

Дополнение к каталогам деталей и сборочных единиц,

в которые входит стан решетный верхний КЗК-12-0260000, КЗК-3219-0260000, КЗК-3219-0260000А

КЗК-800-0100000 КДС
КЗК-2-12-0100000 КДС
КЗК-10-3-0100000 КДС
КЗК-12А-1-0100000А-01 КДС
КЗК-12-0100000Б-21 КДС
КЗК-3219-0100000 КДС
КЗК-3221-1-0100000 КДС
КЗК-12-19-0100000 КДС
КЗК-12-20-0100000 КДС
КЗК-12-22-0100000 КДС
КЗК-12-23-0100000-01 КДС

ВВЕДЕНИЕ

Дополнение разработано для комбайнов зерноуборочных самоходных GS10, GS12, GS12A1, GS3219, GH800 с 2017 по 2025 годов выпуска, где применяются сборочные единицы:

- **КЗК-12-0260000 «Стан решетный верхний»** или
- **КЗК-3219-0260000 «Стан решетный верхний»**, или
- **КЗК-3219-0260000А «Стан решетный верхний»** в количестве 1 шт.

Дополнение также действительно для всех комбайнов зерноуборочных самоходных, не перечисленных выше, но в состав, которых входит **КЗК-12-0260000 «Стан решетный верхний»** или **КЗК-3219-0260000 «Стан решетный верхний»**, или **КЗК-3219-0260000А «Стан решетный верхний»**

Состав данных сборочных единиц см. ниже под таблицей применяемости дополнения к КДС.

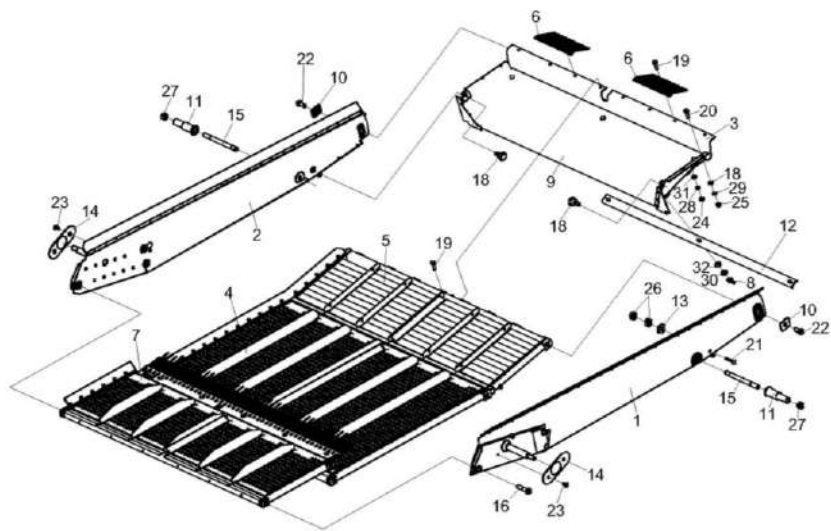
Таблица применяемости дополнения к КДС

Марка изделия	Идентификационный номер №	Конструкторское обозначение комбайна (исполнение)	КДС на изделие	Наименование КДС на внутреннем сервере и на сайте https://gomselmash.by/servis-zapchasti/zapasnye-chasti/	Рисунок в КДС, который заменяет дополнение
СТАН РЕШЕТНЫЙ ВЕРХНИЙ КЗК-12-0260000					
GS10		КЗК-10-3-0100000 КЗК-10-3-0100000-01	КЗК-10-3-0100000 КДС	КЗК-10-3-0100000 (11.2022)	16
GS12A1	GS120101 GS120102 GS120103 GS120104	КЗК-12А-1-0100000А-01 КЗК-12А-1-0100000А-02 КЗК-12А-1-0100000А-03 КЗК-12А-1-0100000А-04	КЗК-12А-1-0100000А-01 КДС	Каталог GS12A1 версия 09 (инд. № GS120101, GS120102, GS120103, GS120104) (01.2023)	18
	GS120101 GS120102 GS120103 GS120104	КЗК-12А-1-0100000А-01 КЗК-12А-1-0100000А-02 КЗК-12А-1-0100000А-03 КЗК-12А-1-0100000А-04	КЗК-12А-1-0100000А-01 КДС	Каталог GS12A1 версия 10 (инд. № GS120101, GS120102, GS120103, GS120104) (03.2023)	18
GS12	GS12W000, GS12W001, GS12W002	КЗК-2-12-0100000 КЗК-2-12-0100000-01 КЗК-2-12-0100000-02	КЗК-2-12-0100000 КДС	Каталог GS12A1 версия 05 (инд. № GS12W000, GS12W001, GS12W002) (двигатель: ЯМЗ-238ДЕ-22) (03.2023)	19
	GS120021	КЗК-12-0100000Б-21	КЗК-12-0100000Б-21 КДС	Каталог GS12 версия 06 (инд. № GS120021) (двигатель: ЯМЗ-238ДЕ-23) (03.2023)	18
СТАН РЕШЕТНЫЙ ВЕРХНИЙ КЗК-3219-0260000					
GS3219		КЗК-3219-0100000 КЗК-3219-0100000-01	КЗК-3219-0100000 КДС	КЗК-3219-0100000 КДС (07.2020)	14
		КЗК-3219-0100000 КЗК-3219-0100000-01	КЗК-3219-0100000 КДС	Каталог КЗС-3219КР Версия 03 (01.2021)	14
		КЗК-3219-0100000 КЗК-3219-0100000-01	КЗК-3219-0100000 КДС	Каталог КЗС-3219КР Версия 04 (10.2021)	14

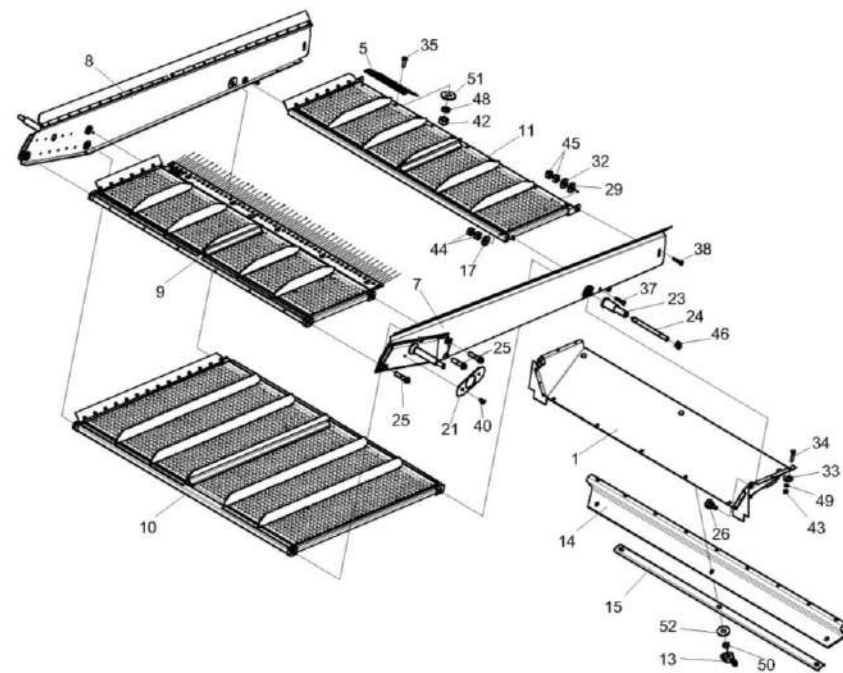
Марка изделия	Идентификационный номер №	Конструкторское обозначение комбайна (исполнение)	КДС на изделие	Наименование КДС на внутреннем сервере и на сайте https://gomselmash.by/servis-zapchasti/zapasnye-chasti/	Рисунок в КДС который дополнение заменяет
GS3219		КЗК-3219-0100000 КЗК-3219-0100000-01	КЗК-3219-0100000 КДС	КЗС-3219КР Вер.01(04.2019)	40
СТАН РЕШЕТНЫЙ ВЕРХНИЙ КЗК-3219-0260000А					
GH800		КЗК-3221-1-0100000	КЗК-3221-1-0100000 КДС	Каталог КЗС-3221КР Версия 01 (06.2021)	13
		КЗК-800-0100000	КЗК-800-0100000 КДС	КЗК-800-0100000 (12.2022)	13
		КЗК-3221-1-0100000	КЗК-3221-1-0100000 КДС	Каталог КЗС-3221 Версия 02 (12.2022)	13
	GH800300	КЗК-800-0100000	КЗК-800-0100000 КДС	GH800 версия 02 (инд.№ GH800300) (двигатель: ЯМЗ-65856-02) (10.2023)	14
GS3219		КЗК-3219-0100000 КЗК-3219-0100000-01	КЗК-3219-0100000 КДС	КЗС-3219КР Версия 05 (08.2022)	14
GS10	GS100300 GS100301	КЗК-10-3-0100000 КЗК-10-3-0100000-01	КЗК-10-3-0100000 КДС	Каталог GS10 (инд.№ GS100300, GS100301) (двигатель: ЯМЗ-236БЕ2-28) Версия 06 (12.2023)	16
	GS100300, GS100301, GS100302	КЗК-10-3-0100000, КЗК-10-3-0100000-01, КЗК-10-3-0100000-02	КЗК-10-3-0100000 КДС	Каталог GS10 (инд. № GS100300, GS100301, GS100302 (двигатель: ЯМЗ-236БЕ2-28)) Версия 07 (10.2025)	16
GS12A1	GS121900 GS121901 GS121902 GS121903	КЗК-12-19-0100000 КЗК-12-19-0100000-01 КЗК-12-19-0100000-02 КЗК-12-19-0100000-03	КЗК-12-19-0100000 КДС	Каталог GS12A1 версия 01 инд. № GS121900, GS121901, GS121902, GS121903) (двигатель: ЯМЗ-238ДЕ-23)(12.2023)	19

Марка изделия	Идентификационный номер №	Конструкторское обозначение комбайна (исполнение)	КДС на изделие	Наименование КДС на внутреннем сервере и на сайте https://gomselmash.by/servis-zapchasti/zapasnye-chasti/	Рисунок в КДС который дополнение заменяет
GS12A1		КЗК-2-12-0100000 КЗК-2-12-0100000-01 КЗК-2-12-0100000-02	КЗК-2-12-0100000 КДС	Каталог GS12A1 версия 05 (инд. № GS12W000, GS12W001, GS12W002) (двигатель: ЯМЗ-238ДЕ-22) (03.2023)	19
GS12A1	GS120101 GS120102 GS120103 GS120104	КЗК-12А-1-0100000А-01 КЗК-12А-1-0100000А-02 КЗК-12А-1-0100000А-03 КЗК-12А-1-0100000А-04	КЗК-12А-1-0100000А-01 КДС	Каталог GS12A1 версия 11 (инд. № GS120101, GS120102, GS120103, GS120104) (двигатель: ЯМЗ-238ДЕ-23) (01.2024)	18
	GS122200 GS122201 GS122202 GS122203	КЗК-12-22-0100000 КЗК-12-22-0100000-01 КЗК-12-22-0100000-02 КЗК-12-22-0100000-03	КЗК-12-22-0100000 КДС	Каталог GS12A1 версия 01 (инд. № GS122200, GS122201, GS122202, GS122203) (двигатель: ЯМЗ-238ДЕ-23) (01.2024)	19
	GS122301 GS122302 GS122303 GS122304 GS120021	КЗК-12-23-0100000-01 КЗК-12-23-0100000-02 КЗК-12-23-0100000-03 КЗК-12-23-0100000-04 КЗК-12-0100000Б-21	КЗК-12-23-0100000-01 КДС	Каталог GS12A1 версия 01 (инд. № GS122301, GS122302, GS122303, GS122304, GS120021) (двигатель: ЯМЗ-238ДЕ-23) (02.2024)	19
	GS122000 GS122001 GS122002 GS122003	КЗК-12-20-0100000 КЗК-12-20-0100000-01 КЗК-12-20-0100000-02 КЗК-12-20-0100000-03	КЗК-12-20-0100000 КДС	Каталог GS12A1 (инд. № GS122000, GS122001, GS122002, GS122003) (двигатель WP10HG336E302 (X20224095)) версия 01 (09.2024)	19

Было



Стало



Эскиз - Стан решетный верхний КЗК-12-0260000

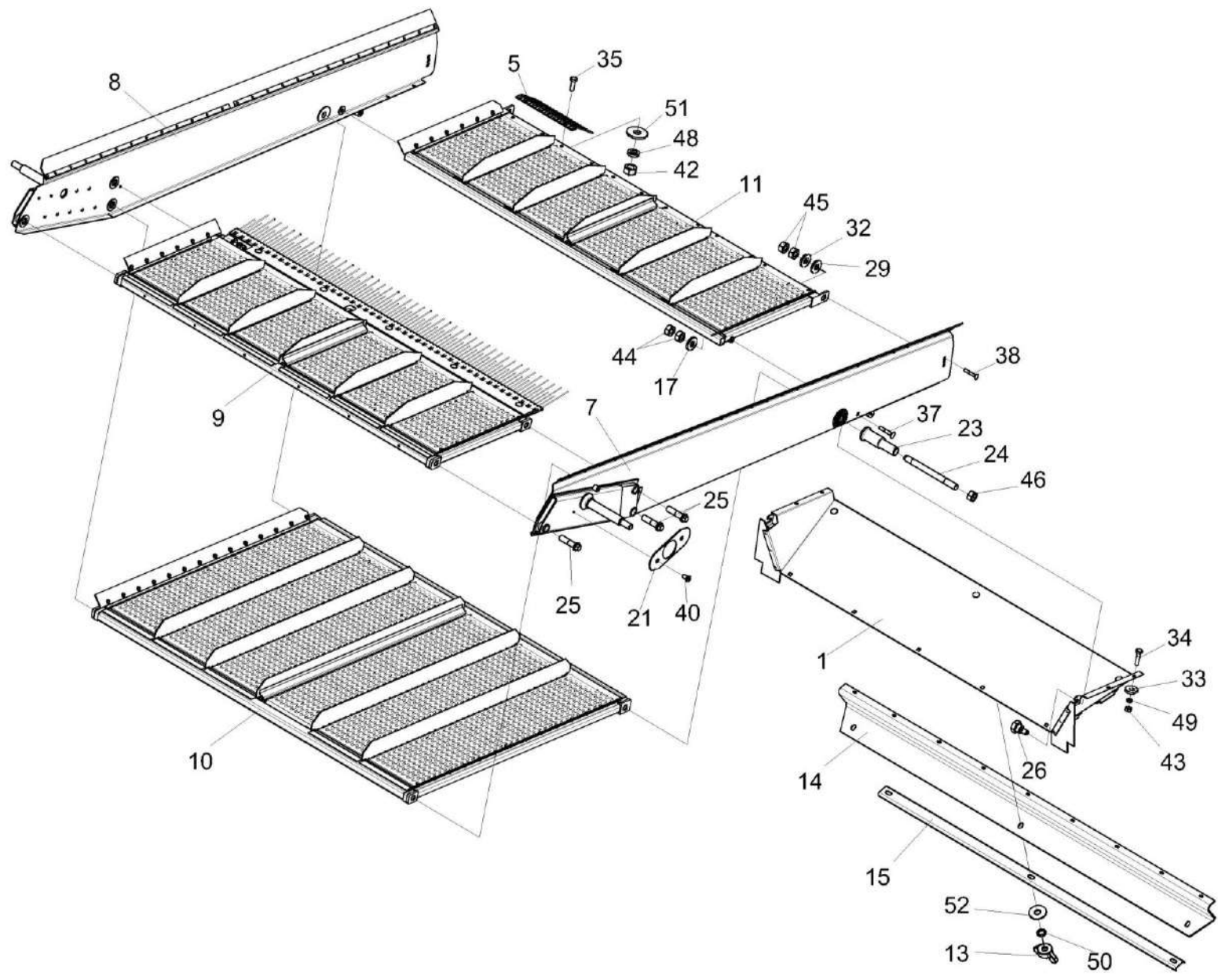


Рисунок – Стан решетный верхний КЗК-12-0260000

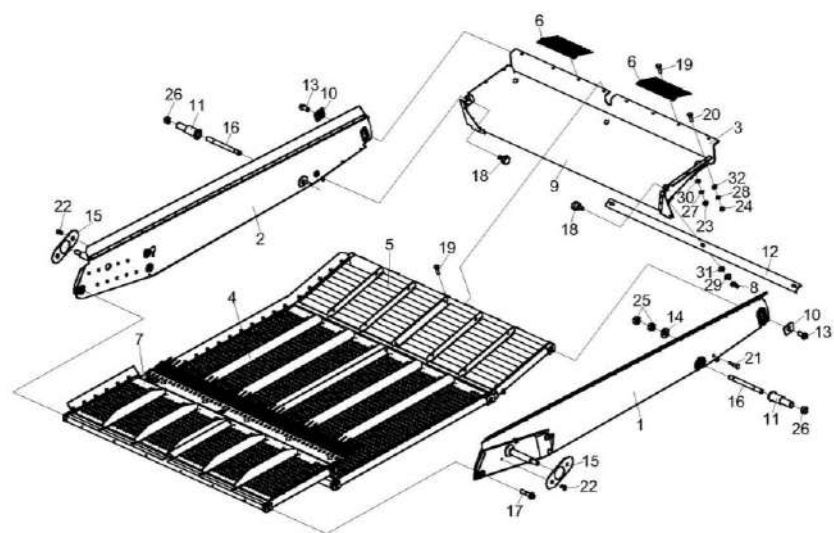
№ рис	№ поз	Обозначение	Наименование	Куда входит	
				Обозначение	Кол. на 1 сб. ед.

СТАН РЕШЕТНЫЙ ВЕРХНИЙ КЗК-12-0260000 (рисунок)

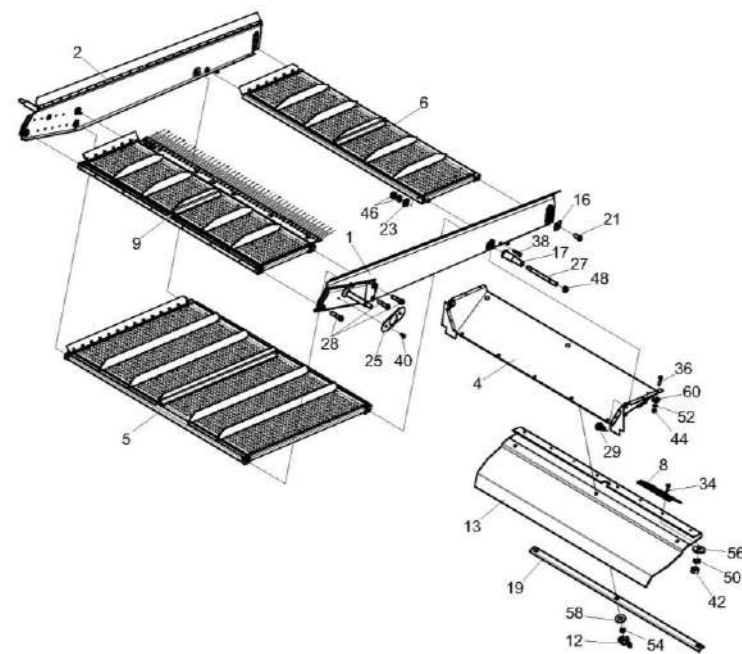
	1-52	КЗК-12-0260000	Стан решетный верхний		1
	1	КЗК-12-0260060 или КЗК-12-0260060-01	Поддон, использовался в сборочном узле с 28.11.2017 по 22.07.2022	КЗК-12-0260000	1
		КЗК-12-0260060-01	Поддон, используется в сборочном узле с 22.07.2022	КЗК-12-0260000	1
	5	КЗР 0202980А	Гребенка	КЗК-12-0260000	2
	7	КЗР 0260010В	Борт	КЗК-12-0260000	1
	8	КЗР 0260010В-01	Борт	КЗК-12-0260000	1
	9	КЗР 0260100А	Решето	КЗК-12-0260000	1
	10	КЗР 0260200А	Решето	КЗК-12-0260000	1
	11	КЗР 0260300А	Удлинитель верхнего решета	КЗК-12-0260000	1
	13	КИЛ 0150750	Гайка-барашек	КЗК-12-0260000	3
	14	КЗК-12-0260001	Фартук	КЗК-12-0260000	1
	15	КЗК-10-0260499	Планка	КЗК-12-0260000	1
	17	КЗР 0119442 или КСН 0100665-01	Шайба	КЗК-12-0260000	2
	21	КЗР 0260005А	Уплотнение	КЗК-12-0260000	2
		КЗР 0260601Б	Втулка, использовалась в сборочном узле с 28.11.2017 по 30.01.2023	КЗК-12-0260000	2
	23	КЗК-3219-0260626	Втулка, используется в сборочном узле с 30.01.2023	КЗК-12-0260000	2

№ рис	№ поз	Обозначение	Наименование	Куда входит	
				Обозначение	Кол. на 1 сб. ед.
	24	КЗР 0260602Б	Шпилька	КЗК-12-0260000	2
	25	КЗР 0260617А	Болт	КЗК-12-0260000	6
	26	КЗР 0260628	Болт	КЗК-12-0260000	2
	29	КСН 0100636	Шайба	КЗК-12-0260000	2
	32	УЭС 0100607	Шайба	КЗК-12-0260000	2
	33	УЭС-7-0400405	Шайба	КЗК-12-0260000	4
	34		Болт М8-6ЕХ20 - 7796	КЗК-12-0260000	4
	35		Болт М6-6ЕХ20 - 7798	КЗК-12-0260000	13
	37		Болт М10-6ЕХ60 - 7802	КЗК-12-0260000	2
	38		Болт М12-6ЕХ40 - 7802	КЗК-12-0260000	2
	40		Винт В2.М6-6ЕХ12 - 17475	КЗК-12-0260000	4
	42		Гайка М6-6G - 5915	КЗК-12-0260000	13
	43		Гайка М8-6G - 5915	КЗК-12-0260000	4
	44		Гайка М10-6G - 5915	КЗК-12-0260000	4
	45		Гайка М12-6G - 5915	КЗК-12-0260000	4
	46		Гайка М20Х1,5-6G - 5915	КЗК-12-0260000	2
	48		Шайба 6Т 65Г - 6402	КЗК-12-0260000	13
	49		Шайба 8Т 65Г - 6402	КЗК-12-0260000	4
	50		Шайба 10Т 65Г - 6402	КЗК-12-0260000	3
	51		Шайба С 6.01 - 6958	КЗК-12-0260000	13
	52		Шайба С 10.01 - 6958	КЗК-12-0260000	3

Было



Стало



Эскиз - Стан решетный верхний КЗК-3219-0260000 и КЗК-3219-0260000А

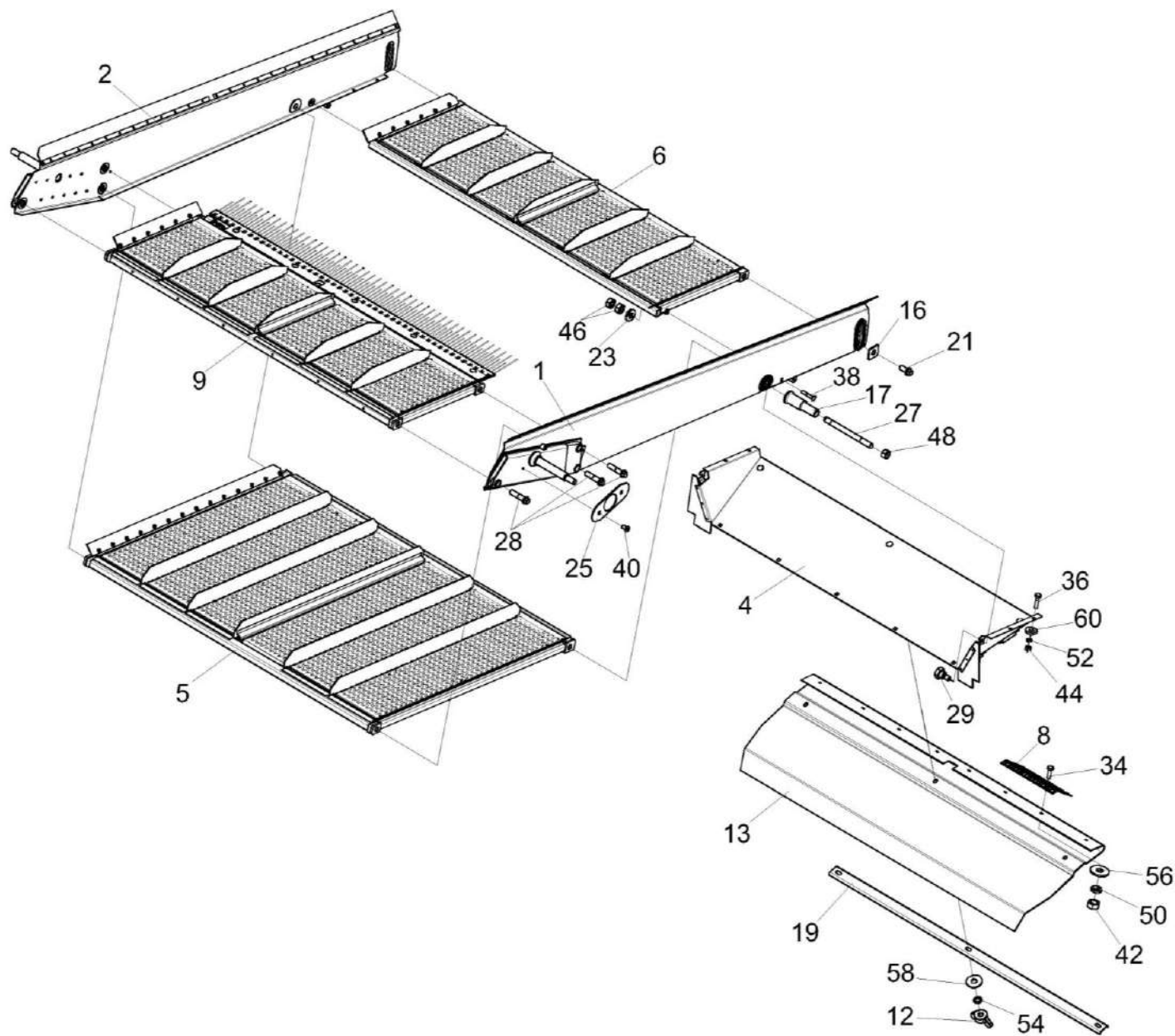


Рисунок – Стан решетный верхний КЗК-3219-0260000

№ рис	№ поз	Обозначение	Наименование	Куда входит	
				Обозначение	Кол. на 1 сб. ед.

СТАН РЕШЕТНЫЙ ВЕРХНИЙ КЗК-3219-0260000 (рисунок)

	1-60	КЗК-3219-0260000	Стан решетный верхний		1
	1	КЗК-3219-0260010	Борт	КЗК-3219-0260000	1
	2	КЗК-3219-0260010-01	Борт	КЗК-3219-0260000	1
	4	КЗК-3219-0260060 или КЗК-3219-0260060-01	Поддон, использовался в сборочном узле с 27.12.2018 по 22.07.2022	КЗК-3219-0260000	1
		КЗК-3219-0260060-01	Поддон, используется в сборочном узле с 22.07.2022	КЗК-3219-0260000	1
	5	КЗК-3219-0260200	Решето	КЗК-3219-0260000	1
	6	КЗК-3219-0260300	Удлинитель верхнего решета	КЗК-3219-0260000	1
	8	КЗР 0202980А	Гребенка	КЗК-3219-0260000	2
	9	КЗР 0260100А	Решето	КЗК-3219-0260000	1
	12	КИЛ 0150750	Гайка-барашек	КЗК-3219-0260000	3
		КЗК-3219-0260003	Фартук, использовался в сборочном узле с 27.12.2018 по 21.05.2019	КЗК-3219-0260000	1
	13	КЗК-3219-0260004	Фартук, использовался в сборочном узле с 21.05.2019 по 27.01.2020	КЗК-3219-0260000	1
		КЗК-3219-0260005	Фартук, используется в сборочном узле с 27.01.2020	КЗК-3219-0260000	1
	16	КЗК-3219-0260625	Накладка	КЗК-3219-0260000	2
	17	КЗК-3219-0260626	Втулка	КЗК-3219-0260000	2
	19	КЗК-10-0260499	Планка	КЗК-3219-0260000	1

№ рис	№ поз	Обозначение	Наименование	Куда входит	
				Обозначение	Кол. на 1 сб. ед.
	21	КЗК-10-0260617	Болт	КЗК-3219-0260000	2
	23	КЗР 0119442 или КСН 0100665-01	Шайба	КЗК-3219-0260000	2
	25	КЗР 0260005А	Уплотнение	КЗК-3219-0260000	2
	27	КЗР 0260602Б	Шпилька	КЗК-3219-0260000	2
	28	КЗР 0260617А	Болт	КЗК-3219-0260000	6
	29	КЗР 0260628	Болт	КЗК-3219-0260000	2
	34		Болт М6-6ЕХ20 - 7798	КЗК-3219-0260000	8
	36		Болт М8-6ЕХ20 - 7798	КЗК-3219-0260000	4
	38		Болт М10-6ЕХ60 - 7802	КЗК-3219-0260000	2
	40		Винт В2.М6-6ЕХ12 - 17475	КЗК-3219-0260000	1
	42		Гайка М6-6G - 5915	КЗК-3219-0260000	8
	44		Гайка М8-6G - 5915	КЗК-3219-0260000	4
	46		Гайка М10-6G - 5915	КЗК-3219-0260000	4
	48		Гайка М20Х1,5-6G - 5915	КЗК-3219-0260000	2
	50		Шайба 6Т 65Г - 6402	КЗК-3219-0260000	8
	52		Шайба 8Т 65Г - 6402	КЗК-3219-0260000	4
	54		Шайба 10Т 65Г - 6402	КЗК-3219-0260000	3
	56		Шайба С 6.01 - 6958	КЗК-3219-0260000	8
	58		Шайба С 10.01 - 6958	КЗК-3219-0260000	3
	60		Шайба С.8.01 - 11371	КЗК-3219-0260000	4

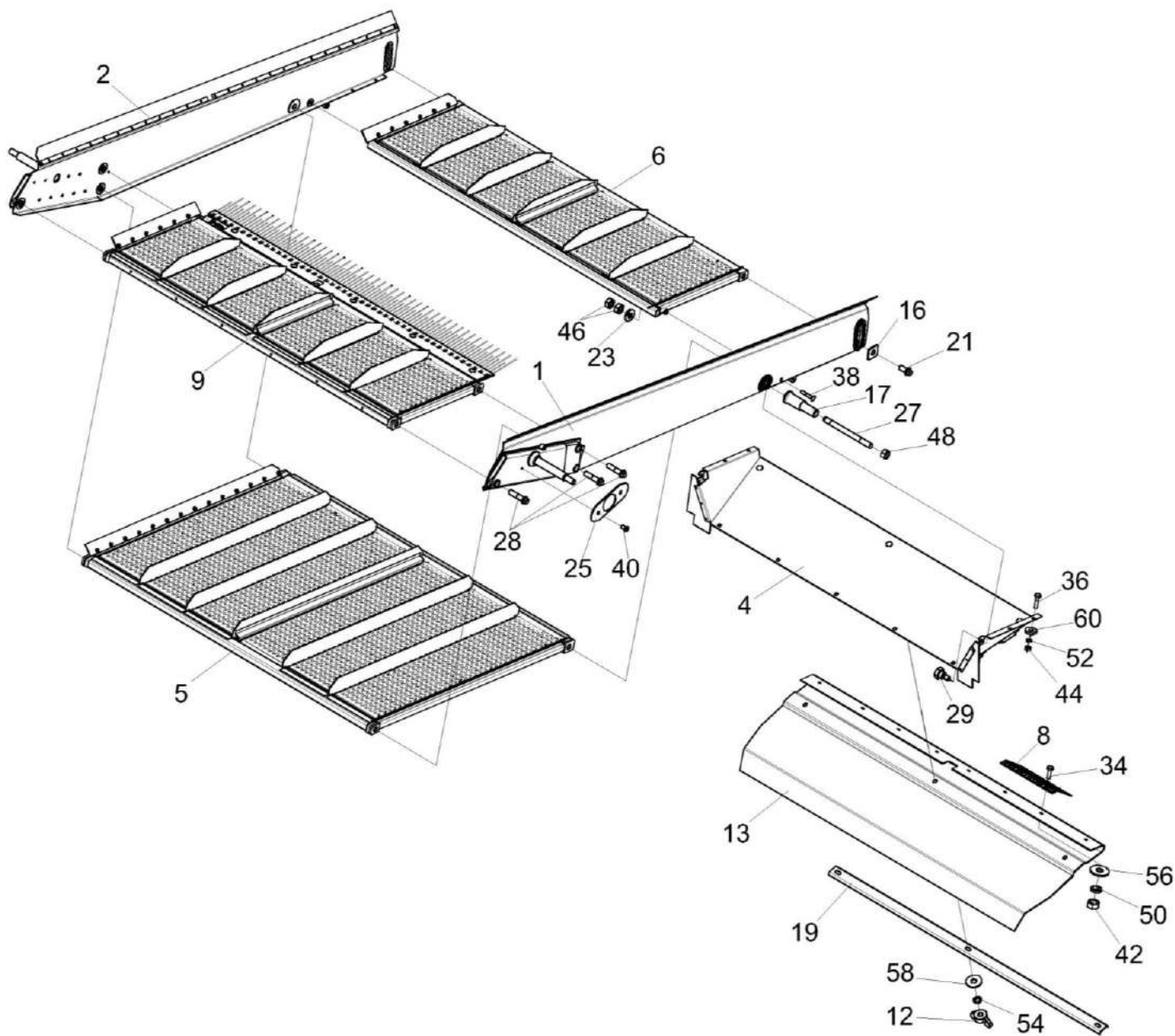


Рисунок – Стан решетный верхний КЗК-3219-0260000А

№ рис	№ поз	Обозначение	Наименование	Куда входит	
				Обозначение	Кол. на 1 сб. ед.

СТАН РЕШЕТНЫЙ ВЕРХНИЙ КЗК-3219-0260000А (рисунок)

	1-60	КЗК-3219-0260000А	Стан решетный верхний		1
	1	КЗК-3219-0260010А	Борт	КЗК-3219-0260000А	1
	2	КЗК-3219-0260010А-01	Борт	КЗК-3219-0260000А	1
		КЗК-3219-0260060 или КЗК-3219-0260060-01	Поддон, использовался в сборочном узле с 18.01.2021 по 22.07.2022	КЗК-3219-0260000А	1
	4	КЗК-3219-0260060-01	Поддон, использовался в сборочном узле с 22.07.2022 по 03.04.2023	КЗК-3219-0260000А	1
		КЗК-3219-0260060А	Поддон, используется в сборочном узле с 03.04.2023	КЗК-3219-0260000А	1
	5	КЗК-3219-0260200	Решето	КЗК-3219-0260000А	1
	6	КЗК-3219-0260300А	Удлинитель верхнего решета	КЗК-3219-0260000А	1
	8	КЗР 0202980А	Гребенка	КЗК-3219-0260000А	2
	9	КЗР 0260100А	Решето	КЗК-3219-0260000А	1
	12	КИЛ 0150750	Гайка-барашек	КЗК-3219-0260000А	3
	13	КЗК-3219-0260015	Фартук	КЗК-3219-0260000А	1
	16	КЗК-3219-0260625	Накладка	КЗК-3219-0260000А	2
	17	КЗК-3219-0260626	Втулка	КЗК-3219-0260000А	2
	19	КЗК-10-0260499	Планка	КЗК-3219-0260000А	1
	21	КЗК-10-0260617	Болт	КЗК-3219-0260000А	2
	23	КЗР 0119442 или КСН 0100665-01	Шайба	КЗК-3219-0260000А	2
	25	КЗР 0260005А	Уплотнение	КЗК-3219-0260000А	2

№ рис	№ поз	Обозначение	Наименование	Куда входит	
				Обозначение	Кол. на 1 сб. ед.
	27	КЗР 0260602Б	Шпилька	КЗК-3219-0260000А	2
	28	КЗР 0260617А	Болт	КЗК-3219-0260000А	6
	29	КЗР 0260628	Болт	КЗК-3219-0260000А	2
	34		Болт М6-6ЕХ20 - 7798	КЗК-3219-0260000А	8
	36		Болт М8-6ЕХ20 - 7798	КЗК-3219-0260000А	4
	38		Болт М10-6ЕХ60 - 7802	КЗК-3219-0260000А	2
	40		Винт В2.М6-6ЕХ12 - 17475	КЗК-3219-0260000А	4
	42		Гайка М6-6G - 5915	КЗК-3219-0260000А	8
	44		Гайка М8-6G - 5915	КЗК-3219-0260000А	4
	46		Гайка М10-6G - 5915	КЗК-3219-0260000А	4
	48		Гайка М20Х1,5-6G - 5915	КЗК-3219-0260000А	2
	50		Шайба 6Т 65Г - 6402	КЗК-3219-0260000А	8
	52		Шайба 8Т 65Г - 6402	КЗК-3219-0260000А	4
	54		Шайба 10Т 65Г - 6402	КЗК-3219-0260000А	3
	56		Шайба С 6.01 - 6958	КЗК-3219-0260000А	8
	58		Шайба С 10.01 - 6958	КЗК-3219-0260000А	3
	60		Шайба С.8.01 - 11371	КЗК-3219-0260000А	4