

**ЖАТКА ДЛЯ ЗЕРНОВЫХ КУЛЬТУР ЖЗК–9
(КЗК-9-1-1500000Б и КЗК-9-1-1500000Б-02)**

Каталог деталей и сборочных единиц

КЗК-9-1-1500000Б КДС

Версия 07

1 ПРАВИЛА ПОЛЬЗОВАНИЯ КАТАЛОГОМ

Каталог деталей и сборочных единиц предназначен для составления заявок на запасные части, необходимые при техническом обслуживании и ремонте жатки зерновой ЖЗК-9.

Каталог содержит перечень деталей и сборочных единиц жатки зерновой ЖЗК-9, сведения об их количестве на сборочную единицу. Каталог иллюстрирован.

При составлении заявок на запасные части достаточно в указателе иллюстраций правильно определить номер рисунка, на рисунке номер позиции детали или сборочной единицы и в спецификации напротив соответствующей позиции в графе «Обозначение»- искомую деталь или сборочную единицу.

В спецификациях сборочные единицы и детали расположены следующим образом:

- сборочные единицы;
- детали;
- стандартные изделия.

В обозначение стандартных изделий входят параметры изделия и последними цифрами после тире - обозначение ГОСТа на данное изделие.

Изготовитель постоянно проводит работы по совершенствованию конструкции жатки зерновой ЖЗК-9, в связи с чем возможны отдельные изменения в конструкции, не отраженные в настоящем каталоге.

2 УКАЗАТЕЛЬ РИСУНКОВ

№ рис	Обозначение рисунка	Стр.
1	Жатка для зерновых культур ЖЗК-9 КЗК-9-1-1500000Б и КЗК-9-1-1500000Б-02	6
2	Ограждение КЗК-9-1525000	10
3	Крышка КЗК-9-1-1525220	12
4	Жатка для зерновых культур КЗК-9-1-1500010В	14
5	Жатка для зерновых культур КЗК-9-1-1500010В (установка чистиков и башмаков) (лист 1)	18
6	Жатка для зерновых культур КЗК-9-1-1500010В (установка чистиков и башмаков) (лист 2)	20
7	Жатка для зерновых культур КЗК-9-1-1500010В (установка стеблеподъемников и надставок) (лист 1)	23
8	Жатка для зерновых культур КЗК-9-1-1500010В (установка стеблеподъемников и надставок) (лист 2)	26
9	Установка мотвила КЗК-9-1-1573000А (лист 1)	29
10	Установка мотвила КЗК-9-1-1573000А (лист 2)	32
11	Мотовило КЗК-9-1-1573000А	34

№ рис	Обозначение рисунка	Стр.
12	Эксцентрик КЗК-9-1573170А и КЗК-12-1573170	37
13	Граблина КЗК-9-1573550Б и КЗК-9-1573550Б-01	40
14	Муфта фрикционная КЗР 1503140А	42
15	Направляющая КЗР 1573080-01	44
16	Направляющая КЗК-12-1573100-01	46
17	Установка шнека КЗК-9-1502000А (лист 1)	48
18	Установка шнека КЗК-9-1502000А (лист 2)	51
19	Шнек КЗК-9-1502000А	54
20	Опора КЗК-9-1-1502110А	58
21	Муфта предохранительная КГС 0202100-04	60
22	Корпус КЗР 1502160	62
23	Установка аппарата режущего КЗК-9-1507000В-01	63
24	Аппарат режущий КЗК-9-1507000В-01	66

КЗК-9-1-1500000Б ҚДС (Версия 07)

№ рис	Обозначение рисунка	Стр.
25	Нож КЗК-9-1507050	69
26	Установка делителей КЗК-9-1518100 и КЗР 1518100	71
27	Установка поддержки правой КЗК-9-1-1509100	73
28	Привод режущего аппарата	76
29	Пружина КЗК-9-1-1500080	80
30	Привода мотовила	81
31	Рычаг КЗР 1504200А	85
32	Муфта обгонная КЗР 1504100	86
33	Устройство обводное КЗР 1510000	88
34	Звездочка КЗР 1510020	89
35	Привод шнека	90
36	Привода вариатора	92
37	Электромеханизм КЗР 0700390-01	95
38	Вариатор КЗР 1514100А	96
39	Установка вала КЗК-9-1524602Б	99

№ рис	Обозначение рисунка	Стр.
40	Установка поддержки левой КЗК-12-1508100	102
41	Поддержка левая КЗК-12-1508100	105
42	Тележка транспортная КЗК 1590000А-06	107
43	Установка оси передней КЗР 1593000 и дышла КЗР 0393010-07	109
44	Установка задних колес КЛ 0109500 или КЛ0109500-01 (тележки транспортной)	113
45	Установка балки габаритной КЗК 1592300А (тележки транспортной)	116
46	Ложемент КЗК-9-2-1594000	118
47	Ложемент КЗК-9-2-1595000А	120
48	Установка электрооборудования тележки транспортной КЗК 0715900-01	123
49	Гидросистема жатки ЖЗК-9 КЗК-9-1589000	125
50	Гидросистема жатки ЖЗК-9 КЗК-9-2-1589000 (вид справа)	129
51	Гидросистема жатки ЖЗК-9 КЗК-9-2-1589000 (вид слева)	132
52	Электрооборудование жатки	134

3 СБОРОЧНЫЕ ЕДИНИЦЫ И ДЕТАЛИ

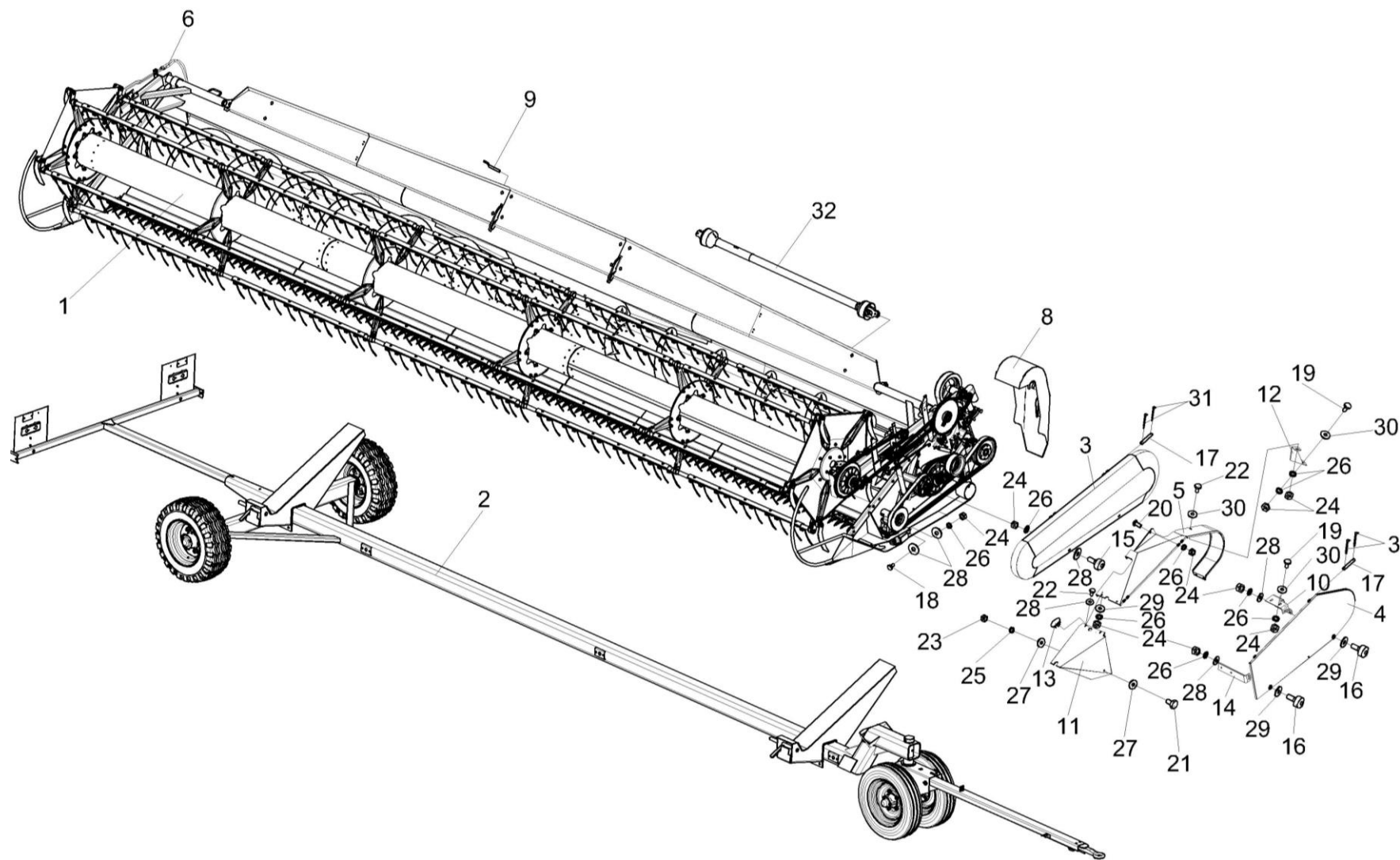


Рисунок 1 – Жатка для зерновых культур ЖЗК-9 КЗК-9-1-1500000Б и КЗК-9-1-1500000Б-02

КЗК-9-1-1500000Б ҚДС (Версия 07)

№ рис	№ поз	Обозначение	Наименование	Куда входит	
				Обозначение	Кол. на 1 сб. ед.
ЖАТКА ДЛЯ ЗЕРНОВЫХ КУЛЬТУР ЖЗК-9 КЗК-9-1-1500000Б и КЗК-9-1-1500000Б-02 (рисунок 1)					
1	1-6,8-32	КЗК-9-1-1500000Б	Жатка для зерновых культур		1
	1-5,7-32	КЗК-9-1-1500000Б-02	Жатка для зерновых культур		1
	1	КЗК-9-1-1500010В	Жатка для зерновых культур	КЗК-9-1-1500000Б КЗК-9-1-1500000Б-02	1 1
	2	КЗК 1590000А-06	Тележка транспортная	КЗК-9-1-1500000Б КЗК-9-1-1500000Б-02	1 1
	3	КЗК-12-1525000	Ограждение	КЗК-9-1-1500000Б КЗК-9-1-1500000Б-02	1 1
	4	КЗК-9-1-1525220	Крышка	КЗК-9-1-1500000Б КЗК-9-1-1500000Б-02	1 1
	5	КЗК-9-1525230А	Ограждение	КЗК-9-1-1500000Б КЗК-9-1-1500000Б-02	1 1
	6	КЗК-9-1589000	Гидросистема жатки ЖЗК-9	КЗК-9-1-1500000Б	1
	7	КЗК-9-2-1589000	Гидросистема жатки ЖЗК-9	КЗК-9-1-1500000Б-02	1
	8	КЗК-7-1525110	Ограждение	КЗК-9-1-1500000Б КЗК-9-1-1500000Б-02	1 1
9	КЗР 1560050	Палец	КЗК-9-1-1500000Б КЗК-9-1-1500000Б-02	1 1	
10	КЗК-9-1-1525434	Кронштейн	КЗК-9-1-1500000Б КЗК-9-1-1500000Б-02	1 1	

КЗК-9-1-1500000Б ҚДС (Версия 07)

№ рис	№ поз	Обозначение	Наименование	Куда входит	
				Обозначение	Кол. на 1 сб. ед.
1	11	КЗК-9-1525421	Ограждение	КЗК-9-1-1500000Б	1
				КЗК-9-1-1500000Б-02	1
	12	КЗК-9-1525432	Кронштейн	КЗК-9-1-1500000Б	1
				КЗК-9-1-1500000Б-02	1
	13	КЗК 0120007	Заглушка	КЗК-9-1-1500000Б	1
				КЗК-9-1-1500000Б-02	1
	14	КЗР 1525432А-01	Кронштейн	КЗК-9-1-1500000Б	1
				КЗК-9-1-1500000Б-02	1
	15	КЗР 1525603	Фиксатор	КЗК-9-1-1500000Б	2
				КЗК-9-1-1500000Б-02	2
	16	КЗР 1525603-01	Фиксатор	КЗК-9-1-1500000Б	2
				КЗК-9-1-1500000Б-02	2
	17	КЗР 1525605	Ось	КЗК-9-1-1500000Б	4
				КЗК-9-1-1500000Б-02	4
	18		Болт М8-6ех25 – 7796	КЗК-9-1-1500000Б	6
				КЗК-9-1-1500000Б-02	6
	19		Болт М8-6ех30 – 7796	КЗК-9-1-1500000Б	2
				КЗК-9-1-1500000Б-02	2
	20		Болт М8-6ех55 – 7796	КЗК-9-1-1500000Б	6
				КЗК-9-1-1500000Б-02	6
	21		Болт М6-6ех25 – 7802	КЗК-9-1-1500000Б	1
				КЗК-9-1-1500000Б-02	1
22		Болт М8-6ех20 – 7802	КЗК-9-1-1500000Б	3	
			КЗК-9-1-1500000Б-02	3	

КЗК-9-1-1500000Б ҚДС (Версия 07)

№ рис	№ поз	Обозначение	Наименование	Куда входит	
				Обозначение	Кол. на 1 сб. ед.
1	23		Гайка М6-6G – 5915	КЗК-9-1-1500000Б	1
				КЗК-9-1-1500000Б-02	1
	24		Гайка М8-6G – 5915	КЗК-9-1-1500000Б	15
				КЗК-9-1-1500000Б-02	15
	25		Шайба 6Т 65Г – 6402	КЗК-9-1-1500000Б	1
				КЗК-9-1-1500000Б-02	1
	26		Шайба 8Т 65Г – 6402	КЗК-9-1-1500000Б	21
				КЗК-9-1-1500000Б-02	21
	27		Шайба С 6.01 – 6958	КЗК-9-1-1500000Б	1
				КЗК-9-1-1500000Б-02	1
	28		Шайба С 8.01 – 6958	КЗК-9-1-1500000Б	25
				КЗК-9-1-1500000Б-02	25
	29		Шайба С 10.01 – 6958	КЗК-9-1-1500000Б	4
				КЗК-9-1-1500000Б-02	4
	30		Шайба С.8.01 - 11371	КЗК-9-1-1500000Б	3
				КЗК-9-1-1500000Б-02	3
	31		Шплинт 2x16 – 397	КЗК-9-1-1500000Б	8
				КЗК-9-1-1500000Б-02	8
	32		Вал карданный 10.040.3000-170 или Вал карданный КК-10.040.5000-1500/2400 или Вал карданный с защитным кожухом 10.040.6000-56.55МК	КЗК-9-1-1500000Б	1
				КЗК-9-1-1500000Б-02	1

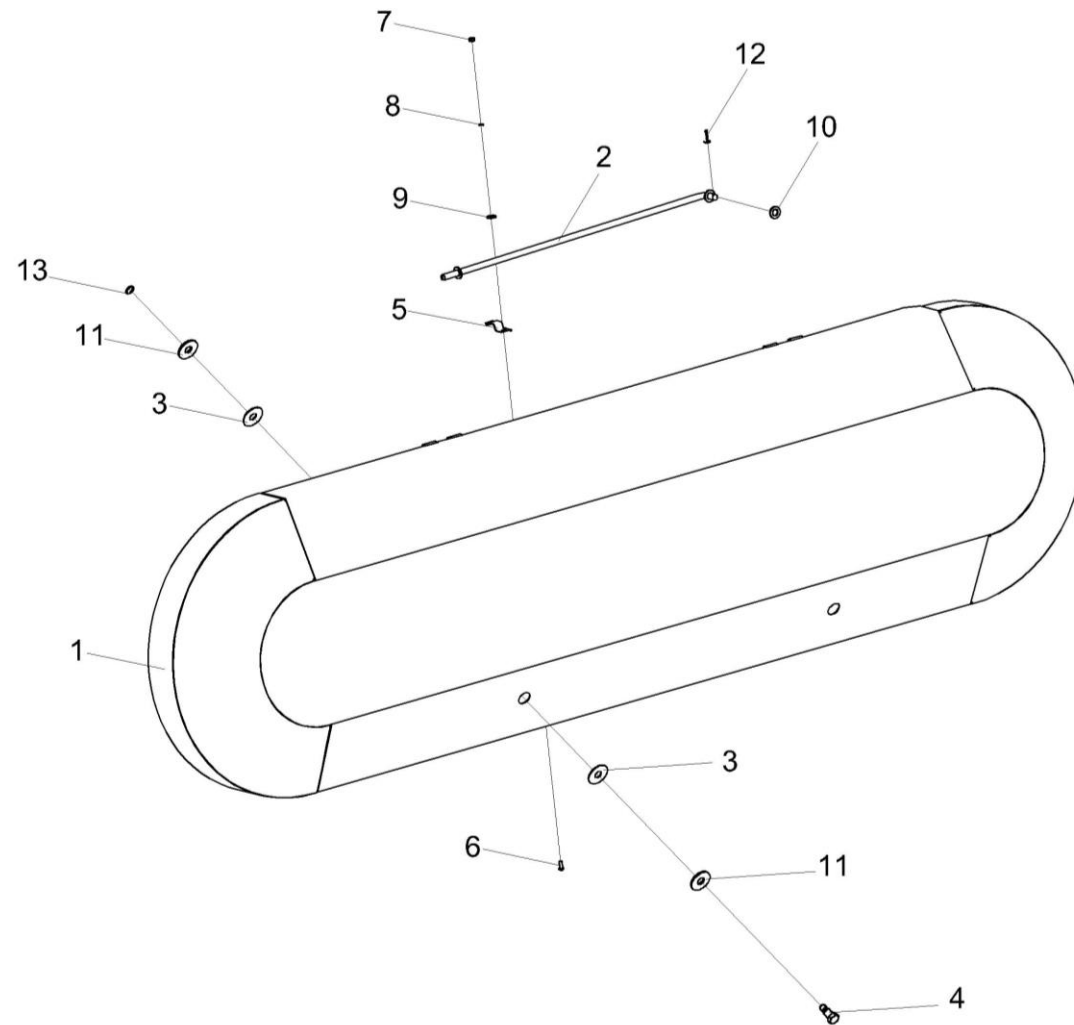


Рисунок 2 – Ограждение КЗК-12-1525000

КЗК-9-1-1500000Б ҚДС (Версия 07)

№ рис	№ поз	Обозначение	Наименование	Куда входит	
				Обозначение	Кол. на 1 сб. ед.
ОГРАЖДЕНИЕ КЗК-12-1525000 (рисунок 2)					
2	1-13	КЗК-12-1525000	Ограждение	КЗК-9-1-1500000Б	1
				КЗК-9-1-1500000Б-02	1
	1	КЗК-12-1525020	Ограждение	КЗК-12-1525000	1
	2	КЗР 1525270А	Упор	КЗК-12-1525000	1
	3	КЗР 1525002	Прокладка	КЗК-12-1525000	4
	4	КЗР1525606	Винт	КЗК-12-1525000	2
	5	АМ.84.50.403	Прижим	КЗК-12-1525000	1
	6		Винт В.М5-6ех12 – 17473	КЗК-12-1525000	1
	7		Гайка М5-6G.6 – 5927	КЗК-12-1525000	1
	8		Шайба 5 65Г – 6402	КЗК-12-1525000	1
	9		Шайба С 5.01 – 6958	КЗК-12-1525000	1
	10		Шайба С 10.01 – 6958	КЗК-12-1525000	1
	11		Шайба С 12.01 – 6958	КЗК-12-1525000	4
12		Шплинт 2,5х20 – 397	КЗК-12-1525000	1	
13		Кольцо В12 – 13940	КЗК-12-1525000	2	

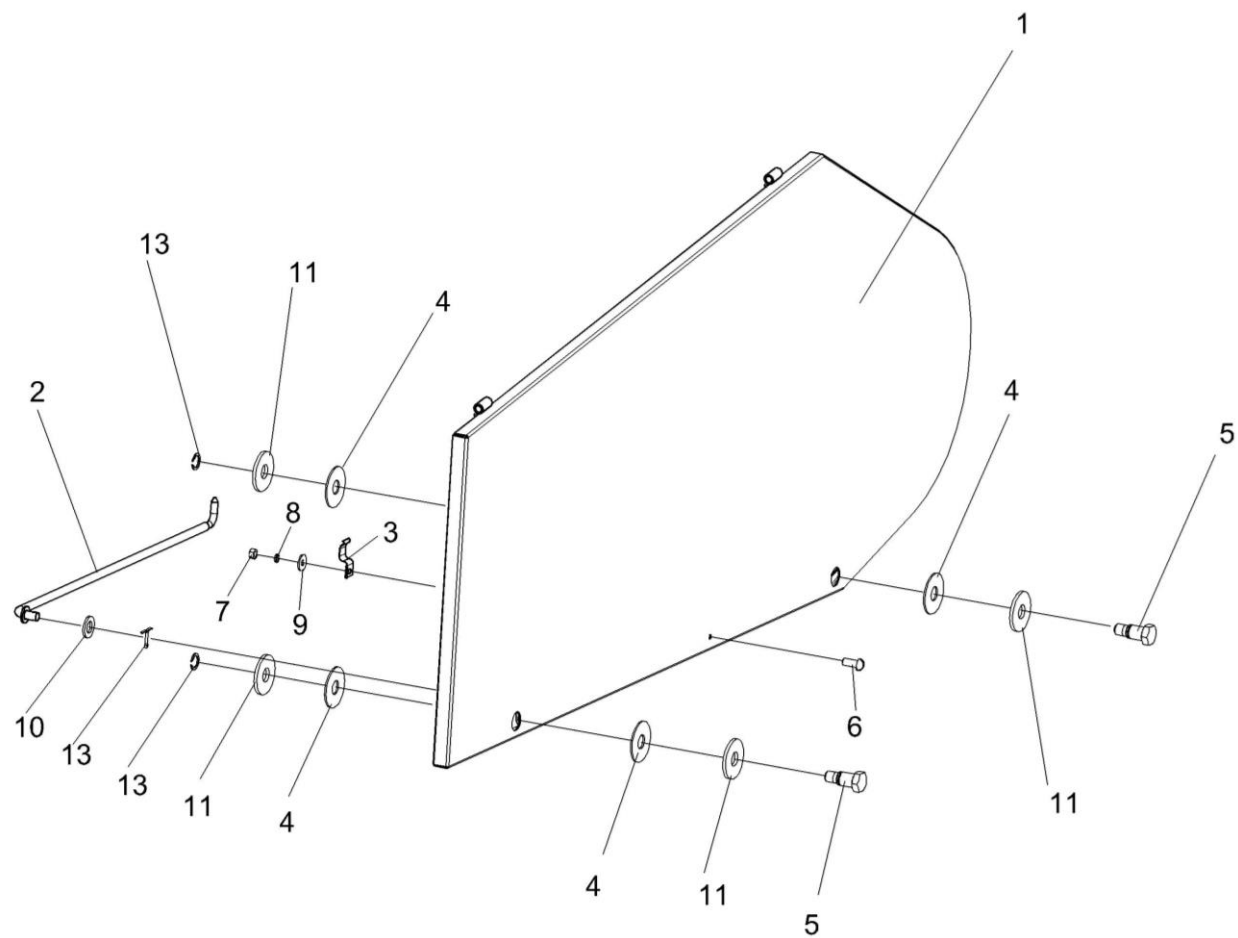


Рисунок 3 – Крышка КЗК-9-1-1525220

КЗК-9-1-1500000Б ҚДС (Версия 07)

№ рис	№ поз	Обозначение	Наименование	Куда входит	
				Обозначение	Кол. на 1 сб. ед.
КРЫШКА КЗК-9-1-1525220 (рисунок 3)					
3	1-13	КЗК-9-1-1525220	Крышка	КЗК-9-1-1500000Б	1
				КЗК-9-1-1500000Б-02	1
	1	КЗК-9-1525240	Крышка	КЗК-9-1-1525220	1
	2	КЗК-9-1-1525250	Упор	КЗК-9-1-1525220	1
	3	АМ 84.50.403	Прижим	КЗК-9-1-1525220	1
	4	КЗР 1525002	Прокладка	КЗК-9-1-1525220	4
	5	КЗР 1525606	Винт	КЗК-9-1-1525220	2
	6		Винт В.М5-6ех12 – 17473	КЗК-9-1-1525220	1
	7		Гайка М5-6G.6 – 5927	КЗК-9-1-1525220	1
	8		Шайба 5 65Г – 6402	КЗК-9-1-1525220	1
	9		Шайба С 5.01 – 6958	КЗК-9-1-1525220	1
	10		Шайба С10.01 – 6958	КЗК-9-1-1525220	1
	11		Шайба С 12.01 – 6958	КЗК-9-1-1525220	4
12		Шплинт 2,5х20 – 397	КЗК-9-1-1525220	1	
13		Кольцо В12 – 13940	КЗК-9-1-1525220	2	

КЗК-9-1-1500000Б ҚДС (Версия 07)

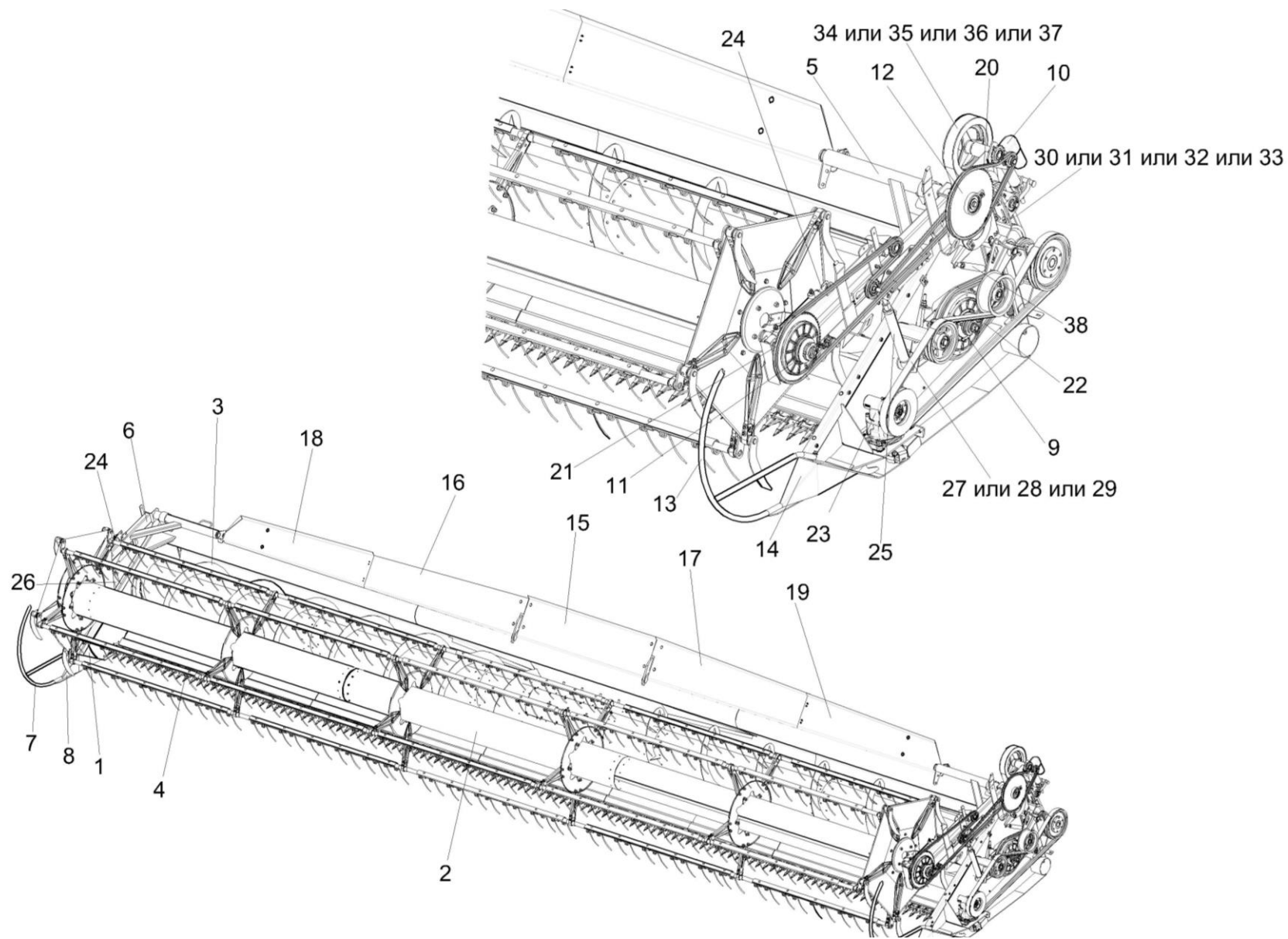


Рисунок 4 – Жатка для зерновых культур КЗК-9-1-1500010В

КЗК-9-1-1500000Б ҚДС (Версия 07)

№ рис	№ поз	Обозначение	Наименование	Куда входит	
				Обозначение	Кол. на 1 сб. ед.
ЖАТКА ДЛЯ ЗЕРНОВЫХ КУЛЬТУР КЗК-9-1-1500010В (рисунок 4)					
4	1-38	КЗК-9-1-1500010В	Жатка для зерновых культур	КЗК-9-1-1500000Б	1
				КЗК-9-1-1500000Б-02	1
	1	КЗК-9-1-1511000	Рама	КЗК-9-1-1500010В	1
	2	КЗК-9-1-1573000А	Мотовило	КЗК-9-1-1500010В	1
	3	КЗК-9-1502000А	Шнек	КЗК-9-1-1500010В	1
	4	КЗК-9-1507000В-01	Аппарат режущий	КЗК-9-1-1500010В	1
	5	КЗК-12-1508100	Поддержка левая	КЗК-9-1-1500010В	1
	6	КЗК-9-1-1509100	Поддержка правая	КЗК-9-1-1500010В	1
	7	КЗК-9-1518100	Делитель	КЗК-9-1-1500010В	1
	8	КЗК-9-1518300	Носок	КЗК-9-1-1500010В	1
	9	КГС 0202100-04	Муфта предохранительная	КЗК-9-1-1500010В	1
	10	КЗР 0700390-01	Электромеханизм	КЗК-9-1-1500010В	1
	11	КЗР 1503140А	Муфта фрикционная	КЗК-9-1-1500010В	1
	12	КЗР 1504100	Муфта обгонная	КЗК-9-1-1500010В	1
	13	КЗР 1518100	Делитель	КЗК-9-1-1500010В	1
14	КЗР 1518300	Носок	КЗК-9-1-1500010В	1	
15	КЗК-9-1-1500417-01	Надставка	КЗК-9-1-1500010В	1	

КЗК-9-1-1500000Б ҚДС (Версия 07)

№ рис	№ поз	Обозначение	Наименование	Куда входит	
				Обозначение	Кол. на 1 сб. ед.
4	16	КЗК-9-1-1500418-02	Надставка	КЗК-9-1-1500010В	1
	17	КЗК-9-1-1500418-03	Надставка	КЗК-9-1-1500010В	1
	18	КЗК-9-1-1500419	Надставка	КЗК-9-1-1500010В	1
	19	КЗК-9-1-1500419-01	Надставка	КЗК-9-1-1500010В	1
	20	ЦЕП 0001009	Цепь ПР-15,875-23 – 13568 (L=1317,625 мм, 83 зв.)	КЗК-9-1-1500010В	1
	21	ЦЕП 0001018	Цепь ПР-15,875-23 – 13568 (L=3825,875 мм, 241 зв.)	КЗК-9-1-1500010В	1
	22	ЦЕП 0001052	Цепь ПР-25,4-60 – 13568 (L=1752,6 мм, 69 зв.)	КЗК-9-1-1500010В	1
	23		Передача угловая 85MVv GKF модели "С" без шкива с подшипником головки или Редуктор КЗР 1517200	КЗК-9-1-1500010В	1
	24	ГДЗ_4101-03000-00451	Гидроцилиндр ВНС 01.32.20.260	КЗК-9-1-1500010В	2
	25	ГДЗ_4101-03000-00449	Гидроцилиндр ВНС 01.35.25.250	КЗК-9-1-1500010В	1
	26	ГДЗ_4101-03000-00450	Гидроцилиндр ВНС 01.32.25.250-1	КЗК-9-1-1500010В	1
	27		Ремень 2 НВ 3212 La исполнение 26	КЗК-9-1-1500010В	1
	28	ГДЗ_2506-03000-00198	Ремень 2 НВ ВР 3212 "К" А	КЗК-9-1-1500010В	1
	29		Ремень 2 НВ ВР 3212 "К" А (AGRI 0323282)	КЗК-9-1-1500010В	1
	30	ГДЗ_2506-03000-00343	Ремень SPB 1250	КЗК-9-1-1500010В	1

КЗК-9-1-1500000Б ҚДС (Версия 07)

№ рис	№ поз	Обозначение	Наименование	Куда входит	
				Обозначение	Кол. на 1 сб. ед.
4	31		Ремень SPB 1250 Ld	КЗК-9-1-1500010В	1
	32		Ремень PHG SPB 1250	КЗК-9-1-1500010В	1
	33		Ремень SPB 1250 Lw	КЗК-9-1-1500010В	1
	34		Ремень SVX 52x16x1250 Li 30°	КЗК-9-1-1500010В	1
	35		Ремень 52x16x1250 Li 30	КЗК-9-1-1500010В	1
	36		Ремень 52x16-1250 Li (AGRI (2864219)	КЗК-9-1-1500010В	1
	37		Ремень PHG VS 52X16X1250	КЗК-9-1-1500010В	1
	38		Амортизатор сиденья водителя 80-6809100-11	КЗК-9-1-1500010В	1

КЗК-9-1-1500000Б ҚДС (Версия 07)

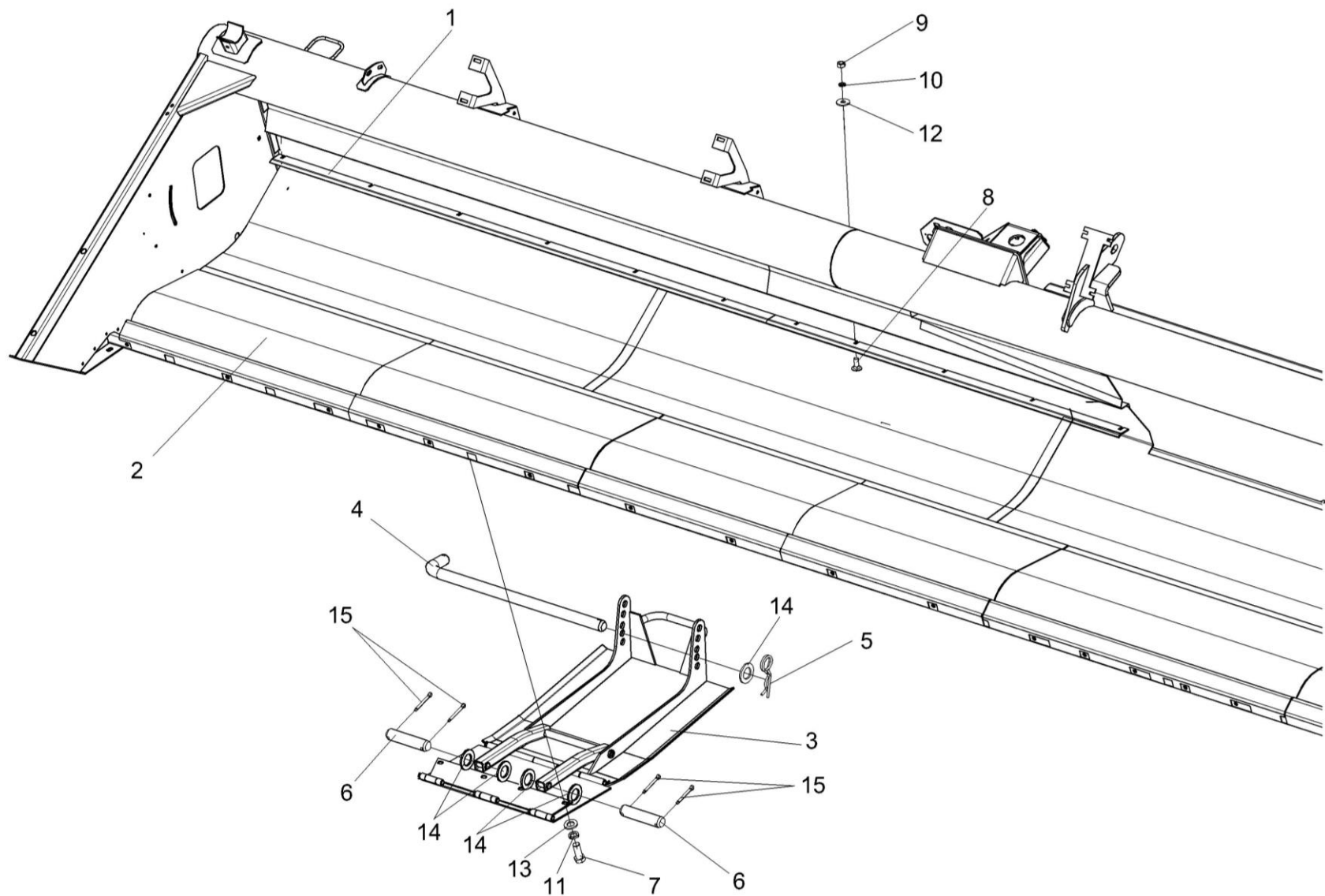


Рисунок 5 – Жатка для зерновых культур КЗК-9-1-1500010В (установка чистиков и башмаков) (лист 1)

КЗК-9-1-1500000Б ҚДС (Версия 07)

№ рис	№ поз	Обозначение	Наименование	Куда входит	
				Обозначение	Кол. на 1 сб. ед.
ЖАТКА ДЛЯ ЗЕРНОВЫХ КУЛЬТУР КЗК-9-1-1500010В (установка чистиков и башмаков) (лист 1) (рисунок 5)					
5	1-15	КЗК-9-1-1500010В	Жатка для зерновых культур	КЗК-9-1-1500000Б	1
				КЗК-9-1-1500000Б-02	1
	4,5	КЗР 1516050	Фиксатор	КЗК-9-1-1500010В	2
	1	КЗК-9-1-1500040А	Чистик	КЗК-9-1-1500010В	1
	2	КЗК-9-1-1511000	Рама	КЗК-9-1-1500010В	1
	3	КЗК-9-1516200	Башмак	КЗК-9-1-1500010В	2
	4	КЗР 1516060	Палец	КЗР 1516050	1
	5	КЗР 1590611	Шплинт	КЗР 1516050	1
	6	КЗР 1516611	Ось	КЗК-9-1-1500010В	4
	7		Болт М12-6ех30 – 7796	КЗК-9-1-1500010В	12
	8		Болт М8-6ех20 – 7802	КЗК-9-1-1500010В	22
	9		Гайка М8-6G – 5915	КЗК-9-1-1500010В	46
	10		Шайба 8Т 65Г – 6402	КЗК-9-1-1500010В	68
	11		Шайба 12Т 65Г – 6402	КЗК-9-1-1500010В	28
	12		Шайба С 8.01 – 6958	КЗК-9-1-1500010В	25
13		Шайба С.12.01 – 11371	КЗК-9-1-1500010В	35	
14		Шайба С.20.01 – 11371	КЗК-9-1-1500010В	19	
15		Шплинт 5х36 – 397	КЗК-9-1-1500010В	17	

КЗК-9-1-1500000Б ҚДС (Версия 07)

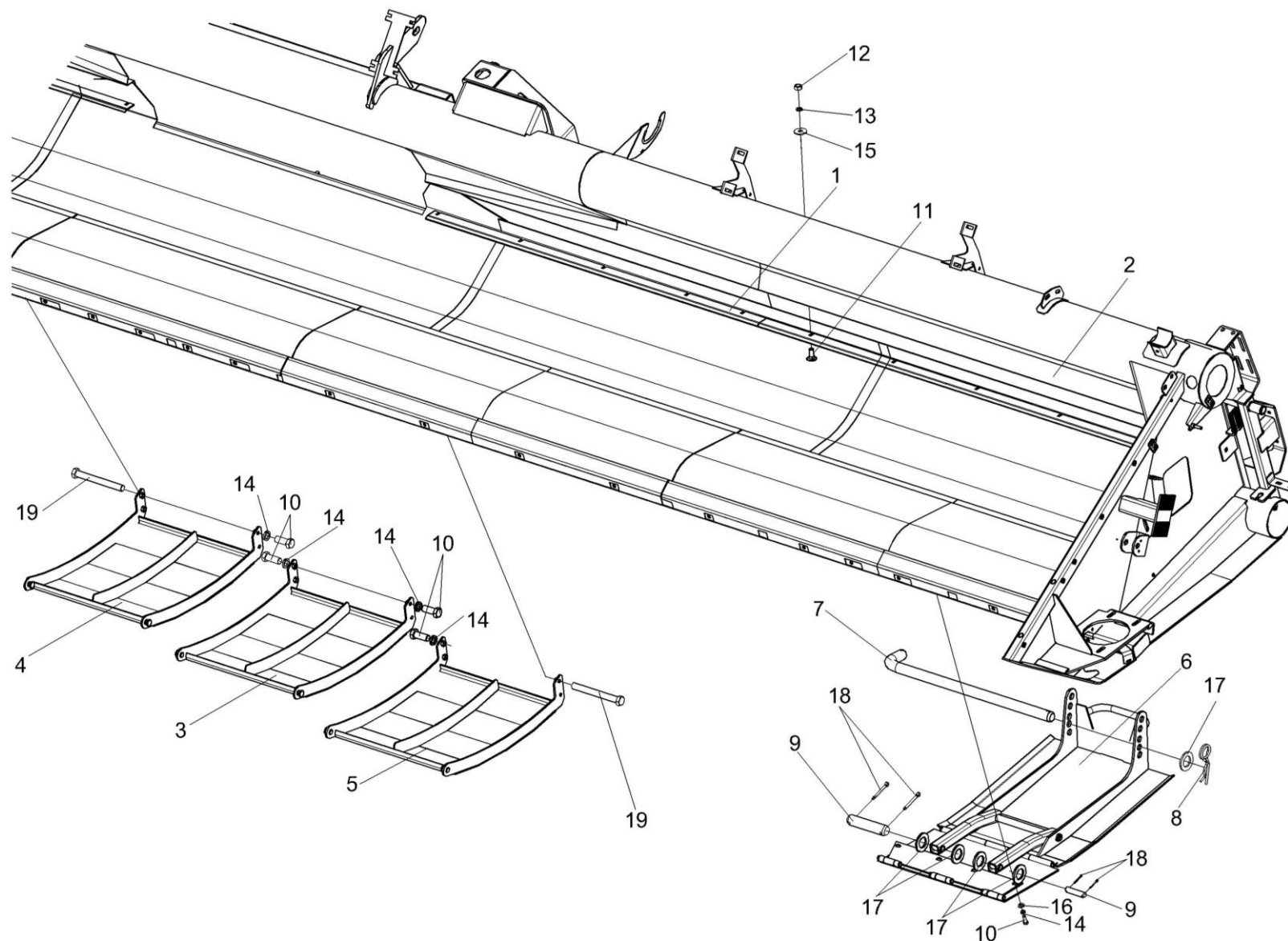


Рисунок 6 – Жатка для зерновых культур КЗК-9-1-1500010В (установка чистиков и башмаков) (лист 2)

КЗК-9-1-1500000Б ҚДС (Версия 07)

№ рис	№ поз	Обозначение	Наименование	Куда входит	
				Обозначение	Кол. на 1 сб. ед.
ЖАТКА ДЛЯ ЗЕРНОВЫХ КУЛЬТУР КЗК-9-1-1500010В (установка чистиков и башмаков) (лист 2) (рисунок 6)					
6	1-19	КЗК-9-1-1500010В	Жатка для зерновых культур	КЗК-9-1-1500000Б КЗК-9-1-1500000Б-02	1 1
	7, 8	КЗР 1516050	Фиксатор	КЗК-9-1-1500010В	2
	1	КЗК-9-1-1500030А	Чистик	КЗК-9-1-1500010В	1
	2	КЗК-9-1-1511000	Рама	КЗК-9-1-1500010В	1
	3	КЗК-9-1-1516010	Башмак центральный	КЗК-9-1-1500010В	1
	4	КЗК-9-1-1516020	Башмак	КЗК-9-1-1500010В	1
	5	КЗК-9-1-1516020-01	Башмак	КЗК-9-1-1500010В	1
	6	КЗК-9-1516200	Башмак	КЗК-9-1-1500010В	2
	7	КЗР 1516060	Палец	КЗР 1516050	1
	8	КЗР 1590611	Шплинт	КЗР 1516050	1
	9	КЗР 1516611	Ось	КЗК-9-1-1500010В	4
	10		Болт М12-6ех30 – 7796	КЗК-9-1-1500010В	12
	11		Болт М8-6ех20 – 7802	КЗК-9-1-1500010В	22
	12		Гайка М8-6G – 5915	КЗК-9-1-1500010В	46
	13		Шайба 8Т 65Г – 6402	КЗК-9-1-1500010В	68
14		Шайба 12Т 65Г – 6402	КЗК-9-1-1500010В	28	
15		Шайба С 8.01 – 6958	КЗК-9-1-1500010В	25	

КЗК-9-1-1500000Б ҚДС (Версия 07)

№ рис	№ поз	Обозначение	Наименование	Куда входит	
				Обозначение	Кол. на 1 сб. ед.
6	16		Шайба С.12.01 – 11371	КЗК-9-1-1500010В	35
	17		Шайба С.20.01 – 11371	КЗК-9-1-1500010В	19
	18		Шплинт 5x36 – 397	КЗК-9-1-1500010В	17
	19		Болт DIN 6921 M12x110-8.8-A-A3G	КЗК-9-1-1500010В	2

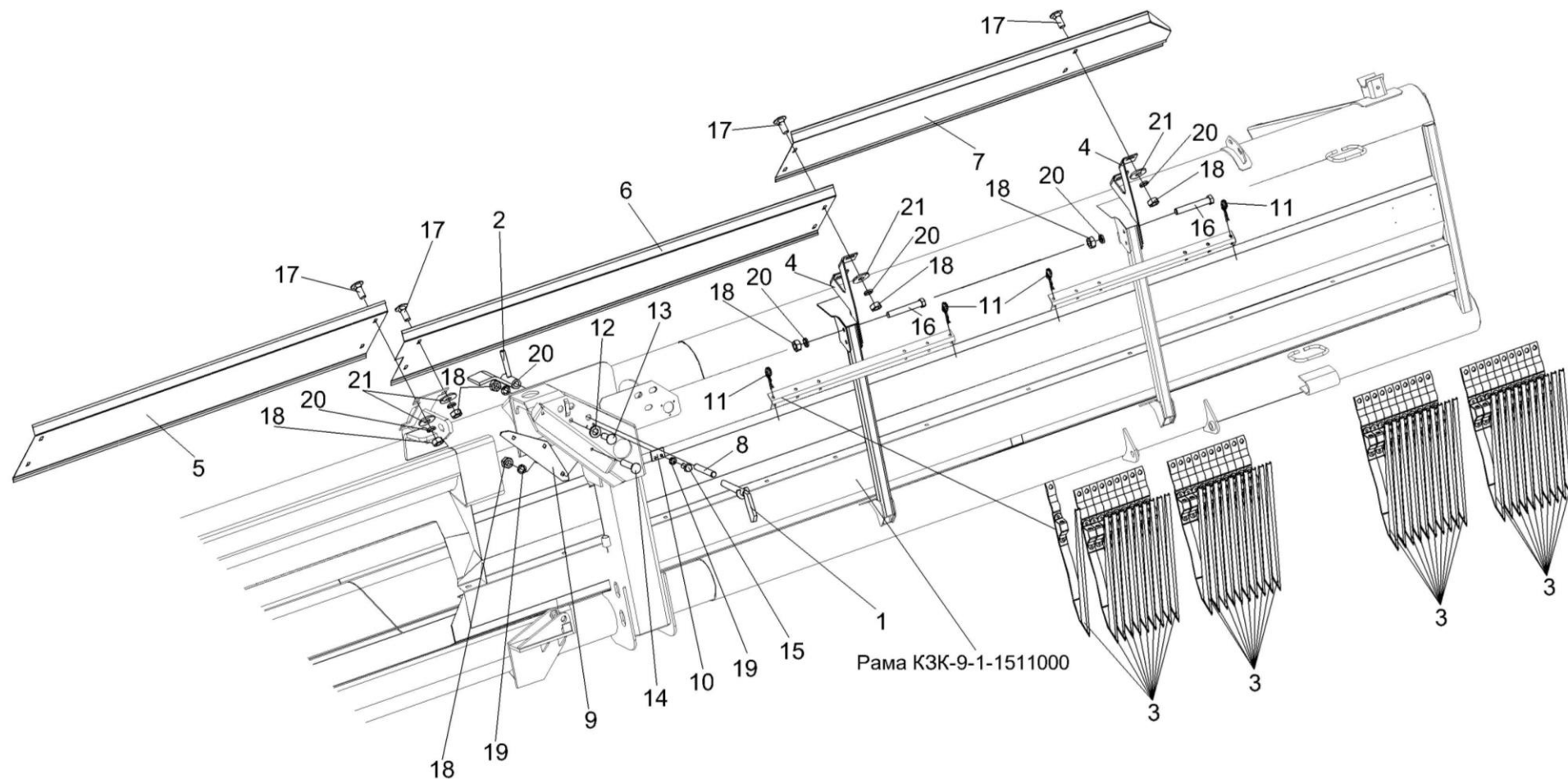


Рисунок 7 – Жатка для зерновых культур КЗК-9-1-1500010В (установка стеблеподъемников и надставок)
(лист 1)

КЗК-9-1-1500000Б ҚДС (Версия 07)

№ рис	№ поз	Обозначение	Наименование	Куда входит	
				Обозначение	Кол. на 1 сб. ед.
ЖАТКА ДЛЯ ЗЕРНОВЫХ КУЛЬТУР ЖЗК-9 КЗК-9-1-1500010В (установка стеблеподъемников и надставок) (лист 1) (рисунок 7)					
7	1-21	КЗК-9-1-1500010В	Жатка для зерновых культур	КЗК-9-1-1500000Б КЗК-9-1-1500000Б-02	1 1
	1	КЗК-9-1500060А	Палец	КЗК-9-1-1500010В	2
	2	КЗК-9-1500070	Упор	КЗК-9-1-1500010В	2
	3	КЗР 1519000	Стеблеподъемник	КЗК-9-1-1500010В	40
	4	КЗК-9-1-1500416-01	Кронштейн	КЗК-9-1-1500010В	2
	5	КЗК-9-1-1500417-01	Надставка	КЗК-9-1-1500010В	1
	6	КЗК-9-1-1500418-02	Надставка	КЗК-9-1-1500010В	1
	7	КЗК-9-1-1500419	Надставка	КЗК-9-1-1500010В	1
	8	КЗК-9-1500601А	Ось	КЗК-9-1-1500010В	2
	9	КЗК 1500401	Накладка	КЗК-9-1-1500010В	1
	10	КЗК-12-1800404	Пластина	КЗК-9-1-1500010В	2
	11	КЗР 1590611	Шплинт	КЗК-9-1-1500010В	4
	12	КИС 0144401	Шайба	КЗК-9-1-1500010В	2
	13		Болт М10-6ех30 – 7786	КЗК-9-1-1500010В	2
	14		Болт М10-6ех50 – 7786	КЗК-9-1-1500010В	4
15		Болт М8-6ех16 – 7796	КЗК-9-1-1500010В	28	

КЗК-9-1-1500000Б ҚДС (Версия 07)

№ рис	№ поз	Обозначение	Наименование	Куда входит	
				Обозначение	Кол. на 1 сб. ед.
7	16		Болт М10-6ех65 – 7796	КЗК-9-1-1500010В	8
	17		Болт М10-6ех25 – 7802	КЗК-9-1-1500010В	16
	18		Гайка М10-6G – 5915	КЗК-9-1-1500010В	50
	19		Шайба 8Т 65Г – 6402	КЗК-9-1-1500010В	68
	20		Шайба 10Т 65Г – 6402	КЗК-9-1-1500010В	51
	21		Шайба С 10.01 – 6958	КЗК-9-1-1500010В	32

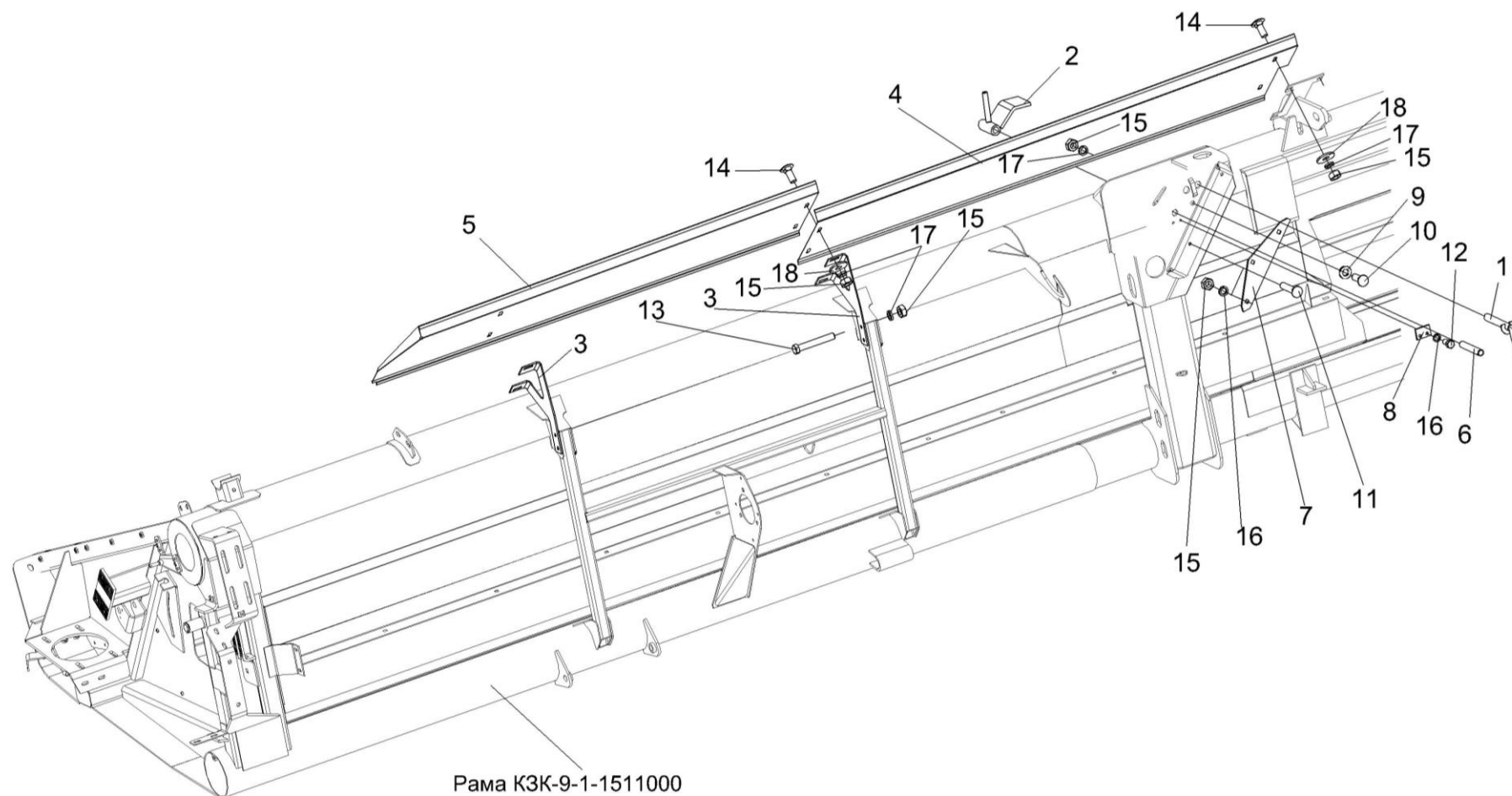


Рисунок 8 – Жатка для зерновых культур КЗК-9-1-1500010В установка стеблеподъемников и надставок)
(лист 2)

КЗК-9-1-1500000Б ҚДС (Версия 07)

№ рис	№ поз	Обозначение	Наименование	Куда входит	
				Обозначение	Кол. на 1 сб. ед.
ЖАТКА ДЛЯ ЗЕРНОВЫХ КУЛЬТУР ЖЗК-9 КЗК-9-1-1500010В (установка стеблеподъемников и надставок) (лист 2) (рисунок 8)					
8	1-18	КЗК-9-1-1500010В	Жатка для зерновых культур	КЗК-9-1-1500000Б КЗК-9-1-1500000Б-02	1 1
	1	КЗК-9-1500060А	Палец	КЗК-9-1-1500010В	2
	2	КЗК-9-1500070	Упор	КЗК-9-1-1500010В	2
	3	КЗК-9-1-1500416-01	Кронштейн	КЗК-9-1-1500010В	2
	4	КЗК-9-1-1500418-03	Надставка	КЗК-9-1-1500010В	1
	5	КЗК-9-1-1500419-01	Надставка	КЗК-9-1-1500010В	1
	6	КЗК-9-1500601А	Ось	КЗК-9-1-1500010В	2
	7	КЗК 1500401-01	Накладка	КЗК-9-1-1500010В	1
	8	КЗК-12-1800404	Пластина	КЗК-9-1-1500010В	2
	9	КИС 0144401	Шайба	КЗК-9-1-1500010В	2
	10		Болт М10-6ех30 – 7786	КЗК-9-1-1500010В	2
	11		Болт М10-6ех50 – 7786	КЗК-9-1-1500010В	4
	12		Болт М8-6ех16 – 7796	КЗК-9-1-1500010В	28
	13		Болт М10-6ех65 – 7796	КЗК-9-1-1500010В	8
	14		Болт М10-6ех25 – 7802	КЗК-9-1-1500010В	16
15		Гайка М10-6G – 5915	КЗК-9-1-1500010В	50	

КЗК-9-1-1500000Б ҚДС (Версия 07)

№ рис	№ поз	Обозначение	Наименование	Куда входит	
				Обозначение	Кол. на 1 сб. ед.
8	16		Шайба 8Т 65Г – 6402	КЗК-9-1-1500010В	68
	17		Шайба 10Т 65Г – 6402	КЗК-9-1-1500010В	51
	18		Шайба С 10.01 – 6958	КЗК-9-1-1500010В	32

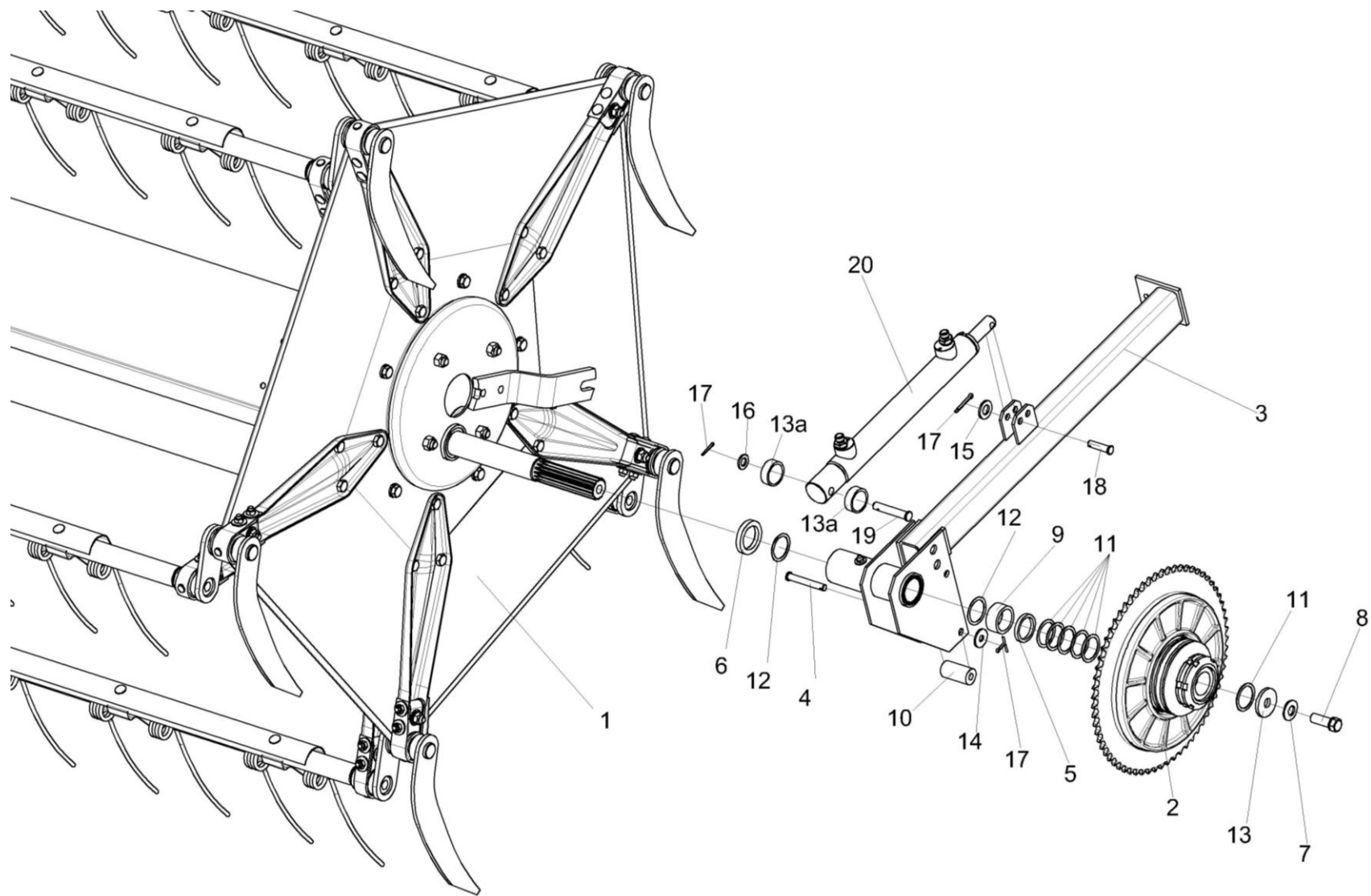


Рисунок 9 – Установка моторила КЗК-9-1-1573000А (лист 1)

КЗК-9-1-1500000Б ҚДС (Версия 07)

№ рис	№ поз	Обозначение	Наименование	Куда входит	
				Обозначение	Кол. на 1 сб. ед.
УСТАНОВКА МОТОВИЛА КЗК-9-1-1573000А (лист 1) (рисунок 9)					
9	1	КЗК-9-1-1573000А	Мотовило	КЗК-9-1-1500010В	1
	2	КЗР 1503140А	Муфта фрикционная	КЗК-9-1-1500010В	1
	3	КЗР 1573080-01	Направляющая	КЗК-9-1-1500010В	1
	4	КЗК-12-1573603	Ось	КЗК-9-1-1500010В	3
	5	КЗК-9-1573814	Втулка	КЗК-9-1-1500010В	1
	6	КЗ-1-1573814	Втулка	КЗК-9-1-1500010В	2
	7	КЗР 0312411-01	Шайба пружинная	КЗК-9-1-1500010В	2
	8	КЗР 0350606А	Болт	КЗК-9-1-1500010В	2
	9	КЗР 1500806	Втулка	КЗК-9-1-1500010В	1
	10	КЗР 1503005	Ролик	КЗК-9-1-1500010В	3
	11	КИС 0114419	Кольцо	КЗК-9-1-1500010В	9
	12	КИС 0600419	Шайба регулировочная	КЗК-9-1-1500010В	15
	13	КПР 6104401	Шайба	КЗК-9-1-1500010В	2
	13а	КЗК-12-1508801-03	Втулка	КЗК-9-1-1500010В	2
	14		Шайба С10.01 – 6958	КЗК-9-1-1500010В	32
15		Шайба С.10.01 – 11371	КЗК-9-1-1500010В	2	

Наиб. кол.

15
Наиб. кол.

КЗК-9-1-1500000Б ҚДС (Версия 07)

№ рис	№ поз	Обозначение	Наименование	Куда входит	
				Обозначение	Кол. на 1 сб. ед.
9	16		Шайба С.12.01 – 11371	КЗК-9-1-1500010В	35
	17		Шплинт 3,2x20 – 397	КЗК-9-1-1500010В	7
	18		Ось 6-20 b12X50– 9650	КЗК-9-1-1500010В	1
	19		Ось 6-20 b12X65– 9650	КЗК-9-1-1500010В	2
	20	ГДЗ_4101-03000-00451	Гидроцилиндр ВНС 01.32.20.260	КЗК-9-1-1500010В	2

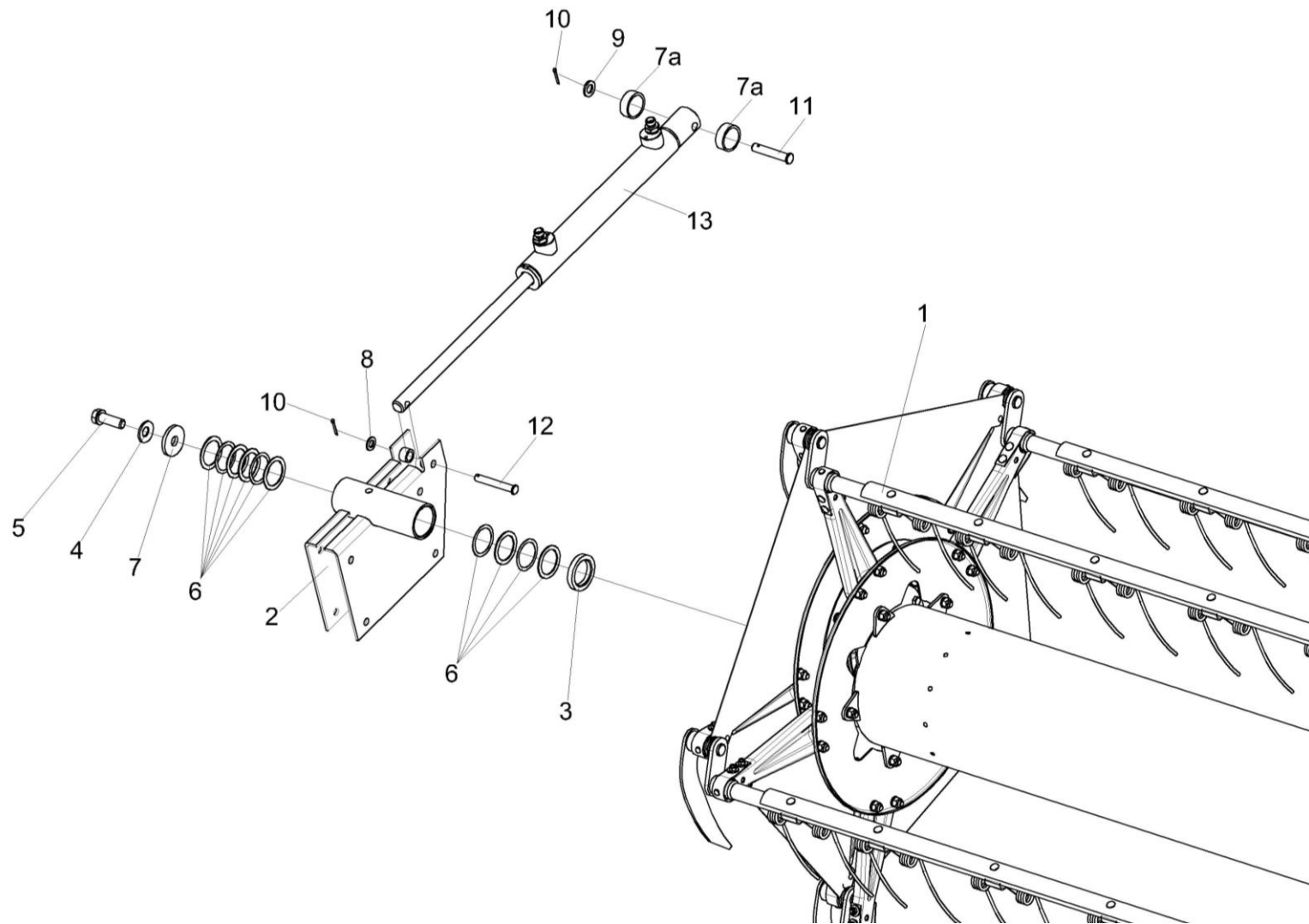


Рисунок 10 – Установка мотвила КЗК-9-1-1573000А (лист 2)

КЗК-9-1-1500000Б ҚДС (Версия 07)

№ рис	№ поз	Обозначение	Наименование	Куда входит	
				Обозначение	Кол. на 1 сб. ед.
УСТАНОВКА МОТОВИЛА КЗК-9-1-1573000А (лист 2) (рисунок 10)					
10	1	КЗК-9-1-1573000А	Мотовило	КЗК-9-1-1500010В	1
	2	КЗК-12-1573100-01	Направляющая	КЗК-9-1-1500010В	1
	3	КЗ-1-1573814	Втулка	КЗК-9-1-1500010В	2
	4	КЗР 0312411-01	Шайба пружинная	КЗК-9-1-1500010В	2
	5	КЗР 0350606А	Болт	КЗК-9-1-1500010В	2
	6	КИС 0600419	Шайба регулировочная	КЗК-9-1-1500010В	15
	7	КПР 6104401	Шайба	КЗК-9-1-1500010В	2
	7а	КЗК-12-1508801-01	Втулка	КЗК-9-1-1500010В	2
	8		Шайба С.10.01 – 11371	КЗК-9-1-1500010В	2
	9		Шайба С.12.01 – 11371	КЗК-9-1-1500010В	35
	10		Шплинт 3,2x20 – 397	КЗК-9-1-1500010В	7
	11		Ось 6-20 b12x65 – 9650	КЗК-9-1-1500010В	2
	12		Ось 6-20 b12x75 – 9650	КЗК-9-1-1500010В	1
13	ГДЗ_4101-03000-00451	Гидроцилиндр ВНС 01.32.20.260	КЗК-9-1-1500010В	2	

Наиб. кол.

КЗК-9-1-1500000Б ҚДС (Версия 07)

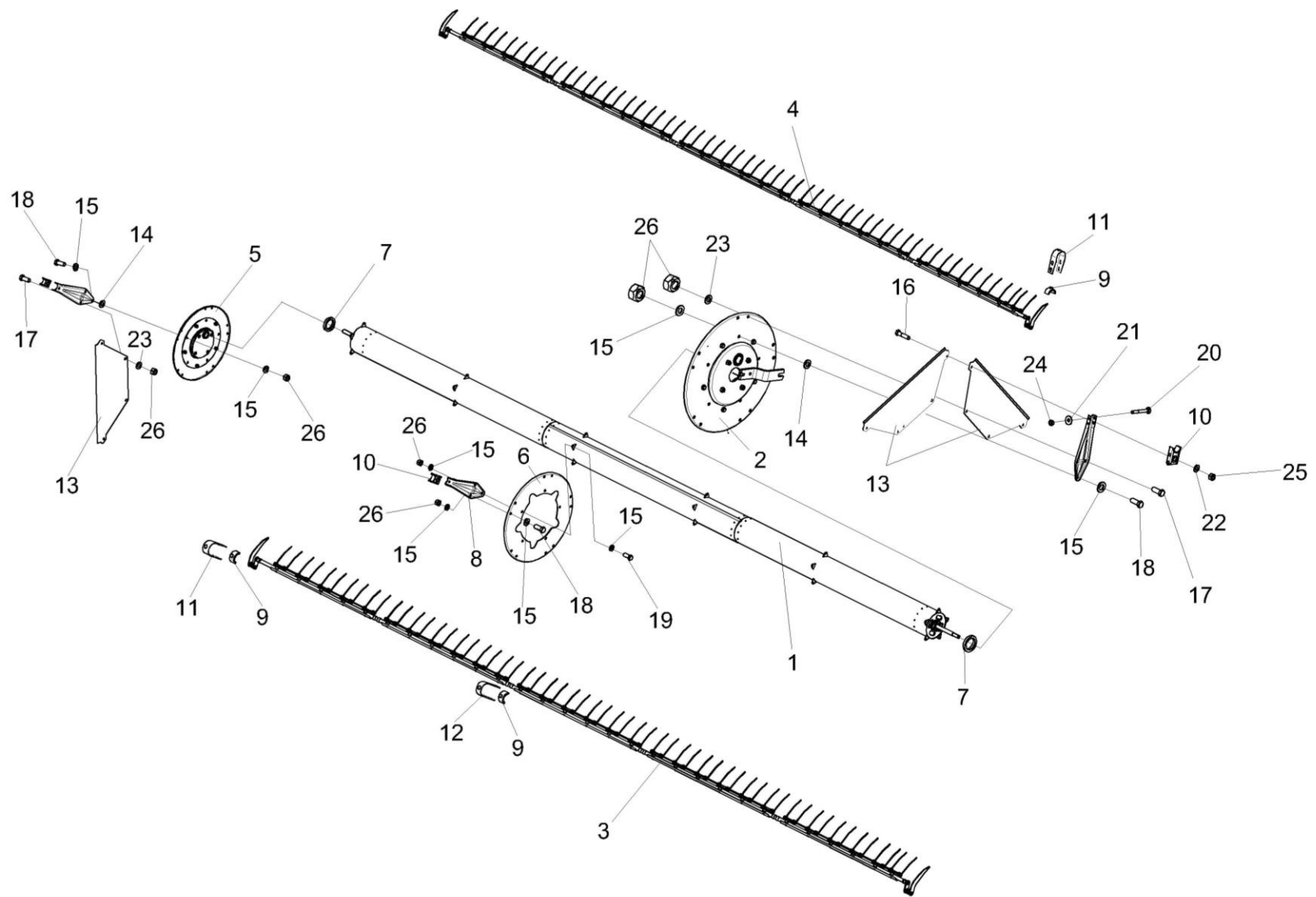


Рисунок 11 – Мотовило КЗК-9-1-1573000А

КЗК-9-1-1500000Б ҚДС (Версия 07)

№ рис	№ поз	Обозначение	Наименование	Куда входит	
				Обозначение	Кол. на 1 сб. ед.
МОТОВИЛО КЗК-9-1-1573000А (рисунок 11)					
11	1-26	КЗК-9-1-1573000А	Мотовило	ЖЗК-9-1-1500010В	1
	1	КЗК-9-1-1573030	Вал мотовила	КЗК-9-1-1573000А	1
	2	КЗК-9-1573170А	Эксцентрик	КЗК-9-1-1573000А	1
	3	КЗК-9-1573550Б	Граблина	КЗК-9-1-1573000А	3
	4	КЗК-9-1573550Б-01	Граблина	КЗК-9-1-1573000А	2
	5	КЗК-12-1573170	Эксцентрик	КЗК-9-1-1573000А	1
	6	КЗК-9-1573411	Диск	КЗК-9-1-1573000А	6
	7	КЗ-1-1573814	Втулка	КЗК-9-1-1573000А	1
	8	КЗР 0303412	Луч	КЗК-9-1-1573000А	40
	9	КЗК-1420-1573007	Полуподшипник	КЗК-9-1-1573000А	40
	10	КЗК-1420-1573008	Полуподшипник	КЗК-9-1-1573000А	40
	11	КЗР 1573406	Скоба	КЗК-9-1-1573000А	20
	12	КЗР 1573416	Скоба	КЗК-9-1-1573000А	20
	13	КЗР 1573447	Сектор	КЗК-9-1-1573000А	10
	14	КЗР 1573448	Шайба	КЗК-9-1-1573000А	10
	15	УЭС 0100607	Шайба	КЗК-9-1-1573000А	200
	16		Болт М10-6х40 – 7796	КЗК-9-1-1573000А	10

КЗК-9-1-1500000Б ҚДС (Версия 07)

№ рис	№ поз	Обозначение	Наименование	Куда входит	
				Обозначение	Кол. на 1 сб. ед.
11	17		Болт М12-6ех25 – 7796	КЗК-9-1-1573000А	20
	18		Болт М12-6ех30 – 7796	КЗК-9-1-1573000А	70
	19		Болт М12-6ех35 – 7796	КЗК-9-1-1573000А	30
	20		Болт М8-6ех65 – 7802	КЗК-9-1-1573000А	80
	21		Шайба С 8.01 – 6958	КЗК-9-1-1573000А	80
	22		Шайба С.10.01 – 11371	КЗК-9-1-1573000А	10
	23		Шайба С.12.01 – 11371	КЗК-9-1-1573000А	20
	24		Гайка М8-8 DIN 980	КЗК-9-1-1573000А	80
	25		Гайка М10-8 DIN 980	КЗК-9-1-1573000А	10
	26		Гайка М12-8 DIN 980	КЗК-9-1-1573000А	120

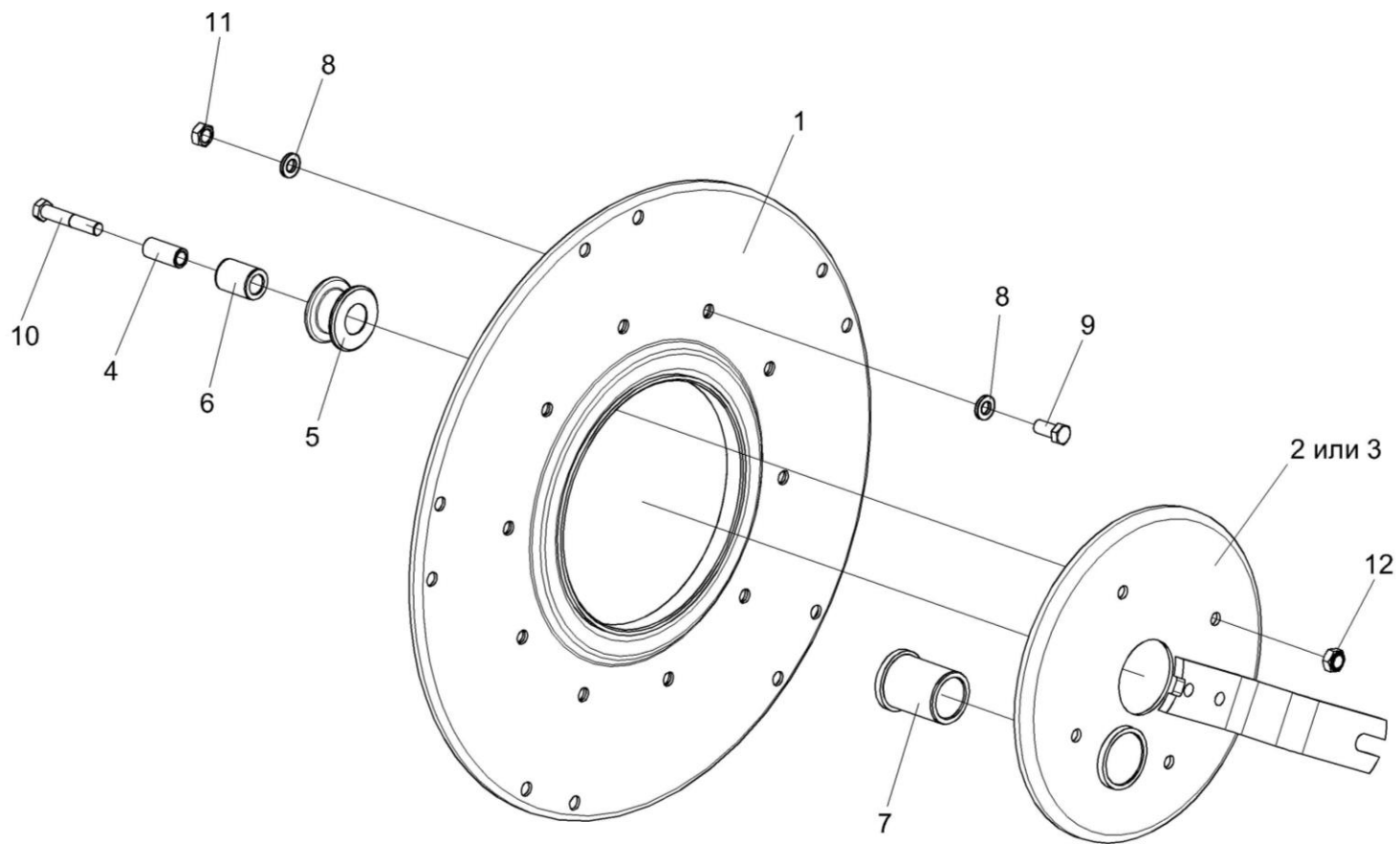


Рисунок 12 – Эксцентрик КЗК-9-1573170А и КЗК-12-1573170

КЗК-9-1-1500000Б ҚДС (Версия 07)

№ рис	№ поз	Обозначение	Наименование	Куда входит		
				Обозначение	Кол. на 1 сб. ед.	
ЭКСЦЕНТРИК КЗК-9-1573170А и КЗК-12-1573170 (рисунок 12)						
12	1,3-12	КЗК-12-1573170	Эксцентрик	КЗК-9-1-1573000А	1	
	1,2,4-12	КЗК-9-1573170А	Эксцентрик	КЗК-9-1-1573000А	1	
	2,7	КЗК-9-1573220	Механизм регулировки правый	КЗК-9-1573170А	1	
	3,7	КЗК-12-1573220	Механизм регулировки	КЗК-12-1573170	1	
	5,6			Ролик	КЗК-12-1573170	4
					КЗК-9-1573170А	4
	1			Диск эксцентрика	КЗК-12-1573170	1
					КЗК-9-1573170А	1
	2			Поводок	КЗК-9-1573220	1
	3			Поводок	КЗК-12-1573220	1
	4			Втулка	КЗК-12-1573170	4
					КЗК-9-1573170А	4
	5			Ролик	КЗК-12-1573240	1
	6			Втулка	КЗК-12-1573240	1
	7			Втулка	КЗК-12-1573220	1
					КЗК-9-1573220	1
8			Шайба	КЗК-12-1573170	10	
				КЗК-9-1573170А	10	
9			Болт М12-6ех30 – 7796	КЗК-12-1573170	5	
				КЗК-9-1573170А	5	

КЗК-9-1-1500000Б ҚДС (Версия 07)

№ рис	№ поз	Обозначение	Наименование	Куда входит	
				Обозначение	Кол. на 1 сб. ед.
12	10		Болт М12-6х65 – 7796	КЗК-12-1573170	4
				КЗК-9-1573170А	4
	11		Гайка М12-6G – 5915	КЗК-12-1573170	5
				КЗК-9-1573170А	5
	12		Гайка М12-8 DIN 980	КЗК-12-1573170	4
				КЗК-9-1573170А	4

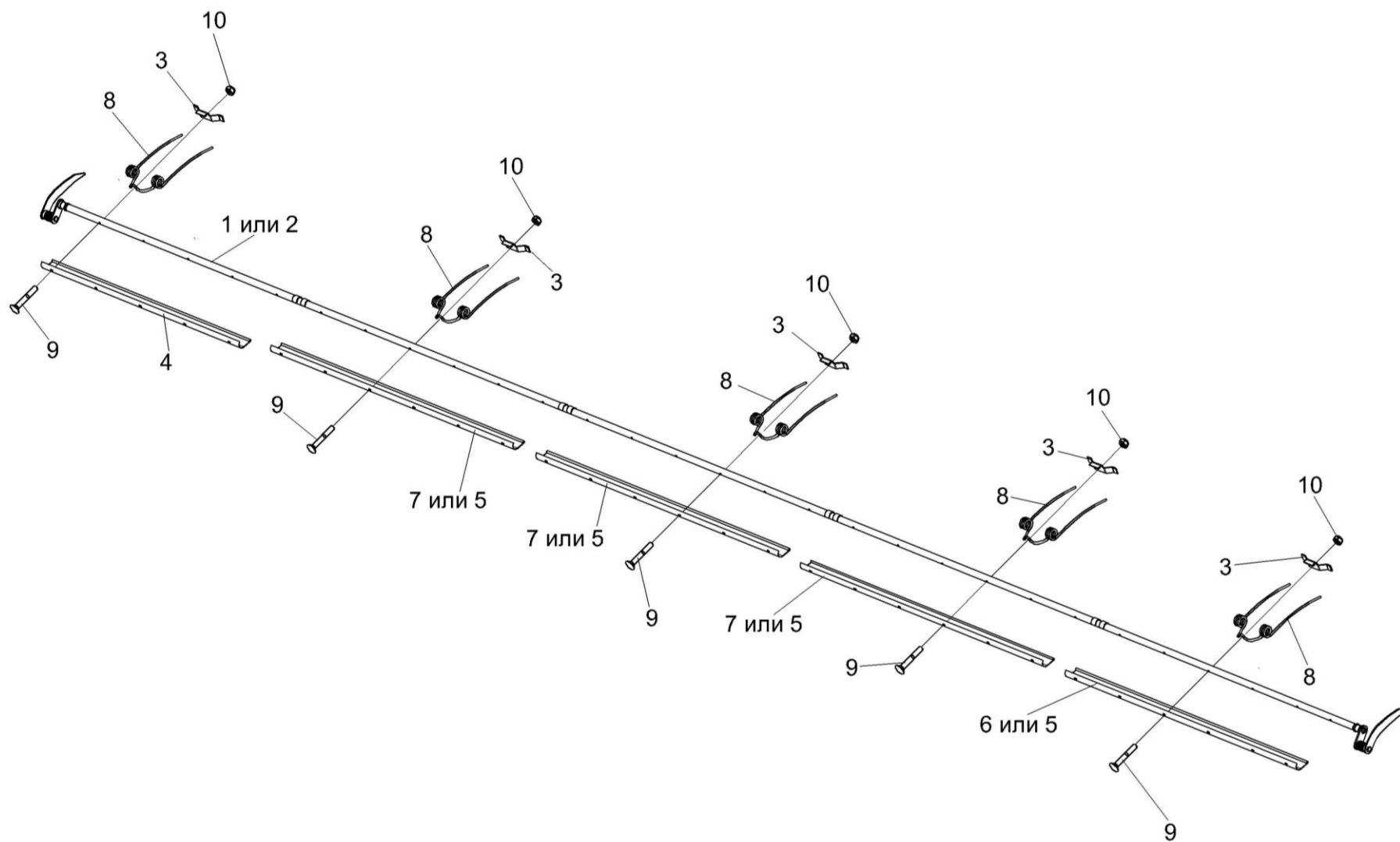


Рисунок 13 – Граблина КЗК-9-1573550Б и КЗК-9-1573550Б-01

КЗК-9-1-1500000Б ҚДС (Версия 07)

№ рис	№ поз	Обозначение	Наименование	Куда входит	
				Обозначение	Кол. на 1 сб. ед.
ГРАБЛИНА КЗК-9-1573550Б и КЗК-9-1573550Б-01 (рисунок 13)					
13	1,3,4,6-10	КЗК-9-1573550Б	Граблина	КЗК-9-1-1573000А	3
	2-5,8-10	КЗК-9-1573550Б-01	Граблина	КЗК-9-1-1573000А	2
	1	КЗК-9-1573560Б	Граблина	КЗК-9-1573550Б	1
	2	КЗК-9-1573560Б-01	Граблина	КЗК-9-1573550Б-01	1
	3	КЗР 1573403	Поддержка	КЗК-9-1573550Б КЗК-9-1573550Б-01	29 29
	4	КЗР 1573456-01	Планка	КЗК-9-1573550Б КЗК-9-1573550Б-01	1 1
	5	КЗР 1573456-02	Планка	КЗК-9-1573550Б-01	4
	6	КЗР 1573456-03	Планка	КЗК-9-1573550Б	1
	7	КЗР 1573456-06	Планка	КЗК-9-1573550Б	3
	8	КЗР 1573654	Граблина	КЗК-9-1573550Б КЗК-9-1573550Б-01	29 29
9		Болт М8-6еХ55 – 7802	КЗК-9-1573550Б КЗК-9-1573550Б-01	29 29	
10		Гайка М8-8 DIN DIN 980	КЗК-9-1573550Б КЗК-9-1573550Б-01	29 29	

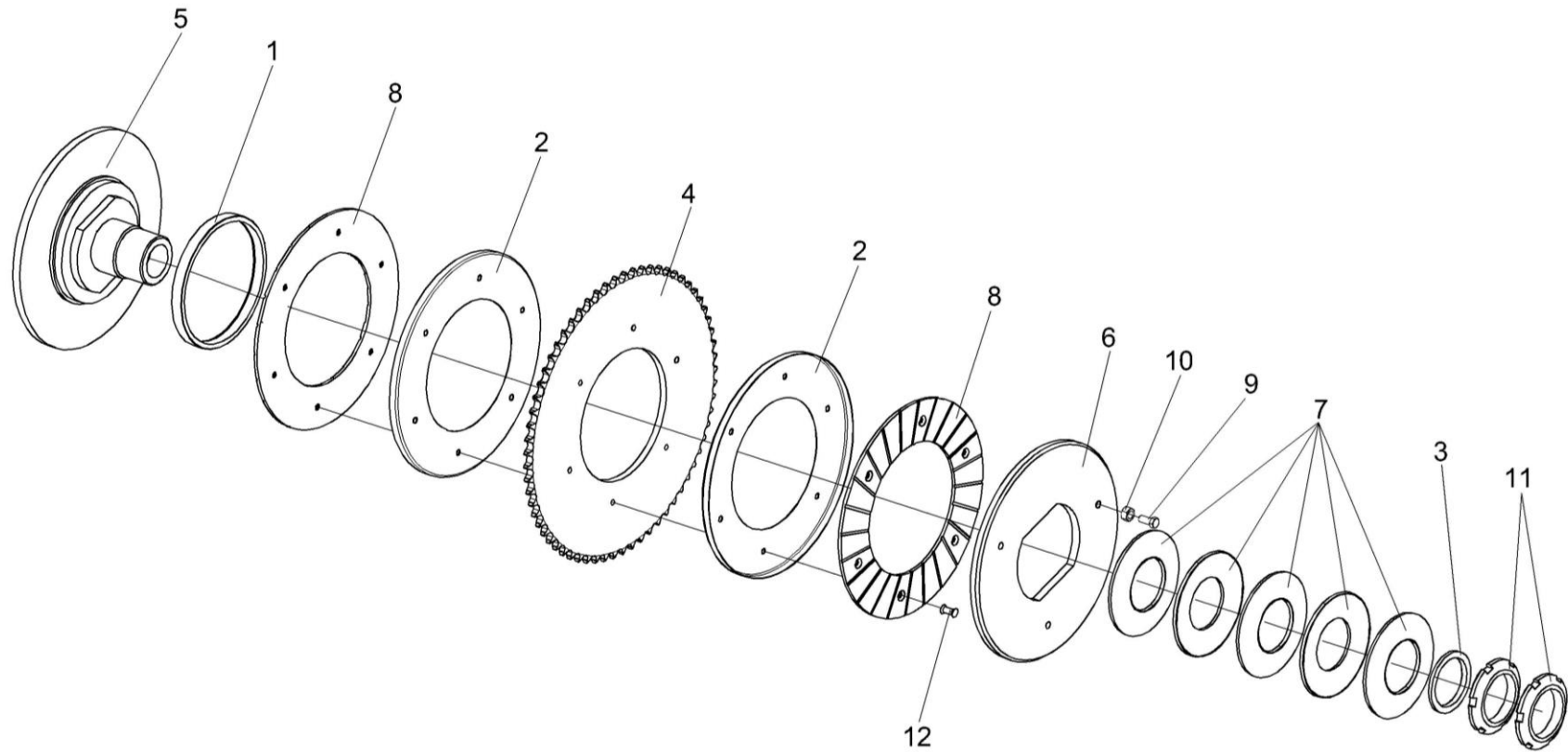


Рисунок 14 – Муфта фрикционная КЗР 1503140А

КЗК-9-1-1500000Б ҚДС (Версия 07)

№ рис	№ поз	Обозначение	Наименование	Куда входит	
				Обозначение	Кол. на 1 сб. ед.
МУФТА ФРИКЦИОННАЯ КЗР 1503140А (рисунок 14)					
14	1-12	КЗР 1503140А	Муфта фрикционная	КЗК-9-1-1500010В	1
	2,4,8,12	КЗР 1503150	Звездочка	КЗР 1503140А	1
	1,5	КЗР 1503170	Ступица	КЗР 1503140А	1
	1	КГС 0202003	Втулка	КЗР 1503170	1
	2	КЗР 0313002	Накладка сцепления	КЗР 1503150	2
	3	КЗР 0313602	Втулка	КЗР 1503140А	1
	4	КЗР 1503416	Звездочка	КЗР 1503150	1
	5	КЗР 1503603	Ступица	КЗР 1503170	1
	6	КИС 0202414А-01	Кольцо прижимное	КЗР 1503140А	1
	7	КИС 0202423	Пружина тарельчатая	КЗР 1503140А	5
	8	МКС 0502427	Кожух	КЗР 1503150	2
	9		Болт М8-6ех25 – 7796	КЗР 1503140А	3
10		Гайка М8-6G – 2526	КЗР 1503140А	3	
11		Гайка М56х2-6Н – 11871	КЗР 1503140А	2	
12		Заклепка 6х22 – 10300	КЗР 1503150	6	

КЗК-9-1-1500000Б ҚДС (Версия 07)

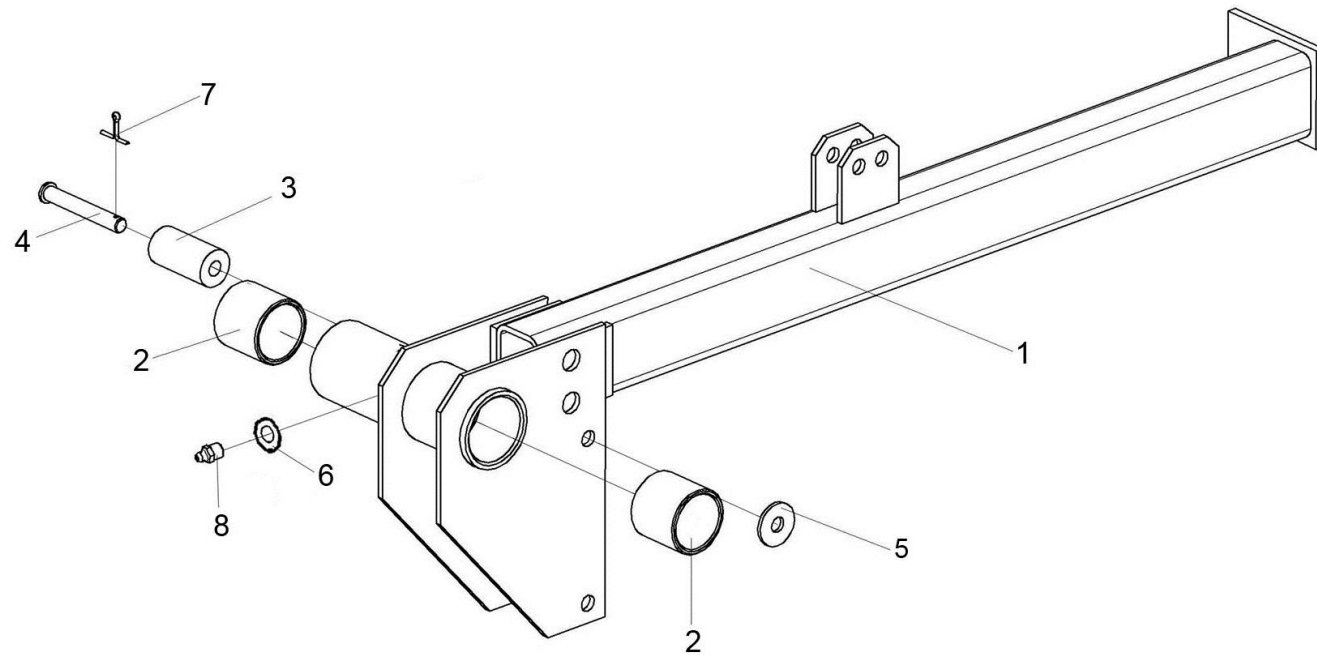


Рисунок 15 – Направляющая КЗР 1573080-01

КЗК-9-1-1500000Б ҚДС (Версия 07)

№ рис	№ поз	Обозначение	Наименование	Куда входит	
				Обозначение	Кол. на 1 сб. ед.
НАПРАВЛЯЮЩАЯ КЗР 1573080-01 (рисунок 15)					
15	1-8	КЗР 1573080-01	Направляющая	КЗК-9-1-1500010В	1
	1,2	КЗР 1573070-01	Направляющая	КЗР 1573080-01	1
	1	КЗР 1573090-01	Направляющая	КЗР 1573070-01	1
	2	КЗК-1420-1573004	Втулка	КЗР 1573070-01	2
	3	КЗР 1503005	Ролик	КЗР 1573080-01	1
	4	КЗК-12-1573603	Ось	КЗР 1573080-01	1
	5		Шайба С 10.01 – 6958	КЗР 1573080-01	2
	6		Шайба С 10х3.01 – 10450	КЗР 1573080-01	1
7		Шплинт 3.2х20 – 397	КЗР 1573080-01	2	
8		Масленка 1.2 – 19853	КЗР 1573080-01	1	

КЗК-9-1-1500000Б ҚДС (Версия 07)

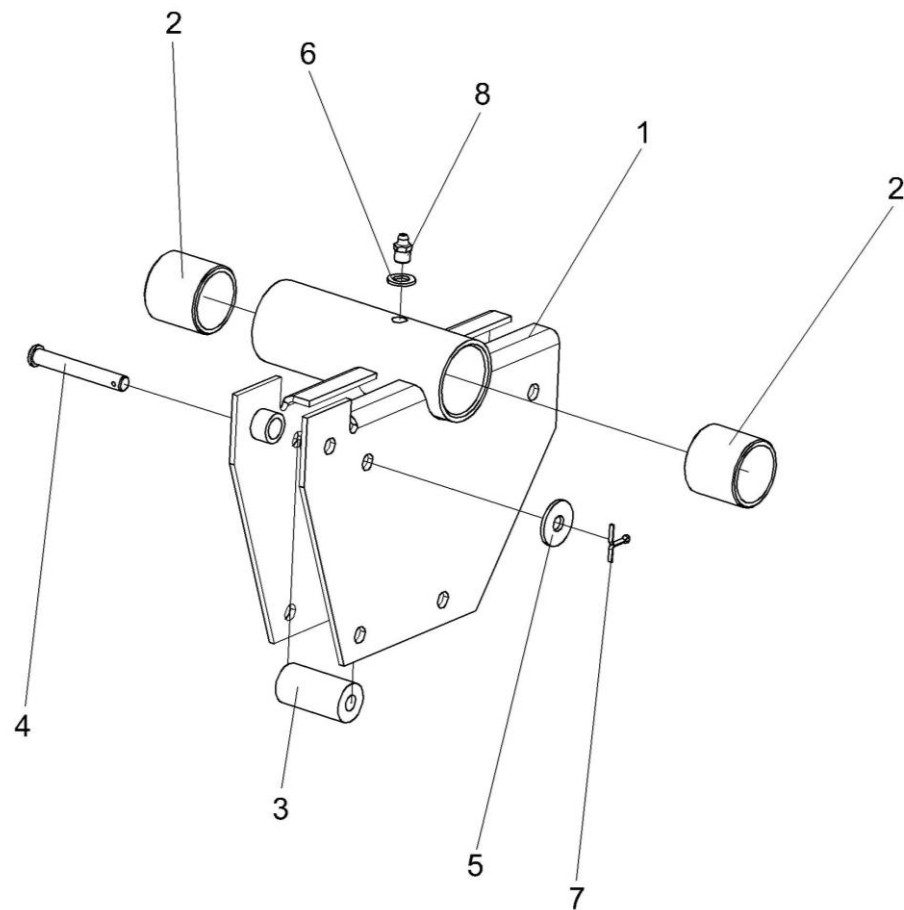


Рисунок 16 – Направляющая КЗК-12-1573100-01

КЗК-9-1-1500000Б ҚДС (Версия 07)

№ рис	№ поз	Обозначение	Наименование	Куда входит	
				Обозначение	Кол. на 1 сб. ед.
НАПРАВЛЯЮЩАЯ КЗК-12-1573100-01 (рисунок 16)					
16	1-8	КЗК-12-1573100-01	Направляющая	КЗК-9-1-1500010В	1
	1	КЗК-12-1573110-01	Направляющая	КЗК-12-1573100-01	1
	2	КЗК-1420-1573004	Втулка	КЗК-12-1573100-01	2
	3	КЗР 1503005	Ролик	КЗК-12-1573100-01	2
	4	КЗК-12-1573603	Ось	КЗК-12-1573100-01	2
	5		Шайба С 10.01 – 6958	КЗК-12-1573100-01	2
	6		Шайба С 10х3.01 – 10450	КЗК-12-1573100-01	1
	7		Шплинт 3,2х20 – 397	КЗК-12-1573100-01	2
8		Масленка 1.2.Ц6 – 19853	КЗК-12-1573100-01	1	

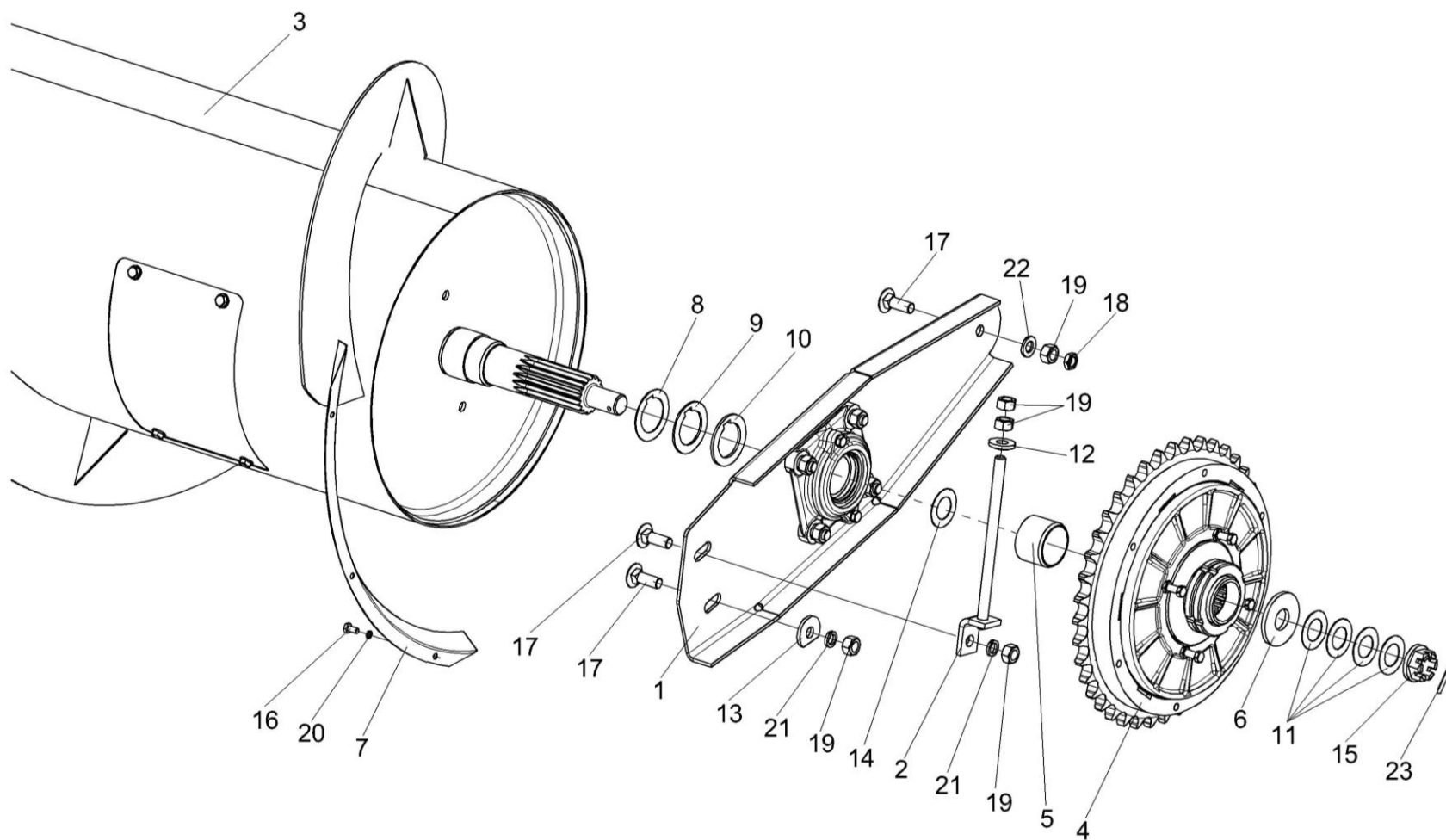


Рисунок 17 – Установка шнека КЗК-9-1502000А (лист 1)

КЗК-9-1-1500000Б ҚДС (Версия 07)

№ рис	№ поз	Обозначение	Наименование	Куда входит	
				Обозначение	Кол. на 1 сб. ед.
УСТАНОВКА ШНЕКА КЗК-9-1502000А (лист 1) (рисунок 17)					
17	1	КЗК-9-1-1502110А	Опора	КЗК-9-1-1500010В	1
	2	КЗК-9-1-1521000	Тяга	КЗК-9-1-1500010В	2
	3	КЗК-9-1502000А	Шнек	КЗК-9-1-1500010В	1
	4	КГС 0202100-04	Муфта предохранительная	КЗК-9-1-1500010В	1
	5	КЗК-12-1502804	Втулка	КЗК-9-1-1500010В	1
	6	КЗР 0101408Б	Шайба	КЗК-9-1-1500010В	1
	7	КЗР 1500412	Кожух	КЗК-9-1-1500010В	2
	8	КЗР 1524401	Шайба	КЗК-9-1-1500010В	1
	9	КЗР 1524401-01	Шайба	КЗК-9-1-1500010В	1
	10	КЗР 1524401-02	Шайба	КЗК-9-1-1500010В	1
	11	КИС 0100406	Прокладка	КЗК-9-1-1500010В	12
	12	КПР 6100605	Шайба сферическая	КЗК-9-1-1500010В	3
	13	МКС 0200405-01	Шайба	КЗК-9-1-1500010В	27
	14	МКС 0504401	Прокладка	КЗК-9-1-1500010В	11
	15	МКС 0516615	Гайка	КЗК-9-1-1500010В	1
	16		Болт М6-6еx12 – 7798	КЗК-9-1-1500010В	6

КЗК-9-1-1500000Б ҚДС (Версия 07)

№ рис	№ поз	Обозначение	Наименование	Куда входит	
				Обозначение	Кол. на 1 сб. ед.
17	17		Болт М12-6ех35 – 7802	КЗК-9-1-1500010В	6
	18		Гайка М12-6G – 2526	КЗК-9-1-1500010В	8
	19		Гайка М12-6G – 5915	КЗК-9-1-1500010В	54
	20		Шайба 6Т 65Г – 6402	КЗК-9-1-1500010В	6
	21		Шайба 12Т 65Г – 6402	КЗК-9-1-1500010В	28
	22		Шайба С.12.01 – 11371	КЗК-9-1-1500010В	35
	23		Шплинт 5х45 – 397	КЗК-9-1-1500010В	1

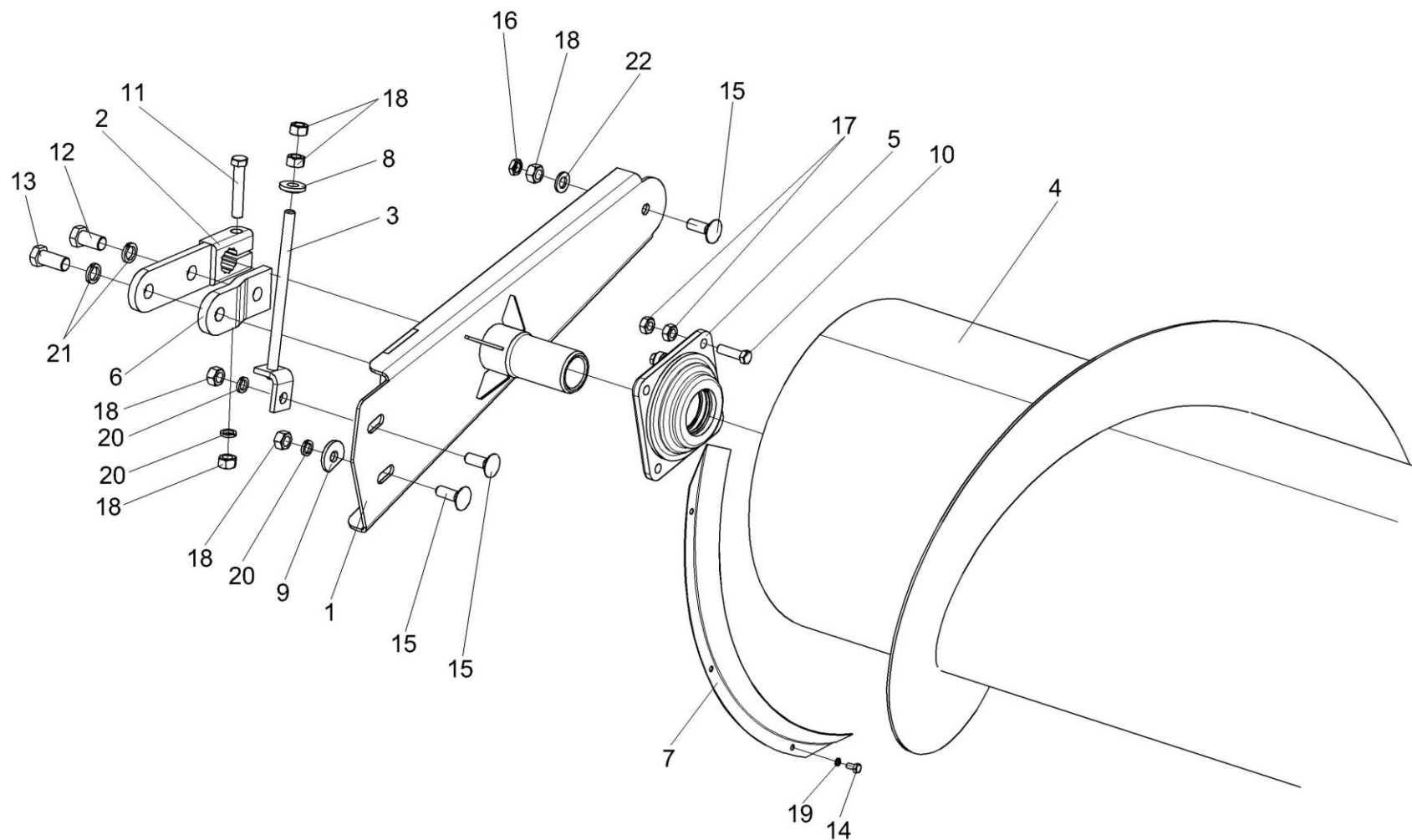


Рисунок 18 – Установка шнека КЗК-9-1502000А (лист 2)

КЗК-9-1-1500000Б ҚДС (Версия 07)

№ рис	№ поз	Обозначение	Наименование	Куда входит	
				Обозначение	Кол. на 1 сб. ед.
УСТАНОВКА ШНЕКА КЗК-9-1502000А (лист 2) (рисунок 18)					
18	1	КЗК-9-1-1502060А	Опора	КЗК-9-1-1500010В	1
	2	КЗК-9-1-1502130	Рычаг	КЗК-9-1-1500010В	1
	3	КЗК-9-1-1521000	Тяга	КЗК-9-1-1500010В	2
	4	КЗК-9-1502000А	Шнек	КЗК-9-1-1500010В	1
	5	КЗР 1502160	Корпус	КЗК-9-1-1500010В	1
	6	КЗК-9-1-1502407	Кронштейн	КЗК-9-1-1500010В	1
	7	КЗР 1500412	Кожух	КЗК-9-1-1500010В	2
	8	КПР 6100605	Шайба сферическая	КЗК-9-1-1500010В	3
	9	МКС 0200405-01	Шайба	КЗК-9-1-1500010В	27
	10		Болт М10-6ех35 – 7796	КЗК-9-1-1500010В	4
	11		Болт М12-6ех65 – 7796	КЗК-9-1-1500010В	1
	12		Болт М16-6ех30 – 7796	КЗК-9-1-1500010В	1
	13		Болт М16-6ех35 – 7796	КЗК-9-1-1500010В	1
	14		Болт М6-6ех12 – 7798	КЗК-9-1-1500010В	6
	15		Болт М12-6ех35 – 7802	КЗК-9-1-1500010В	6
	16		Гайка М12-6G – 2526	КЗК-9-1-1500010В	8
	17		Гайка М10-6G – 5915	КЗК-9-1-1500010В	50

КЗК-9-1-1500000Б ҚДС (Версия 07)

№ рис	№ поз	Обозначение	Наименование	Куда входит	
				Обозначение	Кол. на 1 сб. ед.
18	18		Гайка М12-6G – 5915	КЗК-9-1-1500010В	54
	19		Шайба 6Т 65Г – 6402	КЗК-9-1-1500010В	6
	20		Шайба 12Т 65Г – 6402	КЗК-9-1-1500010В	28
	21		Шайба 16Т 65Г – 6402	КЗК-9-1-1500010В	2
	22		Шайба С.12.01 – 11371	КЗК-9-1-1500010В	35

КЗК-9-1-1500000Б ҚДС (Версия 07)

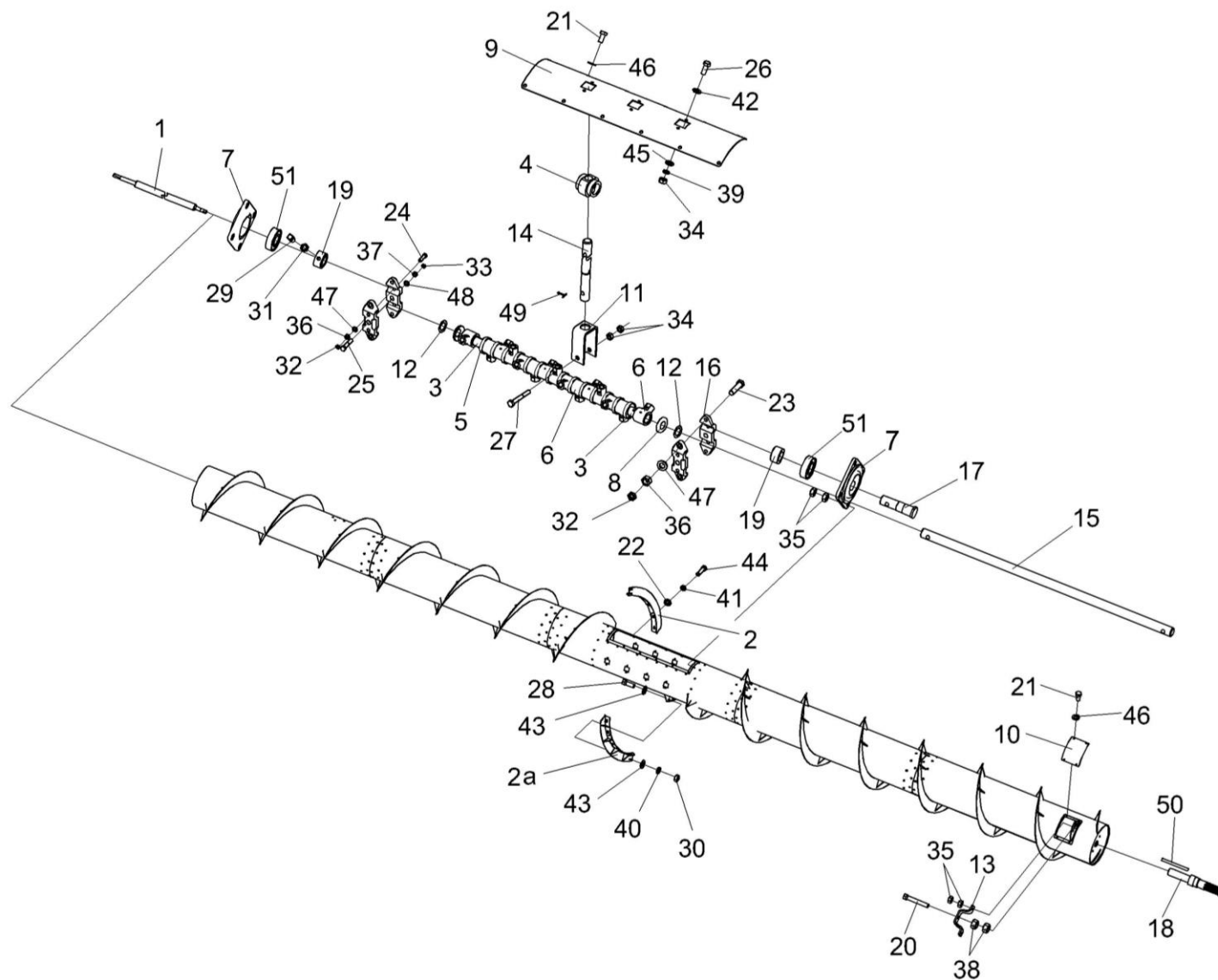


Рисунок 19 – Шнек КЗК-9-1502000А

КЗК-9-1-1500000Б ҚДС (Версия 07)

№ рис	№ поз	Обозначение	Наименование	Куда входит	
				Обозначение	Кол. на 1 сб. ед.
ШНЕК КЗК-9-1502000А (рисунок 19)					
19	1-51	КЗК-9-1502000А	Шнек	КЗК-9-1-1500010В	1
	9,10,21,46	КЗК-9-1502010В	Шнек	КЗК-9-1502000А	1
	1	КЗК-9-1502040	Ось	КЗК-9-1502000А	1
	2	КЗК-12-1502020А	Виток	КЗК-9-1502000А	1
	2а	КЗК-12-1502030А	Виток	КЗК-9-1502000А	1
	3	КЗР 1502002	Втулка	КЗК-9-1502000А	15
	4	КЗР-1420-1502004	Глазок	КЗК-9-1502000А	15
	5	КЗР 1502004	Втулка	КЗК-9-1502000А	14
	6	КЗР 1502101	Втулка	КЗК-9-1502000А	15
	7	КЗР 1502105	Корпус	КЗК-9-1502000А	2
	8	КЗР 1502401	Крышка	КЗК-9-1502000А	2
	9	КЗК-9-1502407А	Крышка	КЗК-9-1502010В	1
	10	КЗР 1502415	Крышка	КЗК-9-1502010В	1
	11	КЗР 1502427	Кронштейн	КЗК-9-1502000А	15
12	КЗР 1502502	Шайба	КЗК-9-1502000А	6	
13	КЗР 1502503	Упор	КЗК-9-1502000А	1	
14	КЗР-1420-1502601	Палец	КЗК-9-1502000А	15	

КЗК-9-1-1500000Б ҚДС (Версия 07)

№ рис	№ поз	Обозначение	Наименование	Куда входит	
				Обозначение	Кол. на 1 сб. ед.
19	15	КЗР 1502602	Ось	КЗК-9-1502000А	1
	16	КЗР 1502603	Подвеска	КЗК-9-1502000А	4
	17	КЗР 1502605	Ось	КЗК-9-1502000А	1
	18	КЗК-12-1502607	Вал	КЗК-9-1502000А	1
	19	КЗР 1502807-01	Втулка	КЗК-9-1502000А	2
	20	КИС 0600609	Болт	КЗК-9-1502000А	1
	21		Болт М8-6ех20 – 7796	КЗК-9-1502010В	16
	22		Болт М10-6ех25 – 7796	КЗК-9-1502000А	10
	23		Болт М12-6ех50 – 7796	КЗК-9-1502000А	4
	24		Болт М12-6ех75 – 7796	КЗК-9-1502000А	4
	25		Болт М16-6ех80 – 7796	КЗК-9-1502000А	2
	26		Болт М6-6ех20 – 7798	КЗК-9-1502000А	30
	27		Болт М6-6ех45 – 7798	КЗК-9-1502000А	15
	28		Болт М8-6ех20 – 7802	КЗК-9-1502000А	4
	29		Винт В.М10-6ех20 – 1485	КЗК-9-1502000А	2
	30		Гайка М8-6G – 5915	КЗК-9-1502000А	4
	31		Гайка М10-6G – 2526	КЗК-9-1502000А	2
	32		Гайка М12-6G – 2526	КЗК-9-1502000А	8

КЗК-9-1-1500000Б ҚДС (Версия 07)

№ рис	№ поз	Обозначение	Наименование	Куда входит	
				Обозначение	Кол. на 1 сб. ед.
19	33		Гайка М16-6G – 2526	КЗК-9-1502000А	2
	34		Гайка М6-6G – 5915	КЗК-9-1502000А	60
	35		Гайка М10-6G – 5915	КЗК-9-1502000А	20
	36		Гайка М12-6G – 5915	КЗК-9-1502000А	8
	37		Гайка М16-6G – 5915	КЗК-9-1502000А	2
	38		Гайка М14-6G – 5915	КЗК-9-1502000А	2
	39		Шайба 6Т 65Г – 6402	КЗК-9-1502000А	30
	40		Шайба 8Т 65Г – 6402	КЗК-9-1502000А	4
	41		Шайба 10Т 65Г – 6402	КЗК-9-1502000А	10
	42		Шайба С 6.01 – 6958	КЗК-9-1502000А	30
	43		Шайба С 8.01 – 6958	КЗК-9-1502000А	4
	44		Шайба С 10.01 – 6958	КЗК-9-1502000А	10
	45		Шайба С.6.01 – 11371	КЗК-9-1502000А	30
	46		Шайба С.8.01 – 11371	КЗК-9-1502010В	16
	47		Шайба С.12.01 – 11371	КЗК-9-1502000А	8
	48		Шайба С.16.01 – 11371	КЗК-9-1502000А	2
	49		Шплинт 3,2x25 – 397	КЗК-9-1502000А	15
	50		Шпонка 12x8x110 – 23360	КЗК-9-1502000А	1
	51		Подшипник 580306С17	КЗК-9-1502000А	2

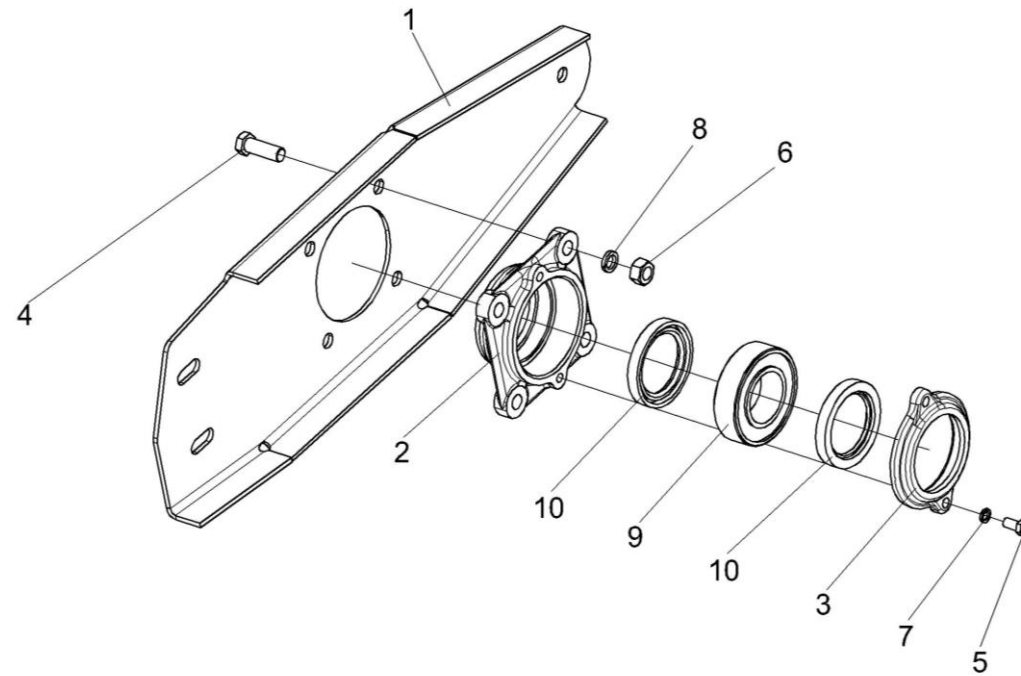


Рисунок 20 – Опора КЗК-9-1-1502110А

КЗК-9-1-1500000Б ҚДС (Версия 07)

№ рис	№ поз	Обозначение	Наименование	Куда входит	
				Обозначение	Кол. на 1 сб. ед.
ОПОРА КЗК-9-1-1502110А (рисунок 20)					
20	1-10	КЗК-9-1-1502110А	Опора	КЗК-9-1-1500010В	1
	1	КЗК-9-1-1502401А	Рычаг	КЗК-9-1-1502110А	1
	2	МКС 0502107	Корпус	КЗК-9-1-1502110А	1
	3	МКС 0502108	Крышка	КЗК-9-1-1502110А	1
	4		Болт М12-6ех35 – 7796	КЗК-9-1-1502110А	4
	5		Болт М8-6ех16 – 7796	КЗК-9-1-1502110А	2
	6		Гайка М12-6G – 5915	КЗК-9-1-1502110А	4
	7		Шайба 8Т 65Г – 6402	КЗК-9-1-1502110А	2
	8		Шайба 12Т 65Г – 6402	КЗК-9-1-1502110А	4
	9		Подшипник 1509 – 28428	КЗК-9-1-1502110А	1
10		Манжета 1.2-52х75-1 – 8752	КЗК-9-1-1502110А	2	

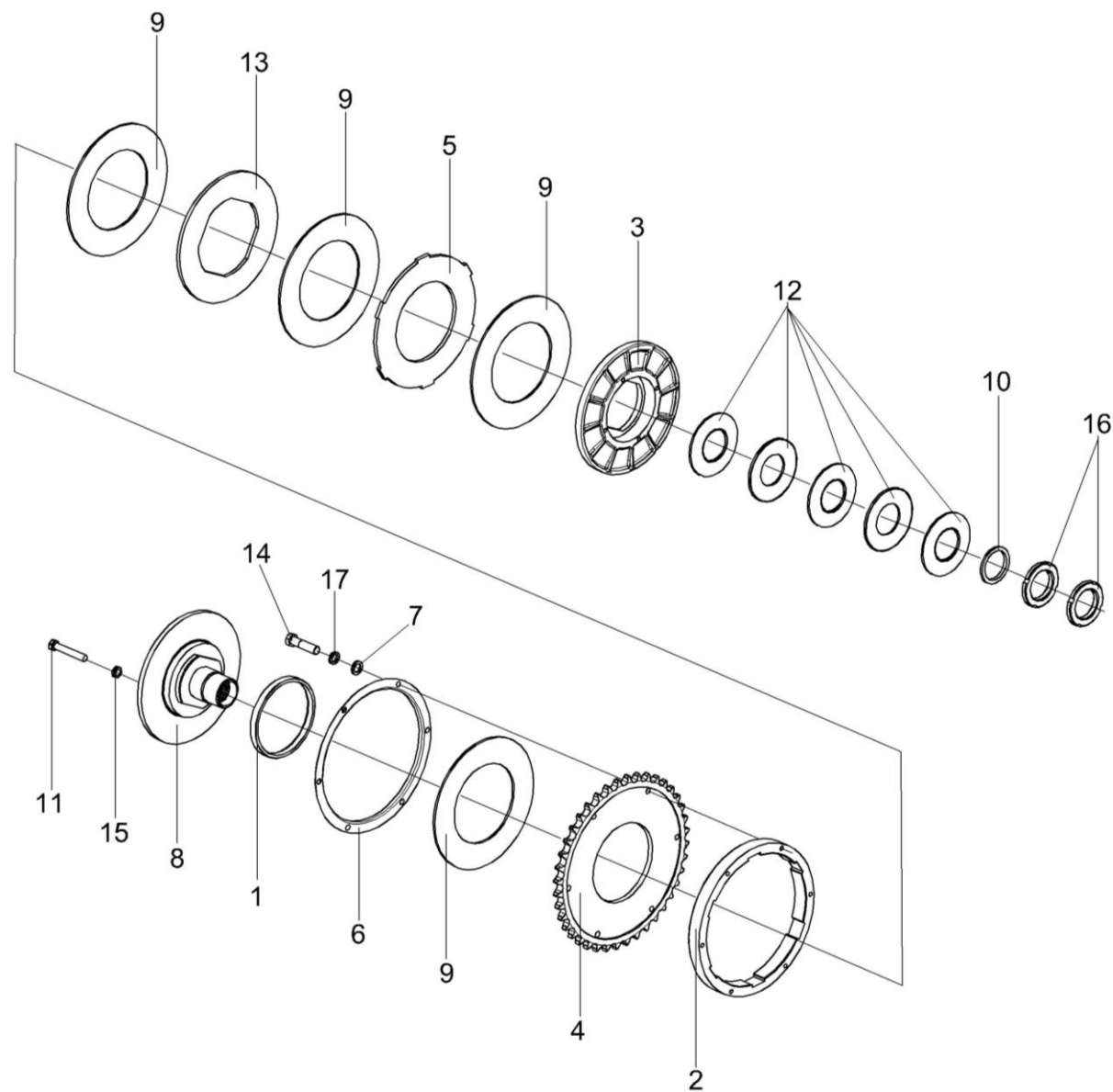


Рисунок 21 – Муфта предохранительная КГС 0202100-04

КЗК-9-1-1500000Б ҚДС (Версия 07)

№ рис	№ поз	Обозначение	Наименование	Куда входит	
				Обозначение	Кол. на 1 сб. ед.
МУФТА ПРЕДОХРАНИТЕЛЬНАЯ КГС 0202100-04 (рисунок 21)					
21	1-17	КГС 0202100-04	Муфта предохранительная	КЗК-9-1-1500010В	1
	1,8	КГС 0202110-02	Ступица	КГС 0202100-04	1
	1	КГС 0202003	Втулка	КГС 0202110-02	1
	2	КГС 0202203	Корпус	КГС 0202100-04	1
	3	КГС 0202204-01	Диск	КГС 0202100-04	1
	4	КГС 0202411	Звездочка	КГС 0202100-04	1
	5	КГС 0202412	Диск	КГС 0202100-04	1
	6	КГС 0202413	Кожух	КГС 0202100-04	1
	7	КГС 0202414	Шайба	КГС 0202100-04	6
	8	КГС 0202601-02	Ступица	КГС 0202110-02	1
	9	КЗР 0313003	Накладка фрикционная	КГС 0202100-04	4
	10	КЗР 0313602	Втулка	КГС 0202100-04	1
	11	КЗР 0313603А	Болт	КГС 0202100-04	4
	12	КИС 0202423	Пружина тарельчатая	КГС 0202100-04	5
	13	МКС 0502423	Диск	КГС 0202100-04	1
	14		Болт М10-6ех40 – 7796	КГС 0202100-04	6
	15		Гайка М8-6G – 2526	КГС 0202100-04	4
	16		Гайка М56х2-6Н – 11871	КГС 0202100-04	2
	17		Шайба 10Т 65Г – 6402	КГС 0202100-04	6

КЗК-9-1-1500000Б ҚДС (Версия 07)

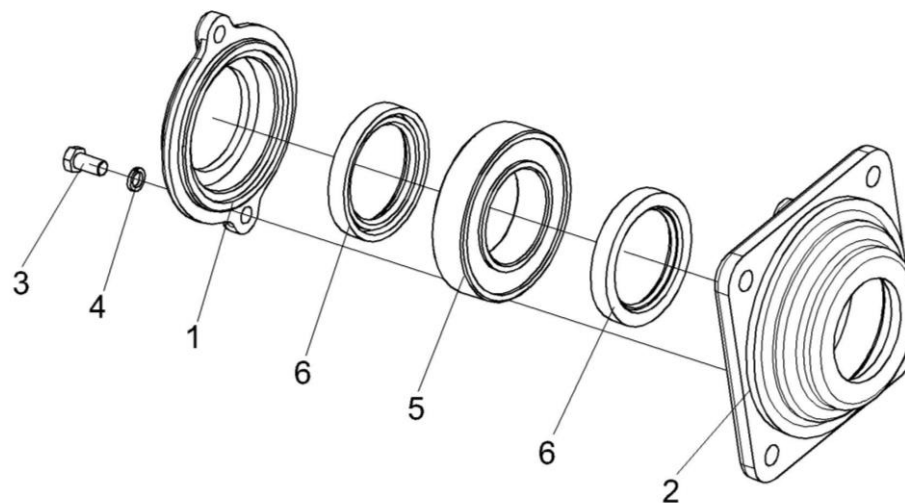


Рисунок 22 – Корпус КЗР 1502160

№ рис	№ поз	Обозначение	Наименование	Куда входит	
				Обозначение	Кол. на 1 сб. ед.
КОРПУС КЗР 1502160 (рисунок 22)					
22	1-6	КЗР 1502160	Корпус	КЗК-9-1-1500010В	1
	1	КЗР 1502103	Крышка	КЗР 1502160	1
	2	КЗР 1502104	Корпус	КЗР 1502160	1
	3		Болт М8-6х20 – 7796	КЗР 1502160	2
	4		Шайба 8Т 65Г – 6402	КЗР 1502160	2
	5		Подшипник 1210 – 28428	КЗР 1502160	1
	6		Манжета 1.2-50x70-1 – 8752	КЗР 1502160	2

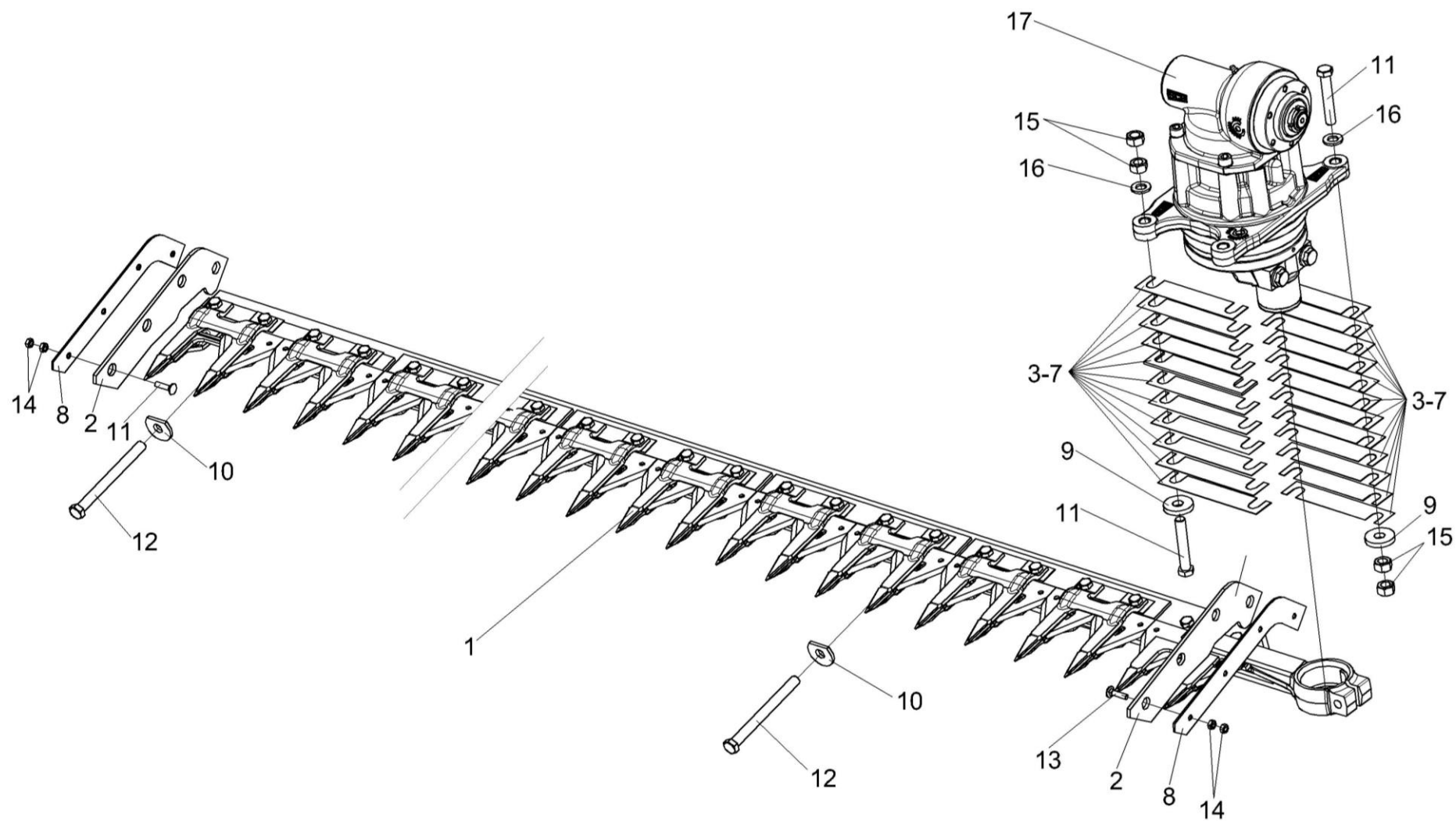


Рисунок 23 – Установка аппарата режущего КЗК-9-1507000В-01

КЗК-9-1-1500000Б ҚДС (Версия 07)

№ рис	№ поз	Обозначение	Наименование	Куда входит	
				Обозначение	Кол. на 1 сб. ед.
УСТАНОВКА АППАРАТА РЕЖУЩЕГО КЗК-9-1507000В-01 (рисунок 23)					
23	1	КЗК-9-1507000В-01	Аппарат режущий	КЗК-9-1-1500010В	1
	2	КЗР 1500018	Уплотнение	КЗК-9-1-1500010В	2
	3	КЗР 1500404	Прокладка регулировочная	КЗК-9-1-1500010В	4 Наиб. кол.
	4	КЗР 1500404-01	Прокладка регулировочная	КЗК-9-1-1500010В	4 Наиб. кол.
	5	КЗР 1500404-02	Прокладка регулировочная	КЗК-9-1-1500010В	4 Наиб. кол.
	6	КЗР 1500404-03	Прокладка регулировочная	КЗК-9-1-1500010В	1 Наиб. кол.
	7	КЗР 1500404-04	Прокладка регулировочная	КЗК-9-1-1500010В	1 Наиб. кол.
	8	КЗР 1500428	Пластина	КЗК-9-1-1500010В	2
	9	КИС 0200409А	Шайба	КЗК-9-1-1500010В	4
	10	МКС 0200405-01	Шайба	КЗК-9-1-1500010В	27
	11		Болт М12-6ех70 – 7796	КЗК-9-1-1500010В	4
	12		Болт М12-6ех140 – 7796	КЗК-9-1-1500010В	25
	13		Болт М6-6ех25 – 7802	КЗК-9-1-1500010В	8
	14		Гайка М6-6G – 5915	КЗК-9-1-1500010В	16

КЗК-9-1-1500000Б ҚДС (Версия 07)

№ рис	№ поз	Обозначение	Наименование	Куда входит	
				Обозначение	Кол. на 1 сб. ед.
23	15		Гайка М12-6G – 5915	КЗК-9-1-1500010В	54
	16		Шайба С.12.01 – 11371	КЗК-9-1-1500010В	35
	17		Передача угловая 85MVv GKF модели "С" без шкива с подшипником головки	КЗК-9-1-1500010В	1

КЗК-9-1-1500000Б ҚДС (Версия 07)

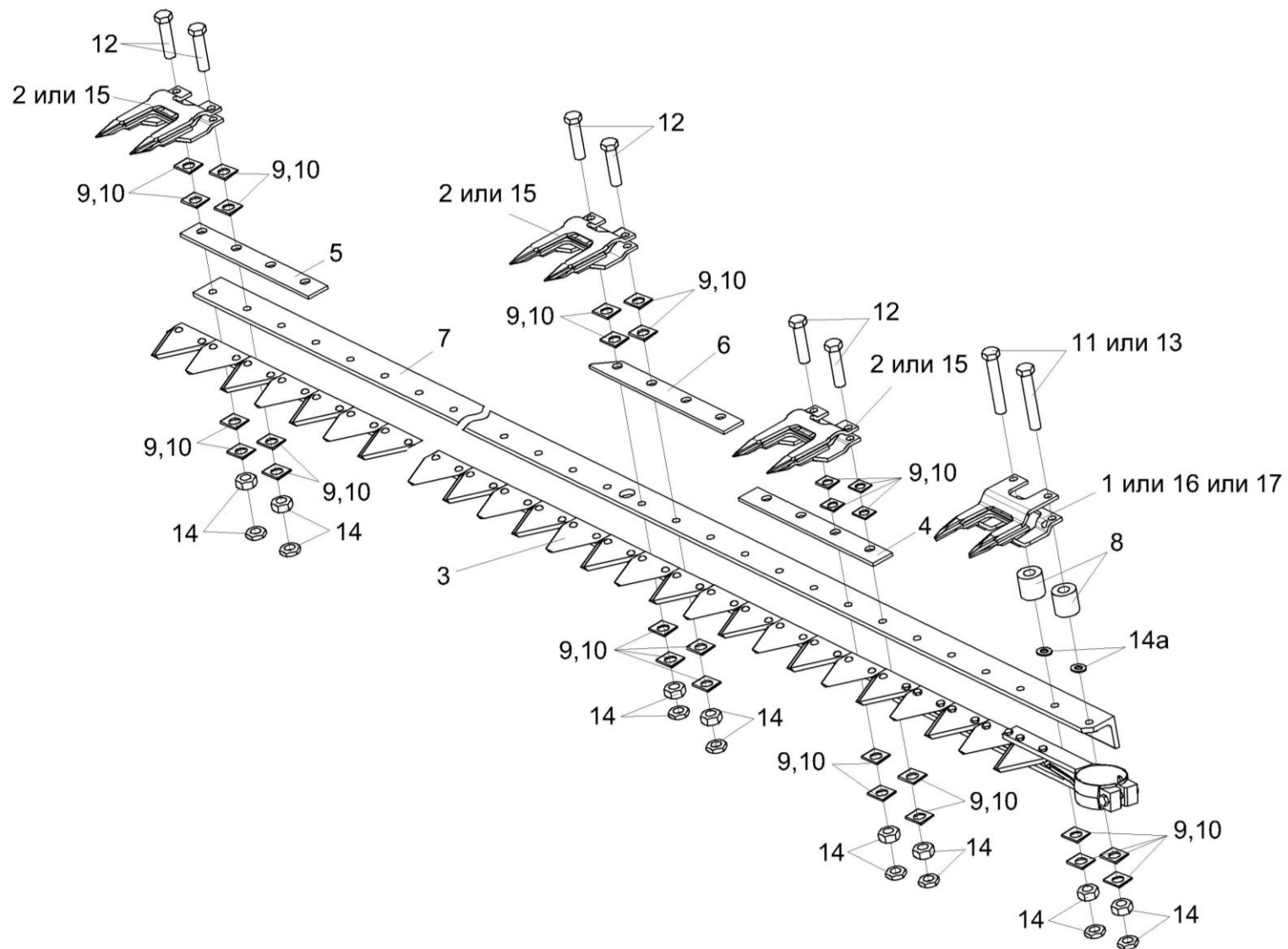


Рисунок 24 – Аппарат режущий КЗК-9-1507000В-01

КЗК-9-1-1500000Б ҚДС (Версия 07)

№ рис	№ поз	Обозначение	Наименование	Куда входит	
				Обозначение	Кол. на 1 сб. ед.
АППАРАТ РЕЖУЩИЙ КЗК-9-1507000В-01 (рисунок 24)					
24	1-17	КЗК-9-1507000В-01	Аппарат режущий	КЗК-9-1-1500010В	1
	11,14,17	КЗК-9-1507070	Палец направляющий сдвоенный	КЗК-9-1507000В-01	1
	1,8,13,14,16	КЗК-9-1507080	Палец сдвоенный	КЗК-9-1507000В-01	1
	1	ПЗЛ 1507050	Палец направляющий	КЗК-9-1507080	1
	2	ПЗЛ 1507030	Палец сдвоенный	КЗК-9-1507000В-01	60
	3	КЗК-9-1507050 или КЗК-9-1507060	Нож	КЗК-9-1507000В-01	1
	4	КЗР 1507401	Пластина трения	КЗК-9-1507000В-01	25
	5	КЗР 1507401-01	Пластина трения	КЗК-9-1507000В-01	1
	6	КЗР 1507412	Пластина трения	КЗК-9-1507000В-01	4
	7	КЗК-9-1507030 или КЗК-9-1507701Б	Брус пальцевый	КЗК-9-1507000В-01	1
	8	КЗР 1507801	Втулка	КЗК-9-1507080	2
	9	КСЛ 0201442А	Прокладка регулировочная	КЗК-9-1507000В-01	180 наиб. кол.
	10	МКС 0506506	Прокладка	КЗК-9-1507000В-01	60 наиб. кол.
	11		Болт М10-6ех40 – 7796	КЗК-9-1507070	2
	12		Болт М10-6ех45 – 7796	КЗК-9-1507000В-01	120

КЗК-9-1-1500000Б ҚДС (Версия 07)

№ рис	№ поз	Обозначение	Наименование	Куда входит	
				Обозначение	Кол. на 1 сб. ед.
24	13		Болт М10-6ех60 – 7796	КЗК-9-1507080	2
	14		Гайка М10-6G – 5915	КЗК-9-1507000В-01	240
				КЗК-9-1507070	4
				КЗК-9-1507080	4
	14а		Шайба С.10 - 11371	КЗК-9-1507080	2
	15		Палец сдвоенный 12MDW 003781532-М.1.0340-410 100 001 №42607174	КЗК-9-1507000В-01	60
	16		Палец крайний БРПК 762315.013-01	КЗК-9-1507080	1
17		Палец направляющий сдвоенный 12 MDW 003781540-М.1.0578-410 300 041 №42607182	КЗК-9-1507070	1	

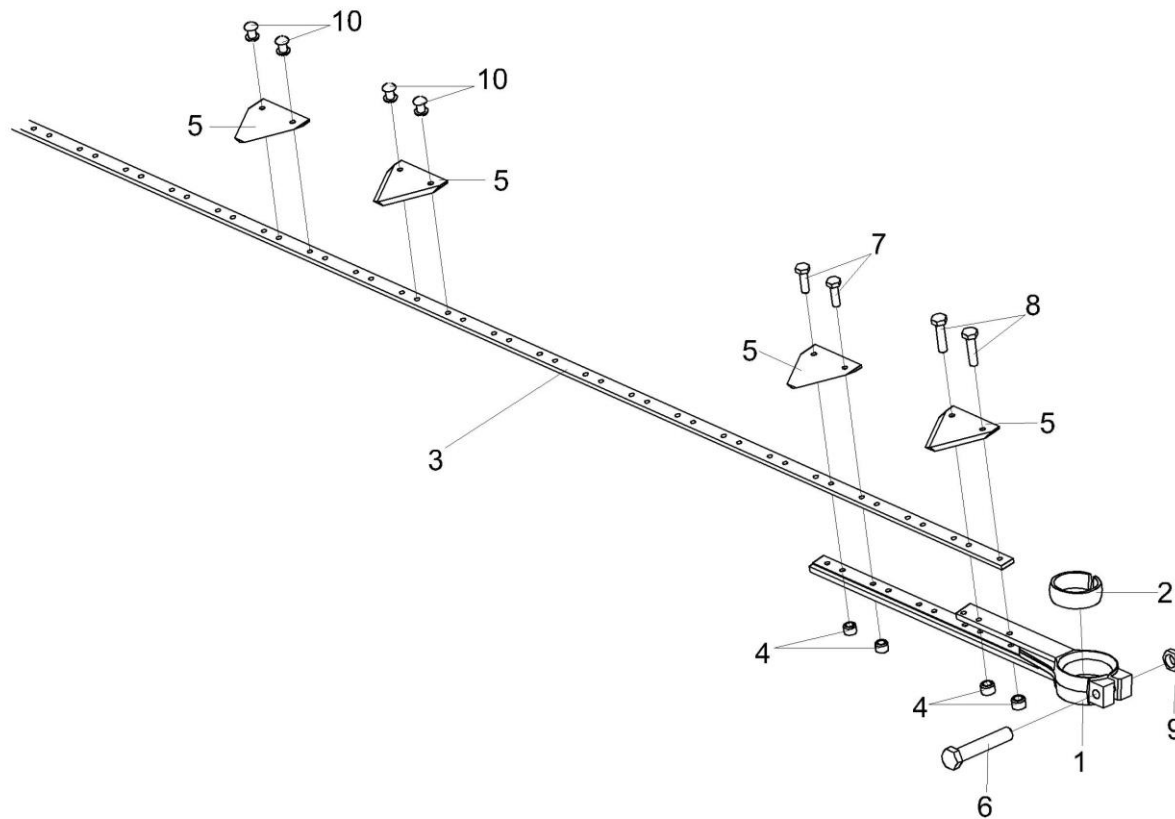


Рисунок 25 – Нож КЗК-9-1507050

КЗК-9-1-1500000Б ҚДС (Версия 07)

№ рис	№ поз	Обозначение	Наименование	Куда входит	
				Обозначение	Кол. на 1 сб. ед.
НОЖ КЗК-9-1507050 (рисунок 25)					
25	1-10	КЗК-9-1507050	Нож	КЗК-9-1507000В-01	1
	1,4	КЗР 1547030	Головка	КЗК-9-1507050	1
	1	КЗР 1547020	Головка	КЗР 1547030	1
	2	КЗР 1507001	Втулка	КЗК-9-1507050	1
	3	КЗК-9-1507500	Полоса ножевая	КЗК-9-1507050	1
	4	КЗР 1507602	Втулка	КЗР 1547030	9
	5	С.066.46	Сегмент 2Н – 158 или Сегмент 1Н Н.066.46-01	КЗК-9-1507050	121
	6		Болт М10-6ех60 – 7796	КЗК-9-1507050	1
	7		Болт М6-6ех20 – 7798	КЗК-9-1507050	6
	8		Болт М6-6ех25 – 7798	КЗК-9-1507050	3
9		Гайка М10-6G – 5915	КЗК-9-1507050	1	
10		Заклепка 6х18 - 10299	КЗК-9-1507050	233	

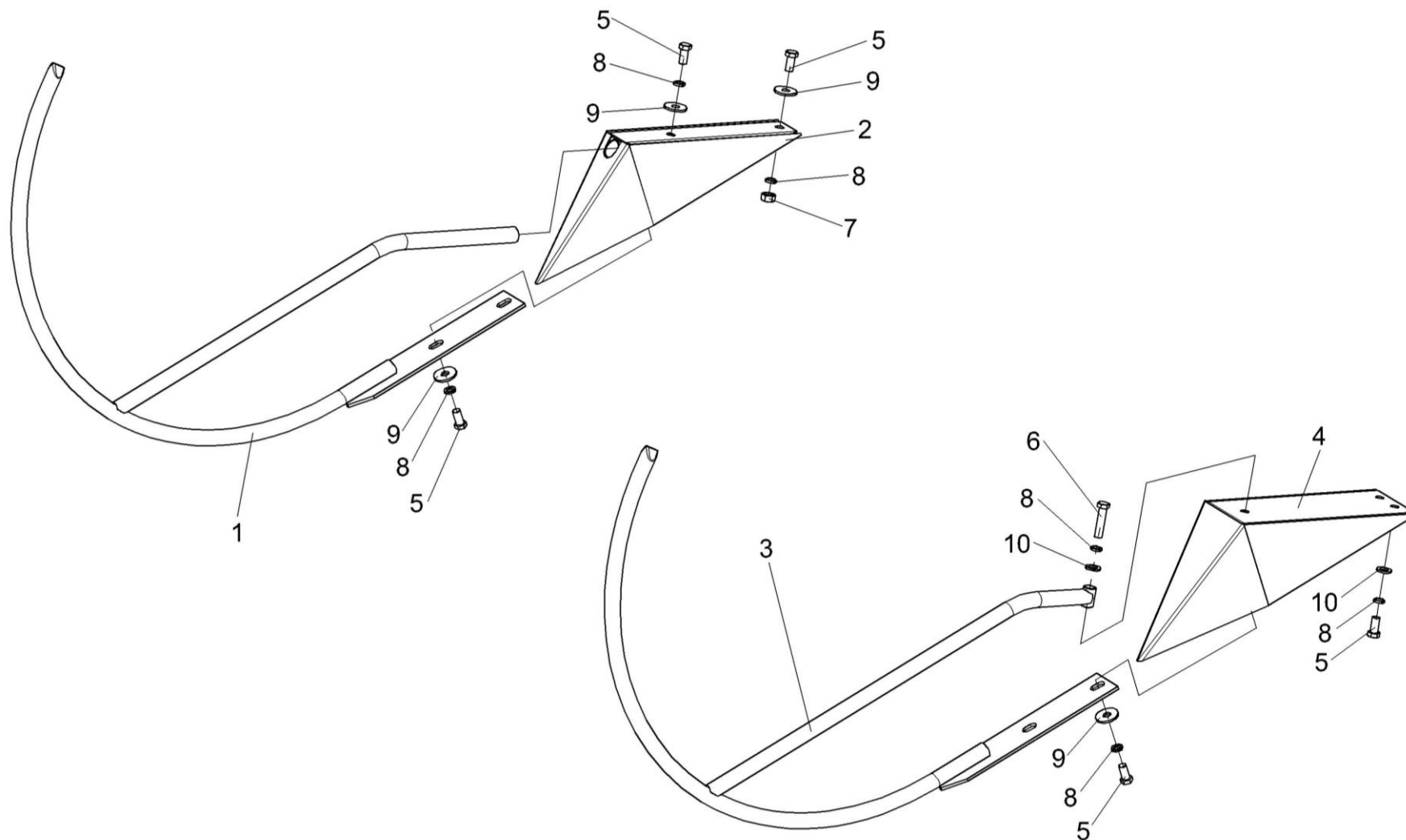


Рисунок 26 – Установка делителей КЗК-9-1518100 и КЗР 1518100

КЗК-9-1-1500000Б ҚДС (Версия 07)

№ рис	№ поз	Обозначение	Наименование	Куда входит	
				Обозначение	Кол. на 1 сб. ед.
УСТАНОВКА ДЕЛИТЕЛЕЙ КЗК-9-1518100 и КЗР 1518100 (рисунок 26)					
26	1	КЗК-9-1518100	Делитель	КЗК-9-1-1500010В	1
	2	КЗК-9-1518300	Носок	КЗК-9-1-1500010В	1
	3	КЗР 1518100	Делитель	КЗК-9-1-1500010В	1
	4	КЗР 1518300	Носок	КЗК-9-1-1500010В	1
	5		Болт М12-6ех25 – 7796	КЗК-9-1-1500010В	8
	6		Болт М12-6ех50 – 7796	КЗК-9-1-1500010В	13
	7		Гайка М12-6G – 5915	КЗК-9-1-1500010В	54
	8		Шайба 12Т 65Г – 6402	КЗК-9-1-1500010В	28
	9		Шайба С 12.01 – 6958	КЗК-9-1-1500010В	23
	10		Шайба С.12.01 – 11371	КЗК-9-1-1500010В	35

КЗК-9-1-1500000Б ҚДС (Версия 07)

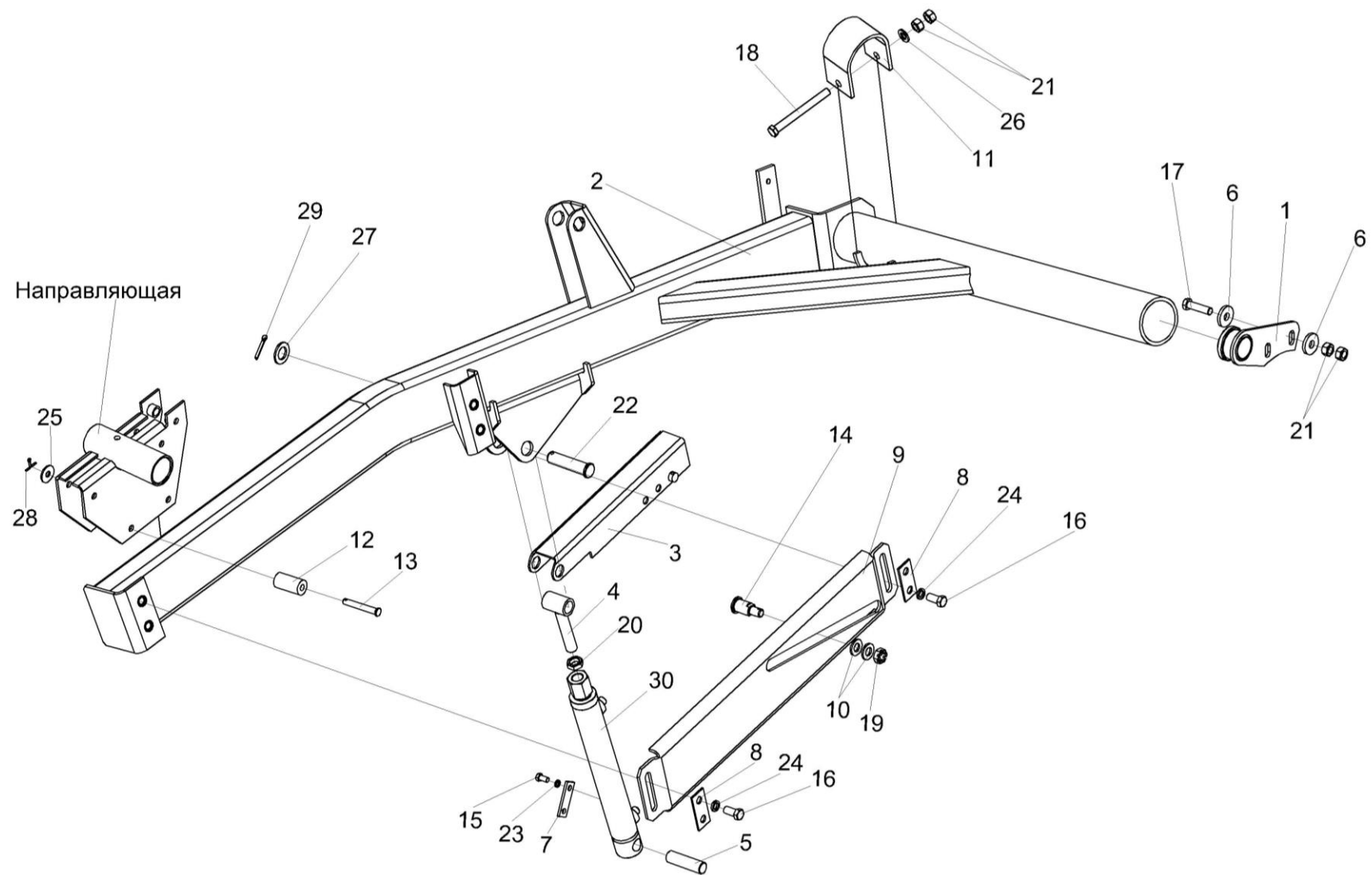


Рисунок 27 – Установка поддержки правой КЗК-9-1-1509100

КЗК-9-1-1500000Б ҚДС (Версия 07)

№ рис	№ поз	Обозначение	Наименование	Куда входит	
				Обозначение	Кол. на 1 сб. ед.
УСТАНОВКА ПОДДЕРЖКИ ПРАВОЙ КЗК-9-1-1509100 (рисунок 27)					
27	2,8-10, 14,16, 19,24	КЗК-9-1-1509100	Поддержка правая	КЗК-9-1-1500010В	1
	1	КЗК-9-1-1500310А	Кронштейн	КЗК-9-1-1500010В	1
	2	КЗК-9-1-1509110	Поддержка правая	КЗК-9-1-1509100	1
	3	КЗК-12-1508140	Фиксатор	КЗК-9-1-1500010В	2
	4	КЗР 1500070	Проушина гидроцилиндра	КЗК-9-1-1500010В	2
	5	КЗР 1503005	Ролик	КЗК-9-1-1500010В	3
	6	КЗ-1-1500401	Шайба	КЗК-9-1-1500010В	8
	7	КЗК-12-1500401	Накладка	КЗК-9-1-1500010В	2
	8	КЗР 1508422	Накладка	КЗК-9-1-1509100	2
	9	КЗР 1508429-01	Копир	КЗК-9-1-1509100	1
	10	КЗР 1508432	Шайба	КЗК-9-1-1509100	2
	11	КЗР 1500502	Скоба	КЗК-9-1-1500010В	2
	12	КЗК-12-1500601-01	Ось	КЗК-9-1-1500010В	2
	13	КЗК-12-1573603	Ось	КЗК-9-1-1500010В	3
	14	КЗР 1573605	Ось	КЗК-9-1-1509100	1
	15		Болт М8-6ех16 – 7796	КЗК-9-1-1500010В	28

КЗК-9-1-1500000Б ҚДС (Версия 07)

№ рис	№ поз	Обозначение	Наименование	Куда входит	
				Обозначение	Кол. на 1 сб. ед.
27	16		Болт М12-6ех25 – 7796	КЗК-9-1-1509100	4
	17		Болт М12-6ех50. – 7796	КЗК-9-1-1500010В	13
	18		Болт М12-6ех120 – 7796	КЗК-9-1-1500010В	2
	19		Гайка М14-6G – 5919	КЗК-9-1-1509100	1
	20		Гайка М18х1,5-6G. – 2526	КЗК-9-1-1500010В	2
	21		Гайка М12-6G – 5915	КЗК-9-1-1500010В	54
	22		Ось 6-20 b12x80 – 9650	КЗК-9-1-1500010В	2
	23		Шайба 8Т 65Г – 6402	КЗК-9-1-1500010В	68
	24		Шайба 12Т 65Г – 6402	КЗК-9-1-1509100	4
	25		Шайба С 10.01 – 6958	КЗК-9-1-1500010В	32
	26		Шайба С.12.01 – 11371	КЗК-9-1-1500010В	35
	27		Шайба С.20.01 – 11371	КЗК-9-1-1500010В	19
	28		Шплинт 3,2х20 – 397	КЗК-9-1-1500010В	7
	29		Шплинт 5х36 – 397	КЗК-9-1-1500010В	17
30	ГДЗ_4101-03000-00450	Гидроцилиндр ВНС 01.32.25.250-01	КЗК-9-1-1500010В	1	

КЗК-9-1-1500000Б ҚДС (Версия 07)

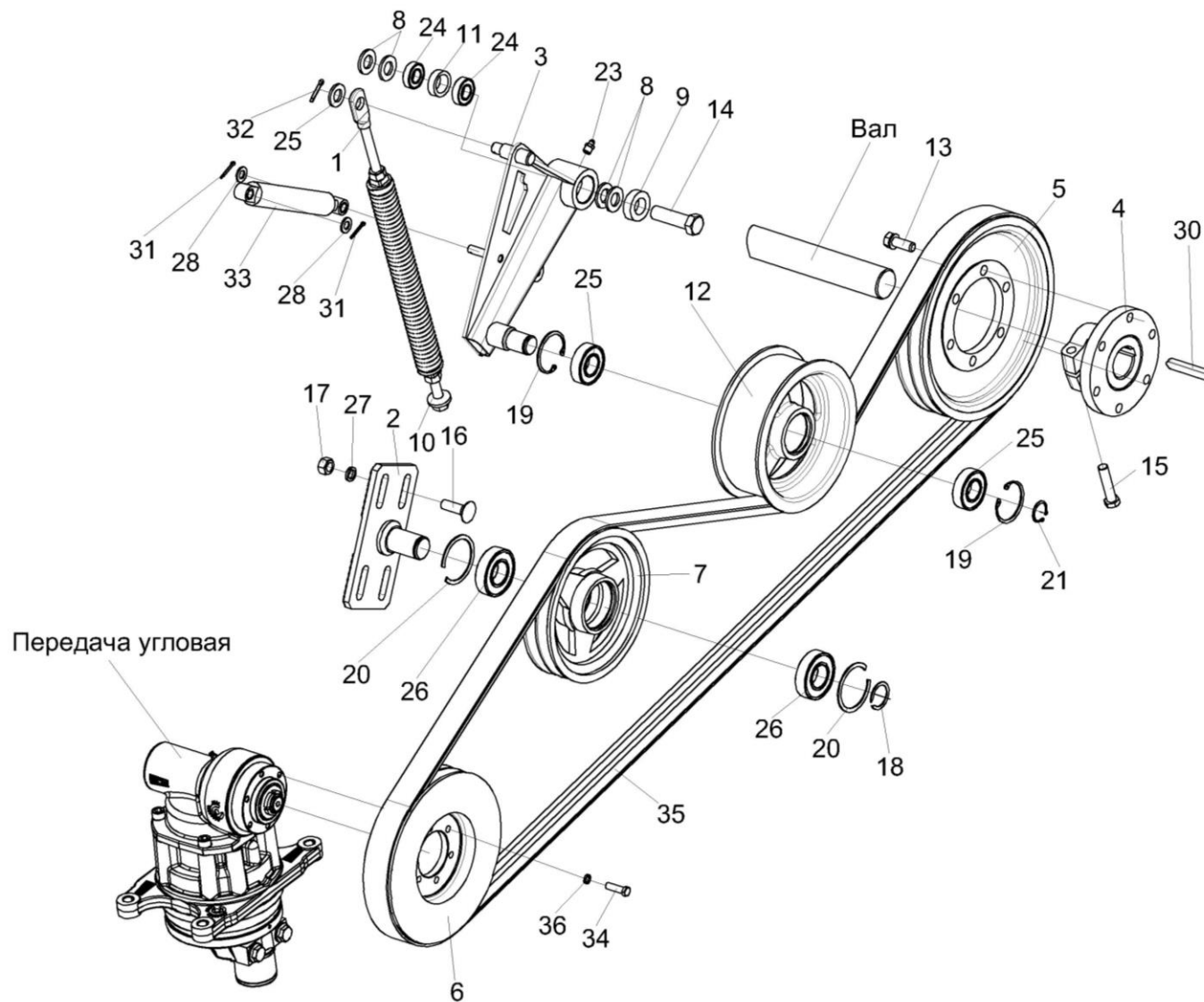


Рисунок 28 – Привод режущего аппарата

КЗК-9-1-1500000Б КДС (Версия 07)

№ рис	№ поз	Обозначение	Наименование	Куда входит	
				Обозначение	Кол. на 1 сб. ед.
ПРИВОД РЕЖУЩЕГО АППАРАТА (рисунок 28)					
28	3,11,21,24, 19, 21	КЗК-1420-1512000Б	Устройство натяжное	КЗК-9-1-1500010В	1
	4,5,13	КЗК-9-1524020	Шкив	КЗК-9-1-1500010В	1
	7,20,26	КПП 0527000	Шкив	КЗК-9-1-1500010В	1
	12,19,25	КПР 6106010-01	Ролик	КЗК-1420-1512000Б	1
	1	КЗК-9-1-1500080	Пружина	КЗК-9-1-1500010В	1
	2	КЗК-9-1-1500120	Опора	КЗК-9-1-1500010В	1
	3	КЗК-1420-1512010Г	Рычаг	КЗК-1420-1512000Б	1
	4	КЗК-9-1524030	Ступица	КЗК-9-1524020	1
	5	КЗК-9-1524103	Шкив	КЗК-9-1524020	1
	6	КЗР 1500102А	Шкив	КЗК-9-1-1500010В	1
	7	КПП 0527101	Шкив	КПП 0527000	1
	8	КЗК-9-1-1511401	Шайба	КЗК-9-1-1500010В	4
9	КЗК-1420-1512414	Шайба	КЗК-9-1-1500010В	1	
10	КПР 6100605	Шайба сферическая	КЗК-9-1-1500010В	3	
11	КЗК-1420-1512802А	Втулка	КЗК-1420-1512000Б	1	
12	КПР 6106101	Ролик	КПР 6106010-01	1	

КЗК-9-1-1500000Б ҚДС (Версия 07)

№ рис	№ поз	Обозначение	Наименование	Куда входит	
				Обозначение	Кол. на 1 сб. ед.
28	13	КПТ 0100612А	Болт	КЗК-9-1524020	6
	14	КПТ 0100612А-01	Болт	КЗК-9-1-1500010В	1
	15		Болт М12-6ех55. – 7796	КЗК-9-1-1500010В	5
	16		Болт М12-6ех40 – 7802	КЗК-9-1-1500010В	4
	17		Гайка М12-6G – 5915	КЗК-9-1-1500010В	54
	18		Кольцо В30 – 13940	КЗК-9-1-1500010В	1
	19		Кольцо В52 – 13941 или Кольцо В52 – 13943	КПР 6106010-01	2
	20		Кольцо В62 – 13941	КПП 0527000	2
	21		Кольцо В25 – 13942	КЗК-1420-1512000Б	1
	23		Масленка 1.2 – 19853	КЗК-9-1-1500010В	1
	24		Подшипник 180105 – 8882	КЗК-1420-1512000Б	2
	25		Подшипник 180205 – 8882	КПР 6106010-01	2
	26		Подшипник 180206 – 8882	КПП 0527000	2
	27		Шайба 12Т 65Г – 6402	КЗК-9-1-1500010В	28
	28		Шайба С.10.01 – 11371	КЗК-9-1-1500010В	2
	29		Шайба С.16.01 – 11371	КЗК-9-1-1500010В	2
	30		Шпонка 12х8х70 – 23360	КЗК-9-1-1500010В	3
31		Шплинт 3,2х20 – 397	КЗК-9-1-1500010В	7	

КЗК-9-1-1500000Б ҚДС (Версия 07)

№ рис	№ поз	Обозначение	Наименование	Куда входит	
				Обозначение	Кол. на 1 сб. ед.
28	32		Шплинт 4x22 – 397	КЗК-9-1-1500010В	2
	33		Амортизатор сиденья водителя 80-6809100-11	КЗК-9-1-1500010В	1
	34		Болт М8x20-10.9 DIN 933	КЗК-9-1-1500010В	6
	35	ГДЗ_2506-03000-00198	Ремень 2 НВ 3212 La исполнение 26 или Ремень 2 НВ ВР 3212 "К" А или Ремень 2 НВ ВР 3212 "К" А (AGRI 0323282)	КЗК-9-1-1500010В	1
	36		Шайба пружинная А 8 DIN 127	КЗК-9-1-1500010В	6

КЗК-9-1-1500000Б ҚДС (Версия 07)

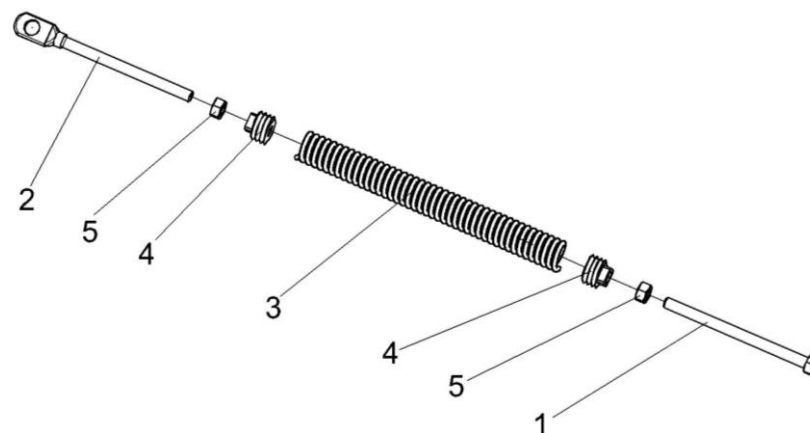


Рисунок 29 – Пружина КЗК-9-1-1500080

№ рис	№ поз	Обозначение	Наименование	Куда входит	
				Обозначение	Кол. на 1 сб. ед.
ПРУЖИНА КЗК-9-1-1500080 (рисунок 29)					
29	1-5	КЗК-9-1-1500080	Пружина	КЗК-9-1-1500010В	1
	1	КЗК-9-1-1500090	Болт	КЗК-9-1-1500080	1
	2	КЗР 0221606А-06	Зацеп	КЗК-9-1-1500080	1
	3	КЗР 0222603А или КЗР 4140222603А-02	Пружина	КЗК-9-1-1500080	1
	4	КСН 0100107	Пробка	КЗК-9-1-1500080	2
	5		Гайка М12-6G – 5915	КЗК-9-1-1500080	2

КЗК-9-1-1500000Б ҚДС (Версия 07)

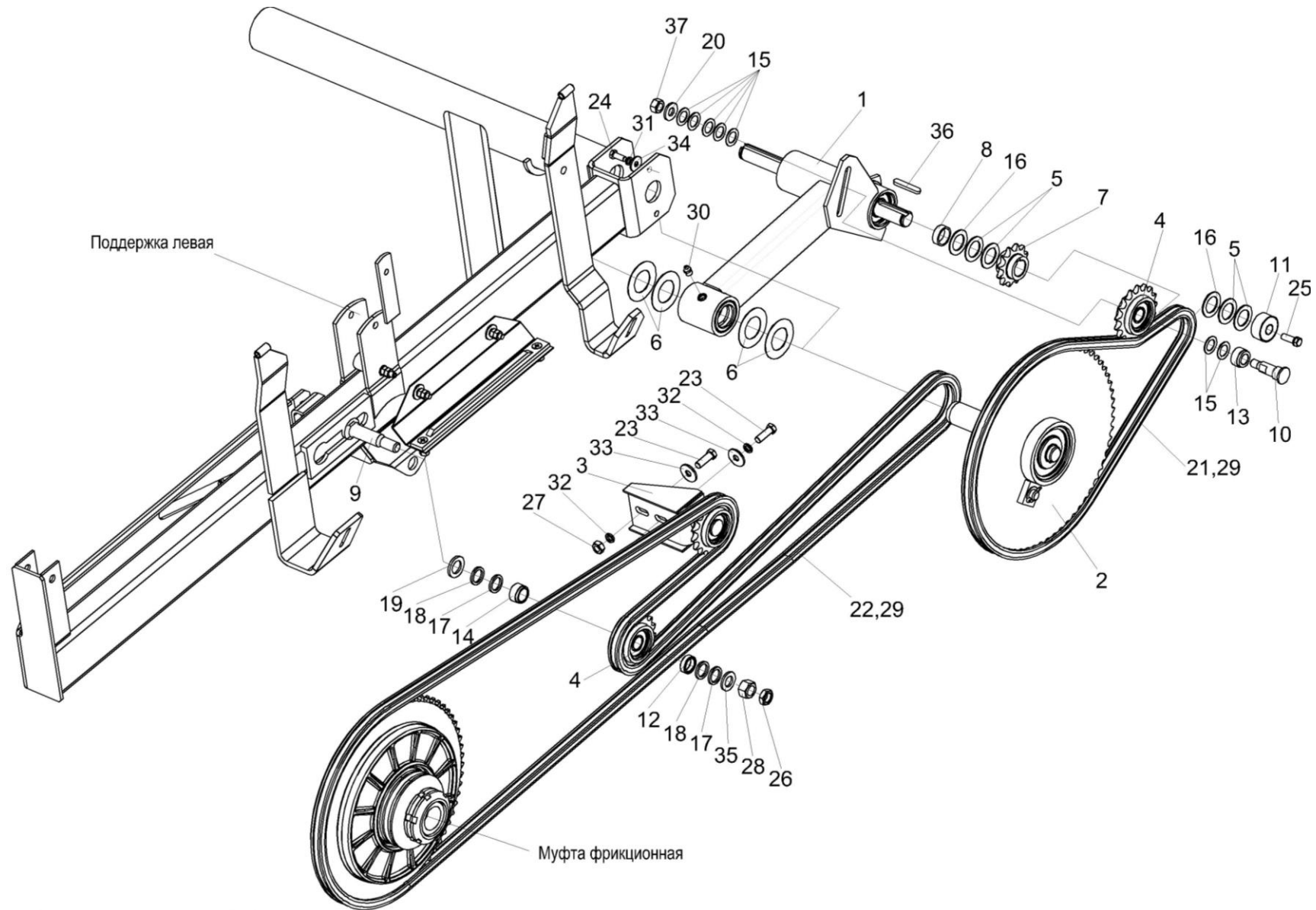


Рисунок 30 – Привода мотовила

КЗК-9-1-1500000Б ҚДС (Версия 07)

№ рис	№ поз	Обозначение	Наименование	Куда входит	
				Обозначение	Кол. на 1 сб. ед.
ПРИВОДА МОТОВИЛА (рисунок 30)					
30	1	КЗР 1504200А	Рычаг	КЗК-9-1-1500010В	1
	2	КЗР 1504100	Муфта обгонная	КЗК-9-1-1500010В	1
	3	КЗР 1510000	Устройство обводное	КЗК-9-1-1500010В	1
	4	КЗР 1510020	Звездочка	КЗК-9-1-1500010В	2
	5	КЗР 1500425	Кольцо	КЗК-9-1-1500010В	20 Наиб. кол
	6	КЗР 1500425-01	Кольцо	КЗК-9-1-1500010В	3 Наиб. кол
	7	КЗР 1504612	Звездочка	КЗК-9-1-1500010В	1
	8	КЗР 1504627	Шайба	КЗК-9-1-1500010В	1
	9	КЗР 1508602	Ось	КЗК-9-1-1500010В	1
	10	КЗР 1510602	Ось	КЗК-9-1-1500010В	1
	11	КЗК-5-1500601	Втулка	КЗК-9-1-1500010В	1
	12	КЗР 1508808	Втулка	КЗК-9-1-1500010В	1
	13	КЗР 1510801	Втулка	КЗК-9-1-1500010В	1
	14	КЗР 1510801-01	Втулка	КЗК-9-1-1500010В	1
	15	КИС 0103485	Шайба	КЗК-9-1-1500010В	8
	16	КИС 0105438	Шайба специальная	КЗК-9-1-1500010В	10

КЗК-9-1-1500000Б ҚДС (Версия 07)

№ рис	№ поз	Обозначение	Наименование	Куда входит	
				Обозначение	Кол. на 1 сб. ед.
30	17	КИС 0208406А	Шайба	КЗК-9-1-1500010В	2
	18	КИС 0614404А	Прокладка	КЗК-9-1-1500010В	34
	19	КСН 0100636-01	Шайба	КЗК-9-1-1500010В	1
	20	ПКК 0100449А	Шайба	КЗК-9-1-1500010В	2
	21	ЦЕП 0001009	Цепь ПР-15,875-23 – 13568 (L=1317,625 мм, 83 зв.)	КЗК-9-1-1500010В	1
	22	ЦЕП 0001018	Цепь ПР-15,875-23 – 13568 (L=3825,875 мм, 241 зв.)	КЗК-9-1-1500010В	1
	23		Болт М10-6ех30. – 7786	КЗК-9-1-1500010В	2
	24		Болт М8-6ех20 – 7796	КЗК-9-1-1500010В	2
	25		Болт М10-6ех30. – 7796	КЗК-9-1-1500010В	1
	26		Гайка М16-6G – 2526	КЗК-9-1-1500010В	2
	27		Гайка М10-6G – 5915	КЗК-9-1-1500010В	50
	28		Гайка М16-6G – 5915	КЗК-9-1-1500010В	10
	29		Звено С-ПР-15,875-23 – 13568	КЗК-9-1-1500010В	2
	30		Масленка 1.2 – 19853	КЗК-9-1-1500010В	1
	31		Шайба 8Т 65Г – 6402	КЗК-9-1-1500010В	68
	32		Шайба 10Т 65Г – 6402	КЗК-9-1-1500010В	51
33		Шайба С 10.01 – 6958	КЗК-9-1-1500010В	32	

КЗК-9-1-1500000Б ҚДС (Версия 07)

№ рис	№ поз	Обозначение	Наименование	Куда входит	
				Обозначение	Кол. на 1 сб. ед.
30	34		Шайба С.8.01 – 11371	КЗК-9-1-1500010В	51
	35		Шайба С.16.001 – 11371	КЗК-9-1-1500010В	2
	36		Шпонка 8x7x28 – 23360	КЗК-9-1-1500010В	1
	37		Гайка М12-8 DIN 6923	КЗК-9-1-1500010В	1

КЗК-9-1-1500000Б ҚДС (Версия 07)

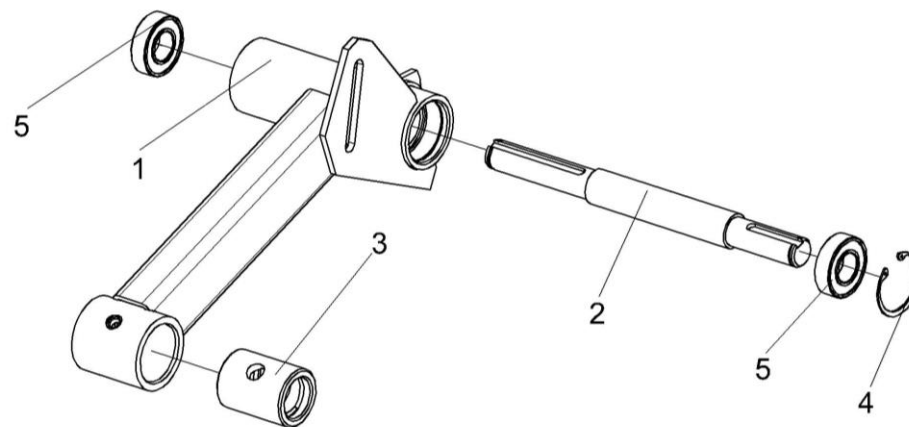


Рисунок 31 – Рычаг КЗР 1504200А

№ рис	№ поз	Обозначение	Наименование	Куда входит	
				Обозначение	Кол. на 1 сб. ед.
РЫЧАГ КЗР 1504200А (рисунок 31)					
31	1-5	КЗР 1504200А	Рычаг	КЗК-9-1-1500010В	1
	1,3	КЗК-9-1504220	Рычаг	КЗР 1504200А	1
	1	КЗК-9-1504230А	Рычаг	КЗК-9-1504220	1
	2	КЗР 1504601Б	Вал	КЗР 1504200А	1
	3	КЗР 1504631А	Втулка	КЗК-9-1504220	1
	4		Кольцо В52 – 13943	КЗР 1504200А	1
	5		Подшипник 180205 – 8882	КЗР 1504200А	2

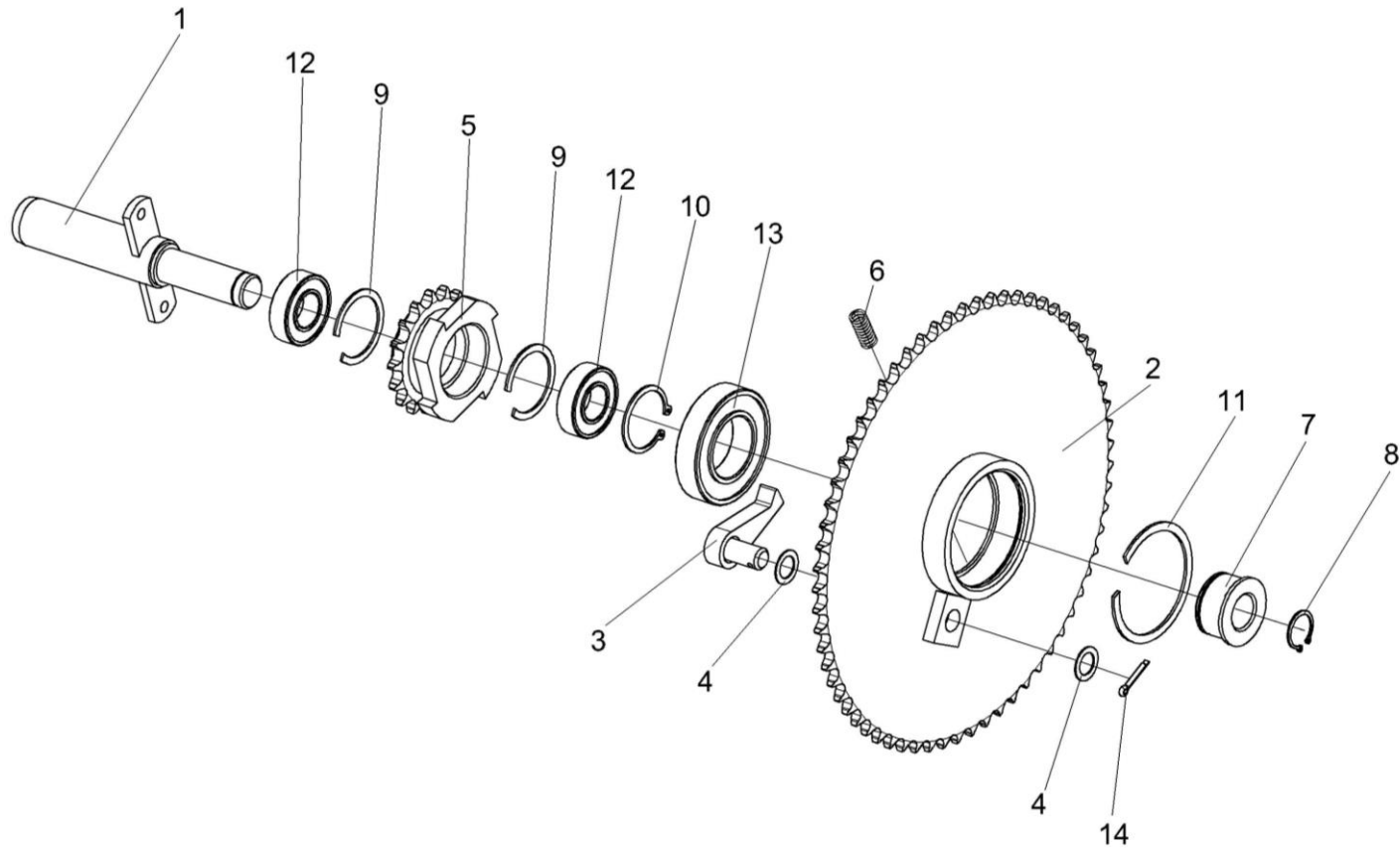


Рисунок 32 – Муфта обгонная КЗР 1504100

КЗК-9-1-1500000Б ҚДС (Версия 07)

№ рис	№ поз	Обозначение	Наименование	Куда входит		
				Обозначение	Кол. на 1 сб. ед.	
МУФТА ОБГОННАЯ КЗР 1504100 (рисунок 32)						
32	1-14	КЗР 1504100	Муфта обгонная	КЗК-9-1-1500010В	1	
	2-4,7,9,11,13,14	КЗР 1504110	Звездочка	КЗР 1504100	1	
	1	КЗР 1504120	Цапфа	КЗР 1504100	1	
	2	КЗР 1504130А	Звездочка	КЗР 1504110	1	
	3	КЗР 1504140	Сухарик	КЗР 1504110	1	
	4	КЗР 0350803	Шайба	КЗР 1504110	4	
						Наиб.кол
	5	КЗР 1504622Б	Звездочка	КЗР 1504100	1	
	6	КЗР 1504623	Пружина	КЗР 1504100	1	
	7	КЗР 1504624	Втулка	КЗР 1504110	1	
	8		Кольцо В25 – 13942	КЗР 1504100	1	
	9		Кольцо В45 – 13942	КЗР 1504110	1	
	10		Кольцо В52 – 13941 или Кольцо В52 – 13943	КЗР 1504100	2	
	11		Кольцо В85 – 13943	КЗР 1504110	1	
12		Подшипник 160205 – 8882	КЗР 1504100	2		
13		Подшипник 180209 – 8882 или Подшипник 6209-2RS1	КЗР 1504110	1		
14		Шплинт 4x22 – 397	КЗР 1504110	1		

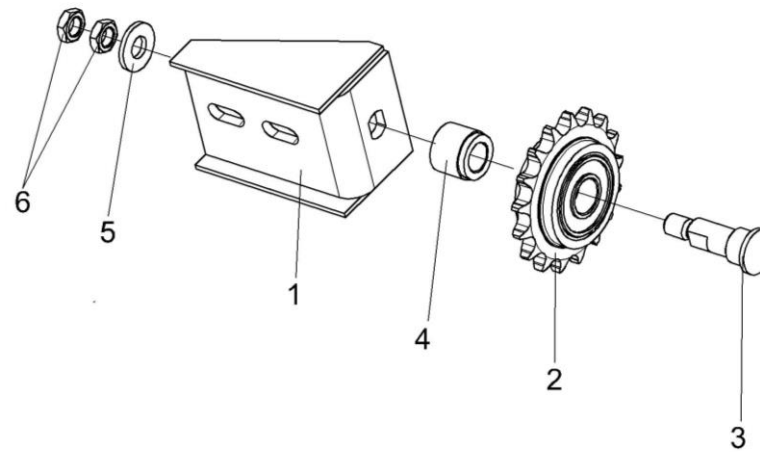


Рисунок 33 – Устройство обводное КЗР 1510000

№ рис	№ поз	Обозначение	Наименование	Куда входит	
				Обозначение	Кол. на 1 сб. ед.
УСТРОЙСТВО ОБВОДНОЕ КЗР 1510000 (рисунок 33)					
33	1-6	КЗР 1510000	Устройство обводное	КЗК-9-1-1500010В	1
	1	КЗР 1510010	Опора	КЗР 1510000	1
	2	КЗР 1510020	Звездочка	КЗР 1510000	1
	3	КЗР 1510602	Ось	КЗР 1510000	1
	4	КЗР 1510801-02	Втулка	КЗР 1510000	1
	5	ПКК 0100449А	Шайба	КЗР 1510000	1
	6		Гайка М12-6G – 2526	КЗР 1510000	2

КЗК-9-1-1500000Б ҚДС (Версия 07)

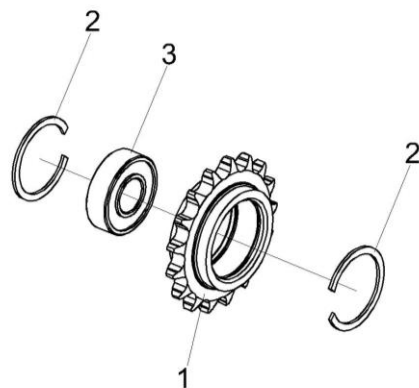


Рисунок 34 – Звездочка КЗР 1510020

№ рис	№ поз	Обозначение	Наименование	Куда входит	
				Обозначение	Кол. на 1 сб. ед.
ЗВЕЗДОЧКА КЗР 1510020 (рисунок 34)					
34	1-3	КЗР 1510020	Звездочка	КЗК-9-1-1500010В КЗР 1510000	2 1
	1	КЗР 1510601	Звездочка	КЗР 1510020	1
	2		Кольцо В47 – 13941 или Кольцо В47 – 13943	КЗР 1510020	2
	3		Подшипник 180204 – 8882	КЗР 1510020	1

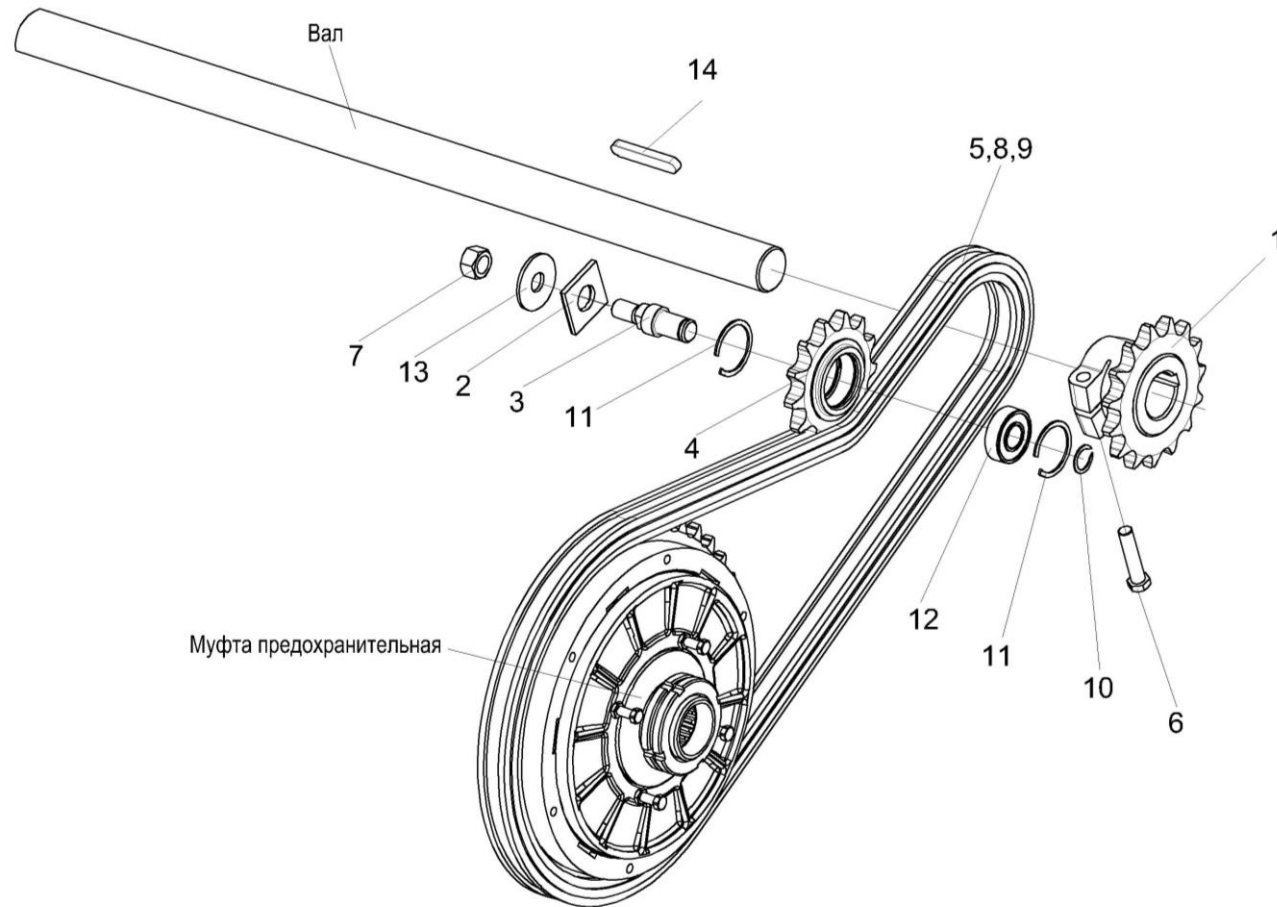


Рисунок 35 – Привод шнека

КЗК-9-1-1500000Б ҚДС (Версия 07)

№ рис	№ поз	Обозначение	Наименование	Куда входит	
				Обозначение	Кол. на 1 сб. ед.
ПРИВОД ШНЕКА (рисунок 35)					
35	4,11-12	КЗР 1512100	Звездочка	КЗК-9-1-1500010В	1
	1	КЗК-9-1524040	Звездочка	КЗК-9-1-1500010В	1
	2	КЗР 1500511	Шайба	КЗК-9-1-1500010В	1
	3	КЗР 1510603	Ось	КЗК-9-1-1500010В	1
	4	КЗР 1512605	Звездочка	КЗР 1512100	1
	5	ЦЕП 0001052	Цепь ПР-25,4-60 – 13568 L=1752,6 мм (69 зв.)	КЗК-9-1-1500010В	1
	6		Болт М12-6ех55 – 7796	КЗК-9-1-1500010В	5
	7		Гайка М16х1,5-6G – 2526	КЗК-9-1-1500010В	2
	8		Звено П-ПР-25,4-60 – 13568	КЗК-9-1-1500010В	1
	9		Звено С-ПР-25,4-60 – 13568	КЗК-9-1-1500010В	1
	10		Кольцо В20 – 13940	КЗК-9-1-1500010В	1
	11		Кольцо В47 – 13941 или Кольцо В47 – 13943	КЗР 1512100	2
	12		Подшипник 180204 – 8882	КЗР 1512100	1
	13		Шайба С 16.01 – 6958	КЗК-9-1-1500010В	1
14		Шпонка 12х8х70 – 23360	КЗК-9-1-1500010В	3	

КЗК-9-1-1500000Б ҚДС (Версия 07)

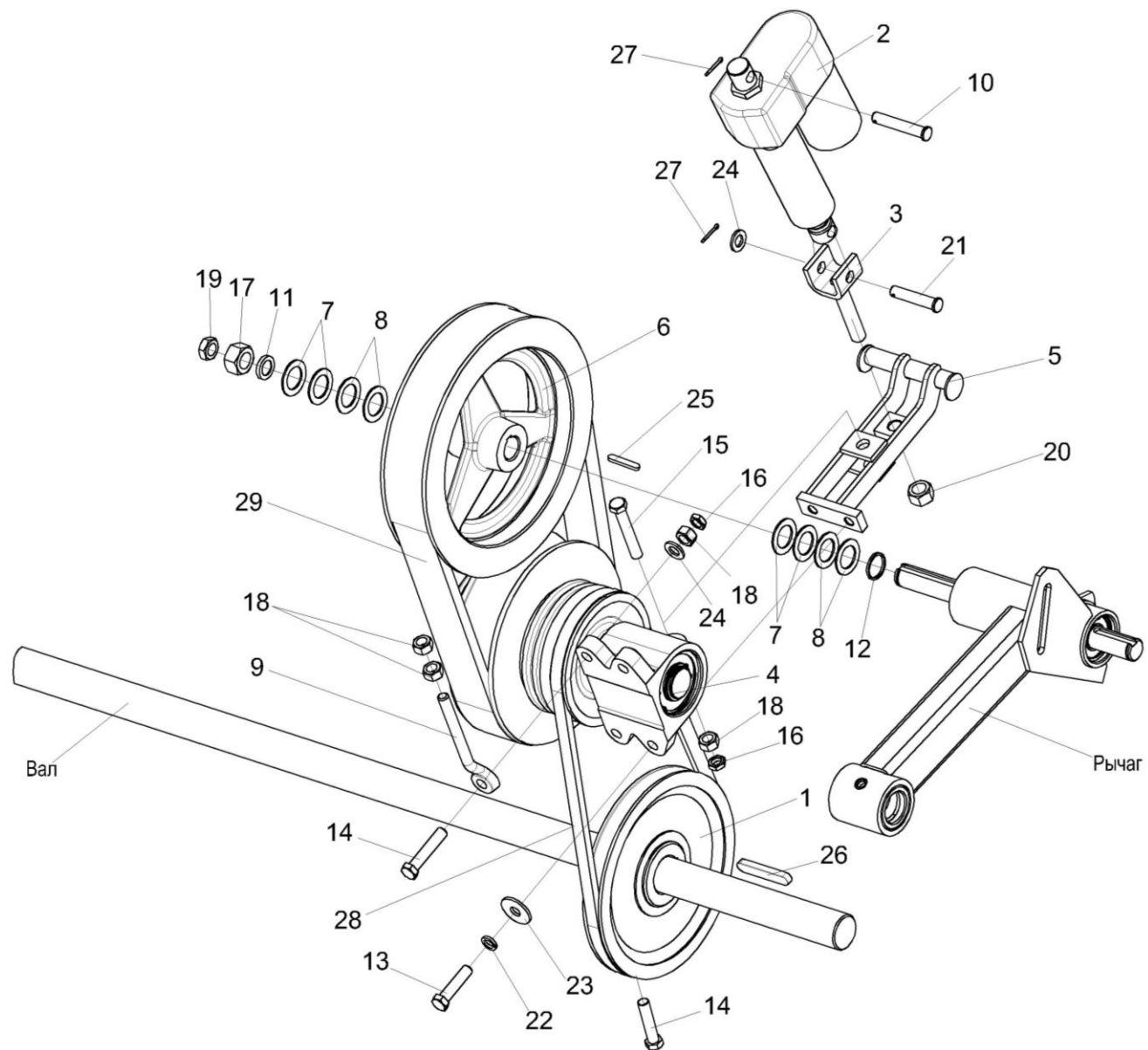


Рисунок 36 – Привода вариатора

КЗК-9-1-1500000Б ҚДС (Версия 07)

№ рис	№ поз	Обозначение	Наименование	Куда входит	
				Обозначение	Кол. на 1 сб. ед.
ПРИВОДА ВАРИАТОРА (рисунок 36)					
36	1	КЗК-9-1524050	Шкив	КЗК-9-1-1500010В	1
	2	КЗР 0700390-01	Электромеханизм	КЗК-9-1-1500010В	1
	3	КЗР 1504070	Винт	КЗК-9-1-1500010В	1
	4	КЗР 1514100А	Вариатор	КЗК-9-1-1500010В	1
	5	КЗР 1514280	Кронштейн	КЗК-9-1-1500010В	1
	6	КЗР 1504101	Шкив	КЗК-9-1-1500010В	1
	7	КЗР 1500425	Кольцо	КЗК-9-1-1500010В	20 Наиб. кол
	8	КИС 0105438	Шайба специальная	КЗК-9-1-1500010В	10
	9	КЗК 1770601	Винт	КЗК-9-1-1500010В	2
	10	КЗР 1500601	Ось	КЗК-9-1-1500010В	1
	11	КЗР 1504633	Шайба	КЗК-9-1-1500010В	1
	12	КЗР 1504635	Шайба	КЗК-9-1-1500010В	1
	13		Болт М12-6ех50 – 7796	КЗК-9-1-1500010В	13
	14		Болт М12-6ех55 – 7796	КЗК-9-1-1500010В	5
	15		Болт М12-6ех80 – 7796	КЗК-9-1-1500010В	1
	16		Гайка М12-6G – 2526	КЗК-9-1-1500010В	8

КЗК-9-1-1500000Б ҚДС (Версия 07)

№ рис	№ поз	Обозначение	Наименование	Куда входит	
				Обозначение	Кол. на 1 сб. ед.
36	17		Гайка М16-6G – 2526	КЗК-9-1-1500010В	2
	18		Гайка М12-6G – 5915	КЗК-9-1-1500010В	54
	19		Гайка М16-6G – 5915	КЗК-9-1-1500010В	10
	20		Гайка М16x1,5-6G – 5915	КЗК-9-1-1500010В	1
	21		Ось 6-12 b12x60 – 9650	КЗК-9-1-1500010В	1
	22		Шайба 12Т 65Г – 6402	КЗК-9-1-1500010В	28
	23		Шайба С 12.01 – 6958	КЗК-9-1-1500010В	23
	24		Шайба С.12.01 – 11371	КЗК-9-1-1500010В	35
	25		Шпонка 2-8x7x70 – 23360	КЗК-9-1-1500010В	1
	26		Шпонка 12x8x70 – 23360	КЗК-9-1-1500010В	3
	27		Шплинт 3,2x20 – 397	КЗК-9-1-1500010В	7
	28	ГДЗ_2506-03000-00343	Ремень SPB 1250 или Ремень SPB 1250 Ld или Ремень PHG SPB 1250 или Ремень SPB 1250 Lw	КЗК-9-1-1500010В	1
	29		Ремень SVX 52x16x1250 Li 30° или Ремень 52x16x1250 Li 30 или Ремень 52x16-1250 Li (AGRI 2864219) или Ремень PHG VS 52X16X1250	КЗК-9-1-1500010В	1

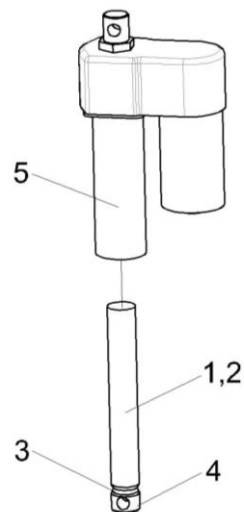


Рисунок 12 – Электромеханизм КЗР 0700390-01

№ рис	№ поз	Обозначение	Наименование	Куда входит	
				Обозначение	Кол. на 1 сб. ед.
ЭЛЕКТРОМЕХАНИЗМ КЗР 0700390-01 (рисунок 12)					
12	1-5	КЗР 0700390-01	Электромеханизм	КЗР 1500010Б-05	1
	1	ГДЗ_4115-10010-00004	Колодка штыревая 502602	КЗР 0700390-01	1
	2	ГДЗ_4115-10290-00001	Штырь 103612	КЗР 0700390-01	2
	3	ГДЗ_4115-20010-00019	Варистор MOVH 1153 25В±10% 1000А	КЗР 0700390-01	1
	4	ГДЗ_4115-10210-00026	Чехол 64221-3724050	КЗР 0700390-01	1
	5		Электромеханизм D24-20A5-04 MON78 (24В) (тип LA10) или Электромеханизм САНВ-20-В2А-102262-АААООТ-000	КЗР 0700390-01	1

КЗК-9-1-1500000Б ҚДС (Версия 07)

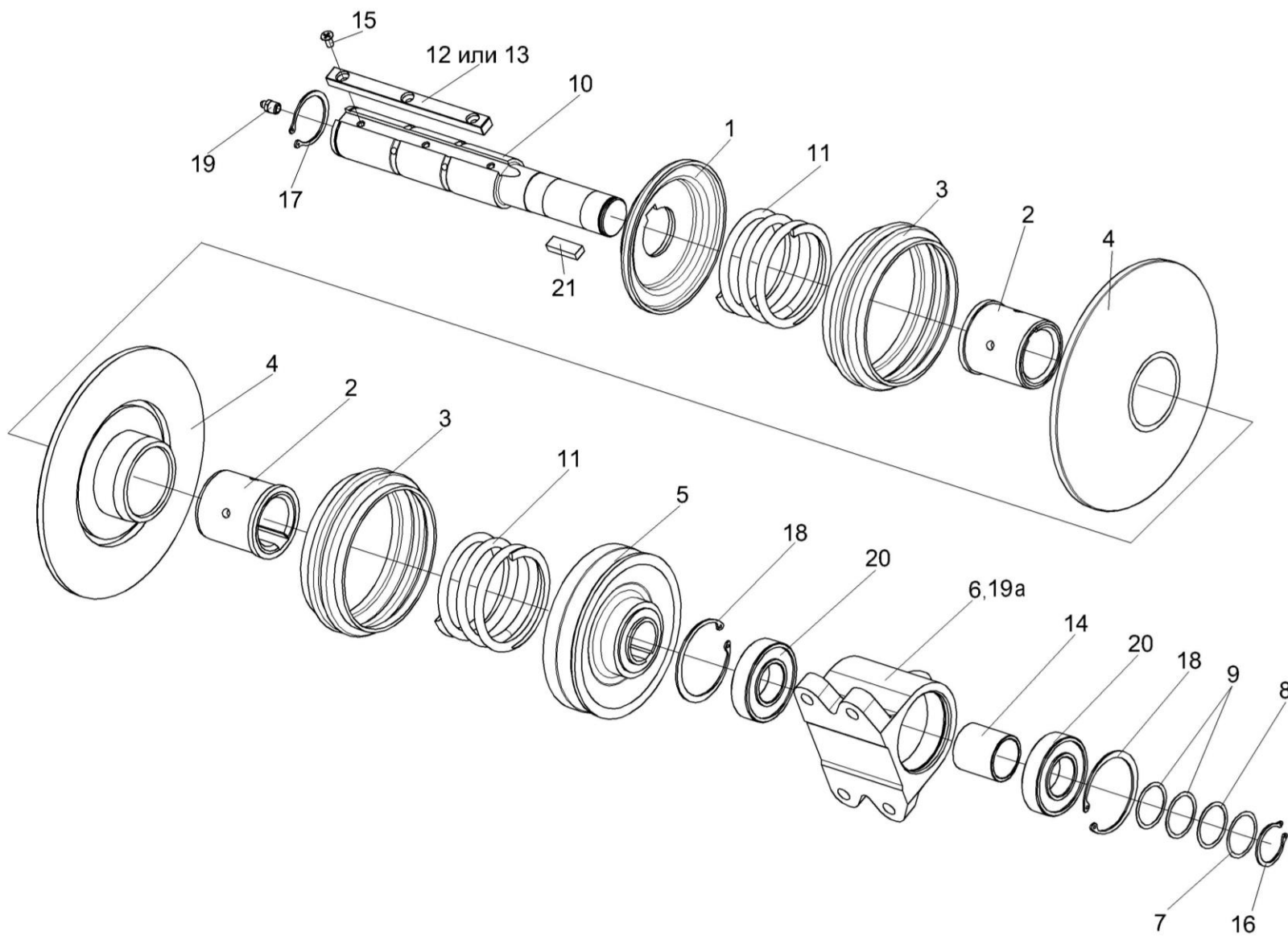


Рисунок 38 – Вариатор КЗР 1514100А

КЗК-9-1-1500000Б ҚДС (Версия 07)

№ рис	№ поз	Обозначение	Наименование	Куда входит	
				Обозначение	Кол. на 1 сб. ед.
ВАРИАТОР КЗР 1514100А (рисунок 38)					
38	1-21	КЗР 1514100А	Вариатор	КЗК-9-1-1500010В	1
	10,12,13,15	КЗР 1514220	Вал	КЗР 1514100А	1
	2,4	КЗР 1514240	Диск	КЗР 1514100А	2
	1	КЗР 1514230	Упор	КЗР 1514100А	1
	2	КЗР 1514250	Втулка	КЗР 1514240	1
	3	КЗР 1504002	Кожух	КЗР 1514100А	2
	4	КЗР 1514203	Диск	КЗР 1514240	1
	5	КЗР 1514204	Шкив	КЗР 1514100А	1
	6	КЗР 1514207А	Корпус	КЗР 1514100А	1
	7	КЗР 1514505	Прокладка	КЗР 1514100А	1
	8	КЗР 1514505-01	Прокладка	КЗР 1514100А	1
	9	КЗР 1514505-02	Прокладка	КЗР 1514100А	2
	10	КЗР 1514615	Вал	КЗР 1514220	1
	11	КЗР 1514622	Пружина	КЗР 1514100А	2
12	КЗР 1514628	Шпонка	КЗР 1514220	1	
13	КЗР 1514628-01	Шпонка	КЗР 1514220	1	
14	КЗР 1514811	Втулка	КЗР 1514100А	1	

КЗК-9-1-1500000Б ҚДС (Версия 07)

№ рис	№ поз	Обозначение	Наименование	Куда входит	
				Обозначение	Кол. на 1 сб. ед.
38	15		Винт В2.М6-6ех12 – 17475	КЗР 1514220	2
	16		Кольцо В35 – 13942	КЗР 1514100А	1
	17		Кольцо В45 – 13942	КЗР 1514100А	1
	18		Кольцо В80 – 13941 или Кольцо В80 – 13943	КЗР 1514100А	2
	19		Масленка 1.2 – 19853	КЗР 1514100А	1
	19а		Масленка 2.2.45.Ц6-19853	КЗР 1514100А	1
	20		Подшипник 160307 – 8882	КЗР 1514100А	2
	21		Шпонка 2-10х8х28 – 23360	КЗР 1514100А	1

КЗК-9-1-1500000Б ҚДС (Версия 07)

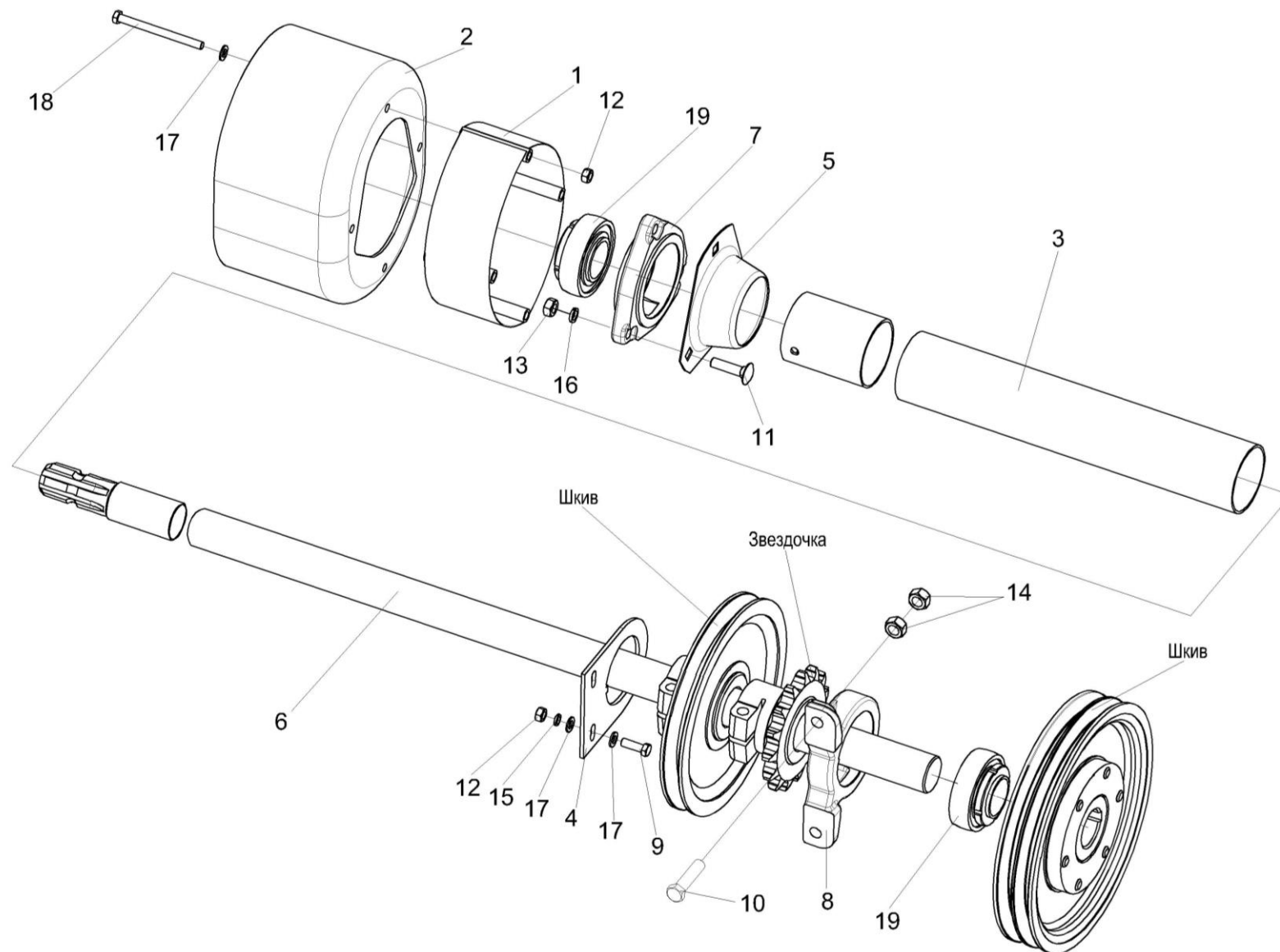


Рисунок 39 – Установка вала КЗК-9-1524602Б

КЗК-9-1-1500000Б ҚДС (Версия 07)

№ рис	№ поз	Обозначение	Наименование	Куда входит	
				Обозначение	Кол. на 1 сб. ед.
УСТАНОВКА ВАЛА КЗК-9-1524602Б (рисунок 39)					
39	1	КЗК-9-1-1500320	Кожух	КЗК-9-1-1500010В	1
	2	КЗК-9-1524001	Колпак	КЗК-9-1-1500010В	1
	3	КЗК-9-1524002Б	Кожух	КЗК-9-1-1500010В	1
	4	КЗК-9-1524403	Ухо	КЗК-9-1-1500010В	1
	5	КЗК-9-1524404	Колпак	КЗК-9-1-1500010В	1
	6	КЗК-9-1524602Б	Вал	КЗК-9-1-1500010В	1
	7	КИС 0203111	Корпус	КЗК-9-1-1500010В	1
	8	КПР 9200201	Корпус подшипника	КЗК-9-1-1500010В	1
	9		Болт М8-6ех25 – 7796	КЗК-9-1-1500010В	2
	10		Болт М12-6ех50 – 7796	КЗК-9-1-1500010В	13
	11		Болт М10-6ех40 – 7802	КЗК-9-1-1500010В	3
	12		Гайка М8-6G – 5915	КЗК-9-1-1500010В	46
	13		Гайка М10-6G – 5915	КЗК-9-1-1500010В	50
	14		Гайка М12-6G – 5915	КЗК-9-1-1500010В	54
	15		Шайба 8Т 65Г – 6402	КЗК-9-1-1500010В	68
	16		Шайба 10Т 65Г – 6402	КЗК-9-1-1500010В	51

КЗК-9-1-1500000Б ҚДС (Версия 07)

№ рис	№ поз	Обозначение	Наименование	Куда входит	
				Обозначение	Кол. на 1 сб. ед.
39	17		Шайба С.8.01 – 11371	КЗК-9-1-1500010В	51
	18		Шпилька 2 М8-6еХ100 – 22032	КЗК-9-1-1500010В	4
	19		Подшипник 1680208С17	КЗК-9-1-1500010В	2

КЗК-9-1-1500000Б ҚДС (Версия 07)

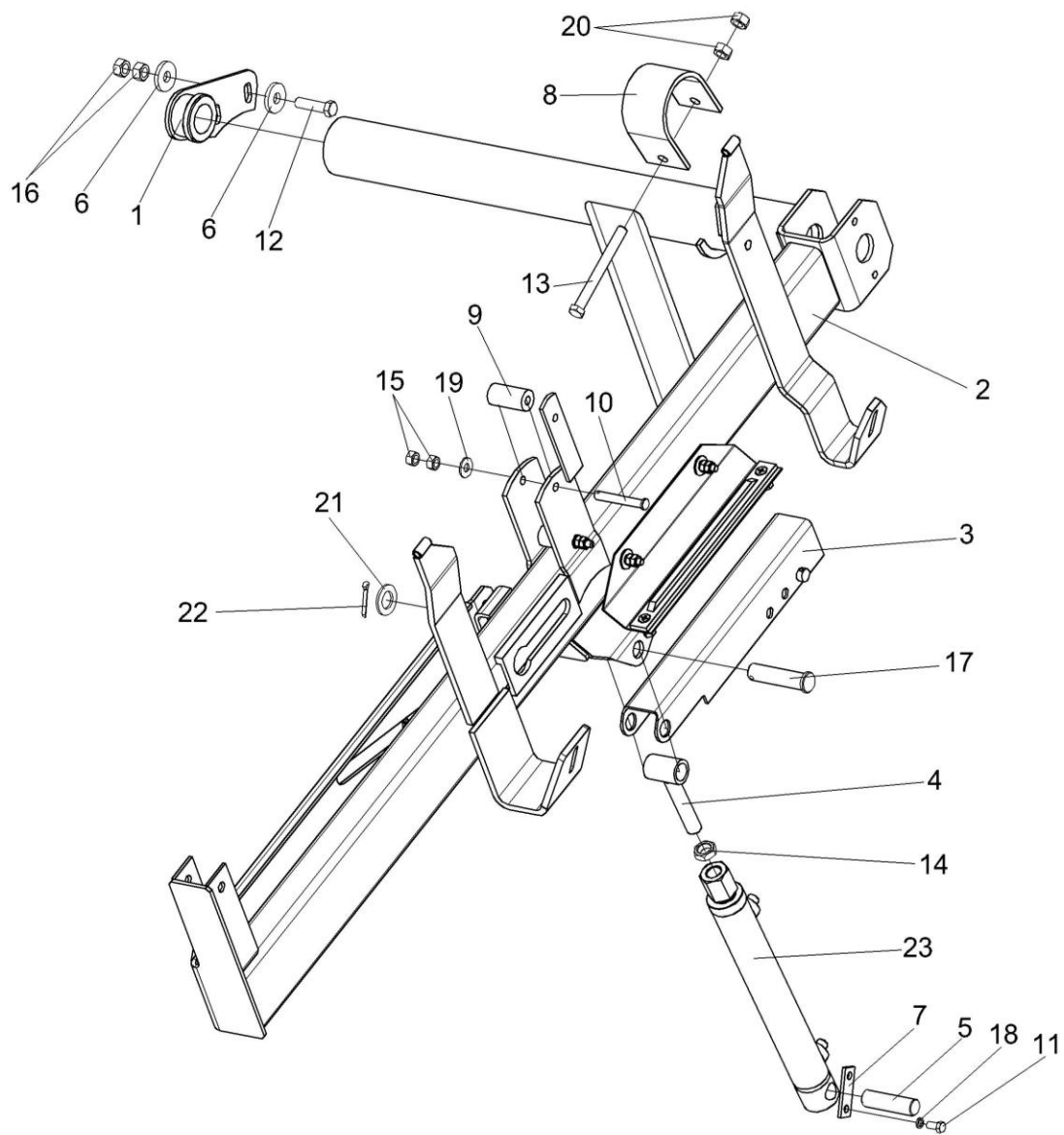


Рисунок 40 – Установка поддержки левой КЗК-12-1508100

КЗК-9-1-1500000Б ҚДС (Версия 07)

№ рис	№ поз	Обозначение	Наименование	Куда входит	
				Обозначение	Кол. на 1 сб. ед.
УСТАНОВКА ПОДДЕРЖКИ ЛЕВОЙ КЗК-12-1508100 (рисунок 40)					
40	1	КЗК-9-1-1500310А-01	Кронштейн	КЗК-9-1-1500010В	1
	2	КЗК-12-1508100	Поддержка левая	КЗК-9-1-1500010В	1
	3	КЗК-12-1508140	Фиксатор	КЗК-9-1-1500010В	2
	4	КЗР 1500070	Проушина гидроцилиндра	КЗК-9-1-1500010В	2
	5	КЗК-12-1500601-01	Ось	КЗК-9-1-1500010В	2
	6	КЗ-1-1500401	Шайба	КЗК-9-1-1500010В	8
	7	КЗК-12-1500401	Накладка	КЗК-9-1-1500010В	2
	8	КЗР 1500502	Скоба	КЗК-9-1-1500010В	2
	9	КЗР 1503005-01	Ролик	КЗК-9-1-1500010В	1
	10	КЗР 1508603	Ось	КЗК-9-1-1500010В	1
	11		Болт М8-6ех16 – 7796	КЗК-9-1-1500010В	28
	12		Болт М12-6ех50 – 7796	КЗК-9-1-1500010В	13
	13		Болт М12-6ех120 – 7796	КЗК-9-1-1500010В	2
	14		Гайка М18х1,5-6G. – 2526	КЗК-9-1-1500010В	2
	15		Гайка М8-6G – 5915	КЗК-9-1-1500010В	46
	16		Гайка М12-6G – 5915	КЗК-9-1-1500010В	54
	17		Ось 6-20 b12x80 – 9650	КЗК-9-1-1500010В	2

КЗК-9-1-1500000Б ҚДС (Версия 07)

№ рис	№ поз	Обозначение	Наименование	Куда входит	
				Обозначение	Кол. на 1 сб. ед.
40	18		Шайба 8Т 65Г – 6402	КЗК-9-1-1500010В	68
	19		Шайба С.8.01 – 11371	КЗК-9-1-1500010В	51
	20		Шайба С.12.01 – 11371	КЗК-9-1-1500010В	35
	21		Шайба С.20.01 – 11371	КЗК-9-1-1500010В	19
	22		Шплинт 5х36 – 397	КЗК-9-1-1500010В	17
	23	ГДЗ_4101-03000-00449	Гидроцилиндр ВНС 01.35.25.250	КЗК-9-1-1500010В	1

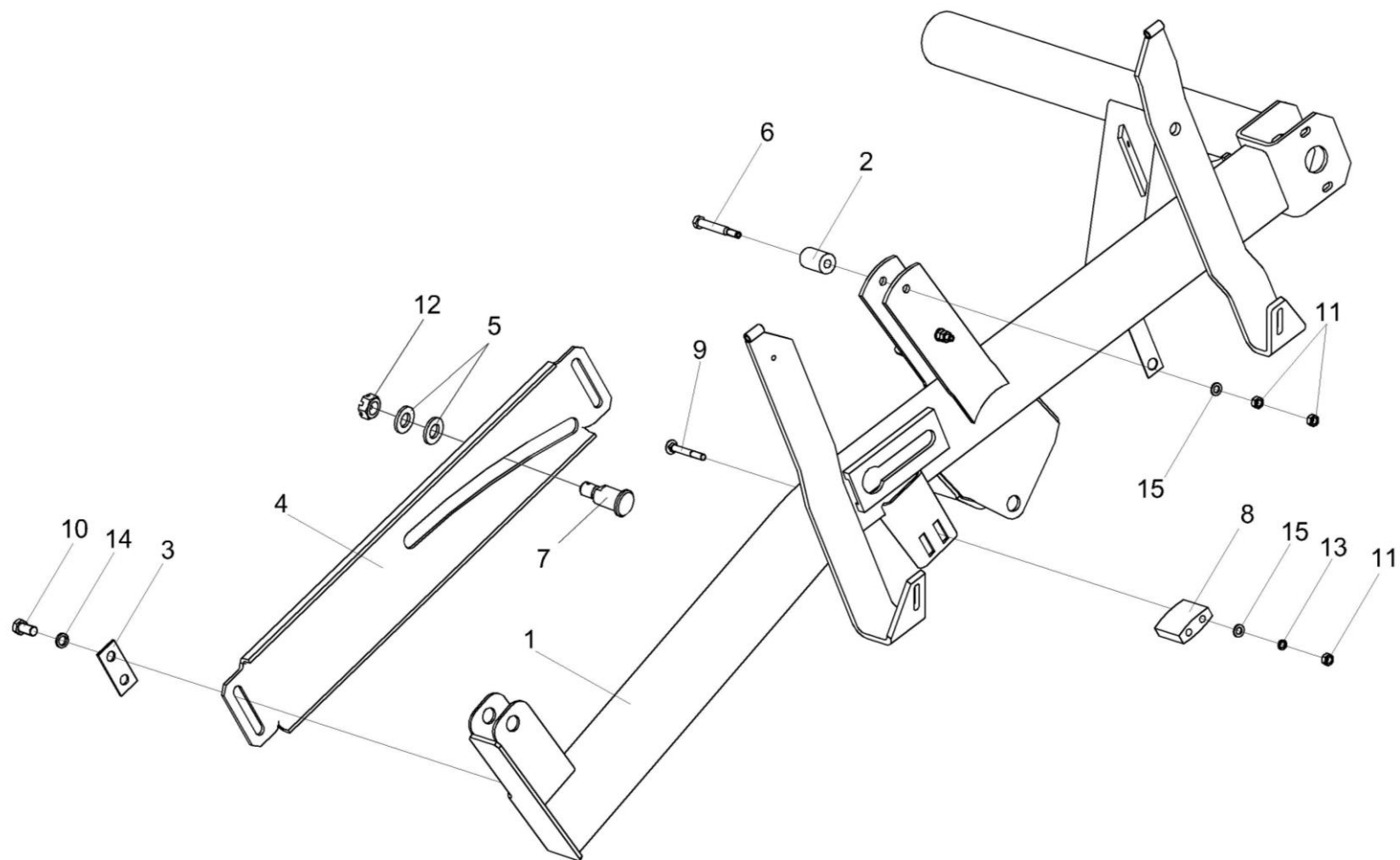


Рисунок 41 – Поддержка левая КЗК-12-1508100

КЗК-9-1-1500000Б ҚДС (Версия 07)

№ рис	№ поз	Обозначение	Наименование	Куда входит	
				Обозначение	Кол. на 1 сб. ед.
ПОДДЕРЖКА ЛЕВАЯ КЗК-12-1508100 (рисунок 41)					
41	1-15	КЗК-12-1508100	Поддержка левая	КЗК-9-1-1500010В	1
	1	КЗК-12-1508110	Поддержка левая	КЗК-12-1508100	1
	2	КЗР 1503005-01	Ролик	КЗК-12-1508100	1
	3	КЗР 1508422	Накладка	КЗК-12-1508100	2
	4	КЗР 1508429	Копир	КЗК-12-1508100	1
	5	КЗР 1508432	Шайба	КЗК-12-1508100	2
	6	КЗР 1508603	Ось	КЗК-12-1508100	1
	7	КЗР 1573605	Ось	КЗК-12-1508100	1
	8	КПС-4-0102012	Успокоитель	КЗК-12-1508100	1
	9		Болт М8-6ЕХ65-7796	КЗК-12-1508100	2
	10		Болт М12-6ЕХ25-7796	КЗК-12-1508100	4
	11		Гайка М8-6G – 5915	КЗК-12-1508100	4
	12		Гайка М14-6G – 5919	КЗК-12-1508100	1
	13		Шайба 8Т 65Г - 6402	КЗК-12-1508100	2
	14		Шайба 12Т 65Г - 6402	КЗК-12-1508100	4
15		Шайба С.8.01 – 11371	КЗК-12-1508100	3	

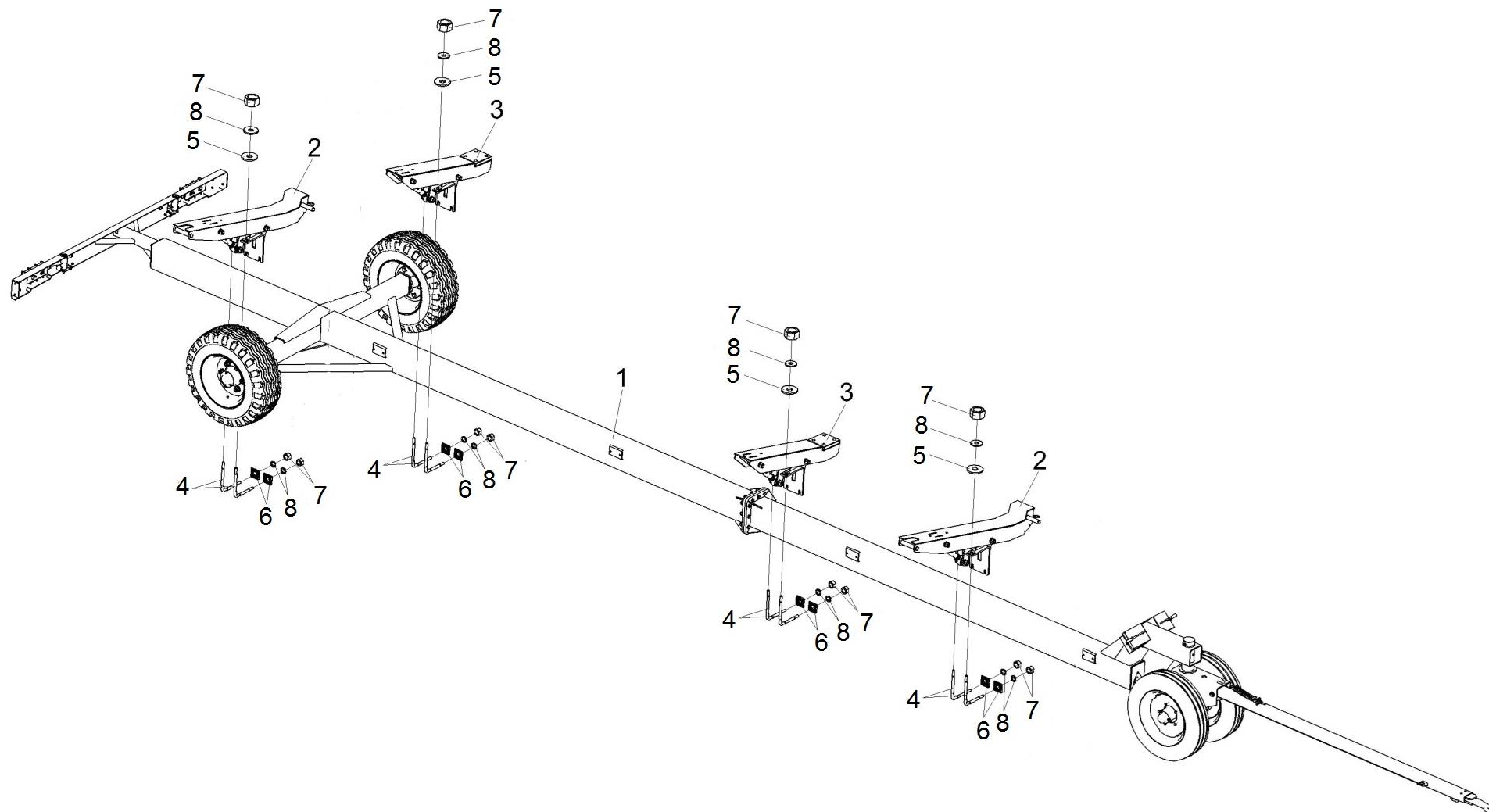


Рисунок 42 – Тележка транспортная КЗК 1590000А-06

КЗК-9-1-1500000Б ҚДС (Версия 07)

№ рис	№ поз	Обозначение	Наименование	Куда входит	
				Обозначение	Кол. на 1 сб. ед.
ТЕЛЕЖКА ТРАНСПОРТНАЯ КЗК 1590000А-06 (рисунок 42)					
42	1-8	КЗК 1590000А-06	Тележка транспортная	КЗК-9-1-1500000Б	1
				КЗК-9-1-1500000Б-02	1
	1	КЗК 1590010А-06	Тележка транспортная	КЗК 1590000А-06	1
	2	КЗК-9-2-1594000	Ложемент	КЗК 1590000А-06	2
	3	КЗК-9-2-1595000А	Ложемент	КЗК 1590000А-06	2
	4	КЗК-9-2-1590607	Скоба	КЗК 1590000А-06	8
	5	КСН 0100636	Шайба	КЗК 1590000А-06	8
	6	ПКК 0204505	Накладка	КЗК 1590000А-06	8
	7		Гайка М16-6G – 5915	КЗК 1590000А-06	16
	8		Шайба 16.01 – 13463	КЗК 1590000А-06	16

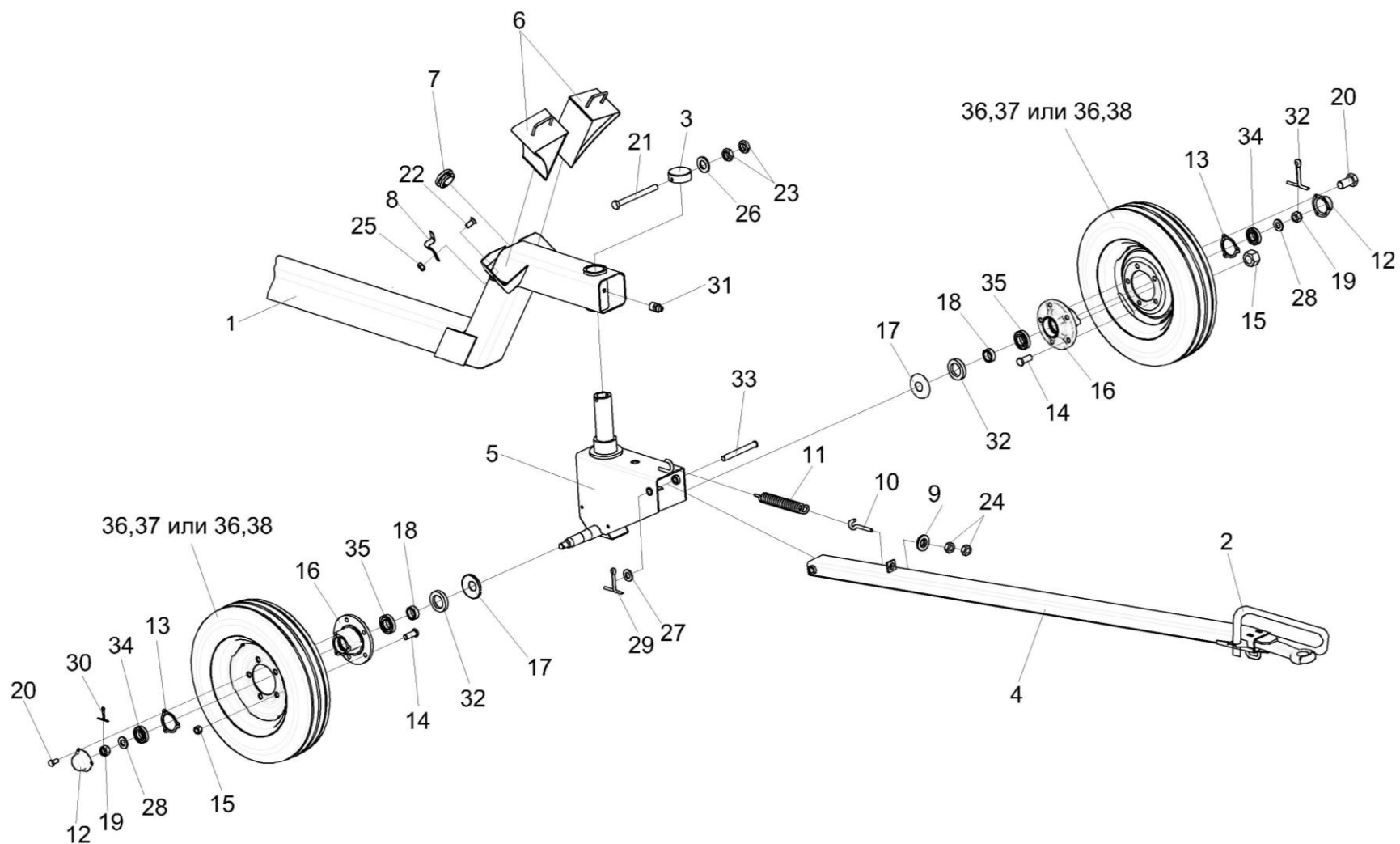


Рисунок 43 – Установка оси передней КЗР 1593000 и дышла КЗР 0393010-07

КЗК-9-1-1500000Б ҚДС (Версия 07)

№ рис	№ поз	Обозначение	Наименование	Куда входит	
				Обозначение	Кол. на 1 сб. ед.
УСТАНОВКА ОСИ ПЕРЕДНЕЙ КЗР 1593000 и ДЫШЛА КЗР 0393010-07 (рисунок 43)					
43	1-38	КЗК 1590010А-06	Тележка транспортная	КЗК 1590000А-06	1
	5,12,13, 16-20,28, 30,32,34,35	КЗР 1593000	Ось передняя	КЗК 1590010А-06	1
	36,37	КЗР 1590100	Колесо	КЗК 1590010А-06	2
	36,38	КЗР 1590100-01	Колесо	КЗК 1590010А-06	2
	1	КЗК 1591010А-02	Рама в сборе	КЗК 1590010А-06	1
	2	КЗК 0715900-01	Установка электрооборудования тележки транспортной	КЗК 1590010А-06	1
	3	КЗР 0390010	Крышка	КЗК 1590010А-06	1
	4	КЗР 0393010-07	Дышло	КЗК 1590010А-06	1
	5	КЗР 1593010	Каркас	КЗР 1593000	1
	6	ППЕ 3900100А	Упор противооткатный	КЗК 1590010А-06	2
	7	КЗР 1590002	Крышка	КЗК 1590010А-06	1
	8	КЗР 1590402	Пружина	КЗК 1590010А-06	2
9	КПР 6100605	Шайба сферическая	КЗК 1590010А-06	1	
10	КИС 0208601	Захват	КЗК 1590010А-06	1	
11	КИС 0208606	Пружина	КЗК 1590010А-06	1	
12	КРН 0800415	Крышка	КЗР 1593000	2	

КЗК-9-1-1500000Б ҚДС (Версия 07)

№ рис	№ поз	Обозначение	Наименование	Куда входит	
				Обозначение	Кол. на 1 сб. ед.
43	13	А 04.02.014	Прокладка	КЗР 1593000	2
	14	А 04.02.017-01	Болт переднего колеса	КЗК 1590010А-06	10
	15	Н.130.02.604	Гайка	КЗК 1590010А-06	10
	16	Н.130.02.201-02	Ступица	КЗР 1593000	2
	17	Н.130.02.403-02	Колпачок	КЗР 1593000	2
	18	Н.130.03.601	Втулка	КЗР 1593000	2
	19	Н.130.03.602	Гайка	КЗР 1593000	2
	20		Болт М8-6ех16 – 7796	КЗР 1593000	6
	21		Болт М10-6ех105 – 7796	КЗК 1590010А-06	1
	22		Винт В2.М8-6ех18 – 17475	КЗК 1590010А-06	4
	23		Гайка М10-6G – 2526	КЗК 1590010А-06	2
	24		Гайка М12-6G – 5915	КЗК 1590010А-06	2
	25		Гайка DIN 6923 М8-8	КЗК 1590010А-06	4
	26		Шайба С.10.01 – 11371	КЗК 1590010А-06	1
	27		Шайба С.20.01 – 11371	КЗК 1590010А-06	1
	28		Шайба 2.24.01 – 11371	КЗР 1593000	2
	29		Шплинт 4х32 – 397	КЗК 1590010А-06	1
	30		Шплинт 5х40 – 397	КЗР 1593000	2

КЗК-9-1-1500000Б ҚДС (Версия 07)

№ рис	№ поз	Обозначение	Наименование	Куда входит	
				Обозначение	Кол. на 1 сб. ед.
43	31		Масленка 1.2 – 19853	КЗК 1590010А-06	3
	32		Манжета 1.2-55x80-1 – 8752	КЗР 1593000	2
	33		Ось 6-20 b12x180 – 9650	КЗК 1590010А-06	1
	34		Подшипник 7207А – 27365	КЗР 1593000	2
	35		Подшипник 7208А – 27365	КЗР 1593000	2
	36		Колесо 4.50ЕХ16 36-3101010-А3.27	КЗР 1590100	1
				КЗР 1590100-01	1
	37		Шина пневматическая 5.50-16 ФБел-256М НС 12	КЗР 1590100	1
38		Шина пневматическая 5.50-16 ФБел-256М НС 12	КЗР 1590100-01	1	

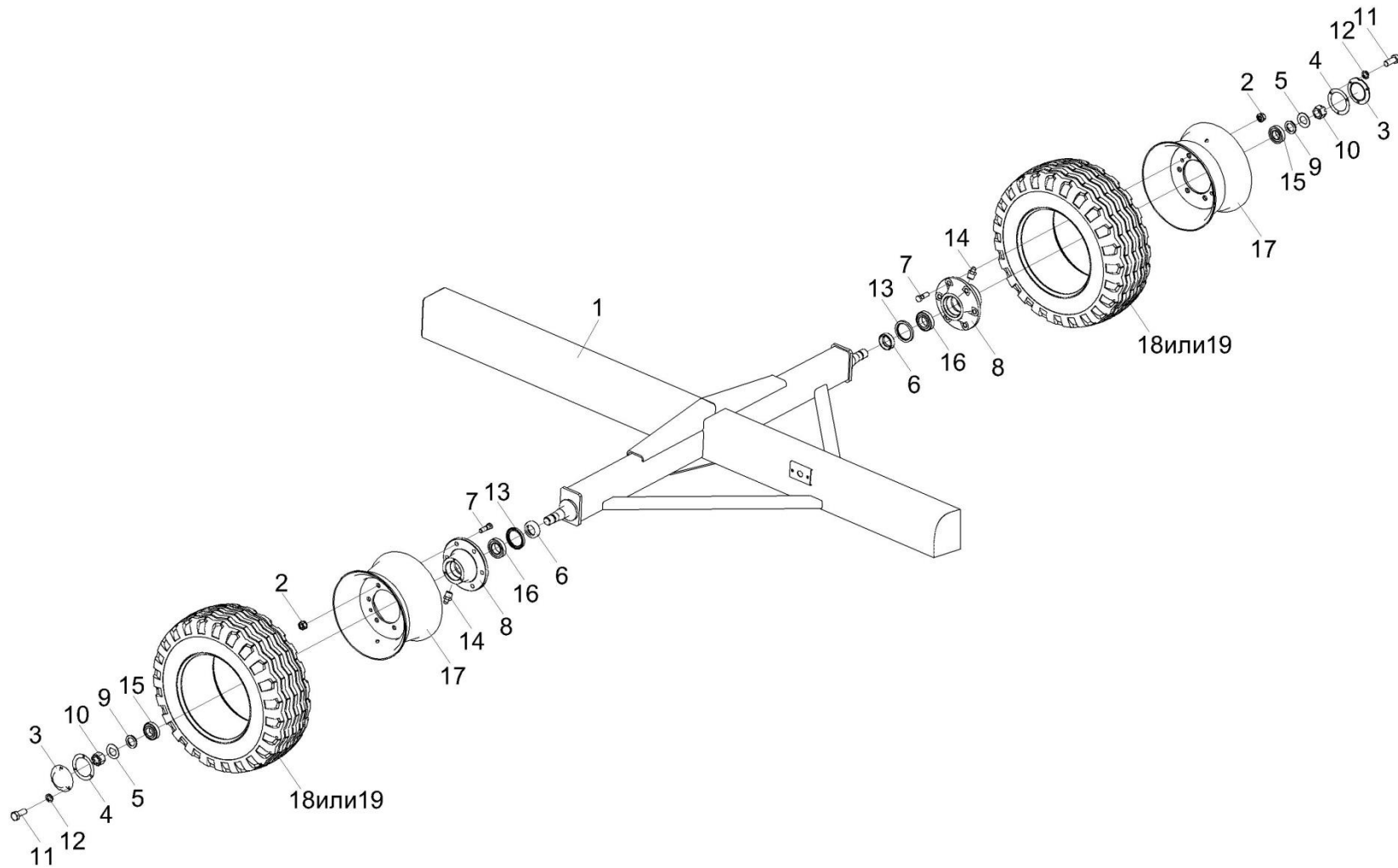


Рисунок 44 – Установка задних колес КЛ 0109500 или КЛ 0109500-01 (тележки транспортной)

КЗК-9-1-1500000Б ҚДС (Версия 07)

№ рис	№ поз	Обозначение	Наименование	Куда входит	
				Обозначение	Кол. на 1 сб. ед.
УСТАНОВКА ЗАДНИХ КОЛЕС КЛ 0109500 или КЛ 0109500-01 (тележки транспортной) (рисунок 44)					
44	1-19	КЗК 1590010А-06	Тележка транспортная	КЗК 1590000А-06	1
	17,18	КЛ 0109500	Колесо	КЗК 1590010А-06	2
	17,19	КЛ 0109500-01	Колесо	КЗК 1590010А-06	2
	1	КЗК 1591010А-02	Рама в сборе	КЗК 1590010А-06	1
	2	УЭС-7-0109090-01	Гайка	КЗК 1590010А-06	12
	3	КИЛ 0114032	Крышка	КЗК 1590010А-06	2
	4	КИС 0114018	Прокладка	КЗК 1590010А-06	2
	5	КЛ 0109405	Шайба	КЗК 1590010А-06	2
	6	КЛ 0109606	Кольцо	КЗК 1590010А-06	2
	7	КЛ 0109607	Болт	КЗК 1590010А-06	12
	8	КЛ 0109101-01	Ступица	КЗК 1590010А-06	2
	9	РСМ 10.02.02.632Б	Втулка	КЗК 1590010А-06	2
	10	РСМ 10.02.02.634А	Гайка	КЗК 1590010А-06	2
	11		Болт М8-6х20 – 7796	КЗК 1590010А-06	6
	12		Шайба 8Т 65Г – 6402	КЗК 1590010А-06	6
	13		Манжета 1.2-75х100-1 – 8752	КЗК 1590010А-06	2
	14		Масленка 1.2 – 19853	КЗК 1590010А-06	3

КЗК-9-1-1500000Б ҚДС (Версия 07)

№ рис	№ поз	Обозначение	Наименование	Куда входит	
				Обозначение	Кол. на 1 сб. ед.
44	15		Подшипник 7508А – 27365	КЗК 1590010А-06	2
	16		Подшипник 7510А – 27365	КЗК 1590010А-06	2
	17		Колесо 9.00x15.3 7062.3107012-10.47	КЛ 0109500	1
				КЛ 0109500-01	1
	18		Шина пневматическая 10,0/75-15,3 Бел-92 НС 8	КЛ 0109500	1
19		Шина пневматическая 10,0/75-15,3 Бел-92 НС 10	КЛ 0109500-01	1	

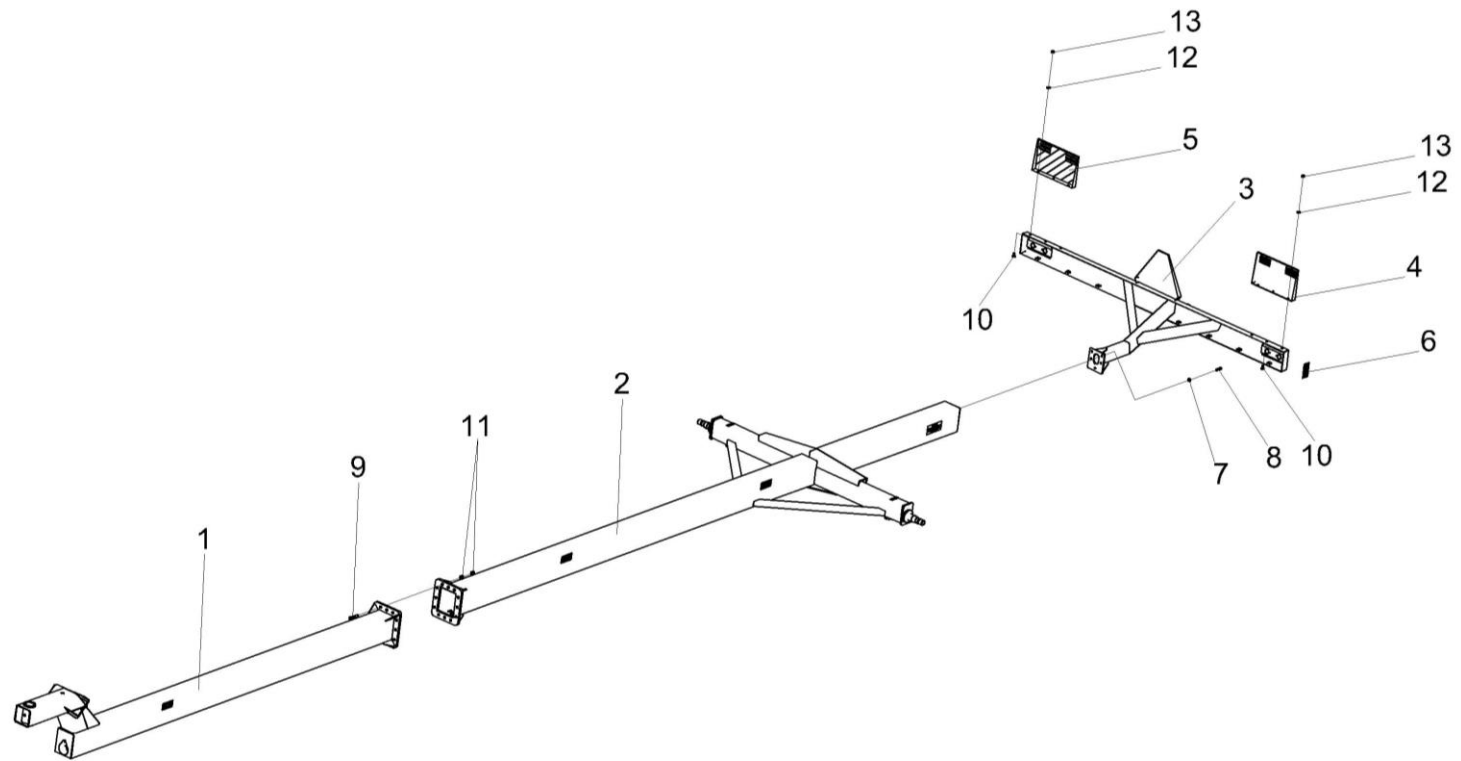


Рисунок 45 – Установка балки габаритной КЗК 1592300А (тележки транспортной)

КЗК-9-1-1500000Б ҚДС (Версия 07)

№ рис	№ поз	Обозначение	Наименование	Куда входит	
				Обозначение	Кол. на 1 сб. ед.
УСТАНОВКА БАЛКИ ГАБАРИТНОЙ КЗК 1592300А (тележки транспортной) (рисунок 45)					
45	1-13	КЗК 1590010А-06	Тележка транспортная	КЗК 1590000А-06	1
	1,2,9,11	КЗК 1591010А-02	Рама в сборе	КЗК 1590010А-06	1
	3-6,10,12,13	КЗК 1592300А	Балка габаритная	КЗК 1590010А-06	1
	1	КЗК 1591100Б	Рама передняя	КЗК 1591010А-02	1
	2	КЗК 1591300А	Рама	КЗК 1591010А-02	1
	3	КЗК 1592310Б	Балка габаритная	КЗК 1592300А	1
	4	КЗК 1592320А	Панель	КЗК 1592300А	1
	5	КЗК 1592320А-01	Панель	КЗК 1592300А	1
	6	КЗК-5-4-1500005	Лента световозвращающая 3М 983-71, желтая L=(115±1) мм	КЗК 1592300А	2
	7	УЭС 0100607	Шайба	КЗК 1590010А-06	5
	8		Болт М12-6ех40 – 7796	КЗК 1590010А-06	5
	9		Болт М16-6ех75 – 7796	КЗК 1591010А-02	12
	10		Болт М10-6ех25 – 7802	КЗК 1592300А	6
11		Гайка М16-6G – 5915	КЗК 1591010А-02	24	
12		Шайба С.12.01 – 11371	КЗК 1592300А	6	
13		Гайка DIN 6923 М10-8-А-А3G	КЗК 1592300А	6	

КЗК-9-1-1500000Б ҚДС (Версия 07)

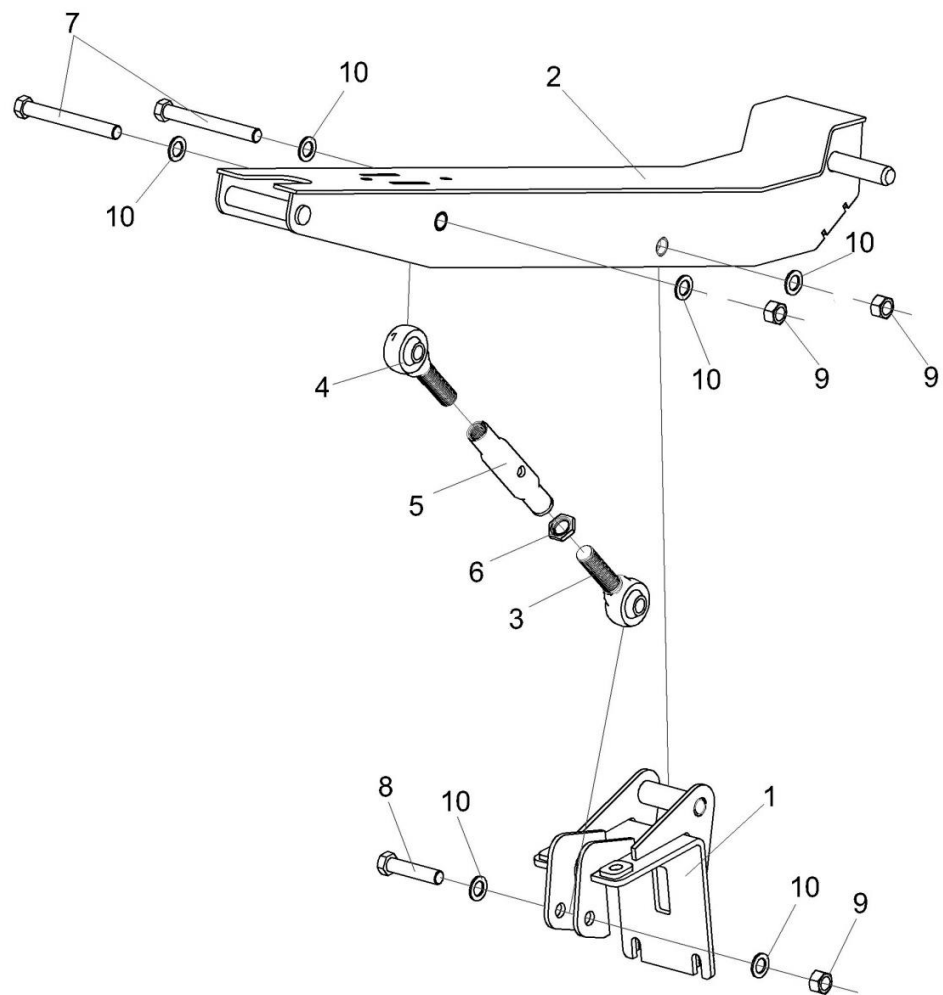


Рисунок 46 – Ложемент КЗК-9-2-1594000

КЗК-9-1-1500000Б ҚДС (Версия 07)

№ рис	№ поз	Обозначение	Наименование	Куда входит	
				Обозначение	Кол. на 1 сб. ед.
ЛОЖЕМЕНТ КЗК-9-2-1594000 (рисунок 46)					
46	1-10	КЗК-9-2-1594000	Ложемент	КЗК 1590000А-06	2
	3-6	КПР 9122000	Тяга верхняя	КЗК-9-2-1594000	1
	1	КЗК-9-2-1594010А	Ложемент	КЗК-9-2-1594000	1
	2	КЗК-9-2-1594020	Ложемент	КЗК-9-2-1594000	1
	3	БНР 0400680	Винт	КПР 9122000	1
	4	БНР 0400680-01	Винт	КПР 9122000	1
	5	КПР 9122801	Труба	КПР 9122000	1
	6	А 61.02.003	Контргайка	КПР 9122000	1
	7	КЗК-9-2-1594602	Болт	КЗК-9-2-1594000	2
	8	КЗК-9-2-1594602-01	Болт	КЗК-9-2-1594000	1
9		Гайка М22х1,5-6G – 5915	КЗК-9-2-1594000	3	
10		Шайба С.22.01 – 11371	КЗК-9-2-1594000	6	

КЗК-9-1-1500000Б ҚДС (Версия 07)

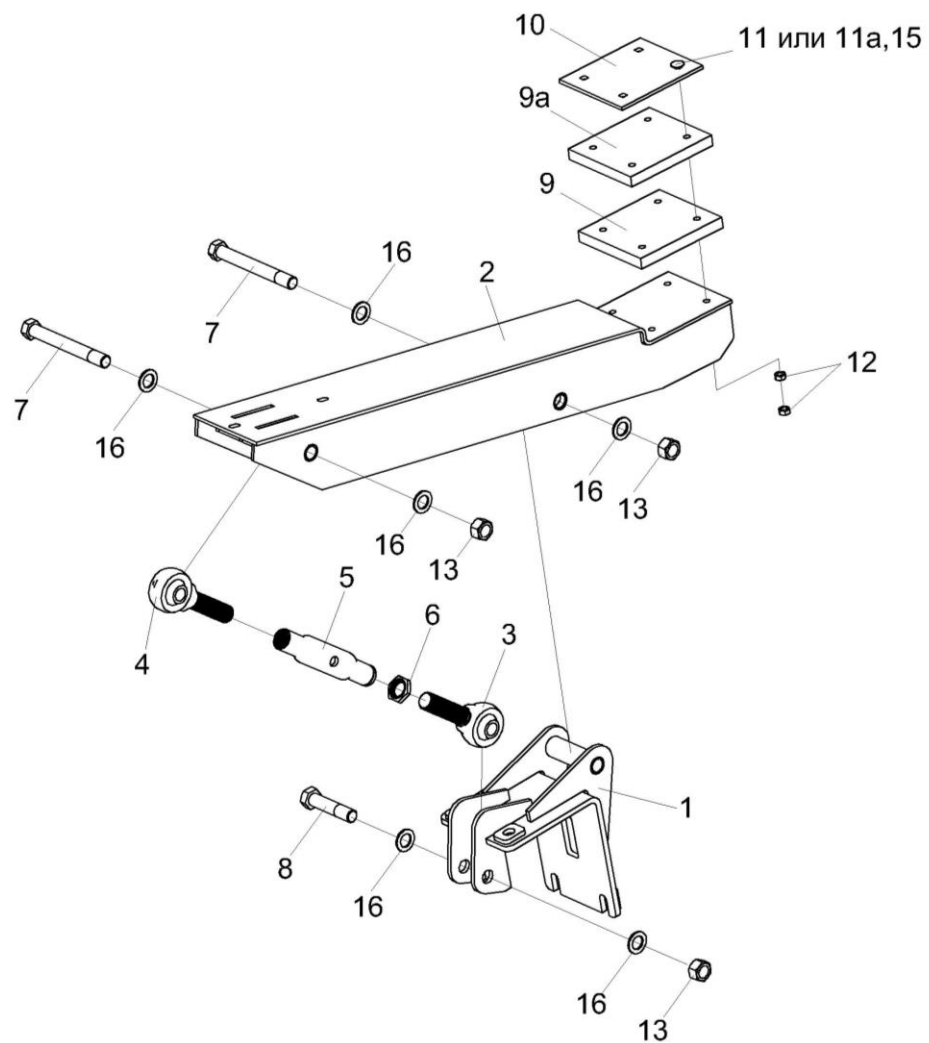


Рисунок 47 – Ложемент КЗК-9-2-1595000А

КЗК-9-1-1500000Б ҚДС (Версия 07)

№ рис	№ поз	Обозначение	Наименование	Куда входит	
				Обозначение	Кол. на 1 сб. ед.
ЛОЖЕМЕНТ КЗК-9-2-1595000А (рисунок 47)					
47	1-16	КЗК-9-2-1595000А	Ложемент	КЗК 1590000А-06	2
	1	КЗК-9-2-1594010А	Ложемент	КЗК-9-2-1595000А	1
	2	КЗК-9-2-1595010	Ложемент	КЗК-9-2-1595000А	1
	3-6	КПР 9122000	Тяга верхняя	КЗК-9-2-1595000А	1
	3	БНР 0400680	Винт	КПР 9122000	1
	4	БНР 0400680-01	Винт	КПР 9122000	1
	5	КПР 9122801	Труба	КПР 9122000	1
	6	А 61.02.003	Контргайка	КПР 9122000	1
	7	КЗК-9-2-1594602	Болт	КЗК-9-2-1595000А	2
	8	КЗК-9-2-1594602-01	Болт	КЗК-9-2-1595000А	1
	9	КЗК-9-2-1595001	Прокладка	КЗК-9-2-1595000А	1
	9а	КЗК-9-2-1595001-01	Прокладка	КЗК-9-2-1595000А устанавливать при необходимости	4
	10	КЗК-9-2-1595401	Пластина	КЗК-9-2-1595000А	1
	11		Болт М10-6х55 – 7802	КЗК-9-2-1595000А	4
11а		Болт М10-6х80 – 7802	КЗК-9-2-1595000А применяется при установке КЗК-9-2-1595001-01	4	

КЗК-9-1-1500000Б ҚДС (Версия 07)

№ рис	№ поз	Обозначение	Наименование	Куда входит	
				Обозначение	Кол. на 1 сб. ед.
47	12		Гайка М10-6G – 5915	КЗК-9-2-1595000А	8
	13		Гайка М22х1,5-6G – 5915	КЗК-9-2-1595000А	3
	15		Шайба С.10.01 – 11371	КЗК-9-2-1595000А	4
	16		Шайба С.22.01 – 11371	КЗК-9-2-1595000А	6

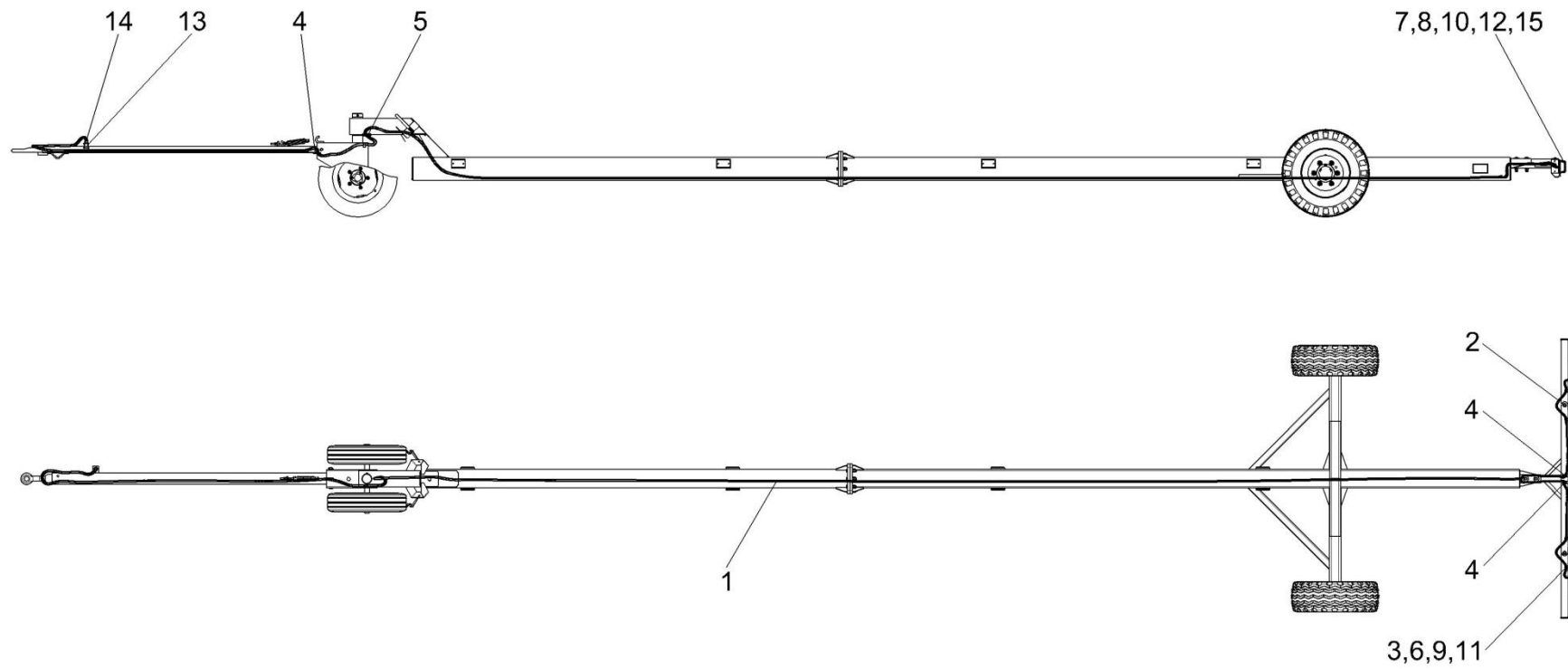


Рисунок 48 – Установка электрооборудования тележки транспортной КЗК 0715900-01

КЗК-9-1-1500000Б ҚДС (Версия 07)

№ рис	№ поз	Обозначение	Наименование	Куда входит	
				Обозначение	Кол. на 1 сб. ед.
УСТАНОВКА ЭЛЕКТРООБОРУДОВАНИЯ ТЕЛЕЖКИ ТРАНСПОРТНОЙ КЗК 0715900-01 (рисунок 48)					
48	1-15	КЗК 0715900-01	Установка электрооборудования тележки транспортной	КЗК 1590010А-06	1
	1	КЗК 0715940-01	Жгут тележки транспортной	КЗК 0715900-01	1
	2	КЗК 0715970	Жгут фонарей	КЗК 0715900-01	1
	3	КЗР 0700800	Хомут	КЗК 0715900-01	4
	4	КИС 0140062	Втулка	КЗК 0715900-01	3
	5	УЭС-7-0700015	Втулка	КЗК 0715900-01	1
	6		Винт В.М5-6х10 – 17473	КЗК 0715900-01	4
	7		Винт В.М6-6х20 – 17473	КЗК 0715900-01	4
	8		Гайка М6-6G – 5915	КЗК 0715900-01	4
	9		Шайба 5 65Г – 6402	КЗК 0715900-01	4
	10		Шайба 6Т 65Г – 6402	КЗК 0715900-01	4
	11		Шайба С.5.01 – 11371	КЗК 0715900-01	4
	12		Шайба С.6.01 – 11371	КЗК 0715900-01	6
	13		Вилка В7-1	КЗК 0715900-01	1
	14		Колпак защитный штепсельной вилки 887А-3724039	КЗК 0715900-01	1
	15		Фонарь задний многофункциональный 7313.3716	КЗК 0715900-01	2

КЗК-9-1-1500000Б ҚДС (Версия 07)

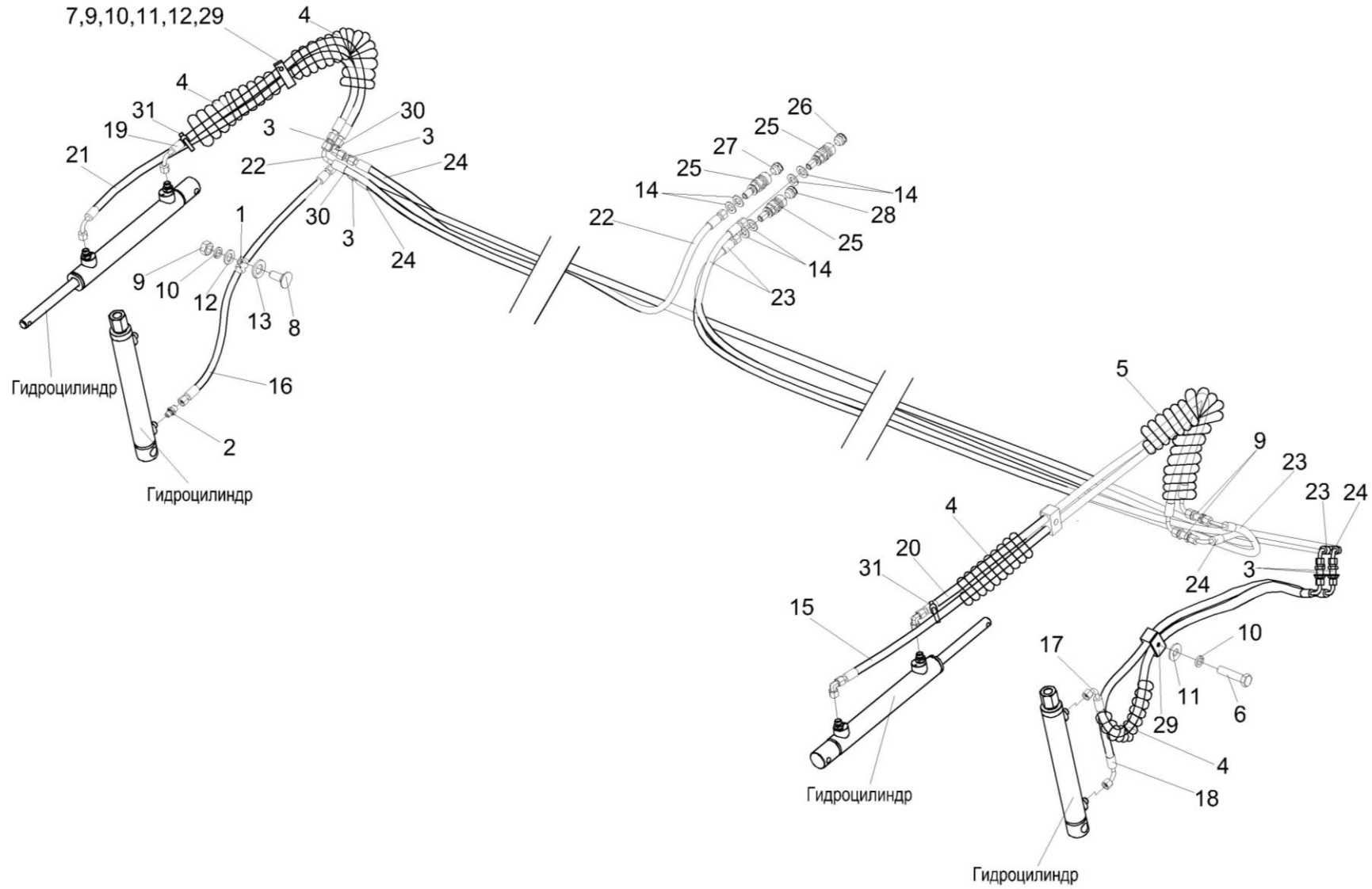


Рисунок 49 – Гидросистема жатки ЖЗК-9 КЗК-9-1589000

КЗК-9-1-1500000Б ҚДС (Версия 07)

№ рис	№ поз	Обозначение	Наименование	Куда входит	
				Обозначение	Кол. на 1 сб. ед.
ГИДРОСИСТЕМА ЖАТКИ ЖЗК-9 КЗК-9-1589000 (рисунок 49)					
49	1-31	КЗК-9-1589000	Гидросистема жатки ЖЗК-9	КЗК-9-1-1500000Б	1
	1	КГС 0115770	Хомут	КЗК-9-1589000	1
	2	ГДЗ_ГШУ0624010-01	Штуцер	КЗК-9-1589000	9
	3	ГДЗ_ГШМ6012240-01	Штуцер	КЗК-9-1589000	1
	4	ОПЛ 0600016-02	Оплетка Лента 20X16X20 (L=200±10)	КЗК-9-1589000	4
	5	ОПЛ 0600016-06	Оплетка Лента 20X16X20 (L=400±10)	КЗК-9-1589000	2
	6		Болт М8-6ех35 – 7796	КЗК-9-1589000	2
	7		Болт М8-6ех45 – 7796	КЗК-9-1589000	1
	8		Болт М8-6ех20 – 7802	КЗК-9-1589000	1
	9		Гайка М8-6G – 5915	КЗК-9-1589000	2
	10		Шайба 8Т 65Г – 6402	КЗК-9-1589000	4
	11		Шайба А 8.01 – 6958	КЗК-9-1589000	3
	12		Шайба С.8.01 – 11371	КЗК-9-1589000	2
	13		Шайба С.10.01 – 11371	КЗК-9-1589000	1
	14		Шайба С.14.01 – 11371	КЗК-9-1589000	6
	15		Рукав высокого давления РВД 6-1SC-M14x1,5-24°-640-0°-90°	КЗК-9-1589000	3

КЗК-9-1-1500000Б ҚДС (Версия 07)

№ рис	№ поз	Обозначение	Наименование	Куда входит	
				Обозначение	Кол. на 1 сб. ед.
49	16		Рукав высокого давления РВД 6-1SC-M14x1,5-24°-700-0°-90°	КЗК-9-1589000	1
	17		Рукав высокого давления РВД 6-1SC-M14x1,5-24°-740-0°-90°	КЗК-9-1589000	1
	18		Рукав высокого давления РВД 6-1SC-M14x1,5-24°-780-0°-90°	КЗК-9-1589000	1
	19		Рукав высокого давления РВД 6-1SC-M14x1,5-24°-800-0°-90°	КЗК-9-1589000	1
	20		Рукав высокого давления РВД 6-1SC-M14x1,5-24°-920-0°-90°	КЗК-9-1589000	1
	21		Рукав высокого давления РВД 6-1SC-M14x1,5-24°-1000-0°-90°	КЗК-9-1589000	1
	22		Рукав высокого давления РВД 6-1SC-M14x1,5-24°-3500	КЗК-9-1589000	1
	23		Рукав высокого давления РВД 6-1SC-M14x1,5-24°-6700-0°-90°	КЗК-9-1589000	2
	24		Рукав высокого давления РВД 6-1SC-M14X1,5-24°-9600-0°-90°	КЗК-9-1589000	2
	25	ГДЗ_4107-01010-00003	Муфта HS04-1-N0814	КЗК-9-1589000	3
	26	ГДЗ_4101-11050-00010	Заглушка HS04-0-GN001 зеленая	КЗК-9-1589000	1
	27	ГДЗ_4101-11050-00009	Заглушка HS04-0-RT001 красная	КЗК-9-1589000	1
	28	ГДЗ_4101-11050-00011	Заглушка HS04-0-SW001 черная	КЗК-9-1589000	1

КЗК-9-1-1500000Б ҚДС (Версия 07)

№ рис	№ поз	Обозначение	Наименование	Куда входит	
				Обозначение	Кол. на 1 сб. ед.
49	29	ГДЗ_4101-11060-00013	Зажим 214/14 РРН	КЗК-9-1589000	3
	30	ГДЗ_4101-11020-00002	Угольник EW08LOMDCF	КЗК-9-1589000	5
	31	ГДЗ_1611-00000-00001	Лента стяжная зубчатая	КЗК-9-1589000	2

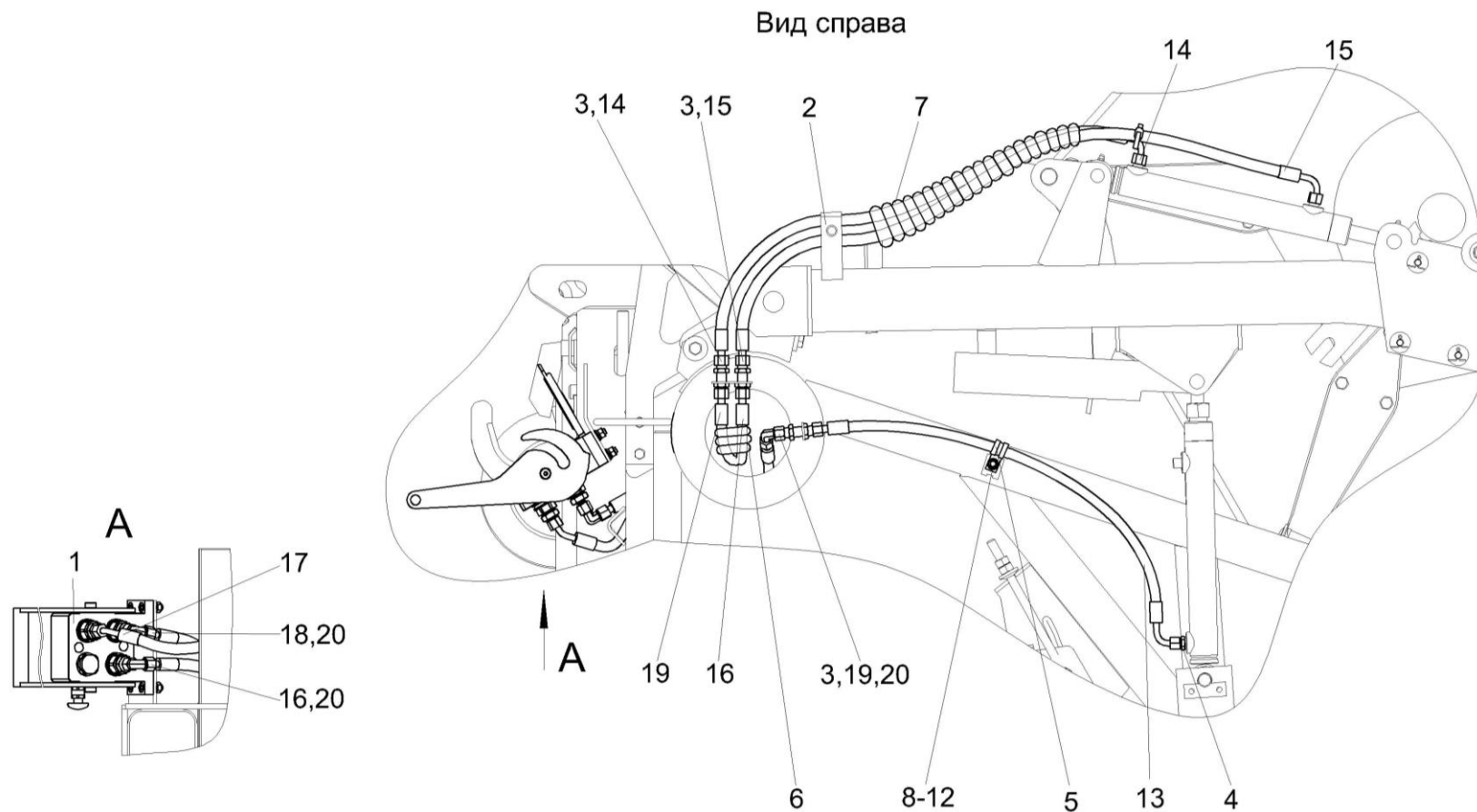


Рисунок 50 – Гидросистема жатки ЖЗК-9 КЗК-9-2-1589000 (вид справа)

КЗК-9-1-1500000Б ҚДС (Версия 07)

№ рис	№ поз	Обозначение	Наименование	Куда входит	
				Обозначение	Кол. на 1 сб. ед.
ГИДРОСИСТЕМА ЖАТКИ ЖЗК-9 КЗК-9-2-1589000 (вид справа) (рисунок 50)					
50	1-20	КЗК-9-2-1589000	Гидросистема жатки ЖЗК-9	КЗК-9-1-1500000Б-02	1
	1	КЗК-12А-1-0689390	Разъем гидравлический многофункциональный	КЗК-9-2-1589000	1
	2	ГПД 0601140-02	Установка зажима	КЗК-9-2-1589000	1
	3	ГДЗ_ГШУ0624010-01	Штуцер	КЗК-9-2-1589000	9
	4	ГДЗ_ГШМ6012240-01	Штуцер	КЗК-9-2-1589000	1
	5	КГС 0115770	Хомут	КЗК-9-2-1589000	1
	6	ОПЛ 0600016-01	Оплетка Лента спиральная черная 20x16x20 L=(150±10) мм	КЗК-9-2-1589000	4
	7	ОПЛ 0600016-02	Оплетка Лента спиральная черная 20x16x20 L=(200±10) мм	КЗК-9-2-1589000	2
	8		Болт М8-6еХ20 - 7802	КЗК-9-2-1589000	1
	9		Гайка М8-6G - 5915	КЗК-9-2-1589000	1
	10		Шайба 8Т 65Г - 6402	КЗК-9-2-1589000	1
	11		Шайба С.8.01 - 11371	КЗК-9-2-1589000	1
	12		Шайба С.10.01 - 11371	КЗК-9-2-1589000	1
	13		Рукав высокого давления РВД 6-1SC-M14X1,5-24°-700-0°-90°	КЗК-9-2-1589000	1
14		Рукав высокого давления РВД 6-1SC-M14X1,5-24°-800-0°-90°	КЗК-9-2-1589000	1	

КЗК-9-1-1500000Б ҚДС (Версия 07)

№ рис	№ поз	Обозначение	Наименование	Куда входит	
				Обозначение	Кол. на 1 сб. ед.
50	15		Рукав высокого давления РВД 6-1SC-M14X1,5-24°-1000-0°-90°	КЗК-9-2-1589000	1
	16		Рукав высокого давления РВД 6-1SC-M14X1,5-24°-3800-0°-90°	КЗК-9-2-1589000	1
	17		Рукав высокого давления РВД 6-1SC-M14X1,5-24°-7000-0°-90°	КЗК-9-2-1589000	1
	18		Рукав высокого давления РВД 6-1SC-M14X1,5-24°-7000-0°-45°	КЗК-9-2-1589000	1
	19		Рукав высокого давления РВД 6-1SC-M14X1,5-24°-9600-0°-90°	КЗК-9-2-1589000	2
	20	ГДЗ_4101-11020-00002	Угольник EW08LOMDCF	КЗК-9-2-1589000	8

КЗК-9-1-1500000Б ҚДС (Версия 07)

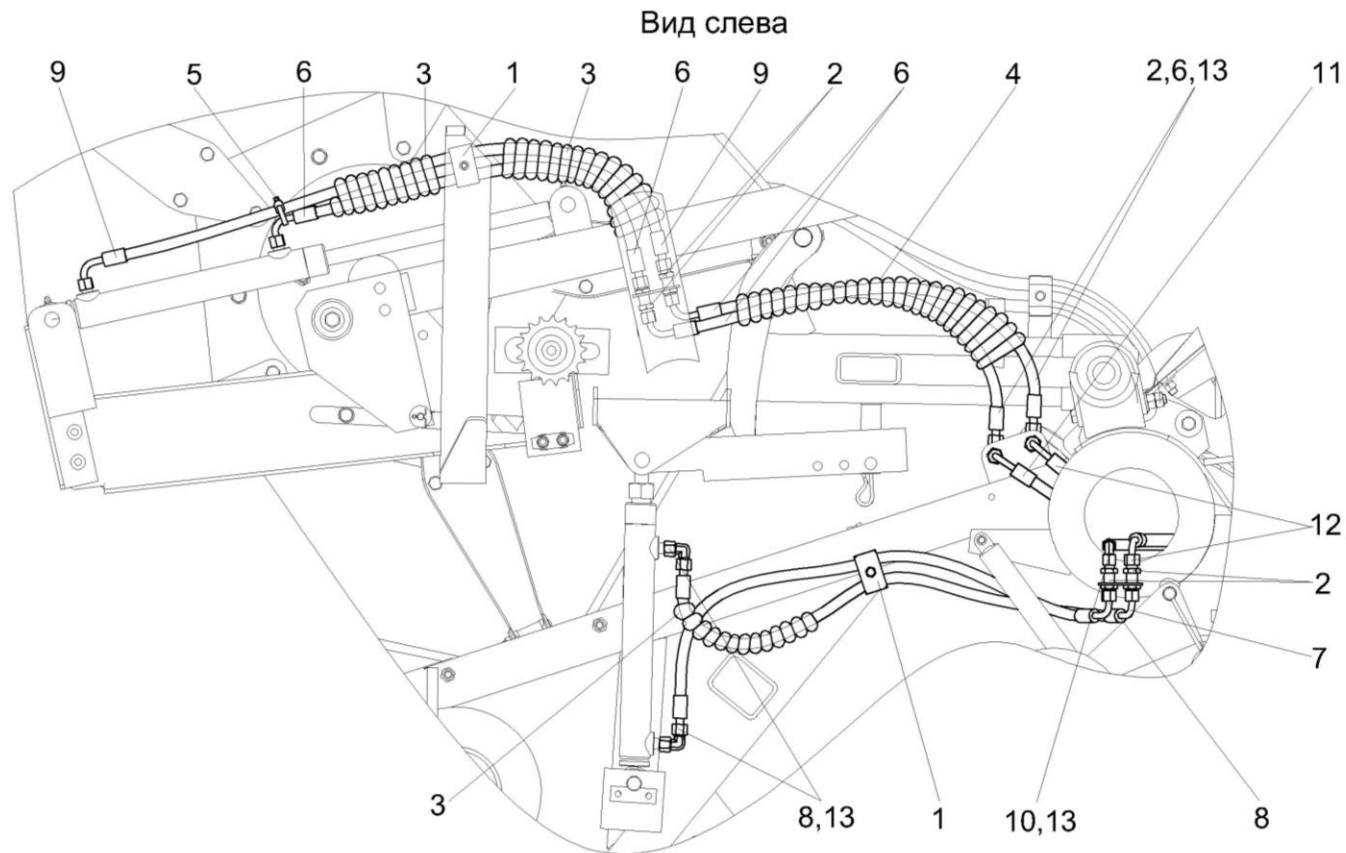


Рисунок 51 – Гидросистема жатки ЖЗК-9 КЗК-9-2-1589000 (вид слева)

№ рис	№ поз	Обозначение	Наименование	Куда входит	
				Обозначение	Кол. на 1 сб. ед.

ГИДРОСИСТЕМА ЖАТКИ ЖЗК-9 КЗК-9-2-1589000 (вид слева) (рисунок 51)

51	1-13	КЗК-9-2-1589000	Гидросистема жатки ЖЗК-9	КЗК-9-1-1500000Б-02	1
----	------	-----------------	--------------------------	---------------------	---

КЗК-9-1-1500000Б КДС (Версия 07)

№ рис	№ поз	Обозначение	Наименование	Куда входит	
				Обозначение	Кол. на 1 сб. ед.
51	1	ГПД 0601140	Установка зажима	КЗК-9-2-1589000	2
	2	ГДЗ_ГШУ0624010-01	Штуцер	КЗК-9-2-1589000	9
	3	ОПЛ 0600016-01	Оплетка Лента спиральная черная 20x16X20	КЗК-9-2-1589000	4
	4	ОПЛ 0600016-02	Оплетка Лента спиральная черная 20X16X20 L=(200±10) мм	КЗК-9-2-1589000	2
	5	ГДЗ_1611-00000-00001	Лента стяжная зубчатая	КЗК-9-2-1589000	2
	6		Рукав высокого давления РВД 6-1SC-M14X1,5-24°-640-0°-90°	КЗК-9-2-1589000	3
	7		Рукав высокого давления РВД 6-1SC-M14X1,5-24°-740-0°-90°	КЗК-9-2-1589000	1
	8		Рукав высокого давления РВД 6-1SC-M14X1,5-24°-780-0°-90°	КЗК-9-2-1589000	1
	9		Рукав высокого давления РВД 6-1SC-M14X1,5-24°-920-0°-90°	КЗК-9-2-1589000	1
	10		Рукав высокого давления РВД 6-1SC-M14X1,5-24°-7000-0°-90°	КЗК-9-2-1589000	1
	11		Рукав высокого давления РВД 6-1SC-M14X1,5-24°-7000-0°-45°	КЗК-9-2-1589000	1
	12		Рукав высокого давления РВД 6-1SC-M14X1,5-24°-9600-0°-90°	КЗК-9-2-1589000	2
	13	ГДЗ_4101-11020-00002	Угольник EW08LOMDCF	КЗК-9-2-1589000	8

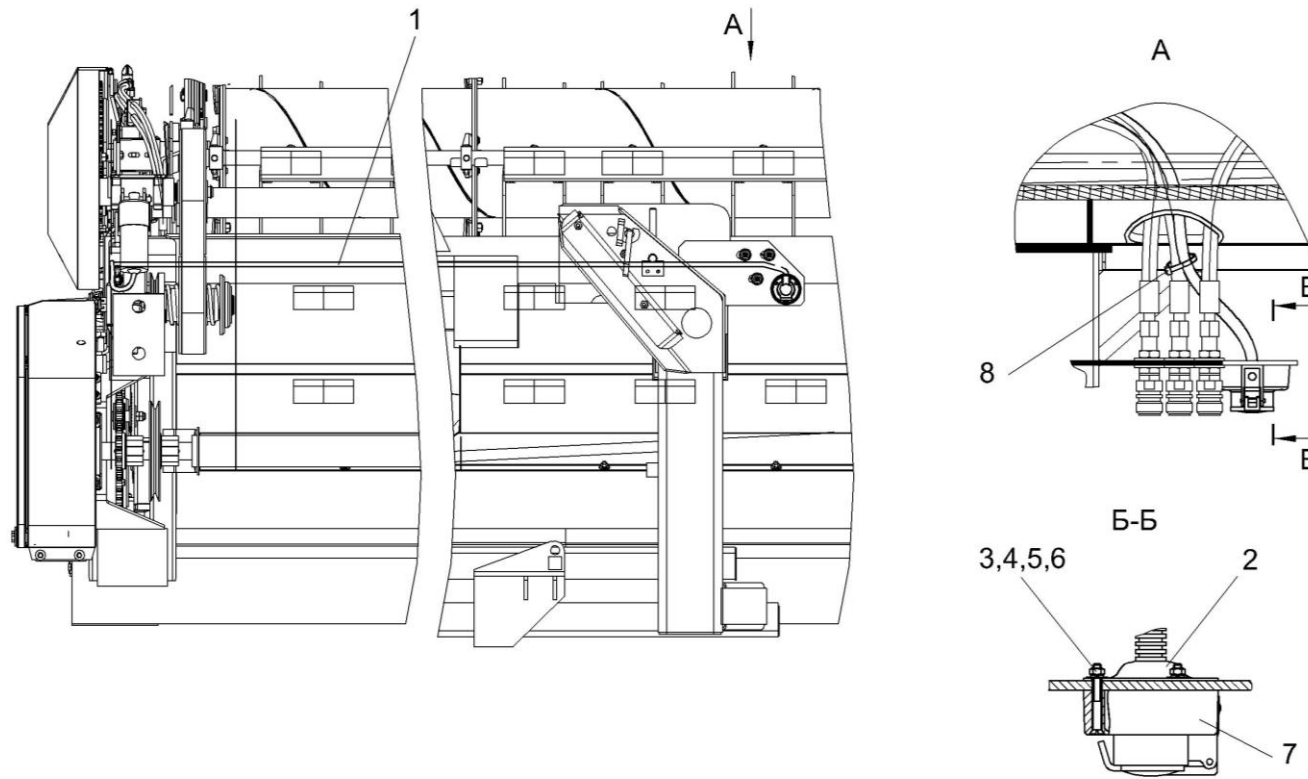


Рисунок 52 – Электрооборудование жатки

КЗК-9-1-1500000Б ҚДС (Версия 07)

№ рис	№ поз	Обозначение	Наименование	Куда входит	
				Обозначение	Кол. на 1 сб. ед.
ЭЛЕКТРООБОРУДОВАНИЕ ЖАТКИ (рисунок 52)					
52	1	КЗК-9-0719480	Жгут жатки	КЗК-9-1-1500000Б	1
				КЗК-9-1-1500000Б-02	1
	2	КИС 0140068	Крышка	КЗК-9-1-1500000Б	1
				КЗК-9-1-1500000Б-02	1
	3		Винт В2.М5-6х40 – 17475	КЗК-9-1-1500000Б	3
				КЗК-9-1-1500000Б-02	3
	4		Гайка М5-6G – 5927	КЗК-9-1-1500000Б	3
				КЗК-9-1-1500000Б-02	3
	5		Шайба 5 65Г – 6402	КЗК-9-1-1500000Б	3
				КЗК-9-1-1500000Б-02	3
	6		Шайба С.5.01 – 11371	КЗК-9-1-1500000Б	3
				КЗК-9-1-1500000Б-02	3
	7	ГДЗ_4115-10060-00004	Розетка Р7-2	КЗК-9-1-1500000Б	1
				КЗК-9-1-1500000Б-02	1
	8	ГДЗ_1611-00000-00001	Лента стяжная зубчатая	КЗК-9-1-1500000Б	10
				КЗК-9-1-1500000Б-02	10

СОДЕРЖАНИЕ

1 Правила пользования каталогом	3
2 Указатель рисунков	4
3 Сборочные единицы и детали	6