

**ЖАТКА ДЛЯ ГРУБОСТЕБЕЛЬНЫХ КУЛЬТУР  
ЖКС-4,5**

Руководство по эксплуатации

ЖКС-45-0100000 РЭ

2024

**Основные сведения о жатке**

Изготовитель

ОАО «ГЗЛиН»

Товарный знак

Юридический адрес местонахождения  
изготовителя246010, г. Гомель, ул. Могилевская, 16  
Республика Беларусь

Телефоны для связи

Жатка для грубостебельных  
культурЖКС-4,5 \_\_\_\_\_  
обозначение комплектации

Месяц и год выпуска

\_\_\_\_\_

Заводской номер

\_\_\_\_\_

(соответствует номеру жатки)

Государственный номер

\_\_\_\_\_

Основные сведения заполняются вручную или проштамповываются согласно договору на поставку.

**Содержание**

<b>Вниманию руководителей эксплуатирующих организаций и операторов.....</b>	<b>4</b>
<b>Принятые сокращения и условные обозначения.....</b>	<b>5</b>
<b>Требования безопасности .....</b>	<b>6</b>
<b>Знаки безопасности.....</b>	<b>8</b>
<b>1 Описание и работа.....</b>	<b>11</b>
<b>2 Использование по назначению.....</b>	<b>19</b>
2.1 Подготовка к использованию.....	19
2.2 Использование жатки.....	27
2.2.1 Порядок работы.....	27
2.2.2 Регулировки.....	28
<b>3 Техническое обслуживание.....</b>	<b>29</b>
<b>4 Текущий ремонт.....</b>	<b>33</b>
<b>5 Хранение.....</b>	<b>35</b>
<b>6 Комплектность.....</b>	<b>37</b>
<b>7 Свидетельство о приемке.....</b>	<b>38</b>
<b>8 Гарантии изготовителя.....</b>	<b>39</b>
<b>9 Транспортирование.....</b>	<b>41</b>
<b>10 Утилизация.....</b>	<b>42</b>
Приложение А Гарантийный талон.....	43
Приложение Б Сведения о консервации, расконсервации, переконсервации жатки.....	44
Приложение В Учет наработки и проведения технического обслуживания.....	45
Приложение Г Заправочные емкости.....	46

## **ВНИМАНИЮ РУКОВОДИТЕЛЕЙ ЭКСПЛУАТИРУЮЩИХ ОРГАНИЗАЦИЙ И ОПЕРАТОРОВ!**

Настоящее руководство по эксплуатации в первую очередь предназначено для оператора, занимающегося эксплуатацией и обслуживанием жатки для грубостебельных культур.

К работе с жаткой допускаются лица, прошедшие обучение (переобучение), инструктаж по технике безопасности и охране труда и изучившие настоящее руководство по эксплуатации с росписью на странице 5.

Настоящее руководство по эксплуатации содержит важную информацию, необходимую для безопасной работы жатки, требования и рекомендации по ее эксплуатации, порядок проведения необходимых регулировок и технического обслуживания и во время работы должно находиться в кабине комбайна в доступном месте.



**ПРЕДОСТЕРЕЖЕНИЕ:** Жатку необходимо использовать только по назначению (на сельскохозяйственных работах), и до достижения назначенного срока службы!

Изготовитель не несет ответственности за возникающие неполадки при любом другом, не соответствующем назначению, применении во время и после достижения назначенного срока службы!

К применению согласно назначению относится соблюдение предписанных изготовителем условий эксплуатации, ухода и технического обслуживания.



**ПРЕДОСТЕРЕЖЕНИЕ:** Использование в качестве запасных и сменных частей деталей, принадлежностей, дополнительных приспособлений и приборов не являющихся оригинальными изготовителя не допускается, так как это отрицательно сказывается на функциональных свойствах жатки, а также рабочей безопасности и безопасности движения. В случае их использования любая ответственность изготовителя исключается!

Изготовитель ведет постоянную работу по совершенствованию конструкции жатки для грубостебельных культур ЖКС-4,5, в связи с чем возможны изменения в конструкции отдельных сборочных единиц и деталей, не отраженные в настоящем руководстве по эксплуатации. Некоторые технические данные и рисунки могут отличаться от фактических, размеры и масса являются справочными данными.

Настоящее руководство по эксплуатации соответствует технической документации по состоянию на май 2024 года.

Принятые сокращения и условные обозначения:

РЭ - руководство по эксплуатации;  
ИЭ – инструкция по эксплуатации;  
комбайн – комбайн кормоуборочный самоходный FS80 и его модификации;  
комплекс – комплекс кормоуборочный высокопроизводительный FS450;  
адаптер – жатка для грубостебельных культур ЖКС-4,5, жатка;  
ЗИП - запасные части, инструмент и принадлежности;  
ТО-1 - первое техническое обслуживание;  
ЕТО - ежесменное техническое обслуживание.  
Слева, справа – по ходу движения комбайна (комплекса).

В настоящем РЭ все пункты, касающиеся безопасности обслуживающего персонала и жатки, обозначены специальными символами:



**ВНИМАНИЕ!**  
**ПРЕДОСТЕРЕЖЕНИЕ!**  
**ЗАПРЕЩАЕТСЯ**

Обозначение указаний, при несоблюдении которых существует опасность для здоровья и жизни оператора и других людей, а также повреждения жатки



**ВНИМАНИЕ:** Своевременное заполнение всех разделов руководства по эксплуатации является обязательным условием для рассмотрения претензий к изготовителю!

Руководство по эксплуатации  
изучил

\_\_\_\_\_


подпись


\_\_\_\_\_

(расшифровка подписи)


## Требования безопасности


 **ВНИМАНИЕ:** Транспортирование жатки в составе комбайна (комплекса) по дорогам общей сети должно производиться с соблюдением «Правил дорожного движения» страны, в которой он эксплуатируется, при наличии специального разрешения, выдаваемого в соответствии с национальными требованиями и с соблюдением требований настоящего РЭ!


 **ПРЕДОСТЕРЕЖЕНИЕ:** Не превышайте установленной скорости транспортирования - 20 км/ч!

 **ПРЕДОСТЕРЕЖЕНИЕ:** При движении комбайна (комплекса) по дорогам общей сети:

- на жатке должно быть установлено транспортное ограждение;
- жатка должна быть навешена на комбайн и зафиксирована упорами механизма вывешивания в поднятом положении;
- светосигнальное оборудование должно быть подключено!

 **ЗАПРЕЩАЕТСЯ** осуществлять транспортные переезды с навешенной на кормоуборочный комбайн жаткой в темное время суток при отсутствии или неисправности дополнительных дорожных фар установленных под козырьком кабины кормоуборочного комбайна.

 **ПРЕДОСТЕРЕЖЕНИЕ:** Для безопасной работы на комбайне (комплексе) и предотвращения несчастных случаев помимо соблюдения требований настоящего РЭ соблюдайте также общепринятые требования безопасности!

 **ВНИМАНИЕ:** К работе на комбайне (комплексе) допускаются только специально подготовленные операторы!

 **ПРЕДОСТЕРЕЖЕНИЯ:**


- работа с жаткой, ее обслуживание и ремонт должны проводиться только работниками, знакомыми со всеми ее свойствами и информированными о необходимых требованиях безопасности (предотвращение несчастных случаев);

- всякие произвольные изменения, вносимые в устройство жатки, освобождают изготовителя от какой-либо ответственности за последующие поломки и травмы!

 **ПРЕДОСТЕРЕЖЕНИЯ:**

- помещения, где производится расконсервация, должны быть оборудованы приточно-вытяжной вентиляцией, и иметь в наличии необходимые средства пожаротушения;


- площадка для проведения работ должна быть ровной, очищенной от грязи и иметь поверхность, препятствующую скольжению!


 **ЗАПРЕЩАЕТСЯ** хранение и прием пищи в местах, где проводится расконсервация / консервация.


 **ВНИМАНИЕ:**

- навеску жатки на комбайн, а также снятие ее производите на ровной горизонтальной площадке;

- тщательно производите подсоединение карданного вала привода жатки и его фиксацию!

 **ЗАПРЕЩАЕТСЯ** находиться в непосредственной близости от жатки при работе.




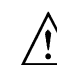


 **ЗАПРЕЩАЕТСЯ** работать с не установленными защитными кожухами и ограждениями.

 **ЗАПРЕЩАЕТСЯ** движение комбайна (комплекса) задним ходом с опущенной на землю жаткой.

 **ПРЕДОСТЕРЕЖЕНИЯ:**

- при забивании жатки и при срабатывании камне или металлодетектора необходимо остановиться, поднять жатку, отъехать назад и прокрутить рабочие органы в обратном направлении. Если забивание не устраняется, опустите жатку на землю, выключите двигатель комбайна, дождитесь полной остановки рабочих органов и очистите рабочие органы вручную, примите необходимые меры предосторожности;

- при проведении любых работ на жатке двигатель комбайна должен быть заглушен!

 **ВНИМАНИЕ:** При работе кнопка включения привода жатки для грубостебельных культур на пульте управления комбайна (комплекса) должна быть нажата! **ЗАПРЕЩАЕТСЯ** находиться в зоне подъема/опускания боковых секций жатки для грубостебельных культур. **ЗАПРЕЩАЕТСЯ** работа жатки с неполными комплектами ножей на роторе, во избежание разрушения жатки от вибрации. **ПРЕДОСТЕРЕЖЕНИЕ:** При забивании барабанов немедленно отключите привод жатки, так как фрикционные предохранительные муфты допускают разовое буксование не более 5 с. При этом необходимо прервать работу на 5 - 10 минут для остывания муфты! **ПРЕДОСТЕРЕЖЕНИЕ:** Не допускается буксование фрикционных предохранительных муфт более 5 секунд! **ВНИМАНИЕ:** При выполнении работ под поднятым питающе-измельчающим аппаратом (адаптером) он должен быть зафиксирован


упорами механизма вывешивания в поднятом положении или опущен на землю!

 При техническом обслуживании и ремонте **ЗАПРЕЩАЕТСЯ:**

- просовывать руки и подводить посторонние предметы к движущимся рабочим органам жатки до полной их остановки;



- пользоваться при проверках открытым огнем;

- пользоваться неисправными инструментами и приспособлениями.

 **ПРЕДОСТЕРЕЖЕНИЕ:** Строго соблюдайте требования безопасности при использовании подъемно-транспортных средств! **ВНИМАНИЕ:**

- перед началом сварочных работ необходимо тщательно очистить жатку и площадь вокруг нее от растительной массы и другого мусора;


- место проведения сварочных или других работ с использованием открытого огня должно быть оснащено противопожарными средствами!

 **ЗАПРЕЩАЕТСЯ** разводить костры, производить сварочные работы и применять все виды открытого огня на убираемых массивах. **ВНИМАНИЕ:** При возникновении пожара необходимо:

- заглушить двигатель и отключить аккумуляторную батарею;

- вызвать пожарную службу;

- приступить к тушению пожара имеющими средствами (огнетушителем, водой, швабрами, землей)!

 **ЗАПРЕЩАЕТСЯ** заливать горящее топливо водой.

### Знаки безопасности

На жатке нанесены предупредительные и указательные знаки безопасности (символы и пиктограммы), которые содержат важные указания по обеспечению безопасности, а также по эффективному использованию жатки.

Знаки безопасности должны всегда содержаться в чистоте, при повреждении их следует обновить. Если при эксплуатации меняются




детали с нанесенными символами и пиктограммами, то следует проследить за тем, чтобы на новые детали были нанесены соответствующие символы и пиктограммы.

Знаки безопасности на жатке и их значения приведены в таблице:

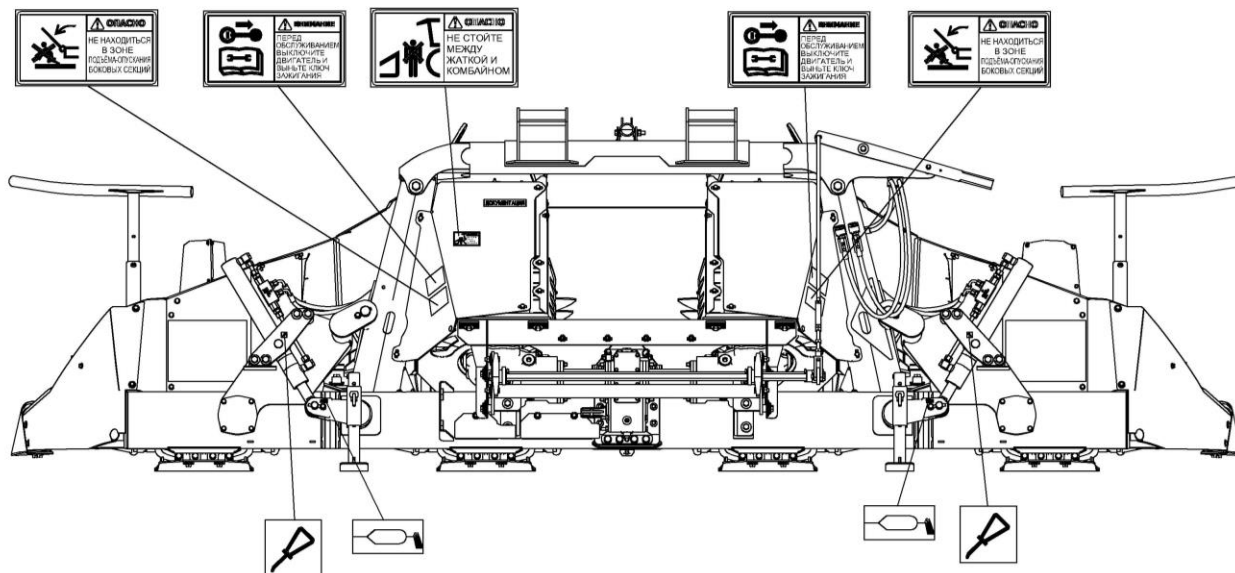
Таблица

Символы и пиктограммы на жатке	Значение
	Место смазки консистентным смазочным материалом
	Точка подъема
	Место смазки жидким смазочным материалом
ТЕХДОКУМЕНТАЦИЯ	Место нахождения документации при транспортировании к потребителю
	Опасно! Не стойте перед жаткой.
	Опасно! Вращающиеся ножи.
	Опасно! Находитесь на безопасном расстоянии от жатки при работе.
	Опасно! При остановке барабанов жатки ножи некоторое время продолжают вращаться.

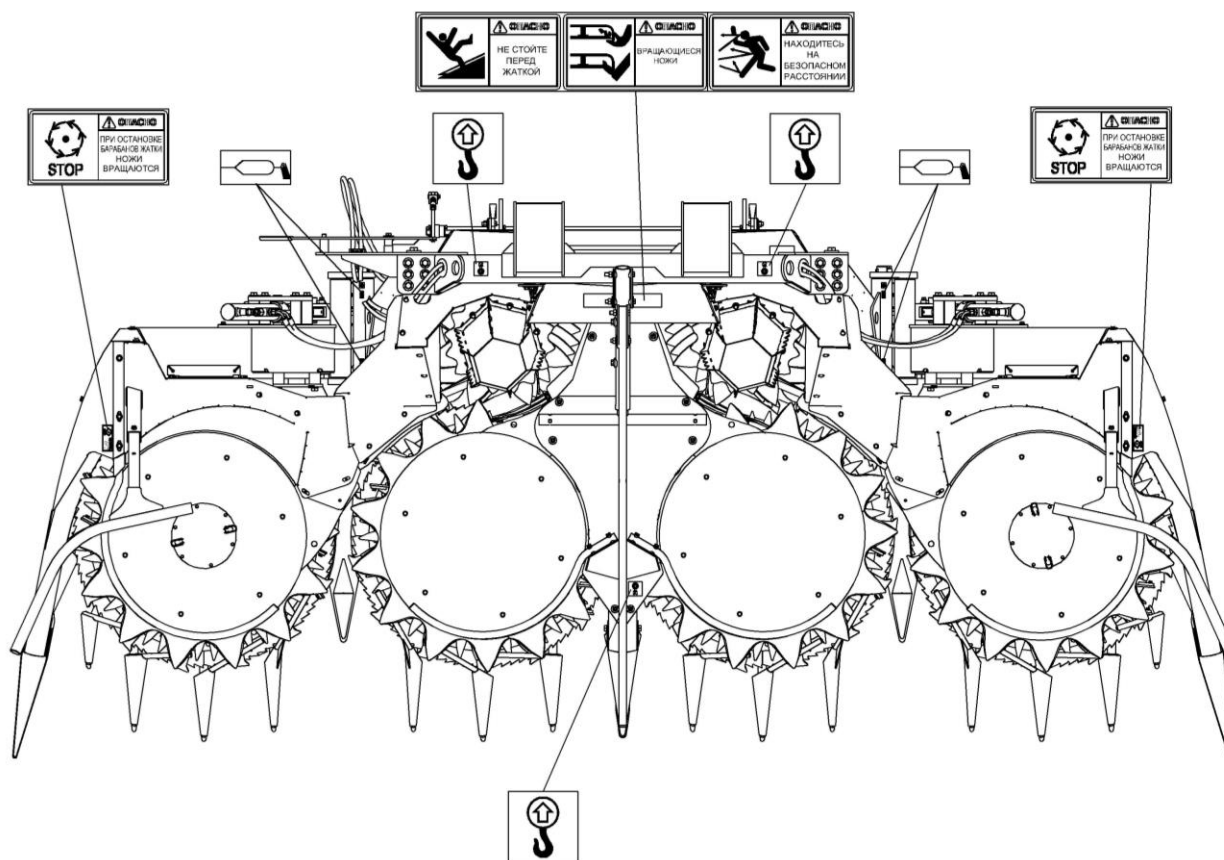


Окончание таблицы		
Символы и пиктограммы на жатке		Значение
		<p>Опасно! Не находитесь в зоне подъема-опускания боковых секций</p>
		<p>Внимание! Перед обслуживанием выключите двигатель и выньте ключ зажигания комбайна</p>
		<p>Опасно! Не стойте между жаткой и комбайном.</p>

Расположение на жатке для грубостебельных культур предупредительных и указательных знаков и табличек безопасности представлено на рисунках.



Знаки безопасности на жатке для грубостебельных культур (вид сзади)



Знаки безопасности на жатке для грубостебельных культур (вид сверху)

## 1 Описание и работа

### 1.1 Назначение

Жатка (рисунок 1.1) используется в составе комбайна (комплекса) кормоуборочного самоходного производства ОАО «Гомсельмаш» и предназначена для уборки кукурузы, подсолнечника, сорго и подачи срезанных стеблей в питающе-измельчающий аппарат комбайна.

### 1.2 Технические данные

Основные параметры и технические характеристики жатки для грубостебельных культур приведены в таблице 1.1.

**Таблица 1.1 – Технические данные**

Наименование параметров	Значение
Тип жатки	фронтальная, сплошного среза, роторная, складная
Режущий аппарат	Роторный
Ширина захвата, м	4,5 <sub>-02</sub>
Управление подъемом, опусканием	из кабины оператора, гидравлическое
Минимальная установочная высота среза растений, мм	130±10
Рабочая скорость движения, км/ч	до 12
Транспортная скорость, км/ч	до 20
Габаритные размеры в рабочем положении, мм, не более: - высота - длина - ширина	2600 2150 4450
Габаритные размеры в транспортном положении, мм, не более: - высота - длина - ширина	2600 2300 3000
Масса конструкционная (сухая), кг, не более	2200
Назначенный срок службы, лет	8*
Назначенный срок хранения (без переконсервации), лет	1*

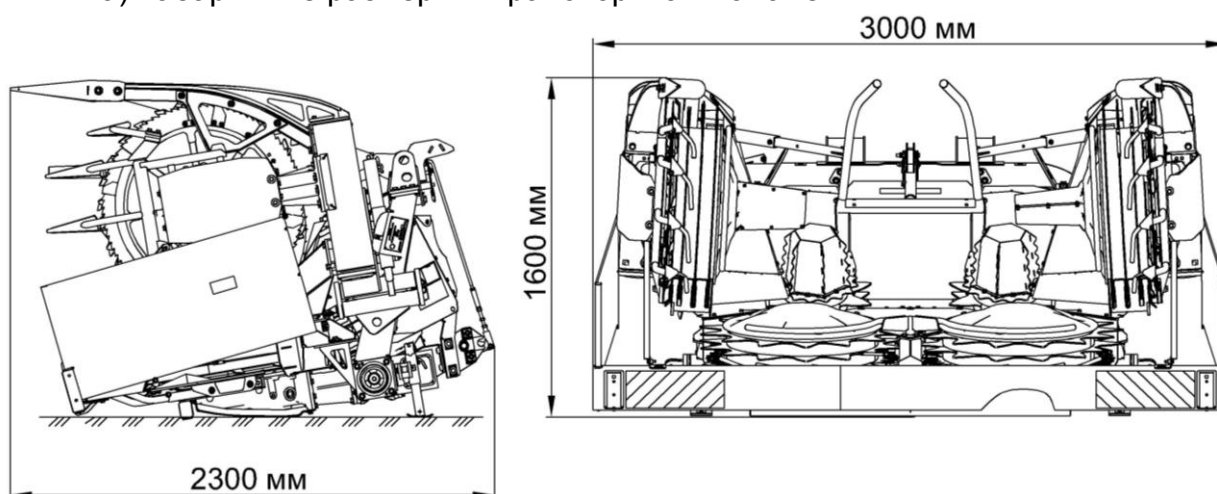
\* По истечении назначенных показателей (срока службы, срока хранения) жатка изымается из эксплуатации, и принимается решение о направлении её в ремонт, об утилизации, о проверке и об установлении новых назначенных показателей (срока службы, срока хранения).

**Таблица 1.2 – Комплектация жатки**

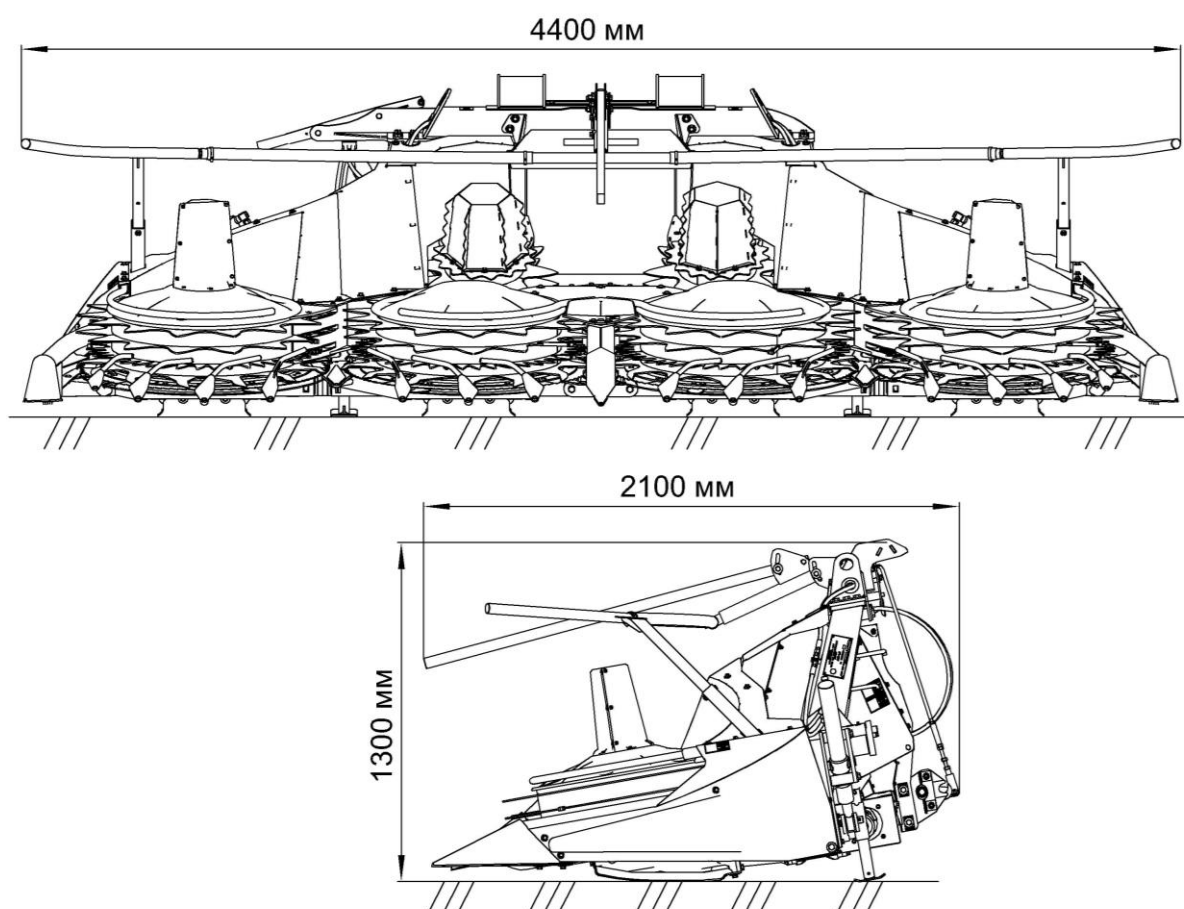
Жатка	Привод жатки	Комбайн (комплекс)
ЖГС-45-0100000	ЖКС-45-0100160	FS450
ЖГС-45-0100000-01 ЖГС-45-0100000-02	ЖКС-45-0100170	FS80

### 1.3 Габаритные размеры жатки для грубостебельных культур

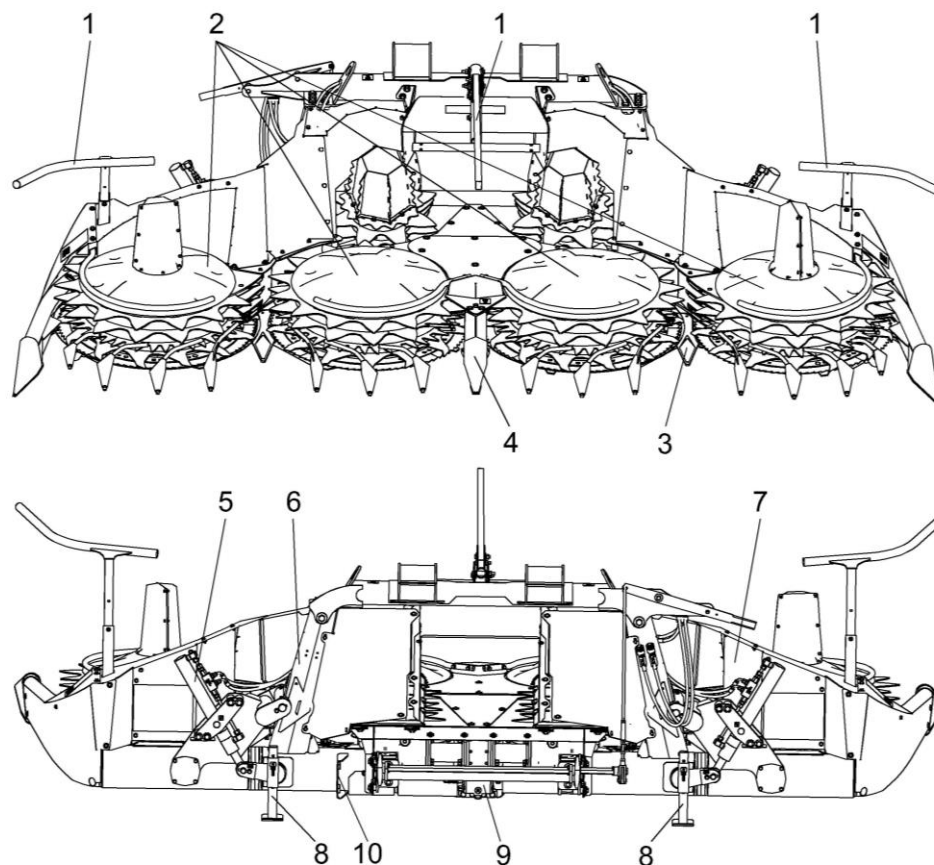
#### а) Габаритные размеры в транспортном положении



#### б) Габаритные размеры в рабочем положении



#### 1.4 Устройство жатки для грубостебельных культур



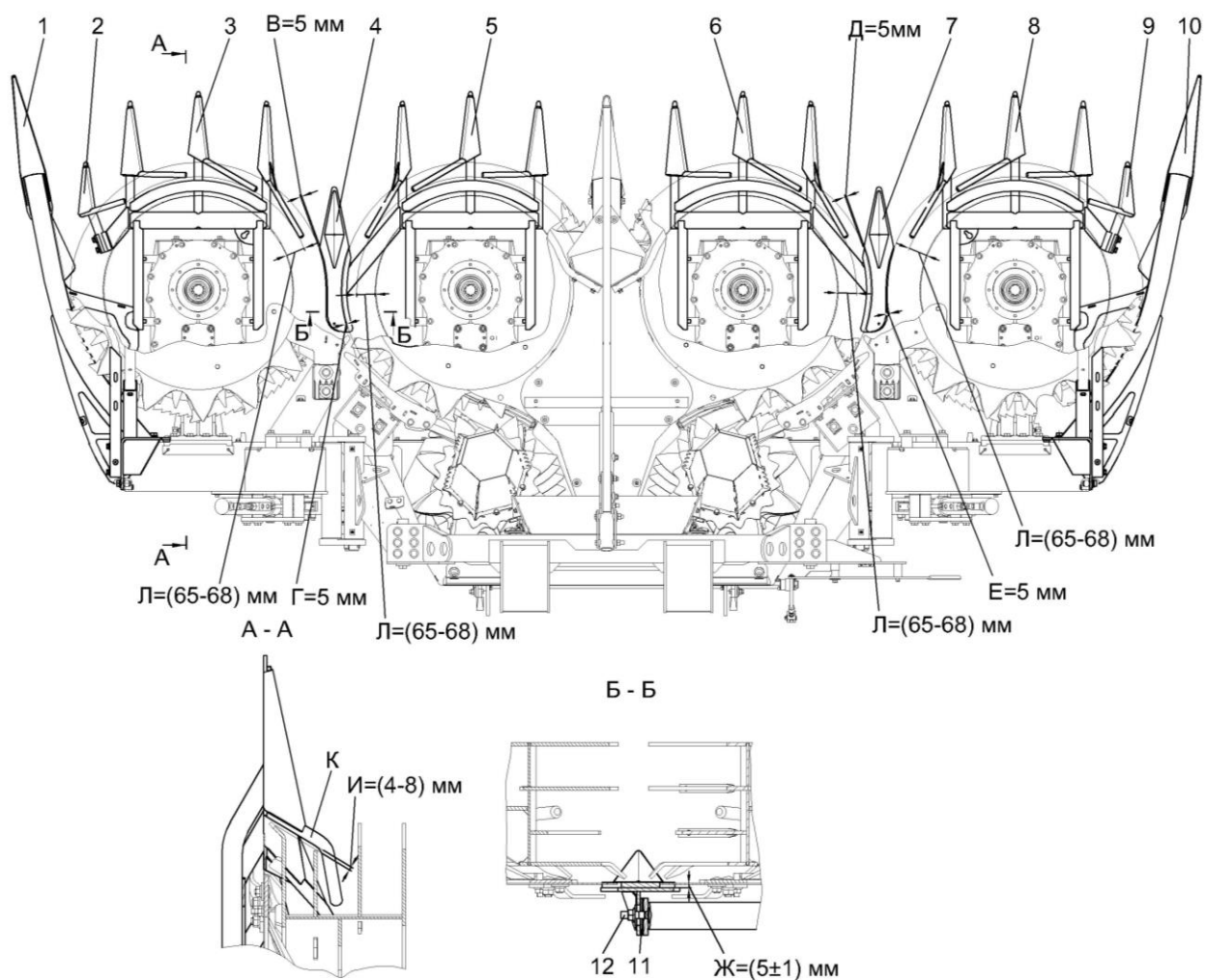
1 – брус заламывающий; 2 – установка роторов; 3 – установка делителей; 4 – установка скребков; 5 – гидросистема; 6 – рама; 7 – установка ограждений; 8 – опоры стояночные; 9 – редуктор; 10 – установка привода жатки

Рисунок 1.1 - Жатка для грубостебельных культур

### 1.4.1 Установка гребенок

В передней части жатки расположены гребенки 2, 5, 6, 8 (рисунок 1.2) тыльная сторона которых образует дугу вокруг каждого барабана. Прутки гребенок являются направляющими для срезанных стеблей.

Носки делителей 4, 7 служат для разделения потоков стеблей и направления их к барабанам.



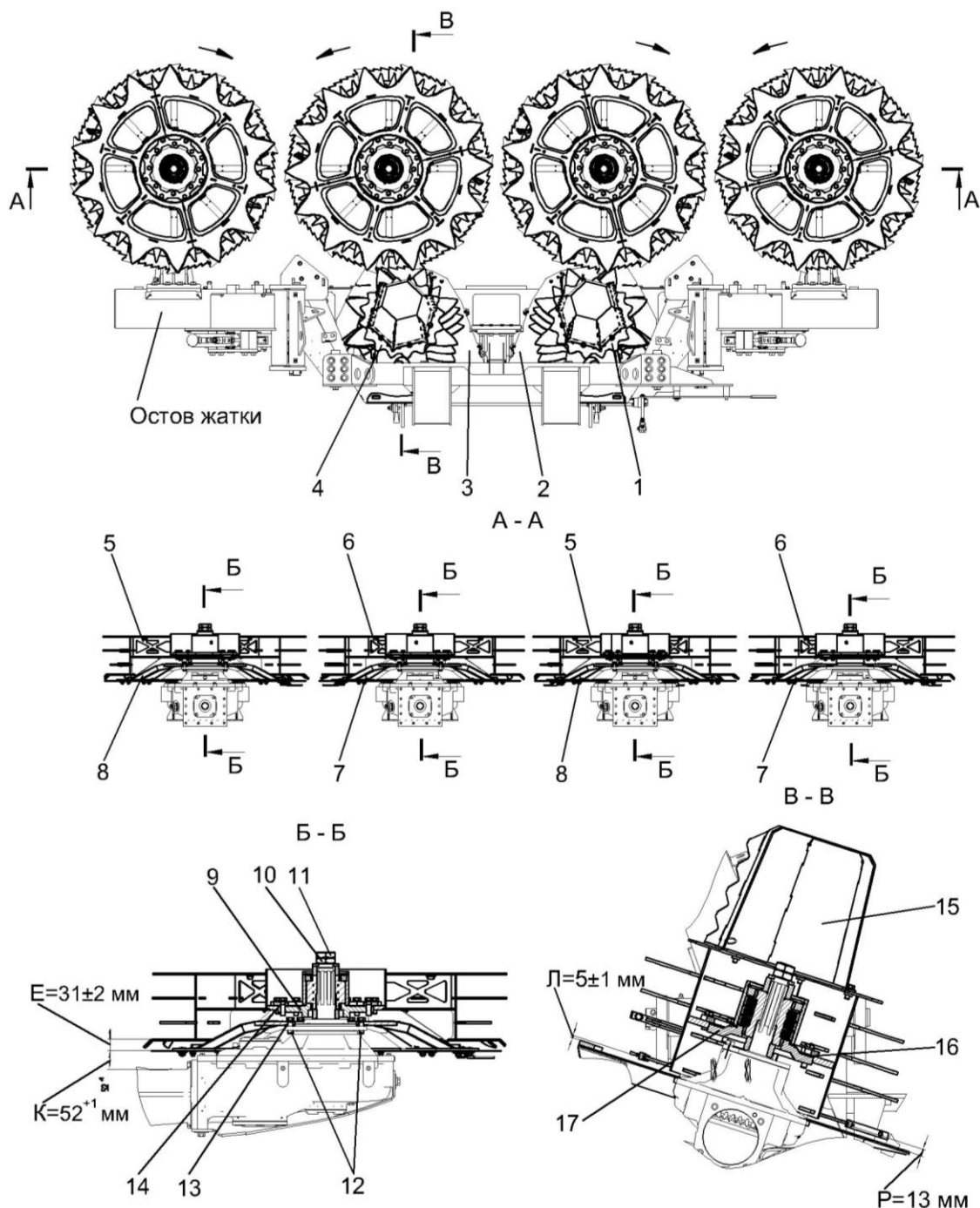
1, 10 – боковины; 2, 4, 7, 9 – носки; 3, 5, 6, 8 – гребенки; 11 – прокладка; 12 – болт

Рисунок 1.2 – Установка гребенок

## 1.4.2 Установка роторов

Основными рабочими органами жатки являются барабаны, каждый из которых состоит из роторов подающих 5, 6 (рисунок 1.3) и роторов ножевых 7, 8. Подающие роторы имеют несколько рядов зубьев. В нижней ча-

сти каждого барабана расположен ножевой ротор, представляющий собой круглую раму с установленными по ее периферии ножами. Каждый барабан снабжен предохранительной муфтой, защищающей механизмы от перегрузки.

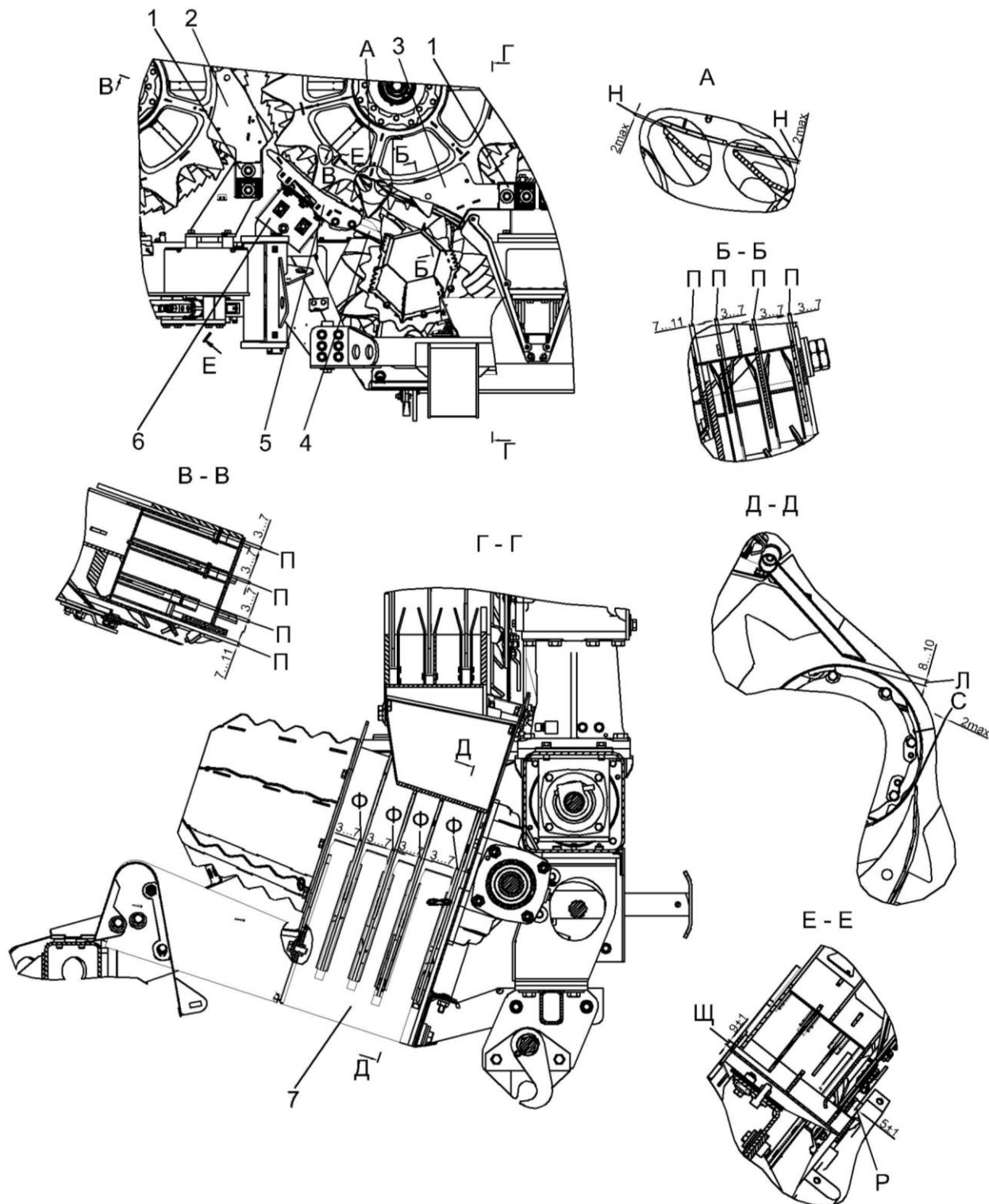


1, 4, 5, 6 – роторы подающие; 2, 3 – поддоны; 7, 8 – роторы ножевые; 9, 17 – муфта храповая; 10, 11 - гайки; 12 – болты; 13, 14, 16 – прокладки; 15 – колпак

Рисунок 1.3 – Установка роторов

## 1.4.3 Установка скребков

Сзади барабанов установлены скребки 2, 3, 4, 7, (рисунок 1.4) предотвращающие наматывание растительной массы и направляющие стебли к питающе-измельчающему аппарату комбайна.



1 – прокладки; 2, 3, 4, 7 – скребки; 5 – кожух; 6 – кронштейн

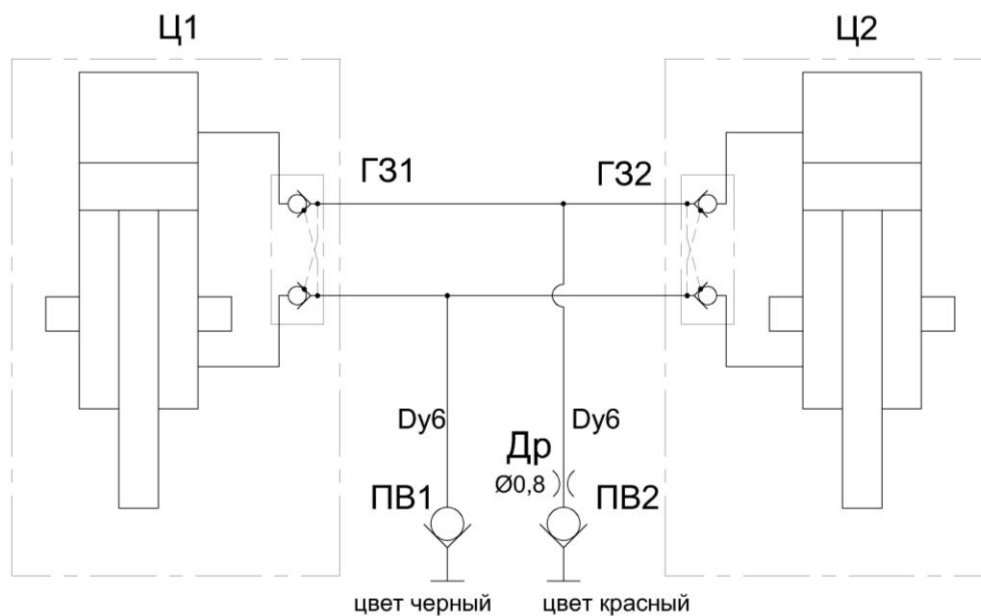
Рисунок 1.4 – Установка скребков



#### 1.4.4 Гидросистема подъема/опускания боковых секций жатки

На рисунке 1.5 показана схема гидравлическая принципиальная гидросистемы подъема/опускания боковых секций жатки.

В полумуфте ПВ2 находится дроссель диаметром 0,8мм.



ГЗ1, ГЗ2 – гидрозамки; Др – втулка дроссельная; ПВ1, ПВ2 – полумуфты внутренние; Ц1, Ц2 – гидроцилиндры подъема/опускания боковых секций жатки

Рисунок 1.5 – Схема гидравлическая принципиальная гидросистемы подъема/опускания боковых секций жатки

## 1.5 Р а б о т а

При движении комбайна (комплекса) по полю режущий аппарат жатки срезает растения, подающие роторы направляют ее к роторам транспортирующим для предварительной подпрессовки и подачи в питающий аппарат комбайна. При этом срезанные стебли кукурузы транспортируются роторами до зоны съема скребками приемного окна жатки. В питающем аппарате масса дополнительно уплотняется и направляется в зону резания измельчающего аппарата барабанного типа. Для придания измельченной массе необходимой для преодоления по силосопроводу расстояния до транспортного средства и достаточного уплотнения массы в емкости между измельчающим аппаратом и горловиной основания силосопровода установлен ускоритель выброса массы. При заготовке кукурузы на силос в фазе восковой и полной спелости зерна между измельчающим аппаратом и ускорителем выброса устанавливается доизмельчающее устройство активного типа, служащее для повреждения оболочек зерен, что способствует лучшей усвояемости животными питательных веществ, заключенных в зерне. Возможны варианты установки пассивных доизмельчающих устройств – терок и рекатеров, размещаемых в поддоне измельчающего аппарата, либо на задней стенке корпуса ускорителя выброса массы. При этом активные доизмельчающие устройства не применяются.



**ВНИМАНИЕ:** При работе кнопка включения привода жатки для грубостебельных культур на пульте управления комбайна (комплекса) должна быть нажата!

## **2 Использование по назначению**

### **2.1 Подготовка к использованию**

2.1.1 Жатка отгружается от изготовителя комплектно.

При подготовке жатки к эксплуатации необходимо провести работы по расконсервации, наладке и обкатке.

#### **2.1.2 Расконсервация жатки**

Перед началом эксплуатации жатки провести работы по расконсервации:

- 1) удалить с наружных поверхностей деталей элементы упаковки и крепления;
- 2) провести расконсервацию в соответствии с разделом 5.5;
- 3) снять заглушки;
- 4) снять транспортное ограждение;
- 5) проверить:
  - комплектность жатки;
  - отсутствие внешних повреждений.

Все обнаруженные дефекты устранить.

Участки расконсервации должны быть изолированы от других производственных процессов во избежание воздействия вредных факторов на лиц, не работающих со средствами консервации. Предельно допустимые концентрации вредных веществ в воздухе рабочей зоны, а также температура, влажность и подвижность воздуха на участках не должны превышать установленных норм.

Лица, занятые на участках расконсервации, должны пользоваться средствами индивидуальной защиты (фартуками, рукавицами и защитными очками).

#### **2.1.3 Наладка**

2.1.3.1 Проверить и, при необходимости, произвести необходимые регулировки в соответствии с разделом 2.2.2.

### 2.1.4 Навеска жатки

#### 2.1.4.1 Навеска жатки на комплекс FS450.

Навеску жатки проводить в следующей последовательности:

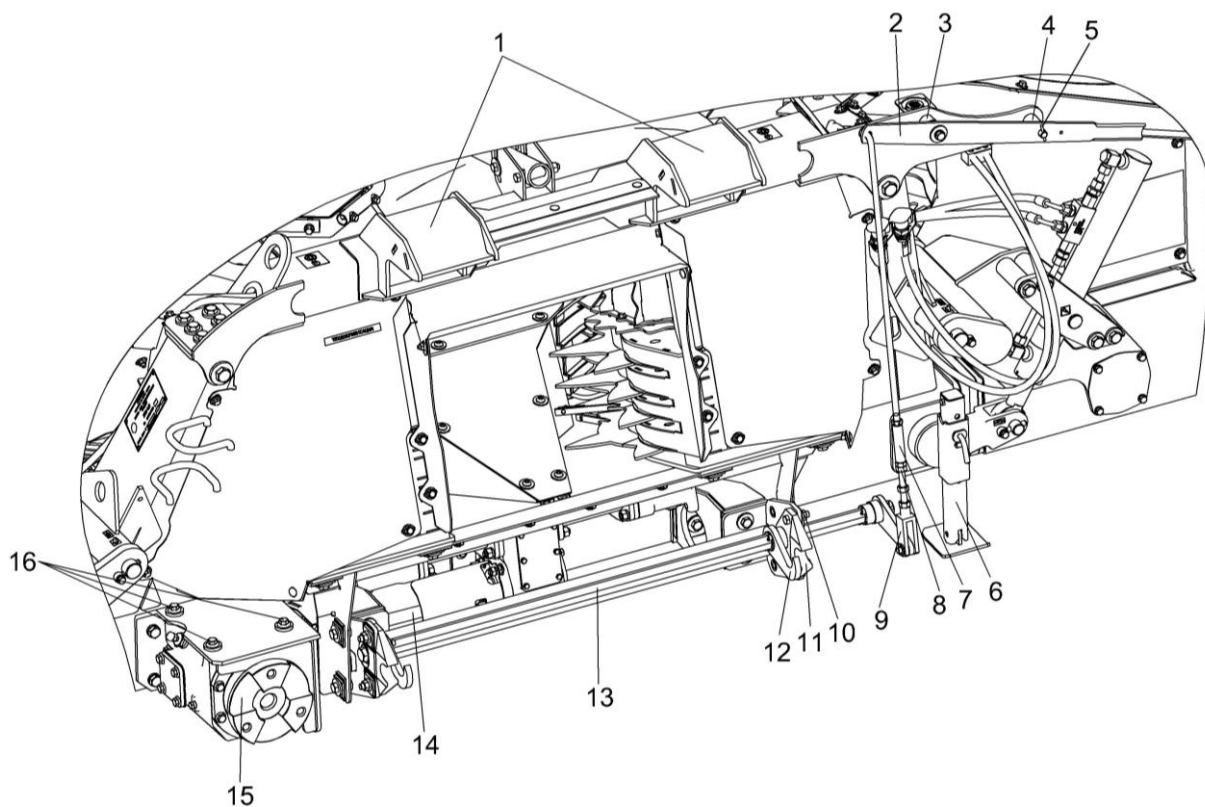
- установить жатку на ровной горизонтальной площадке;
- вынуть шплинт 5 (рисунок 2.1);
- снять с фиксатора 4 рукоятку 2 регулируемую положение крюков 12 нижних ловителей 11 жатки, повернуть рукоятку 2 вверх в крайнее положение, при этом крюки 12 нижних ловителей 11 опустятся;
- запустить двигатель, опустить питающе-измельчающий аппарат и осторожно подъехать к жатке;
- поднять питающе-измельчающий аппарат так, чтобы ловители 2 (рисунок 2.2) питающего аппарата вошли в кронштейны 1 (рисунок 2.1) жатки. При дальнейшем подъеме питающе-измельчающего

аппарата ловители 11 (рисунок 2.1) должны охватить нижнюю трубу 3 питающего аппарата (рисунок 2.2).

В случае не обеспечения охвата трубы питающего аппарата ловителями 11 отпустить гайки 10, переместить ловители до обеспечения охвата трубы питающего аппарата. По окончании регулировки затянуть гайки 10 (рисунок 2.1).

**⚠ ВНИМАНИЕ:** Все регулировки производить при неработающем двигателе и надежной фиксации упорами механизма вывешивания!

- повернуть рукоятку 2 вниз и зафиксировать фиксатором 4 и шплинтом 5, при этом крюки 12 (рисунок 2.1) должны без зазора охватить трубу 3 (рисунок 2.2) питающего аппарата.




1 – кронштейны; 2 – рукоятка; 3 – ось рукоятки; 4 – фиксатор; 5 – шплинт; 6 – опора стояночная; 7 – тяга; 8 – контргайка; 9 – вилка; 10 – гайка; 11 – ловитель; 12 – крюк; 13 – вал; 14 – вал карданный; 15 – редуктор; 16 – болты крепления приводного редуктора

Рисунок 2.1 - Навеска жатки

Охват трубы питающего аппарата крюками 12 достигается регулировкой длины тяги 7 (рисунок 2.1).

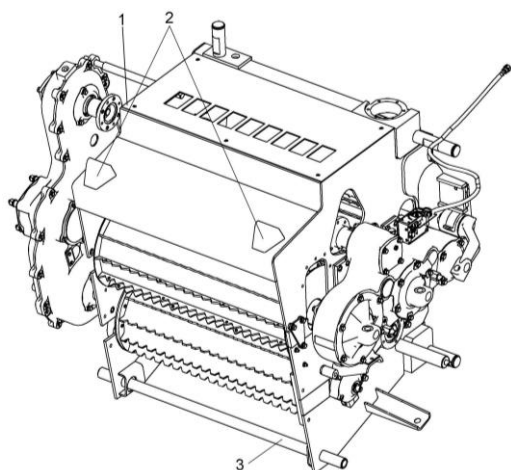
Для этого:

- отпустить контргайку 8 (рисунок 2.1);
- вращая тягу 7 отрегулировать ее длину для обеспечения охвата трубы 5 питающего аппарата (рисунок 2.2) крюками 12 и фиксации ее ловителями 11 (рисунок 2.1);
- затянуть контргайку 8.

 **ВНИМАНИЕ:** Перед использованием жатки убедитесь, что она зафиксирована крюками 12 и рукояткой 2 механизма навески на питающем аппарате!

При первой навеске проверить зацепление быстроразъемной муфты привода жатки. Кулачки полумуфт в зацеплении должны равномерно прижиматься по всей плоскости.

В случае выявления неравномерного контакта кулачков полумуфт необходимо ослабить болты 16 (рисунок 2.1) и перемещением редуктора по отверстиям добиться контакта кулачков полумуфт по всей плоскости. По окончании регулировки болты затянуть.



1 – аппарат измельчающий; 2 – ловители; 3 – труба

Рисунок 2.2 - Аппарат питающе-измельчающий

Подключить разъемы гидросистемы подъема/опускания боковых секций к энерговыводам 1а и 1б комбайна.

Перевести стояночные опоры 6 в транспортное положение, зафиксировав на нижнее отверстие.

Запустить двигатель, поднять жатку, поднять боковые секции.

Заглушить двигатель;

Установить транспортное ограждение и зафиксировать упорами механизм вывешивания в транспортном положении;

Запустить двигатель, дать звуковой сигнал и ехать к месту работы.

### 2.1.4.2 Навеска жатки на комбайн FS80.

Навеску жатки проводить в следующей последовательности:

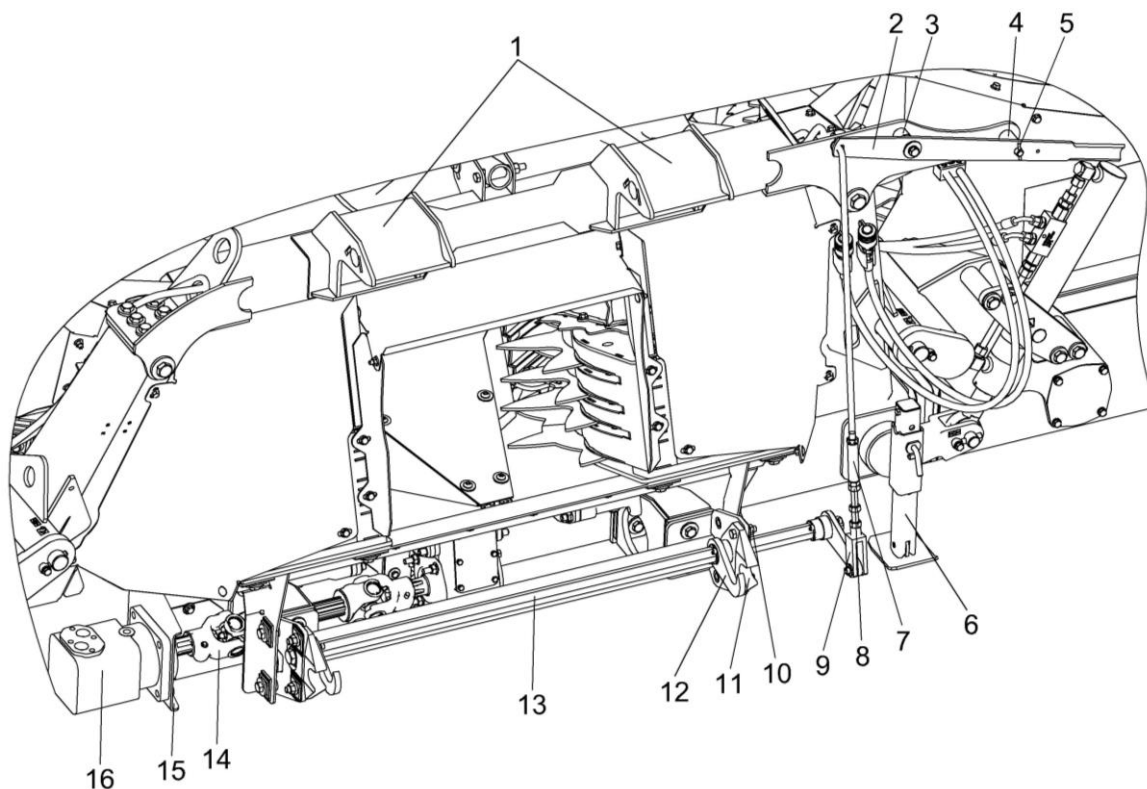
- установить жатку на ровной горизонтальной площадке;
- вынуть шплинт 5 (рисунок 2.3);
- снять с фиксатора 4 рукоятку 2 регулируемую положение крюков 12 нижних ловителей 11 жатки, повернуть рукоятку 2 вверх в крайнее положение, при этом крюки 12 нижних ловителей 11 опустятся;
- запустить двигатель, опустить питающе-измельчающий аппарат и осторожно подъехать к жатке;
- поднять питающе-измельчающий аппарат так, чтобы ловители 3 питающего аппарата 4 (рисунок 2.4) вошли в кронштейны 1 (рисунок 2.3) жатки. При дальнейшем подъеме питающе-измельчающего

аппарата ловители 11 (рисунок 2.3) должны охватить нижнюю трубу 5 питающего аппарата (рисунок 2.4).

В случае не обеспечения охвата трубы питающего аппарата ловителями 11 отпустить гайки 10, переместить ловители до обеспечения охвата трубы питающего аппарата. По окончании регулировки затянуть гайки 10 (рисунок 2.3).

**⚠ ВНИМАНИЕ:** Все регулировки производить при неработающем двигателе и надежной фиксации упорами механизма вывешивания!

- повернуть рукоятку 2 вниз и зафиксировать фиксатором 4 и шплинтом 5, при этом крюки 12 (рисунок 2.3) должны без зазора охватить трубу 5 питающего аппарата 4 (рисунок 2.4).



1 – кронштейны; 2 – рукоятка; 3 – ось рукоятки; 4 – фиксатор; 5 – шплинт; 6 – опора стояночная; 7 – тяга; 8 – контргайка; 9 – вилка; 10 – гайка; 11 – ловитель; 12 – крюк; 13 – вал; 14 – вал карданный; 15 – кронштейн; 16 – гидромотор

Рисунок 2.3 - Навеска жатки

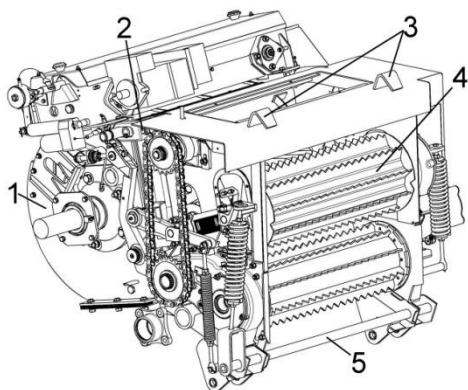
Охват трубы питающего аппарата крюками 12 достигается регулировкой длины тяги 7 (рисунок 2.3).

Для этого:

- отпустить контргайку 8 (рисунок 2.3);
- вращая тягу 7 отрегулировать ее длину для обеспечения охвата трубы 5 питающего аппарата (рисунок 2.4) крюками 12 и фиксации ее ловителями 11 (рисунок 2.3);
- затянуть контргайку 8.

**ВНИМАНИЕ:** Перед использованием жатки убедитесь, что она зафиксирована крюками 12 и рукояткой 2 механизма навески на питающем аппарате!

Снять с кронштейна на раме комбайна с левой стороны от питающего аппарата гидромотор, открутив четыре болта (болты сохранить). Установить гидромотор на кронштейн 15 (рисунок 2.3) крепления гидромотора.



1 – аппарат измельчающий; 2 - скоба;  
3 – ловители; 4 – аппарат питающий;  
5 – труба

Рисунок 2.4 - Аппарат питающе-измельчающий

**ВНИМАНИЕ:** Гидромотор к кронштейну должен крепиться четырьмя болтами, в противном случае может произойти излом фланца крепления гидромотора и (или) установочного кронштейна (не гарантийный случай)!

Взять из ЗИП жатки и подсоединить вал карданный 14 (рисунок 2.3).

**ВНИМАНИЕ:** Проверьте надежность фиксации обеих концевых вилок карданного вала. Концевые вилки карданного вала должны находиться в одной плоскости!

Подключить разъемы гидросистемы подъема/опускания боковых секций к энерговыводам 1а и 1б комбайна;

Перевести стояночные опоры 6 в транспортное положение, зафиксировав на нижнее отверстие;

Запустить двигатель, поднять жатку, поднять боковые секции;

Заглушить двигатель;

Установить транспортное ограждение и зафиксировать упорами механизм вывешивания в транспортном положении;

Запустить двигатель, дать звуковой сигнал и ехать к месту работы.

#### 2.1.5 Установка транспортного ограждения

Транспортное ограждение используется при осуществлении транспортных переездов с навешенной на комбайн жаткой для грубостебельных культур.

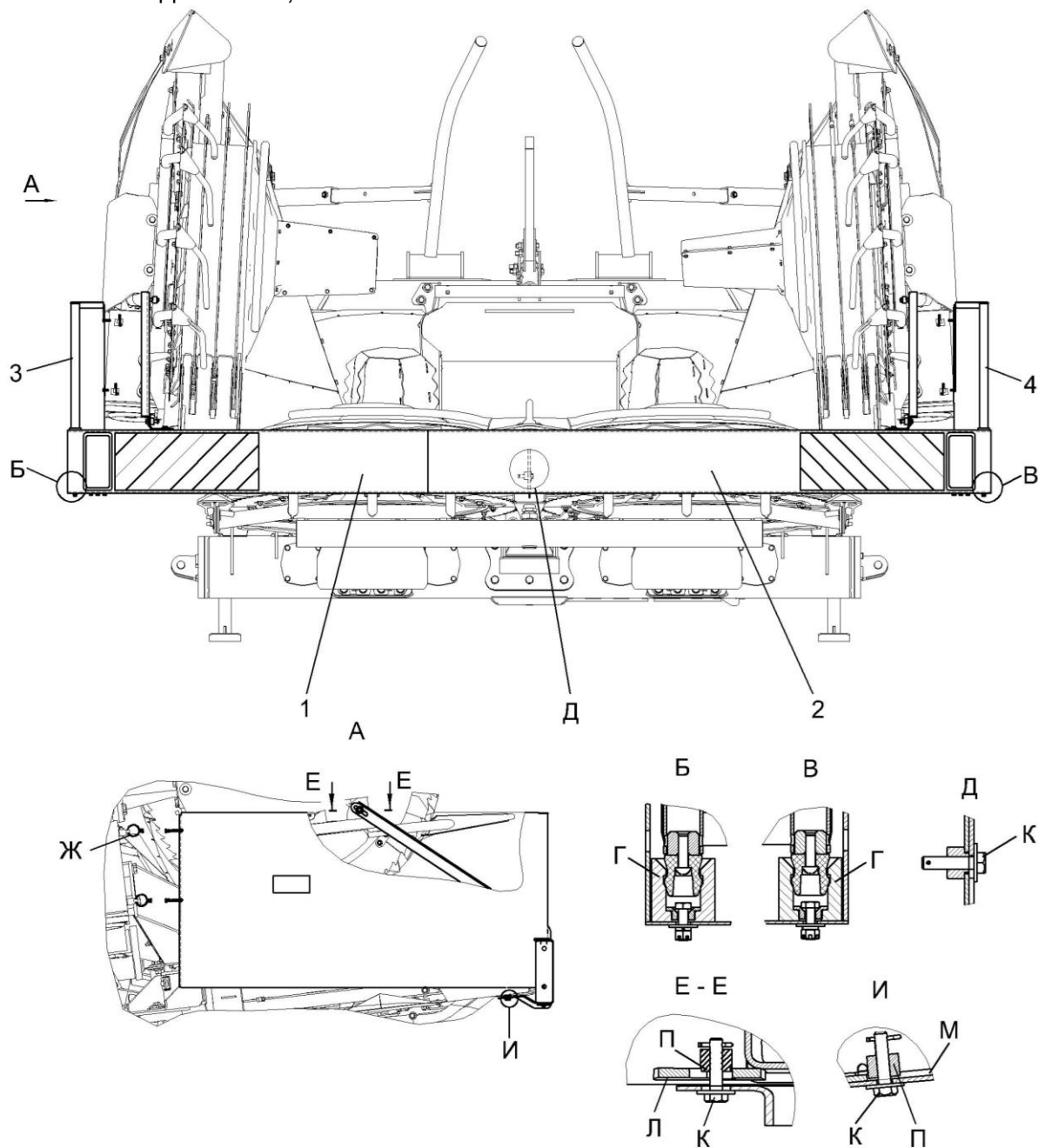
**ЗАПРЕЩАЕТСЯ** осуществлять транспортные переезды с навешенной на кормоуборочный комбайн жаткой в темное время суток при отсутствии или неисправности дополнительных дорожных фар установленных под козырьком кабины кормоуборочного комбайна.

Установку транспортного ограждения производить в следующей последовательности:

- установить ограждения транспортные 1, 2 (рисунок 2.5) и зафиксировать болтами К, предварительно заведя бонку П под подошву носка М и косынку Л. шайбу Л под отбортовку носка М, бонку П под подошву носка Р. Болты К затянуть крутящим моментом от 20 до 25 Н·м;

- установить ограждения 3, 4 (рисунок 2.5) в обоймы Г и зафиксировать зацепами Ж;

- подключить жгут габаритных огней к электровыводу комбайна.



1, 2 – ограждения транспортные; 3,4 – ограждения

Рисунок 2.5 – Установка транспортного ограждения



Снятие жатки с комбайна производится в следующей последовательности:

Для FS450:

- отключить жгут габаритных огней от разъема измельчителя;
- снять транспортное ограждение, для чего:

- а) снять зацепы Ж (рисунок 2.5) и вынуть ограждения 3, 4 из обойм Г;

- б) открутить болты К, вынуть бонки П снять ограждения транспортные 1, 2;

- установить стояночные опоры 6 (рисунок 2.1) в крайнее нижнее положение и зафиксировать фиксаторами;

- запустить двигатель;

- на ровную твердую поверхность опустить жатку до касания ее башмаками и стояночными опорами 6;

- опустить боковые секции;

- заглушить двигатель и поставить противооткатные упоры;

- отсоединить рукава гидросистемы подъема/опускания боковых секций;

- вынуть шплинт 5 из фиксатора 4 (рисунок 2.1) и отвести рукоятку 2, регулирующую положение крюков 12 нижних ловителей 10 жатки, от фиксатора 4;

- повернуть рукоятку 2 вверх в крайнее положение, при этом крюки 12 нижних ловителей опустятся;

- убрать противооткатные упоры и запустить двигатель;

- опустить питающе – измельчающий аппарат так, чтобы ловители питающего аппарата вышли из кронштейнов 1 жатки;

- подать звуковой сигнал и осторожно отъехать от жатки;

- заглушить двигатель и поставить противооткатные упоры;

- повернуть рукоятку 2 вниз, завести на фиксатор 4 и вставить шплинт 5.

Для FS80:

- отключить жгут габаритных огней от разъема комбайна;

- снять транспортное ограждение, для чего:

- а) снять зацепы Ж (рисунок 2.5) и вынуть ограждения 3, 4 из обойм Г;

- б) открутить болты К, вынуть бонки П снять ограждения транспортные 1, 2;

- установить стояночные опоры 6 (рисунок 2.1) в крайнее нижнее положение и зафиксировать фиксаторами;

- запустить двигатель;

- на ровную твердую поверхность опустить жатку до касания ее башмаками и стояночными опорами 6;

- опустить боковые секции;

- заглушить двигатель и поставить противооткатные упоры;

- отсоединить рукава гидросистемы подъема/опускания боковых секций;

- отсоединить карданный вал жатки от редуктора привода адаптеров комбайна и уложить в ЗИП;

- вынуть шплинт 5 из фиксатора 4 (рисунок 2.1) и отвести рукоятку 2, регулирующую положение крюков 12 нижних ловителей 10 жатки, от фиксатора 4;

- повернуть рукоятку 2 вверх в крайнее положение, при этом крюки 12 нижних ловителей опустятся;

- убрать противооткатные упоры и запустить двигатель;

- опустить питающе – измельчающий аппарат так, чтобы ловители питающего аппарата вышли из кронштейнов 1 жатки;

- подать звуковой сигнал и осторожно отъехать от жатки;

- заглушить двигатель и поставить противооткатные упоры;

- повернуть рукоятку 2 вниз, завести на фиксатор 4 и вставить шплинт 5.



**ЗАПРЕЩАЕТСЯ**, при длительном хранении, оставлять карданный вал на валу редуктора 9 (рисунок 1.1).



**ВНИМАНИЕ:** Обслуживание жатки производите при неработающем двигателе и при полностью остановленных ножевых и подающих роторах

### 2.1.6 Обкатка

Обкатка является обязательной операцией перед пуском жатки в эксплуатацию.

При обкатке на площадке не должны находиться посторонние лица.

Во время опробования и обкатки жатки оператор должен находиться в кабине комбайна.

Обкатку жатки проводите при минимально устойчивой частоте вращения двигателя комбайна, постепенно увеличивая до номинальной.

После проверки работы всех механизмов на холостом ходу проведите обкатку под нагрузкой.

Обкатку под нагрузкой проводите в течение 8 часов, начиная на пониженных рабочих скоростях с постепенным увеличением нагрузки до номинальной.

Во время обкатки проверяйте:

- степень нагрева редукторов и подшипниковых узлов. Температура нагрева не должна превышать температуру окружающей среды более чем на 50 °С;

- подтекание масла в редукторах;
- затяжку всех резьбовых соединений.

При появлении посторонних звуков немедленно определить их источник и устранить причину.

После обкатки провести ТО-1.

## 2.2 Использование жатки

### 2.2.1 Порядок работы


2.2.1.1 К месту работы и обратно жатка транспортируется навешенной на комбайн (пункт 2.1.4).

2.2.1.2 Перед началом работы необходимо установить комбайн (комплекс) с навешенной жаткой на краю поля так, чтобы жатка могла захватить наибольшее число рядков убираемой культуры. С целью снижения потерь и оптимизации технологического процесса рекомендуется производить уборку вдоль рядков скашиваемой культуры. Жатку опустите на землю и проверьте ее вывешивание.

2.2.1.3 Включение привода жатки производите при минимально устойчивых оборотах (1000 об/мин) коленчатого вала двигателя комбайна и включенном питающе – измельчающем аппарате. После разгона барабанов и роторов жатки необходимо довести частоту вращения коленчатого вала двигателя до номинальных оборотов.

2.2.1.4 Въезд в загонку должен осуществляться плавно, без рывков. Скорость движения комбайна (комплекса) необходимо поддерживать на таком уровне, при котором обеспечивается равномерная подача растительной массы к питающему аппарату. Изменение скорости движения комбайна (комплекса) производить плавно, остановку – своевременно, не допуская скопления растительной массы в приемном окне комбайна.

2.2.1.5 В зависимости от урожайности культуры рекомендуется повышать или снижать скорость движения комбайна (комплекса).

 **ЗАПРЕЩАЕТСЯ** продолжать кошение при наличии в потоке массы стеблей, непереключаемых подающими роторами к питающему аппарату.

В этом случае необходимо остановиться и произвести реверсирование питающего аппарата и жатки.

Включение прямого хода жатки после реверса необходимо производить так же, как и в начале работы (при вращении коленчатого вала двигателя не более 1000 об/мин).

С целью снижения инерционных нагрузок, при пуске жатки рекомендуется при непродолжительных остановках не выключать привод жатки, а только снизить обороты вращения жатки, понизив обороты двигателя.


2.2.1.6 В процессе работы следите, чтобы:

1) жатка работала на полную ширину захвата;


2) режущий аппарат жатки не наезжал на препятствия и не захватывал землю;

2.2.1.7 При кошении сильно засоренных сорняками культур возможно зависание травы и листостебельной массы на зубьях гребенок. Для улучшения выполнения техпроцесса уборки необходимо на таких участках поля приподнять жатку и производить кошение на большей высоте среза без копирования рельефа почвы.

2.2.1.8 При забивании жатки остановите комбайн (комплекс) и прокрутите рабочие органы в обратном направлении. Если забивание не устраняется, необходимо очистить рабочие органы вручную, выключив привод жатки и двигатель комбайна и приняв необходимые меры предосторожности.

 **ВНИМАНИЕ:** Режущие ножи продолжают вращаться некоторое время после остановки жатки!

2.2.1.9 При поворотах, разворотах и выезде из рядков поднимайте жатку, снижая скорость движения до 3-4 км/ч, при этом весь технологический продукт должен быть переработан, во избежание забивания жатки.

 **ЗАПРЕЩАЕТСЯ** движение задним ходом с опущенной на землю жаткой.

2.2.1.10 Во время остановки и после окончания работы произведите осмотр и очистку жатки.

В конце рабочей смены производите очистку пазов скребков жатки от травы и листостебельной массы. Также необходимо производить очистку пазов скребков, если скопившаяся в них масса ухудшает протекание технологического процесса.

## 2.2.2 Регулировки

### 2.2.2.1 Регулировка роторов

Затяжка гайки 11 (рисунок 1.3) – Мкр от 230 до 270 Нм. Гайку 10 повернуть на  $1/8 \dots 1/6$  оборота относительно гайки 11.

Размер  $K=52^{+1}$  мм обеспечить установкой прокладок 13. Размер  $E=31 \pm 2$  мм обеспечить установкой прокладок 14.

Не допускается касание болтов 12 крепления роторов 7 и 8 к поверхности редуктора. Регулировку производить установкой болтов 12.

Размер  $L=5 \pm 1$  мм обеспечить установкой прокладок 16.

### 2.2.2.2 Регулировка гребенок

Зазоры  $I=(4 \dots 8)$  мм обеспечить установкой гребенок 3, 5, 6, 8 (рисунок 1.2) по имеющимся овальным отверстиям. Допускается, при необходимости, подгибка прутков К.

Размеры  $J=(5 \pm 1)$  мм обеспечить перемещением носков 4, 7 по имеющимся пазам.

Разность размеров В и Г, Д и Е не более 1 мм, обеспечить установкой прокладок 11 и одной из деталей 12.

### 2.2.2.3 Регулировка скребка

Зазоры  $H=2 \text{max}$  (рисунок 1.4) обеспечить поворотом в пределах овальных пазов скребков 2,3.

Зазоры  $C=2 \text{max}$  обеспечить перемещением скребков 7 по имеющимся овальным отверстиям.

Зазоры  $L=(8-10)$  мм обеспечить поворотом в пределах овальных пазов скребков 4.

Зазоры  $P=(3-7)$  мм,  $\Pi=(7-11)$  мм обеспечить установкой прокладок 1.

Зазоры  $R=(5 \pm 1)$  мм и  $\Psi=(9 \pm 1)$  мм обеспечить перемещением кожухов 5 и кронштейна 6.

### 2.2.2.4 Регулировка давления копирующих башмаков на почву

Регулировка воздействия копирующих башмаков на почву осуществляется механизмом вывешивания комбайна.

Проверку воздействия копирующих башмаков в рабочем положении проводите приподниманием (отрыванием) жатки от почвы вручную.

В случае повышенного воздействия копирующих башмаков на почву (невозможность отрывания жатки от почвы) необходимо поднять давление в гидросистеме механизма вывешивания.

### 2.2.2.5 Регулировка заламывающих брусьев

Регулировка брусьев по высоте выполняется перед началом работы для каждого поля в зависимости от высоты убираемой культуры. Высота установки брусьев определяется опытным путем. В общем случае необходимо чтобы в ходе работы срезанные растения не переваливались через него.

Регулировку брусьев производить в следующей последовательности:

- ослабить болты крепления брусьев;
- установить брусья на нужную высоту;
- болты крепления брусьев затянуть крутящим моментом от 48 до 60 Н·м.

### 3 Техническое обслуживание

#### 3.1 Общие указания

3.1.1 Виды и периодичность технического обслуживания

Техническое обслуживание заключается в ежесменной и периодической проверке, очистке, смазке и регулировке жатки.

Все операции технического обслуживания: ежесменное (ЕТО), ТО-1

должны проводиться регулярно через определенные промежутки времени в зависимости от количества часов, проработанных жаткой в соответствии с таблицей 3.1 и с соблюдением требований общепринятой системы технического обслуживания и ремонта.

Допускается отклонение от установленной периодичности в пределах 10%.

Таблица 3.1

Виды технического обслуживания	Периодичность в часах
Техническое обслуживание при эксплуатационной обкатке	Перед началом эксплуатации
Ежесменное техническое обслуживание (ЕТО)	10
Первое техническое обслуживание (ТО-1)	60
Техническое обслуживание перед началом сезона работы (ТО-Э)	Перед началом сезона эксплуатации жатки
Техническое обслуживание при хранении	При подготовке к хранению, в процессе хранения и при снятии с хранения

#### 3.1.2 Требования безопасности



**ПРЕДОСТЕРЕЖЕНИЕ:** При проведении технического обслуживания для предотвращения несчастных случаев помимо соблюдения требований настоящего РЭ, соблюдайте также общепринятые требования безопасности!



**ЗАПРЕЩАЕТСЯ** проведение работ по техническому обслуживанию жатки с работающим двигателем комбайна, перед тем как покинуть кабину, обязательно выключите двигатель и выньте ключ зажигания.



**ВНИМАНИЕ:** При выполнении работ под поднятым питающе-измельчающим аппаратом (адаптером) он должен быть зафиксирован упорами механизма вывешивания в поднятом положении или опущен на землю!



**ЗАПРЕЩАЕТСЯ** проведение технического обслуживания и осмотра жатки в зоне линий электропередач.

3.2 Перечень работ, выполняемых по видам технического обслуживания

3.2.1 Техническое обслуживание при эксплуатационной обкатке

При подготовке и проведении эксплуатационной обкатки необходимо выполнить работы в объеме ежесменного технического обслуживания.

По окончании эксплуатационной обкатки проведите первое техническое обслуживание.

3.2.2 Ежедневное техническое обслуживание (ЕТО).

При ЕТО:

- очистите жатку от пыли, грязи и растительных остатков;
- проверьте и, при необходимости, подтяните крепление ножей;
- проверьте и, при необходимости, подтяните крепления составных частей жатки;
- проверьте отсутствие подтеканый масла;
- устраните обнаруженные при осмотре неисправности;
- проверьте и, при необходимости, долейте масло в редукторы.

3.2.3 Первое техническое обслуживание (ТО-1).

При ТО-1 проведите операции ЕТО и дополнительно:

- смажьте составные части жатки согласно схеме смазки рисунок 3.1 (рисунок 3.2) и таблицы 3.2.

- проверьте состояние комплектующих и составных частей, подлежащих периодической замене и, при необходимости, произведите их замену. Перечень комплектующих и составных частей, подлежащих периодической замене представлен в таблице 8.1.

3.2.4 Техническое обслуживание перед началом сезона работы (ТО-Э)

При ТО-Э:

- замените масло в редукторах привода жатки;
- смажьте составные части жатки согласно подразделу 3.3.

### 3.3 Смазка

3.3.1 Смазку жатки проводите в соответствии с таблицей 3.2 и схемами смазки (рисунки 3.1 и 3.2).

Таблица 3.2 – Смазка жатки и транспортной тележки

№ поз. На схеме смазки	Наименование точек смазки	Наименование и марка смазки при эксплуатации и хранении	Кол. Точек смазки
<b>Жатка (рисунок 3.1)</b>			
<b>Периодичность смазки – 60 часов</b>			
17, 18	Шарниры карданного вала	Смазка № 158М или АЗМОЛ №158	2
19	Телескопическая часть карданного вала	Литол-24	1
22-25	Ось поворота гидроцилиндра	МАСЛО ТМ 5-18 или Нафтан ТИ5-2	4
26-31	Боковые секции	Смазка № 158М или АЗМОЛ №158	6
<b>Периодичность смазки – один раз в сезон</b>			
1-4	Редукторы привода роторов ножевых	МАСЛО ТМ 5-18 или Нафтан ТИ5-2	4 Замена масла
5-8, 15-16	Муфта храповая	Смазка ШРУС-4	6 по 10 качков в каждую муфту

**Окончание таблицы 3.2 – Смазка жатки и транспортной тележки**

<b>№ поз. На схеме смазки</b>	<b>Наименование точек смазки</b>	<b>Наименование и марка смазки при эксплуатации и хранении</b>	<b>Кол. Точек смазки</b>
9-12	Редуктор	МАСЛО ТМ 5-18 или Нафтан ТИ5-2	4 Замена масла
13,14	Редукторы привода роторов транспортирующих	МАСЛО ТМ 5-18 или Нафтан ТИ5-2	2 Замена масла
20	Редуктор	МАСЛО ТМ 5-18 или Нафтан ТИ5-2	1 Замена масла
21	Цилиндрический редуктор	МАСЛО ТМ 5-18 или Нафтан ТИ5-2	1 Замена масла
<b>Жатка (рисунок 3.2)</b>			
<b><u>Периодичность смазки – 60 часов</u></b>			
17, 18	Шарниры карданного вала	Смазка № 158М или АЗМОЛ №158	2
19	Телескопическая часть карданного вала	Литол-24	1
15-20	Боковые секции	Смазка № 158М или АЗМОЛ №158	6
21-24	Ось поворота гидроцилиндра	МАСЛО ТМ 5-18 или Нафтан ТИ5-2	4
25-30	Боковые секции	Смазка № 158М или АЗМОЛ №158	6
<b><u>Периодичность смазки – один раз в сезон</u></b>			
1-4	Редукторы привода роторов ноже- вых	МАСЛО ТМ 5-18 или Нафтан ТИ5-2	4 Замена масла
5-8, 15-16	Муфта храповая	Смазка ШРУС-4	6 по 10 качков в каждую муфту
9-12	Редуктор	МАСЛО ТМ 5-18 или Нафтан ТИ5-2	4 Замена масла
13,14	Редукторы привода роторов транспортирующих	МАСЛО ТМ 5-18 или Нафтан ТИ5-2	2 Замена масла
20	Цилиндрический редуктор	МАСЛО ТМ 5-18 или Нафтан ТИ5-2	1 Замена масла

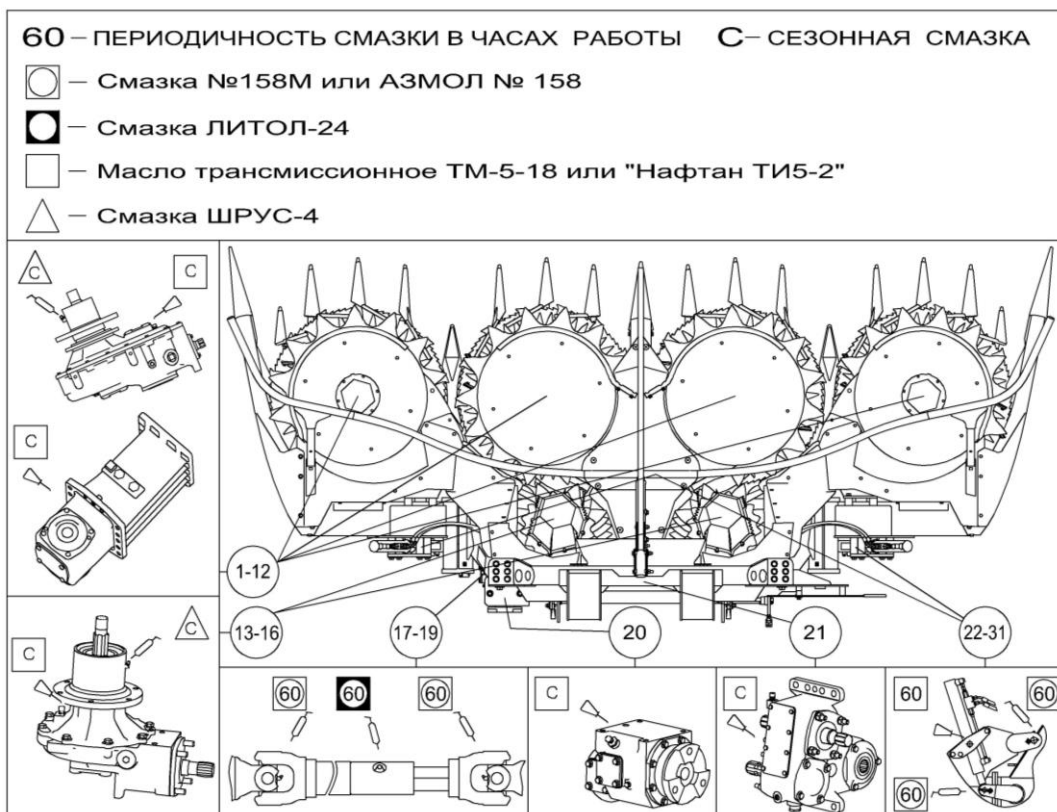


Рисунок 3.1 – Схема смазки жатки (для FS450)

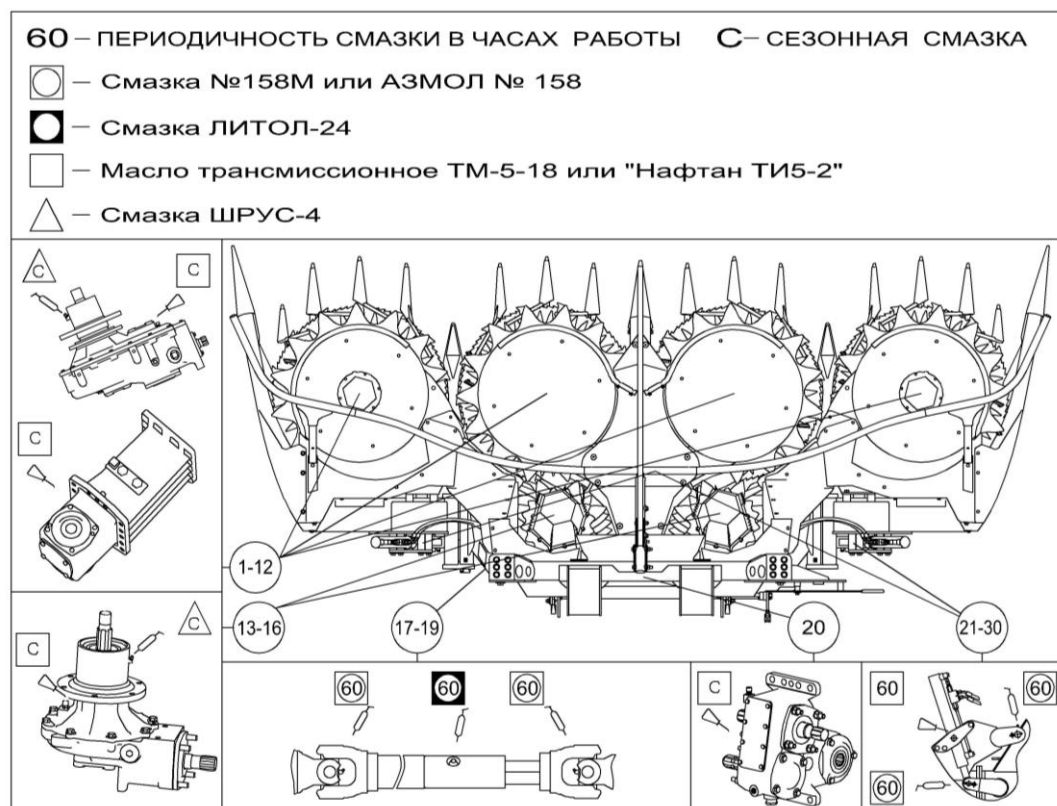


Рисунок 3.2 – Схема смазки жатки (для FS80)



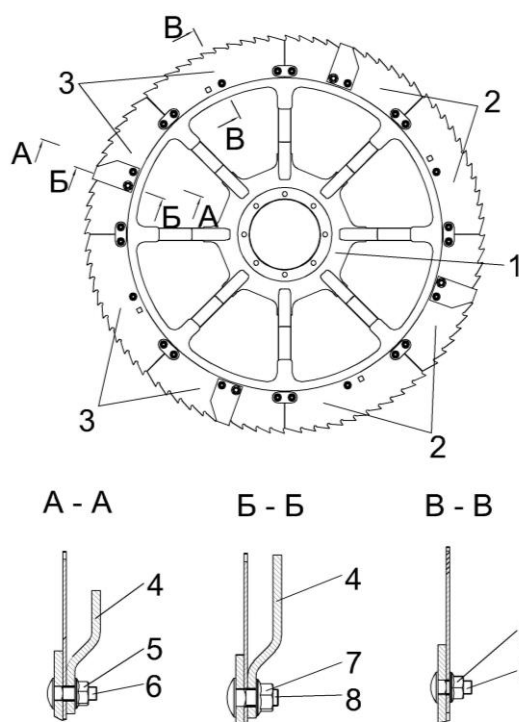
## 4 Текущий ремонт

### 4.1 Замена ножей и чистиков на роторе ножевом

Для замены ножей и чистиков необходимо:

- установить жатку на ровную площадку;

- открутить гайки 5, 7 (рисунок 4.1) и, при необходимости, чистик 4, вынуть болты 6, 8, 9 и демонтировать поврежденные или изношенные ножи и скребки;



1 – ротор; 2, 3 – ножи; 4 – чистик;  
5, 7 – гайки; 6, 8, 9 – болты

Рисунок 4.1 - Замена ножей и чистиков на роторе ножевом жатки для грубостебельных культур

- извлечь ножи и, при необходимости, чистики из комплекта ЗИП;

- установить их на место демонтированных и закрепить болтовое соединение;

- момент затяжки гаек 5 от 22 до 25 Н·м, а гаек 7 от 50 до 56 Н·м.

Постоянно следите за затяжкой болтовых соединений крепления ножей и скребков.

**!** **ВНИМАНИЕ:** Для сохранения балансировки режущего ротора при замене ножей необходимо одновременно заменять диаметрально противоположные ножи одной весовой группы (номер группы наносится на тыльную поверхность ножа)!

**!** **ВНИМАНИЕ:** Изготовитель не несет ответственности за поломку ножей при попадании инородных предметов!

Изношенным считается нож с высотой зуба не более 4 мм.

## 4.2 Возможные неисправности и методы их устранения

Основные возможные неисправности и методы их устранения приведены в таблице 4.1.



**ВНИМАНИЕ:** Перед любыми наладками или работами по техобслуживанию заглушить двигатель комбайна, вынуть ключ из замка зажигания и дождаться полной остановки рабочих органов!

**Таблица 4.1**

Неисправность, внешнее проявление	Возможные причины	Метод устранения
Остановка подающих роторов	Перегрузка из-за возможного попадания инородных предметов	Включите реверс и удалите предметы
Остановка подающих и транспортирующих роторов	Износ ножей роторов ножевых	Замените ножи
Недостаточный подбор растений (пропуски) роторами подающими	Неправильная скорость движения	Повысьте или понизьте скорость движения комбайна (комплекса)
Повышенная вибрация жатки	Разбалансировка ножа из-за налипания грязи и растительных остатков Неправильная замена ножей	Очистите нож  Установите ножи одной весовой группы
Частое забивание приемного окна жатки	Нависание травы и листьев растений на скребки	Очистите скребки. Произведите регулировку зазоров между скребками и подающим ротором

## 5 Хранение

### 5.1 Общие требования к хранению

5.1.1 Для обеспечения многолетней эксплуатации жатки необходимо выполнять правила хранения во время перерывов в работе.

Жатка устанавливается на хранение в соответствии с требованиями ГОСТ 7751-2009.

Жатку ставят на хранение: кратковременное – от 10 дней до двух месяцев и длительное – более двух месяцев.

Подготовку жатки к кратковременному хранению производите непосредственно после окончания работ, к длительному – не позднее 10 дней с момента окончания работ.

5.1.2 При установке и снятии жатки с хранения необходимо соблюдать правила техники безопасности.

При хранении должны быть обеспечены условия удобного осмотра и обслуживания, а в случае необходимости – быстрого снятия с хранения. Места хранения должны обеспечиваться противопожарными средствами в соответствии с требованиями пожарной безопасности.

5.1.3 Состояние жатки при хранении в закрытом помещении проверяйте каждые два месяца, при хранении под навесом или на открытой площадке – ежемесячно.

После сильных ветров и дождей проверку проводите немедленно.

Выявленные при проверках отклонения от правил хранения устранить.

### 5.2 Подготовка к хранению

5.2.1 Подготовка жатки к хранению заключается в проведении ряда профилактических мер, обеспечивающих способность противостоять разрушению, старению и сохранять исправное работоспособное состояние.

5.2.2 Перед установкой на хранение и вовремя хранения производите проверку технического состояния жатки и техническое обслуживание.

5.2.3 При установке на кратковременное хранение необходимо:

- очистить жатку от грязи и растительных остатков;

- обмыть и обдуть ее сжатым воздухом;

- закрыть все отверстия и щели, через которые могут проникать атмосферные осадки и пыль;

- установить жатку на подставки;

- восстановить поврежденную окраску.

5.2.4 При установке на длительное хранение:

- очистить жатку от грязи и растительных остатков;

- обмыть и обдуть ее сжатым воздухом;

- поставить жатку на площадку для хранения (навес или закрытое помещение) и установить на подставки;

- проверить комплектность и техническое состояние жатки;

- законсервировать резьбовые и шлицевые соединения, штоки гидроцилиндров гидросистемы подъема/опускания боковых секций, карданные валы и редуктора;

- обвернуть рукава гидросистемы парафинированной бумагой, разъемы закрыть заглушками или полиэтиленовой пленкой;

- после снятия с жатки составных частей загерметизировать все полости, отверстия;

- восстановить поврежденную окраску.

### 5.3 Техническое обслуживание при хранении

При техническом обслуживании в период хранения проверьте:

- правильность установки жатки при хранении;
- комплектность хранящихся отдельно составных частей и жатки в целом;
- состояние антикоррозионных покрытий;
- надежность герметизации.

При снятии с хранения необходимо:

- очистить от пыли и расконсервировать жатку;
- установить демонтированные составные части;
- провести работы, предусмотренные при ТО-1 и ТО-Э;
- снять жатку с подставок;
- провести регулировочные работы;
- провести прокрутку фрикционных предохранительных муфт роторов для устранения залипания дисков муфт;
- очистить и сдать на склад заглушки и бирки.

### 5.4 Методы консервации

5.4.1 Консервация включает подготовку поверхности, применение (нанесение) средств временной защиты и упаковывание. Время между стадиями консервации не должно превышать двух часов.

5.4.2 Консервацию следует производить в специально оборудованных помещениях, на сборочных или других участках, позволяющих соблюдать установленный технологический процесс и требования безопасности. Участки консервации должны располагаться с учетом ограничения или исключения проникновения агрессивных газов и пыли.

5.4.3 Температура воздуха в помещении должна быть не ниже 15 °С, относительная влажность - не более 70 %. Жатка и тележка должны поступать на консервацию без коррозионных поражений металла и металлических покрытий.

5.4.4 Временную противокоррозионную защиту жатки производите по вариантам защиты ВЗ-1 (защита консервационными маслами), ВЗ-2 (защита рабоче-консервационными маслами).

При отсутствии непосредственного воздействия атмосферных осадков применяйте жидкие ингибированные смазки НГ-203А и НГ-203А, К-17.

5.4.5 Нанесение консервационных масел на наружные поверхности изделия проводить погружением, распылением или кистью (тампоном).

5.4.6 Внутреннюю консервацию редукторов проводите с добавлением 5% присадки АКОР-1 к требуемому количеству рабочего масла.

### 5.5 Методы расконсервации

В зависимости от применяемых вариантов временной защиты используются следующими способами расконсервации:

- при вариантах защиты ВЗ-1, ВЗ-2 – протиранием поверхности ветошью, смоченной маловязкими маслами или растворителями с последующим протиранием насухо или обдуванием теплым воздухом;

- погружением в растворители с последующей сушкой или протиранием насухо;

- промыванием горячей водой или синтетическими моющими средствами ("Комплекс", "Лабомид-101", "Лабомид-102, МС-6).

**6 Комплектность**

Комплектность указана в таблице 6.1.

**Таблица 6.1**

Обозначение	Наименование	Количество	Обозначение укладочного места
	Жатка для грубостебельных культур ЖКС-4,5	1	
	* Комплект запасных, сменных и монтажных частей, инструмента и принадлежностей	1	
<b>Комплект технической документации</b>			
ЖКС-45-0100000 РЭ	Руководство по эксплуатации	1	
	Упаковочные листы	1 компл.	
Примечание - * Укомплектован согласно упаковочным листам.			

**7 Свидетельство о приемке**

Жатка для грубостебельных культур ЖКС-4,5 № \_\_\_\_\_  
 обозначение заводской номер  
 изготовлена и принята в соответствии с обязательными требованиями государ-  
 ственных стандартов, действующей технической документацией,  
 ТУ ВУ 400051757.188-2022 и признана годной для эксплуатации.

Начальник ОТК

МП

\_\_\_\_\_  
личная подпись\_\_\_\_\_  
расшифровка подписи\_\_\_\_\_  
год, месяц, число-----  
линия отреза при поставке на экспортРуководитель  
предприятия\_\_\_\_\_  
обозначение документа, по которому  
производится поставка

МП

\_\_\_\_\_  
личная подпись\_\_\_\_\_  
расшифровка подписи\_\_\_\_\_  
год, месяц, число**Заказчик**  
(при наличии)

МП

\_\_\_\_\_  
личная подпись\_\_\_\_\_  
расшифровка подписи\_\_\_\_\_  
год, месяц, число

## 8 Гарантии изготовителя

Изготовитель гарантирует соответствие жатки требованиям технических условий ТУ ВУ 400051757.188-2022 при соблюдении потребителем условий эксплуатации, транспортирования и хранения, правил технического и сервисного обслуживания, установленных настоящим РЭ.

Гарантийный срок жатки –

Гарантийный срок исчисляется со дня ввода жатки в эксплуатацию, но не позднее 12 месяцев со дня приобретения потребителем.

При поставках на экспорт гарантийный срок эксплуатации жатки, удовлетворения претензий согласно контракту.

Удовлетворение претензий по качеству жатки должно производиться в соответствии с законодательством РБ, Указом президента Республики Беларусь № 186 «О некоторых мерах по повышению ответственности за качество отечественных товаров» от 27 марта 2008г. и Постановлением Совета Министров Республики Беларусь № 952 «О гарантийном сроке эксплуатации сложной техники и оборудования» от 27 июня 2008г.

Гарантийный талон – приложение А.

### Правила гарантийного обслуживания:

- владелец обязан своевременно заключить договор на гарантийное обслуживание жатки с сервисным центром ГОМСЕЛЬМАШ и поставить на учет в срок до 10 дней со времени доставки жатки к месту эксплуатации;

- при реализации жатки посредническими организациями (продавцом) без согласования с изготовителем гарантийные обязательства несет продавец;

- обращаясь в сервисный центр, владелец должен предоставлять гарантийный талон на жатку;

- для осуществления предпродажной подготовки и гарантийного обслуживания владелец имеет право обращаться в любой сервисный центр, рекомендованный ГОМСЕЛЬМАШ. Информация о дилерских центрах размещена на сайте [www.gomselmash.by](http://www.gomselmash.by);

- соблюдение правил эксплуатации и периодичности технического обслуживания жатки – неотъемлемое условие проведения гарантийного обслуживания;

- сервисный центр, производящий гарантийное обслуживание жатки, осуществляет контроль и учет гарантийных ремонтов и технического обслуживания путем заполнения гарантийного талона;

- обслуживание жатки осуществляется в соответствии с РЭ.

### Гарантийные обязательства не распространяются:

1. В случае несоблюдения требований, указанных в данном руководстве по эксплуатации, в том числе на применение не указанных эксплуатационных и расходных материалов.

2. В случае нарушений периодичности и объема регламентных видов технического обслуживания, более чем на 10% от нормативных показателей, указанных в эксплуатационной документации.

3. При использовании изделия не по назначению.

К использованию изделия не по назначению также относится, работа с адаптерами, не предназначенными для уборки соответствующих культур, использование адаптеров с комбайнами сторонних изготовителей, без согласования с ГОМСЕЛЬМАШ.

4. В случае изменения конструкции изделия или его составных частей без согласования с ГОМСЕЛЬМАШ.

5. В случае если в гарантийный период техническое обслуживание изделия производилось не в авторизованных ГОМСЕЛЬМАШ сервисных организациях.

6. При проведении ремонтных работ или технического обслуживания изделия с использованием комплектующих или узлов, не прошедших ОТК ГОМСЕЛЬМАШ или являющихся неоригинальными.

7. Если последствия и дефекты вызваны несоблюдением требований к хранению изделия.

8. На повреждения или дефекты, возникшие в результате аварии или при проведении самовольной разборки или ремонта узлов и агрегатов, несогласованных с ГОМСЕЛЬМАШ.

9. На повреждения или дефекты, возникшие при эксплуатации изделия оператором, не изучившим устройства и правила эксплуатации комбайна, не прошедшим практическую подготовку и не имеющим удостоверение тракториста-машиниста с открытой разрешающей категорией.

10. В случае утери Гарантийного талона. При утере Гарантийного талона дубликат не выдается, и изделие снимается с гарантии!

11. В случае отсутствия записей в Гарантийном талоне о проведении всех предусмотренных эксплуатационной документацией ТО, заверенных печатью сервисной организации.

12. На составные части и комплектующие изделия, подлежащие периодической замене, указанные в таблице 7.1.

13. На замену расходных материалов и изнашивающихся комплектующих.

14. На регулировку жатки.

15. Процедура прекращения гарантийного обслуживания изделия инициируется сервисной службой ГОМСЕЛЬМАШ.

Таблица 8.1 – Перечень комплектующий изделий и составных частей жатки, подлежащих периодической замене

№	Наименование обозначение
1.	ЖКС-45-0110403/-01/-02/-03 Нож
2.	ЖКС-45-0115408 Накладка
3.	ЖГР 4811425 Накладка
4.	ЖГР 4811426 Накладка
5.	ЖГР 4811427 Накладка
6.	ЖГР 4810411/-01 Чистик
7.	Резинотехнические изделия (сайлентблоки, кольца, манжеты, профиля, уплотнители, щетки стеклоочистителя, чехлы, пластины, колпачки, рукава высокого и низкого давления, отбойные бельтинги, лопатки элеваторов, ленты транспортеров и т.п.)
8.	Электрооборудование (лампочки, предохранители, реле)
Примечание: при проведении работ по модернизации изделий, с целью повышения их технических характеристик, к цифровому обозначению комплектующих изделий и составных частей присоединяются буквы русского алфавита, (например - КЗК-10-0104502А), при этом показатели назначения и гарантийные обязательства остаются неизменными.	



## 9 Транспортирование

9.1 Транспортирование жатки может производиться автомобильным, железнодорожным или любыми другими видами транспорта в соответствии с правилами, действующими для этих видов транспорта.

В пункте назначения приемку жатки производите в присутствии представителя администрации перевозчика.

В случае недостачи или поломок необходимо составить коммерческий

акт вместе с представителем администрации перевозчика.

### ПРЕДОСТЕРЕЖЕНИЯ:

- не допускайте посторонних лиц в зону погрузки и выгрузки жатки;
- производите строповку только в обозначенных на жатке местах (рисунок 9.1);
- производить выгрузку специальными грузоподъемными средствами, грузоподъемностью не менее 3000 кг.

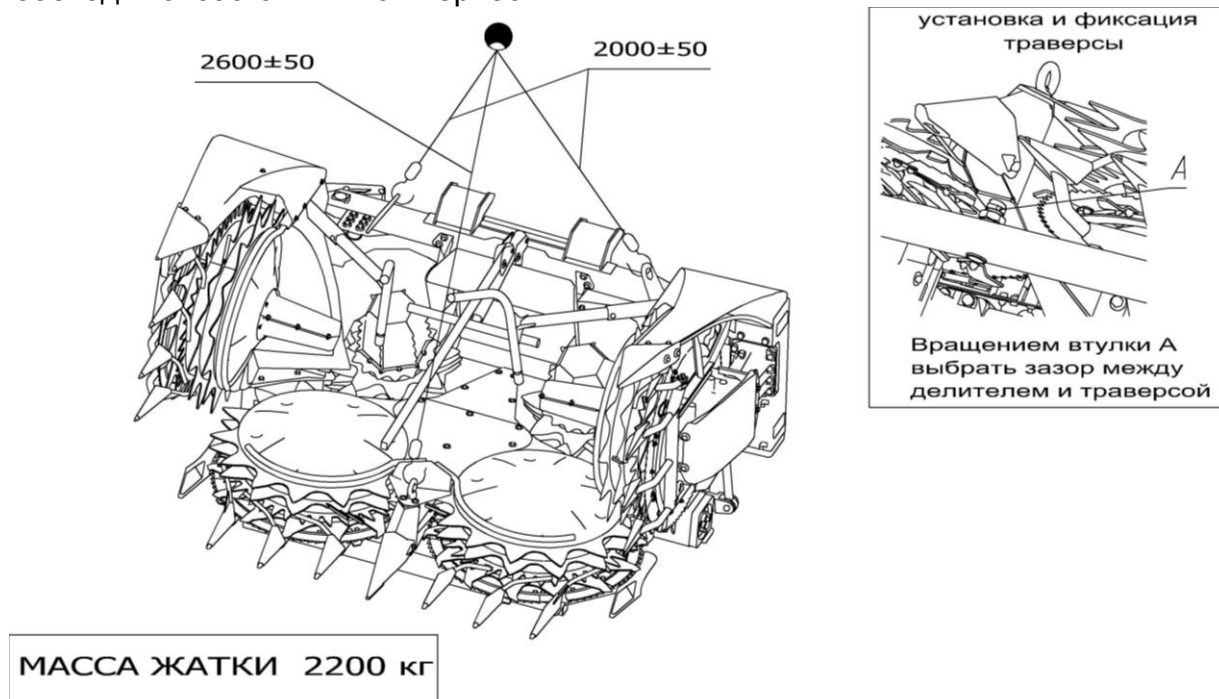




Рисунок 9.1 – Схема строповки жатки

9.2 От места выгрузки до хозяйства жатка транспортируется погруженной на автотранспорт.

 **ВНИМАНИЕ:** При транспортных переездах комбайна (комплекса) по дорогам общей сети с навешенной жаткой необходимо:

- установить транспортное ограждение;
- подключить жгут габаритных огней;
- поднять жатку в транспортное положение и зафиксировать упорами механизма вывешивания на комбайне;

- транспортные переезды комбайна (комплекса) с жаткой осуществляйте с соблюдением «Правил дорожного движения». Скорость движения комбайна (комплекса) не должна превышать 40 км/ч!

 **ЗАПРЕЩАЕТСЯ** осуществлять транспортные переезды с навешенной на кормоуборочный комбайн жаткой в темное время суток при отсутствии или неисправности дополнительных дорожных фар установленных под козырьком кабины кормоуборочного комбайна.

## 10 Утилизация

### 10.1 Меры безопасности

10.1.1 Утилизацию жатки (или ее составных частей) после окончания срока службы или по результатам текущего ремонта, технического обслуживания и хранения производить с соблюдением общепринятых требований безопасности и требований безопасности, изложенных в настоящем РЭ.

10.1.2 При разборке жатки необходимо соблюдать требования безопасности инструкций используемого при утилизации оборудования и инструмента.

10.2 Сведения и проводимые мероприятия по подготовке и отправке жатки на утилизацию

10.2.1 Для утилизации жатка подлежит разборке в специализированных мастерских на сборочные единицы и детали по следующим признакам: драгоценные материалы, цветные металлы, черные металлы, неметаллические материалы.

### 10.3 Методы утилизации

10.3.1 Отработанные масла из редукторов следует сливать в специальную тару и сдавать для утилизации с соблюдением требований экологии в установленном порядке.



**ЗАПРЕЩАЕТСЯ** сливать отработанное масло на почву, в системы бытовой, промышленной и ливневой канализации, а также в открытые водоемы!

10.3.2 При разливе отработанной жидкости на открытой площадке необходимо собрать ее в отдельную тару, место разлива засыпать песком с последующим его удалением и утилизацией.

**ПРИЛОЖЕНИЕ А**  
(обязательное)

**ГОМСЕЛЬМАШ**  
Открытое акционерное общество  
«Гомельский завод литья и нормалей»  
246010, г. Гомель, ул. Могилевская, 16,  
тел. (0232) 59 61 31, факс (0232) 59 42 03, УНП 400051772

**ГАРАНТИЙНЫЙ ТАЛОН**

1 Жатка для грубостебельных культур **ЖКС-4,5**

2 \_\_\_\_\_

(число, месяц и год выпуска)

3 \_\_\_\_\_

(заводской номер)

Жатка соответствует чертежам, техническим условиям ТУ ВУ 400051757.188-2022, государственным стандартам. Гарантируется исправность жатки в течение \_\_\_\_\_.

Гарантийный срок исчисляется со дня ввода в эксплуатацию, но не позднее 12 месяцев со дня приобретения.

Начальник ОТК завода

\_\_\_\_\_

(подпись)

М.П.

1 \_\_\_\_\_

(дата получения изделия на складе завода-изготовителя)

\_\_\_\_\_

(Ф.И.О., должность)

\_\_\_\_\_

(подпись)

М.П.

2 \_\_\_\_\_

(дата продажи (поставки) изделия продавцом (поставщиком))

\_\_\_\_\_

(Ф.И.О., должность)

\_\_\_\_\_

(подпись)

М.П.

3 \_\_\_\_\_

(дата продажи (поставки) изделия продавцом (поставщиком))

\_\_\_\_\_

(Ф.И.О., должность)

\_\_\_\_\_

(подпись)

\_\_\_\_\_

(дата ввода изделия в эксплуатацию)

\_\_\_\_\_

(Ф.И.О., должность)

\_\_\_\_\_

(подпись)

М.П.

**ПРИЛОЖЕНИЕ Б**  
(обязательное)

Сведения о консервации, расконсервации и переконсервации жатки и тележки содержатся в таблице Б.1.

В графе «Наименование работы» также указывается марка масла, используемого для консервации.

**Таблица Б.1**

<b>Дата</b>	<b>Наименование работы</b>	<b>Срок действия, годы</b>	<b>Должность, фамилия и подпись</b>

Примечание – заполнение таблицы Б.1 обязательно на предприятии - изготовителе, в технических центрах и в хозяйствах.

**ПРИЛОЖЕНИЕ В**  
(обязательное)

Учет наработки и проведения технического обслуживания

Таблица В.1

Дата проведения очередного ТО	Наработка, ч		Вид ТО	ФИО, подпись ответственного за ТО и ремонт
	до очередного ТО	нарастающим итогом		

Примечание – заполнение таблицы В.1 обязательно на предприятии - изготовителе, в технических центрах и в хозяйствах.

## ПРИЛОЖЕНИЕ Г

## Заправочные емкости

Таблица Г.1 – Заправочные емкости

№ поз. На схеме смазки	Наименование емкости	Объём масла на редуктор, л	Общий объём, л	Марка масла
<b>Жатка для FS450 (рисунок 3.1)</b>				
1-4	Редукторы привода роторов ножевых	3,6	14,4	Масло TM-5-18
9-12	Редуктор	1,7	6,8	Масло TM-5-18
13,14	Редуктор привода роторов транспортирующих	1	2	Масло TM-5-18
20	Редуктор	1,2	1,2	Масло TM-5-18
21	Цилиндрический редуктор	1	1	Масло TM-5-18
<b>Жатка для FS80 (рисунок 3.2)</b>				
1-4	Редукторы привода роторов ножевых	3,6	14,4	Масло TM-5-18
9-12	Редуктор	1,7	6,8	Масло TM-5-18
13,14	Редуктор привода роторов транспортирующих	1	2	Масло TM-5-18
20	Цилиндрический редуктор	1	1	Масла TM-5-18