

ЖАТКА ДЛЯ ЗЕРНОВЫХ КУЛЬТУР ЖЗК–7,5В

(КЗК-13-1500000 и КЗК-13-1500000-01)

Каталог деталей и сборочных единиц

КЗК-13-1500000 КДС

Версия 03

1 ПРАВИЛА ПОЛЬЗОВАНИЯ КАТАЛОГОМ

Каталог деталей и сборочных единиц предназначен для составления заявок на запасные части, необходимые при техническом обслуживании и ремонте жатки зерновой ЖЗК-7,5В.

Каталог содержит перечень деталей и сборочных единиц жатки зерновой ЖЗК-7,5В, сведения об их количестве на сборочную единицу. Каталог иллюстрирован.

При составлении заявок на запасные части достаточно в указателе иллюстраций правильно определить номер рисунка, на рисунке номер позиции детали или сборочной единицы и в спецификации напротив соответствующей позиции в графе «Обозначение»- искомую деталь или сборочную единицу.

В спецификациях сборочные единицы и детали расположены следующим образом:

- сборочные единицы;
- детали;
- стандартные изделия.

В обозначение стандартных изделий входят параметры изделия и последними цифрами после тире - обозначение ГОСТа на данное изделие.

Изготовитель постоянно проводит работы по совершенствованию конструкции жатки зерновой ЖЗК-7,5В, в связи с чем возможны отдельные изменения в конструкции, не отраженные в настоящем каталоге.

2 УКАЗАТЕЛЬ РИСУНКОВ

№ рис	Наименование рисунка	Стр.	№ рис	Наименование рисунка	Стр.
1	Жатка для зерновых культур КЗК-13-1500000 и КЗК-13-1500000-01	7	14	Направляющая КЗК-13-1503200	44
2	Жатка для зерновых культур КЗК-13-1500010 и КЗК-13-1500010-01(лист 1)	9	15	Направляющая КЗК-13-1503250А-01	46
3	Жатка для зерновых культур КЗК-13-1500010 и КЗК-13-1500010-01 (лист 2)	11	16	Основание КЗК-13-1503300	48
4	Жатка для зерновых культур КЗК-13-1500010 и КЗК-13-1500010-01 (лист 3)	15	17	Упор ЖТ-9-1503100А и ЖТ-9-1503100А-01	50
5	Установка шнека КЗК-13-1502000А (лист 1)	19	18	Звездочка КЗК-1420-1527290	52
6	Установка шнека КЗК-13-1502000А (лист 2)	22	19	Установка привода КЗК-13-1504000 (лист 1)	53
7	Установка шнека КЗК-13-1502000А (лист 3)	24	20	Установка привода КЗК-13-1504000 (лист 2)	56
8	Шнек КЗК-13-1502010 (лист 1)	26	21	Установка привода КЗК-13-1504000 (лист 3)	59
9	Шнек КЗК-13-1502010 (лист 2)	29	22	Натяжник КЗК-13-1504020	63
10	Установка мотвила КЗК-13-1503000А (лист 1)	32	23	Пружина КЗК-13-1504060	65
11	Установка мотвила КЗК-13-1503000А (лист 2)	35	24	Гидронасос КЗК-13-0689170	66
12	Мотовило КЗК-13-1503010А	39	25	Муфта предохранительная КГС 0202100-02	68
13	Эксцентрик КЗК-13-1503100А	41	26	Установка датчиков КЗК-13-1506000 (лист 1)	70
			27	Установка датчиков КЗК-13-1506000 (лист 2)	73
			28	Платформа КЗК-13-1511000	76

КЗК-13-1500000 КДС (Версия 03)

№ рис	Наименование рисунка	Стр.	№ рис	Наименование рисунка	Стр.
29	Установка аппарата режущего КЗК-13-1507000	78	45	Гидросистема жатки ЖЗК-7,5В КЗК-1420-0688000 (лист 1)	113
30	Аппарат режущий КЗК-13-1507010	80	46	Гидросистема жатки ЖЗК-7,5В КЗК-1420-0688000 (лист 2)	117
31	Нож КЗК-13-1507020	82	47	Гидросистема делителей рапсовой приставки КЗК-13-0689080А	122
32	Установка копиров КЗК-13-1516000	84	48	Бак масляный КЗК-13-0689010А	125
33	Установка делителей КЗК-13-1518000	87	49	Полумуфта внутренняя КЗК-13-0689310-01	127
34	Установка ограждений КЗК-13-1525000 (лист 1)	89	50	Полумуфта наружная КЗК-13-0689320 и КЗК-13-0689320-01	129
35	Установка ограждений КЗК-13-1525000 (лист 2)	91	51	Пакет трубопроводов КЗК-13-0689940А	131
36	Ограждение КЗК-13-1525200	94	52	Гидроблок КЗК-13-0689300	133
37	Ограждение КЗК-13-1525300 и КЗК-13-1525500	96	53	Разъем гидравлический многофункциональный КЗК-1420-0689390	135
38	Ограждение КЗК-13-1525400	98	54	Установка электрооборудования жатки КЗК-13-0717000	137
39	Гидроцилиндр КЗК-13-0689590 и КЗК-13-0689600	100	55	Тележка транспортная КЗК-13-1590000А	139
40	Ручка КЗК-13-1500050	101	56	Ложемент КЗК-13-1594000	141
41	Рычаг КЗК-1492-1526010 и КЗК-1492-1526030	103	57	Ложемент КЗК-13-1595000А	143
42	Тяга КЗК-1492-1526060	104			
43	Гидросистема жатки ЖЗК-7,5В КЗК-13-0689000А (лист 1)	105			
44	Гидросистема жатки ЖЗК-7,5В КЗК-13-0689000А (лист 2)	109			

КЗК-13-1500000 КДС (Версия 03)

№ рис	Наименование рисунка	Стр.	№ рис	Наименование рисунка	Стр.
58	Установка оси передней КЗР 1593000 и дышла КЗР 0393010-07	145	60	Установка балки габаритной КЗК 1592300А тележки транспортной	152
59	Установка задних колес КЛ 0109500 и КЛ 0109500-01	149	61	Установка электрооборудования тележки транспортной КЗК 0715900	155

КЗК-13-1500000 ҚДС (Версия 03)

3 СБОРОЧНЫЕ ЕДИНИЦЫ И ДЕТАЛИ

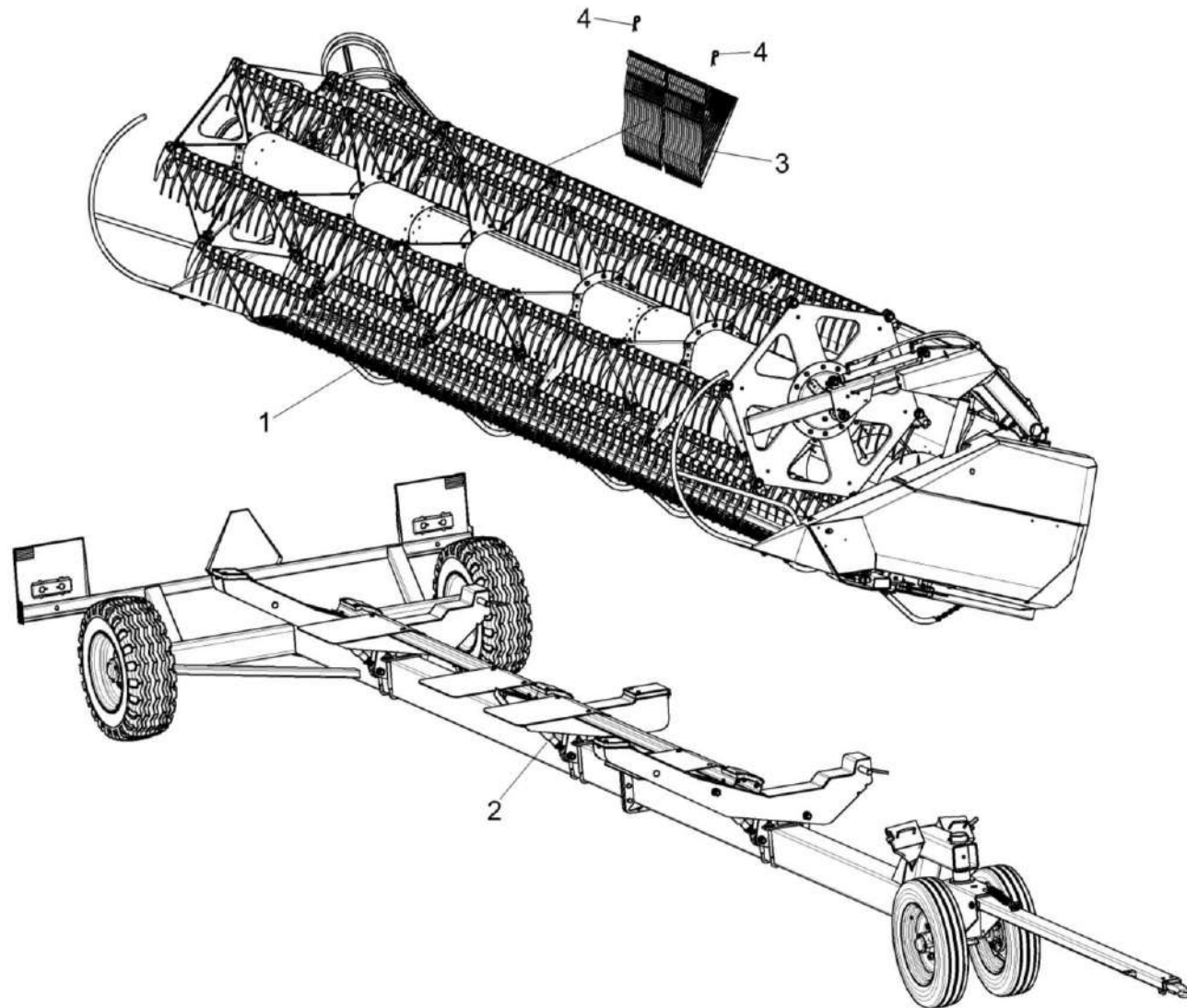


Рисунок 1 – Жатка для зерновых культур КЗК-13-1500000 и КЗК-13-1500000-01

КЗК-13-1500000 ҚДС (Версия 03)

№ рис	№ поз	Обозначение	Наименование	Куда входит	
				Обозначение	Кол. на 1 сб. ед.
ЖАТКА ДЛЯ ЗЕРНОВЫХ КУЛЬТУР КЗК-13-1500000 И КЗК-13-1500000-01 (рисунок)					
1	1-4	КЗК-13-1500000	Жатка для зерновых культур		
	1-4	КЗК-13-1500000-01	Жатка для зерновых культур		
	1	КЗК-13-1500010	Жатка для зерновых культур	КЗК-13-1500000	1
	1	КЗК-13-1500010-01	Жатка для зерновых культур	КЗК-13-1500000-01	1
	2	КЗК-13-1590000А	Тележка транспортная	КЗК-13-1500000 КЗК-13-1500000-01	1 1
	3	КЗР 1519000	Стеблеподъемник	КЗК-13-1500000 КЗК-13-1500000-01	32 32
	4	КЗР 1590611	Шплинт	КЗК-13-1500000 КЗК-13-1500000-01	2 2

КЗК-13-1500000 ҚДС (Версия 03)

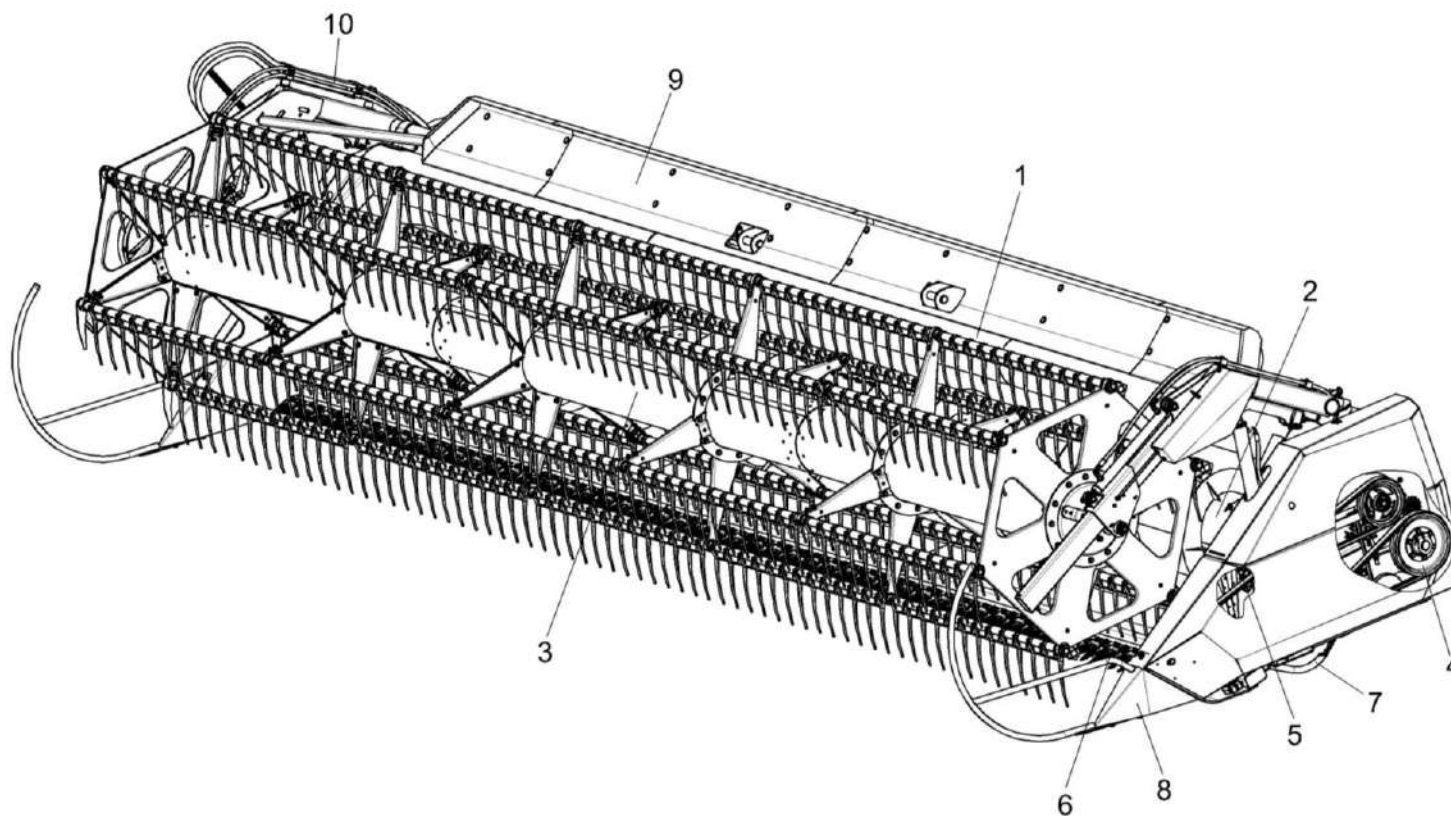


Рисунок 2 – Жатка для зерновых культур КЗК-13-1500010 и КЗК-13-1500010-01 (лист 1)

КЗК-13-1500000 ҚДС (Версия 03)

№ рис	№ поз	Обозначение	Наименование	Куда входит	
				Обозначение	Кол. на 1 сб. ед.
ЖАТКА ДЛЯ ЗЕРНОВЫХ КУЛЬТУР КЗК-13-1500010 и КЗК-13-1500010-01 (лист 1) (рисунок 2)					
2	1-10	КЗК-13-1500010	Жатка для зерновых культур	КЗК-13-1500000	1
	1-10	КЗК-13-1500010-01	Жатка для зерновых культур	КЗК-13-1500000-01	1
	1	КЗК-13-1501000	Рама	КЗК-13-1500010	1
	1	КЗК-13-1501000-01	Рама	КЗК-13-1500010-01	1
	2	КЗК-13-1502000А	Установка шнека	КЗК-13-1500010	1
				КЗК-13-1500010-01	1
	3	КЗК-13-1503000А	Установка мотовила	КЗК-13-1500010	1
				КЗК-13-1500010-01	1
	4	КЗК-13-1504000	Установка привода	КЗК-13-1500010	1
				КЗК-13-1500010-01	1
	5	КЗК-13-1506000	Установка датчиков	КЗК-13-1500010	1
				КЗК-13-1500010-01	1
	6	КЗК-13-1511000	Платформа	КЗК-13-1500010	1
				КЗК-13-1500010-01	1
	7	КЗК-13-1516000	Установка копиров	КЗК-13-1500010	1
				КЗК-13-1500010-01	1
8	КЗК-13-1518000	Установка делителей	КЗК-13-1500010	1	
			КЗК-13-1500010-01	1	
9	КЗК-13-1525000	Установка ограждений	КЗК-13-1500010	1	
			КЗК-13-1500010-01		
10	КЗК-13-0689000А	Гидросистема жатки ЖЗК-7,5В	КЗК-13-1500010	1	
10	КЗК-1420-0688000	Гидросистема жатки ЖЗК-7,5В	КЗК-13-1500010-01	1	

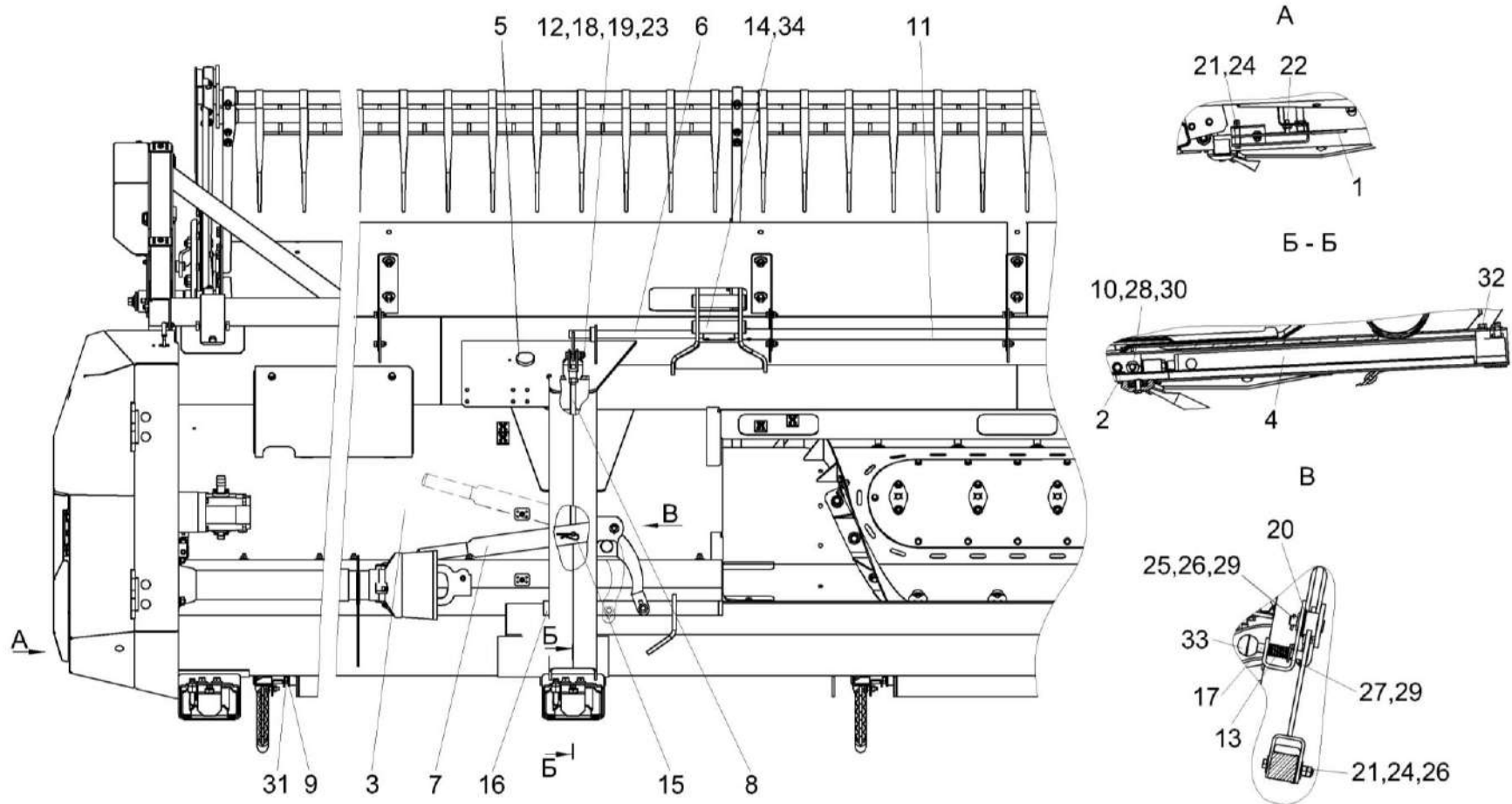


Рисунок 3 – Жатка для зерновых культур КЗК-13-1500010 и КЗК-13-1500010-01 (лист 2)

КЗК-13-1500000 ҚДС (Версия 03)

№ рис	№ поз	Обозначение	Наименование	Куда входит	
				Обозначение	Кол. на 1 сб. ед.
ЖАТКА ДЛЯ ЗЕРНОВЫХ КУЛЬТУР КЗК-13-1500010 и КЗК-13-1500010-01 (лист 2) (рисунок 3)					
3	1-34	КЗК-13-1500010	Жатка для зерновых культур	КЗК-13-1500000	1
	1-34	КЗК-13-1500010-01	Жатка для зерновых культур	КЗК-13-1500000-01	1
	1	КЗК-13-1500050	Ручка	КЗК-13-1500010	2
				КЗК-13-1500010-01	2
	2	КЗК-13-1500070	Крышка	КЗК-13-1500010	4
				КЗК-13-1500010-01	4
	3	КЗК-13-1501000	Рама	КЗК-13-1500010	1
	3	КЗК-13-1501000-01	Рама	КЗК-13-1500010-01	1
	4	КЗК-13-0689600	Гидроцилиндр	КЗК-13-1500010	2
				КЗК-13-1500010-01	2
5	КЗК-13-0717000	Установка электрооборудования жатки	КЗК-13-1500010	1	
			КЗК-13-1500010-01	1	
6	КЗК-1420-1526050Б-01	Поводок	КЗК-13-1500010	1	
			КЗК-13-1500010-01	1	
7	КЗК-1492-1526010	Рычаг	КЗК-13-1500010	1	
			КЗК-13-1500010-01	1	
8	КЗК-1420-1526060	Тяга	КЗК-13-1500010	2	
			КЗК-13-1500010-01	2	
9	КЗК-13-1500412	Направляющая	КЗК-13-1500010	8	
			КЗК-13-1500010-01	8	
10	КЗК-13-1500601	Ось	КЗК-13-1500010	4	
			КЗК-13-1500010-01	4	

КЗК-13-1500000 ҚДС (Версия 03)

№ рис	№ поз	Обозначение	Наименование	Куда входит	
				Обозначение	Кол. на 1 сб. ед.
3	11	КЗК-13-1500803	Труба	КЗК-13-1500010	1
	11	КЗ-1-1526801А	Труба	КЗК-13-1500010-01	1
	12	АМ 35.00.403	Шайба	КЗК-13-1500010	8
				КЗК-13-1500010-01	8
	13	АМ 46.53.602	Пружина	КЗК-13-1500010	1
				КЗК-13-1500010-01	1
	14	КЗ-1-1526301А	Кулачок	КЗК-13-1500010	2
				КЗК-13-1500010-01	2
	15	КЗ 0103638	Шплинт	КЗК-13-1500010	2
				КЗК-13-1500010-01	2
	16	КЗК-1420-1526601А	Засов	КЗК-13-1500010	2
				КЗК-13-1500010-01	2
	17	КЗК-1420-1526602	Ось	КЗК-13-1500010	1
				КЗК-13-1500010-01	1
	18	КЗК-1420-1526605	Болт	КЗК-13-1500010	2
				КЗК-13-1500010-01	2
	19	КЗК-1420-1500802	Втулка	КЗК-13-1500010	2
				КЗК-13-1500010-01	2
	20	КЗР 1525002	Прокладка	КЗК-13-1500010	2
				КЗК-13-1500010-01	2
	21		Болт М8-6ех65 – 7796	КЗК-13-1500010	4
				КЗК-13-1500010-01	4
22		Винт В.М10-6gx30 – 1485	КЗК-13-1500010	2	
			КЗК-13-1500010-01	2	

КЗК-13-1500000 КДС (Версия 03)

№ рис	№ поз	Обозначение	Наименование	Куда входит	
				Обозначение	Кол. на 1 сб. ед.
3	23		Гайка М10-6Н – 2526	КЗК-13-1500010	4
				КЗК-13-1500010-01	4
	24		Гайка М8-6G – 5915	КЗК-13-1500010	8
				КЗК-13-1500010-01	8
	25		Ось 6-12 b12x45 – 9650	КЗК-13-1500010	2
				КЗК-13-1500010-01	2
	26		Шайба С 8.01 – 6958	КЗК-13-1500010	4
				КЗК-13-1500010-01	4
	27		Шайба С.12.01 – 11371	КЗК-13-1500010	3
				КЗК-13-1500010-01	3
	28		Шайба С.14.01 – 11371	КЗК-13-1500010	8
				КЗК-13-1500010-01	8
	29		Шплинт 3,2x18 – 397	КЗК-13-1500010	3
				КЗК-13-1500010-01	3
	30		Шплинт 4x28 – 397	КЗК-13-1500010	8
				КЗК-13-1500010-01	8
	31		Болт DIN 6921-M10x20-8.8-A-A3G	КЗК-13-1500010	16
				КЗК-13-1500010-01	16
	32		Болт DIN 6921-M12x25-8.8	КЗК-13-1500010	8
				КЗК-13-1500010-01	8
	33		Ручка шаровая Н.067.044 или Н.067.044 Ручка II ПЗ0МН6-64	КЗК-13-1500010	1
				КЗК-13-1500010-01	1
	34		Штифт упругий 8x30 0475 8 30 DIN/ISO-8752	КЗК-13-1500010	6
				КЗК-13-1500010-01	6

КЗК-13-1500000 ҚДС (Версия 03)

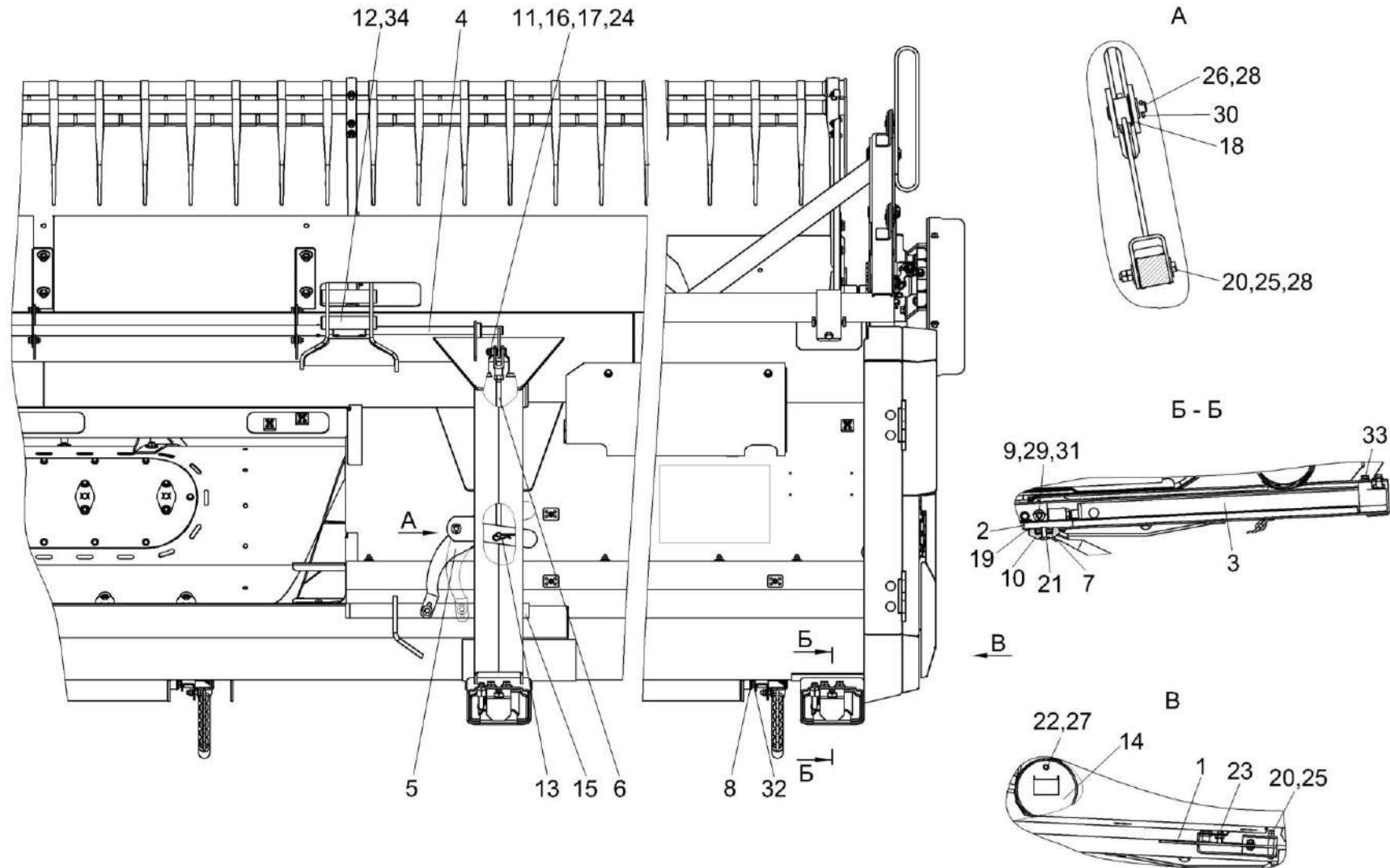


Рисунок 4 – Жатка для зерновых культур КЗК-13-1500010 и КЗК-13-1500010-01 (лист 3)

КЗК-13-1500000 КДС (Версия 03)

№ рис	№ поз	Обозначение	Наименование	Куда входит	
				Обозначение	Кол. на 1 сб. ед.
ЖАТКА ДЛЯ ЗЕРНОВЫХ КУЛЬТУР КЗК-13-1500010 И КЗК-13-1500010-01 (лист 3) (рисунок 4)					
4	1-34	КЗК-13-1500010	Жатка для зерновых культур	КЗК-13-1500000	1
	1-34	КЗК-13-1500010-01	Жатка для зерновых культур	КЗК-13-1500000-01	1
	1	КЗК-13-1500050	Ручка	КЗК-13-1500010 КЗК-13-1500010-01	2 2
	2	КЗК-13-1500070	Крышка	КЗК-13-1500010 КЗК-13-1500010-01	4 4
	3	КЗК-13-0689590	Гидроцилиндр	КЗК-13-1500010 КЗК-13-1500010-01	2 2
	4	КЗК-1420-1526050Б	Поводок	КЗК-13-1500010 КЗК-13-1500010-01	1 1
	5	КЗК-1492-1526030	Рычаг	КЗК-13-1500010 КЗК-13-1500010-01	1 1
	6	КЗК-1420-1526060	Тяга	КЗК-13-1500010 КЗК-13-1500010-01	2 2
	7	КЗК-13-1500401	Прокладка регулировочная	КЗК-13-1500010 КЗК-13-1500010-01	16 16
	8	КЗК-13-1500412	Направляющая	КЗК-13-1500010 КЗК-13-1500010-01	8 8
9	КЗК-13-1500601	Ось	КЗК-13-1500010 КЗК-13-1500010-01	4 4	
10	КЗК-13-1500604	Башмак	КЗК-13-1500010 КЗК-13-1500010-01	4 4	

КЗК-13-1500000 ҚДС (Версия 03)

№ рис	№ поз	Обозначение	Наименование	Куда входит	
				Обозначение	Кол. на 1 сб. ед.
4	11	АМ 35.00.403	Шайба	КЗК-13-1500010	8
				КЗК-13-1500010-01	8
	12	КЗ-1-1526301А	Кулачок	КЗК-13-1500010	2
				КЗК-13-1500010-01	2
	13	КЗ 0103638	Шплинт	КЗК-13-1500010	2
				КЗК-13-1500010-01	2
	14	КЗК-9-1500405	Заглушка	КЗК-13-1500010	1
				КЗК-13-1500010-01	1
	15	КЗК-1420-1526601А	Засов	КЗК-13-1500010	2
				КЗК-13-1500010-01	2
	16	КЗК-1420-1526605	Болт	КЗК-13-1500010	2
				КЗК-13-1500010-01	2
	17	КЗК-1420-1500802	Втулка	КЗК-13-1500010	2
				КЗК-13-1500010-01	2
	18	КЗР 1525002	Прокладка	КЗК-13-1500010	2
				КЗК-13-1500010-01	2
	19		Болт М8-6ех16 – 7796	КЗК-13-1500010	4
				КЗК-13-1500010-01	4
	20		Болт М8-6ех65 – 7796	КЗК-13-1500010	4
				КЗК-13-1500010-01	4
	21		Болт М10-6ех25 – 7796	КЗК-13-1500010	8
				КЗК-13-1500010-01	8
	22		Болт 3М10-6ех20 – 7796	КЗК-13-1500010	1
				КЗК-13-1500010-01	1

КЗК-13-1500000 ҚДС (Версия 03)

№ рис	№ поз	Обозначение	Наименование	Куда входит	
				Обозначение	Кол. на 1 сб. ед.
4	23		Винт В.М10-6gx30 – 1485	КЗК-13-1500010	2
				КЗК-13-1500010-01	2
	24		Гайка М10-6Н – 2526	КЗК-13-1500010	4
				КЗК-13-1500010-01	4
	25		Гайка М8-6G – 5915	КЗК-13-1500010	8
				КЗК-13-1500010-01	8
	26		Ось 6-12 b12x45 – 9650	КЗК-13-1500010	2
				КЗК-13-1500010-01	2
	27		Шайба 10 65Г – 6402	КЗК-13-1500010	1
				КЗК-13-1500010-01	1
	28		Шайба С 8.01 – 6958	КЗК-13-1500010	4
				КЗК-13-1500010-01	4
	29		Шайба С.14.01 – 11371	КЗК-13-1500010	8
				КЗК-13-1500010-01	8
	30		Шплинт 3,2x18 – 397	КЗК-13-1500010	3
				КЗК-13-1500010-01	3
	31		Шплинт 4x28 – 397	КЗК-13-1500010	8
				КЗК-13-1500010-01	8
	32		Болт DIN 6921-M10x20-8.8-A-A3G	КЗК-13-1500010	16
				КЗК-13-1500010-01	16
	33		Болт DIN 6921-M12x25-8.8	КЗК-13-1500010	8
				КЗК-13-1500010-01	8
	34		Штифт упругий 8x30 0475 8 30 DIN/ISO-8752	КЗК-13-1500010	6
				КЗК-13-1500010-01	6

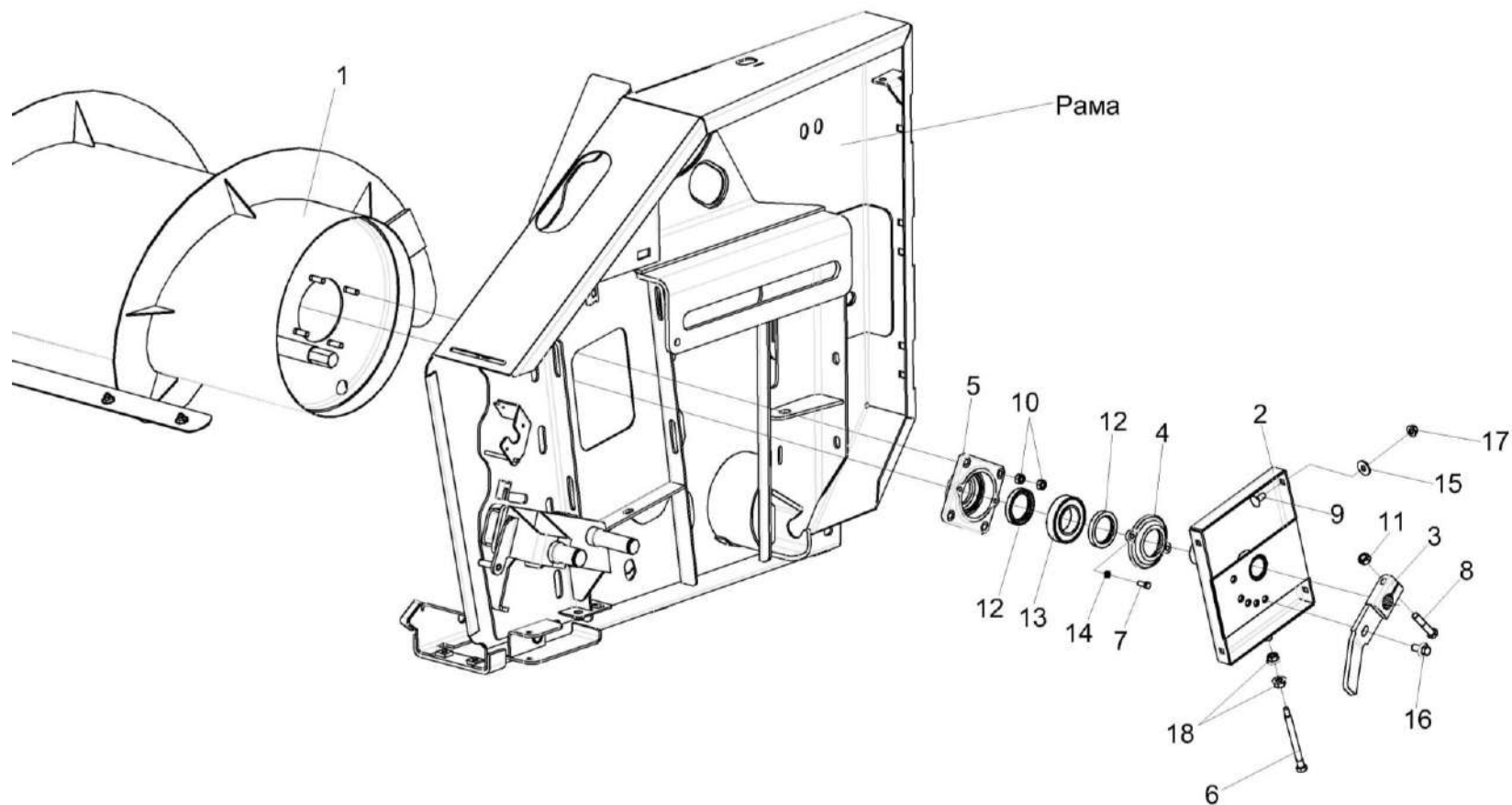


Рисунок 5 – Установка шнека КЗК-13-1502000А (лист 1)

КЗК-13-1500000 ҚДС (Версия 03)

№ рис	№ поз	Обозначение	Наименование	Куда входит	
				Обозначение	Кол. на 1 сб. ед.
УСТАНОВКА ШНЕКА КЗК-13-1502000А (лист 1) (рисунок 5)					
5	1-18	КЗК-13-1502000А	Установка шнека	КЗК-13-1500010 КЗК-13-1500010-01	1 1
	4,5,7,12-14	КЗР 1502160	Корпус	КЗК-13-1502000А	1
	1	КЗК-13-1502010	Шнек	КЗК-13-1502000А	1
	2	КЗК-13-1502060А	Опора	КЗК-13-1502000А	1
	3	КЗК-13-1502130А	Рычаг	КЗК-13-1502000А	1
	4	КЗР1502103	Крышка	КЗР 1502160	1
	5	КЗР1502104	Корпус	КЗР 1502160	1
	6	КПС-4-0102672	Болт натяжной	КЗК-13-1502000А	2
	7		Болт М8-6ЕХ20 – 7796	КЗР 1502160	2
	8		Болт М12-6ех65 – 7796	КЗК-13-1502000А	1
	9		Болт М10-6ЕХ25 – 7802	КЗК-13-1502000А	8
	10		Гайка М10-6G – 5915	КЗК-13-1502000А	8
	11		Гайка М12-6G – 5915	КЗК-13-1502000А	1
	12		Манжета 1.2-50x70-1 – 8752	КЗР 1502160	2
13		Подшипник 1210 – 28428	КЗР 1502160	1	
14		Шайба 8Т 65Г – 6402	КЗР 1502160	2	

КЗК-13-1500000 ҚДС (Версия 03)

№ рис	№ поз	Обозначение	Наименование	Куда входит	
				Обозначение	Кол. на 1 сб. ед.
5	15		Шайба С 10.01 – 6958	КЗК-13-1502000А	8
	16		Болт DIN 6921-M12x25-8.8-A-A3G	КЗК-13-1502000А	1
	17		Гайка DIN 6923 M10-8-A-A3G	КЗК-13-1502000А	8
	18		Гайка DIN 6923 M12-8-A-A3G	КЗК-13-1502000А	4

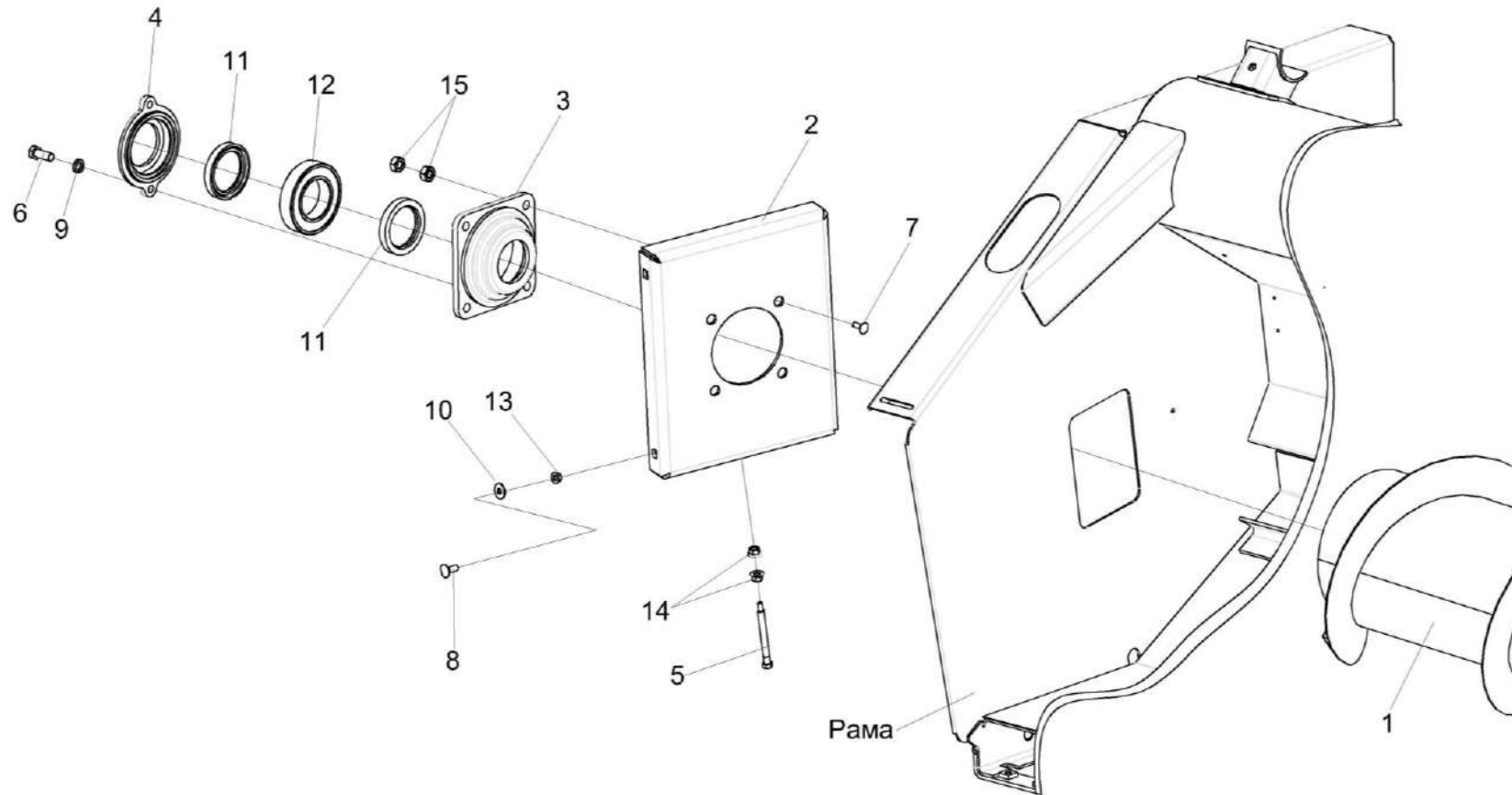


Рисунок 6 – Установка шнека КЗК-13-1502000А (лист 2)

КЗК-13-1500000 КДС (Версия 03)

№ рис	№ поз	Обозначение	Наименование	Куда входит	
				Обозначение	Кол. на 1 сб. ед.
УСТАНОВКА ШНЕКА КЗК-13-1502000А (лист 2) (рисунок 6)					
6	1-14	КЗК-13-1502000А	Установка шнека	КЗК-13-1500010 КЗК-13-1500010-01	1 1
	2-4,6,7, 11-12,14	КЗК-13-1502110А	Опора	КЗК-13-1502000А	1
	1	КЗК-13-1502010	Шнек	КЗК-13-1502000А	1
	2	КЗК-13-1502120	Опора	КЗК-13-1502110А	1
	3	МКС 0502107	Корпус	КЗК-13-1502110А	1
	4	МКС 0502108	Крышка	КЗК-13-1502110А	1
	5	КПС-4-0102672	Болт натяжной	КЗК-13-1502000А	1
	6		Болт М8-6ех20 – 7796	КЗК-13-1502110А	2
	7		Болт М12-6ех35 – 7796	КЗК-13-1502110А	4
	8		Болт М10-6ЕХ25 – 7802	КЗК-13-1502000А	8
	9		Шайба 8Т 65Г – 6402	КЗК-13-1502110А	2
	10		Шайба С 10.01 – 6958	КЗК-13-1502000А	8
	11		Манжета 1.2-52х75-2 – 8752	КЗК-13-1502110А	2
	12		Подшипник 1509 – 28428	КЗК-13-1502110А	1
13		Гайка DIN 6923 М10-8-А-А3G	КЗК-13-1502000А	8	
14		Гайка DIN 6923 М12-8-А-А3G	КЗК-13-1502000А КЗК-13-1502110А	4 4	

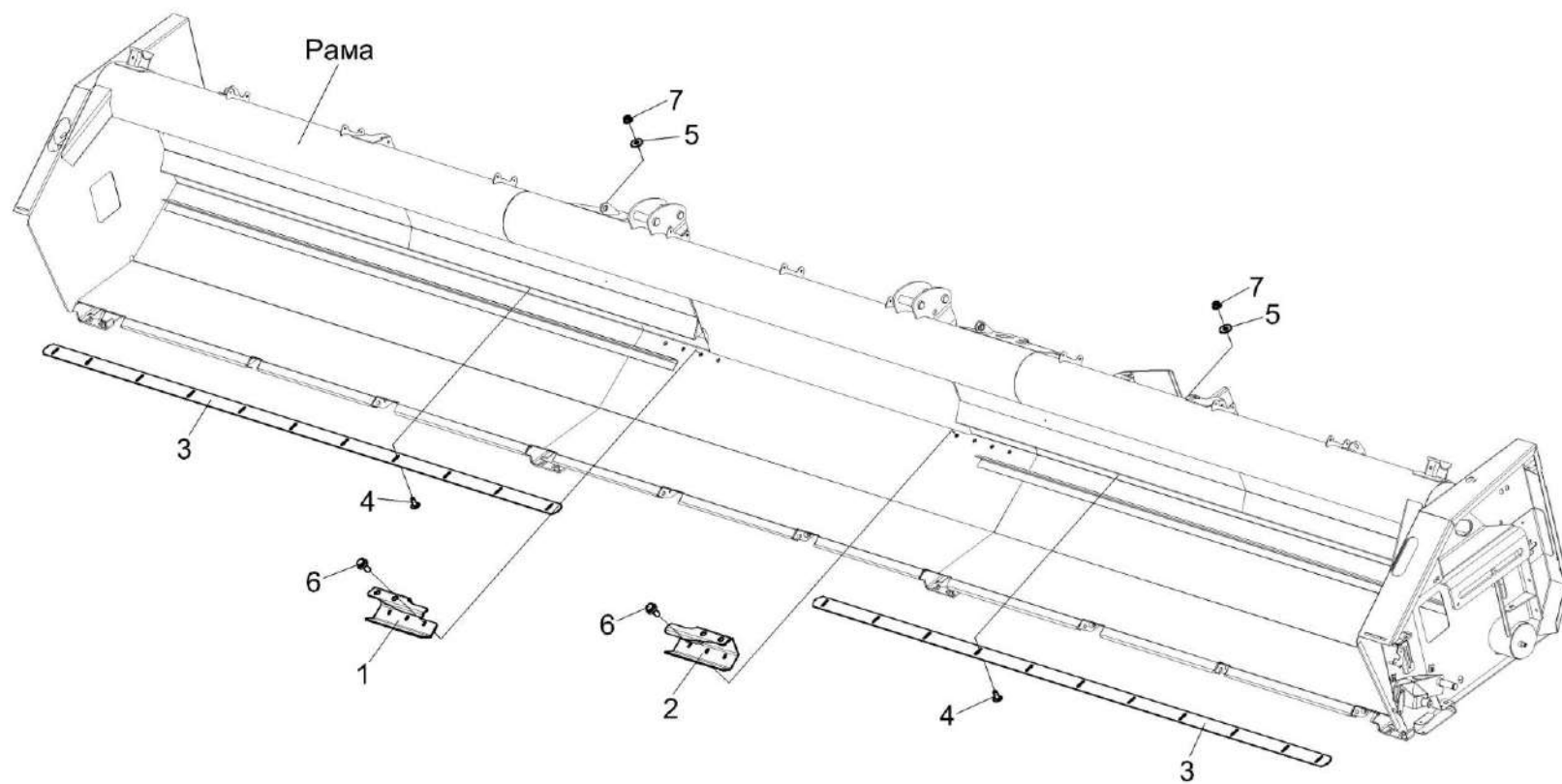


Рисунок 7 – Установка шнека КЗК-13-1502000А (лист 3)

КЗК-13-1500000 ҚДС (Версия 03)

№ рис	№ поз	Обозначение	Наименование	Куда входит	
				Обозначение	Кол. на 1 сб. ед.
УСТАНОВКА ШНЕКА КЗК-13-1502000А (лист 3) (рисунок 7)					
7	1-7	КЗК-13-1502000А	Установка шнека	КЗК-13-1500010 КЗК-13-1500010-01	1 1
	1	КЗК-13-1502407	Чистик	КЗК-13-1502000А	1
	2	КЗК-13-1502407-01	Чистик	КЗК-13-1502000А	1
	3	КЗК-13-1502408	Чистик	КЗК-13-1502000А	2
	4	КЗК-7-0203601	Болт	КЗК-13-1502000А	22
	5		Шайба С 8.01 – 6958	КЗК-13-1502000А	22
	6		Болт DIN 6921-M10x25-8.8-A-A3G	КЗК-13-1502000А	6
	7		Гайка DIN 6923 M8-8-A-A3G	КЗК-13-1502000А	22

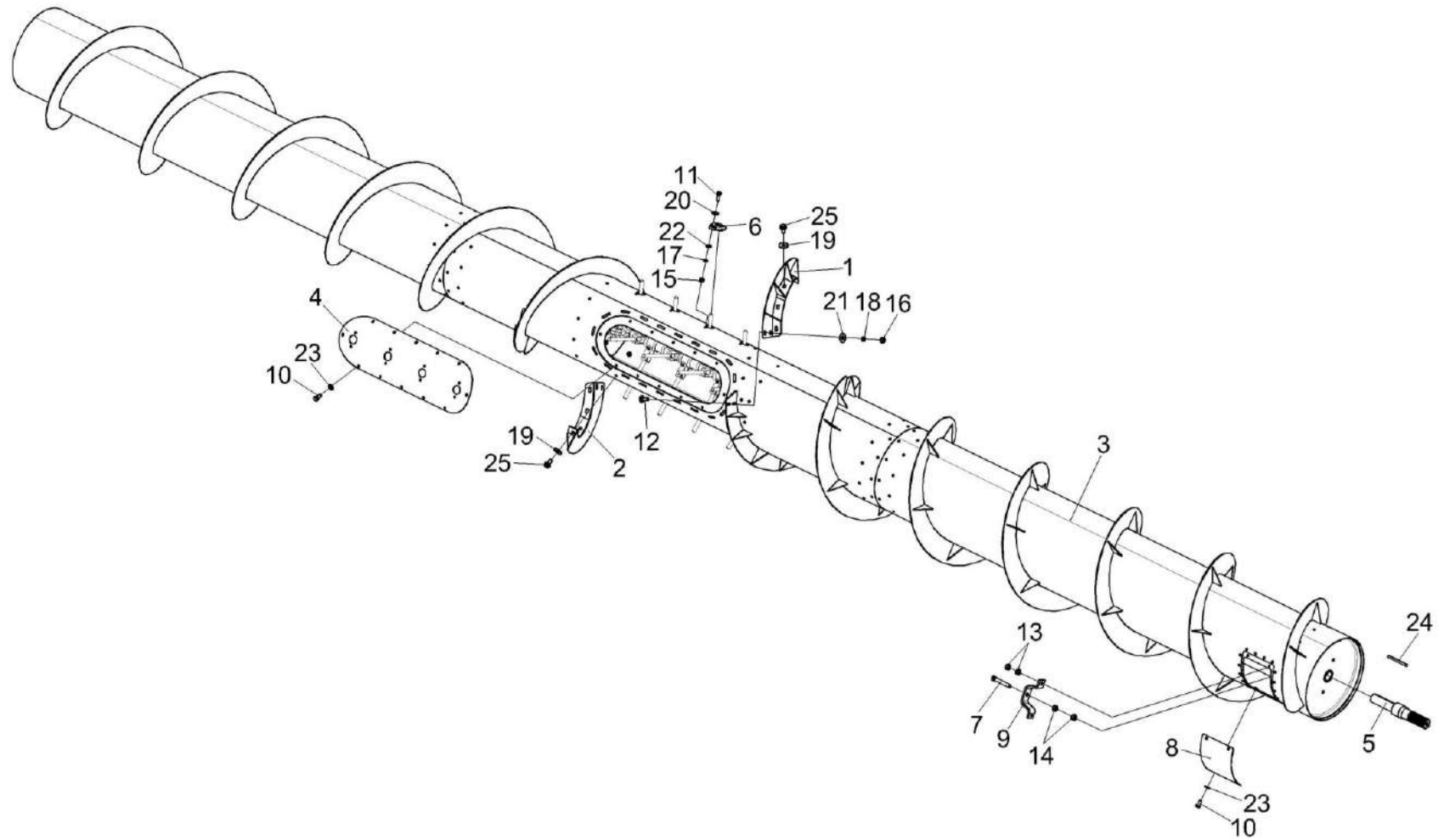


Рисунок 8 – Шнек КЗК-13-1502010 (лист 1)

КЗК-13-1500000 ҚДС (Версия 03)

№ рис	№ поз	Обозначение	Наименование	Куда входит	
				Обозначение	Кол. на 1 сб. ед.
ШНЕК КЗК-13-1502010 (лист 1) (рисунок 8)					
8	1-25	КЗК-13-1502010	Шнек	КЗК-13-1502000А	1
	1-4,6,8-13, 15-23,25	КЗК-13-1502020	Шнек	КЗК-13-1502010	1
	3,4,8,10,23	КЗК-13-1502030	Шнек	КЗК-13-1502020	1
	1	КЗК-12-1502020А	Виток	КЗК-13-1502020	1
	2	КЗК-12-1502030А	Виток	КЗК-13-1502020	1
	3	КЗК-13-1502040	Труба шнека	КЗК-13-1502030	1
	4	КЗК-13-1502403	Крышка	КЗК-13-1502030	1
	5	КЗК-13-1502602А	Вал	КЗК-13-1502010	1
	6	КЗК-1420-1502004	Глазок	КЗК-13-1502020	15
	7	КИС 0600609	Болт	КЗК-13-1502010	1
	8	КЗР 1502415	Крышка	КЗК-13-1502030	1
	9	КЗР 1502503	Упор	КЗК-13-1502020	1
	10		Болт М8-6х16 – 7796	КЗК-13-1502030	16
	11		Болт М6-6х20 – 7798	КЗК-13-1502020	30
	12		Болт М8-6х20 – 7802	КЗК-13-1502020	4
	13		Гайка М10-6G – 5915	КЗК-13-1502020	20
	14		Гайка М14-6G – 5915	КЗК-13-1502010	2

КЗК-13-1500000 ҚДС (Версия 03)

№ рис	№ поз	Обозначение	Наименование	Куда входит	
				Обозначение	Кол. на 1 сб. ед.
8	15		Гайка М6-6G – 5915	КЗК-13-1502020	60
	16		Гайка М8-6G – 5915	КЗК-13-1502020	4
	17		Шайба 6 65Г – 6402	КЗК-13-1502020	30
	18		Шайба 8 65Г – 6402	КЗК-13-1502020	4
	19		Шайба С 10.01 – 6958	КЗК-13-1502020	10
	20		Шайба С 6.01 – 6958	КЗК-13-1502020	30
	21		Шайба С 8.01 – 6958	КЗК-13-1502020	4
	22		Шайба С.6.01 – 11371	КЗК-13-1502020	30
	23		Шайба С.8.01 – 11371	КЗК-13-1502030	16
	24		Шпонка 12x8x110 – 23360	КЗК-13-1502010	1
	25		Болт DIN 6921-M10x20-8.8-A-A3G	КЗК-13-1502020	10

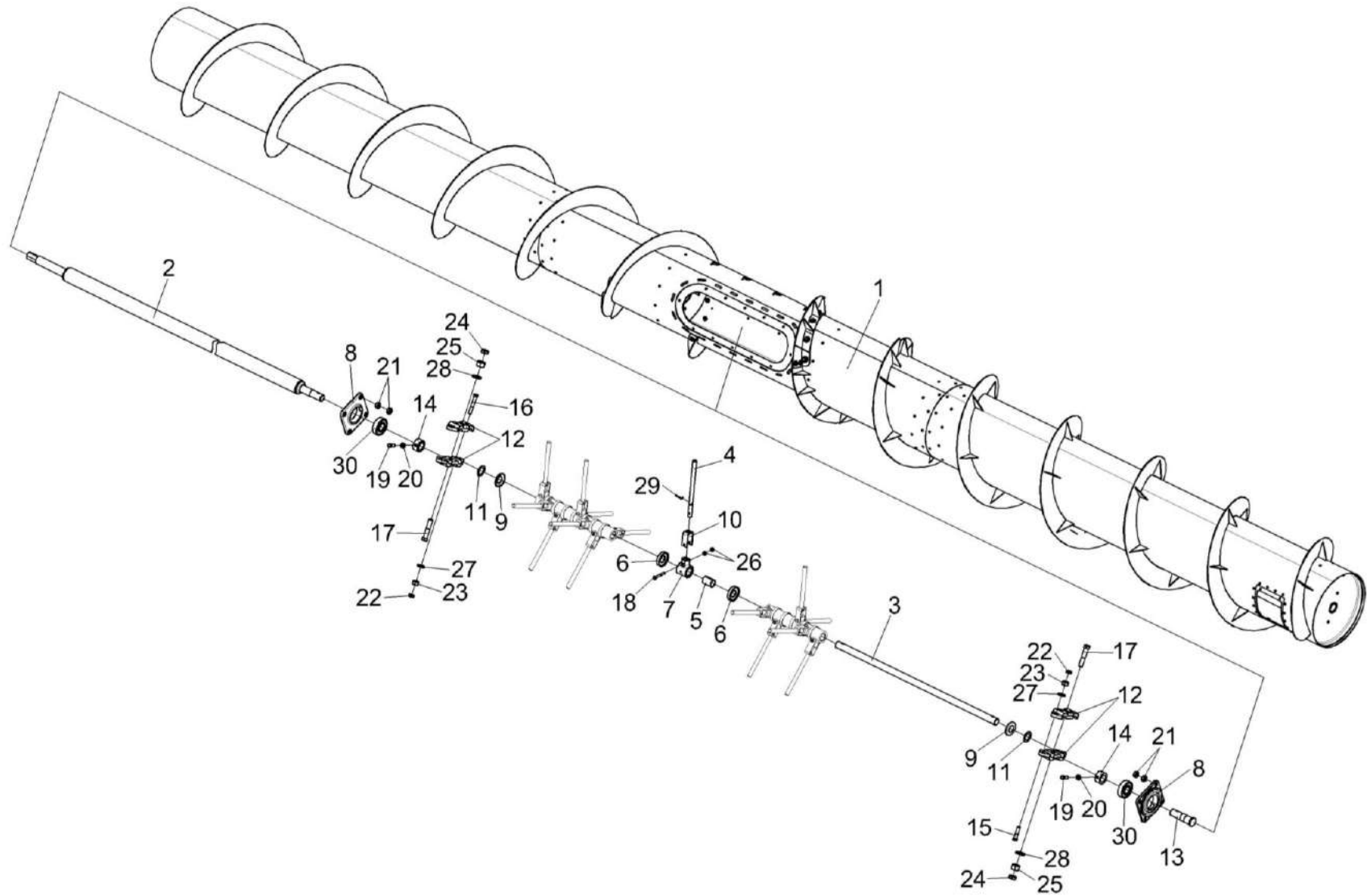


Рисунок 9 – Шнек КЗК-13-1502010 (лист 2)

КЗК-13-1500000 ҚДС (Версия 03)

№ рис	№ поз	Обозначение	Наименование	Куда входит	
				Обозначение	Кол. на 1 сб. ед.
ШНЕК КЗК-13-1502010 (лист 2) (рисунок 9)					
9	1-30	КЗК-13-1502010	Шнек	КЗК-13-1502000А	1
	1-30	КЗК-13-1502020	Шнек	КЗК-13-1502010	1
	1	КЗК-13-1502040	Труба шнека	КЗК-13-1502030	1
	2	КЗК-13-1502050	Ось	КЗК-13-1502020	1
	3	КЗР 1502602	Ось	КЗК-13-1502020	1
	4	КЗК-1420-1502601	Палец	КЗК-13-1502020	15
	5	КЗР 1502002	Втулка	КЗК-13-1502020	15
	6	КЗР 1502004	Втулка	КЗК-13-1502020	14
	7	КЗР 1502101	Втулка	КЗК-13-1502020	15
	8	КЗР 1502105	Корпус	КЗК-13-1502020	2
	9	КЗР 1502401	Крышка	КЗК-13-1502020	2
	10	КЗР 1502427	Кронштейн	КЗК-13-1502020	15
	11	КЗР 1502502	Шайба	КЗК-13-1502020	2
	12	КЗР 1502603	Подвеска	КЗК-13-1502020	4
	13	КЗР 1502605	Ось	КЗК-13-1502020	1
	14	КЗР 1502807-01	Втулка	КЗК-13-1502020	2
	15		Болт М12-6ех50 – 7796	КЗК-13-1502020	4

КЗК-13-1500000 ҚДС (Версия 03)

№ рис	№ поз	Обозначение	Наименование	Куда входит	
				Обозначение	Кол. на 1 сб. ед.
9	16		Болт М12-6ех75 – 7796	КЗК-13-1502020	4
	17		Болт М16-6ех80 – 7796	КЗК-13-1502020	2
	18		Болт М6-6ех45 – 7798	КЗК-13-1502020	15
	19		Винт В.М10-6ех20 – 1485	КЗК-13-1502020	2
	20		Гайка М10-6G – 2526	КЗК-13-1502020	2
	21		Гайка М10-6G – 5915	КЗК-13-1502020	20
	22		Гайка М12-6G – 2526	КЗК-13-1502020	8
	23		Гайка М12-6G – 5915	КЗК-13-1502020	8
	24		Гайка М16-6G – 2526	КЗК-13-1502020	2
	25		Гайка М16-6G – 5915	КЗК-13-1502020	2
	26		Гайка М6-6G – 5915	КЗК-13-1502020	60
	27		Шайба С.12.01 – 11371	КЗК-13-1502020	8
	28		Шайба С.16.01 – 11371	КЗК-13-1502020	2
	29		Шплинт 3,2х25 – 397	КЗК-13-1502020	15
	30		Подшипник 580306С17	КЗК-13-1502020	2

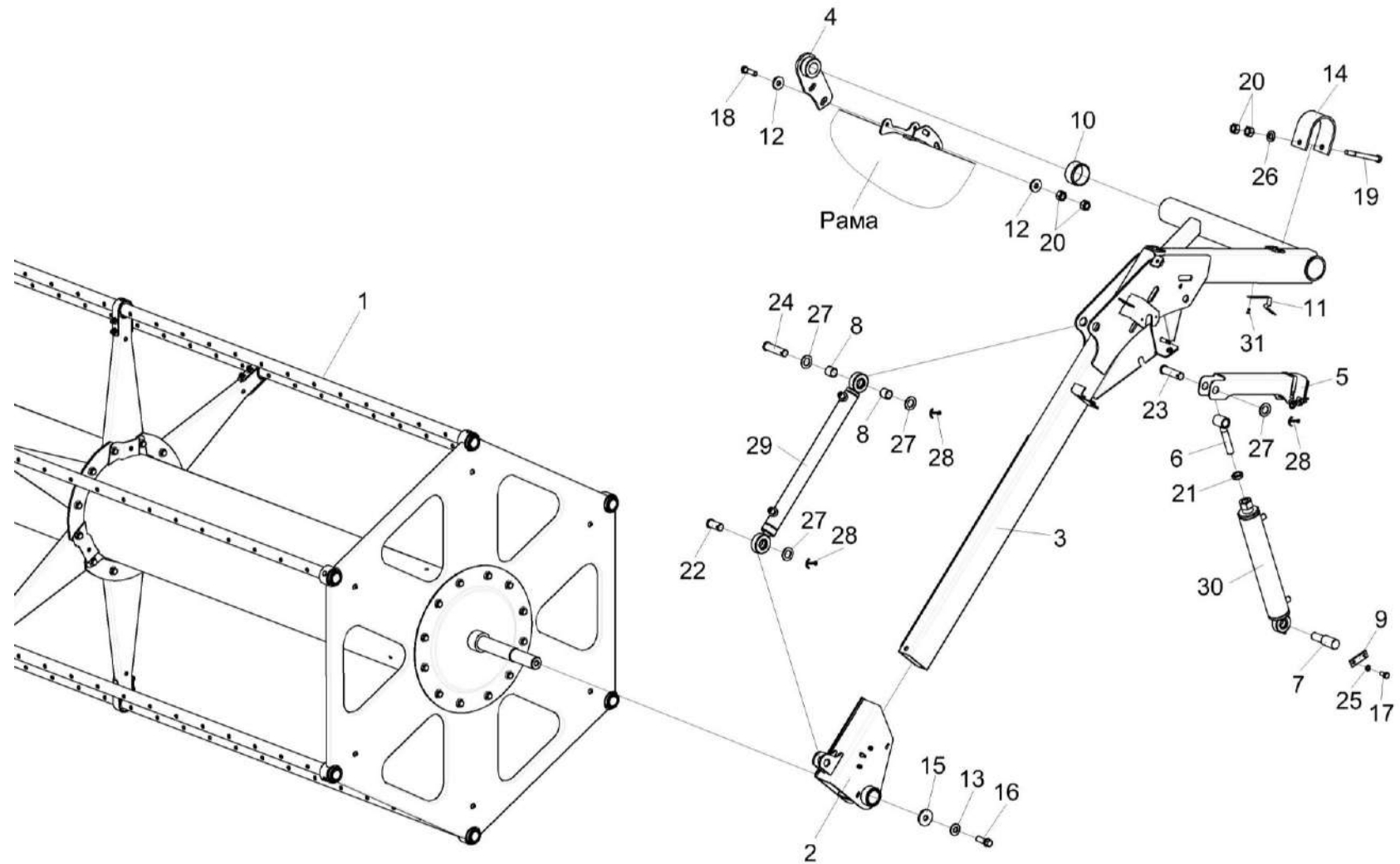


Рисунок 10 – Установка мотовила КЗК-13-1503000А (лист 1)

КЗК-13-1500000 КДС (Версия 03)

№ рис	№ поз	Обозначение	Наименование	Куда входит	
				Обозначение	Кол. на 1 сб. ед.
УСТАНОВКА МОТОВИЛА КЗК-13-1503000А (лист 1) (рисунок 10)					
10	1-31	КЗК-13-1503000А	Установка мотвила	КЗК-13-1500010 КЗК-13-1500010-01	1 1
	3,11,31	КЗК-13-1508000А	Поддержка левая	КЗК-13-1503000А	1
	1	КЗК-13-1503010А	Мотовило	КЗК-13-1503000А	1
	2	КЗК-13-1503250А-01	Направляющая	КЗК-13-1503000А	1
	3	КЗК-13-1508010А	Поддержка левая	КЗК-13-1508000А	1
	4	КЗК-1420-1500320	Кронштейн	КЗК-13-1503000А	1
	5	ЖТ-9-1503100А	Упор	КЗК-13-1503000А	1
	6	ЖТ-9-1503150А	Проушина гидроцилиндра	КЗК-13-1503000А	2
	7	КЗК-13-1503606	Ось	КЗК-13-1503000А	2
	8	КЗК-13-1503805	Втулка	КЗК-13-1503000А	4
	9	КЗК-12-1500401	Накладка	КЗК-13-1503000А	2
	10	КЗК-1420-1500012	Втулка	КЗК-13-1503000А	2
	11	ЖТ-9-1508406А	Зацеп	КЗК-13-1508000А	1
	12	КЗ-1-1500401	Шайба	КЗК-13-1503000А	8
	13	КЗР 0312411-01	Шайба пружинная	КЗК-13-1503000А	2
14	КЗР 1500502	Скоба	КЗК-13-1503000А	2	
15	КПР 6104401	Шайба	КЗК-13-1503000А	1	

КЗК-13-1500000 ҚДС (Версия 03)

№ рис	№ поз	Обозначение	Наименование	Куда входит	
				Обозначение	Кол. на 1 сб. ед.
10	16	УЭС-16-4131613	Болт	КЗК-13-1503000А	2
	17		Болт М8-6ех16 – 7796	КЗК-13-1503000А	4
	18		Болт М12-6ех45 – 7796	КЗК-13-1503000А	4
	19		Болт М12-6ех120 – 7796	КЗК-13-1503000А	2
	20		Гайка М12-6G – 5915	КЗК-13-1503000А	16
	21		Гайка М18х1,5-6G – 5916	КЗК-13-1503000А	2
	22		Ось 6-20 b12x45 – 9650	КЗК-13-1503000А	2
	23		Ось 6-20 b12x75 – 9650	КЗК-13-1503000А	2
	24		Ось 6-20 b12x80 – 9650	КЗК-13-1503000А	2
	25		Шайба 8Т 65Г – 6402	КЗК-13-1503000А	4
	26		Шайба С.12.01 – 11371	КЗК-13-1503000А	2
	27		Шайба С.20.01 – 11371	КЗК-13-1503000А	10
	28		Шплинт 5x36 – 397	КЗК-13-1503000А	6
	29		Гидроцилиндр ВНС 1.32.20.380	КЗК-13-1503000А	1
	30		Гидроцилиндр ВНС 3.50.30.275	КЗК-13-1503000А	1
	31		Винт 4,2X13	КЗК-13-1508000А	2

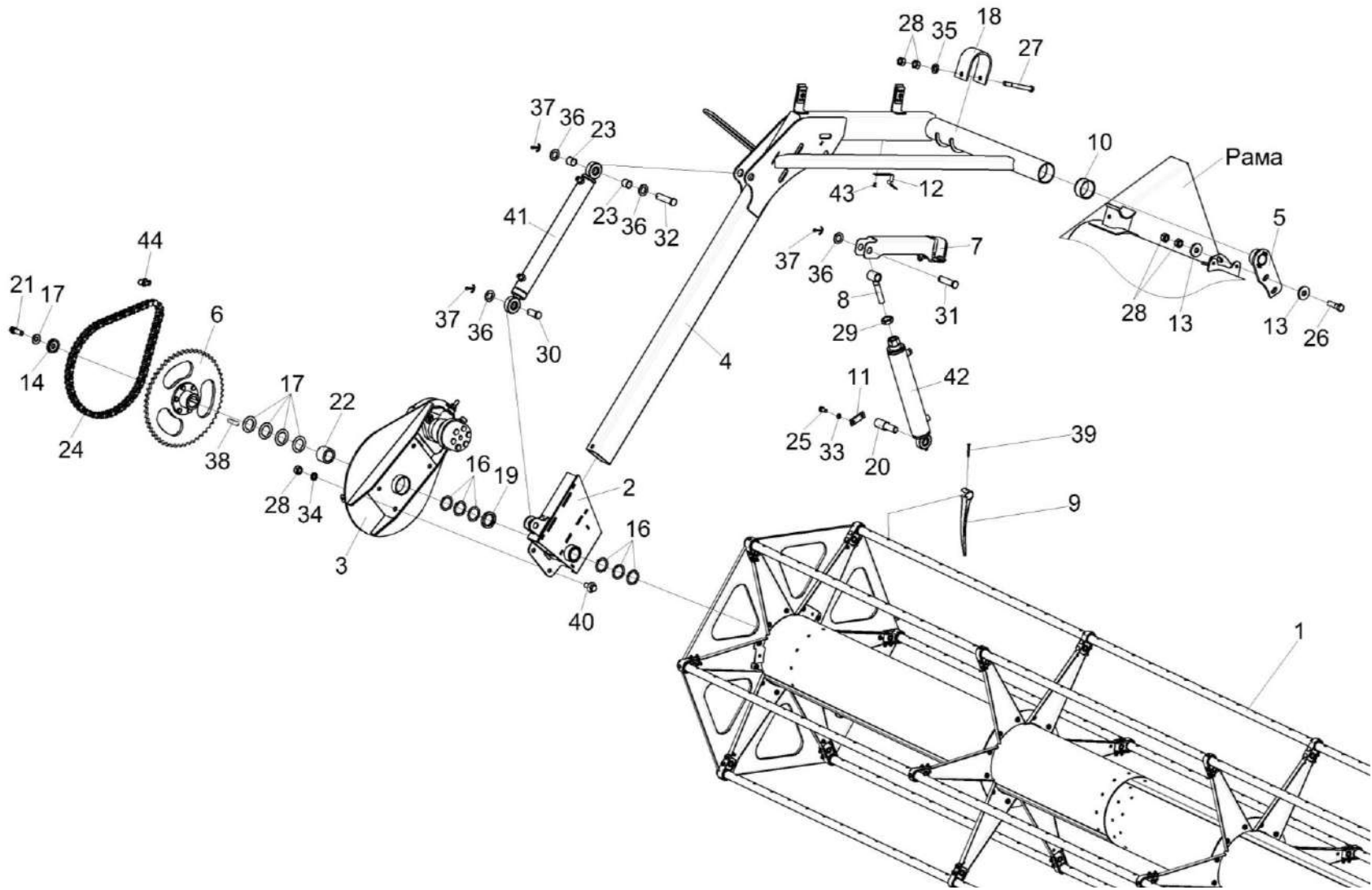


Рисунок 11 – Установка мотовила КЗК-13-1503000А (лист 2)

КЗК-13-1500000 ҚДС (Версия 03)

№ рис	№ поз	Обозначение	Наименование	Куда входит	
				Обозначение	Кол. на 1 сб. ед.
УСТАНОВКА МОТОВИЛА КЗК-13-1503000А (лист 2) (рисунок 11)					
11	1-44	КЗК-13-1503000А	Установка мотовила	КЗК-13-1500010 КЗК-13-1500010-01	1 1
	4,12,43	КЗК-13-1509000	Поддержка правая	КЗК-13-1503000А	1
	1	КЗК-13-1503010А	Мотовило	КЗК-13-1503000А	1
	2	КЗК-13-1503200	Направляющая	КЗК-13-1503000А	1
	3	КЗК-13-1503300	Основание	КЗК-13-1503000А	1
	4	КЗК-13-1509010	Поддержка правая	КЗК-13-1509000	1
	5	КЗК-1420-1500310	Кронштейн	КЗК-13-1503000А	1
	6	КЗК-1420-1527290	Звездочка	КЗК-13-1503000А	1
	7	ЖТ-9-1503100А-01	Упор	КЗК-13-1503000А	1
	8	ЖТ-9-1503150А	Проушина гидроцилиндра	КЗК-13-1503000А	2
	9	КС-200-1203001	Зуб	КЗК-13-1503000А	390
	10	КЗК-1420-1500012	Втулка	КЗК-13-1503000А	2
	11	КЗК-12-1500401	Накладка	КЗК-13-1503000А	2
	12	ЖТ-9-1508406А	Зацеп	КЗК-13-1509000	
	13	КЗ-1-1500401	Шайба	КЗК-13-1503000А	
14	КЗ-1-1573408	Шайба	КЗК-13-1503000А		
15	КЗ-1-1573409А	Шайба	КЗК-13-1503000А		

КЗК-13-1500000 КДС (Версия 03)

№ рис	№ поз	Обозначение	Наименование	Куда входит	
				Обозначение	Кол. на 1 сб. ед.
11	16	КИС 0600419	Шайба регулировочная	КЗК-13-1503000А	10 наиб. Кол.
	17	КЗР 0312411-01	Шайба пружинная	КЗК-13-1503000А	2
	18	КЗР 1500502	Скоба	КЗК-13-1503000А	2
	19	КЗ-1-1573814	Втулка	КЗК-13-1503000А	1
	20	КЗК-13-1503606	Ось	КЗК-13-1503000А	2
	21	УЭС-16-4131613	Болт	КЗК-13-1503000А	2
	22	КЗК-13-1503804	Втулка	КЗК-13-1503000А	1
	23	КЗК-13-1503805	Втулка	КЗК-13-1503000А	4
	24	ЦЕП 0000007	Цепь Цепь 12 А-1 ISO 606 L=1162,05 мм (61 зв.)	КЗК-13-1503000А	1
	25		Болт М8-6ех16 – 7796	КЗК-13-1503000А	4
	26		Болт М12-6ех45 – 7796	КЗК-13-1503000А	4
	27		Болт М12-6ех120 – 7796	КЗК-13-1503000А	2
	28		Гайка М12-6G – 5915	КЗК-13-1503000А	16
	29		Гайка М18х1,5-6G – 5916	КЗК-13-1503000А	2
	30		Ось 6-20 b12х45 – 9650	КЗК-13-1503000А	2
	31		Ось 6-20 b12х75 – 9650	КЗК-13-1503000А	2
	32		Ось 6-20 b12х80 – 9650	КЗК-13-1503000А	2

КЗК-13-1500000 КДС (Версия 03)

№ рис	№ поз	Обозначение	Наименование	Куда входит	
				Обозначение	Кол. на 1 сб. ед.
11	33		Шайба 8Т 65Г – 6402	КЗК-13-1503000А	4
	34		Шайба 12Т 65Г – 6402	КЗК-13-1503000А	4
	35		Шайба С.12.01 – 11371	КЗК-13-1503000А	2
	36		Шайба С.20.01 – 11371	КЗК-13-1503000А	10
	37		Шплинт 5х36 – 397	КЗК-13-1503000А	6
	39		Шпонка 10х8х50 – 23360	КЗК-13-1503000А	1
	39		Шуруп 3-6Х60 – 1145	КЗК-13-1503000А	390
	40		Болт DIN 6921-M12х25-8.8-A-A3G	КЗК-13-1503000А	4
	41		Гидроцилиндр ВНС 2.40.24.380	КЗК-13-1503000А	1
	42		Гидроцилиндр ВНС 4.50.40.275-1	КЗК-13-1503000А	1
	43		Винт 4,2Х13	КЗК-13-1509000	2
	44		Звено соединительное 12 А-1 ISO 606	КЗК-13-1503000А	1

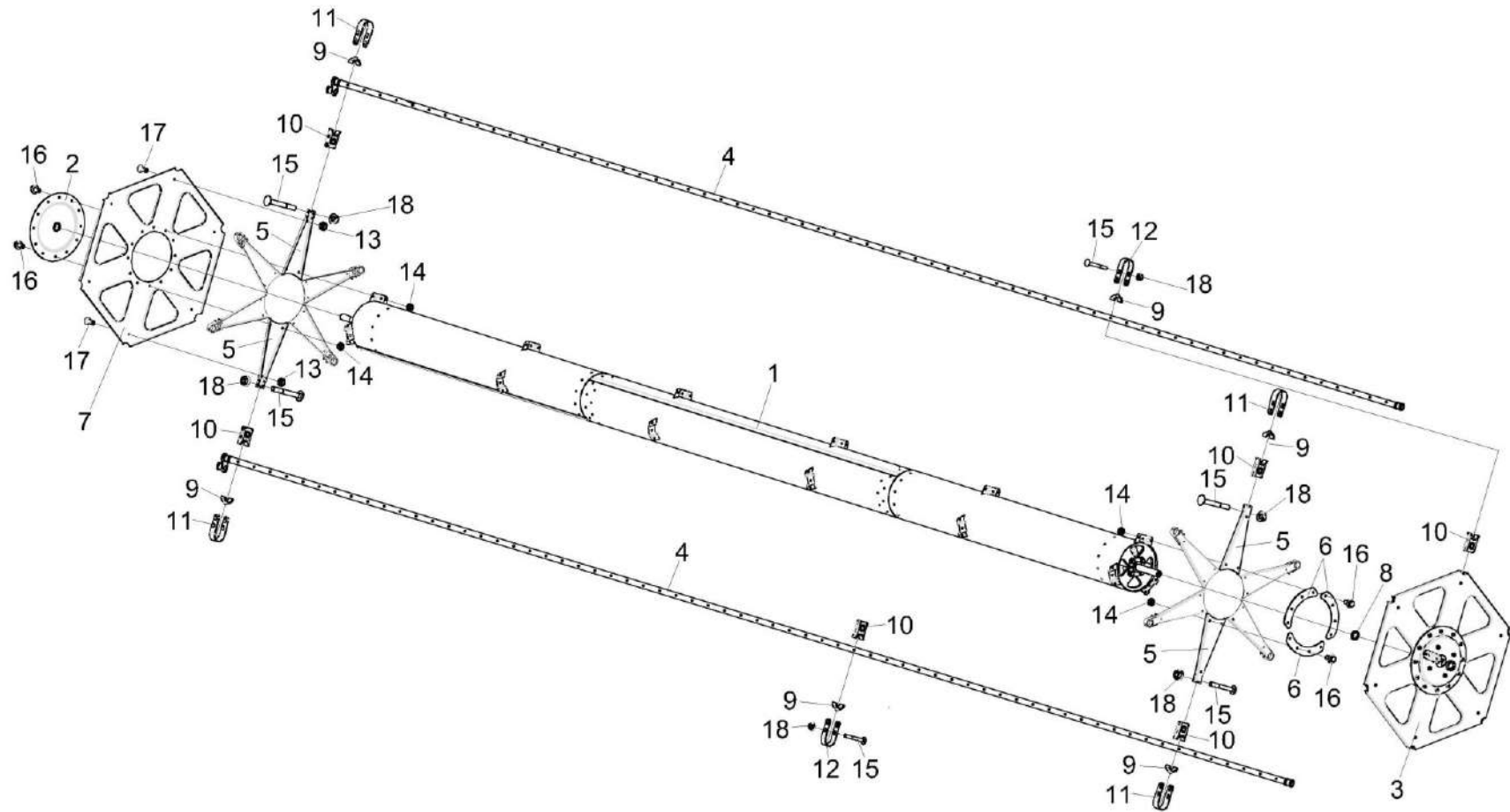


Рисунок 12 – Мотовило КЗК-13-1503010А

КЗК-13-1500000 ҚДС (Версия 03)

№ рис	№ поз	Обозначение	Наименование	Куда входит	
				Обозначение	Кол. на 1 сб. ед.
МОТОВИЛО КЗК-13-1503010А (рисунок 12)					
12	1-18	КЗК-13-1503010А	Мотовило	КЗК-13-1503000А	1
	1	КЗК-13-1503020	Вал мотoviла	КЗК-13-1503010А	1
	2	КЗК-13-1503040А	Диск	КЗК-13-1503010А	1
	3	КЗК-13-1503100А	Эксцентрик	КЗК-13-1503010А	1
	4	КЗК-13-1503560А	Граблина	КЗК-13-1503010А	6
	5	КЗК-13-1503403А	Луч	КЗК-13-1503010А	36
	6	КЗК-13-1503404	Накладка	КЗК-13-1503010А	18
	7	КЗК-13-1503407	Кожух	КЗК-13-1503010А	1
	8	КЗ-1-1573814	Втулка	КЗК-13-1503010А	1
	9	КЗР 1573007	Полуподшипник	КЗК-13-1503010А	42
	10	КЗР 1573008	Полуподшипник	КЗК-13-1503010А	42
	11	КЗР 1573406	Скоба	КЗК-13-1503010А	12
	12	КЗР 1573416	Скоба	КЗК-13-1503010А	30
	13		Гайка М12-8 DIN 980	КЗК-13-1503010А	78
	14		Гайка М12-8 DIN 980	КЗК-13-1503010А	78
	15		Болт М8-6ех65 – 7802	КЗК-13-1503010А	84
	16		Болт DIN 6921-М12х25-8.8-А-А3G	КЗК-13-1503010А	66
	17		Болт DIN 6921-М12Х30-8.8-А-А3G	КЗК-13-1503010А	12
18		Гайка DIN 6923 М8-8-А-А3G	КЗК-13-1503010А	84	

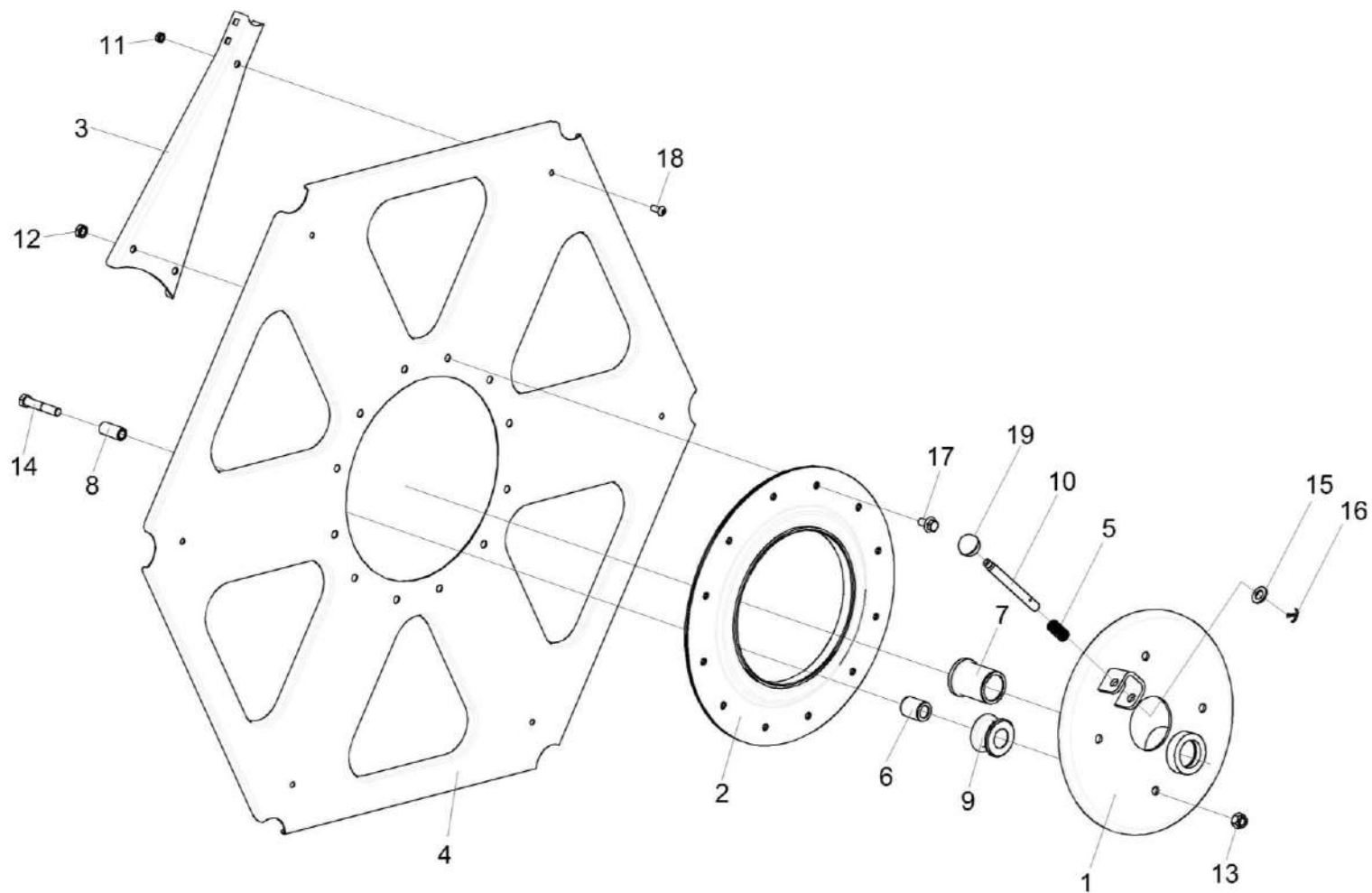


Рисунок 13 – Эксцентрик КЗК-13-1503100А

КЗК-13-1500000 КДС (Версия 03)

№ рис	№ поз	Обозначение	Наименование	Куда входит	
				Обозначение	Кол. на 1 сб. ед.
ЭКСЦЕНТРИК КЗК-13-1503100А (рисунок 13)					
13	1-19	КЗК-13-1503100А	Эксцентрик	КЗК-13-1503010А	1
	1,7	КЗК-13-1503110А	Механизм регулировки	КЗК-13-1503100А	1
	6,9	КЗК-12-1573240	Ролик	КЗК-13-1503100А	4
	1	КЗК-13-1503120А	Поводок	КЗК-13-1503110А	1
	2	КЗК-13-1503130А	Диск эксцентрика	КЗК-13-1503100А	1
	3	КЗК-13-1503403А	Луч	КЗК-13-1503100А	6
	4	КЗК-13-1503407А	Кожух	КЗК-13-1503100А	1
	5	АМ 46.53.602	Пружина	КЗК-13-1503100А	1
	6	КЗР 1573005-01	Втулка	КЗК-12-1573240	1
	7	КЗР 1573006	Втулка	КЗК-13-1503110А	1
	8	КЗК-12-1573607	Втулка	КЗК-13-1503100А	4
	9	КЗК-12-1573608	Ролик	КЗК-12-1573240	1
	10	КЗК-1420-1526602-01	Ось	КЗК-13-1503100А	1
	11		Гайка М12-8 DIN 980	КЗК-13-1503100А	18
12		Гайка М12-8 DIN 980	КЗК-13-1503100А	18	
13	ПКК 0200625-02	Гайка самостопорящаяся	КЗК-13-1503100А	4	
14		Болт М12-6ех60 – 7796	КЗК-13-1503100А	4	

КЗК-13-1500000 ҚДС (Версия 03)

№ рис	№ поз	Обозначение	Наименование	Куда входит	
				Обозначение	Кол. на 1 сб. ед.
13	15		Шайба С.12.01 – 11371	КЗК-13-1503100А	1
	16		Шплинт 3,2Х20 – 397	КЗК-13-1503100А	1
	17		Болт DIN 6921-M12X25-8.8-A-A3G	КЗК-13-1503100А	18
	18		Болт DIN 6921-M12X25-8.8-A-A3G	КЗК-13-1503100А	18
	19		Ручка шаровая Н.067.044 или Н.067.044 Ручка II П30МН6-64	КЗК-13-1503100А	1

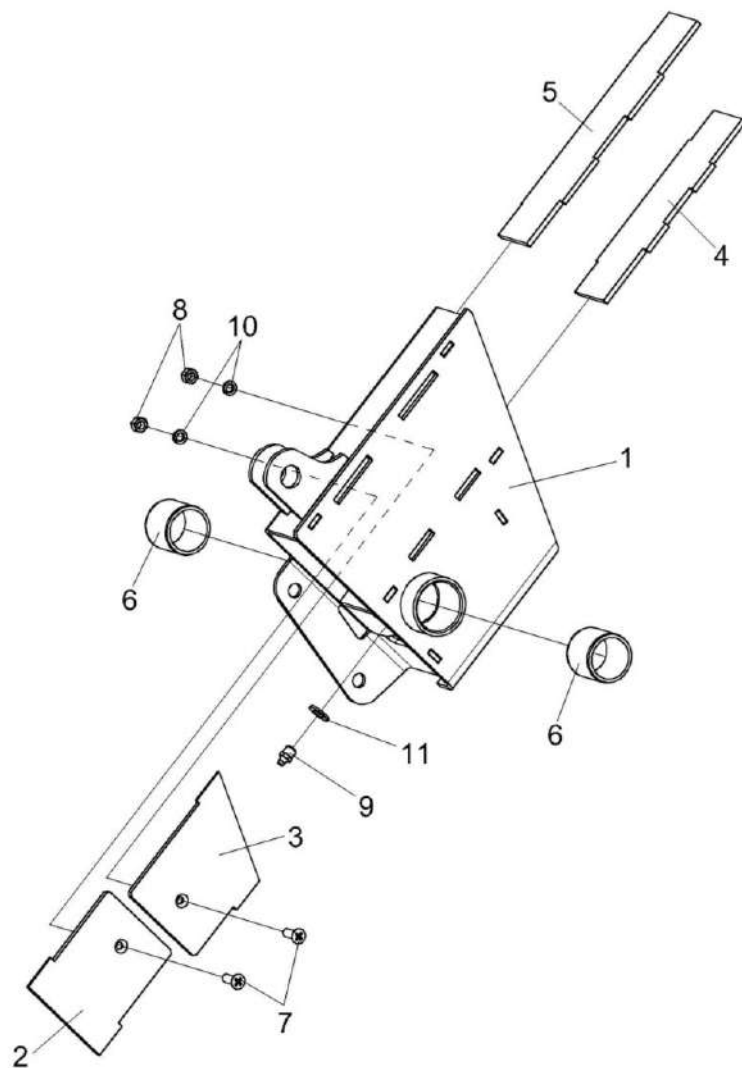


Рисунок 14 – Направляющая КЗК-13-1503200

КЗК-13-1500000 ҚДС (Версия 03)

№ рис	№ поз	Обозначение	Наименование	Куда входит	
				Обозначение	Кол. на 1 сб. ед.
НАПРАВЛЯЮЩАЯ КЗК-13-1503200 (рисунок 14)					
14	1-11	КЗК-13-1503200	Направляющая	КЗК-13-1503000А	1
	1,6	КЗК-13-1503210	Опора	КЗК-13-1503200	1
	1	КЗК-13-1503220	Корпус	КЗК-13-1503210	1
	2	КЗК-13-1503001	Накладка	КЗК-13-1503200	1
	3	КЗК-13-1503002-01	Накладка	КЗК-13-1503200	1
	4	КЗК-13-1503003-01	Накладка	КЗК-13-1503200	1
	5	КЗК-13-1503004-01	Накладка	КЗК-13-1503200	1
	6	КЗК-1420-1573004	Втулка	КЗК-13-1503210	2
	7		Винт В2.М6-6ех18 – 17475	КЗК-13-1503200	2
	8		Гайка М6-6G – 5915	КЗК-13-1503200	2
	9		Масленка 1.2 – 19853	КЗК-13-1503200	1
10		Шайба 6Т 65Г – 6402	КЗК-13-1503200	2	
11		Шайба С.10.01 – 11371	КЗК-13-1503200	1	

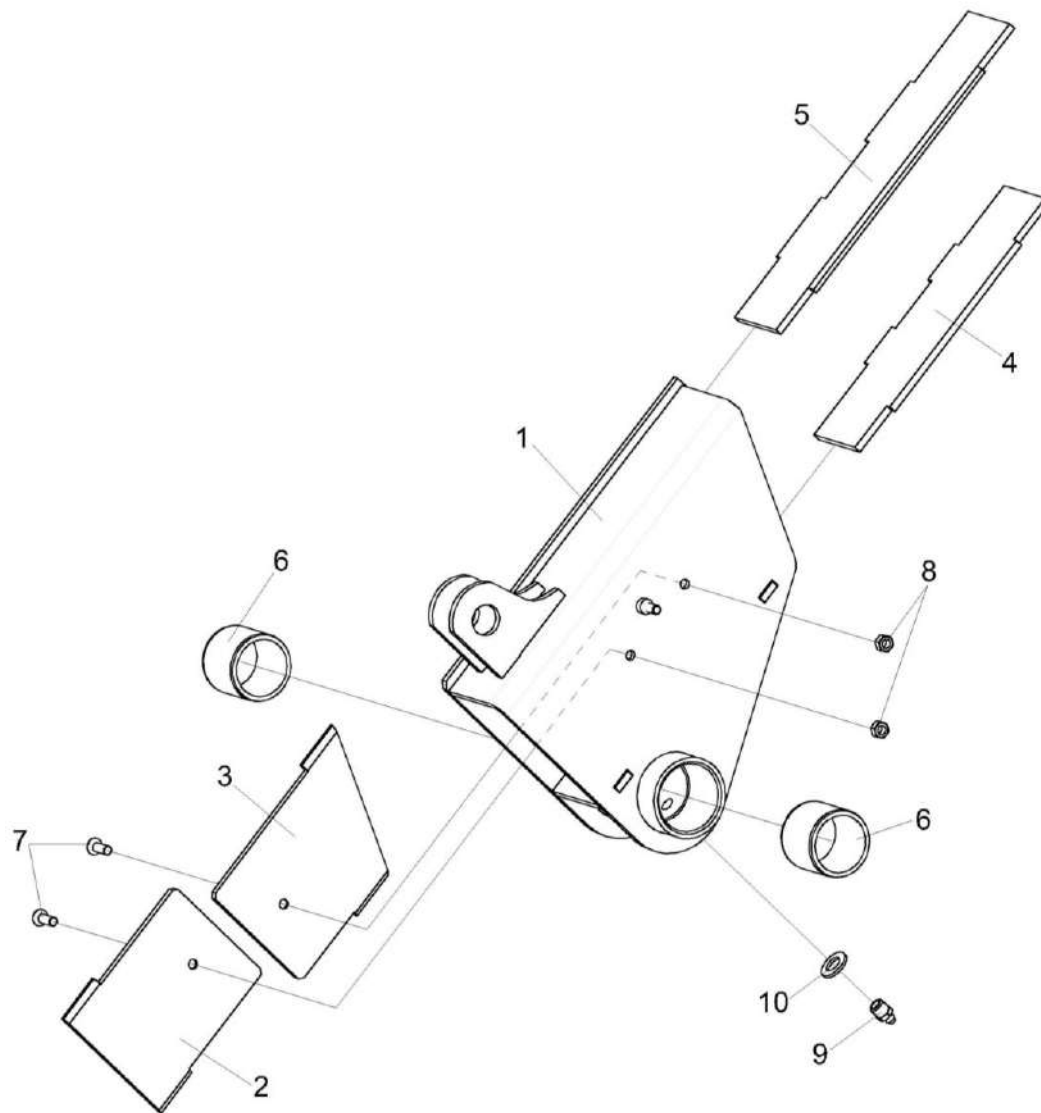


Рисунок 15 – Направляющая КЗК-13-1503250А-01

КЗК-13-1500000 КДС (Версия 03)

№ рис	№ поз	Обозначение	Наименование	Куда входит	
				Обозначение	Кол. на 1 сб. ед.
НАПРАВЛЯЮЩАЯ КЗК-13-1503250А-01 (рисунок 15)					
15	1-10	КЗК-13-1503250А-01	Направляющая	КЗК-13-1503000А	1
	1,6	КЗК-13-1503260А-01	Опора	КЗК-13-1503250А-01	1
	1	КЗК-13-1503280	Направляющая	КЗК-13-1503260А-01	1
	2	КЗК-13-1503001	Накладка	КЗК-13-1503250А-01	1
	3	КЗК-13-1503002	Накладка	КЗК-13-1503250А-01	1
	4	КЗК-13-1503003-01	Накладка	КЗК-13-1503250А-01	1
	5	КЗК-13-1503004-01	Накладка	КЗК-13-1503250А-01	1
	6	КЗК-1420-1573004	Втулка	КЗК-13-1503260А-01	2
	7		Винт В2.М6-6х16 – 17475	КЗК-13-1503250А-01	2
	8		Гайка М6-6G – 5915	КЗК-13-1503250А-01	2
9		Масленка 1.2 – 19853	КЗК-13-1503250А-01	1	
10		Шайба С.10.01 – 11371	КЗК-13-1503250А-01	1	

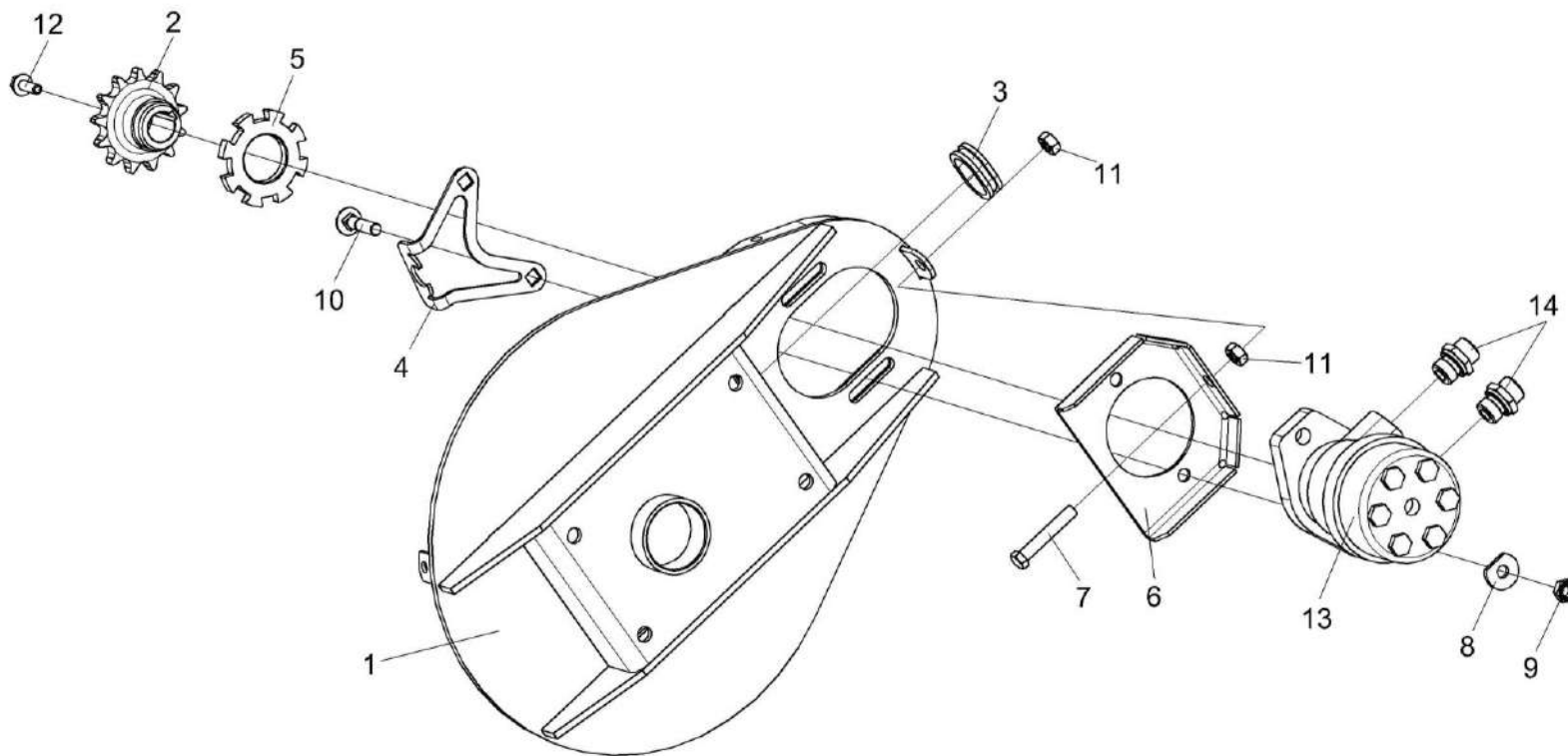


Рисунок 16 – Основание КЗК-13-1503300

КЗК-13-1500000 КДС (Версия 03)

№ рис	№ поз	Обозначение	Наименование	Куда входит	
				Обозначение	Кол. на 1 сб. ед.
ОСНОВАНИЕ КЗК-13-1503300 (рисунок 16)					
16	1-14	КЗК-13-1503300	Основание	КЗК-13-1503000А	1
	2,5	КЗК-1420-1527060	Звездочка	КЗК-13-1503300	1
	13,14	КЗ-1-1580020А	Гидромотор	КЗК-13-1503300	1
	1	КЗК-13-1503310	Опора	КЗК-13-1503300	1
	2	КЗК-1420-1527070	Звездочка	КЗК-1420-1527060	1
	3	КЗК-1420-1527003	Кольцо	КЗК-13-1503300	1
	4	КЗК-1420-1527413	Кронштейн	КЗК-13-1503300	1
	5	КЗК-1420-1527416	Звездочка	КЗК-1420-1527060	1
	6	КЗ-1-1527418А	Направляющая	КЗК-13-1503300	1
	7		Болт КЗ-1-1527602 или Болт DIN 933-M10X60-8.8-A-A3G	КЗК-13-1503300	1
	8	МКС 0200405	Шайба	КЗК-13-1503300	2
	9	ПКК 0200625-01	Гайка самостопорящаяся	КЗК-13-1503300	2
	10		Болт М10-6ех45 – 7802	КЗК-13-1503300	2
	11		Гайка М10-6G – 5915	КЗК-13-1503300	2
12		Болт DIN 6921-M8x25-8.8-A-A3G	КЗК-13-1503300	1	
13	ГДЗ_4101-02900-00268	Гидромотор МР 160 CD P (black)	КЗ-1-1580020А	1	
14	ГДЗ_ГШТ6012240-04	Штуцер	КЗ-1-1580020А	2	

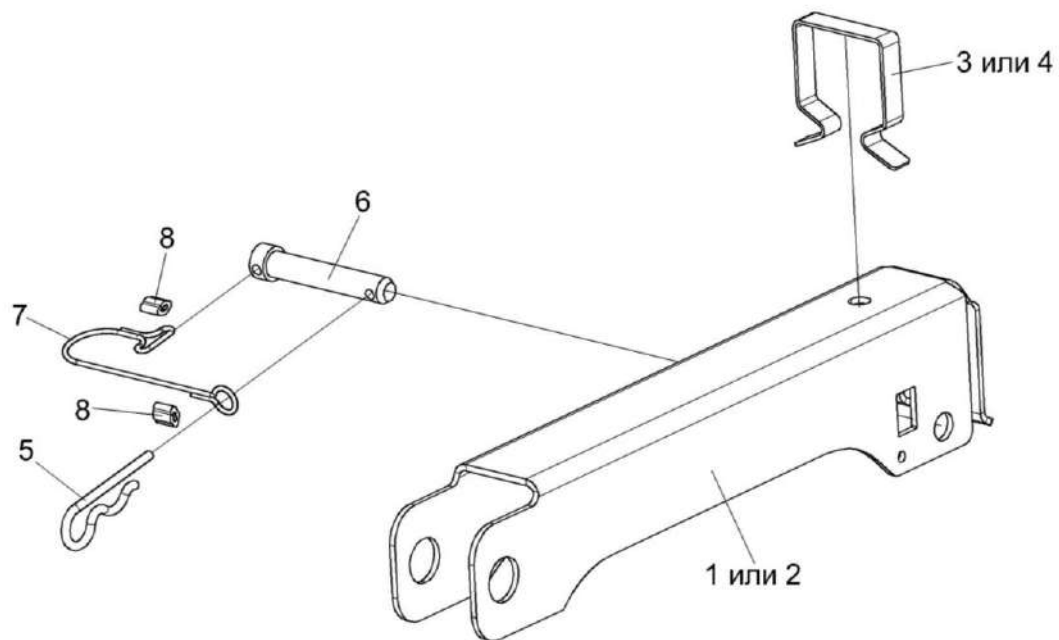


Рисунок 17 – Упор ЖТ-9-1503100А и ЖТ-9-1503100А-01

КЗК-13-1500000 КДС (Версия 03)

№ рис	№ поз	Обозначение	Наименование	Куда входит	
				Обозначение	Кол. на 1 сб. ед.
УПОР ЖТ-9-1503100А И ЖТ-9-1503100А-01 (рисунок 17)					
17	1,3,5-8	ЖТ-9-1503100А	Упор	КЗК-13-1503000А	1
	2,4-8	ЖТ-9-1503100А-01	Упор	КЗК-13-1503000А	1
	1	ЖТ-9-1503406А	Упор	ЖТ-9-1503100А	1
	2	ЖТ-9-1503406А-01	Упор	ЖТ-9-1503100А-01	1
	3	ЖТ-9-1503407А	Фиксатор	ЖТ-9-1503100А	1
	4	ЖТ-9-1503408А	Фиксатор	ЖТ-9-1503100А-01	1
	5	ЖКЛ 0000609	Шплинт	ЖТ-9-1503100А ЖТ-9-1503100А-01	1 1
	6	КЗР 1508601	Ось	ЖТ-9-1503100А ЖТ-9-1503100А-01	1 1
7	КЗР 1508604	Тросик Канат 2,2-Г-1-Ж-Н-1770 – 3069 L=(300±5) мм	ЖТ-9-1503100А ЖТ-9-1503100А-01	1 1	
8	852607-8607054	Втулка тросика	ЖТ-9-1503100А ЖТ-9-1503100А-01	2 2	

КЗК-13-1500000 ҚДС (Версия 03)

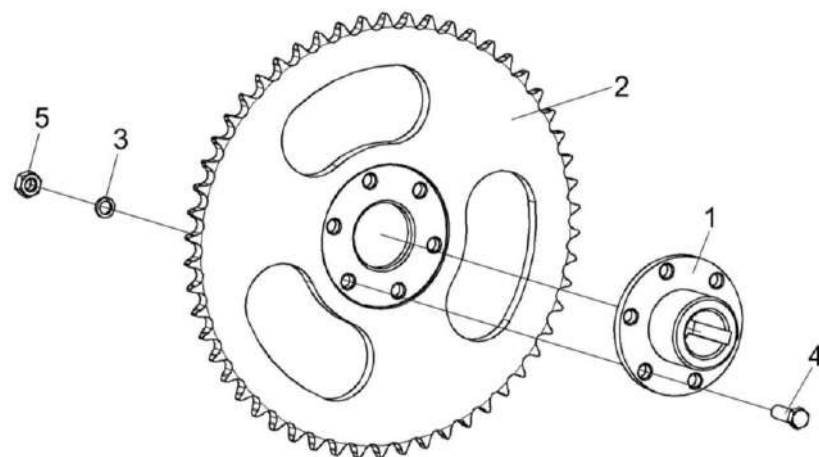


Рисунок 18 – Звездочка КЗК-1420-1527290

№ рис	№ поз	Обозначение	Наименование	Куда входит	
				Обозначение	Кол. на 1 сб. ед.
ЗВЕЗДОЧКА КЗК-1420-1527290 (рисунок 18)					
18	1-5	КЗК-1420-1527290	Звездочка	КЗК-13-1503000А	1
	1	КЗК-1420-1527300	Ступица	КЗК-1420-1527290	1
	2	КЗ-1-1527449А	Звездочка	КЗК-1420-1527290	1
	3		Шайба 10Т 65Г – 6402	КЗК-1420-1527290	6
	4		Болт DIN 6921 M10x30-8.8	КЗК-1420-1527290	6
	5		Гайка DIN 6923 M10-8-A-A3G	КЗК-1420-1527290	6

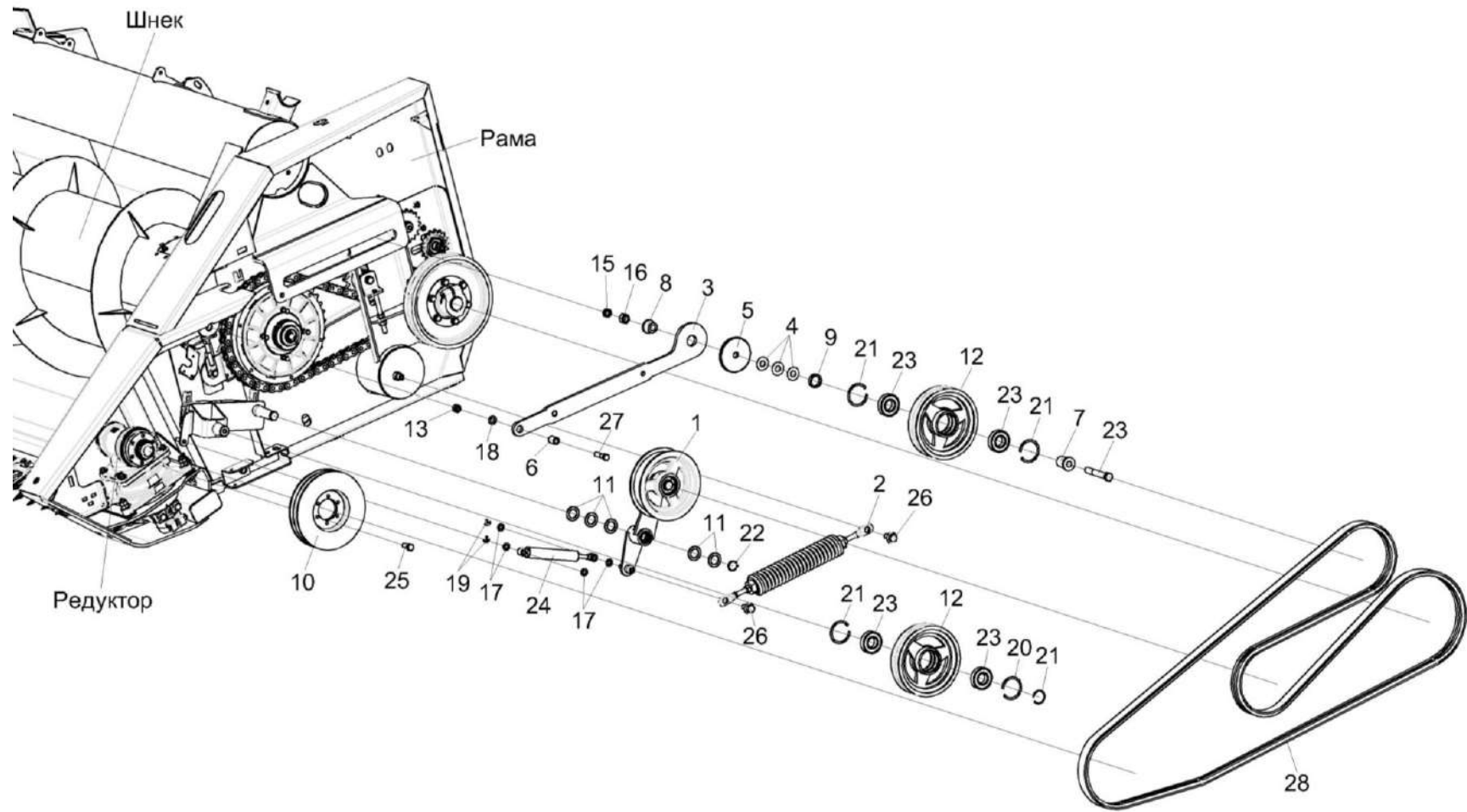


Рисунок 19 – Установка привода КЗК-13-1504000 (лист 1)

КЗК-13-1500000 ҚДС (Версия 03)

№ рис	№ поз	Обозначение	Наименование	Куда входит	
				Обозначение	Кол. на 1 сб. ед.
УСТАНОВКА ПРИВОДА КЗК-13-1504000 (лист 1) (рисунок 19)					
19	1-28	КЗК-13-1504000	Установка привода	КЗК-13-1500010 КЗК-13-1500010-01	1 1
	12,21,23	КПП 0527000	Шкив	КЗК-13-1504000	2
	1	КЗК-13-1504020	Натяжник	КЗК-13-1504000	1
	2	КЗК-13-1504060	Пружина	КЗК-13-1504000	1
	3	КЗК-13-1504090	Поводок	КЗК-13-1504000	1
	4	КЗК-13-1504402	Прокладка	КЗК-13-1504000	5 наиб. кол.
	5	КЗК-13-1504413	Шайба	КЗК-13-1504000	1
	6	КЗК-13-1504603	Втулка	КЗК-13-1504000	1
	7	КЗК-13-1504613	Втулка	КЗК-13-1504000	1
	8	КЗК-13-1504614	Втулка	КЗК-13-1504000	1
	9	КЗК-13-1504801	Втулка	КЗК-13-1504000	1
	10	КЗР 1500102А	Шкив	КЗК-13-1504000	1
	11	КИС 0105438	Шайба специальная	КЗК-13-1504000	5 наиб. кол.
	12	КПП 0527101	Шкив	КПП 0527000	1
13	ПКК 0200625-01	Гайка самостопорящаяся	КЗК-13-1504000	1	
14		Болт М16-6ех110 – 7796	КЗК-13-1504000	1	

КЗК-13-1500000 ҚДС (Версия 03)

№ рис	№ поз	Обозначение	Наименование	Куда входит	
				Обозначение	Кол. на 1 сб. ед.
19	15		Гайка М16-6G – 2526	КЗК-13-1504000	1
	16		Гайка М16-6G – 5915	КЗК-13-1504000	1
	17		Шайба С.10.01 – 11371	КЗК-13-1504000	4
	18		Шайба С.12.01 – 11371	КЗК-13-1504000	2
	19		Шплинт 3,2x20 – 397	КЗК-13-1504000	2
	20		Кольцо В30 – 13940	КЗК-13-1504000	1
	21		Кольцо В62 – 13941	КПП 0527000	2
	22		Кольцо В26 – 13942	КЗК-13-1504000	1
	23		Подшипник 180206 – 8882	КПП 0527000	2
	24		Амортизатор сиденья водителя 80-6809100-11	КЗК-13-1504000	1
	25		Болт DIN 6921-M8X25-10.9-A-A3G	КЗК-13-1504000	6
	26		Болт DIN 6921-M10x20-8.8-A-A3G	КЗК-13-1504000	2
	27		Болт DIN 6921-M12x30-8.8-A-A3G	КЗК-13-1504000	1
	28		Ремень 2 НВ ВР 4350 "К"	КЗК-13-1504000	1

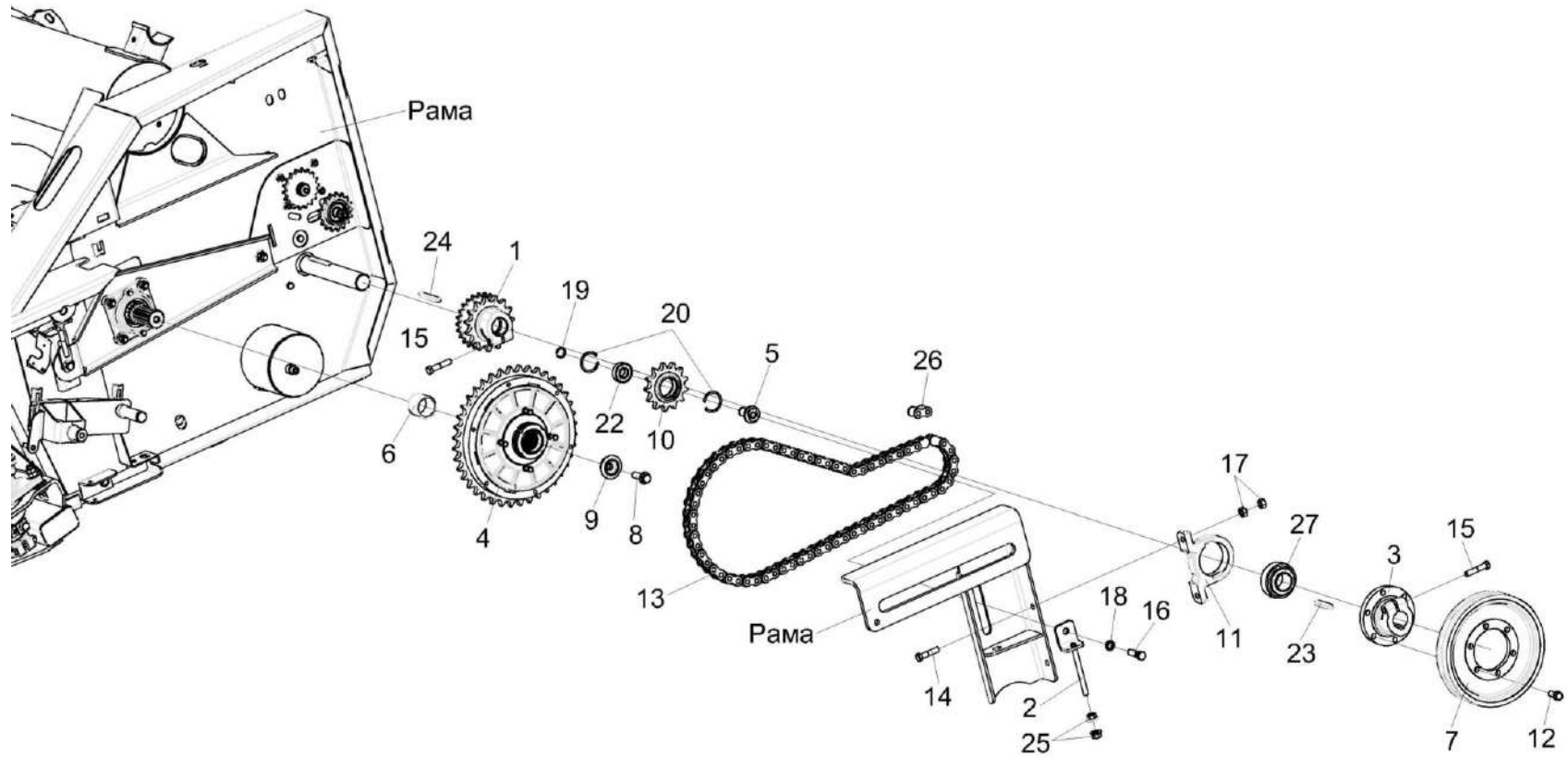


Рисунок 20 – Установка привода КЗК-13-1504000 (лист 2)

КЗК-13-1500000 КДС (Версия 03)

№ рис	№ поз	Обозначение	Наименование	Куда входит	
				Обозначение	Кол. на 1 сб. ед.
УСТАНОВКА ПРИВОДА КЗК-13-1504000 (лист 2) (рисунок 20)					
20	1-27	КЗК-13-1504000	Установка привода	КЗК-13-1500010 КЗК-13-1500010-01	1 1
	5,10,19-22	КЗК-13-1504050	Звездочка натяжная	КЗК-13-1504000	1
	3,7,12	КЗК-9-1524020	Шкив	КЗК-13-1504000	1
	10,20,22	КЗР 1512100	Звездочка	КЗК-13-1504050	1
	1	КЗК-13-1504070	Блок звездочек	КЗК-13-1504000	1
	2	КЗК-13-1504140	Тяга	КЗК-13-1504000	1
	3	КЗК-9-1524030	Ступица	КЗК-9-1524020	1
	4	КГС 0202100-02	Муфта предохранительная	КЗК-13-1504000	1
	5	КЗК-13-1504606	Втулка	КЗК-13-1504050	1
	6	КЗК-13-1504803	Втулка	КЗК-13-1504000	1
	7	КЗК-9-1524103	Шкив	КЗК-9-1524020	1
	8	КЗК-1420-1502605	Болт	КЗК-13-1504000	1
9	КЗК-1420-1502611Б	Шайба	КЗК-13-1504000	1	
10	КЗР 1512605	Звездочка	КЗР 1512100	1	
11	КПР 9200201	Корпус подшипника	КЗК-13-1504000	1	
12	КПТ 0100612А	Болт	КЗК-9-1524020	6	

КЗК-13-1500000 КДС (Версия 03)

№ рис	№ поз	Обозначение	Наименование	Куда входит	
				Обозначение	Кол. на 1 сб. ед.
20	13	ЦЕП 0001051	Цепь Цепь ПР-25,4-60 – 13568 L=1701,8 мм (67 зв.)	КЗК-13-1504000	1
	14		Болт DIN 6921-M12X50-8.8-A-A3G	КЗК-13-1504000	2
	15		Болт M12-6ex55 – 7796	КЗК-13-1504000	2
	16		Болт M14-6ex45 – 7796	КЗК-13-1504000	1
	17		Гайка M12-6G – 5915	КЗК-13-1504000	5
	18		Шайба 14Т 65Г – 6402	КЗК-13-1504000	1
	19		Кольцо В20 – 13940	КЗК-13-1504050	1
	20		Кольцо В47 – 13941 или Кольцо В47 – 13943	КЗР 1512100	2
	22		Подшипник 180204 – 8882	КЗР 1512100	1
	23		Шпонка 12x8x70 – 23360	КЗК-13-1504000	1
	24		Шпонка 12x8x90 – 23360	КЗК-13-1504000	1
	25		Гайка DIN 6923 M12-8-A-A3G	КЗК-13-1504000	2
	26		Звено С-ПР-25,4-60 – 13568	КЗК-13-1504000	1
	27		Подшипник 1680208С17	КЗК-13-1504000	2

КЗК-13-1500000 КДС (Версия 03)

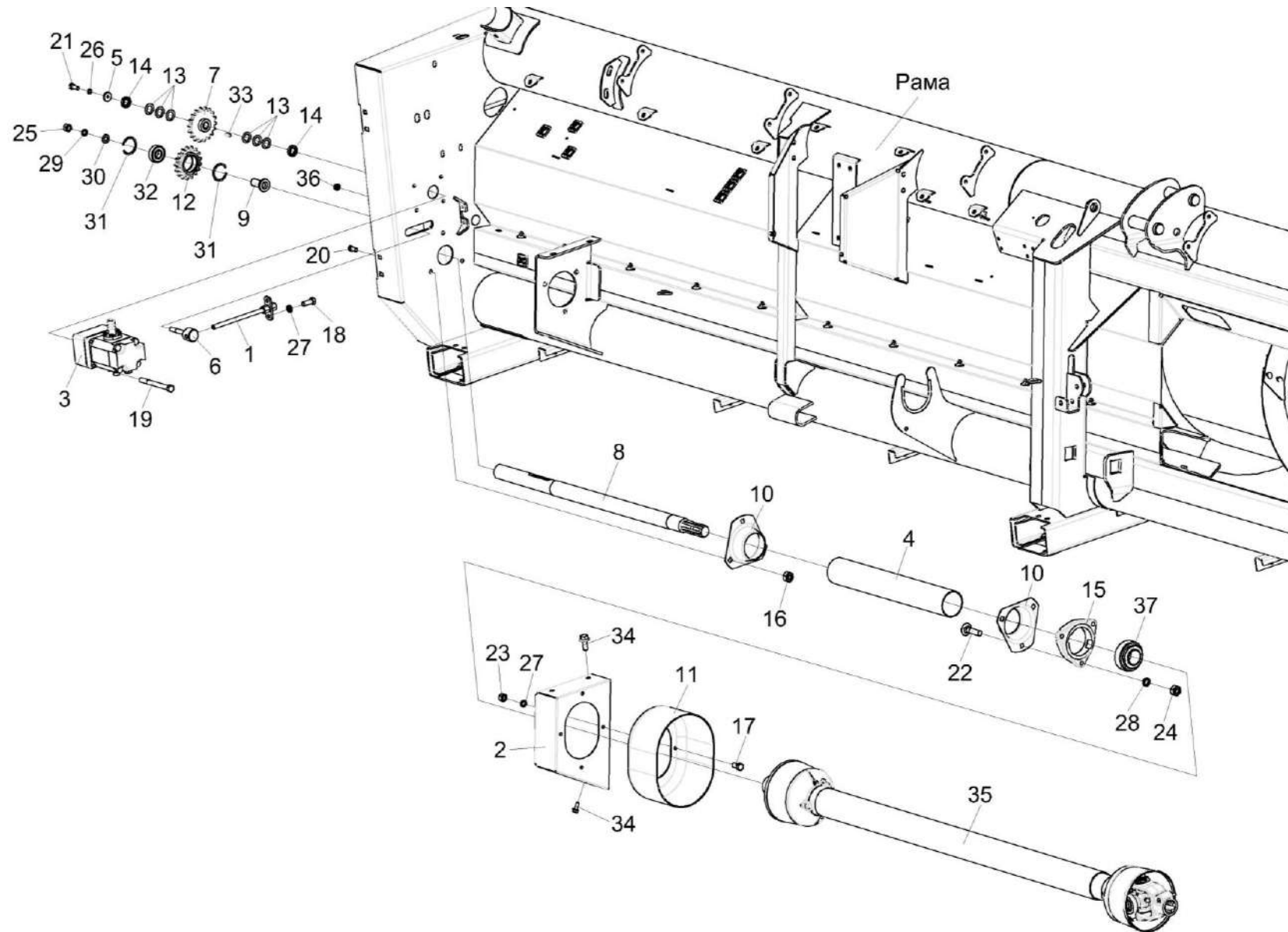


Рисунок 21 – Установка привода КЗК-13-1504000 (лист 3)

КЗК-13-1500000 КДС (Версия 03)

№ рис	№ поз	Обозначение	Наименование	Куда входит	
				Обозначение	Кол. на 1 сб. ед.
УСТАНОВКА ПРИВОДА КЗК-13-1504000 (лист 3) (рисунок 21)					
21	1-37	КЗК-13-1504000	Установка привода	КЗК-13-1500010 КЗК-13-1500010-01	1 1
	2,11, 17,23,27	КЗК-13-1504120	Кожух	КЗК-13-1504000	1
	12,31,32	КЗР 1510020	Звездочка	КЗК-13-1504000	1
	1	КЗК-13-1504080	Винт натяжной	КЗК-13-1504000	1
	2	КЗК-13-1504130	Щиток	КЗК-13-1504120	1
	3	КЗК-13-0689160 или КЗК-13-0689170	Гидронасос	КЗК-13-1504000	1
	4	КЗК-13-1504001А	Труба	КЗК-13-1504000	1
	5	КЗК-13-1504411	Шайба	КЗК-13-1504000	1
	6	КЗК-13-1504601	Ось	КЗК-13-1504000	1
	7	КЗК-13-1504608	Звездочка	КЗК-13-1504000	1
	8	КЗК-13-1504612А	Вал	КЗК-13-1504000	1
	9	ЖТ-9-1504625	Втулка	КЗК-13-1504000	1
	10	КЗК-9-1524404	Колпак	КЗК-13-1504000	2
11	КЗК-12-1800006	Колпак	КЗК-13-1504120	1	
12	КЗР 1510601	Звездочка	КЗР 1510020	1	
13	КЗР 1540475	Шайба	КЗК-13-1504000	6	
					наиб. кол.

КЗК-13-1500000 ҚДС (Версия 03)

№ рис	№ поз	Обозначение	Наименование	Куда входит	
				Обозначение	Кол. на 1 сб. ед.
21	14	КЗР 1540618	Втулка	КЗК-13-1504000	2
	15	КИС 0203111	Корпус	КЗК-13-1504000	1
	16	ПКК 0200625-01	Гайка самостопорящаяся	КЗК-13-1504000	3
	17		Болт М8-6ех16 – 7796	КЗК-13-1504120	4
	18		Болт М8-6ех20 – 7796	КЗК-13-1504000	2
	19		Болт М8-6ех85 – 7796	КЗК-13-1504000	4
	20		Болт М10-6ех20 – 7796	КЗК-13-1504000	3
	21		Болт М6-6ех16 – 7798	КЗК-13-1504000	1
	22		Болт М10-6ех40 – 7802	КЗК-13-1504000	3
	23		Гайка М8-6G – 5915	КЗК-13-1504120	4
	24		Гайка М10-6G – 5915	КЗК-13-1504000	3
	25		Гайка М12-6G – 5915	КЗК-13-1504000	5
	26		Шайба 6 65Г – 6402	КЗК-13-1504000	1
	27		Шайба 8Т 65Г – 6402	КЗК-13-1504000	8
				КЗК-13-1504120	4
	28		Шайба 10 65Г – 6402	КЗК-13-1504000	3
	29		Шайба 12 65Г – 6402	КЗК-13-1504000	2
30		Шайба С.12.01 – 11371	КЗК-13-1504000	3	
31		Кольцо В47 – 13941 или Кольцо В47 – 13943	КЗР 1510020	2	

КЗК-13-1500000 КДС (Версия 03)

№ рис	№ поз	Обозначение	Наименование	Куда входит	
				Обозначение	Кол. на 1 сб. ед.
21	32		Подшипник 180204 – 8882	КЗР 1510020	1
	33		Шпонка 2-6x6x18 – 23360	КЗК-13-1504000	1
	34		Болт DIN 6921-M8x20-8.8-A-A3G	КЗК-13-1504000	4
	35		Вал карданный КК-10.040.5000-1500/2400	КЗК-13-1504000	1
	36		Гайка DIN 6923 M8-8-A-A3G	КЗК-13-1504000	4
	37		Подшипник 1680208C17	КЗК-13-1504000	2

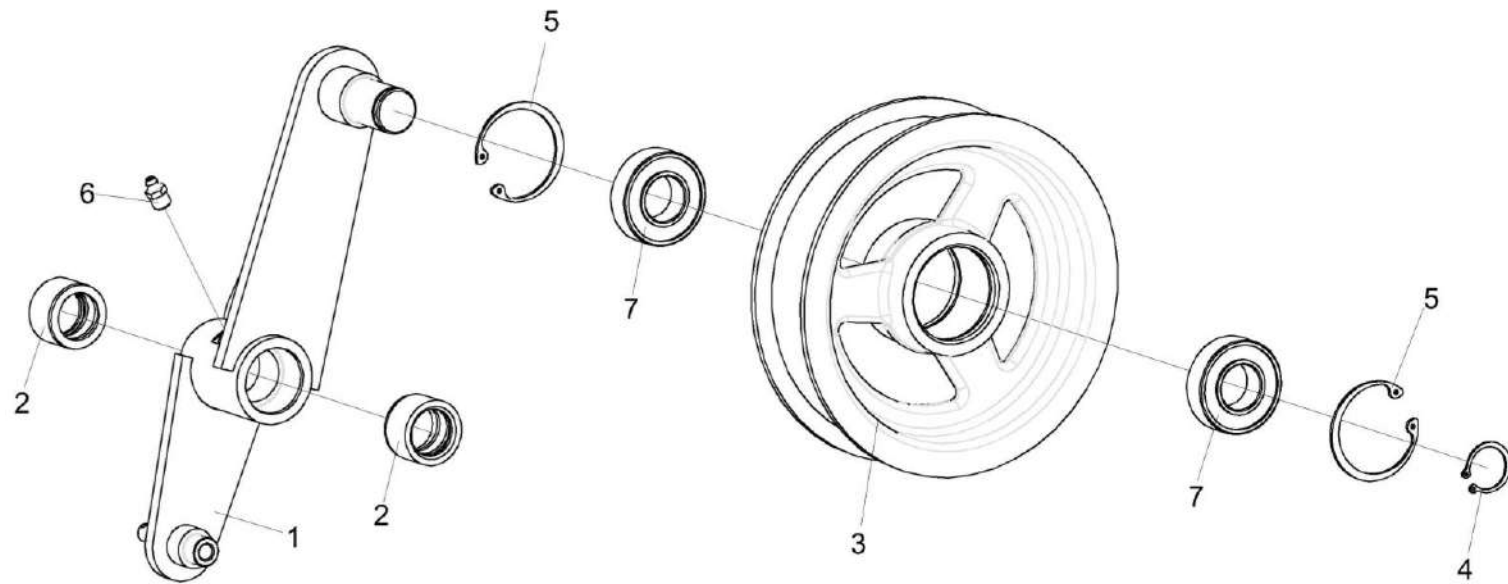


Рисунок 22 – Натяжник КЗК-13-1504020

КЗК-13-1500000 ҚДС (Версия 03)

№ рис	№ поз	Обозначение	Наименование	Куда входит	
				Обозначение	Кол. на 1 сб. ед.
НАТЯЖНИК КЗК-13-1504020 (рисунок 22)					
22	1-7	КЗК-13-1504020	Натяжник	КЗК-13-1504000	1
	1,2	КЗК-13-1504030	Рычаг	КЗК-13-1504020	1
	3,5,7	КПР 6106010-01	Ролик	КЗК-13-1504020	1
	1	КЗК-13-1504040	Рычаг	КЗК-13-1504030	1
	2	КЗК-1624-0134102	Втулка	КЗК-13-1504030	2
	3	КПР 6106101	Ролик	КПР 6106010-01	1
	4		Кольцо В25 – 13942	КЗК-13-1504020	1
	5		Кольцо В52 – 13941 или Кольцо В52 – 13943	КПР 6106010-01	2
6		Масленка 1.2 – 19853	КЗК-13-1504020	1	
7		Подшипник 180205 – 8882	КПР 6106010-01	2	

КЗК-13-1500000 ҚДС (Версия 03)

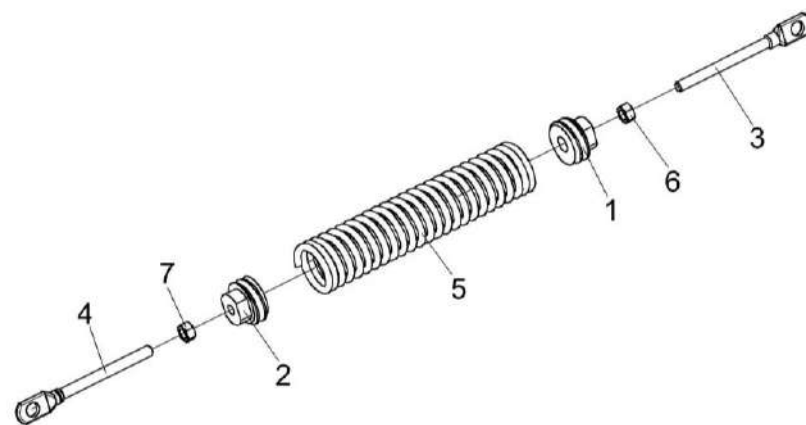


Рисунок 23 – Пружина КЗК-13-1504060

№ рис	№ поз	Обозначение	Наименование	Куда входит	
				Обозначение	Кол. на 1 сб. ед.
ПРУЖИНА КЗК-13-1504060 (рисунок 23)					
23	1-7	КЗК-13-1504060	Пружина	КЗК-13-1504000	1
	1	КЗК 0221111	Пробка	КЗК-13-1504060	1
	2	КЗК 0221111-01	Пробка	КЗК-13-1504060	1
	3	КЗР 0221606А-01	Зацеп	КЗК-13-1504060	1
	4	КЗР 0221606А-02	Зацеп	КЗК-13-1504060	1
	5	ПКК 0108602	Пружина	КЗК-13-1504060	1
	6		Гайка М12-6G – 5915	КЗК-13-1504060	1
	7		Гайка М12-LH-6G – 5915	КЗК-13-1504060	1

КЗК-13-1500000 ҚДС (Версия 03)

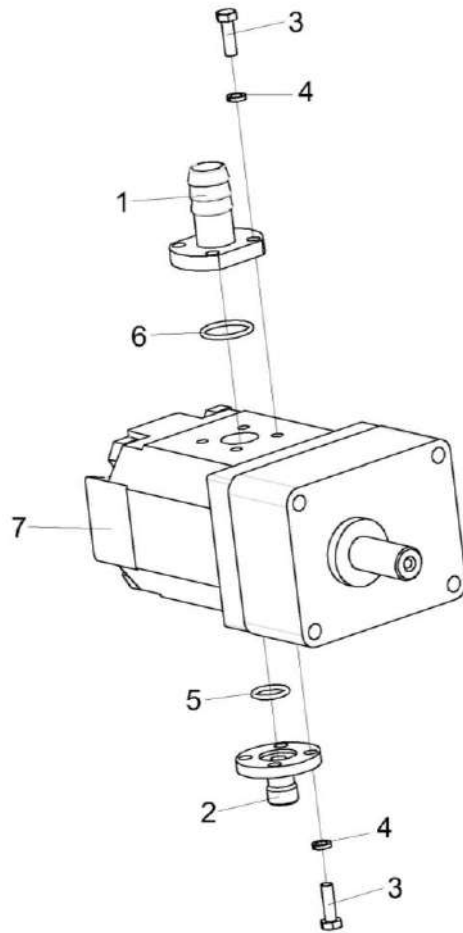


Рисунок 24 – Гидронасос КЗК-13-0689160 и КЗК-13-0689170

КЗК-13-1500000 КДС (Версия 03)

№ рис	№ поз	Обозначение	Наименование	Куда входит	
				Обозначение	Кол. на 1 сб. ед.
ГИДРОНАСОС КЗК-13-0689160 и КЗК-13-0689170 (рисунок 24)					
24	1-7	КЗК-13-0689160	Гидронасос	КЗК-13-1504000	1
	1-7	КЗК-13-0689170	Гидронасос	КЗК-13-1504000	1
	1	КЗР 1542210А	Фланец	КЗК-13-0689160 КЗК-13-0689170	1 1
	2	КЗК-13-0689602	Фланец	КЗК-13-0689160 КЗК-13-0689170	1 1
	3		Болт М6-6х20 – 7798	КЗК-13-0689160 КЗК-13-0689170	1 1
	4		Шайба 6Т 65Г – 6402	КЗК-13-0689160 КЗК-13-0689170	1 1
	5		Кольцо 016-020-25-2-2 – 18829/9833	КЗК-13-0689160 КЗК-13-0689170	1 1
	6		Кольцо 024-028-25-2-2 – 18829/9833	КЗК-13-0689160 КЗК-13-0689170	1 1
	7		Насос шестеренный GP2K16L-H8C6C-VR140-12G	КЗК-13-0689160	1
	7	ГДЗ_4101-01900-00012	Гидронасос HPLPA217SC6X6X4BVB140	КЗК-13-0689170	1

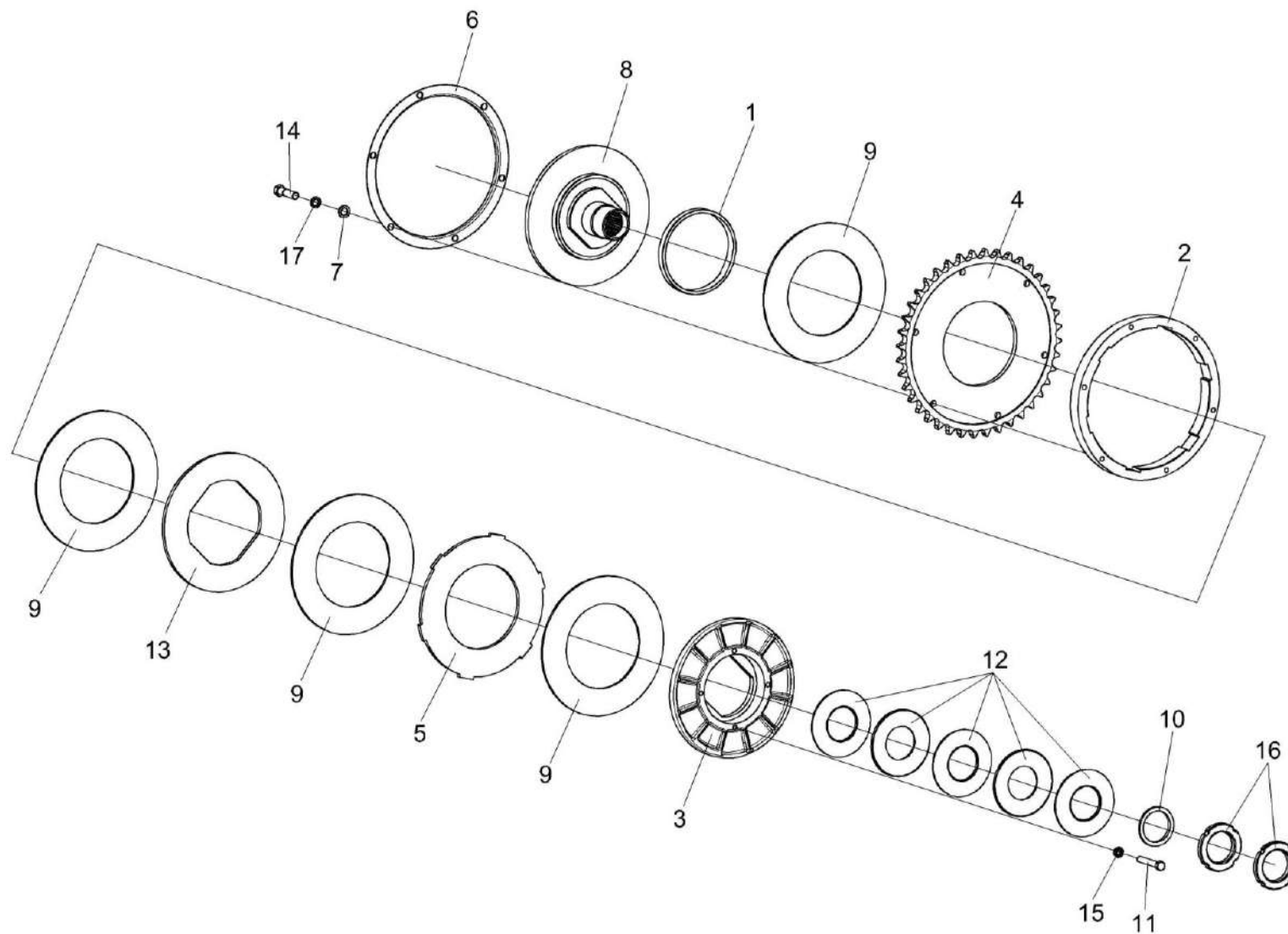


Рисунок 25 – Муфта предохранительная КГС 0202100-02

КЗК-13-1500000 КДС (Версия 03)

№ рис	№ поз	Обозначение	Наименование	Куда входит	
				Обозначение	Кол. на 1 сб. ед.
МУФТА ПРЕДОХРАНИТЕЛЬНАЯ КГС 0202100-02 (рисунок 25)					
25	1-17	КГС 0202100-02	Муфта предохранительная	КЗК-13-1504000	1
	1,8	КГС 0202110-02	Ступица	КГС 0202100-02	1
	1	КГС 0202003	Втулка	КГС 0202110-02	1
	2	КГС 0202203	Корпус	КГС 0202100-02	1
	3	КГС 0202204-01	Диск	КГС 0202100-02	1
	4	КГС 0202411	Звездочка	КГС 0202100-02	1
	5	КГС 0202412	Диск	КГС 0202100-02	1
	6	КГС 0202413	Кожух	КГС 0202100-02	1
	7	КГС 0202414	Шайба	КГС 0202100-02	6
	8	КГС 0202601-02	Ступица	КГС 0202110-02	1
	9	КЗР 0313003	Накладка фрикционная	КГС 0202100-02	4
	10	КЗР 0313602	Втулка	КГС 0202100-02	1
	11	КЗР 0313603А	Болт	КГС 0202100-02	4
	12	КИС 0202423	Пружина тарельчатая	КГС 0202100-02	5
	13	МКС 0502423	Диск	КГС 0202100-02	1
	14		Болт М10-6ех40 – 7796	КГС 0202100-02	6
	15		Гайка М8-6G – 2526	КГС 0202100-02	4
16		Гайка М56х2-6Н – 11871	КГС 0202100-02	2	
17		Шайба 10Т 65Г – 6402	КГС 0202100-02	6	

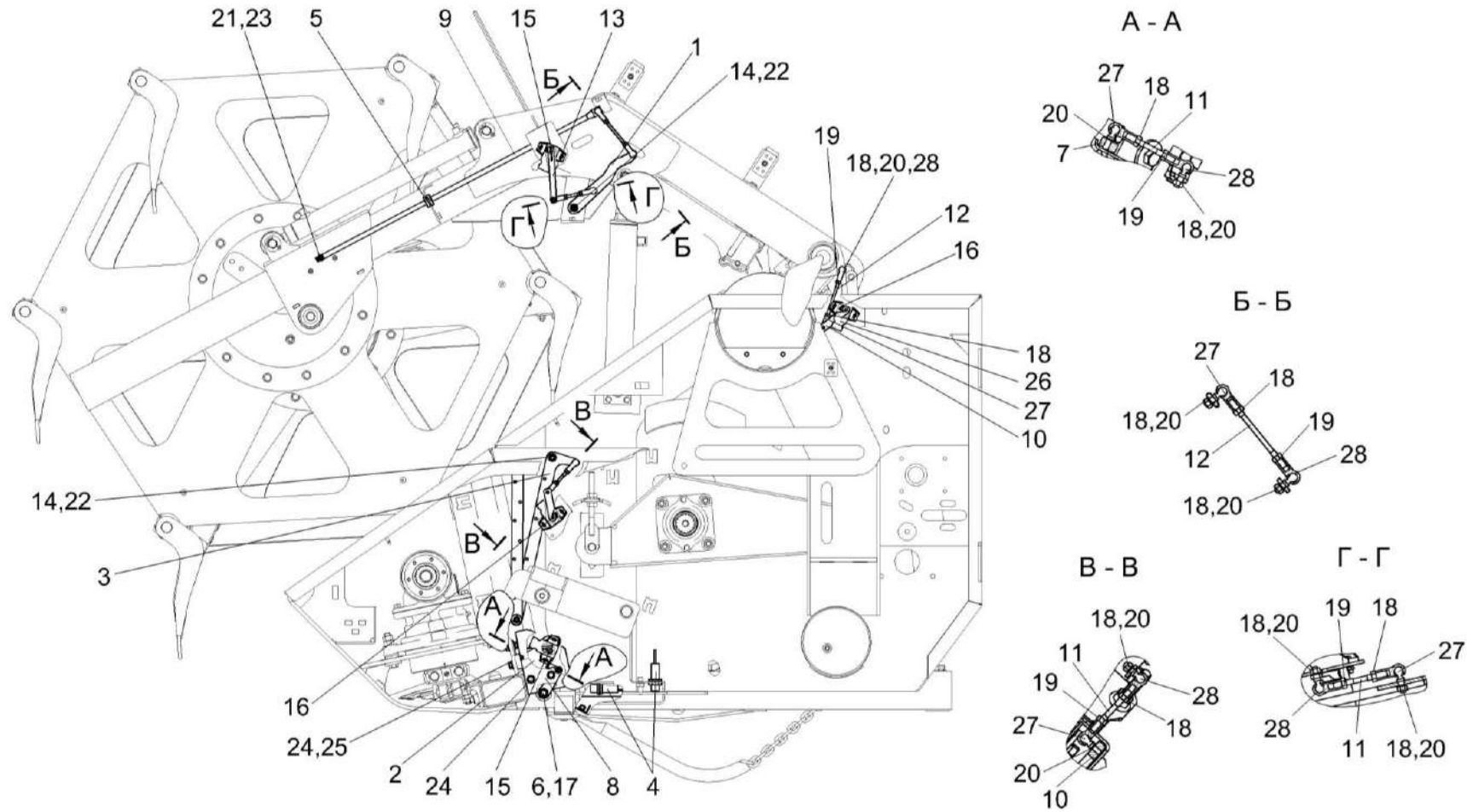


Рисунок 26 – Установка датчиков КЗК-13-1506000 (лист 1)

КЗК-13-1500000 ҚДС (Версия 03)

№ рис	№ поз	Обозначение	Наименование	Куда входит	
				Обозначение	Кол. на 1 сб. ед.
УСТАНОВКА ДАТЧИКОВ КЗК-13-1506000 (лист 1) (рисунок 26)					
26	1-28	КЗК-13-1506000	Установка датчиков	КЗК-13-1500010 КЗК-13-1500010-01	1 1
	1	КЗК-13-1506020	Рычаг	КЗК-13-1506000	1
	2	КЗК-13-1506030А	Кронштейн	КЗК-13-1506000	1
	3	КЗК-13-1506050	Рычаг	КЗК-13-1506000	2
	4	УЭС-16-0701180	Датчик	КЗК-13-1506000	3
	5	КЗК-13-1506001	Втулка	КЗК-13-1506000	1
	6	КЗК-13-1506402	Рычаг	КЗК-13-1506000	2
	7	КЗК-13-1506406	Рычаг	КЗК-13-1506000	1
	8	КЗК-13-1506407	Щиток	КЗК-13-1506000	1
	9	КЗК-13-1506601	Тяга	КЗК-13-1506000	1
	10	КВК 0208457А	Рычаг	КЗК-13-1506000	3
	11	КЗ-1-1500622	Шпилька	КЗК-13-1506000	4
	12	КЗ-1-1500622-01	Шпилька	КЗК-13-1506000	2
	13	КЗК-1420-1516404	Рычаг	КЗК-13-1506000	1
	14	ПКК 0200625	Гайка самостопорящаяся	КЗК-13-1506000	7
	15		Болт М6-6gx12 – 7798	КЗК-13-1506000	2
16		Болт М6-6gx16 – 7798	КЗК-13-1506000	3	

КЗК-13-1500000 КДС (Версия 03)

№ рис	№ поз	Обозначение	Наименование	Куда входит	
				Обозначение	Кол. на 1 сб. ед.
26	17		Гайка М14-6G – 2526	КЗК-13-1506000	4
	18		Гайка М6-6G – 5915	КЗК-13-1506000	14
	19		Гайка М6-LH-6G – 5915	КЗК-13-1506000	6
	20		Шайба 6 65Г – 6402	КЗК-13-1506000	12
	21		Шайба С.6.01 – 11371	КЗК-13-1506000	1
	22		Шайба С.8.01 – 11371	КЗК-13-1506000	5
	23		Шплинт 2x16 – 397	КЗК-13-1506000	1
	24		Болт DIN 6921-M8x20-8.8-A-A3G	КЗК-13-1506000	8
	25		Гайка DIN 6923 M8-8-A-A3G	КЗК-13-1506000	4
	26		Датчик угла поворота ДУП-01 ±30	КЗК-13-1506000	5
	27		Шарнир угловой DIN 71802	КЗК-13-1506000	6
	28		Шарнир угловой DIN 71802	КЗК-13-1506000	6

КЗК-13-1500000 ҚДС (Версия 03)

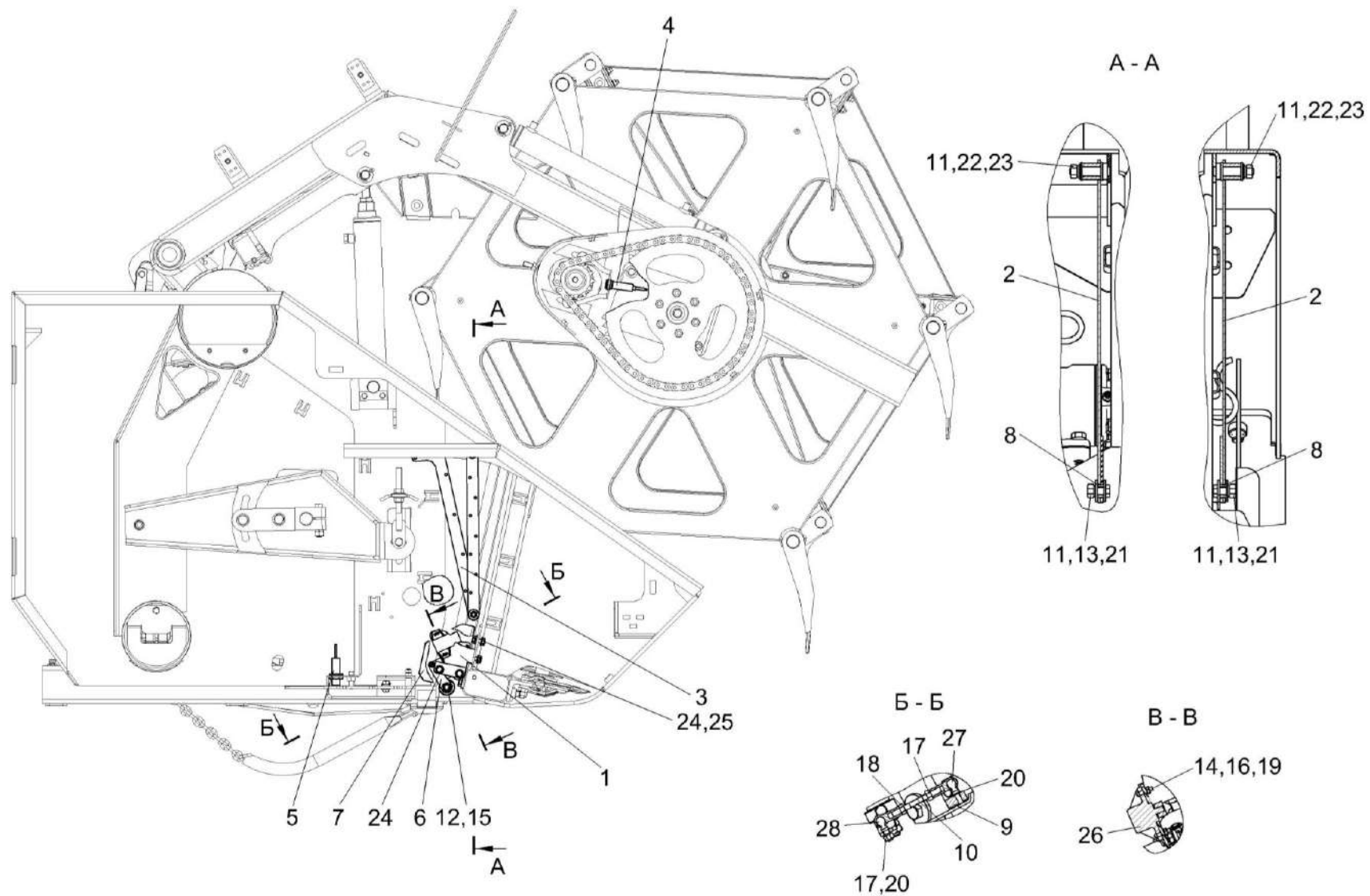


Рисунок 27 – Установка датчиков КЗК-13-1506000 (лист 2)

КЗК-13-1500000 ҚДС (Версия 03)

№ рис	№ поз	Обозначение	Наименование	Куда входит	
				Обозначение	Кол. на 1 сб. ед.
УСТАНОВКА ДАТЧИКОВ КЗК-13-1506000 (лист 2) (рисунок 27)					
27	1-28	КЗК-13-1506000	Установка датчиков	КЗК-13-1500010 КЗК-13-1500010-01	1 1
	1	КЗК-13-1506030А-01	Кронштейн	КЗК-13-1506000	1
	2	КЗК-13-1506040	Рычаг	КЗК-13-1506000	2
	3	КЗК-13-1506050	Рычаг	КЗК-13-1506000	2
	4	УЭС-16-0701170	Датчик скорости	КЗК-13-1506000	1
	5	УЭС-16-0701180	Датчик	КЗК-13-1506000	3
	6	КЗК-13-1506402	Рычаг	КЗК-13-1506000	2
	7	КЗК-13-1506407-01	Щиток	КЗК-13-1506000	1
	8	КЗК-13-1506802	Втулка	КЗК-13-1506000	2
	9	КВК 0208457А	Рычаг	КЗК-13-1506000	3
	10	КЗ-1-1500622	Шпилька	КЗК-13-1506000	4
	11	ПКК 0200625	Гайка самостопорящаяся	КЗК-13-1506000	7
	12		Болт М6-6gx16 – 7798	КЗК-13-1506000	3
	13		Болт М8-6ex20 – 7796	КЗК-13-1506000	2
	14		Винт В.М4-6ex16 – 17473	КЗК-13-1506000	10
	15		Гайка М14-6G – 2526	КЗК-13-1506000	4
16		Гайка М4-6G – 5927	КЗК-13-1506000	10	

КЗК-13-1500000 КДС (Версия 03)

№ рис	№ поз	Обозначение	Наименование	Куда входит	
				Обозначение	Кол. на 1 сб. ед.
27	17		Гайка М6-6G – 5915	КЗК-13-1506000	14
	18		Гайка М6-LH-6G – 5915	КЗК-13-1506000	6
	19		Шайба 4 65Г – 6402	КЗК-13-1506000	10
	20		Шайба 6 65Г – 6402	КЗК-13-1506000	12
	21		Шайба С 8.01 – 6958	КЗК-13-1506000	4
	22		Шайба С.8.01 – 11371	КЗК-13-1506000	5
	23		Шайба С.10.01 – 11371	КЗК-13-1506000	4
	24		Болт DIN 6921-M8x20-8.8-A-A3G	КЗК-13-1506000	8
	25		Гайка DIN 6923 M8-8-A-A3G	КЗК-13-1506000	4
	26		Датчик угла поворота ДУП-01 ±30	КЗК-13-1506000	5
	27		Шарнир угловой DIN 71802	КЗК-13-1506000	6
	28		Шарнир угловой DIN 71802	КЗК-13-1506000	6

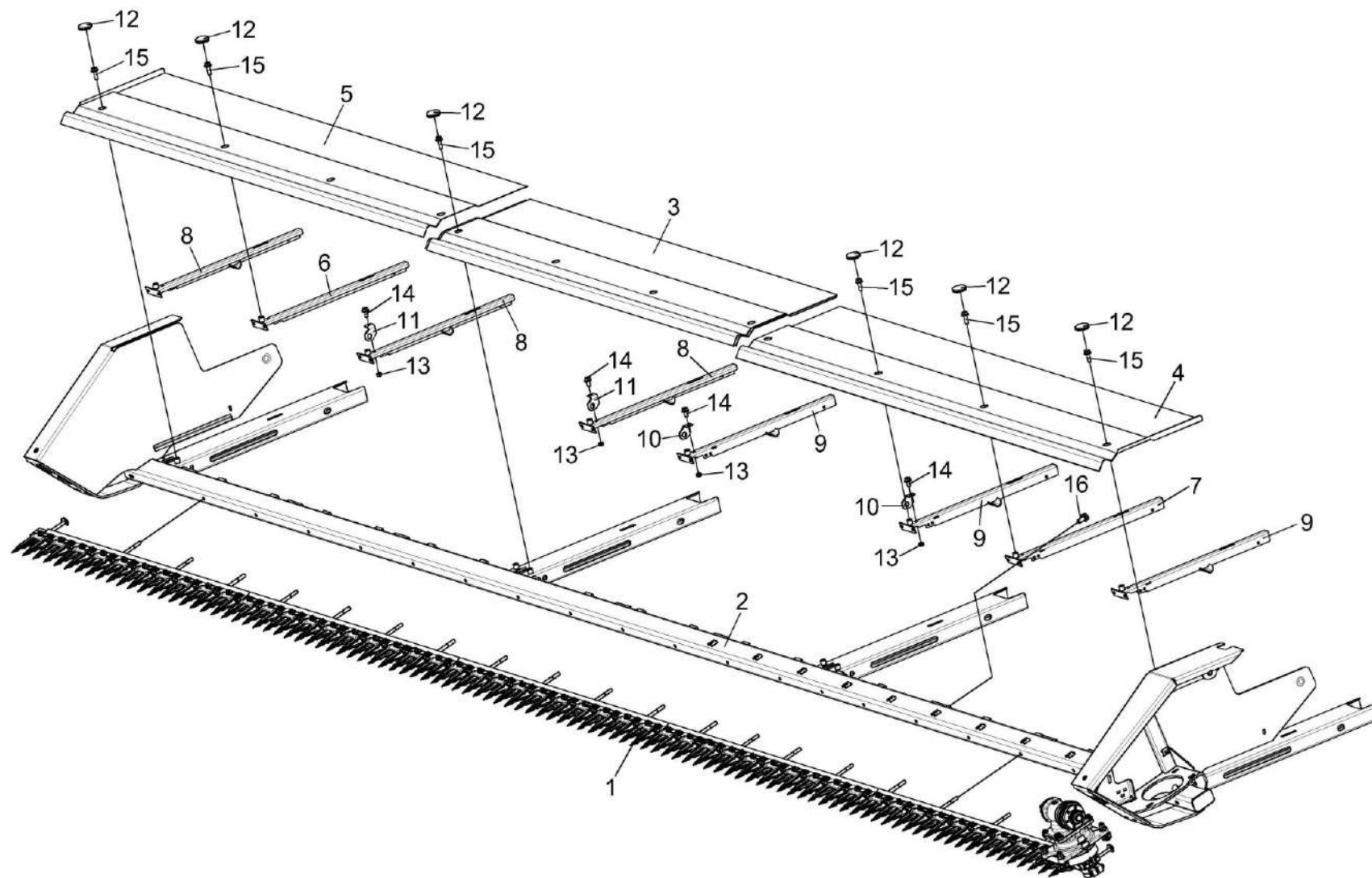


Рисунок 28 – Платформа КЗК-13-1511000

КЗК-13-1500000 КДС (Версия 03)

№ рис	№ поз	Обозначение	Наименование	Куда входит	
				Обозначение	Кол. на 1 сб. ед.
ПЛАТФОРМА КЗК-13-1511000 (рисунок 28)					
28	1-16	КЗК-13-1511000	Платформа	КЗК-13-1500010 КЗК-13-1500010-01	1 1
	1	КЗК-13-1507000	Установка аппарата режущего	КЗК-13-1511000	1
	2	КЗК-13-1511010	Рама	КЗК-13-1511000	1
	3	КЗК-13-1511030	Днище	КЗК-13-1511000	1
	4	КЗК-13-1511040	Днище	КЗК-13-1511000	1
	5	КЗК-13-1511040-01	Днище	КЗК-13-1511000	1
	6	КЗК-13-1511070	Направляющая	КЗК-13-1511000	1
	7	КЗК-13-1511070-01	Направляющая	КЗК-13-1511000	1
	8	КЗК-13-1511080	Направляющая	КЗК-13-1511000	3
	9	КЗК-13-1511080-01	Направляющая	КЗК-13-1511000	3
	10	КЗК-13-1511418	Кронштейн	КЗК-13-1511000	2
	11	КЗК-13-1511418-01	Кронштейн	КЗК-13-1511000	2
	12	КЗК-12-0120042	Заглушка	КЗК-13-1511000	12
	13	ПКК 0200625	Гайка самостопорящаяся	КЗК-13-1511000	4
	14		Болт DIN 6921-M8x20-8.8-A-A3G	КЗК-13-1511000	4
	15		Болт DIN 6921-M8x25-8.8-A-A3G	КЗК-13-1511000	12
16		Болт DIN 6921-M10x20-8.8-A-A3G	КЗК-13-1511000	16	

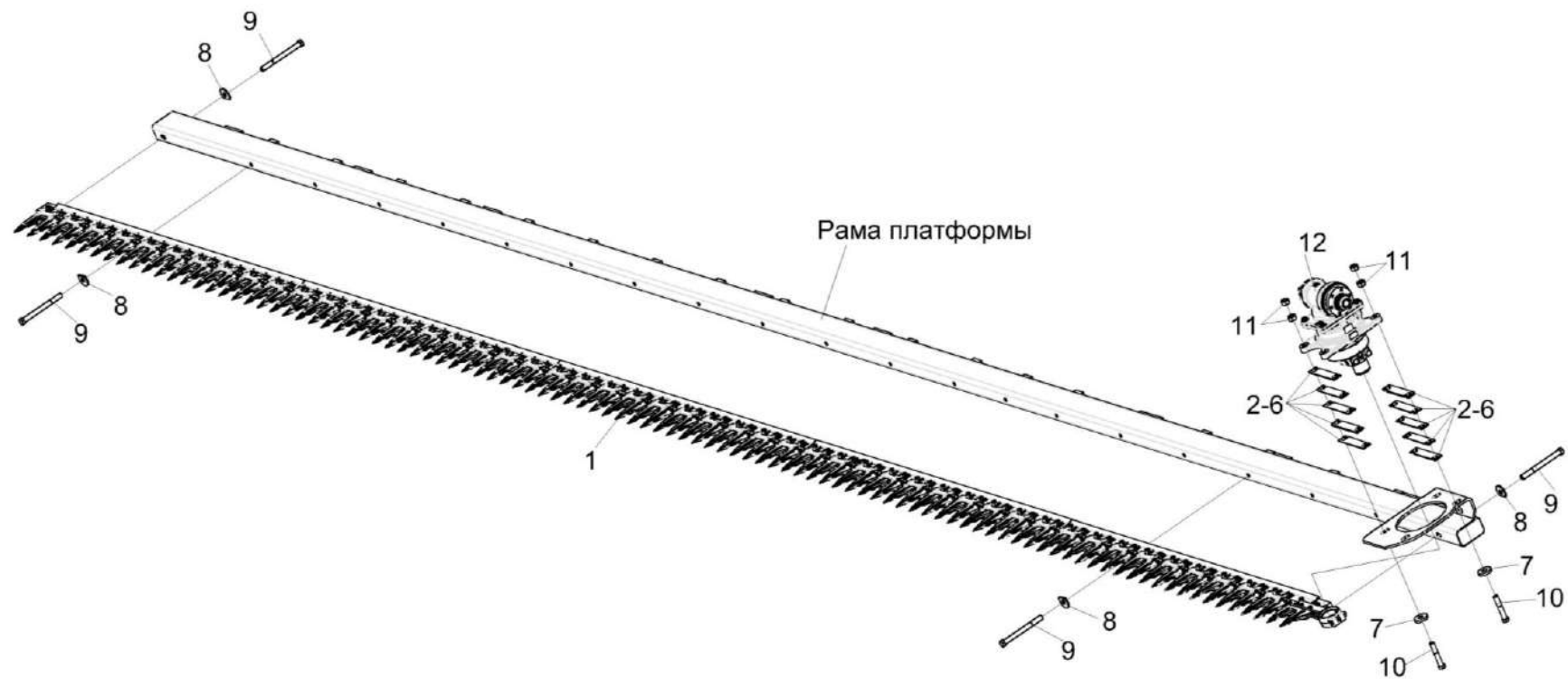


Рисунок 29 – Установка аппарата режущего КЗК-13-1507000

КЗК-13-1500000 КДС (Версия 03)

№ рис	№ поз	Обозначение	Наименование	Куда входит	
				Обозначение	Кол. на 1 сб. ед.
УСТАНОВКА АППАРАТА РЕЖУЩЕГО КЗК-13-1507000 (рисунок 29)					
29	1-12	КЗК-13-1507000	Установка аппарата режущего	КЗК-13-1511000	1
	1	КЗК-13-1507010	Аппарат режущий	КЗК-13-1507000	1
	2	КЗР 1500404	Прокладка регулировочная	КЗК-13-1507000	4 наиб. кол.
	3	КЗР 1500404-01	Прокладка регулировочная	КЗК-13-1507000	4 наиб. кол.
	4	КЗР 1500404-02	Прокладка регулировочная	КЗК-13-1507000	4 наиб. кол.
	5	КЗР 1500404-03	Прокладка регулировочная	КЗК-13-1507000	2 наиб. кол.
	6	КЗР 1500404-04	Прокладка регулировочная	КЗК-13-1507000	2 наиб. кол.
	7	КИС 0200409А	Шайба	КЗК-13-1507000	8
	8	МКС 0200405-01	Шайба	КЗК-13-1507000	21
	9		Болт М12-6ех130 – 7796	КЗК-13-1507000	21
	10		Болт М12-6ех75 – 7796	КЗК-13-1507000	4
	11		Гайка М12-6G – 5915	КЗК-13-1507000	8
12		Передача угловая 85MVv GKF модели "С" без шкива с подшипником головки	КЗК-13-1507000	1	

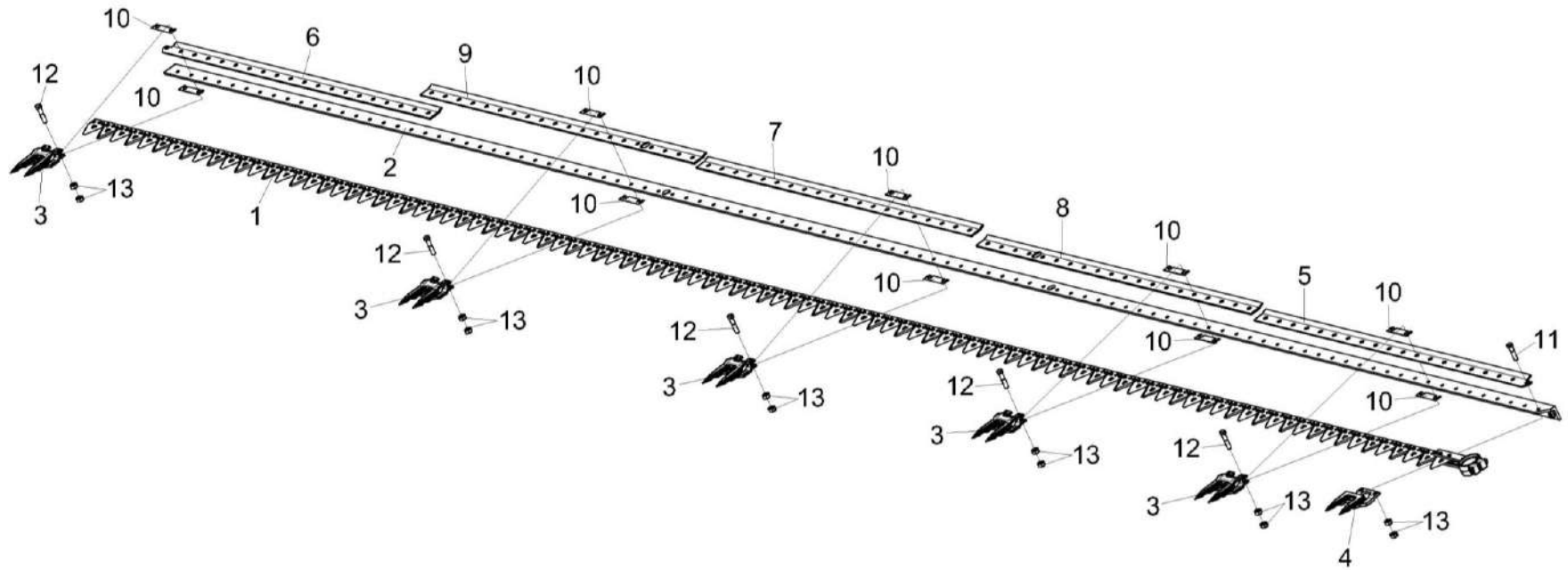


Рисунок 30 – Аппарат режущий КЗК-13-1507010

КЗК-13-1500000 КДС (Версия 03)

№ рис	№ поз	Обозначение	Наименование	Куда входит	
				Обозначение	Кол. на 1 сб. ед.
АППАРАТ РЕЖУЩИЙ КЗК-13-1507010 (рисунок 30)					
30	1-13	КЗК-13-1507010	Аппарат режущий	КЗК-13-1507000	1
	1	КЗК-13-1507020	Нож	КЗК-13-1507010	1
	2	КЗК-13-1507050	Уголок	КЗК-13-1507010	1
	3	ПЗЛ 1507030	Палец сдвоенный	КЗК-13-1507010	49
	4		Палец направляющий сдвоенный 12 MDW 003781540-M.1.0578-410 300 041 №42607182 или Палец направляющий ПЗЛ 1507040	КЗК-13-1507010	1
	5	КЗК-13-1507401	Пластина трения	КЗК-13-1507010	1
	6	КЗК-13-1507401-01	Пластина трения	КЗК-13-1507010	1
	7	КЗК-13-1507402	Пластина трения	КЗК-13-1507010	1
	8	КЗК-13-1507403	Пластина трения	КЗК-13-1507010	1
	9	КЗК-13-1507403-01	Пластина трения	КЗК-13-1507010	1
	10	КСЛ 0201442А	Прокладка регулировочная	КЗК-13-1507010	98
	11		Болт М10-6ех40 – 7796	КЗК-13-1507010	2
	12		Болт М10-6ех45 – 7796	КЗК-13-1507010	98
13		Гайка М10-6G – 5915	КЗК-13-1507010	200	

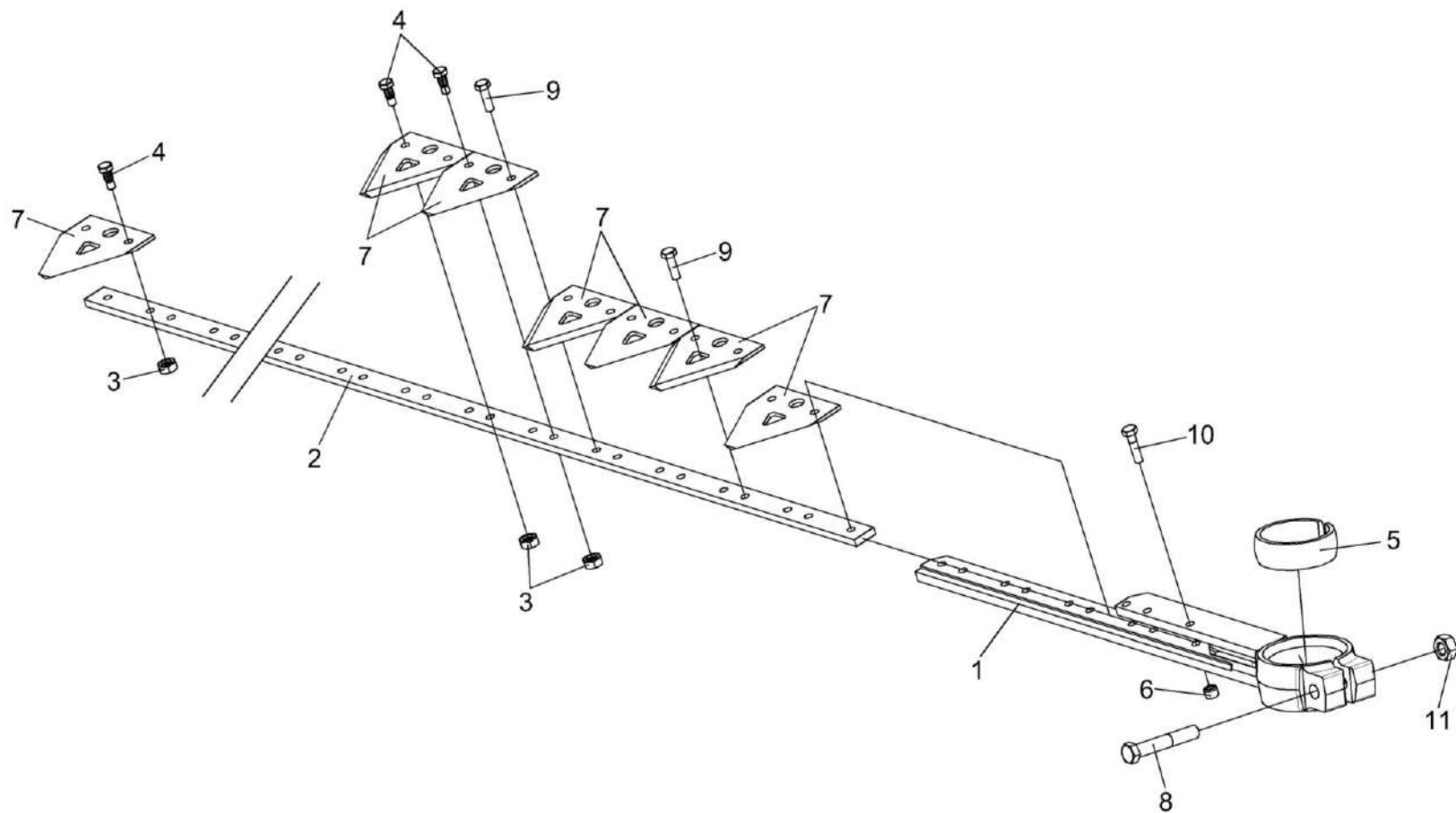


Рисунок 31 – Нож КЗК-13-1507020

КЗК-13-1500000 ҚДС (Версия 03)

№ рис	№ поз	Обозначение	Наименование	Куда входит	
				Обозначение	Кол. на 1 сб. ед.
НОЖ КЗК-13-1507020 (рисунок 31)					
31	1-11	КЗК-13-1507020	Нож	КЗК-13-1507010	1
	1,6	КЗК-13-1507030	Головка	КЗК-13-1507030	1
	1	КЗК-13-1507040	Головка	КЗК-13-1507030	1
	2	КЗК-13-1507500	Полоса ножевая	КЗК-13-1507020	1
	3	ЖВЗ 1260603	Гайка	КЗК-13-1507020	189
	4	ЖВЗ 1260604-04	Винт	КЗК-13-1507020	189
	5	КЗР 1507001	Втулка	КЗК-13-1507020	1
	6	КЗР 1507602	Втулка	КЗК-13-1507030	9
	7	С.066.46	Сегмент 2Н – 158	КЗК-13-1507020	99
	8		Болт М10-6езх60 – 7796	КЗК-13-1507020	1
	9		Болт М6-6ех20 – 7798	КЗК-13-1507020	6
10		Болт М6-6ех25 – 7798	КЗК-13-1507020	3	
11		Гайка М10-6G – 5915	КЗК-13-1507020	1	

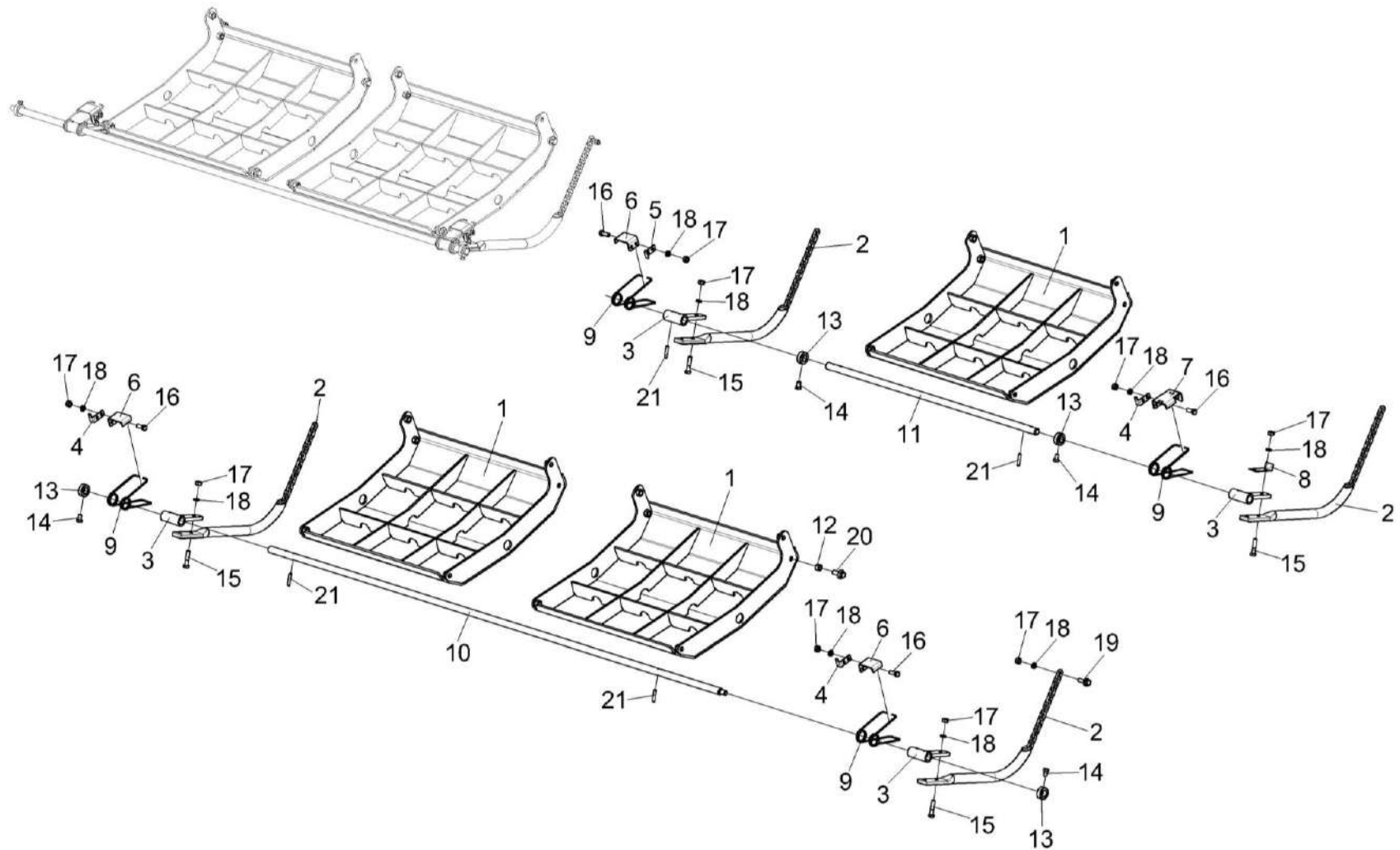


Рисунок 32 – Установка копиров КЗК-13-1516000

КЗК-13-1500000 КДС (Версия 03)

№ рис	№ поз	Обозначение	Наименование	Куда входит	
				Обозначение	Кол. на 1 сб. ед.
УСТАНОВКА КОПИРОВ КЗК-13-1516000 (рисунок 32)					
32	1-21	КЗК-13-1516000	Установка копиров	КЗК-13-1500010 КЗК-13-1500010-01	1 1
	1	КЗК-13-1516010	Башмак	КЗК-13-1516000	5
	2	КЗК-13-1516020	Копир	КЗК-13-1516000	6
	3	КЗК-1420-1516300	Кронштейн	КЗК-13-1516000	6
	4	КЗК-13-1516405	Упор	КЗК-13-1516000	3
	5	КЗК-13-1516405-01	Упор	КЗК-13-1516000	3
	6	КЗК-13-1516406	Кронштейн	КЗК-13-1516000	5
	7	КЗК-13-1516407	Кронштейн	КЗК-13-1516000	1
	8	КЗК-13-1516408	Кронштейн	КЗК-13-1516000	1
	9	КЗК-13-1516601А	Пружина	КЗК-13-1516000	6
	10	КЗК-13-1516602А	Вал	КЗК-13-1516000	2
	11	КЗК-13-1516603	Вал	КЗК-13-1516000	1
	12	КЗК-13-1516801	Втулка	КЗК-13-1516000	20
	13	КЗМ 1516601	Втулка	КЗК-13-1516000	4
	14		Болт М8-6х12 – 7796	КЗК-13-1516000	4
	15		Болт М8-6х35 – 7796	КЗК-13-1516000	12
16		Болт М8-6х16 – 7796	КЗК-13-1516000	12	

КЗК-13-1500000 ҚДС (Версия 03)

№ рис	№ поз	Обозначение	Наименование	Куда входит	
				Обозначение	Кол. на 1 сб. ед.
32	17	ПКК 0200625	Гайка самостопорящаяся	КЗК-13-1516000	30
	19		Болт DIN 6921-M8x25-8.8-A-A3G	КЗК-13-1516000	6
	20		Болт DIN 6921-M12x30-8.8-A-A3G	КЗК-13-1516000	20
	21		Штифт упругий 6x30 0475 6 30	КЗК-13-1516000	14

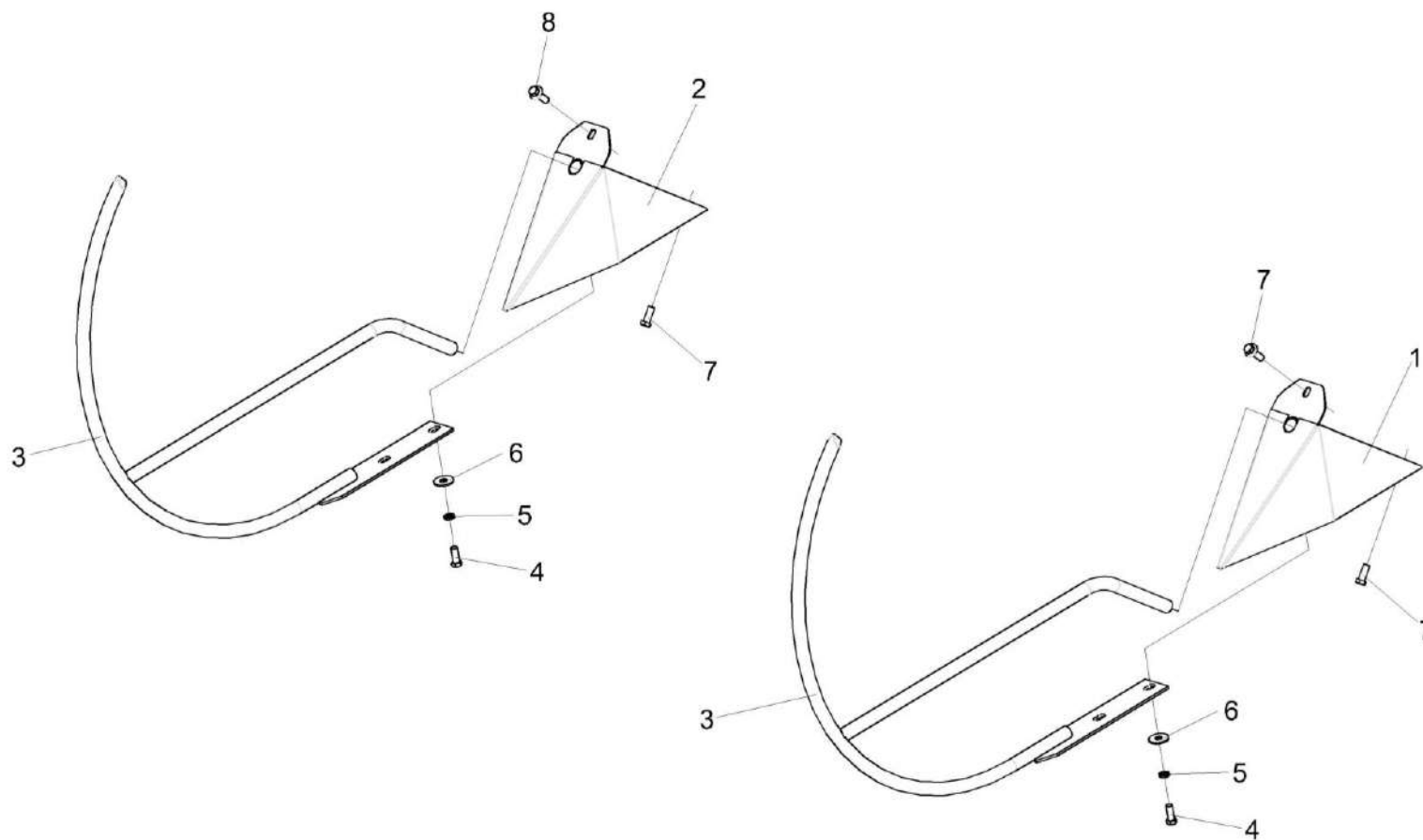


Рисунок 33 – Установка делителей КЗК-13-1518000

КЗК-13-1500000 ҚДС (Версия 03)

№ рис	№ поз	Обозначение	Наименование	Куда входит	
				Обозначение	Кол. на 1 сб. ед.
УСТАНОВКА ДЕЛИТЕЛЕЙ КЗК-13-1518000 (рисунок 33)					
33	1-7	КЗК-13-1518000	Установка делителей	КЗК-13-1500010 КЗК-13-1500010-01	1 1
	1,3-6	КЗК-13-1518010	Делитель	КЗК-13-1518000	1
	2-6	КЗК-13-1518010-01	Делитель	КЗК-13-1518000	1
	1	КЗК-13-1518020	Делитель	КЗК-13-1518010	1
	2	КЗК-13-1518020-01	Делитель	КЗК-13-1518010-01	1
	3	КЗК-13-1518050	Делитель	КЗК-13-1518010 КЗК-13-1518010-01	1 1
	4		Болт М12-6х30 – 7796	КЗК-13-1518010 КЗК-13-1518010-01	2 2
	5		Шайба 12Т 65Г – 6402	КЗК-13-1518010 КЗК-13-1518010-01	2 2
	6		Шайба С 12.01 – 6958	КЗК-13-1518010 КЗК-13-1518010-01	2 2
	7		Болт DIN 6921-M12x35-8.8-A-A3G	КЗК-13-1518000	6

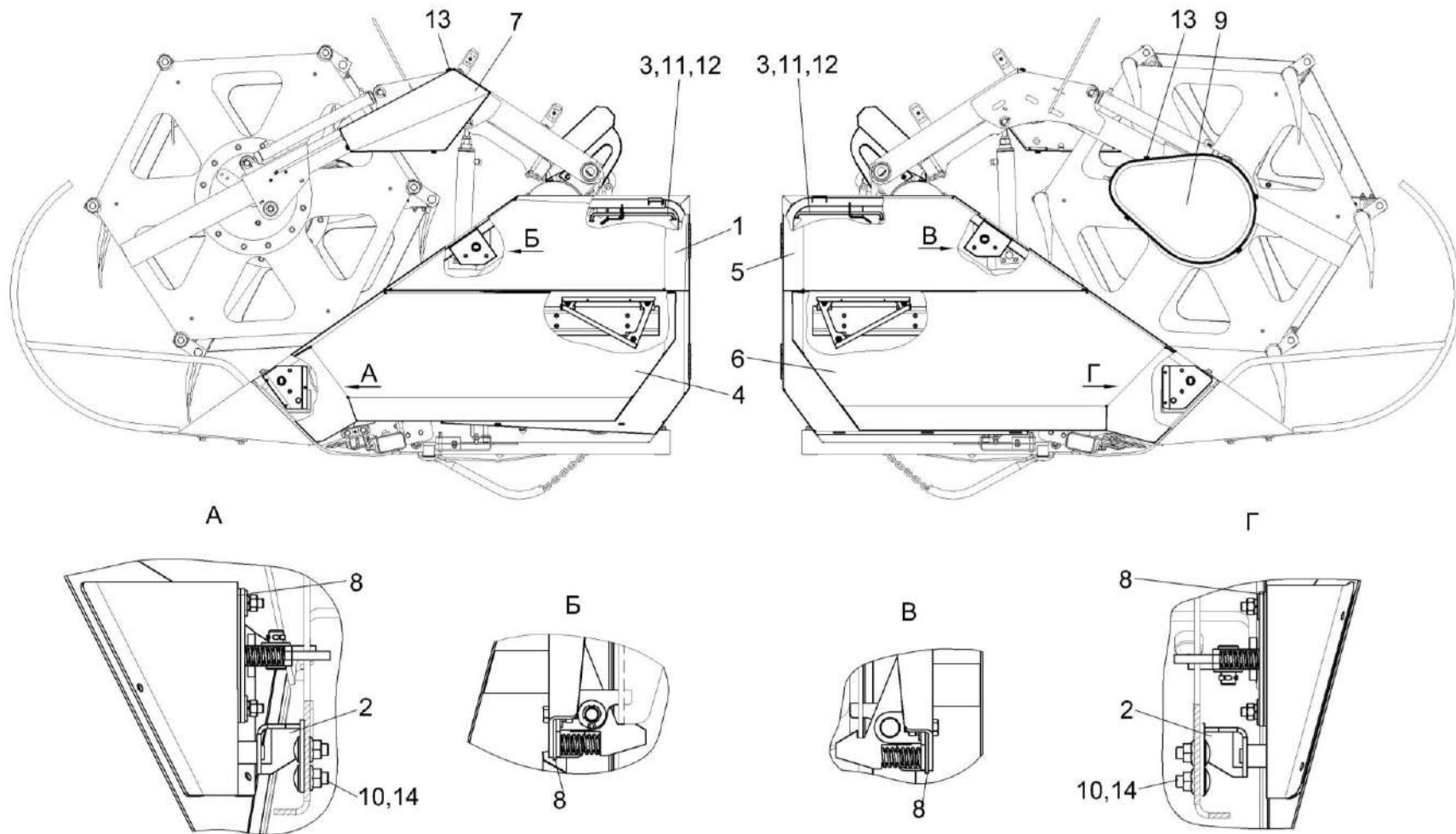


Рисунок 34 – Установка ограждений КЗК-13-1525000 (лист 1)

КЗК-13-1500000 КДС (Версия 03)

№ рис	№ поз	Обозначение	Наименование	Куда входит	
				Обозначение	Кол. на 1 сб. ед.
УСТАНОВКА ОГРАЖДЕНИЙ КЗК-13-1525000 (лист 1) (рисунок 34)					
34	1-14	КЗК-13-1525000	Установка ограждений	КЗК-13-1500010 КЗК-13-1500010-01	1 1
	1	КЗК-13-1525200	Ограждение	КЗК-13-1525000	1
	2	КЗК-13-1525260	Кронштейн	КЗК-13-1525000	2
	3	КЗК-13-1525280	Упор	КЗК-13-1525000	2
	4	КЗК-13-1525300	Ограждение	КЗК-13-1525000	1
	5	КЗК-13-1525400	Ограждение	КЗК-13-1525000	1
	6	КЗК-13-1525500	Ограждение	КЗК-13-1525000	1
	7	КЗК-13-1525407	Щиток	КЗК-13-1525000	1
	8	КЗК-13-1525441	Пластина	КЗК-13-1525000	8
	9	КЗК-1492-1525001	Ограждение	КЗК-13-1525000	1
	10		Болт М8-6ех20 – 7802	КЗК-13-1525000	6
	11		Шайба С.8.01 – 11371	КЗК-13-1525000	2
	12		Шплинт 3,2х16 – 397	КЗК-13-1525000	2
	13		Болт DIN 6921-M8x20-8.8-A-A3G	КЗК-13-1525000	40
14		Гайка DIN 6923 M8-8-A-A3G	КЗК-13-1525000	24	

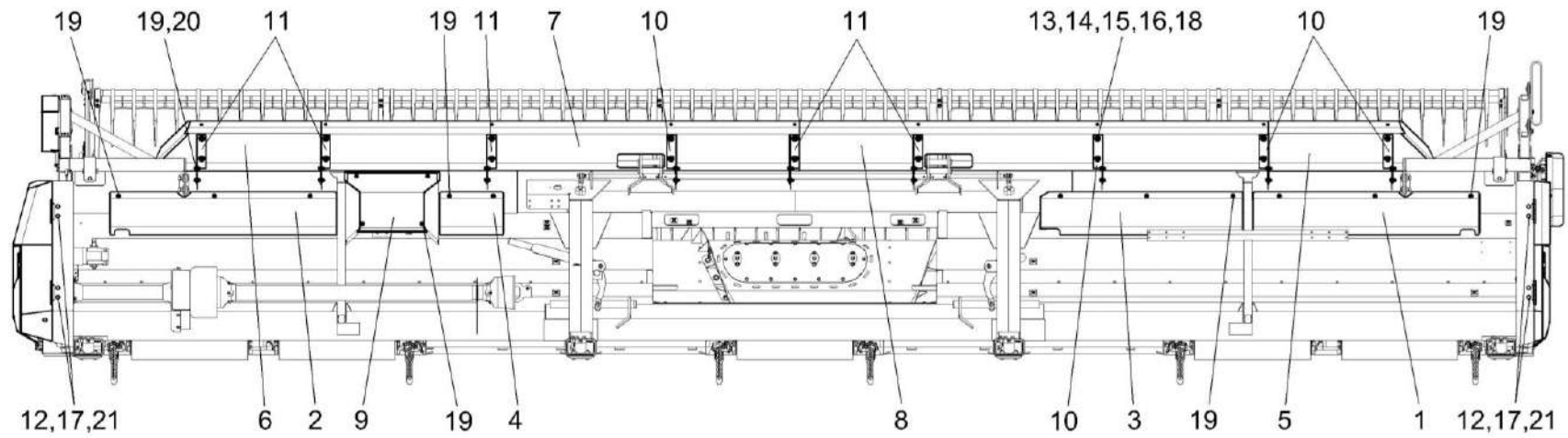


Рисунок 35 – Установка ограждений КЗК-13-1525000 (лист 2)

КЗК-13-1500000 КДС (Версия 03)

№ рис	№ поз	Обозначение	Наименование	Куда входит	
				Обозначение	Кол. на 1 сб. ед.
УСТАНОВКА ОГРАЖДЕНИЙ КЗК-13-1525000 (лист 2) (рисунок 35)					
35	1-21	КЗК-13-1525000	Установка ограждений	КЗК-13-1500010 КЗК-13-1500010-01	1 1
	1	КЗК-13-1525010	Щиток	КЗК-13-1525000	1
	2	КЗК-13-1525010-01	Щиток	КЗК-13-1525000	1
	3	КЗК-13-1525020	Щиток	КЗК-13-1525000	1
	4	КЗК-13-1525030	Щиток	КЗК-13-1525000	1
	5	КЗК-13-1525100	Щит боковой	КЗК-13-1525000	1
	6	КЗК-13-1525100-01	Щит боковой	КЗК-13-1525000	1
	7	КЗК-13-1525401	Щит	КЗК-13-1525000	1
	8	КЗК-13-1525402	Щит	КЗК-13-1525000	1
	9	КЗК-13-1525417	Щиток	КЗК-13-1525000	1
	10	КЗК-13-1525434	Упор	КЗК-13-1525000	4
	11	КЗК-13-1525434-01	Упор	КЗК-13-1525000	5
	12		Болт М10-6ех20 – 7802	КЗК-13-1525000	8
	13		Болт М10-6ех25 – 7802	КЗК-13-1525000	18
	14		Гайка М10-6G – 5915	КЗК-13-1525000	18
	15		Шайба 10 65Г – 6402	КЗК-13-1525000	18
16		Шайба С 10.01 – 6958	КЗК-13-1525000	18	

КЗК-13-1500000 ҚДС (Версия 03)

№ рис	№ поз	Обозначение	Наименование	Куда входит	
				Обозначение	Кол. на 1 сб. ед.
35	17		Шайба С.12.01 – 11371	КЗК-13-1525000	8
	18		Шайба С.14.01 – 11371	КЗК-13-1525000	18
	19		Болт DIN 6921-M8x20-8.8-A-A3G	КЗК-13-1525000	40
	20		Гайка DIN 6923 M8-8-A-A3G	КЗК-13-1525000	24
	21		Гайка DIN 6923 M10-8-A-A3G	КЗК-13-1525000	8

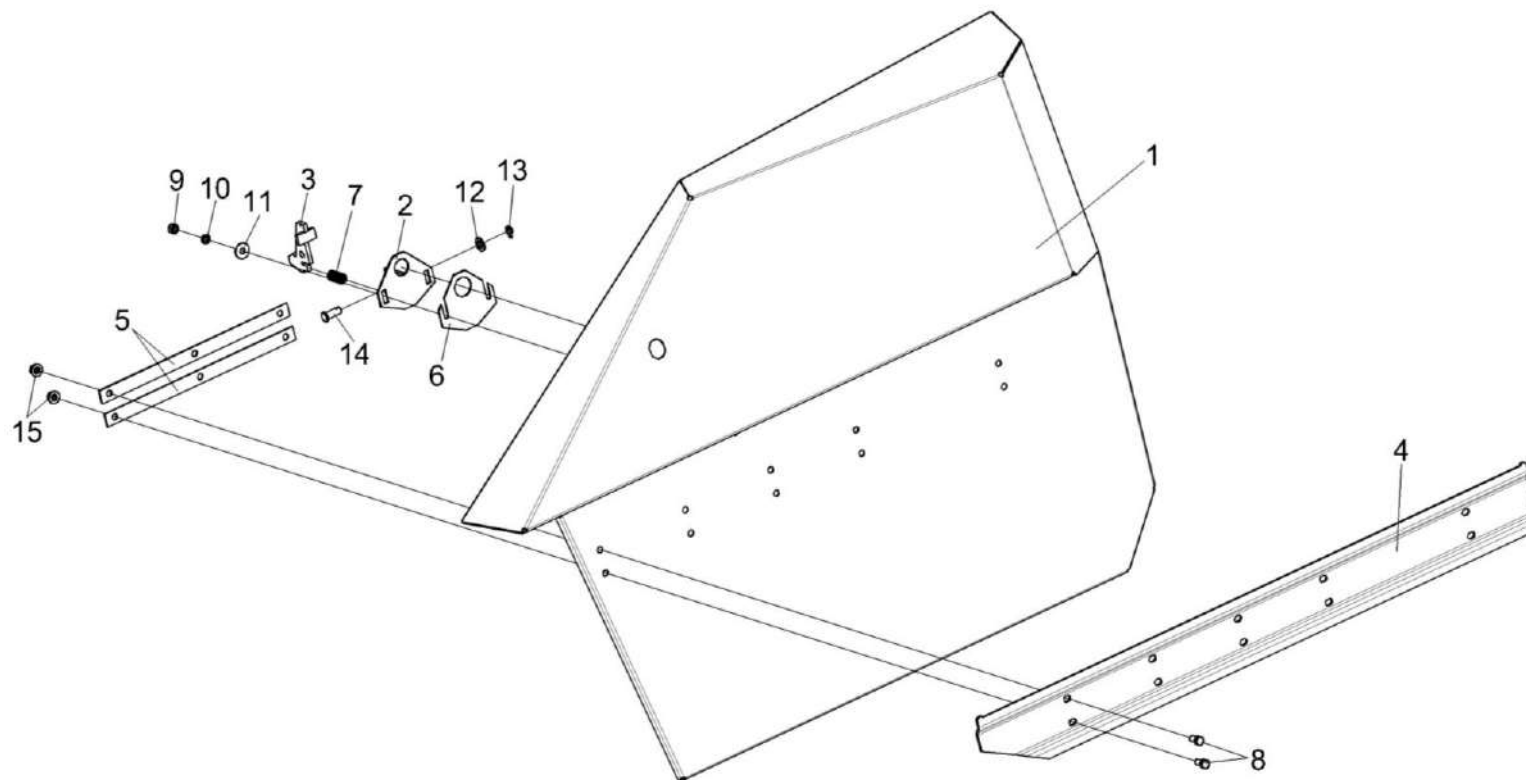


Рисунок 36 – Ограждение КЗК-13-1525200

КЗК-13-1500000 КДС (Версия 03)

№ рис	№ поз	Обозначение	Наименование	Куда входит	
				Обозначение	Кол. на 1 сб. ед.
ОГРАЖДЕНИЕ КЗК-13-1525200 (лист 1) (рисунок 36)					
36	1-15	КЗК-13-1525200	Ограждение	КЗК-13-1525000	1
	2,3,7,12-14	КПП 0212030	Замок	КЗК-13-1525200	1
	1	КЗК-13-1525210	Ограждение	КЗК-13-1525200	1
	2	КПП 0212040	Опора	КПП 0212030	1
	3	КПП 0212050	Зацеп	КПП 0212030	1
	4	КЗК-13-1525408	Направляющая	КЗК-13-1525200	1
	5	КЗК-13-1525409	Накладка	КЗК-13-1525200	2
	6	КЗК-13-1525441	Пластина	КЗК-13-1525000	8
	7	ПКК 0201634	Пружина	КПП 0212030	1
	8		Болт М8-6ех16 – 7796	КЗК-13-1525200	10
	9		Гайка М6-6G – 5915	КЗК-13-1525200	2
	10		Шайба 6Т 65Г – 6402	КЗК-13-1525200	2
	11		Шайба С 6.01 – 6958	КЗК-13-1525200	2
	12		Шайба С.10.01 – 11371	КПП 0212030	1
	13		Шплинт 3,2х20 – 397	КПП 0212030	1
14		Ось 6-10 b12х25 – 9650	КПП 0212030	1	
15		Гайка DIN 6923 М8-8-А-А3G	КЗК-13-1525200	10	

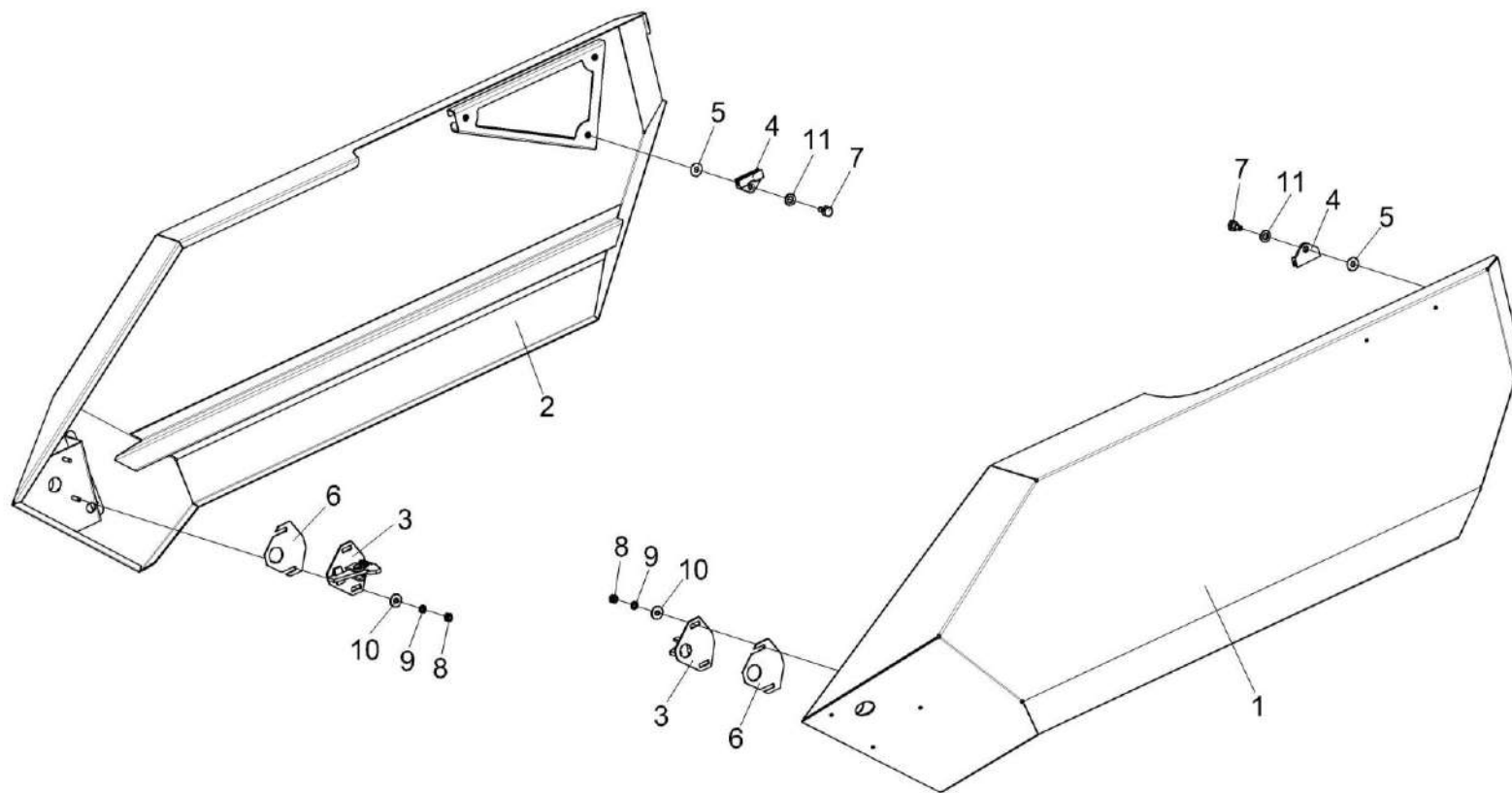


Рисунок 37 – Ограждение КЗК-13-1525300 и КЗК-13-1525500

КЗК-13-1500000 ҚДС (Версия 03)

№ рис	№ поз	Обозначение	Наименование	Куда входит	
				Обозначение	Кол. на 1 сб. ед.
ОГРАЖДЕНИЕ КЗК-13-1525300 И КЗК-13-1525500 (рисунок 37)					
37	1,3-5,7-11	КЗК-13-1525300	Ограждение	КЗК-13-1525000	1
	2-5,7-11	КЗК-13-1525500	Ограждение	КЗК-13-1525000	1
	1	КЗК-13-1525310	Ограждение	КЗК-13-1525300	1
	2	КЗК-13-1525510	Ограждение	КЗК-13-1525500	1
	3	КПП 0212030	Замок	КЗК-13-1525300 КЗК-13-1525500	1 1
	4	КЗК-13-1525004	Салазка	КЗК-13-1525300 КЗК-13-1525500	3 3
	5	КЗК-13-1525411	Шайба	КЗК-13-1525300 КЗК-13-1525500	3 3
	6	КЗК-13-1525441	Пластина	КЗК-13-1525000	8
	7	КЗК-13-1525601	Болт	КЗК-13-1525300 КЗК-13-1525500	3 3
	8		Гайка М6-6G – 5915	КЗК-13-1525300 КЗК-13-1525500	2 2
	9		Шайба 6Т 65Г – 6402	КЗК-13-1525300 КЗК-13-1525500	2 2
10		Шайба С 6.01 – 6958	КЗК-13-1525300 КЗК-13-1525500	2 2	
11		Шайба С.10.01 – 11371	КЗК-13-1525300 КЗК-13-1525500	3 3	

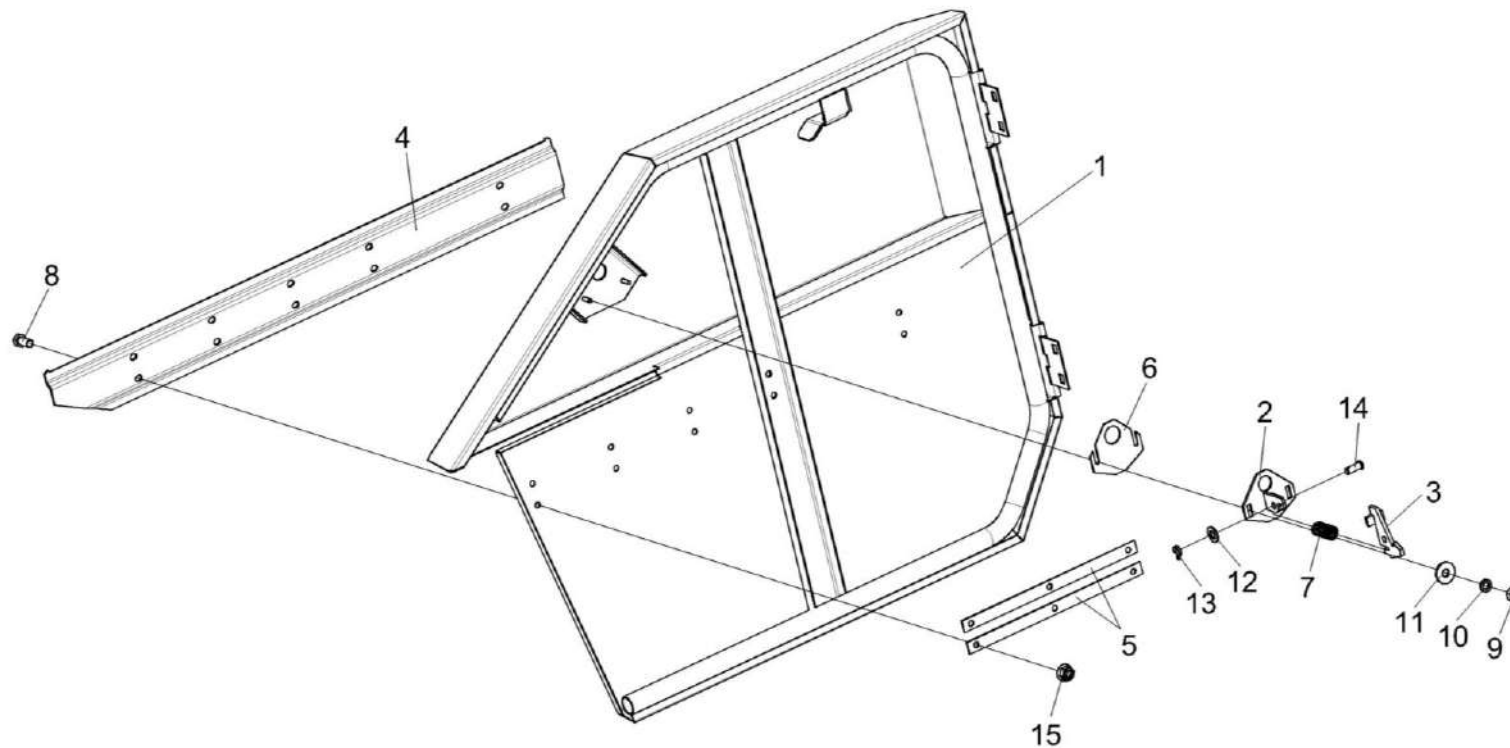


Рисунок 38 – Ограждение КЗК-13-1525400

КЗК-13-1500000 КДС (Версия 03)

№ рис	№ поз	Обозначение	Наименование	Куда входит	
				Обозначение	Кол. на 1 сб. ед.
ОГРАЖДЕНИЕ КЗК-13-1525400 (рисунок 38)					
38	1-15	КЗК-13-1525400	Ограждение	КЗК-13-1525000	1
	2,3,7,12-14	КПП 0212030	Замок	КЗК-13-1525200	1
	1	КЗК-13-1525410	Ограждение	КЗК-13-1525400	1
	2	КПП 0212040	Опора	КПП 0212030	1
	3	КПП 0212050	Зацеп	КПП 0212030	1
	4	КЗК-13-1525408-01	Направляющая	КЗК-13-1525400	1
	5	КЗК-13-1525409	Накладка	КЗК-13-1525400	2
	6	КЗК-13-1525441	Пластина	КЗК-13-1525000	8
	7	ПКК 0201634	Пружина	КПП 0212030	1
	8		Болт М8-6ех20 – 7796	КЗК-13-1525400	10
	9		Гайка М6-6G – 5915	КЗК-13-1525400	2
	10		Шайба 6Т 65Г – 6402	КЗК-13-1525400	2
	11		Шайба С 6.01 – 6958	КЗК-13-1525400	2
	12		Шайба С.10.01 – 11371	КПП 0212030	1
	13		Шплинт 3,2х20 – 397	КПП 0212030	1
14		Ось 6-10 b12х25 – 9650	КПП 0212030	1	
15		Гайка DIN 6923 М8-8-А-А3G	КЗК-13-1525400	10	

КЗК-13-1500000 ҚДС (Версия 03)

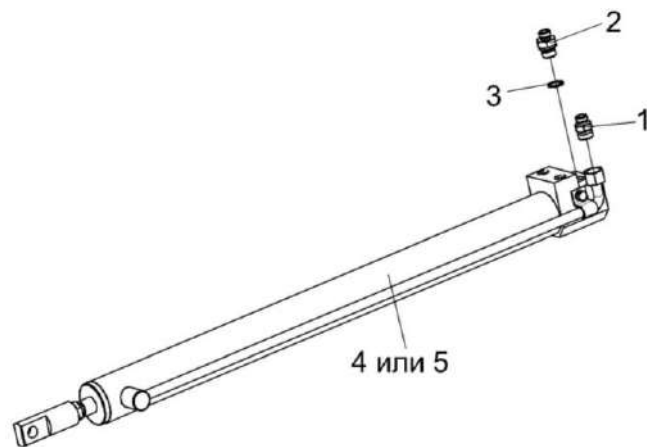


Рисунок 39 – Гидроцилиндр КЗК-13-0689590 и КЗК-13-0689600

№ рис	№ поз	Обозначение	Наименование	Куда входит	
				Обозначение	Кол. на 1 сб. ед.
ГИДРОЦИЛИНДР КЗК-13-0689590 и КЗК-13-0689600 (рисунок 39)					
39	1-5	КЗК-13-0689590	Гидроцилиндр	КЗК-13-1500010	2
				КЗК-13-1500010-01	2
	1-3,5	КЗК-13-0689600	Гидроцилиндр	КЗК-13-1500010	2
				КЗК-13-1500010-01	2
	2,3	ГДЗ_ГШТ6038240-01	Штуцер	КЗК-13-0689590	1
				КЗК-13-0689600	1
	1	ГДЗ_ГШП0618624-02	Штуцер	КЗК-13-0689590	1
				КЗК-13-0689600	1
	2	ГШТ 6038624-01	Штуцер	ГШТ 6038240-01	1
	3		Кольцо КВГ3/8	ГШТ 6038240-01	1
	4		Гидроцилиндр ВНС 6.45.20.600	КЗК-13-0689590	1
	5		Гидроцилиндр ВНС 5.40.20.600	КЗК-13-0689600	1

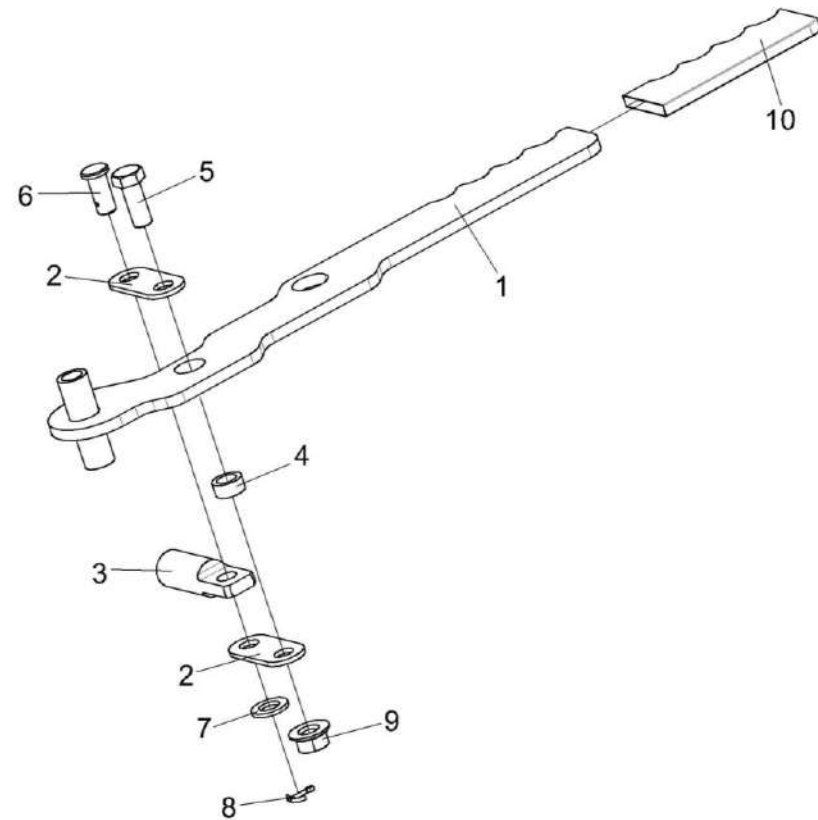


Рисунок 40 – Ручка КЗК-13-1500050

КЗК-13-1500000 КДС (Версия 03)

№ рис	№ поз	Обозначение	Наименование	Куда входит	
				Обозначение	Кол. на 1 сб. ед.
РУЧКА КЗК-13-1500050 (рисунок 40)					
40	1-10	КЗК-13-1500050	Ручка	КЗК-13-1500010	2
	1	КЗК-13-1500060	Ручка	КЗК-13-1500050	1
	2	КЗК-13-1500403	Ухо	КЗК-13-1500050	2
	3	КЗК-13-1500602	Палец	КЗК-13-1500050	1
	4	КЗК-13-1500802	Втулка	КЗК-13-1500050	1
	5		Болт М8-6х20 – 7796	КЗК-13-1500050	1
	6		Ось 6-8 b12x18 – 9650	КЗК-13-1500050	1
	7		Шайба С.8.01 – 11371	КЗК-13-1500050	1
	8		Шплинт 2x12 – 397	КЗК-13-1500050	1
	9		Гайка DIN 6923 М8-8-А-А3G	КЗК-13-1500050	1
10		Трубка термоусаживаемая W-1-SB (3X) 39	КЗК-13-1500050	0,08 м	

КЗК-13-1500000 КДС (Версия 03)

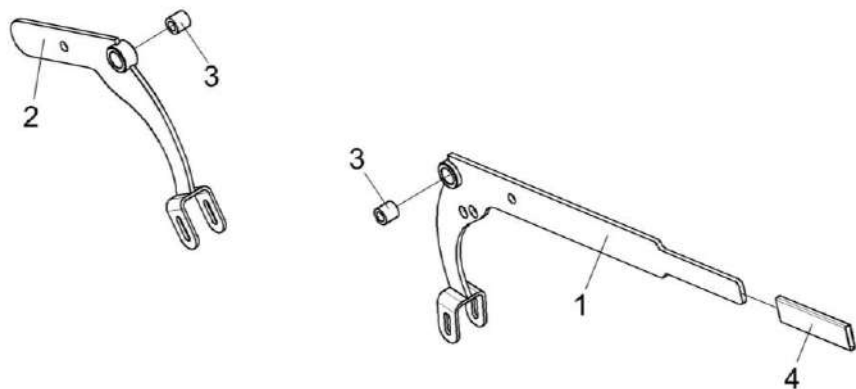


Рисунок 41 – Рычаг КЗК-1492-1526010 и КЗК-1492-1526030

№ рис	№ поз	Обозначение	Наименование	Куда входит	
				Обозначение	Кол. на 1 сб. ед.
РЫЧАГ КЗК-1492-1526010 и КЗК-1492-1526030 (рисунок 41)					
41	1,3,4	КЗК-1492-1526010	Рычаг	КЗК-13-1500010 КЗК-13-1500010-01	1 1
	2,3	КЗК-1492-1526030	Рычаг	КЗК-13-1500010 КЗК-13-1500010-01	1 1
	1	КЗК-1492-1526020	Рычаг	КЗК-1492-1526010	1
	2	КЗК-1492-1526040	Рычаг	КЗК-1492-1526030	1
	3	КЗ-1-1526001	Втулка	КЗК-1492-1526010	1
				КЗК-1492-1526030	1
	4		Трубка термоусаживаемая W-1-SB (3X) 39	КЗК-1492-1526010	0,125



Рисунок 42 – Тяга КЗК-1492-1526060

№ рис	№ поз	Обозначение	Наименование	Куда входит	
				Обозначение	Кол. на 1 сб. ед.
ТЯГА КЗК-1492-1526060 (рисунок 42)					
42	1-3	КЗК-1492-1526060	Тяга	КЗК-13-1500010	2
	1	КЗК-1420-1526607	Тяга	КЗК-1492-1526060	1
	2	КЗ-1-1526603А	Вилка	КЗК-1492-1526060	1
	3		Гайка М12-6G – 5915	КЗК-1492-1526060	1

КЗК-13-1500000 ҚДС (Версия 03)

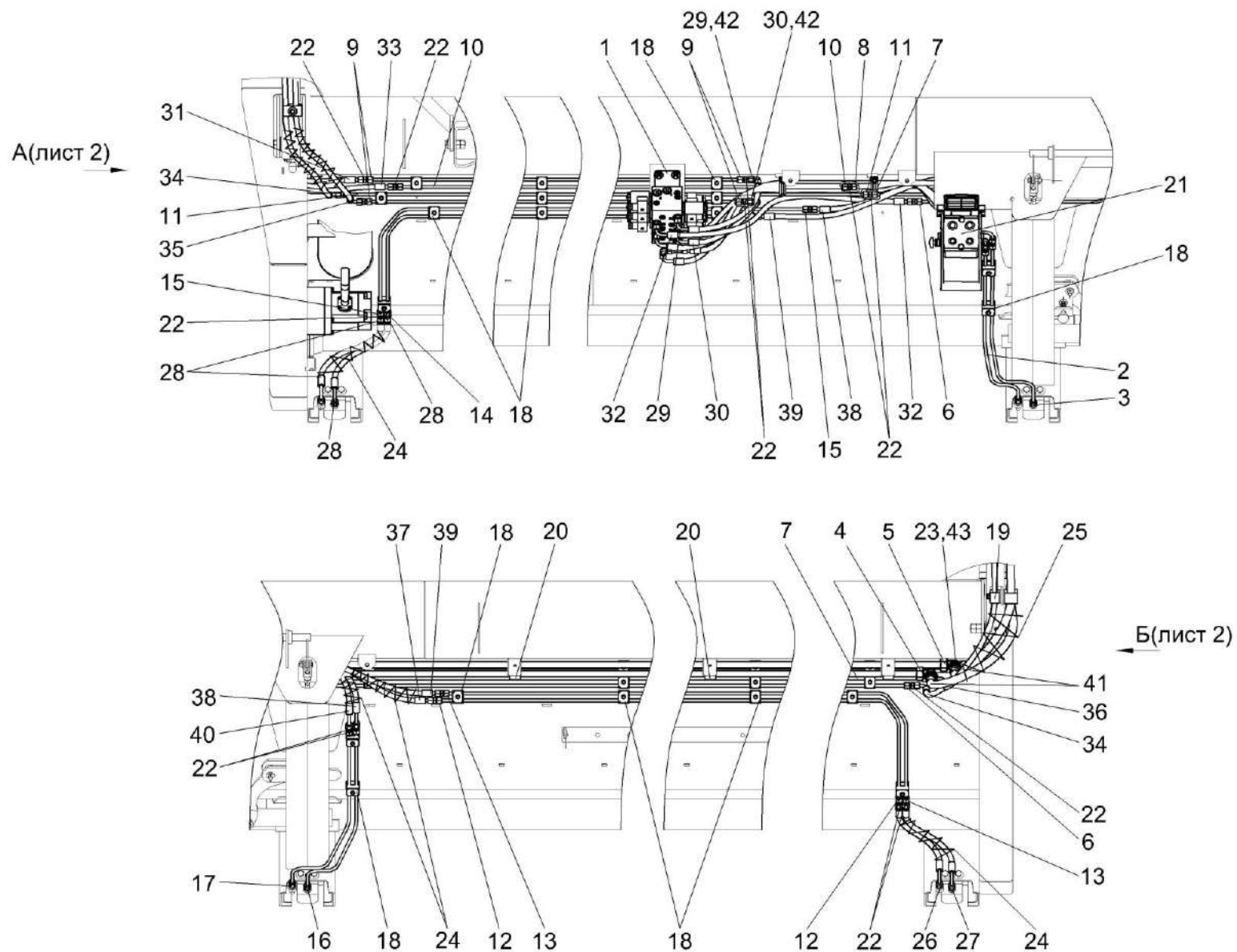


Рисунок 43 – Гидросистема жатки ЖЗК-7,5В КЗК-13-0689000А (лист 1)

КЗК-13-1500000 ҚДС (Версия 03)

№ рис	№ поз	Обозначение	Наименование	Куда входит	
				Обозначение	Кол. на 1 сб. ед.
ГИДРОСИСТЕМА ЖАТКИ ЖЗК-7,5В КЗК-13-0689000А (лист 1) (рисунок 43)					
43	1-43	КЗК-13-0689000А	Гидросистема жатки ЖЗК-7,5В	КЗК-13-1500010	1
	1	КЗК-13-0689300	Гидроблок	КЗК-13-0689000А	1
	2	КЗК-13-0689820	Трубопровод	КЗК-13-0689000А	1
	3	КЗК-13-0689820-01	Трубопровод	КЗК-13-0689000А	1
	4	КЗК-13-0689840	Трубопровод	КЗК-13-0689000А	1
	5	КЗК-13-0689840-01	Трубопровод	КЗК-13-0689000А	1
	6	КЗК-13-0689850	Трубопровод	КЗК-13-0689000А	1
	7	КЗК-13-0689850-01	Трубопровод	КЗК-13-0689000А	1
	8	КЗК-13-0689850-02	Трубопровод	КЗК-13-0689000А	1
	9	КЗК-13-0689860	Трубопровод	КЗК-13-0689000А	2
	10	КЗК-13-0689860-01	Трубопровод	КЗК-13-0689000А	1
	11	КЗК-13-0689860-02	Трубопровод	КЗК-13-0689000А	1
	12	КЗК-13-0689870	Трубопровод	КЗК-13-0689000А	1
	13	КЗК-13-0689870-01	Трубопровод	КЗК-13-0689000А	1
	14	КЗК-13-0689880	Трубопровод	КЗК-13-0689000А	1
	15	КЗК-13-0689880-01	Трубопровод	КЗК-13-0689000А	1
	16	КЗК-13-0689890	Трубопровод	КЗК-13-0689000А	1
	17	КЗК-13-0689890-01	Трубопровод	КЗК-13-0689000А	1

КЗК-13-1500000 КДС (Версия 03)

№ рис	№ поз	Обозначение	Наименование	Куда входит	
				Обозначение	Кол. на 1 сб. ед.
43	18	ГПД 0601080	Установка зажима	КЗК-13-0689000А	34
	19	ГПД 0601140	Установка зажима	КЗК-13-0689000А	4
	20	ГПД 0601180	Установка зажима	КЗК-13-0689000А	6
	21	КЗК-1420-0689390	Разъем гидравлический многофункциональный	КЗК-13-0689000А	1
	22	ГДЗ_ГШП0614624	Штуцер	КЗК-13-0689000А	24
	23	ГДЗ_ГШП0626624-01	Штуцер	КЗК-13-0689000А	2
	24	ОПЛ 0600016-29	Оплетка Лента спиральная черная 20x16x20 L=(4500±50) мм	КЗК-13-0689000А	1
	25	ОПЛ 0600027-32	Оплетка Лента спиральная черная 32x27x30 L=(6000±50) мм	КЗК-13-0689000А	1
	26		Рукав высокого давления РВД 6-1SC-M14x1,5-24°-340-0°-90°	КЗК-13-0689000А	1
	27		Рукав высокого давления РВД 6-1SC-M14x1,5-24°-360-0°-90°	КЗК-13-0689000А	1
	28		Рукав высокого давления РВД 6-1SC-M14x1,5-24°-380-0°-90°	КЗК-13-0689000А	2
	29		Рукав высокого давления РВД 6-1SC-M14x1,5-24°-400-0°-90°	КЗК-13-0689000А	2
	30		Рукав высокого давления РВД 6-1SC-M14x1,5-24°-420-0°-90°	КЗК-13-0689000А	1

КЗК-13-1500000 КДС (Версия 03)

№ рис	№ поз	Обозначение	Наименование	Куда входит	
				Обозначение	Кол. на 1 сб. ед.
43	31		Рукав высокого давления РВД 6-1SC-M14x1,5-24°-600	КЗК-13-0689000А	1
	32		Рукав высокого давления РВД 6-1SC-M14x1,5-24°-840-0°-90°	КЗК-13-0689000А	1
	33		Рукав высокого давления РВД 6-1SC-M14x1,5-24°-1000-0°-90°	КЗК-13-0689000А	1
	34		Рукав высокого давления РВД 6-1SC-M14x1,5-24°-1500-0°-90°	КЗК-13-0689000А	2
	35		Рукав высокого давления РВД 6-1SC-M14x1,5-24°-1840-0°-90°	КЗК-13-0689000А	1
	36		Рукав высокого давления РВД 6-1SC-M14x1,5-24°-2000-0°-90°	КЗК-13-0689000А	1
	37		Рукав высокого давления РВД 6-1SC-M14x1,5-24°-3200-0°-90°	КЗК-13-0689000А	1
	38		Рукав высокого давления РВД 6-1SC-M14x1,5-24°-3200-0°-45°	КЗК-13-0689000А	1
	39		Рукав высокого давления РВД 6-1SC-M14x1,5-24°-3500	КЗК-13-0689000А	1
	40		Рукав высокого давления РВД 6-1SC-M14x1,5-24°-3700-0°-45°	КЗК-13-0689000А	1
	41		Рукав высокого давления РВД 12-2SC-M22x1,5-24°-2100-0°-45°	КЗК-13-0689000А	2
	42	ГДЗ_4101-11020-00002	Угольник EW08LOMDCF	КЗК-13-0689000А	9
	43	ГДЗ_4102-05000-00005	Угольник EW18LOMDCF	КЗК-13-0689000А	2

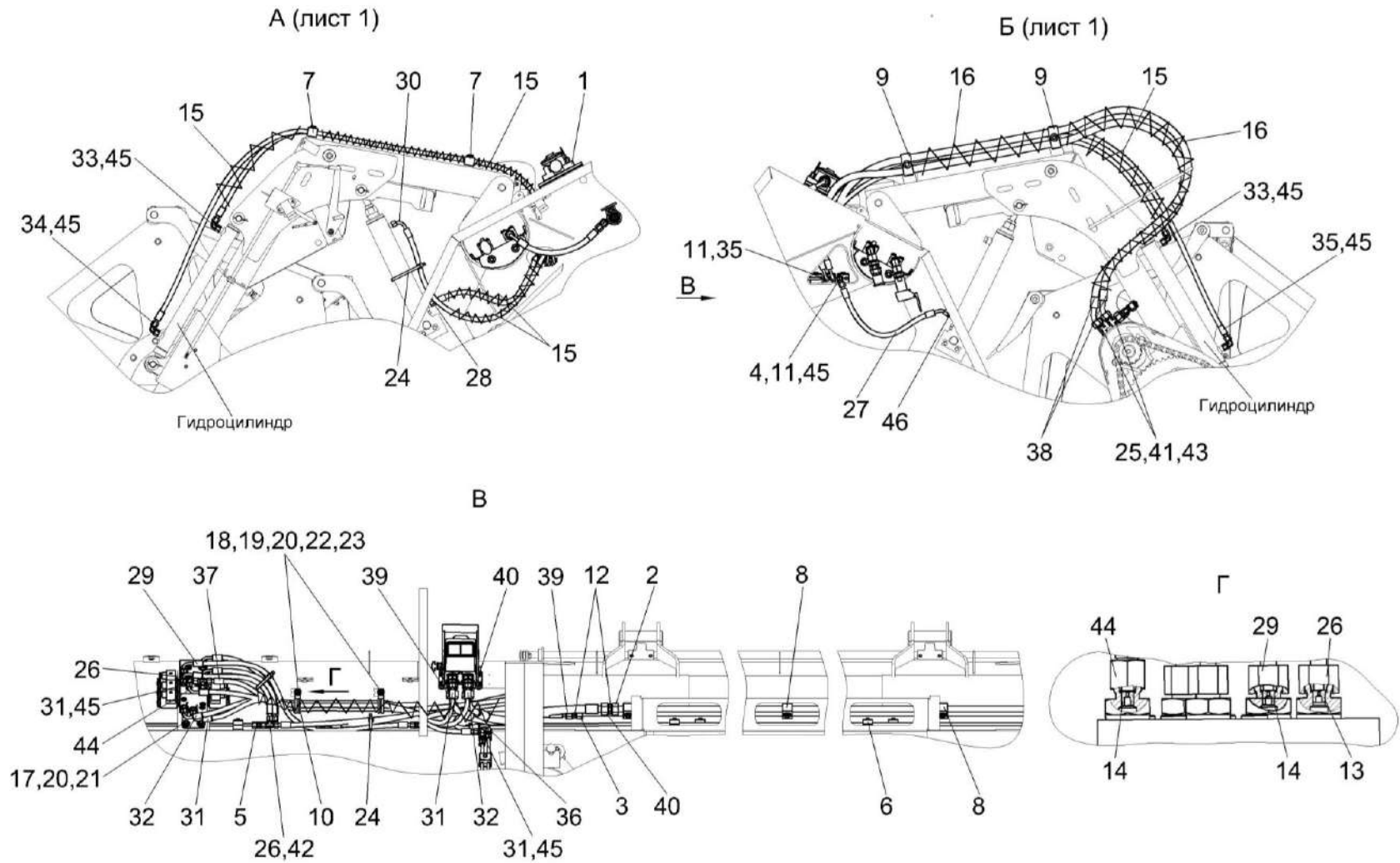


Рисунок 44 – Гидросистема жатки ЖЗК-7,5В КЗК-13-0689000А (лист 2)

КЗК-13-1500000 КДС (Версия 03)

№ рис	№ поз	Обозначение	Наименование	Куда входит	
				Обозначение	Кол. на 1 сб. ед.
ГИДРОСИСТЕМА ЖАТКИ ЖЗК-7,5В КЗК-13-0689000А (лист 2) (рисунок 44)					
44	1-46	КЗК-13-0689000А	Гидросистема жатки ЖЗК-7,5В	КЗК-13-1500010	1
	1	КЗК-13-0689080А	Гидросистема делителей рапсовой приставки	КЗК-13-0689000А	1
	2	КЗК-13-0689840	Трубопровод	КЗК-13-0689000А	1
	3	КЗК-13-0689840-01	Трубопровод	КЗК-13-0689000А	1
	4	КЗК-13-0689850-02	Трубопровод	КЗК-13-0689000А	1
	5	КЗК-13-0689880	Трубопровод	КЗК-13-0689000А	1
	6	ГПД 0601080	Установка зажима	КЗК-13-0689000А	34
	7	ГПД 0601140	Установка зажима	КЗК-13-0689000А	4
	8	ГПД 0601180	Установка зажима	КЗК-13-0689000А	6
	9	ГПД 0601220	Установка зажима	КЗК-13-0689000А	2
	10	КГС 0115770-07	Хомут	КЗК-13-0689000А	2
	11	ГДЗ_ГШП0614624	Штуцер	КЗК-13-0689000А	24
	12	ГДЗ_ГШП0626624	Штуцер	КЗК-13-0689000А	2
	13	КНС-6028-0602608-02	Втулка дроссельная	КЗК-13-0689000А	1
	14	КНС-6028-0602608-03	Втулка дроссельная	КЗК-13-0689000А	2
	15	ОПЛ 0600016-29	Оплетка Лента спиральная черная 20x16x20 L=(4500±50) мм	КЗК-13-0689000А	1
16	ОПЛ 0600027-32	Оплетка Лента спиральная черная 32x27x30 L=(6000±50) мм	КЗК-13-0689000А	1	

КЗК-13-1500000 КДС (Версия 03)

№ рис	№ поз	Обозначение	Наименование	Куда входит	
				Обозначение	Кол. на 1 сб. ед.
44	17		Болт М8-6х20 – 7796	КЗК-13-0689000А	4
	18		Болт М8-6х20 – 7802	КЗК-13-0689000А	2
	19		Гайка М8-6G – 5915	КЗК-13-0689000А	2
	20		Шайба 8 65Г – 6402	КЗК-13-0689000А	6
	21		Шайба С 8.01 – 6958	КЗК-13-0689000А	4
	22		Шайба С.8.01 – 11371	КЗК-13-0689000А	2
	23		Шайба С.10.01 – 11371	КЗК-13-0689000А	2
	24	ГДЗ_1611-00000-00010	Лента стяжная 2-0160986-2	КЗК-13-0689000А	5
	25	ГДЗ_4115-10180-00042	Переходник RED15/08LOMDCF	КЗК-13-0689000А	2
	26		Рукав высокого давления РВД 6-1SC-M14x1,5-24°-400-0°-90°	КЗК-13-0689000А	2
	27		Рукав высокого давления РВД 6-1SC-M14x1,5-24°-460-0°-45°	КЗК-13-0689000А	1
	28		Рукав высокого давления РВД 6-1SC-M14x1,5-24°-600	КЗК-13-0689000А	1
	29		Рукав высокого давления РВД 6-1SC-M14x1,5-24°-840-0°-90°	КЗК-13-0689000А	1
	30		Рукав высокого давления РВД 6-1SC-M14x1,5-24°-1000-0°-90°	КЗК-13-0689000А	1
	31		Рукав высокого давления РВД 6-1SC-M14x1,5-24°-1150-0°-90°	КЗК-13-0689000А	2
	32		Рукав высокого давления РВД 6-1SC-M14x1,5-24°-1200-0°-90°	КЗК-13-0689000А	1

КЗК-13-1500000 КДС (Версия 03)

№ рис	№ поз	Обозначение	Наименование	Куда входит	
				Обозначение	Кол. на 1 сб. ед.
44	33		Рукав высокого давления РВД 6-1SC-M14x1,5-24°-1500-0°-90°	КЗК-13-0689000А	2
	34		Рукав высокого давления РВД 6-1SC-M14x1,5-24°-1840-0°-90°	КЗК-13-0689000А	1
	35		Рукав высокого давления РВД 6-1SC-M14x1,5-24°-2000-0°-90°	КЗК-13-0689000А	1
	36		Рукав высокого давления РВД 6-1SC-M14x1,5-24°-3200-0°-90°	КЗК-13-0689000А	1
	37		Рукав высокого давления РВД 6-1SC-M14x1,5-24°-3700-0°-45°	КЗК-13-0689000А	1
	38		Рукав высокого давления РВД 12-2SC-M22x1,5-24°-2100-0°-45°	КЗК-13-0689000А	2
	39		Рукав высокого давления РВД 16-2SC-M26x1,5-24°-460-0°-90°	КЗК-13-0689000А	1
	40		Рукав высокого давления РВД 16-2SC-M26x1,5-24°-500-0°-90°	КЗК-13-0689000А	1
	41	ГДЗ_4115-10300-00006	Соединение резьбовое с колпачком AB20-11/BO8L	КЗК-13-0689000А	2
	42	ГДЗ_4115-10220-00128	Тройник EL08LOMDCF	КЗК-13-0689000А	1
	43	ГДЗ_4115-10220-00131	Тройник EL15LOMDCF	КЗК-13-0689000А	2
	44	ГДЗ_4115-10220-00132	Тройник ET08LOMDCF	КЗК-13-0689000А	1
	45	ГДЗ_4101-11020-00002	Угольник EW08LOMDCF	КЗК-13-0689000А	9
	46	ГДЗ_ГШМ6012240-01	Штуцер	КЗК-13-0689000А	1

КЗК-13-1500000 ҚДС (Версия 03)

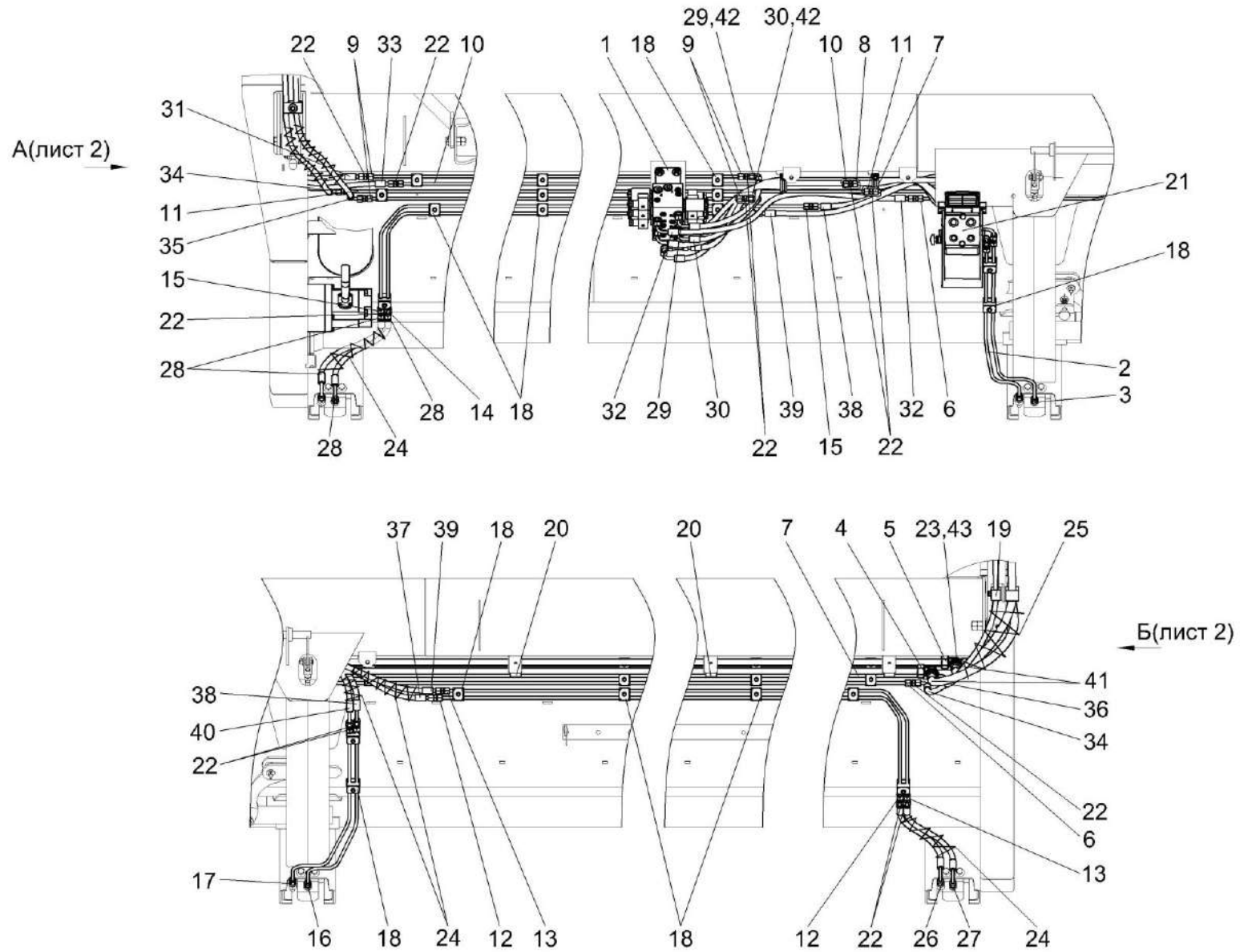


Рисунок 45 – Гидросистема жатки ЖЗК-7,5В КЗК-1420-0688000 (лист 1)

КЗК-13-1500000 КДС (Версия 03)

№ рис	№ поз	Обозначение	Наименование	Куда входит	
				Обозначение	Кол. на 1 сб. ед.
ГИДРОСИСТЕМА ЖАТКИ ЖЗК-7,5В КЗК-1420-0688000 (лист 1) (рисунок 45)					
45	1-43	КЗК-1420-0688000	Гидросистема жатки ЖЗК-7,5В	КЗК-13-1500010-01	1
	1	КЗК-13-0689300	Гидроблок	КЗК-1420-0688000	1
	2	КЗК-1420-0688820	Трубопровод	КЗК-1420-0688000	1
	3	КЗК-1420-0688820-01	Трубопровод	КЗК-1420-0688000	1
	4	КЗК-1420-0688840	Трубопровод	КЗК-1420-0688000	1
	5	КЗК-1420-0688840-01	Трубопровод	КЗК-1420-0688000	1
	6	КЗК-13-0689850	Трубопровод	КЗК-1420-0688000	1
	7	КЗК-13-0689850-01	Трубопровод	КЗК-1420-0688000	1
	8	КЗК-13-0689850-02	Трубопровод	КЗК-1420-0688000	1
	9	КЗК-13-0689860	Трубопровод	КЗК-1420-0688000	2
	10	КЗК-13-0689860-01	Трубопровод	КЗК-1420-0688000	1
	11	КЗК-13-0689860-02	Трубопровод	КЗК-1420-0688000	1
	12	КЗК-13-0689870	Трубопровод	КЗК-1420-0688000	1
	13	КЗК-13-0689870-01	Трубопровод	КЗК-1420-0688000	1
	14	КЗК-13-0689880	Трубопровод	КЗК-1420-0688000	1
	15	КЗК-13-0689880-01	Трубопровод	КЗК-1420-0688000	1
	16	КЗК-1420-0688890	Трубопровод	КЗК-1420-0688000	1
	17	КЗК-1420-0688890-01	Трубопровод	КЗК-1420-0688000	1
	18	ГПД 0601080	Установка зажима	КЗК-1420-0688000	34

КЗК-13-1500000 КДС (Версия 03)

№ рис	№ поз	Обозначение	Наименование	Куда входит	
				Обозначение	Кол. на 1 сб. ед.
45	19	ГПД 0601140	Установка зажима	КЗК-1420-0688000	4
	20	ГПД 0601180	Установка зажима	КЗК-1420-0688000	6
	21	КЗК-1420-0689390	Разъем гидравлический многофункциональный	КЗК-1420-0688000	1
	22	ГДЗ_ГШП 0614624	Штуцер	КЗК-1420-0688000	24
	23	ГДЗ_ГШП 0626624-01	Штуцер	КЗК-1420-0688000	2
	24	ОПЛ 0600016-29	Оплетка Лента спиральная черная 20x16x20 L=(4500±50) мм	КЗК-1420-0688000	1
	25	ОПЛ 0600027-32	Оплетка Лента спиральная черная 32x27x30 L=(6000±50) мм	КЗК-1420-0688000	1
	26		Рукав высокого давления РВД 6-1SC-M14x1,5-24°-340-0°-90°	КЗК-1420-0688000	1
	27		Рукав высокого давления РВД 6-1SC-M14x1,5-24°-360-0°-90°	КЗК-1420-0688000	1
	28		Рукав высокого давления РВД 6-1SC-M14x1,5-24°-380-0°-90°	КЗК-1420-0688000	2
	29		Рукав высокого давления РВД 6-1SC-M14x1,5-24°-400-0°-90°	КЗК-1420-0688000	2
	30		Рукав высокого давления РВД 6-1SC-M14x1,5-24°-420-0°-90°	КЗК-1420-0688000	1
	31		Рукав высокого давления РВД 6-1SC-M14x1,5-24°-600	КЗК-1420-0688000	1

КЗК-13-1500000 КДС (Версия 03)

№ рис	№ поз	Обозначение	Наименование	Куда входит	
				Обозначение	Кол. на 1 сб. ед.
45	32		Рукав высокого давления РВД 6-1SC-M14x1,5-24°-840-0°-90°	КЗК-1420-0688000	1
	33		Рукав высокого давления РВД 6-1SC-M14x1,5-24°-1000-0°-90°	КЗК-1420-0688000	1
	34		Рукав высокого давления РВД 6-1SC-M14x1,5-24°-1500-0°-90°	КЗК-1420-0688000	2
	35		Рукав высокого давления РВД 6-1SC-M14x1,5-24°-1840-0°-90°	КЗК-1420-0688000	1
	36		Рукав высокого давления РВД 6-1SC-M14x1,5-24°-2000-0°-90°	КЗК-1420-0688000	1
	37		Рукав высокого давления РВД 6-1SC-M14x1,5-24°-3200-0°-90°	КЗК-1420-0688000	1
	38		Рукав высокого давления РВД 6-1SC-M14x1,5-24°-3200-0°-45°	КЗК-1420-0688000	1
	39		Рукав высокого давления РВД 6-1SC-M14x1,5-24°-3500	КЗК-1420-0688000	1
	40		Рукав высокого давления РВД 6-1SC-M14x1,5-24°-3700-0°-45°	КЗК-1420-0688000	1
	41		Рукав высокого давления РВД 12-2SC-M22x1,5-24°-2100-0°-45°	КЗК-1420-0688000	2
	42	ГДЗ_4101-11020-00002	Угольник EW08LOMDCF	КЗК-1420-0688000	9
	43	ГДЗ_4102-05000-00005	Угольник EW18LOMDCF	КЗК-1420-0688000	2

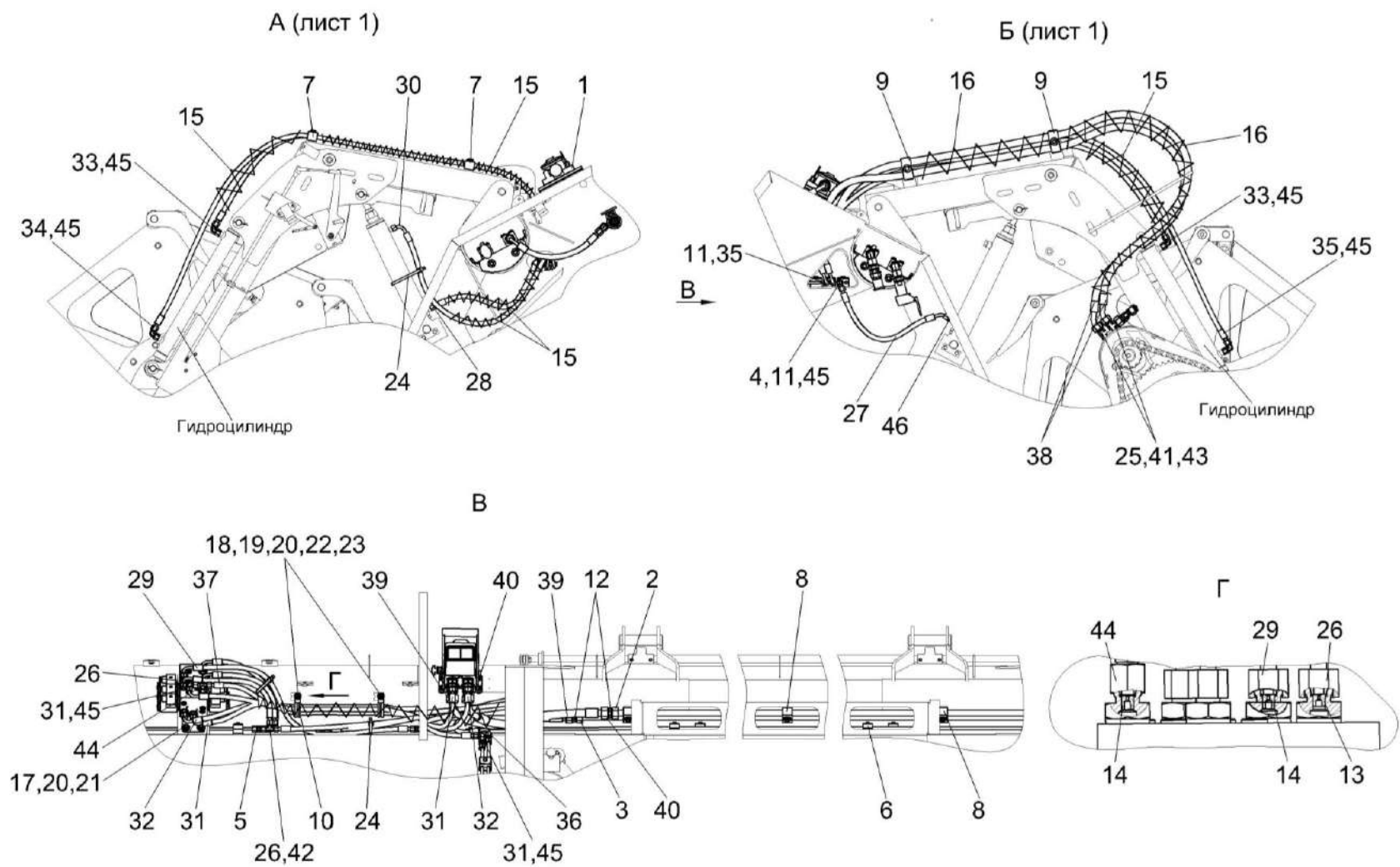


Рисунок 46 – Гидросистема жатки ЖЗК-7,5В КЗК-1420-0688000 (лист 2)

КЗК-13-1500000 КДС (Версия 03)

№ рис	№ поз	Обозначение	Наименование	Куда входит	
				Обозначение	Кол. на 1 сб. ед.
ГИДРОСИСТЕМА ЖАТКИ ЖЗК-7,5В КЗК-1420-0688000 (лист 2) (рисунок 46)					
46	1-46	КЗК-1420-0688000	Гидросистема жатки ЖЗК-7,5В	КЗК-13-1500010-01	1
	1	КЗК-13-0689080А	Гидросистема делителей рапсовой приставки	КЗК-1420-0688000	1
	2	КЗК-1420-0688840	Трубопровод	КЗК-1420-0688000	1
	3	КЗК-1420-0688840-01	Трубопровод	КЗК-1420-0688000	1
	4	КЗК-13-0689850-02	Трубопровод	КЗК-1420-0688000	1
	5	КЗК-13-0689880	Трубопровод	КЗК-1420-0688000	1
	6	ГПД 0601080	Установка зажима	КЗК-1420-0688000	34
	7	ГПД 0601140	Установка зажима	КЗК-1420-0688000	4
	8	ГПД 0601180	Установка зажима	КЗК-1420-0688000	6
	9	ГПД 0601220	Установка зажима	КЗК-1420-0688000	2
	10	КГС 0115770-07	Хомут	КЗК-1420-0688000	2
	11	ГДЗ_ГШП 0614624	Штуцер	КЗК-1420-0688000	24
	12	ГДЗ_ГШП 0626624	Штуцер	КЗК-1420-0688000	2
	13	КНС-6028-0602608-02	Втулка дроссельная	КЗК-1420-0688000	1
	14	КНС-6028-0602608-03	Втулка дроссельная	КЗК-1420-0688000	2
15	ОПЛ 0600016-29	Оплетка Лента спиральная черная 20x16x20 L=(4500±50) мм	КЗК-1420-0688000	1	

КЗК-13-1500000 КДС (Версия 03)

№ рис	№ поз	Обозначение	Наименование	Куда входит		
				Обозначение	Кол. на 1 сб. ед.	
46	16	ОПЛ 0600027-32	Оплетка Лента спиральная черная 32x27x30 L=(6000±50) мм	KЗК-1420-0688000	1	
	17		Болт М8-6x20 – 7796	KЗК-1420-0688000	4	
	18		Болт М8-6x20 – 7802	KЗК-1420-0688000	2	
	19		Гайка М8-6G – 5915	KЗК-1420-0688000	2	
	20		Шайба 8 65Г – 6402	KЗК-1420-0688000	6	
	21		Шайба С 8.01 – 6958	KЗК-1420-0688000	4	
	22		Шайба С.8.01 – 11371	KЗК-1420-0688000	2	
	23		Шайба С.10.01 – 11371	KЗК-1420-0688000	2	
	24		ГДЗ_1611-00000-00010	Лента стяжная 2-0160986-2	KЗК-1420-0688000	5
	25		ГДЗ_4115-10180-00042	Переходник RED15/08LOMDCF	KЗК-1420-0688000	2
	26			Рукав высокого давления РВД 6-1SC-M14x1,5-24°-400-0°-90°	KЗК-1420-0688000	2
	27			Рукав высокого давления РВД 6-1SC-M14x1,5-24°-460-0°-45°	KЗК-1420-0688000	1
	28			Рукав высокого давления РВД 6-1SC-M14x1,5-24°-600	KЗК-1420-0688000	1
29		Рукав высокого давления РВД 6-1SC-M14x1,5-24°-840-0°-90°	KЗК-1420-0688000	1		

КЗК-13-1500000 КДС (Версия 03)

№ рис	№ поз	Обозначение	Наименование	Куда входит	
				Обозначение	Кол. на 1 сб. ед.
46	30		Рукав высокого давления РВД 6-1SC-M14x1,5-24°-1000-0°-90°	КЗК-1420-0688000	1
	31		Рукав высокого давления РВД 6-1SC-M14x1,5-24°-1150-0°-90°	КЗК-1420-0688000	2
	32		Рукав высокого давления РВД 6-1SC-M14x1,5-24°-1200-0°-90°	КЗК-1420-0688000	1
	33		Рукав высокого давления РВД 6-1SC-M14x1,5-24°-1500-0°-90°	КЗК-1420-0688000	2
	34		Рукав высокого давления РВД 6-1SC-M14x1,5-24°-1840-0°-90°	КЗК-1420-0688000	1
	35		Рукав высокого давления РВД 6-1SC-M14x1,5-24°-2000-0°-90°	КЗК-1420-0688000	1
	36		Рукав высокого давления РВД 6-1SC-M14x1,5-24°-3200-0°-90°	КЗК-1420-0688000	1
	37		Рукав высокого давления РВД 6-1SC-M14x1,5-24°-3700-0°-45°	КЗК-1420-0688000	1
	38		Рукав высокого давления РВД 12-2SC-M22x1,5-24°-2100-0°-45°	КЗК-1420-0688000	2
	39		Рукав высокого давления РВД 16-2SC-M26x1,5-24°-460-0°-90°	КЗК-1420-0688000	1
	40		Рукав высокого давления РВД 16-2SC-M26x1,5-24°-500-0°-90°	КЗК-1420-0688000	1

КЗК-13-1500000 КДС (Версия 03)

№ рис	№ поз	Обозначение	Наименование	Куда входит	
				Обозначение	Кол. на 1 сб. ед.
46	41	ГДЗ_4115-10300-00006	Соединение резьбовое с колпачком AB20-11/BO8L	КЗК-1420-0688000	2
	42	ГДЗ_4115-10220-00128	Тройник EL08LOMDCF	КЗК-1420-0688000	1
	43	ГДЗ_4115-10220-00131	Тройник EL15LOMDCF	КЗК-1420-0688000	2
	44	ГДЗ_4115-10220-00132	Тройник ET08LOMDCF	КЗК-1420-0688000	1
	45	ГДЗ_4101-11020-00002	Угольник EW08LOMDCF	КЗК-1420-0688000	9
	46	ГДЗ_ГШМ6012240-01	Штуцер	КЗК-1420-0688000	1

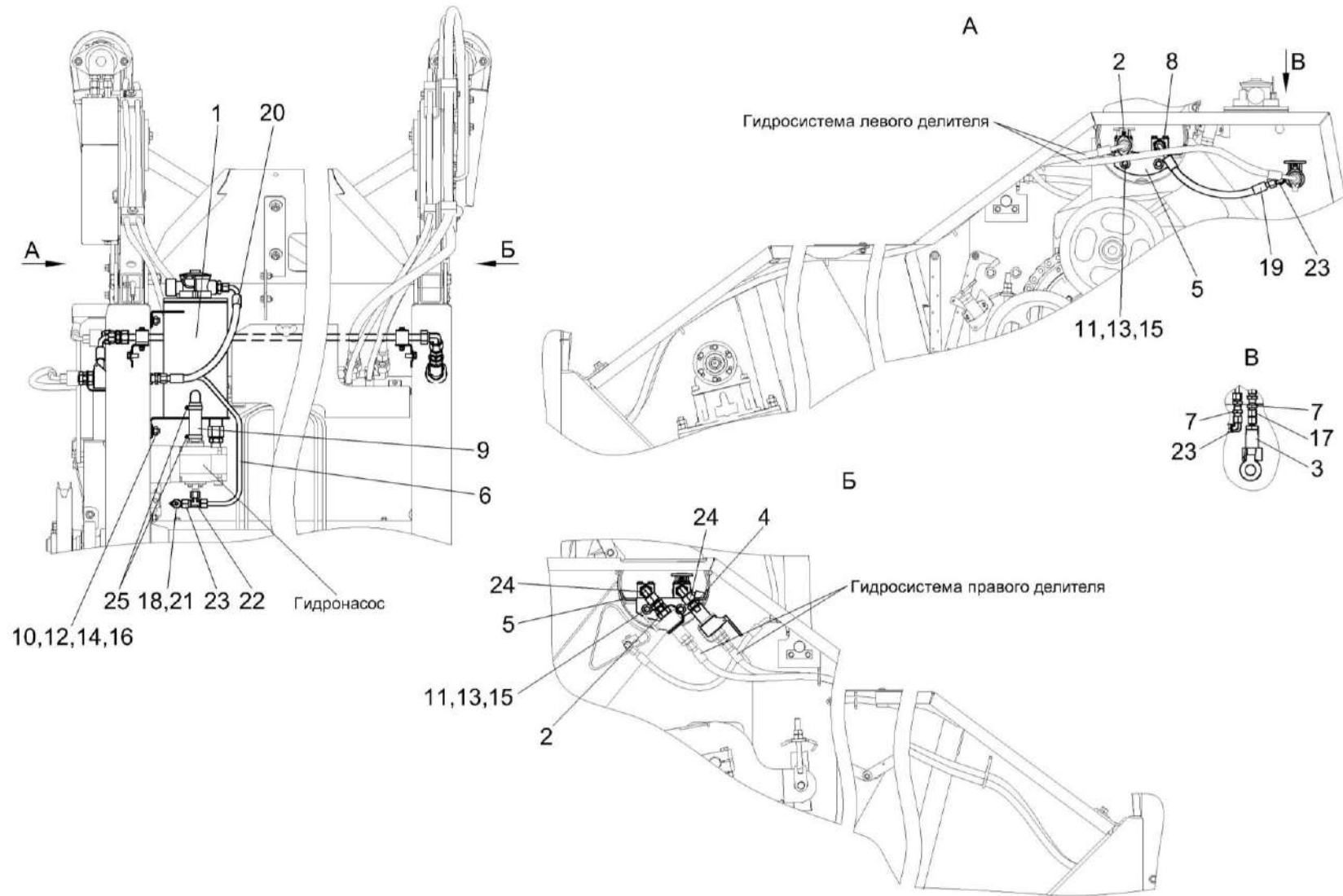


Рисунок 47 – Гидросистема делителей рапсовой приставки КЗК-13-0689080А

КЗК-13-1500000 КДС (Версия 03)

№ рис	№ поз	Обозначение	Наименование	Куда входит	
				Обозначение	Кол. на 1 сб. ед.
ГИДРОСИСТЕМА ДЕЛИТЕЛЕЙ РАПСОВОЙ ПРИСТАВКИ КЗК-13-0689080А (рисунок 47)					
47	1-25	КЗК-13-0689080А	Гидросистема делителей рапсовой приставки	КЗК-13-0689000А КЗК-1420-0688000	1 1
	1	КЗК-13-0689010А	Бак масляный	КЗК-13-0689080А	1
	2	КЗК-13-0689310-01	Полумуфта внутренняя	КЗК-13-0689080А	2
	3	КЗК-13-0689320	Полумуфта наружная	КЗК-13-0689080А	1
	4	КЗК-13-0689320-01	Полумуфта наружная	КЗК-13-0689080А	1
	5	КЗК-13-0689940А	Пакет трубопроводов	КЗК-13-0689080А	1
	6	КЗК-13-0689960	Трубопровод	КЗК-13-0689080А	1
	7	ГДЗ_ГШУ 0624010-02	Штуцер	КЗК-13-0689080А	2
	8	ГДЗ_ГШП 0622624-02	Штуцер	КЗК-13-0689080А	1
	9	РНД 0200012-06	Рукав Рукав 20х29-1,6 – 10362 L=(110±3) мм	КЗК-13-0689080А	1
	10		Болт М8-6ех20 – 7798	КЗК-13-0689080А	3
	11		Болт М10-6ех25 – 7802	КЗК-13-0689080А	4
	12		Гайка М10-6G – 5915	КЗК-13-0689080А	3
	13		Шайба 8Т 65Г – 6402	КЗК-13-0689080А	4
	14		Шайба 10Т 65Г – 6402	КЗК-13-0689080А	3
15		Шайба С 8.01 – 6958	КЗК-13-0689080А	4	

КЗК-13-1500000 КДС (Версия 03)

№ рис	№ поз	Обозначение	Наименование	Куда входит	
				Обозначение	Кол. на 1 сб. ед.
47	16		Шайба С 10.01 – 6958	КЗК-13-0689080А	3
	17	ГДЗ_4115-10180-00039	Переходник GZ10LCF	КЗК-13-0689080А	1
	18	ГДЗ_4115-10180-00040	Переходник RED10/08LOMDCF	КЗК-13-0689080А	1
	19		Рукав высокого давления РВД 8-2SC-M16x1,5-24°-340-0°-90°	КЗК-13-0689080А	1
	20		Рукав высокого давления РВД 8-2SC-M16x1,5-24°-380-0°-90°	КЗК-13-0689080А	1
	21	ГДЗ_4115-10300-00006	Соединение резьбовое с колпачком AB20-11/BO8L	КЗК-13-0689080А	1
	22	ГДЗ_4115-10220-00133	Тройник ET10LOMDCF	КЗК-13-0689080А	1
	23	ГДЗ_4101-11020-00022	Угольник EW10LOMDCF	КЗК-13-0689080А	2
	24	ГДЗ_4101-11020-00001	Угольник EW15LOMDCF	КЗК-13-0689080А	2
	25		Хомут червячный TORRO 20-32/9 C7W2	КЗК-13-0689080А	2

КЗК-13-1500000 ҚДС (Версия 03)

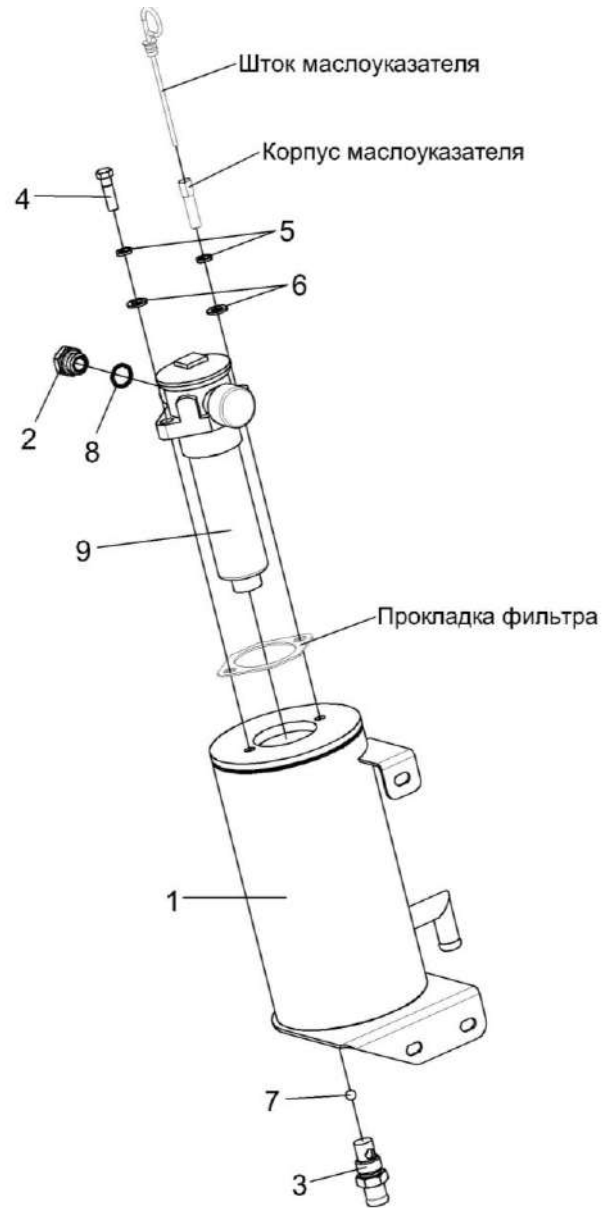


Рисунок 48 – Бак масляный КЗК-13-0689010А

КЗК-13-1500000 КДС (Версия 03)

№ рис	№ поз	Обозначение	Наименование	Куда входит	
				Обозначение	Кол. на 1 сб. ед.
БАК МАСЛЯНЫЙ КЗК-13-0689010А (рисунок 48)					
48	1-9	КЗК-13-0689010А	Бак масляный	КЗК-13-0689080А	1
	2,8	ГДЗ_ГШТ6012240-02	Штуцер	КЗК-13-0689010А	1
	1	КЗК-13-0689020А	Бак масляный	КЗК-13-0689010А	1
	2	ГШТ 6012624-02	Штуцер	ГШТ 6012240-02	1
	3	МКС 0108612	Штуцер	КЗК-13-0689010А	1
	4		Болт М10-6ех35 – 7796	КЗК-13-0689010А	1
	5		Шайба 10Т 65Г – 6402	КЗК-13-0689010А	2
	6		Шайба С.10.01 – 11371	КЗК-13-0689010А	2
	7		Шарик 14,288-60 – 3722	КЗК-13-0689010А	1
8		Кольцо КВГ1/2	ГШТ 6012240-02	1	
9	ГДЗ_4101-08000-00102	Фильтр RFA110FV1BB305E	КЗК-13-0689010А	1	

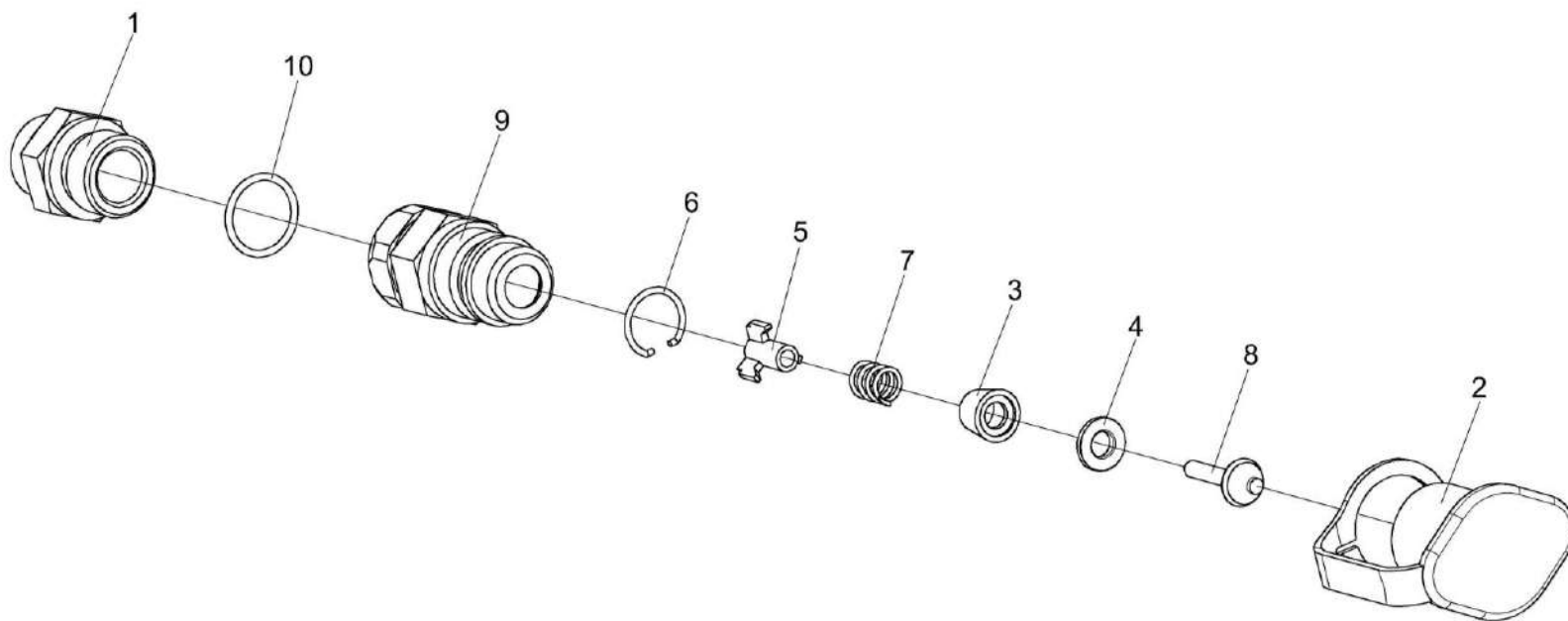


Рисунок 49 – Полумуфта внутренняя КЗК-13-0689310-01

КЗК-13-1500000 КДС (Версия 03)

№ рис	№ поз	Обозначение	Наименование	Куда входит	
				Обозначение	Кол. на 1 сб. ед.
ПОЛУМУФТА ВНУТРЕННЯЯ КЗК-13-0689310-01 (рисунок 49)					
49	1-10	КЗК-13-0689310-01	Полумуфта внутренняя	КЗК-13-0689080А	2
	2-9	МС 12-3-020	Полумуфта внутренняя	КЗК-13-0689310-01	1
	1,10	ГШО 6022240-04	Штуцер	КЗК-13-0689310-01	1
	1	ГШО 6022624-04	Штуцер	ГШО 6022240-04	1
	2	МС 12-3-001	Заглушка наружная	МС 12-3-020	1
	3	МС 12-3-002	Прижим	МС 12-3-020	1
	4	МС 12-3-003	Кольцо	МС 12-3-020	1
	5	МС 12-3-005	Втулка направляющая	МС 12-3-020	1
	6	МС 12-3-601	Кольцо запорное	МС 12-3-020	1
	7	МС 12-3-602	Пружина	МС 12-3-020	1
8	МС 12-3-607	Клапан	МС 12-3-020	1	
9	МС 12-3-608	Корпус	МС 12-3-020	1	
10			Кольцо 019-023-25-2-2 – 18829/9833	ГШО 6022240-04	1

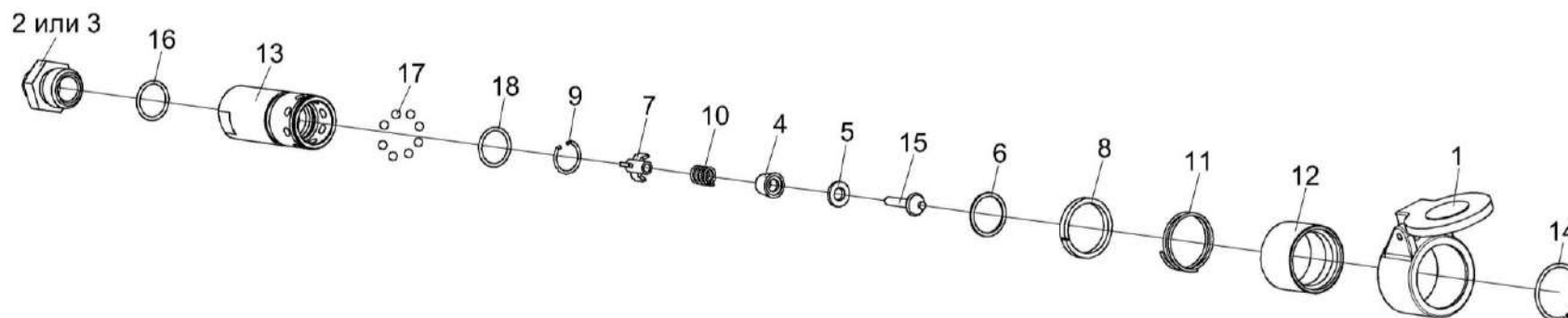


Рисунок 50– Полумуфта наружная КЗК-13-0689320 и КЗК-13-0689320-01

№ рис	№ поз	Обозначение	Наименование	Куда входит	
				Обозначение	Кол. на 1 сб. ед.
ПОЛУМУФТА НАРУЖНАЯ КЗК-13-0689320 и КЗК-13-0689320-01 (рисунок 50)					
50	1,2,4-18	КЗК-13-0689320	Полумуфта наружная	КЗК-13-0689080А	1
	1,3-18	КЗК-13-0689320-01	Полумуфта наружная	КЗК-13-0689080А	1
	1,4-15, 17,18	МС 12-3-010	Полумуфта наружная	КЗК-13-0689320	1
				КЗК-13-0689320-01	1
	2,16	ГШО 6022240-02	Штуцер	КЗК-13-0689320	1
	3,16	ГШО 6022240-04	Штуцер	КЗК-13-0689320-01	1
1	МС 12-3-030	Крышка защитная	МС 12-3-010	1	

КЗК-13-1500000 КДС (Версия 03)

№ рис	№ поз	Обозначение	Наименование	Куда входит	
				Обозначение	Кол. на 1 сб. ед.
50	2	ГШО 6022624-02	Штуцер	ГШО 6022240-02	1
	3	ГШО 6022624-04	Штуцер	ГШО 6022240-04	1
	4	МС 12-3-002	Прижим	МС 12-3-010	1
	5	МС 12-3-003	Кольцо	МС 12-3-010	1
	6	МС 12-3-004	Кольцо	МС 12-3-010	1
	7	МС 12-3-005	Втулка направляющая	МС 12-3-010	1
	8	МС 12-3-008	Кольцо	МС 12-3-010	1
	9	МС 12-3-601	Кольцо запорное	МС 12-3-010	1
	10	МС 12-3-602	Пружина	МС 12-3-010	1
	11	МС 12-3-603	Пружина	МС 12-3-010	1
	12	МС 12-3-604	Фиксатор	МС 12-3-010	1
	13	МС 12-3-605	Корпус	МС 12-3-010	1
	14	МС-12-3-606	Кольцо запорное	МС 12-3-010	1
	15	МС 12-3-607	Клапан	МС 12-3-010	1
	16		Кольцо 019-023-25-2-2 – 18829/9833	ГШО 6022240-02 ГШО 6022240-04	1 1
	17		Шарик 4,763-60 – 3722	МС 12-3-010	8
	18	ГДЗ_2503-01010-00360	Кольцо уплотнительное 20,5x2,6 72 NBR	МС 12-3-010	1

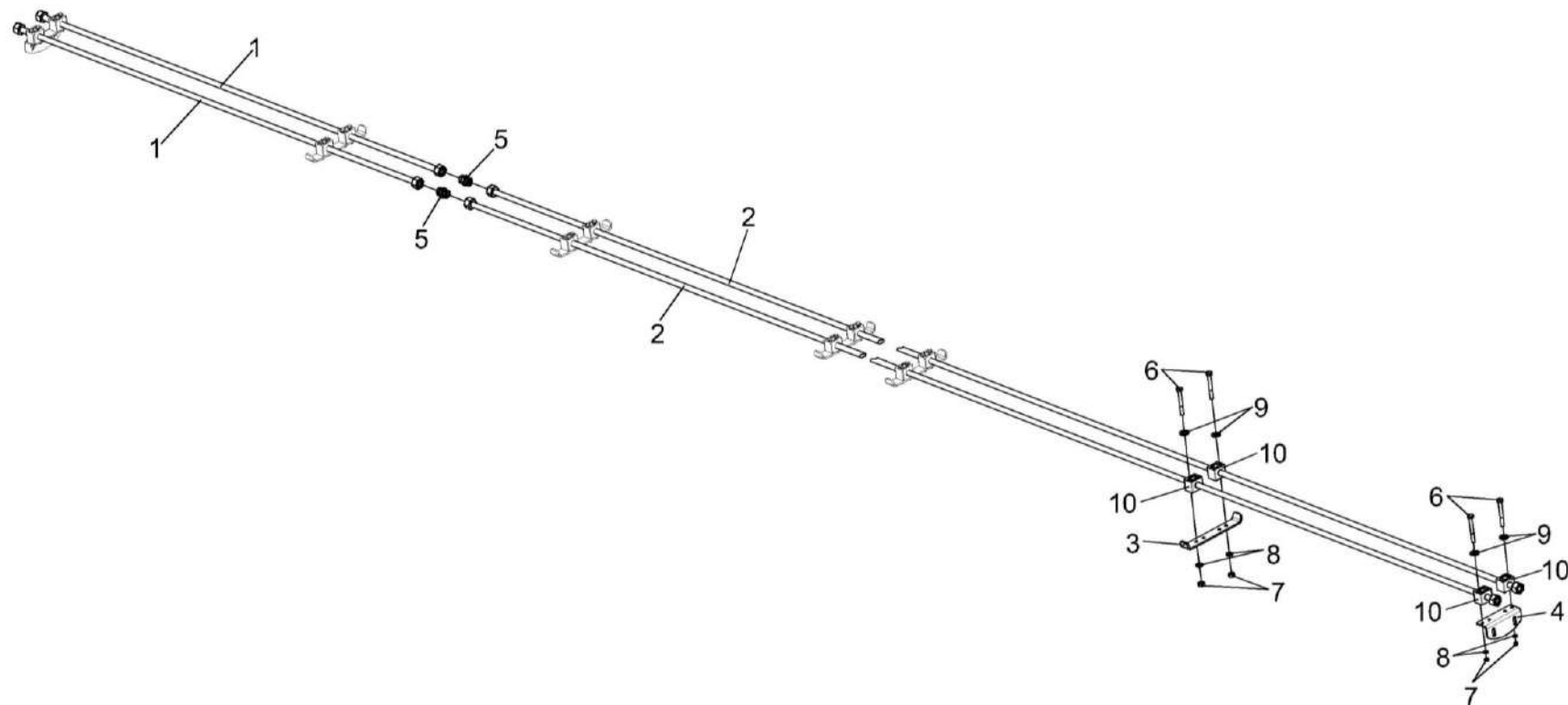


Рисунок 51 – Пакет трубопроводов КЗК-13-0689940А

КЗК-13-1500000 КДС (Версия 03)

№ рис	№ поз	Обозначение	Наименование	Куда входит	
				Обозначение	Кол. на 1 сб. ед.
ПАКЕТ ТРУБОПРОВОДОВ КЗК-13-0689940А (рисунок 51)					
51	1-10	КЗК-13-0689940А	Пакет трубопроводов	КЗК-13-0689080А	1
	6-10	ГПО 0601160-02	Установка зажима	КЗК-13-0689940А	16
	1	КЗК-13-0689920А	Трубопровод	КЗК-13-0689940А	2
	2	КЗК-13-0689920А-01	Трубопровод	КЗК-13-0689940А	2
	3	КЗК-13-0689405	Кронштейн	КЗК-13-0689940А	6
	4	КЗК-13-0689406	Кронштейн	КЗК-13-0689940А	2
	5	ГДЗ_ГШП0622624	Штуцер	КЗК-13-0689940А	2
	6		Болт М6-6ех50 – 7798	ГПО 0601160-02	2
	7		Гайка М6-6G – 5915	ГПО 0601160-02	2
	8		Шайба С.6.01 – 11371	ГПО 0601160-02	2
9		Шайба С.6.01 – 6958	ГПО 0601160-02	2	
10	ГДЗ_4101-11060-00035	Зажим 216 РРН или Зажим ГПО 0602016	ГПО 0601160-02	1	

КЗК-13-1500000 ҚДС (Версия 03)

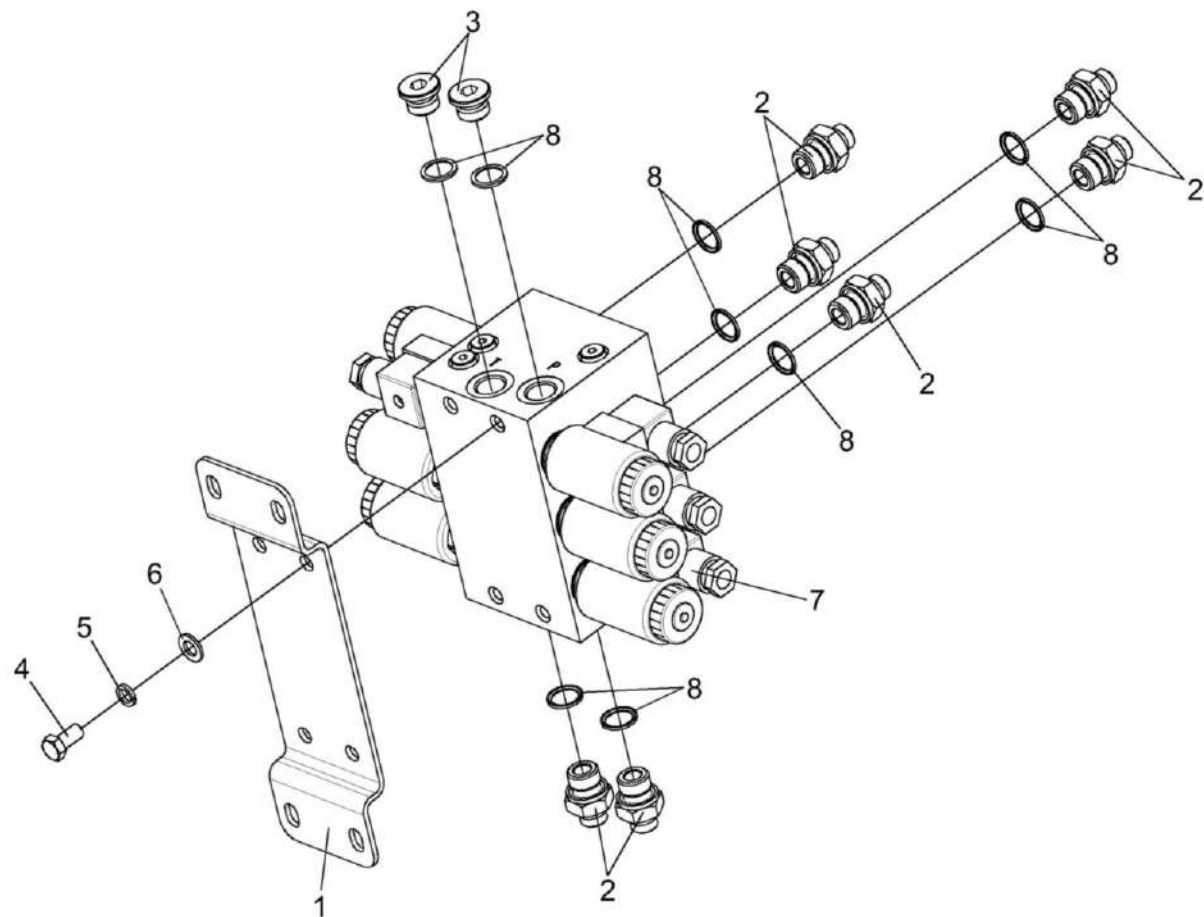


Рисунок 52 – Гидроблок КЗК-13-0689300

КЗК-13-1500000 КДС (Версия 03)

№ рис	№ поз	Обозначение	Наименование	Куда входит	
				Обозначение	Кол. на 1 сб. ед.
ГИДРОБЛОК КЗК-13-0689300 (рисунок 52)					
52	1-8	КЗК-13-0689300	Гидроблок	КЗК-13-0689000А КЗК-1420-0688000	1 1
	2,8	ГДЗ_ГШТ 6038240-01	Штуцер	КЗК-13-0689300	7
	3,8	ЗВТ 0000630-02	Заглушка внутренняя	КЗК-13-0689300	2
	1	КЗК-13-0689401	Кронштейн	КЗК-13-0689300	1
	2	ГШТ 6038624-01	Штуцер	ГШТ 6038240-01	1
	3	ЗВТ 0000603-02	Заглушка внутренняя	ЗВТ 0000630-02	1
	4		Болт М8-6ех16 – 7796	КЗК-13-0689300	4
	5		Шайба 8Т 65Г – 6402	КЗК-13-0689300	4
	6		Шайба С.8.01 – 11371	КЗК-13-0689300	4
	7	ГДЗ_4101-80020-00555	Гидроблок GB2-01-KZS1319-24V-3K-BY11	КЗК-13-0689300	1
	8		Кольцо KBG3/8	ГШТ 6038240-01	1
				ЗВТ 0000630-02	1

КЗК-13-1500000 КДС (Версия 03)

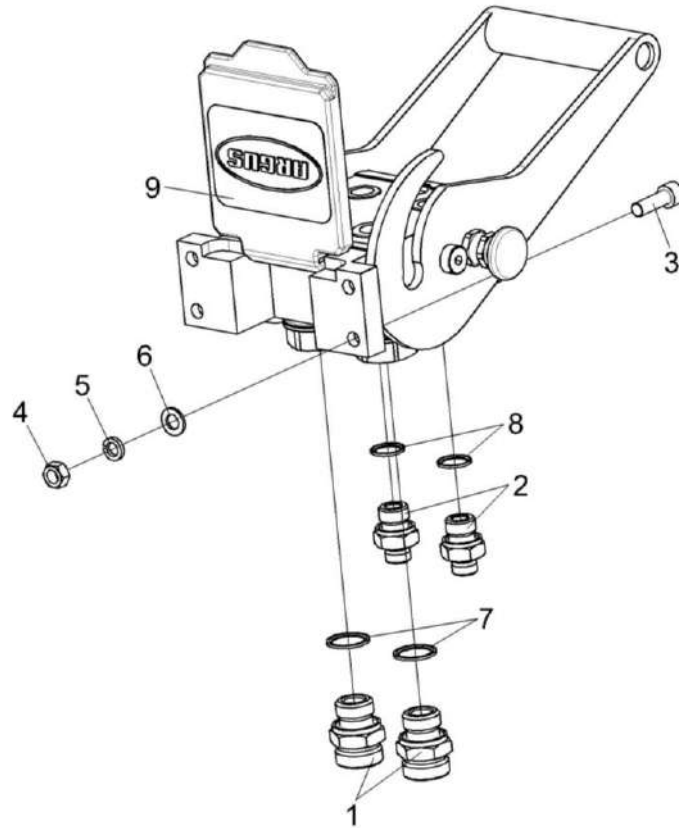


Рисунок 53 – Разъем гидравлический многофункциональный КЗК-1420-0689390

КЗК-13-1500000 КДС (Версия 03)

№ рис	№ поз	Обозначение	Наименование	Куда входит	
				Обозначение	Кол. на 1 сб. ед.
РАЗЪЕМ ГИДРАВЛИЧЕСКИЙ МНОГОФУНКЦИОНАЛЬНЫЙ КЗК-1420-0689390 (рисунок 53)					
53	1-9	КЗК-1420-0689390	Разъем гидравлический многофункциональный	КЗК-13-0689000А КЗК-1420-0688000	1 1
	1,7	ГДЗ_ГШТ 6012240-05	Штуцер	КЗК-1420-0689390	2
	2,8	ГДЗ_ГШТ 6038240-01	Штуцер	КЗК-1420-0689390	2
	1	ГШТ 6012624-05	Штуцер	ГШТ 6012240-05	1
	2	ГШТ 6038624-01	Штуцер	ГШТ 6038240-01	1
	3		Винт М8-6ех25 – 11738	КЗК-1420-0689390	4
	4		Гайка М8-6G – 5915	КЗК-1420-0689390	4
	5		Шайба 8Т 65Г – 6402	КЗК-1420-0689390	4
	6		Шайба С.8.01 – 11371	КЗК-1420-0689390	4
	7		Кольцо КВГ1/2	ГШТ 6012240-05	1
	8		Кольцо КВГ3/8	ГШТ 6038240-01	1
	9		Разъем стационарный 2 1/2+2 3/8 (1242065)	КЗК-1420-0689390	1

КЗК-13-1500000 КДС (Версия 03)

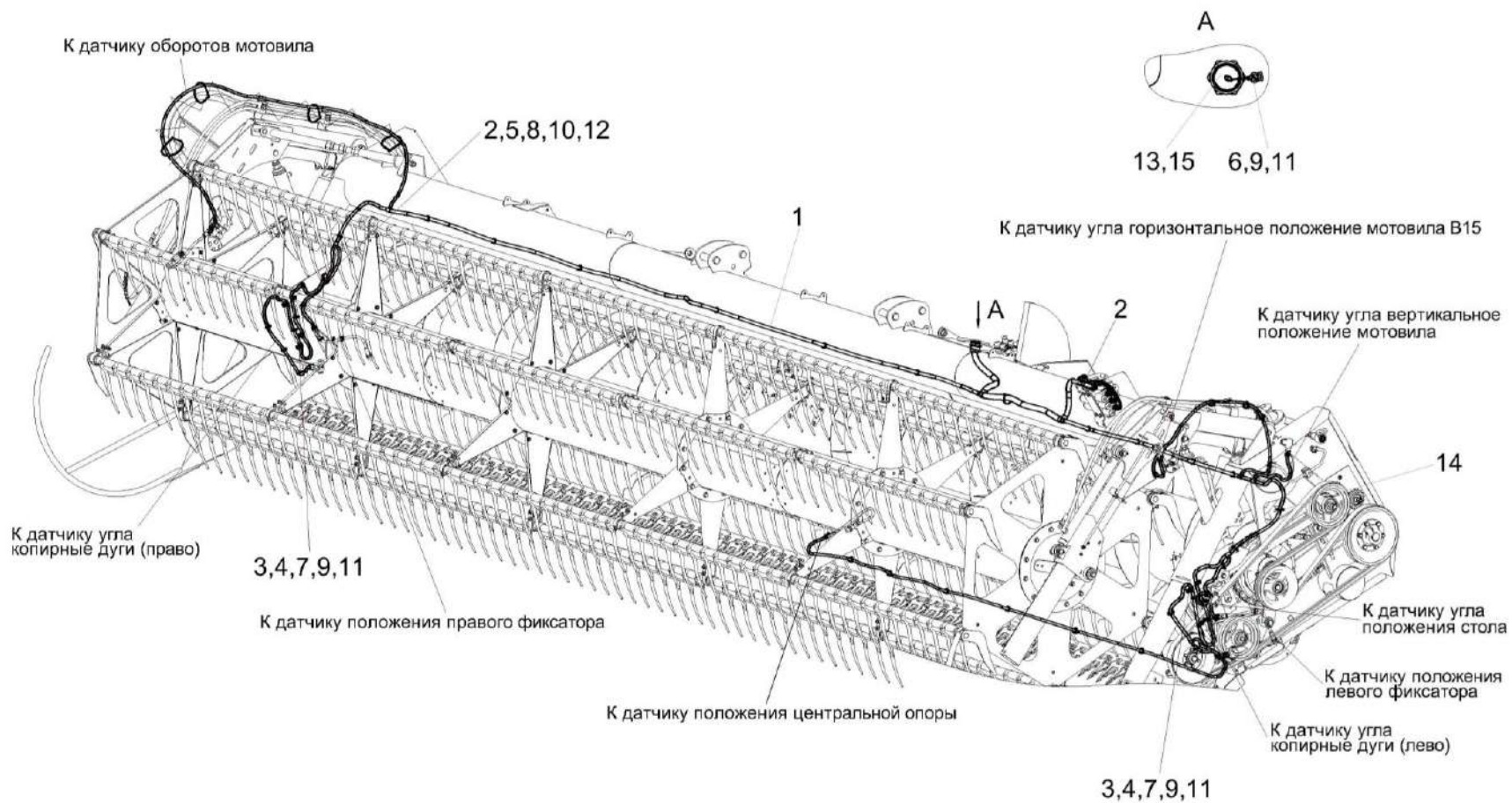


Рисунок 54 – Установка электрооборудования жатки КЗК-13-0717000

КЗК-13-1500000 КДС (Версия 03)

№ рис	№ поз	Обозначение	Наименование	Куда входит	
				Обозначение	Кол. на 1 сб. ед.
УСТАНОВКА ЭЛЕКТРООБОРУДОВАНИЯ ЖАТКИ КЗК-13-0717000 (рисунок 54)					
54	1-15	КЗК-13-0717000	Установка электрооборудования жатки	КЗК-13-1500010 КЗК-13-1500010-01	1 1
	1	КЗК-13-0717480	Жгут жатки	КЗК-13-0717000	1
	2	КЗР 0700800-03	Хомут	КЗК-13-0717000	2
	3	УЭС 0700800-01	Хомут	КЗК-13-0717000	8
	4		Болт М6-6ех20 – 7798	КЗК-13-0717000	8
	5		Болт М8-6ех20 – 7802	КЗК-13-0717000	1
	6		Винт В.М6-6ех10 – 17473	КЗК-13-0717000	1
	7		Гайка М6-6G – 5915	КЗК-13-0717000	8
	8		Гайка М8-6G – 5915	КЗК-13-0717000	1
	9		Шайба 6Т 65Г – 6402	КЗК-13-0717000	9
	10		Шайба 8Т 65Г – 6402	КЗК-13-0717000	1
	11		Шайба С.6.01 – 11371	КЗК-13-0717000	17
	12		Шайба С.8.01 – 11371	КЗК-13-0717000	2
	13		Гайка фиксирующая 2411-001-2405	КЗК-13-0717000	1
	14	ГДЗ_1611-00000-00001	Лента стяжная зубчатая	КЗК-13-0717000	100
15		Шайба прижимная 2414-001-2486	КЗК-13-0717000	1	

КЗК-13-1500000 ҚДС (Версия 03)

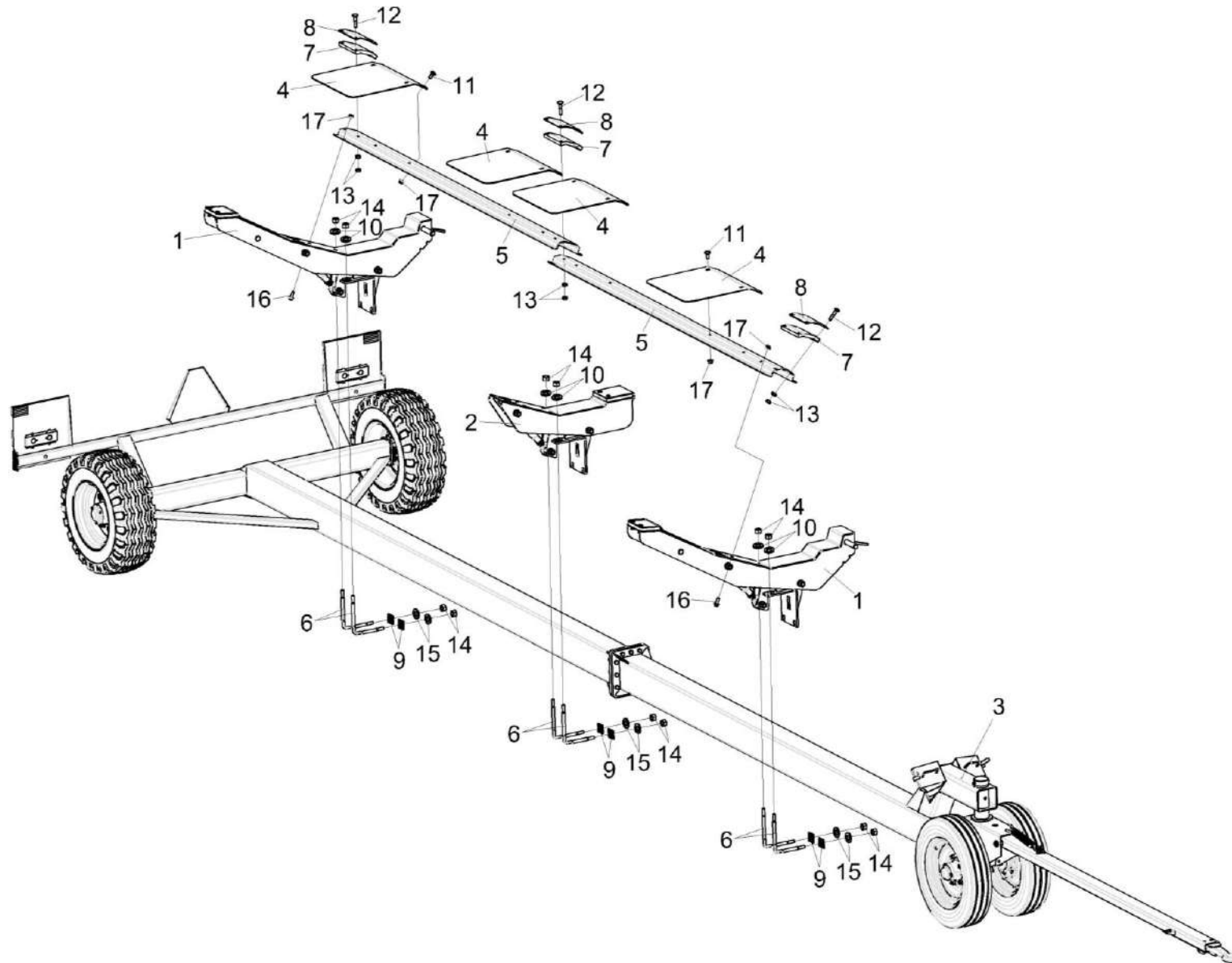


Рисунок 55– Тележка транспортная КЗК-13-1590000А

КЗК-13-1500000 ҚДС (Версия 03)

№ рис	№ поз	Обозначение	Наименование	Куда входит	
				Обозначение	Кол. на 1 сб. ед.
ТЕЛЕЖКА ТРАНСПОРТНАЯ КЗК-13-1590000А (рисунок 55)					
55	1-17	КЗК-13-1590000А	Тележка транспортная	КЗК-13-1500000	1
				КЗК-13-1500000-01	1
	1	КЗК-13-1594000	Ложемент	КЗК-13-1590000А	2
	2	КЗК-13-1595000А	Ложемент	КЗК-13-1590000А	1
	3	КЗК 1590010А-03	Тележка транспортная	КЗК-13-1590000А	1
	4	КЗК-13-1590401	Упор	КЗК-13-1590000А	4
	5	КЗК-13-1590402	Профиль	КЗК-13-1590000А	2
	6	КЗК-9-2-1590607	Скоба	КЗК-13-1590000А	6
	7	КЗК-9-2-1596001	Прокладка	КЗК-13-1590000А	3
	8	КЗК-9-2-1596402	Пластина	КЗК-13-1590000А	3
	9	ПКК 0204505	Накладка	КЗК-13-1590000А	6
	10	КСН 0100636	Шайба	КЗК-13-1590000А	6
	11		Болт М10-6Gx25 – 7802	КЗК-13-1590000А	16
	12		Болт М10-6ex50 – 7802	КЗК-13-1590000А	12
	13		Гайка М10-6G – 5915	КЗК-13-1590000А	24
	14		Гайка М16-6G – 5915	КЗК-13-1590000А	12
	15		Шайба 16.01 – 13463	КЗК-13-1590000А	12
16		Болт DIN 6921-М10x25-8.8-А-А3G	КЗК-13-1590000А	8	
17		Гайка DIN 6923 М10-8-А-А3G	КЗК-13-1590000А	24	

КЗК-13-1500000 ҚДС (Версия 03)

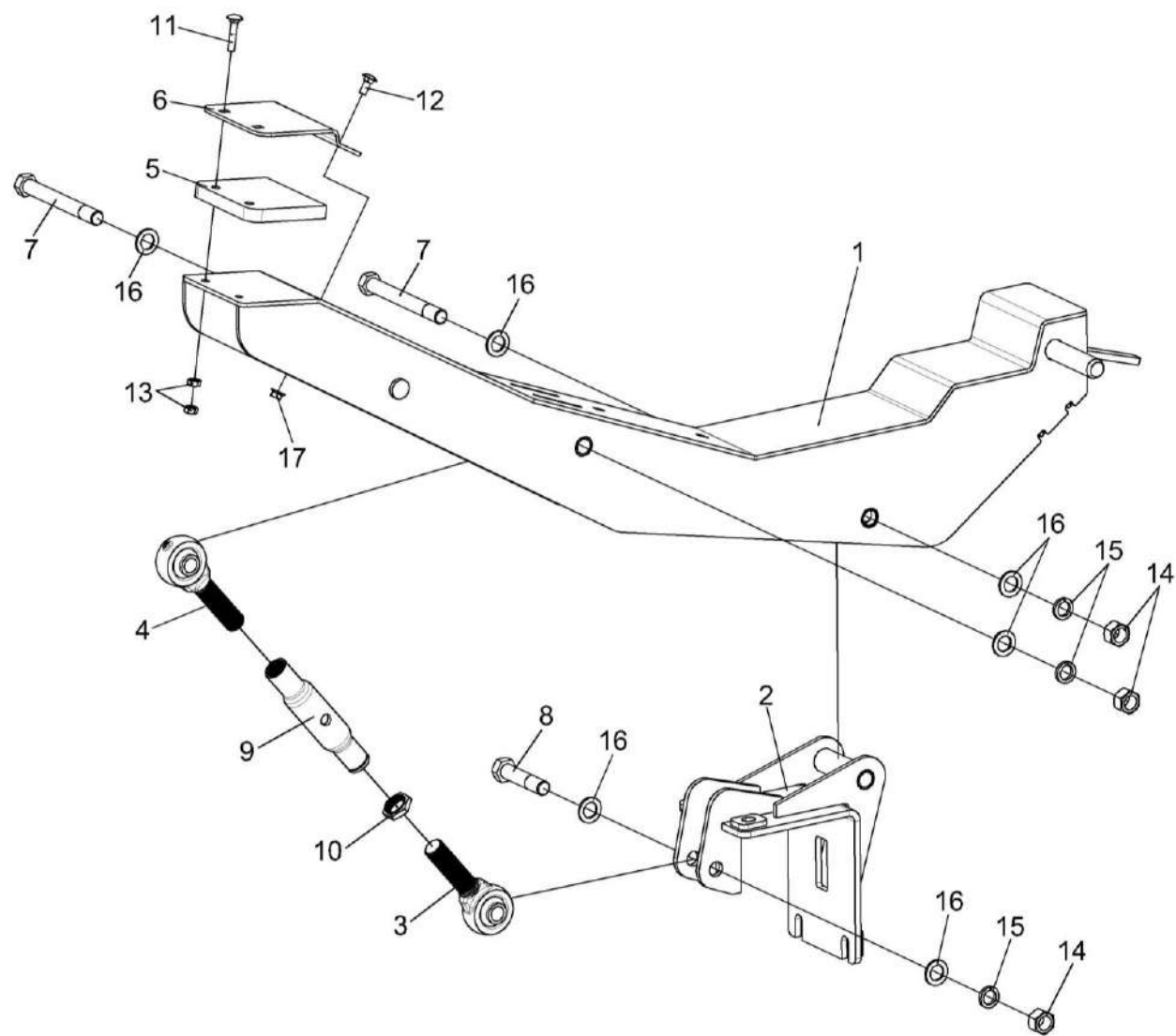


Рисунок 56 – Ложмент КЗК-13-1594000

КЗК-13-1500000 ҚДС (Версия 03)

№ рис	№ поз	Обозначение	Наименование	Куда входит	
				Обозначение	Кол. на 1 сб. ед.
ЛОЖЕМЕНТ КЗК-13-1594000 (рисунок 56)					
56	1-17	КЗК-13-1594000	Ложемент	КЗК-13-1590000А	2
	3,4,9,10	КПР 9122000	Тяга верхняя	КЗК-13-1594000	1
	1	КЗК-13-1594020	Лонжерон	КЗК-13-1594000	1
	2	КЗК-9-2-1594010А	Ложемент	КЗК-13-1594000	1
	3	БНР 0400680	Винт	КПР 9122000	1
	4	БНР 0400680-01	Винт	КПР 9122000	1
	5	КЗК-13-1594001	Демпфер	КЗК-13-1594000	1
	6	КЗК-13-1594404	Накладка	КЗК-13-1594000	1
	7	КЗК-9-2-1594602	Болт	КЗК-13-1594000	2
	8	КЗК-9-2-1594602-01	Болт	КЗК-13-1594000	1
	9	КПР 9122801	Труба	КПР 9122000	1
	10	А 61.02.003	Контргайка	КПР 9122000	1
	11		Болт М10-6ех50 – 7802	КЗК-13-1594000	2
	12		Болт М10-6gx25 – 7802	КЗК-13-1594000	2
	13		Гайка М10-6G – 5915	КЗК-13-1594000	4
	14		Гайка М22х1,5-6G – 5915	КЗК-13-1594000	3
	15		Шайба 22 65Г – 6402	КЗК-13-1594000	3
16		Шайба С.22.01 – 11371	КЗК-13-1594000	6	
17		Гайка DIN 6923 М10-8-А-А3G	КЗК-13-1594000	2	

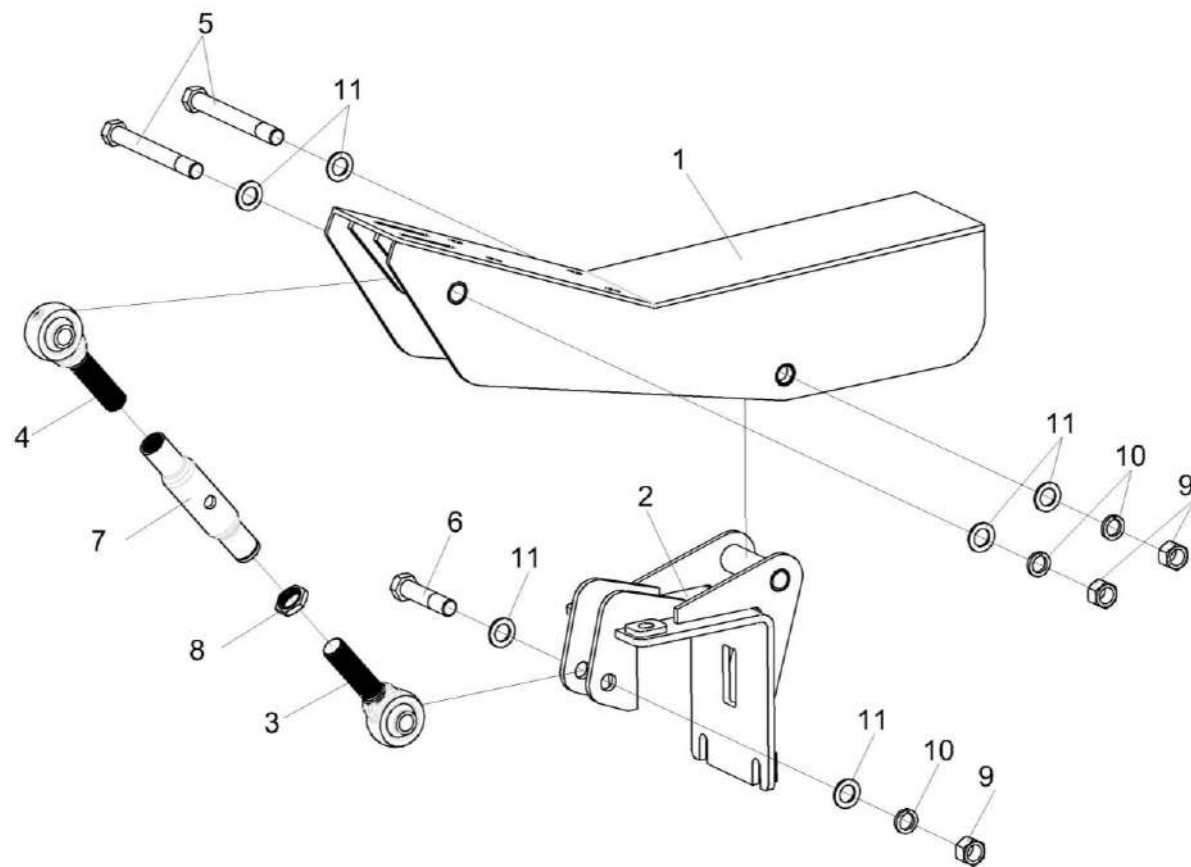


Рисунок 57 – Ложемент КЗК-13-1595000А

КЗК-13-1500000 КДС (Версия 03)

№ рис	№ поз	Обозначение	Наименование	Куда входит	
				Обозначение	Кол. на 1 сб. ед.
ЛОЖЕМЕНТ КЗК-13-1595000А (рисунок 57)					
57	1-11	КЗК-13-1595000А	Ложемент	КЗК-13-1590000А	1
	3,4,7,8	КПР 9122000	Тяга верхняя	КЗК-13-1595000А	1
	1	КЗК-13-1595010А	Ложемент	КЗК-13-1595000А	1
	2	КЗК-9-2-1594010А	Ложемент	КЗК-13-1595000А	1
	3	БНР 0400680	Винт	КПР 9122000	1
	4	БНР 0400680-01	Винт	КПР 9122000	1
	5	КЗК-9-2-1594602	Болт	КЗК-13-1595000А	2
	6	КЗК-9-2-1594602-01	Болт	КЗК-13-1595000А	1
	7	КПР 9122801	Труба	КПР 9122000	1
	8	А 61.02.003	Контргайка	КПР 9122000	1
	9		Гайка М22х1,5-6G – 5915	КЗК-13-1595000А	3
10		Шайба 22 65Г – 6402	КЗК-13-1595000А	3	
11		Шайба С.22.01 – 11371	КЗК-13-1595000А	6	

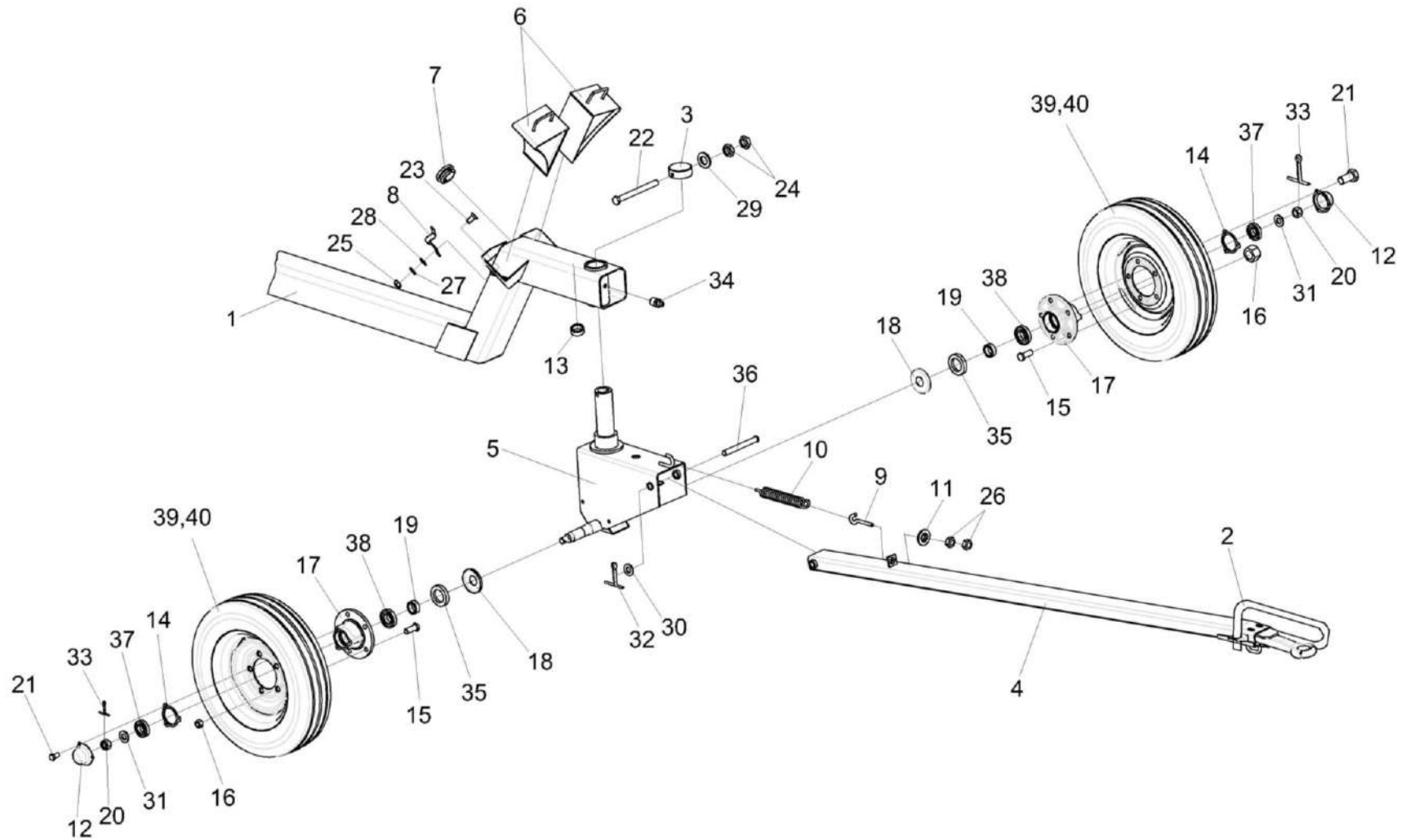


Рисунок 58 – Установка оси передней КЗР 1593000 и дышла КЗР 0393010-07

КЗК-13-1500000 ҚДС (Версия 03)

№ рис	№ поз	Обозначение	Наименование	Куда входит	
				Обозначение	Кол. на 1 сб. ед.
УСТАНОВКА ОСИ ПЕРЕДНЕЙ КЗР 1593000 и ДЫШЛА КЗР 0393010-07 (рисунок 58)					
58	1-40	КЗК 1590010А-03	Тележка транспортная	КЗК-13-1590000А	1
	39,40	КЗР 1590100	Колесо	КЗК 1590010А-03	2
	39,40	КЗР 1590100-01	Колесо	КЗК 1590010А-03	2 для троп. климата.
	5,12,14, 17-21,31, 33,35,37,38	КЗР 1593000	Ось передняя	КЗК 1590010А-03	1
	1	КЗК 1591010А-03	Рама в сборе	КЗК 1590010А-03	1
	2	КЗК 0715900	Установка электрооборудования тележки транспортной	КЗК 1590010А-03	1
	3	КЗР 0390010	Крышка	КЗК 1590010А-03	1
	4	КЗР 0393010-07	Дышло	КЗК 1590010А-03	1
	5	КЗР 1593010	Каркас	КЗР 1593000	1
	6	ППЕ 3900100А	Упор противооткатный	КЗК 1590010А-03	2
7	КЗР 1590002	Крышка	КЗК 1590010А-03	1	
8	КЗР 1590402	Пружина	КЗК 1590010А-03	2	
9	КИС 0208601	Захват	КЗК 1590010А-03	1	
10	КИС 0208606	Пружина	КЗК 1590010А-03	1	

КЗК-13-1500000 ҚДС (Версия 03)

№ рис	№ поз	Обозначение	Наименование	Куда входит	
				Обозначение	Кол. на 1 сб. ед.
	11	КПР 6100605	Шайба сферическая	КЗК 1590010А-03	4
	12	КРН 0800415	Крышка	КЗР 1593000	2
58	13	УЭС-7-0700015	Втулка	КЗК 1590010А-03	1
	14	А 04.02.014	Прокладка	КЗР 1593000	2
	15	А 04.02.017-01	Болт переднего колеса	КЗК 1590010А-03	10
	16	Н.130.02.604	Гайка	КЗК 1590010А-03	10
	17	Н.130.02.201-02	Ступица	КЗР 1593000	2
	18	Н.130.02.403-02	Колпачок	КЗР 1593000	2
	19	Н.130.03.601	Втулка	КЗР 1593000	2
	20	Н.130.03.602	Гайка	КЗР 1593000	2
	21		Болт М8-6ех16 – 7796	КЗР 1593000	6
	22		Болт М10-6ех105 – 7796	КЗК 1590010А-03	1
	23		Винт В2.М8-6ех18 – 17475	КЗК 1590010А-03	4
	24		Гайка М10-6G – 2526	КЗК 1590010А-03	2
	25		Гайка М8-6G – 5915	КЗК 1590010А-03	4
	26		Гайка М12-6G – 5915	КЗК 1590010А-03	2
	27		Шайба 8Т 65Г – 6402	КЗК 1590010А-03	10
	28		Шайба С.8.01 – 6958	КЗК 1590010А-03	4

КЗК-13-1500000 КДС (Версия 03)

№ рис	№ поз	Обозначение	Наименование	Куда входит	
				Обозначение	Кол. на 1 сб. ед.
	29		Шайба С.10.01 – 11371	КЗК 1590010А-03	1
	30		Шайба С.20.01 – 11371	КЗК 1590010А-03	1
58	31		Шайба 2.24.01 – 11371	КЗР 1593000	2
	32		Шплинт 4х32 – 397	КЗК 1590010А-03	1
	33		Шплинт 5х40 – 397	КЗР 1593000	2
	34		Масленка 1.2 – 19853	КЗК 1590010А-03	3
	35		Манжета 1.2-55х80-1 – 8752	КЗР 1593000	2
	36		Ось 6-20 b12х180 – 9650	КЗК 1590010А-03	1
	37		Подшипник 7207А – 27365	КЗР 1593000	2
	38		Подшипник 7208А – 27365	КЗР 1593000	2
	39	ГДЗ_4112-10210-00204	Колесо 4.50ЕХ16 36-3101010-А3.27	КЗР 1590100 КЗР 1590100-01	1 1
	40		Шина пневматическая 5.50-16 ФБЕЛ-256М НС	КЗР 1590100	1
	40		Шина пневматическая 5.50-16 ФБел-256М НС 12 Тропики	КЗР 1590100-01	1

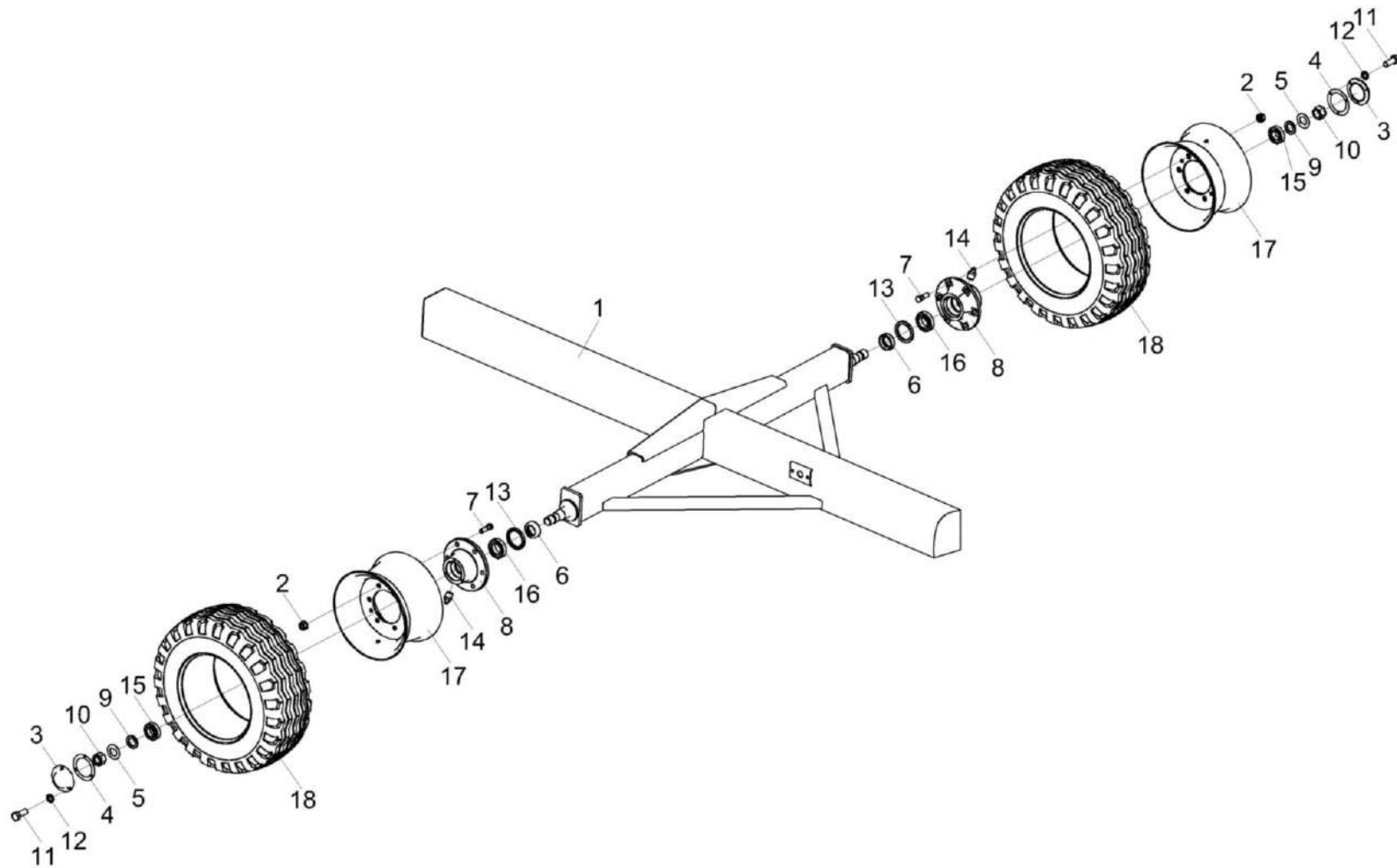


Рисунок 59 – Установка задних колес КЛ 0109500 и КЛ 0109500-01

КЗК-13-1500000 ҚДС (Версия 03)

№ рис	№ поз	Обозначение	Наименование	Куда входит	
				Обозначение	Кол. на 1 сб. ед.
УСТАНОВКА ЗАДНИХ КОЛЕС КЛ 0109500 и КЛ 0109500-01 (рисунок 59)					
59	1-18	КЗК 1590010А-03	Тележка транспортная	КЗК-13-1590000А	1
	17,18	КЛ 0109500	Колесо	КЗК 1590010А-03	2
	17,18	КЛ 0109500-01	Колесо	КЗК 1590010А-03	2 для троп. климата
	1	КЗК 1591010А-03	Рама в сборе	КЗК 1590010А-03	1
	2	УЭС-7-0109090-01	Гайка	КЗК 1590010А-03	12
	3	КИЛ 0114032	Крышка	КЗК 1590010А-03	2
	4	КИС 0114018	Прокладка	КЗК 1590010А-03	2
	5	КЛ 0109405	Шайба	КЗК 1590010А-03	2
	6	КЛ 0109606	Кольцо	КЗК 1590010А-03	2
	7	КЛ 0109607	Болт	КЗК 1590010А-03	12
	8	КЛ 0109101-01	Ступица	КЗК 1590010А-03	2
	9	РСМ 10.02.02.632Б	Втулка	КЗК 1590010А-03	2
	10	РСМ 10.02.02.634А	Гайка	КЗК 1590010А-03	2
11		Болт М8-6ех20 – 7796	КЗК 1590010А-03	6	
12		Шайба 8Т 65Г – 6402	КЗК 1590010А-03	6	
13		Манжета 1.2-75х100-1 – 8752	КЗК 1590010А-03	2	

КЗК-13-1500000 КДС (Версия 03)

№ рис	№ поз	Обозначение	Наименование	Куда входит	
				Обозначение	Кол. на 1 сб. ед.
59	14		Масленка 1.2 – 19853	КЗК 1590010А-03	3
	15		Подшипник 7508А – 27365	КЗК 1590010А-03	2
	16		Подшипник 7510А – 27365	КЗК 1590010А-03	2
	17	ГДЗ_4112-10210-00172	Колесо 9.00x15.3 7062.3107012-10.47	КЛ 0109500 КЛ 0109500-01	1 1
	18		Шина пневматическая 10,0/75-15,3 Бел-92 НС 8	КЛ 0109500	1
	18		Шина пневматическая 10,0/75-15,3 Бел-92 НС 10 "Тропики"	КЛ 0109500-01	1

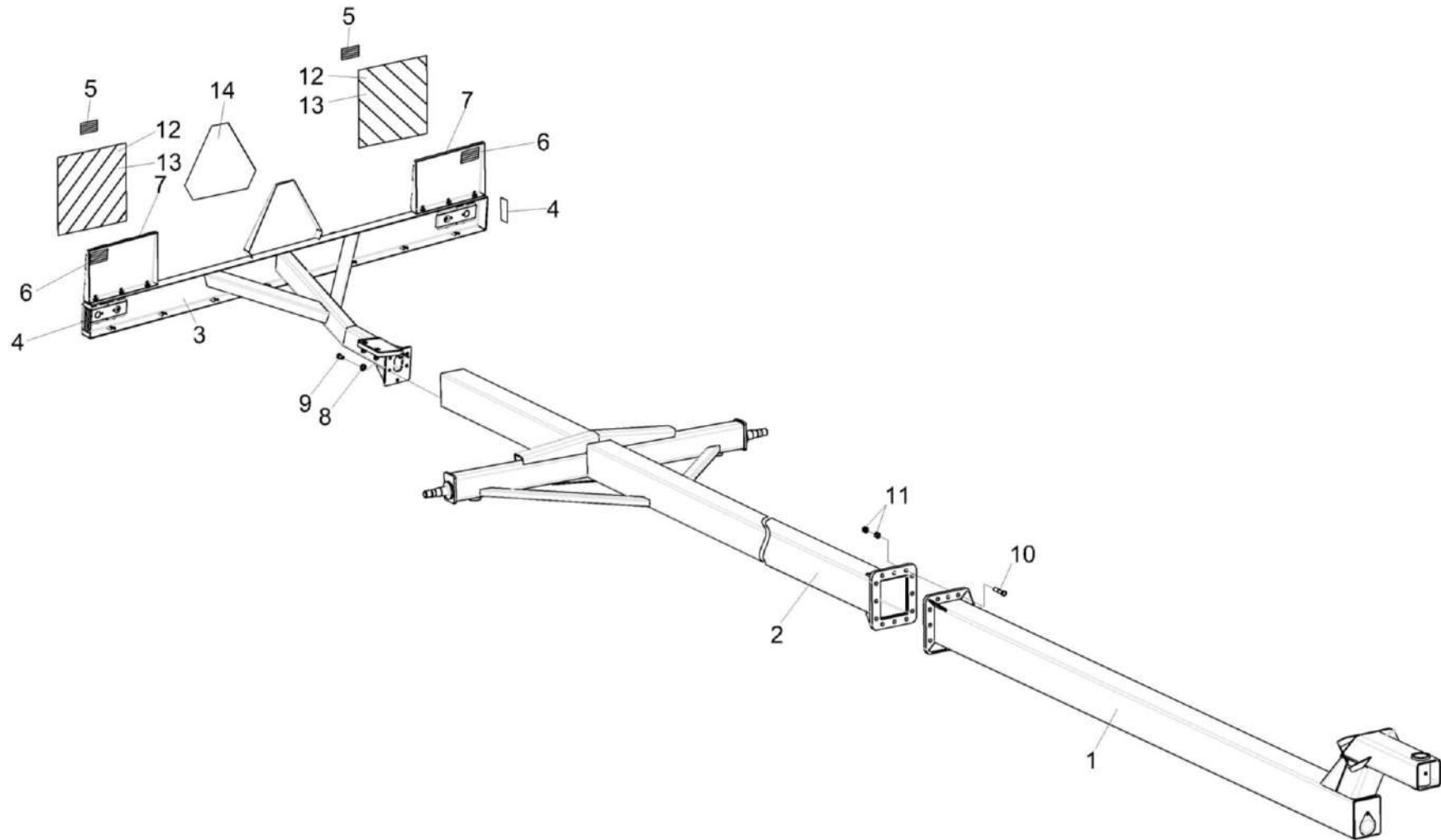


Рисунок 60 – Установка балки габаритной КЗК 1592300А тележки транспортной

КЗК-13-1500000 КДС (Версия 03)

№ рис	№ поз	Обозначение	Наименование	Куда входит	
				Обозначение	Кол. на 1 сб. ед.
УСТАНОВКА БАЛКИ ГАБАРИТНОЙ КЗК 1592300А ТЕЛЕЖКИ ТРАНСПОРТНОЙ (рисунок 60)					
60	1-14	КЗК 1590010А-03	Тележка транспортная	КЗК-13-1590000А	1
	1,2,8-11	КЗК 1591010А-03	Рама в сборе	КЗК 1590010А-03	1
	3-7,12,13	КЗК 1592300А	Балка габаритная	КЗК 1590010А-03	1
	5-7,12,13	КЗК 1592320А	Панель	КЗК 1592300А	1
	5-7,12,13	КЗК 1592320А-01	Панель	КЗК 1592300А	1
	1	КЗК 1591100Б	Рама передняя	КЗК 1591010А-03	1
	2	КЗК 1591300А-01	Рама	КЗК 1591010А-03	1
	3	КЗК 1592310Б	Балка габаритная	КЗК 1592300А	1
	4	КЗК-5-4-1500005	Лента световозвращающая 3М 983-71, желтая L=(115±1) мм	КЗК 1592300А	2
	5	КЗК-5-4-1500006	Лента световозвращающая 3М 983-72, красная L=(115±1) мм	КЗК 1592320А	1
	6	КЗК-5-4-1500007	Лента световозвращающая 3М 983-10, белая L=(100±1) мм	КЗК 1592320А	2
	7	КЗК 1592414	Панель	КЗК 1592320А	1
	8	УЭС 0100607	Шайба	КЗК 1590010А-03	5
	9		Болт М12-6ЕХ40 – 7798	КЗК 1590010А-03	5
	10		Болт М16-6еx75 – 7796	КЗК 1591010А-03	12

КЗК-13-1500000 КДС (Версия 03)

№ рис	№ поз	Обозначение	Наименование	Куда входит	
				Обозначение	Кол. на 1 сб. ед.
60	11		Гайка М16-6G – 5915	КЗК 1591010А-03	24
	12		Пленка световозвращающая, белая	КЗК 1592320А	0,18 кв. м
	13		Пленка световозвращающая, красная	КЗК 1592320А	0,18 кв. м
	14		Таблица ТW/W3/RF	КЗК 1592300А	1

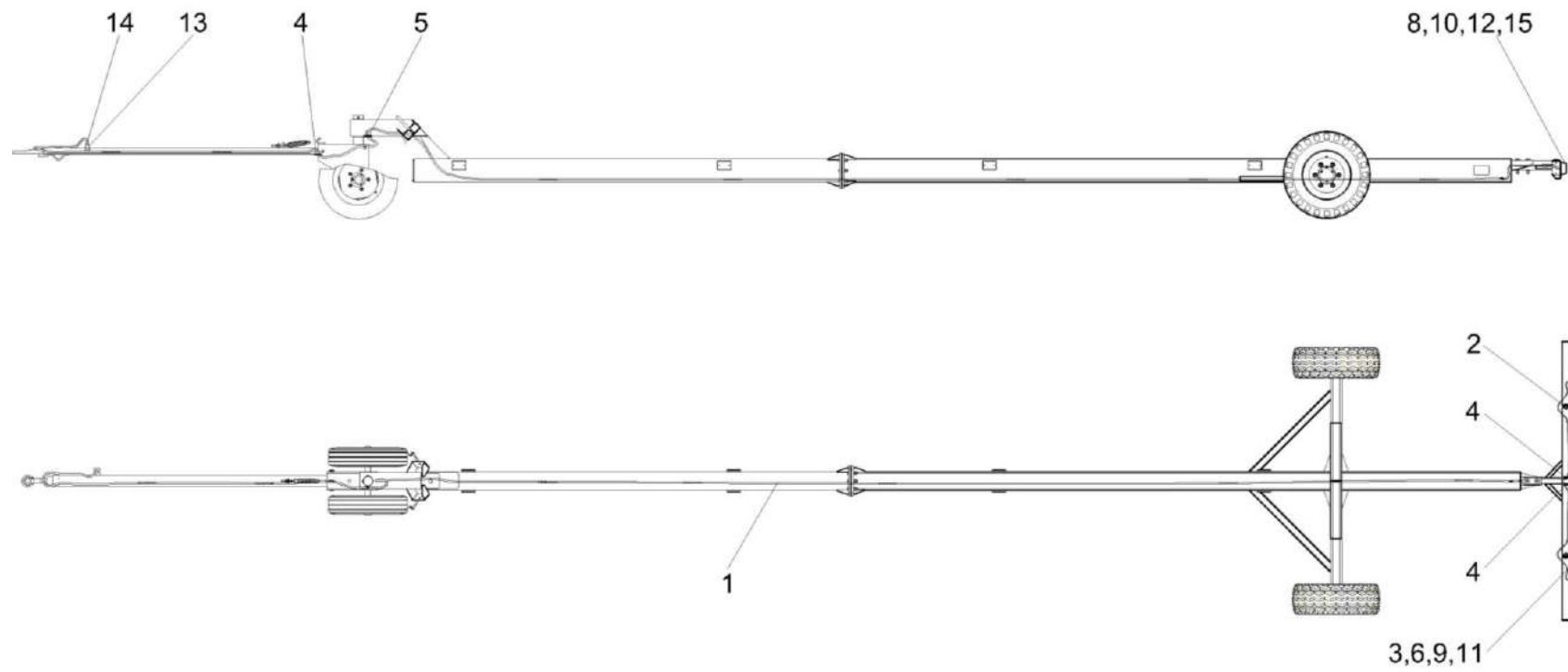


Рисунок 61 – Установка электрооборудования тележки транспортной КЗК 0715900

КЗК-13-1500000 КДС (Версия 03)

№ рис	№ поз	Обозначение	Наименование	Куда входит	
				Обозначение	Кол. на 1 сб. ед.
УСТАНОВКА ЭЛЕКТРООБОРУДОВАНИЯ ТЕЛЕЖКИ ТРАНСПОРТНОЙ КЗК 0715900 (рисунок 61)					
61	1-15	КЗК 0715900	Установка электрооборудования тележки транспортной	КЗК 1590010А-03	1
	1	КЗК 0715940	Жгут тележки транспортной	КЗК 0715900	1
	2	ЖК-12-0715970	Жгут фонарей	КЗК 0715900	1
	3	КЗР 0700800	Хомут	КЗК 0715900	4
	4	КИС 0140062	Втулка	КЗК 0715900	3
	5	УЭС-7-0700015	Втулка	КЗК 0715900	1
	6		Винт В.М5-6х10 – 17473	КЗК 0715900	4
	8		Гайка М6-6G – 915	КЗК 0715900	4
	9		Шайба 5 65Г – 6402	КЗК 0715900	4
	10		Шайба 6Т 65Г – 6402	КЗК 0715900	4
	11		Шайба С.5.01 – 11371	КЗК 0715900	4
	12		Шайба С.6.01 – 11371	КЗК 0715900	6
	13	ГДЗ_4115-10040-00005	Вилка В7-1 ЦИКС.687111.003 ТУ	КЗК 0715900	1
	14		Колпак защитный штепсельной вилки 887А-3724039	КЗК 0715900	1
	15		Фонарь задний многофункциональный 112.21.17.3716-01	КЗК 0715900	2

СОДЕРЖАНИЕ

1 Правила пользования каталогом	3
2 Указатель рисунков	4
3 Сборочные единицы и детали	7