

**КОМБАЙН КОРМОУБОРОЧНЫЙ ПОЛУНАВЕСНОЙ
КПК-3000А**

Инструкция по эксплуатации

ПКК-1-0000000 ИЭ

Основные сведения о комбайне

Изготовитель

ОАО «ГЗЛиН»

Товарный знак

Юридический адрес местонахождения
изготовителя246010, г. Гомель, ул. Могилевская, 16
Республика Беларусь

Телефоны для связи

тел. (0232) 59 61 31
факс. (0232) 59 42 03Комбайн кормоуборочный полунавес-
нойКПК-3000А _____
обозначение комплектации

Месяц и год выпуска

Заводской номер

(соответствует номеру измельчителя полунавесного)

Государственный номер

Основные сведения заполняются вручную или проштамповываются согласно договору на поставку.

Содержание

	Вниманию руководителей эксплуатирующих организаций и операторов!	6
	Принятые сокращения и условные обозначения	8
	Требования безопасности	9
	Знаки безопасности	16
1	Описание и работа	20
1.1	Назначение	20
1.2	Технические характеристики	20
1.3	Состав комбайна	24
1.4	Устройство и работа	25
1.4.1	Измельчитель	25
1.4.2	Жатка для грубостебельных культур	43
1.4.3	Подборщик	45
1.4.4	Жатка для трав	45
1.5	Органы управления и приборы	45
1.6	Технологический процесс уборки урожая	46
2	Использование по назначению	47
2.1	Эксплуатационные ограничения	47
2.2	Подготовка комбайна к использованию	56
2.2.1	Расконсервация	56
2.2.2	Досборка	56
2.2.2.1	Общие указания	56
2.2.2.2	Досборка измельчителя	57
2.2.2.3	Досборка жатки для грубостебельных культур	60
2.2.2.4	Досборка подборщика	60
2.2.3	Обкатка	61
2.3	Подготовка комбайна к работе	63
2.3.1	Общие указания	63
2.3.2	Агрегатирование комбайна с энергосредством	65
2.3.2.1	Навеска измельчителя на энергосредство	65
2.3.2.2	Подсоединение комбайна к энергосистемам УЭС	66
2.3.2.3	Навеска жатки для грубостебельных культур на измельчитель ...	67
2.3.2.4	Навеска жатки для трав на измельчитель	69
2.3.2.5	Навеска подборщика на измельчитель	70
2.3.3	Подготовка к работе МД	72
2.4	Использование комбайна	76
2.4.1	Доставка комбайна к месту работы	76
2.4.2	Установка длины резки	76
2.4.3	Установка высоты среза жаткой для грубостебельных культур	77
2.4.4	Установка высоты среза жаткой для трав	77
2.4.5	Установка высоты подбора подборщиком	78
2.5	Регулировки	79
2.5.1	Регулировка механизма вывешивания измельчителя и усилия башмаков адаптеров на почву.....	79
2.5.2	Регулировка подшипников опорных колес	79
2.5.3	Регулировка осевого люфта входного вала цилиндрического редуктора подпрессовывающих валцов	80
2.5.4	Заточка ножей и регулировка зазора между ножами и противорежущими пластинами измельчающего аппарата	81

2.5.5	Регулировка зазора между отсекателем и лопаткой ротора измельчителя	85
2.5.6	Регулировка длины резки	85
2.5.7	Регулировка питающего аппарата	86
2.5.8	Регулировки доизмельчающего устройства	87
2.5.9	Порядок установки и регулировки механизма включения измельчителя	90
2.5.10	Регулировка осевого люфта червячного колеса редуктора механизма поворота силосопровода	91
2.5.11	Регулировка зазоров между рабочими поверхностями собачки и храповиками муфты быстрого останова	92
2.5.12	Регулировка трехскоростной коробки	93
2.5.13	Регулировка жатки для грубостебельных культур	93
2.5.14	Регулировка подборщика	97
2.5.15	Регулировка жатки для трав	100
3	Техническое обслуживание	101
3.1	Виды и периодичность технического обслуживания	101
3.2	Перечень работ по видам технического обслуживания	102
3.3	Смазка комбайна	105
3.4	Проверка работоспособности и техническое обслуживание	110
3.4.1	Техническое обслуживание пружинного амортизатора механизма управления реверсом питающего аппарата	110
3.4.2	Техническое обслуживание заточного устройства	111
3.4.3	Замена масла	113
4	Текущий ремонт	115
4.1	Меры безопасности	115
4.2	Возможные ошибочные действия оператора, приводящие к инциденту или аварии	115
4.3	Действия оператора в случае инцидента, критического отказа или аварии.....	116
4.4	Содержание и порядок проведения работ по использованию запасных частей	116
4.4.1	Измельчитель	116
4.4.1.1	Замена противорежущих пластин	116
4.4.1.2	Замена ножей, опор ножей и лопаток ротора измельчающего аппарата	117
4.4.1.3	Замена пружин тарельчатых измельчающего аппарата	117
4.4.1.4	Замена многопрофильного ремня и регулировка его натяжения ...	119
4.4.1.5	Замена заточного диска заточного устройства	120
4.4.2	Жатка для грубостебельных культур	121
4.4.2.1	Замена ножей ротора	121
4.4.2.2	Замена ремня клиноременной передачи шнека бокового делителя (для жатки с активным боковым делителем)	122
4.4.3	Подборщик	122
4.4.3.1	Замена пружинного зуба	122
4.4.3.2	Замена эксцентрика с роликом	123
4.5	Перечень критических отказов комбайна.....	123

4.6	Возможные неисправности и методы их устранения	124
5	Хранение	133
5.1	Общие требования к хранению.....	133
5.2	Подготовка комбайна к хранению.....	133
5.3	Техническое обслуживание комбайна в период хранения.....	135
5.4	Техническое обслуживание комбайна при снятии с хранения.....	135
5.5	Методы консервации.....	136
5.6	Методы расконсервации	136
6	Транспортирование комбайна	138
7	Утилизация	139
	Приложение А - Схема гидравлическая принципиальная	140
	Приложение Б - Схема электрическая принципиальная комбайна	141
	Приложение В - Заправочные емкости	142
	Приложение Г - Указания по размагничиванию	143
	Приложение Д - Переустановка фонарей с энергосредства УЭС-2-250А на комбайн и на оборудование для внесения консервантов ОВК-400-01	145
	Приложение Е - Таблица кодов ошибок электронного блока	147

ВНИМАНИЮ РУКОВОДИТЕЛЕЙ ЭКСПЛУАТИРУЮЩИХ ОРГАНИЗАЦИЙ И ОПЕРАТОРОВ!

Настоящая инструкция по эксплуатации предназначена в первую очередь для операторов (комбайнеров), занимающихся эксплуатацией и обслуживанием кормоуборочного полунавесного комбайна КПК-3000А, в ней приводятся сведения по настройке, эксплуатации, техническому обслуживанию и транспортировке.


К эксплуатации комбайна и выполнению работ по настройке, регулированию и техническому обслуживанию комбайна допускаются лица имеющие удостоверение тракториста-машиниста с открытой соответствующей разрешающей категорией и прошедшие обучение (переобучение) у официальных дилеров.

Настоящая инструкция по эксплуатации содержит важную информацию, необходимую для безопасной работы на комбайне, требования и рекомендации по его эксплуатации, порядок проведения необходимых регулировок и технического обслуживания комбайна и во время работы комбайна должна находиться в кабине трактора в доступном месте.

Перед вводом в эксплуатацию прочитайте инструкцию по эксплуатации под роспись в паспорте и соблюдайте ее указания и требования.

Досборка, техническое обслуживание и ремонт комбайна должны производиться в специализированных мастерских персоналом, прошедшим соответствующую подготовку.

Исполнение комбайна предусматривает несколько возможных вариантов адаптеров, но может быть установлен только один.

 **ПРЕДОСТЕРЕЖЕНИЕ:** Комбайн необходимо использовать только по назначению с применением адаптеров, предусмотренных для соответствующих культур и до достижения назначенного срока службы!

Изготовитель не несет ответственности за возникающие неполадки при любом другом не соответствующем назначению применении, использование адаптеров, агрегатирование которых не согласовано с разработчиком, а также применении после достижения назначенного срока службы комбайна!

К использованию согласно назначению относится также соблюдение предписанных изготовителем условий эксплуатации, ухода и технического обслуживания.

Оператору и руководителю эксплуатирующей организации следует соблюдать соответствующие предписания по предотвращению несчастных случаев, а также другие общепринятые правила по технике безопасности, охране труда и дорожному движению. Любое пользование, выходящее за эти рамки, считается использованием «не по назначению».

Использованием не по назначению считается:

- выполнение работ по настройке и техническому обслуживанию вопреки указаниям инструкции;
- выполнение работ по устранению неисправностей и приведению в исправное состояние при работающих приводах и/или работающем двигателе;
- несоблюдение предупреждений на комбайне и в инструкции;
- выполнение работ по приведению в исправное состояние и ремонту не обученным для этого персоналом;
- самостоятельное изменение конструкции комбайна;
- использование неоригинальных запасных частей;
- установка несогласованных с изготовителем адаптеров;

- использование транспортной тележки без адаптера;
- использование в качестве транспортной тележки для адаптеров, других транспортных средств;
- подсоединение транспортной тележки с адаптером к другому транспортному средству;
- транспортировка людей;
- транспортировка грузов.
- применение после достижения назначенного срока службы комбайна.




ПРЕДОСТЕРЕЖЕНИЕ: Использование в качестве запасных и сменных частей деталей, принадлежностей, дополнительных приспособлений и приборов, не являющихся оригинальными изготовителя, не допускается, так как это отрицательно сказывается на функциональных свойствах комбайна, а также рабочей безопасности и безопасности движения. В случае их использования любая ответственность изготовителя исключается!

Изготовитель ведет постоянную работу по совершенствованию конструкции комбайна, в связи, с чем возможны изменения в конструкции отдельных сборочных единиц и деталей, не отраженные в настоящей инструкции по эксплуатации. Некоторые технические данные и рисунки могут отличаться от фактических на комбайне, размеры и масса являются справочными данными.


Настоящая инструкция по эксплуатации соответствует технической документации по состоянию на март 2026 года. Изготовитель не несет обязательств по внесению изменений в конструкцию проданных комбайнов, а также исключает ответственность за ущерб в результате самовольного внесения изменений.


Принятые сокращения и условные обозначения:


комбайн – комбайн кормоуборочный полунавесной КПК-3000А;
УЭС (энергосредство) – универсальное энергетическое средство УЭС-280, УЭС-2-250А, УЭС-2-280А, машина сельскохозяйственная самоходная универсальная MS280 и ее модификации;
ВОМ – вал отбора мощности;
МД – совмещенная система защиты и управления комбайна – металлодетектор;
ЗИП – запасные части, инструмент и принадлежности;
ЕТО - ежедневное техническое обслуживание;
ТО-1, ТО-2 – техническое обслуживание первое и второе соответственно;
ТО-Э - техническое обслуживание перед началом сезона работы;
ИЭ – инструкция по эксплуатации;
РЭ – руководство по эксплуатации;
слева, справа – по ходу движения.
В настоящей ИЭ все пункты, касающиеся безопасности обслуживающего персонала и комбайна, обозначены специальным символом:

	<p>ВНИМАНИЕ! ПРЕДОСТЕРЕЖЕНИЕ! ЗАПРЕЩАЕТСЯ</p> <p>Обозначение указаний, при несоблюдении которых существует опасность для здоровья и жизни комбайнера и других людей, а также повреждения комбайна</p>
--	--

Требования безопасности

 **ВНИМАНИЕ:** Движение комбайна в составе кормоуборочного комплекса по дорогам общей сети должно производиться с соблюдением Правил дорожного движения страны, в которой он эксплуатируется при наличии специального разрешения, выдаваемого в соответствии с национальными требованиями и с соблюдением требований настоящей инструкции по эксплуатации!

 **ПРЕДОСТЕРЕЖЕНИЕ:** Не превышайте установленной скорости движения – 20 км/ч!

 **ПРЕДОСТЕРЕЖЕНИЕ:** При движении комплекса по дорогам общей сети:


- жатка для трав должна быть установлена и зафиксирована на транспортных тележках, передняя тележка подсоединена к трактору (энергосредству) при помощи тягово-сцепного устройства.


- светосигнальное оборудование транспортных тележек должно быть подключено;


- жатка для грубостебельных культур и подборщик должны быть навешены на измельчитель и зафиксированы механизмом вывешивания в поднятом положении;


- силосопровод повернут назад, опущен на стойку и зафиксирован;


- проблесковый маяк на тракторе (энергосредстве) включен!


 **ЗАПРЕЩАЮТСЯ** транспортные переезды комплекса с повернутым в рабочее положение силосопроводом.


 **ЗАПРЕЩАЕТСЯ** присоединение к тягово-сцепному устройству комплекса и транспортирование любых, не предусмотренных настоящей ИЭ транспортных средств.


 **ПРЕДОСТЕРЕЖЕНИЕ:** При транспортных переездах комплекса в темное время суток используйте только транспортные фары!


 **ПРЕДОСТЕРЕЖЕНИЕ:** Для безопасной работы на комбайне и предотвращения несчастных случаев помимо соблюдения требований настоящей ИЭ, ИЭ и РЭ энергосредства и адаптеров, используемых с комбайном, соблюдайте также общепринятые требования безопасности!


 **ВНИМАНИЕ:** К работе на комбайне допускаются только специально подготовленные операторы!

 **ПРЕДОСТЕРЕЖЕНИЕ:** Перед началом работы комбайна проверьте установку защитных кожухов и ограждений!


 **ЗАПРЕЩАЕТСЯ** снимать (открывать) защитные ограждения при работающем двигателе и не остановившихся рабочих органах.


 **ЗАПРЕЩАЕТСЯ** снимать (открывать) защитные ограждения при работающем двигателе и не остановившихся рабочих органах.


 **ВНИМАНИЕ:** Перед запуском двигателя, включением рабочих органов, началом движения подайте звуковой сигнал и приступайте к выполнению этих приемов, лишь убедившись, что это никому не угрожает.


 **ЗАПРЕЩАЕТСЯ** при работе на комбайне в агрегате с УЭС:

- оставлять комбайн без присмотра с работающим двигателем УЭС;
- открывать кожух ротора измельчающего аппарата до полной остановки ножевого диска. остановка ножевого диска определяется по прекращению щелчков обгонной муфты;
- подавать убираемую массу руками;
- работа с открытыми капотами, со снятыми ограждениями и кожухами;
- работа в ночное время без электрического освещения.


 **ПРЕДОСТЕРЕЖЕНИЕ:** При работе на склонах необходимо соблюдать особую осторожность во избежание опрокидывания!


 **ЗАПРЕЩАЕТСЯ** работать на склонах крутизной более 8 °!


 **ПРЕДОСТЕРЕЖЕНИЕ:** При движении на подъем и под уклон, поперечном движении по откосам избегайте резких поворотов!


 **ЗАПРЕЩАЕТСЯ** производить работы под поднятым и незафиксированным измельчителем и адаптером.


 **ЗАПРЕЩАЕТСЯ** на ходу или при работающем ВОМ энергосредства производить ремонт, регулировку и техническое обслуживание комбайна.


 **ЗАПРЕЩАЕТСЯ** подъем комбайна в транспортное положение с включенным ВОМ и включение ВОМ при транспортном положении комбайна.

 **ЗАПРЕЩАЕТСЯ** работа на комбайне в неудобной и развевающейся одежде.


 **ПРЕДОСТЕРЕЖЕНИЕ:** Перед началом уборочных работ, особенно проводящихся вблизи от населенных пунктов и дорог необходимо очистить поле от посторонних предметов!


 **ЗАПРЕЩАЕТСЯ** работа комбайна на неподготовленных, засоренных металлическими предметами и камнями полях.


 **ПРЕДОСТЕРЕЖЕНИЕ:** При увеличении напряжения в сети +12В больше допустимого значения происходит загорание красной контрольной лампы **АВАРИЯ** на пульте управления, при этом система защиты комбайна отключается. Для возврата системы защиты в рабочее состояние необходимо выключить и включить питание системы защиты (металлодетектора)!


 **ПРЕДОСТЕРЕЖЕНИЕ:** Подъем (опускание) адаптеров при агрегатировании производите плавно, во избежание повреждения штоков гидроцилиндров механизма вывешивания измельчителя!


 **ПРЕДОСТЕРЕЖЕНИЕ:** Максимальное допустимое рабочее давление в гидросистеме – 16 МПа!


 **ЗАПРЕЩАЕТСЯ** выполнять монтажные и ремонтные работы на горячей или находящейся под давлением гидравлической системе.


 **ВНИМАНИЕ:** Перед проведением работ следует обязательно снять давление в гидросистеме, для чего втянуть шток гидроцилиндра управления козырьком силосопровода, выдвинуть штоки гидроцилиндров управления механизмом навески адаптеров комбайна и перевести гидрораспределитель энергосредства в НЕЙТРАЛЬНОЕ положение!

 **ПРЕДОСТЕРЕЖЕНИЕ:** При подключении гидравлических шлангов к гидросистеме УЭС следите за тем, чтобы в это время гидросистема УЭС и комбайна не находились под давлением. Подсоединение производите в соответствии с обозначенной на них маркировкой!


 **ПРЕДОСТЕРЕЖЕНИЕ:** Следствием неправильного подключения будет неправильное функционирование и имеется опасность возникновения несчастного случая!


 **ПРЕДОСТЕРЕЖЕНИЕ:** Регулярно контролируйте изнашиваемость гидравлических рукавов и меняйте поврежденные и старые рукава - на новые. Сменные рукава должны соответствовать необходимым техническим требованиям на комбайн!


 **ВНИМАНИЕ:** При работе с гидравлическим маслом следует соблюдать правила личной гигиены. При попадании масла на слизистую оболочку глаз ее необходимо обильно промыть теплой мыльной водой!


 **ПРЕДОСТЕРЕЖЕНИЕ:** При сливе горячего масла следует соблюдать осторожность – опасность получения ожога!


 **ВНИМАНИЕ:** Не прикасайтесь к металлическим маслопроводам. Они могут нагреваться до 70-80 °С!


 **ПРЕДОСТЕРЕЖЕНИЕ:** При остановке УЭС не оставляйте адаптеры в поднятом положении!


 **ПРЕДОСТЕРЕЖЕНИЕ:** Жатки или подборщик при опускании должны быть установлены на башмаки и опоры!


 **ПРЕДОСТЕРЕЖЕНИЕ:** Измельчитель без адаптеров обязательно должен быть установлен на трех стояночных опорах!


 **ПРЕДОСТЕРЕЖЕНИЕ:** Для безопасности управления заточным приспособлением разрешается находиться у измельчителя только с правой стороны (по ходу движения энергосредства), при закрытом кожухе ножевого диска измельчающего аппарата!


 **ВНИМАНИЕ:** Оператор обязан выполнять операции заточки в строгом соответствии с ИЭ и исключить возможность нахождения других лиц возле комбайна!


 **ЗАПРЕЩЕНО** нахождение оператора вне кабины УЭС при проведении заточки ножей измельчающего аппарата.

 **ПРЕДОСТЕРЕЖЕНИЕ:** Перед заточкой ножей обязательно проконтролируйте величину износа заточного диска (толщина абразивного слоя должна быть не менее 5 мм), параллельность заточного диска плоскости ножей ротора!


 **ПРЕДОСТЕРЕЖЕНИЕ:** Заточку ножей производите при закрытом кожухе ножевого диска измельчающего аппарата, отключенном приводе адаптера и питающего аппарата!


 **ПРЕДОСТЕРЕЖЕНИЕ:** При заточке ножей силосопровод измельчителя должен быть установлен в положение, соответствующее выбросу массы назад!


 **ПРЕДОСТЕРЕЖЕНИЕ:** Заточной диск приближать к ножам необходимо осторожно, медленным и плавным вращением рукоятки!


 **ПРЕДОСТЕРЕЖЕНИЕ:** Несвоевременная заточка и регулировка ножей, замена лопаток ротора при скруглении рабочих кромок, замена противорежущих пластин, регулировка зазора между лопатками и терками измельчающего аппарата приводит:

- к резкому возрастанию энергоемкости процесса резания и как следствие перерасходу горюче-смазочных материалов;
- несоответствию качества измельченной массы агротехническим требованиям;
- ослаблению потока измельченной массы из силосопровода!


 **ПРЕДОСТЕРЕЖЕНИЕ:** Регулярно очищайте ножевой диск измельчающего аппарата и ножи жаток от налипшей грязи!


 **ПРЕДОСТЕРЕЖЕНИЕ:** Очищая измельчающий, доизмельчающий аппараты или ножи жаток, производя замену ножей, не прикасайтесь руками к режущим кромкам ножей и сегментов!


 **ПРЕДОСТЕРЕЖЕНИЕ:** Очистку рабочих органов при забивании производите только при помощи чистика из комплекта ЗИП!


 **ПРЕДОСТЕРЕЖЕНИЕ:** В процессе работы следите за креплением ножей ротора измельчителя!

 **ПРЕДОСТЕРЕЖЕНИЕ:** В процессе работы ножи режущих аппаратов жаток не должны касаться земли!


 **ПРЕДОСТЕРЕЖЕНИЕ:** По окончании работы (в течение дня) обязательно проводите ЕТО (удаляйте пожнивные остатки)!


 **ПРЕДОСТЕРЕЖЕНИЕ:** Для правильной эксплуатации трехскоростной коробки передач переключение с ПРЯМОГО ХОДА на РЕВЕРС и обратно, осуществляйте с выдержкой в нейтрале - 30 с!


 **ЗАПРЕЩАЕТСЯ** работа комбайна в охранной зоне линии электропередач.


 На участках полей и дорог, над которыми проходят воздушные линии электропередачи, проезд и работа комбайна разрешается, если расстояние по воздуху от комбайна до ближайшего провода, находящегося под напряжением, будет не менее, указанного в таблице ниже.


Напряжение воздушной линии, кВ	Минимальное расстояние, м
до 35	2,0
от 35 до 110	3,0
от 110 до 220	4,0
от 220 до 400	5,0
от 400 до 750	9,0
от 750 до 1150	10,0


 **ЗАПРЕЩАЕТСЯ** проведение технического обслуживания и осмотра комбайна в зоне линий электропередач.


 **ЗАПРЕЩАЕТСЯ** нахождение людей в кузове транспортного средства при заполнении его измельченной массой.


 **ПРЕДОСТЕРЕЖЕНИЕ:** После выключения привода барабанов жатки для грубостебельных культур и ротора измельчающего аппарата ножи барабанов жатки, ножевой диск измельчающего аппарата и доизмельчающие вальцы продолжают некоторое время вращаться!


 **ПРЕДОСТЕРЕЖЕНИЕ:** Постоянно поддерживайте в исправном состоянии защитные кожуха карданных валов и исключайте их вращение!


 **ЗАПРЕЩАЕТСЯ** вращение карданного вала привода адаптеров в верхнем транспортном положении и в момент подъема.


 **ПРЕДОСТЕРЕЖЕНИЕ:** Во избежание аварийной поломки не переключайте рычаг длины резки, не установив предварительно карданный вал привода адаптеров в соответствии с необходимым режимом работы!


 **ПРЕДОСТЕРЕЖЕНИЕ:** При забивании адаптеров или питающего аппарата немедленно отключите привод ВОМ, так как фрикционные предохранительные муфты допускают разовое буксование не более 5 с, при этом необходимо прервать работу на 5 - 10 минут для остывания муфты!


 **ПРЕДОСТЕРЕЖЕНИЕ:** Не допускается буксование фрикционных предохранительных муфт более 5 секунд!


 **ПРЕДОСТЕРЕЖЕНИЕ:** Во время опробывания и обкатки измельчителя с одним из адаптеров оператор должен находиться в кабине энергосредства!

 **ПРЕДОСТЕРЕЖЕНИЕ:** При обкатке на площадке не должны находиться посторонние люди!


 **ПРЕДОСТЕРЕЖЕНИЕ:** После обкатки машины и при проведении плановых ТО проверяйте момент затяжки болтов крепления переднего нижнего (детекторного) вальца к фланцу редуктора привода нижних валцов. При необходимости болты подтяните до достижения $M_{\text{затяжки}} = 30...40 \text{ Н}\cdot\text{м}$. После проверки момента болты застопорить стопорными пластинами!


 **ПРЕДОСТЕРЕЖЕНИЕ:** При введении в эксплуатацию после длительного хранения (более 3 месяцев) адаптеров необходимо произвести прокрутку фрикционных предохранительных муфт вала привода адаптеров и привода шнека жатки для трав и подборщика для ликвидации залипания дисков во избежание поломок!


 **ЗАПРЕЩАЕТСЯ** проведение ремонтных работ на МД лицами, не имеющими специальной подготовки по его обслуживанию.


 **ЗАПРЕЩАЕТСЯ** подключать МД к сетевым выпрямителям и блокам питания.


 **ПРЕДОСТЕРЕЖЕНИЕ:** Подключение разъемов МД производите только при отключенном питании!


 **ПРЕДОСТЕРЕЖЕНИЕ:** При отсоединении жгутов МД закройте разъемы блока специальными крышками или пленкой!


 **ЗАПРЕЩАЕТСЯ** использовать для проверки работоспособности металлодетектора контрольную лампу. Допускается использование тестера с автономным питанием.


 **ПРЕДОСТЕРЕЖЕНИЕ:** Не допускайте загрязнения контактных поверхностей приборов электрооборудования МД!


 **ПРЕДОСТЕРЕЖЕНИЕ:** В случае выхода из строя блока электронного потребителя имеет право самостоятельно заменять реле, из комплекта ЗИП, который находится внутри блока, при этом гарантийные обязательства сохраняются!


 **ПРЕДОСТЕРЕЖЕНИЕ:** Перед началом сварочных или других работ с применением открытого огня производите тщательную очистку измельчителя, площадки под ним и вокруг него от растительной массы!


 **ПРЕДОСТЕРЕЖЕНИЕ:** При пользовании электросваркой все кабели, соединяющие сборочные единицы МД, должны быть разъединены!


 **ЗАПРЕЩАЕТСЯ** присоединять заземляющий кабель сварочного аппарата к сборочным единицам МД и к питающим вальцам.

 **ЗАПРЕЩАЕТСЯ** производить сварочные работы на передних питающих вальцах.


 **ПРЕДОСТЕРЕЖЕНИЕ:** Перед отсоединением адаптера от измельчителя зафиксируйте адаптеры в транспортном положении, а рычаг переключения передач энергосредства – в нейтральном!


 **ПРЕДОСТЕРЕЖЕНИЕ:** Отсоединяйте адаптеры от измельчителя вместе с карданным валом!


 **ЗАПРЕЩАЕТСЯ** оставлять карданный вал (или часть его) привода адаптера на измельчителе.


 **ВНИМАНИЕ:** Удаление отработанного масла следует производить в соответствии со следующими предписаниями:

- исключить попадание масла в системы бытовой, промышленной и ливневой канализации, а также в открытые водоемы;
- при разливе масла на открытой площадке необходимо собрать его в отдельную тару, место разлива засыпать песком с последующим его удалением!


 **ПРЕДОСТЕРЕЖЕНИЕ:** При разборке обода колеса предварительно выпустите сжатый воздух!

 **ПРЕДОСТЕРЕЖЕНИЕ:** При проворачивании ротора соблюдайте особую осторожность. Во избежание травмирования пальцев или кистей рук держитесь на безопасном расстоянии от зоны вращения ножей!


 **ВНИМАНИЕ:** при выполнении технологического процесса заготовки кормов для минимизации попадания измельченной массы, пожнивных остатков, пыли на составные части комбайна, в отсек воздухозаборника блока радиаторов располагайте силосопровод таким образом, чтобы транспортное средство относительно комбайна находилось с подветренной стороны и выгрузка измельченной массы в транспортное средство производилась по направлению ветра!


 **ВНИМАНИЕ:** своевременно производите продувку блока радиаторов и сетку воздухозаборника, особенно при уборке сухой массы!


МЕРЫ ПОЖАРНОЙ БЕЗОПАСНОСТИ

 **ПРЕДОСТЕРЕЖЕНИЕ:** В период подготовки к уборке и уборочных работ, при техническом обслуживании оператор обязан:

- не допускать подтекания масла в местах соединения маслопроводов;
- содержать комбайн в чистоте, не менее одного раза в смену очищать от растительных остатков;
- не допускать перегрева подшипников, своевременно производить их смазку;
- проверять надежность крепления электропроводов, следить за состоянием изоляции;
- уметь пользоваться первичными средствами пожаротушения, установленным на энергосредстве огнетушителем, лопатами и др.

 **ПРЕДОСТЕРЕЖЕНИЕ:** Место проведения сварочных или других работ с использованием огня должно быть оснащено противопожарными средствами!

 **ВНИМАНИЕ:** При возникновении пожара необходимо засыпать очаг пламени песком или накрыть мешковиной, брезентом или другой плотной тканью, использовать огнетушитель УЭС, сообщить в пожарную охрану!

 **ЗАПРЕЩАЕТСЯ** заливать горящее топливо водой.

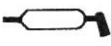





Знаки безопасности

На комбайне нанесены предупредительные и указательные знаки безопасности (символы и пиктограммы), которые содержат важные указания по обеспечению безопасности, а также по эффективному использованию комбайна.

Знаки безопасности должны всегда содержаться в чистоте, при повреждении их следует обновить. Если при эксплуатации меняются детали с нанесенными символами и пиктограммами, то следует проследить за тем, чтобы на новые детали были нанесены соответствующие.

На комбайне обозначены места строповки цветом контрастным по отношению к основному цвету комбайна.

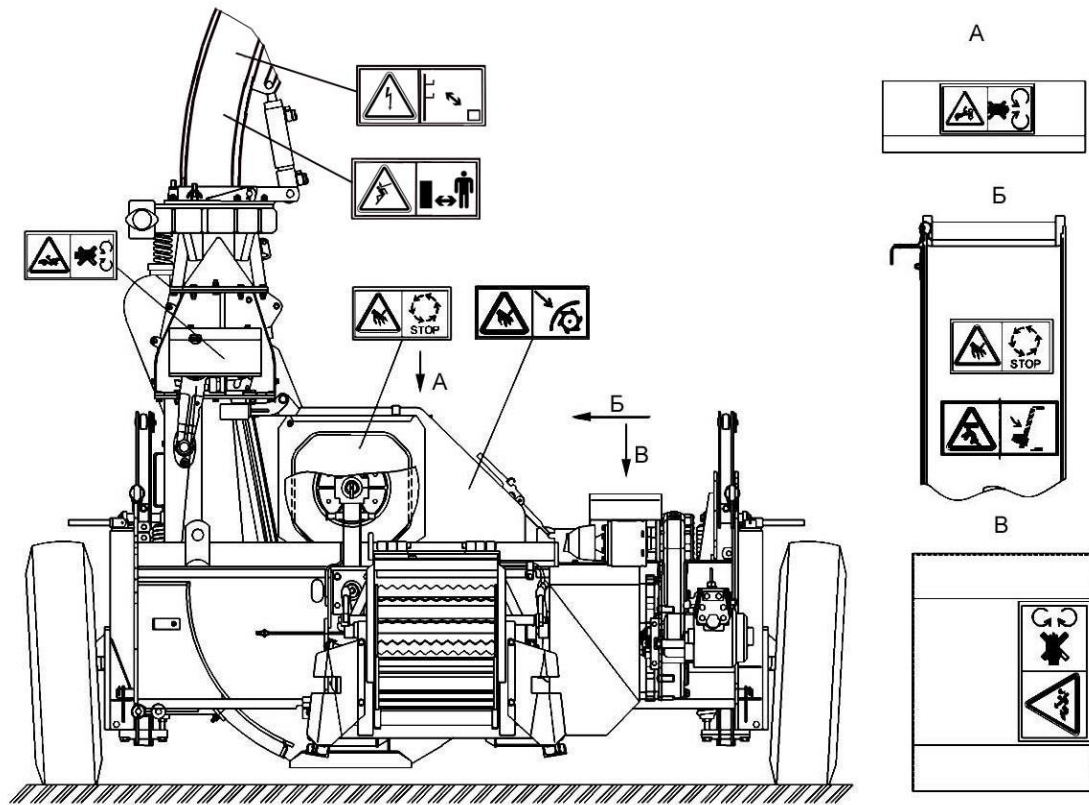
Предупредительные и указательные знаки безопасности на комбайне и их значения приведены в таблицах:

Символ	Значение
	- Место смазки консистентным смазочным материалом
	- Место смазки жидким смазочным материалом
	- Точка подъема
	- Место установки домкрата
	- Символ по технике безопасности.
	- Инструкция по эксплуатации для оператора (следует изучить и соблюдать).

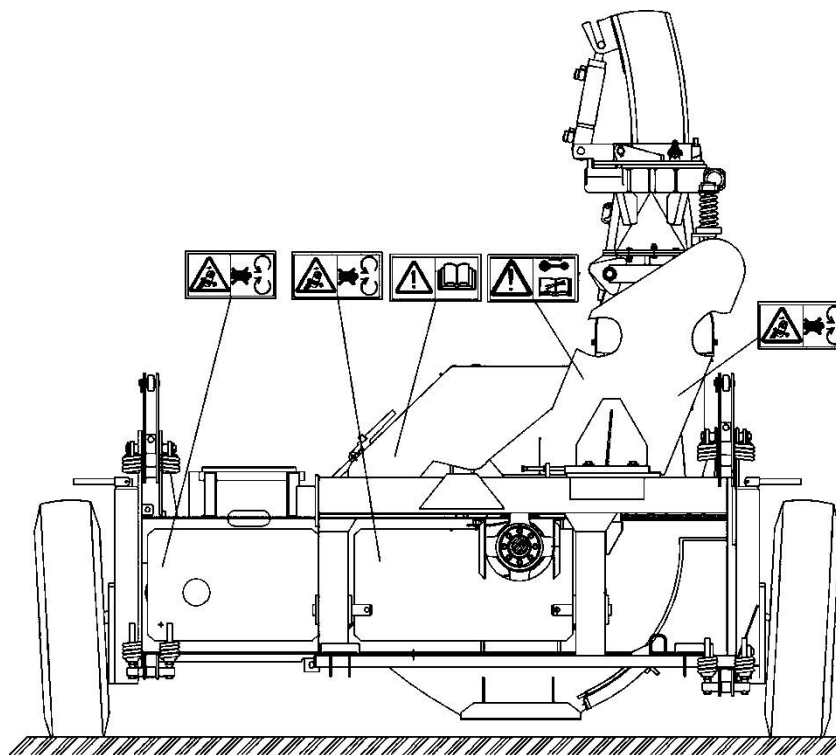
Пиктограммы на комбайне	Значения пиктограмм
	Перед началом работы изучите инструкцию по эксплуатации
	Не открывайте и не перемещайте защитные ограждения при работающем двигателе УЭС
	Не прикасайтесь к карданным валам во время работы комбайна
	Находитесь в отдалении от вращающихся частей комбайна
	При работающем комбайне соблюдайте дистанцию. Не стойте под силосопроводом. Соблюдайте дистанцию при повороте силосопровода
	Не разрешается работа комбайна в охранной зоне электропередач

Пиктограммы на комбайне	Значения пиктограмм
	Не подходите к комбайну до полной остановки вращающихся элементов
	Не подходите к комбайну до полной остановки вращающихся элементов
	Перед техобслуживанием и ремонтом заглушите двигатель УЭС и извлеките ключ зажигания
	Перед проведением техобслуживания установите стойку фиксации ограждения
	Находитесь на расстоянии от зоны опасности, между находящимся впереди оборудованием и машиной
	Никогда не приближайтесь к подборщику, пока УЭС функционирует в соединении с валом отбора мощности
	Соблюдайте осторожность при опускании домкратов
	Находитесь в отдалении от жатки. Выключите двигатель, прежде чем приступить к техническому обслуживанию
	Находитесь на расстоянии от зоны опасности, между находящимся впереди оборудованием и комбайном
	Не приближайтесь к опасной зоне до полной остановки режущих роторов

Расположение на комбайне предупредительных и указательных знаков и табличек безопасности представлено на рисунках:



Измельчитель (вид спереди)



Измельчитель (вид сзади)

1 Описание и работа

1.1 Назначение

Комбайн предназначен для скашивания кукурузы, в том числе в фазе восковой и полной спелости зерна, сорго, подсолнечника и других высокостебельных культур, скашивания зеленых и подбора из валков подвяленных сеяных и естественных трав с измельчением и погрузкой в транспортные средства.

Комбайн агрегируется с универсальными энергетическими средствами УЭС-280, УЭС-2-250А и УЭС-2-280А.

Комбайн поставляется в следующей комплектации: измельчитель, жатка для грубостебельных культур, жатка для трав с транспортными тележками; подборщик.

Комбайн оборудован доизмельчающим устройством активного типа для уборки кукурузы восковой и полной спелости зерна.

Комбайн используется во всех почвенно-климатических зонах, кроме горных районов и районов с почвами повышенного увлажнения.

При эксплуатации комбайна с оборудованием для внесения консервантов ОВК-400-01, монтаж, обкатку, регулировку и настройку оборудования для внесения консервантов производить согласно руководства по эксплуатации, поставляемого с комплектом оборудования для внесения консервантов.

С целью обеспечения безопасной работы необходимо перенести фонари с энергосредства УЭС-2-250А на комбайн и на оборудование для внесения консервантов ОВК-400-01. Перенос фонарей и их подключение приведено в приложении Д.

1.2 Технические характеристики

Основные параметры и технические данные приведены в таблице 1.1.

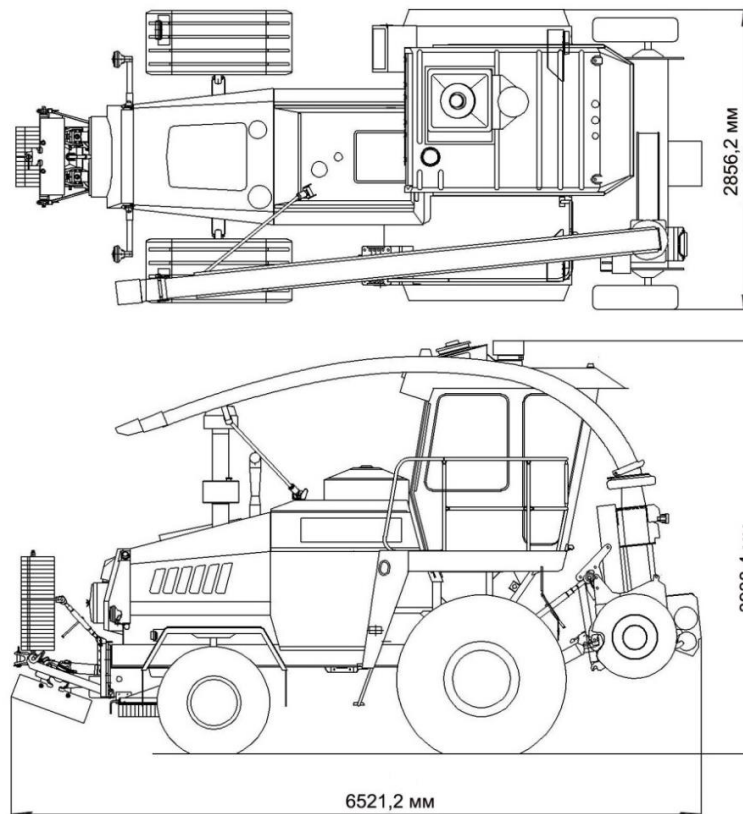
Таблица 1.1 – Технические данные

Параметр	Значение
Рабочая скорость движения, км/ч,	до 12
Высота подачи измельченной массы, м	4,0
Установочная высота среза, мм: - жатки для грубостебельных культур - жатки для трав	от 100-до 250 от 40 до 120
Конструктивная ширина захвата, м: - жатки для грубостебельных культур - подборщика - жатки для трав	3,0 3,0. 4,2.
Масса конструкционная составных частей комбайна, кг - измельчителя - жатки для грубостебельных культур - подборщика (без карданного вала) - жатки для трав (с транспортными тележками)	1950 1180 880 1738

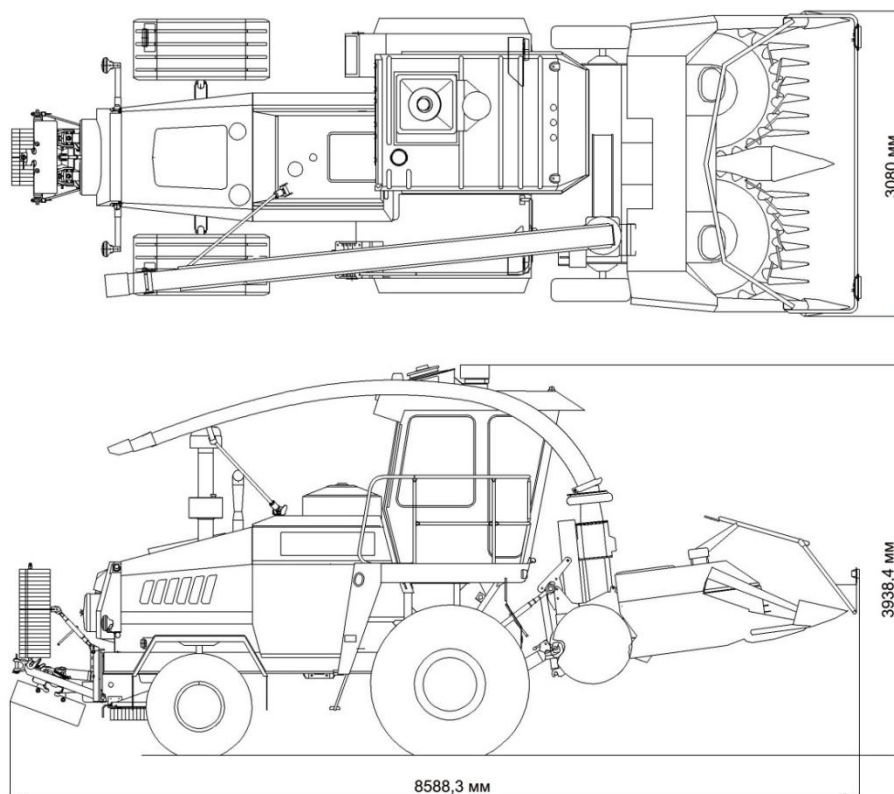
Окончание таблицы 1.1

Параметр	Значение
Габаритные размеры комплекса в рабочем положении (силосо-провод повернут вправо), мм с навешенной жаткой для трав - длина - ширина - высота	 8400 7700 4270
с навешенным подборщиком - длина - ширина - высота с навешенной жаткой для грубостебельных культур: - длина - ширина - высота	 7900 7010 3980 8450 6650 4290
Габаритные размеры комплекса в транспортном положении (силосопровод повернут назад), мм с навешенной жаткой для трав: - длина - ширина - высота с навешенной жаткой для грубостебельных культур: - длина - ширина - высота с навешенным подборщиком: - длина - ширина - высота	 14200 2780 4000 8500 3090 4000 7870 3550 3980
Назначенный срок службы, лет	8*
Назначенный срок хранения (без переконсервации), лет	1*

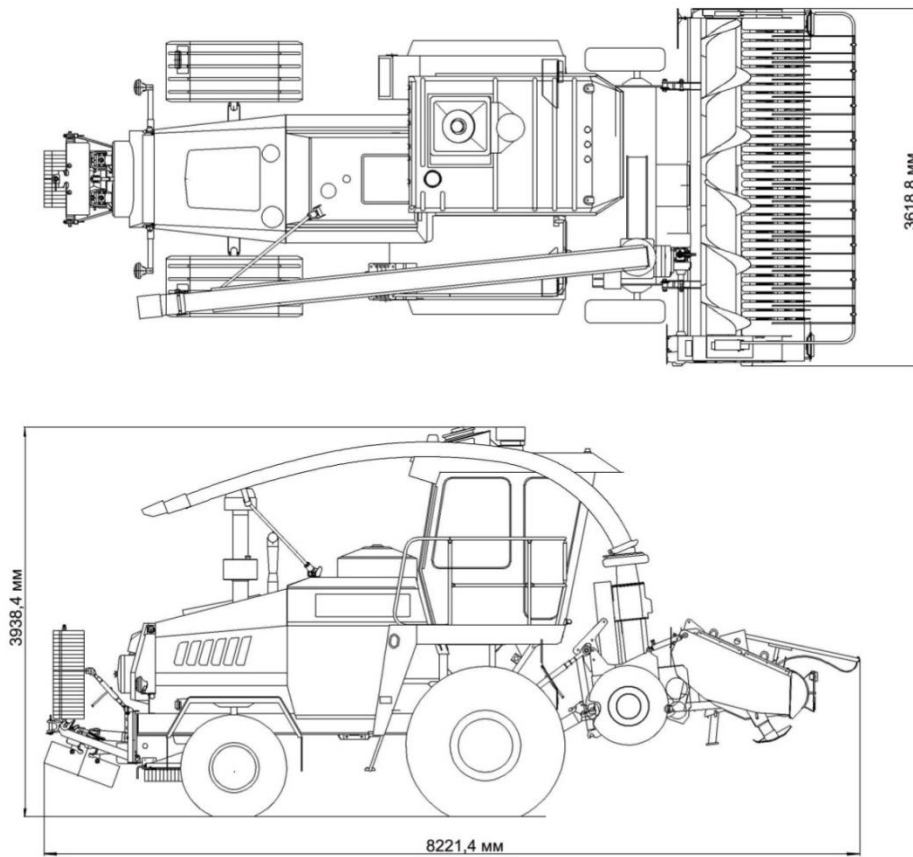
* По истечении назначенных показателей (срока службы, срока хранения) комбайн изымается из эксплуатации, и принимается решение о направлении его в ремонт, об утилизации, о проверке и об установлении новых назначенных показателей (срока службы, срока хранения).



Габаритные размеры энергосредства в агрегате с полунавесным измельчителем



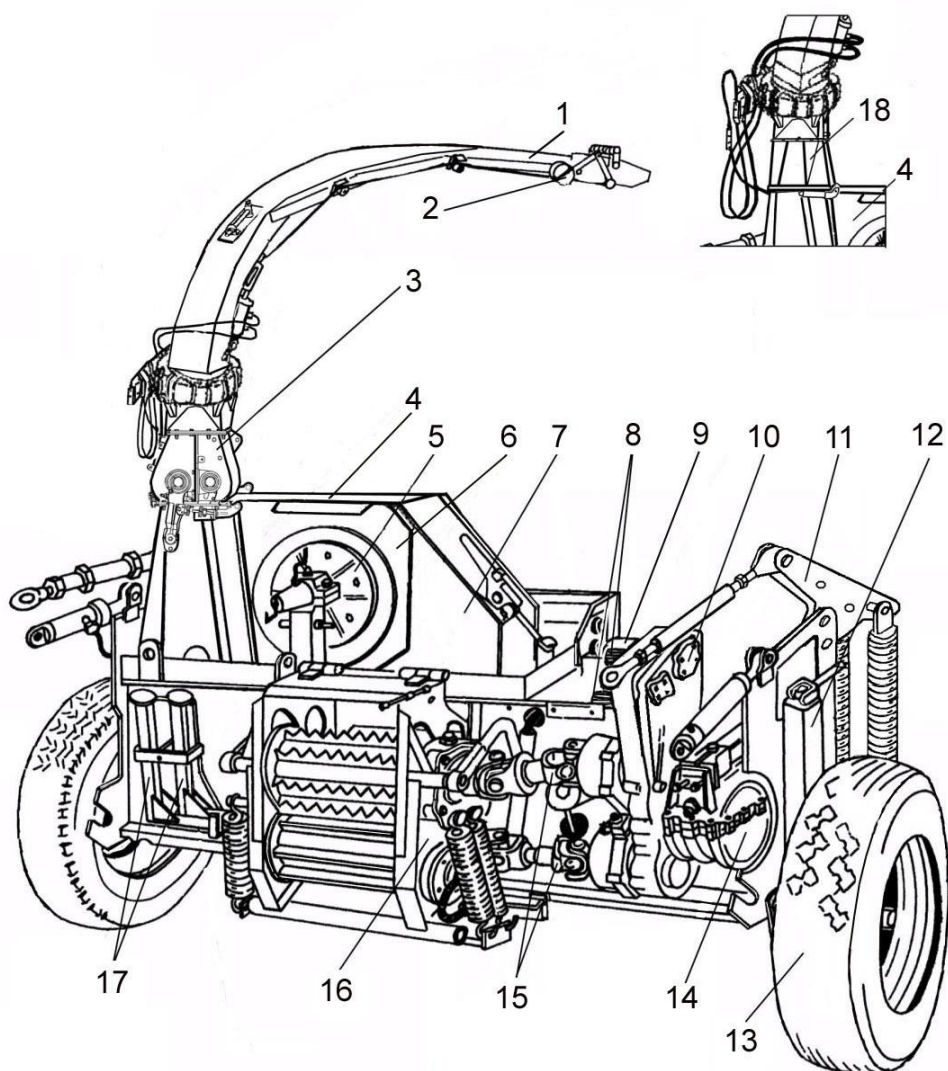
Габаритные размеры энергосредства в агрегате с комбайном с жаткой для грубостебельных культур



Габаритные размеры энергосредства в агрегате с комбайном с подборщиком

1.3 Состав комбайна

Комбайн включает в себя измельчитель полунавесной (рисунок 1.1) и адаптеры: жатку для грубостебельных культур, подборщик и жатку для трав.



1- силосопровод; 2 – фара; 3 – устройство доизмельчающее; 4 - аппарат измельчающий; 5 – устройство заточное; 6 – крышка; 7 – кожух ротора; 8 – выходные концы валов под соединения вала карданного привода адаптера; 9 – блок электронный; 10 – редуктор цилиндрический; 11- механизм навески; 12 – опора колеса; 13 – колесо опорное; 14 – коробка трехскоростная; 15 - валы карданные привода валцов питающих; 16 – аппарат питающий; 17 – опоры сменные, 18 - проставка

Рисунок 1.1 – Измельчитель полунавесной

1.4 Устройство и работа

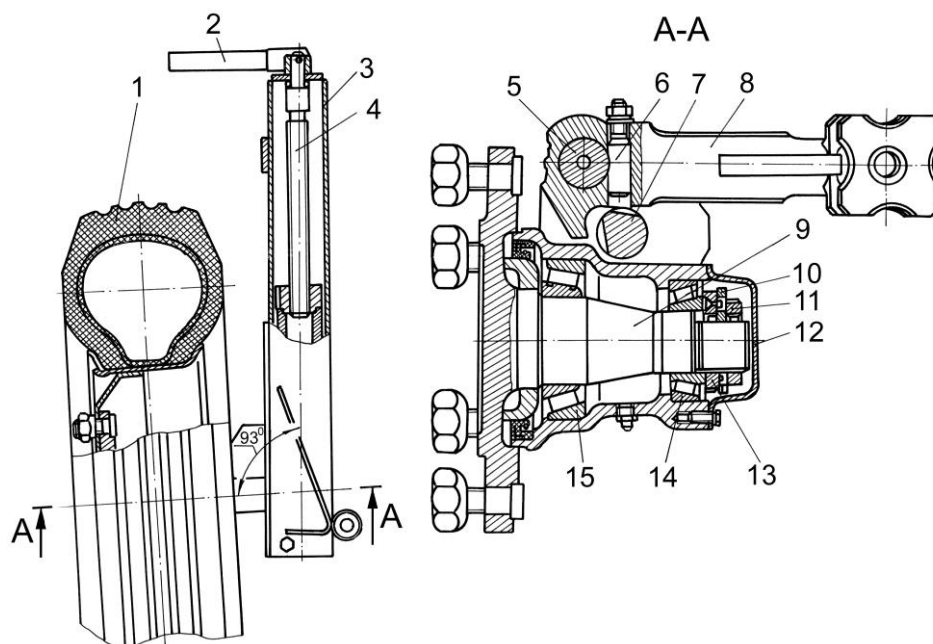
1.4.1 Измельчитель

Измельчитель предназначен для измельчения растительной массы и подачи измельченной массы в транспортное средство.

Составными частями измельчителя (рисунок 1.1) являются: питающий аппарат 16, измельчающий аппарат 4, заточное устройство 5, доизмельчающее устройство 3, силосопровод 1, механизм навески 11, опорные колеса 13, трехскоростная коробка 14 (рисунок 1.1), редуктор цилиндрический 10, электрооборудование и гидроборудование.

1.4.1.1 Рама измельчителя

Рама измельчителя опирается на два колеса. Колеса поворотные консольного типа самоустанавливающиеся, за счет свободного вращения опоры 3 (рисунок 1.2), на шкворне 5 цапфы 8. Опора 12 (рисунок 1.1) левого колеса приварена к раме измельчителя, а правого установлена на шарнире и может откидываться, давая доступ к камере аппарата измельчающего. Колеса с помощью винта 4 (рисунок 1.2) и рычага 2, установленных в опорах, могут перемещаться по вертикали в пределах 125 мм для регулировки высоты среза или подбора растительной массы из валков.

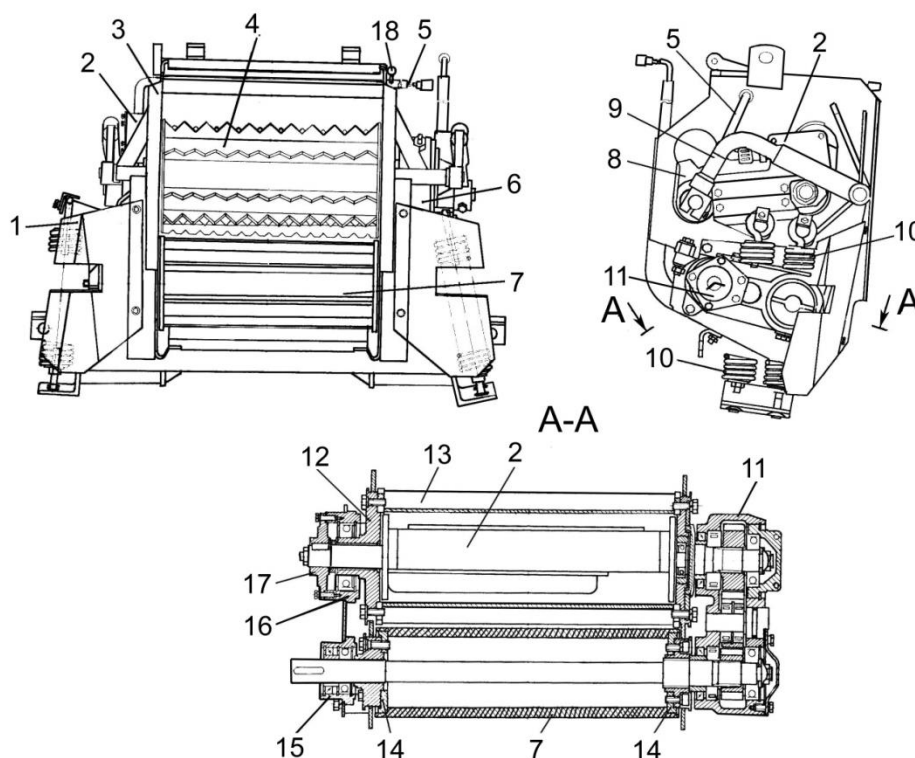


1 – колесо опорное; 2 – рычаг; 3 – опора откидная; 4 – винт; 5 – шкворень; 6 – штифт; 7 – упор; 8 – цапфа; 9 – ось; 10 – шайба замковая; 11 – гайка; 12 – крышка; 13 – гайка-шайба; 14, 15 – конические подшипники

Рисунок 1.2 – Опорное колесо

1.4.1.2 Питающий аппарат

Питающий аппарат предназначен для подпрессовывания и подачи поступающей от жатки или подборщика растительной массы в измельчающий аппарат. Вальцы верхние 4, 8 (рисунок 1.3) шарнирно закреплены рычагами 9 на корпусе 3, что обеспечивает их независимое перемещение в вертикальной плоскости при неравномерной толщине потока растительной массы. Для подпрессовывания растительной массы вальцами зубчатыми предназначены пружины 10. Во внутренней полости вальца детекторного 7 установлен датчик МД. Валец зубчатый 4 изготовлен из немагнитной нержавеющей стали, валец детекторный 7 изготовлен из полимерного материала. На специальной кронштейне аппарата питающего расположен датчик камнедетектора 2.



1 – щитки защитные; 2 – датчик камнедетектора; 3 – корпус; 4, 8 – вальцы верхние зубчатые; 5 – жгут выходной; 6 – редуктор цилиндрических подпрессовывающих вальцов; 7 – валец детекторный; 9 – рычаг; 10 – пружина; 11 – редуктор нижних вальцев; 12 – шайба центрирующая; 13 – валец гладкий; 14 – сектор; 15, 16 – корпуса; 17 – крышка; 18 – маркер

Рисунок 1.3 – Питающий аппарат

Привод вальцев питающего аппарата осуществляется карданными валами 15 (рисунок 1.1) от трехскоростной коробки передач 14 через редуктор цилиндрический 10 на редукторы нижних (рисунок 1.4) и подпрессовывающих (рисунок 1.5) вальцев. В карданные валы встроены предохранительная муфта и муфта быстрого останова.

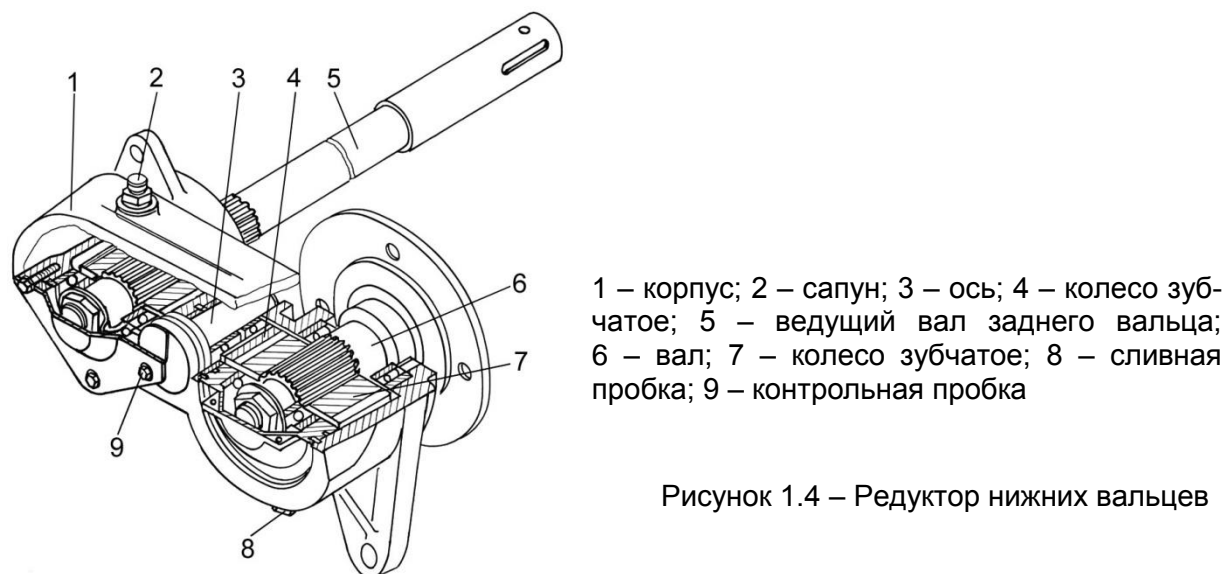
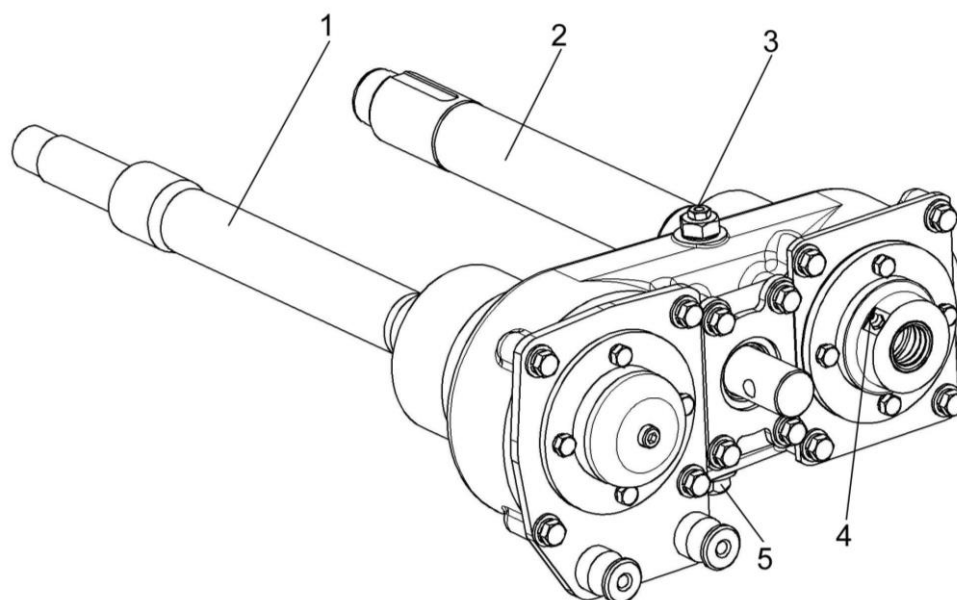


Рисунок 1.4 – Редуктор нижних вальцев



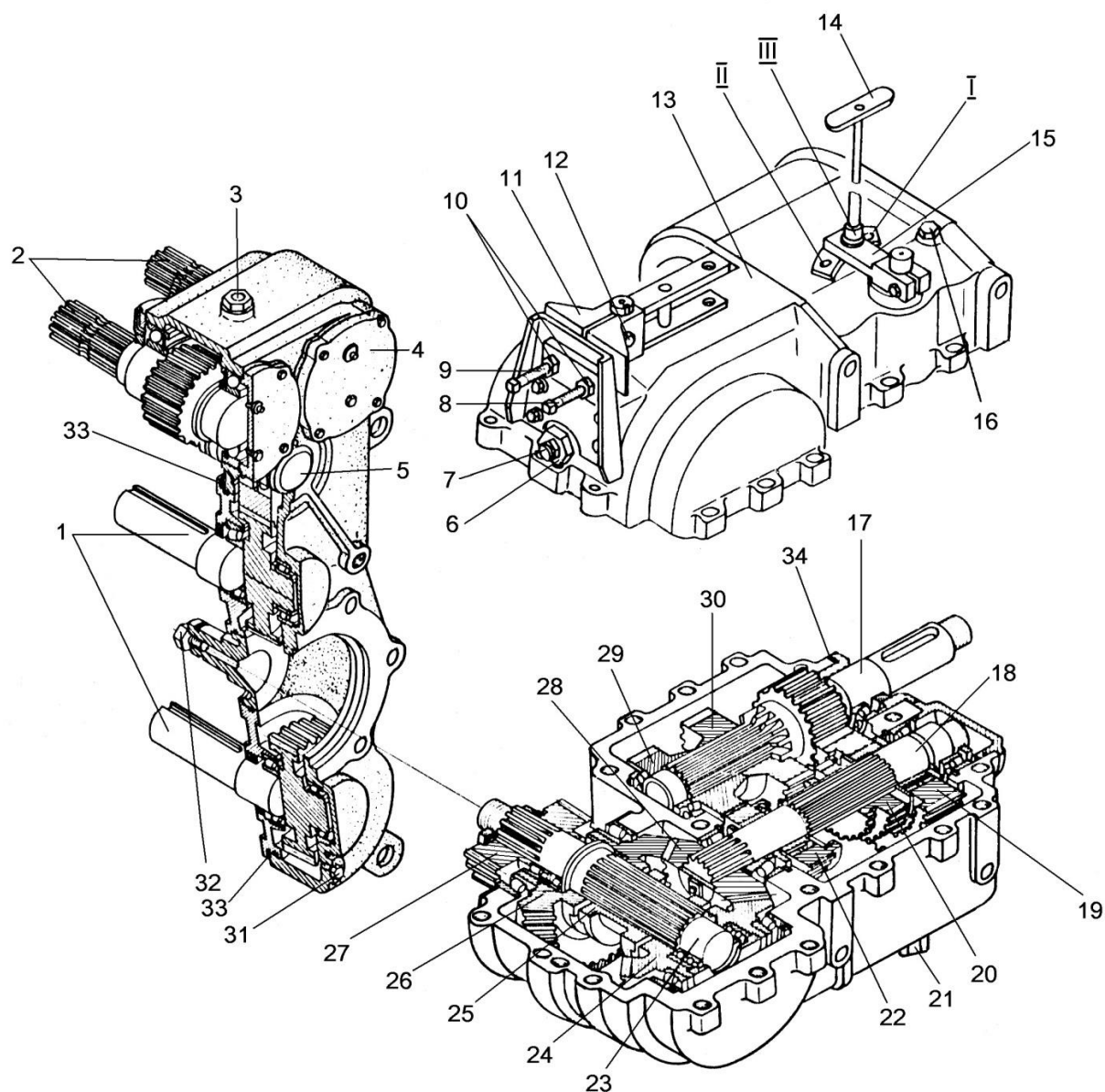
1 – вал переднего вальца; 2 – вал заднего вальца; 3 – сапун; 4 – масленка; 5 – сливная пробка

Рисунок 1.5 – Редуктор цилиндрический подпрессовывающих вальцев

1.4.1.3 Трехскоростная коробка

Трехскоростная коробка (рисунок 1.6) служит для передачи вращения от энергосредства и получения необходимых скоростей рабочих органов. Она имеет три рабочие скорости и реверс. Рабочие скорости устанавливаются вручную рукояткой рычага переключения скоростей. Включение рабочих скоростей производится введением в зацепление подвижной шестерни 20 с шестерней 19 I передачи, с шестерней 22 II передачи, находящихся в постоянном зацеплении с вал-шестерней 17 и шестерней 29 соответственно и установленных на игольчатых подшипниках и с шестерней 28 III передачи. РАБОТА, РЕВЕРС или НЕЙТРАЛЬ включаются серьгой пружинного амортизатора 11, связанной с исполнительным электромеханизмом. Коробка трехскоростная состыкована с редуктором цилиндрическим.

дрическим 4, имеющим четыре выходных вала: два нижних 1 - для подсоеди-
нения валов карданных привода вальцев аппарата питающего и два верхних 2 - для
подсоединения вала карданного привода адаптера, навешенного на измельчи-
тель.



1, 2 – выходные валы; 3 – предохранительный клапан; 4 – цилиндрический редуктор;
5 – ось; 6 – гайка; 7 – стопорное устройство; 8, 9 – упорные винты; 10 – гайки; 11 – серь-
га пружинного амортизатора; 12 – болт; 13 – трехскоростная коробка; 14 – фиксатор ры-
чага переключения скоростей; 15 – рычаг изменения скоростей; 16 – сапун; 17 – вал-
шестерня; 18 – вал; 19, 22, 27, 29, 30 – шестерни; 20 – подвижная шестерня; 21, 31 –
сливные пробки; 23 – вал; 24, 26 – зубчатые колеса; 25 – муфта реверса; 28 – кониче-
ская шестерня; 32 – контрольная пробка; 33, 34 – прокладки

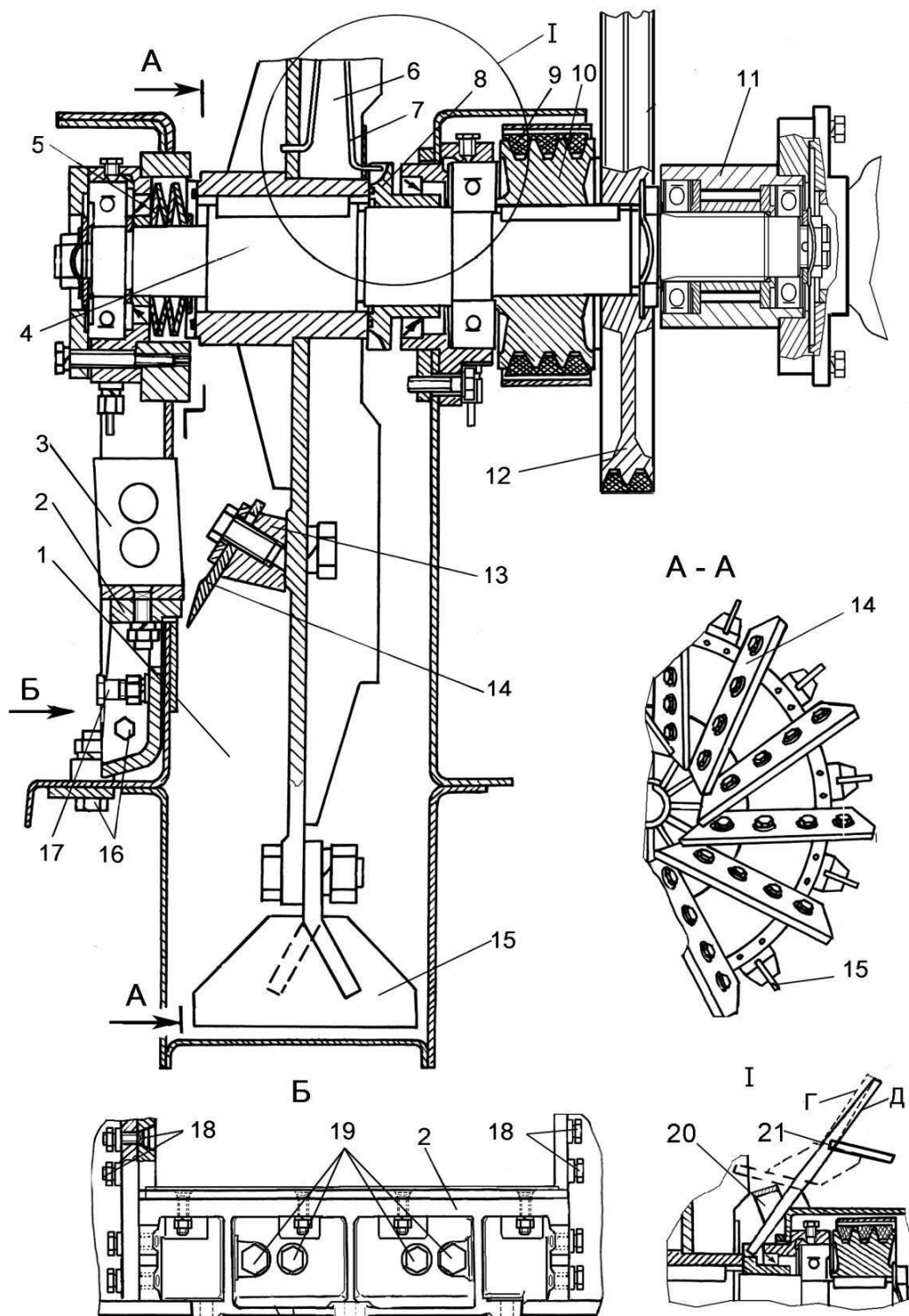
Рисунок 1.6 – Трехскоростная коробка

1.4.1.4 Измельчающий аппарат

Измельчающий аппарат предназначен для измельчения растительной массы и подачи измельченной массы в транспортные средства.

Измельчающий аппарат состоит из ротора 6 (рисунок 1.7), подбрусника 2 и противорежущих пластин 3. Камера 1 образована передней и задней стенками рамы, нижним и верхним кожухами, регулируемым поддоном. В передней части камеры имеется окно, через которое растительная масса поступает в измельчающий аппарат.

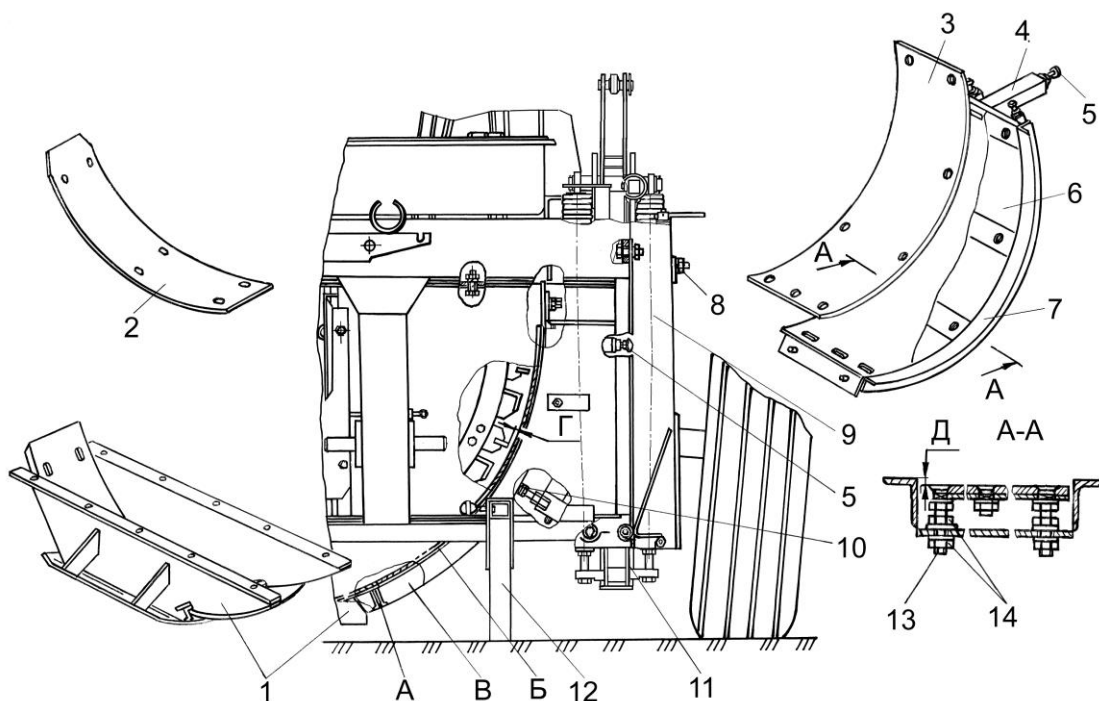
Ротор 6 (рисунок 1.7) измельчающего аппарата состоит из ножевого диска, к которому крепятся болтами двенадцать ножей 14 с опорами ножей 13 и двенадцать швыряющих лопаток 15. Измельчающий аппарат может работать и с меньшим количеством ножей, в этом случае ножи необходимо снимать попарно, чтобы не нарушилась балансировка ножевого диска. Ротор установлен на вал 4 со шпонкой. Вал 4 вращается в подшипниках, корпуса которых закреплены на передней и задней стенках камеры. Между корпусом переднего подшипника на валу ротора и ножевым диском установлены тарельчатые пружины 5 и упорная шайба. Между задним подшипником и ножевым диском установлена пружина запорная 7 и регулировочная гайка 8, с помощью которой ротор перемещается вдоль вала. В комплект ЗИП комбайна прикладывается стопор 21 для фиксации от перемещения гайки регулировочной и ротора при регулировке зазора между ножом и противорежущими пластинами. На валу установлены шкив 10 привода рабочих органов и шкив 12 привода доизмельчающего устройства. Шлицевой конец вала соединяется валом карданным с ВОМ энергосредства. Карданный вал имеет устройство быстрой фиксации. На заводе-изготовителе вал 4 и ротор 6 подбираются попарно таким образом, чтобы зазор по посадочной поверхности был от 0,004 до 0,022 мм. Замена ротора с валом должна производиться подобранной на заводе-изготовителе парой.



1 – камера; 2 – подбрусник; 3 – противорезущая пластина; 4 – вал; 5 – тарельчатая пружина; 6 – ротор измельчителя; 7 – запорная пружина; 8 – гайка регулировочная; 9 – ремень; 10 – шкив; 11 – муфта; 12 – шкив привода дозиемельчителя; 13 – опора ножа; 14 – нож; 15 – лопатки; 16, 17 – болты крепления подбрусника; 18 – болты крепления противорезущих пластин; 19 – регулировочные болты; 20 – кронштейн; 21 – стопор; Г – фиксация гайки; Д – фиксация гайки и ротора

Рисунок 1.7 – Измельчающий аппарат

В регулируемом поддоне 4 (рисунок 1.8) и нижнем кожухе 1 установлены сменные износостойкие листы 2, 3.

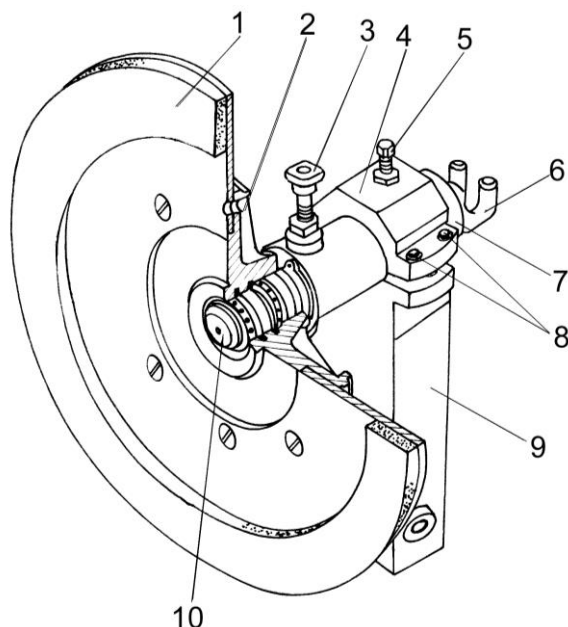


1 – кожух нижний; 2, 3 – сменные износостойкие листы; 4 – регулируемый поддон; 5 – упорный болт; 6 – лист; 7 – рамка; 8 – болт крепления откидной опоры; 9 – откидная опора; 10 – регулировочный болт; 11 – шарниры откидной опоры; 12 – стойка; 13 – регулировочные болты; 14 – гайки

Рисунок 1.8 – Установка сменных износостойких листов камеры измельчающего аппарата

1.4.1.5 Устройство заточное

Заточное устройство (рисунок 1.9) установлено на передней стенке камеры аппарата измельчающего и предназначено для заточки ножей.



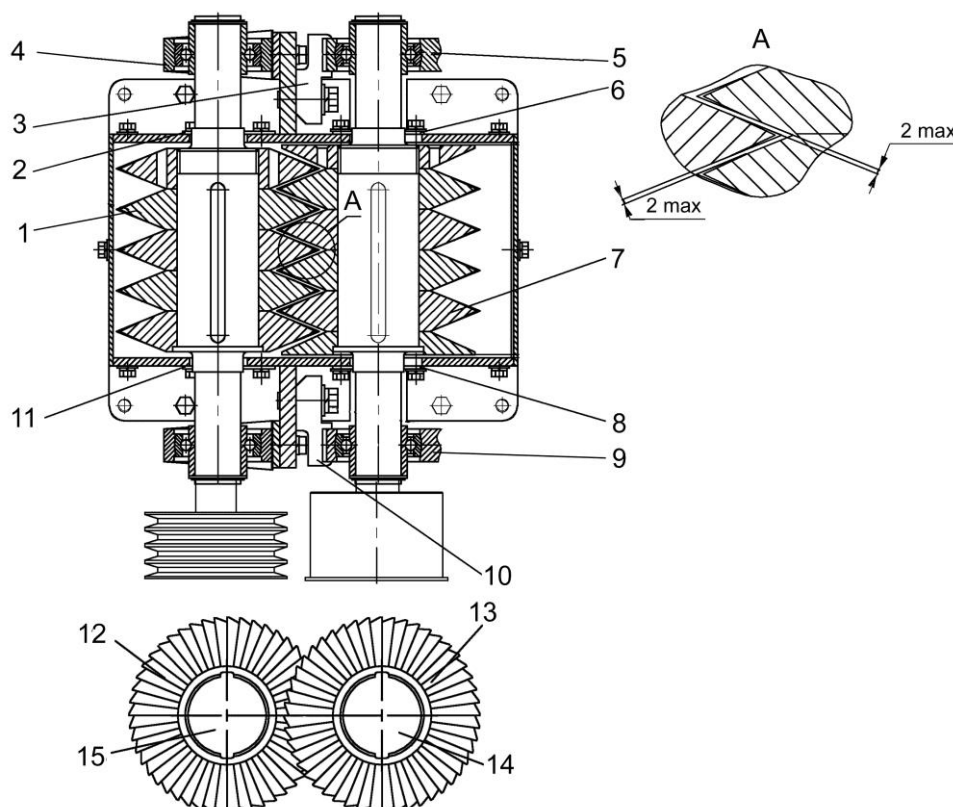
1 – диск заточной; 2 – диск; 3 – стопор; 4 – корпус верхний; 5 – фиксатор; 6 – винт; 7 – корпус; 8 – болты; 9 – стойка; 10 – шток

Рисунок 1.9 – Заточное устройство

1.4.1.6 Устройство доизмельчающее

Доизмельчающее устройство предназначено для дробления и плющения зерен кукурузы в фазе восковой или полной спелости зерна.

Доизмельчающее устройство состоит из рамы и двух валцов доизмельчающих 1 и 7 (рисунок 1.10).



1, 7 – валцы доизмельчающие; 2, 6, 8, 11 – крышки; 3, 10 – направляющие; 4 – подшипник; 5, 9 – рычаги; 12, 13 – диски; 14 – вал с левой резьбой; 15 – вал с правой резьбой

Рисунок 1.10 – Доизмельчающее устройство

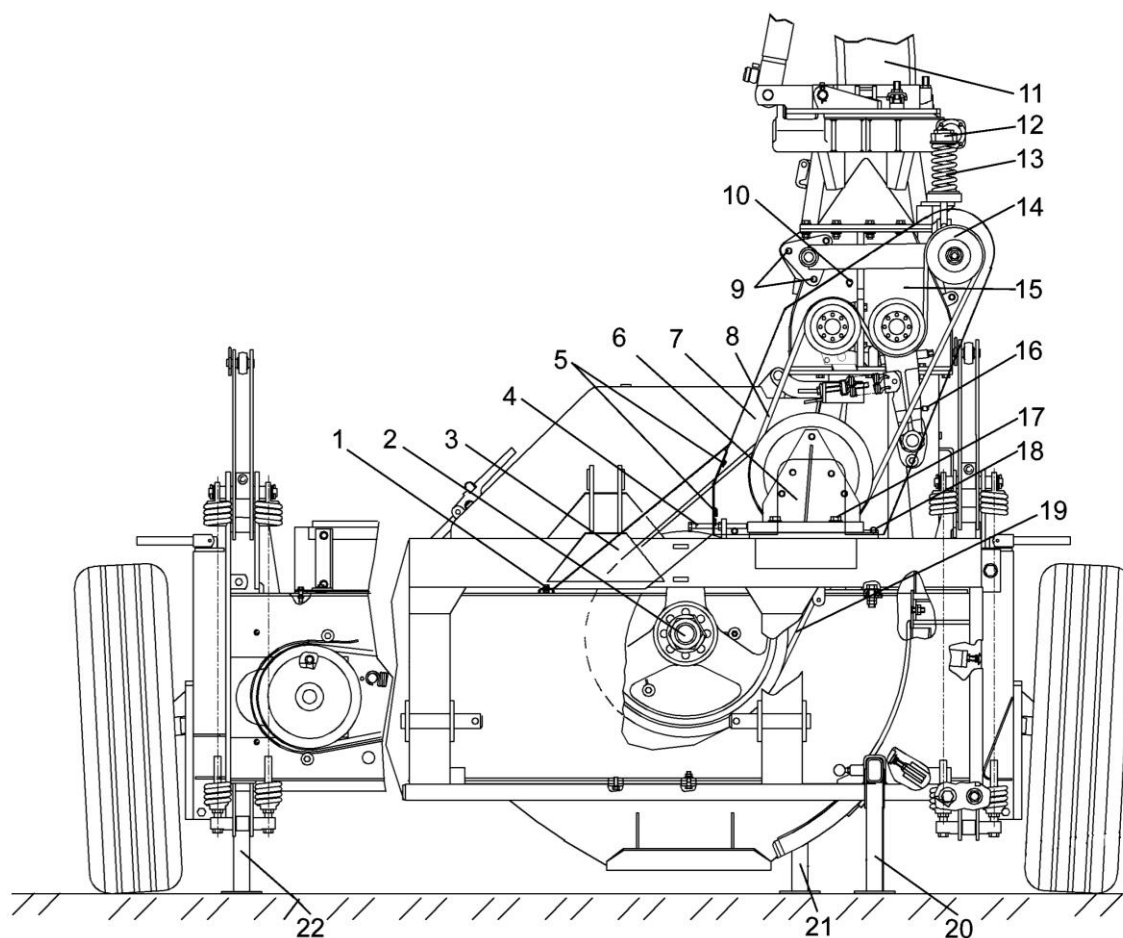
Разрушение зерен осуществляется дисками 12, 13 (рисунок 1.10) двух вращающихся валцов 1 и 7. На заводе между валцами 1, 7 выставлен максимальный зазор 2 мм, который фиксируется упором и контргайкой.

Привод доизмельчающего устройства осуществляется ременными передачами 19 (рисунок 1.11) и 8 от вала 2 ротора измельчающего аппарата.

Для уборки трав и кукурузы молочной и молочно-восковой спелости, а также для подбора валков вместо доизмельчающего устройства устанавливается проставка.

Демонтаж доизмельчающего устройства и установку проставки производите при помощи грузоподъемных средств и приставных лестниц.

Площадка для работ должна иметь чистую поверхность, препятствующую скольжению. Перед проведением работ измельчитель установите на опоры стояночные 20, 21, 22 или другие блокирующие устройства, предотвращающие смещение измельчителя.

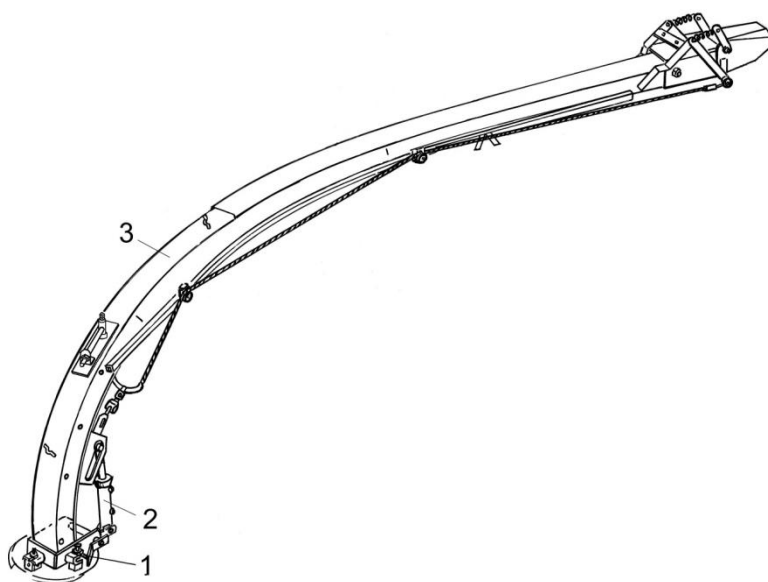


1, 5, 9, 10, 16, 17, 18 – болты; 2 – вал ротора; 3, 7 – ограждения; 4 – упорный болт; 6 – опора; 8, 19 – ремни; 11 – силосопровод; 12 – гильза; 13 – пружина; 14 – натяжной ролик; 15 – доизмельчитель; 20, 21, 22 – стояночные опоры

Рисунок 1.11 – Установка доизмельчающего устройства на измельчитель полунавесной

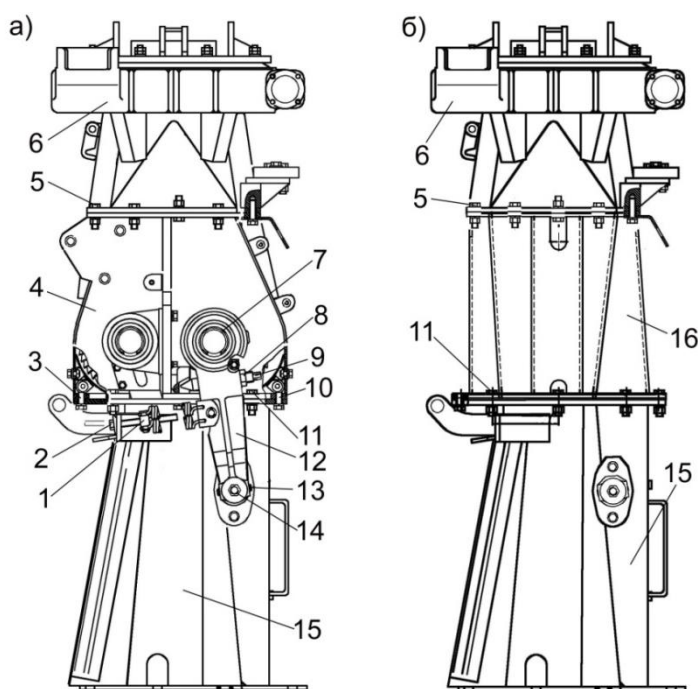
Переустановку производите в следующем порядке:

- отсоедините жгут проводов фары силосопровода от промежуточного жгута;
- отсоедините от силосопровода гидроцилиндр 2 (рисунок 1.12) управления козырьком;
- расфиксируйте откидные болты 1 (рисунок 1.12) и снимите силосопровод 3 с основания силосопровода;
- демонтируйте ограждения 3, 7 (рисунок 1.11) предварительно открутив болты 1, 5 и 10, 16, 18;
- демонтируйте ремни 8, 19 для чего ослабьте гильзу 12, отожмите натяжной ролик 14 и снимите ремень 8, ослабьте болты 17 опоры 6 и болт упорный 4, снимите ремень 19;
- демонтируйте основание силосопровода 6 (рисунок 1.13), предварительно открутив болты 5;



1 –откидной болт; 2 – гидроцилиндр; 3 - силосопровод

Рисунок 1.12 – Демонтаж силосопровода



1 – зацеп; 2 – болт упорный;
3, 5, 10, 11, – болты;
4 – доизмельчающее устройство;
6 – основание силосопровода;
7 – стопорное кольцо; 8 – контргайка;
9 – упор; 12 – рычаг; 13 – штифт;
14 – гайка; 15 – тумба;
16 – проставка
а) с доизмельчающим устройством;
б) с проставкой

Рисунок 1.13 – Демонтаж доизмельчающего устройства

- демонтируйте рычаги 12 (рисунок 1.13), предварительно выкрутив болты упорные 2 из зацепов 1, снимите стопорные кольца 7 и ослабьте упорные винты на втулках вала, ослабьте контргайки 8 упора 9 и вкрутите упор внутрь рычага. Открутите гайки 14 и вытащите штифты 13, снимите рычаги. Установите кольца, штифты, гайки и болты по месту.

- снимите доизмельчающее устройство 4 с тумбы 15, предварительно открутив болты 3, 10, 11. Установите проставку 16 на тумбу 15. Совместите отверстия под болты проставки и тумбы, зафиксируйте их болтами 11, законтрив гайками;

- установите на проставку 16 основание силосопровода 6. Совместите отверстия под болты проставки и основания, зафиксируйте их болтами 5, законтрив гайками;

- установите силосопровод на основание 6, зафиксируйте ось со шплинтом, закрепите откидными болтами;

- подсоедините жгут проводов фары силосопровода к промежуточному жгуту и гидроцилиндр управления козырьком к силосопроводу;

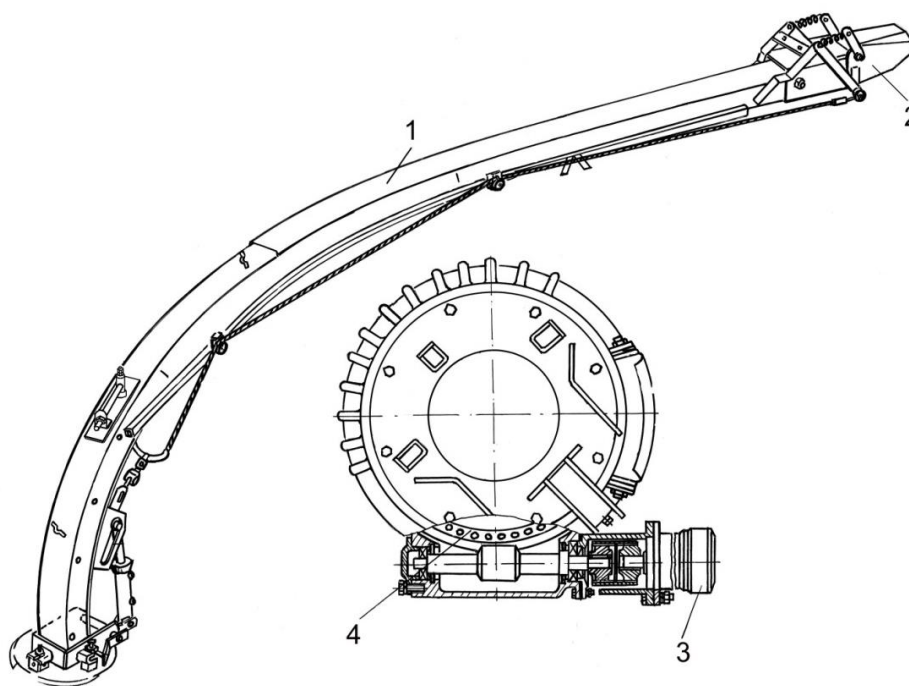
Переустановка устройства доизмельчающего взамен гладкой проставки производится в обратной последовательности.

1.4.1.7 Силосопровод

Силосопровод предназначен для направления потока измельченной массы в транспортное средство.

К опоре основания силосопровода крепится редуктор червячный 4 (рисунок 1.14) механизма поворота и откидная часть силосопровода 1 с шарнирно закрепленным двойным козырьком 2. Редуктор червячный приводится в движение гидромотором 3.

Для фиксации силосопровода при транспортных переездах на капоте энергосредства устанавливается стойка.



1 – силосопровод; 2 – козырек; 3 – гидромотор; 4 – червячный редуктор

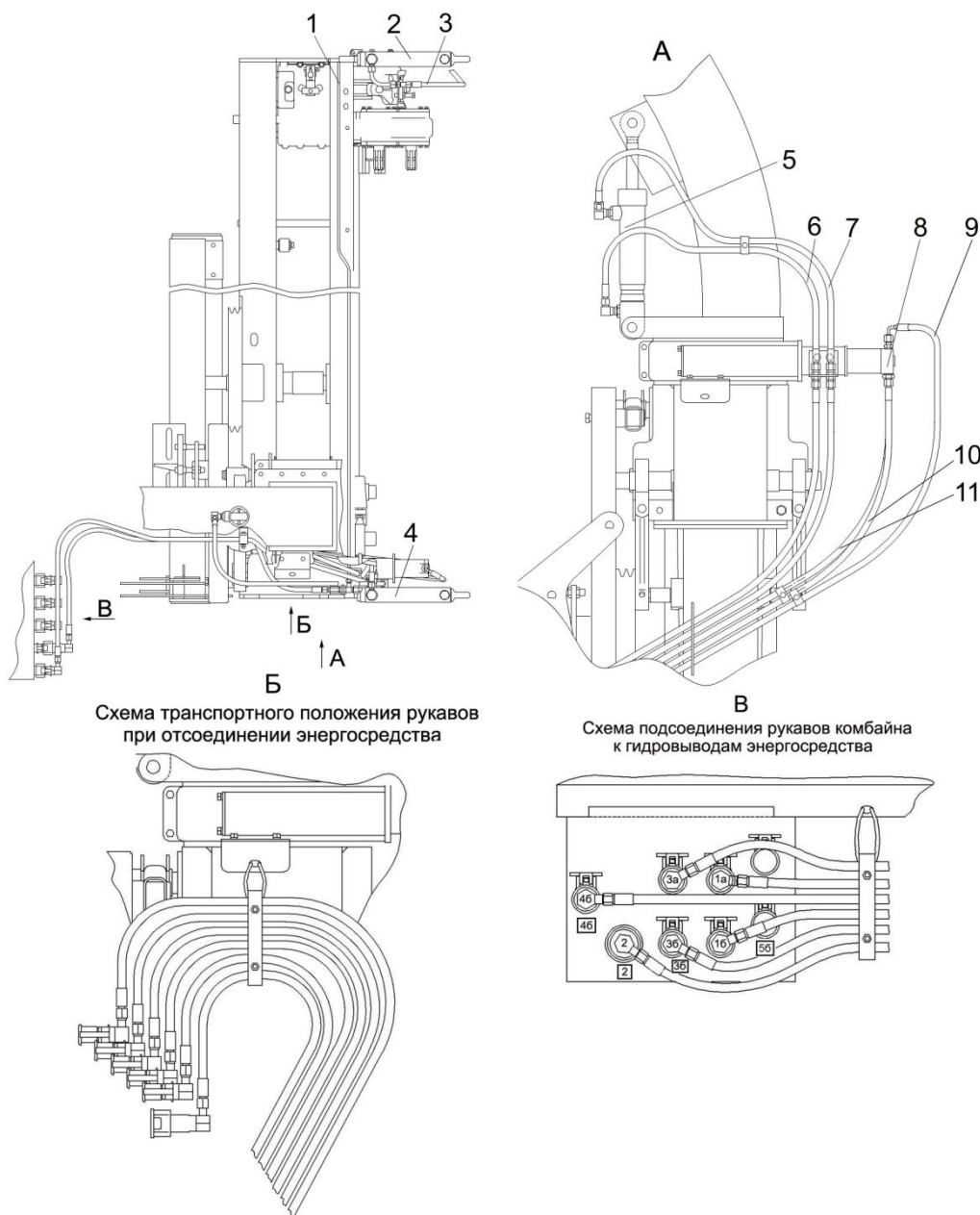
Рисунок 1.14 - Силосопровод

1.4.1.8 Привод рабочих органов

Привод рабочих органов осуществляется от ВОМ энергосредства через вал карданный привода аппарата измельчающего, ременную передачу и коробку трехскоростную. От коробки трехскоростной через редуктор цилиндрический вращение передается валами карданными на вальцы аппарата питающего и жатку или подборщик.

1.4.1.9 Гидросистема измельчителя

Гидросистема измельчителя (рисунок 1.15) служит для подъема и опускания навешенного адаптера (жатки или подборщика), поворота силосопровода и управления козырьком силосопровода. Гидроцилиндры подсоединены армированными рукавами высокого давления к выводам на панели УЭС в соответствии с обозначенной маркировкой на разрывных муфтах измельчителя и панели УЭС.



1 – трубопровод; 2, 4, 5 – гидроцилиндры; 3, 6, 7, 10, 11 - рукава высокого давления; 8 – гидромотор; 9 – рукав дренажной магистрали гидромотора

Рисунок 1.15 – Гидросистема измельчителя

Гидроцилиндры подъема адаптеров - одностороннего действия, работают на втягивание штока. Подсоединены одним рукавом высокого давления к выводу на панели энергосредства - [4б], при этом маркировка на муфте рукава имеет обозначение [4б].

Гидроцилиндр управления козырьком силосопровода - двухстороннего действия, подсоединен двумя рукавами высокого давления 6, 7 к выводам [3а], [3б] на панели УЭС.

Гидромотор механизма поворота силосопровода - реверсивный, низкооборотный, подсоединен к гидросистеме УЭС тремя рукавами высокого давления: рукава 10, 11 к выводам [1а] и [1б], дренажный рукав 9 к выводу [2] на панели УЭС.

Схема гидравлическая принципиальная комбайна дана в приложении А (рисунок А.1).

1.4.1.10 Электрооборудование

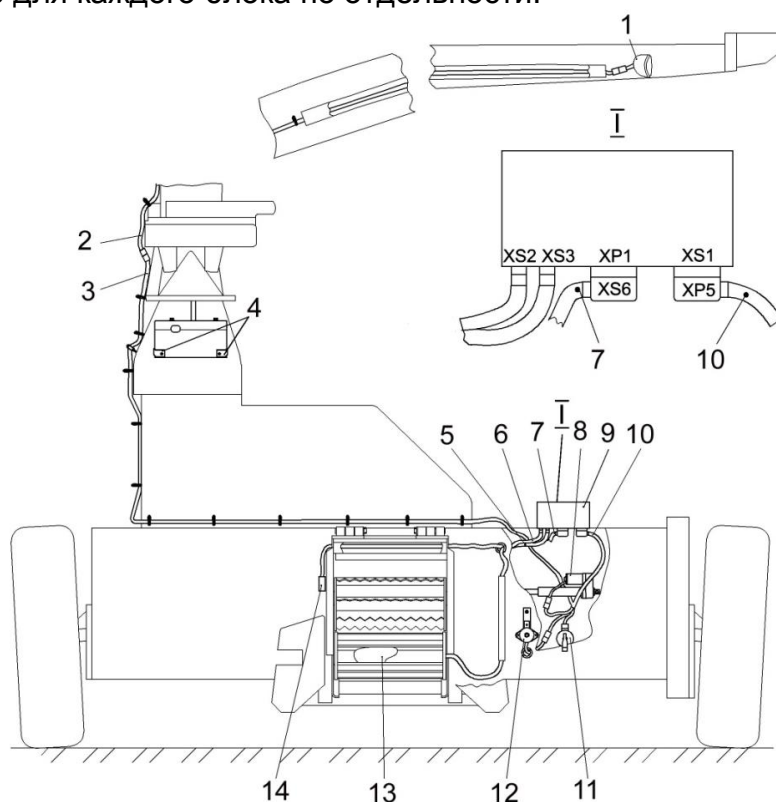
Электрооборудование измельчителя состоит из светосигнальных приборов и совмещенной системы защиты и управления комбайна – металлодетектора (МД). Управление электрооборудованием осуществляется из кабины энергосредства.

Схема электрическая принципиальная комбайна дана в приложении Б (рисунок Б.1).

Металлодетектор - система, предназначенная для защиты измельчающего аппарата комбайна с целью снижения вероятности его повреждения ферромагнитными (железосодержащими предметами).

В совмещенную систему защиты и управления комбайном входят: блок электронный 9 (рисунок 1.16); датчик МД 13, размещенный в переднем нижнем валце; датчик камнедетектора 14, расположенный на специальной кронштейне аппарата питающего; датчик положения 12; устройства исполнительные – электромагнит механизма быстрого останова 11, электромеханизм 8; жгуты входной 7 и выходной 10.

В конструкции комбайна применяется два типа электронных блоков – ПКК 0156010 или ПКК 0701100. Установочные габариты и электрические подключения у блоков одинаковые, есть незначительные отличия в логике работы, которые описаны далее для каждого блока по отдельности.

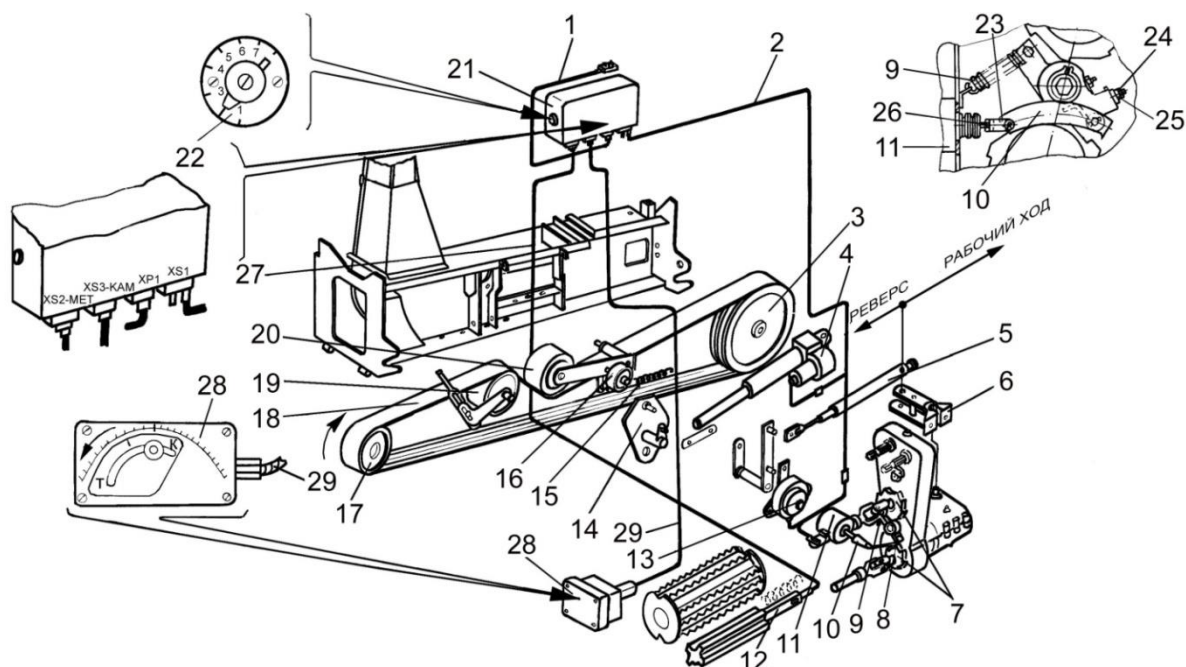


1 – фара силосопровода; 2 – жгут проводов фары силосопровода; 3 – жгут промежуточный фары силосопровода; 4 – кронштейны для крепления светосигнального оборудования при транспортных переездах; 5 – жгут датчика камнедетектора; 6 – жгут датчика МД; 7 – жгут входной; 8 – исполнительный электромеханизм; 9 – электронный блок; 10 – жгут выходной; 11 – электромагнит; 12 – датчик положения герконовый; 13 – датчик МД; 14 – датчик камнедетектора;

Рисунок 1.16 – Электрооборудование измельчителя

Особенности работы электронного блока ПКК 0156010

В зависимости от состояния переключателей на пульте управления и текущего состояния исполнительного электромеханизма 4 (рисунок 1.17), которое однозначно определяется датчиком положения 13, электронный блок 21 формирует команды управления исполнительного электромеханизма для следующих режимов работы коробки передач трехскоростной:



1 – жгут входной; 2 – жгут выходной; 3 – шкив ведомый; 4 – исполнительный электромеханизм; 5 – амортизатор; 6 – серьга пружинного амортизатора; 7 – храповые механизмы; 8 – собачка; 9, 15 – пружины; 10 – тяга; 11 – электромагнит; 12 – датчик МД; 13 – датчик положения; 14 – рычаг фигурный; 16 – ролик упорный; 17 – шкив ведущий; 18 – ремень; 19 – ролик обводной; 20 – натяжной ролик; 21 – электронный блок; 22 – переключатель уровня чувствительности (для блока ПКК0156010); 23 – вилка; 24, 26 – контргайки; 25 – гайка; 27 – жгут датчика МД; 28 – датчик камнедетектора; 29 – жгут датчика камнедетектора

Рисунок 1.17 – Система защиты рабочих органов от попадания посторонних предметов

- **РАБОЧИЙ ХОД** - трехскоростная коробка устанавливается в положение, при котором подача растительной массы осуществляется в направлении аппаратов питающего и измельчающего. Режим включается при установке переключателя РАБОЧИЙ ХОД/РЕВЕРС в положение РАБОЧИЙ ХОД;

- **РЕВЕРС** - трехскоростная коробка устанавливается в положение, при котором подача растительной массы осуществляется в направлении от аппаратов питающего и измельчающего. Режим включается при установке переключателя РАБОЧИЙ ХОД/РЕВЕРС в положение РЕВЕРС, кроме того при удержании переключателя в этом положении осуществляется блокировка системы защиты;

- **НЕЙТРАЛЬ** - трехскоростная коробка устанавливается в такое положение, при котором отсутствует подача растительной массы. Режим включается при установке переключателя ВОЗВРАТ В НЕЙТРАЛЬ/СБРОС в положение ВОЗВРАТ В НЕЙТРАЛЬ. Установка же этого переключателя в положение СБРОС вызывает действия аналогичные установке переключателя РАБОЧИЙ ХОД/РЕВЕРС в положение РЕВЕРС.

Принцип действия МД состоит в следующем: датчик МД 12 (рисунок 1.17) размещен в нижнем переднем вальце и является осью вращения вальца. При прохождении металлического предмета вблизи рабочей зоны датчика происходит изменение магнитного поля и формирование сигнала обнаружения. Блок датчика соединен кабелем с электронным блоком 21, который обеспечивает формирование команд управления электромагнитом механизма быстрого останова 11 и исполнительным электромеханизмом 4.

На рисунке 1.17 показано положение механизма управления рабочими органами, соответствующее положению НЕЙТРАЛЬ. При этом серьга пружинного амортизатора 6 занимает нейтральное положение, а фигурный рычаг 14, воздействуя на упорный ролик 16, отжимает ролик 20 и освобождает ремень от натяжения. Передача движения на аппарат питающий и адаптер не происходит.

При положении РАБОЧИЙ ХОД исполнительный электромеханизм 4 устанавливает серьгу пружинного амортизатора 6 в положение рабочего хода и, поворачивая фигурный рычаг 14, освобождает натяжной ролик 20, который под действием пружины 15 натягивает ремень 18 и обеспечивает передачу вращения на рабочие органы.

На корпусе электронного блока 21 имеется восьмипозиционный переключатель 22 уровня чувствительности МД. Причем восьмая позиция соответствует наиболее высокому уровню чувствительности, а первая - наименьшему.


Камнедетектор - устройство, предназначенное для защиты измельчающего аппарата и снижения вероятности его повреждения посторонними немагнитными предметами.

Принцип действия датчика камнедетектора 28 состоит в следующем: при прохождении растительной массы между вальцами происходит ее подпрессовка и если в ней находится твердый предмет, то он, попадая между вальцами, вызывает резкое перемещение верхнего вальца, а вместе с ним и датчика камнедетектора. Перемещение фиксируется датчиком, и сигнал подается в блок электронный. Этот сигнал вызывает такие же действия, что и сигнал, поступающий с датчика металлодетектора.

На корпусе датчика камнедетектора 28 имеется регулятор чувствительности. Поворот регулятора против часовой стрелки уменьшает чувствительность, но повышает устойчивость к ложным срабатываниям, а по часовой - наоборот.

Порядок настройки и проверки работоспособности металло-камнедетектора приведен в пункте 2.3.3

Особенности работы блока электронного ПКК 0701100:

 **ВНИМАНИЕ:** На электронном блоке 21 (рисунок 1.17) отсутствует переключатель уровня чувствительности 22.

Установка позиции чувствительности датчика МД производится только в режиме НЕЙТРАЛЬ. Чтобы определить текущую позицию необходимо нажать и удерживать кнопку ТЕСТ, при этом лампа ЗАЩИТА количеством вспышек указывает чувствительность (отсчет производится после паузы). Например: 5 вспышек – пауза - 5 вспышек и т.д. говорит о том, что установлена 5 позиция. Максимальная позиция чувствительности – 8, минимальная – 3.

Чтобы увеличить чувствительность на одну позицию необходимо в режиме НЕЙТРАЛЬ нажать и удерживая кнопку ТЕСТ, кратковременно перевести переключатель НЕЙТРАЛЬ/СБРОС в положение НЕЙТРАЛЬ. Чтобы уменьшить позицию нажать и удерживая кнопку ТЕСТ, кратковременно перевести переключатель НЕЙТРАЛЬ/СБРОС в положение СБРОС.

 **ВНИМАНИЕ:** Позиция чувствительности запоминается и сохраняется при выключенном ПИТАНИИ.


В зависимости от состояния переключателей на пульте управления и текущего состояния исполнительного электроме­ханизма 4 (рисунок 1.17), которое однозначно определяется датчиком положения 13, блок электронный 21 формирует команды управления исполнительного электроме­ханизма для следующих режимов работы трехскоростной коробки:

- **РАБОЧИЙ ХОД** - трехскоростная коробка устанавливается в положение, при котором подача растительной массы осуществляется в направлении аппаратов питающего и измельчающего. Режим включается при установке переключателя РАБОЧИЙ ХОД/РЕВЕРС в положение РАБОЧИЙ ХОД;

- **РЕВЕРС** - трехскоростная коробка устанавливается в положение, при котором подача растительной массы осуществляется в направлении от аппаратов питающего и измельчающего. Режим включается при установке переключателя РАБОЧИЙ ХОД/РЕВЕРС в положение РЕВЕРС, кроме того при удержании переключателя в этом положении осуществляется блокировка системы защиты;

- **НЕЙТРАЛЬ** - трехскоростная коробка устанавливается в такое положение, при котором отсутствует подача растительной массы. Режим включается при установке переключателя ВОЗВРАТ В НЕЙТРАЛЬ/СБРОС в положение ВОЗВРАТ В НЕЙТРАЛЬ.


Лампа ЗАЩИТА светится постоянно в режимах НЕЙТРАЛЬ, РЕВЕРС или РАБОЧИЙ ХОД, а при переходе из одного режима в другой – гаснет.

 **ВНИМАНИЕ:** Переход из режима РАБОЧИЙ ХОД в режим РЕВЕРС и наоборот осуществляется через режим НЕЙТРАЛЬ.

При включении питания электронный блок переходит в режим ТЕСТИРОВАНИЕ. Лампа ЗАЩИТА часто мигает, показывая, что электронный блок производит следующие проверки:

- исправность датчика положения;
- исправность датчика МД;
- исправность датчика камнедетектора;
- наличие магнита экстренного останова;
 - напряжение питания датчиков МД и камнедетектора (от 9В до 12В);
- наличие датчика МД;
- положение электроме­ханизма, если не в НЕЙТРАЛИ, перевод электроме­ханизма в НЕЙТРАЛЬ;
- отсутствие короткого замыкания в цепи электроме­ханизма при перемещении (не превышает значения 18А);
- клавиш на «залипание» (постоянное нажатие).

Если при тестировании обнаружена хотя бы одна неисправность, то работа с комбайном будет заблокирована, пока она не будет устранена. Возможная неисправность отображается в виде кода ошибки лампой защита. Таблица кодов ошибок электронного блока приведена в приложении Е.

 **ПРЕДОСТЕРЕЖЕНИЕ:** Неисправность допускается устранять только при неработающем комбайне и при отключенной МАССЕ.

После тестирования электронный блок переходит в режим РАБОТА и лампа ЗАЩИТА светится постоянно. Электронный блок в режиме РАБОТА продолжает проверять датчики и исполнительные механизмы комбайна

Для проверки работоспособности системы защиты необходимо нажать кнопку ТЕСТ и должны выполняться действия, аналогичные срабатыванию датчика МД.



ВНИМАНИЕ: После тестирования необходимо выполнить РЕВЕРС!

В режиме РАБОЧИЙ ХОД электронный блок автоматически выполняет защитные функции при обнаружении следующих ситуаций:

- при срабатывании датчика МД включается магнит экстренного останова и осуществляется переход из режима РАБОЧИЙ ХОД в режим НЕЙТРАЛЬ. Лампа ЗАЩИТА мигает с частотой два раза в секунду;

- при срабатывании датчика камнедетектора включается магнит экстренного останова и осуществляется переход из режима РАБОЧИЙ ХОД в режим НЕЙТРАЛЬ. Лампа ЗАЩИТА мигает с частотой один раз в секунду;



ВНИМАНИЕ: После срабатывания датчика МД или камнедетектора режим РАБОЧИЙ ХОД будет заблокирован до тех пор, пока шток электромеханизма не будет переведен в режим РЕВЕРС!

- при неисправности (обрыв цепи) магнита экстренного останова осуществляется переход из режима РАБОЧИЙ ХОД в режим НЕЙТРАЛЬ. Лампа ЗАЩИТА показывает данный код ошибки, пока не будет устранена неисправность;

- при несоответствии напряжения питания датчиков МД и камнедетектора осуществляется переход из режима РАБОЧИЙ ХОД в режим НЕЙТРАЛЬ. Лампа ЗАЩИТА показывает данный код ошибки, пока не будет устранена неисправность.



ВНИМАНИЕ: Сброс любой ошибки осуществляется нажатием переключателя НЕЙТРАЛЬ/СБРОС в положении СБРОС после устранения неисправности!



ВНИМАНИЕ: Сброс состояния срабатывания датчиков МД или камнедетектора осуществляется нажатием переключателя РАБОЧИЙ ХОД/РЕВЕРС в положении РЕВЕРС. Лампа ЗАЩИТА должна перестать мигать!

Принцип действия МД состоит в следующем: датчик МД 12 (рисунок 1.17) размещен в нижнем переднем вальце и является осью вращения вальца. При прохождении металлического предмета вблизи рабочей зоны датчика происходит изменение магнитного поля и формирование сигнала обнаружения. Блок датчика соединен кабелем с электронным блоком 21, который обеспечивает формирование команд управления электромагнитом механизма быстрого останова 11 и исполнительным электромеханизмом 4.

На рисунке 1.17 показано положение механизма управления рабочими органами, соответствующее положению НЕЙТРАЛЬ. При этом серьга пружинного амортизатора 6 занимает нейтральное положение, а фигурный рычаг 14, воздействуя на упорный ролик 16, отжимает ролик 20 и освобождает ремень от натяжения. Передача движения на аппарат питающий и адаптер не происходит.

При положении РАБОЧИЙ ХОД исполнительный электромеханизм 4 устанавливает серьгу пружинного амортизатора 6 в положение рабочего хода и, поворачивая фигурный рычаг 14, освобождает натяжной ролик 20, который под действием пружины 15 натягивает ремень 18 и обеспечивает передачу вращения на рабочие органы.

Камнедетектор - устройство, предназначенное для защиты измельчающего аппарата и снижения вероятности его повреждения посторонними немагнитными предметами.

Принцип действия датчика камнедетектора 28 состоит в следующем: при прохождении растительной массы между вальцами происходит ее подпрессовка и если в ней находится твердый предмет, то он, попадая между вальцами, вызывает резкое перемещение верхнего вальца, а вместе с ним и датчика камнедетектора. Перемещение фиксируется датчиком, и сигнал подается в электронный блок. Этот сигнал вызывает такие же действия, что и сигнал, поступающий с датчика металлодетектора.

На корпусе датчика камнедетектора 28 имеется регулятор чувствительности. Поворот регулятора против часовой стрелки уменьшает чувствительность, но повышает устойчивость к ложным срабатываниям, а по часовой - наоборот.

Порядок настройки и проверки работоспособности металло-камнедетектора приведен в пункте 2.3.3.

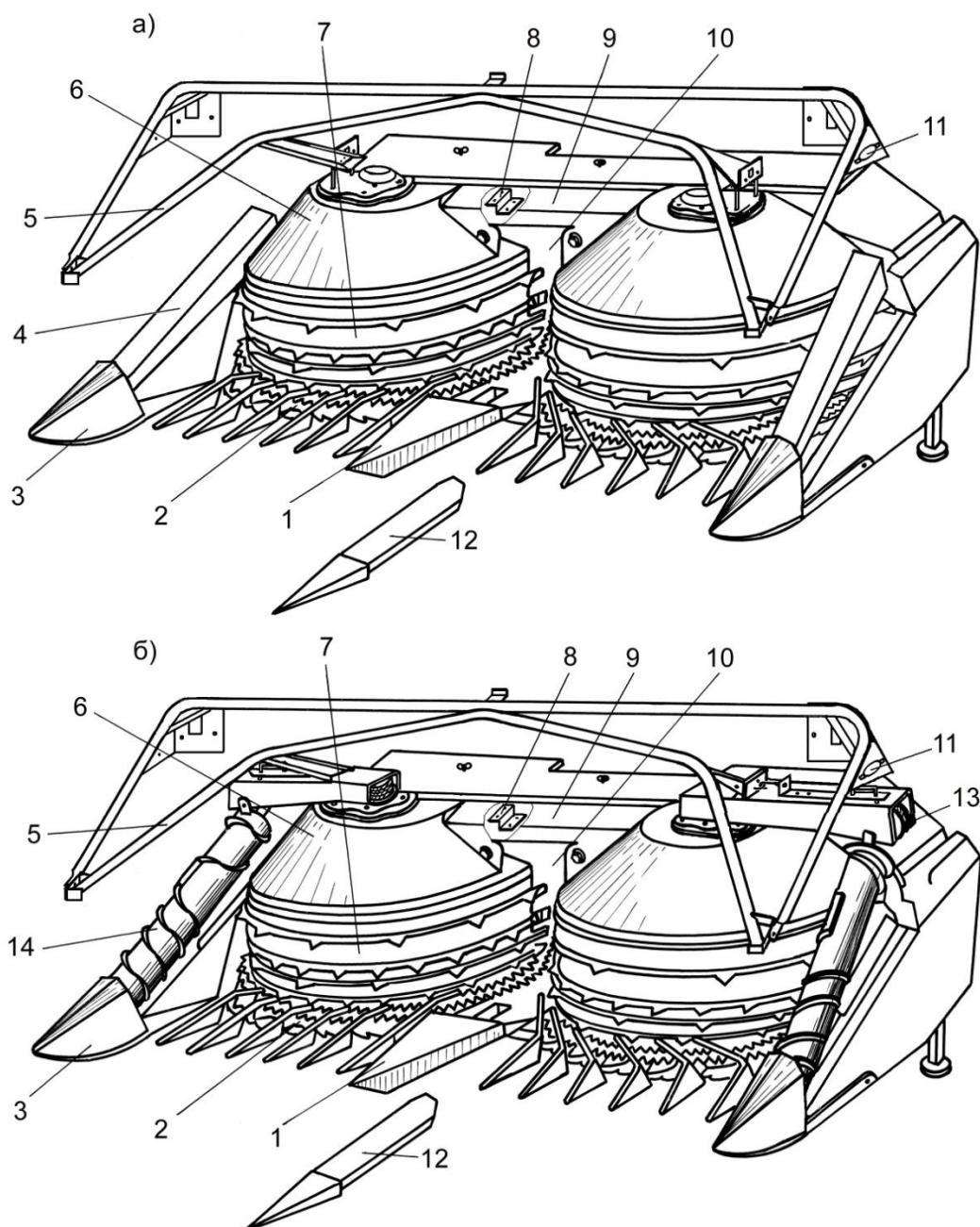
1.4.2 Жатка для грубостебельных культур

Жатка для грубостебельных культур предназначена для скашивания кукурузы и других высокостебельных культур.

Жатка может поставляться в двух исполнениях: с пассивными боковыми делителями (рисунок 1.18,а) и активными боковыми делителями (рисунок 1.18,б).

Основными рабочими органами жатки являются два барабана 7 (рисунок 1.18), в нижней части которых установлены режущие роторы 2. Роторы осуществляют срезание, а барабаны транспортирование растительной массы к измельчителю. Вращение роторам и барабанам передается от карданного вала измельчителя через цилиндрический и два конических редуктора. Цилиндрический редуктор имеет два входных вала с целью возможности комбинировать варианты подсоединения карданного вала от двух выходных валов цилиндрического редуктора измельчителя, для получения заданной длины резки при различных режимах работы.

Три делителя, из них один средний 1, два боковых 4 - пассивного типа служат для разделения убираемых рядков и подъема полеглых растений. Вместо пассивных боковых делителей жатка может комплектоваться активными боковыми делителями, шнекового типа, привод которых осуществляется передачей клиноременной 13 (рисунок 1.18) от редукторов конических. При необходимости допускается использовать их в пассивном варианте, для чего произведите переналадку их согласно пункту 2.1.15.



1 – средний делитель; 2 – ротор; 3 – башмак бокового делителя; 4 – боковой делитель пассивный; 5 – заламывающий брус; 6 – кожух обшивки; 7 – барабан; 8 – кронштейн; 9 – крышка; 10 – кожух скребков; 11 – световозвращатели; 12 – средний сменный делитель; 13 – ременная передача; 14 – шнек бокового активного делителя
 а) - жатка с пассивным боковым делителем; б) - жатка с активным боковым делителем

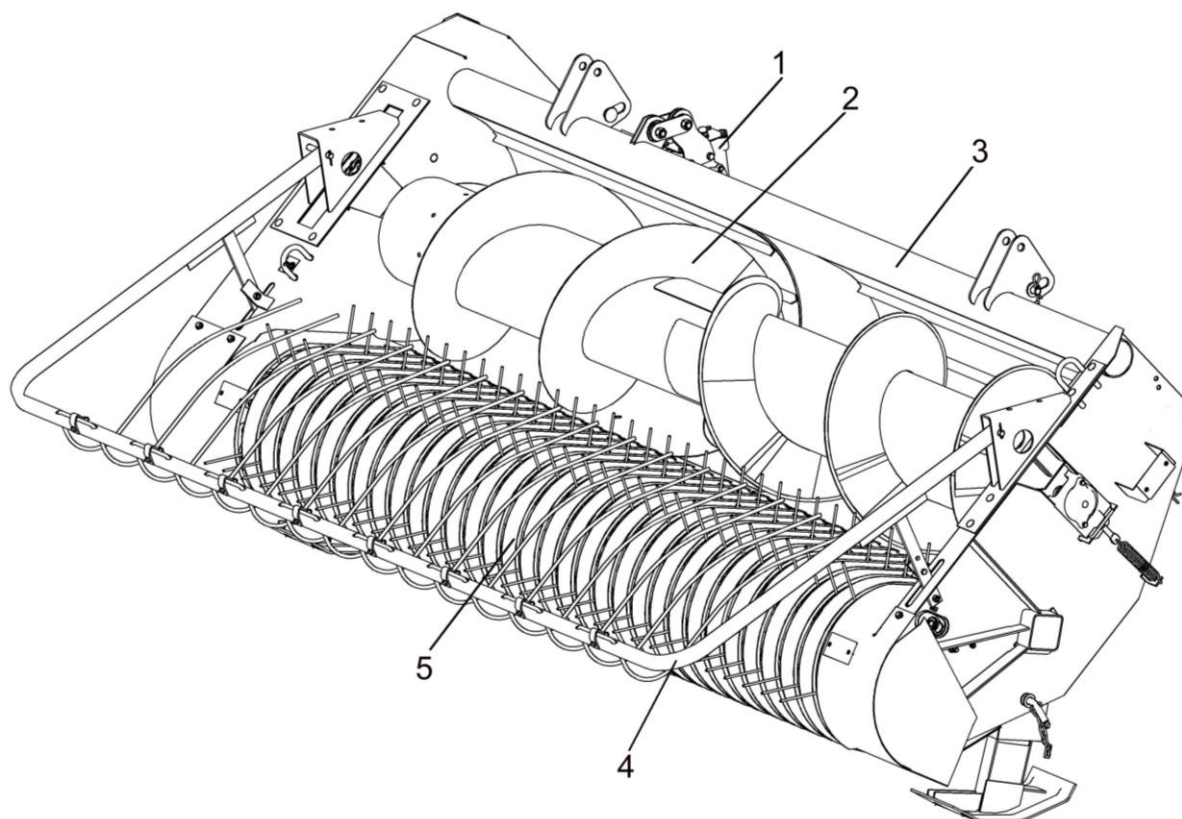
Рисунок 1.18 – Жатка для грубостебельных культур

1.4.3 Подборщик

Подборщик предназначен для подбора скошенной растительной массы из валков.

Подборщик состоит из рамы 3 (рисунок 1.19), шнека 2, прижимного приспособления 4, подбирающего барабана 5 и механизмов передач.

Для предотвращения поломок барабана подбирающего и при включении обратного хода в редуктор подборщика вмонтирована муфта храповая одностороннего действия.



1 – редуктор контрпривода; 2 – шнек; 3 – рама; 4 – прижимное приспособление; 5 – подбирающее устройство

Рисунок 1.19 – Подборщик

1.4.4 Жатка для трав

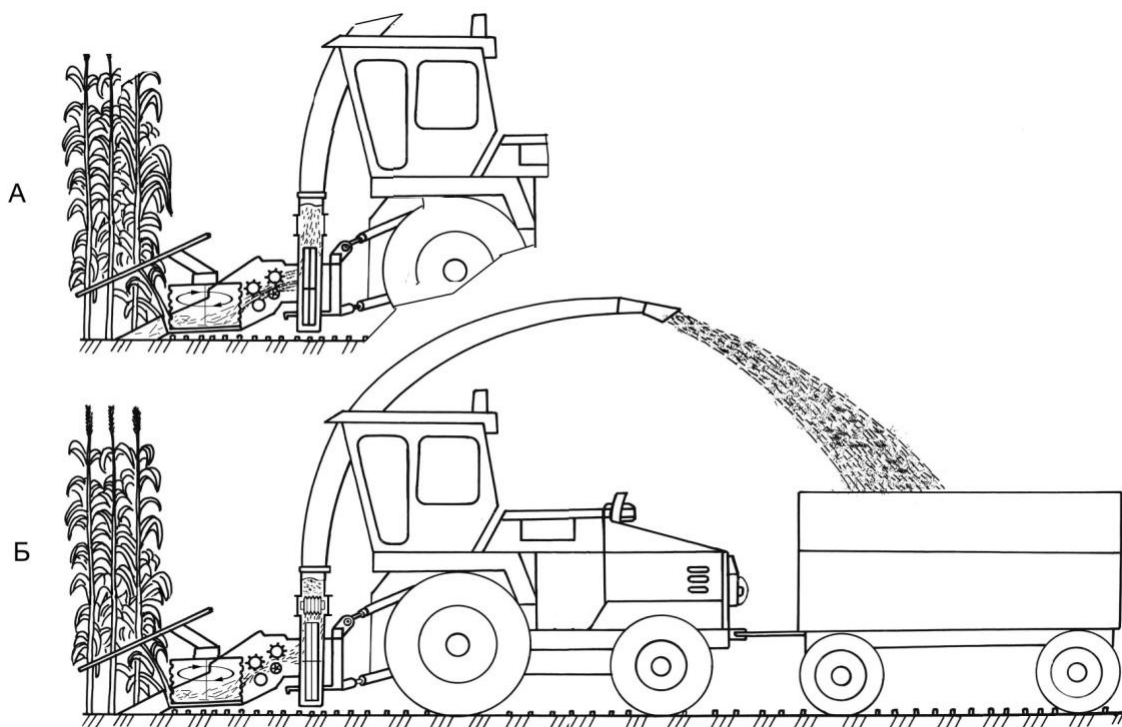
Описание жатки для трав в соответствии с РЭ «Жатка для трав ПКК 04000000А».

1.5 Органы управления и приборы

Органы управления и приборы комбайна описаны в ИЭ энергосредства.

1.6 Технологический процесс уборки урожая

Схема технологического процесса работы комбайна с жаткой для грубостебельных культур показана на рисунке 1.20 (виды А и Б).



А – схема работы комбайна с проставкой
Б – схема работы комбайна с доизмельчающим устройством

Рисунок 1.20 – Технологическая схема работы комбайна с жаткой для грубостебельных культур

При движении комбайна режущий аппарат жатки для грубостебельных культур срезает растительную массу, а подающие барабаны направляют ее к вальцам аппарата питающего, где масса подпрессовывается и поступает в измельчающий аппарат. При уборке кукурузы восковой и полной спелости (рисунок 1.20, вид Б) измельченная масса подается для доизмельчения зерен в доизмельчающее устройство и далее поступает в силосопровод и по силосопроводу подается в транспортное средство.

При уборке кукурузы молочной и молочно-восковой спелости (рисунок 1.20, вид А), а также при работе комбайна с жаткой для трав или подборщиком доизмельчающее устройство демонтируется и устанавливается проставка.

⚠ ВНИМАНИЕ: при выполнении технологического процесса заготовки кормов для минимизации попадания измельченной массы, пожнивных остатков, пыли на составные части комбайна, в отсек воздухозаборника блока радиаторов располагайте силосопровод таким образом, чтобы транспортное средство относительно комбайна находилось с подветренной стороны и выгрузка измельченной массы в транспортное средство производилась по направлению ветра!

⚠ ВНИМАНИЕ: своевременно производите продувку блока радиаторов и сетку воздухозаборника, особенно при уборке сухой массы!

2 Использование по назначению

2.1 Эксплуатационные ограничения

Перед посевом поле должно быть очищено от камней и посторонних предметов. Перед уборкой внимательно осмотрите его, особенно возле дорог, населенных пунктов, в местах установки опор линий электропередачи.

Установите хорошо видимые вешки или флажки вокруг ям, оврагов, валунов, размытых участков и других препятствий на поле, которые могут привести к поломке комбайна при наезде на них.

На орошаемых землях засыпьте и разровняйте перед уборкой поливные каналы и глубокие борозды. На осушенных торфяниках рекомендуется производить уборку трав с предварительным образованием валков.

До начала уборки разбейте поле на участки, сделав между ними прокосы, достаточные для прохода комбайна и движущегося рядом с ним транспортного средства.

Для разворота комбайна и обслуживающих его транспортных средств сделайте обкос участков не менее, чем в три прохода. Обозначьте место для отдыха.

В зависимости от вида заготавливаемых кормов и условий уборки (урожайность, равномерность посевов, полеглость, размеры и форма поля, состояние почвы и т.д.) комбайн может работать на подборе подвяленной массы из валков, на кошени низкостебельных или высокостебельных культур с различной настройкой длины резки, на различных скоростях движения, по различным схемам движения по полю, в агрегате с различными транспортными средствами и т.д.

Для подбора подвяленных трав из валков, заготавливаемых на сенаж, используйте комбайн с подборщиком. Наибольшая производительность при подборе валков, наименьшие потери и наименьшая вероятность попадания посторонних предметов достигается в случае, если скашивание и формирование валков осуществляют косилки-плющилки валковые. При этом валки должны быть массой не менее 6 кг/м, влажностью 45%.

При уборке сеяных и естественных трав для приготовления брикетированных и гранулированных кормов, травяной муки и непосредственного скармливания зеленой массы скоту используйте комбайн с жаткой для трав. Комбайн эффективно может убирать травы урожайностью не менее 20 т/га, влажностью 75%.

При уборке кукурузы, подсолнечника и других высокостебельных культур для приготовления силоса и непосредственного скармливания скоту зеленой массы используйте комбайн с жаткой для уборки грубостебельных культур. Эффективная работа комбайна обеспечивается при урожайности высокостебельных культур от 20 т/га и выше.

В зависимости от вида заготавливаемых кормов произведите настройку на необходимую длину резки (пункт 2.4.2).

Рекомендуемые настройки на расчетную длину резки приведены в таблице 2.1. Указанные рекомендации являются ориентировочными и уточняются в каждом хозяйстве в зависимости от конкретных условий (физико-механических свойств растений, урожайности, состояния режущих элементов измельчающего

аппарата, наличия средств выемки готовых кормов из мест хранения и других факторов).

При этом следует помнить, что чем мельче измельчается убираемая масса, тем выше энергоемкость процесса измельчения и ниже производительность комбайна.

Таблица 2.1 - Рекомендуемые параметры настройки на расчетную длину резки в зависимости от вида заготавливаемых кормов

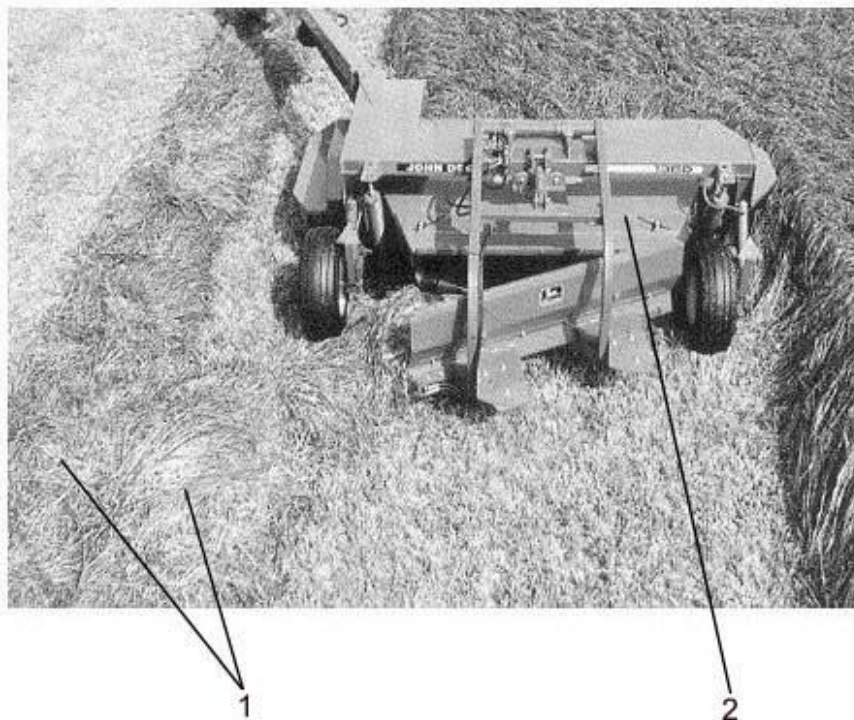
Вид заготавливаемого корма	Рекомендуемая настройка расчетной длины резки, мм
Сенаж (в башнях)	5, 10
Сенаж (в траншеях)	10, 12, 20
Травяная мука, брикеты, гранулы	5, 10
Силос, зеленый корм	12, 24, 48

Скорость при движении комбайна подбирайте так, чтобы обеспечивалась максимальная его производительность при высоком качестве уборки.

Бесступенчатое регулирование рабочей скорости комбайна от 0 до 12 км/ч позволяет выбирать такую скорость, при которой можно работать с максимальной нагрузкой или близкой к ней. Загрузку комбайна определяйте по показаниям БИЧ: частота вращения коленчатого вала двигателя под нагрузкой должна быть не менее $34,1 \text{ с}^{-1}$ (2050 об/мин).

При уборке полеглых растений, работе вдоль склона скорость передвижения комбайна должна быть замедлена независимо от его загрузки.


При работе комбайна на подборе трав и других культур на низкоурожайных полях сдваивание валков должно осуществляться косилками или валкообразователями. Косилки и валкообразователи должны образовывать рыхлые однородные валки. Оба валка (рисунки 2.1 и 2.2) должны быть аккуратно уложены друг около друга и распределены по ширине захвата подборщика (2,0...2,5 м).

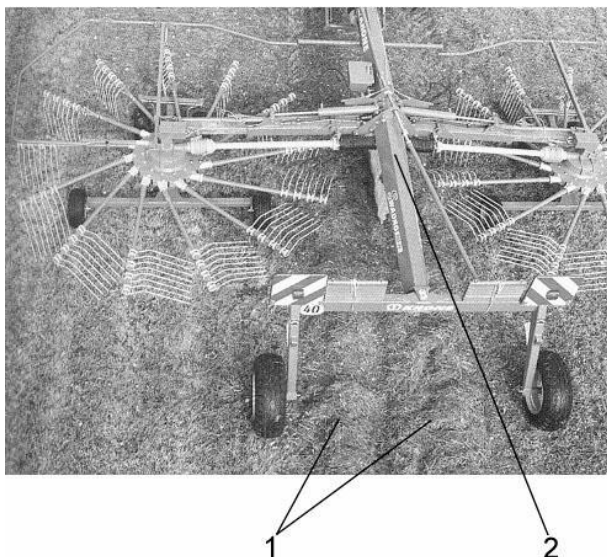


1 – сдвоенный валок; 2 – косилка

Рисунок 2.1 – Формирование валка при кошении

При работе с подборщиком шириной захвата 1,85 м, ширина валка должна быть не более 1,7 м.

 **ВНИМАНИЕ:** Закручивание валков друг на друга и наложение валка друг на друга не допускается!



1 – сдвоенный валок; 2 – валкообразователь

Рисунок 2.2 – Формирование валка валкообразователем

Для обеспечения устойчивости технологического процесса уборки, в соответствии с установленной длиной резки, рекомендуемая средняя скорость движения комплекса на подборе подвяленных трав (влажность 45 %) из валка плотностью 6 кг/м согласно таблице 2.2.

Таблица 2.2 – Длина резки

Длина резки, мм, (с двенадцатью установленными ножами на роторе измельчителя)	Рекомендуемая рабочая скорость движения, км/ч
5	3,5
9	6
12	8

Рекомендации даны, исходя из требования соответствия линейных скоростей перемещения комплекса линейной скорости подборщика, вращения рабочих органов и валцов питающего аппарата,


При отклонении линейной плотности валка от значения 6 кг/м рекомендуется: понижать скорость движения комплекса, при линейной плотности валка больше 6 кг/м или повышать скорость движения комплекса, при линейной плотности валка менее 6 кг/м.

В зависимости от микрорельефа поля, наличия камней, плотности и влажности почвы необходимо выбрать оптимальную высоту среза, установив ее перестановкой копирующих башмаков. Для уменьшения динамичности воздействия рельефа поля на комбайн рекомендуется снижение давления в шинах опорных колес измельчителя до 0,17 МПа \pm 0,02 МПа.

Высота среза и подбора из валков выбрана оптимально в том случае, если жатка или подборщик не захватывают землю и обеспечивают наименьшую высоту среза и качественный подбор срезанных растений из валков.

В процессе работы необходимо следить, чтобы ножи измельчающего аппарата были заточены и зазор между режущими кромками ножей и противорежущей пластиной был не более 0,8 мм. Проверьте и, при необходимости, произведите заточку и регулировку ножей измельчающего аппарата (пункт 2.5.4).

В процессе работы не делайте резких поворотов.

 **ЗАПРЕЩАЕТСЯ** движение задним ходом и повороты без поднятия комбайна до отрыва колес измельчителя от земли.


Для улучшения качества уборки и повышения производительности комбайна следует выбирать такое направление его движения, чтобы исключить или свести до минимума время работы по направлению полеглости растений, поперек склона или борозд.


При работе с подборщиком движение комбайна осуществляйте круговым или челночным способом, при работе с жатками - челночным способом.

На орошаемых землях работать вдоль поливных борозд и каналов, а поворот комбайна осуществляйте только на поворотных полосах.

Для вывоза измельченной массы от комбайна рекомендуется использовать в качестве транспортных средств автомобили с прицепами и другие большегрузные самосвальные транспортные средства, оборудованные надставными бортами.

Для предотвращения потерь измельченной массы, а также для полного использования грузоподъемности транспортных средств, следует наращивать борта кузовов до высоты 2,9 м. При выполнении работ располагайте транспортное средство слева или справа от комбайна (предпочтительно справа), а при выполнении обкосов и прокосов полей - сзади энергосредства.


 **ПРЕДОСТЕРЕЖЕНИЕ:** Не допускайте щелей в бортах транспортных средств, так как это ведет к выдуванию измельченной массы и ее потерям!

 **ПРЕДОСТЕРЕЖЕНИЕ:** Не заполняйте транспортное средство до уровня козырька силосопровода - это ведет к забиванию силосопровода и измельчающего аппарата!

При повороте рукоятки включения скорости трехскоростной коробки передача может не включиться. В этом случае проверните ломиком-монтажкой карданный вал привода измельчителя или адаптеров и обеспечьте включение передачи.

Проверьте механизм включения реверса трехскоростной коробки.

Режим работы комбайна зависит от урожайности, равномерности посевов, влажности почвы и т.д. В зависимости от указанных факторов установите рабочую скорость комбайна, при которой обеспечивается устойчивое выполнение технологического процесса и максимальная производительность. Рабочие скорости при уборке силосных культур на силос могут устанавливаться до 12 км/ч, а при уборке трав с измельчением для травяной муки - до 6 км/ч.

 **ПРЕДОСТЕРЕЖЕНИЕ:** Необходимо работать только на полных оборотах ВОМ энергосредства. Изменение скорости передвижения комбайна с энерго-

средством можно производить только переключением передач и изменением режима работы гидропривода ходовой части!

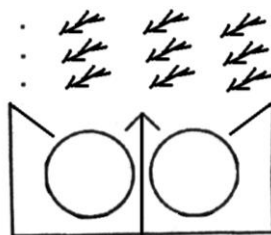
Наиболее эффективные режимы работы комбайна на уборке кукурузы на силос при урожайности свыше 200 ц/га.

Энергоемкость комбайна зависит от качества измельчения. Чем меньше длина резки, тем больше энергоемкость. Поэтому мелкое измельчение производите только в тех случаях, когда оно действительно необходимо.

При работе жатки для грубостебельных культур на полях с подсевом злаковых культур, кошени рапса, ржи, пшеницы и т.д. используйте узкий делитель 12 (рисунок 1.18), увеличьте скорость вращения барабанов.

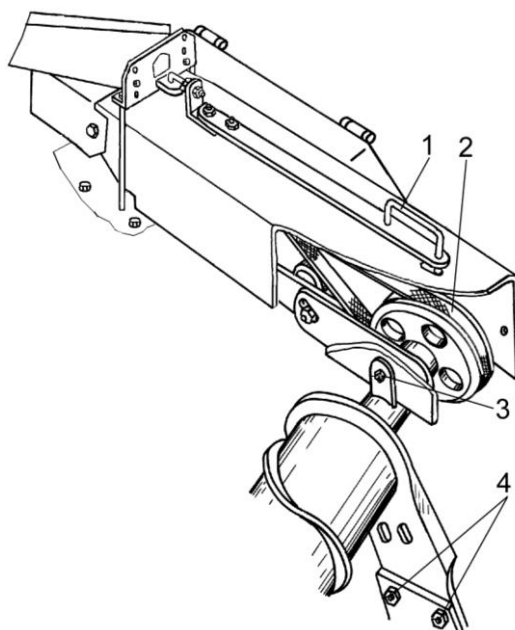
При уборке полей с полевыми растениями выполняйте следующие рекомендации:

- увеличьте скорость вращения барабанов;
- захватывайте три рядка в соответствии с представленной схемой;



- двигайтесь, по возможности, перпендикулярно направлению полеглисти.

При работе жатки в варианте с активными боковыми делителями на уборке кукурузы с подсевом злаковых культур - активные делители переводите в пассивные, отключая клиноременную передачу. Для этого ослабьте болты 3 и 4 (рисунок 2.3), поднимите рукоятку 1 и поверните ее на 90°. При этом произойдет ослабление натяжения ремня. Снимите ремень 2. Установите рукоятку в первоначальное положение и затяните болты.




1 – рукоятка; 2 – клиноременная передача; 3 – болт крепления кожуха; 4 – болт крепления кронштейна шнека

Рисунок 2.3 – Перевод активных боковых делителей в пассивные делители

Во время работы необходимо:

- отключать ВОМ перед каждым разворотом и снижать скорость движения до 3-4 км/ч;
- приподнимать жатку или подборщик на высоту 200-300 мм во время разворотов, поворотов и выезда из рядков;
- повышать скорость движения при выезде из рядков или на краю поля во время работы с жаткой при уборке высокостебельных культур, с целью предотвращения забивания режущего аппарата и предотвращения дополнительных потерь убираемой массы.

 **ЗАПРЕЩАЕТСЯ** снижать скорость движения комбайна уменьшением оборотов двигателя, так как это приводит к забиванию рабочих органов убираемой массой.

При появлении в процессе работы признаков забивания шнека, барабана или питающего аппарата остановите энергосредство, включите механизм реверса и прокрутите рабочие органы в обратном направлении. Если забивание не устраняется, очистите рабочие органы вручную, предварительно выключив двигатель и приняв все меры предосторожности.

При появлении признаков забивания режущего аппарата жатки для трав остановите УЭС, подайте комбайн назад без подъема жатки, очистив тем самым режущий аппарат от срезанной массы, приподнимите жатку и при движении вперед пропустите лежалую массу и опустите жатку.

В зависимости от условий работы устанавливается проставка или доизмельчающее устройство. Доизмельчающее устройство устанавливается в случае уборки кукурузы восковой и полной спелости с измельчением и дроблением зерен.


В процессе работы необходимо следить, чтобы ножи измельчающего аппарата были заточены, зазор между режущими кромками ножей и противорежущей пластиной был не более 0,8 мм. Во избежание вибрации регулярно очищайте ножевой диск от грязи.

В случае выхода из строя одного ножа или одной лопатки ножевого диска измельчающего аппарата разрешается продолжать работу при условии снятия еще одного ножа или лопатки, расположенной на диаметрально противоположной стороне диска.

Перед остановкой комбайна необходимо поработать на полных оборотах в холостую с целью тщательной очистки измельчающего аппарата и силосопровода от измельченной массы.

В процессе работы периодически проверяется и регулируется осевой люфт червячного колеса и червяка механизма поворота силосопровода. (пункт 2.5.10).

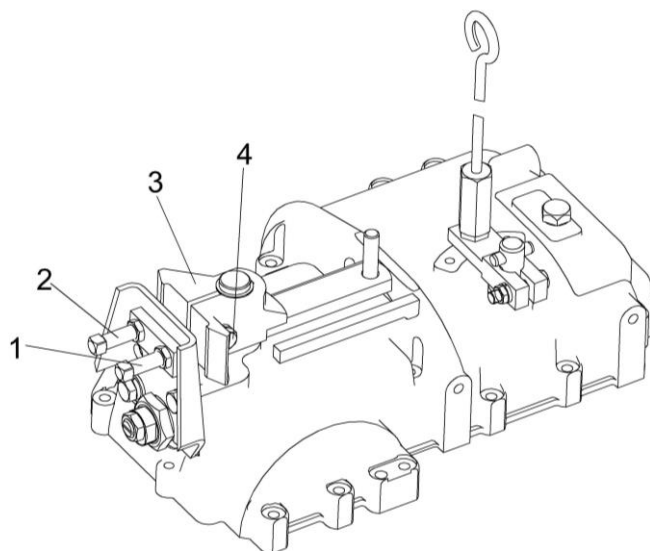
При пробуксовке муфт привода валцов питающего аппарата в режиме РЕВЕРС после срабатывания системы защиты рабочих органов необходимо произвести повторное включение режима РЕВЕРС через режим НЕЙТРАЛЬ.

 **ПРЕДОСТЕРЕЖЕНИЕ:** Для правильной эксплуатации трехскоростной коробки передач и предотвращения преждевременного износа кулачковой муфты необходимо:

- при переключении с ПРЯМОГО ХОДА на РЕВЕРС и наоборот снизить частоту вращения ВОМ энергосредства с выдержкой в НЕЙТРАЛЕ около 30 с, чтобы остановились вращающиеся массы. После переключения, довести частоту вращения ВОМ энергосредства до номинальной;

- проверить механизм переключения РЕВЕРСА и, при необходимости, отрегулировать с помощью упорных винтов 1, 2 (рисунок 2.4) в которые упирается серьга амортизатора пружинного 3 включения и отключения реверса. Регулировку осуществлять согласно пункту 2.5.9 (подпункт б);

- проверить отсутствие люфта в шпоночном соединении серьги пружинного амортизатора 3, при его наличии подтянуть болт 4.



1, 2 – упорные винты; 3 – серьга пружинного амортизатора; 4 – болт

Рисунок 2.4 – Трехскоростная коробка

⚠ ПРЕДОСТЕРЕЖЕНИЕ: Работа встроенных в технологический тракт измельчителя датчиков металло - и камнедетекторов **ЗАВИСИТ ОТ СОБЛЮДЕНИЯ РЕКОМЕНДАЦИЙ ПО ИХ НАСТРОЙКЕ!**


МЕТАЛЛОДЕТЕКТОР

⚠ ПРЕДОСТЕРЕЖЕНИЕ: Способность металлодетектора обнаруживать ферромагнитные предметы во многом зависит не только от позиции чувствительности, установленной на электронном блоке, но и от размеров, формы, объема содержания ферромагнитного материала в предмете, расстояния от предмета до датчика при прохождении в зоне обнаружения, физико-механических свойств убираемых растений. В связи с этим невозможно гарантировать обнаружение и задержание всех находящихся на поле посторонних ферромагнитных предметов!


Исключается ответственность изготовителя за ущерб комбайну, вызванный предметами, втянутыми вместе с убираемым материалом.


⚠ ВНИМАНИЕ: После срабатывания металлодетектора и остановки рабочих органов, необходимо остановить энергосредство, поднять комбайн, отъехать на несколько метров назад и включить реверс рабочих органов для удаления постороннего предмета из зоны обнаружения. После этого найдите и удалите посторонний ферромагнитный предмет из питающего аппарата и адаптера комбайна.


Если предмет не обнаружен, рекомендуется оставить засоренную посторонними ферромагнитными предметами часть валка (или стеблестоя убираемой культуры), проехать 2-3 м, после чего опустить комбайн и продолжить уборку!

 **ВНИМАНИЕ:** Поиск ферромагнитного предмета разрешается производить только после полной остановки всех вращающихся частей комбайна и при неработающем двигателе энергосредства. После остановки энергосредства необходимо установить его на ручной тормоз!


После выявления и удаления с поля ферромагнитного постороннего предмета работу можно продолжить.

 **ВНИМАНИЕ:** Необходимо знать, что работоспособность муфты ЭКСТРЕННОГО ОСТАНОВА системы задержания посторонних ферромагнитных предметов, возобновляется только после включения РЕВЕРСА рабочих органов. Металлодетектор приводится в рабочее состояние после включения ПРЯМОГО ХОДА питающего аппарата!


 **ПРЕДОСТЕРЕЖЕНИЕ:** Не извлечение посторонних ферромагнитных предметов из технологического тракта после срабатывания системы защиты может стать причиной повторной остановки рабочих органов. В этом случае процедуру извлечения предмета следует повторить!

 **ПРЕДОСТЕРЕЖЕНИЕ:** Повторное попадание посторонних ферромагнитных предметов в рабочие органы и прохождение их через зону обнаружения без срабатывания металлодетектора может произойти:


- при длительной работе РЕВЕРСА, из-за смешивания листостебельной массы из адаптера с массой, содержащей ферромагнитный посторонний предмет;
- при кратковременном включении РЕВЕРСА, недостаточном для удаления постороннего ферромагнитного предмета из питающего аппарата и адаптера;
- при включении после РЕВЕРСА РАБОЧЕГО ХОДА при частоте вращения ВОМ ниже номинальной (пониженная скорость перемещения зеленой массы из-за низкой частоты вращения вальцев питающего аппарата снижает вероятность обнаружения постороннего ферромагнитного предмета);
- из-за быстрого переключения направления вращения вальцев (с целью извлечения ферромагнитного предмета из технологического тракта) после срабатывания металлодетектора!


 **ЗАПРЕЩАЕТСЯ** при выполнении уборочных работ выполнение операций, приводящих к повторному попаданию ферромагнитного постороннего предмета в вальцы питающего аппарата.


КАМНЕДЕТЕКТОР


 **ВНИМАНИЕ:** Способность камнедетектора улавливать посторонние немагнитные предметы зависит не только от настройки уровня чувствительности, но и от размеров, формы предметов, расположения их в слое растительной массы, а также от физико-механических свойств убираемых растений, параметров валка проявленной растительной массы. В связи с этим невозможно гарантировать обнаружение и задержание всех находящихся на поле посторонних немагнитных предметов!

Исключается ответственность изготовителя за ущерб комбайну, вызванный предметами, втянутыми вместе с убираемым материалом.

 **ПРЕДОСТЕРЕЖЕНИЕ:** Перед началом уборочных работ необходимо очистить поле от посторонних немагнитных предметов!

 **ВНИМАНИЕ:** При срабатывании камнедетектора порядок действий оператора аналогичен порядку, описанному при срабатывании металлодетектора!

 **ПРЕДОСТЕРЕЖЕНИЕ:** Через 120 часов работы машины и в конце уборочного сезона провести проверку момента затяжки болтов крепления переднего нижнего (детекторного) вальца к фланцу редуктора привода нижних валцов. при необходимости болты подтянуть $M_{\text{ЗАТЯЖКИ}} = 30...40 \text{ Н м}$. После проверки момента болты застопорить стопорными пластинами!

 **ПРЕДОСТЕРЕЖЕНИЕ:** Включать механизмы комбайна в работу необходимо при минимально устойчивых оборотах ВОМ энергосредства, плавно без рывков, повышая число оборотов до номинальных $33,3 - 34,1 \text{ с}^{-1}$ (2000 - 2050 об/мин), после чего можно начинать работу. При работе избегайте частых включений и выключений привода комбайна!

2.2 Подготовка комбайна к использованию

Комбайн отгружается комплектно, в частично разобранном виде. С измельчителя демонтируются приборы электрооборудования и силосопровод, с жатки для грубостебельных культур - кронштейны и крышка, закрывающая места строповки.

При подготовке комбайна к эксплуатации необходимо провести работы по расконсервации, досборке, наладке и обкатке.

2.2.1 Расконсервация

При расконсервации комбайна необходимо:

- снять упаковку (бумагу, пленку, защитные чехлы);
- удалить с наружных поверхностей временную противокоррозионную защиту и заглушки;
- провести расконсервацию в соответствии с пунктом 5.6 настоящей ИЭ.

2.2.2 Досборка

2.2.2.1 Общие указания

Перед досборкой проверьте состояние демонтированных сборочных единиц и деталей, а также крепления. Все обнаруженные дефекты устраните до установки сборочных единиц и деталей на комбайн.

При установке крепежа на все овальные отверстия ставить плоские шайбы, кроме случаев крепления двумя гайками (гайкой и контргайкой).

Все шарнирные соединения (соединения осями и пр.) перед сборкой смазывать. Проверять наличие смазки и правильность монтажа резиновых уплотнителей в корпусах подшипников.

При надевании приводного ремня необходимо сначала освободить натяжное устройство.



ЗАПРЕЩАЕТСЯ надевать ремни на шкив при помощи ломика, так как при этом возможно повреждение ремня.

2.2.2.2 Досборка измельчителя

Площадка для досборки должна иметь чистую ровную поверхность, препятствующую скольжению.

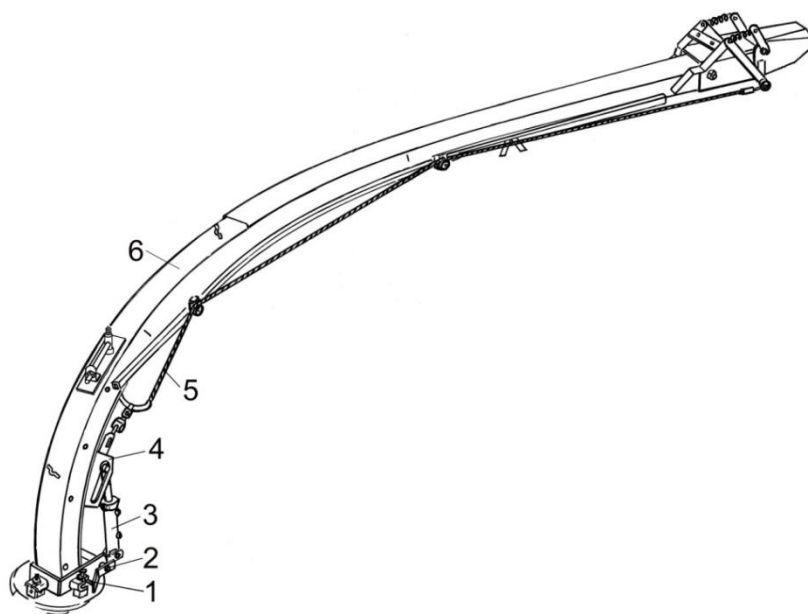
Досборку измельчителя производите при помощи грузоподъемных средств и приставных лестниц. Угол наклона лестниц должен составлять от 70° относительно горизонтали. Ступени должны иметь поверхность, препятствующую скольжению, а боковые упоры ступеней должны быть очищены от накопившейся грязи.

Перед проведением работ по досборке измельчитель должен быть установлен на механические опоры или другие блокирующие устройства, предотвращающие непредумышленное опускание измельчителя. Используемые опорные устройства должны выдерживать 1,5-кратную максимальную нагрузку поддерживаемой массы.

Досборка силосопровода

При досборке силосопровода необходимо:

- установить силосопровод 6 (рисунок 2.5) на опору;



1 – откидной болт; 2 – ось со шплинтом; 3 – гидроцилиндр; 4 – кронштейн; 5 – трос;
6 – силосопровод

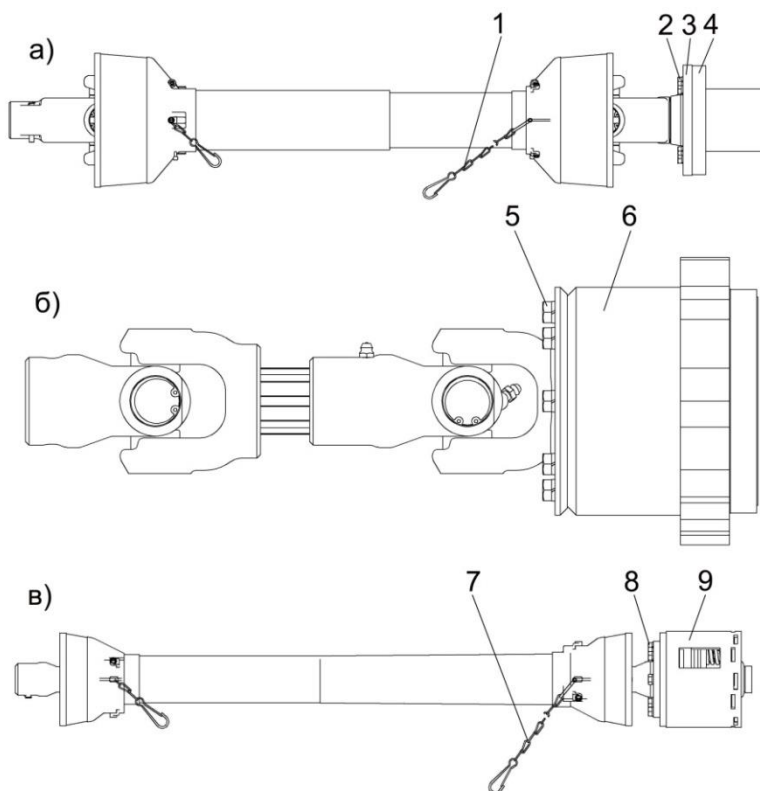
Рисунок 2.5 – Досборка силосопровода

- зафиксировать ось со шплинтом 2 (рисунок 2.5);
- закрепить откидными болтами 1 с гайками;
- подсоединить трос 5 к гидроцилиндру 3;
- зафиксировать гидроцилиндр 3 и трос 5 осью со шплинтом на кронштейне 4 откидной части;
- соединить рукавами высокого давления гидроцилиндр с гидросистемой энергосредства;

- установить на силосопровод рабочую фару (для работы в ночное время), подложив под нее резиновый амортизатор, и закрепить гайками с пружинными шайбами, подсоединить жгут промежуточный к клемме фары и к разъему жгута основного.

Установка карданного вала главного привода

Установите фланец 3 (рисунок 2.6) карданного вала и закрепите его болтами 2 с пружинными шайбами к муфте 4, болты поставьте на герметик.



1, 7 – цепочки; 2, 5, 8 – болты; 3 – фланец; 4 – обгонная муфта; 6 – муфта быстрого останова; 9 – фрикционная предохранительная муфта

а) – карданный вал главного привода;

б) – карданный вал привода питающего аппарата;

в) – карданный вал привода адаптера

Рисунок 2.6 – Карданные валы

Установка карданных валов привода валцов питающего аппарата

Карданные валы устанавливаются на нижние выходные концы валов цилиндрического редуктора муфтами быстрого останова 6 (рисунок 2.6) с храповиками.



ПРЕДОСТЕРЕЖЕНИЕ: При расстыковке УЭС и комбайна карданный вал главного привода должен быть отсоединен от УЭС и находиться на комбайне, подвешенным на цепочке к штанге!

Карданный вал от измельчителя к адаптеру при установке комбайна на длительное хранение обязательно отсоединяйте от цилиндрического редуктора трехскоростной коробки измельчителя и храните отдельно!

При установке карданных валов следите, чтобы крайние вилки шарниров располагались в одной плоскости!

После закрепления цепочек защитного кожуха карданные валы должны иметь достаточный диапазон поворота во всех рабочих положениях.

В процессе эксплуатации производите смазку карданных валов с периодичностью и смазочными материалами в соответствии с пунктом 3.3.

При этом смазывайте:

- шарниры карданных валов - через пресс-масленки на крестовинах;
- подшипники защитных кожухов – через пресс-масленки в воронках защитных кожухов;
- телескопические соединения карданных валов в следующей последовательности:

а) отсоедините концевую вилку с быстродействующим фиксатором от приводного вала;

б) раздвиньте карданный вал до совмещения отверстий на трубах защитного кожуха и их совмещения с масленкой на втулке телескопического соединения;

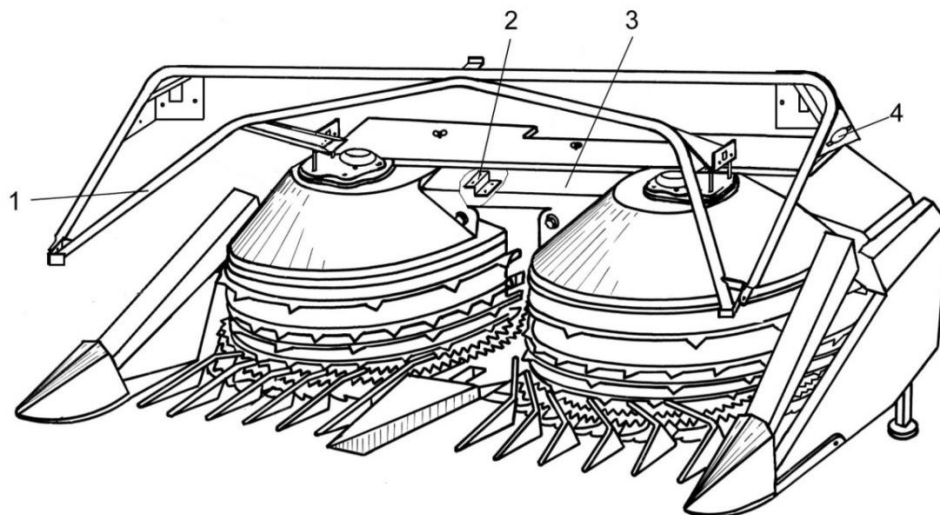
в) смажьте телескопическое соединение через масленку.

Установите ключи-колпачки вентилях шин опорных колес измельчителя на свои места. Доведите давление в шинах колес до 0,323 МПа + 0,02 МПа.

2.2.2.3 Досборка жатки для грубостебельных культур

Установите демонтированные кронштейны 2 (рисунок 2.7) из комплекта ЗИП на центральную балку и закрепите каждый двумя болтами. На кронштейны 2 установите крышку 3 (привязанную на раме жатки) и закрепите ее четырьмя болтами.

На боковинах заламывающего бруса 1 установите два оранжевых световозвращателя 4.



1 – заламывающий брус; 2 – кронштейн; 3 – крышка; 4 - световозвращатель

Рисунок 2.7 – Досборка жатки для трав


2.2.2.4 Досборка подборщика

Досборка подборщика не требуется, так как подборщик отгружается с завода-изготовителя комплектно.

2.2.3 Обкатка

Обкатка нового комбайна является обязательной операцией перед пуском его в эксплуатацию. Правильно проведенная обкатка является необходимым условием долговечной работы комбайна.

Перед началом обкатки комбайна оператор должен навесить измельчитель на навесное устройство энергосредства и адаптер (жатку или подборщик) на измельчитель, подсоединить комбайн к энергосистемам УЭС, установить и зафиксировать все защитные кожуха и крышки.

 **ПРЕДОСТЕРЕЖЕНИЕ:** Перед обкаткой проверьте, не остались ли в рабочих органах комбайна инструмент или другие посторонние предметы!

Обкатку начинайте на холостом ходу на малых оборотах двигателя энергосредства $16,7-20 \text{ с}^{-1}$ (1000-1200 об/мин) с последующим увеличением до номинальных $33,4 - 34,2 \text{ с}^{-1}$ (2000-2050 об/мин).

В процессе обкатки:

- проверьте нагрев корпусов подшипников, редукторов и других трущихся деталей, задевание движущихся деталей друг за друга;
- проверьте затяжку всех болтовых соединений и обратите особое внимание на крепление ножей и лопаток на ножевом диске измельчающего аппарата;
- проверьте подъем и опускание подвижных частей, а также поворот силосопровода, который должен происходить плавно, без рывков и дрожания, и начинаться сразу же после включения переключателя поворота силосопровода.

В случае нормальной работы всех механизмов на холостом ходу, постепенно увеличивая обороты до номинальных, продолжайте прокручивать рабочие органы комбайна.


Обкатайте новый комбайн не менее двух часов на холостом ходу, после чего 30 часов под нагрузкой на легких работах.

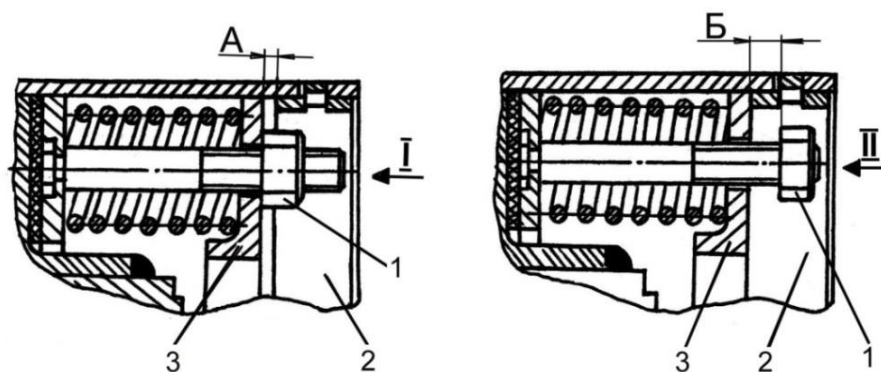
Во время проведения обкатки проводите ЕТО.

При обкатке нового комбайна и первом запуске в работу после длительного хранения необходимо провести прокрутку фрикционной предохранительной муфты вала привода адаптеров для устранения залипания дисков муфт.

Для этого:

- демонтируйте вал привода адаптеров;
- заметьте положение гаек на шпильках муфты;
- заверните гайки до соприкосновения с упорным диском 3 (рисунок 2.8, I) и дополнительно в два приема еще на $2...2,5$ оборота, чтобы получился зазор между упорным диском 3 и замком 2 (зазор А). Этим самым диски муфты и замок разгружаются, чтобы залипшие диски могли освободиться;
- установите снятый карданный вал привода адаптеров на комбайн;
- прокрутите на номинальных оборотах 30 - 60 секунд, при этом ведомые части муфты должны быть неподвижны;
- снимите карданный вал и муфту;
- отверните гайки (равномерно) в прежнее положение на шпильках (до конца резьбы), чтобы между гайками и упорным диском был гарантированный зазор ($B = 2...3 \text{ мм}$), а диск уперся в замок (рисунок 2.8, II). Это обеспечит требуемое нагружение дисков. Муфта готова к эксплуатации.

 **ВНИМАНИЕ:** Муфта готова к работе при наличии зазора между упорным диском и гайками!



1 – гайка; 2 – замок; 3 – упорный диск

Рисунок 2.8 – Предохранительная муфта вала привода адаптеров

- установите карданный вал привода адаптеров на комбайн, убедитесь в надежной затяжке восьми болтов крепления муфты квилке карданного вала.

Так же следует произвести прокрутку муфт фрикционных привода шнека жатки для трав и подборщика.

Прокрутку муфты фрикционной привода шнека жатки для трав проводите в следующей последовательности:

- убедитесь, что болты М8х35 упираются в отжимной диск муфты;
- закрутите болты М8х35 на один полный оборот (на шаг резьбы), тем самым вы расслабите пакет;
- прокрутите звездочку рукой (5-6 оборотов) предварительно демонтировав цепь привода шнека, этим вы устраните залипание контактирующих поверхностей звездочки и фрикционных накладок;
- выкрутите регулировочные болты в первоначальное положение, то есть на 2...3 оборота и зафиксируйте их контргайкой.

Крутящий момент, передаваемый предохранительной муфтой, составляет 900...1050 Н·м.

Для прокрутки фрикционной предохранительной муфты привода шнека подборщика необходимо:

- демонтировать цепь привода шнека;
- демонтировать муфту с вала шнека;
- установить муфту на вал шнека обратной стороной;
- ввернуть четыре болта М8х35 (болты должны иметь резьбу по всей длине) в резьбовые отверстия ступицы до упора в отжимной диск муфты;
- закрутить болты на один полный оборот (на шаг резьбы), тем самым вы расслабите пакет;
- прокрутить звездочку рукой (5-6 оборотов), этим вы устраняете залипание контактирующих поверхностей звездочки и фрикционных накладок;
- выкрутить болты из ступицы муфты;
- установить муфту на вал шнека в рабочем положении и зафиксировать ее;
- установить цепь привода шнека и, при необходимости, отрегулировать ее натяжение.

После проведения обкатки проведите ТО-1.

Проверка работоспособности фары силосопровода

На пятиклавишном выключателе вентустановки в кабине УЭС включите клавишу включения фары силосопровода измельчителя, убедитесь в работе фары и выключите клавишу.

2.3 Подготовка комбайна к работе

2.3.1 Общие указания

Перед началом эксплуатации комбайна необходимо проверить:

- комплектность и готовность к работе измельчителя и адаптера, с которым предполагается работать;
- установку и крепление на измельчителе силосопровода, электронного блока и жгутов МД, рабочей фары и электрожгута на силосопроводе (только для работы в ночное время), габаритных фонарей; давление в шинах колес;
- установку на место крышки, закрывающей места строповки жатки для грубостебельных культур;
- установку электроосветительных приборов и давление в шинах колес на измельчителе и транспортных тележках жатки для трав;
- при необходимости, подтянуть все наружные крепления измельчителя и адаптера.

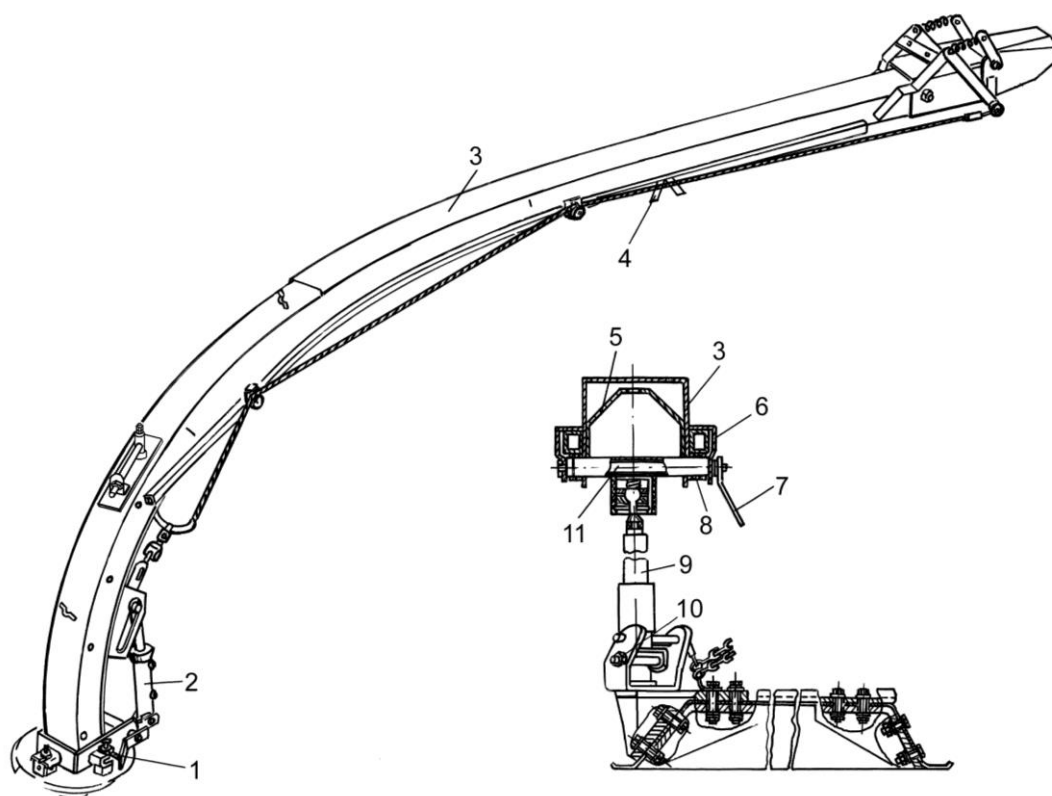
- смазку комбайна в соответствии с таблицами и схемами смазки (пункт 3.3).

Перед смазкой протрите от пыли и грязи масленки и места у заправочных отверстий.

В качестве сезонной смазки в ряде подшипниковых узлов применен Литол-24, который не допускается смешивать с другими смазками;

- установку стойки на энергосредстве и фиксацию силосопровода на стойке в следующем порядке:

- а) установите стойку 9 (рисунок 2.9) в транспортное положение с наклоном в сторону кабины и зафиксируйте ее, затянув гайку 10;
- б) установите силосопровод 3 над стойкой;
- в) отверните и откиньте три болта 1 крепления силосопровода и, втягивая шток гидроцилиндра 2, опустите силосопровод на стойку, при этом верхняя горизонтальная часть стойки 9 должна располагаться между ловителями 4. Правильность установки желоба силосопровода 3 определяется рамкой-ловителем 5 (при этом желоб силосопровода ложится на амортизаторы 8 стойки);
- г) зафиксируйте силосопровод на стойке пальцем 11 и кронштейном 6, зажмите резьбовой рукояткой 7.



1 – откидной болт; 2 – гидроцилиндр; 3 – силосопровод; 4 – ловители; 5 – ловитель желоба; 6 – кронштейн; 7 – резьбовая рукоятка; 8 – амортизаторы; 9 – стойка; 10 – гайка; 11 – палец

Рисунок 2.9 – Фиксация силосопровода на стойке энергосредства

Рекомендации по подготовке перед началом работы

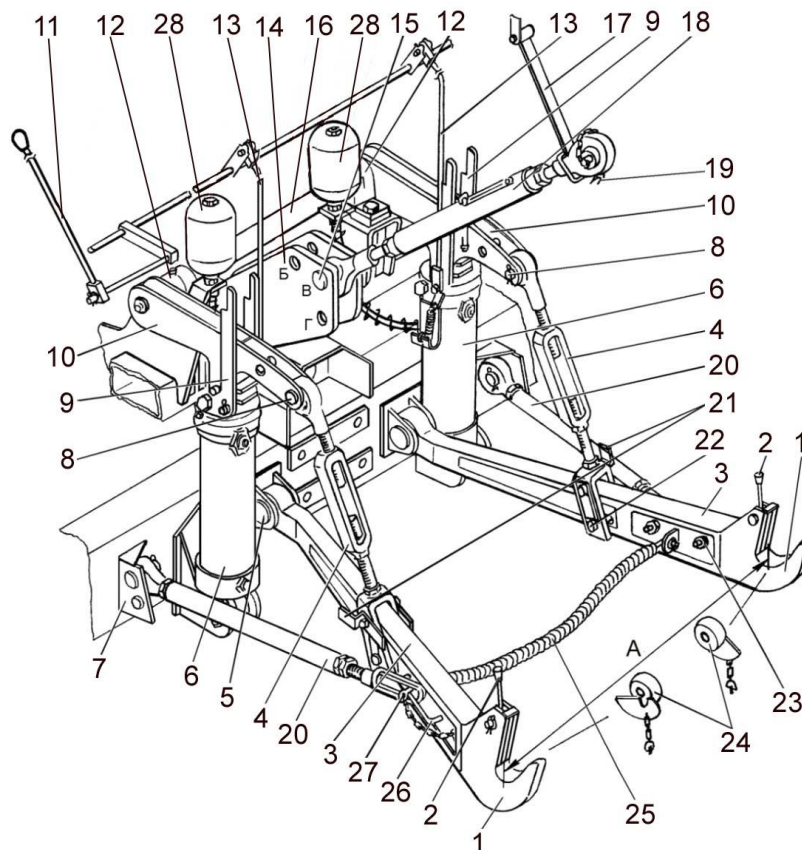
В начале работы:

- разверните силосопровод и установите козырек так, чтобы он был направлен в кузов транспортного средства;
- включите рабочие органы комбайна и обеспечьте их вращение в течение 3 - 5 минут, находясь на месте;
- включите первую рабочую передачу движения комбайна;
- дайте полные обороты и начните движение;
- подберите рабочую скорость движения.

2.3.2 Агрегатирование комбайна с энергосредством

2.3.2.1 Навеска измельчителя на энергосредство

Перед навеской измельчителя на навесное устройство УЭС необходимо произвести наладку навесного устройства (кормоуборочный вариант) в соответствии с рисунком 2.10. При этом верхнюю тягу 18 установите в отверстие **В** кронштейна 14.



1 – захваты; 2 – ручки фиксатора; 3 – нижние тяги; 4 – раскосы; 5, 8, 15, 22 – пальцы; 6 – гидроцилиндры; 7, 14 – кронштейны; 9, 19, 21, 27 – фиксаторы; 10 – рычаги; 11, 13 – тяги; 12 – опоры; 16 – поворотный вал; 17 – подвеска; 18 – тяга верхняя; 20, 25 – стяжки; 23 – гайка; 24 – шарниры; 26 – скоба; 28 – пневмогидроаккумуляторы
Б, В, Г – отверстия установки тяги верхней 18


Рисунок 2.10 – Навесное устройство УЭС (кормоуборочный вариант)

Измельчитель установите на опоры на ровной, твердой, горизонтальной площадке. На нижние кронштейны рамы навески измельчителя с внутренней стороны установите шаровые опоры из комплекта ЗИП энергосредства и зафиксируйте их чекой.

Отрегулируйте ширину оси провеса **А** (рисунок 2.10) навесного устройства энергосредства, чтобы она соответствовала расстоянию между шаровыми опорами, и зафиксируйте это положение ограничительными стяжками 20 так, чтобы боковое поперечное смещение задних концов продольных тяг находилось в пределах + 10 мм. Взведите автоматические защелки на захватах навесного устройства УЭС.

Заведите двигатель, установите переключатель управления навеской на пульте энергосредства в положение ОПУСКАНИЕ. Подъезьте к измельчителю и подведите захваты 1 нижних тяг 3 под шаровые опоры измельчителя. Переведите переключатель управления навеской в положение ПОДЪЕМ и поднимите навеску до фиксации шаровых опор в захватах 1 автоматическими защелками. Заглушите двигатель.

Подсоедините карданный вал главного привода измельчителя к ВОМ энергосредства.

 **ПРЕДОСТЕРЕЖЕНИЕ:** Перед установкой шарнира карданной передачи на хвостовик ВОМ необходимо смазать солидолом вал и трубу телескопического соединения карданной передачи, при этом следует убедиться в том, что вилки шарниров промежуточного (телескопического) вала лежат ушками в одной плоскости. Несоблюдение указанного требования вызывает перегрузки ВОМ и карданной передачи!

Снимите верхнюю тягу 18 навески с фиксации и соедините передний шарнир с верхней стойкой навески измельчителя, зафиксируйте пальцем.

Заведите двигатель, переключателем управления навеской энергосредства поднимите измельчитель. Снимите три стояночные опоры и опустите измельчитель на колеса. Заглушите двигатель. Опоры закрепите на раме измельчителя.

Отрегулируйте верхнюю тягу 18 на предварительный размер 950 мм. Основание силосопровода измельчителя должно занять вертикальное положение. В случае отклонения, вращая рукоятку верхней тяги, укорачивайте тягу до тех пор, пока основание силосопровода не займет вертикальное положение. Зафиксируйте это положение контргайкой.

Закрепите стяжками 20 навесное устройство УЭС от поперечного перемещения.

2.3.2.2 Подсоединение комбайна к энергосистемам УЭС

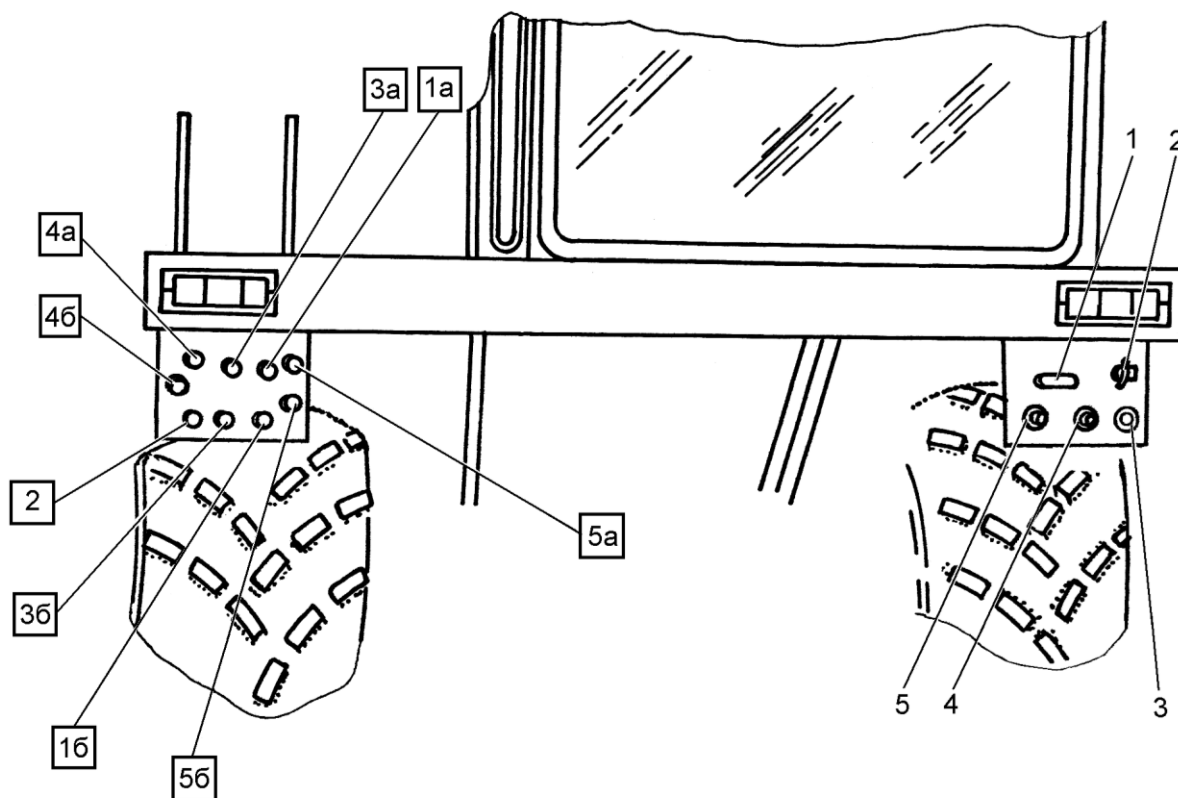
Снимите пакет гидравлических рукавов с измельчителя. Сожмите концы прижима, скрепленного с пакетом рукавов, вытащите его из отверстия в основании силосопровода и заведите их в кронштейн, установленный под площадкой обслуживания, рядом с панелью гидравлических выводов таким образом, чтобы прижим зафиксировался в кронштейне и надежно удерживал пакет с рукавами на раме УЭС.

Подсоедините к разрывным полумуфтам энергосредства со стороны кабины (рисунок 2.11) разрывные муфты измельчителя комбайна в соответствии с обозначенной на них маркировкой:

- рукава гидромотора поворота силосопровода - к парным гидровыводам [1а], [1б], дренажный рукав гидромотора - к выводу [2];

- рукава гидроцилиндра управления козырьком силосопровода к парным гидровыводам [3а], [3б];

- рукав гидроцилиндров подъема адаптеров - к одиночному гидровыводу [4] (для УЭС-280) или [4б] (для УЭС-2-250А), при этом маркировка на муфте измельчителя имеет обозначение [4б] соответственно маркировке разрывной полумуфты на УЭС-2-250А.



1 – розетка для подключения металлодетектора комбайна; 2 – соединительная головка пневмосистемы; 3 – штепсельный разъем; 4 - штепсельная розетка для подключения электрооборудования (12 В); 5 – штепсельная розетка для подключения светосигнального электрооборудования прицепов (24 В);
[1а], [1б], [3а], [3б], [4а], [4б], [5а], [5б] – парные выходы гидросистемы;
[2] – дренажный вывод гидросистемы

Рисунок 2.11 – Выводы энергосистем УЭС со стороны кабины

Подсоедините вилку питания электрооборудования измельчителя к розетке энергосредства.

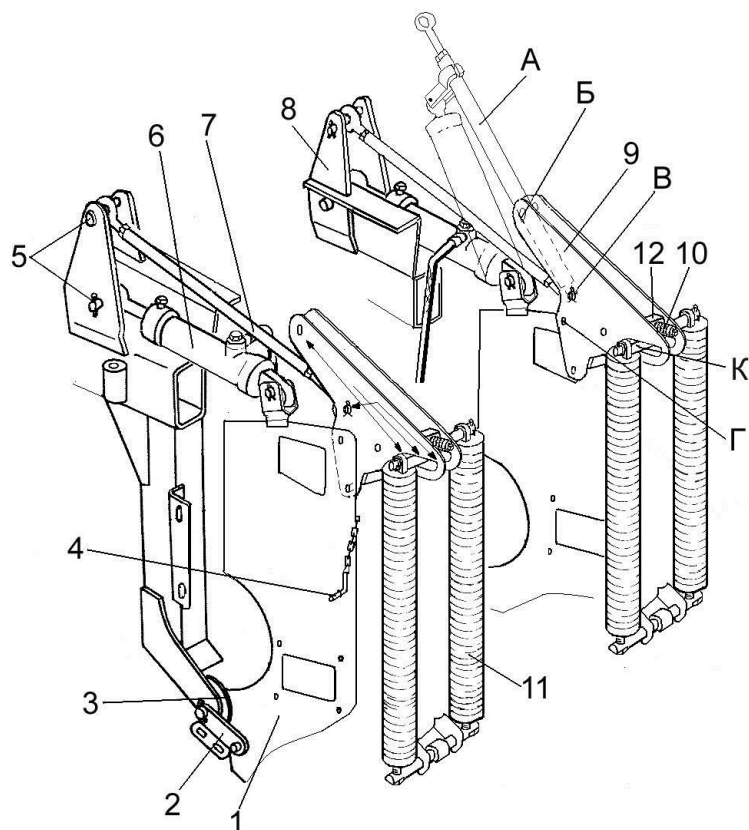
2.3.2.3 Навеска жатки для грубостебельных культур на измельчитель

Навеску жатки производите на измельчитель, агрегированный с энергосредством.

Установите жатку на твердую, ровную площадку. Стояночные опоры жатки установите на третье отверстие сверху.

Проведите переналадку механизма вывешивания измельчителя для навески жатки для грубостебельных культур:

- установите и закрепите тяги 7 (рисунок 2.12) в отверстиях В рычага 9 механизма вывешивания;
- при помощи регулировочных болтов 10 установите серьги 12 в предварительное положение с маркировкой «К» (кукуруза) в пазах рычагов 9;
- зафиксируйте рычаги механизма вывешивания 9 в транспортном положении в отверстиях Г фиксатором 4.



1 – ловитель рамы измельчителя; 2 – накладка; 3 – ролик; 4 – фиксатор транспортного положения; 5 - пальцы; 6 – гидроцилиндр; 7 – тяга; 8 – кронштейн рамы навески; 9 – рычаг механизма вывешивания; 10 – регулировочный болт; 11 – пружина; 12 – серьга

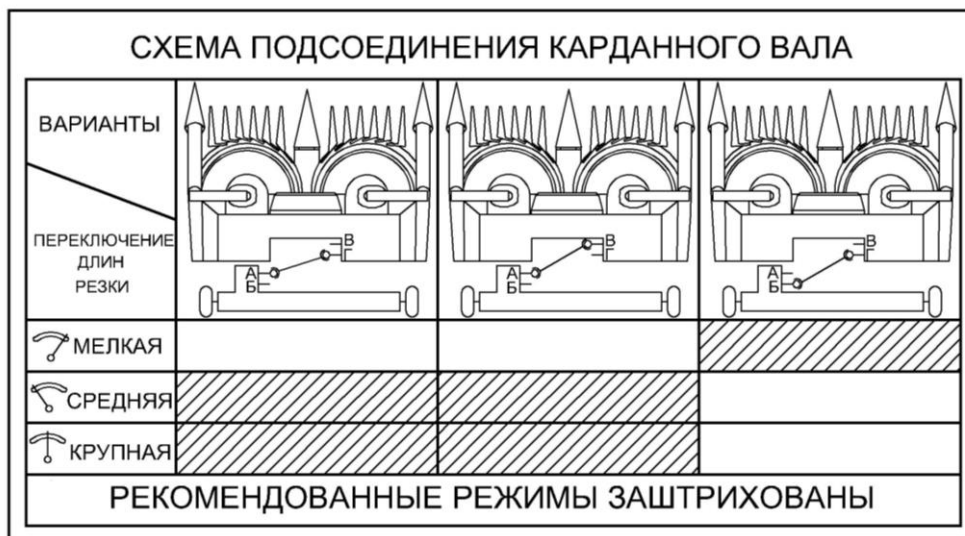
Рисунок 2.12 – Навеска жатки для грубостебельных культур на измельчитель

Установите перед навеской переключатель управления гидроцилиндрами подъема и опускания адаптеров на пульте УЭС в ПЛАВАЮЩЕЕ положение. При включенной МАССЕ, вручную или с помощью монтажки выдвиньте штоки гидроцилиндров 6 (рисунок 2.12). Отрегулируйте длину тяг 7 (левая - 845 мм, правая - 955 мм). Поднимите гидроцилиндры 6 вместе с тягами 7 и при помощи специальных кронштейнов, из комплекта ЗИП комбайна, закрепите гидроцилиндры на тягах (положение А). Установите колеса по высоте в соответствии с установленной высотой среза в положение, обеспечивающее расстояние 345...390 мм от оси ролика навески жатки до земли.

Подъезьте на УЭС с навешенным измельчителем к жатке так, чтобы ловители рамы измельчителя 1 были подведены соответственно к нижним кронштейнам жатки. Контролируйте правильность подъезда указателем, установленным на питающем аппарате, который должен быть подведен к метке, нанесенной в левой верхней части кожуха скребка жатки. Поднимите навесным устройством энергосредства измельчитель до входа роликов 3 навесного устройства жатки в пазы ловителей 1. Зафиксируйте положение роликов накладками 2. Поднимите опоры жатки в верхнее положение.

Соедините гидроцилиндры 6 измельчителя с верхним кронштейном рамы навески жатки 8 с помощью пальцев 5, установленных в нижние отверстия кронштейнов. Подтяните жатку гидроцилиндрами к измельчителю, соедините тяги пальцами 5, которые следует установить в верхние отверстия кронштейнов 8 жатки. Опустите измельчитель с жаткой на колеса.

Подсоедините карданный вал от измельчителя к жатке в соответствии с необходимым режимом работы (рисунок 2.13).



Длина резки	Варианты соединения выходных валов	Расчетная длина резки, мм		
		12 ножей	*6 ножей	*3 ножа
мелкая	Б - Г	5	10	20
средняя	А - Г	9	18	36
	А - В			
крупная	А - Г	12	24	48
	А - В			

Рисунок 2.13 – Схема подсоединения карданного вала жатки для рубостебельных культур



ЗАПРЕЩАЮТСЯ другие варианты подсоединения карданного вала.

Работа агрегата при упирании телескопических элементов карданной передачи или недостаточном перекрытии не допускается, так как это может привести к поломкам ВОМ и привода измельчителя или адаптеров.

Расфиксируйте рычаги 9 (рисунок 2.12) механизма вывешивания измельчителя и отрегулируйте механизм вывешивания (пункт 2.5.1).

2.3.2.4 Навеска жатки для трав

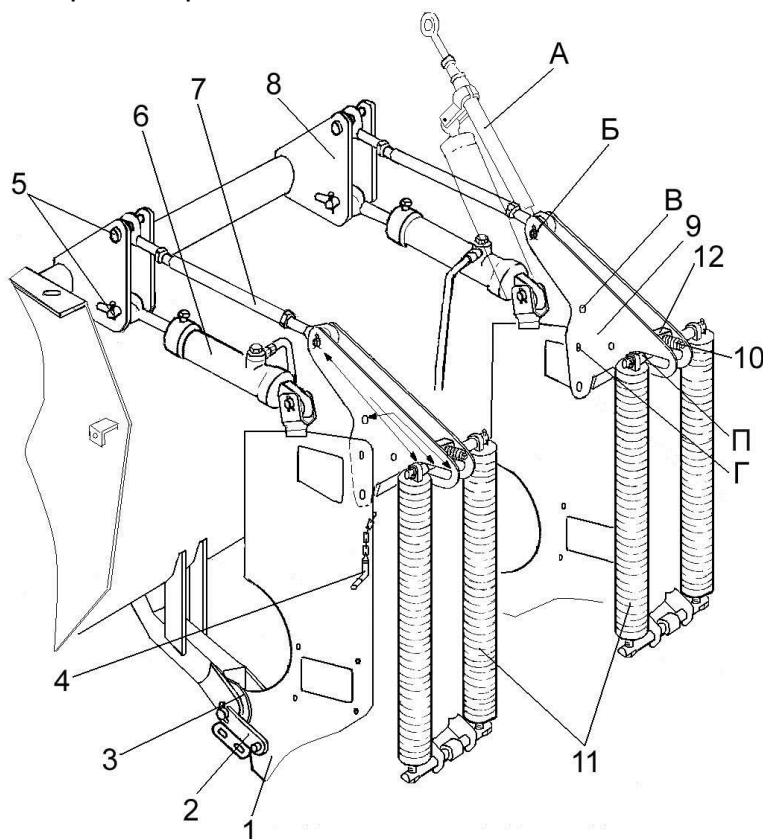
Навеску жатки для трав ПКК 0400000А на измельчитель производите в соответствии с ее руководством по эксплуатации.

2.3.2.5 Навеска подборщика на измельчитель

Перед навеской подборщика проведите агрегатирование измельчителя с УЭС.

Проведите переналадку механизма вывешивания измельчителя для навески подборщика:

- установите и закрепите тяги 7 (рисунок 2.14) в отверстиях **Б** рычага 9 механизма вывешивания;
- при помощи регулировочных болтов 10 (рисунок 2.14) установите серьги 12 в пазах рычагов 9 в предварительное положение с маркировкой «П» (подбор);
- зафиксируйте рычаги механизма вывешивания 9 в транспортном положении в отверстиях **Г** фиксатором 4.



1 – ловитель рамы измельчителя; 2 – накладка; 3 – ролик; 4 – фиксатор транспортного положения; 5 - пальцы; 6 – гидроцилиндр; 7 – тяга; 8 – кронштейн рамы навески; 9 – рычаг механизма вывешивания; 10 – регулировочный болт; 11 – пружина; 12 – серьга

Рисунок 2.14 – Навеска подборщика на измельчитель

Установите подборщик на ровной площадке на стояночные опоры (положение башмаков произвольное), установите переключатель управления гидроцилиндрами подъема и опускания адаптеров на пульте энергосредства в ПЛАВАЮЩЕЕ положение. При включенной МАССЕ вручную или с помощью монтажки выдвиньте штоки гидроцилиндров 6. Отрегулируйте длину тяг 7 (левая - 665 мм, правая - 982 мм). Поднимите гидроцилиндры 6 вместе с тягами 7 и при помощи кронштейнов закрепите гидроцилиндры на тягах (положение **А**).

Подъезьте на энергосредстве с навешенным измельчителем так, чтобы ролики 3 нижних кронштейнов подборщика подошли к ловителям рамы измельчителя 1. Поднимите навесным устройством УЭС измельчитель до входа роликов 3 нижних кронштейнов подборщика в пазы ловителей рамы измельчителя 1. При

этом ориентируйтесь маркером на цветную метку на задней стороне подборщика. Зафиксируйте положение роликов в пазах ловителей рамы измельчителя накладками 2.

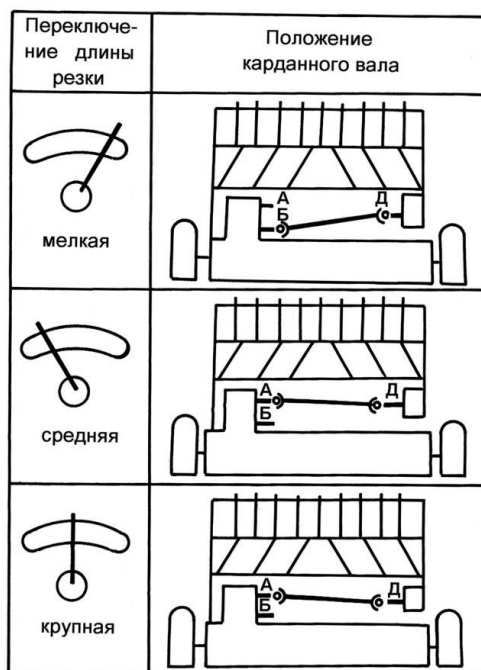
Соедините гидроцилиндры 6 измельчителя с верхними кронштейнами 8 подборщика с помощью пальцев 5, установленных в нижние овальные отверстия кронштейнов. Подтяните подборщик, переведя гидроцилиндры в сомкнутое положение, и соедините тяги 7 механизма вывешивания измельчителя с верхними кронштейнами 8 (рисунок 2.14) подборщика, установив пальцы 5 в верхние отверстия кронштейнов.

Поднимите подборщик и уберите стояночную опору. Установите копирующие башмаки в зависимости от требуемой высоты подбора валков. Опустите подборщик на землю.

Переведите переключатель управления гидроцилиндрами подъема и опускания адаптеров на пульте энергосредства в ПЛАВАЮЩЕЕ положение. Отрегулируйте высоту установки колес измельчителя в зависимости от положения башмака подборщика (пункт 2.4.5).

После навески подборщика расфиксируйте рычаги 9 и отрегулируйте механизм вывешивания (пункт 2.5.1).

Установите карданный вал привода подборщика в соответствии с необходимым режимом работы (рисунок 2.15).



Длина резки	Вариант соединения выходных валов	Расчетная длина резки, мм		
		12 ножей	6 ножей	3 ножа
Мелкая	Б - Д	5	10	20
Средняя	А - Д	9	18	36
Крупная	А - Д	12	24	48

Рисунок 2.15 – Установка карданного вала подборщика



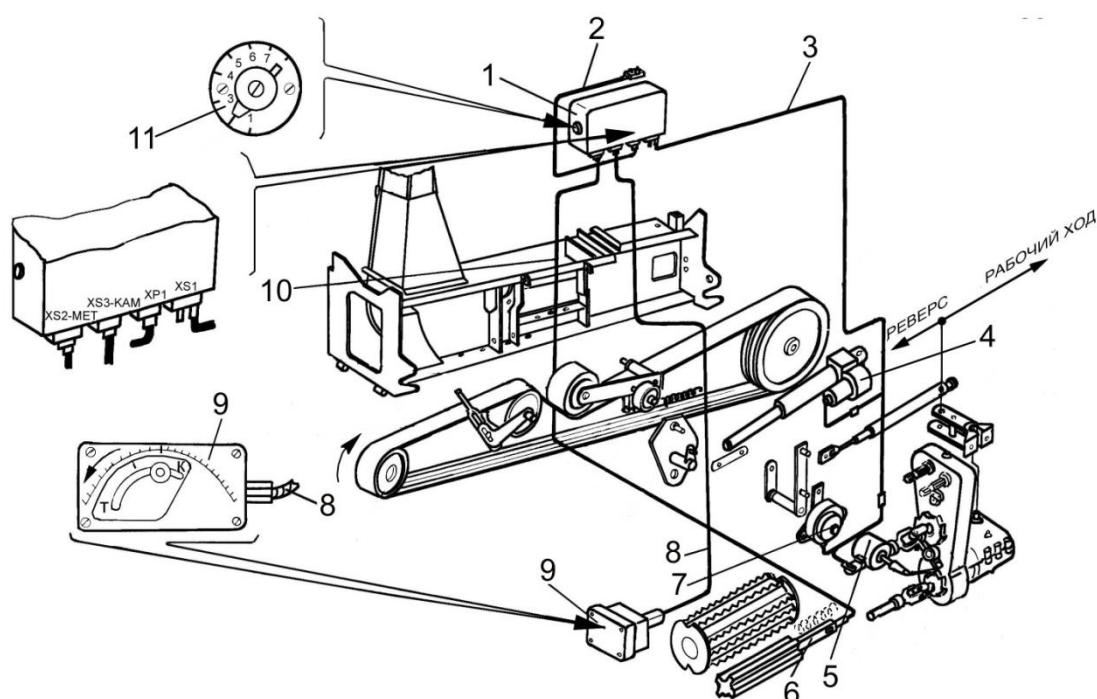
ЗАПРЕЩАЮТСЯ другие варианты подсоединения карданного вала.

2.3.3 Подготовка к работе МД

2.3.3.1 Подготовка к работе

При подготовке к работе необходимо проверить подсоединения и при необходимости подсоединить:

- датчик металлодетектора 6 (рисунок 2.16) с помощью жгута 10 к разъему XS2-MET блока электронного 1 и датчика камнедетектора 9 с помощью жгута 8 к разъему XS3-KAM;
- электромагнит 5, датчик положения герконовый 7 с помощью жгута выходного 3 к разъему XS1 блока электронного 1;
- электронный блок 1 (разъем XP1) с помощью жгута входного 2 к розетке энергосредства.



1 – электронный блок; 2 – жгут входной; 3 – жгут выходной; 4 – исполнительный электро-механизм; 5 – электромагнит; 6 – датчик МД; 7 – датчик положения; 8 – жгут датчика камнедетектора; 9 – датчик камнедетектора; 10 – жгут датчика МД; 11 – переключатель уровня чувствительности (для блока ПКК 0156010)

Рисунок 2.16 – Система защиты рабочих органов от попадания посторонних предметов

При подсоединении руководствуйтесь электрической схемой в приложении А.

Все подключения необходимо выполнять при отключенной МАССЕ энергосредства.

Пульт управления должен быть присоединен к бортовой электросети через предохранитель на щитке энергосредства.

После подсоединения МД к энергосредству необходимо проверить его работоспособность.

2.3.3.2. Порядок включения и выключения системы защиты:

Порядок включения и выключения системы защиты:

Включение:

- включить МАССУ энергосредства;
- включить приборы;
- включить питание МД.

Выключение производите в обратном порядке, то есть:

- выключить питание МД;
- выключить приборы;
- выключить МАССУ энергосредства.



ЗАПРЕЩАЕТСЯ выключать МАССУ УЭС при включенных приборах или включенном МД.

2.3.3.3 Порядок отключения жгутов МД

Порядок отключения жгутов МД:

- все отключения и подключения производить только при выключенном питании МД и отключенной МАССЕ УЭС;
- при отключении жгутов необходимо вначале откинуть скобы фиксации разъемов на блоке электронном, а затем потянуть корпус разъема жгута на себя;
- при разъединении жгутов и блока электронного на длительный срок, в целях исключения повреждения и загрязнения контактов их необходимо закрыть специальными пластмассовыми крышками, входящими в комплект поставки, и зафиксировать на разъемах электронного блока скобами, а на разъемах жгутов с помощью проволоки, толстых ниток или другим удобным способом.

2.3.3.4 Проверка работоспособности МД



ПРЕДОСТЕРЕЖЕНИЕ: Проверку работоспособности по пунктам 1-7 проводить при выключенном ВОМ!

На комбайне установлен электронный блок ПКК 0156010:

- включите выключатель МАССЫ энергосредства, включите питание МД (при этом на пульте управления МД должна загореться лампочка ЗАЩИТА) и запустите двигатель энергосредства;
- переведите переключатель РАБОЧИЙ ХОД/РЕВЕРС в положение РАБОЧИЙ ХОД, при этом шток исполнительного электромеханизма 4 (рисунок 2.16) перейдет в крайнее втянутое положение - РАБОЧИЙ ХОД;
- переведите переключатель РАБОЧИЙ ХОД/РЕВЕРС в положение РЕВЕРС, при этом шток исполнительного электромеханизма 4 перейдет в крайнее выдвинутое положение - РЕВЕРС;
- переведите переключатель ВОЗВРАТ В НЕЙТРАЛЬ/СБРОС в положение ВОЗВРАТ В НЕЙТРАЛЬ, при этом шток исполнительного электромеханизма 4 перейдет в положение - НЕЙТРАЛЬ;
- вновь переведите переключатель РАБОЧИЙ ХОД/РЕВЕРС в положение РАБОЧИЙ ХОД и нажмите кнопку ТЕСТ, при этом индикация ЗАЩИТА должна погаснуть на 6 - 8 секунд, что информирует о срабатывании электромагнита меха-

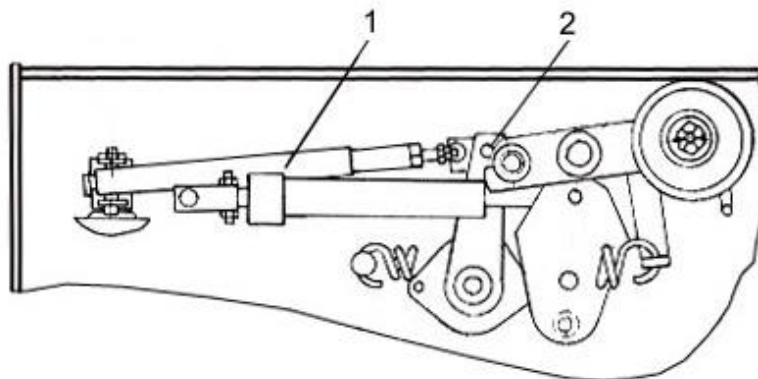
низма быстрого останова, а исполнительный электромеханизм из положения РАБОЧИЙ ХОД автоматически перейдет в положение НЕЙТРАЛЬ.

При этом переключатель РАБОЧИЙ ХОД - блокируется;

- для возврата системы в исходное состояние переведите переключатель ВОЗВРАТ В НЕЙТРАЛЬ/СБРОС в положение СБРОС, при этом исполнительный электромеханизм перейдет в положение РЕВЕРС, а на пульте управления загорится (время 6-8 секунд после срабатывания электромагнита механизма быстрого останова еще не прошло) индикация ЗАЩИТА, что указывает на возврат системы в исходное положение;

- включите режим РАБОЧИЙ ХОД, внесите в пространство между нижним и верхним передними вальцами питающего аппарата какой-нибудь инородный ферромагнитный предмет, при этом должны произойти действия, описанные в пункте 5. Для возврата системы в исходное положение выполните действие, описанное в пункте 6;

- после проверки работоспособности МД, в положении НЕЙТРАЛЬ, подсоедините пружинный амортизатор 1 (рисунок 2.17), не изменяя его длины, к промежуточному рычагу 2.



1 – пружинный амортизатор; 2 – промежуточный рычаг

Рисунок 2.17 – Механизм включения измельчителя

На комбайне установлен электронный блок ПКК 0701100:

- включите выключатель МАССЫ энергосредства, включите питание МД (при этом на пульте управления МД должна загореться лампочка ЗАЩИТА) и запустите двигатель энергосредства;

- переведите переключатель РАБОЧИЙ ХОД/РЕВЕРС в положение РЕВЕРС, при этом шток исполнительного электромеханизма 4 (рисунок 2.16) перейдет в крайнее выдвинутое положение - РЕВЕРС;

- переведите переключатель ВОЗВРАТ В НЕЙТРАЛЬ/СБРОС в положение ВОЗВРАТ В НЕЙТРАЛЬ, при этом шток исполнительного электромеханизма 4 перейдет в положение - НЕЙТРАЛЬ;

- переведите переключатель РАБОЧИЙ ХОД/РЕВЕРС в положение РАБОЧИЙ ХОД, при этом шток исполнительного электромеханизма 4 перейдет в крайнее втянутое положение - РАБОЧИЙ ХОД;

- вновь переведите переключатель РАБОЧИЙ ХОД/РЕВЕРС в положение РАБОЧИЙ ХОД и нажмите кнопку ТЕСТ. При этом индикация ЗАЩИТА должна замигать с частотой два раза в секунду, что информирует о срабатывании электромагнита механизма быстрого останова на время 6 секунд, а исполнительный электромеханизм из положения РАБОЧИЙ ХОД автоматически перейдет в положение НЕЙТРАЛЬ.

При этом переключатель РАБОЧИЙ ХОД - блокируется;

- для возврата системы в исходное состояние переведите переключатель РАБОЧИЙ ХОД/РЕВЕРС в положение РЕВЕРС, при этом исполнительный электромеханизм перейдет в положение РЕВЕРС, а на пульте управления загорится индикация ЗАЩИТА, что указывает на возврат системы в исходное положение;

- включите режим РАБОЧИЙ ХОД, внесите в пространство между нижним и верхним передними вальцами питающего аппарата (соблюдая меры предосторожности) какой-нибудь инородный ферромагнитный предмет, при этом должны произойти действия, описанные в пункте 5. Для возврата системы в исходное положение выполните действие, описанное в пункте 6;

- после проверки работоспособности МД, в положении НЕЙТРАЛЬ, подсоедините амортизатор пружинный 1 (рисунок 2.17), не изменяя его длины, к промежуточному рычагу 2.

2.3.3.5 Выставление уровня чувствительности МД

На комбайне установлен электронный блок ПКК 0156010:

Регулятор чувствительности 11 (рисунок 2.16) датчика МД на электронном блоке 1 необходимо устанавливать в такое положение, при котором отсутствуют ложные срабатывания (положение **8** - максимальная чувствительность, **1** - минимальная).

На комбайне установлен электронный блок ПКК 0701100:

Установка позиции чувствительности датчика МД производится только в режиме НЕЙТРАЛЬ. Чтобы определить текущую позицию необходимо нажать и удерживать кнопку ТЕСТ, при этом лампа ЗАЩИТА количеством вспышек указывает чувствительность (отсчет производится после паузы). Например: 5 вспышек – пауза - 5 вспышек и т.д. говорит о том, что установлена 5 позиция. Максимальная позиция чувствительности – **8**, минимальная – **3**.

Чтобы увеличить чувствительность на одну позицию необходимо в режиме НЕЙТРАЛЬ нажать и удерживая кнопку ТЕСТ, кратковременно перевести переключатель НЕЙТРАЛЬ/СБРОС в положение НЕЙТРАЛЬ. Чтобы уменьшить позицию – в положение СБРОС.

Для наиболее эффективного использования металлодетектора необходимо производить установку чувствительности индивидуально, для каждой скорости вращения вальцов и конкретного адаптера, стремясь к тому, чтобы чувствительность была максимальной.

При этом необходимо:

- навесить адаптер, установить необходимую длину резки (пункт 2.4.2.) и установить переключатель чувствительности в положение - **8**;

- включить ВОМ и режим РАБОТА. Если в течение 2-3 мин работы комбайна не будет отмечено ложных срабатываний МД (самопроизвольного останова вальцов питающего аппарата), то система готова к работе. В противном случае, понижая на одну позицию, находят положение, при котором ложные срабатывания отсутствуют.


Поскольку при наличии датчиков металло- и камнедетекторов в случае ложных срабатываний трудно установить, какой именно датчик сработал, рекомендуется соблюдать следующий порядок настройки датчиков:

- отключить датчик камнедетектора 9 от разъема XS3-КАМ блока электронного и настроить чувствительность датчика металлодетектора, как указано выше;

- подключить датчик камнедетектора 9 и регулятором установить необходимую чувствительность, учитывая, что поворот регулятора против часовой

стрелки уменьшает чувствительность, а по часовой стрелки - увеличивает чувствительность. При кошении травы и подборе валков регулятор чувствительности датчика камнедетектора необходимо устанавливать таким образом, чтобы центральная риска шкалы находилась напротив метки "Т" (рисунок 2.16) на регуляторе, а на кошении кукурузы - напротив метки "К".

По частоте мигания лампы ЗАЩИТА можно определить, какой из датчиков сработал (для электронного блока ПКК 0701100), При срабатывании датчика металлодетектора лампа ЗАЩИТА мигает **два раза** в секунду, при срабатывании датчика камнедетектора лампа ЗАЩИТА мигает **один раз** в секунду.

 **ПРЕДОСТЕРЕЖЕНИЕ:** При выходе из строя электронного блока, датчиков металло-камнедетектора или датчика положения герконового необходимо принять срочные меры к восстановлению их работоспособности для предотвращения повреждения рабочих органов комбайна!

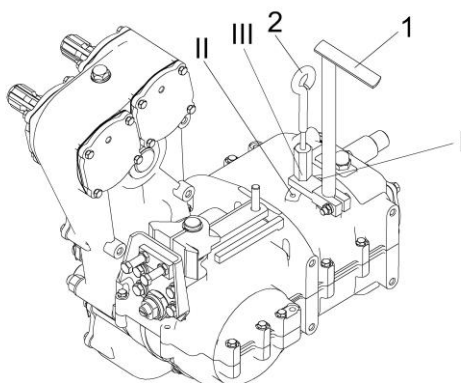
2.4 Использование комбайна

2.4.1 Доставка комбайна к месту работы

Доставьте измельчитель и адаптер к месту работы. Измельчитель перевозите к месту работы навешенным на навесное устройство энергосредства; силопровод развернут назад и зафиксирован на стойке в транспортном положении. Жатку для грубостебельных культур или подборщик доставьте к месту работы навешенными на измельчитель, агрегатированный с УЭС.


2.4.2 Установка длины резки


Длина резки растительной массы измельчителем при агрегатировании с адаптерами определяется положением рукоятки 1 (рисунок 2.18) трехскоростной коробки, которая устанавливается в одном из трех положений. Дополнительно длина резки может быть увеличена за счет снятия пар ножей измельчающего аппарата.




1 – рукоятка рычага переключения скоростей; 2 – фиксатор рычага переключения скоростей

Рисунок 2.18 – Трехскоростная коробка

 **ВНИМАНИЕ:** Во избежание затруднения при переключении рукоятки 1 рычага переключения скоростей, необходимо при проведении технического обслуживания перед началом сезона, а также технического обслуживания при установке комбайна на хранение, проверять работоспособность механизма, переключением поочередно I, II, III передач.

 **ВНИМАНИЕ:** Установка карданного вала привода адаптеров должна соответствовать схемам, приведенным на рисунках 2.13, 2.15!

 **ЗАПРЕЩАЮТСЯ** другие варианты соединения карданного вала, кроме изображенных на схеме. Это приведет к нарушению технологического процесса и выходу из строя адаптера.

2.4.3 Установка высоты среза жаткой для грубостебельных культур


Установка высоты среза жаткой для грубостебельных культур обеспечивается установкой лыж на боковых делителях в одно из двух нижних положений (третье положение используется для навески жатки) и регулированием колес измельчителя в положение, обеспечивающее расстояние 345...390 мм от оси ролика рамы навески жатки до земли. При этом основание силосопровода измельчителя должно занимать вертикальное положение. Башмаки боковых и носок среднего делителей, закреплены шарнирно, что обеспечивает независимое от жатки копирование ими рельефа местности.

2.4.4 Установка высоты среза жаткой для трав

Установка высоты среза растений жаткой для трав обеспечивается башмаками, копирующими рельеф поля. Одновременно с установкой высоты среза башмаками проводится установка высоты колес измельчителя в зависимости от высоты установки башмаков в соответствии с таблицей 2.3 и регулировка длины верхней тяги навесного устройства УЭС (пункт 2.3.2.1).


Таблица 2.3 – Регулировка колес измельчителя в зависимости от положения копирующих башмаков жатки

Отверстие башмака (считая от подошвы)	Высота среза, мм	Расстояние от земли до оси нижней точки навески, мм
1-е	40	365
2-е	60	375
3-е	80	400
4-е	120	455

 **ПРЕДОСТЕРЕЖЕНИЕ:** Регулировку установки высоты среза башмаками производите при транспортном положении жатки с установленными фиксаторами транспортного положения. Рама комбайна при этом должна располагаться без наклона вперед или назад, при необходимости производите регулировку вертикального положения измельчителя верхней тягой навесного устройства УЭС!

2.4.5 Установка высоты подбора подборщиком


Копирующие башмаки подборщика установите в зависимости от требуемой высоты подбора валков: на 1-ое отверстие, соответствующее минимальной высоте подбора, или на 2-ое отверстие, руководствуясь таблицей 2.4.

 **ВНИМАНИЕ:** Установка башмаков подборщика на другие отверстия не допускается!

Отрегулируйте высоту установки колес измельчителя в зависимости от положения башмака подборщика, руководствуясь таблицей 2.4.

Таблица 2.4 - Установка колес измельчителя в зависимости от положения башмака подборщика

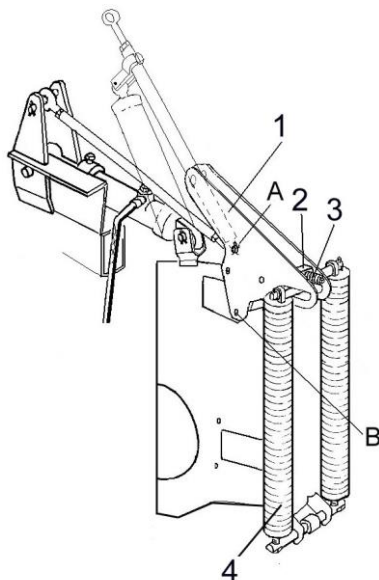
Номер отверстия	Высота подбора, мм	Расстояние от земли до нижней точки навески, мм
1-е	30	420
2-е	60	450

 **ВНИМАНИЕ:** В рабочем положении измельчитель должен располагаться строго вертикально, а подборщик стоять на башмаках. Положение измельчителя регулируйте изменением длины верхней тяги навесного устройства УЭС!

2.5 Регулировки

2.5.1 Регулировка механизма вывешивания измельчителя и усилия башмаков адаптеров на почву

Механизмом вывешивания регулируется усилие копирующих башмаков адаптеров на почву. При этом отверстия «А» и «В» (рисунок 2.19) рычагов 1 механизма вывешивания должны быть расположены на одной вертикальной линии.



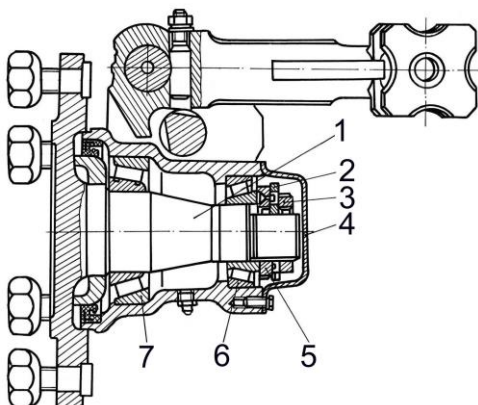
1 – рычаг механизма вывешивания; 2 – серьга;
3 – регулировочный болт; 4 – пружина

Рисунок 2.19 – Механизм вывешивания измельчителя

Регулировку производите натяжением блока пружин 4 регулировочными болтами 3. При этом усилие на почву копирующих башмаков должно быть в пределах 300 - 500 Н. Если при установленном промежуточном положении («К» - КУКУРУЗА; «П» – ПОДБОР, «Т» – ТРАВА) серег для каждого адаптера усилие башмаков на почву превышает или не достигает необходимой величины, обеспечьте необходимое усилие, путем подбора – перемещая серьги по овальным пазам. При повышении усилия башмаки быстро изнашиваются, при понижении ухудшается копирование рельефа, увеличивается высота и неравномерность среза растений.

2.5.2 Регулировка подшипников опорных колес

Для регулировки подшипников 6 и 7 (рисунок 2.20) опорных колес установите измельчитель так, чтобы шины не касались земли. Снимите крышку 4 ступицы колеса, расшплинтуйте гайку 3 и отверните ее на 1/3-1/2 оборота.



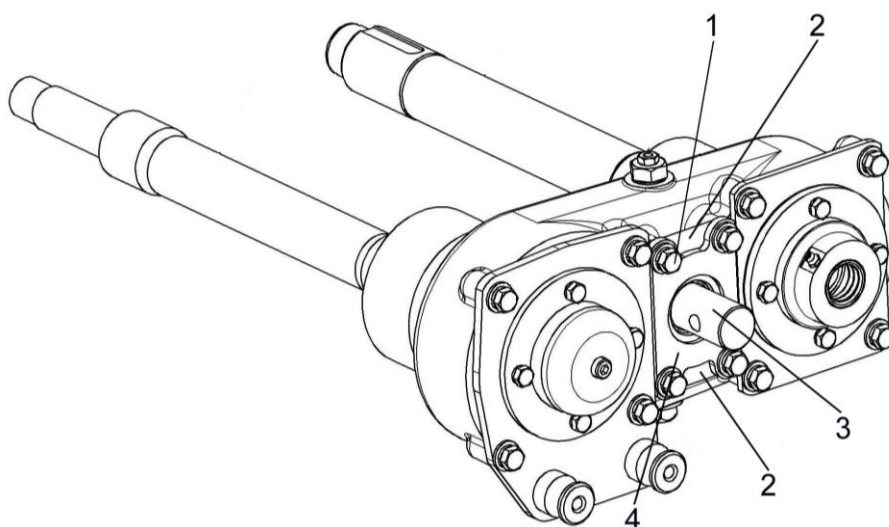
1 – ось; 2 – замковая шайба; 3 – гайка; 4 – крышка;
5 – гайка-шайба; 6, 7 – конические подшипники

Рисунок 2.20 – Регулировка подшипников опорных колес

Проверьте, свободно ли вращается колесо, устраните причину тугого вращения подшипников (заедание манжет, попадание грязи и т.д.). Проворачивая ось 1 в обоих направлениях, затяните гайку-шайбу 5 моментом $(100+10)$ Н·м, а затем отверните ее на $1/8-1/6$ оборота. Совместите штифт гайки-шайбы 5 с ближайшим отверстием шайбы замковой 2 и затяните гайку 3 крутящим моментом $(100+10)$ Н·м. При правильной регулировке ось 1 должна проворачиваться от крутящего момента, не более 15 Н·м. Зашплинтуйте гайку 3.

2.5.3 Регулировка осевого люфта входного вала цилиндрического редуктора подпрессовывающих валльцев


Регулировку осевого люфта входного вала 3 (рисунок 2.21) (не более $0,05...0,1$ мм) осуществлять уменьшением толщины набора прокладок 2. Болты 1 при регулировке ослабить, крышку 4 не снимать.




1 – болт; 2 – набор прокладок; 3 – входной вал; 4 – крышка

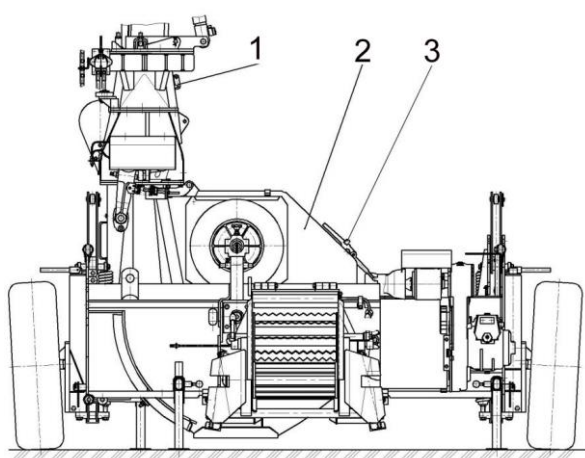
Рисунок 2.21 - Регулировка осевого люфта входного вала цилиндрического редуктора подпрессовывающих валльцев

2.5.4 Заточка ножей и регулировка зазора между ножами и противорежущими пластинами измельчающего аппарата

 **ВНИМАНИЕ:** При заточке разрешается находиться у измельчителя только с правой стороны (по ходу движения трактора), при закрытом кожухе ножевого диска измельчающего аппарата!

 **ВНИМАНИЕ:** Оператор обязан выполнять операции заточки в строгом соответствии с ИЭ и исключить возможность нахождения иных лиц возле комбайна!

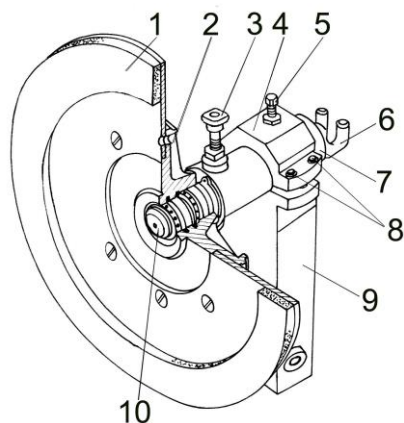
Заведите двигатель. Установите тумблер управления навеской энергосредства в ПЛАВАЮЩЕЕ положение, опустите измельчитель, заглушите двигатель. Поднимите кожух ротора 2 (рисунок 2.22), зафиксируйте его при помощи крючка 1.



1 – крючок, 2 – кожух ротора, 3 – замок
Рисунок 2.22 – Измельчитель (вид спереди)

Проверьте износ абразивного слоя заточного диска, параллельность заточного диска плоскости ножей (проверку производите при зажатом стопоре 3 (рисунок 2.23), проворачивая ротор не менее одного оборота) и наличие выступающих заусенцев на режущих кромках ножей. При необходимости проведите работы по замене заточного диска (пункт 4.4.1.5).

Отпустите стопор 3, отведите заточный диск, опустите кожух и зафиксируйте его защелкой. Отпустите гайку крепления поворотной крышки. Поднимите поворотную крышку кожуха ротора до упора вверх и закрепите ее поджатием гайки в месте вращения с моментом 50...56 Н·м. Поворачивая рукоятку винта 6, подведите заточный диск 1 до касания к ротору, обеспечивая при этом проворачивание заточного диска от руки.




1 – заточной диск; 2 – диск; 3 – стопор; 4 – верхний корпус; 5 – фиксатор; 6 – винт; 7 – корпус; 8 – болт; 9 – стойка; 10 – шток


Рисунок 2.23 – Заточное устройство

При наличии заусенцев отведите заточной диск от ножей на $\frac{1}{4}$ оборота винта 6, зажмите и зафиксируйте контргайкой стопор 3. Заведите двигатель, установите число оборотов $26,6 \text{ с}^{-1}$ (1600 об/мин двигателя, что соответствует 800 об/мин ротора), включите ВОМ и произведите заточку ножей в течение 2 мин. Выключите ВОМ, заглушите двигатель. Убедитесь в полной остановке всех вращающихся механизмов измельчителя.

Ослабьте стопор 3, подведите заточной диск на $\frac{1}{4}$ оборота винта 6, зафиксируйте шток 10 стопором 3, затяните контргайку на стопоре. Заведите двигатель, установите число оборотов $26,6 \text{ с}^{-1}$ (1600 об/мин), включите ВОМ и произведите заточку ножей в течение 3-5 мин. Выключите ВОМ, заглушите двигатель. Убедитесь в полной остановке всех вращающихся механизмов комбайна. Ослабьте стопор 3, расстопорите шток 10, отведите заточной диск и застопорите его. Отпустите гайку крепления крышки кожуха ротора и опустите ее до упора вниз, затяните гайку с моментом 50...56 Н·м. При этом нижняя часть крышки должна находиться между наружной поверхностью стенки кожуха и двумя его прижимами. В верхней части пружинный фиксатор должен охватывать стык стенки и крышки. Поднимите кожух ротора. Проворачивая диск измельчающего аппарата за лопатки, убедитесь в равномерности и остроте заточки ножей.

При необходимости повторите операцию заточки. Периодичность заточки ножей – не менее одного раза в день.

 **ПРЕДОСТЕРЕЖЕНИЕ:** При проворачивании ротора соблюдайте особую осторожность. Во избежание травмирования пальцев или кистей рук держитесь на безопасном расстоянии от зоны вращения ножей!

 **ЗАПРЕЩАЕТСЯ** производить заточку ножей со штоком 10, не застопоренным стопором 3, не законтренной контргайкой и не затянутой гайкой крепления щитка кожуха ротора.

Отрегулируйте зазор между ножами 9 (рисунок 2.24) и противорежущими пластинами 2. Зазор должен быть 0,2...0,8 мм. Регулировка зазора осуществляется тремя способами:

I - поступательным перемещением ротора 5 по валу 3;

II - изменением положения подбрусника 1;

III - изменением положения ножей 9.

При регулировке зазора первым способом:

- откиньте верхний кожух 2 (рисунок 2.22) измельчающего аппарата и зафиксируйте его крючком 1;

- освободите регулировочную гайку 7 (рисунок 2.24) от фиксации запорной пружины 6;

- вставьте стопор 12, прилагаемый к измельчителю в ЗИП, в паз регулировочной гайки 7 (положение Г);

- вращая ротор рукой по ходу рабочего вращения, переместите его по валу до касания лезвий ножей горизонтальной противорежущей пластины;

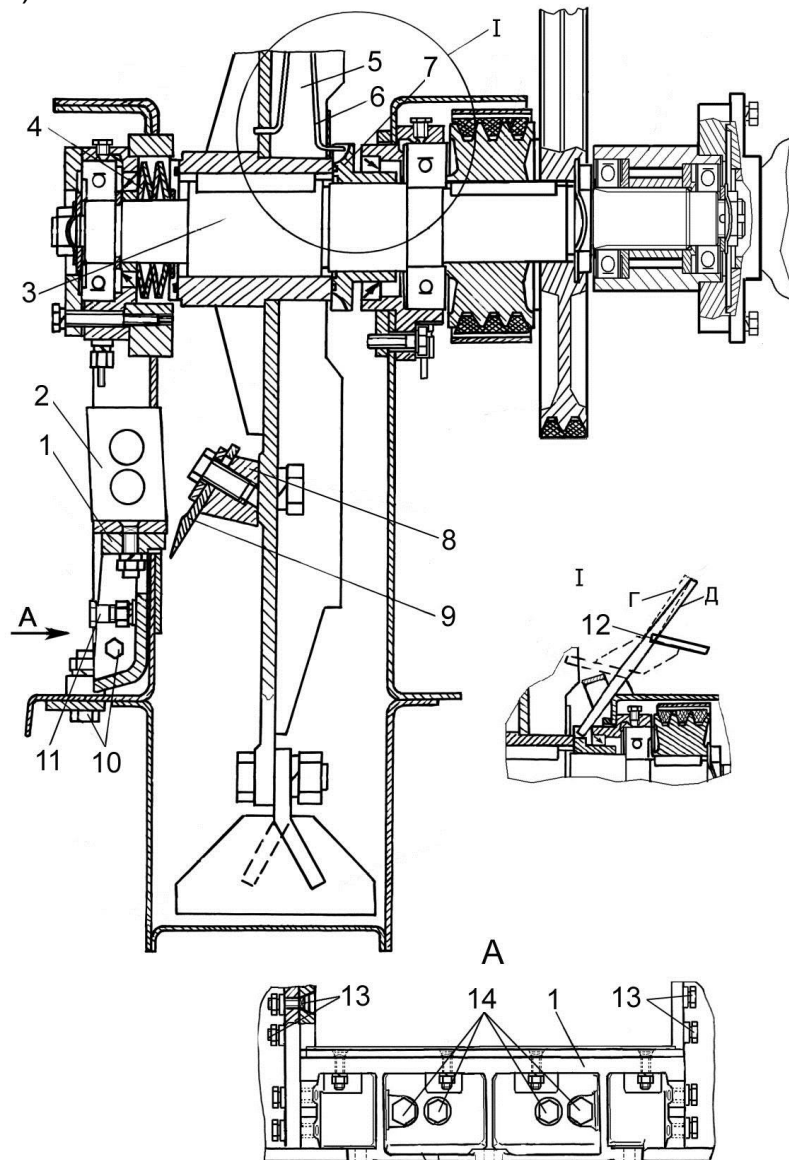
- отведите ножи от горизонтальной противорежущей пластины, для чего поверните ротор против рабочего движения не менее, чем на $\frac{1}{8}$ оборота, до совпадения прорезей в регулировочной гайке 7 с пружиной запорной 6;

- уберите стопор 12 и зафиксируйте положение регулировочной гайки 7 пружиной запорной 6;

- проверните ротор рукой, убедитесь в отсутствии касания ножей противорежущих пластин, в противном случае отведите ножи, вращением ротора еще на одно деление между прорезями в регулировочной гайке;

- закройте кожух 2 (рисунок 2.22) измельчающего аппарата и зафиксируйте его замком 3.

⚠ ВНИМАНИЕ: Регулировка зазора поступательным перемещением ротора по валу осуществляется до достижения момента вращения ротора не более 140 Н·м, что соответствует предельно допустимому сжатию пружины тарельчатой 4 (рисунок 2.24)!




1 – подбрусник; 2 – противорежущая пластина; 3 – вал; 4 – тарельчатая пружина; 5 – ротор измельчителя; 6 – запорная пружина; 7 – регулировочная гайка; 8 – опора ножа; 9 – нож; 10, 11 – болты крепления подбрусника; 12 – стопор; 13 – болты крепления противорежущих пластин; 14 – регулировочные болты
Г – фиксация гайки; Д - фиксация гайки и ротора

Рисунок 2.24 – Регулировка зазора между ножами и противорежущими пластинами

При регулировке зазора вторым способом:

- поднимите и зафиксируйте питающий аппарат, для чего: во избежание разрыва отсоедините жгут МД, отверните и снимите болты крепления питающего аппарата к раме, поднимите питающий аппарат вверх и зафиксируйте его в поднятом положении штырем, проходящим через стойку заточного устройства. Штырь от смещения закрепите болтом;
- откиньте верхний кожух 2 (рисунок 2.22)измельчающего аппарата и зафиксируйте его крючком 1;
- освободите гайку регулировочную 7 (рисунок 2.24) от фиксации пружиной запорной 6;
- вставьте стопор 12, прилагаемый к измельчителю в ЗИП, в паз гайки регулировочной 7 (положение Г);
- вращая ротор рукой против рабочего вращения, переместить его по валу от противорежущих пластин;

 **ВНИМАНИЕ:** Перемещение ротора по валу от противорежущих пластин осуществляется до достижения момента вращения ротора по ходу рабочего вращения не менее 80 Н·м, что соответствует исходному положению тарельчатых пружин!

- уберите стопор 12 и зафиксируйте положение гайки регулировочной 7 пружиной запорной 6;
- отпустите болты 10, 11 крепления подбрусника 1 и болты 13 крепления вертикальных противорежущих пластин 2;
- с помощью регулировочных болтов 14 подведите подбрусник с горизонтальной противорежущей пластиной к ножам ротора;
- после установки зазора затяните болты 10, 11 крепления подбрусника и болты 13 крепления вертикальных противорежущих пластин. При этом вертикальные противорежущие пластины не должны выступать за горизонтальную пластину. Утопание, не более 0,5 мм;
- проверните ротор рукой, убедитесь в отсутствии касания ножей противорежущих пластин, в противном случае отведите ножи, вращением ротора еще на одно деление между прорезями в регулировочной гайке;
- закройте кожух 2 (рисунок 2.22) измельчающего аппарата и зафиксируйте его замком 3;
- опустите и расфиксируйте питающий аппарат штырем.

При новом положении подбрусника, регулировку зазора, в процессе эксплуатации, производите первым способом, то есть поступательным перемещением ротора по валу.

После использования диапазонов регулировки зазоров первыми двумя способами, регулировку зазора производите третьим способом - изменением положения ножей 9 (рисунок 2.24) относительно опор 8 на роторе 5, для чего:

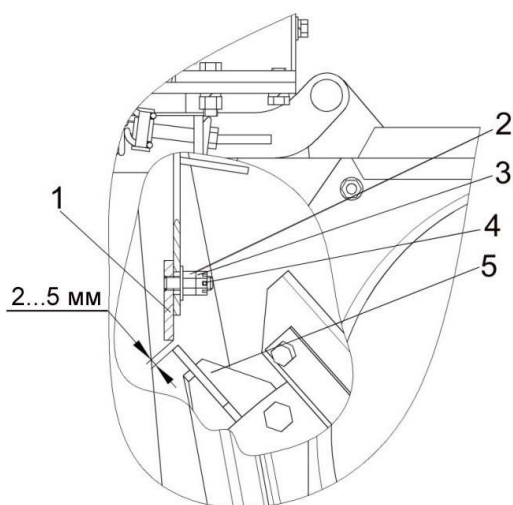
- 1) откиньте верхний 2 (рисунок 2.22) кожух измельчающего аппарата и зафиксируйте его крючком 1;
- 2) освободите гайку регулировочную 7 (рисунок 2.24) от фиксации пружиной запорной 6;
- 3) вставьте стопор 12, прилагаемый к измельчителю в ЗИП, в паз гайки регулировочной 7 (положение Г);
- 4) вращая ротор рукой против рабочего вращения, переместите его по валу от противорежущих пластин;
- 5) уберите стопор 12 и зафиксируйте положение гайки регулировочной 7 пружиной запорной 6;

- 6) зафиксируйте ротор от проворачивания стопором 12 (положение **Д**);
- 7) отпустите болты крепления ножа 9 на опоре 8;
- 8) используя его овальные отверстия, переместите нож. Зазор между ножом и противорежущими пластинами должен быть 0,2...0,8 мм;
- 9) закрепите нож. Момент затяжки болтов крепления ножей 294...333 Н·м; Пункты 7 - 9 выполняются для каждого ножа ротора.
- 10) проверните ротор рукой, убедитесь в отсутствии касания ножей пластин противорежущих, в противном случае отведите ножи вращением ротора еще на одно деление между прорезями в регулировочной гайке;
- 11) закройте кожух 2 (рисунок 2.22) измельчающего аппарата и зафиксируйте его замком 3;
- 12) опустите и зафиксируйте питающий аппарат и штырь.

2.5.5 Регулировка зазора между отсекателем и лопаткой ротора измельчителя

Регулировку производите в следующем порядке;

- расшплинтуйте шплинт 4 (рисунок 2.25);
- отпустите контргайку 3 и гайку 2;
- перемещая отсекаТЕЛЬ по овальным отверстиям, установите зазор 2...5 мм между лопаткой ротора 5 и отсекателем 1;
- затяните гайку и контргайку;
- установите шплинт.



1 – отсекаТЕЛЬ; 2 – гайка; 3 – контргайка; 4 - шплинт; 5 – лопатка ротора

Рисунок 2.25 – Регулировка зазора между отсекателем и лопаткой ротора измельчителя

2.5.6 Регулировка длины резки

Регулирование длины резки производите изменением скорости подачи массы в измельчающий аппарат за счет переключения передач трехскоростной коробки и изменения количества ножей на ножевом диске. При этом подсоединение карданного вала привода адаптеров должно соответствовать рисункам 2.13, 2.15.

Измельчитель обеспечивает измельчение растительной массы трех диапазонов расчетной длины резки в мм:

при 12-ти ножевом диске	-	5, 9, 12
при 6-ти ножевом диске	-	10, 18, 24
при 3-х ножевом диске	-	20, 36, 48

Ножи необходимо снимать так, чтобы оставшиеся ножи на ножевом диске были равномерно расположены.

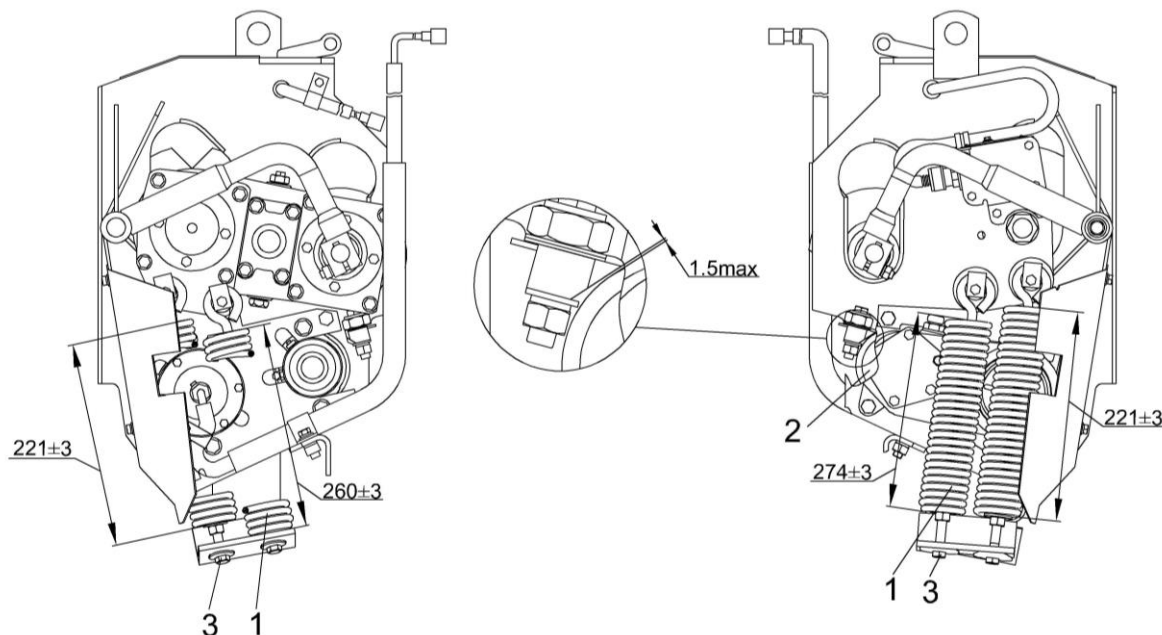
При снятии и установке ножей следует учитывать, что ножевой диск с 12-ю ножами отбалансирован на предприятии-изготовителе.

Поэтому для поддержания балансировки следует монтировать диаметрально противоположные ножи, прижимы ножей, опоры ножей и лопатки лишь одной весовой группы, попарно, с разницей в массе не более 15 г.

После установки ножей на ножевой диск необходимо убедиться при помощи щупа, что между лезвиями ножей и противорезущими пластинами имеется зазор 0,2...0,8 мм и что лезвия ножей лежат в одной плоскости. В случае необходимости произведите заточку ножей и установите необходимый зазор.

2.5.7 Регулировка питающего аппарата

Натяжение пружин 1 (рисунок 2.26) отрегулировано на заводе таким образом, чтобы давление вальцев на массу обеспечивало транспортировку ее к измельчающему аппарату. Пружины регулируются регулировочными болтами 3. Регулировка пружин осуществляется в размеры, указанные на рисунке 2.26. Зазор 1,5 мм max между чистиком и гладким вальцем 2 регулируется за счет радиального зазора в болтовом соединении и прокладками. Допускаются местные зазоры до 2 мм, а также касание чистика и гладкого вальца, не препятствующее вращению нижних валцов при вращении вальца детекторного с $M_{кр} = 0,1 \text{ Н max. } \pm$



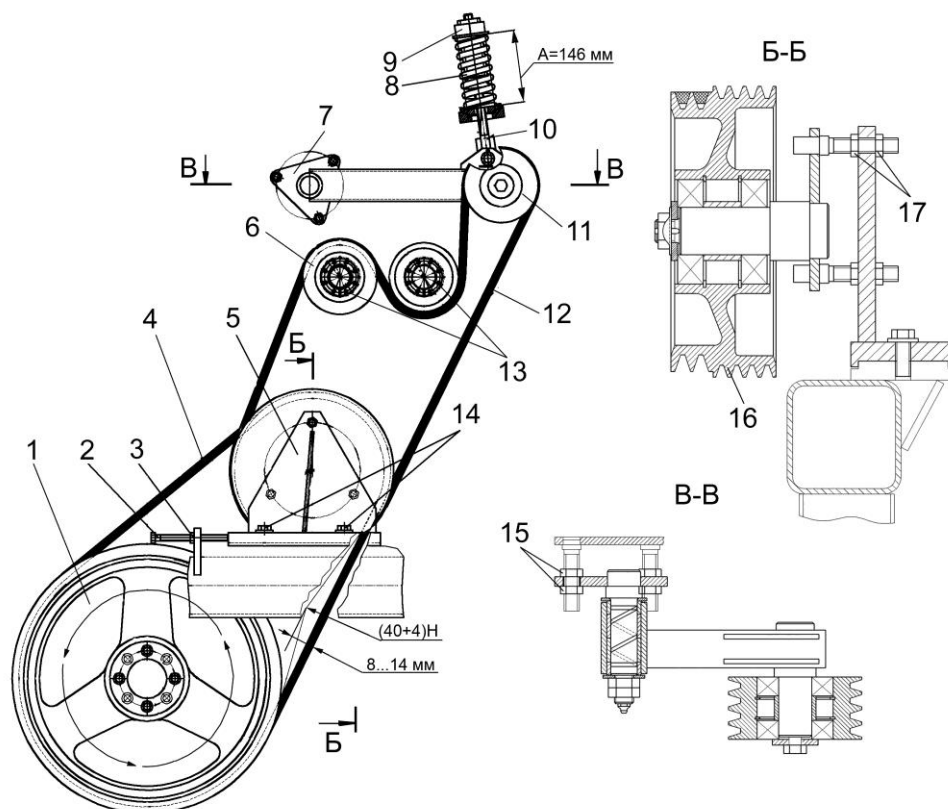
1 – пружина; 2 – гладкий валец; 3 – болт регулировочный

Рисунок 2.26 – Регулировка питающего аппарата

2.5.8 Регулировки доизмельчающего устройства

2.5.8.1 Регулировка контрпривода доизмельчающего устройства

Отклонение от общей плоскости симметрии канавок шкивов 1 (рисунок 2.27) и 16 не более 2 мм, допуск параллельности осей этих же шкивов не более 1 мм. Регулировку осуществляйте перемещением опоры 5 со шкивом 16 гайками 17. После регулировки гайки 17 установите на герметик и затяните моментом 90...110 Н·м.



1, 6, 16 – шкивы; 2 – упорный болт; 3, 15, 17 – гайки; 4 – ремень контрпривода; 5, 7 - опоры; 8 – пружина; 9 – гильза; 10 – стяжка; 11 – натяжной ролик; 12 – ремень привода до-измельчителя; 13 – винт; 14 – болт

Рисунок 2.27 – Регулировка привода доизмельчающего устройства

Проверку натяжения ремня 4 производите каждые 20 часов работы комбайна под нагрузкой, при проведении техобслуживания или нарушении работы механизмов из-за их пробуксовывания и после установки доизмельчающего устройства.

Приложите ровную планку к наружной поверхности ремня, нажмите на середину ведомой ветви ремня с усилием (40 ± 4) Н. Стрела прогиба ремня 4 при нагрузке, должна быть в пределах 8...14 мм.

Регулировку производите перемещением опоры 5 вправо болтом упорным 2. Открутите болты 14 на $1/4...1/2$ оборота, подожмите или ослабьте болт 2 поворотом гайки 3, После регулировки затяните болты 14, болт упорный 2 законтрите гайкой 3 и зафиксируйте положение опоры.

Замерьте прогиб на ведомой ветви ремня 4. При прогибе ветви 8...14 мм величина усилия на динамометре должна быть (40 ± 4) Н.

При необходимости повторите операции по перемещению опоры 5 до достижения контрольных величин и величины прогиба ветви ремня.

2.5.8.2 Регулировка привода доизмельчающего устройства

Отклонение от общей плоскости симметрии канавок шкива 6 и шкива 16 не более 2 мм. Регулировку осуществлять перемещением шкива 6 с втулками по валу доизмельчающего устройства. После регулировки винты 13 установите на герметик и затяните моментом 20...25 Н·м.

Отклонение от общей плоскости симметрии канавок ролика 11 (рисунок 2.27) и шкива 6, а также допуск параллельности оси ролика 11 относительно оси шкива 6 не более 1 мм. Регулировку осуществлять перемещением опоры 7 с роликом 11 гайками 15. После регулировки гайки 15 установите на герметик и затяните моментом 90...110 Н·м.

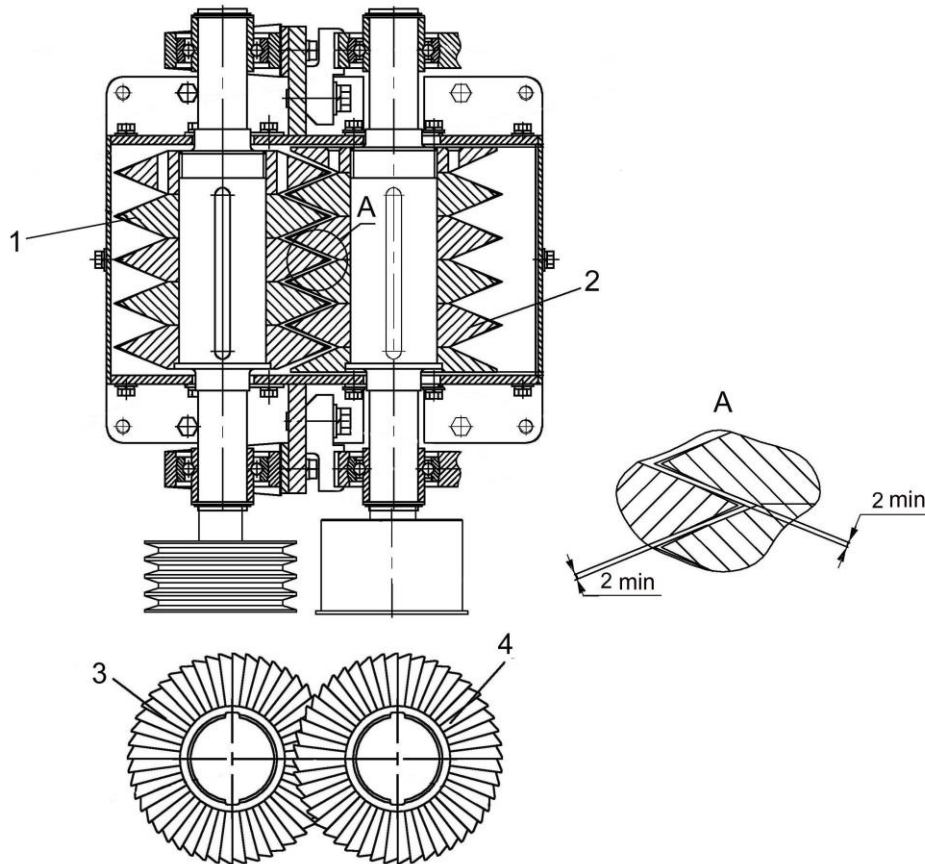
При пробуксовке ремня 12 необходимо проверить размер $A=146$ мм. При несоответствии размера пружину 8 сжать заворачиваем гильзы 9 на стяжку 10.

Размер A необходимо проверять каждые 20 часов работы комбайна под нагрузкой

2.5.8.3 Регулировка зазора смежных дисков доизмельчающих валцов

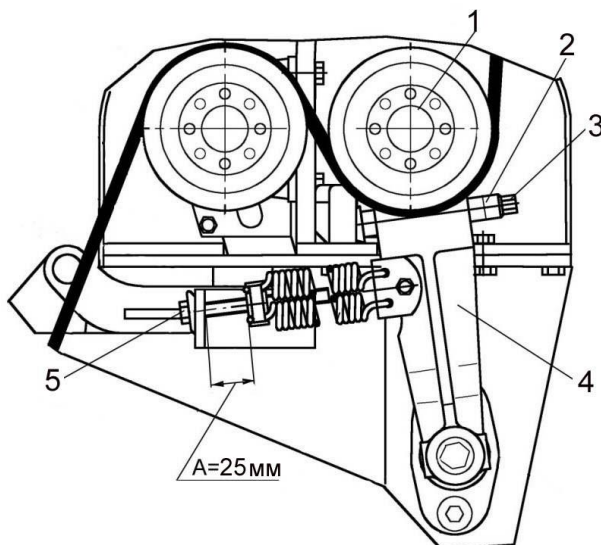
Регулировку минимального зазора (2 мм) смежных дисков 3, 4 (рисунок 2.28), доизмельчающих валцов 1 и 2, производите двумя упорами 3 (рисунок 2.29) с гайками. После регулировки упоры зафиксируйте контргайками 2.

Регулировку рычагов 4 доизмельчающего валца 1 производите болтом регулировочным 5, изменяя натяжение пружин до соответствия контрольного размера $A = 25$ мм.



1, 2 – доизмельчающие валцы; 3, 4 – диски

Рисунок 2.28 – Регулировка зазора смежных дисков доизмельчающих валцов



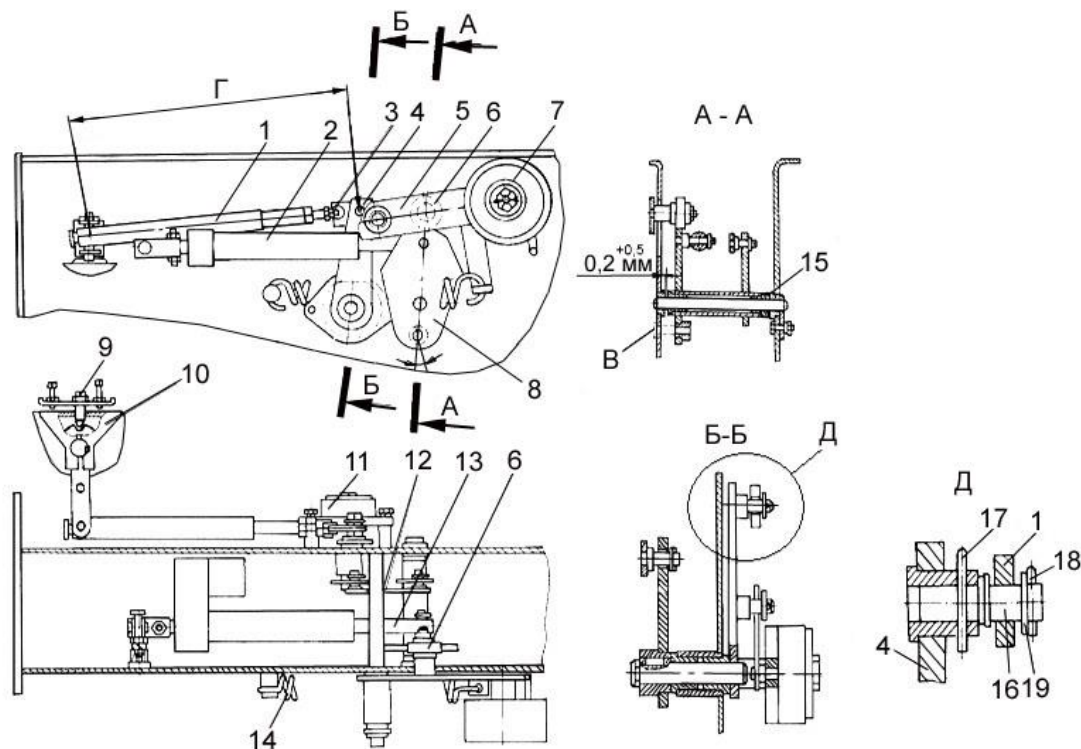
1 – доизмельчающий валец; 2 – контргайка;
3 – упор; 4 – рычаг; 5 – регулировочный болт

Рисунок 2.29 – Регулировка рычагов доизмельчающего валца

2.5.9 Порядок установки и регулировки механизма включения измельчителя

При установке механизма включения измельчителя:

- зафиксируйте положение рычага 8 (рисунок 2.30) с помощью технологического фиксатора **В** (ось 6-12В12х55 из комплекта ЗИП);

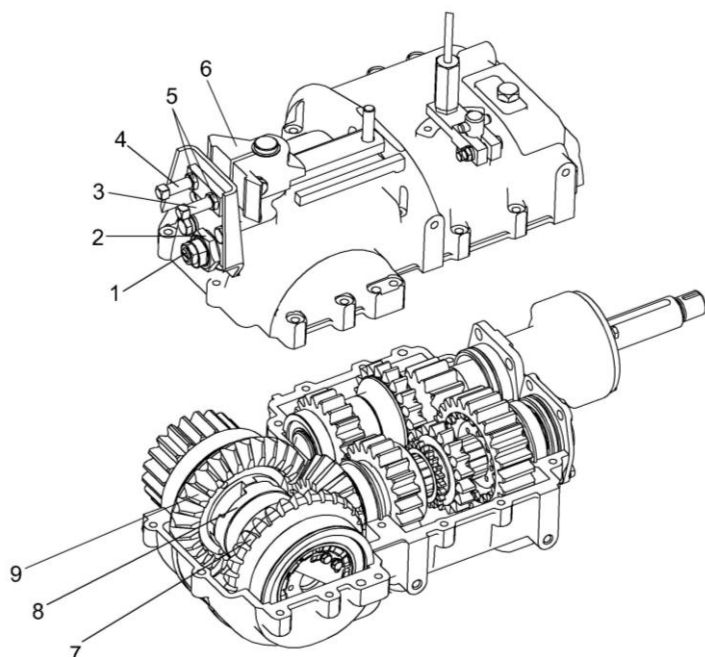


1 – пружинный амортизатор; 2 – исполнительный электромеханизм; 3 – гайка; 4 – рычаг промежуточный; 5 – рычаг задний; 6 – ролик; 7 – шкив; 8 – фигурный рычаг; 9 – стопорное устройство; 10 – серьга; 11 – датчик положения герконовый; 12 – тяга; 13 – шток электро-механизма; 14 – пружина; 15 – регулировочные прокладки; 16 – предохранительная ось; 17, 18 – шпильки; 19 – шайба **В** – фиксатор

Рисунок 2.30 – Регулировка механизма включения измельчителя

- установите тягу 12 (рисунок 2.30);
- установите серьгу пружинного амортизатора 6 (рисунок 2.31) в среднее (НЕЙТРАЛЬНОЕ) положение, зафиксируйте стопорным устройством 2, законтрите гайкой 1;
- отрегулируйте длину пружинного амортизатора 1 (рисунок 2.30) в размер Γ с помощью гаек 3 и установите пружинный амортизатор на серьге 10;
- уберите технологический фиксатор **В**;
- отрегулируйте установку упорных винтов 3, 4 (рисунок 2.31), для чего:
 - а) установите серьгу пружинного амортизатора в положение до упора кулачков муфты 8 во впадину конической шестерни 7 (при прямом ходе);
 - б) поверните винт 3 (при прямом ходе) до упора в серьгу 6;
 - в) закрутите винт 3 на $\frac{1}{4}$ оборота и законтрите с помощью гайки 5;
 - г) установите серьгу пружинного амортизатора в положение до упора кулачков муфты 8 во впадину конической шестерни 9 (при обратном ходе);
 - д) поверните винт 4 (при обратном ходе) до упора в серьгу 6;
 - е) закрутите винт 4 на $\frac{1}{4}$ оборота и законтрите с помощью гайки 5;
- повторно зафиксируйте рычаг 8 (рисунок 2.30) фиксатором **В**;

- подсоедините электромеханизм 2 к рычагу 8 и к раме. Длину электромеханизма регулировать штоком;
- уберите технологический фиксатор.



1 – гайка; 2 – стопорное устройство; 3, 4 – упорные винты; 5 – гайки; 6 – серьга пружинного амортизатора; 7, 9 – зубчатые колеса; 8 – муфта реверса

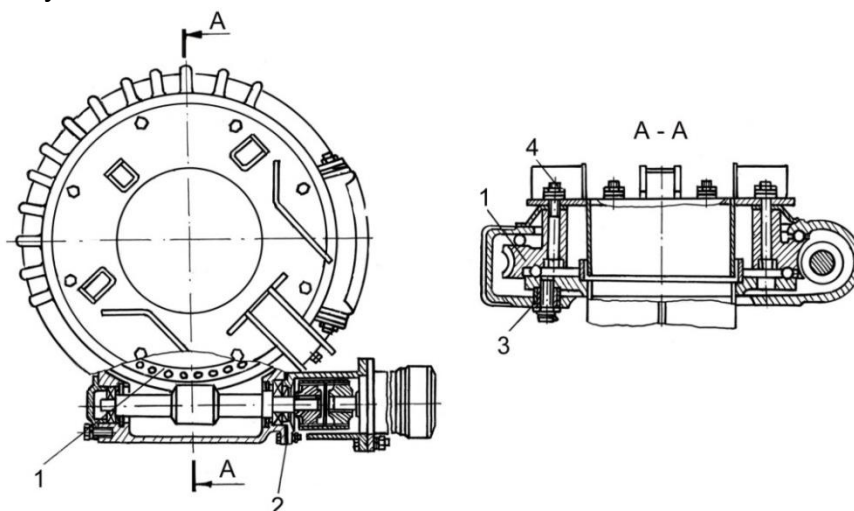
Рисунок 2.31 – Регулировка установки упорных винтов

2.5.10 Регулировка осевого люфта червячного колеса редуктора механизма поворота силосопровода

Регулировка осевого люфта червячного колеса редуктора 1 (рисунок 2.32) механизма поворота силосопровода осуществляется затяжкой до упора во фланец втулок 3 и отворачиванием их на четверть оборота, после чего втулки зафиксировать болтами и стопорными шайбами.

Регулировка осевого люфта червяка механизма поворота силосопровода осуществляется изменением количества прокладок 2 (рисунок 2.32).

При возникновении колебания силосопровода необходимо произвести затяжку спецболтов 4.



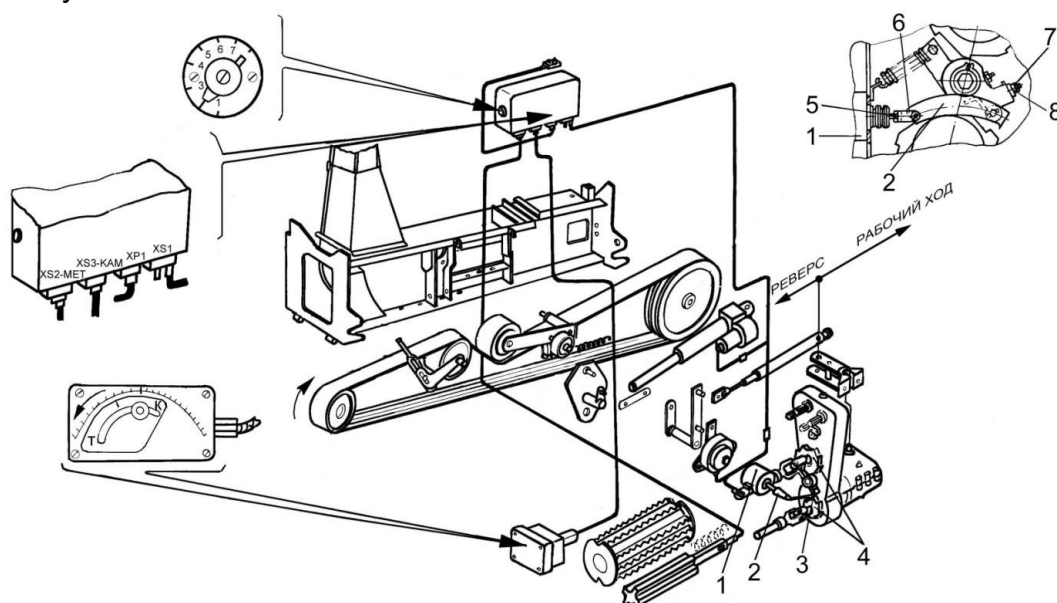
1 – червячный редуктор; 2 – прокладки; 3 – втулки; 4 – спецболты

Рисунок 2.32 – Регулировка осевого люфта

2.5.11 Регулировка зазоров между рабочими поверхностями собачки и храповиками муфты быстрого останова

Регулировка зазоров между рабочими поверхностями собачки и храповиками муфты быстрого останова:

- отсоедините тягу 2 (рисунок 2.33) от вилки 6 и отверните контргайку 5 вилки на штоке электромагнита 1;
- вращая вилку 6 на штоке электромагнита 1 и соединяя ее тягой 2, установите зазор ($2 \pm 0,75$) мм между храповиком 4 верхней муфты и верхней рабочей поверхностью собачки 3. Законтрите вилку 6;
- вращением гайки 8 и контргайки 7 установите зазор ($2,3 \pm 0,75$) мм между храповиком нижней муфты и нижней рабочей поверхностью собачки. Затяните контргайку 7.

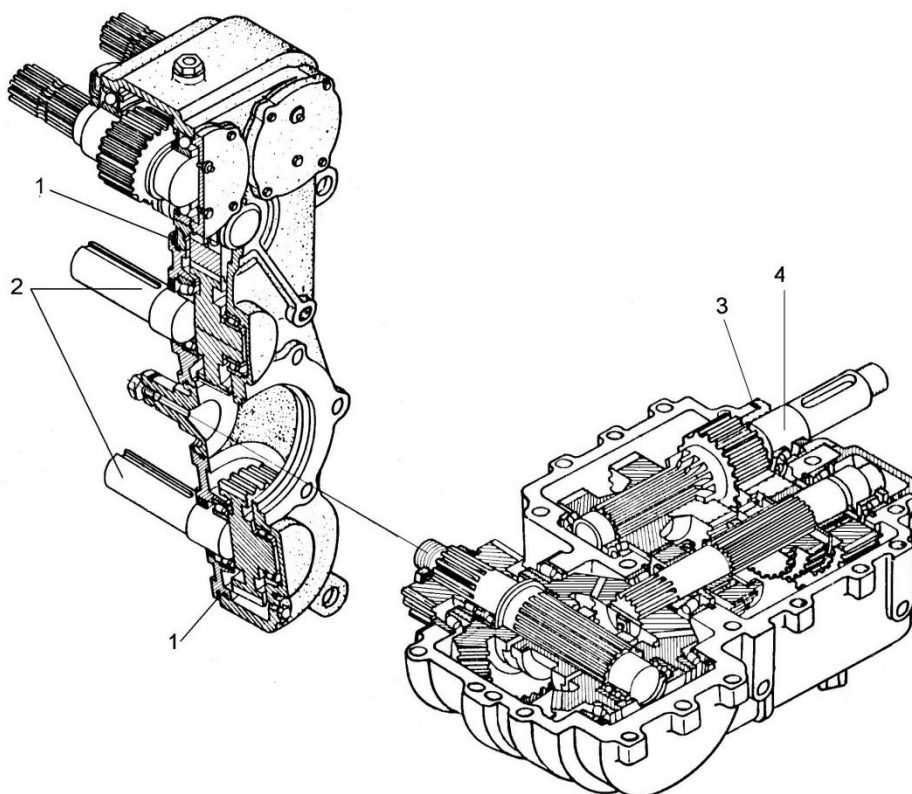


1 – электромагнит; 2 – тяга; 3 – собачка; 4 – храповые механизмы; 5, 7 – контргайки; 6 – вилка; 8 – гайка

Рисунок 2.33– Регулировка зазоров между рабочими поверхностями собачки и храповиками муфты быстрого останова:

2.5.12 Регулировка трехскоростной коробки

Регулировку осевого люфта 0,05...0,1 мм валов 2 (рисунок 2.34) и вал-шестерни 4 осуществляйте набором прокладок 1 и 3.



1, 3 – прокладки; 2 – выходные валы; 4 – вал-шестерня

Рисунок 2.34 – Регулировка трехскоростной коробки

2.5.13 Регулировка жатки для грубостебельных культур

2.5.13.1 Регулировка установки скребка

Овальные отверстия в боковинах скребка, расположенные горизонтально, позволяют производить регулировку положения скребка по отношению к барабану.

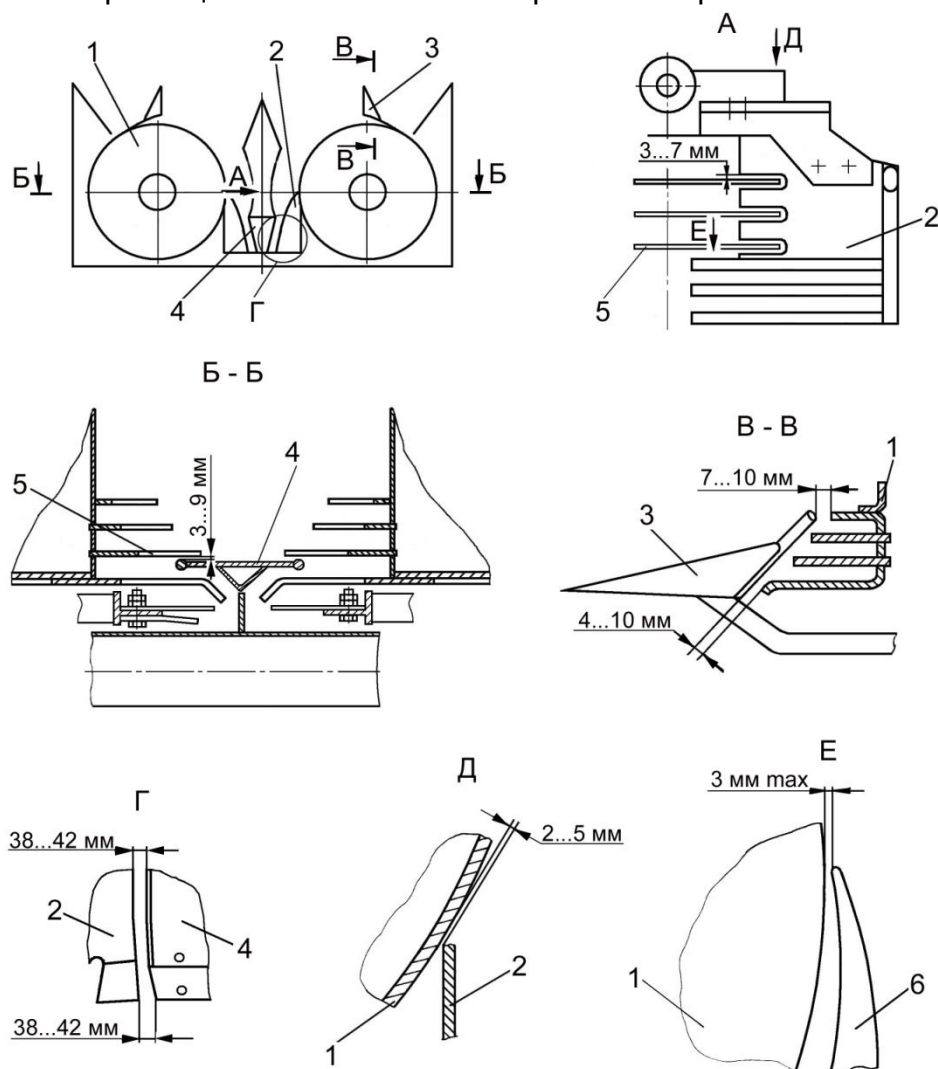
Зазор между боковиной скребка 2 (рисунок 2.35 - вид Д) и цилиндрической частью барабана 1 должен быть 2-5 мм, зазор между лыжей 6 (рисунок 2.35, вид - Е) скребка и барабаном 3 мм max.

Овальные отверстия в державке скребка и рифленной шайбе дают возможность производить установку и фиксацию положения скребка по высоте так, чтобы зазор между пальцевыми сегментами 5 (рисунок 2.35, вид - А) барабана и прорезями в боковинах скребка 2 был в пределах 3-7 мм.

Зазор между нижней поверхностью второго (снизу) ряда пальцевых сегментов 5 (рисунок 2.35, сечение Б-Б) барабана и поверхностью среднего делителя 4 должен быть в пределах 3 - 9 мм. Зазор может быть отрегулирован с помощью шайб, установленных в трех точках крепления делителя.

Зазор между гребенкой 3 (рисунок 2.35, сечение - В-В) и барабаном 1 сверху должен быть 7-10 мм, внизу – 4 - 10 мм. Зазор регулируется изменением положения гребенки. При необходимости прутки гребенки можно подогнуть.

Зазор между центральным делителем 4 (рисунок 2.35, вид - Г) и лыжей скребка 2 должен быть 38 - 42 мм. Зазор регулируется изменением положения скребка путем перемещения в овальных отверстиях их крепления.

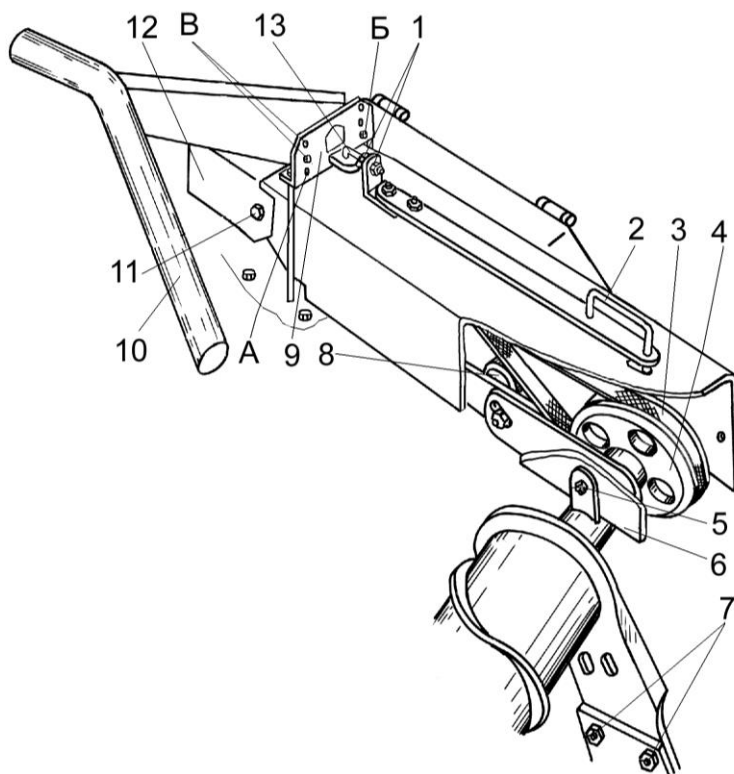


1 – барабан; 2 – скребок; 3 – делитель гребенки; 4 – делитель; 5 – сегмент; 6 – лыжа

Рисунок 2.35 – Регулировка барабана и скребка жатки для грубостебельных культур

2.5.13.2 Регулировка клиноременной передачи шнека бокового делителя (для жаток с активным боковым делителем)

Натяжение клиноременной передачи 3 (рисунок 2.36) производите гайками 1 на зацепе 13, ослабив болт 5 крепления кожуха 6 и болты 7 крепления кронштейна шнека. При необходимости производите дополнительную регулировку натяжным роликом 8, передвигая его в овальном отверстии, предварительно повернув рукоятку 2 на 90° . После регулировки затяните болты 5 и 7 крепления кожуха и кронштейна шнека и установите рукоятку в первоначальное положение.



1 – гайка; 2 – рукоятка; 3 – клиноременная передача; 4 – шкив; 5 – болт крепления кожуха; 6 – кожух; 7 – болт крепления кронштейна шнека; 8 – натяжной ролик; 9 – кронштейн крепления заламывающего бруса; 10 – заламывающий брус; 11 – болт; 12 – кожух; 13 – зацеп

А, Б, В – отверстия кронштейна для регулировки заламывающего бруса

Рисунок 2.36 – Регулировки клиноременной передачи жатки для грубостебельных культур с активным боковым делителем

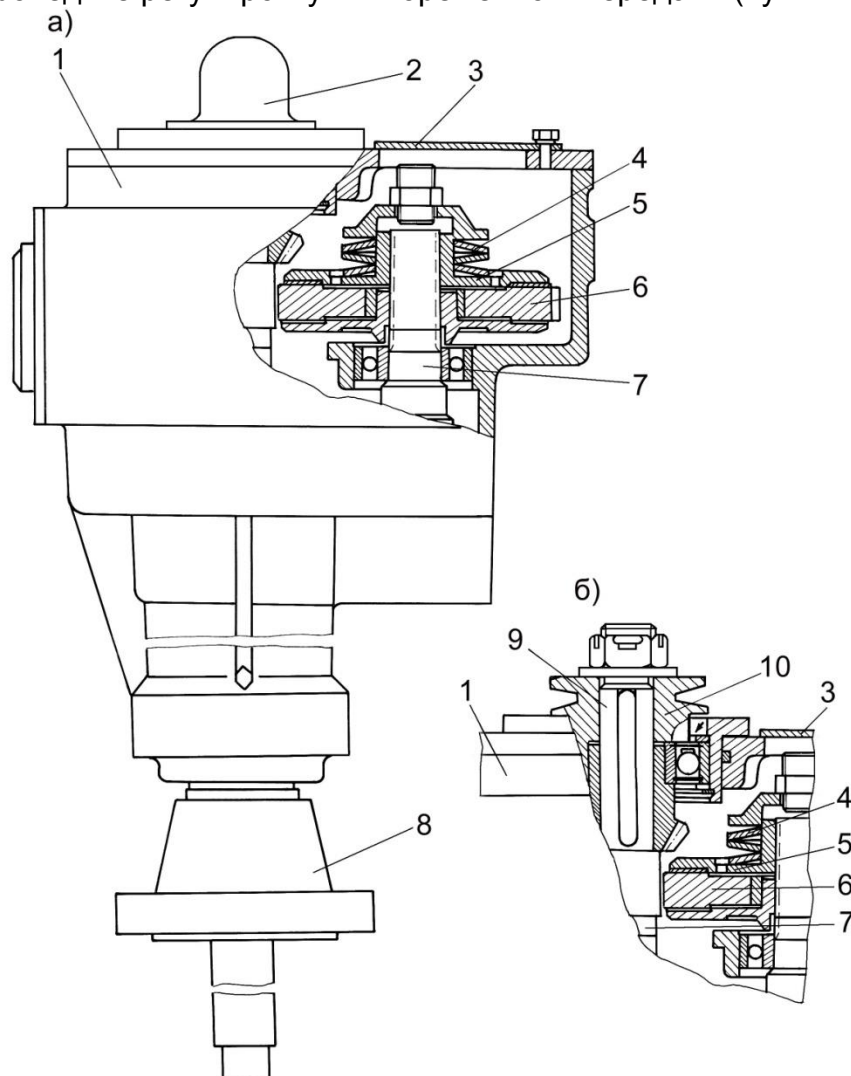
2.5.13.3 Регулировка заламывающего бруса

Для наклона растений на жатке установлен заламывающий брус 10 (рисунок 2.36). Брус крепится к кронштейну 9 болтами, устанавливаемыми в отверстия **А, Б, В**, в зависимости от высоты растений. При уборке особо высоких растений используйте проставку для увеличения высоты заламывающего бруса.

2.5.13.4 Регулировка фрикционной муфты конического редуктора

Для жаток с пассивным боковым делителем отверните болты крепления крышки 3 (рисунок 2.37, а) редуктора и снимите крышку 3, расшплинтуйте гайку на валу цилиндрической пары и гайкой подтяните тарельчатые пружины 4 фрикционной муфты. Затем зашплинтуйте гайку, установите на место и закрепите крышку 3.

Перед проведением регулировки фрикционной муфты в жатках с активным боковым делителем открутите болт 5 (рисунок 2.36) и гайку 1 на зацепе 13, снимите кожух 12 с рукояткой 2. Отрегулируйте фрикционную муфту, как указано выше. Затем зашплинтуйте гайку, установите на место и закрепите крышку 3 (рисунок 2.37). Установите кожух 12 (рисунок 2.36) с рукояткой 2 и закрепите его. При необходимости проведите регулировку клиноременной передачи (пункт 2.5.13.2).



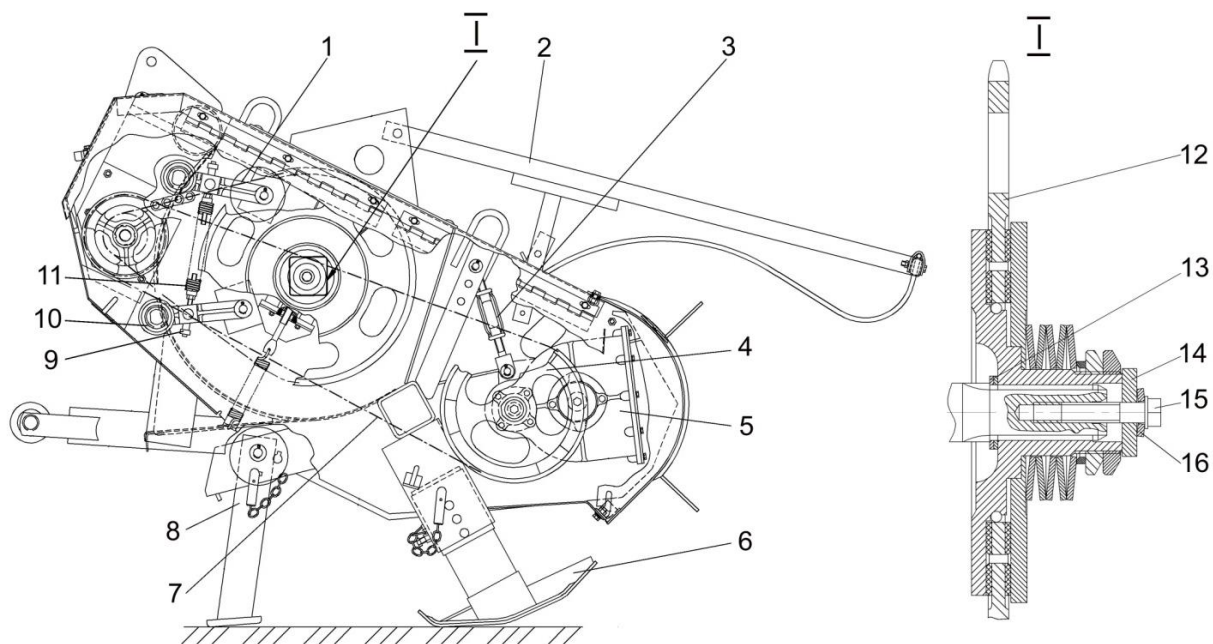
- 1 – корпус; 2, 3 – крышки; 4 – тарельчатая пружина; 5 – нажимной диск; 6 – зубчатое колесо цилиндрическое; 7 – вал-шестерня; 8 – фланец; 9 – вал-шестерня; 10 – шкив
 а) вариант жатки с пассивным боковым делителем;
 б) вариант жатки с активным боковым делителем

Рисунок 2.37 – Регулировка фрикционной муфты конического редуктора жатки для грубостебельных культур

2.5.14 Регулировки подборщика

2.5.14.1 Регулировка ременной передачи привода подбирающего барабана

Регулировку натяжения ремня 7 (рисунок 2.38) производить поворотом редуктора 5 за счет изменения длины стяжки 3, а также перестановкой одной из ее осей в соседнее отверстие рамы подборщика.



1 – цепная передача; 2 – прижимное устройство; 3 – стяжка; 4 – шкив; 5 – редуктор; 6 – башмак; 7 – ременная передача; 8 – стойка; 9 – тяга; 10 – ролик натяжной; 11 – пружина; 12 – фрикционная муфта; 13 – регулировочная шайба; 14 – шайба; 15 – болт; 16 – пружинная шайба

Рисунок 2.38 – Механизмы передач подборщика

Стрела прогиба ремня при нагрузке 40 Н должна быть от 18 до 24 мм (рисунок 2.39).

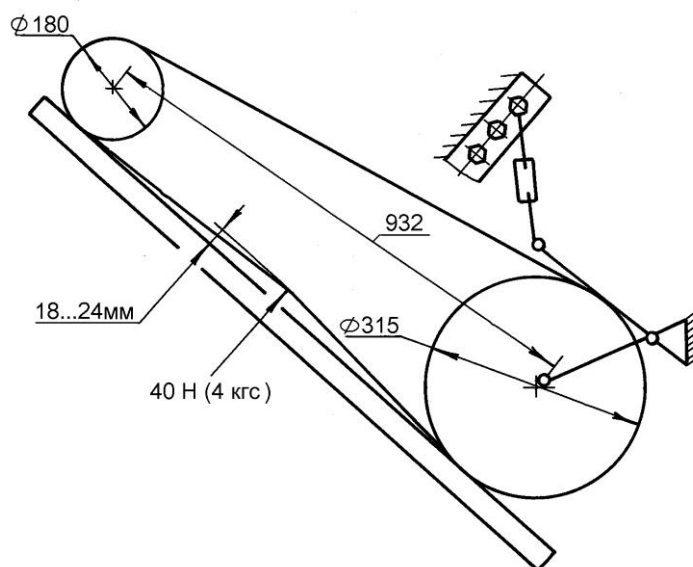
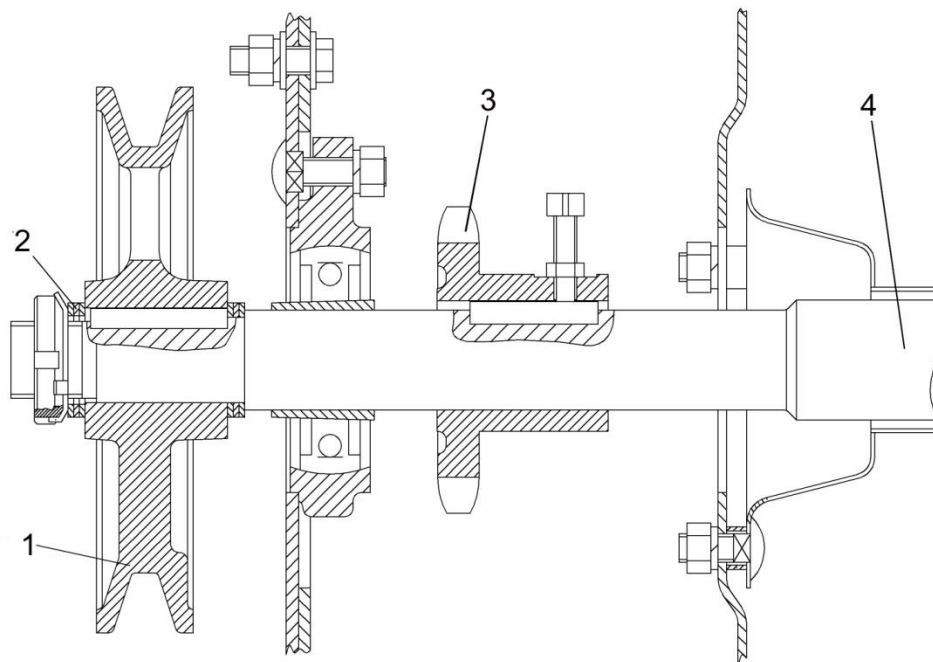


Рисунок 2.39 – Схема ременной передачи привода подбирающего барабана подборщика

Допуск соосности канавок шкива 4 (рисунок 2.38) и шкива редуктора 5 не более 2 мм. Регулировку производить перестановкой шайб регулировочных и (или) разворотом шкива 4 на валу контрпривода 4 (рисунок 2.40).



1 – шкив; 2 – шайба регулировочная; 3 – звездочка; 4 – вал контрпривода

Рисунок 2.40 – Контрпривод

2.5.14.2 Регулировка цепной передачи привода шнека

Регулировку натяжения цепи 1 (рисунок 2.38) производите поджатием пружин 11 натяжных роликов 10 с помощью тяг 9.

Стрела прогиба цепи при нагрузке 150-180 Н должна быть 15-20 мм (рисунок 2.41).

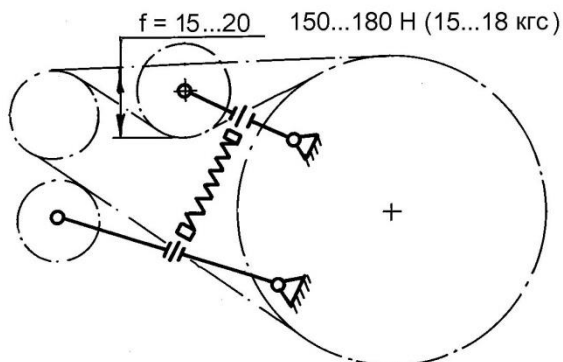


Рисунок 2.41 – Схема цепной передачи привода шнека подборщика

Отклонение поверхности венцов звездочек цепного контура от общей прилегающей плоскости не более 2 мм. Регулировку производите перемещением звездочки 3 (рисунок 2.40) и изменением количества шайб 13 (рисунок 2.38).

2.5.14.3 Регулировка положения подбирающего устройства

Необходимая высота подбора валков обеспечивается установкой башмаков, копирующих рельеф поля.

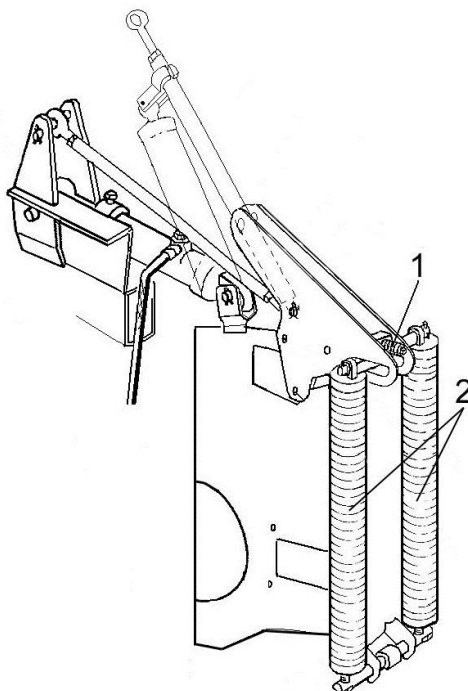
Положение башмаков регулируется по высоте путем их установки в одном из 2-х отверстий.

2.5.14.4 Регулировка давления копирующих башмаков на почву

Регулировка осуществляется в рабочем положении подборщика. Проверка давления копирующего башмака определяется подъемом подборщика за дугу прижимного устройства с усилием 15 - 25 кгс.

Давление копирующих башмаков на почву должно быть 300...500 Н.

Регулировку осуществляйте натяжением или ослаблением пружин 2 (рисунок 2.42) вворачивая или выворачивая регулировочный болт 1.



1 – регулировочный болт; 2 – пружина

Рисунок 2.42 - Регулировка давления копирующих башмаков на почву

2.5.15 Регулировка жатки для трав

Регулировку жатки для трав осуществляйте в соответствии с ее РЭ.

3. Техническое обслуживание

3.1 Общие указания

3.1.1 Виды и периодичность технического обслуживания

Техническое обслуживание проводится с целью поддержания комбайна в работоспособном состоянии и заключается в своевременном проведении всех регламентных работ.

Все операции технического обслуживания: ЕТО, ТО-1, ТО-2 и текущего ремонта должны проводиться регулярно через определенные промежутки времени в зависимости от количества часов, проработанных комбайном в соответствии с таблицей 3.1 и с соблюдением требований общепринятой системы технического обслуживания и ремонта кормоуборочных комбайнов.

В зависимости от условий работы допускается отклонение фактической периодичности (опережение или опаздывание) ТО-1 и ТО-2 до 10 % от установленной нормы. Отметки о проведении работ по техническому обслуживанию и ремонту должны заноситься в сервисную книжку.


Во всех случаях нарушения крепления или регулировки механизмов, появления шума, стуков, устраняйте недостатки, не дожидаясь очередного ТО.


Техническое обслуживание жатки для трав проводите в соответствии с ее РЭ.


Таблица 3.1 - Виды и периодичность технического обслуживания


Вид технического обслуживания	Периодичность (ч)
Техническое обслуживание при эксплуатационной обкатке (подготовке, проведении и окончании)	Перед началом эксплуатации комбайна
Ежесменное техническое обслуживание (ЕТО)	10
Первое техническое обслуживание (ТО-1)	60
Второе техническое обслуживание (ТО-2)	240
Техническое обслуживание перед началом сезона работы (ТО-Э)	Перед началом сезона эксплуатации комбайна
Техническое обслуживание при хранении	При хранении в закрытом помещении – через каждые два месяца, под навесом - ежемесячно


3.1.2 Меры безопасности


 **ПРЕДОСТЕРЕЖЕНИЕ:** При проведении технического обслуживания помимо соблюдения требований настоящей инструкции по эксплуатации, соблюдайте также общепринятые правила техники безопасности и правила по предупреждению несчастных случаев!

 **ПРЕДОСТЕРЕЖЕНИЕ:** Инструменты и приспособления для проведения технического обслуживания должны быть исправными и обеспечивать безопасность выполнения работы!

 **ЗАПРЕЩАЕТСЯ** снимать (открывать) защитные ограждения при работающем двигателе и не остановившихся рабочих органах.

 **ЗАПРЕЩАЕТСЯ** производить работы под поднятым и незафиксированным измельчителем и адаптером.

 **ЗАПРЕЩАЕТСЯ** проведение технического обслуживания и осмотра комбайна в зоне линий электропередач.

 **ПРЕДОСТЕРЕЖЕНИЕ:** При проворачивании ротора соблюдайте особую осторожность. Во избежание травмирования пальцев или кистей рук держитесь на безопасном расстоянии от зоны вращения ножей!

3.2 Перечень работ по видам технического обслуживания

3.2.1 Техническое обслуживание при эксплуатационной обкатке комбайна

При подготовке к эксплуатационной обкатке:

- осмотрите и очистите от пыли, грязи и консервационной смазки составные части комбайна;
- проверьте и, при необходимости, долейте масло в редукторы нижних валцов, подпрессовывающих валцов и в трехскоростную коробку измельчителя, в редуктора жатки для грубостебельных культур или подборщика в зависимости от того, с каким адаптером предполагается обкатка;
- смажьте подшипники шарниров карданных валов привода измельчителя, питающего аппарата и адаптеров, а также подшипники валцов доизмельчающего устройства;
- проверьте осмотром и, при необходимости подтяните наружные резьбовые соединения измельчителя и адаптера;
- проверьте и, при необходимости отрегулируйте натяжение ременных передач привода трехскоростной коробки измельчителя, контрпривода и доизмельчающего устройства, шнека бокового делителя жатки для грубостебельных культур и подбирающего барабана подборщика;
- проверьте, и при необходимости, отрегулируйте натяжение цепной передачи привода шнека подборщика.

3.2.2 Техническое обслуживание комбайна при проведении эксплуатационной обкатки (в течение 30 часов)

При проведении эксплуатационной обкатки выполните ЕТО.

3.2.3 Техническое обслуживание по окончании эксплуатационной обкатки

При техническом обслуживании по окончании эксплуатационной обкатки:

- осмотрите комбайн, проверьте и, при необходимости, устраните подтекание масла в гидросистеме;
- проверьте и, при необходимости, отрегулируйте натяжение цепных и ременных передач;

- проверьте осмотром и, при необходимости, подтяните наружные резьбовые соединения;
- смажьте комбайн, согласно схемам смазки (пункт 3.3 ИЭ).

3.2.4 Ежедневное техническое обслуживание (ЕТО)

При (ЕТО):

- осмотрите и очистите от пыли, грязи и растительных остатков составные части комбайна;
- проверьте осмотром и, при необходимости, подтяните наружные крепления составных частей комбайна, а также болты крепления детекторного вальца;
- проверьте и устраните, обнаруженные при осмотре комбайна, подтекания масла;
- проверьте и, при необходимости, произведите заточку или замену ножей ротора измельчающего аппарата. Отрегулируйте зазор между ножами и противорежущими пластинами;
- проверьте и, при необходимости, произведите заточку или замену ножей ротора жатки для грубостебельных культур;
- смажьте комбайн, согласно схемам смазки (пункт 3.3 ИЭ).

3.2.5 Первое техническое обслуживание (ТО-1)

При ТО-1 проведите ЕТО и дополнительно:

- проверьте осмотром и, при необходимости, доведите до нормы давление в шинах опорных колес измельчителя;
- проверьте и, при необходимости, отрегулируйте натяжение ременных передач привода трехскоростной коробки измельчителя, контрпривода и доизмельчающего устройства, шнека бокового делителя жатки для грубостебельных культур и подбирающего барабана подборщика;
- проверьте, и при необходимости, отрегулируйте натяжение цепной передачи привода шнека подборщика;
- проверьте и, при необходимости, отрегулируйте зазор между противорежущей пластиной и ножевым диском измельчителя; зазоры между барабаном и боковиной скребка, между барабаном и лыжей, между сегментами пальцевыми и прорезями скребка, между сегментами пальцевыми и средним делителем жатки для грубостебельных культур;
- проверьте износ швыряющих лопаток ротора измельчающего аппарата, при необходимости, переверните или замените лопатку;
- проверьте и, при необходимости, замените доизмельчающие диски на вальцах доизмельчающего устройства;
- проверьте моменты затяжки гаек крепления клеммовых соединений рычагов верхних вальцов (от 50 до 55 Н·м) и, при необходимости, подтяните.

3.2.6 Второе техническое обслуживание (ТО-2)

При ТО-2 проведите ТО-1 и дополнительно:

- проверьте и, при необходимости, переверните противорежущие пластины, подтяните крепления горизонтальной и вертикальной противорежущих пластин;
- проверьте состояние комплектующих и составных частей комбайна, подлежащих периодической замене указанных в паспорте комбайна и, при необходимости, произведите их замену.

3.2.7 Техническое обслуживание перед началом сезона работы (ТО-Э)

Перед началом сезона работы необходимо:

- проверить осмотром и, при необходимости, подтянуть крепления составных частей комбайна;
- заменить смазку в подшипниковых узлах;
- отрегулировать натяжение ременных и цепных передач на измельчителе, жатке и подборщике;
- провести, при необходимости, регулировочные работы (пункт 2.5);
- проверить работоспособность механизма переключения передач коробки трехскоростной, переключением поочередно I, II, III передач. В случае неисправности провести работы согласно таблицы 4.1.

Техническое обслуживание перед началом сезона необходимо совмещать с проведением технического обслуживания при снятии с хранения.

3.3 Смазка комбайна

Срок службы и бесперебойная работа комбайна в значительной степени зависят от правильной и своевременной его смазки.

Смазку производите только рекомендованными сортами смазок и масел.

Смазочные материалы должны быть чистыми и не содержать посторонних механических примесей и воды. Перед смазкой протрите от пыли и грязи масляники и места у заправочных отверстий.

3.3.1 Смазка измельчителя

Смазку измельчителя проводите в соответствии с таблицей 3.2 и схемой смазки (рисунок 3.1).

Таблица 3.2 – Смазка измельчителя

№ поз. на схеме смазки	Наименование точек смазки	Наименование и марка смазки при эксплуатации и хранении	Кол. точек смазки
Периодичность смазки – 60 часов			
15, 31	Подшипники ступиц опорных колес	Солидол	2
1, 2, 6, 7, 17, 18, 21, 22	Шарниры карданных валов	Смазка 158, 158М	8
3, 8, 19, 23	Телескопические соединения карданных валов	Литол-24	4
4, 5, 9, 10	Подшипники защитных кожухов карданных валов	Литол-24	4
14	Запирающий механизм муфты быстрого останова	Литол-24	1
Периодичность смазки – 240 часов			
38, 39	Поворотный механизм силосопровода	Литол-24	2
35, 36, 37	Подшипники и ступица ротора измельчителя	Литол-24	3
16, 32	Подшипники ступиц опорных колес	Литол-24	2
11, 30	Подшипники рычагов верхних валцов	Литол-24	2
27, 28	Подшипники нижних валцов	Литол-24	2
Периодичность смазки – один раз в сезон (в начале сезонной эксплуатации)			
	Гидросистема измельчителя	Масло МГЕ-46В	Замена масла
29	Редуктор нижних валцов	Масло трансмиссионное ТМ-5-18	Замена масла 0,25 л
26	Редуктор цилиндрический подпрессовывающих валцов	Масло трансмиссионное ТМ-5-18	Замена масла 0,3 л
12	Коробка трехскоростная	Масло трансмиссионное ТМ-5-18	Замена масла 7,5 л

Окончание таблицы 3.2

№ поз. на схеме смазки	Наименование точек смазки	Наименование и марка смазки при эксплуатации и хранения	Кол. точек смазки
Периодичность смазки – один раз в сезон (в начале сезонной эксплуатации)			
34	Устройство заточное	Литол-24	1
20, 24	Предохранительная муфта карданных валов привода питающего аппарата	Литол-24	2
25	Пружинный амортизатор	Литол-24	1
13, 33	Винт и упорный подшипник домкрата опорных колес	Литол-24	4

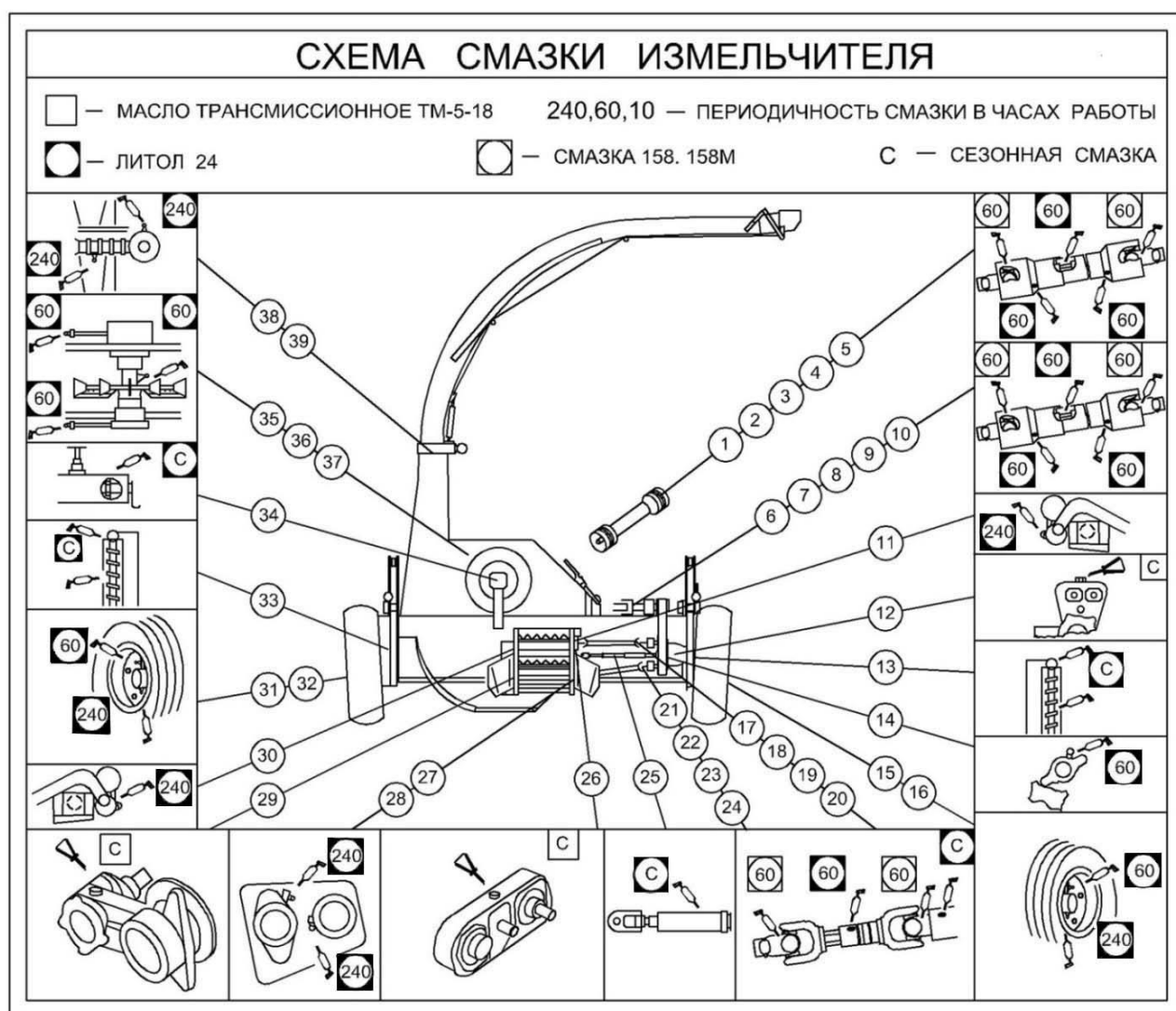


Рисунок 3.1 – Схема смазки измельчителя

3.3.2 Смазка доизмельчающего устройства

Смазку доизмельчающего устройства проводите в соответствии с таблицей 3.3 и схемой смазки (рисунок 3.2).

Таблица 3.3 – Смазка доизмельчающего устройства

№ поз. на схеме смазки	Наименование точек смазки	Наименование и марка смазки при эксплуатации и хранении	Кол. точек смазки
Периодичность смазки – 48 часов			
1, 2, 4, 5	Подшипники доизмельчающих валцов	Литол-24	4
Периодичность смазки – 240 часов			
3	Ось поворота рычага	Литол-24	1

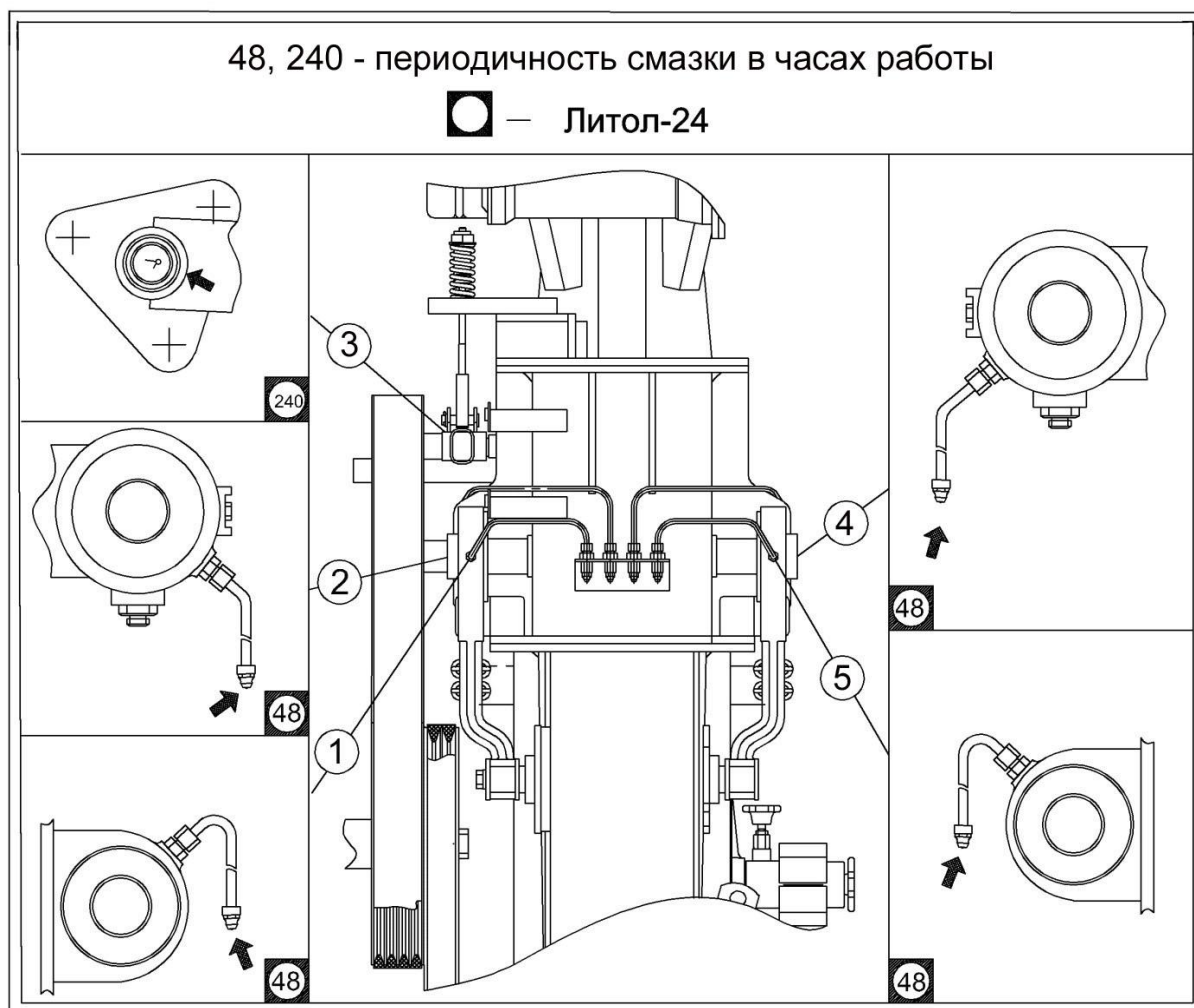


Рисунок 3.2 – Схема смазки доизмельчающего устройства

3.3.3 Смазка жатки для грубостебельных культур

Смазку жатки для грубостебельных культур проводите в соответствии с таблицей 3.4 и схемой смазки (рисунок 3.3).

Таблица 3.4 – Смазка жатки для грубостебельных культур

№ поз. на схеме смазки	Наименование точек смазки	Наименование и марка смазки при эксплуатации и хранении	Кол. точек смазки
Периодичность смазки – 60 часов			
2, 3	Поверхность трения обгонной муфты ротора	Солидол	2
Периодичность смазки – один раз в сезон (в начале сезонной эксплуатации)			
7, 8	Коническо-цилиндрический редуктор привода жатки	Масло ТМ-5-18	Замена масла 6,75 л
4	Конический редуктор привода роторов жатки	То же	Замена масла 6 л
5, 6	Вкладыш опоры жатки	Солидол	2
1, 9	Оси роликов нижних ловителей жатки	Литол-24	2

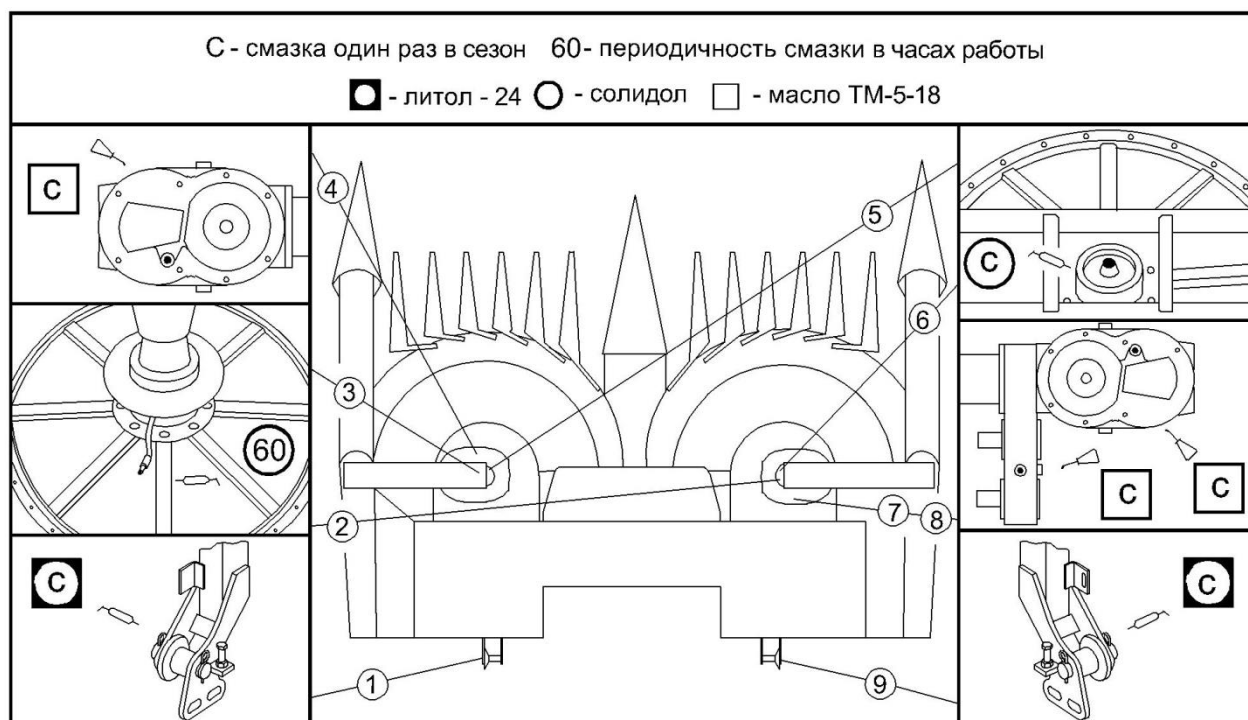


Рисунок 3.3– Схема смазки жатки для грубостебельных культур

3.3.4 Смазка подборщика

Смазку подборщика проводите в соответствии с таблицей 3.5 и схемой смазки (рисунок 3.4).

Таблица 3.5 – Схема смазки подборщика

№ поз. на схеме смазки	Наименование точек смазки	Наименование и марка смазки при эксплуатации и хранении	Кол. точек смазки
Периодичность смазки – 60 часов			
2, 6	Направляющие поверхности опор шнека	Литол-24	2
7, 8	Направляющая дорожка подбирающего устройства	То же	2
Периодичность смазки – один раз в сезон (в начале сезонной эксплуатации)			
1, 5	Подшипник опор шнека	Литол-24	2
3	Подшипник опоры контрпривода	То же	1
4	Цилиндрический редуктор контрпривода	Масло ТМ-5-18	Замена масла 0,35 л
9	Цилиндрический редуктор привода подбирающего устройства	То же	Замена масла 0,4 л

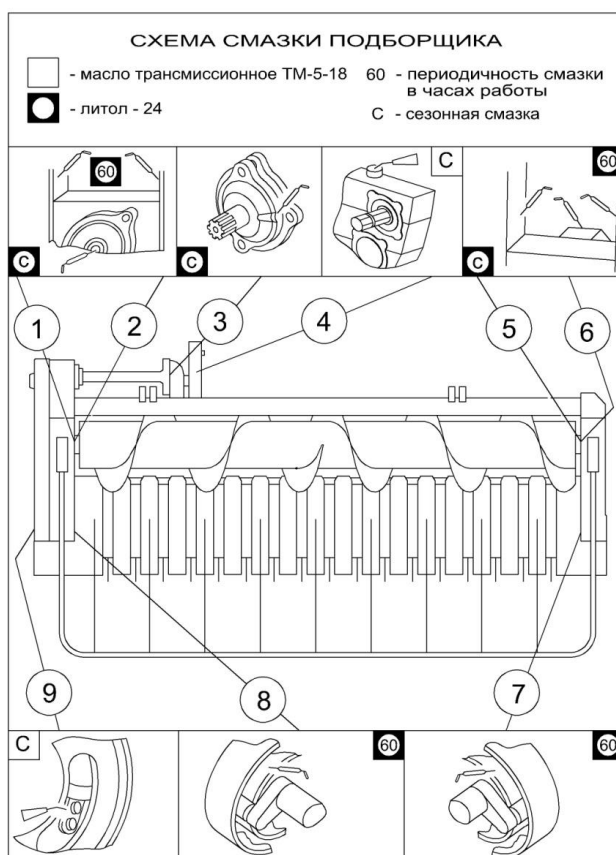


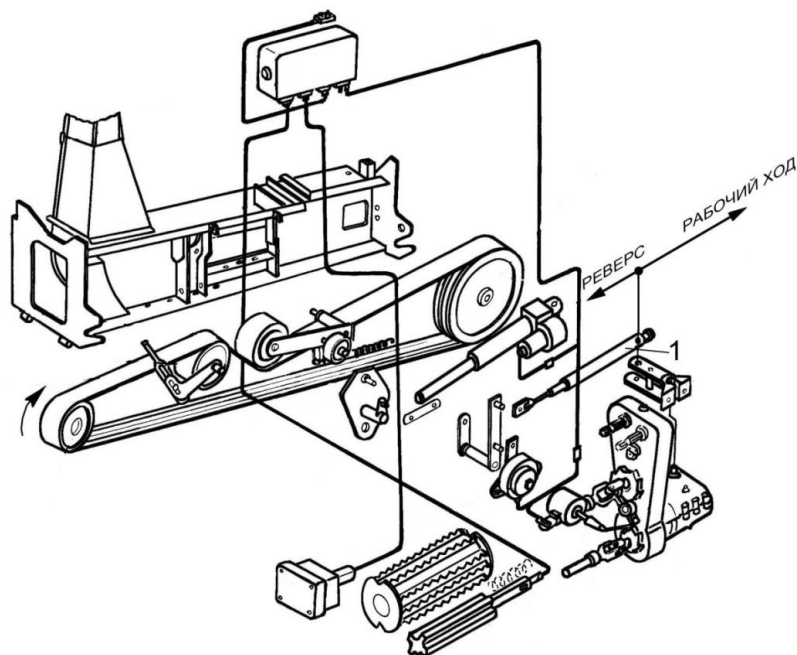
Рисунок 3.4 – Схема смазки подборщика

3.4 Проверка работоспособности и техническое обслуживание

3.4.1 Техническое обслуживание пружинного амортизатора механизма управления реверсом питающего аппарата

В конце сезона уборки и заготовки кормов необходимо:

- демонтировать пружинный амортизатор 1 (рисунок 3.5);
- произвести разборку и очистку деталей и сборочных единиц от растительных остатков и старой смазки;



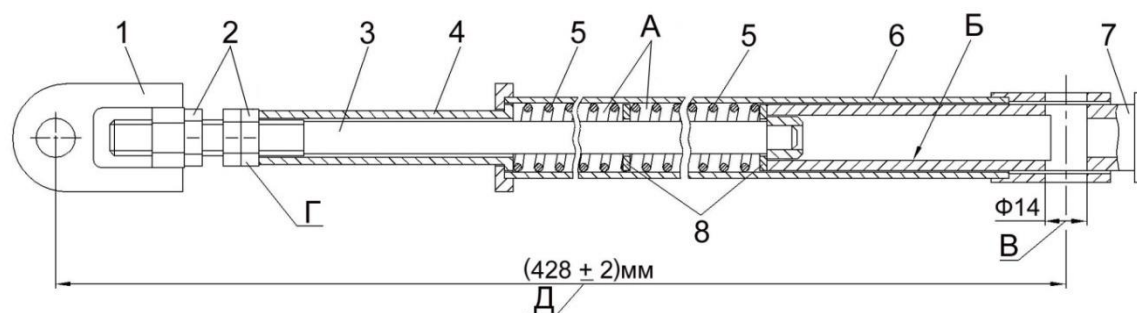
1 – пружинный амортизатор

Рисунок 3.5 – Система защиты рабочих органов

- перед сборкой амортизатора полость **А** (рисунок 3.6); заполнить солидолом Ж ГОСТ 1033-79 и произвести смазку поверхности **Б** втулки 7;

- собрать амортизатор и произвести регулировку его в размер **Д** (428 ± 2) мм. Регулировку производить с установленной в отверстие **В** технологической осью диаметром 14 мм, при помощи гайки с проушиной 1.

Зазор между гайкой **Г** и втулкой 4 не допускается. Контргайки провернуть на $1/8 \dots 1/6$ оборота относительно гаек.



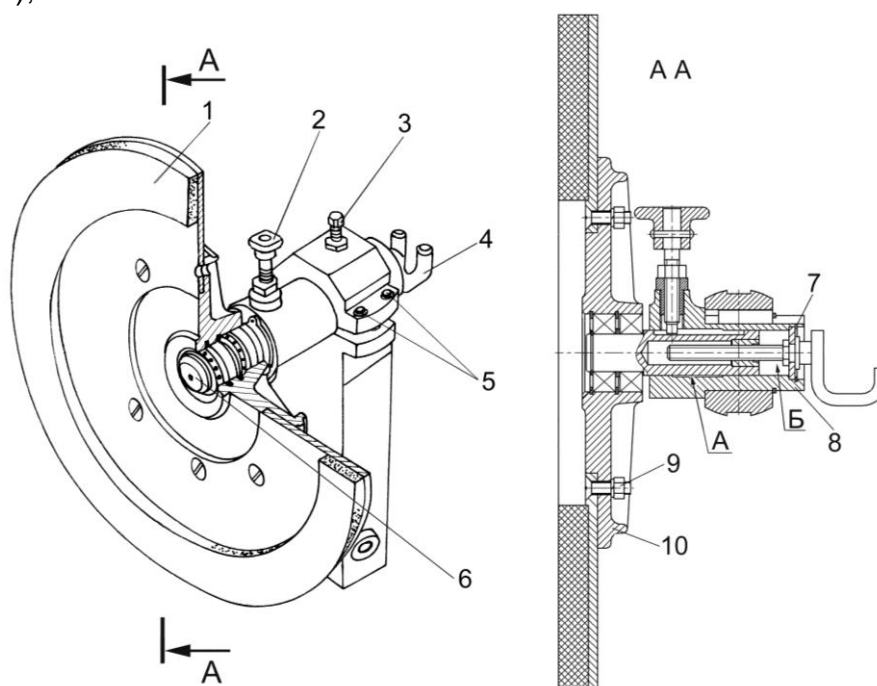
1 – гайка с проушиной; 2 – гайка; 3 – шток; 4, 7 – втулки; 5 – пружина; 6 – корпус амортизатора; 8 – шайба упорная

Рисунок 3.6 – Пружинный амортизатор

3.4.2 Техническое обслуживание заточного устройства

В конце сезона уборки и заготовки кормов необходимо:

- демонтировать заточное устройство с измельчителя, отвернув болты 5 (рисунок 3.7);



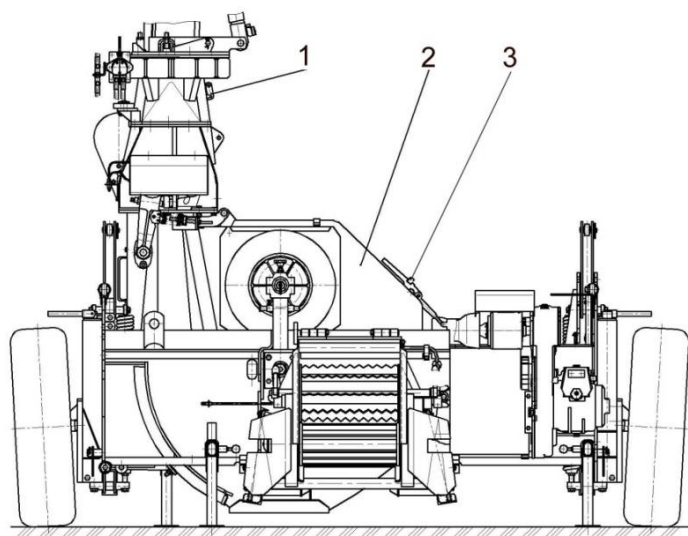
1 – заточной диск; 2 – стопор; 3 – фиксатор; 4 – винт; 5 – болты; 6 – шток; 7 – кольцо; 8 – корпус; 9 – гайка; 10 – диск

Рисунок 3.7 – Замена заточного диска

- вывернуть стопор 2;
- демонтировать шток 6 вместе с диском 10, для чего снимите стопорное кольцо 7 и вывернуть винт 4;
- произвести очистку штока 6 и корпуса 8 от старой смазки;
- заполнить полости А и Б смазкой Литол-24 ГОСТ 21150-87;
- произвести сборку и установку заточного устройства на измельчитель в обратной последовательности.

После проведения работ по замене смазки необходимо выставить параллельность заточного диска относительно плоскости ножей для чего:

- поднимите кожух ротора 2 (рисунок 3.8) и зафиксируйте его при помощи крючка 1;



1 – крючок, 2 – кожух ротора, 3 – замок

Рисунок 3.8 – Измельчитель (вид спереди)

- отпустите стопор 2 (рисунок 3.7);
- поворачивая рукоятку винта 4, прижмите заточной диск 1 к ротору до касания поверхности ножей;
- отпустите фиксатор 3 и болты 5, зажмите стопор 2, выставьте параллельность заточного диска относительно ножей, затяните болты 5 и фиксатор 3, отпустите стопор 2;
- проверку параллельности производите при зажатом стопоре 2, проворачивая ротор не менее одного оборота;
- отведите заточной диск 1 до упора, зафиксируйте стопором 2;
- опустите кожух ротора 2 (рисунок 3.8) и зафиксируйте его замком 3.

3.4.3 Замена масла

3.4.3.1 Замена масла в редукторе питающих валцов

Редуктор питающих валцов заправляется маслом ТМ-5-18 через отверстие под сапун до уровня отверстия контрольной пробки, которая одновременно является нижним болтом крепления крышки подшипника, установленного со стороны оси редуктора.

3.4.3.2 Замена масла в редукторе подпрессовывающих валцов

Редуктор подпрессовывающих валцов заправляется маслом ТМ-5-18 через отверстие под сапун в количестве $(0,3 \pm 0,03)$ л.

Корпуса подшипников заднего подпрессовывающего вальца и нижних валцов заправляются через масленку солидолом.

3.4.3.3 Замена масла в трехскоростной коробке

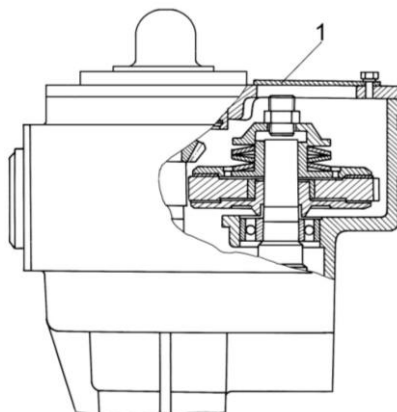
Заправьте трехскоростную коробку трансмиссионным маслом ТМ-5-18 до уровня отверстия контрольной пробки.

3.4.3.4 Замена масла в цилиндрическом редукторе жатки для грубостебельных культур

Редуктор заправьте маслом ТМ-5-18 до края контрольного отверстия.

3.4.3.5 Замена масла в коническом редукторе жатки для грубостебельных культур

Редуктор заправьте маслом ТМ-5-18 через сапун или крышку 1 (рисунок 3.10) до уровня отверстия контрольной пробки.



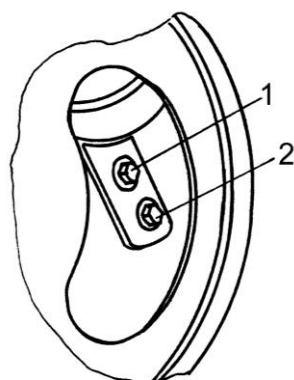
1 – крышка

Рисунок 3.10 – Замена масла в коническом редукторе

3.4.3.6 Замена масла в редукторе подбирающего устройства подборщика

Для проверки уровня или замены масла поставьте подборщик на горизонтальную площадку. Выверните сливную 2 (рисунок 3.11) и контрольную 1 пробки редуктора. Слейте масло. Заверните сливную пробку и залейте дизельное топливо. Заверните контрольную пробку. Запустите дизель и прокрутите комбайн с подборщиком с включенными рабочими органами в течение 5 мин. Заглушите двигатель. Слейте дизельное топливо и залейте дизельное масло до необходимого уровня.

Проверьте необходимый уровень масла по контрольной пробке.



1 – контрольная пробка; 2 – сливная пробка


Рисунок 3.11 – Редуктор подборщика


3.4.3.7 Замена масла в цилиндрическом редукторе контрпривода подборщика


Цилиндрический редуктор заправьте маслом ТМ-5-18 до края контрольного отверстия.


4 Текущий ремонт


4.1 Меры безопасности

 **ПРЕДОСТЕРЕЖЕНИЕ:** При проведении текущего ремонта помимо соблюдения требований настоящей инструкции по эксплуатации, соблюдайте также общепринятые правила техники безопасности и правила по предупреждению несчастных случаев!

 **ЗАПРЕЩАЕТСЯ** снимать (открывать) защитные ограждения при работающем двигателе и не остановившихся рабочих органах.

 **ПРЕДОСТЕРЕЖЕНИЕ:** При проворачивании ротора соблюдайте особую осторожность. Во избежание травмирования пальцев или кистей рук держитесь на безопасном расстоянии от зоны вращения ножей!

 **ЗАПРЕЩАЕТСЯ** проведение любых работ под комбайном без поставленных под колеса противооткатных упоров.

 **ЗАПРЕЩАЕТСЯ** проведение осмотра и текущего ремонта комбайна в зоне линий электропередач.

4.2 Возможные ошибочные действия оператора, приводящие к инциденту или аварии

1 Начало движения без проверки нахождения людей (особенно детей) в опасной зоне вокруг комбайна.

2 Перед началом движения не подан звуковой сигнал.

3 Превышена установленная скорость транспортирования - 20 км/ч!

4 При движении комплекса по дорогам общей сети:

- жатка для трав не установлена и не зафиксирована на транспортных тележках, передняя тележка не подсоединена к трактору (энергосредству) при помощи тягово-сцепного устройства.

- светосигнальное оборудование транспортных тележек не подключено;

- жатка для грубостебельных культур и подборщик не навешены на измельчитель и не зафиксированы механизмом вывешивания в поднятом положении;

- силосопровод не повернут назад, не опущен на стойку и не зафиксирован;

- проблесковый маяк на тракторе (энергосредстве) не включен!

5 Резкие повороты при движении на подъем и под уклон, поперечном движении по откосам.

6 Работа на склонах крутизной более 8°.

7 Выполнение монтажных и ремонтных работ на горячей или находящейся под давлением гидравлической системе.

8 Перед проведением ремонтных работ не снято давление в гидросистеме, не втянут шток гидроцилиндра управления козырьком силосопровода, не выдвинуты штоки гидроцилиндров управления механизмом навески адаптеров комбайна и не переведен гидрораспределитель энергосредства в НЕЙТРАЛЬНОЕ положение.

9 Не соблюдение требований настоящей ИЭ при проведении заточки ножей измельчающего аппарата, при этом оператор находится вне кабины УЭС.

10 Проведение ремонтных работ на МД лицами, не имеющими специальной подготовки по его обслуживанию.

11 Действия, нарушающие пожарную безопасность.

12 Место проведения сварочных или других работ с использованием огня не оснащено противопожарными средствами.

13 Перед использованием электросварки кабели, соединяющие сборочные единицы МД, не разъединены!

14 Присоединение заземляющего кабеля сварочного аппарата к сборочным единицам МД и к питающим вальцам.

4.3 Действия оператора в случае инцидента, критического отказа или аварии:

1 При аварийной ситуации или возникновении критического отказа выключите двигатель, выньте ключ из замка зажигания, покиньте кабину и вызовите аварийную службу.

2 При возникновении пожара примите меры по выводу комплекса с поля, заглушите двигатель и отключите аккумуляторные батареи. Вызовите пожарную службу и приступите к тушению пожара имеющимися средствами (огнетушителем, водой, землей).

4.4 Содержание и порядок проведения работ по использованию запасных частей

4.4.1 Измельчитель

4.4.1.1 Замена противорежущих пластин

Замена, как правило, должна проводиться в специализированной мастерской.

Во избежание непроизводительных затрат мощности двигателя замену режущих кромок противорежущих пластин (или собственно противорежущих пластин) на подборе подвяленных трав и уборке кукурузы в фазе полной спелости зерна производите через каждые 2000 тонн наработки комбайна. При уборке трав и кукурузы в фазе молочно-восковой спелости зерна замену противорежущих пластин производите через 3000 тонн.

Для замены противорежущей пластины необходимо:

- отвернуть и снять болты крепления питающего аппарата к раме измельчителя;

- отсоединить жгут проводов металлодетектора, поднять питающий аппарат вверх и зафиксировать его в поднятом положении штырем, проходящим через стойку заточного устройства; штырь от смещения закрепить болтом;

- отвернуть гайки болтов крепления противорежущих пластин и снять их;

- переставить противорежущие пластины другой стороной или установить новые, выдерживая зазор между лезвиями ножей и горизонтальной пластиной не более 0,8 мм (контроль – при помощи щупа). Закрепить пластины болтами. При этом вертикальные противорежущие пластины не должны выступать за горизон-

тальную пластину. Утопание, не более 0,5 мм. Момент затяжки гаек крепления противорежущих пластин 90-100 Н·м;

- повернуть ротор рукой и убедиться в отсутствии касания ножей противорежущих пластин;

- опустить питающий аппарат на место, соединив телескопические части карданных валов питающего аппарата; закрепить питающий аппарат к раме измельчителя болтами, подсоединить жгут проводов.

4.4.1.2 Замена ножей, опор ножей и лопаток ротора измельчающего аппарата:

- освободите фиксатор и защелку крепления верхнего кожуха измельчающего аппарата;

- откиньте верхний кожух измельчающего аппарата и зафиксируйте его крючком;

- поднимите питающий аппарат и откройте доступ к противорежущим пластинам согласно пункту 2.5.4;

- зафиксируйте ротор от проворачивания стопором 6 (рисунок 4.1, положение В), прилагаемым к измельчителю в ЗИП;

- отверните болты крепления ножа и снимите нож;

- при необходимости снятия опоры ножа следует отвернуть болты крепления опоры к диску;

- установите новый нож, закрепив его к опоре. С помощью овальных отверстий отрегулируйте положение ножа по горизонтальной противорежущей пластине;

- проверните ротор рукой и убедитесь в отсутствии касания ножей противорежущих пластин;

- опустите питающий аппарат и закрепите его к раме измельчителя;

- закройте верхний кожух и зафиксируйте защелку;

- произведите заточку ножей и, при необходимости, регулировку зазора между ножами и противорежущими пластинами.

- в случае необходимости замены лопатки следует отвернуть два болта и заменить лопатку.



ПРЕДОСТЕРЕЖЕНИЕ: Чтобы не нарушать балансировку ротора при замене ножей, опор ножей или лопаток необходимо одновременно заменять диаметрально противоположные ножи, опоры или лопатки. При этом вновь устанавливаемые ножи, опоры или лопатки должны иметь одну весовую группу (номер группы наносится на тыльной поверхности ножа, опоры или лопатки), то есть разница в массе должна быть не более 15 г!

Ножи, опоры и лопатки крепите только болтами класса прочности 10.9 из стали 40Х.

4.4.1.3 Замена пружин тарельчатых измельчающего аппарата

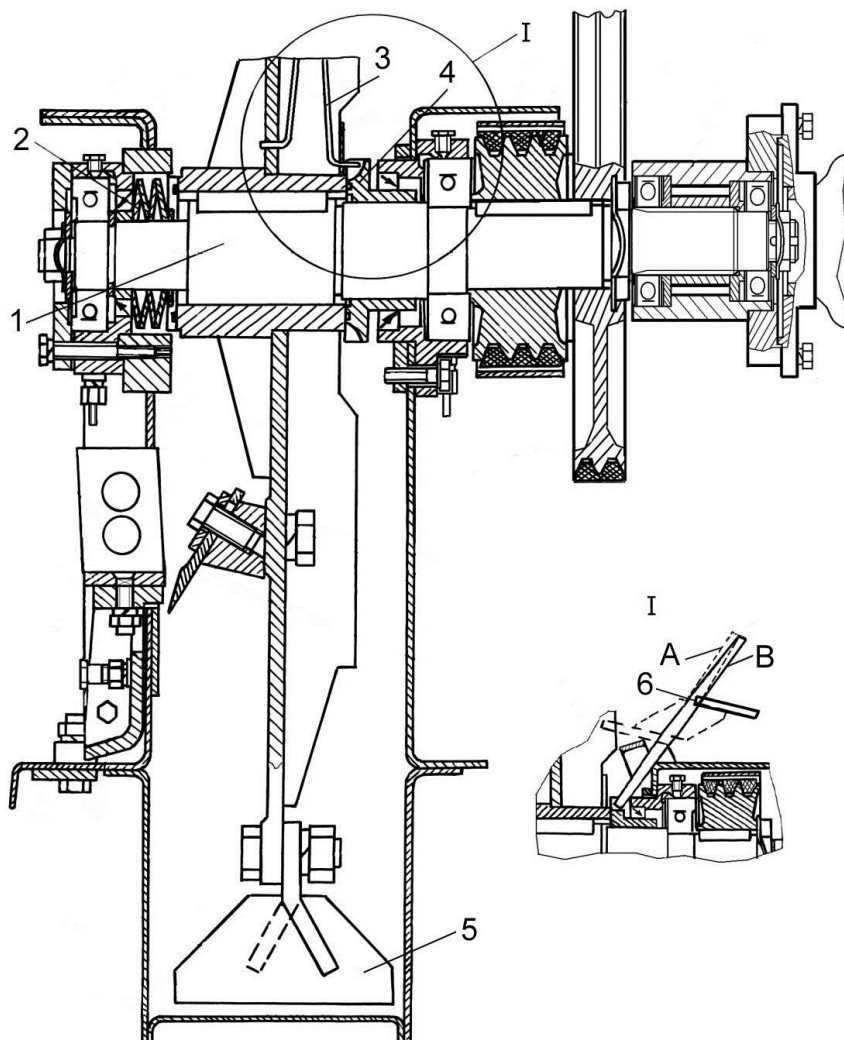
Замена должна проводиться в специализированной мастерской.

Для замены необходимо:

- откинуть верхний кожух измельчающего аппарата и зафиксировать его крючком;

- поднять питающий аппарат;

- освободить гайку регулировочную 4 (рисунок 4.1) от фиксации пружины запорной 3;
- вставить стопор 6 в паз гайки 4 (положение В);
- привести пружины 2 (рисунок 4.1) в ненагруженное, свободное состояние, для чего, вращая ротор, переместить его по валу назад, до касания гайки регулировочной 4 корпуса заднего подшипника;



1 – вал; 2 – пружина тарельчатая; 3 – пружина запорная; 4 – гайка регулировочная; 5 – лопатка; 6 – стопор

Рисунок 4.1 – Аппарат измельчающий

- отвернуть болты и снять крышку переднего подшипникового узла вала 1;
- отвернуть и снять гайку и шайбы с хвостовика вала;
- отсоединить маслопровод от корпуса подшипника;

⚠ ВНИМАНИЕ: При демонтаже подшипникового узла измельчающего аппарата, ротор должен быть надежно зачелен за лопатку 5, стропы натянуты!

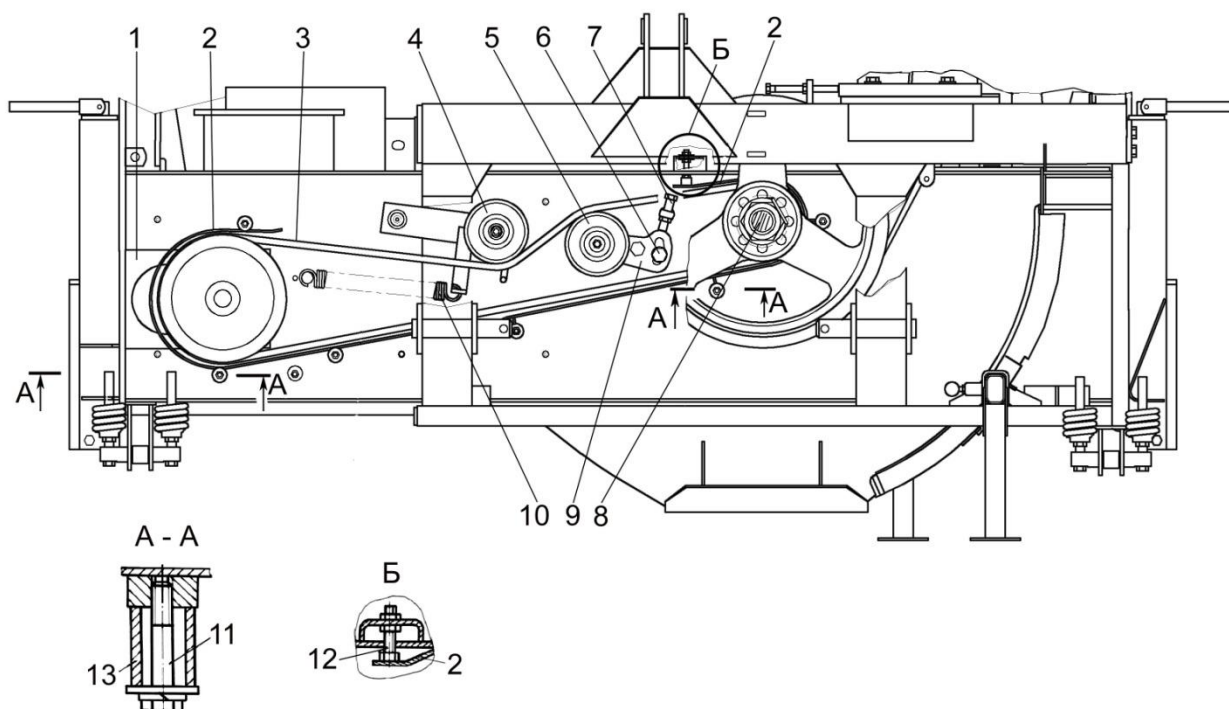
- демонтировать корпус с подшипником;
- снять стопорное кольцо и втулку с вала;
- заменить тарельчатые пружины, сохранив распорные кольца;
- собрать подшипниковый узел в обратном порядке;
- отрегулировать зазор между ножами и противорезущими пластинами согласно пункту 2.5.4;

- опустить питающий аппарат, соединив телескопические части карданных валов. Закрепить питающий аппарат к раме, и подсоединить жгут проводов;
- 15) закрыть кожух измельчающего аппарата и зафиксировать его замком.

4.4.1.4 Замена многопрофильного ремня и регулировка его натяжения

Для замены необходимо:

- снимите карданный вал привода измельчителя;
- установите механизм включения измельчителя в нейтральное положение;
- снимите задние щитки 1 (рисунок 4.2) ограждения;
- снимите кожухи 2;
- ослабьте болты 6 крепления рычага 9 обводного ролика, выкрутите упорный болт 7 и опустите обводной ролик 5 в нижнее положение;
- снимите старый ремень 3 и установите взамен новый;
- приведите механизм включения измельчителя в положение РАБОТА, не включая привод рабочих органов (при этом рычаг с натяжным роликом 4 опустится);
- отрегулируйте положение натяжного ролика 4 так, чтобы между роликом и полкой лонжерона установился размер 50^{+5} мм (положение ролика регулируется путем поворота рычага обводного ролика 9 упорным болтом 7);



1 – задний щиток; 2 – кожух ремня; 3 – многопрофильный ремень; 4 – натяжной ролик; 5 – обводной ролик; 6 – болты крепления рычага; 7 – упорный болт; 8 – ведущий шкив; 9 – рычаг обводного ролика; 10 – пружина натяжного ролика; 11, 12 – болты; 13 – трубчатый элемент кожуха

Рисунок 4.2 – Замена многопрофильного ремня и его регулировка

- закрепите упорный болт 7 и затяните болты 6;
- установите кожухи 2 на место так, чтобы зазор между ремнем и кожухами был в пределах $4^{+1,5}_{-0,5}$ мм по всему периметру.

Регулировка положения кожухов 2 осуществляется в пределах зазора между болтами 11 и трубчатыми элементами 13 крепления кожухов.

Регулировка верхней части кожуха 2 над ведущим шкивом 8 осуществляется болтом 12;

- установите щитки 1 ограждения;
- установите карданный вал;
- отрегулируйте натяжение многопрофильного ремня, для чего:

а) снимите задние щитки 1;

б) ослабьте болты 6;

в) упорным болтом 7 установите размер между роликом 4 и полкой лонжерона в пределах 50 ± 5 мм;

г) законтрите упорный болт 7 и затяните болты 6;

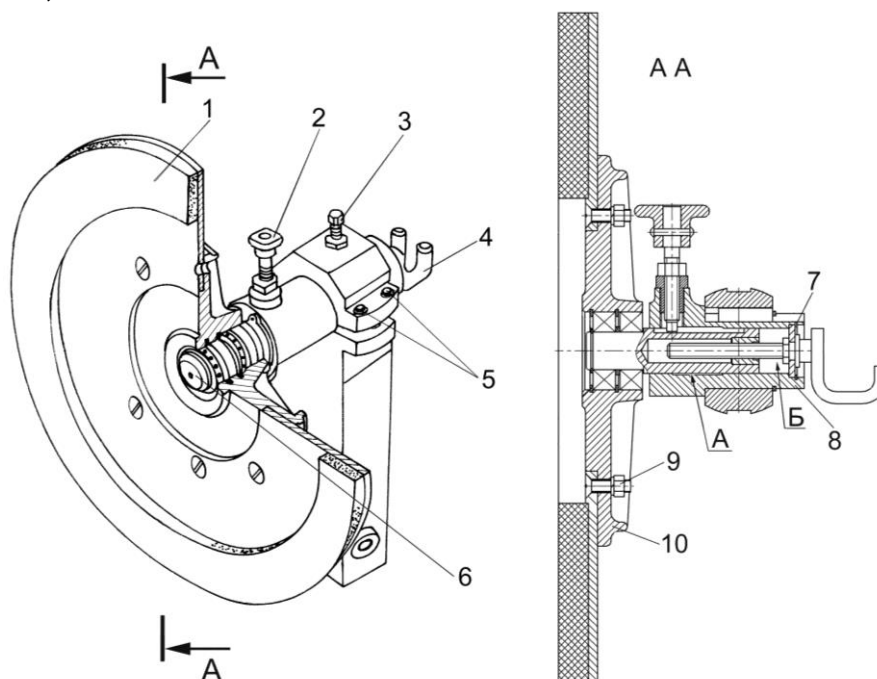
д) отрегулируйте зазор между ремнем и кожухами 2 над ведущим шкивом 8 болтом 12, зазор должен быть $4^{+1,5}_{-0,5}$ мм;

е) установите щитки 1.

4.4.1.5 Замена заточного диска заточного устройства

Замену заточного диска производите при износе абразивного слоя до толщины 5 мм в следующем порядке:

- отверните четыре болта 5 (рисунок 4.3), снимите заточное устройство с измельчителя;



1 – заточной диск; 2 – стопор; 3 – фиксатор; 4 – винт; 5 – болты; 6 – шток; 7 – кольцо; 8 – корпус; 9 – гайка; 10 – диск

Рисунок 4.3 – Замена заточного диска

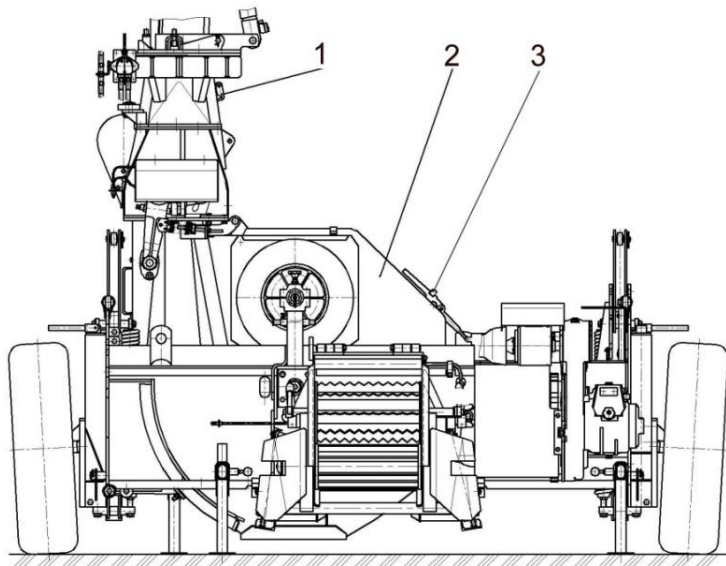
- открутите шесть гаек 9 крепления заточного диска 1 к основанию, снимите заточной диск;

- замените изношенный заточной диск на новый и закрепите его при помощи гаек с $M_{кр}=18-25$ Н·м;

4) установите заточное устройство на измельчитель и закрепите болтами 5 с $M_{кр} = 49,03 \text{ Н}\cdot\text{м}$.

После проведения работ по замене заточного диска необходимо выставить параллельность заточного диска относительно плоскости ножей для чего:

- поднимите кожух ротора 2 (рисунок 4.4) и зафиксируйте его при помощи крючка 1;



1 – крючок, 2 – кожух ротора, 3 – замок

Рисунок 4.4 – Измельчитель (вид спереди)

- отпустите стопор 2 (рисунок 4.3);
- поворачивая рукоятку винта 4, прижмите заточной диск 1 к ротору до касания поверхности ножей;
- отпустите фиксатор 3 и болты 5, зажмите стопор 2, выставьте параллельность заточного диска относительно ножей, затяните болты 5 и фиксатор 3, отпустите стопор 2;
- проверку параллельности производите при зажатом стопоре 2, проворачивая ротор не менее одного оборота;
- отведите заточной диск 1 до упора, зафиксируйте стопором;
- опустите кожух ротора 2 (рисунок 4.4) и зафиксируйте его замком 3.

4.4.2 Жатка для грубостебельных культур

4.4.2.1 Замена ножей ротора

Замену ножей ротора производите:

- при повреждении более 30 % зубьев ножа;
- при наличии скругления острой кромки зуба ножа более 3 мм.

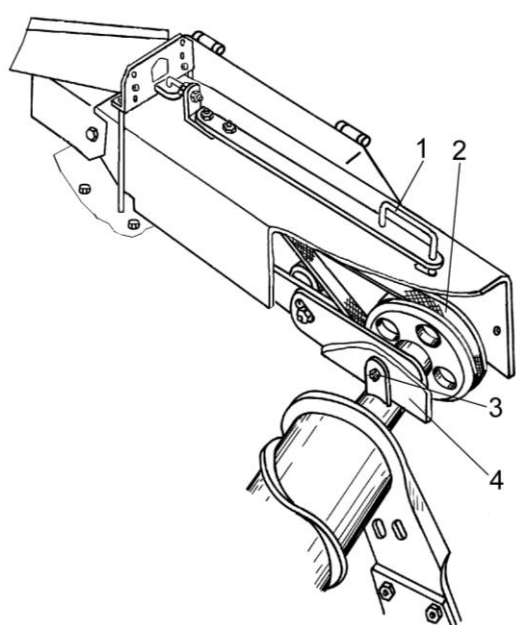
Для замены ножей ротора жатку установите на максимально выдвинутые опоры. Замену ножа производите с задней стороны жатки, отворачивая по четыре болта на каждом сегменте.

⚠️ ПРЕДОСТЕРЕЖЕНИЕ: Чтобы не нарушать балансировку ротора при замене ножей необходимо одновременно заменять диаметрально противоположные ножи!

При этом вновь устанавливаемые ножи должны иметь одну весовую группу (номер группы наносится на поверхности ножа), то есть разница в массе должна быть не более 20 г.

4.4.2.2 Замена ремня клиноременной передачи шнека бокового делителя (для жатки с активным боковым делителем)

Ослабив болт 3 (рисунок 4.5) крепления кожуха 4 клиноременной передачи и болты крепления кронштейна шнека поднимите рукоятку 1 и поверните ее на 90° , при этом произойдет ослабление натяжения ремня 2. Снимите ремень и установите новый. Регулировку клиноременной передачи производите согласно пункту 2.5.13.2.



1 – рукоятка; 2 – ремень; 3 – болт крепления кожуха; 4 – кожух

Рисунок 4.5 - Замена ремня клиноременной передачи шнека бокового делителя

4.4.3 Подборщик

4.4.3.1 Замена пружинного зуба

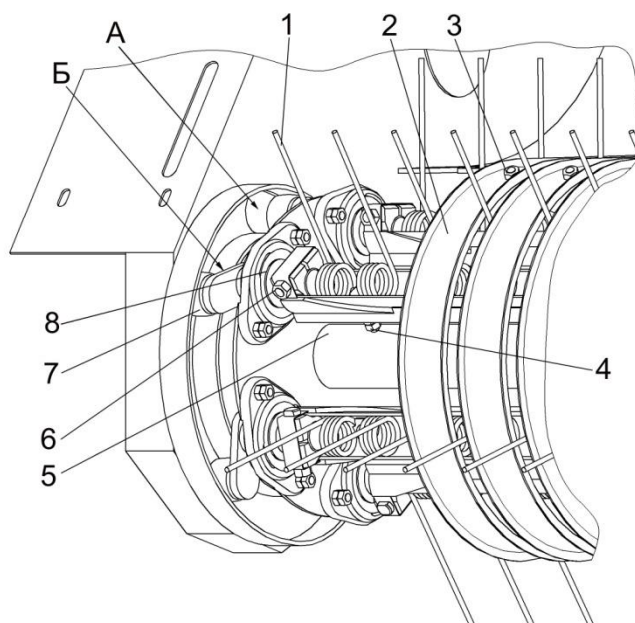
Для замены пружинного зуба:

- отверните болт 3 (рисунок 4.6) и снимите скат 2;
- выверните болт 4, демонтируйте вышедший из строя пружинный зуб 1 и установите новый;
- закрепите зуб пружинный 1 и установите скат 2, закрепив его болтом.

4.4.3.2 Замена эксцентрика с роликом

Для замены эксцентрика с роликом:

- демонтируйте крайний правый скат;
- поверните подбирающий барабан 5 до совмещения ролика эксцентрика 7 с окном **А** в боковине рамы;
- отверните гайку на закрепительной втулке подшипника 8, сдвиньте закрепительную втулку, освободив ось эксцентрика;
- отверните болт 6, демонтируйте вышедший из строя эксцентрик с роликом и установите новый;
- закрепите болтом 6 ($M_{кр} = 49...55 \text{ Н}\cdot\text{м}$) эксцентрик, используя демонтированные болт и гайку;
- затяните гайку закрепительной втулки подшипника 8 ($M_{кр} = 250^{+50} \text{ Н}\cdot\text{м}$), предварительно выставив пластину **Б** эксцентрика в одной плоскости с пластинами других эксцентриков.



1 – пружинный зуб; 2 – скат; 3, 4, 6 – болты; 5 – подбирающий барабан; 7 – ролик эксцентрика; 8 – втулка подшипника

Рисунок 4.6 – Замена пружинного зуба и эксцентрика с роликом в подбирающем барабане подборщика

4.5 Перечень критических отказов комбайна

- 1 Не работает светосигнальное оборудование.
- 2 Работа со снятыми ограждениями и кожухами.
- 3 Не работает система защиты измельчающего аппарата (МД).

4.6 Возможные неисправности и методы их устранения

Основные возможные неисправности и методы их устранения приведены в таблице 4.1

Таблица 4.1 – Возможные неисправности

Неисправность	Внешнее проявление	Метод устранения
<u>Измельчитель</u>		
Шарниры карданных соединений работают с ударами	Крайние вилки шарниров расположены не в одной плоскости	Установите шарниры так, чтобы вилки располагались в одной плоскости
Разрушение карданного вала главного привода	Несвоевременная заточка ножей и регулировка зазора между ножами и противорежущими пластинами. Работа с неисправным металло/камнедетектором Неправильно подсоединен карданный вал. Неисправность обгонной муфты	Регулярно производите заточку ножей и регулировку зазора между ножами и противорежущими пластинами. Настройте или устраните неисправность металло/камнедетектором. Подсоедините карданный вал согласно пункту 2.2.2.2 Разберите обгонную муфту, проверьте отсутствие в ней твердых частиц, промойте, смажьте смазкой 158 с антизадирными присадками
Разрушение карданного вала привода питающего аппарата	Повреждены игольчатые подшипники	Произведите замену крестовины карданного вала. Произведите замену карданного вала.
Разрушение подшипников на валу ротора	Недостаточное количество смазки	Замените подшипники
Падение момента срабатывания муфт 04.139.000	Неправильно установлены режимы работы (скорость движения, усилия подпрессовки подпрессовывающих вальцев). Наматывание тонкостельной массы на гладкий валец питающего аппарата (увеличен зазор между вальцем и чистиком).	Ослабьте пружины подпрессовки подпрессовывающих вальцев. Произведите подтяжку момента срабатывания. При необходимости замените муфту. Уменьшите зазор между вальцем и чистиком путем передвижения чистика к вальцу за счет зазора в болтовых соединениях. Болты надежно затяните. Чистик должен подходить к вальцу, но не препятствовать его вращению
Разрушение фрикционных накладок муфты 04.141.000	Длительная пробуксовка муфты	Произведите ее замену

Продолжение таблицы 4.1

Неисправность	Внешнее проявление	Метод устранения
Обрыв ступицы, трещины жесткости на диске, обрыв болтов крепления ножа измельчающего ротора. Излом вала ротора, разрушение подшипника	Не отрегулирован зазор между ножом и противорежущим брусом, затуплены ножи, износ режущей кромки бруса	Заточите ножи, установите зазор 0,2...0,8 мм между ножами и противорежущей кромкой. Произведите замену
Посторонний шум, течь масла, разрушение подшипников, заклинивание редуктора нижних валцов и цилиндрического редуктора подпрессовывающих валцов	Попадание и наматывание растительной массы на валы	Произведите замену подшипников
Резкое возрастание потребляемой мощности, а также крупная резка массы	Затупились ножи измельчающего аппарата, увеличился зазор между ножами и противорежущими пластинами	Затяните крепление ножей и заточите их. Отрегулируйте зазор между ножами и пластиной.
Повышенный люфт входного вала цилиндрического редуктора подпрессовывающих валцов	Приработка редуктора	Отрегулируйте осевой люфт входного вала редуктора (пункт 2.5.3)
Силосопровод и камера измельчителя забиваются измельченной массой	Неравномерный выброс массы Протерты: вставка силосопровода, сменные гладкие листы в поддонах	Измельчитель запустите в работу после набора нормальных оборотов вала измельчителя. При остановках прокручивайте механизмы измельчителя на полных оборотах до полной очистки камеры от измельченной массы При износе замените
При запуске или остановке комбайна слышен стук в камере измельчителя	Ослаблены болты крепления корпусов подшипников вала измельчителя, горловины и других частей. Деформировались стенки камеры измельчителя.	Затяните крепежные болты. Подрихтуйте деформированные стенки.
Нет переключения передач коробки трёхскоростной	Затруднено или полностью невозможно переместить рукоятку рычага переключения скоростей	Нанесите универсальную аэрозольную смазку (с вытеснителем воды) в месте установки оси рычага переключения передач в корпус трёхскоростной коробки. Произведите разработку рычага механизма переключения передач (с целью предотвращения деформации рычага, не используйте ударный инструмент).

Продолжение таблицы 4.1

Неисправность	Внешнее проявление	Метод устранения
Вибрация заточного устройства при заточке	Слишком велика частота вращения измельчающего ротора, чрезмерное углубление шлифовального круга.	Уменьшите число оборотов измельчающего ротора и подачу шлифовального круга. В конце сезона уборки и заготовки кормов необходимо проводить техническое обслуживание заточного устройства согласно пункту 3.4.2.
Наматывание тонкостебельной массы на гладкий валец питающего аппарата	Увеличен зазор между вальцем и чистиком	Уменьшите зазор между вальцем и чистиком путем передвижения чистика к вальцу за счет зазора в болтовых соединениях. Болты надежно затяните. Чистик должен подходить к вальцу, но не препятствовать его вращению
Отсутствие обгона при выключенном ВОМ	Не происходит остановка карданного вала привода измельчителя, при выключенном ВОМ. Резкая остановка ротора	Разберите обгонную муфту, проверьте отсутствие в ней твердых частиц, промойте, смажьте смазкой 158 с антизадирными присадками
ВНИМАНИЕ: При разборке обгонной муфты обеспечьте чистоту, чтобы твердые частицы не попали внутрь!		
<u>Металлодетектор с блоком ПКК0156010</u>		
При включении бортовой сети не горит зеленая лампа, исполнительные устройства срабатывают	Перегорела лампа	Замените лампу
При эксплуатации комбайна загорается красная лампа. Повторное включение бортсети не устраняет неисправность	Срабатывает система защиты блока электронного металлодетектора (МД) от аварийного (повышенного) напряжения в сети +12В	Устраните неисправность в сети +12В
При эксплуатации комбайна постоянно срабатывает МД	На нижний валец наматывалась проволока или между ребрами вальца попал стальной предмет. Увеличился уровень помех. Обрыв проводов жгута датчика МД	Удалите проволоку или посторонний предмет Регулятор чувствительности переведите на 1-2 позиции ниже (против часовой стрелки). Припаяйте провода жгута датчика МД

Продолжение таблицы 4.1

Неисправность	Внешнее проявление	Метод устранения
Не осуществляется управление исполнительными механизмами, способы устранения (смотри выше) не помогают	Неисправен блок электронный. Неисправны исполнительные устройства	Проведите диагностику: электронного блока, датчика положения, датчика МД, датчика камнедетектора согласно методике, описанной в паспорте на пульт контроля металлодетектора ПКМ 100 00 00-04 ПС (прикладывается к каждому комбайну). При необходимости замените электронный блок или исполнительные устройства
Не срабатывает датчик МД на металл	Обрыв электропроводов датчика. Разрушен подшипник датчика из-за недостаточного количества смазки	Проверьте целостность проводов жгута и разъема датчика МД. Проверьте детали крепления датчика МД (подшипника)
Ложное срабатывание датчика МД	Не отрегулирована чувствительность датчика МД, имеется металлическая стружка на корпусе датчика МД.	Отрегулируйте чувствительность датчика МД. Проверьте детекторный валец на предмет наличия металлической стружки на корпусе датчика МД.
Ложное срабатывание датчика камнедетектора (КД)	Не правильно установлен датчик на режим Т или К. Не отрегулирована чувствительность датчика КД. Излом жгута датчика	Установите нужный режим, отрегулируйте чувствительность датчика КД. При изломе жгута произведите замену датчика КД.

Продолжение таблицы 4.1

Неисправность	Внешнее проявление	Метод устранения
Отказ работы блока электронного.	Не отрегулирована чувствительность блока. Выход из строя реле блока. Не исправен блок.	Отрегулируйте чувствительность датчика. Замените реле в блоке. Проверьте напряжение в бортовой сети комбайна. Замените блок.
Отказ работы датчика положения. Не включаются вальцы измельчающего аппарата.	Повреждение электропроводов датчика. Окисление контактов разъема датчика. Нарушена установка датчика	Устраните повреждение проводов. Отрегулируйте установку датчика. Восстановите разъем датчика. При необходимости замените датчик.
Отказ работы электромеханизма МК-150. Перегорела катушка электромеханизма. Заклинил шток электромеханизма.	Перегрузка электромеханизма из-за засорения рабочих органов растительными остатками. Отсутствие смазки механизма включения.	При необходимости замените электромеханизм.
Отказ работы электромагнита ЭМ 45-32. Перегорела электрокатушка электромагнита. Заклинивает шток электромагнита.	Окисление контактов разъема электромагнита. Разрушение резинового чехла и попадание влаги и растительных остатков на шток.	Очистите контакты. Очистите и смажьте шток электромагнита. Замените резиновый чехол штока. При необходимости замените электромагнит.
Металлодетектор с блоком ПКК 0701100		
При включении бортовой сети не горит зеленая лампа, исполнительные устройства срабатывают	Перегорела лампа	Замените лампу

Продолжение таблицы 4.1

Неисправность	Внешнее проявление	Метод устранения
Нет возможности управления работой питающего аппарата	Появляется код ошибки на лампе ЗАЩИТА (смотри приложение Е). Код ошибки 11 или 12, или 13, или 14, или 15	Залипание одной из клавиш пульта (РАБОЧИЙ ХОД, или РЕВЕРС, или НЕЙТРАЛЬ, или СБРОС или ТЕСТ).
	Код ошибки 21	Постоянный сигнал срабатывания датчика металлодетектора. Проверьте исправность датчика металлодетектора и целостность жгута датчика.
	Код ошибки 22	Отсутствует сигнал от датчика металлодетектора. Проверьте подключение датчика металлодетектора и целостность жгута датчика.
	Код ошибки 23	Постоянный сигнал срабатывания датчика камнедетектора. Проверьте исправность датчика металлодетектора и целостность жгута датчика.
	Код ошибки 24	Короткое замыкание или значение напряжения менее 9В цепи питания (+10В) датчиков металлодетектора и камнедетектора
Нет возможности управления работой питающего аппарата	Код ошибки 25	Повреждение герконов или повреждение проводов жгута датчика положения
	Код ошибки 31	Обрыв проводов подключения электромагнита ЭМ 45-32.
	Код ошибки 32	Короткое замыкание или обрыв в цепи электромеханизма МК-150.
	Код ошибки 33	Отсутствует механическое соединение между датчиком положения и электромеханизмом МК-150.
	Код ошибки 34	Неправильно установлен разъем подключения электромеханизма МК-150

Продолжение таблицы 4.1

Ложное срабатывание датчика МД	Не отрегулирована чувствительность датчика МД, имеется металлическая стружка на корпусе датчика МД.	Отрегулируйте чувствительность датчика МД. Проверьте детекторный валец на предмет наличия металлической стружки на корпусе датчика МД.
Ложное срабатывание датчика камнедетектора (КД)	Не правильно установлен датчик на режим Т или К. Не отрегулирована чувствительность датчика КД. Излом жгута датчика	Установите нужный режим, отрегулируйте чувствительность датчика КД. При изломе жгута произведите замену датчика КД.
Отказ работы электромагнита ЭМ 45-32. Перегорела электрокатушка электромагнита. Заклинивает шток электромагнита.	Окисление контактов разъема электромагнита. Разрушение резинового чехла и попадание влаги и растительных остатков на шток.	Очистите контакты. Очистите и смажьте шток электромагнита. Замените резиновый чехол штока. При необходимости замените электромагнит.
Отказ работы блока электронного.	Неисправен блок.	Проверьте напряжение в бортовой сети комбайна: - плюс 24В на контакте 6с относительно контактов 1с и 2с разъема XS6; - плюс 12В на контакте 4с относительно контактов 7а и 1b разъема XS6. Замените блок.
<u>Доизмельчающее устройство</u>		
Осевое смещение вала дробильных валцев	Металлический звук при работающем доизмельчающем устройстве	Проверьте правильность установки ременной передачи (плоскостность шкивов). Отпустите установочные болты в подшипниках дробильных валцев, сместить вал в требуемом направлении. Проверьте зазор между боковыми поверхностями валцев. Проверку производите при не вращающихся валцах и при расфиксированном, опущенном силосопроводе. Зазор между боковыми поверхностями валцев должен быть равномерным
Разбалансировка дробильных валцев	Перегрев подшипников, повышенный шум при работе	Осмотр внешнего вида дробильных дисков, при необходимости, замените вышедший из строя диск

Продолжение таблицы 4.1

Неисправность	Внешнее проявление	Метод устранения
<u>Ременные передачи привода доизмельчающего устройства</u>		
Односторонний износ ремней на боковой поверхности	Оси шкивов не параллельны	Проверьте и установите параллельно оси шкивов и ролика (пункты 2.5.8.1 и 2.5.8.2).
Преждевременный износ боковых поверхностей по всей длине ремня	Малое натяжение ремня Оси канавок шкивов не лежат в одной плоскости	Проверьте и, при необходимости, увеличьте натяжение ремня (пункт 2.5.8.1). Проверьте и, при необходимости, выставьте оси канавок шкивов в одну плоскость
Поперечные трещины на внутренней стороне ремня	Чрезмерное натяжение ремня Химическое воздействие	Проверьте и, при необходимости, ослабьте натяжение ремня Очистите ремень глицерино-спиртовой смесью в пропорции 1:10
Отслоение наружного слоя ремня	Попадание масла и других агрессивных веществ на ремень	Устраните возможность попадания масла на ремень и очистите ремень глицериново-спиртовой смесью (1:10)
Сильное биение ремня	Малое натяжение ремня	Проверьте и, при необходимости, увеличьте натяжение ремня (пункт 2.5.8.1).
Сход ремня	Оси канавок шкивов не лежат в одной плоскости Малое натяжение ремня Попадание инородных предметов в канавки шкивов	Установите оси канавок шкивов в одну плоскость. Увеличьте натяжение ремня (пункт 2.5.8.1). Проверьте и, при необходимости, очистите канавки
<u>Гидросистема</u>		
Отсутствует движение рабочих органов, управляемых гидроцилиндрами или гидромотором	Засорились дроссели	Промойте дроссели, установленные в соответствующих гидролиниях

Продолжение таблицы 4.1

Неисправность	Внешнее проявление	Метод устранения
<u>Жатка для грубостебельных культур</u>		
Останов питающих барабанов	Перегрузка из-за возможного попадания инородных предметов	Включите реверс и удалите предмет
Ротор вращается, барабан нет	Возможно срабатывает фрикционная муфта	Откройте крышку редуктора, подожмите гайкой пружины фрикционной муфты
Недостаточный подбор растений (пропуски) барабаном	Неправильная скорость движения и вращения барабанов. Неправильно выбрано направление движения	Повысьте скорость движения комбайна или вращения барабанов. Измените направление движения соответственно пункта 2.1.15
Наличие бахромы при отрезке стеблей	Тупые или изношенные ножи	Замените ножи. Измените скорость движения.
Повышенная вибрация жатки	Налипание грязи и растительных остатков на ротор. Разбалансировка ротора.	Очистите ротор
	Задевание сегментов барабанов за кожух скребков, средний делитель или раму	Отрегулируйте зазоры
<u>Подборщик</u>		
На поле остается неподобранная масса	Изгиб или поломка пружинных зубьев.	Снимите скат и пружинный зуб, выпрямите зуб или замените новым. Установите на место зуб и скат, закрепите их.
	Наматывание на шнек растительной массы	Разрежьте намотавшиеся растения и очистите шнек
Интенсивно изнашиваются копирующие башмаки	Не отрегулирован механизм вывешивания	Отрегулируйте натяжение пружин механизма вывешивания (пункт 2.5.14.4)
Подбирающий барабан останавливается или проскальзывает	Вытянут ремень привода подбирающего барабана	Отрегулируйте натяжение ремня (пункт 2.5.14.1)
Шнек останавливается или проскальзывает	Перегрузка из-за превышения скорости Разрегулирована предохранительная муфта или смазка попала на фрикционные накладки	Произведите подбор валков на меньших скоростях Подожмите тарельчатые пружины гайками, очистите рабочие поверхности от попадания смазки
Стук роликов подбирающего барабана	Износ роликов барабана	Снимите изношенный ролик и установите новый

5 Хранение

5.1 Общие требования к хранению

Комбайн устанавливается на хранение в соответствии с требованиями ГОСТ 7751-2009.

Комбайн ставится на хранение: кратковременное - от 10 дней до двух месяцев и длительное - более двух месяцев.

Для длительного хранения комбайн ставят в закрытое неотапливаемое помещение или на открытую площадку под навес.

Подготовку комбайна к кратковременному хранению производят непосредственно, после окончания работ, к длительному хранению – не позднее 10 дней с момента окончания работ.

Постановку комбайна на хранение и снятие его с хранения производите с соблюдением мер безопасности, указанных в настоящей ИЭ.

Места хранения должны быть обеспечены противопожарными средствами и условиями удобного осмотра и обслуживания, а в случае необходимости - быстрого снятия с хранения.

При хранении комбайна на открытой площадке под навесом покройте защитным составом или оберните парафинированной бумагой, полиэтиленовой пленкой наружные поверхности соединительных шлангов. Защитный состав приготовьте из смеси алюминиевой пудры с масляным лаком или алюминиевой пасты с уайт-спиритом в соотношении 1:4 или 1:5;

Периодически, не реже одного раза в месяц, проверяйте надежность герметизации сборочных единиц, защищенных полиэтиленовыми пленками или чехлами, а также состояние неокрашенных поверхностей, покрытых консервационной смазкой.

Состояние комбайна при хранении в закрытом помещении проверяйте через каждые два месяца, при хранении под навесом - ежемесячно. Выявленные при проверках отклонения от правил хранения устраняйте.

5.2 Подготовка комбайна к хранению

Установку комбайна на хранение производите на ровной площадке.

5.2.1 Перечень работ, проводимых при установке комбайна на кратковременное хранение

При установке комбайна на кратковременное хранение:

- перед отсоединением от УЭС поверните силосопровод влево по ходу, и отпустите его на землю;
- очистите комбайн от грязи, растительных остатков, подтеков масла;
- обмойте и обдуйте его сжатым воздухом;
- восстановите поврежденную окраску.
- закройте все отверстия и щели, через которые могут попасть атмосферные осадки во внутренние полости комбайна;
- законсервируйте: штоки гидроцилиндров, звездочки цепных передач, винтовые и резьбовые поверхности деталей натяжных устройств, цепи, трос управ-

ления козырьком, шкивы, открытые концы валов, заточное устройство, пружины, нож режущего аппарата жатки для трав;

- при хранении комбайна на открытых площадках под навесом: установите комбайн на подставки, давление в шинах колес снизить до 70 – 80 % от номинального. Для защиты от воздействия солнечных лучей и атмосферных осадков шины прикрыть светлыми чехлами из плотной ткани или покрыть специальным защитным составом (известковой побелкой, алюминиевыми красками АКС-3 или АКС-4; мелоказеиновым составом, содержащим 75% очищенного мела, 20% казеинового клея, 4,5% гашеной извести и по 0,25% кальцинированной соды и фенола);

- проверить работоспособность механизма переключения передач коробки трехскоростной, переключением поочередно I, II, III передач. В случае неисправности провести работы согласно таблицы 4.1.

5.2.2 Перечень работ, проводимых при установке комбайна на длительное хранение

При установке комбайна на длительное хранение:

- очистите комбайн от грязи, растительных остатков, подтеков масла;
- обмойте и обдуйте его сжатым воздухом;
- восстановите поврежденную окраску;
- доставьте комбайн на площадку для хранения;
- проверьте комплектность и техническое состояние измельчителя и адаптеров;

- при хранении комбайна на открытых площадках под навесом снимите для хранения в закрытом помещении: втулочно-роликовые цепи, приводные ремни, блок электронный, исполнительный электромеханизм, электромагнит, датчик герконовый, рукава высокого давления, гидроцилиндры, трос управления козырьком, фару, габаритные фонари комбайна, главный карданный вал, карданные валы привода адаптеров и привода питающего аппарата, заточной диск.

При этом необходимо:

а) промыть снятые приводные ремни теплой мыльной водой и обезжирить неэтилированным бензином, просушить, припудрить тальком и связать в комплекты. Ремни, в т.ч. и запасные, хранить в расправленном состоянии;

б) очистить снятую втулочно-роликовую цепь, промыть в промывочной жидкости и выдержать не менее 20 мин в подогретом до 80 – 90 °С автотракторном или дизельном масле и скатать в рулон.

Детали крепления снимаемых составных частей комбайна установите на свои места.

- загерметизируйте после снятия с комбайна составных частей все полости, отверстия, а также трехскоростную коробку и редуктора, чтобы избежать проникновения влаги и пыли;

- законсервируйте при хранении в закрытом помещении: редуктора, винтовые и резьбовые поверхности регулирующих и натяжных механизмов, неокрашенные поверхности закрытых подшипников, штоки гидроцилиндров и электромеханизма, шкивы ременных передач, звездочки цепных передач, выступающие концы валов, дорожки направляющие подборщика и жатки для трав, ножи ротора, ось ролика и палец хвостовика жатки для грубостебельных культур, нож режущего аппарата жатки для трав цепи, трос управления козырьком, заточной диск, пружины, шины колес измельчителя;

- разгрузите пружины натяжных устройств измельчителя, жаток, подборщика;
- во избежание выхода из строя датчика камнедетектора. установите регулятор чувствительности датчика камнедетектора в положение максимальной чувствительности, повернув регулятор по часовой стрелке до упора;
- установите измельчитель на подставки, разместив их под рамой, колеса поднимите над землей; подборщик на копирующие башмаки и стояночную опору; жатку для грубостебельных культур на стойки, подложив под подошвы делителей деревянные подкладки; жатку для трав на башмаки, транспортные тележки на подставки;
- при хранении комбайна на открытых площадках под навесом: установите комбайн на подставки, давление в шинах колес снизить до 70 – 80 % от номинального. Для защиты от воздействия солнечных лучей и атмосферных осадков шины прикрыть светлыми чехлами из плотной ткани или покрыть специальным защитным составом (известковой побелкой, алюминиевыми красками АКС-3 или АКС-4; мелоказеиновым составом, содержащим 75% очищенного мела, 20% казеинового клея, 4,5% гашеной извести и по 0,25% кальцинированной соды и фенола);
- проверить работоспособность механизма переключения передач коробки трехскоростной, переключением поочередно I, II, III передач. В случае неисправности провести работы согласно таблицы 4.1.

5.3 Техническое обслуживание комбайна в период хранения

При техническом обслуживании комбайна в период хранения проверьте:

- правильность установки комбайна на стояночные опоры и адаптеров на башмаки и стойки а также транспортных тележек на подставки;
 - комплектность;
 - давление воздуха в шинах колес измельчителя и транспортных тележек;
 - надежность герметизации;
 - состояние защитных устройств и антикоррозионных покрытий.
- Обнаруженные дефекты должны быть устранены.


5.4 Техническое обслуживание комбайна при снятии с хранения

При снятии комбайна с хранения:

- подкачайте шины измельчителя до нормы;
- снимите с подставок измельчитель;
- очистите комбайн от пыли, расконсервируйте и обмойте;
- снимите герметизирующие устройства, заглушки, чехлы;
- установите на комбайн снятые составные части;
- замените масло, если оно выработало свой срок: в редукторах нижних валцов и подпрессовывающих валцов питающего аппарата и в трехскоростной коробке измельчителя, в редукторе подборщика, в цилиндрическом и конических редукторах жатки для грубостебельных культур;
- замените смазку в подшипниковых узлах и соединениях, имеющих сезонную смазку, если она выработала установленный срок;
- проверьте натяжение пружин и, при необходимости, отрегулируйте;
- проверьте натяжение ременных и цепных передач и, при необходимости, отрегулируйте.

- проверьте работу и регулировку комбайна в целом;
- произведите окраску подставок и опор и уберите их на хранение;
- очистите заглушки, чехлы, бирки и храните их в закрытом помещении.

5.5 Методы консервации

 **ПРЕДОСТЕРЕЖЕНИЕ:** При мойке и нанесении антикоррозионных смазочных материалов рабочие должны быть обеспечены фартуками, перчатками и защитными очками!

Консервация включает подготовку поверхности, нанесение средств временной защиты и упаковывание. Время между стадиями консерваций не должно превышать двух часов.

Консервацию производите в специально оборудованных помещениях или на участках сборочных и других участках консервации, позволяющих соблюдать установленный технологический процесс и требования безопасности. Участки консервации должны располагаться с учетом ограничения или исключения проникновения агрессивных газов и пыли.

Температура воздуха в помещении должна быть не ниже 15 °С, относительная влажность не более 70 %.


Комбайн должен поступать на консервацию без коррозионных поражений металла и металлических покрытий.


Временную противокоррозионную защиту комбайна производите по вариантам защиты ВЗ-1 (защита консервационными маслами), ВЗ-2 (защита рабочеконсервационными маслами) демонтированных, сменных и запасных частей, инструмента и принадлежностей - по ВЗ-1, ВЗ-2, ВЗ-4.

При отсутствии непосредственного воздействия атмосферных осадков применяйте жидкие ингибированные смазки НГ-203 (А, Б, В), НГ-204у, К-17, для внутренней консервации - присадка АКОР-1.

Нанесение консервационных масел на наружные поверхности изделий производите погружением, распылением или кистью (тампоном).

5.6 Методы расконсервации

 **ПРЕДОСТЕРЕЖЕНИЕ:** Лица, занятые на участках расконсервации, должны пользоваться средствами индивидуальной защиты (фартуками, перчатками и защитными очками)!

 **ПРЕДОСТЕРЕЖЕНИЕ:** При расконсервации комбайна и его частей выполняйте следующие требования:

- помещения, где производится расконсервация, должны быть оборудованы приточно-вытяжной вентиляцией и иметь в наличии необходимые средства пожаротушения;
- площадка для проведения работ должна быть ровной, очищена от грязи и иметь поверхность препятствующую скольжению;
- убедитесь в надежности и работоспособности используемых грузоподъемных средств;

- ступени используемых приставных лестниц должны иметь горизонтальную площадку, покрытую материалом, препятствующим скольжению!

Участки расконсервации должны быть изолированы от других производственных процессов во избежание воздействия вредных факторов на лиц, не работающих со средствами консервации (изоляция, воздушные завесы и т.д.). Предельно допустимые концентрации вредных веществ в воздухе рабочей зоны, а также температура, влажность и подвижность воздуха на участках не должны превышать норм, установленных Министерством здравоохранения.

В зависимости от применяемых вариантов временной защиты пользуются следующими способами расконсервации:

- при вариантах защиты ВЗ-1, ВЗ-2, ВЗ-4 - протиранием поверхности ветошью, смоченной маловязкими маслами или растворителями с последующим протиранием насухо или обдуванием теплым воздухом;

- погружением в растворители с последующей сушкой или протиранием насухо;

- промыванием горячей водой или синтетическими моющими средствами "Комплекс", "Лабомид-101", "Лабомид-102", МС-6.

6 Транспортирование комбайна

Транспортирование измельчителя и адаптеров с предприятия-изготовителя осуществляется по железной дороге на открытом подвижном составе в частично разобранном виде.

В пункте назначения приемку комбайна производите в присутствии представителя железнодорожной администрации. В случае недостачи или поломок необходимо составить коммерческий акт.

Строповку производите в местах, обозначенных на измельчителе и адаптерах (рисунок 6.1), а погрузку-выгрузку - специальными грузоподъемными средствами.

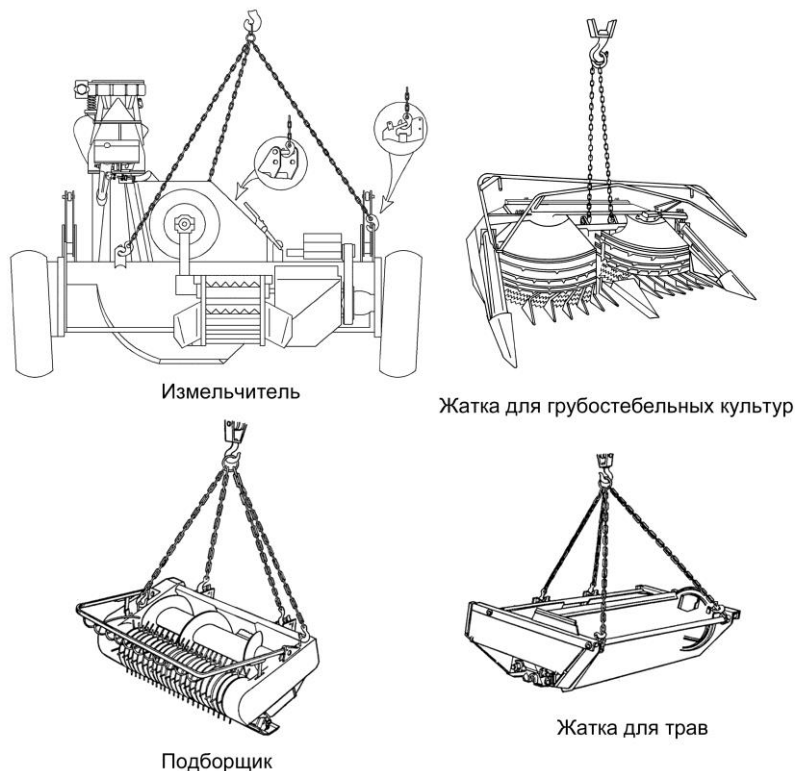


Рисунок 6.1 – Схемы строповок

Транспортирование нового комбайна в хозяйство осуществляется автомобильным транспортом. Жатку для трав, установленную на транспортные тележки, допускается буксировать в хозяйства трактором или энергосредством.

При переездах на поле для работы или при переездах с одного поля на другое комбайн транспортируется навешенным и зафиксированным в поднятом положении на энергосредстве, подборщик навешенный на измельчитель.

Жатка для трав транспортируется на поле, установленной на транспортные тележки, с помощью трактора и навешивается на измельчитель с энергосредством в поле перед работой.

⚠ ПРЕДОСТЕРЕЖЕНИЕ: Не превышайте установленной скорости движения – 20 км/ч!

⚠ ЗАПРЕЩАЕТСЯ движение по дорогам общей сети агрегата с комбайном с навешенной жаткой.

⚠ ЗАПРЕЩАЕТСЯ поднимать комбайн в транспортное положение при повернутом в сторону кабины УЭС силосопроводе, во избежание деформации козырька крыши УЭС.

7 Утилизация

7.1 Меры безопасности

Утилизацию комбайна (или его составных частей) после окончания срока службы или по результатам текущего ремонта, технического обслуживания и хранения производить с соблюдением общепринятых требований безопасности и требований безопасности, изложенных в настоящей ИЭ.


При разборке комбайна необходимо соблюдать требования безопасности инструкций используемого при утилизации оборудования и инструмента.

7.2 Сведения и проводимые мероприятия по подготовке и отправке комбайна на утилизацию

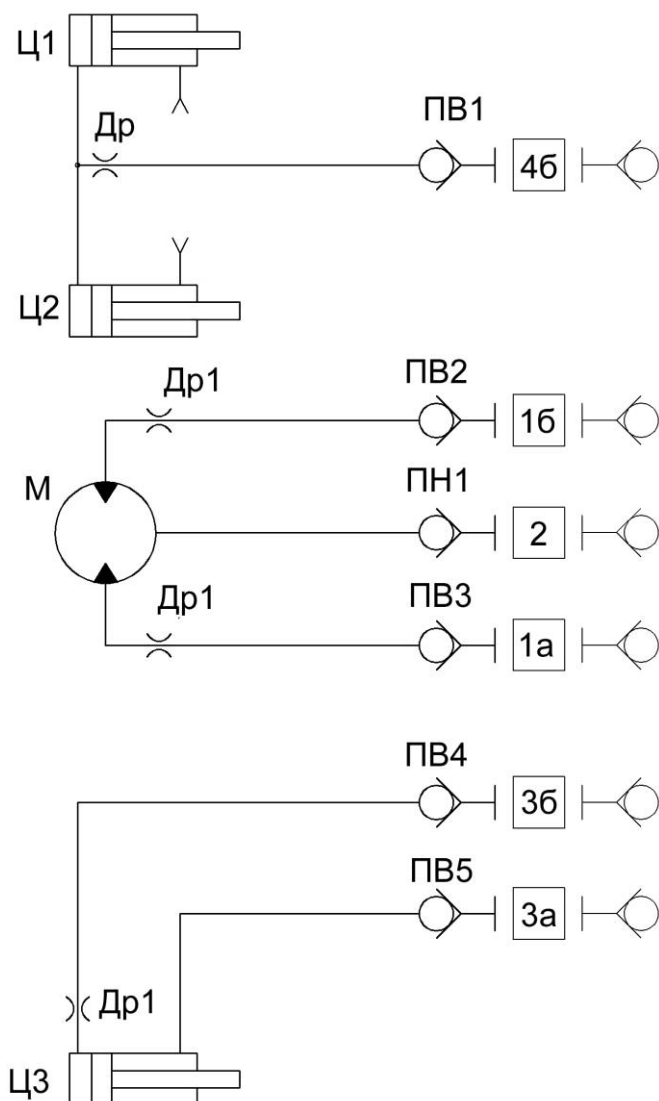
Для утилизации комбайн подлежит разборке в специализированных мастерских на сборочные единицы и детали по следующим признакам: драгоценные материалы, цветные металлы, черные металлы, неметаллические материалы.

7.3 Методы утилизации

Отработанное масло из редукторов комбайна следует сливать в специальную тару и сдавать для утилизации с соблюдением требований экологии в установленном порядке.

 **ЗАПРЕЩАЕТСЯ** сливать отработанные жидкости на почву, в системы бытовой, промышленной и ливневой канализации, а также в открытые водоемы.

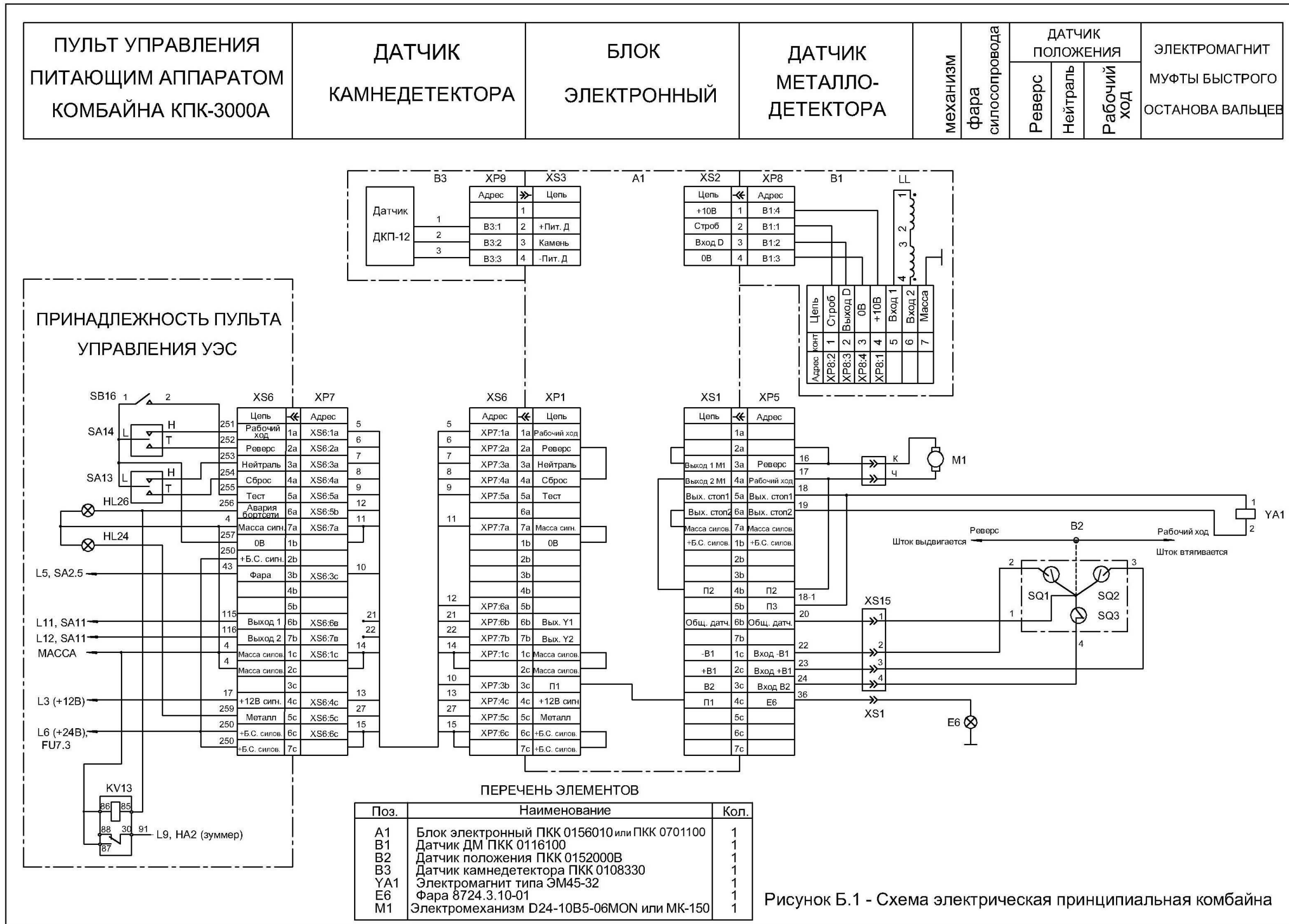
ПРИЛОЖЕНИЕ А



Ц1, Ц2 – гидроцилиндры управления механизмом навески адаптеров; Ц3 - гидроцилиндр управления козырьком силосопровода; М – гидромотор управления механизмом поворота силосопровода

Рисунок А.1 – Схема гидравлическая принципиальная

ПРИЛОЖЕНИЕ Б



ПРИЛОЖЕНИЕ В

Заправочные объемы

Таблица В.1 – Заправочные объемы

Наименование емкости	Объем, л	Марка масла, заливаемого в емкость	
		основное	дублирующие
<u>Измельчитель</u>			
Гидросистема измельчителя (используется масло гидросистемы УЭС)	2,0	Масло МГЕ-46В	Масло А
Редуктор нижних валцов	0,37	Масло ТМ-5-18	Масло ТАП-15В
Редуктор подпрессовывающих валцов	0,4	То же	То же
Трехскоростная коробка	6,0	"	"
<u>Жатка для грубостебельных культур</u>			
Цилиндрический редуктор привода жатки	0,75	Масло ТМ-5-18	Масло ТАП-15В
Конический левый редуктор привода ротора жатки	6,0	То же	То же
Конический правый редуктор привода ротора жатки	6,0	"	"
<u>Подборщик</u>			
Цилиндрический редуктор привода подбирающего устройства	0,40	Масло ТМ-5-18	Масло ТАП-15В
Цилиндрический редуктор контр-привода	0,35	То же	То же

ПРИЛОЖЕНИЕ Г

Указания по размагничиванию

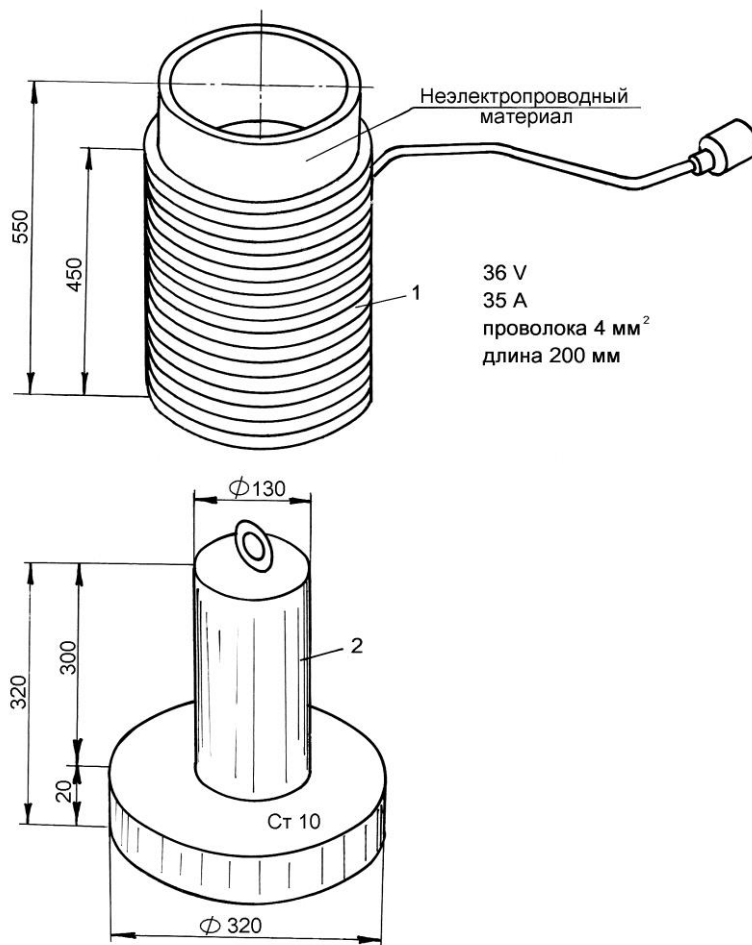
На чувствительность металлодетектора влияет намагничивание сборочных единиц и деталей находящихся в его зоне, таких как ротор жатки для грубостебельных культур, ножи, скребки, вальцы питающего аппарата измельчителя (детали скребков и передних валцов изготовлены из немагнитной стали аустенитного класса 20Х23Н18).

При проведении с ними ремонтных работ, таких как электросварка, токарная обработка, сверление необходимо провести размагничивание.

Для размагничивания применять катушку переменного напряжения частотой 50 гц с напряженностью магнитного поля по краям катушки не менее 5 кА/м.

Процесс размагничивания ножей ротора жатки для грубостебельных культур следующий:

- включите катушку 1(рисунок Г.1);



1 – катушка; 2 – сердечник

Рисунок Г.1 – Катушка для размагничивания деталей

- перемещайте нож на расстоянии не более 5 мм от поверхности катушки со скоростью не более 0,04 м/с так, чтобы перекрывалась вся плоскость ножа;
- отведите нож от катушки на расстояние не менее 2 м;
- выключите катушку.

Процесс размагничивания задних валцов питающего аппарата измельчителя:

- введите валец в катушку;
- включите катушку;
- перемещая валец со скоростью не более 0,04 м/с, выведите его из катушки;
- выключите катушку.

Процесс размагничивания ротора:

- расположите катушку 1 с сердечником 2 над ротором на расстоянии не более 10мм от поверхности, край катушки должен располагаться как можно ближе к центру ротора;
- включите катушку;
- сделайте оборот ротора со скоростью не более $0,009 \text{ с}^{-1}$ (0,54 об/мин), после чего не прекращая вращения переместите катушку в радиальном направлении со скоростью не более 0,002 м/с (0,12 м/мин);
- отведите катушку от края ротора на расстояние не менее 2 м, катушку выключите.

Остаточная магнитная индукция деталей после размагничивания не должна превышать $2 \cdot 10^{-4}$ Тл. Измерение остаточной магнитной индукции рекомендуется производить приборами: Ш1-8, Г-74, Г-74М, М-37, РШ1-10, ЭМЦ2-216, МП-3Х "Ферретер" ФРГ.

При не соблюдении требований по размагничиванию этих деталей чувствительность системы будет существенно снижена, возможны поломки режущего аппарата.

Ножи из комплекта запасных частей поставляются в размагниченном состоянии.

ПРИЛОЖЕНИЕ Д

**Переустановка
фонарей с энергосредства УЭС-2-250А на комбайн и на оборудование
для внесения консервантов ОВК-400-01 и их подключение**

При агрегатировании УЭС с комбайном и оборудованием ОВК-400-01 имеет место перекрытие передних и задних фонарей отдельными элементами конструкций.

С целью обеспечения безопасной работы, необходимо правый передний фонарь (со стороны большого стекла) УЭС перенести на измельчитель комбайна, а задние фонари - на оборудование ОВК-400-01.

Установку фонарей выполните следующим образом:

- демонтируйте с бампера УЭС правый передний фонарь вместе с кронштейном и установите на измельчитель комбайна (рисунок Д.1). Для крепления кронштейна с фонарем используйте крепеж с УЭС;

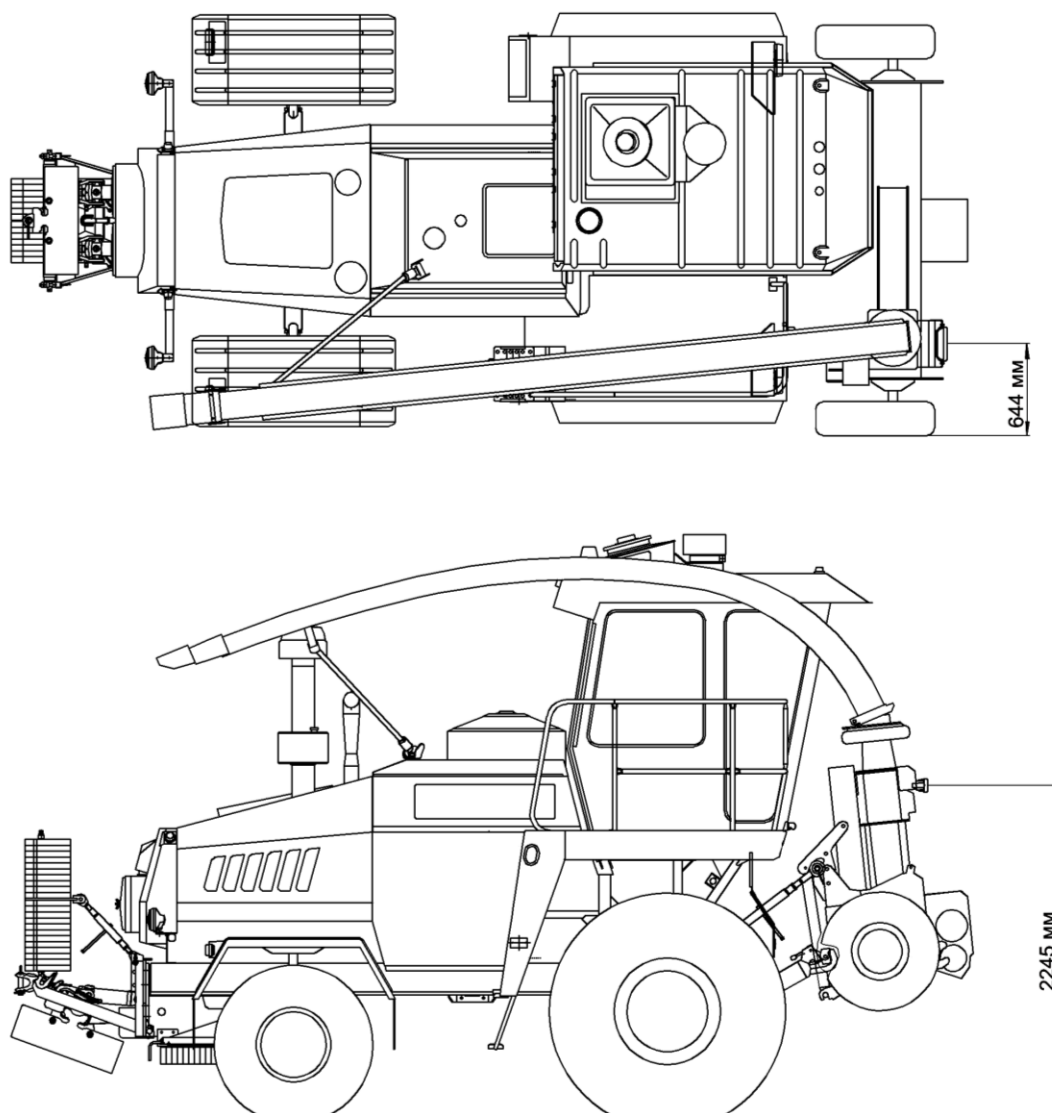
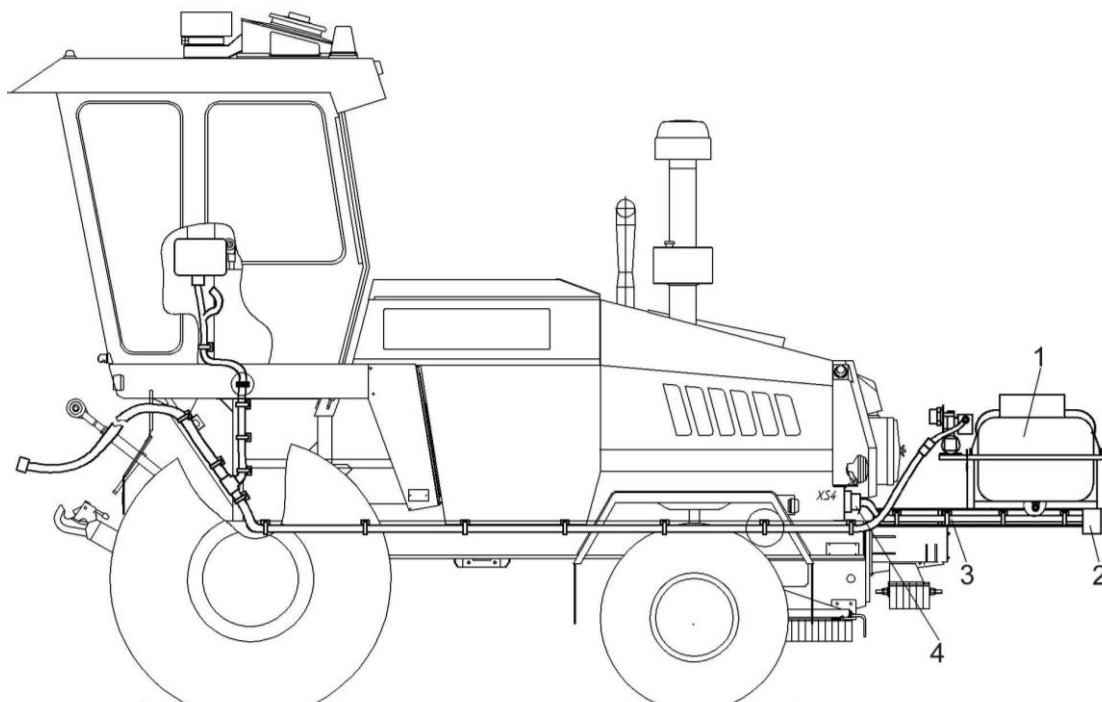


Рисунок Д.1 – Схема установки демонтированного переднего фонаря с УЭС на измельчитель комбайна

- установите жгут светосигнального оборудования УЭС 0700770 (жгут находится в комплекте ЗИП комбайна) на измельчителе комбайна. Колодку жгута подключите к фонарю, а вилку жгута подключите к розетке светосигнального оборудования УЭС, установленной на левом бампере под кабиной;

- демонтируйте со щитков УЭС задние фонари и установите на оборудование ОВК-400-01 (рисунок Д.2). Для крепления кронштейнов с фонарями используйте крепеж с УЭС;



1 – оборудование для внесения консервантов ОВК-400-01; 2 – задний фонарь; 3 – жгут УЭС 0700770 из комплекта ЗИП УЭС; 4 – розетка подключения светосигнального оборудования

Рисунок Д.2 – Схема установки демонтированных задних фонарей с УЭС на оборудование ОВК-400-01

- установите второй жгут светосигнального оборудования УЭС 0700770 (жгут находится в комплекте ЗИП УЭС) на оборудование ОВК-400-01. Колодки жгута подключите к фонарям, развернув их на 180° по отношению к подключенным фонарям на комбайне, а вилку жгута подключите к розетке светосигнального оборудования УЭС, установленной на раме.

После монтажа электрооборудования проверьте правильность включения сигналов знака ПОВОРОТ.

