

**ПРИСПОСОБЛЕНИЕ ДЛЯ УБОРКИ РАПСА  
ПР-7С**

Руководство по эксплуатации  
КЗК 2540000А РЭ



## Содержание

|  |           |
|--|-----------|
| <b>Вниманию руководителей эксплуатирующих организаций и операторов....</b>         | <b>4</b>  |
| <b>Требования безопасности.....</b>  | <b>6</b>  |
| <b>Знаки безопасности.....</b>   | <b>8</b>  |
| <b>1 Описание и работа.....</b>  | <b>10</b> |
| 1.1 Назначение.....  | 10        |
| 1.2 Технические характеристики.....  | 10        |
| 1.3 Габаритные размеры приспособления.....   | 11        |
| 1.4 Устройство и работа.....   | 12        |
| <b>2 Использование по назначению.....</b>  | <b>16</b> |
| 2.1 Подготовка жатки.....  | 16        |
| 2.2 Расконсервация.....  | 16        |
| 2.3 Досборка приспособления.....   | 17        |
| 2.4 Агрегатирование приспособления с жаткой и комбайном.....                       | 17        |
| 2.5 Заправка гидравлической системы.....   | 19        |
| 2.6 Перед началом работы.....  | 20        |
| 2.7 Регулировки.....   | 22        |
| <b>3 Техническое обслуживание.....</b>   | <b>24</b> |
| 3.1 Виды и периодичность технического обслуживания.....                            | 24        |
| 3.2 Перечень работ, выполняемых по видам технического обслуживания.....            | 24        |
| <b>4 Текущий ремонт.....</b>   | <b>27</b> |
| 4.1 Меры безопасности.....   | 27        |
| 4.2 Возможные ошибочные действия оператора, приводящие к инциденту или аварии..... | 27        |
| 4.3 Действия оператора в случае инцидента, критического отказа, аварии.....        | 27        |
| 4.4 Перечень критических отказов.....  | 28        |
| 4.5 Возможные неисправности и методы их устранения.....                            | 28        |
| <b>5 Хранение.....</b>   | <b>30</b> |
| 5.1 Общие требования к хранению.....   | 30        |
| 5.2 Подготовка к хранению.....   | 30        |
| 5.3 Правила длительного хранения.....  | 31        |
| 5.4 Методы консервации.....  | 31        |
| 5.5 Методы расконсервации.....   | 32        |
| <b>6 Транспортирование.....</b>  | <b>33</b> |
| <b>7 Комплектность.....</b>  | <b>34</b> |
| <b>8 Свидетельство о приемке.....</b>  | <b>35</b> |
| <b>9 Гарантии изготовителя.....</b>  | <b>36</b> |
| <b>10 Утилизация.....</b>  | <b>39</b> |
| Приложение А – Гарантийный талон.....  | 40        |
| Приложение Б – Заправочные емкости.....  | 41        |
| Приложение В – Консервация.....  | 42        |
| Приложение Г – Учет наработки и проведения технического обслуживания.....          | 43        |


## ВНИМАНИЮ РУКОВОДИТЕЛЕЙ ЭКСПЛУАТИРУЮЩИХ ОРГАНИЗАЦИЙ И ОПЕРАТОРОВ!

Настоящее руководство по эксплуатации предназначено для операторов (комбайнеров), занимающихся эксплуатацией и обслуживанием приспособления для уборки рапса ПР-7С.

К работе с приспособлением допускаются операторы прошедшие обучение (переобучение) по изучению приспособления, изучившие настоящее руководство по эксплуатации с росписью на странице 5, а также прошедшие инструктаж по охране труда.


Настоящее руководство по эксплуатации соответствует технической документации по состоянию на март 2026 года.

Настоящее руководство по эксплуатации содержит важную информацию, необходимую для безопасной работы приспособления, требования и рекомендации по его эксплуатации, порядок проведения необходимых регулировок и технического обслуживания приспособления и во время работы приспособления должно находиться в доступном месте в кабине комбайна.

 **ПРЕДОСТЕРЕЖЕНИЕ:** Приспособление необходимо использовать только по назначению (на сельскохозяйственных работах) и до достижения назначенного срока службы в составе зерноуборочного комбайна для уборки соответствующих культур!

Изготовитель не несет ответственности за возникающие неполадки при любом другом не соответствующем назначению применении, а также применении после достижения срока службы приспособления!

К использованию согласно назначению относится также соблюдение предписанных изготовителем условий эксплуатации, ухода и технического обслуживания.

 **ПРЕДОСТЕРЕЖЕНИЕ:** Использование в качестве запасных и сменных частей деталей, не являющихся оригинальными деталями изготовителя, не допускается, так как это отрицательно сказывается на функциональных свойствах приспособления, а также рабочей безопасности и безопасности движения. В случае их использования любая ответственность изготовителя исключается!

Изготовитель ведет постоянную работу по совершенствованию конструкции приспособления, в связи с чем возможны изменения в конструкции отдельных сборочных единиц и деталей, не отраженных в настоящем руководстве по эксплуатации. Некоторые технические данные и рисунки могут отличаться от фактических на приспособлении, размеры и масса являются справочными данными.

Изготовитель не несет обязательств по внесению изменений в конструкцию проданных приспособлений, а также исключает ответственность за ущерб в результате самовольного внесения изменений.

**Принятые сокращения и условные обозначения:**

РЭ – руководство по эксплуатации;  
ИЭ – инструкция по эксплуатации;  
комбайн – комбайн зерноуборочный самоходный;  
приспособление – приспособление для уборки рапса ПР-7С;  
жатка – жатка для уборки сои ЖЗС-7, ЖЗС-7-1, ЖЗС-7-2;  
ЗИП – запасные части, инструмент и принадлежности;  
ТО – техническое обслуживание;  
ЕТО – ежесменное техническое обслуживание;  
справа, слева – по ходу движения.


В настоящем РЭ все пункты, касающиеся безопасности обслуживающего персонала и приспособления обозначены специальным символом:

**ВНИМАНИЕ!  
ПРЕДОСТЕРЕЖЕНИЕ!  
ЗАПРЕЩАЕТСЯ**

Обозначение указаний, при несоблюдении которых существует опасность для здоровья и жизни комбайнера и других людей, а также повреждения приспособления





Соответствует требованиям технического регламента Таможенного союза «О безопасности машин и оборудования» (ТР ТС 010/2011)


 **ВНИМАНИЕ:** Своевременное заполнение всех разделов руководства по эксплуатации является обязательным условием для рассмотрения претензий к изготовителю!


Руководство по эксплуатации изучил \_\_\_\_\_  
подпись (расшифровка подписи)


## Требования безопасности


 **ПРЕДОСТЕРЕЖЕНИЕ:** Для безопасной работы приспособления и предотвращения несчастных случаев помимо соблюдения требований настоящего РЭ, ИЭ комбайна, соблюдайте также общепринятые правила техники безопасности и правила по предупреждению несчастных случаев!


 **ВНИМАНИЕ:** При работе с приспособлением допускаются только специально подготовленные и квалифицированные операторы!


 **ВНИМАНИЕ:** При транспортных переездах комбайна по дорогам общей сети жатка с приспособлением должны быть установлены на транспортной тележке и подсоединены к комбайну при помощи тягового устройства!


 **ВНИМАНИЕ:** При передвижении по дорогам общей сети соблюдайте «Правила дорожного движения» страны, в которой эксплуатируется приспособление!


 **ВНИМАНИЕ:** При транспортировании комбайна с приспособлением необходимо установить предохранительные щитки на режущий аппарат активных боковых делителей!


 **ВНИМАНИЕ:** Транспортирование комбайна с приспособлением, а также техническое обслуживание приспособления без установленных щитков не допускается!


 **ЗАПРЕЩАЕТСЯ** движение комбайна задним ходом с опущенной на землю жаткой и приспособлением.


 **ЗАПРЕЩАЕТСЯ** проведение технического обслуживания и осмотра жатки с приспособлением в зоне линий электропередач.


 **ЗАПРЕЩАЕТСЯ** работа комбайна с жаткой и приспособлением в темное время суток без электрического освещения.


 **ПРЕДОСТЕРЕЖЕНИЕ:** Регулярно подтягивайте гайки колес транспортной тележки!

 **ВНИМАНИЕ:** Для предотвращения опасности возгорания содержите приспособление в чистоте!

 **ПРЕДОСТЕРЕЖЕНИЕ:** При работе комбайна с жаткой и приспособлением гидравлическая система приспособления должна быть герметична. В гидросистеме приспособления не должно быть подтеков и каплеобразования!

 **ВНИМАНИЕ:** Не разъединяйте маслопровода и не производите подтяжку их соединений при работающем двигателе! Не производите ремонт элементов гидропривода, находящихся под давлением! Не допускайте течи рабочей жидкости из гидросистемы!

 **ПРЕДОСТЕРЕЖЕНИЕ:** при работе трубопроводы и агрегаты нагреваются до температуры 60 °С и выше. Остерегайтесь ожогов при ремонтных работах и техническом обслуживании!

 **ПРЕДОСТЕРЕЖЕНИЕ:** В местах, где производится расконсервация, курение, хранение и прием пищи запрещаются!


Масло гидравлическое представляет собой горючую жидкость. При загорании масла применимы следующие средства пожаротушения: распыленная вода, пена; при объемном тушении – углекислый газ, состав СЖБ, состав «3,5» и пар.

Следует регулярно проверять гидравлические рукава и менять поврежденные и старые рукава на новые. Сменные рукава должны соответствовать необходимым техническим требованиям.

При возникновении пожара на месте уборки урожая необходимо:

1) применять меры к тушению огня имеющимися средствами (огнетушителями, водой, шваброй, забрасывая места горения землей);

2) в случае воспламенения нефтепродуктов запрещается заливать их водой. Пламя следует гасить огнетушителем, забрасывать землей, песком или накрывать брезентом, войлоком.

 **ЗАПРЕЩАЕТСЯ:** сжигать пожнивные остатки в период уборки урожая; курить, производить сварочные работы, применять все виды открытого огня, находясь в поле и на расстоянии менее 30 м от него.

## Знаки безопасности

На приспособлении нанесены предупредительные и указательные знаки безопасности (символы и пиктограммы), которые содержат важные указания по обеспечению безопасности, а также по эффективному использованию приспособления.

Знаки безопасности должны всегда содержаться в чистоте, при повреждении их следует обновить. Если при эксплуатации меняются детали с нанесенными символами и пиктограммами, то следует проследить за тем, чтобы на новые детали были нанесены соответствующие.

Знаки безопасности на приспособлении и их значения приведены в таблицах:

| Символ  | Значения  |
|---|---|
|    | Точка подъема   |
|    | Масленка  |
|   | Перед началом работы внимательно прочесть руководство по эксплуатации и соблюдать указания по безопасности  |
|    | Не следует касаться подвижных деталей машины.<br>Следует дожидаться их полной остановки   |
|    |   |
|    | Не открывайте и не снимайте защитные ограждения, пока двигатель работает  |
|    | Находитесь в отдалении от жатки и приспособления. Отсоедините привод жатки, выключите двигатель и выньте ключ зажигания, прежде чем приступать к техническому обслуживанию жатки и приспособления, или очищению ее от грязи |
|    | Избегайте утечки жидкости под давлением. Находитесь в отдалении от приспособления.  |
|  <b>ОПАСНО!</b><br>Не открывать до полной остановки механизмов | <b>ОПАСНО!</b><br>Не открывать до полной остановки механизмов   |



## 1 Описание и работа

### 1.1 Назначение

Приспособление предназначено для уборки семян рапса на равнинных полях с уклоном до 8°. Приспособление используются совместно с жатками для сои ЖЗС-7, ЖЗС-7-1 или ЖЗС-7-2.

### 1.2 Технические характеристики

Таблица 1.1 – Технические данные

| № п/п | Наименование параметров   | Значения показателей   |
|-------|---|--|
| 1     | Ширина захвата, м   | 7  |
| 2     | Габаритные размеры, мм:<br>- длина<br>- ширина<br>- высота                              | 1800<br>7500<br>1600   |
| 3     | Масса приспособления конструкционная сухая, кг  | 620+50   |
| 4     | Тип режущего аппарата   | пальцевый  |
| 5     | Шаг сегментов ножа режущего аппарата, мм  | 76,2+0,15  |
| 6     | Ход ножа режущего аппарата, мм  | 84+2   |
| 7     | Привод ножа   | двухступенчатый редуктор, первая ступень которого является коническим зубчатым зацеплением, вторая – планетарным |
| 8     | Тип режущего аппарата активного делителя  | беспальцевый   |
| 11    | Минимальная установочная высота среза, мм   | 55   |
| 12    | Рабочая скорость движения в составе комбайна, км/ч                                      | до 6   |
| 13    | Транспортная скорость движения в составе комбайна, км/ч                                 | до 20  |
| 14    | Максимальное давление в гидросистеме (при срабатывании предохранительного клапана), МПа | 14   |
| 15    | Срок службы, лет  | 10   |

### 1.3 Габаритные размеры приспособления

Габаритные размеры показаны на рисунке 1.1.

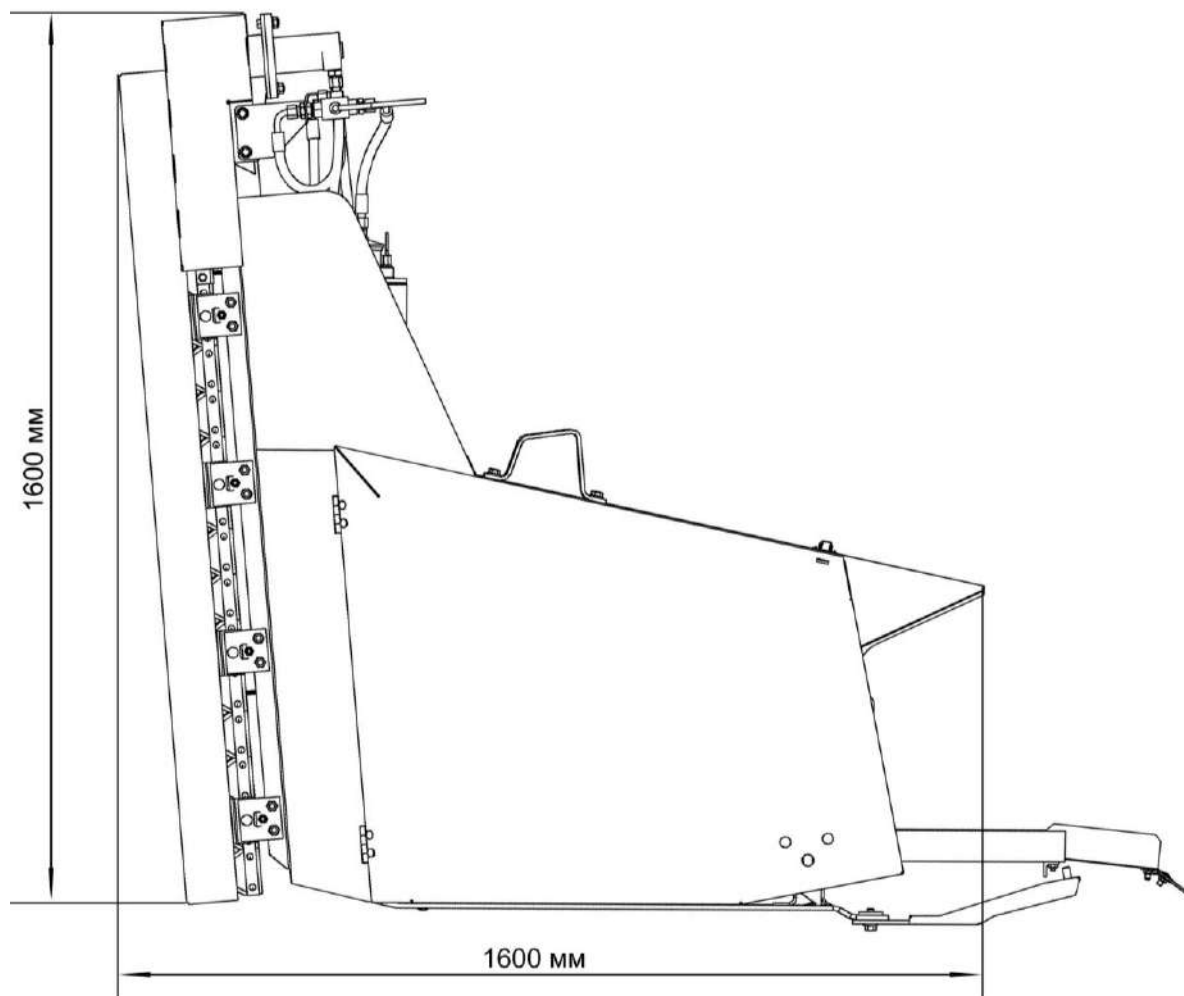
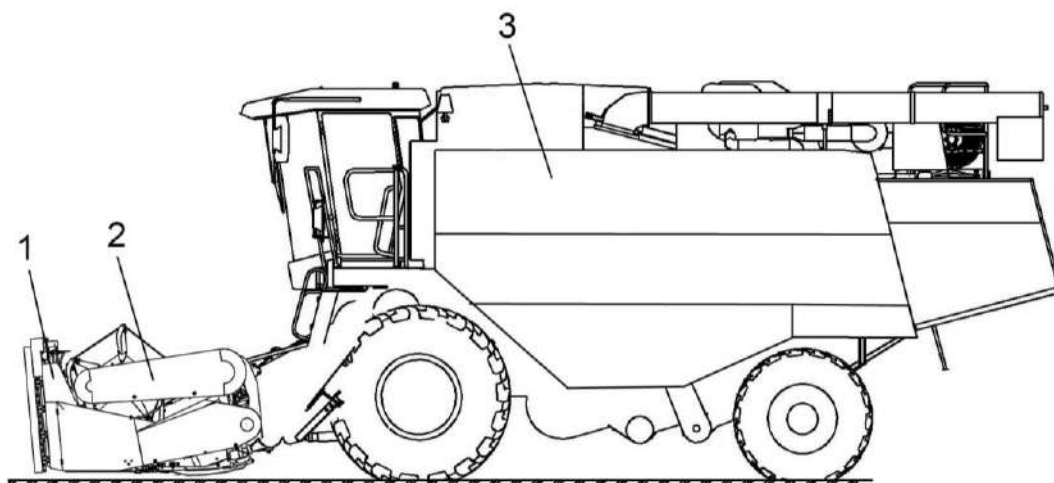


Рисунок 1.1 – Габаритные размеры приспособления

#### 1.4 Устройство и работа

Общий вид комбайна с жаткой и приспособлением изображен на рисунке 1.2

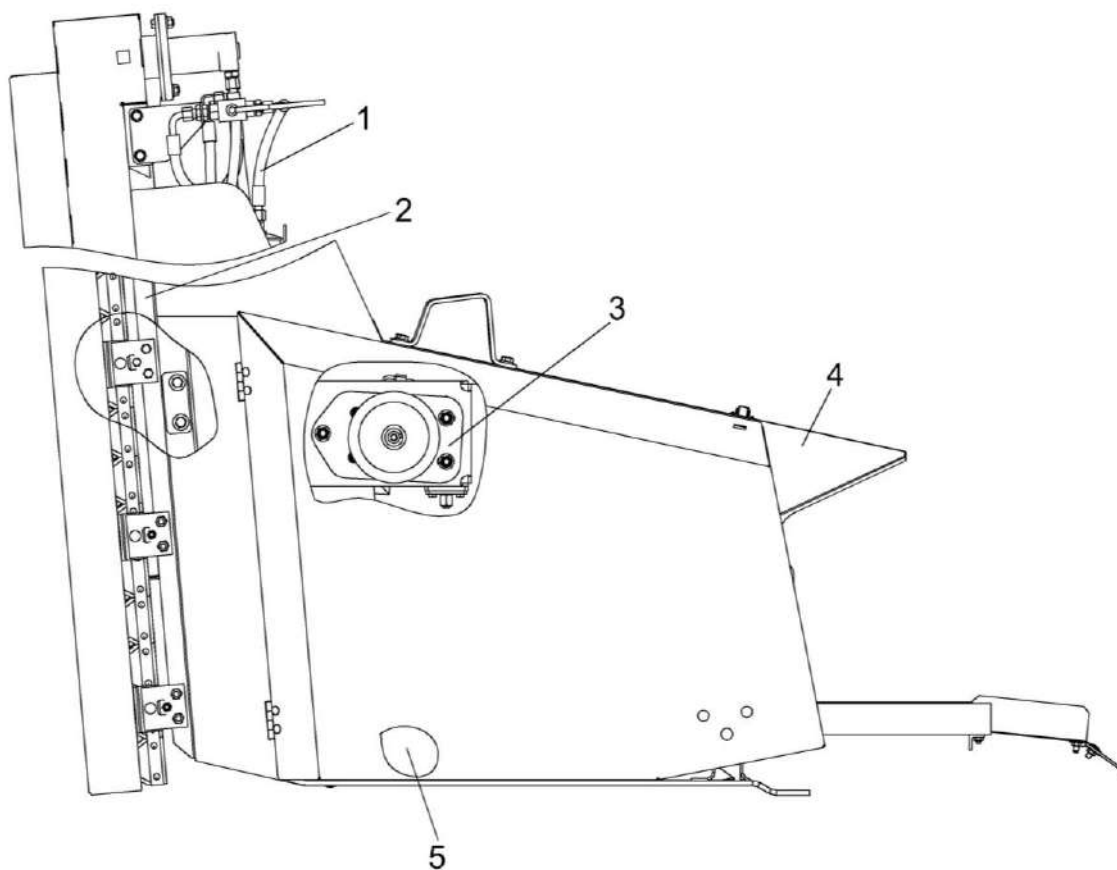


1 – приспособление для уборки рапса; 2 – жатка для сои; 3 – комбайн зерноуборочный самоходный

Рисунок 1.2 – Общий вид комбайна с жаткой для сои и приспособлением для уборки рапса

Приспособление состоит из рамы 4 (рисунок 1.3), двух вертикально расположенных активных делителей 2, режущего аппарата 5, гидросистемы 2 и комплекта по переоборудованию для уборки рапса.

В комплект по переоборудованию для уборки рапса входят: ремни, шкивы, устройство стяжное.



1 – гидросистема; 2 – активный делитель; 3 – гидронасос; 4 – рама; 5 – режущий аппарат

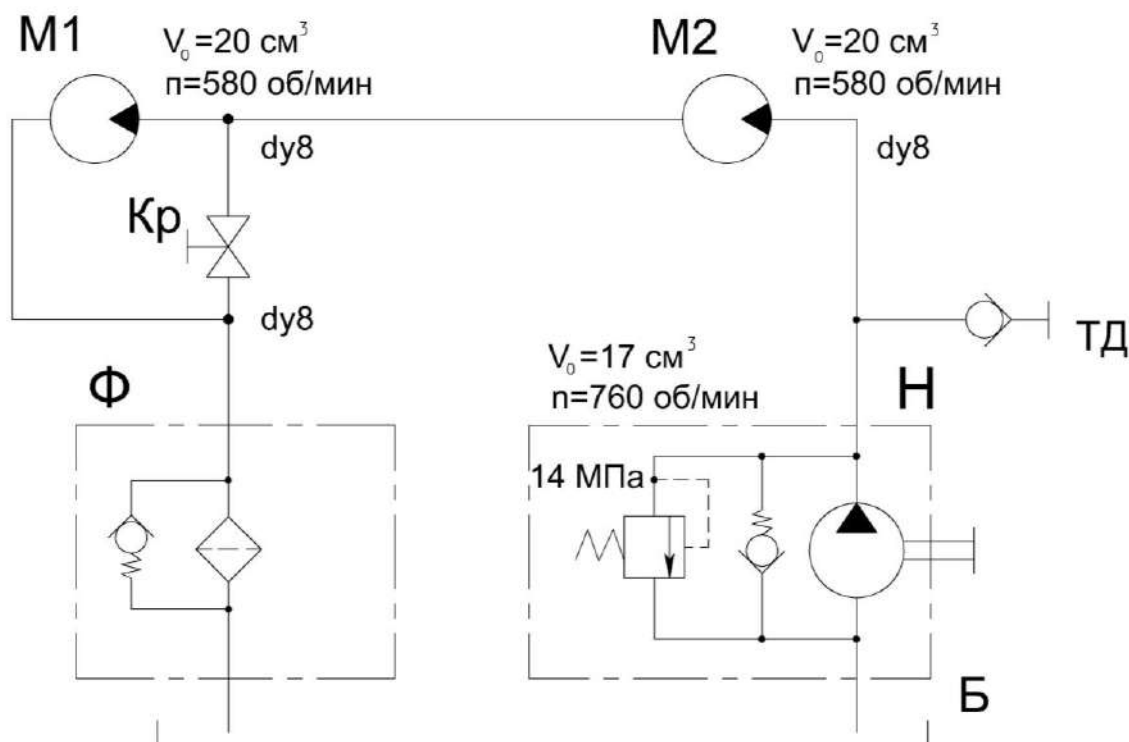
Рисунок 1.3 – Приспособление для уборки рапса

Рама приспособления представляет собой сварную конструкцию, состоящую из переднего бруса, настила и двух боковин.

Активные делители закреплены вертикально на боковинах.

Привод активных делителей – гидравлический. Гидросистема является автономной и не связана с основной гидросистемой комбайна и жатки.

Схема гидравлическая принципиальная приведена на рисунке 1.4.



Б – бак масляный; M1, M2 – гидромоторы привода рапсовых делителей; Н – гидронасос; Φ – фильтр; Кр – кран; ТД – точка диагностическая

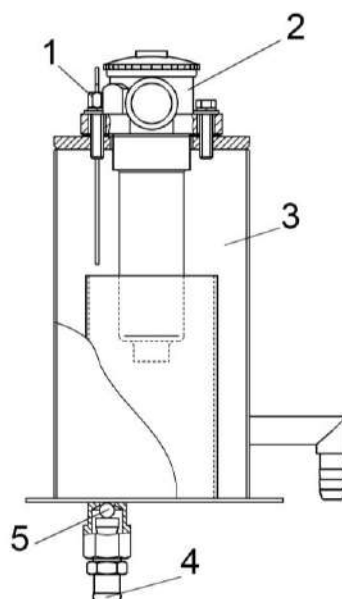
Рисунок 1.4 - Схема гидравлическая принципиальная

Подача рабочей жидкости к гидромоторам привода активных делителей M1 и M2 осуществляется от насоса Н. Насос имеет встроенные в заднюю крышку антикавитационный (обратный) и предохранительный клапаны. Давление настройки предохранительного клапана 14 МПа (замеряется через диагностическую точку ТД).

Привод гидронасоса 3 (рисунок 1.3) осуществляется ремнем от редуктора.

Для хранения, слива и охлаждения рабочей жидкости циркулирующей в гидросистеме служит бак 3 (рисунок 1.5).

Очистка масла при заправке и при работе гидросистемы осуществляется посредством фильтра 2, встроенного в бак 3. В конструкцию фильтра 2 входят также сапун и маслоуказатель (щуп) 1.

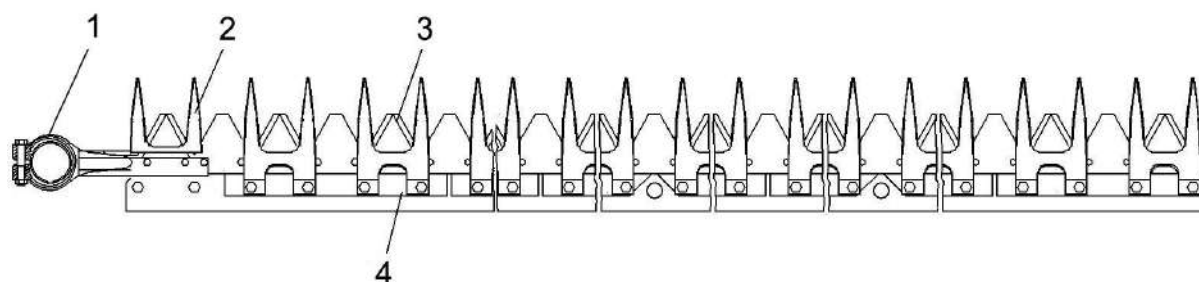


1 – маслоуказатель; 2 – фильтр; 3 – бак масляный; 4 – штуцер; 5 – шарик

Рисунок 1.5 – Масляный бак

При необходимости, возможно, работать либо двумя активными делителями, либо одним правым. Включение/выключение левого делителя осуществляется краном Кр (рисунок 1.4).

Сегменты 2 (рисунок 1.6) режущего аппарата установлены попарно с чередованием: насечка – вверх, насечка – вниз.



1 – водило; 2 – палец сдвоенный; 3 – нож; 4 – пластина трения

Рисунок 1.6 – Режущий аппарат

Привод режущего аппарата осуществляется двухступенчатым редуктором, первая ступень которого является коническим зубчатым зацеплением, вторая – планетарным, демонтированным с жатки.

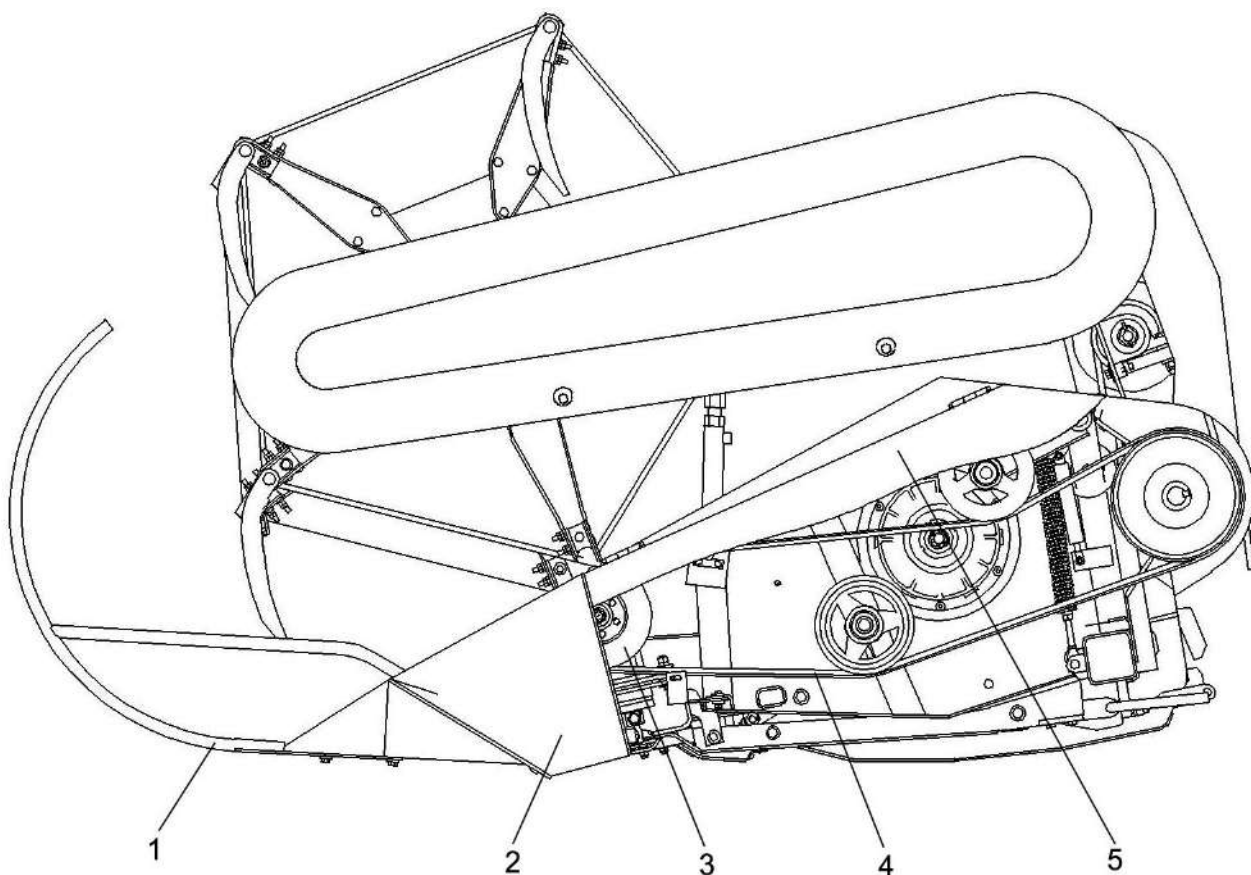
Движущиеся части привода закрыты ограждением.

## 2 Использование по назначению

Перед агрегатированием приспособления с жаткой необходимо подготовить жатку и приспособление к работе.

### 2.1 Подготовка жатки:

- демонтируйте делители 1 (рисунок 2.1) с обеих сторон, ограждения 2, редуктор со шкивом 3 и ремень 4.



1 – делитель; 2 – ограждение; 3 – редуктор со шкивом; 4 – ремень; 5 – ограждение

Рисунок 2.1 – Схема демонтажа жатки для зерновых культур

### 2.2 Расконсервация

Перед началом эксплуатации приспособления проведите работы по расконсервации:

- удалите с наружных поверхностей деталей элементы упаковки и крепления;
- проведите расконсервацию в соответствии с пунктом 5.5.

## 2.3 Досборка приспособления

Перед досборкой необходимо проверить:

- комплектность приспособления;
- отсутствие внешних повреждений.


Перед установкой демонтированных и запасных частей на приспособление обязательно проверьте их состояние и исправность.

## 2.4 Агрегатирование приспособления с жаткой и комбайном

### 2.4.1 Навеска жатки

Перед навеской приспособления необходимо жатку навесить на комбайн согласно РЭ жатки.


### 2.4.2 Навеска приспособления на жатку:

 **ВНИМАНИЕ:** Не допускайте посторонних лиц на площадку для сборки. Площадка должна иметь твердое покрытие, быть ровной и чистой!


Все составляющие комплекта по переоборудованию для уборки рапса находятся в комплекте монтажных частей.


Перед установкой приспособления необходимо подготовить жатку к работе. Для этого:

- установите комбайн на ровную горизонтальную площадку;
- мотовило жатки максимально придвиньте к шнеку и поднимите вверх;

 **ПРЕДОСТЕРЕЖЕНИЕ:** работы на жатке с поднятым мотовилом, во избежание его падения, производите с установленными упорами на выдвинутые штоки гидроцилиндров подъема мотовила. Упоры должны быть зафиксированы пальцами – фиксаторами!

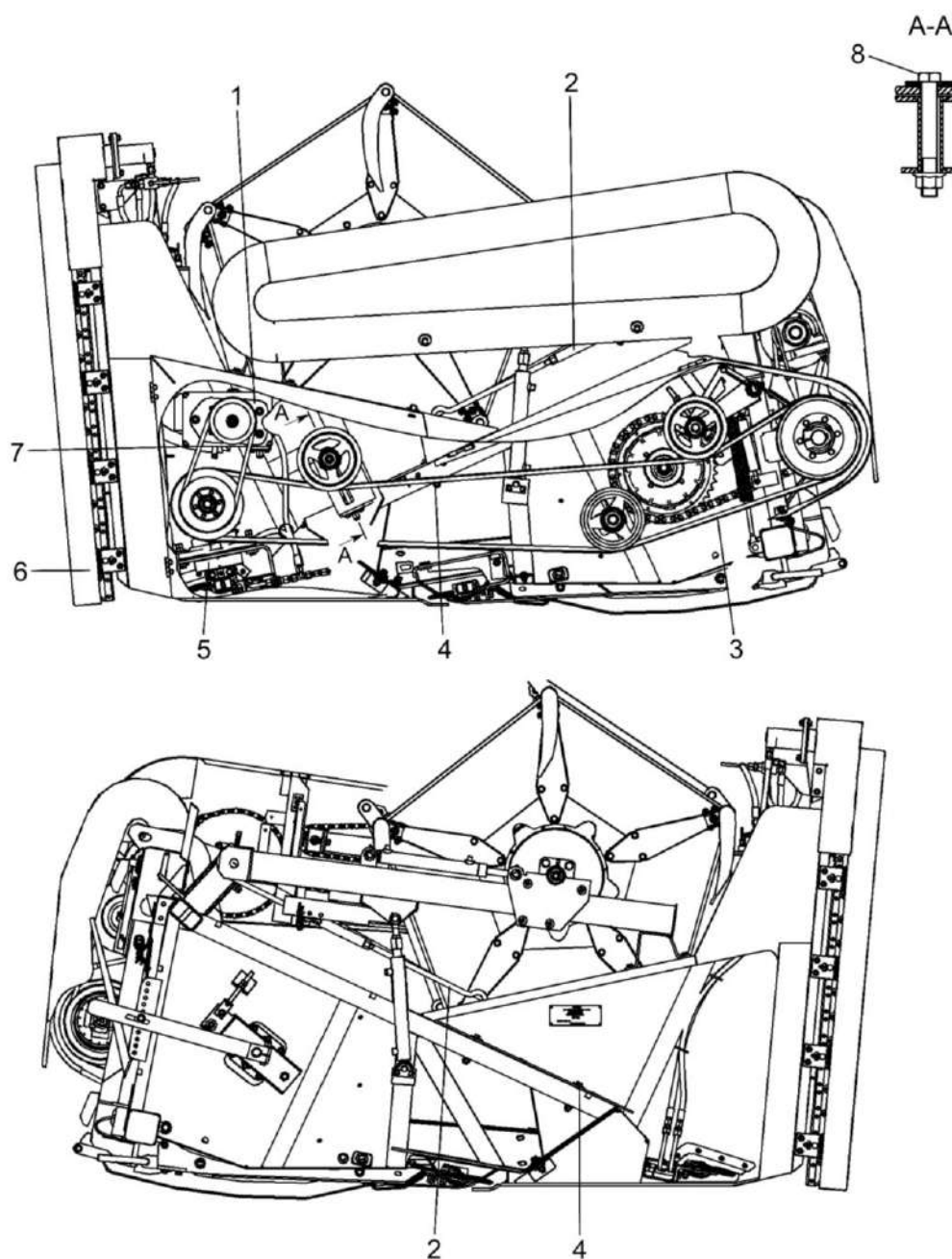
- установите приспособление на ровную горизонтальную площадку;
- опустите жатку на башмаки. Башмаки должны быть установлены на минимальную высоту среза;
- гибкий настил уложите на поддон приспособления;
- подъедьте с жаткой к приспособлению таким образом, чтобы носовая часть жатки стала напротив углублений приспособления, а боковины жатки охватили стенки приспособления. Продолжите движение до касания жатки с приспособлением;
- заглушите двигатель комбайна;
- откройте ограждения 5 (рисунок 2.1) с обеих сторон жатки и застопорите их упорами;
- установите устройства стяжные 2 (рисунок 2.2) на трубы поддержек жатки и овальные отверстия боковин приспособления, вращая гайки стяжные и представляя в отверстиях зацепы, подтяните приспособление к жатке;
- зафиксируйте приспособление на жатке при помощи четырех болтов 4;
- заведите двигатель комбайна и поднимите наклонную камеру в верхнее положение;

 **ВНИМАНИЕ:** Опустите упор на шток гидроцилиндра!

 **ВНИМАНИЕ:** При подъеме наклонной камеры в верхнее положение контролируйте расстояние между мотовилом жатки и кабиной комбайна во избежание столкновения!

- зафиксируйте приспособление на жатке при помощи захватов 5;
- опустите жатку на башмаки;
- гибкий настил приспособления уложите на поддон жатки;
- опустите упоры с гидроцилиндров подъема мотовила.

После установки приспособления на жатку рым-болты снять и положить в ящик, в отверстие настила и уголка режущего аппарата под рым-болты установить заглушки, снять стяжные устройства 2.



1- гидронасос; 2 – устройства стяжные; 3, 7 – ремни; 4, 8 – болты; 5 – редуктор; 6 – кожух

Рисунок 2.2 – Жатка для зерновых культур и приспособление для уборки рапса

- редуктор 5 (рисунок 2.2) жатки с элементами крепления установите на плиту приспособления и отрегулируйте режущий аппарат согласно пункту 2.7.1;
- установите ремень 3 и произведите регулировку ременного привода согласно пункту 2.7.2;
- между редуктором 5 и гидронасосом 1 установите ремень 7, регулировку произведите согласно пункту 2.7.2;
- закройте ограждение жатки 5 (рисунок 2.1) и приспособления.
- снимите кожуха 6 с обеих сторон приспособления.

## 2.5 Заправка гидравлической системы

Приспособление с завода отгружается с полностью заправленной маслом гидравлической системой, поэтому перед началом работы необходимо только проверить уровень масла в баке 3 (рисунок 1.5), который проверяется щупом, установленным на крышке фильтра 2 маслобака.

При понижении уровня масла эксплуатация приспособления не допускается. В этом случае необходимо выявить и устранить причину утечки и дополнить гидросистему приспособления маслом. Масло для заправки должно быть чистым, без механических примесей и воды. Использование не отстоявшегося или не отфильтрованного масла может привести к выходу из строя гидросистемы.



### **ВНИМАНИЕ:**

- в качестве рабочей жидкости для гидросистемы используйте только рекомендуемые масла (Приложение Б). Применение других масел не допускается;
- в процессе заправки принимайте необходимые меры предосторожности для предотвращения попадания пыли и механических примесей в заправляемое масло!

Заправку гидросистемы производите в следующей последовательности:

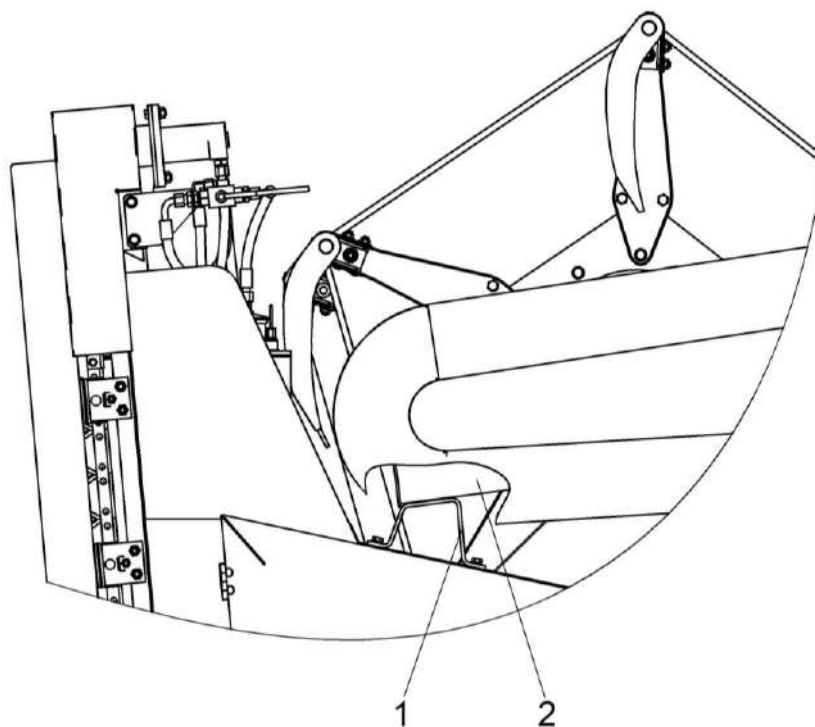
- открутите верхнюю крышку фильтра 2;
- медленно залейте масло в пространство между корпусом фильтра и фильтроэлементом до верхней метки на щупе маслоуказателя 1;
- для уменьшения времени заправки бака, за счет быстрого выхода воздуха из гидросистемы, рекомендуется вынуть масломерный щуп.

Дозаправку гидросистемы производите в соответствии с рекомендуемыми марками масел (Приложение Б).

## 2.6 Перед началом работы

Перед началом работы необходимо:

- проверить уровень масла в баке и при необходимости долить;
- провести наружный осмотр элементов гидропривода;
- проверить и при необходимости устранить подтекание масла;
- после запуска в работу проконтролировать температуру рабочей жидкости в гидросистеме. Максимальная температура рабочей жидкости в баке не должна превышать 70 °С.
- подтянуть при необходимости резьбовые соединения маслопроводов;
- убедиться, что внутренние вилки карданного вала привода жатки лежат в одной плоскости;
- проверить затяжку болтовых соединений;
- тщательно загерметизировать щели в рабочей зоне приспособления, жатки и комбайна;
- проверить работу приспособления, плавно включив привод;
- отрегулировать частоту вращения мотовила, (окружная скорость должна быть больше поступательной скорости комбайна в 1,2...1,5 раза);
- мотовило должно быть максимально придвинуто к шнеку жатки, поддержки мотовила 2 опустить на упоры 1 (рисунок 2.3).



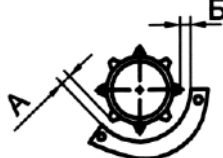
1 – упоры; 2 – поддержки мотовила

Рисунок 2.3 – Положение мотовила перед началом работы

- гидроцилиндрами подъема наклонной камеры установить высоту среза в зависимости от состояния стеблестоя, от 150 до 250 мм;
- исходную настройку молотильного аппарата комбайна рекомендуется производить в соответствии с таблицей 2.1. При сухой обмолачиваемой массе зазор А (таблица 2.1) рекомендуется увеличивать, при влажной – уменьшать;
- регулировку открытия жалюзи решет очистки комбайна производите в соответствии с указаниями таблицы 2.2.

Таблица 2.1 - Настройка молотильного аппарата

| Культура | Обороты барабана (об/мин) | Зазоры между декой и барабаном, мм |             |
|----------|---------------------------|------------------------------------|-------------|
|          |                           | на входе А                         | на выходе Б |
| Рапс     | 600-850                   | 14-20                              | 4-8         |



Примечание: В таблице приведена предварительная настройка молотильного аппарата при уборке комбайном рапса. Окончательная настройка выбирается в зависимости от влажности, высоты стеблестоя, урожайности в процессе выполнения технологического процесса.

Таблица 2.2 – Настройка рабочих органов очистки

| Культура | Положение жалюзи решет (А, мм) |         |            |        | Обороты вентилятора, м <sup>-1</sup> (об/мин) |
|----------|--------------------------------|---------|------------|--------|---|
|          | Дополнительное                 | Верхнее | Удлинитель | Нижнее |   |
| Рапс     | 12                             | 9       | 6          | 5      | 400-600                                       |



Окончательную настройку и регулировку производите после выезда в поле, исходя из конкретных условий уборки.

## 2.7 Регулировки

### 2.7.1 Регулировка редуктора

Установку и регулировку редуктора 1 (рисунок 2.4) производите в следующей последовательности:

- предварительно установить режущий аппарат на раме приспособления, выдержав размер  $\Gamma=(60\pm 1)$  мм от внутренней поверхности боковины до оси первого пальца;

- установить редуктор жатки на плиту рамы приспособления, выдержав размер  $A=(4\pm 1)$  мм между нижней полостью водила и верхней полостью головки ножа режущего аппарата. Регулировку производить прокладками 1, 3, причем в каждом пакете устанавливается не более трех штук;

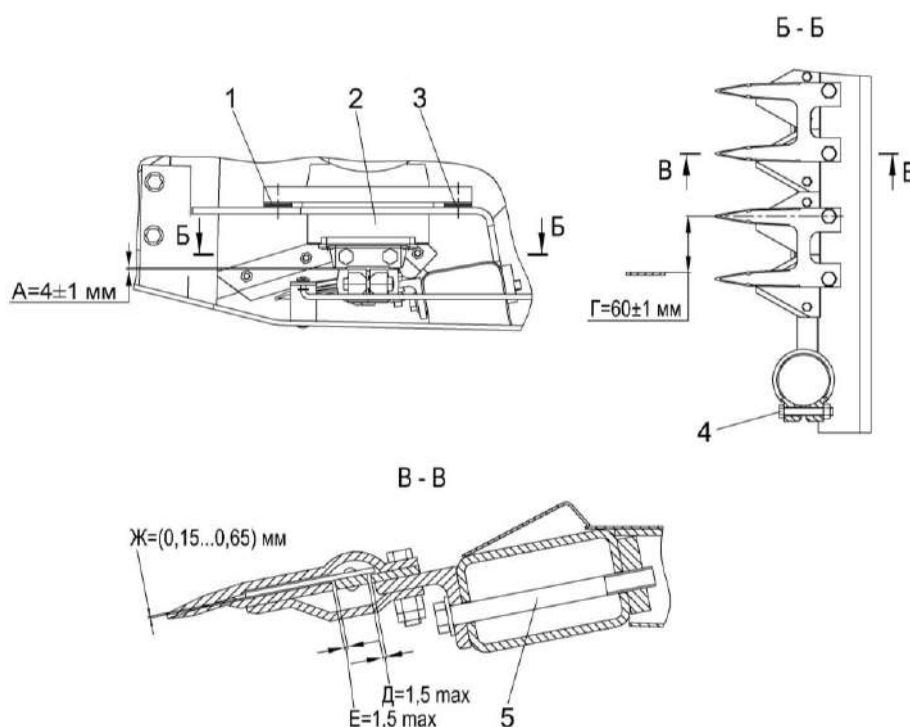
- выставить зазоры  $D$  ( $1,5 \text{ max}$ ) и  $E$  ( $1,5 \text{ max}$ ) второго пальца режущего аппарата перемещением пальца и пластины трения;

- выставить размер  $Ж=(0,15...0,65)$  мм между нижней противорежущей кромкой первого пальца и режущей плоскостью сегмента. Регулировку обеспечить перемещением головки косы по посадочной поверхности водила. Головку косы зафиксировать болтовым соединением клеммы. Момент затяжки болта 4 от 44 до 55 Н·м, смыкание поверхностей клеммы не допускается;

- обеспечить перебег осей сегментов ножа в крайних положениях косы относительно осей пальцев ( $4,4\pm 2$ ) мм. Регулировку производить перемещением режущего аппарата по овальным пазам;

- затянуть болты 5 крепления режущего аппарата к приспособлению с  $M_{кр}$  от 80 до 90 Н·м;

- убедиться, что усилие на перемещение ножа режущего аппарата на один ход ( $85\pm 2$ ) мм не более 200 Н.



1, 3 – прокладки; 2 – редуктор; 4, 5 – болты

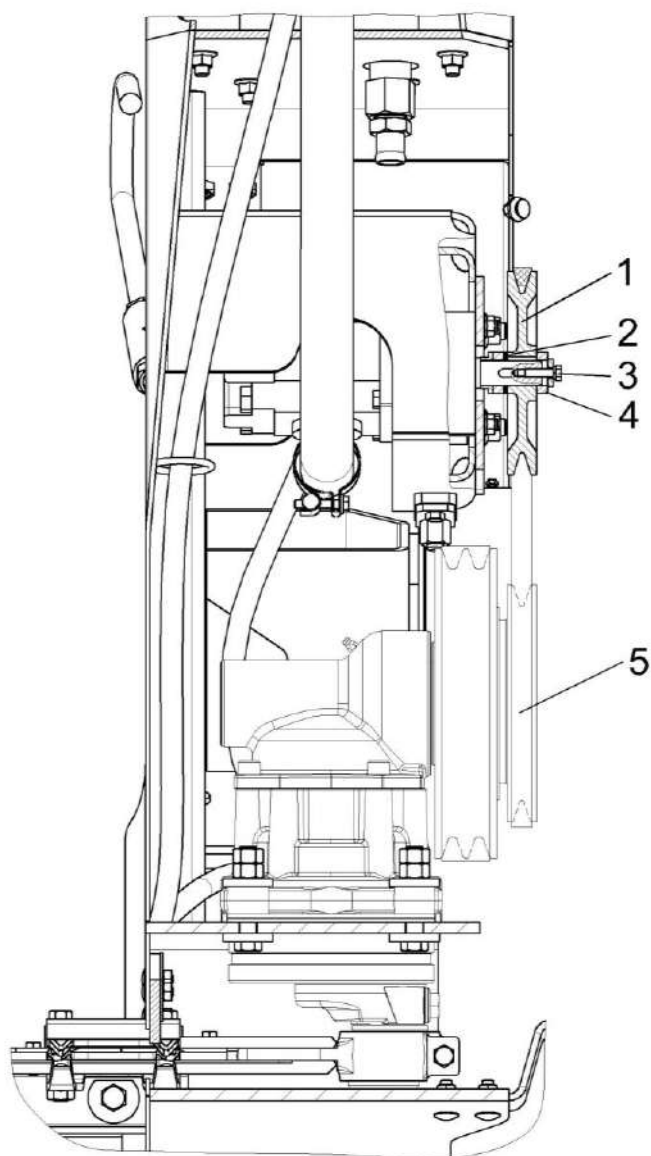
Рисунок 2.4 – Регулировка режущего аппарата и редуктора

### 2.7.2 Регулировки ременных передач

Регулировку ременного привода производите в следующей последовательности:

- канавки шкивов 1 (рисунок 2.5) и 5 ременной передачи расположить напротив друг друга. Допуск соосности не более 1 мм. Регулировку производите перестановкой шайб 2 и втулок 4;

- болты 3 затянуть  $M_{кр}$  от 8 до 10 Н·м.



1, 5 – шкивы; 2 – шайбы; 3 – болт; 4 – втулка

Рисунок 2.5 – Регулировка ременных передач

### 3 Техническое обслуживание

#### 3.1 Виды и периодичность технического обслуживания

Все операции технического обслуживания: ЕТО, ТО-1 и текущего ремонта должны производиться регулярно через определенные промежутки времени в зависимости от количества часов, проработанных приспособлением в соответствии с таблицей 3.1 и с соблюдением требований общепринятой системы технического обслуживания.

В зависимости от условий работы допускается отклонение от фактической периодичности (опережение или опаздывание) ТО-1 до 10 % от установленной нормы. Отметки о проведении работ по техническому обслуживанию и ремонту должны заноситься в настоящее РЭ.

Во всех случаях нарушения крепления или настроек механизмов, появления шума, стуков, устраняйте недостатки в соответствии с разделом 2, не дожидаясь очередного ТО.

Таблица 3.1 - Виды и периодичность обслуживания

| Виды технического обслуживания                              | Периодичность, ч  |
|---|---|
| Техническое обслуживание при эксплуатационной обкатке       | Перед началом эксплуатации нового приспособления                                      |
| Ежесменное техническое обслуживание (ЕТО)                   | 10  |
| Первое техническое обслуживание (ТО-1)                      | 60  |
| Техническое обслуживание перед началом сезона работы (ТО-Э) | Перед началом сезона эксплуатации приспособления                                      |
| Техническое обслуживание при хранении                       | При хранении в закрытом помещении - через каждые два месяца, под навесом - ежемесячно |

#### 3.2 Перечень работ по видам технического обслуживания

##### 3.2.1 Техническое обслуживание приспособления при эксплуатационной обкатке

При эксплуатационной обкатке:

- осмотрите и очистите от пыли, грязи и консервационной смазки составные части приспособления;
- проверьте и, при необходимости, установите соответствующее давление воздуха в шинах колес транспортной тележки;
- запустите двигатель комбайна и проверьте работоспособность и взаимодействие всех механизмов приспособления.

##### 3.2.2 Техническое обслуживание приспособления при проведении эксплуатационной обкатки (в течение 8 часов)

При проведении эксплуатационной обкатки выполните ежесменное техническое обслуживание.

### 3.2.3 Техническое обслуживание по окончании эксплуатационной обкатки

По окончании эксплуатационной обкатки:

- осмотрите приспособление, проверьте и, при необходимости, устраните подтекания масла;
- проверьте и, при необходимости, отрегулируйте натяжение цепных и ременных передач, давление воздуха в шинах транспортной тележки;
- проверьте затяжку болтов крепления водила, винтов крепления шкива, клемм зажима головки ножа редуктора и, при необходимости, затяните моментом (140<sub>.5</sub>) Н·м, (32-35) Н·м и (44-55) Н·м соответственно.

### 3.2.4 Ежемесянное техническое обслуживание (ЕТО)

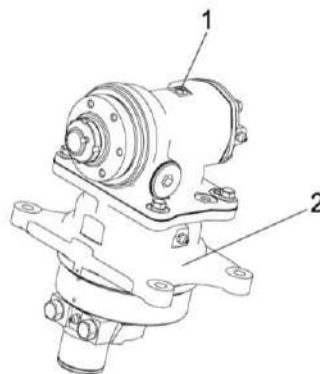
При ЕТО:

- очистите приспособление от пыли, грязи и растительных остатков;
- проверьте и, при необходимости, подтяните крепления составных частей приспособления;
- проверьте отсутствие подтеканий масла;
- устраните обнаруженные при осмотре неисправности.

### 3.2.5 Первое техническое обслуживание (ТО-1)

При ТО-1 проведите следующие операции:

- осмотрите и очистите от пыли и грязи составные части приспособления;
- проверьте осмотром и, при необходимости подтяните крепление соединенных механизмов и ограждений приспособления;
- проверьте осмотром и при, необходимости, устраните протекания масла;
- проверьте осмотром и, при необходимости, отрегулируйте натяжение цепных и ременных передач;
- проверьте затяжку болтов крепления водила, винтов крепления шкива, клемм зажима головки ножа редуктора привода режущего аппарата, и, при необходимости, затяните моментом (140<sub>.5</sub>) Н·м, (32-35) Н·м и (44-55) Н·м соответственно;
- демонтируйте клапан предохранительный 1 (рисунок 3.1) редуктора 2 привода режущего аппарата, промойте и установите обратно. Затяжку клапана предохранительного 1 производите  $M_{кр}$  (14 -18) Н·м.



1 – клапан предохранительный; 2 – редуктор


Рисунок 3.1 – Редуктор привода режущего аппарата

- проверьте и, при необходимости, подтяните гайки крепления колес транспортной тележки;
- проверьте и, при необходимости, установите давление в шинах колес транспортной тележки;
- запустите двигатель комбайна и проверьте работоспособность и взаимодействие всех механизмов приспособления;
- проверьте состояние комплектующих и составных частей, подлежащих периодической замене и, при необходимости, произведите их замену. Перечень комплектующих и составных частей, подлежащих периодической замене представлен в таблице 9.1.

### 3.2.6 Техническое обслуживание перед началом сезона работы приспособления (ТО-Э)

Техническое обслуживание перед началом сезона работы жатки следует совмещать с проведением ТО-1.


Замену масла в масляном баке и фильтроэлемента маслобака производите один раз в сезон.

 **ВНИМАНИЕ:** фильтроэлемент должен заменяться одновременно с маслом!

Фильтроэлемент CRA110FV1 (для фильтра RFA110FV1BB305E, Италия «SOFIMA») или фильтроэлемент RTE-20-G-20-B (для фильтра RTF-20-G-20-B-G08-O-L40-D, Германия «Walter Stauffenberg GmbH&Co.KG») должен заменяться одновременно с маслом.

Для замены фильтроэлемента необходимо:

- открутить верхнюю крышку фильтра;
- извлечь из стакана использованный фильтроэлемент;
- взять из комплекта ЗИП запасной фильтроэлемент, вставить в стакан;
- закрутить крышку фильтра.

 **ВНИМАНИЕ:** При замене фильтроэлемента особое внимание обратите на его целостность, а также на установку резинового уплотнительного кольца. Повреждение, деформация и скручивание кольца не допускаются!


### 3.2.7 Техническое обслуживание при хранении


В период хранения проверяйте:


- правильность установки приспособления на хранение;
  - комплектность приспособления в целом;
  - надежность герметизации;
  - состояние защитных устройств и антикоррозионных покрытий.
- Обнаруженные дефекты должны быть устранены.

## 4 Текущий ремонт

### 4.1 Меры безопасности

 **ПРЕДОСТЕРЕЖЕНИЕ:** При проведении текущего ремонта помимо соблюдения требований настоящего РЭ соблюдайте также общепринятые требования безопасности!

 **ВНИМАНИЕ:** Не разъединяйте маслопровода и не производите подтяжку их соединений при работающем двигателе, не производите ремонт элементов гидропривода, находящихся под давлением, не допускайте течи рабочей жидкости из гидросистемы!

 **ПРЕДОСТЕРЕЖЕНИЕ:** При работе трубопроводы и агрегаты нагреваются до температуры 60 °С и выше, остерегайтесь ожогов при ремонтных работах и техническом обслуживании!

### 4.2 Возможные ошибочные действия оператора, приводящие к инциденту или аварии

Возможные ошибочные действия оператора, приводящие к инциденту или аварии:

1. Расконсервация приспособления в помещении, не оборудованном приточно – вытяжной вентиляцией и средствами пожаротушения.
2. Курение, хранение и прием пищи в местах, где производится расконсервация.
3. Включение привода мотовила жатки без проверки нахождения людей (особенно детей) в опасной зоне вокруг комбайна
4. Не установлены предохранительные щитки на режущий аппарат активных боковых делителей при транспортировании комбайна с приспособлением.
5. Движение комбайна задним ходом с опущенной на землю жаткой и приспособлением.
6. Проведение технического обслуживания и осмотра жатки с приспособлением в зоне линий электропередач.
7. Работа комбайна с жаткой и приспособлением в темное время суток без электрического освещения.

### 4.3 Действия оператора в случае инцидента, критического отказа или аварии

Действия оператора в случае инцидента, критического отказа или аварии:

- 1 При аварийной ситуации или возникновении критического отказа выключите главный контрпривод, выключите двигатель, выньте ключ зажигания, покиньте кабину комбайна и вызовите аварийную службу.
- 2 При возникновении пожара примите меры по выводу комбайна с поля, заглушите двигатель и отключите АКБ. Вызовите пожарную службу и приступите к тушению пожара имеющимися средствами (огнетушителем, расположенным на комбайне, водой, землей).

#### 4.4 Перечень критических отказов

Перечень критических отказов:

- 1 Попадание постороннего твердого предмета (камень, железо и т.д.) в режущий аппарат и боковые делители приспособления для уборки рапса.
- 2 Выход из строя редуктора привода режущего аппарата.

#### 4.5 Возможные неисправности и методы их устранения

Основные возможные неисправности и методы их устранения приведены в таблице 4.1.

Таблица 4.1 – Основные возможные неисправности и методы их устранения

| <b>Неисправность, внешнее проявление</b>  | <b>Возможные причины</b>  | <b>Метод устранения</b>  |
|---|---|--|
| При включении гидронасоса ножи активных делителей не перемещаются   | Низкий уровень или отсутствует масло в масляном баке<br>Заклинивают ножи активных делителей<br>Не передается вращение от привода на вал гидронасоса (пробуксовывает ремень) | Залейте масло в масляный бак до верхней метки на щупе маслоуказателя<br>Отрегулируйте зазоры в прижимах делителей<br>Натяните ремень   |
| При включении гидропривода раздается нехарактерный шум в гидронасосе или гидромоторе, выплескивание масла и пены через сапун масляного бака | Уровень масла в баке ниже допустимого<br><br>Имеется подсос воздуха на линии всасывания гидронасоса или через уплотнение вала насоса  | Долейте масло в бак до верхней метки на щупе маслоуказателя<br><br>Подтяните соединения на всасывающей линии гидронасоса. Проверьте качество уплотнительных колец на всасывающих фланцах, при повреждении замените их. |
| Частота двойных ходов ножей активных делителей быстро падает  | Понизился уровень масла в масляном баке   | Определите и устраните причину утечки масла, после чего дозаправьте гидросистему   |
| Подтекание масла по соединениям гидросистемы  | Нарушена герметичность гидросистемы   | Подтяните соединения маслопроводов. проверьте качество уплотнительных колец в местах течи масла и, при их повреждении, замените  |

Окончание таблицы 4.1

| <b>Неисправность,<br/>внешнее проявление</b>  | <b>Возможные<br/>причины</b>  | <b>Метод<br/>устранения</b>  |
|---|---|--|
| Нет требуемого усилия на рабочих органах  | Заклинен предохранительный клапан гидронасоса   | Замените неисправный гидронасос  |
|   | Гидронасос привода рапсовой приставки не развивает давление 13,5 - 14 МПа (замеряется через гидровывод на насосе при включении рабочих органов) | Проверить настройку предохранительного клапана насоса на стенде. В случае негодности замените гидронасос |
| Повышенный нагрев рабочей жидкости, повышенное давление в гидросистеме (при работе правого делителя, давление холостого хода на выходе из насоса должно быть не более 3 МПа, при работе обоих делителей – не более 5 МПа) | Не отрегулирован привод ножей делителей   | Отрегулировать   |

## **5 Хранение**

### **5.1 Общие требования к хранению**

Подготовка к хранению и хранение приспособления должны соответствовать требованиям ГОСТ 7751-85.

Приспособление ставится на хранение: кратковременное (от 10 дней до двух месяцев) и длительное (свыше двух месяцев).

На длительное хранение приспособление устанавливается в закрытое неотапливаемое помещение или на открытую площадку под навес.

Места хранения должны быть обеспечены противопожарными средствами и условиями удобного осмотра и обслуживания, а в случае необходимости - быстрого снятия с хранения.

### **5.2 Подготовка к хранению**

#### **5.2.1 Перечень работ, выполняемых при установке приспособления на кратковременное хранение**

При установке на кратковременное хранение необходимо:

- очистить приспособление от грязи и растительных остатков;
- обмыть и обдуть его сжатым воздухом;
- законсервируйте неокрашенные поверхности, нож режущего аппарата, винтовые и резьбовые поверхности деталей натяжных устройств.

#### **5.2.2 Перечень работ, проводимых при установке приспособления на длительное хранение**

При установке на длительное хранение необходимо:

- очистить приспособление от грязи и растительных остатков;
- обмыть и обдуть сжатым воздухом;
- проверить комплектность и техническое состояние приспособления;
- законсервировать масляный бак, заполнив его полностью (под сапун) рекомендуемым маслом;
- при хранении на открытых площадках снять и сдать на склад, прикрепив бирки с указанием хозяйственного номера приспособления: приводные ремни, световозвращатели, фонари, электрооборудование тележки, нож режущего аппарата приспособления;
- законсервировать резьбовые и шлицевые соединения, неокрашенные поверхности, свободно выступающие части вала;
- загерметизировать после снятия с приспособления составных частей все полости, отверстия;
- восстановить поврежденную окраску;

### 5.2.3 Перечень работ проводимых при снятии с хранения необходимо

При снятии с хранения необходимо:

- очистить и расконсервировать приспособление;
- установить демонтированные составные части;
- провести работы, предусмотренные при ТО-1;
- провести регулировочные работы;
- очистить и сдать на склад заглушки и бирки.

### 5.3 Правила хранения

При хранении приспособления на открытой площадке под навесом покройте защитным составом или обверните парафинированной бумагой, полиэтиленовой пленкой наружные поверхности соединительных шлангов. Защитный состав приготовьте из смеси алюминиевой пудры с масляным лаком или алюминиевой пасты с уайт-спиритом в соотношении 1:4 или 1:5;

Периодически не реже одного раза в месяц проверяйте надежность герметизации сборочных единиц, защищенных полиэтиленовыми пленками или чехлами, а также состояние неокрашенных поверхностей, покрытых консервационной смазкой.

Состояние приспособления при хранении в закрытом помещении проверяйте через каждые два месяца, при хранении под навесом - ежемесячно. Выявленные при проверках отклонения от правил хранения устраняйте.

### 5.4 Методы консервации

Консервация включает подготовку поверхности, нанесение средств временной защиты и упаковывание. Время между стадиями консерваций не должно превышать двух часов.

Консервацию производите в специально оборудованных помещениях или на участках сборочных и других участках консервации, позволяющих соблюдать установленный технологический процесс и требования безопасности. Участки консервации должны располагаться с учетом ограничения или исключения проникновения агрессивных газов и пыли.

Температура воздуха в помещении должна быть не ниже 15 °С, относительная влажность не более 70 %. Приспособление должно поступать на консервацию без коррозионных поражений металла и металлических покрытий.

Временную противокоррозионную защиту приспособления производите по вариантам защиты ВЗ-1 (защита консервационными маслами), ВЗ-2 (защита работе - консервационными маслами) демонтированных, сменных и запасных частей, инструмента и принадлежностей по ВЗ-1, ВЗ-2, ВЗ-4.

При отсутствии непосредственного воздействия атмосферных осадков применяйте жидкие ингибированные смазки НГ-203 (А, Б, В), НГ-204у, К-17, для внутренней консервации - присадка АКОР-1.

Нанесение консервационных масел на наружные поверхности изделий производите погружением, распылением или кистью (тампоном).

## 5.5 Методы расконсервации

При расконсервации приспособления помещения, где производится расконсервация, должны быть оборудованы приточно – вытяжной вентиляцией и иметь в наличии необходимые средства пожаротушения

В зависимости от применяемых вариантов временной защиты пользуются следующими способами расконсервации:

- 1) при вариантах защиты ВЗ-1, ВЗ-2, ВЗ-4 – протиранием поверхности ветошью, смоченной маловязкими маслами или растворителями с последующим протиранием насухо или обдуванием теплым воздухом;
- 2) погружением в растворители с последующей сушкой или протиранием насухо;
- 3) промыванием горячей водой или синтетическими моющими средствами «Комплекс», «Лабомид-101», «Лабомид-102», МС-6.

## 6 Транспортирование

Транспортирование приспособления может производиться автомобильным, речным или железнодорожным видом транспорта в соответствии с правилами движения, действующими для этих видов транспорта.

Для транспортирования приспособления с жаткой используйте транспортную тележку.

Способ погрузки, размещение и крепление упаковочных мест должно обеспечивать их полную сохранность.

В пункте назначения приемку жатки производите в присутствии представителя перевозчика.

В случае недостачи или поломок необходимо составить коммерческий акт.

Строповку производите только в местах, обозначенных на приспособлении, а также в соответствии со схемой, показанной на рисунке 6.1.

**⚠ ПРЕДОСТЕРЕЖЕНИЕ:** Не допускайте посторонних лиц в зону погрузки и выгрузки жатки!

**⚠ ВНИМАНИЕ:** Перед работой рым-болты снимите, отверстия закройте заглушками!

Длина строп А и Б -  $(3000 \pm 30)$  мм, длина стропы В -  $(2500 \pm 30)$  мм.

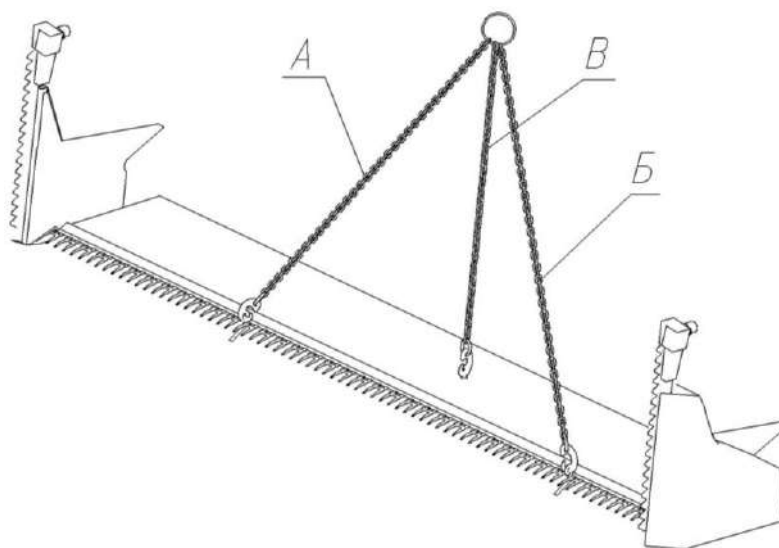


Рисунок 6.1 – Схема строповки

**7 Комплектность**

Комплектность приспособления указана в таблице 7.1.

Таблица 7.1 – Комплектность

| <b>Обозначение</b>                                       | <b>Наименование</b>                   | <b>Кол.</b> | <b>Обозначение укладочного или упаковочного места</b> |
|--|---------------------------------------|-------------|---|
| ПР-7С  | Приспособление для уборки рапса       | 1           | Место №1  |
|  | *Комплект запасных и монтажных частей | 1           | Место № 2   |
| <u>Комплект технической документации</u>                 |                                       |             |   |
| КЗК 2540000А РЭ  | Руководство по эксплуатации           | 1           | Место № 1   |
|  | Упаковочные листы                     | 1<br>компл. |   |
| ПР-0000000 ОБЭ   | Обоснование безопасности (CD-диск)    | 1           |   |
| Примечание - * Укомплектован согласно упаковочным листам |                                       |             |   |

**8 Свидетельство о приемке**

Приспособление для уборки рапса ПР-7С № \_\_\_\_\_ изготов-  
заводской номер  
лено и принято в соответствии с обязательными требованиями государственных  
стандартов, действующей технической документацией и признано годным для  
эксплуатации

Начальник ОТК

МП

личная подпись

год, месяц, число

расшифровка подписи

---

линия отреза при поставке на экспортРуководитель  
предприятияобозначение документа,  
по которому производится  
поставка

МП

личная подпись

год, месяц, число

расшифровка подписи

Заказчик  
(при наличии)

МП

личная подпись

год, месяц, число

расшифровка подписи

## 9 Гарантии изготовителя

Изготовитель гарантирует соответствие приспособления требованиям технических условий при соблюдении потребителем условий эксплуатации, транспортирования и хранения, правил технического и сервисного обслуживания, установленных настоящим РЭ.

Гарантийный срок приспособления – \_\_\_\_\_

Гарантийный срок исчисляется со дня ввода приспособления в эксплуатацию, но не позднее 12 месяцев со дня приобретения потребителем.

При поставках на экспорт гарантийный срок эксплуатации приспособления, удовлетворения претензий согласно контракту.

Удовлетворение претензий по качеству приспособления должно производиться в соответствии с законодательством РБ, Указом президента Республики Беларусь № 186 «О некоторых мерах по повышению ответственности за качество отечественных товаров» от 27 марта 2008г. и Постановлением Совета Министров Республики Беларусь № 952 «О гарантийном сроке эксплуатации сложной техники и оборудования» от 27 июня 2008г.

Гарантийный талон – приложение А.

### Правила гарантийного обслуживания:

- владелец обязан своевременно заключить договор на гарантийное обслуживание приспособления с сервисным центром ГОМСЕЛЬМАШ и поставить на учет в срок до 10 дней со времени доставки приспособления к месту эксплуатации;
- при реализации приспособления посредническими организациями (продавцом) без согласования с изготовителем гарантийные обязательства несет продавец;
- обращаясь в сервисный центр, владелец должен предоставлять гарантийный талон на приспособление;
- для осуществления предпродажной подготовки и гарантийного обслуживания владелец имеет право обращаться в любой сервисный центр, рекомендованный ГОМСЕЛЬМАШ. Информация о дилерских центрах размещена на сайте [www.gomselmash.by](http://www.gomselmash.by);
- соблюдение правил эксплуатации и периодичности технического обслуживания приспособления – неотъемлемое условие проведения гарантийного обслуживания;
- сервисный центр, производящий гарантийное обслуживание приспособления, осуществляет контроль и учет гарантийных ремонтов и технического обслуживания путем заполнения гарантийного талона;
- обслуживание приспособления осуществляется в соответствии с РЭ.

**Гарантийные обязательства не распространяются:**

1. В случае несоблюдения требований, указанных в данном руководстве по эксплуатации, в том числе на применение не указанных эксплуатационных и расходных материалов.

2. В случае нарушений периодичности и объема регламентных видов технического обслуживания, более чем на 10% от нормативных показателей, указанных в эксплуатационной документации.

3. При использовании приспособления не по назначению.

К использованию приспособления не по назначению также относится, работа с адаптерами, не предназначенными для уборки соответствующих культур, использование адаптеров с комбайнами сторонних изготовителей, без согласования с ГОМСЕЛЬМАШ.

4. В случае изменения конструкции приспособления или его составных частей без согласования с ГОМСЕЛЬМАШ.

5. В случае если в гарантийный период техническое обслуживание приспособления производилось не в авторизованных ГОМСЕЛЬМАШ сервисных организациях.

6. При проведении ремонтных работ или технического обслуживания приспособления с использованием комплектующих или узлов, не прошедших ОТК ГОМСЕЛЬМАШ или являющихся неоригинальными.

7. Если последствия и дефекты вызваны несоблюдением требований к хранению приспособления.

8. На повреждения или дефекты, возникшие в результате аварии или при проведении самовольной разборки или ремонта узлов и агрегатов, несогласованных с ГОМСЕЛЬМАШ.

9. На повреждения или дефекты, возникшие при эксплуатации приспособления оператором, не изучившим устройства и правила эксплуатации комбайна, не прошедшим практическую подготовку и не имеющим удостоверение тракториста-машиниста с открытой разрешающей категорией.

10. В случае отсутствия записей в гарантийном талоне о проведении всех предусмотренных эксплуатационной документацией ТО, заверенных печатью сервисной организации. А в случае утери гарантийного талона документов, подтверждающих проведение предусмотренных эксплуатационной документацией ТО.

11. На комплектующие и составные части, подлежащие периодической замене, указанные в таблице 9.1.

12. На замену расходных материалов и изнашивающихся комплектующих.

13. На регулировку приспособления.

14. Процедура прекращения гарантийного обслуживания приспособления инициируется сервисной службой ГОМСЕЛЬМАШ.

Таблица 9.1 – Перечень комплектующих и составных частей приспособления, подлежащих периодической замене

| №  | Наименование обозначение  |
|----|---|
| 1. | Резинотехнические изделия (сайлентблоки, кольца, манжеты, профиля, уплотнители, чехлы, пластины, колпачки, рукава РВД и РНД, отбойные бельтинги, лопатки шнеков, фартуки и т.п.)  |
| 2. | Приводные ремни, вариаторные ремни, приводные цепи, звенья, роликовые цепи, транспортерные цепи, успокоители цепей  |
| 3. | Фрикционные накладки муфт   |
| 4. | Расходные материалы и технические жидкости (масла, смазки, фильтроэлементы)   |
| 5. | Сегменты ножей, ножи, бичи, пальцы, прижимы, пластины трения, накладки башмаков и башмаки, зубья пружинные, резьбовые втулки головок ножей, головки ножей   |
| 6. | Полимерные изделия (зубья граблин, проставки зубьев граблин, полуподшипники граблин, накладки башмаков, накладки лыж боковин, накладки носков делителей, стеблеотводы, втулки головки ножа, направляющие прижимов ножа) |
| 7. | Детали крепления сегментов, пальцев, ножей, головок режущего аппарата, полимерных накладок башмаков, лыж, носков, зубьев пружинных  |

## 10 Утилизация

### 10.1 Меры безопасности

Утилизацию приспособления (или его составных частей) после окончания срока службы или по результатам текущего ремонта, технического обслуживания и хранения производить с соблюдением общепринятых требований безопасности и требований безопасности, изложенных в настоящем РЭ.


При разборке приспособления необходимо соблюдать требования безопасности инструкций используемого при утилизации оборудования и инструмента.

### 10.2 Сведения и проводимые мероприятия по подготовке и отправке приспособления на утилизацию

Для утилизации приспособление подлежит разборке в специализированных мастерских на сборочные единицы и детали по следующим признакам: драгоценные материалы, цветные металлы, черные металлы, неметаллические материалы.

### 10.3 Методы утилизации

Отработанные масла из гидросистемы приспособления следует сливать в специальную тару и сдавать для утилизации с соблюдением требований экологии в установленном порядке.

 **ЗАПРЕЩАЕТСЯ** сливать отработанные жидкости на почву, в системы бытовой, промышленной и ливневой канализации, а также в открытые водоемы.

При разливе отработанной жидкости на открытой площадке необходимо собрать ее в отдельную тару, место разлива засыпать песком с последующим его удалением и утилизацией.

**ПРИЛОЖЕНИЕ А**

ОАО «Гомсельмаш»  
 юридический адрес: 246004, г. Гомель, ул. Шоссейная, 41,  
 р/счет 3012000020017 в филиале 302 ОАО «АСБ Беларусбанк»  
 Тел/факс: (+375-232) 54-14-83, 62-40-95

**ГАРАНТИЙНЫЙ ТАЛОН**

1. Приспособление для уборки рапса ПР-7С
2. \_\_\_\_\_  
 (число, месяц и год выпуска)
3. \_\_\_\_\_  
 (заводской номер изделия)

Приспособление полностью соответствует чертежам, техническим условиям, государственным стандартам.

Гарантийный срок эксплуатации приспособления – \_\_\_\_\_.

Начало гарантийного срока исчисляется со дня ввода приспособления в эксплуатацию, но не позднее 12 месяцев со дня приобретения потребителем.

При поставках на экспорт гарантийный срок эксплуатации приспособления оговаривается контрактом.

Начальник ОТК  
 предприятия \_\_\_\_\_

(фамилия, имя, отчество)

(подпись)

М.П.

1. \_\_\_\_\_  
 (дата получения изделия на складе предприятия-изготовителя)

\_\_\_\_\_

(должность, фамилия, имя, отчество)

\_\_\_\_\_

(подпись)

М.П.

2. \_\_\_\_\_  
 (дата продажи (поставки) изделия продавцом (поставщиком))

\_\_\_\_\_

(должность, фамилия, имя, отчество)

\_\_\_\_\_

(подпись)

М.П.

\_\_\_\_\_

(дата продажи (поставки) изделия продавцом (поставщиком))

\_\_\_\_\_

(должность, фамилия, имя, отчество)

\_\_\_\_\_

(подпись)

М.П.

3. \_\_\_\_\_  
 (дата ввода изделия в эксплуатацию)

\_\_\_\_\_

(должность, фамилия, имя, отчество)

\_\_\_\_\_

(подпись)

М.П.

**ПРИЛОЖЕНИЕ Б**

(справочное)

**Заправочные емкости**

Таблица Б.1 - Заправочные емкости

| Наименование                             | Объем,<br>дм <sup>3</sup> (л) | Марка масел и рабочих жидкостей  |                 |
|--|-------------------------------|--|-----------------|
|  |                               | Основные   | Заменители      |
| Гидросистемы привода рапсовых делителей: | 6,2                           | Масло для гидрообъемных передач МГЕ-46В (при температуре окружающей среды до минус 5 °С) | См. таблицу Б.2 |
| - в том числе бак масляный               | 3,8                           |  |                 |

Таблица Б.2 - Перечень масел, допускаемых для заправки гидросистемы

| Производитель   | Марка масла          |
|---|----------------------|
| ADDINOL   | Hydraulic Oil HLP 46 |
| ARAL  | Aral Vitam GF 46     |
| AVIA  | Avia Fluid RSL 46    |
| BP  | Energol HLP-HM 46    |
| BELGIN MADENI   | HIDROTEX BS46        |
| Bucher Motorex AG   | COREX HLP 46         |
| CASTROL   | HYSPIN AWS 46        |
| EUROL   | EuroI HLP 46         |
| Kompressol  | Kompressol CH 46     |
| LIQUI MOLY  | HLP 46 ISO           |
| MOBIL   | Mobil DTE Excel 46   |
| SHELL   | Shell Tellus 46      |
| STATOIL   | HYDRAWAY HMA 46      |
| TEXACO  | Rando HD 46          |
| TNK (THK)   | Hydraulic HLP 46     |
| TOTAL   | Total EQUIVIS 2S 46  |
| SRS   | WIOLAN HS 46         |
| ESSO  | Hydraulic Oil HLP 46 |
| Лукойл  | GEYSER ST 46         |
| Примечание - При замене марки или типа масла в гидросистеме необходимо полностью слить остатки предыдущего масла. |                      |

**ПРИЛОЖЕНИЕ В**

(обязательное)

**Консервация**

Сведения о консервации, расконсервации и переконсервации приспособления содержатся в таблице В.1.

В графе «Наименование работы» также указывается марка масла, используемого для консервации.

Таблица В.1 – Сведения о консервации, расконсервации и переконсервации

| <b>Дата</b> | <b>Наименование работы</b> | <b>Срок действия, годы</b> | <b>Должность фамилия и подпись</b> |
|-------------|----------------------------|----------------------------|------------------------------------|
|             |                            |                            |                                    |

Примечание – Заполнение раздела «Консервация» обязательно на предприятии-изготовителе приспособления, технических центрах и в хозяйствах.

**ПРИЛОЖЕНИЕ Г**  
(обязательное)**Учет наработки и проведения технического обслуживания**

Таблица Г.1 – Учет наработки и проведения технического обслуживания

| Дата проведения очередного ТО | Наработка, ч     |                    | Вид ТО | ФИО, подпись ответственного за ТО и ремонт |
|-------------------------------|------------------|--------------------|--------|--|
|                               | до очередного ТО | нарастающим итогом |        |  |
|                               |                  |                    |        |  |

Примечание – Заполнение раздела «Учет наработки и проведения технического обслуживания» обязательно на предприятии – изготовителе приспособления, технических центрах и в хозяйствах.