

**КОМБАЙН КОРМОУБОРОЧНЫЙ САМОХОДНЫЙ FS650**  
**инд. № FS651100 (двигатель: WP17G650E302 (X20184313))**  
**(КВК-650-11-0100000)**

**Каталог деталей и сборочных единиц**

**КВК-650-11-0100000 КДС**

Версия 02



## 1 ПРАВИЛА ПОЛЬЗОВАНИЯ КАТАЛОГОМ

Каталог деталей и сборочных единиц предназначен для составления заявок на запасные части, необходимые при техническом обслуживании и ремонте комбайнов кормоуборочных самоходных **FS650**.

Каталоги деталей и сборочных единиц адаптеров, агрегируемых с комбайном, поставляются совместно с адаптерами.

Каталог содержит перечень деталей и сборочных единиц комбайна кормоуборочного самоходного FS650 и сведения об их количестве на сборочную единицу. Каталог иллюстрирован.

Изготовитель постоянно проводит работы по совершенствованию конструкции комбайна зерноуборочного GS400, в связи, с чем возможны отдельные изменения в конструкции, не отраженные в настоящем каталоге.

Для самостоятельного ознакомления с конструктивными изменениями, следует изучить более позднюю версию каталога, перейдя по ссылке (<https://gomselmash.by/servis-zapchasti/zapasnye-chasti>), или выбрав закладку «КАТАЛОГИ ЗАПАСНЫХ ЧАСТЕЙ» из выпадающего меню на главной странице, в разделе «СЕРВИС/ЗАПЧАСТИ» официального сайта ОАО «Гомсельмаш» (<https://gomselmash.by/>).

Также, можно ознакомиться с информацией о важных изменениях и дополнениях к ранее выпущенным каталогам, размещенной в разделе «Дополнение к каталогам» на главной странице официального сайта ОАО «Гомсельмаш» (<https://gomselmash.by/>) в разделе «СЕРВИС/ЗАПЧАСТИ» или перейдя по ссылке (<https://gomselmash.by/servis-zapchasti/dopolneniya-k-catalogam>). Правила пользования каталогом размещены в конце каталога.

**2 УКАЗАТЕЛЬ РИСУНКОВ**

<b>№ рис</b>	<b>Наименование рисунка</b>	<b>Стр.</b>	<b>№ рис</b>	<b>Наименование рисунка</b>	<b>Стр.</b>
1	Комбайн кормоуборочный самоходный FS650 КВК-650-11-0100000 (общий вид)	<b>15</b>	12	Установка упора КВК 0116560	<b>44</b>
2	Комбайн кормоуборочный самоходный FS650 КВК-650-11-0100000 (вид слева)	<b>17</b>	13	Электромеханизм крышки заточного устройства КВК 0701610	<b>45</b>
3	Комбайн кормоуборочный самоходный FS650 КВК-650-11-0100000 (вид справа)	<b>19</b>	14	Привод КВК 0110250	<b>47</b>
4	Установка аппарата питающе-измельчающего КВК-650-10-0110000	<b>22</b>	15	Тяга КВК 0110050	<b>48</b>
5	Аппарат питающе-измельчающий КВК-650-10-0110010 (лист 1)	<b>25</b>	16	Гидроцилиндр перемещения питающего аппарата КВК 0602520	<b>50</b>
6	Аппарат питающе-измельчающий КВК-650-10-0110010 (лист 2)	<b>27</b>	17	Аппарат питающий КВК-650-10-0111000 (лист 1)	<b>51</b>
7	Установка устройства заточного КВК-650-10-0116000	<b>30</b>	18	Аппарат питающий КВК-650-10-0111000 (лист 2)	<b>53</b>
8	Устройство заточное КВК-650-10-0116000	<b>33</b>	19	Установка рамы аппарата питающего	<b>57</b>
9	Каретка КВК 0116550	<b>37</b>	20	Установка валцов верхних	<b>60</b>
10	Привод каретки КВК 0116050	<b>41</b>	21	Редуктор верхних валцов КВК-6-0112000 (лист 1)	<b>63</b>
11	Гидромотор заточного устройства КВК-2-0116680-01	<b>43</b>	22	Редуктор верхних валцов КВК-6-0112000 (лист 2)	<b>66</b>
			23	Установка валцов нижних	<b>70</b>



КВК-650-11-0100000 КДС (Версия 02)

<b>№ рис</b>	<b>Наименование рисунка</b>	<b>Стр.</b>	<b>№ рис</b>	<b>Наименование рисунка</b>	<b>Стр.</b>
24	Валец детекторный КВК-650-10-0111060	<b>74</b>	37	Установка привода КВК-650-10-0110100	<b>113</b>
25	Редуктор КВК 0114100-01 (лист 1)	<b>76</b>	38	Полумуфта ведущая КВК-650-10-0110540А	<b>115</b>
26	Редуктор КВК 0114100-01 (лист 2)	<b>82</b>	39	Вал карданный КВК-650-10-0110550	<b>117</b>
27	Редуктор КВК 0114100-01 (лист 3)	<b>86</b>	40	Редуктор КВК-650-10-0104000	<b>119</b>
28	Пружины аппарата питающего	<b>90</b>	41	Гидромотор привода питающего аппарата КВК-650-10-0604200	<b>123</b>
29	Установка карданного вала	<b>93</b>	42	Привод измельчающего барабана КВК-650-10-0130000	<b>125</b>
30	Аппарат измельчающий КВК-650-10-0115000	<b>94</b>	43	Рычаг КВК-650-10-0130010	<b>130</b>
31	Установка поддона КВК 0115230	<b>96</b>	44	Шкив КВК 0130030	<b>132</b>
32	Установка барабана КВК 0115020	<b>99</b>	45	Устройство доизмельчающее КВК-650-10-0149000	<b>133</b>
33	Барабан КВК 0115020	<b>104</b>	46	Привод доизмельчающего устройства КВК 0131000	<b>135</b>
34	Установка рычага КВК 0115170А и КВК 0115170А-01	<b>107</b>	47	Рычаг КВК 0131010	<b>139</b>
35	Рычаг КВК 0115170А и КВК 0115170А-01	<b>110</b>	48	Механизм перемещения КВК 0149170	<b>141</b>
36	Гидромотор привода адаптеров КВК-650-10-0604210	<b>112</b>	49	Устройство доизмельчающее КВК 0149610 (лист 1)	<b>142</b>

КВК-650-11-0100000 КДС (Версия 02)

<b>№ рис</b>	<b>Наименование рисунка</b>	<b>Стр.</b>	<b>№ рис</b>	<b>Наименование рисунка</b>	<b>Стр.</b>
50	Устройство доизмельчающее КВК 0149610 (лист 2)	<b>145</b>	63	Поддон КВК 0142150	<b>183</b>
51	Валец верхний КВК 0149700	<b>149</b>	64	Проставка КВК 0141600	<b>185</b>
52	Валец нижний КВК 0149710	<b>154</b>	65	Основание силосопровода КВК 0143000	<b>188</b>
53	Рычаг КВК 0149750	<b>159</b>	66	Механизм поворота силосопровода КВК 0143150	<b>191</b>
54	Тяга КВС-2-0149320-01	<b>161</b>	67	Установка силосопровода КВК-650-10-0144000	<b>194</b>
55	Установка технологического тракта КВК-650-10-0140000 (общий вид)	<b>163</b>	68	Силосопровод КВК-650-10-0144010	<b>196</b>
56	Установка технологического тракта КВК-650-10-0140000 (лист 1)	<b>165</b>	69	Установка датчика КВК 0144250	<b>199</b>
57	Установка технологического тракта КВК-650-10-0140000 (лист 2)	<b>168</b>	70	Установка козырьков КВС-2-0144300	<b>201</b>
58	Камера приемная КВК 0141100 (лист 1)	<b>171</b>	71	Гидроцилиндр КВС-2-0602500	<b>204</b>
59	Камера приемная КВК 0141100 (лист 2)	<b>173</b>	72	Установка двигателя КВК-650-11-0150000 (общий вид)	<b>205</b>
60	Ускоритель выброса КВК-650-10-0142000	<b>175</b>	73	Установка двигателя КВК-650-11-0150000	<b>207</b>
61	Вал ускорителя выброса КВК-650-10-0142200	<b>178</b>	74	Установка вентилятора отсоса пыли КВК-650-11-0150500	<b>211</b>
62	Вал ускорителя выброса КВК-650-10-0142210	<b>180</b>	75	Вентилятор КВК-650-11-0150410	<b>214</b>

КВК-650-11-0100000 КДС (Версия 02)

<b>№ рис</b>	<b>Наименование рисунка</b>	<b>Стр.</b>	<b>№ рис</b>	<b>Наименование рисунка</b>	<b>Стр.</b>
76	Рычаг КВК-650-10-0150550	<b>216</b>	90	Пылесъемник КВК-650-11-0155030	<b>245</b>
77	Пружина КЗС 0131210	<b>217</b>	91	Гидромотор воздухозаборника КВК 0602120	<b>246</b>
78	Установка главного привода КВК-650-10-0151000	<b>218</b>	92	Гидромотор КВК-650-10-0152050	<b>247</b>
79	Шкив КВК-6-0151100	<b>220</b>	93	Установка муфты КВК-650-11-0150030	<b>248</b>
80	Мультипликатор КВК-650-10-0137000 (Лист 1)	<b>221</b>	94	Муфта КВК 0151010	<b>249</b>
81	Мультипликатор КВК-650-10-0137000 (Лист 2)	<b>224</b>	95	Опора КВК-650-11-0150050 и КВК-650-11-0150080	<b>251</b>
82	Шестерня КВК 0137150, КВК 0137160 и КВК 0137170	<b>227</b>	96	Установка сливного рукава КВК-650-11-0150180	<b>253</b>
83	Ось КВК 0137180	<b>229</b>	97	Установка труб КВК-650-11-0150200	<b>255</b>
84	Муфта КВК 0151010	<b>230</b>	98	Установка воздухоочистителя КВК-650-11-0153000	<b>259</b>
85	Механизм нажимной КСК-6025-0116020	<b>231</b>	99	Установка бачка расширительного КВК-650-11-0154000А	<b>262</b>
86	Установка блока радиаторов КВК-650-11-0152000	<b>233</b>	100	Установка глушителя КВК-650-11-0157000	<b>265</b>
87	Корпус радиаторов КВК-650-11-0152010	<b>236</b>	101	Установка гидронасосов КВК-650-10-0138000	<b>268</b>
88	Привод вентилятора КВС-6-0152030	<b>239</b>	102	Установка топливного оборудования КВК-650-11-0103000 (Лист 1)	<b>271</b>
89	Воздухозаборник КВК-650-11-0155000	<b>241</b>			

КВК-650-11-0100000 КДС (Версия 02)

<b>№ рис</b>	<b>Наименование рисунка</b>	<b>Стр.</b>	<b>№ рис</b>	<b>Наименование рисунка</b>	<b>Стр.</b>
103	Установка топливного оборудования КВК-650-11-0103000 (Лист 2)	<b>276</b>	116	Водило УЭС-16-0107230	<b>318</b>
104	Установка зажима ГПД 0601140	<b>278</b>	117	Коробка передач КВК-6-0107030 (лист 1)	<b>320</b>
105	Клапан сливной КВС-1-0103180	<b>279</b>	118	Коробка передач КВК-6-0107030 (лист 2)	<b>323</b>
106	Установка ОВК КВК-650-11-0100300	<b>281</b>	119	Коробка передач КВК-650-10-0107030 (лист 1)	<b>327</b>
107	Бак КВК-650-11-0100350	<b>285</b>	120	Коробка передач КВК-650-10-0107030 (лист 2)	<b>331</b>
108	Шасси КВК-650-11-0101000	<b>287</b>	121	Блок дифференциала КВК-6-0107080	<b>335</b>
109	Установка моста ведущих колес КВК-650-11-0101500 и КВК-650-11-0101500-01	<b>291</b>	122	Блок дифференциала КВК-650-10-0107080	<b>338</b>
110	Установка тормозных трубопроводов КВК-650-10-0119630	<b>294</b>	123	Блок дифференциала КВК 0106200	<b>341</b>
111	Установка тормозных трубопроводов КВК-650-11-0119630	<b>296</b>	124	Гидроцилиндр УЭС-16-5131010	<b>343</b>
112	Мост ведущих колес КВК-650-10-0107000	<b>298</b>	125	Установка бампера заднего КВК-650-10-0101010	<b>345</b>
113	Мост ведущих колес КВК-650-11-0107000	<b>302</b>	126	Дверка КВК-650-10-0100450 и КВК-650-10-0100450-01	<b>348</b>
114	Установка трубопроводов КВК-650-11-0119680	<b>306</b>	127	Дверка КВК-650-10-0100470	<b>350</b>
115	Редуктор бортовой КВК-650-10-0107020, КВК-650-10-0107020-01, КВК-650-11-0107020 и КВК-650-11-0107020-01	<b>308</b>	128	Кронштейн КВК-650-10-0101100	<b>352</b>
			129	Мост управляемых колес КВК-650-10-0109000	<b>355</b>

КВК-650-11-0100000 КДС (Версия 02)

<b>№ рис</b>	<b>Наименование рисунка</b>	<b>Стр.</b>	<b>№ рис</b>	<b>Наименование рисунка</b>	<b>Стр.</b>
130	Тяга КВК-6-0109040	<b>359</b>	142	Замок КВК-650-10-0160450 и КВК-650-10-0160450-01	<b>392</b>
131	Гидроцилиндр рулевого управления КВК-650-10-0602500	<b>360</b>	143	Установка крыльев КВК-650-10-0161000	<b>395</b>
132	Гидромотор КВК-650-10-0601200	<b>362</b>	144	Крыша КВК-650-10-0162000	<b>398</b>
133	Установка капотов КВК-650-10-0160000 (лист 1)	<b>364</b>	145	Установка площадки входа КВК-650-10-0124000	<b>402</b>
134	Установка капотов КВК-650-10-0160000 (лист 2)	<b>368</b>	146	Установка бампера и масок КВК-650-10-0100240	<b>404</b>
135	Установка капотов КВК-650-10-0160000 (лист 3)	<b>372</b>	147	Установка ограждений КВК-650-10-0100040 (лист 1)	<b>405</b>
136	Боковина КВК-650-10-0160010	<b>376</b>	148	Установка ограждений КВК-650-10-0100040 (лист 2)	<b>410</b>
137	Боковина КВК-650-10-0160020	<b>378</b>	149	Ограждение КВК-650-10-0100340	<b>414</b>
138	Корпус КВК-650-10-0164000	<b>381</b>	150	Тяга КВК 0100190А	<b>416</b>
139	Капот КВК-650-10-0160100 и КВК-650-10-0160100-01	<b>383</b>	151	Установка поручней КВК-650-10-0125000	<b>417</b>
140	Капот КВК-650-10-0160200 и КВК-650-10-0160200-01	<b>386</b>	152	Установка трапа КВК-650-10-0172000	<b>420</b>
141	Капот КВК-650-10-0163000	<b>390</b>	153	Установка трапа КВК-650-10-0175000	<b>423</b>
			154	Установка настилов и ограждений КВК-650-10-0169000	<b>426</b>

КВК-650-11-0100000 КДС (Версия 02)

<b>№ рис</b>	<b>Наименование рисунка</b>	<b>Стр.</b>	<b>№ рис</b>	<b>Наименование рисунка</b>	<b>Стр.</b>
155	Установка зеркал КВК-650-10-0100270	<b>429</b>	168	Каркас КЗК-13-0119240	<b>471</b>
156	Установка колес КВК-650-10-0100280	<b>431</b>	169	Кардан 50-3401060	<b>474</b>
157	Установка кабины КВК-650-10-0120000	<b>434</b>	170	Колено верхнее КЗК-13-0119260	<b>476</b>
158	Кабина КВК-650-10-0120010	<b>438</b>	171	Привод КЗК-13-0119300	<b>478</b>
159	Кабина УКК-01-0101000 (лист 1)	<b>442</b>	172	Пульт управления УКЗ-01-0250000	<b>479</b>
160	Кабина УКК-01-0101000 (лист 2)	<b>445</b>	173	Установка кронштейна КЗК-1119Р-0119190	<b>481</b>
161	Кабина УКК-01-0101000 (лист 3)	<b>449</b>	174	Блок педалей КВК-650-10-0119100-01	<b>483</b>
162	Установка площадки управления УКЗ-01-0200000	<b>455</b>	175	Установка датчика УКК-01-0205310	<b>486</b>
163	Блок управления УКЗ-01-0205000	<b>459</b>	176	Установка привода ГСТ УКЗ-01-0205110	<b>488</b>
164	Установка кронштейна УКЗ-01-0230010	<b>462</b>	177	Дверь УКК-01-0101060	<b>490</b>
165	Облицовка УКЗ-01-0230000	<b>464</b>	178	Дверь УКК-01-0101080	<b>493</b>
166	Колонка рулевая УКЗ-01-0223100	<b>466</b>	179	Крыша УКК-01-0101040	<b>496</b>
167	Установка колеса рулевого КЗК-12-0122600-02	<b>469</b>	180	Потолок УКК-01-0101280	<b>498</b>
			181	Установка стеклоочистителя УКЗ-01-0101160	<b>500</b>

КВК-650-11-0100000 КДС (Версия 02)

<b>№ рис</b>	<b>Наименование рисунка</b>	<b>Стр.</b>	<b>№ рис</b>	<b>Наименование рисунка</b>	<b>Стр.</b>
182	Установка климатическая КВК-650-11-0121000	<b>502</b>	195	Регулятор давления с адсорбером КВК-650-11-0800170	<b>533</b>
183	Установка оборудования кондиционера КВК-650-11-0121010 (лист 1)	<b>503</b>	196	Установка зажима ГПО 0601180-02	<b>535</b>
184	Установка оборудования кондиционера КВК-650-11-0121010 (лист 2)	<b>505</b>	197	Ресивер КВК-6-0800050	<b>537</b>
185	Установка компрессора КВК-650-11-0121030	<b>508</b>	198	Установка арматуры КВК-650-10-0800920	<b>538</b>
186	Установка конденсатора КВС-8-0121080	<b>510</b>	199	Пневмосистема подкачки шин КВК-650-10-0801000	<b>540</b>
187	Установка ресивера КЗК-8-3-0113050	<b>512</b>	200	Соединение ротационное КВК 0801040	<b>544</b>
188	Установка хомута КЗК-8-3-0113090	<b>514</b>	201	Клапан электромагнитный КВК-2-0801060, КВК-2-0801060-01 и КВК-2-0801060-02	<b>545</b>
189	Установка хомута КЗК-8-3-0113090-01	<b>515</b>	202	Клапан обратный КВК-6-0801080	<b>547</b>
190	Установка испарителя КВК-650-11-0121020	<b>516</b>	203	Клапан давления КВК-2-0801090 и КВК-6-0801090	<b>548</b>
191	Установка блока испарительно-отопительного КЗК-1420-0113060	<b>520</b>	204	Ресивер КЗК-12А-1-0800030	<b>549</b>
192	Пневмосистема КВК-650-11-0800000 (лист 1)	<b>522</b>	205	Пневмовывод КНС-6028-0180110	<b>550</b>
193	Пневмосистема КВК-650-11-0800000 (лист 2)	<b>527</b>	206	Ресивер регенерации УЭС-16-0800070	<b>551</b>
194	Пневмосистема КВК-650-11-0800000 (лист 3)	<b>531</b>	207	Механизм вывешивания КВК 0105000	<b>552</b>

КВК-650-11-0100000 КДС (Версия 02)

<b>№ рис</b>	<b>Наименование рисунка</b>	<b>Стр.</b>	<b>№ рис</b>	<b>Наименование рисунка</b>	<b>Стр.</b>
208	Гидроцилиндр навески КВК 0602500Б и КВК 0602500Б-01	<b>554</b>	222	Гидросистема привода ходовой части КВК-650-11-0601000 (лист 3)	<b>589</b>
209	Гидросистема КВК-650-11-0600000 (лист 1)	<b>555</b>	223	Гидроблок КВК-650-11-0601300	<b>594</b>
210	Гидросистема КВК-650-11-0600000 (лист 2)	<b>557</b>	224	Гидроблок доворота вала мотора ГСТ КВК-6-0601360	<b>597</b>
211	Бак масляный КВК-650-10-0600010	<b>559</b>	225	Гидроблок управления переключением передач КВК-650-10-0601300	<b>599</b>
212	Бак масляный КВК-650-10-0600020	<b>561</b>	226	Установка трубопроводов КВК-650-10-0601900	<b>601</b>
213	Крышка КВК-2-0600030	<b>564</b>	227	Гидросистема рулевого управления и силовых гидроцилиндров КВК-650-11-0602000 (лист 1)	<b>603</b>
214	Фильтр КВК 0602470	<b>566</b>	228	Гидросистема рулевого управления и силовых гидроцилиндров КВК-650-11-0602000 (лист 2)	<b>607</b>
215	Фильтр КВК 0602480	<b>567</b>	229	Гидросистема рулевого управления и силовых гидроцилиндров КВК-650-11-0602000 (лист 3)	<b>613</b>
216	Гидронасос КВК-650-10-0601100	<b>568</b>	230	Гидросистема рулевого управления и силовых гидроцилиндров КВК-650-11-0602000 (лист 4)	<b>617</b>
217	Гидронасос КВК-650-10-0602100А	<b>570</b>	231	Гидроблок КВК-650-11-0602300	<b>622</b>
218	Гидронасос двухсекционный КВК-650-10-0604110	<b>572</b>	232	Пневмогидроаккумулятор КВК 0602410	<b>624</b>
219	Гидронасос двухсекционный КВК-650-10-0604120	<b>575</b>	233	Гидросистема силосопровода КВК-650-10-0602090	<b>625</b>
220	Гидросистема привода ходовой части КВК-650-11-0601000 (лист 1)	<b>578</b>			
221	Гидросистема привода ходовой части КВК-650-11-0601000 (лист 2)	<b>583</b>			



КВК-650-11-0100000 КДС (Версия 02)

<b>№ рис</b>	<b>Наименование рисунка</b>	<b>Стр.</b>	<b>№ рис</b>	<b>Наименование рисунка</b>	<b>Стр.</b>
234	Клапан КВК-650-10-0602320	<b>627</b>	246	Гидросистема привода питающего аппарата и адаптеров КВК-650-10-0604000 (лист 1)	<b>657</b>
235	Гидроблок пятисекционный КВК-650-10-0602330А	<b>629</b>	247	Гидросистема привода питающего аппарата и адаптеров КВК-650-10-0604000 (лист 2)	<b>662</b>
236	Блок пневмогидроаккумуляторов КВК-650-11-0602320	<b>631</b>	248	Гидросистема привода питающего аппарата и адаптеров КВК-650-10-0604000 (лист 3)	<b>667</b>
237	Гидросистема привода стояночного тормоза и пылесъемника КВК-650-11-0606000 (лист 1)	<b>633</b>	249	Гидроблок адаптеров КВК-650-10-0604300	<b>671</b>
238	Гидросистема привода стояночного тормоза и пылесъемника КВК-650-11-0606000 (лист 2)	<b>637</b>	250	Электрооборудование КВК-650-11-0700000	<b>673</b>
239	Гидросистема привода стояночного тормоза и пылесъемника КВК-650-11-0606000 (лист 3)	<b>641</b>	251	Установка электрооборудования комбайна КВК-650-11-0721000 (лист 1)	<b>675</b>
240	Клапан предохранительный КВК-650-10-0606300	<b>644</b>	252	Установка электрооборудования комбайна КВК-650-11-0721000 (лист 2)	<b>678</b>
241	Гидроблок стояночного тормоза КВК-650-10-0606310	<b>646</b>	253	Установка электрооборудования комбайна КВК-650-11-0721000 (лист 3)	<b>681</b>
242	Клапан зарядки пневмогидроаккумулятора КВК-650-10-0606380	<b>648</b>	254	Установка электрооборудования комбайна КВК-650-11-0721000 (лист 4)	<b>684</b>
243	Блок пневмогидроаккумуляторов КВК-6-0606370	<b>650</b>	255	Установка электрооборудования комбайна КВК-650-11-0721000 (лист 5)	<b>687</b>
244	Гидросистема привода вентилятора моторной установки КВК-650-11-0608000	<b>652</b>	256	Установка электрооборудования кабины КВК-650-11-0722000А	<b>691</b>
245	Гидроблок КВК-650-10-0608310	<b>655</b>	257	Установка электрооборудования колонки рулевой КВК-650-11-0723000А	<b>695</b>

КВК-650-11-0100000 ҚДС (Версия 02)

<b>№ рис</b>	<b>Наименование рисунка</b>	<b>Стр.</b>	<b>№ рис</b>	<b>Наименование рисунка</b>	<b>Стр.</b>
258	Установка электрооборудования пульта управления КВК-650-11-0725000А (лист 1)	<b>698</b>	266	Установка систем автоматики КВК-650-10-0701000	<b>713</b>
259	Установка электрооборудования пульта управления КВК-650-11-0725000А (лист 2)	<b>700</b>	267	Установка автоматики кабины КВК-650-10-0701700	<b>715</b>
260	Установка электрооборудования пульта управления КВК-650-11-0725000А (лист 3)	<b>702</b>	268	Установка видеосистемы КВК-650-10-0701720	<b>718</b>
261	Блок реле пульта КВК-650-11-0700040	<b>704</b>	269	Установка автоматики ПИА КВК-650-10-0701740 (лист 1)	<b>721</b>
262	Сборка колодок пульта КВК-650-11-0700020	<b>706</b>	270	Установка автоматики ПИА КВК-650-10-0701740 (лист 2)	<b>723</b>
263	Рукоятка ГСТ КВК-650-10-0727000	<b>708</b>			
264	Установка панели КВК-650-10-0119490	<b>710</b>			
265	Установка аккумуляторов КВК-650-10-0100400	<b>711</b>		<b>Правила пользования каталогом</b>	<b>726</b>

КВК-650-11-0100000 ҚДС (Версия 02)

### 3 СБОРОЧНЫЕ ЕДИНИЦЫ И ДЕТАЛИ

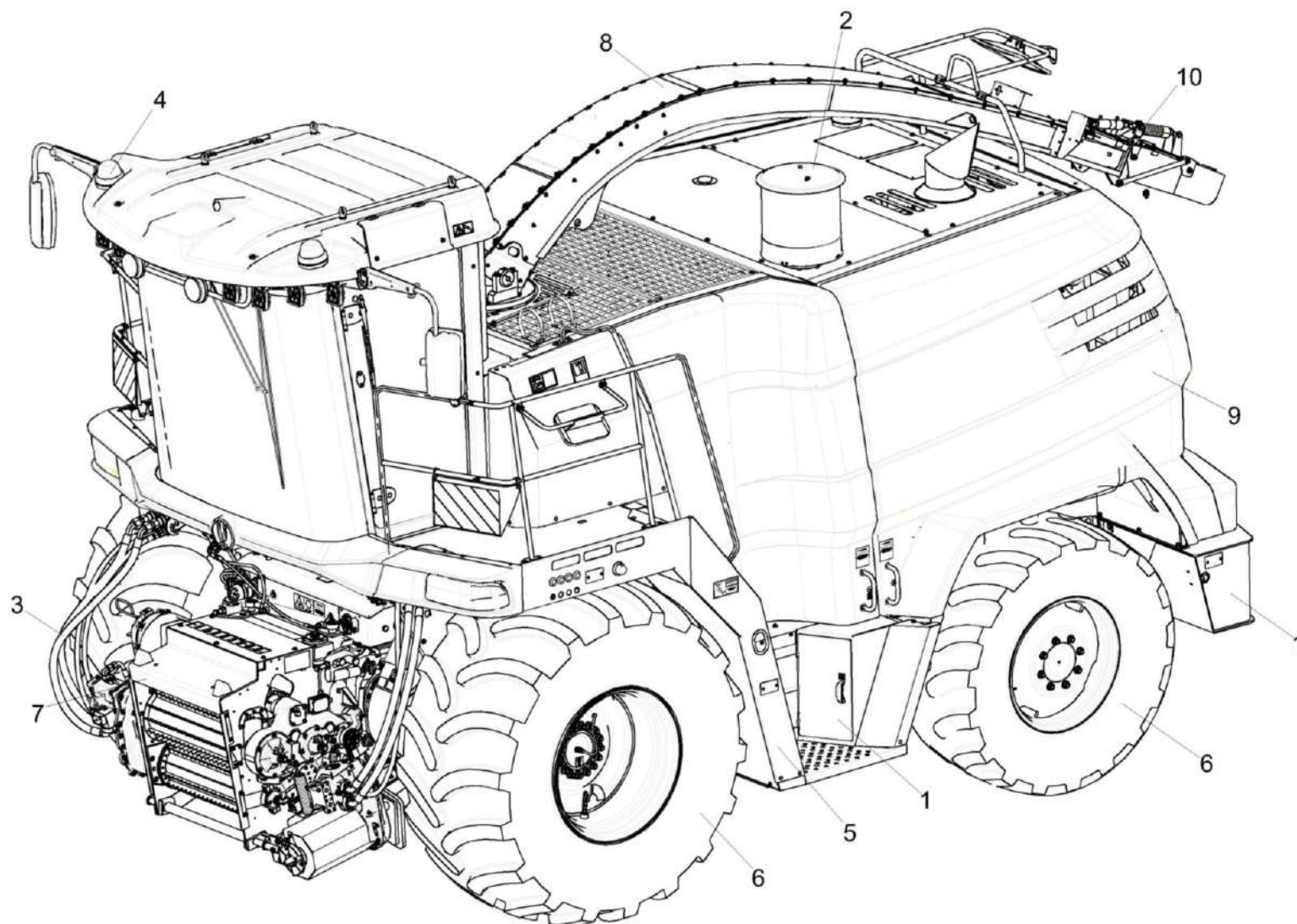


Рисунок 1 – Комбайн кормоуборочный самоходный FS650 КВК-650-11-0100000 (общий вид)

КВК-650-11-0100000 КДС (Версия 02)

№ рис	№ поз	Обозначение	Наименование	Куда входит	
				Обозначение	Кол. на 1 сб. ед.
<b>КОМБАЙН КОРМОУБОРОЧНЫЙ САМОХОДНЫЙ FS650 КВК-650-11-0100000 (общий вид) (рисунок 1)</b>					
1	1-10	КВК-650-11-0100000	Комбайн кормоуборочный самоходный FS650		
	1	КВК-650-11-0101000	Шасси	КВК-650-11-0100000	1
	2	КВК-650-11-0150000	Установка двигателя	КВК-650-11-0100000	1
	3	КВК-650-11-0600000	Гидросистема	КВК-650-11-0100000	1
	4	КВК-650-11-0700000	Электрооборудование	КВК-650-11-0100000	1
	5	КВК-650-10-0175000	Установка трапа	КВК-650-11-0100000	1
	6	КВК-650-10-0100280	Установка колес	КВК-650-11-0100000	1
	7	КВК-650-10-0110000	Установка аппарата питающе-измельчающего	КВК-650-11-0100000	1
	8	КВК-650-10-0144000	Установка силосопровода	КВК-650-11-0100000	1
	9	КВК-650-10-0160000	Установка капотов	КВК-650-11-0100000	1
	10	КВК-650-10-0701000	Установка систем автоматики	КВК-650-11-0100000	1

КВК-650-11-0100000 ҚДС (Версия 02)

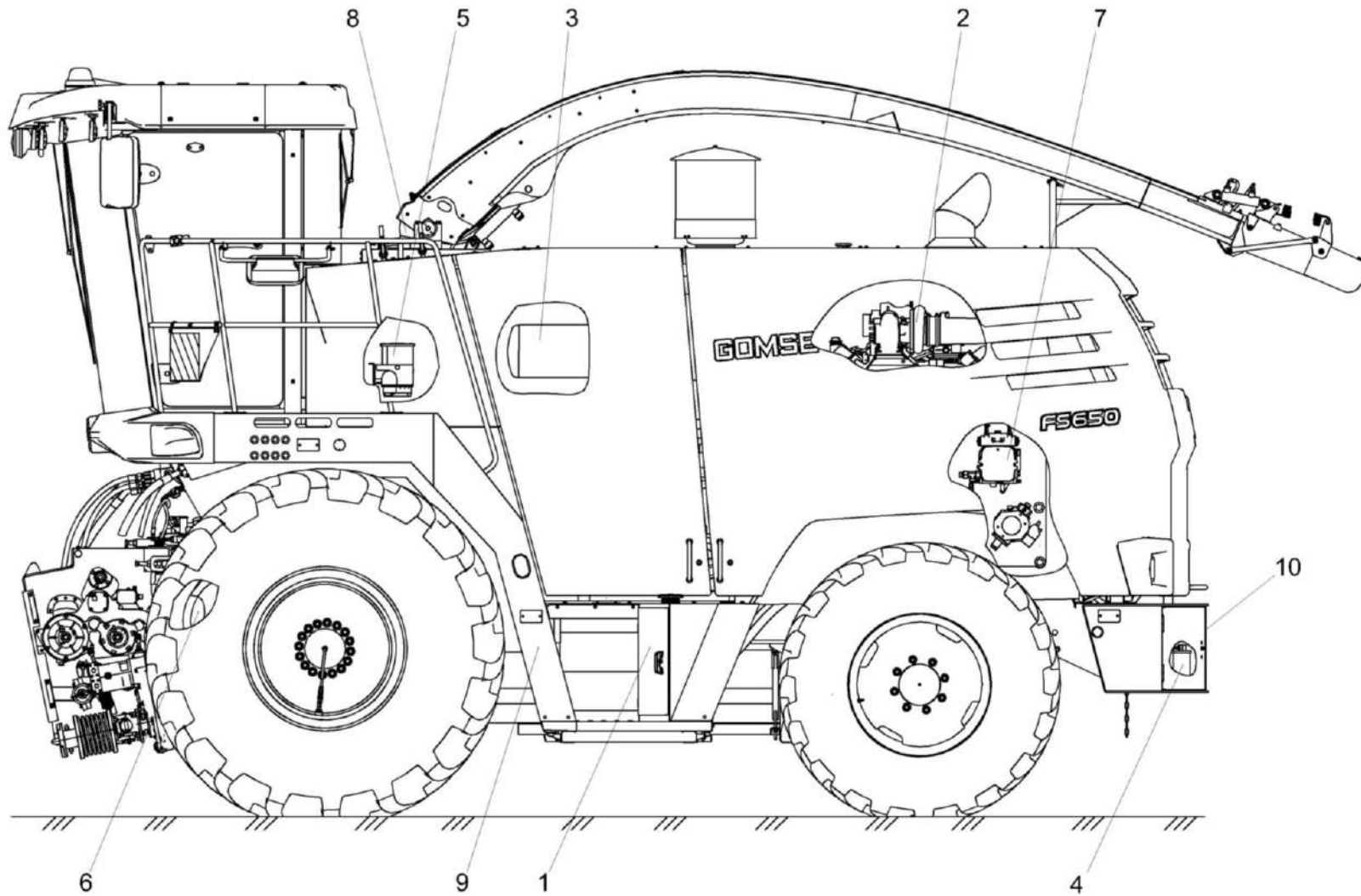


Рисунок 2 – Комбайн кормоуборочный самоходный FS650 КВК-650-11-0100000 (вид слева)

КВК-650-11-0100000 КДС (Версия 02)

№ рис	№ поз	Обозначение	Наименование	Куда входит	
				Обозначение	Кол. на 1 сб. ед.
<b>КОМБАЙН КОРМОУБОРОЧНЫЙ САМОХОДНЫЙ FS650 КВК-650-11-0100000 (вид слева) (рисунок 2)</b>					
2	1-10	КВК-650-11-0100000	Комбайн кормоуборочный самоходный FS650		
	1	КВК-650-11-0100300	Установка ОВК	КВК-650-11-0100000	1
	2	КВК-650-11-0150000	Установка двигателя	КВК-650-11-0100000	1
	3	КВК-650-11-0800000	Пневмосистема	КВК-650-11-0100000	1
	4	КВК-650-10-0100400	Установка аккумуляторов	КВК-650-11-0100000	1
	5	КВК-650-10-0100600	Установка централизованной смазки	КВК-650-11-0100000	1
	6	КВК-650-10-0130000	Привод измельчающего барабана	КВК-650-11-0100000	1
	7	КВК-650-10-0138000	Установка гидронасосов	КВК-650-11-0100000	1
	8	КВК-650-10-0140000	Установка технологического тракта	КВК-650-11-0100000	1
	9	КВК-650-10-0175000	Установка трапа	КВК-650-11-0100000	1
	10		Заклепка 565 030 012	КВК-650-11-0100000	4

КВК-650-11-0100000 ҚДС (Версия 02)

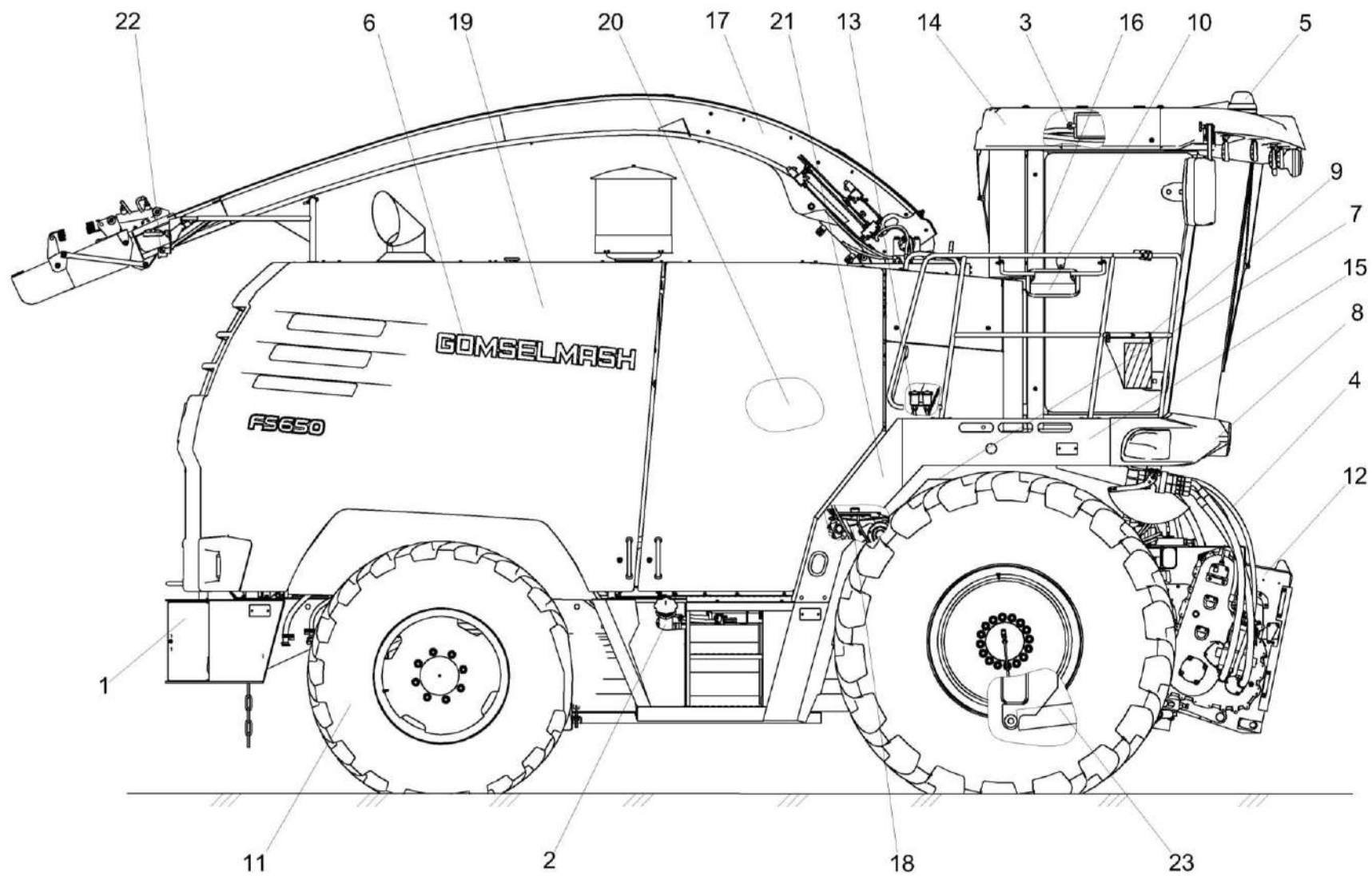


Рисунок 3 – Комбайн кормоуборочный самоходный FS650 КВК-650-11-0100000 (вид справа)

КВК-650-11-0100000 КДС (Версия 02)

№ рис	№ поз	Обозначение	Наименование	Куда входит	
				Обозначение	Кол. на 1 сб. ед.
<b>КОМБАЙН КОРМОУБОРОЧНЫЙ САМОХОДНЫЙ FS650 КВК-650-11-0100000 (вид справа) (рисунок 3)</b>					
3	1-23	КВК-650-11-0100000	Комбайн кормоуборочный самоходный FS650		
	1	КВК-650-11-0101000	Шасси	КВК-650-11-0100000	1
	2	КВК-650-11-0103000	Установка топливного оборудования	КВК-650-11-0100000	1
	3	КВК-650-11-0121000	Установка климатическая	КВК-650-11-0100000	1
	4	КВК-650-11-0600000	Гидросистема	КВК-650-11-0100000	1
	5	КВК-650-11-0700000	Электрооборудование	КВК-650-11-0100000	1
	6	КВК-650-10-0100010	Отделка комбайна кормоуборочного	КВК-650-11-0100000	1
	7	КВК-650-10-0100040	Установка ограждений	КВК-650-11-0100000	1
	8	КВК-650-10-0100240	Установка бампера и масок	КВК-650-11-0100000	1
	9	КВК-650-10-0100260	Установка светоотражающих полос	КВК-650-11-0100000	1
	10	КВК-650-10-0100270	Установка зеркал	КВК-650-11-0100000	1
	11	КВК-650-10-0100280	Установка колес	КВК-650-11-0100000	1
	12	КВК-650-10-0110000	Установка аппарата питающе-измельчающего	КВК-650-11-0100000	1
	13	КВК-650-10-0119660	Установка тормозных бачков	КВК-650-11-0100000	1
	14	КВК-650-10-0120000	Установка кабины	КВК-650-11-0100000	1
	15	КВК-650-10-0124000	Установка площадки входа	КВК-650-11-0100000	1



КВК-650-11-0100000 КДС (Версия 02)

№ рис	№ поз	Обозначение	Наименование	Куда входит	
				Обозначение	Кол. на 1 сб. ед.
3	16	КВК-650-10-0125000	Установка поручней	КВК-650-11-0100000	1
	17	КВК-650-10-0144000	Установка силосопровода	КВК-650-11-0100000	1
	18	КВК-650-10-0149000	Устройство доизмельчающее	КВК-650-11-0100000	1
	19	КВК-650-10-0160000	Установка капотов	КВК-650-11-0100000	1
	20	КВК-650-10-0169000	Установка настилов и ограждений	КВК-650-11-0100000	1
	21	КВК-650-10-0172000	Установка трапа	КВК-650-11-0100000	1
	22	КВК-650-10-0701000	Установка систем автоматики	КВК-650-11-0100000	1
	23	КВК 0105000	Механизм вывешивания	КВК-650-11-0100000	1

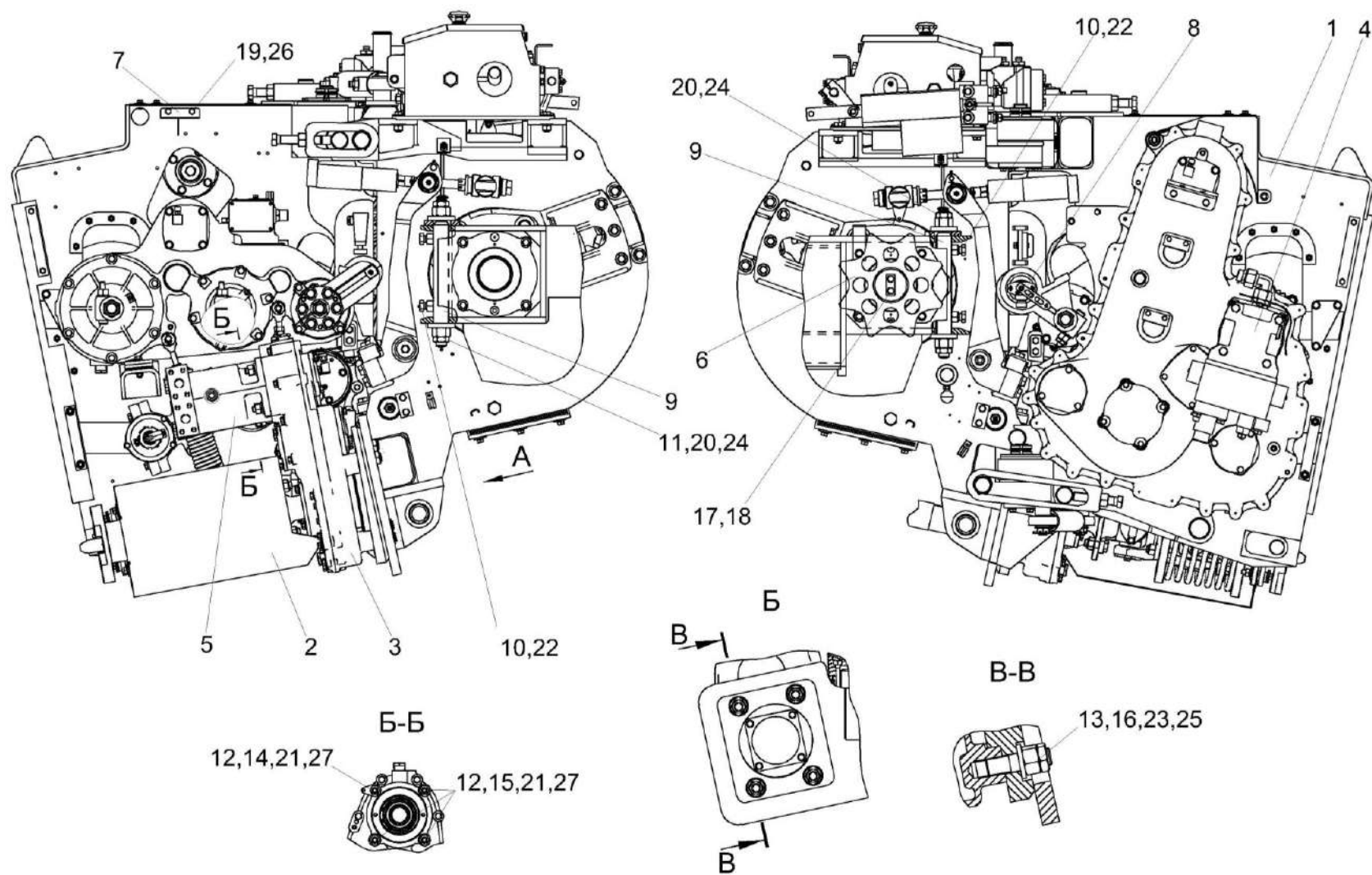


Рисунок 4 – Установка аппарата питающе-измельчающего КВК-650-10-0110000

КВК-650-11-0100000 КДС (Версия 02)

№ рис	№ поз	Обозначение	Наименование	Куда входит	
				Обозначение	Кол. на 1 сб. ед.
<b>УСТАНОВКА АППАРАТА ПИТАЮЩЕ-ИЗМЕЛЬЧАЮЩЕГО КВК-650-10-0110000 (рисунок 4)</b>					
4	1-27	КВК-650-10-0110000	Установка аппарата питающе-измельчающего	КВК-650-11-0100000	1
	1	КВК-650-10-0110010	Аппарат питающе-измельчающий	КВК-650-10-0110000	1
	2	КВК-650-10-0110100Б	Установка привода	КВК-650-10-0110000	1
	3	КВК-650-10-0104000	Редуктор	КВК-650-10-0110000	1
	4	КВК-650-10-0604200	Гидромотор привода питающего аппарата	КВК-650-10-0110000	1
	5	КВК-650-10-0604210	Гидромотор привода адаптеров	КВК-650-10-0110000	1
	6	КВК 0100090	Звезда	КВК-650-10-0110000	1
	7	КВК 0111680-01	Кронштейн	КВК-650-10-0110000	1
	8	КВК 0111800А	Установка датчика положения	КВК-650-10-0110000	1
	9	КВК 0100611А	Болт	КВК-650-10-0110000	2
	10	КВК 0100612	Болт	КВК-650-10-0110000	4
	11	КВК 0100614	Шайба	КВК-650-10-0110000	4
	12	КВК 0104621	Шпилька	КВК-650-10-0110000	4
	13	КВК 0115471	Шайба	КВК-650-10-0110000	4
	14	КВС-2-0114414	Шайба	КВК-650-10-0110000	1
	15	КЗР 0103439	Шайба	КВК-650-10-0110000	3

КВК-650-11-0100000 КДС (Версия 02)

№ рис	№ поз	Обозначение	Наименование	Куда входит	
				Обозначение	Кол. на 1 сб. ед.
4	16	СКС 0118619А	Шпилька	КВК-650-10-0110000	4
	17	УЭС 0108501	Пластина стопорная	КВК-650-10-0110000	1
	18		Болт М10-6ЕХ20 - 7796	КВК-650-10-0110000	2
	19		Болт М6-6ЕХ12 - 7798	КВК-650-10-0110000	2
	20		Гайка М24Х2-6G - 2526	КВК-650-10-0110000	4
	21		Гайка М12-6G - 5915	КВК-650-10-0110000	4
	22		Гайка М16-6G - 5915	КВК-650-10-0110000	4
	23		Гайка М20Х1,5-6G - 5915	КВК-650-10-0110000	4
	24		Гайка М24Х2-6G - 5915	КВК-650-10-0110000	4
	25		Гайка М20Х1,5-6G - 5916	КВК-650-10-0110000	4
	26		Шайба 6Т 65Г - 6402	КВК-650-10-0110000	2
	27		Шайба 12Т 65Г - 6402	КВК-650-10-0110000	4

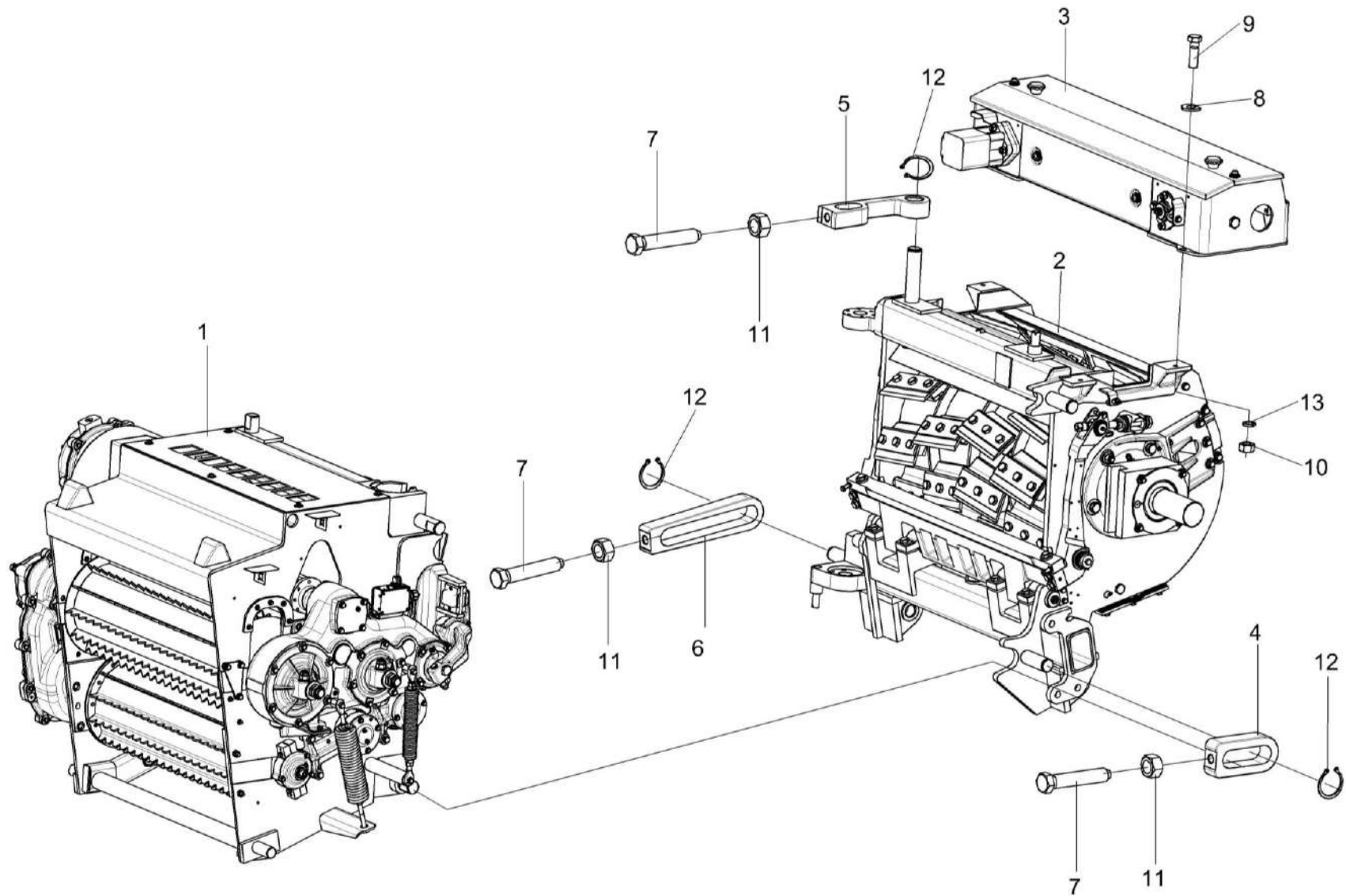


Рисунок 5 – Аппарат питающе-измельчающий КВК-650-10-0110010 (лист 1)

КВК-650-11-0100000 КДС (Версия 02)

№ рис	№ поз	Обозначение	Наименование	Куда входит	
				Обозначение	Кол. на 1 сб. ед.
<b>АППАРАТ ПИТАЮЩЕ-ИЗМЕЛЬЧАЮЩИЙ КВК-650-10-0110010 (лист 1) (рисунок 5)</b>					
5	1-13	КВК-650-10-0110010	Аппарат питающе-измельчающий	КВК-650-10-0110000	1
	1	КВК-650-10-0111000	Аппарат питающий	КВК-650-10-0110010	1
	2	КВК-650-10-0115000	Аппарат измельчающий	КВК-650-10-0110010	1
	3	КВК-650-10-0116000	Устройство заточное	КВК-650-10-0110010	1
	4	КВК 0110611	Скоба	КВК-650-10-0110010	2
	5	КВК 0110615	Скоба	КВК-650-10-0110010	1
	6	КВК 0110631	Скоба	КВК-650-10-0110010	1
	7	КВК 0110632	Болт	КВК-650-10-0110010	4
	8	ПКК 0100449А-01	Шайба	КВК-650-10-0110010	3
	9		Болт М12-6х40 – 7796	КВК-650-10-0110010	3
	10		Гайка М12-6G – 5915	КВК-650-10-0110010	3
	11		Гайка М20-6G – 5915	КВК-650-10-0110010	4
	12		Кольцо В40 – 13942	КВК-650-10-0110010	4
13		Шайба 12Т 65Г – 6402	КВК-650-10-0110010	4	

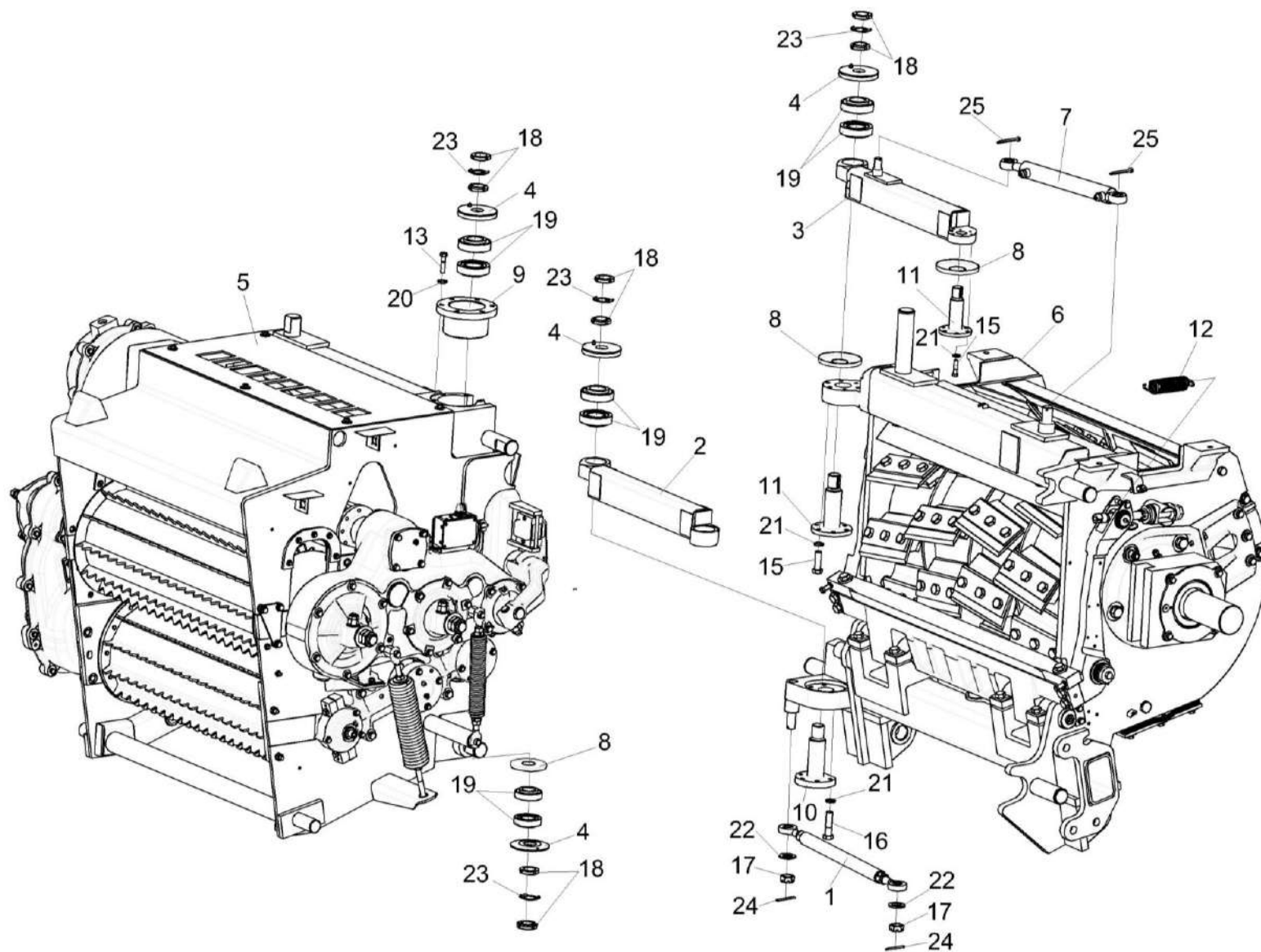


Рисунок 6 – Аппарат питающе-измельчающий КВК-650-10-0110010 (лист 2)

КВК-650-11-0100000 КДС (Версия 02)

№ рис	№ поз	Обозначение	Наименование	Куда входит	
				Обозначение	Кол. на 1 сб. ед.
<b>АППАРАТ ПИТАЮЩЕ-ИЗМЕЛЬЧАЮЩИЙ КВК-650-10-0110010 (лист 2) (рисунок 6)</b>					
6	1-25	КВК-650-10-0110010	Аппарат питающе-измельчающий	КВК-650-10-0110000	1
	1	КВК 0110050	Тяга	КВК-650-10-0110010	1
	2	КВК 0110100	Труба	КВК-650-10-0110010	1
	3	КВК 0110110	Труба	КВК-650-10-0110010	1
	4	КВК 0110120А	Пластина	КВК-650-10-0110010	4
	5	КВК-650-10-0111000	Аппарат питающий	КВК-650-10-0110010	1
	6	КВК-650-10-0115000	Аппарат измельчающий	КВК-650-10-0110010	1
	7	КВК 0602520	Гидроцилиндр перемещения питающего аппарата	КВК-650-10-0110010	1
	8	КВК 0110479	Шайба	КВК-650-10-0110010	3
	9	КВК 0110613	Втулка	КВК-650-10-0110010	1
	10	КВК 0110622	Ось	КВК-650-10-0110010	1
	11	КВК 0110633	Ось	КВК-650-10-0110010	2
	12	КВС-2-0110602	Пружина	КВК-650-10-0110010	4
	13		Болт М8-6ех35 – 7796	КВК-650-10-0110010	7
	15		Болт М10-6ех30 – 7796	КВК-650-10-0110010	12
	16		Болт М10-6ех40 – 7796	КВК-650-10-0110010	5
	17		Гайка М20х1,5-6G – 5935	КВК-650-10-0110010	2



КВК-650-11-0100000 КДС (Версия 02)

№ рис	№ поз	Обозначение	Наименование	Куда входит	
				Обозначение	Кол. на 1 сб. ед.
6	18		Гайка М30х1,5-6Н – 11871	КВК-650-10-0110010	8
	19		Подшипник 7508А – 27365	КВК-650-10-0110010	8
	20		Шайба 8Т 65Г – 6402	КВК-650-10-0110010	13
	21		Шайба 10Т 65Г – 6402	КВК-650-10-0110010	17
	22		Шайба С.20.01 – 11371	КВК-650-10-0110010	2
	23		Шайба Н 30.01 – 11872	КВК-650-10-0110010	4
	24		Шплинт 4х40 – 397	КВК-650-10-0110010	2
	25		Шплинт 4х50 – 397	КВК-650-10-0110010	2

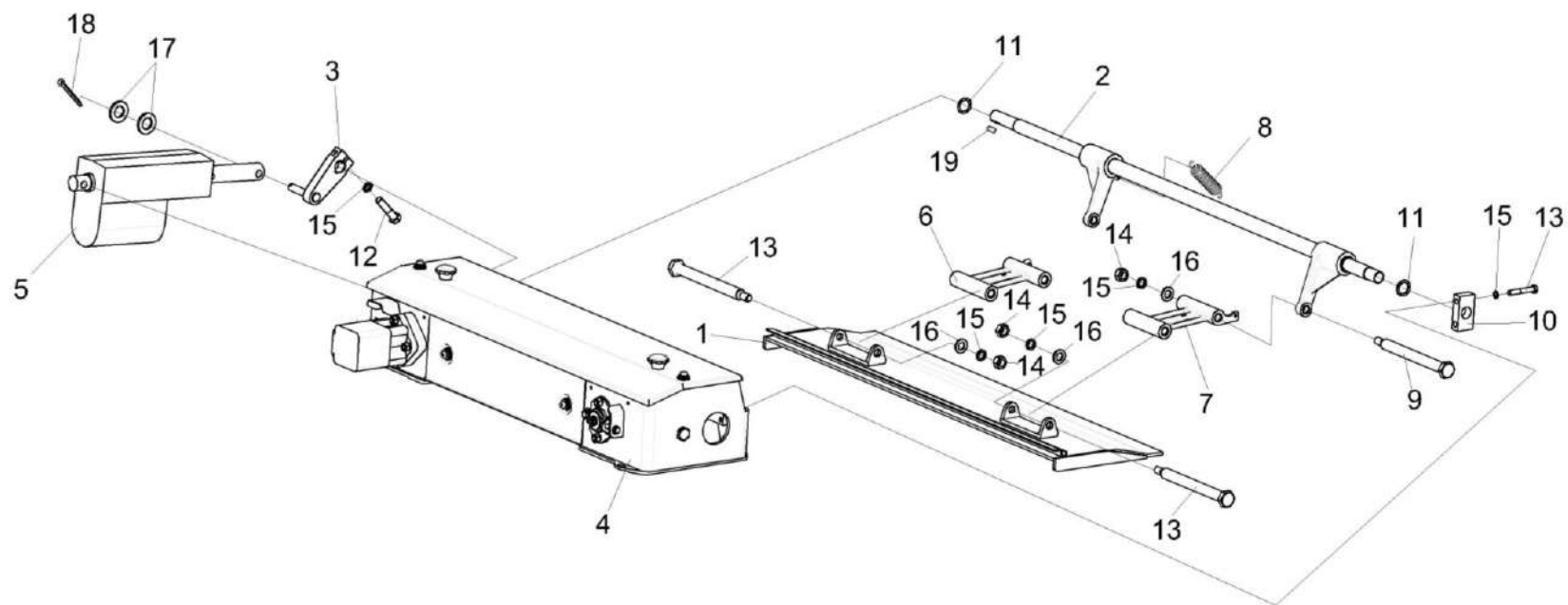


Рисунок 7 – Установка устройства заточного КВК-650-10-0116000

КВК-650-11-0100000 КДС (Версия 02)

№ рис	№ поз	Обозначение	Наименование	Куда входит	
				Обозначение	Кол. на 1 сб. ед.
<b>УСТАНОВКА УСТРОЙСТВА ЗАТОЧНОГО КВК-650-10-0116000 (рисунок 7)</b>					
7	1-19	КВК-650-10-0110010	Аппарат питающе-измельчающий	КВК-650-10-0110000	1
	1	КВК 0110130	Крышка	КВК-650-10-0110010	1
	2	КВК 0110250	Привод	КВК-650-10-0110010	1
	3	КВК 0110750	Рычаг	КВК-650-10-0110010	1
	4	КВК-650-10-0116000	Устройство заточное	КВК-650-10-0110010	1
	5	КВК 0701610 или Электромеханизм ЭЛ-130-Д.А.2.1.100М	Электромеханизм крышки заточного устройства	КВК-650-10-0110010	1
	6	КВК 0110201 или КВК 0110305	Тяга	КВК-650-10-0110010	1
	7	КВК 0110201-01 или КВК 0110305-01	Тяга	КВК-650-10-0110010	1
	8	КВК 0110625	Пружина	КВК-650-10-0110010	1
	9	КВК 0110627	Болт	КВК-650-10-0110010	4
	10	КВС-2-0115140	Опора	КВК-650-10-0110010	1
	11	КИС 0614404А	Прокладка	КВК-650-10-0110010	12 наиб. кол
	12		Болт М8-6х35 – 7796	КВК-650-10-0110010	7
	13		Болт М8-6х50 – 7796	КВК-650-10-0110010	2

КВК-650-11-0100000 ҚДС (Версия 02)

№ рис	№ поз	Обозначение	Наименование	Куда входит	
				Обозначение	Кол. на 1 сб. ед.
7	14		Гайка М8-6G – 5915	КВК-650-10-0110010	4
	15		Шайба 8Т 65Г – 6402	КВК-650-10-0110010	13
	16		Шайба С.8.01 – 11371	КВК-650-10-0110010	4
	17		Шайба С.12.01 – 11371	КВК-650-10-0110010	8
	18		Шплинт 3,2x25 – 397	КВК-650-10-0110010	2
	19		Шпонка 2-6x6x18 – 23360	КВК-650-10-0110010	1

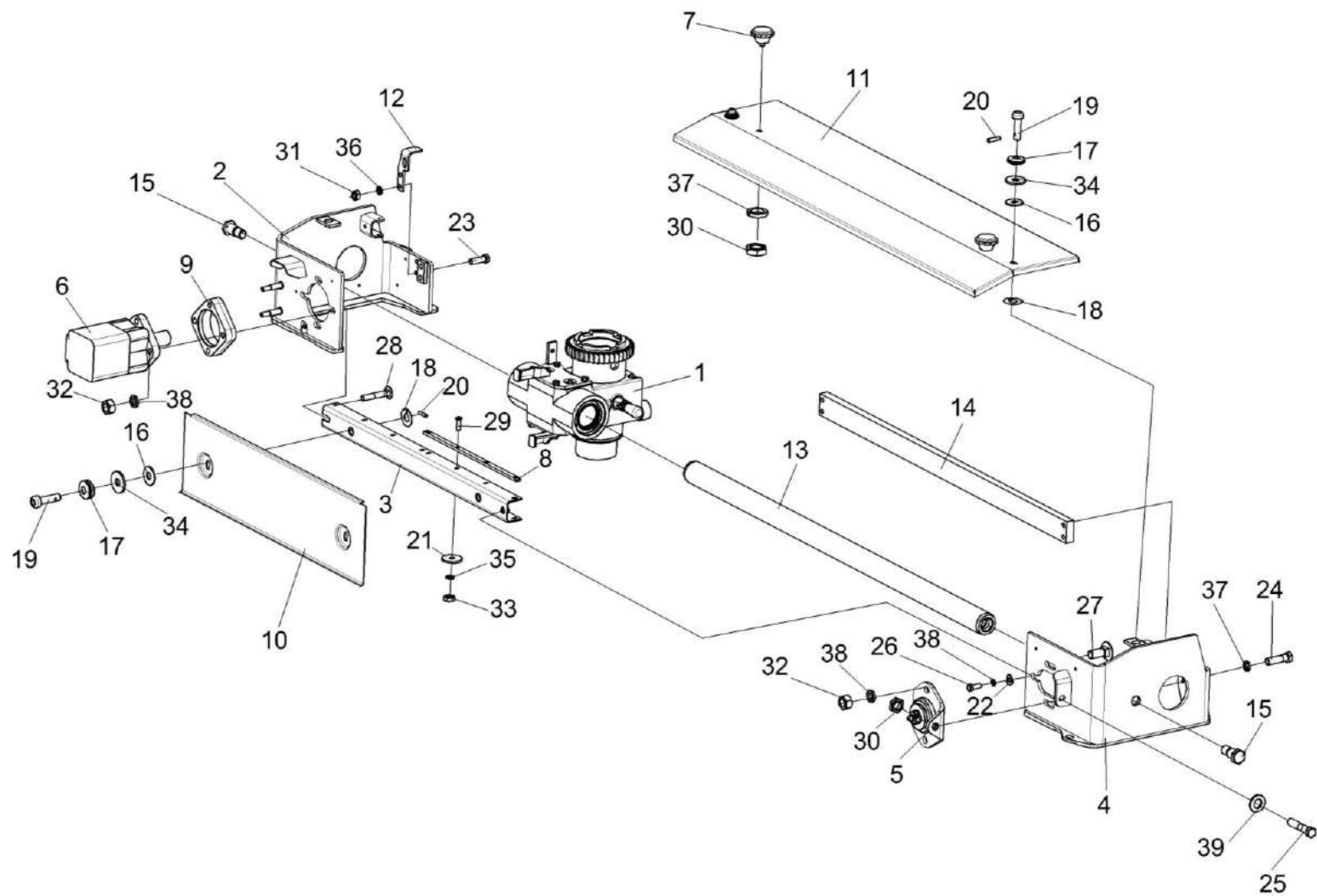


Рисунок 8 – Устройство заточное КВК-650-10-0116000

КВК-650-11-0100000 КДС (Версия 02)

№ рис	№ поз	Обозначение	Наименование	Куда входит	
				Обозначение	Кол. на 1 сб. ед.
<b>УСТРОЙСТВО ЗАТОЧНОЕ КВК-650-10-0116000 (рисунок 8)</b>					
8	1-39	КВК-650-10-0116000	Устройство заточное	КВК-650-10-0110010	1
	7,11,16, 17,18,19, 20,30,34,37	КВК 0116210	Крышка	КВК-650-10-0116000	1
	10,16,17-20,34	КВК 0116250	Ограждение	КВК-650-10-0116000	1
	16,17,19,20,34	КВС-1-0147590	Фиксатор	КВК 0116210 КВК 0116250	2 2
	1	КВК 0116550	Каретка	КВК-650-10-0116000	1
	2	КВК 0116020	Кронштейн	КВК-650-10-0116000	1
	3	КВК 0116040	Кронштейн	КВК-650-10-0116000	1
	4	КВК 0116080	Кронштейн	КВК-650-10-0116000	1
	5	КВК 0116100	Втулка	КВК-650-10-0116000	1
	6	КВС-2-0116680-01	Гидромотор заточного устройства	КВК-650-10-0116000	1
	7	КЗР 0101260	Ручка	КВК 0116210	2
	8	КВК 0116001	Направляющая	КВК-650-10-0116000	4
9	КВС-2-0116102	Фланец	КВК-650-10-0116000	1	
10	КВК 0116425	Ограждение	КВК 0116250	1	
11	КВК 0116427	Крышка	КВК 0116210	1	
12	КВК 0116438	Кронштейн	КВК-650-10-0116000	1	

КВК-650-11-0100000 КДС (Версия 02)

№ рис	№ поз	Обозначение	Наименование	Куда входит	
				Обозначение	Кол. на 1 сб. ед.
8	13	КВК 0116621	Направляющая	КВК-650-10-0116000	1
	14	КВС-1-0116417	Направляющая	КВК-650-10-0116000	1
	15	КВС-1-0116615	Болт специальный	КВК-650-10-0116000	2
	16	КВС-1-0147005	Шайба	КВС-1-0147590	1
	17	КВС-1-0147408	Пружина тарельчатая	КВС-1-0147590	3
	18	КВС-1-0147443	Шайба	КВК 0116210	2
				КВК 0116250	2
	19	КВС-1-0147617	Фиксатор	КВС-1-0147590	1
	20	КВС-1-0147618	Штифт	КВС-1-0147590	1
	21	КЗР 0226422	Шайба	КВК-650-10-0116000	16
	22	ПКК 0100449А-01	Шайба	КВК-650-10-0116000	1
	23		Болт М8-6ех25 – 7796	КВК-650-10-0116000	2
	24		Болт М10-6ех40 – 7796	КВК-650-10-0116000	4
	25		Болт М10-6ех50 – 7796	КВК-650-10-0116000	1
	26		Болт М12-6ех30 – 7796	КВК-650-10-0116000	1
	27		Болт М12-6ех30 – 7802	КВК-650-10-0116000	2
	28		Болт М12-6ех70 – 7802	КВК-650-10-0116000	2
	29		Винт В2.М4-6ех18 – 17475	КВК-650-10-0116000	16
	30		Гайка М10-6G – 2526	КВК-650-10-0116000	1
				КВК 0116210	2

КВК-650-11-0100000 КДС (Версия 02)

№ рис	№ поз	Обозначение	Наименование	Куда входит	
				Обозначение	Кол. на 1 сб. ед.
8	31		Гайка М8-6G – 5915	КВК-650-10-0116000	6
	32		Гайка М12-6G – 5915	КВК-650-10-0116000	5
	33		Гайка М4-6G – 5927	КВК-650-10-0116000	16
	34		Шайба А 10.01 – 6958	КВС-1-0147590	1
	35		Шайба 4Т 65Г – 6402	КВК-650-10-0116000	16
	36		Шайба 8Т 65Г – 6402	КВК-650-10-0116000	3
	37		Шайба 10Т 65Г – 6402	КВК-650-10-0116000 КВК 0116210	6 2
	38		Шайба 12Т 65Г – 6402	КВК-650-10-0116000	5
	39		Шайба С.10.01 – 11371	КВК-650-10-0116000	1



КВК-650-11-0100000 ҚДС (Версия 02)

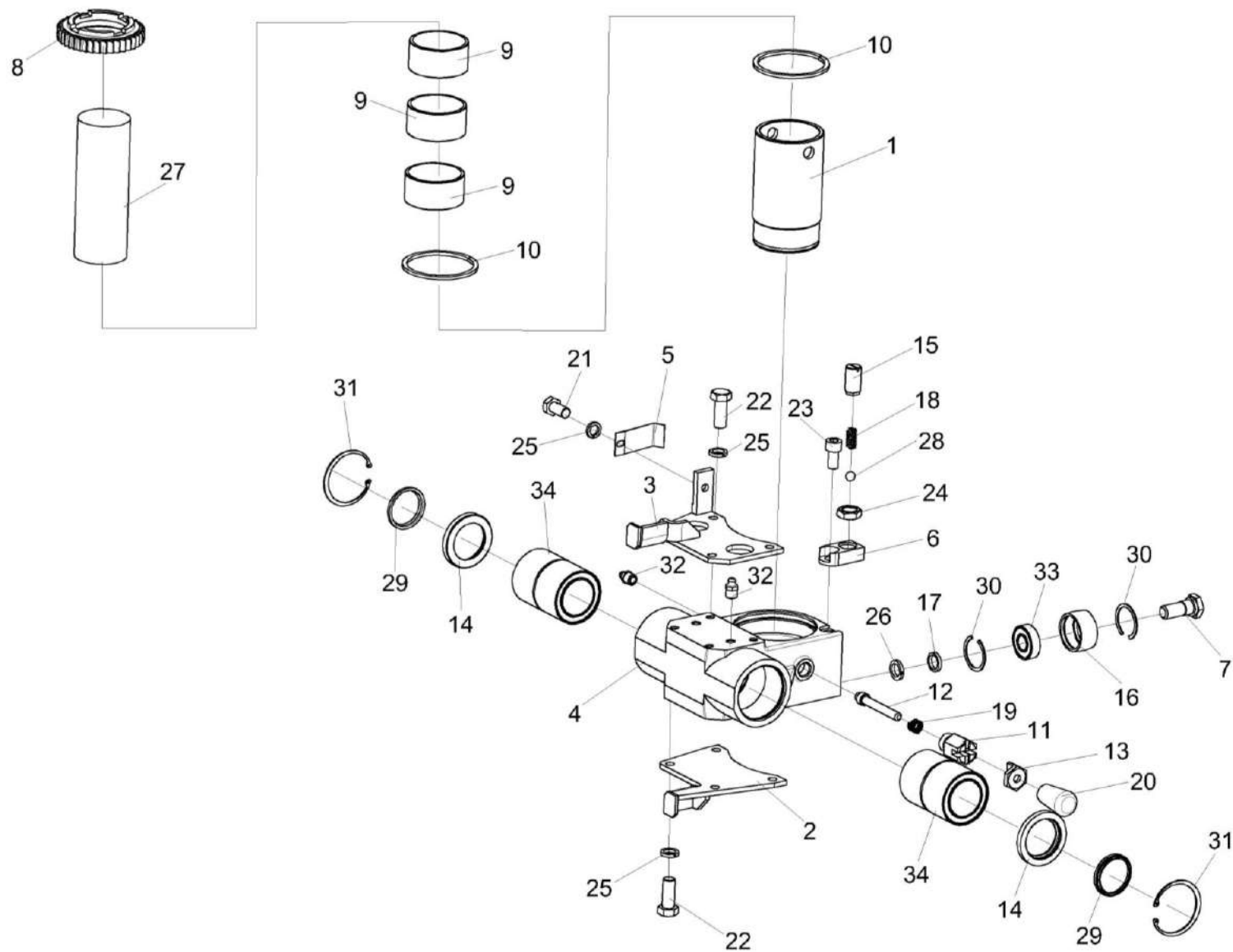


Рисунок 9 – Каретка КВК 0116550

## КВК-650-11-0100000 КДС (Версия 02)

№ рис	№ поз	Обозначение	Наименование	Куда входит	
				Обозначение	Кол. на 1 сб. ед.
<b>КАРЕТКА КВК 0116550 (рисунок 9)</b>					
9	1-4,7,11-14, 16,17,19,20, 22,25,26, 29-34	КВК 0116550	Каретка	КВК-650-10-0116000	1
	15,18,28	КВС-1-0116150	Устройство стопорное	КВК-650-10-0116000	1
	11-13,19,20	КВС-1-0116160	Фиксатор	КВК 0116550	1
	1	КВК 0116640	Втулка резьбовая	КВК 0116550	1
	2	КВК 0116170	Кронштейн	КВК 0116550	1
	3	КВК 0116180	Кронштейн	КВК 0116550	1
	4	КВК 0116303	Каретка	КВК 0116550	1
	5	КВК 0116415	Прижим	КВК-650-10-0116000	1
	6	КВК 0116416	Планка	КВК-650-10-0116000	1
	7	КВК 0116614	Болт	КВК 0116550	1
	8	КВК 0116655	Колесо храповое	КВК-650-10-0116000	1
	9	КВК 0116804	Втулка	КВК-650-10-0116000	3
	10	КВК 0116808	Кольцо	КВК-650-10-0116000	2
	11	КВС-1-0116604	Корпус	КВС-1-0116160	1
	12	КВС-1-0116605	Фиксатор	КВС-1-0116160	1
	13	КВС-1-0116606	Гайка	КВС-1-0116160	1

КВК-650-11-0100000 КДС (Версия 02)

№ рис	№ поз	Обозначение	Наименование	Куда входит	
				Обозначение	Кол. на 1 сб. ед.
9	14	КВК 0116613	Обойма	КВК 0116550	2
	15	КВС-1-0116617	Винт	КВС-1-0116150	1
	16	КВС-1-0116624	Обойма	КВК 0116550	1
	17	КВС-1-0116806	Втулка	КВК 0116550	1
	18	АМ 17.30.603	Пружина	КВС-1-0116150	1
	19	РСМ10.09.09.637	Пружина	КВС-1-0116160	1
	20	УЭС0300053	Ручка	КВС-1-0116160	1
	21		Болт М8-6х16 – 7796	КВК-650-10-0116000	1
	22		Болт М8-6х20 – 7796	КВК 0116550	8
	23		Винт М10-6х20 – 11738	КВК-650-10-0116000	1
	24		Гайка М16х1,5-6G – 2526	КВК-650-10-0116000	1
	25		Шайба 8Т 65Г – 6402	КВК-650-10-0116000 КВК 0116550	4 8
	26		Шайба 14Т 65Г – 6402	КВК 0116550	1
	27		Камень заточной 0013124420	КВК-650-10-0116000	1
	28		Шарик 9,525-20 – 3722	КВС-1-0116150	1
	29		Грязесъемник 2-50 – 24811 или Грязесъемник 2-50 105.072.12.025-01	КВК 0116550	2
	30		Кольцо В35 – 13941	КВК 0116550	2

КВК-650-11-0100000 ҚДС (Версия 02)

№ рис	№ поз	Обозначение	Наименование	Куда входит	
				Обозначение	Кол. на 1 сб. ед.
9	31		Кольцо В75 – 13943	КВК 0116550	2
	32		Масленка 1.2 – 19853	КВК 0116550	3
	33		Подшипник 80202 – 7242	КВК 0116550	1
	34		Подшипник KB50-PP-AS или Подшипник LBCR 50 A-2LS	КВК 0116550	2

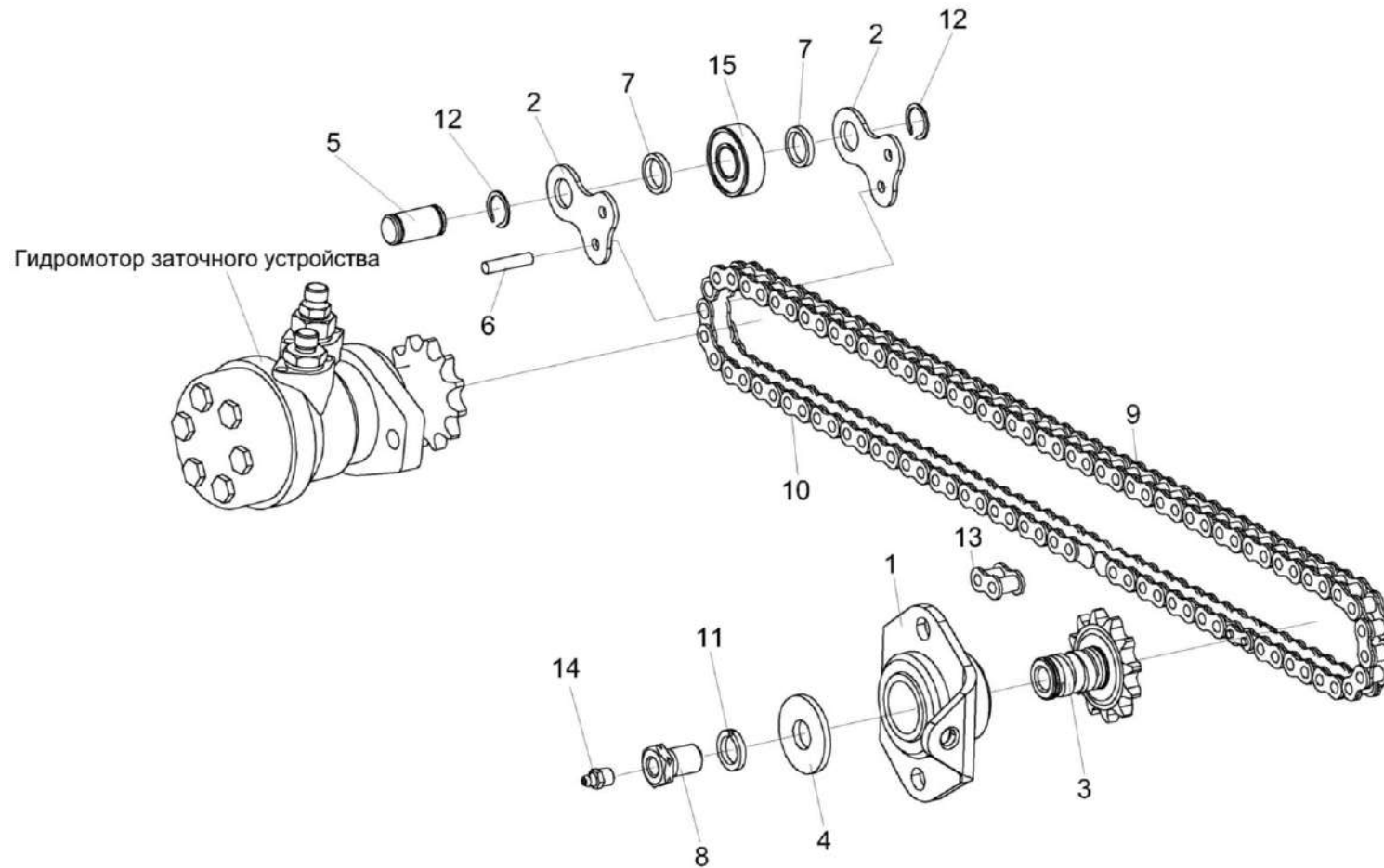


Рисунок 10 – Привод каретки КВК 0116050

КВК-650-11-0100000 КДС (Версия 02)

№ рис	№ поз	Обозначение	Наименование	Куда входит	
				Обозначение	Кол. на 1 сб. ед.
<b>ПРИВОД КАРЕТКИ КВК 0116050 (рисунок 10)</b>					
<b>10</b>	2,5-7, 9,10,12,15	КВК 0116030	Цепь	КВК-650-10-0116000	1
	1	КВК 0116100	Втулка	КВК-650-10-0116000	1
	2	КВС-1-0116407	Пластина	КВК 0116030	2
	3	КВС-1-0116601-02	Звездочка	КВК-650-10-0116000	1
	4	КВС-1-0116608-01	Шайба	КВК-650-10-0116000	1
	5	КВС-1-0116611	Ось	КВК 0116030	1
	6	КВС-1-0116612	Заклепка	КВК 0116030	2
	7	КВС-1-0116806	Втулка	КВК 0116030	2
	8	ПКК 0144608-02	Штуцер	КВК-650-10-0116000	1
	9	ЦЕП 0001024	Цепь Цепь ПР-19,05-31,8 – 13568 L=1047,75 мм (55 зв)	КВК 0116030	1
	10	ЦЕП 0001043	Цепь Цепь ПР-19,05-31,8 – 13568 L=704,85 мм (37 зв.)	КВК 0116030	1
	11		Шайба 16Т 65Г – 6402	КВК-650-10-0116000	1
	12		Кольцо В15 – 13940	КВК 0116030	2
	13		Звено С-ПР-19,05-31,8 – 13568	КВК-650-10-0116000	1
	14		Масленка 1.2 – 19853	КВК-650-10-0116000	1
15		Подшипник 80202 – 7242	КВК 0116030	1	

КВК-650-11-0100000 КДС (Версия 02)

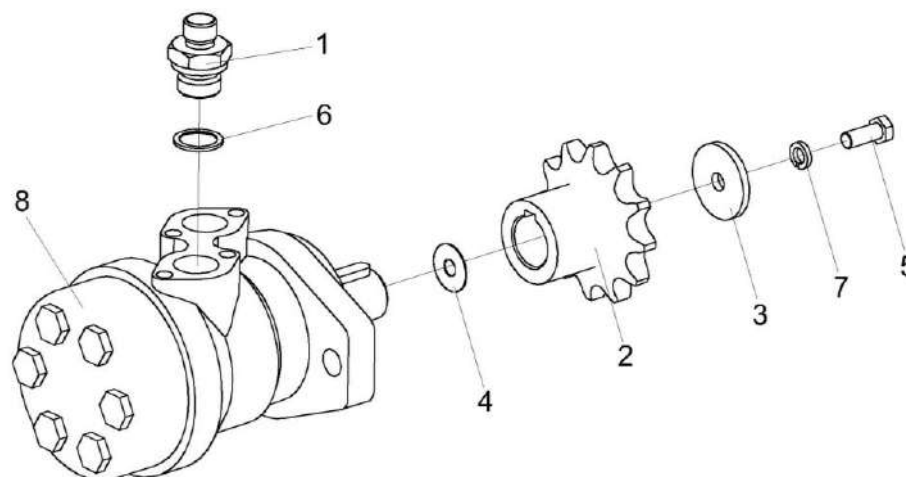


Рисунок 11 – Гидромотор заточного устройства КВС-2-0116680-01

№ рис	№ поз	Обозначение	Наименование	Куда входит	
				Обозначение	Кол. на 1 сб. ед.
<b>ГИДРОМОТОР ЗАТОЧНОГО УСТРОЙСТВА КВС-2-0116680-01 (рисунок 11)</b>					
11	1-8	КВС-2-0116680-01	Гидромотор заточного устройства	КВК-650-10-0116000	1
	1,6,8	КВК 0602100	Гидромотор силосопровода	КВС-2-0116680-01	1
	1,6	ГДЗ_ГШТ6012240-01	Штуцер	КВК 0602100	2
	1	ГШТ 6012624-01	Штуцер	ГШТ 6012240-01	1
	2	КВС-2-0116601	Звездочка	КВС-2-0116680-01	1
	3	КВС-1-0116608	Шайба	КВС-2-0116680-01	1
	4	КЗК-12-0117425	Шайба	КВС-2-0116680-01	3
	5		Болт М8-6еХ20 – 7796	КВС-2-0116680-01	1
	6	ГДЗ_2503-01010-00693	Кольцо КВГ1/2	ГШТ 6012240-01	1
	7		Шайба 8Т 65Г – 6402	КВС-2-0116680-01	1
	8	ГДЗ_4101-02900-00033	Гидромотор MR 50 CD P (black)	КВК 0602100	1

КВК-650-11-0100000 КДС (Версия 02)

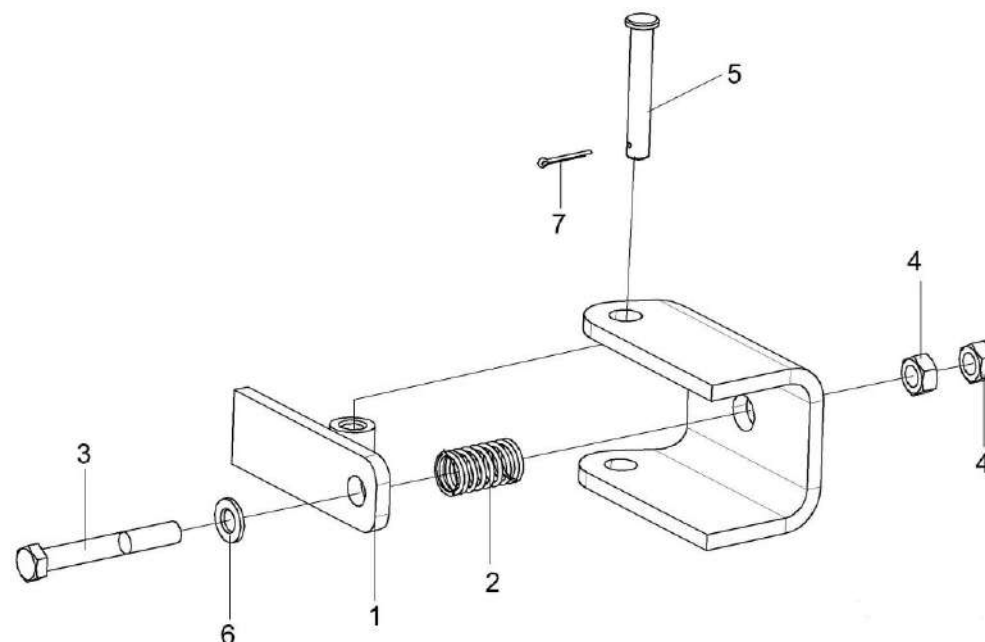


Рисунок 12 – Установка упора КВК 0116560

№ рис	№ поз	Обозначение	Наименование	Куда входит	
				Обозначение	Кол. на 1 сб. ед.
<b>УСТАНОВКА УПОРА КВК0116560 (рисунок 12)</b>					
12	1	КВК 0116560	Упор	КВК-650-10-0116000	2
	2	АМ 46.53.602	Пружина	КВК-650-10-0116000	2
	3		Болт М8-6ех60 – 7796	КВК-650-10-0116000	2
	4		Гайка М8-6G – 5915	КВК-650-10-0116000	6
	5		Ось 6-8 b12x50 – 9650	КВК-650-10-0116000	2
	6		Шайба С.8.01 – 11371	КВК-650-10-0116000	2
	7		Шплинт 2x16 – 397	КВК-650-10-0116000	2



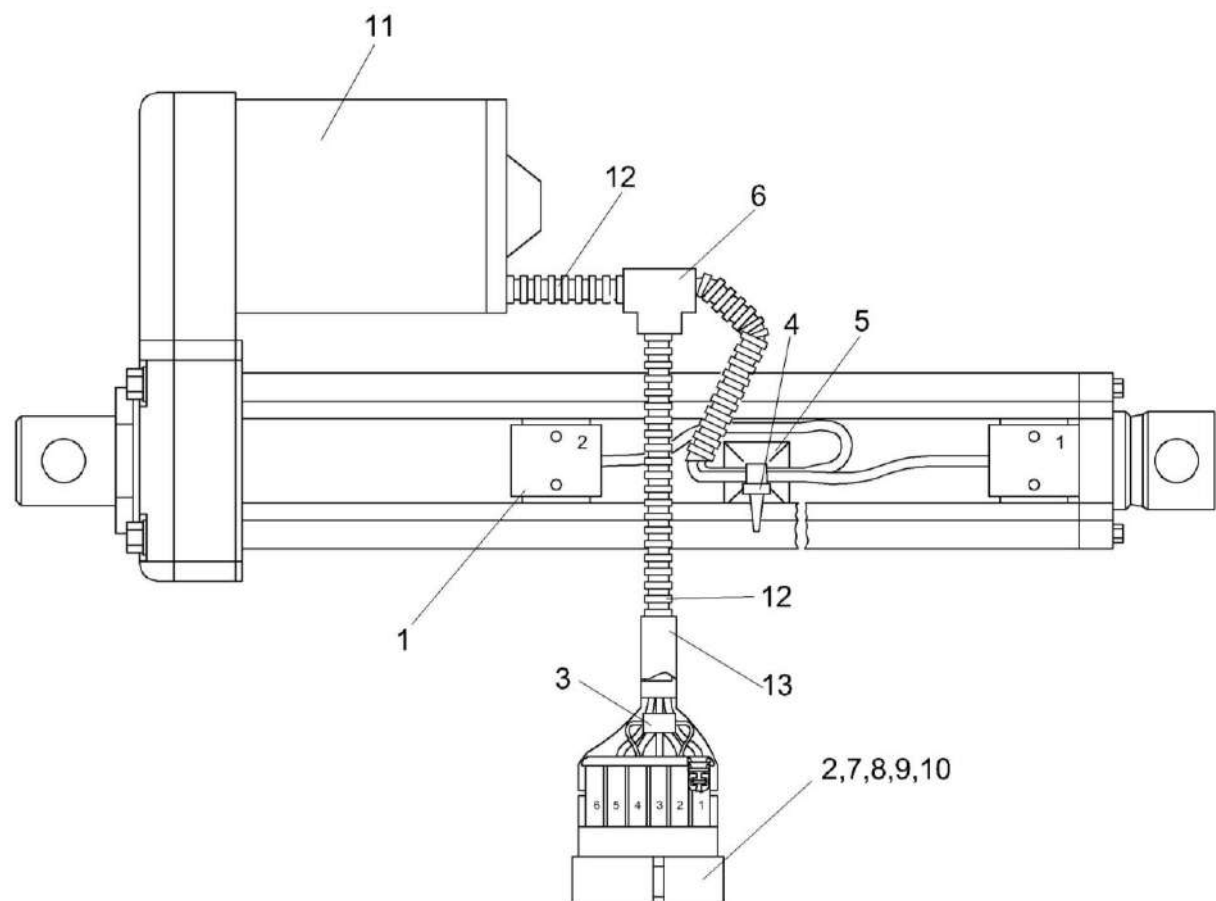


Рисунок 13 – Электромеханизм крышки заточного устройства КВК 0701610

КВК-650-11-0100000 КДС (Версия 02)

№ рис	№ поз	Обозначение	Наименование	Куда входит	
				Обозначение	Кол. на 1 сб. ед.
<b>ЭЛЕКТРОМЕХАНИЗМ КРЫШКИ ЗАТОЧНОГО УСТРОЙСТВА КВК 0701610 (рисунок 13)</b>					
13	1-13	КВК 0701610	Электромеханизм крышки заточного устройства	КВК-650-10-0110010	1
	1	КВК 0701630	Датчик электромеханизма	КВК 0701610	1
	2	ГДЗ_4115-10010-00185	Колодка штыревая 0-0282108-1	КВК 0701610	1
	3		Диод 1.5КЕ36СА	КВК 0701610	1
	4	ГДЗ_2506-90000-00177	Лента стяжная 4-0160967-2	КВК 0701610	1
	5		Корпус ГПТ 647.60.06	КВК 0701610	1
	6		Трубка термоусаживаемая W-1-SB (3X) 25,4 (0,04) м	КВК 0701610	1
	7	ГДЗ_4115-10250-00012	Уплотнитель 0-0281934-2	КВК 0701610	3
	8	ГДЗ_4115-10250-00014	Уплотнитель 0-0281934-4	КВК 0701610	2
	9	ГДЗ_4115-10290-00021	Штырь 0-0282109-1	КВК 0701610	3
	10	ГДЗ_4115-10290-00022	Штырь 0-0282404-1	КВК 0701610	2
	11		Электромеханизм DA24-20A65 M 10 MON	КВК 0701610	1
	12		Трубка гофрированная ППмод.1-10	КВК 0701610	1
	13		Трубка термоусаживаемая W-1-SB (3X) 39 (0,05) м	КВК 0701610	1

КВК-650-11-0100000 ҚДС (Версия 02)

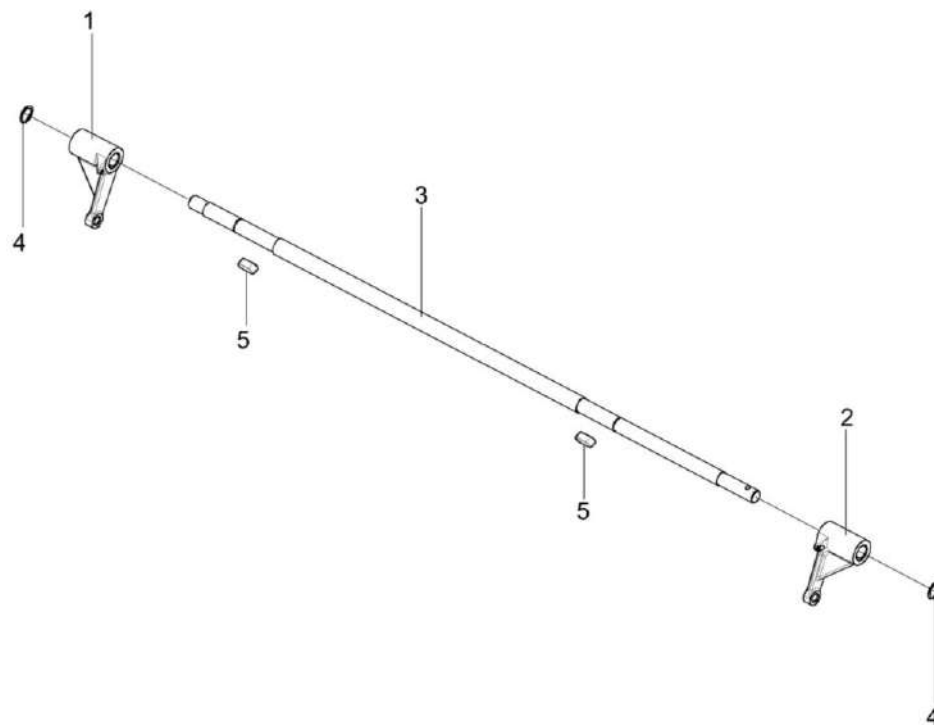


Рисунок 14 – Привод КВК 0110250

№ рис	№ поз	Обозначение	Наименование	Куда входит	
				Обозначение	Кол. на 1 сб. ед.
<b>ПРИВОД КВК 0110250 (рисунок 14)</b>					
14	1-5	КВК 0110250	Привод	КВК-650-10-0110010	1
	1	КВК 0110102	Рычаг	КВК 0110250	1
	2	КВК 0110102-01	Рычаг	КВК 0110250	1
	3	КВК 0110624	Ось	КВК 0110250	1
	4		Кольцо В22 – 13940	КВК 0110250	2
	5		Шпонка 6x6x32 – 23360	КВК 0110250	2

КВК-650-11-0100000 ҚДС (Версия 02)

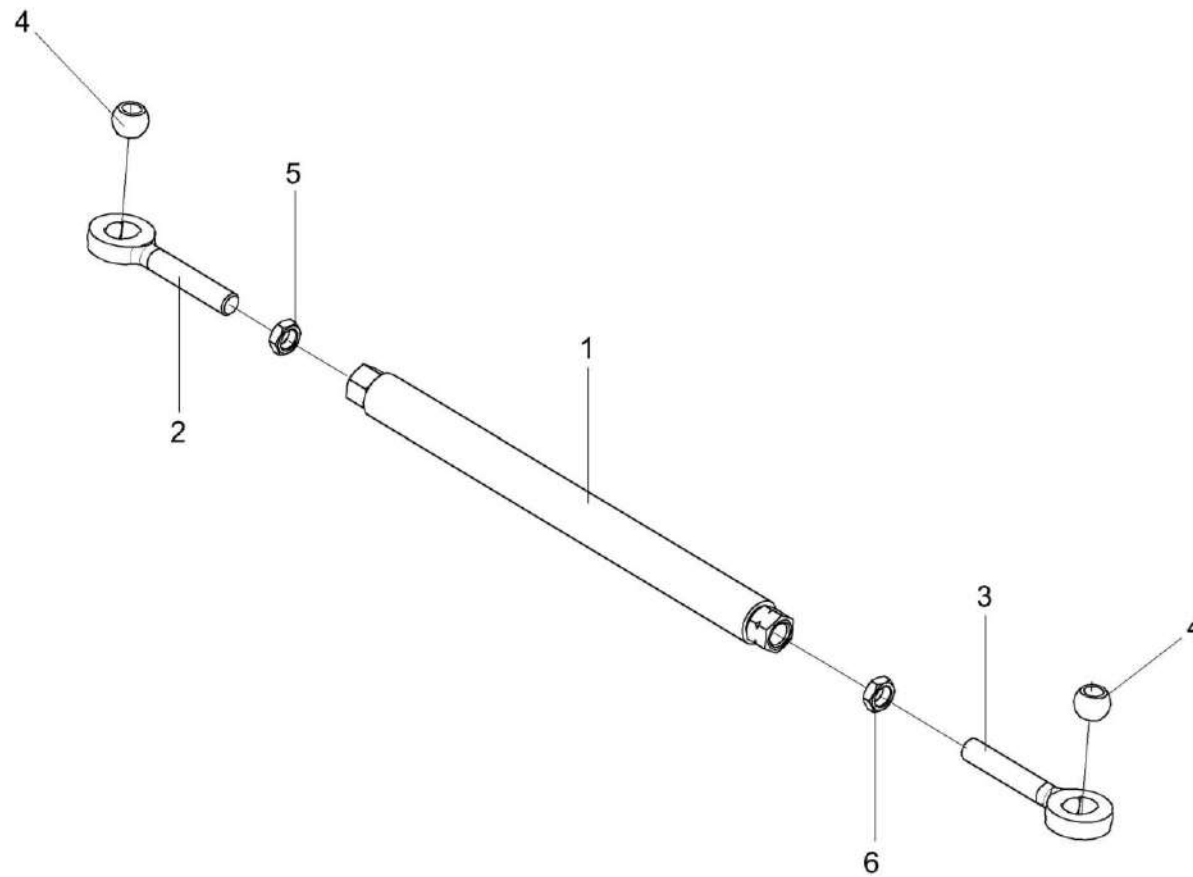


Рисунок 15 – Тяга КВК 0110050

КВК-650-11-0100000 КДС (Версия 02)

№ рис	№ поз	Обозначение	Наименование	Куда входит	
				Обозначение	Кол. на 1 сб. ед.
<b>ТЯГА КВК 0110050 (рисунок 15)</b>					
<b>15</b>	1-6	КВК 0110050	Тяга	КВК-650-10-0110010	1
	1	КВК 0110070	Стяжка	КВК 0110050	1
	2	КВК 0110605	Головка	КВК 0110050	1
	3	КВК 0110605-01	Головка	КВК 0110050	1
	4	6-12Ж-26015	Шар	КВК 0110050	2
	5		Гайка М24-6G – 2526	КВК 0110050	1
	6		Гайка М24-LH-6G – 2526	КВК 0110050	1

КВК-650-11-0100000 КДС (Версия 02)

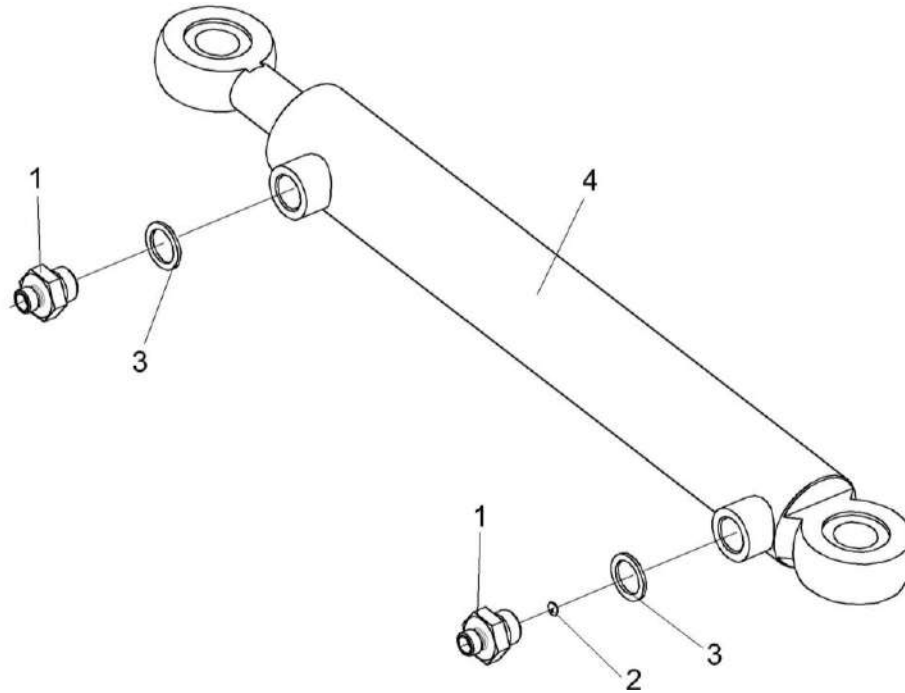


Рисунок 16 – Гидроцилиндр перемещения питающего аппарата КВК 0602520

№ рис	№ поз	Обозначение	Наименование	Куда входит	
				Обозначение	Кол. на 1 сб. ед.

**ГИДРОЦИЛИНДР ПЕРЕМЕЩЕНИЯ ПИТАЮЩЕГО АППАРАТА КВК 0602520 (рисунок 16)**

16	1-4	КВК 0602520	Гидроцилиндр перемещения питающего аппарата	КВК-650-10-0110010	1
	1	ПКК 0113657	Штуцер	КВК 0602520	2
	2	КЗ-1-1580445-01	Дроссель	КВК 0602520	2
	3		Кольцо 017-021-25-2-2 – 18829/9833	КВК 0602520	2
	4	ГДЗ_4101-03000-00104	Гидроцилиндр КГЦ333-04.50-30-320	КВК 0602520	1

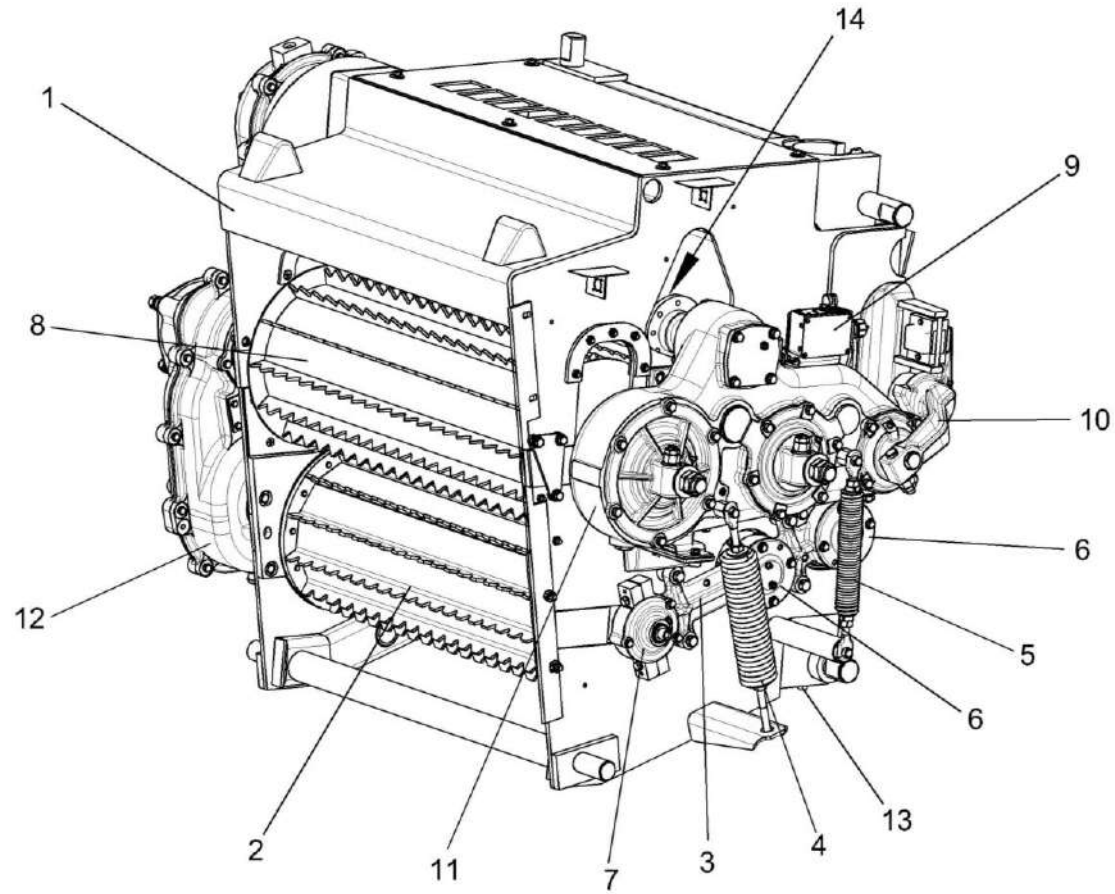


Рисунок 17 – Аппарат питающий КВК-650-10-0111000 (лист 1)

КВК-650-11-0100000 КДС (Версия 02)

№ рис	№ поз	Обозначение	Наименование	Куда входит	
				Обозначение	Кол. на 1 сб. ед.

**АППАРАТ ПИТАЮЩИЙ КВК-650-10-0111000 (лист 1) (рисунок 17)**

17	1-14	КВК-650-10-0111000	Аппарат питающий	КВК-650-10-0110010	1
	1	КВК-650-10-0111010	Рама	КВК-650-10-0111000	1
	2	КВК-650-10-0111060	Валец детекторный	КВК-650-10-0111000	1
	3	КВК 0111210	Опора	КВК-650-10-0111000	1
	4	КВК 0111290	Пружина	КВК-650-10-0111000	2
	5	КВК 0111310-01	Пружина	КВК-650-10-0111000	1
	6	КВК 0111330	Крышка	КВК-650-10-0111000	2
	7	КВК-650-10-0111340	Крышка	КВК-650-10-0111000	1
	8	КВК-6-0111390	Валец верхний передний	КВК-650-10-0111000	1
	9	КВК 0111400	Датчик камнедетектора	КВК-650-10-0111000	1
	10	КВК-6-0111550	Рычаг	КВК-650-10-0111000	1
	11	КВК-6-0112000	Редуктор верхних валцов	КВК-650-10-0111000	1
	12	КВК 0114100-01	Редуктор	КВК-650-10-0111000	1
	13	КВК 0110633	Ось	КВК-650-10-0111000	1
	14		Вал карданный 352-2102010-Б4	КВК-650-10-0111000	1



КВК-650-11-010000 КДС (Версия 02)

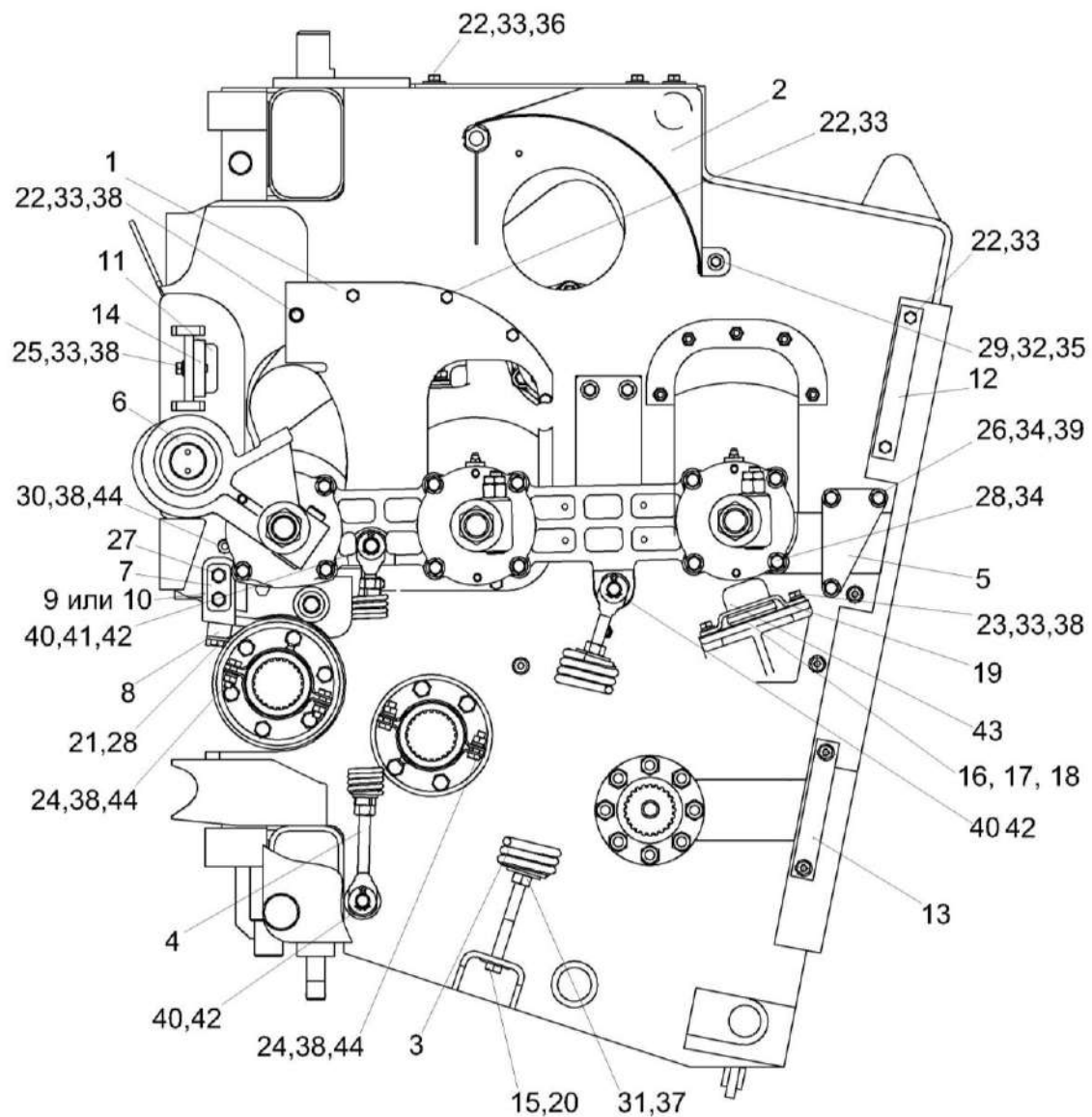


Рисунок 18 – Аппарат питающий КВК-650-10-0111000 (лист 2)

КВК-650-11-0100000 КДС (Версия 02)

№ рис	№ поз	Обозначение	Наименование	Куда входит	
				Обозначение	Кол. на 1 сб. ед.
<b>АППАРАТ ПИТАЮЩИЙ КВК-650-10-0111000 (лист 2) (рисунок 18)</b>					
18	1-44	КВК-650-10-0111000	Аппарат питающий	КВК-650-10-0110010	1
	1	КВК-6-0111710	Щиток	КВК-650-10-0111000	1
	2	КВК-6-0111850	Щиток	КВК-650-10-0111000	1
	3	КВК0111290	Пружина	КВК-650-10-0111000	2
	4	КВК0111310-01	Пружина	КВК-650-10-0111000	2
	5	КВК0111550-01	Зашивка	КВК-650-10-0111000	1
	6	КВК-6-0111304	Рычаг	КВК-650-10-0111000	1
	7	КВК-6-0111482	Пластина	КВК-650-10-0111000	2
	8	КВК-6-0111643	Чистик	КВК-650-10-0111000	1
	9	КВК-6-0111671-01	Кронштейн	КВК-650-10-0111000	1
	10	КВК-6-0111671-02	Кронштейн	КВК-650-10-0111000	1
	11	КВК0111003	Демпфер	КВК-650-10-0111000	1
	12	КВК0111433	Пластина	КВК-650-10-0111000	2
	13	КВК0111433-01	Пластина	КВК-650-10-0111000	2
	14	КВК0111472	Кронштейн	КВК-650-10-0111000	1
	15	КВК0111634	Болт	КВК-650-10-0111000	2
16	КВС-1-0111488	Прокладка	КВК-650-10-0111000	2	

КВК-650-11-0100000 КДС (Версия 02)

№ рис	№ поз	Обозначение	Наименование	Куда входит	
				Обозначение	Кол. на 1 сб. ед.
18	17	КВС-1-0111488-01	Прокладка	КВК-650-10-0111000	2
	18	КВС-1-0111488-02	Прокладка	КВК-650-10-0111000	2
	19	КВС-1-0111489-01	Обойма	КВК-650-10-0111000	1
	20	КВС-8-0111608	Шайба сферическая	КВК-650-10-0111000	2
	21	КСН0100665-01	Шайба	КВК-650-10-0111000	2
	22		Болт М8-6ЕХ16 - 7796	КВК-650-10-0111000	31
	23		Болт М8-6ЕХ20 - 7796	КВК-650-10-0111000	16
	24		Болт М8-6ЕХ25 - 7796	КВК-650-10-0111000	6
	25		Болт М8-6ЕХ30 - 7796	КВК-650-10-0111000	2
	26		Болт М10-6ЕХ20 - 7796	КВК-650-10-0111000	6
	27		Болт М10-6ЕХ25 - 7796	КВК-650-10-0111000	10
	28		Болт М10-6ЕХ30 - 7796	КВК-650-10-0111000	14
	29		Болт М6-6ЕХ12 - 7798	КВК-650-10-0111000	1
	30		Винт В2.М8-6ЕХ35 - 17475	КВК-650-10-0111000	4
	31		Гайка М12-6G - 5915	КВК-650-10-0111000	10
	32		Шайба 6Т 65Г - 6402	КВК-650-10-0111000	1
33		Шайба 8Т 65Г - 6402	КВК-650-10-0111000	30	
34		Шайба 10Т 65Г - 6402	КВК-650-10-0111000	26	

КВК-650-11-0100000 КДС (Версия 02)

№ рис	№ поз	Обозначение	Наименование	Куда входит	
				Обозначение	Кол. на 1 сб. ед.
18	35		Шайба С 6.01 - 6958	КВК-650-10-0111000	1
	36		Шайба С 8.01 - 6958	КВК-650-10-0111000	5
	37		Шайба С 12.01 - 6958	КВК-650-10-0111000	4
	38		Шайба С.8.01 - 11371	КВК-650-10-0111000	17
	39		Шайба С.10.01 - 11371	КВК-650-10-0111000	8
	40		Шайба С.16.01 - 11371	КВК-650-10-0111000	10
	41		Ось 6-16 В12Х32 - 9650	КВК-650-10-0111000	1
	42		Шплинт 4Х28 - 397	КВК-650-10-0111000	4
	43		Буфер передней рессоры 887-2902420	КВК-650-10-0111000	1
	44		Гайка DIN 6923 М8-8-А-А3G	КВК-650-10-0111000	46

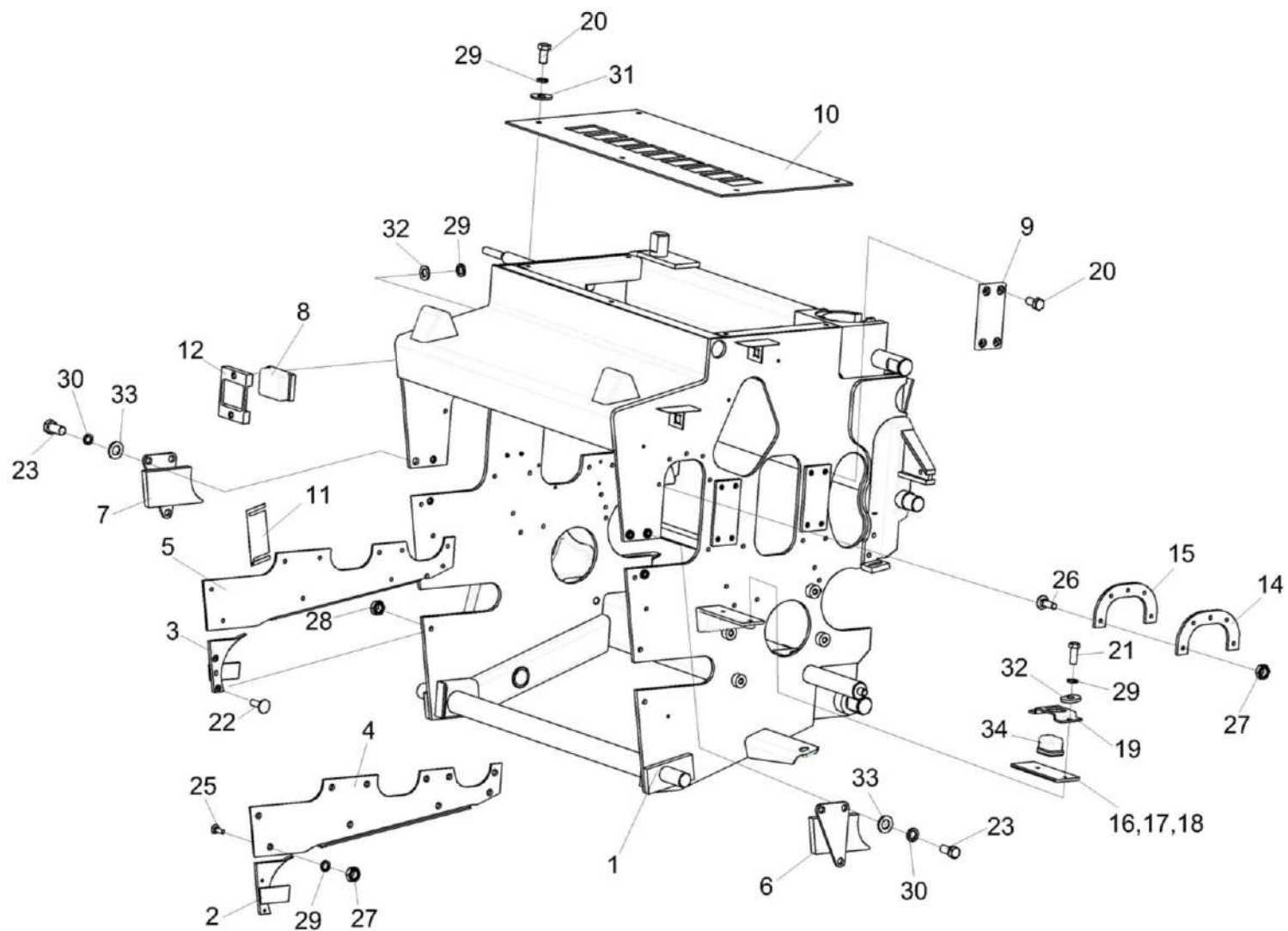


Рисунок 19 – Установка рамы аппарата питающего

КВК-650-11-0100000 ҚДС (Версия 02)

№ рис	№ поз	Обозначение	Наименование	Куда входит	
				Обозначение	Кол. на 1 сб. ед.
<b>УСТАНОВКА РАМЫ АППАРАТА ПИТАЮЩЕГО (рисунок 19)</b>					
19	1-34	КВК-650-10-0111000	Аппарат питающий	КВК-650-10-0110010	1
	1	КВК-650-10-0111010	Рама	КВК-650-10-0111000	1
	2	КВК-650-10-0111240	Зашивка	КВК-650-10-0111000	1
	3	КВК-650-10-0111240-01	Зашивка	КВК-650-10-0111000	1
	4	КВК 0111510	Пластина	КВК-650-10-0111000	1
	5	КВК 0111510-01	Пластина	КВК-650-10-0111000	1
	6	КВК 0111550	Зашивка	КВК-650-10-0111000	1
	7	КВК 0111550-01	Зашивка	КВК-650-10-0111000	1
	8	КВК 0111003	Демпфер	КВК-650-10-0111000	4
	9	КВК 0111012	Накладка	КВК-650-10-0111000	3
	10	КВК-6-0111407	Крыша	КВК-650-10-0111000	1
	11	КВК-650-10-0111424	Прокладка	КВК-650-10-0111000	6
					наиб.кол.
	12	КВК 0111472	Кронштейн	КВК-650-10-0111000	1
	14	КВК 0111474	Накладка	КВК-650-10-0111000	2
	15	КВК 0111474-01	Накладка	КВК-650-10-0111000	2
	16	КВС-1-0111488	Прокладка	КВК-650-10-0111000	2
17	КВС-1-0111488-01	Прокладка	КВК-650-10-0111000	2	

## КВК-650-11-0100000 КДС (Версия 02)

№ рис	№ поз	Обозначение	Наименование	Куда входит	
				Обозначение	Кол. на 1 сб. ед.
19	18	КВС-1-0111488-02	Прокладка	КВК-650-10-0111000	2
	19	КВС-1-0111489-01	Обойма	КВК-650-10-0111000	2
	20		Болт М8-6ех16 – 7796	КВК-650-10-0111000	31
	21		Болт М8-6ех20 – 7796	КВК-650-10-0111000	16
	22		Болт М10-6ЕХ35 - 7796	КВК-650-10-0111000	4
	23		Болт М10-6ех20 – 7796	КВК-650-10-0111000	6
	24		Болт М10-6ех30 – 7796	КВК-650-10-0111000	14
	25		Винт В2.М8-6ех25 – 17475	КВК-650-10-0111000	16
	26		Винт В2.М8-6ех30 – 17475	КВК-650-10-0111000	10
	27		Гайка DIN 6923 М8-8-А-А3G	КВК-650-10-0111000	46
	28		Гайка DIN 6923 М10-8-А-А3G	КВК-650-10-0111000	4
	29		Шайба 8Т 65Г – 6402	КВК-650-10-0111000	30
	30		Шайба 10Т 65Г – 6402	КВК-650-10-0111000	26
	31		Шайба С 8.01 – 6958	КВК-650-10-0111000	5
32		Шайба С.8.01 – 11371	КВК-650-10-0111000	17	
33		Шайба С.10.01 – 11371	КВК-650-10-0111000	8	
34		Буфер передней рессоры 887-2902420	КВК-650-10-0111000	1	

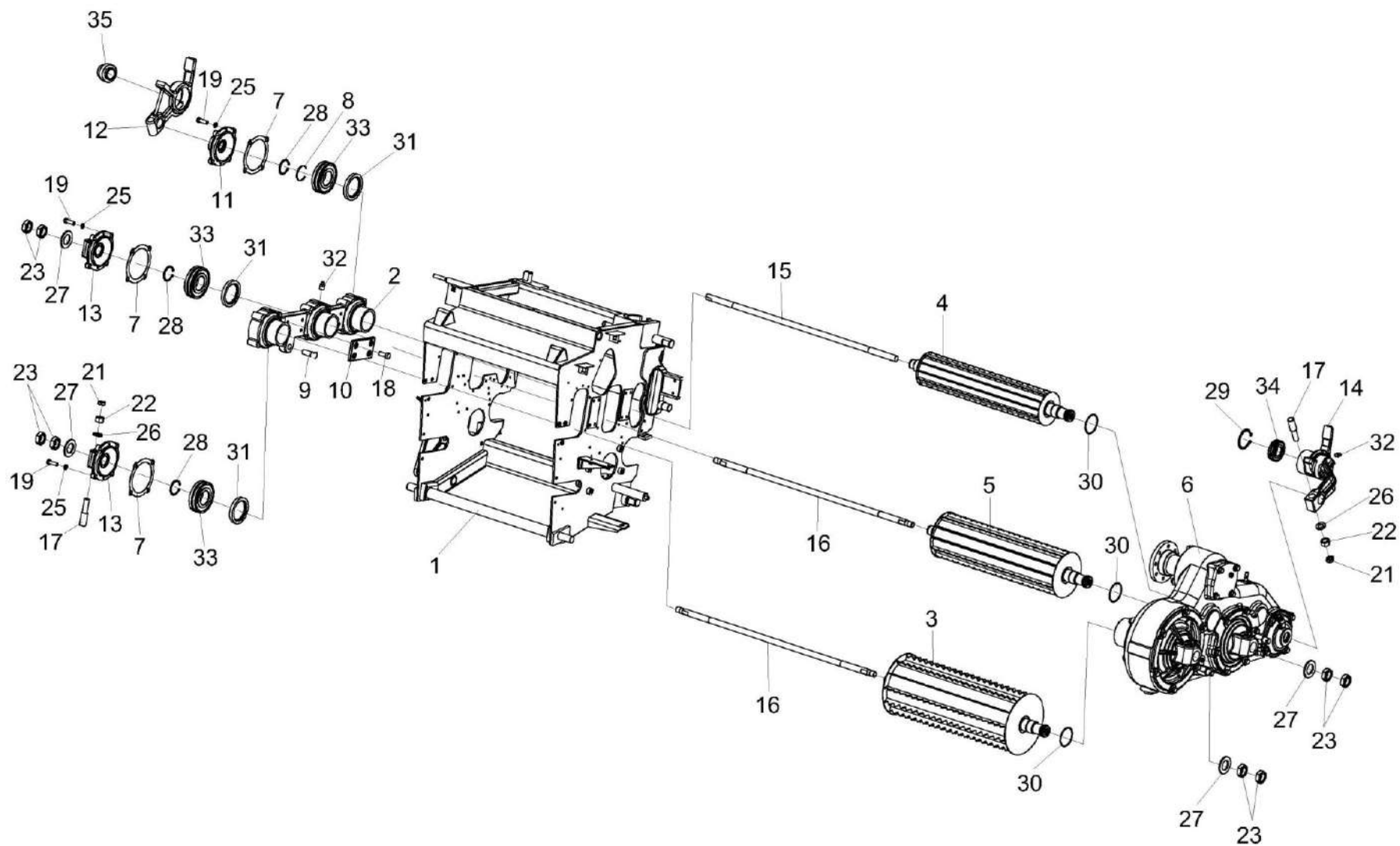


Рисунок 20 – Установка вальцев верхних



КВК-650-11-0100000 ҚДС (Версия 02)

№ рис	№ поз	Обозначение	Наименование	Куда входит	
				Обозначение	Кол. на 1 сб. ед.
<b>УСТАНОВКА ВАЛЬЦЕВ ВЕРХНИХ (рисунок 20)</b>					
<b>20</b>	2,9,10,18,32	КВК-6-0111300	Рычаг	КВК-650-10-0111000	1
	14,29,32,34	КВК-6-0111550	Рычаг	КВК-650-10-0111000	1
	1	КВК-650-10-0111010	Рама	КВК-650-10-0111000	1
	2	КВК-6-0111320	Корпус	КВК-6-0111300	1
	3	КВК-6-0111390	Валец верхний передний	КВК-650-10-0111000	1
	4	КВК-6-0111600	Валец верхний задний	КВК-650-10-0111000	1
	5	КВК-6-0111630	Валец средний верхний	КВК-650-10-0111000	1
	6	КВК-6-0112000	Редуктор верхних валцов	КВК-650-10-0111000	1
	7	КВК 0111005	Прокладка	КВК-650-10-0111000	3
	8		Лента КВС-1-0111008 или Кольцо СП-40-29-5 – 6308	КВК-650-10-0111000	3 3
	9	КВС-1-0111634-01	Ось	КВК-6-0111320	1
	10	КВК 0111006	Накладка	КВК-6-0111300	1
	11	КВК 0111109	Крышка	КВК-650-10-0111000	1
	12	КВК-6-0111304	Рычаг	КВК-650-10-0111000	1
	13	КВК 0111203 или КВК 0111311	Крышка	КВК-650-10-0111000	2
14	КВК-6-0111201	Рычаг	КВК-6-0111550	1	
15	КВК-6-0111614	Торсион	КВК-650-10-0111000	1	

КВК-650-11-0100000 КДС (Версия 02)

№ рис	№ поз	Обозначение	Наименование	Куда входит	
				Обозначение	Кол. на 1 сб. ед.
20	16	КВК 0111615А	Торсион	КВК-650-10-0111000	2
	17	КВС-1-0111627-01	Штифт	КВК-650-10-0111000	5
	18		Болт М8-6ЕХ20 - 7796	КВК-6-0111300	4
	19		Болт М10-6ех30 – 7796	КВК-650-10-0111000	14
	21		Гайка М16-6G – 2526	КВК-650-10-0111000	5
	22		Гайка М16-6G – 5915	КВК-650-10-0111000	7
	23		Гайка М27х2-6G – 2526	КВК-650-10-0111000	10
	25		Шайба 10Т 65Г – 6402	КВК-650-10-0111000	26
	26		Шайба С.16.01 – 11371	КВК-650-10-0111000	10
	27		Шайба С.30.01 – 11371	КВК-650-10-0111000	5
	28		Кольцо В45 – 13942	КВК-650-10-0111000	4
	29		Кольцо В55 – 13943	КВК-6-0111550	1
	30		Кольцо 058-062-25-2-2 – 18829/9833	КВК-650-10-0111000	3
	31		Манжета 2.2-60х85-1 – 8752	КВК-650-10-0111000	3
	32		Масленка 1.2 – 19853	КВК-6-0111300 КВК-6-0111550	3 1
	33		Подшипник 21309Е	КВК-650-10-0111000	3
	34		Подшипник ШСП35 – 3635	КВК-6-0111550	1
35		Подшипник YEL 208-2F	КВК-650-10-0111000	1	

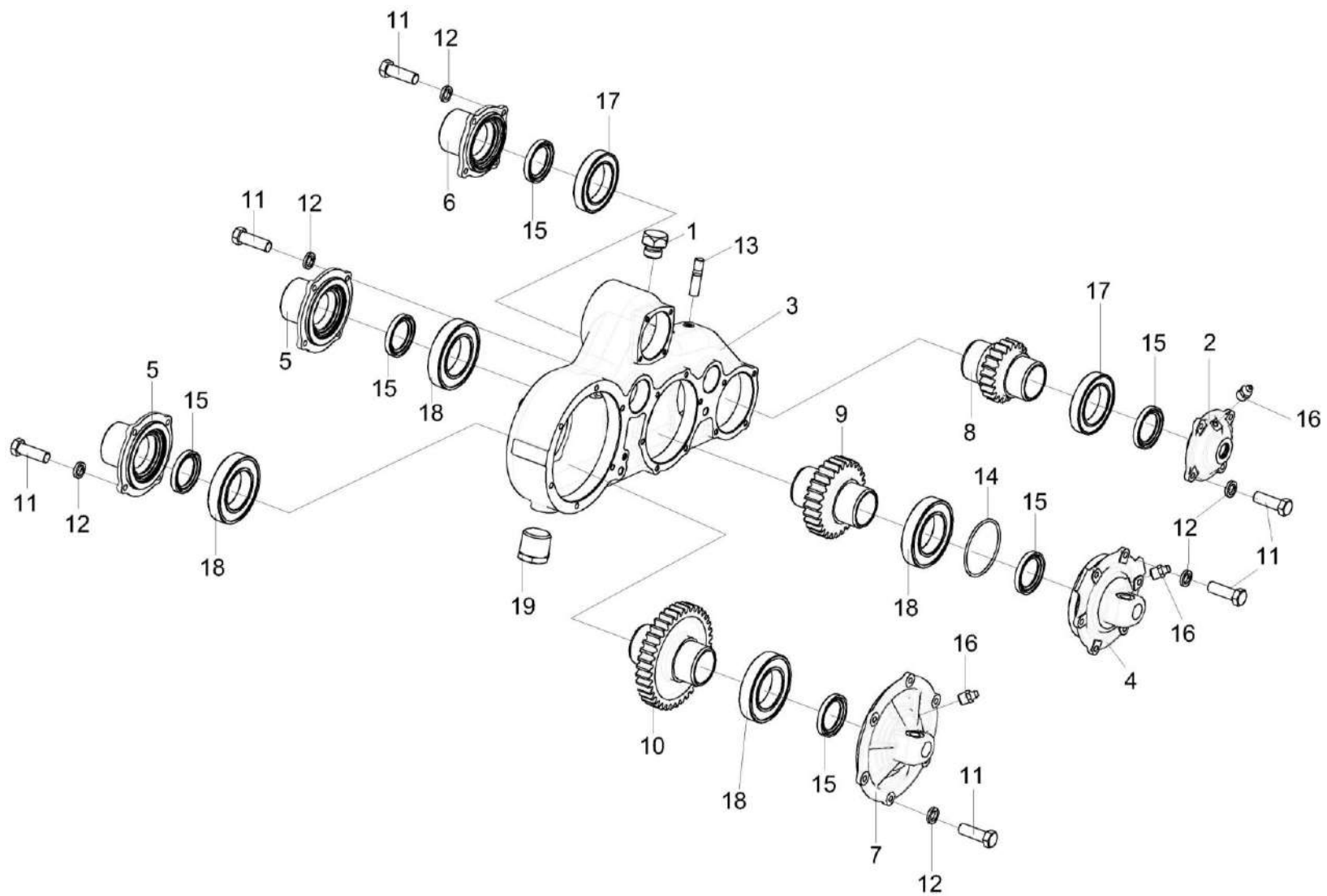


Рисунок 21 – Редуктор верхних валцов КВК-6-0112000 (лист 1)

КВК-650-11-0100000 ҚДС (Версия 02)

№ рис	№ поз	Обозначение	Наименование	Куда входит	
				Обозначение	Кол. на 1 сб. ед.
<b>РЕДУКТОР ВЕРХНИХ ВАЛЬЦЕВ КВК-6-0112000 (лист 1) (рисунок 21)</b>					
21	1-19	КВК-6-0112000	Редуктор верхних вальцев	КВК-650-10-0111000	1
	5,15	КВК 0112150	Фланец	КВК-6-0112000	2
	6,15	КВК 0112160	Фланец	КВК-6-0112000	1
	2,15	КВК 0112170	Крышка	КВК-6-0112000	1
	7,15,18	КВК 0112180	Стакан	КВК-6-0112000	1
	4,14,15,18	КВК 0112190	Стакан	КВК-6-0112000	1
	1	КУЖ 0110615	Пробка	КВК-6-0112000	1
	1	КИС 0118005	Прокладка	КВК-6-0112000	1
	2	КВК 0112117	Крышка	КВК 0112170	1
	3	КВК 0112121	Корпус	КВК-6-0112000	1
	4	КВК 0112202 или КВК 0112302	Стакан	КВК 0112190	1
	5	КВК 0112303	Фланец	КВК 0112150	1
	6	КВК 0112304	Фланец	КВК 0112160	1
	7	КВК 0112207 или КВК 0112307	Стакан	КВК 0112180	1
	8	КВК 0112622	Вал-шестерня	КВК-6-0112000	1
9	КВК 0112623	Вал-шестерня	КВК-6-0112000	1	

КВК-650-11-0100000 КДС (Версия 02)

№ рис	№ поз	Обозначение	Наименование	Куда входит		
				Обозначение	Кол. на 1 сб. ед.	
21	10	КВК 0112625	Вал-шестерня	КВК-6-0112000	1	
	11		Болт М10-6ех30 – 7796	КВК-6-0112000	35	
	12		Шайба 10Т 65Г – 6402	КВК-6-0112000	35	
	13		Шпилька 2 М8-6ех25 – 22034	КВК-6-0112000	2	
	14		Кольцо 155-160-36-2-22 – 18829/9833	КВК 0112190	1	
	15			Манжета 1.2-75x100-1 – 8752	КВК 0112150	1
					КВК 0112160	1
					КВК 0112170	1
					КВК 0112180	1
					КВК 0112190	1
	16		Масленка 1.2 – 19853	КВК-6-0112000	3	
	17		Подшипник 115 – 8338 или Подшипник 6015, "SKF" или Подшипник 6015, "SNR" или Подшипник 6015, "FAG"	КВК-6-0112000	2	
	18			Подшипник 215 – 8338 или Подшипник 6215, "SNR" или Подшипник 6215, "FAG" или Подшипник 6215, "SKF"	КВК-6-0112000	2
					КВК 0112180	1
					КВК 0112190	1
	19		Пробка 2-КГ 1/4".10кп.019	КВК-6-0112000	1	

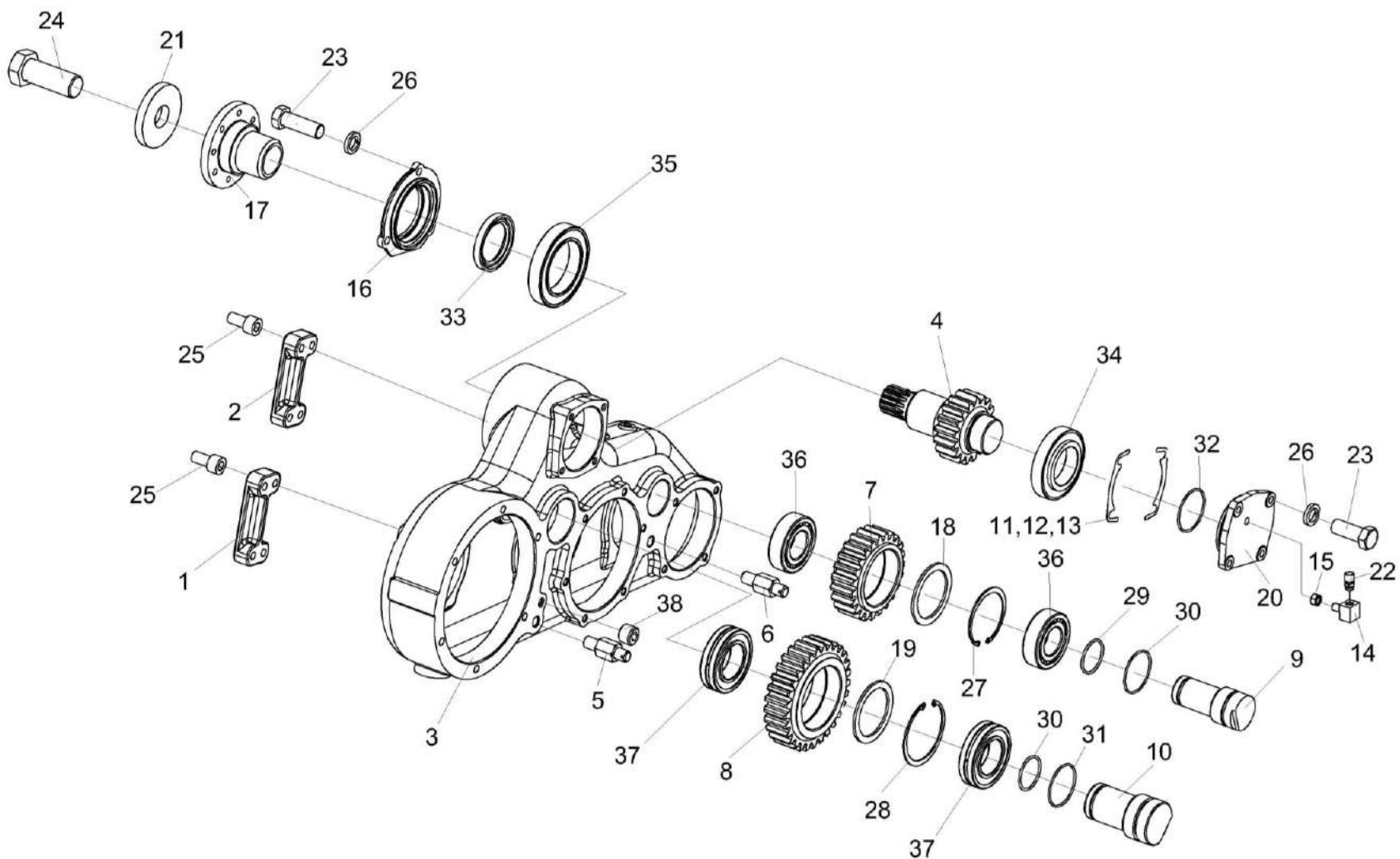


Рисунок 22 – Редуктор верхних вальцев КВК-6-0112000 (лист 2)

КВК-650-11-0100000 КДС (Версия 02)

№ рис	№ поз	Обозначение	Наименование	Куда входит	
				Обозначение	Кол. на 1 сб. ед.
<b>РЕДУКТОР ВЕРХНИХ ВАЛЬЦЕВ КВК-6-0112000 (лист 2) (рисунок 22)</b>					
22	1-38	КВК-6-0112000	Редуктор верхних валцов	КВК-650-10-0111000	1
	8,19,28,37	КВК 0112110	Шестерня	КВК-6-0112000	1
	7,18,27,36	КВК 0112120	Шестерня	КВК-6-0112000	1
	10,30,31	КВК 0112130	Ось	КВК-6-0112000	1
	9,29,30	КВК 0112140	Ось	КВК-6-0112000	1
	14,15,20,22,32	КВК 0114110	Крышка	КВК-6-0112000	1
	1	КВК 0112004	Платик	КВК-6-0112000	1
	2	КВК 0112004-01	Платик	КВК-6-0112000	1
	3	КВК 0112121	Корпус	КВК-6-0112000	1
	4	КВК 0112621	Вал-шестерня	КВК-6-0112000	1
	5	КВК 0111637	Палец	КВК-6-0112000	1
	6	КВК 0111637-01	Палец	КВК-6-0112000	1
	7	КВК 0112624	Шестерня	КВК 0112120	1
	8	КВК 0112627	Шестерня	КВК 0112110	1
	9	КВК 0112631	Ось	КВК 0112140	1
	10	КВК 0112632	Ось	КВК 0112130	1
	11	КВК 0114502	Прокладка	КВК-6-0112000	6

КВК-650-11-0100000 КДС (Версия 02)

№ рис	№ поз	Обозначение	Наименование	Куда входит	
				Обозначение	Кол. на 1 сб. ед.
22	12	КВК 0114502-01	Прокладка	КВК-6-0112000	4
	13	КВК 0114502-02	Прокладка	КВК-6-0112000	4
	14	КВК 0114618	Штуцер	КВК 0114110	1
	15	КВС-1-0115624	Гайка	КВК 0114110	1
	16	КВС-1-0148102	Крышка	КВК-6-0112000	1
	17	КВС-2-0104604	Фланец	КВК-6-0112000	1
	18	КВС-2-0104812	Шайба	КВК 0112120	1
	19	КГН 0104801	Шайба	КВК 0112110	1
	20	ЖГР-1-0204201	Крышка	КВК 0114110	1
	21	04.140.002	Шайба	КВК-6-0112000	1
	22	34-4-1-17А	Сапун	КВК 0114110	1
	23		Болт М10-6ех30 – 7796	КВК-6-0112000	35
	24		Болт М16-6ех40 – 7796	КВК-6-0112000	1
	25		Винт М10-6ех20 – 11738	КВК-6-0112000	8
	26		Шайба 10Т 65Г – 6402	КВК-6-0112000	35
	27		Кольцо В80 – 13943	КВК 0112120	1
	28		Кольцо В90 – 13943	КВК 0112110	1
	29		Кольцо 035-040-30-2-2 – 18829/9833	КВК 0112140	1



КВК-650-11-0100000 КДС (Версия 02)

№ рис	№ поз	Обозначение	Наименование	Куда входит	
				Обозначение	Кол. на 1 сб. ед.
22	30		Кольцо 045-050-30-2-2 – 18829/9833	КВК 0112130	1
				КВК 0112140	1
	31		Кольцо 058-062-25-2-2 – 18829/9833	КВК 0112130	1
	32		Кольцо 082-090-46-2-2 – 18829/9833	КВК 0114110	1
	33		Манжета 1.2-55x80-1 – 8752	КВК-6-0112000	1
	34		Подшипник 7210А – 27365 или Подшипник 30210-А или Подшипник 30210ЕА или Подшипник 30210J2/Q	КВК-6-0112000	1
	35		Подшипник 7211А – 27365 или Подшипник 30211-А или Подшипник 30211ЕА или Подшипник 30211J2/Q	КВК-6-0112000	1
	36		Подшипник NJ2208ЕСJ или Подшипник NJ2208EW или Подшипник NJ2208Е	КВК 0112120	2
	37		Подшипник NJ2210ЕСJ или Подшипник NJ2210EW или Подшипник NJ2210Е	КВК 0112110	2
	38		Пробка КГ 3/4".10кп.019	КВК-6-0112000	1

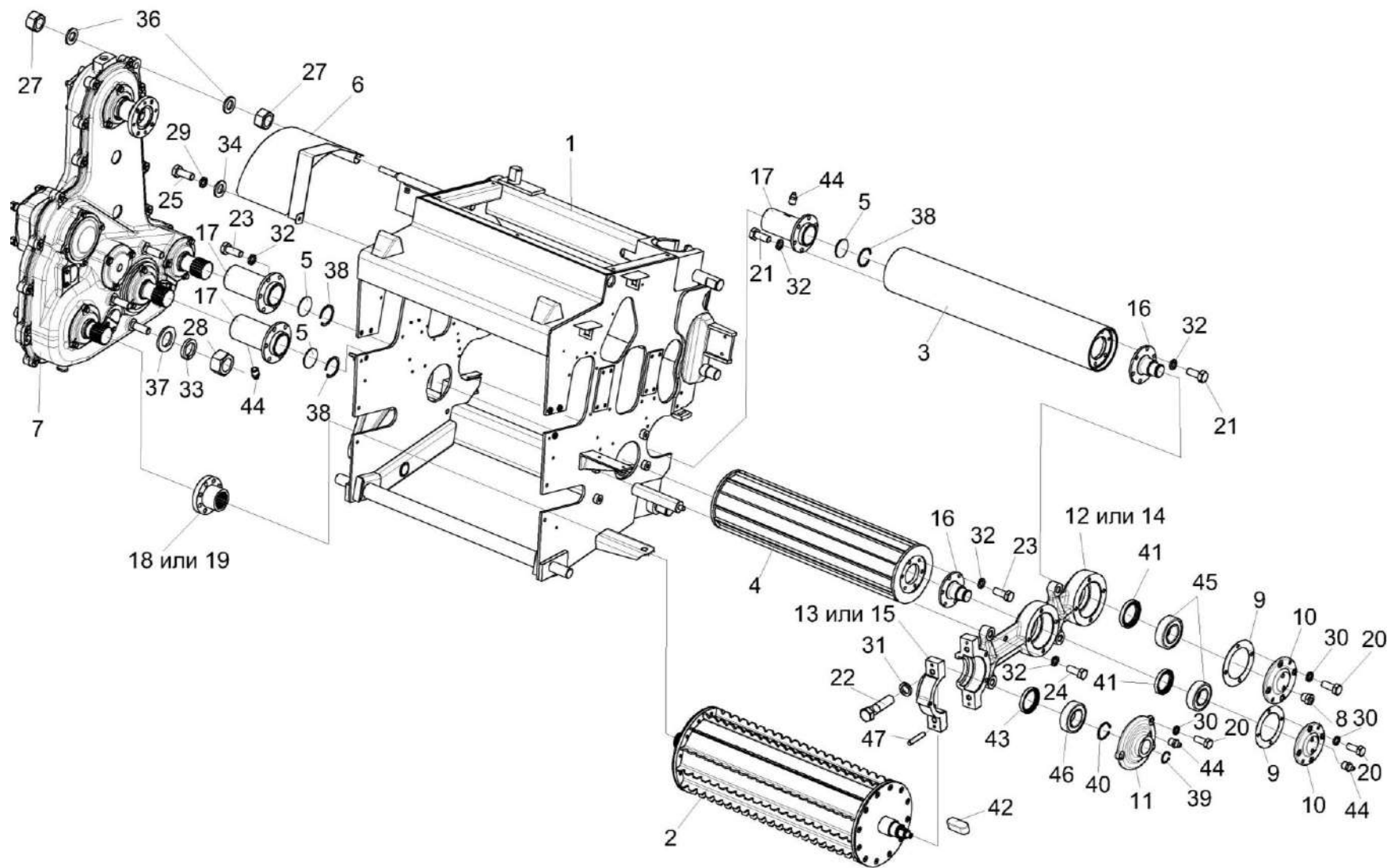


Рисунок 23 – Установка вальцев нижних

КВК-650-11-0100000 КДС (Версия 02)

№ рис	№ поз	Обозначение	Наименование	Куда входит	
				Обозначение	Кол. на 1 сб. ед.
<b>УСТАНОВКА ВАЛЬЦЕВ НИЖНИХ (рисунок 23)</b>					
23	3,5,16,17, 21,32,38,44	КВК-6-0111040	Валец гладкий	КВК-650-10-0111000	1
	5,17,38,44	КВК 0111180	Цапфа	КВК-650-10-0111000 КВК-6-0111040	1 1
	12-15,22,31,47	КВК 0111210	Опора	КВК-650-10-0111000	1
	8,10,44	КВК 0111330	Крышка	КВК-650-10-0111000	2
	8,11,44	КВК-650-10-0111340	Крышка	КВК-650-10-0111000	1
	1	КВК-650-10-0111010	Рама	КВК-650-10-0111000	1
	2	КВК-650-10-0111060	Валец детекторный	КВК-650-10-0111000	1
	3	КВК-6-0111150	Труба	КВК-6-0111040	1
	4	КВК-6-0111190А	Валец нижний средний	КВК-650-10-0111000	1
	5	КВК 0111270	Заглушка	КВК 0111180	1
	6	КВК 0111850	Щиток	КВК-650-10-0111000	1
7	КВК 0114100-01	Редуктор	КВК-650-10-0111000	1	
8	КУЖ 0108010	Клапан предохранительный	КВК 0111330 КВК-650-10-0111340	1 1	
9	КВК 0111004	Прокладка	КВК-650-10-0111000	2	
10	КВК 0111106	Крышка	КВК 0111330	1	
11	КВК-650-10-0111107	Крышка	КВК-650-10-0111340	1	

КВК-650-11-0100000 КДС (Версия 02)

№ рис	№ поз	Обозначение	Наименование	Куда входит	
				Обозначение	Кол. на 1 сб. ед.
23	12	КВК 0111201	Корпус	КВК 0111210	1
	13	КВК 0111202	Корпус	КВК 0111210	1
	14	КВК 0111312	Корпус	КВК 0111210	1
	15	КВК 0111314	Корпус	КВК 0111210	1
	16	КВК 0111601	Цапфа	КВК-650-10-0111000	1
				КВК-6-0111040	1
	17	КВК 0111616	Цапфа	КВК 0111180	1
	18	КВК-6-0111665	Фланец	КВК-650-10-0111000	1
	20		Болт М8-6ех20 – 7796	КВК-650-10-0111000	16
	21		Болт М12-6ех25 – 7796	КВК-6-0111040	12
	22		Болт М10-6ех40 – 7796	КВК 0111210	2
	23		Болт М12-6ех20 – 7796	КВК-650-10-0111000	12
	24		Болт М12-6ех35 – 7796	КВК-650-10-0111000	4
	25		Болт М6-6ех12 – 7798	КВК-650-10-0111000	1
	26		Гайка DIN 6923 М8-8-А-А3G	КВК-650-10-0111000	46
	27		Гайка М16-6G – 5915	КВК-650-10-0111000	7
	28		Гайка М20х1,5-6G – 5915	КВК-650-10-0111000	3
	29		Шайба 6Т 65Г – 6402	КВК-650-10-0111000	1
	30		Шайба 8Т 65Г – 6402	КВК-650-10-0111000	30
	31		Шайба 10Т 65Г – 6402	КВК 0111210	2

КВК-650-11-0100000 ҚДС (Версия 02)

№ рис	№ поз	Обозначение	Наименование	Куда входит	
				Обозначение	Кол. на 1 сб. ед.
23	32		Шайба 12Т 65Г – 6402	КВК-650-10-0111000 КВК-6-0111040	30 12
	33		Шайба 20Т 65Г – 6402	КВК-650-10-0111000	3
	34		Шайба С 6.01 – 6958	КВК-650-10-0111000	1
	35		Шайба С.8.01 – 11371	КВК-650-10-0111000	17
	36		Шайба С.16.01 – 11371	КВК-650-10-0111000	10
	37		Шайба С.20.01 – 11371	КВК-650-10-0111000	3
	38		Кольцо В58 – 13941	КВК 0111180	1
	39		Кольцо В32 – 13942	КВК-650-10-0111000	1
	40		Кольцо В45 – 13942	КВК-650-10-0111000	4
	41		Манжета 1.2-50x70-1 – 8752	КВК-650-10-0111000	2
	42		Шпонка 10x8x22 – 23360	КВК-650-10-0111000	1
	43		Манжета CR 55x72x10 HMSA10 RG	КВК-650-10-0111000	1
	44		Масленка 1.2 – 19853	КВК 0111180 КВК 0111330 КВК-650-10-0111340	1 1 1
	45		Подшипник 2208E-2RS1TN9	КВК-650-10-0111000	2
	46		Подшипник 2209E-2RS1	КВК-650-10-0111000	1
	47		Штифт 6x36 – 3128	КВК 0111210	2

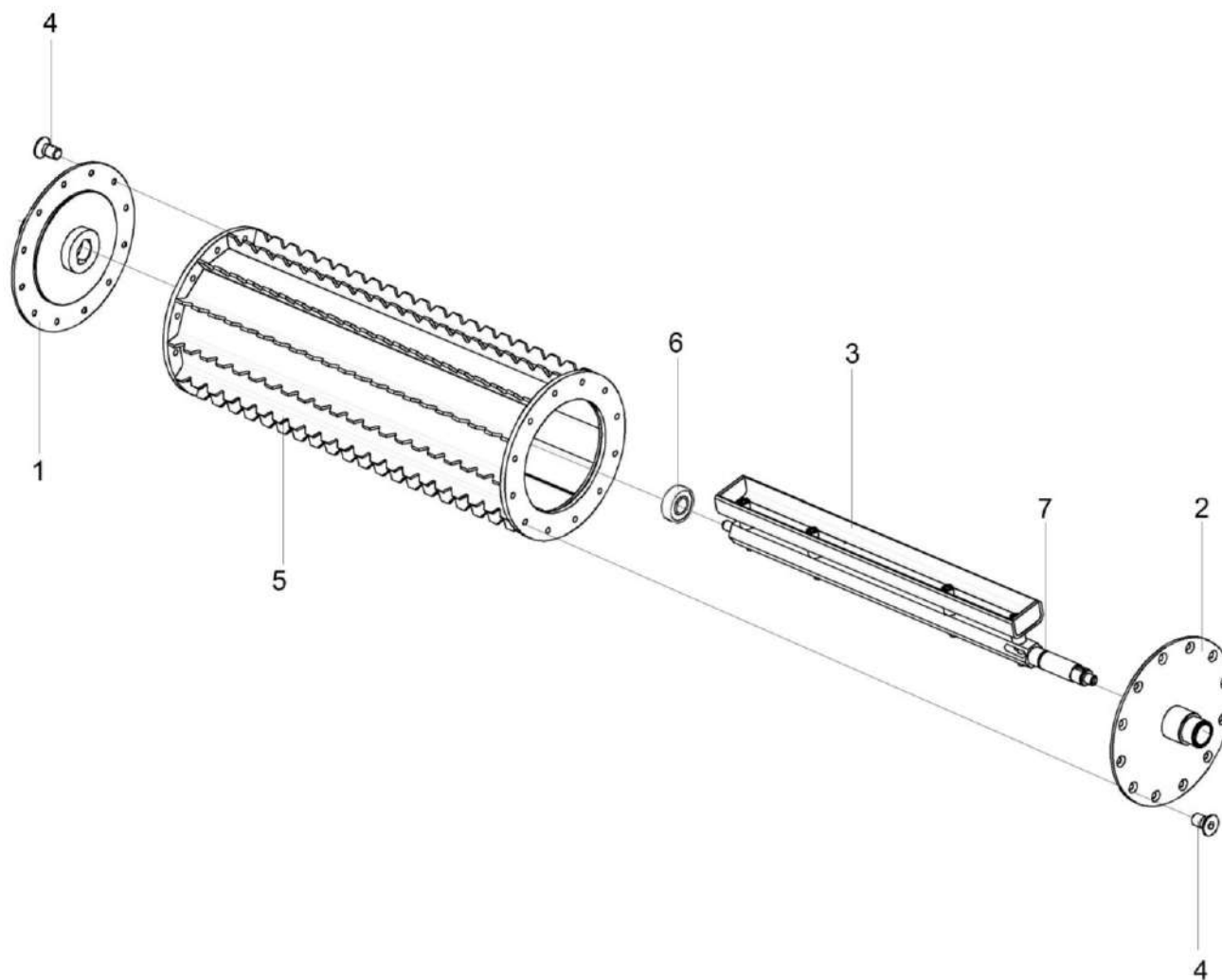


Рисунок 24 – Валец детекторный КВК-650-10-0111060

КВК-650-11-0100000 КДС (Версия 02)

№ рис	№ поз	Обозначение	Наименование	Куда входит	
				Обозначение	Кол. на 1 сб. ед.
<b>ВАЛЕЦ ДЕТЕКТОРНЫЙ КВК-650-10-0111060 (рисунок 24)</b>					
24	1-7	КВК-650-10-0111060	Валец детекторный	КВК-650-10-0111000	1
	1	КВК-650-10-0111090	Цапфа	КВК-650-10-0111060	1
	2	КВК-650-10-0111100	Цапфа	КВК-650-10-0111060	1
	3	КВК-650-10-0701010	Датчик металлодетектора	КВК-650-10-0111060	1
	4	КВК-6-0111699	Винт	КВК-650-10-0111060	24
	5	КВК-6-0111900	Валец детекторный	КВК-650-10-0111060	1
	6		Подшипник 1726203-2RS1	КВК-650-10-0111060	1
7	ПКК 0108006	Кольцо	КВК-650-10-0111060	1	

КВК-650-11-0100000 ҚДС (Версия 02)

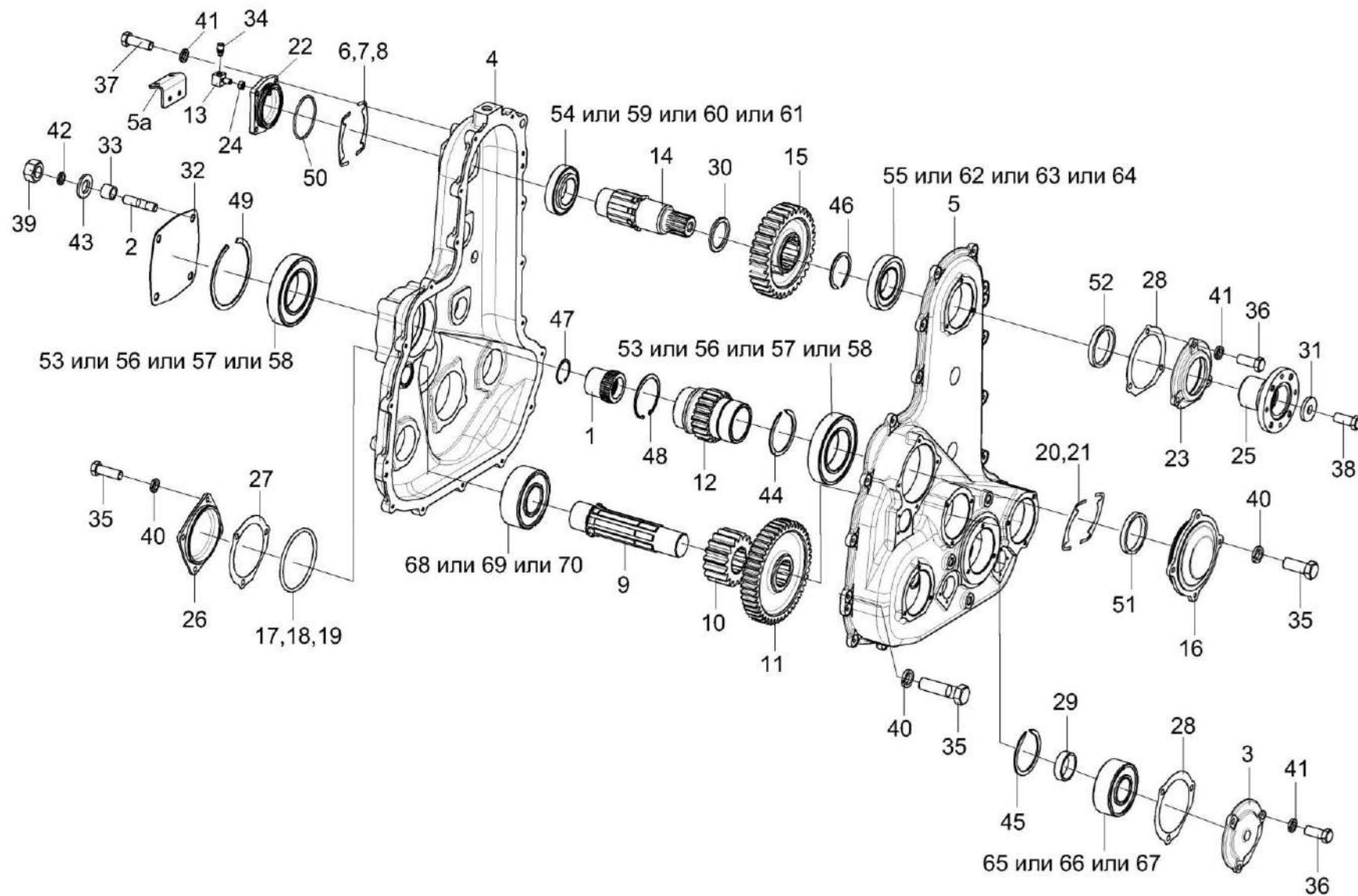


Рисунок 25 – Редуктор КВК 0114100-01 (лист 1)



КВК-650-11-0100000 ҚДС (Версия 02)

№ рис	№ поз	Обозначение	Наименование	Куда входит	
				Обозначение	Кол. на 1 сб. ед.
<b>РЕДУКТОР КВК 0114100-01 (лист 1) (рисунок 25)</b>					
25	1-70	КВК 0114100-01	Редуктор	КВК-650-10-0111000	1
	1,47	КВК 0114070	Полумуфта	КВК 0114100-01	1
	13,22,24,34,50	КВК 0114110	Крышка	КВК 0114100-01	1
	16,51	ЖГР-1-0203070	Крышка	КВК 0114100-01	1
	1	КВК 0114619	Полумуфта	КВК 0114070	1
	2	КВК 0104621	Шпилька	КВК 0114100-01	4
	3	КВК 0114104	Крышка	КВК 0114100-01	1
	4	КВК 0114211	Корпус	КВК 0114100-01	1
	5	КВК 0114212	Корпус	КВК 0114100-01	1
	5a	КВК-650-10-0604419	Кронштейн	КВК 0114100-01	1
	6	ЖГР-1-0204502	Прокладка	КВК 0114100-01	4 наиб. кол.
7	ЖГР-1-0204502-01	Прокладка	КВК 0114100-01	6 наиб. кол.	
8	ЖГР-1-0204502-02	Прокладка	КВК 0114100-01	6 наиб. кол.	
9	КВК 0114604	Вал	КВК 0114100-01	1	
10	КВК 0114611	Шестерня	КВК 0114100-01	1	
11	КВК 0114612	Шестерня	КВК 0114100-01	1	

КВК-650-11-0100000 ҚДС (Версия 02)

№ рис	№ поз	Обозначение	Наименование	Куда входит	
				Обозначение	Кол. на 1 сб. ед.
25	12	КВК 0114615	Шестерня	КВК 0114100-01	1
	13	КВК 0114618	Штуцер	КВК 0114110	1
	14	КВК 0114625	Вал	КВК 0114100-01	1
	15	КВК 0114628	Шестерня	КВК 0114100-01	1
	16	ЖГР-1-0203171	Крышка	ЖГР-1-0203070	1
	17	ЖГР-1-0203501	Прокладка	КВК 0114100-01	2 наиб. кол.
	18	ЖГР-1-0203501-01	Прокладка	КВК 0114100-01	2 наиб. кол.
	19	ЖГР-1-0203501-02	Прокладка	КВК 0114100-01	4 наиб. кол.
	20	ЖГР-1-0203502-01	Прокладка	КВК 0114100-01	4 наиб. кол.
	21	ЖГР-1-0203502-02	Прокладка	КВК 0114100-01	4 наиб. кол.
	22	ЖГР-1-0204201	Крышка	КВК 0114110	1
	23	КВС-1-0148102	Крышка	КВК 0114100-01	1
	24	КВС-1-0115624	Гайка	КВК 0114110	1
	25	КВС-2-0104604	Фланец	КВК 0114100-01	1
26	КИЛ 0114037	Крышка	КВК 0114100-01	1	

## КВК-650-11-0100000 ҚДС (Версия 02)

№ рис	№ поз	Обозначение	Наименование	Куда входит	
				Обозначение	Кол. на 1 сб. ед.
25	27	КИС 0114014	Прокладка	КВК 0114100-01	1
	28	КИС 0114017	Прокладка	КВК 0114100-01	5
	29	КПР 9303811-04	Втулка	КВК 0114100-01	1
	30	ПДВ 0202436-06	Шайба	КВК 0114100-01	2
	31	04.140.002	Шайба	КВК 0114100-01	1
	32	3518020-44041	Крышка	КВК 0114100-01	1
	33	3518020-48006	Втулка	КВК 0114100-01	4
	34	34-4-1-17А	Сапун	КВК 0114110	1
	35		Болт М8-6ех30 – 7796	КВК 0114100-01	39
	36		Болт М10-6ех25 – 7796	КВК 0114100-01	21
	37		Болт М10-6ех30 – 7796	КВК 0114100-01	2
	38		Болт М16-6ех40 – 7796	КВК 0114100-01	1
	39		Гайка М12-6G – 5915	КВК 0114100-01	4
	40		Шайба 8Т 65Г – 6402	КВК 0114100-01	42
	41		Шайба 10Т 65Г – 6402	КВК 0114100-01	25
	42		Шайба 12Т 65Г – 6402	КВК 0114100-01	4
	43	КЗР 0103439	Шайба	КВК 0114100-01	4
	44		Кольцо В75 – 13940	КВК 0114100-01	1

## КВК-650-11-0100000 КДС (Версия 02)

№ рис	№ поз	Обозначение	Наименование	Куда входит	
				Обозначение	Кол. на 1 сб. ед.
25	45		Кольцо В50 – 13942	КВК 0114100-01	1
	46		Кольцо В60 – 13942	КВК 0114100-01	3
	47		Кольцо В32 – 13941 или Кольцо В32 – 13943	КВК 0114070	1
	48		Кольцо В55 – 13943	КВК 0114100-01	1
	49		Кольцо В130 – 13943	КВК 0114100-01	1
	50		Кольцо 082-090-46-2-2 – 18829/9833	КВК 0114110	1
	51		Кольцо 125-130-36-2-2 – 18829/9833	ЖГР-1-0203070	1
	52		Манжета 1.2-55x80-1 – 8752	КВК 0114100-01	1
	53		Подшипник 215 – 8338	КВК 0114100-01	2
	54		Подшипник 7210А – 27365	КВК 0114100-01	1
	55		Подшипник 7211А – 27365	КВК 0114100-01	1
	56		Подшипник 6215	КВК 0114100-01	2
	57		Подшипник 6215	КВК 0114100-01	2
	58		Подшипник 6215	КВК 0114100-01	2
	59		Подшипник 30210-А	КВК 0114100-01	1
	60		Подшипник 30210ЕА	КВК 0114100-01	1
	61		Подшипник 30210J2/Q	КВК 0114100-01	1
62		Подшипник 30211-А	КВК 0114100-01	1	

КВК-650-11-0100000 КДС (Версия 02)

№ рис	№ поз	Обозначение	Наименование	Куда входит	
				Обозначение	Кол. на 1 сб. ед.
25	63		Подшипник 30211EA	КВК 0114100-01	1
	64		Подшипник 30211J2/Q	КВК 0114100-01	1
	65		Подшипник 22309E	КВК 0114100-01	1
	66		Подшипник 22309-E1	КВК 0114100-01	1
	67		Подшипник 22309EA	КВК 0114100-01	1
	68		Подшипник 22310E	КВК 0114100-01	1
	69		Подшипник 22310-E1	КВК 0114100-01	1
	70		Подшипник 22310EA	КВК 0114100-01	1

КВК-650-11-0100000 ҚДС (Версия 02)

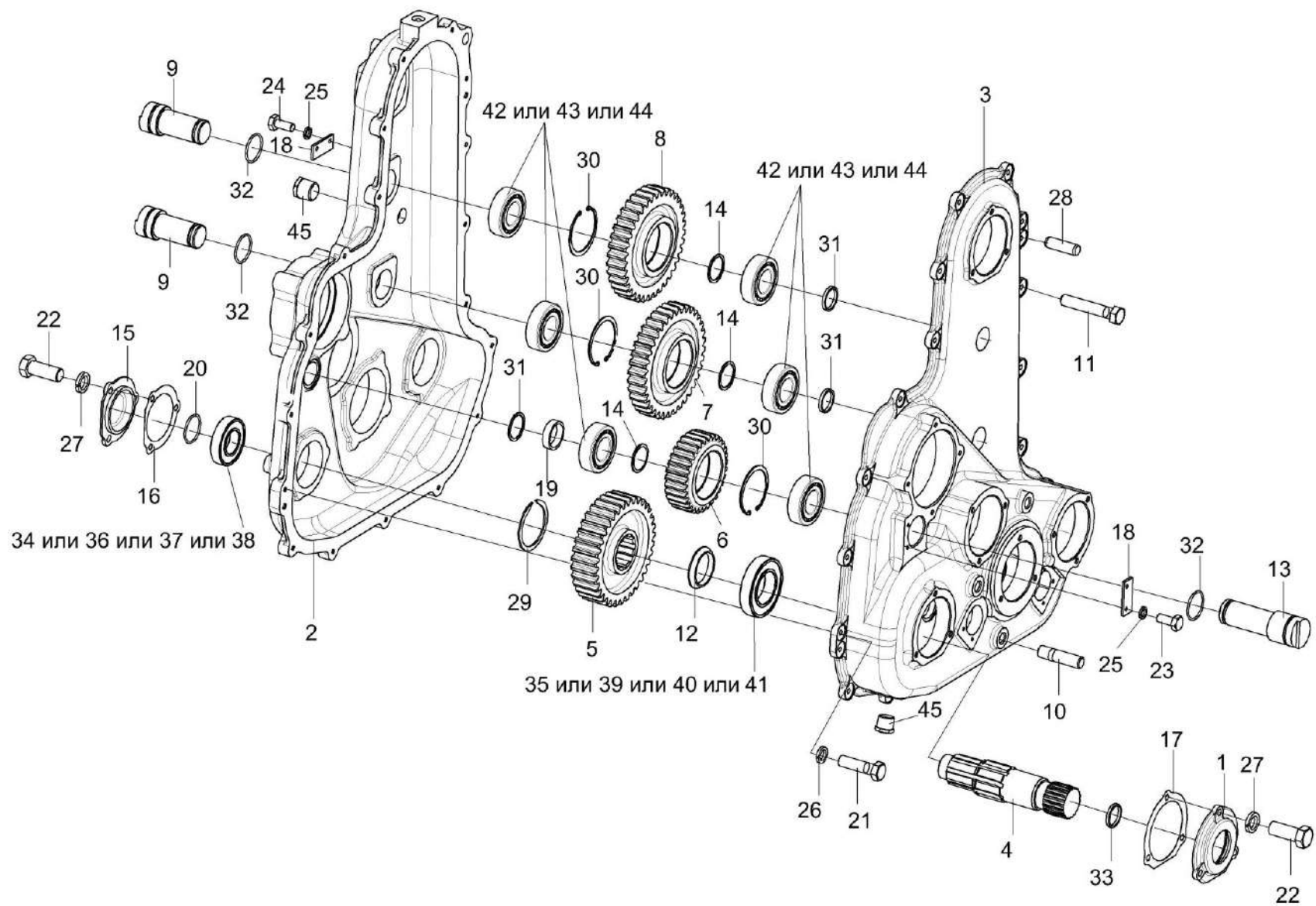


Рисунок 26 – Редуктор КВК 0114100-01 (лист 2)

КВК-650-11-0100000 ҚДС (Версия 02)

№ рис	№ поз	Обозначение	Наименование	Куда входит	
				Обозначение	Кол. на 1 сб. ед.
<b>РЕДУКТОР КВК 0114100-01 (лист 2) (рисунок 26)</b>					
26	1-45	КВК 0114100-01	Редуктор	КВК-650-10-0111000	1
	6,14,30,42-44	КВК 0114020	Шестерня	КВК 0114100-01	1
	7,14,30,42-44	КВК 0114030	Шестерня	КВК 0114100-01	1
	8,14,30,42-44	КВК 0114040	Шестерня	КВК 0114100-01	1
	1	КВК 0114103	Крышка	КВК 0114100-01	3
	2	КВК 0114211	Корпус	КВК 0114100-01	1
	3	КВК 0114212	Корпус	КВК 0114100-01	1
	4	КВК 0114602	Вал	КВК 0114100-01	1
	5	КВК 0114608	Шестерня	КВК 0114100-01	1
	6	КВК 0114614	Шестерня	КВК 0114020	1
	7	КВК 0114616	Шестерня	КВК 0114030	1
	8	КВК 0114617	Шестерня	КВК 0114040	1
	9	КВК 0114623	Ось	КВК 0114100-01	2
	10	КВК 0114639	Шпилька	КВК 0114100-01	3
	11	КВК 0114641	Болт	КВК 0114100-01	3
	12	ЖГР-1-0203837	Кольцо	КВК 0114100-01	1
	13	КВС-2-0104603	Ось	КВК 0114100-01	1
	14	КВС-2-0104812	Шайба	КВК 0114020	1
				КВК 0114030	1
				КВК 0114040	1

КВК-650-11-0100000 ҚДС (Версия 02)

№ рис	№ поз	Обозначение	Наименование	Куда входит		
				Обозначение	Кол. на 1 сб. ед.	
26	15	КИЛ 0114028	Крышка	КВК 0114100-01	2	
	16	КИС 0114015	Прокладка	КВК 0114100-01	2	
	17	КИС 0114017	Прокладка	КВК 0114100-01	5	
	18	ПКК 0135401А	Упор	КВК 0114100-01	5	
	19	ПКК 0135809А	Кольцо	КВК 0114100-01	3	
	20	ППК 0107502-01	Прокладка	КВК 0114100-01	7	
					наиб. кол.	
	21			Болт М8-6ех30 – 7796	КВК 0114100-01	39
	22			Болт М10-6ех25 – 7796	КВК 0114100-01	21
	23			Болт М16-6ех40 – 7796	КВК 0114100-01	1
	24			Болт М6-6ех12 – 7798	КВК 0114100-01	10
	25			Шайба 6Т 65Г – 6402	КВК 0114100-01	10
	26			Шайба 8Т 65Г – 6402	КВК 0114100-01	42
	27			Шайба 10Т 65Г – 6402	КВК 0114100-01	25
	28			Штифт 12х30 – 3128	КВК 0114100-01	2
	29			Кольцо В60 – 13942	КВК 0114100-01	3
	30			ОКольцо В80 – 13943	КВК 0114020	1
					КВК 0114030	1
					КВК 0114040	1
	31			Кольцо 034-040-36-2-2 – 18829/9833	КВК 0114100-01	3
	32			Кольцо 045-050-30-2-2 – 18829/9833	КВК 0114100-01	5



КВК-650-11-0100000 КДС (Версия 02)

№ рис	№ поз	Обозначение	Наименование	Куда входит	
				Обозначение	Кол. на 1 сб. ед.
26	33		Манжета 2.2-55x80-1 – 8752	КВК 0114100-01	3
	34		Подшипник 42208 – 8328	КВК 0114100-01	2
	35		Подшипник 42211 – 8328	КВК 0114100-01	2
	36		Подшипник NJ208EA	КВК 0114100-01	2
	37		Подшипник NJ208ECJ	КВК 0114100-01	2
	38		Подшипник NJ208-E-M1	КВК 0114100-01	2
	39		Подшипник NJ211EA	КВК 0114100-01	2
	40		Подшипник NJ211ECJ	КВК 0114100-01	2
	41		Подшипник NJ211-E-M1	КВК 0114100-01	2
	42		Подшипник 22208E	КВК 0114020	2
				КВК 0114030	2
				КВК 0114040	2
	43		Подшипник 22208-E1	КВК 0114020	2
				КВК 0114030	2
				КВК 0114040	2
44		Подшипник 22208EA	КВК 0114020	2	
			КВК 0114030	2	
			КВК 0114040	2	
45		Пробка КГ 3/4"	КВК 0114100-01	2	

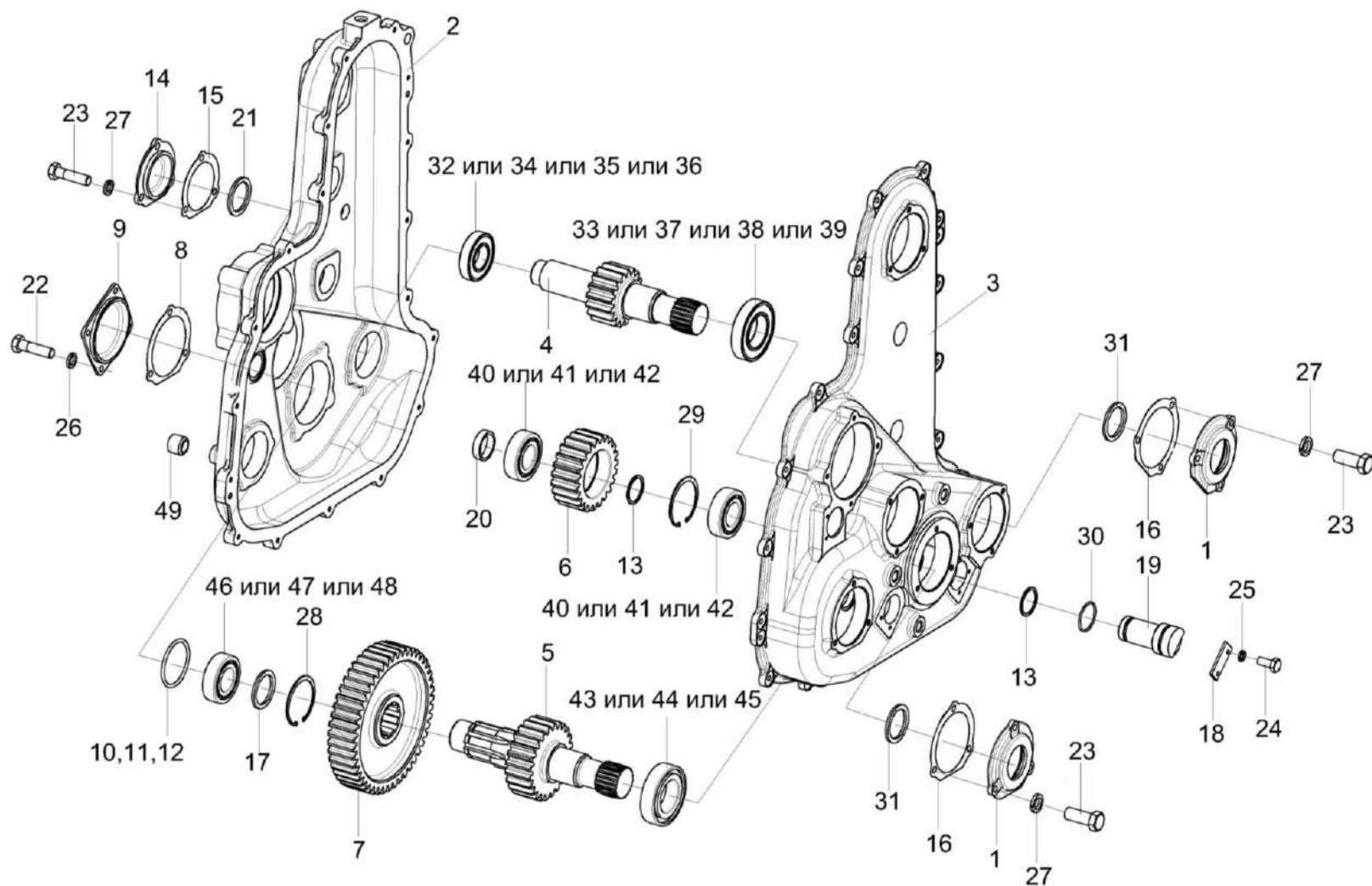


Рисунок 27 – Редуктор КВК 0114100-01 (лист 3)

КВК-650-11-0100000 ҚДС (Версия 02)

№ рис	№ поз	Обозначение	Наименование	Куда входит	
				Обозначение	Кол. на 1 сб. ед.
<b>РЕДУКТОР КВК 0114100-01 (лист 3) (рисунок 27)</b>					
27	1-49	КВК 0114100-01	Редуктор	КВК-650-10-0111000	1
	6,13,29,40-42	КВК 0114010	Шестерня	КВК 0114100-01	2
	1	КВК 0114103	Крышка	КВК 0114100-01	3
	2	КВК 0114211	Корпус	КВК 0114100-01	1
	3	КВК 0114212	Корпус	КВК 0114100-01	1
	4	КВК 0114601	Вал-шестерня	КВК 0114100-01	1
	5	КВК 0114603	Вал-шестерня	КВК 0114100-01	1
	6	КВК 0114607	Шестерня	КВК 0114010	1
	7	КВК 0114609	Шестерня	КВК 0114100-01	1
	8	ЖГР-1-0203002	Прокладка	КВК 0114100-01	1
	9	ЖГР-1-0203104	Крышка	КВК 0114100-01	1
	10	ЖГР-1-0203501	Прокладка	КВК 0114100-01	2
					наиб. кол.
	11	ЖГР-1-0203501-01	Прокладка	КВК 0114100-01	2
					наиб. кол.
	12	ЖГР-1-0203501-02	Прокладка	КВК 0114100-01	4
					наиб. кол.
	13	КВС-2-0104812	Шайба	КВК 0114100-01	2
				КВК 0114010	1

КВК-650-11-0100000 КДС (Версия 02)

№ рис	№ поз	Обозначение	Наименование	Куда входит	
				Обозначение	Кол. на 1 сб. ед.
27	14	КИЛ 0114028	Крышка	КВК 0114100-01	2
	15	КИС 0114015	Прокладка	КВК 0114100-01	2
	16	КИС 0114017	Прокладка	КВК 0114100-01	5
	17	ПДВ 0202436-06	Шайба	КВК 0114100-01	2
	18	ПКК 0135401А	Упор	КВК 0114100-01	5
	19	ПКК 0135605А	Ось	КВК 0114100-01	2
	20	ПКК 0135809А	Кольцо	КВК 0114100-01	3
	21	ППК 0107502-01	Прокладка	КВК 0114100-01	7
					наиб. кол.
	22		Болт М8-6ех30 – 7796	КВК 0114100-01	39
	23		Болт М10-6ех25 – 7796	КВК 0114100-01	21
	24		Болт М6-6ех12 – 7798	КВК 0114100-01	10
	25		Шайба 6Т 65Г – 6402	КВК 0114100-01	10
	26		Шайба 8Т 65Г – 6402	КВК 0114100-01	42
	27		Шайба 10Т 65Г – 6402	КВК 0114100-01	25
	28		Кольцо В60 – 13942	КВК 0114100-01	3
	29		Кольцо В80 – 13943	КВК 0114010	1
	30		Кольцо 045-050-30-2-2 – 18829/9833	КВК 0114100-01	5
	31		Манжета 2.2-55х80-1 – 8752	КВК 0114100-01	3

КВК-650-11-0100000 КДС (Версия 02)

№ рис	№ поз	Обозначение	Наименование	Куда входит	
				Обозначение	Кол. на 1 сб. ед.
27	32		Подшипник 42208 – 8328	КВК 0114100-01	2
	33		Подшипник 42211 – 8328	КВК 0114100-01	2
	34		Подшипник NJ208EA	КВК 0114100-01	2
	35		Подшипник NJ208ECJ	КВК 0114100-01	2
	36		Подшипник NJ208-E-M1	КВК 0114100-01	2
	37		Подшипник NJ211EA	КВК 0114100-01	2
	38		Подшипник NJ211ECJ	КВК 0114100-01	2
	39		Подшипник NJ211-E-M1	КВК 0114100-01	2
	40		Подшипник 22208E	КВК 0114010	2
	41		Подшипник 22208-E1	КВК 0114010	2
	42		Подшипник 22208EA	КВК 0114010	2
	43		Подшипник 22211E	КВК 0114100-01	1
	44		Подшипник 22211-E1	КВК 0114100-01	1
	45		Подшипник 22211EA	КВК 0114100-01	1
	46		Подшипник 21310E	КВК 0114100-01	1
	47		Подшипник 21310-E1	КВК 0114100-01	1
	48		Подшипник 21310EA	КВК 0114100-01	1
	49		Пробка 2-КГ 1/4"	КВК 0114100-01	1

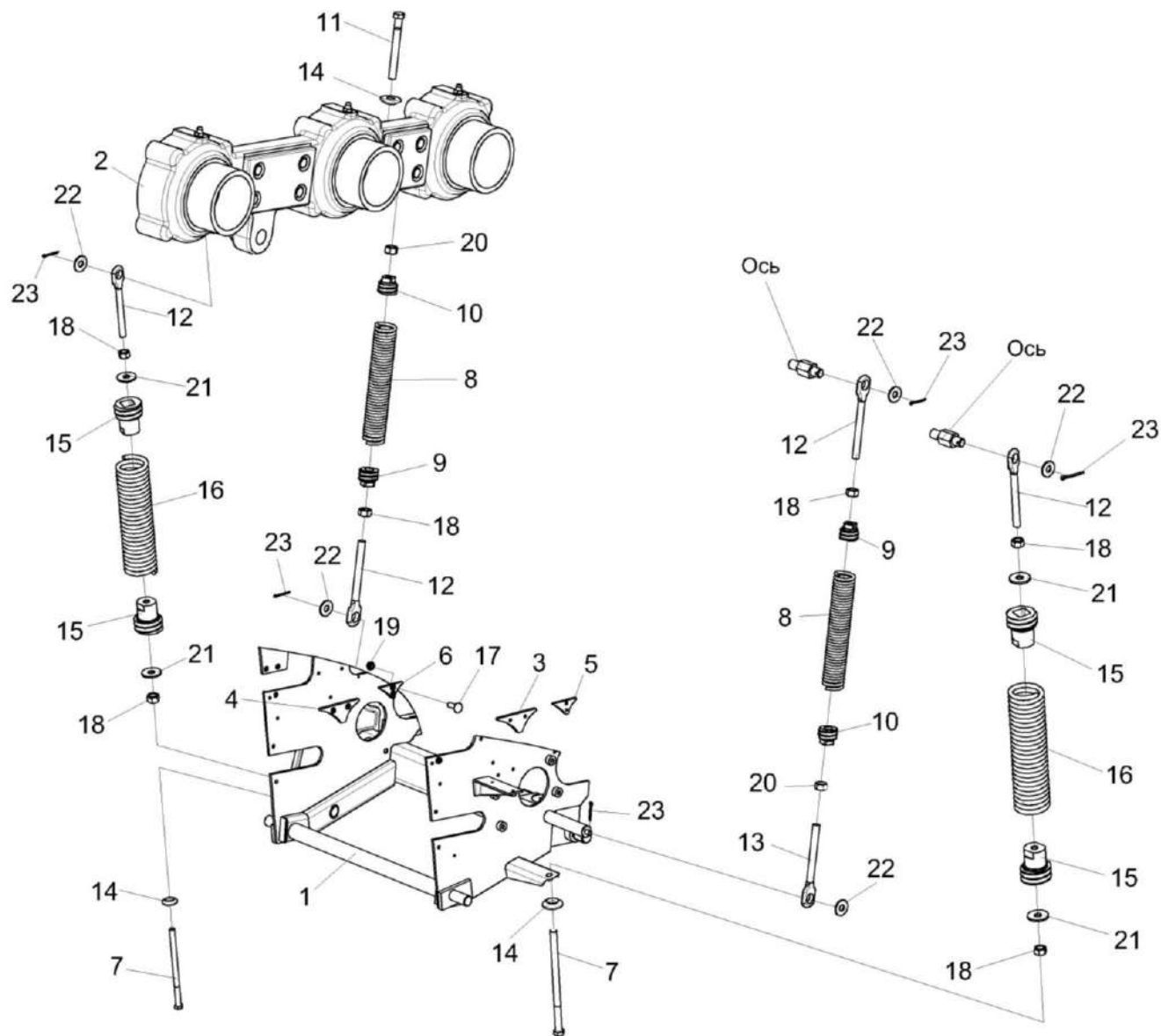


Рисунок 28 – Пружины аппарата питающего

КВК-650-11-0100000 ҚДС (Версия 02)

№ рис	№ поз	Обозначение	Наименование	Куда входит	
				Обозначение	Кол. на 1 сб. ед.
<b>ПРУЖИНЫ АППАРАТА ПИТАЮЩЕГО (рисунок 28)</b>					
28	12,15,16,18,21	КВК 0111290	Пружина	КВК-650-10-0111000	2
	8,9,10, 12,13,18,20	КВК 0111310-01	Пружина	КВК-650-10-0111000	1
	1	КВК-650-10-0111010	Рама	КВК-650-10-0111000	1
	2	КВК-6-0111300	Рычаг	КВК-650-10-0111000	1
	3	КВК 0111489	Заглушка	КВК-650-10-0111000	1
	4	КВК 0111489-01	Заглушка	КВК-650-10-0111000	1
	5	КВК 0111489	Заглушка	КВК-650-10-0111000	1
	6	КВК 0111489-01	Заглушка	КВК-650-10-0111000	1
	7	КВК 0111634	Болт	КВК-650-10-0111000	2
	8	КВК 0111636	Пружина	КВК 0111310 КВК 0111310-01	1 1
	9	КВС-1-0111205-02	Пробка	КВК 0111310 КВК 0111310-01	1 1
	10	КВС-1-0111205-03	Пробка	КВК 0111310 КВК 0111310-01	1 1
11	КВС-1-0111626	Болт	КВК-650-10-0111000	1	
12	КЗР 0202673	Зацеп	КВК 0111290 КВК 0111310-01	1 1	

КВК-650-11-0100000 КДС (Версия 02)

№ рис	№ поз	Обозначение	Наименование	Куда входит		
				Обозначение	Кол. на 1 сб. ед.	
28	13	КЗР 0202673-01	Зацеп	КВК 0111310-01	1	
	14	КВС-8-0111608	Шайба сферическая	КВК-650-10-0111000	3	
	15	ПКК 0108115-07	Пробка	КВК 0111290	2	
	16	ПКК 0108602-04	Пружина	КВК 0111290	1	
	17		Болт М8-6ех30 – 7802	КВК-650-10-0111000	8	
	18			Гайка М12-6G – 5915	КВК-650-10-0111000	10
					КВК 0111290	1
					КВК 0111310-01	1
	19		Гайка DIN 6923 М8-8-А-А3G	КВК-650-10-0111000	46	
	20			Гайка М12-LH-6G – 5915	КВК-650-10-0111000	1
					КВК 0111310-01	1
	21			Шайба С 12.01 – 6958	КВК-650-10-0111000	2
					КВК 0111290	1
	22			Шайба С.16.01 – 11371	КВК-650-10-0111000	12
	23			Шплинт 4х28 – 397	КВК-650-10-0111000	5



КВК-650-11-0100000 КДС (Версия 02)

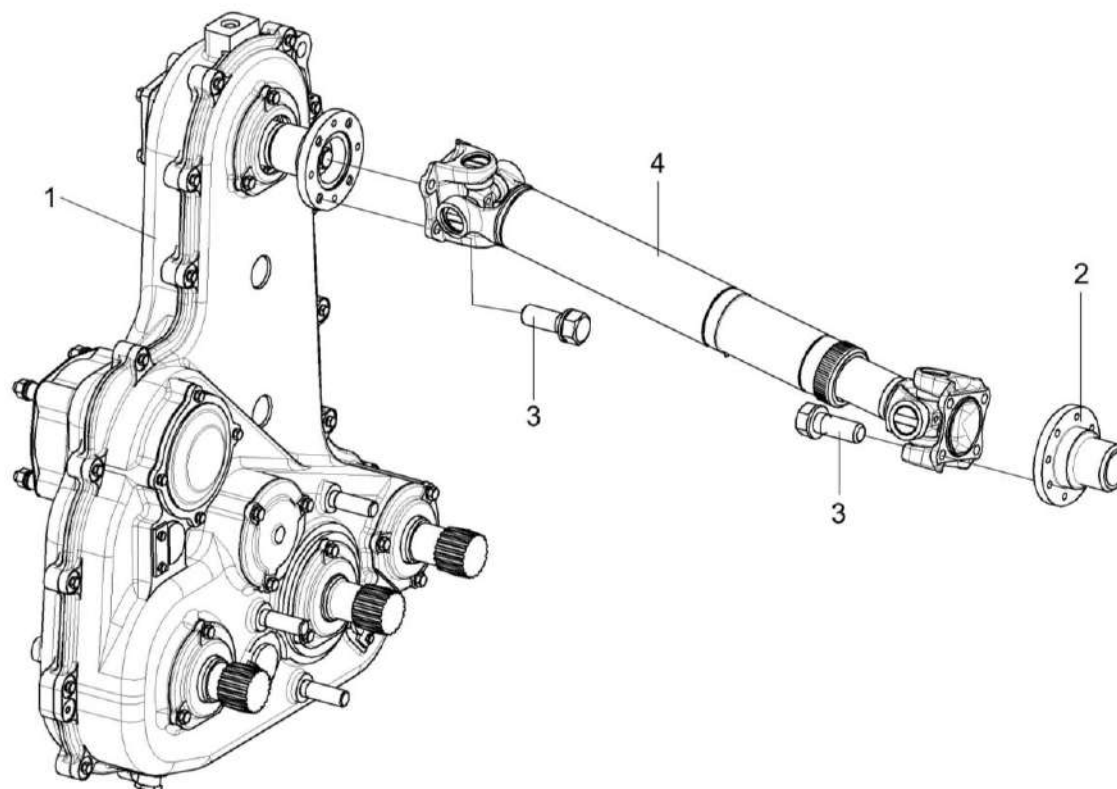


Рисунок 29 – Установка вала карданного

рис	№ поз	Обозначение	Наименование	Куда входит	
				Обозначение	Кол. на 1 сб. ед.

**УСТАНОВКА ВАЛА КАРДАННОГО (рисунок 29)**

29	1	КВК 0114100-01	Редуктор	КВК-650-10-0111000	1
	2	КВС-2-0104604	Фланец	КВК 0114100-01	1
	3	КПТ 0100612А	Болт	КВК-650-10-0111000	8
	4		Вал карданный 352-2102010-Б4	КВК-650-10-0111000	1

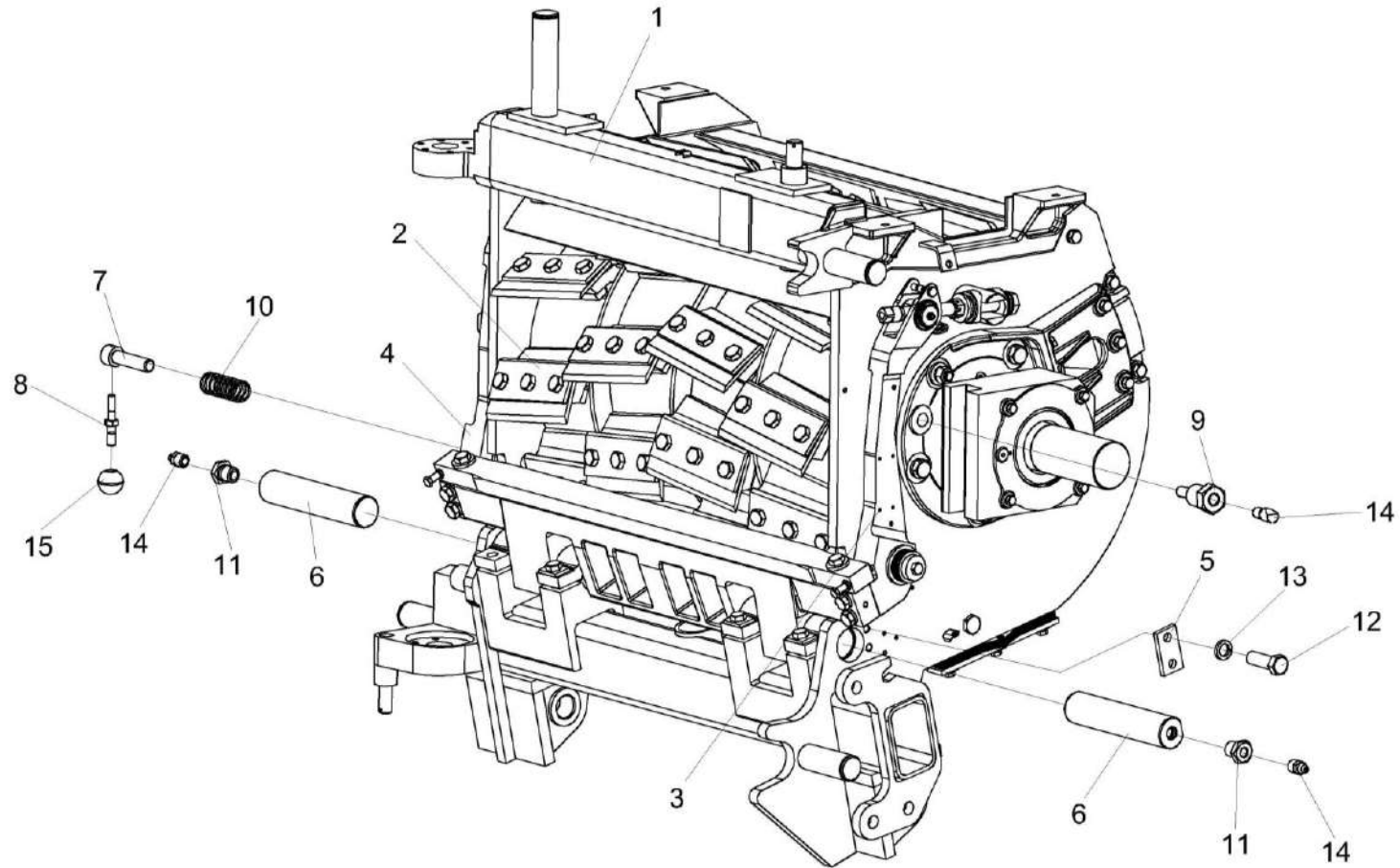


Рисунок 30 – Аппарат измельчающий КВК-650-10-0115000

КВК-650-11-0100000 ҚДС (Версия 02)

№ рис	№ поз	Обозначение	Наименование	Куда входит	
				Обозначение	Кол. на 1 сб. ед.
<b>АППАРАТ ИЗМЕЛЬЧАЮЩИЙ КВК-650-10-0115000 (рисунок 30)</b>					
<b>30</b>	1-15	КВК-650-10-0115000	Аппарат измельчающий	КВК-650-10-0110010	1
	1	КВК-650-10-0115010	Рама	КВК-650-10-0115000	1
	2	КВК 0115020	Барабан	КВК-650-10-0115000	1
	3	КВК 0115170А	Рычаг	КВК-650-10-0115000	1
	4	КВК 0115170А-01	Рычаг	КВК-650-10-0115000	1
	5	КВК 0115415	Пластина	КВК-650-10-0115000	2
	6	КВК 0115603	Ось	КВК-650-10-0115000	2
	7	КВК 0115613	Палец	КВК-650-10-0115000	1
	8	КВК 0115651	Шпилька	КВК-650-10-0115000	1
	9	КВК 0115671	Штуцер	КВК-650-10-0115000	2
	10	МКС 0150603	Пружина	КВК-650-10-0115000	1
	11	ПКК 0144608	Штуцер	КВК-650-10-0115000	2
	12		Болт М10-6ех30 – 7796	КВК-650-10-0115000	9
	13		Шайба 10Т 65Г – 6402	КВК-650-10-0115000	14
	14		Масленка 1.2 – 19853	КВК-650-10-0115000	4
15		Ручка шаровая Н.067.044	КВК-650-10-0115000	1	

КВК-650-11-0100000 ҚДС (Версия 02)

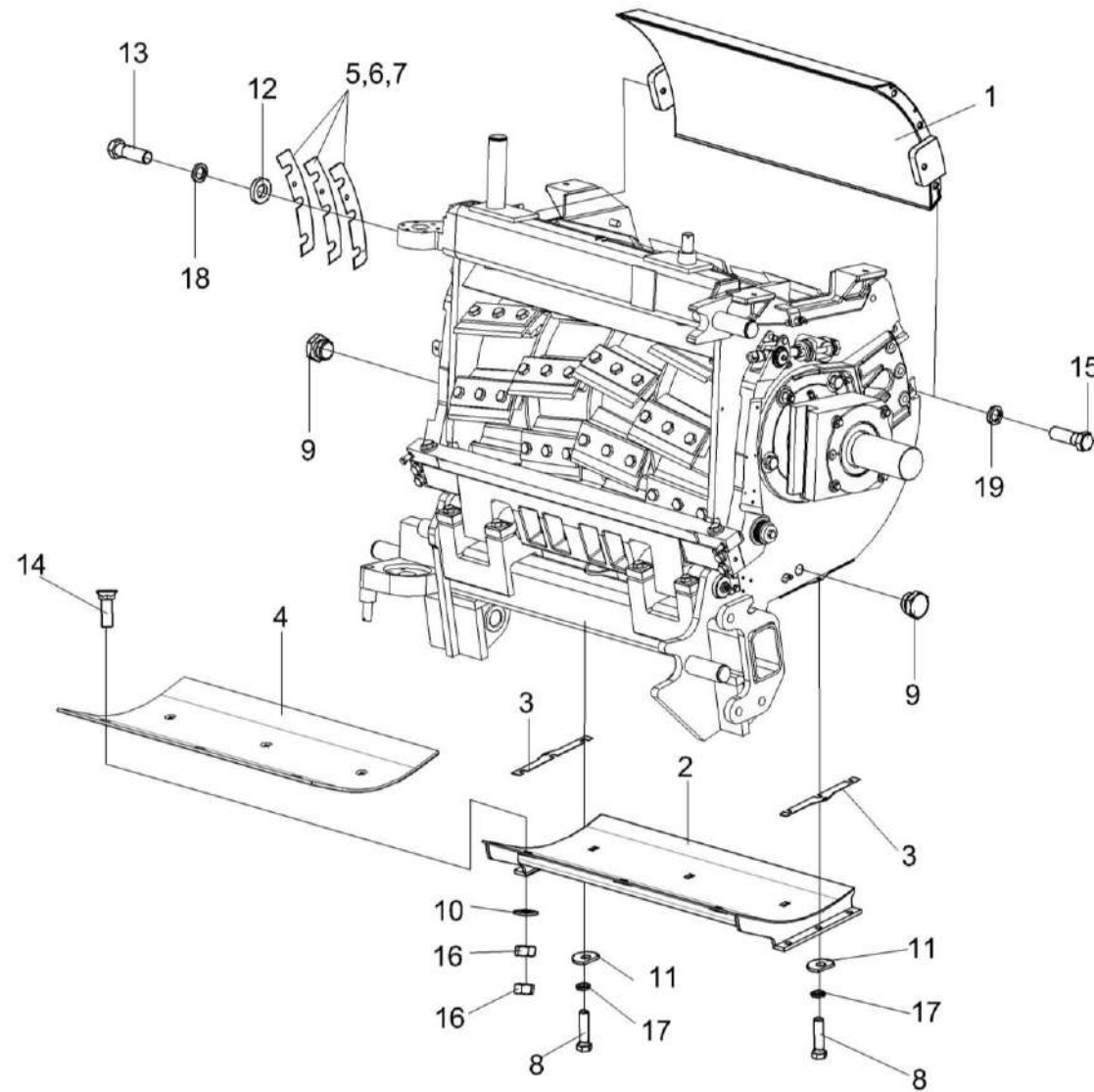


Рисунок 31 – Установка поддона КВК 0115230

КВК-650-11-0100000 КДС (Версия 02)

№ рис	№ поз	Обозначение	Наименование	Куда входит	
				Обозначение	Кол. на 1 сб. ед.
<b>УСТАНОВКА ПОДДОНА КВК 0115230 (рисунок 31)</b>					
31	2,4,10,14,16	КВК 0115230	Поддон	КВК-650-10-0115000	1
	1	КВК 0115040	Крыша	КВК-650-10-0115000	1
	2	КВК 0115240	Поддон	КВК 0115230	1
	3	КВК 0115418	Прокладка	КВК-650-10-0115000	26
	4	КВК 0115423 или КВК0115424	Лист	КВК 0115230	1
	5	КВК 0115466	Прокладка	КВК-650-10-0115000	2 наиб.кол
	6	КВК 0115466-01	Прокладка	КВК-650-10-0115000	2 наиб.кол
	7	КВК 0115466-02	Прокладка	КВК-650-10-0115000	2 наиб.кол
	8	КВК 0115641	Болт	КВК-650-10-0115000	6
	9	КВС-1-0103607	Пробка	КВК-650-10-0115000	2
	10	КВС-1-0115422	Шайба	КВК 0115230	5
	11	КЗР 0119442	Шайба	КВК-650-10-0115000	6
	12	ПКК 0100449А	Шайба	КВК-650-10-0115000	6
	13		Болт М12-6ех35 – 7796	КВК-650-10-0115000	8
14		Болт М12-6ех40 – 7786	КВК 0115230	5	

КВК-650-11-0100000 ҚДС (Версия 02)

№ рис	№ поз	Обозначение	Наименование	Куда входит	
				Обозначение	Кол. на 1 сб. ед.
31	15		Болт М14-6ех45 – 7796	КВК-650-10-0115000	6
	16		Гайка М12-6G – 5915	КВК 0115230	10
	17		Шайба 10Т 65Г – 6402	КВК-650-10-0115000	14
	18		Шайба 12Т 65Г – 6402	КВК-650-10-0115000	6
	19		Шайба 14Т 65Г – 6402	КВК-650-10-0115000	2

КВК-650-11-0100000 ҚДС (Версия 02)

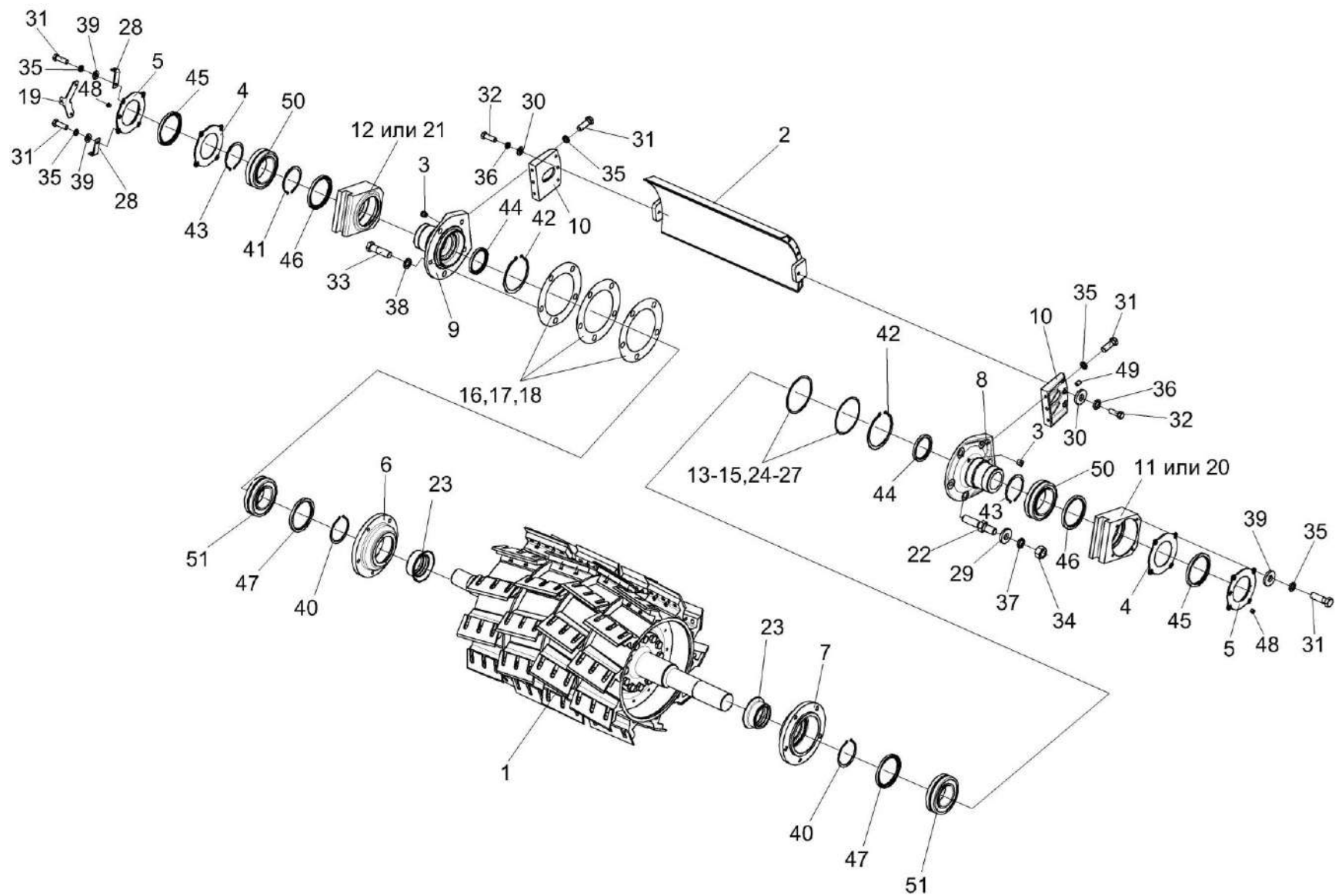


Рисунок 32 – Установка барабана КВК 0115020

КВК-650-11-0100000 ҚДС (Версия 02)

№ рис	№ поз	Обозначение	Наименование	Куда входит	
				Обозначение	Кол. на 1 сб. ед.
<b>УСТАНОВКА БАРАБАНА КВК 0115020 (рисунок 32)</b>					
<b>32</b>	5,45,48	КВК 0115140	Крышка	КВК-650-10-0115000	2
	3,8,10, 32,36,44,49	КВК 0115290	Крышка	КВК-650-10-0115000	1
	3,9,10, 32,36,44,49	КВК 0115290-01	Крышка	КВК-650-10-0115000	1
	11,20,46,50	КВК 0115300	Корпус	КВК-650-10-0115000	1
	12,21,41,46,50	КВК 0115300-01	Корпус	КВК-650-10-0115000	1
	6,47	КВК 0115310	Корпус	КВК-650-10-0115000	1
	7,47	КВК 0115310-01	Корпус	КВК-650-10-0115000	1
	1	КВК 0115020	Барабан	КВК-650-10-0115000	1
	2	КВК 0115040	Крыша	КВК-650-10-0115000	1
	3	КУЖ 0108010	Клапан предохранительный	КВК 0115290 КВК 0115290-01	1 1
	4	КВК 0115001	Прокладка	КВК-650-10-0115000	2
	5	КВК 0115103	Крышка	КВК 0115140	1
	6	КВК 0115201А	Корпус	КВК 0115310	1
	7	КВК 0115201А-01	Корпус	КВК 0115310-01	1
	8	КВК 0115324	Крышка	КВК 0115290	1
9	КВК 0115324-01	Крышка	КВК 0115290-01	1	



КВК-650-11-0100000 ҚДС (Версия 02)

№ рис	№ поз	Обозначение	Наименование	Куда входит	
				Обозначение	Кол. на 1 сб. ед.
32	10	КВК 0115309	Жесткость	КВК 0115290	1
				КВК 0115290-01	1
	11	КВК 0115311	Корпус	КВК 0115300	1
	12	КВК 0115311-01	Корпус	КВК 0115300-01	1
	13	КВК 0115464	Прокладка	КВК-650-10-0115000	2 наиб.кол
	14	КВК 0115464-01	Прокладка	КВК-650-10-0115000	4 наиб.кол
	15	КВК 0115464-02	Прокладка	КВК-650-10-0115000	1 наиб.кол
	16	КВК 0115467	Прокладка	КВК-650-10-0115000	2 наиб.кол
	17	КВК 0115467-01	Прокладка	КВК-650-10-0115000	2 наиб.кол
	18	КВК 0115467-02	Прокладка	КВК-650-10-0115000	2 наиб.кол
	19	КВК 0115476	Кронштейн	КВК-650-10-0115000	1
	20	КВК 0115605	Корпус	КВК 0115300	1
	21	КВК 0115605-01	Корпус	КВК 0115300-01	1
	22	КВК 0115606	Шпилька	КВК-650-10-0115000	4
	23	КВК 0115639	Втулка	КВК-650-10-0115000	2
	24	КВК 0115809	Прокладка	КВК-650-10-0115000	2 наиб.кол

КВК-650-11-0100000 ҚДС (Версия 02)

№ рис	№ поз	Обозначение	Наименование	Куда входит	
				Обозначение	Кол. на 1 сб. ед.
32	25	КВК 0115809-01	Прокладка	КВК-650-10-0115000	1 наиб.кол
	26	КВК 0115809-02	Прокладка	КВК-650-10-0115000	1 наиб.кол
	27	КВК 0115809-03	Прокладка	КВК-650-10-0115000	1 наиб.кол
	28	КВС-2-0100488	Кронштейн	КВК-650-10-0115000	2
	29	КЗР 0202674А	Шайба	КВК-650-10-0115000	7
	30	ПКК 0100449А	Шайба	КВК-650-10-0115000	6
			Болт М10-6ех16 – 7796	КВК 0115310 КВК 0115310-01	1 1
	31		Болт М10-6ех30 – 7796	КВК-650-10-0115000	9
	32		Болт М12-6ех35 – 7796	КВК-650-10-0115000	8
				КВК 0115290	2
				КВК 0115290-01	2
	33		Болт М20-6ех70 – 7796	КВК-650-10-0115000	6
	34		Гайка М16-6G – 5915	КВК-650-10-0115000	4
	35		Шайба 10Т 65Г – 6402	КВК-650-10-0115000	14
	36		Шайба 12Т 65Г – 6402	КВК-650-10-0115000	6
				КВК 0115290	2
				КВК 0115290-01	2
	37		Шайба 16Т 65Г – 6402	КВК-650-10-0115000	4

КВК-650-11-0100000 КДС (Версия 02)

№ рис	№ поз	Обозначение	Наименование	Куда входит	
				Обозначение	Кол. на 1 сб. ед.
32	38		Шайба 20Т 65Г – 6402	КВК-650-10-0115000	6
	39		Шайба С.10.01 – 11371	КВК-650-10-0115000	3
	40		Кольцо 100-106-36-2-2 – 18829/9833	КВК-650-10-0115000	2
	41		Кольцо В180 – 13941 или Кольцо В180 – 13943	КВК 0115300-01	1
	42		Кольцо 190-205-85-2-2 – 18829/9833	КВК-650-10-0115000	2
	43		Кольцо В120 – 13942	КВК-650-10-0115000	2
	44		Манжета 1.1-100x125-1 – 8752	КВК 0115290 КВК 0115290-01	1 1
	45		Манжета 1.2-120x150-1 – 8752	КВК 0115140	1
	46		Манжета В1FUD5 135x160x15/12 ММ 72 NBR	КВК 0115300 КВК 0115300-01	1 1
	47		Манжета 2.2-120x150-1 – 8752	КВК 0115310 КВК 0115310-01	1 1
	48		Масленка 2.1.45 – 19853	КВК 0115140	1
	49		Штифт 16x25 – 3128	КВК 0115290 КВК 0115290-01	1 1
	50		Подшипник 23024СС/W33	КВК 0115300 КВК 0115300-01	1 1
	51		Подшипник 22220Е	КВК-650-10-0115000	2

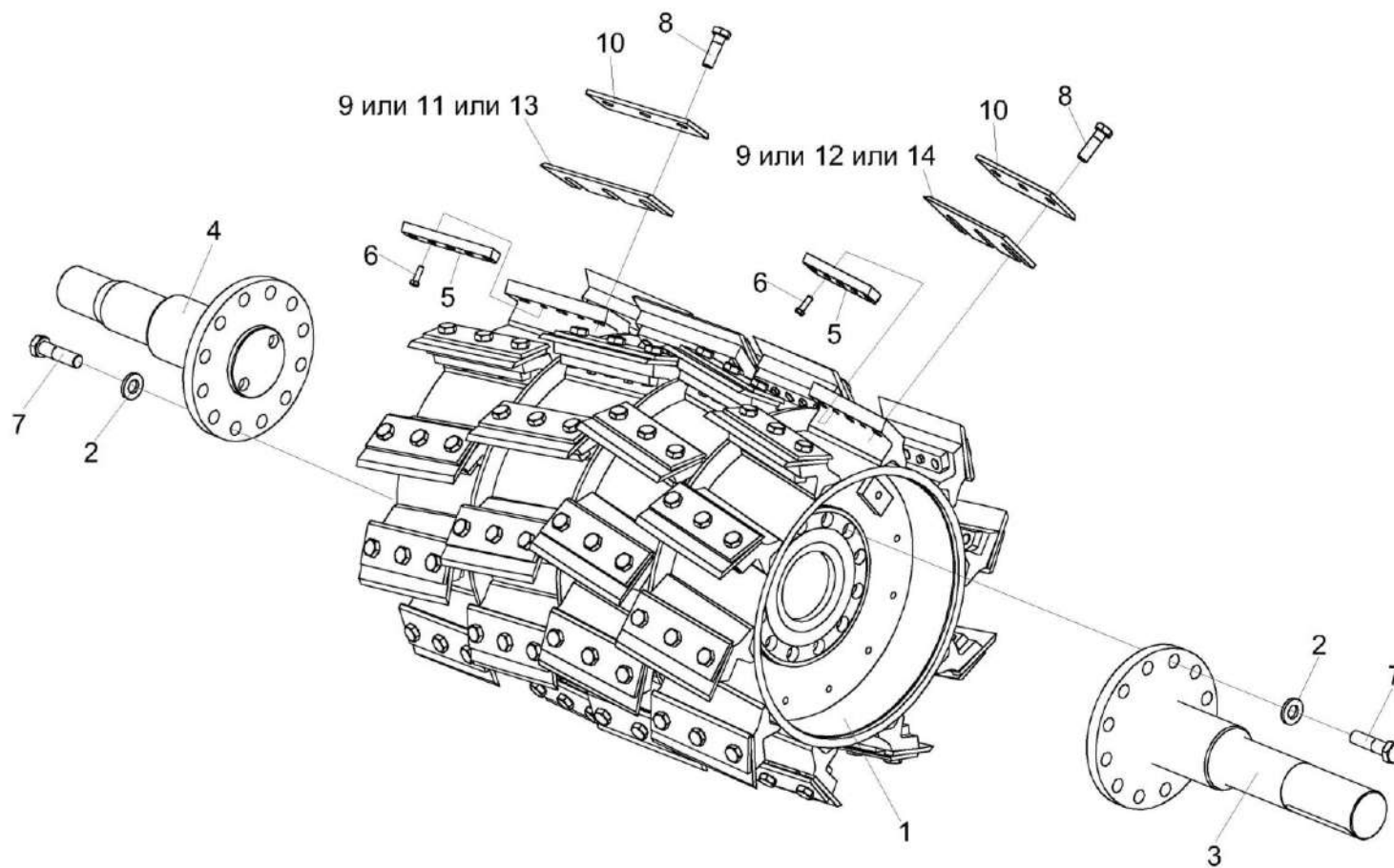


Рисунок 33 – Барабан КВК 0115020

КВК-650-11-0100000 КДС (Версия 02)

№ рис	№ поз	Обозначение	Наименование	Куда входит	
				Обозначение	Кол. на 1 сб. ед.
<b>БАРАБАН КВК 0115020 (рисунок 33)</b>					
33	1-14	КВК 0115020	Барабан	КВК-650-10-0115000	1
	1-7	КВК 0115050	Катушка	КВК 0115020	1
	11,12	КВК0115530	Установка ножей	КВК 0115020	1
	13,14	КВК0115530-01	Установка ножей	КВК 0115020	1
	1	КВК 0115460	Катушка	КВК 0115050	1
	2	КВК 0115471	Шайба	КВК 0115050	24
	3	КВК 0115636	Цапфа	КВК 0115050	1
	4	КВК 0115637	Цапфа	КВК 0115050	1
	5	КВС-2-0115504	Планка	КВК 0115050	40
	6		Болт М8-6ех25 – 7796	КВК 0115050	80
7		Болт DIN 960 M20X1,5X70-10.9	КВК 0115050	24	
8		Болт DIN 961 M16X1,5X50-10.9-fIZn	КВК 0115020	120	
9		Нож Z81123 или Нож K81123 или Нож Z81.123 или Нож 6007.00.02	КВК 0115020	40	
10		Прижим Z76801 или Прижим ножа K76801 или Прижим ножа Z76.801 или Прижим 6008.02.00	КВК 0115020	40	

КВК-650-11-0100000 КДС (Версия 02)

№ рис	№ поз	Обозначение	Наименование	Куда входит	
				Обозначение	Кол. на 1 сб. ед.
33	11		Нож Blade XPA-210	КВК 0115530	20
	12		Нож Blade XPA-211	КВК 0115530	20
	13		Нож правый F81123	КВК 0115530-01	20
	14		Нож левый F81123-01	КВК 0115530-01	20

КВК-650-11-0100000 ҚДС (Версия 02)

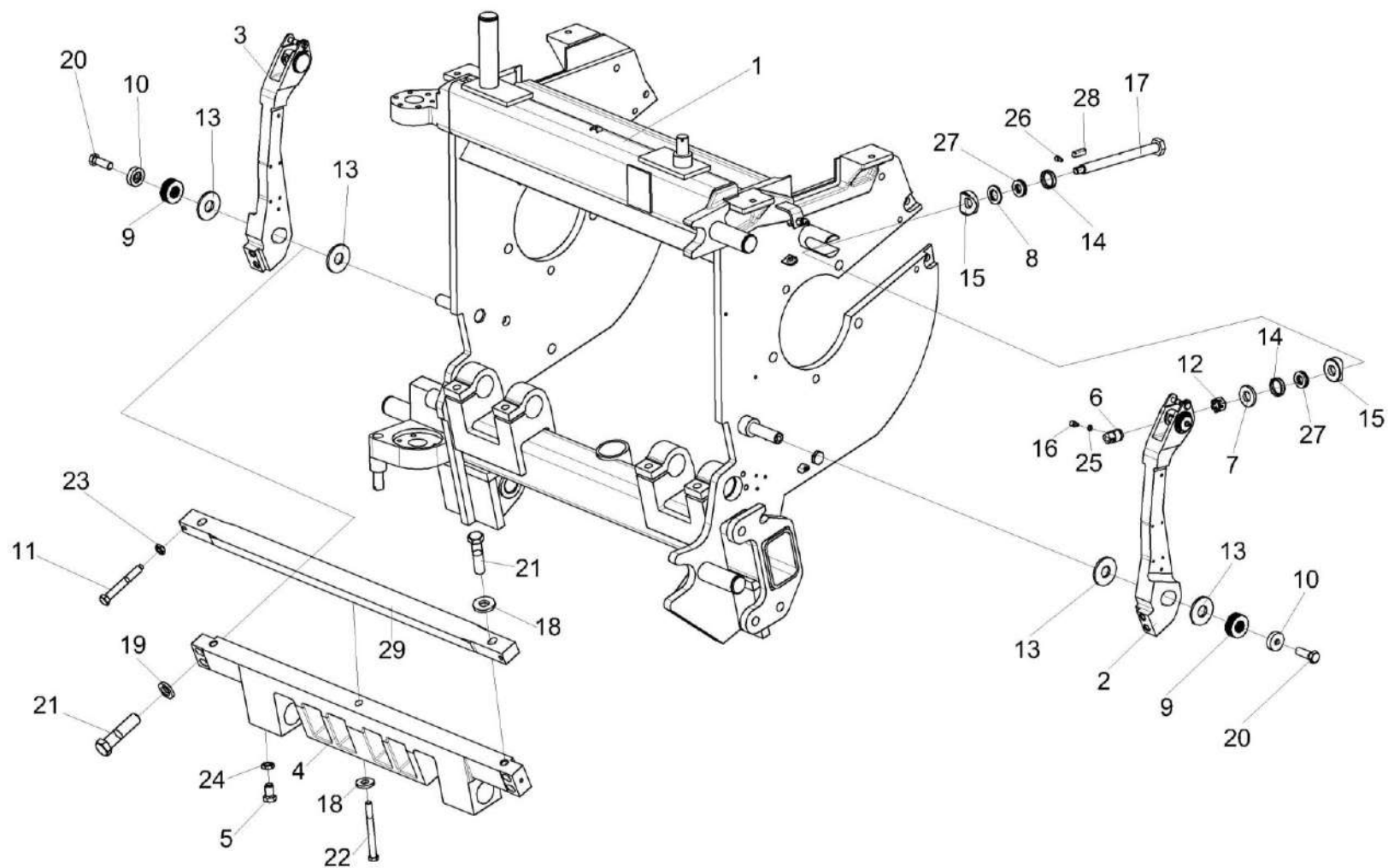


Рисунок 34 – Установка рычага КВК 0115170А и КВК 0115170А-01

КВК-650-11-0100000 ҚДС (Версия 02)

№ рис	№ поз	Обозначение	Наименование	Куда входит	
				Обозначение	Кол. на 1 сб. ед.
<b>УСТАНОВКА РЫЧАГА КВК 0115170А и КВК 0115170А-01 (рисунок 34)</b>					
<b>34</b>	1	КВК-650-10-0115010	Рама	КВК-650-10-0115000	1
	2	КВК 0115170А	Рычаг	КВК-650-10-0115000	1
	3	КВК 0115170А-01	Рычаг	КВК-650-10-0115000	1
	4	КВК 0115302	Подбрусник	КВК-650-10-0115000	1
	5	КВК 0115611 или КВК 0115604	Болт	КВК-650-10-0115000	2
	6	КВК 0115616	Втулка	КВК-650-10-0115000	2
	7	КВС-1-0100471	Шайба	КВК-650-10-0115000	2
	8	КВС-1-0115452	Пружина тарельчатая	КВК-650-10-0115000	4
	9	КВС-1-0115475	Пружина тарельчатая	КВК-650-10-0115000	12
	10	КВС-1-0115476	Шайба	КВК-650-10-0115000	2
	11	КВС-1-0115629	Болт	КВК-650-10-0115000	2
	12	КВС-1-0115631-01	Гайка	КВК-650-10-0115000	2
	13	КВС-1-0115637	Шайба	КВК-650-10-0115000	4
	14	КВС-1-0117001	Кольцо	КВК-650-10-0115000	4
	15	КВС-1-0117606	Шайба	КВК-650-10-0115000	4
	16	КВС-1-0117613	Винт	КВК-650-10-0115000	2
	17	КВС-1-0117624-01	Винт	КВК-650-10-0115000	2



## КВК-650-11-0100000 КДС (Версия 02)

№ рис	№ поз	Обозначение	Наименование	Куда входит	
				Обозначение	Кол. на 1 сб. ед.
34	18	КЗР 0202674А	Шайба	КВК-650-10-0115000	7
	19	КИЛ 0116416	Шайба	КВК-650-10-0115000	4
	20		Болт М12-6ех35 – 7796	КВК-650-10-0115000	8
	21		Болт М16х1,5-6ех65 – 7796	КВК-650-10-0115000	6
	22		Болт М16х1,5-6ех160 – 7796	КВК-650-10-0115000	1
	23		Гайка М10-6G – 2526	КВК-650-10-0115000	2
	24		Гайка М16х1,5-6G – 2526	КВК-650-10-0115000	2
	25		Кольцо 24 II 06 – 2833	КВК-650-10-0115000	2
	26		Шплинт 3,2х32 – 397	КВК-650-10-0115000	2
	27		Подшипник 8104 – 7872	КВК-650-10-0115000	4
	28		Шпонка 2-5х5х16 – 23360	КВК-650-10-0115000	2
	29		Брус противорежущий КВС-1-0117150.3	КВК-650-10-0115000	1

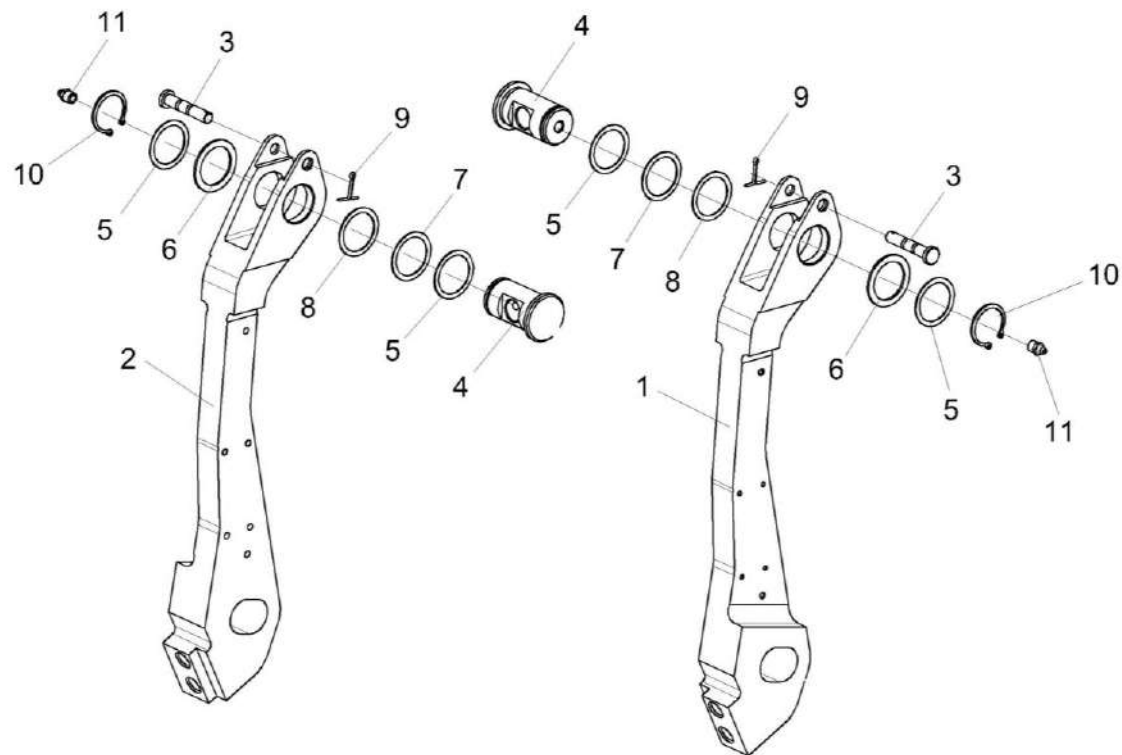


Рисунок 35 – Рычаг КВК 0115170А и КВК 0115170А-01

КВК-650-11-0100000 ҚДС (Версия 02)

№ рис	№ поз	Обозначение	Наименование	Куда входит	
				Обозначение	Кол. на 1 сб. ед.
<b>РЫЧАГ КВК 0115170А и КВК 0115170А-01 (рисунок 35)</b>					
35	1,3-11	КВК 0115170А	Рычаг	КВК-650-10-0115000	1
	2-11	КВК 0115170А-01	Рычаг	КВК-650-10-0115000	1
	1	КВК 0115303	Рычаг	КВК 0115170А	1
	2	КВК 0115325	Рычаг	КВК 0115170А-01	1
	3	КВС-1-0117603	Ось	КВК 0115170А	1
				КВК 0115170А-01	1
	4	КВС-1-0117623-01	Ось	КВК 0115170А	1
				КВК 0115170А-01	1
	5	КИС 0114419	Кольцо	КВК 0115170А	4 наиб.кол.
				КВК 0115170А-01	4 наиб.кол.
	6	ПКК 0190408	Шайба	КВК 0115170А	1 наиб.кол.
КВК 0115170А-01				1 наиб.кол.	
7	ПКК-1-0111447	Шайба	КВК 0115170А	2 наиб.кол.	
			КВК 0115170А-01	2 наиб.кол.	
8	ПКК-1-0111447-03	Шайба	КВК 0115170А	2 наиб.кол.	
			КВК 0115170А-01	2 наиб.кол.	
9		Шплинт 3,2x25 – 397	КВК 0115170А	1	
			КВК 0115170А-01	1	
10		Кольцо В35 – 13942	КВК 0115170А	1	
			КВК 0115170А-01	1	
11		Масленка 1.2 – 19853	КВК 0115170А	1	
			КВК 0115170А-01	1	

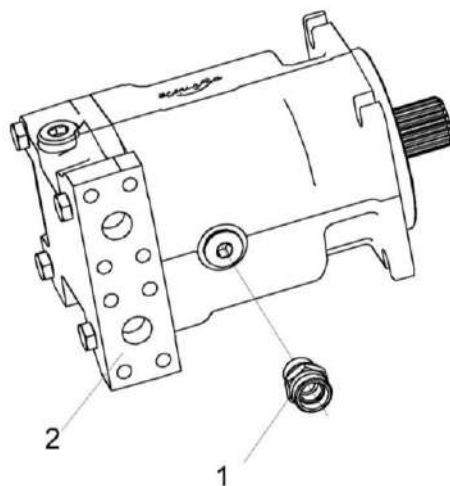


Рисунок 36 – Гидромотор привода адаптеров КВК-650-10-0604210

№ рис	№ поз	Обозначение	Наименование	Куда входит	
				Обозначение	Кол. на 1 сб.ед.
<b>ГИДРОМОТОР ПРИВОДА АДАПТЕРОВ КВК-650-10-0604210 (рисунок 36)</b>					
36	1-2	КВК-650-10-0604210	Гидромотор привода адаптеров	КВК-650-10-0110000	1
	1	ГДЗ ГШО6022240-05	Штуцер	КВК-650-10-0604210	1
	2		Гидромотормотор HMF02A2- 75N000N14D0U09MC4T21R00	КВК-650-10-0604210	1

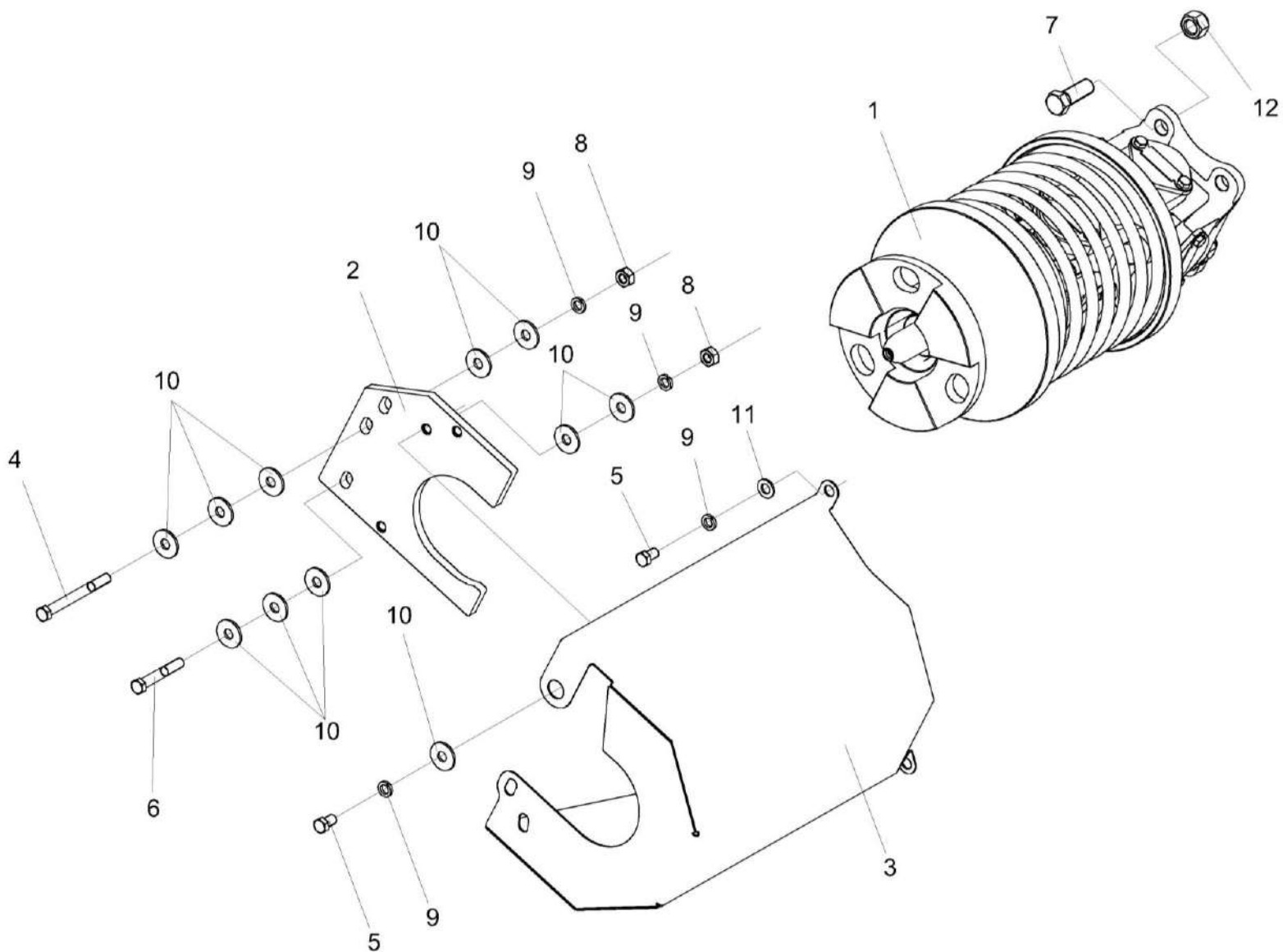


Рисунок 37 – Установка привода КВК-650-10-0110100

КВК-650-11-0100000 ҚДС (Версия 02)

№ рис	№ поз	Обозначение	Наименование	Куда входит	
				Обозначение	Кол. на 1 сб.ед.
<b>УСТАНОВКА ПРИВОДА КВК-650-10-0110100 (рисунок 37)</b>					
<b>37</b>	1-12	КВК-650-10-0110100	Установка привода	КВК-650-10-0110000	1
	1	КВК-650-10-0110540А	Полумуфта ведущая	КВК-650-10-0110100	1
	2	КВК-650-10-0110401	Кронштейн	КВК-650-10-0110100	1
	3	КВК-650-10-0110402	Щиток	КВК-650-10-0110100	1
	4		Болт М10-6ех100 - 7796	КВК-650-10-0110100	1
	5		Болт М10-6ех16 - 7796	КВК-650-10-0110100	4
	6		Болт М10-6ех65 - 7796	КВК-650-10-0110100	2
	7		Болт М16-6ех45 - 7796	КВК-650-10-0110100	4
	8		Гайка М10-6G - 5915	КВК-650-10-0110100	3
	9		Шайба 10Т 65Г - 6402	КВК-650-10-0110100	7
	10		Шайба С 10.01 - 6958	КВК-650-10-0110100	17
	11		Шайба С.10.01 - 11371	КВК-650-10-0110100	2
	12		Гайка М16-10 DIN 985	КВК-650-10-0110100	4

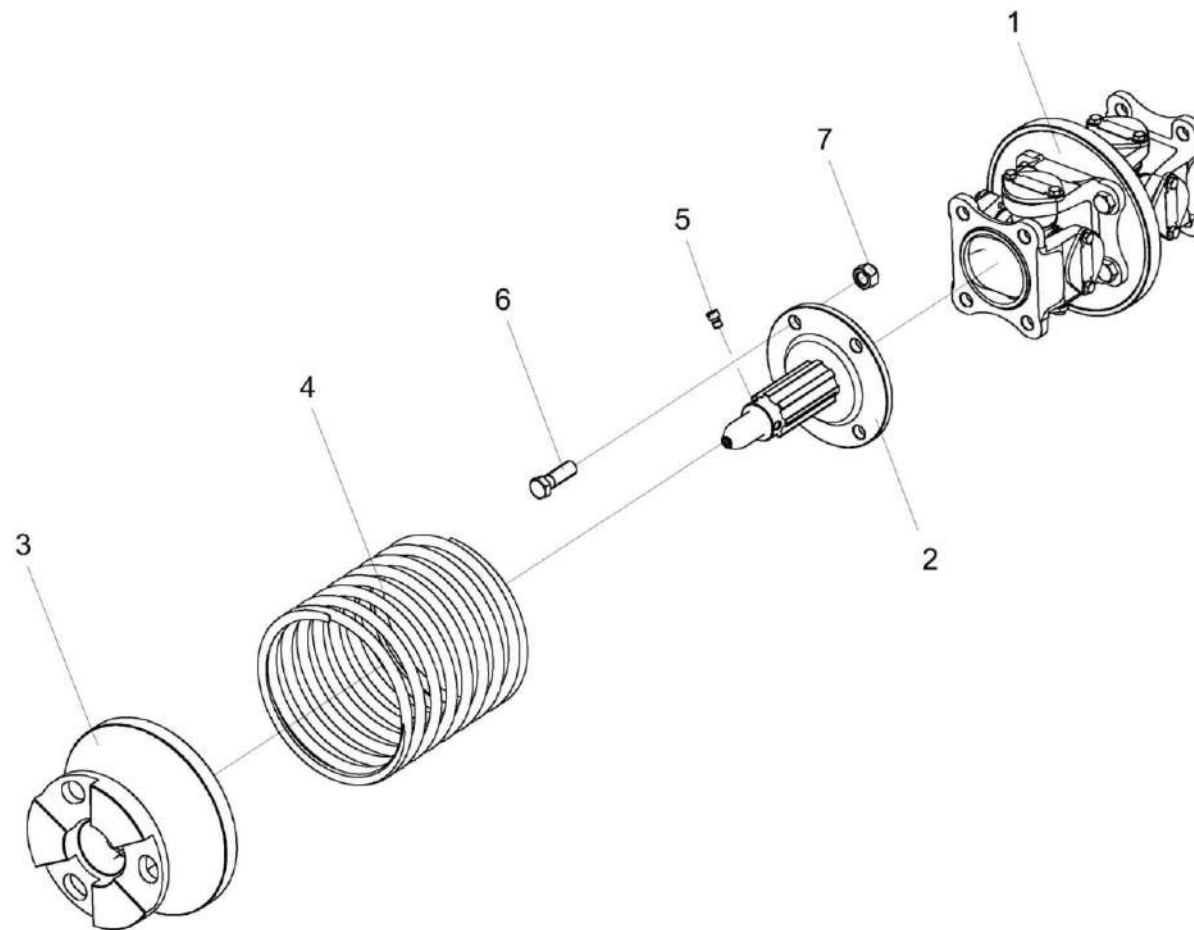


Рисунок 38 – Полумуфта ведущая КВК-650-10-0110540А

КВК-650-11-0100000 КДС (Версия 02)

№ рис	№ поз	Обозначение	Наименование	Куда входит	
				Обозначение	Кол. на 1 сб.ед.
<b>ПОЛУМУФТА ВЕДУЩАЯ КВК-650-10-0110540А (рисунок 38)</b>					
<b>38</b>	1-7	КВК-650-10-0110540А	Полумуфта ведущая	КВК-650-10-0110100	1
	1	КВК-650-10-0110550	Вал карданный	КВК-650-10-0110540А	1
	2	КВК-650-10-0110560А	Вал	КВК-650-10-0110540А	1
	3	КВК-650-10-0110604А	Полумуфта	КВК-650-10-0110540А	1
	4	КВК-650-10-0110605	Пружина	КВК-650-10-0110540А	1
	5	КВК-650-10-0110606	Винт	КВК-650-10-0110540А	3
	6		Болт М16-6еХ50 - 7796	КВК-650-10-0110540А	4
7		Гайка М16-10 DIN 985	КВК-650-10-0110540А	4	



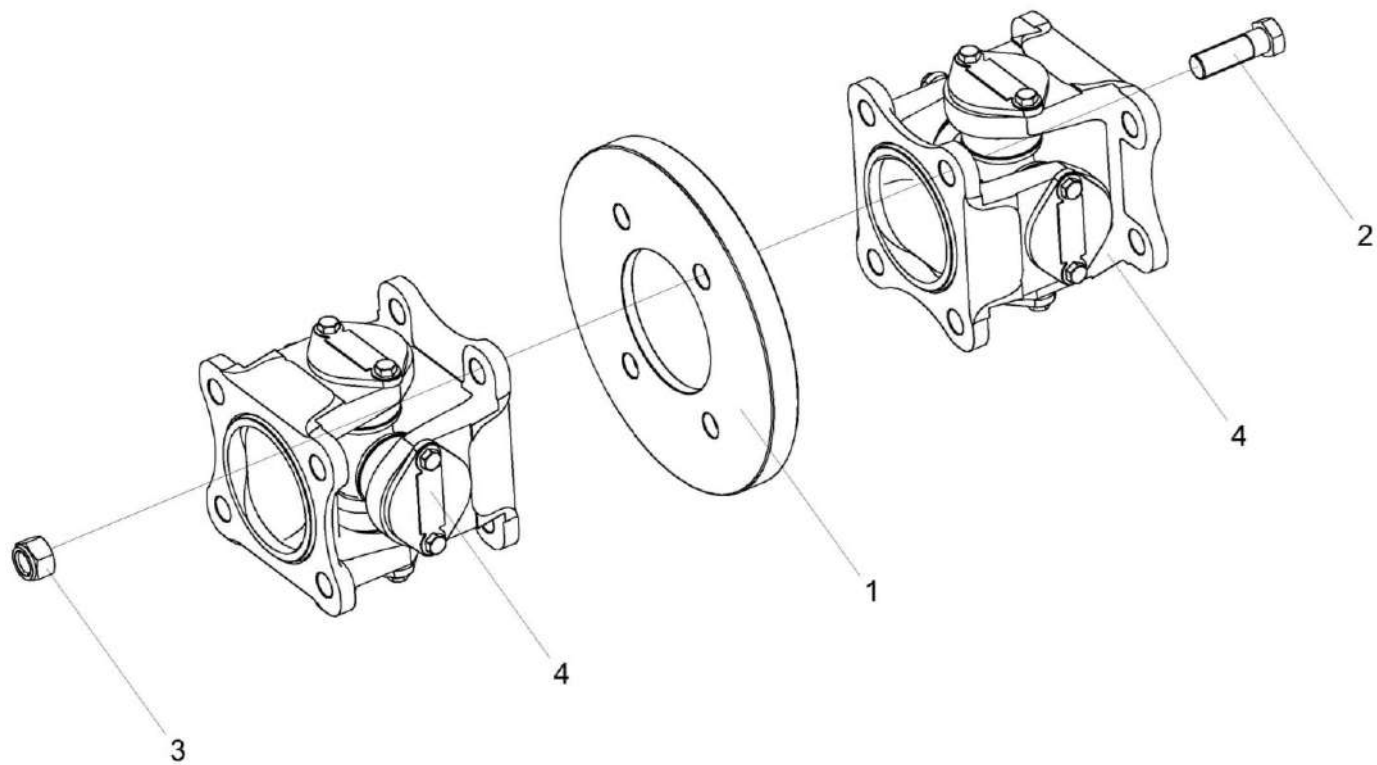


Рисунок 39 – Вал карданный КВК-650-10-0110550

КВК-650-11-0100000 ҚДС (Версия 02)

№ рис	№ поз	Обозначение	Наименование	Куда входит	
				Обозначение	Кол. на 1 сб.ед.
<b>ВАЛ КАРДАННЫЙ КВК-650-10-0110550 (рисунок 39)</b>					
<b>39</b>	1-4	КВК-650-10-0110550	Вал карданный	КВК-650-10-0110540А	1
	1	КВК-650-10-0110601	Фланец	КВК-650-10-0110550	1
	2		Болт М16-6еХ50 - 7796	КВК-650-10-0110550	4
	3		Гайка М16-10 DIN 985	КВК-650-10-0110550	4
	4		Шарнир 4310-2202100	КВК-650-10-0110550	2

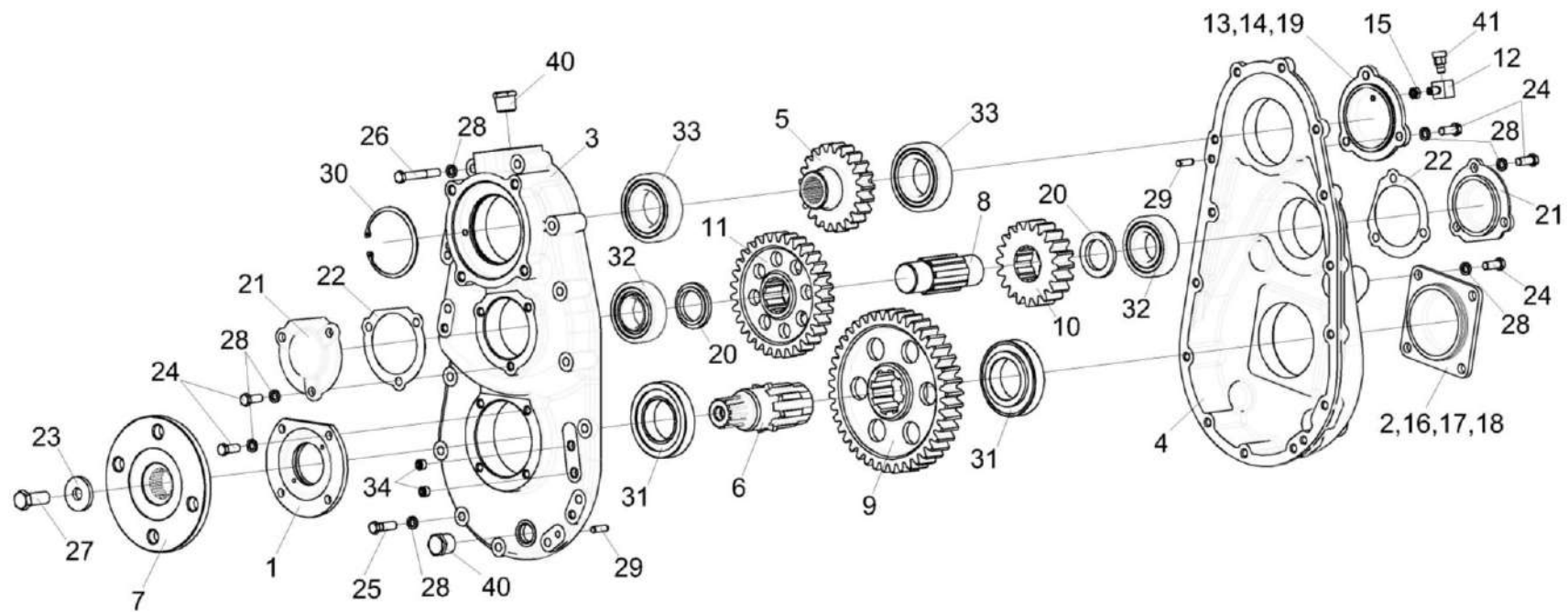


Рисунок 40 – Редуктор КВК-650-10-0104000

КВК-650-11-0100000 ҚДС (Версия 02)

№ рис	№ поз	Обозначение	Наименование	Куда входит	
				Обозначение	Кол. на 1 сб. ед.
<b>РЕДУКТОР КВК-650-10-0104000 (рисунок 40)</b>					
<b>40</b>	1-41	КВК-650-10-0104000	Редуктор	КВК-650-10-0110000	1
	1	КВК-650-10-0104010	Крышка	КВК-650-10-0104000	1
	2	КВС-1-0135010	Крышка	КВК-650-10-0104000	1
	3	КВК-650-10-0104111	Корпус	КВК-650-10-0104000	1
	4	КВК-650-10-0104112	Корпус	КВК-650-10-0104000	1
	5	КВК-650-10-0104611	Шестерня	КВК-650-10-0104000	1
	6	КВК-650-10-0104614	Вал	КВК-650-10-0104000	1
	7	КВК-650-10-0104615	Фланец	КВК-650-10-0104000	1
	8	КВК 0104607	Вал	КВК-650-10-0104000	1
	9	КВК 0104614	Шестерня	КВК-650-10-0104000	1
	10	КВК 0104617	Шестерня	КВК-650-10-0104000	1
	11	КВК 0104618	Шестерня	КВК-650-10-0104000	1
	12	КВК 0114618	Штуцер	КВК-650-10-0104000	1
	13	КВК 0203504	Прокладка регулировочная	КВК-650-10-0104000	4
	14	КВК 0203504-01	Прокладка регулировочная	КВК-650-10-0104000	5
	15	КВС-1-0115624	Гайка	КВК-650-10-0104000	1
	16	КВС-1-0135502	Прокладка	КВК-650-10-0104000	4

КВК-650-11-0100000 ҚДС (Версия 02)

№ рис	№ поз	Обозначение	Наименование	Куда входит	
				Обозначение	Кол. на 1 сб. ед.
40	17	КВС-1-0135502-01	Прокладка	КВК-650-10-0104000	4
	18	КВС-1-0135502-02	Прокладка	КВК-650-10-0104000	6
	19	КГС 0104135	Крышка	КВК-650-10-0104000	1
	20	КЗК-7-0202635	Кольцо	КВК-650-10-0104000	2
	21	КИЛ 0114028	Крышка	КВК-650-10-0104000	2
	22	КИС 0114015	Прокладка	КВК-650-10-0104000	2
	23	04.140.002	Шайба	КВК-650-10-0104000	1
	24		Болт М10-6ЕХ25 - 7796	КВК-650-10-0104000	17
	25		Болт М10-6ЕХ35 - 7796	КВК-650-10-0104000	7
	26		Болт М10-6ЕХ70 - 7796	КВК-650-10-0104000	7
	27		Болт М16-6ЕХ40 - 7796	КВК-650-10-0104000	1
	28		Шайба 10Т 65Г - 6402	КВК-650-10-0104000	31
	29		Штифт 8Х26 - 3128	КВК-650-10-0104000	2
	30		Кольцо В90 – 13941 или Кольцо В90 - 13943	КВК-650-10-0104000	1 1
	31		Подшипник 7211А - 27365	КВК-650-10-0104000	2
	32		Подшипник NJ2208ЕСJ "SKF" или Подшипник NJ2208Е "SNR" или Подшипник NJ2208ЕW	КВК-650-10-0104000	2 2 2

КВК-650-11-0100000 КДС (Версия 02)

№ рис	№ поз	Обозначение	Наименование	Куда входит	
				Обозначение	Кол. на 1 сб. ед.
40	33		Подшипник NJ2210ЕСJ или	КВК-650-10-0104000	2
			Подшипник NJ2210ЕМ или		2
			Подшипник NJ2210EW		2
	34		Пробка КГ 1/4".10кп.019 ТУ 23.1.506	КВК-650-10-0104000	2
	40		Пробка КГ 3/4".10кп.019 ТУ 23.1.506	КВК-650-10-0104000	2
	41		Сапун СТВ-02.00.000	КВК-650-10-0104000	1

КВК-650-11-0100000 ҚДС (Версия 02)

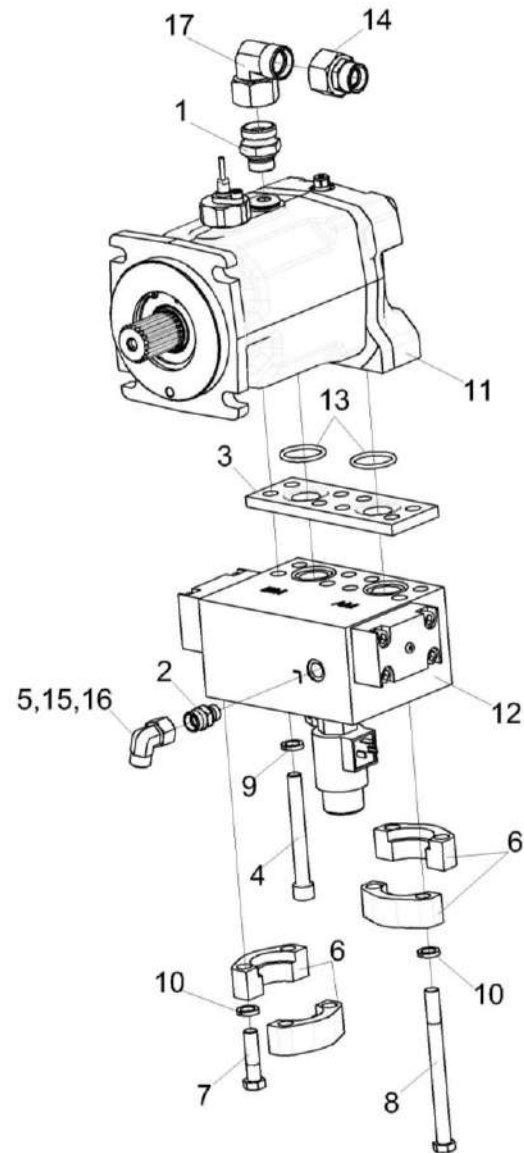


Рисунок 41 – Гидромотор привода питающего аппарата КВК-650-10-0604200

КВК-650-11-0100000 КДС (Версия 02)

№ рис	№ поз	Обозначение	Наименование	Куда входит	
				Обозначение	Кол. на 1 сб. ед.
<b>ГИДРОМОТОР ПРИВОДА ПИТАЮЩЕГО АППАРАТА КВК-650-10-0604200 (рисунок 41)</b>					
41	1-17	КВК-650-10-0604200	Гидромотор привода питающего аппарата	КВК-650-10-0110000	1
	1	ГШО 6022240-06	Штуцер	КВК-650-10-0604200	1
	2	ГДЗ_ГШТ 6014240-03	Штуцер	КВК-650-10-0604200	1
	3	КВК-650-10-0604601	Плита переходная	КВК-650-10-0604200	1
	4	КВК-650-10-0604602	Винт	КВК-650-10-0604200	4
	5	ГДЗ_ГШП 0626624-02	Штуцер	КВК-650-10-0604200	1
	6	КВК 0604608А	Полуфланец	КВК-650-10-0604200	4
	7		Болт М12-6ЕХ45 - 7796	КВК-650-10-0604200	4
	8		Болт М12-6ЕХ140 - 7796	КВК-650-10-0604200	4
	9		Шайба 12 65Г - 6402	КВК-650-10-0604200	4
	10		Шайба 12Т 65Г - 6402	КВК-650-10-0604200	8
	11		Гидромотор НМF02А2-075N-000N14D0U09-МС4Т21-R00-V07-N	КВК-650-10-0604200	1
	12	ГДЗ_4101-80020-00037	Гидроблок 227.394.302.9	КВК-650-10-0604200	1
	13	ГДЗ_2503-01010-00206	Кольцо уплотнительное ГСТ 90.00.003	КВК-650-10-0604200	2
	14	ГДЗ_4115-10180-00100	Переходник RED22/18LOMDCF	КВК-650-10-0604200	1
	15	ГДЗ_4115-10180-00084	Переходник GZ12LCF	КВК-650-10-0604200	1
	16	ГДЗ_4112-10900-00101	Угольник EW12LOMDCF	КВК-650-10-0604200	1
	17	ГДЗ_4101-11020-00017	Угольник EW22LOMDCF	КВК-650-10-0604200	1



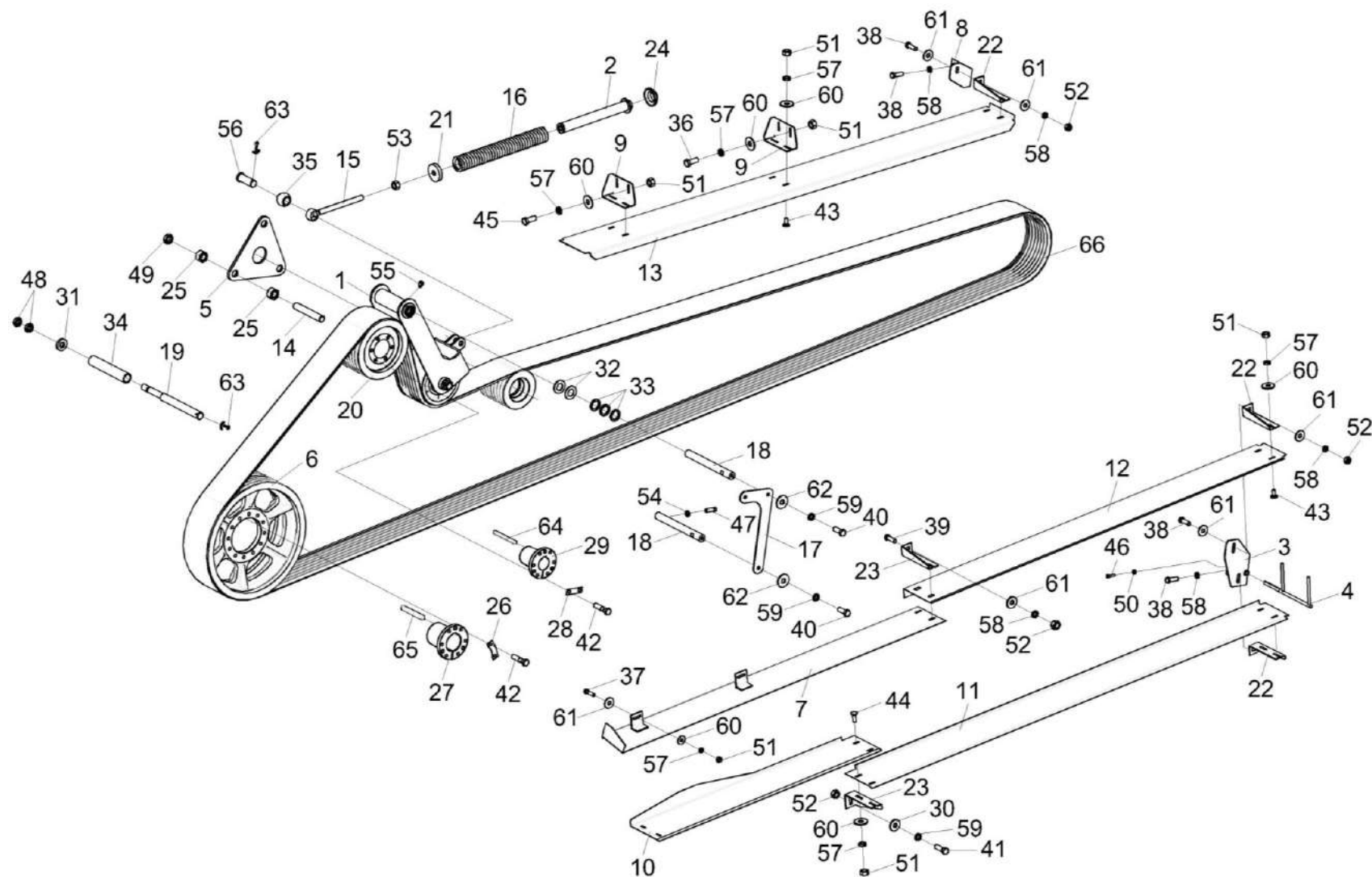


Рисунок 42 – Привод измельчающего барабана КВК-650-10-0130000

КВК-650-11-0100000 КДС (Версия 02)

№ рис	№ поз	Обозначение	Наименование	Куда входит	
				Обозначение	Кол. на 1 сб. ед.
<b>ПРИВОД ИЗМЕЛЬЧАЮЩЕГО БАРАБАНА КВК-650-10-0130000 (рисунок 42)</b>					
42	1-66	КВК-650-10-0130000	Привод измельчающего барабана	КВК-650-11-0100000	1
	1	КВК-650-10-0130010	Рычаг	КВК-650-10-0130000	1
	2	КВК-650-10-0130180	Гильза	КВК-650-10-0130000	1
	3	КВК-650-10-0130330	Кронштейн	КВК-650-10-0130000	1
	4	КВК-650-10-0130340	Вилка	КВК-650-10-0130000	1
	5	КВК-6-0130080	Опора	КВК-650-10-0130000	1
	6	КВК 0130030	Шкив	КВК-650-10-0130000	1
	7	КВК 0130240	Щиток	КВК-650-10-0130000	1
	8	КВК 0130320	Кронштейн	КВК-650-10-0130000	1
	9	КВК-650-10-0130402	Кронштейн	КВК-650-10-0130000	2
	10	КВК-650-10-0130411	Щиток	КВК-650-10-0130000	1
	11	КВК-650-10-0130432	Щиток	КВК-650-10-0130000	1
	12	КВК-650-10-0130434	Щиток	КВК-650-10-0130000	1
	13	КВК-650-10-0130435	Щиток	КВК-650-10-0130000	1
	14	КВК-650-10-0130601	Шпилька	КВК-650-10-0130000	3
	15	КВК-650-10-0130602	Зацеп	КВК-650-10-0130000	1
	16	КВК-650-10-0130608	Пружина	КВК-650-10-0130000	1

КВК-650-11-0100000 КДС (Версия 02)

№ рис	№ поз	Обозначение	Наименование	Куда входит	
				Обозначение	Кол. на 1 сб. ед.
42	17	КВК-6-0130404	Стяжка	КВК-650-10-0130000	1
	18	КВК-6-0130603	Стойка	КВК-650-10-0130000	2
	19	КВК-6-0130608	Ограничитель	КВК-650-10-0130000	1
	20	КВК 0130101	Шкив	КВК-650-10-0130000	1
	21	КВК 0130408	Опора	КВК-650-10-0130000	1
	22	КВК 0130441	Кронштейн	КВК-650-10-0130000	3
	23	КВК 0130442	Кронштейн	КВК-650-10-0130000	2
	24	КВК 0130616	Опора	КВК-650-10-0130000	1
	25	КВК 0131615	Гайка	КВК-650-10-0130000	6
	26	КВС-1-0130407	Пластина	КВК-650-10-0130000	3
	27	КВС-1-0130606	Ступица	КВК-650-10-0130000	1
	28	КВС-1-0133408А	Пластина	КВК-650-10-0130000	3
	29	КВС-1-0133609	Ступица	КВК-650-10-0130000	1
	30	КЗР 0202682	Шайба	КВК-650-10-0130000	1
	31	КПБ-260-2-0113431	Шайба	КВК-650-10-0130000	1
	32	ПКК-1-0111447-01	Шайба	КВК-650-10-0130000	3
	33	СКС 0107413	Шайба	КВК-650-10-0130000	6

наиб.кол.

## КВК-650-11-0100000 КДС (Версия 02)

№ рис	№ поз	Обозначение	Наименование	Куда входит	
				Обозначение	Кол. на 1 сб. ед.
42	34	ТРТ 1120031-41	Трубка Трубка 1-1М 20,0Х3,0 – 5496 L=(150±3) мм	КВК-650-10-0130000	1
	35	6-12Ж-26015	Шар	КВК-650-10-0130000	1
	36		Болт М8-6еХ20 – 7796	КВК-650-10-0130000	2
	37		Болт М8-6еХ30 – 7796	КВК-650-10-0130000	2
	38		Болт М10-6еХ30 – 7796	КВК-650-10-0130000	9
	39		Болт М10-6еХ35 – 7796	КВК-650-10-0130000	1
	40		Болт М12-6еХ30 – 7796	КВК-650-10-0130000	3
	41		Болт М12-6еХ35 – 7796	КВК-650-10-0130000	1
	42		Болт М12-6еХ50 – 7796	КВК-650-10-0130000	12
	43		Болт М8-6еХ20 – 7802	КВК-650-10-0130000	12
	44		Болт М8-6еХ25 – 7802	КВК-650-10-0130000	4
	45		Болт М8-6еХ30 – 7802	КВК-650-10-0130000	2
	46		Винт В.М6-6еХ20.22Н – 1485	КВК-650-10-0130000	2
	47		Винт В.М10-6еХ30 – 1485	КВК-650-10-0130000	2
	48		Гайка М16-6G – 2526	КВК-650-10-0130000	2
	49		Гайка М18Х1,5-6G – 2526	КВК-650-10-0130000	3
	50		Гайка М6-6G – 5915	КВК-650-10-0130000	2
	51		Гайка М8-6G – 5915	КВК-650-10-0130000	22

КВК-650-11-0100000 КДС (Версия 02)

№ рис	№ поз	Обозначение	Наименование	Куда входит	
				Обозначение	Кол. на 1 сб. ед.
42	52		Гайка М10-6G – 5915	КВК-650-10-0130000	4
	53		Гайка М20-6G – 5915	КВК-650-10-0130000	1
	54		Гайка М10-6G – 5916	КВК-650-10-0130000	2
	55		Масленка 1.2 – 19853	КВК-650-10-0130000	1
	56		Ось 6-20 b12X55 – 9650	КВК-650-10-0130000	1
	57		Шайба 8Т 65Г – 6402	КВК-650-10-0130000	22
	58		Шайба 10Т 65Г – 6402	КВК-650-10-0130000	10
	59		Шайба 12Т 65Г – 6402	КВК-650-10-0130000	4
	60		Шайба С 8.01 – 6958	КВК-650-10-0130000	24
					наиб.кол.
	61		Шайба С 10.01 – 6958	КВК-650-10-0130000	10
	62		Шайба С 12.01 – 6958	КВК-650-10-0130000	3
	63		Шплинт 5X28 – 397	КВК-650-10-0130000	2
	64		Шпонка 16X10X140 – 23360	КВК-650-10-0130000	1
	65		Шпонка 20X12X140 – 23360	КВК-650-10-0130000	1
	66		Ремень 8В ВР/КА/SE-9600	КВК-650-10-0130000	1

КВК-650-11-0100000 ҚДС (Версия 02)

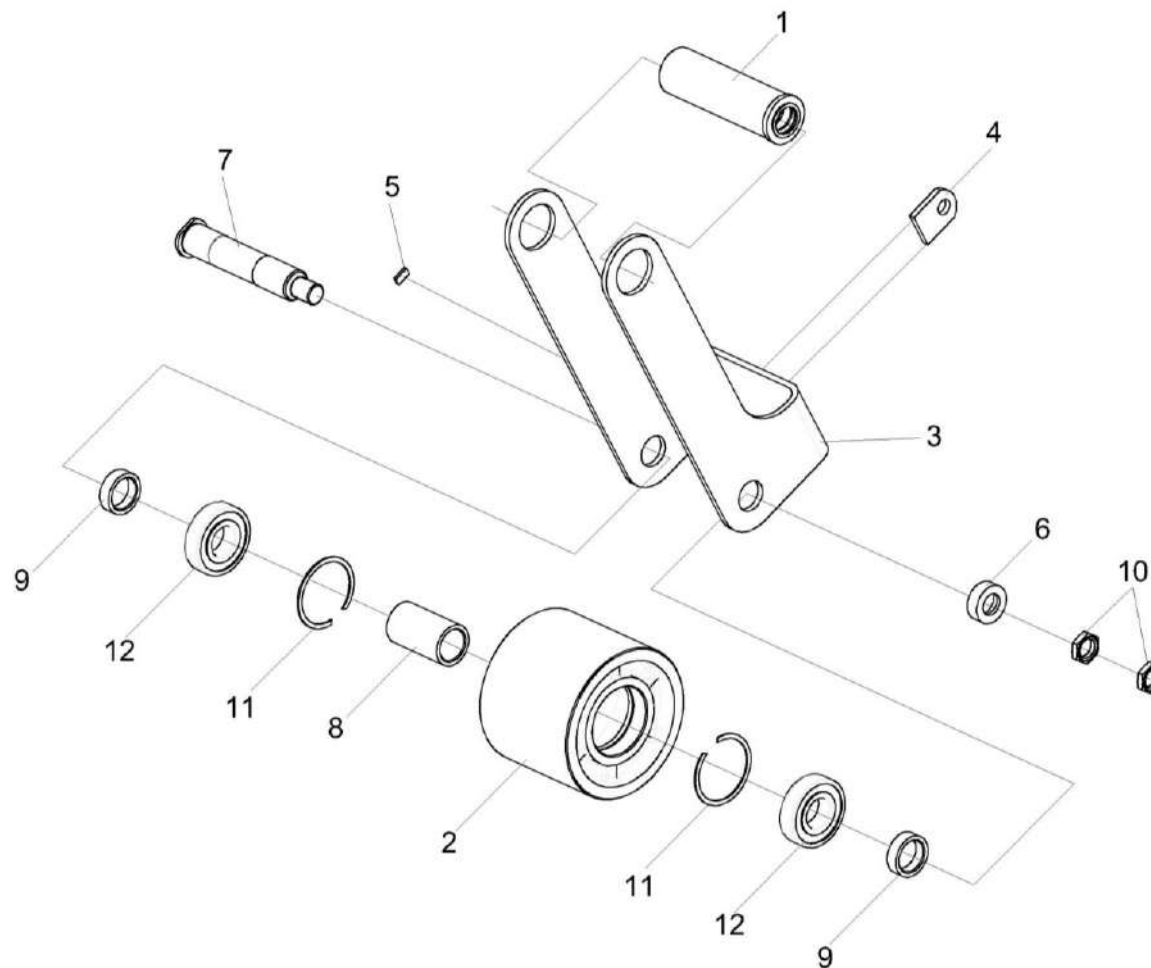


Рисунок 43 – Рычаг КВК-650-10-0130010

КВК-650-11-0100000 ҚДС (Версия 02)

№ рис	№ поз	Обозначение	Наименование	Куда входит	
				Обозначение	Кол. на 1 сб. ед.
<b>РЫЧАГ КВК-650-10-0130010 (рисунок 43)</b>					
43	1-12	КВК-650-10-0130010	Рычаг	КВК-650-10-0130000	1
	1,3-5	КВК-650-10-0130040	Рычаг	КВК-650-10-0130010	1
	2,8,11,12	КВК 0130170	Ролик	КВК-650-10-0130010	1
	1	КВК-6-0130070	Втулка	КВК-650-10-0130040	1
	2	КВК 0130121	Ролик	КВК 0130170	1
	3	КВК-650-10-0130401	Рычаг	КВК-650-10-0130040	1
	4	КВК-6-0130403	Ухо	КВК-650-10-0130040	2
	5	КЗК 0125403	Пластина	КВК-650-10-0130040	1
	6	КВК 0207601	Втулка	КВК-650-10-0130010	1
	7	КВС-8-0130611	Ось	КВК-650-10-0130010	1
	8	КВС-8-0130821	Втулка	КВК 0130170	1
	9	КВС-8-0130821-02	Втулка	КВК-650-10-0130010	2
10	ПКК 0135665	Гайка специальная	КВК-650-10-0130010	2	
11		Кольцо В90 – 13941 или Кольцо В90 – 13943	КВК 0130170	2	
12		Подшипник 6308-2RS1/С3	КВК 0130170	2	

КВК-650-11-0100000 ҚДС (Версия 02)

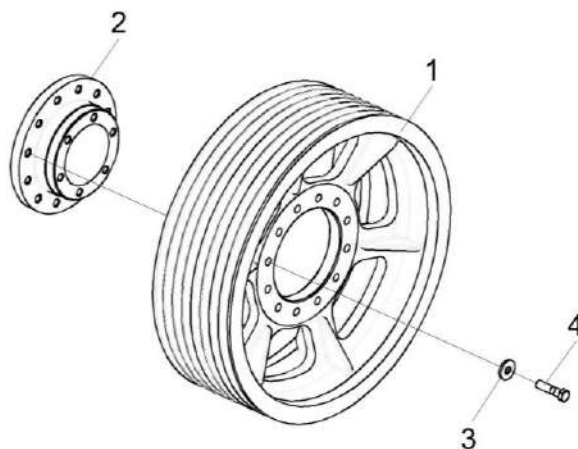


Рисунок 44 – Шкив КВК 0130030

№ рис	№ поз	Обозначение	Наименование	Куда входит	
				Обозначение	Кол. на 1 сб. ед.
<b>ШКИВ КВК 0130030 (рисунок 44)</b>					
<b>44</b>	1-4	КВК 0130030	Шкив	КВК-650-10-0130000	1
	1	КВК 0130115	Шкив	КВК 0130030	1
	2	КВС-1-0130304 или КВС-1-0130604	Фланец	КВК 0130030	1
	3	КЗР 0202682	Шайба	КВК 0130030	12
	4		Болт М12-6еХ50 – 7796	КВК 0130030	12



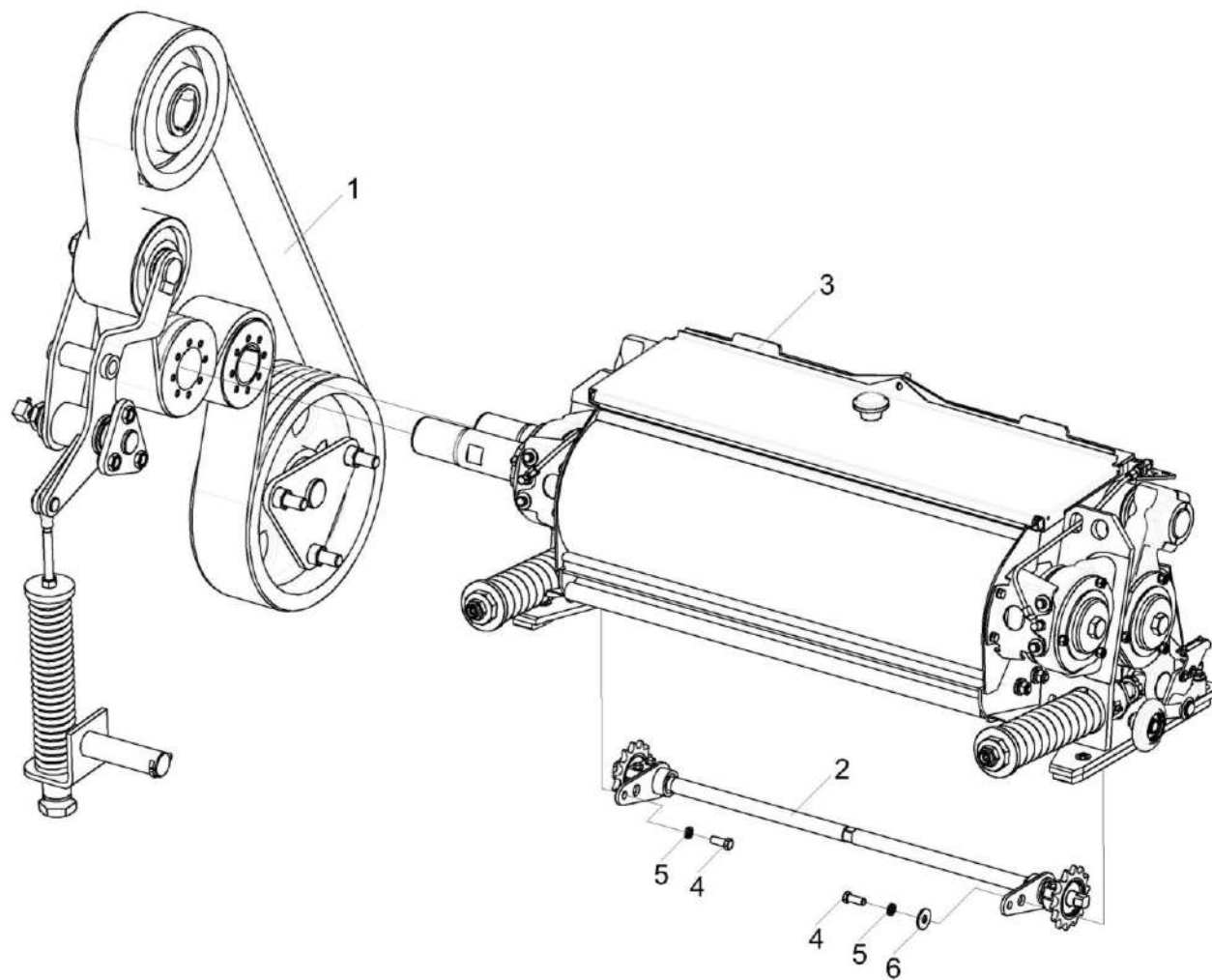


Рисунок 45 – Устройство доизмельчающее КВК-650-10-0149000

КВК-650-11-0100000 КДС (Версия 02)

№ рис	№ поз	Обозначение	Наименование	Куда входит	
				Обозначение	Кол. на 1 сб. ед.
<b>УСТРОЙСТВО ДОИЗМЕЛЬЧАЮЩЕЕ КВК-650-10-0149000 (рисунок 45)</b>					
<b>45</b>	1-6	КВК-650-10-0149000	Устройство доизмельчающее	КВК-650-11-0100000	1
	1	КВК 0131000	Привод доизмельчающего устройства	КВК-650-10-0149000	1
	2	КВК 0149170	Механизм перемещения	КВК-650-10-0149000	1
	3	КВК 0149610	Устройство доизмельчающее	КВК-650-10-0149000	1
	4		Болт М10-6еХ25 – 7796	КВК-650-10-0149000	4
	5		Шайба 10Т 65Г – 6402	КВК-650-10-0149000	4
	6		Шайба С 10.01 – 6958	КВК-650-10-0149000	2

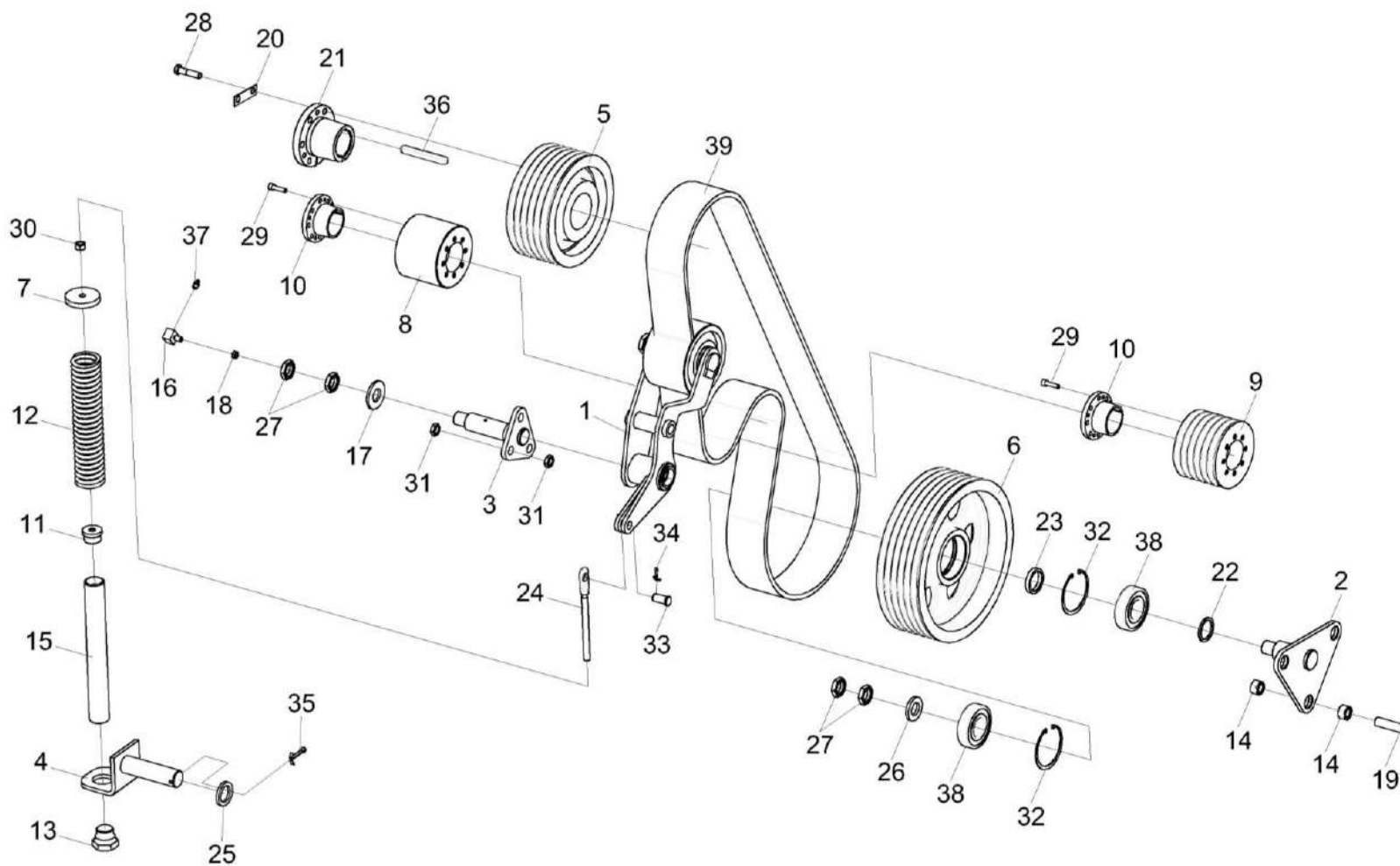


Рисунок 46 – Привод доизмельчающего устройства КВК 0131000

КВК-650-11-0100000 КДС (Версия 02)

№ рис	№ поз	Обозначение	Наименование	Куда входит	
				Обозначение	Кол. на 1 сб. ед.
<b>ПРИВОД ДОИЗМЕЛЬЧАЮЩЕГО УСТРОЙСТВА КВК 0131000 (рисунок 46)</b>					
<b>46</b>	1-39	КВК 0131000	Привод доизмельчающего устройства	КВК-650-10-0149000	1
	6,23,32,38	КВК 0131090	Ролик	КВК 0131000	1
	11,13,15	КВК 0131150	Гильза	КВК 0131000	1
	1	КВК 0131010	Рычаг	КВК 0131000	1
	2	КВК 0131060	Опора	КВК 0131000	1
	3	КВК 0131070	Опора	КВК 0131000	1
	4	КВК 0131100	Опора	КВК 0131000	1
	5	КВК 0131101	Шкив	КВК 0131000	1
	6	КВК 0131115	Ролик	КВК 0131090	1
	7	КВК 0131405	Опора	КВК 0131000	1
	8	КВК 0131601	Шкив	КВК 0131000	1
	9	КВК 0131602	Ролик	КВК 0131000	1
	10	КВК 0131605	Ступица	КВК 0131000	2
	11	КВК 0131609	Бонка	КВК 0131150	1
	12	КВК 0131611	Пружина	КВК 0131000	1
	13	КВК 0131613	Бонка	КВК 0131150	1
	14	КВК 0131615	Гайка	КВК 0131000	6
	15	КВК 0131804-01	Направляющая	КВК 0131150	1

КВК-650-11-0100000 КДС (Версия 02)

№ рис	№ поз	Обозначение	Наименование	Куда входит	
				Обозначение	Кол. на 1 сб. ед.
46	16	КВС-1-0100606 или КВС-1-0100607	Штуцер	КВК 0131000	1
	17	КВС-1-0115431	Шайба	КВК 0131000	1
	18	КВС-1-0115624	Гайка	КВК 0131000	1
	19	КВС-1-0132607	Шпилька	КВК 0131000	3
	20	КВС-1-0133408А	Пластина	КВК 0131000	3
	21	КВС-1-0133609-01	Ступица	КВК 0131000	1
	22	КЗР 0209801	Шайба	КВК 0131000	1
	23	КЗР 1524604	Втулка	КВК 0131090	1
	24	КЗР 0221606А-06	Зацеп	КВК 0131000	1
	25	КПП 0000804	Шайба	КВК 0131000	1
	26	ПКК 0100816	Шайба	КВК 0131000	1
	27	ПКК 0135665	Гайка специальная	КВК 0131000	4
	28		Болт М12-6еХ50 – 7796	КВК 0131000	6
	29		Винт М8-6еХ30 – 11738	КВК 0131000	16
	30		Гайка М12-6G – 5915	КВК 0131000	1
	31		Гайка М16Х1,5-6G – 2526	КВК 0131000	6
32		Кольцо В90 – 13941 или Кольцо В90 – 13943	КВК 0131090	2	
33		Ось 6-16 b12Х32 – 9650	КВК 0131000	1	

КВК-650-11-0100000 КДС (Версия 02)

№ рис	№ поз	Обозначение	Наименование	Куда входит	
				Обозначение	Кол. на 1 сб. ед.
46	34		Шплинт 4X22 – 397	КВК 0131000	1
	35		Шплинт 6,3X45 – 397	КВК 0131000	1
	36		Шпонка 16X10X110 – 23360	КВК 0131000	1
	37		Масленка 1.2 – 19853	КВК 0131000	1
	38		Подшипник 6308-2RS1/С3	КВК 0131090	2
	39		Ремень 6 НА 2886 La исполнение 26	КВК 0131000	1

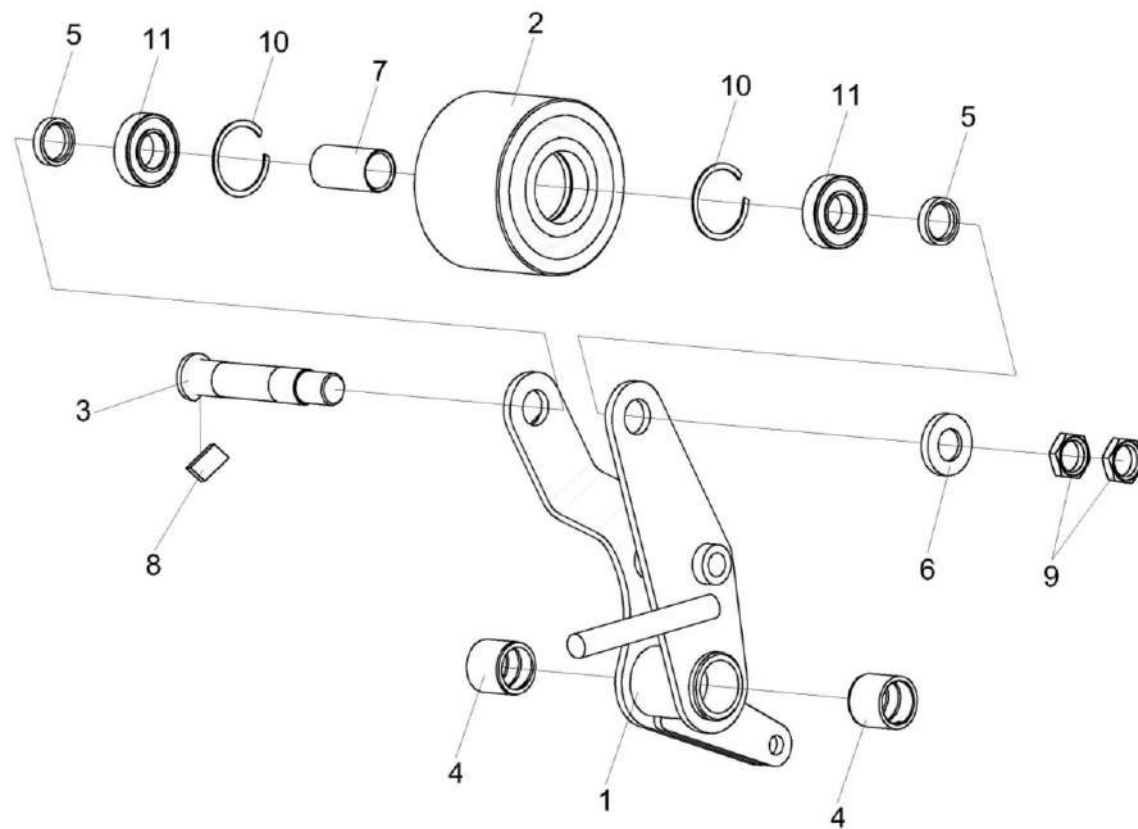


Рисунок 47 – Рычаг КВК 0131010

КВК-650-11-0100000 ҚДС (Версия 02)

№ рис	№ поз	Обозначение	Наименование	Куда входит	
				Обозначение	Кол. на 1 сб. ед.
<b>РЫЧАГ КВК 0131010 (рисунок 47)</b>					
47	1-11	КВК 0131010	Рычаг	КВК 0131000	1
	2,7,10,11	КВК 0131020	Ролик	КВК 0131010	1
	1,4,8	КВК 0131030	Рычаг	КВК 0131010	1
	1	КВК 0131040	Рычаг	КВК 0131030	1
	2	КВК 0131104	Ролик	КВК 0131020	1
	3	КВК 0131606	Ось	КВК 0131010	1
	4	КВК 0102201	Втулка	КВК 0131030	2
	5	ЖГР-1-0204804	Втулка	КВК 0131010	2
	6	КВС-1-0111499	Шайба	КВК 0131010	1
	7	КЗР 0202865	Втулка внутренняя	КВК 0131020	1
	8	ПКК 0119552	Упор	КВК 0131030	1
9	ПКК 0135665	Гайка специальная	КВК 0131010	2	
10		Кольцо В62 – 13941 или Кольцо В62 – 13943	КВК 0131020	2	
11		Подшипник 6206-2RS1/С3	КВК 0131020	2	



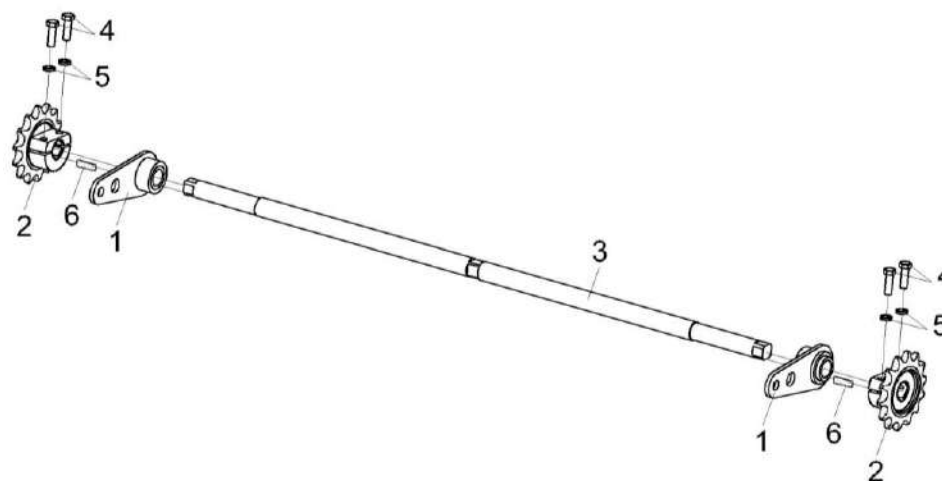


Рисунок 48 – Механизм перемещения КВК 0149170

№ рис	№ поз	Обозначение	Наименование	Куда входит	
				Обозначение	Кол. на 1 сб. ед.
<b>МЕХАНИЗМ ПЕРЕМЕЩЕНИЯ КВК 0149170 (рисунок 48)</b>					
48	1-6	КВК 0149170	Механизм перемещения	КВК-650-10-0149000	1
	1	КВК 0149180	Кронштейн	КВК 0149170	2
	2	КВС-1-0148180 или КВС-1-0148303	Звездочка	КВК 0149170	2
	3	КВК 0149627	Вал	КВК 0149170	1
	4		Болт М8-6еХ25 – 7796	КВК 0149170	4
	5		Шайба 8Т 65Г – 6402	КВК 0149170	4
	6		Шпонка 6Х6Х25 – 23360	КВК 0149170	2

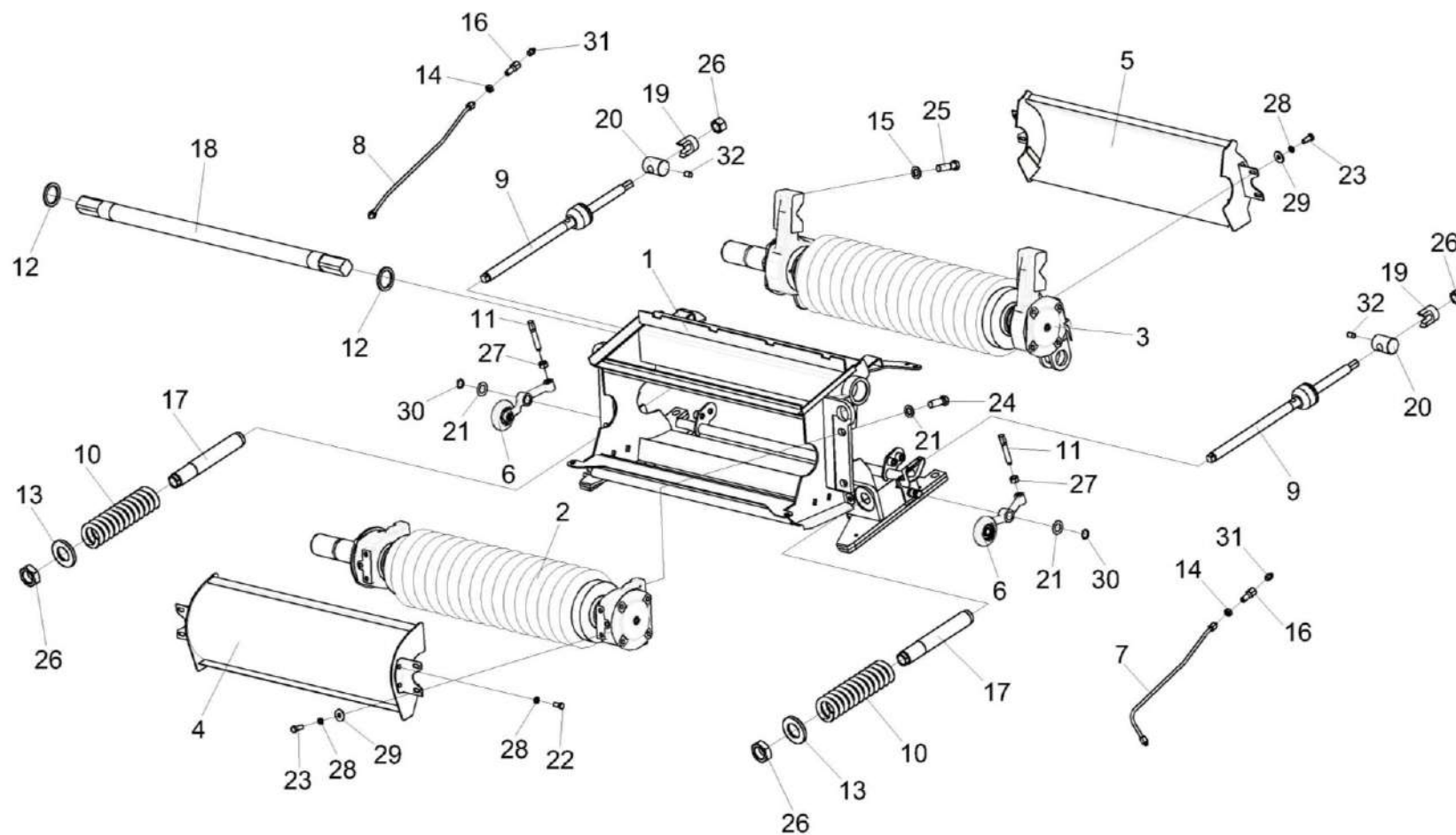


Рисунок 49 – Устройство доизмельчающее КВК 0149610 (лист 1)

КВК-650-11-0100000 КДС (Версия 02)

№ рис	№ поз	Обозначение	Наименование	Куда входит	
				Обозначение	Кол. на 1 сб. ед.
<b>УСТРОЙСТВО ДОИЗМЕЛЬЧАЮЩЕЕ КВК 0149610 (лист 1)(рисунок 49)</b>					
49	1-32	КВК 0149610	Устройство доизмельчающее	КВК-650-10-0149000	1
	1	КВК 0149620	Корпус	КВК 0149610	1
	2	КВК 0149700	Валец верхний	КВК 0149610	1
	3	КВК 0149710	Валец нижний	КВК 0149610	1
	4	КВК 0149760А	Кожух верхний	КВК 0149610	1
	5	КВК 0149780	Кожух нижний	КВК 0149610	1
	6	КВК 0149750	Рычаг	КВК 0149610	2
	7	КВК 0149840	Трубопровод	КВК 0149610	1
	8	КВК 0149840-01	Трубопровод	КВК 0149610	1
	9	КВС-2-0149320-01	Тяга	КВК 0149610	2
	10	КВК 0149603	Пружина	КВК 0149610	2
	11	КВК 0149621	Винт	КВК 0149610	2
	12	КВС-1-0148611 или КВС-1-0148611-05, КВС-1-0148611-01 или КВС-1-0148611-06, КВС-1-0148611-02, КВС-1-0148611-03, КВС-1-0148611-04	Шайба регулировочная	КВК 0149610	2 наиб.кол. (подбор)
	13	КВС-1-0148615	Шайба	КВК 0149610	2

## КВК-650-11-0100000 КДС (Версия 02)

№ рис	№ поз	Обозначение	Наименование	Куда входит	
				Обозначение	Кол. на 1 сб. ед.
49	14	КВС-1-0115624	Гайка	КВК 0149610	2
	15	КВС-1-0148627	Шайба	КВК 0149610	8
	16	КВС-2-0142603	Штуцер переходной	КВК 0149610	2
	17	КВС-2-0148617-01	Гильза	КВК 0149610	2
	18	КВС-2-0148622-01	Вал	КВК 0149610	1
	19	КВС-2-0149625	Опора	КВК 0149610	2
	20	КВС-2-0149626	Ось	КВК 0149610	2
	21	ПКК 0100526	Прокладка	КВК 0149610	6
					наиб.кол.
	22		Болт М8-6еХ16 – 7796	КВК 0149610	8
	23		Болт М8-6еХ20 – 7796	КВК 0149610	8
	24		Болт М16Х1,5-6еХ45 – 7796	КВК 0149610	4
	25		Болт М16Х1,5-6еХ80 – 7796	КВК 0149610	4
	26		Гайка М20Х1,5-6G – 2526	КВК 0149610	4
	27		Гайка М12-6G – 2526	КВК 0149610	2
	28		Шайба 8Т 65Г – 6402	КВК 0149610	16
	29		Шайба С 8.01 – 6958	КВК 0149610	8
	30		Кольцо В20 – 13942	КВК 0149610	2
	31		Масленка 1.2 – 19853	КВК 0149610	2
	32		Масленка 2.2.45 – 19853	КВК 0149610	2

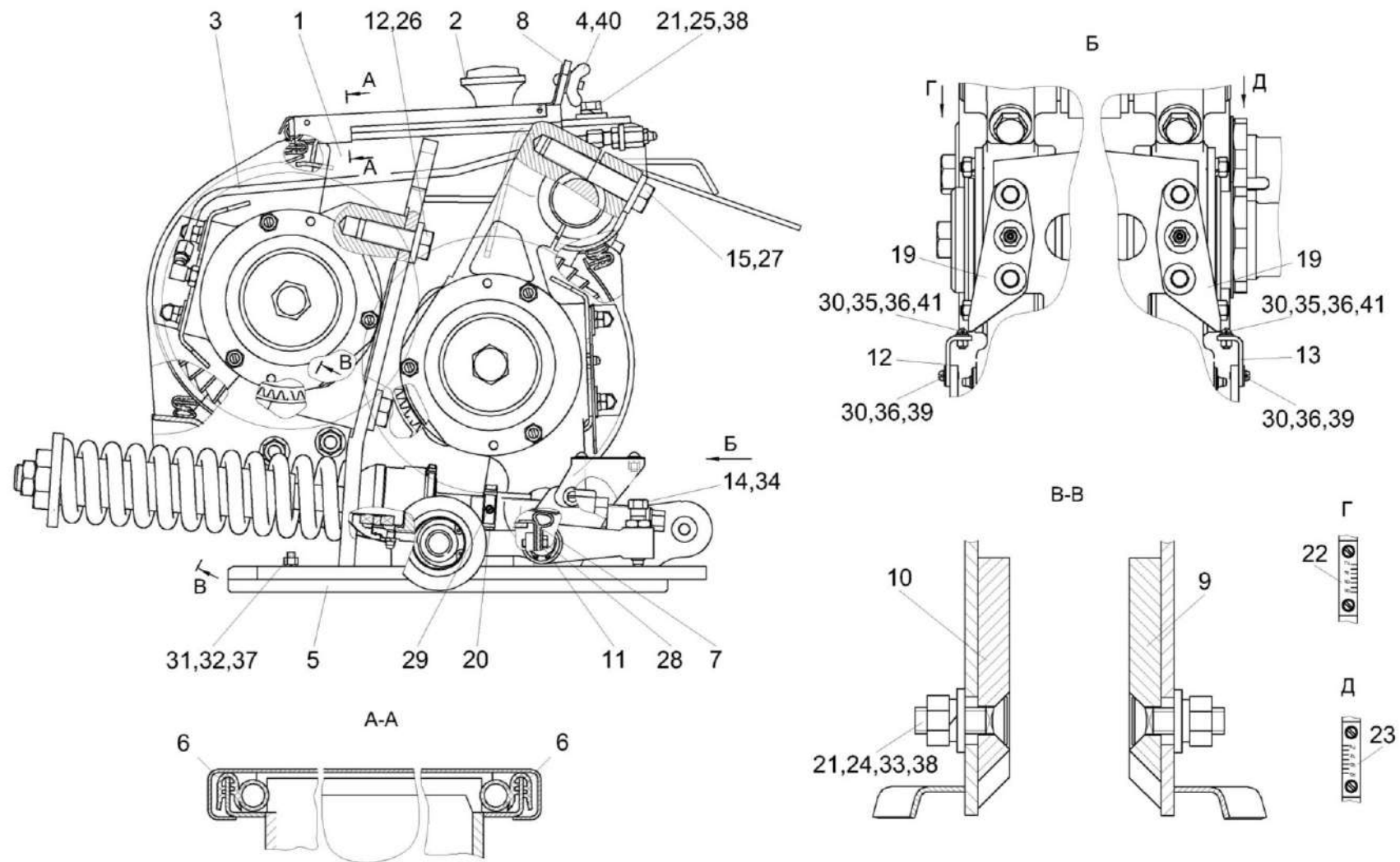


Рисунок 50 – Устройство доизмельчающее КВК 0149610 (лист 2)

КВК-650-11-0100000 КДС (Версия 02)

№ рис	№ поз	Обозначение	Наименование	Куда входит	
				Обозначение	Кол. на 1 сб. ед.
<b>УСТРОЙСТВО ДОИЗМЕЛЬЧАЮЩЕЕ КВК 0149610 (лист 2)(рисунок 50)</b>					
<b>50</b>	1-41	КВК 0149610	Устройство доизмельчающее	КВК-650-10-0149000	1
	1	КВК 0149620	Корпус	КВК 0149610	1
	2	КВК 0149800	Крышка	КВК 0149610	1
	3	КВК 0149840	Трубопровод	КВК 0149610	1
	4	КИС 0120400	Гайка	КВК 0149610	1
	5	КВК 0149063 или КВК 0149061	Накладка	КВК 0149610	2
	6	КВК 0149002	Уплотнение Уплотнитель 2107-6107018М L=(204±1) мм	КВК 0149610	2
	7	КВК 0149062	Уплотнение	КВК 0149610	1
	8	КВК 0149441	Кронштейн	КВК 0149610	1
	9	КВК 0149465	Вставка	КВК 0149610	1
	10	КВК 0149465-01	Вставка	КВК 0149610	1
	11	КВК 0149492	Накладка	КВК 0149610	1
	12	КВК 0149494	Опора	КВК 0149610	1
	13	КВК 0149494-01	Опора	КВК 0149610	1
	14	КВК 0149621	Винт	КВК 0149610	2
15	КВС-1-0148627	Шайба	КВК 0149610	8	

КВК-650-11-0100000 КДС (Версия 02)

№ рис	№ поз	Обозначение	Наименование	Куда входит	
				Обозначение	Кол. на 1 сб. ед.
50	19	КВС-2-0149443	Указатель	КВК 0149610	2
	20	КВС-2-0149635	Упор	КВК 0149610	2
	21	КСН 0100665	Шайба	КВК 0149610	8
	22	ПКК-1-0111436	Шкала	КВК 0149610	1
	23	ПКК-1-0111436-01	Шкала	КВК 0149610	1
	24		Болт М10-6еХ35 – 7786	КВК 0149610	4
	25		Болт М10-6еХ30 – 7796	КВК 0149610	4
	26		Болт М16Х1,5-6еХ45 – 7796	КВК 0149610	4
	27		Болт М16Х1,5-6еХ45 – 7796	КВК 0149610	4
	28		Болт М6-6еХ16 – 7798	КВК 0149610	7
	29		Винт М5-6еХ10 – 1476	КВК 0149610	4
	30		Винт В.М5-6еХ12 – 17473	КВК 0149610	8
	31		Винт В2.М6-6еХ25 – 17475	КВК 0149610	4
	32		Гайка М6-6G – 5915	КВК 0149610	4
	33		Гайка М10-6G – 5915	КВК 0149610	4
	34		Гайка М12-6G – 2526	КВК 0149610	2
	35		Гайка М5-6G – 5927	КВК 0149610	4
36		Шайба 5Т 65Г – 6402	КВК 0149610	8	

КВК-650-11-0100000 ҚДС (Версия 02)

№ рис	№ поз	Обозначение	Наименование	Куда входит	
				Обозначение	Кол. на 1 сб. ед.
50	37		Шайба 6Т 65Г – 6402	КВК 0149610	4
	38		Шайба 10Т 65Г – 6402	КВК 0149610	8
	39		Шайба С 5.01 – 6958	КВК 0149610	4
	40		Шайба С 6.01 – 6958	КВК 0149610	1
	41		Шайба С.5.01 – 11371	КВК 0149610	4





КВК-650-11-0100000 КДС (Версия 02)

№ рис	№ поз	Обозначение	Наименование	Куда входит	
				Обозначение	Кол. на 1 сб. ед.
<b>ВАЛЕЦ ВЕРХНИЙ КВК 0149700 (рисунок 51)</b>					
51	1-43	КВК 0149700	Валец верхний	КВК 0149610	1
	1,6-8, 9-17, 36-38	КВК 0149720	Валец верхний	КВК 0149700	1
	6,7	КВК 0149260А	Диск	КВК 0149720	14
	6,7	КВК 0149260А-01	Диск	КВК 0149720	1
	6,8	КВК 0149260А-02	Диск	КВК 0149720	1
	4,5,24, 32,40,41,43	КВС-2-0148250	Корпус	КВК 0149700	1
	4,5,24, 26-35, 40,41,43	КВС-2-0148250-01	Корпус	КВК 0149700	1
	1	КВК 0149740	Вал	КВК 0149720	1
	2	КВС-2-0148130 или КВС-2-0148140	Щиток	КВК 0149700	2
	3	КВС-2-0148310	Угольник	КВК 0149700	2
	4	КВС-2-0148611	Болт	КВС-2-0148250 КВС-2-0148250-01	3 3
	5	КВС-2-0148633	Крышка	КВС-2-0148250 КВС-2-0148250-01	2 2

КВК-650-11-0100000 КДС (Версия 02)

№ рис	№ поз	Обозначение	Наименование	Куда входит	
				Обозначение	Кол. на 1 сб. ед.
51	6	КВК 0149615	Полудиск	КВК 0149260А	1
				КВК 0149260А-01	1
				КВК 0149260А-02	1
	7	КВК 0149615-01	Полудиск	КВК 0149260А	1
				КВК 0149260А-01	1
	8	КВК 0149615-03	Полудиск	КВК 0149260А-02	1
	9	КВК 0149607-01	Диск боковой	КВК 0149720	1
	10	КВК 0149607-03	Диск боковой	КВК 0149720	1
	11	КВК 0149478	Груз балансировочный	КВК 0149720	2 Подбор
	12	КВК 0149478-01	Груз балансировочный	КВК 0149720	2 Подбор
	13	КВК 0149479	Груз балансировочный	КВК 0149720	2 Подбор
	14	КВК 0149479-01	Груз балансировочный	КВК 0149720	2 Подбор
	15	КВК 0149618	Гайка	КВК 0149720	1
	16	КВК 0149658	Шпонка	КВК 0149720	1
	17	КВК 0149658-01	Шпонка	КВК 0149720	1
	18	КВС-2-0148634	Крышка	КВК 0149700	4
	19	КВС-1-0115624	Гайка	КВК 0149700	2
	20	КВС-1-0142488	Шайба	КВК 0149700	1
	21	КВС-1-0142498	Гайка	КВК 0149700	1
	22	КВС-2-0148455 или КВС-2-0148637	Втулка	КВК 0149700	3

КВК-650-11-0100000 КДС (Версия 02)

№ рис	№ поз	Обозначение	Наименование	Куда входит	
				Обозначение	Кол. на 1 сб. ед.
51	23	КВС-2-0148451	Пыльник	КВК 0149700	2
	24	КВС-2-0148302А или КВС-2-0148203А	Корпус	КВС-2-0148250	1
				КВС-2-0148250-01	1
	25	КВС-2-0148456 или КВС-2-0148636	Шайба	КВК 0149700	1
	26	КВС-1-0148448	Кольцо регулировочное	КВС-2-0148250-01	1 Подбор
	27	КВС-1-0148448-01	Кольцо регулировочное	КВС-2-0148250-01	1 Подбор
	28	КВС-1-0148448-02	Кольцо регулировочное	КВС-2-0148250-01	1 Подбор
	29	КВС-1-0148448-03	Кольцо регулировочное	КВС-2-0148250-01	1 Подбор
	30	КВС-1-0148448-04	Кольцо регулировочное	КВС-2-0148250-01	1 Подбор
	31	КВС-1-0148448-05	Кольцо регулировочное	КВС-2-0148250-01	1 Подбор
	32	КВС-1-0148448-06	Кольцо регулировочное	КВС-2-0148250-01	1 Подбор
	33	КВС-1-0148448-07	Кольцо регулировочное	КВС-2-0148250-01	1 Подбор
	34	КВС-1-0148448-08	Кольцо регулировочное	КВС-2-0148250-01	1 Подбор

КВК-650-11-0100000 КДС (Версия 02)

№ рис	№ поз	Обозначение	Наименование	Куда входит	
				Обозначение	Кол. на 1 сб. ед.
51	35	КВС-1-0148448-09	Кольцо регулировочное	КВС-2-0148250-01	1 Подбор
	36		Болт М8-6еХ12 – 7796	КВК 0149720	4 Подбор
	37		Болт М8-6еХ16 – 7796	КВК 0149720	2 Подбор
	38		Болт М8-6еХ20 – 7796	КВК 0149720	2 Подбор
	39		Болт М20Х1,5-6еХ60 – 7796	КВК 0149700	1
	40		Гайка М8-6G – 5915	КВС-2-0148250 КВС-2-0148250-01	3 3
	41		Шайба 8Т 65Г – 6402	КВС-2-0148250 КВС-2-0148250-01	3 3
	42		Шайба С.8.01 – 11371	КВК 0149700	2
	43		Подшипник 22212ЕАЕ4С3 или Подшипник 22212Е/С3 или Подшипник 22212-Е1-С3	КВС-2-0148250 КВС-2-0148250-01	1 1

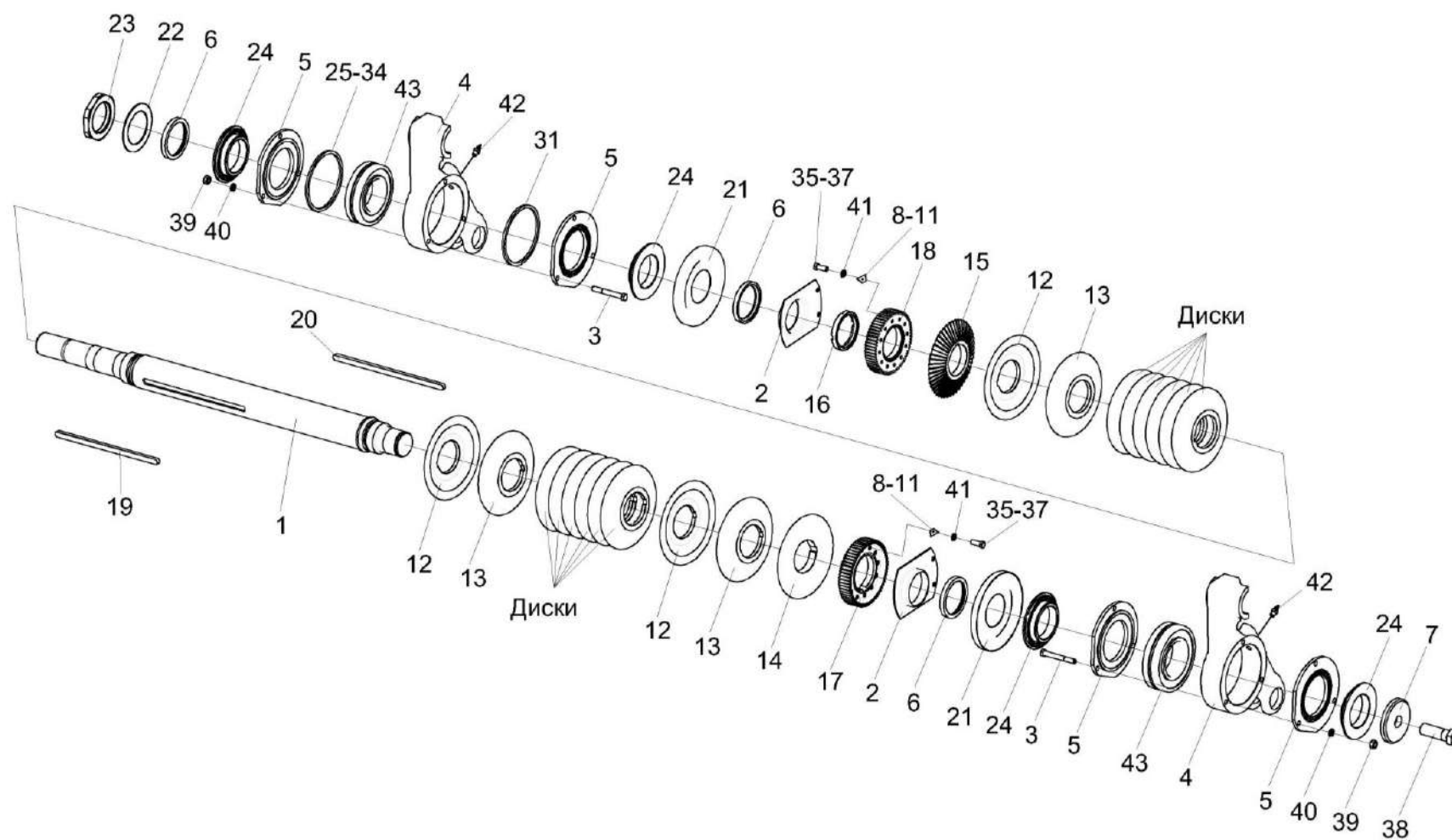


Рисунок 52 – Валец нижний КВК 0149710

КВК-650-11-0100000 КДС (Версия 02)

№ рис	№ поз	Обозначение	Наименование	Куда входит	
				Обозначение	Кол. на 1 сб. ед.
<b>ВАЛЕЦ НИЖНИЙ КВК 0149710 (рисунок 52)</b>					
52	1-43	КВК 0149710	Валец нижний	КВК 0149610	1
	1,8-11,14-20, 35-37	КВК 0149730	Валец нижний	КВК 0149710	1
	12,13	КВК 0149260А	Диск	КВК 0149730	14
	12,13	КВК 0149260А-01	Диск	КВК 0149730	1
	3-5,39, 40,43	КВС-2-0148270-02	Корпус	КВК 0149710	1
	3-5,25-34, 39,40,43	КВС-2-0148270-03	Корпус	КВК 0149710	1
	1	КВК 0149740-01	Вал	КВК 0149730	1
	2	КВС-2-0148130 или КВС-2-0148140	Щиток	КВК 0149710	2
	3	КВС-2-0148611	Болт	КВС-2-0148270-02 КВС-2-0148270-03	3 3
	4	КВС-2-0148305А-01	Корпус	КВС-2-0148270-02 КВС-2-0148270-03	1 1
	5	КВС-2-0148633	Крышка	КВС-2-0148270-02 КВС-2-0148270-03	2 2
	6	КВС-2-0148455 или КВС-2-0148637	Втулка	КВК 0149710	3

КВК-650-11-0100000 КДС (Версия 02)

№ рис	№ поз	Обозначение	Наименование	Куда входит	
				Обозначение	Кол. на 1 сб. ед.
52	7	КВС-2-0148456 или КВС-2-0148636	Шайба	КВК 0149710	1
	8	КВК 0149478	Груз балансировочный	КВК 0149730	2 Подбор
	9	КВК 0149478-01	Груз балансировочный	КВК 0149730	2 Подбор
	10	КВК 0149479	Груз балансировочный	КВК 0149730	2 Подбор
	11	КВК 0149479-01	Груз балансировочный	КВК 0149730	2 Подбор
	12	КВК 0149615	Полудиск	КВК 0149260А КВК 0149260А-01	1 1
	13	КВК 0149615-01	Полудиск	КВК 0149260А КВК 0149260А-01	1
	14	КВК 0149615-02	Полудиск	КВК 0149730	1
	15	КВК 0149615-03	Полудиск	КВК 0149730	1
	16	КВК 0149618-01	Гайка	КВК 0149730	1
	17	КВС-2-0149607	Диск боковой	КВК 0149730	1
	18	КВС-2-0149607-02	Диск боковой	КВК 0149730	1
	19	КВК 0149658	Шпонка	КВК 0149730	1
	20	КВК 0149658-01	Шпонка	КВК 0149730	1
	21	КВС-2-0148451	Пыльник	КВК 0149710	2
	22	КВС-1-0142488	Шайба	КВК 0149710	1
	23	КВС-1-0142498	Гайка	КВК 0149710	1



КВК-650-11-0100000 КДС (Версия 02)

№ рис	№ поз	Обозначение	Наименование	Куда входит	
				Обозначение	Кол. на 1 сб. ед.
52	24	КВС-2-0148634	Крышка	КВК 0149710	4
	25	КВС-1-0148448	Кольцо регулировочное	КВС-2-0148270-03	1 Подбор
	26	КВС-1-0148448-01	Кольцо регулировочное	КВС-2-0148270-03	1 Подбор
	27	КВС-1-0148448-02	Кольцо регулировочное	КВС-2-0148270-03	1 Подбор
	28	КВС-1-0148448-03	Кольцо регулировочное	КВС-2-0148270-03	1 Подбор
	29	КВС-1-0148448-04	Кольцо регулировочное	КВС-2-0148270-03	1 Подбор
	30	КВС-1-0148448-05	Кольцо регулировочное	КВС-2-0148270-03	1 Подбор
	31	КВС-1-0148448-06	Кольцо регулировочное	КВС-2-0148270-03	1 Подбор
	32	КВС-1-0148448-07	Кольцо регулировочное	КВС-2-0148270-03	1 Подбор
	33	КВС-1-0148448-08	Кольцо регулировочное	КВС-2-0148270-03	1 Подбор
	34	КВС-1-0148448-09	Кольцо регулировочное	КВС-2-0148270-03	1 Подбор
	35		Болт М8-6еХ12 – 7796	КВК 0149730	4 Подбор
	36		Болт М8-6еХ16 – 7796	КВК 0149730	2 Подбор
	37		Болт М8-6еХ20 – 7796	КВК 0149730	2 Подбор
	38		Болт М20Х1,5-6еХ60 – 7796	КВК 0149710	1
	39		Гайка М8-6G – 5915	КВС-2-0148270-02 КВС-2-0148270-03	3 3
	40		Шайба 8Т 65Г – 6402	КВС-2-0148270-02 КВС-2-0148270-03	3 3

КВК-650-11-0100000 ҚДС (Версия 02)

№ рис	№ поз	Обозначение	Наименование	Куда входит	
				Обозначение	Кол. на 1 сб. ед.
52	41		Шайба С.8.01 – 11371	КВК 0149710	2
	42		Масленка 1.2 – 19853	КВК 0149710	2
	43		Подшипник 22212ЕАЕ4С3 или Подшипник 22212Е/С3 или Подшипник 22212-Е1-С3	КВС-2-0148270-02 КВС-2-0148270-03	1 1

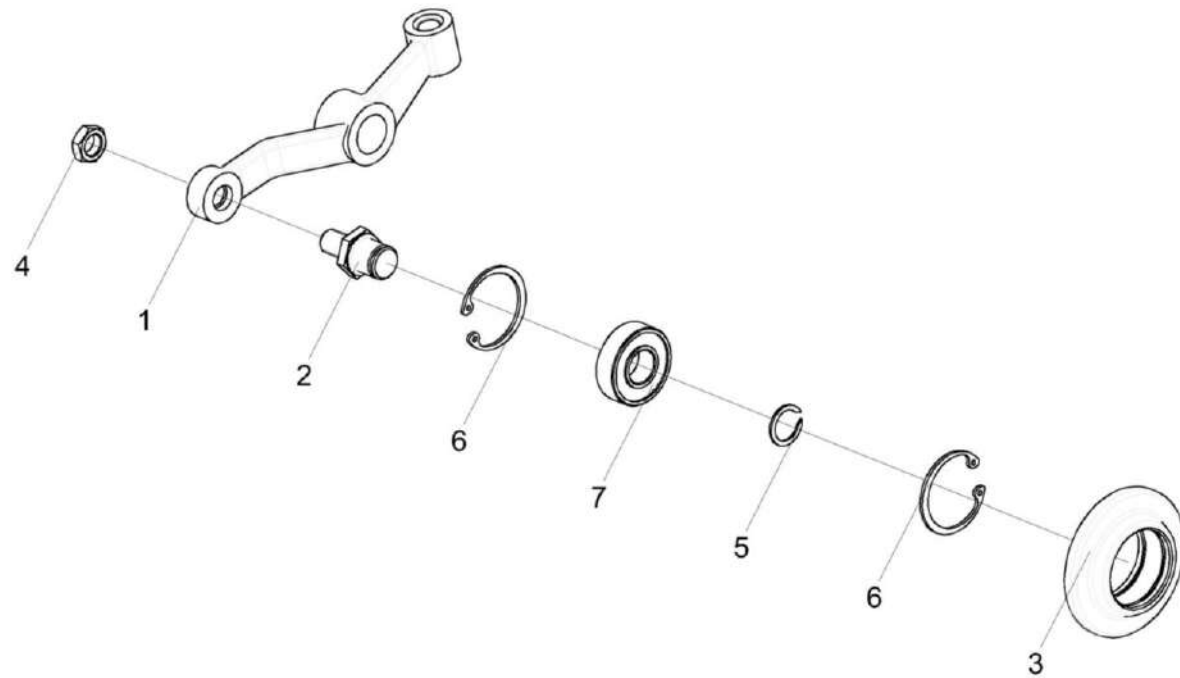


Рисунок 53 – Рычаг КВК 0149750

КВК-650-11-0100000 КДС (Версия 02)

№ рис	№ поз	Обозначение	Наименование	Куда входит	
				Обозначение	Кол. на 1 сб. ед.
<b>РЫЧАГ КВК 0149750 (рисунок 53)</b>					
53	1-7	КВК 0149750	Рычаг	КВК 0149610	2
	3,6,7	КВК 0149160	Ролик	КВК 0149750	1
	1	КВК 0149304	Рычаг	КВК 0149750	1
	2	КВК 0149659	Ось	КВК 0149750	1
	3	КВК 0149617	Ролик	КВК 0149160	1
	4		Гайка М12Х1,25-6G – 2526	КВК 0149750	1
	5		Кольцо В17 – 13940	КВК 0149750	1
	6		Кольцо В40 – 13943	КВК 0149160	2
7		Подшипник 180203 – 8882	КВК 0149160	1	

КВК-650-11-0100000 ҚДС (Версия 02)

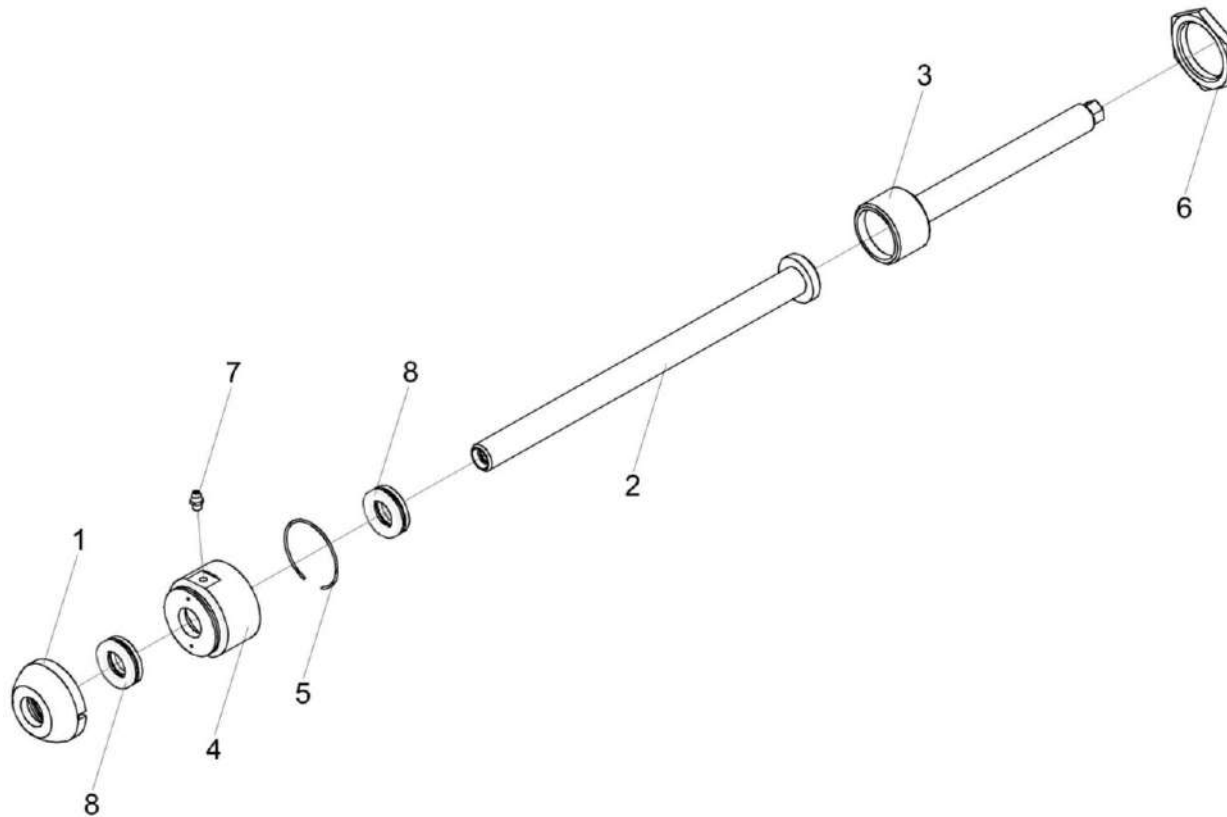


Рисунок 54 – Тяга КВС-2-0149320-01

КВК-650-11-0100000 КДС (Версия 02)

№ рис	№ поз	Обозначение	Наименование	Куда входит	
				Обозначение	Кол. на 1 сб. ед.
<b>ТЯГА КВС-2-0149320-01 (рисунок 54)</b>					
<b>54</b>	1-8	КВС-2-0149320-01	Тяга	КВК 0149610	2
	1	КВС-2-0149621	Упор	КВС-2-0149320-01	1
	2	КВС-2-0149623	Тяга	КВС-2-0149320-01	1
	3	КВС-2-0149624-01	Винт	КВС-2-0149320-01	1
	4	КВС-2-0149631	Корпус	КВС-2-0149320-01	1
	5	КВС-2-0149639	Кольцо	КВС-2-0149320-01	1
	6		Гайка 2 М45Х1,5-6Н – 11871	КВС-2-0149320-01	1
	7		Масленка 1.1 – 19853	КВС-2-0149320-01	1
	8		Подшипник 8104 – 7872	КВС-2-0149320-01	2

КВК-650-11-0100000 ҚДС (Версия 02)

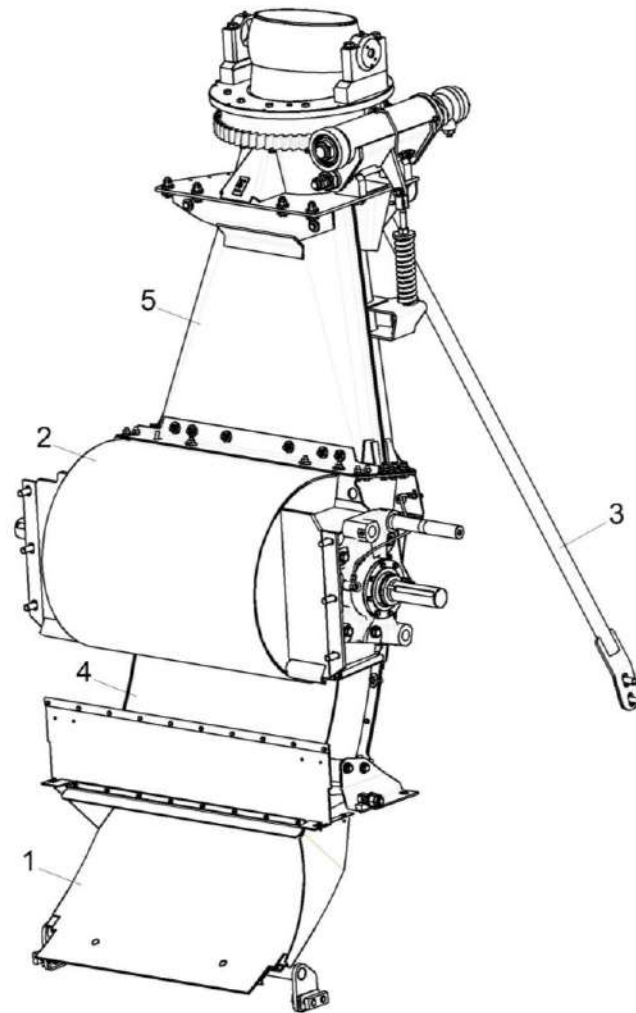


Рисунок 55 – Установка технологического тракта КВК-650-10-0140000 (общий вид)

КВК-650-11-0100000 КДС (Версия 02)

№ рис	№ поз	Обозначение	Наименование	Куда входит	
				Обозначение	Кол. на 1 сб. ед.
<b>УСТАНОВКА ТЕХНОЛОГИЧЕСКОГО ТРАКТА КВК-650-10-0140000 (общий вид) (рисунок 55)</b>					
<b>55</b>	1-5	КВК-650-10-0140000	Установка технологического тракта	КВК-650-11-0100000	1
	1	КВК 0141100	Камера приемная	КВК-650-10-0140000	1
	2	КВК-650-10-0142000	Ускоритель выброса	КВК-650-10-0140000	1
	3	КВК 0100030А	Распорка	КВК-650-10-0140000	1
	4	КВК 0141600	Проставка	КВК-650-10-0140000	1
	5	КВК 0143000	Основание силосопровода	КВК-650-10-0140000	1



КВК-650-11-0100000 ҚДС (Версия 02)

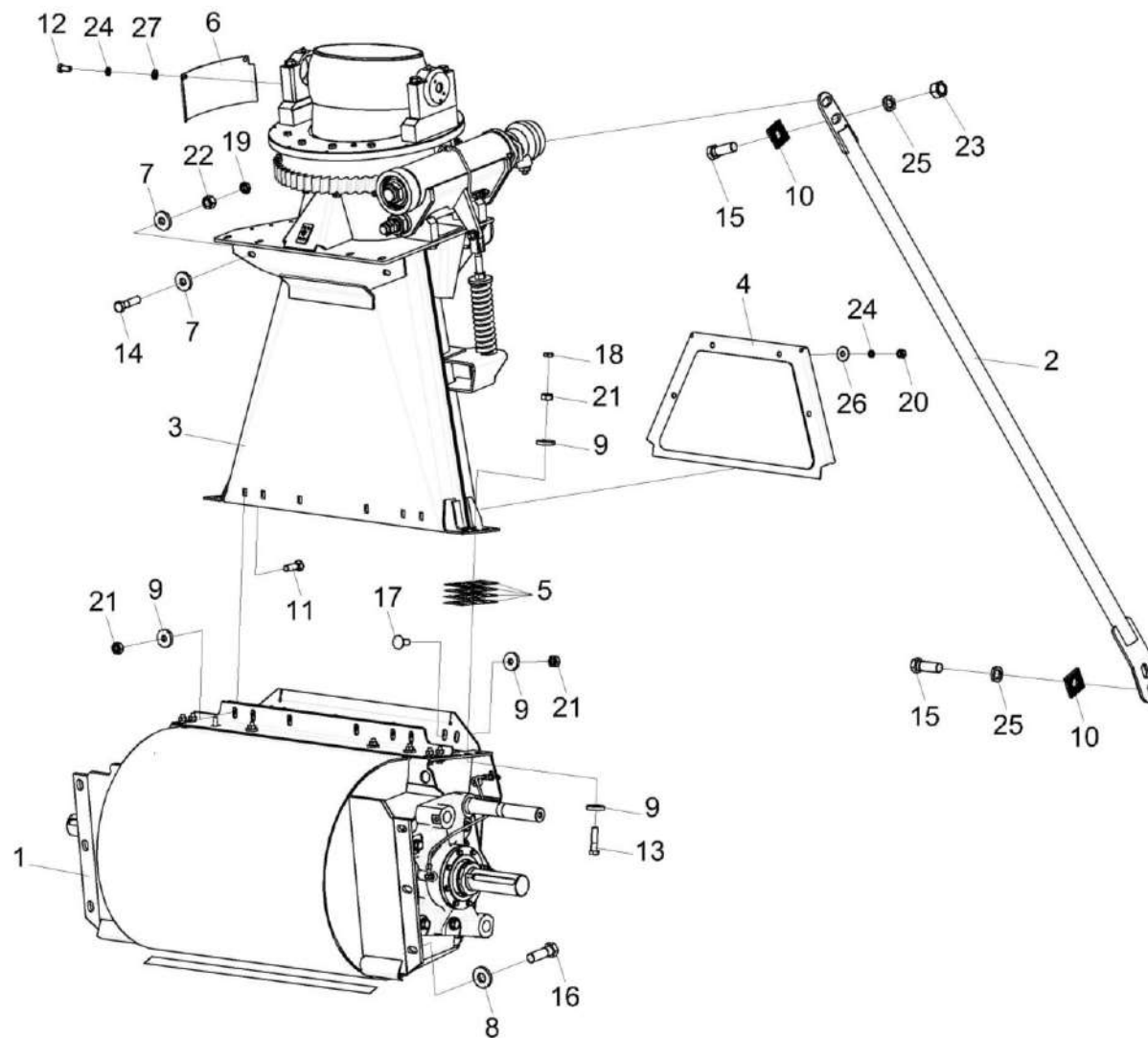


Рисунок 56 – Установка технологического тракта КВК-650-10-0140000 (лист 1)

КВК-650-11-0100000 КДС (Версия 02)

№ рис	№ поз	Обозначение	Наименование	Куда входит	
				Обозначение	Кол. на 1 сб. ед.
<b>УСТАНОВКА ТЕХНОЛОГИЧЕСКОГО ТРАКТА КВК-650-10-0140000 (лист 1) (рисунок 56)</b>					
<b>56</b>	1-27	КВК-650-10-0140000	Установка технологического тракта	КВК-650-11-0100000	1
	1	КВК-650-10-0142000	Ускоритель выброса	КВК-650-10-0140000	1
	2	КВК 0100030А	Распорка	КВК-650-10-0140000	1
	3	КВК 0143000	Основание силосопровода	КВК-650-10-0140000	1
	4	КВК 0143130	Люк	КВК-650-10-0140000	1
	5	КВК 0140411	Прокладка	КВК-650-10-0140000	18 наиб.кол.
	6	КВК 0140423	Щиток	КВК-650-10-0140000	1
	7	КВС-1-0142625	Шайба	КВК-650-10-0140000	12
	8	КЗР 0202674А	Шайба	КВК-650-10-0140000	6
	9	КЗР 0221417	Шайба	КВК-650-10-0140000	24
	10	ПКК 0204505	Накладка	КВК-650-10-0140000	4
	11		Болт М10-6еХ35 – 7786	КВК-650-10-0140000	6
	12		Болт М8-6еХ16 – 7796	КВК-650-10-0140000	2
	13		Болт М10-6еХ40 – 7796	КВК-650-10-0140000	6
	14		Болт М12-6еХ45 – 7796	КВК-650-10-0140000	6
	15		Болт М16-6еХ45 – 7796	КВК-650-10-0140000	4
16		Болт М16Х1,5-6еХ45 – 7796	КВК-650-10-0140000	6	

КВК-650-11-0100000 ҚДС (Версия 02)

№ рис	№ поз	Обозначение	Наименование	Куда входит	
				Обозначение	Кол. на 1 сб. ед.
56	17		Болт М10-6еХ25 – 7802	КВК-650-10-0140000	6
	18		Гайка М10-6G – 2526	КВК-650-10-0140000	6
	19		Гайка М12-6G – 2526	КВК-650-10-0140000	6
	20		Гайка М8-6G – 5915	КВК-650-10-0140000	4
	21		Гайка М10-6G – 5915	КВК-650-10-0140000	18
	22		Гайка М12-6G – 5915	КВК-650-10-0140000	6
	23		Гайка М16-6G – 5915	КВК-650-10-0140000	2
	24		Шайба 8Т 65Г – 6402	КВК-650-10-0140000	6
	25		Шайба 16Т 65Г – 6402	КВК-650-10-0140000	8
	26		Шайба С 8.01 – 6958	КВК-650-10-0140000	4
	27		Шайба С.8.01 – 11371	КВК-650-10-0140000	1

КВК-650-11-0100000 ҚДС (Версия 02)

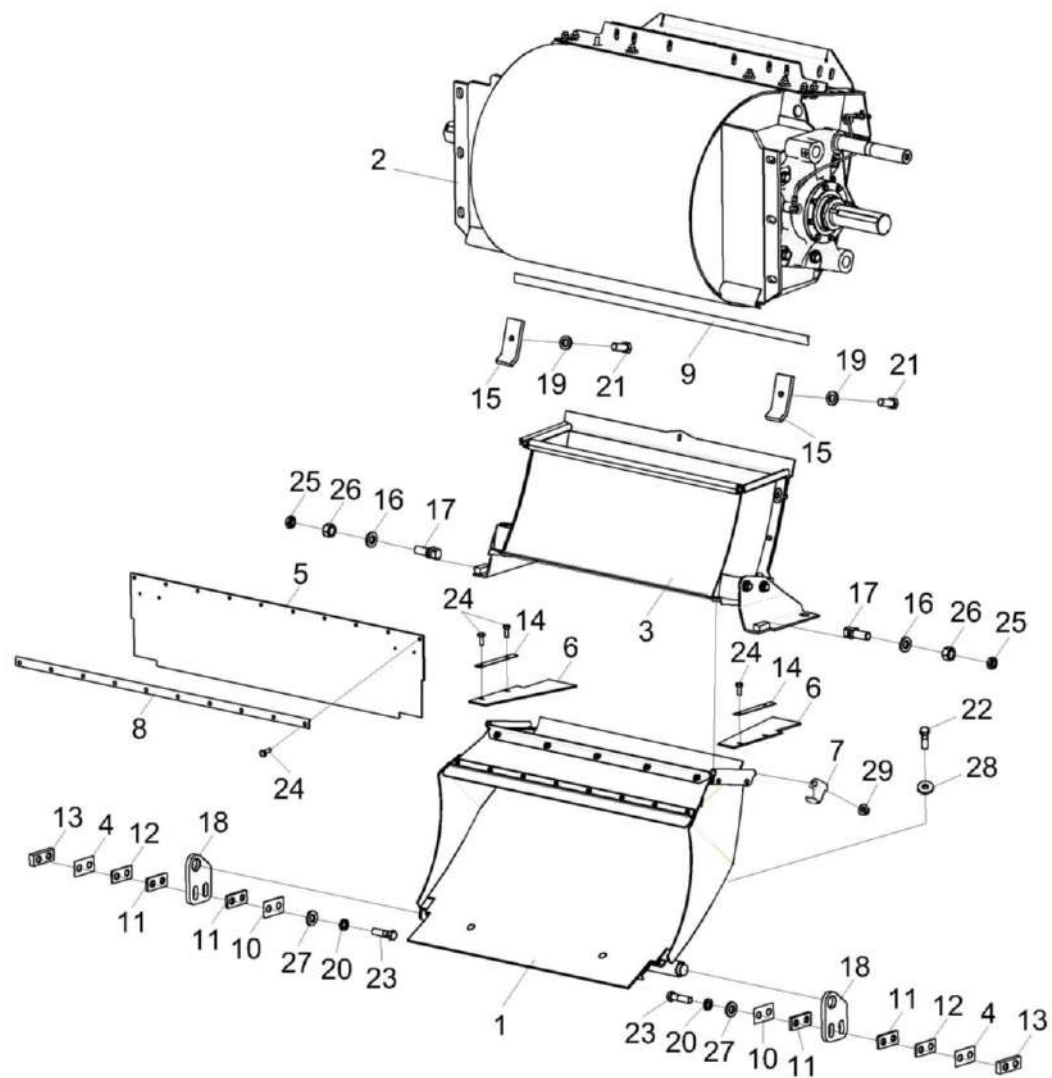


Рисунок 57 – Установка технологического тракта КВК-650-10-0140000 (лист 2)

КВК-650-11-0100000 КДС (Версия 02)

№ рис	№ поз	Обозначение	Наименование	Куда входит	
				Обозначение	Кол. на 1 сб. ед.
<b>УСТАНОВКА ТЕХНОЛОГИЧЕСКОГО ТРАКТА КВК-650-10-0140000 (лист 2) (рисунок 57)</b>					
<b>57</b>	1-29	КВК-650-10-0140000	Установка технологического тракта	КВК-650-11-0100000	1
	1	КВК 0141100	Камера приемная	КВК-650-10-0140000	1
	2	КВК-650-10-0142000	Ускоритель выброса	КВК-650-10-0140000	1
	3	КВК 0141600	Проставка	КВК-650-10-0140000	1
	4	ЖГР-2-0200411-02	Прокладка регулировочная	КВК-650-10-0140000	6 наиб.кол.
	5	КВК 0140001А	Уплотнение	КВК-650-10-0140000	1
	6	КВК 0140003	Пластина	КВК-650-10-0140000	2
	7	КВК 0140005	Зажим	КВК-650-10-0140000	2
	8	КВК 0140431	Планка	КВК-650-10-0140000	1
	9	КГС 0128009	Уплотнение Уплотнитель 2107 L=(1000±5) мм	КВК-650-10-0140000	0,238
	10	КВС-1-0140402	Пластина	КВК-650-10-0140000	2 наиб.кол
	11	КВС-1-0140402-01	Пластина	КВК-650-10-0140000	4 наиб.кол
	12	КВС-1-0140402-02	Пластина	КВК-650-10-0140000	2 наиб.кол
	13	КВС-1-0140405-02	Накладка	КВК-650-10-0140000	2

КВК-650-11-0100000 КДС (Версия 02)

№ рис	№ поз	Обозначение	Наименование	Куда входит	
				Обозначение	Кол. на 1 сб. ед.
57	14	КВС-1-0141411	Накладка	КВК-650-10-0140000	2
	15	КВС-1-0100445А	Скоба	КВК-650-10-0140000	2
	16	СКС 0106607	Шайба	КВК-650-10-0140000	2
	17	КВС-1-0148619А	Упор	КВК-650-10-0140000	2
	18	КВК-650-10-0140401	Ловитель	КВК-650-10-0140000	2
	19	КЗР 0103808	Шайба	КВК-650-10-0140000	2
	20	КУЖ 0201422-01	Шайба специальная	КВК-650-10-0140000	4
	21		Болт М12-6еХ30 – 7796	КВК-650-10-0140000	2
	22		Болт М16-6еХ40 – 7796	КВК-650-10-0140000	2
	23		Болт М16-6еХ50 – 7796 или Болт М16-6еХ60 – 7796 или Болт М16-6еХ65 – 7796	КВК-650-10-0140000	4
	24		Болт М6-6еХ16 – 7798	КВК-650-10-0140000	14
	25		Гайка М20Х1,5-6G – 2526	КВК-650-10-0140000	2
	26		Гайка М20Х1,5-6G – 5915	КВК-650-10-0140000	2
	27		Шайба 16Т 65Г – 6402	КВК-650-10-0140000	8
	28		Шайба С.16.01 – 11371	КВК-650-10-0140000	2
	29		Гайка DIN 6923 М10-8-А-А3G	КВК-650-10-0140000	2

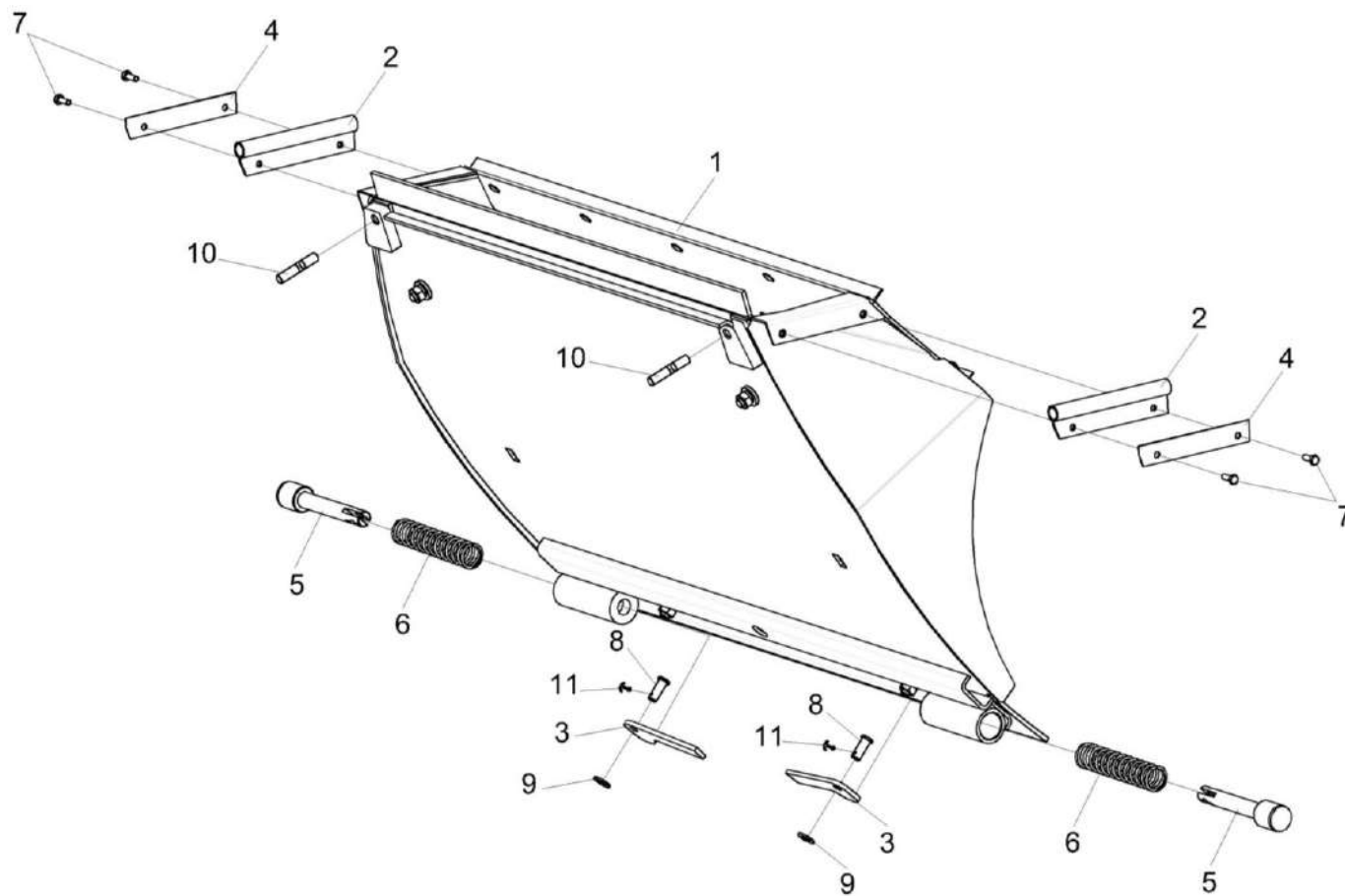


Рисунок 58 – Камера приемная КВК 0141100 (лист 1)

КВК-650-11-0100000 КДС (Версия 02)

№ рис	№ поз	Обозначение	Наименование	Куда входит	
				Обозначение	Кол. на 1 сб. ед.
<b>КАМЕРА ПРИЕМНАЯ КВК 0141100 (лист 1) (рисунок 58)</b>					
<b>58</b>	1-11	КВК 0141100	Камера приемная	КВК-650-10-0140000	1
	1	КВК 0141110	Камера приемная	КВК 0141100	1
	2	КВК 0141009А	Уплотнение	КВК 0141100	2
	3	КВК 0141415	Ручка	КВК 0141100	2
	4	КВК 0141419	Планка	КВК 0141100	2
	5	КВК 0141608	Фиксатор	КВК 0141100	2
	6	КВС-1-0147615	Пружина	КВК 0141100	2
	7		Болт М6-6еХ16 – 7798	КВК 0141100	4
	8		Ось 6-10 b12Х25 – 9650	КВК 0141100	2
	9		Шайба С.10.01 – 11371	КВК 0141100	2
	10		Шпилька М10-6еХ60 – 22042	КВК 0141100	2
11		Шплинт 3,2Х20 – 397	КВК 0141100	2	



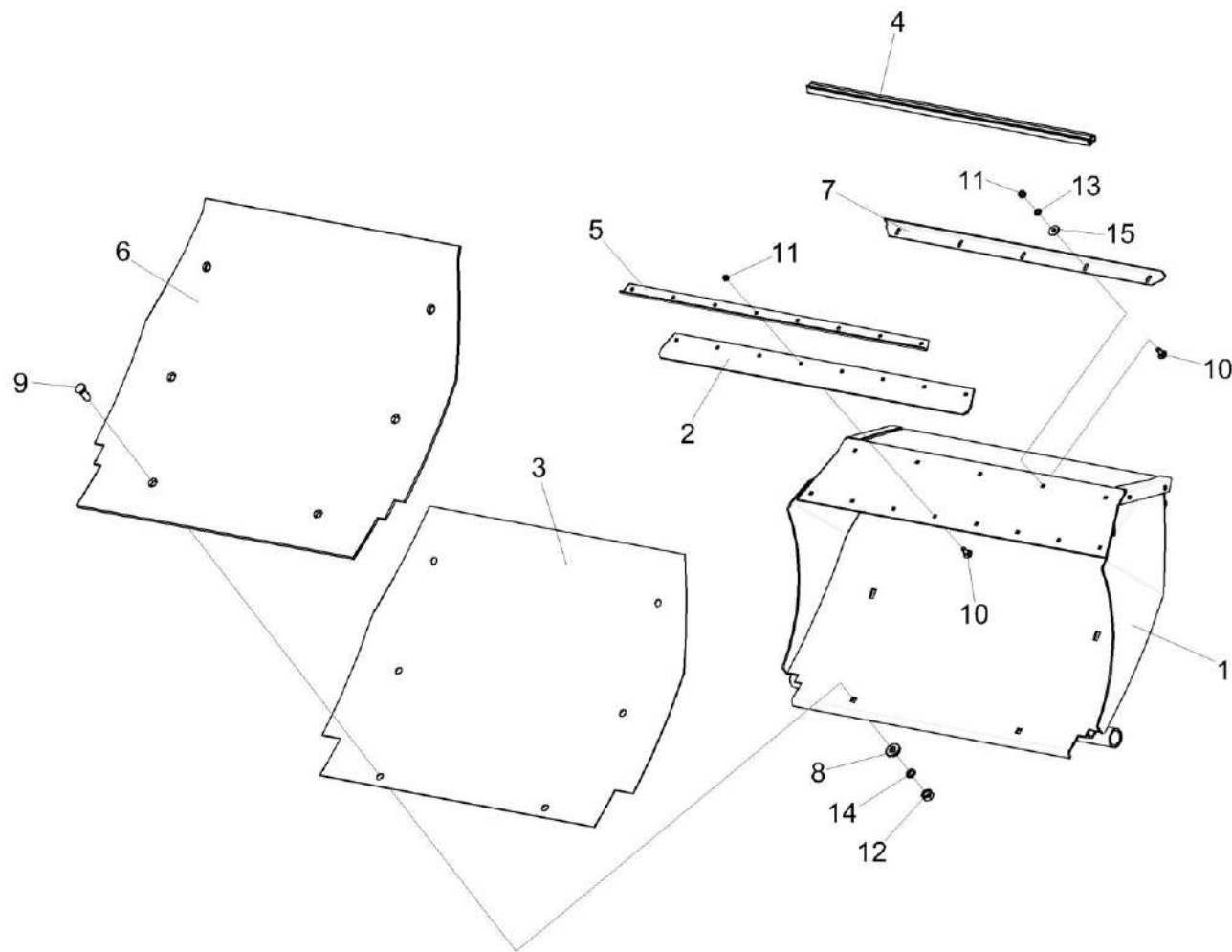


Рисунок 59 – Камера приемная КВК 0141100 (лист 2)

КВК-650-11-0100000 КДС (Версия 02)

№ рис	№ поз	Обозначение	Наименование	Куда входит	
				Обозначение	Кол. на 1 сб. ед.
<b>КАМЕРА ПРИЕМНАЯ КВК 0141100 (лист 2) (рисунок 59)</b>					
59	1-15	КВК 0141100	Камера приемная	КВК 0140000	1
	1	КВК 0141110	Камера приемная	КВК 0141100	1
	2	КВК 0141004	Уплотнение	КВК 0141100	1
	3	КВК 0141005	Прокладка	КВК 0141100	1
	4	КВК 0141006	Уплотнение Уплотнитель 2107-6107018M L=(762±1,5) мм	КВК 0141100	1
	5	КВК 0141407	Уголок	КВК 0141100	1
	6	КВК 0141441 или КВК 0141438	Лист	КВК 0141100	1
	7	КВК 0141443	Уголок	КВК 0141100	1
	8	КСН 0100665	Шайба	КВК 0141100	4
	9		Болт М10-6еХ30 – 7786	КВК 0141100	4
	10		Болт М6-6еХ16 – 7802	КВК 0141100	13
	11		Гайка М6-6G – 5915	КВК 0141100	13
	12		Гайка М10-6G – 5915	КВК 0141100	4
	13		Шайба 6Т 65Г – 6402	КВК 0141100	5
	14		Шайба 10Т 65Г – 6402	КВК 0141100	4
	15		Шайба А 6.01 – 6958	КВК 0141100	5

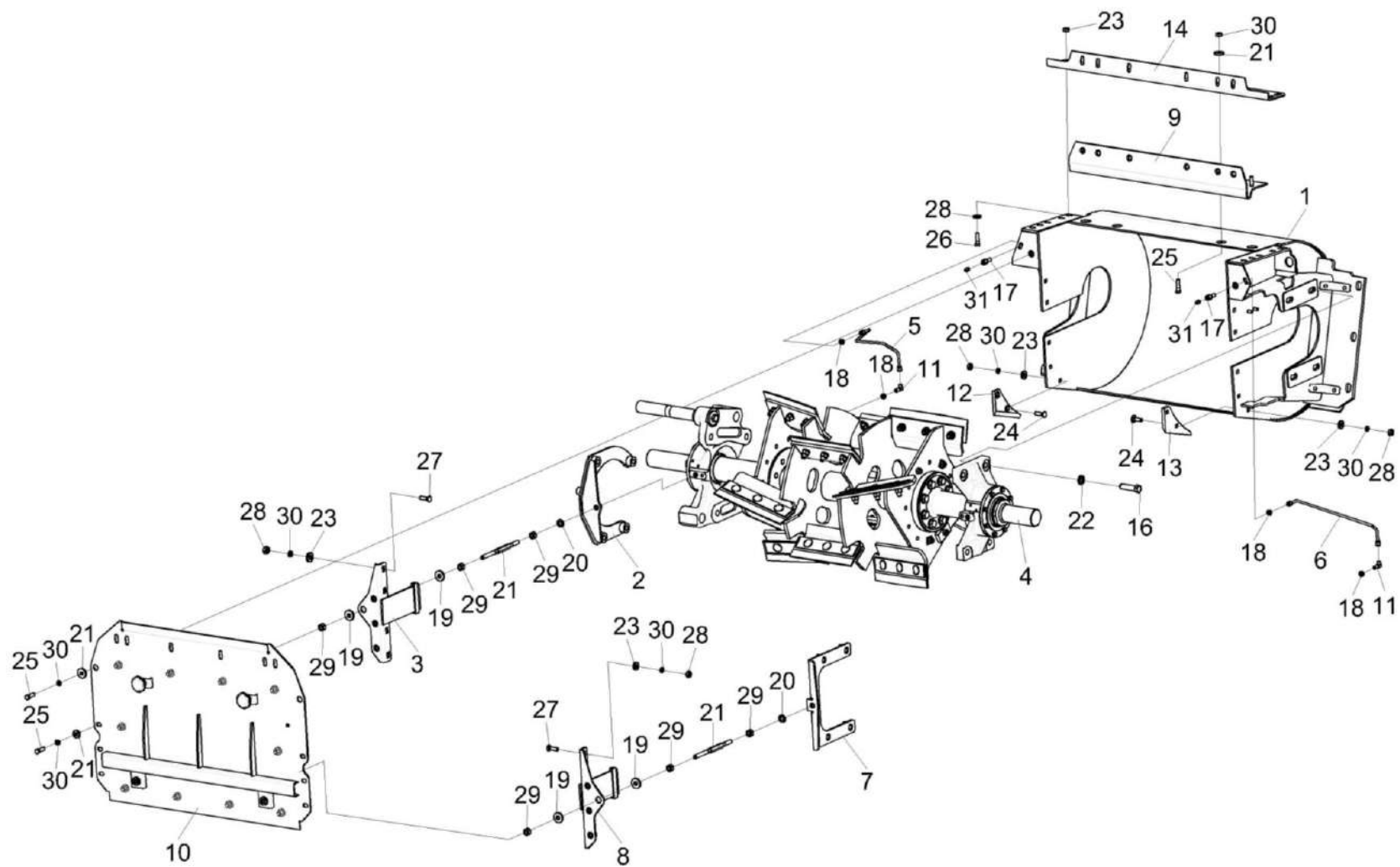


Рисунок 60 – Ускоритель выброса КВК-650-10-0142000

КВК-650-11-0100000 КДС (Версия 02)

№ рис	№ поз	Обозначение	Наименование	Куда входит	
				Обозначение	Кол. на 1 сб. ед.
<b>УСКОРИТЕЛЬ ВЫБРОСА КВК-650-10-0142000 (рисунок 60)</b>					
<b>60</b>	1-31	КВК-650-10-0142000	Ускоритель выброса	КВК-650-10-0140000	1
	1	КВК-650-10-0142020	Корпус ускорителя	КВК-650-10-0142000	1
	2	КВК-650-10-0142040	Ползун левый	КВК-650-10-0142000	1
	3	КВК-650-10-0142060	Кронштейн	КВК-650-10-0142000	1
	4	КВК-650-10-0142200	Вал ускорителя выброса	КВК-650-10-0142000	1
	5	КВК-650-10-0142280	Трубопровод	КВК-650-10-0142000	1
	6	КВК-650-10-0142290	Трубопровод	КВК-650-10-0142000	1
	7	КВК 0142050	Ползун правый	КВК-650-10-0142000	1
	8	КВК 0142060-01	Кронштейн	КВК-650-10-0142000	1
	9	КВК 0142080А	Отсекатель	КВК-650-10-0142000	1
	10	КВК 0142150	Поддон	КВК-650-10-0142000	1
	11	КВС-2-0148310	Угольник	КВК-650-10-0142000	2
	12	КВК 0142418	Вставка	КВК-650-10-0142000	1
	13	КВК 0142418-01	Вставка	КВК-650-10-0142000	1
	14	КВК 0142462	Уголок	КВК-650-10-0142000	1
	15	КВК 0142601	Тяга	КВК-650-10-0142000	2
	16	КВК 0142602	Болт	КВК-650-10-0142000	8

КВК-650-11-0100000 КДС (Версия 02)

№ рис	№ поз	Обозначение	Наименование	Куда входит	
				Обозначение	Кол. на 1 сб. ед.
60	17	КВС-2-0142603	Штуцер переходной	КВК-650-10-0142000	2
	18	КВС-1-0115624	Гайка	КВК-650-10-0142000	4
	19	КВС-1-0142625	Шайба	КВК-650-10-0142000	4
	20	КЗР 0103808	Шайба	КВК-650-10-0142000	2
	21	КЗР 0221417	Шайба	КВК-650-10-0142000	10
	22	КСН 0100636-02	Шайба	КВК-650-10-0142000	8
	23	КСН 0100665	Шайба	КВК-650-10-0142000	20
	24		Болт М10-6еХ35 – 7786	КВК-650-10-0142000	4
	25		Болт М10-6еХ30 – 7796	КВК-650-10-0142000	8
	26		Болт М10-6еХ35 – 7796	КВК-650-10-0142000	4
	27		Болт М10-6еХ30 – 7802	КВК-650-10-0142000	6
	28		Гайка М10-6G – 5915	КВК-650-10-0142000	18
	29		Гайка М12-6G – 5915	КВК-650-10-0142000	6
	30		Шайба 10 65Г – 6402	КВК-650-10-0142000	18
	31		Масленка 1.2 – 19853	КВК-650-10-0142000	2

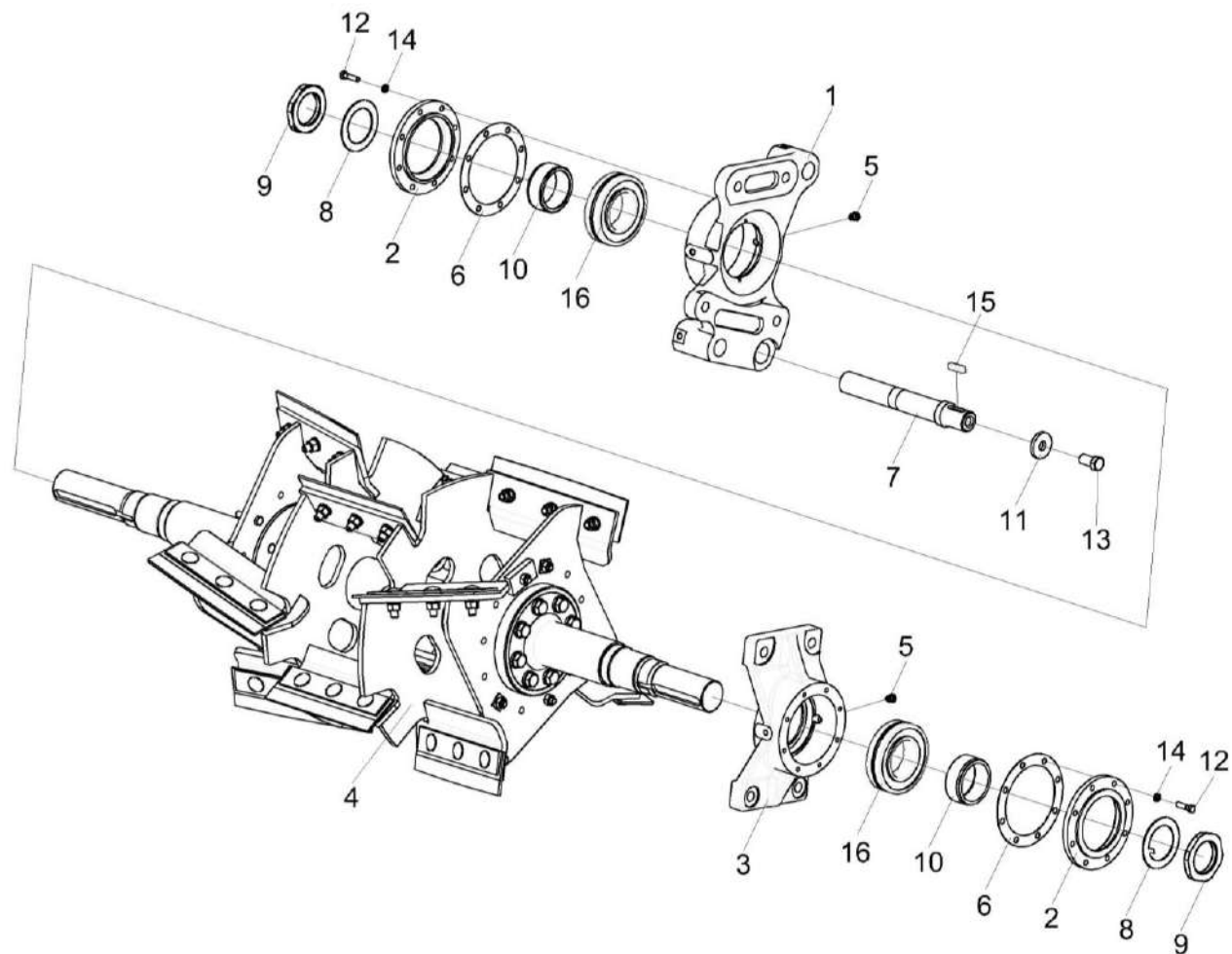


Рисунок 61 – Вал ускорителя выброса КВК-650-10-0142200

КВК-650-11-0100000 ҚДС (Версия 02)

№ рис	№ поз	Обозначение	Наименование	Куда входит	
				Обозначение	Кол. на 1 сб. ед.
<b>ВАЛ УСКОРИТЕЛЯ ВЫБРОСА КВК-650-10-0142200 (рисунок 61)</b>					
61	1-16	КВК-650-10-0142200	Вал ускорителя выброса	КВК-650-10-0142000	1
	1	КВК-650-10-0142240	Корпус	КВК-650-10-0142200	1
	2	КВК 0142250	Крышка	КВК-650-10-0142200	2
	3	КВК-650-10-0142250	Корпус	КВК-650-10-0142200	1
	4	КВК-650-10-0142210	Вал ускорителя выброса	КВК-650-10-0142200	1
	5	КУЖ 0108010	Клапан предохранительный	КВК-650-10-0142200	2
	6	КВК 0142007	Прокладка	КВК-650-10-0142200	2
	7	КВК-6-0130604	Ось	КВК-650-10-0142200	1
	8	КВС-1-0142488	Шайба	КВК-650-10-0142200	2
	9	КВС-1-0142498	Гайка	КВК-650-10-0142200	2
	10	КВС-1-0142604А	Втулка	КВК-650-10-0142200	2
	11	04.140.023	Шайба	КВК-650-10-0142200	1
	12		Болт М8-6еХ30 – 7796	КВК-650-10-0142200	16
	13		Болт М16-6еХ30 – 7796	КВК-650-10-0142200	1
	14		Шайба 8Т 65Г – 6402	КВК-650-10-0142200	16
	15		Шпонка 10Х8Х36 – 23360	КВК-650-10-0142200	1
16		Подшипник 22213Е или Подшипник 22213-Е1 или Подшипник 22213ЕАЕ4	КВК-650-10-0142200	2	

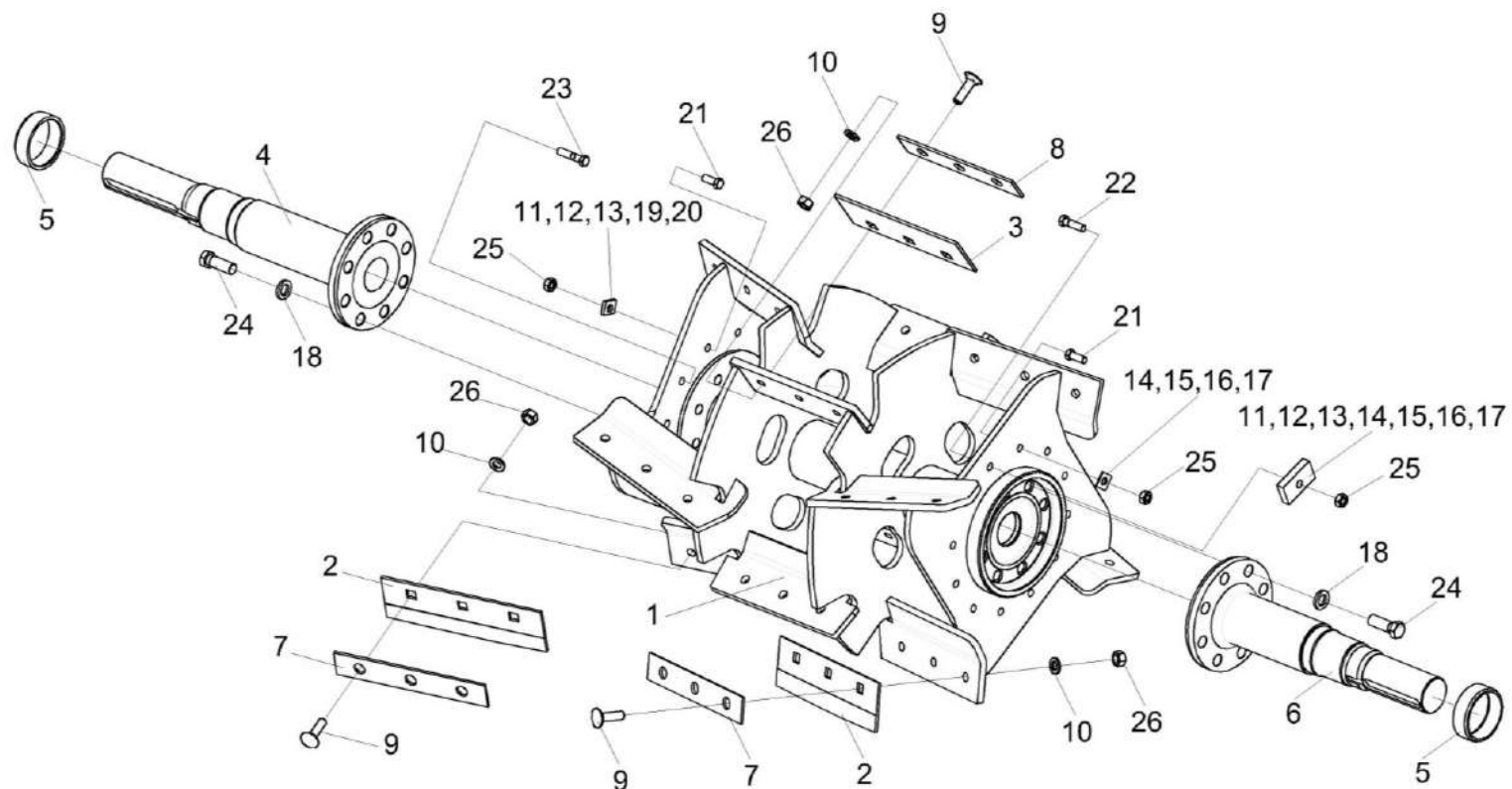


Рисунок 62 – Вал ускорителя выброса КВК-650-10-0142210



КВК-650-11-0100000 КДС (Версия 02)

№ рис	№ поз	Обозначение	Наименование	Куда входит	
				Обозначение	Кол. на 1 сб. ед.
<b>ВАЛ УСКОРИТЕЛЯ ВЫБРОСА КВК-650-10-0142210 (рисунок 62)</b>					
62	1-26	КВК-650-10-0142210	Вал ускорителя выброса	КВК-650-10-0142200	1
	1,4-6,11-25	КВК-650-10-0142220	Вал ускорителя выброса	КВК-650-10-0142210	1
	1	КВК 0142430А	Каркас вала ускорителя	КВК-650-10-0142220	
	2	КВК 0142260А	Лопасть боковая	КВК-650-10-0142210	8
	3	КВК 0142270А	Лопасть средняя	КВК-650-10-0142210	4
	4	КВК-650-10-0142634	Цапфа левая	КВК-650-10-0142220	1
	5	КВС-1-0142623	Втулка	КВК-650-10-0142220	2
	6	КВС-1-0142633	Цапфа правая	КВК-650-10-0142220	1
	7	КВК 0142494	Накладка боковая	КВК-650-10-0142210	8
	8	КВК 0142495	Накладка средняя	КВК-650-10-0142210	4
	9	КВС-1-0142628А	Болт	КВК-650-10-0142210	36
	10	КЗР 0103808	Шайба	КВК-650-10-0142210	36
	11	КИС 0150533А	Грузик балансировочный	КВК-650-10-0142220	2 наиб.кол.
	12	КИС 0150533А-01	Грузик балансировочный	КВК-650-10-0142220	2 наиб.кол.
13	КИС 0150533А-02	Грузик балансировочный	КВК-650-10-0142220	2 наиб.кол.	
14	КИС 0150533А-03	Грузик балансировочный	КВК-650-10-0142210 КВК-650-10-0142220	2 2 наиб.кол.	

КВК-650-11-0100000 КДС (Версия 02)

№ рис	№ поз	Обозначение	Наименование	Куда входит	
				Обозначение	Кол. на 1 сб. ед.
62	15	КИС 0150533А-04	Грузик балансировочный	КВК-650-10-0142210	2
				КВК-650-10-0142220	2
					наиб.кол.
	16	КИС 0150533А-05	Грузик балансировочный	КВК-650-10-0142210	2
				КВК-650-10-0142220	2
					наиб.кол.
	17	КИС 0150533А-06	Грузик балансировочный	КВК-650-10-0142210	2
				КВК-650-10-0142220	2
					наиб.кол.
18		КСН 0100636	Шайба	КВК-650-10-0142220	2
19		ПКК 0100506-01	Груз балансировочный	КВК-650-10-0142220	2
					наиб.кол.
20		ПКК 0100506-02	Груз балансировочный	КВК-650-10-0142220	2
					наиб.кол.
21			Болт М10-6еХ25 – 7796	КВК-650-10-0142210	2
				КВК-650-10-0142220	2
					наиб.кол.
22			Болт М10-6еХ35 – 7796	КВК-650-10-0142220	2
					наиб.кол.
23			Болт М10-6еХ45 – 7796	КВК-650-10-0142220	2
					наиб.кол.
24			Болт М16Х1,5-6еХ45 – 7796	КВК-650-10-0142220	16
25			Гайка М10-6G – 5915	КВК-650-10-0142210	2
				КВК-650-10-0142220	6
					наиб.кол.
26			Гайка М12Х1,25-6G – 5915	КВК-650-10-0142210	36

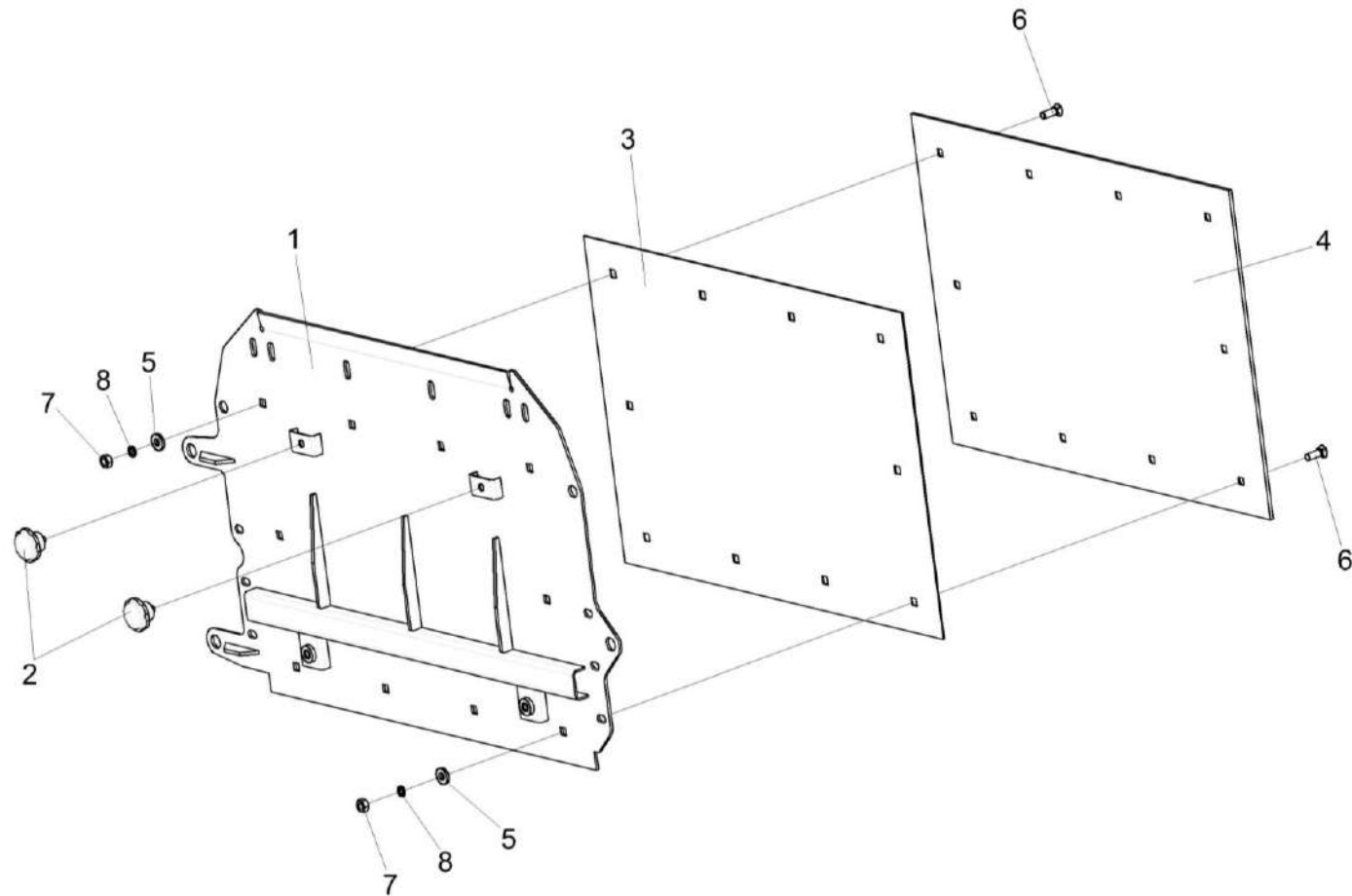


Рисунок 63 – Поддон КВК 0142150

КВК-650-11-0100000 КДС (Версия 02)

№ рис	№ поз	Обозначение	Наименование	Куда входит	
				Обозначение	Кол. на 1 сб. ед.
<b>ПОДДОН КВК 0142150 (рисунок 63)</b>					
<b>63</b>	1-8	КВК 0142150	Поддон	КВК-650-10-0142000	1
	1	КВК 0142160	Основание	КВК 0142150	1
	2	КЗР 0101260	Ручка	КВК 0142150	2
	3	КВК 0142003	Прокладка	КВК 0142150	1
	4	КВК 0142485 или КВК 0142484	Лист	КВК 0142150	1
	5	КСН 0100665	Шайба	КВК 0142150	10
	6		Болт М10-6еХ30 – 7786	КВК 0142150	10
	7		Гайка М10-6G – 5915	КВК 0142150	10
8		Шайба 10Т 65Г – 6402	КВК 0142150	10	

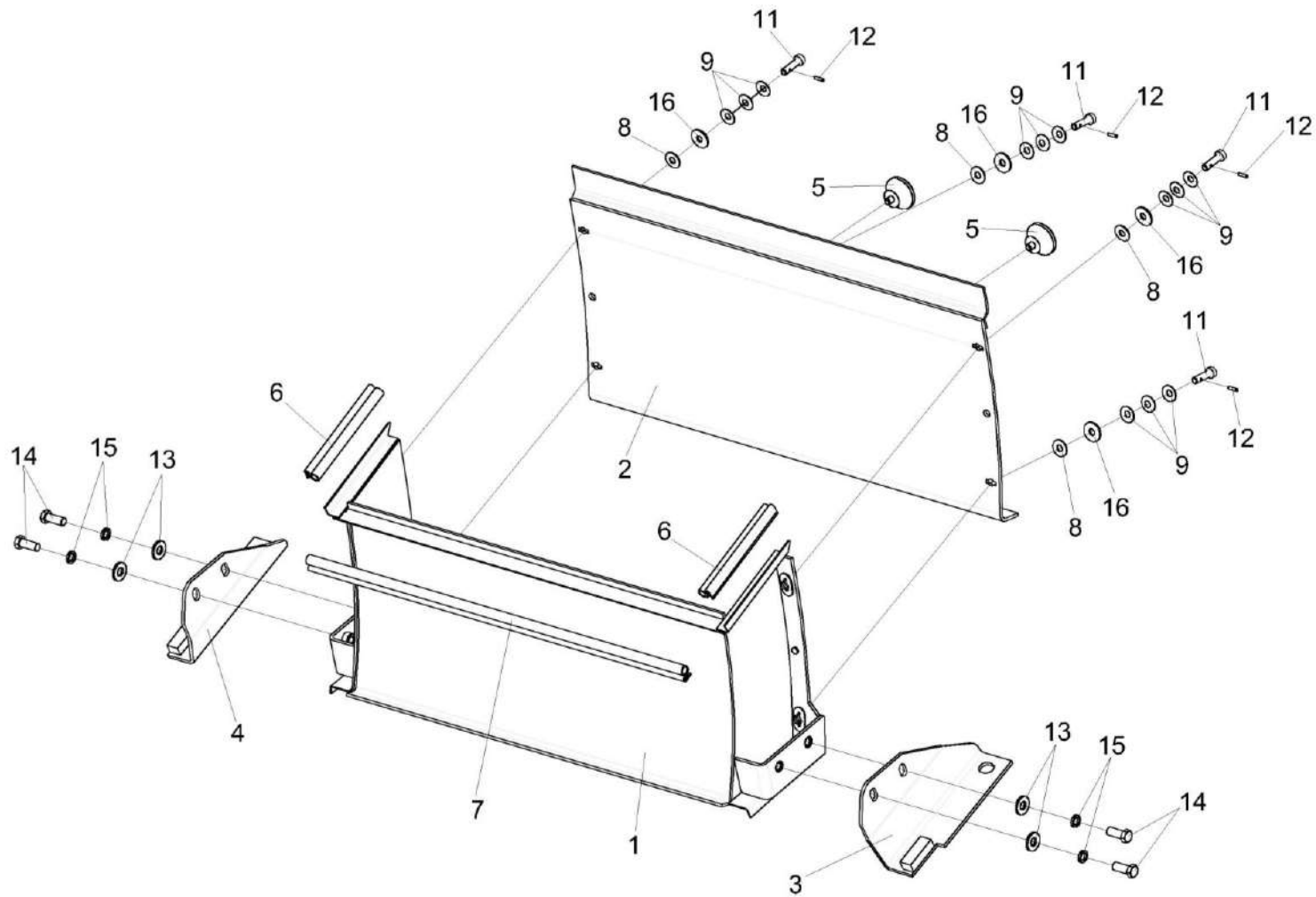


Рисунок 64 – Проставка КВК 0141600

КВК-650-11-0100000 КДС (Версия 02)

№ рис	№ поз	Обозначение	Наименование	Куда входит	
				Обозначение	Кол. на 1 сб. ед.
<b>ПРОСТАВКА КВК 0141600 (рисунок 64)</b>					
<b>64</b>	1-16	КВК 0141600	Проставка	КВК-650-10-0140000	1
	2,5,8-12,16	КВК 0141640	Стенка съемная	КВК 0141600	1
	8,9,11,12,16	КВС-1-0147590	Фиксатор	КВК 0141640	4
	1	КВК 0141610	Проставка	КВК 0141600	1
	2	КВК 0141650	Стенка съемная	КВК 0141640	1
	3	КВК 0141660	Опора	КВК 0141600	1
	4	КВК 0141660-01	Опора	КВК 0141600	1
	5	КЗР 0101260	Ручка	КВК 0141640	2
	6	КВК 0141007	Уплотнение Уплотнитель 2107-6107018М L=(175±1,5) мм	КВК 0141600	2
	7	КВК 0141008	Уплотнение Уплотнитель 2107-6107018М L=(710±1,5) мм	КВК 0141600	1
	8	КВС-1-0147005	Шайба	КВС-1-0147590	1
	9	КВС-1-0147408	Пружина тарельчатая	КВС-1-0147590	3
10	КВС-1-0147443	Шайба	КВК 0141640	4	
11	КВС-1-0147617	Фиксатор	КВС-1-0147590	1	
12	КВС-1-0147618	Штифт	КВС-1-0147590	1	

КВК-650-11-0100000 ҚДС (Версия 02)

№ рис	№ поз	Обозначение	Наименование	Куда входит	
				Обозначение	Кол. на 1 сб. ед.
64	13	ПКК 0100449А	Шайба	КВК 0141600	4
	14		Болт М12-6еХ30 – 7796	КВК 0141600	4
	15		Шайба 12Т 65Г – 6402	КВК 0141600	4
	16		Шайба А 10.01 – 6958	КВС-1-0147590	1

КВК-650-11-0100000 ҚДС (Версия 02)

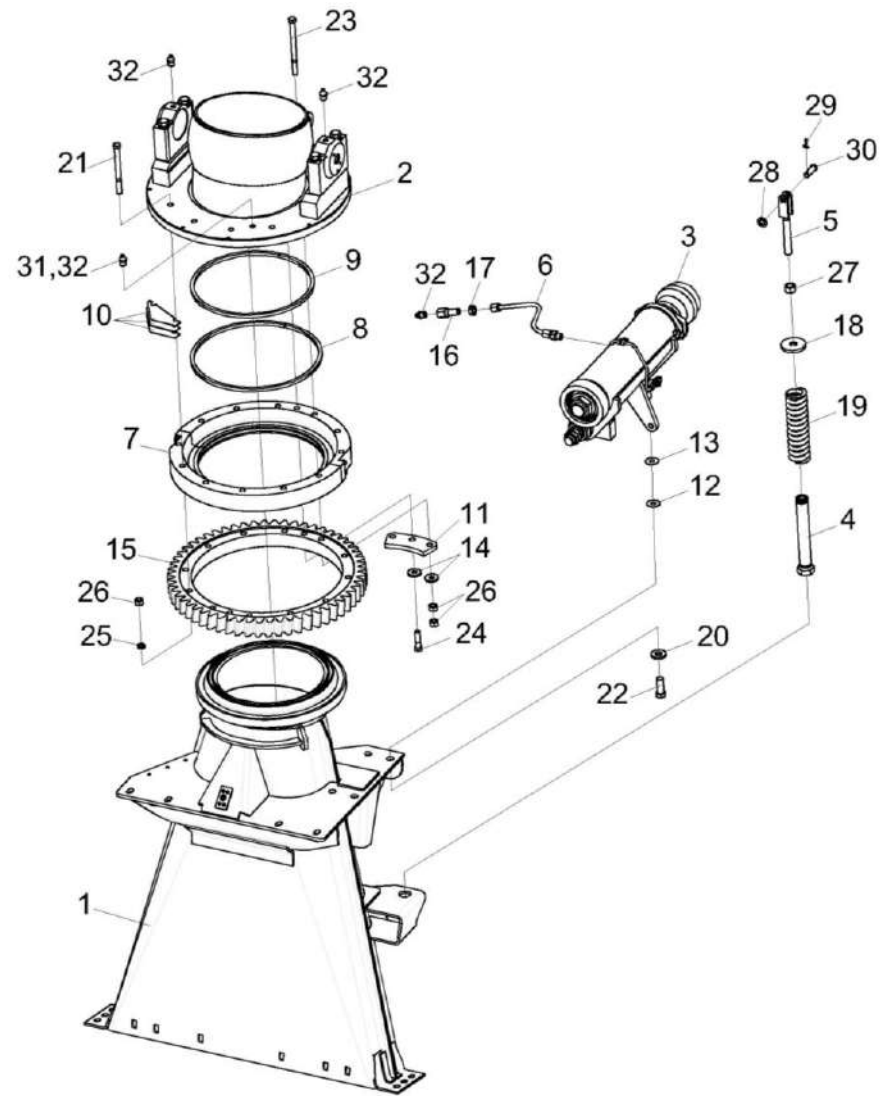


Рисунок 65 – Основание силосопровода КВК 0143000



КВК-650-11-0100000 КДС (Версия 02)

№ рис	№ поз	Обозначение	Наименование	Куда входит	
				Обозначение	Кол. на 1 сб. ед.
<b>ОСНОВАНИЕ СИЛОСОПРОВОДА КВК 0143000 (рисунок 65)</b>					
65	1-32	КВК 0143000	Основание силосопровода	КВК-650-10-0140000	1
	1	КВК 0143010 или КВК 0143250	Основание силосопровода	КВК 0143000	1
	2	КВК 0143060А	Фланец	КВК 0143000	1
	3	КВК 0143150	Механизм поворота силосопровода	КВК 0143000	1
	4	КВК 0143170	Стяжка	КВК 0143000	1
	5	КВК 0143180	Зацеп	КВК 0143000	1
	6	КВК 0143210	Трубопровод	КВК 0143000	1
	7	КВК 0143200	Корпус	КВК 0143000	1
	8	КВК 0143001	Уплотнение	КВК 0143000	2
	9	КВК 0143001-01	Уплотнение	КВК 0143000	1
	10	КВК 0143403	Прокладка	КВК 0143000	40 наиб.кол.
	11	КВК 0143439	Упор	КВК 0143000	1
	12	КВК 0143451	Прокладка	КВК 0143000	2 наиб.кол.
	13	КВК 0143451-01	Прокладка	КВК 0143000	4 наиб.кол.
14	КЗР 0202682	Шайба	КВК 0143000	3	

КВК-650-11-0100000 КДС (Версия 02)

№ рис	№ поз	Обозначение	Наименование	Куда входит	
				Обозначение	Кол. на 1 сб. ед.
65	15	КВК 0143627	Колесо	КВК 0143000	1
	16	КВС-2-0142603	Штуцер переходной	КВК 0143000	1
	17	КВС-1-0115624	Гайка	КВК 0143000	1
	18	КВС-1-0143616	Шайба	КВК 0143000	1
	19	КВС-1-0143622	Пружина	КВК 0143000	1
	20	КЗР 0202674А	Шайба	КВК 0143000	4
	21		Болт М12Х1,25-6еХ130 – 7796	КВК 0143000	10
	22		Болт М12-6еХ45 – 7796	КВК 0143000	4
	23		Болт М12Х1,25-6еХ150 – 7796	КВК 0143000	2
	24		Болт М12Х1,25-6еХ45 – 7796	КВК 0143000	1
	25		Гайка М12Х1,25-6G – 2526	КВК 0143000	6
	26		Гайка М12Х1,25-6G – 5915	КВК 0143000	10
	27		Гайка М16Х1,5-6G – 5915	КВК 0143000	1
	28		Шайба С.12.01 – 11371	КВК 0143000	1
	29		Шплинт 3,2Х20 – 397	КВК 0143000	1
	30		Ось 6-12 б12Х40 – 9650	КВК 0143000	1
	31		Шарик 14,288-60 – 3722	КВК 0143000	152
32		Масленка 1.2 – 19853	КВК 0143000	6	

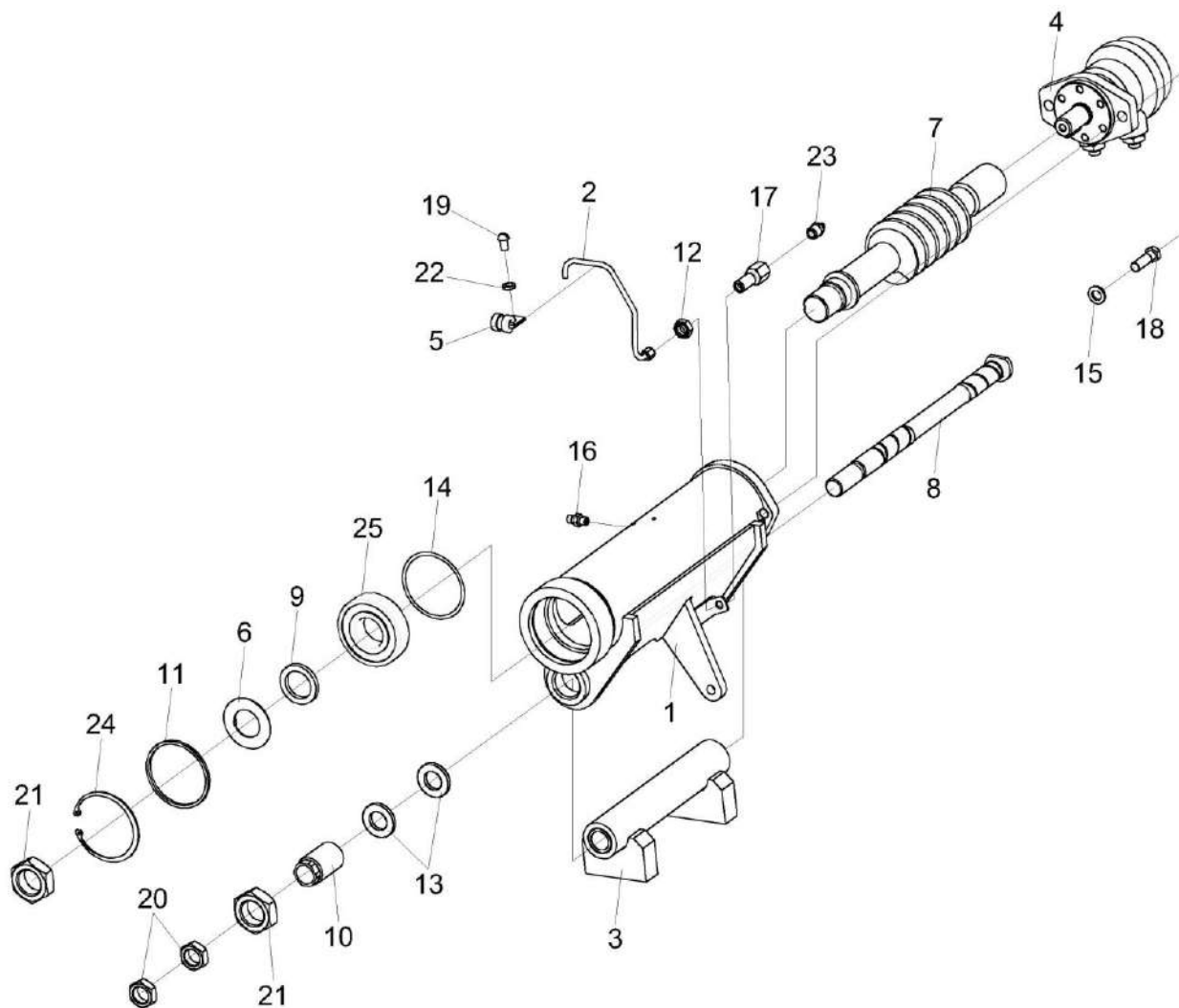


Рисунок 66 – Механизм поворота силосопровода КВК 0143150

КВК-650-11-0100000 КДС (Версия 02)

№ рис	№ поз	Обозначение	Наименование	Куда входит	
				Обозначение	Кол. на 1 сб. ед.
<b>МЕХАНИЗМ ПОВОРОТА СИЛОСОПРОВОДА КВК 0143150 (рисунок 66)</b>					
<b>66</b>	1-25	КВК 0143150	Механизм поворота силосопровода	КВК 0143000	1
	1	КВК 0143100Б	Корпус	КВК 0143150	1
	2	КВК 0143190А	Трубопровод	КВК 0143150	1
	3	КВК 0143220	Опора	КВК 0143150	1
	4	КВК 0602100	Гидромотор силосопровода	КВК 0143150	1
	5	КЗР 0700800-06	Хомут	КВК 0143150	1
	6	КВК 0143436	Шайба	КВК 0143150	1
	7	КВК 0143632	Червяк	КВК 0143150	1
	8	КВК 0143615	Ось	КВК 0143150	1
	9	КВК 0143622	Шайба	КВК 0143150	1
	10	КВК 0143804	Втулка	КВК 0143150	1
	11	КЗК-10-0290621	Кольцо	КВК 0143150	1
	12	КВС-1-0115624	Гайка	КВК 0143150	1
	13	УЭС 0100405	Шайба	КВК 0143150	2
	14	КВК 0203504	Прокладка регулировочная	КВК 0143150	6
	15	КЗР 0103808	Шайба	КВК 0143150	2
	16	КВС-2-0142602	Штуцер ввертный	КВК 0143150	1

КВК-650-11-0100000 КДС (Версия 02)

№ рис	№ поз	Обозначение	Наименование	Куда входит	
				Обозначение	Кол. на 1 сб. ед.
66	17	КВС-2-0142603	Штуцер переходной	КВК 0143150	1
	18		Болт М12Х1,25-6еХ40 – 7796	КВК 0143150	2
	19		Винт В.М6-6еХ10 – 17473	КВК 0143150	1
	20		Гайка М24Х2-6G – 2526	КВК 0143150	2
	21		Гайка М36Х3-6G – 2526	КВК 0143150	2
	22		Шайба 6Т 65Г – 6402	КВК 0143150	1
	23		Масленка 1.2 – 19853	КВК 0143150	1
	24		Кольцо В90 – 13943	КВК 0143150	1
	25		Подшипник 180308 – 8882 или Подшипник 6308-2RS1 или Подшипник 6308-2RSR или Подшипник 6308EE	КВК 0143150	1

КВК-650-11-0100000 ҚДС (Версия 02)

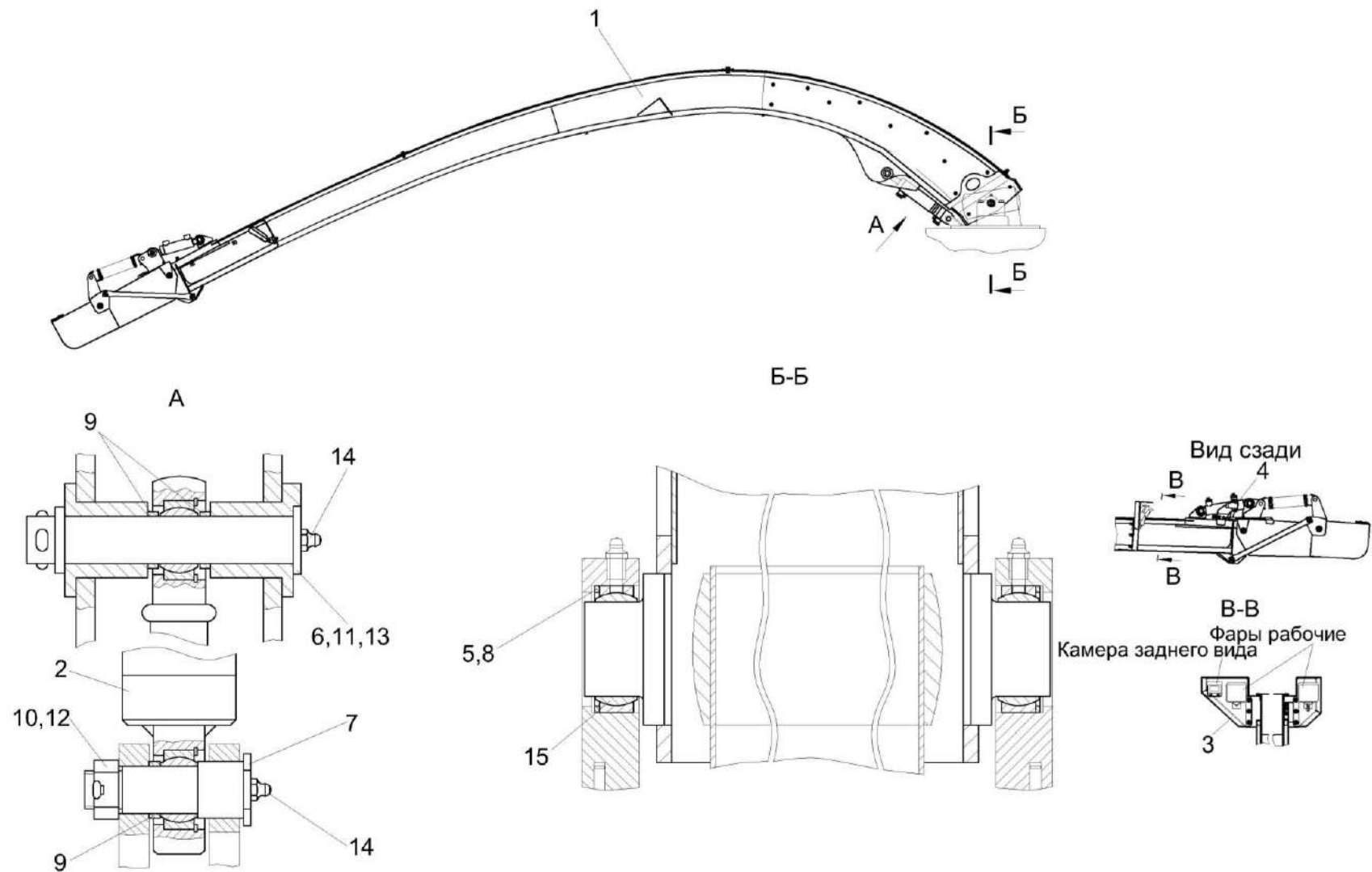


Рисунок 67 – Установка силосопровода КВК-650-10-0144000

КВК-650-11-0100000 КДС (Версия 02)

№ рис	№ поз	Обозначение	Наименование	Куда входит	
				Обозначение	Кол. на 1 сб. ед.
<b>УСТАНОВКА СИЛОСОПРОВОДА КВК-650-10-0144000 (рисунок 67)</b>					
<b>67</b>	1-15	КВК-650-10-0144000	Установка силосопровода	КВК-650-11-0100000	1
	1	КВК-650-10-0144010	Силосопровод	КВК-650-10-0144000	1
	2	КВС-2-0602500	Гидроцилиндр	КВК-650-10-0144000	1
	3	КВК-650-10-0144100	Установка кронштейнов под фонари	КВК-650-10-0144000	1
	4	КВК0144250	Установка датчика	КВК-650-10-0144000	1
	5	КВК 0100496	Кольцо	КВК-650-10-0144000	16 наиб.кол.
	6	КВК 0100629	Палец	КВК-650-10-0144000	1
	7	КВС-2-0100601	Ось	КВК-650-10-0144000	1
	8	КЗК 0202443А	Шайба	КВК-650-10-0144000	8 наиб.кол.
	9	КЗР 0202825-07	Втулка	КВК-650-10-0144000	3
	10		Гайка М20Х1,5-6G – 5935	КВК-650-10-0144000	1
	11		Шайба 25.01 – 9649	КВК-650-10-0144000	1
	12		Шплинт 4Х36 – 397	КВК-650-10-0144000	1
	13		Шплинт 6,3Х45 – 397	КВК-650-10-0144000	1
	14		Масленка 1.2 – 19853	КВК-650-10-0144000	1
15		Подшипник ШСП50К – 3635 или Подшипник GE050 ES или Подшипник GE50 ES	КВК-650-10-0144000	2	

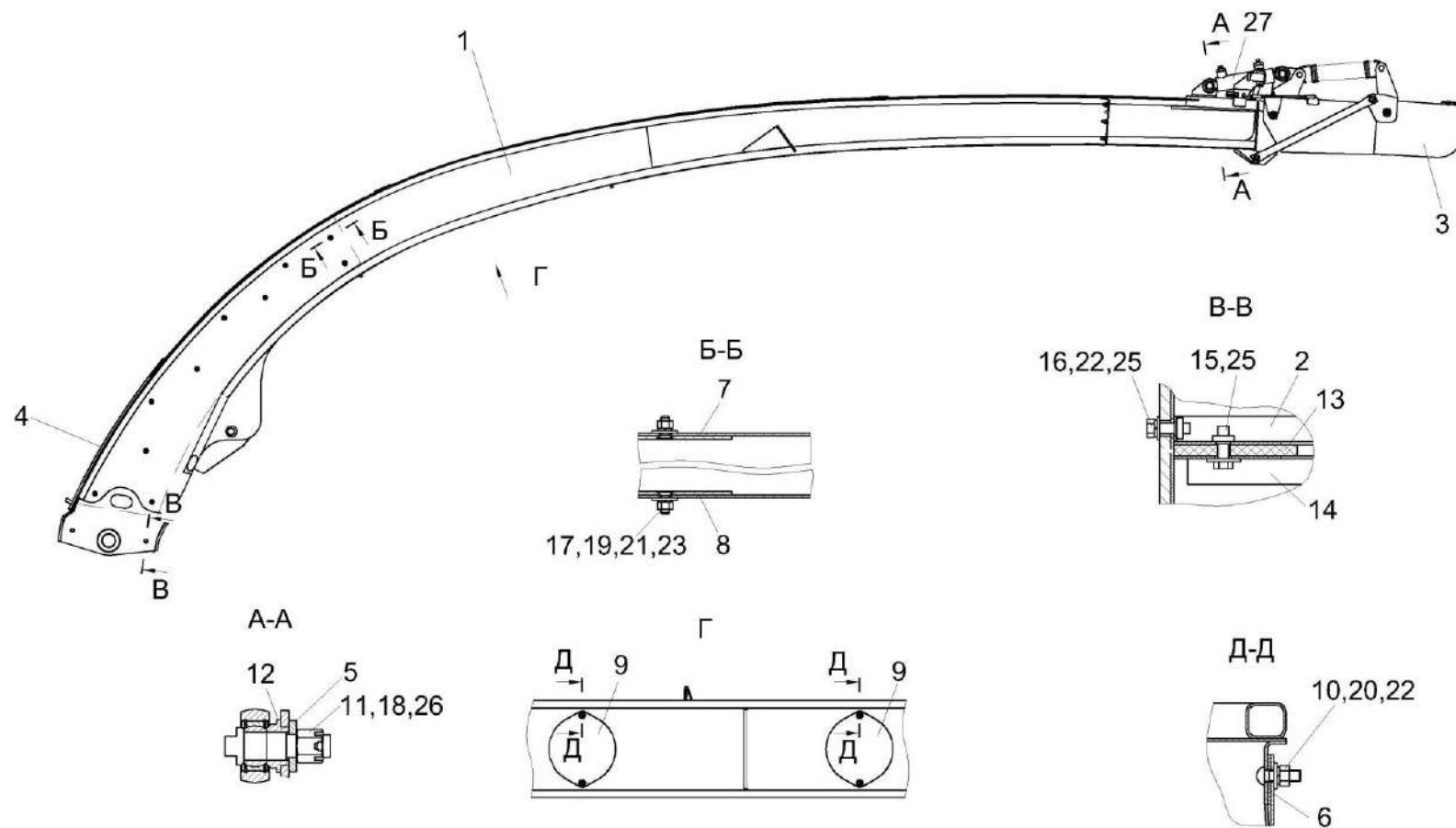


Рисунок 68 – Силосопровод КВК-650-10-0144010



КВК-650-11-0100000 ҚДС (Версия 02)

№ рис	№ поз	Обозначение	Наименование	Куда входит	
				Обозначение	Кол. на 1 сб. ед.
<b>СИЛОСОПРОВОД КВК-650-10-0144010 (рисунок 68)</b>					
<b>68</b>	1-27	КВК-650-10-0144010	Силосопровод	КВК-650-10-0144000	1
	1	КВК-650-10-0144020	Трубопровод	КВК-650-10-0144010	1
	2	КВС-1-0144160А	Опора	КВК-650-10-0144010	2
	3	КВС-2-0144300	Установка козырьков	КВК-650-10-0144010	1
	4	КВС-2-0144700	Установка крыш	КВК-650-10-0144010	1
	5	04.140.002	Шайба	КВК-650-10-0144010	1
	6	КВК 0144001	Прокладка	КВК-650-10-0144010	2
	7	КВК 0144443А	Накладка нижняя	КВК-650-10-0144010	1
	8	КВК 0144443А-01	Накладка нижняя	КВК-650-10-0144010	1
	9	КВК 0144448А	Люк	КВК-650-10-0144010	2
	10	КВК 0144452	Шайба	КВК-650-10-0144010	4
	11	КВК 0144623А	Ось	КВК-650-10-0144010	1
	12	КВК 0144624А	Бонка	КВК-650-10-0144010	1
	13	КВС-1-0144001А	Уплотнение	КВК-650-10-0144010	1
	14	КВС-1-0144431А	Пластина	КВК-650-10-0144010	1
	15		Болт М8-6еХ25 – 7796	КВК-650-10-0144010	8
16		Болт М8-6еХ30 – 7796	КВК-650-10-0144010	4	

КВК-650-11-0100000 КДС (Версия 02)

№ рис	№ поз	Обозначение	Наименование	Куда входит	
				Обозначение	Кол. на 1 сб. ед.
68	17		Винт В2.М6-6еХ16 – 17475	КВК-650-10-0144010	20
	18		Гайка М16-6G – 2528	КВК-650-10-0144010	1
	19		Гайка М6-6G – 5915	КВК-650-10-0144010	20
	20		Гайка М8-6G – 5915	КВК-650-10-0144010	4
	21		Шайба 6Т 65Г – 6402	КВК-650-10-0144010	20
	22		Шайба 8Т 65Г – 6402	КВК-650-10-0144010	8
	23		Шайба С 6.01 – 6958	КВК-650-10-0144010	20
	24		Шайба С 8.01 – 6958	КВК-650-10-0144010	12
	25		Шайба С.8.01 – 11371	КВК-650-10-0144010	12
	26		Шплинт 4Х50 – 397	КВК-650-10-0144010	1
	27	ГДЗ_4101-03000-00731	Гидроцилиндр ВНС 40.20.70-М14	КВК-650-10-0144010	1

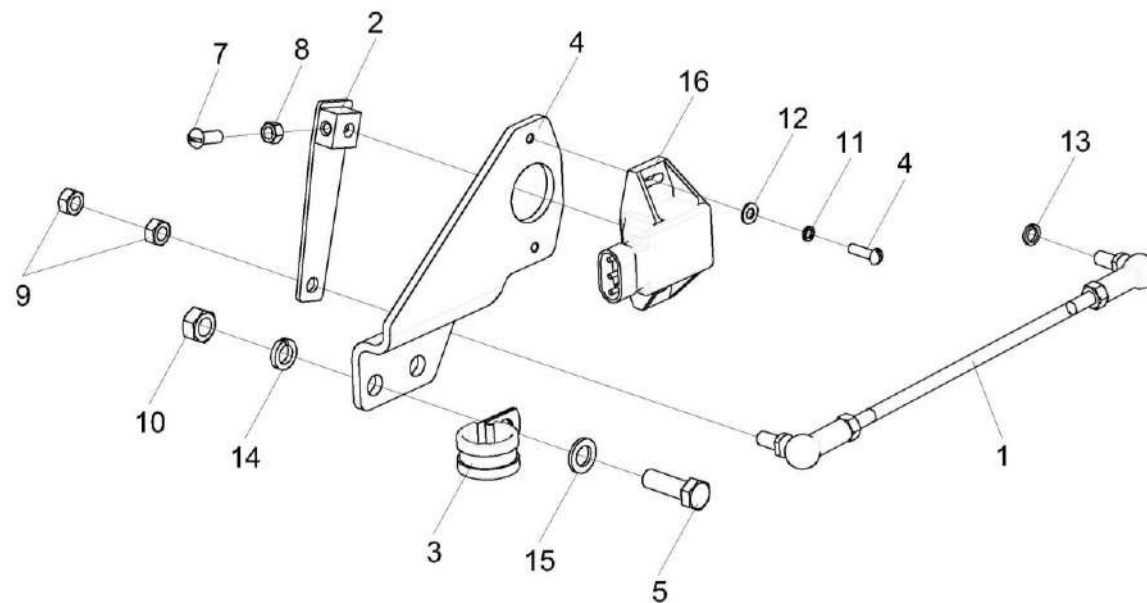


Рисунок 69 – Установка датчика КВК 0144250

КВК-650-11-0100000 КДС (Версия 02)

№ рис	№ поз	Обозначение	Наименование	Куда входит	
				Обозначение	Кол. на 1 сб. ед.
<b>УСТАНОВКА ДАТЧИКА КВК 0144250 (рисунок 69)</b>					
<b>69</b>	1-16	КВК 0144250	Установка датчика	КВК-650-10-0144000	1
	1	КВК 0144260	Тяга	КВК 0144250	1
	2	КВК 0144270	Тяга	КВК 0144250	1
	3	КЗР 0700800-03	Хомут	КВК 0144250	1
	4	КВК 0144477	Кронштейн	КВК 0144250	1
	5		Болт М8-6еХ25 – 7796	КВК 0144250	2
	6		Винт В.М4-6еХ14 – 17473	КВК 0144250	2
	7		Винт В.М5-6еХ14 – 17473	КВК 0144250	1
	8		Гайка М5-6G – 5927	КВК 0144250	1
	9		Гайка М6-6Н – 5915	КВК 0144250	3
	10		Гайка М8-6G – 5915	КВК 0144250	2
	11		Шайба 4 65Г – 6402	КВК 0144250	2
	12		Шайба С.4.01 – 11371	КВК 0144250	2
	13		Шайба 6 65Г – 6402	КВК 0144250	1
	14		Шайба 8Т 65Г – 6402	КВК 0144250	2
	15		Шайба С.8.01 – 11371	КВК 0144250	2
	16		Датчик угла поворота ДУП-01 ±15	КВК 0144250	1

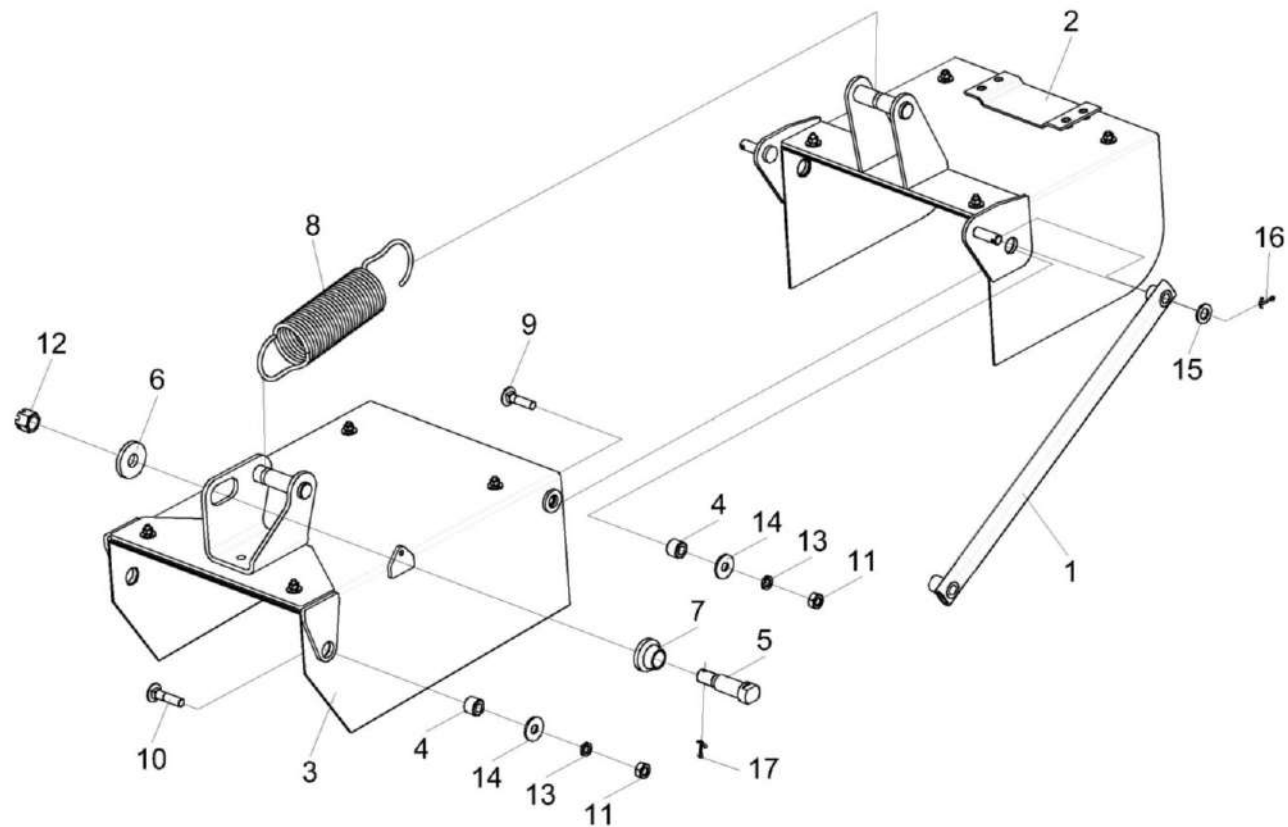


Рисунок 70 – Установка козырьков КВС-2-0144300

КВК-650-11-0100000 ҚДС (Версия 02)

№ рис	№ поз	Обозначение	Наименование	Куда входит	
				Обозначение	Кол. на 1 сб. ед.
<b>УСТАНОВКА КОЗЫРЬКОВ КВС-2-0144300 (рисунок 70)</b>					
<b>70</b>	1-17	КВС-2-0144300	Установка козырьков	КВК-650-10-0144010	1
	1-4,9,11,13-16	КВС-2-0144310А	Козырек	КВС-2-0144300	1
	1	КВК 0144110	Тяга	КВС-2-0144310А	2
	2	КВК 0144180	Козырек	КВС-2-0144310А	1
	3	КВК 0144200	Козырек средний	КВС-2-0144310А	1
	4	КВК 0144608	Втулка	КВС-2-0144300 КВС-2-0144310А	2 2
	5	КВК 0144623А	Ось	КВС-2-0144300	1
	6	04.140.002	Шайба	КВС-2-0144300	1
	7	КВК 0144624А	Бонка	КВС-2-0144300	1
	8	КВК 0144625	Пружина	КВС-2-0144300	1
	9		Болт М10-6еХ40 – 7802	КВС-2-0144310А	2
	10		Болт М10-6еХ45 – 7802	КВС-2-0144300	2
	11		Гайка М10-6G – 5915	КВС-2-0144300 КВС-2-0144310А	2 2
12		Гайка М16-6G – 2528	КВС-2-0144300	1	
13		Шайба 10Т 65Г – 6402	КВС-2-0144300 КВС-2-0144310А	2 2	

КВК-650-11-0100000 ҚДС (Версия 02)

№ рис	№ поз	Обозначение	Наименование	Куда входит	
				Обозначение	Кол. на 1 сб. ед.
70	14		Шайба С 10.01 – 6958	КВС-2-0144300	2
				КВС-2-0144310А	2
	15		Шайба С.12.01 – 11371	КВС-2-0144300	1
				КВС-2-0144310А	2
	16		Шплинт 3,2Х20 – 397	КВС-2-0144300	2
				КВС-2-0144310А	2
	17		Шплинт 4Х50 – 397	КВС-2-0144300	1

КВК-650-11-0100000 КДС (Версия 02)

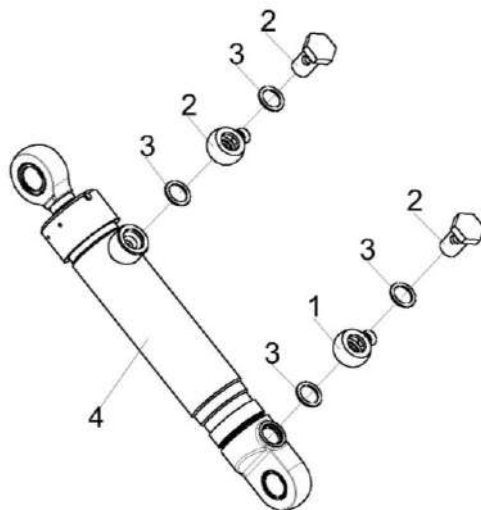


Рисунок 71 – Гидроцилиндр КВС-2-0602500

№ рис	№ поз	Обозначение	Наименование	Куда входит	
				Обозначение	Кол. на 1 сб.ед.
<b>ГИДРОЦИЛИНДР КВС-2-0602500 (рисунок 71)</b>					
71	1-5	КВС-2-0602500	Гидроцилиндр	КВК-650-10-0144000	1
	1	КЗК 179010-01	Тройник поворотный	КВС-2-0602500	1
	2	ПКК 0113602-02	Угольник поворотный	КВС-2-0602500	1
	3	ПКК 0113637	Болт поворотного угольника	КВС-2-0602500	2
	4		Прокладка 20М1 – 23358	КВС-2-0602500	4
	5	ГДЗ_4101-03000-00055	Гидроцилиндр КГЦ 333-01.50-30-160	КВС-2-0602500	1



КВК-650-11-0100000 ҚДС (Версия 02)

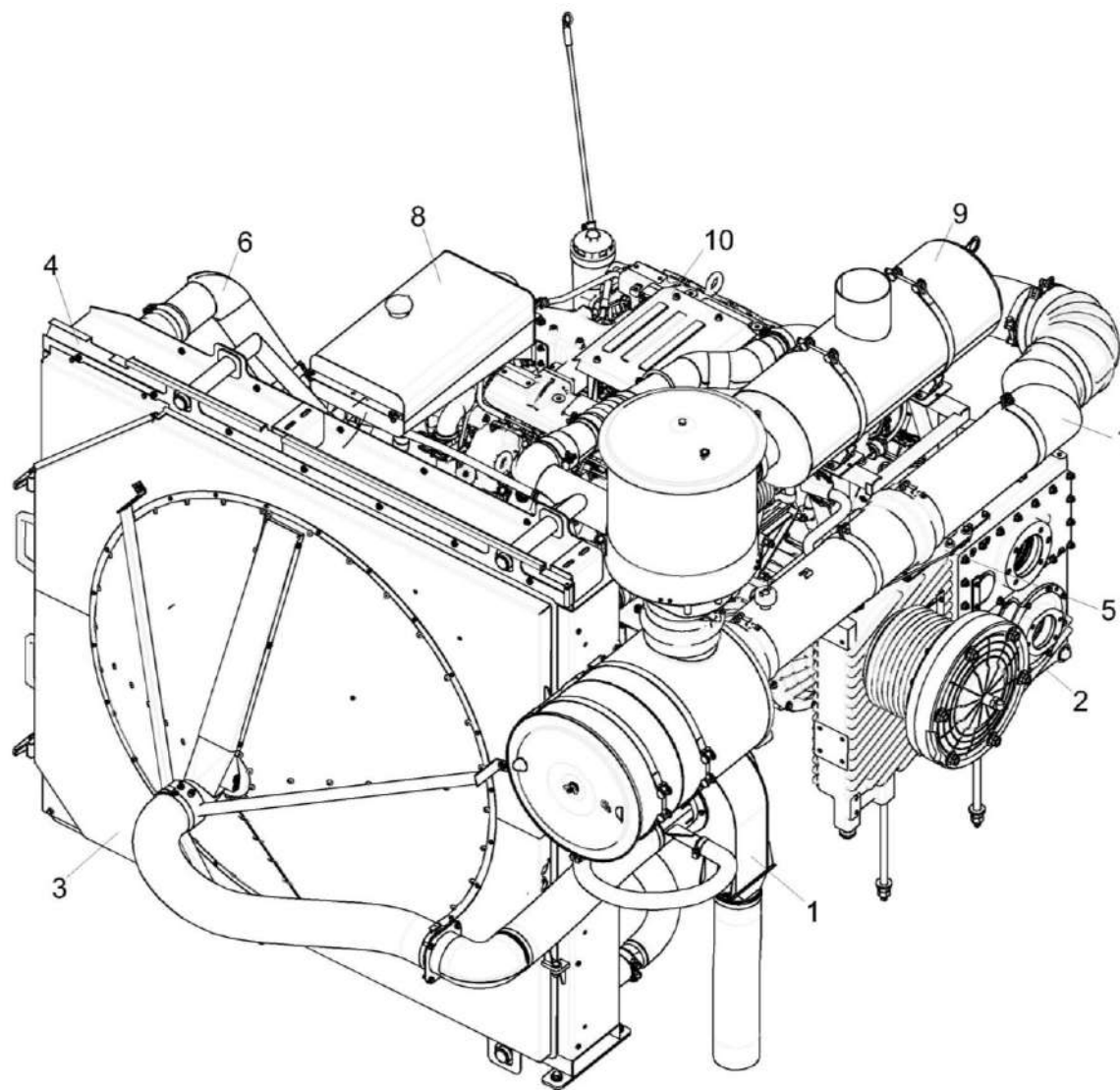


Рисунок 72 - Установка двигателя КВК-650-11-0150000 (общий вид)

КВК-650-11-0100000 КДС (Версия 02)

№ рис	№ поз	Обозначение	Наименование	Куда входит	
				Обозначение	Кол. на 1 сб. ед.
<b>УСТАНОВКА ДВИГАТЕЛЯ КВК-650-11-0150000 (общий вид) (рисунок 72)</b>					
<b>72</b>	1-10	КВК-650-11-0150000	Установка двигателя	КВК-650-11-0100000	1
	1	КВК-650-11-0150500	Установка вентилятора отсоса пыли	КВК-650-11-0150000	1
	2	КВК-650-10-0151000	Установка главного привода	КВК-650-11-0150000	1
	3	КВК-650-11-0152000	Установка блока радиаторов	КВК-650-11-0150000	1
	4	КВК-650-10-0156000	Установка щитов	КВК-650-11-0150000	1
	5	КВК-650-11-0150040	Кронштейн	КВК-650-11-0150000	1
	6	КВК-650-11-0150200	Установка труб	КВК-650-11-0150000	1
	7	КВК-650-11-0153000	Установка воздухоочистителя	КВК-650-11-0150000	1
	8	КВК-650-11-0154000А	Установка бачка расширительного	КВК-650-11-0150000	1
	9	КВК-650-11-0157000	Установка глушителя	КВК-650-11-0150000	1
	10		Двигатель WP17G650E302 (X20184313)	КВК-650-11-0150000	1

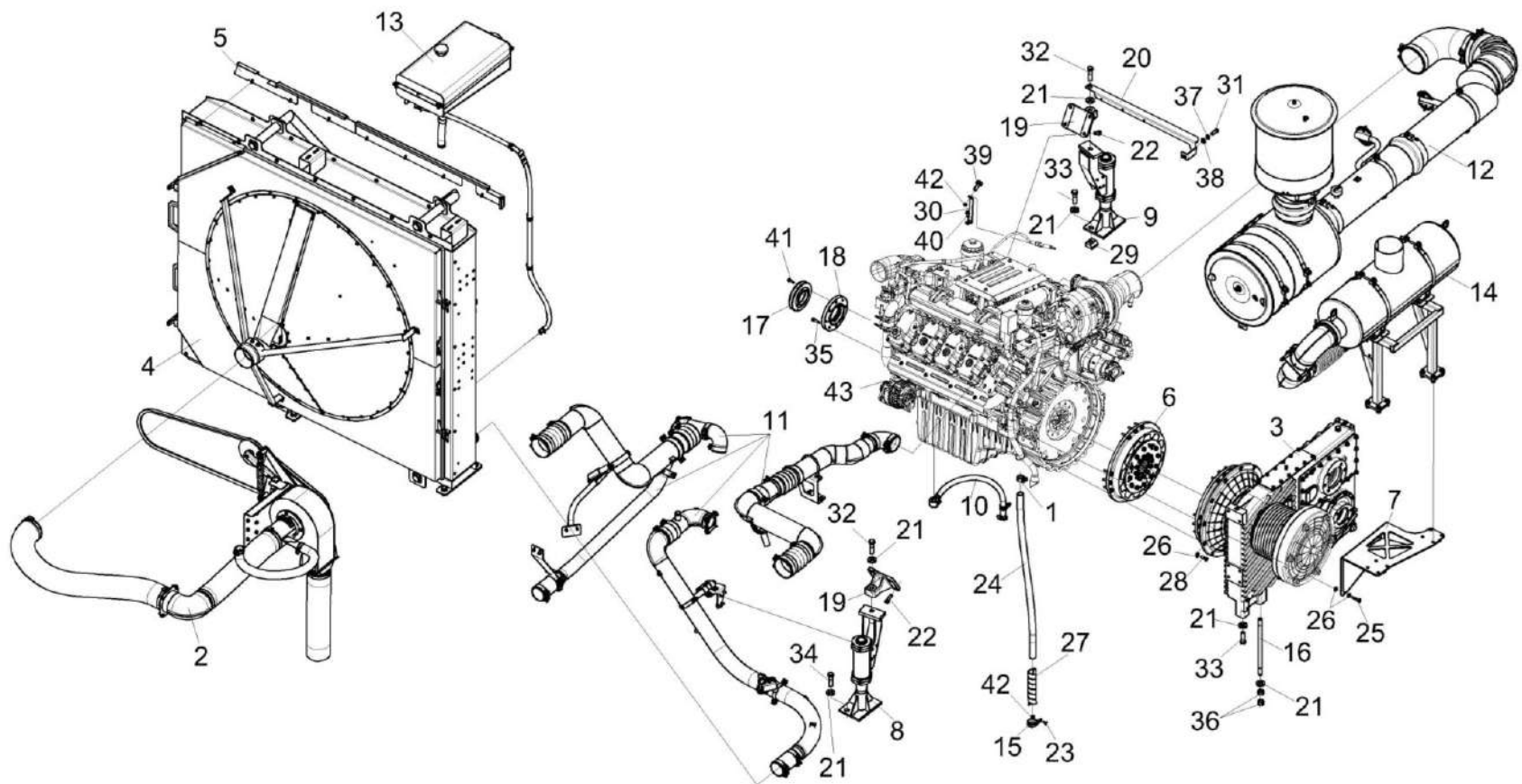


Рисунок 73 - Установка двигателя КВК-650-11-0150000

КВК-650-11-0100000 КДС (Версия 02)

№ рис	№ поз	Обозначение	Наименование	Куда входит	
				Обозначение	Кол. на 1 сб. ед.
<b>УСТАНОВКА ДВИГАТЕЛЯ КВК-650-11-0150000 (рисунок 73)</b>					
73	1-43	КВК-650-11-0150000	Установка двигателя	КВК-650-11-0100000	1
	1	A23.02.170	Хомут стяжной	КВК-650-11-0150000	1
	2	КВК-650-11-0150500	Установка вентилятора отсоса пыли	КВК-650-11-0150000	1
	3	КВК-650-10-0151000	Установка главного привода	КВК-650-11-0150000	1
	4	КВК-650-11-0152000	Установка блока радиаторов	КВК-650-11-0150000	1
	5	КВК-650-10-0156000	Установка щитов	КВК-650-11-0150000	1
	6	КВК-650-11-0150030	Установка муфты	КВК-650-11-0150000	1
	7	КВК-650-11-0150040	Кронштейн	КВК-650-11-0150000	1
	8	КВК-650-11-0150050	Опора	КВК-650-11-0150000	1
	9	КВК-650-11-0150080	Опора	КВК-650-11-0150000	1
	10	КВК-650-11-0150180	Установка сливного рукава	КВК-650-11-0150000	1
	11	КВК-650-11-0150200	Установка труб	КВК-650-11-0150000	1
	12	КВК-650-11-0153000	Установка воздухоочистителя	КВК-650-11-0150000	1
	13	КВК-650-11-0154000А	Установка бачка расширительного	КВК-650-11-0150000	1
	14	КВК-650-11-0157000	Установка глушителя	КВК-650-11-0150000	1
	15	КГС 0115770-08	Хомут	КВК-650-11-0150000	1
	16	КВК-650-10-0150601	Шпилька	КВК-650-11-0150000	2

КВК-650-11-0100000 КДС (Версия 02)

№ рис	№ поз	Обозначение	Наименование	Куда входит	
				Обозначение	Кол. на 1 сб. ед.
73	17	КВК-650-11-0150101	Шкив	КВК-650-11-0150000	1
	18	КВК-650-11-0150102	Ступица	КВК-650-11-0150000	1
	19	КВК-650-11-0150201	Опора	КВК-650-11-0150000	2
	20	КВК-650-11-0150402	Опора	КВК-650-11-0150000	1
	21	КВС-1-0100471	Шайба	КВК-650-11-0150000	10
	22	КЗК-12-5-0106603	Болт	КВК-650-11-0150000	8
	23	КЗК-7-0203601	Болт	КВК-650-11-0150000	1
	24	КЗК-812-0106002	Рукав	КВК-650-11-0150000	1
	25	КП-6-0106605	Болт	КВК-650-11-0150000	5
	26	КСН 0100665-01	Шайба	КВК-650-11-0150000	17
	27	ОПЛ 0600027-04	Оплетка Лента 32X27X30 L=300±10	КВК-650-11-0150000	1
	28	УЭС-6-0400602-01	Болт	КВК-650-11-0150000	7
	29	УЭС 0000503	Вкладыш	КВК-650-11-0150000	2
	30	КВК-650-11-0150422	Кронштейн	КВК-650-11-0150000	1
31		Болт М14Х1,5-6ЕХ35 - 7796	КВК-650-11-0150000	1	
32		Болт М20Х1,5-6ЕХ75 – 7796	КВК-650-11-0150000	2	
33		Болт М20Х1,5-6ЕХ60 - 7796	КВК-650-11-0150000	4	
34		Болт М20Х1,5-6ЕХ70 - 7796	КВК-650-11-0150000	2	

КВК-650-11-0100000 КДС (Версия 02)

№ рис	№ поз	Обозначение	Наименование	Куда входит	
				Обозначение	Кол. на 1 сб. ед.
73	35		Винт М10-6ЕХ35 - 11738	КВК-650-11-0150000	8
	36		Гайка М20Х1,5-6G - 5915	КВК-650-11-0150000	4
	37		Шайба 14Т 65Г - 6402	КВК-650-11-0150000	1
	38		Шайба С.14.01 - 11371	КВК-650-11-0150000	1
	39		Болт DIN 6921-M8X20-8.8-A-A3G	КВК-650-11-0150000	1
	40		Болт DIN 6921-M10X20-8.8-A-A3G	КВК-650-11-0150000	1
	41		Болт DIN 6921-M8X30-10.9-A-A3G	КВК-650-11-0150000	6
	42		Гайка DIN 6923 M8-8-A-A3G	КВК-650-11-0150000	2
	43		Двигатель WP17G650E302 (X20184313)	КВК-650-11-0150000	1

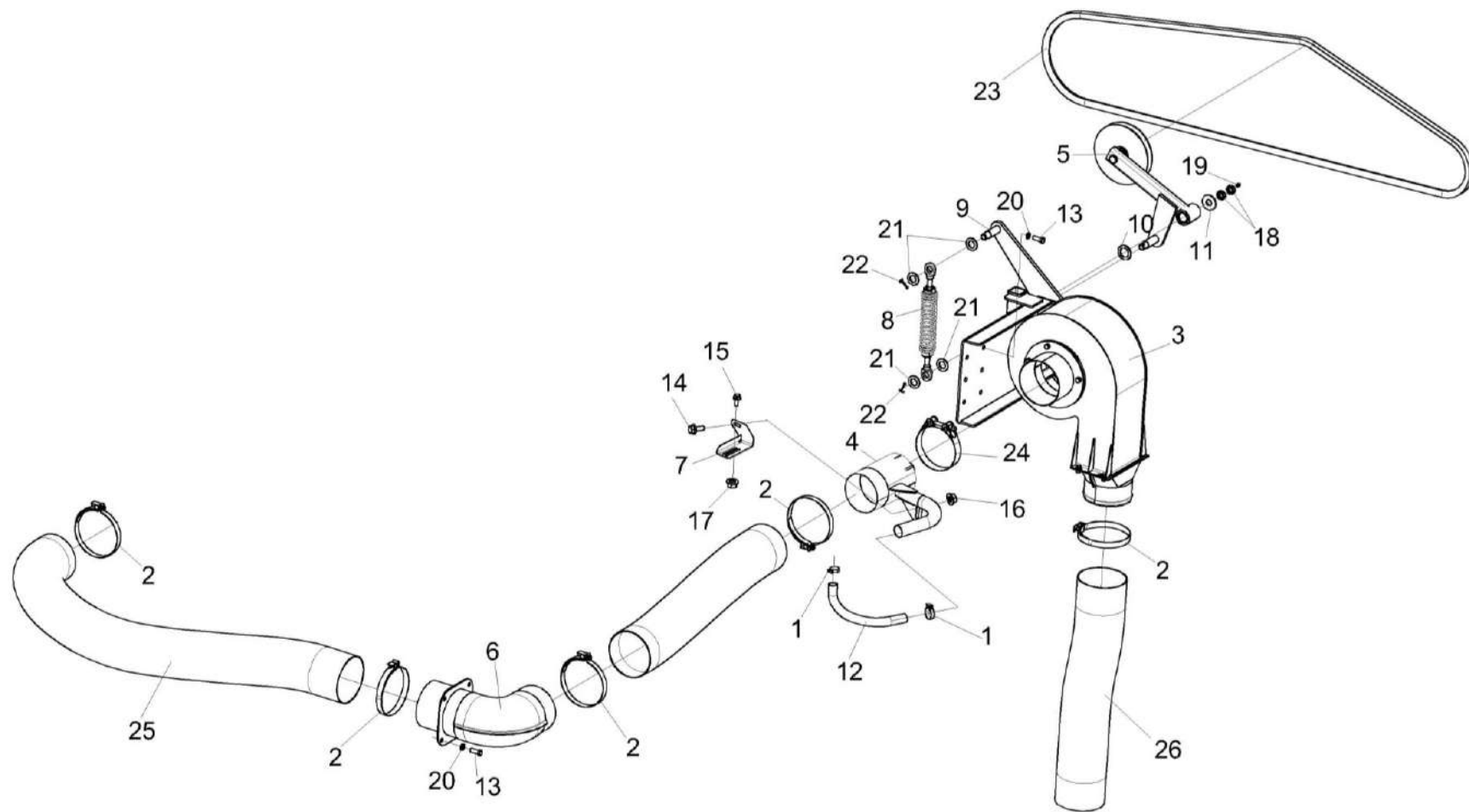


Рисунок 74 - Установка вентилятора отсоса пыли КВК-650-11-0150500

КВК-650-11-0100000 КДС (Версия 02)

№ рис	№ поз	Обозначение	Наименование	Куда входит	
				Обозначение	Кол. на 1 сб. ед.
<b>УСТАНОВКА ВЕНТИЛЯТОРА ОТСОСА ПЫЛИ КВК-650-11-0150500 (рисунок 74)</b>					
74	1-26	КВК-650-11-0150500	Установка вентилятора отсоса пыли	КВК-650-11-0150000	1
	1	A23.02.180	Хомут стяжной	КВК-650-10-0150500	2
	2	A23.02.230	Хомут стяжной	КВК-650-10-0150500	5
	3	КВК-650-11-0150410	Вентилятор	КВК-650-10-0150500	1
	4	КВК-650-11-0150460	Труба	КВК-650-10-0150500	1
	5	КВК-650-10-0150550	Рычаг	КВК-650-10-0150500	1
	6	КВК-650-10-0150610	Труба	КВК-650-10-0150500	1
	7	КВК-650-11-0150429	Кронштейн	КВК-650-11-0150500	1
	8	КЗС 0131210	Пружина	КВК-650-10-0150500	1
	9	КГС 0116615	Ось	КВК-650-10-0150500	1
	10	КИС 0105438	Шайба специальная	КВК-650-10-0150500	1
	11	КСН 0114402	Шайба	КВК-650-10-0150500	1
	12	РНД 0380012-35	Рукав	КВК-650-10-0150500	1
	13		Болт М10-6ЕХ25 - 7796	КВК-650-10-0150500	10
	14		Болт DIN 6921-M10X25-8.8-A-A3G	КВК-650-11-0150500	1
	15		Болт DIN 6921-M8X20-8.8-A-A3G	КВК-650-11-0150500	2
	16		Гайка DIN 6923 M10-8-A-A3G	КВК-650-11-0150500	1



КВК-650-11-0100000 КДС (Версия 02)

№ рис	№ поз	Обозначение	Наименование	Куда входит	
				Обозначение	Кол. на 1 сб. ед.
74	17		Гайка DIN 6923 M8-8-A-A3G	КВК-650-11-0150500	2
	18		Гайка M16X1,5-6G - 2526	КВК-650-10-0150500	2
	19		Масленка 1.2.Ц6 - 19853	КВК-650-10-0150500	1
	20		Шайба 10Т 65Г - 6402	КВК-650-10-0150500	10
	21		Шайба С.16.01 - 11371	КВК-650-10-0150500	4
	22		Шплинт 3,2X25 - 397	КВК-650-10-0150500	2
	23		Ремень НВ 2950 SUP или Ремень PHG B115	КВК-650-10-0150500	1
	24		Хомут без компенсатора GBS M 126/25 W1	КВК-650-10-0150500	1
	25		Шланг "Томифлекс" тип "Lignum", ф127 мм или Шланг гибкий армированный ПВХ тип "AIRWAY STANDART", ф127 или Шланг PUR (Simple) F-R 1.4, ф127 мм	КВК-650-10-0150500	1
	26		Шланг PUR (Simple) F-R 1.4, ф127 мм	КВК-650-11-0150500	1

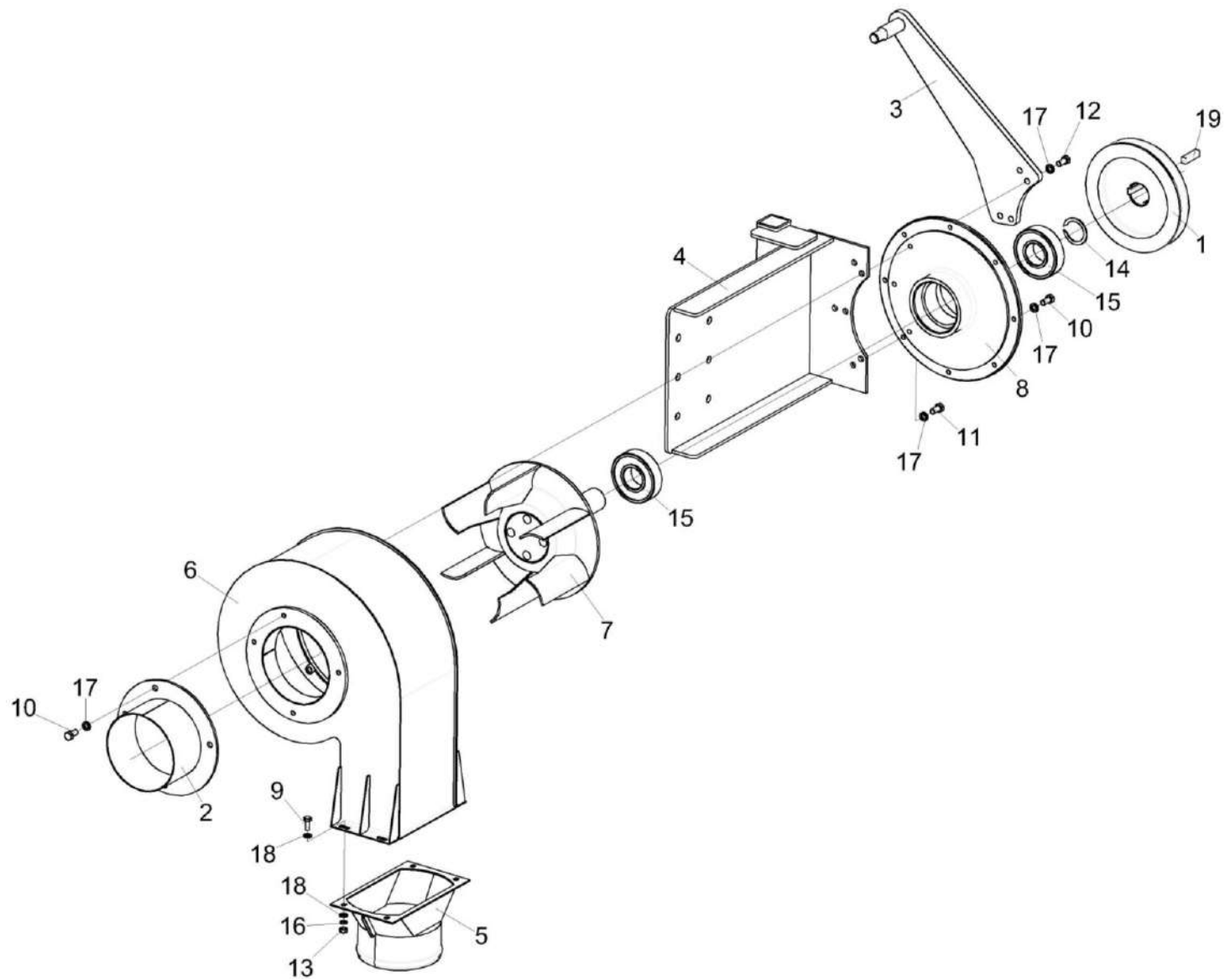


Рисунок 75 - Вентилятор КВК-650-11-0150410

КВК-650-11-0100000 ҚДС (Версия 02)

№ рис	№ поз	Обозначение	Наименование	Куда входит	
				Обозначение	Кол. на 1 сб. ед.
<b>ВЕНТИЛЯТОР КВК-650-11-0150410 (рисунок 75)</b>					
<b>75</b>	1-19	КВК-650-11-0150410	Вентилятор	КВК-650-11-0150500	1
	1	КВК-650-10-0150260	Шкив	КВК-650-10-0150410	1
	2	КВК-650-10-0150430	Патрубок	КВК-650-10-0150410	1
	3	КВК-650-10-0150440	Кронштейн	КВК-650-10-0150410	1
	4	КВК-650-11-0150520	Кронштейн	КВК-650-10-0150410	1
	5	КЗК 0112480	Патрубок	КВК-650-10-0150410	1
	6	УЭС-7-0170020	Кожух	КВК-650-10-0150410	1
	7	УЭС-7-0170030-01	Вентилятор	КВК-650-10-0150410	1
	8	КЗК-12-3-0112101	Крышка	КВК-650-10-0150410	1
	9		Болт М6-6ЕХ16 - 7798	КВК-650-10-0150410	4
	10		Болт М8-6ЕХ16 - 7796	КВК-650-10-0150410	9
	11		Болт М8-6ЕХ20 - 7796	КВК-650-10-0150410	2
	12		Болт М8-6ЕХ30 - 7796	КВК-650-10-0150410	4
	13		Гайка М6-6G - 5915	КВК-650-10-0150410	4
	14		Кольцо В35 - 13940	КВК-650-10-0150410	1
	15		Подшипник 180307 - 8882	КВК-650-10-0150410	2
	16		Шайба 6Т 65Г - 6402	КВК-650-10-0150410	4
	17		Шайба 8Т 65Г - 6402	КВК-650-10-0150410	15
	18		Шайба С.6.01 - 11371	КВК-650-10-0150410	8
19		Шпонка 2-10Х8Х36 -23360	КВК-650-10-0150410	1	

КВК-650-11-0100000 КДС (Версия 02)

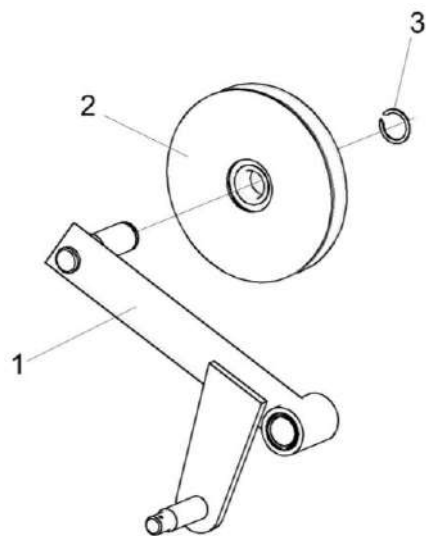


Рисунок 76 - Рычаг КВК-650-10-0150550

№ рис	№ поз	Обозначение	Наименование	Куда входит	
				Обозначение	Кол. на 1 сб. ед.
<b>РЫЧАГ КВК-650-10-0150550 (рисунок 76)</b>					
<b>76</b>	1-3	КВК-650-10-0150550	Рычаг	КВК-650-11-0150500	1
	1	КВК-650-10-0150560	Рычаг	КВК-650-10-0150550	1
	2	КВК-650-10-0150580	Ролик натяжной	КВК-650-10-0150550	1
	3		Кольцо В25 - 13940	КВК-650-10-0150550	1

КВК-650-11-0100000 КДС (Версия 02)

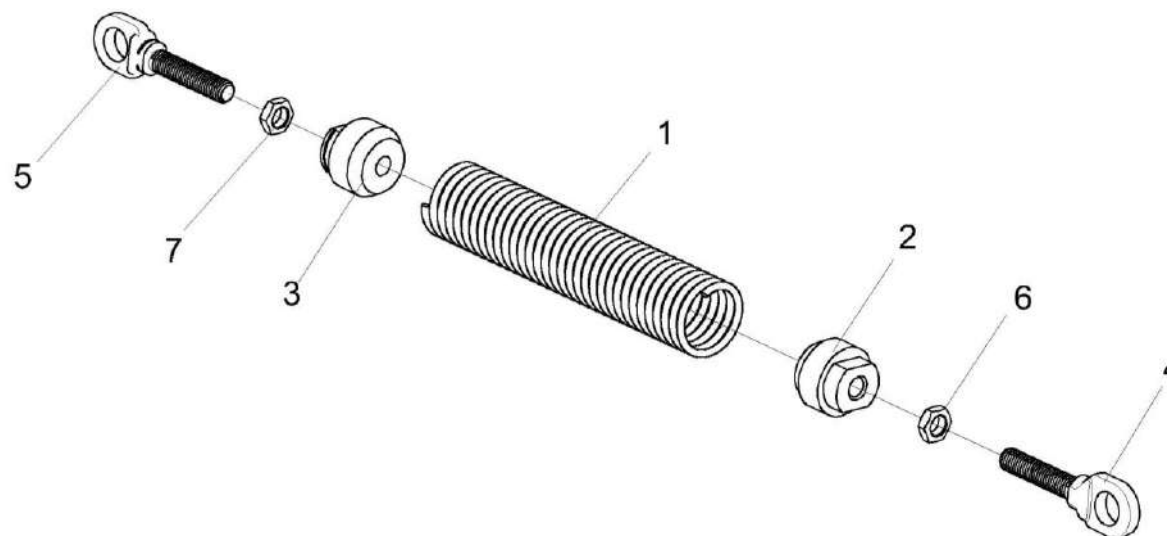


Рисунок 77 – Пружина КЗС 0131210

№ рис	№ поз	Обозначение	Наименование	Куда входит	
				Обозначение	Кол. на 1 сб. ед.

**ПРУЖИНА КЗС 0131210 (рисунок 77)**

<b>77</b>	1-7	КЗС 0131210	Пружина	КВК-650-11-0150500	1
	1	КЗС 0131619	Пружина	КЗС 0131210	1
	2	КЗС 0131621	Пробка	КЗС 0131210	1
	3	КЗС 0131621-01	Пробка	КЗС 0131210	1
	4	КЗР 0202673-04	Зацеп	КЗС 0131210	1
	5	КЗР 0202673-05	Зацеп	КЗС 0131210	1
	6		Гайка М12-6G – 2526	КЗС 0131210	1
	7		Гайка М12LH-6G – 2526	КЗС 0131210	1

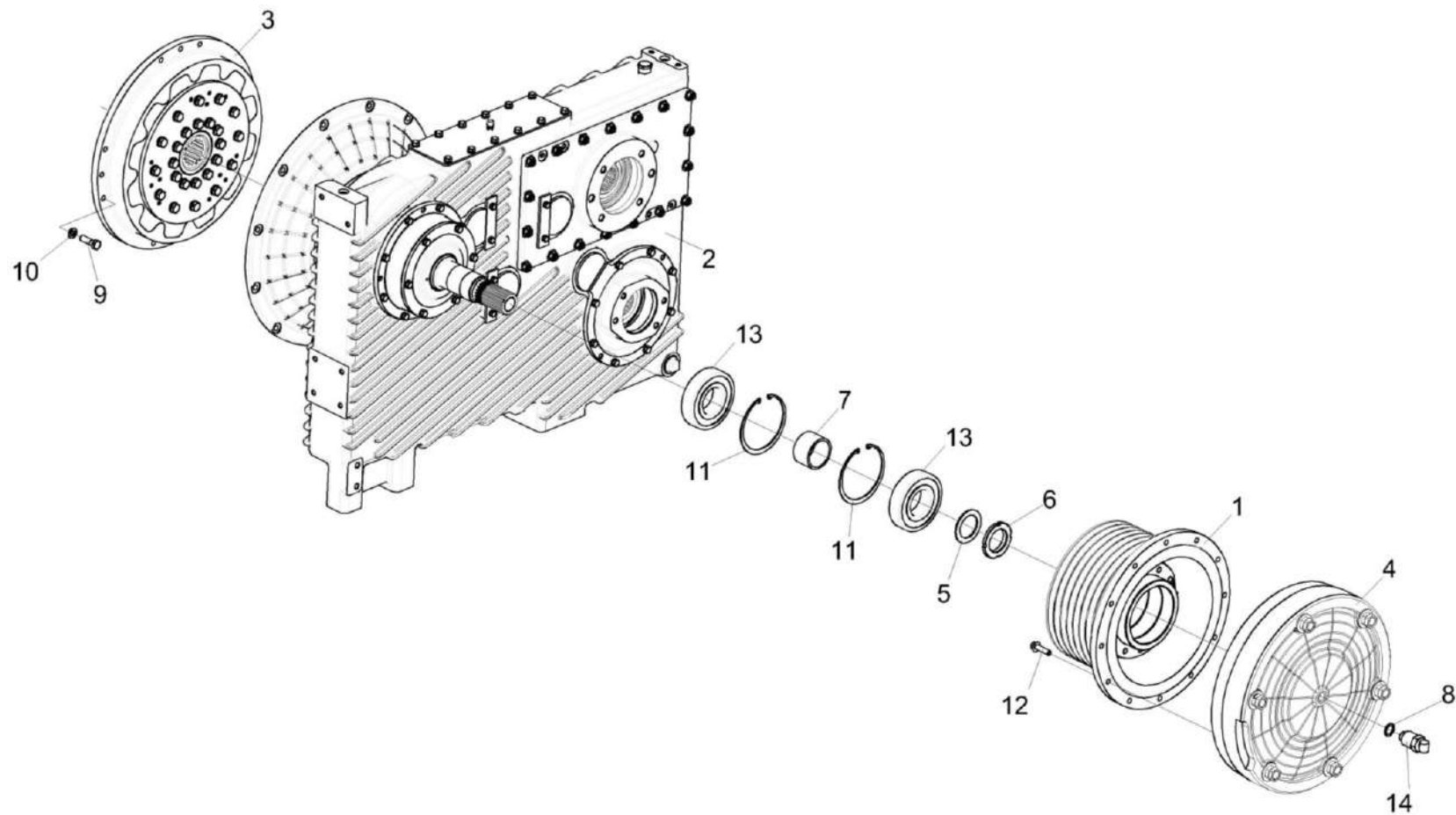


Рисунок 78 - Установка главного привода КВК-650-10-0151000

КВК-650-11-0100000 КДС (Версия 02)

№ рис	№ поз	Обозначение	Наименование	Куда входит	
				Обозначение	Кол. на 1 сб. ед.
<b>УСТАНОВКА ГЛАВНОГО ПРИВОДА КВК-650-10-0151000 (рисунок 78)</b>					
<b>78</b>	1-14	КВК-650-10-0151000	Установка главного привода	КВК-650-11-0150000	1
	1	КВК-6-0151100	Шкив	КВК-650-10-0151000	1
	2	КВК-650-10-0137000	Мультипликатор	КВК-650-10-0151000	1
	3	КВК 0151010	Муфта	КВК-650-10-0151000	1
	4	КСК-6025-0116020	Механизм нажимной	КВК-650-10-0151000	1
	5	КВК 0151407	Шайба	КВК-650-10-0151000	1
	6	КВК 0151611	Гайка	КВК-650-10-0151000	1
	7	КВК 0151801	Втулка	КВК-650-10-0151000	1
	8	КИС 0108424А	Шайба	КВК-650-10-0151000	1
	9	УЭС-6-0400618	Болт	КВК-650-10-0151000	12
	10	УЭС 0100607	Шайба	КВК-650-10-0151000	12
	11		Кольцо В130 - 13943	КВК-650-10-0151000	2
	12		Болт DIN 6921-M10X40-8.8-A-A3G	КВК-650-10-0151000	12
	13		Подшипник 6312-2RS1	КВК-650-10-0151000	2
	14		Маслопровод вращающийся В1-14-20МК	КВК-650-10-0151000	1

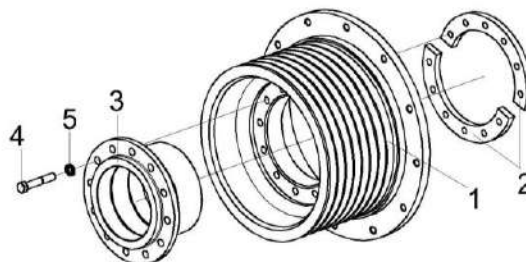


Рисунок 79 – Шкив КВК-6-0151100

№ рис	№ поз	Обозначение	Наименование	Куда входит	
				Обозначение	Кол. на 1 сб. ед.
<b>ШКИВ КВК-6-0151100 (рисунок 79)</b>					
<b>79</b>	1-5	КВК-6-0151100	Шкив	КВК-650-10-0151000	1
	1	КВК-6-0151101	Шкив	КВК-6-0151100	1
	2	КВК 0151411	Пластина	КВК-6-0151100	2
	3	КВК 0151612	Ступица	КВК-6-0151100	1
	4		Болт М12-6ех70 - 7796	КВК-6-0151100	12
	5		Шайба 12Т 65Г - 6402	КВК-6-0151100	12



КВК-650-11-0100000 ҚДС (Версия 02)

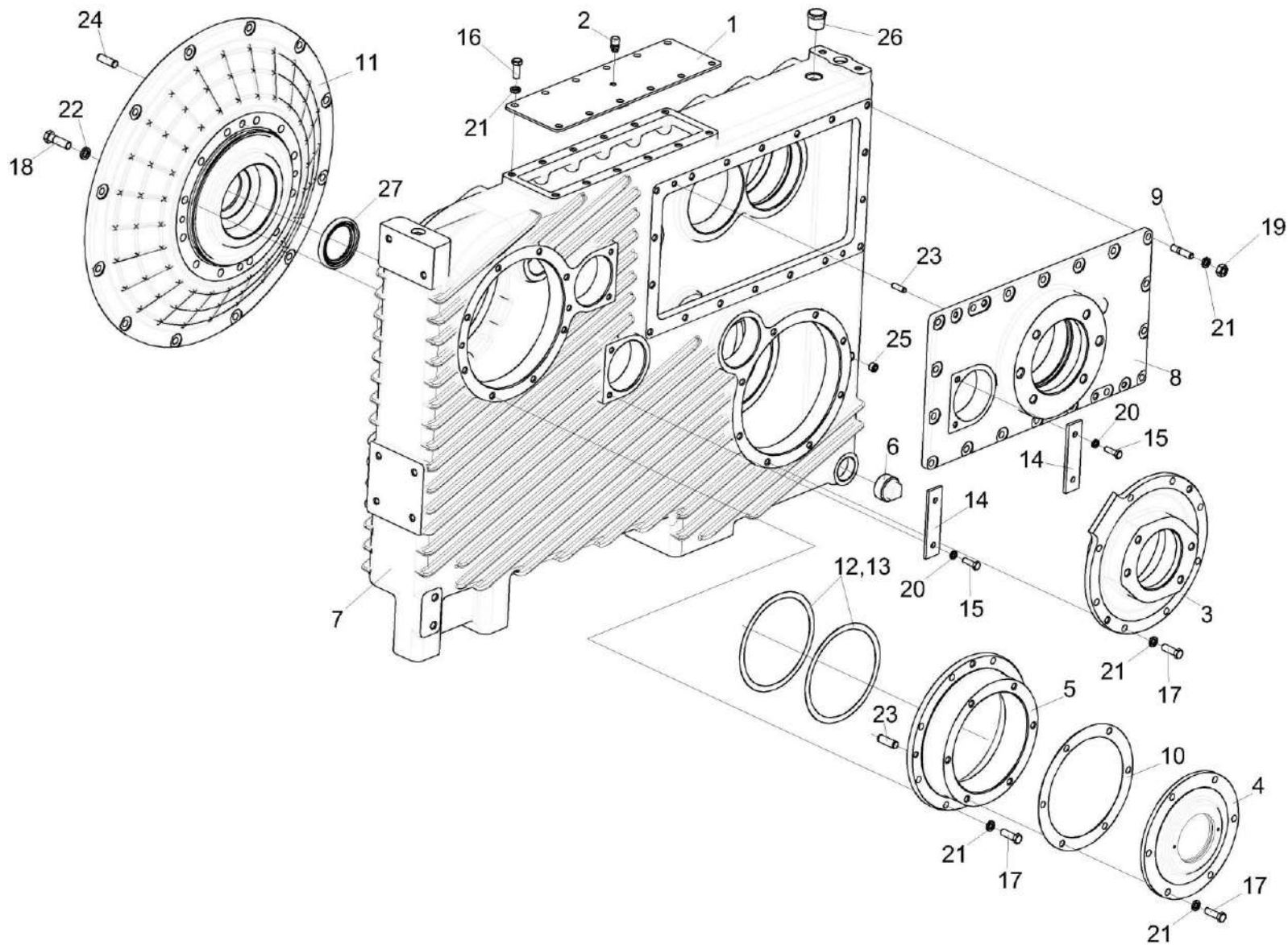


Рисунок 80 - Мультипликатор КВК-650-10-0137000 (Лист 1)

КВК-650-11-0100000 ҚДС (Версия 02)

№ рис	№ поз	Обозначение	Наименование	Куда входит	
				Обозначение	Кол. на 1 сб. ед.
<b>МУЛЬТИПЛИКАТОР КВК-650-10-0137000 (лист 1) (рисунок 80)</b>					
<b>80</b>	1-27	КВК-650-10-0137000	Мультипликатор	КВК-650-10-0151000	1
	1	КВК-650-10-0137010	Крышка	КВК-650-10-0137000	1
	2	34-4-1-17А	Сапун	КВК-650-10-0137000	1
	3	КВК 0137110	Стакан	КВК-650-10-0137000	1
	4	КВК 0137120	Крышка	КВК-650-10-0137000	1
	5	КВК 0137130	Стакан	КВК-650-10-0137000	1
	6	УЭС-7-0107110	Пробка	КВК-650-10-0137000	1
	7	КВК-650-10-0137121	Корпус	КВК-650-10-0137000	1
	8	КВК-650-10-0137122	Крышка	КВК-650-10-0137000	1
	9	КВК 0104622	Шпилька	КВК-650-10-0137000	18
	10	КВК 0137003	Прокладка	КВК-650-10-0137000	1
	11	КВК 0137126	Крышка	КВК-650-10-0137000	1
	12	КВК 0137502	Прокладка	КВК-650-10-0137000	2
	13	КВК 0137502-01	Прокладка	КВК-650-10-0137000	3
	14	ППК 0103509	Пластина	КВК-650-10-0137000	3
	15		Болт М8-6ЕХ25 - 7796	КВК-650-10-0137000	6
	16		Болт М10-6ЕХ25 - 7796	КВК-650-10-0137000	12

КВК-650-11-0100000 КДС (Версия 02)

№ рис	№ поз	Обозначение	Наименование	Куда входит	
				Обозначение	Кол. на 1 сб. ед.
80	17		Болт М10-6ЕХ30 - 7796	КВК-650-10-0137000	22
	18		Болт М12-6ЕХ40 - 7796	КВК-650-10-0137000	12
	19		Гайка М10-6G - 5915	КВК-650-10-0137000	18
	20		Шайба 8Т 65Г - 6402	КВК-650-10-0137000	6
	21		Шайба 10Т 65Г - 6402	КВК-650-10-0137000	52
	22		Шайба 12Т 65Г - 6402	КВК-650-10-0137000	12
	23		Штифт 8Х26 - 3128	КВК-650-10-0137000	4
	24		Штифт 12Х36 - 3128	КВК-650-10-0137000	2
	25		Пробка КГ 1/4".10кп.019	КВК-650-10-0137000	1
	26		Пробка КГ 3/4".10кп.019	КВК-650-10-0137000	1
	27		Манжета ВАUMX7 60-85-8 или Манжета CR 60X85X8 HMSA10 V или Манжета DIN 3760-A60X85X8-75FKM	КВК-650-10-0137000	1

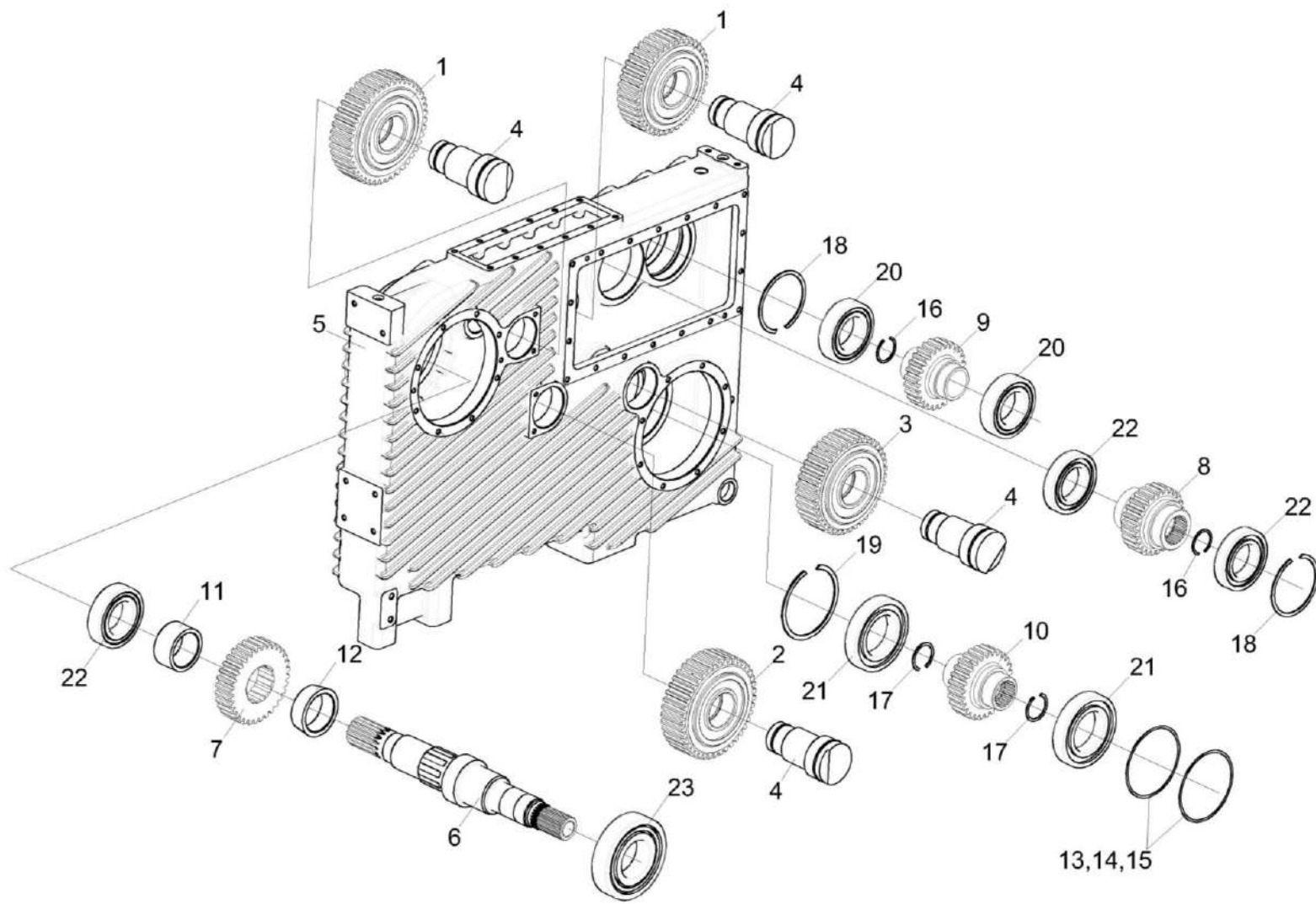


Рисунок 81 - Мультипликатор КВК-650-10-0137000 (Лист 2)

КВК-650-11-0100000 ҚДС (Версия 02)

№ рис	№ поз	Обозначение	Наименование	Куда входит	
				Обозначение	Кол. на 1 сб. ед.
<b>МУЛЬТИПЛИКАТОР КВК-650-10-0137000 (лист 2) (рисунок 81)</b>					
81	1-23	КВК-650-10-0137000	Мультипликатор	КВК-650-10-0151000	1
	1	КВК 0137150	Шестерня	КВК-650-10-0137000	2
	2	КВК 0137160	Шестерня	КВК-650-10-0137000	1
	3	КВК 0137170	Шестерня	КВК-650-10-0137000	1
	4	КВК 0137180	Ось	КВК-650-10-0137000	4
	5	КВК-650-10-0137121	Корпус	КВК-650-10-0137000	1
	6	КВК-650-10-0137611	Вал	КВК-650-10-0137000	1
	7	КВК 0137602	Шестерня	КВК-650-10-0137000	1
	8	КВК 0137617	Шестерня	КВК-650-10-0137000	1
	9	КВК 0137618	Шестерня	КВК-650-10-0137000	1
	10	КВК 0137619	Шестерня	КВК-650-10-0137000	1
	11	КВК 0137801	Втулка	КВК-650-10-0137000	1
	12	КВК 0137814	Втулка	КВК-650-10-0137000	1
	13	ЖГР-1-0203501-01	Прокладка	КВК-650-10-0137000	2
	14	ЖГР-1-0203501-03	Прокладка	КВК-650-10-0137000	2
	15	ЖГР-1-0203501-05	Прокладка	КВК-650-10-0137000	3
	16		Кольцо В50 – 13941 или Кольцо В50 - 13943	КВК-650-10-0137000	2

КВК-650-11-0100000 КДС (Версия 02)

№ рис	№ поз	Обозначение	Наименование	Куда входит	
				Обозначение	Кол. на 1 сб. ед.
81	17		Кольцо В55 – 13941 или Кольцо В55 - 13943	КВК-650-10-0137000	2
	18		Кольцо В125 - 13943	КВК-650-10-0137000	2
	19		Кольцо В150 - 13943	КВК-650-10-0137000	1
	20		Подшипник 6214, "SKF" или Подшипник 6214, "FAG" или Подшипник 6214, "SNR"	КВК-650-10-0137000	2
	21		Подшипник 6217, "SKF" или Подшипник 6217, "FAG" или Подшипник 6217, "SNR"	КВК-650-10-0137000	2
	22		Подшипник NJ2214E, "МТК+" или Подшипник NJ2214E, "SNR" или Подшипник NJ2214ECJ или Подшипник NJ2214-E-M1	КВК-650-10-0137000	3
	23		Подшипник NJ316EA или Подшипник NJ316ECJ или Подшипник NJ316-E-M1	КВК-650-10-0137000	1

КВК-650-11-0100000 ҚДС (Версия 02)

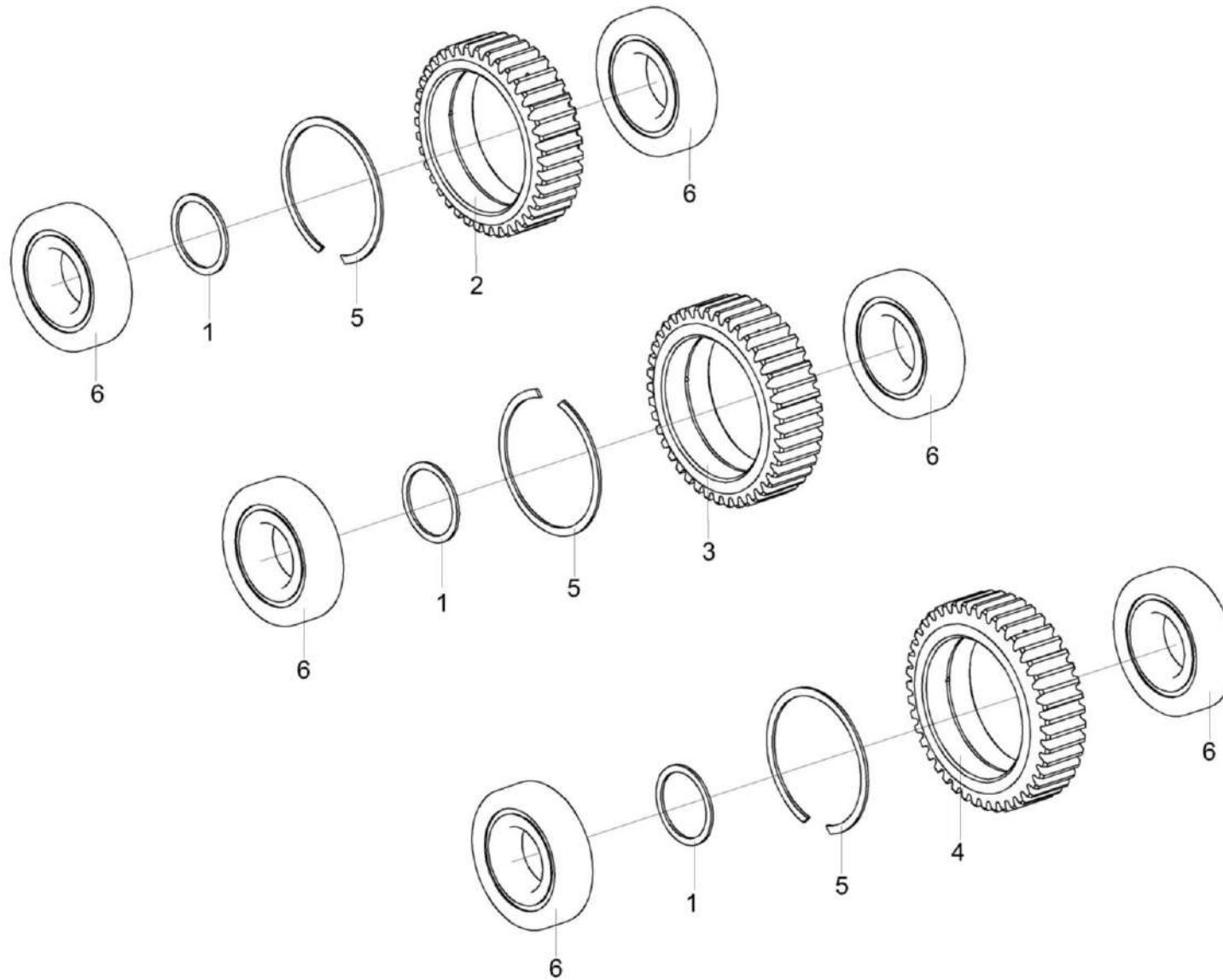


Рисунок 82 – Шестерня КВК 0137150, КВК 0137160 и КВК 0137170

КВК-650-11-0100000 ҚДС (Версия 02)

№ рис	№ поз	Обозначение	Наименование	Куда входит	
				Обозначение	Кол. на 1 сб. ед.
<b>ШЕСТЕРНЯ КВК 0137150, КВК 0137160 и КВК 0137170 (рисунок 82)</b>					
82	1,2,5,6	КВК 0137150	Шестерня	КВК-650-10-0137000	2
	1,3,5,6	КВК 0137160	Шестерня	КВК-650-10-0137000	1
	1,4,5,6	КВК 0137170	Шестерня	КВК-650-10-0137000	1
	1	КВК 0137402	Кольцо	КВК 0137150	1
				КВК 0137160	1
				КВК 0137170	1
	2	КВК 0137613	Шестерня	КВК 0137150	1
	3	КВК 0137614	Шестерня	КВК 0137160	1
	4	КВК 0137615	Шестерня	КВК 0137170	1
	5		Кольцо В150 – 13941 или Кольцо В150 – 13943	КВК 0137150	1
				КВК 0137160	1
				КВК 0137170	1
	6		Подшипник NJ314ЕСJ или Подшипник NJ314-Е-М1 или Подшипник NJ314ЕА	КВК 0137150	2
КВК 0137160				2	
КВК 0137170				2	



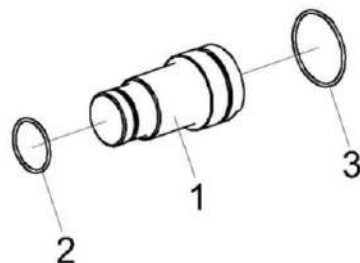


Рисунок 83 – Ось КВК 0137180

№ рис	№ поз	Обозначение	Наименование	Куда входит	
				Обозначение	Кол. на 1 сб. ед.
<b>ОСЬ КВК 0137180 (рисунок 83)</b>					
<b>83</b>	1-3	КВК 0137180	Ось	КВК-650-10-0137000	4
	1	КВК 0137622	Ось	КВК 0137180	1
	2		Кольцо 054-060-36-2-2 – 18829/9833	КВК 0137180	1
	3		Кольцо 079-085-36-2-2 – 18829/9833	КВК 0137180	1

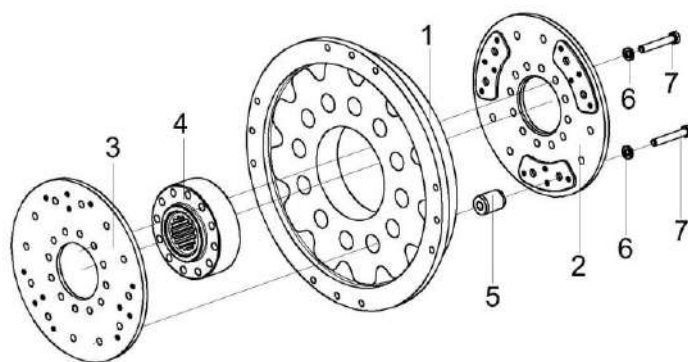


Рисунок 84 – Муфта КВК 0151010

№ рис	№ поз	Обозначение	Наименование	Куда входит	
				Обозначение	Кол. на 1 сб. ед.
<b>МУФТА КВК 0151010 (рисунок 84)</b>					
<b>84</b>	1-7	КВК 0151010	Муфта	КВК-650-10-0151000	1
	1	КВК 0151020	Блок эластичный	КВК 0151010	1
	2	КВК 0151030	Диск	КВК 0151010	1
	3	КВК 0151060	Диск	КВК 0151010	1
	4	КВК 0151603	Втулка шлицевая	КВК 0151010	1
	5	КВК 0151604	Втулка	КВК 0151010	12
	6	УЭС 0100607	Шайба	КВК 0151010	24
	7	УЭС-6-0400618-01	Болт	КВК 0151010	24

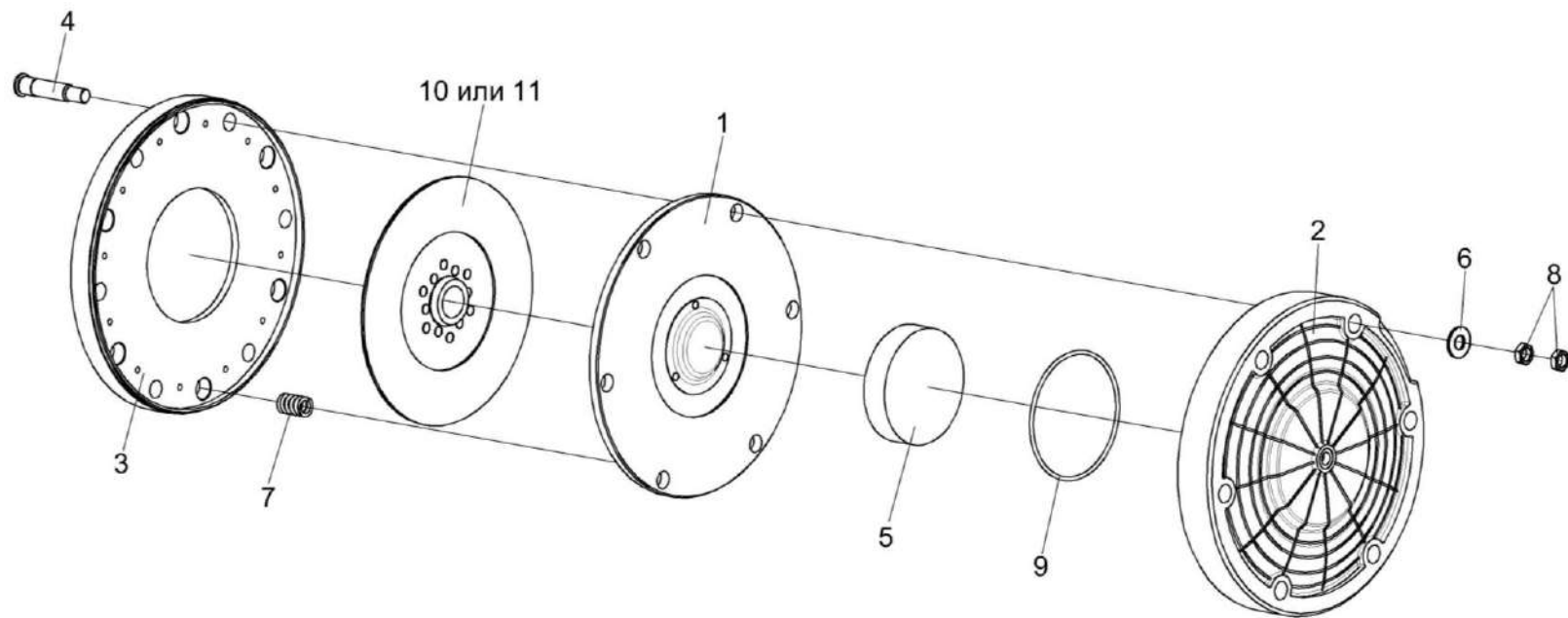


Рисунок 85 – Механизм нажимной КСК-6025-0116020

## КВК-650-11-0100000 КДС (Версия 02)

№ рис	№ поз	Обозначение	Наименование	Куда входит	
				Обозначение	Кол. на 1 сб. ед.
<b>МЕХАНИЗМ НАЖИМНОЙ КСК-6025-0116020 (рисунок 85)</b>					
<b>85</b>	1-11	КСК-6025-0116020	Механизм нажимной	КВК-650-10-0151000	1
	3,4	КСК-6025-0116050	Диск опорный	КСК-6025-0116020	1
	1	КСК-6025-0116040	Диск	КСК-6025-0116020	1
	2	КСК-6025-0116105	Крышка	КСК-6025-0116020	1
	3	КСК-6025-0116301А	Диск опорный	КСК-6025-0116050	1
	4	КСК-6025-0116603А	Палец	КСК-6025-0116050	6
	5	КВС-1-0151601	Поршень	КСК-6025-0116020	1
	6	КСН 0114402-01	Шайба	КСК-6025-0116020	6
	7	04.140.014	Пружина наружная	КСК-6025-0116020	6
	8		Гайка М20х1,5-6Н – 2526	КСК-6025-0116020	12
	9		Кольцо круглого сечения O-Ring 165,00-4,00 72 NBR 872	КСК-6025-0116020	1
10		Диск ведомый 350Z361864501001	КСК-6025-0116020	1	
11		Диск сцепления 0000774740	КСК-6025-0116020	1	

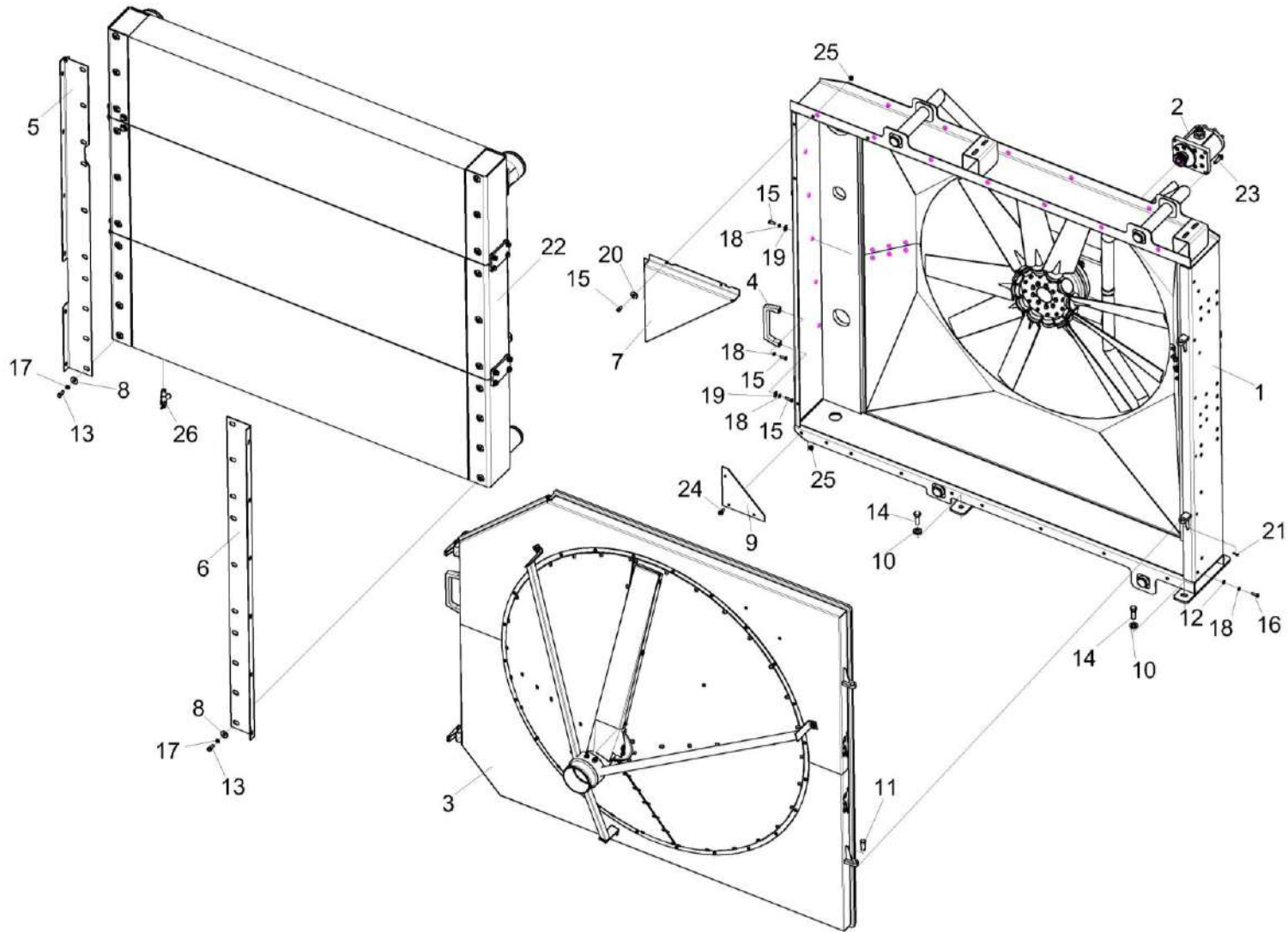


Рисунок 86 – Установка блока радиаторов КВК-650-11-0152000

КВК-650-11-0100000 КДС (Версия 02)

№ рис	№ поз	Обозначение	Наименование	Куда входит	
				Обозначение	Кол. на 1 сб. ед.
<b>УСТАНОВКА БЛОКА РАДИАТОРОВ КВК-650-11-0152000 (рисунок 86)</b>					
<b>86</b>	1-26	КВК-650-11-0152000	Установка блока радиаторов	КВК-650-11-0150000	1
	1	КВК-650-11-0152010	Корпус радиаторов	КВК-650-11-0152000	1
	2	КВК-650-10-0152050	Гидромотор	КВК-650-11-0152000	1
	3	КВК-650-11-0155000	Воздухозаборник	КВК-650-11-0152000	1
	4	КВС-1-0155360	Ручка	КВК-650-11-0152000	1
	5	КВК-650-11-0152030	Кронштейн	КВК-650-11-0152000	1
	6	КВК-650-11-0152040	Кронштейн	КВК-650-11-0152000	1
	7	КВК-650-10-0152415	Зашивка	КВК-650-11-0152000	1
	8	КВК-650-11-0152417	Шайба	КВК-650-11-0152000	19
	9	КВК 0152427	Зашивка	КВК-650-11-0152000	1
	10	КВС-1-0148627	Шайба	КВК-650-11-0152000	4
	11	КИС0128606А	Ось	КВК-650-11-0152000	2
	12	КПК0114427А	Шайба	КВК-650-11-0152000	12
	13		Болт М10-6ЕХ25 - 7796	КВК-650-11-0152000	19
	14		Болт М16-6ЕХ45 - 7796	КВК-650-11-0152000	4
	15		Болт М8-6ЕХ20 - 7796	КВК-650-11-0152000	12
16		Болт М8-6ЕХ25 - 7796	КВК-650-11-0152000	12	

КВК-650-11-0100000 КДС (Версия 02)

№ рис	№ поз	Обозначение	Наименование	Куда входит	
				Обозначение	Кол. на 1 сб. ед.
86	17		Шайба 10Т 65Г - 6402	КВК-650-11-0152000	19
	18		Шайба 8Т 65Г - 6402	КВК-650-11-0152000	20
	19		Шайба С 8.01 - 6958	КВК-650-11-0152000	7
	20		Шайба С.8.01 - 11371	КВК-650-11-0152000	2
	21		Шплинт 3,2Х20 - 397	КВК-650-11-0152000	2
	22		Блок радиаторов Б 650К.1301.0000	КВК-650-11-0152000	1
	23		Болт DIN 6921-M10X40-8.8-A-A3G	КВК-650-11-0152000	4
	24		Болт DIN 6921-M8X20-8.8-A-A3G	КВК-650-11-0152000	3
	25		Гайка DIN 6923 M8-8-A-A3G	КВК-650-11-0152000	7
	26		Кран ВС11-О	КВК-650-11-0152000	1

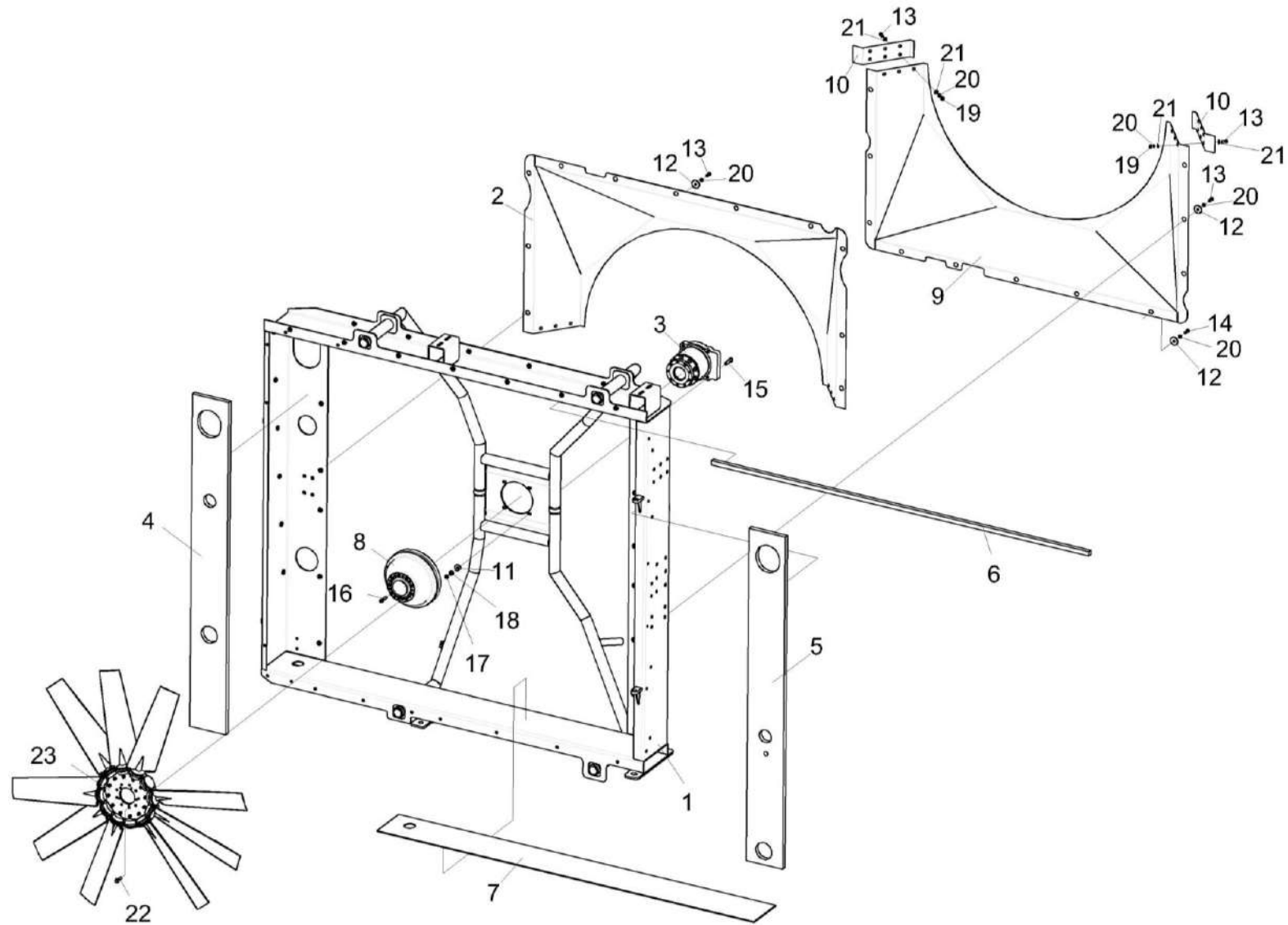


Рисунок 87 – Корпус радиаторов КВК-650-11-0152010



КВК-650-11-0100000 ҚДС (Версия 02)

№ рис	№ поз	Обозначение	Наименование	Куда входит	
				Обозначение	Кол. на 1 сб. ед.
<b>КОРПУС РАДИАТОРОВ КВК-650-11-0152010 (рисунок 87)</b>					
87	1-23	КВК-650-11-0152010	Корпус радиаторов	КВК-650-11-0152000	1
	1	КВК-650-11-0152020А	Корпус радиаторов	КВК-650-11-0152010	1
	2	КВК-650-11-0152080	Диффузор	КВК-650-11-0152010	1
	3	КВС-6-0152030	Привод вентилятора	КВК-650-11-0152010	1
	4	КВК-650-11-0152001	Уплотнение	КВК-650-11-0152010	1
	5	КВК-650-11-0152002	Уплотнение	КВК-650-11-0152010	1
	6	КВК-650-10-0152003	Уплотнение	КВК-650-11-0152010	1
	7	КВК-650-10-0152004	Уплотнение	КВК-650-11-0152010	1
	8	КВК-650-10-0152101	Шкив	КВК-650-11-0152010	1
	9	КВК-650-11-0152060	Диффузор	КВК-650-11-0152010	1
	10	КВК-650-11-0152412	Накладка	КВК-650-11-0152010	2
	11	КЗР 0119442	Шайба	КВК-650-11-0152010	4
	12	КПК 0114427А	Шайба	КВК-650-11-0152010	22
	13		Болт М8-6ЕХ20 - 7796	КВК-650-11-0152010	19
	14		Болт М8-6ЕХ30 - 7796	КВК-650-11-0152010	3
	15		Винт М10-6ЕХ40 - 11738	КВК-650-11-0152010	4
16		Винт М8-6ЕХ40 - 11738	КВК-650-11-0152010	9	

КВК-650-11-0100000 КДС (Версия 02)

№ рис	№ поз	Обозначение	Наименование	Куда входит	
				Обозначение	Кол. на 1 сб. ед.
87	17		Гайка М10-6G - 2526	КВК-650-11-0152010	4
	18		Гайка М10-6G - 5915	КВК-650-11-0152010	4
	19		Гайка М8-6G - 5915	КВК-650-11-0152010	24
	20		Шайба 8Т 65Г - 6402	КВК-650-11-0152010	34
	21		Шайба С.8.01 - 11371	КВК-650-11-0152010	24
	22		Болт DIN 6921-M8X35-8.8-A-A3G	КВК-650-11-0152010	9
	23		Колесо рабочее ИНБВ 460.00.00.000 (1164/9-12/P5ZR/40/PAG)	КВК-650-11-0152010	1

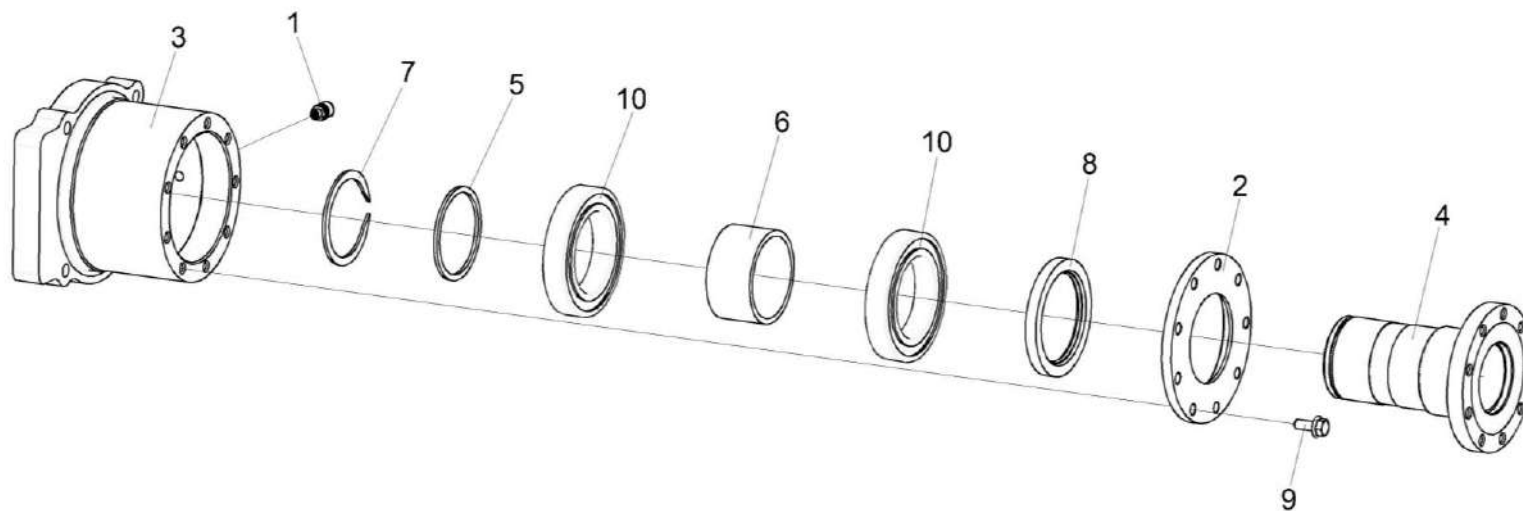


Рисунок 88 – Привод вентилятора КВС-6-0152030

КВК-650-11-0100000 ҚДС (Версия 02)

№ рис	№ поз	Обозначение	Наименование	Куда входит	
				Обозначение	Кол. на 1 сб. ед.
<b>ПРИВОД ВЕНТИЛЯТОРА КВС-6-0152030 (рисунок 88)</b>					
<b>88</b>	1-10	КВС-6-0152030	Привод вентилятора	КВК-650-11-0152010	1
	1	34-4-1-17А	Сапун	КВС-6-0152030	1
	2	КВС-6-0152102	Корпус манжеты	КВС-6-0152030	1
	3	КВС-6-0152103	Корпус	КВС-6-0152030	1
	4	КВС-6-0152601	Вал	КВС-6-0152030	1
	5	КЗК-12-2-0106449	Шайба	КВС-6-0152030	1
	6	УЭС-7-0400811	Втулка	КВС-6-0152030	1
	7		Кольцо В70 – 13940	КВС-6-0152030	1
	8		Манжета 2.2-75x100-1 – 8752	КВС-6-0152030	1
	9		Болт DIN 6921 M8X25-8.8-A-A3G	КВС-6-0152030	9
	10		Подшипник 6014-2RS1/C3	КВС-6-0152030	2

КВК-650-11-0100000 ҚДС (Версия 02)

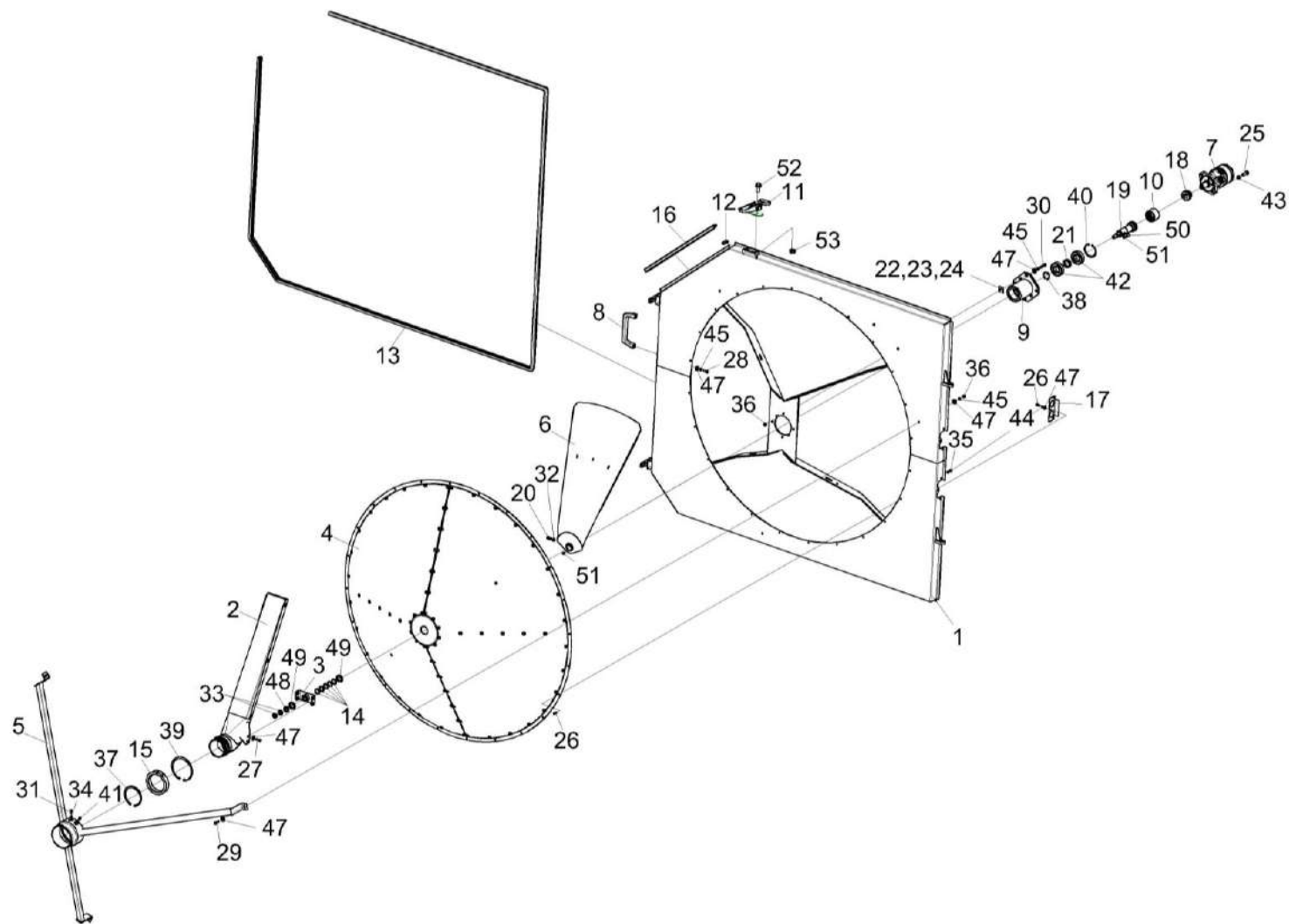


Рисунок 89 – Воздухозаборник КВК-650-11-0155000

КВК-650-11-0100000 ҚДС (Версия 02)

№ рис	№ поз	Обозначение	Наименование	Куда входит	
				Обозначение	Кол. на 1 сб. ед.
<b>ВОЗДУХОЗАБОРНИК КВК-650-11-0155000 (рисунок 89)</b>					
<b>89</b>	1-53	КВК-650-11-0155000	Воздухозаборник	КВК-650-11-0152000	1
	1	КВК-650-11-0155020	Корпус	КВК-650-11-0155000	1
	2	КВК-650-11-0155030	Пылесъемник	КВК-650-11-0155000	1
	3	КВК-650-10-0155050	Кронштейн	КВК-650-11-0155000	1
	4	КВК-650-11-0155010	Каркас	КВК-650-11-0155000	1
	5	КВК-650-11-0155080	Опора	КВК-650-11-0155000	1
	6	КВК-650-11-0155090	Затенитель	КВК-650-11-0155000	1
	7	КВК 0602120	Гидромотор воздухозаборника	КВК-650-11-0155000	1
	8	КВС-1-0155360	Ручка	КВК-650-11-0155000	1
	9	КВС-5-0155100	Корпус	КВК-650-11-0155000	1
	10	КВС-5-0155110	Обойма	КВК-650-11-0155000	1
	11	КЗК-1420-0106460	Замок	КВК-650-11-0155000	1
	12	КВК-650-10-0155001	Уплотнение	КВК-650-11-0155000	2
	13	КВК 0155003	Уплотнение	КВК-650-11-0155000	1
	14	КВС-1-0115418-02	Шайба	КВК-650-11-0155000	6
	15	КВС-1-0155001	Корпус	КВК-650-11-0155000	1
	16	КВС-2-0148008	Уплотнение	КВК-650-11-0155000	1

КВК-650-11-0100000 КДС (Версия 02)

№ рис	№ поз	Обозначение	Наименование	Куда входит	
				Обозначение	Кол. на 1 сб. ед.
89	17	КВС-5-0155443	Кронштейн	КВК-650-11-0155000	2
	18	КВС-5-0155601	Втулка	КВК-650-11-0155000	1
	19	КВС-5-0155602Б	Вал	КВК-650-11-0155000	1
	20	КВС-5-0155611	Винт	КВК-650-11-0155000	1
	21	КВС-5-0155806	Втулка	КВК-650-11-0155000	1
	22	ПКК 0202449	Прокладка	КВК-650-11-0155000	8
	23	ПКК 0202449-01	Прокладка	КВК-650-11-0155000	8
	24	ПКК 0202449-04	Прокладка	КВК-650-11-0155000	8
	25		Болт М12-6ЕХ35 - 7796	КВК-650-11-0155000	2
	26		Болт М6-6ЕХ16 - 7798	КВК-650-11-0155000	30
	27		Болт М8-6ЕХ16 - 7796	КВК-650-11-0155000	6
	28		Болт М8-6ЕХ20 - 7796	КВК-650-11-0155000	2
	29		Болт М8-6ЕХ25 - 7796	КВК-650-11-0155000	3
	30		Болт М8-6ЕХ40 - 7796	КВК-650-11-0155000	4
	31		Винт В.М5-6ЕХ20 - 17473	КВК-650-11-0155000	1
	32		Гайка М10-6G - 2526	КВК-650-11-0155000	1
	33		Гайка М16Х1,5-6G - 2526	КВК-650-11-0155000	2
	34		Гайка М5-6G - 5927	КВК-650-11-0155000	1

КВК-650-11-0100000 КДС (Версия 02)

№ рис	№ поз	Обозначение	Наименование	Куда входит	
				Обозначение	Кол. на 1 сб. ед.
89	35		Гайка М6-6G - 5915	КВК-650-11-0155000	24
	36		Гайка М8-6G - 5915	КВК-650-11-0155000	7
	37		Кольцо В100 - 13942	КВК-650-11-0155000	1
	38		Кольцо В35 - 13942	КВК-650-11-0155000	1
	39		Кольцо В130 - 13943	КВК-650-11-0155000	1
	40		Кольцо В72 - 13943	КВК-650-11-0155000	1
	41		Масленка 1.2.Ц6 - 19853	КВК-650-11-0155000	1
	42		Подшипник 180207 - 8882	КВК-650-11-0155000	2
	43		Шайба 12Т 65Г - 6402	КВК-650-11-0155000	2
	44		Шайба 6Т 65Г - 6402	КВК-650-11-0155000	30
	45		Шайба 8Т 65Г - 6402	КВК-650-11-0155000	9
	46		Шайба С 6.01 - 6958	КВК-650-11-0155000	6
	47		Шайба С 8.01 - 6958	КВК-650-11-0155000	17
	48		Шайба С.16.01 - 11371	КВК-650-11-0155000	1
	49		Шайба С.22.01 - 11371	КВК-650-11-0155000	2
	50		Шпонка 10Х8Х25 - 23360	КВК-650-11-0155000	1
	51		Шпонка 6Х6Х18 - 23360	КВК-650-11-0155000	2
52		Болт DIN 6921-M8X20-8.8-A-A3G	КВК-650-11-0155000	6	
53		Гайка DIN 6923 M8-8-A-A3G	КВК-650-11-0155000	6	



КВК-650-11-0100000 ҚДС (Версия 02)

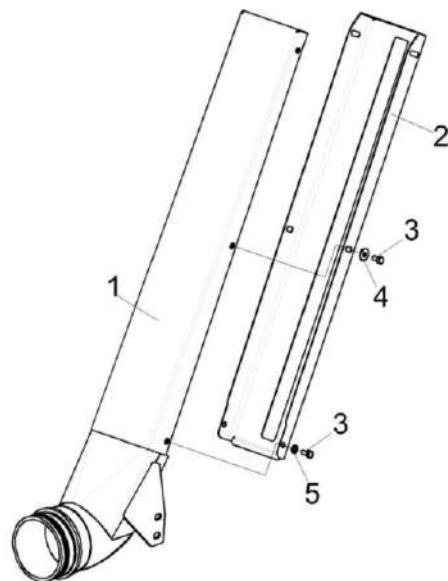


Рисунок 90 – Пылесъемник КВК-650-11-0155030

№ рис	№ поз	Обозначение	Наименование	Куда входит	
				Обозначение	Кол. на 1 сб. ед.

**ПЫЛЕСЪЕМНИК КВК-650-11-0155030 (рисунок 90)**

<b>90</b>	1-5	КВК-650-11-0155030	Пылесъемник	КВК-650-11-0155000	1
	1	КВК-650-11-0155040	Пылесъемник	КВК-650-11-0155030	1
	2	КВК-650-11-0155407	Жесткость	КВК-650-11-0155030	1
	3		Болт М6-6ЕХ12 - 7798	КВК-650-11-0155030	6
	4		Шайба С 6.01 - 6958	КВК-650-11-0155030	4
	5		Шайба С.6.01 - 11371	КВК-650-11-0155030	2

КВК-650-11-0100000 КДС (Версия 02)

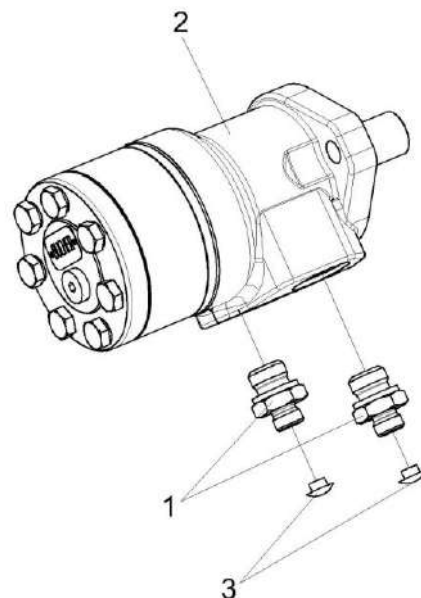


Рисунок 91 – Гидромотор воздухозаборника КВК 0602120

№ рис	№ поз	Обозначение	Наименование	Куда входит	
				Обозначение	Кол. на 1 сб. ед.

**ГИДРОМОТОР ВОЗДУХОЗАБОРНИКА КВК 0602120 (рисунок 91)**

91	1-3	КВК 0602120	Гидромотор воздухозаборника	КВК-650-11-0155000	1
	1	ГДЗ_ГШТ6012240-02	Штуцер	КВК 0602120	2
	2	ГДЗ_4101-02900-00062	Гидромотор МР 400 С Р (black)	КВК 0602120	1
	3	ЗПГ 0600001-01	Заглушка	КВК 0602120	2

КВК-650-11-0100000 КДС (Версия 02)

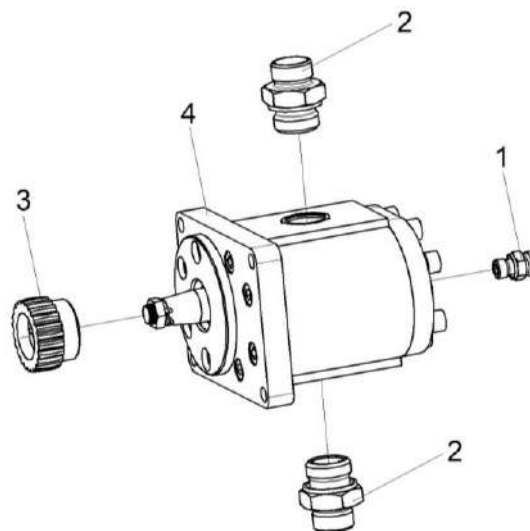


Рисунок 92 – Гидромотор КВК-650-10-0152050

№ рис	№ поз	Обозначение	Наименование	Куда входит	
				Обозначение	Кол. на 1 сб. ед.
<b>ГИДРОМОТОР КВК-650-10-0152050 (рисунок 92)</b>					
92	1-4	КВК-650-10-0152050	Гидромотор	КВК-650-11-0152000	1
	1,2,4	КВК-650-10-0608200	Гидромотор	КВК-650-10-0152050	1
	1	ГДЗ_ГШМ6014240-03	Штуцер	КВК-650-10-0608200	1
	2	ГДЗ_ГШТ6100240-06	Штуцер	КВК-650-10-0608200	2
	3	КВС-6-0152603	Полумуфта	КВК-650-10-0152050	1
	4		Гидромотор шестеренный PMIGM3MF55L00Z34-M14X1,5	КВК-650-10-0608200	1

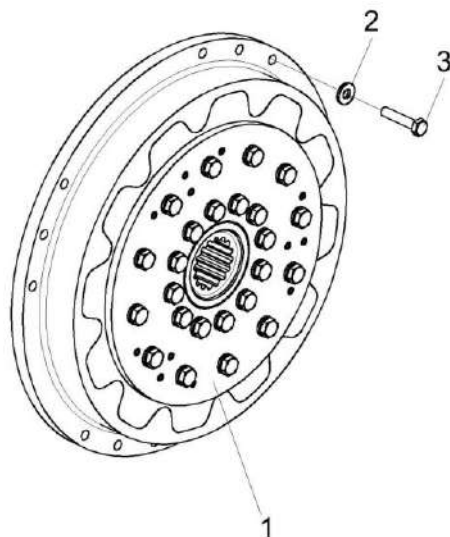


Рисунок 93 – Установка муфты КВК-650-11-0150030

№ рис	№ поз	Обозначение	Наименование	Куда входит	
				Обозначение	Кол. на 1 сб. ед.
<b>УСТАНОВКА МУФТЫ КВК-650-11-0150030 (рисунок 93)</b>					
<b>93</b>	1-3	КВК-650-11-0150030	Установка муфты	КВК-650-11-0150000	1
	1	КВК 0151010	Муфта	КВК-650-11-0150030	1
	2	КСН 0100665-01	Шайба	КВК-650-11-0150030	12
	3	УЭС-6-0400602-03	Болт	КВК-650-11-0150030	12

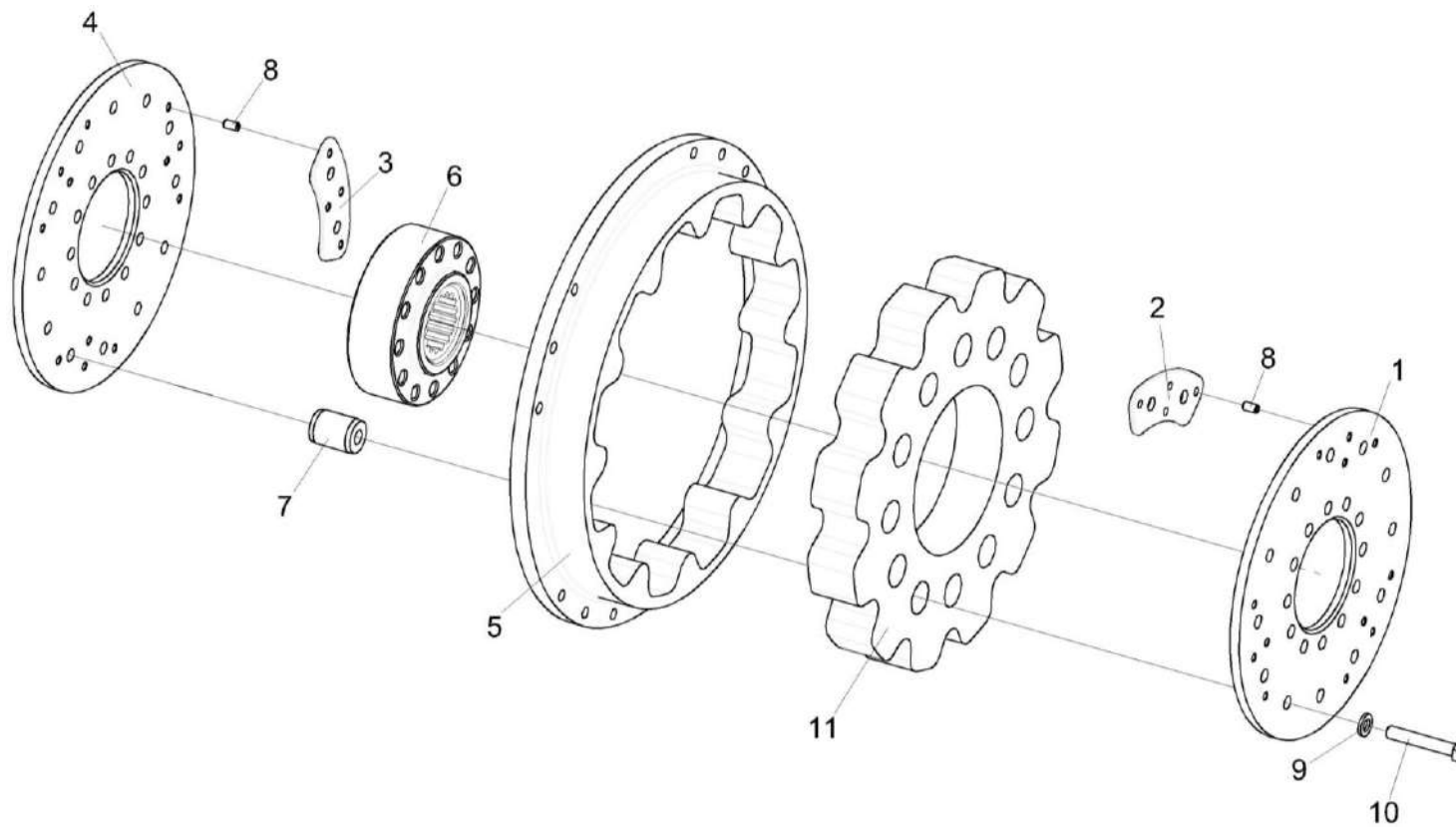


Рисунок 94 – Муфта КВК 0151010

КВК-650-11-0100000 КДС (Версия 02)

№ рис	№ поз	Обозначение	Наименование	Куда входит	
				Обозначение	Кол. на 1 сб. ед.
<b>МУФТА КВК 0151010 (рисунок 94)</b>					
<b>94</b>	1-11	КВК 0151010	Муфта	КВК-650-11-0150030	1
	5,6,12	КВК 0151020	Блок эластичный	КВК 0151010	1
	1,2,9	КВК 0151030	Диск	КВК 0151010	1
	3,4,9	КВК 0151060	Диск	КВК 0151010	1
	1	КВК 0151402	Диск	КВК 0151030	1
	2	КВК 0151403	Платик	КВК 0151030	3
	3	КВК 0151408	Платик	КВК 0151060	3
	4	КВК 0151409	Диск	КВК 0151060	1
	5	КВК 0151412 или КВК 0151601	Диск ведущий	КВК 0151020	1
	6	КВК 0151603	Втука шлицевая	КВК 0151010	1
	7	КВК 0151604	Втулка	КВК 0151010	12
8	КВК 0151606	Штифт	КВК 0151030 КВК 0151060	12 12	
9	УЭС 0100607	Шайба	КВК 0151010	24	
10	УЭС-6-0400618-01	Болт	КВК 0151010	24	
11		Резина 7-30-2115, (0,4) кг	КВК 0151020	1	

КВК-650-11-0100000 ҚДС (Версия 02)

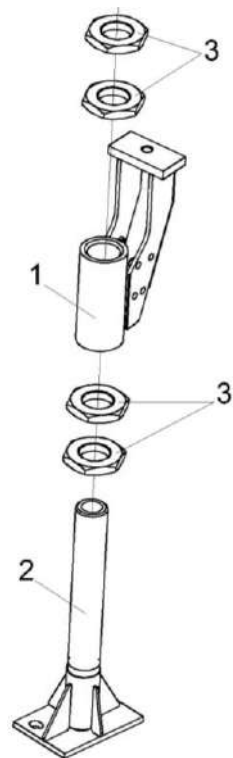


Рисунок 95 – Опора КВК-650-11-0150050 и КВК-650-11-0150080

КВК-650-11-0100000 ҚДС (Версия 02)

№ рис	№ поз	Обозначение	Наименование	Куда входит	
				Обозначение	Кол. на 1 сб. ед.
<b>ОПОРА КВК-650-11-0150050 и КВК-650-11-0150080 (рисунок 95)</b>					
<b>95</b>	1-3	КВК-650-11-0150050	Опора	КВК-650-11-0150000	1
	1-3	КВК-650-11-0150080	Опора	КВК-650-11-0150000	1
	1	КВК-650-11-0150060	Опора	КВК-650-11-0150050	1
	1	КВК-650-11-0150090	Опора	КВК-650-11-0150080	1
	2	КВК 0150500	Опора	КВК-650-11-0150050	1
				КВК-650-11-0150080	1
	3	КВК 0150496	Гайка	КВК-650-11-0150050	4
КВК-650-11-0150080				4	



КВК-650-11-0100000 КДС (Версия 02)

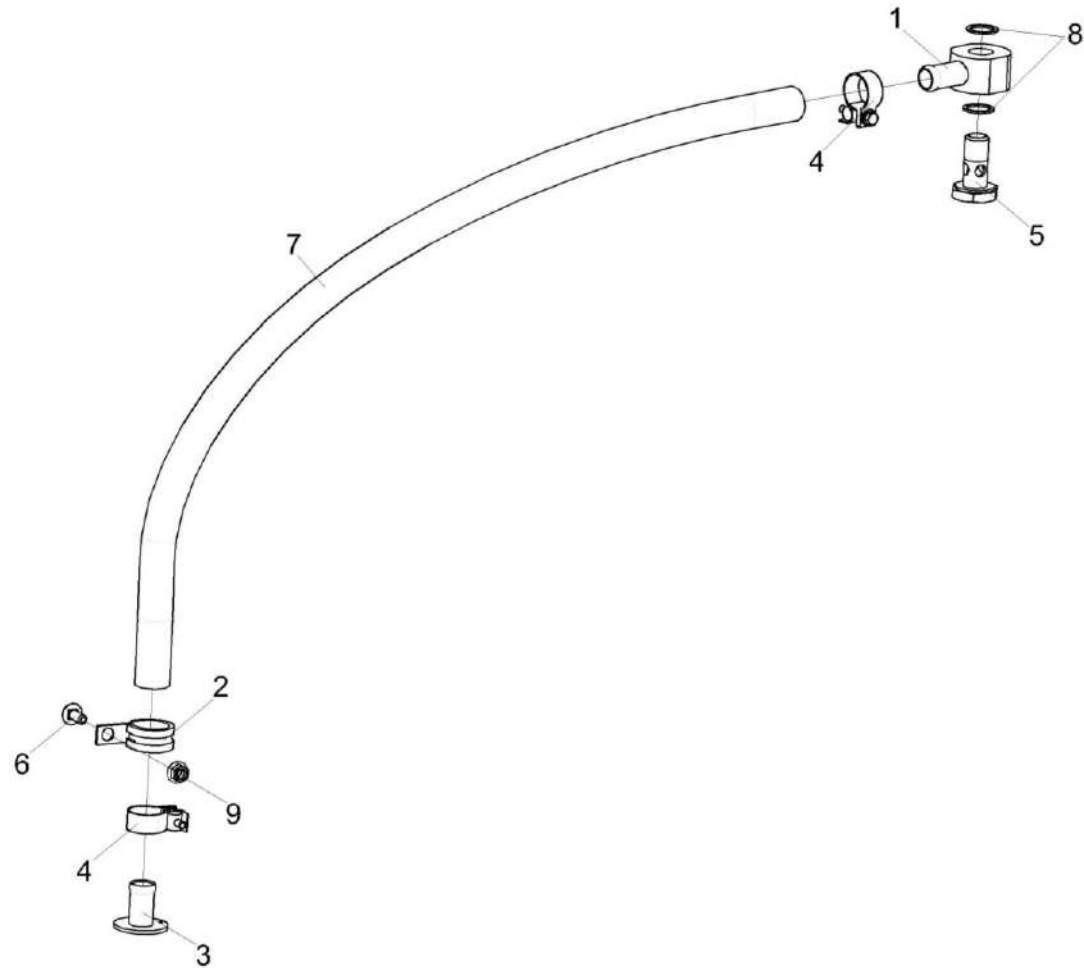


Рисунок 96 – Установка сливного рукава КВК-650-11-0150180

КВК-650-11-0100000 КДС (Версия 02)

№ рис	№ поз	Обозначение	Наименование	Куда входит	
				Обозначение	Кол. на 1 сб. ед.
<b>УСТАНОВКА СЛИВНОГО РУКАВА КВК-650-11-0150180 (рисунок 96)</b>					
<b>96</b>	1-9	КВК-650-11-0150180	Установка сливного рукава	КВК-650-11-0150000	1
	1	КВК-650-11-0150230	Угольник поворотный	КВК-650-11-0150180	1
	2	КГС 0115770-04	Хомут	КВК-650-11-0150180	1
	3	УЭС 0400130	Пробка	КВК-650-11-0150180	1
	4	УЭС 0400590	Хомут стяжной	КВК-650-11-0150180	2
	5	КВК-650-11-0150601	Болт поворотного угольника	КВК-650-11-0150180	1
	6	КЗК-7-0203601	Болт	КВК-650-11-0150180	1
	7	УЭС-16-0400012	Рукав	КВК-650-11-0150180	1
	8		Прокладка 20 М1 - 23358	КВК-650-11-0150180	2
9		Гайка DIN 6923 М8-8-А-А3G	КВК-650-11-0150180	1	

КВК-650-11-0100000 КДС (Версия 02)

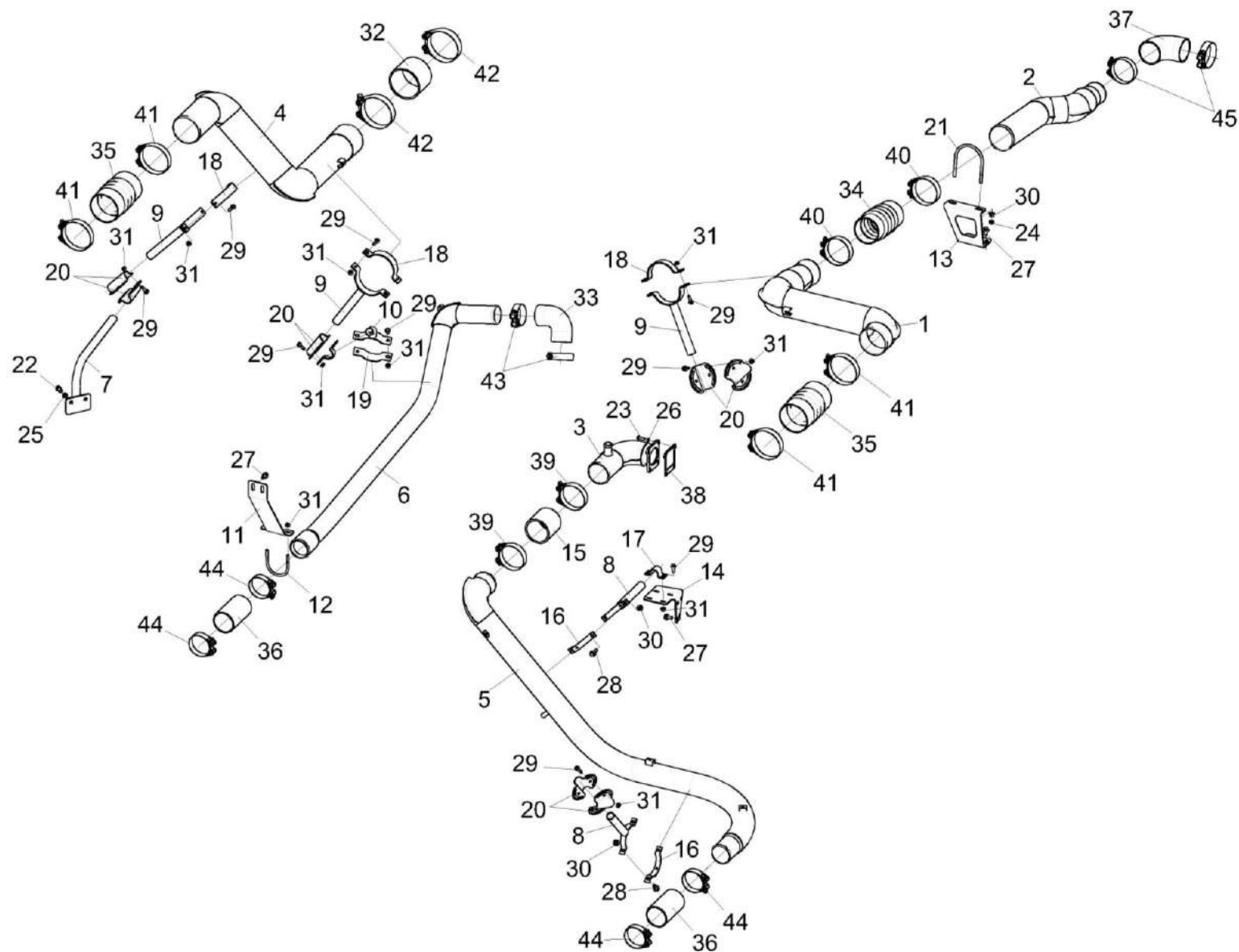


Рисунок 97 – Установка труб КВК-650-11-0150200

КВК-650-11-0100000 КДС (Версия 02)

№ рис	№ поз	Обозначение	Наименование	Куда входит	
				Обозначение	Кол. на 1 сб. ед.
<b>УСТАНОВКА ТРУБ КВК-650-11-0150200 (рисунок 97)</b>					
<b>97</b>	1-45	КВК-650-11-0150200	Установка труб	КВК-650-11-0150000	1
	1	КВК-650-11-0150170	Труба	КВК-650-11-0150200	1
	2	КВК-650-11-0150120	Труба воздушная	КВК-650-11-0150200	1
	3	КВК-650-11-0150130	Труба	КВК-650-11-0150200	1
	4	КВК-650-11-0150140	Труба	КВК-650-11-0150200	1
	5	КВК-650-11-0150150	Труба	КВК-650-11-0150200	1
	6	КВК-650-11-0150190	Труба	КВК-650-11-0150200	1
	7	КВК-650-11-0150220	Опора	КВК-650-11-0150200	1
	8	КГС-4-0116450	Кронштейн	КВК-650-11-0150200	2
	9	КЗК-16-1-0106330	Хомут	КВК-650-11-0150200	3
	10	МС-350-0400420	Кронштейн	КВК-650-11-0150200	1
	11	КВК-650-11-0150416	Кронштейн	КВК-650-11-0150200	1
	12	КВК-6-0150603-02	Скоба	КВК-650-11-0150200	1
	13	КВК-650-11-0150409	Кронштейн	КВК-650-11-0150200	1
	14	КВК-650-11-0150418	Кронштейн	КВК-650-11-0150200	1
	15	КВК 0150002	Рукав	КВК-650-11-0150200	1
	16	КВС-1-0150433	Хомут	КВК-650-11-0150200	2

КВК-650-11-0100000 КДС (Версия 02)

№ рис	№ поз	Обозначение	Наименование	Куда входит	
				Обозначение	Кол. на 1 сб. ед.
97	17	КВС-2-0150427	Хомут	КВК-650-11-0150200	2
	18	КВС-2-0150457-01	Хомут	КВК-650-11-0150200	3
	19	КВС-5-0150416-01	Хомут	КВК-650-11-0150200	1
	20	КЗК-12-6-0106407	Хомут	КВК-650-11-0150200	8
	21	КЗК-8А-2-0106601	Скоба	КВК-650-11-0150200	1
	22		Болт М12-6ЕХ20 - 7796	КВК-650-11-0150200	2
	23		Болт М10-6ЕХ25 - 7796	КВК-650-11-0150200	4
	24		Гайка М10-6G - 5915	КВК-650-11-0150200	2
	25		Шайба 12Т 65Г - 6402	КВК-650-11-0150200	2
	26		Шайба 10Т 65Г - 6402	КВК-650-11-0150200	4
	27		Болт DIN 6921-M10X20-8.8-A-A3G	КВК-650-11-0150200	8
	28		Болт DIN 6921-M10X30-8.8-A-A3G	КВК-650-11-0150200	4
	29		Болт DIN 6921-M8X25-8.8-A-A3G	КВК-650-11-0150200	20
	30		Гайка DIN 6923 M10-8-A-A3G	КВК-650-11-0150200	6
	31		Гайка DIN 6923 M8-8-A-A3G	КВК-650-11-0150200	22
	32		Патрубок 612630120193	КВК-650-11-0150200	1
	33		Патрубок ELBOW 90° ф70 100X100	КВК-650-11-0150200	1
34		Патрубок TURBOLOADER ф100 210	КВК-650-11-0150200	1	

КВК-650-11-0100000 КДС (Версия 02)

№ рис	№ поз	Обозначение	Наименование	Куда входит	
				Обозначение	Кол. на 1 сб. ед.
97	35		Патрубок TURBOLOADER ф114 200	КВК-650-11-0150200	2
	36		Патрубок VENA SIL 200 Ф80 150	КВК-650-11-0150200	2
	37		Патрубок VENA_TURBO ELBOW 90°Ф85 100X100	КВК-650-11-0150200	1
	38		Прокладка 1000560065	КВК-650-11-0150200	1
	39	ГДЗ_1610-00000-00002	Хомут без компенсатора GBS M101/25 W2	КВК-650-11-0150200	2
	40		Хомут без компенсатора GBS M 108/25 W2	КВК-650-11-0150200	2
	41		Хомут без компенсатора GBS M 126/25 W1	КВК-650-11-0150200	4
	42		Хомут без компенсатора GBS M 135/30 W2	КВК-650-11-0150200	2
	43	ГДЗ_1610-00000-00117	Хомут червячный TORRO 70-90/9 C7W2	КВК-650-11-0150200	4
	44	ГДЗ_1610-00000-00004	Хомут без компенсатора GBS M88/25 W2	КВК-650-11-0150200	4
	45		Хомут без компенсатора GBS M 94/25 W2	КВК-650-11-0150200	2

КВК-650-11-0100000 КДС (Версия 02)

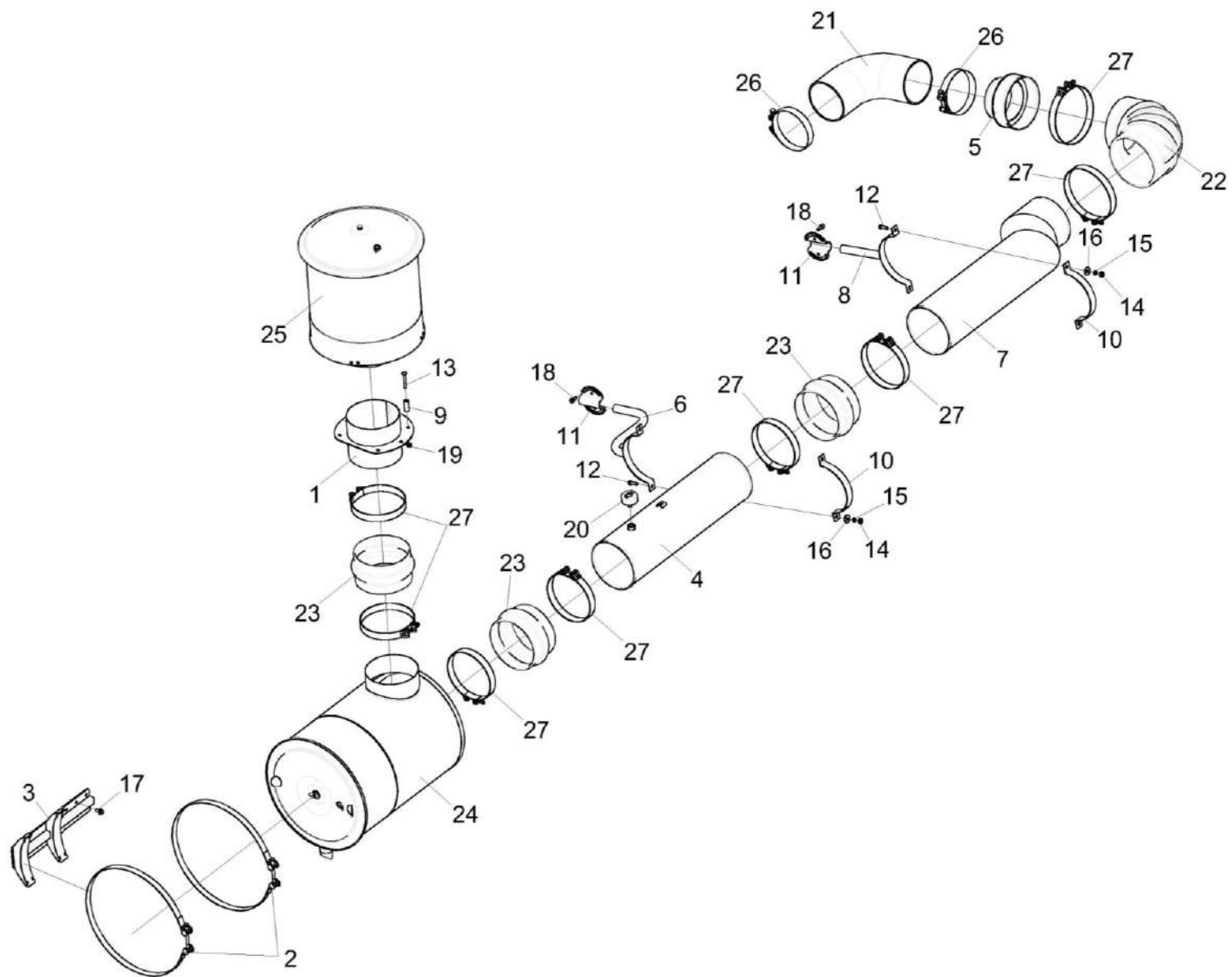


Рисунок 98 – Установка воздухоочистителя КВК-650-11-0153000

КВК-650-11-0100000 КДС (Версия 02)

№ рис	№ поз	Обозначение	Наименование	Куда входит	
				Обозначение	Кол. на 1 сб. ед.
<b>УСТАНОВКА ВОЗДУХООЧИСТИТЕЛЯ КВК-650-11-0153000 (рисунок 98)</b>					
<b>98</b>	1-27	КВК-650-11-0153000	Установка воздухоочистителя	КВК-650-11-0150000	1
	1	КВК-650-11-0153050	Труба	КВК-650-11-0153000	1
	2	КВК-650-10-0153040	Хомут	КВК-650-11-0153000	2
	3	КВК-650-10-0153050	Кронштейн	КВК-650-11-0153000	1
	4	КВК-650-11-0153010	Труба	КВК-650-11-0153000	1
	5	КВК-650-11-0153020	Труба воздушная	КВК-650-11-0153000	1
	6	КВК-650-11-0153030	Хомут	КВК-650-11-0153000	1
	7	КВК-650-11-0153060	Труба	КВК-650-11-0153000	1
	8	КВК 0153060	Хомут	КВК-650-11-0153000	1
	9	КВК-650-10-0153601	Втулка	КВК-650-11-0153000	7
	10	КВС-1-0150407-01	Хомут	КВК-650-11-0153000	2
	11	КЗК-12-6-0106407	Хомут	КВК-650-11-0153000	2
	12		Болт М10-6ЕХ30 - 7796	КВК-650-11-0153000	4
	13		Болт М8-6ЕХ25 - 7802	КВК-650-11-0153000	7
	14		Гайка М10-6G - 5915	КВК-650-11-0153000	4
	15		Шайба 10Т 65Г - 6402	КВК-650-11-0153000	4
	16		Шайба С 10.01 - 6958	КВК-650-11-0153000	4



КВК-650-11-0100000 КДС (Версия 02)

№ рис	№ поз	Обозначение	Наименование	Куда входит	
				Обозначение	Кол. на 1 сб. ед.
98	17		Болт DIN 6921-M10X20-8.8-A-A3G	КВК-650-11-0153000	6
	18		Болт DIN 6921-M8X25-8.8-A-A3G	КВК-650-11-0153000	4
	19		Гайка DIN 6923 M8-8-A-A3G	КВК-650-11-0153000	7
	20		Датчик сигнализатора засоренности воздушного фильтра ДСФ-65	КВК-650-11-0153000	1
	21		Патрубок 1002971570	КВК-650-11-0153000	1
	22		Патрубок P112605-A	КВК-650-11-0153000	1
	23		Патрубок P112608-A	КВК-650-11-0153000	3
	24		Фильтр воздушный KL43E Ф203 мм	КВК-650-11-0153000	1
	25		Фильтр воздушный предварительной очистки GR555 Ф203 мм	КВК-650-11-0153000	1
	26		Хомут 616057000030	КВК-650-11-0153000	2
27		Хомут без компенсатора GBS M 220/30 W2	КВК-650-11-0153000	8	

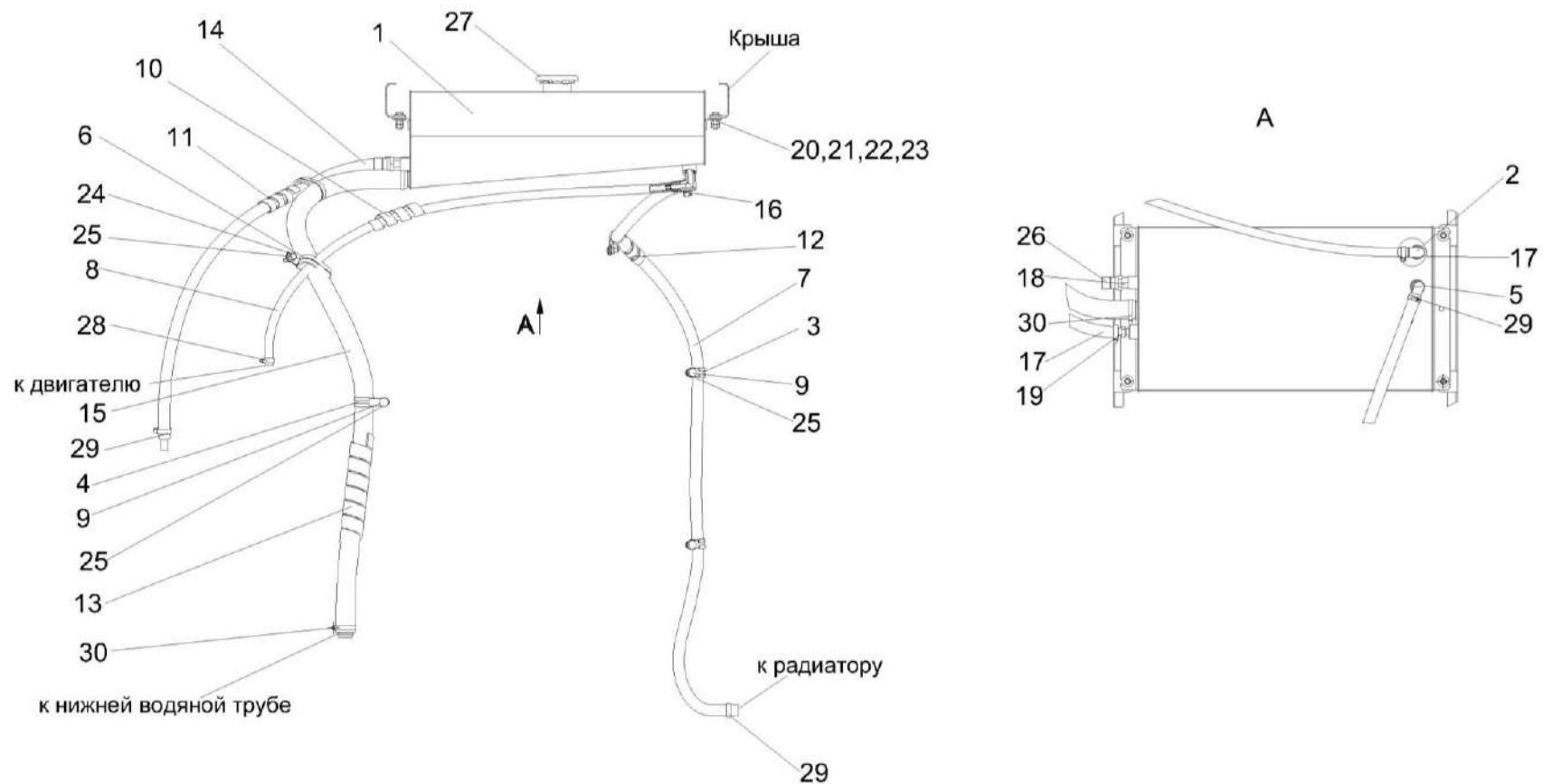


Рисунок 99 – Установка бачка расширительного КВК-650-11-0154000А

КВК-650-11-0100000 КДС (Версия 02)

№ рис	№ поз	Обозначение	Наименование	Куда входит	
				Обозначение	Кол. на 1 сб. ед.
<b>УСТАНОВКА БАЧКА РАСШИРИТЕЛЬНОГО КВК-650-11-0154000А (рисунок 99)</b>					
99	1-30	КВК-650-11-0154000А	Установка бачка расширительного	КВК-650-11-0150000	1
	1	КВК-650-10-0154010	Бачок расширительный	КВК-650-11-0154000А	1
	2	КВК-650-11-0154010	Угольник	КВК-650-11-0154000А	1
	3	КГС 0115770-02	Хомут	КВК-650-11-0154000А	3
	4	КГС 0115770-05	Хомут	КВК-650-11-0154000А	1
	5	КЗК-12-3-0106500	Угольник	КВК-650-11-0154000А	1
	6	УЭС-7-0203150А	Скоба	КВК-650-11-0154000А	1
	7	КВС-5-0154005	Рукав	КВК-650-11-0154000А	1
	8	КЗК-12-1-0106007Б	Рукав	КВК-650-11-0154000А	1
	9	КЗК-7-0203601	Болт	КВК-650-11-0154000А	4
	10	ОПЛ 0600016-12	Оплетка Лента 20X16X20 L=900±10	КВК-650-11-0154000А	1
	11	ОПЛ 0600016-15	Оплетка Лента спиральная черная 20X16X20 L=(1200±20) мм	КВК-650-11-0154000А	1
	12	ОПЛ 0600016-20	Оплетка Лента спиральная черная 20X16X20 L=(1800±20) мм	КВК-650-11-0154000А	1
13	ОПЛ 0600027-13	Оплетка Лента 32X27X30 _L=1000±20	КВК-650-11-0154000А	1	

## КВК-650-11-0100000 КДС (Версия 02)

№ рис	№ поз	Обозначение	Наименование	Куда входит	
				Обозначение	Кол. на 1 сб. ед.
99	14	РНД0140012-69	Рукав	КВК-650-11-0154000А	1
	15	РНД 0280011-70	Рукав	КВК-650-11-0154000А	1
	16	УЭС-16-0400011	Дроссель	КВК-650-11-0154000А	1
	17	УЭС-3-0400006	Дроссель	КВК-650-11-0154000А	1
	18	УЭС-7-0400613	Переходник	КВК-650-11-0154000А	1
	19	УЭС-7-0400694	Штуцер	КВК-650-11-0154000А	1
	20		Болт М8-6ЕХ30 - 7796	КВК-650-11-0154000А	4
	21		Гайка М8-6G 5915	КВК-650-11-0154000А	8
	22		Шайба 8Т 65Г - 6402	КВК-650-11-0154000А	4
	23		Шайба С 8.01 - 6958	КВК-650-11-0154000А	8
	24		Болт DIN 6921-M8X20-8.8-A-A3G	КВК-650-11-0154000А	2
	25		Гайка DIN 6923 М8-8-A-A3G	КВК-650-11-0154000А	6
	26	ГДЗ_4115-09050-00710	Датчик-гидросигнализатор ДГС-Т-01-24-01-К ЦИКС.407722.001	КВК-650-11-0154000А	1
	27	ГДЗ_2005-90010-00016	Пробка А21.01.270-2	КВК-650-11-0154000А	1
	28	ГДЗ_1610-00000-00109	Хомут червячный TORRO 12-22/9 С7W3	КВК-650-11-0154000А	2
	29	ГДЗ_1610-00000-00110	Хомут червячный TORRO 16-27/9 С7W2	КВК-650-11-0154000А	4
	30	ГДЗ_1610-00000-00112	Хомут червячный TORRO 25-40/9 С7W2	КВК-650-11-0154000А	2

КВК-650-11-0100000 ҚДС (Версия 02)

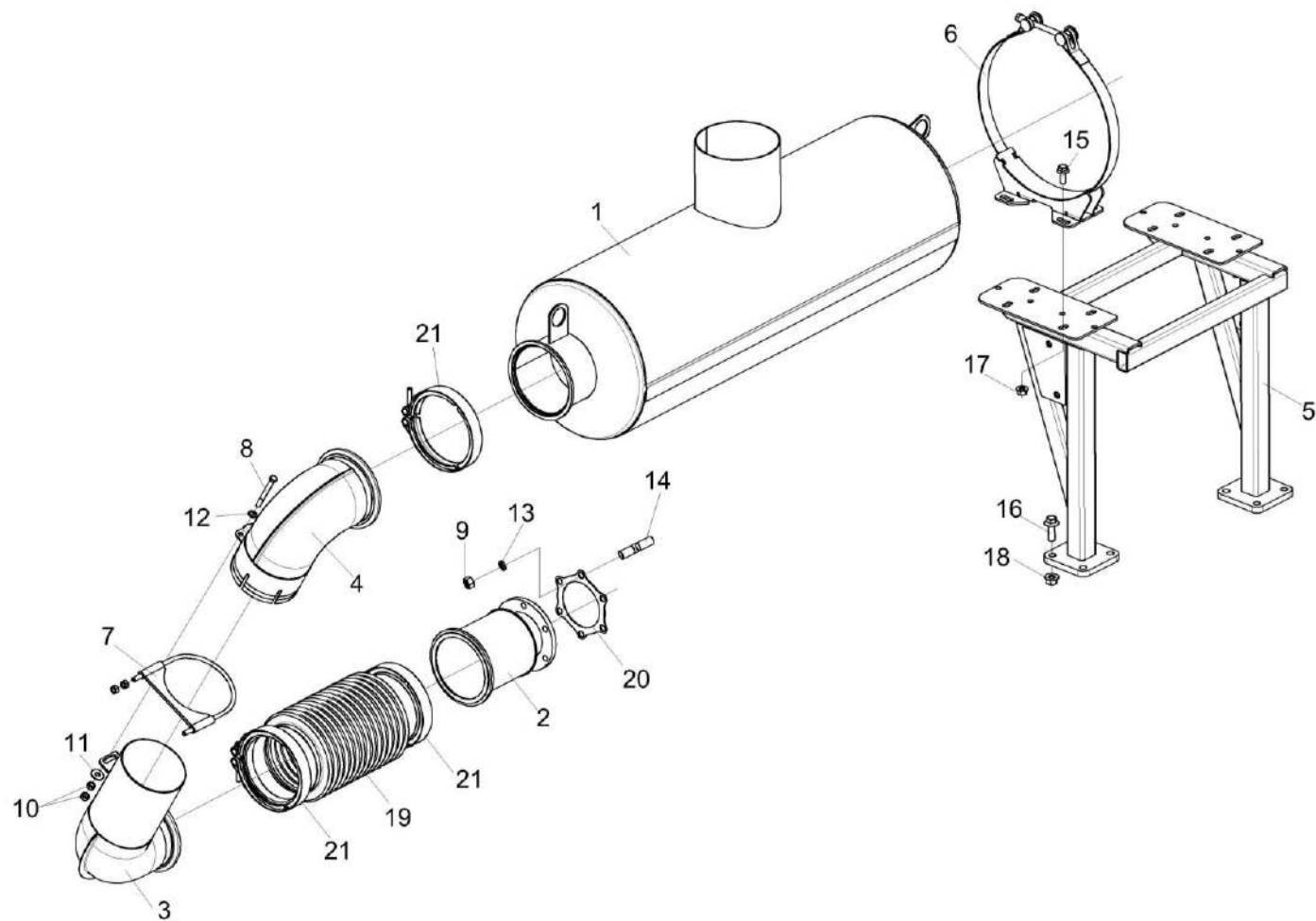


Рисунок 100 – Установка глушителя КВК-650-11-0157000

КВК-650-11-0100000 КДС (Версия 02)

№ рис	№ поз	Обозначение	Наименование	Куда входит	
				Обозначение	Кол. на 1 сб. ед.
<b>УСТАНОВКА ГЛУШИТЕЛЯ КВК-650-11-0157000 (рисунок 100)</b>					
<b>100</b>	1-21	КВК-650-11-0157000	Установка глушителя	КВК-650-11-0150000	1
	1	КВК-650-11-0157010	Глушитель	КВК-650-11-0157000	1
	2	КВК-650-11-0157030	Фланец	КВК-650-11-0157000	1
	3	КВК-650-11-0157040	Колено	КВК-650-11-0157000	1
	4	КВК-650-11-0157050	Колено	КВК-650-11-0157000	1
	5	КВК-650-11-0157090	Рама	КВК-650-11-0157000	1
	6	КВС-9-0157060	Хомут	КВК-650-11-0157000	2
	7	КЗК-8К-0106120-06	Хомут	КВК-650-11-0157000	1
	8		Болт М8-6ЕХ75 - 7796	КВК-650-11-0157000	1
	9	УЭС-16-0400014	Гайка	КВК-650-11-0157000	6
	10		Гайка М8-6G – 5915	КВК-650-11-0157000	2
	11		Шайба С 8.01 - 6958	КВК-650-11-0157000	1
	12		Шайба С.8.01 - 11371	КВК-650-11-0157000	1
	13		Шайба 10Т 65Г 06 Г_6402	КВК-650-11-0157000	6
	14		Шпилька 2 М10-6еХ25 – 22038	КВК-650-11-0157000	6
	15		Болт DIN 6921-М10Х25-8.8-А-А3G	КВК-650-11-0157000	8
	16		Болт DIN 6921-М12Х35-8.8-А-А3G	КВК-650-11-0157000	8
	17		Гайка DIN 6923 М10-8-А-А3G	КВК-650-11-0157000	8
18		Гайка DIN 6923 М12-8-А-А3G	КВК-650-11-0157000	8	

КВК-650-11-0100000 КДС (Версия 02)

№ рис	№ поз	Обозначение	Наименование	Куда входит	
				Обозначение	Кол. на 1 сб. ед.
100	19		Компенсатор сильфонный 457144	КВК-650-11-0157000	1
	20		Прокладка 612630110983	КВК-650-11-0157000	1
	21		Хомут V-образный XV-152-00.00.000	КВК-650-11-0157000	3

КВК-650-11-0100000 ҚДС (Версия 02)

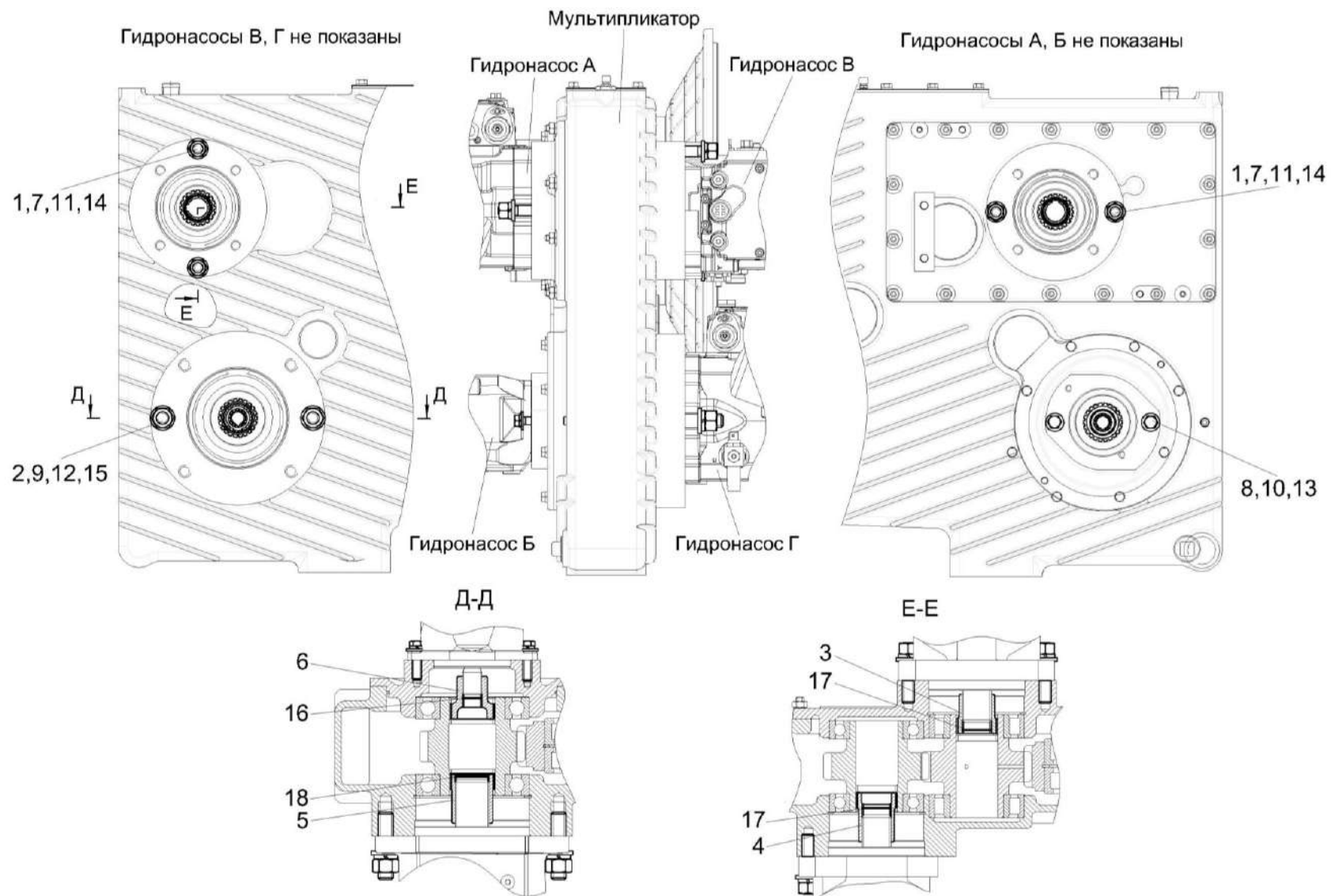


Рисунок 101 – Установка гидронасосов КВК-650-10-0138000



КВК-650-11-0100000 ҚДС (Версия 02)

№ рис	№ поз	Обозначение	Наименование	Куда входит	
				Обозначение	Кол. на 1 сб. ед.
<b>УСТАНОВКА ГИДРОНАСОСОВ КВК-650-10-0138000 (рисунок 101)</b>					
<b>101</b>	1-18	КВК-650-10-0138000	Установка гидронасосов	КВК-650-11-0100000	1
	1	КВК 0100601	Шпилька	КВК-650-10-0138000	4
	2	КВК 0100603	Шпилька	КВК-650-10-0138000	2
	3	КВК 0100604	Полумуфта	КВК-650-10-0138000	1
	4	КВК 0100605	Полумуфта	КВК-650-10-0138000	1
	5	КВК 0100606	Полумуфта	КВК-650-10-0138000	1
	6	КВК 0100607	Полумуфта	КВК-650-10-0138000	1
	7	КВС-1-0148627	Шайба	КВК-650-10-0138000	4
	8	КЗР 0103439	Шайба	КВК-650-10-0138000	2
	9	СКС 0106607	Шайба	КВК-650-10-0138000	2
	10		Болт М12-6еХ45 – 7796	КВК-650-10-0138000	2
	11		Гайка М16-6G – 5915	КВК-650-10-0138000	4
	12		Гайка М20-6G – 5915	КВК-650-10-0138000	2
	13		Шайба 12Т 65Г – 6402	КВК-650-10-0138000	2
	14		Шайба 16Т 65Г – 6402	КВК-650-10-0138000	4
	15		Шайба 20Т 65Г – 6402	КВК-650-10-0138000	2

КВК-650-11-0100000 ҚДС (Версия 02)

№ рис	№ поз	Обозначение	Наименование	Куда входит	
				Обозначение	Кол. на 1 сб. ед.
101	16		Кольцо В22 – 13941 или Кольцо В22 – 13943	КВК-650-10-0138000	1
	17		Кольцо В35 – 13941 или Кольцо В35 – 13943	КВК-650-10-0138000	2
	18		Кольцо В42 – 13941 или Кольцо В42 – 13943	КВК-650-10-0138000	1

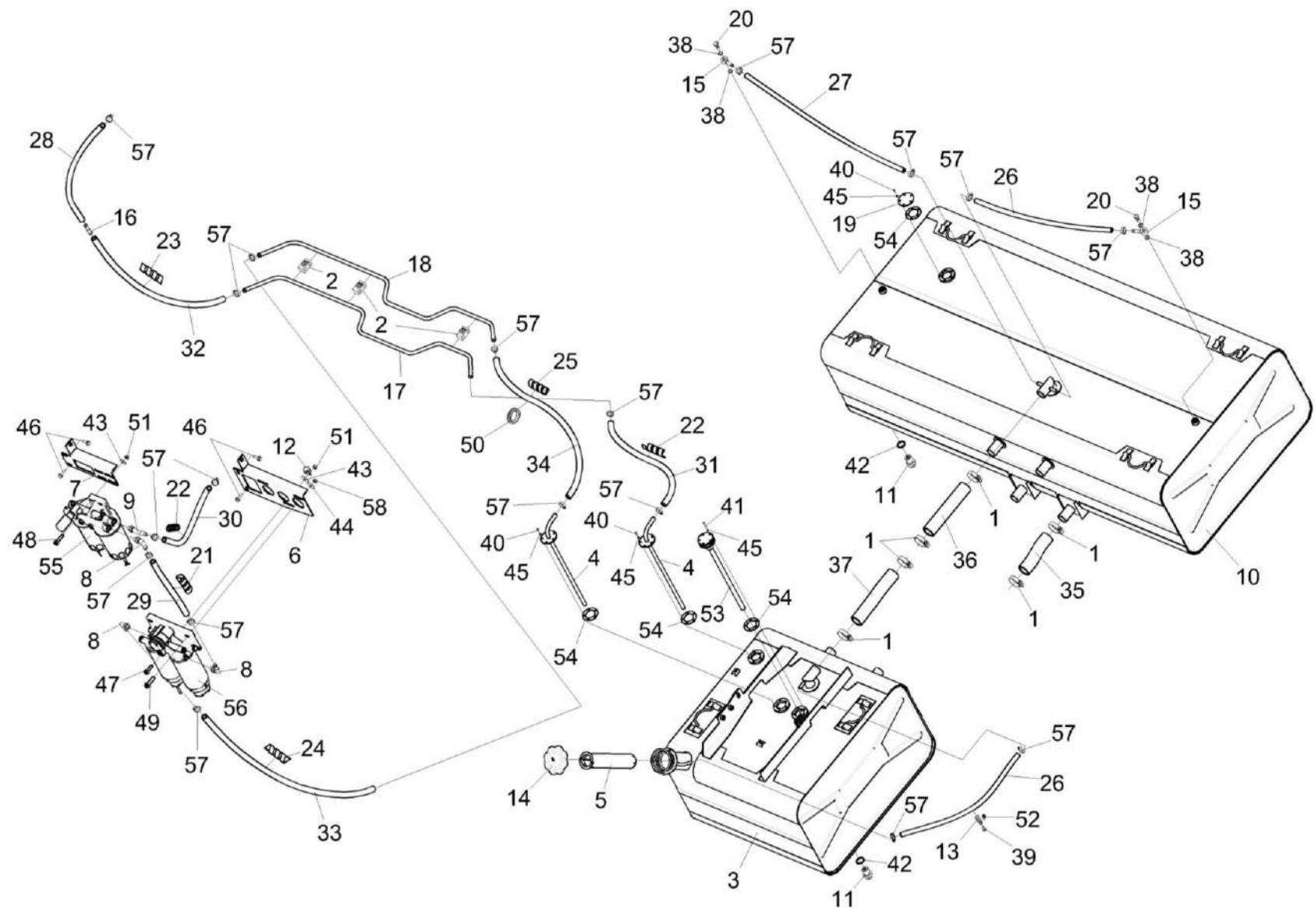


Рисунок 102 – Установка топливного оборудования КВК-650-11-0103000 (Лист 1)

КВК-650-11-0100000 КДС (Версия 02)

№ рис	№ поз	Обозначение	Наименование	Куда входит	
				Обозначение	Кол. на 1 сб.ед.
<b>УСТАНОВКА ТОПЛИВНОГО ОБОРУДОВАНИЯ КВК-650-11-0103000 (лист 1) (рисунок 102)</b>					
<b>102</b>	1-58	КВК-650-11-0103000	Установка топливного оборудования	КВК-650-11-0100000	1
	1	A23.02.180	Хомут стяжной	КВК-650-11-0103000	12
	2	ГПД 0601140	Установка зажима	КВК-650-11-0103000	3
	3	КВК-6-0103300-01	Бак топливный	КВК-650-11-0103000	1
	4	КВК-650-10-0103110	Трубка заборная	КВК-650-11-0103000	2
	5	КВК-650-11-0103040	Сетка фильтрующая	КВК-650-11-0103000	1
	6	КВК-650-11-0103110	Кронштейн	КВК-650-11-0103000	1
	7	КВК-650-11-0103120	Кронштейн	КВК-650-11-0103000	1
	8	КВК-650-11-0103460	Угольник ввертный	КВК-650-11-0103000	3
	9	КВК-650-11-0103660-01	Угольник ввертный	КВК-650-11-0103000	1
	10	КВК 0103010А	Бак топливный	КВК-650-11-0103000	1
	11	КВС-1-0103180	Клапан сливной	КВК-650-11-0103000	2
	12	КГС 0115770-02	Хомут	КВК-650-11-0103000	1
	13	КЗР 0700800-03	Хомут	КВК-650-11-0103000	1
	14	КИС 0108660	Крышка	КВК-650-11-0103000	1
	15	УЭС 0500200	Штуцер	КВК-650-11-0103000	2
16	КВК-650-11-0103601	Переходник	КВК-650-11-0103000	1	

КВК-650-11-0100000 КДС (Версия 02)

№ рис	№ поз	Обозначение	Наименование	Куда входит	
				Обозначение	Кол. на 1 сб.ед.
102	17	КВК-650-11-0103801	Топливопровод сливной	КВК-650-11-0103000	1
	18	КВК-650-11-0103802	Топливопровод заборный	КВК-650-11-0103000	1
	19	КВС-1-0103429	Заглушка	КВК-650-11-0103000	1
	20	КИС 0118623А	Болт специальный	КВК-650-11-0103000	2
	21	ОПЛ 0600016-05	Оплетка Лента 20X16X20 L=350±10	КВК-650-11-0103000	1
	22	ОПЛ 0600016-09	Оплетка Лента 20X16X20 L=600±10	КВК-650-11-0103000	2
	23	ОПЛ 0600016-10	Оплетка Лента спиральная черная 20X16X20	КВК-650-11-0103000	1
	24	ОПЛ 0600016-12	Оплетка Лента 20X16X20 L=900±10	КВК-650-11-0103000	1
	25	ОПЛ 0600016-13	Оплетка Лента 20X16X20 L=1000±20	КВК-650-11-0103000	1
	26	РНД 0120012-40	Рукав	КВК-650-11-0103000	2
	27	РНД 0120012-65	Рукав	КВК-650-11-0103000	1
	28	РНД 0140012-36	Рукав	КВК-650-11-0103000	1
	29	РНД 0160012-25	Рукав	КВК-650-11-0103000	1
	30	РНД 0140012-37	Рукав	КВК-650-11-0103000	1
	31	РНД 0160012-38	Рукав	КВК-650-11-0103000	1

## КВК-650-11-0100000 КДС (Версия 02)

№ рис	№ поз	Обозначение	Наименование	Куда входит	
				Обозначение	Кол. на 1 сб.ед.
102	32	РНД 0160012-44	Рукав	КВК-650-11-0103000	1
	33	РНД 0160012-53	Рукав	КВК-650-11-0103000	1
	34	РНД 0160012-55	Рукав	КВК-650-11-0103000	1
	35	РНД 0420011-17	Рукав	КВК-650-11-0103000	4
	36	РНД 0420011-20	Рукав	КВК-650-11-0103000	1
	37	РНД 0420011-22	Рукав	КВК-650-11-0103000	1
	38	УЭС 0500003-01	Шайба	КВК-650-11-0103000	4
	39		Болт М8-6ЕХ20 – 7802	КВК-650-11-0103000	1
	40		Винт В.М5-6ЕХ18 - 17473	КВК-650-11-0103000	15
	41		Винт В.М5-6ЕХ35 – 17473	КВК-650-11-0103000	5
	42		Прокладка 30 М3 - 23358	КВК-650-11-0103000	2
	43		Шайба С 10.01 - 6958	КВК-650-11-0103000	3
	44		Шайба С 12.01 - 6958	КВК-650-11-0103000	2
	45		Шайба С.5.01 - 11371	КВК-650-11-0103000	20
	46		Болт DIN 6921-M10X30-8.8-A-A3G	КВК-650-11-0103000	6
	47		Болт DIN 6921-M10X35-8.8-A-A3G	КВК-650-11-0103000	1
	48		Болт DIN 6921-M10X45-8.8-A-A3G	КВК-650-11-0103000	2
	49		Болт DIN 6921-M12X45-8.8-A-A3G	КВК-650-11-0103000	2

КВК-650-11-0100000 КДС (Версия 02)

№ рис	№ поз	Обозначение	Наименование	Куда входит	
				Обозначение	Кол. на 1 сб.ед.
102	50		Втулка 500-1015079	КВК-650-11-0103000	1
	51		Гайка DIN 6923 M10-8-A-A3G	КВК-650-11-0103000	3
	52		Гайка DIN 6923 M8-8-A-A3G	КВК-650-11-0103000	1
	53		Датчик объема топлива ДОТ.450 МЧ	КВК-650-11-0103000	1
	54		Прокладка 200-3806026	КВК-650-11-0103000	4
	55		Фильтр топливный 1000611596	КВК-650-11-0103000	1
	56		Фильтр топливный 1002786070	КВК-650-11-0103000	1
	57	ГДЗ_1610-00000-00110	Хомут червячный TORRO 16-27/9 C7W2	КВК-650-11-0103000	18
58		Гайка M12-6G.8 – 5915	КВК-650-11-0103000	10	

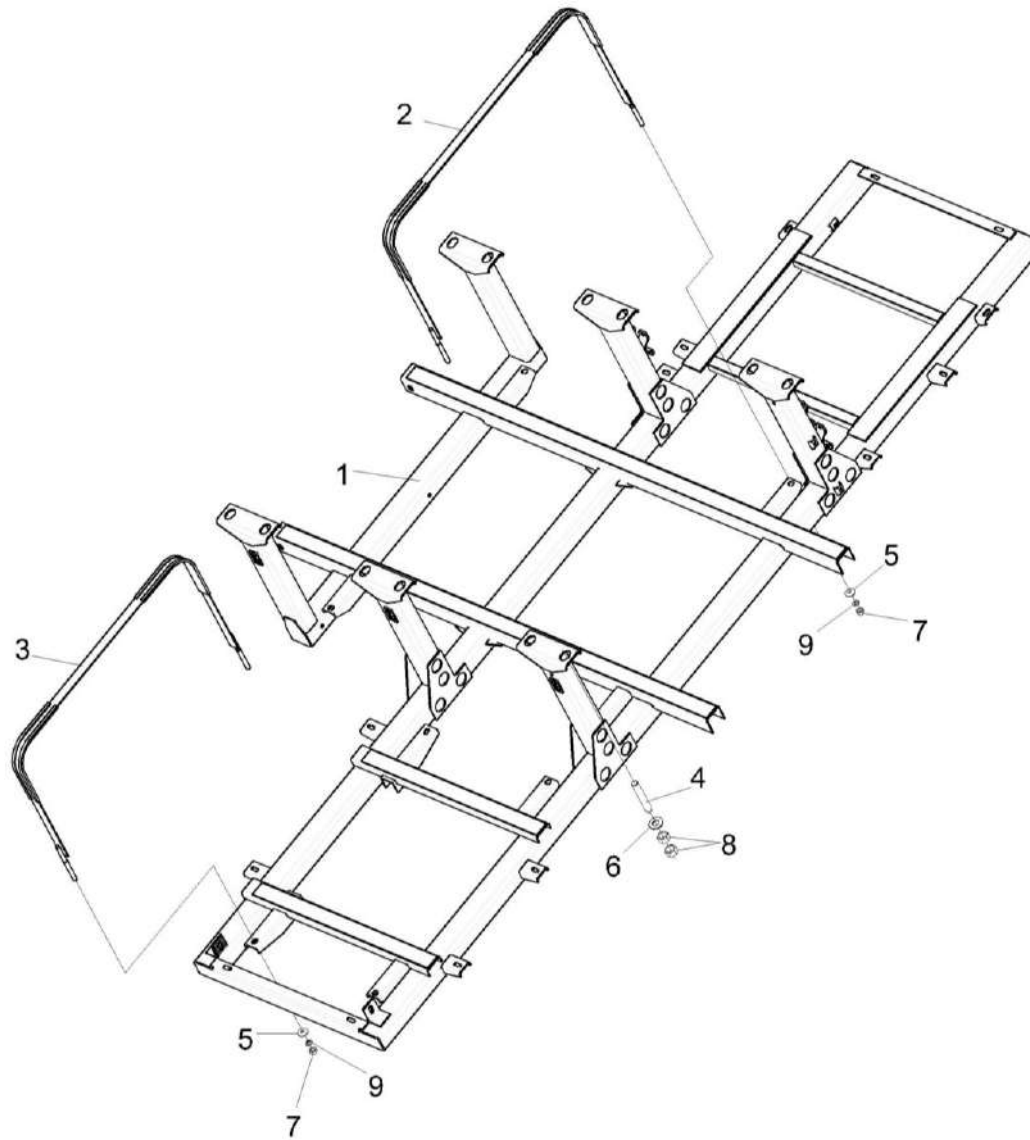


Рисунок 103 – Установка топливного оборудования КВК-650-11-0103000 (Лист 2)



КВК-650-11-0100000 КДС (Версия 02)

№ рис	№ поз	Обозначение	Наименование	Куда входит	
				Обозначение	Кол. на 1 сб.ед.
<b>УСТАНОВКА ТОПЛИВНОГО ОБОРУДОВАНИЯ КВК-650-11-0103000 (лист 2) (рисунок 103)</b>					
<b>103</b>	1-9	КВК-650-11-0103000	Установка топливного оборудования	КВК-650-11-0100000	1
	1	КВК-6-0103040	Рама	КВК-650-11-0103000	1
	2	КВК 0103060	Хомут	КВК-650-11-0103000	2
	3	КВК 0103140	Хомут	КВК-650-11-0103000	2
	4	КВС-1-0103603	Шпилька	КВК-650-11-0103000	12
	5	КПР 6100605	Шайба сферическая	КВК-650-11-0103000	8
	6	КСН 0114402-01	Шайба	КВК-650-11-0103000	12
	7		Гайка М12-6G.8 – 5915	КВК-650-11-0103000	10
	8		Гайка М20Х1,5-6G – 5915	КВК-650-11-0103000	24
	9		Шайба 12Т 65Г - 6402	КВК-650-11-0103000	8

КВК-650-11-0100000 КДС (Версия 02)

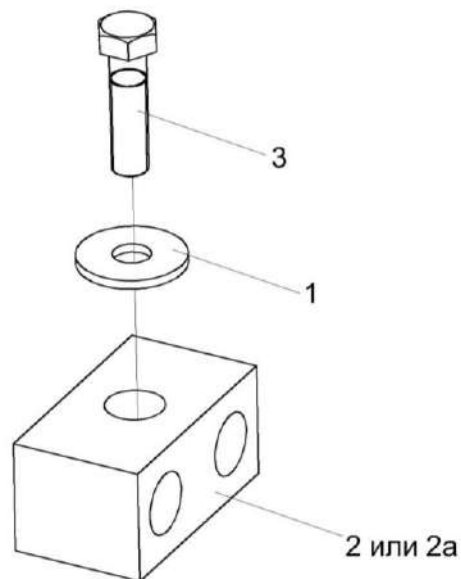


Рисунок 104 – Установка зажима ГПД 0601140

№ рис	№ поз	Обозначение	Наименование	Куда входит	
				Обозначение	Кол. на 1 сб.ед.
<b>УСТАНОВКИ ЗАЖИМОВ ГПД 0601140 (рисунок 104)</b>					
<b>104</b>	1-3	ГПД 0601140	Установка зажима	КВК-650-11-0103000	3
	1		Шайба С 8.01 – 6958	ГПД 0601140	1
	2	ГПД 0602014	Зажим	ГПД 0601140	2
	2а	ГДЗ_4101-11060-00013	Зажим 214/14 РРН	ГПД 0601140	1
	3		Болт М8-6х30 – 7796	ГПД 0601140	1

КВК-650-11-0100000 КДС (Версия 02)

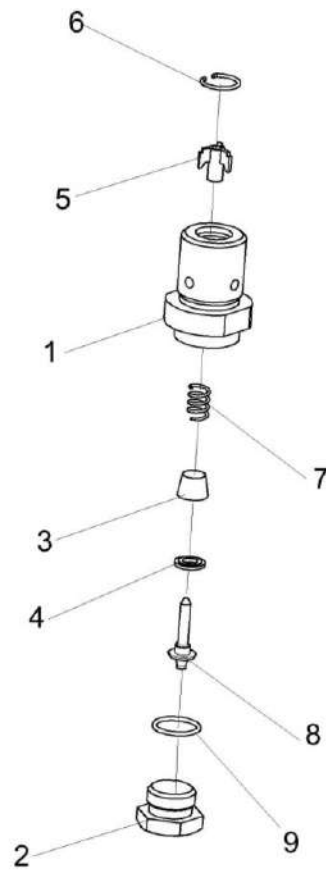


Рисунок 105 – Клапан сливной КВС-1-0103180

КВК-650-11-0100000 КДС (Версия 02)

№ рис	№ поз	Обозначение	Наименование	Куда входит	
				Обозначение	Кол. на 1 сб. ед.
<b>КЛАПАН СЛИВНОЙ КВС-1-0103180 (рисунок 105)</b>					
<b>105</b>	1-9	КВС-1-0103180	Клапан сливной	КВК-650-11-0103000	2
	1	КВС-1-0103606	Корпус	КВС-1-0103180	1
	2	КВС-1-0103607	Пробка	КВС-1-0103180	1
	3	МС 12-3-002	Прижим	КВС-1-0103180	1
	4	МС 12-3-003	Кольцо	КВС-1-0103180	1
	5	МС 12-3-005	Втулка направляющая	КВС-1-0103180	1
	6	МС 12-3-601	Кольцо запорное	КВС-1-0103180	1
	7	МС 12-3-602	Пружина	КВС-1-0103180	1
	8	МС 12-3-607	Клапан	КВС-1-0103180	1
9		Кольцо 019-022-19-2-2 – 18829/9833	КВС-1-0103180	1	

КВК-650-11-0100000 ҚДС (Версия 02)

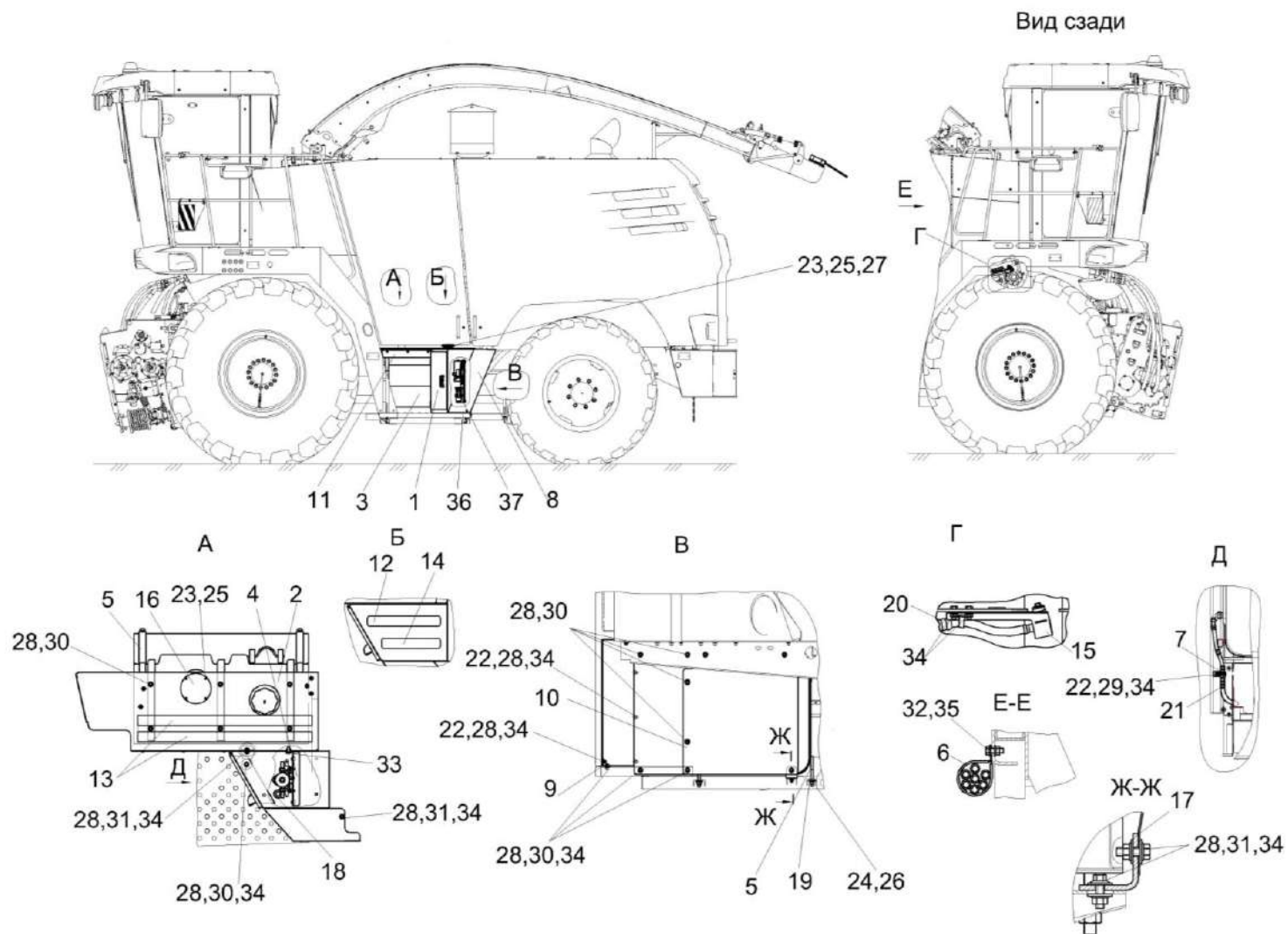


Рисунок 106 – Установка ОВК КВК-650-11-0100300

КВК-650-11-0100000 КДС (Версия 02)

№ рис	№ поз	Обозначение	Наименование	Куда входит	
				Обозначение	Кол. на 1 сб. ед.
<b>УСТАНОВКА ОВК КВК-650-11-0100300 (рисунок 106)</b>					
<b>106</b>	1-31	КВК-650-11-0100300	Установка ОВК	КВК-650-11-0100000	1
	1	КВК-650-11-0100310	Ящик насоса	КВК-650-11-0100300	1
	2	КВК-650-11-0100340	Настил	КВК-650-11-0100300	1
	3	КВК-650-11-0100350	Бак	КВК-650-11-0100300	1
	4	КВК-650-11-0100380	Опора	КВК-650-11-0100300	1
	5	КВК-6-0100330	Хомут	КВК-650-11-0100300	2
	6	КВС-2-0604190Б	Хомут	КВК-650-11-0100300	1
	7	КГС0115770-02	Хомут	КВК-650-11-0100300	1
	8	КВК-650-11-0100404	Щиток	КВК-650-11-0100300	1
	9	КВК-650-11-0100407	Уголок	КВК-650-11-0100300	1
	10	КВК-650-11-0100411	Щит	КВК-650-11-0100300	1
	11	КВК-650-11-0100412	Панель	КВК-650-11-0100300	1
	12	КВС-2-0101003-04	Лента	КВК-650-11-0100300	1
	13	КВК-650-10-0101001	Лента	КВК-650-11-0100300	2
	14	КВК-650-10-0101001-03	Лента	КВК-650-11-0100300	1
	15	КВК 0100481	Кронштейн	КВК-650-11-0100300	1
16	КВК-6-0100468	Крышка	КВК-650-11-0100300	1	

## КВК-650-11-0100000 КДС (Версия 02)

№ рис	№ поз	Обозначение	Наименование	Куда входит	
				Обозначение	Кол. на 1 сб. ед.
106	17	КВК-6-0175428-01	Уголок	КВК-650-11-0100300	1
	18	КГС 0120032-01	Втулка	КВК-650-11-0100300	1
	19	КПР 6100605	Шайба сферическая	КВК-650-11-0100300	4
	20	ОПЛ 0600016-08	Оплетка Лента спиральная черная 20X16X20 L=(500±10) мм	КВК-650-11-0100300	1
	21	ОПЛО600016-03	Оплетка Лента спиральная черная 20X16X20 L=(250±10) мм	КВК-650-11-0100300	1
	22		Болт М8-6еХ20 – 7802	КВК-650-11-0100300	54
	23		Винт В.М6-6еХ16 – 17473	КВК-650-11-0100300	7
	24		Гайка М12-6G – 5915	КВК-650-11-0100300	4
	25		Шайба 6Т 65Г – 6402	КВК-650-11-0100300	7
	26		Шайба 12Т 65Г – 6402	КВК-650-11-0100300	4
	27		Шайба С 6.01 – 6958	КВК-650-11-0100300	3
	28		Шайба С 8.01 – 6958	КВК-650-11-0100300	36
	29		ШАЙБА С.10.01 – 11371	КВК-650-11-0100300	1
	30		Болт DIN 6921-M8X20-8.8-A-A3G	КВК-650-11-0100300	15
	31		Болт DIN 6921-M8X25-8.8-A-A3G	КВК-650-11-0100300	6
	32		Болт DIN 6921-M10X25-8.8-A-A3G	КВК-650-11-0100300	3

КВК-650-11-0100000 ҚДС (Версия 02)

№ рис	№ поз	Обозначение	Наименование	Куда входит	
				Обозначение	Кол. на 1 сб. ед.
106	33		Болт DIN 6921-M10X20-8.8-A-A3G	КВК-650-11-0100300	2
	34		Гайка DIN 6923 M8-8-A-A3G	КВК-650-11-0100300	18
	35		Гайка DIN 6923 M10-8-A-A3G	КВК-650-11-0100300	1
	36		Заглушка РСМ-10.04.20.045	КВК-650-11-0100300	2
	37		Система внесения консервантов СВК	КВК-650-11-0100300	1



КВК-650-11-0100000 ҚДС (Версия 02)

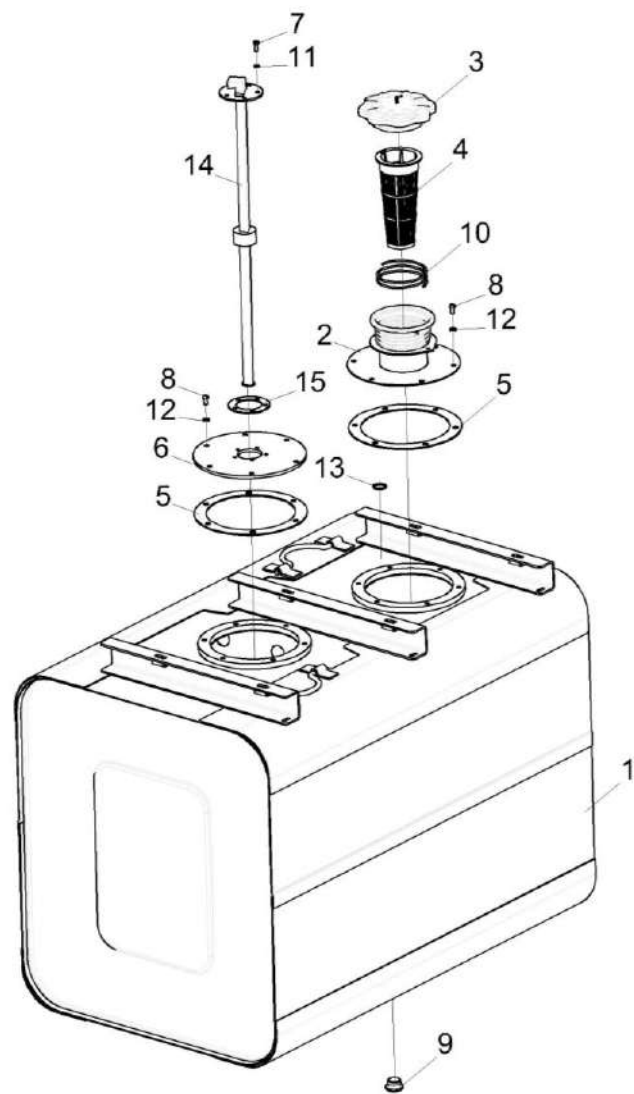


Рисунок 107 – Бак КВК-650-11-0100350

КВК-650-11-0100000 ҚДС (Версия 02)

№ рис	№ поз	Обозначение	Наименование	Куда входит	
				Обозначение	Кол. на 1 сб. ед.
<b>БАК КВК-650-11-0100350 (рисунок 107)</b>					
<b>107</b>	1-15	КВК-650-11-0100350	Бак	КВК-650-11-0100300	1
	1	КВК-650-11-0100360	Бак	КВК-650-11-0100350	1
	2	КВК-6-0100360	Горловина	КВК-650-11-0100350	1
	3	КИС 0108610	Крышка	КВК-650-11-0100350	1
	4	150.50.026	Фильтр 160Б ОСТ 23.1.164	КВК-650-11-0100350	1
	5	КВК-6-0100025	Прокладка	КВК-650-11-0100350	2
	6	КВК-6-0100466-01	Крышка	КВК-650-11-0100350	1
	7	КВК-6-0100627	Винт	КВК-650-11-0100350	5
	8	КВК 0100628	Винт	КВК-650-11-0100350	12
	9	КВК 0100632	Пробка	КВК-650-11-0100350	1
	10	КИС 0108684	Пружина	КВК-650-11-0100350	1
	11		Шайба 5Т 65Г – 6402	КВК-650-11-0100350	5
	12		Шайба 6Т 65Г – 6402	КВК-650-11-0100350	12
	13		Кольцо 019-022-19-2-2 – 18829 / 9833	КВК-650-11-0100350	1
	14		Датчик уровня топлива трубчатый ДУТТ-520МЗ	КВК-650-11-0100350	1
15		Прокладка 200-3806026	КВК-650-11-0100350	1	

КВК-650-11-010000 ҚДС (Версия 02)

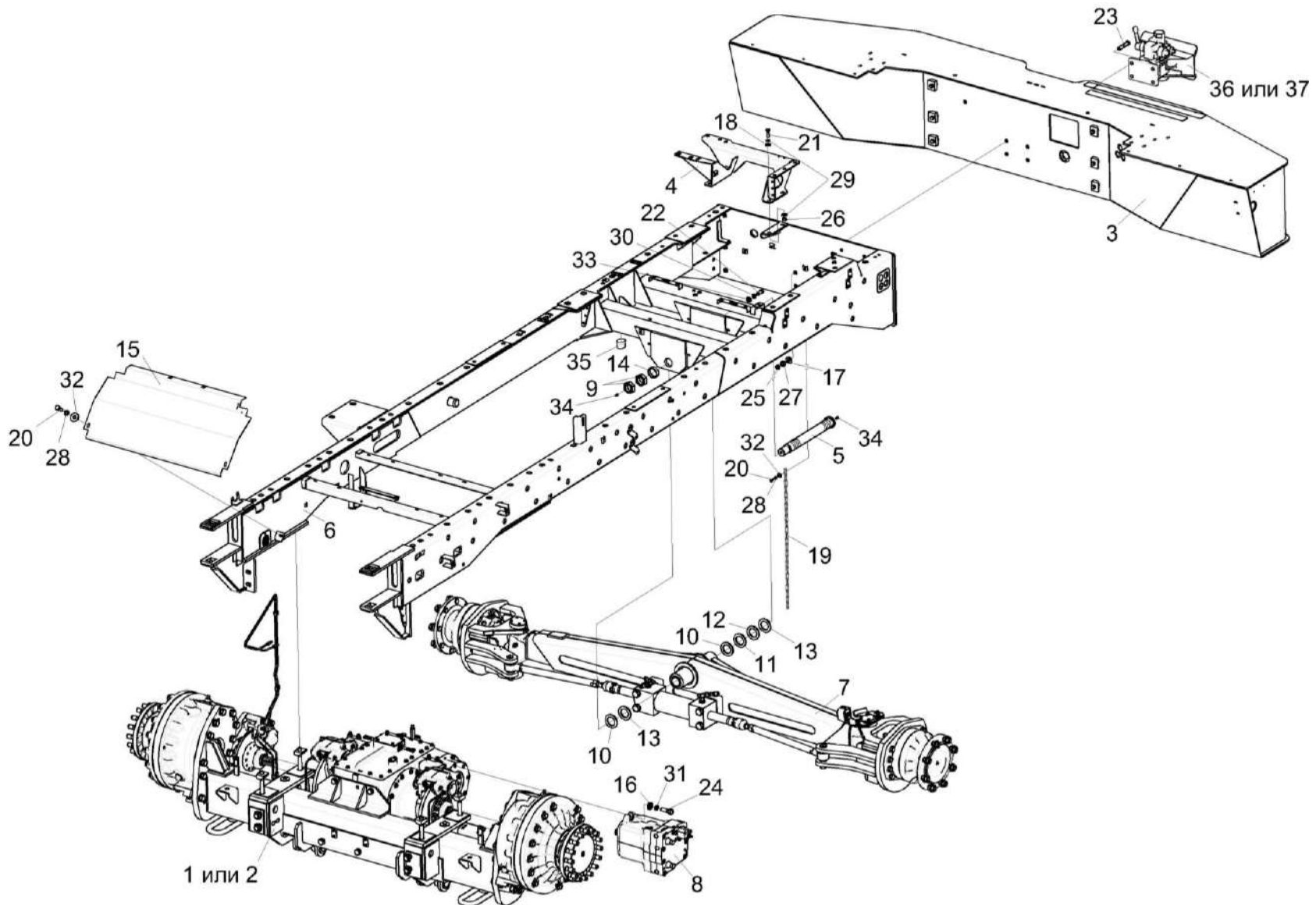


Рисунок 108 – Шасси КВК-650-11-0101000

КВК-650-11-0100000 КДС (Версия 02)

№ рис	№ поз	Обозначение	Наименование	Куда входит	
				Обозначение	Кол. на 1 сб. ед.
<b>ШАССИ КВК-650-11-0101000 (рисунок 108)</b>					
<b>108</b>	1-37	КВК-650-11-0101000	Шасси	КВК-650-11-0100000	1
	1	КВК-650-11-0101500	Установка моста ведущих колес	КВК-650-11-0101000	1
	2	КВК-650-11-0101500-01	Установка моста ведущих колес	КВК-650-11-0101000	1
	3	КВК-650-10-0101010	Установка бампера заднего	КВК-650-11-0101000	1
	4	КВК-650-10-0101080	Опора	КВК-650-11-0101000	1
	5	КВК-650-10-0101110	Палец	КВК-650-11-0101000	1
	6	КВК-650-10-0102000	Рама шасси	КВК-650-11-0101000	1
	7	КВК-650-10-0109000	Мост управляемых колес	КВК-650-11-0101000	1
	8	КВК-650-10-0601200	Гидромотор	КВК-650-11-0101000	1
	9	КВК-650-10-0101602	Гайка	КВК-650-11-0101000	2
	10	КВК-650-10-0101603	Кольцо регулировочное	КВК-650-11-0101000	2
	11	КВК-650-10-0101603-01	Кольцо регулировочное	КВК-650-11-0101000	1
	12	КВК-650-10-0101603-02	Кольцо регулировочное	КВК-650-11-0101000	2
	13	КВК-650-10-0101603-03	Кольцо регулировочное	КВК-650-11-0101000	2
	14	КВК-650-10-0101801	Кольцо	КВК-650-11-0101000	1
	15	КВК 0101431	Кожух	КВК-650-11-0101000	1
16	КЗК-10-0202674-01	Шайба	КВК-650-11-0101000	2	

## КВК-650-11-0100000 КДС (Версия 02)

№ рис	№ поз	Обозначение	Наименование	Куда входит	
				Обозначение	Кол. на 1 сб. ед.
108	17	КЗР 0202674А	Шайба	КВК-650-11-0101000	4
	18	ПКК 0100449А	Шайба	КВК-650-11-0101000	6
	19	ЦЕП 0002003	Цепь Цепь 4-5Х35 L=850 мм (24 зв.)	КВК-650-11-0101000	1
	20		Болт М8-6ЕХ20 - 7796	КВК-650-11-0101000	3
	21		Болт М12-6ЕХ35 - 7796	КВК-650-11-0101000	4
	22		Болт М14-6ЕХ35 - 7796	КВК-650-11-0101000	1
	23		Болт М16-6ЕХ80 - 7796	КВК-650-11-0101000	4
	24		Болт М18-6еХ55 - 7798	КВК-650-11-0101000	2
	25		Гайка М16-6G - 2526	КВК-650-11-0101000	4
	26		Гайка М12-6G - 5915	КВК-650-11-0101000	2
	27		Гайка М16-6G - 5915	КВК-650-11-0101000	4
	28		Шайба 8Т 65Г - 6402	КВК-650-11-0101000	3
	29		Шайба 12Т 65Г - 6402	КВК-650-11-0101000	4
	30		Шайба 14Т 65Г - 6402	КВК-650-11-0101000	1
	31		Шайба 18 65Г - 6402	КВК-650-11-0101000	2
	32		Шайба С 8.01 - 6958	КВК-650-11-0101000	3
	33		Шайба С.14Х4 - 11371	КВК-650-11-0101000	1
	34		Масленка 1.2.Ц6 - 19853	КВК-650-11-0101000	2

КВК-650-11-0100000 КДС (Версия 02)

№ рис	№ поз	Обозначение	Наименование	Куда входит	
				Обозначение	Кол. на 1 сб. ед.
108	35		Буфер передней рессоры 887-2902420	КВК-650-11-0101000	2
	36		Устройство тягово-сцепное RO841B4000C	КВК-650-11-0101000	1
	37		Прибор буксирный УЛИГ.40.4-2707210-000	КВК-650-11-0101000	1

КВК-650-11-0100000 ҚДС (Версия 02)

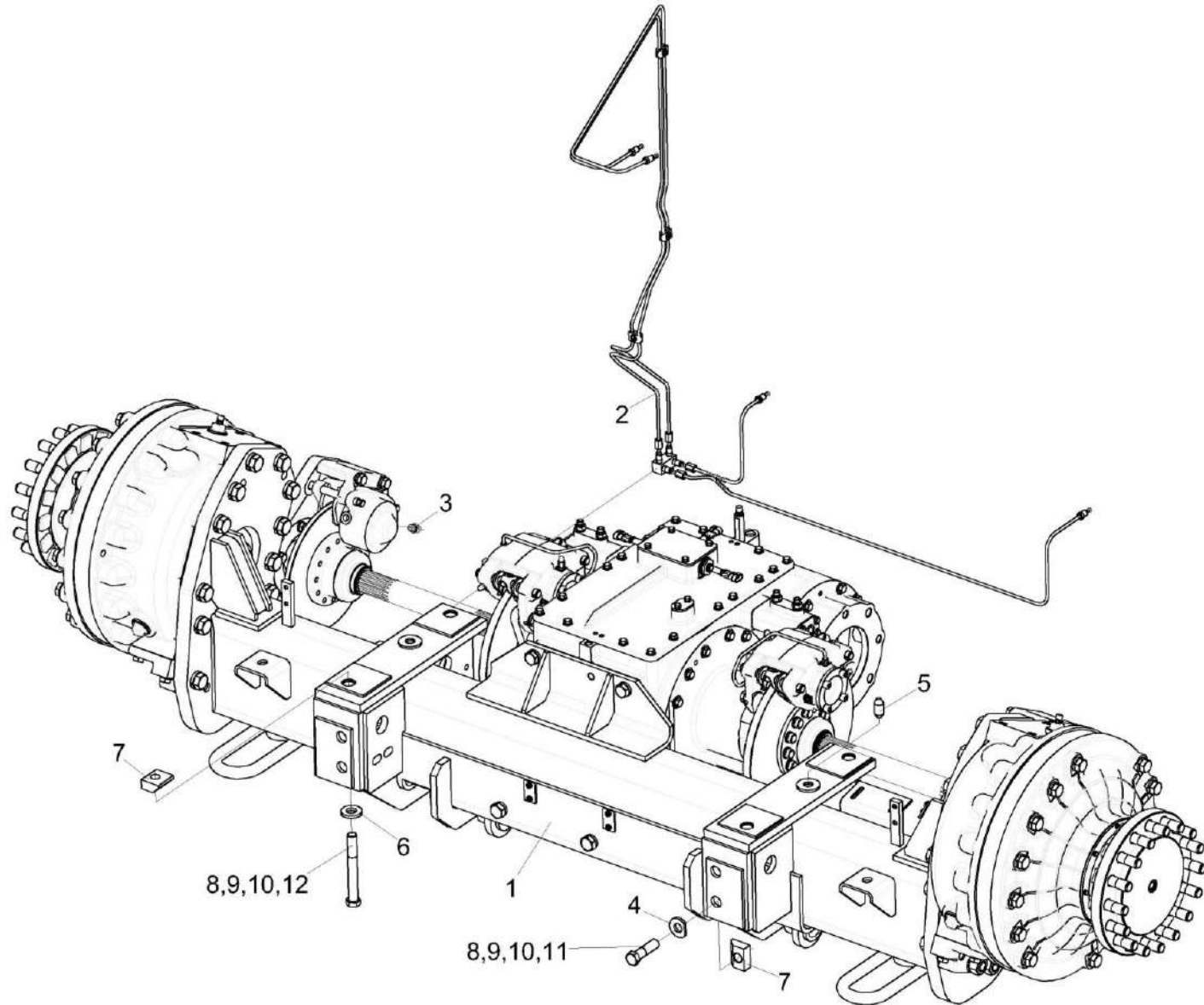


Рисунок 109 – Установка моста ведущих колес КВК-650-11-0101500 и КВК-650-11-0101500-01

КВК-650-11-0100000 КДС (Версия 02)

№ рис	№ поз	Обозначение	Наименование	Куда входит	
				Обозначение	Кол. на 1 сб. ед.
<b>УСТАНОВКА МОСТА ВЕДУЩИХ КОЛЕС КВК-650-11-0101500 и КВК-650-11-0101500-01 (рисунок 109)</b>					
<b>109</b>	1-12	КВК-650-11-0101500	Установка моста ведущих колес	КВК-650-11-0101000	1
	1-12	КВК-650-11-0101500-01	Установка моста ведущих колес	КВК-650-11-0101000	1
	1	КВК-650-10-0107000	Мост ведущих колес	КВК-650-11-0101500	1
	1	КВК-650-11-0107000	Мост ведущих колес	КВК-650-11-0101500-01	1
	2	КВК-650-10-0119630	Установка тормозных трубопроводов	КВК-650-11-0101500	1
	2	КВК-650-11-0119630	Установка тормозных трубопроводов	КВК-650-11-0101500-01	1
	3	КВК-650-11-0606300	Установка штуцеров	КВК-650-11-0101500	1
	3	КВК-650-11-0606300-01	Установка штуцеров	КВК-650-11-0101500-01	1
	4	КВК 0101408	Шайба	КВК-650-11-0101500 КВК-650-11-0101500-01	6 6
	5	КВК 0101602	Штифт	КВК-650-11-0101500 КВК-650-11-0101500-01	1 1
	6	КВС-1-0100471	Шайба	КВК-650-11-0101500 КВК-650-11-0101500-01	2 2
	7	УЭС 0000503	Вкладыш	КВК-650-11-0101500 КВК-650-11-0101500-01	8 8
	8	УЭС 0100404	Прокладка	КВК-650-11-0101500 КВК-650-11-0101500-01	5 5
	9	УЭС 0100404-01	Прокладка	КВК-650-11-0101500 КВК-650-11-0101500-01	2 2



КВК-650-11-0100000 ҚДС (Версия 02)

№ рис	№ поз	Обозначение	Наименование	Куда входит	
				Обозначение	Кол. на 1 сб. ед.
109	10	УЭС 0100404-02	Прокладка	КВК-650-11-0101500	2
				КВК-650-11-0101500-01	2
	11		Болт М20Х1,5-6ЕХ75 - 7796	КВК-650-11-0101500	4
				КВК-650-11-0101500-01	4
	12		Болт М20Х1,5-6ЕХ160 - 7796	КВК-650-11-0101500	4
				КВК-650-11-0101500-01	4

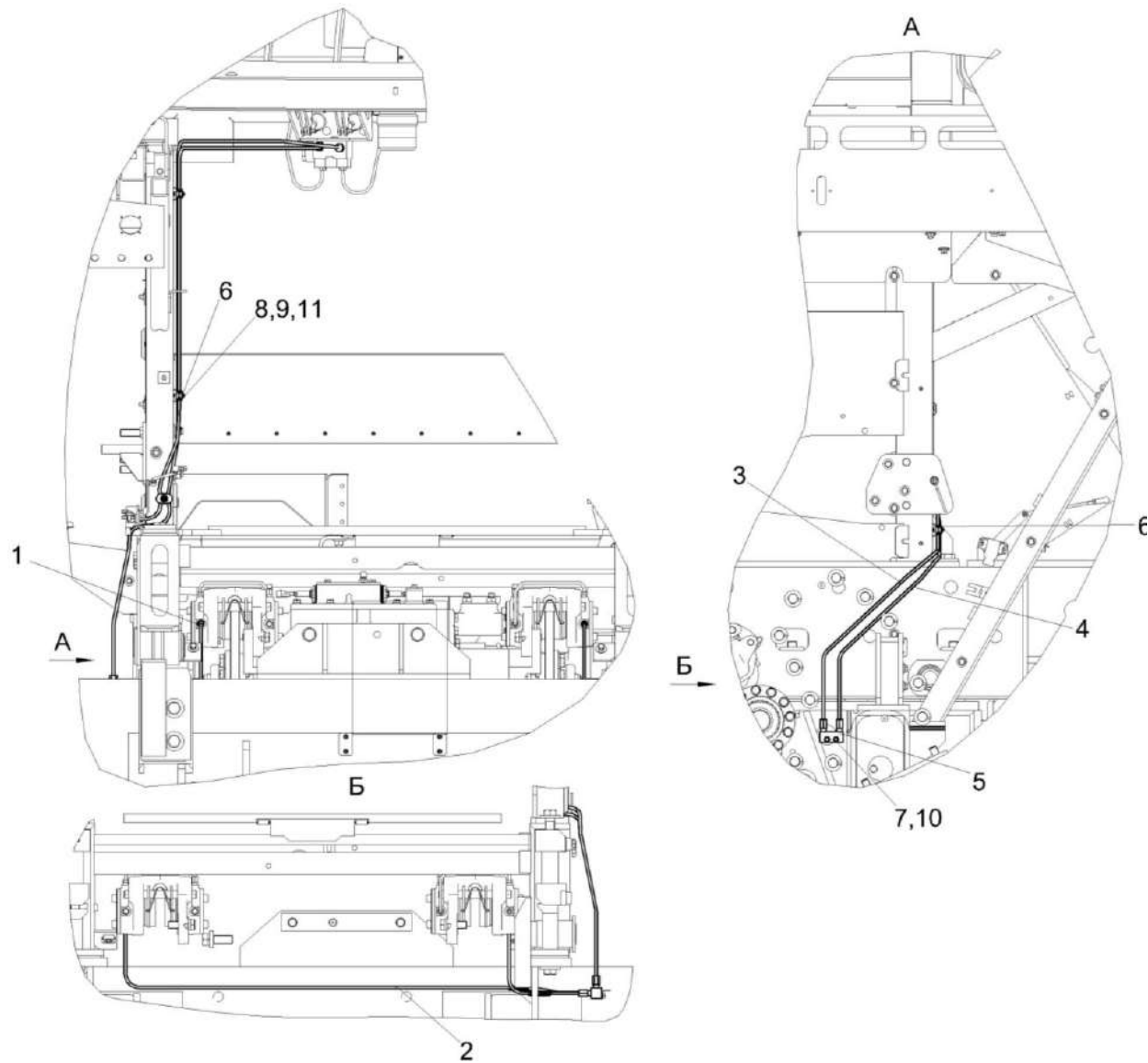


Рисунок 110 – Установка тормозных трубопроводов КВК-650-10-0119630

КВК-650-11-0100000 КДС (Версия 02)

№ рис	№ поз	Обозначение	Наименование	Куда входит	
				Обозначение	Кол. на 1 сб. ед.
<b>УСТАНОВКА ТОРМОЗНЫХ ТРУБОПРОВОДОВ КВК-650-10-0119630 (рисунок 110)</b>					
<b>110</b>	1-11	КВК-650-10-0119630	Установка тормозных трубопроводов	КВК-650-11-0101500	1
	1	КВК-650-10-0119710	Трубопровод	КВК-650-10-0119630	1
	2	КВК-650-10-0119720	Трубопровод	КВК-650-10-0119630	1
	3	КВК-650-10-0119770	Трубопровод	КВК-650-10-0119630	1
	4	КВК-650-10-0119780	Трубопровод	КВК-650-10-0119630	1
	5	КВК 0129750	Корпус	КВК-650-10-0119630	1
	6	КЗК-2124-1-0119001	Держатель трубопроводов	КВК-650-10-0119630	6
	7		Болт М6-6ЕХ12 - 7798	КВК-650-10-0119630	2
	8		Винт В.М5-6ЕХ20 - 17473	КВК-650-10-0119630	3
	9		Шайба 5 65Г - 6402	КВК-650-10-0119630	3
	10		Шайба 6Т 65Г - 6402	КВК-650-10-0119630	2
11		Шайба С 5 - 6958	КВК-650-10-0119630	3	

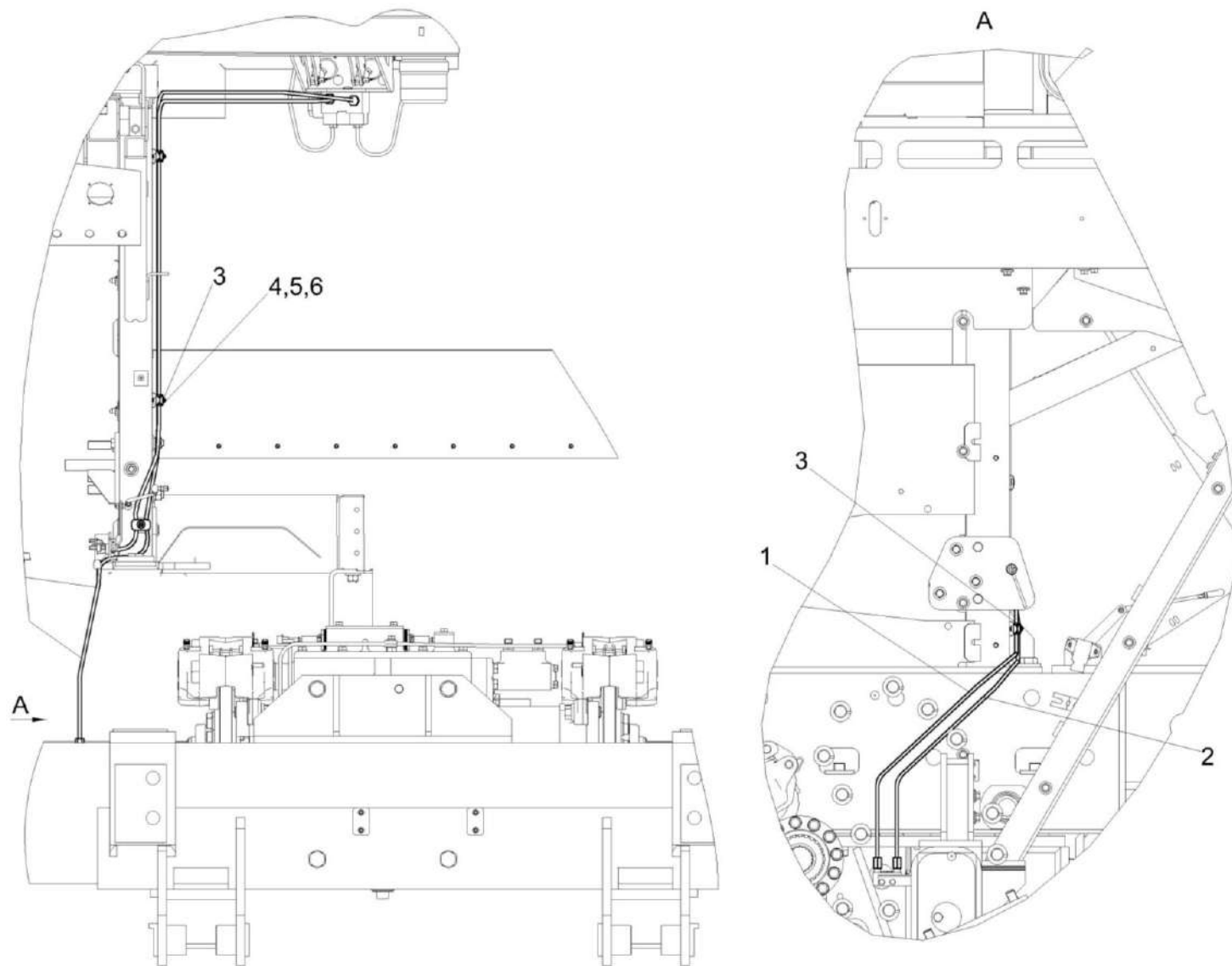


Рисунок 111 – Установка тормозных трубопроводов КВК-650-11-0119630

КВК-650-11-0100000 КДС (Версия 02)

№ рис	№ поз	Обозначение	Наименование	Куда входит	
				Обозначение	Кол. на 1 сб. ед.
<b>УСТАНОВКА ТОРМОЗНЫХ ТРУБОПРОВОДОВ КВК-650-11-0119630 (рисунок 111)</b>					
<b>111</b>	1-6	КВК-650-11-0119630	Установка тормозных трубопроводов	КВК-650-11-0101500-01	1
	1	КВК-650-10-0119770	Трубопровод	КВК-650-11-0119630	1
	2	КВК-650-10-0119780	Трубопровод	КВК-650-11-0119630	1
	3	КЗК-2124-1-0119001	Держатель трубопроводов	КВК-650-11-0119630	6
	4		Винт В.М5-6ЕХ20 - 17473	КВК-650-11-0119630	3
	5		Шайба 5 65Г - 6402	КВК-650-11-0119630	3
	6		Шайба С 5.01 - 6958	КВК-650-11-0119630	3

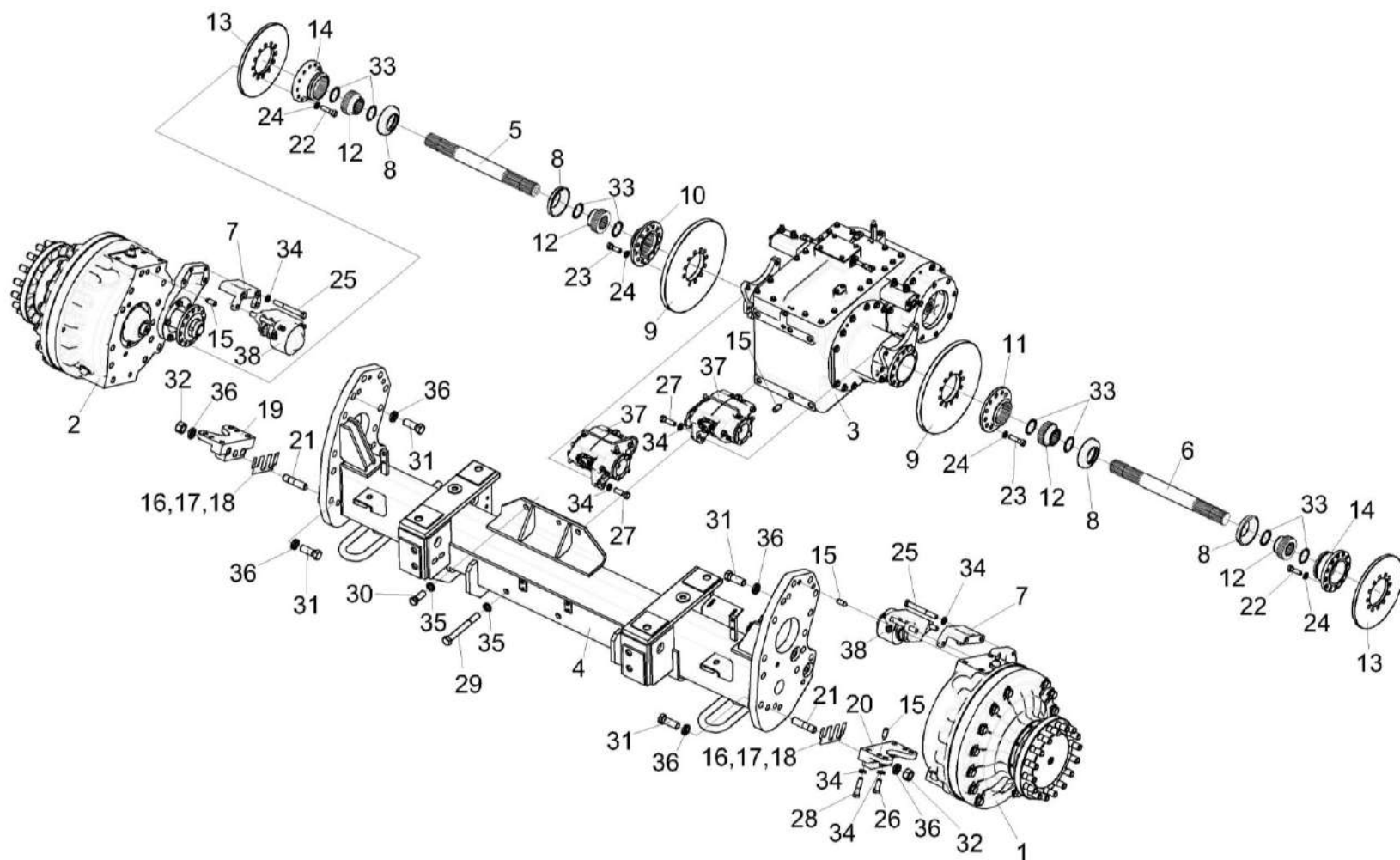


Рисунок 112 – Мост ведущих колес КВК-650-10-0107000

КВК-650-11-0100000 КДС (Версия 02)

№ рис	№ поз	Обозначение	Наименование	Куда входит	
				Обозначение	Кол. на 1 сб. ед.
<b>МОСТ ВЕДУЩИХ КОЛЕС КВК-650-10-0107000 (рисунок 112)</b>					
<b>112</b>	1-38	КВК-650-10-0107000	Мост ведущих колес	КВК-650-11-0101500	1
	1	КВК-650-10-0107020	Редуктор бортовой	КВК-650-10-0107000	1
	2	КВК-650-10-0107020-01	Редуктор бортовой	КВК-650-10-0107000	1
	3	КВК-650-10-0107030	Коробка передач	КВК-650-10-0107000	1
	4	КВК 0106010	Балка моста	КВК-650-10-0107000	1
	5	КВК-6-0107604	Полуось	КВК-650-10-0107000	1
	6	КВК-6-0107604-01	Полуось	КВК-650-10-0107000	1
	7	КВК-650-10-0107303	Кронштейн	КВК-650-10-0107000	2
	8	КВК 0106001	Чехол	КВК-650-10-0107000	4
	9	КВК 0106605	Диск	КВК-650-10-0107000	2
	10	КВК 0106606	Фланец	КВК-650-10-0107000	1
	11	КВК 0106606-01	Фланец	КВК-650-10-0107000	1
	12	КВК 0106609	Полумуфта	КВК-650-10-0107000	4
	13	КВК 0106617	Диск	КВК-650-10-0107000	2
	14	КВК 0106686А	Фланец	КВК-650-10-0107000	2
	15	КЗК-1119Р-0107602	Штифт	КВК-650-10-0107000	8
16	КЗК-12-0107501	Пластина	КВК-650-10-0107000	4	

КВК-650-11-0100000 КДС (Версия 02)

№ рис	№ поз	Обозначение	Наименование	Куда входит	
				Обозначение	Кол. на 1 сб. ед.
112	17	КЗК-12-0107501-01	Пластина	КВК-650-10-0107000	4
	18	КЗК-12-0107501-02	Пластина	КВК-650-10-0107000	4
	19	КЗК-12-0107608А	Кронштейн	КВК-650-10-0107000	1
	20	КЗК-12-0107608А-01	Кронштейн	КВК-650-10-0107000	1
	21	КЗК-12-0107609	Шпилька	КВК-650-10-0107000	4
	22	УЭС 0100603А-01	Болт	КВК-650-10-0107000	24
	23	УЭС 0100603А-05	Болт	КВК-650-10-0107000	22
	24	УЭС 0100607-01	Шайба	КВК-650-10-0107000	46
	25		Болт М16-6ЕХ130 - 7796	КВК-650-10-0107000	4
	26		Болт М16-6ЕХ40 - 7796	КВК-650-10-0107000	4
	27		Болт М16-6ЕХ50 - 7796	КВК-650-10-0107000	4
	28		Болт М16-6ЕХ65 - 7796	КВК-650-10-0107000	4
	29		Болт М20-6ЕХ180 - 7798	КВК-650-10-0107000	2
	30		Болт М20-6ЕХ55 - 7796	КВК-650-10-0107000	2
	31		Болт М24-6ЕХ65 - 7796	КВК-650-10-0107000	26
	32		Гайка М24-6G - 5915	КВК-650-10-0107000	4
	33		Кольцо В50 - 13940	КВК-650-10-0107000	8
	34		Шайба 16Т 65Г - 6402	КВК-650-10-0107000	16



КВК-650-11-0100000 ҚДС (Версия 02)

№ рис	№ поз	Обозначение	Наименование	Куда входит	
				Обозначение	Кол. на 1 сб. ед.
112	35		Шайба 20Т 65Г - 6402	КВК-650-10-0107000	4
	36		Шайба 24Т 65Г - 6402	КВК-650-10-0107000	30
	37		Тормоз дисковый ДТ-66.03Т	КВК-650-10-0107000	2
	38		Тормоз дисковый СТ-72	КВК-650-10-0107000	2

КВК-650-11-0100000 ҚДС (Версия 02)

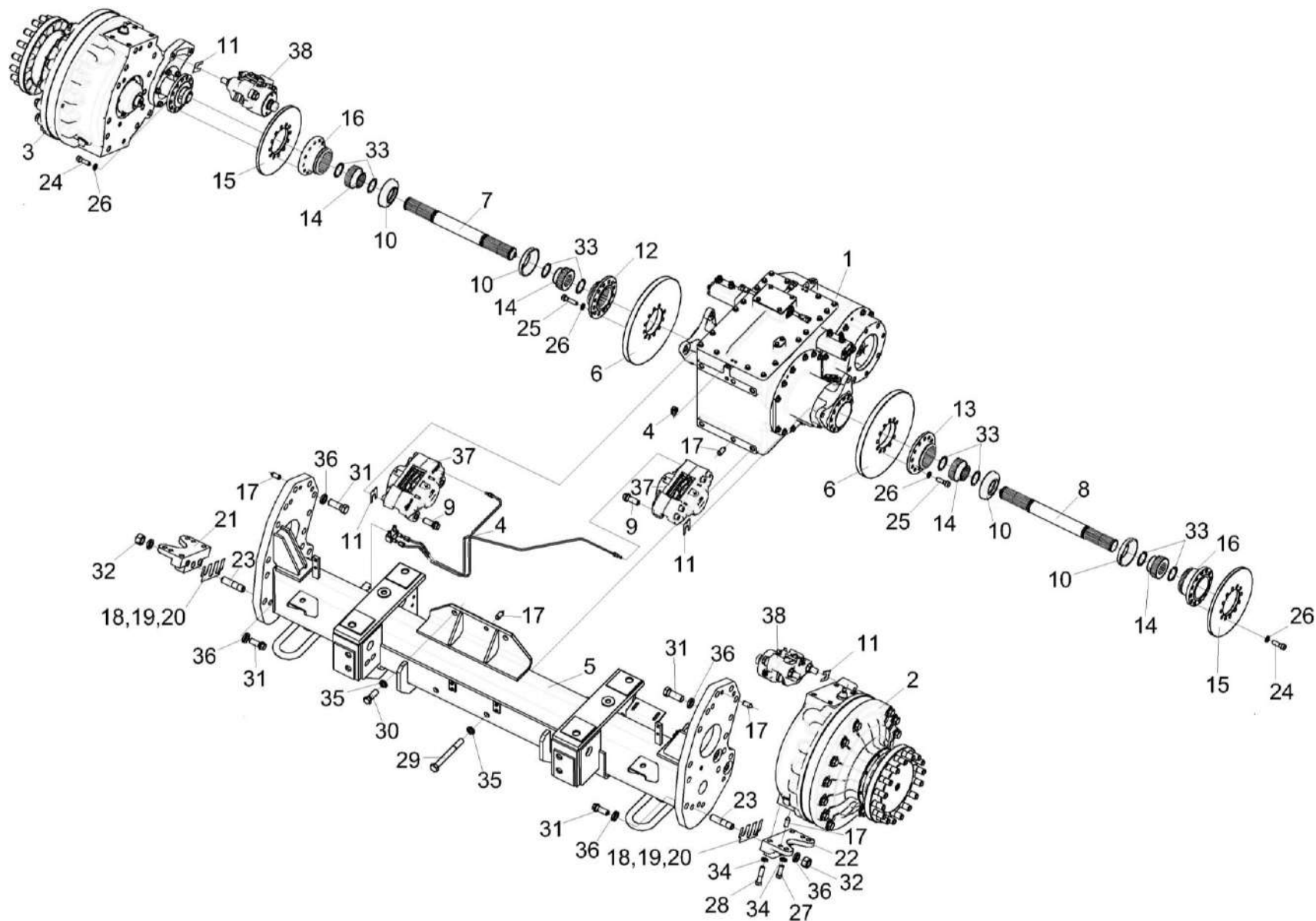


Рисунок 113 – Мост ведущих колес КВК-650-11-0107000

КВК-650-11-0100000 КДС (Версия 02)

№ рис	№ поз	Обозначение	Наименование	Куда входит	
				Обозначение	Кол. на 1 сб. ед.
<b>МОСТ ВЕДУЩИХ КОЛЕС КВК-650-11-0107000 (рисунок 113)</b>					
113	1-38	КВК-650-11-0107000	Мост ведущих колес	КВК-650-11-0101500-01	1
	1	КВК-6-0107030	Коробка передач	КВК-650-11-0107000	1
	2	КВК-650-11-0107020	Редуктор бортовой	КВК-650-11-0107000	1
	3	КВК-650-11-0107020-01	Редуктор бортовой	КВК-650-11-0107000	1
	4	КВК-650-11-0119680	Установка трубопроводов	КВК-650-11-0107000	1
	5	КВК 0106010	Балка моста	КВК-650-11-0107000	1
	6	КВК-6-0107602	Диск	КВК-650-11-0107000	2
	7	КВК-6-0107604	Полуось	КВК-650-11-0107000	1
	8	КВК-6-0107604-01	Полуось	КВК-650-11-0107000	1
	9	КВК-6-0107607	Болт	КВК-650-11-0107000	4
	10	КВК 0106001	Чехол	КВК-650-11-0107000	4
	11	КВК 0106463	Шайба регулировочная	КВК-650-11-0107000	12
	12	КВК 0106606	Фланец	КВК-650-11-0107000	1
	13	КВК 0106606-01	Фланец	КВК-650-11-0107000	1
	14	КВК 0106609	Полумуфта	КВК-650-11-0107000	4
	15	КВК 0106617	Диск	КВК-650-11-0107000	2
16	КВК 0106686А	Фланец	КВК-650-11-0107000	2	

КВК-650-11-0100000 КДС (Версия 02)

№ рис	№ поз	Обозначение	Наименование	Куда входит	
				Обозначение	Кол. на 1 сб. ед.
113	17	КЗК-1119Р-0107602	Штифт	КВК-650-11-0107000	8
	18	КЗК-12-0107501	Пластина	КВК-650-11-0107000	4
	19	КЗК-12-0107501-01	Пластина	КВК-650-11-0107000	4
	20	КЗК-12-0107501-02	Пластина	КВК-650-11-0107000	4
	21	КЗК-12-0107608А	Кронштейн	КВК-650-11-0107000	1
	22	КЗК-12-0107608А-01	Кронштейн	КВК-650-11-0107000	1
	23	КЗК-12-0107609	Шпилька	КВК-650-11-0107000	4
	24	УЭС 0100603А-01	Болт	КВК-650-11-0107000	24
	25	УЭС 0100603А-05	Болт	КВК-650-11-0107000	22
	26	УЭС 0100607-01	Шайба	КВК-650-11-0107000	46
	27		Болт М16-6ЕХ40 - 7796	КВК-650-11-0107000	4
	28		Болт М16-6ЕХ65 - 7796	КВК-650-11-0107000	4
	29		Болт М20-6ЕХ180 - 7798	КВК-650-11-0107000	2
	30		Болт М20-6ЕХ55 - 7796	КВК-650-11-0107000	2
	31		Болт М24-6ЕХ65 - 7796	КВК-650-11-0107000	26
	32		Гайка М24-6G - 5915	КВК-650-11-0107000	4
	33		Кольцо В50 - 13940	КВК-650-11-0107000	8
	34		Шайба 16Т 65Г - 6402	КВК-650-11-0107000	8

КВК-650-11-0100000 КДС (Версия 02)

№ рис	№ поз	Обозначение	Наименование	Куда входит	
				Обозначение	Кол. на 1 сб. ед.
113	35		Шайба 20Т 65Г - 6402	КВК-650-11-0107000	4
	36		Шайба 24Т 65Г - 6402	КВК-650-11-0107000	30
	37		Механизм тормозной Р89.21	КВК-650-11-0107000	2
	38		Тормоз парковочный SA7000	КВК-650-11-0107000	2

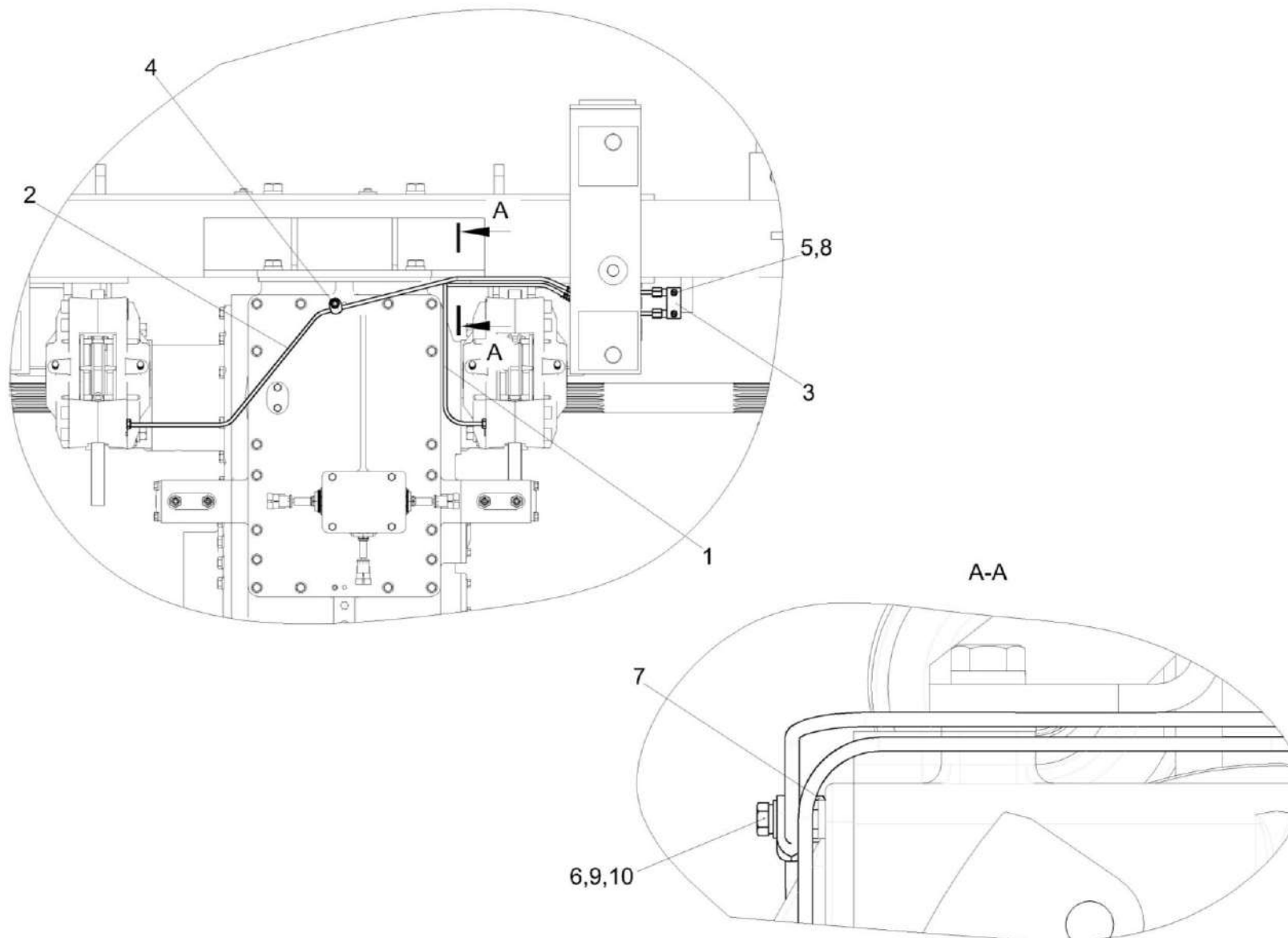


Рисунок 114 – Установка трубопроводов КВК-650-11-0119680

КВК-650-11-0100000 КДС (Версия 02)

№ рис	№ поз	Обозначение	Наименование	Куда входит	
				Обозначение	Кол. на 1 сб. ед.
<b>УСТАНОВКА ТРУБОПРОВОДОВ КВК-650-11-0119680 (рисунок 114)</b>					
<b>114</b>	1-10	КВК-650-11-0119680	Установка трубопроводов	КВК-650-11-0107000	1
	1	КВК-650-11-0119710	Трубопровод	КВК-650-11-0119680	1
	2	КВК-650-11-0119720	Трубопровод	КВК-650-11-0119680	1
	3	КВК 0129750	Корпус	КВК-650-11-0119680	1
	4	КВС-80-8-0119001	Держатель трубопроводов	КВК-650-11-0119680	2
	5		Болт М6-6ЕХ12 - 7798	КВК-650-11-0119680	2
	6		Болт М8-6ЕХ35 - 7796	КВК-650-11-0119680	1
	7		Гайка М10-6G - 5915	КВК-650-11-0119680	1
	8		Шайба 6Т 65Г - 6402	КВК-650-11-0119680	2
	9		Шайба 8 65Г - 6402	КВК-650-11-0119680	1
10		Шайба С.8.01 - 11371	КВК-650-11-0119680	1	

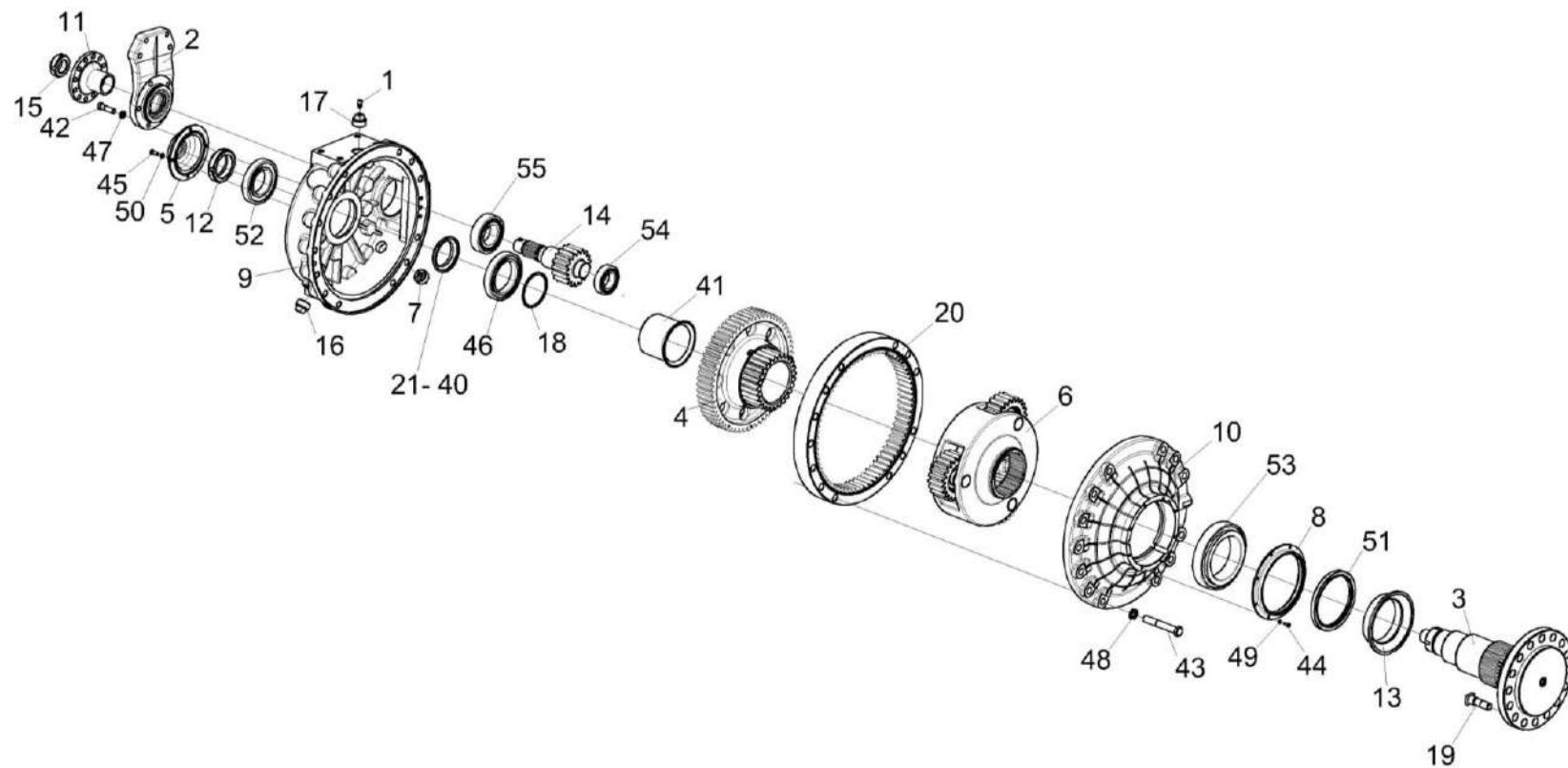


Рисунок 115 – Редуктор бортовой КВК-650-10-0107020, КВК-650-10-0107020-01,  
КВК-650-11-0107020 и КВК-650-11-0107020-01



КВК-650-11-0100000 КДС (Версия 02)

№ рис	№ поз	Обозначение	Наименование	Куда входит		
				Обозначение	Кол. на 1 сб. ед.	
<b>РЕДУКТОР БОРТОВОЙ КВК-650-10-0107020, КВК-650-10-0107020-01, КВК-650-11-0107020 и КВК-650-11-0107020-01 (рисунок 115)</b>						
<b>115</b>	1-61	КВК-650-10-0107020	Редуктор бортовой	КВК-650-10-0107000	1	
	1-61	КВК-650-11-0107020	Редуктор бортовой	КВК-650-11-0107000	1	
	1-61	КВК-650-10-0107020-01	Редуктор бортовой	КВК-650-10-0107000	1	
	1-61	КВК-650-11-0107020-01	Редуктор бортовой	КВК-650-11-0107000	1	
	1	34-4-1-17А		Сапун	КВК-650-10-0107020	1
					КВК-650-11-0107020	1
					КВК-650-10-0107020-01	1
					КВК-650-11-0107020-01	1
	2		КВК-650-10-0107060	Кронштейн	КВК-650-10-0107020	1
					КВК-650-11-0107020	1
					КВК-650-10-0107020-01	1
					КВК-650-11-0107020-01	1
	2		КВК-650-10-0107060-01	Кронштейн	КВК-650-10-0107020	1
					КВК-650-11-0107020	1
					КВК-650-10-0107020-01	1
					КВК-650-11-0107020-01	1
	3		КВК 0106060	Ось колеса	КВК-650-10-0107020	1
					КВК-650-11-0107020	1
					КВК-650-10-0107020-01	1
					КВК-650-11-0107020-01	1
4		КВК 0106140	Колесо зубчатое	КВК-650-10-0107020	1	
				КВК-650-11-0107020	1	
				КВК-650-10-0107020-01	1	
				КВК-650-11-0107020-01	1	

КВК-650-11-0100000 ҚДС (Версия 02)

№ рис	№ поз	Обозначение	Наименование	Куда входит	
				Обозначение	Кол. на 1 сб. ед.
115	5	КВК 0106160	Крышка	КВК-650-10-0107020	1
				КВК-650-11-0107020	1
				КВК-650-10-0107020-01	1
				КВК-650-11-0107020-01	1
	6	УЭС-16-0107230	Водило	КВК-650-10-0107020	1
				КВК-650-11-0107020	1
				КВК-650-10-0107020-01	1
				КВК-650-11-0107020-01	1
	7	УЭС-7-0107110	Пробка	КВК-650-10-0107020	1
				КВК-650-11-0107020	1
				КВК-650-10-0107020-01	1
КВК-650-11-0107020-01				1	
8	КВК 0106111	Крышка	КВК-650-10-0107020	1	
			КВК-650-11-0107020	1	
			КВК-650-10-0107020-01	1	
			КВК-650-11-0107020-01	1	
9	КВК 0106201	Корпус	КВК-650-10-0107020	1	
			КВК-650-11-0107020	1	
9	КВК 0106201-01	Корпус	КВК-650-10-0107020-01	1	
			КВК-650-11-0107020-01	1	
10	КВК 0106202	Крышка	КВК-650-10-0107020	1	
			КВК-650-11-0107020	1	
			КВК-650-10-0107020-01	1	
			КВК-650-11-0107020-01	1	
11	КВК 0106602А	Фланец	КВК-650-10-0107020	1	
			КВК-650-11-0107020	1	
			КВК-650-10-0107020-01	1	
			КВК-650-11-0107020-01	1	

КВК-650-11-0100000 КДС (Версия 02)

№ рис	№ поз	Обозначение	Наименование	Куда входит	
				Обозначение	Кол. на 1 сб. ед.
115	12	КВК 0106611	Гайка	КВК-650-10-0107020	1
				КВК-650-11-0107020	1
				КВК-650-10-0107020-01	1
				КВК-650-11-0107020-01	1
	13	КВК 0106615	Проставка	КВК-650-10-0107020	1
				КВК-650-11-0107020	1
				КВК-650-10-0107020-01	1
				КВК-650-11-0107020-01	1
	14	КВК 0106621	Вал-шестерня	КВК-650-10-0107020	1
				КВК-650-11-0107020	1
				КВК-650-10-0107020-01	1
				КВК-650-11-0107020-01	1
15	КВК 0106623	Гайка	КВК-650-10-0107020	1	
			КВК-650-11-0107020	1	
			КВК-650-10-0107020-01	1	
			КВК-650-11-0107020-01	1	
16	КЗК 0107102	Пробка	КВК-650-10-0107020	1	
			КВК-650-11-0107020	1	
			КВК-650-10-0107020-01	1	
			КВК-650-11-0107020-01	1	
17	КЗК 0107102-01	Пробка	КВК-650-10-0107020	1	
			КВК-650-11-0107020	1	
			КВК-650-10-0107020-01	1	
			КВК-650-11-0107020-01	1	
18	УЭС-16-0107435	Проставка	КВК-650-10-0107020	1	
			КВК-650-11-0107020	1	
			КВК-650-10-0107020-01	1	
			КВК-650-11-0107020-01	1	

КВК-650-11-0100000 КДС (Версия 02)

№ рис	№ поз	Обозначение	Наименование	Куда входит	
				Обозначение	Кол. на 1 сб. ед.
115	19	УЭС-16-0107612-02	Болт	КВК-650-10-0107020	16
				КВК-650-11-0107020	16
				КВК-650-10-0107020-01	16
				КВК-650-11-0107020-01	16
	20	УЭС-16-0107632	Шестерня эпициклическая	КВК-650-10-0107020	1
				КВК-650-11-0107020	1
				КВК-650-10-0107020-01	1
				КВК-650-11-0107020-01	1
	21	УЭС-16-0107638	Проставка	КВК-650-10-0107020	1
				КВК-650-11-0107020	1
				КВК-650-10-0107020-01	1
				КВК-650-11-0107020-01	1
	22	УЭС-16-0107638-01	Проставка	КВК-650-10-0107020	1
				КВК-650-11-0107020	1
				КВК-650-10-0107020-01	1
				КВК-650-11-0107020-01	1
	23	УЭС-16-0107638-02	Проставка	КВК-650-10-0107020	1
				КВК-650-11-0107020	1
				КВК-650-10-0107020-01	1
				КВК-650-11-0107020-01	1
24	УЭС-16-0107638-03	Проставка	КВК-650-10-0107020	1	
			КВК-650-11-0107020	1	
			КВК-650-10-0107020-01	1	
			КВК-650-11-0107020-01	1	
25	УЭС-16-0107638-04	Проставка	КВК-650-10-0107020	1	
			КВК-650-11-0107020	1	
			КВК-650-10-0107020-01	1	
			КВК-650-11-0107020-01	1	

КВК-650-11-0100000 КДС (Версия 02)

№ рис	№ поз	Обозначение	Наименование	Куда входит	
				Обозначение	Кол. на 1 сб. ед.
115	26	УЭС-16-0107638-05	Проставка	КВК-650-10-0107020	1
				КВК-650-11-0107020	1
				КВК-650-10-0107020-01	1
				КВК-650-11-0107020-01	1
	27	УЭС-16-0107638-06	Проставка	КВК-650-10-0107020	1
				КВК-650-11-0107020	1
				КВК-650-10-0107020-01	1
				КВК-650-11-0107020-01	1
	28	УЭС-16-0107638-07	Проставка	КВК-650-10-0107020	1
				КВК-650-11-0107020	1
				КВК-650-10-0107020-01	1
				КВК-650-11-0107020-01	1
29	УЭС-16-0107638-08	Проставка	КВК-650-10-0107020	1	
			КВК-650-11-0107020	1	
			КВК-650-10-0107020-01	1	
			КВК-650-11-0107020-01	1	
30	УЭС-16-0107638-09	Проставка	КВК-650-10-0107020	1	
			КВК-650-11-0107020	1	
			КВК-650-10-0107020-01	1	
			КВК-650-11-0107020-01	1	
31	УЭС-16-0107638-10	Проставка	КВК-650-10-0107020	1	
			КВК-650-11-0107020	1	
			КВК-650-10-0107020-01	1	
			КВК-650-11-0107020-01	1	
32	УЭС-16-0107638-11	Проставка	КВК-650-10-0107020	1	
			КВК-650-11-0107020	1	
			КВК-650-10-0107020-01	1	
			КВК-650-11-0107020-01	1	

КВК-650-11-0100000 КДС (Версия 02)

№ рис	№ поз	Обозначение	Наименование	Куда входит	
				Обозначение	Кол. на 1 сб. ед.
115	33	УЭС-16-0107638-12	Проставка	КВК-650-10-0107020	1
				КВК-650-11-0107020	1
				КВК-650-10-0107020-01	1
				КВК-650-11-0107020-01	1
	34	УЭС-16-0107638-13	Проставка	КВК-650-10-0107020	1
				КВК-650-11-0107020	1
				КВК-650-10-0107020-01	1
				КВК-650-11-0107020-01	1
	35	УЭС-16-0107638-14	Проставка	КВК-650-10-0107020	1
				КВК-650-11-0107020	1
				КВК-650-10-0107020-01	1
				КВК-650-11-0107020-01	1
	36	УЭС-16-0107638-15	Проставка	КВК-650-10-0107020	1
				КВК-650-11-0107020	1
				КВК-650-10-0107020-01	1
				КВК-650-11-0107020-01	1
	37	УЭС-16-0107638-16	Проставка	КВК-650-10-0107020	1
				КВК-650-11-0107020	1
				КВК-650-10-0107020-01	1
				КВК-650-11-0107020-01	1
38	УЭС-16-0107638-17	Проставка	КВК-650-10-0107020	1	
			КВК-650-11-0107020	1	
			КВК-650-10-0107020-01	1	
			КВК-650-11-0107020-01	1	
39	УЭС-16-0107638-18	Проставка	КВК-650-10-0107020	1	
			КВК-650-11-0107020	1	
			КВК-650-10-0107020-01	1	
			КВК-650-11-0107020-01	1	

КВК-650-11-0100000 КДС (Версия 02)

№ рис	№ поз	Обозначение	Наименование	Куда входит	
				Обозначение	Кол. на 1 сб. ед.
115	40	УЭС-16-0107638-19	Проставка	КВК-650-10-0107020	1
				КВК-650-11-0107020	1
				КВК-650-10-0107020-01	1
				КВК-650-11-0107020-01	1
	41	УЭС-16-0107804	Проставка	КВК-650-10-0107020	1
				КВК-650-11-0107020	1
				КВК-650-10-0107020-01	1
				КВК-650-11-0107020-01	1
	42		Болт М14-6ЕХ50 - 7796	КВК-650-10-0107020	5
				КВК-650-11-0107020	5
				КВК-650-10-0107020-01	5
				КВК-650-11-0107020-01	5
	43		Болт М20-6ЕХ130 - 7796	КВК-650-10-0107020	13
				КВК-650-11-0107020	13
				КВК-650-10-0107020-01	13
				КВК-650-11-0107020-01	13
	44		Болт М6-6ЕХ16 - 7798	КВК-650-10-0107020	8
				КВК-650-11-0107020	8
				КВК-650-10-0107020-01	8
				КВК-650-11-0107020-01	8
	45		Болт М8-6ЕХ20 - 7796	КВК-650-10-0107020	4
				КВК-650-11-0107020	4
				КВК-650-10-0107020-01	4
				КВК-650-11-0107020-01	4
46		Подшипник 120 - 8338	КВК-650-10-0107020	1	
			КВК-650-11-0107020	1	
			КВК-650-10-0107020-01	1	
			КВК-650-11-0107020-01	1	

КВК-650-11-0100000 КДС (Версия 02)

№ рис	№ поз	Обозначение	Наименование	Куда входит	
				Обозначение	Кол. на 1 сб. ед.
115	47		Шайба 14Т 65Г - 6402	КВК-650-10-0107020	5
				КВК-650-11-0107020	5
				КВК-650-10-0107020-01	5
				КВК-650-11-0107020-01	5
	48		Шайба 20Т 65Г - 6402	КВК-650-10-0107020	13
				КВК-650-11-0107020	13
				КВК-650-10-0107020-01	13
				КВК-650-11-0107020-01	13
	49		Шайба 6Т 65Г - 6402	КВК-650-10-0107020	8
				КВК-650-11-0107020	8
				КВК-650-10-0107020-01	8
				КВК-650-11-0107020-01	8
	50		Шайба 8Т 65Г - 6402	КВК-650-10-0107020	4
				КВК-650-11-0107020	4
				КВК-650-10-0107020-01	4
				КВК-650-11-0107020-01	4
	51		Манжета ВАU6SLX2 160,0-190,0-15,0 72 NBR 902	КВК-650-10-0107020	1
				КВК-650-11-0107020	1
				КВК-650-10-0107020-01	1
				КВК-650-11-0107020-01	1
	52		Подшипник 30216J2/Q	КВК-650-10-0107020	1
				КВК-650-11-0107020	1
				КВК-650-10-0107020-01	1
				КВК-650-11-0107020-01	1
	53		Подшипник 32028Х или Подшипник 2007128А - 27365	КВК-650-10-0107020	1
				КВК-650-11-0107020	1
				КВК-650-10-0107020-01	1
				КВК-650-11-0107020-01	1



КВК-650-11-0100000 ҚДС (Версия 02)

№ рис	№ поз	Обозначение	Наименование	Куда входит		
				Обозначение	Кол. на 1 сб. ед.	
115	54		Подшипник NJ2210ЕСJ или	КВК-650-10-0107020	1	
			Подшипник NJ2210EW или	КВК-650-11-0107020	1	
			Подшипник NJ2210-Е-М1 или	КВК-650-10-0107020-01	1	
			Подшипник NJ2210ЕМ	КВК-650-11-0107020-01	1	
	55			Подшипник NJ2213ЕСJ или	КВК-650-10-0107020	1
				Подшипник NJ2213-Е-М1 или	КВК-650-11-0107020	1
				Подшипник NJ2213ЕМ	КВК-650-10-0107020-01	1
				КВК-650-11-0107020-01	1	

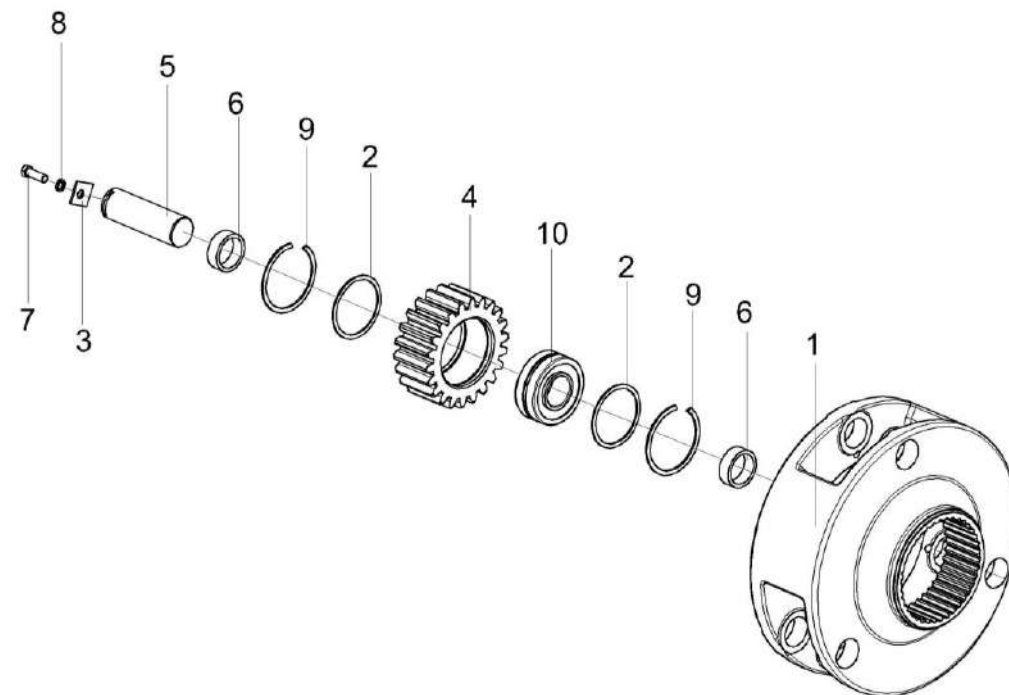


Рисунок 116 – Водило УЭС-16-0107230

## КВК-650-11-0100000 ҚДС (Версия 02)

№ рис	№ поз	Обозначение	Наименование	Куда входит	
				Обозначение	Кол. на 1 сб. ед.
<b>ВОДИЛО УЭС-16-0107230 (рисунок 116)</b>					
116	1-10	УЭС-16-0107230	Водило	КВК-650-10-0107020	1
				КВК-650-11-0107020	1
				КВК-650-10-0107020-01	1
				КВК-650-11-0107020-01	1
	1	УЭС-16-0107302	Водило	УЭС-16-0107230	1
	2	УЭС-16-0107432	Кольцо	УЭС-16-0107230	6
	3	УЭС-16-0107433	Шайба	УЭС-16-0107230	3
	4	УЭС-16-0107635	Сателлит	УЭС-16-0107230	3
	5	УЭС-16-0107639	Ось	УЭС-16-0107230	3
	6	УЭС-16-0107805	Кольцо	УЭС-16-0107230	6
7		Болт М10-6ех20 – 7796	УЭС-16-0107230	3	
8		Шайба 10Т 65Г – 6402	УЭС-16-0107230	3	
9		Кольцо В90 – 13941	УЭС-16-0107230	6	
10		Подшипник 22308Е	УЭС-16-0107230	3	

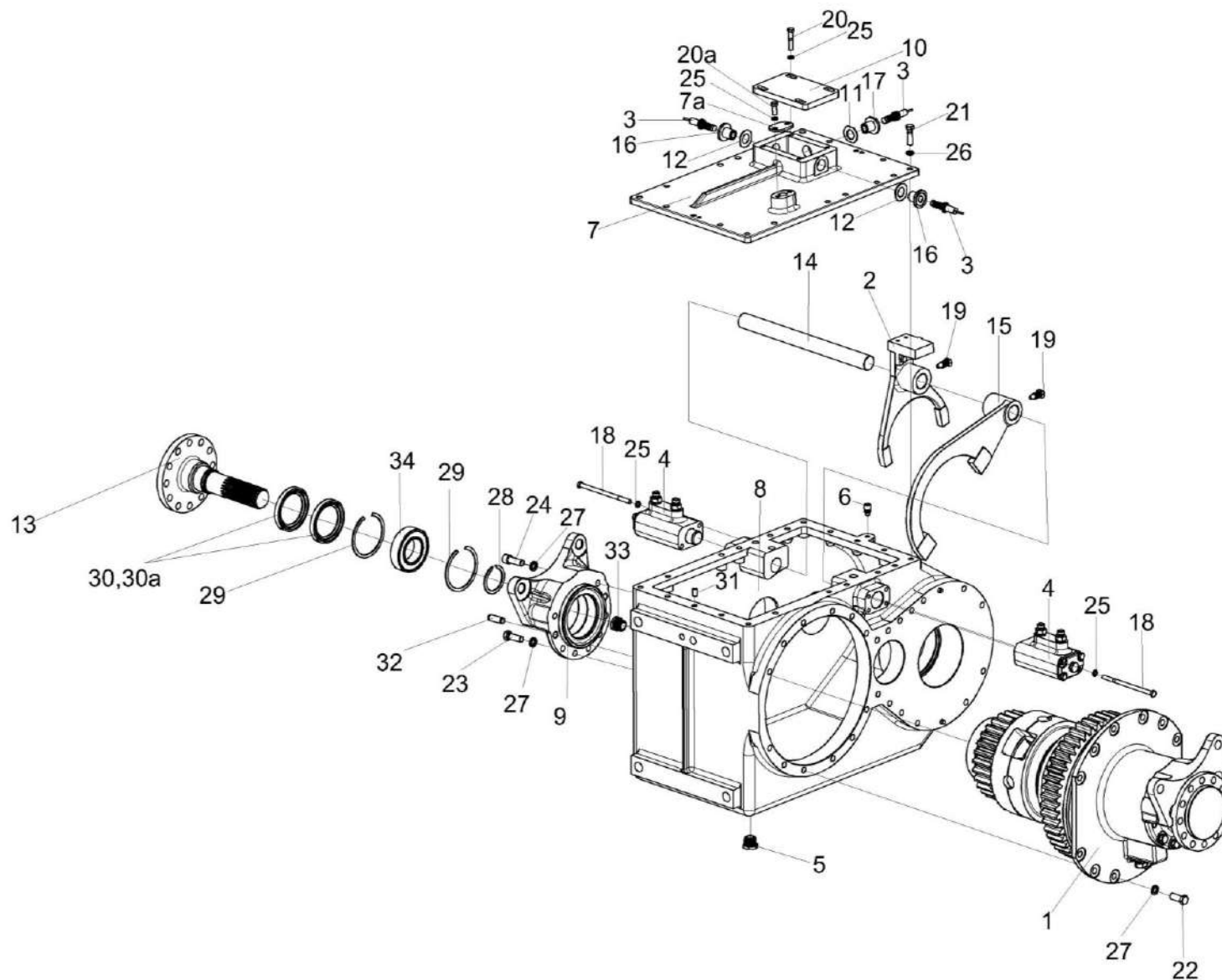


Рисунок 117 – Коробка передач КВК-6-0107030 (лист 1)

КВК-650-11-0100000 ҚДС (Версия 02)

№ рис	№ поз	Обозначение	Наименование	Куда входит	
				Обозначение	Кол. на 1 сб. ед.
<b>КОРОБКА ПЕРЕДАЧ КВК-6-0107030 (лист 1) (рисунок 117)</b>					
117	1-34	КВК-6-0107030	Коробка передач	КВК-650-11-0107000	1
	1	КВК-6-0107080	Блок дифференциала	КВК-6-0107030	1
	2	КВК-650-10-0107130	Вилка	КВК-6-0107030	1
	3	КВК 0700780	Датчик коробки передач	КВК-6-0107030	3
	4	УЭС-16-5131010	Гидроцилиндр	КВК-6-0107030	2
	5	УЭС-7-0107110	Пробка	КВК-6-0107030	1
	6	34-4-1-17А	Сапун	КВК-6-0107030	1
	7	КЗК-13-0107105	Крышка	КВК-6-0107030	1
	7а	КВК 0106467	Крышка	КВК-6-0107030	1
	8	КВК-6-0107101	Корпус	КВК-6-0107030	1
	9	КВК-6-0107302	Корпус	КВК-6-0107030	1
	10	КВК 0106433	Крышка	КВК-6-0107030	1
	11,12	КВК 0106502	Кольцо	КВК-6-0107030	20 наиб. кол.
	13	КВК-6-0107603	Ось	КВК-6-0107030	1
	14	КВК 0106622	Шток	КВК-6-0107030	1
	15	КВК 0106666 или КВК 0106310	Вилка	КВК-6-0107030	1
16,17	КВК 0106676	Пробка	КВК-6-0107030	3	

КВК-650-11-0100000 КДС (Версия 02)

№ рис	№ поз	Обозначение	Наименование	Куда входит	
				Обозначение	Кол. на 1 сб. ед.
117	18	УЭС-16-5131604	Болт	КВК-6-0107030	4
	19	КВК-650-10-0107601	Болт штока	КВК-6-0107030	2
	20		Болт М8-6ех30 – 7796	КВК-6-0107030	18
	20а		Болт М8-6ех20 – 7796	КВК-6-0107030	2
	21		Болт М10-6ех30 – 7796	КВК-6-0107030	20
	22		Болт М12-6ех30 – 7796	КВК-6-0107030	22
	23		Болт М12-6ех35 – 7796	КВК-6-0107030	5
	24		Винт М12-6ех35 – 11738	КВК-6-0107030	2
	25		Шайба 8Т 65Г – 6402	КВК-6-0107030	22
	26		Шайба 10Т 65Г – 6402	КВК-6-0107030	18
	27		Шайба 12Т 65Г – 6402	КВК-6-0107030	29
	28		Кольцо В50 – 13940	КВК-6-0107030	1
	29		Кольцо В90 – 13941	КВК-6-0107030	4
	30		Манжета 1.2-65х90-1 – 8752	КВК-6-0107030	1
	30а		Манжета 2.2-65х90-1 – 8752	КВК-6-0107030	1
	31		Штифт 8х26 – 3128	КВК-6-0107030	4
32		Штифт 12х36 – 3128	КВК-6-0107030	2	
33		Пробка КГ 3/4"	КВК-6-0107030	1	
34		Подшипник 22210Е	КВК-6-0107030	1	

КВК-650-11-0100000 ҚДС (Версия 02)

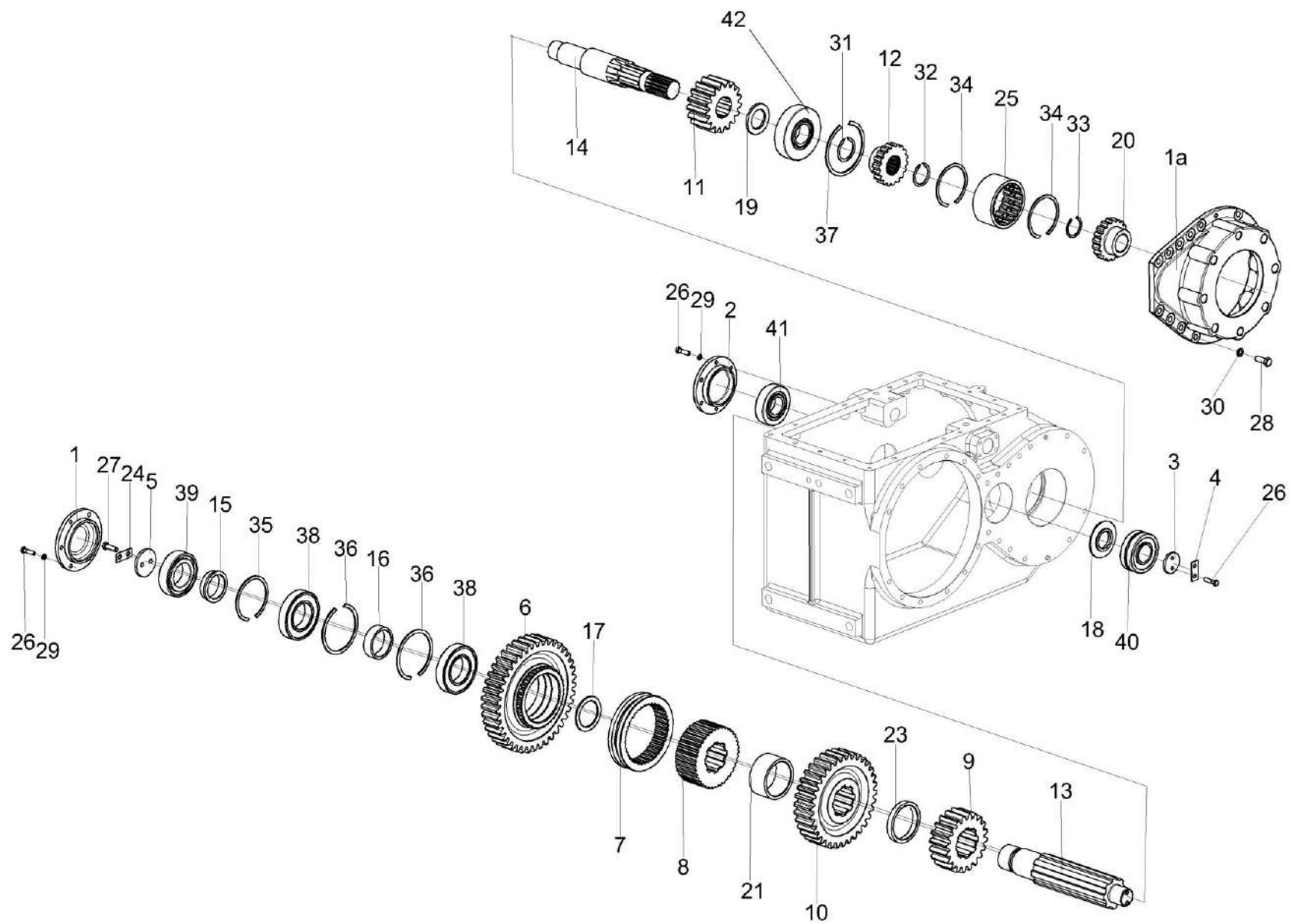


Рисунок 118 – Коробка передач КВК-6-0107030 (лист 2)

КВК-650-11-0100000 ҚДС (Версия 02)

№ рис	№ поз	Обозначение	Наименование	Куда входит	
				Обозначение	Кол. на 1 сб. ед.
<b>КОРОБКА ПЕРЕДАЧ КВК-6-0107030 (лист 2) (рисунок 118)</b>					
118	1-42	КВК-6-0107030	Коробка передач	КВК-650-11-0107000	1
	1а	КВК 0106102	Корпус	КВК-6-0107030	1
	1	КВК 0106108	Крышка	КВК-6-0107030	1
	2	КВК 0106109-01	Крышка	КВК-6-0107030	1
	3	КВК 0106434	Пластина	КВК-6-0107030	1
	4	КВК 0106435	Пластина	КВК-6-0107030	1
	5	КВК 0106436	Пластина	КВК-6-0107030	1
	6	КВК 0106637	Шестерня	КВК-6-0107030	1
	7	КВК 0106639	Кольцо	КВК-6-0107030	1
	8	КВК 0106641	Полумуфта	КВК-6-0107030	1
	9	КВК 0106642	Шестерня	КВК-6-0107030	1
	10	КВК 0106643	Шестерня	КВК-6-0107030	1
	11	КВК 0106644	Шестерня	КВК-6-0107030	1
	12	КВК 0106645	Полумуфта	КВК-6-0107030	1
	13	КВК 0106646	Вал	КВК-6-0107030	1
	14	КВК 0106647	Вал	КВК-6-0107030	1
	15	КВК 0106658	Втулка	КВК-6-0107030	1



## КВК-650-11-0100000 КДС (Версия 02)

№ рис	№ поз	Обозначение	Наименование	Куда входит	
				Обозначение	Кол. на 1 сб. ед.
118	16	КВК 0106659	Втулка	КВК-6-0107030	1
	17	КВК 0106661	Шайба	КВК-6-0107030	1
	18	КВК 0106662	Шайба	КВК-6-0107030	1
	19	КВК 0106663	Втулка	КВК-6-0107030	1
	20	КВК 0106675	Полумуфта	КВК-6-0107030	1
	21	КВК 0106683	Втулка	КВК-6-0107030	1
	23	КВК 0106684	Втулка	КВК-6-0107030	1
	24	УЭС 0108501	Пластина стопорная	КВК-6-0107030	1
	25	УЭС 1200609А	Обойма	КВК-6-0107030	1
	26		Болт М8-6ех30 – 7796	КВК-6-0107030	18
	27		Болт М10-6ех30 – 7796	КВК-6-0107030	20
	28		Болт М12-6ех30 – 7796	КВК-6-0107030	22
	29		Шайба 8Т 65Г – 6402	КВК-6-0107030	22
	30		Шайба 12Т 65Г – 6402	КВК-6-0107030	29
	31		Кольцо В45 – 13940	КВК-6-0107030	1
	32		Кольцо В40 – 13941	КВК-6-0107030	1
	33		Кольцо В42 – 13941	КВК-6-0107030	1
34		Кольцо В90 – 13941	КВК-6-0107030	4	

КВК-650-11-0100000 КДС (Версия 02)

№ рис	№ поз	Обозначение	Наименование	Куда входит	
				Обозначение	Кол. на 1 сб. ед.
118	35		Кольцо В100 – 13941	КВК-6-0107030	1
	36		Кольцо В110 – 13941	КВК-6-0107030	2
	37		Кольцо В120 – 13941	КВК-6-0107030	1
	38		Подшипник 212 – 8338	КВК-6-0107030	2
	39		Подшипник 22211Е	КВК-6-0107030	1
	40		Подшипник 22308Е	КВК-6-0107030	1
	41		Подшипник NJ308ЕСJ	КВК-6-0107030	1
	42		Подшипник NJ409ЕСJ или Подшипник NJ409-М1 или Подшипник NJ409	КВК-6-0107030	1

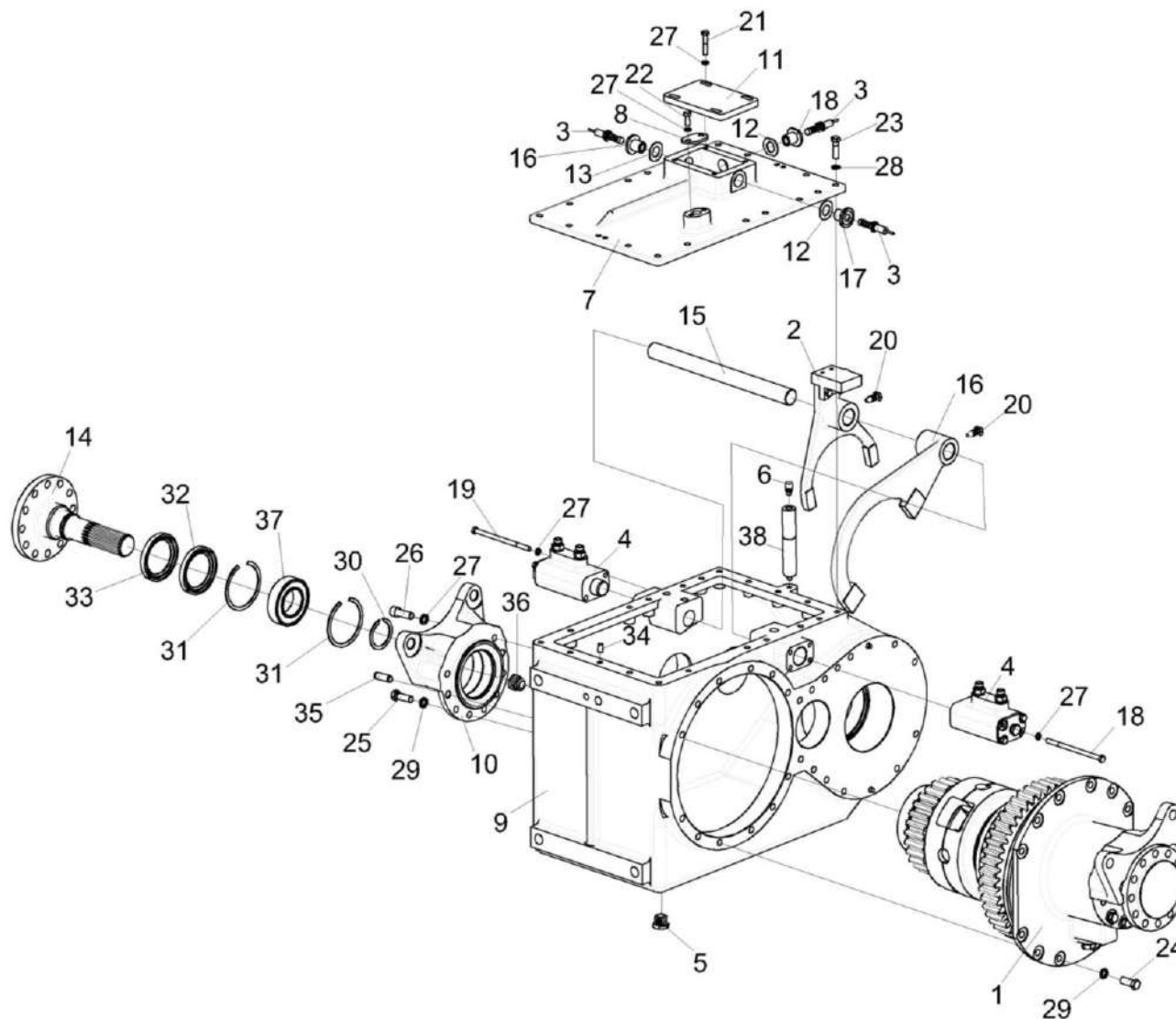


Рисунок 119 – Коробка передач КВК-650-10-0107030 (лист 1)

КВК-650-11-0100000 ҚДС (Версия 02)

№ рис	№ поз	Обозначение	Наименование	Куда входит	
				Обозначение	Кол. на 1 сб. ед.
<b>КОРОБКА ПЕРЕДАЧ КВК-650-10-0107030 (лист 1) (рисунок 119)</b>					
119	1-38	КВК-650-10-0107030	Коробка передач	КВК-650-10-0107000	1
	1	КВК-650-10-0107080	Блок дифференциала	КВК-650-10-0107030	1
	2	КВК-650-10-0107130	Вилка	КВК-650-10-0107030	1
	3	КВК 0700780	Датчик коробки передач	КВК-650-10-0107030	3
	4	УЭС-16-5131010	Гидроцилиндр	КВК-650-10-0107030	2
	5	УЭС-7-0107110	Пробка	КВК-650-10-0107030	1
	6	34-4-1-17А	Сапун	КВК-650-10-0107030	1
	7	КЗК-13-0107105	Крышка	КВК-650-10-0107030	1
	8	КВК 0106467	Крышка	КВК-650-10-0107030	1
	9	КВК-6-0107101	Корпус	КВК-650-10-0107030	1
	10	КВК-650-10-0107301-01	Кронштейн	КВК-650-10-0107030	1
	11	КВК 0106433	Крышка	КВК-650-10-0107030	1
	12	КВК 0106502	Кольцо	КВК-650-10-0107030	20 Наиб. кол.
	13	КВК 0106502	Кольцо	КВК-650-10-0107030	20 Наиб. кол.
	14	КВК-6-0107603	Ось	КВК-650-10-0107030	1
15	КВК 0106622	Шток	КВК-650-10-0107030	1	

КВК-650-11-0100000 КДС (Версия 02)

№ рис	№ поз	Обозначение	Наименование	Куда входит	
				Обозначение	Кол. на 1 сб. ед.
119	16	КВК 0106666 или КВК 0106310	Вилка	КВК-650-10-0107030	1
	17	КВК 0106676	Пробка	КВК-650-10-0107030	3
	18	КВК 0106676	Пробка	КВК-650-10-0107030	3
	19	УЭС-16-5131604	Болт	КВК-650-10-0107030	4
	20	КВК-650-10-0107601	Болт штока	КВК-650-10-0107030	2
	21		Болт М8-6ех30 – 7796	КВК-650-10-0107030	18
	22		Болт М8-6ех20 – 7796	КВК-650-10-0107030	2
	23		Болт М10-6ех30 – 7796	КВК-650-10-0107030	20
	24		Болт М12-6ех30 – 7796	КВК-650-10-0107030	25
	25		Болт М12-6ех35 – 7796	КВК-650-10-0107030	5
	26		Винт М12-6ех50 – 11738	КВК-650-10-0107030	2
	27		Шайба 8Т 65Г – 6402	КВК-650-10-0107030	22
	28		Шайба 10Т 65Г – 6402	КВК-650-10-0107030	18
	29		Шайба 12Т 65Г – 6402	КВК-650-10-0107030	32
	30		Кольцо В50 – 13940	КВК-650-10-0107030	1
	31		Кольцо В90 – 13941	КВК-650-10-0107030	4
	32		Манжета NBR 65X90X10 SC	КВК-650-10-0107030	1
	33		Манжета NBR 65X90X10 TC	КВК-650-10-0107030	1

КВК-650-11-0100000 ҚДС (Версия 02)

№ рис	№ поз	Обозначение	Наименование	Куда входит	
				Обозначение	Кол. на 1 сб. ед.
119	34		Штифт 8x26 – 3128	КВК-650-10-0107030	4
	35		Штифт 12x36 – 3128	КВК-650-10-0107030	2
	36		Пробка КГ 3/4"	КВК-650-10-0107030	1
	37		Подшипник 22210E	КВК-650-10-0107030	1
	38	КЗК 0222622	Штуцер	КВК-650-10-0107030	1

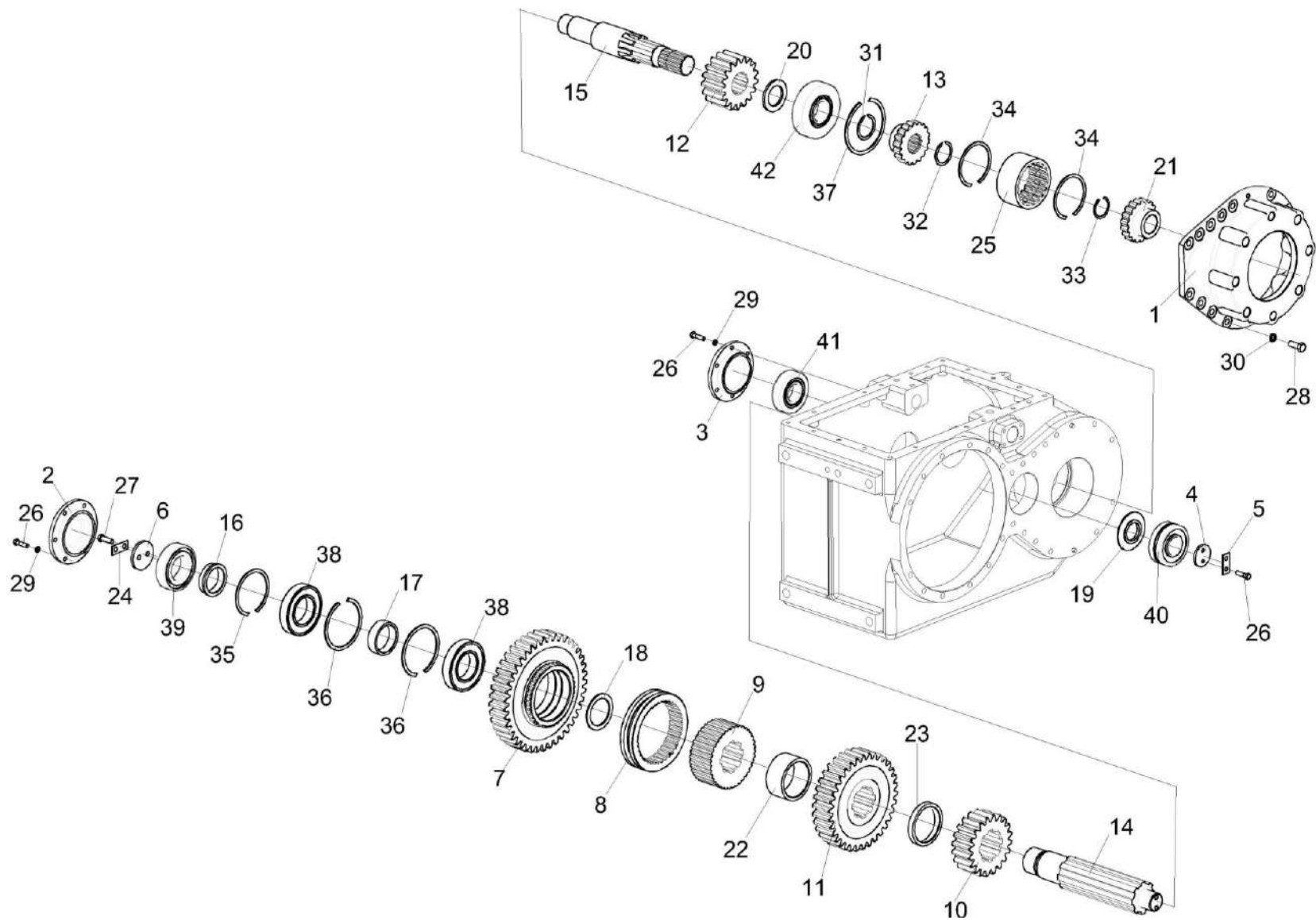


Рисунок 120 – Коробка передач КВК-650-10-0107030 (лист 2)

КВК-650-11-0100000 ҚДС (Версия 02)

№ рис	№ поз	Обозначение	Наименование	Куда входит	
				Обозначение	Кол. на 1 сб. ед.
<b>КОРОБКА ПЕРЕДАЧ КВК-650-10-0107030 (лист 2) (рисунок 120)</b>					
<b>120</b>	1-42	КВК-650-10-0107030	Коробка передач	КВК-650-10-0107000	1
	1	КВК 0106102	Корпус	КВК-650-10-0107030	1
	2	КВК 0106108	Крышка	КВК-650-10-0107030	1
	3	КВК 0106109-01	Крышка	КВК-650-10-0107030	1
	4	КВК 0106434	Пластина	КВК-650-10-0107030	1
	5	КВК 0106435	Пластина	КВК-650-10-0107030	1
	6	КВК 0106436	Пластина	КВК-650-10-0107030	1
	7	КВК 0106637	Шестерня	КВК-650-10-0107030	1
	8	КВК 0106639	Кольцо	КВК-650-10-0107030	1
	9	КВК 0106641	Полумуфта	КВК-650-10-0107030	1
	10	КВК 0106642	Шестерня	КВК-650-10-0107030	1
	11	КВК 0106643	Шестерня	КВК-650-10-0107030	1
	12	КВК 0106644	Шестерня	КВК-650-10-0107030	1
	13	КВК 0106645	Полумуфта	КВК-650-10-0107030	1
	14	КВК 0106646	Вал	КВК-650-10-0107030	1
	15	КВК 0106647	Вал	КВК-650-10-0107030	1
16	КВК 0106658	Втулка	КВК-650-10-0107030	1	



## КВК-650-11-0100000 ҚДС (Версия 02)

№ рис	№ поз	Обозначение	Наименование	Куда входит	
				Обозначение	Кол. на 1 сб. ед.
120	17	КВК 0106659	Втулка	КВК-650-10-0107030	1
	18	КВК 0106661	Шайба	КВК-650-10-0107030	1
	19	КВК 0106662	Шайба	КВК-650-10-0107030	1
	20	КВК 0106663	Втулка	КВК-650-10-0107030	1
	21	КВК 0106675	Полумуфта	КВК-650-10-0107030	1
	22	КВК 0106683	Втулка	КВК-650-10-0107030	1
	23	КВК 0106684	Втулка	КВК-650-10-0107030	1
	24	УЭС 0108501	Пластина стопорная	КВК-650-10-0107030	1
	25	УЭС 1200609А	Обойма	КВК-650-10-0107030	1
	26		Болт М8-6ех30 – 7796	КВК-650-10-0107030	18
	27		Болт М10-6ех30 – 7796	КВК-650-10-0107030	20
	28		Болт М12-6ех30 – 7796	КВК-650-10-0107030	25
	29		Шайба 8Т 65Г – 6402	КВК-650-10-0107030	22
	30		Шайба 12Т 65Г – 6402	КВК-650-10-0107030	32
	31		Кольцо В45 – 13940	КВК-650-10-0107030	1
	32		Кольцо В40 – 13941	КВК-650-10-0107030	1
	33		Кольцо В42 – 13941	КВК-650-10-0107030	1
34		Кольцо В90 – 13941	КВК-650-10-0107030	4	

КВК-650-11-0100000 КДС (Версия 02)

№ рис	№ поз	Обозначение	Наименование	Куда входит	
				Обозначение	Кол. на 1 сб. ед.
120	35		Кольцо В100 – 13941	КВК-650-10-0107030	1
	36		Кольцо В110 – 13941	КВК-650-10-0107030	2
	37		Кольцо В120 – 13941	КВК-650-10-0107030	1
	38		Подшипник 212 – 8338	КВК-650-10-0107030	2
	39		Подшипник 22211Е	КВК-650-10-0107030	1
	40		Подшипник 22308Е	КВК-650-10-0107030	1
	41		Подшипник NJ308ЕСJ или Подшипник NJ308EW или Подшипник NJ308Е	КВК-650-10-0107030	1 1 1
	42		Подшипник NJ409ЕСJ или Подшипник NJ409-М1 или Подшипник NJ409, "SNR"	КВК-650-10-0107030	1

КВК-650-11-0100000 ҚДС (Версия 02)

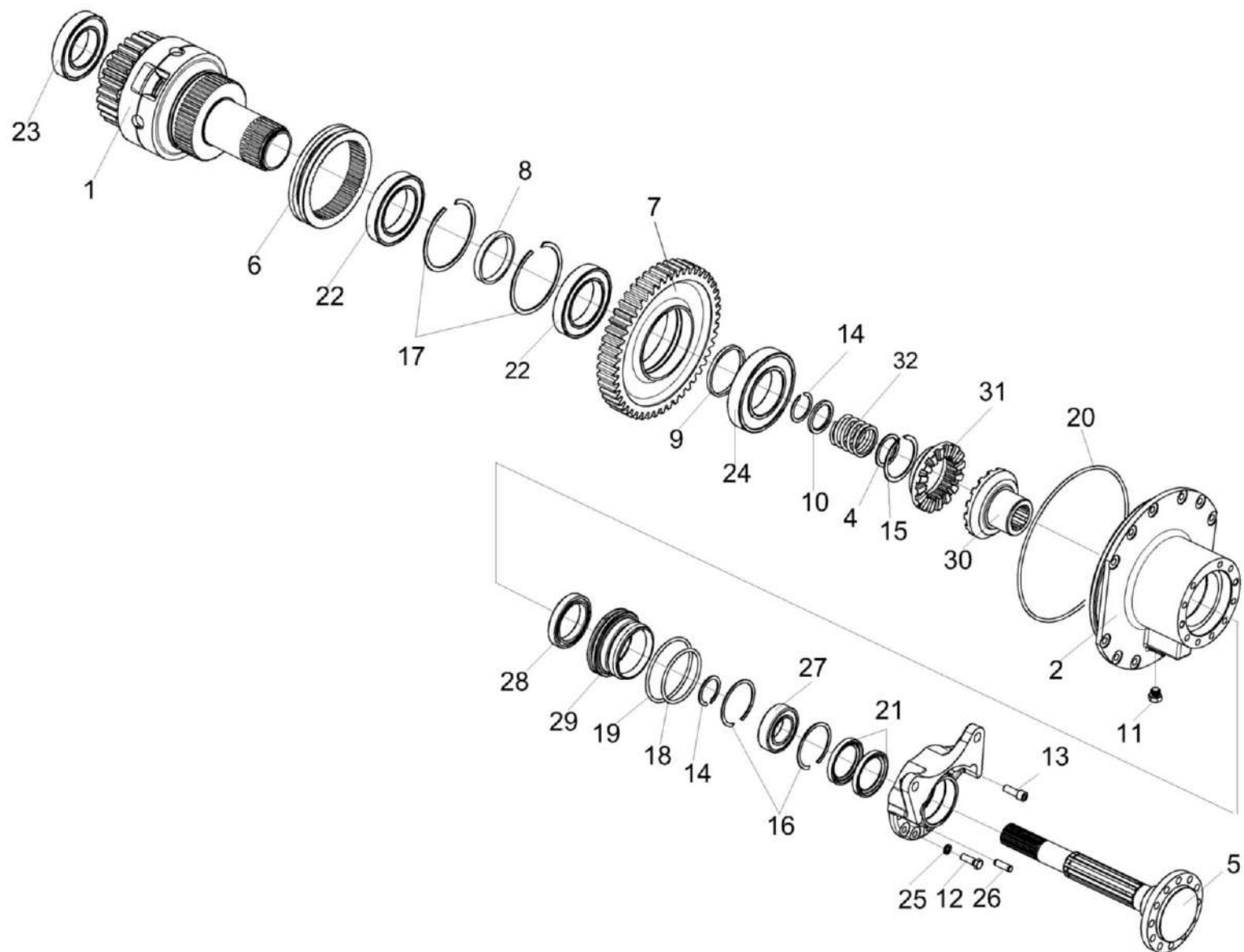


Рисунок 121 – Блок дифференциала КВК-6-0107080

КВК-650-11-0100000 КДС (Версия 02)

№ рис	№ поз	Обозначение	Наименование	Куда входит	
				Обозначение	Кол. на 1 сб. ед.
<b>БЛОК ДИФФЕРЕНЦИАЛА КВК-6-0107080 (рисунок 121)</b>					
121	1-32	КВК-6-0107080	Блок дифференциала	КВК-6-0107030	1
	1	КВК 0106200	Блок дифференциала	КВК-6-0107080	1
	2	КВК-6-0107203	Корпус	КВК-6-0107080	1
	3	КВК-6-0107302	Корпус	КВК-6-0107080	1
	4	КВК 0106504	Шайба регулировочная	КВК-6-0107080	3 наиб.кол.
	5	КВК-6-0107605	Ось	КВК-6-0107080	1
	6	КВК 0106635	Муфта	КВК-6-0107080	1
	7	КВК 0106636	Колесо	КВК-6-0107080	1
	8	КВК0106655	Втулка	КВК-6-0107080	1
	9	КВК 0106656	Втулка	КВК-6-0107080	1
	10	КВК 0106657	Втулка	КВК-6-0107080	1
	11	КУЖ 0110615	Пробка	КВК-6-0107080	1
	12		Болт М12-6ех35 – 7796	КВК-6-0107080	5
	13		Винт М12-6ех35 – 11738	КВК-6-0107080	2
	14		Кольцо В50 – 13940	КВК-6-0107080	2
	15		Кольцо В80 – 13940	КВК-6-0107080	1
16		Кольцо В90 – 13941	КВК-6-0107080	2	

КВК-650-11-0100000 КДС (Версия 02)

№ рис	№ поз	Обозначение	Наименование	Куда входит	
				Обозначение	Кол. на 1 сб. ед.
121	17		Кольцо В140 – 13941 или Кольцо В140 – 13943	КВК-6-0107080	2
	18		Кольцо 100-110-58-2-2 – 18829/9833	КВК-6-0107080	1
	19		Кольцо 120-130-58-2-2 – 18829/9833	КВК-6-0107080	1
	20		Кольцо 300-310-58-2-2 – 18829/9833	КВК-6-0107080	1
	21		Манжета 1.2-65x90-1 – 8752	КВК-6-0107080	1
	21a		Манжета 2.2-65x90-1 – 8752	КВК-6-0107080	1
	22		Подшипник 118 – 8338	КВК-6-0107080	2
	23		Подшипник 215 – 8338	КВК-6-0107080	1
	24		Подшипник 218 – 8338	КВК-6-0107080	1
	25		Шайба 12Т 65Г – 6402	КВК-6-0107080	7
	26		Штифт 12x36 – 3128	КВК-6-0107080	2
	27		Подшипник 22210Е	КВК-6-0107080	1
	28		Подшипник HCB71915-C-T-P4S-UL	КВК-6-0107080	1
	29		Поршень 7413-2327028	КВК-6-0107080	1
	30		Муфта скользящая 7413-2327050	КВК-6-0107080	1
	31		Муфта 7413-2327055	КВК-6-0107080	1
32		Пружина 7413-2327084	КВК-6-0107080	1	

КВК-650-11-0100000 ҚДС (Версия 02)

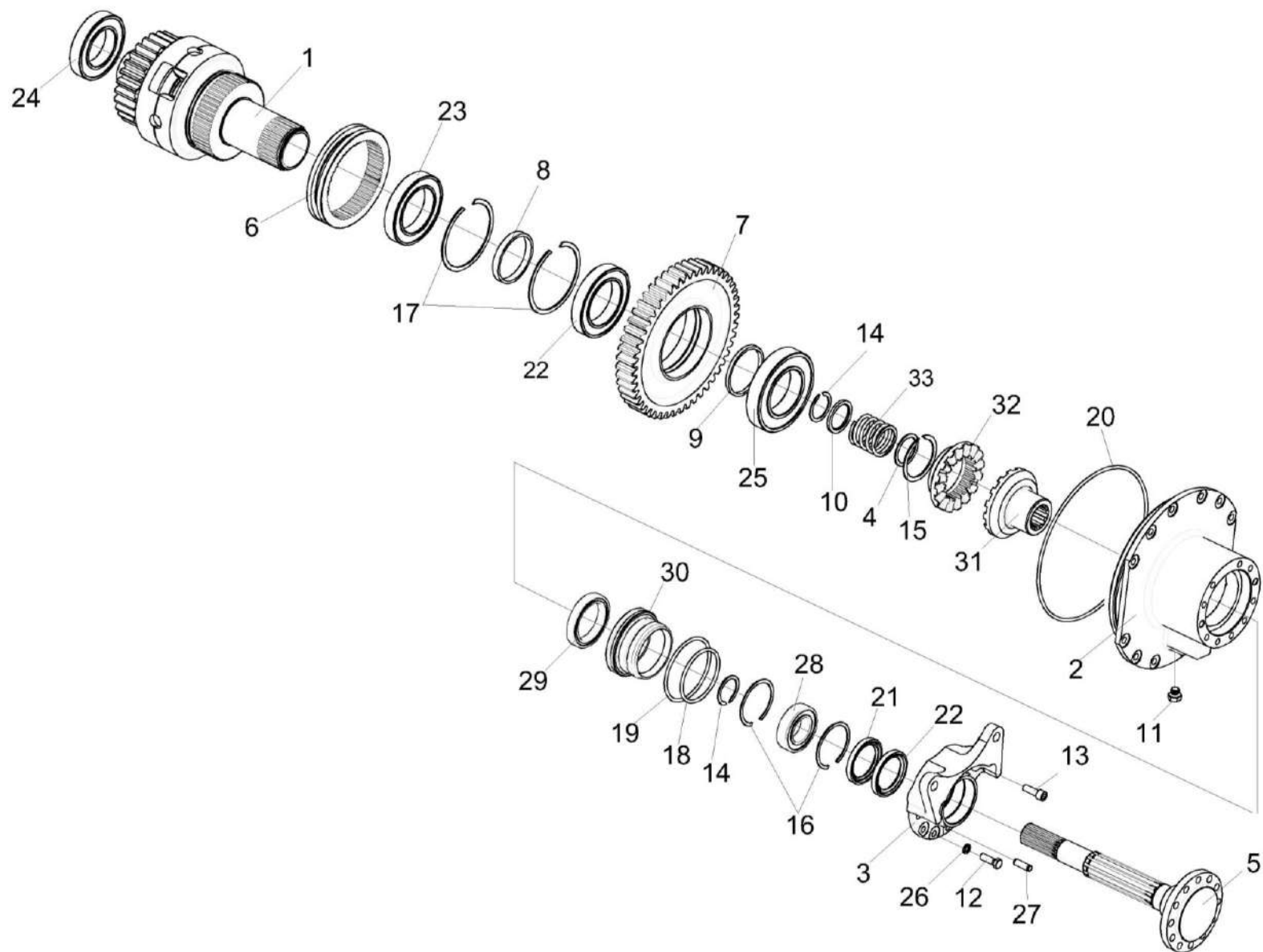


Рисунок 122 – Блок дифференциала КВК-650-10-0107080

КВК-650-11-0100000 КДС (Версия 02)

№ рис	№ поз	Обозначение	Наименование	Куда входит	
				Обозначение	Кол. на 1 сб. ед.
<b>БЛОК ДИФФЕРЕНЦИАЛА КВК-650-10-0107080 (рисунок 122)</b>					
122	1-33	КВК-650-10-0107080	Блок дифференциала	КВК-650-10-0107030	1
	1	КВК 0106200	Блок дифференциала	КВК-650-10-0107080	1
	2	КВК-6-0107203	Корпус	КВК-650-10-0107080	1
	3	КВК-650-10-0107301	Кронштейн	КВК-650-10-0107080	1
	4	КВК 0106504	Шайба регулировочная	КВК-650-10-0107080	3 наиб.кол.
	5	КВК-6-0107605	Ось	КВК-650-10-0107080	1
	6	КВК 0106635	Муфта	КВК-650-10-0107080	1
	7	КВК 0106636	Колесо	КВК-650-10-0107080	1
	8	КВК0106655	Втулка	КВК-650-10-0107080	1
	9	КВК 0106656	Втулка	КВК-650-10-0107080	1
	10	КВК 0106657	Втулка	КВК-650-10-0107080	1
	11	КУЖ 0110615	Пробка	КВК-650-10-0107080	1
	12		Болт М12-6ех35 – 7796	КВК-650-10-0107080	5
	13		Винт М12-6ех50 – 11738	КВК-650-10-0107080	2
	14		Кольцо В50 – 13940	КВК-650-10-0107080	2
	15		Кольцо В80 – 13940	КВК-650-10-0107080	1
16		Кольцо В90 – 13941	КВК-650-10-0107080	2	

## КВК-650-11-0100000 КДС (Версия 02)

№ рис	№ поз	Обозначение	Наименование	Куда входит	
				Обозначение	Кол. на 1 сб. ед.
122	17		Кольцо В140 – 13941	КВК-650-10-0107080	2
	18		Кольцо 100-110-58-2-2 – 18829/9833	КВК-650-10-0107080	1
	19		Кольцо 120-130-58-2-2 – 18829/9833	КВК-650-10-0107080	1
	20		Кольцо 300-310-58-2-2 – 18829/9833	КВК-650-10-0107080	1
	21		Манжета NBR 65X90X10 SC	КВК-650-10-0107080	1
	22		Манжета NBR 65X90X10 TC	КВК-650-10-0107080	1
	23		Подшипник 118 – 8338	КВК-650-10-0107080	2
	24		Подшипник 215 – 8338	КВК-650-10-0107080	1
	25		Подшипник 218 – 8338	КВК-650-10-0107080	1
	26		Шайба 12Т 65Г – 6402	КВК-650-10-0107080	7
	27		Штифт 12x36 – 3128	КВК-650-10-0107080	2
	28		Подшипник 22210Е	КВК-650-10-0107080	1
	29		Подшипник HCB71915-C-T-P4S-UL	КВК-650-10-0107080	1
	30		Поршень 7413-2327028	КВК-650-10-0107080	1
	31		Муфта скользящая 7413-2327050	КВК-650-10-0107080	1
	32		Муфта 7413-2327055	КВК-650-10-0107080	1
	33		Пружина 7413-2327084	КВК-650-10-0107080	1



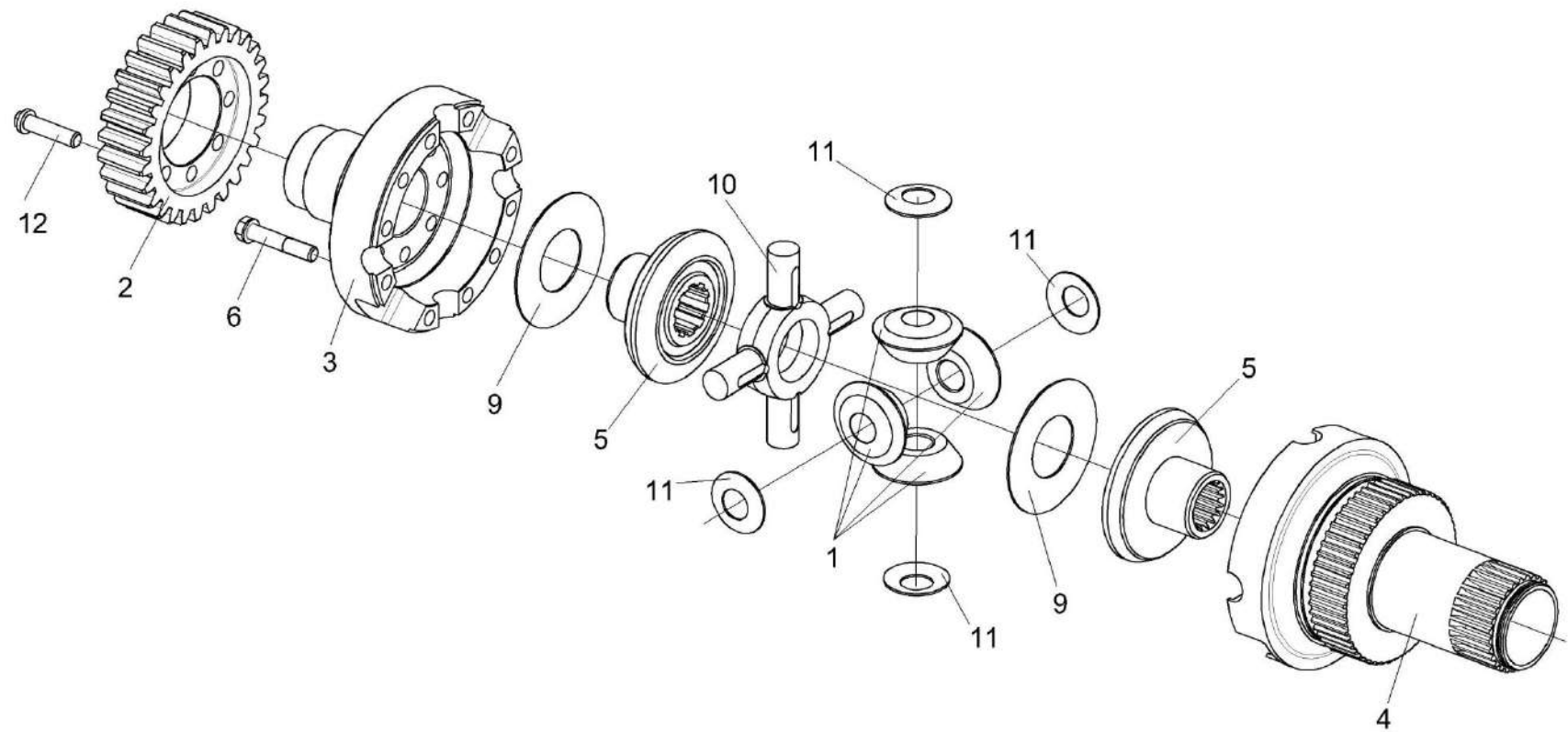


Рисунок 123 – Блок дифференциала КВК 0106200

КВК-650-11-0100000 КДС (Версия 02)

№ рис	№ поз	Обозначение	Наименование	Куда входит	
				Обозначение	Кол. на 1 сб. ед.
<b>БЛОК ДИФФЕРЕНЦИАЛА КВК 0106200 (рисунок 123)</b>					
123	1-11	КВК 0106200	Блок дифференциала	КВК-6-0107080	1
				КВК-650-10-0107080	1
	1	УЭС-16-0107210	Сателлит	КВК 0106200	4
	2	КВК 0106638	Шестерня	КВК 0106200	1
	3	КВК 0106648	Чашка	КВК 0106200	1
	4	КВК 0106649	Чашка	КВК 0106200	1
	5	КВК 0106652	Шестерня полуоси	КВК 0106200	2
	6	КВК 0106653	Болт	КВК 0106200	10
	7	КВК 0106681	Болт	КВК 0106200	8
	9	УЭС-16-0107417	Шайба опорная	КВК 0106200	2
	10	УЭС-16-0107631	Крестовина	КВК 0106200	1
	11	150В-2403058	Шайба опорная сателлита заднего моста	КВК 0106200	4

КВК-650-11-0100000 ҚДС (Версия 02)

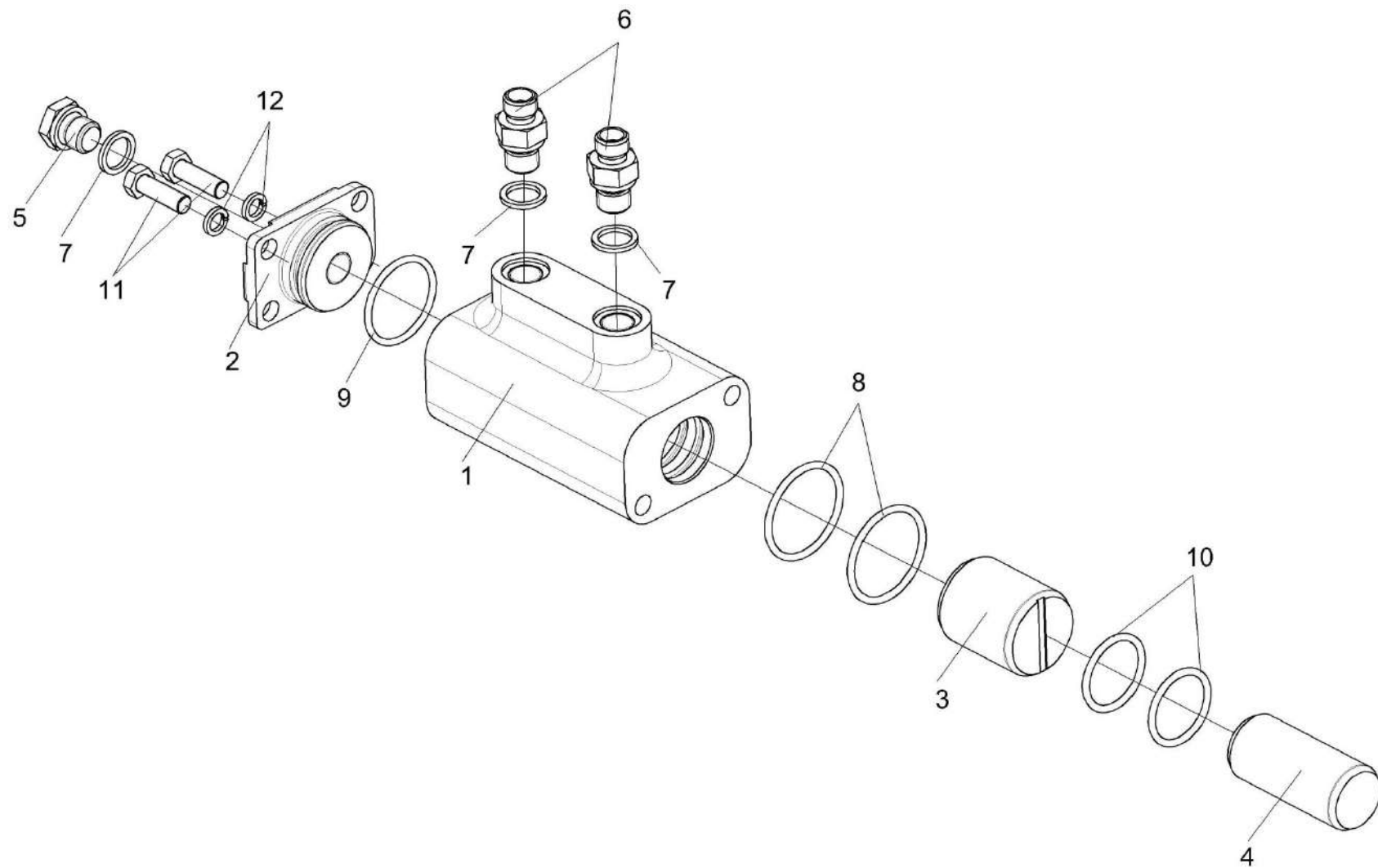


Рисунок 124 – Гидроцилиндр УЭС-16-5131010

## КВК-650-11-0100000 ҚДС (Версия 02)

№ рис	№ поз	Обозначение	Наименование	Куда входит	
				Обозначение	Кол. на 1 сб. ед.
<b>ГИДРОЦИЛИНДР УЭС-16-5131010 (рисунок 124)</b>					
<b>124</b>	1-12	УЭС-16-5131010	Гидроцилиндр	КВК-6-0107030 КВК-650-10-0107030	2 2
	1	УЭС-16-5131103	Корпус	УЭС-16-5131010	1
	2	УЭС-16-5131104	Крышка	УЭС-16-5131010	1
	3	УЭС-16-5131601	Плунжер	УЭС-16-5131010	1
	4	УЭС-16-5131602	Плунжер	УЭС-16-5131010	1
	5	УЭС-16-5131603	Заглушка	УЭС-16-5131010	1
	6	КПК 0800602	Штуцер	УЭС-16-5131010	2
	7	КИС 0118008Б	Кольцо	УЭС-16-5131010	3
	8		Кольцо 038-044-36-2-2 – 18829/9833	УЭС-16-5131010	2
	9		Кольцо 034-040-36-2-2 – 18829/9833	УЭС-16-5131010	1
	10		Кольцо 029-035-36-2-2 – 18829/9833	УЭС-16-5131010	2
	11		Болт М8-6ех25 – 7796	УЭС-16-5131010	2
12		Шайба 8 65Г – 6402	УЭС-16-5131010	2	

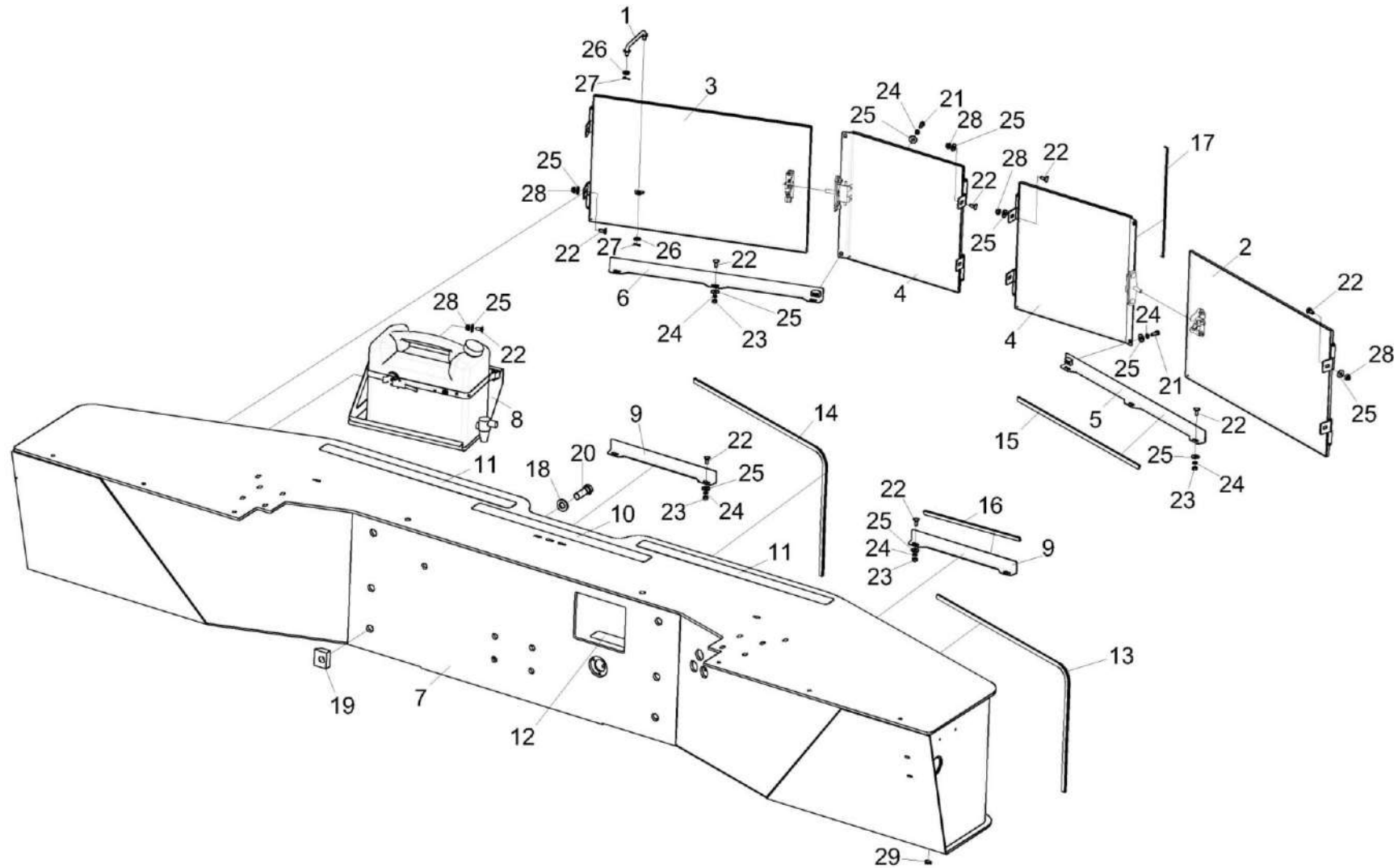


Рисунок 125 – Установка бампера заднего КВК-650-10-0101010

КВК-650-11-0100000 КДС (Версия 02)

№ рис	№ поз	Обозначение	Наименование	Куда входит	
				Обозначение	Кол. на 1 сб. ед.
<b>УСТАНОВКА БАМПЕРА ЗАДНЕГО КВК-650-10-0101010 (рисунок 125)</b>					
<b>125</b>	1-29	КВК-650-10-0101010	Установка бампера заднего	КВК-650-11-0101000	1
	1	КВК-650-10-0100430	Фиксатор	КВК-650-10-0101010	1
	2	КВК-650-10-0100450	Дверка	КВК-650-10-0101010	1
	3	КВК-650-10-0100450-01	Дверка	КВК-650-10-0101010	1
	4	КВК-650-10-0100470	Дверка	КВК-650-10-0101010	2
	5	КВК-650-10-0100490	Уголок	КВК-650-10-0101010	1
	6	КВК-650-10-0100490-01	Уголок	КВК-650-10-0101010	1
	7	КВК-650-10-0101020	Бампер задний	КВК-650-10-0101010	1
	8	КВК-650-10-0101100	Кронштейн	КВК-650-10-0101010	1
	9	КВК-650-10-0100474	Уголок	КВК-650-10-0101010	2
	10	КВК-650-10-0101001	Лента	КВК-650-10-0101010	4
	11	КВК-650-10-0101001-01	Лента	КВК-650-10-0101010	4
	12	КВК-650-10-0101001-02	Лента	КВК-650-10-0101010	4
	13	КВК-650-10-0101002	Уплотнитель Уплотнитель А37.08.045Г L=(1065±5) мм	КВК-650-10-0101010	2
	14	КВК-650-10-0101002-01	Уплотнитель Уплотнитель А37.08.045Г L=(800±10) мм	КВК-650-10-0101010	2
15	КВК-650-10-0101002-02	Уплотнитель Уплотнитель А37.08.045Г L=(650±5) мм	КВК-650-10-0101010	2	

КВК-650-11-0100000 КДС (Версия 02)

№ рис	№ поз	Обозначение	Наименование	Куда входит	
				Обозначение	Кол. на 1 сб. ед.
125	16	КВК-650-10-0101002-03	Уплотнитель Уплотнитель А37.08.045Г L=(385±5) мм	КВК-650-10-0101010	2
	17	КВК-650-10-0101002-04	Уплотнитель Уплотнитель А37.08.045Г L=(370±5) мм	КВК-650-10-0101010	2
	18	СКС 0106607	Шайба	КВК-650-10-0101010	6
	19	УЭС 0000503	Вкладыш	КВК-650-10-0101010	6
	20		Болт М20Х1,5-6ЕХ60 - 7796	КВК-650-10-0101010	6
	21		Болт М8-6ЕХ20 - 7798	КВК-650-10-0101010	4
	22		Болт М8-6ЕХ20 - 7802	КВК-650-10-0101010	20
	23		Гайка М8-6G.8 - 5915	КВК-650-10-0101010	10
	24		Шайба 8Т 65Г - 6402	КВК-650-10-0101010	14
	25		Шайба С 8.01 - 6958	КВК-650-10-0101010	24
	26		Шайба С.10.01 - 11371	КВК-650-10-0101010	2
	27		Шплинт 2,5Х20 - 397	КВК-650-10-0101010	2
	28		Гайка DIN 6923 М8-8-А-А3G	КВК-650-10-0101010	10
	29		Заглушка РСМ-10.04.20.045	КВК-650-10-0101010	8

КВК-650-11-0100000 ҚДС (Версия 02)

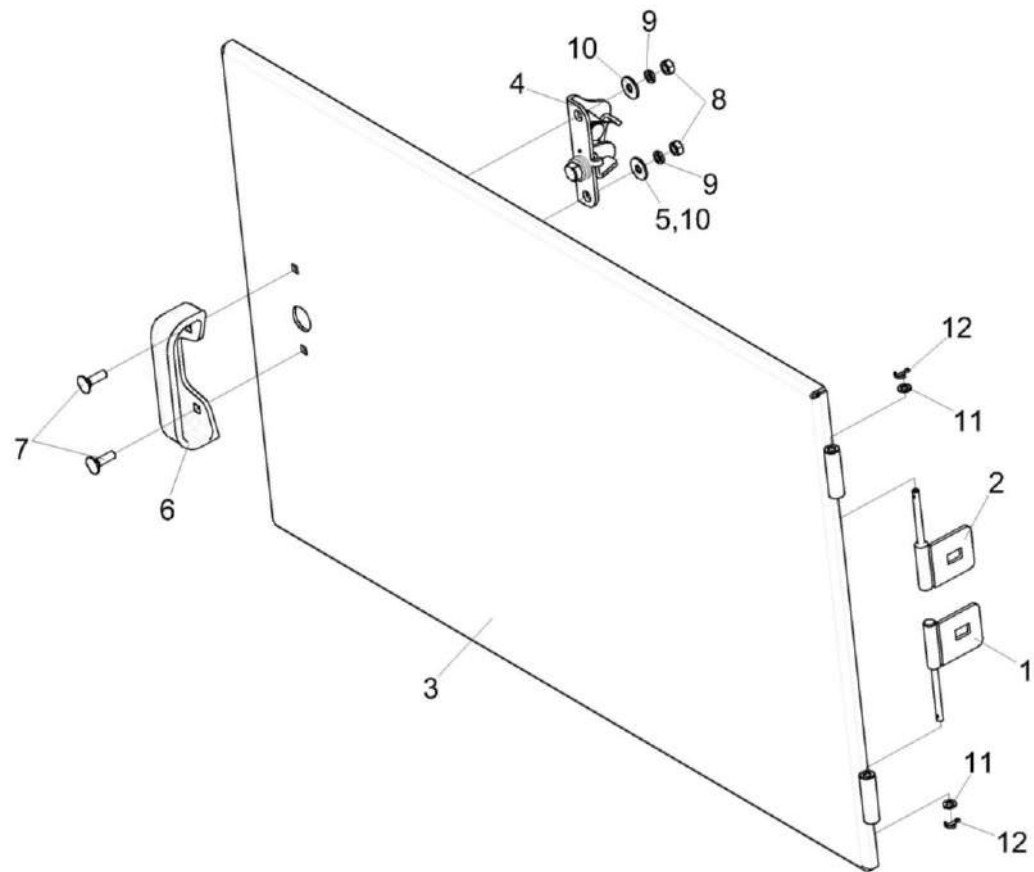


Рисунок 126 – Дверка КВК-650-10-0100450 и КВК-650-10-0100450-01



КВК-650-11-0100000 ҚДС (Версия 02)

№ рис	№ поз	Обозначение	Наименование	Куда входит	
				Обозначение	Кол. на 1 сб. ед.
<b>ДВЕРКА КВК-650-10-0100450 и КВК-650-10-0100450-01 (рисунок 126)</b>					
<b>126</b>	1-12	КВК-650-10-0100450	Дверка	КВК-650-10-0101010	1
	1-12	КВК-650-10-0100450-01	Дверка	КВК-650-10-0101010	1
	1	КВК-6-0101050	Шарнир	КВК-650-10-0100450	1
	2	КВК-6-0101050-01	Шарнир	КВК-650-10-0100450	1
	3	КВК-650-10-0100460	Дверка	КВК-650-10-0100450	1
	3	КВК-650-10-0100460-01	Дверка	КВК-650-10-0100450	1
	4	КВС-1-0160240	Замок	КВК-650-10-0100450	1
	5	УЭС 0700800-01	Хомут	КВК-650-10-0100450	1
	6	КВС-1-0160005	Рукоятка	КВК-650-10-0100450	1
	7		Болт М6-6ЕХ20 - 7802	КВК-650-10-0100450	2
	8		Гайка М6-6G - 5915	КВК-650-10-0100450	2
	9		Шайба 6Т 65Г - 6402	КВК-650-10-0100450	2
10		Шайба С 6.01 - 6958	КВК-650-10-0100450	2	
11		Шайба С.5.01 - 11371	КВК-650-10-0100450	4	
12		Шплинт 2Х12 - 397	КВК-650-10-0100450	2	

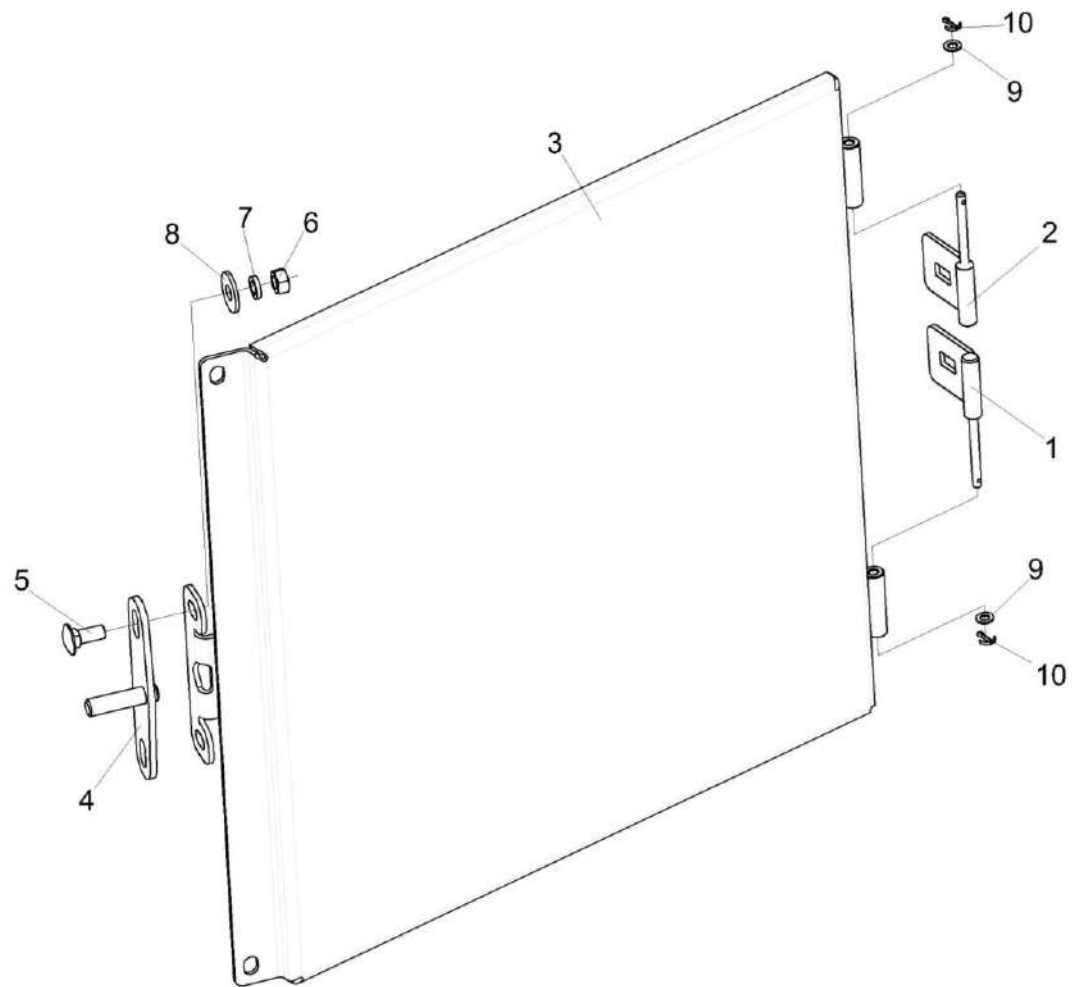


Рисунок 127 – Дверка КВК-650-10-0100470

КВК-650-11-0100000 ҚДС (Версия 02)

№ рис	№ поз	Обозначение	Наименование	Куда входит	
				Обозначение	Кол. на 1 сб. ед.
<b>ДВЕРКА КВК-650-10-0100470 (рисунок 127)</b>					
<b>127</b>	1-10	КВК-650-10-0100470	Дверка	КВК-650-10-0101010	2
	1	КВК-6-0101050	Шарнир	КВК-650-10-0100470	1
	2	КВК-6-0101050-01	Шарнир	КВК-650-10-0100470	1
	3	КВК-650-10-0100480	Дверка	КВК-650-10-0100470	1
	4	КС-100-0128270	Фиксатор	КВК-650-10-0100470	1
	5		Болт М8-6ЕХ20 - 7802	КВК-650-10-0100470	2
	6		Гайка М8-6G - 5915	КВК-650-10-0100470	2
	7		Шайба 8Т 65Г - 6402	КВК-650-10-0100470	2
	8		Шайба С 8.01 - 6958	КВК-650-10-0100470	2
	9		Шайба С.5 - 11371	КВК-650-10-0100470	4
10		Шплинт 2Х12 - 397	КВК-650-10-0100470	2	

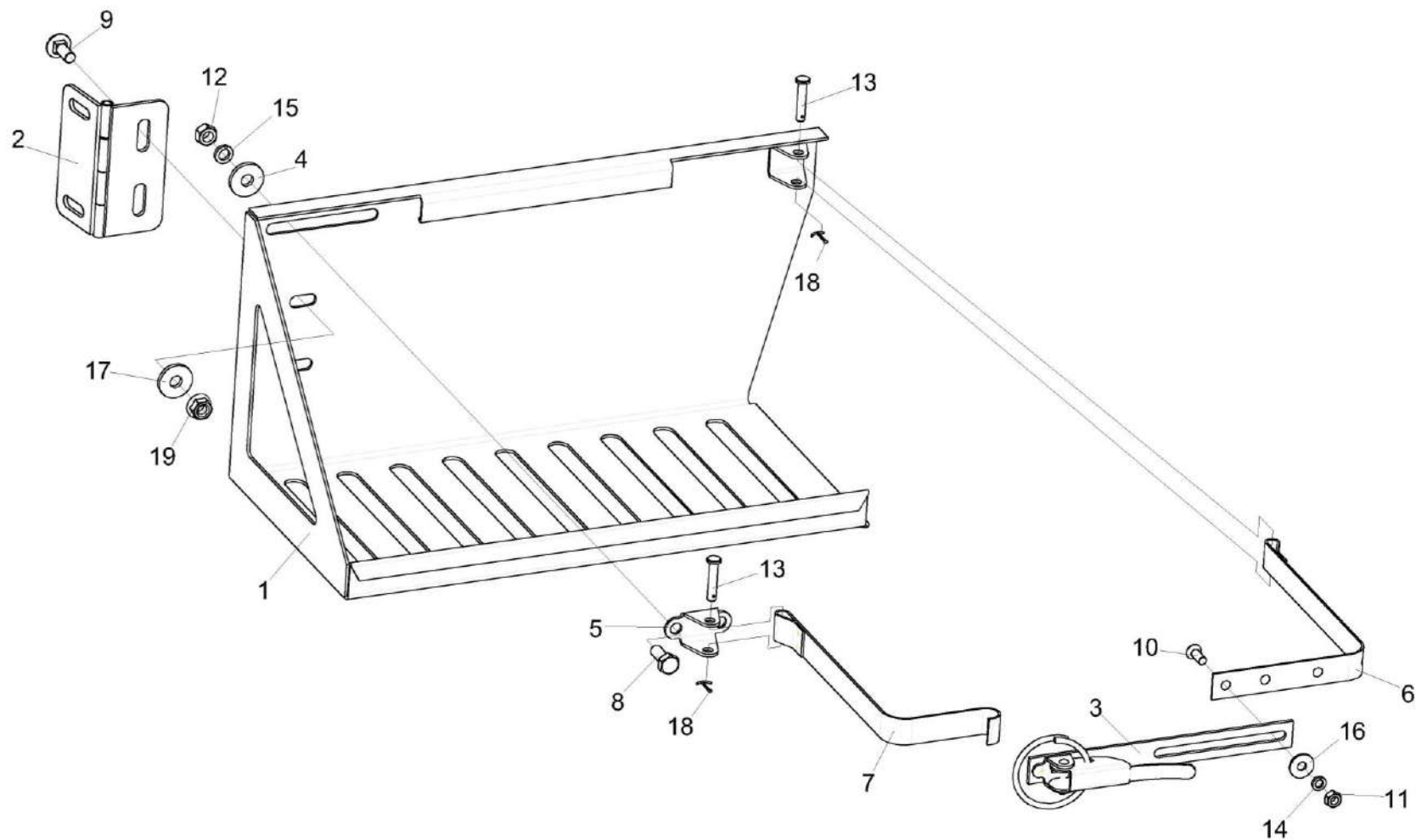


Рисунок 128. – Кронштейн КВК-650-10-0101100

КВК-650-11-0100000 ҚДС (Версия 02)

№ рис	№ поз	Обозначение	Наименование	Куда входит	
				Обозначение	Кол. на 1 сб. ед.
<b>КРОНШТЕЙН КВК-650-10-0101100 (рисунок 128)</b>					
<b>128</b>	1-19	КВК-650-10-0101100	Кронштейн	КВК-650-10-0101010	1
	1	КВК-650-10-0101090	Кронштейн	КВК-650-10-0101100	1
	2	КВК-650-10-0101120	Петля	КВК-650-10-0101100	1
	3	КЗК-12А-1-0100120	Защелка	КВК-650-10-0101100	1
	4	КВК 0144452-02	Шайба	КВК-650-10-0101100	2
	5	КЗК-12А-1-0100414	Кронштейн	КВК-650-10-0101100	1
	6	КЗК-12А-1-0100415	Хомут	КВК-650-10-0101100	1
	7	КЗК-12А-1-0100416	Хомут	КВК-650-10-0101100	1
	8		Болт М8-6ЕХ20 - 7798	КВК-650-10-0101100	2
	9		Болт М8-6ЕХ20 - 7802	КВК-650-10-0101100	2
	10		Винт В2.М6-6ЕХ16 - 17475	КВК-650-10-0101100	2
	11		Гайка М6-6G - 5915	КВК-650-10-0101100	2
	12		Гайка М8-6G - 5915	КВК-650-10-0101100	2
	13		Ось 6-6 В12Х30 - 9650	КВК-650-10-0101100	2
	14		Шайба 6Т 65Г - 6402	КВК-650-10-0101100	2
	15		Шайба 8Т 65Г - 6402	КВК-650-10-0101100	2
16		Шайба С 6.01 - 6958	КВК-650-10-0101100	2	

КВК-650-11-0100000 ҚДС (Версия 02)

№ рис	№ поз	Обозначение	Наименование	Куда входит	
				Обозначение	Кол. на 1 сб. ед.
128	17		Шайба С 8.01 - 6958	КВК-650-10-0101100	2
	18		Шплинт 1,6X16 - 397	КВК-650-10-0101100	2
	19		Гайка DIN 6923 M8-8-A-A3G	КВК-650-10-0101100	2



КВК-650-11-0100000 КДС (Версия 02)

№ рис	№ поз	Обозначение	Наименование	Куда входит	
				Обозначение	Кол. на 1 сб. ед.
<b>МОСТ УПРАВЛЯЕМЫХ КОЛЕС КВК-650-10-0109000 (рисунок 129)</b>					
<b>129</b>	1-41	КВК-650-10-0109000	Мост управляемых колес	КВК-650-11-0101000	1
	1	КВК-6-0109040	Тяга	КВК-650-10-0109000	2
	2	КВК-6-0109050	Кулак поворотный	КВК-650-10-0109000	1
	3	КВК-650-10-0602500	Гидроцилиндр рулевого управления	КВК-650-10-0109000	1
	4	КВК-650-10-0109010	Балка	КВК-650-10-0109000	1
	5	КВК-650-10-0109050	Кулак поворотный	КВК-650-10-0109000	1
	6	КВК 0109760	Крышка	КВК-650-10-0109000	1
	7	КВК 0109770	Кронштейн	КВК-650-10-0109000	1
	8	КВК 0109770-01	Кронштейн	КВК-650-10-0109000	1
	9	УЭС-16-0701180	Датчик	КВК-650-10-0109000	1
	10	КВК-6-0109603	Ось	КВК-650-10-0109000	2
	11	КВК-6-0109604	Гайка	КВК-650-10-0109000	2
	12	КВК-650-10-0109405	Крышка	КВК-650-10-0109000	1
	13	КВК 0109481	Кронштейн	КВК-650-10-0109000	1
	14	КВК 0109675	Шкворень	КВК-650-10-0109000	2
	15	КЗК-10-1-0109404	Крышка	КВК-650-10-0109000	2
16	КЗК-10-1-0109609	Гайка	КВК-650-10-0109000	2	



## КВК-650-11-0100000 ҚДС (Версия 02)

№ рис	№ поз	Обозначение	Наименование	Куда входит	
				Обозначение	Кол. на 1 сб. ед.
129	17	КЗК-10-1-0109611	Гайка	КВК-650-10-0109000	2
	18	КЗК-2124-0109001	Прокладка	КВК-650-10-0109000	2
	19	КСН-2-0104615	Шайба	КВК-650-10-0109000	4
	20	КСН 0100636-03	Шайба	КВК-650-10-0109000	16
	21	РСМ 10.02.02.635	Клин шкворня	КВК-650-10-0109000	2
	22	РСМ 10.02.02.806А	Втулка	КВК-650-10-0109000	4
	23		Болт М20Х1,5-6ЕХ45 - 7796	КВК-650-10-0109000	16
	24		Болт М24Х2-6еХ160 - 7798	КВК-650-10-0109000	4
	25		Болт М6-6ЕХ14 - 7798	КВК-650-10-0109000	10
	26		Болт М6-6ЕХ16 - 7798	КВК-650-10-0109000	2
	27		Болт М6-6ЕХ30 - 7798	КВК-650-10-0109000	4
	28		Болт М8-6ЕХ20 - 7798	КВК-650-10-0109000	6
	29		Гайка М12-6G - 5915	КВК-650-10-0109000	2
	30		Гайка М6-6G - 5915	КВК-650-10-0109000	2
31		Масленка 1.2.Ц6 - 19853	КВК-650-10-0109000	4	
32		Масленка 2.2.90.Ц6 - 19853	КВК-650-10-0109000	2	
33		Шайба 12Т 65Г - 6402	КВК-650-10-0109000	2	
34		Шайба 6Т 65Г - 6402	КВК-650-10-0109000	16	

КВК-650-11-0100000 ҚДС (Версия 02)

№ рис	№ поз	Обозначение	Наименование	Куда входит	
				Обозначение	Кол. на 1 сб. ед.
129	35		Шайба 8Т 65Г - 6402	КВК-650-10-0109000	6
	36		Шайба С 8.01 - 6958	КВК-650-10-0109000	6
	37		Гидромотор MS 11-0-121-R11-1920-EJ00	КВК-650-10-0109000	2
	38		Подшипник 129710Е	КВК-650-10-0109000	2
	39		Шарнир 3030558А или Шарнир Y001127-PR или Шарнир 2149	КВК-650-10-0109000	2

КВК-650-11-0100000 ҚДС (Версия 02)

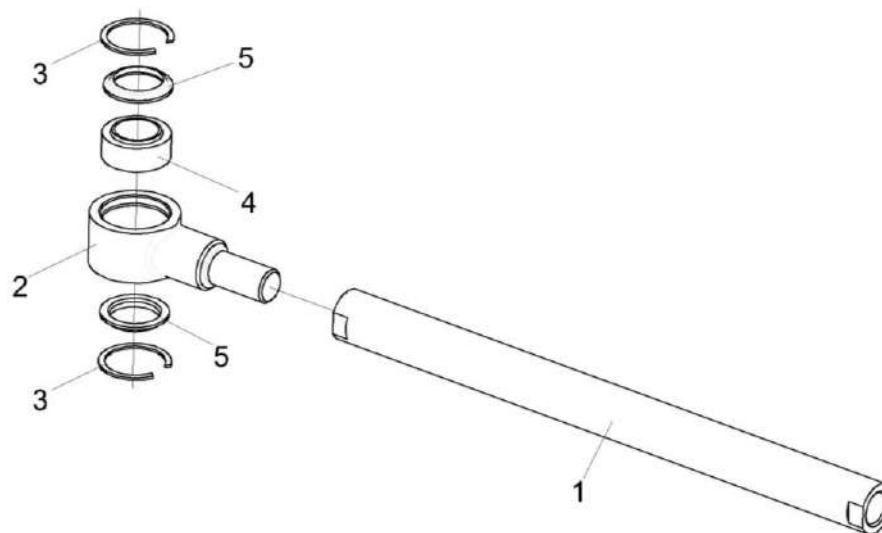


Рисунок 130 – Тяга КВК-6-0109040

№ рис	№ поз	Обозначение	Наименование	Куда входит	
				Обозначение	Кол. на 1 сб. ед.
<b>ТЯГА КВК-6-0109040 (рисунок 130)</b>					
<b>130</b>	1-5	КВК-6-0109040	Тяга	КВК-650-10-0109000	2
	1	КВК-6-0109601	Тяга	КВК-6-0109040	1
	2	КЗК-10-1-0109608	Корпус шарнира	КВК-6-0109040	1
	3		Кольцо В47 - 13941	КВК-6-0109040	2
	4		Подшипник ШСП30 - 3635	КВК-6-0109040	1
	5		Кольцо РСМ-10.02.02.007А	КВК-6-0109040	2

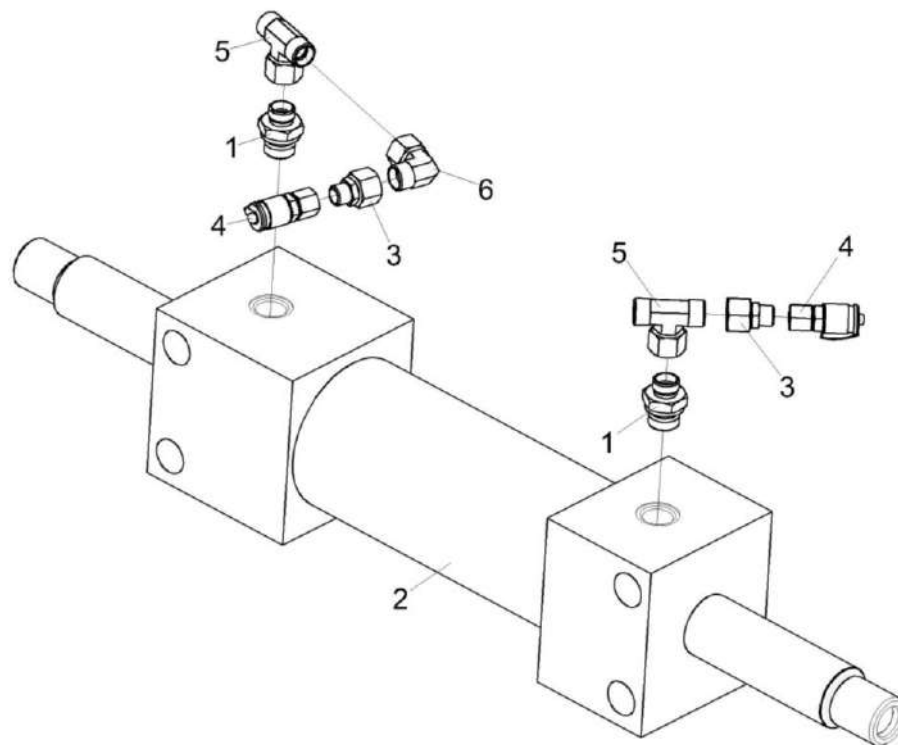


Рисунок 131 – Гидроцилиндр рулевого управления КВК-650-10-0602500

КВК-650-11-0100000 КДС (Версия 02)

№ рис	№ поз	Обозначение	Наименование	Куда входит	
				Обозначение	Кол. на 1 сб. ед.
<b>ГИДРОЦИЛИНДР РУЛЕВОГО УПРАВЛЕНИЯ КВК-650-10-0602500 (рисунок 131)</b>					
<b>131</b>	1-6	КВК-650-10-0602500	Гидроцилиндр рулевого управления	КВК-650-10-0109000	1
	1	ГДЗ_ГШТ6012240-03	Штуцер	КВК-650-10-0602500	2
	2	ГДЗ_4101-03000-00374	Гидроцилиндр ГЦ 08 90X45X250/800	КВК-650-10-0602500	1
	3	ГДЗ_4115-10180-00041	Переходник RED12/08LOMDCF	КВК-650-10-0602500	2
	4	ГДЗ_4115-10300-00006	Соединение резьбовое с колпачком AB20-11/BO8L	КВК-650-10-0602500	2
	5	ГДЗ_4101-11030-00074	Тройник ET12LOMDCF	КВК-650-10-0602500	2
6	ГДЗ_4112-10900-00101	Угольник EW12LOMDCF	КВК-650-10-0602500	1	

КВК-650-11-0100000 ҚДС (Версия 02)

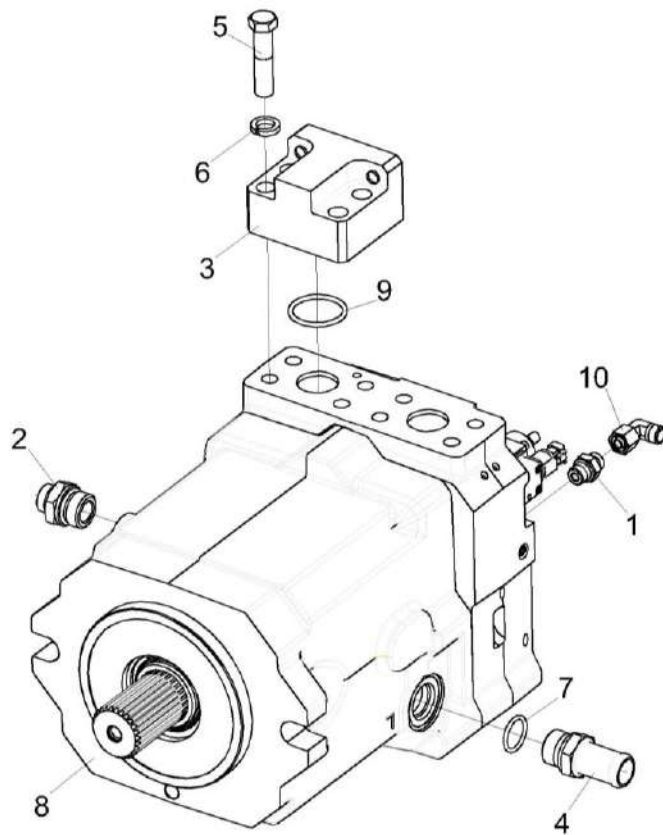


Рисунок 132 – Гидромотор КВК-650-10-0601200

КВК-650-11-0100000 КДС (Версия 02)

№ рис	№ поз	Обозначение	Наименование	Куда входит	
				Обозначение	Кол. на 1 сб. ед.
<b>ГИДРОМОТОР КВК-650-10-0601200 (рисунок 132)</b>					
<b>132</b>	1-10	КВК-650-10-0601200	Гидромотор	КВК-650-11-0101000	1
	1	ГШО 6014240-01	Штуцер	КВК-650-10-0601200	1
	2	ГШО 6027240-04	Штуцер	КВК-650-10-0601200	1
	3	КЗК-2124-4-0601602-03	Фланец	КВК-650-10-0601200	2
	4	КЗК-1420-0601641	Штуцер	КВК-650-10-0601200	1
	5		Болт М14-6ЕХ60 – 7796	КВК-650-10-0601200	8
	6		Шайба 14Т 65Г – 6402	КВК-650-10-0601200	8
	7		Кольцо 024-029-30-2-2 - 18829/ 9833	КВК-650-10-0601200	1
	8		Гидромотор НМV02А2-165N- Е10000000D299-N14D0-MD2T27-R00- 000-E2000-V07-108/999-N (LD2362000058)	КВК-650-10-0601200	1
	9	ГДЗ_2503-01010-00443	Кольцо упл.37,69Х3,53 88 NBR 156	КВК-650-10-0601200	2
10	ГДЗ_4101-11020-00002	Угольник EW08LOMDCF	КВК-650-10-0601200	1	

КВК-650-11-0100000 ҚДС (Версия 02)

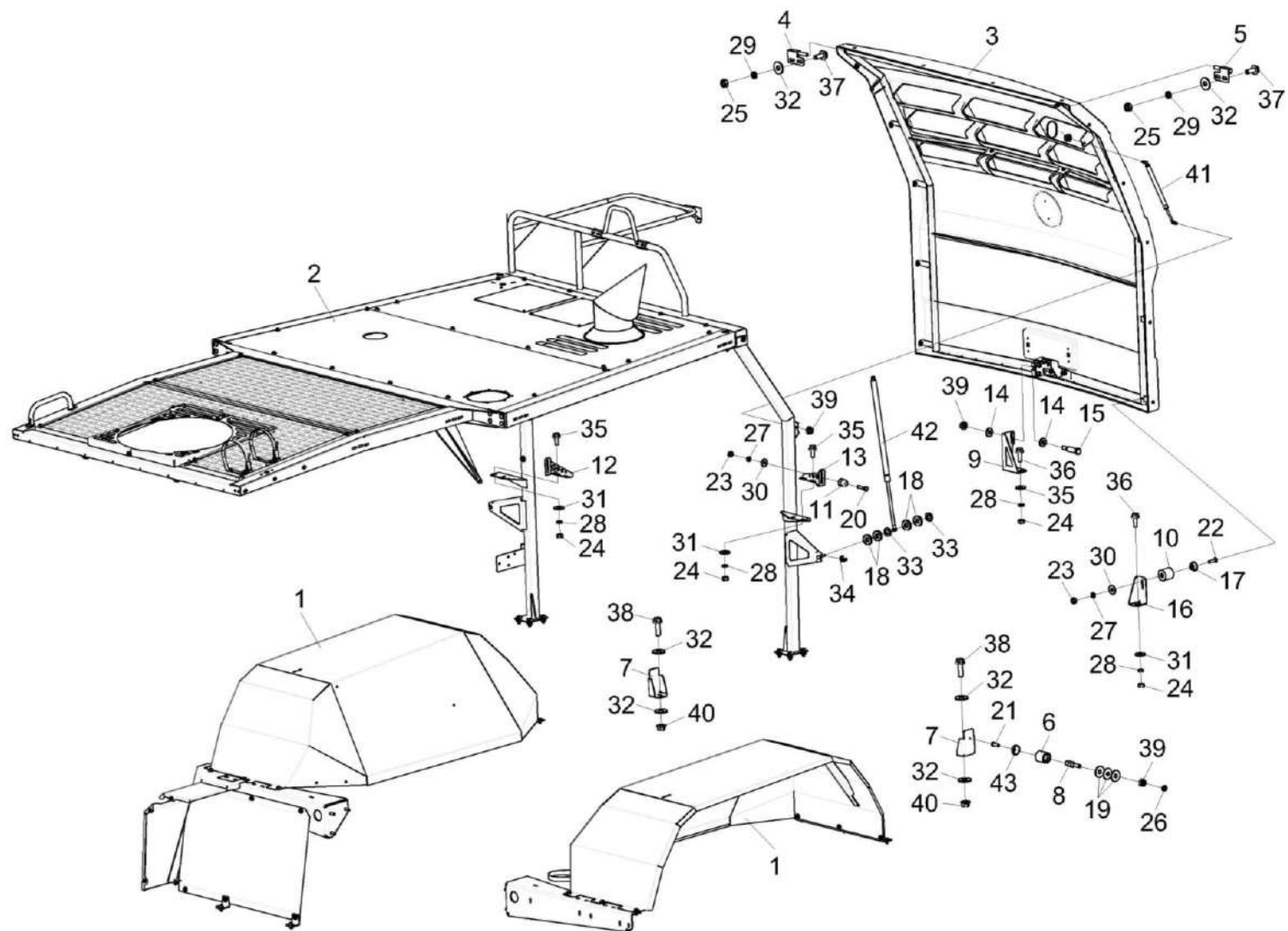


Рисунок 133 – Установка капотов КВК-650-10-0160000 (лист 1)



КВК-650-11-0100000 ҚДС (Версия 02)

№ рис	№ поз	Обозначение	Наименование	Куда входит	
				Обозначение	Кол. на 1 сб. ед.
<b>УСТАНОВКА КАПОТОВ КВК-650-10-0160000 (лист 1)(рисунок 133)</b>					
<b>133</b>	1-43	КВК-650-10-0160000	Установка капотов	КВК-650-11-0100000	1
	1	КВК-650-10-0161000	Установка крыльев	КВК-650-10-0160000	1
	2	КВК-650-10-0162000	Крыша	КВК-650-10-0160000	1
	3	КВК-650-10-0163000	Капот	КВК-650-10-0160000	1
	4	КВК-650-10-0160420	Петля	КВК-650-10-0160000	1
	5	КВК-650-10-0160420-01	Петля	КВК-650-10-0160000	1
	6	КЗР 1525030	Обойма	КВК-650-10-0160000	2
	7	КВК-650-10-0160456	Кронштейн	КВК-650-10-0160000	2
	8	КВК-650-10-0160614	Шпилька	КВК-650-10-0160000	2
	9	КВК-650-10-0160429	Кронштейн	КВК-650-10-0160000	1
	10	АМ 84.00.013	Обойма	КВК-650-10-0160000	2
	11	АМ 84.00.008	Фиксатор	КВК-650-10-0160000	4
	12	КВК-3-0161422	Кронштейн	КВК-650-10-0160000	2
	13	КВК-3-0161422-01	Кронштейн	КВК-650-10-0160000	1
	14	КВК 0144452	Шайба	КВК-650-10-0160000	10
	15	КВК 0160604А	Фиксатор	КВК-650-10-0160000	5
16	КВК 0161454А	Кронштейн	КВК-650-10-0160000	2	

## КВК-650-11-0100000 ҚДС (Версия 02)

№ рис	№ поз	Обозначение	Наименование	Куда входит	
				Обозначение	Кол. на 1 сб. ед.
133	17	КЗР 0200654	Втулка	КВК-650-10-0160000	2
	18	КВС-4-3903428	Шайба	КВК-650-10-0160000	20
	19	КЗК-12А-1-0128006	Шайба	КВК-650-10-0160000	6
	20		Болт М6-6еХ25 – 7798	КВК-650-10-0160000	2
	21		Винт В.М5-6еХ16 – 17473	КВК-650-10-0160000	2
	22		Винт В2.М6-6еХ22 – 17475	КВК-650-10-0160000	2
	23		Гайка М6-6G – 5915	КВК-650-10-0160000	11
	24		Гайка М8-6G – 5915	КВК-650-10-0160000	16
	25		Гайка М10-6G – 5915	КВК-650-10-0160000	44
	26		Гайка М8-6G – 2526	КВК-650-10-0160000	2
	27		Шайба 6Т 65Г – 6402	КВК-650-10-0160000	11
	28		Шайба 8Т 65Г – 6402	КВК-650-10-0160000	16
	29		Шайба 10Т 65Г – 6402	КВК-650-10-0160000	44
	30		Шайба С 6.01 – 6958	КВК-650-10-0160000	17
	31		Шайба С 8.01 – 6958	КВК-650-10-0160000	27
	32		Шайба С 10.01 – 6958	КВК-650-10-0160000	16
	33		Шайба С.10.01 – 11371	КВК-650-10-0160000	12
	34		Шплинт 3,2Х20 – 397	КВК-650-10-0160000	8

КВК-650-11-0100000 КДС (Версия 02)

№ рис	№ поз	Обозначение	Наименование	Куда входит	
				Обозначение	Кол. на 1 сб. ед.
133	35		Болт DIN 6921-M8X20-8.8-A-A3G	КВК-650-10-0160000	18
	36		Болт DIN 6921-M8X25-8.8-A-A3G	КВК-650-10-0160000	4
	37		Болт DIN 6921-M10X25-8.8-A-A3G	КВК-650-10-0160000	8
	38		Болт DIN 6921-M10X30-8.8-A-A3G	КВК-650-10-0160000	10
	39		Гайка DIN 6923 M8-8-A-A3G	КВК-650-10-0160000	25
	40		Гайка DIN 6923 M10-8-A-A3G	КВК-650-10-0160000	4
	41		Пружина газовая 11.6308010-70 или Пружина газовая GS2311	КВК-650-10-0160000	2
	42		Пружина газовая 2109LX 0700N или Пружина газовая GS2309	КВК-650-10-0160000	4
	43		Держатель магнитный МДВ36	КВК-650-10-0160000	2

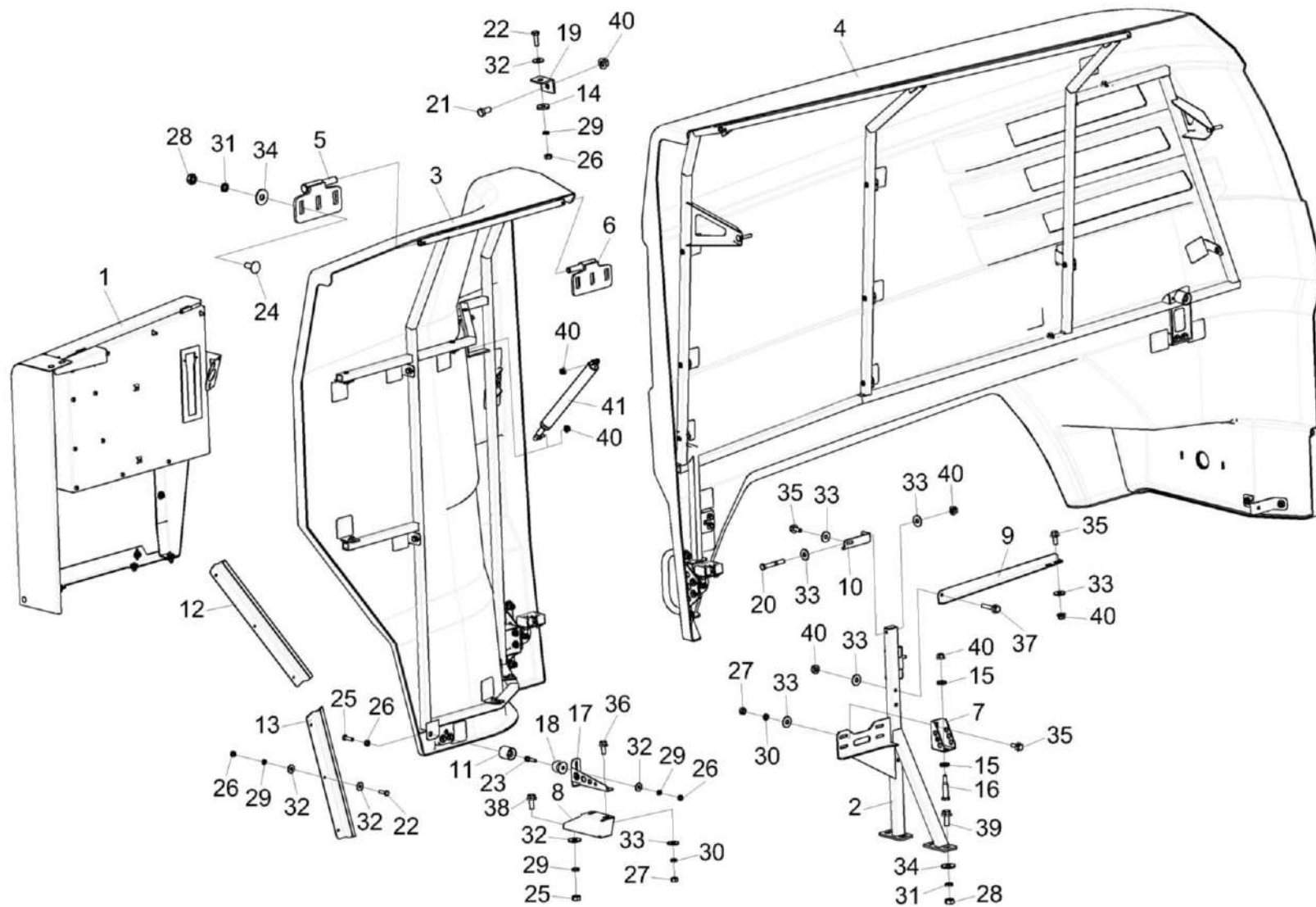


Рисунок 134 – Установка капотов КВК-650-10-0160000 (лист 2)

КВК-650-11-0100000 ҚДС (Версия 02)

№ рис	№ поз	Обозначение	Наименование	Куда входит	
				Обозначение	Кол. на 1 сб. ед.
<b>УСТАНОВКА КАПОТОВ КВК-650-10-0160000 (лист 2) (рисунок 134)</b>					
<b>134</b>	1-41	КВК-650-10-0160000	Установка капотов	КВК-650-11-0100000	1
	1	КВК-650-10-0160020	Боковина	КВК-650-10-0160000	1
	2	КВК-650-10-0160090-01	Опора	КВК-650-10-0160000	1
	3	КВК-650-10-0160100-01	Капот	КВК-650-10-0160000	1
	4	КВК-650-10-0160200-01	Капот	КВК-650-10-0160000	1
	5	КВК-650-10-0160410	Петля	КВК-650-10-0160000	4
	6	КВК-650-10-0160410-01	Петля	КВК-650-10-0160000	4
	7	КВК-650-10-0160424	Кронштейн	КВК-650-10-0160000	4
	8	КВК-650-10-0160435-01	Кронштейн	КВК-650-10-0160000	1
	9	КВК-650-10-0160437-01	Уголок	КВК-650-10-0160000	1
	10	КВК-650-10-0160442	Кронштейн	КВК-650-10-0160000	1
	11	AM 84.00.013	Обойма	КВК-650-10-0160000	2
	12	КВК-3-0160471	Уголок	КВК-650-10-0160000	1
	13	КВК-3-0160472	Уголок	КВК-650-10-0160000	1
	14	КВС-2-0169424	Шайба	КВК-650-10-0160000	1
	15	КВК 0144452	Шайба	КВК-650-10-0160000	10
16	КВК 0160604А	Фиксатор	КВК-650-10-0160000	5	

## КВК-650-11-0100000 КДС (Версия 02)

№ рис	№ поз	Обозначение	Наименование	Куда входит	
				Обозначение	Кол. на 1 сб. ед.
134	17	КВК 0161454А	Кронштейн	КВК-650-10-0160000	2
	18	КЗР 0200654	Втулка	КВК-650-10-0160000	2
	19	КС-140-2-0128419-01	Уголок	КВК-650-10-0160000	1
	20		Болт М8-6еХ60 – 7796	КВК-650-10-0160000	2
	21		Болт М8-6еХ16 – 7796	КВК-650-10-0160000	1
	22		Болт М6-6еХ20 – 7798	КВК-650-10-0160000	7
	23		Болт М6-6еХ25 – 7798	КВК-650-10-0160000	4
	24		Болт М10-6еХ25 – 7802	КВК-650-10-0160000	24
	25		Винт В2.М6-6еХ22 – 17475	КВК-650-10-0160000	2
	26		Гайка М6-6G – 5915	КВК-650-10-0160000	11
	27		Гайка М8-6G – 5915	КВК-650-10-0160000	16
	28		Гайка М10-6G – 5915	КВК-650-10-0160000	44
	29		Шайба 6Т 65Г – 6402	КВК-650-10-0160000	11
	30		Шайба 8Т 65Г – 6402	КВК-650-10-0160000	16
	31		Шайба 10Т 65Г – 6402	КВК-650-10-0160000	44
	32		Шайба С 6.01 – 6958	КВК-650-10-0160000	17
	33		Шайба С 8.01 – 6958	КВК-650-10-0160000	27
34		Шайба С 10.01 – 6958	КВК-650-10-0160000	16	

КВК-650-11-0100000 КДС (Версия 02)

№ рис	№ поз	Обозначение	Наименование	Куда входит	
				Обозначение	Кол. на 1 сб. ед.
134	35		Болт DIN 6921-M8X20-8.8-A-A3G	КВК-650-10-0160000	22
	36		Болт DIN 6921-M8X25-8.8-A-A3G	КВК-650-10-0160000	4
	37		Болт DIN 6921-M8X40-8.8-A-A3G	КВК-650-10-0160000	2
	38		Болт DIN 6921-M10X25-8.8-A-A3G	КВК-650-10-0160000	8
	39		Болт DIN 6921-M10X30-8.8-A-A3G	КВК-650-10-0160000	10
	40		Гайка DIN 6923 M8-8-A-A3G	КВК-650-10-0160000	25
	41		Пружина газовая 14.6308010-01 или Пружина газовая GS2312	КВК-650-10-0160000	2

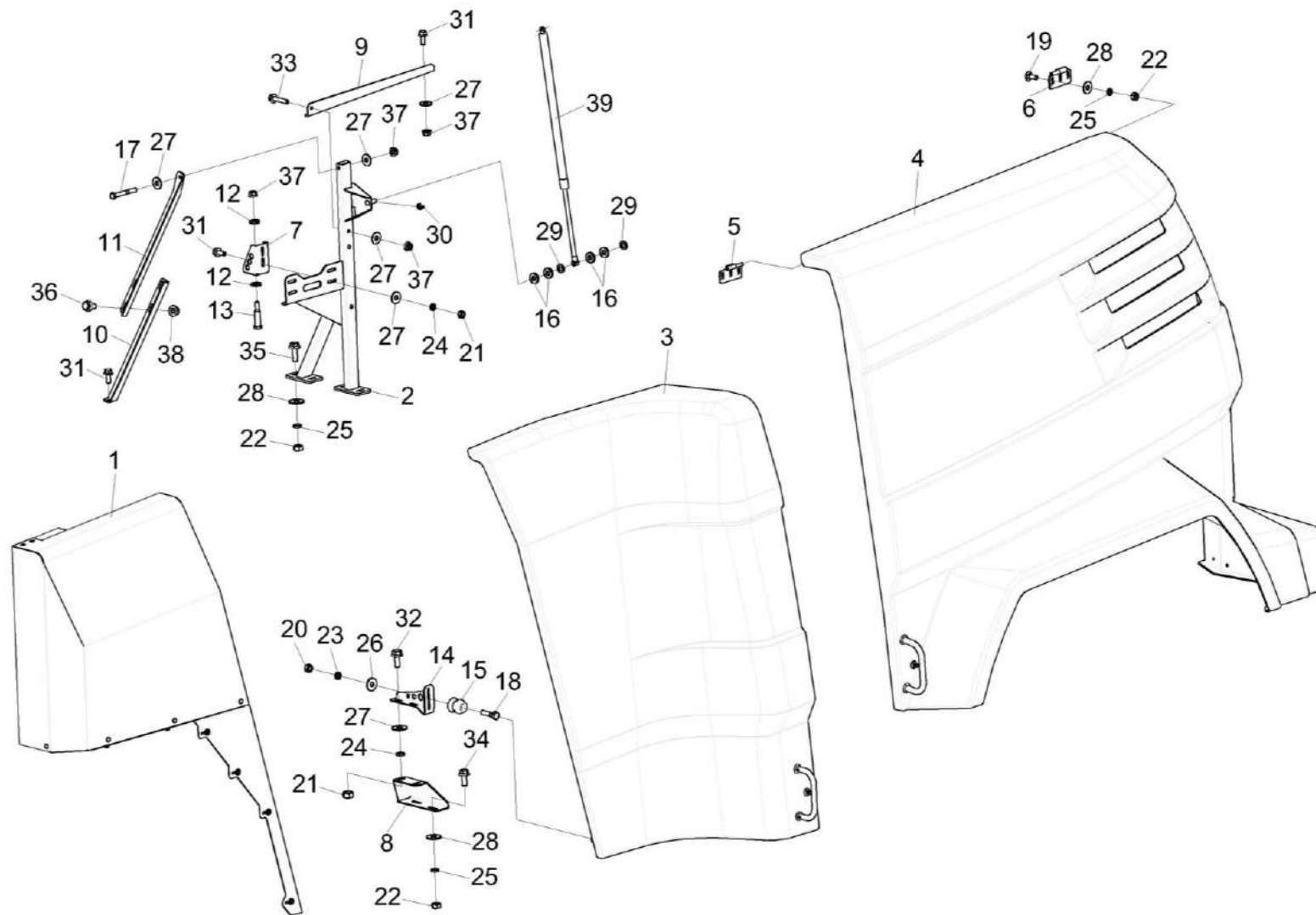


Рисунок 135 – Установка капотов КВК-650-10-0160000 (лист 3)



КВК-650-11-0100000 ҚДС (Версия 02)

№ рис	№ поз	Обозначение	Наименование	Куда входит	
				Обозначение	Кол. на 1 сб. ед.
<b>УСТАНОВКА КАПОТОВ КВК-650-10-0160000 (лист 3) (рисунок 135)</b>					
<b>135</b>	1-39	КВК-650-10-0160000	Установка капотов	КВК-650-11-0100000	1
	1	КВК-650-10-0160010	Боковина	КВК-650-10-0160000	1
	2	КВК-650-10-0160090	Опора	КВК-650-10-0160000	1
	3	КВК-650-10-0160100	Капот	КВК-650-10-0160000	1
	4	КВК-650-10-0160200	Капот	КВК-650-10-0160000	1
	5	КВК-650-10-0160410	Петля	КВК-650-10-0160000	4
	6	КВК-650-10-0160410-01	Петля	КВК-650-10-0160000	4
	7	КВК-650-10-0160424	Кронштейн	КВК-650-10-0160000	4
	8	КВК-650-10-0160435	Кронштейн	КВК-650-10-0160000	1
	9	КВК-650-10-0160437	Уголок	КВК-650-10-0160000	1
	10	КВК-650-10-0160443	Кронштейн	КВК-650-10-0160000	1
	11	КВК-650-10-0160444	Кронштейн	КВК-650-10-0160000	1
	12	КВК 0144452	Шайба	КВК-650-10-0160000	10
	13	КВК 0160604А	Фиксатор	КВК-650-10-0160000	5
	14	КВК 0161454А	Кронштейн	КВК-650-10-0160000	2
	15	КЗР 0200654	Втулка	КВК-650-10-0160000	2
16	КВС-4-3903428	Шайба	КВК-650-10-0160000	20	

КВК-650-11-0100000 КДС (Версия 02)

№ рис	№ поз	Обозначение	Наименование	Куда входит	
				Обозначение	Кол. на 1 сб. ед.
135	17		Болт М8-6eX60 – 7796	КВК-650-10-0160000	2
	18		Болт М6-6eX25 – 7798	КВК-650-10-0160000	4
	19		Болт М10-6eX25 – 7802	КВК-650-10-0160000	24
	20		Гайка М6-6G – 5915	КВК-650-10-0160000	13
	21		Гайка М8-6G – 5915	КВК-650-10-0160000	20
	22		Гайка М10-6G – 5915	КВК-650-10-0160000	40
	23		Шайба 6Т 65Г – 6402	КВК-650-10-0160000	13
	24		Шайба 8Т 65Г – 6402	КВК-650-10-0160000	20
	25		Шайба 10Т 65Г – 6402	КВК-650-10-0160000	40
	26		Шайба С 6.01 – 6958	КВК-650-10-0160000	19
	27		Шайба С 8.01 – 6958	КВК-650-10-0160000	31
	28		Шайба С 10.01 – 6958	КВК-650-10-0160000	40
	29		Шайба С.10.01 – 11371	КВК-650-10-0160000	12
	30		Шплинт 3,2X20 – 397	КВК-650-10-0160000	8
	31		Болт DIN 6921-M8X20-8.8-A-A3G	КВК-650-10-0160000	22
	32		Болт DIN 6921-M8X25-8.8-A-A3G	КВК-650-10-0160000	4
	33		Болт DIN 6921-M8X40-8.8-A-A3G	КВК-650-10-0160000	2
	34		Болт DIN 6921-M10X25-8.8-A-A3G	КВК-650-10-0160000	8

КВК-650-11-0100000 ҚДС (Версия 02)

№ рис	№ поз	Обозначение	Наименование	Куда входит	
				Обозначение	Кол. на 1 сб. ед.
135	35		Болт DIN 6921-M10X30-8.8-A-A3G	КВК-650-10-0160000	10
	36		Болт DIN 6921-M10X20-8.8-A-A3G	КВК-650-10-0160000	2
	37		Гайка DIN 6923 M8-8-A-A3G	КВК-650-10-0160000	25
	38		Гайка DIN 6923 M10-8-A-A3G	КВК-650-10-0160000	4
	39		Пружина газовая 2109LX 0700N или Пружина газовая GS2309	КВК-650-10-0160000	4

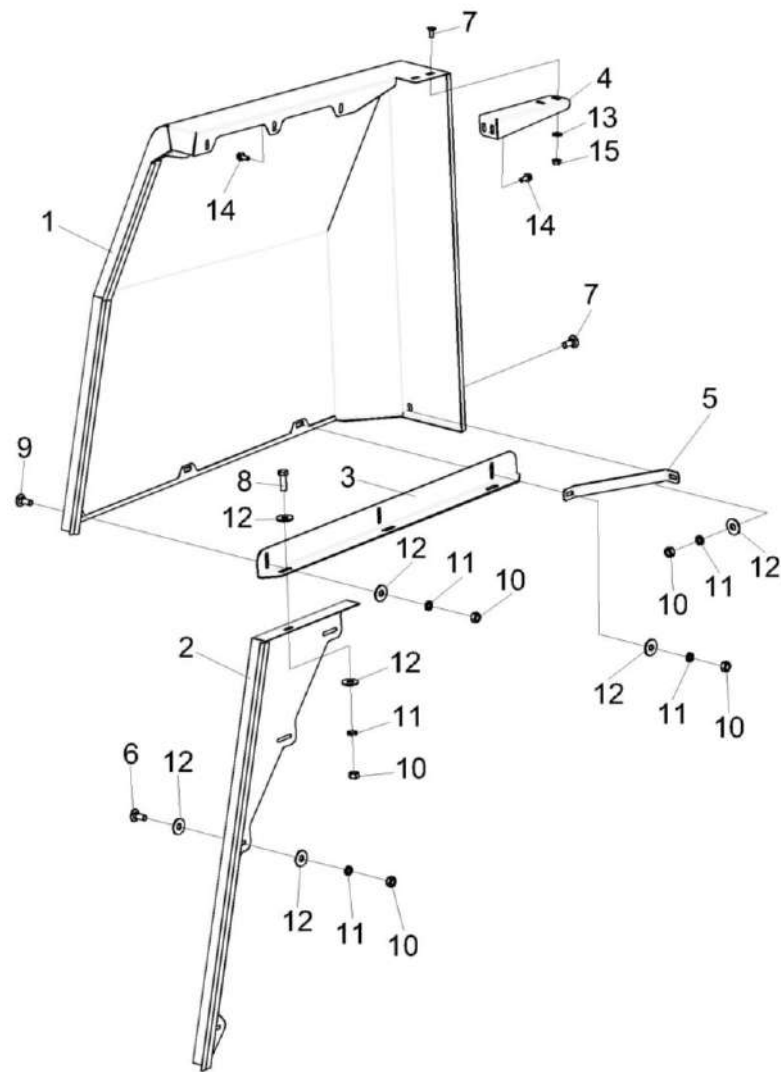


Рисунок 136 – Боковина КВК-650-10-0160010

КВК-650-11-0100000 КДС (Версия 02)

№ рис	№ поз	Обозначение	Наименование	Куда входит	
				Обозначение	Кол. на 1 сб. ед.
<b>БОКОВИНА КВК-650-10-0160010 (рисунок 136)</b>					
<b>136</b>	1-15	КВК-650-10-0160010	Боковина	КВК-650-10-0160000	1
	1	КВК-650-10-0160030	Боковина	КВК-650-10-0160010	1
	2	КВК-3-0160402	Щиток	КВК-650-10-0160010	1
	3	КВК-3-0160438	Уголок	КВК-650-10-0160010	1
	4	КВК-650-10-0160408	Уголок	КВК-650-10-0160010	1
	5	КВК-650-10-0160431	Кронштейн	КВК-650-10-0160010	1
	6		Болт М8-6еХ20 – 7796	КВК-650-10-0160010	6
	7		Болт М8-6еХ20 – 7802	КВК-650-10-0160010	5
	8		Болт М8-6еХ25 – 7796	КВК-650-10-0160010	1
	9		Болт М8-6еХ25 – 7802	КВК-650-10-0160010	1
	10		Гайка М8-6G – 5915	КВК-650-10-0160010	11
	11		Шайба 8Т 65Г – 6402	КВК-650-10-0160010	11
	12		Шайба С 8.01 – 6958	КВК-650-10-0160010	18
	13		Шайба С.10.01 – 11371	КВК-650-10-0160010	2
	14		Болт DIN 6921-M8X20-8.8-A-A3G	КВК-650-10-0160010	5
15		Гайка DIN 6923 M8-8-A-A3G	КВК-650-10-0160010	2	

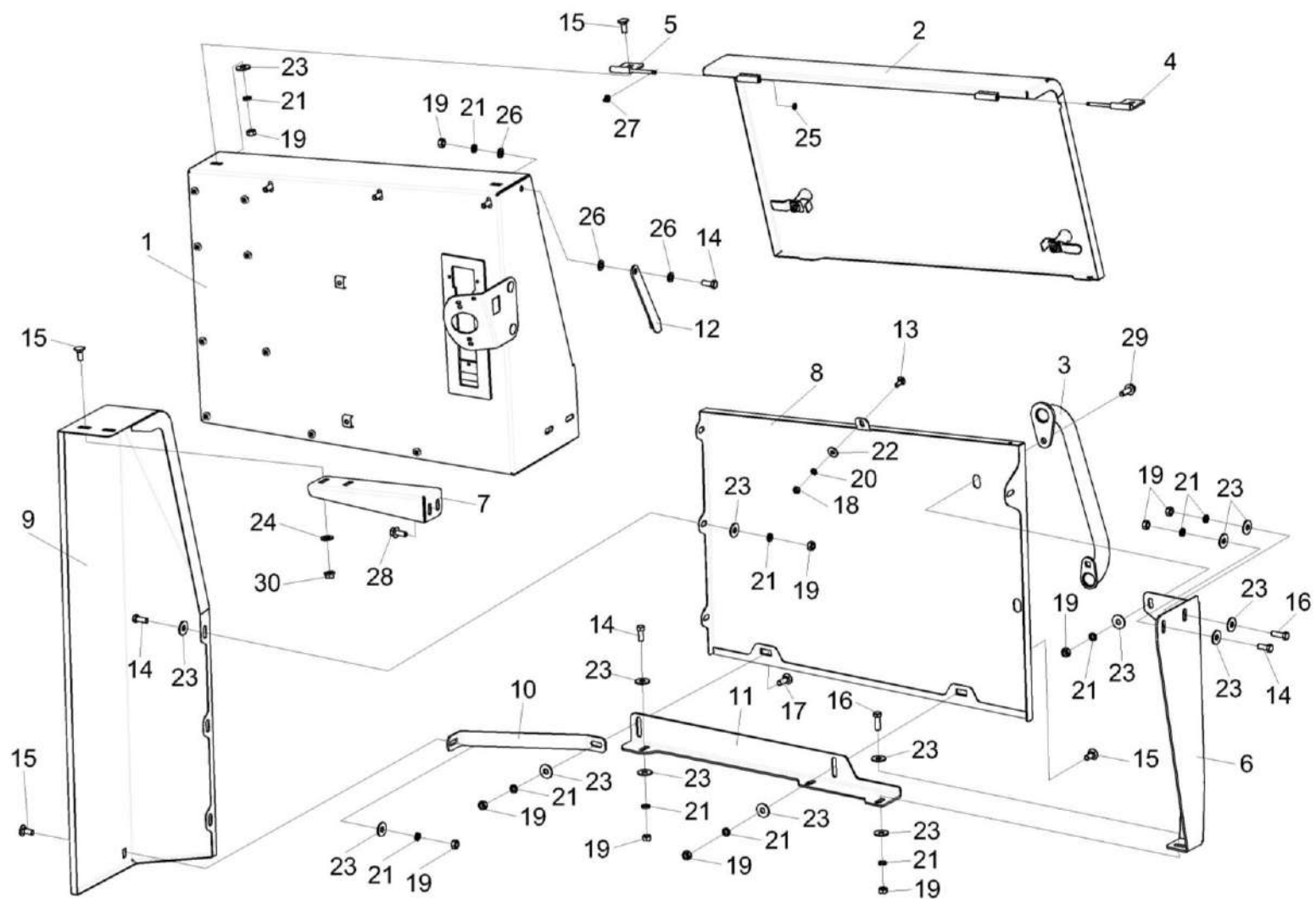


Рисунок 137 – Боковина КВК-650-10-0160020

КВК-650-11-0100000 ҚДС (Версия 02)

№ рис	№ поз	Обозначение	Наименование	Куда входит	
				Обозначение	Кол. на 1 сб. ед.
<b>БОКОВИНА КВК-650-10-0160020 (рисунок 137)</b>					
<b>137</b>	1-30	КВК-650-10-0160020	Боковина	КВК-650-10-0160000	1
	1	КВК-650-10-0164000-01	Корпус	КВК-650-10-0160020	1
	2	КВК-650-10-0160330	Крышка	КВК-650-10-0160020	1
	3	КВК-650-10-0160530	Ручка	КВК-650-10-0160020	1
	4	КВК-6-0101050	Шарнир	КВК-650-10-0160020	1
	5	КВК-6-0101050-01	Шарнир	КВК-650-10-0160020	1
	6	КВК-650-10-0160407	Кронштейн	КВК-650-10-0160020	1
	7	КВК-650-10-0160408-01	Уголок	КВК-650-10-0160020	1
	8	КВК-650-10-0160411	Панель	КВК-650-10-0160020	1
	9	КВК-650-10-0160412-01	Боковина	КВК-650-10-0160020	1
	10	КВК-650-10-0160431	Кронштейн	КВК-650-10-0160020	1
	11	КВК-650-10-0160439	Уголок	КВК-650-10-0160020	1
	12	КВК-650-10-0164423	Упор	КВК-650-10-0160020	1
	13		Болт М6-6eX16 – 7802	КВК-650-10-0160020	1
	14		Болт М8-6eX20 – 7796	КВК-650-10-0160020	7
	15		Болт М8-6eX20 – 7802	КВК-650-10-0160020	6
16		Болт М8-6eX25 – 7796	КВК-650-10-0160020	2	

КВК-650-11-0100000 ҚДС (Версия 02)

№ рис	№ поз	Обозначение	Наименование	Куда входит	
				Обозначение	Кол. на 1 сб. ед.
137	17		Болт М8-6еХ25 – 7802	КВК-650-10-0160020	1
	18		Гайка М6-6G – 5915	КВК-650-10-0160020	1
	19		Гайка М8-6G – 5915	КВК-650-10-0160020	16
	20		Шайба 6Т 65Г – 6402	КВК-650-10-0160020	1
	21		Шайба 8Т 65Г – 6402	КВК-650-10-0160020	16
	22		Шайба С 6.01 – 6958	КВК-650-10-0160020	1
	23		Шайба С 8.01 – 6958	КВК-650-10-0160020	23
	24		Шайба С.10.01 – 11371	КВК-650-10-0160020	2
	25		Шайба С.5.01 – 11371	КВК-650-10-0160020	2
	26		Шайба С.8.01 – 11371	КВК-650-10-0160020	3
	27		Шплинт 2Х12 – 397	КВК-650-10-0160020	2
	28		Болт DIN 6921-M8X20-8.8-A-A3G	КВК-650-10-0160020	2
	29		Болт DIN 6921-M8X25-8.8-A-A3G	КВК-650-10-0160020	2
	30		Гайка DIN 6923 M8-8-A-A3G	КВК-650-10-0160020	2



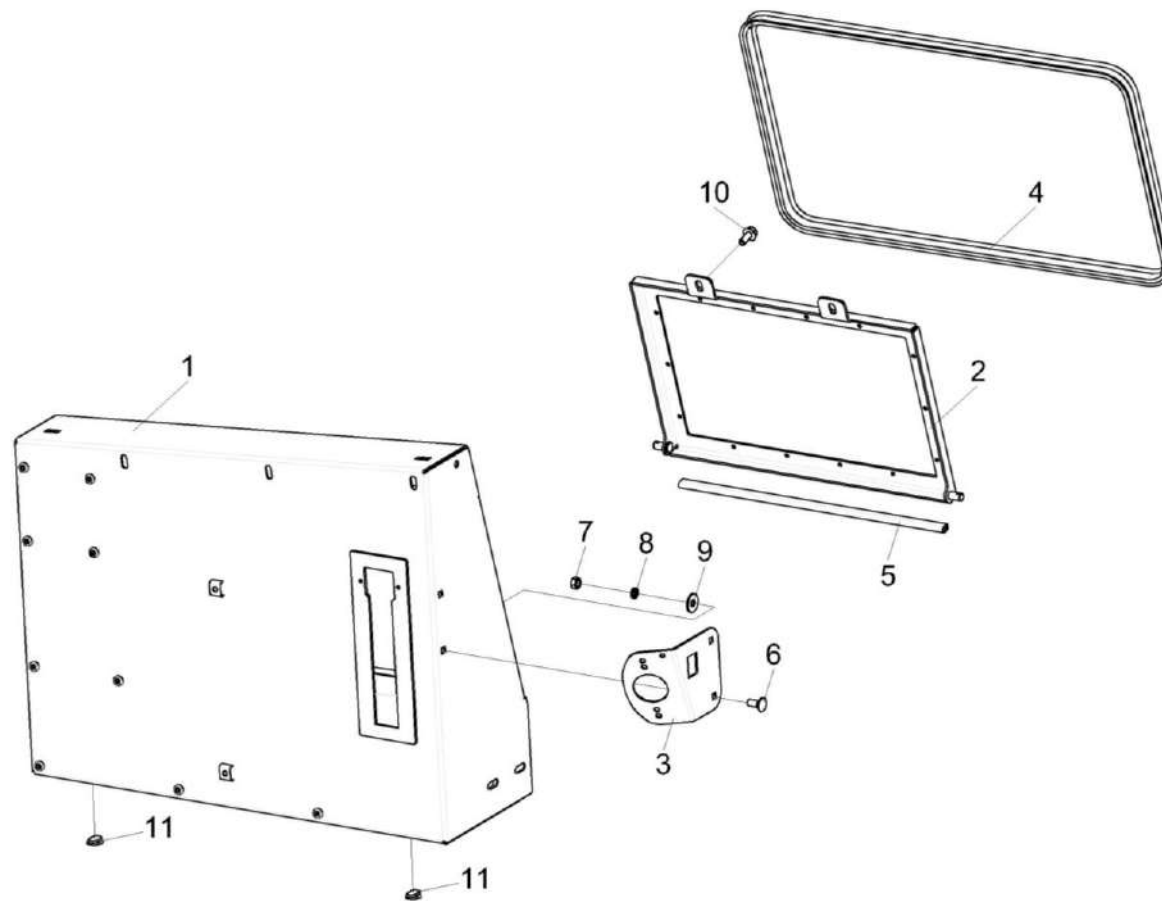


Рисунок 138 – Корпус КВК-650-10-0164000

КВК-650-11-0100000 КДС (Версия 02)

№ рис	№ поз	Обозначение	Наименование	Куда входит	
				Обозначение	Кол. на 1 сб. ед.
<b>КОРПУС КВК-650-10-0164000 (рисунок 138)</b>					
<b>138</b>	1-11	КВК-650-10-0164000	Корпус	КВК-650-10-0160020	1
	1	КВК-650-10-0164110	Корпус	КВК-650-10-0164000	1
	2	КВК-650-10-0164250	Рамка	КВК-650-10-0164000	1
	3	КВК-3-0164429	Кронштейн	КВК-650-10-0164000	1
	4	КВК-650-10-0164005	Уплотнение Уплотнение Т-11 L=(1730±3) мм	КВК-650-10-0164000	1
	5	КЗК-1420-1525001-03	Уплотнение Уплотнение Т-4 L=(410±5) мм	КВК-650-10-0164000	1
	6		Болт М8-6еХ20 – 7802	КВК-650-10-0164000	2
	7		Гайка М8-6G – 5915	КВК-650-10-0164000	2
	8		Шайба 8Т 65Г – 6402	КВК-650-10-0164000	2
	9		Шайба С 8.01 – 6958	КВК-650-10-0164000	2
	10		Болт DIN 6921-M8X20-8.8-A-A3G	КВК-650-10-0164000	5
11		Заглушка РСМ-10.04.20.045	КВК-650-10-0164000	2	

КВК-650-11-0100000 КДС (Версия 02)

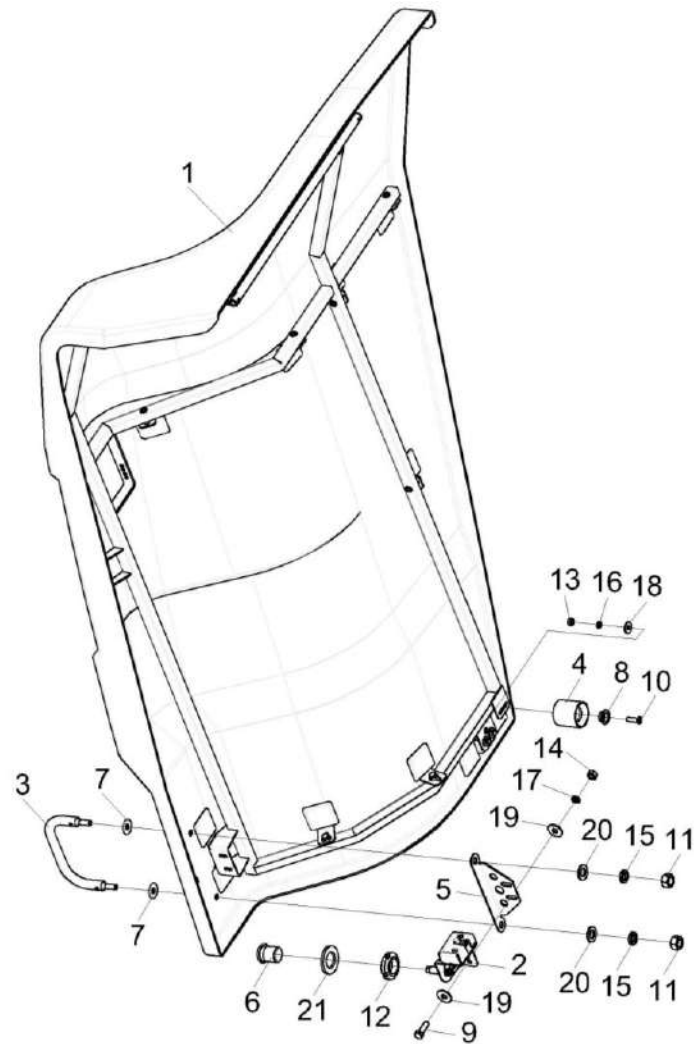


Рисунок 139 – Капот КВК-650-10-0160100 и КВК-650-10-0160100-01 (зеркальное отражение)

КВК-650-11-0100000 КДС (Версия 02)

№ рис	№ поз	Обозначение	Наименование	Куда входит	
				Обозначение	Кол. на 1 сб. ед.
<b>КАПОТ КВК-650-10-0160100 и КВК-650-10-0160100-01 (зеркальное отражение) (рисунок 139)</b>					
<b>139</b>	1-21	КВК-650-10-0160100	Капот	КВК-650-10-0160000	1
	1-21	КВК-650-10-0160100-01	Капот	КВК-650-10-0160000	1
	1	КВК-650-10-0160120	Капот	КВК-650-10-0160100	1
	1	КВК-650-10-0160120-01	Капот	КВК-650-10-0160100-01	1
	2	КВК-650-10-0160450-01	Замок	КВК-650-10-0160100	1
	2	КВК-650-10-0160450	Замок	КВК-650-10-0160100-01	1
	3	КВК-650-10-0160520	Поручень	КВК-650-10-0160100	1
				КВК-650-10-0160100-01	1
	4	AM 84.00.013	Обойма	КВК-650-10-0160100	1
				КВК-650-10-0160100-01	1
	5	КВК-650-10-0160484	Кронштейн	КВК-650-10-0160100	1
				КВК-650-10-0160100-01	1
	6	КВК-650-10-0160605	Втулка	КВК-650-10-0160100	1
				КВК-650-10-0160100-01	1
	7	КВК-650-10-0160606	Шайба	КВК-650-10-0160100	2
			КВК-650-10-0160100-01	2	
8	КЗР 0200654	Втулка	КВК-650-10-0160100	1	
			КВК-650-10-0160100-01	1	
9		Болт М8-6еХ25 – 7796	КВК-650-10-0160100	2	
			КВК-650-10-0160100-01	2	

КВК-650-11-0100000 КДС (Версия 02)

№ рис	№ поз	Обозначение	Наименование	Куда входит	
				Обозначение	Кол. на 1 сб. ед.
139	10		Винт В2.М6-6еХ22 – 17475	КВК-650-10-0160100	1
				КВК-650-10-0160100-01	1
	11		Гайка М12Х1,25-6G – 5915	КВК-650-10-0160100	2
				КВК-650-10-0160100-01	2
	12		Гайка М24Х1,5-6Н – 11871	КВК-650-10-0160100	1
				КВК-650-10-0160100-01	1
	13		Гайка М6-6G.8 – 5915	КВК-650-10-0160100	1
				КВК-650-10-0160100-01	1
	14		Гайка М8-6G – 5915	КВК-650-10-0160100	2
				КВК-650-10-0160100-01	2
	15		Шайба 12Т 65Г – 6402	КВК-650-10-0160100	2
				КВК-650-10-0160100-01	2
	16		Шайба 6Т 65Г – 6402	КВК-650-10-0160100	1
				КВК-650-10-0160100-01	1
	17		Шайба 8Т 65Г – 6402	КВК-650-10-0160100	2
				КВК-650-10-0160100-01	2
	18		Шайба С 6.01 – 6958	КВК-650-10-0160100	1
				КВК-650-10-0160100-01	1
	19		Шайба С 8.01 – 6958	КВК-650-10-0160100	4
				КВК-650-10-0160100-01	4
	20		Шайба С.12.01 – 11371	КВК-650-10-0160100	2
КВК-650-10-0160100-01				2	
21		Шайба С.24.01 – 11371	КВК-650-10-0160100	1	
			КВК-650-10-0160100-01	1	

КВК-650-11-0100000 КДС (Версия 02)

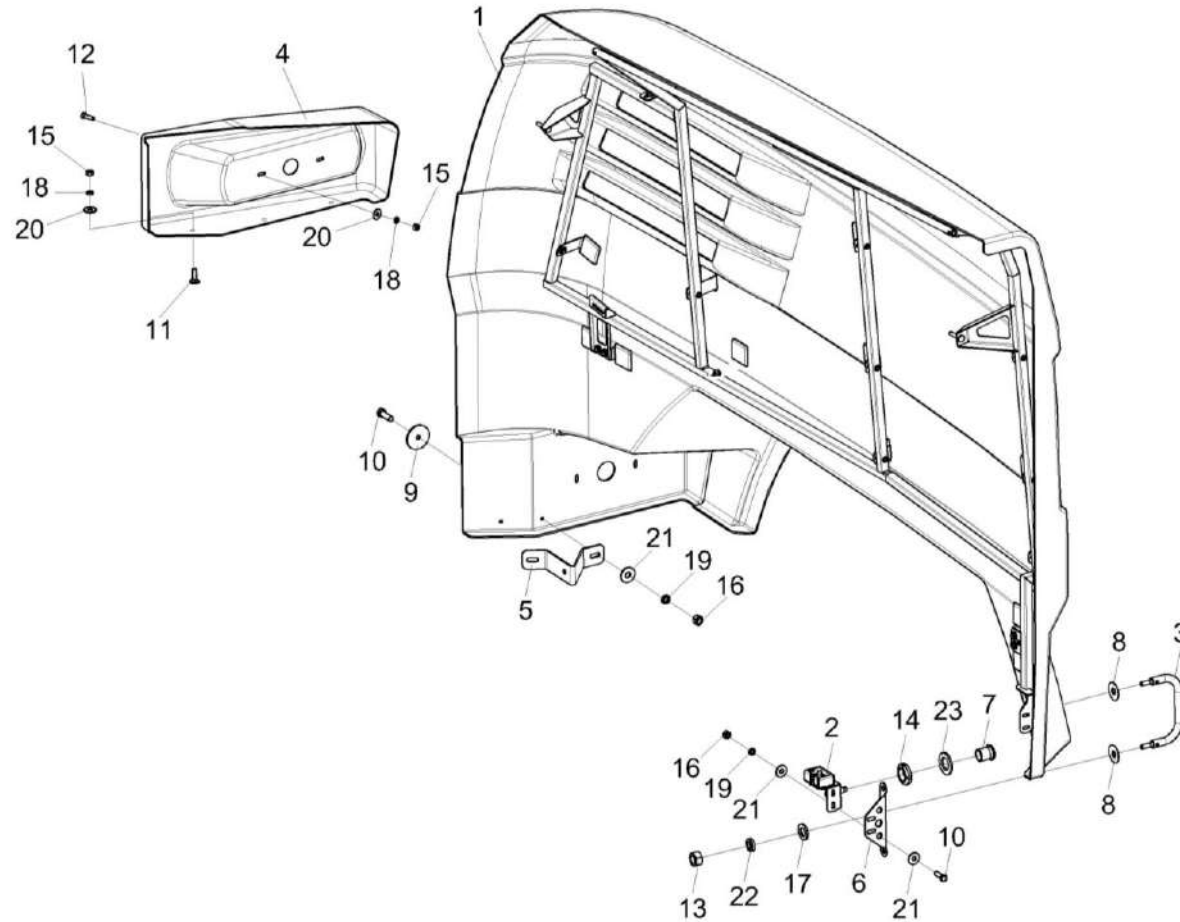


Рисунок 140 – Капот КВК-650-10-0160200 и КВК-650-10-0160200-01 (зеркальное отражение)

КВК-650-11-0100000 КДС (Версия 02)

№ рис	№ поз	Обозначение	Наименование	Куда входит	
				Обозначение	Кол. на 1 сб. ед.
<b>КАПОТ КВК-650-10-0160200 и КВК-650-10-0160200-01 (зеркальное отражение) (рисунок 140)</b>					
<b>140</b>	1-23	КВК-650-10-0160200	Капот	КВК-650-10-0160000	1
	1-23	КВК-650-10-0160200-01	Капот	КВК-650-10-0160000	1
	1	КВК-650-10-0160220	Капот	КВК-650-10-0160200	1
	1	КВК-650-10-0160220-01	Капот	КВК-650-10-0160200-01	1
	2	КВК-650-10-0160450-01	Замок	КВК-650-10-0160200	1
	2	КВК-650-10-0160450	Замок	КВК-650-10-0160200-01	1
	3	КВК-650-10-0160520	Поручень	КВК-650-10-0160200	1
				КВК-650-10-0160200-01	1
	4	КВК-650-10-0160006	Маска	КВК-650-10-0160200	1
	4	КВК-650-10-0160006-01	Маска	КВК-650-10-0160200-01	1
	5	КВК-650-10-0160457	Кронштейн	КВК-650-10-0160200	1
				КВК-650-10-0160200-01	1
	6	КВК-650-10-0160484	Кронштейн	КВК-650-10-0160200	1
				КВК-650-10-0160200-01	1
	7	КВК-650-10-0160605	Втулка	КВК-650-10-0160200	1
				КВК-650-10-0160200-01	1
	8	КВК-650-10-0160606	Шайба	КВК-650-10-0160200	2
КВК-650-10-0160200-01				2	
9	КВС-1-0156404	Шайба	КВК-650-10-0160200	2	
			КВК-650-10-0160200-01	2	

КВК-650-11-0100000 КДС (Версия 02)

№ рис	№ поз	Обозначение	Наименование	Куда входит	
				Обозначение	Кол. на 1 сб. ед.
140	10		Болт М8-6еХ25 – 7796	КВК-650-10-0160200	4
				КВК-650-10-0160200-01	4
	11		Болт М6-6ЕХ20 – 7802	КВК-650-10-0160200	3
				КВК-650-10-0160200-01	3
	12		Винт В2.М6-6еХ22 – 17475	КВК-650-10-0160200	2
				КВК-650-10-0160200-01	2
	13		Гайка М12Х1,25-6G – 5915	КВК-650-10-0160200	2
				КВК-650-10-0160200-01	2
	14		Гайка М24Х1,5-6Н – 11871	КВК-650-10-0160200	1
				КВК-650-10-0160200-01	1
	15		Гайка М6-6G – 5915	КВК-650-10-0160200	5
				КВК-650-10-0160200-01	5
	16		Гайка М8-6G – 5915	КВК-650-10-0160200	4
				КВК-650-10-0160200-01	4
	17		Шайба 12Т 65Г – 6402	КВК-650-10-0160200	2
				КВК-650-10-0160200-01	2
	18		Шайба 6Т 65Г – 6402	КВК-650-10-0160200	5
				КВК-650-10-0160200-01	5
	19		Шайба 8Т 65Г – 6402	КВК-650-10-0160200	4
				КВК-650-10-0160200-01	4
20		Шайба С 6.01 – 6958	КВК-650-10-0160200	5	
			КВК-650-10-0160200-01	5	



КВК-650-11-0100000 ҚДС (Версия 02)

№ рис	№ поз	Обозначение	Наименование	Куда входит	
				Обозначение	Кол. на 1 сб. ед.
140	21		Шайба С 8.01 – 6958	КВК-650-10-0160200	6
				КВК-650-10-0160200-01	6
	22		Шайба С.12.01 – 11371	КВК-650-10-0160200	2
				КВК-650-10-0160200-01	2
	23		Шайба С.24.01 – 11371	КВК-650-10-0160200	1
				КВК-650-10-0160200-01	1

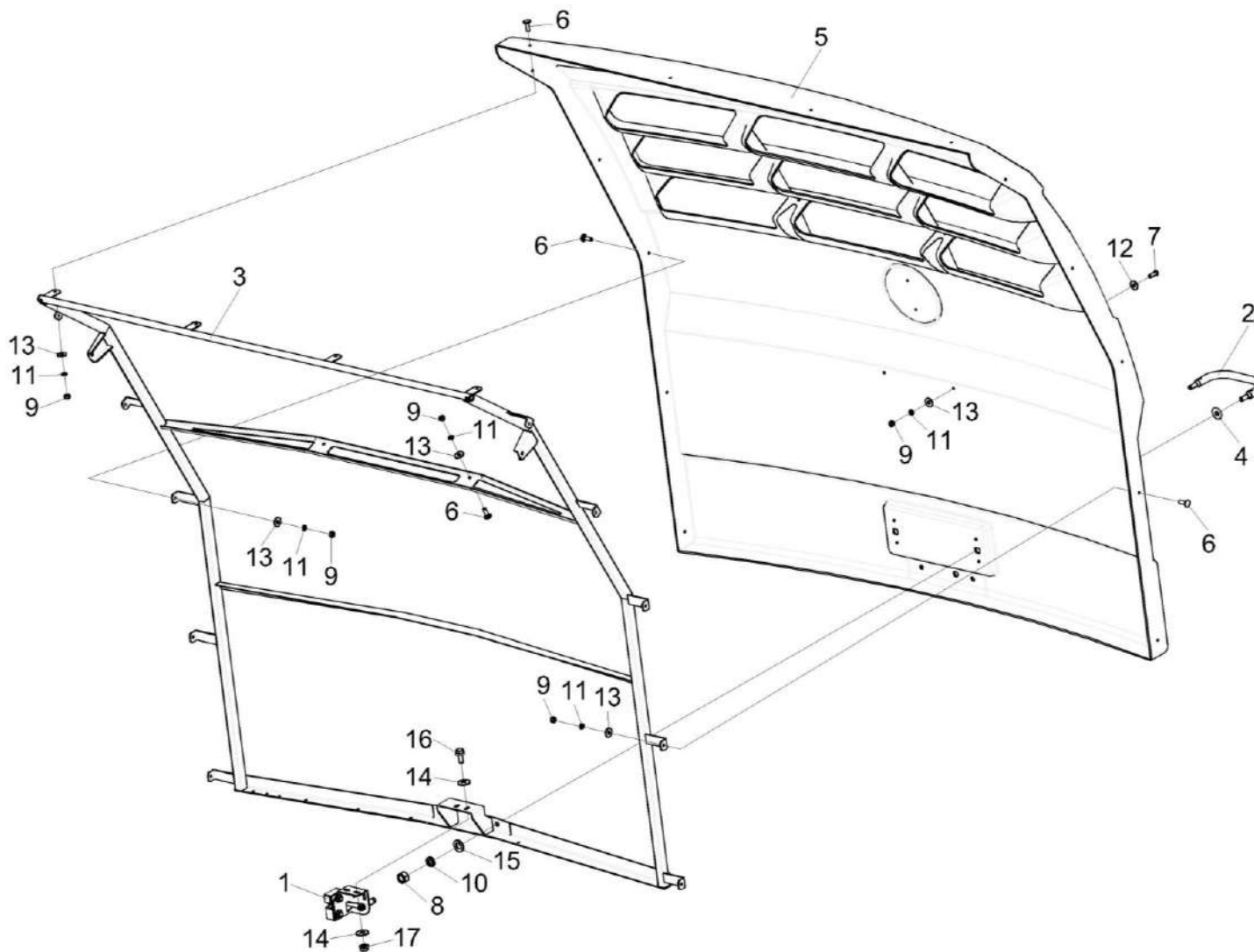


Рисунок 141 – Капот КВК-650-10-0163000

КВК-650-11-0100000 КДС (Версия 02)

№ рис	№ поз	Обозначение	Наименование	Куда входит	
				Обозначение	Кол. на 1 сб. ед.
<b>КАПОТ КВК-650-10-0163000 (рисунок 141)</b>					
<b>141</b>	1-17	КВК-650-10-0163000	Капот	КВК-650-10-0160000	1
	1	КВК-650-10-0160450-01	Замок	КВК-650-10-0163000	1
	2	КВК-650-10-0160520	Поручень	КВК-650-10-0163000	1
	3	КВК-650-10-0163020	Каркас	КВК-650-10-0163000	1
	4	КВК-650-10-0160606	Шайба	КВК-650-10-0163000	2
	5	КВК-650-10-0163010	Капот	КВК-650-10-0163000	1
	6		Болт М6-6еХ20 – 7802	КВК-650-10-0163000	16
	7		Винт В.М6-6еХ20 – 17473	КВК-650-10-0163000	2
	8		Гайка М12Х1,25-6G – 5915	КВК-650-10-0163000	2
	9		Гайка М6-6G – 5915	КВК-650-10-0163000	18
	10		Шайба 12Т 65Г – 6402	КВК-650-10-0163000	2
	11		Шайба 6Т 65Г – 6402	КВК-650-10-0163000	18
	12		Шайба С 6.01.ч – 6958	КВК-650-10-0163000	2
	13		Шайба С 6.01 – 6958	КВК-650-10-0163000	18
	14		Шайба С 8.01 – 6958	КВК-650-10-0163000	4
	15		Шайба С.12.01 – 11371	КВК-650-10-0163000	2
	16		Болт DIN 6921-М8Х20-8.8-А-А3G	КВК-650-10-0163000	2
17		Гайка DIN 6923 М8-8-А-А3G	КВК-650-10-0163000	2	

КВК-650-11-0100000 КДС (Версия 02)

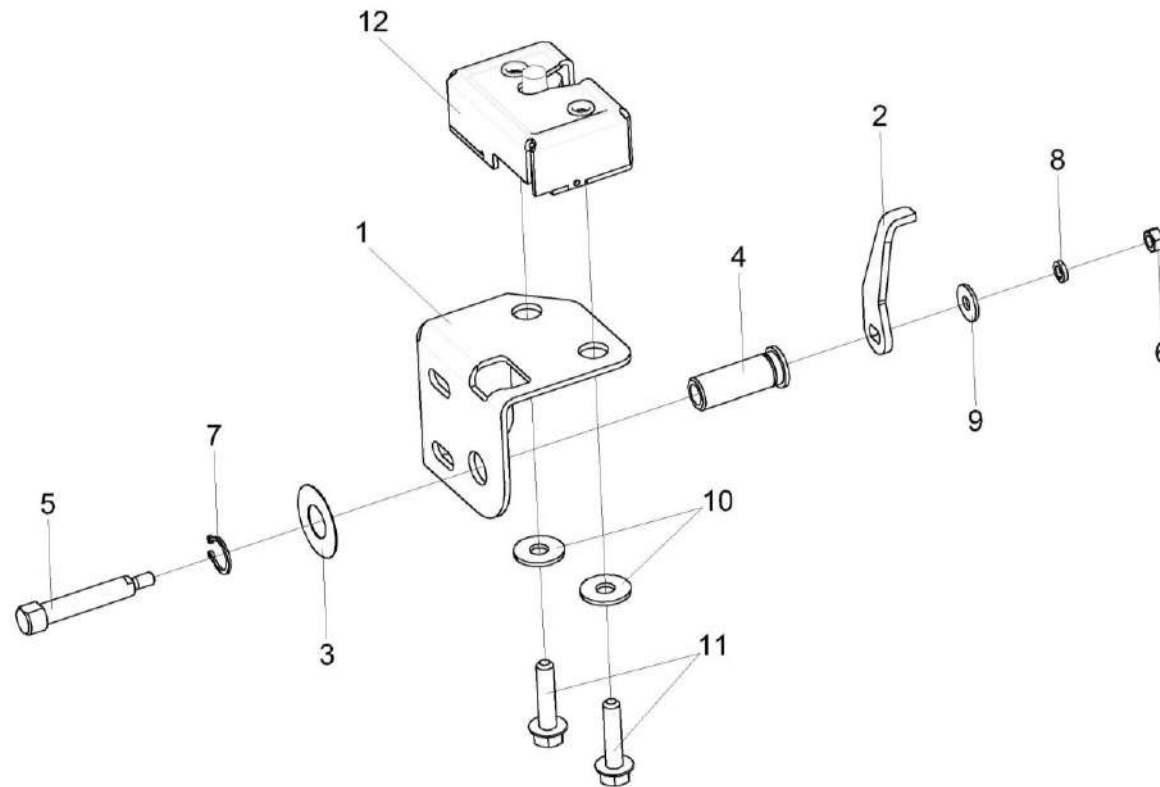


Рисунок 142 – Замок КВК-650-10-0160450 и КВК-650-10-0160450-01 (зеркальное отражение)

КВК-650-11-0100000 КДС (Версия 02)

№ рис	№ поз	Обозначение	Наименование	Куда входит	
				Обозначение	Кол. на 1 сб. ед.
<b>ЗАМОК КВК-650-10-0160450 и КВК-650-10-0160450-01 (зеркальное отражение) (рисунок 142)</b>					
<b>142</b>	1-12	КВК-650-10-0160450	Замок	КВК-650-10-0160100-01	1
				КВК-650-10-0160200-01	1
	1-12	КВК-650-10-0160450-01	Замок	КВК-650-10-0160100	1
				КВК-650-10-0160200	1
				КВК-650-10-0163000	1
	1	КВК-650-10-0160446	Кронштейн	КВК-650-10-0160450	1
	1	КВК-650-10-0160446-01	Кронштейн	КВК-650-10-0160450-01	1
	2	КВК 0160437А	Поводок	КВК-650-10-0160450	1
	2	КВК 0160437А-01	Поводок	КВК-650-10-0160450-01	1
	3	КВК 0160452	Шайба	КВК-650-10-0160450	1
				КВК-650-10-0160450-01	1
	4	КП-6-0128607	Втулка	КВК-650-10-0160450	1
				КВК-650-10-0160450-01	1
	5	КП-6-0128608	Ось	КВК-650-10-0160450	1
				КВК-650-10-0160450-01	1
	6		Гайка М6-6G – 5915	КВК-650-10-0160450	1
				КВК-650-10-0160450-01	1
	7		Кольцо В16 – 13942	КВК-650-10-0160450	1
				КВК-650-10-0160450-01	1
	8		Шайба 6Т 65Г – 6402	КВК-650-10-0160450	1
				КВК-650-10-0160450-01	1

КВК-650-11-0100000 КДС (Версия 02)

№ рис	№ поз	Обозначение	Наименование	Куда входит	
				Обозначение	Кол. на 1 сб. ед.
142	9		Шайба С 6.01 – 6958	КВК-650-10-0160450	1
				КВК-650-10-0160450-01	1
	10		Шайба С 8.01 – 6958	КВК-650-10-0160450	2
				КВК-650-10-0160450-01	2
	11		Болт DIN 6921-M8X35-8.8-A-A3G	КВК-650-10-0160450	2
				КВК-650-10-0160450-01	2
	12		Замок ТАИС 304265.010-03	КВК-650-10-0160450	1
	12		Замок ТАИС 304265.010-02	КВК-650-10-0160450-01	1

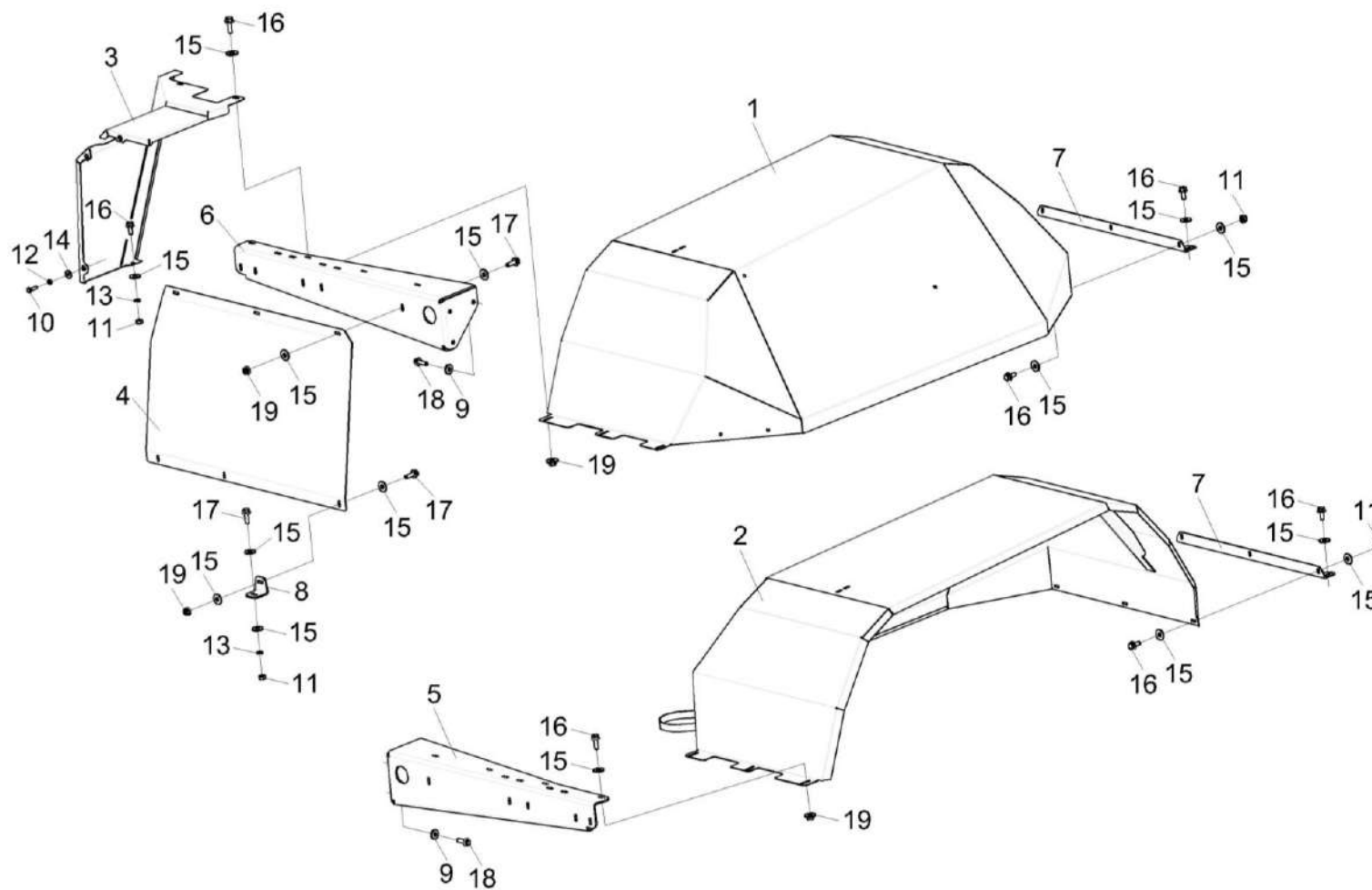


Рисунок 143 – Установка крыльев КВК-650-10-0161000

КВК-650-11-0100000 ҚДС (Версия 02)

№ рис	№ поз	Обозначение	Наименование	Куда входит	
				Обозначение	Кол. на 1 сб. ед.
<b>УСТАНОВКА КРЫЛЬЕВ КВК-650-10-0161000 (рисунок 143)</b>					
<b>143</b>	1-19	КВК-650-10-0161000	Установка крыльев	КВК-650-10-0160000	1
	1	КВК-650-10-0161040	Крыло	КВК-650-10-0161000	1
	2	КВК-650-10-0161040-01	Крыло	КВК-650-10-0161000	1
	3	КВК-650-10-0161070	Щиток	КВК-650-10-0161000	1
	4	КВК-650-10-0161408-01	Щиток	КВК-650-10-0161000	1
	5	КВК-650-10-0161411	Кронштейн	КВК-650-10-0161000	1
	6	КВК-650-10-0161411-01	Кронштейн	КВК-650-10-0161000	1
	7	КВК-650-10-0161416	Уголок	КВК-650-10-0161000	2
	8	КВК-6-0175428-01	Уголок	КВК-650-10-0161000	2
	9	КВС-1-0142625	Шайба	КВК-650-10-0161000	6
	10		Болт М6-6eX20 – 7798	КВК-650-10-0161000	3
	11		Гайка М8-6G.8 – 5915	КВК-650-10-0161000	3
	12		Шайба 6Т 65Г – 6402	КВК-650-10-0161000	3
	13		Шайба 8Т 65Г – 6402	КВК-650-10-0161000	3
	14		Шайба С 6.01 – 6958	КВК-650-10-0161000	3
	15		Шайба С 8.01 – 6958	КВК-650-10-0161000	47
	16		Болт DIN 6921-M8X20-8.8-A-A3G	КВК-650-10-0161000	16



КВК-650-11-0100000 ҚДС (Версия 02)

№ рис	№ поз	Обозначение	Наименование	Куда входит	
				Обозначение	Кол. на 1 сб. ед.
143	17		Болт DIN 6921-M8X25-8.8-A-A3G	КВК-650-10-0161000	13
	18		Болт DIN 6921-M12X40-8.8-A-A3G	КВК-650-10-0161000	6
	19		Гайка DIN 6923 M8-8-A-A3G	КВК-650-10-0161000	20

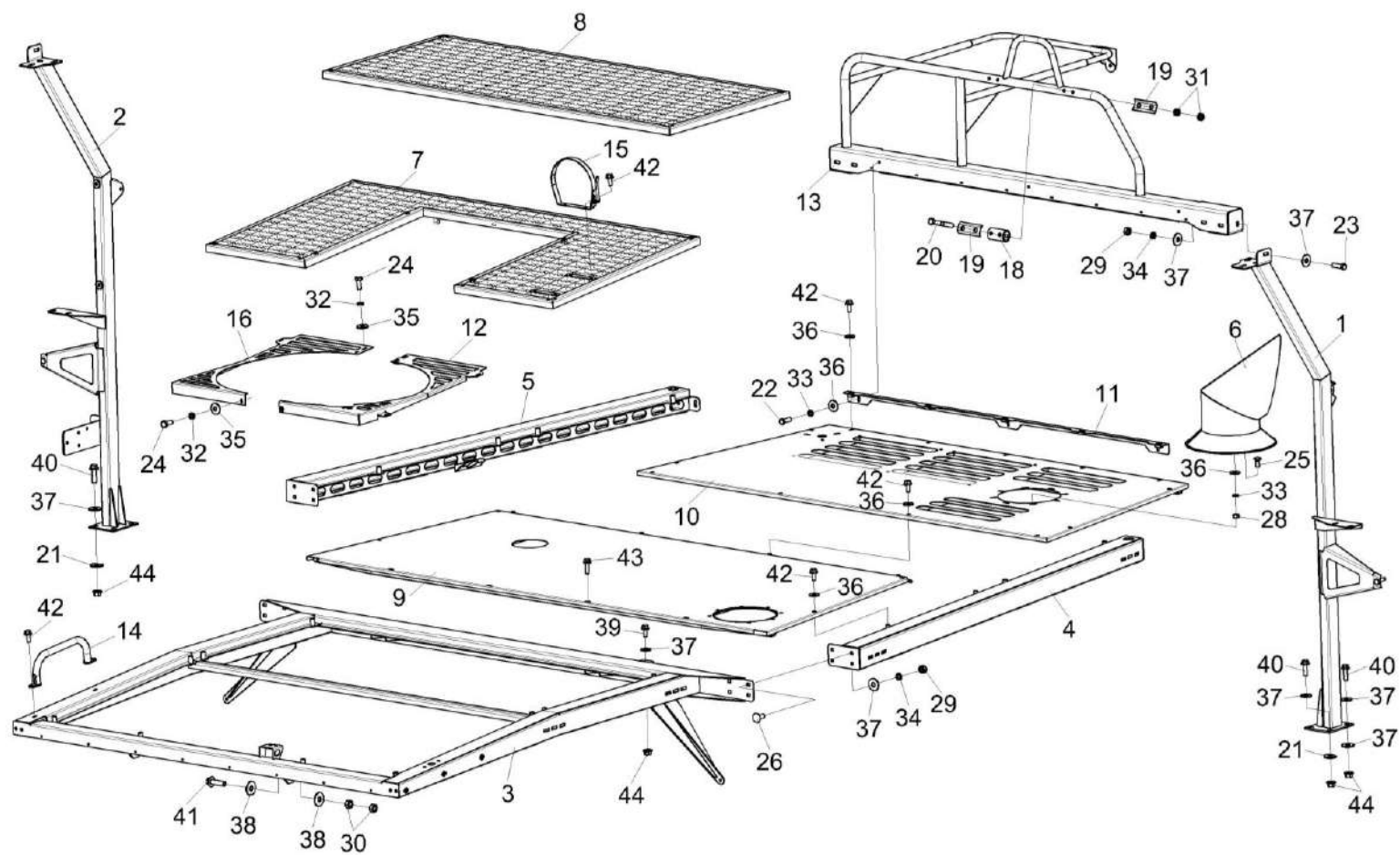


Рисунок 144 – Крыша КВК-650-10-0162000

КВК-650-11-0100000 ҚДС (Версия 02)

№ рис	№ поз	Обозначение	Наименование	Куда входит	
				Обозначение	Кол. на 1 сб. ед.
<b>КРЫША КВК-650-10-0162000 (рисунок 144)</b>					
<b>144</b>	1-44	КВК-650-10-0162000	Крыша	КВК-650-10-0160000	1
	1	КВК-650-10-0160080	Стойка	КВК-650-10-0162000	1
	2	КВК-650-10-0160080-01	Стойка	КВК-650-10-0162000	1
	3	КВК-650-10-0162030	Каркас	КВК-650-10-0162000	1
	4	КВК-650-10-0162050	Балка	КВК-650-10-0162000	1
	5	КВК-650-10-0162050-01	Балка	КВК-650-10-0162000	1
	6	КВК-650-10-0162070	Труба выхлопная	КВК-650-10-0162000	1
	7	КВК-650-10-0162110	Решетка	КВК-650-10-0162000	1
	8	КВК-650-10-0162120	Решетка	КВК-650-10-0162000	1
	9	КВК-650-10-0162130	Крыша	КВК-650-10-0162000	1
	10	КВК-650-10-0162140	Крыша	КВК-650-10-0162000	1
	11	КВК-650-10-0162180	Уголок	КВК-650-10-0162000	1
	12	КВК-650-10-0162230	Кожух	КВК-650-10-0162000	1
	13	КВК-650-10-0165010	Опора	КВК-650-10-0162000	1
	14	КВК 0100280	Кронштейн	КВК-650-10-0162000	1
	15	КЗК-12-0100430	Хомут	КВК-650-10-0162000	2
16	КВК-650-10-0162436	Кожух	КВК-650-10-0162000	1	

КВК-650-11-0100000 КДС (Версия 02)

№ рис	№ поз	Обозначение	Наименование	Куда входит	
				Обозначение	Кол. на 1 сб. ед.
144	18	КВК 0165002	Муфта	КВК-650-10-0162000	2
	19	КВК 0165431	Накладка	КВК-650-10-0162000	4
	20	КВС-1-0145601	Болт	КВК-650-10-0162000	4
	21	КЗК-1119Р-0202442	Шайба	КВК-650-10-0162000	2
	22		Болт М8-6еХ20 – 7796	КВК-650-10-0162000	3
	23		Болт М10-6еХ30 – 7796	КВК-650-10-0162000	10
	24		Болт М6-6еХ16 – 7798	КВК-650-10-0162000	7
	25		Болт М8-6еХ20 – 7802	КВК-650-10-0162000	4
	26		Болт М10-6еХ25 – 7802	КВК-650-10-0162000	8
	28		Гайка М8-6G – 5915	КВК-650-10-0162000	4
	29		Гайка М10-6G – 5915	КВК-650-10-0162000	18
	30		Гайка М12-6G – 5915	КВК-650-10-0162000	4
	31		Гайка М10-6G – 5916	КВК-650-10-0162000	8
	32		Шайба 10Т 65Г – 6402	КВК-650-10-0162000	18
	33		Шайба 6Т 65Г – 6402	КВК-650-10-0162000	15
	34		Шайба 8Т 65Г – 6402	КВК-650-10-0162000	7
	35		Шайба С 6.01 – 6958	КВК-650-10-0162000	7
36		Шайба С 8.01 – 6958	КВК-650-10-0162000	37	

КВК-650-11-0100000 ҚДС (Версия 02)

№ рис	№ поз	Обозначение	Наименование	Куда входит	
				Обозначение	Кол. на 1 сб. ед.
144	37		Шайба С 10.01 – 6958	КВК-650-10-0162000	50
	38		Шайба С 12.01 – 6958	КВК-650-10-0162000	4
	39		Болт DIN 6921-M10X30-8.8-A-A3G	КВК-650-10-0162000	4
	40		Болт DIN 6921-M10X35-10.9-A-A3G	КВК-650-10-0162000	8
	41		Болт DIN 6921-M12X45-10.9-A-A3G	КВК-650-10-0162000	2
	42		Болт DIN 6921-M8X20-8.8-A-A3G	КВК-650-10-0162000	33
	43		Болт DIN 6921-M8X35-8.8-A-A3G	КВК-650-10-0162000	4
	44		Гайка DIN 6923 M10-8-A-A3G	КВК-650-10-0162000	12

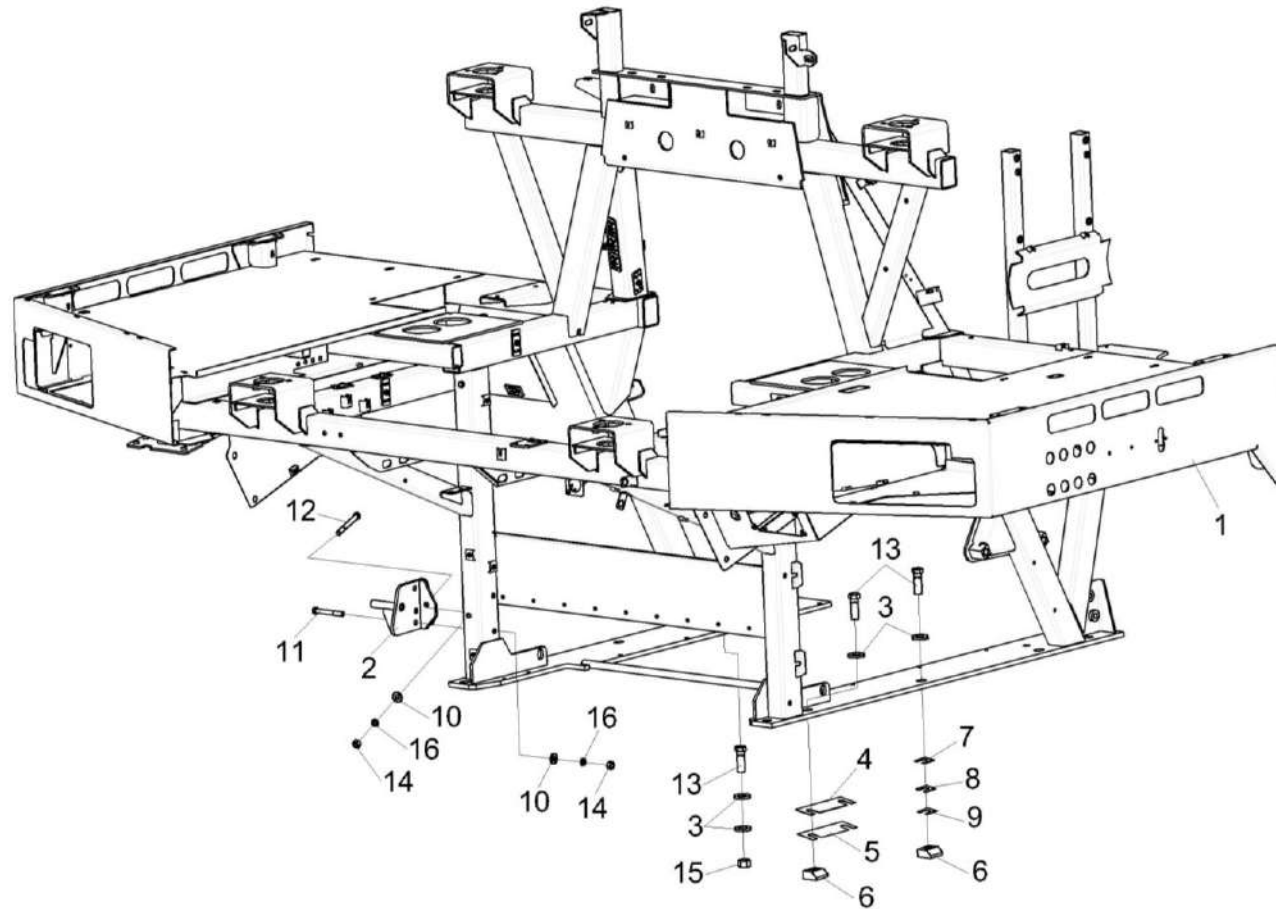


Рисунок 145 – Установка площадки входа КВК-650-10-0124000

КВК-650-11-0100000 КДС (Версия 02)

№ рис	№ поз	Обозначение	Наименование	Куда входит	
				Обозначение	Кол. на 1 сб. ед.
<b>УСТАНОВКА ПЛОЩАДКИ ВХОДА КВК-650-10-0124000 (рисунок 145)</b>					
<b>145</b>	1-16	КВК-650-10-0124000	Установка площадки входа	КВК-650-11-0100000	1
	1	КВК-650-10-0124010	Площадка входа	КВК-650-10-0124000	1
	2	КВК-650-10-0124300	Опора	КВК-650-10-0124000	1
	3	КВС-1-0100471	Шайба	КВК-650-10-0124000	14
	4	КВК 0100487	Прокладка регулировочная	КВК-650-10-0124000	6
	5	КВК 0100487-01	Прокладка регулировочная	КВК-650-10-0124000	3
	6	УЭС 0000503	Вкладыш	КВК-650-10-0124000	10
	7	УЭС 0100404	Прокладка	КВК-650-10-0124000	20
	8	УЭС 0100404-01	Прокладка	КВК-650-10-0124000	30
	9	УЭС 0100404-02	Прокладка	КВК-650-10-0124000	10
	10	ПКК 0100449А	Шайба	КВК-650-10-0124000	3
	11		Болт М12-6еХ90 – 7796	КВК-650-10-0124000	2
	12		Болт М12-6еХ110 – 7796	КВК-650-10-0124000	1
	13		Болт М20Х1,5-6еХ60 – 7796	КВК-650-10-0124000	12
	14		Гайка М12-6G – 5915	КВК-650-10-0124000	3
	15		Гайка М20Х1,5-6G – 5915	КВК-650-10-0124000	2
16		Шайба 12Т 65Г – 6402	КВК-650-10-0124000	3	

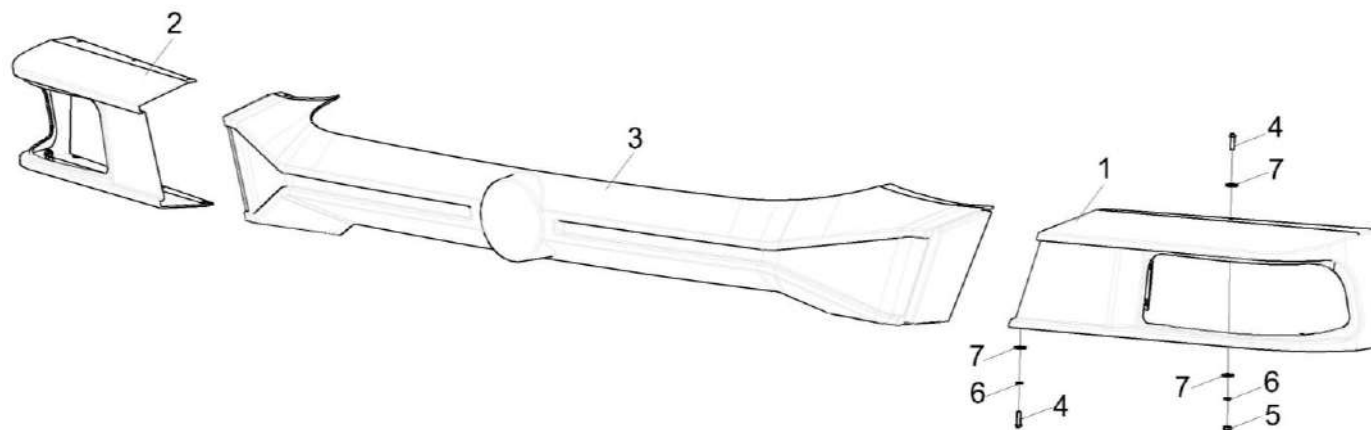


Рисунок 146 – Установка бампера и масок КВК-650-10-0100240

№ рис	№ поз	Обозначение	Наименование	Куда входит	
				Обозначение	Кол. на 1 сб. ед.
<b>УСТАНОВКА БАМПЕРА И МАСОК КВК-650-10-0100240 (рисунок 146)</b>					
146	1-7	КВК-650-10-0100240	Установка бампера и масок	КВК-650-11-0100000	1
	1	КВК-650-10-0100250	Маска	КВК-650-10-0100240	1
	2	КВК-650-10-0100250-01	Маска	КВК-650-10-0100240	1
	3	КЗК-8-9-0132006	Бампер	КВК-650-10-0100240	1
	4		Винт В.М6-6eX20 – 17473	КВК-650-10-0100240	18
	5		Гайка М6-6G – 5915	КВК-650-10-0100240	8
	6		Шайба С 6.01 – 6958	КВК-650-10-0100240	26
7		Шайба 6Т 65Г – 6402	КВК-650-10-0100240	18	



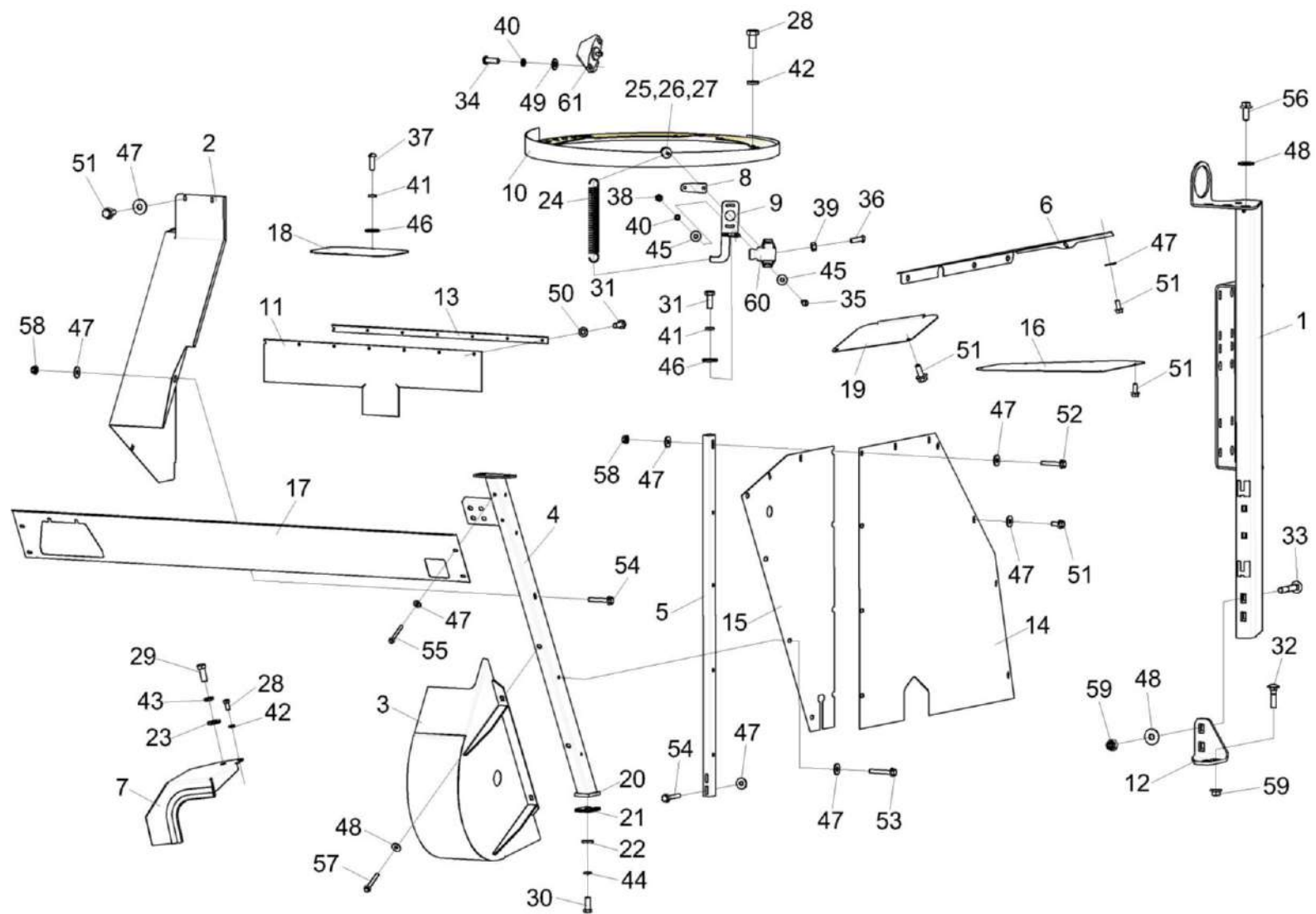


Рисунок 147 – Установка ограждений КВК-650-10-0100040 (лист 1)

КВК-650-11-0100000 КДС (Версия 02)

№ рис	№ поз	Обозначение	Наименование	Куда входит	
				Обозначение	Кол. на 1 сб. ед.
<b>УСТАНОВКА ОГРАЖДЕНИЙ КВК-650-10-0100040 (лист 1) (рисунок 147)</b>					
<b>147</b>	1-61	КВК-650-10-0100040	Установка ограждений	КВК-650-11-0100000	1
	1	КВК-650-10-0100050	Стойка гидроблоков	КВК-650-10-0100040	1
	2	КВК-650-10-0100080	Ограждение	КВК-650-10-0100040	1
	3	КВК-650-10-0100090	Ограждение	КВК-650-10-0100040	1
	4	КВК-650-10-0100100	Стойка	КВК-650-10-0100040	1
	5	КВК-650-10-0100110	Стойка	КВК-650-10-0100040	1
	6	КВК-650-10-0100120	Щиток	КВК-650-10-0100040	1
	7	КВК-650-10-0100140	Кожух	КВК-650-10-0100040	1
	8	КВК-650-10-0100200	Рычаг	КВК-650-10-0100040	1
	9	КВК 0100080	Кронштейн	КВК-650-10-0100040	1
	10	КВК 0100140Б	Крышка	КВК-650-10-0100040	1
	11	КВК-650-10-0100004	Уплотнение	КВК-650-10-0100040	2
	12	КВК-650-10-0100401	Кронштейн	КВК-650-10-0100040	1
	13	КВК-650-10-0100411-01	Планка	КВК-650-10-0100040	1
	14	КВК-650-10-0100494	Ограждение	КВК-650-10-0100040	2
	15	КВК-650-10-0100496-01	Ограждение	КВК-650-10-0100040	1
	16	КВК 0100406А	Люк	КВК-650-10-0100040	2

КВК-650-11-0100000 КДС (Версия 02)

№ рис	№ поз	Обозначение	Наименование	Куда входит	
				Обозначение	Кол. на 1 сб. ед.
147	17	КВК 0100412	Панель	КВК-650-10-0100040	1
	18	КВК-6-0100401	Крышка	КВК-650-10-0100040	1
	19	КВК-6-0100402	Крышка	КВК-650-10-0100040	1
	20	КВС-1-0100467	Прокладка	КВК-650-10-0100040	4
	21	КВС-1-0100467-01	Прокладка	КВК-650-10-0100040	24
	22	КЗР 0202674А	Шайба	КВК-650-10-0100040	2
	23	ПКК 0100449А	Шайба	КВК-650-10-0100040	5
	24	ПКК 0136605А	Пружина	КВК-650-10-0100040	1
	25	КВК-650-10-0144607	Проставка	КВК-650-10-0100040	1
	26	КВК-650-10-0144613	Втулка	КВК-650-10-0100040	1
	27	КВК 0144614	Проставка	КВК-650-10-0100040	1
	28		Болт М8-6еХ16 – 7796	КВК-650-10-0100040	9
	29		Болт М12-6еХ30 – 7796	КВК-650-10-0100040	1
	30		Болт М16Х1,5-6еХ40 – 7796	КВК-650-10-0100040	2
	31		Болт М6-6еХ16 – 7798	КВК-650-10-0100040	15
	32		Болт М10-6еХ40 – 7802	КВК-650-10-0100040	2
	33		Болт М10-6еХ65 – 7802	КВК-650-10-0100040	2
34		Винт В.М4-6еХ30 – 17473	КВК-650-10-0100040	2	

КВК-650-11-0100000 КДС (Версия 02)

№ рис	№ поз	Обозначение	Наименование	Куда входит	
				Обозначение	Кол. на 1 сб. ед.
147	35		Винт В.М4-6eX16 – 17473	КВК-650-10-0100040	2
	36		Винт В.М5-6eX14 – 17473	КВК-650-10-0100040	3
	37		Винт В.М6-6eX18 – 17473	КВК-650-10-0100040	2
	38		Гайка М4-6G – 5927	КВК-650-10-0100040	2
	39		Гайка М5-6G – 5927	КВК-650-10-0100040	3
	40		Шайба 4 65Г – 6402	КВК-650-10-0100040	6
	41		Шайба 6Т 65Г – 6402	КВК-650-10-0100040	6
	42		Шайба 8Т 65Г – 6402	КВК-650-10-0100040	10
	43		Шайба 12Т 65Г – 6402	КВК-650-10-0100040	5
	44		Шайба 16Т 65Г – 6402	КВК-650-10-0100040	2
	45		Шайба С 4.01 – 6958	КВК-650-10-0100040	4
	46		Шайба С 6.01 – 6958	КВК-650-10-0100040	5
	47		Шайба С 8.01 – 6958	КВК-650-10-0100040	73
	48		Шайба С 10.01 – 6958	КВК-650-10-0100040	8
	49		Шайба С.4.01 – 11371	КВК-650-10-0100040	4
	50		Шайба С.6.01 – 11371	КВК-650-10-0100040	12
	51		Болт DIN 6921-M8X20-8.8-A-A3G	КВК-650-10-0100040	56
	52		Болт DIN 6921-M8X50-8.8-A-A3G	КВК-650-10-0100040	2

КВК-650-11-0100000 КДС (Версия 02)

№ рис	№ поз	Обозначение	Наименование	Куда входит	
				Обозначение	Кол. на 1 сб. ед.
147	53		Болт DIN 6921-M8X55-8.8-A-A3G	КВК-650-10-0100040	9
	54		Болт DIN 6921-M8X60-8.8-A-A3G	КВК-650-10-0100040	5
	55		Болт DIN 6921-M8X80-8.8-A-A3G	КВК-650-10-0100040	4
	56		Болт DIN 6921-M10X25-8.8-A-A3G	КВК-650-10-0100040	2
	57		Болт DIN 6921-M10X80-8.8-A-A3G	КВК-650-10-0100040	2
	58		Гайка DIN 6923 M8-8-A-A3G	КВК-650-10-0100040	3
	59		Гайка DIN 6923 M10-8-A-A3G	КВК-650-10-0100040	4
	60		Датчик угла поворота ДУП-01 ±15	КВК-650-10-0100040	1
	61		Датчик угла поворота ДУП-01 ±30	КВК-650-10-0100040	2

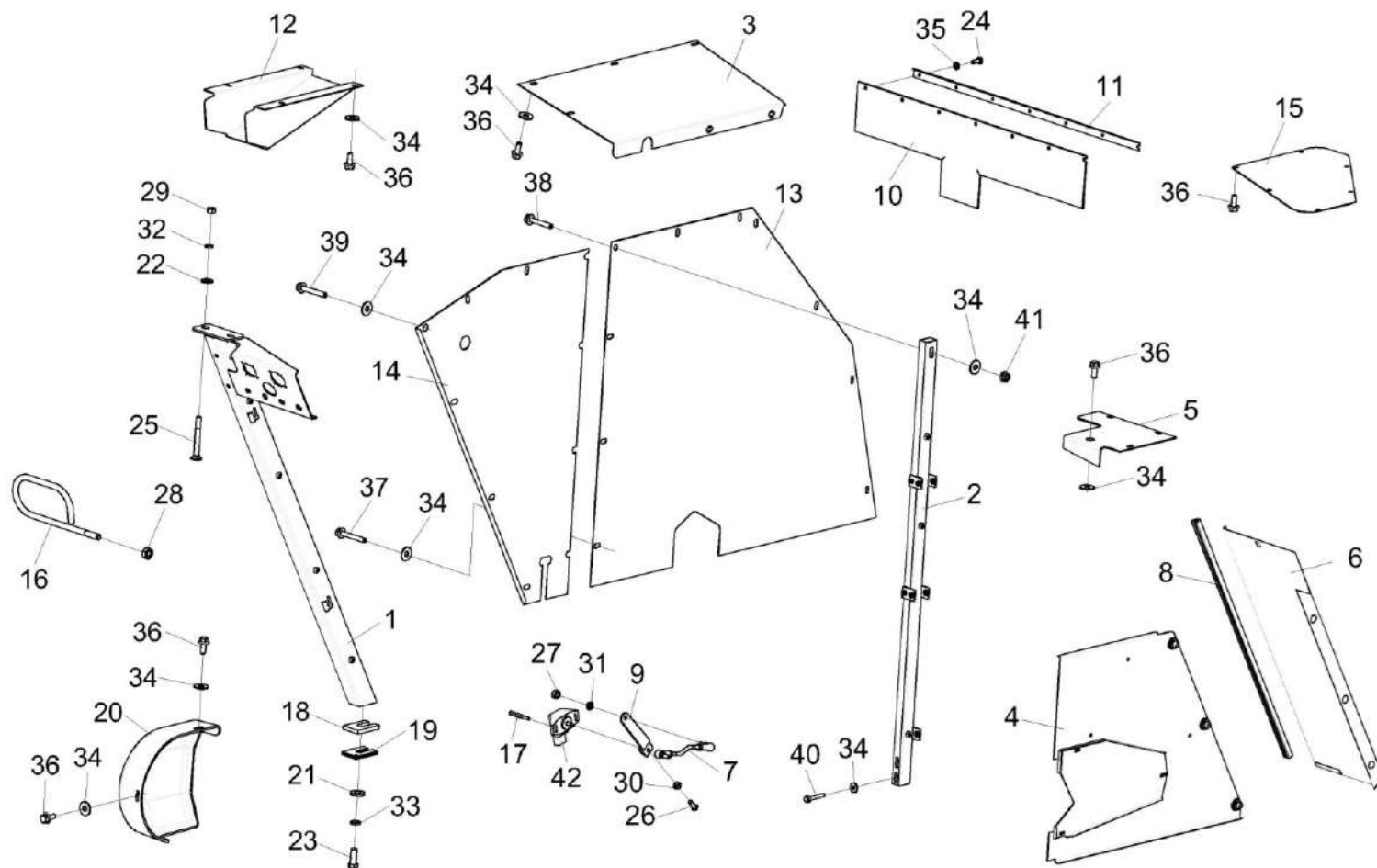


Рисунок 148 – Установка ограждений КВК-650-10-0100040 (лист 2)

КВК-650-11-0100000 КДС (Версия 02)

№ рис	№ поз	Обозначение	Наименование	Куда входит	
				Обозначение	Кол. на 1 сб. ед.
<b>УСТАНОВКА ОГРАЖДЕНИЙ КВК-650-10-0100040 (лист 2) (рисунок 148)</b>					
<b>148</b>	1-42	КВК-650-10-0100040	Установка ограждений	КВК-650-11-0100000	1
	1	КВК-650-10-0100100-01	Стойка	КВК-650-10-0100040	1
	2	КВК-650-10-0100110-01	Стойка	КВК-650-10-0100040	1
	3	КВК-650-10-0100130	Щиток	КВК-650-10-0100040	1
	4	КВК-650-10-0100340	Ограждение	КВК-650-10-0100040	1
	5	КВК 0100040	Кронштейн	КВК-650-10-0100040	1
	6	КВК 0100050	Ограждение	КВК-650-10-0100040	1
	7	КВК 0100190А	Тяга	КВК-650-10-0100040	1
	8	КВК 0100240	Шторка	КВК-650-10-0100040	1
	9	КВК 0100700А	Рычаг	КВК-650-10-0100040	1
	10	КВК-650-10-0100004	Уплотнение	КВК-650-10-0100040	2
	11	КВК-650-10-0100411	Планка	КВК-650-10-0100040	1
	12	КВК-650-10-0100415А	Кожух	КВК-650-10-0100040	1
	13	КВК-650-10-0100494	Ограждение	КВК-650-10-0100040	2
	14	КВК-650-10-0100496	Ограждение	КВК-650-10-0100040	1
	15	КВК 0100406А	Люк	КВК-650-10-0100040	2
16	КВК 0100621	Держатель	КВК-650-10-0100040	1	

КВК-650-11-0100000 КДС (Версия 02)

№ рис	№ поз	Обозначение	Наименование	Куда входит	
				Обозначение	Кол. на 1 сб. ед.
148	17	КВК 0100639	Болт специальный	КВК-650-10-0100040	2
	18	КВС-1-0100467	Прокладка	КВК-650-10-0100040	4
	19	КВС-1-0100467-01	Прокладка	КВК-650-10-0100040	24
	20	КВС-2-0100055 или КВС-2-0100056	Кожух	КВК-650-10-0100040	1
	21	КЗР 0202674А	Шайба	КВК-650-10-0100040	2
	22	ПКК 0100449А	Шайба	КВК-650-10-0100040	5
	23		Болт М16Х1,5-6еХ40 – 7796	КВК-650-10-0100040	2
	24		Болт М6-6еХ16 – 7798	КВК-650-10-0100040	15
	25		Болт М12-6еХ110 – 7802	КВК-650-10-0100040	4
	26		Винт В.М5-6еХ14 – 17473	КВК-650-10-0100040	3
	27		Гайка М6-6G – 5915	КВК-650-10-0100040	2
	28		Гайка М10-6G – 5915	КВК-650-10-0100040	1
	29		Гайка М12-6G – 5915	КВК-650-10-0100040	4
	30		Гайка М5-6G – 5927	КВК-650-10-0100040	3
	31		Шайба 6Т 65Г – 6402	КВК-650-10-0100040	6
	32		Шайба 12Т 65Г – 6402	КВК-650-10-0100040	5
33		Шайба 16Т 65Г – 6402	КВК-650-10-0100040	2	
34		Шайба С 8.01 – 6958	КВК-650-10-0100040	73	



КВК-650-11-0100000 ҚДС (Версия 02)

№ рис	№ поз	Обозначение	Наименование	Куда входит	
				Обозначение	Кол. на 1 сб. ед.
148	35		Шайба С.6.01 – 11371	КВК-650-10-0100040	12
	36		Болт DIN 6921-M8X20-8.8-A-A3G	КВК-650-10-0100040	56
	37		Болт DIN 6921-M8X45-8.8-A-A3G	КВК-650-10-0100040	8
	38		Болт DIN 6921-M8X50-8.8-A-A3G	КВК-650-10-0100040	2
	39		Болт DIN 6921-M8X55-8.8-A-A3G	КВК-650-10-0100040	9
	40		Болт DIN 6921-M8X60-8.8-A-A3G	КВК-650-10-0100040	5
	41		Гайка DIN 6923 M8-8-A-A3G	КВК-650-10-0100040	3
	42		Датчик угла поворота ДУП-01 ±30	КВК-650-10-0100040	2

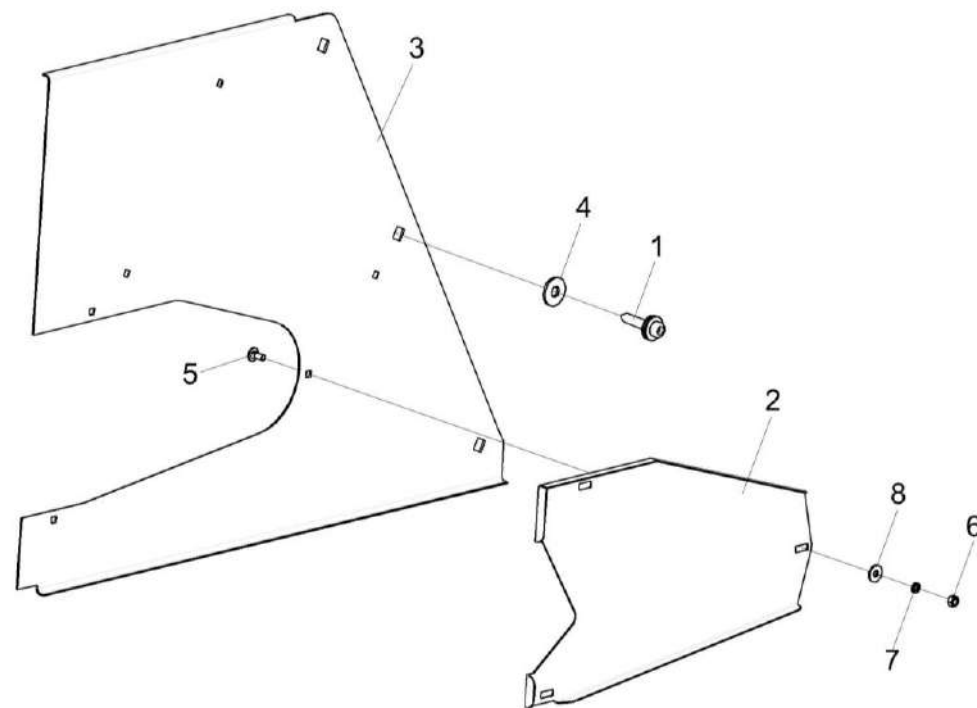


Рисунок 149 – Ограждение КВК-650-10-0100340

КВК-650-11-0100000 КДС (Версия 02)

№ рис	№ поз	Обозначение	Наименование	Куда входит	
				Обозначение	Кол. на 1 сб. ед.
<b>ОГРАЖДЕНИЕ КВК-650-10-0100040 (рисунок 149)</b>					
<b>149</b>	1-8	КВК-650-10-0100340	Ограждение	КВК-650-10-0100040	1
	1	КВС-1-0147590-01	Фиксатор	КВК-650-10-0100340	3
	2	КВК-650-10-0100419	Щиток	КВК-650-10-0100340	1
	3	КВК 0100416А	Ограждение	КВК-650-10-0100340	1
	4	КВС-1-0147443	Шайба	КВК-650-10-0100340	3
	5		Болт М6-6еХ14 – 7802	КВК-650-10-0100340	3
	6		Гайка М6-6G – 5915	КВК-650-10-0100340	3
	7		Шайба 6Т 65Г – 6402	КВК-650-10-0100340	3
8		Шайба С 6.01 – 6958	КВК-650-10-0100340	3	

КВК-650-11-0100000 КДС (Версия 02)

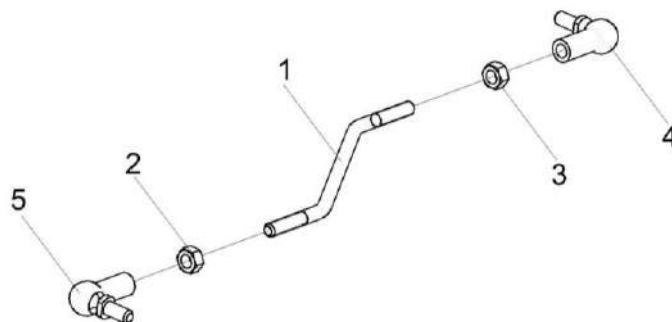


Рисунок 150 – Тяга КВК 0100190А

№ рис	№ поз	Обозначение	Наименование	Куда входит	
				Обозначение	Кол. на 1 сб. ед.
<b>ТЯГА КВК 0100190А (рисунок 150)</b>					
<b>150</b>	1-5	КВК 0100190А	Тяга	КВК-650-10-0100040	1
	1	КВК 0100618А	Тяга	КВК 0100190А	1
	2		Гайка М6-LH-6G – 5915	КВК 0100190А	1
	3		Гайка М6-6G – 5915	КВК 0100190А	1
	4		Шарнир угловой DIN 71802 Арт. 0268 50612	КВК 0100190А	1
	5		Шарнир угловой DIN 71802 Арт. 0268 60612	КВК 0100190А	1

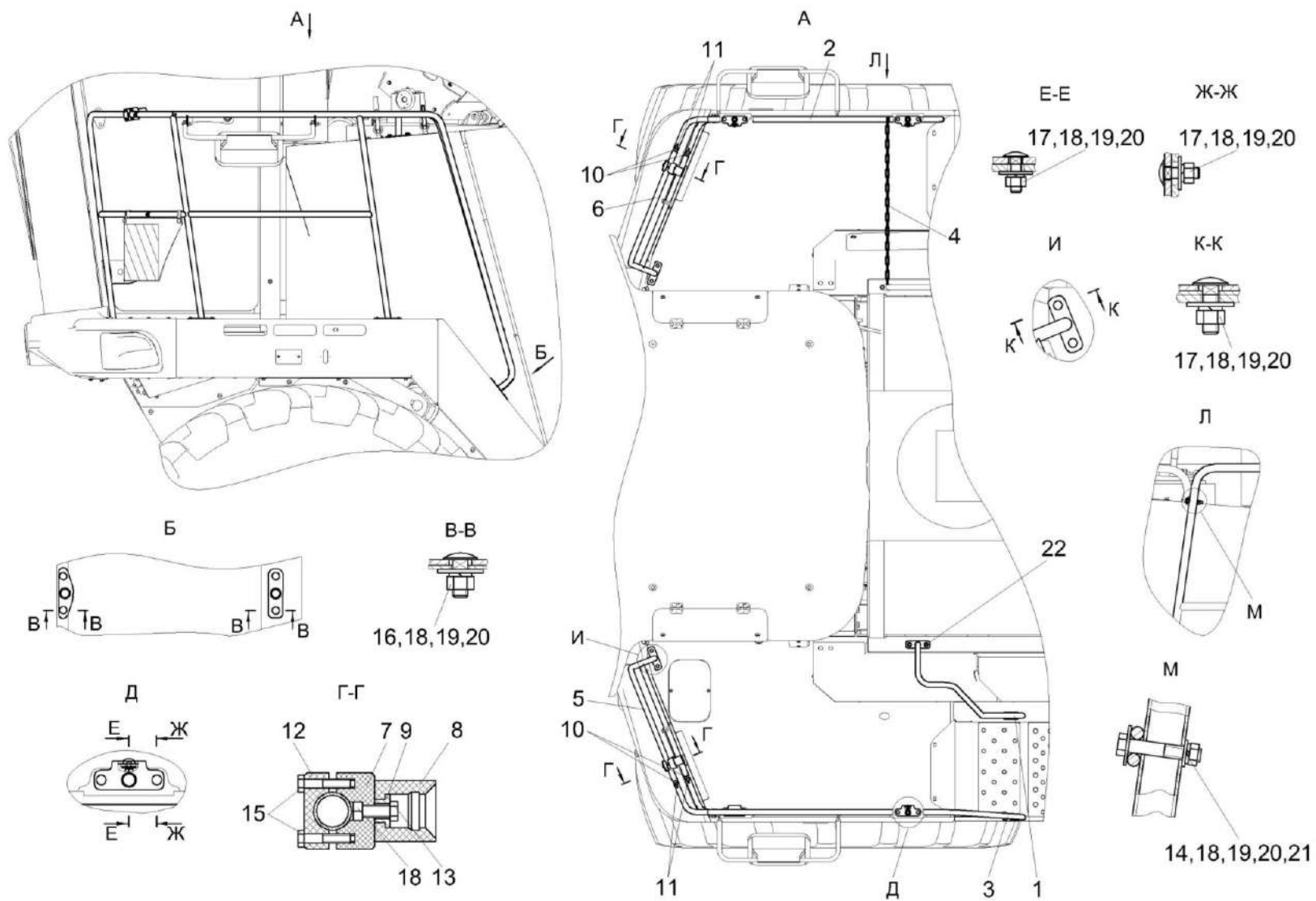


Рисунок 151 – Установка поручней КВК-650-10-0125000

КВК-650-11-0100000 КДС (Версия 02)

№ рис	№ поз	Обозначение	Наименование	Куда входит	
				Обозначение	Кол. на 1 сб. ед.
<b>УСТАНОВКА ПОРУЧНЕЙ КВК-650-10-0125000 (рисунок 151)</b>					
<b>151</b>	1-22	КВК-650-10-0125000	Установка поручней	КВК-650-11-0100000	1
	1	КВК-650-10-0125010	Рукоятка	КВК-650-10-0125000	1
	2	КВК-650-10-0125040	Поручень	КВК-650-10-0125000	1
	3	КВК-6-0125050	Поручень левый	КВК-650-10-0125000	1
	4	КВК 0100100	Цепь	КВК-650-10-0125000	1
	5	КВК 0125070	Поручень передний	КВК-650-10-0125000	1
	6	КВК 0125070-01	Поручень передний	КВК-650-10-0125000	1
	7	КЗК-12-0100080А или КЗК-12-0100603	Прижим	КВК-650-10-0125000	2
	8	АМ 84.00.013	Обойма	КВК-650-10-0125000	2
	9	АМ 84.00.605-01	Втулка	КВК-650-10-0125000	2
	10	КВК 0125602	Стяжка	КВК-650-10-0125000	4
	11	КВК 0125603	Контргайка	КВК-650-10-0125000	4
	12	КЗК-12-0100003А или КЗК-12-0100602	Прижим	КВК-650-10-0125000	2
	13		Болт М8-6еХ25 – 7796	КВК-650-10-0125000	2
	14		Болт М8-6еХ50 – 7796	КВК-650-10-0125000	1
15		Болт М6-6еХ30 – 7798	КВК-650-10-0125000	4	

КВК-650-11-0100000 ҚДС (Версия 02)

№ рис	№ поз	Обозначение	Наименование	Куда входит	
				Обозначение	Кол. на 1 сб. ед.
151	16		Болт М8-6еХ20 – 7802	КВК-650-10-0125000	4
	17		Болт М8-6еХ25 – 7802	КВК-650-10-0125000	16
	18		Гайка М8-6G – 5915	КВК-650-10-0125000	23
	19		Шайба 8Т 65Г – 6402	КВК-650-10-0125000	21
	20		Шайба С 8.01 – 6958	КВК-650-10-0125000	21
	21		Шайба С.8.05 – 11371	КВК-650-10-0125000	1
	22		Болт DIN 6921-M8X20-8.8-A-A3G	КВК-650-10-0125000	2

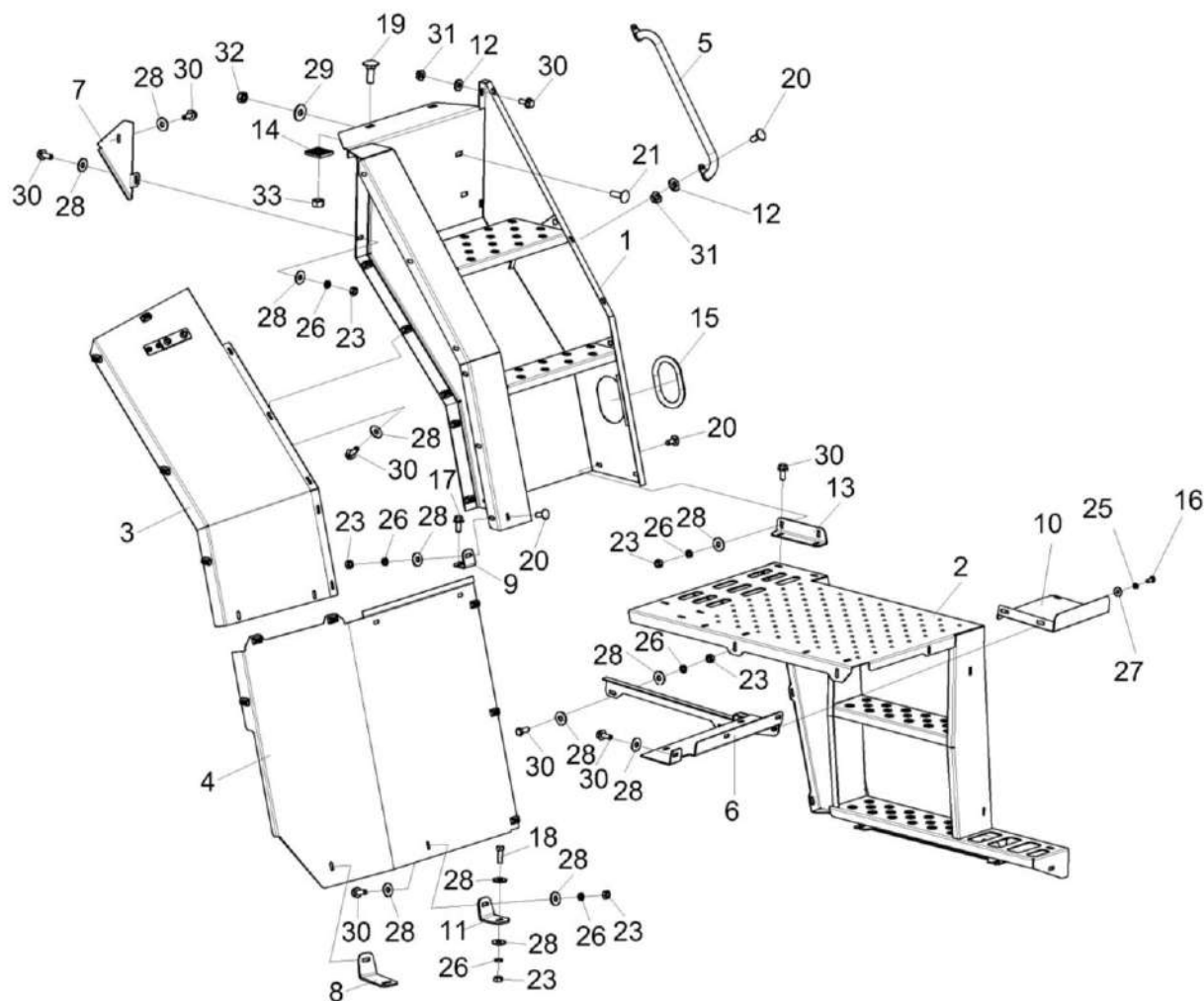


Рисунок 152 – Установка трапа КВК-650-10-0172000



КВК-650-11-0100000 КДС (Версия 02)

№ рис	№ поз	Обозначение	Наименование	Куда входит	
				Обозначение	Кол. на 1 сб. ед.
<b>УСТАНОВКА ТРАПА КВК-650-10-0172000 (рисунок 152)</b>					
<b>152</b>	1-33	КВК-650-10-0172000	Установка трапа	КВК-650-11-0100000	1
	1	КВК-650-10-0172010	Трап	КВК-650-10-0172000	1
	2	КВК-650-10-0172050	Ступенька	КВК-650-10-0172000	1
	3	КВК-650-10-0172060	Щит	КВК-650-10-0172000	1
	4	КВК-650-10-0172070	Щит	КВК-650-10-0172000	1
	5	КВК-650-10-0172090	Рукоятка	КВК-650-10-0172000	1
	6	КВК-650-10-0172120	Опора	КВК-650-10-0172000	4
	7	КВК-650-10-0172431	Щиток	КВК-650-10-0172000	1
	8	КВК-650-10-0172435	Уголок	КВК-650-10-0172000	1
	9	КВК-650-10-0172436	Уголок	КВК-650-10-0172000	1
	10	КВК-650-10-0172437	Крышка	КВК-650-10-0172000	1
	11	КВК-6-0175428	Уголок	КВК-650-10-0172000	1
	12	КВК 0144452	Шайба	КВК-650-10-0172000	4
	13	КВК 0175426-01	Уголок	КВК-650-10-0172000	2
	14	ПКК 0204505-01	Накладка	КВК-650-10-0172000	2
	15	УЭС 1000005	Уплотнение	КВК-650-10-0172000	1
	16		Болт М6-6ЕХ16 – 7798	КВК-650-10-0172000	4

КВК-650-11-0100000 КДС (Версия 02)

№ рис	№ поз	Обозначение	Наименование	Куда входит	
				Обозначение	Кол. на 1 сб. ед.
152	17		Болт М8-6еХ20 – 7796	КВК-650-10-0172000	1
	18		Болт М8-6еХ25 – 7796	КВК-650-10-0172000	4
	19		Болт М12-6еХ35 – 7802	КВК-650-10-0172000	2
	20		Болт М8-6еХ20 – 7802	КВК-650-10-0172000	7
	21		Болт М10-6еХ30 – 7802	КВК-650-10-0172000	4
	23		Гайка М8-6G – 5915	КВК-650-10-0172000	15
	25		Шайба 6Т 65Г – 6402	КВК-650-10-0172000	4
	26		Шайба 8Т 65Г – 6402	КВК-650-10-0172000	15
	27		Шайба С 6.01 – 6958	КВК-650-10-0172000	4
	28		Шайба С 8.01 – 6958	КВК-650-10-0172000	41
	29		Шайба С 10.01 – 6958	КВК-650-10-0172000	4
	30		Болт DIN 6921-M8X20-8.8-A-A3G	КВК-650-10-0172000	27
	31		Гайка DIN 6923 M8-8-A-A3G	КВК-650-10-0172000	4
	32		Гайка DIN 6923 M10-8-A-A3G	КВК-650-10-0172000	4
	33		Гайка DIN 6923 M12-8-A-A3G	КВК-650-10-0172000	2

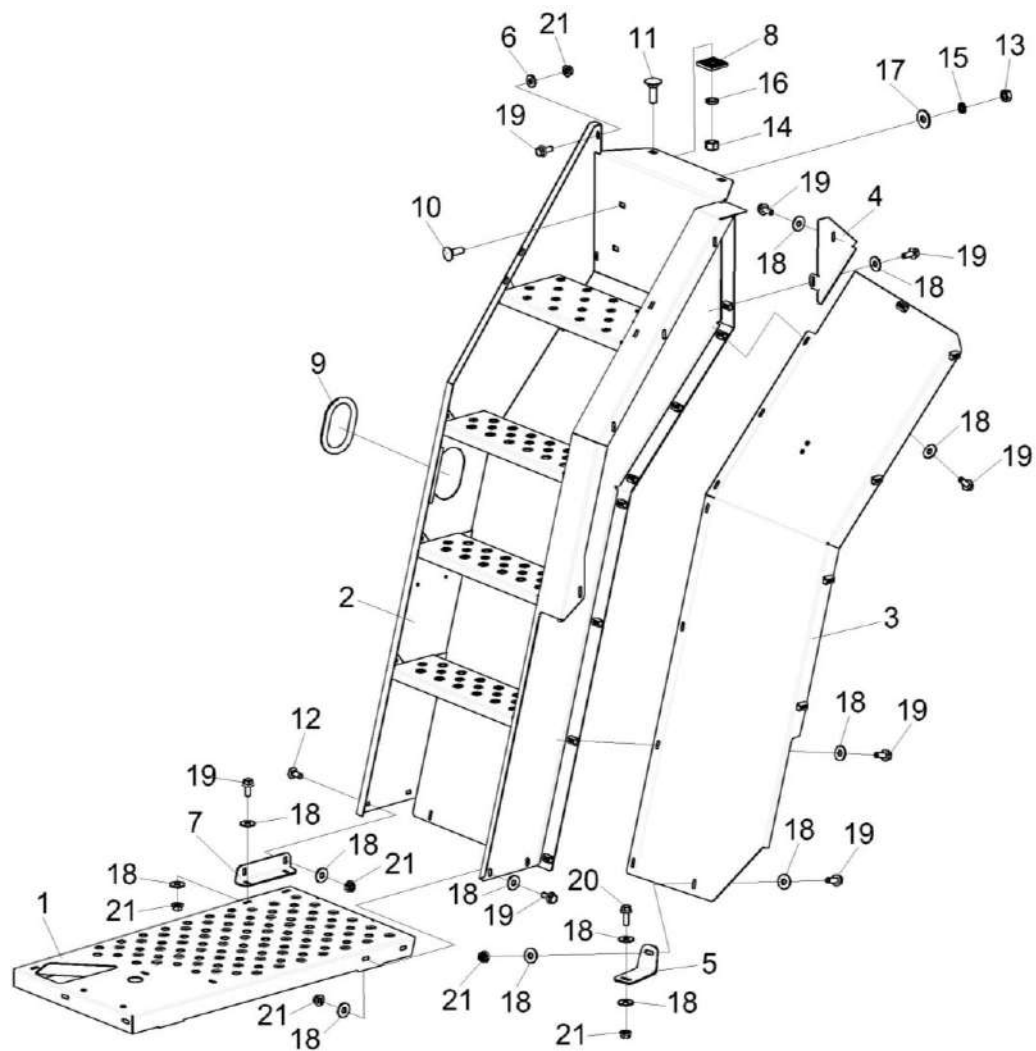


Рисунок 153 – Установка трапа КВК-650-10-0175000

КВК-650-11-0100000 ҚДС (Версия 02)

№ рис	№ поз	Обозначение	Наименование	Куда входит	
				Обозначение	Кол. на 1 сб. ед.
<b>УСТАНОВКА ТРАПА КВК-650-10-0175000 (рисунок 153)</b>					
<b>153</b>	1-21	КВК-650-10-0175000	Установка трапа	КВК-650-11-0100000	1
	1	КВК-6-0175040-01	Настил	КВК-650-10-0175000	1
	2	КВК-650-10-0175010	Трап	КВК-650-10-0175000	1
	3	КВК-650-10-0175060	Щит	КВК-650-10-0175000	1
	4	КВК-650-10-0172431-01	Щиток	КВК-650-10-0175000	1
	5	КВК-650-10-0172435	Уголок	КВК-650-10-0175000	1
	6	КВК 0144452	Шайба	КВК-650-10-0175000	2
	7	КВК 0175426	Уголок	КВК-650-10-0175000	1
	8	ПКК 0204505-01	Накладка	КВК-650-10-0175000	2
	9	УЭС 1000005	Уплотнение	КВК-650-10-0175000	1
	10		Болт М10-6еХ30 – 7802	КВК-650-10-0175000	4
	11		Болт М12-6еХ35 – 7802	КВК-650-10-0175000	2
	12		Болт М8-6еХ20 – 7802	КВК-650-10-0175000	2
	13		Гайка DIN 6923 М10-8-А-А3G	КВК-650-10-0175000	4
	14		Гайка DIN 6923 М12-8-А-А3G	КВК-650-10-0175000	2
	15		Шайба 10Т 65Г – 6402	КВК-650-10-0175000	4
16		Шайба 12Т 65Г – 6402	КВК-650-10-0175000	2	

КВК-650-11-0100000 ҚДС (Версия 02)

№ рис	№ поз	Обозначение	Наименование	Куда входит	
				Обозначение	Кол. на 1 сб. ед.
153	17		Шайба С 10.01 – 6958	КВК-650-10-0175000	4
	18		Шайба С 8.01 – 6958	КВК-650-10-0175000	31
	19		Болт DIN 6921-M8X20-8.8-A-A3G	КВК-650-10-0175000	16
	20		Болт DIN 6921-M8X30-8.8-A-A3G	КВК-650-10-0175000	5
	21		Гайка DIN 6923 M8-8-A-A3G	КВК-650-10-0175000	14

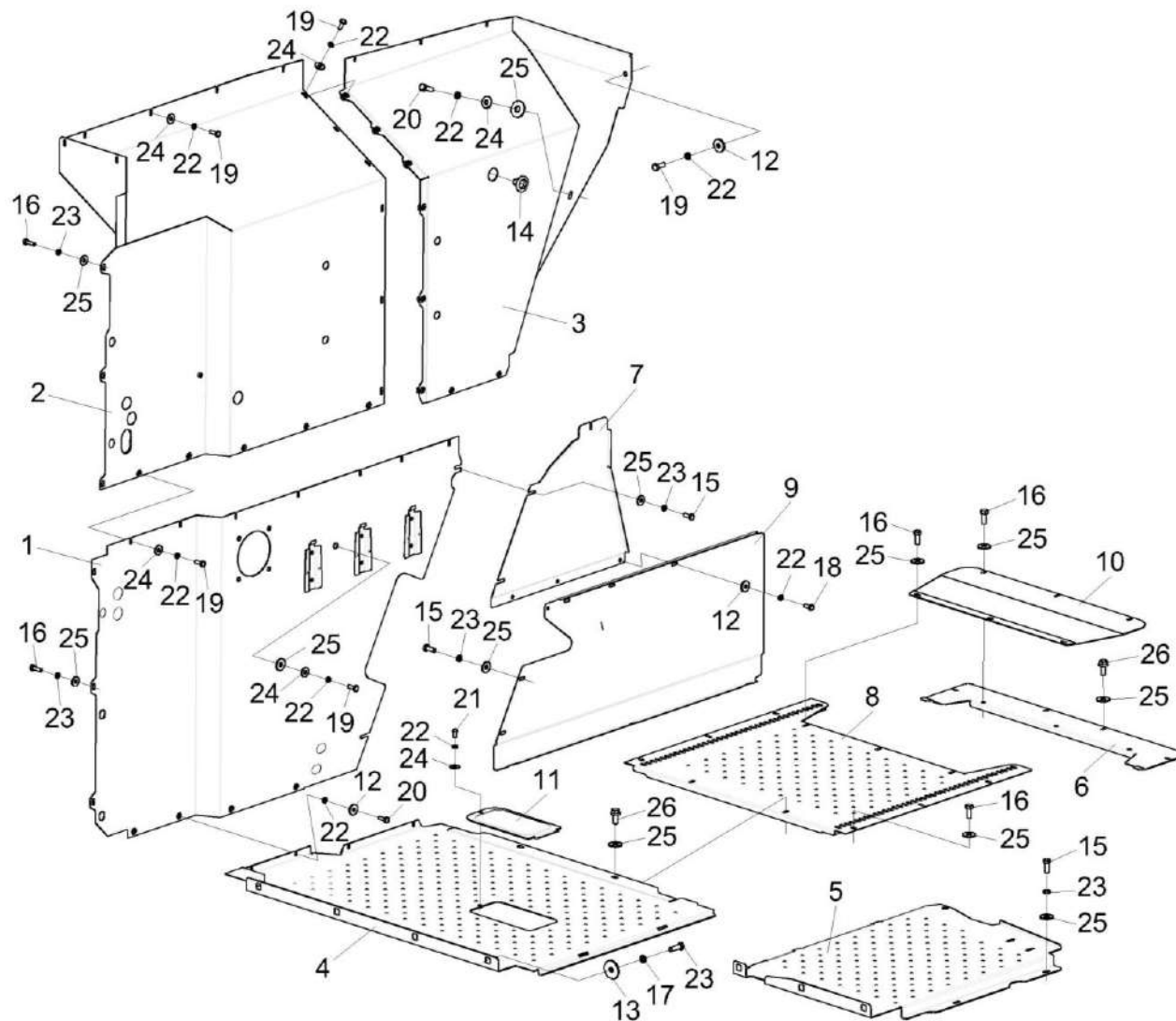


Рисунок 154 – Установка настилов и ограждений КВК-650-10-0169000

КВК-650-11-0100000 КДС (Версия 02)

№ рис	№ поз	Обозначение	Наименование	Куда входит	
				Обозначение	Кол. на 1 сб. ед.
<b>УСТАНОВКА НАСТИЛОВ И ОГРАЖДЕНИЙ КВК-650-10-0169000 (рисунок 154)</b>					
<b>154</b>	1-26	КВК-650-10-0169000	Установка настилов и ограждений	КВК-650-11-0100000	1
	1	КВК-650-10-0169010	Панель	КВК-650-10-0169000	1
	2	КВК-650-10-0169020	Панель	КВК-650-10-0169000	1
	3	КВК-650-10-0169030	Панель	КВК-650-10-0169000	1
	4	КВК-650-10-0169040	Настил	КВК-650-10-0169000	1
	5	КВК-650-10-0169050А	Крышка	КВК-650-10-0169000	1
	6	КВК-650-10-0169070	Проставка	КВК-650-10-0169000	1
	7	КВК-650-10-0169080	Щиток	КВК-650-10-0169000	1
	8	КВК-6-0169060-01	Настил	КВК-650-10-0169000	1
	9	КВК-650-10-0169427	Щит	КВК-650-10-0169000	1
	10	КВК-650-10-0169442	Люк	КВК-650-10-0169000	1
	11	КВС-2-0100425	Люк	КВК-650-10-0169000	1
	12	КВС-2-0169424	Шайба	КВК-650-10-0169000	7
	13	АМ 24.12.401	Шайба	КВК-650-10-0169000	7
	14	КГС 0120032-01	Втулка	КВК-650-10-0169000	1
	15		Болт М8-6еХ16 – 7796	КВК-650-10-0169000	14
16		Болт М8-6еХ20 – 7796	КВК-650-10-0169000	14	

КВК-650-11-0100000 ҚДС (Версия 02)

№ рис	№ поз	Обозначение	Наименование	Куда входит	
				Обозначение	Кол. на 1 сб. ед.
154	17		Болт М8-6еХ25 – 7796	КВК-650-10-0169000	7
	18		Болт М6-6еХ14 – 7798	КВК-650-10-0169000	3
	19		Болт М6-6еХ16 – 7798	КВК-650-10-0169000	32
	20		Болт М6-6еХ20 – 7798	КВК-650-10-0169000	5
	21		Винт В.М6-6еХ12 – 17473	КВК-650-10-0169000	1
	22		Шайба 6Т 65Г – 6402	КВК-650-10-0169000	42
	23		Шайба 8Т 65Г – 6402	КВК-650-10-0169000	23
	24		Шайба С 6.01 – 6958	КВК-650-10-0169000	38
	25		Шайба С 8.01 – 6958	КВК-650-10-0169000	36
	26		Болт DIN 6921-M8X20-8.8-A-A3G	КВК-650-10-0169000	4



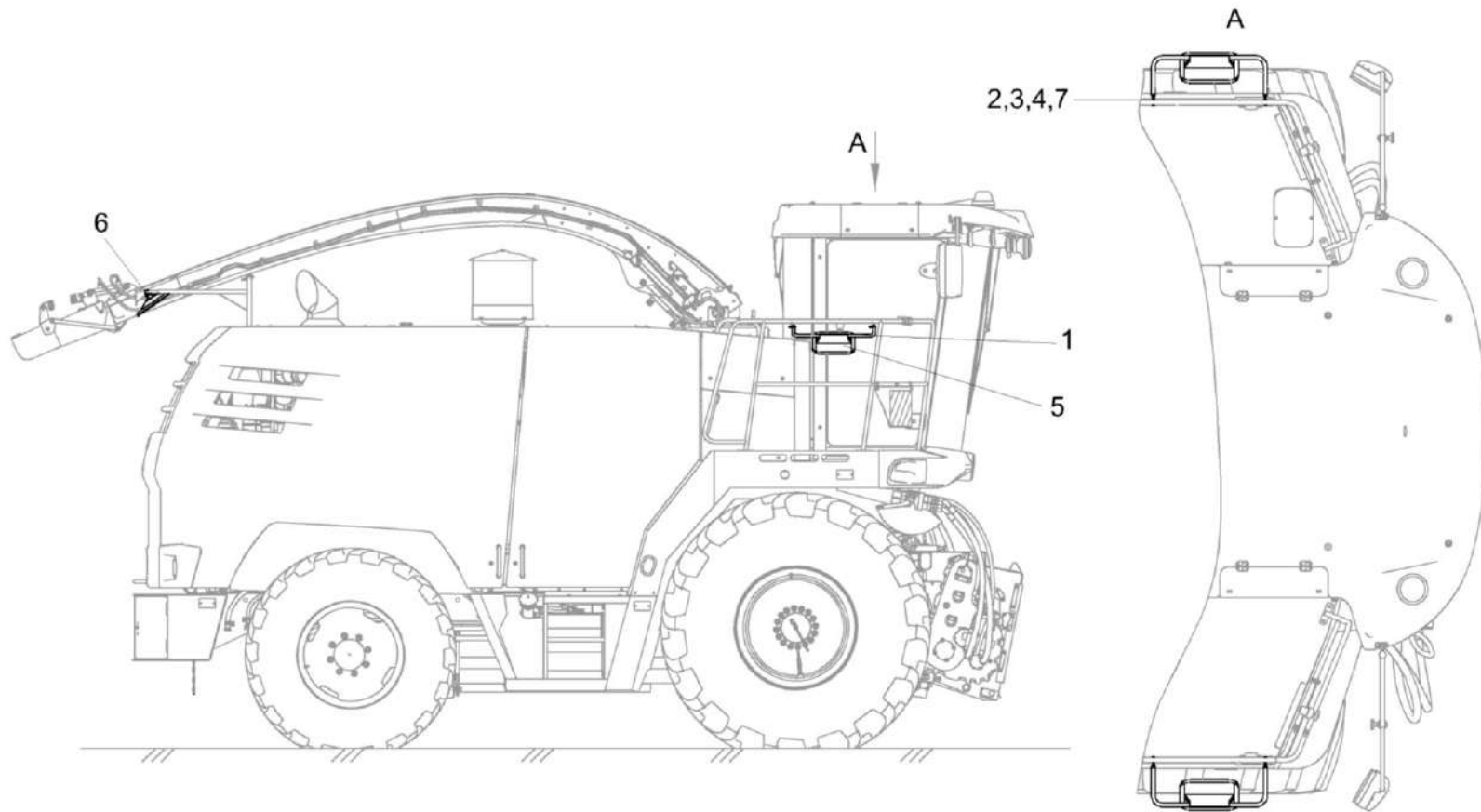


Рисунок 155 – Установка зеркал КВК-650-10-0100270

КВК-650-11-0100000 КДС (Версия 02)

№ рис	№ поз	Обозначение	Наименование	Куда входит	
				Обозначение	Кол. на 1 сб. ед.
<b>УСТАНОВКА ЗЕРКАЛ КВК-650-10-0100270 (рисунок 155)</b>					
<b>155</b>	1-7	КВК-650-10-0100270	Установка зеркал	КВК-650-11-0100000	1
	1	КВК 0100804	Труба	КВК-650-10-0100270	2
	2		Болт М8-6х40 – 7796	КВК-650-10-0100270	4
	3		Гайка М8-6G – 5915	КВК-650-10-0100270	8
	4		Шайба С 8.01 – 6958	КВК-650-10-0100270	4
	5		Зеркало наружное ВРЕИ.203621.008	КВК-650-10-0100270	2
	6		Зеркало наружное ВРЕИ.203621.009	КВК-650-10-0100270	1
	7		Шайба изолирующая 70-1601092	КВК-650-10-0100270	8

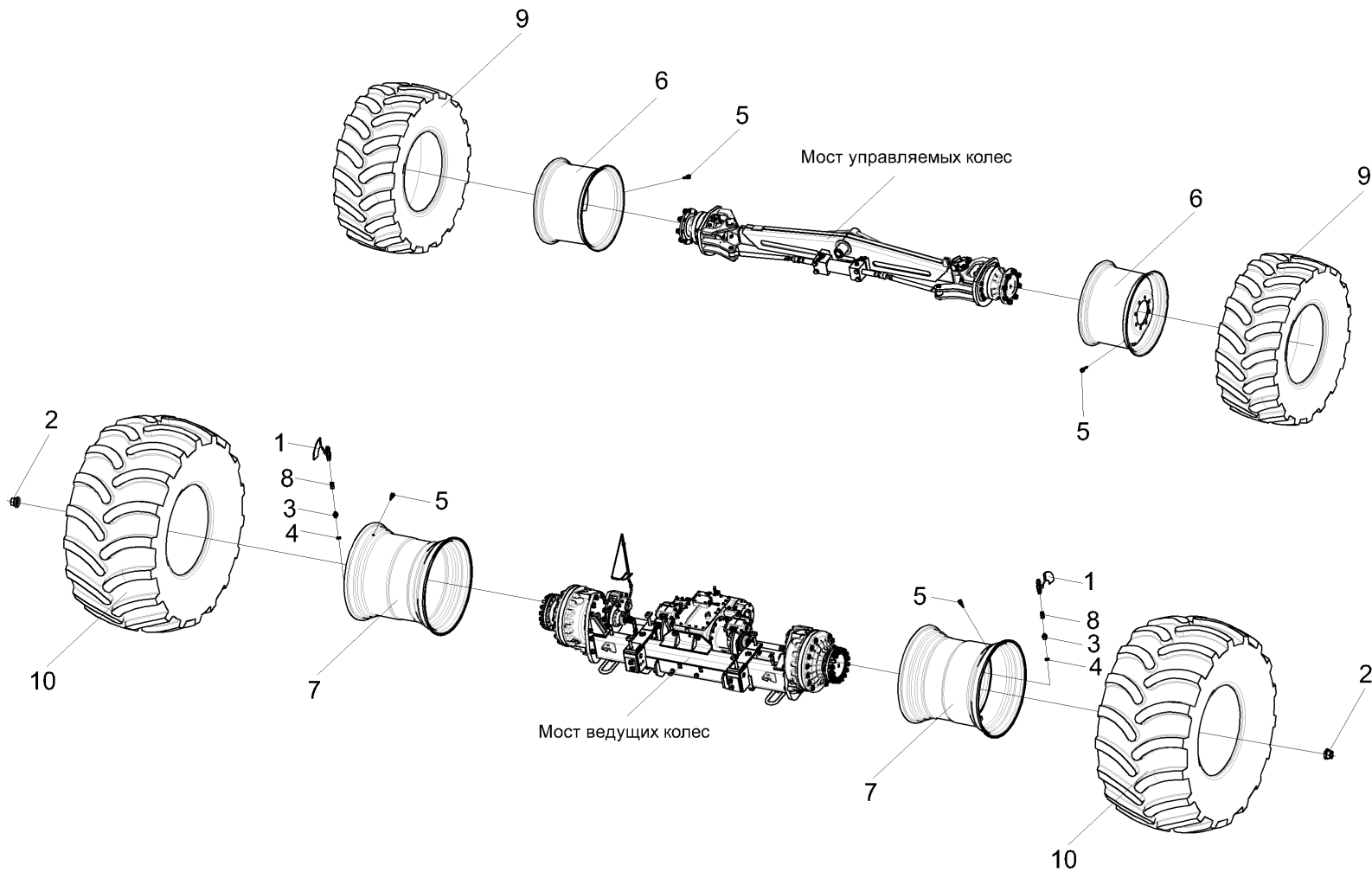


Рисунок 156 – Установка колес КВК-650-10-0100280

КВК-650-11-0100000 КДС (Версия 02)

№ рис	№ поз	Обозначение	Наименование	Куда входит	
				Обозначение	Кол. на 1 сб. ед.
<b>УСТАНОВКА КОЛЕС КВК-650-10-0100280 (рисунок 156)</b>					
<b>156</b>	1-10	КВК-650-10-0100280	Установка колес	КВК-650-11-0100000	1
	5,6,9	КВК-6-0108010	Колесо	КВК-650-10-0100280	1
	5,6,9	КВК-6-0108010-01	Колесо	КВК-650-10-0100280	1
	1,3,4,7,8,10	КВК-6-0108700	Колесо	КВК-650-10-0100280	1
	1,3,4,7,8,10	КВК-6-0108700-01	Колесо	КВК-650-10-0100280	1
	1	КВК-6-0801020	Кран накачки шин	КВК-6-0108700 КВК-6-0108700-01	1 1
	2	УЭС-7-0109090-02	Гайка	КВК-650-10-0100280	32
	3	ГДЗ_ГШМ6018240-02	Штуцер	КВК-6-0108700 КВК-6-0108700-01	1 1
	4		Прокладка 18 М1 – 23358	КВК-6-0108700 КВК-6-0108700-01	1 1
	5		Вентиль для бескамерных шин TR-618А	КВК-6-0108010 КВК-6-0108010-01 КВК-6-0108700 КВК-6-0108700-01	1 1 1 1
	6	ГДЗ_4112-10210-00144	Колесо W 18LX28 8681.3107012-20.47	КВК-6-0108010 КВК-6-0108010-01	1 1
	7	ГДЗ_4112-10210-00164	Колесо DW30ВХ32 8122.3101012.47	КВК-6-0108700 КВК-6-0108700-01	1 1

КВК-650-11-0100000 КДС (Версия 02)

№ рис	№ поз	Обозначение	Наименование	Куда входит	
				Обозначение	Кол. на 1 сб. ед.
156	8	ГДЗ_4115-10180-00039	Переходник GZ10LCF	КВК-6-0108700	1
				КВК-6-0108700-01	1
	9	ГДЗ_2502-01020-00373	Шина пневматическая 900/60R32 BEL-47 188A8	КВК-6-0108700	1
10	КВК-6-0108700-01			1	
	8	ГДЗ_4115-10180-00039	Переходник GZ10LCF	КВК-6-0108700	1
	8	ГДЗ_4115-10180-00039	Переходник GZ10LCF	КВК-6-0108700-01	1
	9	ГДЗ_2502-01020-00373	Шина 600/65R28 Traхion XXL 154D TL EAN 871469232650 или Шина 600/65R28 cat.no 36518668 TL (154D/157A8) Alliance или Шина 600/65R28 TR-103 154 A8/B или Шина пневматическая 600/65R28 BEL-176 154A8/B или Шина 600/65R28 TyRex Agro DR-109, 157 A8/154 D, TL, или Шина пневматическая 600/65R28 BEL-176 162A8	КВК-6-0108010 КВК-6-0108010-01	1 1
	10	ГДЗ_2502-01020-00373	Шина пневматическая 900/60R32 BEL-47 188A8	КВК-6-0108700 КВК-6-0108700-01	1 1

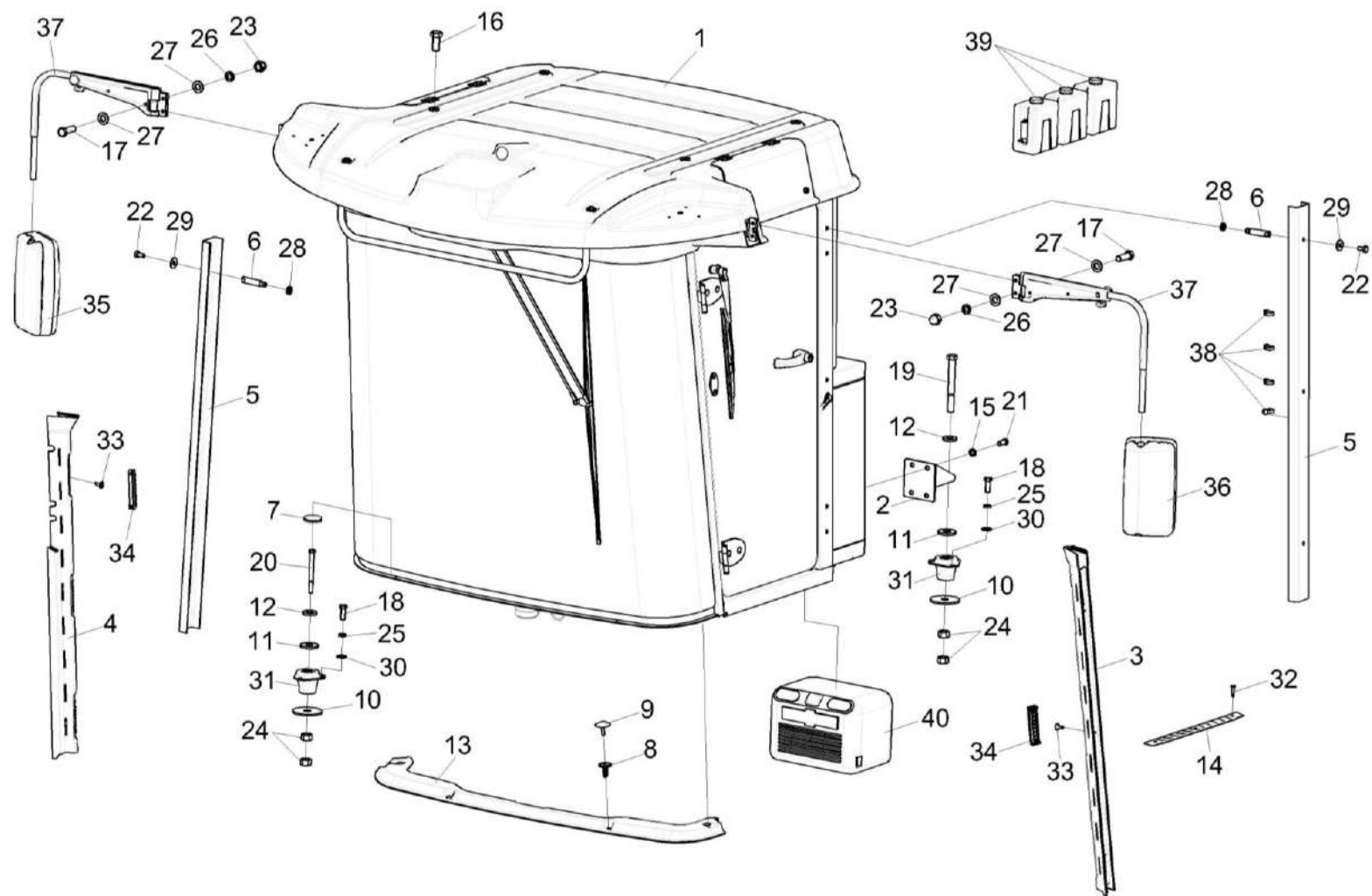


Рисунок 157 – Установка кабины КВК-650-10-0120000

КВК-650-11-0100000 ҚДС (Версия 02)

№ рис	№ поз	Обозначение	Наименование	Куда входит	
				Обозначение	Кол. на 1 сб. ед.
<b>УСТАНОВКА КАБИНЫ КВК-650-10-0120000 (рисунок 157)</b>					
<b>157</b>	1-40	КВК-650-10-0120000	Установка кабины	КВК-650-11-0100000	1
	17,23,26, 27,37	УКК-01-0100010	Установка кронштейна зеркала	КВК-650-10-0120000	2
	3,33,34	УКЗ-01-0100020	Установка облицовки стойки	КВК-650-10-0120000	1
	4,33,34	УКЗ-01-0100030	Установка облицовки стойки	КВК-650-10-0120000	1
	8,9,13	УКЗ-01-0100060	Установка молдинга	КВК-650-10-0120000	1
	1	КВК-650-10-0120010	Кабина	КВК-650-10-0120000	1
	2	КЗК-14-0120070	Кронштейн	КВК-650-10-0120000	2
	3	УКЗ-01-0100040	Облицовка стойки	УКЗ-01-0100020	1
	4	УКЗ-01-0100050	Облицовка стойки	УКЗ-01-0100030	1
	5	КВК 0120051	Кожух	КВК-650-10-0120000	2
	6	КВК 0120608	Ось	КВК-650-10-0120000	6
	7	КЗК-12-0120042-01	Заглушка	КВК-650-10-0120000	2
8	КЗК-12-0120077	Держатель	УКЗ-01-0100060	4	
9	КЗК-12-0120078	Фиксатор	УКЗ-01-0100060	4	
10	КЗК-1624-0119402	Основание	КВК-650-10-0120000	4	
11	КЗК-1624-0119601	Проставка	КВК-650-10-0120000	4	
12	КЗР 0202674А	Шайба	КВК-650-10-0120000	4	

## КВК-650-11-0100000 КДС (Версия 02)

№ рис	№ поз	Обозначение	Наименование	Куда входит	
				Обозначение	Кол. на 1 сб. ед.
157	13	УКЗ-01-0100005	Молдинг	УКЗ-01-0100060	1
	14	УКЗ-01-0200401	Порог	КВК-650-10-0120000	1
	15	УЭС 0302627	Шайба	КВК-650-10-0120000	8
	16		Болт М12-6еХ25 – 7796	КВК-650-10-0120000	4
	17		Болт М10-6еХ30 – 7796	УКК-01-0100010	4
	18		Болт М12-6еХ30 – 7796	КВК-650-10-0120000	12
	19		Болт М16-6еХ140 – 7796	КВК-650-10-0120000	2
	20		Болт М16-6еХ160 – 7796	КВК-650-10-0120000	2
	21		Болт М16-6еХ35 – 7796	КВК-650-10-0120000	8
	22		Болт М6-6еХ12 – 7798	КВК-650-10-0120000	6
	23		Гайка М10-6G – 11860	УКК-01-0100010	4
	24		Гайка М16-6G – 5915	КВК-650-10-0120000	8
	25		Шайба 12Т 65Г – 6402	КВК-650-10-0120000	12
	26		Шайба 10Т 65Г – 6402	УКК-01-0100010	4
	27		Шайба С.10.01 – 11371	УКК-01-0100010	8
	28		Шайба 8Т 65Г – 6402	КВК-650-10-0120000	6
	29		Шайба С 6.01 – 6958	КВК-650-10-0120000	6
	30		Шайба С.12.01 – 11371	КВК-650-10-0120000	12



## КВК-650-11-0100000 КДС (Версия 02)

№ рис	№ поз	Обозначение	Наименование	Куда входит	
				Обозначение	Кол. на 1 сб. ед.
157	31		Виброизолятор - ВРА 923-6700200	КВК-650-10-0120000	4
	32		Винт 3,9X19.Ц6	КВК-650-10-0120000	3
	33		Винт 4,2X13.Ц6	УКЗ-01-0100020	3
				УКЗ-01-0100030	3
	34		Дефлектор 06-069189-00	УКЗ-01-0100020	3
				УКЗ-01-0100030	3
	35		Зеркало внешнее заднего вида "основное" САКД.458201.100	КВК-650-10-0120000	1
	36		Зеркало внешнее заднего вида "основное" САКД.458201.100-01	КВК-650-10-0120000	1
	37		Кронштейн зеркала ПД 08.01.010	УКК-01-0100010	2
	38	ГДЗ_1611-00000-00001	Лента стяжная зубчатая	КВК-650-10-0120000	4
39		Стеклоомыватель СЭАТ-34 АДЮИ.060280.001	КВК-650-10-0120000	3	
40		Термоконтейнер СС-15WBC или Термоконтейнер ПД 05.01.010	КВК-650-10-0120000	1	

КВК-650-11-0100000 ҚДС (Версия 02)

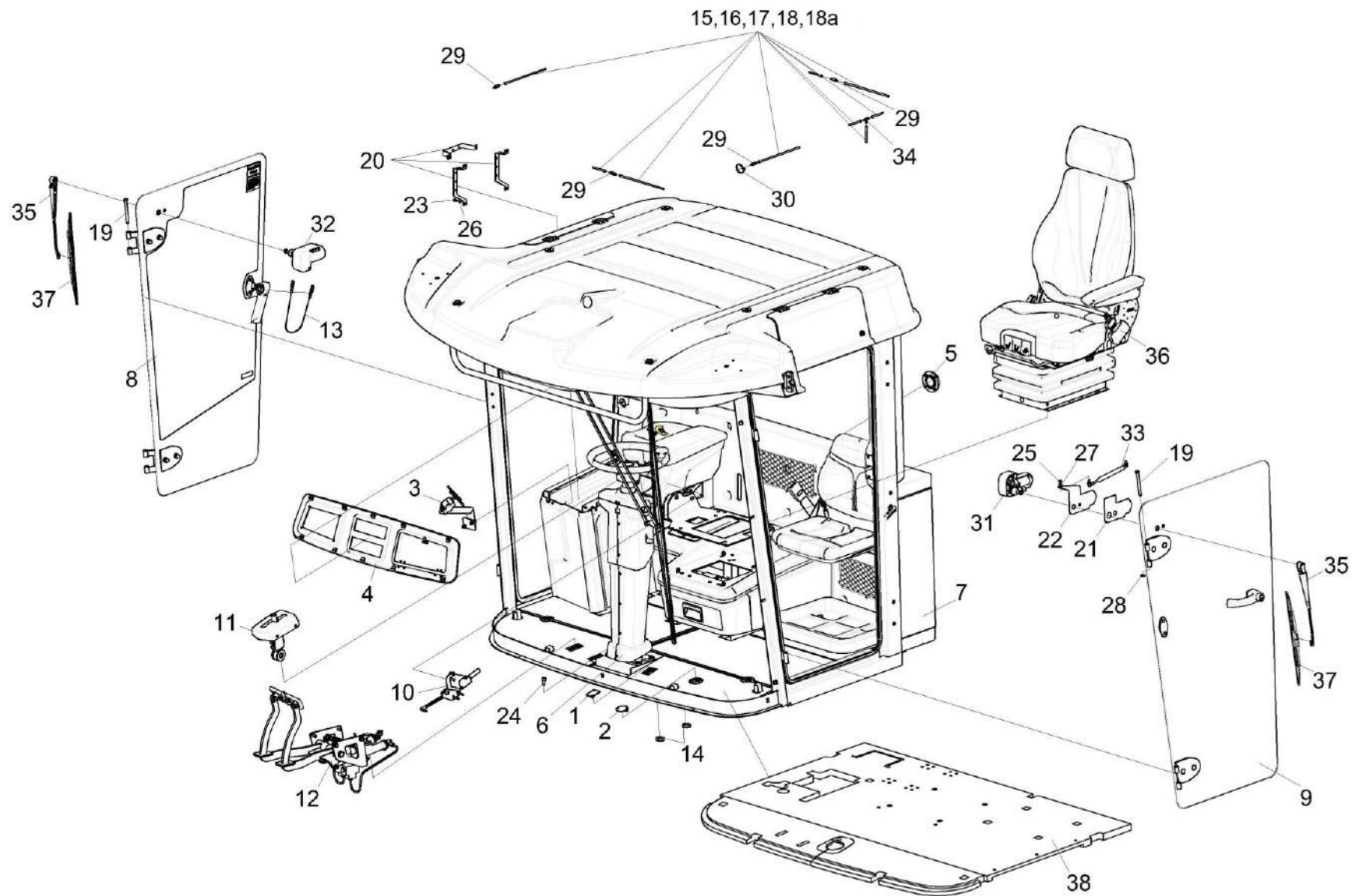


Рисунок 158 – Кабина КВК-650-10-0120010

КВК-650-11-0100000 КДС (Версия 02)

№ рис	№ поз	Обозначение	Наименование	Куда входит	
				Обозначение	Кол. на 1 сб. ед.
<b>КАБИНА КВК-650-10-0120010 (рисунок 158)</b>					
<b>158</b>	1-38	КВК-650-10-0120010	Кабина	КВК-650-10-0120000	1
	1	КЗК-1119Р-0119130	Установка заглушек	КВК-650-10-0120010	1
	2	КЗК-1119Р-0119140	Установка заглушек	КВК-650-10-0120010	1
	3	КЗК-1119Р-0119190	Установка кронштейна	КВК-650-10-0120010	1
	4	УКЗ-01-0101090	Установка панели	КВК-650-10-0120010	1
	5	УКЗ-01-0101100	Установка фланца	КВК-650-10-0120010	1
	6	УКЗ-01-0223120А	Установка облицовки	КВК-650-10-0120010	1
	7	УКК-01-0101000	Кабина	КВК-650-10-0120010	1
	8	УКК-01-0101060	Дверь	КВК-650-10-0120010	1
	9	УКК-01-0101080	Дверь	КВК-650-10-0120010	1
	10	УКЗ-01-0205310	Установка датчика	КВК-650-10-0120010	1
	11	УКЗ-01-0205110	Установка привода ГСТ	КВК-650-10-0120010	1
	12	КВК-650-10-0119100-01	Блок педалей	КВК-650-10-0120010	1
	13	УЭС-16-0200400	Тросик	КВК-650-10-0120010	1
	14	КЗК-12-0120042	Заглушка	КВК-650-10-0120010	2
	15	КЗК-12-0120095	Трубопровод	КВК-650-10-0120010	1
	16	КЗК-12-0120095-06	Трубопровод	КВК-650-10-0120010	2
	17	КЗК-12-0120095-08	Трубопровод	КВК-650-10-0120010	1
18	КЗК-12-0120095-11	Трубопровод	КВК-650-10-0120010	1	

## КВК-650-11-0100000 КДС (Версия 02)

№ рис	№ поз	Обозначение	Наименование	Куда входит	
				Обозначение	Кол. на 1 сб. ед.
158	18а	КЗК-12-0120095-13	Трубопровод	КВК-650-10-0120010	1
	19	КЗК-5-0120601-01	Ось	КВК-650-10-0120010	4
	20	МС-350-0300412	Кронштейн	КВК-650-10-0120010	3
	21	УКК-01-0101007	Прокладка	КВК-650-10-0120010	1
	22	УКК-01-0101402	Кронштейн	КВК-650-10-0120010	1
	23		Болт М6-6ЕХ12 - 7798	КВК-650-10-0120010	6
	24		Винт М10-6ЕХ20 - 11738	КВК-650-10-0120010	4
	25		Гайка М8-6G - 2526	КВК-650-10-0120010	1
	26		Шайба 6 65Г - 6402	КВК-650-10-0120010	6
	27		Шайба 8Т 65Г - 6402	КВК-650-10-0120010	1
	28		Шайба 9.65Г - 11648	КВК-650-10-0120010	4
	29		Клапан АДЮИ.306131.001	КВК-650-10-0120010	4
	30	ГДЗ_1611-00000-00001	Лента стяжная зубчатая ТУ100007716.006	КВК-650-10-0120010	13
	31		Привод стеклоочистителя 5205.992.65.75.3.L-2С	КВК-650-10-0120010	1
32		Привод стеклоочистителя 5205.992.65.75.3.R-2С	КВК-650-10-0120010	1	

## КВК-650-11-0100000 КДС (Версия 02)

№ рис	№ поз	Обозначение	Наименование	Куда входит	
				Обозначение	Кол. на 1 сб. ед.
158	33		Пружина газовая 16-2-163-125-A246-B246-150N	КВК-650-10-0120010	1
	34		Распределитель АДЮИ.752261.001-01	КВК-650-10-0120010	1
	35		Рычаг 5205.210-03.4	КВК-650-10-0120010	2
	36		Сиденье STplus TV5700-3CTRL 77318843	КВК-650-10-0120010	1
	37		Щетка 5205.145	КВК-650-10-0120010	2
	38	УКЗ-01-0209010	Коврик	КВК-650-10-0120010	1

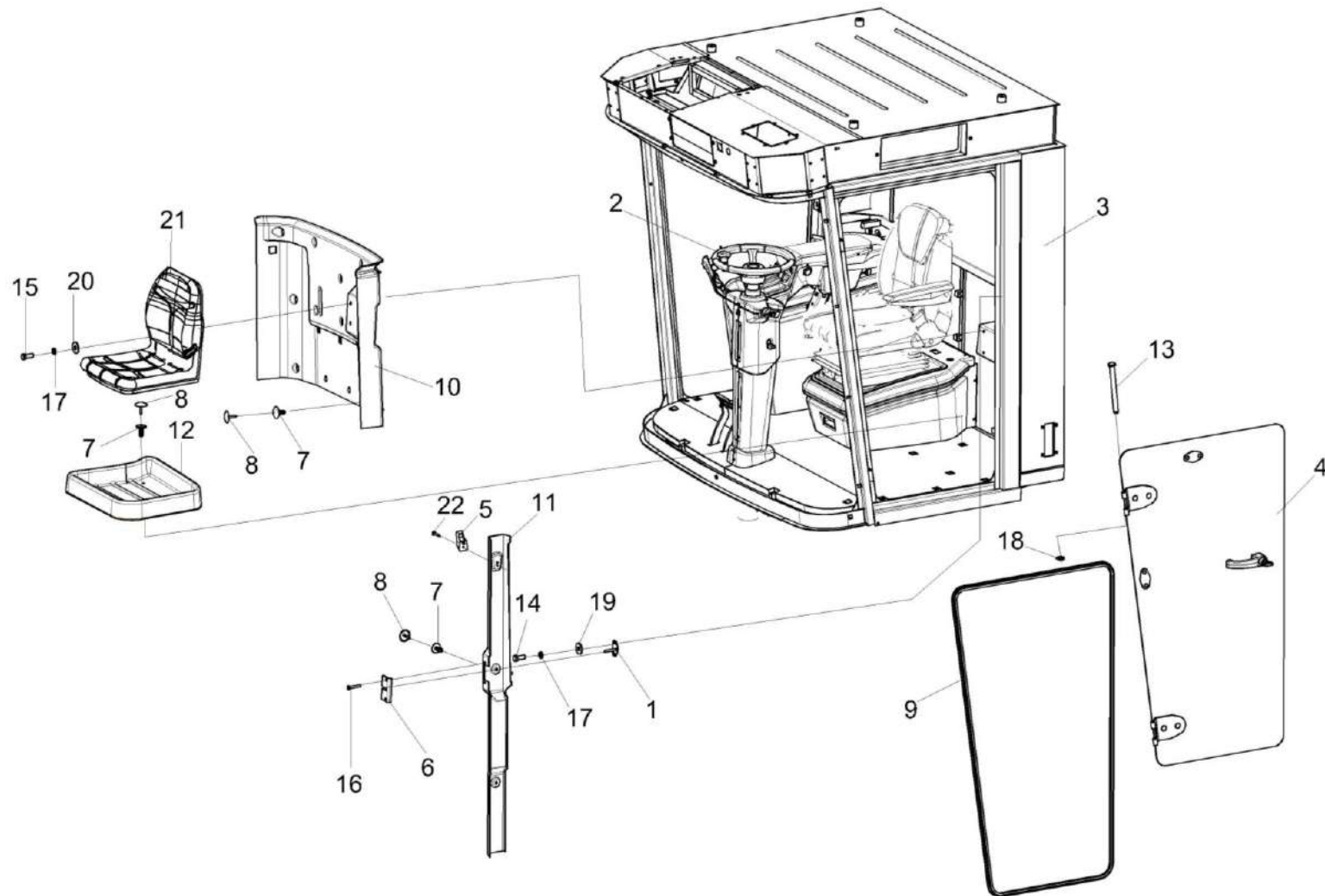


Рисунок 159 – Кабина УКК-01-0101000 (лист 1)

## КВК-650-11-0100000 КДС (Версия 02)

№ рис	№ поз	Обозначение	Наименование	Куда входит	
				Обозначение	Кол. на 1 сб.ед.
<b>КАБИНА УКК-01-0101000 (лист 1) (рисунок 159)</b>					
159	1-22	УКК-01-0101000	Кабина	КВК-650-10-0120010	1
	7,8,10	УКК-01-0101050	Установка облицовки	УКК-01-0101000	1
	6,8,10,14,26	УКК-01-0101010	Установка облицовки стойки	УКК-01-0101000	1
	1,14,17,19	УКЗ-01-0101430	Установка кронштейна	УКК-01-0101000	1
	15,17,20,21	УКЗ-01-0101260	Установка сиденья	УКК-01-0101000	1
	7,8,12	УКЗ-01-0101270	Установка поддона	УКК-01-0101000	1
	1	УКЗ-01-0101440	Кронштейн	УКЗ-01-0101430	1
	2	УКЗ-01-0200000	Площадка управления	УКК-01-0101000	1
	3	УКК-01-0102000	Каркас	УКК-01-0101000	1
	4	УКК-01-0101080	Дверь	КВК-650-10-0120010	1
	5	КВК-6-0120006	Крючок	УКК-01-0101010	1
	6	КВК-6-0120019-01	Накладка	УКК-01-0101000	2
	7	КЗК-12-0120077	Держатель	УКК-01-0101050 УКК-01-0101010 УКЗ-01-0101270	8 2 4
	8	КЗК-12-0120078	Фиксатор	УКК-01-0101050 УКК-01-0101010 УКЗ-01-0101270	8 2 4

## КВК-650-11-0100000 КДС (Версия 02)

№ рис	№ поз	Обозначение	Наименование	Куда входит	
				Обозначение	Кол. на 1 сб.ед.
159	9	КЗК-12-0131007	Уплотнение Уплотнитель проема двери 75131- 6107010 L=(4300±10) мм	УКК-01-0101000	2
	10	УКК-01-0101100	Облицовка стенки	УКК-01-0101050	1
	11	УКК-01-0101001	Облицовка стойки	УКК-01-0101010	1
	12	УКЗ-01-0101014	Поддон	УКЗ-01-0101270	1
	13	КЗК-5-0120601-01	Ось	КВК-650-10-0120010	4
	14		Болт М8-6ех20 – 7796	УКЗ-01-0101430	2
	15		Болт М8-6ех25 – 7796	УКЗ-01-0101260	4
	16		Винт В2.М5-6ех30 – 17475	УКК-01-0101000	3
	17		Шайба 8Т 65Г – 6402	УКЗ-01-0101430 УКЗ-01-0101260	2 4
	18		Шайба 9.65Г - 11648	КВК-650-10-0120010	4
	19		Шайба С 8.01 – 6958	УКЗ-01-0101430	2
	20		Шайба С.8.01 – 11371	УКЗ-01-0101260	4
	21	ГДЗ_4112-08000-00139	Сиденье SPR740 P9081-068	УКЗ-01-0101260	1
	22		Шуруп саморез 3,5х25	УКК-01-0101010	1



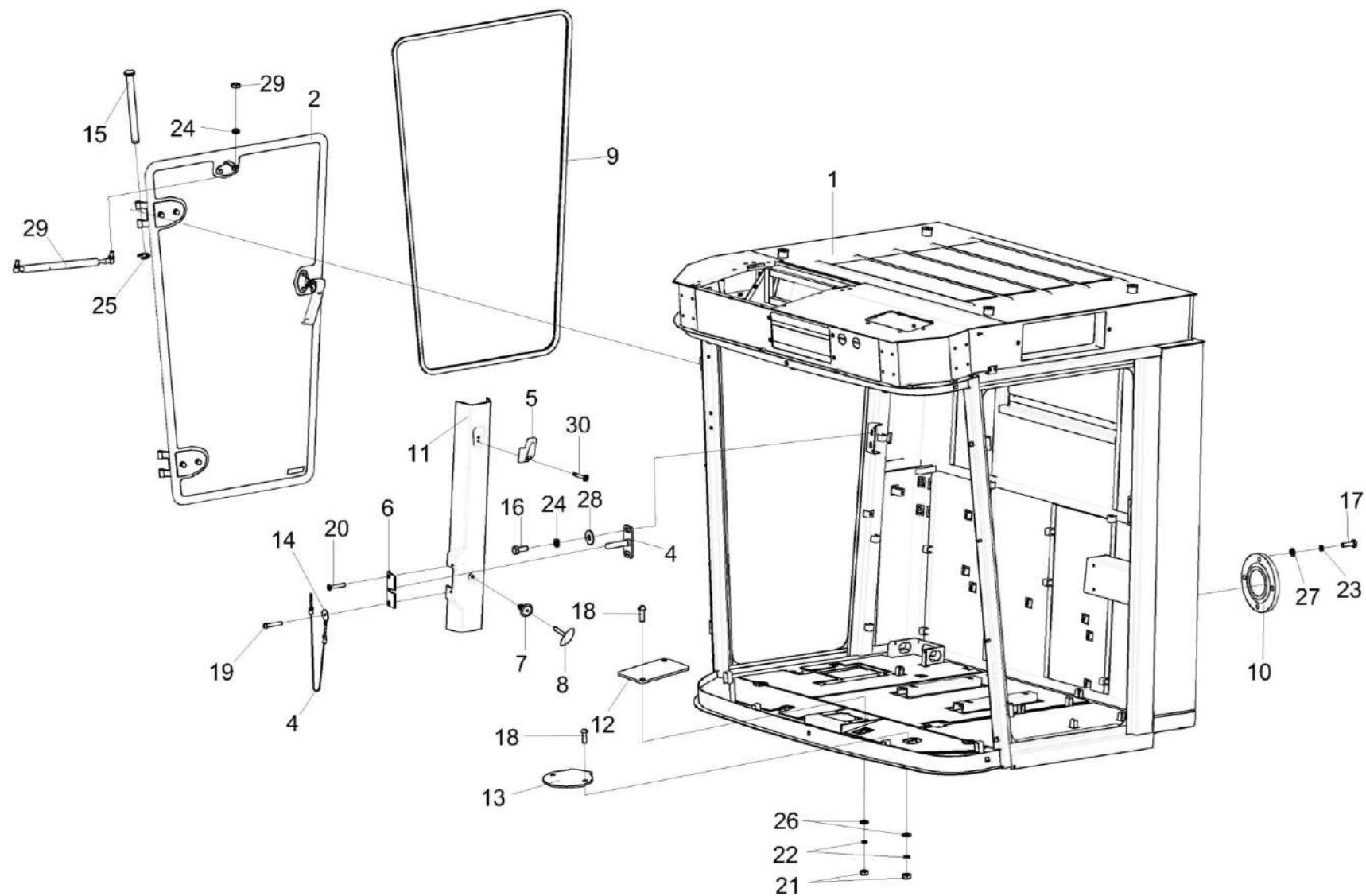


Рисунок 160 – Кабина УКК-01-0101000 (лист 2)

## КВК-650-11-0100000 КДС (Версия 02)

№ рис	№ поз	Обозначение	Наименование	Куда входит	
				Обозначение	Кол. на 1 сб.ед.
<b>КАБИНА УКК-01-0101000 (лист 2) (рисунок 160)</b>					
<b>160</b>	1,6,9,10,14, 19,20,24	УКК-01-0101000	Кабина	КВК-650-10-0120010	1
	12,18,21, 22,26	КЗК-1119Р-0119130	Установка заглушек	КВК-650-10-0120010	1
	13,18,21, 22,26	КЗК-1119Р-0119140	Установка заглушек	КВК-650-10-0120010	1
	10,17,23,27	УКЗ-01-0101100	Установка фланца	КВК-650-10-0120010	1
	5,7,8,11,30	УКК-01-0101020	Установка облицовки стойки	УКК-01-0101000	1
	4,16,24,28	УКЗ-01-0101200	Установка кронштейна	УКК-01-0101000	1
	1	УКК-01-0102000	Каркас	УКК-01-0101000	1
	2	УКК-01-0101060	Дверь	КВК-650-10-0120010	1
	3	УЭС-16-0200400	Тросик	КВК-650-10-0120010	1
	4	КВК 0120270	Кронштейн	УКЗ-01-0101200	1
	5	КВК-6-0120006	Крючок	УКК-01-0101020	1
	6	КВК-6-0120019-01	Накладка	УКК-01-0101000	2
	7	КЗК-12-0120077	Держатель	УКК-01-0101020	3
8	КЗК-12-0120078	Фиксатор	УКК-01-0101020	3	

КВК-650-11-0100000 КДС (Версия 02)

№ рис	№ поз	Обозначение	Наименование	Куда входит	
				Обозначение	Кол. на 1 сб.ед.
160	9	КЗК-12-0131007	Уплотнение Уплотнитель проема двери 75131- 6107010 L=(4300±10) мм	УКК-01-0101000	2
	10	УКЗ-01-0101001	Фланец	УКЗ-01-0101100	1
	11	УКК-01-0101002	Облицовка стойки	УКК-01-0101020	1
	12	КЗК-1119Р-0119406	Заглушка	КЗК-1119Р-0119130	1
	13	КЗК-1119Р-0119408	Заглушка	КЗК-1119Р-0119140	1
	14	УЭС-16-0200453-01	Платик	УКК-01-0101000	1
	15	КЗК-5-0120601-01	Ось	КВК-650-10-0120010	4
	16		Болт М8-6еx20 – 7796	УКЗ-01-0101200	2
	17		Болт М6-6еX20 – 7798	УКЗ-01-0101100	4
	18		Винт В.М4-6еx12 – 17473	КЗК-1119Р-0119130	2
				КЗК-1119Р-0119140	2
	19		Винт В.М5-6еx30 – 17473	УКК-01-0101000	1
	20		Винт В2.М5-6еx30 – 17475	УКК-01-0101000	3
	21		Гайка М4-6G – 5927	КЗК-1119Р-0119130	2
				КЗК-1119Р-0119140	2
	22		Шайба 4 65Г – 6402	КЗК-1119Р-0119130	2
				КЗК-1119Р-0119140	2
	23		Шайба 6 65Г – 6402	УКЗ-01-0101100	4

КВК-650-11-0100000 КДС (Версия 02)

№ рис	№ поз	Обозначение	Наименование	Куда входит	
				Обозначение	Кол. на 1 сб.ед.
160	24		Шайба 8Т 65Г – 6402	УКЗ-01-0101200	2
				УКК-01-0101000	1
	25		Шайба 9.65Г - 11648	КВК-650-10-0120010	4
	26		Шайба С.4.01 – 11371	КЗК-1119Р-0119130	2
				КЗК-1119Р-0119140	2
	27		Шайба С.6.01 – 11371	УКЗ-01-0101100	4
	28		Шайба С.8.01 – 6958	УКЗ-01-0101200	2
	29		Пружина газовая 16-2-163-125-А246- В246-150N	КВК-650-10-0120010	1
	30		Шуруп саморез 3,5x25	УКК-01-0101020	1

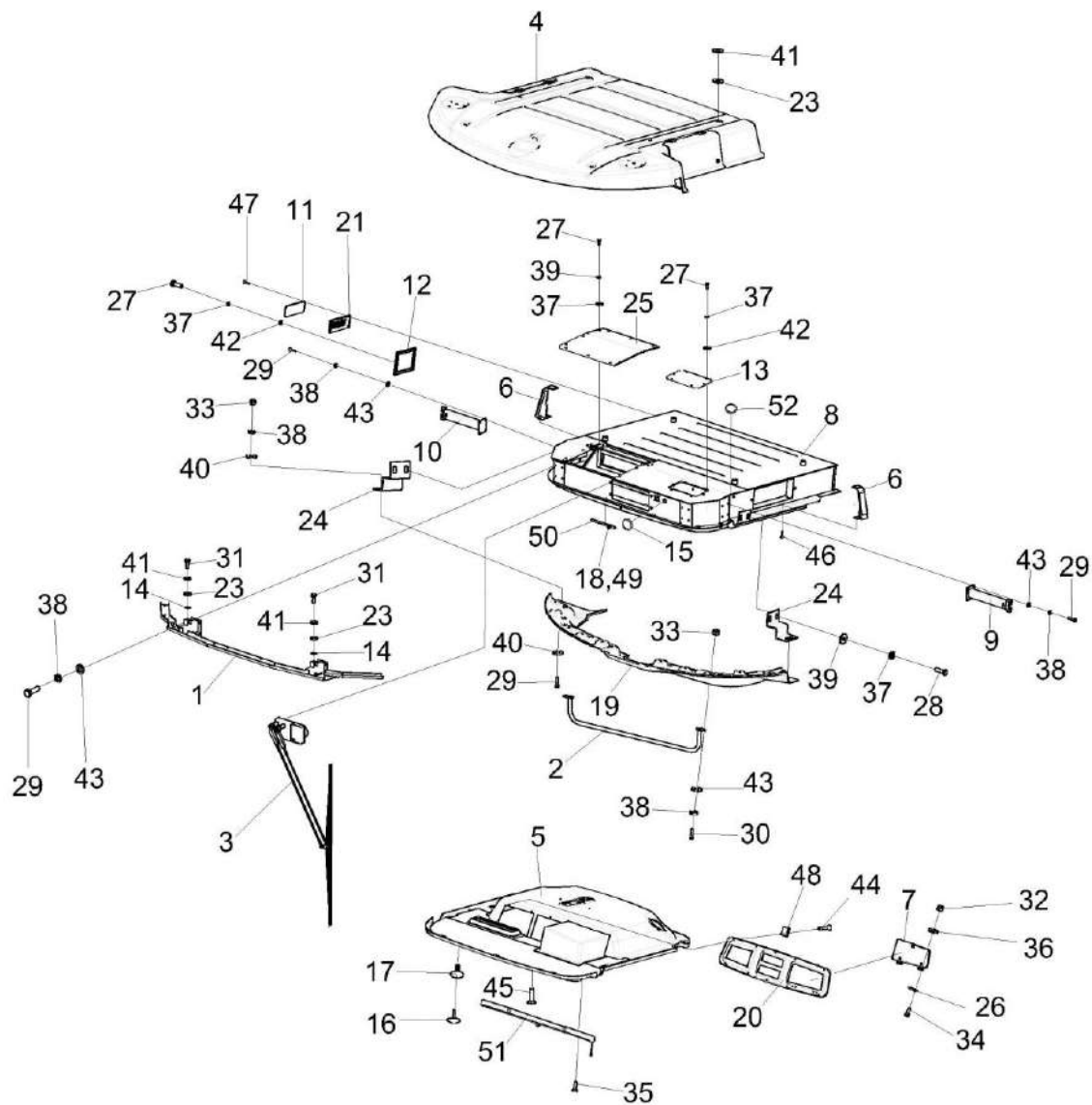


Рисунок 161 – Кабина УКК-01-0101000 (лист 3)

## КВК-650-11-0100000 ҚДС (Версия 02)

№ рис	№ поз	Обозначение	Наименование	Куда входит	
				Обозначение	Кол. на 1 сб.ед.
<b>КАБИНА УКК-01-0101000 (лист 3) (рисунок 161)</b>					
<b>161</b>	1-52	УКК-01-0101000	Кабина	КВК-650-10-0120010	1
	5,16,17,45	УКК-01-0101090	Установка потолка	УКК-01-0101000	1
	7,20,23,32, 34,36,44,48	УК3-01-0101090	Установка панели	КВК-650-10-0120010	1
	12,27,36,42	УК3-01-0101120	Установка крышки	УКК-01-0101000	1
	13,27,37,42	УК3-01-0101130	Установка крышки	УКК-01-0101000	1
	25,28,37, 39,42	УК3-01-0101140	Установка крышки	УКК-01-0101000	1
	1,14,29, 38,43	УК3-01-0101150	Установка фародержателя	УКК-01-0101000	1
	9,29,38,43	УК3-01-0101170	Установка кронштейна	УКК-01-0101000	1
	10,29,38,43	УК3-01-0101170-01	Установка кронштейна	УКК-01-0101000	1
	11,21,47	УК3-01-0101180	Установка клапана	УКК-01-0101000	1
	24,28,29, 33-40	УК3-01-0101210	Установка кронштейна	УКК-01-0101000	2
	2,30,33, 38,43	УК3-01-0101220	Установка поручня	УКК-01-0101000	1
	1	КВК-6-0120310	Фародержатель	УК3-01-0101150	1
	2	КВК-6-0120330	Поручень	УК3-01-0101220	1

КВК-650-11-0100000 ҚДС (Версия 02)

№ рис	№ поз	Обозначение	Наименование	Куда входит	
				Обозначение	Кол. на 1 сб.ед.
161	3	УКЗ-01-0101160	Установка стеклоочистителя	УКК-01-0101000	1
	4	УКК-01-0101040	Крыша	УКК-01-0101000	1
	5	УКК-01-0101280	Потолок	УКК-01-0101090	1
	6	УКЗ-01-0101310	Опора	УКК-01-0101000	2
	7	УКЗ-01-0101340	Крышка	УКЗ-01-0101090	1
	8	УКК-01-0102000	Каркас	УКК-01-0101000	1
	9	УКЗ-01-0101380	Кронштейн	УКЗ-01-0101170	1
	10	УКЗ-01-0101380-01	Кронштейн	УКЗ-01-0101170-01	1
	11	КВК 0120610	Клапан	УКЗ-01-0101180	1
	12	КГС 0120920	Крышка	УКЗ-01-0101120	1
	13	СЭУ 0200380	Люк	УКЗ-01-0101130	1
	14	КВС-2-0122031	Прокладка	УКЗ-01-0101150	2
	15	УКЗ-01-0101013	Заглушка	УКК-01-0101000	1
	16	КЗК-12-0120077-04	Держатель	УКК-01-0101090	8
	17	КЗК-12-0120078-04	Фиксатор	УКК-01-0101090	8
	18	КЗК-12-0120095-06	Трубопровод	КВК-650-10-0120010	2
	19	УКЗ-01-0101015	Молдинг	УКК-01-0101000	1
	20	УКЗ-01-0101022	Панель	УКЗ-01-0101090	1

КВК-650-11-0100000 ҚДС (Версия 02)

№ рис	№ поз	Обозначение	Наименование	Куда входит	
				Обозначение	Кол. на 1 сб.ед.
161	21	КВК 0120089	Фильтр	УКЗ-01-0101180	1
	23	СЭУ 0200068	Прокладка	УКК-01-0101000	6
	24	КЗК-2124-0120435	Кронштейн	УКЗ-01-0101210	2
	25	УКЗ-01-0101401	Крышка	УКЗ-01-0101140	1
	26	УКЗ-01-0101406	Накладка	УКЗ-01-0101090	2
	27		Болт М6-6ех20 – 7798	УКЗ-01-0101120 УКЗ-01-0101130	4 6
	28		Болт М6-6ех16 – 7798	УКЗ-01-0101140 УКЗ-01-0101210	12 4
	29		Болт М8-6ех25 – 7796	УКЗ-01-0101150 УКЗ-01-0101170 УКЗ-01-0101170-01 УКЗ-01-0101210	8 4 4 1
	30		Болт М8-6ех30 – 7796	УКЗ-01-0101220	2
	31		Болт М12-6ех30 – 7796	УКК-01-0101000	2
	32		Гайка М4 – 5927	УКЗ-01-0101090	4
	33		Гайка М8 – 5915	УКЗ-01-0101210 УКЗ-01-0101220	1 2
	34		Винт В2.М4-6ех14 – 17473	УКЗ-01-0101090	4
	35		Винт В2.М5-6ех16 – 17475	УКК-01-0101000	4
	36		Шайба 4 65Г – 6402	УКЗ-01-0101090	4



КВК-650-11-0100000 ҚДС (Версия 02)

№ рис	№ поз	Обозначение	Наименование	Куда входит	
				Обозначение	Кол. на 1 сб.ед.
161	37		Шайба 6Т 65Г – 6402	УКЗ-01-0101120	4
				УКЗ-01-0101130	6
				УКЗ-01-0101140	12
				УКЗ-01-0101210	4
	38		Шайба 8Т 65Г – 6402	УКК-01-0101000	1
				УКЗ-01-0101150	8
				УКЗ-01-0101170	4
				УКЗ-01-0101170-01	4
				УКЗ-01-0101210	2
				УКЗ-01-0101220	2
	39		Шайба С 6.01 – 6958	УКЗ-01-0101140	12
				УКЗ-01-0101210	2
	40		Шайба С 8.01 – 6958	УКЗ-01-0101210	2
	41		Шайба С 12.01 – 6958	УКК-01-0101000	6
42		Шайба С.6.01 – 11371	УКЗ-01-0101120	4	
			УКЗ-01-0101130	6	
43		Шайба С.8.01 – 11371	УКЗ-01-0101150	8	
			УКЗ-01-0101170	4	
			УКЗ-01-0101170-01	4	
			УКЗ-01-0101220	2	
44		Винт 2-5x2x25 – 10620	УКЗ-01-0101090	10	
45		Винт 4,2x19	УКК-01-0101090	3	
46		Винт 4,2x13	УКК-01-0101000	4	
47		Винт 4,2x25	УКЗ-01-0101180	4	

КВК-650-11-0100000 КДС (Версия 02)

№ рис	№ поз	Обозначение	Наименование	Куда входит	
				Обозначение	Кол. на 1 сб.ед.
161	48		Держатель 6430-5325264	УКЗ-01-0101090	10
	49		Клапан АДЮИ.306131.001	КВК-650-10-0120010	4
	50	ГДЗ_1611-00000-00001	Лента стяжная зубчатая	КВК-650-10-0120010	13
	51		Шторка солнцезащитная 20-УС1-8	УКК-01-0101000	2
	52		Заглушка РСМ-10.04.20.045	УКК-01-0101000	2

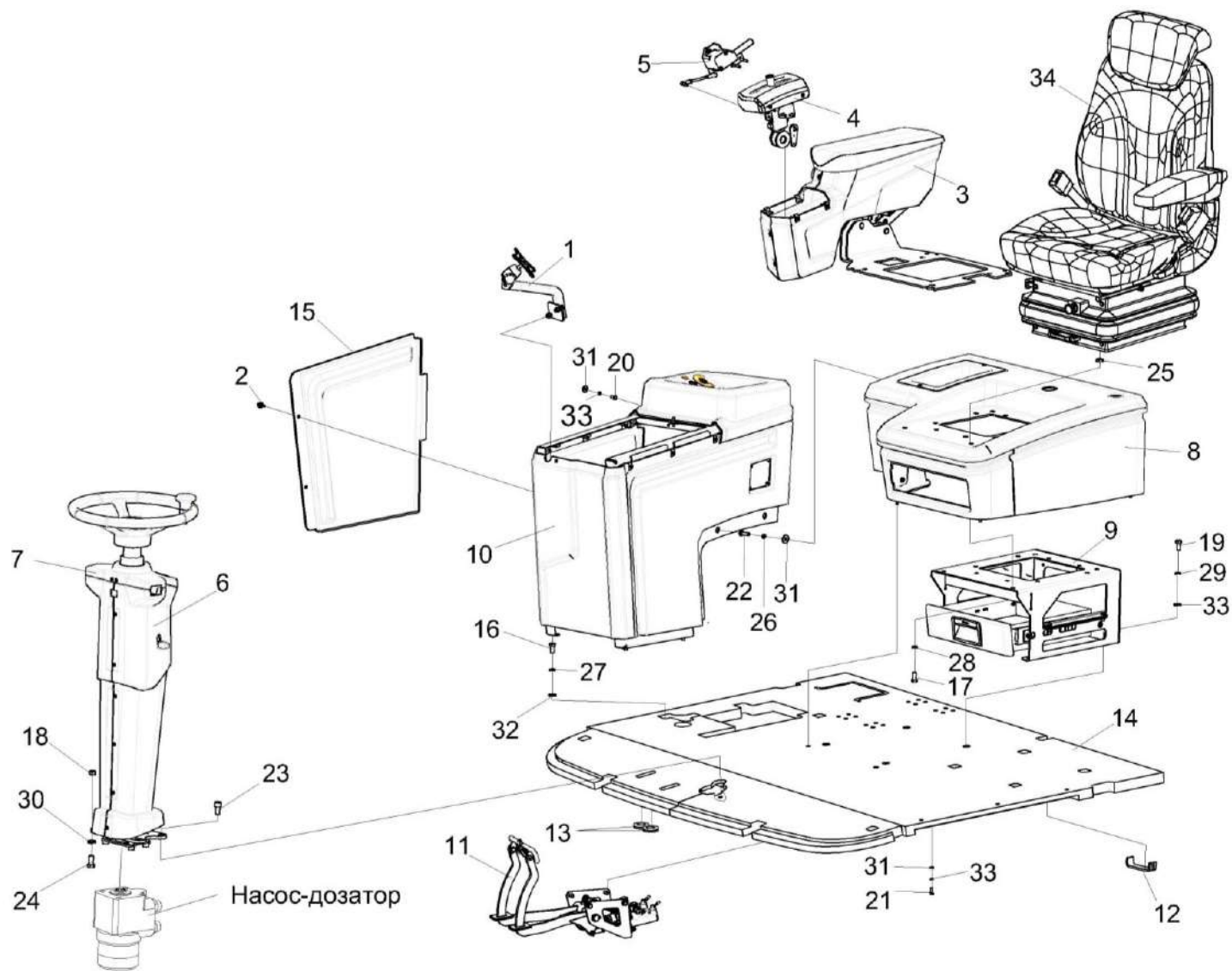


Рисунок 162 – Установка площадки управления УКЗ-01-0200000

## КВК-650-11-0100000 КДС (Версия 02)

№ рис	№ поз	Обозначение	Наименование	Куда входит	
				Обозначение	Кол. на 1 сб.ед.
<b>УСТАНОВКА ПЛОЩАДКИ УПРАВЛЕНИЯ УКЗ-01-0200000 (рисунок 162)</b>					
<b>162</b>	1-34	УКК-01-0101000	Кабина	КВК-650-10-0120010	1
	2,3,6,8-10, 12,15-33,	УКЗ-01-0200000	Площадка управления	УКК-01-0101000	1
	1	КЗК-1119Р-0119190	Установка кронштейна	КВК-650-10-0120010	1
	2	РСМ 10.04.20.630	Ручка	УКЗ-01-0200000	2
	3	УКЗ-01-0205000	Блок управления	УКЗ-01-0200000	1
	4	УКК-01-0205810	Установка привода ГСТ	КВК-650-10-0120010	1
	5	УКК-01-0205800	Установка датчика	КВК-650-10-0120010	1
	6	УКЗ-01-0223100	Колонка рулевая	УКЗ-01-0200000	1
	7	УКЗ-01-0223120	Установка облицовки	КВК-650-10-0120010	1
	8	УКЗ-01-0230000	Облицовка	УКЗ-01-0200000	1
	9	УКЗ-01-0230010	Установка кронштейна	УКЗ-01-0200000	1
	10	УКЗ-01-0250000	Пульт управления	УКЗ-01-0200000	1
	11	КВК-650-10-0119100	Блок педалей	КВК-650-10-0120010	1
	12	КГС 0115005-05	Уплотнение	УКЗ-01-0200000	1
	13	КЗК-12-0120042	Заглушка	КВК-650-10-0120010	2
14	УКЗ-01-0209010	Коврик	КВК-650-10-0120010	1	
15	УКЗ-01-0250007	Крышка	УКЗ-01-0200000	1	

КВК-650-11-0100000 КДС (Версия 02)

№ рис	№ поз	Обозначение	Наименование	Куда входит	
				Обозначение	Кол. на 1 сб.ед.
162	16		Болт М8-6ех16 – 7796	УКЗ-01-0200000	3
	17		Болт М8-6ех25 – 7796	УКЗ-01-0200000	4
	18		Болт М10-6ех20 – 7796	УКЗ-01-0200000	2
	19		Болт М10-6ех25 – 7796	УКЗ-01-0200000	4
	20		Болт М6-6ех12 – 7798	УКЗ-01-0200000	1
	21		Болт М6-6ех16 – 7798	КВК-650-10-0120010 УКЗ-01-0200000	2 3
	22		Болт М6-6ех20 – 7798	УКЗ-01-0200000	1
	23		Винт М10-6ех20 – 11738	КВК-650-10-0120010 УКЗ-01-0200000	4 2
	24		Гайка М10-6G – 2526	УКЗ-01-0200000	2
	25		Гайка М8-6G – 5915	УКЗ-01-0200000	4
	26		Шайба 6 65Г – 6402	КВК-650-10-0120010 УКЗ-01-0200000	2 5
	27		Шайба 8 65Г – 6402	УКЗ-01-0200000	3
	28		Шайба 8Т 65Г – 6402	УКЗ-01-0200000	4
	29		Шайба 10 65Г – 6402	УКЗ-01-0200000	4
	30		Шайба 10Т 65Г – 6402	УКЗ-01-0200000	2
	31		Шайба С.6.01 – 6958	КВК-650-10-0120010 УКЗ-01-0200000	2 5

КВК-650-11-0100000 ҚДС (Версия 02)

№ рис	№ поз	Обозначение	Наименование	Куда входит	
				Обозначение	Кол. на 1 сб.ед.
162	32		Шайба С.8.01 – 11371	УКЗ-01-0200000	3
	33		Шайба С.10.01 – 11371	УКЗ-01-0200000	4
	34		Сиденье STplus TV5700-3CTRL 77318843	КВК-650-10-0120010	1

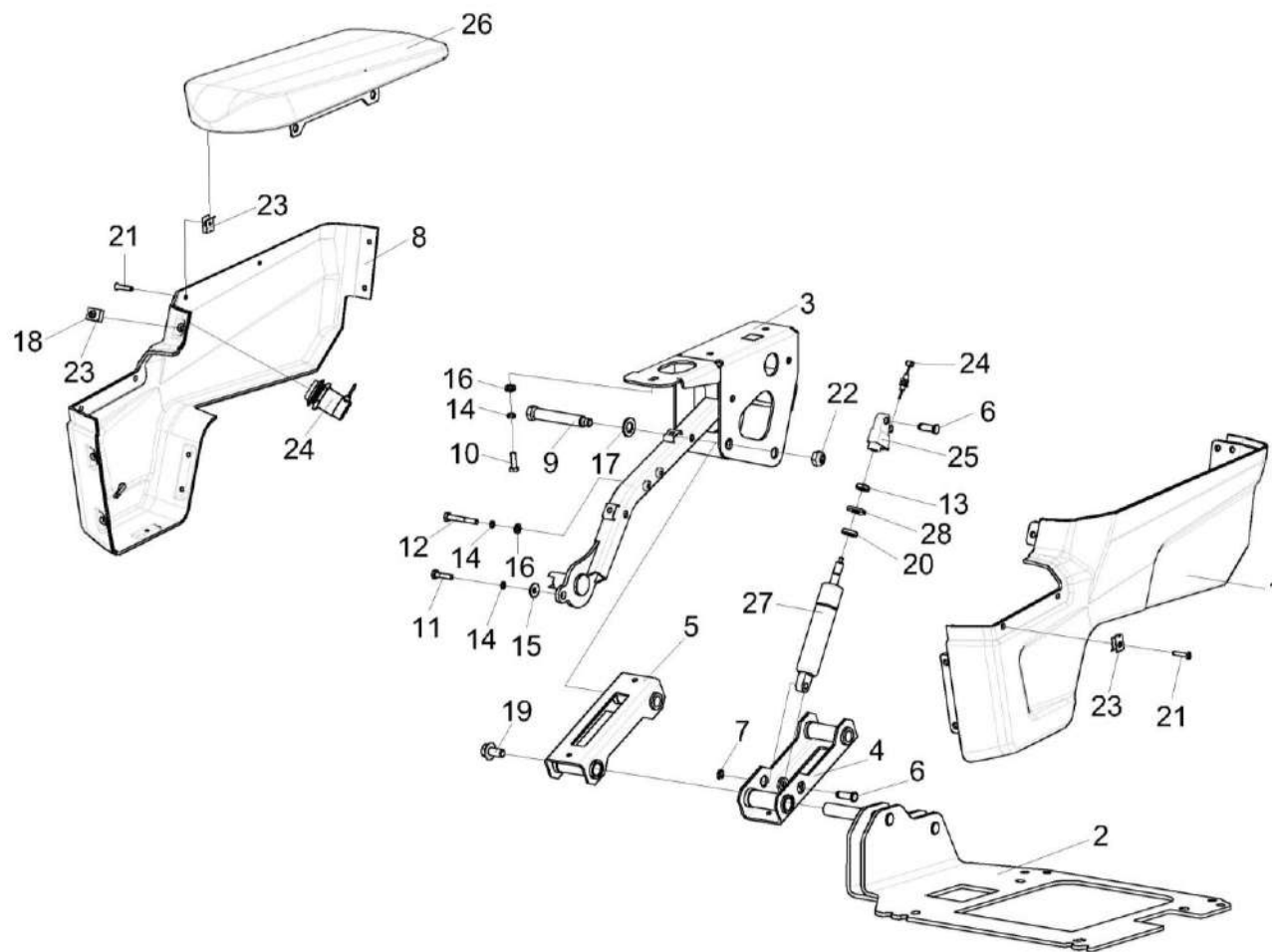


Рисунок 163 – Блок управления УКЗ-01-0205000

## КВК-650-11-0100000 КДС (Версия 02)

№ рис	№ поз	Обозначение	Наименование	Куда входит	
				Обозначение	Кол. на 1 сб.ед.
<b>БЛОК УПРАВЛЕНИЯ УКЗ-01-0205000 (рисунок 163)</b>					
<b>163</b>	1-28	УКЗ-01-0205000	Блок управления	УКЗ-01-0200000	1
	1	УКЗ-01-0205500	Облицовка	УКЗ-01-0205000	1
	2	УКЗ-01-0205590В	Кронштейн	УКЗ-01-0205000	1
	3	УКЗ-01-0205640А	Каркас	УКЗ-01-0205000	1
	4	УКЗ-01-0205680А	Колено	УКЗ-01-0205000	1
	5	УКЗ-01-0205690	Колено	УКЗ-01-0205000	1
	6	КЗК-12-12-0119616	Ось	УКЗ-01-0205000	2
	7	СЭУ 0201453	Шайба упорная	УКЗ-01-0205000	2
	8	УКЗ-01-0205003	Облицовка	УКЗ-01-0205000	1
	9	УКЗ-01-0205607	Ось	УКЗ-01-0205000	2
	10		Болт М6-6ех20 – 7798	УКЗ-01-0205000	2
	11		Болт М6-6ех25 – 7798	УКЗ-01-0205000	2
	12		Болт М6-6ех45 – 7798	УКЗ-01-0205000	2
	13	УКЗ-01-0205619	Гайка	УКЗ-01-0205000	1
	14		Шайба 6 65Г – 6402	УКЗ-01-0205000	6
	15		Шайба С.6.01 – 6958	УКЗ-01-0205000	1
16		Шайба С.6.01 – 11371	УКЗ-01-0205000	5	



## КВК-650-11-0100000 КДС (Версия 02)

№ рис	№ поз	Обозначение	Наименование	Куда входит	
				Обозначение	Кол. на 1 сб.ед.
163	17		Шайба С.14.01 – 11371	УК3-01-0205000	2
	18		Шуруп 4-5X20 – 1146	УК3-01-0205000	1
	19		Болт DIN 6921-M10X20-8.8-A-A3G	УК3-01-0205000	2
	20		Буфер резиновый 036862	УК3-01-0205000	1
	21		Винт 2-5x2x25.10 – 10620	УК3-01-0205000	11
	22		Гайка M10-8 DIN 985	УК3-01-0205000	2
	23		Держатель 6430-5325264	УК3-01-0205000	12
	24		Кнопка с тросом Бодена 079354	УК3-01-0205000	1
	25		Наконечник 006837	УК3-01-0205000	1
	26		Подлокотник УК3-01-0205820А	УК3-01-0205000	1
	27		Пружина газовая BLOC-O-LIFT 730041	УК3-01-0205000	1
	28		Шайба 363979	УК3-01-0205000	1

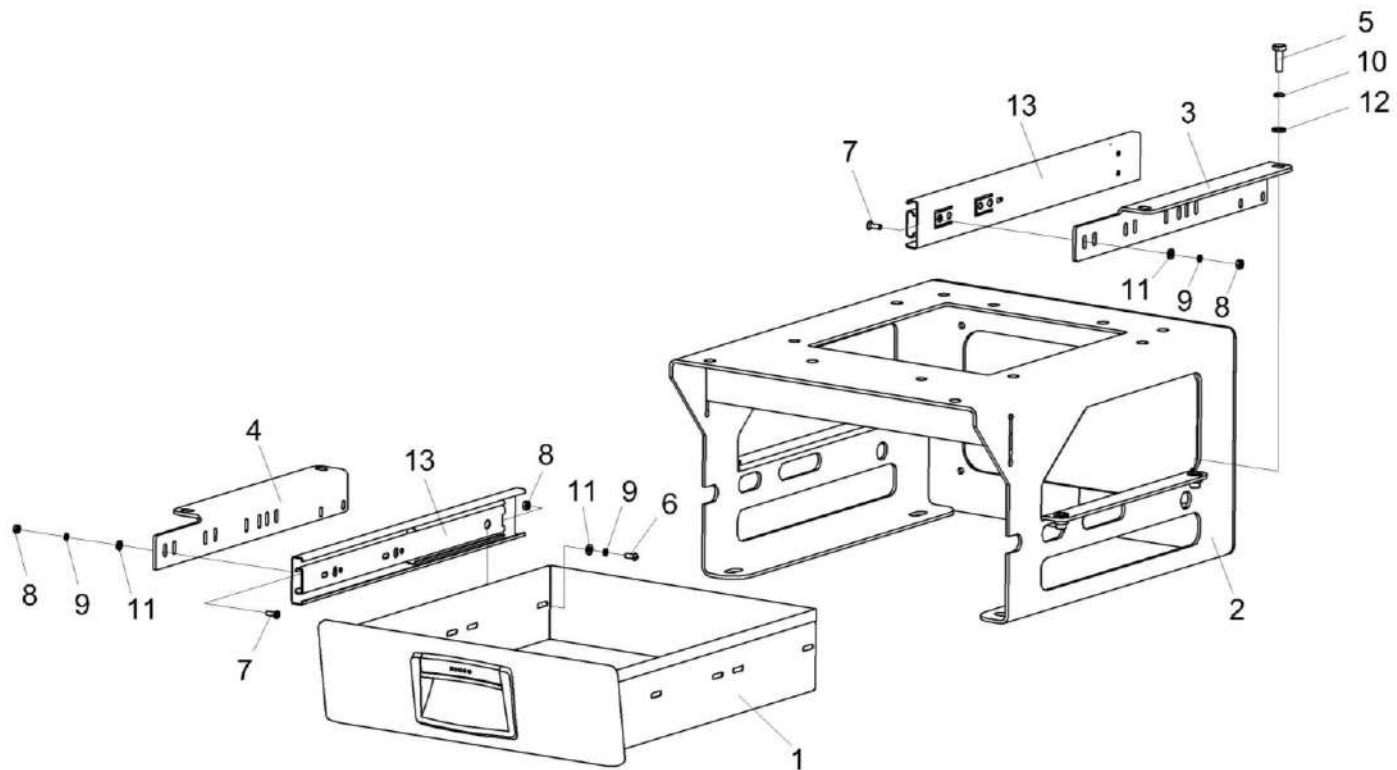


Рисунок 164 – Установка кронштейна УК3-01-0230010

## КВК-650-11-0100000 КДС (Версия 02)

№ рис	№ поз	Обозначение	Наименование	Куда входит	
				Обозначение	Кол. на 1 сб.ед.
<b>УСТАНОВКА КРОНШТЕЙНА УКЗ-01-0230010 (рисунок 164)</b>					
<b>164</b>	1-13	УКЗ-01-0230010	Установка кронштейна	УКЗ-01-0200000	1
	1	УКЗ-01-0230080	Ящик	УКЗ-01-0230010	1
	2	УКЗ-01-0230460	Кронштейн сиденья	УКЗ-01-0230010	1
	3	УКЗ-01-0230416	Уголок	УКЗ-01-0230010	1
	4	УКЗ-01-0230416-01	Уголок	УКЗ-01-0230010	1
	5		Болт М6-6еx20 – 7798	УКЗ-01-0230010	4
	6		Винт В.М4-6еX10– 17473	УКЗ-01-0230010	4
	7		Винт В2.М4-6еX12 – 17475	УКЗ-01-0230010	4
	8		Гайка М4-6G – 5927	УКЗ-01-0230010	8
	9		Шайба 4 65Г – 6402	УКЗ-01-0230010	8
	10		Шайба 6 65Г – 6402	УКЗ-01-0230010	4
	11		Шайба С.4.01 – 11371	УКЗ-01-0230010	8
	12		Шайба С.6.01 – 11371	УКЗ-01-0230010	4
13		Направляющая шариковая DB4512Zn/350	УКЗ-01-0230010	2	

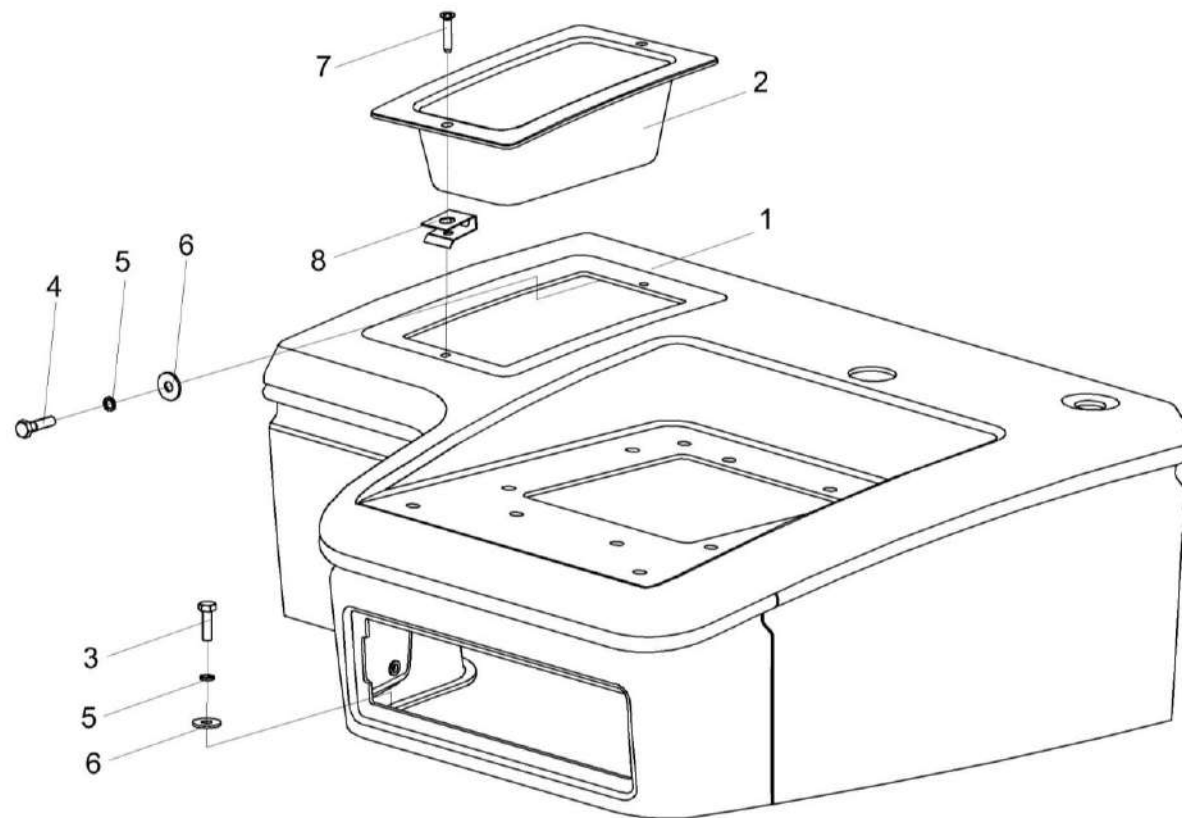


Рисунок 165 – Облицовка УКЗ-01-0230000

## КВК-650-11-0100000 ҚДС (Версия 02)

№ рис	№ поз	Обозначение	Наименование	Куда входит	
				Обозначение	Кол. на 1 сб.ед.
<b>ОБЛИЦОВКА УКЗ-01-0230000 (рисунок 165)</b>					
<b>165</b>	1-8	УКЗ-01-0230000	Облицовка	УКЗ-01-0200000	1
	1	УКЗ-01-0230500	Облицовка	УКЗ-01-0230000	1
	2	УКЗ-01-0230005	Вкладыш	УКЗ-01-0230000	1
	3		Болт М6-6х20 – 7798	УКЗ-01-0230000	4
	4		Болт М6-6х25 – 7798	УКЗ-01-0230000	3
	5		Шайба 6Т 65Г – 6402	УКЗ-01-0230000	7
	6		Шайба С.6.01 – 6958	УКЗ-01-0230000	7
	7		Винт 2-5х2х25 – 10620	УКЗ-01-0230000	2
8		Держатель 6430-5325264	УКЗ-01-0230000	2	

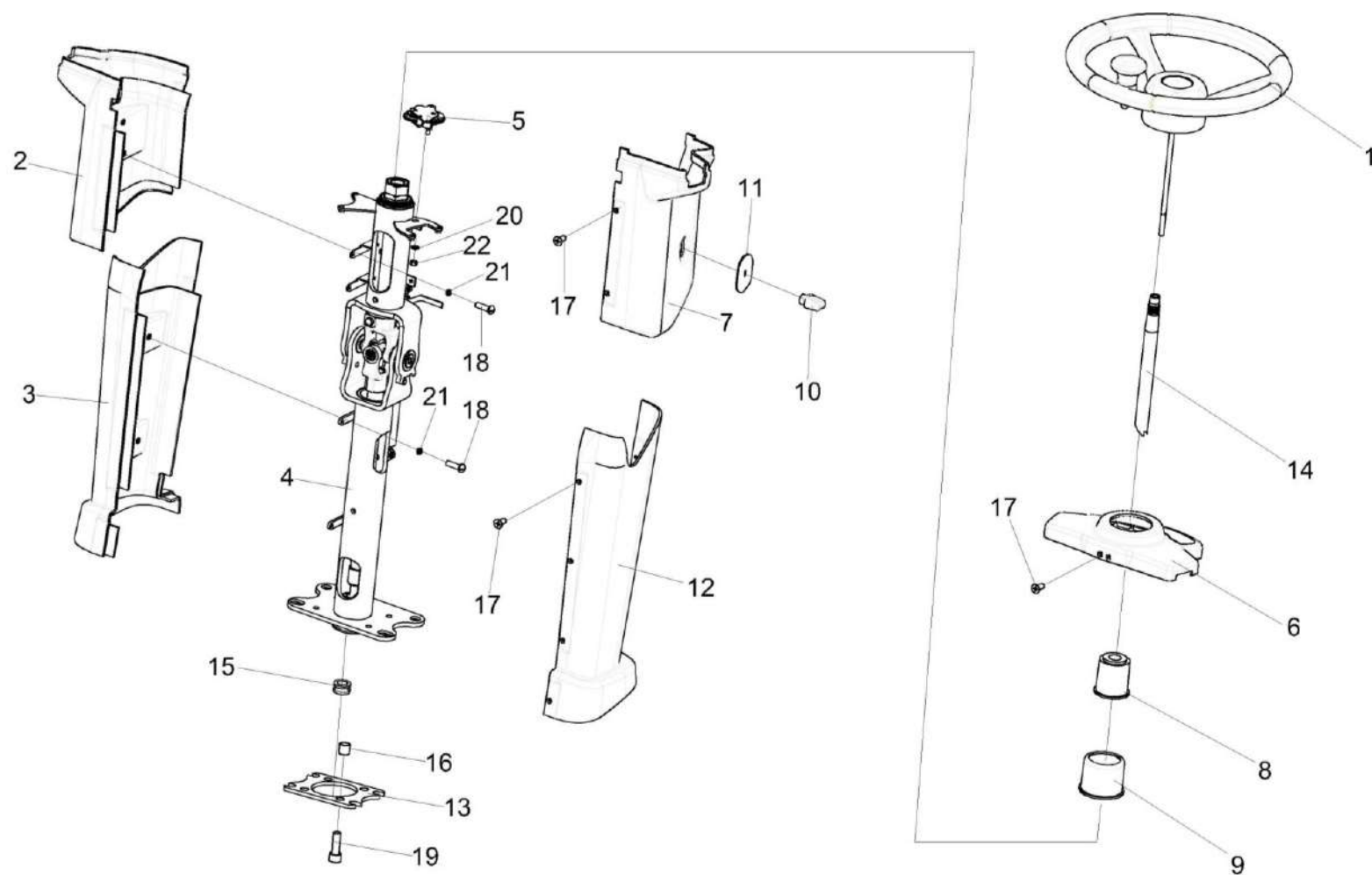


Рисунок 166 – Колонка рулевая УКЗ-01-0223100

## КВК-650-11-0100000 КДС (Версия 02)

№ рис	№ поз	Обозначение	Наименование	Куда входит	
				Обозначение	Кол. на 1 сб.ед.
<b>КОЛОНКА РУЛЕВАЯ УКЗ-01-0223100 (рисунок 166)</b>					
<b>166</b>	1-22	УКЗ-01-0223100	Колонка рулевая	УКЗ-01-0200000	1
	2,6	УКЗ-01-0223120	Установка облицовки	КВК-650-10-0120010	1
	1	КЗК-12-0122600-02	Установка колеса рулевого	УКЗ-01-0223100	1
	2	КЗК-12-12-0119150А-03	Кожух	УКЗ-01-0223120	1
	3	КЗК-13-0119160-01	Кожух	УКЗ-01-0223100	1
	4	КЗК-13-0119240	Каркас	УКЗ-01-0223100	1
	5	КЗК-13-0119300	Привод	УКЗ-01-0223100	1
	6	УКЗ-01-0223070	Крышка	УКЗ-01-0223120	1
	7	КЗК-12-12-0119009А-01	Кожух	УКЗ-01-0223100	1
	8	КЗК-12-12-0119015	Колпак	УКЗ-01-0223100	1
	9	КЗК-12-12-0119016	Кожух	УКЗ-01-0223100	1
	10	КЗК-12-12-0119017А	Ручка	УКЗ-01-0223100	1
	11	КЗК-12-12-0119024	Пыльник	УКЗ-01-0223100	1
	12	КЗК-13-0119013-01	Кожух	УКЗ-01-0223100	1
	13	КЗК-12-12-0119408	Переходник	УКЗ-01-0223100	1
14	КЗК-12-12-0119606	Вал рулевой	УКЗ-01-0223100	1	
15	УКЗ-01-0223601	Втулка дистанционная	УКЗ-01-0223100	4	

КВК-650-11-0100000 КДС (Версия 02)

№ рис	№ поз	Обозначение	Наименование	Куда входит	
				Обозначение	Кол. на 1 сб.ед.
166	16	КЗР 0700023	Втулка	УКЗ-01-0223100	1
	17		Винт 2-4x10 – 10619	УКЗ-01-0223100	18
	18		Винт В.М4-6x14 – 17473	УКЗ-01-0223100	8
	19		Винт М10-6x30 – 11738	УКЗ-01-0223100	4
	20		Гайка М6-6G – 5915	УКЗ-01-0223100	1
	21		Шайба 4 65Г – 6402	УКЗ-01-0223100	8
	22		Шайба С.6.01 – 11371	УКЗ-01-0223100	1



КВК-650-11-0100000 КДС (Версия 02)

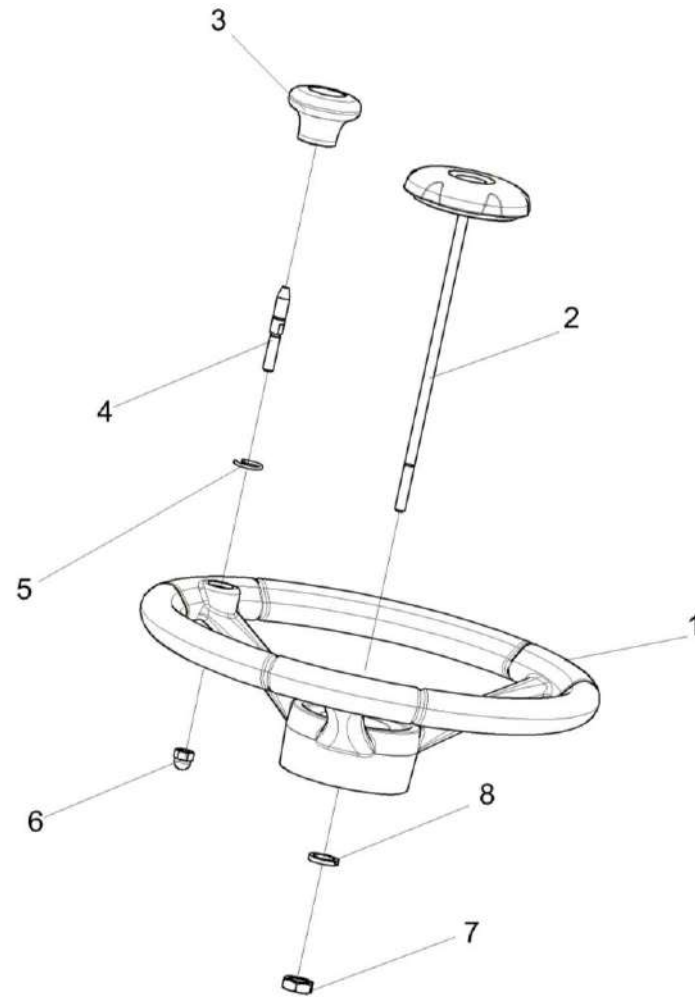


Рисунок 167 – Установка колеса рулевого КЗК-12-0122600-02

КВК-650-11-0100000 ҚДС (Версия 02)

№ рис	№ поз	Обозначение	Наименование	Куда входит	
				Обозначение	Кол. на 1 сб. ед.
<b>УСТАНОВКА КОЛЕСА РУЛЕВОГО КЗК-12-0122600-02 (рисунок 167)</b>					
<b>167</b>	1-8	КЗК-12-0122600-02	Установка колеса рулевого	УКЗ-01-0223100	1
	1,3-6	КЗК-12-0122300	Колесо рулевое	КЗК-12-0122600-02	1
	1	КЗК-12-0122310	Колесо рулевое	КЗК-12-0122300	1
	2	КЗК-12-0122360	Крышка	КЗК-12-0122600-02	1
	3	КЗК-12-0122350	Рукоятка	КЗК-12-0122300	1
	4	КЗК-12-0119652	Ось	КЗК-12-0122300	1
	5	УЭС 0300652	Кольцо	КЗК-12-0122300	1
	6		Гайка М8-6G – 11860	КЗК-12-0122300	1
7		Гайка М16х1,5-6G – 2526	КЗК-12-0122600-02	1	
8		Шайба 16 65Г – 6402	КЗК-12-0122600-02	1	

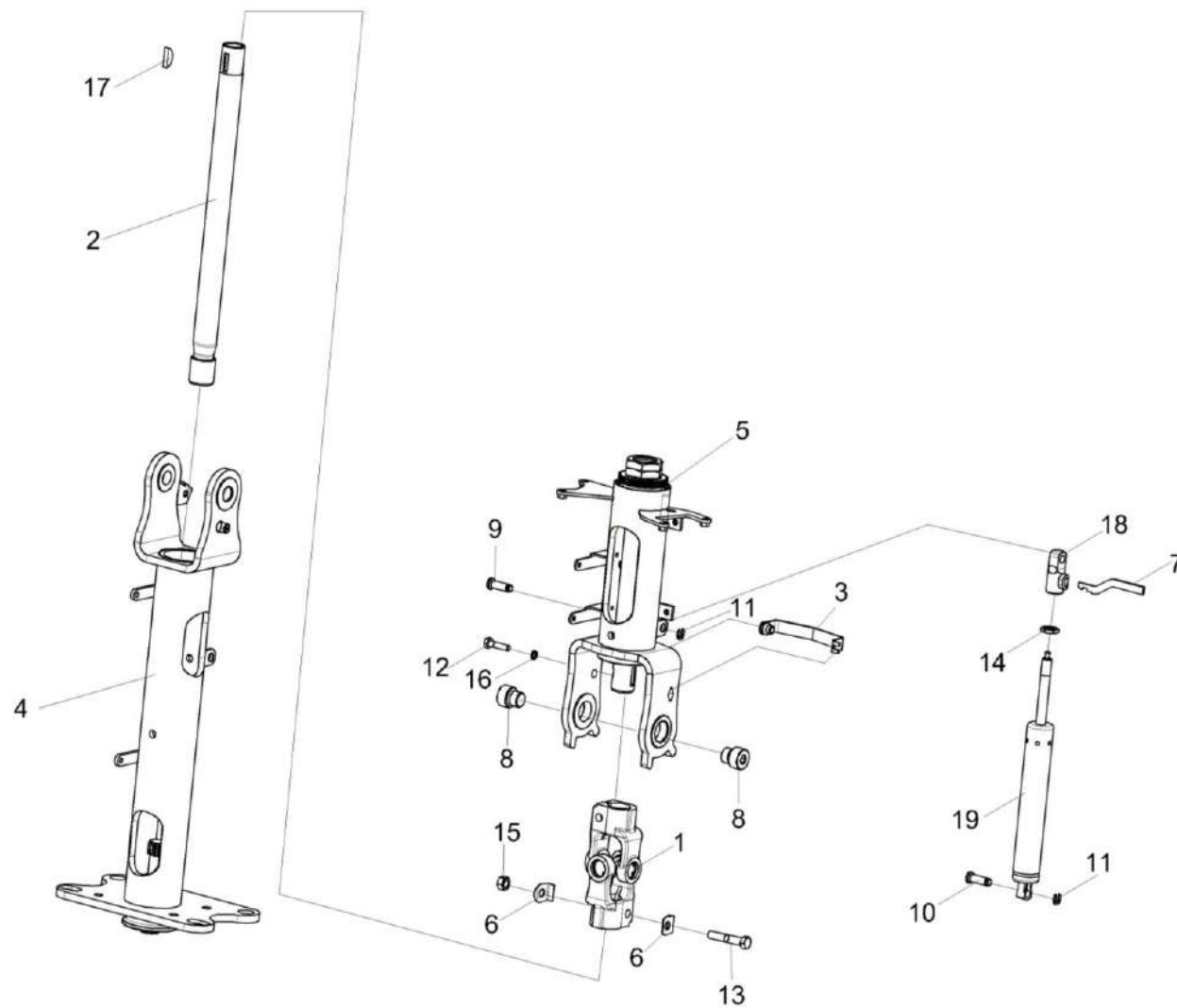


Рисунок 168 – Каркас КЗК-13-0119240

КВК-650-11-0100000 КДС (Версия 02)

№ рис	№ поз	Обозначение	Наименование	Куда входит	
				Обозначение	Кол. на 1 сб.ед.
<b>КАРКАС КЗК-13-0119240 (рисунок 168)</b>					
<b>168</b>	1-19	КЗК-13-0119240	Каркас	УКЗ-01-0223100	1
	1	50-3401060	Кардан	КЗК-13-0119240	1
	2	КЗК-12-12-0119080	Вал	КЗК-13-0119240	1
	3	КЗК-12-12-0119090	Пластина	КЗК-13-0119240	1
	4	КЗК-12-12-0119250	Колено нижнее	КЗК-13-0119240	1
	5	КЗК-13-0119260	Колено верхнее	КЗК-13-0119240	1
	6	50-3401092	Шайба	КЗК-13-0119240	4
	7	КЗК-12-12-0119406	Рычаг	КЗК-13-0119240	1
	8	КЗК-12-12-0119609	Ось	КЗК-13-0119240	2
	9	КЗК-12-12-0119615	Ось	КЗК-13-0119240	1
	10	КЗК-12-12-0119616	Ось	КЗК-13-0119240	1
	11	СЭУ 0201453	Шайба упорная	КЗК-13-0119240	2
	12		Болт М6-6еХ25.88.06 Г_7798	КЗК-13-0119240	1
	13		Болт М8-6еx45 – 7796	КЗК-13-0119240	2
	14	УКЗ-01-0205619	Гайка	КЗК-13-0119240	1
	15		Гайка М8-6G – 5915	КЗК-13-0119240	2
16		Шайба 6 65Г – 6402	КЗК-13-0119240	1	

*КВК-650-11-0100000 ҚДС (Версия 02)*

№ рис	№ поз	Обозначение	Наименование	Куда входит	
				Обозначение	Кол. на 1 сб.ед.
168	17		Шпонка 5x9 – 24071	КЗК-13-0119240	2
	18		Наконечник 130850	КЗК-13-0119240	1
	19		Пружина газовая BLOC-O-LIFT 5219HC	КЗК-13-0119240	1

КВК-650-11-0100000 ҚДС (Версия 02)

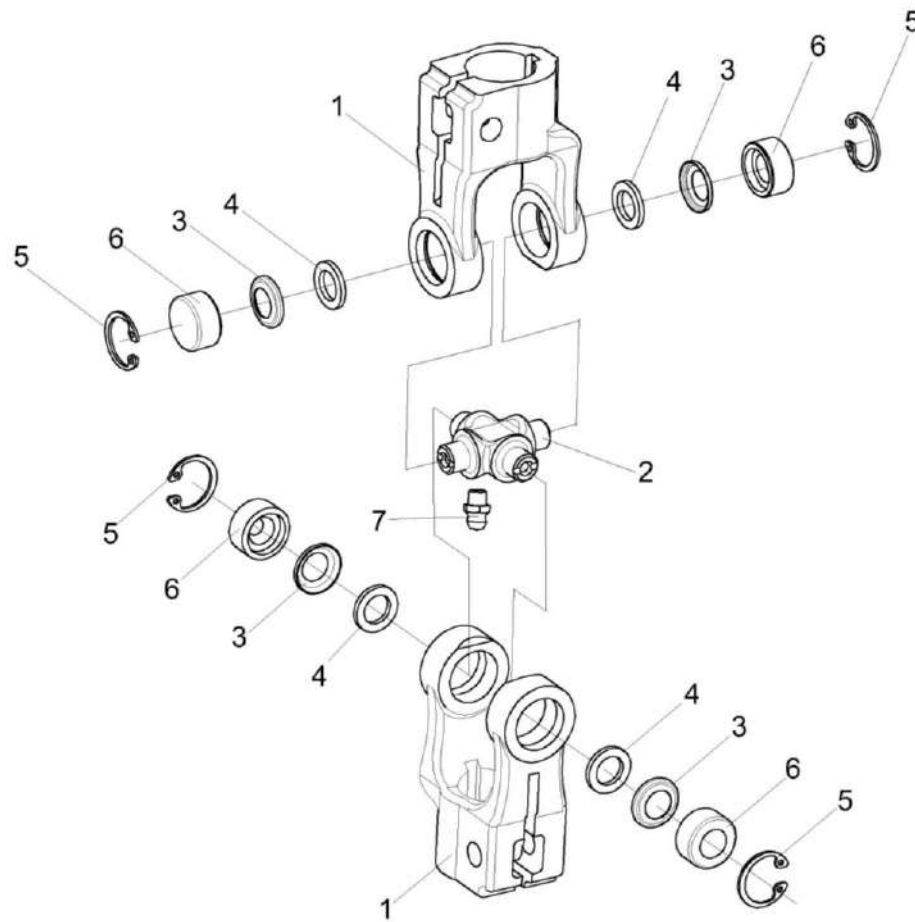


Рисунок 169 – Кардан 50-3401060

КВК-650-11-0100000 ҚДС (Версия 02)

№ рис	№ поз	Обозначение	Наименование	Куда входит	
				Обозначение	Кол. на 1 сб.ед.
<b>КАРДАН 50-3401060 (рисунок 169)</b>					
<b>169</b>	1-7	50-3401060	Кардан	КЗК-13-0119240	1
	1	50-3401061А или КИЛ 0119638	Вилка	50-3401060	2
	2	50-3401062	Крестовина	50-3401060	1
	3	50-3401063	Обойма	50-3401060	4
	4	50-3401064	Сальник	50-3401060	4
	5	•	Подшипник 904700 УС17	50-3401060	4
	6		Кольцо В19 – 13943	50-3401060	4
7		Масленка 1.1 – 19853	50-3401060	1	

КВК-650-11-0100000 ҚДС (Версия 02)

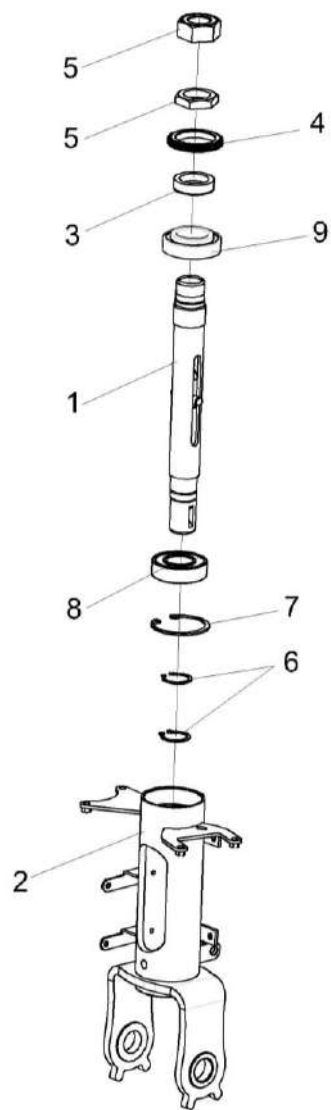


Рисунок 170 – Колено верхнее КЗК-13-0119260



КВК-650-11-0100000 КДС (Версия 02)

№ рис	№ поз	Обозначение	Наименование	Куда входит	
				Обозначение	Кол. на 1 сб.ед.
<b>КОЛЕНО ВЕРХНЕЕ КЗК-13-0119260 (рисунок 170)</b>					
<b>170</b>	1-9	КЗК-13-0119260	Колено верхнее	КЗК-13-0119240	1
	3,4	КЗК-13-0119310	Колесо зубчатое	КЗК-13-0119260	1
	1	КЗК-12-12-0119270	Вал рулевой нижний	КЗК-13-0119260	1
	2	КЗК-12-12-0119290А	Колено	КЗК-13-0119260	1
	3	КЗК-12-12-0119613	Кольцо упорное	КЗК-13-0119310	1
	4	КЗК-13-0119028	Венец	КЗК-13-0119310	1
	5	КЗК-12-12-0119614	Гайка	КЗК-13-0119260	2
	6		Кольцо В25 – 13942	КЗК-13-0119260	2
	7		Кольцо В52 – 13943	КЗК-13-0119260	1
8		Подшипник 46205 – 831	КЗК-13-0119260	1	
9		Подшипник 2007106А – 27365	КЗК-13-0119260	1	

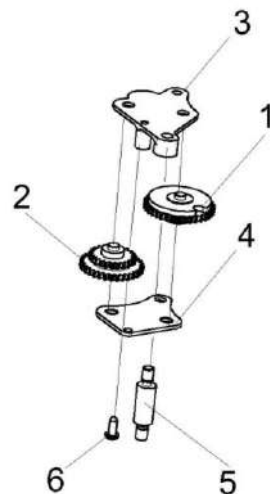


Рисунок 171 – Привод КЗК-13-0119300

№ рис	№ поз	Обозначение	Наименование	Куда входит	
				Обозначение	Кол. на 1 сб. ед.
<b>ПРИВОД КЗК-13-0119300 (рисунок 171)</b>					
<b>171</b>	1-6	КЗК-13-0119300	Привод	УКЗ-01-0223100	1
	1	КЗК-13-0119026	Шестерня	КЗК-13-0119300	1
	2	КЗК-13-0119027	Шестерня	КЗК-13-0119300	1
	3	КЗК-13-0119029	Стенка	КЗК-13-0119300	1
	4	КЗК-13-0119031	Стенка нижняя	КЗК-13-0119300	1
	5	КЗК-13-0119619	Стойка	КЗК-13-0119300	1
	6		Винт 4x10 – 10621	КЗК-13-0119300	1

КВК-650-11-0100000 ҚДС (Версия 02)

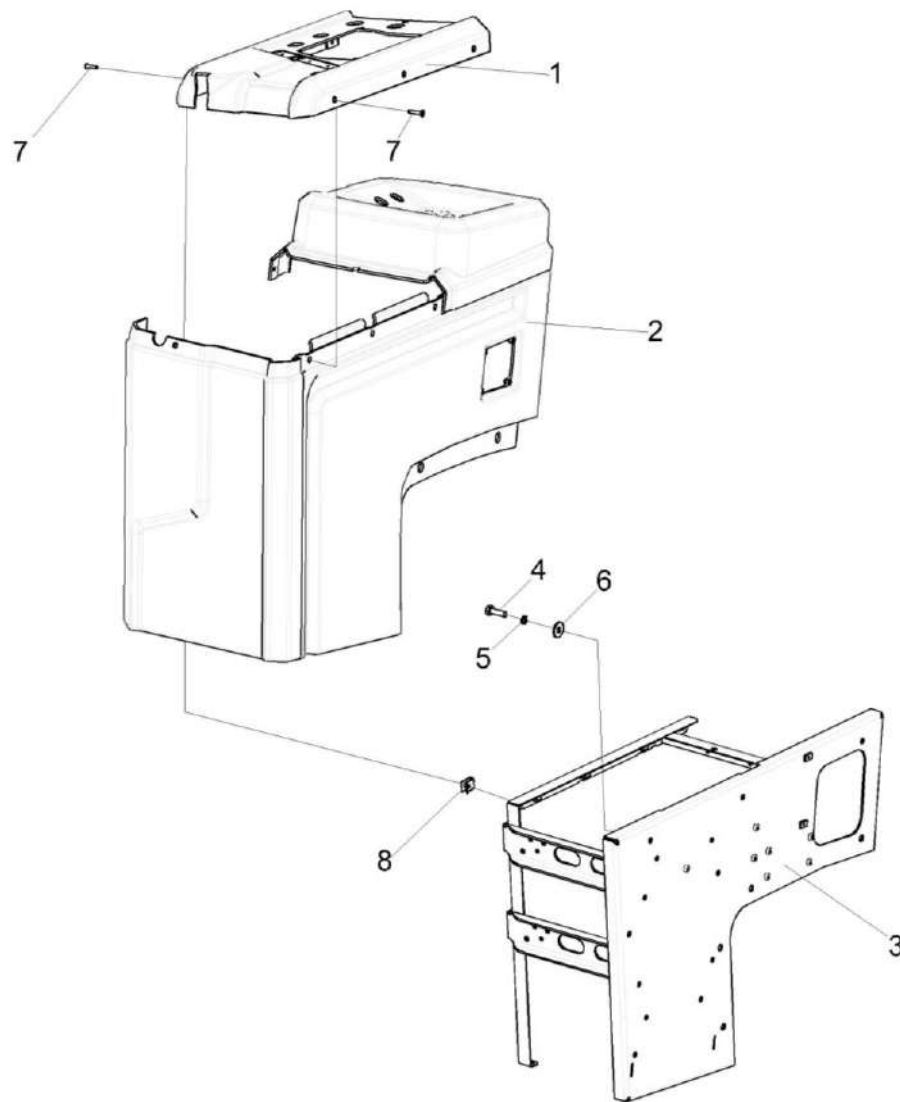


Рисунок 172 – Пульт управления УКЗ-01-0250000

КВК-650-11-0100000 КДС (Версия 02)

№ рис	№ поз	Обозначение	Наименование	Куда входит	
				Обозначение	Кол. на 1 сб.ед.
<b>ПУЛЬТ УПРАВЛЕНИЯ УКЗ-01-0250000 (рисунок 172)</b>					
<b>172</b>	1-8	УКЗ-01-0250000	Пульт управления	УКЗ-01-0200000	1
	1	КВК-650-10-0119490	Установка панели	КВК-650-11-0100000	1
	2	УКЗ-01-0250500	Облицовка	УКЗ-01-0250000	1
	3	УКЗ-01-0250520А	Каркас	УКЗ-01-0250000	1
	4		Болт М6-6еХ20 – 7798	УКЗ-01-0250000	9
	5		Шайба 6 65Г – 6402	УКЗ-01-0250000	9
	6		Шайба С 6.01 – 6958	УКЗ-01-0250000	9
	7		Винт 2-5Х2Х25 – 10620	УКЗ-01-0250000	5
8		Держатель 6430 – 5325264	УКЗ-01-0250000	5	

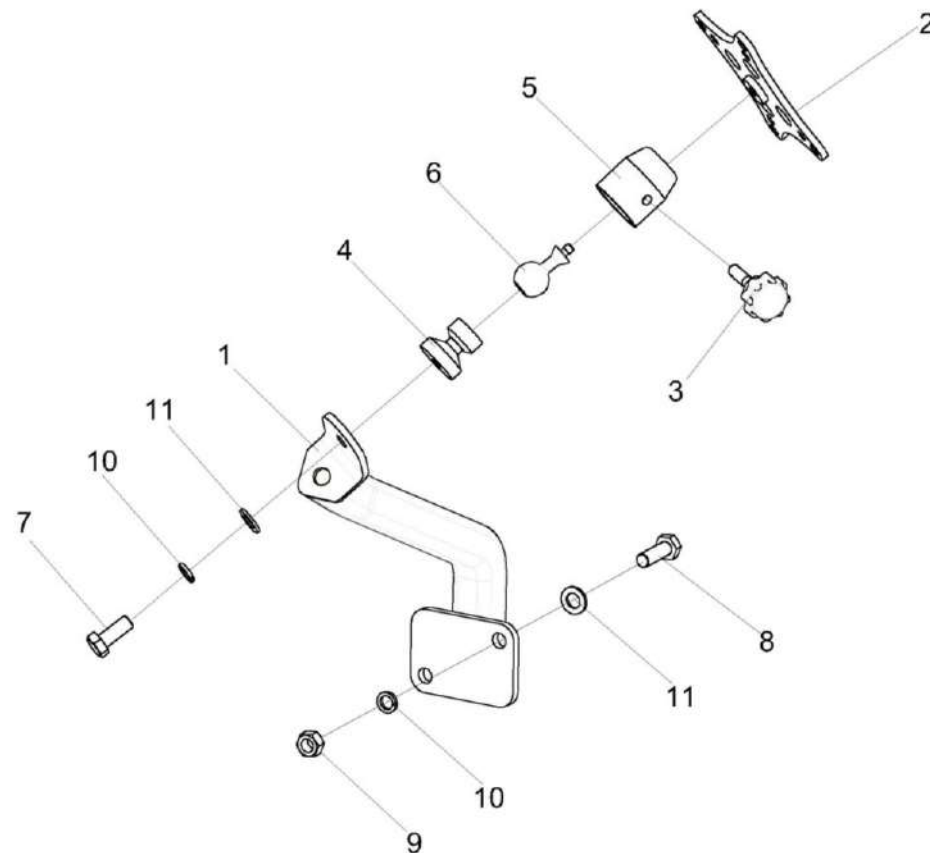


Рисунок 173 – Установка кронштейна КЗК-1119Р-0119190

КВК-650-11-0100000 КДС (Версия 02)

№ рис	№ поз	Обозначение	Наименование	Куда входит	
				Обозначение	Кол. на 1 сб.ед.
<b>УСТАНОВКА КРОНШТЕЙНА КЗК-1119Р-0119190 (рисунок 173)</b>					
<b>173</b>	1-11	КЗК-1119Р-0119190	Установка кронштейна	КВК-650-10-0120010	1
	2-6	КЗК-2124-0119490	Кронштейн	КЗК-1119Р-0119190	1
	3-6	КЗК-2124-0119530	Шарнир	КЗК-2124-0119490	1
	1	КЗК-1119Р-0119120	Кронштейн	КЗК-1119Р-0119190	1
	2	КЗК-2124-0119560	Кронштейн	КЗК-2124-0119490	1
	3	КЗК-2124-0119850	Ручка	КЗК-2124-0119530	1
	4	КЗК-12-0120606	Вставка	КЗК-2124-0119530	1
	5	КЗК-12-0120612	Корпус	КЗК-2124-0119530	1
	6	КЗК-12-0120613	Палец	КЗК-2124-0119530	1
	7		Болт М8-6х20 – 7798	КЗК-1119Р-0119190	1
	8		Болт М8-6х25 – 7798	КЗК-1119Р-0119190	2
9		Гайка М8-6G – 5915	КЗК-1119Р-0119190	2	
10		Шайба 8 65Г – 6402	КЗК-1119Р-0119190	3	
11		Шайба С.8.01 – 11371	КЗК-1119Р-0119190	3	

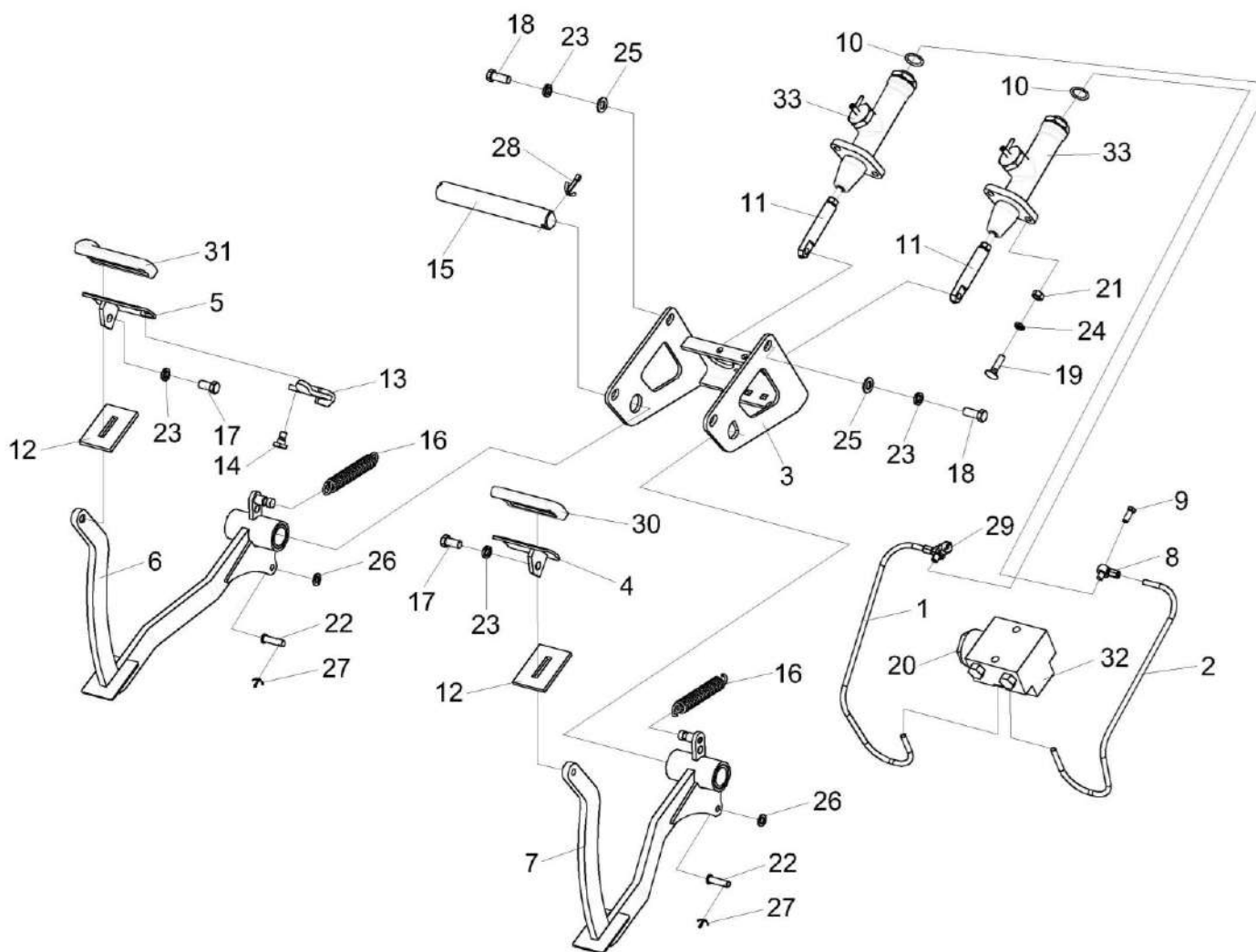


Рисунок 174 – Блок педалей КВК-650-10-0119100-01

КВК-650-11-0100000 КДС (Версия 02)

№ рис	№ поз	Обозначение	Наименование	Куда входит	
				Обозначение	Кол. на 1 сб. ед.
<b>БЛОК ПЕДАЛЕЙ КВК-650-10-0119100-01 (рисунок 174)</b>					
<b>174</b>	1-33	КВК-650-10-0119100-01	Блок педалей	КВК-650-10-0120010	1
	1	КВК-650-10-0119730	Трубопровод	КВК-650-10-0119100-01	1
	2	КВК-650-10-0119740	Трубопровод	КВК-650-10-0119100-01	1
	3	УКЗ-01-0263110	Кронштейн	КВК-650-10-0119100-01	1
	4	УКЗ-01-0263480	Педаль	КВК-650-10-0119100-01	1
	5	УКЗ-01-0263490	Педаль	КВК-650-10-0119100-01	1
	6	УКЗ-01-0263610	Рычаг	КВК-650-10-0119100-01	1
	7	УКЗ-01-0263610-01	Рычаг	КВК-650-10-0119100-01	1
	8	УЭС 0302450-01	Угольник	КВК-650-10-0119100-01	2
	9	54-60303	Болт	КВК-650-10-0119100-01	2
	10	75Ш-00005	Прокладка	КВК-650-10-0119100-01	4
	11	КВК-650-10-0119601	Вилка	КВК-650-10-0119100-01	2
	12	КВК 0129047	Уплотнение	КВК-650-10-0119100-01	2
	13	УКЗ-01-0263443	Планка	КВК-650-10-0119100-01	1
	14	УКЗ-01-0263602	Болт	КВК-650-10-0119100-01	1
	15	УКЗ-01-0263612	Ось	КВК-650-10-0119100-01	1
16	УЭС 0300609А	Пружина	КВК-650-10-0119100-01	2	



## КВК-650-11-0100000 ҚДС (Версия 02)

№ рис	№ поз	Обозначение	Наименование	Куда входит	
				Обозначение	Кол. на 1 сб. ед.
174	17		Болт М10-6еХ20 – 7796	КВК-650-10-0119100-01	2
	18		Болт М10-6еХ25 – 7796	КВК-650-10-0119100-01	4
	19		Болт М8-6еХ30 – 7802	КВК-650-10-0119100-01	4
	20		Болт М8-6еХ55 – 7802	КВК-650-10-0119100-01	1
	21		Гайка М8-6G – 5915	КВК-650-10-0119100-01	5
	22		Ось 6-8 В12Х30 – 9650	КВК-650-10-0119100-01	2
	23		Шайба 10Т 65Г – 6402	КВК-650-10-0119100-01	6
	24		Шайба 8Т 65Г – 6402	КВК-650-10-0119100-01	5
	25		Шайба С.10.01 – 11371	КВК-650-10-0119100-01	4
	26		Шайба С.8.01 – 11371	КВК-650-10-0119100-01	3
	27		Шплинт 2Х16 – 397	КВК-650-10-0119100-01	2
	28		Шплинт 5Х32 – 397	КВК-650-10-0119100-01	1
	29		Выключатель света "стоп" гидравлический ВК12Б-Э	КВК-650-10-0119100-01	2
	30		Накладка А13.33.002	КВК-650-10-0119100-01	1
	31		Накладка А13.34.001	КВК-650-10-0119100-01	1
	32		Регулятор давления 3518090-51050-01	КВК-650-10-0119100-01	1
	33		Цилиндр главный привода тормозов Т 22 162	КВК-650-10-0119100-01	2

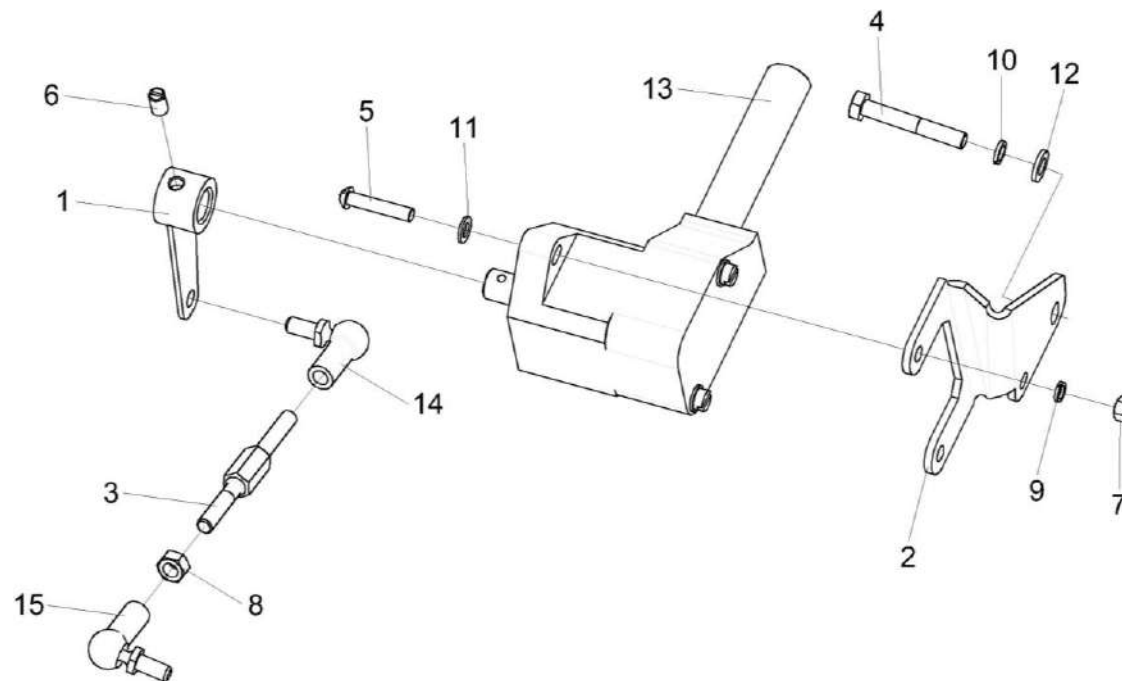


Рисунок 175 – Установка датчика УКЗ-01-0205310

КВК-650-11-0100000 КДС (Версия 02)

№ рис	№ поз	Обозначение	Наименование	Куда входит	
				Обозначение	Кол. на 1 сб.ед.
<b>УСТАНОВКА ДАТЧИКА УКЗ-01-0205310 (рисунок 175)</b>					
<b>175</b>	1-15	УКЗ-01-0205310	Установка датчика	КС-140-2-0120010	1
	1	УКЗ-01-0205610	Рычаг	УКЗ-01-0205310	1
	2	УКЗ-01-0205407	Кронштейн	УКЗ-01-0205310	1
	3	УКЗ-01-0205613А	Тяга	УКЗ-01-0205310	1
	4		Болт М6-6еХ40 – 7798	УКЗ-01-0205310	2
	5		Винт В.М5-6gХ25 – 17473	УКЗ-01-0205310	2
	6		Винт М6-6еХ12.14Н – 1476	УКЗ-01-0205310	1
	7		Гайка М5-6G – 5927	УКЗ-01-0205310	2
	8		Гайка М6-6G – 5915	УКЗ-01-0205310	1
	9		Шайба 5 65Г – 6402	УКЗ-01-0205310	2
	10		Шайба 6 65Г – 6402	УКЗ-01-0205310	2
	11		Шайба С.5.01 – 11371	УКЗ-01-0205310	2
	12		Шайба С.6.01 – 11371	УКЗ-01-0205310	2
	13		Сенсор С-03	УКЗ-01-0205310	1
	14		Шарнир угловой DIN 71802 Арт. 0268 60612	УКЗ-01-0205310	1
15		Шарнир угловой DIN 71802 Арт. 0268 50612	УКЗ-01-0205310	1	

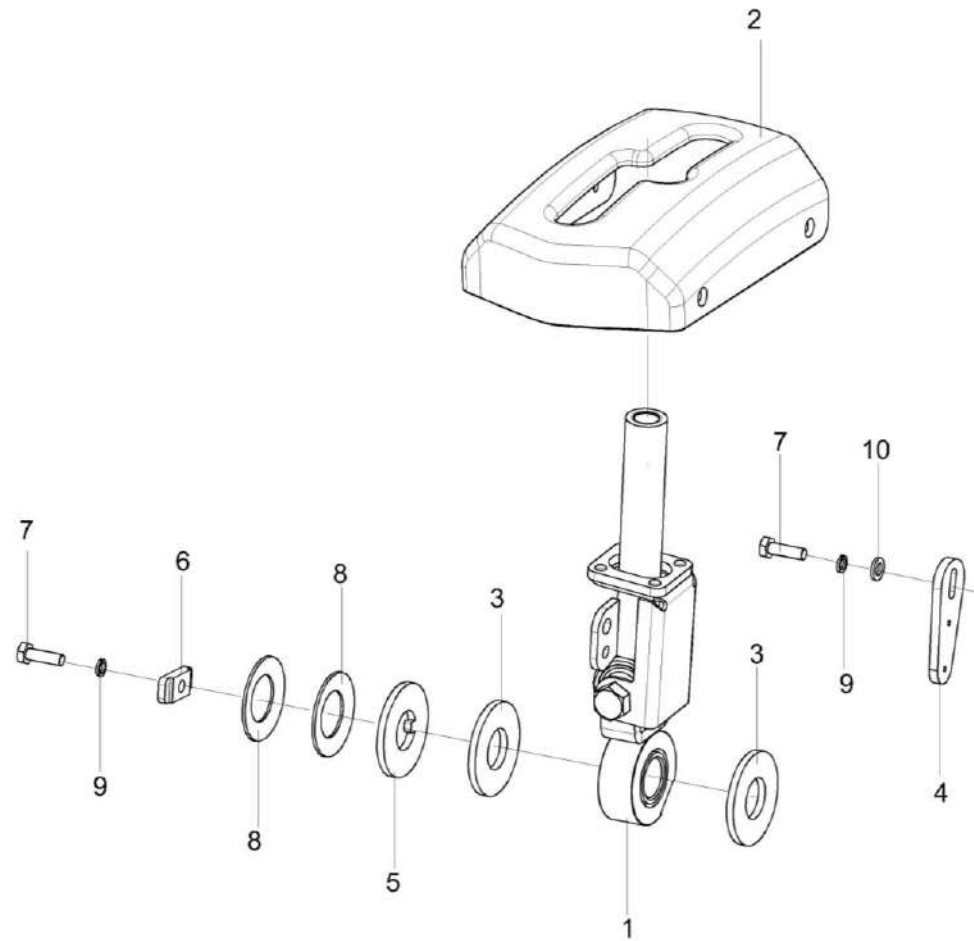


Рисунок 176 – Установка привода ГСТ УКЗ-01-0205110

## КВК-650-11-0100000 КДС (Версия 02)

№ рис	№ поз	Обозначение	Наименование	Куда входит	
				Обозначение	Кол. на 1 сб.ед.
<b>УСТАНОВКА ПРИВОДА ГСТ УКЗ-01-0205110 (рисунок 176)</b>					
<b>176</b>	1-8	УКЗ-01-0205110	Установка привода ГСТ	КВК-650-10-0120010	1
	1	УКЗ-01-0205900	Рычаг	УКЗ-01-0205110	1
	2	УКЗ-01-0205004	Крышка	УКЗ-01-0205110	1
	3	УКЗ-01-0205005	Накладка сцепления	УКЗ-01-0205110	2
	4	УКЗ-01-0205405	Пластина	УКЗ-01-0205110	1
	5	УКЗ-01-0205417А	Шайба прижимная	УКЗ-01-0205110	1
	6	УКЗ-01-0205418А	Прижим	УКЗ-01-0205110	1
	7		Болт М6-6ЕХ20 - 7798	УКЗ-01-0205110	2
	8		Пружина I-3-3-45X25X1,5X1,5 Х.О.П - 3057	УКЗ-01-0205110	2
	9		Шайба 6 65Г - 6402	УКЗ-01-0205110	2
10		Шайба С.6.01 – 11371	УКЗ-01-0205110	1	

КВК-650-11-0100000 ҚДС (Версия 02)

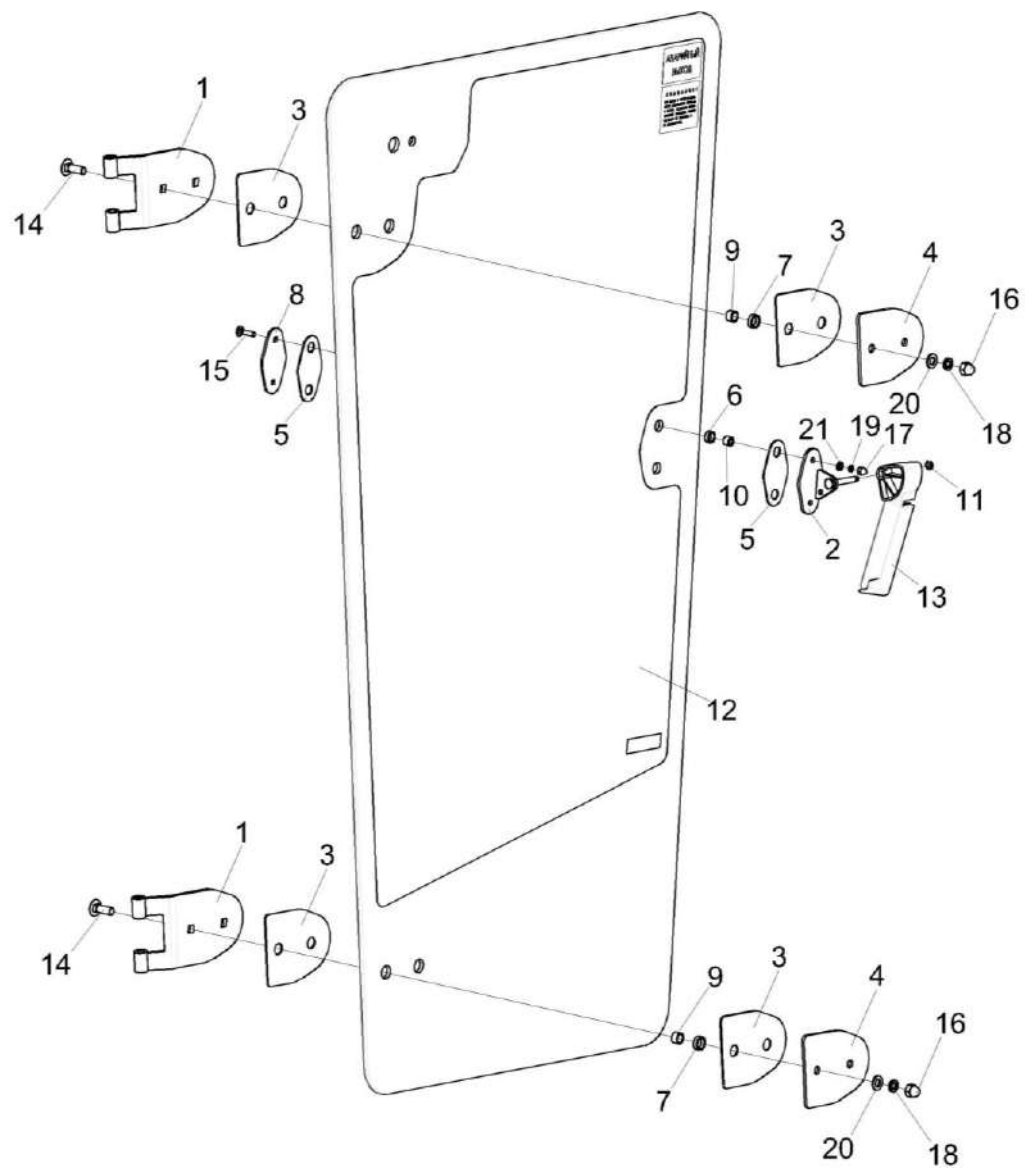


Рисунок 177 – Дверь УКК-01-0101060

## КВК-650-11-0100000 ҚДС (Версия 02)

№ рис	№ поз	Обозначение	Наименование	Куда входит	
				Обозначение	Кол. на 1 сб.ед.
<b>ДВЕРЬ УКК-01-0101060 (рисунок 177)</b>					
<b>177</b>	1-21	УКК-01-0101060	Дверь	КВК-650-10-0120010	1
	1	КВК 0120780-01	Петля	УКК-01-0101060	2
	2	КЗК-5-0120510	Кронштейн	УКК-01-0101060	1
	3	КВК 0120094	Прокладка	УКК-01-0101060	4
	4	КВК 0120503	Пластина	УКК-01-0101060	2
	5	КЗК-5-0120037	Прокладка	УКК-01-0101060	2
	6	КЗК-5-0120038	Втулка	УКК-01-0101060	2
	7	КЗК-5-0120038-01	Втулка	УКК-01-0101060	4
	8	КЗК-5-0120482	Накладка	УКК-01-0101060	1
	9	КЗК-5-0120808	Втулка	УКК-01-0101060	4
	10	КЗК-5-0120809	Втулка	УКК-01-0101060	2
	11	СЭУ 0201453	Шайба упорная	УКК-01-0101060	1
	12	УКК-01-0101005	Стекло	УКК-01-0101060	1
	13	УЭС-16-0200052	Рукоятка	УКК-01-0101060	1
	14		Болт М10-6еХ30 - 7802	УКК-01-0101060	4
	15		Болт М6-6еХ25 - 7802	УКК-01-0101060	2
16		Гайка М10-6G - 11860	УКК-01-0101060	4	

КВК-650-11-0100000 ҚДС (Версия 02)

№ рис	№ поз	Обозначение	Наименование	Куда входит	
				Обозначение	Кол. на 1 сб.ед.
177	17		Гайка М6-6G - 11860	УКК-01-0101060	2
	18		Шайба 10Т 65Г - 6402	УКК-01-0101060	4
	19		Шайба 6 65Г - 6402	УКК-01-0101060	2
	20		Шайба С.10.01 - 11371	УКК-01-0101060	4
	21		Шайба С.6.01 - 11371	УКК-01-0101060	2



КВК-650-11-0100000 ҚДС (Версия 02)

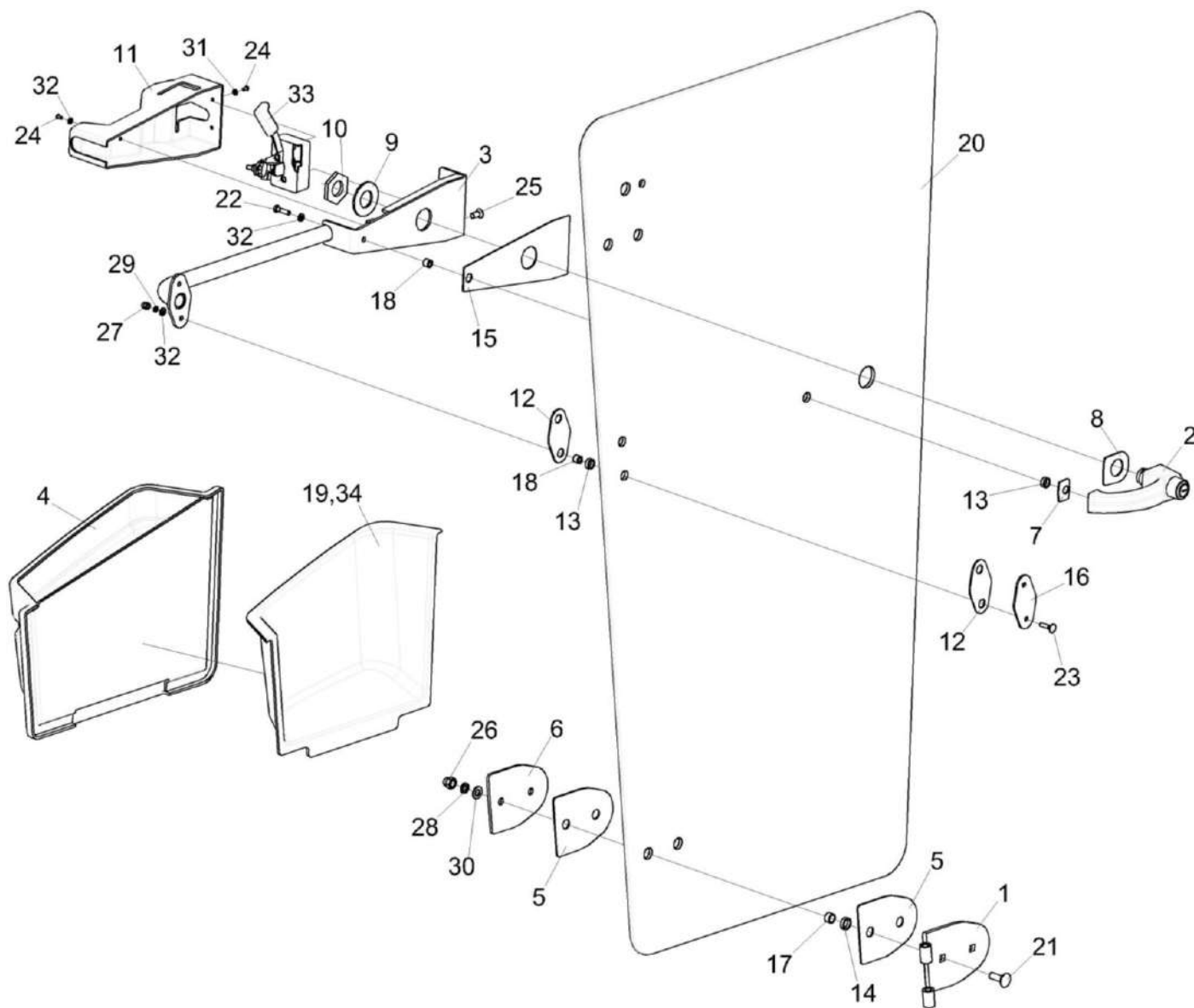


Рисунок 178 – Дверь УКК-01-0101080

## КВК-650-11-0100000 ҚДС (Версия 02)

№ рис	№ поз	Обозначение	Наименование	Куда входит	
				Обозначение	Кол. на 1 сб.ед.
<b>ДВЕРЬ УКК-01-0101080 (рисунок 178)</b>					
<b>178</b>	1-34	УКК-01-0101080	Дверь	КВК-650-10-0120010	1
	1	КВК 0120780	Петля	УКК-01-0101080	2
	2	КЗК-12-0131010	Ручка	УКК-01-0101080	1
	3	КЗК-14-0120110	Кронштейн	УКК-01-0101080	1
	4	КП-6-0120140	Карман	УКК-01-0101080	1
	5	КВК 0120094	Прокладка	УКК-01-0101080	4
	6	КВК 0120503	Пластина	УКК-01-0101080	2
	7	КЗК-12-0131015	Подкладка	УКК-01-0101080	1
	8	КЗК-12-0131016	Подкладка	УКК-01-0101080	1
	9	КЗК-12-0131414	Шайба	УКК-01-0101080	1
	10	КЗК-12-0131415	Гайка	УКК-01-0101080	1
	11	КЗК-5-0120036	Крышка	УКК-01-0101080	1
	12	КЗК-5-0120037	Прокладка	УКК-01-0101080	2
	13	КЗК-5-0120038	Втулка	УКК-01-0101080	3
	14	КЗК-5-0120038-01	Втулка	УКК-01-0101080	4
	15	КЗК-5-0120044	Накладка	УКК-01-0101080	1
16	КЗК-5-0120482	Накладка	УКК-01-0101080	1	

КВК-650-11-0100000 ҚДС (Версия 02)

№ рис	№ поз	Обозначение	Наименование	Куда входит	
				Обозначение	Кол. на 1 сб.ед.
178	17	КЗК-5-0120808	Втулка	УКК-01-0101080	4
	18	КЗК-5-0120809	Втулка	УКК-01-0101080	3
	19	КП-6-0120008	Карман	УКК-01-0101080	1
	20	УКК-01-0101008	Стекло	УКК-01-0101080	1
	21		Болт М10-6еХ30 - 7802	УКК-01-0101080	4
	22		Болт М6-6еХ25 - 7798	УКК-01-0101080	1
	23		Болт М6-6еХ25 - 7802	УКК-01-0101080	2
	24		Винт В.М4-6ЕХ8 - 17473	УКК-01-0101080	3
	25		Винт В2.М8-6ЕХ18 - 17475	УКК-01-0101080	2
	26		Гайка М10-6G - 11860	УКК-01-0101080	4
	27		Гайка М6-6G - 11860	УКК-01-0101080	2
	28		Шайба 10Т 65Г - 6402	УКК-01-0101080	4
	29		Шайба 6 65Г - 6402	УКК-01-0101080	2
	30		Шайба С.10.01 - 11371	УКК-01-0101080	4
	31		Шайба С.4.01 - 11371	УКК-01-0101080	3
	32		Шайба С.6.01 - 11371	УКК-01-0101080	3
	33		Замок 80-6105050-01	УКК-01-0101080	1
34		Лента ПСУЛ EURO BAND 15X6(30)X5,6	УКК-01-0101080	1	

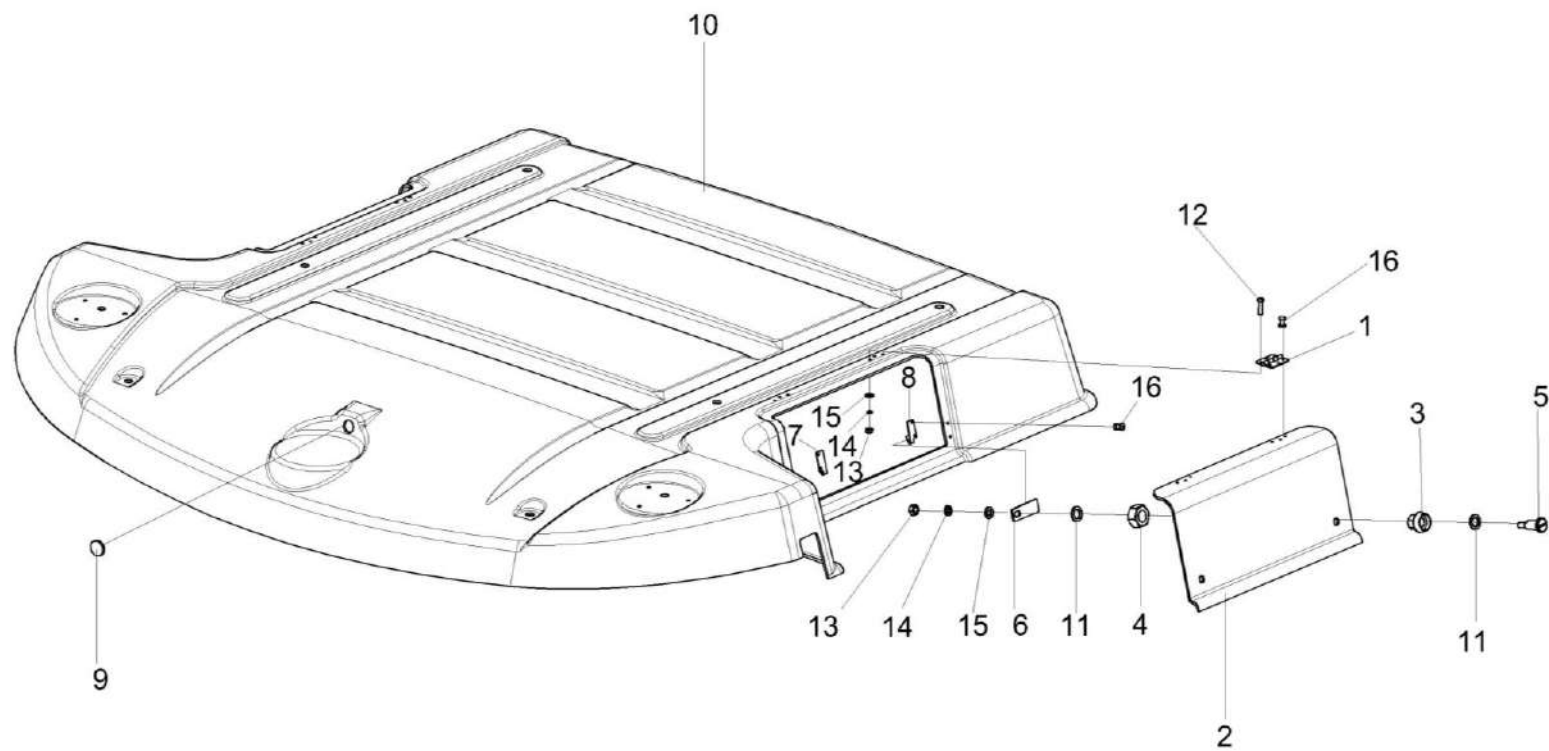


Рисунок 179 – Крыша УКК-01-0101040

КВК-650-11-0100000 КДС (Версия 02)

№ рис	№ поз	Обозначение	Наименование	Куда входит	
				Обозначение	Кол. на 1 сб.ед.
<b>КРЫША УКК-01-0101040 (рисунок 179)</b>					
179	1-16	УКК-01-0101040	Крыша	УКК-01-0101000	1
	1-6,11	КВК-6-0120430	Крышка	УКК-01-0101040	2
	1	ПФ 60.00.000-03	Петля накладная	КВК-6-0120430	2
	2	КВК-6-0120034	Крышка	КВК-6-0120430	1
	3	КВК 0120609	Втулка	КВК-6-0120430	2
	4	КВК 0120611	Гайка	КВК-6-0120430	2
	5	КВК 0120612	Палец	КВК-6-0120430	2
	6	КВК 0121415	Фиксатор	КВК-6-0120430	2
	7	КВК-6-0120438	Зацеп	УКК-01-0101040	2
	8	КВК-6-0120438-01	Зацеп	УКК-01-0101040	2
	9	УКЗ-01-0101013	Заглушка	УКК-01-0101040	1
	10	УКК-01-0101003	Крыша	УКК-01-0101040	1
	11	УЭС 1000001	Шайба	КВК-6-0120430	4
	12		Винт В.М4-6ex16 – 17473	УКК-01-0101040	12
	13		Гайка М4-6G – 5927	УКК-01-0101040	12
	14		Шайба 4 65Г – 6402	УКК-01-0101040	12
15		Шайба С.4.01 – 11371	УКК-01-0101040	12	
16		Заклепка 568 040 008	УКК-01-0101040	8	

КВК-650-11-0100000 ҚДС (Версия 02)

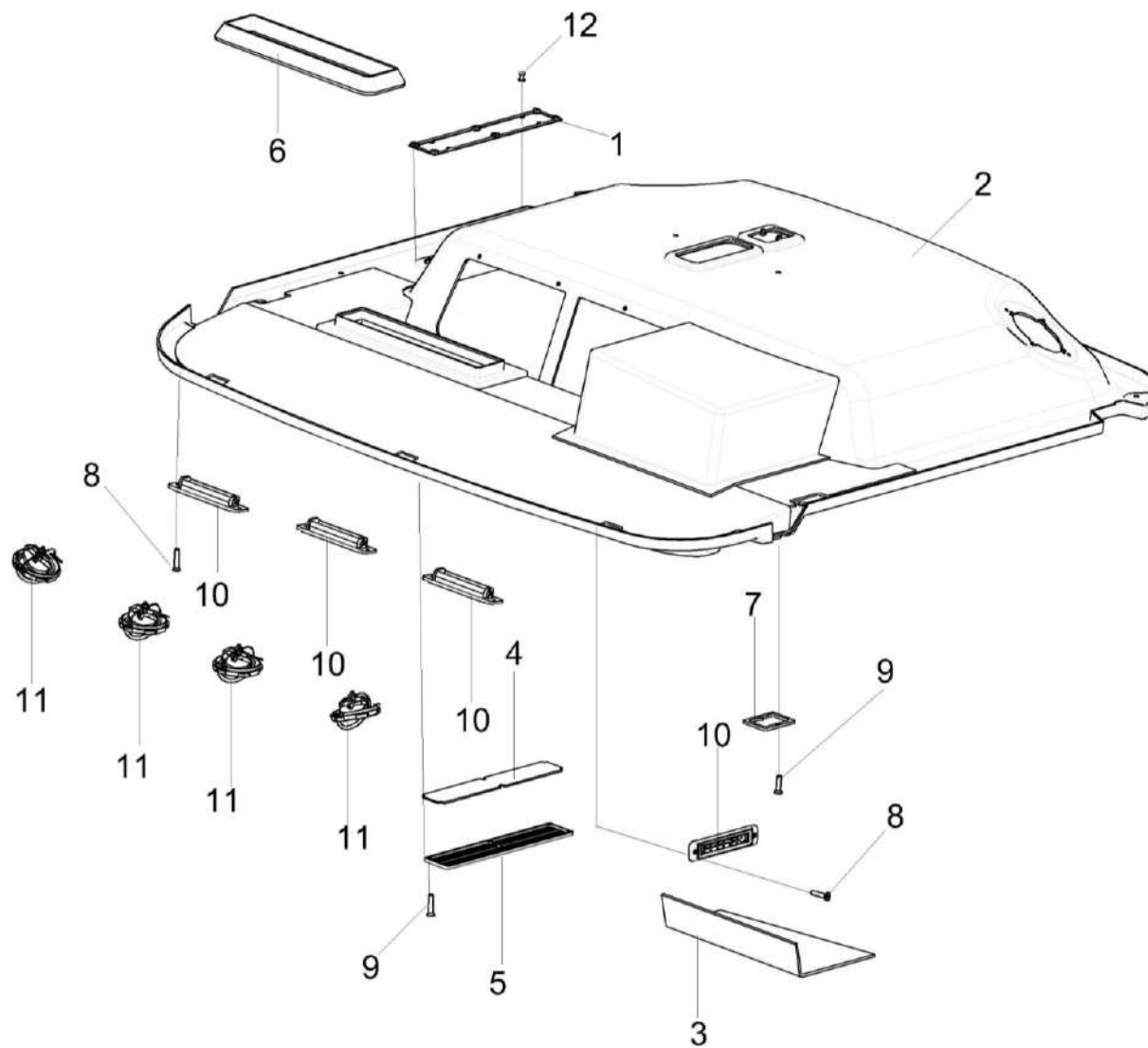


Рисунок 180 – Потолок УКК-01-0101280

КВК-650-11-0100000 ҚДС (Версия 02)

№ рис	№ поз	Обозначение	Наименование	Куда входит	
				Обозначение	Кол. на 1 сб.ед.
<b>ПОТОЛОК УКК-01-0101280 (рисунок 180)</b>					
<b>180</b>	1-12	УКК-01-0101280	Потолок	УКК-01-0101090	1
	1	КВК 0120640	Рамка	УКЗ-01-0101280	1
	2	УКЗ-01-0101290	Облицовка потолка	УКЗ-01-0101280	1
	3	КВК 0120028	Коврик	УКЗ-01-0101280	1
	4	КВК 0120062	Фильтр	УКЗ-01-0101280	1
	5	КВК 0120063	Решетка	УКЗ-01-0101280	1
	6	КВК 0120066	Уплотнение	УКЗ-01-0101280	1
	7	КВК 0121421	Платик	УКЗ-01-0101280	2
	8		Винт 2-4x20 – 10619	УКЗ-01-0101280	8
	9		Винт В2.М4-6ex20 – 17475	УКЗ-01-0101280	6
	10		Дефлектор 06-000160-10	УКЗ-01-0101280	4
	11		Дефлектор 06-340080-00	УКЗ-01-0101280	4
12		Заклепка 565 030 010	УКЗ-01-0101280	4	

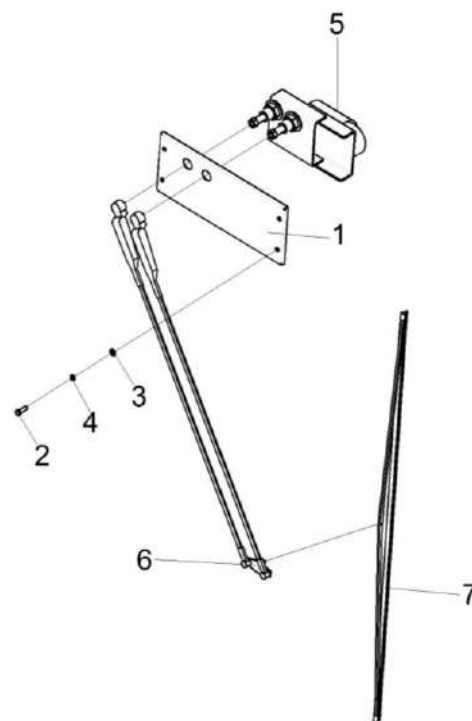


Рисунок 181 – Установка стеклоочистителя УКЗ-01-0101160



КВК-650-11-0100000 КДС (Версия 02)

№ рис	№ поз	Обозначение	Наименование	Куда входит	
				Обозначение	Кол. на 1 сб.ед.
<b>УСТАНОВКА СТЕКЛООЧИСТИТЕЛЯ УКЗ-01-0101160 (рисунок 181)</b>					
<b>181</b>	1-7	УКЗ-01-0101160	Установка стеклоочистителя	УКК-01-0101000	1
	1	КВК 0120310	Крышка	УКЗ-01-0101160	1
	2		Болт М8-6х25 – 7796	УКЗ-01-0101160	4
	3		Шайба 8Т 65Г – 6402	УКЗ-01-0101160	4
	4		Шайба С.8.01 – 11371	УКЗ-01-0101160	4
	5	ГДЗ_4106-04000-00067	Привод А13-120.00.300.000	УКЗ-01-0101160	1
	6	ГДЗ_4106-04000-00069	Рычаги щетки А13-120.00.100.000	УКЗ-01-0101160	1
	7	ГДЗ_4106-04000-00065	Щетка А10-1200.00	УКЗ-01-0101160	1

КВК-650-11-0100000 КДС (Версия 02)

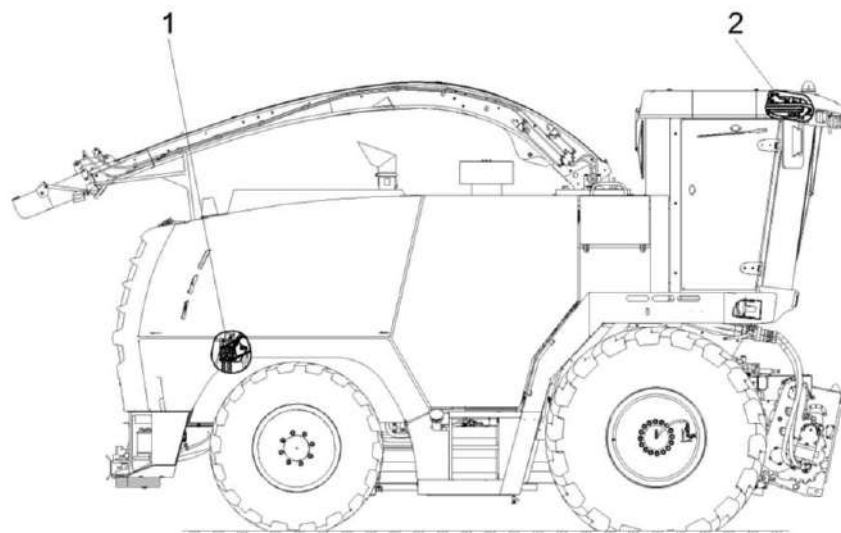


Рисунок 182 – Установка климатическая КВК-650-11-0121000

№ рис	№ поз	Обозначение	Наименование	Куда входит	
				Обозначение	Кол. на 1 сб. ед.
<b>УСТАНОВКА КЛИМАТИЧЕСКАЯ КВК-650-11-0121000 (рисунок 182)</b>					
182	1-2	КВК-650-11-0121000	Установка климатическая	КВК-650-11-0100000	1
	1	КВК-650-11-0121010	Установка оборудования кондиционера	КВК-650-11-0121000	1
	2	КВК-650-11-0121020	Установка испарителя	КВК-650-11-0121000	1

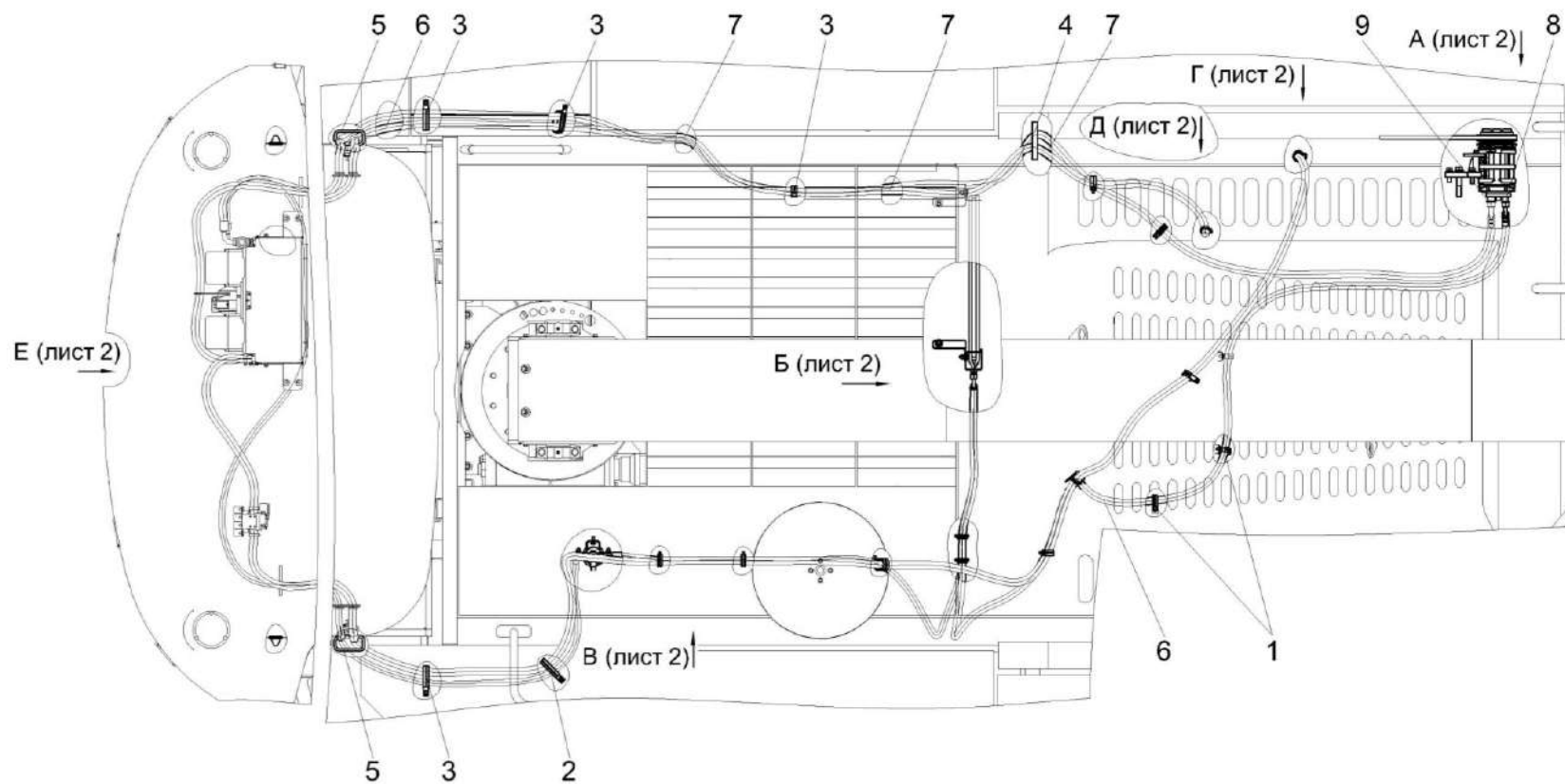


Рисунок 183 – Установка оборудования кондиционера КВК-650-11-0121010 (лист 1)

КВК-650-11-0100000 ҚДС (Версия 02)

№ рис	№ поз	Обозначение	Наименование	Куда входит	
				Обозначение	Кол. на 1 сб. ед.
<b>УСТАНОВКА ОБОРУДОВАНИЯ КОНДИЦИОНЕРА КВК-650-11-0121010 (рисунок 183) (лист 1)</b>					
<b>183</b>	1-9	КВК-650-11-0121010	Установка оборудования кондиционера	КВК-650-11-0121000	1
	1	КЗК-8-3-0113090	Установка хомута	КВК-650-11-0121010	6
	2	КЗК-8-3-0113090-01	Установка хомута	КВК-650-11-0121010	4
	3	УЭС-7-0203150А-01	Скоба	КВК-650-11-0121010	4
	4	КЗК-1420-1525001	Уплотнение Уплотнение Т-4 L=(170±5) мм	КВК-650-11-0121010	1
	5	КС-200-0700004	Уплотнение Уплотнение Т-4 L=(240±5) мм	КВК-650-11-0121010	2
	6	ОПЛ 0600016-04	Оплетка Лента спиральная черная 20X16X20 L=(300±10) мм	КВК-650-11-0121010	4
	7	ОПЛ 0600016-08	Оплетка Лента спиральная черная 20X16X20 L=(500±10) мм	КВК-650-11-0121010	3
	8		Кольцо уплотнительное 3/4 08-003502-00	КВК-650-11-0121010	2
9		Кольцо уплотнительное 7/8 08-003503-00	КВК-650-11-0121010	1	

КВК-650-11-0100000 ҚДС (Версия 02)

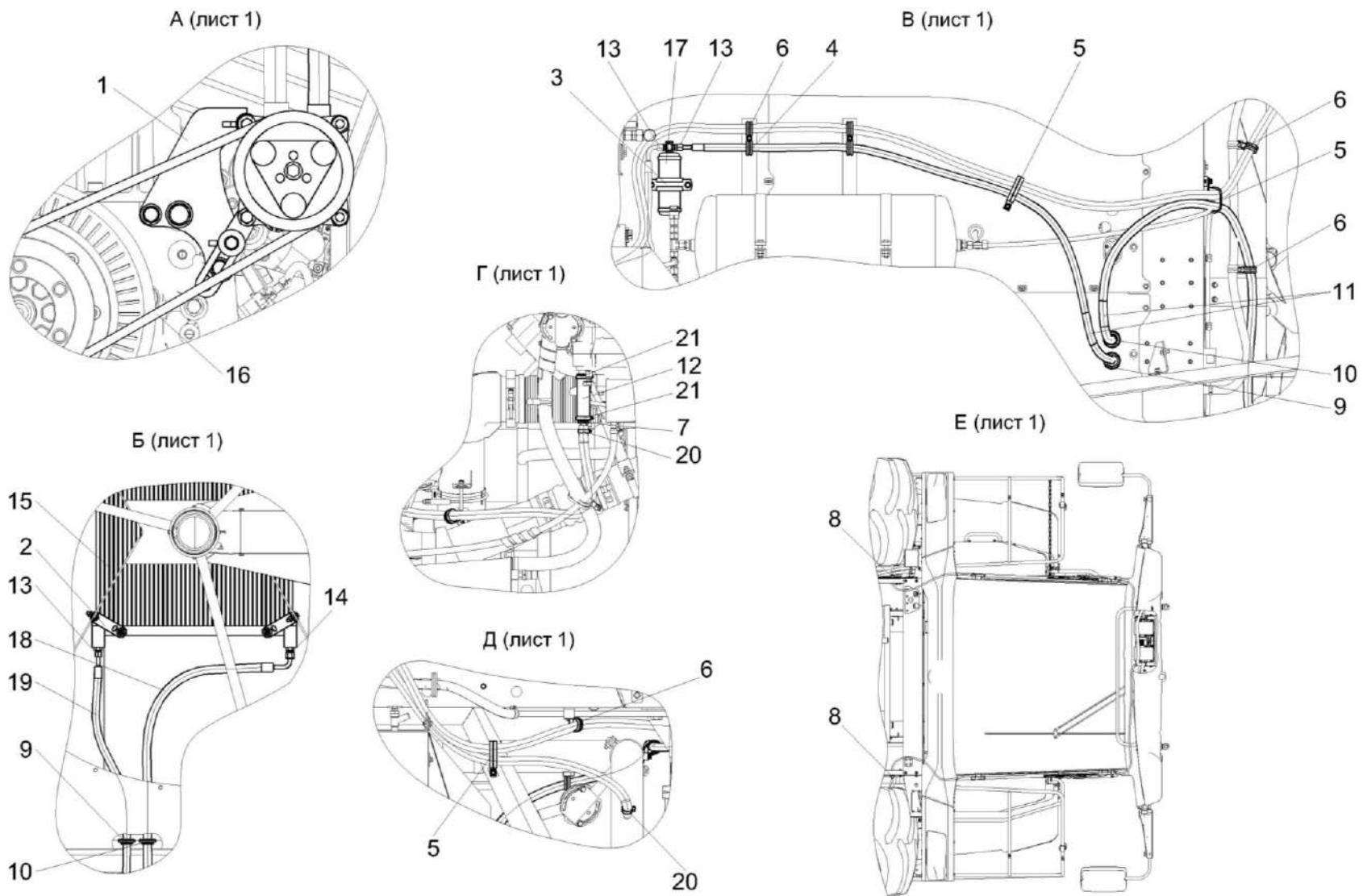


Рисунок 184 – Установка оборудования кондиционера КВК-650-11-0121010 (лист 2)

КВК-650-11-0100000 КДС (Версия 02)

№ рис	№ поз	Обозначение	Наименование	Куда входит	
				Обозначение	Кол. на 1 сб. ед.
<b>УСТАНОВКА ОБОРУДОВАНИЯ КОНДИЦИОНЕРА КВК-650-11-0121010 (рисунок 184) (лист 2)</b>					
<b>184</b>	1-21	КВК-650-11-0121010	Установка оборудования кондиционера	КВК-650-11-0121000	1
	1	КВК-650-11-0121030	Установка компрессора	КВК-650-11-0121010	1
	2	КВС-8-0121080	Установка конденсатора	КВК-650-11-0121010	1
	3	КЗК-8-3-0113050	Установка ресивера	КВК-650-11-0121010	1
	4	КЗК-8-3-0113090	Установка хомута	КВК-650-11-0121010	6
	5	КЗК-8-3-0113090-01	Установка хомута	КВК-650-11-0121010	4
	6	КЗР 0700800-04	Хомут	КВК-650-11-0121010	4
	7	КВК-650-11-0121602	Переходник	КВК-650-11-0121010	1
	8	КГС 0120032-01	Втулка	КВК-650-11-0121010	2
	9	КЗК-12-0133001	Втулка	КВК-650-11-0121010	2
	10	КЗК-12-0133002	Втулка	КВК-650-11-0121010	2
	11	ОПЛ 0600016-04	Оплетка Лента спиральная черная 20X16X20 L=(300±10) мм	КВК-650-11-0121010	4
	12	РНД 0250012-08	Рукав Рукав 25X35 – 10362 L=(130±5) мм	КВК-650-11-0121010	1
13		Кольцо уплотнительное 9/16 08-002562-00	КВК-650-11-0121010	3	

КВК-650-11-0100000 КДС (Версия 02)

№ рис	№ поз	Обозначение	Наименование	Куда входит	
				Обозначение	Кол. на 1 сб. ед.
184	14		Кольцо уплотнительное 3/4 08-003502-00	КВК-650-11-0121010	2
	15		Конденсатор 99-000503-00	КВК-650-11-0121010	1
	16	ГДЗ_2506-03000-01074	Ремень SPA 1180 Ld	КВК-650-11-0121010	1
	17		Ресивер 04-003977-02	КВК-650-11-0121010	1
	18		Хладопровод 05-070101-05	КВК-650-11-0121010	1
	19		Хладопровод 05-070102-05	КВК-650-11-0121010	1
	20	ГДЗ_1610-00000-00110	Хомут червячный TORRO 16-27/9 C7W2	КВК-650-11-0121010	2
	21	ГДЗ_1610-00000-00112	Хомут червячный TORRO 25-40/9 C7W2	КВК-650-11-0121010	2

КВК-650-11-0100000 ҚДС (Версия 02)

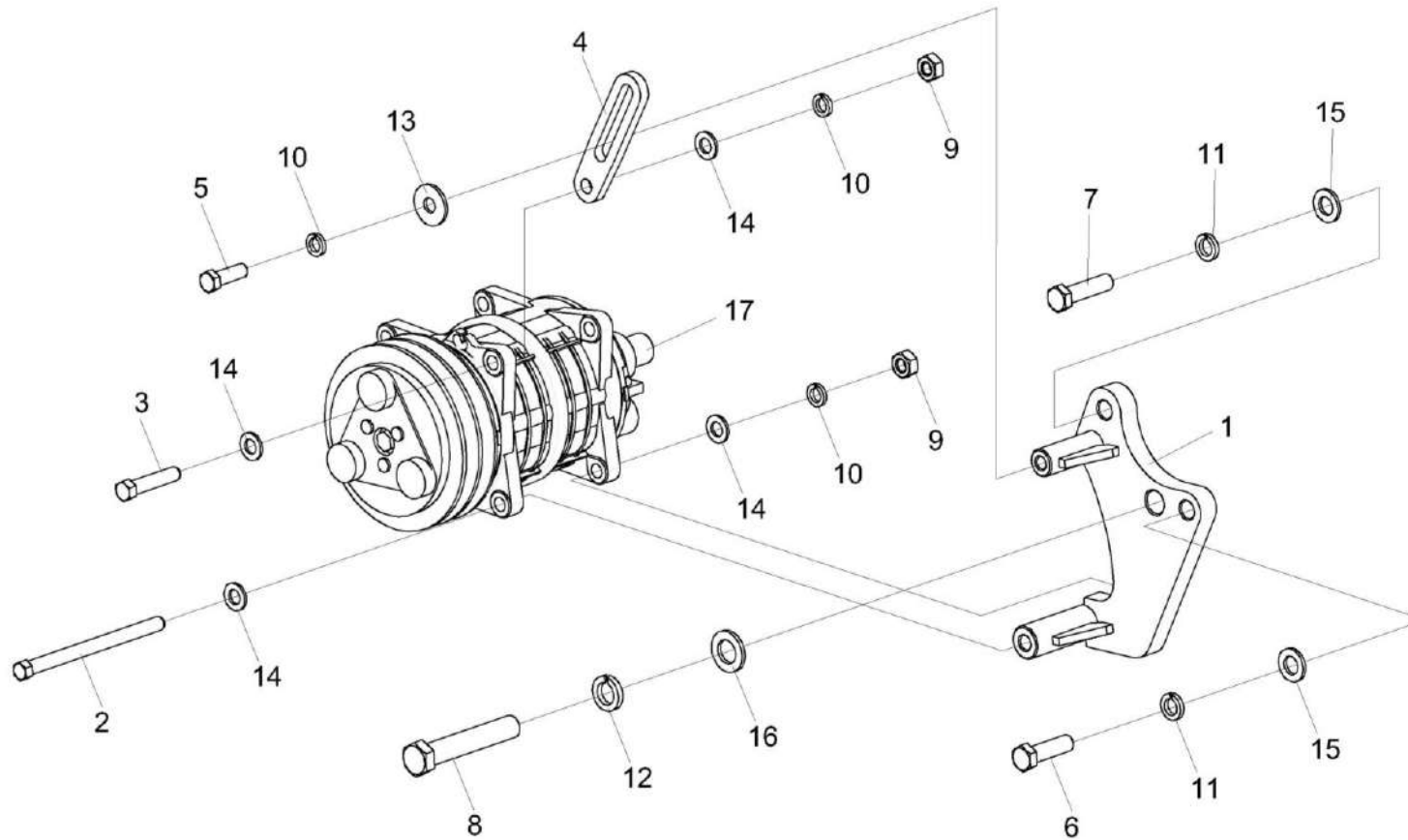


Рисунок 185 – Установка компрессора КВК-650-11-0121030



КВК-650-11-0100000 КДС (Версия 02)

№ рис	№ поз	Обозначение	Наименование	Куда входит	
				Обозначение	Кол. на 1 сб. ед.
<b>УСТАНОВКА КОМПРЕССОРА КВК-650-11-0121030 (рисунок 185)</b>					
<b>185</b>	1-17	КВК-650-11-0121030	Установка компрессора	КВК-650-11-0121010	1
	1	КВК-650-11-0121040	Кронштейн	КВК-650-11-0121030	1
	2	КВК-650-11-0121601	Болт	КВК-650-11-0121030	1
	3	КВС-8-0121601	Болт специальный	КВК-650-11-0121030	1
	4	КСК-6025-0121403	Направляющая	КВК-650-11-0121030	1
	5		Болт М10-6еХ30 – 7796	КВК-650-11-0121030	1
	6		Болт М12-6еХ40 – 7796	КВК-650-11-0121030	1
	7		Болт М12-6еХ45 – 7796	КВК-650-11-0121030	1
	8		Болт М16-6еХ90 – 7796	КВК-650-11-0121030	1
	9		Гайка М10-6G – 5915	КВК-650-11-0121030	2
	10		Шайба 10Т 65Г – 6402	КВК-650-11-0121030	3
	11		Шайба 12Т 65Г – 6402	КВК-650-11-0121030	2
	12		Шайба 16Т 65Г – 6402	КВК-650-11-0121030	1
	13		Шайба С 10.01 – 6958	КВК-650-11-0121030	1
	14		Шайба С.10.01 – 11371	КВК-650-11-0121030	4
	15		Шайба С.12.01 – 11371	КВК-650-11-0121030	2
	16		Шайба С.16.01 – 11371	КВК-650-11-0121030	1
17		Компрессор с фланцем 01-014180-01	КВК-650-11-0121030	1	

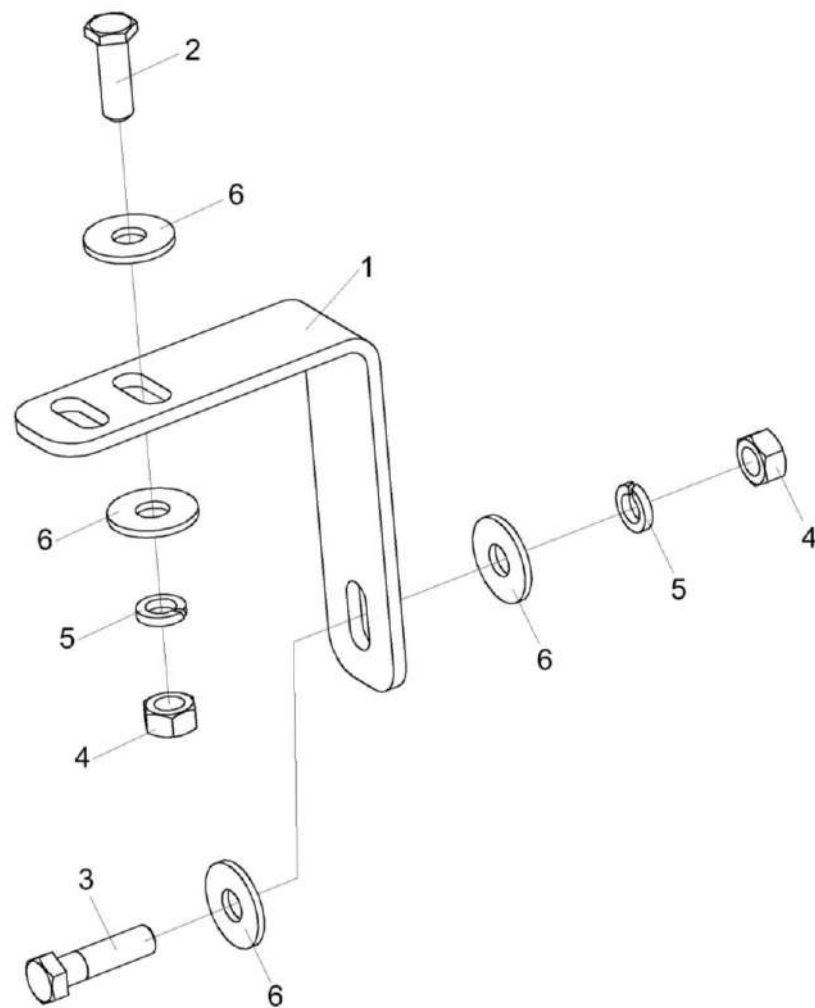


Рисунок 186 – Установка конденсатора КВС-8-0121080

КВК-650-11-0100000 ҚДС (Версия 02)

№ рис	№ поз	Обозначение	Наименование	Куда входит	
				Обозначение	Кол. на 1 сб. ед.
<b>УСТАНОВКА КОНДЕНСАТОРА КВС-8-0121080 (рисунок 186)</b>					
<b>186</b>	1-6	КВС-8-0121080	Установка конденсатора	КВК-650-11-0121010	1
	1	КВС-8-0121411	Уголок	КВС-8-0121080	4
	2	УЭС-7-0203603	Болт	КВС-8-0121080	4
	3		Болт М8-6еХ30 – 7796	КВС-8-0121080	4
	4		Гайка М8-6G – 5915	КВС-8-0121080	8
	5		Шайба 8Т 65Г – 6402	КВС-8-0121080	8
	6		Шайба С 8.01 – 6958	КВС-8-0121080	16

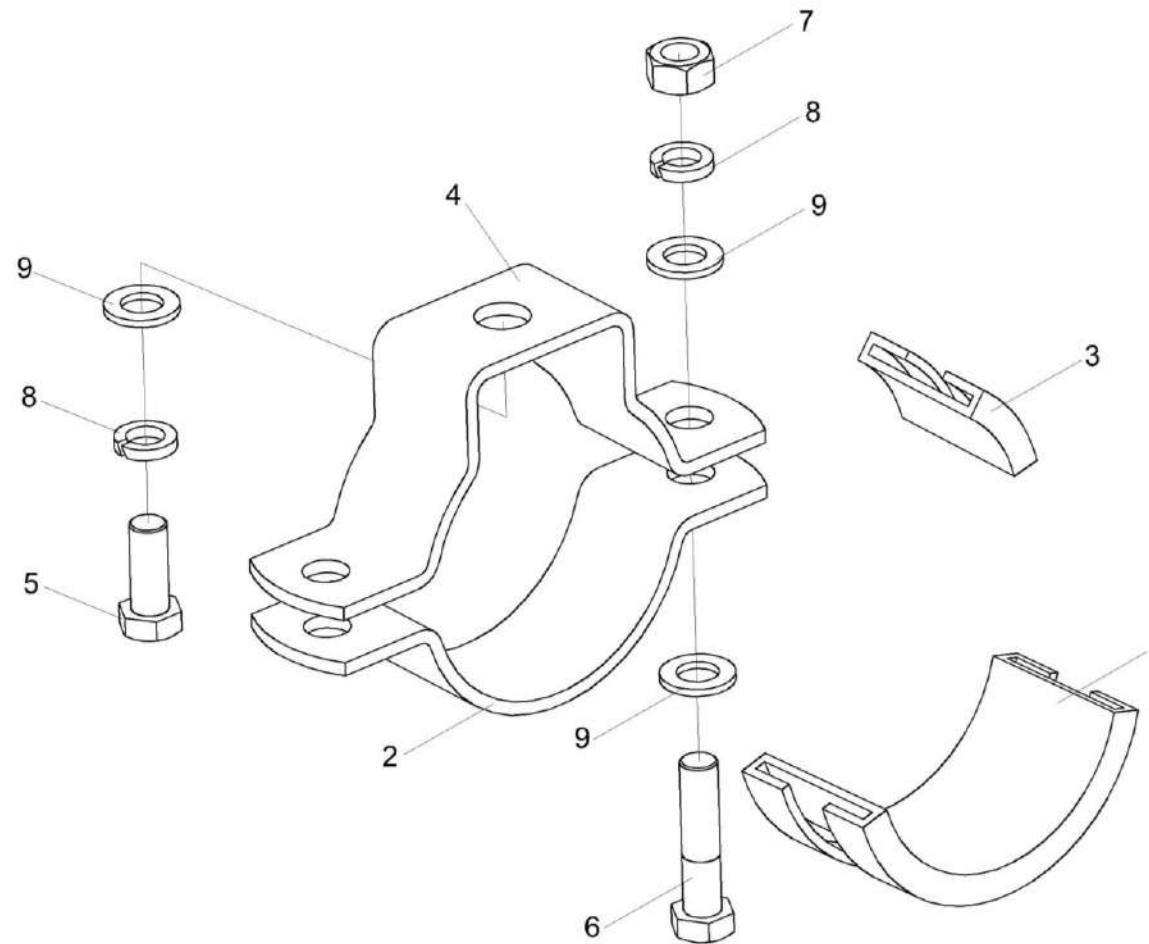


Рисунок 187 – Установка ресивера КЗК-8-3-0113050

КВК-650-11-0100000 КДС (Версия 02)

№ рис	№ поз	Обозначение	Наименование	Куда входит	
				Обозначение	Кол. на 1 сб. ед.
<b>УСТАНОВКА РЕСИВЕРА КЗК-8-3-0113050 (рисунок 187)</b>					
<b>187</b>	1-9	КЗК-8-3-0113050	Установка ресивера	КВК-650-11-0121010	1
	1-2	УЭС-7-0203190	Хомут	КЗК-8-3-0113050	1
	1	УЭС-7-0203036-01	Уплотнитель	УЭС-7-0203190	1
	2	УЭС-7-0203504	Хомут	УЭС-7-0203190	1
	3	УЭС-7-0203036	Уплотнитель	КЗК-8-3-0113050	2
	4	УЭС-7-0203505	Скоба	КЗК-8-3-0113050	1
	5		Болт М8-6еХ20 – 7796	КЗК-8-3-0113050	1
	6		Болт М8-6еХ35 – 7796	КЗК-8-3-0113050	2
	7		Гайка М8-6G – 5915	КЗК-8-3-0113050	2
8		Шайба 8Т 65Г – 6402	КЗК-8-3-0113050	3	
9		Шайба С.8.01 – 11371	КЗК-8-3-0113050	5	

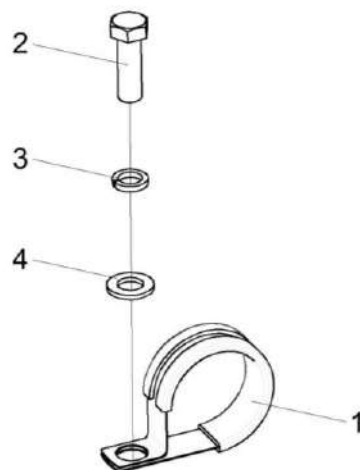


Рисунок 188 – Установка хомута КЗК-8-3-0113090

№ рис	№ поз	Обозначение	Наименование	Куда входит	
				Обозначение	Кол. на 1 сб. ед.
<b>УСТАНОВКА ХОМУТА КЗК-8-3-0113090 (рисунок 188)</b>					
<b>188</b>	1-4	КЗК-8-3-0113090	Установка хомута	КВК-650-11-0121010	6
	1	КЗР 0700800-04	Хомут	КЗК-8-3-0113090	1
	2		Болт М6-6еХ16 – 7798	КЗК-8-3-0113090	1
	3		Шайба 6Т 65Г – 6402	КЗК-8-3-0113090	1
	4		Шайба С.6.01 – 11371	КЗК-8-3-0113090	1

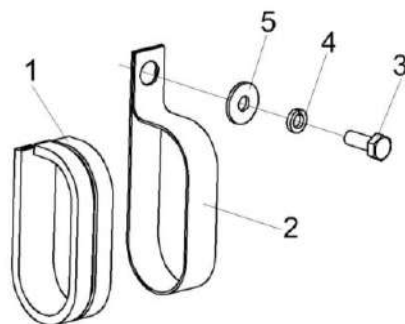


Рисунок 189 – Установка хомута КЗК-8-3-0113090-01

№ рис	№ поз	Обозначение	Наименование	Куда входит	
				Обозначение	Кол. на 1 сб. ед.
<b>УСТАНОВКА ХОМУТА КЗК-8-3-0113090-01 (рисунок 189)</b>					
<b>189</b>	1-5	КЗК-8-3-0113090-01	Установка хомута	КВК-650-11-0121010	4
	1,2	УЭС-7-0203150А	Скоба	КЗК-8-3-0113090-01	1
	1	УЭС-7-0200017-02	Уплотнитель	УЭС-7-0203150А	1
	2	УЭС-7-0203502А	Скоба	УЭС-7-0203150А	1
	3		Болт М6-6еХ16 – 7798	КЗК-8-3-0113090-01	1
	4		Шайба 6Т 65Г – 6402	КЗК-8-3-0113090-01	1
	5		Шайба С 6.01 – 6958	КЗК-8-3-0113090-01	1

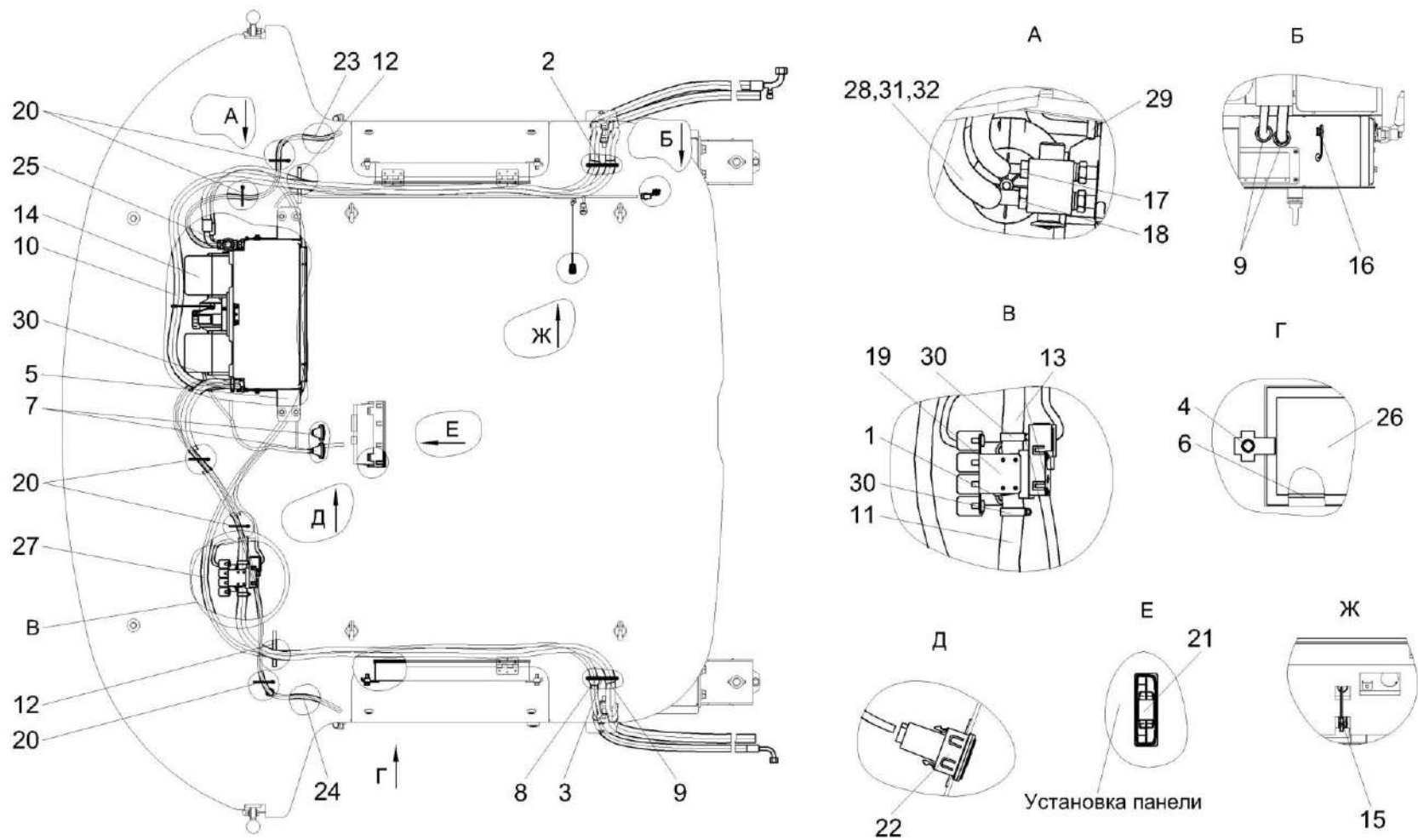


Рисунок 190 – Установка испарителя КВК-650-11-0121020



КВК-650-11-0100000 КДС (Версия 02)

№ рис	№ поз	Обозначение	Наименование	Куда входит	
				Обозначение	Кол. на 1 сб. ед.
<b>УСТАНОВКА ИСПАРИТЕЛЯ КВК-650-11-0121020 (рисунок 190)</b>					
<b>190</b>	1-32	КВК-650-11-0121020	Установка испарителя	КВК-650-11-0121010	1
	1	КВК-6-0121090	Установка крана отопителя	КВК-650-11-0121020	1
	2	КЗК-5-0113060	Установка прижима	КВК-650-11-0121020	2
	3	КЗК-5-0113060-01	Установка прижима	КВК-650-11-0121020	2
	4	КЗК-8-3-0113100	Установка прижима	КВК-650-11-0121020	4
	5	КЗК-1420-0113060	Установка блока испарительно-отопительного	КВК-650-11-0121020	1
	6	КВК 0121009	Уплотнитель Уплотнитель 2107-6107018М L=(1200±10) мм	КВК-650-11-0121020	2
	7	КГС 0 120032-01	Втулка	КВК-650-11-0121020	2
	8	КЗК-12-0133001	Втулка	КВК-650-11-0121020	1
	9	КЗК-12-0133002	Втулка	КВК-650-11-0121020	3
	10	КЗК-12-0113021	Шланг Рукав 16Х25-1,6 – 10362 L=(7800±10) мм	КВК-650-11-0121020	1
11	КЗК-12-1-0113002	Шланг Рукав 16Х25-1,6 – 10362 L=(8000±10) мм	КВК-650-11-0121020	1	

КВК-650-11-0100000 КДС (Версия 02)

№ рис	№ поз	Обозначение	Наименование	Куда входит	
				Обозначение	Кол. на 1 сб. ед.
190	12	КЗК-1420-1525001-01	Уплотнение Уплотнение Т-4 L=(260±5) мм	КВК-650-11-0121020	2
	13	КЗК-10-1-0126004	Рукав Рукав 16Х25-1,6 – 10362 L=(750±5) мм	КВК-650-11-0121020	1
	14		Блок испарительно-отопительный со жгутом в сборе 03-131000-27	КВК-650-11-0121020	1
	15		Датчик температуры кабины 09-263401-13	КВК-650-11-0121020	1
	16		Датчик окружающей температуры 09-263401-21	КВК-650-11-0121020	1
	17		Кольцо уплотнительное 5/8 08-003501-00	КВК-650-11-0121020	1
	18		Кольцо уплотнительное 7/8 08-003503-00	КВК-650-11-0121020	1
	19		Кран с кронштейном в сборе 10-070101-00	КВК-650-11-0121020	1
	20	ГДЗ_1611-00000-00001	Лента стяжная зубчатая	КВК-650-11-0121020	5
	21		Пульт управления в сборе 18-204012-00	КВК-650-11-0121020	1
22		Рамка пульта управления 11-004012-00	КВК-650-11-0121020	1	

КВК-650-11-0100000 КДС (Версия 02)

№ рис	№ поз	Обозначение	Наименование	Куда входит	
				Обозначение	Кол. на 1 сб. ед.
190	23		Трубка 08-070028-00	КВК-650-11-0121020	1
	24		Трубка 08-070033-00	КВК-650-11-0121020	1
	25		Уплотнение 08-000010-00	КВК-650-11-0121020	2
	26		Фильтр приточного воздуха ПВ-470 или Элемент фильтрующий В4704	КВК-650-11-0121020	2
	27		Хладопровод 05-070103-04	КВК-650-11-0121020	1
	28		Хладопровод 05-070104-05	КВК-650-11-0121020	1
	29	ГДЗ_1610-00000-00146	Хомут червячный TORRO 10-16/7.5 С7W2	КВК-650-11-0121020	2
	30	ГДЗ_1610-00000-00110	Хомут червячный TORRO 16-27/9 С7W2	КВК-650-11-0121020	4
	31		Лента серая армированная на тканевой основе 36404-48мм/50м	КВК-650-11-0121020	1
	32		Труба теплозвукоизоляционная полиэтиленовая пористая 28X6, "Steinoflex-400"	КВК-650-11-0121020	1

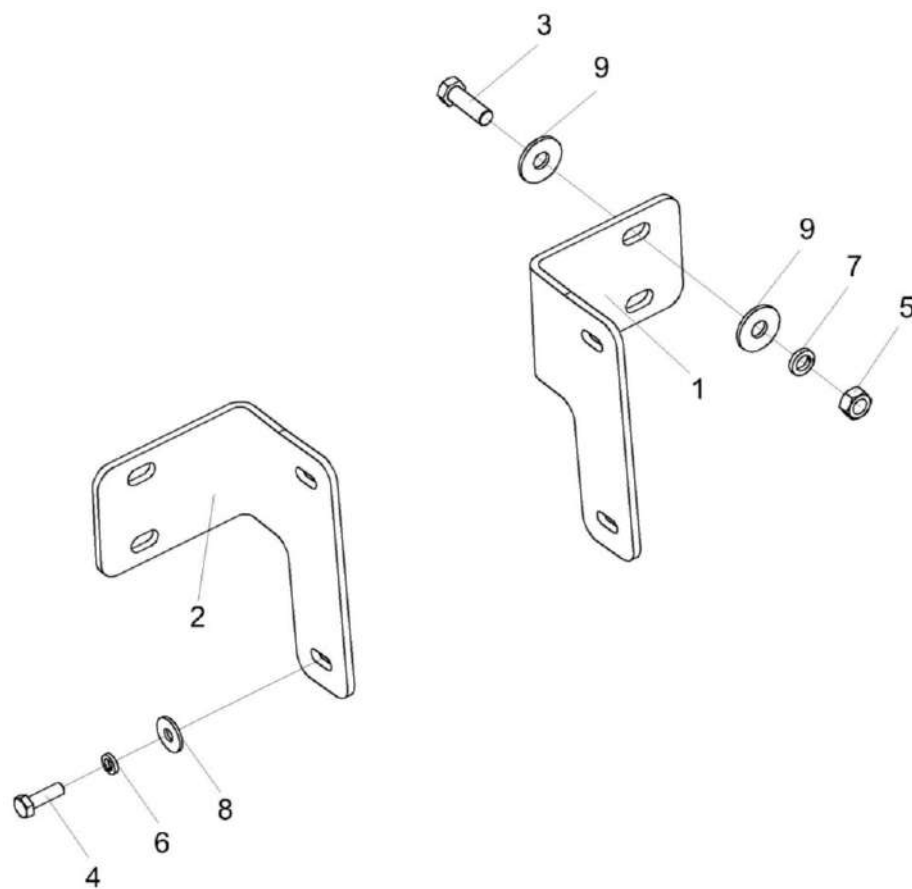


Рисунок 191 – Установка блока испарительно-отопительного КЗК-1420-0113060

КВК-650-11-0100000 КДС (Версия 02)

№ рис	№ поз	Обозначение	Наименование	Куда входит	
				Обозначение	Кол. на 1 сб. ед.
<b>УСТАНОВКА БЛОКА ИСПАРИТЕЛЬНО-ОТОПИТЕЛЬНОГО КЗК-1420-0113060 (рисунок 191)</b>					
191	1-9	КЗК-1420-0113060	Установка блока испарительно-отопительного	КВК-650-11-0121020	1
	1	КВК 0121412	Кронштейн	КЗК-1420-0113060	1
	2	КВК 0121412-01	Кронштейн	КЗК-1420-0113060	1
	3		Болт М8-6еХ25 – 7796	КЗК-1420-0113060	4
	4		Болт М6-6еХ20 – 7798	КЗК-1420-0113060	4
	5		Гайка М8-6G – 5915	КЗК-1420-0113060	4
	6		Шайба 6Т 65Г – 6402	КЗК-1420-0113060	4
	7		Шайба 8Т 65Г – 6402	КЗК-1420-0113060	4
	8		Шайба С 6.01 – 6958	КЗК-1420-0113060	4
	9		Шайба С 8.01 – 6958	КЗК-1420-0113060	8

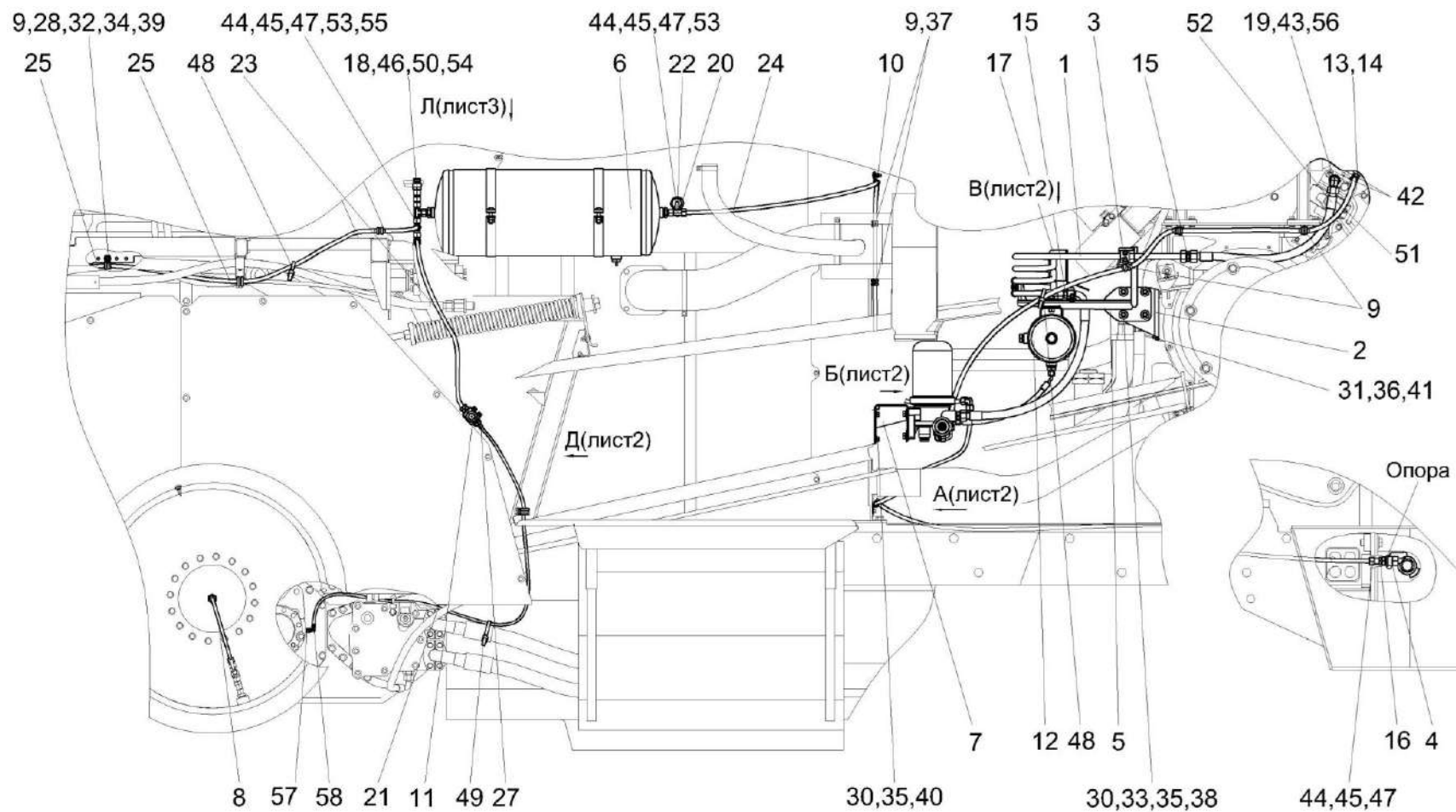


Рисунок 192 – Пневмосистема КВК-650-11-0800000 (лист 1)

КВК-650-11-0100000 КДС (Версия 02)

№ рис	№ поз	Обозначение	Наименование	Куда входит	
				Обозначение	Кол. на 1 сб. ед.
<b>ПНЕВМОСИСТЕМА КВК-650-11-0800000 (рисунок 192)(лист 1)</b>					
<b>192</b>	1-58	КВК-650-11-0800000	Пневмосистема	КВК-650-11-0100000	1
	1	КВК-650-11-0800080	Трубопровод	КВК-650-11-0800000	1
	2	КВК-650-11-0800400	Кронштейн	КВК-650-11-0800000	1
	3	ГПО 0601180-02	Установка зажима	КВК-650-11-0800000	1
	5	КВК 0800170	Кронштейн	КВК-650-11-0800000	1
	6	КВК-6-0800050	Ресивер	КВК-650-11-0800000	1
	7	КВК-650-10-0800420	Кронштейн	КВК-650-11-0800000	1
	8	КВК-650-10-0801000	Пневмосистема подкачки шин	КВК-650-11-0800000	1
	9	КГС 0115770	Хомут	КВК-650-11-0800000	8
	10	КГС-3-0115770	Хомут	КВК-650-11-0800000	3
	11	МС-350-0800210	Клапан электромагнитный	КВК-650-11-0800000	1
	12	УЭС-16-0800070	Ресивер регенерации	КВК-650-11-0800000	1
	13	КВК-650-11-0800601	Угольник поворотный	КВК-650-11-0800000	1
	14	КВК-650-11-0800602	Болт поворотного угольника	КВК-650-11-0800000	1
	15	ГДЗ_ГШП 0626624	Штуцер	КВК-650-11-0800000	2
	16	ГШУ 0624603-03	Гайка	КВК-650-11-0800000	2
	17	КВК 0800423	Экран защитный	КВК-650-11-0800000	1

## КВК-650-11-0100000 КДС (Версия 02)

№ рис	№ поз	Обозначение	Наименование	Куда входит	
				Обозначение	Кол. на 1 сб. ед.
192	18	КВК-6-0801607	Переходник	КВК-650-11-0800000	1
	19	ПШУ0800624-03	Штуцер	КВК-650-11-0800000	1
	20	КГС 0120032-01	Втулка	КВК-650-11-0800000	1
	21	ПТР 0800006-78	Пневмотрубка	КВК-650-11-0800000	1
	22	ПТР 0800012-27	Пневмотрубка	КВК-650-11-0800000	1
	23	ПТР 0800012-40	Пневмотрубка	КВК-650-11-0800000	1
	24	ПТР 0800012-71	Пневмотрубка	КВК-650-11-0800000	1
	25	ПТР 0800012-73	Пневмотрубка	КВК-650-11-0800000	1
	27	УЭС-7-0800619	Гайка	КВК-650-11-0800000	1
	28		Болт М8-6еХ20 – 7796	КВК-650-11-0800000	3
	29		Болт М10-6еХ20 – 7796	КВК-650-11-0800000	4
	30		Болт М10-6еХ35 – 7796	КВК-650-11-0800000	4
	31		Болт М14-6еХ35 – 7796	КВК-650-11-0800000	4
	32		Гайка М8-6G – 5915	КВК-650-11-0800000	5
	33		Гайка М10-6G – 5915	КВК-650-11-0800000	12
	34		Шайба 8Т 65Г – 6402	КВК-650-11-0800000	7
	35		Шайба 10Т 65Г – 6402	КВК-650-11-0800000	12
	36		Шайба 14Т 65Г – 6402	КВК-650-11-0800000	4



КВК-650-11-0100000 КДС (Версия 02)

№ рис	№ поз	Обозначение	Наименование	Куда входит	
				Обозначение	Кол. на 1 сб. ед.
192	37		Шайба С 8.01 – 6958	КВК-650-11-0800000	8
	38		Шайба С 10.01 – 6958	КВК-650-11-0800000	12
	39		Шайба С.8.01 – 11371	КВК-650-11-0800000	5
	40		Шайба С.10.01 – 11371	КВК-650-11-0800000	8
	41		Шайба С.14Х5.01 – 11371	КВК-650-11-0800000	4
	42		Прокладка 12 М1 – 23358	КВК-650-11-0800000	2
	43		Прокладка 26 М1 – 23358	КВК-650-11-0800000	1
	44	ГДЗ_4107-05000-00028	Втулка 893 040 240 4	КВК-650-11-0800000	14
	45	ГДЗ_1605-00000-00089	Гайка накидная М12LCFX	КВК-650-11-0800000	14
	46		Датчик давления 441 044 102 0	КВК-650-11-0800000	1
	47	ГДЗ_1616-00000-00164	Кольцо профильное PSR12LX	КВК-650-11-0800000	14
	48	ГДЗ_1611-00000-00001	Лента стяжная зубчатая	КВК-650-11-0800000	20
	49	ГДЗ_1611-00000-00010	Лента стяжная 2-0160986-2	КВК-650-11-0800000	1
	50	ГДЗ_4115-10180-00084	Переходник GZ12LCF	КВК-650-11-0800000	1
	51		Рукав высокого давления РВД 6-1SC-M14X1,5-24°-2000-0°-90°	КВК-650-11-0800000	1
	52		Рукав высокого давления РВД 16-PTFE-M26X1,5-24°-600	КВК-650-11-0800000	1

КВК-650-11-0100000 КДС (Версия 02)

№ рис	№ поз	Обозначение	Наименование	Куда входит	
				Обозначение	Кол. на 1 сб. ед.
192	53	ГДЗ_4115-10220-00130	Тройник EL12LOMDCF	КВК-650-11-0800000	2
	54	ГДЗ_4101-11030-00074	Тройник ET12LOMDCF	КВК-650-11-0800000	3
	55	ГДЗ_4112-10900-00101	Угольник EW12LOMDCF	КВК-650-11-0800000	4
	56	ГДЗ_4102-05000-00005	Угольник EW18LOMDCF	КВК-650-11-0800000	1
	57		Фитинг 1541 6/4-1/8	КВК-650-11-0800000	1
	58	ГДЗ_4115-10270-00070	Фитинг 2520 1/8-1/8	КВК-650-11-0800000	1

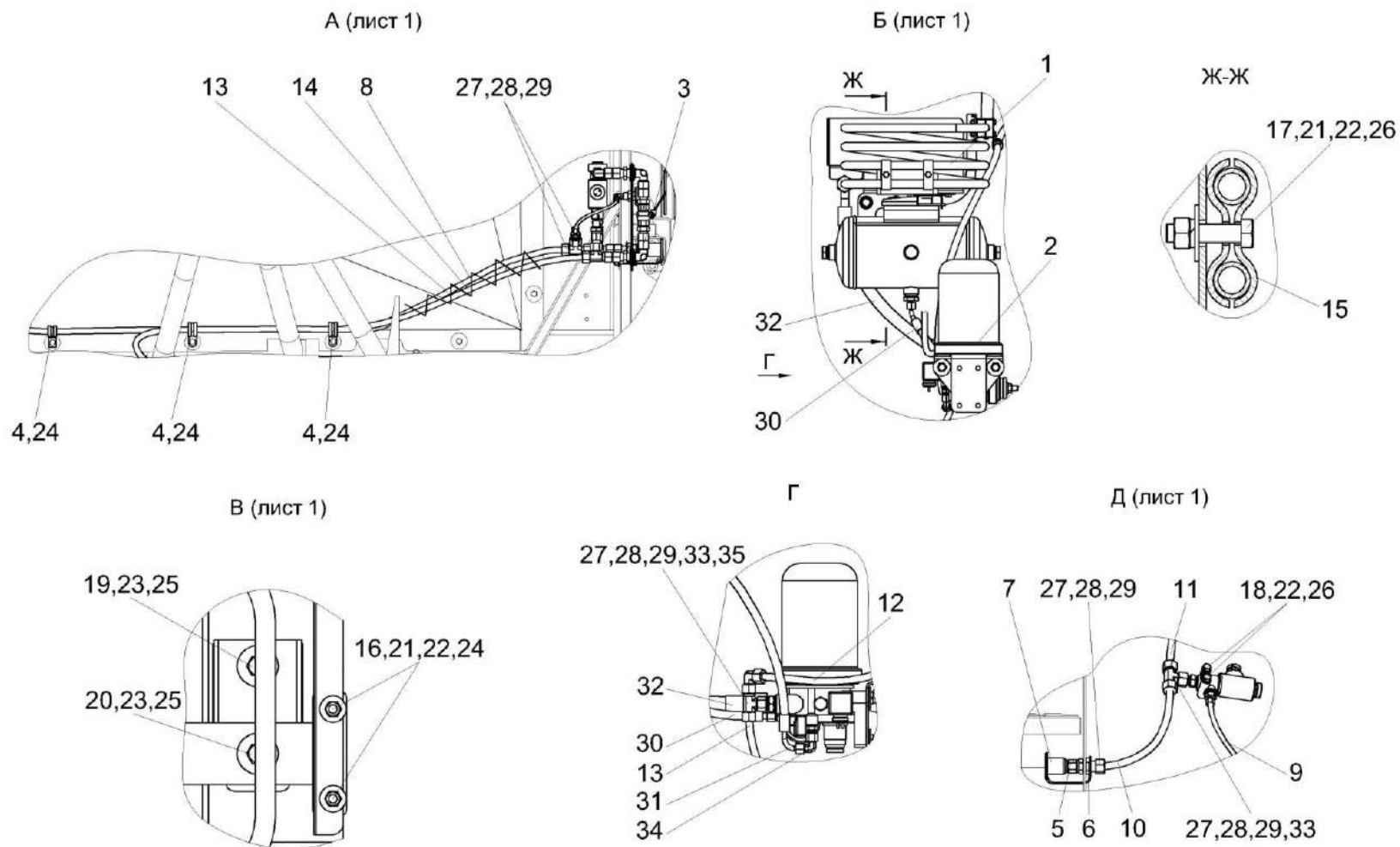


Рисунок 193 – Пневмосистема КВК-650-11-0800000 (лист 2)

КВК-650-11-0100000 КДС (Версия 02)

№ рис	№ поз	Обозначение	Наименование	Куда входит	
				Обозначение	Кол. на 1 сб. ед.
<b>ПНЕВМОСИСТЕМА КВК-650-11-0800000 (рисунок 193)(лист 2)</b>					
<b>193</b>	1-35	КВК-650-11-0800000	Пневмосистема	КВК-650-11-0100000	1
	1	КВК-650-11-0800080	Трубопровод	КВК-650-11-0800000	1
	2	КВК-650-11-0800170	Регулятор давления с адсорбером	КВК-650-11-0800000	1
	3	КВК-650-10-0800920	Установка арматуры	КВК-650-11-0800000	1
	4	КГС 0115770-02	Хомут	КВК-650-11-0800000	2
	5	КНС-6028-0180110	Пневмовывод	КВК-650-11-0800000	1
	6	ГШУ 0624603-03	Гайка	КВК-650-11-0800000	2
	7	КЗК-12-0800001	Заглушка наружная	КВК-650-11-0800000	1
	8	ОПЛ 0600016-08	Оплетка Лента спиральная черная 20X16X20 L=(500±10) мм	КВК-650-11-0800000	10
	9	ПТР 0800006-78	Пневмотрубка	КВК-650-11-0800000	1
	10	ПТР 0800012-20	Пневмотрубка	КВК-650-11-0800000	1
	11	ПТР 0800012-40	Пневмотрубка	КВК-650-11-0800000	1
	12	ПТР 0800012-71	Пневмотрубка	КВК-650-11-0800000	1
	13	ПТР 0800012-74	Пневмотрубка	КВК-650-11-0800000	1
	14	ПТР 0800012-97	Пневмотрубка	КВК-650-11-0800000	1
15	УЭС-16-0800403	Скоба	КВК-650-11-0800000	4	

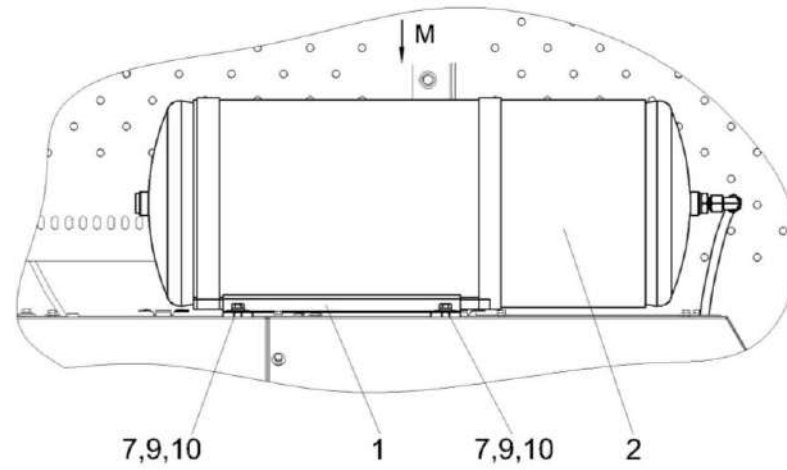
КВК-650-11-0100000 КДС (Версия 02)

№ рис	№ поз	Обозначение	Наименование	Куда входит		
				Обозначение	Кол. на 1 сб. ед.	
193	16		Болт М8-6еХ20 – 7796	КВК-650-11-0800000	3	
	17		Болт М8-6еХ35 – 7796	КВК-650-11-0800000	2	
	18		Болт М8-6еХ55 – 7796	КВК-650-11-0800000	2	
	19		Болт М12-6еХ25 – 7796	КВК-650-11-0800000	1	
	20		Болт М12-6еХ45 – 7796	КВК-650-11-0800000	1	
	21		Гайка М8-6G – 5915	КВК-650-11-0800000	5	
	22		Шайба 8Т 65Г – 6402	КВК-650-11-0800000	7	
	23		Шайба 12Т 65Г – 6402	КВК-650-11-0800000	2	
	24		Шайба С 8.01 – 6958	КВК-650-11-0800000	8	
	25		Шайба С 12.01 – 6958	КВК-650-11-0800000	2	
	26		Шайба С.8.01 – 11371	КВК-650-11-0800000	5	
	27	ГДЗ_4107-05000-00028		Втулка 893 040 240 4	КВК-650-11-0800000	14
	28	ГДЗ_1605-00000-00089		Гайка накидная М12LCFX	КВК-650-11-0800000	14
	29	ГДЗ_1616-00000-00164		Кольцо профильное PSR12LX	КВК-650-11-0800000	14
	30			Рукав высокого давления РВД 6-1SC-M14X1,5-24°-420-0°-45°	КВК-650-11-0800000	1
	31			Рукав высокого давления РВД 6-1SC-M14X1,5-24°-2000-0°-90°	КВК-650-11-0800000	1
	32			Рукав высокого давления РВД 16-2SC-M26X1,5-24°-780-0°-90°	КВК-650-11-0800000	1

КВК-650-11-0100000 ҚДС (Версия 02)

№ рис	№ поз	Обозначение	Наименование	Куда входит	
				Обозначение	Кол. на 1 сб. ед.
193	33	ГДЗ_4101-11030-00074	Тройник ET12LOMDCF	КВК-650-11-0800000	3
	34	ГДЗ_4101-11020-00002	Угольник EW08LOMDCF	КВК-650-11-0800000	1
	35	ГДЗ_4112-10900-00101	Угольник EW12LOMDCF	КВК-650-11-0800000	4

Л (лист 1)



М

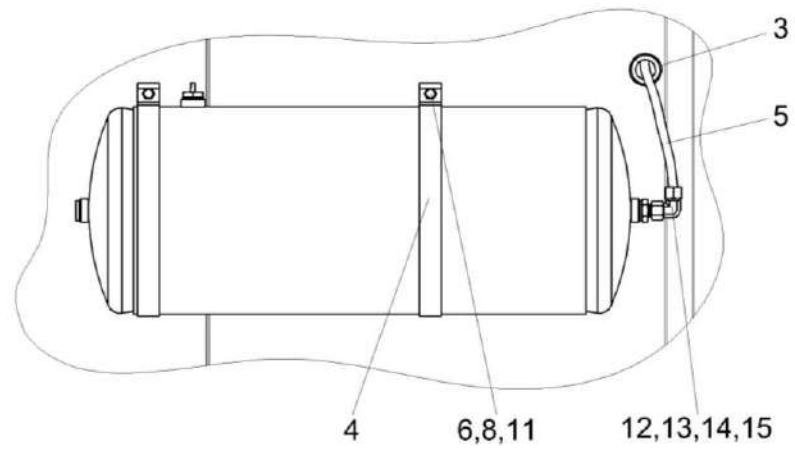


Рисунок 194 – Пневмосистема КВК-650-11-0800000 (лист 3)

КВК-650-11-0100000 КДС (Версия 02)

№ рис	№ поз	Обозначение	Наименование	Куда входит	
				Обозначение	Кол. на 1 сб. ед.
<b>ПНЕВМОСИСТЕМА КВК-650-11-0800000 (рисунок 194) (лист 3)</b>					
<b>194</b>	1-15	КВК-650-11-0800000	Пневмосистема	КВК-650-11-0100000	1
	1	КВК-650-10-0124430А	Опора	КВК-650-11-0800000	1
	2	КЗК-12А-1-0800030	Ресивер	КВК-650-11-0800000	1
	3	КГС 0120032-01	Втулка	КВК-650-11-0800000	1
	4	КЗК-10-0800407	Хомут	КВК-650-11-0800000	4
	5	ПТР 0800012-27	Пневмотрубка	КВК-650-11-0800000	1
	6		Болт М10-6еХ45 – 7796	КВК-650-11-0800000	4
	7		Болт М10-6еХ40 – 7796	КВК-650-11-0800000	4
	8		Гайка М10-6G – 5915	КВК-650-11-0800000	12
	9		Шайба 10Т 65Г – 6402	КВК-650-11-0800000	12
	10		Шайба С 10.01 – 6958	КВК-650-11-0800000	12
	11		Шайба С.10.01 – 11371	КВК-650-11-0800000	8
	12	ГДЗ_4107-05000-00028	Втулка 893 040 240 4	КВК-650-11-0800000	14
	13	ГДЗ_1605-00000-00089	Гайка накидная М12LCFX	КВК-650-11-0800000	14
	14	ГДЗ_1616-00000-00164	Кольцо профильное PSR12LX	КВК-650-11-0800000	14
	15	ГДЗ_4112-10900-00101	Угольник EW12LOMDCF	КВК-650-11-0800000	4



КВК-650-11-0100000 ҚДС (Версия 02)

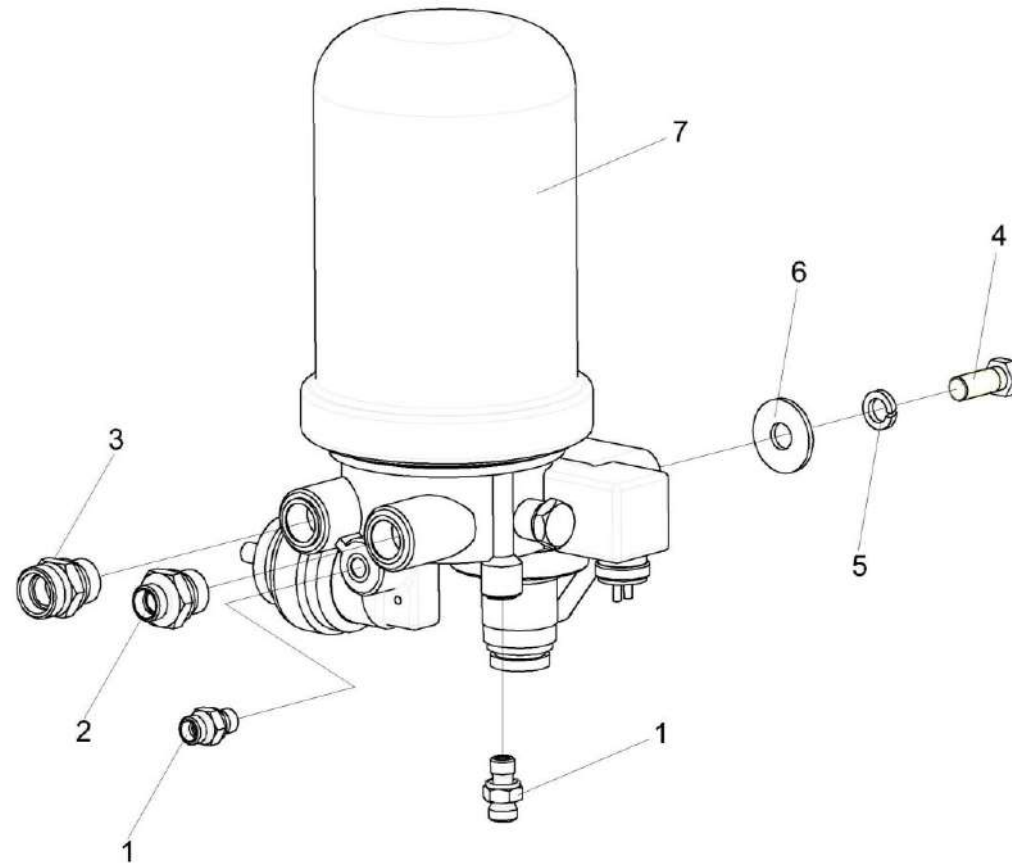


Рисунок 195 – Регулятор давления с адсорбером КВК-650-11-0800170

КВК-650-11-0100000 КДС (Версия 02)

№ рис	№ поз	Обозначение	Наименование	Куда входит	
				Обозначение	Кол. на 1 сб. ед.
<b>РЕГУЛЯТОР ДАВЛЕНИЯ С АДСОРБЕРОМ КВК-650-11-0800170 (рисунок 195)</b>					
<b>195</b>	1-7	КВК-650-11-0800170	Регулятор давления с адсорбером	КВК-650-11-0800000	1
	1	ГДЗ_ГШМ 6012240-01	Штуцер	КВК-650-11-0800170	2
	2	ГДЗ_ГШМ 6022240-03	Штуцер	КВК-650-11-0800170	1
	3	ГДЗ_ГШМ 6022240-05	Штуцер	КВК-650-11-0800170	1
	4	УЭС-16-0800616-01	Болт	КВК-650-11-0800170	3
	5		Шайба 12Т 65Г – 6402	КВК-650-11-0800170	3
	6		Шайба С 12.01 – 6958	КВК-650-11-0800170	3
	7	ГДЗ_4115-19080-00096	Регулятор давления 8043.35.12.010-71	КВК-650-11-0800170	1

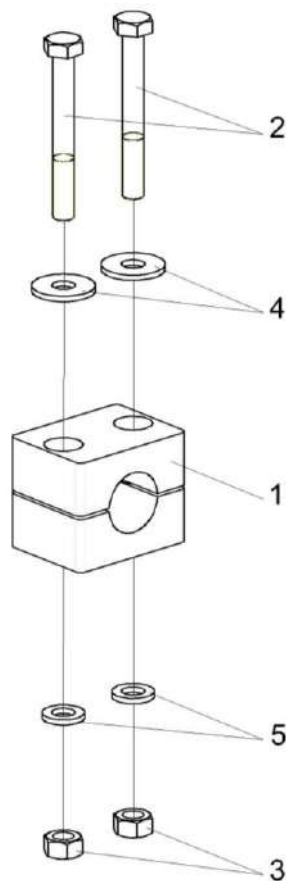


Рисунок 196 – Установка зажима ГПО 0601180-02

КВК-650-11-0100000 КДС (Версия 02)

№ рис	№ поз	Обозначение	Наименование	Куда входит	
				Обозначение	Кол. на 1 сб. ед.
<b>УСТАНОВКА ЗАЖИМА ГПО 0601180-02 (рисунок 196)</b>					
<b>196</b>	1-5	ГПО 0601180-02	Установка зажима	КВК-650-11-0121010	1
	1	ГДЗ_4101-11060-00028	Зажим 218 РРН или Зажим ГПО 0602018	ГПО 0601180-02	2 1
	2		Болт М6-6еХ50 – 7798	ГПО 0601180-02	2
	3		Гайка М6-6G – 5915	ГПО 0601180-02	2
	4		Шайба С 6.01 – 6958	ГПО 0601180-02	2
	5		Шайба С.6.01 – 11371	ГПО 0601180-02	2

КВК-650-11-0100000 ҚДС (Версия 02)

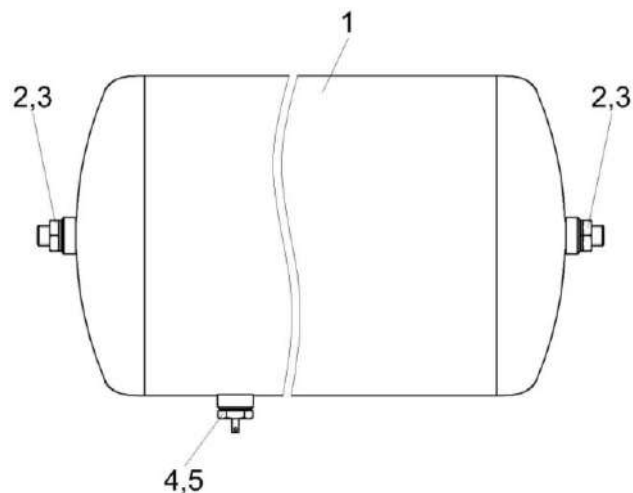


Рисунок 197 – Ресивер КВК-6-0800050

№ рис	№ поз	Обозначение	2Наименование	Куда входит	
				Обозначение	Кол. на 1 сб. ед.
<b>РЕСИВЕР КВК-6-01800050 (рисунок 197)</b>					
<b>197</b>	1-5	КВК-6-0800050	Ресивер	КВК-650-11-0800000	1
	1	105.069.17.000-33	Ресивер	КВК-6-0800050	1
	2	ГДЗ_ГШМ 6022240-03	Штуцер	КВК-6-0800050	2
	3	ЗПГ 0600001-02	Заглушка	КВК-6-0800050	2
	4		Прокладка 22 М1 – 23358	КВК-6-0800050	1
	5	ГДЗ_4115-09040-00021	Клапан слива конденсата 105.069.03.000	КВК-6-0800050	1

КВК-650-11-0100000 ҚДС (Версия 02)

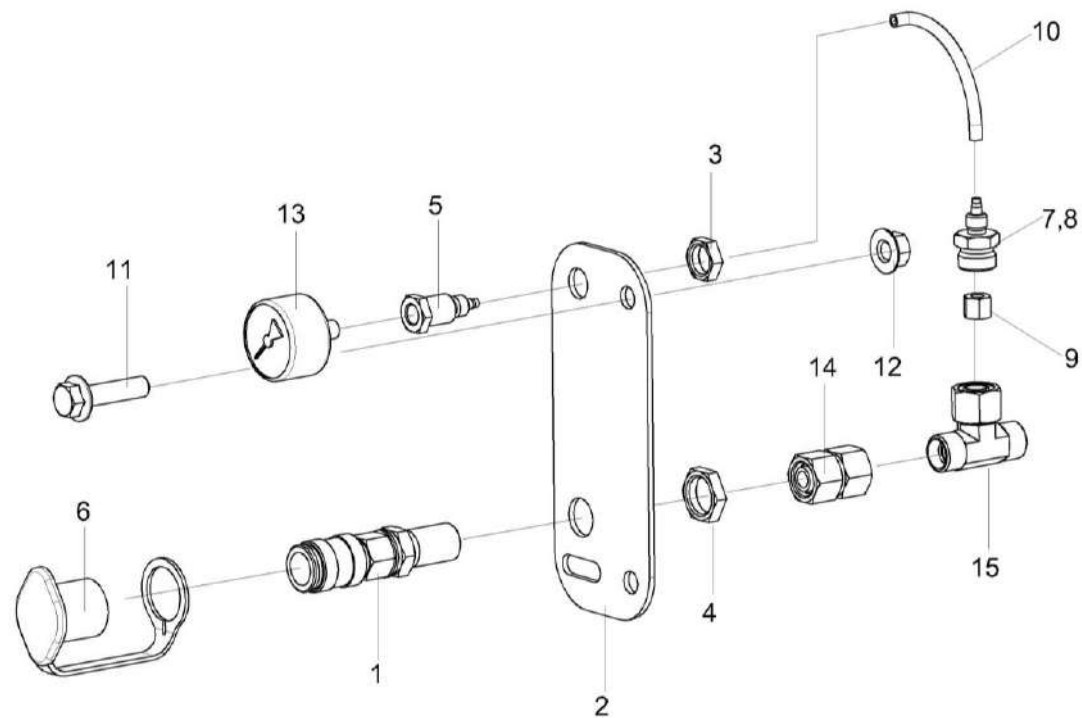


Рисунок 198 – Установка арматуры КВК-650-10-0800920

КВК-650-11-0100000 ҚДС (Версия 02)

№ рис	№ поз	Обозначение	Наименование	Куда входит	
				Обозначение	Кол. на 1 сб. ед.
<b>УСТАНОВКА АРМАТУРЫ КВК-650-10-0800920 (рисунок 198)</b>					
<b>198</b>	1-15	КВК-650-10-0800920	Установка арматуры	КВК-650-11-0800000	1
	1	КНС-6028-0180110	Пневмовывод	КВК-650-10-0800920	1
	2	КВК-650-10-0800407	Кронштейн	КВК-650-10-0800920	1
	3	ГШУ 0624603-01	Гайка	КВК-650-10-0800920	1
	4	ГШУ 0624603-03	Гайка	КВК-650-10-0800920	1
	5	КЗК-12-0602645	Переходник	КВК-650-10-0800920	1
	6	КЗК-12-0800001	Заглушка наружная	КВК-650-10-0800920	1
	7	КЗК-2124-4-0800001	Втулка дроссельная	КВК-650-10-0800920	1
	8	КСК-6025-1-0180606	Переходник	КВК-650-10-0800920	1
	9	УЭС-7-0800619	Гайка	КВК-650-10-0800920	1
	10	ПТР0800006-06	Пневмотрубка	КВК-650-10-0800920	1
	11		Болт DIN 6921-M10X40-8.8-A-A3G	КВК-650-10-0800920	2
	12		Гайка DIN 6923 M10-8-A-A3G	КВК-650-10-0800920	2
	13	ГДЗ_4115-19020-00292	Манометр МП50М/Т-1,6 МПа-К1/8	КВК-650-10-0800920	1
	14	ГДЗ_4115-10180-00084	Переходник GZ12LCF	КВК-650-10-0800920	1
15	ГДЗ_4101-11030-00074	Тройник ET12LOMDCF	КВК-650-10-0800920	1	

КВК-650-11-0100000 ҚДС (Версия 02)

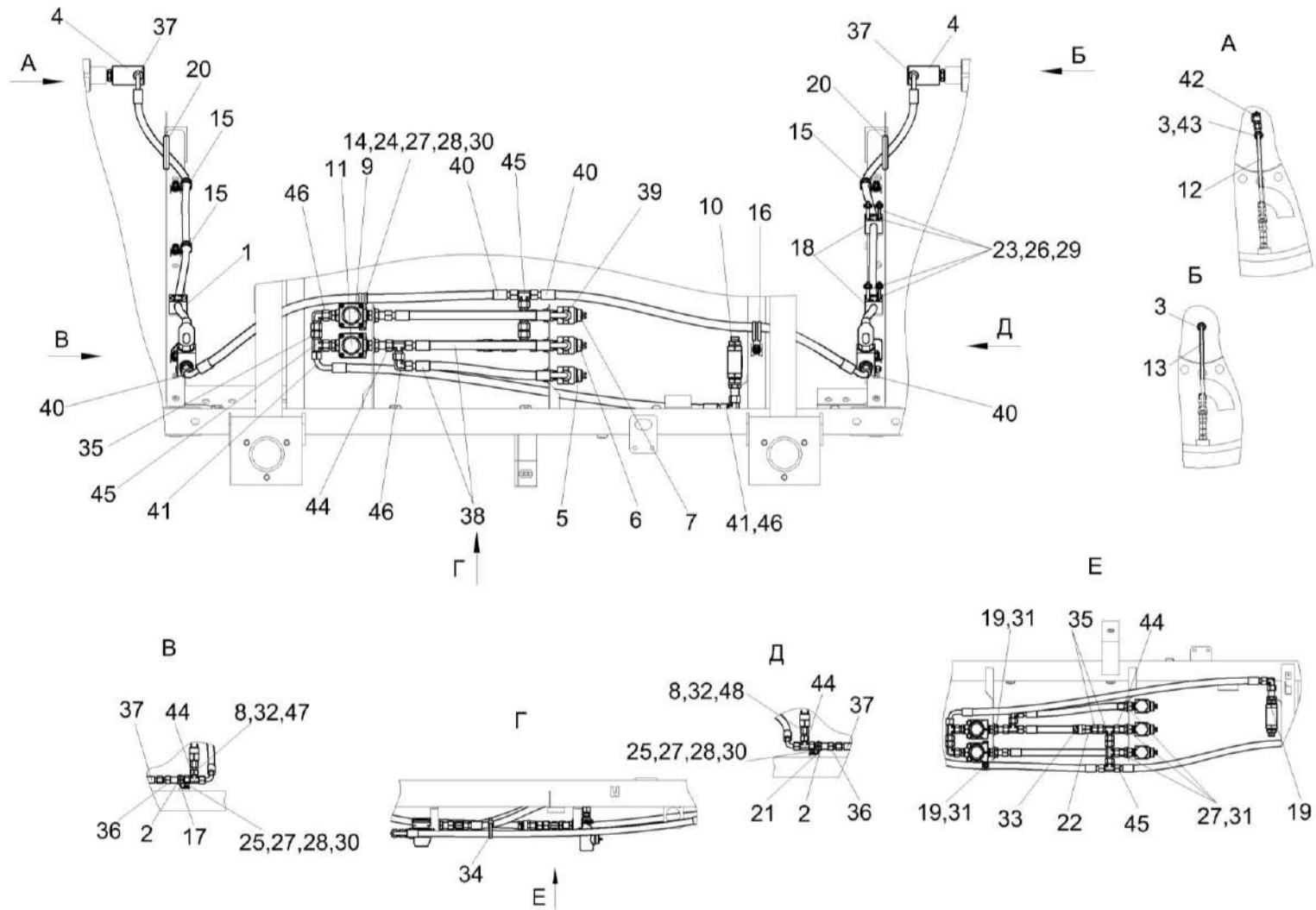


Рисунок 199 – Пневмосистема подкачки шин КВК-650-10-0801000



КВК-650-11-0100000 КДС (Версия 02)

№ рис	№ поз	Обозначение	Наименование	Куда входит	
				Обозначение	Кол. на 1 сб. ед.
<b>ПНЕВМОСИСТЕМА ПОДКАЧКИ ШИН КВК-650-10-0801000 (рисунок 199)</b>					
<b>199</b>	1-45	КВК-650-10-0801000	Пневмосистема подкачки шин	КВК-650-11-0800000	1
	1	ГПО 0601160	Установка зажима	КВК-650-10-0801000	1
	2	ГДЗ_ГШУ 0624010-03	Штуцер	КВК-650-10-0801000	2
	3	ГДЗ_ГШМ6018240-02	Штуцер	КВК-650-10-0801000	2
	4	КВК 0801040	Соединение ротационное	КВК-650-10-0801000	2
	5	КВК-2-0801060	Клапан электромагнитный	КВК-650-10-0801000	1
	6	КВК-2-0801060-01	Клапан электромагнитный	КВК-650-10-0801000	1
	7	КВК-2-0801060-02	Клапан электромагнитный	КВК-650-10-0801000	1
	8	КВК-650-10-0801610	Переходник	КВК-650-10-0801000	2
	9	КВК-2-0801090	Клапан давления	КВК-650-10-0801000	1
	10	КВК-6-0801080	Клапан обратный	КВК-650-10-0801000	1
	11	КВК-6-0801090	Клапан давления	КВК-650-10-0801000	1
	12	КВК-6-0801150	Трубопровод	КВК-650-10-0801000	1
	13	КВК-6-0801150-01	Трубопровод	КВК-650-10-0801000	1
	14	КГС 0115770-01	Хомут	КВК-650-10-0801000	1
	15	КГС-3-0115770-01	Хомут	КВК-650-10-0801000	3
16	КГС-3-0115770-02	Хомут	КВК-650-10-0801000	1	

## КВК-650-11-0100000 КДС (Версия 02)

№ рис	№ поз	Обозначение	Наименование	Куда входит	
				Обозначение	Кол. на 1 сб. ед.
199	17	КВК-650-10-0801401	Кронштейн	КВК-650-10-0801000	1
	18	ГПО 0602016	Зажим	КВК-650-10-0801000	4
	19	ГШУ 0624603-03	Гайка	КВК-650-10-0801000	6
	20	КВК0801003	Втулка	КВК-650-10-0801000	2
	21	КВК-2-0801403	Кронштейн	КВК-650-10-0801000	1
	22	КВК-6-0801607	Переходник	КВК-650-10-0801000	1
	23	ГПО 0601633-01	Шпилька	КВК-650-10-0801000	4
	24		Болт М8-6еХ75 – 7796	КВК-650-10-0801000	1
	25		Болт М8-6еХ20 – 7802	КВК-650-10-0801000	2
	26		Гайка М6-6G – 5915	КВК-650-10-0801000	4
	27		Гайка М8-6G – 5915	КВК-650-10-0801000	3
	28		Шайба 8Т 65Г – 6402	КВК-650-10-0801000	3
	29		Шайба С 6.01 – 6958	КВК-650-10-0801000	4
	30		Шайба С.8.01 – 11371	КВК-650-10-0801000	3
	31		Шайба С.18.01 – 11371	КВК-650-10-0801000	5
	32		Прокладка 18 М1 – 23358	КВК-650-10-0801000	2
	33		Датчик давления 441 044 102 0	КВК-650-10-0801000	1
34	ГДЗ_1611-00000-00001	Лента стяжная зубчатая	КВК-650-10-0801000	5	

КВК-650-11-0100000 КДС (Версия 02)

№ рис	№ поз	Обозначение	Наименование	Куда входит	
				Обозначение	Кол. на 1 сб. ед.
199	35	ГДЗ_4115-10180-00084	Переходник GZ12LCF	КВК-650-10-0801000	5
	36	ГДЗ_4115-10180-00091	Переходник RED12/10LOMDCF	КВК-650-10-0801000	2
	37		Рукав высокого давления РВД 8-2SC-M16X1,5-24°-1040-0°-90°	КВК-650-10-0801000	2
	38		Рукав высокого давления РВД 10-2SC-M18X1,5-24°-400-0°-90°	КВК-650-10-0801000	2
	39		Рукав высокого давления РВД 10-2SC-M18X1,5-24°-450-0°-90°	КВК-650-10-0801000	1
	40		Рукав высокого давления РВД 10-2SC-M18X1,5-24°-840-0°-90°	КВК-650-10-0801000	2
	41		Рукав высокого давления РВД 10-2SC-M18X1,5-24°-960-0°-90°	КВК-650-10-0801000	1
	42	ГДЗ_4115-10300-00016	Соединение резьбовое с колпачком AB20-11/B10L	КВК-650-10-0801000	1
	43	ГДЗ_4115-10220-00129	Тройник EL10LOMDCF	КВК-650-10-0801000	1
	44	ГДЗ_4115-10220-00130	Тройник EL12LOMDCF	КВК-650-10-0801000	2
	45	ГДЗ_4101-11030-00074	Тройник ET12LOMDCF	КВК-650-10-0801000	3
	46	ГДЗ_4112-10900-00101	Угольник EW12LOMDCF	КВК-650-10-0801000	4
	47		Реле давления CSG29- G2A5B1E1C4H1D1F1-1.7bar	КВК-650-10-0801000	1
	48		Реле давл.CSG29- G2A5B1E1C4H1D1F2-2.4bar	КВК-650-10-0801000	1

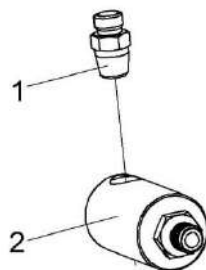


Рисунок 200 – Соединение ротационное КВК 0801040

№ рис	№ поз	Обозначение	Наименование	Куда входит	
				Обозначение	Кол. на 1 сб. ед.
<b>СОЕДИНЕНИЕ РОТАЦИОННОЕ КВК 0801040 (рисунок 200)</b>					
<b>200</b>	1-2	КВК 0801040	Соединение ротационное	КВК-650-10-0801000	2
	1	КВК 0801602	Штуцер	КВК 0801040	1
	2	ГДЗ_4112-10900-00462	Соединение ротационное 1115-000-200	КВК 0801040	1

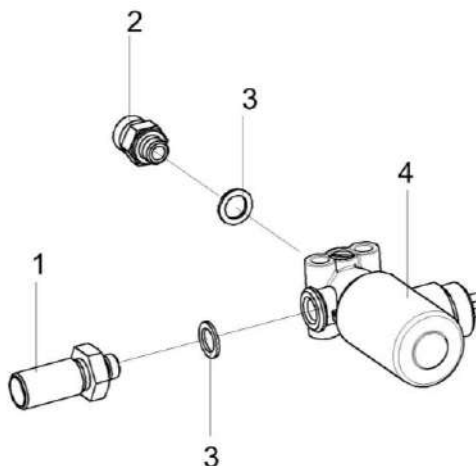


Рисунок 201 – Клапан электромагнитный КВК-2-0801060, КВК-2-0801060-01 и КВК-2-0801060-02

№ рис	№ поз	Обозначение	Наименование	Куда входит	
				Обозначение	Кол. на 1 сб. ед.
<b>КЛАПАН ЭЛЕКТРОМАГНИТНЫЙ КВК-2-0801060, КВК-2-0801060-01 и КВК-2-0801060-02 (рисунок 201)</b>					
201	1-4	КВК-2-0801060	Клапан электромагнитный	КВК-650-10-0801000	1
	1-4	КВК-2-0801060-01	Клапан электромагнитный	КВК-650-10-0801000	1
	1-4	КВК-2-0801060-02	Клапан электромагнитный	КВК-650-10-0801000	1

КВК-650-11-0100000 КДС (Версия 02)

№ рис	№ поз	Обозначение	Наименование	Куда входит	
				Обозначение	Кол. на 1 сб. ед.
201	1	КВК-2-0801617	Штуцер	КВК-2-0801060	1
				КВК-2-0801060-01	1
				КВК-2-0801060-02	1
	2	КВК 0800617	Штуцер	КВК-2-0801060	1
				КВК-2-0801060-01	1
				КВК-2-0801060-02	1
	3		Прокладка 12 М1 – 23358	КВК-2-0801060	2
				КВК-2-0801060-01	2
				КВК-2-0801060-02	2
	4		Клапан электромагнитный 472174 500 0	КВК-2-0801060	1
				КВК-2-0801060-01	1
				КВК-2-0801060-02	1

КВК-650-11-0100000 КДС (Версия 02)

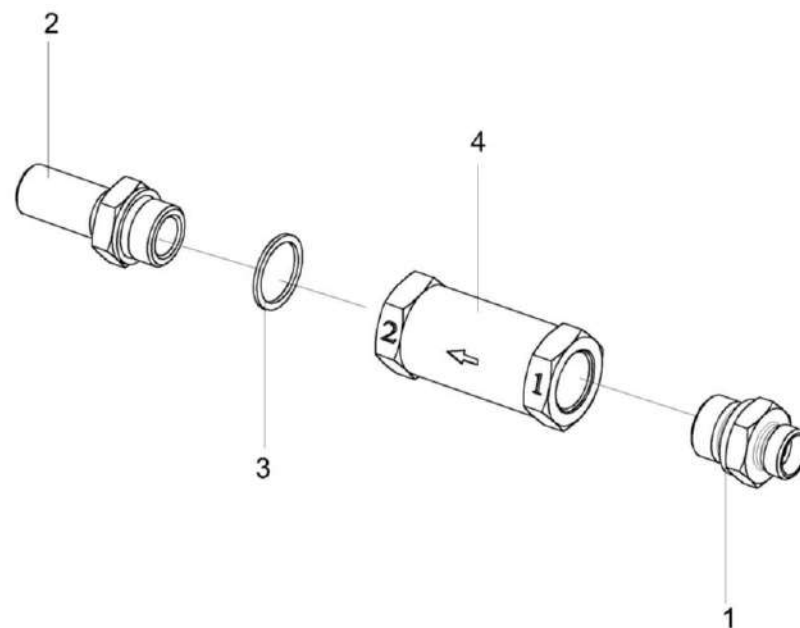


Рисунок 202 – Клапан обратный КВК-6-0801080

№ рис	№ поз	Обозначение	Наименование	Куда входит	
				Обозначение	Кол. на 1 сб. ед.
<b>КЛАПАН ОБРАТНЫЙ КВК-6-0801080 (рисунок 202)</b>					
<b>202</b>	1-4	КВК-6-0801080	Клапан обратный	КВК-650-10-0801000	1
	1	ГДЗ_ГШМ 6022240-03	Штуцер	КВК-6-0801080	1
	2	КВК 0800628	Штуцер	КВК-6-0801080	1
	3		Прокладка 22 М1 – 23358	КВК-6-0801080	1
	4		Клапан обратный 434 014 000 0	КВК-6-0801080	1



Рисунок 203 – Клапан давления КВК-2-0801090 и КВК-6-0801090

№ рис	№ поз	Обозначение	Наименование	Куда входит		
				Обозначение	Кол. на 1 сб. ед.	
<b>КЛАПАН ДАВЛЕНИЯ КВК-2-0801090 и КВК-6-0801090 (рисунок 203)</b>						
<b>203</b>	1-3,4,5	КВК-2-0801090	Клапан давления	КВК-650-10-0801000	1	
	1,2,3,5	КВК-6-0801090	Клапан давления	КВК-650-10-0801000	1	
	1	КВК-6-0801601	Штуцер	КВК-2-0801090	1	
				КВК-6-0801090	1	
	2		Прокладка 16 М1 – 23358	КВК-2-0801090	1	
				КВК-6-0801090	1	
	3			Клапан давления 475 015 300 0	КВК-6-0801090	1
	4			Клапан давления 475 015 400 0	КВК-2-0801090	1
5		ГДЗ_ГШМ 6016240-03	Штуцер	КВК-2-0801090	1	
				КВК-6-0801090	1	



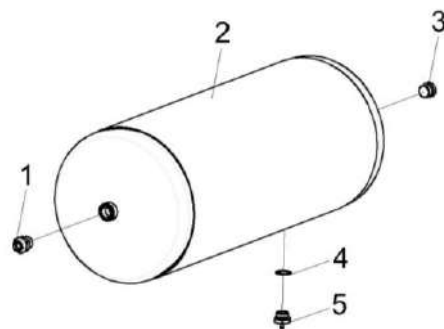


Рисунок 204 – Ресивер КЗК-12А-1-0800030

№ рис	№ поз	Обозначение	Наименование	Куда входит	
				Обозначение	Кол. на 1 сб. ед.
<b>РЕСИВЕР КЗК-12А-1-0800030 (рисунок 204)</b>					
<b>204</b>	1-5	КЗК-12А-1-0800030	Ресивер	КВК-650-10-0800000	1
	1	ГДЗ_ГШМ 6022240-03	Штуцер	КЗК-12А-1-0800030	1
	2	105.069.17.000-33	Ресивер	КЗК-12А-1-0800030	1
	3	ЗВМ 0000630-06	Заглушка внутренняя	КЗК-12А-1-0800030	1
	4		Прокладка 22 М1 – 23358	КЗК-12А-1-0800030	1
	5	ГДЗ_4115-09040-00021	Клапан слива конденсата 105.069.03.000 или Кран слива конденсата 100-3513110	КЗК-12А-1-0800030	1

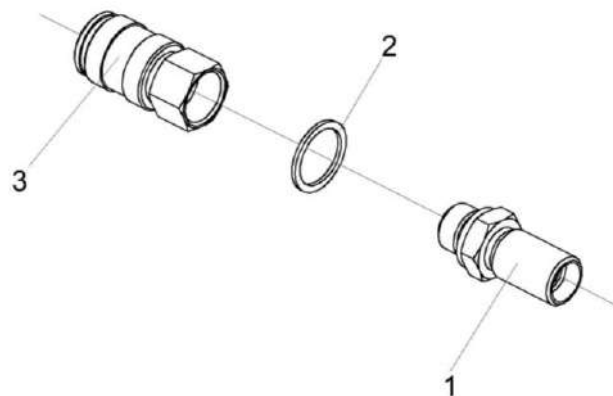


Рисунок 205 – Пневмовывод КНС-6028-0180110

№ рис	№ поз	Обозначение	Наименование	Куда входит	
				Обозначение	Кол. на 1 сб.ед.
<b>ПНЕВМОВЫВОД КНС-6028-0180110 (рисунок 205)</b>					
<b>205</b>	1-3	КНС-6028-0180110	Пневмовывод	КВК-650-10-0800000 КВК-650-10-0800910	1 1
	1	КНС-6028-0180605	Штуцер	КНС-6028-0180110	1
	2		Прокладка G3/8 M1 – 23358	КНС-6028-0180110	1
	3	ГДЗ_4115-10270-00067	Фитинг 5083 3/8	КНС-6028-0180110	1

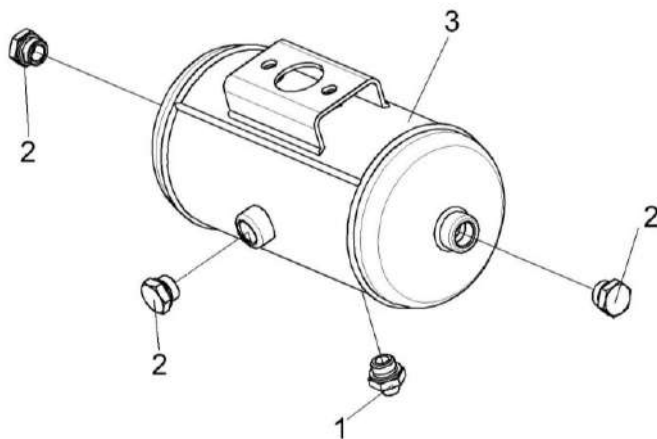


Рисунок 206 – Ресивер регенерации УЭС-16-0800070

№ рис	№ поз	Обозначение	Наименование	Куда входит	
				Обозначение	Кол. на 1 сб. ед.
<b>РЕСИВЕР РЕГЕНЕРАЦИИ УЭС-16-0800070 (рисунок 206)</b>					
<b>206</b>	1-3	УЭС-16-0800070	Ресивер регенерации	КВК-650-11-0800000	1
	1	УЭС-16-0800614	Штуцер	УЭС-16-0800070	1
	2	ЗВМ 0000630-06	Заглушка внутренняя	УЭС-16-0800070	3
	3		Ресивер ШКЯМ 128.00.000-30	УЭС-16-0800070	1

КВК-650-11-0100000 ҚДС (Версия 02)

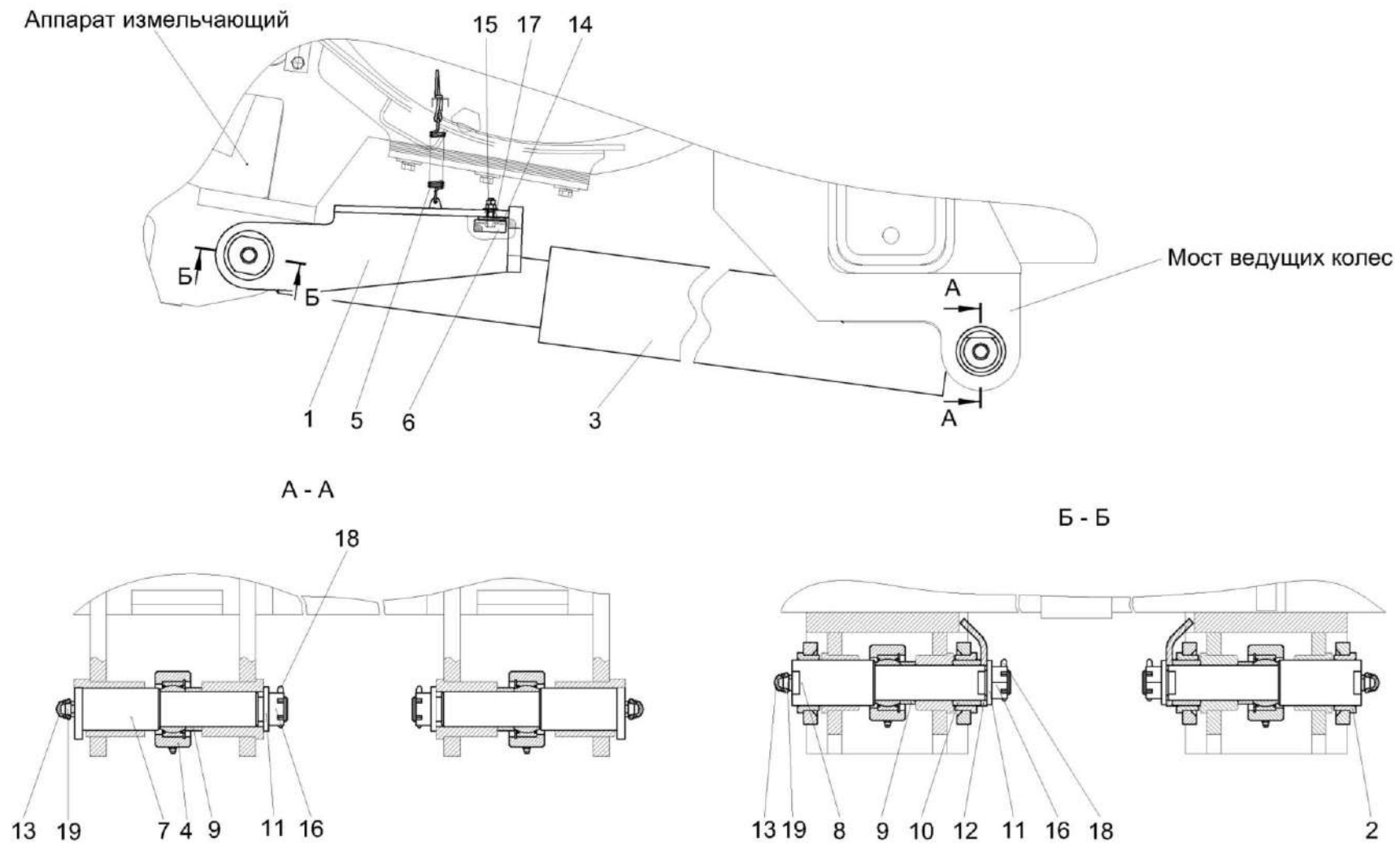


Рисунок 207 – Механизм вывешивания КВК 0105000

КВК-650-11-0100000 ҚДС (Версия 02)

№ рис	№ поз	Обозначение	Наименование	Куда входит	
				Обозначение	Кол. на 1 сб. ед.
<b>МЕХАНИЗМ ВЫВЕШИВАНИЯ КВК 0105000 (рисунок 207)</b>					
<b>207</b>	1-19	КВК 0105000	Механизм вывешивания	КВК-650-11-0100000	1
	1	КВК 0105030А	Кронштейн	КВК 0105000	1
	2	КВК 0105030А-01	Кронштейн	КВК 0105000	1
	3	КВК 0602500Б	Гидроцилиндр навески	КВК 0105000	1
	4	КВК 0602500Б-01	Гидроцилиндр навески	КВК 0105000	1
	5	УЭС 1100550	Пружина	КВК 0105000	2
	6	КВС-4-3900160	Амортизатор	КВК 0105000	2
	7	КВК 0105601	Ось	КВК 0105000	2
	8	КВК 0105607	Ось	КВК 0105000	2
	9	КВК 0105606	Втулка	КВК 0105000	4
	10	КВК 0105608	Втулка	КВК 0105000	2
	11	УЭС 0100405	Шайба	КВК 0105000	4
	12	КВК 0105406	Фиксатор	КВК 0105000	2
	13	КЗР 0200001А	Колпачок	КВК 0105000	4
	14	КВС-4-3900409	Компенсатор	КВК 0105000	8
	15		Гайка М6-6G – 5915	КВК 0105000	8
	16		Гайка М24Х2-6G – 5935	КВК 0105000	4
	17		Шайба С.6.01 – 6958	КВК 0105000	4
	18		Шплинт 4Х36 – 397	КВК 0105000	4
	19		Масленка 1.2 – 19853	КВК 0105000	4

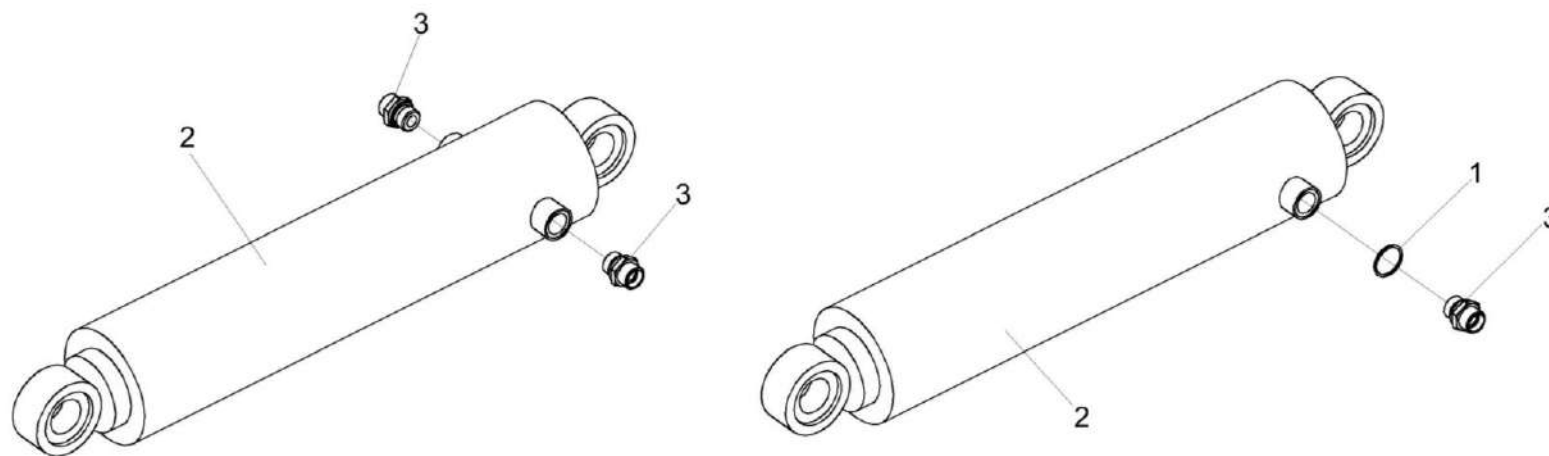


Рисунок 208 – Гидроцилиндр навески КВК 0602500Б и КВК 0602500Б-01

№ рис	№ поз	Обозначение	Наименование	Куда входит	
				Обозначение	Кол. на 1 сб. ед.
<b>ГИДРОЦИЛИНДР НАВЕСКИ КВК 0602500Б и КВК 0602500Б-01 (рисунок 208)</b>					
<b>208</b>	2,3	КВК 0602500Б	Гидроцилиндр навески	КВК 0105000	1
	1-3	КВК 0602500Б-01	Гидроцилиндр навески	КВК 0105000	1
	1		Прокладка G1/2 M1 – 23358	КВК 0602500Б-01	1
	2	ГДЗ_4101-03000-00341	Гидроцилиндр ГЦ 80X300X620	КВК 0602500Б КВК 0602500Б-01	1 1
	3	ГДЗ_ГШТ6012240-04	Штуцер	КВК 0602500Б КВК 0602500Б-01	2 1

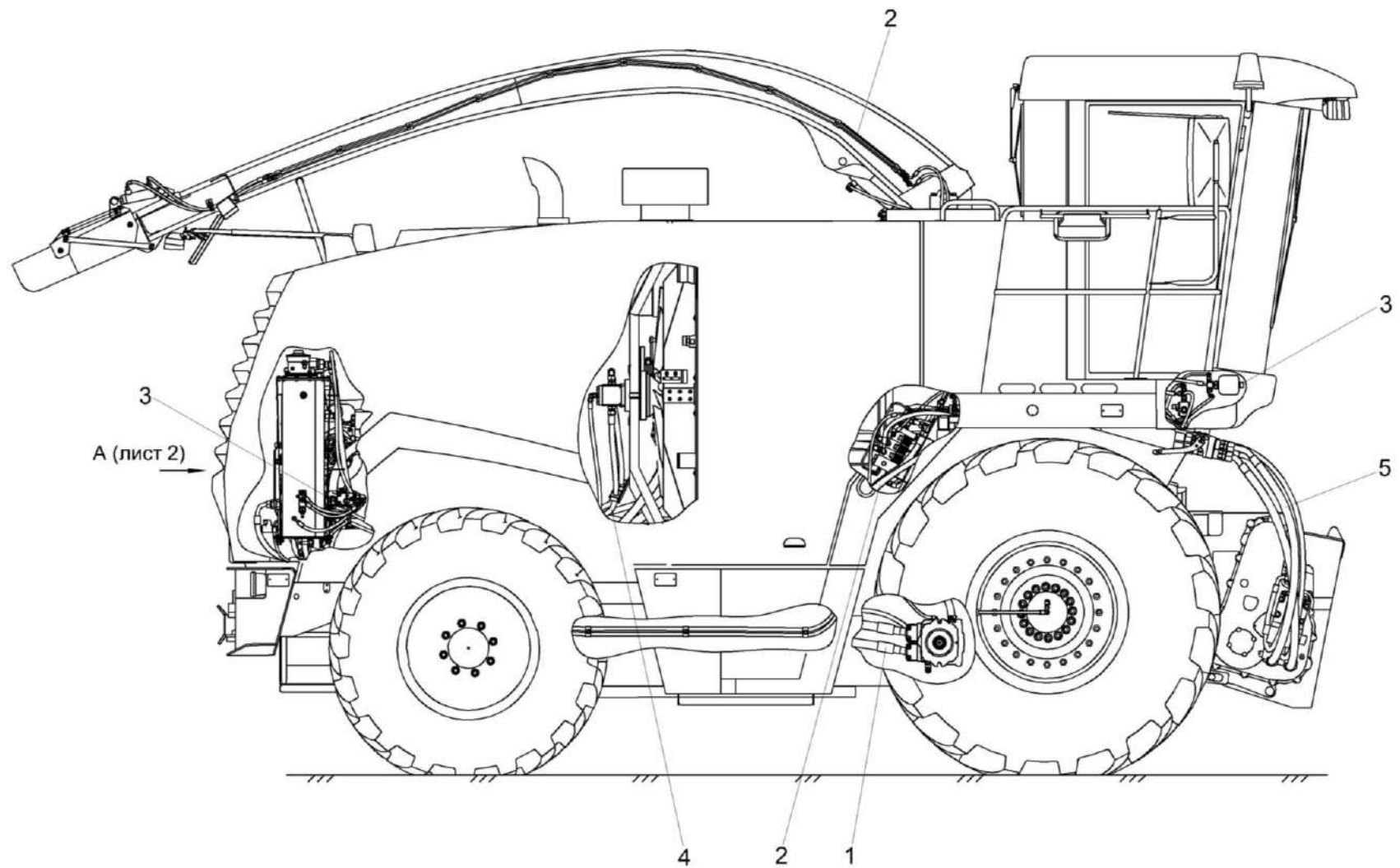


Рисунок 209 – Гидросистема КВК-650-11-0600000 (лист 1)

КВК-650-11-0100000 КДС (Версия 02)

№ рис	№ поз	Обозначение	Наименование	Куда входит	
				Обозначение	Кол. на 1 сб. ед.
<b>ГИДРОСИСТЕМА КВК-650-11-0600000 (рисунок 209) (лист 1)</b>					
<b>209</b>	1-5	КВК-650-11-0600000	Гидросистема	КВК-650-11-0100000	1
	1	КВК-650-11-0601000	Гидросистема привода ходовой части	КВК-650-11-0600000	1
	2	КВК-650-11-0602000	Гидросистема рулевого управления и силовых гидроцилиндров	КВК-650-11-0600000	1
	3	КВК-650-11-0606000	Гидросистема привода стояночного и динамического тормозов	КВК-650-11-0600000	1
	4	КВК-650-11-0608000	Гидросистема привода вентилятора моторной установки	КВК-650-11-0600000	1
	5	КВК-650-10-0604000	Гидросистема привода питающего аппарата и адаптеров	КВК-650-11-0600000	1



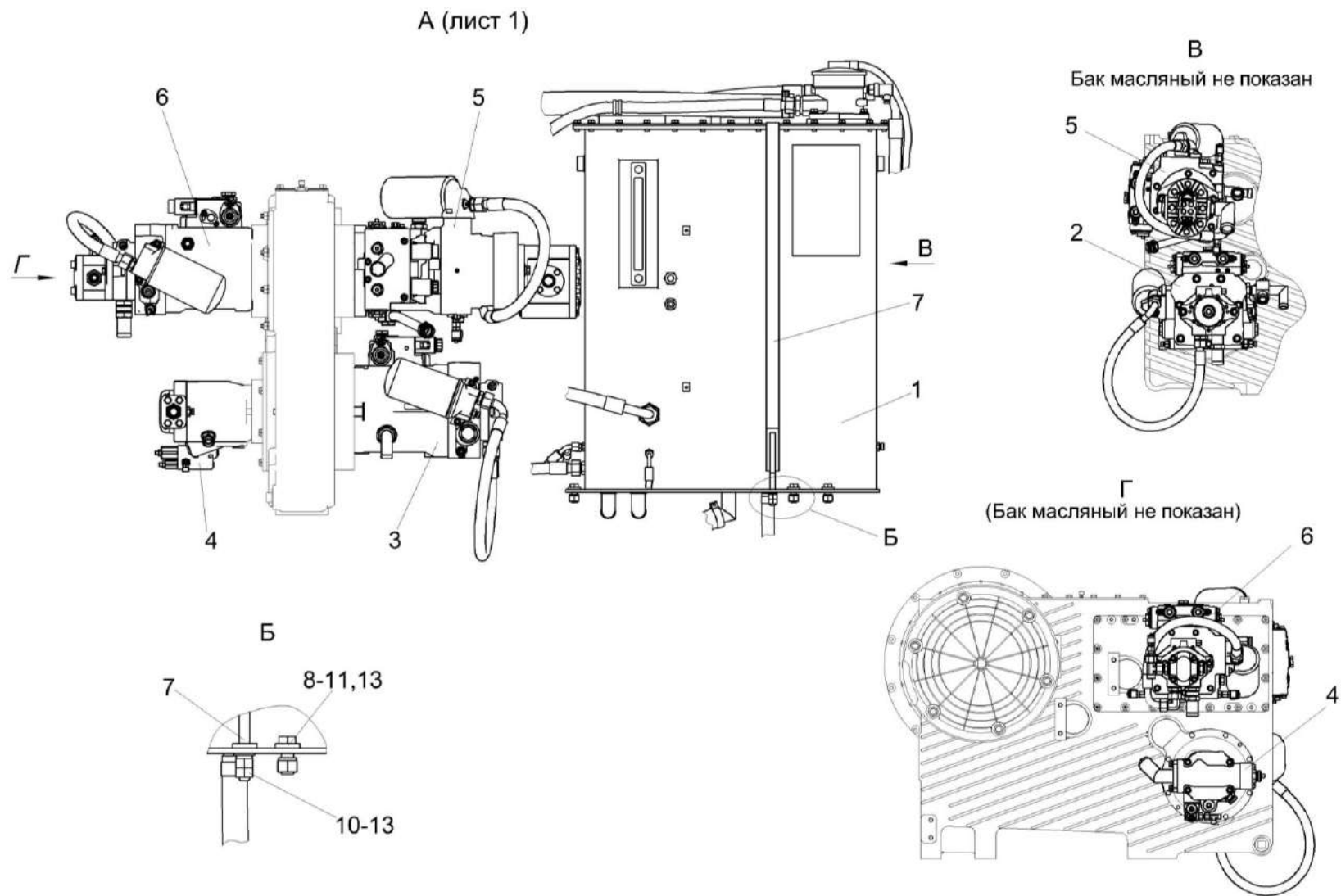


Рисунок 210 – Гидросистема КВК-650-11-0600000 (лист 2)

КВК-650-11-0100000 КДС (Версия 02)

№ рис	№ поз	Обозначение	Наименование	Куда входит	
				Обозначение	Кол. на 1 сб. ед.
<b>ГИДРОСИСТЕМА КВК-650-11-0600000 (рисунок 210) (лист 2)</b>					
<b>210</b>	1-13	КВК-650-11-0600000	Гидросистема	КВК-650-11-0100000	1
	1	КВК-650-10-0600010	Бак масляный	КВК-650-11-0600000	1
	2	КВК-650-11-0606000	Гидросистема привода стояночного и динамического тормозов	КВК-650-11-0600000	1
	3	КВК-650-10-0601100	Гидронасос	КВК-650-11-0600000	1
	4	КВК-650-10-0602100А	Гидронасос	КВК-650-11-0600000	1
	5	КВК-650-10-0604110	Гидронасос двухсекционный	КВК-650-11-0600000	1
	6	КВК-650-10-0604120	Гидронасос двухсекционный	КВК-650-11-0600000	1
	7	КВК 0601640А	Хомут	КВК-650-11-0600000	1
	8	МКС 0200405-01	Шайба	КВК-650-11-0600000	7
	9		Болт М12-6еХ35 – 7796	КВК-650-11-0600000	7
	10		Гайка М12-6G – 5915	КВК-650-11-0600000	11
	11		Шайба 12Т 65Г – 6402	КВК-650-11-0600000	9
	12		Шайба С 12.01 – 6958	КВК-650-11-0600000	2
	13		Шайба С.12.01 – 11371	КВК-650-11-0600000	9

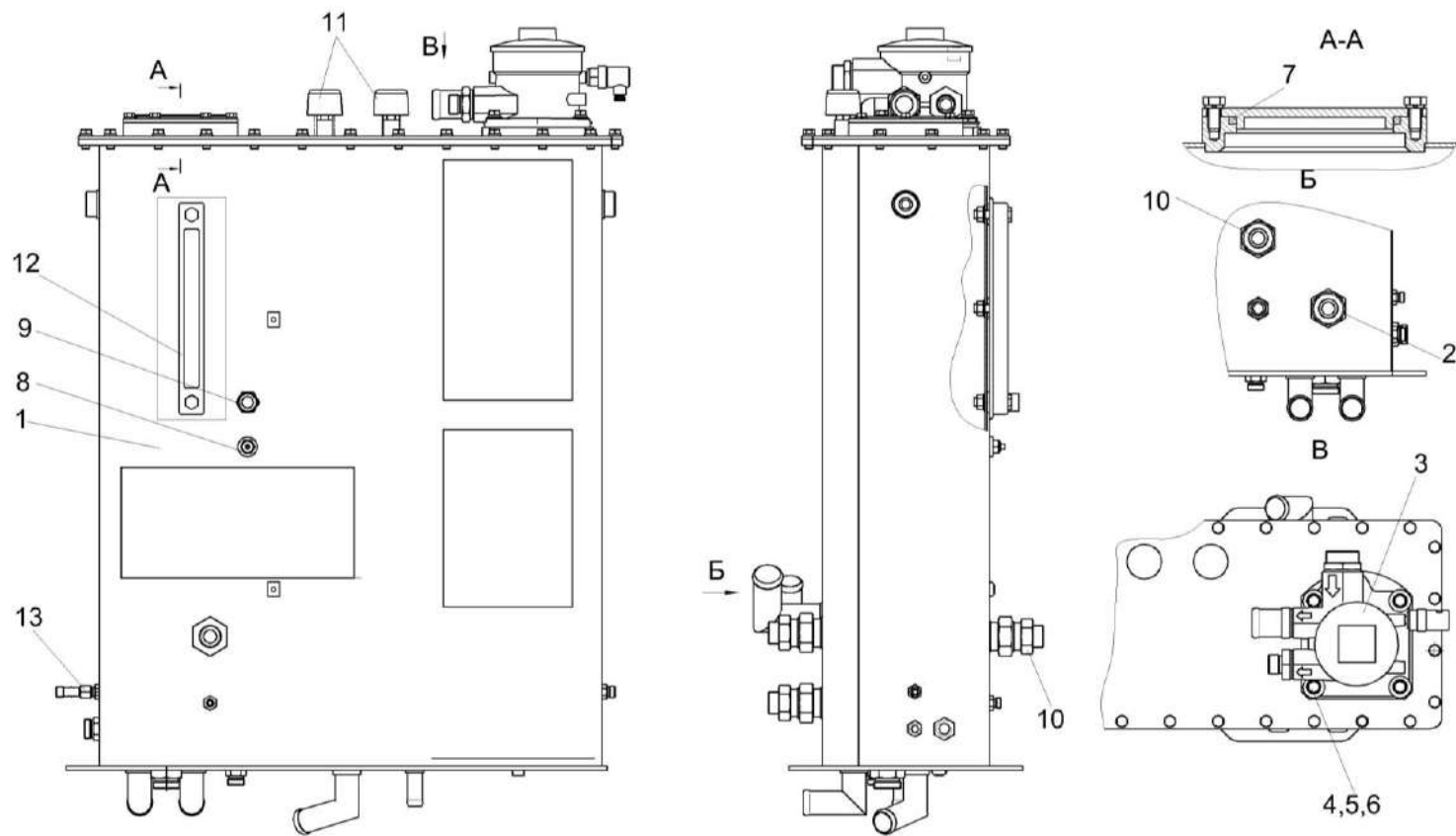


Рисунок 211 – Бак масляный КВК-650-10-0600010

КВК-650-11-0100000 КДС (Версия 02)

№ рис	№ поз	Обозначение	Наименование	Куда входит	
				Обозначение	Кол. на 1 сб. ед.
<b>БАК МАСЛЯНЫЙ КВК-650-10-0600010 (рисунок 211)</b>					
211	1-13	КВК-650-10-0600010	Бак масляный	КВК-650-11-0600000	1
	1	КВК-650-10-0600020	Бак масляный	КВК-650-10-0600010	1
	2	ГДЗ_ГШТ6034240-06	Штуцер	КВК-650-10-0600010	1
	3	КВК 0602470 или КВК 0602480	Фильтр	КВК-650-10-0600010	1
	4		Болт М10-6еХ25 – 7796	КВК-650-10-0600010	4
	5		Шайба 10Т 65Г – 6402	КВК-650-10-0600010	4
	6		Шайба С.10.01 – 11371	КВК-650-10-0600010	4
	7		Кольцо 112-118-36-2-2 – 18829 / 9833	КВК-650-10-0600010	1
	8		Датчик ДАТЖ-04	КВК-650-10-0600010	1
	9	ГДЗ_4115-09050-00462	Датчик ДГС-М-00-24-01-К ЦИКС.407722.001	КВК-650-10-0600010	1
	10	ГДЗ_4101-04010-00297	Гидроклапан обратный KO22LR3/4,2 barar	КВК-650-10-0600010	2
	11	ГДЗ_4101-08000-00021	Фильтр воздушный гидравлический ФВГ50-1/4-01	КВК-650-10-0600010	2
	12	ГДЗ_4115-19060-00089	Указатель уровня масла FSA-254-1.X/-/12	КВК-650-10-0600010	1
13	ГДЗ_4115-10220-00128	Тройник EL08LOMDCF	КВК-650-10-0600010	1	

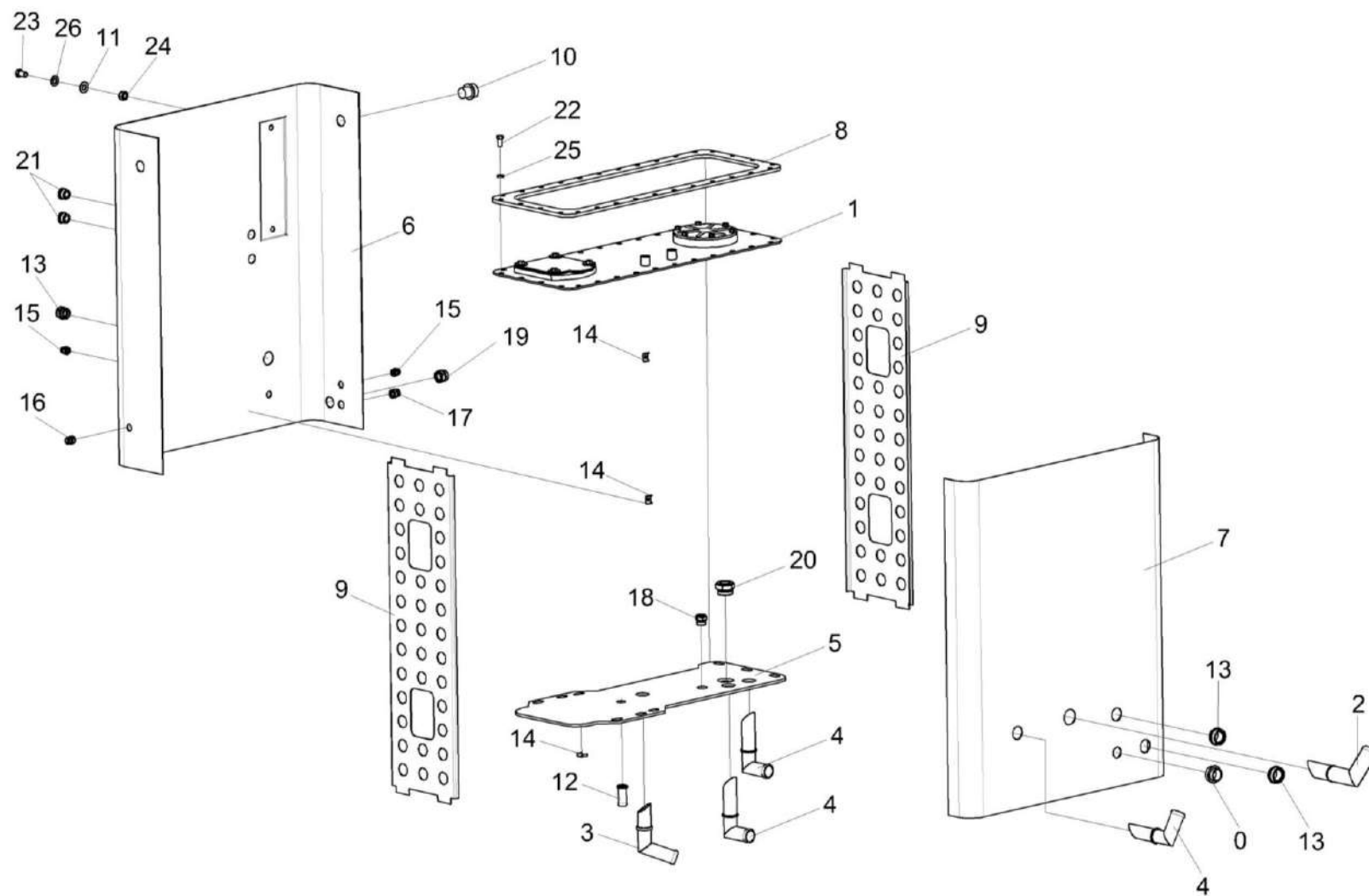


Рисунок 212 – Бак масляный КВК-650-10-0600020

КВК-650-11-0100000 КДС (Версия 02)

№ рис	№ поз	Обозначение	Наименование	Куда входит	
				Обозначение	Кол. на 1 сб. ед.
<b>БАК МАСЛЯНЫЙ КВК-650-10-0600020 (рисунок 212)</b>					
<b>212</b>	1-26	КВК-650-10-0600020	Бак масляный	КВК-650-10-0600010	1
	1	КВК-2-0600030	Крышка	КВК-650-10-0600020	1
	2	КПБ-260-4-0801630	Угольник	КВК-650-10-0600020	1
	3	МКС 0108100	Угольник	КВК-650-10-0600020	1
	4	УЭС-7-0602280	Угольник	КВК-650-10-0600020	3
	5	КВК-650-10-0600401	Основание нижнее	КВК-650-10-0600020	1
	6	КВК-650-10-0600402	Боковина	КВК-650-10-0600020	1
	7	КВК-650-10-0600403	Боковина	КВК-650-10-0600020	1
	8	КВК 0601422А	Основание верхнее	КВК-650-10-0600020	1
	9	КВК 0601428Б	Успокоитель	КВК-650-10-0600020	2
	10	КВК 0601616	Бонка	КВК-650-10-0600020	2
	11	КЗК 0601014	Прокладка	КВК-650-10-0600020	2
	12	КЗК 0601811	Патрубок	КВК-650-10-0600020	1
	13	КЗК-12-0601618	Бонка	КВК-650-10-0600020	3
	14	КЗР 0102466Б	Скоба	КВК-650-10-0600020	3
	15	СКС 0604652-01	Штуцер приварной	КВК-650-10-0600020	2
16	СКС 0604652-02	Штуцер приварной	КВК-650-10-0600020	1	

КВК-650-11-0100000 КДС (Версия 02)

№ рис	№ поз	Обозначение	Наименование	Куда входит	
				Обозначение	Кол. на 1 сб. ед.
212	17	СКС 0604652-03	Штуцер приварной	КВК-650-10-0600020	1
	18	СКС 0604652-04	Штуцер приварной	КВК-650-10-0600020	1
	19	СКС 0604652-05	Штуцер приварной	КВК-650-10-0600020	2
	20	СКС 0604652-07	Штуцер приварной	КВК-650-10-0600020	1
	21	УЭС-7-0602608	Бонка	КВК-650-10-0600020	2
	22		Болт М10-6еХ20 – 7796	КВК-650-10-0600020	30
	23		Болт М12-6еХ20 – 7796	КВК-650-10-0600020	2
	24		Гайка М12-6G – 5915	КВК-650-10-0600020	2
	25		Шайба 10Т 65Г – 6402	КВК-650-10-0600020	30
	26		Шайба С.12.01 – 11371	КВК-650-10-0600020	2

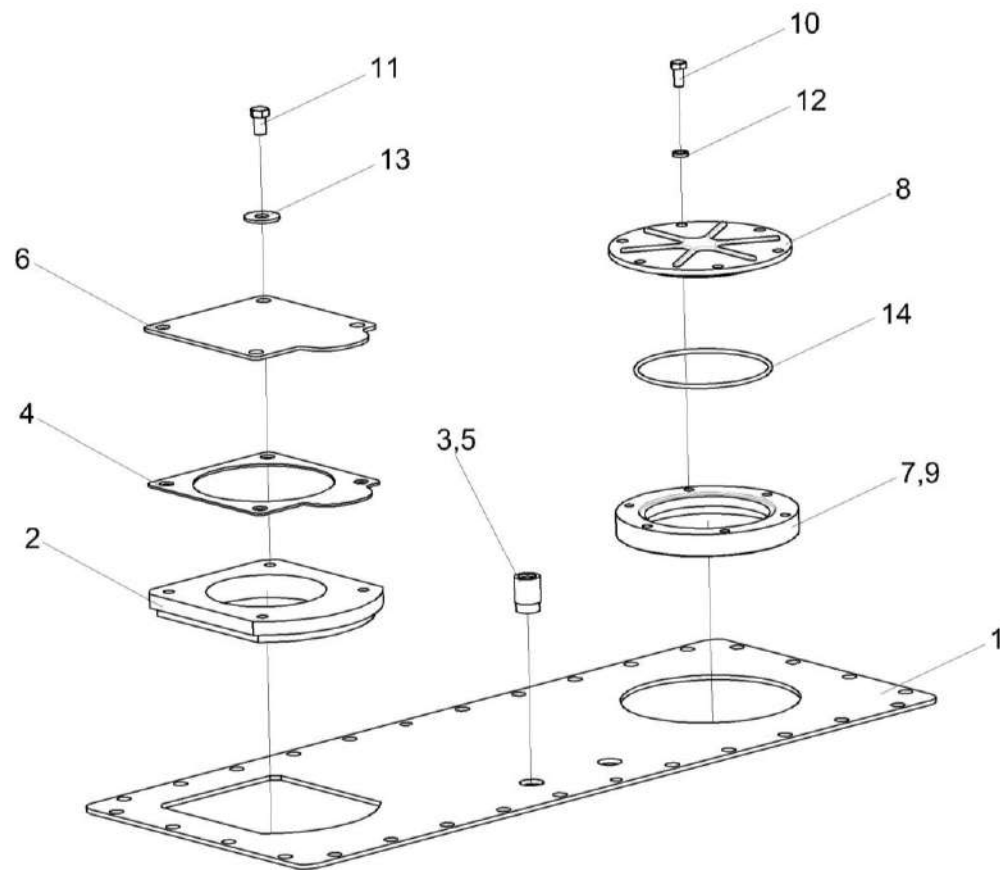


Рисунок 213 – Крышка КВК-2-0600030



КВК-650-11-0100000 ҚДС (Версия 02)

№ рис	№ поз	Обозначение	Наименование	Куда входит	
				Обозначение	Кол. на 1 сб. ед.
<b>КРЫШКА КВК-2-0600030 (рисунок 213)</b>					
<b>213</b>	1-14	КВК-2-0600030	Крышка	КВК-650-10-0600020	1
	1	КВК-2-0600405	Крышка	КВК-2-0600030	1
	2	КВК-2-0600406	Фланец	КВК-2-0600030	1
	3	ЗПГ 0600002-14	Заглушка	КВК-2-0600030	2
	4	КВК-2-0600002	Прокладка	КВК-2-0600030	1
	5	КГС 0115674-02	Бонка	КВК-2-0600030	2
	6	КЗК-1420-0601421	Крышка	КВК-2-0600030	1
	7	УЭС 0601019	Фланец	КВК-2-0600030	1
	8	УЭС 0601102	Фланец	КВК-2-0600030	1
	9	УЭС 0601607	Фланец	КВК-2-0600030	1
	10		Болт М8-6еХ16 – 7796	КВК-2-0600030	6
	11		Болт М10-6еХ16 – 7796	КВК-2-0600030	4
	12		Шайба 8Т 65Г – 6402	КВК-2-0600030	6
	13		Шайба С 10.01 – 6958	КВК-2-0600030	4
14		Кольцо 112-118-36-2-2 – 18829 / 9833	КВК-2-0600030	1	

КВК-650-11-0100000 КДС (Версия 02)

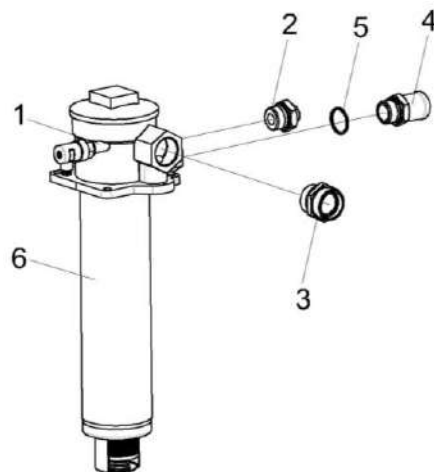


Рисунок 214 – Фильтр КВК 0602470

№ рис	№ поз	Обозначение	Наименование	Куда входит	
				Обозначение	Кол. на 1 сб. ед.
<b>ФИЛЬТР КВК 0602470 (рисунок 214)</b>					
214	1-6	КВК 0602470	Фильтр	КВК-650-10-0600010	1
	1	КВК 0700300А	Жгут датчика фильтра	КВК 0602470	1
	2	ГШТ 6100240-05	Штуцер	КВК 0602470	1
	3	ГДЗ_ГШТ6114240-08	Штуцер	КВК 0602470	1
	4	СКС 0604616	Штуцер	КВК 0602470	1
	5		Прокладка G1 M1 – 23358	КВК 0602470	1
	6		Фильтр KTS230FD1BBE05C	КВК 0602470	1

КВК-650-11-0100000 КДС (Версия 02)

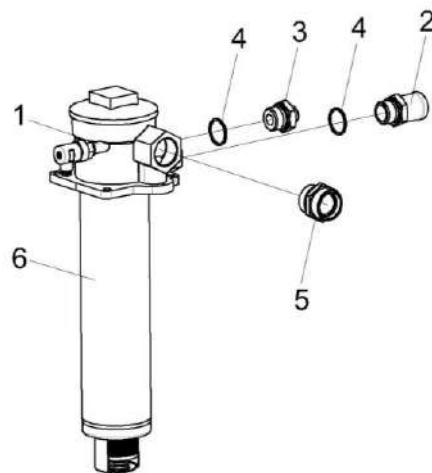


Рисунок 215 – Фильтр КВК 0602480

№ рис	№ поз	Обозначение	Наименование	Куда входит	
				Обозначение	Кол. на 1 сб. ед.
<b>ФИЛЬТР КВК 0602480 (рисунок 215)</b>					
<b>215</b>	1-6	КВК 0602480	Фильтр	КВК-650-10-0600010	1
	1	КВК 0700300А	Жгут датчика фильтра	КВК 0602480	1
	2	КВК 0602617-01	Штуцер	КВК 0602480	1
	3	КВК 0602618	Штуцер	КВК 0602480	1
	4		Кольцо 030-035-30-2-2 – 18829 / 9833	КВК 0602480	2
	5		Штуцер GE35L15/8UNOMDCF	КВК 0602480	1
	6		Фильтр K041634	КВК 0602480	1

КВК-650-11-0100000 ҚДС (Версия 02)

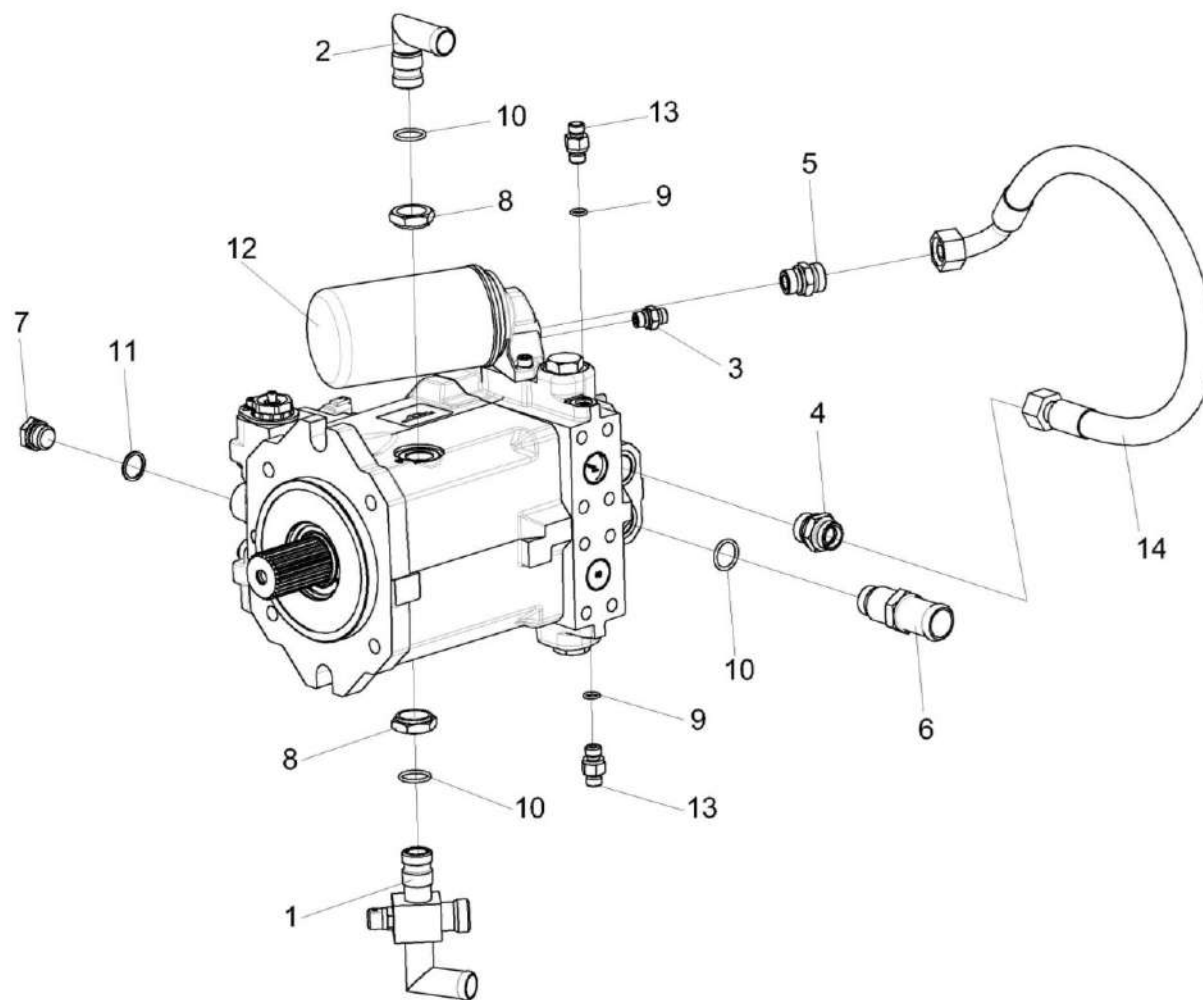


Рисунок 216 – Гидронасос КВК-650-10-0601100

КВК-650-11-0100000 КДС (Версия 02)

№ рис	№ поз	Обозначение	Наименование	Куда входит	
				Обозначение	Кол. на 1 сб. ед.
<b>ГИДРОНАСОС КВК-650-10-0601100 (рисунок 216)</b>					
<b>216</b>	1-14	КВК-650-10-0601100	Гидронасос	КВК-650-11-0600000	1
	1	КВК-650-10-0601600	Тройник ввертный	КВК-650-10-0601100	1
	2	КВК-650-10-0601620	Угольник	КВК-650-10-0601100	1
	3	ГШО 6014240-01	Штуцер	КВК-650-10-0601100	1
	4	ГДЗ_ГШО 6022240-05	Штуцер	КВК-650-10-0601100	1
	5	ГШО 6027240-05	Штуцер	КВК-650-10-0601100	1
	6	КВК-650-10-0604603	Штуцер	КВК-650-10-0601100	1
	7	ЗВГ 0000601-06	Заглушка внутренняя гидравлическая	КВК-650-10-0601100	1
	8	СКС 0604655А-06	Контргайка	КВК-650-10-0601100	2
	9		Кольцо 011-015-25-2-2 – 18829 / 9833	КВК-650-10-0601100	2
	10		Кольцо 024-029-30-2-2 – 18829 / 9833	КВК-650-10-0601100	3
	11		Прокладка 22 М1 – 23358	КВК-650-10-0601100	1
	12		Гидронасос HPV02A2-135R-E101000BD299- 420/42023F-00-MS10T27- 000GPOA22EC32000-V07-135/135-N (LD2652000168)	КВК-650-10-0601100	1
	13	ГДЗ_4101-11080-00090	Дроссель с обратным клапаном ДКО6Т М14Х1,5-ВУ11	КВК-650-10-0601100	2
14		Рукав высокого давления РВД 16-2SC-M26X1,5-24°-780-0°-90°	КВК-650-10-0601100	1	

КВК-650-11-0100000 ҚДС (Версия 02)

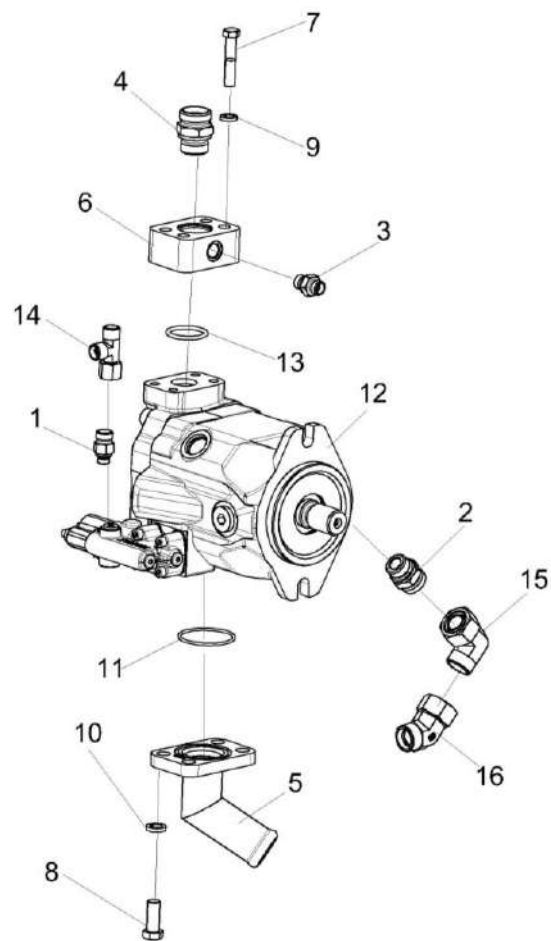


Рисунок 217 – Гидронасос КВК-650-10-0602100А

КВК-650-11-0100000 КДС (Версия 02)

№ рис	№ поз	Обозначение	Наименование	Куда входит	
				Обозначение	Кол. на 1 сб. ед.
<b>ГИДРОНАСОС КВК-650-10-0602100А (рисунок 217)</b>					
<b>217</b>	1-14	КВК-650-10-0602100А	Гидронасос	КВК-650-11-0600000	1
	1	ГДЗ_ГША 0624610-02	Штуцер	КВК-650-10-0602100А	1
	2	ГДЗ_ГША 0624640-02	Штуцер	КВК-650-10-0602100А	1
	3	ГДЗ_ГШТ 6014240-01	Штуцер	КВК-650-10-0602100А	1
	4	ГДЗ_ГШТ 6034240-06	Штуцер	КВК-650-10-0602100А	1
	5	КВК 0602640	Фланец всасывающий	КВК-650-10-0602100А	1
	6	СКС 0604623Б-01	Фланец	КВК-650-10-0602100А	1
	7		Болт М10-6еХ50 – 7796	КВК-650-10-0602100А	4
	8		Болт М12-6еХ30 – 7796	КВК-650-10-0602100А	4
	9		Шайба 10Т 65Г – 6402	КВК-650-10-0602100А	4
	10		Шайба 12Т 65Г – 6402	КВК-650-10-0602100А	4
	11		Кольцо 051-055-25-2-2 – 18829 / 9833	КВК-650-10-0602100А	1
	12		Гидронасос НР5V45/AV10LB2S2МА-L0-ВЕ3	КВК-650-10-0602100А	1
	13	ГДЗ_2503-01010-00206	Кольцо уплотнительное ГСТ 90.00.003	КВК-650-10-0602100А	1
	14	ГДЗ_4115-10220-00129	Тройник EL10LOMDCF	КВК-650-10-0602100А	1
	15	ГДЗ_4102-05000-00005	УГОЛЬНИК EW18LOMDCF	КВК-650-10-0602100А	1
	16	ГДЗ_4101-11020-00228	Угольник EV18LOMDCF	КВК-650-10-0602100А	1

КВК-650-11-0100000 КДС (Версия 02)

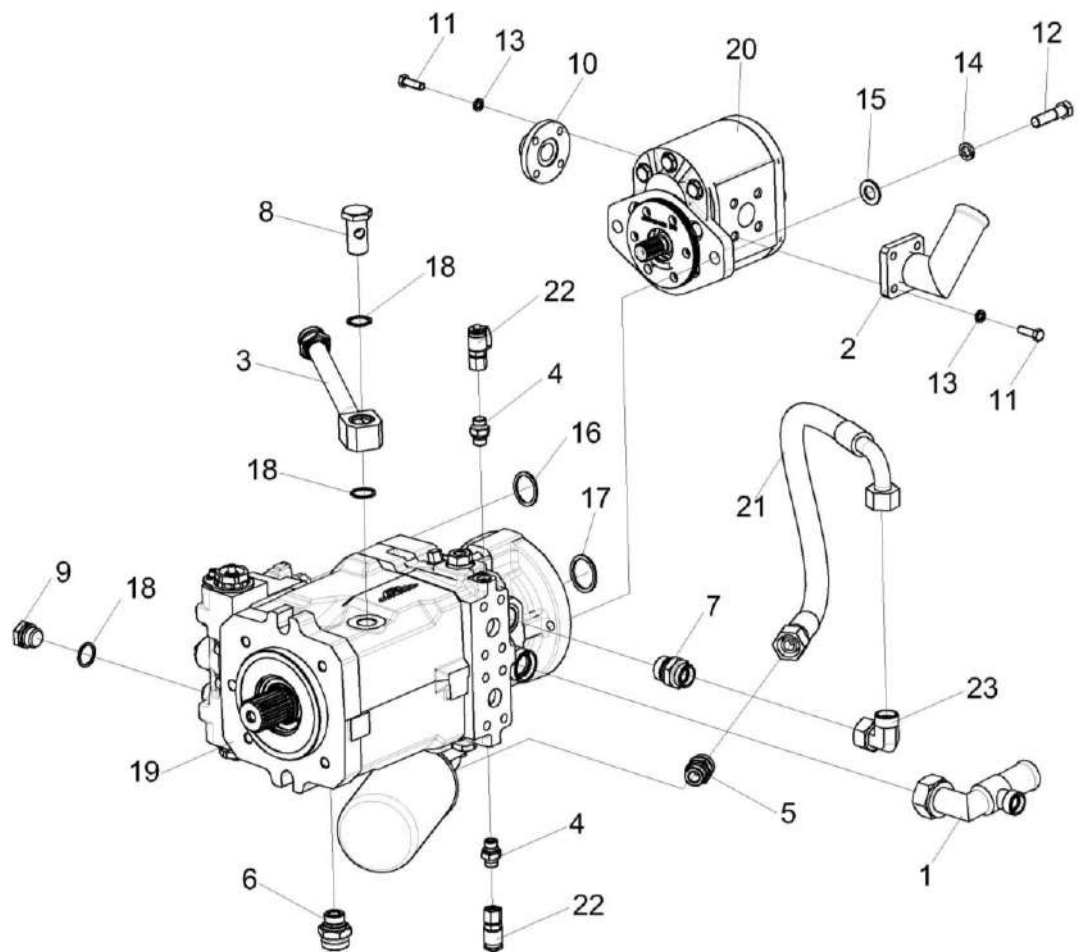


Рисунок 218 – Гидронасос двухсекционный КВК-650-10-0604110



КВК-650-11-0100000 КДС (Версия 02)

№ рис	№ поз	Обозначение	Наименование	Куда входит	
				Обозначение	Кол. на 1 сб. ед.
<b>ГИДРОНАСОС ДВУХСЕКЦИОННЫЙ КВК-650-10-0604110 (рисунок 218)</b>					
<b>218</b>	1-23	КВК-650-10-0604110	Гидронасос двухсекционный	КВК-650-11-0600000	1
	1	КВК-650-10-0604600	Угольник	КВК-650-10-0604110	1
	2	КВК-650-10-0604610	Фланец всасывающий	КВК-650-10-0604110	1
	3	КВК-650-10-0604640	Угольник	КВК-650-10-0604110	1
	4	ГШО 6014240-01	Штуцер	КВК-650-10-0604110	2
	5	ГДЗ_ГШО 6022240-05	Штуцер	КВК-650-10-0604110	1
	6	ГШО 6022240-06	Штуцер	КВК-650-10-0604110	1
	7	ГШО 6027240-05	Штуцер	КВК-650-10-0604110	1
	8	КВК-650-10-0604607	Болт поворотного угольника	КВК-650-10-0604110	1
	9	ЗВГ 0000601-06	Заглушка внутренняя гидравлическая	КВК-650-10-0604110	1
	10	КЗК-810-1-0601612	Фланец напорный	КВК-650-10-0604110	1
	11		Болт М8-6еХ25 – 7796	КВК-650-10-0604110	8
	12		Болт М12-6еХ45 – 7796	КВК-650-10-0604110	2
	13		Шайба 8Т 65Г – 6402	КВК-650-10-0604110	8
	14		Шайба 12Т 65Г – 6402	КВК-650-10-0604110	2
	15		Шайба С.12.01 – 11371	КВК-650-10-0604110	2
16		Кольцо 028-032-25-2-2 – 18829 / 9833	КВК-650-10-0604110	1	

КВК-650-11-0100000 КДС (Версия 02)

№ рис	№ поз	Обозначение	Наименование	Куда входит	
				Обозначение	Кол. на 1 сб. ед.
218	17		Кольцо 030-034-25-2-2 – 18829 / 9833	КВК-650-10-0604110	1
	18		Прокладка 22 М1 – 23358	КВК-650-10-0604110	3
	19		Гидронасос HPV02A2-105R-E101000BD299- 350/35024F-00-MS10T23- 000GR0A22EC32B13-V07-105/105-N	КВК-650-10-0604110	1
	20		Насос шестеренный PMIGP2.8XPF40F353S05	КВК-650-10-0604110	1
	21		Рукав высокого давления РВД 16-2SC-M26X1,5-24°-650-0°-90°	КВК-650-10-0604110	1
	22	ГДЗ_4115-10300-00006	Соединение резьбовое с колпачком AB20-11/BO8L	КВК-650-10-0604110	2
	23	ГДЗ_4102-05000-00005	Угольник EW18LOMDCF	КВК-650-10-0604110	1

КВК-650-11-0100000 КДС (Версия 02)

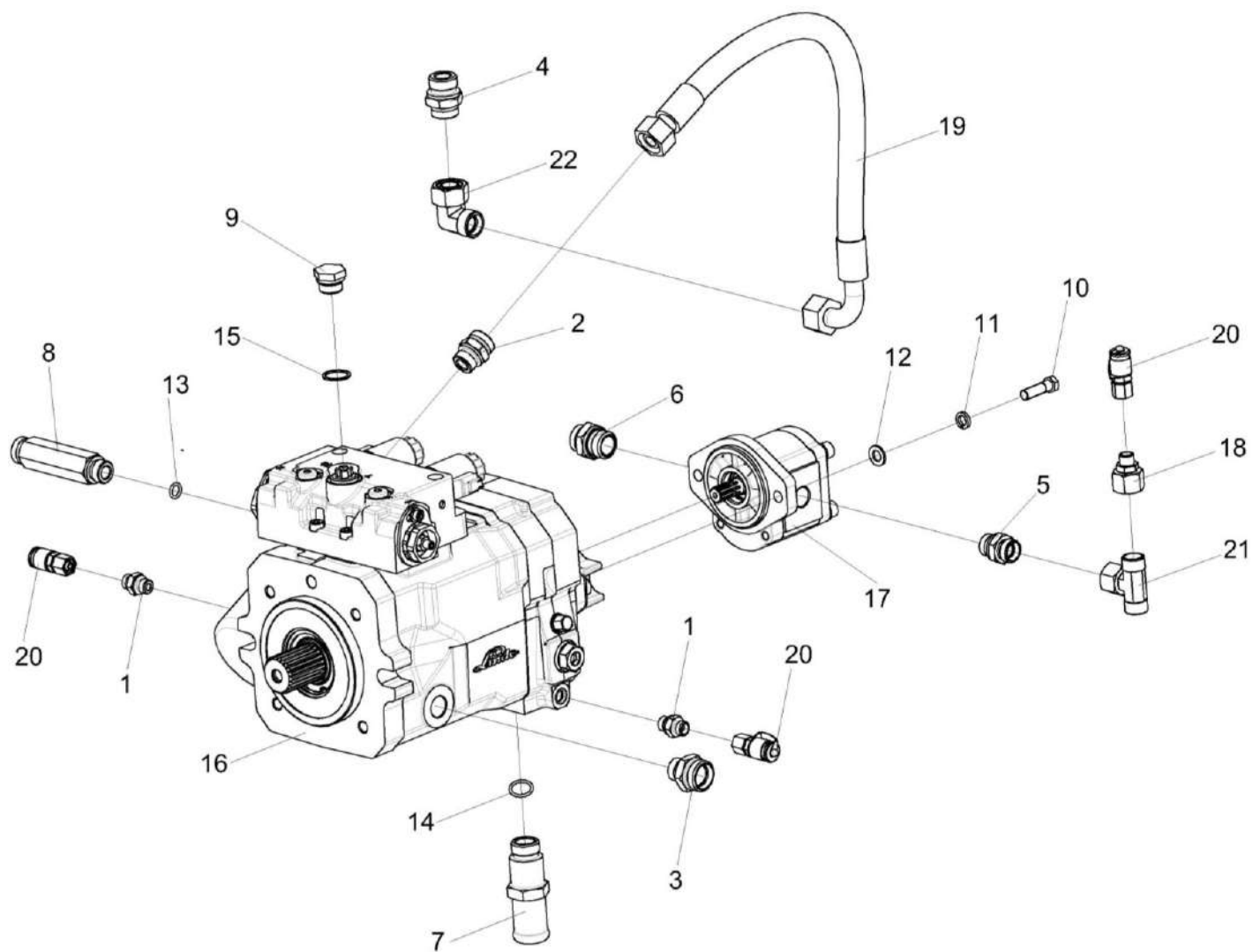


Рисунок 219 – Гидронасос двухсекционный КВК-650-10-0604120

КВК-650-11-0100000 КДС (Версия 02)

№ рис	№ поз	Обозначение	Наименование	Куда входит	
				Обозначение	Кол. на 1 сб. ед.
<b>ГИДРОНАСОС ДВУХСЕКЦИОННЫЙ КВК-650-10-0604120 (рисунок 219)</b>					
<b>219</b>	1-22	КВК-650-10-0604120	Гидронасос двухсекционный	КВК-650-11-0600000	1
	1	ГШО 6014240-01	Штуцер	КВК-650-10-0604120	2
	2	ГДЗ_ГШО6022240-05	Штуцер	КВК-650-10-0604120	1
	3	ГШО 6022240-06	Штуцер	КВК-650-10-0604120	1
	4	ГШО 6027240-05	Штуцер	КВК-650-10-0604120	1
	5	ГДЗ_ГШТ6012240-04	Штуцер	КВК-650-10-0604120	1
	6	ГДЗ_ГШТ6034240-05	Штуцер	КВК-650-10-0604120	1
	7	КВК-650-10-0604603	Штуцер	КВК-650-10-0604120	1
	8	КВК-650-10-0604605	Штуцер	КВК-650-10-0604120	1
	9	ЗВГ 0000601-06	Заглушка внутренняя гидравлическая	КВК-650-10-0604120	1
	10		Болт М10-6еХ35 – 7796	КВК-650-10-0604120	2
	11		Шайба 10Т 65Г – 6402	КВК-650-10-0604120	2
	12		Шайба С.10.01 – 11371	КВК-650-10-0604120	2
	13		Кольцо 019-023-25-2-2 – 18829 / 9833	КВК-650-10-0604120	1
	14		Кольцо 024-029-30-2-2 – 18829 / 9833	КВК-650-10-0604120	1
	15		Прокладка 22 М1 – 23358	КВК-650-10-0604120	1

КВК-650-11-0100000 КДС (Версия 02)

№ рис	№ поз	Обозначение	Наименование	Куда входит	
				Обозначение	Кол. на 1 сб. ед.
219	16		Гидронасос HPV02A2-105R-E101000BD299- 420/42024F-00-MS10T23- 000GP0A22EC32000-V07-105/105-N	КВК-650-10-0604120	1
	17		Насос шестеренный PMIGP2ABPF04L08SB09-A	КВК-650-10-0604120	1
	18	ГДЗ_4115-10180-00042	Переходник RED15/08LOMDCF	КВК-650-10-0604120	1
	19		Рукав высокого давления РВД 16-2SC-M26X1,5-24°-650-0°-90°	КВК-650-10-0604120	1
	20	ГДЗ_4115-10300-00006	Соединение резьбовое с колпачком AB20-11/BO8L	КВК-650-10-0604120	3
	21	ГДЗ_4101-11030-00060	Тройник ET15LOMDCF	КВК-650-10-0604120	1
	22	ГДЗ_4102-05000-00005	Угольник EW18LOMDCF	КВК-650-10-0604120	1

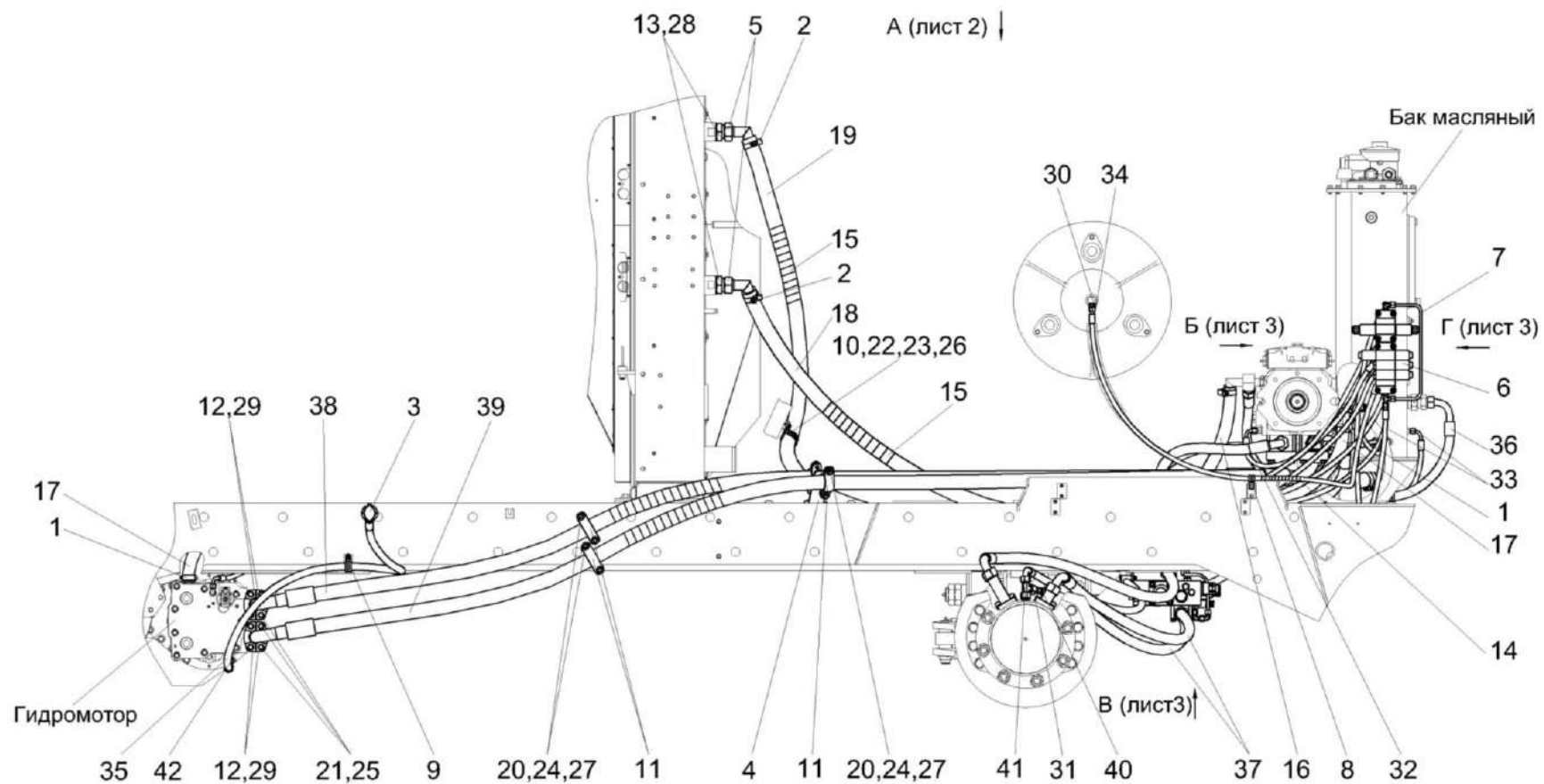


Рисунок 220 – Гидросистема привода ходовой части КВК-650-11-0601000 (лист 1)

КВК-650-11-0100000 КДС (Версия 02)

№ рис	№ поз	Обозначение	Наименование	Куда входит	
				Обозначение	Кол. на 1 сб. ед.
<b>ГИДРОСИСТЕМА ПРИВОДА ХОДОВОЙ ЧАСТИ КВК-650-11-0601000 (лист 1) (рисунок 220)</b>					
<b>220</b>	1-42	КВК-650-11-0601000	Гидросистема привода ходовой части	КВК-650-11-0600000	1
	1	А 23.02.160	Хомут стяжной	КВК-650-11-0601000	5
	2	А 23.02.170	Хомут стяжной	КВК-650-11-0601000	6
	3	КВК 0601450	Полумуфта внутренняя	КВК-650-11-0601000	1
	4	КВК 0601620	Кронштейн	КВК-650-11-0601000	1
	5	КВК-2-0601600	Угольник	КВК-650-11-0601000	2
	6	КВК-650-10-0601300	Гидроблок управления переключением передач	КВК-650-11-0601000	1
	7	КВК-650-10-0601870	Трубопровод	КВК-650-11-0601000	1
	8	КГС 0115770	Хомут	КВК-650-11-0601000	5
	9	КГС-3-0115770-03	Хомут	КВК-650-11-0601000	1
	10	КГС 0115770-09	Хомут	КВК-650-11-0601000	3
	11	КВК 0601435	Прижим	КВК-650-11-0601000	4
	12	КВК 0601604-01	Полуфланец 6000-1 1/4	КВК-650-11-0601000	8
	13	КВС-2-0601602А	Штуцер	КВК-650-11-0601000	2
	14	ОПЛ 0600016-11	Оплетка Лента спиральная черная 20X16X20 L=(800±10) мм	КВК-650-11-0601000	8

КВК-650-11-0100000 КДС (Версия 02)

№ рис	№ поз	Обозначение	Наименование	Куда входит	
				Обозначение	Кол. на 1 сб. ед.
220	15	ОПЛ 0600045-08	Оплетка Лента спиральная черная 51X45X30 L=(500±10) мм	КВК-650-11-0601000	6
	16	РНД 0250022-36	Рукав Рукав всасывающий 17 G-16 (SAE 100 R4) DN25 L=(620±5) мм	КВК-650-11-0601000	1
	17	РНД 0250022-135	Рукав Рукав всасывающий 17 G-16 (SAE 100 R4) DN25 L=(4000±10) мм	КВК-650-11-0601000	1
	18	РНД 0320022-7	Рукав Рукав всасывающий 17 G-20 (SAE 100 R4) DN32 L=(1420±10) мм	КВК-650-11-0601000	1
	19	РНД 0320022-128	Рукав Рукав всасывающий 17 G-20 (SAE 100 R4) DN32 L=(3300±10) мм	КВК-650-11-0601000	1
	20		Болт М8-6еХ25 – 7796	КВК-650-11-0601000	10
	21		Болт М14-6еХ45 – 7796	КВК-650-11-0601000	8
	22		Болт М6-6еХ16 – 7798	КВК-650-11-0601000	1
	23		Шайба 6Т 65Г – 6402	КВК-650-11-0601000	5
	24		Шайба 8Т 65Г – 6402	КВК-650-11-0601000	12
	25		Шайба 14Т 65Г – 6402	КВК-650-11-0601000	16



КВК-650-11-0100000 КДС (Версия 02)

№ рис	№ поз	Обозначение	Наименование	Куда входит	
				Обозначение	Кол. на 1 сб. ед.
220	26		Шайба С 6.01 – 6958	КВК-650-11-0601000	10
	27		Шайба С 8.01 – 6958	КВК-650-11-0601000	8
	28		Прокладка 48 М1 – 23358	КВК-650-11-0601000	2
	29	ГДЗ_2503-01010-00443	Кольцо уплотнительное 37,69X3,53 88 NBR 156	КВК-650-11-0601000	6
	30	ГДЗ_4115-10180-00040	Переходник RED10/08LOMDCF	КВК-650-11-0601000	1
	31	ГДЗ_4115-10180-00042	Переходник RED15/08LOMDCF	КВК-650-11-0601000	1
	32		Рукав высокого давления РВД 6-1SC-M14X1,5-24°-820-0°-90°	КВК-650-11-0601000	1
	33		Рукав высокого давления РВД 6-1SC-M14X1,5-24°-1420-0°-90°	КВК-650-11-0601000	1
	34		Рукав высокого давления РВД 6-1SC-M14X1,5-24°-1700-0°-90°	КВК-650-11-0601000	1
	35		Рукав высокого давления РВД 12-2SC-M22X1,5-24°-1540-0°-45°	КВК-650-11-0601000	1
	36		Рукав высокого давления РВД 20-1SC-M30X2-24°-1300-0°-90°	КВК-650-11-0601000	1
	37		Рукав высокого давления РВД 20-4SH-M36X2-24°-1500-0°-90°	КВК-650-11-0601000	2
	38		Рукав высокого давления РВД 31-4SH-SAEj518/6000-1.1/4"- -3450-90°-90°/90°	КВК-650-11-0601000	1

КВК-650-11-0100000 КДС (Версия 02)

№ рис	№ поз	Обозначение	Наименование	Куда входит	
				Обозначение	Кол. на 1 сб. ед.
220	39		Рукав высокого давления РВД 31-4SH-SAEj518/6000-1.1/4"- -3600-90°-90°/90°	КВК-650-11-0601000	1
	40	ГДЗ_4115-10300-00006	Соединение резьбовое с колпачком AB20-11/BO8L	КВК-650-11-0601000	2
	41	ГДЗ_4115-10220-00131	Тройник EL15LOMDCF	КВК-650-11-0601000	2
	42	ГДЗ_4101-11020-00001	Угольник EW15LOMDCF	КВК-650-11-0601000	1

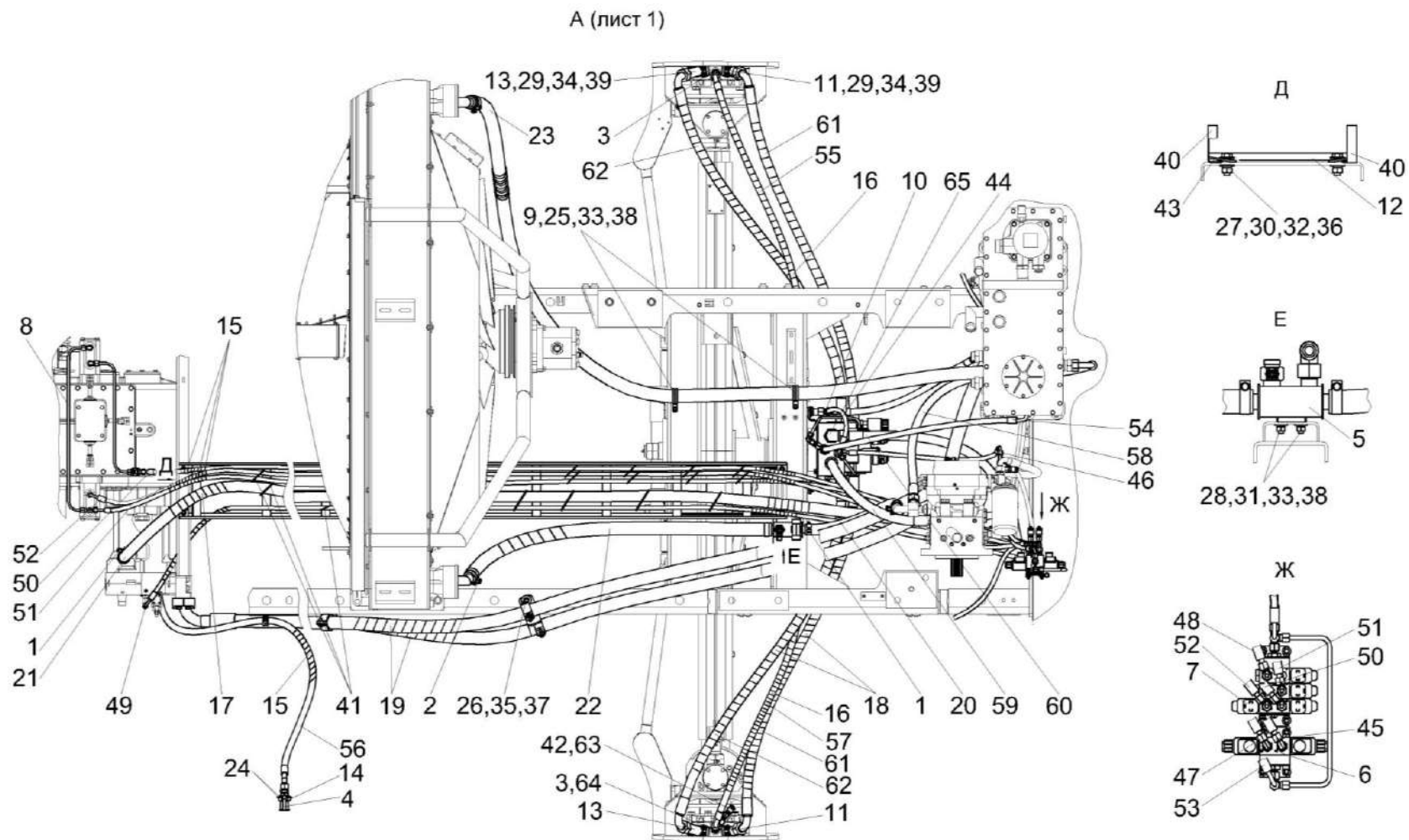


Рисунок 221 – Гидросистема привода ходовой части КВК-650-11-0601000 (лист 2)

КВК-650-11-0100000 КДС (Версия 02)

№ рис	№ поз	Обозначение	Наименование	Куда входит	
				Обозначение	Кол. на 1 сб. ед.
<b>ГИДРОСИСТЕМА ПРИВОДА ХОДОВОЙ ЧАСТИ КВК-650-11-0601000 (лист 2) (рисунок 221)</b>					
<b>221</b>	1-65	КВК-650-11-0601000	Гидросистема привода ходовой части	КВК-650-11-0600000	1
	1	А 23.02.160	Хомут стяжной	КВК-650-11-0601000	5
	2	А 23.02.170	Хомут стяжной	КВК-650-11-0601000	6
	3	ГДЗ_ГШМ 6018240-04	Штуцер	КВК-650-11-0601000	2
	4	КВК 0601450	Полумуфта внутренняя	КВК-650-11-0601000	1
	5	КВК-2-0601340	Коллектор	КВК-650-11-0601000	1
	6	КВК-6-0601360	Гидроблок доворота вала мотора ГСТ	КВК-650-11-0601000	1
	7	КВК-650-10-0601300	Гидроблок управления переключением передач	КВК-650-11-0601000	1
	8	КВК-650-10-0601900	Установка трубопроводов	КВК-650-11-0601000	1
	9	КГС 0115770-09	Хомут	КВК-650-11-0601000	3
	10	КЗК-2-12-0601310	Переходник с дросселем	КВК-650-11-0601000	1
	11	КВК 0601627-01	Фланец	КВК-650-11-0601000	2
	12	КВК-650-10-0601001	Лоток лестничный	КВК-650-11-0601000	1
	13	КЗК-2-12-0601607	Фланец	КВК-650-11-0601000	2
	14	ПКК 0135665	Гайка специальная	КВК-650-11-0601000	1
	15	ОПЛ 0600016-11	Оплетка Лента спиральная черная 20X16X20 L=(800±10) мм	КВК-650-11-0601000	8

КВК-650-11-0100000 КДС (Версия 02)

№ рис	№ поз	Обозначение	Наименование	Куда входит	
				Обозначение	Кол. на 1 сб. ед.
221	16	ОПЛ 0600016-16	Оплетка Лента спиральная черная 20X16X20 L=(1300±20) мм	КВК-650-11-0601000	2
	17	ОПЛ 0600027-10	Оплетка Лента спиральная черная 32X27X30 L=(700±10) мм	КВК-650-11-0601000	8
	18	ОПЛ 0600027-17	Оплетка Лента спиральная черная 32X27X30 L=(1400±20) мм	КВК-650-11-0601000	4
	19	ОПЛ 0600045-08	Оплетка Лента спиральная черная 51X45X30 L=(500±10) мм	КВК-650-11-0601000	6
	20	РНД 0250022-36	Рукав Рукав всасывающий 17 G-16 (SAE 100 R4) DN25 L=(620±5) мм	КВК-650-11-0601000	1
	21	РНД 0250022-135	Рукав Рукав всасывающий 17 G-16 (SAE 100 R4) DN25 L=(4000±10) мм	КВК-650-11-0601000	1
	22	РНД 0320022-7	Рукав Рукав всасывающий 17 G-20 (SAE 100 R4) DN32 L=(1420±10) мм	КВК-650-11-0601000	1
	23	РНД 0320022-128	Рукав Рукав всасывающий 17 G-20 (SAE 100 R4) DN32 L=(3300±10) мм	КВК-650-11-0601000	1
	24	УЭС-7-0602425	Прокладка	КВК-650-11-0601000	2

КВК-650-11-0100000 КДС (Версия 02)

№ рис	№ поз	Обозначение	Наименование	Куда входит		
				Обозначение	Кол. на 1 сб. ед.	
221	25		Болт М8-6еХ25 – 7796	КВК-650-11-0601000	10	
	26		Болт М12-6еХ30 – 7796	КВК-650-11-0601000	1	
	27		Болт М6-6еХ20 – 7798	КВК-650-11-0601000	4	
	28		Болт М8-6еХ20 – 7802	КВК-650-11-0601000	2	
	29		Винт М10-6еХ30 – 11738	КВК-650-11-0601000	16	
	30		Гайка М6-6G – 5915	КВК-650-11-0601000	4	
	31		Гайка М8-6G – 5915	КВК-650-11-0601000	2	
	32		Шайба 6Т 65Г – 6402	КВК-650-11-0601000	5	
	33		Шайба 8Т 65Г – 6402	КВК-650-11-0601000	12	
	34		Шайба 10Т 65Г – 6402	КВК-650-11-0601000	16	
	35		Шайба 12Т 65Г – 6402	КВК-650-11-0601000	1	
	36		Шайба С 6.01 – 6958	КВК-650-11-0601000	10	
	37		Шайба С 12.01 – 6958	КВК-650-11-0601000	1	
	38		Шайба С.8.01 – 11371	КВК-650-11-0601000	4	
	39		Кольцо 025-030-30-2-2 – 18829 / 9833	КВК-650-11-0601000	4	
	40		Заглушка торцевая LS 5000	КВК-650-11-0601000	4	
	41	ГДЗ_1611-00000-00009		Лента стяжная 2-0160981-2	КВК-650-11-0601000	20
	42	ГДЗ_4115-10180-00042		Переходник RED15/08LOMDCF	КВК-650-11-0601000	1

КВК-650-11-0100000 КДС (Версия 02)

№ рис	№ поз	Обозначение	Наименование	Куда входит	
				Обозначение	Кол. на 1 сб. ед.
221	43		Прижим кабельного лотка LP1000	КВК-650-11-0601000	4
	44		Рукав высокого давления РВД 6-1SC-M14X1,5-24°-380-0°-90°	КВК-650-11-0601000	1
	45		Рукав высокого давления РВД 6-1SC-M14X1,5-24°-460-0°-90°	КВК-650-11-0601000	1
	46		Рукав высокого давления РВД 6-1SC-M14X1,5-24°-720-0°-90°	КВК-650-11-0601000	1
	47		Рукав высокого давления РВД 6-1SC-M14X1,5-24°-820-0°-90°	КВК-650-11-0601000	1
	48		Рукав высокого давления РВД 6-1SC-M14X1,5-24°-1700-0°-90°	КВК-650-11-0601000	1
	49		Рукав высокого давления Рукав высокого давления РВД 6-1SC-M14X1,5-24°-4100-0°-90°	КВК-650-11-0601000	1
	50		Рукав высокого давления РВД 6-1SC-M14X1,5-24°-4000-0°-45°	КВК-650-11-0601000	1
	51		Рукав высокого давления РВД 6-1SC-M14X1,5-24°-4200-0°-45°	КВК-650-11-0601000	1
	52		Рукав высокого давления РВД 6-1SC-M14X1,5-24°-4200-0°-90°	КВК-650-11-0601000	1
	53		Рукав высокого давления РВД 6-2SC-M14X1,5-24°-2150-0°-90°	КВК-650-11-0601000	1

КВК-650-11-0100000 КДС (Версия 02)

№ рис	№ поз	Обозначение	Наименование	Куда входит	
				Обозначение	Кол. на 1 сб. ед.
221	54		Рукав высокого давления РВД 10-2SC-M18X1,5-24°-900-0°-90°	КВК-650-11-0601000	1
	55		Рукав высокого давления РВД 12-2SC-M22X1,5-24°-1400-0°-45°	КВК-650-11-0601000	1
	56		Рукав высокого давления РВД 12-2SC-M22X1,5-24°-1540-0°-45°	КВК-650-11-0601000	1
	57		Рукав высокого давления РВД 12-2SC-M22X1,5-24°-1660-0°-45°	КВК-650-11-0601000	1
	58		Рукав высокого давления РВД 20-1SC-M30X2-24°-1300-0°-90°	КВК-650-11-0601000	1
	59		Рукав высокого давления РВД 20-4SH-M36X2-24°-700-0°-90°	КВК-650-11-0601000	1
	60		Рукав высокого давления РВД 20-4SH-M36X2-24°-820-0°-90°	КВК-650-11-0601000	1
	61		Рукав высокого давления РВД 20-4SH-M36X2-24°-1500-0°-90°	КВК-650-11-0601000	2
	62		Рукав высокого давления РВД 20-4SH-M36X2-24°-1550-0°-90°	КВК-650-11-0601000	2
	63	ГДЗ_4115-10300-00006	Соединение резьбовое с колпачком AB20-11/BO8L	КВК-650-11-0601000	2
	64	ГДЗ_4115-10220-00131	Тройник EL15LOMDCF	КВК-650-11-0601000	2
	65	ГДЗ_4101-11020-00027	Угольник EW25SOMDCF	КВК-650-11-0601000	2



КВК-650-11-0100000 ҚДС (Версия 02)

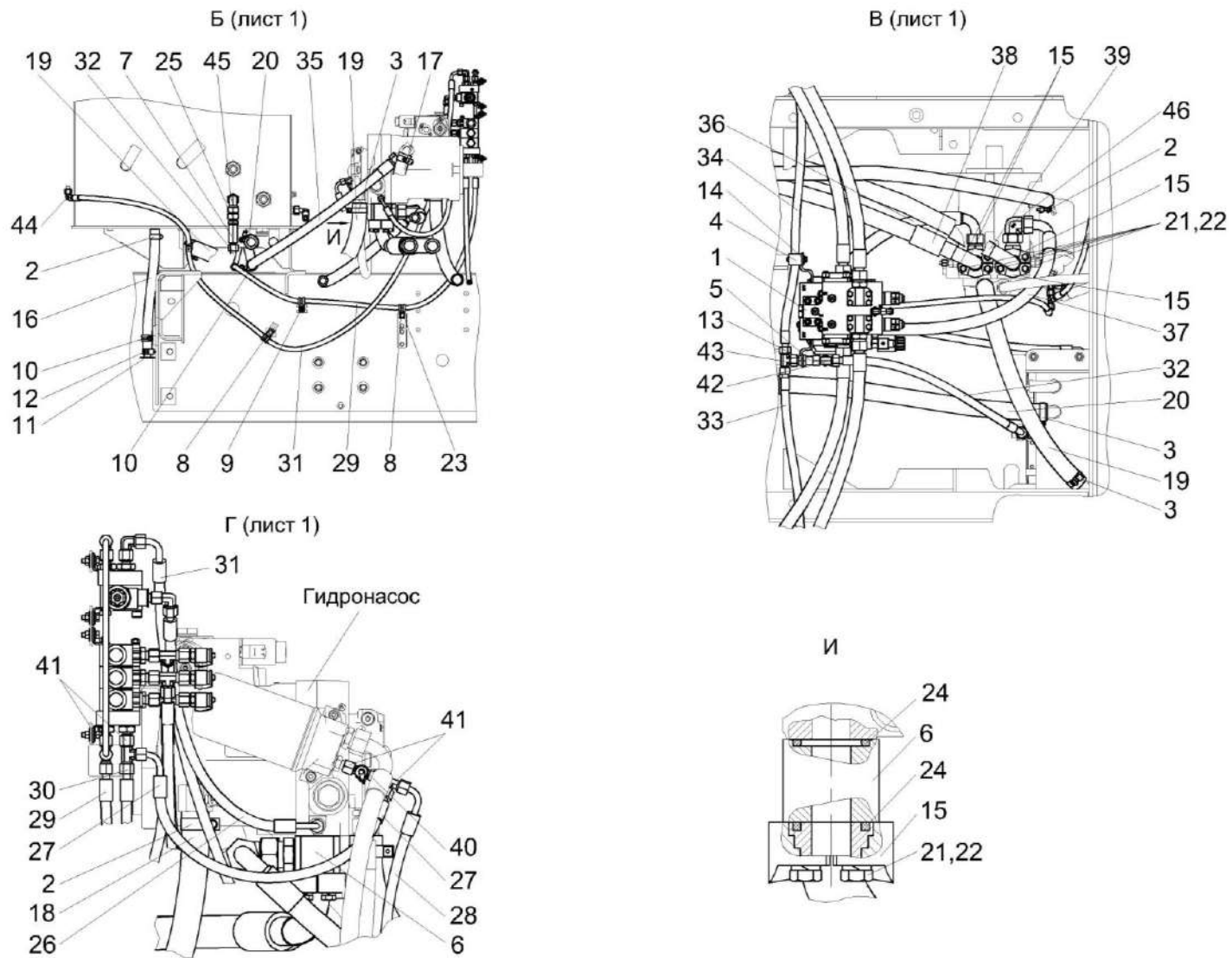


Рисунок 222 – Гидросистема привода ходовой части КВК-650-11-0601000 (лист 3)

КВК-650-11-0100000 КДС (Версия 02)

№ рис	№ поз	Обозначение	Наименование	Куда входит	
				Обозначение	Кол. на 1 сб. ед.
<b>ГИДРОСИСТЕМА ПРИВОДА ХОДОВОЙ ЧАСТИ КВК-650-11-0601000 (лист 3) (рисунок 222)</b>					
<b>222</b>	1-46	КВК-650-11-0601000	Гидросистема привода ходовой части	КВК-650-11-0600000	1
	1	КВК-650-11-0601300	Гидроблок	КВК-650-11-0601000	1
	2	A 23.02.160	Хомут стяжной	КВК-650-11-0601000	5
	3	A 23.02.170	Хомут стяжной	КВК-650-11-0601000	6
	4	ГПО 0601220-02	Установка зажима	КВК-650-11-0601000	1
	5	ГДЗ_ГШУ 0624010-04	Штуцер	КВК-650-11-0601000	1
	6	КВК 0601510-01	Фланец	КВК-650-11-0601000	2
	7	КВК-650-10-0601310	Клапан дренажный	КВК-650-11-0601000	1
	8	КГС 0115770	Хомут	КВК-650-11-0601000	5
	9	КГС-3-0115770	Хомут	КВК-650-11-0601000	1
	10	КГС-3-0115770-04	Хомут	КВК-650-11-0601000	2
	11	УЭС 0400130	Пробка	КВК-650-11-0601000	1
	12	УЭС 0400590	Хомут стяжной	КВК-650-11-0601000	1
	13	КВК-650-11-0601401	Кронштейн	КВК-650-11-0601000	1
	14	КВК-650-11-0601401-01	Кронштейн	КВК-650-11-0601000	1
	15	КВК 0601604-01	Полуфланец 6000-1 1/4	КВК-650-11-0601000	8
	16	РНД 0200012-36	Рукав Рукав 20X29-1,6 – 10362 L=(620±5) мм	КВК-650-11-0601000	1

КВК-650-11-0100000 КДС (Версия 02)

№ рис	№ поз	Обозначение	Наименование	Куда входит	
				Обозначение	Кол. на 1 сб. ед.
222	17	РНД 0250022-36	Рукав Рукав всасывающий 17 G-16 (SAE 100 R4) DN25 L=(620±5) мм	КВК-650-11-0601000	1
	18	РНД 0250022-135	Рукав Рукав всасывающий 17 G-16 (SAE 100 R4) DN25 L=(4000±10) мм	КВК-650-11-0601000	1
	19	РНД 0320022-44	Рукав Рукав всасывающий 17 G-20 (SAE 100 R4) DN32 L=(780±5) мм	КВК-650-11-0601000	1
	20	РНД 0320022-128	Рукав Рукав всасывающий 17 G-20 (SAE 100 R4) DN32 L=(3300±10) мм	КВК-650-11-0601000	1
	21		Болт М14-6еХ100 – 7796	КВК-650-11-0601000	8
	22		Шайба 14Т 65Г – 6402	КВК-650-11-0601000	16
	23		Шайба С 6.01 – 6958	КВК-650-11-0601000	10
	24	ГДЗ_2503-01010-00443	Кольцо уплотнительное 37,69Х3,53 88 NBR 156	КВК-650-11-0601000	6
	25	ГДЗ_4115-10180-00085	Переходник GZ18LCF	КВК-650-11-0601000	1
26		Рукав высокого давления РВД 6-1SC-M14X1,5-24°-460-0°-90°	КВК-650-11-0601000	1	
27		Рукав высокого давления РВД 6-1SC-M14X1,5-24°-520-0°-90°	КВК-650-11-0601000	1	

КВК-650-11-0100000 КДС (Версия 02)

№ рис	№ поз	Обозначение	Наименование	Куда входит	
				Обозначение	Кол. на 1 сб. ед.
222	28		Рукав высокого давления РВД 6-1SC-M14X1,5-24°-720-0°-90°	КВК-650-11-0601000	1
	29		Рукав высокого давления РВД 6-1SC-M14X1,5-24°-1420-0°-90°	КВК-650-11-0601000	1
	30		Рукав высокого давления Рукав высокого давления РВД 6-1SC-M14X1,5-24°-4100-0°-90°	КВК-650-11-0601000	1
	31		Рукав высокого давления РВД 6-2SC-M14X1,5-24°-2150-0°-90°	КВК-650-11-0601000	1
	32		Рукав высокого давления РВД 12-2SC-M22X1,5-24°-720-0°-45°	КВК-650-11-0601000	1
	33		Рукав высокого давления РВД 12-2SC-M22X1,5-24°-1400-0°-45°	КВК-650-11-0601000	1
	34		Рукав высокого давления РВД 12-2SC-M22X1,5-24°-1660-0°-45°	КВК-650-11-0601000	1
	35		Рукав высокого давления РВД 20-1SC-M30X2-24°-1300-0°-90°	КВК-650-11-0601000	1
	36		Рукав высокого давления РВД 20-4SH-M36X2-24°-700-0°-90°	КВК-650-11-0601000	1
	37		Рукав высокого давления РВД 20-4SH-M36X2-24°-820-0°-90°	КВК-650-11-0601000	1
	38		Рукав высокого давления РВД 31-4SH-SAEj518/6000-1.1/4"- -3450-90°-90°/90°	КВК-650-11-0601000	1

КВК-650-11-0100000 КДС (Версия 02)

№ рис	№ поз	Обозначение	Наименование	Куда входит	
				Обозначение	Кол. на 1 сб. ед.
222	39		Рукав высокого давления РВД 31-4SH-SAEj518/6000-1.1/4"- -3600-90°-90°/90°	КВК-650-11-0601000	1
	40	ГДЗ_4115-10300-00006	Соединение резьбовое с колпачком AB20-11/BO8L	КВК-650-11-0601000	2
	41	ГДЗ_4115-10220-00128	Тройник EL08LOMDCF	КВК-650-11-0601000	4
	42	ГДЗ_4115-10220-00131	Тройник EL15LOMDCF	КВК-650-11-0601000	2
	43	ГДЗ_4101-11030-00060	Тройник ET15LOMDCF	КВК-650-11-0601000	1
	44	ГДЗ_4101-11020-00002	Угольник EW08LOMDCF	КВК-650-11-0601000	1
	45	ГДЗ_4102-05000-00005	Угольник EW18LOMDCF	КВК-650-11-0601000	1
	46	ГДЗ_4101-11020-00027	Угольник EW25SOMDCF	КВК-650-11-0601000	2

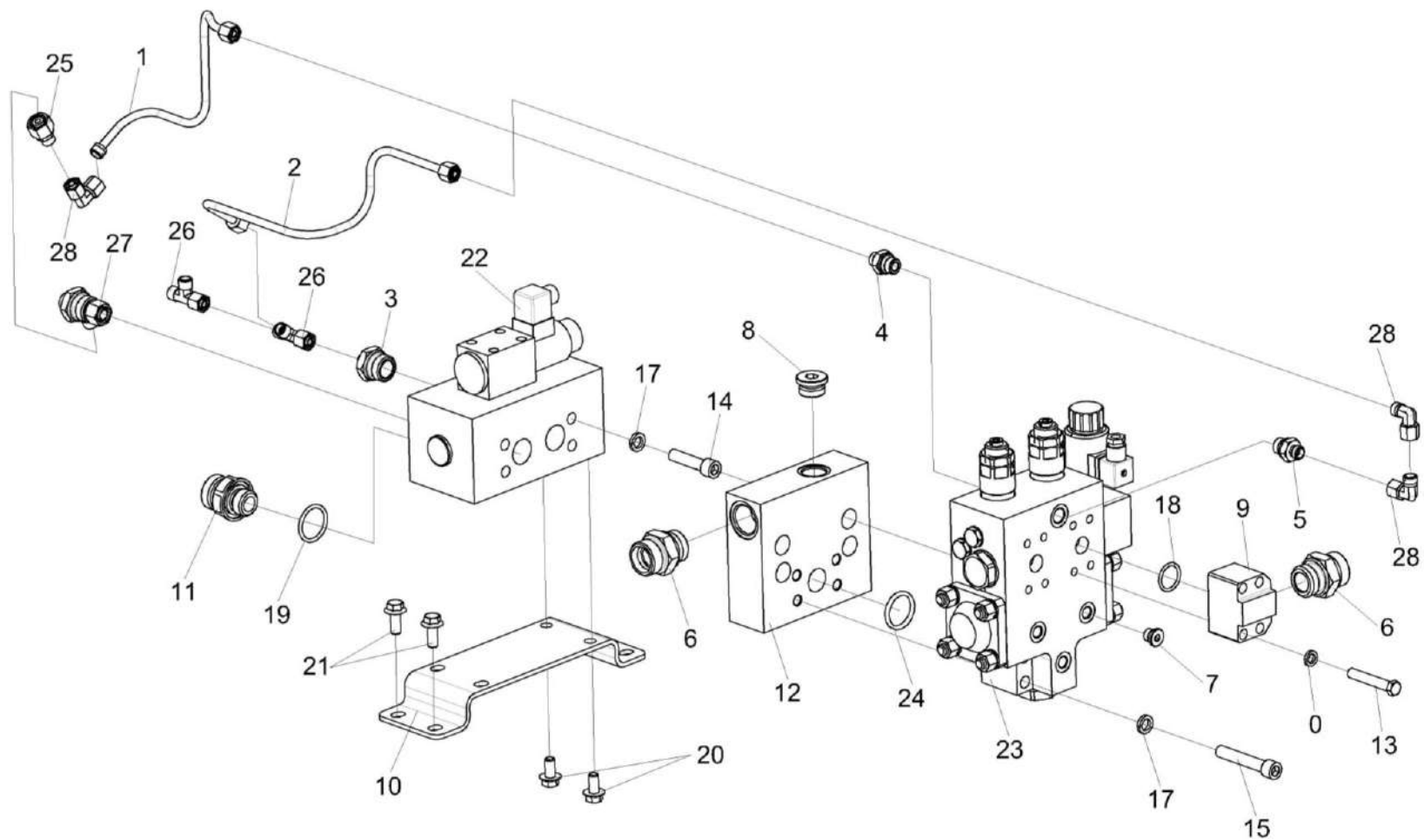


Рисунок 223 – Гидроблок КВК-650-11-0601300

КВК-650-11-0100000 КДС (Версия 02)

№ рис	№ поз	Обозначение	Наименование	Куда входит	
				Обозначение	Кол. на 1 сб. ед.
<b>ГИДРОБЛОК КВК-650-11-0601300 (рисунок 223)</b>					
<b>223</b>	1-28	КВК-650-11-0601300	Гидроблок	КВК-650-11-0601000	1
	1	КВК-650-11-0601800	Трубопровод	КВК-650-11-0601300	1
	2	КВК-650-11-0601810	Трубопровод	КВК-650-11-0601300	1
	3	ГШМ 6027240-01	Штуцер	КВК-650-11-0601300	1
	4	ГШМ 6027240-03	Штуцер	КВК-650-11-0601300	1
	5	ГДЗ_ГШТ 6038240-01	Штуцер	КВК-650-11-0601300	2
	6	ГДЗ_ГШТ 6100240-10	Штуцер	КВК-650-11-0601300	4
	7	ЗВТ 0000630-01	Заглушка внутренняя	КВК-650-11-0601300	3
	8	ЗВТ 0000630-04	Заглушка внутренняя	КВК-650-11-0601300	2
	9	КВК-650-11-0601601	Фланец	КВК-650-11-0601300	2
	10	КВК 0601451	Кронштейн	КВК-650-11-0601300	1
	11	КВК 0601651	Штуцер	КВК-650-11-0601300	2
	12	КВК-650-10-0601603	Плита	КВК-650-11-0601300	1
	13		Болт М10-6еХ60 – 7796	КВК-650-11-0601300	8
	14		Винт М12-6еХ50 – 11738	КВК-650-11-0601300	4
	15		Винт М12-6еХ70 – 11738	КВК-650-11-0601300	4
16		Шайба 10Т 65Г – 6402	КВК-650-11-0601300	8	

КВК-650-11-0100000 КДС (Версия 02)

№ рис	№ поз	Обозначение	Наименование	Куда входит	
				Обозначение	Кол. на 1 сб. ед.
223	17		Шайба 12Т 65Г – 6402	КВК-650-11-0601300	8
	18		Кольцо 025-030-30-2-2 – 18829 / 9833	КВК-650-11-0601300	2
	19		Кольцо 034-040-36-2-2 – 18829 /9833	КВК-650-11-0601300	4
	20		Болт DIN 6921-M10X20-8.8-A-A3G	КВК-650-11-0601300	4
	21		Болт DIN 6921-M10X25-8.8-A-A3G	КВК-650-11-0601300	4
	22	ГДЗ_4101-80020-00255	Гидроблок GB2-01-UES-2-250-24V-1K-BY10	КВК-650-11-0601300	1
	23		Гидроблок FDB25-2A20-E010-45B-224-000	КВК-650-11-0601300	1
	24	ГДЗ_2503-01010-00206	Кольцо уплотнительное ГСТ 90.00.003	КВК-650-11-0601300	1
	25	ГДЗ_4115-10180-00041	Переходник RED12/08LOMDCF	КВК-650-11-0601300	1
	26	ГДЗ_4115-10220-00128	Тройник EL08LOMDCF	КВК-650-11-0601300	2
	27	ГДЗ_4115-10220-00130	Тройник EL12LOMDCF	КВК-650-11-0601300	1
	28	ГДЗ_4101-11020-00002	Угольник EW08LOMDCF	КВК-650-11-0601300	3



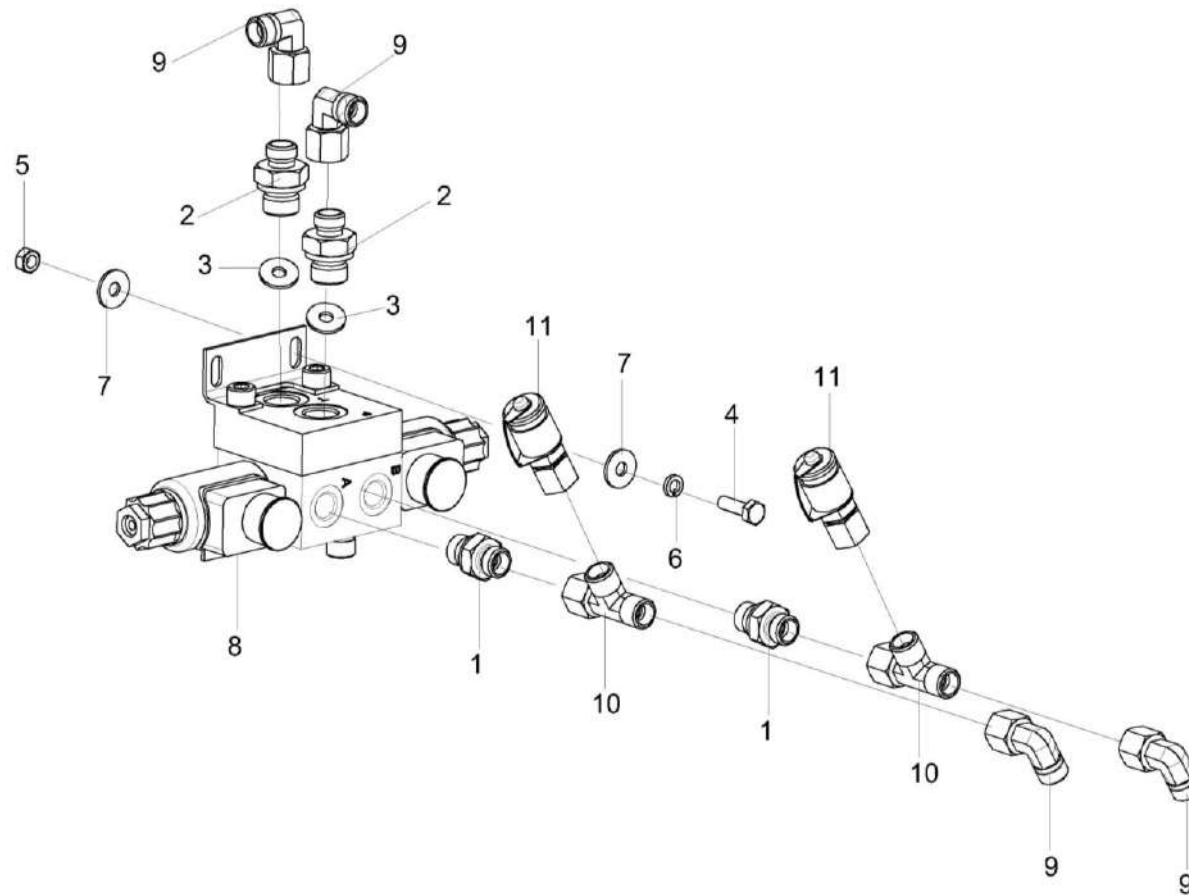


Рисунок 224 – Гидроблок доворота вала мотора ГСТ КВК-6-0601360

КВК-650-11-0100000 КДС (Версия 02)

№ рис	№ поз	Обозначение	Наименование	Куда входит	
				Обозначение	Кол. на 1 сб. ед.
<b>ГИДРОБЛОК ДОВОРОТА ВАЛА МОТОРА ГСТ КВК-6-0601360 (рисунок 224)</b>					
<b>224</b>	1-11	КВК-6-0601360	Гидроблок доворота вала мотора ГСТ	КВК-650-11-0601000	1
	1	ГДЗ_ГШТ 6014240-01	Штуцер	КВК-6-0601360	2
	2	ГДЗ_ГШТ 6038240-01	Штуцер	КВК-6-0601360	2
	3	ЗПГ 0600001	Заглушка	КВК-6-0601360	4
	4		Болт М6-6еХ20 – 7798	КВК-6-0601360	4
	5		Гайка М6-6G – 5915	КВК-6-0601360	4
	6		Шайба 6Т 65Г – 6402	КВК-6-0601360	4
	7		Шайба С 6.01 – 6958	КВК-6-0601360	8
	8	ГДЗ_4101-80020-00455	Гидроблок GB4-01-KVK8060-24V-1K-IT1	КВК-6-0601360	1
	9	ГДЗ_4101-11020-00002	Угольник EW08LOMDCF	КВК-6-0601360	4
	10	ГДЗ_4115-10220-00128	Тройник EL08LOMDCF	КВК-6-0601360	2
	11	ГДЗ_4115-10300-00006	Соединение резьбовое с колпачком AB20-11/BO8L	КВК-6-0601360	2

КВК-650-11-0100000 ҚДС (Версия 02)

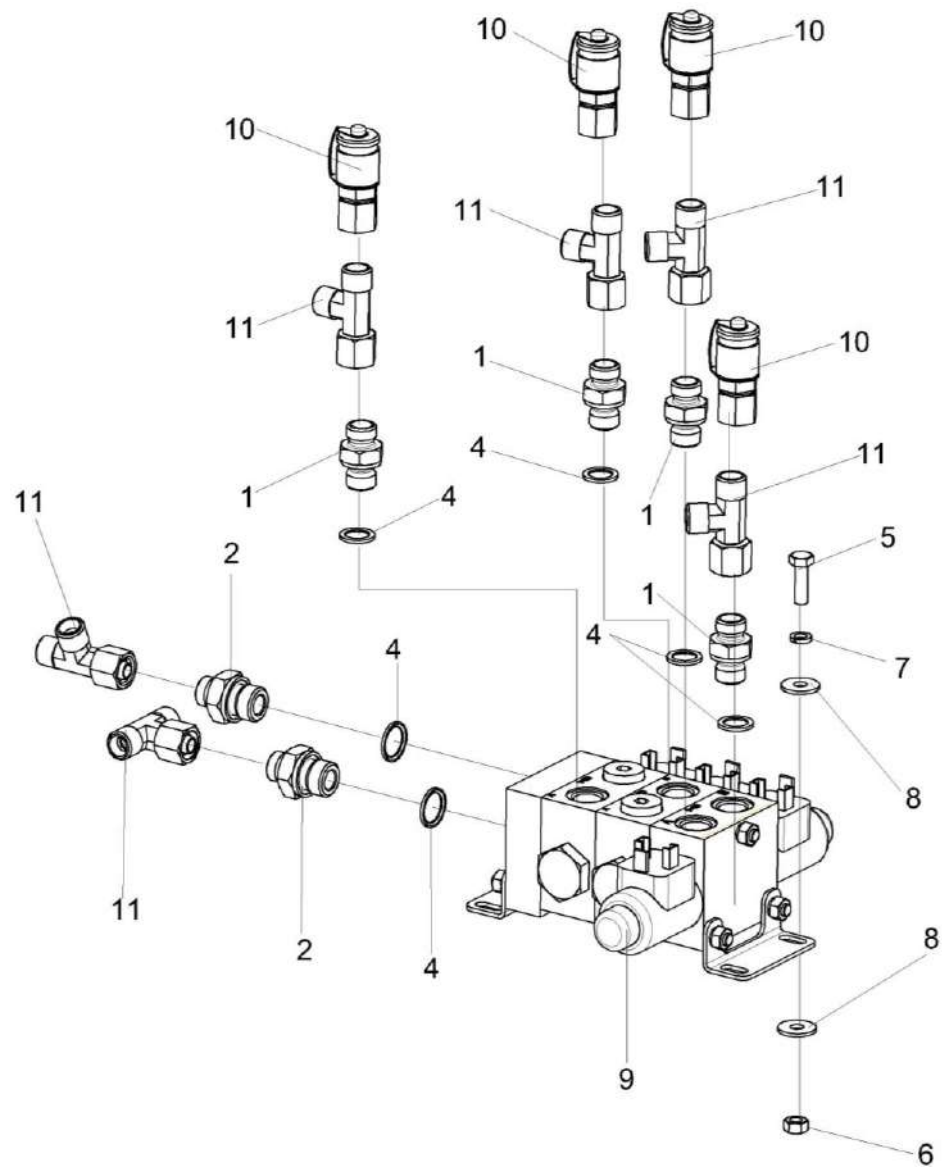


Рисунок 225 – Гидроблок управления переключением передач КВК-650-10-0601300

КВК-650-11-0100000 КДС (Версия 02)

№ рис	№ поз	Обозначение	Наименование	Куда входит	
				Обозначение	Кол. на 1 сб. ед.
<b>ГИДРОБЛОК УПРАВЛЕНИЯ ПЕРЕКЛЮЧЕНИЕМ ПЕРЕДАЧ КВК-650-10-0601300 (рисунок 225)</b>					
<b>225</b>	1-11	КВК-650-10-0601300	Гидроблок управления переключением передач	КВК-650-11-0601000	1
	1	ГДЗ_ГШТ 6014240-01	Штуцер	КВК-650-10-0601300	4
	2	ГДЗ_ГШТ 6038240-01	Штуцер	КВК-650-10-0601300	2
	3	КЗ-1-1580445-01	Дроссель	КВК-650-10-0601300	1
	4	ЗПГ 0600001	Заглушка	КВК-650-10-0601300	6
	5		Болт М6-6еХ20 – 7798	КВК-650-10-0601300	4
	6		Гайка М6-6G – 5915	КВК-650-10-0601300	4
	7		Шайба 6Т 65Г – 6402	КВК-650-10-0601300	4
	8		Шайба С 6.01 – 6958	КВК-650-10-0601300	8
	9	ГДЗ_4101-80020-00454	Гидроблок GB3-03-KVK8060-24V-3K-IT1	КВК-650-10-0601300	1
	10	ГДЗ_4115-10300-00006	Соединение резьбовое с колпачком AB20-11/BO8L	КВК-650-10-0601300	4
11	ГДЗ_4115-10220-00128	Тройник EL08LOMDCF	КВК-650-10-0601300	4	

КВК-650-11-0100000 КДС (Версия 02)

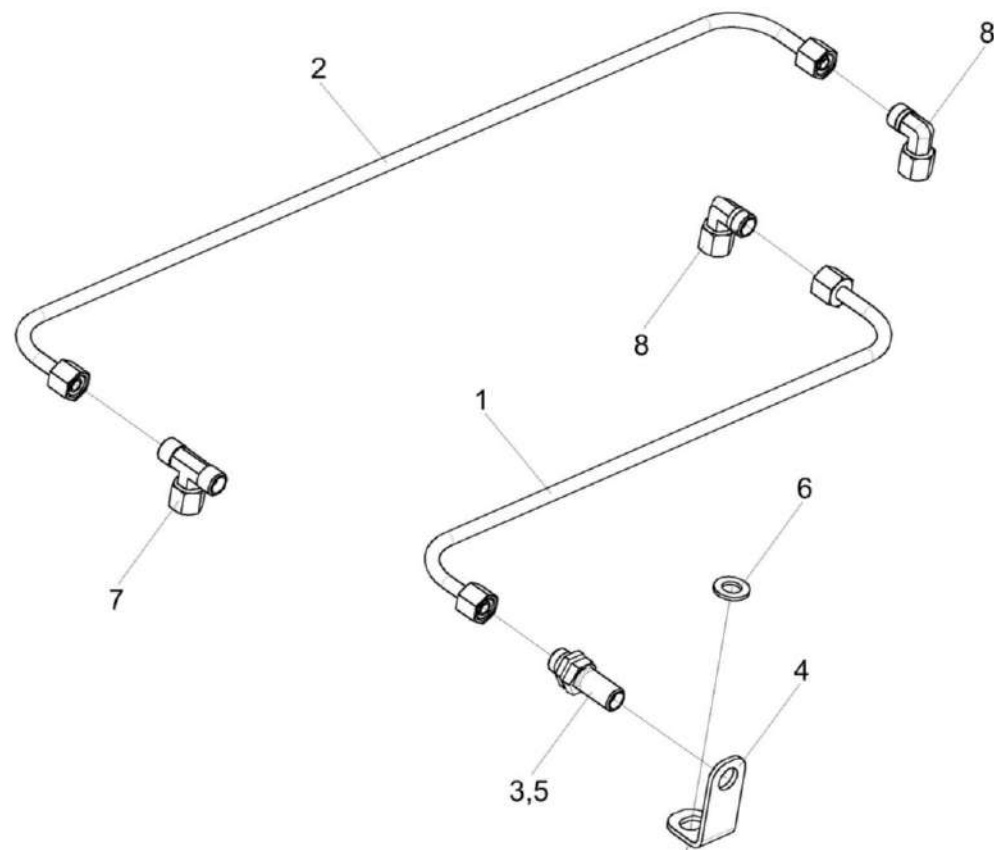


Рисунок 226 – Установка трубопроводов КВК-650-10-0601900

КВК-650-11-0100000 КДС (Версия 02)

№ рис	№ поз	Обозначение	Наименование	Куда входит	
				Обозначение	Кол. на 1 сб. ед.
<b>УСТАНОВКА ТРУБОПРОВОДОВ КВК-650-10-0601900 (рисунок 226)</b>					
<b>226</b>	1-8	КВК-650-10-0601900	Установка трубопроводов	КВК-650-11-0601000	1
	1	КВК-650-10-0601850	Трубопровод	КВК-650-10-0601900	1
	2	КВК-650-10-0601860	Трубопровод	КВК-650-10-0601900	1
	3	ГДЗ_ГШУ 0624010-01	Штуцер	КВК-650-10-0601900	1
	4	КВК-650-10-0601401	Кронштейн	КВК-650-10-0601900	1
	5	ЗПГ 0600001	Заглушка	КВК-650-10-0601900	3
	6		Шайба С.10.01 – 11371	КВК-650-10-0601900	1
	7	ГДЗ_4115-10220-00132	Тройник ET08LOMDCF	КВК-650-10-0601900	1
	8	ГДЗ_4101-11020-00002	Угольник EW08LOMDCF	КВК-650-10-0601900	2

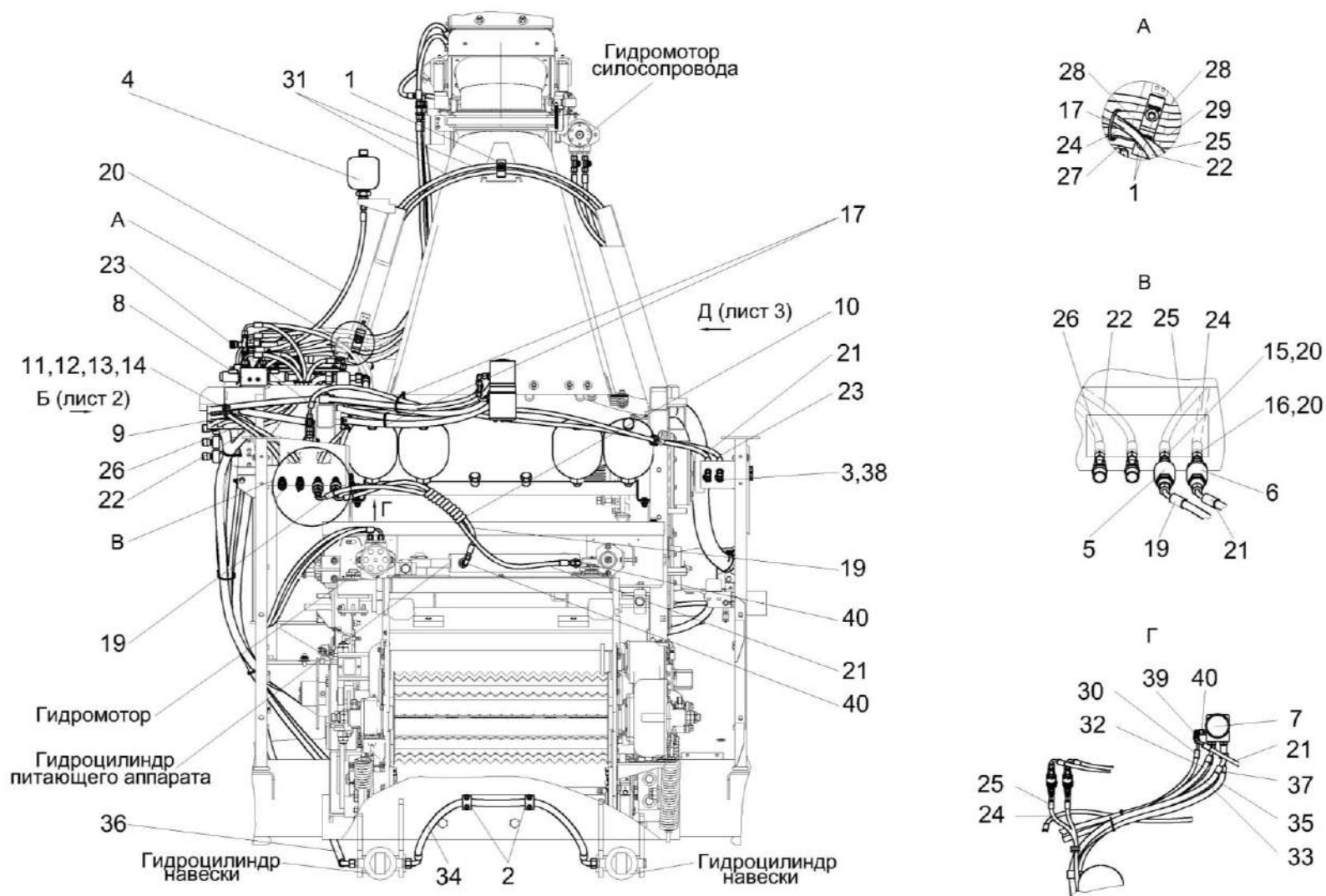


Рисунок 227 – Гидросистема рулевого управления и силовых гидроцилиндров КВК-650-11-0602000 (лист 1)

КВК-650-11-0100000 КДС (Версия 02)

№ рис	№ поз	Обозначение	Наименование	Куда входит	
				Обозначение	Кол. на 1 сб. ед.
<b>ГИДРОСИСТЕМА РУЛЕВОГО УПРАВЛЕНИЯ И СИЛОВЫХ ГИДРОЦИЛИНДРОВ КВК-650-11-0602000 (лист 1) (рисунок 227)</b>					
227	1-40	КВК-650-11-0602000	Гидросистема рулевого управления и силовых гидроцилиндров	КВК-650-11-0600000	1
	1	ГПД 0601140	Установка зажима	КВК-650-11-0602000	7
	2	ГПО 0601220	Установка зажима	КВК-650-11-0602000	6
	3	ГДЗ_ГШУ 0624010-01	Штуцер	КВК-650-11-0602000	6
	4	КВК 0602410	Пневмогидроаккумулятор	КВК-650-11-0602000	1
	5	КВК 0602660	Полумуфта	КВК-650-11-0602000	1
	6	КВК 0602660-01	Полумуфта	КВК-650-11-0602000	1
	7	КВК-650-10-0602110	Насос-дозатор	КВК-650-11-0602000	1
	8	КВК-650-10-0602330А	Гидроблок пятисекционный	КВК-650-11-0602000	1
	9	КГС 0115770-03	Хомут	КВК-650-11-0602000	5
	10	ОПЛ 0600016-13	Оплетка Лента спиральная черная 20X16X20 L=(1000±20) мм	КВК-650-11-0602000	15
	11		Болт М8-6еХ20 – 7796	КВК-650-11-0602000	1
	12		Гайка М8-6G – 5915	КВК-650-11-0602000	5
	13		Шайба 8Т 65Г – 6402	КВК-650-11-0602000	5
	14		Шайба С 8.01 – 6958	КВК-650-11-0602000	3
	15	ГДЗ_4101-11050-00009	Заглушка HS04-0-RT001	КВК-650-11-0602000	2



КВК-650-11-0100000 КДС (Версия 02)

№ рис	№ поз	Обозначение	Наименование	Куда входит	
				Обозначение	Кол. на 1 сб. ед.
227	16	ГДЗ_4101-11050-00011	Заглушка HS04-0-SW001	КВК-650-11-0602000	2
	17	ГДЗ_1611-00000-00009	Лента стяжная 2-0160981-2	КВК-650-11-0602000	20
	18	ГДЗ_4107-01010-00003	Муфта HS04-1-N0814	КВК-650-11-0602000	4
	19		Рукав высокого давления РВД 6-1SC-M14X1,5-24°-700-0°-90°	КВК-650-11-0602000	1
	20		Рукав высокого давления РВД 6-1SC-M14X1,5-24°-800	КВК-650-11-0602000	1
	21		Рукав высокого давления РВД 6-1SC-M14X1,5-24°-1000-0°-90°	КВК-650-11-0602000	2
	22		Рукав высокого давления РВД 6-1SC-M14X1,5-24°-1550-0°-90°	КВК-650-11-0602000	1
	23		Рукав высокого давления РВД 6-1SC-M14X1,5-24°-1600-0°-45°	КВК-650-11-0602000	1
	24		Рукав высокого давления РВД 6-1SC-M14X1,5-24°-1600-0°-90°	КВК-650-11-0602000	1
	25		Рукав высокого давления РВД 6-1SC-M14X1,5-24°-1650-0°-90°	КВК-650-11-0602000	1
	26		Рукав высокого давления РВД 6-1SC-M14X1,5-24°-1750-0°-90°	КВК-650-11-0602000	1
	27		Рукав высокого давления РВД 6-1SC-M14X1,5-24°-1800-0°-90°	КВК-650-11-0602000	1
	28		Рукав высокого давления РВД 6-1SC-M14X1,5-24°-1860-0°-90°	КВК-650-11-0602000	2

## КВК-650-11-0100000 КДС (Версия 02)

№ рис	№ поз	Обозначение	Наименование	Куда входит	
				Обозначение	Кол. на 1 сб. ед.
227	29		Рукав высокого давления РВД 6-1SC-M14X1,5-24°-2000-0°-90°	КВК-650-11-0602000	1
	30		Рукав высокого давления РВД 6-1SC-M14X1,5-24°-2100-0°-45°	КВК-650-11-0602000	1
	31		Рукав высокого давления РВД 6-1SC- M14X1,5-24°-2900-0°-90°	КВК-650-11-0602000	2
	32		Рукав высокого давления РВД 10-2SC-M18X1,5-24°-5500-0°-45°	КВК-650-11-0602000	1
	33		Рукав высокого давления РВД 10-2SC-M18X1,5-24°-5900-0°-45°	КВК-650-11-0602000	1
	34		Рукав высокого давления РВД 12-2SC-M22X1,5-24°-1260-90°-90°	КВК-650-11-0602000	1
	35		Рукав высокого давления РВД 12-2SC-M22X1,5-24°-1700-0°-45°	КВК-650-11-0602000	1
	36		Рукав высокого давления РВД 12-2SC-M22X1,5-24°-1840-0°-90°	КВК-650-11-0602000	1
	37		Рукав высокого давления РВД 12-2SC-M22X1,5-24°-2700-0°-45°	КВК-650-11-0602000	1
	38	ГДЗ_4115-10300-00006	Соединение резьбовое с колпачком AB20-11/BO8L	КВК-650-11-0602000	8
	39	ГДЗ_4115-10220-00128	Тройник EL08LOMDCF	КВК-650-11-0602000	5
	40	ГДЗ_4101-11020-00002	Угольник EW08LOMDCF	КВК-650-11-0602000	4

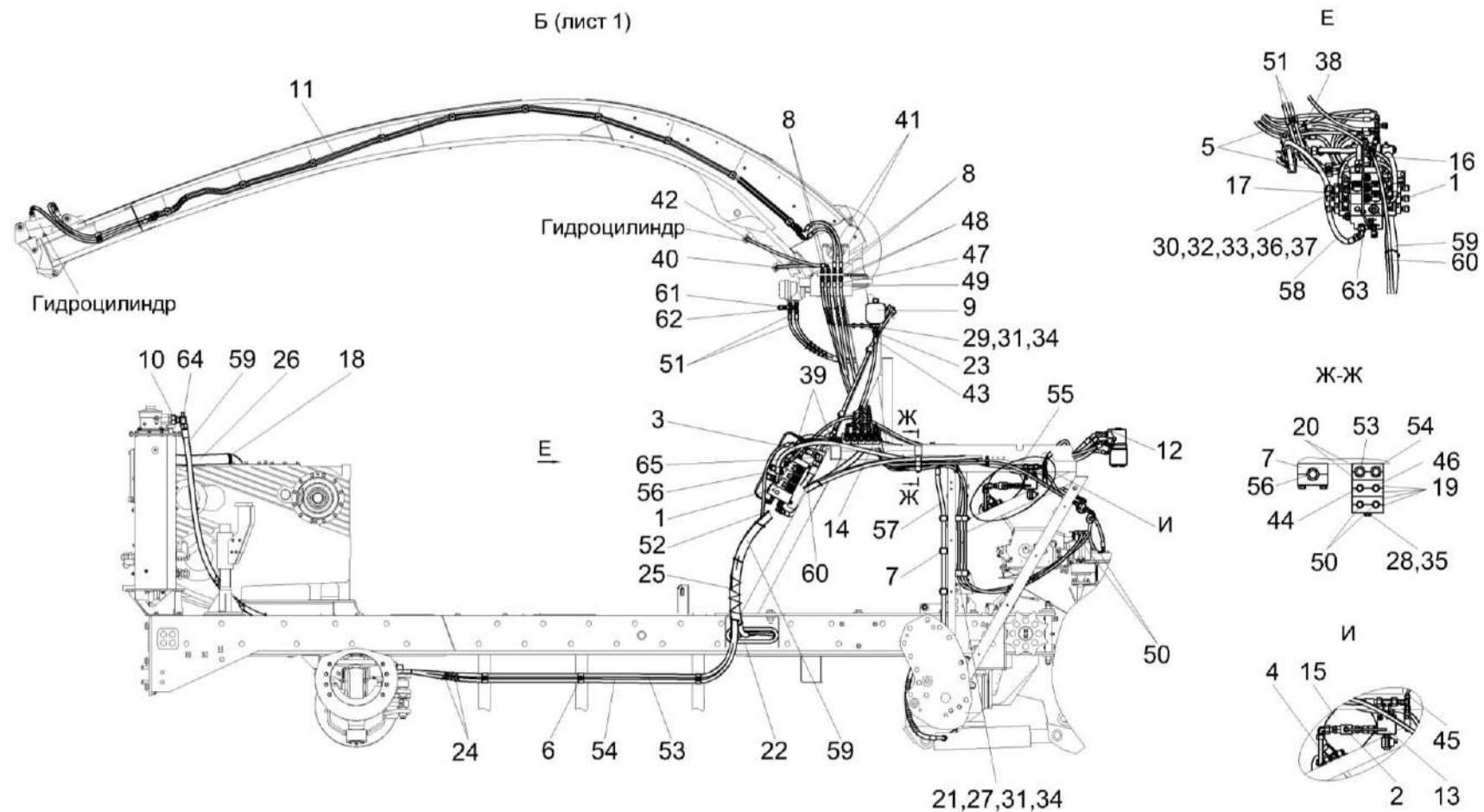


Рисунок 228 – Гидросистема рулевого управления и силовых гидроцилиндров КВК-650-11-0602000 (лист 2)

КВК-650-11-0100000 КДС (Версия 02)

№ рис	№ поз	Обозначение	Наименование	Куда входит	
				Обозначение	Кол. на 1 сб. ед.
<b>ГИДРОСИСТЕМА РУЛЕВОГО УПРАВЛЕНИЯ И СИЛОВЫХ ГИДРОЦИЛИНДРОВ КВК-650-11-0602000 (лист 2) (рисунок 228)</b>					
228	1-65	КВК-650-11-0602000	Гидросистема рулевого управления и силовых гидроцилиндров	КВК-650-11-0600000	1
	1	КВК-650-11-0602300	Гидроблок	КВК-650-11-0602000	1
	2	КВК-650-11-0602310	Кран	КВК-650-11-0602000	1
	3	КВК-650-11-0602800	Трубопровод	КВК-650-11-0602000	1
	4		Рукав высокого давления РВД 12-2SC-M22X1,5-24°-500-0°-45°	КВК-650-11-0602000	1
	5	ГПД 0601140	Установка зажима	КВК-650-11-0602000	7
	6	ГПД 0601180	Установка зажима	КВК-650-11-0602000	4
	7	ГПО 0601220	Установка зажима	КВК-650-11-0602000	6
	8	ГДЗ_ГШУ 0624010-01	Штуцер	КВК-650-11-0602000	6
	9	КВК 0602410	Пневмогидроаккумулятор	КВК-650-11-0602000	1
	10	КВК-2-0602600	Крестовина	КВК-650-11-0602000	1
	11	КВК-650-10-0602090	Гидросистема силосопровода	КВК-650-11-0602000	1
	12	КВК-650-10-0602110	Насос-дозатор	КВК-650-11-0602000	1
	13	КВК-650-10-0602320	Клапан	КВК-650-11-0602000	1
	14	КВК-650-10-0602330А	Гидроблок пятисекционный	КВК-650-11-0602000	1
	15	КВК-650-11-0602320	Блок пневмогидроаккумуляторов	КВК-650-11-0602000	1

## КВК-650-11-0100000 КДС (Версия 02)

№ рис	№ поз	Обозначение	Наименование	Куда входит	
				Обозначение	Кол. на 1 сб. ед.
228	16	ГДЗ_4101-11020-00017	Угольник EW22LOMDCF	КВК-650-11-0602000	2
	17	КГС 0115770-02	Хомут	КВК-650-11-0602000	1
	18	КГС 0115770-11	Хомут	КВК-650-11-0602000	3
	19	ГПД 0602014	Зажим	КВК-650-11-0602000	4
	20	ГПД 0602018	Зажим	КВК-650-11-0602000	2
	21	ГПО 0602014	Зажим	КВК-650-11-0602000	8
	22	КВК 0602008	Уплотнение	КВК-650-11-0602000	1
	23	КВК 0602018	Прокладка	КВК-650-11-0602000	1
	24	ОПЛ 0600016-13	Оплетка Лента спиральная черная 20X16X20 L=(1000±20) мм	КВК-650-11-0602000	15
	25	ОПЛ 0600027-13	Оплетка Лента спиральная черная 32X27X30 L=(1000±20) мм	КВК-650-11-0602000	2
	26	РНД 0380022-109	Рукав Рукав всасывающий 17 G-24 (SAE 100 R4) DN38 L=(2200±10) мм	КВК-650-11-0602000	1
	27	СКС 0602676А-05	Шпилька	КВК-650-11-0602000	4
	28		Болт М8-6еХ80 – 7796	КВК-650-11-0602000	1
	29		Болт М6-6еХ20 – 7798	КВК-650-11-0602000	3
30		Болт М8-6еХ20 – 7802	КВК-650-11-0602000	4	

## КВК-650-11-0100000 КДС (Версия 02)

№ рис	№ поз	Обозначение	Наименование	Куда входит	
				Обозначение	Кол. на 1 сб. ед.
228	31		Гайка М6-6G – 5915	КВК-650-11-0602000	7
	32		Гайка М8-6G – 5915	КВК-650-11-0602000	5
	33		Шайба 8Т 65Г – 6402	КВК-650-11-0602000	5
	34		Шайба С 6.01 – 6958	КВК-650-11-0602000	7
	35		Шайба С 8.01 – 6958	КВК-650-11-0602000	3
	36		Шайба С.8.01 – 11371	КВК-650-11-0602000	4
	37		Шайба С.10.01 – 11371	КВК-650-11-0602000	4
	38	ГДЗ_1611-00000-00009	Лента стяжная 2-0160981-2	КВК-650-11-0602000	20
	39		Рукав высокого давления РВД 6-1SC-M14X1,5-24°-360-0°-90°	КВК-650-11-0602000	2
	40		Рукав высокого давления РВД 6-1SC-M14X1,5-24°-440-0°-90°	КВК-650-11-0602000	1
	41		Рукав высокого давления РВД 6-1SC-M14X1,5-24°-500-0°-90°	КВК-650-11-0602000	2
	42		Рукав высокого давления РВД 6-1SC-M14X1,5-24°-640-0°-90°	КВК-650-11-0602000	1
	43		Рукав высокого давления РВД 6-1SC-M14X1,5-24°-800	КВК-650-11-0602000	1
	44		Рукав высокого давления РВД 6-1SC-M14X1,5-24°-1550-0°-90°	КВК-650-11-0602000	1

КВК-650-11-0100000 КДС (Версия 02)

№ рис	№ поз	Обозначение	Наименование	Куда входит	
				Обозначение	Кол. на 1 сб. ед.
228	45		Рукав высокого давления РВД 6-1SC-M14X1,5-24°-1600-0°-45°	КВК-650-11-0602000	1
	46		Рукав высокого давления РВД 6-1SC-M14X1,5-24°-1750-0°-90°	КВК-650-11-0602000	1
	47		Рукав высокого давления РВД 6-1SC-M14X1,5-24°-1800-0°-90°	КВК-650-11-0602000	1
	48		Рукав высокого давления РВД 6-1SC-M14X1,5-24°-1860-0°-90°	КВК-650-11-0602000	2
	49		Рукав высокого давления РВД 6-1SC-M14X1,5-24°-2000-0°-90°	КВК-650-11-0602000	1
	50		Рукав высокого давления РВД 6-1SC-M14X1,5-24°-2600-90°-90°/90°	КВК-650-11-0602000	2
	51		Рукав высокого давления РВД 6-1SC-M14X1,5-24°-2900-0°-90°	КВК-650-11-0602000	2
	52		Рукав высокого давления РВД 8-2SC-M16X1,5-24°-6200-0°-90°	КВК-650-11-0602000	1
	53		Рукав высокого давления РВД 10-2SC-M18X1,5-24°-5500-0°-45°	КВК-650-11-0602000	1
	54		Рукав высокого давления РВД 10-2SC-M18X1,5-24°-5900-0°-45°	КВК-650-11-0602000	1
	55		Рукав высокого давления РВД 12-2SC-M22X1,5-24°-580	КВК-650-11-0602000	1

КВК-650-11-0100000 КДС (Версия 02)

№ рис	№ поз	Обозначение	Наименование	Куда входит	
				Обозначение	Кол. на 1 сб. ед.
228	56		Рукав высокого давления РВД 12-2SC-M22X1,5-24°-1040-0°-90°	КВК-650-11-0602000	1
	57		Рукав высокого давления РВД 12-2SC-M22X1,5-24°-1840-0°-90°	КВК-650-11-0602000	1
	58		Рукав высокого давления РВД 12-2SC-M22X1,5-24°-2700-0°-45°	КВК-650-11-0602000	1
	59		Рукав высокого давления РВД 20-1SC-M30X2-24°-6000-0°-45°	КВК-650-11-0602000	1
	60		Рукав высокого давления РВД 20-3ZN-M30X2-24°-6100-0°-90°	КВК-650-11-0602000	1
	61	ГДЗ_4115-10300-00006	Соединение резьбовое с колпачком AB20-11/BO8L	КВК-650-11-0602000	8
	62	ГДЗ_4115-10220-00128	Тройник EL08LOMDCF	КВК-650-11-0602000	5
	63	ГДЗ_4101-11020-00001	Угольник EW15LOMDCF	КВК-650-11-0602000	2
	64	ГДЗ_4101-11020-00017	Угольник EW22LOMDCF	КВК-650-11-0602000	1
65	ГДЗ_4101-11020-00086	Угольник W22LCFX	КВК-650-11-0602000	1	



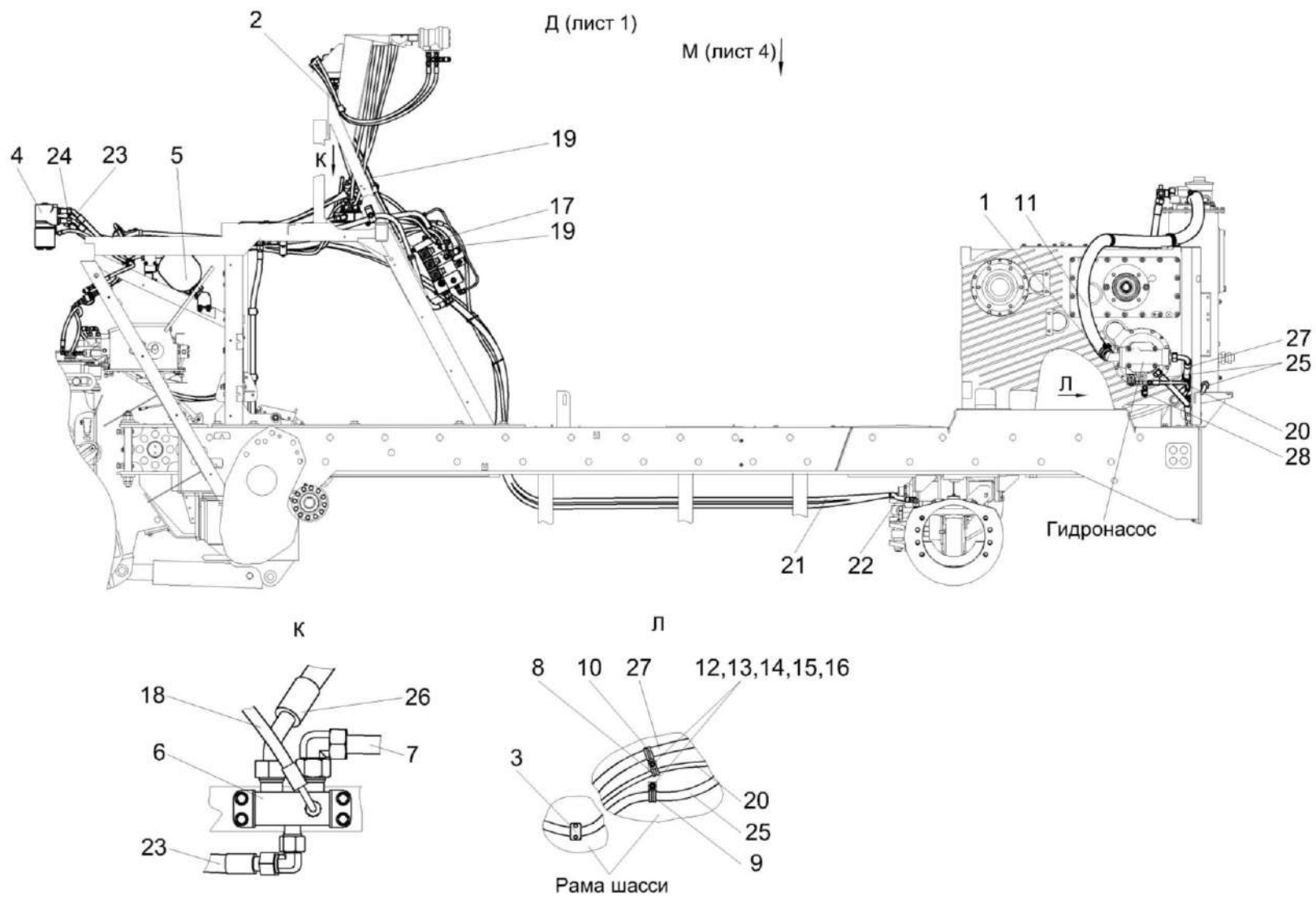


Рисунок 229 – Гидросистема рулевого управления и силовых гидроцилиндров КВК-650-11-0602000 (лист 3)

КВК-650-11-0100000 КДС (Версия 02)

№ рис	№ поз	Обозначение	Наименование	Куда входит	
				Обозначение	Кол. на 1 сб. ед.
<b>ГИДРОСИСТЕМА РУЛЕВОГО УПРАВЛЕНИЯ И СИЛОВЫХ ГИДРОЦИЛИНДРОВ КВК-650-11-0602000 (лист 3) (рисунок 229)</b>					
229	1-28	КВК-650-11-0602000	Гидросистема рулевого управления и силовых гидроцилиндров	КВК-650-11-0600000	1
	1	А 23.02.180	Хомут стяжной	КВК-650-11-0602000	2
	2	ГПД 0601140	Установка зажима	КВК-650-11-0602000	7
	3	ГПО 0601250	Установка зажима	КВК-650-11-0602000	1
	4	КВК-650-10-0602110	Насос-дозатор	КВК-650-11-0602000	1
	5	КВК-650-11-0602320	Блок пневмогидроаккумуляторов	КВК-650-11-0602000	1
	6	КВК-650-10-0602620	Коллектор	КВК-650-11-0602000	1
	7		Рукав высокого давления РВД 20-2SC-M30X2-24°-400-0°-45°	КВК-650-11-0602000	1
	8	КГС 0115770	Хомут	КВК-650-11-0602000	3
	9	КГС 0115770-03	Хомут	КВК-650-11-0602000	5
	10	КГС 0115770-04	Хомут	КВК-650-11-0602000	2
	11	РНД 0380022-109	Рукав Рукав всасывающий 17 G-24 (SAE 100 R4) DN38 L=(2200±10) мм	КВК-650-11-0602000	1
	12		Болт М8-6еХ20 – 7802	КВК-650-11-0602000	4
	13		Гайка М8-6G – 5915	КВК-650-11-0602000	5

КВК-650-11-0100000 КДС (Версия 02)

№ рис	№ поз	Обозначение	Наименование	Куда входит	
				Обозначение	Кол. на 1 сб. ед.
229	14		Шайба 8Т 65Г – 6402	КВК-650-11-0602000	5
	15		Шайба С.8.01 – 11371	КВК-650-11-0602000	4
	16		Шайба С.10.01 – 11371	КВК-650-11-0602000	4
	17		Рукав высокого давления РВД 6-1SC-M14X1,5-24°-360-0°-90°	КВК-650-11-0602000	2
	18		Рукав высокого давления РВД 6-1SC-M14X1,5-24°-2600-90°-90°/90°	КВК-650-11-0602000	2
	19		Рукав высокого давления РВД 6-1SC-M14X1,5-24°-2900-0°-90°	КВК-650-11-0602000	2
	20		Рукав высокого давления РВД 8-2SC-M16X1,5-24°-6200-0°-90°	КВК-650-11-0602000	1
	21		Рукав высокого давления РВД 10-2SC-M18X1,5-24°-5500-0°-45°	КВК-650-11-0602000	1
	22		Рукав высокого давления РВД 10-2SC-M18X1,5-24°-5900-0°-45°	КВК-650-11-0602000	1
	23		Рукав высокого давления РВД 12-2SC-M22X1,5-24°-1700-0°-45°	КВК-650-11-0602000	1
	24		Рукав высокого давления РВД 12-2SC-M22X1,5-24°-2700-0°-45°	КВК-650-11-0602000	1
	25		Рукав высокого давления РВД 16-2SC-M26X1,5-24°-1500-0°-90°	КВК-650-11-0602000	1

КВК-650-11-0100000 КДС (Версия 02)

№ рис	№ поз	Обозначение	Наименование	Куда входит	
				Обозначение	Кол. на 1 сб. ед.
229	26		Рукав высокого давления РВД 20-1SC-M30X2-24°-6000-0°-45°	КВК-650-11-0602000	1
	27		Рукав высокого давления РВД 20-3ZN-M30X2-24°-6100-0°-90°	КВК-650-11-0602000	1
	28	ГДЗ_4115-10300-00006	Соединение резьбовое с колпачком AB20-11/BO8L	КВК-650-11-0602000	8

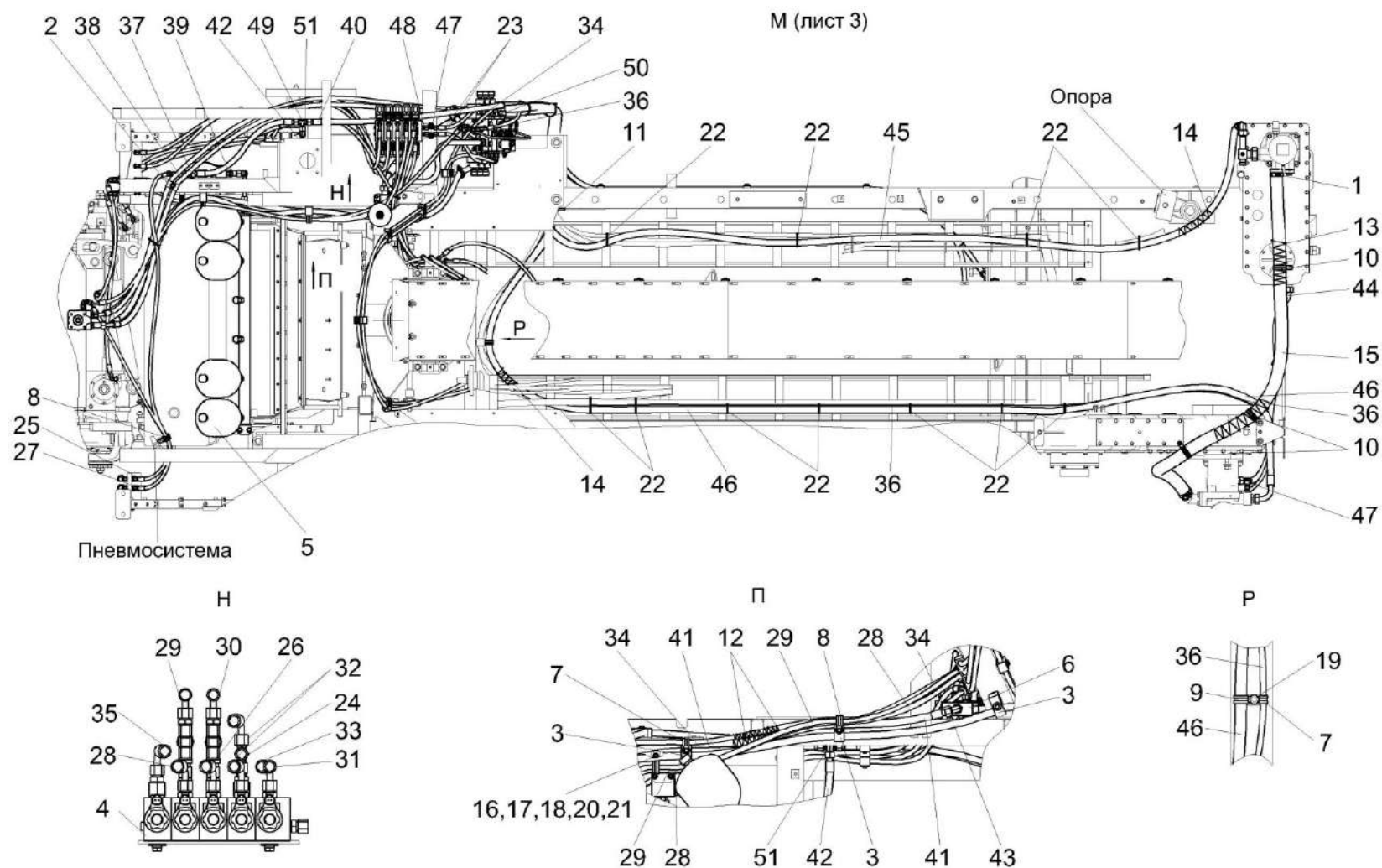


Рисунок 230 – Гидросистема рулевого управления и силовых гидроцилиндров КВК-650-11-0602000 (лист 4)

КВК-650-11-0100000 КДС (Версия 02)

№ рис	№ поз	Обозначение	Наименование	Куда входит	
				Обозначение	Кол. на 1 сб. ед.
<b>ГИДРОСИСТЕМА РУЛЕВОГО УПРАВЛЕНИЯ И СИЛОВЫХ ГИДРОЦИЛИНДРОВ КВК-650-11-0602000 (лист 4) (рисунок 230)</b>					
<b>230</b>	1-51	КВК-650-11-0602000	Гидросистема рулевого управления и силовых гидроцилиндров	КВК-650-11-0600000	1
	1	А 23.02.180	Хомут стяжной	КВК-650-11-0602000	2
	2	ГПД 0601180	Установка зажима	КВК-650-11-0602000	4
	3	ГПД 0601220	Установка зажима	КВК-650-11-0602000	3
	4	КВК-650-10-0602330А	Гидроблок пятисекционный	КВК-650-11-0602000	1
	5	КВК-650-11-0602320	Блок пневмогидроаккумуляторов	КВК-650-11-0602000	1
	6	КВК-650-10-0602620	Коллектор	КВК-650-11-0602000	1
	7	КГС 0115770	Хомут	КВК-650-11-0602000	3
	8	КГС 0115770-03	Хомут	КВК-650-11-0602000	5
	9	КГС 0115770-04	Хомут	КВК-650-11-0602000	2
	10	КГС 0115770-11	Хомут	КВК-650-11-0602000	3
	11	КВК 0602007	Уплотнение	КВК-650-11-0602000	1
	12	ОПЛ 0600016-06	Оплетка Лента спиральная черная 20X16X20 L=(400±10) мм	КВК-650-11-0602000	2
	13	ОПЛ 0600016-09	Оплетка Лента спиральная черная 20X16X20 L=(600±10) мм	КВК-650-11-0602000	2
	14	ОПЛ 0600016-13	Оплетка Лента спиральная черная 20X16X20 L=(1000±20) мм	КВК-650-11-0602000	15

КВК-650-11-0100000 КДС (Версия 02)

№ рис	№ поз	Обозначение	Наименование	Куда входит	
				Обозначение	Кол. на 1 сб. ед.
230	15	РНД 0380022-109	Рукав Рукав всасывающий 17 G-24 (SAE 100 R4) DN38 L=(2200±10) мм	КВК-650-11-0602000	1
	16		Болт М8-6еХ20 – 7802	КВК-650-11-0602000	4
	17		Гайка М8-6G – 5915	КВК-650-11-0602000	5
	18		Шайба 8Т 65Г – 6402	КВК-650-11-0602000	5
	19		Шайба С 8.01 – 6958	КВК-650-11-0602000	3
	20		Шайба С.8.01 – 11371	КВК-650-11-0602000	4
	21		Шайба С.10.01 – 11371	КВК-650-11-0602000	4
	22	ГДЗ_1611-00000-00009	Лента стяжная 2-0160981-2	КВК-650-11-0602000	20
	23		Рукав высокого давления РВД 6-1SC-M14X1,5-24°-360-0°-90°	КВК-650-11-0602000	2
	24		Рукав высокого давления РВД 6-1SC-M14X1,5-24°-800	КВК-650-11-0602000	1
	25		Рукав высокого давления РВД 6-1SC-M14X1,5-24°-1000-0°-90°	КВК-650-11-0602000	2
	26		Рукав высокого давления РВД 6-1SC-M14X1,5-24°-1550-0°-90°	КВК-650-11-0602000	1
	27		Рукав высокого давления РВД 6-1SC-M14X1,5-24°-1600-0°-45°	КВК-650-11-0602000	1
28		Рукав высокого давления РВД 6-1SC-M14X1,5-24°-1600-0°-90°	КВК-650-11-0602000	1	

КВК-650-11-0100000 КДС (Версия 02)

№ рис	№ поз	Обозначение	Наименование	Куда входит	
				Обозначение	Кол. на 1 сб. ед.
230	29		Рукав высокого давления РВД 6-1SC-M14X1,5-24°-1650-0°-90°	КВК-650-11-0602000	1
	30		Рукав высокого давления РВД 6-1SC-M14X1,5-24°-1750-0°-90°	КВК-650-11-0602000	1
	31		Рукав высокого давления РВД 6-1SC-M14X1,5-24°-1800-0°-90°	КВК-650-11-0602000	1
	32		Рукав высокого давления РВД 6-1SC-M14X1,5-24°-1860-0°-90°	КВК-650-11-0602000	2
	33		Рукав высокого давления РВД 6-1SC-M14X1,5-24°-2000-0°-90°	КВК-650-11-0602000	1
	34		Рукав высокого давления РВД 6-1SC-M14X1,5-24°-2100-0°-45°	КВК-650-11-0602000	1
	35		Рукав высокого давления РВД 6-1SC-M14X1,5-24°-2600-90°- 90°/90°	КВК-650-11-0602000	2
	36		Рукав высокого давления РВД 8-2SC-M16X1,5-24°-6200-0°-90°	КВК-650-11-0602000	1
	37		Рукав высокого давления РВД 10-2SC-M18X1,5-24°-5500-0°-45°	КВК-650-11-0602000	1
	38		Рукав высокого давления РВД 10-2SC-M18X1,5-24°-5900-0°-45°	КВК-650-11-0602000	1
	39		Рукав высокого давления РВД 12-2SC-M22X1,5-24°-580	КВК-650-11-0602000	1
	40		Рукав высокого давления РВД 12-2SC-M22X1,5-24°-1040-0°-90°	КВК-650-11-0602000	1



КВК-650-11-0100000 КДС (Версия 02)

№ рис	№ поз	Обозначение	Наименование	Куда входит	
				Обозначение	Кол. на 1 сб. ед.
230	41		Рукав высокого давления РВД 12-2SC-M22X1,5-24°-1700-0°-45°	КВК-650-11-0602000	1
	42		Рукав высокого давления РВД 12-2SC-M22X1,5-24°-1840-0°-90°	КВК-650-11-0602000	1
	43		Рукав высокого давления РВД 12-2SC-M22X1,5-24°-2700-0°-45°	КВК-650-11-0602000	1
	44		Рукав высокого давления РВД 16-2SC-M26X1,5-24°-1500-0°-90°	КВК-650-11-0602000	1
	45		Рукав высокого давления РВД 20-1SC-M30X2-24°-6000-0°-45°	КВК-650-11-0602000	1
	46		Рукав высокого давления РВД 20-3ZN-M30X2-24°-5900-0°-90°	КВК-650-11-0602000	1
	47	ГДЗ_4115-10300-00006	Соединение резьбовое с колпачком AB20-11/BO8L	КВК-650-11-0602000	8
	48	ГДЗ_4115-10220-00128	Тройник EL08LOMDCF	КВК-650-11-0602000	5
	49	ГДЗ_4101-11030-00081	Тройник T15LCFX	КВК-650-11-0602000	1
	50	ГДЗ_4101-11020-00002	Угольник EW08LOMDCF	КВК-650-11-0602000	4
	51	ГДЗ_4101-11020-00001	Угольник EW15LOMDCF	КВК-650-11-0602000	2

КВК-650-11-0100000 ҚДС (Версия 02)

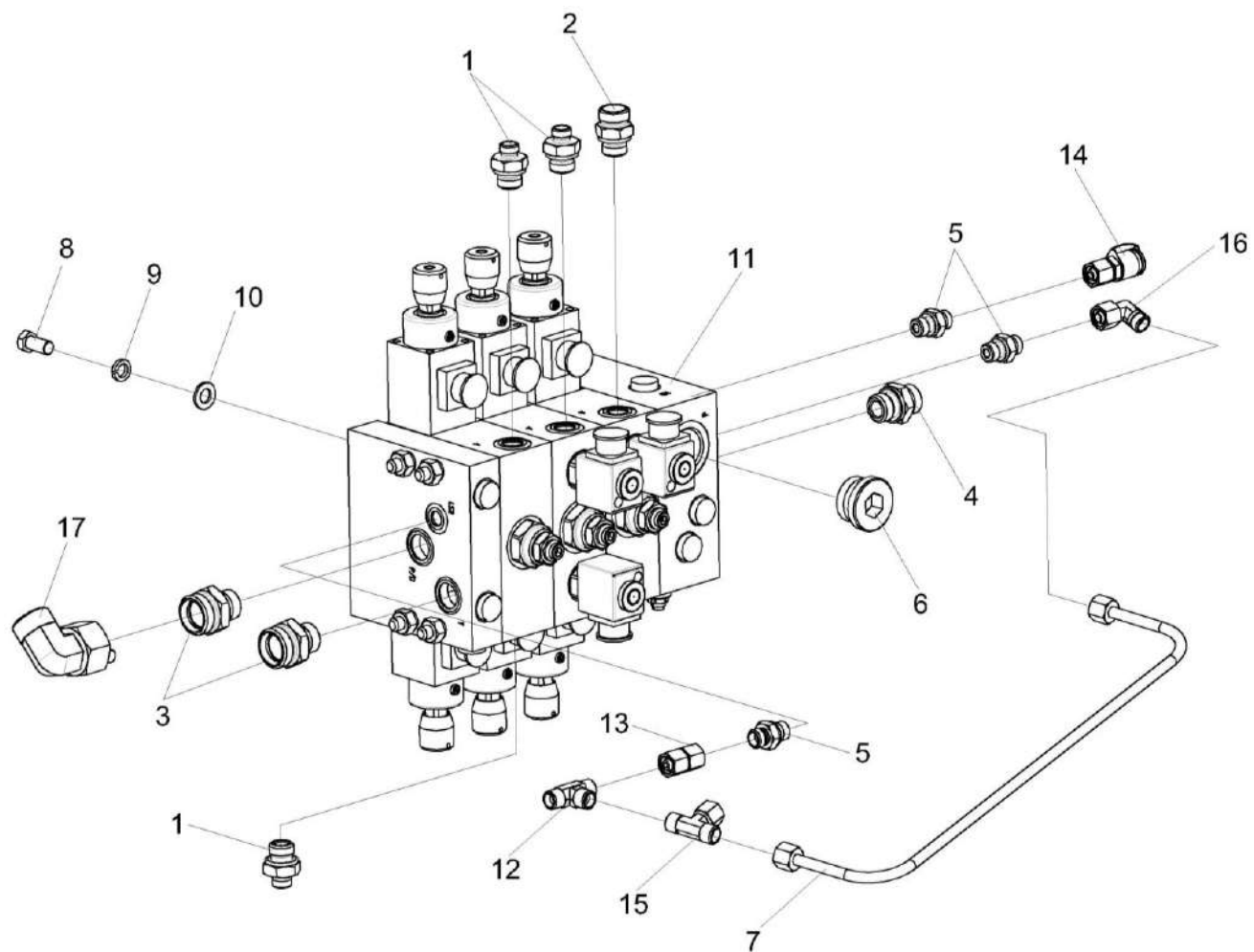


Рисунок 231 – Гидроблок КВК-650-11-0602300

КВК-650-11-0100000 КДС (Версия 02)

№ рис	№ поз	Обозначение	Наименование	Куда входит	
				Обозначение	Кол. на 1 сб. ед.
<b>ГИДРОБЛОК КВК-650-11-0602300 (рисунок 231)</b>					
<b>231</b>	1-17	КВК-650-11-0602300	Гидроблок	КВК-650-11-0602000	1
	1	ГШМ 6018240-01	Штуцер	КВК-650-11-0602300	4
	2	ГДЗ_ГШМ 6018240-04	Штуцер	КВК-650-11-0602300	1
	3	ГДЗ_ГШМ 6022240-06	Штуцер	КВК-650-11-0602300	2
	4	ГДЗ_ГШТ 6012240-04	Штуцер	КВК-650-11-0602300	1
	5	ГДЗ_ГШТ 6014240-01	Штуцер	КВК-650-11-0602300	3
	6	ЗВМ 0000630-06	Заглушка внутренняя	КВК-650-11-0602300	1
	7	КВК-650-10-0602840	Трубопровод	КВК-650-11-0602300	1
	8		Болт М10-6еХ20 – 7796	КВК-650-11-0602300	4
	9		Шайба 10Т 65Г – 6402	КВК-650-11-0602300	4
	10		Шайба С.10.01 – 11371	КВК-650-11-0602300	4
	11		Гидроблок GB2-01-KVK8060-24V-4K-BY11	КВК-650-11-0602300	1
	12	ГДЗ_4101-04010-00240	Клапан "ИЛИ" WV08LOMDCF	КВК-650-11-0602300	1
	13	ГДЗ_4115-10180-00043	Переходник GZ08LCF	КВК-650-11-0602300	1
	14	ГДЗ_4115-10300-00006	Соединение резьбовое с колпачком AB20-11/BO8L	КВК-650-11-0602300	1
	15	ГДЗ_4115-10220-00132	Тройник ET08LOMDCF	КВК-650-11-0602300	1
	16	ГДЗ_4101-11020-00002	Угольник EW08LOMDCF	КВК-650-11-0602300	1
17	ГДЗ_4101-11020-00017	Угольник EW22LOMDCF	КВК-650-11-0602300	1	

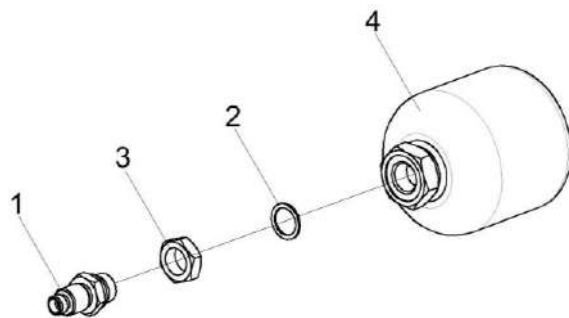


Рисунок 232 – Пневмогидроаккумулятор КВК 0602410

№ рис	№ поз	Обозначение	Наименование	Куда входит	
				Обозначение	Кол. на 1 сб. ед.
<b>ПНЕВМОГИДРОАККУМУЛЯТОР КВК 0602410 (рисунок 232)</b>					
<b>232</b>	1-4	КВК 0602410	Пневмогидроаккумулятор	КВК-650-11-0602000	1
	1	СКС 0602609Б	Штуцер	КВК 0602410	1
	2		Прокладка G1/2 M1 – 23358	КВК 0602410	1
	3		Гайка M20X1,5-6G – 2526	КВК 0602410	1
	4	ГДЗ_ПГА 0600050-13	Пневмогидроаккумулятор	КВК 0602410	1

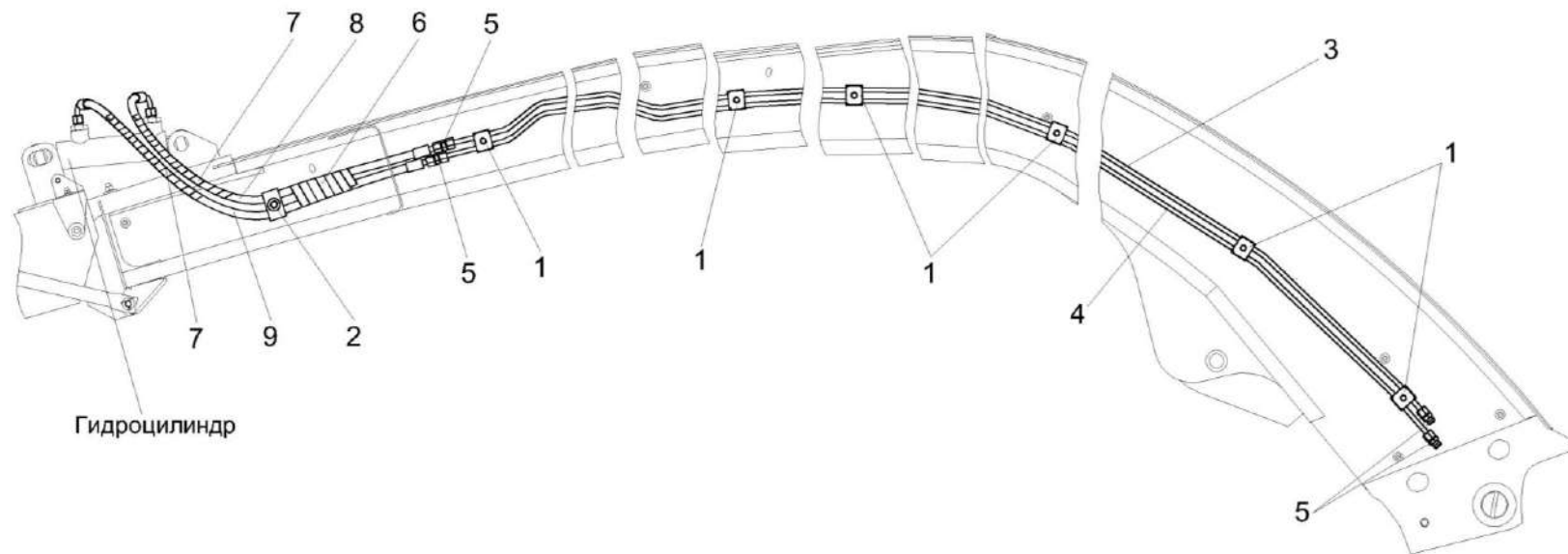


Рисунок 233 – Гидросистема силосопровода КВК-650-10-0602090

КВК-650-11-0100000 КДС (Версия 02)

№ рис	№ поз	Обозначение	Наименование	Куда входит	
				Обозначение	Кол. на 1 сб. ед.
<b>ГИДРОСИСТЕМА СИЛОСОПРОВОДА КВК-650-10-0602090 (рисунок 233)</b>					
<b>233</b>	1-9	КВК-650-10-0602090	Гидросистема силосопровода	КВК-650-11-0602000	1
	1	ГПД 0601080	Установка зажима	КВК-650-10-0602090	10
	2	ГПД 0601140	Установка зажима	КВК-650-10-0602090	1
	3	КВК-2-0602810	Трубопровод	КВК-650-10-0602090	1
	4	КВК-2-0602820	Трубопровод	КВК-650-10-0602090	1
	5	ГДЗ_ГШП 0614624	Штуцер	КВК-650-10-0602090	4
	6	ОПЛ 0600016-02	Оплетка Лента спиральная черная 20X16X20 L=(200±10) мм	КВК-650-10-0602090	1
	7	ОПЛ 0600016-09	Оплетка Лента спиральная черная 20X16X20 L=(600±10) мм	КВК-650-10-0602090	2
	8		Рукав высокого давления РВД 6-1SN-M14X1,5-24°-860-0°-90°	КВК-650-10-0602090	1
9		Рукав высокого давления РВД 6-1SN-M14X1,5-24°-900-0°-90°	КВК-650-10-0602090	1	

КВК-650-11-0100000 ҚДС (Версия 02)

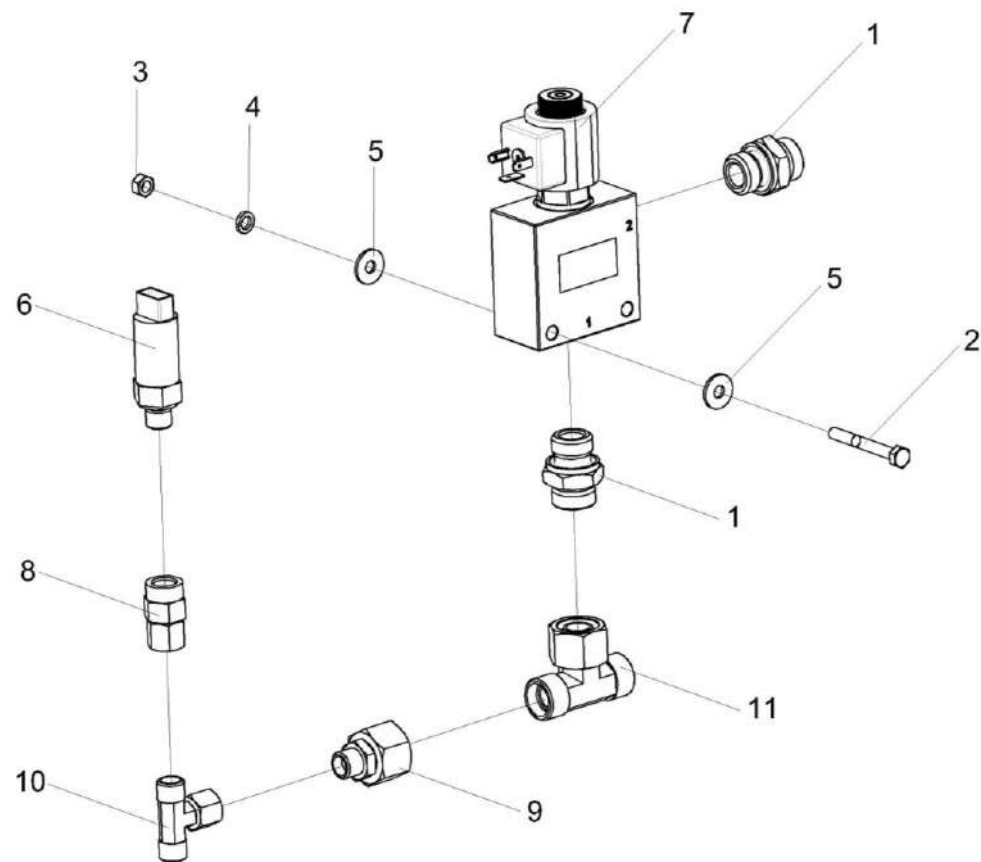


Рисунок 234 – Клапан КВК-650-10-0602320

КВК-650-11-0100000 КДС (Версия 02)

№ рис	№ поз	Обозначение	Наименование	Куда входит	
				Обозначение	Кол. на 1 сб. ед.
<b>КЛАПАН КВК-650-10-0602320 (рисунок 234)</b>					
<b>234</b>	1-11	КВК-650-10-0602320	Клапан	КВК-650-11-0602000	1
	1	ГДЗ_ГШТ 6012240-04	Штуцер	КВК-650-10-0602320	2
	2		Болт М6-6еХ50 – 7798	КВК-650-10-0602320	2
	3		Гайка М6-6G – 5915	КВК-650-10-0602320	2
	4		Шайба 6 65Г – 6402	КВК-650-10-0602320	2
	5		Шайба С 6.01 – 6958	КВК-650-10-0602320	4
	6		Датчик давления 0705-252-41-В-007	КВК-650-10-0602320	1
	7		Клапан электромагнитный ГЗЭ-Г1/2-О/КО2-24V-RU37	КВК-650-10-0602320	1
	8	ГДЗ_4115-10180-00088	Переходник MAVЕ08LRCF	КВК-650-10-0602320	1
	9	ГДЗ_4115-10180-00042	Переходник RED15/08LOMDCF	КВК-650-10-0602320	1
	10	ГДЗ_4115-10220-00132	Тройник ET08LOMDCF	КВК-650-10-0602320	1
11	ГДЗ_4101-11030-00060	Тройник ET15LOMDCF	КВК-650-10-0602320	1	



КВК-650-11-0100000 ҚДС (Версия 02)

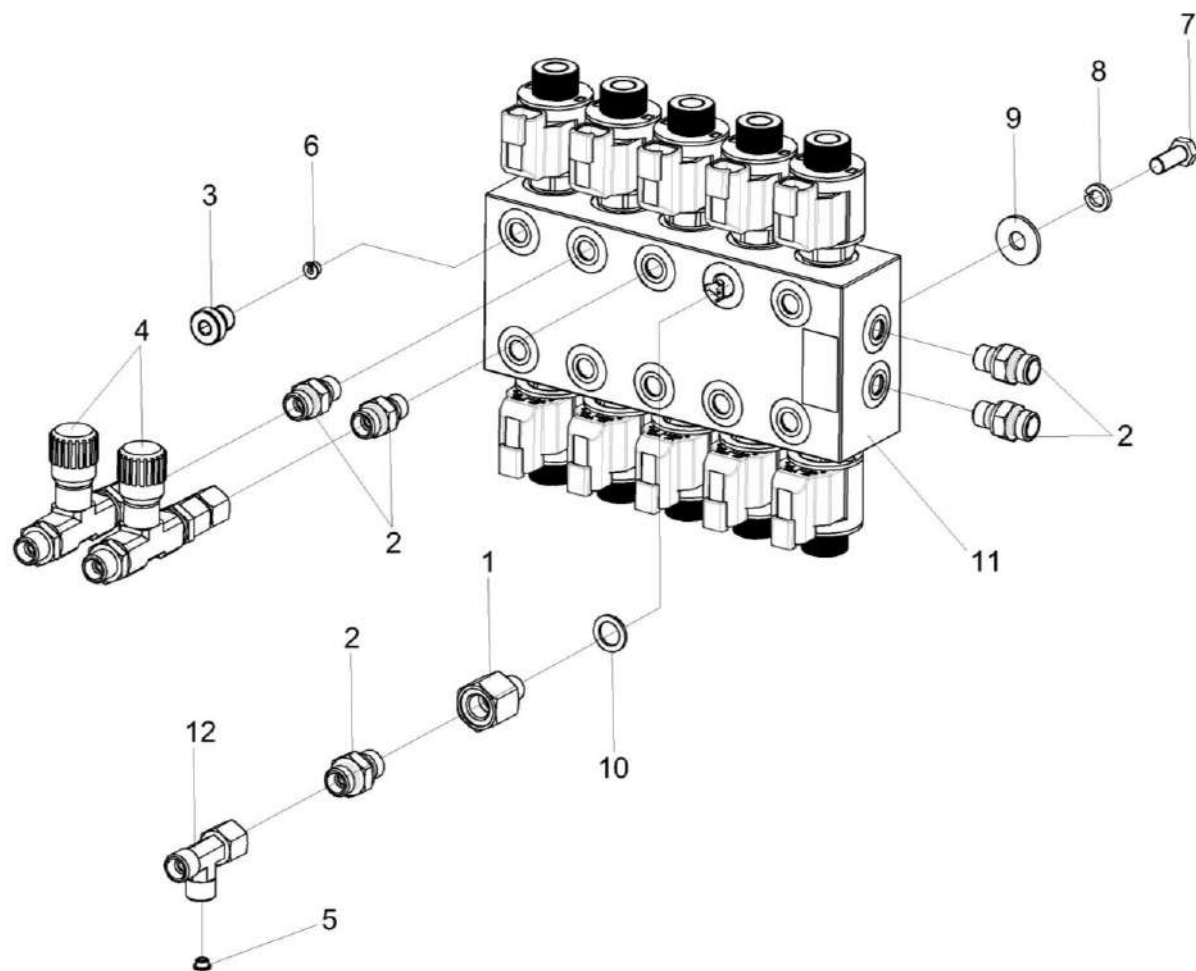


Рисунок 235 – Гидроблок пятисекционный КВК-650-10-0602330А

КВК-650-11-0100000 КДС (Версия 02)

№ рис	№ поз	Обозначение	Наименование	Куда входит	
				Обозначение	Кол. на 1 сб. ед.
<b>ГИДРОБЛОК ПЯТИСЕКЦИОННЫЙ КВК-650-10-0602330А (рисунок 235)</b>					
<b>235</b>	1-12	КВК-650-10-0602330А	Гидроблок пятисекционный	КВК-650-11-0602000	1
	1	КВК-6-0602610	Дроссель с обратным клапаном	КВК-650-10-0602330А	1
	2	ГДЗ_ГШМ 6012240-01	Штуцер	КВК-650-10-0602330А	10
	3	ЗВМ 0000630-01	Заглушка внутренняя	КВК-650-10-0602330А	1
	4	КВК 0602340А	Дроссель регулируемый	КВК-650-10-0602330А	2
	5	КНС-6028-0602608	Втулка дроссельная	КВК-650-10-0602330А	1
	6	КНС-6028-0602608-01	Втулка дроссельная	КВК-650-10-0602330А	1
	7		Болт М8-6еХ20 – 7796	КВК-650-10-0602330А	2
	8		Шайба 8Т 65Г – 6402	КВК-650-10-0602330А	2
	9		Шайба С 8.01 – 6958	КВК-650-10-0602330А	2
	10		Прокладка 12М1 – 23358	КВК-650-10-0602330А	1
	11		Гидроблок GB5-02-KVK8060-24V-5K-RU37	КВК-650-10-0602330А	1
12	ГДЗ_4115-10220-00128	Тройник EL08LOMDCF	КВК-650-10-0602330А	1	

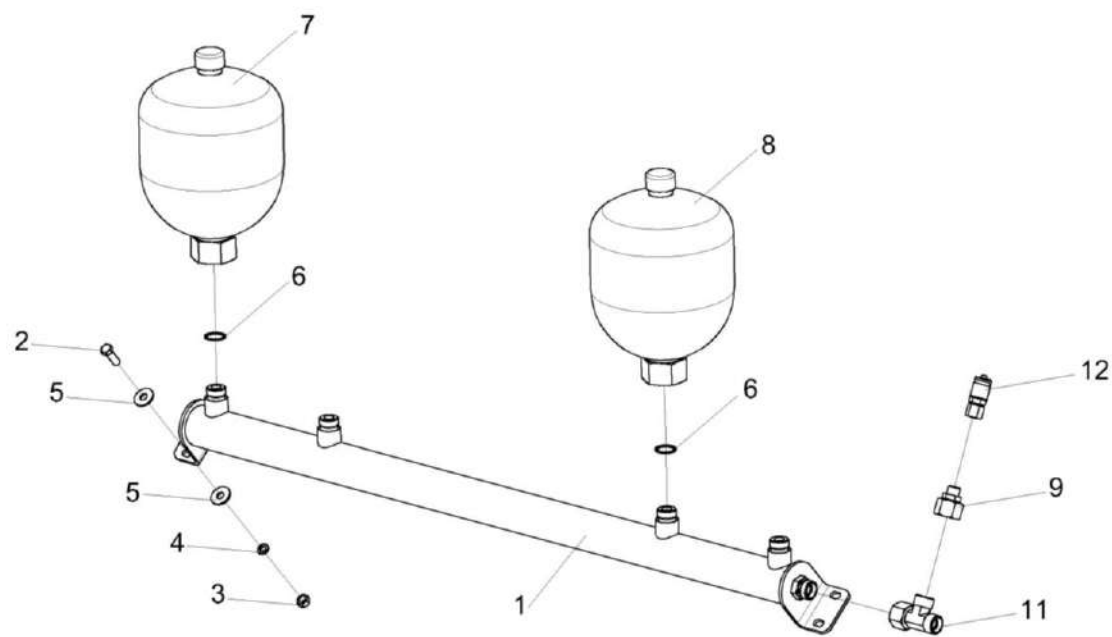


Рисунок 236 – Блок пневмогидроаккумуляторов КВК-650-11-0602320

КВК-650-11-0100000 КДС (Версия 02)

№ рис	№ поз	Обозначение	Наименование	Куда входит	
				Обозначение	Кол. на 1 сб. ед.
<b>БЛОК ПНЕВМОГИДРОАККУМУЛЯТОРОВ КВК-650-11-0602320 (рисунок 236)</b>					
<b>236</b>	1-11	КВК-650-11-0602320	Блок пневмогидроаккумуляторов	КВК-650-11-0602000	1
	1	КВК-650-11-0602820	Трубопровод	КВК-650-11-0602320	1
	2		Болт М8-6еХ25 – 7796	КВК-650-11-0602320	4
	3		Гайка М8-6G – 5915	КВК-650-11-0602320	4
	4		Шайба 8 65Г – 6402	КВК-650-11-0602320	4
	5		Шайба С 8.01 – 6958	КВК-650-11-0602320	8
	6	ГДЗ_2503-01010-00694	Кольцо КВМ22	КВК-650-11-0602320	6
	7	ГДЗ_ПГА0600200-03	Пневмогидроаккумулятор	КВК-650-11-0602320	2
	8	ГДЗ_ПГА0600200-08	Пневмогидроаккумулятор	КВК-650-11-0602320	2
	9	ГДЗ_4115-10180-00042	Переходник RED15/08LOMDCF	КВК-650-11-0602320	1
	10	ГДЗ_4115-10300-00006	Соединение резьбовое с колпачком АВ20-11/ВО8L	КВК-650-11-0602320	1
11	ГДЗ_4115-10220-00131	Тройник EL15LOMDCF	КВК-650-11-0602320	1	

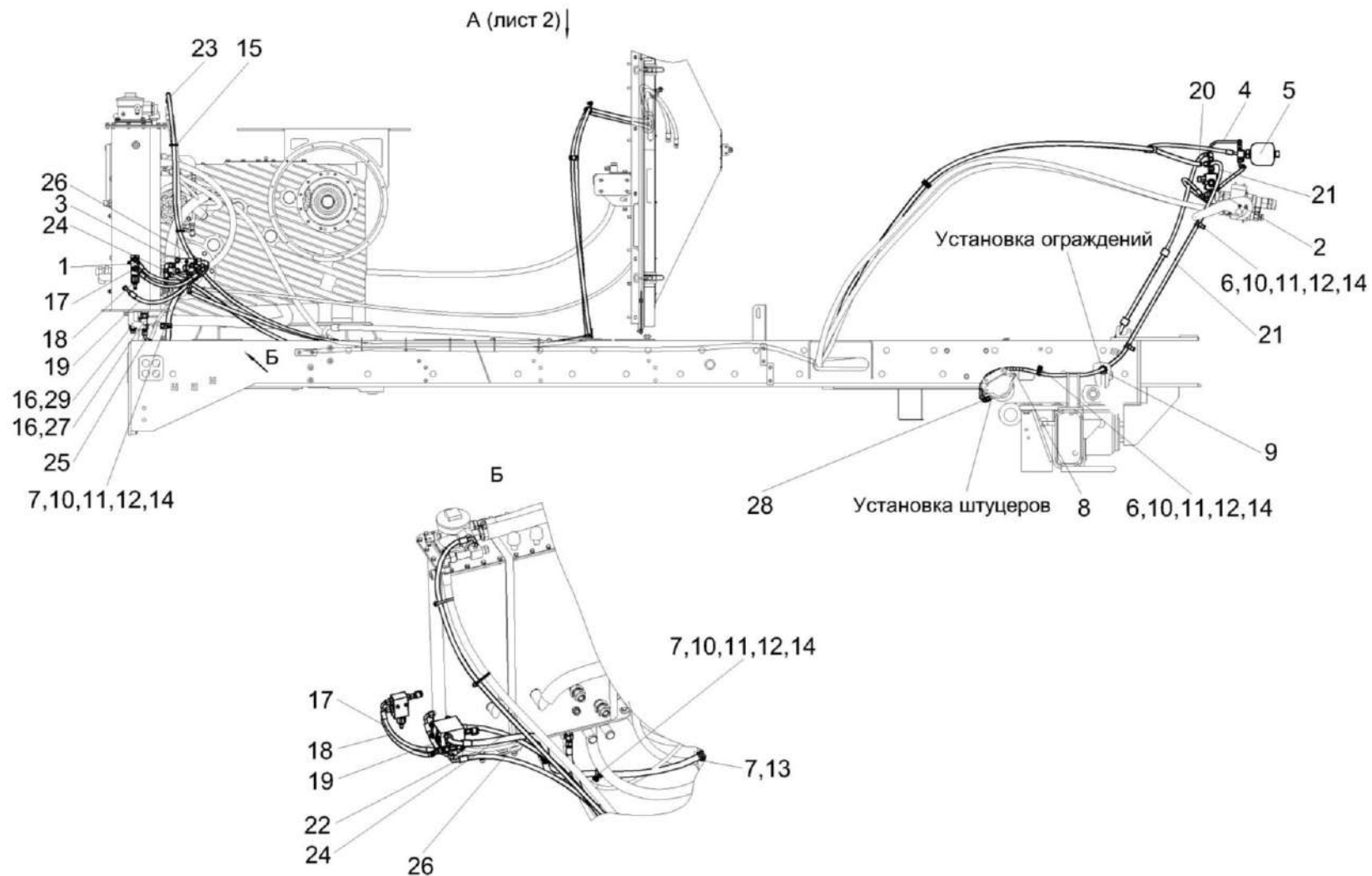


Рисунок 237 – Гидросистема привода стояночного тормоза и пылесъемника КВК-650-11-0606000 (лист 1)

КВК-650-11-0100000 КДС (Версия 02)

№ рис	№ поз	Обозначение	Наименование	Куда входит	
				Обозначение	Кол. на 1 сб. ед.
<b>ГИДРОСИСТЕМА ПРИВОДА СТОЯНОЧНОГО ТОРМОЗА И ПЫЛЕСЪЕМНИКА КВК-650-11-0606000 (лист 1) (рисунок 237)</b>					
<b>237</b>	1-29	КВК-650-11-0606000	Гидросистема привода стояночного тормоза и пылесъемника	КВК-650-11-0600000	1
	1	КВК-650-10-0606300	Клапан предохранительный	КВК-650-11-0606000	1
	2	КВК-650-10-0606310	Гидроблок стояночного тормоза	КВК-650-11-0606000	1
	3	КВК-650-10-0606380	Клапан зарядки пневмогидроаккумулятора	КВК-650-11-0606000	1
	4	КВК-650-10-0606800	Трубопровод	КВК-650-11-0606000	1
	5	КВК-6-0606370	Блок пневмогидроаккумуляторов	КВК-650-11-0606000	1
	6	КГС 0115770-01	Хомут	КВК-650-11-0606000	3
	7	КГС 0115770-02	Хомут	КВК-650-11-0606000	4
	8	ОПЛ 0600016-08	Оплетка Лента спиральная черная 20X16X20 L=(500±10) мм	КВК-650-11-0606000	2
	9	КГС 0120032-01	Втулка	КВК-650-11-0606000	4
	10		Болт М8-6еХ20 – 7802	КВК-650-11-0606000	6
	11		Гайка М8-6G – 5915	КВК-650-11-0606000	7
	12		Шайба 8Т 65Г – 6402	КВК-650-11-0606000	7
	13		Шайба С 6.01 – 6958	КВК-650-11-0606000	1
	14		Шайба С.8.01 – 11371	КВК-650-11-0606000	8

КВК-650-11-0100000 КДС (Версия 02)

№ рис	№ поз	Обозначение	Наименование	Куда входит	
				Обозначение	Кол. на 1 сб. ед.
237	15	ГДЗ_1611-00000-00009	Лента стяжная 2-0160981-2	КВК-650-11-0606000	18
	16	ГДЗ_4115-10180-00093	Переходник RED15/12LOMDCF	КВК-650-11-0606000	2
	17		Рукав высокого давления РВД 6-1SC-M14X1,5-24°-340-0°-90°	КВК-650-11-0606000	1
	18		Рукав высокого давления РВД 6-1SC-M14X1,5-24°-380-0°-90°	КВК-650-11-0606000	1
	19		Рукав высокого давления РВД 8-2SC-M16X1,5-24°-440-0°-90°	КВК-650-11-0606000	1
	20		Рукав высокого давления РВД 8-2SC-M16X1,5-24°-1850-0°-45°	КВК-650-11-0606000	1
	21		Рукав высокого давления РВД 8-2SC-M16X1,5-24°-2900-0°-45°	КВК-650-11-0606000	1
	22		Рукав высокого давления РВД 8-2SC-M16X1,5-24°-5400-0°-90°	КВК-650-11-0606000	1
	23		Рукав высокого давления РВД 8-2SC-M16X1,5-24°-6200-0°-90°	КВК-650-11-0606000	1
	24		Рукав высокого давления РВД 8-2SC-M16X1,5-24°-7350-0°-90°	КВК-650-11-0606000	1
	25		Рукав высокого давления РВД 10-2SC-M18X1,5-24°-7000-0°-90°	КВК-650-11-0606000	1
	26		Рукав высокого давления РВД 12-2SC-M22X1,5-24°-2900-0°-90°	КВК-650-11-0606000	1

КВК-650-11-0100000 ҚДС (Версия 02)

№ рис	№ поз	Обозначение	Наименование	Куда входит	
				Обозначение	Кол. на 1 сб. ед.
237	27	ГДЗ_4115-10220-00131	Тройник EL15LOMDCF	КВК-650-11-0606000	1
	28	ГДЗ_4101-11020-00022	Угольник EW10LOMDCF	КВК-650-11-0606000	1
	29	ГДЗ_4101-11020-00001	Угольник EW15LOMDCF	КВК-650-11-0606000	1



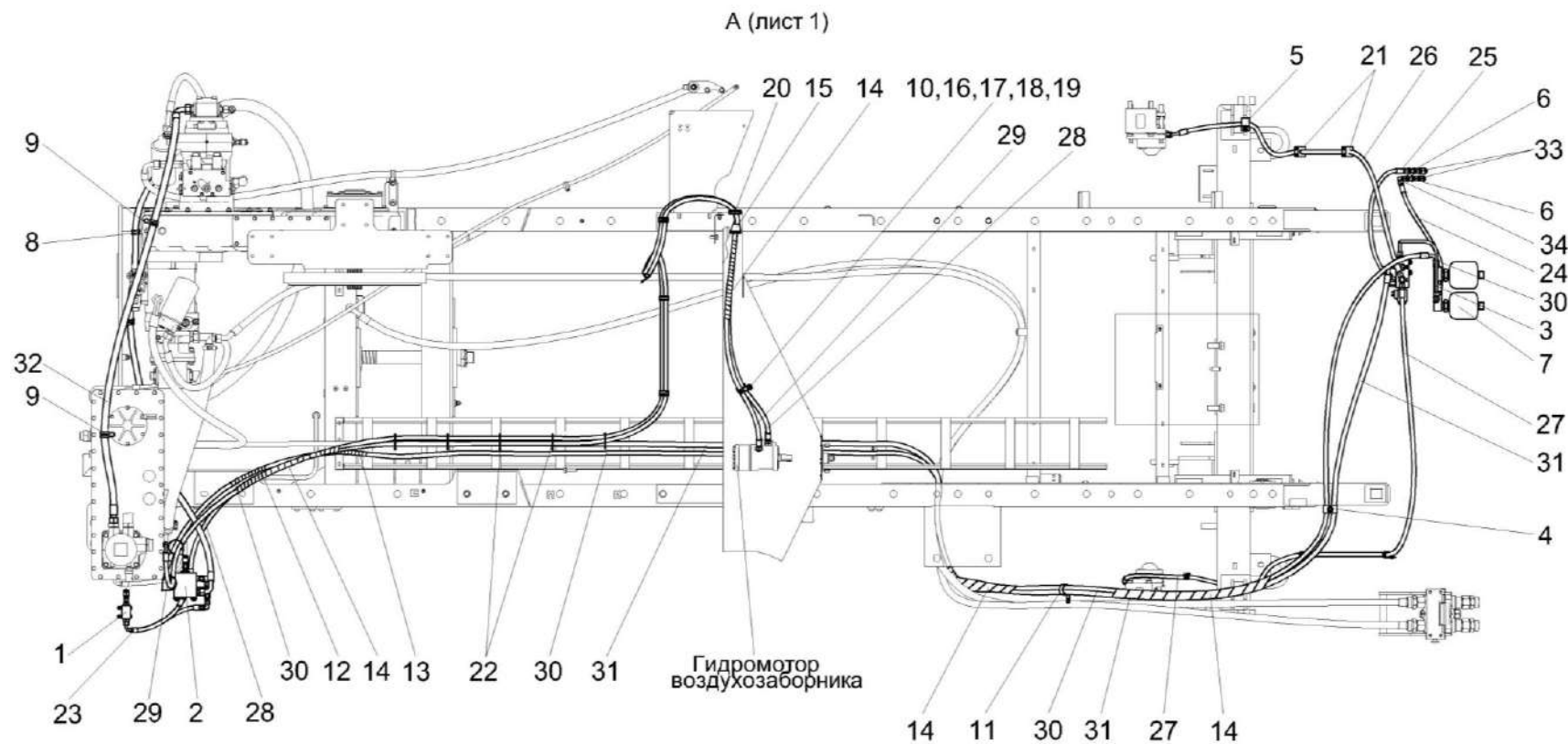


Рисунок 238 – Гидросистема привода стояночного тормоза и пылесъемника КВК-650-11-0606000 (лист 2)

КВК-650-11-0100000 КДС (Версия 02)

№ рис	№ поз	Обозначение	Наименование	Куда входит	
				Обозначение	Кол. на 1 сб. ед.
<b>ГИДРОСИСТЕМА ПРИВОДА СТОЯНОЧНОГО ТОРМОЗА И ПЫЛЕСЪЕМНИКА КВК-650-11-0606000 (лист 2) (рисунок 238)</b>					
238	1-34	КВК-650-11-0606000	Гидросистема привода стояночного тормоза и пылесъемника	КВК-650-11-0600000	1
	1	КВК-650-10-0606300	Клапан предохранительный	КВК-650-11-0606000	1
	2	КВК-650-10-0606380	Клапан зарядки пневмогидроаккумулятора	КВК-650-11-0606000	1
	3	КВК-650-10-0606800	Трубопровод	КВК-650-11-0606000	1
	4	ГПД 0601180	Установка зажима	КВК-650-11-0606000	1
	5	ГПО 0601160	Установка зажима	КВК-650-11-0606000	1
	6	ГДЗ_ГШУ 0624010-01	Штуцер	КВК-650-11-0606000	2
	7	КВК-6-0606370	Блок пневмогидроаккумуляторов	КВК-650-11-0606000	1
	8	КГС 0115770-02	Хомут	КВК-650-11-0606000	4
	9	КГС 0115770-03	Хомут	КВК-650-11-0606000	2
	10	КГС 0115770-04	Хомут	КВК-650-11-0606000	5
	11	КГС 0115770-05	Хомут	КВК-650-11-0606000	1
	12	ОПЛ 0600016-08	Оплетка Лента спиральная черная 20X16X20 L=(500±10) мм	КВК-650-11-0606000	2
	13	ОПЛ 0600016-10	Оплетка Лента спиральная черная 20X16X20 L=(700±10) мм	КВК-650-11-0606000	3

КВК-650-11-0100000 КДС (Версия 02)

№ рис	№ поз	Обозначение	Наименование	Куда входит		
				Обозначение	Кол. на 1 сб. ед.	
238	14	ОПЛ 0600027-13	Оплетка Лента спиральная черная 32X27X30 L=(1000±20) мм	КВК-650-11-0606000	4	
	15	КГС 0120032-01	Втулка	КВК-650-11-0606000	4	
	16		Болт М8-6еХ25 – 7798	КВК-650-11-0606000	1	
	17		Гайка М8-6G – 5915	КВК-650-11-0606000	7	
	18		Шайба 8Т 65Г – 6402	КВК-650-11-0606000	7	
	19		Шайба С.8.01 – 11371	КВК-650-11-0606000	8	
	20		Втулка 500-1015079	КВК-650-11-0606000	1	
	21		ГДЗ_4101-11060-00035	Зажим 216 РРН	КВК-650-11-0606000	2
	22		ГДЗ_1611-00000-00009	Лента стяжная 2-0160981-2	КВК-650-11-0606000	18
	23		Рукав высокого давления РВД 6-1SC-M14X1,5-24°-340-0°-90°	КВК-650-11-0606000	1	
	24		Рукав высокого давления РВД 6-1SC-M14X1,5-24°-720-0°-90°	КВК-650-11-0606000	1	
	25		Рукав высокого давления РВД 6-1SC-M14X1,5-24°-620-0°-45°	КВК-650-11-0606000	1	
	26		Рукав высокого давления РВД 8-2SC-M16X1,5-24°-1850-0°-45°	КВК-650-11-0606000	1	
	27		Рукав высокого давления РВД 8-2SC-M16X1,5-24°-2900-0°-45°	КВК-650-11-0606000	1	

КВК-650-11-0100000 КДС (Версия 02)

№ рис	№ поз	Обозначение	Наименование	Куда входит	
				Обозначение	Кол. на 1 сб. ед.
238	28		Рукав высокого давления РВД 8-2SC-M16X1,5-24°-5400-0°-90°	КВК-650-11-0606000	1
	29		Рукав высокого давления РВД 8-2SC-M16X1,5-24°-6200-0°-90°	КВК-650-11-0606000	1
	30		Рукав высокого давления РВД 8-2SC-M16X1,5-24°-7350-0°-90°	КВК-650-11-0606000	1
	31		Рукав высокого давления РВД 10-2SC-M18X1,5-24°-7000-0°-90°	КВК-650-11-0606000	1
	32		Рукав высокого давления РВД 16-2SC-M26X1,5-24°-1800-0°-90°	КВК-650-11-0606000	1
	33	ГДЗ_4115-10300-00006	Соединение резьбовое с колпачком AB20-11/BO8L	КВК-650-11-0606000	2
	34	ГДЗ_4101-11020-00002	Угольник EW08LOMDCF	КВК-650-11-0606000	1

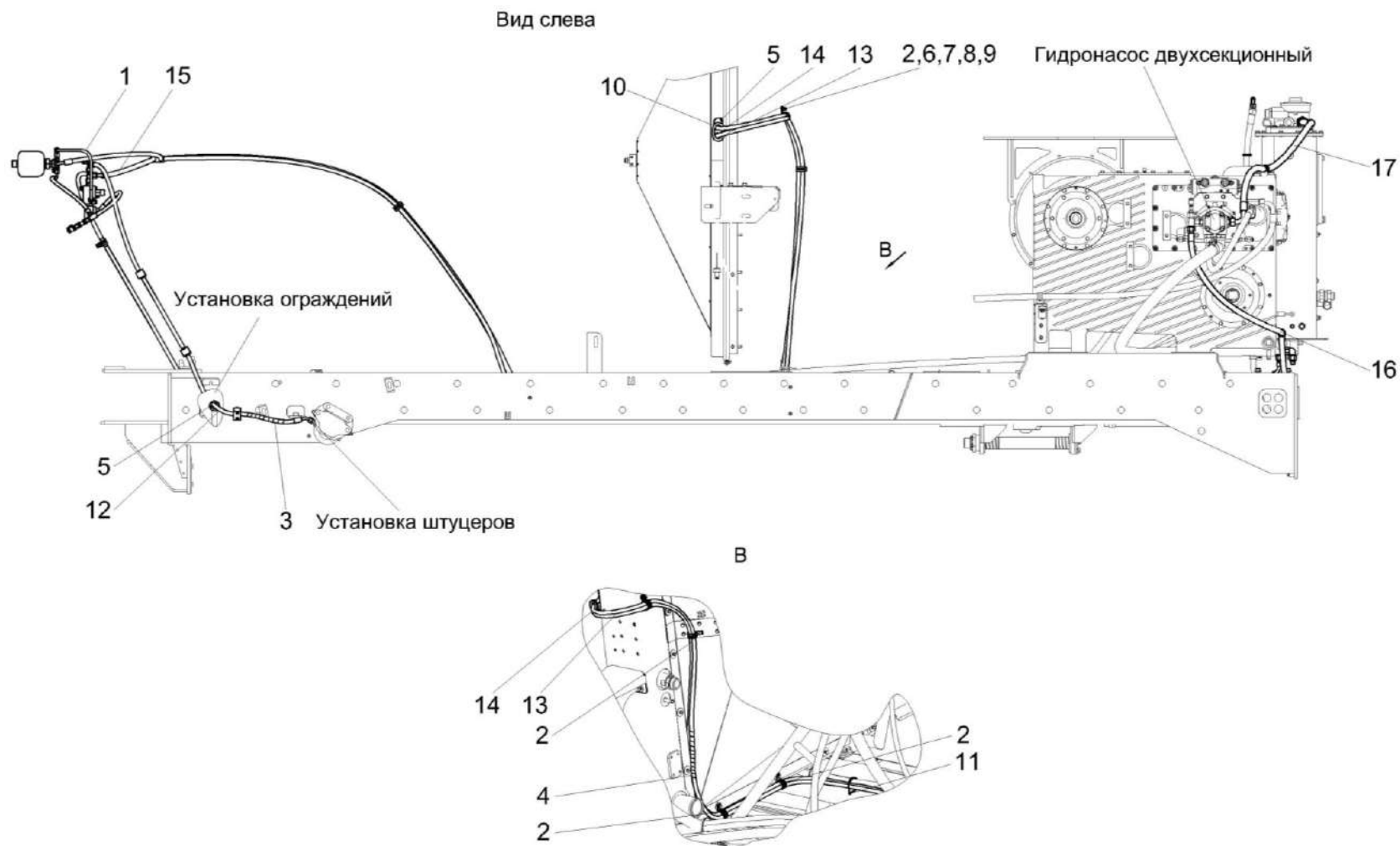


Рисунок 239 – Гидросистема привода стояночного тормоза и пылесъемника КВК-650-11-0606000 (лист 3)

КВК-650-11-0100000 КДС (Версия 02)

№ рис	№ поз	Обозначение	Наименование	Куда входит	
				Обозначение	Кол. на 1 сб. ед.
<b>ГИДРОСИСТЕМА ПРИВОДА СТОЯНОЧНОГО ТОРМОЗА И ПЫЛЕСЪЕМНИКА КВК-650-11-0606000 (лист 3) (рисунок 239)</b>					
239	1-17	КВК-650-11-0606000	Гидросистема привода стояночного тормоза и пылесъемника	КВК-650-11-0600000	1
	1	КВК-650-10-0606800	Трубопровод	КВК-650-11-0606000	1
	2	КГС 0115770-04	Хомут	КВК-650-11-0606000	5
	3	ОПЛ 0600016-08	Оплетка Лента спиральная черная 20X16X20 L=(500±10) мм	КВК-650-11-0606000	2
	4	ОПЛ 0600016-10	Оплетка Лента спиральная черная 20X16X20 L=(700±10) мм	КВК-650-11-0606000	3
	5	КГС 0120032-01	Втулка	КВК-650-11-0606000	4
	6		Болт М8-6еХ20 – 7802	КВК-650-11-0606000	6
	7		Гайка М8-6G – 5915	КВК-650-11-0606000	7
	8		Шайба 8Т 65Г – 6402	КВК-650-11-0606000	7
	9		Шайба С.8.01 – 11371	КВК-650-11-0606000	8
	10		Втулка 500-1015079	КВК-650-11-0606000	1
	11	ГДЗ_1611-00000-00009	Лента стяжная 2-0160981-2	КВК-650-11-0606000	18
	12		Рукав высокого давления РВД 8-2SC-M16X1,5-24°-1850-0°-45°	КВК-650-11-0606000	1
	13		Рукав высокого давления РВД 8-2SC-M16X1,5-24°-5400-0°-90°	КВК-650-11-0606000	1

КВК-650-11-0100000 КДС (Версия 02)

№ рис	№ поз	Обозначение	Наименование	Куда входит	
				Обозначение	Кол. на 1 сб. ед.
239	14		Рукав высокого давления РВД 8-2SC-M16X1,5-24°-6200-0°-90°	КВК-650-11-0606000	1
	15		Рукав высокого давления РВД 10-2SC-M18X1,5-24°-7000-0°-90°	КВК-650-11-0606000	1
	16		Рукав высокого давления РВД 12-2SC-M22X1,5-24°-2900-0°-90°	КВК-650-11-0606000	1
	17		Рукав высокого давления РВД 16-2SC-M26X1,5-24°-1800-0°-90°	КВК-650-11-0606000	1

КВК-650-11-0100000 КДС (Версия 02)

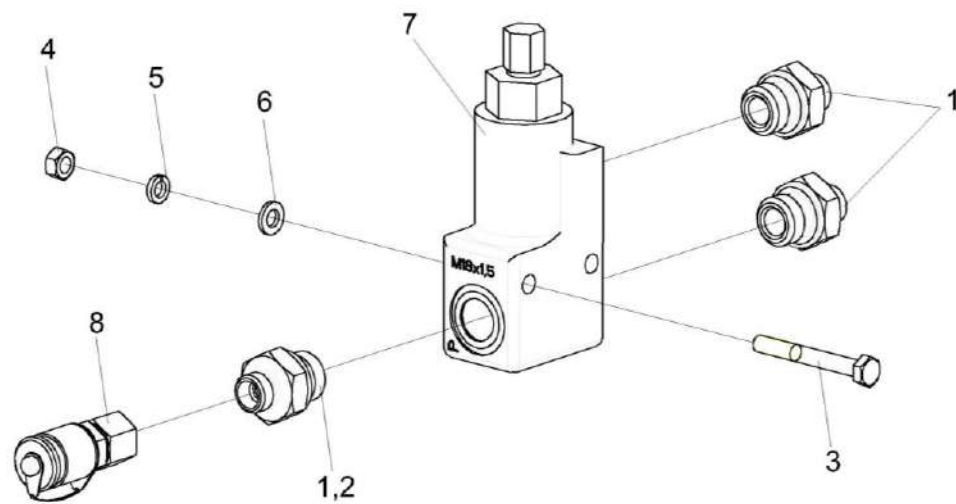


Рисунок 240 – Клапан предохранительный КВК-650-10-0606300



КВК-650-11-0100000 КДС (Версия 02)

№ рис	№ поз	Обозначение	Наименование	Куда входит	
				Обозначение	Кол. на 1 сб. ед.
<b>КЛАПАН ПРЕДОХРАНИТЕЛЬНЫЙ КВК-650-10-0606300 (рисунок 240)</b>					
<b>240</b>	1-8	КВК-650-10-0606300	Клапан предохранительный	КВК-650-11-0606000	1
	1	ГШМ 6018240-01	Штуцер	КВК-650-10-0606300	3
	2	ЗПГ 0600001	Заглушка	КВК-650-10-0606300	2
	3		Болт М6-6еХ50 – 7798	КВК-650-10-0606300	2
	4		Гайка М6-6G – 5915	КВК-650-10-0606300	2
	5		Шайба 6Т 65Г – 6402	КВК-650-10-0606300	2
	6		Шайба С.6.01 – 11371	КВК-650-10-0606300	2
	7	ГДЗ_4101-04010-00584	Клапан предохранительный КП2-М18-60bar-ВУ11	КВК-650-10-0606300	1
8	ГДЗ_4115-10300-00006	Соединение резьбовое с колпачком АВ20-11/ВО8L	КВК-650-10-0606300	1	

КВК-650-11-0100000 КДС (Версия 02)

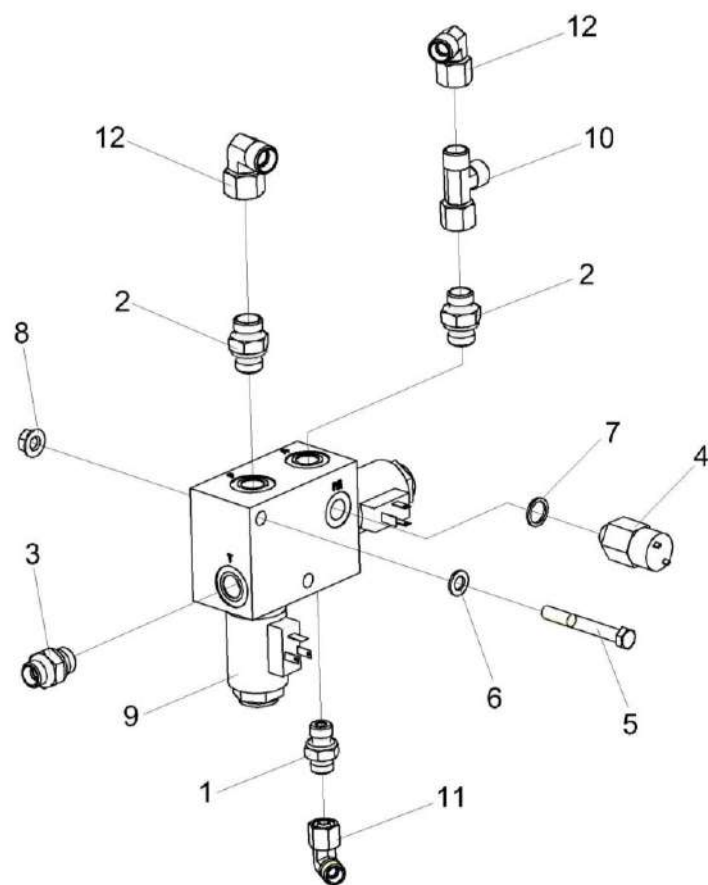


Рисунок 241 – Гидроблок стояночного тормоза КВК-650-10-0606310

КВК-650-11-0100000 КДС (Версия 02)

№ рис	№ поз	Обозначение	Наименование	Куда входит	
				Обозначение	Кол. на 1 сб. ед.
<b>ГИДРОБЛОК СТОЯНОЧНОГО ТОРМОЗА КВК-650-10-0606310 (рисунок 241)</b>					
<b>241</b>	1-13	КВК-650-10-0606310	Гидроблок стояночного тормоза	КВК-650-11-0606000	1
	1	ГДЗ_ГШТ 6014240-01	Штуцер	КВК-650-10-0606310	1
	2	ГШТ 6038240-02	Штуцер	КВК-650-10-0606310	2
	3	ГДЗ_ГШТ 6038240-03	Штуцер	КВК-650-10-0606310	1
	4	КВК 0606650	Реле давления	КВК-650-10-0606310	1
	5		Болт М8-6еХ65 – 7796	КВК-650-10-0606310	2
	6		Шайба С.8.01 – 11371	КВК-650-10-0606310	2
	7		Прокладка G1/4 M1 – 23358	КВК-650-10-0606310	1
	8		Гайка DIN 6923 M8-8-A-A3G	КВК-650-10-0606310	2
	9		Гидроблок GB10-03-KZS1420-24V-2K-BY11	КВК-650-10-0606310	1
	10	ГДЗ_4115-10220-00129	Тройник EL10LOMDCF	КВК-650-10-0606310	1
	11	ГДЗ_4101-11020-00002	Угольник EW08LOMDCF	КВК-650-10-0606310	1
	12	ГДЗ_4101-11020-00022	Угольник EW10LOMDCF	КВК-650-10-0606310	1
	13	ГДЗ_4112-10900-00101	Угольник EW12LOMDCF	КВК-650-10-0606310	1

КВК-650-11-0100000 ҚДС (Версия 02)

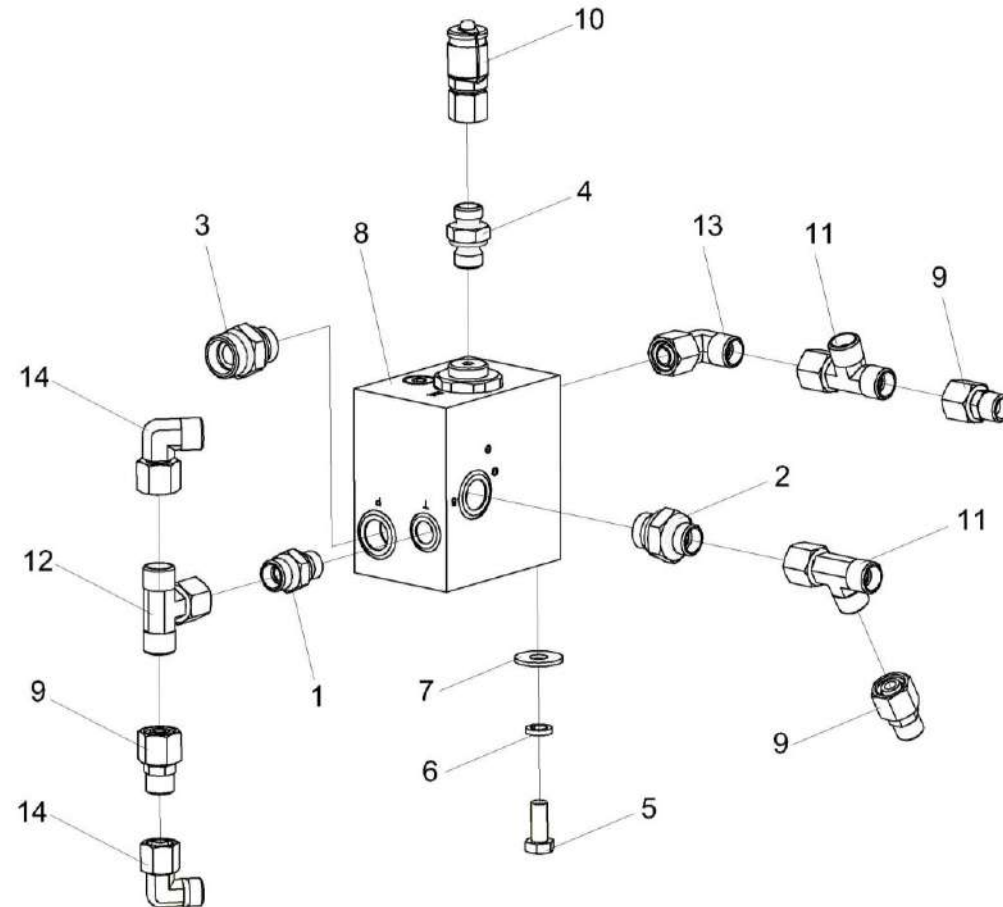


Рисунок 242 – Клапан зарядки пневмогидроаккумулятора КВК-650-10-0606380

КВК-650-11-0100000 КДС (Версия 02)

№ рис	№ поз	Обозначение	Наименование	Куда входит	
				Обозначение	Кол. на 1 сб. ед.
<b>КЛАПАН ЗАРЯДКИ ПНЕВМОГИДРОАККУМУЛЯТОРА КВК-650-10-0606380 (рисунок 242)</b>					
<b>242</b>	1-14	КВК-650-10-0606380	Клапан зарядки пневмогидроаккумулятора	КВК-650-11-0606000	1
	1	ГДЗ_ГШМ 6014240-02	Штуцер	КВК-650-10-0606380	2
	2	ГДЗ_ГШМ 6018240-02	Штуцер	КВК-650-10-0606380	1
	3	ГДЗ_ГШМ 6018240-04	Штуцер	КВК-650-10-0606380	1
	4	ГДЗ_ГШТ 6014240-01	Штуцер	КВК-650-10-0606380	1
	5		Болт М8-6еХ20 – 7798	КВК-650-10-0606380	3
	6		Шайба 8Т 65Г – 6402	КВК-650-10-0606380	3
	7		Шайба С 8.01 – 6958	КВК-650-10-0606380	3
	8		Клапан зарядки гидроаккумулятора 2КПР10Т2.01	КВК-650-10-0606380	1
	9	ГДЗ_4115-10180-00090	Переходник RED08/06LOMDCF	КВК-650-10-0606380	3
	10	ГДЗ_4115-10300-00006	Соединение резьбовое с колпачком AB20-11/BO8L	КВК-650-10-0606380	1
	11	ГДЗ_4115-10220-00129	Тройник EL10LOMDCF	КВК-650-10-0606380	2
	12	ГДЗ_4115-10220-00133	Тройник ET10LOMDCF	КВК-650-10-0606380	1
	13	ГДЗ_4101-11020-00002	Угольник EW08LOMDCF	КВК-650-10-0606380	1
	14	ГДЗ_4101-11020-00022	Угольник EW10LOMDCF	КВК-650-10-0606380	2

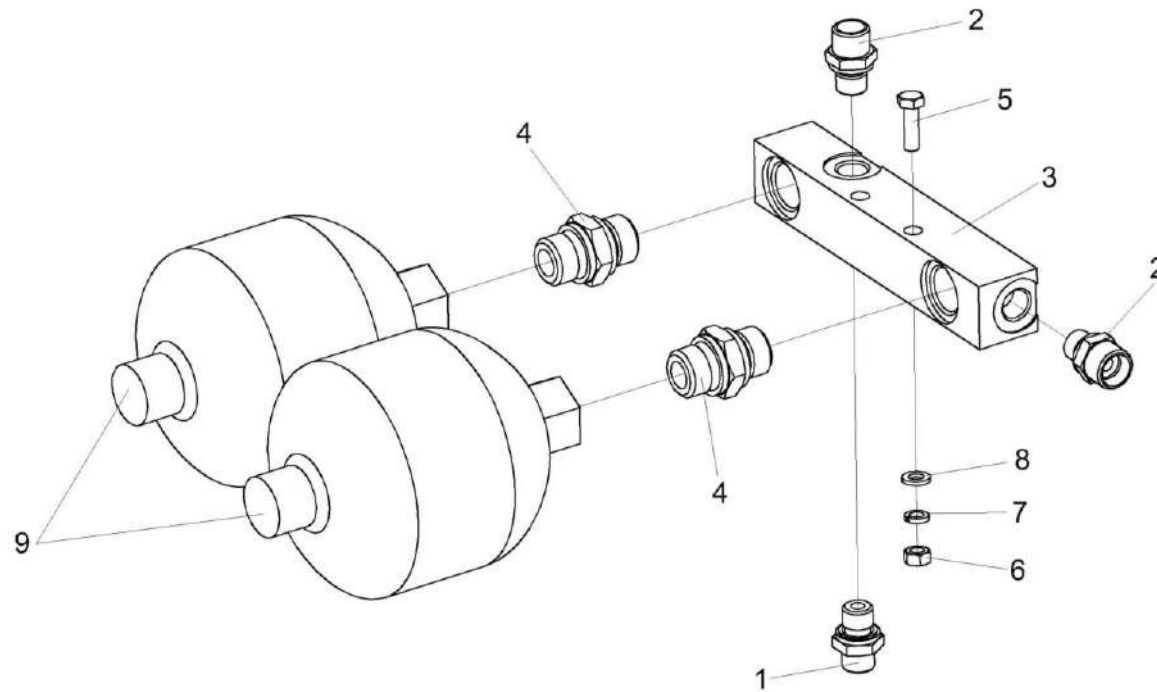


Рисунок 243 – Блок пневмогидроаккумуляторов КВК-6-0606370

КВК-650-11-0100000 КДС (Версия 02)

№ рис	№ поз	Обозначение	Наименование	Куда входит	
				Обозначение	Кол. на 1 сб. ед.
<b>БЛОК ПНЕВМОГИДРОАККУМУЛЯТОРОВ КВК-6-0606370 (рисунок 243)</b>					
<b>243</b>	1-9	КВК-6-0606370	Блок пневмогидроаккумуляторов	КВК-650-11-0606000	1
	1	ГДЗ_ГШТ 6014240-01	Штуцер	КВК-6-0606370	1
	2	ГДЗ_ГШТ 6014240-02	Штуцер	КВК-6-0606370	2
	3	УЭС-16-0604605	Корпус	КВК-6-0606370	1
	4	КЗК-16-1-0602670	Штуцер	КВК-6-0606370	2
	5		Болт М8-6еХ50 – 7796	КВК-6-0606370	2
	6		Гайка М8-6Н – 5915	КВК-6-0606370	2
	7		Шайба 8 65Г – 6402	КВК-6-0606370	2
	8		Шайба С.8.01 – 11371	КВК-6-0606370	2
	9	ГДЗ_ПГА 0600050-03	Пневмогидроаккумулятор	КВК-6-0606370	2

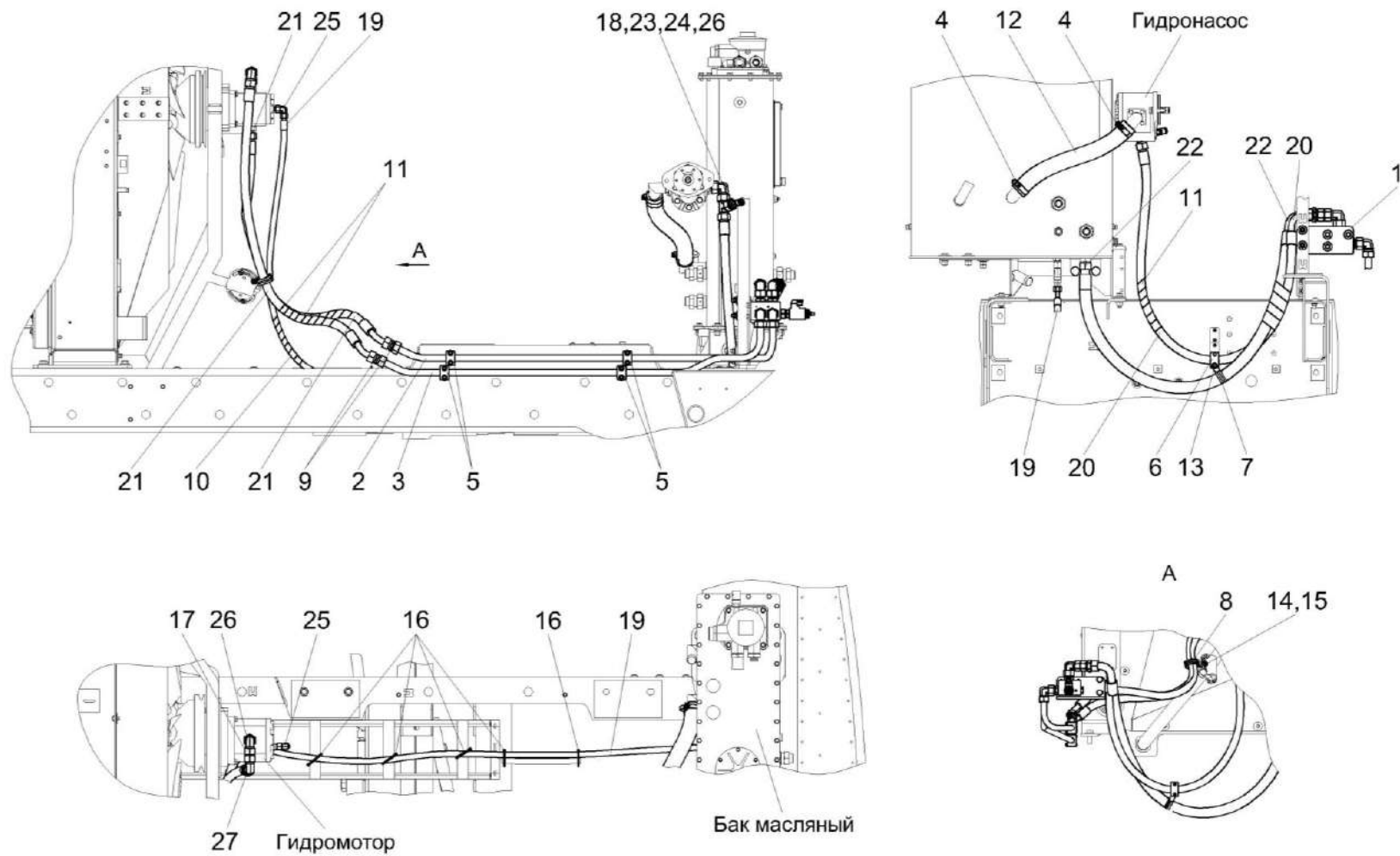


Рисунок 244 – Гидросистема привода вентилятора моторной установки КВК-650-11-0608000



КВК-650-11-0100000 КДС (Версия 02)

№ рис	№ поз	Обозначение	Наименование	Куда входит	
				Обозначение	Кол. на 1 сб. ед.
<b>ГИДРОСИСТЕМА ПРИВОДА ВЕНТИЛЯТОРА МОТОРНОЙ УСТАНОВКИ КВК-650-11-0608000 (рисунок 244)</b>					
244	1-27	КВК-650-11-0608000	Гидросистема привода вентилятора моторной установки	КВК-650-11-0600000	1
	1	КВК-650-10-0608310	Гидроблок	КВК-650-11-0608000	1
	2	КВК-650-10-0608800	Трубопровод	КВК-650-11-0608000	1
	3	КВК-650-10-0608810	Трубопровод	КВК-650-11-0608000	1
	4	А 23.02.170	Хомут стяжной	КВК-650-11-0608000	2
	5	ГПО 0601220	Установка зажима	КВК-650-11-0608000	4
	6	ГПО 0601280-01	Установка зажима	КВК-650-11-0608000	1
	7	КГС 0115770-06	Хомут	КВК-650-11-0608000	1
	8	КГС 0115770-09	Хомут	КВК-650-11-0608000	1
	9	ГДЗ_ГШП 0630624	Штуцер	КВК-650-11-0608000	2
	10	ОПЛ 0600016-08	Оплетка Лента спиральная черная 20X16X20 L=(500±10) мм	КВК-650-11-0608000	1
	11	ОПЛ 0600027-08	Оплетка Лента спиральная черная 32X27X30 L=(500±10) мм	КВК-650-11-0608000	6
	12	РНД 0380022-29	Рукав Рукав всасывающий 17 G-24 (SAE 100 R4) DN38 L=(480±3) мм	КВК-650-11-0608000	1

КВК-650-11-0100000 КДС (Версия 02)

№ рис	№ поз	Обозначение	Наименование	Куда входит	
				Обозначение	Кол. на 1 сб. ед.
244	13		Шайба С 6.01.019 – 6958	КВК-650-11-0608000	1
	14		Болт DIN 6921-M8X30-8.8-A-A3G	КВК-650-11-0608000	1
	15		Гайка DIN 6923 M8-8-A-A3G	КВК-650-11-0608000	1
	16	ГДЗ_1611-00000-00009	Лента стяжная 2-0160981-2	КВК-650-11-0608000	7
	17	ГДЗ_4115-10180-00086	Переходник GZ22LCF	КВК-650-11-0608000	1
	18	ГДЗ_4115-10180-00022	Переходник RED22/08LOMDCF	КВК-650-11-0608000	1
	19		Рукав высокого давления РВД 10-2SC-M18X1,5-24°-2500-0°-90°	КВК-650-11-0608000	1
	20		Рукав высокого давления РВД 20-2SC-M30X2-24°-1500-0°-90°	КВК-650-11-0608000	1
	21		Рукав высокого давления РВД 20-2SC-M30X2-24°-1580-0°-45°	КВК-650-11-0608000	2
	22		Рукав высокого давления РВД 25-1SC-M36X2-24°-1400-0°-90°	КВК-650-11-0608000	1
	23	ГДЗ_4115-10300-00006	Соединение резьбовое с колпачком AB20-11/BO8L	КВК-650-11-0608000	1
	24	ГДЗ_4101-11030-00007	Тройник EL22LOMDCF	КВК-650-11-0608000	1
	25	ГДЗ_4112-10900-00101	Угольник EW12LOMDCF	КВК-650-11-0608000	1
	26	ГДЗ_4101-11020-00017	Угольник EW22LOMDCF	КВК-650-11-0608000	2
	27	ГДЗ_4101-11020-00086	Угольник W22LCFX	КВК-650-11-0608000	1

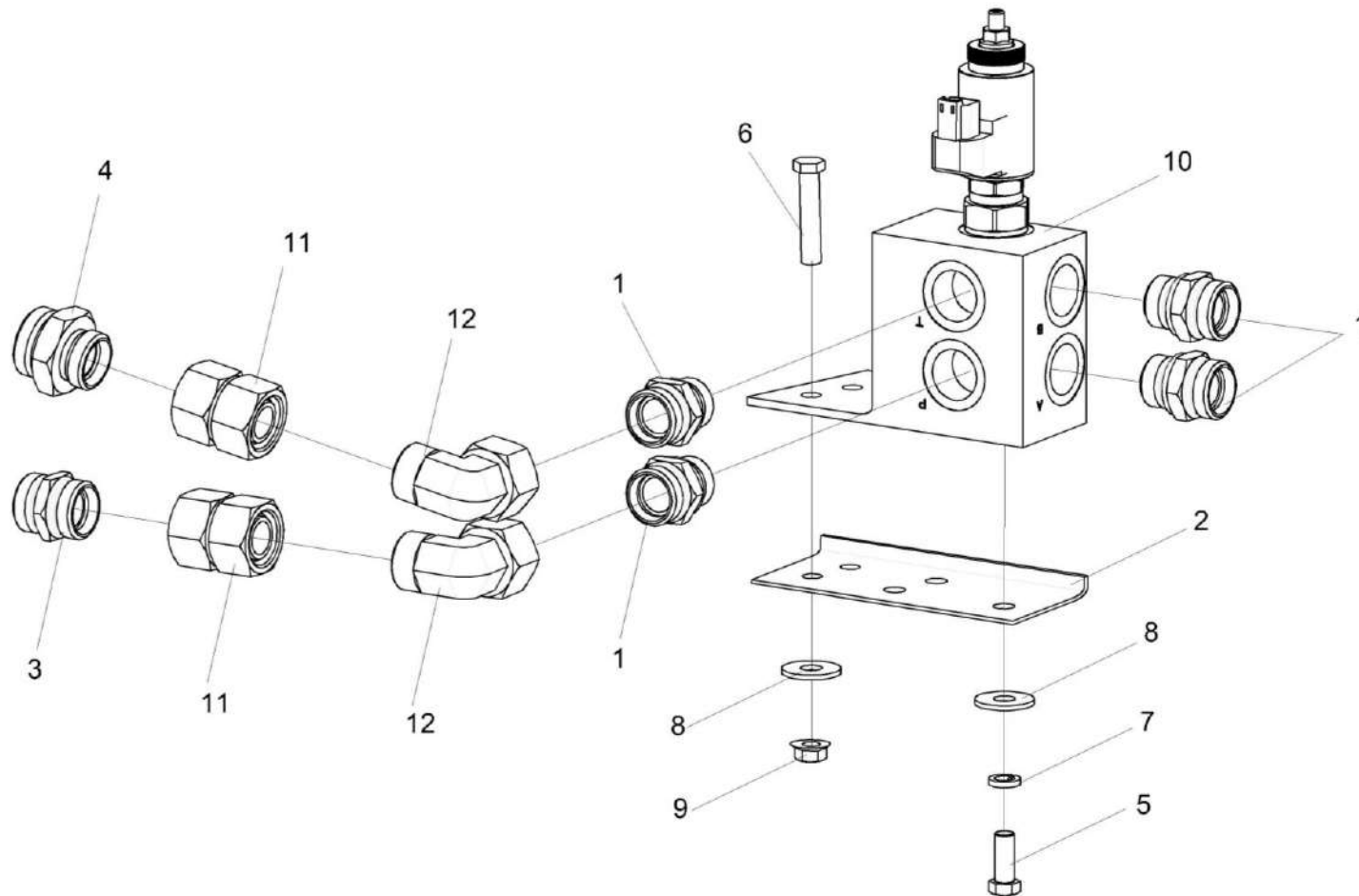


Рисунок 245 – Гидроблок КВК-650-10-0608310

КВК-650-11-0100000 КДС (Версия 02)

№ рис	№ поз	Обозначение	Наименование	Куда входит	
				Обозначение	Кол. на 1 сб. ед.
<b>ГИДРОБЛОК КВК-650-10-0608310 (рисунок 245)</b>					
<b>245</b>	1-12	КВК-650-10-0608310	Гидроблок	КВК-650-11-0608000	1
	1	ГДЗ_ГШТ 6034240-06	Штуцер	КВК-650-10-0608310	4
	2	КВК-650-10-0608401	Кронштейн	КВК-650-10-0608310	1
	3	ГДЗ_ГШП 0630624	Штуцер	КВК-650-10-0608310	1
	4	ГШП 0636624-01	Штуцер	КВК-650-10-0608310	1
	5		Болт М10-6еХ25 – 7796	КВК-650-10-0608310	3
	6		Болт М10-6еХ65 – 7802	КВК-650-10-0608310	2
	7		Шайба 10Т 65Г – 6402	КВК-650-10-0608310	3
	8		Шайба С 10.01 – 6958	КВК-650-10-0608310	5
	9		Гайка DIN 6923 М10-8-А-А3G	КВК-650-10-0608310	2
	10		Гидроблок В11-01-KVK8060-24V-1K-RU34	КВК-650-10-0608310	1
	11	ГДЗ_4115-10180-00086	Переходник GZ22LCF	КВК-650-10-0608310	2
12	ГДЗ_4101-11020-00017	Угольник EW22LOMDCF	КВК-650-10-0608310	2	

КВК-650-11-0100000 КДС (Версия 02)

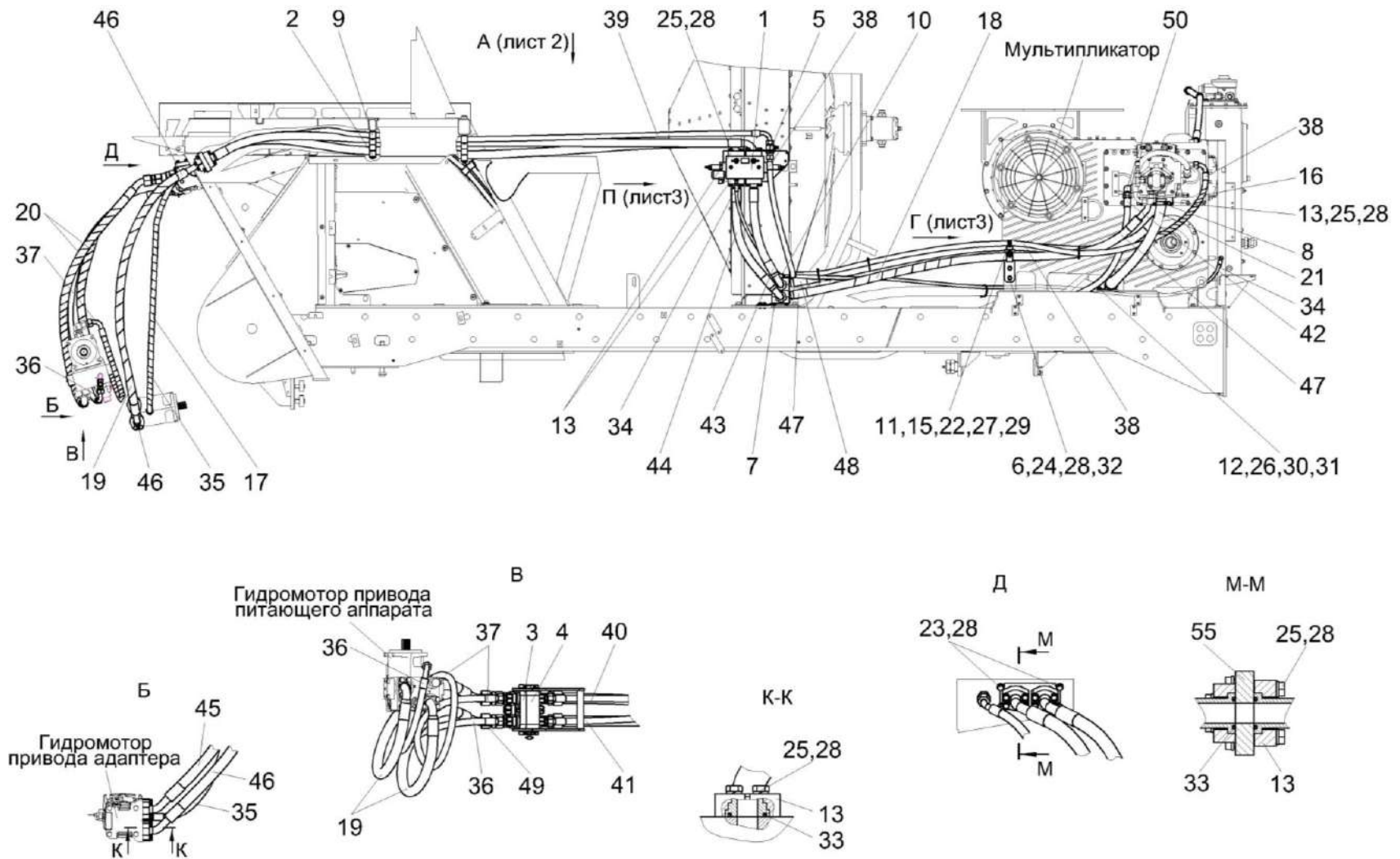


Рисунок 246 – Гидросистема привода питающего аппарата и адаптеров КВК-650-10-0604000 (лист 1)

КВК-650-11-0100000 КДС (Версия 02)

№ рис	№ поз	Обозначение	Наименование	Куда входит	
				Обозначение	Кол. на 1 сб. ед.
<b>ГИДРОСИСТЕМА ПРИВОДА ПИТАЮЩЕГО АППАРАТА И АДАПТЕРОВ КВК-650-10-0604000 (рисунок 246) (лист 1)</b>					
<b>246</b>	1-50	КВК-650-10-0604000	Гидросистема привода питающего аппарата и адаптеров	КВК-650-11-0600000	1
	1	КВК-650-10-0604300	Гидроблок адаптеров	КВК-650-10-0604000	1
	2	КВК-650-10-0604310	Установка зажима	КВК-650-10-0604000	3
	3	КВК-650-10-0604320	Разъем гидравлический мобильный	КВК-650-10-0604000	1
	4	КВК-650-10-0604330	Разъем гидравлический стационарный	КВК-650-10-0604000	1
	5	КВК-650-10-0604340А	Установка датчика	КВК-650-10-0604000	1
	6	КВК-650-10-0604410	Кронштейн	КВК-650-10-0604000	1
	7	КВК-650-10-0604630	Установка трубопроводов	КВК-650-10-0604000	1
	8	А 23.02.170	Хомут стяжной	КВК-650-10-0604000	4
	9	ГПО 0601250	Установка зажима	КВК-650-10-0604000	2
	10	КГС 0115770	Хомут	КВК-650-10-0604000	2
	11	КГС 0115770-03	Хомут	КВК-650-10-0604000	2
	12	КГС 0115770-09	Хомут	КВК-650-10-0604000	1
	13	КВК 0604608А	Полуфланец	КВК-650-10-0604000	28
	14	КВК 0604609	Плита	КВК-650-10-0604000	1
	15	КЗК-12-0601408	Прижим	КВК-650-10-0604000	2
	16	ОПЛ 0600016-11	Оплетка Лента спиральная черная 20X16X20 L=(800±10) мм	КВК-650-10-0604000	3

КВК-650-11-0100000 КДС (Версия 02)

№ рис	№ поз	Обозначение	Наименование	Куда входит	
				Обозначение	Кол. на 1 сб. ед.
246	17	ОПЛ 0600016-15	Оплетка Лента спиральная черная 20X16X20 L=(1200±20) мм	КВК-650-10-0604000	1
	18	ОПЛ 0600027-11	Оплетка Лента спиральная черная 32X27X30 L=(800±10) мм	КВК-650-10-0604000	2
	19	ОПЛ 0600027-18	Оплетка Лента спиральная черная 32X27X30 L=(1600±20) мм	КВК-650-10-0604000	4
	20	ОПЛ 0600027-25	Оплетка Лента спиральная черная 32X27X30 L=(2500±20) мм	КВК-650-10-0604000	4
	21	РНД 0320022-89	Рукав Рукав всасывающий 17 G-20 (SAE 100 R4) DN32 L=(1680±10) мм	КВК-650-10-0604000	1
	22		Болт М10-6еХ25 – 7796	КВК-650-10-0604000	4
	23		Болт М12-6еХ20 – 7796	КВК-650-10-0604000	4
	24		Болт М12-6еХ25 – 7796	КВК-650-10-0604000	2
	25		Болт М12-6еХ45 – 7796	КВК-650-10-0604000	56
	26		Шайба 6Т 65Г – 6402	КВК-650-10-0604000	1
	27		Шайба 8Т 65Г – 6402	КВК-650-10-0604000	4
	28		Шайба 12Т 65Г – 6402	КВК-650-10-0604000	62

## КВК-650-11-0100000 КДС (Версия 02)

№ рис	№ поз	Обозначение	Наименование	Куда входит	
				Обозначение	Кол. на 1 сб. ед.
246	29		Шайба С 8.01 – 6958	КВК-650-10-0604000	4
	30		Шайба С.6.01 – 11371	КВК-650-10-0604000	1
	31		Шайба С.8.01 – 11371	КВК-650-10-0604000	3
	32		Шайба С.12.01 – 11371	КВК-650-10-0604000	2
	33	ГДЗ_2503-01010-00206	Кольцо уплотнительное ГСТ 90.00.003	КВК-650-10-0604000	16
	34		Рукав высокого давления РВД 6-1SC-M14X1,5-24°-3300-0°-45°	КВК-650-10-0604000	1
	35		Рукав высокого давления РВД 16-2SC-M26X1,5-24°-1680-0°-45°	КВК-650-10-0604000	1
	36		Рукав высокого давления РВД 16-2SC-M26X1,5-24°-2150-0°-90°	КВК-650-10-0604000	1
	37		Рукав высокого давления РВД 16-2SC-M26X1,5-24°-2500-0°-90°	КВК-650-10-0604000	1
	38		Рукав высокого давления РВД 16-2SC-M26X1,5-24°-3300-0°-90°	КВК-650-10-0604000	1
	39		Рукав высокого давления РВД 16-2SC-M26X1,5-24°-2950-0°-90°	КВК-650-10-0604000	1
	40		Рукав высокого давления РВД 16-2SC-M26X1,5-24°-6300-0°-90°	КВК-650-10-0604000	1
41		Рукав высокого давления РВД 16-2SC-M26X1,5-24°-7300-0°-90°	КВК-650-10-0604000	1	



## КВК-650-11-0100000 КДС (Версия 02)

№ рис	№ поз	Обозначение	Наименование	Куда входит	
				Обозначение	Кол. на 1 сб. ед.
246	42		Рукав высокого давления РВД 20-1SC-M30X2-24°-1050-0°-45°	КВК-650-10-0604000	2
	43		Рукав высокого давления РВД 25-4SH-SAEj518/6000-1"-M42X2- 24°-560-0°-90°	КВК-650-10-0604000	1
	44		Рукав высокого давления РВД 25-4SH-SAEj518/6000-1"-M42X2- 24°-680-0°-90°	КВК-650-10-0604000	1
	45		Рукав высокого давления РВД 25-4SH-SAEj/6000-1"-1600-45°- 45°/200°	КВК-650-10-0604000	1
	46		Рукав высокого давления РВД 25-4SH-SAEj/6000-1"-1700-45°- 45°/200°	КВК-650-10-0604000	1
	47		Рукав высокого давления РВД 25-4SH-SAEj518/6000-1"-M42X2- 24°-2000-45°-90°/270°	КВК-650-10-0604000	1
	48		Рукав высокого давления РВД 25-4SH-SAEj518/6000-1"-M42X2- 24°-2050-45°-90°/270°	КВК-650-10-0604000	1
	49		Рукав высокого давления РВД 25-4SH-SAEj518/6000-1"-M42X2- 24°-1900-90°-45°/90°	КВК-650-10-0604000	2
	50	ГДЗ_4101-11020-00017	Угольник EW22LOMDCF	КВК-650-10-0604000	2

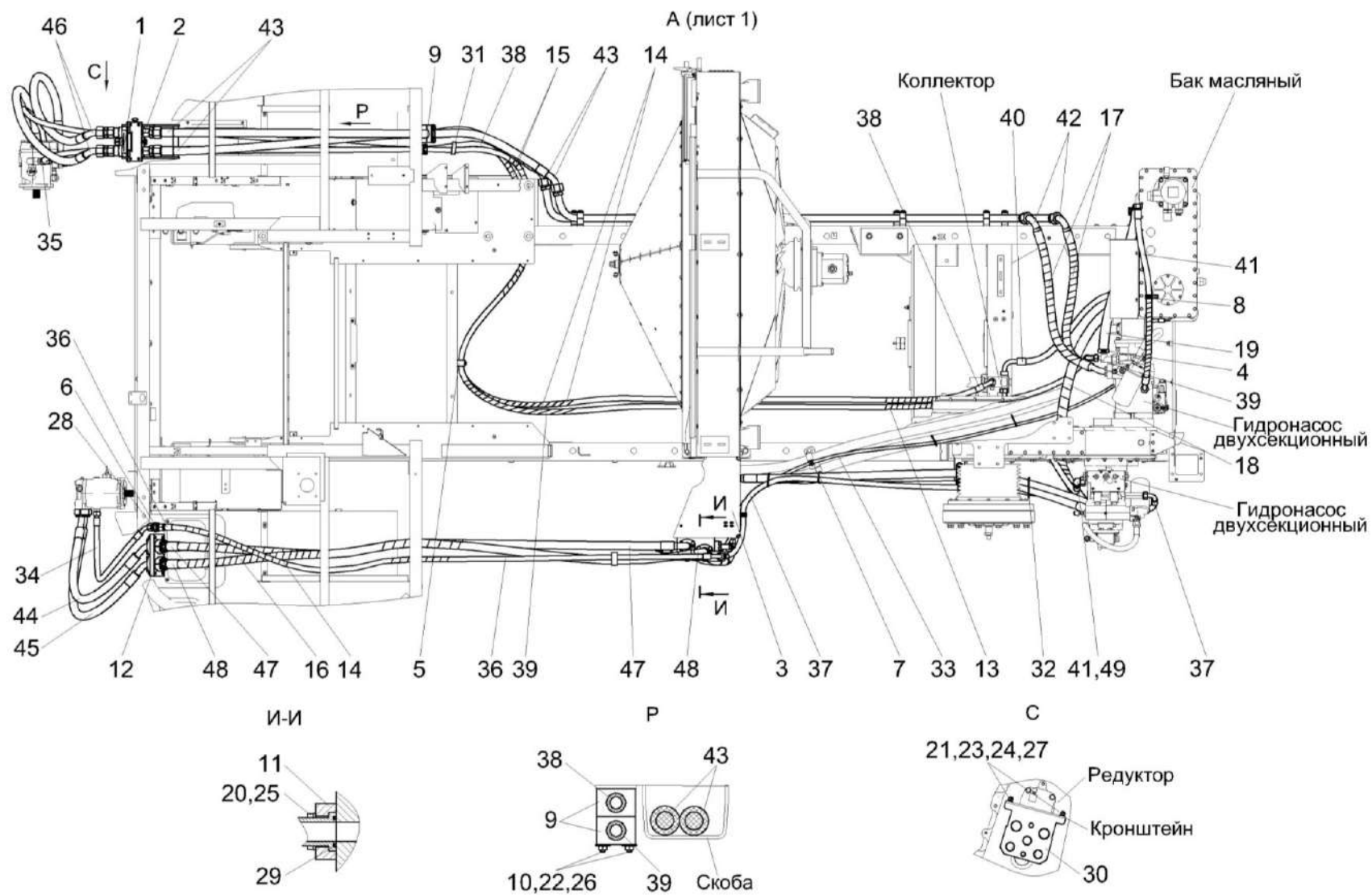


Рисунок 247 – Гидросистема привода питающего аппарата и адаптеров КВК-650-10-0604000 (лист 2)

КВК-650-11-0100000 КДС (Версия 02)

№ рис	№ поз	Обозначение	Наименование	Куда входит	
				Обозначение	Кол. на 1 сб. ед.
<b>ГИДРОСИСТЕМА ПРИВОДА ПИТАЮЩЕГО АППАРАТА И АДАПТЕРОВ КВК-650-10-0604000 (рисунок 247) (лист 2)</b>					
<b>247</b>	1-49	КВК-650-10-0604000	Гидросистема привода питающего аппарата и адаптеров	КВК-650-11-0600000	1
	1	КВК-650-10-0604320	Разъем гидравлический мобильный	КВК-650-10-0604000	1
	2	КВК-650-10-0604330	Разъем гидравлический стационарный	КВК-650-10-0604000	1
	3	КВК-650-10-0604460	Кронштейн	КВК-650-10-0604000	1
	4	A 23.02.170	Хомут стяжной	КВК-650-10-0604000	4
	5	ГПД 0601250-02	Установка зажима	КВК-650-10-0604000	1
	6	ГДЗ_ГШУ 0624010-05	Штуцер	КВК-650-10-0604000	1
	7	КГС 0115770	Хомут	КВК-650-10-0604000	2
	8	КГС 0115770-04	Хомут	КВК-650-10-0604000	1
	9	ГПО 0603025	Зажим	КВК-650-10-0604000	4
	10	ГПО 0601633-02	Шпилька	КВК-650-10-0604000	4
	11	КВК 0604608А	Полуфланец	КВК-650-10-0604000	28
	12	КВК 0604609	Плита	КВК-650-10-0604000	1
	13	ОПЛ 0600016-08	Оплетка Лента спиральная черная 20X16X20 L=(500±10) мм	КВК-650-10-0604000	3
	14	ОПЛ 0600016-11	Оплетка Лента спиральная черная 20X16X20 L=(800±10) мм	КВК-650-10-0604000	3

КВК-650-11-0100000 КДС (Версия 02)

№ рис	№ поз	Обозначение	Наименование	Куда входит	
				Обозначение	Кол. на 1 сб. ед.
247	15	ОПЛ 0600016-15	Оплетка Лента спиральная черная 20X16X20 L=(1200±20) мм	КВК-650-10-0604000	1
	16	ОПЛ 0600027-11	Оплетка Лента спиральная черная 32X27X30 L=(800±10) мм	КВК-650-10-0604000	2
	17	ОПЛ 0600027-18	Оплетка Лента спиральная черная 32X27X30 L=(1600±20) мм	КВК-650-10-0604000	4
	18	ОПЛ 0600045-39	Оплетка Лента спиральная черная 51X45X30 L=(1500±20) мм	КВК-650-10-0604000	1
	19	РНД 0320022-49	Рукав Рукав всасывающий 17 G-20 (SAE 100 R4) DN32 L=(880±5) мм	КВК-650-10-0604000	1
	20		Болт М12-6еХ45 – 7796	КВК-650-10-0604000	56
	21		Винт М8-6еХ30 – 11738	КВК-650-10-0604000	2
	22		Гайка М6-6G – 5915	КВК-650-10-0604000	4
	23		Гайка М8-6G – 5915	КВК-650-10-0604000	2
	24		Шайба 8Т 65Г – 6402	КВК-650-10-0604000	4
	25		Шайба 12Т 65Г – 6402	КВК-650-10-0604000	62
	26		Шайба С 6.01 – 6958	КВК-650-10-0604000	4
	27		Шайба С.8.01 – 11371	КВК-650-10-0604000	3

## КВК-650-11-0100000 КДС (Версия 02)

№ рис	№ поз	Обозначение	Наименование	Куда входит	
				Обозначение	Кол. на 1 сб. ед.
247	28		Шайба С.24.01 – 11371	КВК-650-10-0604000	1
	29	ГДЗ_2503-01010-00206	Кольцо уплотнительное ГСТ 90.00.003	КВК-650-10-0604000	16
	30		Кронштейн транспортный MSH 5 GS200 T15.01.00.001	КВК-650-10-0604000	1
	31	ГДЗ_1611-00000-00009	Лента стяжная 2-0160981-2	КВК-650-10-0604000	8
	32	ГДЗ_1611-00000-00001	Лента стяжная зубчатая	КВК-650-10-0604000	14
	33		Рукав высокого давления РВД 6-1SC-M14X1,5-24°-3300-0°-45°	КВК-650-10-0604000	1
	34		Рукав высокого давления РВД 16-2SC-M26X1,5-24°-1680-0°-45°	КВК-650-10-0604000	1
	35		Рукав высокого давления РВД 16-2SC-M26X1,5-24°-2500-0°-90°	КВК-650-10-0604000	1
	36		Рукав высокого давления РВД 16-2SC-M26X1,5-24°-2950-0°-90°	КВК-650-10-0604000	1
	37		Рукав высокого давления РВД 16-2SC-M26X1,5-24°-3300-0°-90°	КВК-650-10-0604000	1
	38		Рукав высокого давления РВД 16-2SC-M26X1,5-24°-6300-0°-90°	КВК-650-10-0604000	1
	39		Рукав высокого давления РВД 16-2SC-M26X1,5-24°-7300-0°-90°	КВК-650-10-0604000	1
	40		Рукав высокого давления РВД 20-1SC-M30X2-24°-900-0°-90°	КВК-650-10-0604000	1

КВК-650-11-0100000 КДС (Версия 02)

№ рис	№ поз	Обозначение	Наименование	Куда входит	
				Обозначение	Кол. на 1 сб. ед.
247	41		Рукав высокого давления РВД 20-1SC-M30X2-24°-1050-0°-45°	КВК-650-10-0604000	2
	42		Рукав высокого давления РВД 25-4SH-SAEj518/6000-1"-M42X2-24°-1150-45°-0°	КВК-650-10-0604000	2
	43		Рукав высокого давления РВД 25-4SH-M42X2-24°-2600-0°-45°	КВК-650-10-0604000	2
	44		Рукав высокого давления РВД 25-4SH-SAEj518/6000-1"-1600-45°-45°/200°	КВК-650-10-0604000	1
	45		Рукав высокого давления РВД 25-4SH-SAEj/6000-1"-1700-45-45/200	КВК-650-10-0604000	1
	46		Рукав высокого давления РВД 25-4SH-SAEj518/6000-1"-M42X2-24°-1900-90°-45°/90°	КВК-650-10-0604000	2
	47		Рукав высокого давления РВД 25-4SH-SAEj518/6000-1"-2700-0°-90°	КВК-650-10-0604000	1
	48		Рукав высокого давления РВД 25-4SH-SAEj518/6000-1"-2800-0°-90°	КВК-650-10-0604000	1
	49	ГДЗ_4101-11020-00017	Угольник EW22LOMDCF	КВК-650-10-0604000	2

КВК-650-11-0100000 КДС (Версия 02)

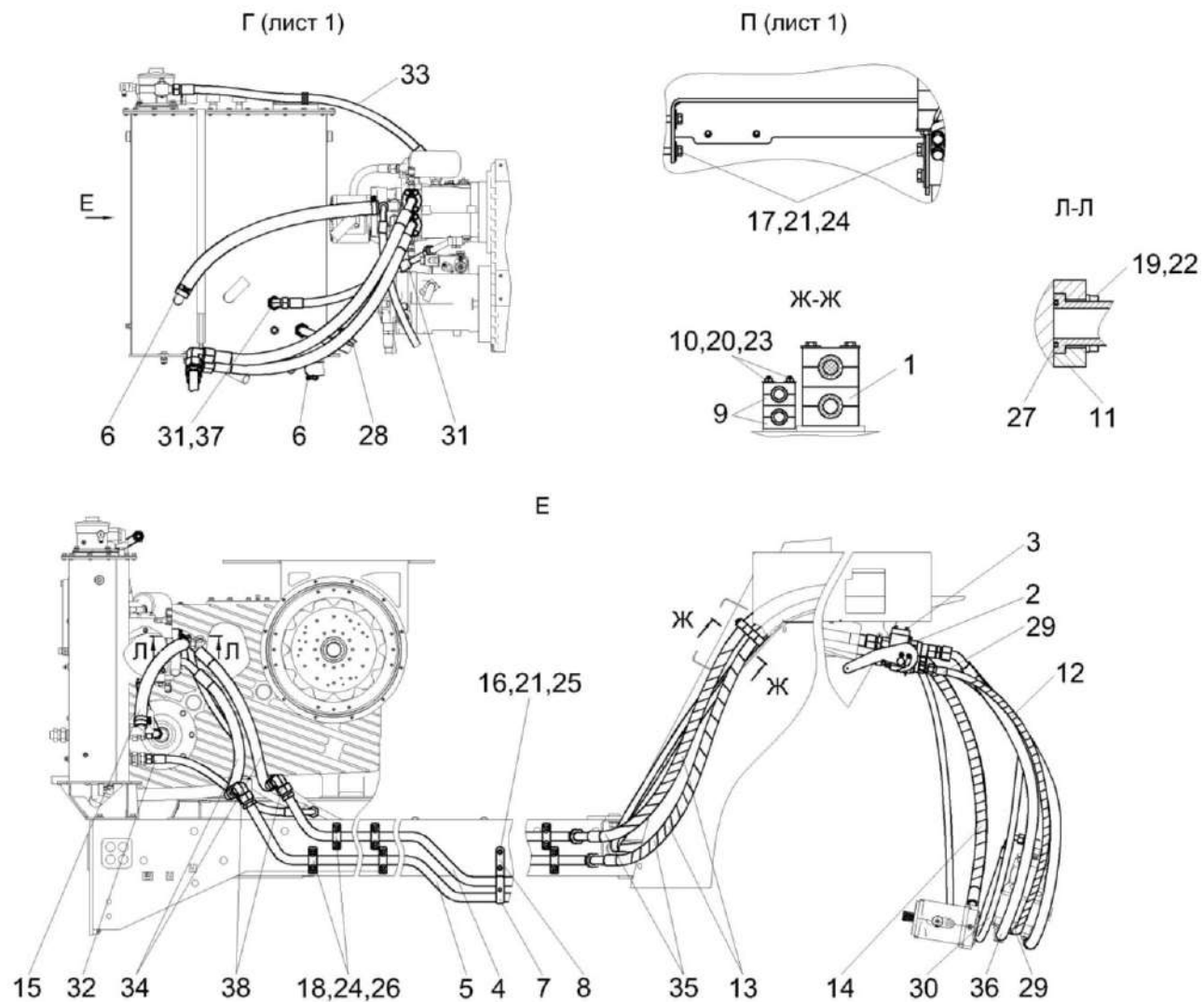


Рисунок 248 – Гидросистема привода питающего аппарата и адаптеров КВК-650-10-0604000 (лист 3)

КВК-650-11-0100000 КДС (Версия 02)

№ рис	№ поз	Обозначение	Наименование	Куда входит	
				Обозначение	Кол. на 1 сб. ед.
<b>ГИДРОСИСТЕМА ПРИВОДА ПИТАЮЩЕГО АППАРАТА И АДАПТЕРОВ КВК-650-10-0604000 (рисунок 248)(лист 3)</b>					
248	1-38	КВК-650-10-0604000	Гидросистема привода питающего аппарата и адаптеров	КВК-650-11-0600000	1
	1	КВК-650-10-0604310	Установка зажима	КВК-650-10-0604000	3
	2	КВК-650-10-0604320	Разъем гидравлический мобильный	КВК-650-10-0604000	1
	3	КВК-650-10-0604330	Разъем гидравлический стационарный	КВК-650-10-0604000	1
	4	КВК-650-10-0604810	Трубопровод	КВК-650-10-0604000	1
	5	КВК-650-10-0604820	Трубопровод	КВК-650-10-0604000	1
	6	А 23.02.170	Хомут стяжной	КВК-650-10-0604000	4
	7	ГПД 0601330-02	Установка зажима	КВК-650-10-0604000	1
	8	КВК-650-10-0604404	Пластина	КВК-650-10-0604000	1
	9	ГПО 0603025	Зажим	КВК-650-10-0604000	4
	10	ГПО 0601633-02	Шпилька	КВК-650-10-0604000	4
	11	КВК 0604608А	Полуфланец	КВК-650-10-0604000	28
	12	ОПЛ 0600016-15	Оплетка Лента спиральная черная 20X16X20 L=(1200±20) мм	КВК-650-10-0604000	1
	13	ОПЛ 0600027-18	Оплетка Лента спиральная черная 32X27X30 L=(1600±20) мм	КВК-650-10-0604000	4



КВК-650-11-0100000 КДС (Версия 02)

№ рис	№ поз	Обозначение	Наименование	Куда входит	
				Обозначение	Кол. на 1 сб. ед.
248	14	ОПЛ 0600027-25	Оплетка Лента спиральная черная 32X27X30 L=(2500±20) мм	КВК-650-10-0604000	4
	15	РНД 0320022-49	Рукав Рукав всасывающий 17 G-20 (SAE 100 R4) DN32 L=(880±5) мм	КВК-650-10-0604000	1
	16		Болт М10-6еХ20 – 7796	КВК-650-10-0604000	2
	17		Болт М10-6еХ30 – 7796	КВК-650-10-0604000	4
	18		Болт М10-6еХ70 – 7796	КВК-650-10-0604000	12
	19		Болт М12-6еХ45 – 7796	КВК-650-10-0604000	56
	20		Гайка М6-6G – 5915	КВК-650-10-0604000	4
	21		Шайба 10Т 65Г – 6402	КВК-650-10-0604000	6
	22		Шайба 12Т 65Г – 6402	КВК-650-10-0604000	62
	23		Шайба С 6.01 – 6958	КВК-650-10-0604000	4
	24		Шайба С 10.01 – 6958	КВК-650-10-0604000	16
	25		Шайба С.10.01 – 11371	КВК-650-10-0604000	2
	26		Зажим 5033,7 РРН	КВК-650-10-0604000	6
27	ГДЗ_2503-01010-00206	Кольцо уплотнительное ГСТ 90.00.003	КВК-650-10-0604000	16	
28		Рукав высокого давления РВД 6-1SC-M14X1,5-24°-3300-0°-45°	КВК-650-10-0604000	1	

## КВК-650-11-0100000 КДС (Версия 02)

№ рис	№ поз	Обозначение	Наименование	Куда входит	
				Обозначение	Кол. на 1 сб. ед.
248	29		Рукав высокого давления РВД 16-2SC-M26X1,5-24°-2300-0°-90°	КВК-650-10-0604000	1
	30		Рукав высокого давления РВД 16-2SC-M26X1,5-24°-2500-0°-90°	КВК-650-10-0604000	1
	31		Рукав высокого давления РВД 20-1SC-M30X2-24°-600-0°-90°	КВК-650-10-0604000	1
	32		Рукав высокого давления РВД 20-1SC-M30X2-24°-900-0°-90°	КВК-650-10-0604000	1
	33		Рукав высокого давления РВД 20-1SC-M30X2-24°-1050-0°-45°	КВК-650-10-0604000	2
	34		Рукав высокого давления РВД 25-4SH-SAEj518/6000-1"-M42X2- 24°-1150-45°-0°	КВК-650-10-0604000	2
	35		Рукав высокого давления РВД 25-4SH-M42X2-24°-2600-0°-45°	КВК-650-10-0604000	2
	36		Рукав высокого давления РВД 25-4SH-SAEj518/6000-1"-M42X2- 24°-1900-90°-45°/90°	КВК-650-10-0604000	2
	37	ГДЗ_4101-11020-00017	Угольник EW22LOMDCF	КВК-650-10-0604000	2
	38	ГДЗ_4101-11020-00040	Угольник EW30SOMDCF	КВК-650-10-0604000	2

КВК-650-11-0100000 ҚДС (Версия 02)

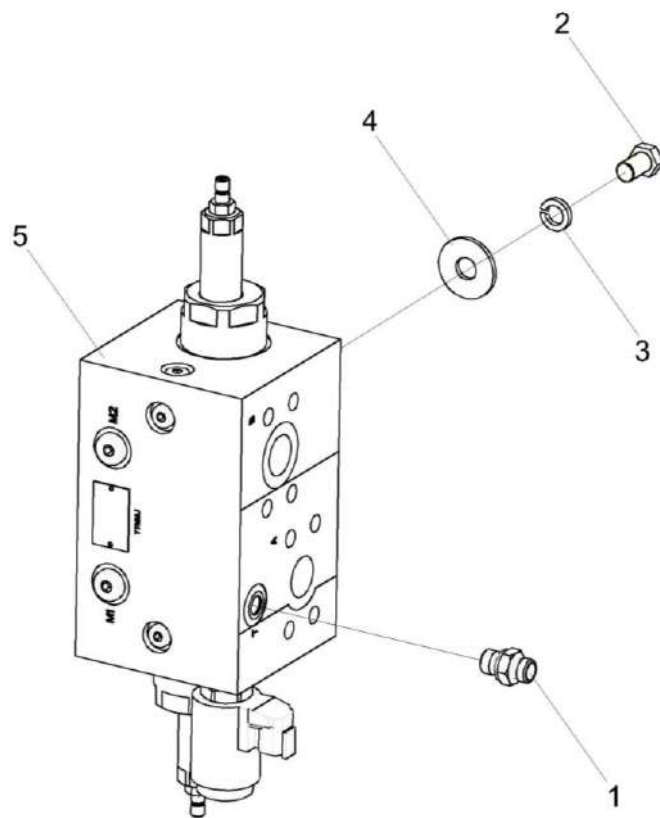


Рисунок 249 – Гидроблок адаптеров КВК-650-10-0604300

КВК-650-11-0100000 КДС (Версия 02)

№ рис	№ поз	Обозначение	Наименование	Куда входит	
				Обозначение	Кол. на 1 сб. ед.
<b>ГИДРОБЛОК АДАПТЕРОРОВ КВК-650-10-0604300 (рисунок 249)</b>					
<b>249</b>	1-5	КВК-650-10-0604300	Гидроблок адаптеров	КВК-650-10-0604000	1
	1	ГДЗ_ГШТ 6014240-01	Штуцер	КВК-650-10-0604300	1
	2		Болт М12-6еХ20 – 7796	КВК-650-10-0604300	3
	3		Шайба 12Т 65Г – 6402	КВК-650-10-0604300	3
	4		Шайба С 12.01 – 6958	КВК-650-10-0604300	3
	5	ГДЗ_4101-80020-00466	Гидроблок GB1-03-KVK8060-24V-1K-DE4	КВК-650-10-0604300	1

КВК-650-11-0100000 ҚДС (Версия 02)

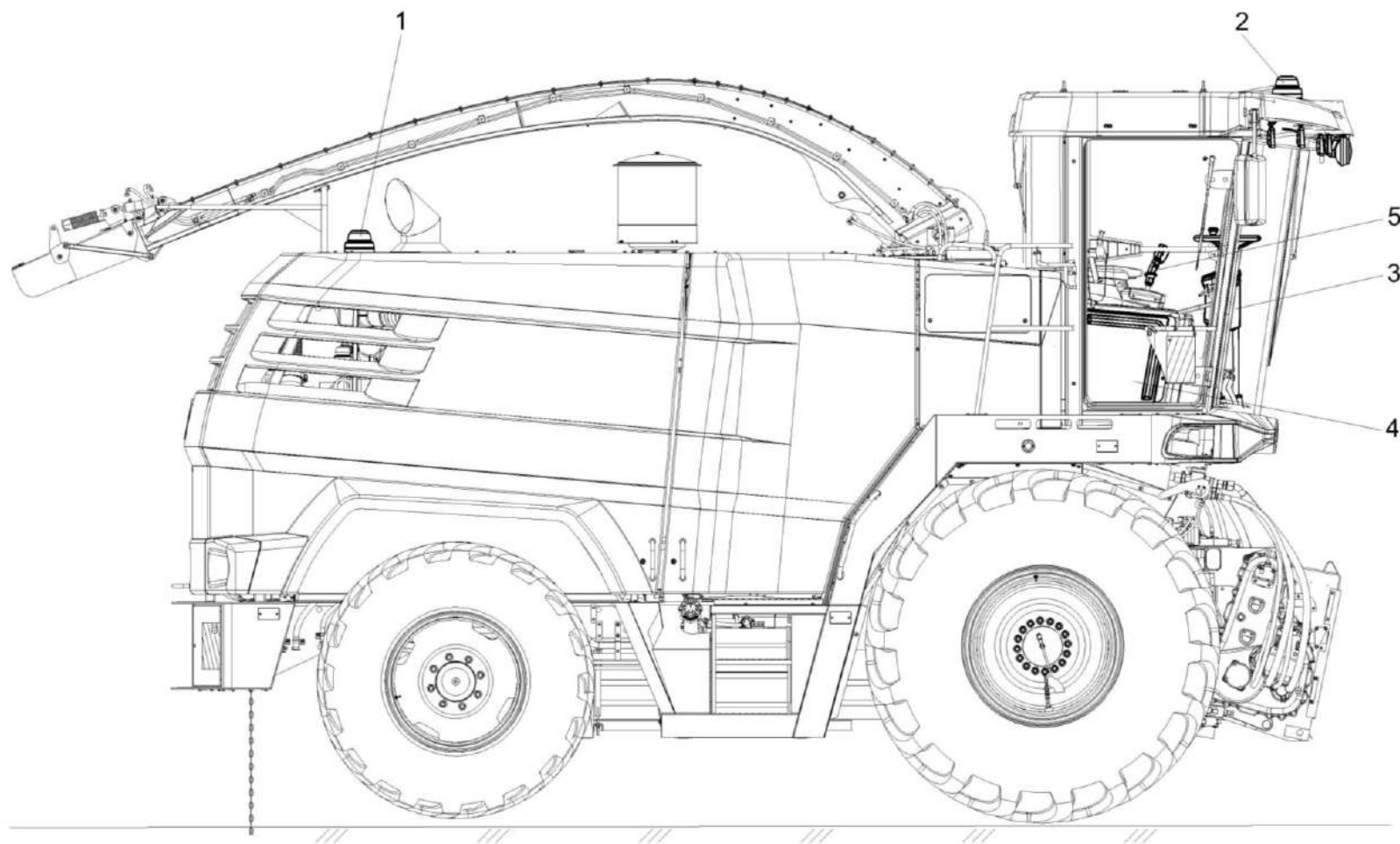


Рисунок 250 – Электрооборудование КВК-650-11-0700000

КВК-650-11-0100000 КДС (Версия 02)

№ рис	№ поз	Обозначение	Наименование	Куда входит	
				Обозначение	Кол. на 1 сб. ед.
<b>ЭЛЕКТРООБОРУДОВАНИЕ КВК-650-11-0700000 (рисунок 250)</b>					
<b>250</b>	1-5	КВК-650-11-0700000	Электрооборудование	КВК-650-11-0100000	1
	1	КВК-650-11-0721000	Установка электрооборудования комбайна	КВК-650-11-0700000	1
	2	КВК-650-11-0722000А	Установка электрооборудования кабины	КВК-650-11-0700000	1
	3	КВК-650-11-0723000А	Установка электрооборудования колонки рулевой	КВК-650-11-0700000	1
	4	КВК-650-11-0725000А	Установка электрооборудования пульта управления	КВК-650-11-0700000	1
	5	КВК-650-10-0727000	Рукоятка ГСТ	КВК-650-11-0700000	1

КВК-650-11-0100000 ҚДС (Версия 02)

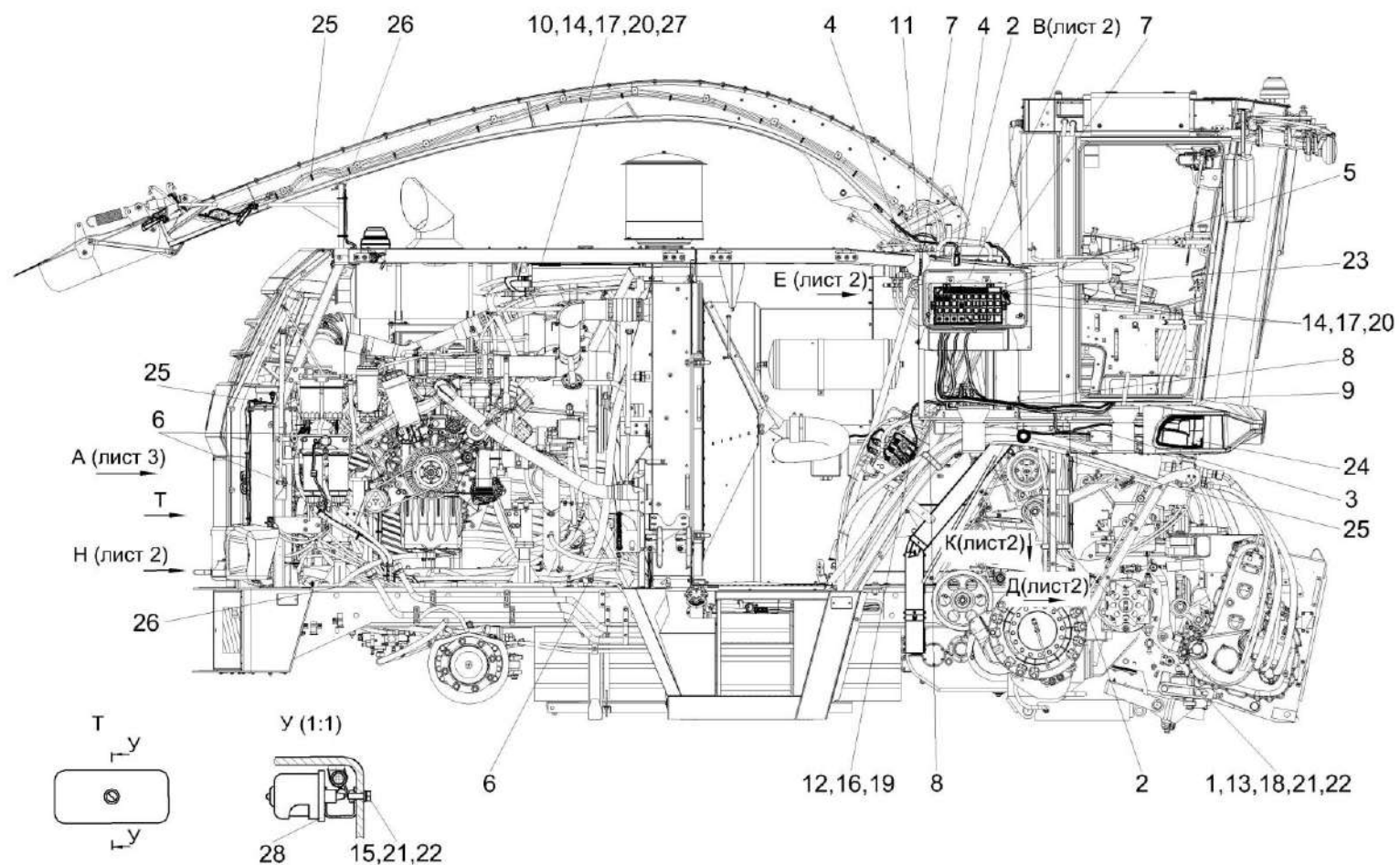


Рисунок 251 – Установка электрооборудования комбайна КВК-650-11-0721000 (лист 1)

КВК-650-11-0100000 КДС (Версия 02)

№ рис	№ поз	Обозначение	Наименование	Куда входит	
				Обозначение	Кол. на 1 сб. ед.
<b>УСТАНОВКА ЭЛЕКТРООБОРУДОВАНИЯ КОМБАЙНА КВК-650-11-0721000 (лист 1) (рисунок 251)</b>					
251	1-28	КВК-650-11-0721000	Установка электрооборудования комбайна	КВК-650-11-0700000	1
	1	КВК-6-0700910А	Лоток	КВК-650-11-0721000	1
	2	КВК-650-10-0700320А	Жгут датчиков	КВК-650-11-0721000	1
	4	КВК-650-10-0700520	Жгут силовопровода	КВК-650-11-0721000	1
	5	КВК-650-11-0700880А	Панель шкафа распределительного	КВК-650-11-0721000	1
	6	КВК-650-11-0700270А	Жгут моторной установки	КВК-650-11-0721000	1
	7	КВК-650-11-0700490А	Жгут оборудования консервантов	КВК-650-11-0721000	1
	8	КВК-650-11-0700550А	Жгут гидроблоков	КВК-650-11-0721000	1
	9	КЗР 0700800-06	Хомут	КВК-650-11-0721000	1
	10	КВК 0700407	Прижим	КВК-650-11-0721000	2
	11	КГС 0120032-01	Втулка	КВК-650-11-0721000	7
	12		Винт В.М4-6еХ16 – 17473	КВК-650-11-0721000	17
	13		Винт В.М5-6еХ10 – 17473	КВК-650-11-0721000	10
	14		Болт М5-6еХ20 – 7805	КВК-650-11-0721000	12
	15		Болт М6-6еХ20 – 7798	КВК-650-11-0721000	10
	16		Гайка М4-6G – 5927	КВК-650-11-0721000	26
	17		Гайка М5-6G – 5927	КВК-650-11-0721000	20



КВК-650-11-0100000 КДС (Версия 02)

№ рис	№ поз	Обозначение	Наименование	Куда входит	
				Обозначение	Кол. на 1 сб. ед.
251	18		Гайка М6-6G – 5915	КВК-650-11-0721000	21
	19		Шайба 4 65Г – 6402	КВК-650-11-0721000	21
	20		Шайба 5Т 65Г – 6402	КВК-650-11-0721000	21
	21		Шайба 6Т 65Г – 6402	КВК-650-11-0721000	21
	22		Шайба С.6.01 – 11371	КВК-650-11-0721000	21
	23	ГДЗ_4112-10900-00428	Блок защиты БЗС-3	КВК-650-11-0721000	2
	24	4115-11060-00173	Блок-фара 112.10.30.3711-08	КВК-650-11-0721000	1
	25	ГДЗ_2506-90000-00177	Лента стяжная 4-0160967-2	КВК-650-11-0721000	100
	26	ГДЗ_1611-00000-00001	Лента стяжная зубчатая	КВК-650-11-0721000	500
	27		Плафон освещения РУВИ.676515.021	КВК-650-11-0721000	2
28	ГДЗ_4115-11050-00117	Фонарь освещения заднего номерного знака ФП 131 БР-10	КВК-650-11-0721000	1	

КВК-650-11-0100000 КДС (Версия 02)

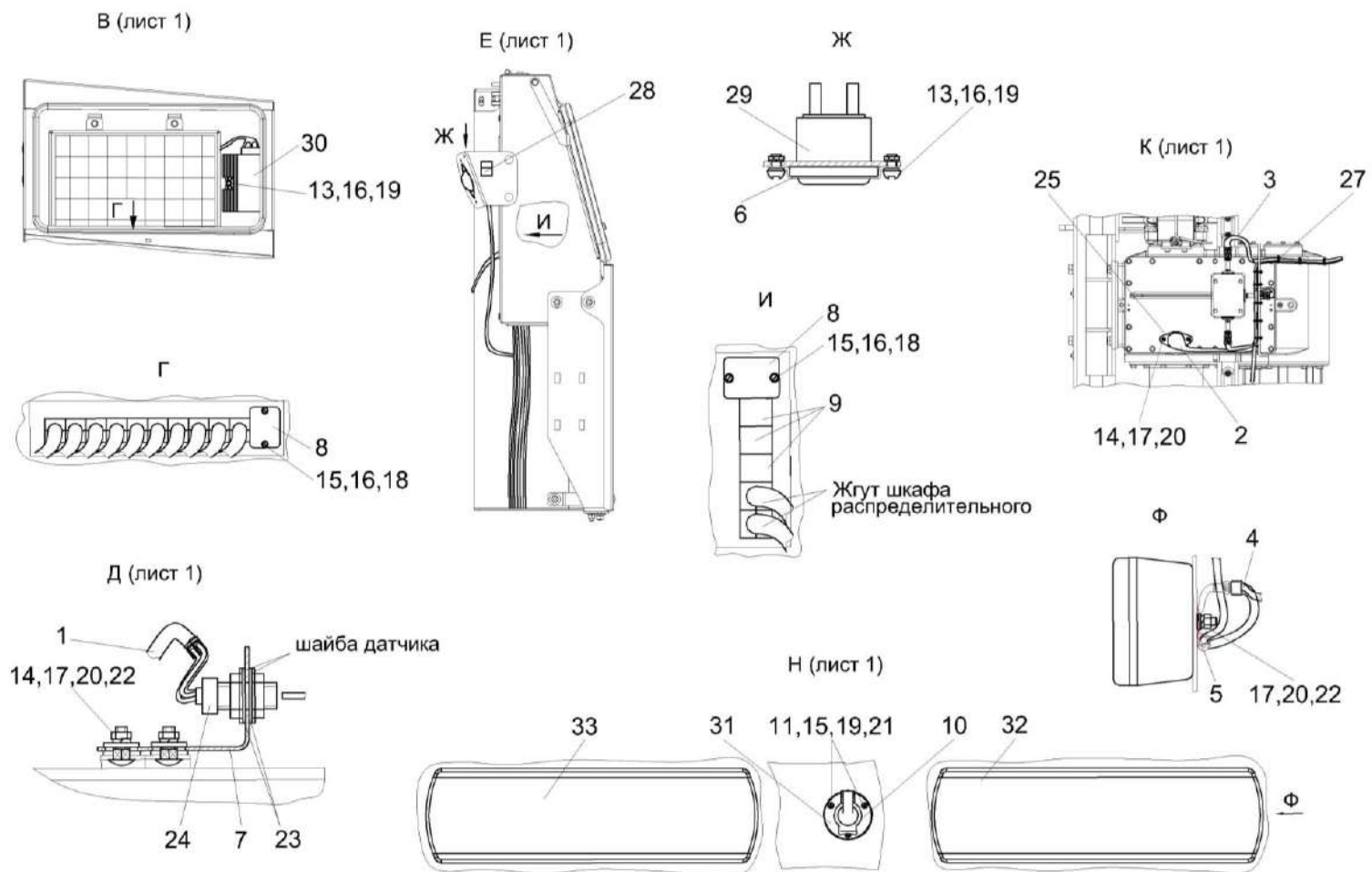


Рисунок 252 – Установка электрооборудования комбайна КВК-650-11-0721000 (лист 2)

КВК-650-11-0100000 ҚДС (Версия 02)

№ рис	№ поз	Обозначение	Наименование	Куда входит	
				Обозначение	Кол. на 1 сб. ед.
<b>УСТАНОВКА ЭЛЕКТРООБОРУДОВАНИЯ КОМБАЙНА КВК-650-11-0721000 (лист 2) (рисунок 252)</b>					
<b>252</b>	1-33	КВК-650-11-0721000	Установка электрооборудования комбайна	КВК-650-11-0700000	1
	1	КВК 0700770	Датчик оборотов	КВК-650-11-0721000	1
	2	КВК-650-10-0700320	Жгут датчиков	КВК-650-11-0721000	1
	3	КВК-650-11-0700170А	Жгут коробки передач	КВК-650-11-0725000А	1
	4	КВК-650-11-0700530Б	Жгут задних фонарей	КВК-650-11-0721000	1
	5	УЭС 0700800-02	Хомут	КВК-650-11-0721000	2
	6	КВК 0700407	Прижим	КВК-650-11-0721000	2
	7	КВС-1-0118412	Кронштейн	КВК-650-11-0721000	1
	8	КВС-2-0702415	Крышка	КВК-650-11-0721000	2
	9	КГС 0170002 или Заглушка 9806005	Заглушка	КВК-650-11-0721000	5
	10	КИС 0140068	Крышка	КВК-650-11-0721000	1
	11		Винт В.М4-6еХ20 – 17473	КВК-650-11-0721000	3
	12		Винт В.М5-6еХ10 – 17473	КВК-650-11-0721000	10
	13		Болт М5-6еХ20 – 7805	КВК-650-11-0721000	12
	14		Болт М8-6еХ25 – 7802	КВК-650-11-0721000	4
	15		Гайка М4-6G – 5927	КВК-650-11-0721000	26
	16		Гайка М5-6G – 5927	КВК-650-11-0721000	20

## КВК-650-11-0100000 КДС (Версия 02)

№ рис	№ поз	Обозначение	Наименование	Куда входит	
				Обозначение	Кол. на 1 сб. ед.
252	17		Гайка М8-6G – 5915	КВК-650-11-0721000	19
	18		Шайба 4 65Г – 6402	КВК-650-11-0721000	21
	19		Шайба 5Т 65Г – 6402	КВК-650-11-0721000	21
	20		Шайба 8Т 65Г – 6402	КВК-650-11-0721000	21
	21		Шайба С.5.01 – 11371	КВК-650-11-0721000	7
	22		Шайба С.8.01 – 11371	КВК-650-11-0721000	14
	23		Шайба С.18.01 – 11371	КВК-650-11-0721000	2
	24		Датчик бесконтактный оборотов ДХ-301 ЛОГ	КВК-650-11-0721000	1
	25	ГДЗ_4115-09050-00514	Датчик бесконтактный оборотов ДХ-303 ГРИВ.648312.087	КВК-650-11-0721000	1
	27	ГДЗ_1611-00000-00001	Лента стяжная зубчатая	КВК-650-11-0721000	500
	28		Переключатель Q-1726 (зеленый)	КВК-650-11-0721000	1
	29		Плафон освещения РУВИ.676515.021	КВК-650-11-0721000	2
	30		Преобразователь напряжения ПН 24/12 В 25 А-М	КВК-650-11-0721000	1
	31	ГДЗ_4115-10060-00004	Розетка Р7-2 ЦИКС.687111.002	КВК-650-11-0721000	1
	32		Фонарь задний 112.08.69-02	КВК-650-11-0721000	1
	33		Фонарь задний 112.08.69-03	КВК-650-11-0721000	1

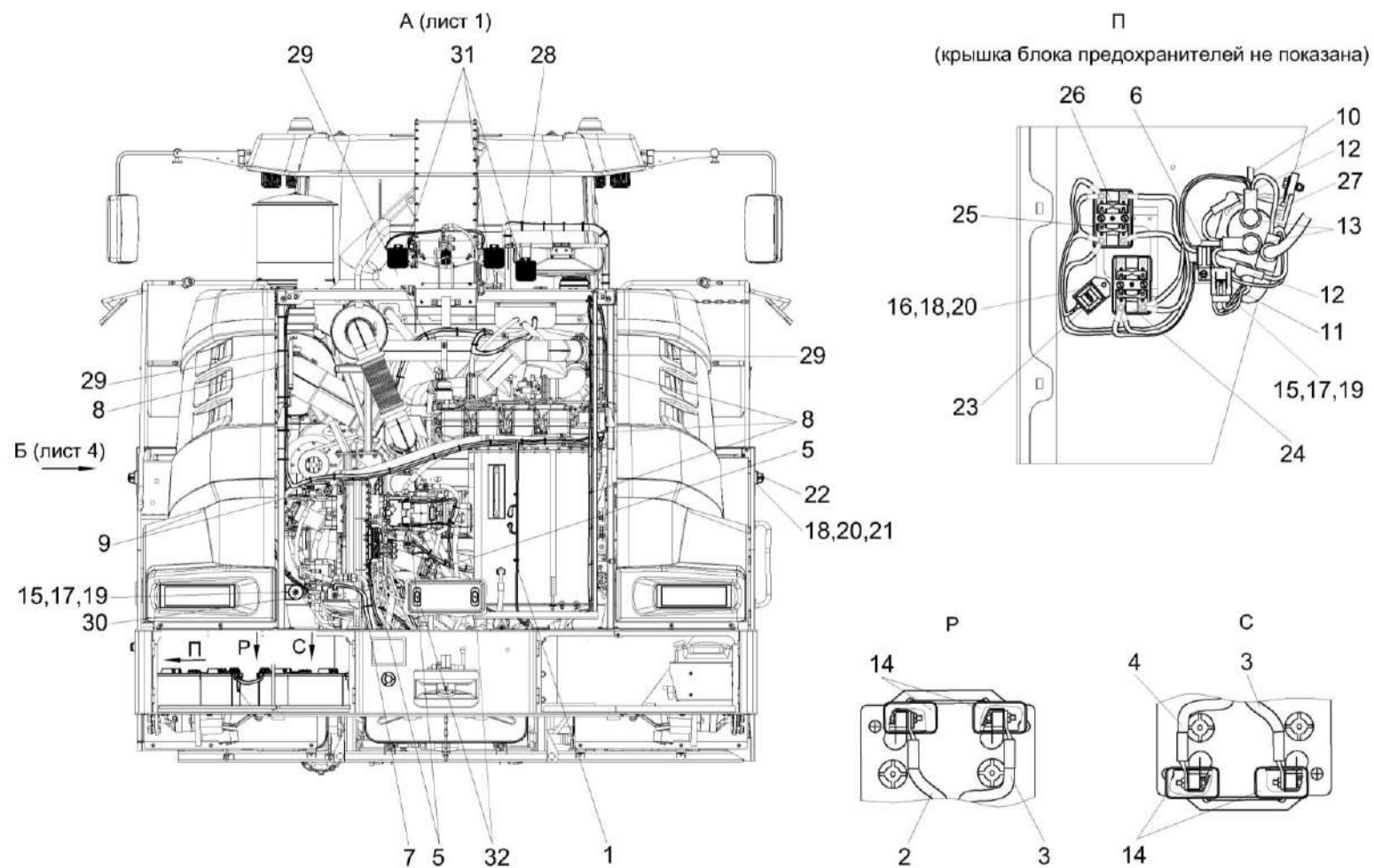


Рисунок 253 – Установка электрооборудования комбайна КВК-650-11-0721000 (лист 3)

КВК-650-11-0100000 КДС (Версия 02)

№ рис	№ поз	Обозначение	Наименование	Куда входит	
				Обозначение	Кол. на 1 сб. ед.
<b>УСТАНОВКА ЭЛЕКТРООБОРУДОВАНИЯ КОМБАЙНА КВК-650-11-0721000 (лист 3) (рисунок 253)</b>					
<b>253</b>	1-32	КВК-650-11-0721000	Установка электрооборудования комбайна	КВК-650-11-0700000	1
	1	КВК-650-10-0700320	Жгут датчиков	КВК-650-11-0721000	1
	2	КВК-650-10-0700560	Жгут выключателя бортсети	КВК-650-11-0721000	1
	3	КВК-650-10-0700580	Жгут аккумуляторов промежуточный	КВК-650-11-0721000	1
	4	КВК-650-10-0700590	Жгут "массы"	КВК-650-11-0721000	1
	5	КВК-650-11-0700170А	Жгут коробки передач	КВК-650-11-0725000А	1
	6	КВК-650-11-0700250А	Жгут питания	КВК-650-11-0721000	1
	7	КВК-650-11-0700270А	Жгут моторной установки	КВК-650-11-0725000А	1
	8	КВК-650-11-0700530А	Жгут задних фонарей	КВК-650-11-0721000	1
	9	КВК-650-11-0700600	Жгут "массы" дизеля	КВК-650-11-0721000	1
	10	КЗК-12-0705570Б	Жгут стартера	КВК-650-11-0721000	1
	11	УЭС-7-0203150А	Скоба	КВК-650-11-0721000	13
	12	КИС 0140046	Колпачок	КВК-650-11-0721000	2
	13	КИС 0140047	Колпачок	КВК-650-11-0721000	3
	14	УЭС 0700041	Чехол аккумуляторного наконечника	КВК-650-11-0721000	4
	15		Винт В.М4-6eX16 – 17473	КВК-650-11-0721000	17
	16		Болт М5-6eX20 – 7805	КВК-650-11-0721000	12
	17		Гайка М4-6G – 5927	КВК-650-11-0721000	26

## КВК-650-11-0100000 КДС (Версия 02)

№ рис	№ поз	Обозначение	Наименование	Куда входит	
				Обозначение	Кол. на 1 сб. ед.
253	18		Гайка М5-6G – 5927	КВК-650-11-0721000	20
	19		Шайба 4 65Г – 6402	КВК-650-11-0721000	21
	20		Шайба 5Т 65Г – 6402	КВК-650-11-0721000	21
	21		Шайба С.5.01 – 11371	КВК-650-11-0721000	7
	22		Фонарь ФА-2 НИС	КВК-650-11-0721000	2
	23	ГДЗ_4112-10900-00428	Блок защиты БЗС-3	КВК-650-11-0721000	2
	24		Блок предохранителей для автомобилей и тракторов 11.3722-01	КВК-650-11-0721000	1
	25	ГДЗ_4115-09150-00005	Блок предохранителей для автомобилей и тракторов 111.3722	КВК-650-11-0721000	1
	26		Вставка плавкая 80 А	КВК-650-11-0721000	1
	27		Выключатель аккумуляторных батарей 1212.3737-07	КВК-650-11-0721000	1
	29	ГДЗ_1611-00000-00001	Лента стяжная зубчатая	КВК-650-11-0721000	500
	30	ГДЗ_4115-16050-00105	Сигнализатор заднего хода разнотональный СЗХР-05	КВК-650-11-0721000	1
	31	ГДЗ_4115-11060-00138	Фара рабочая ФР 01-18/5	КВК-650-11-0721000	3
	32	ГДЗ_4115-11050-00117	Фонарь освещения заднего номерного знака ФП 131 БР-10	КВК-650-11-0721000	1

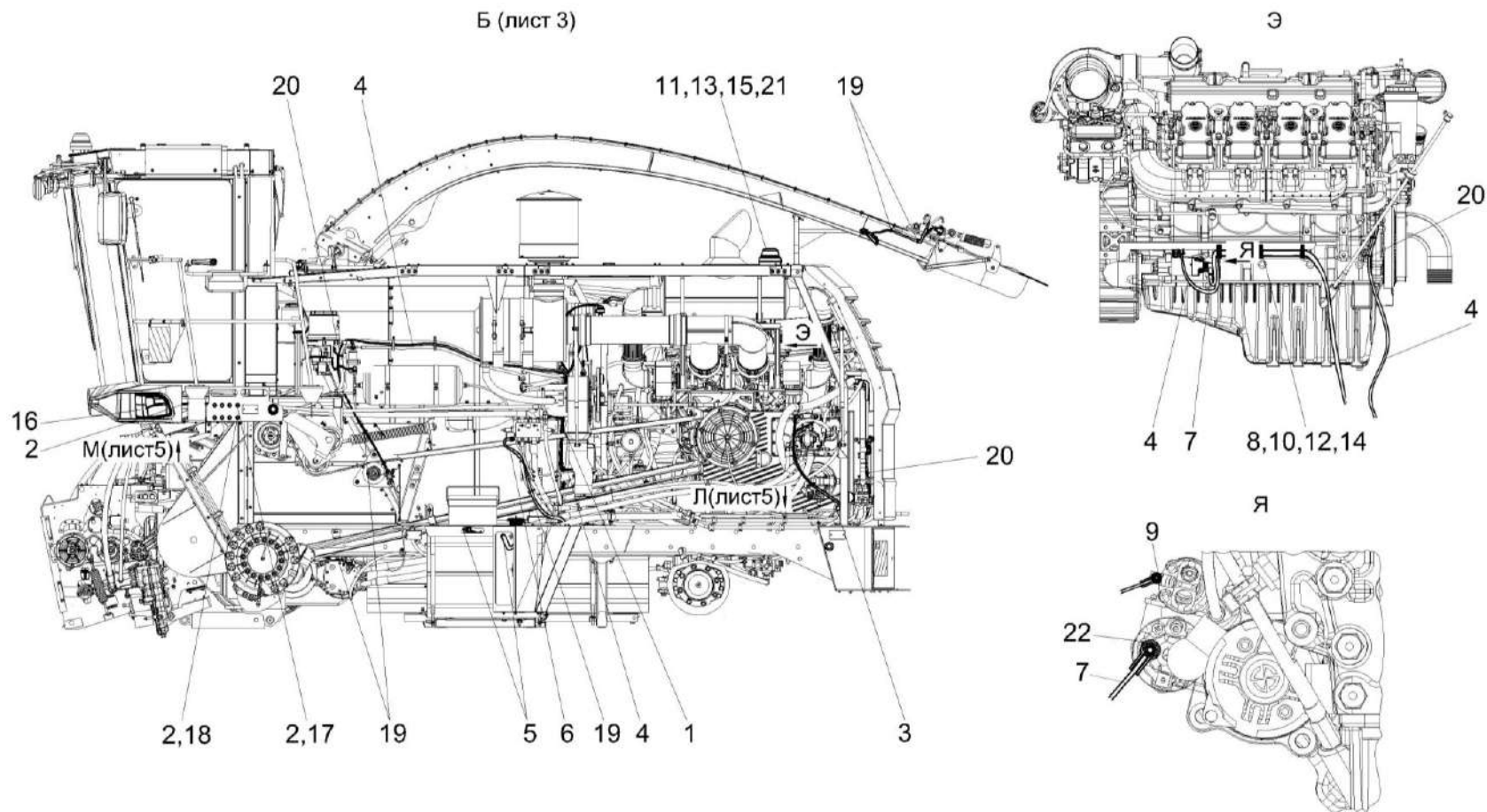


Рисунок 254 – Установка электрооборудования комбайна КВК-650-11-0721000 (лист 4)



КВК-650-11-0100000 КДС (Версия 02)

№ рис	№ поз	Обозначение	Наименование	Куда входит	
				Обозначение	Кол. на 1 сб. ед.
<b>УСТАНОВКА ЭЛЕКТРООБОРУДОВАНИЯ КОМБАЙНА КВК-650-11-0721000 (лист 4) (рисунок 254)</b>					
<b>254</b>	1-22	КВК-650-11-0721000	Установка электрооборудования комбайна	КВК-650-11-0700000	1
	1	КВК-650-10-0700320	Жгут датчиков	КВК-650-11-0721000	1
	2	КВК-650-10-0700330А	Жгут площадки управления	КВК-650-11-0725000А	1
	3	КВК-650-11-0700170А	Жгут коробки передач	КВК-650-11-0725000А	1
	4	КВК-650-11-0700270А	Жгут моторной установки	КВК-650-11-0725000А	1
	5	КВК-650-11-0700490А	Жгут оборудования консервантов	КВК-650-11-0721000	1
	6	КВК-650-11-0700550А	Жгут гидроблоков	КВК-650-11-0725000А	1
	7	КЗК-12-0705570Б	Жгут стартера	КВК-650-11-0721000	1
	8	УЭС-7-0203150А	Скоба	КВК-650-11-0721000	13
	9	КИС 0140046	Колпачок	КВК-650-11-0721000	2
	10		Болт М8-6еХ16 – 7796	КВК-650-11-0721000	7
	11		Гайка М6-6G – 5915	КВК-650-11-0721000	21
	12		Гайка М8-6G – 5915	КВК-650-11-0721000	19
	13		Шайба 6Т 65Г – 6402	КВК-650-11-0721000	21
	14		Шайба 8Т 65Г – 6402	КВК-650-11-0721000	21
	15		Шайба С.6.01 – 11371	КВК-650-11-0721000	21
	16		Блок-фара 112.10.30.3711-09	КВК-650-11-0721000	1

КВК-650-11-0100000 КДС (Версия 02)

№ рис	№ поз	Обозначение	Наименование	Куда входит	
				Обозначение	Кол. на 1 сб. ед.
254	17		Выключатель ВК60.3710, желтый	КВК-650-11-0721000	4
	18		Выключатель ВК60.3710, красный	КВК-650-11-0721000	4
	19	ГДЗ_2506-90000-00177	Лента стяжная 4-0160967-2	КВК-650-11-0721000	100
	20	ГДЗ_1611-00000-00001	Лента стяжная зубчатая	КВК-650-11-0721000	500
	21		Маяк проблесковый МП-1-LED	КВК-650-11-0721000	1
	22	ГДЗ_2503-01050-00063	Наконечник резиновый ТМ-59-6000-38	КВК-650-11-0721000	1

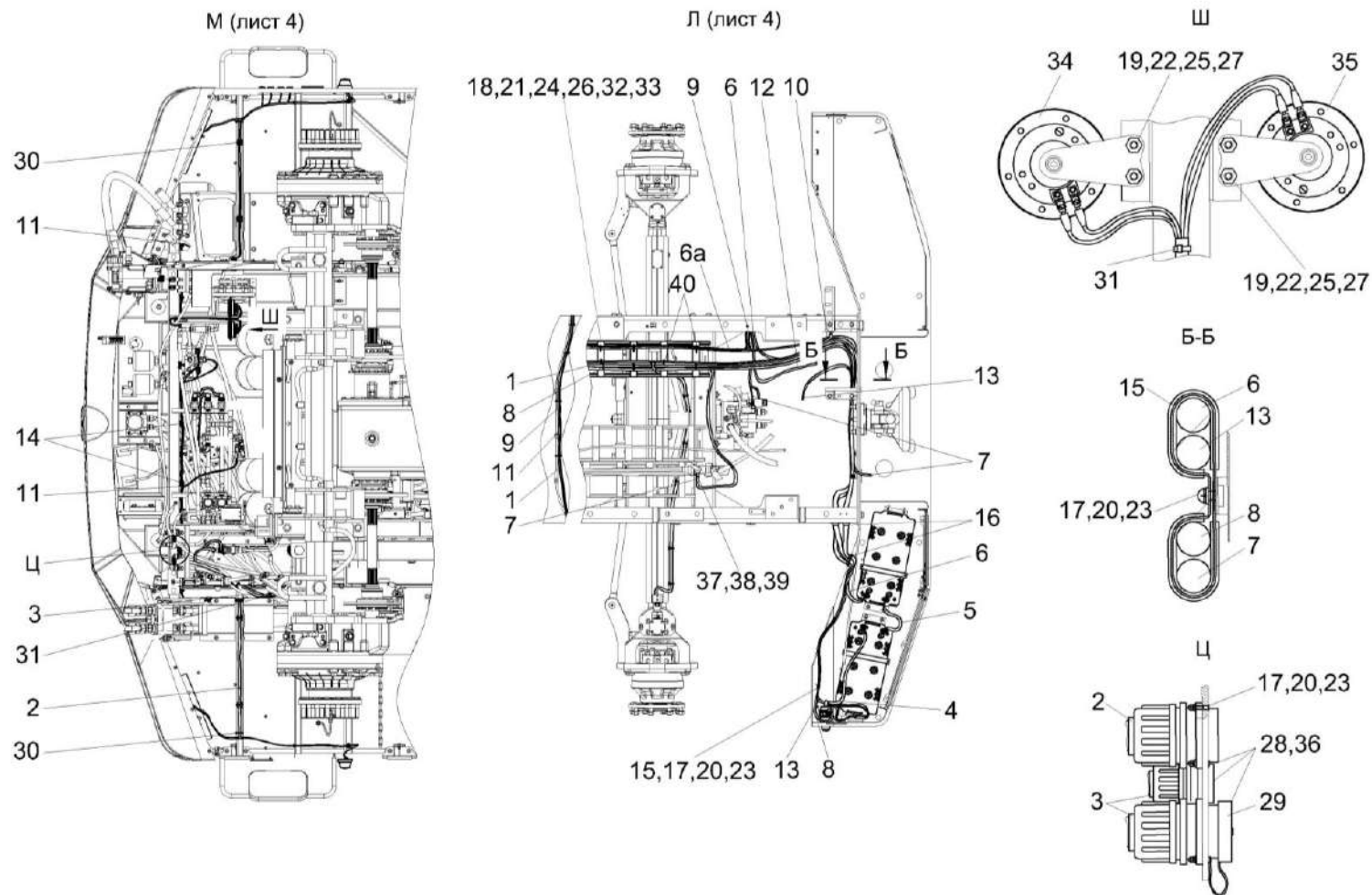


Рисунок 255 – Установка электрооборудования комбайна КВК-650-11-0721000 (лист 5)

КВК-650-11-0100000 КДС (Версия 02)

№ рис	№ поз	Обозначение	Наименование	Куда входит	
				Обозначение	Кол. на 1 сб. ед.
<b>УСТАНОВКА ЭЛЕКТРООБОРУДОВАНИЯ КОМБАЙНА КВК-650-11-0721000 (лист 5) (рисунок 255)</b>					
<b>255</b>	1-36	КВК-650-11-0721000	Установка электрооборудования комбайна	КВК-650-11-0700000	1
	1	КВК-650-10-0700320	Жгут датчиков	КВК-650-11-0721000	1
	2	КВК-650-10-0700330А	Жгут площадки управления	КВК-650-11-0725000А	1
	3	КВК-650-10-0700340А	Жгут питающего аппарата	КВК-650-11-0725000А	1
	4	КСК-6025-1-0700560	Жгут выключателя питания	КВК-650-11-0721000	1
	5	КВК-650-10-0700580	Жгут аккумуляторов промежуточный	КВК-650-11-0721000	1
	6	КВК-650-10-0700590	Жгут "массы"	КВК-650-11-0721000	1
	6а	КВК-650-11-0700610	Жгут массы электрооборудования	КВК-650-11-0721000	1
	7	КВК-650-11-0700170А	Жгут коробки передач	КВК-650-11-0725000А	1
	8	КВК-650-11-0700250А	Жгут питания	КВК-650-11-0721000	1
	9	КВК-650-11-0700270А	Жгут моторной установки	КВК-650-11-0725000А	1
	10	КВК-650-11-0700530Б	Жгут задних фонарей	КВК-650-11-0721000	1
	11	КВК-650-11-0700550А	Жгут гидроблоков	КВК-650-11-0725000А	1
	12	КВК-650-11-0700600	Жгут "массы" дизеля	КВК-650-11-0721000	1
	13	КЗК-12-0705570Б	Жгут стартера	КВК-650-11-0721000	1
	14	КЗР 0700800-07	Хомут	КВК-650-11-0721000	2
	15	УЭС-7-0203150А	Скоба	КВК-650-11-0721000	13
	16	КГС 0120032-01	Втулка	КВК-650-11-0721000	7

## КВК-650-11-0100000 КДС (Версия 02)

№ рис	№ поз	Обозначение	Наименование	Куда входит	
				Обозначение	Кол. на 1 сб. ед.
255	17		Винт В.М4-6eX16 – 17473	КВК-650-11-0721000	17
	18		Винт В.М5-6eX10 – 17473	КВК-650-11-0721000	10
	19		Болт М8-6eX16 – 7796	КВК-650-11-0721000	7
	20		Гайка М4-6G – 5927	КВК-650-11-0721000	26
	21		Гайка М6-6G – 5915	КВК-650-11-0721000	21
	22		Гайка М8-6G – 5915	КВК-650-11-0721000	19
	23		Шайба 4 65Г – 6402	КВК-650-11-0721000	21
	24		Шайба 6Т 65Г – 6402	КВК-650-11-0721000	21
	25		Шайба 8Т 65Г – 6402	КВК-650-11-0721000	21
	26		Шайба С.6.01 – 11371	КВК-650-11-0721000	21
	27		Шайба С.8.01 – 11371	КВК-650-11-0721000	14
	28		Гайка фиксирующая 2411-001-2405	КВК-650-11-0721000	3
	29	ГДЗ_4107-07000-00016	Крышка 0-0827155-2	КВК-650-11-0721000	1
	30	ГДЗ_2506-90000-00177	Лента стяжная 4-0160967-2	КВК-650-11-0721000	100
	31	ГДЗ_1611-00000-00001	Лента стяжная зубчатая	КВК-650-11-0721000	500
	32		Лоток LL5020	КВК-650-11-0721000	1
	33		Прижим кабельного лотка LP1000	КВК-650-11-0721000	4
	34		Сигнал звуковой безрупорный С313	КВК-650-11-0721000	1
	35		Сигнал звуковой безрупорный С314	КВК-650-11-0721000	1

КВК-650-11-0100000 ҚДС (Версия 02)

№ рис	№ поз	Обозначение	Наименование	Куда входит	
				Обозначение	Кол. на 1 сб. ед.
255	36		Шайба прижимная 2414-001-2486	КВК-650-11-0721000	3
	37	ГДЗ_4101-11050-00089	Заглушка 0-0828922-1	КВК-650-11-0721000	2
	38		Колодка штыревая 0-0106462-1	КВК-650-11-0721000	1
	39	ГДЗ_1611-00000-00009	Лента стяжная 2-0160981-2	КВК-650-11-0721000	5
	40	ГДЗ_1611-00000-00010	Лента стяжная 2-0160986-2	КВК-650-11-0721000	80

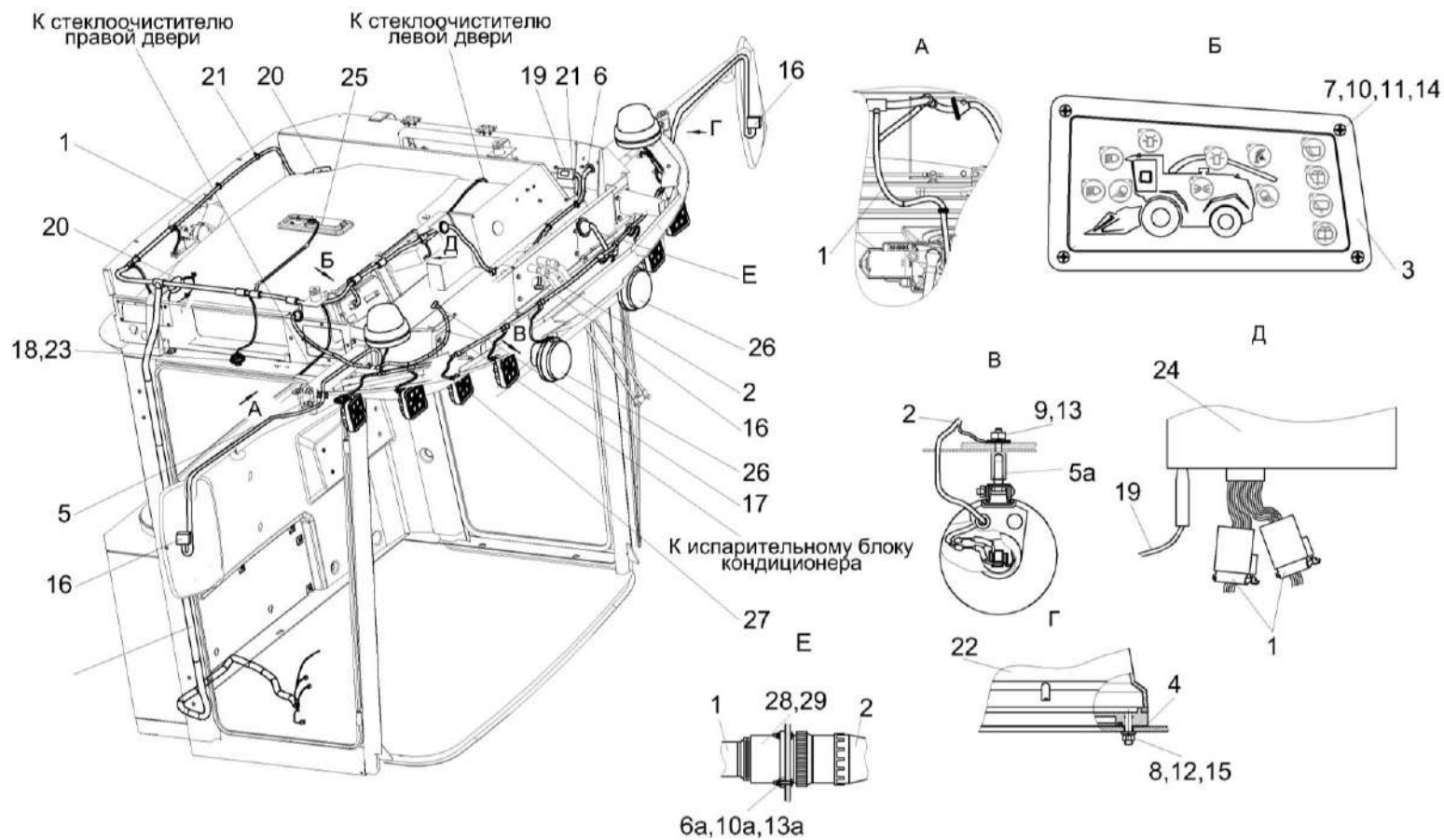


Рисунок 256 – Установка электрооборудования кабины КВК-650-11-0722000А

КВК-650-11-0100000 ҚДС (Версия 02)

№ рис	№ поз	Обозначение	Наименование	Куда входит	
				Обозначение	Кол. на 1 сб. ед.
<b>УСТАНОВКА ЭЛЕКТРООБОРУДОВАНИЯ КАБИНЫ КВК-650-11-0722000А (рисунок 256)</b>					
256	1-29	КВК-650-11-0722000А	Установка электрооборудования кабины	КВК-650-11-0700000	1
	1	КВК-650-11-0700640А	Жгут кабины	КВК-650-11-0722000А	1
	2	КВК-650-11-0700650А	Жгут кабины дополнительный	КВК-650-11-0722000А	1
	3	КВС-80-8-0700660	Установка ПУО АТИ или Панель управления освещением КНТР.422412.340-01	КВК-650-11-0722000А	1
	4	КЗК-12-0700003	Прокладка	КВК-650-11-0722000А	2
	5	КЗР0700023	Втулка	КВК-650-11-0722000А	2
	5а	КВС-80-8-0120602	Втулка	КВК-650-11-0722000А	2
	6	УЭС-7-0700015	Втулка	КВК-650-11-0722000А	2
	6а		Винт В.М3-6ЕХ14 – 17473	КВК-650-11-0722000А	4
	7		Винт В2.М4-6еХ14 – 17475	КВК-650-11-0722000А	4
	8		Гайка М6-6G – 5915	КВК-650-11-0722000А	6
	9		Гайка М8-6G – 5915	КВК-650-11-0722000А	2
	9а		Гайка М3-6G – 5927	КВК-650-11-0722000А	4
	10		Гайка М4-6G – 5927	КВК-650-11-0722000А	4
10а		Шайба 3 65Г – 6402	КВК-650-11-0722000А	4	
11		Шайба 4 65Г – 6402	КВК-650-11-0722000А	4	



## КВК-650-11-0100000 КДС (Версия 02)

№ рис	№ поз	Обозначение	Наименование	Куда входит	
				Обозначение	Кол. на 1 сб. ед.
256	12		Шайба 6 65Г – 6402	КВК-650-11-0722000А	6
	13		Шайба 8 65Г – 6402	КВК-650-11-0722000А	2
	13а		Шайба С.3.01 – 11371	КВК-650-11-0722000А	4
	14		Шайба С.4.01 – 11371	КВК-650-11-0722000А	4
	15		Шайба С.6.01 – 11371	КВК-650-11-0722000А	6
	16	ГДЗ_4115-10010-00015	Колодка гнездовая 602606 – 37.003.032	КВК-650-11-0722000А	3
	17	ГДЗ_4115-10010-00007	Колодка штыревая 502608 – 37.003.032	КВК-650-11-0722000А	1
	18		Лампа А12-5 – 2023.1	КВК-650-11-0722000А	1
	19		Антенна штыревая 2102.7903	КВК-650-11-0722000А	1
	20	ГДЗ_4112-10900-01011	Громкоговоритель автомобильный XS-FB1320E	КВК-650-11-0722000А	2
	21	ГДЗ_1611-00000-00001	Лента стяжная зубчатая	КВК-650-11-0722000А	60
	22		Маяк проблесковый МП-1-LED	КВК-650-11-0722000А	2
	23		Плафон индивидуального освещения 17.3714	КВК-650-11-0722000А	1
	24	ГДЗ_4112-10900-01010	Ресивер автомобильный DEN-1901UBG	КВК-650-11-0722000А	1
	25	ГДЗ_4115-11040-00313	Светильник автотранспортный стационарный САС-5	КВК-650-11-0722000А	1
	26		Фара дорожная 8703.302/06-01	КВК-650-11-0722000А	2

КВК-650-11-0100000 ҚДС (Версия 02)

№ рис	№ поз	Обозначение	Наименование	Куда входит	
				Обозначение	Кол. на 1 сб. ед.
256	27	ГДЗ_4115-11060-00138	Фара рабочая ФР 01-18/5	КВК-650-11-0722000А	8
	28	ГДЗ_4115-10010-00179	Колодка штыревая 0-0206137-1	КВК-650-11-0722000А	1
	29	ГДЗ_1610-00000-00108	Хомут кабельный 0-0182930-1	КВК-650-11-0722000А	1

КВК-650-11-0100000 ҚДС (Версия 02)

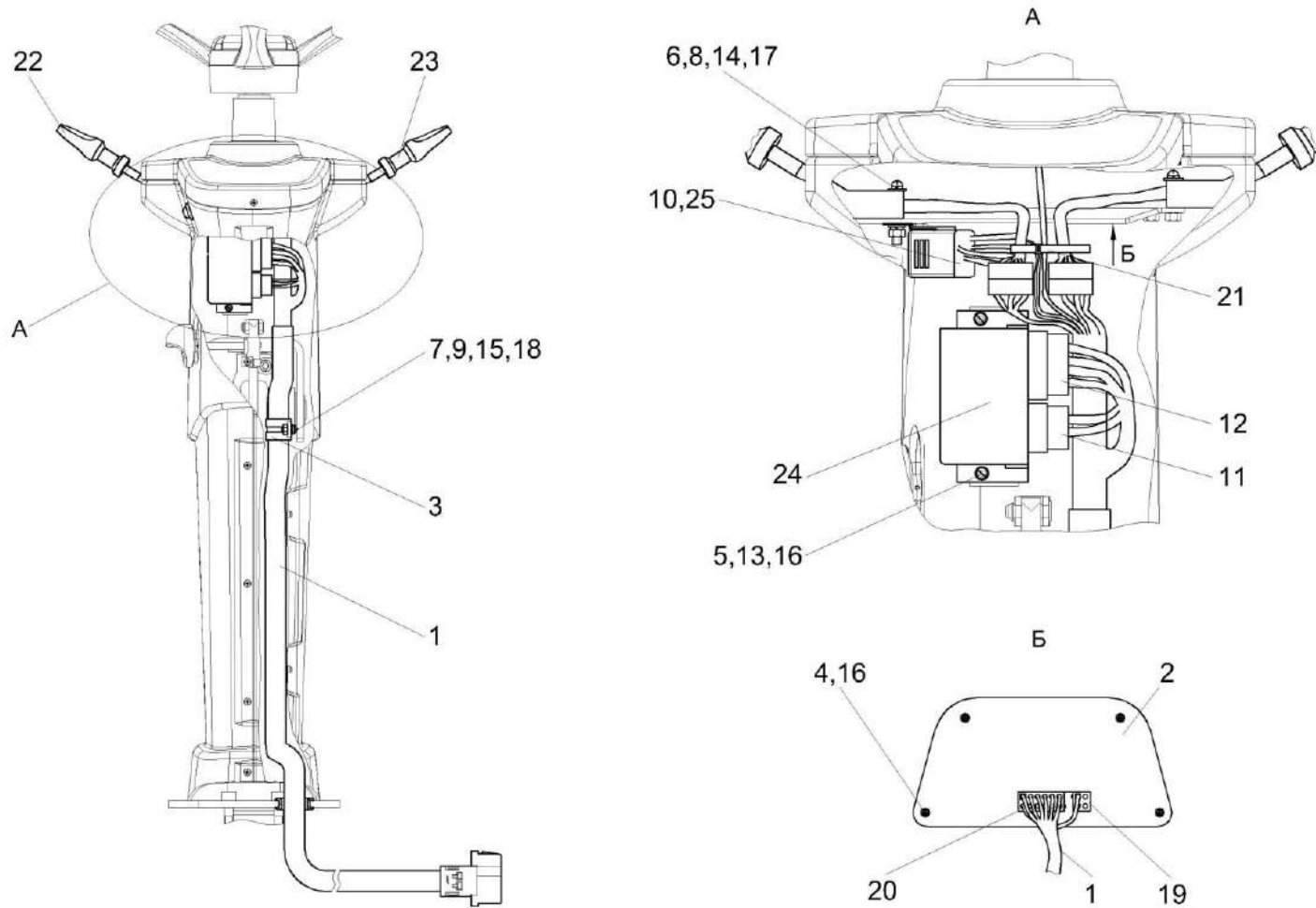


Рисунок 257 – Установка электрооборудования колонки рулевой КВК-650-11-0723000А

КВК-650-11-0100000 КДС (Версия 02)

№ рис	№ поз	Обозначение	Наименование	Куда входит	
				Обозначение	Кол. на 1 сб. ед.
<b>УСТАНОВКА ЭЛЕКТРООБОРУДОВАНИЯ КОЛОНКИ РУЛЕВОЙ КВК-650-11-0723000А (рисунок 257)</b>					
<b>257</b>	1-25	КВК-650-11-0723000А	Установка электрооборудования колонки рулевой	КВК-650-11-0100000	1
	1	КВК-650-11-0700310А	Жгут рулевой колонки	КВК-650-11-0723000А	1
	2	К КЗК-2124-4-0701470	Плата контрольных ламп	КВК-650-11-0723000А	1
	3	КЗР 0700800-04	Хомут	КВК-650-11-0723000А	1
	4		Винт 2-4X10.01 – 10621	КВК-650-11-0723000А	4
	5		Винт В.М4-6еX14 – 17473	КВК-650-11-0723000А	2
	6		Винт В.М5-6еX50 – 17473	КВК-650-11-0723000А	4
	7		Винт В.М6-6еX14 – 17473	КВК-650-11-0723000А	1
	8		Гайка М6-6G – 5915	КВК-650-11-0723000А	1
	9		Гайка М5-6G – 5927	КВК-650-11-0723000А	1
	10	ГДЗ_4115-10010-00010	Колодка гнездовая 602602	КВК-650-11-0723000А	1
	11	ГДЗ_4115-10010-00014	Колодка гнездовая 602604	КВК-650-11-0723000А	1
	12	ГДЗ_4115-10010-00016	Колодка гнездовая 602608	КВК-650-11-0723000А	1
	13		Шайба 4 65Г – 6402	КВК-650-11-0723000А	2
	14		Шайба 5 65Г – 6402	КВК-650-11-0723000А	4
	15		Шайба 6Т 65Г – 6402	КВК-650-11-0723000А	1
	16		Шайба С 4.01 – 6958	КВК-650-11-0723000А	6

КВК-650-11-0100000 КДС (Версия 02)

№ рис	№ поз	Обозначение	Наименование	Куда входит	
				Обозначение	Кол. на 1 сб. ед.
257	17		Шайба С.5.01 – 11371	КВК-650-11-0723000А	4
	18		Шайба С.6.01 – 11371	КВК-650-11-0723000А	1
	19		Колодка гнездовая 0-0794954-4	КВК-650-11-0723000А	1
	20		Колодка гнездовая 1-0794954-2	КВК-650-11-0723000А	1
	21	ГДЗ_1611-00000-00001	Лента стяжная зубчатая	КВК-650-11-0723000А	10
	22		Переключатель световой сигнализации 2705.3709100-30	КВК-650-11-0723000А	1
	23	ГДЗ_4115-09030-00448	Переключатель стеклоочистителя 1902.3769-01	КВК-650-11-0723000А	1
	24	ГДЗ_4115-09070-00001	Прерыватель электронный указателя поворотов ПЭУП-4	КВК-650-11-0723000А	1
	25	ГДЗ_4115-09120-00028	Реле 903.3747	КВК-650-11-0723000А	1

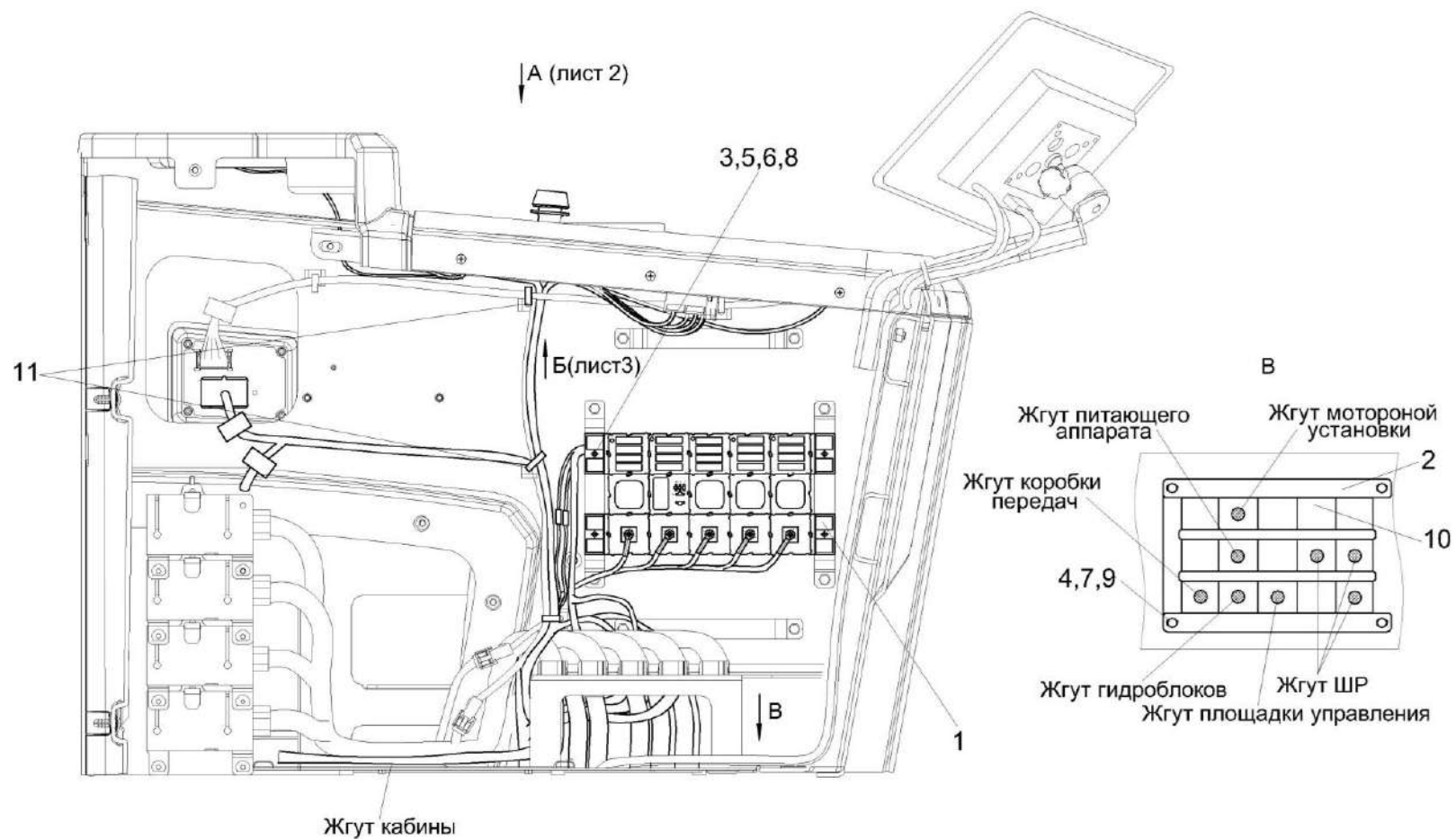


Рисунок 258 – Установка электрооборудования пульта управления КВК-650-11-0725000А (лист 1)

КВК-650-11-0100000 КДС (Версия 02)

№ рис	№ поз	Обозначение	Наименование	Куда входит	
				Обозначение	Кол. на 1 сб. ед.
<b>УСТАНОВКА ЭЛЕКТРООБОРУДОВАНИЯ ПУЛЬТА УПРАВЛЕНИЯ КВК-650-11-0725000А (лист 1) (рисунок 258)</b>					
<b>258</b>	1-11	КВК-650-11-0725000А	Установка электрооборудования пульта управления	КВК-650-11-0700000	1
	1	КВК-650-11-0700040	Блок реле пультa	КВК-650-11-0725000А	1
	2	УКЗ-01-0250419	Кронштейн	КВК-650-11-0725000А	2
	3		Винт В.М5-6eX10 – 17473	КВК-650-11-0725000А	4
	4		Винт В.М6-6eX20 – 17473	КВК-650-11-0725000А	4
	5		Гайка М5-6G – 5927	КВК-650-11-0725000А	4
	6		Шайба 5 65Г – 6402	КВК-650-11-0725000А	4
	7		Шайба 6Т 65Г – 6402	КВК-650-11-0725000А	4
	8		Шайба С.5.01 – 11371	КВК-650-11-0725000А	4
	9		Шайба С.6.01 – 11371	КВК-650-11-0725000А	4
	10		Заглушка 9806005 или Заглушка КГС 0170002	КВК-650-11-0725000А	7
	11	ГДЗ_2506-90000-00177	Лента стяжная 4-0160967-2	КВК-650-11-0725000А	30

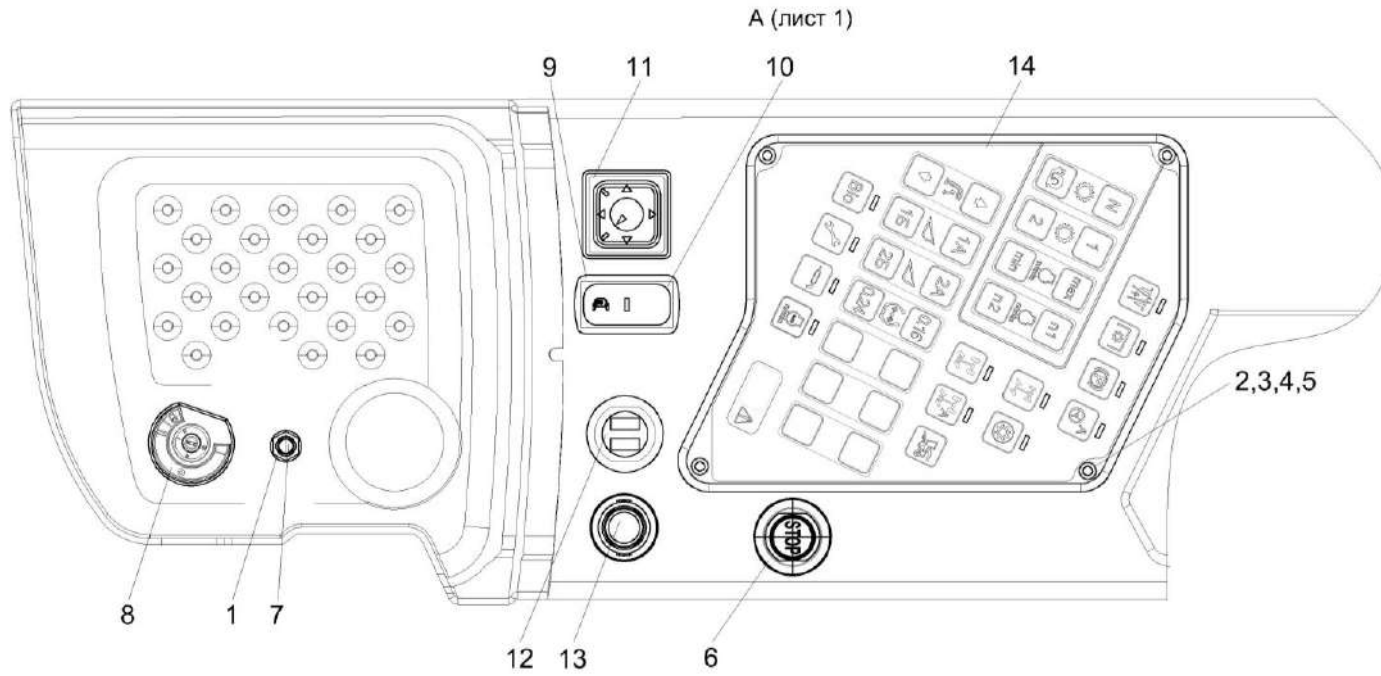


Рисунок 259 – Установка электрооборудования пульта управления КВК-650-11-0725000А (лист 2)



КВК-650-11-0100000 КДС (Версия 02)

№ рис	№ поз	Обозначение	Наименование	Куда входит	
				Обозначение	Кол. на 1 сб. ед.
<b>УСТАНОВКА ЭЛЕКТРООБОРУДОВАНИЯ ПУЛЬТА УПРАВЛЕНИЯ КВК-650-11-0725000А (лист 2) (рисунок 259)</b>					
<b>259</b>	1-17	КВК-650-11-0725000А	Установка электрооборудования пульта управления	КВК-650-11-0700000	1
	1	УЭС 0300653	Гайка	КВК-650-11-0725000А	1
	2		Гайка М4-6G – 5927	КВК-650-11-0725000А	4
	3		Шайба 4 65Г – 6402	КВК-650-11-0725000А	4
	4		Шайба С.4.01 – 11371	КВК-650-11-0725000А	4
	5		Винт М4Х16-10.9 DIN 7991	КВК-650-11-0725000А	4
	6		Выключатель 014 651.1 или Выключатель 06-63-410	КВК-650-11-0725000А	1
	7	ГДЗ_4115-09010-00852	Выключатель ВК24-3	КВК-650-11-0725000А	1
	8		Выключатель стартера и приборов ВСП ИЖКС.675874.003-00.02	КВК-650-11-0725000А	1
	9		Панель одиночная КДПА.741347.007	КВК-650-11-0725000А	1
	10		Переключатель клавишный КДПА.303653.027-50 ПКл.4.04.12.24.з.о Ф5.3709.011	КВК-650-11-0725000А	1
	11		Переключатель Ф53.602.000-01 Ф53.602.000	КВК-650-11-0725000А	1
	12	ГДЗ_4115-10150-00438	Разъем USB зарядки RDU-2013	КВК-650-11-0725000А	1
	13		Розетка бортовой сети 3106.3715	КВК-650-11-0725000А	2
14		Пульт управления комбайна АТВЛ.426471.049-01	КВК-650-11-0725000А	1	

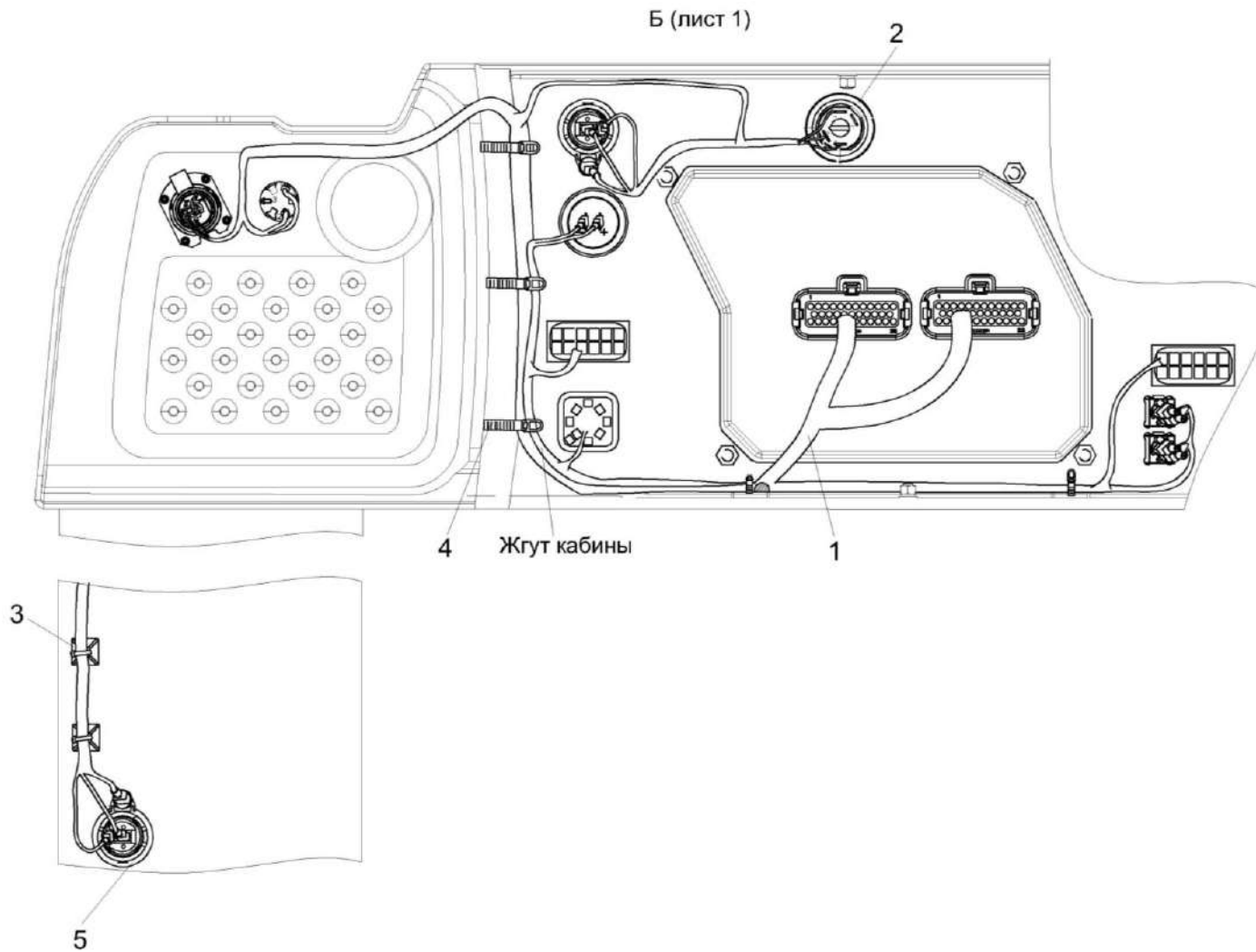


Рисунок 260 – Установка электрооборудования пульта управления КВК-650-11-0725000А (лист 3)

КВК-650-11-0100000 КДС (Версия 02)

№ рис	№ поз	Обозначение	Наименование	Куда входит	
				Обозначение	Кол. на 1 сб. ед.
<b>УСТАНОВКА ЭЛЕКТРООБОРУДОВАНИЯ ПУЛЬТА УПРАВЛЕНИЯ КВК-650-11-0725000А (лист 3) (рисунок 260)</b>					
<b>260</b>	1-5	КВК-650-11-0725000а	Установка электрооборудования пульта управления	КВК-650-11-0700000	1
	1	КВК-650-11-0700050А	Жгут пульта управления	КВК-650-11-0725000А	1
	2	УЭС 0700013-03	Втулка	КВК-650-11-0725000А	1
	3		Крепление 0-0608803-1	КВК-650-11-0725000А	5
	4	ГДЗ_2506-90000-00177	Лента стяжная 4-0160967-2	КВК-650-11-0725000А	30
5		Розетка бортовой сети 3106.3715	КВК-650-11-0725000А	2	



КВК-650-11-0100000 КДС (Версия 02)

№ рис	№ поз	Обозначение	Наименование	Куда входит	
				Обозначение	Кол. на 1 сб. ед.
<b>БЛОК РЕЛЕ ПУЛЬТА КВК-650-11-0700040 (рисунок 261)</b>					
<b>261</b>	1-11	КВК-650-11-0700040	Блок реле пульты	КВК-650-11-0725000	1
	1	КВК-650-11-0700020	Сборка колодок пульты	КВК-650-11-0700040	1
	2	КВК-650-11-0700030	Жгут блока пульты	КВК-650-11-0700040	2
	3	ГДЗ_4115-09140-00022	Предохранитель 5 А 35.3722 (2110-3722105)	КВК-650-11-0700040	4
	4	ГДЗ_4115-09140-00026	Предохранитель 7,5 А 351.3722 (2110-3722107)	КВК-650-11-0700040	4
	5	ГДЗ_4115-09140-00017	Предохранитель 10 А 352.3722 (2110-3722110)	КВК-650-11-0700040	4
	6	ГДЗ_4115-09140-00018	Предохранитель 15 А 353.3722 (2110-3722115)	КВК-650-11-0700040	4
	7	ГДЗ_4115-09140-00036	Предохранитель 25 А 355.3722 (2110-3722125)	КВК-650-11-0700040	4
	8		Реле 71.3747-11	КВК-650-11-0700040	4
	9	ГДЗ_4115-09120-00567	Реле 191.3777-01	КВК-650-11-0700040	4
	10	ГДЗ_4115-09120-00029	Реле 903.3747-01	КВК-650-11-0700040	7
11	ГДЗ_4115-09120-00033	Реле 983.3747	КВК-650-11-0700040	30	

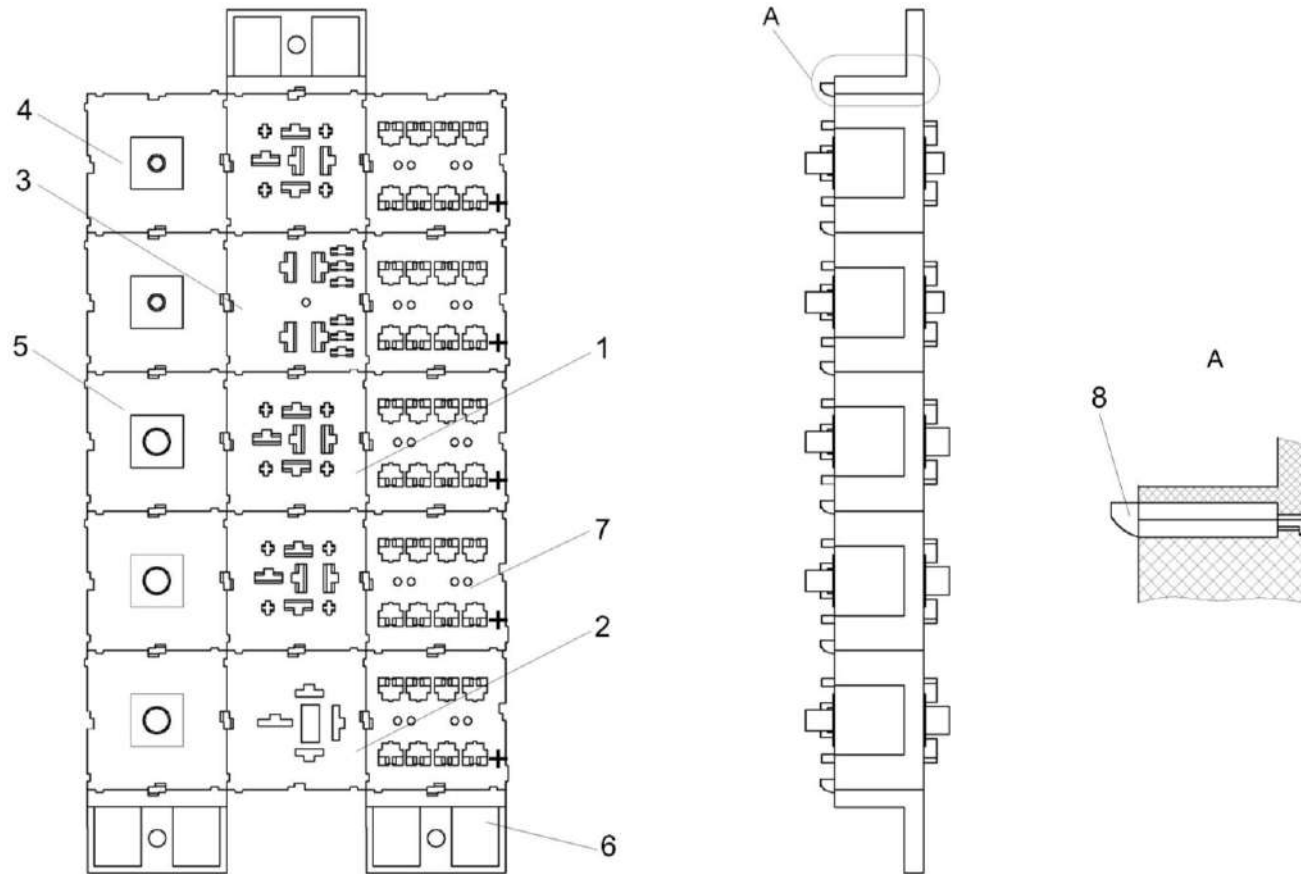


Рисунок 262 – Сборка колодок пульты КВК-650-11-0700020

КВК-650-11-0100000 КДС (Версия 02)

№ рис	№ поз	Обозначение	Наименование	Куда входит	
				Обозначение	Кол. на 1 сб. ед.
<b>СБОРКА КОЛОДОК ПУЛЬТА КВК-650-11-0700020 (рисунок 262)</b>					
<b>262</b>	1-8	КВК-650-11-0700020	Сборка колодок пульта	КВК-650-11-0700040	1
	1	ГДЗ_4115-10010-00303	Колодка изолирующая КР-1	КВК-650-11-0700020	3
	2		Колодка изолирующая КР-2	КВК-650-11-0700020	1
	3	ГДЗ_4115-10010-00307	Колодка изолирующая КУ-2-1	КВК-650-11-0700020	1
	4	ГДЗ_4115-10010-00243	Колодка электромонтажная К-230	КВК-650-11-0700020	2
	5		Колодка электромонтажная К-231	КВК-650-11-0700020	3
	6	ГДЗ_4115-10230-00005	Лапка монтажная ЛМ-1.1	КВК-650-11-0700020	3
	7	ГДЗ_4115-01000-00014	Модуль МИ-1М	КВК-650-11-0700020	5
	8	ГДЗ_4115-10260-00041	Фиксатор	КВК-650-11-0700020	25

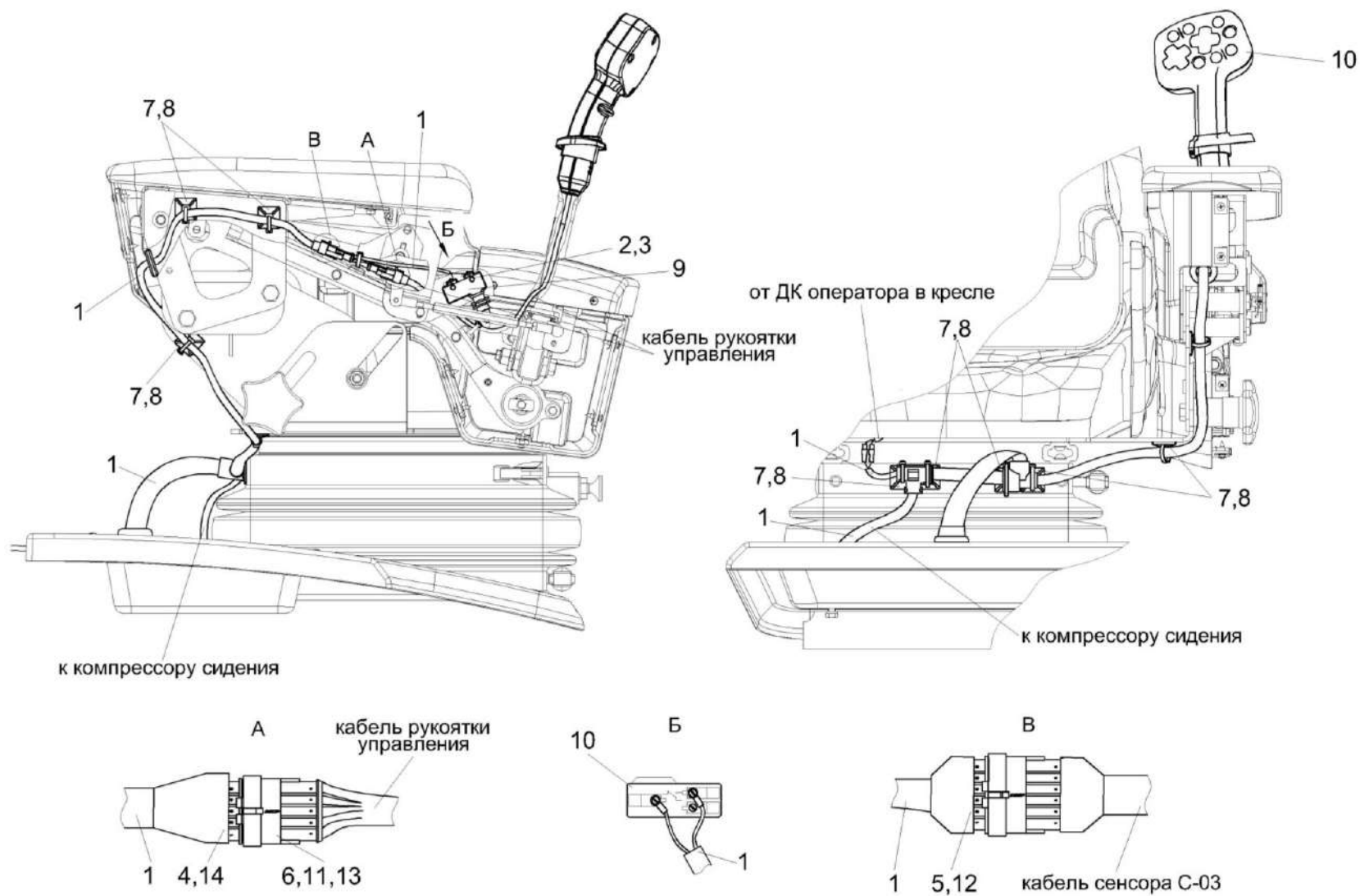


Рисунок 263 Рукоятка ГСТ КВК-650-10-0727000



КВК-650-11-0100000 КДС (Версия 02)

№ рис	№ поз	Обозначение	Наименование	Куда входит	
				Обозначение	Кол. на 1 сб. ед.
<b>РУКОЯТКА ГСТ КВК-650-10-0727000 (рисунок 263)</b>					
<b>263</b>	1-14	КВК-650-10-0727000	Рукоятка ГСТ	КВК-650-11-0700000	1
	1	КВК-650-10-0700230	Жгут рукоятки ГСТ	КВК-650-10-0727000	1
	2		Винт В.М4-6eX25 – 17473	КВК-650-10-0727000	2
	3		Гайка М4-6G – 5927 и Шайба 4 65Г – 6402	КВК-650-10-0727000	2 4
	4	ГДЗ_4115-10010-00368	Колодка гнездовая 0-0282089-1	КВК-650-10-0727000	1
	5	ГДЗ_4115-10010-00127	Колодка гнездовая 0-0282090-1	КВК-650-10-0727000	1
	6	ГДЗ_4115-10010-00486	Колодка штыревая 0-0282107-1	КВК-650-10-0727000	1
	7		Крепление 0-0608803-1	КВК-650-10-0727000	8
	8	ГДЗ_2506-90000-00177	Лента стяжная 4-0160967-2	КВК-650-10-0727000	10
	9	ГДЗ_4115-09020-00009	Микропереключатель МП2105Л УХЛ 3011 А	КВК-650-10-0727000	1
	10		Рукоятка многофункциональная АТВЛ.426471.048	КВК-650-10-0727000	1
	11	ГДЗ_4115-10250-00013	Уплотнитель 0-0281934-3	КВК-650-10-0727000	5
	12		Чехол 7807763	КВК-650-10-0727000	1
	13	ГДЗ_4115-10290-00021	Штырь 0-0282109-1	КВК-650-10-0727000	5
14		Трубка термоусаживаемая W-1-SB (3X) 25,4	КВК-650-10-0727000	0,04 м	

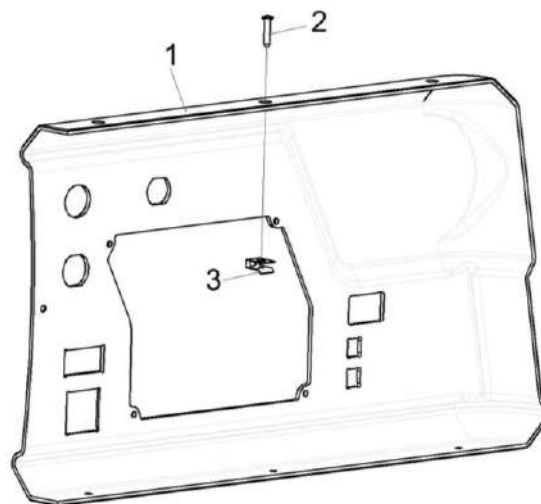


Рисунок 264 – Установка панели КВК-650-10-0119490

№ рис	№ поз	Обозначение	Наименование	Куда входит	
				Обозначение	Кол. на 1 сб. ед.
<b>УСТАНОВКА ПАНЕЛИ КВК-650-10-0119490 (рисунок 264)</b>					
<b>264</b>	1-3	КВК-650-10-0119490	Установка панели	КВК-650-11-0100000	1
	1	КВК-650-10-0119510Б	Панель	КВК-650-10-0119490	1
	2		Винт 2-5X2X25 – 10620	КВК-650-10-0119490	6
	3		Держатель 6430-5325264	КВК-650-10-0119490	6

КВК-650-11-0100000 ҚДС (Версия 02)

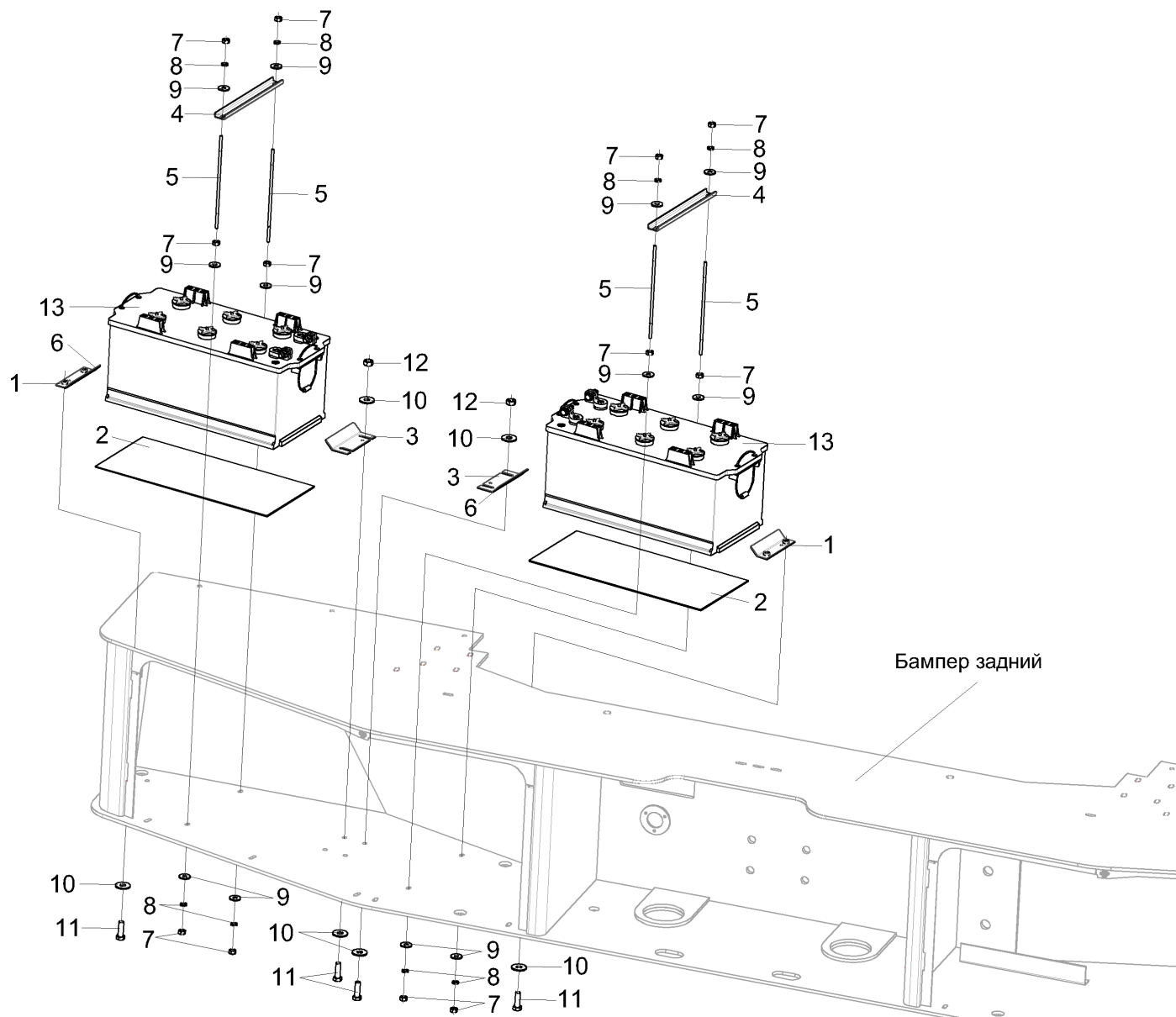


Рисунок 265 – Установка аккумуляторов КВК-650-10-0100400

КВК-650-11-0100000 КДС (Версия 02)

№ рис	№ поз	Обозначение	Наименование	Куда входит	
				Обозначение	Кол. на 1 сб. ед.
<b>УСТАНОВКА АККУМУЛЯТОРОВ КВК-650-10-0100400 (рисунок 265)</b>					
<b>265</b>	1-13	КВК-650-10-0100400	Установка аккумуляторов	КВК-650-11-0100000	1
	1	КВК 0100290	Прижим	КВК-650-10-0100400	2
	2	КВК 0100041-01	Прокладка	КВК-650-10-0100400	2
	3	КВК 0100465	Прижим	КВК-650-10-0100400	2
	4	КВС-2-0101428	Планка	КВК-650-10-0100400	2
	5	КВС-2-0101603А	Шпилька	КВК-650-10-0100400	4
	6	ППР-454-0100006	Уплотнение	КВК-650-10-0100400	4
	7		Гайка М6-6G – 5915	КВК-650-10-0100400	12
	8		Шайба 6Т 65Г – 6402	КВК-650-10-0100400	8
	9		Шайба С 6.01 – 6958	КВК-650-10-0100400	12
	10		Шайба С 8.01 – 6958	КВК-650-10-0100400	12
	11		Болт DIN 6921-M8X25-8.8-A-A3G	КВК-650-10-0100400	8
	12		Гайка DIN 6923 M8-8-A-A3G	КВК-650-10-0100400	4
	13	ГДЗ_4115-07010-00002	Батарея 6СТ-190А	КВК-650-10-0100400	2

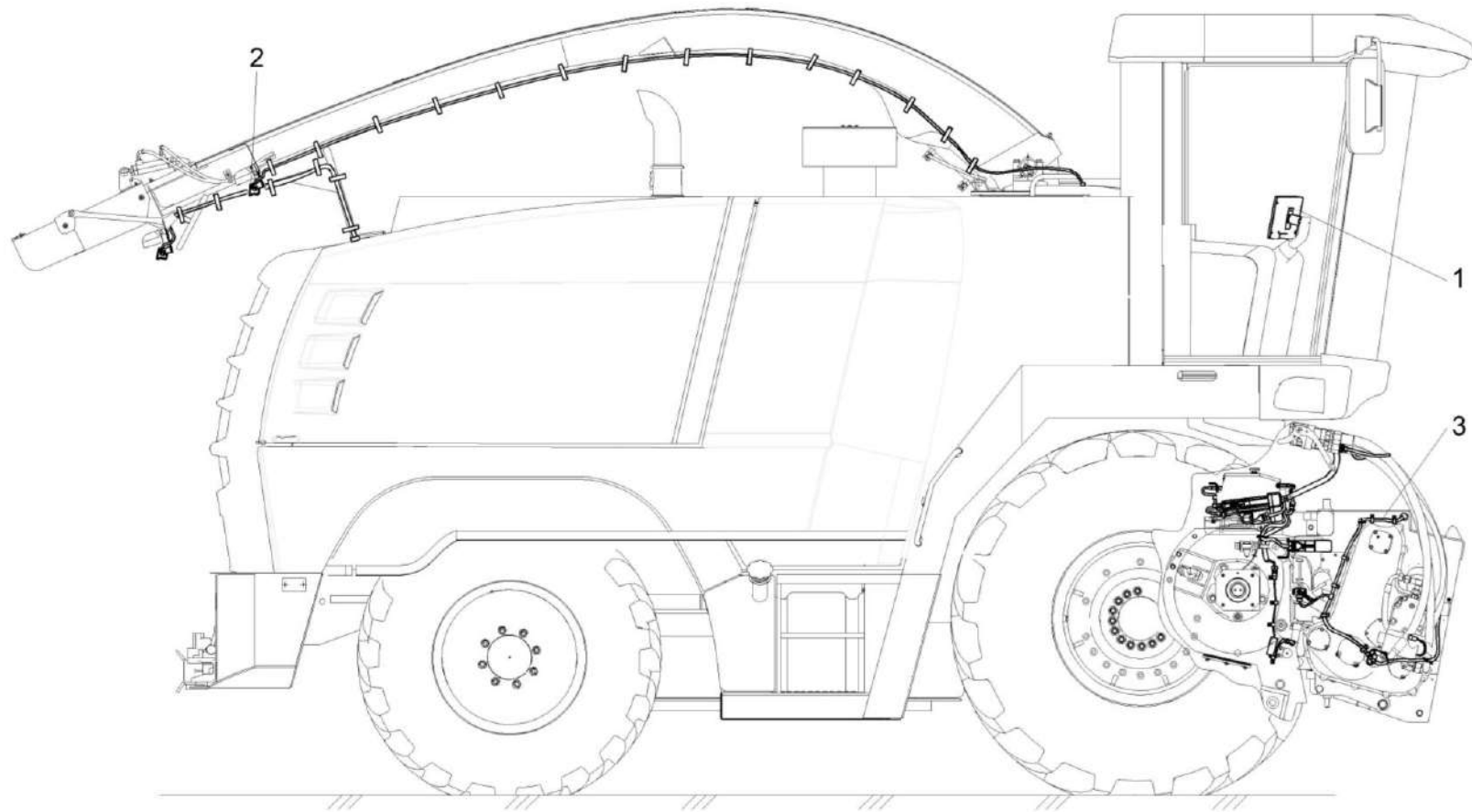


Рисунок 266 – Установка систем автоматике КВК-650-10-0701000

КВК-650-11-0100000 ҚДС (Версия 02)

№ рис	№ поз	Обозначение	Наименование	Куда входит	
				Обозначение	Кол. на 1 сб. ед.
<b>УСТАНОВКА СИСТЕМ АВТОМАТИКИ КВК-650-10-0701000 (рисунок 266)</b>					
<b>266</b>	1-3	КВК-650-10-0701000	Установка систем автоматики	КВК-650-11-0100000	1
	1	КВК-650-10-0701700	Установка автоматики кабины	КВК-650-10-0701000	1
	2	КВК-650-10-0701720	Установка видеосистемы	КВК-650-10-0701000	1
	3	КВК-650-10-0701740	Установка автоматики ПИА	КВК-650-10-0701000	1

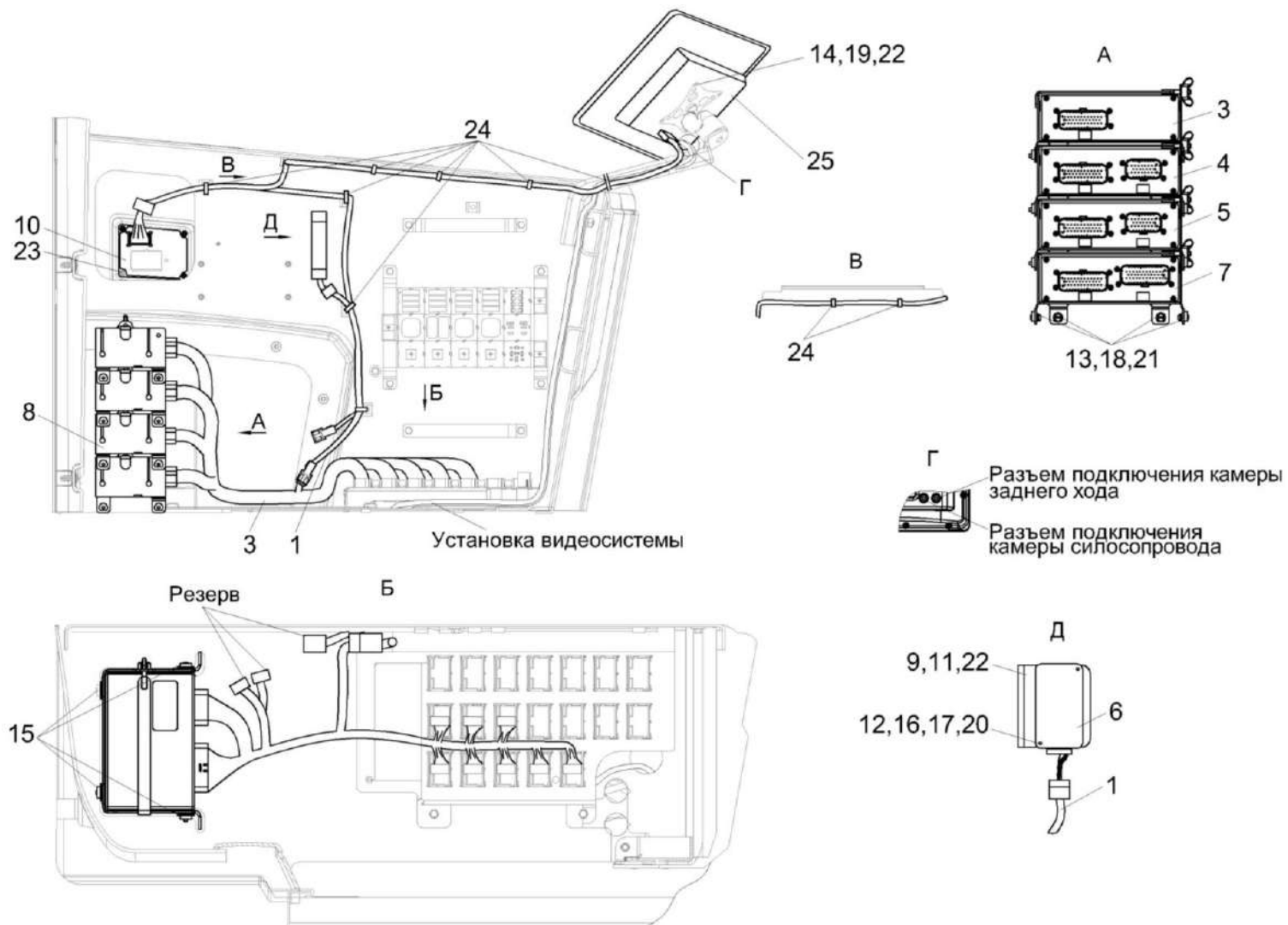


Рисунок 267 – Установка автоматики кабины КВК-650-10-0701700

КВК-650-11-0100000 ҚДС (Версия 02)

№ рис	№ поз	Обозначение	Наименование	Куда входит	
				Обозначение	Кол. на 1 сб. ед.
<b>УСТАНОВКА АВТОМАТИКИ КАБИНЫ КВК-650-10-0701700 (рисунок 267)</b>					
<b>267</b>	1-25	КВК-650-10-0701700	Установка автоматики кабины	КВК-650-10-0701000	1
	1	КВК-650-10-0701020	Жгут панели оператора	КВК-650-10-0701700	1
	2	КВК-650-10-0701070	Жгут автоматики пульта	КВК-650-10-0701700	1
	3	КВК-650-10-0701100	Модуль бортинформатора	КВК-650-10-0701700	1
	4	КВК-650-10-0701200	Модуль трансмиссии	КВК-650-10-0701700	1
	5	КВК-650-10-0701400	Модуль управления питающим аппаратом	КВК-650-10-0701700	1
	6	КВК-650-10-0701490	Устройство GSM-мониторинга	КВК-650-10-0701700	1
	7	КВК-650-10-0701900	Модуль автоматики	КВК-650-10-0701700	1
	8	УКЗ-01-0250420	Кронштейн блока	КВК-650-10-0701700	4
	9	УКЗ-01-0250443	Кронштейн	КВК-650-10-0701700	1
	10	МС-350-0300029	Панель	КВК-650-10-0701700	1
	11		Болт М6-6еХ12 – 7798	КВК-650-10-0701700	2
	12		Винт В.М3-6еХ30 – 17473	КВК-650-10-0701700	2
	13		Винт В.М5-6еХ10 – 17473	КВК-650-10-0701700	4
	14		Винт В.М6-6еХ12 – 17473	КВК-650-10-0701700	4
	15		Винт В2.М5-6еХ10 – 17475	КВК-650-10-0701700	12
16		Гайка М3-6G – 5927	КВК-650-10-0701700	2	



КВК-650-11-0100000 КДС (Версия 02)

№ рис	№ поз	Обозначение	Наименование	Куда входит	
				Обозначение	Кол. на 1 сб. ед.
267	17		Шайба 3 65Г – 6402	КВК-650-10-0701700	2
	18		Шайба 5 65Г – 6402	КВК-650-10-0701700	4
	19		Шайба 6 65Г – 6402	КВК-650-10-0701700	4
	20		Шайба С 3.01 – 10450	КВК-650-10-0701700	2
	21		Шайба С 5.01 – 10450	КВК-650-10-0701700	4
	22		Шайба С.6.01 – 11371	КВК-650-10-0701700	6
	23		Винт В2.М4-6еХ14 – 17475	КВК-650-10-0701700	4
	24	ГДЗ_1611-00000-00001	Лента стяжная зубчатая	КВК-650-10-0701700	10
	25		Модуль терминальный графический МТГ-01К АТВЛ.426471.046-03	КВК-650-10-0701700	1

КВК-650-11-0100000 ҚДС (Версия 02)

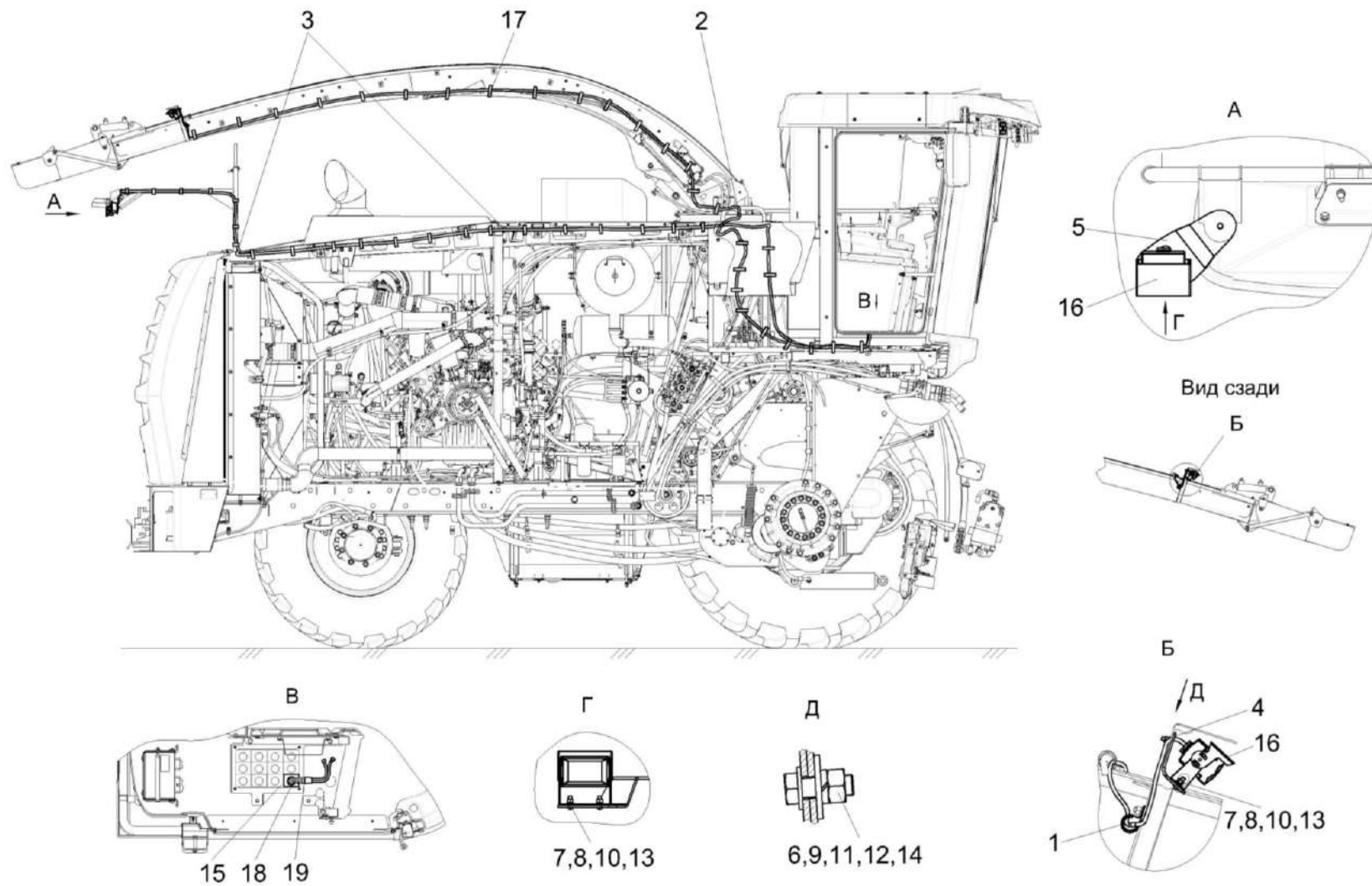


Рисунок 268 – Установка видеосистемы КВК-650-10-0701720

КВК-650-11-0100000 ҚДС (Версия 02)

№ рис	№ поз	Обозначение	Наименование	Куда входит	
				Обозначение	Кол. на 1 сб. ед.
<b>УСТАНОВКА ВИДЕОСИСТЕМЫ КВК-650-10-0701720 (рисунок 268)</b>					
<b>268</b>	1-19	КВК-650-10-0701720	Установка видеосистемы	КВК-650-10-0701000	1
	1	КЗР 0700800-03	Хомут	КВК-650-10-0701720	1
	2	КГС 0120032	Втулка	КВК-650-10-0701720	1
	3	КГС 0120032-01	Втулка	КВК-650-10-0701720	2
	4	КВК-650-10-0144432	Кронштейн	КВК-650-10-0701720	1
	5	КВК-650-10-0165407	Пластина	КВК-650-10-0701720	1
	6		Болт М6-6еХ20 – 7798	КВК-650-10-0701720	2
	7		Винт В.М5-6еХ16 – 17473	КВК-650-10-0701720	4
	8		Гайка М5-6G – 5927	КВК-650-10-0701720	4
	9		Гайка М6-6G – 5915	КВК-650-10-0701720	2
	10		Шайба 5Т 65Г – 6402	КВК-650-10-0701720	4
	11		Шайба 6Т 65Г – 6402	КВК-650-10-0701720	2
	12		Шайба С 6.01 – 6958	КВК-650-10-0701720	2
	13		Шайба С.5.01 – 11371	КВК-650-10-0701720	4
	14		Шайба С.6.01 – 11371	КВК-650-10-0701720	2
	15		Ввод кабельный 9806001 или Зажим КЗК-12-0700001-03	КВК-650-10-0701720	1
16		Камера NSCAR С373	КВК-650-10-0701720	2	

КВК-650-11-0100000 КДС (Версия 02)

№ рис	№ поз	Обозначение	Наименование	Куда входит	
				Обозначение	Кол. на 1 сб. ед.
268	17	ГДЗ_1611-00000-00009	Лента стяжная 2-0160981-2	КВК-650-10-0701720	60
	18		Трубка гофрированная сдвоенная 1PASM-19B.50	КВК-650-10-0701720	1
	19		Пленка E-PIB-19	КВК-650-10-0701720	1

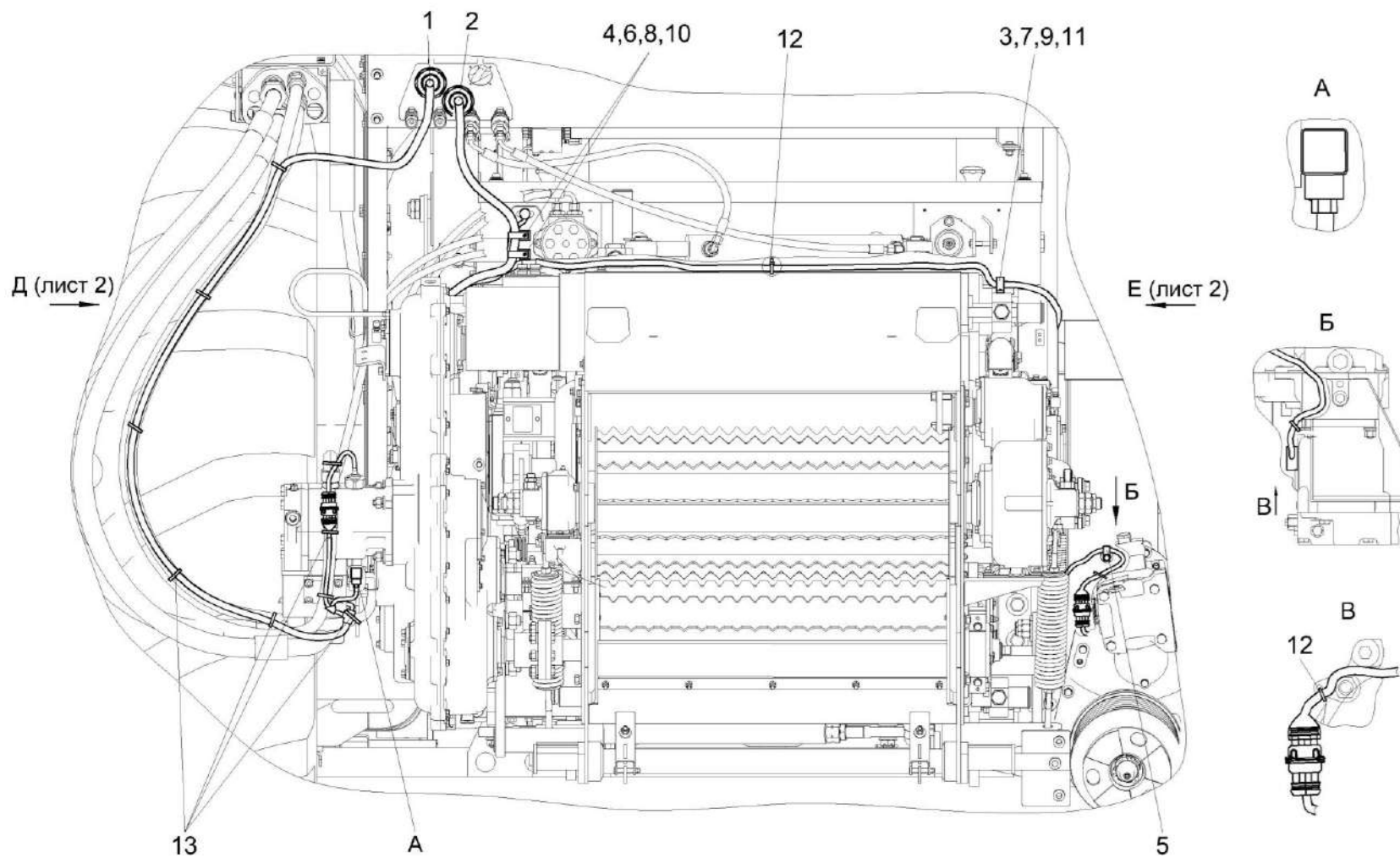


Рисунок 269 – Установка автоматики ПИА КВК-650-10-0701740 (лист 1)

КВК-650-11-0100000 КДС (Версия 02)

№ рис	№ поз	Обозначение	Наименование	Куда входит	
				Обозначение	Кол. на 1 сб. ед.
<b>УСТАНОВКА АВТОМАТИКИ ПИА КВК-650-10-0701740 (лист 1)(рисунок 269)</b>					
<b>269</b>	1-13	КВК-650-10-0701740	Установка автоматики ПИА	КВК-650-10-0701000	1
	1	КВК-650-10-0701640	Жгут измельчителя	КВК-650-10-0701740	1
	2	КВК-650-10-0701660	Жгут питающего аппарата	КВК-650-10-0701740	1
	3	КЗР 0700800-01	Хомут	КВК-650-10-0701740	7
	4	КЗР 0700800-04	Хомут	КВК-650-10-0701740	2
	5	КЗР 0700800-05	Хомут	КВК-650-10-0701740	3
	6		Винт В.М5-6eX10 – 17473	КВК-650-10-0701740	10
	7		Винт В.М6-6eX12 – 17473	КВК-650-10-0701740	8
	8		Шайба 5Т 65Г – 6402	КВК-650-10-0701740	10
	9		Шайба 6Т 65Г – 6402	КВК-650-10-0701740	8
	10		Шайба С.5.01 – 11371	КВК-650-10-0701740	10
	11		Шайба С.6.01 – 11371	КВК-650-10-0701740	8
	12	ГДЗ_2506-90000-00177	Лента стяжная 4-0160967-2	КВК-650-10-0701740	10
	13	ГДЗ_1611-00000-00001	Лента стяжная зубчатая	КВК-650-10-0701740	17

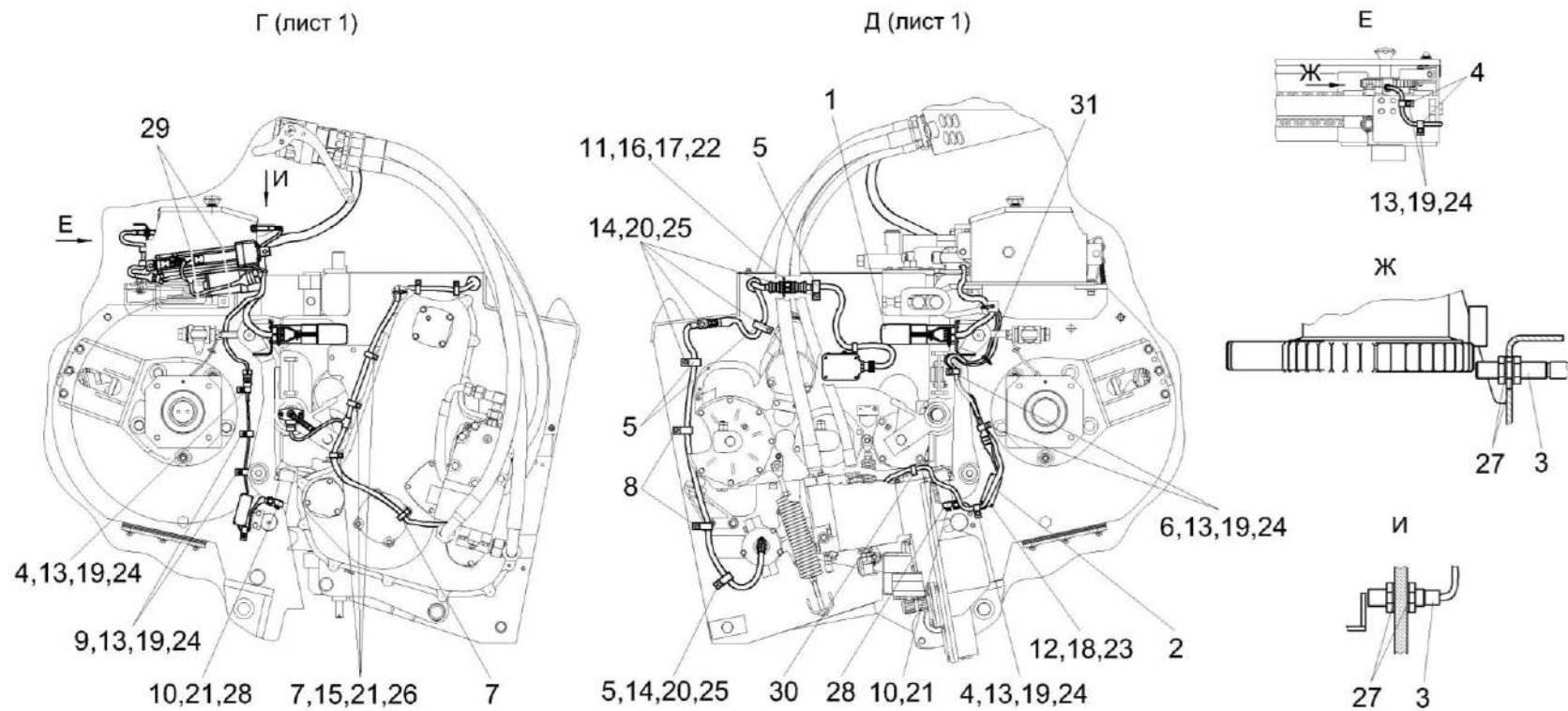


Рисунок 270 – Установка автоматики ПИА КВК-650-10-0701740 (лист 2)

КВК-650-11-0100000 КДС (Версия 02)

№ рис	№ поз	Обозначение	Наименование	Куда входит	
				Обозначение	Кол. на 1 сб. ед.
<b>УСТАНОВКА АВТОМАТИКИ ПИА КВК-650-10-0701740 (лист 2)(рисунок 270)</b>					
<b>270</b>	1-31	КВК-650-10-0701740	Установка автоматики ПИА	КВК-650-10-0701000	1
	1	КВК 0701470	Электропривод на опоре	КВК-650-10-0701740	1
	2	КВК 0701550Б	Усилитель	КВК-650-10-0701740	2
	3	КВК 0701600	Датчик	КВК-650-10-0701740	2
	4	КЗР 0700800	Хомут	КВК-650-10-0701740	4
	5	КЗР 0700800-01	Хомут	КВК-650-10-0701740	7
	6	КЗР 0700800-02	Хомут	КВК-650-10-0701740	2
	7	КЗР 0700800-03	Хомут	КВК-650-10-0701740	4
	8	КЗР 0700800-05	Хомут	КВК-650-10-0701740	3
	9	КЗР 0700800-06	Хомут	КВК-650-10-0701740	2
	10		Болт М8-6еХ30 – 7796	КВК-650-10-0701740	2
	11		Винт В.М3-6еХ12 – 17473	КВК-650-10-0701740	4
	12		Винт В2.М4-6еХ40 – 17475	КВК-650-10-0701740	8
	13		Винт В.М5-6еХ10 – 17473	КВК-650-10-0701740	10
	14		Винт В.М6-6еХ12 – 17473	КВК-650-10-0701740	8
	15		Гайка М8-6G – 5915	КВК-650-10-0701740	3
	16		Гайка М3-6G – 5927	КВК-650-10-0701740	4
	17		Шайба 3 65Г – 6402	КВК-650-10-0701740	4



## КВК-650-11-0100000 КДС (Версия 02)

№ рис	№ поз	Обозначение	Наименование	Куда входит	
				Обозначение	Кол. на 1 сб. ед.
270	18		Шайба 4 65Г – 6402	КВК-650-10-0701740	8
	19		Шайба 5Т 65Г – 6402	КВК-650-10-0701740	10
	20		Шайба 6Т 65Г – 6402	КВК-650-10-0701740	8
	21		Шайба 8Т 65Г – 6402	КВК-650-10-0701740	5
	22		Шайба С 3.01 – 10450	КВК-650-10-0701740	4
	23		Шайба С.4.01 – 11371	КВК-650-10-0701740	8
	24		Шайба С.5.01 – 11371	КВК-650-10-0701740	10
	25		Шайба С.6.01 – 11371	КВК-650-10-0701740	8
	26		Шайба С.8.01 – 11371	КВК-650-10-0701740	3
	27		Шайба С.12.01 – 11371	КВК-650-10-0701740	4
	28		Датчик детонации 0 261 231 046	КВК-650-10-0701740	2
	29	ГДЗ_1611-00000-00010	Лента стяжная 2-0160986-2	КВК-650-10-0701740	2
	30	ГДЗ_2506-90000-00177	Лента стяжная 4-0160967-2	КВК-650-10-0701740	10
	31	ГДЗ_1611-00000-00001	Лента стяжная зубчатая	КВК-650-10-0701740	17

*КВК-650-11-0100000 ҚДС (Версия 02)*

## **ПРАВИЛА ПОЛЬЗОВАНИЯ КАТАЛОГОМ**

## ВВЕДЕНИЕ

Каталог деталей и сборочных единиц предназначен для составления заявок на запасные части, необходимые при техническом обслуживании и ремонте изделий.

Каталог деталей и сборочных единиц содержит сведения об устройстве, конфигурации конкретного изделия (группы изделий), марку, идентификационный номер или обозначение изделия. Необходимая информация по идентификации изделия и соответствии ему каталога приведены на титульном листе каталога и включает марку, идентификационный номер, обозначение изделия указанных на фирменной табличке, паспорте или руководстве по эксплуатации комбайна.

Каталог деталей и сборочных единиц адаптеров, агрегируемых с комбайном, поставляются совместно с адаптерами.

**Обратите внимание!** С 2022г ОАО «Гомсельмаш» проведены работы по ребрендингу выпускаемой продукции, включающей изменение марок изделия и системы их идентификации:

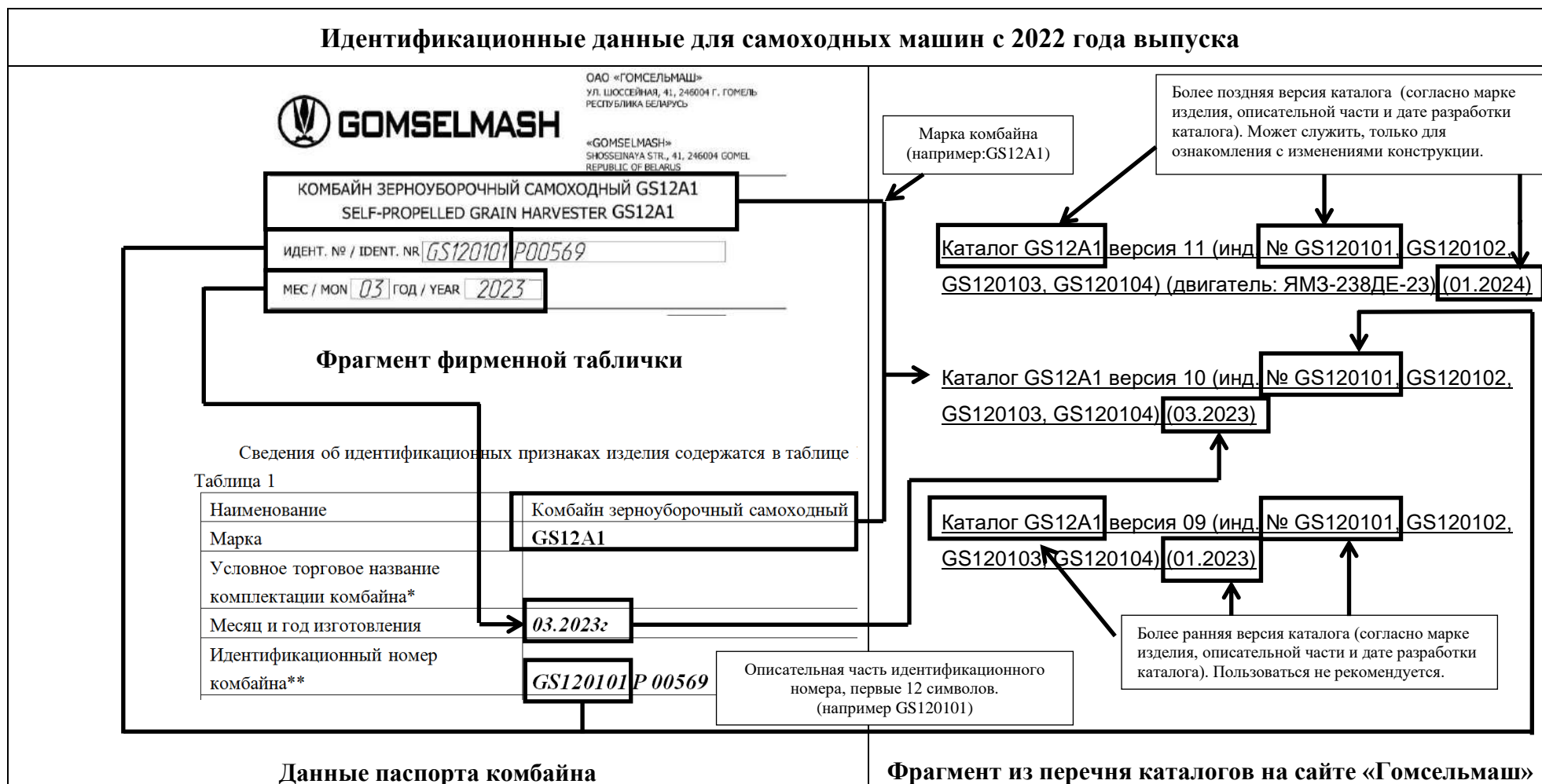
- для самоходных машин (косилок, комбайнов кормо- и зерноуборочных) изготовленных **до 2022г** (марки изделий КЗС-5, КЗС-575, КЗС-812, КЗС-10К, КЗС-1218А-1, КЗС-1624-1, КЗС-2124, КВК-8060, КСК-600, КВС-800, КС-100, КС-200), идентификация проводится по обозначению изделия, которое соответствует обозначению (номер содержащий семизначный код «ХХХ-Х-Х-0100000-ХХ», например КЗК-12-0100000Б), указанному в паспорте на изделие (раздел «Общие сведения») с обозначением каталога на сайте (обозначение дублируется на титульном листе каталога).

- для самоходных машин (косилок, комбайнов кормо- и зерноуборочных) изготовленных **с 2022г** (марка изделия содержит: GS5, GS8, GS12A1, GS2124, CS100, GH700, GH800, GH810, FS60, FS80, FS650) по соответствию описательной части (первые 12 символов) идентификационного номера, указанного на фирменной табличке (паспорте изделия, раздел «Общие сведения», графа идентификационный номер комбайна) и описательной части идентификационного номера каталога, указанного на сайте ОАО «Гомсельмаш».

Соответствие данных, позволяющих идентифицировать машину и использовать размещенные на сайте каталоги деталей и сборочных единиц, указаны на рисунках (см. ниже).

**Идентификационные данные, для самоходных машин изготовленных до 2022 года выпуска**





При использовании каталога с сайта ОАО «Гомсельмаш», обращайте внимание на дату изготовления изделия (указана на фирменной табличке) и дату разработки каталога (указана в скобках в наименовании каталога на сайте ОАО «Гомсельмаш»). Необходимый Вам каталог, должен содержать дату разработки каталога, идущую после дат изготовления Вашего изделия, при совпадении даты изготовления изделия и даты разработки каталога, необходимо использовать версию каталога с одинаковой датой.

Пример соответствия дат, при подборе каталогов для изделий изготовленных до 2022 г.:

Дата изготовления изделия на фирменной табличке КЗС-1218	№ 09634 06 20 20	←	Необходимая Вам версия
Версии каталогов, на сайте ОАО «Гомсельмаш» для КЗК-12-0100000Б	Версия 01 (05.2020)		<b>Версия 03 (02.2021)</b>

Пример соответствия дат, при подборе каталогов для изделий изготовленных с 2022 г.:

Дата изготовления изделия на фирменной табличке для инд № GS120101	МЕС / MON 03 ГОД / YEAR 2023	←	Необходимая Вам версия
Версии каталогов, на сайте ОАО «Гомсельмаш» для инд № GS120101	версия 09 *** (01.2023)		<b>версия *** 10 (03.2023)</b> версия 11 *** (01.2024)

**Внимание!** ОАО «Гомсельмаш» проводит постоянную работу по совершенствованию своих изделий и оставляет за собой право вносить изменения в конструкцию, технические данные без предварительного уведомления потребителей. В связи с чем некоторые конструкции или обозначения сборочных единиц, деталей и комплектующих приведенные в каталоге, могут отличаться от фактических на Вашем изделии.

Более поздние по дате выпуска каталоги (в сравнении с датой изготовления изделия), имеют большее количество изменений.


В случае различия данных в каталоге, укомплектованном с Вашим изделием (записан на USB- носитель), и каталогами изделия, размещенными на сайте, перед заказом запасных частей, Вам необходимо обратиться к представителю ОАО «Гомсельмаш», осуществляющему сервисное обслуживание или на завод-изготовитель для уточнения данного расхождения.

Для самостоятельного ознакомления с конструктивными изменениями, следует изучить более позднюю версию каталога, перейдя по ссылке (<https://gomselmash.by/servis-zapchasti/zapasnye-chasti>), или выбрав закладку «Каталоги запасных частей» из выпадающего меню на главной странице, в разделе «СЕРВИС/ЗАПЧАСТИ» официального сайта ОАО «Гомсельмаш» (<https://gomselmash.by/>).

Также можно ознакомиться с информацией о важных изменениях и дополнениях, к ранее выпущенным каталогам, размещенной в разделе «Дополнение к каталогам» на главной странице официального сайта ОАО «Гомсельмаш» (<https://gomselmash.by/>) в разделе «СЕРВИС/ЗАПЧАСТИ» или перейдя по ссылке (<https://gomselmash.by/servis-zapchasti/dopolneniya-k-catalogam>).

Файлы каталогов ОАО «Гомсельмаш» имеют расширение pdf, с которым может работать стандартный пакет программ Microsoft Office или операционных систем мобильных устройств на базе Android или IOS, что позволяет пользоваться каталогом

*КВК-650-11-0100000 КДС (Версия 02)*




на любом устройстве. Наличие универсального pdf формата, позволяет осуществлять поиск: по обозначению деталей, наименованию рисунка, кодовому слову (например «ремень») по всему каталогу, используя команду «Поиск» или иконку  (на устройствах Microsoft Office дополнительно можно использовать сочетание клавиш CTRL+F).

## ПРАВИЛА ПОЛЬЗОВАНИЯ КАТАЛОГОМ

Каталог содержит сборочные единицы и детали, входящие в состав изделия. Для облегчения поиска деталей и сборочных единиц в начале каталога приведен указатель рисунков. В указателе рисунков содержится информация об основных сборочных единицах изделия (указаны в обозначении рисунка) и номера страницы каталога, на которой расположен рисунок. На рисунках сборочные единицы располагают в аксонометрической проекции по ходу движения справа налево, как показано на



рисунке. Если данное расположение затрудняет показ всех составных частей сборочной единицы, тогда комбайн поворачивают в более удобное положение, а на рисунке указывают

направление движение комбайна стрелкой  или , или .

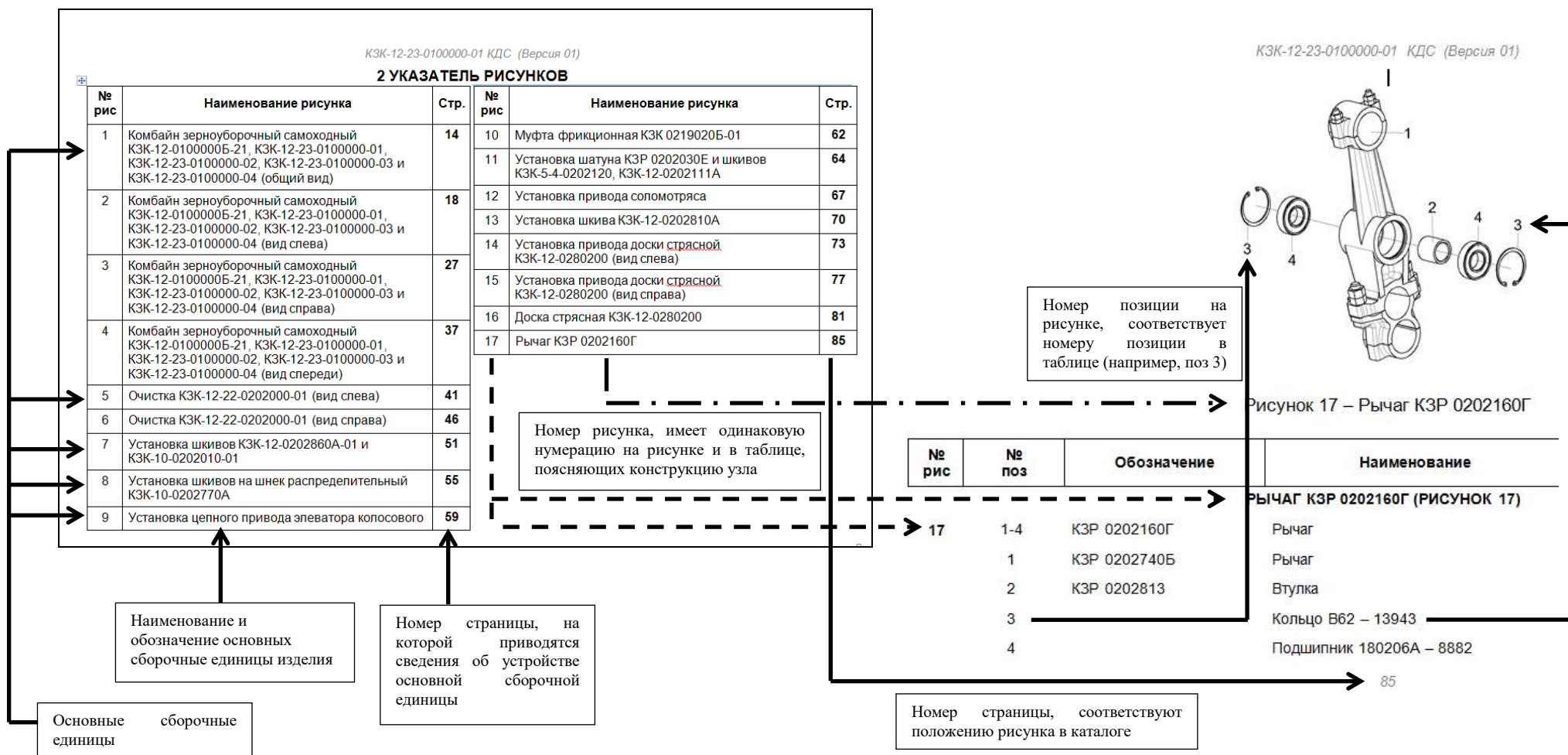
Основные сборочные единицы, имеющие большое количество ДСЕ, разделены на несколько рисунков для удобства восприятия. Например:

Рисунок 5 - Очистка КЗК-12-22-0202000-01(вид слева), размещён на страницах с 41 по 45.

Рисунок 6 - Очистка КЗК-12-22-0202000-01(вид справа), размещён на страницах с 46 по 50 (см. ниже пример указателя рисунков).



## КВК-650-11-0100000 КДС (Версия 02)



Каждый рисунок, поясняющий устройство сборочной единицы содержит таблицу, включающую необходимые сведения о наименовании и обозначении составной части, количестве, позиции на рисунке, а также информации о входимости составных частей, в сборочные единицы более высокого уровня. Таблица к рисунку также содержит дополнительную информацию о возможных заменах. Пример таблицы и указываемые в ней данные приведены ниже на рисунке:

КВК-650-11-0100000 КДС (Версия 02)

Наименование и обозначение сборочных единиц (приводов КЗК-12-0202690Б и КЗК-12-0202700), устройство которых приведено на рисунке 22	№ рис	№ поз	Обозначение	Наименование	Куда входит		
					Обозначение	Кол. на 1 сб. ед.	
			ПРИВОД КЗК-12-0202690Б и КЗК-12-0202700 (рисунок 22)				
<p>Привод КЗК-12-0202700, состоит из деталей 4,5,7,13 (КЗК-10-0202416; КИЛ 0116445; Болт М8-6ех25 –ГОСТ 7798; Электропривода вариатора вентилятора ЭВВ-1 ММ). Привод КЗК-12-0202700 входит в состав сборочной единицы КЗК-12-0202500В, в количестве 1 шт.</p> <p>Корпус КЗК-12-0202101А поз. 2 входит в состав КЗК-12-0202690Б, в количестве 1 шт.</p> <p>Изготовитель допускает применение, вместо подшипника 180105-8882 поз. 12 (2 шт), подшипников: - Подшипник 6005EE - Подшипник 6005-2RS1 Количество подшипников, применяемых в сборочной единице КЗК-12-0202690Б, 2 шт (в независимости от наименования).</p>	22	1-3,6,8-12	КЗК-12-0202690Б	Привод	КЗК-12-0202500В	1	
			4,5,7,13	КЗК-12-0202700	Привод	КЗК-12-0202500В	1
			1	КЗК-12-0202750А	Кожух	КЗК-12-0202690Б	1
			2	КЗК-12-0202101А	Корпус	КЗК-12-0202690Б	1
			3	КЗК-12-0202661	Шестерня	КЗК-12-0202690Б	1
			4	КЗК-10-0202416	Фланец	КЗК-12-0202700	1
			5	КИЛ 0116445	Шайба	КЗК-12-0202700	3
			6		Болт М8-6ех20 – 7798	КЗК-12-0202690Б	4
			7		Болт М8-6ех25 – 7798	КЗК-12-0202700	3
			8		Шайба 8Т 65Г – 6402	КЗК-12-0202690Б	4
			9		Шайба С.8.01 – 11371	КЗК-12-0202690Б	4
			10		Кольцо В25 – 13942	КЗК-12-0202690Б	1
			11		Кольцо В47 – 13943	КЗК-12-0202690Б	2
		12		Подшипник 180105 – 8882 или Подшипник 6005EE или Подшипник 6005-2RS1	КЗК-12-0202690Б	2	
		13		Электропривод вариатора вентилятора ЭВВ-1 ММ или Моторедуктор 0 390 442 409 или Моторедуктор 0 390 442 410	КЗК-12-0202700	1	

101

Таблица содержит следующие важные данные:

- «наиб.кол.», «подбор» - указывают на то, что данная позиция применяется для регулировки зазора, методом подбора количества;

- после тире, в наименовании стандартизированного изделия (Болт, Гайка, Шайба, Подшипник и т.д.), указывается номер нормативного документа, согласно которому изготавливается данное изделие (например: Кольцо В25-13942 изготавливается по ГОСТ13942);

- если в наименовании болта приведены цифры «10.8, 10.9» то к таким деталям крепления предъявляются повышенные требования к прочности (прочность на разрыв 800МПа, 900МПа);

Сборочные единицы и детали, расположенные в таблице следующим образом:

- - сборочные единицы;
- - детали;
- - стандартные изделия;

- - покупные изделия.

При составлении заявок на запасные части необходимо в указателе рисунков правильно определить номер рисунка, на рисунке номер позиции детали или сборочной единицы и в таблице напротив соответствующей позиции в графе «Обозначение» – искомую деталь или сборочную единицу.

**Внимание!** При заказе запасных частей, ознакомлении с изменениями конструкции необходимо руководствоваться системой обозначений деталей и сборочных единиц, в соответствии с которой изготовитель приводит данные в столбце «Обозначение» таблицы к рисункам.

Обозначение деталей и сборочных единиц состоит из: буквенно-цифрового кода (столбец 1); семизначного цифрового номера (столбец 2); буквенного символа (столбец 3); номера исполнения (столбец 4). Составляющие системы обозначения деталей и сборочных единиц, приведены в таблице (см. ниже):

Составляющие системы обозначения деталей и сборочных единиц:

1	2	3	4	Описание
КЗК-3321-1 или КЗК	-	0203010	A - 01	
				<p>Номер исполнения ДСЕ (например 01) характеризует группу деталей или сборочных единиц имеющих общую конфигурацию в сравнении с базовой, но отличающуюся одним или более признаками. При отсутствии группы, номер исполнения не проставляется. Имеет существенное влияние для совместимости запчастей (конструктивной взаимозаменяемости, например КЗК-12-0202000 не взаимозаменяема с КЗК-12-0202000-01).</p>
				<p>Буквенные символ (А, Б, В и т.д.) характеризующий модификацию детали или сборочной единицы, имеющей в сравнении с базовой (без буквы) конструктивные различия, влияющие их на взаимозаменяемость. Проставляется при проведении работ по совершенствованию конструкции. Имеет существенное влияние для совместимости запчастей (например, КЗК-12-0202101 и КЗК-12-0202101А не взаимозаменяемые детали).</p>
				<p>Семизначный цифровой номер детали или сборочной единицы состоит из группы (первые 4 цифры) и подгруппы (последние 3 цифры).</p> <p>Цифры группы определяют функциональное назначение детали или сборочной единицы (например, 0202 – детали и сборочные единицы очистки, 0106 – детали и сборочные единицы моторной установки).</p> <p>Цифры подгруппы кодируют:</p> <ul style="list-style-type: none"> <li>- для сборочной единицы, номер сборочной единицы, входящей в одну группы (первые две цифры). Последняя цифра для сборочных единиц всегда равна 0;</li> <li>- для деталей первая цифра, кодирует вид проката (0 – детали из неметаллических материалов или цветных металлов; 1 – детали выполненные из серого, антифрикционного и жаростойкого чугуна; 2- детали выполненные из ковкого и высокопрочного чугуна; 3 – детали изготовленные стальным литьем; 4 и 5 – детали выполненные из листовых материалов; 6 – детали выполненные из круга, шестигранника, квадрата; 7 – детали выполненные из фасонных профилей (уголок, швеллер, двутавр); 8 – детали выполненные из стальных труб, канатов; 9 – детали выполненные из древесных материалов). Последние две цифры – порядковый номер детали.</li> </ul>
				<p>Буквенно-цифровой код кодирующий изделие.</p>

## СОДЕРЖАНИЕ

1 Введение	3
2 Указатель рисунков	4
3 Сборочные единицы и детали	15
Правила пользования каталогом	726