

-

**ЖАТКА ДЛЯ ГРУБОСТЕБЕЛЬНЫХ КУЛЬТУР ЖКС-4,5**

**(Комплектации 00, 01 и 02)**

(ЖКС-45-0100000, ЖКС-45-0100000-01 и ЖКС-45-0100000-02)

**Каталог деталей и сборочных единиц**

**ЖКС-45-0100000 КДС**

Версия 02



## 1 ВВЕДЕНИЕ

Каталог деталей и сборочных единиц предназначен для составления заявок на запасные части, необходимые при техническом обслуживании и ремонте жатки для грубостебельных культур ЖКС-4,5.

Данный каталог содержит перечень деталей и сборочных единиц жатки для грубостебельных культур ЖКС-4,5 следующих комплектаций:

комплектация 00 (ЖКС-45-0100000),

комплектация 01 (ЖКС-45-0100000-01),

комплектация 02 (ЖКС-45-0100000-02) и сведения об их количестве на сборочную единицу.

Каталог иллюстрирован.

Различия по комплектациям:

- жатка ЖКС-4,5 (ЖКС-45-0100000) комплектуется жаткой для грубостебельных культур ЖКС-45-0100010, установкой привода жатки ЖКС-45-0100160 и отделкой жатки для грубостебельных культур ЖКС-45-0100020.

- жатка ЖКС-4,5 (ЖКС-45-0100000-01) комплектуется жаткой для грубостебельных культур ЖКС-45-0100010, установкой привода жатки ЖКС-45-0100170 и отделкой жатки для грубостебельных культур ЖКС-45-0100020-01.

- жатка ЖКС-4,5 (ЖКС-45-0100000-02) комплектуется жаткой для грубостебельных культур ЖКС-45-0100010 и установкой привода жатки ЖКС-45-0100170 и отделкой жатки для грубостебельных культур ЖКС-45-0100020-02.

Изготовитель постоянно проводит работы по совершенствованию конструкции жатки для грубостебельных культур ЖКС-4,5, в связи с чем возможны отдельные изменения в конструкции, не отраженные в настоящем каталоге.

Для самостоятельного ознакомления с конструктивными изменениями, следует изучить более позднюю версию каталога, перейдя по ссылке (<https://gomselmash.by/servis-zapchasti/zapasnye-chasti/>), или выбрав закладку «ЗАПАСНЫЕ ЧАСТИ» из выпадающего меню на главной странице, в разделе «СЕРВИС/ЗАПЧАСТИ» официального сайта ОАО «Гомсельмаш» (<https://gomselmash.by/>).

Также можно ознакомиться с информацией о важных изменениях и дополнениях, к ранее выпущенным каталогам, размещенной в разделе «Дополнение к каталогам» на главной странице официального сайта ОАО «Гомсельмаш» (<https://gomselmash.by/>) во вкладке «СЕРВИС/ЗАПЧАСТИ» / «Дополнения к каталогам» или перейдя по ссылке (<https://gomselmash.by/servis-zapchasti/zapasnye-chasti/dopolneniya-k-catalogam>).

Правила пользования каталогом размещены в конце каталога.

**2 УКАЗАТЕЛЬ РИСУНКОВ**

<b>№ рис</b>	<b>Обозначение рисунка</b>	<b>Стр.</b>	<b>№ рис</b>	<b>Обозначение рисунка</b>	<b>Стр.</b>
1	Жатка для грубостебельных культур ЖКС-45-0100000, ЖКС-45-0100000-01 и ЖКС-45-0100000-02 (общий вид)	<b>6</b>	14	Полумуфта ЖКС-45-0100140	<b>46</b>
2	Жатка для грубостебельных культур ЖКС-45-0100010	<b>8</b>	15	Полумуфта ЖКС-45-0106000	<b>47</b>
3	Остов жатки ЖКС-45-0100030 (лист 1)	<b>10</b>	16	Полумуфта ЖКС-45-0106030	<b>49</b>
4	Остов жатки ЖКС-45-0100030 (лист 2)	<b>12</b>	17	Гидроцилиндр перемещения секций КВК 0613500	<b>51</b>
5	Остов жатки ЖКС-45-0100030 (лист 3)	<b>17</b>	18	Тяга КСК-6025-0810020	<b>52</b>
6	Редуктор ЖГР 4802000	<b>20</b>	19	Установка роторов ЖКС-45-0100050	<b>53</b>
7	Редуктор ЖГР 4803100 и ЖГР 4803100-01	<b>24</b>	20	Ротор подбирающий ЖГР 4811500 и ЖГР 4811500-01	<b>57</b>
8	Редуктор ЖГР 4803500 и ЖГР 4803500-01	<b>29</b>	21	Ротор ЖКС-45-0110000 и ЖКС-45-0110000-01	<b>58</b>
9	Стакан ЖГР 4803510	<b>36</b>	22	Ротор ЖКС-45-0115100 и ЖКС-45-0115100-01	<b>60</b>
10	Муфта обгонная ЖГР 4803550	<b>38</b>	23	Установка скребков ЖКС-45-0100060	<b>61</b>
11	Редуктор ЖГР 4804000	<b>40</b>	24	Установка гребенок ЖКС-45-0100070	<b>66</b>
12	Стакан ЖГР 4804020	<b>43</b>	25	Боковина ЖКС-45-0108000 и ЖКС-45-0108000-01	<b>69</b>
13	Полумуфта ЖКС-45-0100120	<b>45</b>			

ЖКС-45-0100000 КДС (Версия 02)

№ рис	Обозначение рисунка	Стр.	№ рис	Обозначение рисунка	Стр.
26	Установка ограждений ЖКС-45-0100080 (вид спереди)	71	36	Ограждение транспортное ЖКС-45-0119210	94
27	Установка ограждений ЖКС-45-0100080 (вид сзади)	75	37	Ограждение транспортное ЖКС-45-0119230	97
28	Барaban ЖГР 4819370	78	38	Ограждение ЖКС-45-0119250 и ЖКС-45-0119250-01	100
29	Установка траверсы ЖКС-45-0130000	79	39	Установка электрооборудования жатки ЖКС-45-0715000	102
30	Гидросистема жатки ЖКС-4,5 ЖКС-45-0613000	80	40	Установка вала карданного телескопического ЖКС-45-0105000	103
31	Установка привода жатки ЖКС-45-0100160	83	41	Вал карданный телескопический ЖКС-45-0105000	104
32	Редуктор ЖКС-45-0107000	85			
33	Стакан ЖКС-45-0107010	88			
34	Установка привода жатки ЖКС-45-0100170	90		<b>Правила пользования каталогом</b>	<b>106</b>
35	Установка ограждения транспортного ЖКС-45-0100200	92			

ЖКС-45-0100000 КДС (Версия 02)

### 3 СБОРОЧНЫЕ ЕДИНИЦЫ И ДЕТАЛИ

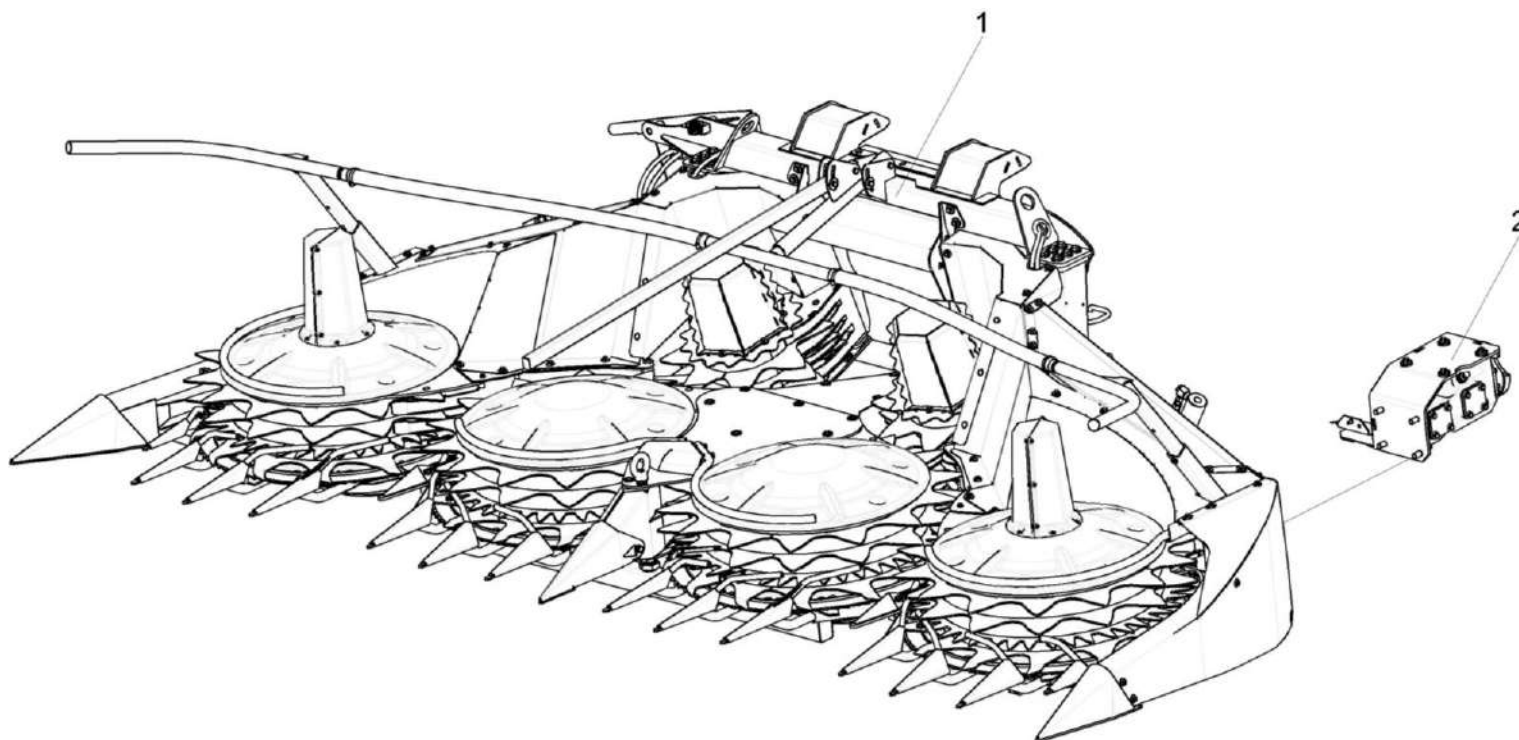


Рисунок 1 – Жатка для грубостебельных культур  
ЖКС-45-0100000, ЖКС-45-0100000-01 и ЖКС-45-0100000-02 (общий вид)

ЖКС-45-0100000 КДС (Версия 02)

№ рис	№ поз	Обозначение	Наименование	Куда входит	
				Обозначение	Кол. на 1 сб. ед.
<b>ЖАТКА ДЛЯ ГРУБОСТЕБЕЛЬНЫХ КУЛЬТУР</b>					
<b>ЖКС-45-0100000, ЖКС-45-0100000-01 и ЖКС-45-0100000-02 (общий вид) (рисунок 1)</b>					
1	1-2	ЖКС-45-0100000	Жатка для грубостебельных культур	Комплектация 00	
	1-2	ЖКС-45-0100000-01	Жатка для грубостебельных культур	Комплектация 01	
	1-2	ЖКС-45-0100000-02	Жатка для грубостебельных культур	Комплектация 02	
	1	ЖКС-45-0100010	Жатка для грубостебельных культур	ЖКС-45-0100000	1
				ЖКС-45-0100000-01	1
				ЖКС-45-0100000-02	1
	2	ЖКС-45-0100160	Установка привода жатки	ЖКС-45-0100000	1
	2	ЖКС-45-0100170	Установка привода жатки	ЖКС-45-0100000-01	1
				ЖКС-45-0100000-02	1

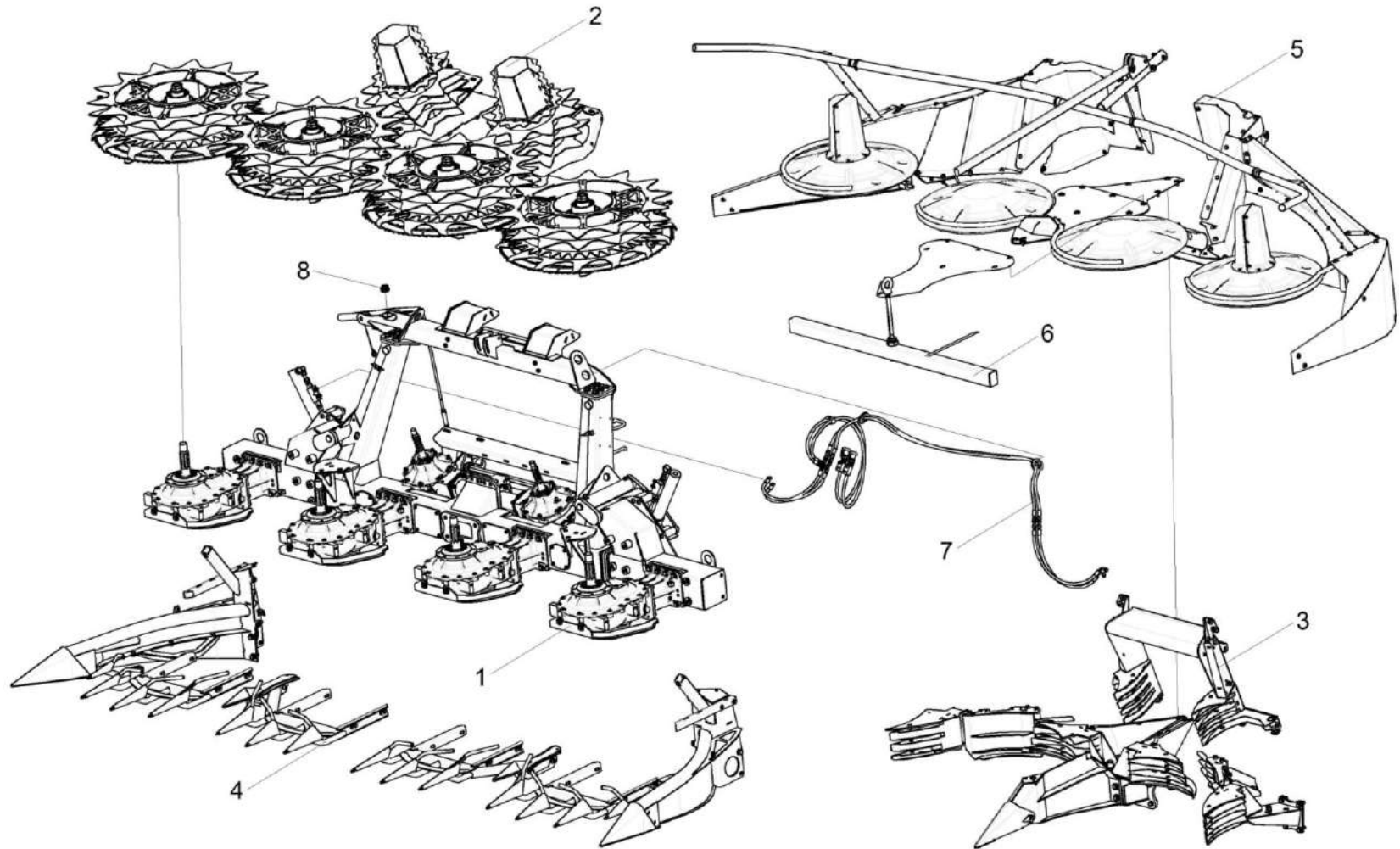


Рисунок 2 – Жатка для грубостебельных культур ЖКС-45-0100010

ЖКС-45-0100000 КДС (Версия 02)

№ рис	№ поз	Обозначение	Наименование	Куда входит	
				Обозначение	Кол. на 1 сб. ед.
<b>ЖАТКА ДЛЯ ГРУБОСТЕБЕЛЬНЫХ КУЛЬТУР ЖКС-45-0100010 (рисунок 2)</b>					
2	1-8	ЖКС-45-0100010	Жатка для грубостебельных культур	ЖКС-45-0100000	1
				ЖКС-45-0100000-01	1
				ЖКС-45-0100000-02	1
	1	ЖКС-45-0100030	Остов жатки	ЖКС-45-0100010	1
	2	ЖКС-45-0100050	Установка роторов	ЖКС-45-0100010	1
	3	ЖКС-45-0100060	Установка скребков	ЖКС-45-0100010	1
	4	ЖКС-45-0100070	Установка гребенок	ЖКС-45-0100010	1
	5	ЖКС-45-0100080	Установка ограждений	ЖКС-45-0100010	1
	6	ЖКС-45-0130000	Установка траверсы	ЖКС-45-0100010	1
	7	ЖКС-45-0613000	Гидросистема жатки ЖКС-4,5	ЖКС-45-0100010	1
	8	КВК 0715710	Адаптер	ЖКС-45-0100010	1

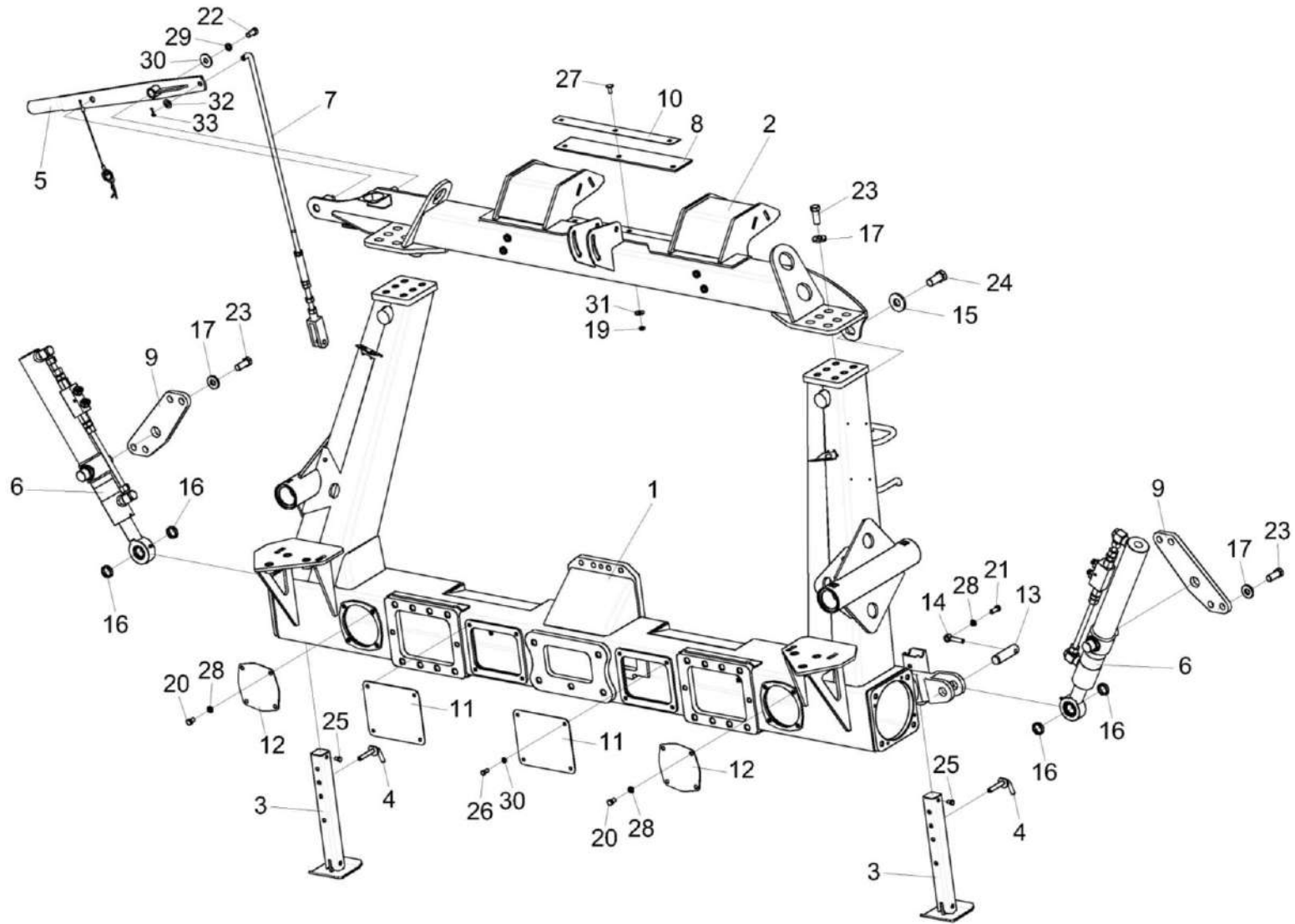


Рисунок 3 – Остов жатки ЖКС-45-0100030 (лист 1)

## ЖКС-45-0100000 КДС (Версия 02)

№ рис	№ поз	Обозначение	Наименование	Куда входит	
				Обозначение	Кол. на 1 сб. ед.
<b>ОСТОВ ЖАТКИ ЖКС-45-0100030 (лист 1) (рисунок 3)</b>					
3	1-33	ЖКС-45-0100030	Остов жатки	ЖКС-45-0100010	1
	1	ЖКС-45-0101010	Рама	ЖКС-45-0100030	1
	2	ЖКС-45-0101060	Балка верхняя	ЖКС-45-0100030	1
	3	ЖКС-45-0100130	Опора	ЖКС-45-0100030	2
	4	ЖГР 4800220	Фиксатор	ЖКС-45-0100030	2
	5	КВК 0200350	Рукоятка	ЖКС-45-0100030	1
	6	КВК 0613500	Гидроцилиндр перемещения секций	ЖКС-45-0100030	2
	7	КСК-6025-0810020	Тяга	ЖКС-45-0100030	1
	8	ЖКС-45-0100009	Лента	ЖКС-45-0100030	1
	9	ЖКС-45-0100403	Планка	ЖКС-45-0100030	2
	10	ЖКС-45-0100415	Пластина	ЖКС-45-0100030	1
	11	ЖКС-45-0100417	Крышка	ЖКС-45-0100030	2
	12	КВК 0200433-01	Люк	ЖКС-45-0100030	4
	13	КВК 0200603	Ось	ЖКС-45-0100030	2
	14	КВК 0200605	Палец	ЖКС-45-0100030	4
	15	КВС-1-0100471-01	Шайба	ЖКС-45-0100030	2
16	КЗК 0100833-01	Шайба	ЖКС-45-0100030	4	

## ЖКС-45-0100000 КДС (Версия 02)

№ рис	№ поз	Обозначение	Наименование	Куда входит	
				Обозначение	Кол. на 1 сб. ед.
3	17	КЗР 0202674А	Шайба	ЖКС-45-0100030	20
	18	КРН 0600418	Шайба	ЖКС-45-0100030	12
	19	ПКК 0200625	Гайка самостопорящаяся	ЖКС-45-0100030	3
	20		Болт М10-6еХ16 – 7796	ЖКС-45-0100030	16
	21		Болт М10-6еХ25 – 7796	ЖКС-45-0100030	4
	22		Болт М12-6еХ25 – 7796	ЖКС-45-0100030	33
	23		Болт М16-6еХ40 – 7796	ЖКС-45-0100030	60
	24		Болт М20-6еХ45 – 7796	ЖКС-45-0100030	2
	25		Болт М8-6еХ12 – 7796	ЖКС-45-0100030	2
	26		Болт М8-6еХ16 – 7796	ЖКС-45-0100030	14
	27		Болт М8-6еХ20 – 7802	ЖКС-45-0100030	3
	28		Шайба 10Т 65Г – 6402	ЖКС-45-0100030	20
	29		Шайба 12Т 65Г – 6402	ЖКС-45-0100030	33
	30		Шайба С 12.01 – 6958	ЖКС-45-0100030	17
	31		Шайба С 8.01 – 6958	ЖКС-45-0100030	9
	32		Шайба С.12.01 – 11371	ЖКС-45-0100030	5
	33		Шплинт 3,2Х20 – 397	ЖКС-45-0100030	2

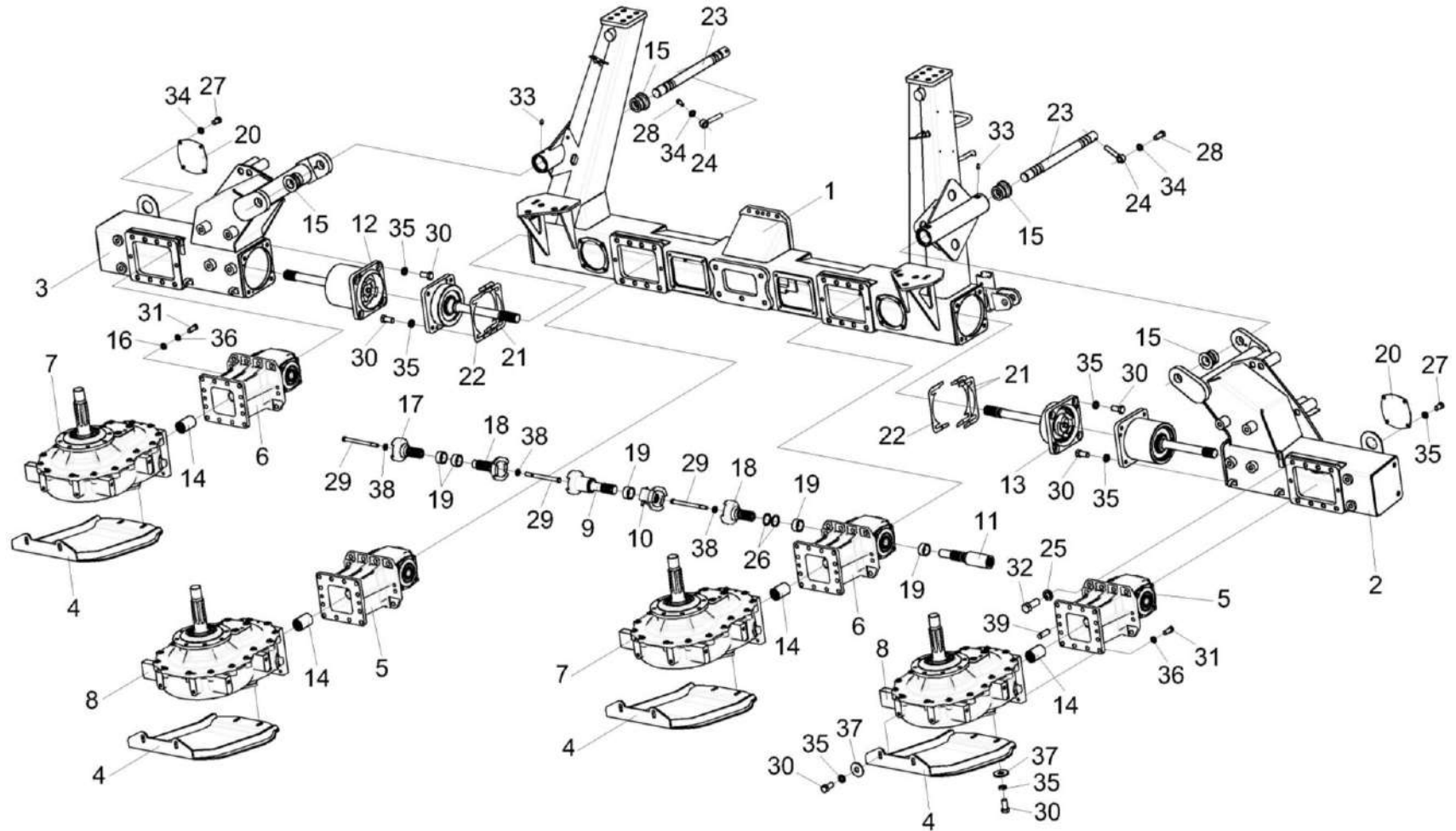


Рисунок 4 – Остов жатки ЖКС-45-0100030 (лист 2)

## ЖКС-45-0100000 КДС (Версия 02)

№ рис	№ поз	Обозначение	Наименование	Куда входит	
				Обозначение	Кол. на 1 сб. ед.
<b>ОСТОВ ЖАТКИ ЖКС-45-0100030 (лист 2) (рисунок 4)</b>					
4	1-39	ЖКС-45-0100030	Остов жатки	ЖКС-45-0100010	1
	1	ЖКС-45-0101010	Рама	ЖКС-45-0100030	1
	2	ЖКС-45-0101080	Секция боковая	ЖКС-45-0100030	1
	3	ЖКС-45-0101080-01	Секция боковая	ЖКС-45-0100030	1
	4	ЖГР 4800110	Башмак	ЖКС-45-0100030	4
	5	ЖГР 4803100	Редуктор	ЖКС-45-0100030	2
	6	ЖГР 4803100-01	Редуктор	ЖКС-45-0100030	2
	7	ЖГР 4803500	Редуктор	ЖКС-45-0100030	2
	8	ЖГР 4803500-01	Редуктор	ЖКС-45-0100030	2
	9	ЖКС-45-0100120	Полумуфта	ЖКС-45-0100030	2
	10	ЖКС-45-0100140	Полумуфта	ЖКС-45-0100030	2
	11	ЖКС-45-0100150	Вал	ЖКС-45-0100030	2
	12	ЖКС-45-0106000	Полумуфта	ЖКС-45-0100030	2
	13	ЖКС-45-0106030	Полумуфта	ЖКС-45-0100030	2
	14	ЖГР 4800627	Муфта	ЖКС-45-0100030	4
	15	ЖКС-45-0100101	Втулка	ЖКС-45-0100030	4
	16	ЖКС-45-0100416	Шайба	ЖКС-45-0100030	8

## ЖКС-45-0100000 КДС (Версия 02)

№ рис	№ поз	Обозначение	Наименование	Куда входит	
				Обозначение	Кол. на 1 сб. ед.
4	17	ЖКС-45-0100602	Полумуфта	ЖКС-45-0100030	1
	18	ЖКС-45-0100603	Полумуфта	ЖКС-45-0100030	3
	19	ЖКС-45-0100804	Втулка	ЖКС-45-0100030	6
	20	КВК 0200433-01	Люк	ЖКС-45-0100030	4
	21	КВК 0200437	Прокладка регулировочная	ЖКС-45-0100030	12
	22	КВК 0200437-01	Прокладка регулировочная	ЖКС-45-0100030	6
	23	КВК 0200602	Ось	ЖКС-45-0100030	2
	24	КВК 0200605	Палец	ЖКС-45-0100030	4
	25	КИЛ 0116416	Шайба	ЖКС-45-0100030	40
	26	КПС-4-0500433	Шайба	ЖКС-45-0100030	12
	27		Болт М10-6еХ16 – 7796	ЖКС-45-0100030	16
	28		Болт М10-6еХ25 – 7796	ЖКС-45-0100030	4
	29		Болт М12-6еХ160 – 7796	ЖКС-45-0100030	3
	30		Болт М12-6еХ25 – 7796	ЖКС-45-0100030	33
	31		Болт М14-6еХ35.109 – 7796	ЖКС-45-0100030	48
	32		Болт М16-6еХ40 – 7796	ЖКС-45-0100030	60
33		Масленка 1.2 – 19853	ЖКС-45-0100030	4	
34		Шайба 10Т 65Г – 6402	ЖКС-45-0100030	20	

## ЖКС-45-0100000 КДС (Версия 02)

№ рис	№ поз	Обозначение	Наименование	Куда входит	
				Обозначение	Кол. на 1 сб. ед.
4	35		Шайба 12Т 65Г – 6402	ЖКС-45-0100030	33
	36		Шайба 14Т 65Г – 6402	ЖКС-45-0100030	48
	37		Шайба С 12.01 – 6958	ЖКС-45-0100030	17
	38		Шайба С.12.01 – 11371	ЖКС-45-0100030	5
	39		Штифт 2.12Х36 – 3128	ЖКС-45-0100030	16

ЖКС-45-0100000 КДС (Версия 02)

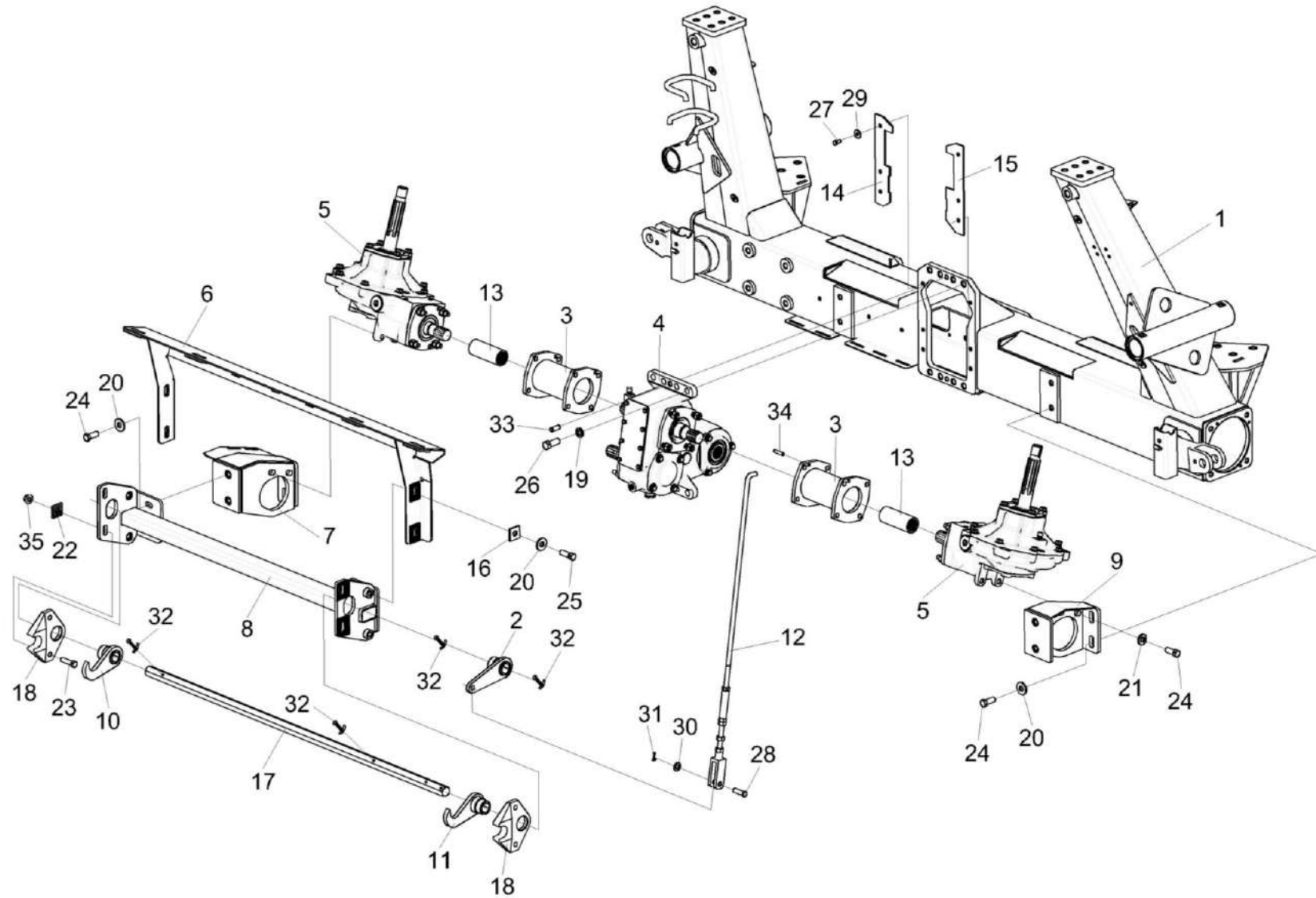


Рисунок 5 – Остов жатки ЖКС-45-0100030 (лист 3)

## ЖКС-45-0100000 КДС (Версия 02)

№ рис	№ поз	Обозначение	Наименование	Куда входит	
				Обозначение	Кол. на 1 сб. ед.
<b>ОСТОВ ЖАТКИ ЖКС-45-0100030 (лист 3) (рисунок 5)</b>					
5	1-35	ЖКС-45-0100030	Остов жатки	ЖКС-45-0100010	1
	1	ЖКС-45-0101010	Рама	ЖКС-45-0100030	1
	2	ЖГР-2-0200330	Рычаг	ЖКС-45-0100030	1
	3	ЖГР 4800120-01	Стакан	ЖКС-45-0100030	2
	4	ЖГР 4802000	Редуктор	ЖКС-45-0100030	1
	5	ЖГР 4804000	Редуктор	ЖКС-45-0100030	2
	6	ЖКС-45-0101100	Опора	ЖКС-45-0100030	1
	7	ЖКС-45-0101120	Кронштейн	ЖКС-45-0100030	1
	8	ЖКС-45-0101140	Балка	ЖКС-45-0100030	1
	9	ЖКС-45-0101150-01	Кронштейн	ЖКС-45-0100030	1
	10	КВС-1-3918000	Крюк	ЖКС-45-0100030	1
	11	КВС-1-3918000-01	Крюк	ЖКС-45-0100030	1
	12	КСК-6025-0810020	Тяга	ЖКС-45-0100030	1
	13	ЖГР 4800627-01	Муфта	ЖКС-45-0100030	2
	14	ЖГР 4801001	Уплотнение	ЖКС-45-0100030	1
	15	ЖГР 4801002	Уплотнение	ЖКС-45-0100030	1
	16	ЖКС-45-0100402	Накладка	ЖКС-45-0100030	4
	17	ЖКС-45-0101602	Вал фиксатора	ЖКС-45-0100030	1

## ЖКС-45-0100000 КДС (Версия 02)

№ рис	№ поз	Обозначение	Наименование	Куда входит	
				Обозначение	Кол. на 1 сб. ед.
5	18	КВС-4-3900602-01	Ловитель	ЖКС-45-0100030	2
	19	КИЛ 0116416	Шайба	ЖКС-45-0100030	40
	20	КРН 0600418	Шайба	ЖКС-45-0100030	8
	21	КСН 0101621	Шайба	ЖКС-45-0100030	8
	22	ПКК 0204505-01	Накладка	ЖКС-45-0100030	4
	23		Болт М12-6еХ45 – 7796	ЖКС-45-0100030	4
	24		Болт М14-6еХ35.88 – 7796	ЖКС-45-0100030	12
	25		Болт М14-6еХ40 – 7796	ЖКС-45-0100030	4
	26		Болт М16-6еХ40 – 7796	ЖКС-45-0100030	60
	27		Болт М8-6еХ16 – 7796	ЖКС-45-0100030	14
	28		Ось 6-12 b12Х40 – 9650	ЖКС-45-0100030	1
	29		Шайба С 8.01 – 6958	ЖКС-45-0100030	9
	30		Шайба С.12.01 – 11371	ЖКС-45-0100030	5
	31		Шплинт 3,2Х20 – 397	ЖКС-45-0100030	2
	32		Шплинт 6,3Х45 – 397	ЖКС-45-0100030	4
	33		Штифт 12Х30 – 3128	ЖКС-45-0100030	2
	34		Штифт 8Х36 – 3128	ЖКС-45-0100030	4
35		Гайка DIN 6923 М12-8-А-А3G	ЖКС-45-0100030	4	

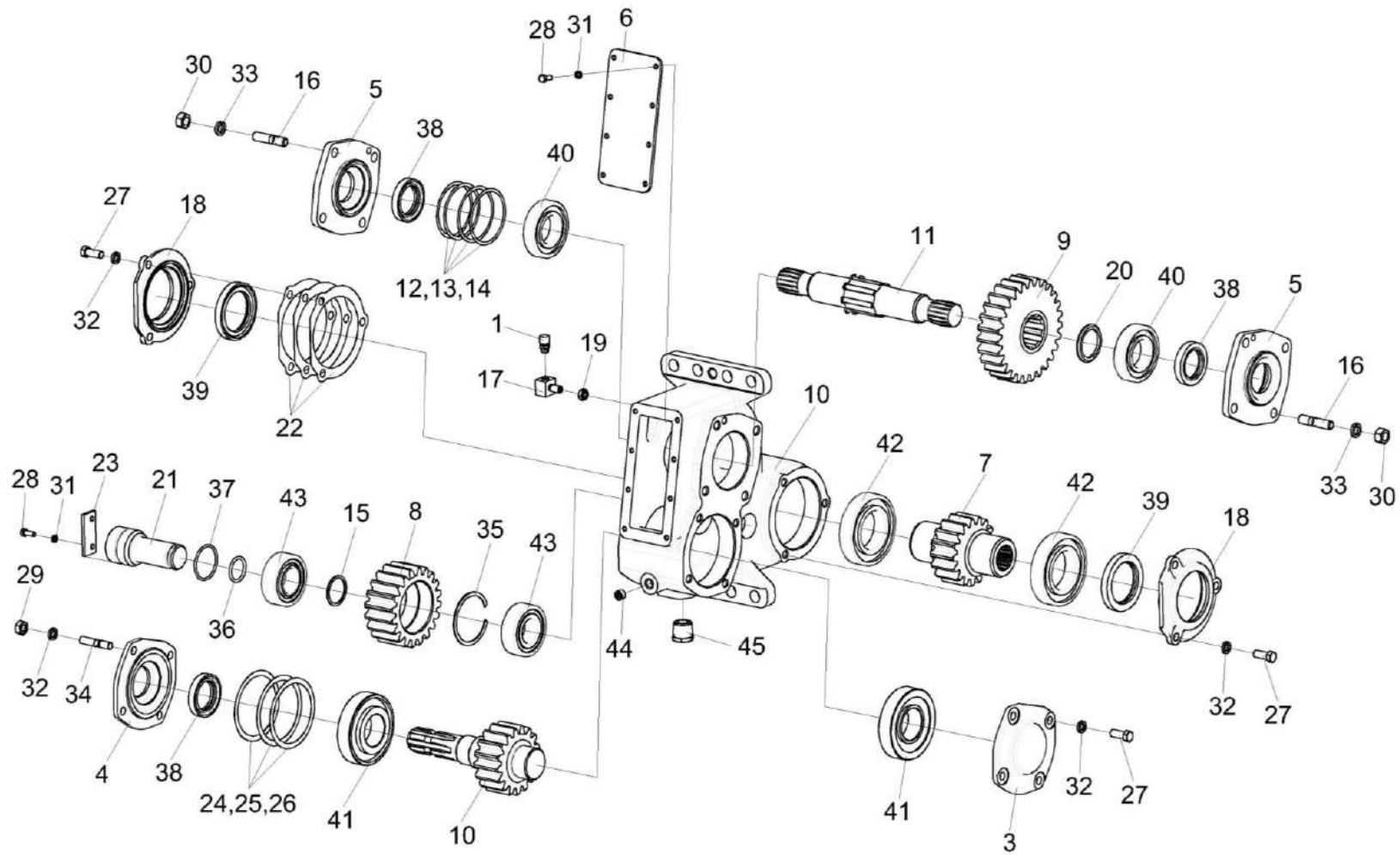


Рисунок 6 – Редуктор ЖГР 4802000

## ЖКС-45-0100000 КДС (Версия 02)

№ рис	№ поз	Обозначение	Наименование	Куда входит	
				Обозначение	Кол. на 1 сб. ед.
<b>РЕДУКТОР ЖГР 4802000 (рисунок 6)</b>					
6	1-45	ЖГР 4802000	Редуктор	ЖКС-45-0100030	1
	8,15,35,43	ЖГР 4802010	Шестерня	ЖГР 4802000	1
	4,38	ЖГР 4802020	Крышка	ЖГР 4802000	1
	5,38	ЖГР 4802030	Крышка	ЖГР 4802000	2
	18,39	КВС-1-0148550	Крышка	ЖГР 4802000	2
	21,36,37	КГК 0117020	Ось	ЖГР 4802000	1
	1	34-4-1-17А	Сапун	ЖГР 4802000	1
	2	ЖГР 4802101	Корпус	ЖГР 4802000	1
	3	ЖГР 4802102	Крышка	ЖГР 4802000	1
	4	ЖГР 4802102-01	Крышка	ЖГР 4802020	1
	5	ЖГР 4802103	Крышка	ЖГР 4802030	2
6	ЖГР 4802401	Крышка	ЖГР 4802000	1	
7	ЖГР 4802601	Вал-шестерня	ЖГР 4802000	1	
8	ЖГР 4802602	Шестерня	ЖГР 4802010	1	
9	ЖГР 4802603	Шестерня	ЖГР 4802000	1	
10	ЖГР 4802604	Вал-шестерня	ЖГР 4802000	1	
11	ЖГР 4802605	Вал	ЖГР 4802000	1	

## ЖКС-45-0100000 КДС (Версия 02)

№ рис	№ поз	Обозначение	Наименование	Куда входит	
				Обозначение	Кол. на 1 сб. ед.
6	12	ЖГР-1-0203512	Прокладка	ЖГР 4802000	2
	13	ЖГР-1-0203512-01	Прокладка	ЖГР 4802000	3
	14	ЖГР-1-0203512-02	Прокладка	ЖГР 4802000	3
	15	ЖГР-1-0202801	Шайба	ЖГР 4802010	1
	16	КВК 0104621	Шпилька	ЖГР 4802000	8
	17	КВК 0114618	Штуцер	ЖГР 4802000	1
	18	КВС-1-0148102	Крышка	КВС-1-0148550	2
	19	КВС-1-0115624	Гайка	ЖГР 4802000	1
	20	КВС-2-0114811	Втулка	ЖГР 4802000	1
	21	КГК 0117604	Ось	КГК 0117020	1
	22	КИС 0114017	Прокладка	ЖГР 4802000	3
	23	ПКК 0135401А	Упор	ЖГР 4802000	1
	24	ПКК 0202523	Прокладка регулировочная	ЖГР 4802000	2
	25	ПКК 0202523-01	Прокладка регулировочная	ЖГР 4802000	3
	26	ПКК 0202523-02	Прокладка регулировочная	ЖГР 4802000	4
	27		Болт М10-6еХ25 – 7796	ЖГР 4802000	10
	28		Болт М6-6еХ16 – 7798	ЖГР 4802000	10
	29		Гайка М10-6G – 5915	ЖГР 4802000	4

## ЖКС-45-0100000 КДС (Версия 02)

№ рис	№ поз	Обозначение	Наименование	Куда входит	
				Обозначение	Кол. на 1 сб. ед.
6	30		Гайка М12-6G – 5915	ЖГР 4802000	8
	31		Шайба 6Т 65Г – 6402	ЖГР 4802000	10
	32		Шайба 10Т 65Г – 6402	ЖГР 4802000	14
	33		Шайба 12Т 65Г – 6402	ЖГР 4802000	8
	34		Шпилька 2 М10-6еХ35 – 22036	ЖГР 4802000	4
	35		Кольцо В72 – 13941 или Кольцо В72 – 13943	ЖГР 4802010	1
	36		Кольцо 029-035-36-2-2 – 18829 / 9833	КГК 0117020	1
	37		Кольцо 045-050-30-2-2 – 18829 / 9833	КГК 0117020	1
	38		Манжета 2.2-40Х60-1 – 8752 / 38 05146	ЖГР 4802020 ЖГР 4802030	1 2
	39		Манжета 2.2-55Х80-1 – 8752 / 38 05146	КВС-1-0148550	2
	40		Подшипник 208 – 8338	ЖГР 4802000	2
	41		Подшипник 7309А – 27365	ЖГР 4802000	2
	42		Подшипник 6211	ЖГР 4802000	2
	43		Подшипник NJ2207ЕСJ или Подшипник NJ2207-Е-М или Подшипник NJ2207-Е-М1	ЖГР 4802010	2
	44		Пробка 2-КГ 1/4"	ЖГР 4802000	1
45		Пробка КГ 3/4"	ЖГР 4802000	1	

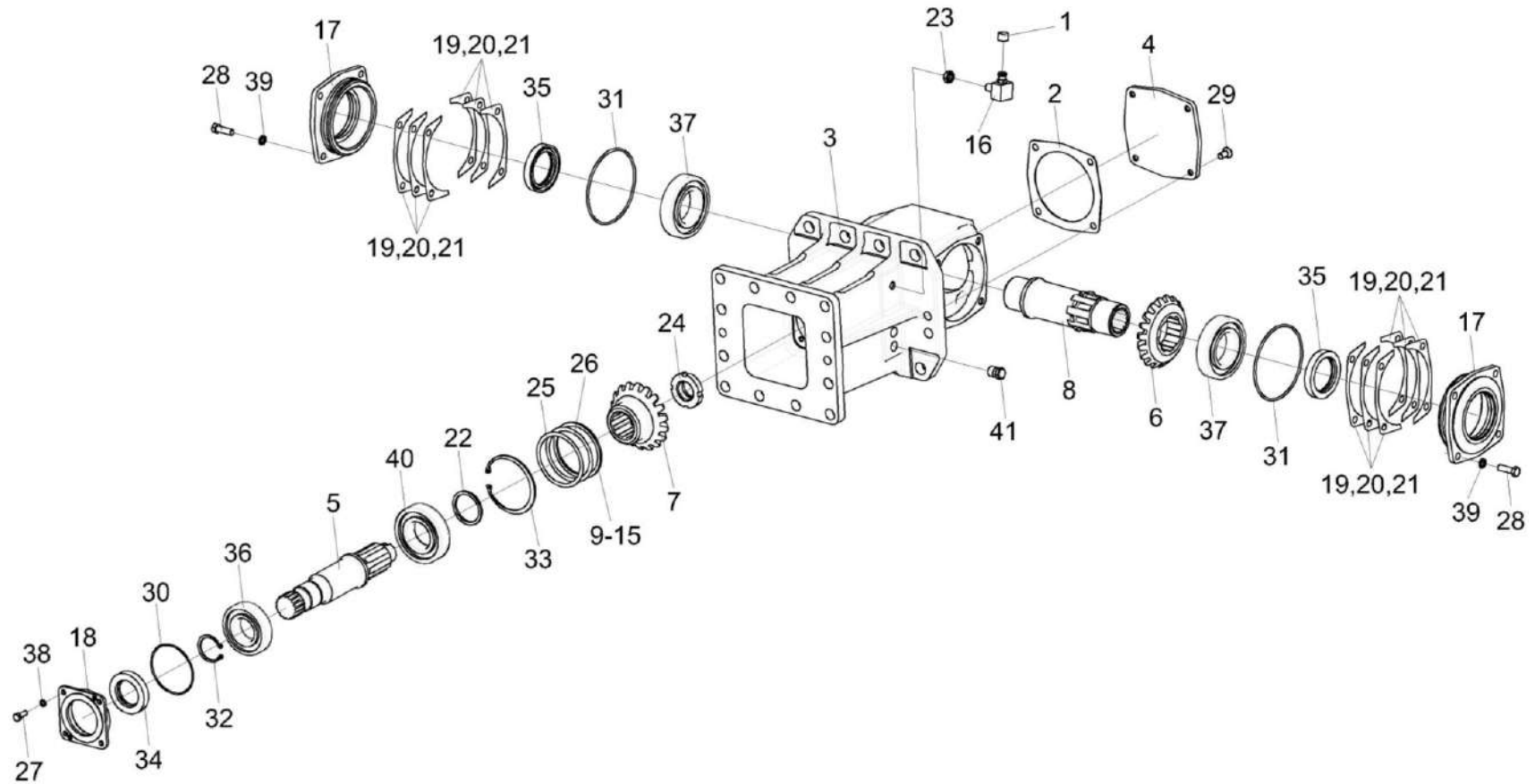


Рисунок 7 – Редуктор ЖГР 4803100 и ЖГР 4803100-01

## ЖКС-45-0100000 КДС (Версия 02)

№ рис	№ поз	Обозначение	Наименование	Куда входит	
				Обозначение	Кол. на 1 сб. ед.
<b>РЕДУКТОР ЖГР 4803100 и ЖГР 4803100-01 (рисунок 7)</b>					
<b>7</b>	1-41	ЖГР 4803100	Редуктор	ЖКС-45-0100030	2
	1-41	ЖГР 4803100-01	Редуктор	ЖКС-45-0100030	2
	1	34-4-1-17А	Сапун	ЖГР 4803100 ЖГР 4803100-01	1 1
	2	ЖГР 4803002	Прокладка	ЖГР 4803100 ЖГР 4803100-01	1 1
	3	ЖГР 4803201-01	Корпус	ЖГР 4803100	1
	3	ЖГР 4803201	Корпус	ЖГР 4803100-01	1
	4	ЖГР 4803401	Крышка	ЖГР 4803100 ЖГР 4803100-01	1 1
	5	ЖГР 4803601	Вал	ЖГР 4803100 ЖГР 4803100-01	1 1
	6	ЖГР 4803602	Шестерня	ЖГР 4803100 ЖГР 4803100-01	1 1
	7	ЖГР 4803603	Шестерня	ЖГР 4803100 ЖГР 4803100-01	1 1
	8	ЖГР 4803604	Вал	ЖГР 4803100 ЖГР 4803100-01	1 1
	9	ЖГР-3-0204805-06	Втулка	ЖГР 4803100 ЖГР 4803100-01	1 подбор

## ЖКС-45-0100000 КДС (Версия 02)

№ рис	№ поз	Обозначение	Наименование	Куда входит	
				Обозначение	Кол. на 1 сб. ед.
7	10	ЖГР-3-0204805-07	Втулка	ЖГР 4803100	1
				ЖГР 4803100-01	подбор
	11	ЖГР-3-0204805-08	Втулка	ЖГР 4803100	1
				ЖГР 4803100-01	подбор
	12	ЖГР-3-0204805-09	Втулка	ЖГР 4803100	1
				ЖГР 4803100-01	подбор
	13	ЖГР-3-0204805-10	Втулка	ЖГР 4803100	1
				ЖГР 4803100-01	подбор
	14	ЖГР-3-0204805-11	Втулка	ЖГР 4803100	1
				ЖГР 4803100-01	подбор
	15	ЖГР-3-0204805-12	Втулка	ЖГР 4803100	1
				ЖГР 4803100-01	подбор
	16	КВК 0114618	Штуцер	ЖГР 4803100	1
				ЖГР 4803100-01	1
	17	КВК 0203112	Стакан	ЖГР 4803100	2
				ЖГР 4803100-01	2
	18	КВК 0203113	Крышка	ЖГР 4803100	1
				ЖГР 4803100-01	1
	19	КВК 0203514	Прокладка	ЖГР 4803100	8
				ЖГР 4803100-01	8
	20	КВК 0203514-01	Прокладка	ЖГР 4803100	12
				ЖГР 4803100-01	12
	21	КВК 0203514-02	Прокладка	ЖГР 4803100	16
				ЖГР 4803100-01	16

## ЖКС-45-0100000 КДС (Версия 02)

№ рис	№ поз	Обозначение	Наименование	Куда входит	
				Обозначение	Кол. на 1 сб. ед.
7	22	КВК 0204804	Шайба	ЖГР 4803100	1
				ЖГР 4803100-01	1
	23	КВС-1-0115624	Гайка	ЖГР 4803100	1
				ЖГР 4803100-01	1
	24	КВС-2-0135625	Гайка	ЖГР 4803100	1
				ЖГР 4803100-01	1
	25	ППК 0107502	Прокладка	ЖГР 4803100	4
				ЖГР 4803100-01	4
	26	ППК 0107502-01	Прокладка	ЖГР 4803100	1
				ЖГР 4803100-01	1
	27		Болт М6-6еХ16 – 7798	ЖГР 4803100	4
				ЖГР 4803100-01	4
	28		Болт М8-6еХ25 – 7796	ЖГР 4803100	8
				ЖГР 4803100-01	8
	29		Винт В2.М8-6еХ16 – 17475	ЖГР 4803100	4
				ЖГР 4803100-01	4
	30		Кольцо 068-072-25-2-2 – 18829 / 9833	ЖГР 4803100	1
				ЖГР 4803100-01	1
	31		Кольцо 099-105-36-2-2 – 18829 / 9833	ЖГР 4803100	2
				ЖГР 4803100-01	2
	32		Кольцо В35 – 13942	ЖГР 4803100	1
				ЖГР 4803100-01	1
	33		Кольцо В80 – 13943	ЖГР 4803100	1
				ЖГР 4803100-01	1

## ЖКС-45-0100000 КДС (Версия 02)

№ рис	№ поз	Обозначение	Наименование	Куда входит	
				Обозначение	Кол. на 1 сб. ед.
7	34		Манжета 2.2-35X58-1 – 8752/ 38 05146	ЖГР 4803100	1
				ЖГР 4803100-01	1
	35		Манжета 2.2-45X65-1 – 8752 / 38 05146	ЖГР 4803100	2
				ЖГР 4803100-01	2
	36		Подшипник 207 – 8338	ЖГР 4803100	1
				ЖГР 4803100-01	1
	37		Подшипник 209 – 8338	ЖГР 4803100	2
				ЖГР 4803100-01	2
	38		Шайба 6 65Г – 6402	ЖГР 4803100	4
				ЖГР 4803100-01	4
	39		Шайба 8 65Г – 6402	ЖГР 4803100	8
				ЖГР 4803100-01	8
	40		Подшипник 6208	ЖГР 4803100	1
				ЖГР 4803100-01	1
	41		Пробка 2-КГ 1/4"	ЖГР 4803100	2
				ЖГР 4803100-01	2

ЖКС-45-0100000 КДС (Версия 02)

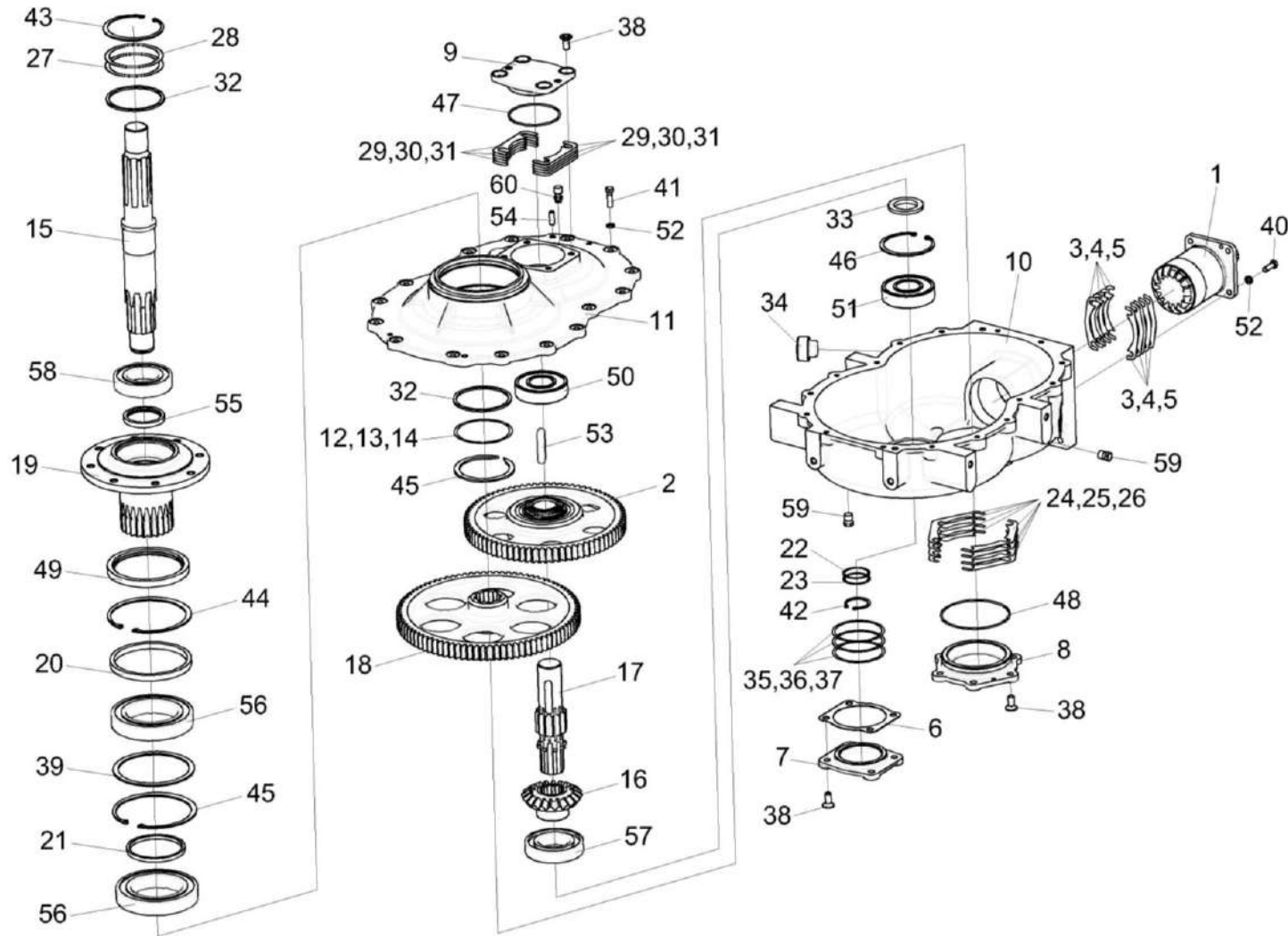


Рисунок 8 – Редуктор ЖГР 4803500 и ЖГР 4803500-01

## ЖКС-45-0100000 КДС (Версия 02)

№ рис	№ поз	Обозначение	Наименование	Куда входит	
				Обозначение	Кол. на 1 сб. ед.
<b>РЕДУКТОР ЖГР 4803500 и ЖГР 4803500-01 (рисунок 8)</b>					
8	1-60	ЖГР 4803500	Редуктор	ЖКС-45-0100030	2
	1-60	ЖГР 4803500-01	Редуктор	ЖКС-45-0100030	2
	8,48	ЖГР 4803520	Стакан	ЖГР 4803500	1
				ЖГР 4803500-01	1
	9,47	ЖГР 4803530	Крышка	ЖГР 4803500	1
				ЖГР 4803500-01	1
	1	ЖГР 4803510	Стакан	ЖГР 4803500	1
				ЖГР 4803500-01	1
	2	ЖГР 4803550	Муфта обгонная	ЖГР 4803500	1
				ЖГР 4803500-01	1
	3	ЖГР-1-0204502	Прокладка	ЖГР 4803500	4
				ЖГР 4803500-01	4
	4	ЖГР-1-0204502-01	Прокладка	ЖГР 4803500	6
				ЖГР 4803500-01	6
	5	ЖГР-1-0204502-02	Прокладка	ЖГР 4803500	6
				ЖГР 4803500-01	6
6	ЖГР 4803001	Прокладка	ЖГР 4803500	1	
			ЖГР 4803500-01	1	
7	ЖГР 4803112	Крышка	ЖГР 4803500	1	
			ЖГР 4803500-01	1	
8	ЖГР 4803114	Стакан	ЖГР 4803520	1	

## ЖКС-45-0100000 КДС (Версия 02)

№ рис	№ поз	Обозначение	Наименование	Куда входит	
				Обозначение	Кол. на 1 сб. ед.
8	9	ЖГР 4803115	Крышка	ЖГР 4803530	1
	10	ЖГР 4803205	Корпус	ЖГР 4803500	1
				ЖГР 4803500-01	1
	11	ЖГР 4803207	Крышка	ЖГР 4803500	1
				ЖГР 4803500-01	1
	12	ЖГР 4803501	Прокладка	ЖГР 4803500	2
				ЖГР 4803500-01	2
	13	ЖГР 4803501-01	Прокладка	ЖГР 4803500	3
				ЖГР 4803500-01	3
	14	ЖГР 4803501-02	Прокладка	ЖГР 4803500	1
				ЖГР 4803500-01	1
	15	ЖГР 4803611	Вал	ЖГР 4803500	1
				ЖГР 4803500-01	1
	16	ЖГР 4803614	Шестерня	ЖГР 4803500	1
				ЖГР 4803500-01	1
	17	ЖГР 4803615	Вал-шестерня	ЖГР 4803500	1
				ЖГР 4803500-01	1
	18	ЖГР 4803617	Шестерня	ЖГР 4803500	1
				ЖГР 4803500-01	1
	19	ЖГР 4803619	Вал-шестерня	ЖГР 4803500	1
ЖГР 4803500-01				1	
20	ЖГР 4803801	Втулка	ЖГР 4803500	1	
			ЖГР 4803500-01	1	

## ЖКС-45-0100000 КДС (Версия 02)

№ рис	№ поз	Обозначение	Наименование	Куда входит	
				Обозначение	Кол. на 1 сб. ед.
8	21	КВК 0106656	Втулка	ЖГР 4803500	1
				ЖГР 4803500-01	1
	22	КВК 0203504	Прокладка регулировочная	ЖГР 4803500	4
				ЖГР 4803500-01	4
	23	КВК 0203504-01	Прокладка регулировочная	ЖГР 4803500	5
				ЖГР 4803500-01	5
	24	КВК 0203521	Прокладка регулировочная	ЖГР 4803500	4
				ЖГР 4803500-01	4
	25	КВК 0203521-01	Прокладка регулировочная	ЖГР 4803500	4
				ЖГР 4803500-01	4
	26	КВК 0203521-02	Прокладка регулировочная	ЖГР 4803500	2
				ЖГР 4803500-01	2
	27	КВК 0203524	Прокладка регулировочная	ЖГР 4803500	2
				ЖГР 4803500-01	2
	28	КВК 0203524-01	Прокладка регулировочная	ЖГР 4803500	3
				ЖГР 4803500-01	3
	29	КВК 0203527	Прокладка регулировочная	ЖГР 4803500	4
				ЖГР 4803500-01	4
	30	КВК 0203527-01	Прокладка регулировочная	ЖГР 4803500	6
				ЖГР 4803500-01	6
	31	КВК 0203527-02	Прокладка регулировочная	ЖГР 4803500	4
				ЖГР 4803500-01	4
	32	КВК 0203624	Шайба	ЖГР 4803500	2
				ЖГР 4803500-01	2

## ЖКС-45-0100000 КДС (Версия 02)

№ рис	№ поз	Обозначение	Наименование	Куда входит	
				Обозначение	Кол. на 1 сб. ед.
8	33	КЗК-7-0202635	Кольцо	ЖГР 4803500	1
				ЖГР 4803500-01	1
	34	КЗК 0107102	Пробка	ЖГР 4803500	1
				ЖГР 4803500-01	1
	35	КПС-4-0515502	Прокладка	ЖГР 4803500	2
				ЖГР 4803500-01	2
	36	КПС-4-0515502-01	Прокладка	ЖГР 4803500	3
				ЖГР 4803500-01	3
	37	КПС-4-0515502-02	Прокладка	ЖГР 4803500	2
				ЖГР 4803500-01	2
	38	КПС-4-0523604	Винт	ЖГР 4803500	14
				ЖГР 4803500-01	14
	39	ПКК 0135812 или ПКК 0135812-(01-14)	Шайба	ЖГР 4803500	1
				ЖГР 4803500-01	подбор
	40		Болт М8-6еХ25 – 7796	ЖГР 4803500	4
				ЖГР 4803500-01	4
	41		Болт М8-6еХ30 – 7796	ЖГР 4803500	16
				ЖГР 4803500-01	16
	42		Кольцо В40 – 13942	ЖГР 4803500	1
				ЖГР 4803500-01	1
	43		Кольцо В100 – 13943	ЖГР 4803500	1
				ЖГР 4803500-01	1
	44		Кольцо В140 – 13943	ЖГР 4803500	2
				ЖГР 4803500-01	2

## ЖКС-45-0100000 КДС (Версия 02)

№ рис	№ поз	Обозначение	Наименование	Куда входит	
				Обозначение	Кол. на 1 сб. ед.
8	45		Кольцо В90 – 13940	ЖГР 4803500	1
				ЖГР 4803500-01	1
	46		Кольцо В90 – 13943	ЖГР 4803500	1
				ЖГР 4803500-01	1
	47		Кольцо 084-090-36-2-2 – 18829 / 9833	ЖГР 4803530	1
	48		Кольцо 114-120-36-2-2 – 18829 / 9833	ЖГР 4803520	1
	49		Манжета 2.2-115X140-1 – 8752 / 38 05146 или Манжета BAUMSLX7 115X140X12 или Манжета CR 115X140X12 HMSA10 R	ЖГР 4803500	1
				ЖГР 4803500-01	1
	50		Подшипник 180308 – 8882	ЖГР 4803500	1
				ЖГР 4803500-01	1
	51		Подшипник 308 – 8338	ЖГР 4803500	1
				ЖГР 4803500-01	1
	52		Шайба 8Т 65Г – 6402	ЖГР 4803500	20
				ЖГР 4803500-01	20
	53		Шпонка 12X8X63 – 23360	ЖГР 4803500	1
				ЖГР 4803500-01	1
	54		Штифт 8X24 – 3128	ЖГР 4803500	2
				ЖГР 4803500-01	2
	55		Манжета BAUX2 55X70X8 или Манжета CR 55X70X8 HMSA10 R	ЖГР 4803500	1
				ЖГР 4803500-01	1
	56		Подшипник 6018-2RS1	ЖГР 4803500	2
				ЖГР 4803500-01	2

## ЖКС-45-0100000 КДС (Версия 02)

№ рис	№ поз	Обозначение	Наименование	Куда входит	
				Обозначение	Кол. на 1 сб. ед.
8	57		Подшипник 6211	ЖГР 4803500	1
				ЖГР 4803500-01	1
	58		Подшипник 6211-2RS1 или Подшипник 6211-2RSR	ЖГР 4803500	1
				ЖГР 4803500-01	1
	59		Пробка КГ 1/4"	ЖГР 4803500	2
				ЖГР 4803500-01	2
	60		Сапун СТВ-02.00.000	ЖГР 4803500	1
				ЖГР 4803500-01	1

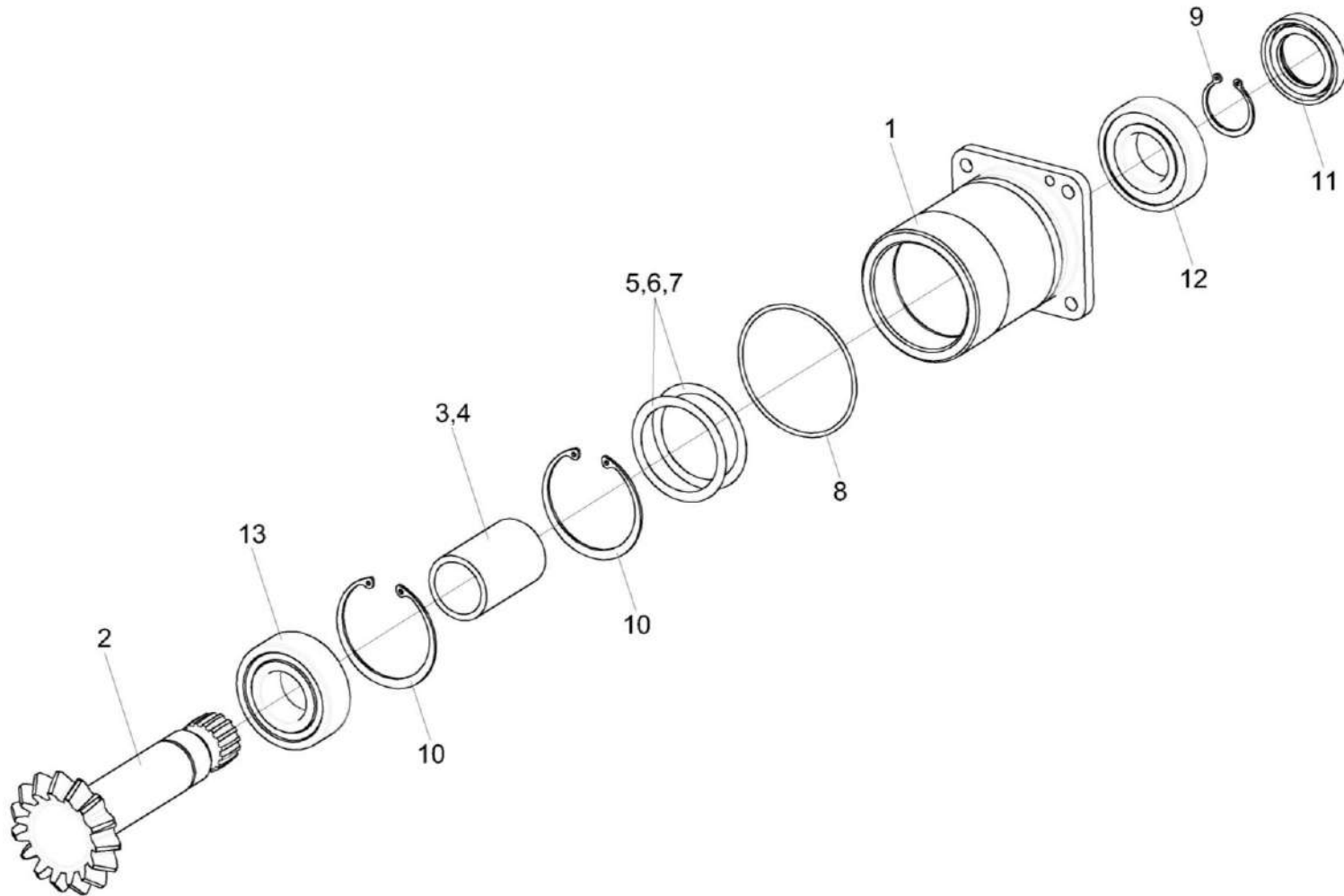


Рисунок 9 – Стакан ЖГР 4803510

## ЖКС-45-0100000 КДС (Версия 02)

№ рис	№ поз	Обозначение	Наименование	Куда входит	
				Обозначение	Кол. на 1 сб. ед.
<b>СТАКАН ЖГР 4803510 (рисунок 9)</b>					
9	1-13	ЖГР 4803510	Стакан	ЖГР 4803500	2
				ЖГР 4803500-01	2
	1	ЖГР 4803111	Стакан	ЖГР 4803510	1
	2	ЖГР 4803612	Вал-шестерня	ЖГР 4803510	1
	3	ЖГР 4803802	Втулка	ЖГР 4803510	1 подбор
	4	ЖГР 4803802-01-(06)	Втулка	ЖГР 4803510	1 подбор
	5	КВК 0203523	Прокладка регулировочная	ЖГР 4803510	2
	6	КВК 0203523-01	Прокладка регулировочная	ЖГР 4803510	3
	7	КВК 0203523-02	Прокладка регулировочная	ЖГР 4803510	1
	8		Кольцо 084-090-36-2-2 – 18829 / 9833	ЖГР 4803510	1
	9		Кольцо В35 – 13942	ЖГР 4803510	1
	10		Кольцо В72 – 13943	ЖГР 4803510	2
	11		Манжета 2.2-35X58-1 – 8752 / 38 05146	ЖГР 4803510	1
12		Подшипник 6207-2RS1	ЖГР 4803510	1	
13		Подшипник NJ2207ЕСJ	ЖГР 4803510	1	

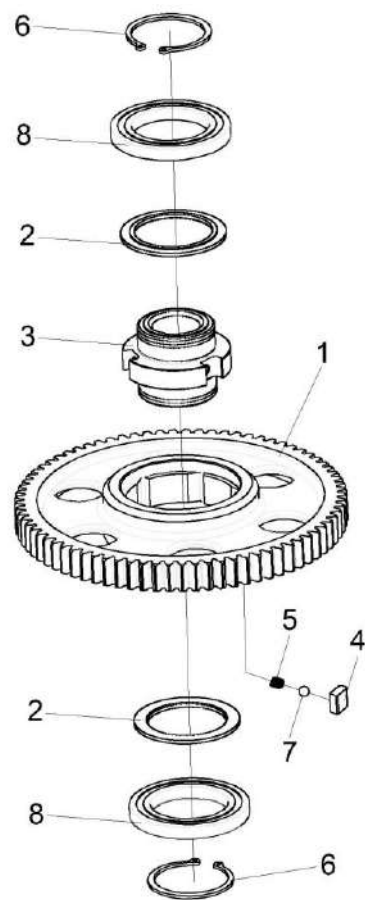


Рисунок 10 – Муфта обгонная ЖГР 4803550

## ЖКС-45-0100000 КДС (Версия 02)

№ рис	№ поз	Обозначение	Наименование	Куда входит	
				Обозначение	Кол. на 1 сб. ед.
<b>МУФТА ОБГОННАЯ ЖГР 4803550 (рисунок 10)</b>					
10	1-8	ЖГР 4803550	Муфта обгонная	ЖГР 4803500	2
				ЖГР 4803500-01	2
	1	ЖГР 4803618	Шестерня	ЖГР 4803550	1
	2	КВК 0203652	Кольцо	ЖГР 4803550	2
	3	КВК 0203653	Ступица	ЖГР 4803550	1
	4	КВК 0203751	Сухарик	ЖГР 4803550	3
	5	105.006.01.006	Пружина	ЖГР 4803550	3
	6		Кольцо В65 – 13942	ЖГР 4803550	2
	7		Шарик 8,731-200 – 3722	ЖГР 4803550	3
8		Подшипник 7000113 – 8338 или Подшипник 16013	ЖГР 4803550	2	



## ЖКС-45-0100000 КДС (Версия 02)

№ рис	№ поз	Обозначение	Наименование	Куда входит	
				Обозначение	Кол. на 1 сб. ед.
<b>РЕДУКТОР ЖГР 4804000 (рисунок 11)</b>					
11	1-33	ЖГР 4804000	Редуктор	ЖКС-45-0100030	1
	3,25	ЖГР 4803530	Крышка	ЖГР 4804000	1
	4,5,23, 29,31	ЖГР 4804010	Корпус	ЖГР 4804000	1
	2,26,27	ЖГР 4804030	Крышка	ЖГР 4804000	1
	1	ЖГР 4804020	Стакан	ЖГР 4804000	1
	2	ЖГР 4804103	Крышка	ЖГР 4804030	1
	3	ЖГР 4803115	Крышка	ЖГР 4803530	1
	4	ЖГР 4804201	Корпус	ЖГР 4804010	1
	5	ЖГР 4804202	Крышка	ЖГР 4804010	1
	6	ЖГР 4804501	Прокладка	ЖГР 4804000	4
	7	ЖГР 4804501-01	Прокладка	ЖГР 4804000	6
	8	ЖГР 4804501-02	Прокладка	ЖГР 4804000	8
	9	ЖГР 4804602	Шестерня	ЖГР 4804000	1
	10	ЖГР 4804603	Вал	ЖГР 4804000	1
	11	ЖГР-1-0203851	Втулка	ЖГР 4804000	1
12	КВК 0104621	Шпилька	ЖГР 4804000	4	
13	КВК 0203527	Прокладка регулировочная	ЖГР 4804000	4	
14	КВК 0203527-01	Прокладка регулировочная	ЖГР 4804000	6	
15	КВК 0203527-02	Прокладка регулировочная	ЖГР 4804000	6	

## ЖКС-45-0100000 КДС (Версия 02)

№ рис	№ поз	Обозначение	Наименование	Куда входит	
				Обозначение	Кол. на 1 сб. ед.
11	16	КЗК-14-0209501	Прокладка	ЖГР 4804000	4
	17	КЗК-14-0209501-01	Прокладка	ЖГР 4804000	6
	18	КЗК-14-0209501-02	Прокладка	ЖГР 4804000	4
	19	КЗР 0210001А	Прокладка	ЖГР 4804000	2
	20	КЗР 0210603А	Пробка	ЖГР 4804000	2
	21	КПС-4-0523604	Винт	ЖГР 4804000	4
	22	34-4-1-17А	Сапун	ЖГР 4804000	1
	23		Болт М10-6еХ25 – 7798	ЖГР 4804000	4
				ЖГР 4804010	8
	24		Гайка М12-6G – 5915	ЖГР 4804000	4
	25		Кольцо 084-090-36-2-2 – 18829 / 9833	ЖГР 4803530	1
	26		Кольцо 094-100-36-2-2 – 18829 / 9833	ЖГР 4804030	1
	27		Манжета 2.2-50Х70-1 – 8752 / 38 05146	ЖГР 4804030	1
	28		Подшипник 308 – 8338	ЖГР 4804000	1
	29		Шайба 10Т 65Г – 6402	ЖГР 4804000	4
				ЖГР 4804010	8
	30		Шайба 12Т 65Г – 6402	ЖГР 4804000	4
	31		Штифт 8Х20 – 3128	ЖГР 4804010	2
	32		Подшипник 6211-2RS1 или Подшипник 6211-2RSR или Подшипник 6211EE	ЖГР 4804000	1
	33		Пробка 2-КГ 1/4"	ЖГР 4804000	2

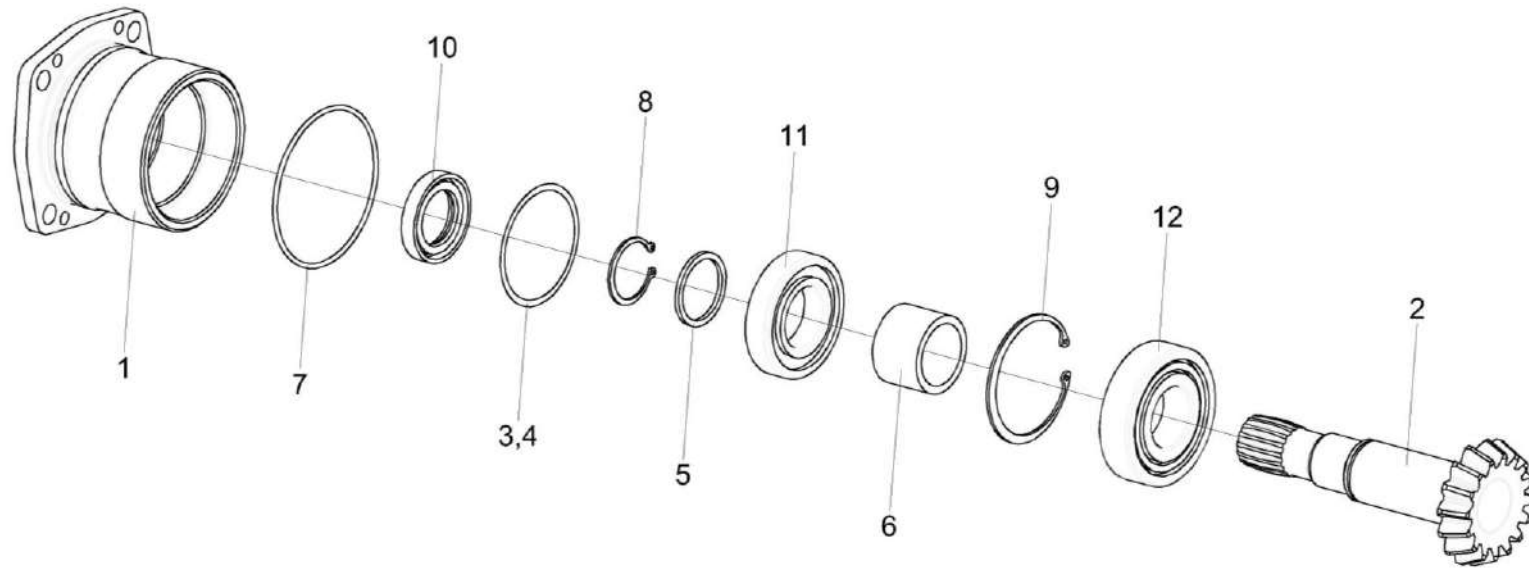


Рисунок 12 – Стакан ЖГР 4804020

## ЖКС-45-0100000 КДС (Версия 02)

№ рис	№ поз	Обозначение	Наименование	Куда входит	
				Обозначение	Кол. на 1 сб. ед.
<b>СТАКАН ЖГР 4804020 (рисунок 12)</b>					
<b>12</b>	1-12	ЖГР 4804020	Стакан	ЖГР 4804000	1
	1	ЖГР 4804101	Стакан	ЖГР 4804020	1
	2	ЖГР 4804601	Вал-шестерня	ЖГР 4804020	1
	3	ЖГР-1-0203512	Прокладка	ЖГР 4804020	1
	4	ЖГР-1-0203512-01	Прокладка	ЖГР 4804020	1
	5	ЖГР-3-0204805-(04-12)	Втулка	ЖГР 4804020	1 подбор
	6	КСК-6025-0135801	Втулка	ЖГР 4804020	1
	7		Кольцо 099-105-36-2-2 – 18829 / 9833	ЖГР 4804020	1
	8		Кольцо В40 – 13942	ЖГР 4804020	1
	9		Кольцо В80 – 13943	ЖГР 4804020	1
	10		Манжета 1.2-35X58-1 – 8752 / 38 05146	ЖГР 4804020	1
	11		Подшипник 208 – 8338	ЖГР 4804020	1
	12		Подшипник NJ308ЕСJ или Подшипник NJ308Е или Подшипник NJ308EW или Подшипник NJ308F	ЖГР 4804020	1

ЖКС-45-0100000 КДС (Версия 02)

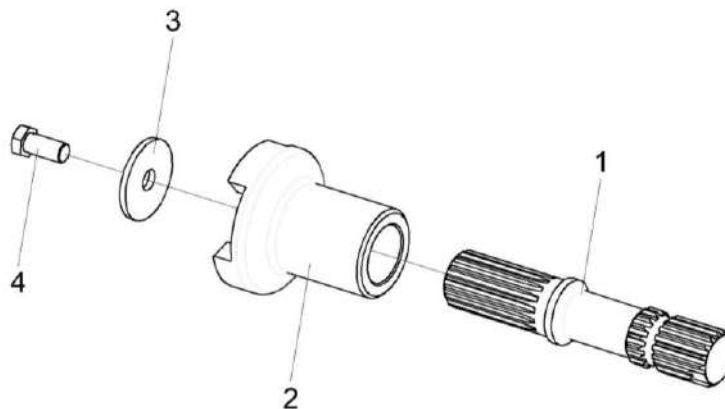


Рисунок 13 – Полумуфта ЖКС-45-0100120

№ рис	№ поз	Обозначение	Наименование	Куда входит	
				Обозначение	Кол. на 1 сб. ед.
<b>ПОЛУМУФТА ЖКС-45-0100120 (рисунок 13)</b>					
13	1-4	ЖКС-45-0100120	Полумуфта	ЖКС-45-0100030	2
	1	ЖКС-45-0100606	Вал	ЖКС-45-0100120	1
	2	ЖКС-45-0100609	Полумуфта	ЖКС-45-0100120	1
	3	КПК 0116463	Шайба	ЖКС-45-0100120	1
	4		Болт М12-6еХ25 – 7796	ЖКС-45-0100120	1

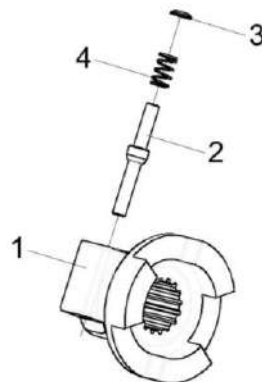


Рисунок 14 – Полумуфта ЖКС-45-0100140

№ рис	№ поз	Обозначение	Наименование	Куда входит	
				Обозначение	Кол. на 1 сб. ед.
<b>ПОЛУМУФТА ЖКС-45-0100140 (рисунок 14)</b>					
<b>14</b>	1-4	ЖКС-45-0100140	Полумуфта	ЖКС-45-0100030	2
	1	ЖКС-45-0100605	Полумуфта	ЖКС-45-0100140	1
	2	КВК 0206623	Палец	ЖКС-45-0100140	1
	3	Н.051.04.005	Упор	ЖКС-45-0100140	1
	4	ПКК 0141608	Пружина	ЖКС-45-0100140	1

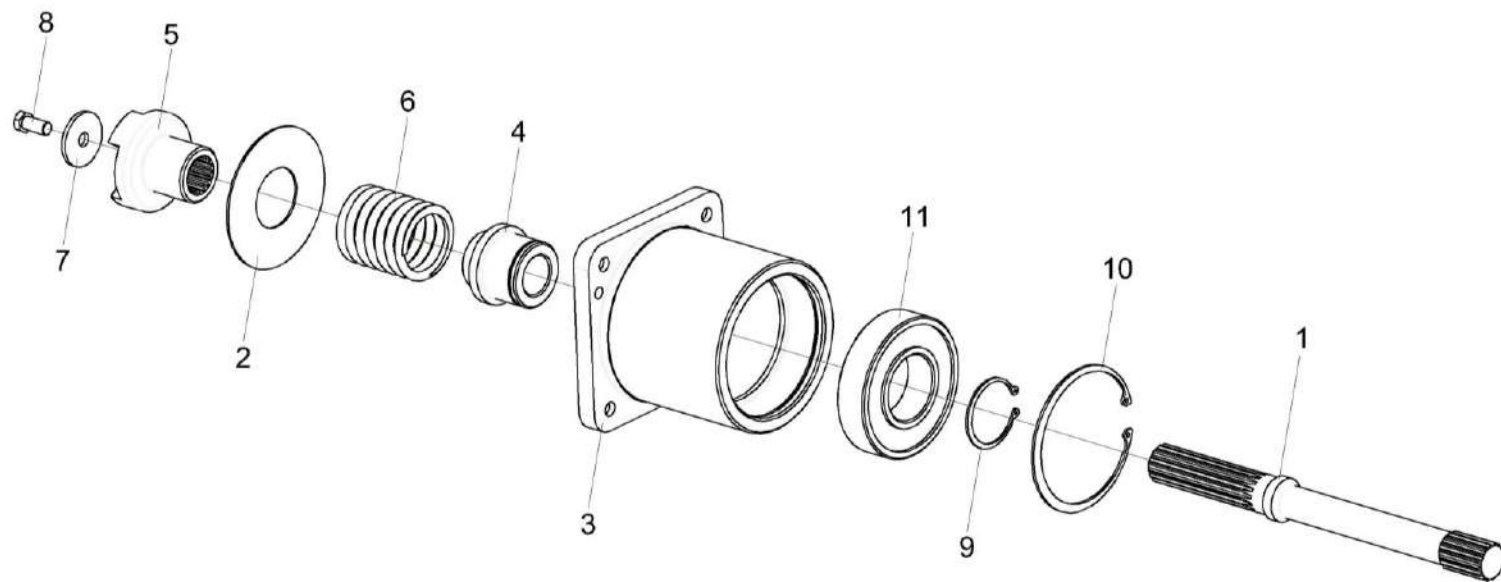


Рисунок 15 – Полумуфта ЖКС-45-0106000

## ЖКС-45-0100000 КДС (Версия 02)

№ рис	№ поз	Обозначение	Наименование	Куда входит	
				Обозначение	Кол. на 1 сб. ед.
<b>ПОЛУМУФТА ЖКС-45-0106000 (рисунок 15)</b>					
<b>15</b>	1-11	ЖКС-45-0106000	Полумуфта	ЖКС-45-0100030	2
	1	ЖКС-45-0106602	Вал	ЖКС-45-0106000	1
	2	КВК 0206401	Диск	ЖКС-45-0106000	1
	3	КВК 0206302 или КВК 0206602-01	Опора	ЖКС-45-0106000	1
	4	КВК 0206603	Упор	ЖКС-45-0106000	1
	5	КВК 0206605А	Полумуфта	ЖКС-45-0106000	1
	6	КВК 0206606	Пружина	ЖКС-45-0106000	1
	7	КПК 0116463	Шайба	ЖКС-45-0106000	1
	8		Болт М12-6еХ25 – 7796	ЖКС-45-0106000	1
	9		Кольцо В60 – 13942	ЖКС-45-0106000	1
	10		Кольцо В130 – 13943	ЖКС-45-0106000	1
	11		Подшипник 180312 – 8882	ЖКС-45-0106000	1

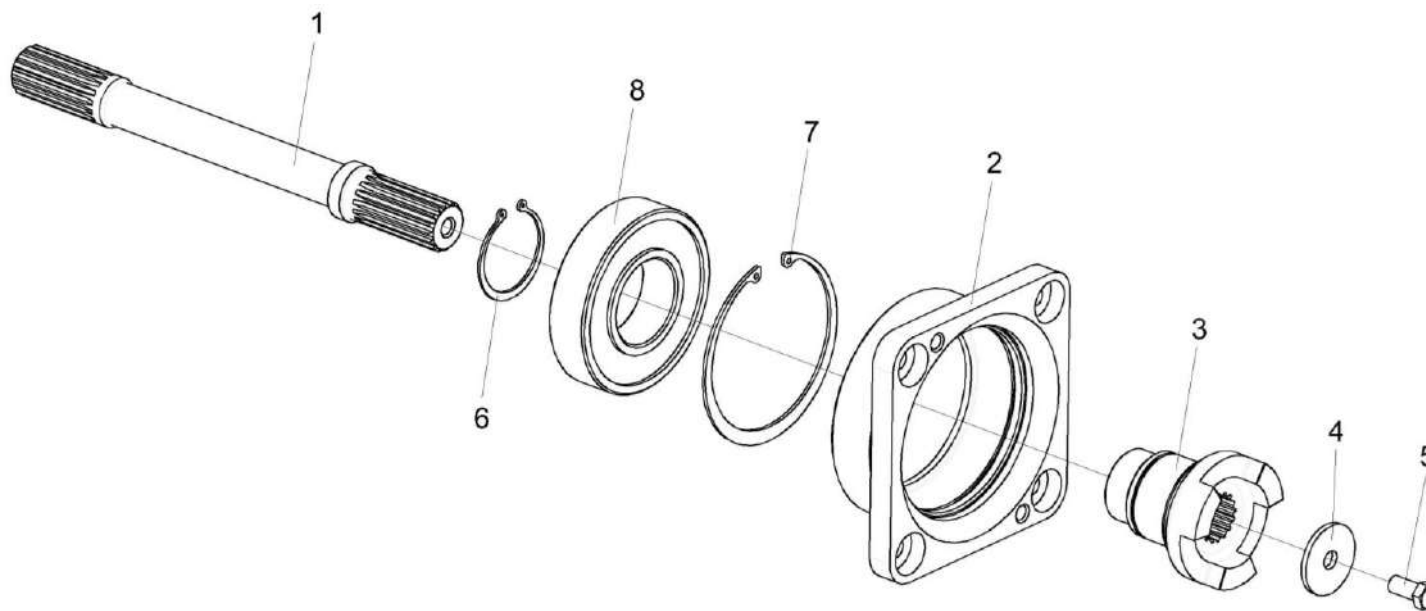


Рисунок 16 – Полумуфта ЖКС-45-0106030

## ЖКС-45-0100000 КДС (Версия 02)

№ рис	№ поз	Обозначение	Наименование	Куда входит	
				Обозначение	Кол. на 1 сб. ед.
<b>ПОЛУМУФТА ЖКС-45-0106030 (рисунок 16)</b>					
<b>16</b>	1-8	ЖКС-45-0106030	Полумуфта	ЖКС-45-0100030	2
	1	ЖКС-45-0106603	Вал	ЖКС-45-0106030	1
	2	КВК 0206301 или КВК 0206601-01	Опора	ЖКС-45-0106030	1
	3	КВК 0206604А	Полумуфта	ЖКС-45-0106030	1
	4	КПК 0116463	Шайба	ЖКС-45-0106030	1
	5		Болт М12-6еХ25 – 7796	ЖКС-45-0106030	1
	6		Кольцо В60 – 13942	ЖКС-45-0106030	1
	7		Кольцо В130 – 13943	ЖКС-45-0106030	1
8		Подшипник 180312 – 8882	ЖКС-45-0106030	1	

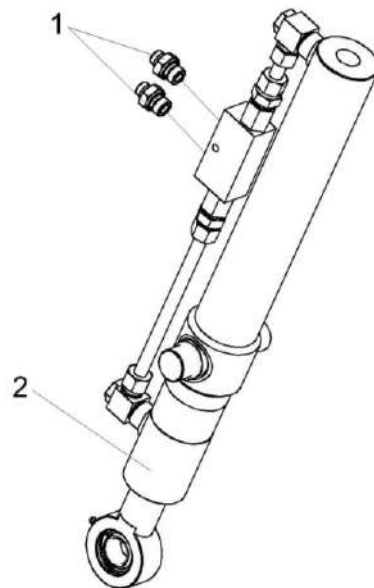


Рисунок 17 – Гидроцилиндр перемещения секций КВК 0613500

№ рис	№ поз	Обозначение	Наименование	Куда входит	
				Обозначение	Кол. на 1 сб. ед.
<b>ГИДРОЦИЛИНДР ПЕРЕМЕЩЕНИЯ СЕКЦИЙ КВК 0613500 (рисунок 17)</b>					
<b>17</b>	1-2	КВК 0613500	Гидроцилиндр перемещения секций	ЖКС-45-0100030	2
	1	ГДЗ_ГШТ 6038240-01	Штуцер	КВК 0613500	2
	2	ГДЗ_4101-03000-00262	Гидроцилиндр ВНС 50.35.400	КВК 0613500	1

ЖКС-45-0100000 КДС (Версия 02)

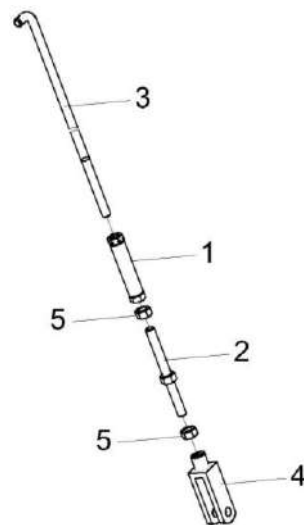


Рисунок 18 – Тяга КСК-6025-0810020

№ рис	№ поз	Обозначение	Наименование	Куда входит	
				Обозначение	Кол. на 1 сб. ед.
<b>ТЯГА КСК-6025-0810020 (рисунок 18)</b>					
18	1-5	КСК-6025-0810020	Тяга	ЖКС-45-0100030	1
	1	КВС-4-3900090А	Стяжка	КСК-6025-0810020	1
	2	КВС-4-3900450	Шпилька	КСК-6025-0810020	1
	3	КСК-6025-0810601	Тяга	КСК-6025-0810020	1
	4	КВС 0550611	Вилка	КСК-6025-0810020	1
	5		Гайка М12-6G – 5915	КСК-6025-0810020	2

ЖКС-45-0100000 КДС (Версия 02)

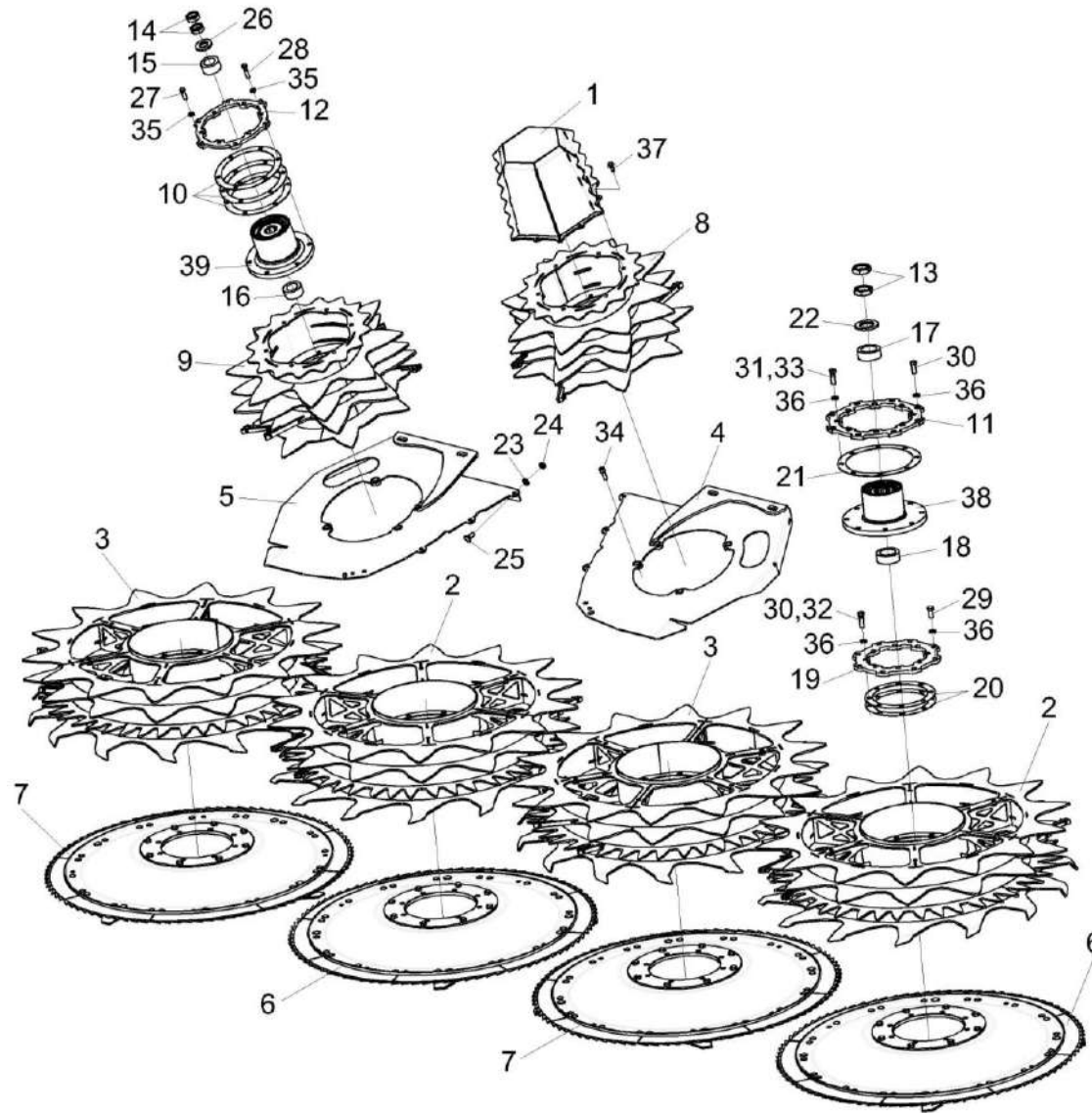


Рисунок 19 – Установка роторов ЖКС-45-0100050

## ЖКС-45-0100000 КДС (Версия 02)

№ рис	№ поз	Обозначение	Наименование	Куда входит	
				Обозначение	Кол. на 1 сб. ед.
<b>УСТАНОВКА РОТОРОВ ЖКС-45-0100050 (рисунок 19)</b>					
<b>19</b>	1-39	ЖКС-45-0100050	Установка роторов	ЖКС-45-0100010	1
	1	ЖГР 4811300	Колпак	ЖКС-45-0100050	2
	2	ЖГР 4811500	Ротор подбирающий	ЖКС-45-0100050	2
	3	ЖГР 4811500-01	Ротор подбирающий	ЖКС-45-0100050	2
	4	ЖГР 4817010	Поддон	ЖКС-45-0100050	1
	5	ЖГР 4817010-01	Поддон	ЖКС-45-0100050	1
	6	ЖКС-45-0110000	Ротор	ЖКС-45-0100050	2
	7	ЖКС-45-0110000-01	Ротор	ЖКС-45-0100050	2
	8	ЖКС-45-0115100	Ротор	ЖКС-45-0100050	1
	9	ЖКС-45-0115100-01	Ротор	ЖКС-45-0100050	1
	10	ЖГР 4800418	Прокладка	ЖКС-45-0100050	16
	11	ЖГР 4800435	Диск	ЖКС-45-0100050	4
	12	ЖГР 4800436	Кольцо	ЖКС-45-0100050	2
	13	ЖГР 4800601	Гайка	ЖКС-45-0100050	8
	14	ЖГР 4800606	Гайка	ЖКС-45-0100050	4
	15	ЖГР 4800611	Втулка	ЖКС-45-0100050	2
	16	ЖГР 4800612	Втулка	ЖКС-45-0100050	2

## ЖКС-45-0100000 КДС (Версия 02)

№ рис	№ поз	Обозначение	Наименование	Куда входит	
				Обозначение	Кол. на 1 сб. ед.
19	17	ЖГР 4800806	Втулка	ЖКС-45-0100050	4
	18	ЖГР 4800807	Втулка	ЖКС-45-0100050	4
	19	ЖКС-45-0100414	Диск	ЖКС-45-0100050	4
	20	КВК 0200418А	Прокладка	ЖКС-45-0100050	20
	21	КВК 0200418А-01	Прокладка	ЖКС-45-0100050	24
	22	КВК 0200614	Шайба	ЖКС-45-0100050	4
	23	КВС-1-3902439	Шайба	ЖКС-45-0100050	4
	24	МКС 0502605	Гайка	ЖКС-45-0100050	4
	25	МКС 0502606	Болт	ЖКС-45-0100050	4
	26	ПКК 0100816	Шайба	ЖКС-45-0100050	2
	27		Болт М10-6еХ30 – 7796	ЖКС-45-0100050	12
	28		Болт М10-6еХ40 – 7796	ЖКС-45-0100050	12
	29		Болт М12-6еХ25 – 7796	ЖКС-45-0100050	32
	30		Болт М12-6еХ30 – 7796	ЖКС-45-0100050	64
	31		Болт М12-6еХ35 – 7796	ЖКС-45-0100050	32
	32		Болт М12-6еХ35 – 7796	ЖКС-45-0100050	32
33		Болт М12-6еХ40 – 7796	ЖКС-45-0100050	32	
34		Винт М10-6еХ30 – 11738	ЖКС-45-0100050	8	

## ЖКС-45-0100000 КДС (Версия 02)

№ рис	№ поз	Обозначение	Наименование	Куда входит	
				Обозначение	Кол. на 1 сб. ед.
19	35		Шайба 10Т 65Г – 6402	ЖКС-45-0100050	24
	36		Шайба 12Т 65Г – 6402	ЖКС-45-0100050	128
	37		Болт DIN 6921-M8X20-8.8-A-A3G	ЖКС-45-0100050	12
	38		609935-Муфта храповая ЕК43В 8X42X48 160 или Муфта храповая ЕК43В part. № 609935	ЖКС-45-0100050	4
	39		609936-Муфта храповая ЕК43В 1 3/8 6 95 или Муфта храповая ЕК43В part. № 609936	ЖКС-45-0100050	2

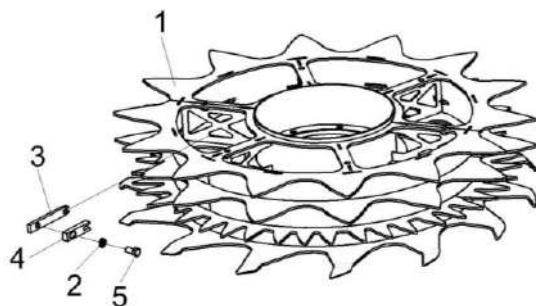


Рисунок 20 – Ротор подбирающий ЖГР 4811500 и ЖГР 4811500-01

№ рис	№ поз	Обозначение	Наименование	Куда входит	
				Обозначение	Кол. на 1 сб. ед.
<b>РОТОР ПОДБИРАЮЩИЙ ЖГР 4811500 и ЖГР 4811500-01 (рисунок 20)</b>					
<b>20</b>	1-5	ЖГР 4811500	Ротор подбирающий	ЖКС-45-0100050	2
	1-5	ЖГР 4811500-01	Ротор подбирающий	ЖКС-45-0100050	2
	1	ЖГР 4811510	Ротор подбирающий	ЖГР 4811500	1
	1	ЖГР 4811510-01	Ротор подбирающий	ЖГР 4811500-01	1
	2	ЖГР 4811404	Шайба	ЖГР 4811500 ЖГР 4811500-01	4 4
	3	ЖГР 4811425	Накладка	ЖГР 4811500 ЖГР 4811500-01	2 2
	4	ЖГР 4811426	Накладка	ЖГР 4811500 ЖГР 4811500-01	2 2
	5		Болт М8-6еХ16 – 7796	ЖГР 4811500 ЖГР 4811500-01	4 4

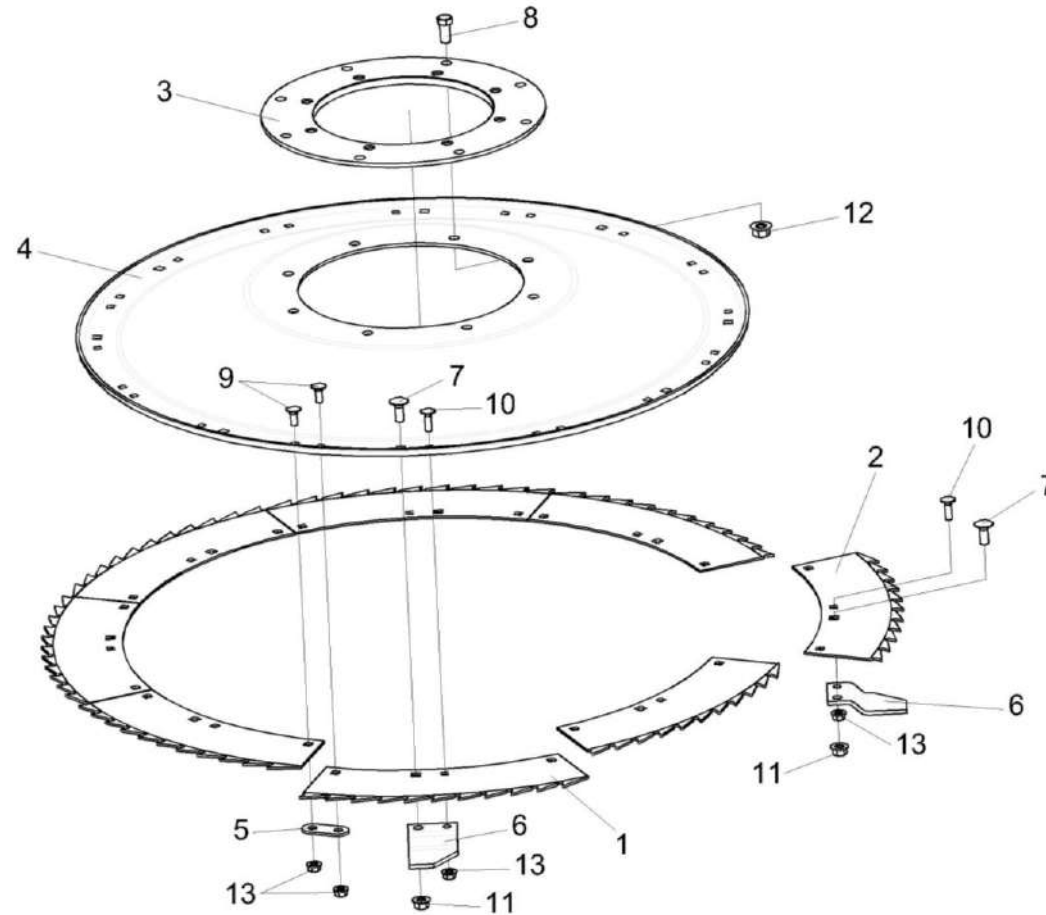


Рисунок 21 – Ротор ЖКС-45-0110000 и ЖКС-45-0110000-01

## ЖКС-45-0100000 КДС (Версия 02)

№ рис	№ поз	Обозначение	Наименование	Куда входит	
				Обозначение	Кол. на 1 сб. ед.
<b>РОТОР ЖКС-45-0110000 и ЖКС-45-0110000-01 (рисунок 21)</b>					
21	1-13	ЖКС-45-0110000	Ротор	ЖКС-45-0100050	2
	1-13	ЖКС-45-0110000-01	Ротор	ЖКС-45-0100050	2
	1	ЖКС-45-0110403	Нож	ЖКС-45-0110000	4
	1	ЖКС-45-0110403-01	Нож	ЖКС-45-0110000-01	4
	2	ЖКС-45-0110403-02	Нож	ЖКС-45-0110000	4
	2	ЖКС-45-0110403-03	Нож	ЖКС-45-0110000-01	4
	3	ЖКС-45-0110404	Фланец	ЖКС-45-0110000	1
	4	ЖКС-45-0110405	Диск ротора	ЖКС-45-0110000	1
	5	ЖГР 4810406	Пластина	ЖКС-45-0110000	8
	6	ЖГР 4810411	Чистик	ЖКС-45-0110000	4
	6	ЖГР 4810411-01	Чистик	ЖКС-45-0110000-01	4
	7		Болт М10-6еХ25 – 7802	ЖКС-45-0110000	4
	8		Болт М12-6еХ25 – 7796	ЖКС-45-0110000	8
9		Болт М8-6еХ20 – 7802	ЖКС-45-0110000	20	
10		Болт М8-6еХ25 – 7802	ЖКС-45-0110000	4	
11		Гайка DIN 6923 М10-8-А-А3G	ЖКС-45-0110000	4	
12		Гайка DIN 6923 М12-8-А-А3G	ЖКС-45-0110000	8	
13		Гайка DIN 6923 М8-8-А-А3G	ЖКС-45-0110000	24	

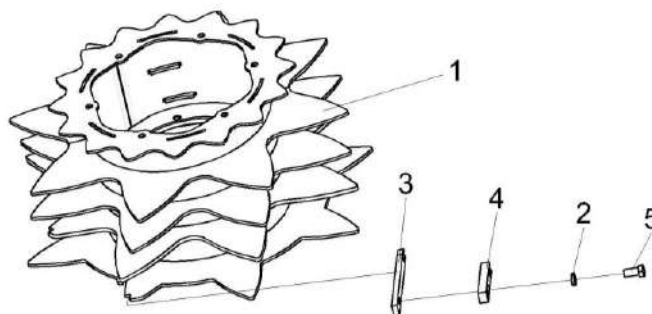


Рисунок 22 – Ротор ЖКС-45-0115100 и ЖКС-45-0115100-01

№ рис	№ поз	Обозначение	Наименование	Куда входит	
				Обозначение	Кол. на 1 сб. ед.
<b>РОТОР ЖКС-45-0115100 и ЖКС-45-0115100-01 (рисунок 22)</b>					
22	1-5	ЖКС-45-0115100	Ротор	ЖКС-45-0100050	2
	1-5	ЖКС-45-0115100-01	Ротор	ЖКС-45-0100050	2
	1	ЖКС-45-0115110	Ротор	ЖКС-45-0115100	1
	1	ЖКС-45-0115110-01	Ротор	ЖКС-45-0115100-01	1
	2	ЖГР 4811404	Шайба	ЖКС-45-0115100	4
				ЖКС-45-0115100-01	4
	3	ЖГР 4811427	Накладка	ЖКС-45-0115100	2
				ЖКС-45-0115100-01	2
	4	ЖКС-45-0115408	Накладка	ЖКС-45-0115100	2
				ЖКС-45-0115100-01	2
5		Болт М8-6еХ16 – 7796	ЖКС-45-0115100	4	
			ЖКС-45-0115100-01	4	

ЖКС-45-0100000 КДС (Версия 02)

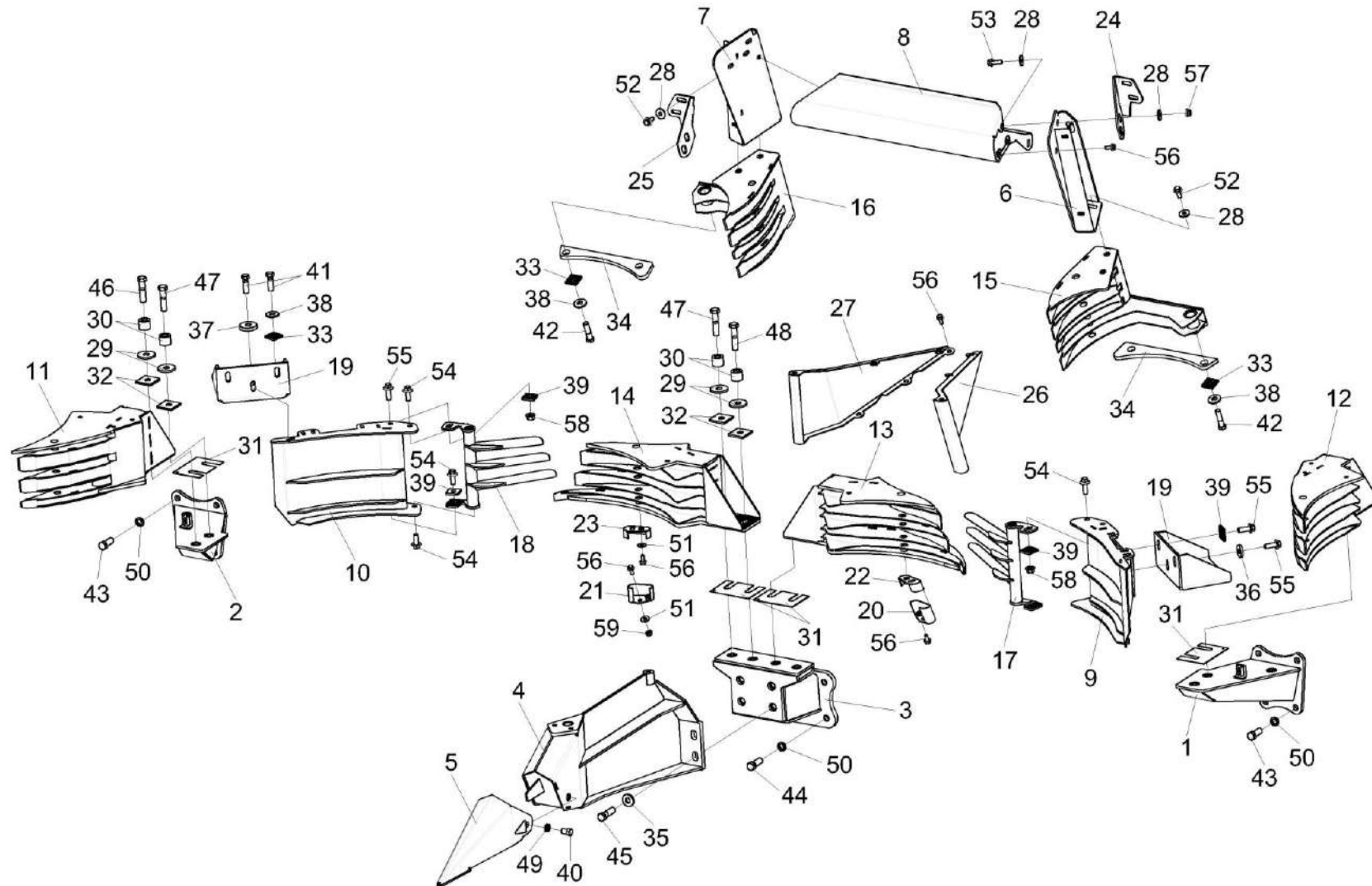


Рисунок 23 – Установка скребков ЖКС-45-0100060

## ЖКС-45-0100000 КДС (Версия 02)

№ рис	№ поз	Обозначение	Наименование	Куда входит	
				Обозначение	Кол. на 1 сб. ед.
<b>УСТАНОВКА СКРЕБКОВ ЖКС-45-0100060 (рисунок 23)</b>					
<b>23</b>	1-59	ЖКС-45-0100060	Установка скребков	ЖКС-45-0100010	1
	1	ЖКС-45-0109010	Опора	ЖКС-45-0100060	1
	2	ЖКС-45-0109010-01	Опора	ЖКС-45-0100060	1
	3	ЖКС-45-0109030	Опора	ЖКС-45-0100060	1
	4	ЖКС-45-0109040	Делитель	ЖКС-45-0100060	1
	5	ЖКС-45-0109050	Носок	ЖКС-45-0100060	1
	6	ЖКС-45-0109060	Кронштейн	ЖКС-45-0100060	1
	7	ЖКС-45-0109060-01	Кронштейн	ЖКС-45-0100060	1
	8	ЖКС-45-0109070	Щиток	ЖКС-45-0100060	1
	9	ЖКС-45-0109090	Кожух	ЖКС-45-0100060	1
	10	ЖКС-45-0109090-01	Кожух	ЖКС-45-0100060	1
	11	ЖКС-45-0109100	Скребок	ЖКС-45-0100060	1
	12	ЖКС-45-0109100-01	Скребок	ЖКС-45-0100060	1
	13	ЖКС-45-0109200	Скребок	ЖКС-45-0100060	1
	14	ЖКС-45-0109200-01	Скребок	ЖКС-45-0100060	1
	15	ЖКС-45-0109300	Скребок	ЖКС-45-0100060	1
	16	ЖКС-45-0109300-01	Скребок	ЖКС-45-0100060	1

## ЖКС-45-0100000 КДС (Версия 02)

№ рис	№ поз	Обозначение	Наименование	Куда входит	
				Обозначение	Кол. на 1 сб. ед.
23	17	ЖКС-45-0109400	Скребок	ЖКС-45-0100060	1
	18	ЖКС-45-0109400-01	Скребок	ЖКС-45-0100060	1
	19	ЖКС-45-0109420	Кронштейн	ЖКС-45-0100060	2
	20	ЖГР 4800900	Стенка	ЖКС-45-0100060	1
	21	ЖГР 4800900-01	Стенка	ЖКС-45-0100060	1
	22	ЖГР 4800910	Кожух	ЖКС-45-0100060	1
	23	ЖГР 4800910-01	Кожух	ЖКС-45-0100060	1
	24	ЖГР 4809060	Кронштейн	ЖКС-45-0100060	1
	25	ЖГР 4809060-01	Кронштейн	ЖКС-45-0100060	1
	26	ЖГР 4817030	Стенка	ЖКС-45-0100060	1
	27	ЖГР 4817030-01	Стенка	ЖКС-45-0100060	1
	28	ЖГР-2-0210415	Шайба	ЖКС-45-0100060	16
	29	ЖГР 4800409	Шайба	ЖКС-45-0100060	8
	30	ЖГР 4800603	Втулка	ЖКС-45-0100060	8
	31	ЖГР 4809412	Прокладка	ЖКС-45-0100060	32
	32	ЖГР 4809417	Пластина	ЖКС-45-0100060	4
	33	ЖКС-45-0100402	Накладка	ЖКС-45-0100060	8
34	ЖКС-45-0109421А-01	Основание	ЖКС-45-0100060	2	

## ЖКС-45-0100000 КДС (Версия 02)

№ рис	№ поз	Обозначение	Наименование	Куда входит	
				Обозначение	Кол. на 1 сб. ед.
23	35	КЗР 0202674А	Шайба	ЖКС-45-0100060	4
	36	КИС 0200409А	Шайба	ЖКС-45-0100060	2
	37	КПР-1-9200603	Шайба	ЖКС-45-0100060	2
	38	КРН 0600418	Шайба	ЖКС-45-0100060	8
	39	ПКК 0204505-01	Накладка	ЖКС-45-0100060	8
	40		Болт М14-6еХ20 – 7796	ЖКС-45-0100060	2
	41		Болт М14-6еХ45 – 7796	ЖКС-45-0100060	6
	42		Болт М14-6еХ55 – 7796	ЖКС-45-0100060	4
	43		Болт М16-6еХ40 – 7796	ЖКС-45-0100060	8
	44		Болт М16-6еХ45 – 7796	ЖКС-45-0100060	5
	45		Болт М16-6еХ55 – 7796	ЖКС-45-0100060	4
	46		Болт М16-6еХ65 – 7796	ЖКС-45-0100060	2
	47		Болт М16-6еХ70 – 7796	ЖКС-45-0100060	4
	48		Болт М16-6еХ75 – 7796	ЖКС-45-0100060	2
	49		Шайба 14Т 65Г – 6402	ЖКС-45-0100060	2
	50		Шайба 16Т 65Г – 6402	ЖКС-45-0100060	13
	51		Шайба С 8.01 – 6958	ЖКС-45-0100060	6
	52		Болт DIN 6921-M10X25-8.8-A-A3G	ЖКС-45-0100060	8

ЖКС-45-0100000 КДС (Версия 02)

№ рис	№ поз	Обозначение	Наименование	Куда входит	
				Обозначение	Кол. на 1 сб. ед.
23	53		Болт DIN 6921-M10X30-8.8-A-A3G	ЖКС-45-0100060	4
	54		Болт DIN 6921-M12X30-8.8-A-A3G	ЖКС-45-0100060	6
	55		Болт DIN 6921-M12X35-8.8-A-A3G	ЖКС-45-0100060	8
	56		Болт DIN 6921-M8X20-8.8-A-A3G	ЖКС-45-0100060	20
	57		Гайка DIN 6923 M10-8-A-A3G	ЖКС-45-0100060	4
	58		Гайка DIN 6923 M12-8-A-A3G	ЖКС-45-0100060	2
	59		Гайка DIN 6923 M8-8-A-A3G	ЖКС-45-0100060	2

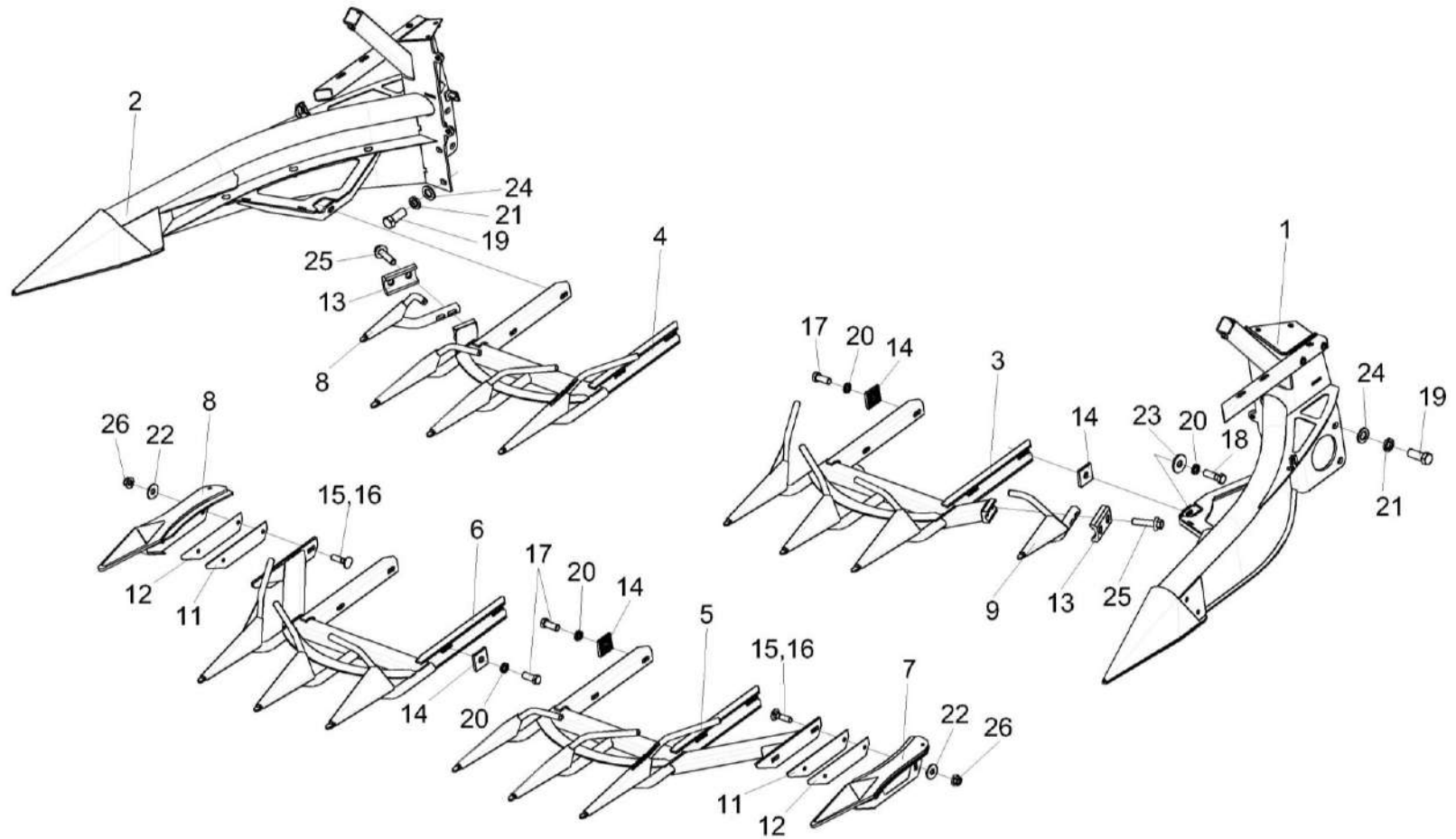


Рисунок 24 – Установка гребенок ЖКС-45-0100070

## ЖКС-45-0100000 КДС (Версия 02)

№ рис	№ поз	Обозначение	Наименование	Куда входит	
				Обозначение	Кол. на 1 сб. ед.
<b>УСТАНОВКА ГРЕБЕНОК ЖКС-45-0100070 (рисунок 24)</b>					
<b>24</b>	1-26	ЖКС-45-0100070	Установка гребенок	ЖКС-45-0100010	1
	1	ЖКС-45-0108000	Боковина	ЖКС-45-0100070	1
	2	ЖКС-45-0108000-01	Боковина	ЖКС-45-0100070	1
	3	ЖКС-45-0116000	Гребенка	ЖКС-45-0100070	1
	4	ЖКС-45-0116000-01	Гребенка	ЖКС-45-0100070	1
	5	ЖКС-45-0116020	Гребенка	ЖКС-45-0100070	1
	6	ЖКС-45-0116020-01	Гребенка	ЖКС-45-0100070	1
	7	ЖКС-45-0116030	Носок	ЖКС-45-0100070	1
	8	ЖКС-45-0116030-01	Носок	ЖКС-45-0100070	1
	9	ЖКС-45-0116060	Носок	ЖКС-45-0100070	1
	10	ЖКС-45-0116060-01	Носок	ЖКС-45-0100070	1
	11	ЖКС-45-0116408	Прокладка	ЖКС-45-0100070	2
	12	ЖКС-45-0116408-01	Прокладка	ЖКС-45-0100070	10
	13	ЖКС-45-0116603	Прижим	ЖКС-45-0100070	2
	14	ПКК 0204505-01	Накладка	ЖКС-45-0100070	16
	15		Болт М10-6еХ35 – 7802	ЖКС-45-0100070	4
	16		Болт М10-6еХ40 – 7802	ЖКС-45-0100070	4

## ЖКС-45-0100000 КДС (Версия 02)

№ рис	№ поз	Обозначение	Наименование	Куда входит	
				Обозначение	Кол. на 1 сб. ед.
24	17		Болт М12-6еХ30 – 7796	ЖКС-45-0100070	14
	18		Болт М12-6еХ40 – 7796	ЖКС-45-0100070	2
	19		Болт М16-6еХ40 – 7796	ЖКС-45-0100070	6
	20		Шайба 12Т 65Г – 6402	ЖКС-45-0100070	16
	21		Шайба 16Т 65Г – 6402	ЖКС-45-0100070	6
	22		Шайба С 10.01 – 6958	ЖКС-45-0100070	4
	23		Шайба С 12.01 – 6958	ЖКС-45-0100070	2
	24		Шайба С.16.01 – 11371	ЖКС-45-0100070	6
	25		Болт DIN 6921-M12X50-8.8-A-A3G	ЖКС-45-0100070	4
	26		Гайка DIN 6923 M10-8-A-A3G	ЖКС-45-0100070	4

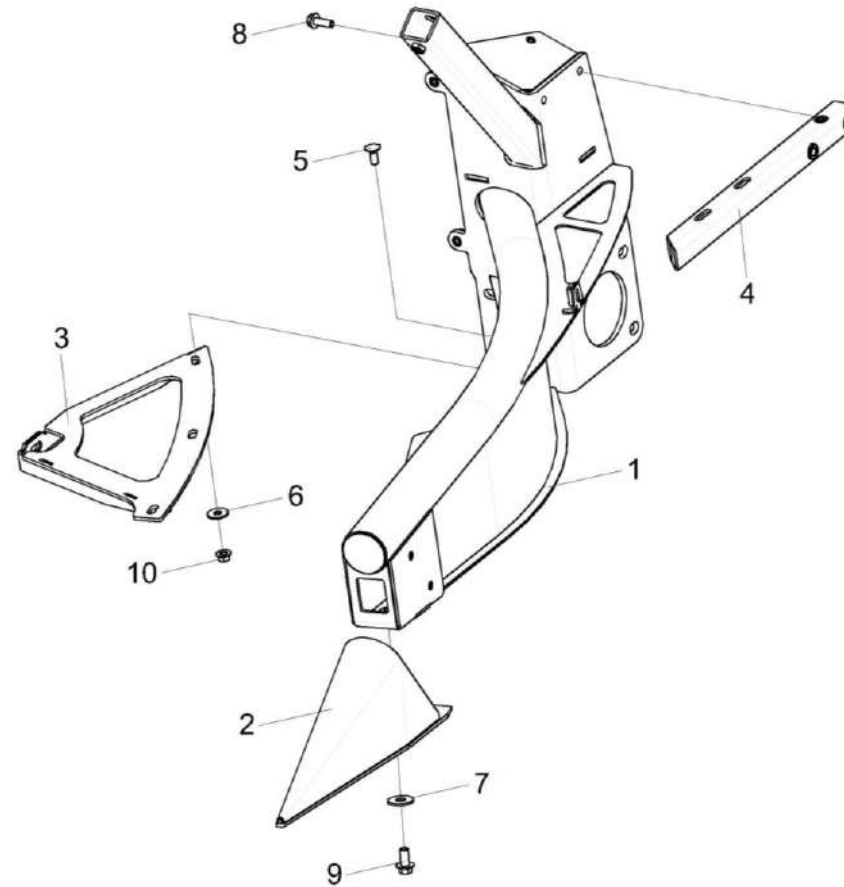


Рисунок 25 – Боковина ЖКС-45-0108000 и ЖКС-45-0108000-01

## ЖКС-45-0100000 КДС (Версия 02)

№ рис	№ поз	Обозначение	Наименование	Куда входит		
				Обозначение	Кол. на 1 сб. ед.	
<b>БОКОВИНА ЖКС-45-0108000 и ЖКС-45-0108000-01 (рисунок 25)</b>						
25	1-10	ЖКС-45-0108000	Боковина	ЖКС-45-0100070	1	
	1-10	ЖКС-45-0108000-01	Боковина	ЖКС-45-0100070	1	
	1	ЖКС-45-0108010	Труба	ЖКС-45-0108000	1	
	1	ЖКС-45-0108010-01	Труба	ЖКС-45-0108000-01	1	
	2		ЖКС-45-0108020	Носок	ЖКС-45-0108000	1
					ЖКС-45-0108000-01	1
	3		ЖКС-45-0108030	Проставка	ЖКС-45-0108000	1
	3		ЖКС-45-0108030-01	Проставка	ЖКС-45-0108000-01	1
	4		ЖКС-45-0108100	Боковина	ЖКС-45-0108000	1
	4		ЖКС-45-0108100-01	Боковина	ЖКС-45-0108000-01	1
	5			Болт М10-6еХ25 – 7802	ЖКС-45-0108000	3
					ЖКС-45-0108000-01	3
	6			Шайба С 10.01 – 6958	ЖКС-45-0108000	3
					ЖКС-45-0108000-01	3
	7			Шайба С 12.01 – 6958	ЖКС-45-0108000	2
					ЖКС-45-0108000-01	2
	8			Болт DIN 6921-M10X30-8.8	ЖКС-45-0108000	2
					ЖКС-45-0108000-01	2
	9			Болт DIN 6921-M12X25-8.8-A-A3G	ЖКС-45-0108000	2
ЖКС-45-0108000-01					2	
10			Гайка DIN 6923 M10-8-A-A3G	ЖКС-45-0108000	3	
				ЖКС-45-0108000-01	3	

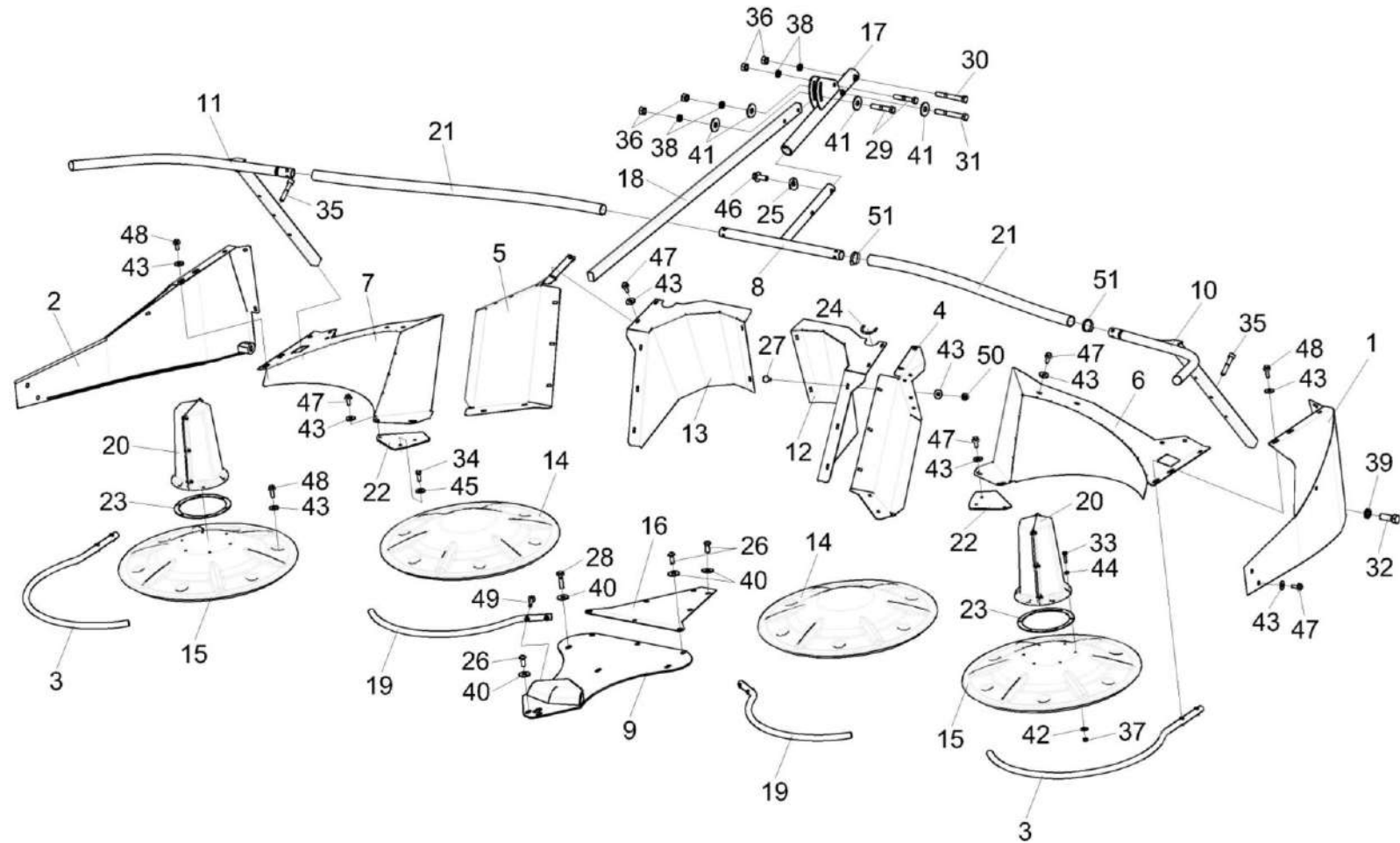


Рисунок 26 – Установка ограждений ЖКС-45-0100080 (вид спереди)

## ЖКС-45-0100000 КДС (Версия 02)

№ рис	№ поз	Обозначение	Наименование	Куда входит	
				Обозначение	Кол. на 1 сб. ед.
<b>УСТАНОВКА ОГРАЖДЕНИЙ ЖКС-45-0100080 (вид спереди) (рисунок 26)</b>					
<b>26</b>	1-51	ЖКС-45-0100080	Установка ограждений	ЖКС-45-0100010	1
	1	ЖКС-45-0119020	Ограждение боковое	ЖКС-45-0100080	1
	2	ЖКС-45-0119020-01	Ограждение боковое	ЖКС-45-0100080	1
	3	ЖКС-45-0119030	Дуга	ЖКС-45-0100080	2
	4	ЖКС-45-0119040	Щиток задний	ЖКС-45-0100080	1
	5	ЖКС-45-0119040-01	Щиток задний	ЖКС-45-0100080	1
	6	ЖКС-45-0119050А	Ограждение переднее	ЖКС-45-0100080	1
	7	ЖКС-45-0119050А-01	Ограждение переднее	ЖКС-45-0100080	1
	8	ЖКС-45-0119160	Брус	ЖКС-45-0100080	1
	9	ЖКС-45-0119280	Щиток	ЖКС-45-0100080	1
	10	ЖКС-45-0119310	Стойка	ЖКС-45-0100080	1
	11	ЖКС-45-0119310-01	Стойка	ЖКС-45-0100080	1
	12	ЖКС-45-0119360	Кожух	ЖКС-45-0100080	1
	13	ЖКС-45-0119360-01	Кожух	ЖКС-45-0100080	1
	14	ЖГР 4819110	Колпак	ЖКС-45-0100080	2
	15	ЖГР 4819110-01	Колпак	ЖКС-45-0100080	2
	16	ЖГР 4819120	Щиток	ЖКС-45-0100080	1
	17	ЖГР 4819130	Балка	ЖКС-45-0100080	1

## ЖКС-45-0100000 КДС (Версия 02)

№ рис	№ поз	Обозначение	Наименование	Куда входит		
				Обозначение	Кол. на 1 сб. ед.	
26	18	ЖГР 4819150	Маркер	ЖКС-45-0100080	1	
	19	ЖГР 4819270	Дуга	ЖКС-45-0100080	2	
	20	ЖГР 4819370	Барабан	ЖКС-45-0100080	2	
	21	ЖГР 4819001	Шланг Шланг ARIANNA-038 (для воздуха и воды) L=(1700±5) мм или ЖГР 4819002	Шланг Шланг ARIA-038-8-MER (для воздуха и воды) L=(1700±5) мм	ЖКС-45-0100080	2
	22	ЖКС-45-0119407А	Накладка	ЖКС-45-0100080	2	
	23	ЖКС-45-0119423	Кольцо	ЖКС-45-0100080	2	
	24	КВК 0142001	Уплотнитель	ЖКС-45-0100080	2	
	25	КВК 0216601	Шайба	ЖКС-45-0100080	2	
	26	КВС-1-3902604А	Винт	ЖКС-45-0100080	10	
	27	КЗК-7-0203601	Болт	ЖКС-45-0100080	10	
	28		Болт М10-6еХ16 – 7796	ЖКС-45-0100080	2	
	29		Болт М12-6еХ65 – 7796	ЖКС-45-0100080	2	
	30		Болт М12-6еХ90 – 7796	ЖКС-45-0100080	1	
	31		Болт М12-6еХ95 – 7796	ЖКС-45-0100080	1	
	32		Болт М16-6еХ45 – 7796	ЖКС-45-0100080	2	
	33		Болт М6-6еХ25 – 7798	ЖКС-45-0100080	12	
	34		Болт М8-6еХ16 – 7796	ЖКС-45-0100080	2	

## ЖКС-45-0100000 КДС (Версия 02)

№ рис	№ поз	Обозначение	Наименование	Куда входит	
				Обозначение	Кол. на 1 сб. ед.
26	35		Винт М10-6еХ55 – 11738	ЖКС-45-0100080	2
	36		Гайка М12-6G – 5915	ЖКС-45-0100080	4
	37		Гайка М6-6G – 5915	ЖКС-45-0100080	12
	38		Шайба 12Т 65Г – 6402	ЖКС-45-0100080	4
	39		Шайба 16Т 65Г – 6402	ЖКС-45-0100080	2
	40		Шайба С 10.01 – 6958	ЖКС-45-0100080	12
	41		Шайба С 12.01 – 6958	ЖКС-45-0100080	4
	42		Шайба С 6.01 – 6958	ЖКС-45-0100080	12
	43		Шайба С 8.01 – 6958	ЖКС-45-0100080	104
	44		Шайба С.6.01 – 11371	ЖКС-45-0100080	12
	45		Шайба С.8.01 – 11371	ЖКС-45-0100080	2
	46		Болт DIN 6921-M12X30-8.8-A-A3G	ЖКС-45-0100080	2
	47		Болт DIN 6921-M8X20-8.8-A-A3G	ЖКС-45-0100080	68
	48		Болт DIN 6921-M8X25-8.8-A-A3G	ЖКС-45-0100080	28
	49		Болт DIN 6921-M8X45-8.8-A-A3G	ЖКС-45-0100080	4
	50		Гайка DIN 6923 М8-8-A-A3G	ЖКС-45-0100080	10
51	ГДЗ_1610-00000-00114	Хомут червячный TORRO 40-60/9 C7W2	ЖКС-45-0100080	4	

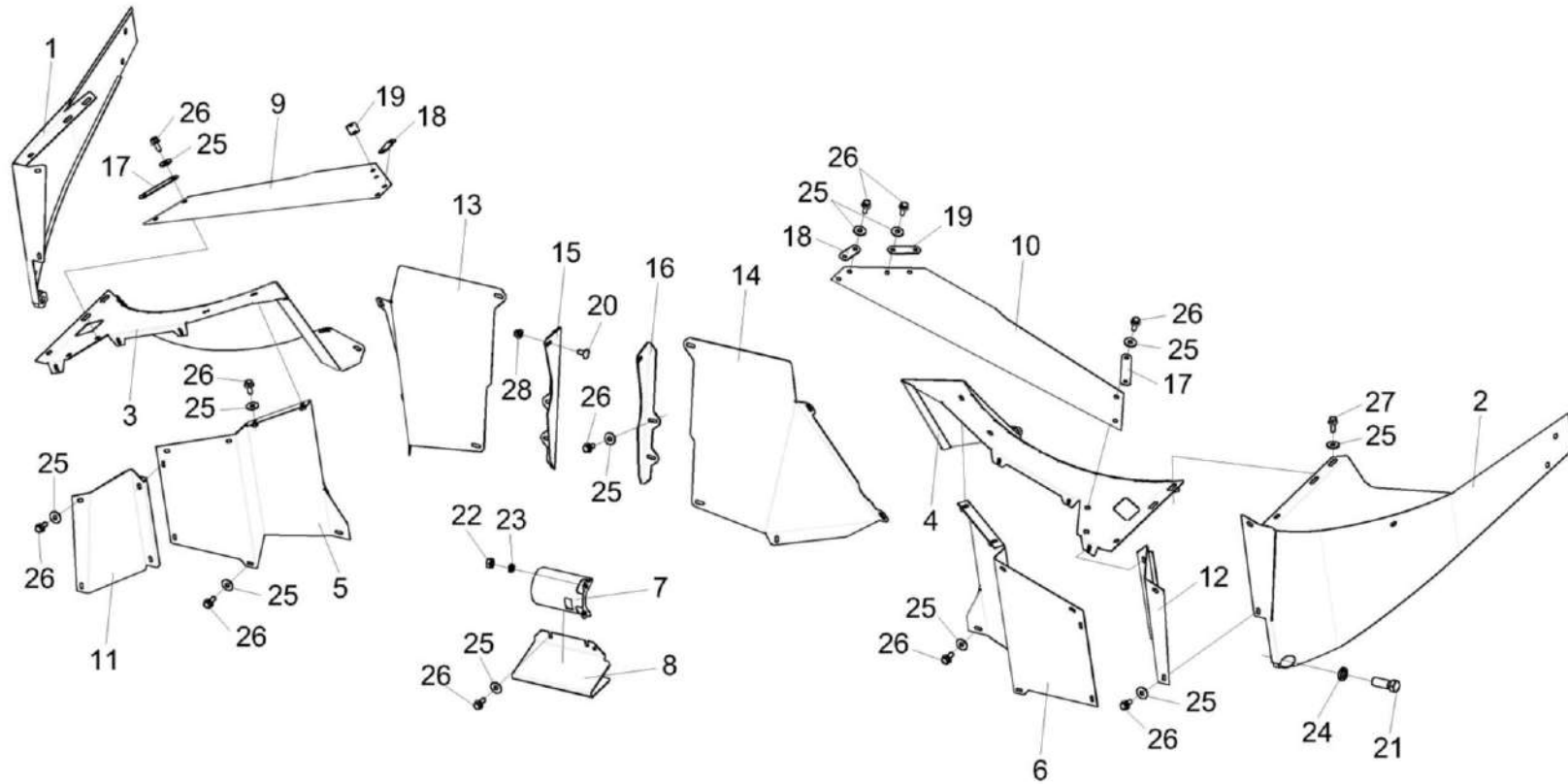


Рисунок 27 – Установка ограждений ЖКС-45-0100080 (вид сзади)

## ЖКС-45-0100000 КДС (Версия 02)

№ рис	№ поз	Обозначение	Наименование	Куда входит	
				Обозначение	Кол. на 1 сб. ед.
<b>УСТАНОВКА ОГРАЖДЕНИЙ ЖКС-45-0100080 (вид сзади) (рисунок 27)</b>					
<b>27</b>	1-28	ЖКС-45-0100080	Установка ограждений	ЖКС-45-0100010	1
	1	ЖКС-45-0119020	Ограждение боковое	ЖКС-45-0100080	1
	2	ЖКС-45-0119020-01	Ограждение боковое	ЖКС-45-0100080	1
	3	ЖКС-45-0119050А	Ограждение переднее	ЖКС-45-0100080	1
	4	ЖКС-45-0119050А-01	Ограждение переднее	ЖКС-45-0100080	1
	5	ЖКС-45-0119060	Стенка задняя	ЖКС-45-0100080	1
	6	ЖКС-45-0119060-01	Стенка задняя	ЖКС-45-0100080	1
	7	ЖКС-45-0119070	Щиток	ЖКС-45-0100080	1
	8	ЖКС-45-0119080	Щиток	ЖКС-45-0100080	1
	9	ЖКС-45-0119120	Полог	ЖКС-45-0100080	1
	10	ЖКС-45-0119120-01	Полог	ЖКС-45-0100080	1
	11	ЖКС-45-0119140	Щиток	ЖКС-45-0100080	1
	12	ЖКС-45-0119140-01	Щиток	ЖКС-45-0100080	1
	13	ЖКС-45-0119418	Щиток	ЖКС-45-0100080	1
	14	ЖКС-45-0119418-01	Щиток	ЖКС-45-0100080	1
	15	ЖКС-45-0119419	Щиток	ЖКС-45-0100080	1
	16	ЖКС-45-0119419-01	Щиток	ЖКС-45-0100080	1

ЖКС-45-0100000 КДС (Версия 02)

№ рис	№ поз	Обозначение	Наименование	Куда входит	
				Обозначение	Кол. на 1 сб. ед.
27	17	ЖКС-45-0119445	Планка	ЖКС-45-0100080	2
	18	ЖКС-45-0119446	Планка	ЖКС-45-0100080	2
	19	ЖКС-45-0119446-01	Планка	ЖКС-45-0100080	2
	20	КЗК-7-0203601	Болт	ЖКС-45-0100080	10
	21		Болт М16-6еХ45 – 7796	ЖКС-45-0100080	2
	22		Гайка М10-6G – 5915	ЖКС-45-0100080	2
	23		Шайба 10Т 65Г – 6402	ЖКС-45-0100080	2
	24		Шайба 16Т 65Г – 6402	ЖКС-45-0100080	2
	25		Шайба С 8.01 – 6958	ЖКС-45-0100080	104
	26		Болт DIN 6921-M8X20-8.8-A-A3G	ЖКС-45-0100080	68
	27		Болт DIN 6921-M8X25-8.8-A-A3G	ЖКС-45-0100080	28
	28		Гайка DIN 6923 M8-8-A-A3G	ЖКС-45-0100080	10

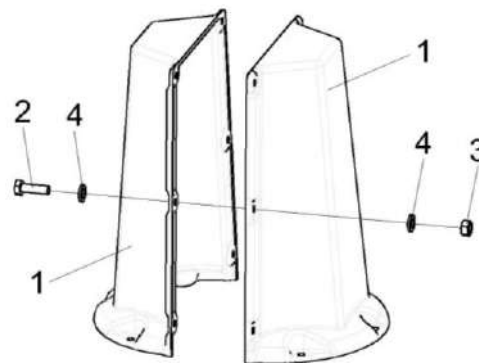


Рисунок 28 – Барабан ЖГР 4819370

№ рис	№ поз	Обозначение	Наименование	Куда входит	
				Обозначение	Кол. на 1 сб. ед.
<b>БАРАБАН ЖГР 4819370 (рисунок 28)</b>					
<b>28</b>	1-4	ЖГР 4819370	Барабан	ЖКС-45-0100080	2
	1	ЖГР 4819007	Колпак	ЖГР 4819370	2
	2		Болт М6-6еХ20 – 7798	ЖГР 4819370	6
	3		Гайка М6-6G – 5915	ЖГР 4819370	6
	4		Шайба С.6.05 – 11371	ЖГР 4819370	12

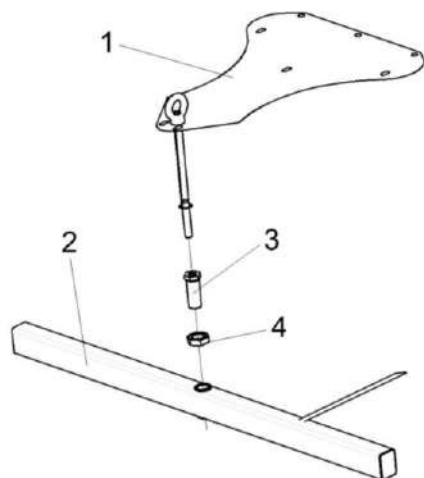


Рисунок 29 – Установка траверсы ЖКС-45-0130000

№ рис	№ поз	Обозначение	Наименование	Куда входит	
				Обозначение	Кол. на 1 сб. ед.
<b>УСТАНОВКА ТРАВЕРСЫ ЖКС-45-0130000 (рисунок 29)</b>					
<b>29</b>	1-4	ЖКС-45-0130000	Установка траверсы	ЖКС-45-0100010	1
	2-4	ЖКС-45-0130010	Траверса	ЖКС-45-0130000	1
	1	ЖКС-45-0130030	Тяга	ЖКС-45-0130000	1
	2	ЖКС-45-0130020	Балка	ЖКС-45-0130010	1
	3	ЖКС-45-0130603	Втулка	ЖКС-45-0130010	1
	4	ЖКС-45-0130604	Гайка	ЖКС-45-0130010	1

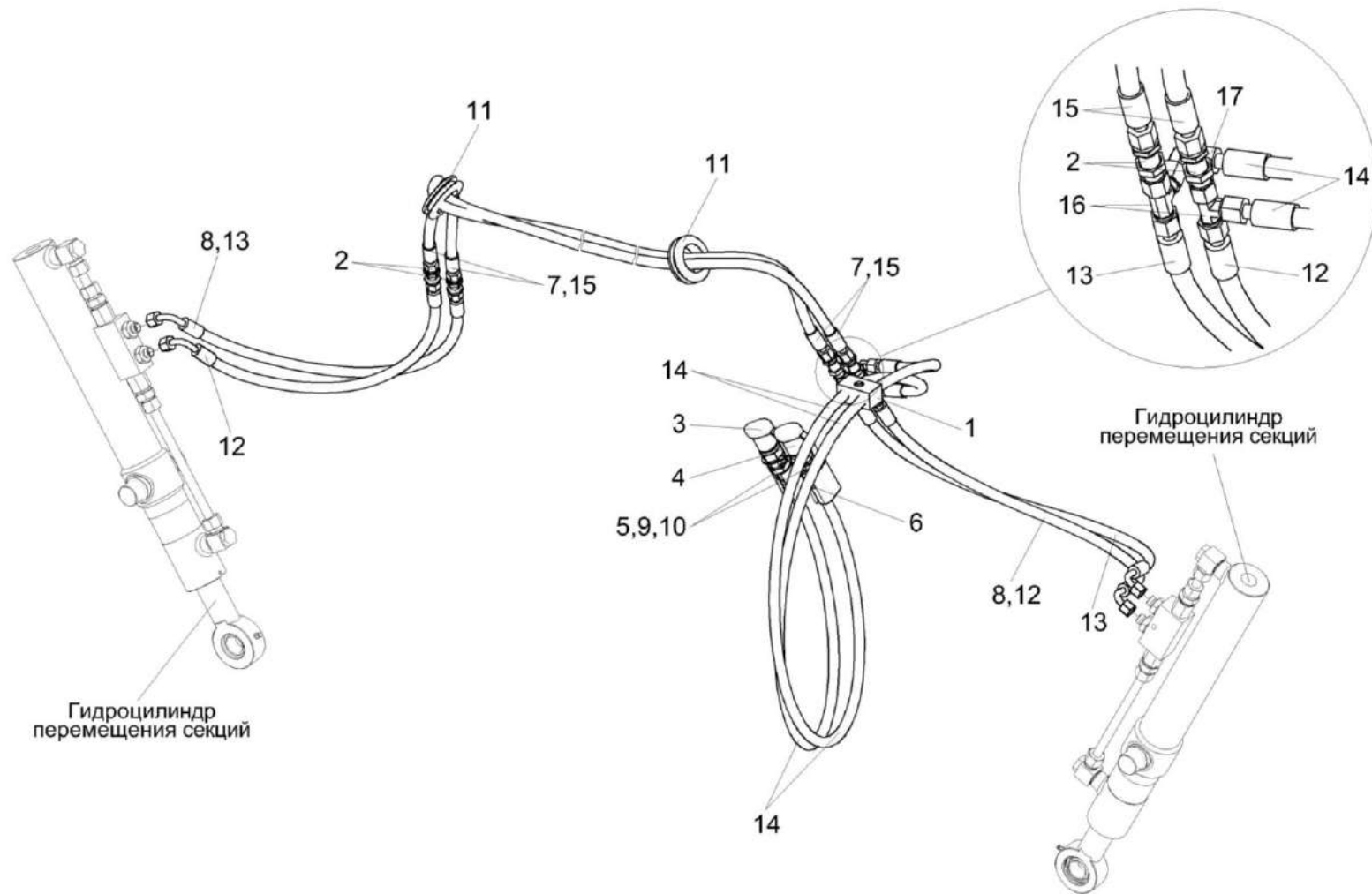


Рисунок 30 – Гидросистема жатки ЖКС-4,5 ЖКС-45-0613000

## ЖКС-45-0100000 КДС (Версия 02)

№ рис	№ поз	Обозначение	Наименование	Куда входит	
				Обозначение	Кол. на 1 сб. ед.
<b>ГИДРОСИСТЕМА ЖАТКИ ЖКС-4,5 ЖКС-45-0613000 (рисунок 30)</b>					
<b>30</b>	1-17	ЖКС-45-0613000	Гидросистема жатки ЖКС-4,5	ЖКС-45-0100010	1
	1	ГПД 0601140	Установка зажима	ЖКС-45-0613000	1
	2	ГДЗ_ГШУ 0624010-01	Штуцер	ЖКС-45-0613000	4
	3	КВП 0800370	Полумуфта внутренняя	ЖКС-45-0613000	1
	4	КВП 0800380	Полумуфта внутренняя	ЖКС-45-0613000	1
	5	КЗР 0360002	Держатель	ЖКС-45-0613000	2
	6	КНС-6028-0602608-01	Втулка дроссельная	ЖКС-45-0613000	1
	7	ОПЛ 0600016-06	Оплетка Лента спиральная черная 20X16X20 L=(400±10) мм	ЖКС-45-0613000	2
	8	ОПЛ 0600016-09	Оплетка Лента спиральная черная 20X16X20 L=(600±10) мм	ЖКС-45-0613000	2
	9		Винт В.М6-6eX18 – 17473	ЖКС-45-0613000	4
	10		Шайба 6Т 65Г – 6402	ЖКС-45-0613000	4
	11		Втулка 529И-3724065	ЖКС-45-0613000	2
	12		Рукав высокого давления РВД 6-1SC-M14X1,5-24°-620-0°-90°	ЖКС-45-0613000	2
	13		Рукав высокого давления РВД 6-1SC-M14X1,5-24°-660-0°-90°	ЖКС-45-0613000	2

## ЖКС-45-0100000 КДС (Версия 02)

№ рис	№ поз	Обозначение	Наименование	Куда входит	
				Обозначение	Кол. на 1 сб. ед.
30	14		Рукав высокого давления РВД 6-1SC-M14X1,5-24°-1500	ЖКС-45-0613000	2
	15		Рукав высокого давления РВД 6-1SC-M14X1,5-24°-2100	ЖКС-45-0613000	2
	16	ГДЗ_4115-10220-00128	Тройник EL08LOMDCF	ЖКС-45-0613000	2
	17	ГДЗ_4101-11020-00002	Угольник EW08LOMDCF	ЖКС-45-0613000	1

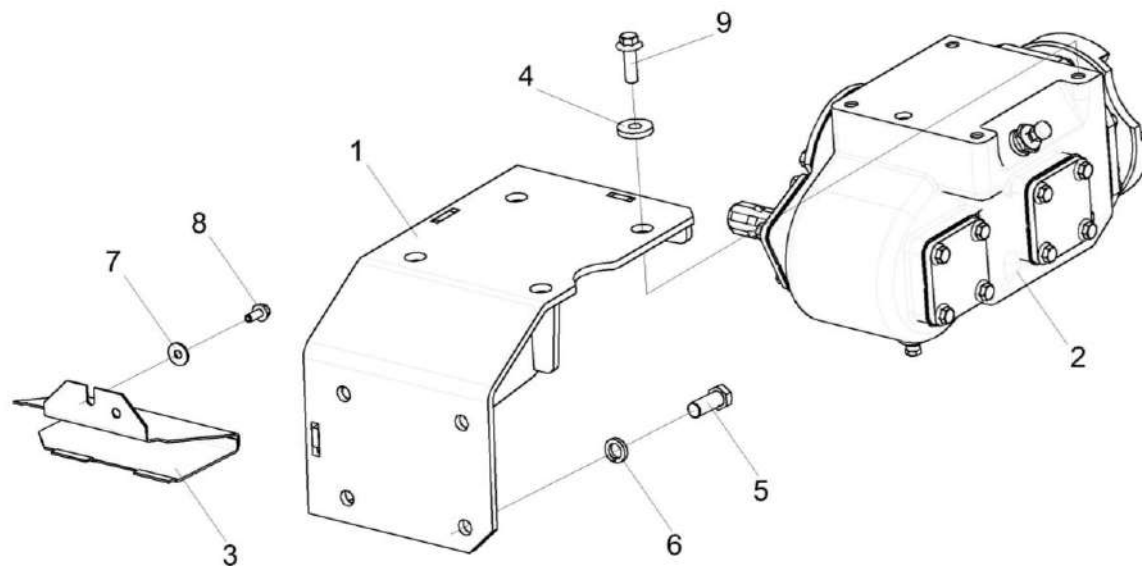


Рисунок 31 – Установка привода жатки ЖКС-45-0100160

ЖКС-45-0100000 КДС (Версия 02)

№ рис	№ поз	Обозначение	Наименование	Куда входит	
				Обозначение	Кол. на 1 сб. ед.
<b>УСТАНОВКА ПРИВОДА ЖАТКИ ЖКС-45-0100160 (рисунок 31)</b>					
<b>31</b>	1-9	ЖКС-45-0100160	Установка привода жатки	ЖКС-45-0100000	1
	1	ЖКС-45-0100090	Кронштейн	ЖКС-45-0100160	1
	2	ЖКС-45-0107000	Редуктор	ЖКС-45-0100160	1
	3	ЖКС-45-0119110	Щиток	ЖКС-45-0100160	1
	4	КИС 0200409А	Шайба	ЖКС-45-0100160	4
	5		Болт М16-6еХ40 – 7796	ЖКС-45-0100160	4
	6		Шайба 16Т 65Г – 6402	ЖКС-45-0100160	4
	7		Шайба С 8.01 – 6958	ЖКС-45-0100160	1
	8		Болт DIN 6921-M8X20-8.8-A-A3G	ЖКС-45-0100160	1
9		Болт DIN 6921-M12X40-8.8-A-A3G	ЖКС-45-0100160	4	

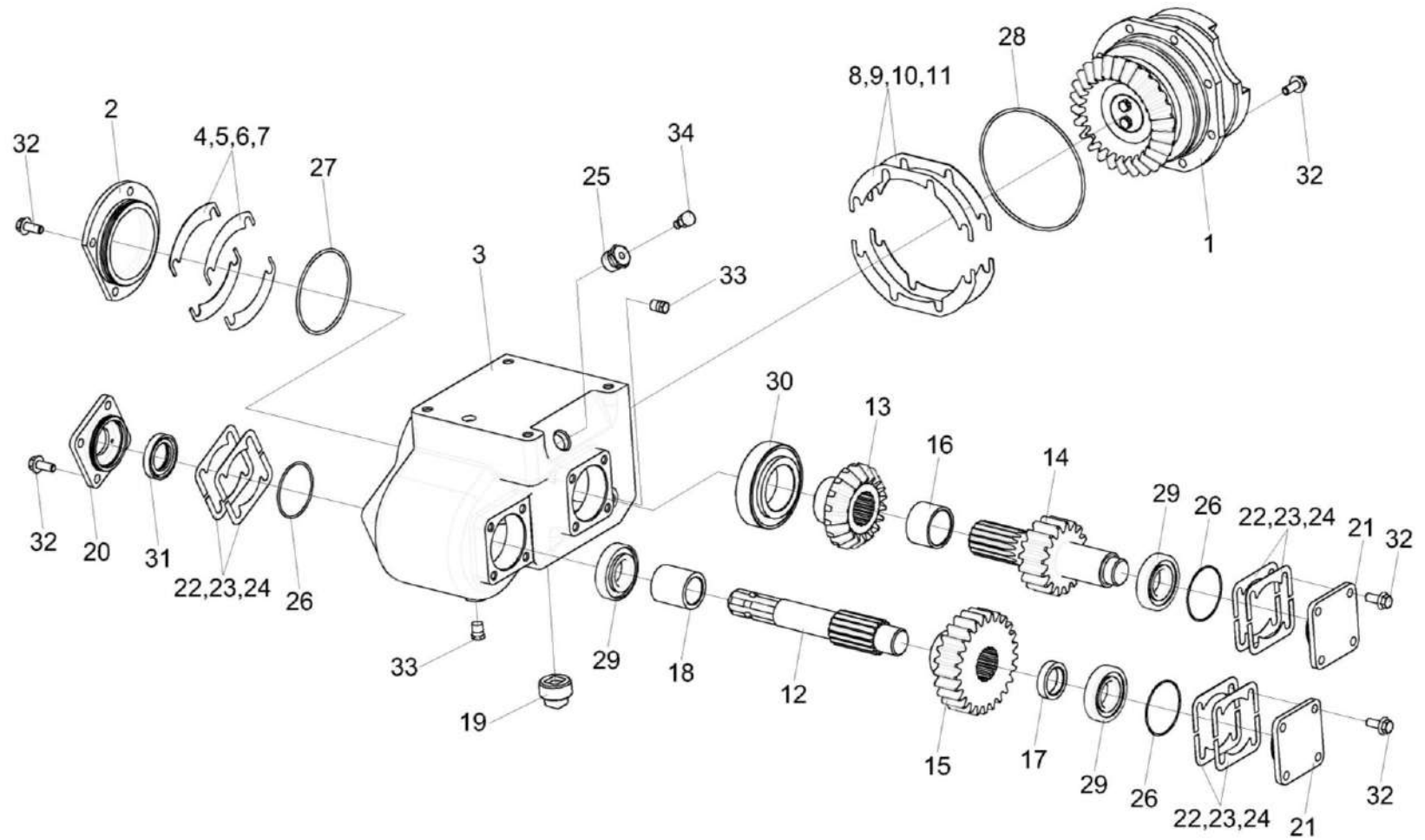


Рисунок 32 – Редуктор ЖКС-45-0107000

## ЖКС-45-0100000 КДС (Версия 02)

№ рис	№ поз	Обозначение	Наименование	Куда входит	
				Обозначение	Кол. на 1 сб. ед.
<b>РЕДУКТОР ЖКС-45-0107000 (рисунок 32)</b>					
<b>32</b>	1-34	ЖКС-45-0107000	Редуктор	ЖКС-45-0100160	1
	1	ЖКС-45-0107010	Стакан	ЖКС-45-0107000	1
	2	ЖКС-45-0107101	Крышка	ЖКС-45-0107000	1
	3	ЖКС-45-0107201	Корпус	ЖКС-45-0107000	1
	4	ЖКС-45-0107501	Прокладка регулировочная	ЖКС-45-0107000	4
	5	ЖКС-45-0107501-01	Прокладка регулировочная	ЖКС-45-0107000	6
	6	ЖКС-45-0107501-02	Прокладка регулировочная	ЖКС-45-0107000	2
	7	ЖКС-45-0107501-03	Прокладка регулировочная	ЖКС-45-0107000	4
	8	ЖКС-45-0107502	Прокладка регулировочная	ЖКС-45-0107000	4
	9	ЖКС-45-0107502-01	Прокладка регулировочная	ЖКС-45-0107000	6
	10	ЖКС-45-0107502-02	Прокладка регулировочная	ЖКС-45-0107000	2
	11	ЖКС-45-0107502-03	Прокладка регулировочная	ЖКС-45-0107000	4
	12	ЖКС-45-0107604	Вал	ЖКС-45-0107000	1
	13	ЖКС-45-0107605	Шестерня	ЖКС-45-0107000	1
	14	ЖКС-45-0107606	Вал-шестерня	ЖКС-45-0107000	1
	15	ЖКС-45-0107607	Колесо зубчатое	ЖКС-45-0107000	1
	16	ЖКС-45-0107801	Втулка	ЖКС-45-0107000	1

## ЖКС-45-0100000 КДС (Версия 02)

№ рис	№ поз	Обозначение	Наименование	Куда входит	
				Обозначение	Кол. на 1 сб. ед.
32	17	ЖКС-45-0107802	Втулка	ЖКС-45-0107000	1
	18	ЖКС-45-0107802-01	Втулка	ЖКС-45-0107000	1
	19	КЗК 0107102	Пробка	ЖКС-45-0107000	1
	20	МКС 0202101	Крышка	ЖКС-45-0107000	1
	21	ПКК 0202113	Крышка	ЖКС-45-0107000	2
	22	ПКК 0202511	Прокладка регулировочная	ЖКС-45-0107000	12
	23	ПКК 0202511-01	Прокладка регулировочная	ЖКС-45-0107000	6
	24	ПКК 0202511-02	Прокладка регулировочная	ЖКС-45-0107000	16
	25	УЭС 0108632	Пробка	ЖКС-45-0107000	1
	26		Кольцо 068-072-25-2-2 – 18829 / 9833	ЖКС-45-0107000	3
	27		Кольцо 104-110-36-2-2 – 18829 / 9833	ЖКС-45-0107000	1
	28		Кольцо 160-165-36-2-2 – 18829 / 9833	ЖКС-45-0107000	1
	29		Подшипник 7207А – 27365	ЖКС-45-0107000	3
	30		Подшипник 7512А – 27365	ЖКС-45-0107000	1
	31		Манжета 2.2-35X58-1 – 8752 / 38 05146	ЖКС-45-0107000	1
	32		Болт DIN 6921-M10X25-8.8-A-A3G	ЖКС-45-0107000	24
	33		Пробка КГ 1/4"	ЖКС-45-0107000	2
34		Сапун СТВ-01.00.000	ЖКС-45-0107000	1	

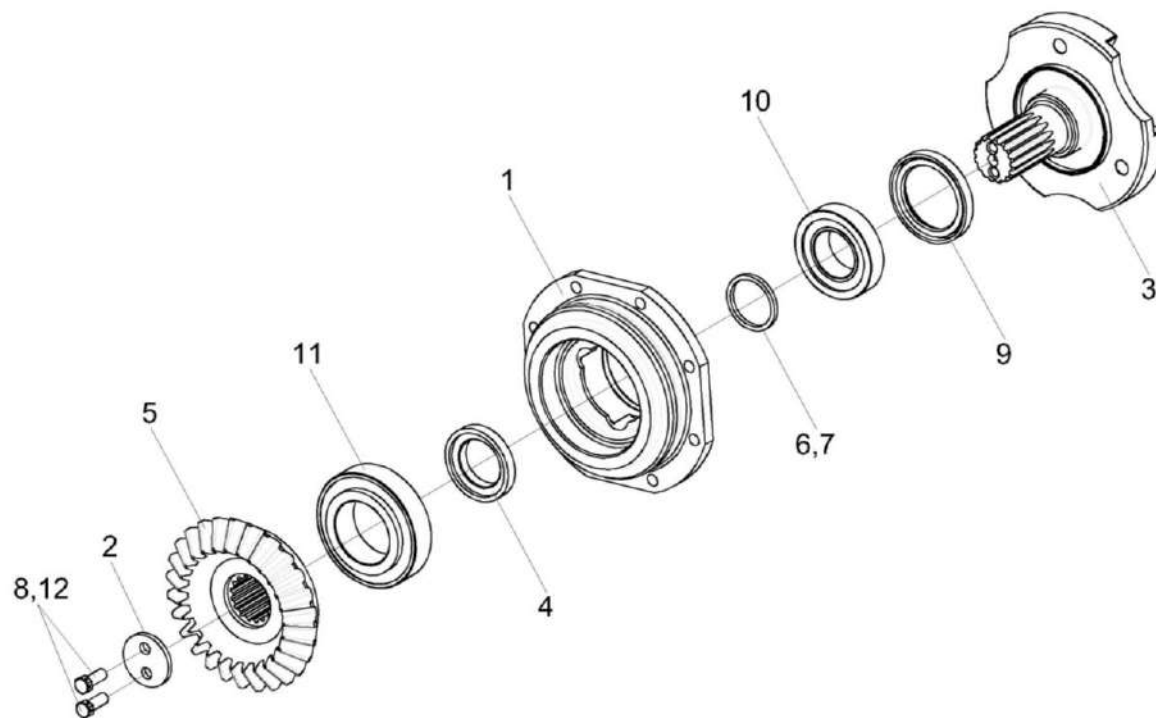


Рисунок 33 – Стакан ЖКС-45-0107010

## ЖКС-45-0100000 КДС (Версия 02)

№ рис	№ поз	Обозначение	Наименование	Куда входит	
				Обозначение	Кол. на 1 сб. ед.
<b>СТАКАН ЖКС-45-0107010 (рисунок 33)</b>					
<b>33</b>	1-12	ЖКС-45-0107010	Стакан	ЖКС-45-0107000	1
	1	ЖКС-45-0107202	Стакан	ЖКС-45-0107010	1
	2	ЖКС-45-0107401	Шайба	ЖКС-45-0107010	1
	3	ЖКС-45-0107601А	Вал	ЖКС-45-0107010	1
	4	ЖКС-45-0107602	Втулка	ЖКС-45-0107010	1
	5	ЖКС-45-0107603	Колесо зубчатое	ЖКС-45-0107010	1
	6	ЖКС-45-0107803	Втулка	ЖКС-45-0107010	1 подбор
	7	ЖКС-45-0107803-(01-20)	Втулка	ЖКС-45-0107010	1 подбор
	8		Болт 3М10-6еХ25 – 7796	ЖКС-45-0107010	2
	9		Манжета 2.2-60Х85-1 – 8752/ 38 05146	ЖКС-45-0107010	1
	10		Подшипник 7509А – 27365	ЖКС-45-0107010	1
	11		Подшипник 7512А – 27365	ЖКС-45-0107010	1
12		Проволока 2,0-О-Ч – 3282	ЖКС-45-0107010	1	

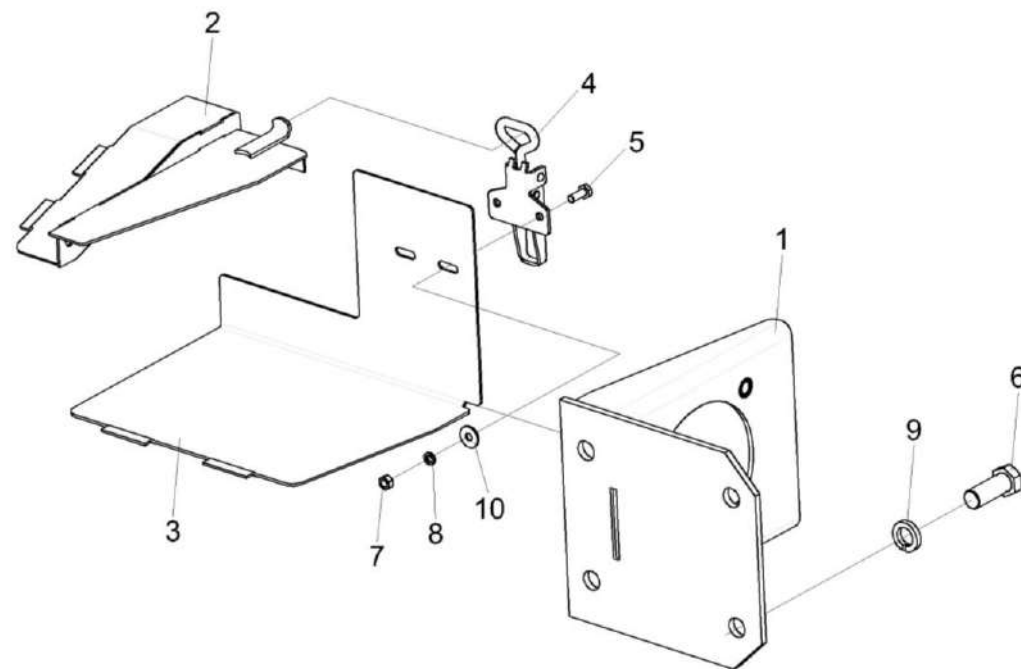


Рисунок 34 – Установка привода жатки ЖКС-45-0100170

ЖКС-45-0100000 КДС (Версия 02)

№ рис	№ поз	Обозначение	Наименование	Куда входит	
				Обозначение	Кол. на 1 сб. ед.
<b>УСТАНОВКА ПРИВОДА ЖАТКИ ЖКС-45-0100170 (рисунок 34)</b>					
34	1-10	ЖКС-45-0100170	Установка привода жатки	ЖКС-45-0100000-01	1
				ЖКС-45-0100000-02	1
	3-5,7,8,10	ЖКС-45-0119090	Щиток	ЖКС-45-0100170	1
	1	ЖКС-45-0100100	Кронштейн	ЖКС-45-0100170	1
	2	ЖКС-45-0119100	Крышка	ЖКС-45-0100170	1
	3	ЖКС-45-0119428	Щиток	ЖКС-45-0119090	1
	4	8130-85.04.000	Замок	ЖКС-45-0119090	1
	5		Болт М6-6gX16 – 7798	ЖКС-45-0119090	2
	6		Болт М16-6eX40 – 7796	ЖКС-45-0100170	4
	7		Гайка М6-6Н – 5915	ЖКС-45-0119090	2
8		Шайба 6Т 65Г – 6402	ЖКС-45-0119090	2	
9		Шайба 16Т 65Г – 6402	ЖКС-45-0100170	4	
10		Шайба С 6.01 – 6958	ЖКС-45-0119090	2	

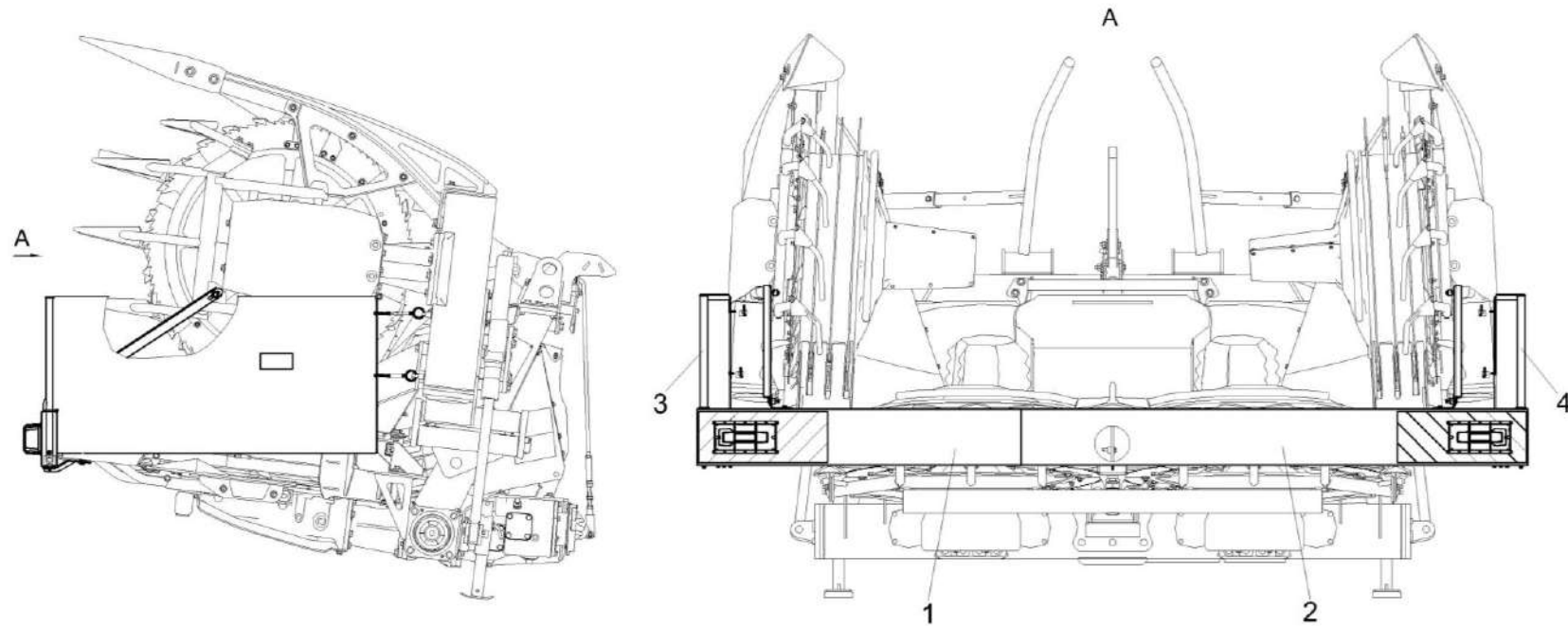


Рисунок 35 – Установка ограждения транспортного ЖКС-45-0100200

ЖКС-45-0100000 КДС (Версия 02)

№ рис	№ поз	Обозначение	Наименование	Куда входит	
				Обозначение	Кол. на 1 сб. ед.
<b>УСТАНОВКА ОГРАЖДЕНИЯ ТРАНСПОРТНОГО ЖКС-45-0100200 (рисунок 35)</b>					
35	1-5	ЖКС-45-0100200	Установка ограждения транспортного	ЖКС-45-0100000	1
				ЖКС-45-0100000-01	1
				ЖКС-45-0100000-02	1
	1	ЖКС-45-0119210	Ограждение транспортное	ЖКС-45-0100200	1
	2	ЖКС-45-0119230	Ограждение транспортное	ЖКС-45-0100200	1
	3	ЖКС-45-0119250	Ограждение	ЖКС-45-0100200	1
	4	ЖКС-45-0119250-01	Ограждение	ЖКС-45-0100200	1
	5	ЖКС-45-0715000	Установка электрооборудования жатки	ЖКС-45-0100200	1

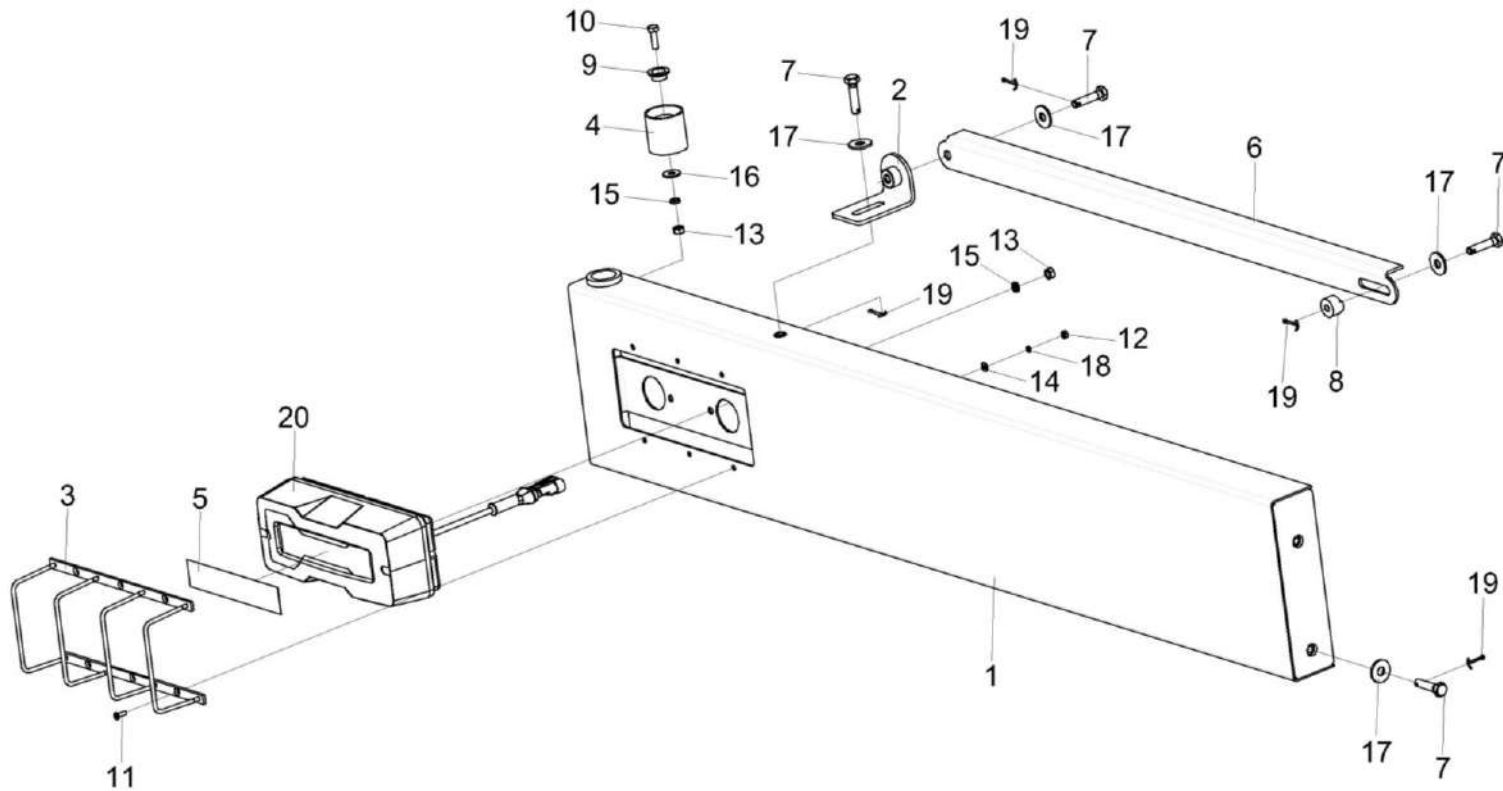


Рисунок 36 – Ограждение транспортное ЖКС-45-0119210

## ЖКС-45-0100000 КДС (Версия 02)

№ рис	№ поз	Обозначение	Наименование	Куда входит	
				Обозначение	Кол. на 1 сб. ед.
<b>ОГРАЖДЕНИЕ ТРАНСПОРТНОЕ ЖКС-45-0119210 (рисунок 36)</b>					
<b>36</b>	1-20	ЖКС-45-0119210	Ограждение транспортное	ЖКС-45-0100200	1
	1	ЖКС-45-0119220	Балка	ЖКС-45-0119210	1
	2	КВК 0219200	Кронштейн	ЖКС-45-0119210	1
	3	КЗР 0392020	Решетка	ЖКС-45-0119210	1
	4	АМ 84.00.013	Обойма	ЖКС-45-0119210	1
	5	ЖКС-45-0119005	Световозвращатель	ЖКС-45-0119210	1
	6	ЖКС-45-0119421-01	Кронштейн	ЖКС-45-0119210	1
	7	КВК 0219602	Болт	ЖКС-45-0119210	5
	8	КВК 0219605	Бонка	ЖКС-45-0119210	1
	9	КЗР 0200654	Втулка	ЖКС-45-0119210	1
	10		Болт М6-6еХ20 – 7798	ЖКС-45-0119210	1
	11		Винт В2.М4-6еХ12 – 17475	ЖКС-45-0119210	6
	12		Гайка М4-6G – 5927	ЖКС-45-0119210	6
	13		Гайка М6-6G – 5915	ЖКС-45-0119210	3
	14		Шайба 4 65Г – 6402	ЖКС-45-0119210	6
	15		Шайба 6Т 65Г – 6402	ЖКС-45-0119210	3
16		Шайба С 6.01 – 6958	ЖКС-45-0119210	1	

## ЖКС-45-0100000 КДС (Версия 02)

№ рис	№ поз	Обозначение	Наименование	Куда входит	
				Обозначение	Кол. на 1 сб. ед.
36	17		Шайба С 8.01 – 6958	ЖКС-45-0119210	5
	18		Шайба С.4.01 – 11371	ЖКС-45-0119210	6
	19		Шплинт 2,5Х20 – 397	ЖКС-45-0119210	5
	20		Фонарь передний многофункциональный 112.21.18.3712-01	ЖКС-45-0119210	1

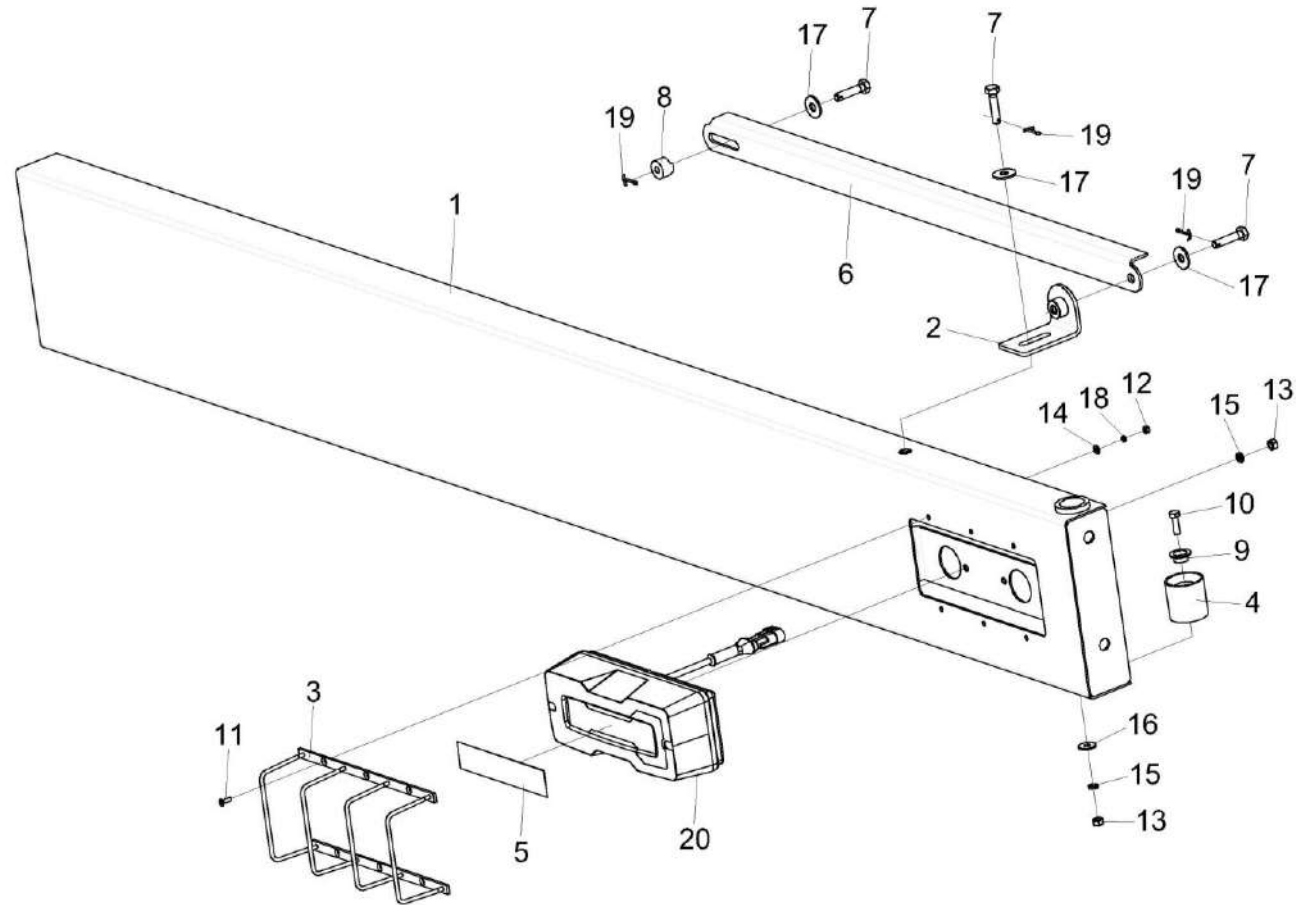


Рисунок 37 – Ограждение транспортное ЖКС-45-0119230

## ЖКС-45-0100000 КДС (Версия 02)

№ рис	№ поз	Обозначение	Наименование	Куда входит	
				Обозначение	Кол. на 1 сб. ед.
<b>ОГРАЖДЕНИЕ ТРАНСПОРТНОЕ ЖКС-45-0119230 (рисунок 37)</b>					
<b>37</b>	1-20	ЖКС-45-0119230	Ограждение транспортное	ЖКС-45-0100200	1
	1	ЖКС-45-0119240	Балка	ЖКС-45-0119230	1
	2	КВК 0219200	Кронштейн	ЖКС-45-0119230	1
	3	КЗР 0392020	Решетка	ЖКС-45-0119230	1
	4	АМ 84.00.013	Обойма	ЖКС-45-0119230	1
	5	ЖКС-45-0119005	Световозвращатель	ЖКС-45-0119230	1
	6	ЖКС-45-0119421	Кронштейн	ЖКС-45-0119230	1
	7	КВК 0219602	Болт	ЖКС-45-0119230	4
	8	КВК 0219605	Бонка	ЖКС-45-0119230	2
	9	КЗР 0200654	Втулка	ЖКС-45-0119230	1
	10		Болт М6-6еХ20 – 7798	ЖКС-45-0119230	1
	11		Винт В2.М4-6еХ12 – 17475	ЖКС-45-0119230	6
	12		Гайка М4-6G – 5927	ЖКС-45-0119230	6
	13		Гайка М6-6G – 5915	ЖКС-45-0119230	3
	14		Шайба 4 65Г – 6402	ЖКС-45-0119230	6
	15		Шайба 6Т 65Г – 6402	ЖКС-45-0119230	3
	16		Шайба С 6.01 – 6958	ЖКС-45-0119230	1

## ЖКС-45-0100000 КДС (Версия 02)

№ рис	№ поз	Обозначение	Наименование	Куда входит	
				Обозначение	Кол. на 1 сб. ед.
37	17		Шайба С 8.01 – 6958	ЖКС-45-0119230	4
	18		Шайба С.4.01 – 11371	ЖКС-45-0119230	6
	19		Шплинт 2,5Х20 – 397	ЖКС-45-0119230	4
	20		Фонарь передний многофункциональный 112.21.18.3712-01	ЖКС-45-0119230	1

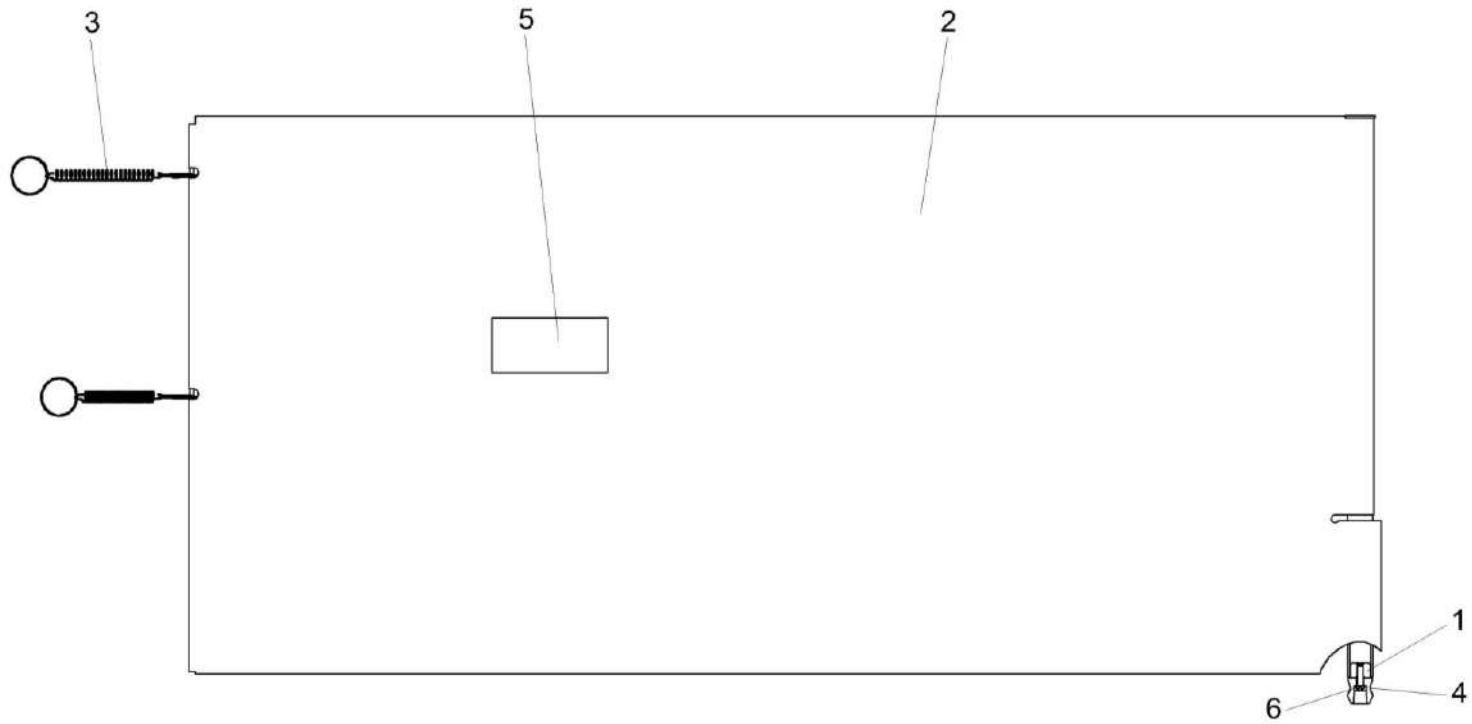


Рисунок 38 – Ограждение ЖКС-45-0119250 и ЖКС-45-0119250-01

ЖКС-45-0100000 КДС (Версия 02)

№ рис	№ поз	Обозначение	Наименование	Куда входит	
				Обозначение	Кол. на 1 сб. ед.
<b>ОГРАЖДЕНИЕ ЖКС-45-0119250 и ЖКС-45-0119250-01 (рисунок 38)</b>					
38	1-6	ЖКС-45-0119250	Ограждение	ЖКС-45-0100200	1
	1-6	ЖКС-45-0119250-01	Ограждение	ЖКС-45-0100200	1
	1	ЖКС-45-0119260	Стойка	ЖКС-45-0119250	1
				ЖКС-45-0119250-01	1
	2	ЖКС-45-0119270	Полог	ЖКС-45-0119250	1
	2	ЖКС-45-0119270-01	Полог	ЖКС-45-0119250-01	1
	3	КВК 0219190	Зацеп	ЖКС-45-0119250	2
				ЖКС-45-0119250-01	2
	4	КВК 0219004	Фиксатор	ЖКС-45-0119250	1
				ЖКС-45-0119250-01	1
	5	КС-200-1290001-01	Световозвращатель	ЖКС-45-0119250	1
				ЖКС-45-0119250-01	1
6		Винт В.М6-6gX20 – 17473	ЖКС-45-0119250	1	
			ЖКС-45-0119250-01	1	

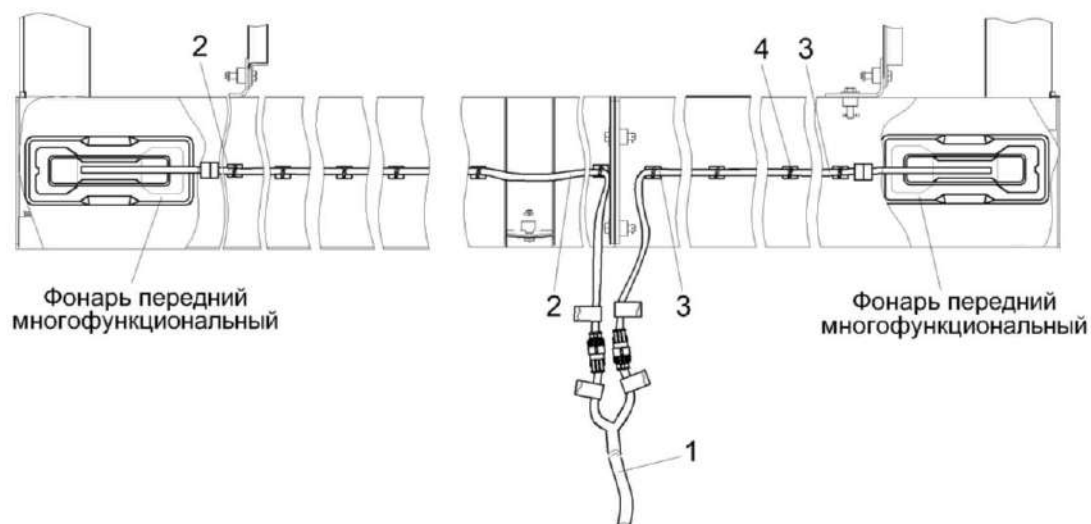


Рисунок 39 – Установка электрооборудования жатки ЖКС-45-0715000

№ рис	№ поз	Обозначение	Наименование	Куда входит	
				Обозначение	Кол. на 1 сб. ед.

**УСТАНОВКА ЭЛЕКТРООБОРУДОВАНИЯ ЖАТКИ ЖКС-45-0715000 (рисунок 39)**

39	1-4	ЖКС-45-0715000	Установка электрооборудования жатки	ЖКС-45-0100200	1
	1	ЖКС-45-0715030А	Жгут фонарей жатки	ЖКС-45-0715000	1
	2	ЖКС-45-0715040	Жгут левого фонаря	ЖКС-45-0715000	1
	3	ЖКС-45-0715050	Жгут правого фонаря	ЖКС-45-0715000	1
	4	УКА 0700023	Стяжка для кабеля	ЖКС-45-0715000	10

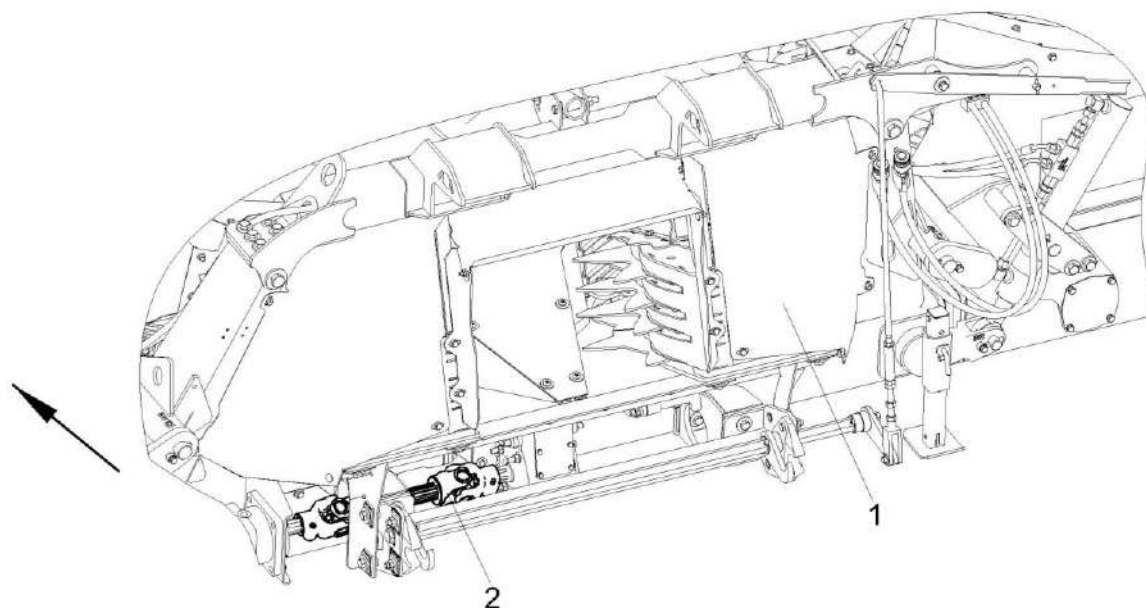


Рисунок 40 – Установка вала карданного телескопического ЖКС-45-0105000

№ рис	№ поз	Обозначение	Наименование	Куда входит	
				Обозначение	Кол. на 1 сб. ед.
<b>УСТАНОВКА ВАЛА КАРДАННОГО ТЕЛЕСКОПИЧЕСКОГО ЖКС-45-0105000 (рисунок 40)</b>					
40	1	ЖКС-45-0100010	Жатка для грубостебельных культур	ЖКС-45-0100000	1
				ЖКС-45-0100000-01	1
				ЖКС-45-0100000-02	1
	2	ЖКС-45-0105000	Вал карданный телескопический	ЖКС-45-0100000	1
				ЖКС-45-0100000-01	1
				ЖКС-45-0100000-02	1

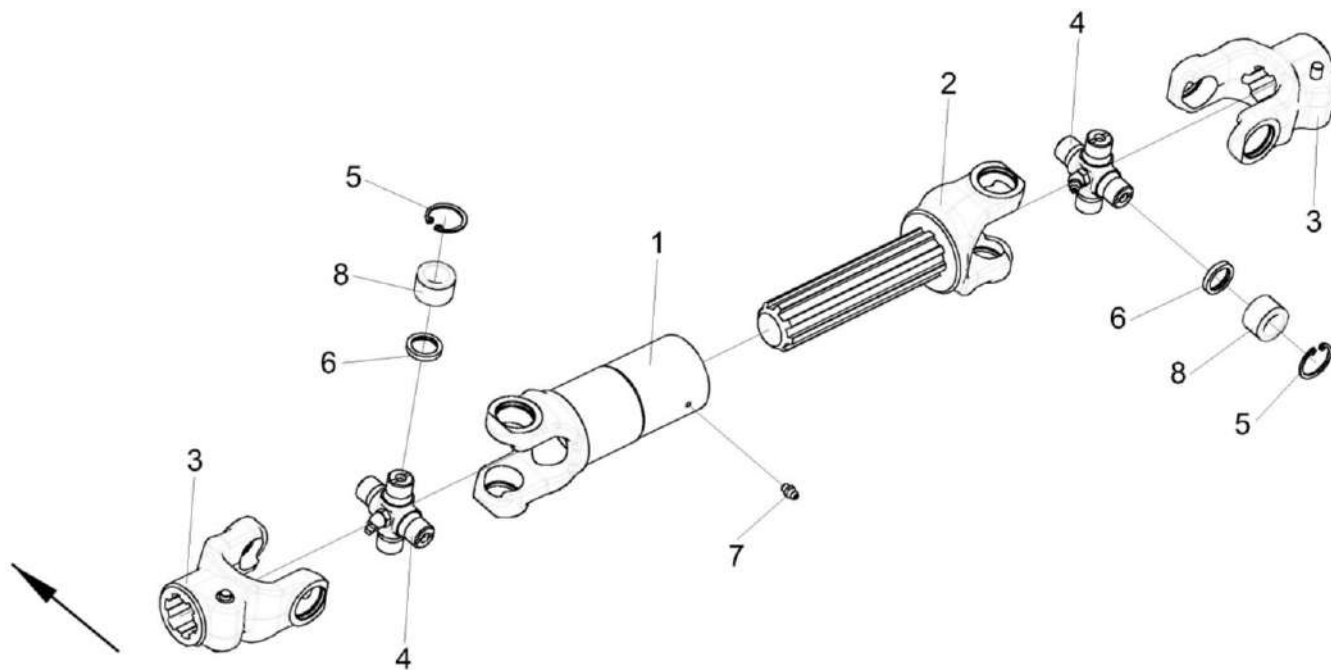


Рисунок 41 – Вал карданный телескопический ЖКС-45-0105000

ЖКС-45-0100000 КДС (Версия 02)

№ рис	№ поз	Обозначение	Наименование	Куда входит	
				Обозначение	Кол. на 1 сб. ед.
<b>ВАЛ КАРДАНЫЙ ТЕЛЕСКОПИЧЕСКИЙ ЖКС-45-0105000 (рисунок 41)</b>					
41	1-8	ЖКС-45-0105000	Вал карданный телескопический	ЖКС-45-0100000	1
				ЖКС-45-0100000-01	1
				ЖКС-45-0100000-02	1
	1,3-8	ЖКС-45-0105010	Шарнир	ЖКС-45-0105000	1
	2-6,8	ЖКС-45-0105020	Шарнир	ЖКС-45-0105000	1
	1	ЖКС-45-0105030	Вилка	ЖКС-45-0105010	1
	2	ЖКС-45-0105040	Вилка-вал	ЖКС-45-0105020	1
	3	ПКК 0140170	Вилка с фиксатором	ЖКС-45-0105010	1
			ЖКС-45-0105020	1	
4	ПКК 0145200	Крестовина с масленкой	ЖКС-45-0105010	1	
			ЖКС-45-0105020	1	
5	ПКК 0141502-01	Кольцо пружинное упорное	ЖКС-45-0105010	4	
			ЖКС-45-0105020	4	
6	ПКК 0140501	Прокладка	ЖКС-45-0105010	14	
			ЖКС-45-0105020	14	
				наиб.кол. 14 наиб.кол.	
7			Масленка 1.1 – 19853	ЖКС-45-0105010	1
8			Подшипник СН 192819НРС10	ЖКС-45-0105010	4
				ЖКС-45-0105020	4

*ЖКС-45-0100000 КДС (Версия 02)*

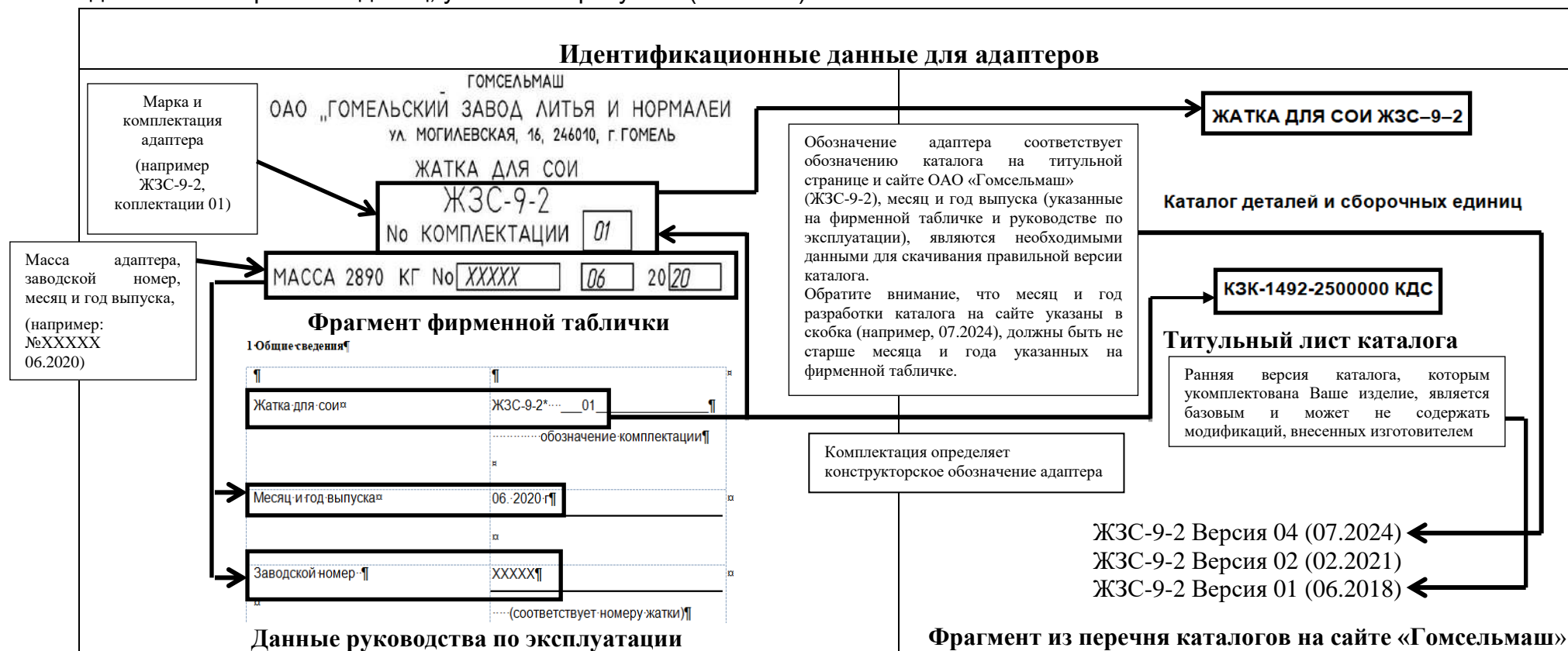
# **ПРАВИЛА ПОЛЬЗОВАНИЯ КАТАЛОГОМ** (адаптеры)

## ВВЕДЕНИЕ

Каталог деталей и сборочных единиц предназначен для составления заявок на запасные части, необходимые при техническом обслуживании и ремонте изделий.

Каталог деталей и сборочных единиц содержит сведения об устройстве, конфигурации конкретного изделия (группы изделий), марку, идентификационный номер или обозначение изделия. Необходимая информация по идентификации изделия и соответствии ему каталога приведены на титульном листе каталога и включает марку, идентификационный номер, номер комплектации, обозначение изделия также указанных на фирменной табличке, паспорте или руководстве по эксплуатации.

Соответствие данных, позволяющих идентифицировать машину и использовать размещенные на сайте каталоги деталей и сборочных единиц, указаны на рисунках (см. ниже).



ЖКС-45-0100000 КДС (Версия 02)

При использовании каталога с сайта ОАО «Гомсельмаш», обращайте внимание на дату изготовления изделия (указана на фирменной табличке) и дату разработки каталога (указана в скобках в наименовании каталога на сайте ОАО «Гомсельмаш»). Необходимый Вам каталог, должен содержать дату разработки каталога, идущую после даты изготовления Вашего изделия, при совпадении даты изготовления изделия и даты разработки каталога, необходимо использовать версию каталога с одинаковой датой.

Пример соответствия даты, при подборе каталогов для адаптеров изготовленных **до 2025:**

Дата изготовления изделия на фирменной табличке ЖЗК-9-2 (№ КОМПЛЕКТАЦИИ 01)	№	<input type="text"/>	<input type="text" value="06"/>	<input type="text" value="20"/>	<input type="text" value="20"/>	← Необходимая Вам версия
Версии каталогов, на сайте ОАО «Гомсельмаш» для ЖЗК-9-2 (№ КОМПЛЕКТАЦИИ 01), что соответствует конструкторскому обозначению жатки (КЗК-1492-1500000)			Версия 03 (12.2020)	<b>Версия 04 (06.2021)</b>		

Пример соответствия дат, при подборе каталогов для адаптеров изготовленных **с 2025 г:**

Дата изготовления изделия на фирменной табличке для инд № HAD09100	МЕС / MON	<input type="text" value="12"/>	ГОД / YEAR	<input type="text" value="2025"/>	← Необходимая Вам версия
Версии каталогов на сайте ОАО «Гомсельмаш» для инд № HAD09100			Версия 01 *** (06.2025)	<b>Версия 02 (12.2025)</b>	

**Внимание!** ОАО «Гомсельмаш» проводит постоянную работу по совершенствованию своих изделий и оставляет за собой право вносить изменения в конструкцию, технические данные без предварительного уведомления потребителей. В связи с чем некоторые конструкции или обозначения сборочных единиц, деталей и комплектующих приведенные в каталоге, могут отличаться от фактических на Вашем изделии.

Более поздние по дате выпуска каталоги (в сравнении с датой изготовления изделия), имеют большее количество изменений.


В случае различия данных в каталоге, укомплектованном с Вашим изделием (записан на USB- носитель), и каталогами изделия размещенными на сайте, перед заказом запасных частей, Вам необходимо обратиться к представителю ОАО «Гомсельмаш», осуществляющему сервисное обслуживание или на завод-изготовитель для уточнения данного расхождения.

Для самостоятельного ознакомления с конструктивными изменениями, следует изучить более позднюю версию каталога, перейдя по ссылке (<https://gomselmash.by/servis-zapchasti/zapasnye-chasti/>), или выбрав закладку «Каталоги запасных частей» из выпадающего меню на главной странице, в разделе «СЕРВИС/ЗАПЧАСТИ» официального сайта ОАО «Гомсельмаш» (<https://gomselmash.by/>).

*ЖКС-45-0100000 КДС (Версия 02)*

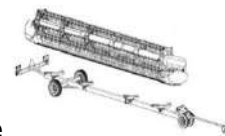
Также можно ознакомиться с информацией о важных изменениях и дополнениях, к ранее выпущенным каталогам, размещенной в разделе «Дополнение к каталогам» на главной странице официального сайта ОАО «Гомсельмаш» (<https://gomselmash.by/>) в разделе «СЕРВИС/ЗАПЧАСТИ» или перейдя по ссылке (<https://gomselmash.by/servis-zapchasti/zapasnye-chasti/dopolneniya-k-catalogam>).

Файлы каталогов ОАО «Гомсельмаш» имеют расширение pdf, с которым может работать стандартный пакет программ Microsoft Office или операционных систем мобильных устройств на базе Android или IOS, что позволяет пользоваться каталогом на любом устройстве. Наличие универсального pdf формата, позволяет осуществлять поиск: по обозначению деталей, наименованию рисунка, кодовому слову (например «ремень») по всему каталогу, используя команду «Поиск» или

иконку  (на устройствах Microsoft Office дополнительно можно использовать сочетание клавиш CTRL+F).

## ПРАВИЛА ПОЛЬЗОВАНИЯ КАТАЛОГОМ

Каталог содержит сборочные единицы и детали, входящие в состав изделия. Для облегчения поиска деталей и сборочных единиц в начале каталога приведен указатель рисунков. В указателе рисунков содержится информация об основных сборочных единицах изделия (указаны в обозначении рисунка) и номера страницы каталога, на которой расположен рисунок. На рисунках в каталоге изделия (сборочные единицы) располагают в аксонометрической проекции по



ходу движения комбайна справа налево, как показано на рисунке. Если данное расположение затрудняет показ всех составных частей изделия, тогда его (сборочную единицу) поворачивают в более удобное положение, а на рисунке указывают

направление движение комбайна стрелкой ↘ или ↙, или ↗.

Основные сборочные единицы, имеющие большое количество ДСЕ, разделены на несколько рисунков для удобства восприятия. Например:

Рисунок 2 – Жатка для зерновых культур КЗК-1492-1500010А (лист 1), размещён на страницах с 8 по 9.

Рисунок 3 – Жатка для зерновых культур КЗК-1492-1500010А (лист 2), размещён на страницах с 10 по 13 (см. ниже пример указателя рисунков).

## ЖКС-45-0100000 КДС (Версия 02)

КЗК-1492-1500000 КДС (Версия 06)

### 2 УКАЗАТЕЛЬ РИСУНКОВ

КЗК-1492-1500000 КДС (Версия 06)

№ рис	Наименование рисунка	Стр.	№ рис	Наименование рисунка	Стр.
1	Жатка для зерновых культур КЗК-1492-1500000	6	13	Направляющая КЗК-1492-1503540	35
2	Жатка для зерновых культур КЗК-1492-1500010А (лист 1)	8	14	Основание КЗК-1420-1527000А	37
3	Жатка для зерновых культур КЗК-1492-1500010А (лист 2)	10	15	Звездочка КЗК-1420-1527290	39
4	Установка шнека КЗК-1492-2502000 (лист 1)	14	16	Мотовило КЗК-1420-1573000	40
5	Установка шнека КЗК-1492-2502000 (лист 2)	16	17	Эксцентрик КЗК-1420-1573170 и КЗК-1420-1573180	43
6	Установка шнека КЗК-1492-2502000 (лист 3)	18	18	Граблина КЗК-9-1573550Б и КЗК-9-1573550Б-01	46
7	Шнек КЗК-1492-2502100	19	19	Установка приводов КЗК-1492-1504000А (лист 1)	48
8	Опора КЗК-1475-2502110А	23	20	Установка приводов КЗК-1492-1504000А (лист 2)	52
9	Корпус КЗР 1502160	25	21	Установка приводов КЗК-1492-1504000А (лист 3)	55
10	Установка мотовила КЗК-1492-1503000А (лист 1)	26	22	Муфта предохранительная КГС 0202100-04	57
11	Установка мотовила КЗК-1492-1503000А (лист 2)	29			
12	Направляющая КЗК-1492-1503510	33			

Наименование и обозначение основных сборочные единицы изделия

Основны сборочны единицы

Номер рисунка, имеет одинаковую нумерацию на рисунке и в таблице, поясняющих конструкцию узла

Номер страницы, на которой приводятся сведения об устройстве основной сборочной единицы

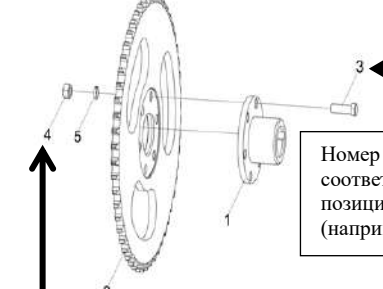


Рисунок 15 – Звездочка КЗК-1420-1527290

№ рис	№ поз	Обозначение	Наименование	Куда входит	
				Обозначение	Кол. на 1 сб. ед.
15	1-5	КЗК-1420-1527290	Звездочка	КЗК-1492-1503000А	1
	1	КЗК-1420-1527300	Ступица	КЗК-1420-1527290	1
	2	КЗ-1-1527449А	Звездочка	КЗК-1420-1527290	1
	3		Болт DIN 6921 M10x30-8.8	КЗК-1420-1527290	6
	4		Гайка DIN 6923 M10-8-А-А3G	КЗК-1420-1527290	6
5		Шайба 10Т 65Г – 6402	КЗК-1420-1500010	6	

Номер позиции на рисунке, соответствует номеру позиции в таблице (например, поз 3)

Номер страницы, соответствуют положению рисунка в каталоге

Каждый рисунок, поясняющий устройство сборочной единицы содержит таблицу, включающую необходимые сведения о наименовании и обозначении составной части, количестве, позиции на рисунке, а также информации о входимости составных частей, в сборочные единицы более высокого уровня. Таблица к рисунку также содержит дополнительную информацию о возможных заменах. Пример таблицы и указываемые в ней данные приведены ниже на рисунке:

ЖКС-45-0100000 КДС (Версия 02)

Наименование и обозначение сборочных единиц (приводов КЗК-12-0202690Б и КЗК-12-0202700), устройство которых приведено на рисунке 22	№ рис	№ поз	Обозначение	Наименование	Куда входит	
					Обозначение	Кол. на 1 сб. ед.
			→ ПРИВОД КЗК-12-0202690Б и КЗК-12-0202700 (рисунок 22)			
Привод КЗК-12-0202700, состоит из деталей 4,5,7,13 (КЗК-10-0202416; КИЛ 0116445; Болт М8-6ех25 –ГОСТ 7798; Электропривода вариатора вентилятора ЭВВ-1 ММ). Привод КЗК-12-0202700 входит в состав сборочной единицы КЗК-12-0202500В, в количестве 1 шт.	22	1-3,6,8-12	КЗК-12-0202690Б	Привод	КЗК-12-0202500В	1
		4,5,7,13	КЗК-12-0202700	Привод	КЗК-12-0202500В	1
		1	КЗК-12-0202750А	Кожух	КЗК-12-0202690Б	1
		2	КЗК-12-0202101А	Корпус	КЗК-12-0202690Б	1
		3	КЗК-12-0202661	Шестерня	КЗК-12-0202690Б	1
		4	КЗК-10-0202416	Фланец	КЗК-12-0202700	1
		5	КИЛ 0116445	Шайба	КЗК-12-0202700	3
		6		Болт М8-6ех20 – 7798	КЗК-12-0202690Б	4
		7		Болт М8-6ех25 – 7798	КЗК-12-0202700	3
		8		Шайба 8Т 65Г – 6402	КЗК-12-0202690Б	4
		9		Шайба С.8.01 – 11371	КЗК-12-0202690Б	4
		10		Кольцо В25 – 13942	КЗК-12-0202690Б	1
		11		Кольцо В47 – 13943	КЗК-12-0202690Б	2
	12		Подшипник 180105 – 8882 или Подшипник 6005ЕЕ или Подшипник 6005-2RS1	КЗК-12-0202690Б	2	
	13		Электропривод вариатора вентилятора ЭВВ-1 ММ или Моторедуктор 0 390 442 409 или Моторедуктор 0 390 442 410	КЗК-12-0202700	1	

101

Таблица содержит следующие важные данные:

- «наиб.кол.», «подбор» - указывают на то, что данная позиция применяется для регулировки зазора, методом подбора количества;
  - после тире, в наименовании стандартизированного изделия (Болт, Гайка, Шайба, Подшипник и т.д.), указывается номер нормативного документа, согласно которому изготавливается данное изделие (например: Кольцо В25-13942 изготавливается по ГОСТ13942);
  - если в наименовании болта приведены цифры «10.8, 10.9» то к таким деталям крепления предъявляются повышенные требования к прочности (прочность на разрыв 800МПа, 900МПа);
- Сборочные единицы и детали, расположенные в таблице следующим образом:

- - сборочные единицы;
- - детали;

- - стандартные изделия;
- - покупные изделия.

При составлении заявок на запасные части необходимо в указателе рисунков правильно определить номер рисунка, на рисунке номер позиции детали или сборочной единицы и в таблице напротив соответствующей позиции в графе «Обозначение» – искомую деталь или сборочную единицу.

**Внимание!** При заказе запасных частей, ознакомлении с изменениями конструкции необходимо руководствоваться системой обозначений деталей и сборочных единиц, в соответствии с которой изготовитель приводит данные в столбце «Обозначение» таблицы к рисункам.

Обозначение деталей и сборочных единиц состоит из: буквенно-цифрового кода (столбец 1); семизначного цифрового номера (столбец 2); буквенного символа (столбец 3); номера исполнения (столбец 4). Составляющие системы обозначения деталей и сборочных единиц, приведены в таблице (см. ниже):

Составляющие системы обозначения деталей и сборочных единиц:

1	2	3	4	Описание
КЗК-1492- или КЗК	- 1503000	A -	01	
				<p>Номер исполнения ДСЕ (например 01) характеризует группу деталей или сборочных единиц имеющих общую конфигурацию в сравнении с базовой, но отличающуюся одним или более признаками. При отсутствии группы, номер исполнения не проставляется. Имеет существенное влияние для совместимости запчастей (конструктивной взаимозаменяемости, например КЗК-1492-1503000 не взаимозаменяема с КЗК-1492-1503000-01).</p>
				<p>Буквенные символ (А, Б, В и т.д.) характеризующий модификацию детали или сборочной единицы, имеющей в сравнении с базовой (без буквы) конструктивные различия, влияющие их на взаимозаменяемость. Проставляется при проведении работ по совершенствованию конструкции. Имеет существенное влияние для совместимости запчастей (например, КЗК-12-0202101 и КЗК-12-0202101А не взаимозаменяемые детали).</p>
				<p>Семизначный цифровой номер детали или сборочной единицы состоит из группы (первые 4 цифры) и подгруппы (последние 3 цифры).</p> <p>Цифры группы определяют функциональное назначение детали или сборочной единицы (например, 1502 – детали и сборочные единицы шнека, 1503 – детали и сборочные единицы мототранспорты).</p> <p>Цифры подгруппы кодируют:</p> <ul style="list-style-type: none"> <li>- для сборочной единицы, номер сборочной единицы, входящей в одну группы (первые две цифры). Последняя цифра для сборочных единиц всегда равна 0;</li> <li>- для деталей первая цифра, кодирует вид проката (0 – детали из неметаллических материалов или цветных металлов; 1 – детали выполненные из серого, антифрикционного и жаростойкого чугуна; 2- детали выполненные из ковкого и высокопрочного чугуна; 3 – детали изготовленные стальным литьем; 4 и 5 – детали выполненные из листовых материалов; 6 – детали выполненные из круга, шестигранника, квадрата; 7 – детали выполненные из фасонных профилей (уголок, швеллер, двутавр); 8 – детали выполненные из стальных труб, канатов; 9 – детали выполненные из древесных материалов). Последние две цифры – порядковый номер детали.</li> </ul>
				<p>Буквенно-цифровой код кодирующий изделие.</p>

## СОДЕРЖАНИЕ

1 Введение	3
2 Указатель рисунков	4
3 Сборочные единицы и детали	6
Правила пользования каталогом	106