

ПОДБОРЩИК ПТН-3

(ПТН-3-0100000, ПТН-3-0100000-01 и ПТН-3-0100000-02)

Каталог деталей и сборочных единиц

ПТН-3-0100000 КДС

Версия 03

1 ВВЕДЕНИЕ

Каталог деталей и сборочных единиц предназначен для составления заявок на запасные части, необходимые при техническом обслуживании и ремонте подборщика ПТН-3.

Данный каталог содержит перечень деталей и сборочных единиц подборщика ПТН-3, сведения об их количестве на сборочную единицу. Каталог иллюстрирован.

Изготовитель постоянно проводит работы по совершенствованию конструкции подборщика ПТН-3, в связи, с чем возможны отдельные изменения в конструкции, не отраженные в настоящем каталоге.

Правила пользования каталогом размещены в конце каталога.

2 УКАЗАТЕЛЬ РИСУНКОВ

№ рис	Наименование рисунка	Стр.	№ рис	Наименование рисунка	Стр.
1	Подборщик ПТН-3 ПТН-3-0100000 (лист 1)	6	17	Установка устройства подбирающего ПТН-3-0103000	43
2	Подборщик ПТН-3 ПТН-3-0100000 (лист 2)	8	18	Установка колес ПТН-3-0105000	45
3	Подборщик ПТН-3 ПТН-3-0100000-01	10	19	Колесо опорное ПТН-3-0105010 и ПТН-3-0105010-01 (зеркальное отражение)	47
4	Подборщик ПТН-3 ПТН-3-0100000-02	13	20	Колесо КВС-4-3920120	51
5	Контрпривод ПТН-3 ПТН-3-0100190	15	21	Установка привода ПТН-3-0106000 (лист 1)	53
6	Муфта ПТН-3-0100200	17	22	Установка привода ПТН-3-0106000 (лист 2)	55
7	Редуктор ПТН-3-0104100	18	23	Установка привода ПТН-3-0106000 (лист 3)	58
8	Стакан ПТН-3-0104010	21	24	Муфта фрикционная ПТН-3-0106030	61
9	Стакан ПТН-3-0104020	24	25	Редуктор ПТН-3-0114000	62
10	Гидросистема подборщика ПТН-3-0600000	25	26	Муфта ПТН-3-0114010	65
11	Гидросистема подборщика ПТН-3-0600000-02	28	27	Установка рамки переходной ПТН-3-0107000 (лист 1)	66
12	Подборщик ПТН-3 ПТН-3-0100010 (общий вид)	30	28	Установка рамки переходной ПТН-3-0107000 (лист 2)	69
13	Подборщик ПТН-3 ПТН-3-0100010 (вид сзади)	32	29	Установка устройства прижимного ПТН-3-0109000 (лист 1)	72
14	Установка шнека ПТН-3-0102000А (лист 1)	35			
15	Установка шнека ПТН-3-0102000А (лист 2)	38			
16	Шнек ПТН-3-0102100	41			

ПТН-3-0100000 КДС (Версия 03)

№ рис	Наименование рисунка	Стр.	№ рис	Наименование рисунка	Стр.
30	Установка устройства прижимного ПТН-3-0109000 (лист 2)	76	34	Ограждение ПТН-3-0110090	85
31	Тяга ПТН-3-0109030	79			
32	Установка ограждений ПТН-3-0110000	80		Правила пользования каталогом	87
33	Кожух ПТН-3-0110040	83			

ПТН-3-0100000 КДС (Версия 03)

3 СБОРОЧНЫЕ ЕДИНИЦЫ И ДЕТАЛИ

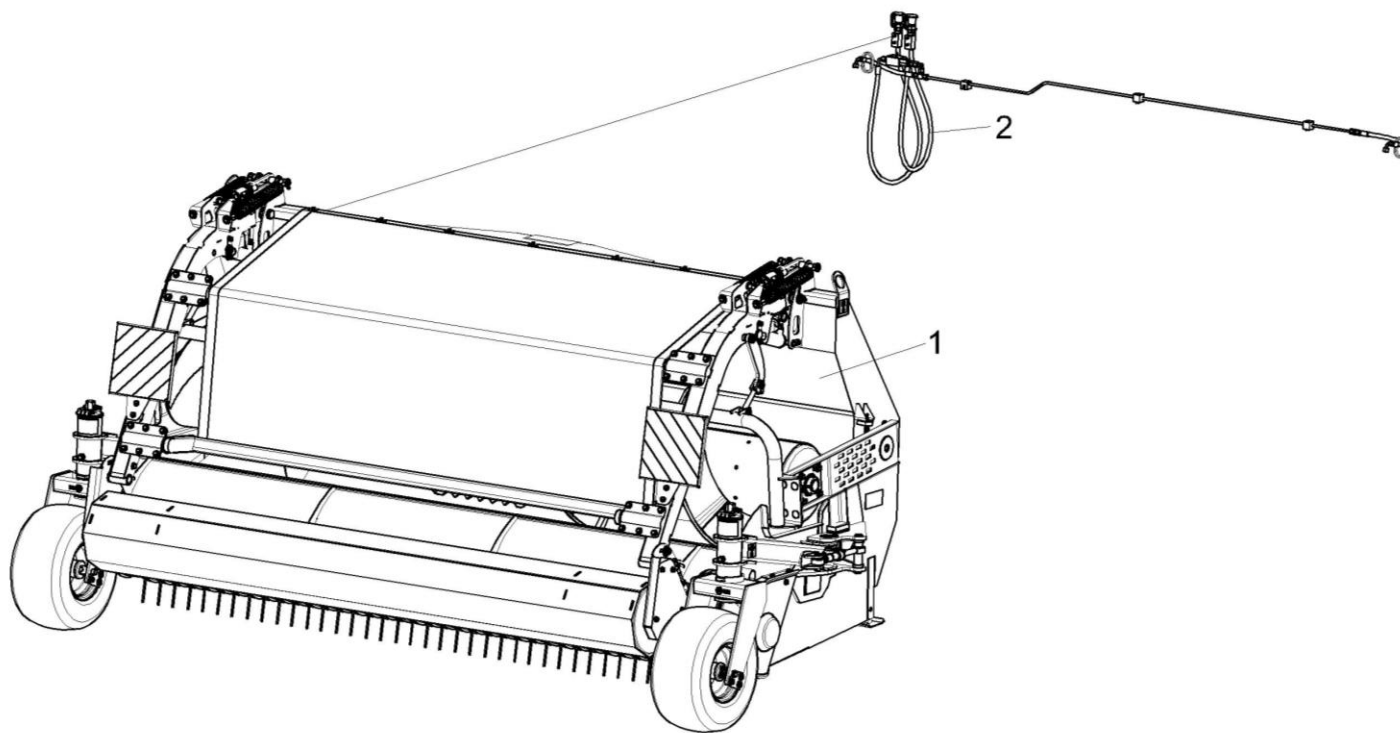


Рисунок 1 – Подборщик ПТН-3 ПТН-3-0100000 (лист 1)

ПТН-3-0100000 КДС (Версия 03)

№ рис	№ поз	Обозначение	Наименование	Куда входит	
				Обозначение	Кол. на 1 сб.ед.

ПОДБОРЩИК ПТН-3 ПТН-3-0100000 (лист 1) (рисунок 1)

1	1-2	ПТН-3-0100000	Подборщик ПТН-3		
	1-2	ПТН-3-0100000-01	Подборщик ПТН-3		
	1	ПТН-3-0100010	Подборщик ПТН-3	ПТН-3-0100000	1
	2	ПТН-3-0600000	Гидросистема подборщика	ПТН-3-0100000	1

ПТН-3-0100000 КДС (Версия 03)

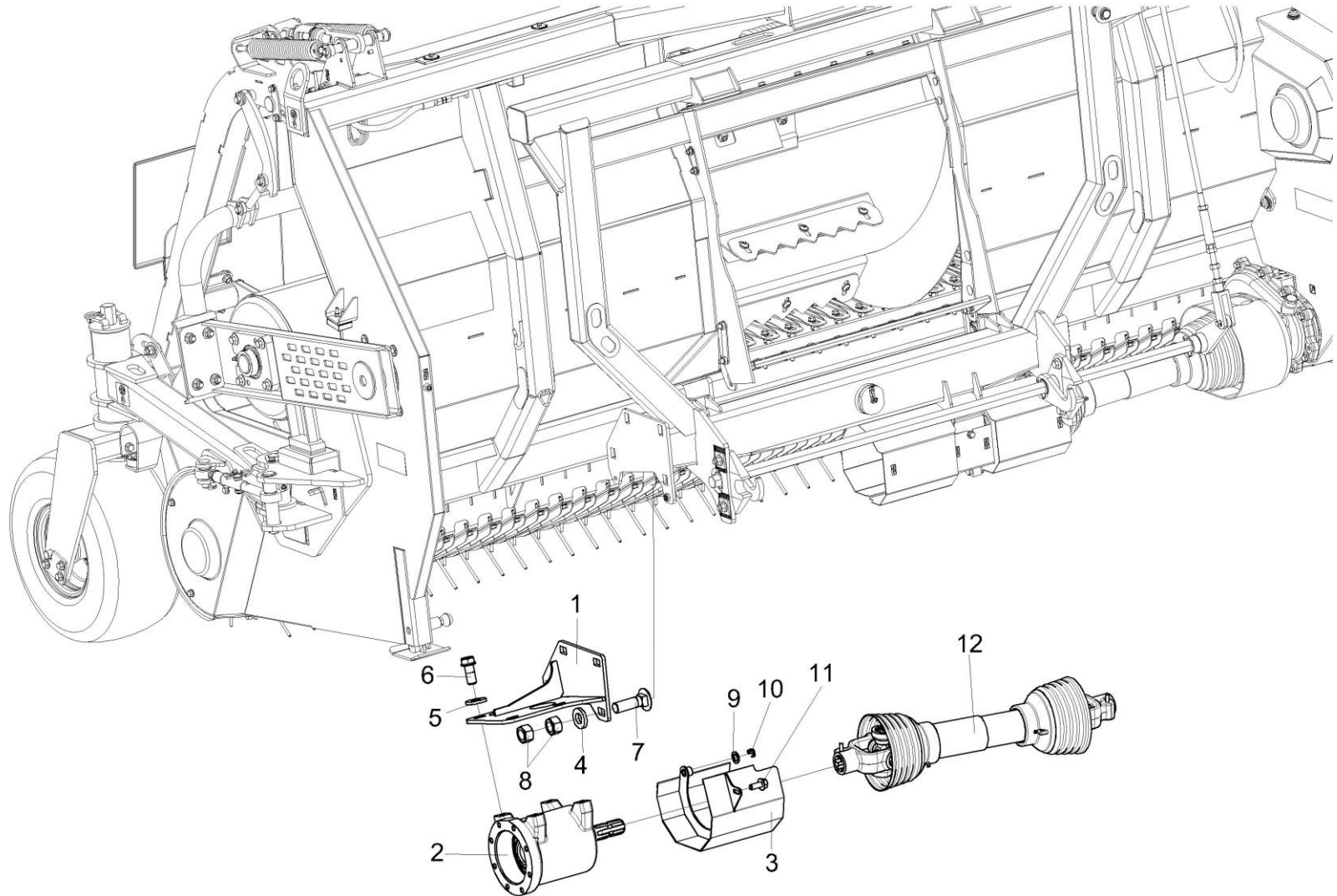


Рисунок 2 – Подборщик ПТН-3 ПТН-3-0100000 (лист 2)

ПТН-3-0100000 КДС (Версия 03)

№ рис	№ поз	Обозначение	Наименование	Куда входит	
				Обозначение	Кол. на 1 сб.ед.
ПОДБОРЩИК ПТН-3 ПТН-3-0100000 (лист 2) (рисунок 2)					
2	1-12	ПТН-3-0100000	Подборщик ПТН-3		
	1	ПТН-3-0100170	Плита	ПТН-3-0100000	1
	2	ПТН-3-0100190	Контрпривод	ПТН-3-0100000	1
	3	ПТН-3-0100230	Щиток	ПТН-3-0100000	1
	4	КВС-1-0148627	Шайба	ПТН-3-0100000	4
	5	КПС-4-0500616	Шайба	ПТН-3-0100000	4
	6	УЭС 0100603А	Болт	ПТН-3-0100000	4
	7		Болт М16-6еХ55 - 7802	ПТН-3-0100000	4
	8		Гайка М16-6G - 5915	ПТН-3-0100000	8
	9		Шайба С 10.01 - 10450	ПТН-3-0100000	1
	10		Шплинт 3,2Х18 - 397	ПТН-3-0100000	1
	11		Болт DIN 6921-M8X20-8.8-A-A3G	ПТН-3-0100000	1
	12		Вал карданный КК-11.040.5000-380/500	ПТН-3-0100000	1

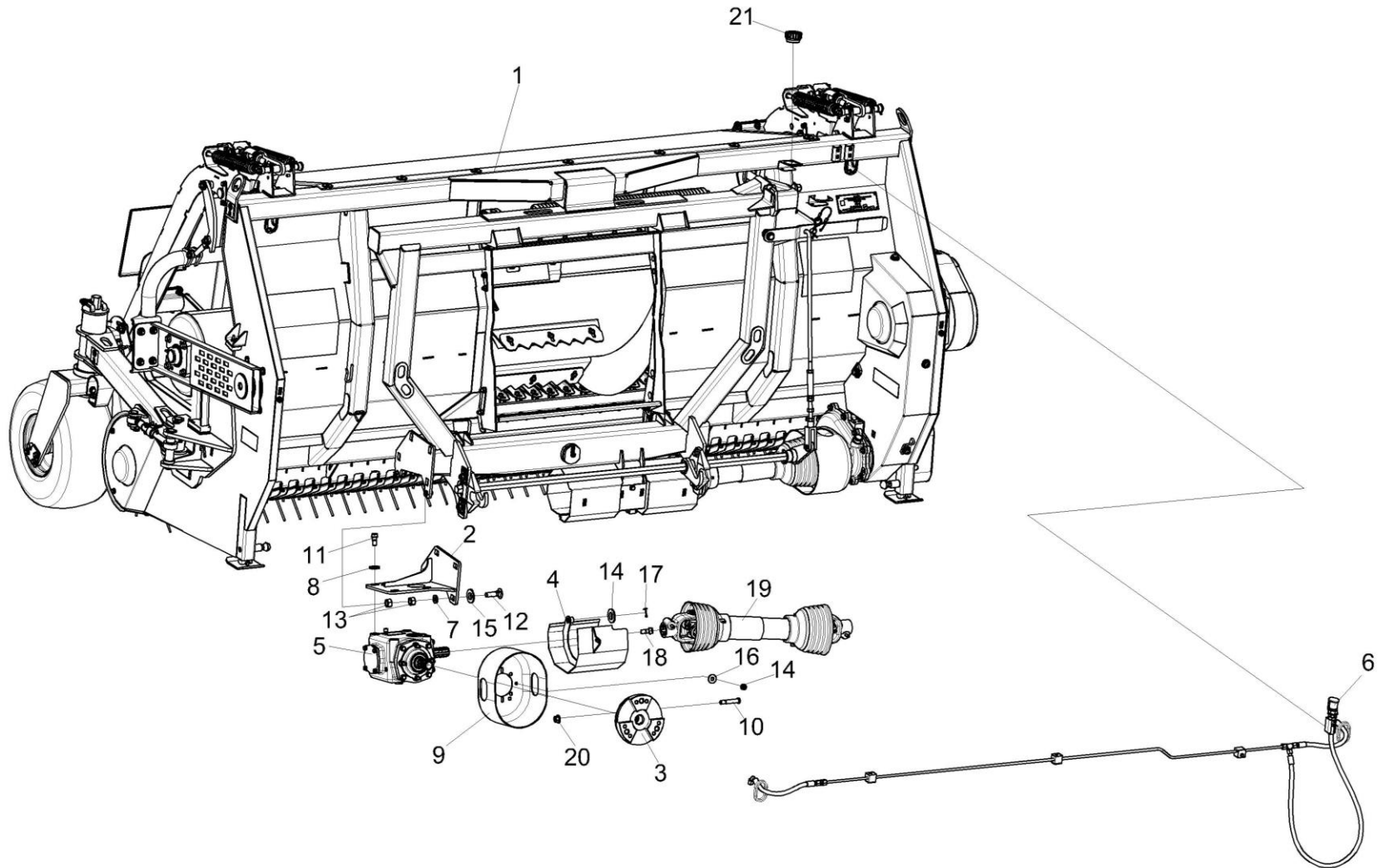


Рисунок 3 – Подборщик ПТН-3 ПТН-3-0100000-01

ПТН-3-0100000 КДС (Версия 03)

№ рис	№ поз	Обозначение	Наименование	Куда входит	
				Обозначение	Кол. на 1 сб.ед.
ПОДБОРЩИК ПТН-3 ПТН-3-0100000-01 (рисунок 3)					
3	1-21	ПТН-3-0100000-01	Подборщик ПТН-3		
	1	ПТН-3-0100010	Подборщик ПТН-3	ПТН-3-0100000-01	1
	2	ПТН-3-0100170	Плита	ПТН-3-0100000-01	1
	3	ПТН-3-0100200	Муфта	ПТН-3-0100000-01	1
	4	ПТН-3-0100230	Щиток	ПТН-3-0100000-01	1
	5	ПТН-3-0104100	Редуктор	ПТН-3-0100000-01	1
	6	ПТН-3-0600000-02	Гидросистема подборщика	ПТН-3-0100000-01	1
	7	КВС-1-0148627	Шайба	ПТН-3-0100000-01	4
	8	КПС-4-0500616	Шайба	ПТН-3-0100000-01	4
	9	ПТН-3-0100008	Кожух	ПТН-3-0100000-01	1
	10	ПТН-3-0100609	Болт	ПТН-3-0100000-01	2
	11	УЭС 0100603А	Болт	ПТН-3-0100000-01	4
	12		Болт М16-6еХ55 - 7802	ПТН-3-0100000-01	4
	13		Гайка М16-6G - 5915	ПТН-3-0100000-01	8
	14		Гайка М8-6G - 5915	ПТН-3-0100000-01	4
	15		Шайба С 10.01 - 10450	ПТН-3-0100000-01	1
16		Шайба С 8.01 - 6958	ПТН-3-0100000-01	4	

ПТН-3-0100000 КДС (Версия 03)

№ рис	№ поз	Обозначение	Наименование	Куда входит	
				Обозначение	Кол. на 1 сб.ед.
3	17		Шплинт 3,2X18.019 - 397	ПТН-3-0100000-01	1
	18		Болт DIN 6921-M8X20-8.8-A-A3G	ПТН-3-0100000-01	1
	19		Вал карданный КК-11.040.5000-380/500	ПТН-3-0100000-01	1
	20		Гайка DIN 6923 M12-8-A-A3G	ПТН-3-0100000-01	2
	21	КВК 0715710-01	Адаптер	ПТН-3-0100000-01	1

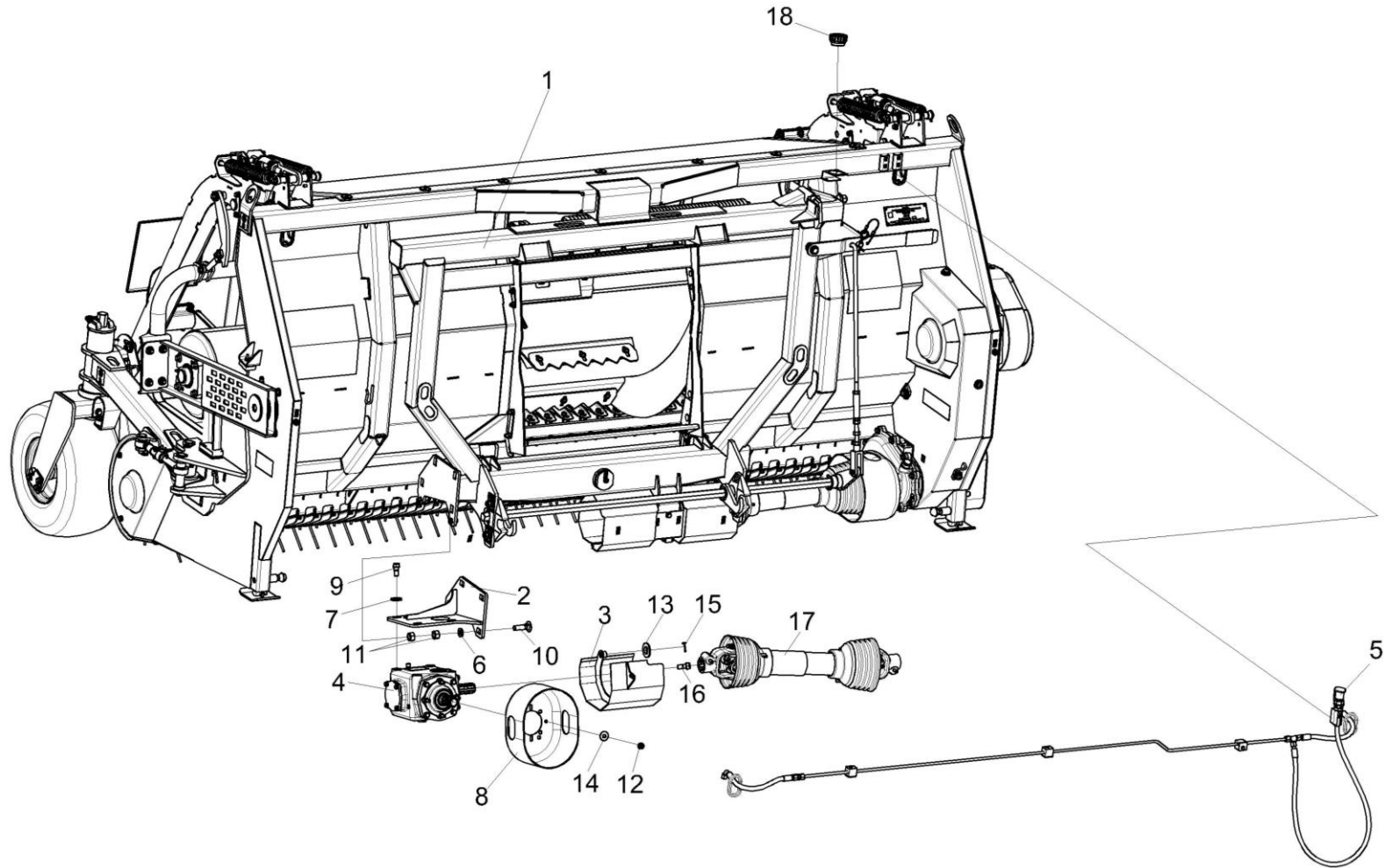


Рисунок 4 – Подборщик ПТН-3 ПТН-3-0100000-02

ПТН-3-0100000 КДС (Версия 03)

№ рис	№ поз	Обозначение	Наименование	Куда входит	
				Обозначение	Кол. на 1 сб.ед.
ПОДБОРЩИК ПТН-3 ПТН-3-0100000-02 (рисунок 4)					
4	1-18	ПТН-3-0100000-02	Подборщик ПТН-3		
	1	ПТН-3-0100010	Подборщик ПТН-3	ПТН-3-0100000-02	1
	2	ПТН-3-0100170	Плита	ПТН-3-0100000-02	1
	3	ПТН-3-0100230	Щиток	ПТН-3-0100000-02	1
	4	ПТН-3-0104100	Редуктор	ПТН-3-0100000-02	1
	5	ПТН-3-0600000-02	Гидросистема подборщика	ПТН-3-0100000-02	1
	6	КВС-1-0148627	Шайба	ПТН-3-0100000-02	4
	7	КПС-4-0500616	Шайба	ПТН-3-0100000-02	4
	8	ПТН-3-0100008	Кожух	ПТН-3-0100000-01	1
	9	УЭС 0100603А	Болт	ПТН-3-0100000-02	4
	10		Болт М16-6еХ55 - 7802	ПТН-3-0100000-02	4
	11		Гайка М16-6G - 5915	ПТН-3-0100000-02	8
	12		Гайка М8-6G - 5915	ПТН-3-0100000-02	4
	13		Шайба С 10.01 - 10450	ПТН-3-0100000-02	1
	14		Шайба С 8.01 - 6958	ПТН-3-0100000-02	4
	15		Шплинт 3,2Х18 - 397	ПТН-3-0100000-02	1
	16		Болт DIN 6921-М8Х20-8.8-А-А3G	ПТН-3-0100000-02	1
	17		Вал карданный КК-11.040.5000-380/500	ПТН-3-0100000-02	1
	18	КВК 0715710-01	Адаптер	ПТН-3-0100000-02	1

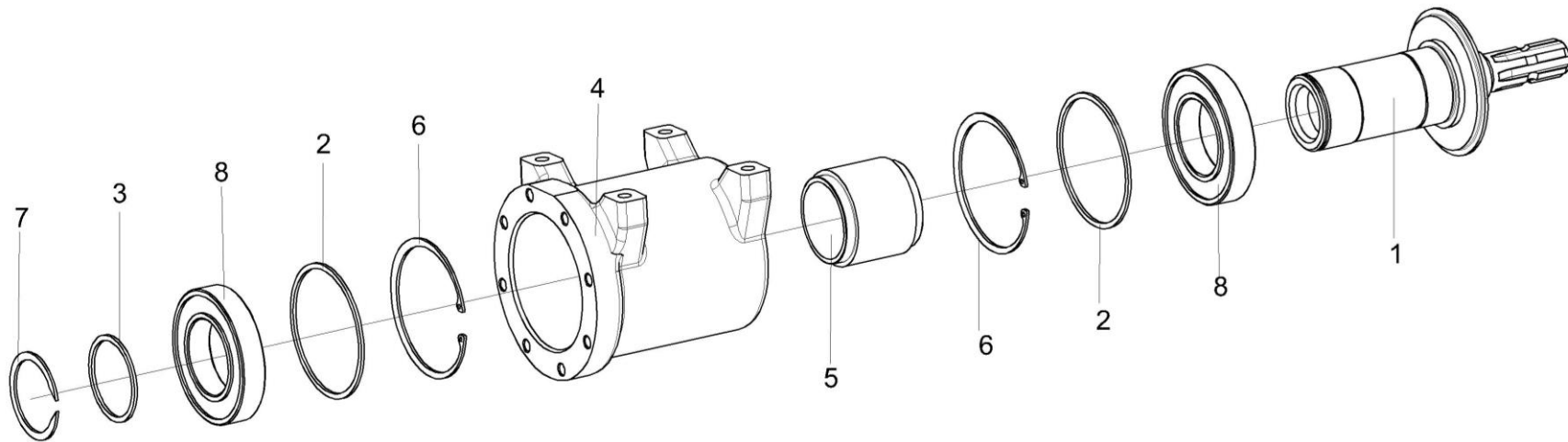


Рисунок 5 – Контрпривод ПТН-3-0100190

ПТН-3-0100000 КДС (Версия 03)

№ рис	№ поз	Обозначение	Наименование	Куда входит	
				Обозначение	Кол. на 1 сб.ед.
КОНТРПРИВОД ПТН-3-0100190 (рисунок 5)					
5	1-8	ПТН-3-0100190	Контрпривод	ПТН-3-0100000	1
	1	ПТН-3-0100210	Цапфа	ПТН-3-0100190	1
	2	КГС 0204402	Кольцо	ПТН-3-0100190	2
	3	КГС 0204402-01	Кольцо	ПТН-3-0100190	1
	4	ПТН-3-0100201	Корпус	ПТН-3-0100190	1
	5	ПТН-3-0100806	Втулка	ПТН-3-0100190	1
	6		Кольцо В125 - 13943	ПТН-3-0100190	2
	7		Кольцо В70 - 13940	ПТН-3-0100190	1
8		Подшипник 80214А1С17 – 7242 или Подшипник 180214 – 8882	ПТН-3-0100190	2	

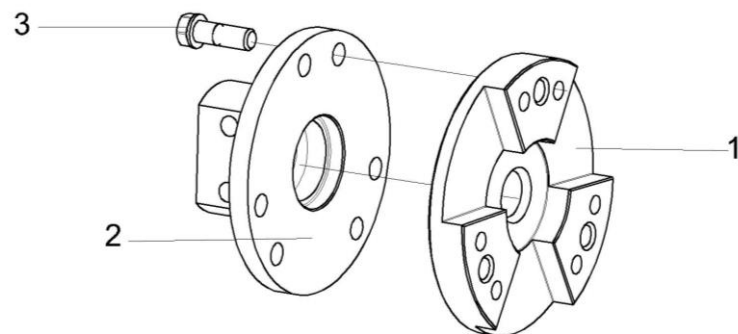


Рисунок 6 – Муфта ПТН-3-0100200

№ рис	№ поз	Обозначение	Наименование	Куда входит	
				Обозначение	Кол. на 1 сб.ед.
МУФТА ПТН-3-0100200 (рисунок 6)					
6	1-3	ПТН-3-0100200	Муфта	ПТН-3-0100000-01	1
	1	ПТН-3-0100607А	Полумуфта	ПТН-3-0100200	1
	2	ПТН-3-0100608	Полумуфта	ПТН-3-0100200	1
	3	УЭС 0100603А-04	Болт	ПТН-3-0100200	6

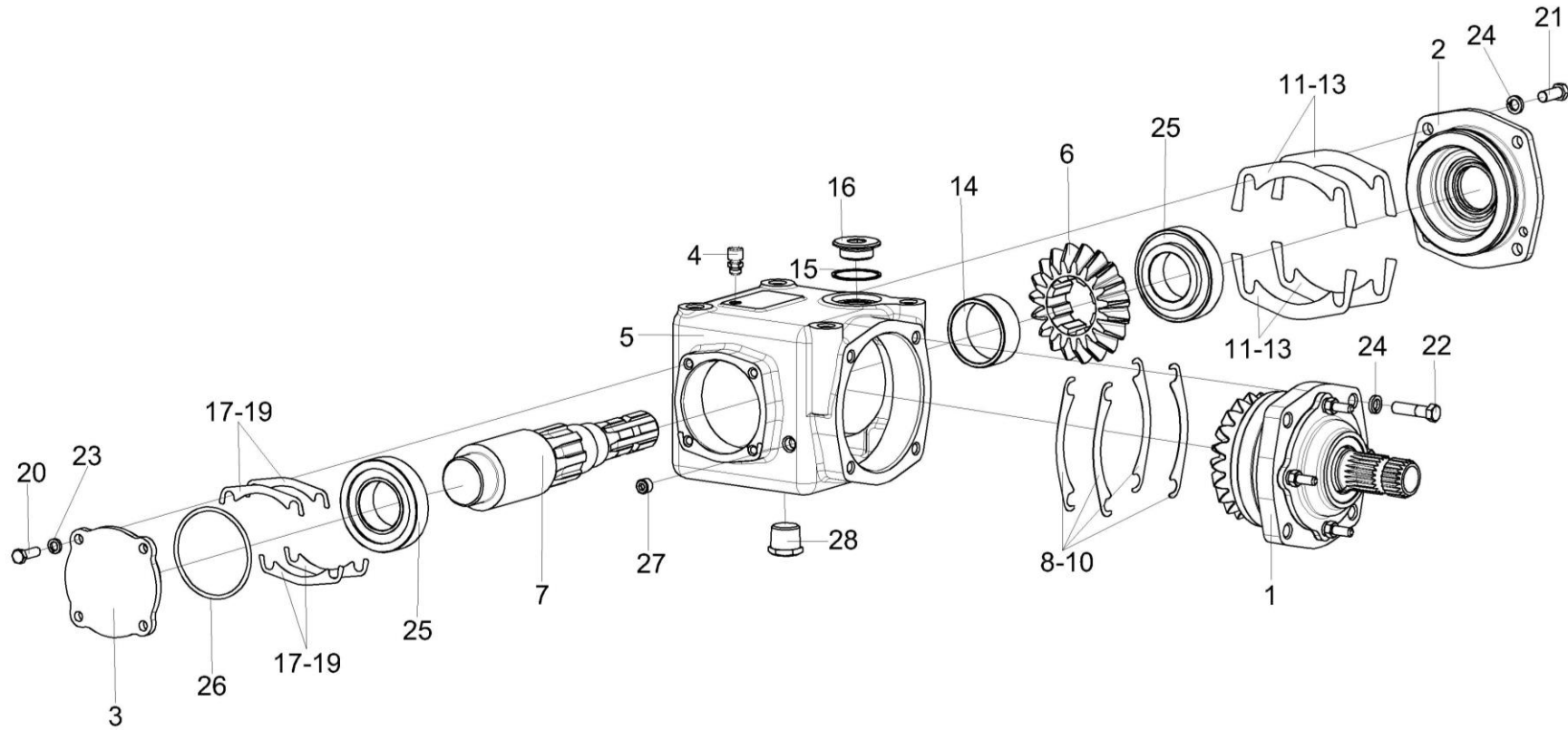


Рисунок 7 – Редуктор ПТН-3-0104100

ПТН-3-0100000 КДС (Версия 03)

№ рис	№ поз	Обозначение	Наименование	Куда входит	
				Обозначение	Кол. на 1 сб.ед.
РЕДУКТОР ПТН-3-0104100 (рисунок 7)					
7	1-28	ПТН-3-0104100	Редуктор	ПТН-3-0100000-01	1
				ПТН-3-0100000-02	1
	3,26	КПС-5-0215070-01	Крышка	ПТН-3-0104100	1
	1	ПТН-3-0104010	Стакан	ПТН-3-0104100	1
	2	ПТН-3-0104020	Стакан	ПТН-3-0104100	1
	3	КПС-5-0215103-01	Крышка	КПС-5-0215070-01	1
	4	34-4-1-17А	Сапун	ПТН-3-0104100	1
	5	ПТН-3-0104101	Корпус	ПТН-3-0104100	1
	6	ПТН-3-0104602	Шестерня	ПТН-3-0104100	1
	7	ПТН-3-0104604	Вал	ПТН-3-0104100	1
	8	КВК 0202511	Прокладка	ПТН-3-0104100	4 наиб.кол.
	9	КВК 0202511-01	Прокладка	ПТН-3-0104100	6 наиб.кол.
10	КВК 0202511-02	Прокладка	ПТН-3-0104100	4 наиб.кол.	
11	КВК 0204502	Прокладка	ПТН-3-0104100	4 наиб.кол.	
12	КВК 0204502-01	Прокладка	ПТН-3-0104100	6 наиб.кол.	

ПТН-3-0100000 КДС (Версия 03)

№ рис	№ поз	Обозначение	Наименование	Куда входит	
				Обозначение	Кол. на 1 сб.ед.
7	13	КВК 0204502-02	Прокладка	ПТН-3-0104100	4 наиб.кол.
	14	КЗК-1624-0204802-03	Втулка	ПТН-3-0104100	1
	15	КЗР 0210001А	Прокладка	ПТН-3-0104100	1
	16	КЗР 0210603А	Пробка	ПТН-3-0104100	1
	17	КПС-5-0215503	Прокладка регулировочная	ПТН-3-0104100	4 наиб.кол.
	18	КПС-5-0215503-01	Прокладка регулировочная	ПТН-3-0104100	6 наиб.кол.
	19	КПС-5-0215503-02	Прокладка регулировочная	ПТН-3-0104100	6 наиб.кол.
	20		Болт М8-6еХ25 - 7796	ПТН-3-0104100	4
	21		Болт М10-6еХ25 - 7798	ПТН-3-0104100	4
	22		Болт М10-6еХ40 - 7798	ПТН-3-0104100	4
	23		Шайба 8Т 65Г - 6402	ПТН-3-0104100	4
	24		Шайба 10Т 65Г - 6402	ПТН-3-0104100	8
	25		Подшипник 7509А - 27365	ПТН-3-0104100	2
	26		Кольцо 079-085-36-2-2 – 18829 / 9833	КПС-5-0215070-01	1
	27		Пробка 2-КГ 1/4"	ПТН-3-0104100	1
	28		Пробка КГ 3/4"	ПТН-3-0104100	1

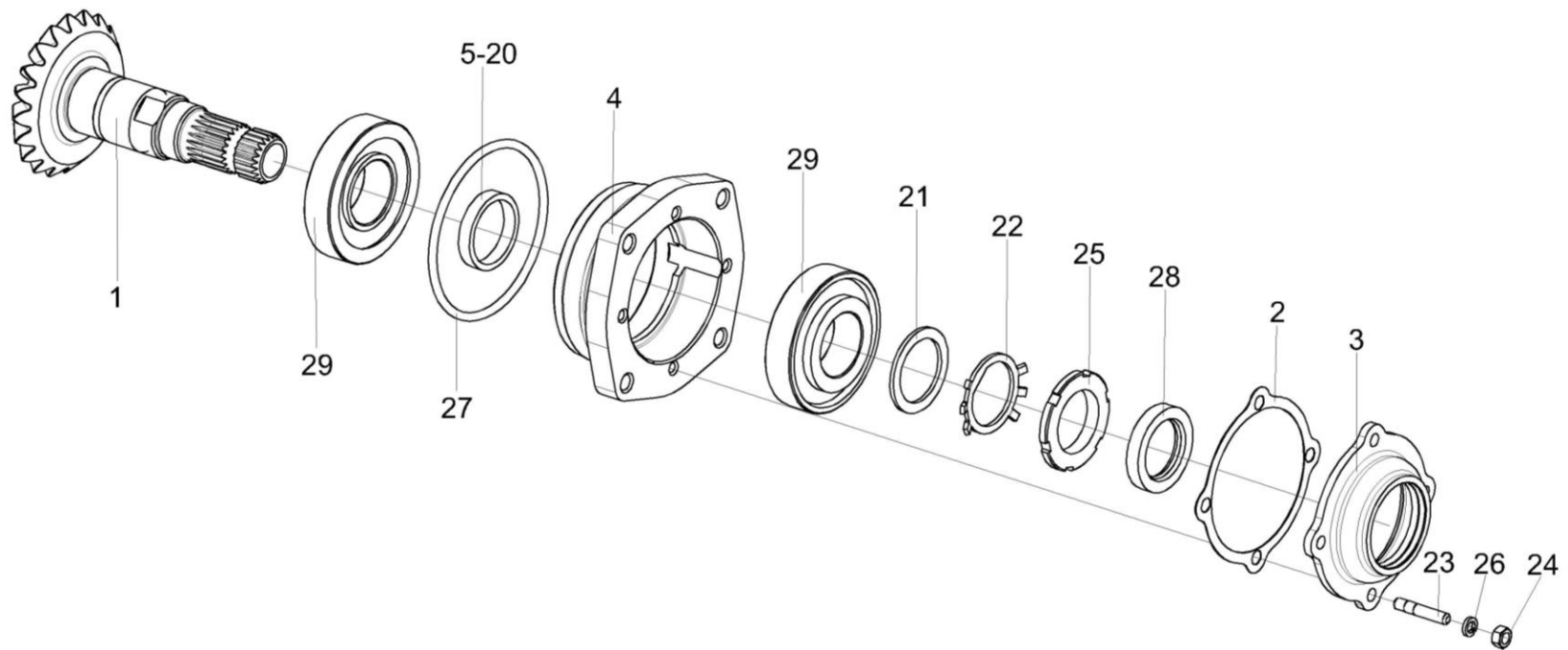


Рисунок 8 – Стакан ПТН-3-0104010

ПТН-3-0100000 КДС (Версия 03)

№ рис	№ поз	Обозначение	Наименование	Куда входит	
				Обозначение	Кол. на 1 сб.ед.
СТАКАН ПТН-3-0104010 (рисунок 8)					
8	1-29	ПТН-3-0104010	Стакан	ПТН-3-0104100	1
	3,28	КВК 0202140	Крышка	ПТН-3-0104010	1
	1	ПТН-3-0104611	Вал-шестерня	ПТН-3-0104010	1
	2	КВК 0202011	Прокладка	ПТН-3-0104010	1
	3	КВК 0202123	Крышка	КВК 0202140	1
	4	КВК 0202222	Стакан	ПТН-3-0104010	1
	5	КВК 0202801	Втулка	ПТН-3-0104010	1 подбор
	6	КВК 0202801-01	Втулка	ПТН-3-0104010	1 подбор
	7	КВК 0202801-02	Втулка	ПТН-3-0104010	1 подбор
	8	КВК 0202801-03	Втулка	ПТН-3-0104010	1 подбор
	9	КВК 0202801-04	Втулка	ПТН-3-0104010	1 подбор
	10	КВК 0202801-05	Втулка	ПТН-3-0104010	1 подбор
	11	КВК 0202801-06	Втулка	ПТН-3-0104010	1 подбор
	12	КВК 0202801-07	Втулка	ПТН-3-0104010	1 подбор
	13	КВК 0202801-08	Втулка	ПТН-3-0104010	1 подбор
14	КВК 0202801-09	Втулка	ПТН-3-0104010	1 подбор	
15	КВК 0202801-10	Втулка	ПТН-3-0104010	1 подбор	

ПТН-3-0100000 КДС (Версия 03)

№ рис	№ поз	Обозначение	Наименование	Куда входит	
				Обозначение	Кол. на 1 сб.ед.
8	16	КВК 0202801-11	Втулка	ПТН-3-0104010	1 подбор
	17	КВК 0202801-12	Втулка	ПТН-3-0104010	1 подбор
	18	КВК 0202801-13	Втулка	ПТН-3-0104010	1 подбор
	19	КВК 0202801-14	Втулка	ПТН-3-0104010	1 подбор
	20	КВК 0202801-15	Втулка	ПТН-3-0104010	1 подбор
	21	КВК 0202802	Шайба	ПТН-3-0104010	1
	22	КЗР 0204404Б	Шайба	ПТН-3-0104010	1
	23	ПКК 0135641А-01	Шпилька	ПТН-3-0104010	4
	24		Гайка М8-6G - 5915	ПТН-3-0104010	4
	25		Гайка М45Х1,5-ЛН-6Н - 11871	ПТН-3-0104010	1
	26		Шайба 8Т 65Г - 6402	ПТН-3-0104010	4
	27		Кольцо 115-125-58-2-2 – 18829 / 9833	ПТН-3-0104010	1
	28		Манжета 2.2-40Х60-1 - 8752	КВК 0202140	1
	29		Подшипник 7309А – 27365 или Подшипник 30309J2/Q или Подшипник 30309ЕА или Подшипник 30309-А	ПТН-3-0104010	2

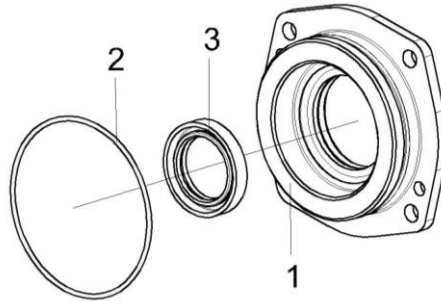


Рисунок 9 – Стакан ПТН-3-0104020

№ рис	№ поз	Обозначение	Наименование	Куда входит	
				Обозначение	Кол. на 1 сб.ед.
СТАКАН ПТН-3-0104020 (рисунок 9)					
9	1-3	ПТН-3-0104020	Стакан	ПТН-3-0104100	1
	1	ПТН-3-0104122	Стакан	ПТН-3-0104020	1
	2		Кольцо 109-115-36-2-2 – 18829 / 9833	ПТН-3-0104020	1
	3		Манжета 2.2-40X60-1 - 8752	ПТН-3-0104020	1

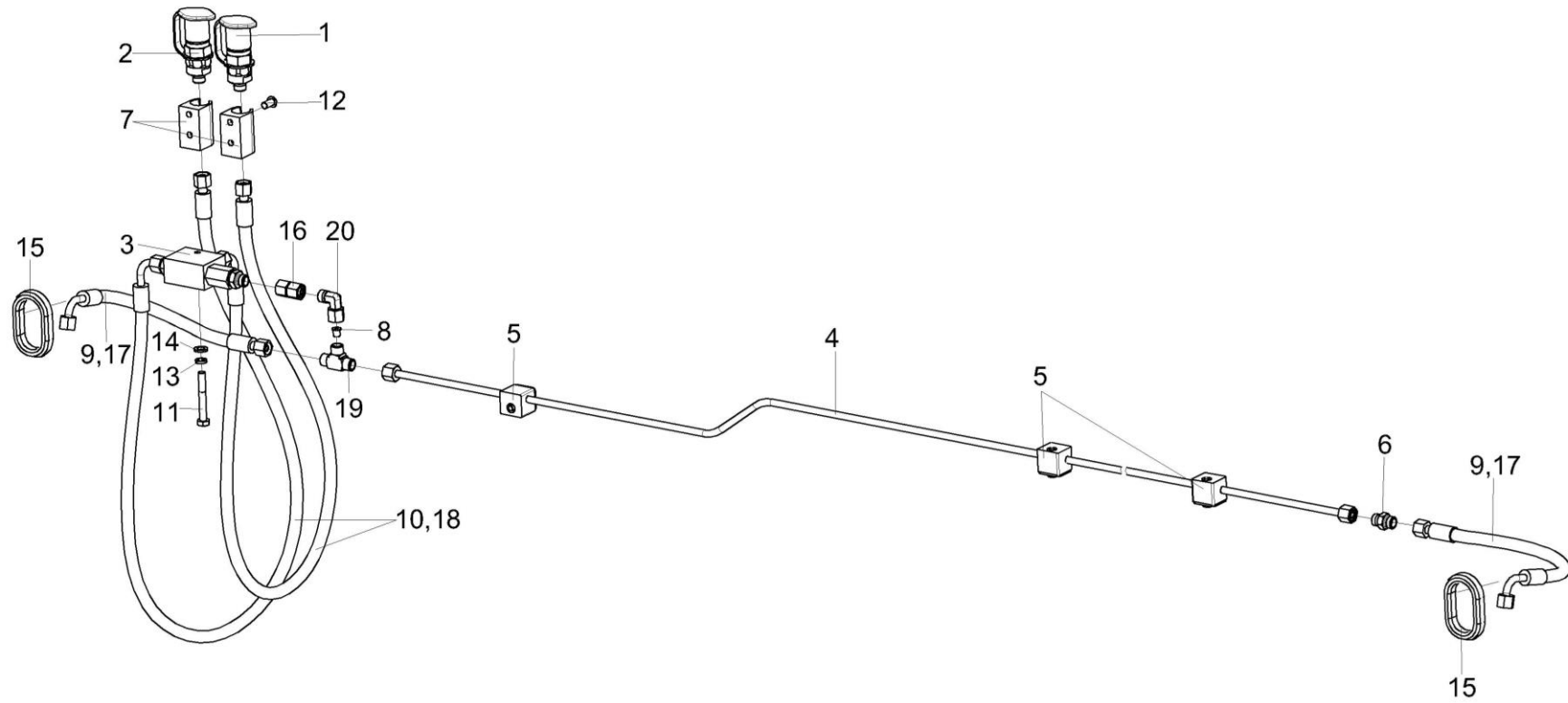


Рисунок 10 – Гидросистема подборщика ПТН-3-0600000

ПТН-3-0100000 КДС (Версия 03)

№ рис	№ поз	Обозначение	Наименование	Куда входит	
				Обозначение	Кол. на 1 сб.ед.
ГИДРОСИСТЕМА ПОДБОРЩИКА ПТН-3-0600000 (рисунок 10)					
10	1-20	ПТН-3-0600000	Гидросистема подборщика	ПТН-3-0100000	1
	1	ПТН-3-0600300	Полумуфта	ПТН-3-0600000	1
	2	ПТН-3-0600300-01	Полумуфта	ПТН-3-0600000	1
	3	ПТН-3-0600350	Гидрозамок	ПТН-3-0600000	1
	4	ПТН-3-0600800	Трубопровод	ПТН-3-0600000	1
	5	ГПО 0601080	Установка зажима	ПТН-3-0600000	3
	6	ГШП 0614624	Штуцер	ПТН-3-0600000	1
	7	КЗР 0360002	Держатель	ПТН-3-0600000	2
	8	КНС-6028-0602608-03	Втулка дроссельная	ПТН-3-0600000	1
	9	ОПЛ 0600016-02	Оплетка Лента спиральная черная 20X16X20 L=(200±10) мм	ПТН-3-0600000	2
	10	ОПЛ 0600016-12	Оплетка Лента спиральная черная 20X16X20 L=(900±10) мм	ПТН-3-0600000	1
	11		Болт М6-6еХ45 - 7798	ПТН-3-0600000	1
	12		Винт В.М6-6еХ12 - 17473	ПТН-3-0600000	4
	13		Шайба 6Т 65Г - 6402	ПТН-3-0600000	1
	14		Шайба С.6.01 - 11371	ПТН-3-0600000	1
15		Втулка 500-1015079	ПТН-3-0600000	2	

ПТН-3-0100000 КДС (Версия 03)

№ рис	№ поз	Обозначение	Наименование	Куда входит	
				Обозначение	Кол. на 1 сб.ед.
10	16	ГДЗ_4115-10180-00043	Переходник GZ08LCF	ПТН-3-0600000	1
	17		Рукав высокого давления РВД 6-1SC-M14X1,5-24°-340-0°-90°	ПТН-3-0600000	2
	18		Рукав высокого давления РВД 6-1SC-M14X1,5-24°-1200-0°-90°	ПТН-3-0600000	2
	19	ГДЗ_4101-11030-00079	Тройник T08LCFX	ПТН-3-0600000	1
	20	ГДЗ_4101-11020-00002	Угольник EW08LOMDCF	ПТН-3-0600000	1

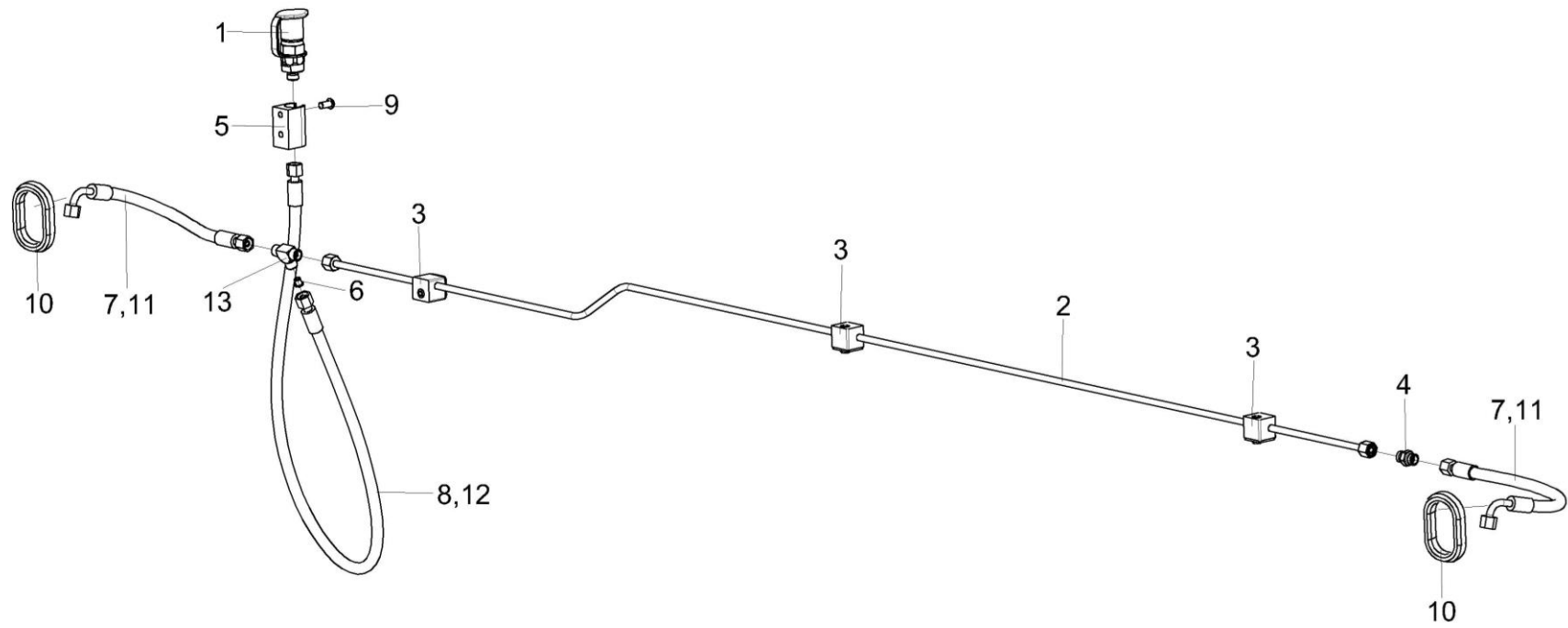


Рисунок 11 – Гидросистема подборщика ПТН-3-0600000-02

ПТН-3-0100000 КДС (Версия 03)

№ рис	№ поз	Обозначение	Наименование	Куда входит	
				Обозначение	Кол. на 1 сб.ед.
ГИДРОСИСТЕМА ПОДБОРЩИКА ПТН-3-0600000-02 (рисунок 11)					
11	1-13	ПТН-3-0600000-02	Гидросистема подборщика	ПТН-3-0100000-01	1
				ПТН-3-0100000-02	1
	1	ПТН-3-0600310	Полумуфта	ПТН-3-0600000-02	1
	2	ПТН-3-0600800	Трубопровод	ПТН-3-0600000-02	1
	3	ГПО 0601080	Установка зажима	ПТН-3-0600000-02	3
	4	ГДЗ_ГШП0614624	Штуцер	ПТН-3-0600000-02	1
	5	КЗР 0360002	Держатель	ПТН-3-0600000-02	1
	6	КНС-6028-0602608-03	Втулка дроссельная	ПТН-3-0600000-02	1
	7	ОПЛ 0600016-02	Оплетка Лента спиральная черная 20X16X20 L=(200±10) мм	ПТН-3-0600000-02	2
	8	ОПЛ 0600016-12	Оплетка Лента спиральная черная 20X16X20 L=(900±10) мм	ПТН-3-0600000-02	1
	9		Винт В.М6-6eX12 - 17473	ПТН-3-0600000-02	2
	10		Втулка 500-1015079	ПТН-3-0600000-02	2
	11		Рукав высокого давления РВД 6-1SC-M14X1,5-24°-340-0°-90°	ПТН-3-0600000-02	2
12		Рукав высокого давления РВД 6-1SC-M14X1,5-24°-1100	ПТН-3-0600000-02	1	
13	ГДЗ_4101-11030-00079	Тройник T08LCFX	ПТН-3-0600000-02	1	

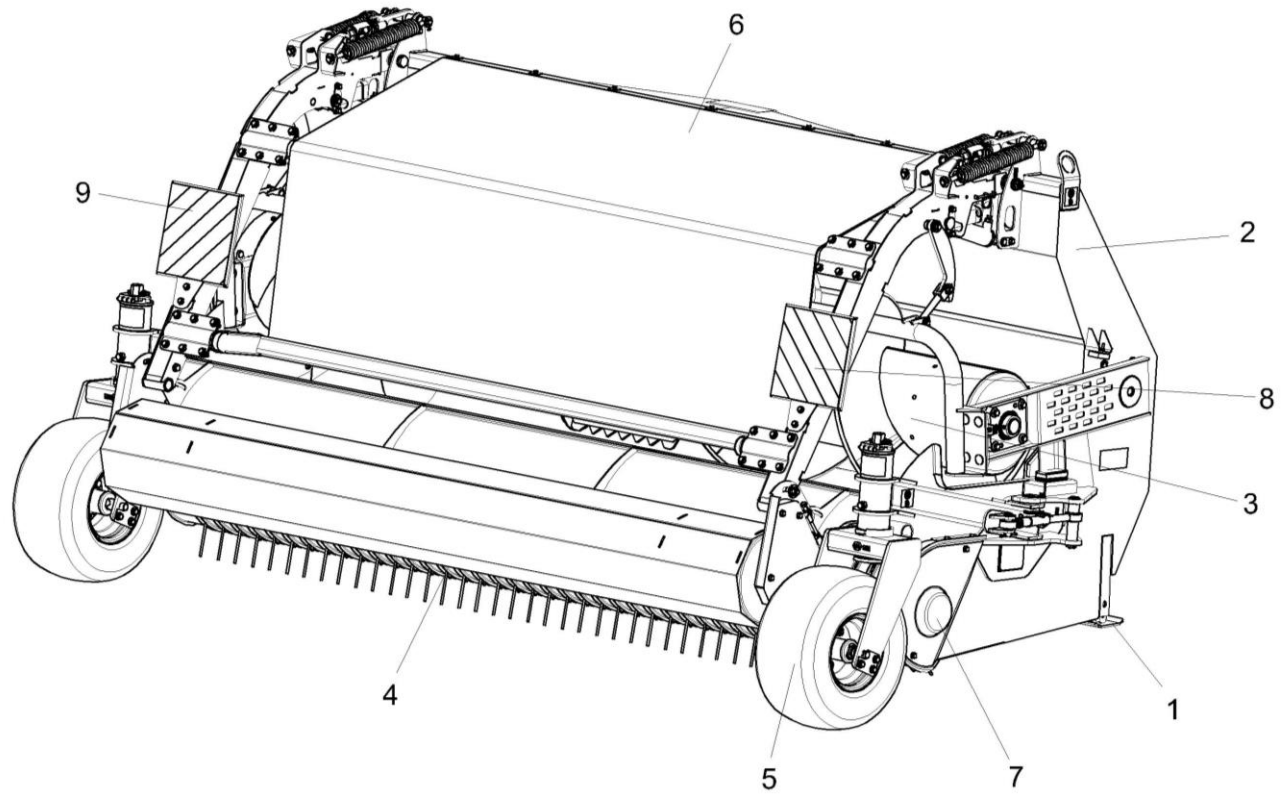


Рисунок 12 – Подборщик ПТН-3 ПТН-3-0100010 (общий вид)

ПТН-3-0100000 КДС (Версия 03)

№ рис	№ поз	Обозначение	Наименование	Куда входит	
				Обозначение	Кол. на 1 сб.ед.
ПОДБОРЩИК ПТН-3 ПТН-3-0100010 (общий вид) (рисунок 12)					
12	1-9	ПТН-3-0100010	Подборщик ПТН-3	ПТН-3-0100000	1
				ПТН-3-0100000-01	1
				ПТН-3-0100000-02	1
	1	ПТН-3-0100220	Опора	ПТН-3-0100010	2
	2	ПТН-3-0101000А	Рама	ПТН-3-0100010	1
	3	ПТН-3-0102000А	Установка шнека	ПТН-3-0100010	1
	4	ПТН-3-0103000	Установка устройства подбирающего	ПТН-3-0100010	1
	5	ПТН-3-0105000	Установка колес	ПТН-3-0100010	1
	6	ПТН-3-0109000	Установка устройства прижимного	ПТН-3-0100010	1
7	ПТН-3-0110000	Установка ограждений	ПТН-3-0100010	1	
8	ПТН-3-0120010	Щиток габаритный	ПТН-3-0100010	1	
9	ПТН-3-0120010-01	Щиток габаритный	ПТН-3-0100010	1	

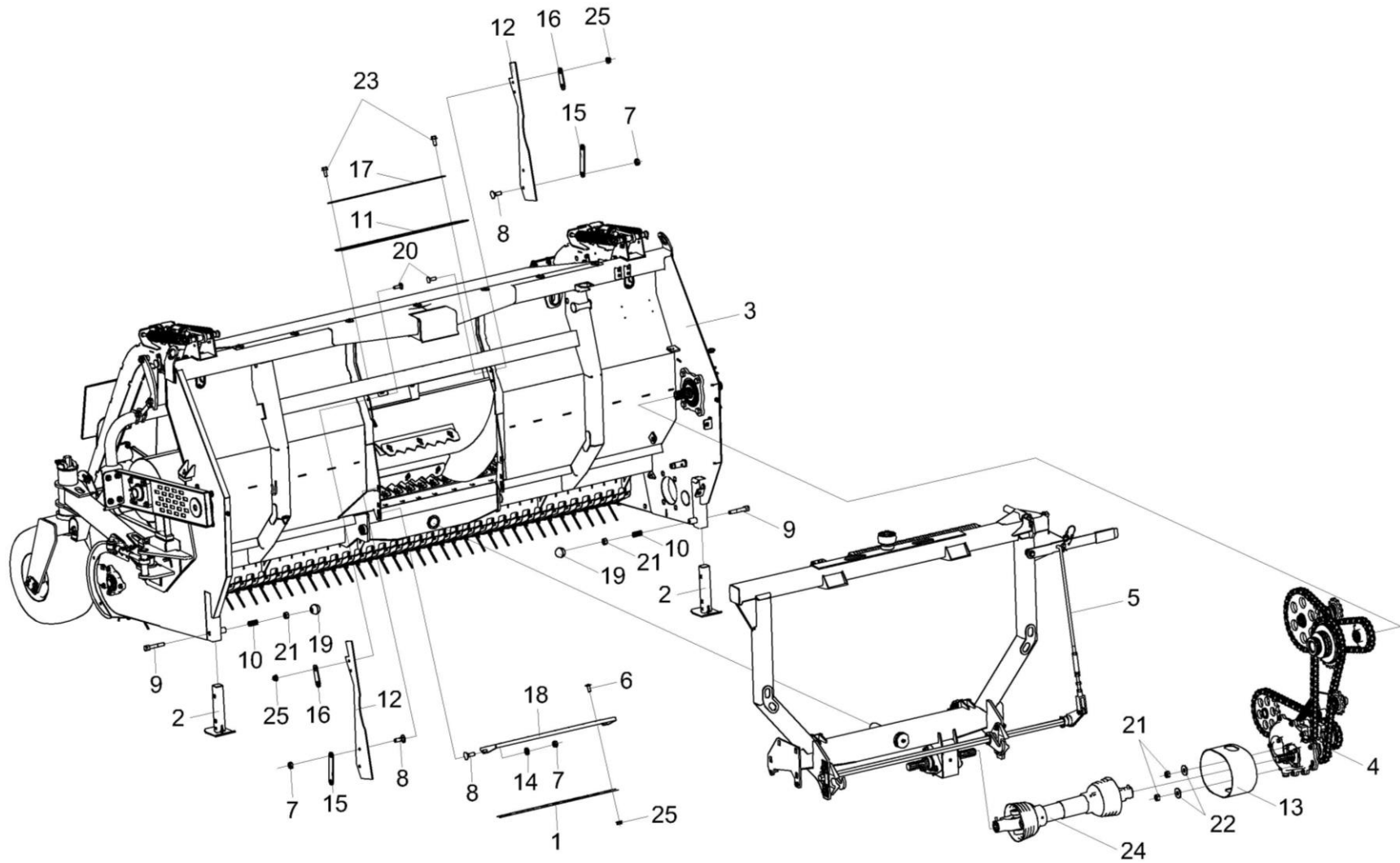


Рисунок 13 – Подборщик ПТН-3 ПТН-3-0100010 (вид сзади)

ПТН-3-0100000 КДС (Версия 03)

№ рис	№ поз	Обозначение	Наименование	Куда входит	
				Обозначение	Кол. на 1 сб.ед.
ПОДБОРЩИК ПТН-3 ПТН-3-0100010 (вид сзади) (рисунок 13)					
13	1-25	ПТН-3-0100010	Подборщик ПТН-3	ПТН-3-0100000	1
				ПТН-3-0100000-01	1
				ПТН-3-0100000-02	1
	1	ПТН-3-0100020	Петля	ПТН-3-0100010	1
	2	ПТН-3-0100220	Опора	ПТН-3-0100010	2
	3	ПТН-3-0101000А	Рама	ПТН-3-0100010	1
	4	ПТН-3-0106000	Установка привода	ПТН-3-0100010	1
	5	ПТН-3-0107000	Установка рамки переходной	ПТН-3-0100010	1
	6	КЗК-7-0203601	Болт	ПТН-3-0100010	18
	7	МКС 0502605	Гайка	ПТН-3-0100010	6
	8	МКС 0502606	Болт	ПТН-3-0100010	6
	9	ПКК 0201629	Фиксатор	ПТН-3-0100010	2
	10	ПКК 0201634	Пружина	ПТН-3-0100010	2
	11	ПТН-3-0100001	Пластина	ПТН-3-0100010	1
	12	ПТН-3-0100002	Уплотнение боковое	ПТН-3-0100010	2
13	ПТН-3-0100008	Кожух	ПТН-3-0100010	1	
14	ПТН-3-0100403	Шайба	ПТН-3-0100010	2	
15	ПТН-3-0100404	Пластина	ПТН-3-0100010	2	

ПТН-3-0100000 КДС (Версия 03)

№ рис	№ поз	Обозначение	Наименование	Куда входит	
				Обозначение	Кол. на 1 сб.ед.
13	16	ПТН-3-0100405	Пластина	ПТН-3-0100010	2
	17	ПТН-3-0100406	Планка	ПТН-3-0100010	1
	18	ПТН-3-0100425	Поддон	ПТН-3-0100010	1
	19	Н.067.044 или Ручка шаровая Н.067.044	Ручка II П30МН6-64	ПТН-3-0100010	2
	20		Болт М8-6х25 – 7802	ПТН-3-0100010	4
	21		Гайка М10-6G – 5915	ПТН-3-0100010	6
	22		Шайба С 10.01 – 6958	ПТН-3-0100010	4
	23		Болт DIN 6921-M8X20-8.8-A-A3G	ПТН-3-0100010	11
	24		Вал карданный КК-11.040.5000-380/500	ПТН-3-0100010	1
	25		Гайка DIN 6923 М8-8-A-A3G	ПТН-3-0100010	22

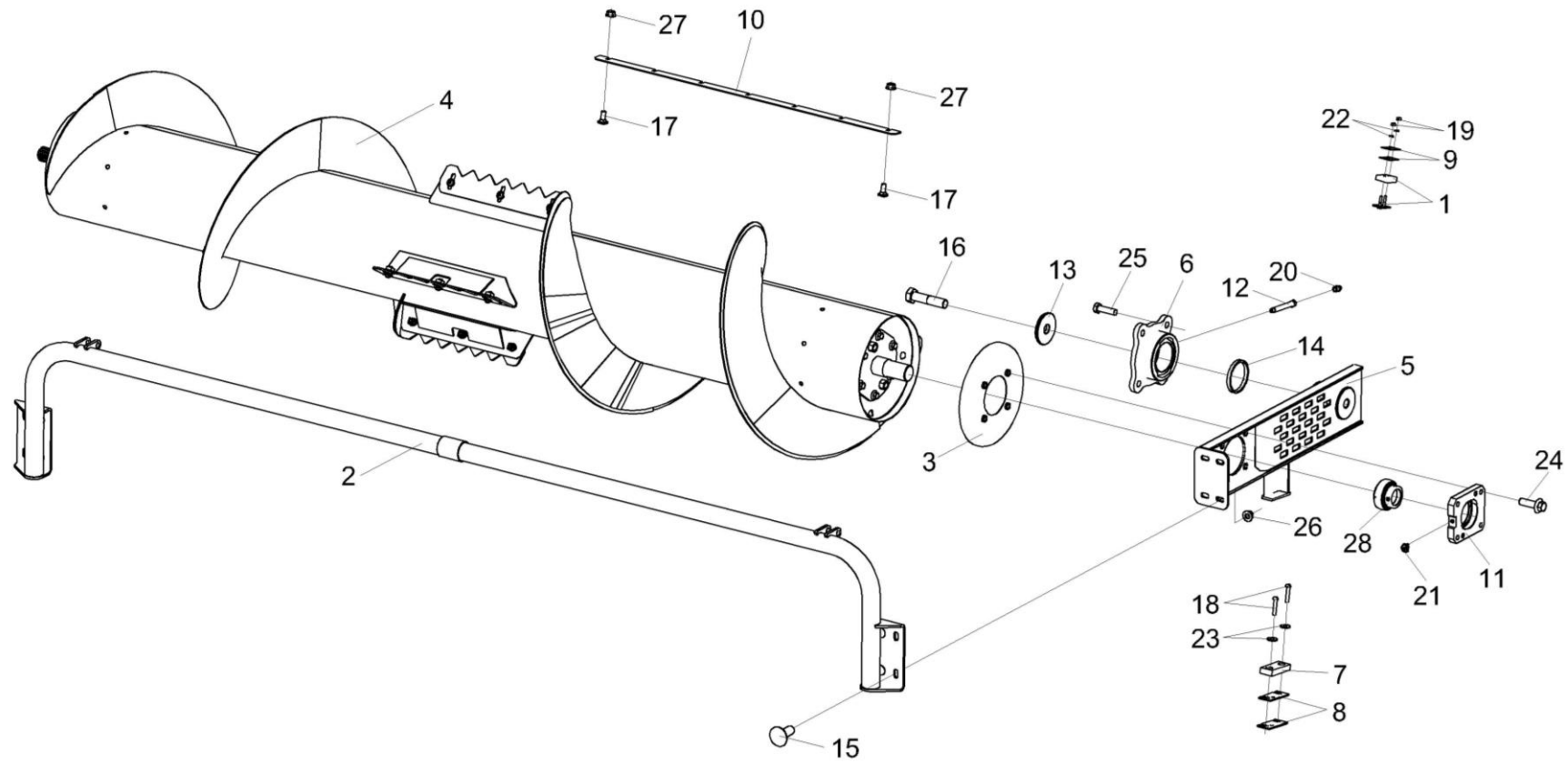


Рисунок 14 – Установка шнека ПТН-3-0102000А (лист 1)

ПТН-3-0100000 КДС (Версия 03)

№ рис	№ поз	Обозначение	Наименование	Куда входит	
				Обозначение	Кол. на 1 сб.ед.
УСТАНОВКА ШНЕКА ПТН-3-0102000А (лист 1) (рисунок 14)					
14	1-28	ПТН-3-0102000А	Установка шнека	ПТН-3-0100010	1
	1	КВС-4-3900160	Амортизатор	ПТН-3-0102000А	2
	2	ПТН-3-0102060	Раскос	ПТН-3-0102000А	1
	3	ПТН-3-0102090	Чашка	ПТН-3-0102000А	2
	4	ПТН-3-0102100	Шнек	ПТН-3-0102000А	1
	5	ПТН-3-0102110Б	Рычаг	ПТН-3-0102000А	1
	6	ПТН-3-0102170	Ось в сборе	ПТН-3-0102000А	1
	7	КВК 0500012	Подушка	ПТН-3-0102000А	2
	8	КВК 0500403-01	Прокладка	ПТН-3-0102000А	4
	9	КВС-4-3900409	Компенсатор	ПТН-3-0102000А	4
	10	ПТН-3-0102421	Чистик	ПТН-3-0102000А	2
	11	ПТН-3-0102605	Корпус	ПТН-3-0102000А	2
	12	ПТН-3-0102607	Штуцер	ПТН-3-0102000А	2
	13	ПТН-3-0102619	Втулка	ПТН-3-0102000А	1
	14	ПТН-3-0102622	Кольцо	ПТН-3-0102000А	1
	15		Болт М12-6gx30 – 7802	ПТН-3-0102000А	4
16		Болт М24x2-6ex105 – 7798	ПТН-3-0102000А	1	

ПТН-3-0100000 КДС (Версия 03)

№ рис	№ поз	Обозначение	Наименование	Куда входит	
				Обозначение	Кол. на 1 сб.ед.
14	17		Болт М8-6ех20 – 7802	ПТН-3-0102000А	14
	18		Винт В.М6-6ех30 – 17473	ПТН-3-0102000А	4
	19		Гайка М6-6G – 5915	ПТН-3-0102000А	6
	20		Масленка 1.2 – 19853	ПТН-3-0102000А	3
	21		Масленка 2.2.45 – 19853	ПТН-3-0102000А	1
	22		Шайба 6Т 65Г – 6402	ПТН-3-0102000А	6
	23		Шайба С 6.01 – 6958	ПТН-3-0102000А	4
	24		Болт DIN 6921-M12X40-8.8-A-A3G	ПТН-3-0102000А	8
	25		Болт DIN 933-M16X55-8.8-A	ПТН-3-0102000А	8
	26		Гайка DIN 6923 M12-8-A-A3G	ПТН-3-0102000А	8
	27		Гайка DIN 6923 M8-8-A-A3G	ПТН-3-0102000А	14
	28		Подшипник YEL 209-2F	ПТН-3-0102000А	2

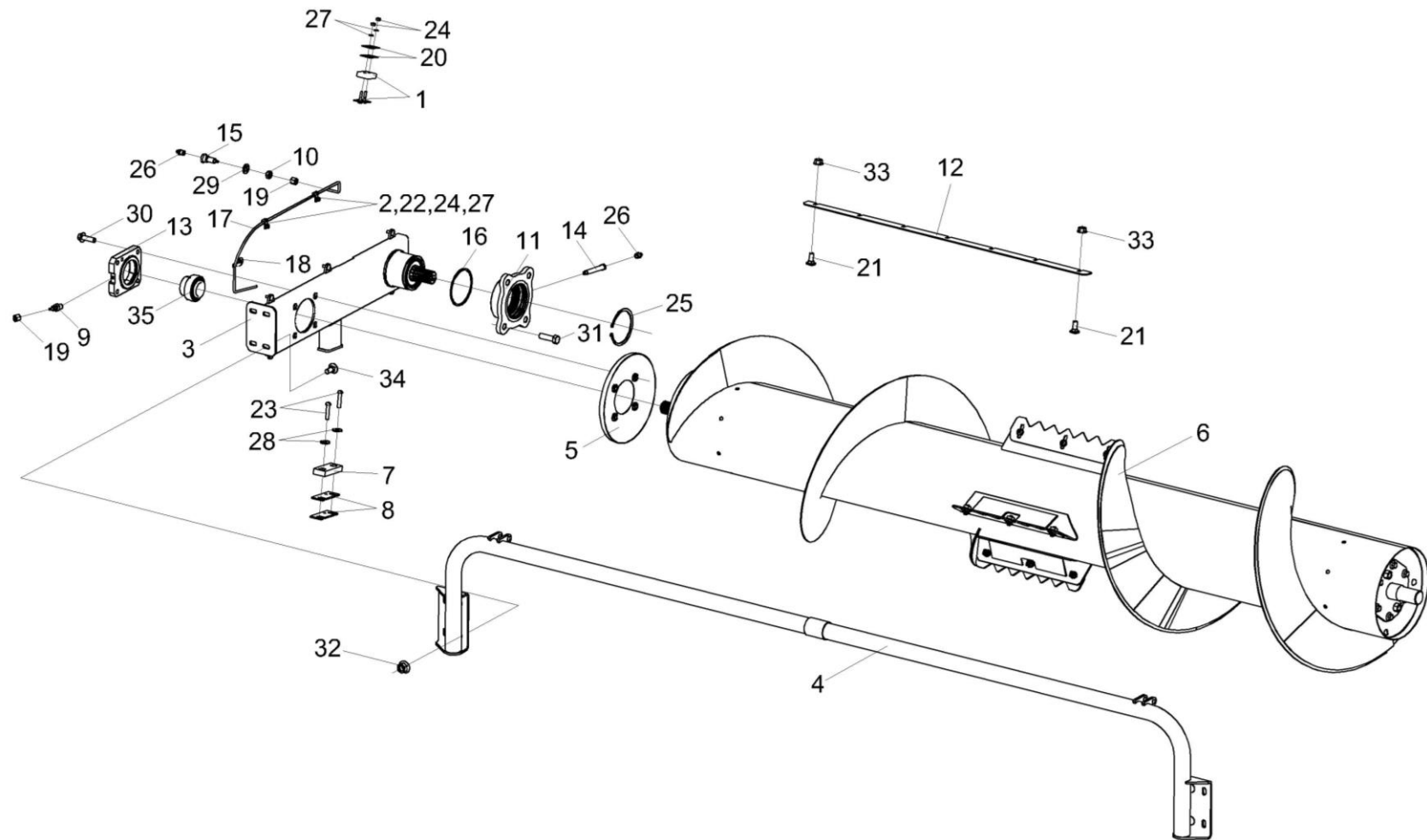


Рисунок 15 – Установка шнека ПТН-3-0102000А (лист 2)

ПТН-3-0100000 КДС (Версия 03)

№ рис	№ поз	Обозначение	Наименование	Куда входит	
				Обозначение	Кол. на 1 сб.ед.
УСТАНОВКА ШНЕКА ПТН-3-0102000А (лист 2) (рисунок 15)					
15	1-35	ПТН-3-0102000А	Установка шнека	ПТН-3-0100010	1
	1	КВС-4-3900160	Амортизатор	ПТН-3-0102000А	2
	2	КЗР 0700800-06	Хомут	ПТН-3-0102000А	2
	3	ПТН-3-0102050Б	Рычаг	ПТН-3-0102000А	1
	4	ПТН-3-0102060	Раскос	ПТН-3-0102000А	1
	5	ПТН-3-0102090	Чашка	ПТН-3-0102000А	2
	6	ПТН-3-0102100	Шнек	ПТН-3-0102000А	1
	7	КВК 0500012	Подушка	ПТН-3-0102000А	2
	8	КВК 0500403-01	Прокладка	ПТН-3-0102000А	8
	9	КВС-1-0111643	Штуцер	ПТН-3-0102000А	1
	10	КВС-1-0115624	Гайка	ПТН-3-0102000А	1
	11	ПТН-3-0102101	Стакан	ПТН-3-0102000А	1
	12	ПТН-3-0102421	Чистик	ПТН-3-0102000А	2
	13	ПТН-3-0102605	Корпус	ПТН-3-0102000А	2
	14	ПТН-3-0102607	Штуцер	ПТН-3-0102000А	2
	15	ПТН-3-0102611	Штуцер	ПТН-3-0102000А	1
	16	ПТН-3-0102623А	Шайба	ПТН-3-0102000А	1
17	ПТН-3-0102806	Трубопровод	ПТН-3-0102000А	1	

ПТН-3-0100000 КДС (Версия 03)

№ рис	№ поз	Обозначение	Наименование	Куда входит	
				Обозначение	Кол. на 1 сб.ед.
15	18	ПТН-3-0110437	Шайба	ПТН-3-0102000А	1
	19	УЭС-7-0800619	Гайка	ПТН-3-0102000А	2
	20	КВС-4-3900409	Компенсатор	ПТН-3-0102000А	4
	21		Болт М8-6ех20 – 7802	ПТН-3-0102000А	14
	22		Винт В.М6-6ех12 – 17473	ПТН-3-0102000А	2
	23		Винт В.М6-6ех30 – 17473	ПТН-3-0102000А	4
	24		Гайка М6-6G – 5915	ПТН-3-0102000А	6
	25		Кольцо В110 – 13942	ПТН-3-0102000А	1
	26		Масленка 1.2 – 19853	ПТН-3-0102000А	3
	27		Шайба 6Т 65Г – 6402	ПТН-3-0102000А	6
	28		Шайба С 6.01 – 6958	ПТН-3-0102000А	4
	29		Шайба С.10.01 – 11371	ПТН-3-0102000А	1
	30		Болт DIN 6921-M12X40-8.8-A-A3G	ПТН-3-0102000А	8
	31		Болт DIN 933-M16X55-8.8-A	ПТН-3-0102000А	8
	32		Гайка DIN 6923 M12-8-A-A3G	ПТН-3-0102000А	8
	33		Гайка DIN 6923 M8-8-A-A3G	ПТН-3-0102000А	14
34		Болт М12-6gx30 – 7802	ПТН-3-0102000А	4	
35		Подшипник YEL 209-2F	ПТН-3-0102000А	2	

ПТН-3-0100000 КДС (Версия 03)

№ рис	№ поз	Обозначение	Наименование	Куда входит	
				Обозначение	Кол. на 1 сб.ед.
ШНЕК ПТН-3-0102100 (рисунок 16)					
16	1-8	ПТН-3-0102100	Шнек	ПТН-3-0102000А	1
	1	ПТН-3-0102010	Шнек	ПТН-3-0102100	1
	2	ПТН-3-0102120	Цапфа	ПТН-3-0102100	1
	3	ПТН-3-0102130	Цапфа	ПТН-3-0102100	1
	4	КВС-1-3902439	Шайба	ПТН-3-0102100	24
	5	КВС-1-3902604А	Винт	ПТН-3-0102100	12
	6	КВС-4-3902442	Лопатка	ПТН-3-0102100	4
	7	КВС-4-3902605	Гайка	ПТН-3-0102100	12
8		Болт DIN 6921-M12X30-8.8-A-A3G	ПТН-3-0102100	12	

ПТН-3-0100000 КДС (Версия 03)

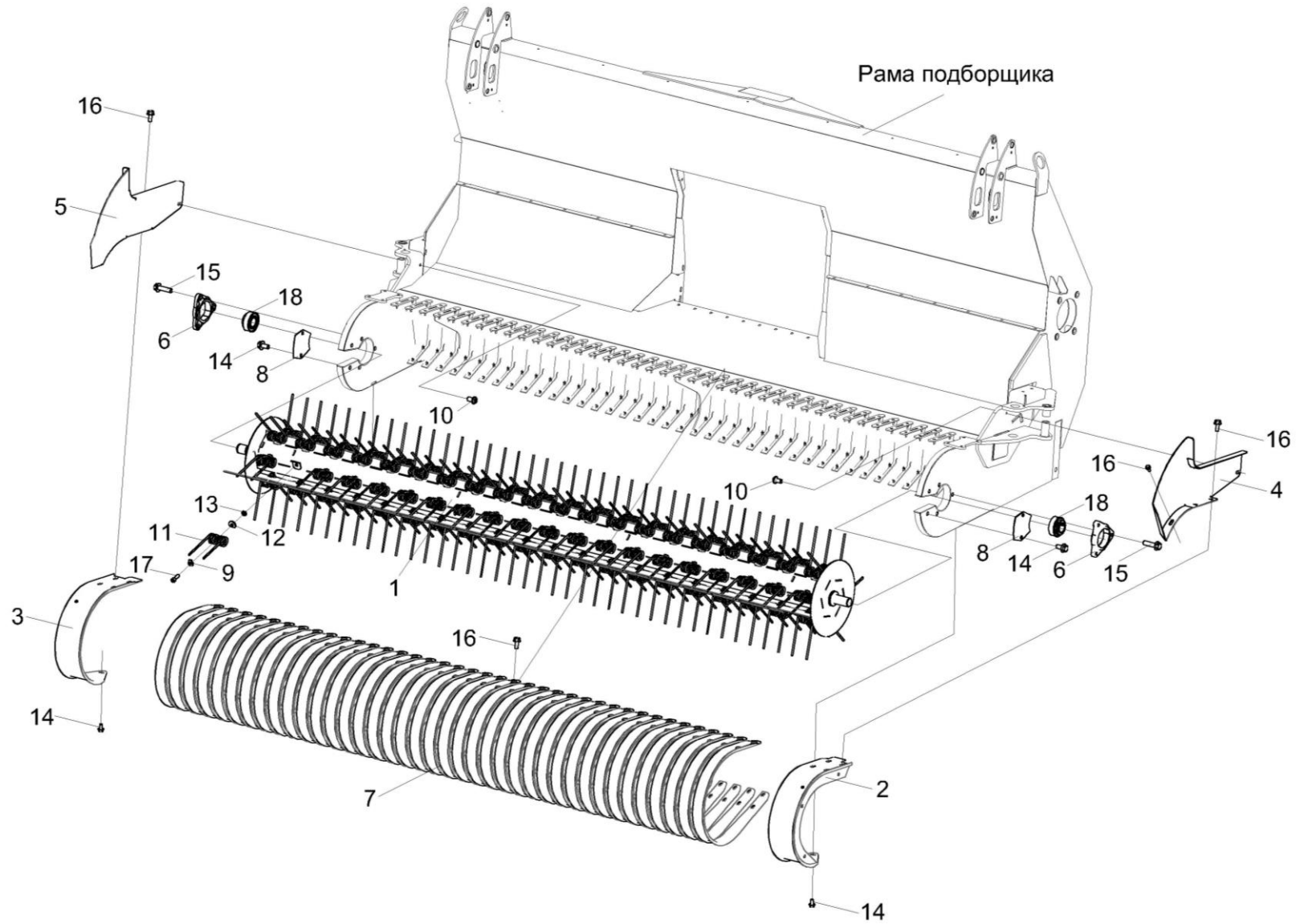


Рисунок 17 – Установка устройства подбирающего ПТН-3-0103000

ПТН-3-0100000 КДС (Версия 03)

№ рис	№ поз	Обозначение	Наименование	Куда входит	
				Обозначение	Кол. на 1 сб.ед.
УСТАНОВКА УСТРОЙСТВА ПОДБИРАЮЩЕГО ПТН-3-0103000 (рисунок 17)					
17	1-18	ПТН-3-0103000	Установка устройства подбирающего	ПТН-3-0100010	1
	1,9,11-13,17	ПТН-3-0103010	Устройство подбирающее	ПТН-3-0103000	1
	1	ПТН-3-0103020А	Вал	ПТН-3-0103010	1
	2	ПТН-3-0103050	Скат	ПТН-3-0103000	1
	3	ПТН-3-0103050-01	Скат	ПТН-3-0103000	1
	4	ПТН-3-0103080	Щиток	ПТН-3-0103000	1
	5	ПТН-3-0103080-01	Щиток	ПТН-3-0103000	1
	6	КИС 0900101А	Корпус подшипника	ПТН-3-0103000	2
	7	ПТН-3-0103404	Скат	ПТН-3-0103000	39
	8	ПТН-3-0103406	Зашивка	ПТН-3-0103000	2
	9	ПТН-3-0103415	Шайба	ПТН-3-0103010	120
	10	ПТН-3-0103605	Винт	ПТН-3-0103000	2
	11	ПТН-3-0103607	Зуб пружинный	ПТН-3-0103010	120
	12	МКС 0200405	Шайба	ПТН-3-0103010	120
	13	ПКК 0200625-01	Гайка самостопорящаяся	ПТН-3-0103010	120
	14		Болт DIN 6921-M10X20-8.8-A-A3G	ПТН-3-0103000	4
	15		Болт DIN 6921-M10X40-8.8-A-A3G	ПТН-3-0103000	6
	16		Болт DIN 6921-M8X20-8.8-A-A3G	ПТН-3-0103000	168
17		Винт M10-6ex30 – 11738	ПТН-3-0103010	120	
18		Подшипник 1680207С17	ПТН-3-0103000	2	

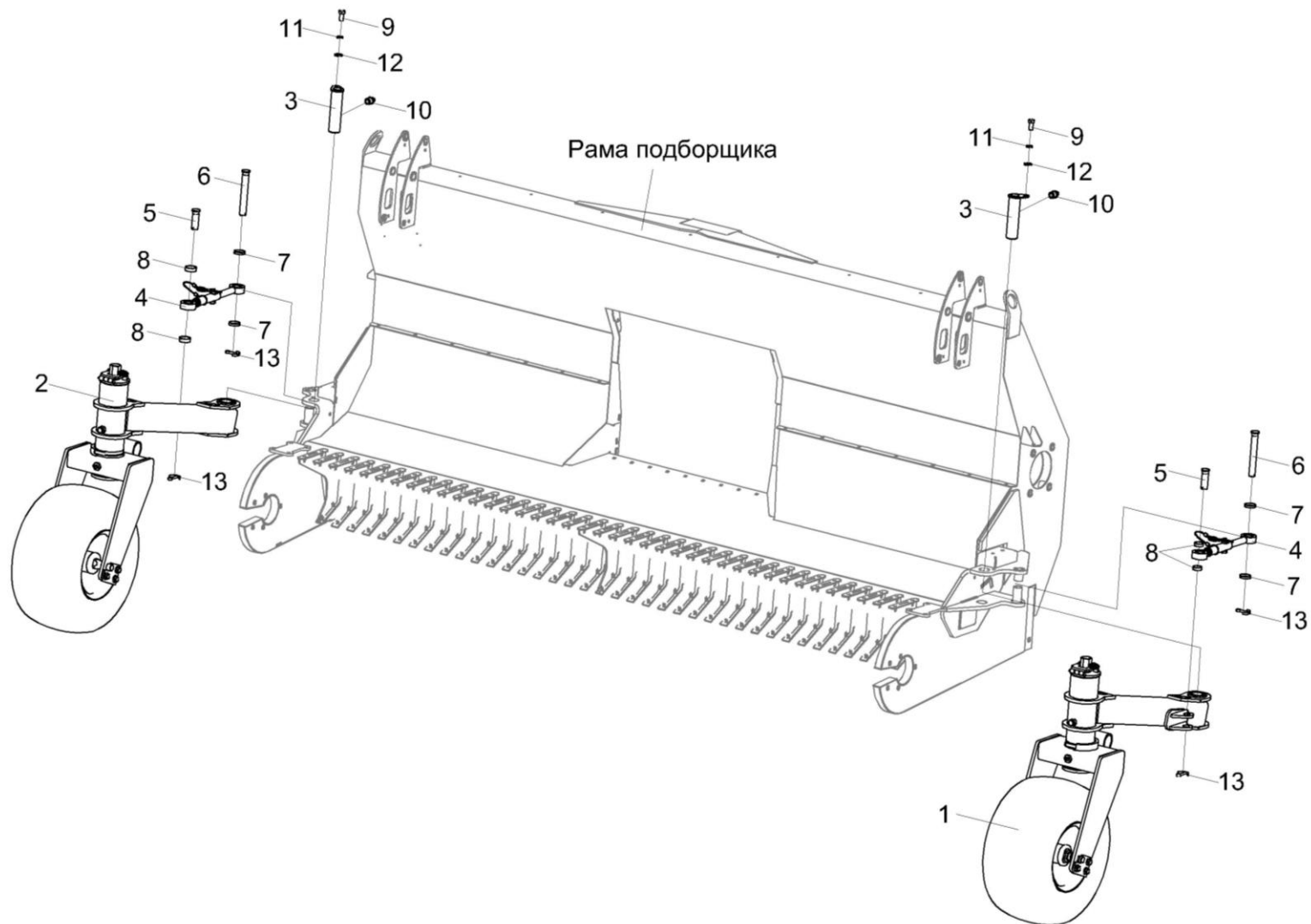


Рисунок 18 – Установка колес ПТН-3-0105000

ПТН-3-0100000 КДС (Версия 03)

№ рис	№ поз	Обозначение	Наименование	Куда входит	
				Обозначение	Кол. на 1 сб.ед.
УСТАНОВКА КОЛЕС ПТН-3-0105000 (рисунок 18)					
18	1-13	ПТН-3-0105000	Установка колес	ПТН-3-0100010	1
	1	ПТН-3-0105010	Колесо опорное	ПТН-3-0105000	1
	2	ПТН-3-0105010-01	Колесо опорное	ПТН-3-0105000	1
	3	ПТН-3-0105060	Ось	ПТН-3-0105000	2
	4	ПТН-3-0105130	Тяга	ПТН-3-0105000	2
	5	ПТН-3-0105624	Палец	ПТН-3-0105000	2
	6	ПТН-3-0105624-01	Палец	ПТН-3-0105000	2
	7	ПТН-3-0105815	Вставка	ПТН-3-0105000	4
	8	ПТН-3-0105815-01	Вставка	ПТН-3-0105000	4
	9		Болт М8-6ех16 – 7796	ПТН-3-0105000	2
	10		Масленка 1.2 – 19853	ПТН-3-0105000	2
	11		Шайба 8 65Г – 6402	ПТН-3-0105000	2
	12		Шайба С.8.01 – 11371	ПТН-3-0105000	2
13		Шплинт 5х32 – 397	ПТН-3-0105000	4	

ПТН-3-0100000 КДС (Версия 03)

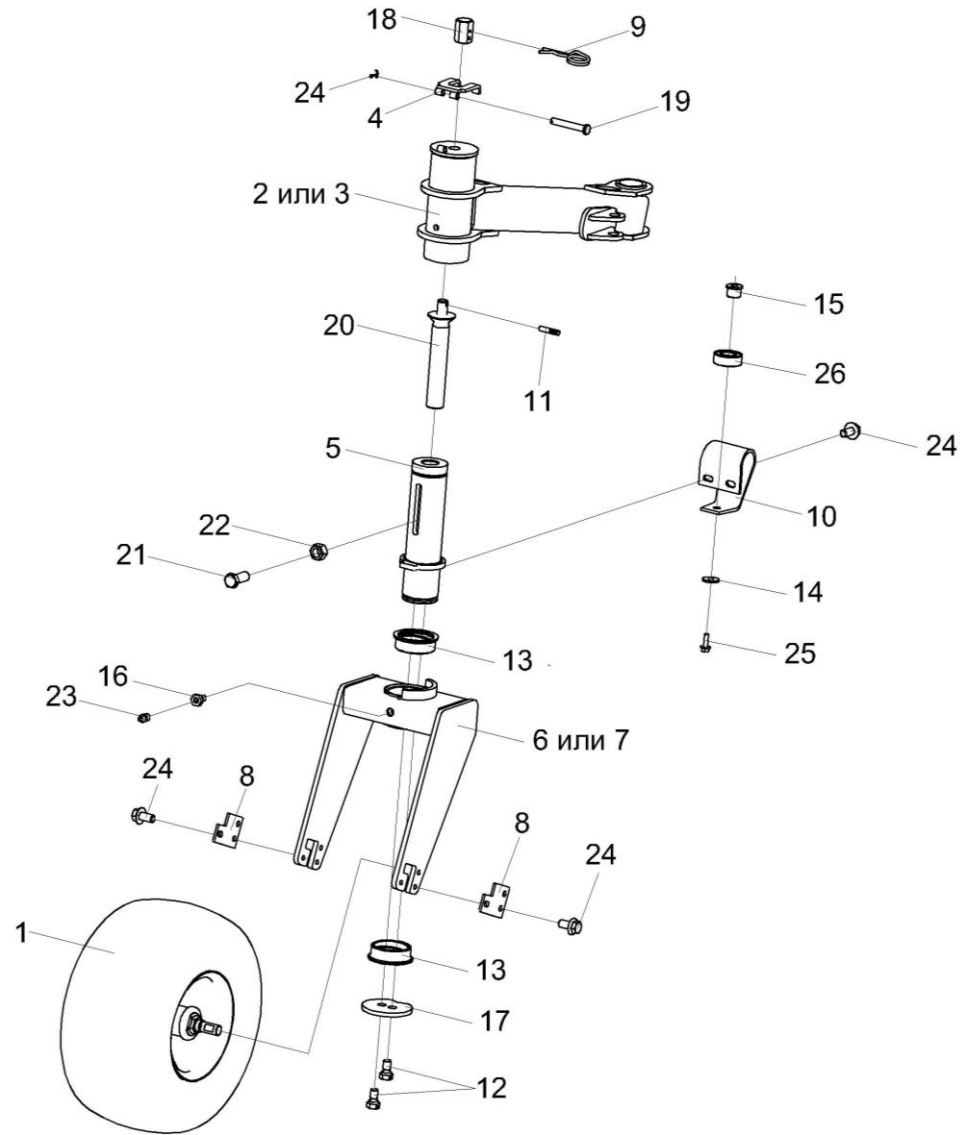


Рисунок 19 – Колесо опорное ПТН-3-0105010 и ПТН-3-0105010-01 (зеркальное отражение)

ПТН-3-0100000 КДС (Версия 03)

№ рис	№ поз	Обозначение	Наименование	Куда входит	
				Обозначение	Кол. на 1 сб.ед.
КОЛЕСО ОПОРНОЕ ПТН-3-0105010 и ПТН-3-0105010-01 (зеркальное отражение) (рисунок 19)					
19	1,2,4-6,8-26	ПТН-3-0105010	Колесо опорное	ПТН-3-0105000	1
	1,3-5,7-26	ПТН-3-0105010-01	Колесо опорное	ПТН-3-0105000	1
	6,13,14	ПТН-3-0105030	Вилка колеса	ПТН-3-0105010	1
	7,13,14	ПТН-3-0105030-01	Вилка колеса	ПТН-3-0105010-01	1
	10,14,15,25,26	ПТН-3-0105120	Ролик	ПТН-3-0105010 ПТН-3-0105010-01	1
	1	КВС-4-3920120	Колесо	ПТН-3-0105010 ПТН-3-0105010-01	1
	2	ПТН-3-0105020	Опора	ПТН-3-0105010	1
	3	ПТН-3-0105020-01	Опора	ПТН-3-0105010-01	1
	4	ПТН-3-0105040	Скоба	ПТН-3-0105010 ПТН-3-0105010-01	1
	5	ПТН-3-0105050	Ось выдвижная	ПТН-3-0105010 ПТН-3-0105010-01	1
	6	ПТН-3-0105090	Вилка колеса	ПТН-3-0105030	1
	7	ПТН-3-0105090-01	Вилка колеса	ПТН-3-0105030-01	1
	8	КВС-4-4950406	Пластина	ПТН-3-0105010 ПТН-3-0105010-01	2
	9	КЗР 1590611	Шплинт	ПТН-3-0105010 ПТН-3-0105010-01	1

ПТН-3-0100000 КДС (Версия 03)

№ рис	№ поз	Обозначение	Наименование	Куда входит	
				Обозначение	Кол. на 1 сб.ед.
19	10	КСН 0107408	Пружина	ПТН-3-0105120	1
	11	КСН 0100691-01	Штифт	ПТН-3-0105010 ПТН-3-0105010-01	1
	12	КСН 0107615	Болт специальный	ПТН-3-0105010 ПТН-3-0105010-01	2
	13	ПТН-3-0105101	Втулка	ПТН-3-0105030 ПТН-3-0105030-01	2
	14	ПТН-3-0105403	Шайба	ПТН-3-0105120	1
	15	ПТН-3-0105602	Бонка	ПТН-3-0105120	1
	16	ПТН-3-0105603	Втулка	ПТН-3-0105030 ПТН-3-0105030-01	1
	17	ПТН-3-0105416	Шайба опорная	ПТН-3-0105010 ПТН-3-0105010-01	1
	18	ПТН-3-0105631	Шестигранник	ПТН-3-0105010 ПТН-3-0105010-01	1
	19	ПТН-3-0105633	Ось	ПТН-3-0105010 ПТН-3-0105010-01	1
	20	ПТН-3-0105641	Винт	ПТН-3-0105010 ПТН-3-0105010-01	1
	21		Болт М12-6х30 – 7796	ПТН-3-0105010 ПТН-3-0105010-01	1

ПТН-3-0100000 КДС (Версия 03)

№ рис	№ поз	Обозначение	Наименование	Куда входит	
				Обозначение	Кол. на 1 сб.ед.
19	22		Гайка М12-6G – 5915	ПТН-3-0105010 ПТН-3-0105010-01	1
	23		Масленка 1.2 – 19853	ПТН-3-0105010 ПТН-3-0105010-01	1
	24		Шплинт 2x16 – 397	ПТН-3-0105010 ПТН-3-0105010-01	1
	24		Болт DIN 6921-M10X20-8.8-A-A3G	ПТН-3-0105010 ПТН-3-0105010-01	8
	25		Болт DIN 6921-M8X25-8.8-A-A3G	ПТН-3-0105120	1
	26		Подшипник 180505 – 8882	ПТН-3-0105120	1

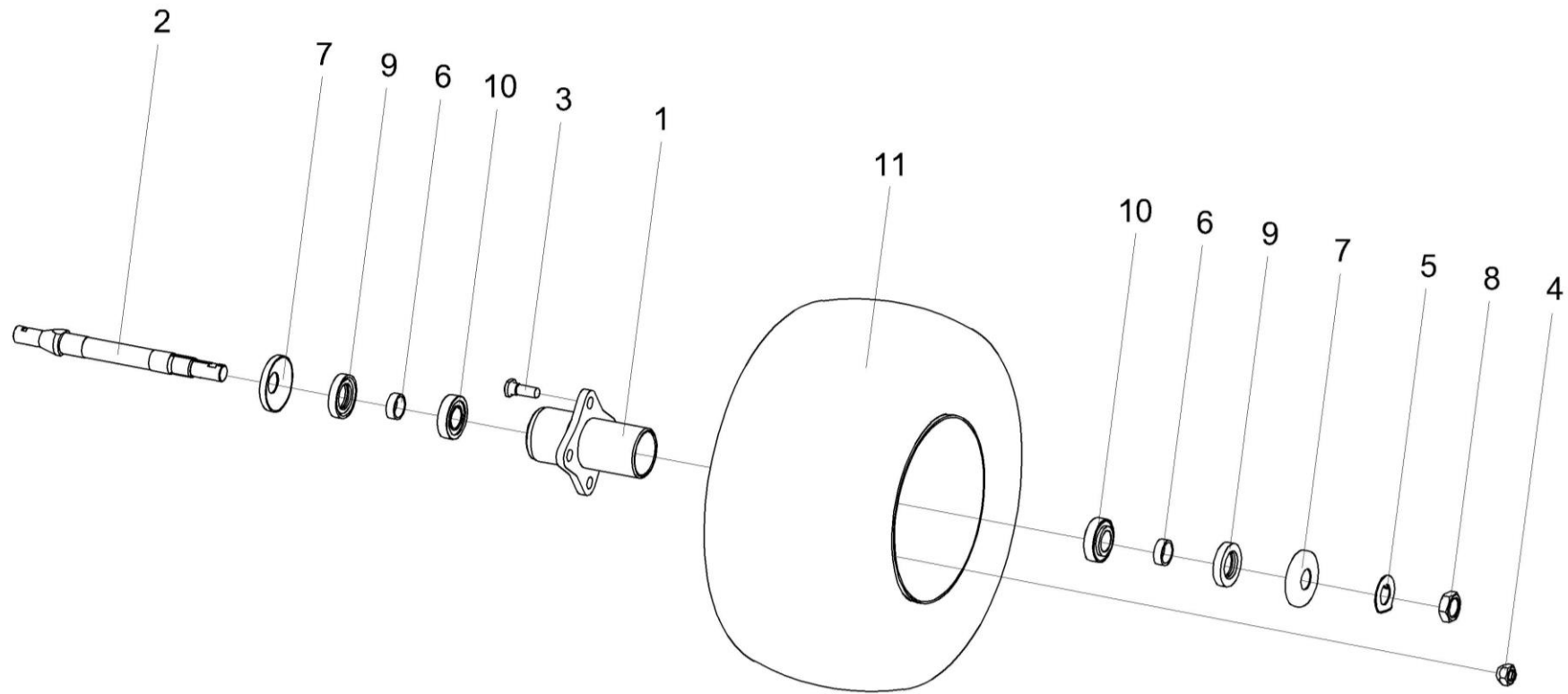


Рисунок 20 – Колесо КВС-4-3920120

ПТН-3-0100000 КДС (Версия 03)

№ рис	№ поз	Обозначение	Наименование	Куда входит	
				Обозначение	Кол. на 1 сб. ед.
КОЛЕСО КВС-4-3920120 (рисунок 20)					
20	1-11	КВС-4-3920120	Колесо	ПТН-3-0105010 ПТН-3-0105010-01	1 1
	1,3	КВС-4-3920110	Ступица	КВС-4-3920120	1
	1	КВС-4-3920102	Ступица колеса	КВС-4-3920110	1
	2	КВС-4-3920631	Ось колеса	КВС-4-3920120	1
	3	АМ 30.27.301	Болт	КВС-4-3920110	4
	4	АМ 31.17.601	Гайка	КВС-4-3920120	4
	5	КЗР 1925407	Шайба специальная	КВС-4-3920120	1
	6	8180.08.00.044	Втулка	КВС-4-3920120	2
	7	8180.08.00.045	Шайба	КВС-4-3920120	2
	8		Гайка М24Х2-6G – 2526	КВС-4-3920120	1
	9		Манжета 1.2-30Х52-1 – 8752	КВС-4-3920120	2
10		Подшипник 7205А – 27365	КВС-4-3920120	2	
11		Колесо комплектное С/W 18.5Х8.5-8 6PR ST-85 "TL" E" 7.00IX8 4/60/100	КВС-4-3920120	1	

ПТН-3-0100000 КДС (Версия 03)

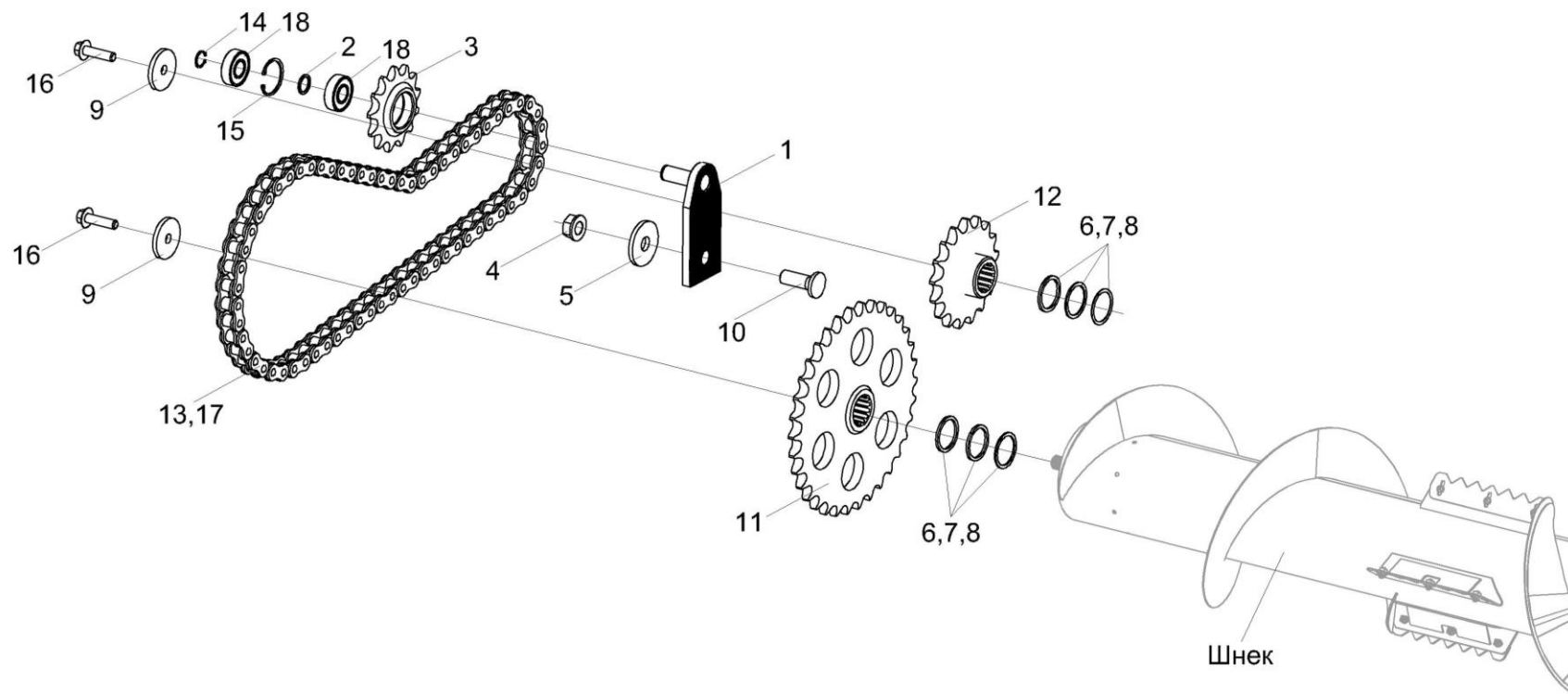


Рисунок 21 – Установка привода ПТН-3-0106000 (лист 1)

№ рис	№ поз	Обозначение	Наименование	Куда входит	
				Обозначение	Кол. на 1 сб.ед.

УСТАНОВКА ПРИВОДА ПТН-3-0106000 (лист 1) (рисунок 21)

21	1-18	ПТН-3-0106000	Установка привода	ПТН-3-0100010	1
	2,3,15,18	КВС-4-3900410	Звездочка	ПТН-3-0106000	3
	1	ПТН-3-0106050	Натяжник	ПТН-3-0106000	1

ПТН-3-0100000 КДС (Версия 03)

№ рис	№ поз	Обозначение	Наименование	Куда входит	
				Обозначение	Кол. на 1 сб.ед.
21	2	КВС-4-3900454	Шайба	КВС-4-3900410	1
	3	КВС-4-3900668	Звездочка	КВС-4-3900410	1
	4	КГС 0150621	Гайка	ПТН-3-0106000	1
	5	ПТН-3-0106409	Шайба	ПТН-3-0106000	1
	6	ПТН-3-0106411	Шайба	ПТН-3-0106000	5
	7	ПТН-3-0106411-01	Шайба	ПТН-3-0106000	5
	8	ПТН-3-0106411-02	Шайба	ПТН-3-0106000	5
	9	ПТН-3-0106412	Шайба	ПТН-3-0106000	2
	10	ПТН-3-0106608	Болт	ПТН-3-0106000	1
	11	ПТН-3-0106612	Звездочка	ПТН-3-0106000	1
	12	ПТН-3-0106613	Звездочка	ПТН-3-0106000	1
	13	ЦЕП 0004392	Цепь Цепь 16 В-1 ISO 606 L=1651 мм (65 зв.)	ПТН-3-0106000	1
	14		Кольцо В20 – 13942	ПТН-3-0106000	4
	15		Кольцо В47 – 13941 или Кольцо В47 – 13943	КВС-4-3900410	1
	16		Болт DIN 6921-M12X45-10.9-A-A3G	ПТН-3-0106000	2
	17		Звено соединительное 16 В-1 ISO 606	ПТН-3-0106000	3
	18		Подшипник 160204 – 8882	КВС-4-3900410	2

ПТН-3-0100000 КДС (Версия 03)

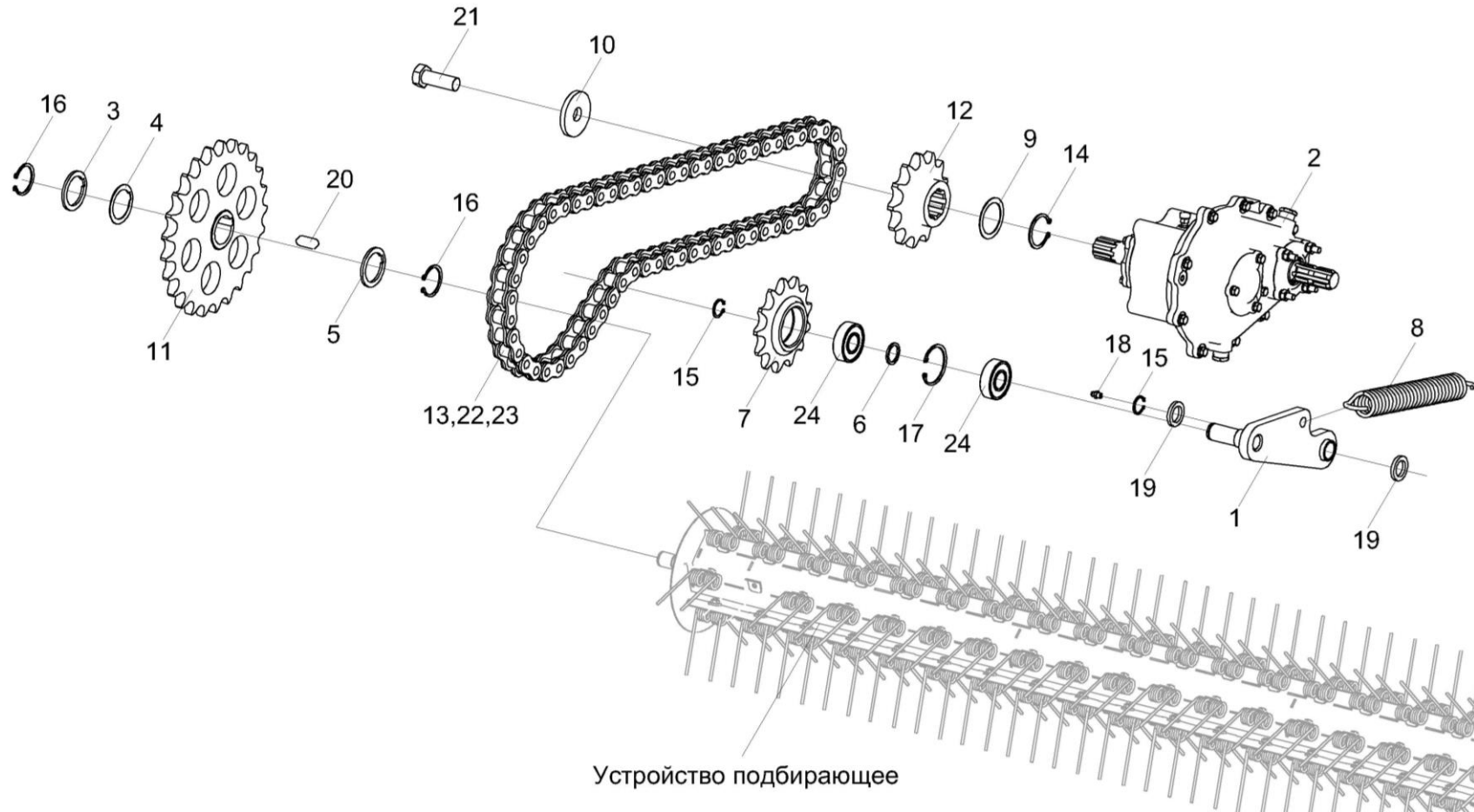


Рисунок 22 – Установка привода ПТН-3-0106000 (лист 2)

ПТН-3-0100000 КДС (Версия 03)

№ рис	№ поз	Обозначение	Наименование	Куда входит	
				Обозначение	Кол. на 1 сб.ед.
УСТАНОВКА ПРИВОДА ПТН-3-0106000 (лист 2) (рисунок 22)					
22	1-24	ПТН-3-0106000	Установка привода	ПТН-3-0100010	1
	6,7,17,24	КВС-4-3900410	Звездочка	ПТН-3-0106000	3
	1	ПТН-3-0106060	Натяжник	ПТН-3-0106000	1
	2	ПТН-3-0114000	Редуктор	ПТН-3-0106000	1
	3	КВС-4-3903431-01	Шайба	ПТН-3-0106000	5
	4	КВС-4-3903431-02	Шайба	ПТН-3-0106000	5
	5	КВС-4-3903431-03	Шайба	ПТН-3-0106000	5
	6	КВС-4-3900454	Шайба	КВС-4-3900410	1
	7	КВС-4-3900668	Звездочка	КВС-4-3900410	1
	8	КИС 0600604А	Пружина	ПТН-3-0106000	1
	9	КПР 9200411	Шайба	ПТН-3-0106000	5
	10	ПТН-3-0106412-01	Шайба	ПТН-3-0106000	1
	11	ПТН-3-0106617	Звездочка	ПТН-3-0106000	1
	12	ПТН-3-0106627	Звездочка	ПТН-3-0106000	1
13	ЦЕП 0004377	Цепь Цепь 16 В-1 ISO 606 L=1549,4 мм (61 зв.)	ПТН-3-0106000	1	
14		Кольцо В38 – 13942	ПТН-3-0106000	2	

ПТН-3-0100000 КДС (Версия 03)

№ рис	№ поз	Обозначение	Наименование	Куда входит	
				Обозначение	Кол. на 1 сб.ед.
22	15		Кольцо В20 – 13942	ПТН-3-0106000	4
	16		Кольцо В35 – 13942	ПТН-3-0106000	2
	17		Кольцо В47 – 13941 или Кольцо В47 – 13943	КВС-4-3900410	1
	18		Масленка 1.1 – 19853	ПТН-3-0106000	1
	19		Шайба 20.01 – 9649	ПТН-3-0106000	2
	20		Шпонка 10x8x28 – 23360	ПТН-3-0106000	1
	21		Болт DIN 933-M16X45-8.8-A	ПТН-3-0106000	2
	22		Звено переходное 16 В-1 ISO 606	ПТН-3-0106000	1
	23		Звено соединительное 16 В-1 ISO 606	ПТН-3-0106000	3
	24		Подшипник 160204 – 8882	КВС-4-3900410	2

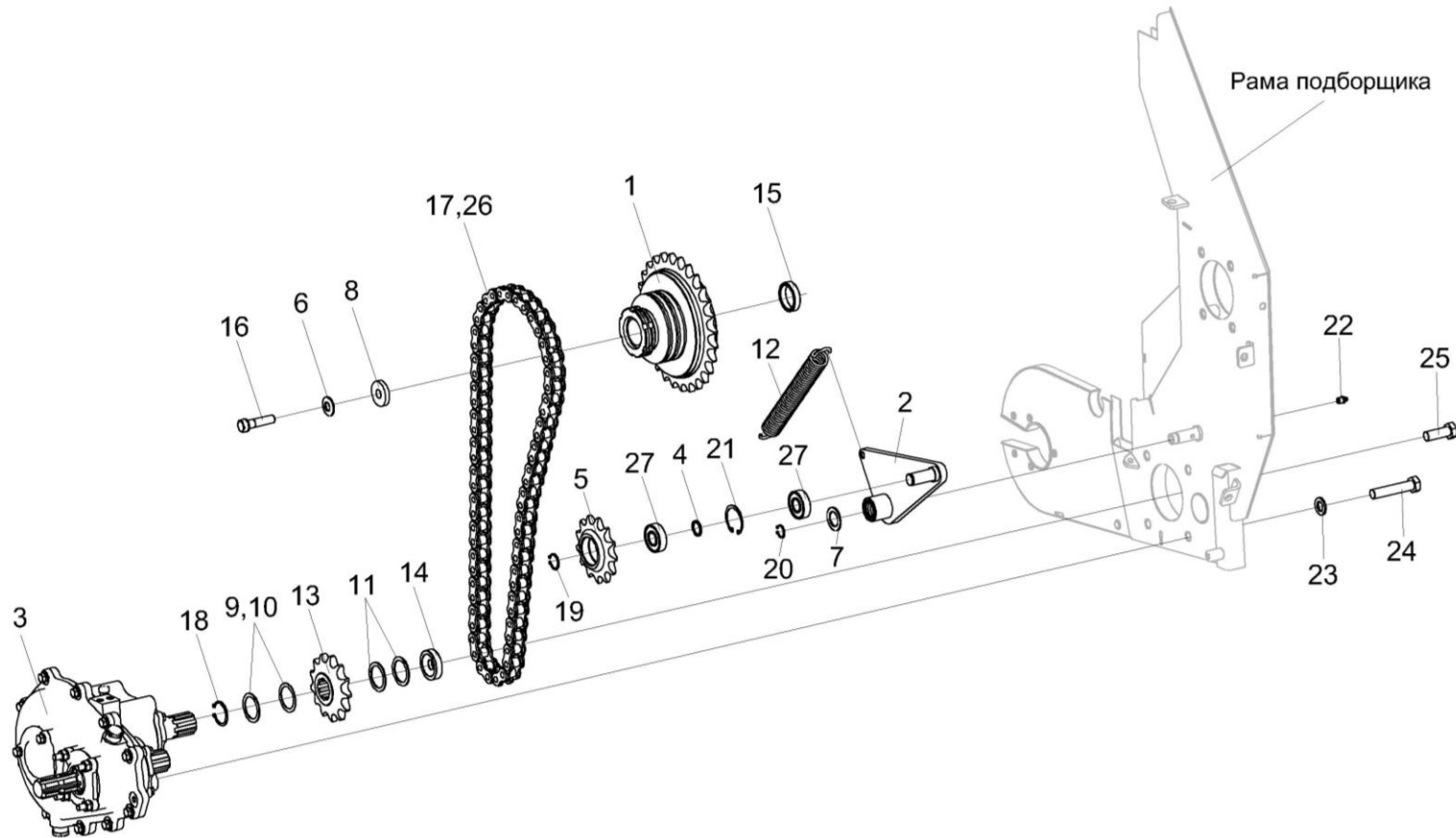


Рисунок 23 – Установка привода ПТН-3-0106000 (лист 3)

ПТН-3-0100000 КДС (Версия 03)

№ рис	№ поз	Обозначение	Наименование	Куда входит	
				Обозначение	Кол. на 1 сб.ед.
УСТАНОВКА ПРИВОДА ПТН-3-0106000 (лист 3) (рисунок 23)					
23	1-27	ПТН-3-0106000	Установка привода	ПТН-3-0100010	1
	4,5,21,27	КВС-4-3900410	Звездочка	ПТН-3-0106000	3
	1	ПТН-3-0106030	Муфта фрикционная	ПТН-3-0106000	1
	2	ПТН-3-0106090	Натяжник	ПТН-3-0106000	1
	3	ПТН-3-0114000	Редуктор	ПТН-3-0106000	1
	4	КВС-4-3900454	Шайба	КВС-4-3900410	1
	5	КВС-4-3900668	Звездочка	КВС-4-3900410	1
	6	КЗР 0312411-01	Шайба пружинная	ПТН-3-0106000	1
	7	КИС 0105438	Шайба специальная	ПТН-3-0106000	1
	8	КИС 0200605	Шайба	ПТН-3-0106000	1
	9	ПТН-3-0106419	Шайба	ПТН-3-0106000	5
	10	ПТН-3-0106419-01	Шайба	ПТН-3-0106000	5
	11	ПТН-3-0106419-02	Шайба	ПТН-3-0106000	5
	12	ПТН-3-0106624	Пружина	ПТН-3-0106000	1
	13	ПТН-3-0106626	Звездочка	ПТН-3-0106000	1
14	ПТН-3-0106628	Шайба	ПТН-3-0106000	1	
15	ПТН-3-0106801	Втулка	ПТН-3-0106000	1	

ПТН-3-0100000 КДС (Версия 03)

№ рис	№ поз	Обозначение	Наименование	Куда входит	
				Обозначение	Кол. на 1 сб.ед.
23	16	УЭС 0100603А-05	Болт	ПТН-3-0106000	1
	17	ЦЕП 0000048	Цепь Цепь 16 В-1 ISO 606 L= 1600,2 (63 зв.)	ПТН-3-0106000	1
	18		Кольцо В38 – 13942	ПТН-3-0106000	2
	19		Кольцо В20 – 13942	ПТН-3-0106000	4
	20		Кольцо В25 – 13942	ПТН-3-0106000	1
	21		Кольцо В47 – 13941 или Кольцо В47 – 13943	КВС-4-3900410	1
	22		Масленка 1.2 – 19853	ПТН-3-0106000	1
	23		Шайба С.16.01 – 11371	ПТН-3-0106000	4
	24		Болт DIN 931-M16X80-8.8-A	ПТН-3-0106000	4
	25		Болт DIN 933-M16X45-8.8-A	ПТН-3-0106000	2
	26		Звено соединительное 16 В-1 ISO 606	ПТН-3-0106000	3
27		Подшипник 160204 – 8882	КВС-4-3900410	2	

ПТН-3-0100000 КДС (Версия 03)

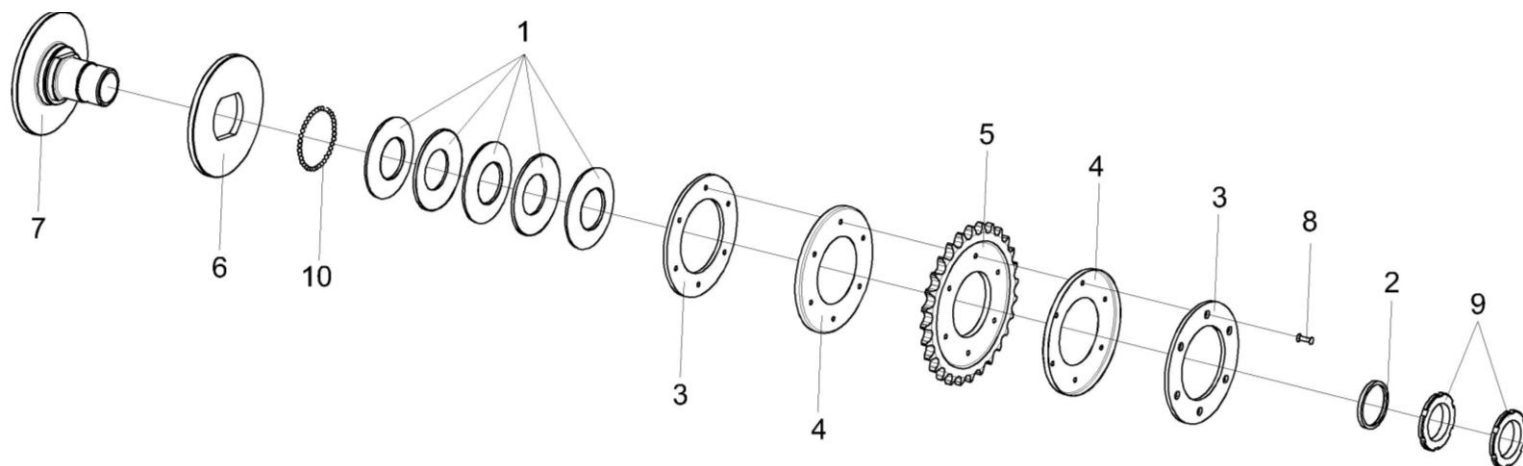


Рисунок 24 – Муфта фрикционная ПТН-3-0106030

№ рис	№ поз	Обозначение	Наименование	Куда входит	
				Обозначение	Кол. на 1 сб.ед.

МУФТА ФРИКЦИОННАЯ ПТН-3-0106030 (рисунок 24)

24	1-10	ПТН-3-0106030	Муфта фрикционная	ПТН-3-0106000	1
	3-5,8	ПТН-3-0106020	Звездочка	ПТН-3-0106030	1
	1	КИС 0202423	Пружина тарельчатая	ПТН-3-0106030	5
	2	КИС 0202803А	Втулка	ПТН-3-0106030	1
	3	ПТН-3-0106001	Накладка сцепления	ПТН-3-0106020	2
	4	ПТН-3-0106401	Кожух	ПТН-3-0106020	2
	5	ПТН-3-0106403	Звездочка	ПТН-3-0106020	1
	6	ПТН-3-0106402	Кольцо прижимное	ПТН-3-0106030	1
	7	ПТН-3-0106601	Ступица муфты	ПТН-3-0106030	1
	8		Заклепка 6х30 – 10300	ПТН-3-0106020	6
9		Гайка М56х2-6Н – 11871	ПТН-3-0106030	2	
10		Шарик 7,144-100 – 3722	ПТН-3-0106030	39	

ПТН-3-0100000 КДС (Версия 03)

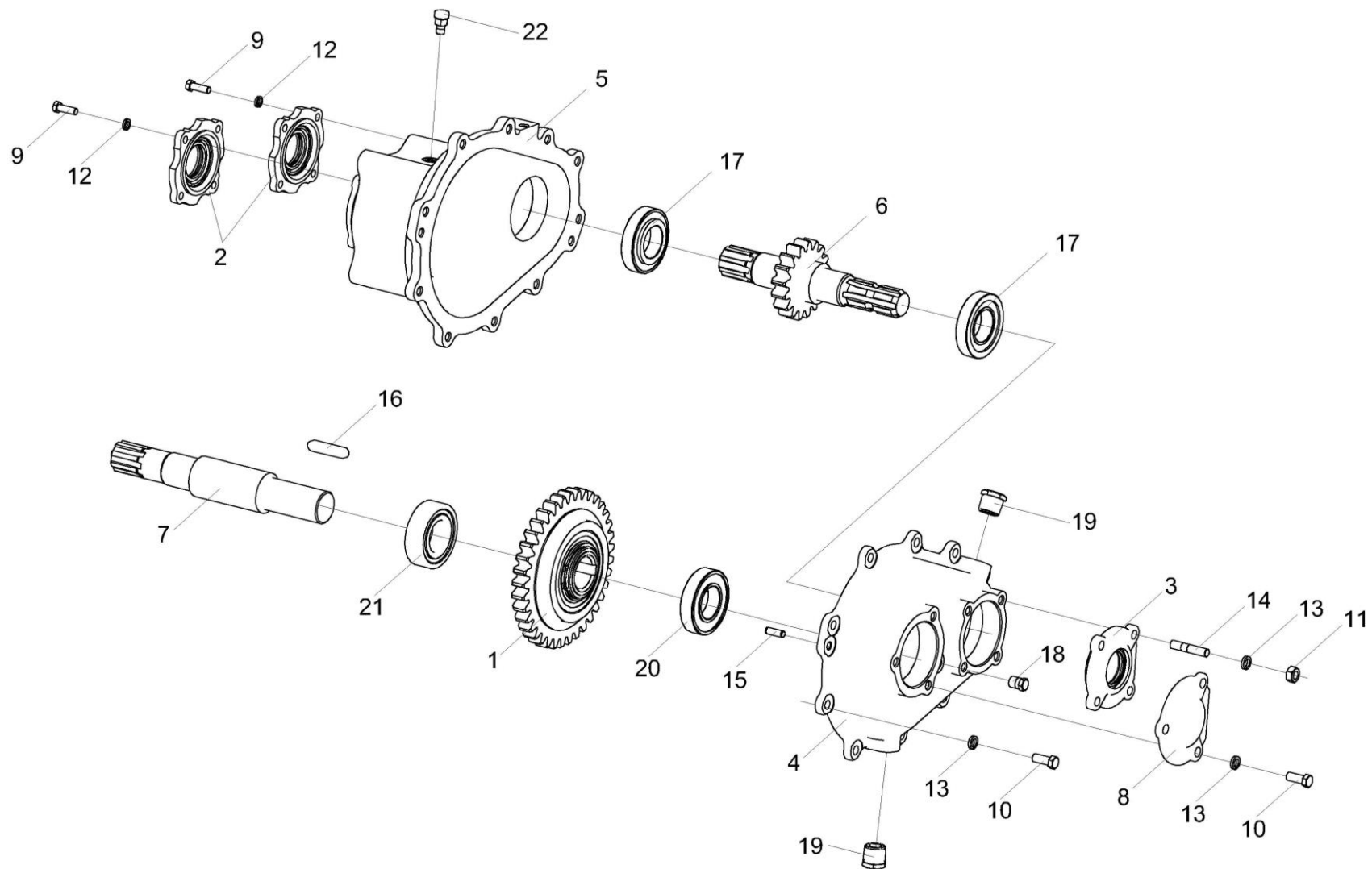


Рисунок 25 – Редуктор ПТН-3-0114000

ПТН-3-0100000 КДС (Версия 03)

№ рис	№ поз	Обозначение	Наименование	Куда входит	
				Обозначение	Кол. на 1 сб.ед.
РЕДУКТОР ПТН-3-0114000 (рисунок 25)					
25	1-22	ПТН-3-0114000	Редуктор	ПТН-3-0106000	1
	1	ПТН-3-0114010	Муфта	ПТН-3-0114000	1
	2	КЗР 0245030	Крышка	ПТН-3-0114000	2
	3	КПП 0508010	Крышка	ПТН-3-0114000	1
	4	ПТН-3-0114101	Корпус	ПТН-3-0114000	1
	5	ПТН-3-0114102	Корпус	ПТН-3-0114000	1
	6	ПТН-3-0114601	Вал-шестерня	ПТН-3-0114000	1
	7	ПТН-3-0114602	Вал	ПТН-3-0114000	1
	8	КИЛ 0114028	Крышка	ПТН-3-0114000	1
	9		Болт М8-6ех25 – 7796	ПТН-3-0114000	8
	10		Болт М10-6ех25 – 7796	ПТН-3-0114000	13
	11		Гайка М10-6G – 5915	ПТН-3-0114000	4
	12		Шайба 8Т 65Г – 6402	ПТН-3-0114000	8
	13		Шайба 10Т 65Г – 6402	ПТН-3-0114000	17
	14		Шпилька 2 М10-6ех35 – 22036	ПТН-3-0114000	4
	15		Штифт 8х24 – 3128	ПТН-3-0114000	2
16		Шпонка 12х8х56 – 23360	ПТН-3-0114000	1	

ПТН-3-0100000 КДС (Версия 03)

№ рис	№ поз	Обозначение	Наименование	Куда входит	
				Обозначение	Кол. на 1 сб.ед.
25	17		Подшипник 7208А – 27365	ПТН-3-0114000	2
	18		Пробка кг 1/4"	ПТН-3-0114000	1
	19		Пробка кг 3/4"	ПТН-3-0114000	2
	20		Подшипник NJ208ЕА или Подшипник NJ208ЕСJ или Подшипник NJ208EW	ПТН-3-0114000	1
	21		Подшипник NJ2208ЕСJ или Подшипник NJ2208Е или Подшипник NJ2208EW	ПТН-3-0114000	1
	22		Сапун СТВ-02.00.000	ПТН-3-0114000	1

ПТН-3-0100000 КДС (Версия 03)

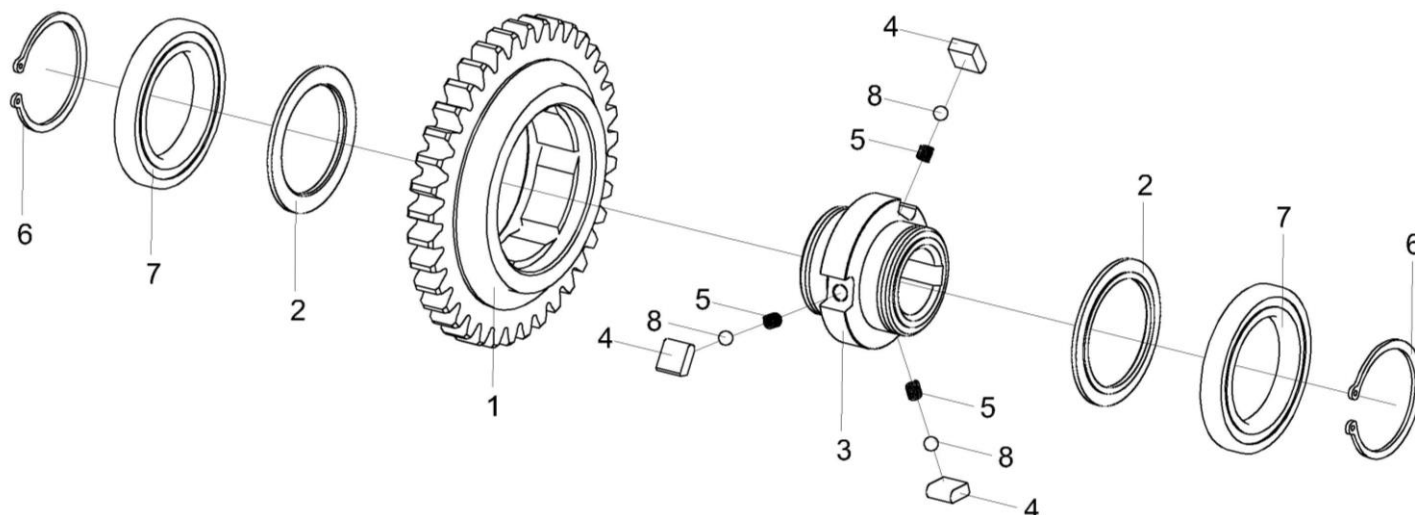


Рисунок 26 – Муфта ПТН-3-0114010

№ рис	№ поз	Обозначение	Наименование	Куда входит	
				Обозначение	Кол. на 1 сб.ед.
МУФТА ПТН-3-0114010 (рисунок 26)					
26	1-8	ПТН-3-0114010	Муфта	ПТН-3-0114000	1
	1	ПТН-3-0114603	Шестерня	ПТН-3-0114010	1
	2	КВК 0203652	Кольцо	ПТН-3-0114010	2
	3	КВК 0203653	Ступица	ПТН-3-0114010	1
	4	КВК 0203751	Сухарик	ПТН-3-0114010	3
	5		Пружина	ПТН-3-0114010	3
	6		Кольцо В65 – 13942	ПТН-3-0114010	2
	7		Подшипник 7000113 – 8338 или Подшипник 16013	ПТН-3-0114010	2
8		Шарик 8,731-200 – 3722	ПТН-3-0114010	3	

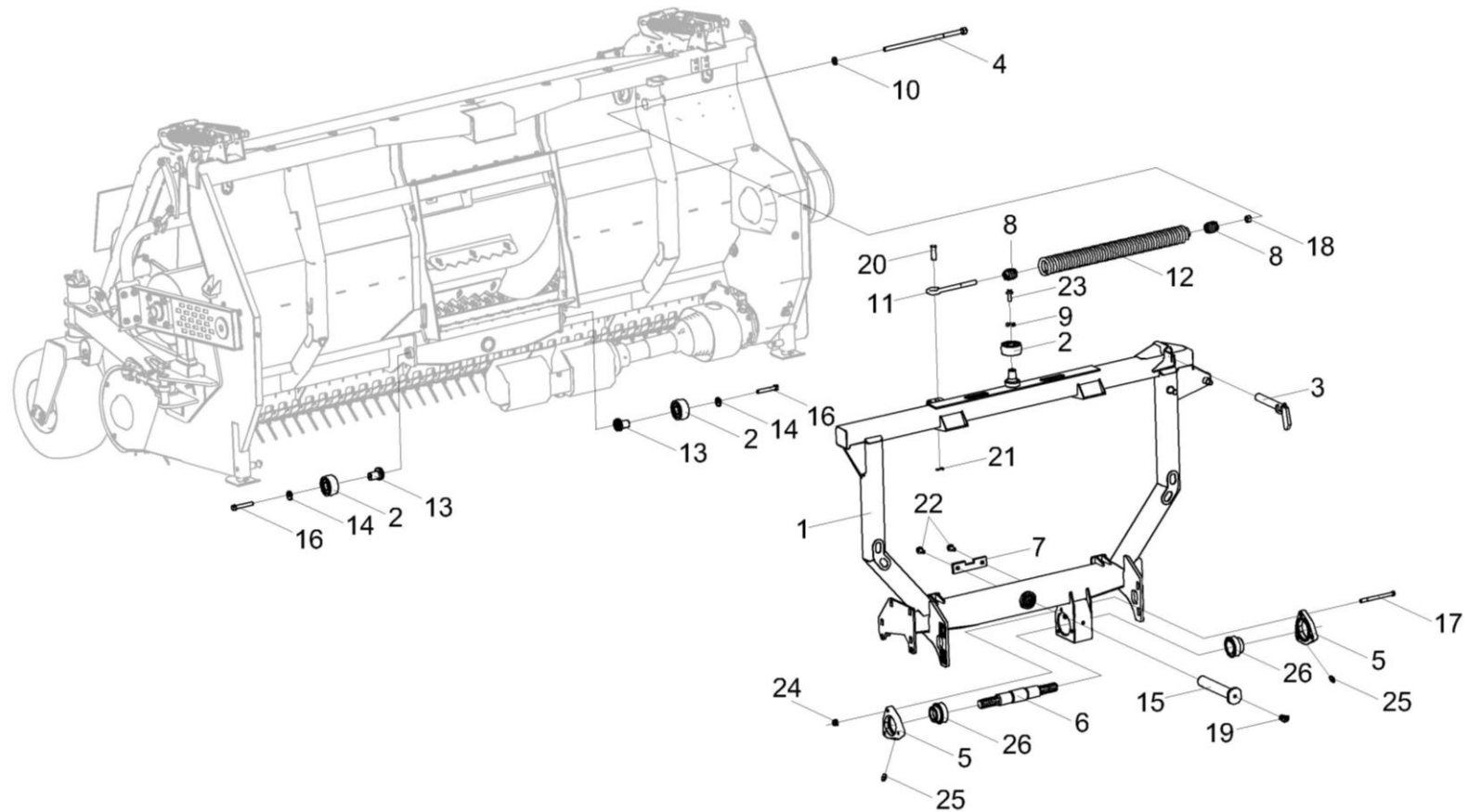


Рисунок 27 – Установка рамки переходной ПТН-3-0107000 (лист 1)

ПТН-3-0100000 КДС (Версия 03)

№ рис	№ поз	Обозначение	Наименование	Куда входит	
				Обозначение	Кол. на 1 сб.ед.
УСТАНОВКА РАМКИ ПЕРЕХОДНОЙ ПТН-3-0107000 (лист 1) (рисунок 27)					
27	1-26	ПТН-3-0107000	Установка рамки переходной	ПТН-3-0100010	1
	8,12	КВС-4-4900070	Пружина	ПТН-3-0107000	1
	1	ПТН-3-0107010	Рамка	ПТН-3-0107000	1
	2	ПТН-3-0107060	Ролик	ПТН-3-0107000	3
	3	ПТН-3-0107110	Фиксатор	ПТН-3-0107000	1
	4	ПТН-3-0107120	Натяжник	ПТН-3-0107000	1
	5	КВК-1-0500101	Корпус	ПТН-3-0107000	2
	6	КВК-1-0500601	Вал	ПТН-3-0107000	1
	7	КВС-4-4900405	Упор	ПТН-3-0107000	1
	8	КЗР 1567601	Пробка	КВС-4-4900070	2
	9	КЗР 0202674А	Шайба	ПТН-3-0107000	1
	10	КЗР 1560606А	Шайба сферическая	ПТН-3-0107000	1
	11	КИС 0209607	Захват	ПТН-3-0107000	1
	12	КИЛ 0126625-03	Пружина	КВС-4-4900070	1
	13	ПТН-3-0107606	Эксцентрик	ПТН-3-0107000	2
14	ПТН-3-0107607	Шайба	ПТН-3-0107000	2	
15	ПТН-3-0107611	Палец	ПТН-3-0107000	1	

ПТН-3-0100000 КДС (Версия 03)

№ рис	№ поз	Обозначение	Наименование	Куда входит	
				Обозначение	Кол. на 1 сб.ед.
27	16	УЭС 0100603А-02	Болт	ПТН-3-0107000	2
	17		Болт М12-6ех150 – 7796	ПТН-3-0107000	3
	18		Гайка М16-6G – 5915	ПТН-3-0107000	1
	19		Масленка 2.2 – 19853	ПТН-3-0107000	1
	20		Ось 6-18 В12х55 – 9650	ПТН-3-0107000	1
	21		Шплинт 5х28 – 397	ПТН-3-0107000	1
	22		Болт DIN 6921-М12Х30-10.9-А-А3G	ПТН-3-0107000	2
	23		Болт DIN 6921-М12Х35-10.9-А-А3G	ПТН-3-0107000	1
	24		Гайка DIN 6923 М12-8-А-А3G	ПТН-3-0107000	7
	25		Масленка 1.1 – 19853	ПТН-3-0107000	2
	26		Подшипник УЕТ 209	ПТН-3-0107000	2

ПТН-3-0100000 КДС (Версия 03)

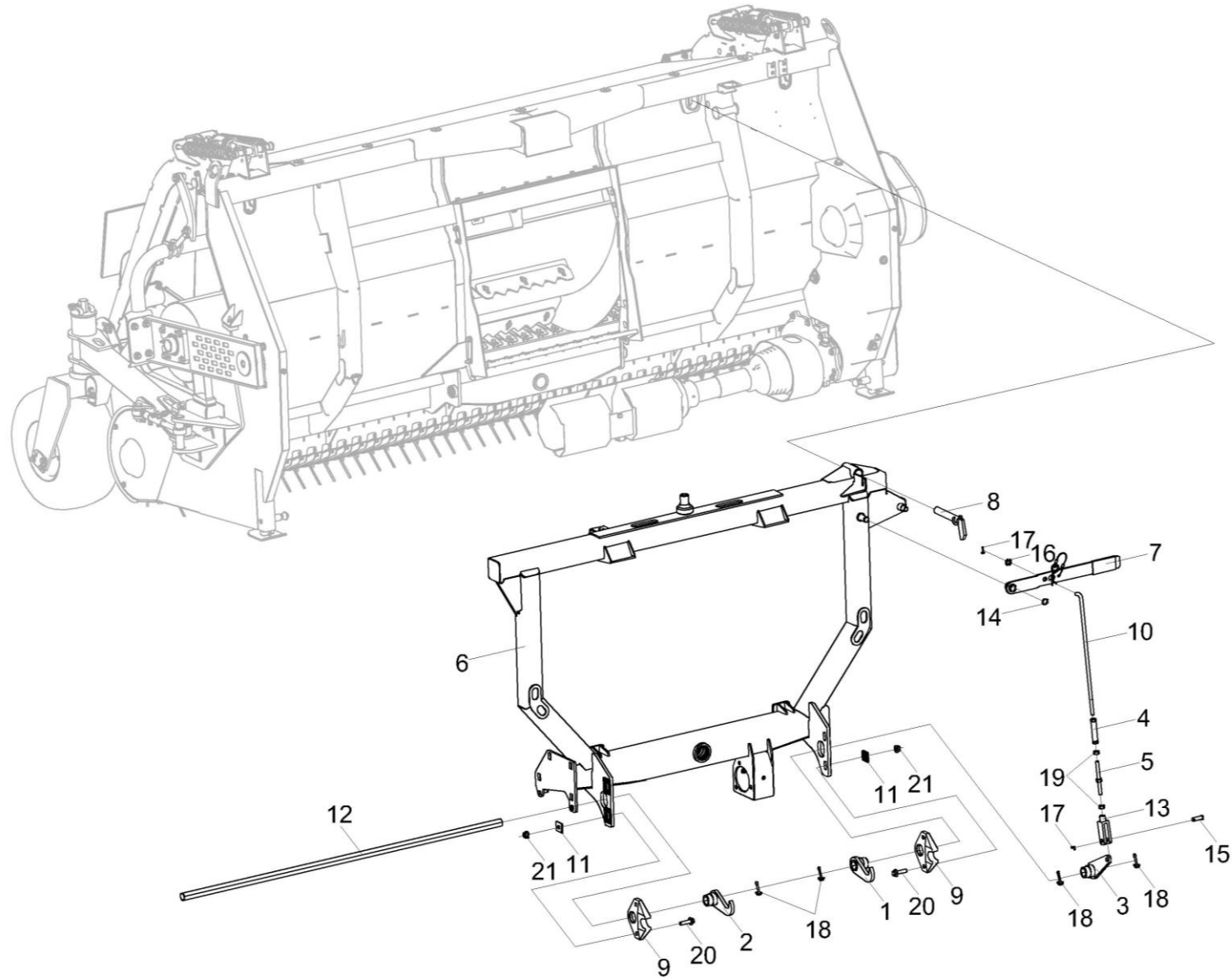


Рисунок 28 – Установка рамки переходной ПТН-3-0107000 (лист 2)

ПТН-3-0100000 КДС (Версия 03)

№ рис	№ поз	Обозначение	Наименование	Куда входит	
				Обозначение	Кол. на 1 сб.ед.
УСТАНОВКА РАМКИ ПЕРЕХОДНОЙ ПТН-3-0107000 (лист 2) (рисунок 28)					
28	1-21	ПТН-3-0107000	Установка рамки переходной	ПТН-3-0100010	1
	4,5,10,13,19	КВС-4-4911080	Тяга	ПТН-3-0107000	1
	1	КВС-1-3918000	Крюк	ПТН-3-0107000	1
	2	КВС-1-3918000-01	Крюк	ПТН-3-0107000	1
	3	КВС 0550080	Рычаг	ПТН-3-0107000	1
	4	КВС-4-3900090А	Стяжка	КВС-4-4911080	1
	5	КВС-4-3900450	Шпилька	КВС-4-4911080	1
	6	ПТН-3-0107010	Рамка	ПТН-3-0107000	1
	7	ПТН-3-0107040	Рукоятка	ПТН-3-0107000	1
	8	ПТН-3-0107110	Фиксатор	ПТН-3-0107000	1
	9	КВС-4-3900602	Ловитель	ПТН-3-0107000	2
	10	КВС-4-4911607	Тяга	КВС-4-4911080	1
	11	ПКК 0204505-01	Накладка	ПТН-3-0107000	4
	12	ПТН-3-0107601	Вал фиксатора	ПТН-3-0107000	1
	13	КВС 0550611	Вилка	КВС-4-4911080	1
14		Кольцо В20 – 13942	ПТН-3-0107000	1	
15		Ось 6-12 В12х40 – 9650	ПТН-3-0107000	1	

ПТН-3-0100000 КДС (Версия 03)

№ рис	№ поз	Обозначение	Наименование	Куда входит	
				Обозначение	Кол. на 1 сб.ед.
28	16		Шайба С.12х2.01 – 11371	ПТН-3-0107000	1
	17		Шплинт 3,2х20 – 397	ПТН-3-0107000	2
	18		Шплинт 6,3х50 – 397	ПТН-3-0107000	4
	19		Гайка М12-6G – 5915	КВС-4-4911080	2
	20		Болт DIN 6921-M12X45-10.9-A-A3G	ПТН-3-0107000	4
	21		Гайка DIN 6923 M12-8-A-A3G	ПТН-3-0107000	7

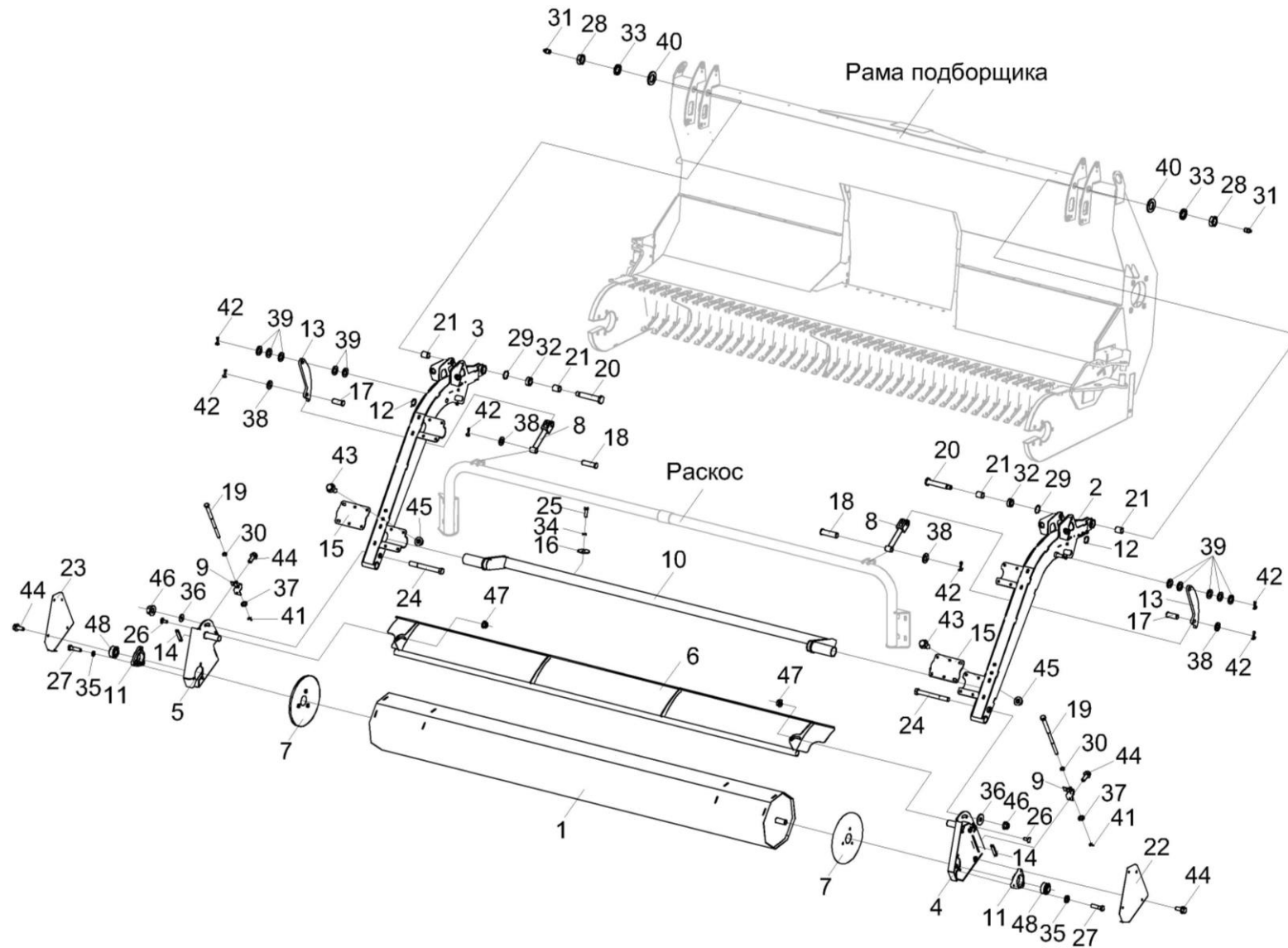


Рисунок 29 – Установка устройства прижимного ПТН-3-0109000 (лист 1)

ПТН-3-0100000 КДС (Версия 03)

№ рис	№ поз	Обозначение	Наименование	Куда входит	
				Обозначение	Кол. на 1 сб.ед.
УСТАНОВКА УСТРОЙСТВА ПРИЖИМНОГО ПТН-3-0109000 (лист 1) (рисунок 29)					
29	1-48	ПТН-3-0109000	Установка устройства прижимного	ПТН-3-0100010	1
	1	ПТН-3-0109010	Валец	ПТН-3-0109000	1
	2	ПТН-3-0109040	Поддержка	ПТН-3-0109000	1
	3	ПТН-3-0109040-01	Поддержка	ПТН-3-0109000	1
	4	ПТН-3-0109070	Кронштейн	ПТН-3-0109000	1
	5	ПТН-3-0109070-01	Кронштейн	ПТН-3-0109000	1
	6	ПТН-3-0109080	Щиток	ПТН-3-0109000	1
	7	ПТН-3-0109090	Чашка	ПТН-3-0109000	2
	8	ПТН-3-0109190	Тяга	ПТН-3-0109000	2
	9	ПТН-3-0109220	Прижим	ПТН-3-0109000	2
	10	ПТН-3-0109240	Труба	ПТН-3-0109000	1
	11	КЗР 0101105	Корпус подшипника	ПТН-3-0109000	2
	12	ПКК 0207616	Кольцо	ПТН-3-0109000	2
	13	ПТН-3-0109437	Тяга	ПТН-3-0109000	2
	14	ПТН-3-0109451	Планка	ПТН-3-0109000	2
	15	ПТН-3-0109455	Прижим	ПТН-3-0109000	4
16	ПТН-3-0109467	Шайба	ПТН-3-0109000	14	

ПТН-3-0100000 КДС (Версия 03)

№ рис	№ поз	Обозначение	Наименование	Куда входит	
				Обозначение	Кол. на 1 сб.ед.
29	17	ПТН-3-0109612-02	Ось	ПТН-3-0109000	2
	18	ПТН-3-0109612-03	Ось	ПТН-3-0109000	2
	19	ПТН-3-0109624	Болт	ПТН-3-0109000	2
	20	ПТН-3-0109634	Ось	ПТН-3-0109000	2
	21	ПТН-3-0109823	Втулка распорная	ПТН-3-0109000	4
	22	ПТН-3-0110431	Защита	ПТН-3-0109000	1
	23	ПТН-3-0110431-01	Защита	ПТН-3-0109000	1
	24		Болт М12-6ех110 – 7796	ПТН-3-0109000	2
	25		Болт М6-6ех20 – 7798	ПТН-3-0109000	14
	26		Болт М8-6ех20 – 7802	ПТН-3-0109000	2
	27		Болт М8-6ех30 – 7796	ПТН-3-0109000	6
	28		Гайка М18-6G – 2526	ПТН-3-0109000	2
	29		Кольцо В35 – 13941	ПТН-3-0109000	2
	30		Кольцо В8 – 13940	ПТН-3-0109000	2
	31		Масленка 1.2 – 19853	ПТН-3-0109000	2
	32		Подшипник ШС20 – 3635	ПТН-3-0109000	2
	33		Шайба 18 65Г – 6402	ПТН-3-0109000	2
34		Шайба 6Т 65Г – 6402	ПТН-3-0109000	14	

ПТН-3-0100000 КДС (Версия 03)

№ рис	№ поз	Обозначение	Наименование	Куда входит	
				Обозначение	Кол. на 1 сб.ед.
29	35		Шайба 8 65Г – 6402	ПТН-3-0109000	10
	36		Шайба С 12.01 – 6958	ПТН-3-0109000	2
	37		Шайба С 8.01 – 10450	ПТН-3-0109000	2
	38		Шайба С.14.01 – 11371	ПТН-3-0109000	4
	39		Шайба С.16.01 – 11371	ПТН-3-0109000	16
	40		Шайба С.18.01 – 11371	ПТН-3-0109000	2
	41		Шплинт 2x12 – 397	ПТН-3-0109000	2
	42		Шплинт 5x20.019 – 397	ПТН-3-0109000	6
	43		Болт DIN 6921-M10X25-8.8-A-A3G	ПТН-3-0109000	24
	44		Болт DIN 6921-M8X20-8.8-A-A3G	ПТН-3-0109000	22
	45		Гайка DIN 6923 M10-8-A-A3G	ПТН-3-0109000	16
	46		Гайка DIN 6923 M12-8-A-A3G	ПТН-3-0109000	2
	47		Гайка DIN 6923 M8-8-A-A3G	ПТН-3-0109000	2
	48		Подшипник 1680205С17	ПТН-3-0109000	2

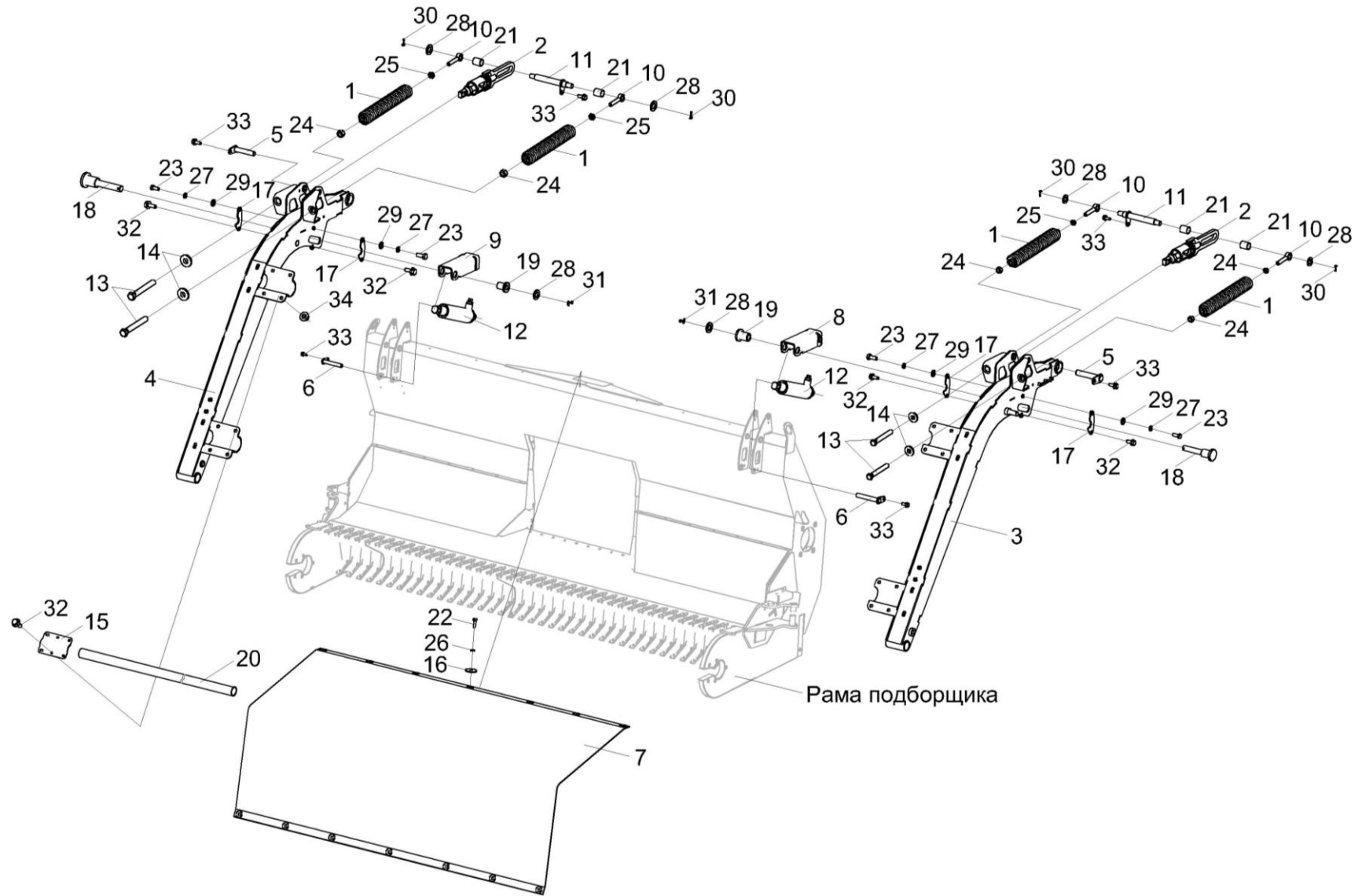


Рисунок 30 – Установка устройства прижимного ПТН-3-0109000 (лист 2)

ПТН-3-0100000 КДС (Версия 03)

№ рис	№ поз	Обозначение	Наименование	Куда входит	
				Обозначение	Кол. на 1 сб.ед.
УСТАНОВКА УСТРОЙСТВА ПРИЖИМНОГО ПТН-3-0109000 (лист 2) (рисунок 30)					
30	1-34	ПТН-3-0109000	Установка устройства прижимного	ПТН-3-0100010	1
	1	КВС-4-3900340	Пружина	ПТН-3-0109000	4
	2	ПТН-3-0109030	Тяга	ПТН-3-0109000	2
	3	ПТН-3-0109040	Поддержка	ПТН-3-0109000	1
	4	ПТН-3-0109040-01	Поддержка	ПТН-3-0109000	1
	5	ПТН-3-0109150	Ось	ПТН-3-0109000	2
	6	ПТН-3-0109150-01	Ось	ПТН-3-0109000	2
	7	ПТН-3-0109180	Экран	ПТН-3-0109000	1
	8	ПТН-3-0109210	Упор	ПТН-3-0109000	1
	9	ПТН-3-0109210-01	Упор	ПТН-3-0109000	1
	10	ПТН-3-0109230	Тяга	ПТН-3-0109000	4
	11	ПТН-3-0109270	Ось	ПТН-3-0109000	2
	12	ПТН-3-0600500	Гидроцилиндр	ПТН-3-0109000	2
	13	КИС 0214601А	Болт нажимной	ПТН-3-0109000	4
	14	КПР 6100605	Шайба сферическая	ПТН-3-0109000	4
	15	ПТН-3-0109455	Прижим	ПТН-3-0109000	4
16	ПТН-3-0109467	Шайба	ПТН-3-0109000	14	

ПТН-3-0100000 КДС (Версия 03)

№ рис	№ поз	Обозначение	Наименование	Куда входит	
				Обозначение	Кол. на 1 сб.ед.
30	17	ПТН-3-0109474	Фиксатор	ПТН-3-0109000	4
	18	ПТН-3-0109636	Ось	ПТН-3-0109000	2
	19	ПТН-3-0109637	Втулка	ПТН-3-0109000	2
	20	ПТН-3-0109808	Связка	ПТН-3-0109000	1
	21	ПТН-3-0109819	Втулка распорная	ПТН-3-0109000	4
	22		Болт М6-6ех20 – 7798	ПТН-3-0109000	14
	23		Болт М8-6ех20 – 7798	ПТН-3-0109000	4
	24		Гайка М12-6G – 5915	ПТН-3-0109000	4
	25		Гайка М12-LH-6G – 2526	ПТН-3-0109000	4
	26		Шайба 6Т 65Г – 6402	ПТН-3-0109000	14
	27		Шайба 8 65Г – 6402	ПТН-3-0109000	10
	28		Шайба С.16.01 – 11371	ПТН-3-0109000	16
	29		Шайба С.8.01 – 11371	ПТН-3-0109000	4
	30		Шплинт 3,2х18 – 397	ПТН-3-0109000	4
	31		Шплинт 4х20 – 397	ПТН-3-0109000	2
	32		Болт DIN 6921-M10X25-8.8-A-A3G	ПТН-3-0109000	24
	33		Болт DIN 6921-M8X20-8.8-A-A3G	ПТН-3-0109000	22
34		Гайка DIN 6923 M10-8-A-A3G	ПТН-3-0109000	16	

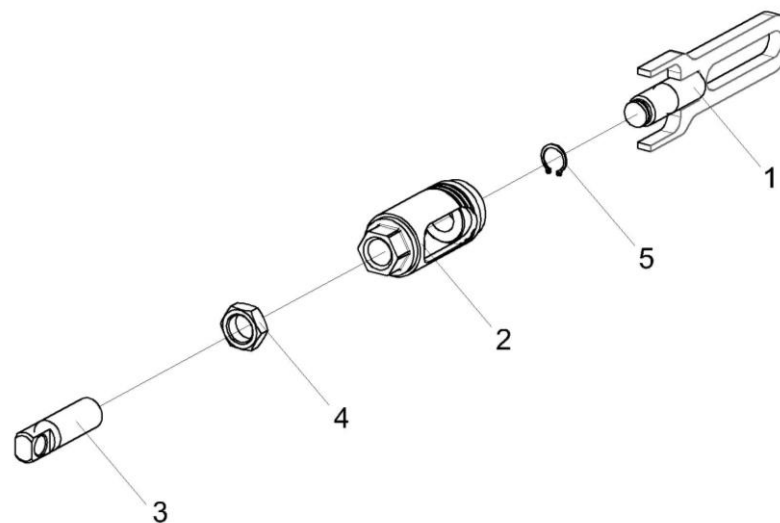


Рисунок 31 – Тяга ПТН-3-0109030

№ рис	№ поз	Обозначение	Наименование	Куда входит	
				Обозначение	Кол. на 1 сб.ед.

ТЯГА ПТН-3-0109030 (рисунок 31)

31	1-5	ПТН-3-0109030	Тяга	ПТН-3-0109000	2
	1	ПТН-3-0109110	Тяга	ПТН-3-0109030	1
	2	ПТН-3-0109120	Муфта	ПТН-3-0109030	1
	3	ПТН-3-0109614	Тяга	ПТН-3-0109030	1
	4		Гайка М24-LH-6G – 2526	ПТН-3-0109030	1
	5		Кольцо В20 – 13942	ПТН-3-0109030	1

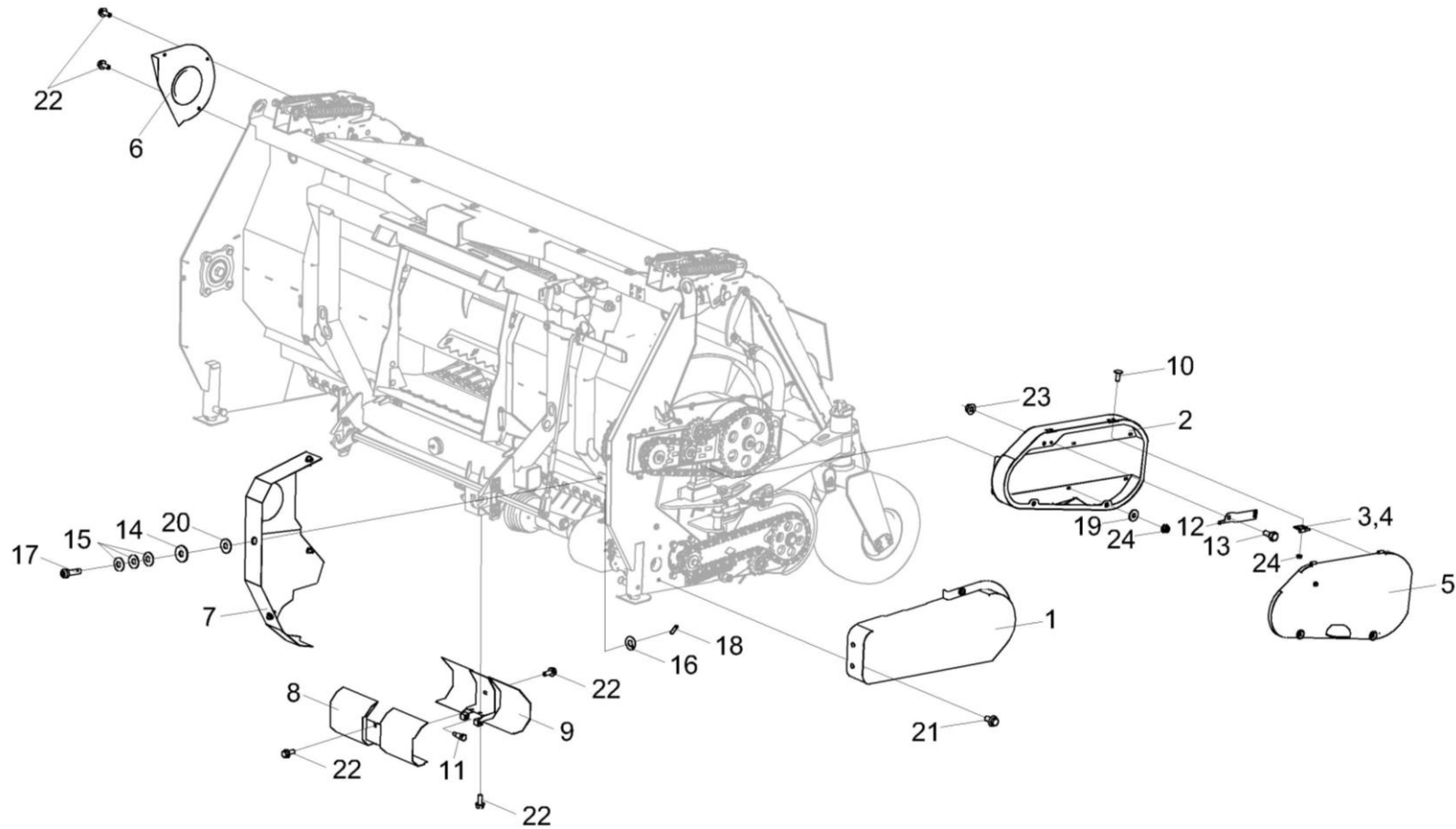


Рисунок 32 – Установка ограждений ПТН-3-0110000

ПТН-3-0100000 КДС (Версия 03)

№ рис	№ поз	Обозначение	Наименование	Куда входит	
				Обозначение	Кол. на 1 сб.ед.
УСТАНОВКА ОГРАЖДЕНИЙ ПТН-3-0110000 (рисунок 32)					
32	1-24	ПТН-3-0110000	Установка ограждений	ПТН-3-0100010	1
	7,14-18,20	ПТН-3-0110050	Кожух	ПТН-3-0110000	1
	14,15,17,18,20	КВС-1-0147590	Фиксатор	ПТН-3-0110050	4
	1	ПТН-3-0110040	Кожух	ПТН-3-0110000	1
	2	ПТН-3-0110060	Кожух	ПТН-3-0110000	1
	3	ПТН-3-0110080	Петля	ПТН-3-0110000	1
	4	ПТН-3-0110080-01	Петля	ПТН-3-0110000	1
	5	ПТН-3-0110090	Ограждение	ПТН-3-0110000	1
	6	ПТН-3-0110110	Кожух	ПТН-3-0110000	1
	7	ПТН-3-0110140	Кожух	ПТН-3-0110050	1
	8	ПТН-3-0110180	Ограждение	ПТН-3-0110000	1
	9	ПТН-3-0110190	Щиток	ПТН-3-0110000	1
	10	КЗК-7-0203601	Болт	ПТН-3-0110000	4
	11	ПС 0803615	Болт	ПТН-3-0110000	2
12	ПТН-3-0110464	Пластина	ПТН-3-0110000	1	
13	ПТН-3-0110607	Болт	ПТН-3-0110000	1	
14	КВС-1-0147005	Шайба	КВС-1-0147590	1	

ПТН-3-0100000 КДС (Версия 03)

№ рис	№ поз	Обозначение	Наименование	Куда входит	
				Обозначение	Кол. на 1 сб.ед.
32	15	КВС-1-0147408	Пружина тарельчатая	КВС-1-0147590	3
	16	КВС-1-0147443	Шайба	ПТН-3-0110050	4
	17	КВС-1-0147617	Фиксатор	КВС-1-0147590	1
	18	КВС-1-0147618	Штифт	КВС-1-0147590	1
	19		Шайба С 8.01 – 6958	ПТН-3-0110000	6
	20		Шайба А 10.01 – 6958	КВС-1-0147590	1
	21		Болт DIN 6921-M10X20-8.8-A-A3G	ПТН-3-0110000	2
	22		Болт DIN 6921-M8X20-8.8-A-A3G	ПТН-3-0110000	7
	23		Гайка DIN 6923 M10-8-A-A3G	ПТН-3-0110000	1
	24		Гайка DIN 6923 M8-8-A-A3G	ПТН-3-0110000	10

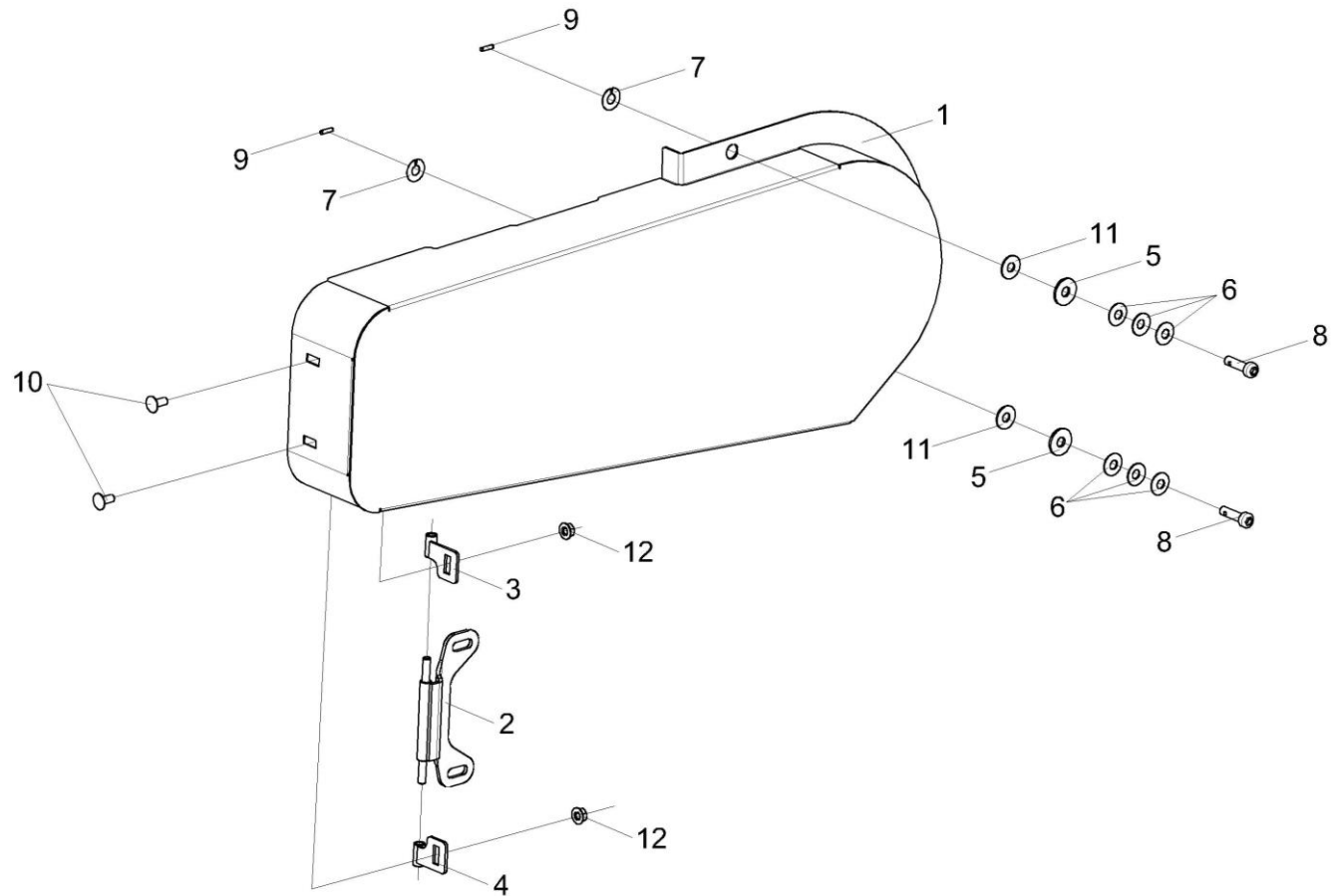


Рисунок 33– Кожух ПТН-3-0110040

ПТН-3-0100000 КДС (Версия 03)

№ рис	№ поз	Обозначение	Наименование	Куда входит	
				Обозначение	Кол. на 1 сб.ед.
КОЖУХ ПТН-3-0110040 (рисунок 33)					
33	1-12	ПТН-3-0110040	Кожух	ПТН-3-0110000	1
	5,6,8,9,11	КВС-1-0147590	Фиксатор	ПТН-3-0110040	2
	1	ПТН-3-0110010	Кожух	ПТН-3-0110040	1
	2	ПТН-3-0110020	Петля	ПТН-3-0110040	1
	3	ПТН-3-0110030	Петля	ПТН-3-0110040	1
	4	ПТН-3-0110030-01	Петля	ПТН-3-0110040	1
	5	КВС-1-0147005	Шайба	КВС-1-0147590	1
	6	КВС-1-0147408	Пружина тарельчатая	КВС-1-0147590	3
	7	КВС-1-0147443	Шайба	ПТН-3-0110040	2
	8	КВС-1-0147617	Фиксатор	КВС-1-0147590	1
	9	КВС-1-0147618	Штифт	КВС-1-0147590	1
	10	КЗК-7-0203601	Болт	ПТН-3-0110040	2
11		Шайба А 10.01 – 6958	КВС-1-0147590	1	
12		Гайка DIN 6923 M8-8-A-A3G	ПТН-3-0110040	2	

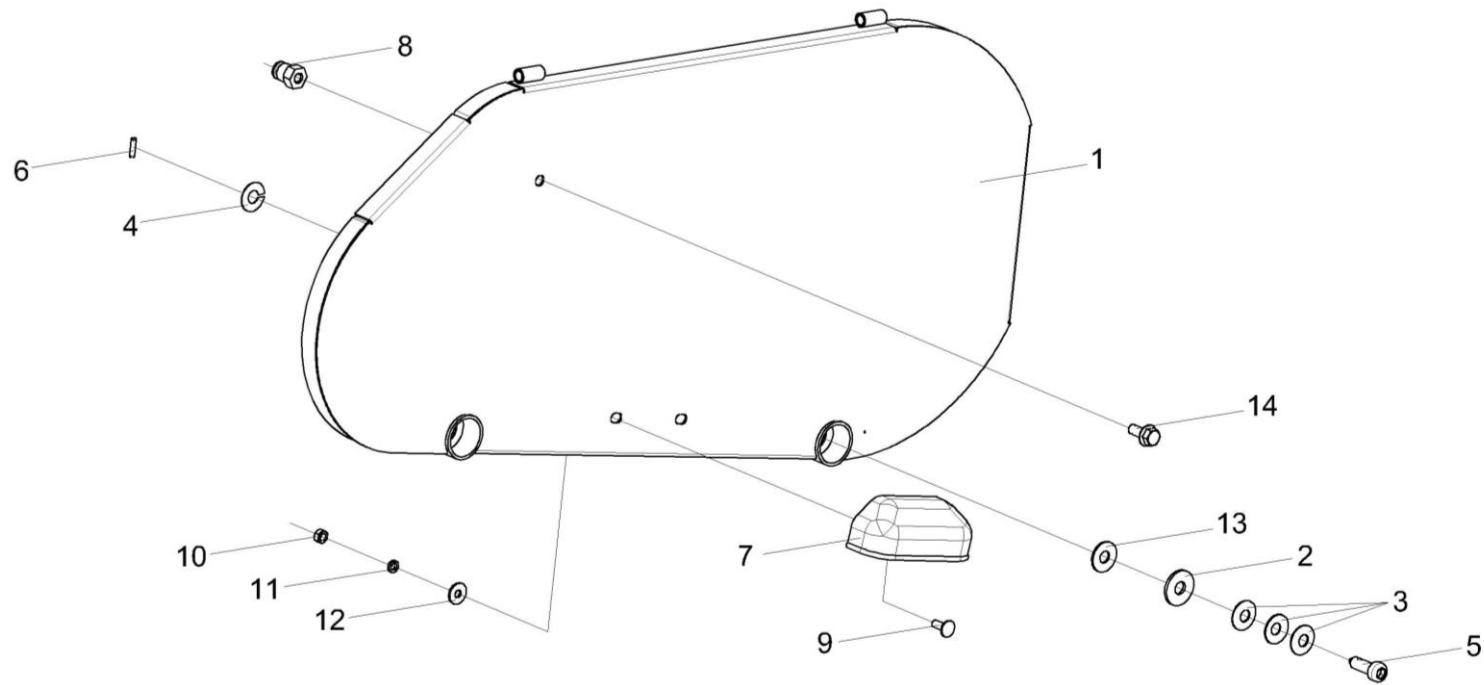


Рисунок 34 – Ограждение ПТН-3-0110090

ПТН-3-0100000 КДС (Версия 03)

№ рис	№ поз	Обозначение	Наименование	Куда входит	
				Обозначение	Кол. на 1 сб.ед.
ОГРАЖДЕНИЕ ПТН-3-0110090 (рисунок 34)					
34	1-14	ПТН-3-0110090	Ограждение	ПТН-3-0110000	1
	2,3,5,6,13	КВС-1-0147590-01	Фиксатор	ПТН-3-0110090	2
	1	ПТН-3-0110070	Крышка	ПТН-3-0110090	1
	2	КВС-1-0147005	Шайба	КВС-1-0147590	1
	3	КВС-1-0147408	Пружина тарельчатая	КВС-1-0147590	3
	4	КВС-1-0147443	Шайба	ПТН-3-0110090	2
	5	КВС-1-0147617	Фиксатор	КВС-1-0147590	1
	6	КВС-1-0147618	Штифт	КВС-1-0147590	1
	7	КВС-1-0160005	Рукоятка	ПТН-3-0110090	1
	8	ПТН-3-0110606	Ось	ПТН-3-0110090	1
	9		Болт М6-6ех16 – 7802	ПТН-3-0110090	2
	10		Гайка М6-6G – 5915	ПТН-3-0110090	2
	11		Шайба 6Т 65Г – 6402	ПТН-3-0110090	2
	12		Шайба С 6.01 – 6958	ПТН-3-0110090	2
13		Шайба А 10.01 – 6958	КВС-1-0147590	1	
14		Болт DIN 6921-M8X20-8.8-A-A3G	ПТН-3-0110090	1	

ПТН-3-0100000 КДС (Версия 03)

ПРАВИЛА ПОЛЬЗОВАНИЯ КАТАЛОГОМ

ВВЕДЕНИЕ

Каталог деталей и сборочных единиц предназначен для составления заявок на запасные части, необходимые при техническом обслуживании и ремонте изделий.

Каталог деталей и сборочных единиц содержит сведения об устройстве, конфигурации конкретного изделия (группы изделий), марку, идентификационный номер или обозначение изделия. Необходимая информация по идентификации изделия и соответствии ему каталога приведены на титульном листе каталога и включает марку, идентификационный номер, обозначение изделия, также указанных на фирменной табличке, паспорте или руководстве по эксплуатации.

При использовании каталога с сайта ОАО «Гомсельмаш», обращайте внимание на дату изготовления изделия (указана на фирменной табличке) и дату разработки каталога (указана в скобках в наименовании каталога на сайте ОАО «Гомсельмаш»). Необходимый Вам каталог, должен содержать дату разработки каталога, идущую после дат изготовления Вашего изделия, при совпадении даты изготовления изделия и даты разработки каталога, необходимо использовать версию каталога с одинаковой датой.

Пример соответствия дат, при подборе каталогов для изделий:

Дата изготовления изделия на фирменной табличке КЗС-1218	№ <input type="text" value="09634"/> <input type="text" value="06"/> 20 <input type="text" value="20"/>	
Версии каталогов, на сайте ОАО «Гомсельмаш» для КЗК-12-0100000Б	Версия 01 (05.2020) Версия 03 (02.2021)	


Внимание! ОАО «Гомсельмаш» проводит постоянную работу по совершенствованию своих изделий и оставляет за собой право вносить изменения в конструкцию, технические данные без предварительного уведомления потребителей. В связи с чем некоторые конструкции или обозначения сборочных единиц, деталей и комплектующих приведенные в каталоге, могут отличаться от фактических на Вашем изделии.

Более поздние по дате выпуска каталоги (в сравнении с датой изготовления изделия), имеют большее количество изменений.

В случае различия данных в каталоге, укомплектованном с Вашим изделием (записан на USB- носитель), и каталогами изделия размещенными на сайте, перед заказом запасных частей, Вам необходимо обратиться к представителю ОАО «Гомсельмаш», осуществляющему сервисное обслуживание или на завод-изготовитель для уточнения данного расхождения.

Для самостоятельного ознакомления с конструктивными изменениями, следует изучить более позднюю версию каталога, перейдя по ссылке (<https://gomselmash.by/servis-zapchasti/zapasnye-chasti/>), или выберите закладку «ЗАПАСНЫЕ ЧАСТИ» из выпадающего меню на главной странице, в разделе «СЕРВИС/ЗАПЧАСТИ» официального сайта ОАО «Гомсельмаш» (<https://gomselmash.by/>).

ПТН-3-0100000 КДС (Версия 03)




Файлы каталогов ОАО «Гомсельмаш» имеют расширение pdf, с которым может работать стандартный пакет программ Microsoft Office или операционных систем мобильных устройств на базе Android или IOS, что позволяет пользоваться каталогом на любом устройстве. Наличие универсального pdf формата, позволяет осуществлять поиск: по обозначению деталей, наименованию рисунка, кодовому слову (например «ремень») по всему каталогу, используя команду «Поиск» или иконку  (на устройствах Microsoft Office дополнительно можно использовать сочетание клавиш CTRL+F).

ПРАВИЛА ПОЛЬЗОВАНИЯ КАТАЛОГОМ

Каталог содержит сборочные единицы и детали, входящие в состав изделия. Для облегчения поиска деталей и сборочных единиц в начале каталога приведен указатель рисунков. В указателе рисунков содержится информация об основных сборочных единицах изделия (указаны в обозначении рисунка) и номера страницы каталога, на которой расположен рисунок. На рисунках в каталоге сборочные единицы располагают в аксонометрической проекции по ходу движения комбайна



приблизительно под углом 30° - 45° справа налево, например см. рисунок . Если данное расположение затрудняет показ всех составных частей сборочной единицы, тогда комбайн разворачивают в более удобное положение, а на рисунке указывают

направление движение комбайна стрелкой  или  , или  .

Основные сборочные единицы, имеющие большое количество ДСЕ, разделены на несколько рисунков для удобства восприятия. Например:

Рисунок 5 - Очистка КЗК-12-22-0202000-01(вид слева), размещён на страницах с 41 по 45.

Рисунок 6 - Очистка КЗК-12-22-0202000-01(вид справа), размещён на страницах с 46 по 50 (см. ниже пример указателя рисунков).

ПТН-3-0100000 КДС (Версия 03)

КЗК-12-23-0100000-01 КДС (Версия 01)

2 УКАЗАТЕЛЬ РИСУНКОВ

№ рис	Наименование рисунка	Стр.	№ рис	Наименование рисунка	Стр.
1	Комбайн зерноуборочный самоходный КЗК-12-0100000Б-21, КЗК-12-23-0100000-01, КЗК-12-23-0100000-02, КЗК-12-23-0100000-03 и КЗК-12-23-0100000-04 (общий вид)	14	10	Муфта фрикционная КЗК 0219020Б-01	62
2	Комбайн зерноуборочный самоходный КЗК-12-0100000Б-21, КЗК-12-23-0100000-01, КЗК-12-23-0100000-02, КЗК-12-23-0100000-03 и КЗК-12-23-0100000-04 (вид слева)	18	11	Установка шатуна КЗР 0202030Е и шкивов КЗК-5-4-0202120, КЗК-12-0202111А	64
3	Комбайн зерноуборочный самоходный КЗК-12-0100000Б-21, КЗК-12-23-0100000-01, КЗК-12-23-0100000-02, КЗК-12-23-0100000-03 и КЗК-12-23-0100000-04 (вид справа)	27	12	Установка привода соломотряса	67
4	Комбайн зерноуборочный самоходный КЗК-12-0100000Б-21, КЗК-12-23-0100000-01, КЗК-12-23-0100000-02, КЗК-12-23-0100000-03 и КЗК-12-23-0100000-04 (вид спереди)	37	13	Установка шкива КЗК-12-0202810А	70
5	Очистка КЗК-12-22-0202000-01 (вид слева)	41	14	Установка привода доски стрясной КЗК-12-0280200 (вид слева)	73
6	Очистка КЗК-12-22-0202000-01 (вид справа)	46	15	Установка привода доски стрясной КЗК-12-0280200 (вид справа)	77
7	Установка шкивов КЗК-12-0202860А-01 и КЗК-10-0202010-01	51	16	Доска стрясная КЗК-12-0280200	81
8	Установка шкивов на шнек распределительный КЗК-10-0202770А	55	17	Рычаг КЗР 0202160Г	85
9	Установка цепного привода элеватора колосового	59			

Номер рисунка, имеет одинаковую нумерацию на рисунке и в таблице, поясняющих конструкцию узла

Номер позиции на рисунке, соответствует номеру позиции в таблице (например, поз 3)

Рисунок 17 – Рычаг КЗР 0202160Г

№ рис	№ поз	Обозначение	Наименование
17	1-4	КЗР 0202160Г	РЫЧАГ КЗР 0202160Г (РИСУНОК 17)
	1	КЗР 0202740Б	Рычаг
	2	КЗР 0202813	Рычаг
	3		Втулка
	4		Кольцо В62 – 13943
			Подшипник 180206А – 8882

85

Номер позиции на рисунке, соответствует номеру позиции в таблице (например, поз 3)

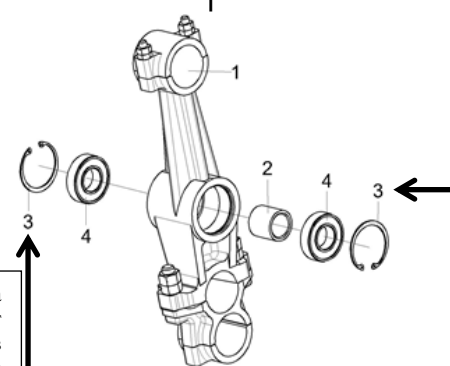


Рисунок 17 – Рычаг КЗР 0202160Г

№ рис	№ поз	Обозначение	Наименование
17	1-4	КЗР 0202160Г	РЫЧАГ КЗР 0202160Г (РИСУНОК 17)
	1	КЗР 0202740Б	Рычаг
	2	КЗР 0202813	Рычаг
	3		Втулка
	4		Кольцо В62 – 13943
			Подшипник 180206А – 8882

85

Номер страницы, соответствует положению рисунка в каталоге

Наименование и обозначение основных сборочных единицы

Основная сборочная единица

Номер страницы, на которой приводятся сведения об устройстве основной сборочной единицы

Каждый рисунок, поясняющий устройство сборочной единицы содержит таблицу, включающую необходимые сведения о наименовании и обозначении составной части, количестве, позиции на рисунке, а также информации о входимости составных частей, в сборочные единицы более высокого уровня. Таблица к рисунку также содержит дополнительную информацию о возможных заменах. Пример таблицы и указываемые в ней данные приведены ниже на рисунке:

ПТН-3-0100000 КДС (Версия 03)

Наименование и обозначение сборочных единиц (приводов КЗК-12-0202690Б и КЗК-12-0202700), устройство которых приведено на рисунке 22	№ рис	№ поз	Обозначение	Наименование	Куда входит	
					Обозначение	Кол. на 1 сб. ед.
			ПРИВОД КЗК-12-0202690Б и КЗК-12-0202700 (рисунок 22)			
<p>Привод КЗК-12-0202700, состоит из деталей 4,5,7,13 (КЗК-10-0202416; КИЛ 0116445; Болт М8-6ех25 –ГОСТ 7798; Электропривода вариатора вентилятора ЭВВ-1 ММ). Привод КЗК-12-0202700 входит в состав сборочной единицы КЗК-12-0202500В, в количестве 1 шт.</p> <p>Корпус КЗК-12-0202101А поз. 2 входит в состав КЗК-12-0202690Б, в количестве 1 шт.</p> <p>Изготовитель допускает применение, вместо подшипника 180105-8882 поз. 12 (2 шт), подшипников: - Подшипник 6005ЕЕ - Подшипник 6005-2RS1 Количество подшипников, применяемых в сборочной единице КЗК-12-0202690Б, 2 шт (в независимости от наименования).</p>	22	1-3,6,8-12	КЗК-12-0202690Б	Привод	КЗК-12-0202500В	1
		4,5,7,13	КЗК-12-0202700	Привод	КЗК-12-0202500В	1
		1	КЗК-12-0202750А	Кожух	КЗК-12-0202690Б	1
		2	КЗК-12-0202101А	Корпус	КЗК-12-0202690Б	1
		3	КЗК-12-0202661	Шестерня	КЗК-12-0202690Б	1
		4	КЗК-10-0202416	Фланец	КЗК-12-0202700	1
		5	КИЛ 0116445	Шайба	КЗК-12-0202700	3
		6		Болт М8-6ех20 – 7798	КЗК-12-0202690Б	4
		7		Болт М8-6ех25 – 7798	КЗК-12-0202700	3
		8		Шайба 8Т 65Г – 6402	КЗК-12-0202690Б	4
		9		Шайба С.8.01 – 11371	КЗК-12-0202690Б	4
		10		Кольцо В25 – 13942	КЗК-12-0202690Б	1
		11		Кольцо В47 – 13943	КЗК-12-0202690Б	2
	12		Подшипник 180105 – 8882 или Подшипник 6005ЕЕ или Подшипник 6005-2RS1	КЗК-12-0202690Б	2	
	13		Электропривод вариатора вентилятора ЭВВ-1 ММ или Моторедуктор 0 390 442 409 или Моторедуктор 0 390 442 410	КЗК-12-0202700	1	

101

Таблица содержит следующие важные данные:

- «наиб.кол.», «подбор» - указывают на то, что данная позиция применяется для регулировки зазора, методом подбора количества;
 - после тире, в наименовании стандартизированного изделия (Болт, Гайка, Шайба, Подшипник и т.д.), указывается номер нормативного документа, согласно которому изготавливается данное изделие (например: Кольцо В25-13942 изготавливается по ГОСТ13942);
 - если в наименовании болта приведены цифры «10.8, 10.9» то к таким деталям крепления предъявляются повышенные требования к прочности (прочность на разрыв 800мПа, 900мПа);
- Сборочные единицы и детали, расположенные в таблице следующим образом:

- сборочные единицы;
- детали;
- стандартные изделия;

- покупные изделия.

При составлении заявок на запасные части необходимо в указателе рисунков правильно определить номер рисунка, на рисунке номер позиции детали или сборочной единицы и в таблице напротив соответствующей позиции в графе «Обозначение» – искомую деталь или сборочную единицу.

Внимание! При заказе запасных частей, ознакомлении с изменениями конструкции необходимо руководствоваться системой обозначений деталей и сборочных единиц, в соответствии с которой изготовитель приводит данные в столбце «Обозначение» таблицы к рисункам.

Обозначение деталей и сборочных единиц состоит из: буквенно-цифрового кода (столбец 1); семизначного цифрового номера (столбец 2); буквенного символа (столбец 3); номера исполнения (столбец 4). Составляющие системы обозначения деталей и сборочных единиц, приведены в таблице (см. ниже):

Составляющие системы обозначения деталей и сборочных единиц:

1	2	3	4	Описание
КЗК-3321-1 или КЗК	-	0203010	A - 01	
				<p>Номер исполнения ДСЕ (например 01) характеризует группу деталей или сборочных единиц имеющих общую конфигурацию в сравнении с базовой, но отличающуюся одним или более признаками. При отсутствии группы, номер исполнения не проставляется. Имеет существенное влияние для совместимости запчастей (конструктивной взаимозаменяемости, например КЗК-12-0202000 не взаимозаменяема с КЗК-12-0202000-01).</p>
				<p>Буквенные символ (А, Б, В и т.д.) характеризующий модификацию детали или сборочной единицы, имеющей в сравнении с базовой (без буквы) конструктивные различия, влияющие на взаимозаменяемость. Проставляется при проведении работ по совершенствованию конструкции. Имеет существенное влияние для совместимости запчастей (например, КЗК-12-0202101 и КЗК-12-0202101А не взаимозаменяемые детали).</p>
				<p>Семизначный цифровой номер детали или сборочной единицы состоит из группы (первые 4 цифры) и подгруппы (последние 3 цифры).</p> <p>Цифры группы определяют функциональное назначение детали или сборочной единицы (например, 0202 – детали и сборочные единицы очистки, 0106 – детали и сборочные единицы моторной установки).</p> <p>Цифры подгруппы кодируют:</p> <ul style="list-style-type: none"> - для сборочной единицы, номер сборочной единицы, входящей в одну группы (первые две цифры). Последняя цифра для сборочных единиц всегда равна 0; - для деталей первая цифра, кодирует вид проката (0 – детали из неметаллических материалов или цветных металлов; 1 – детали выполненные из серого, антифрикционного и жаростойкого чугуна; 2- детали выполненные из ковкого и высокопрочного чугуна; 3 – детали изготовленные стальным литьем; 4 и 5 – детали выполненные из листовых материалов; 6 – детали выполненные из круга, шестигранника, квадрата; 7 – детали выполненные из фасонных профилей (уголок, швеллер, двутавр); 8 – детали выполненные из стальных труб, канатов; 9 – детали выполненные из древесных материалов). Последние две цифры – порядковый номер детали.
				<p>Буквенно-цифровой код кодирующий изделие.</p>

СОДЕРЖАНИЕ

1 Введение	3
2 Указатель рисунков	4
3 Сборочные единицы и детали	6
Правила пользования каталогом	88