

**ЖАТКА ЖК-12**

Руководство по эксплуатации

ЖК-12-0500000 РЭ

**Основные сведения о жатке**

Изготовитель

ОАО «ГЗЛин»

Товарный знак

Юридический адрес  
местонахождения  
изготовителя246010, г. Гомель, ул. Могилевская,  
16 Республика Беларусь

Телефоны для связи

тел. (0232) 59 61 31  
факс. (0232) 59 42 03

Жатка

ЖК-12 \_\_\_\_\_  
обозначение комплектации

Месяц и год выпуска

\_\_\_\_\_

Заводской номер

\_\_\_\_\_

(соответствует номеру жатки)

Государственный номер

\_\_\_\_\_

Основные сведения заполняются вручную или проштамповываются согласно договору на поставку.

## Содержание


<b>Вниманию руководителей эксплуатирующих организаций и операторов .....</b>	<b>4</b>
<b>Требования безопасности.....</b>	<b>6</b>
<b>Знаки безопасности .....</b>	<b>9</b>
<b>1 Описание и работа .....</b>	<b>13</b>
1.1 Назначение .....	13
1.2 Технические характеристики.....	13
1.3 Габаритные размеры жатки .....	14
1.4 Устройство и работа.....	15
1.5 Технологический процесс.....	23
<b>2 Использование по назначению .....</b>	<b>24</b>
2.1 Эксплуатационные ограничения.....	24
2.2 Подготовка жатки к использованию.....	24
2.3 Переоборудование комбайна .....	26
2.4 Агрегатирование .....	34
2.5 Обкатка.....	37
2.6 Регулировки .....	37
<b>3 Техническое обслуживание .....</b>	<b>46</b>
3.1 Виды и периодичность технического обслуживания .....	46
3.2 Перечень работ по видам технического обслуживания .....	46
3.3 Смазка .....	48
<b>4 Текущий ремонт .....</b>	<b>50</b>
4.1 Меры безопасности .....	50
4.2 Возможные ошибочные действия оператора, приводящие к инциденту или аварии .....	50
4.3 Действия оператора в случае инцидента, критического отказа, аварии .....	51
4.4 Перечень критических отказов.....	51
4.5 Возможные неисправности и методы их устранения .....	51
<b>5 Хранение .....</b>	<b>52</b>
5.1 Общие требования к хранению.....	52
5.2 Подготовка к хранению.....	52
5.3 Правила хранения .....	53
5.4 Методы консервации .....	53
5.5 Методы расконсервации .....	54
<b>6 Транспортирование и буксировка .....</b>	<b>55</b>
<b>7 Комплектность .....</b>	<b>57</b>
<b>8 Свидетельство о приемке .....</b>	<b>58</b>
<b>9 Гарантии изготовителя .....</b>	<b>59</b>
<b>10 Утилизация .....</b>	<b>62</b>
Приложение А - Гарантийный талон.....	63
Приложение Б - Заправочные емкости.....	64
Приложение В – Консервация.....	65
Приложение Г – Учет наработки и проведения технического обслуживания .....	66

## ВНИМАНИЮ РУКОВОДИТЕЛЕЙ ЭКСПЛУАТИРУЮЩИХ ОРГАНИЗАЦИЙ И ОПЕРАТОРОВ!

Настоящее руководство по эксплуатации предназначено для операторов (комбайнеров), занимающихся эксплуатацией и обслуживанием жатки ЖК-12.


К работе с жаткой допускаются лица, прошедшие обучение (переподготовку) по изучению конструкции, инструктаж по технике безопасности и охране труда, а также изучившие настоящее руководство по эксплуатации с росписью на странице 5.

Настоящее руководство по эксплуатации содержит важную информацию, необходимую для безопасной работы комбайна с жаткой, требования и рекомендации по их эксплуатации, порядок проведения необходимых регулировок и технического обслуживания и во время работы комбайна с жаткой должно находиться в доступном месте.

 **ПРЕДОСТЕРЕЖЕНИЕ:** Жатку необходимо использовать только по назначению в составе зерноуборочного комбайна для уборки кукурузы и до достижения назначенного срока службы!

Изготовитель не несет ответственности за возникающие неполадки при любом другом, не соответствующем назначению применении, а также применении после достижения срока службы жатки!

К использованию по назначению относится также соблюдение предписанных изготовителем условий эксплуатации, ухода и технического обслуживания.

 **ПРЕДОСТЕРЕЖЕНИЕ:** Не допускается использование в качестве запасных и сменных частей изделий, не являющихся оригинальными, так как это отрицательно сказывается на функциональных свойствах жатки, а также на безопасности работы и движения. В случае использования неоригинальных изделий любая ответственность изготовителя исключается!

Изготовитель ведет постоянную работу по совершенствованию конструкции жатки, в связи с чем возможны изменения в конструкции отдельных сборочных единиц и деталей, не отраженные в настоящем руководстве по эксплуатации. Некоторые технические данные и рисунки могут отличаться от фактических, размеры и масса являются справочными данными.

Изготовитель не несет обязательств по внесению изменений в конструкцию проданных жаток, а также исключает ответственность за ущерб в результате самовольного внесения изменений.

Настоящее руководство по эксплуатации соответствуют технической документации по состоянию на март 2026 года.

**Принятые сокращения и условные обозначения:**

РЭ - руководство по эксплуатации;  
ИЭ – инструкция по эксплуатации;  
жатка – жатка ЖК-12;  
комбайн – комбайн зерноуборочный самоходный GS2124;  
ТО – техническое обслуживание;  
справа, слева – по ходу движения.


В настоящем РЭ все пункты, касающиеся безопасности обслуживающего персонала и комплекта обозначены специальным символом:

**ВНИМАНИЕ!  
ПРЕДОСТЕРЕЖЕНИЕ!  
ЗАПРЕЩАЕТСЯ**

Обозначение указаний, при несоблюдении которых существует опасность для здоровья и жизни комбайнера и других людей, а также повреждения изделий комплекта



Соответствует требованиям технического регламента Таможенного союза  
«О безопасности машин и оборудования»  
(ТР ТС 010/2011)

 **ВНИМАНИЕ:** Своевременное заполнение всех разделов руководства по эксплуатации является обязательным условием для рассмотрения претензий к изготовителю!

Руководство по эксплуатации  
изучил


\_\_\_\_\_


подпись


\_\_\_\_\_


(расшифровка подписи)


## Требования безопасности


 **ПРЕДОСТЕРЕЖЕНИЕ:** для безопасной работы комбайна с жаткой и предотвращения несчастных случаев помимо соблюдения требований настоящего РЭ, ИЭ комбайна, соблюдайте также общепринятые правила техники безопасности и правила по предупреждению несчастных случаев!


 **ВНИМАНИЕ:** к работе на комбайне с жаткой допускаются только специально подготовленные и квалифицированные операторы!


 **ВНИМАНИЕ:** при передвижении комбайна с жаткой по дорогам общей сети соблюдайте «Правила дорожного движения»!

 **ПРЕДОСТЕРЕЖЕНИЕ:** транспортные переезды осуществляйте с соблюдением «Правил дорожного движения», не превышая установленной скорости транспортирования – 20 км/ч!


 **ВНИМАНИЕ:** при движении по дорогам общей сети жатка должна быть установлена и зафиксирована на транспортной тележке!


 **ЗАПРЕЩАЕТСЯ** выезд на дороги общей сети с неработающими светосигнальными приборами, установленными на транспортной тележке.


 **ВНИМАНИЕ:** при транспортных переездах комбайна с навешенной жаткой без выезда на дороги общей сети жатка должна быть поднята в верхнее положение путем полного выдвижения штоков гидроцилиндров подъема наклонной камеры комбайна!

 **ПРЕДОСТЕРЕЖЕНИЕ:** для предотвращения выхода из строя элементов конструкции жатки вследствие попадания посторонних предметов, высота среза стеблей кукурузы при работе на засоренных полях должна быть не менее 200 мм!


Установку высоты среза жатки производите во время работы комбайна при помощи гидроцилиндров подъема наклонной камеры.


 **ЗАПРЕЩАЕТСЯ** нахождение людей вблизи работающей жатки.


 **ЗАПРЕЩАЕТСЯ** находиться между жаткой и комбайном при включенном двигателе.

 **ЗАПРЕЩАЕТСЯ** эксплуатация карданных валов жатки без защитных кожухов или с поврежденными кожухами.

 **ЗАПРЕЩАЕТСЯ** открывать и снимать защитные ограждения при включенном двигателе комбайна.

 **ЗАПРЕЩАЕТСЯ** эксплуатация жатки с изношенными или поврежденными ножами и втулками ножей. Нож необходимо заменить, если его люфт на втулке превышает 1 мм. На роторе оба ножа должны заменяться одновременно.

 **ПРЕДОСТЕРЕЖЕНИЕ:** при работе комбайна с жаткой во избежание поломки ротора соломоизмельчителя, привод соломоизмельчителя должен быть отключен, заслонка установлена в положение укладки стеблей в валок!

 **ВНИМАНИЕ:** не допускайте посторонних лиц в зону погрузки и выгрузки жатки!


При расконсервации жатки в помещении выполняйте следующие требования:


- помещения, где производится расконсервация, должны быть оборудованы приточно-вытяжной вентиляцией и иметь в наличии необходимые средства пожаротушения;


- в местах, где производится расконсервация, курение, хранение и прием пищи **ЗАПРЕЩАЮТСЯ**.


Не допускайте посторонних лиц на площадку для сборки. Площадка должна иметь твердое покрытие, быть ровной и чистой.


Досборку жатки должны производить не менее двух человек.


 **ВНИМАНИЕ:** тщательно проводите подсоединение карданных валов привода жатки. Вилки карданных валов должны быть надежно зафиксированы, кожухи карданных валов должны быть зафиксированы при помощи цепочек, закрепляемых свободным концом в отверстиях на раме жатки!


 **ВНИМАНИЕ:** присоединение жатки к наклонной камере комбайна необходимо производить на ровной площадке с твердым грунтом. Операция присоединения может быть произведена из положения жатки на земле с выдвинутыми стояночными опорами или на транспортной тележке. Проверьте работу жатки на холостом ходу!


 **ЗАПРЕЩАЕТСЯ** эксплуатация жатки с любыми неисправностями.


 **ЗАПРЕЩАЕТСЯ** опрокидывать носки делителя через заднюю стенку рамы жатки. Ремонт и техническое обслуживание жатки производить при установленных носках делителей в транспортное положение, при необходимости делители демонтировать.


 **ПРЕДОСТЕРЕЖЕНИЕ:** в случае обнаружения посторонних звуков при работе комбайна с жаткой необходимо остановить работу и выключить двигатель. Возобновить работу можно только после устранения причин появления посторонних звуков!

 **ВНИМАНИЕ:** перед началом работ по регулировке, техническому обслуживанию и ремонту выключите двигатель, извлеките стартовый ключ, затяните ручной тормоз и установите противооткатные упоры под ведущие колеса комбайна!

 **ВНИМАНИЕ:** при проведении работ по ремонту, техническому обслуживанию с поднятой жаткой, установите упор на гидроцилиндре наклонной камеры!

 **ВНИМАНИЕ:** Инструменты и приспособления для проведения технического обслуживания и ремонта должны быть исправными!


 **ВНИМАНИЕ:** Перед сварочными работами на жатке необходимо тщательно очистить жатку и место вокруг нее от растительной массы!

 **ВНИМАНИЕ:** Не оставляйте на жатке после ремонта и регулировок инструмент и другие предметы, попадание их в рабочие органы приводит к аварии!


При мойке и нанесении антикоррозионных смазочных материалов рабочие должны быть обеспечены фартуками, рукавицами и защитными очками.


Содержите жатку в чистоте, один раз в смену очищайте от пожнивных остатков.

 **ВНИМАНИЕ:** Не допускайте потеков масла из редукторов жатки!

 **ЗАПРЕЩАЕТСЯ** разводить костры, производить сварочные работы и применять все виды открытого огня на убираемых массивах.

Место проведения сварочных или других работ с использованием открытого огня должно быть оснащено противопожарными средствами.

 **ВНИМАНИЕ:** При возникновении пожара необходимо засыпать очаг пламени песком или накрыть мешковиной, брезентом или другой плотной тканью, использовать огнетушители комбайна, сообщить о возгорании в пожарную охрану!

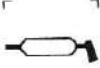




 **ЗАПРЕЩАЕТСЯ** заливать горящее топливо водой.

Масло гидравлическое представляет собой горючую жидкость. При загорании масла применимы следующие средства пожаротушения: распыленная вода, пена; при объемном тушении – углекислый газ, состав СЖ6, состав «3,5» и пар.

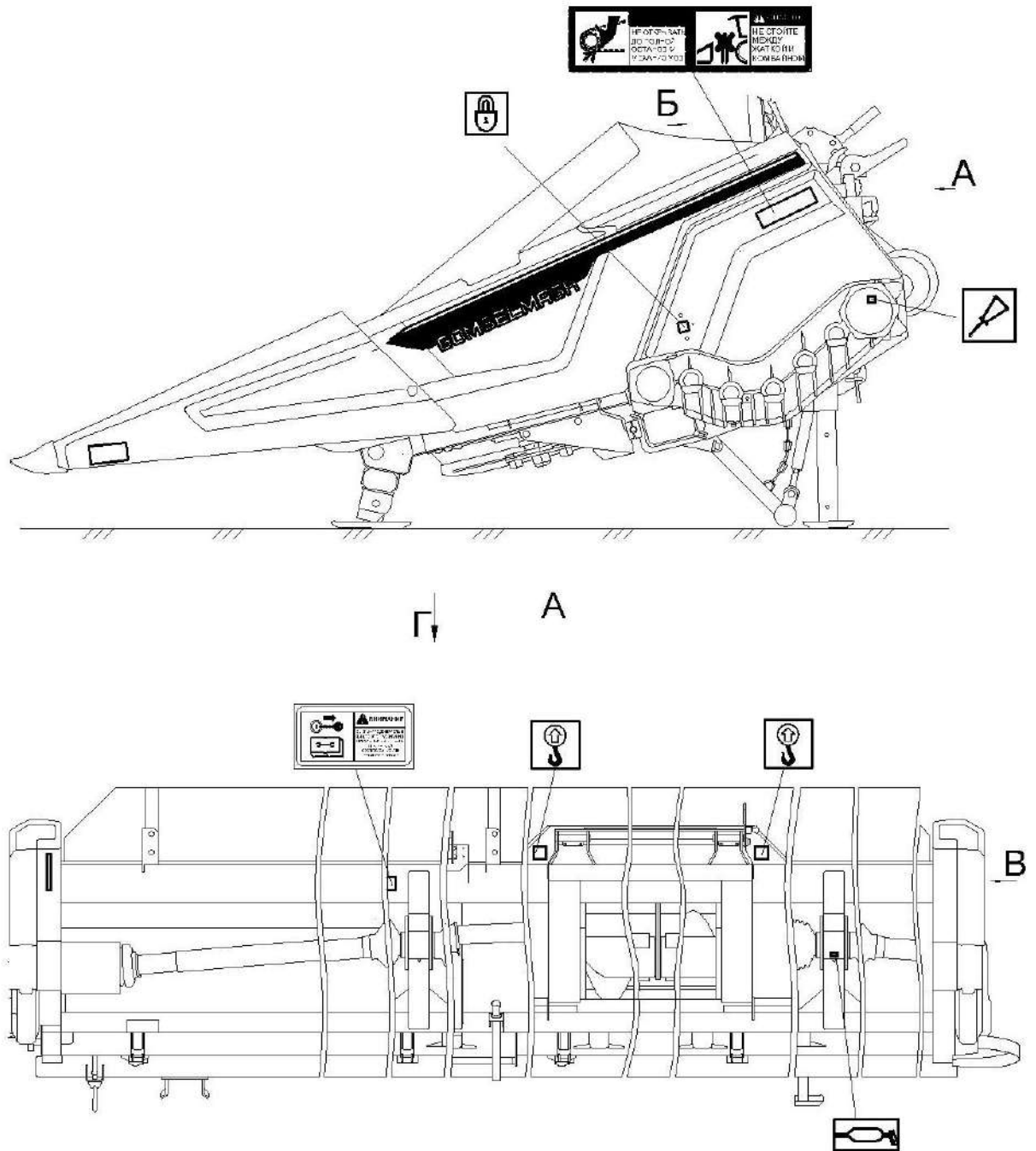
## Знаки безопасности

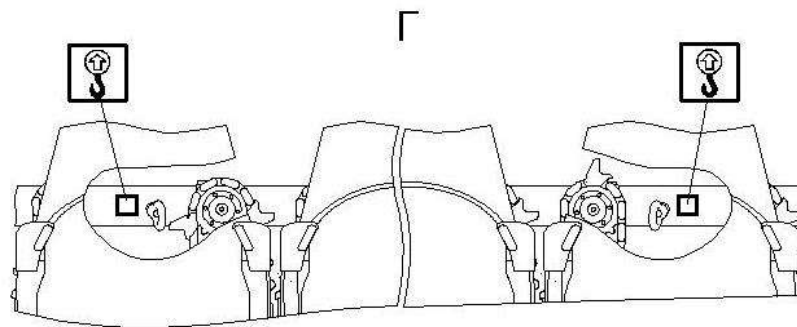
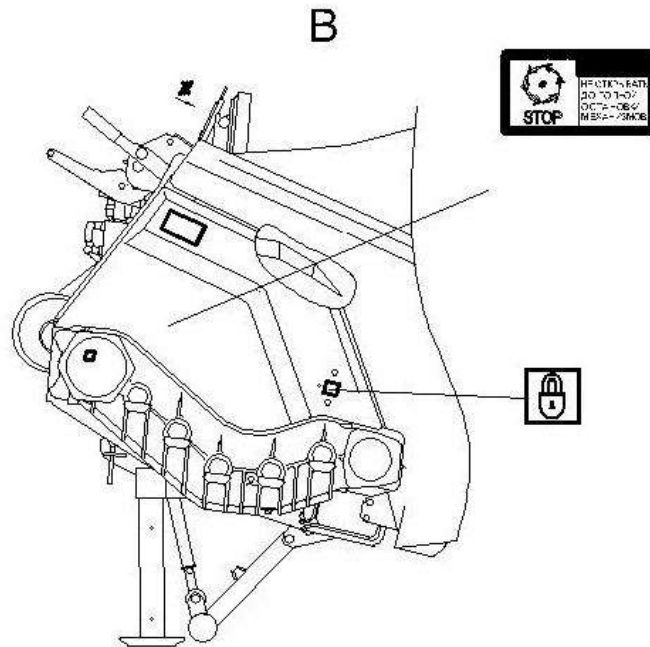
На жатке нанесены предупредительные и указательные знаки безопасности (символы и пиктограммы), которые содержат важные указания по обеспечению безопасности, а также по эффективному использованию жатки.

Знаки безопасности должны всегда содержаться в чистоте, при повреждении их следует обновить. Если при эксплуатации меняются детали с нанесенными символами и пиктограммами, то следует проследить за тем, чтобы на новые детали были нанесены соответствующие символы.

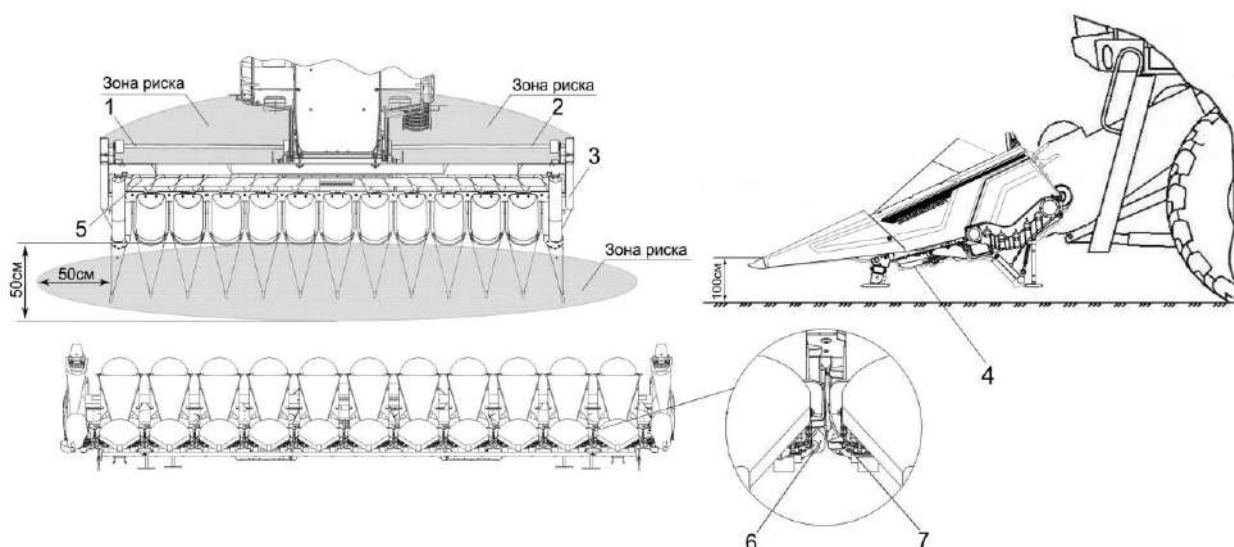
	- Место смазки консистентным смазочным материалом
	- Место смазки жидким смазочным материалом
	- Место строповки
	- Символ по технике безопасности (в разделах РЭ, помеченных таким знаком, приведены особые указания по безопасной и безаварийной эксплуатации)
	- РЭ для оператора (следует изучить и далее соблюдать требования, изложенные в РЭ)

Расположение на жатке предупредительных и указательных знаков и табличек безопасности представлено на рисунках:





Зоны риска и виды опасностей при работе жатки приведены на рисунке и в таблице.



1, 2 – валы карданные; 3 – цепной привод за боковым ограждением; 4 – роторы русел; 5 – шнек; 6 – вальцы початкоотделяющие; 7 – цепи подающие

#### Зоны риска при эксплуатации жатки

Таблица

№	Оборудование, элементы машины, оказывающие опасность	Опасность
1	Вальцы русел, подающие цепи	Опасность зацепления, закручивания
2	Шнек	Опасность пореза и закручивания
3	Боковые ограждения	Опасность ушиба, защемления
4	Цепной привод	Опасность зацепления, закручивания
5	Валы карданные	Опасность закручивания
6	Пространство между комбайном и жаткой	Опасность задавливания, отталкивания
7	Роторы русел	Опасность ушиба выбрасываемыми камнями, измельченными частями стеблей
8	Обшивки и делители	Опасность скольжения и спотыкания
9	Поднятая жатка	Опасность ушиба, придавливания при аварийном самоопускании жатки

## 1 Описание и работа

### 1.1 Назначение

Жатка предназначена для уборки кукурузы на зерно в составе зерноуборочного комбайна GS2124 на равнинных полях с уклоном до 8°.

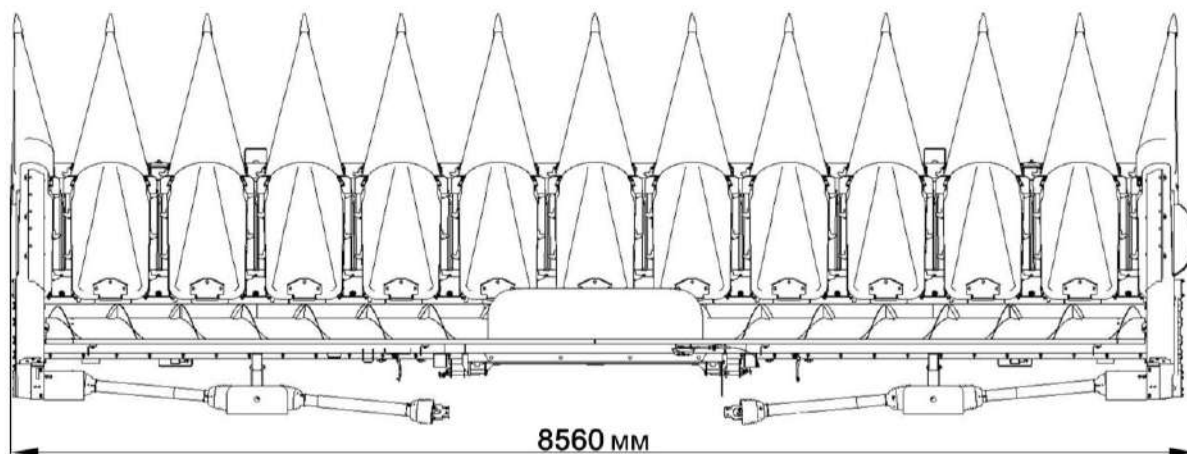
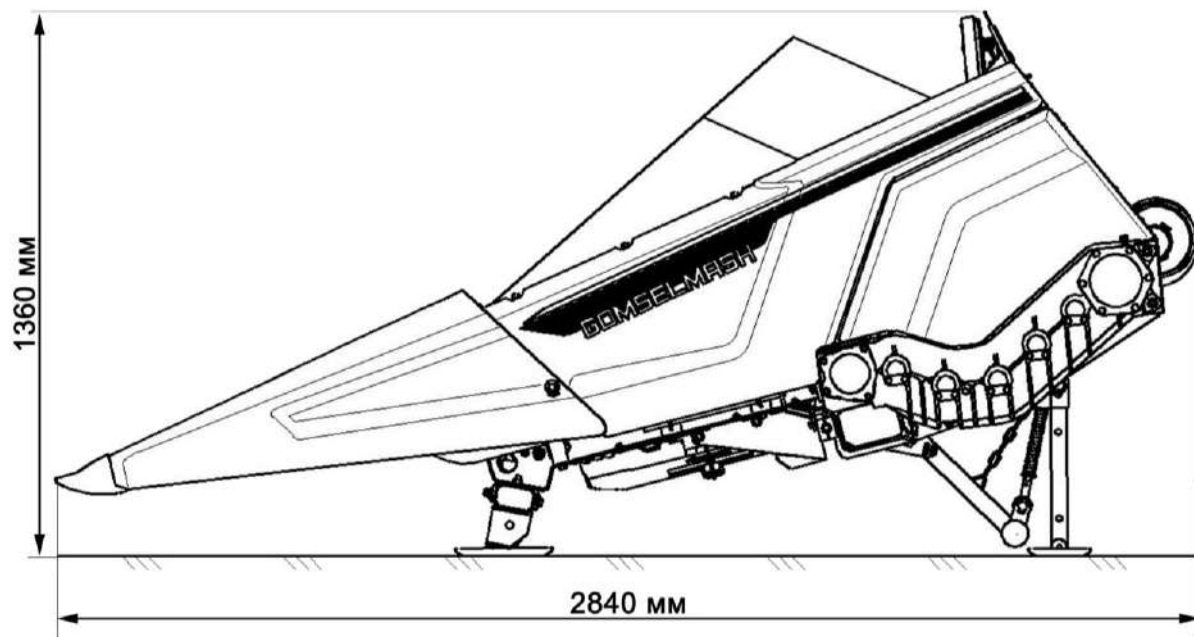
### 1.2 Технические характеристики

Основные параметры и технические данные комплекта приведены в таблице 1.1

Таблица 1.1 – Технические данные

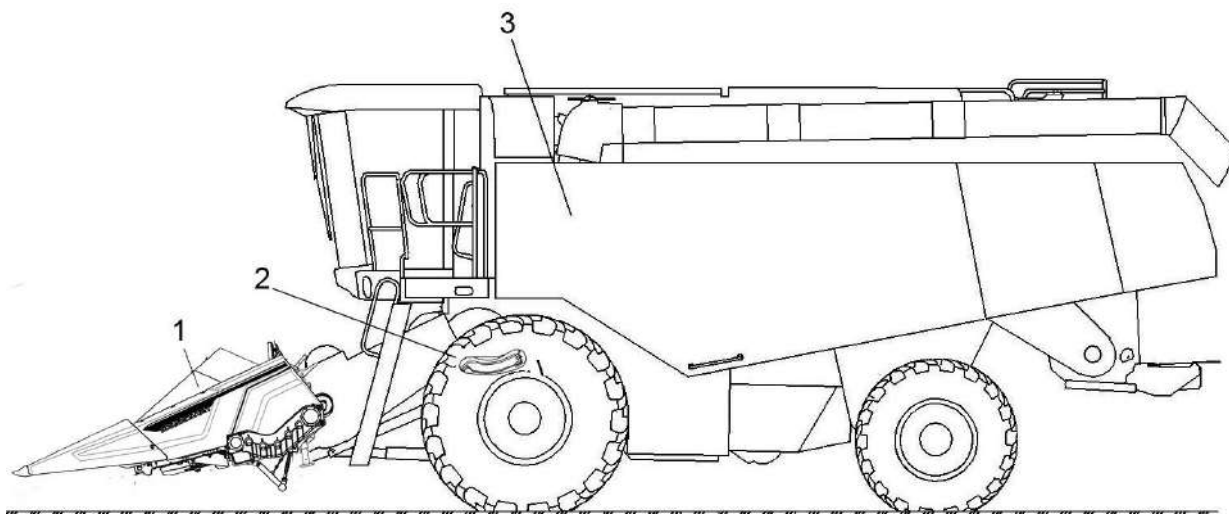
Наименование параметров	Значения
Марка	ЖК-12
Ширина захвата жатки, м	8,4
Число убираемых рядков, шт	12
Ширина междурядий, мм	700
Высота среза, мм	более 100
Режущий аппарата	ротационный
Привод рабочих органов	механический, карданными валами от комбайна
Габаритные размеры жатки в рабочем положении, не более, мм,:	
- длина	3000
- ширина	8700
- высота	1500
Габаритные размеры жатки на транспортной тележке, (делители установлены в транспортном положении) не более, мм,:	
- длина	12600
- ширина	2500
- высота	2500
Скорость движения комбайна с жаткой, км/ч	
- рабочая	до 10
- транспортная	до 20
Масса конструкционная, кг:	
- жатки	4200
- транспортной тележки	1100±30
Давление в шинах колес транспортной тележки, МПа	0,38±0,03
Срок службы, не менее, лет	8

### 1.3 Габаритные размеры жатки



### 1.4 Устройство и работа

Общий вид комбайна с комплектом изображен на рисунке 1.1.



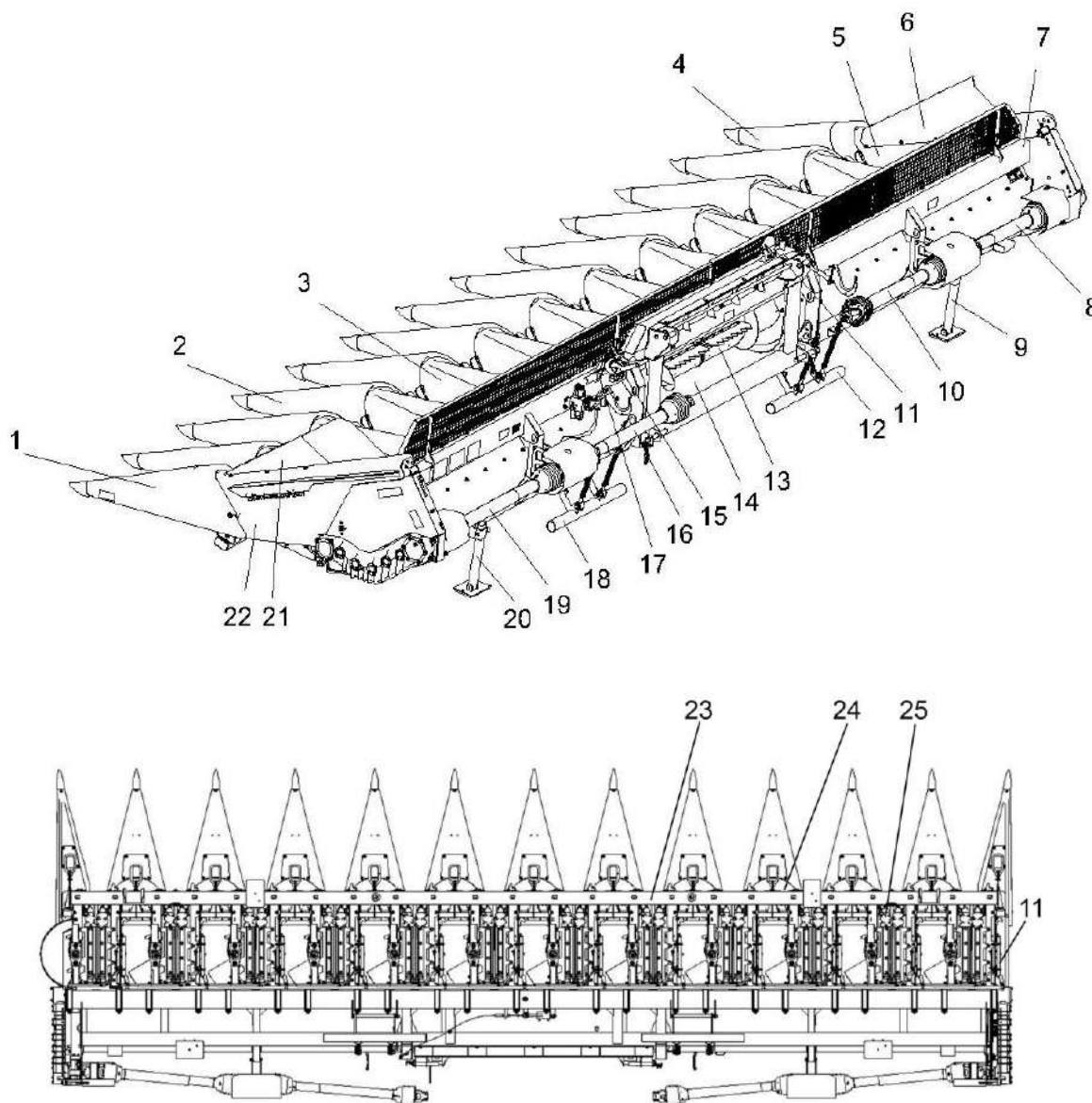
1 – жатка; 2 – дека; 3 – комбайн зерноуборочный самоходный

Рисунок 1.1 – Комбайн в агрегате с жаткой

### 1.4.1 Состав и работа жатки

Жатка (рисунок 1.2) навешивается на наклонную камеру комбайнов.

Жатка предназначена для отделения початков кукурузы от стеблей, подачи початков в наклонную камеру комбайна, срезания стеблей, измельчения и разбрасывания листостебельной массы по полю.

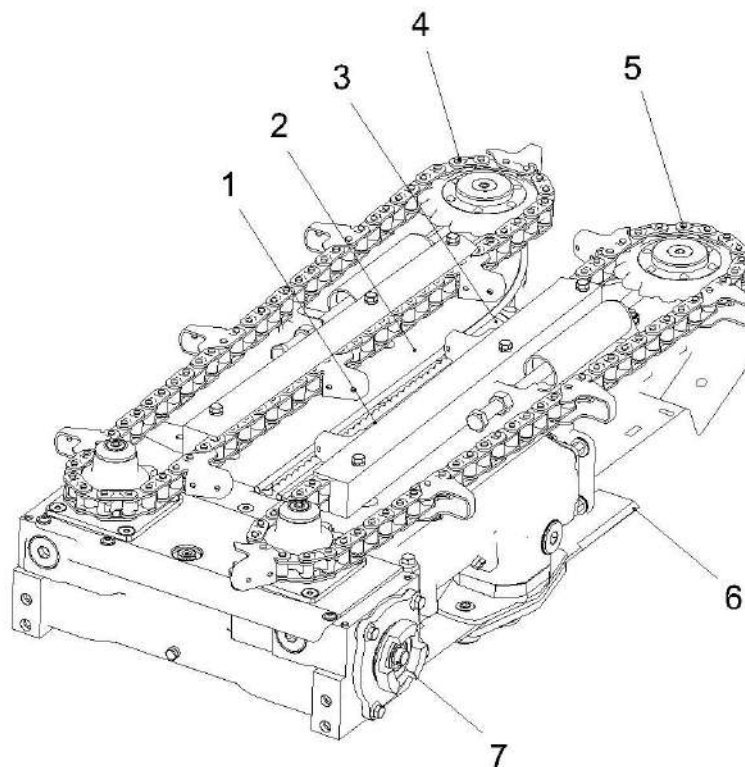


1, 2, 4 – носки; 3, 5, 22 – кожухи; 6,21 – кожух боковой; 7 – рама; 8, 10, 16, 19 – валы карданные; 9, 20 – стойки; 11 – механизм перемещения отсекателей; 12, 18 – устройства загиба стерни; 13 – шнек; 14 – окно выгрузное; 15 – гидросистема жатки; 17 – установка электрооборудования; 23 – балка строповочная; 24 – роторы с ножами; 25 – русла

Рисунок 1.2 – Жатка

В состав каждого русла входят (рисунок 1.3): два стеблепротягивающих вальца 3, две подающие цепи 4, 5 с захватами, два отсекателя 1, 2; ротор с двумя ножами 6; привод 7.

В процессе протягивания стеблей вальцами, отсекатели производят отделение початков от стеблей; цепи подают початки к шнеку; роторы измельчают листостебельную массу и разбрасывают ее по полю.



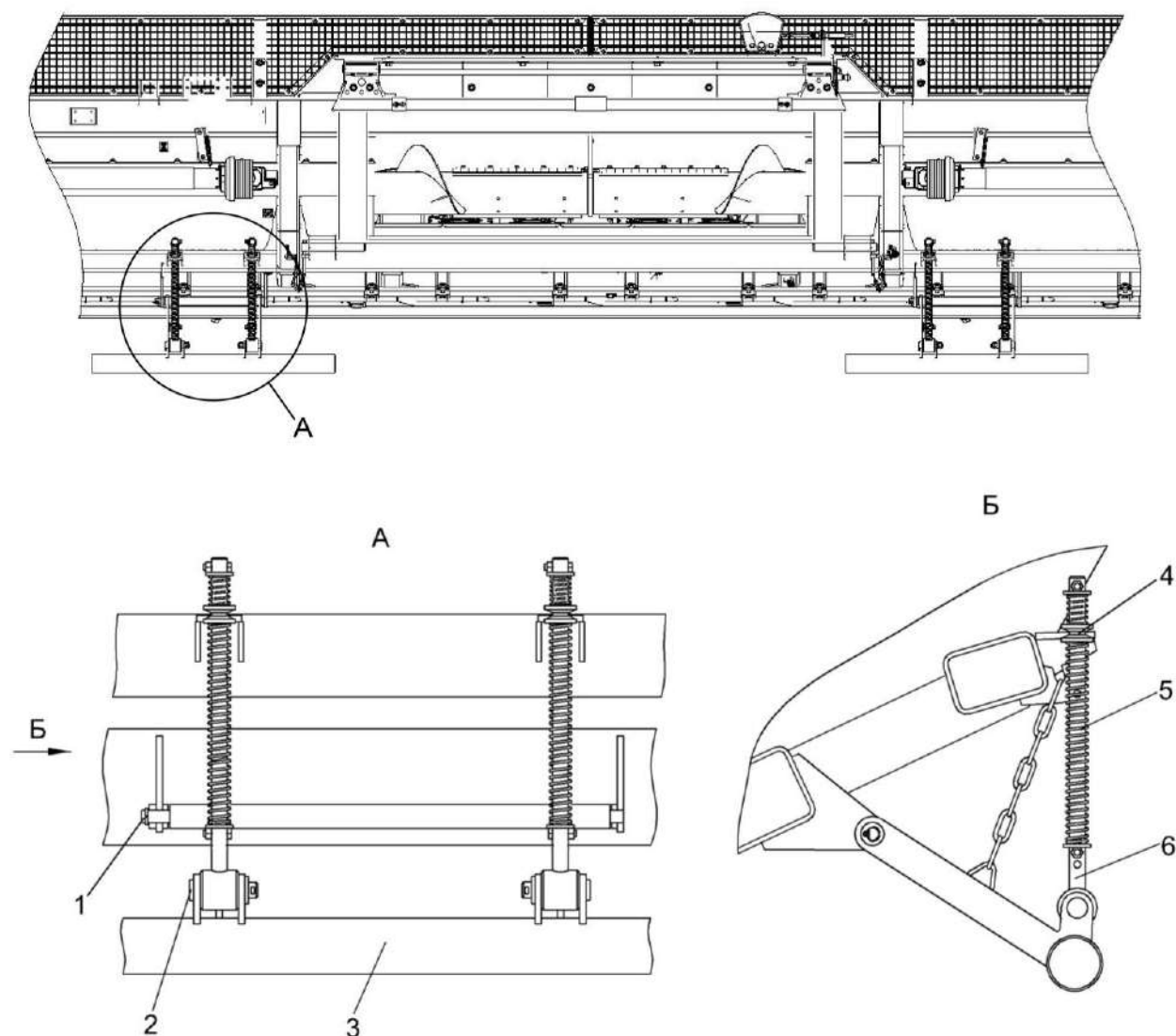
1, 2 – отсекатели; 3 – стеблепротягивающий валец; 4, 5 – подающие цепи с захватами; 6 – нож ротора; 7 – привод

Рисунок 1.3 – Русло

Шнек 12 (рисунок 1.2), установленный за руслами, предназначен для перемещения початков к выгрузному окну 13 и дальнейшей их подачи на транспортер наклонной камеры комбайна. Шнек состоит из двух частей с промежуточной опорой.

### 1.4.2 Устройство загиба стерни

С целью предотвращения износа шин комбайна стерней кукурузы, на жатке установлено устройство загиба стерни, включающее в себя две подпружиненные балки 3 (рисунок 1.4), установленные в кронштейнах рамы жатки при помощи осей 1 и 2. Усилие поджатия балки можно изменять перестановкой болтов в отверстиях стоек 6.

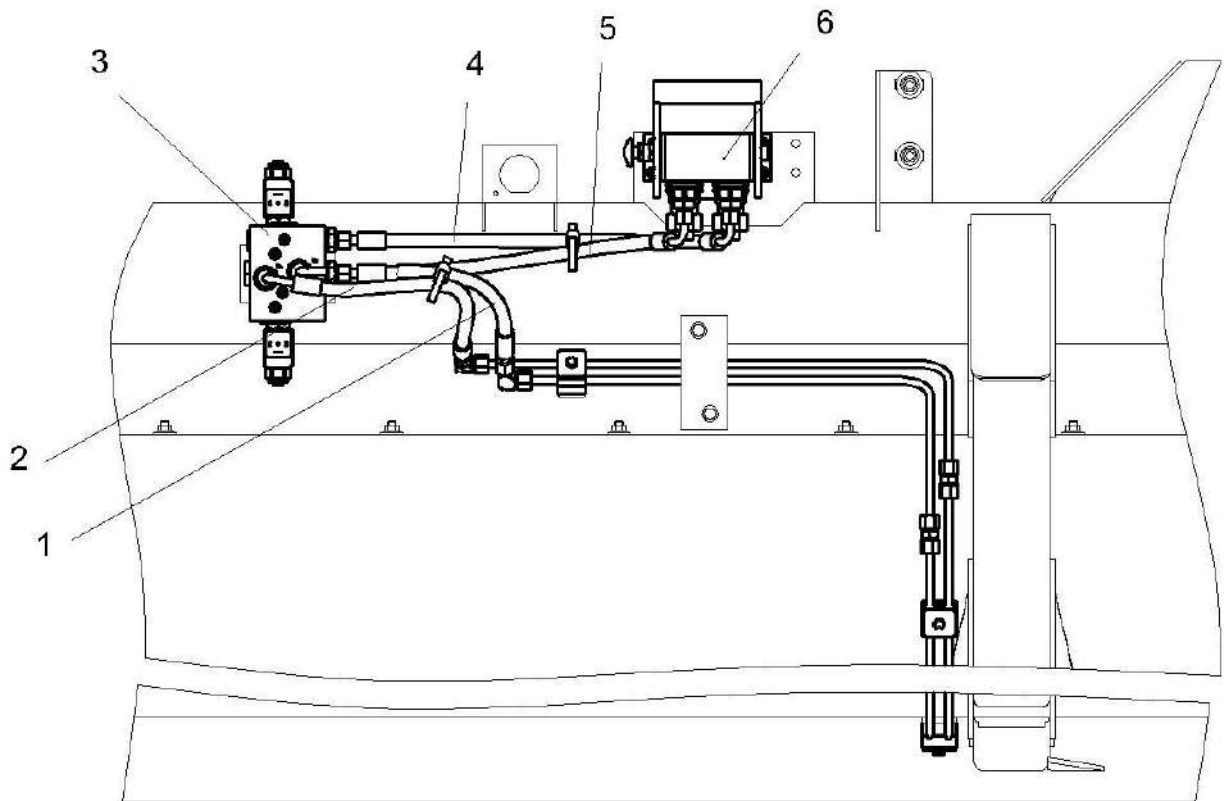


1, 2 – оси, 3 – балка; 4 – втулка; 5 – пружина; 6 – стойка

Рисунок 1.4 – Устройство загиба стерни

### 1.4.3 Гидросистема жатки

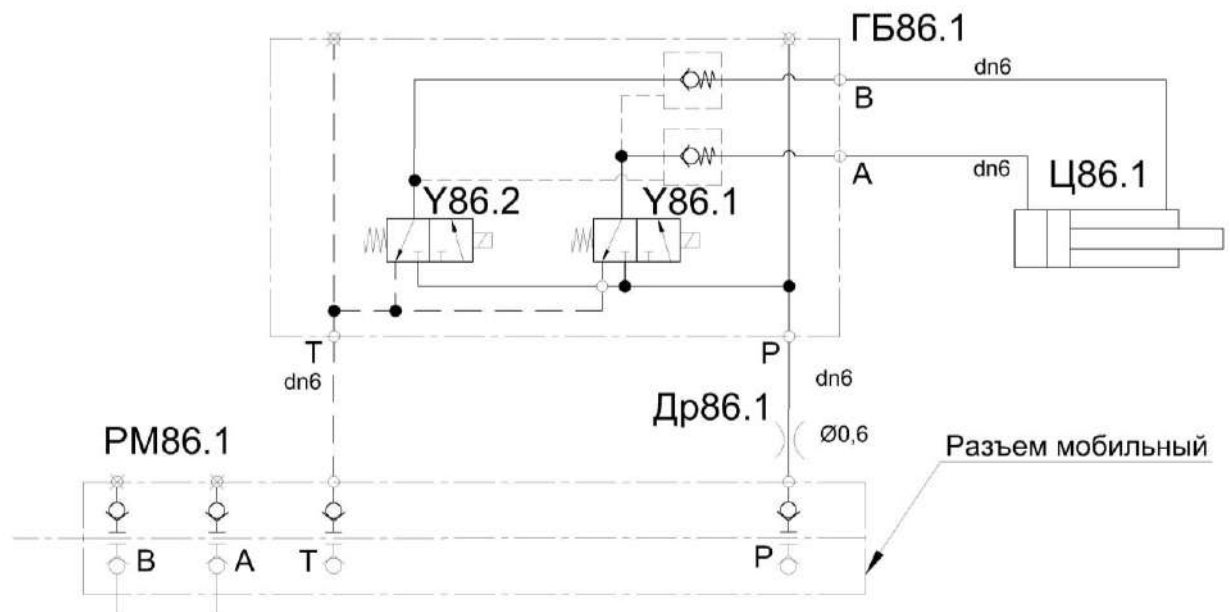
Гидросистема жатки (рисунок 1.5) предназначена для дистанционной регулировки зазора между отсекателями.



1, 2, 4, 5 – рукава высокого давления; 3 – гидроблок; 6 – разъем гидравлический многофункциональный

Рисунок 1.5 – Гидросистема жатки

Схема гидравлическая принципиальная гидросистемы жатки приведена на рисунке 1.6.



ГБ – гидроблок; Др – дроссель; РМ – разъем стационарный; Ц – гидроцилиндр регулировки зазора в механизме початкоотрывных пластин

Рисунок 1.6 – Схема гидравлическая принципиальная

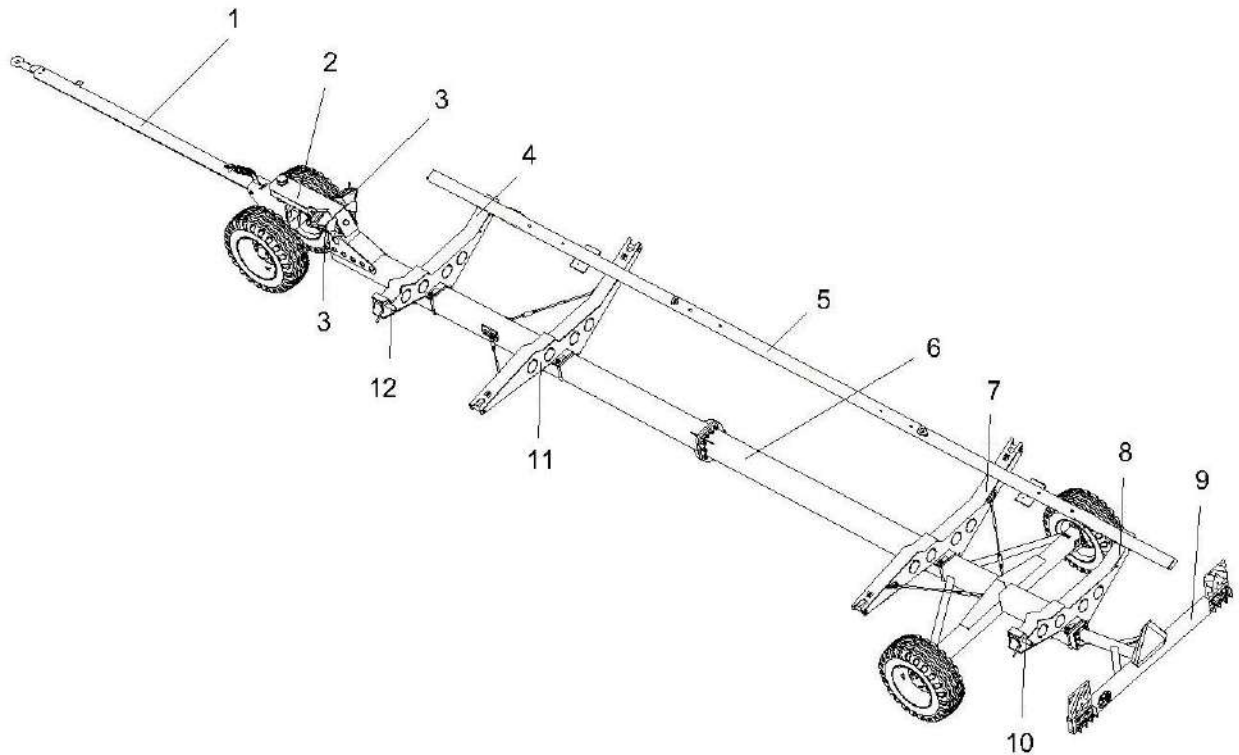
Порядок включения электромагнитов гидросистемы жатки представлен в таблице 1.3.

Таблица 1.3 Порядок включения электромагнитов гидросистемы жатки

Вид операции	Потребитель	Номер электромагнита	
Регулировка зазора в механизме початкоотрывных пластин	Ц		
- увеличение зазора		Y86.2.	Y2.12
- уменьшение зазора		Y86.1.	Y2.12

#### 1.4.4 Тележка транспортная

Тележка предназначена для транспортирования жатки. Жатка в задней части крепится к тележке фиксаторами 10, 12 (рисунок 1.7).



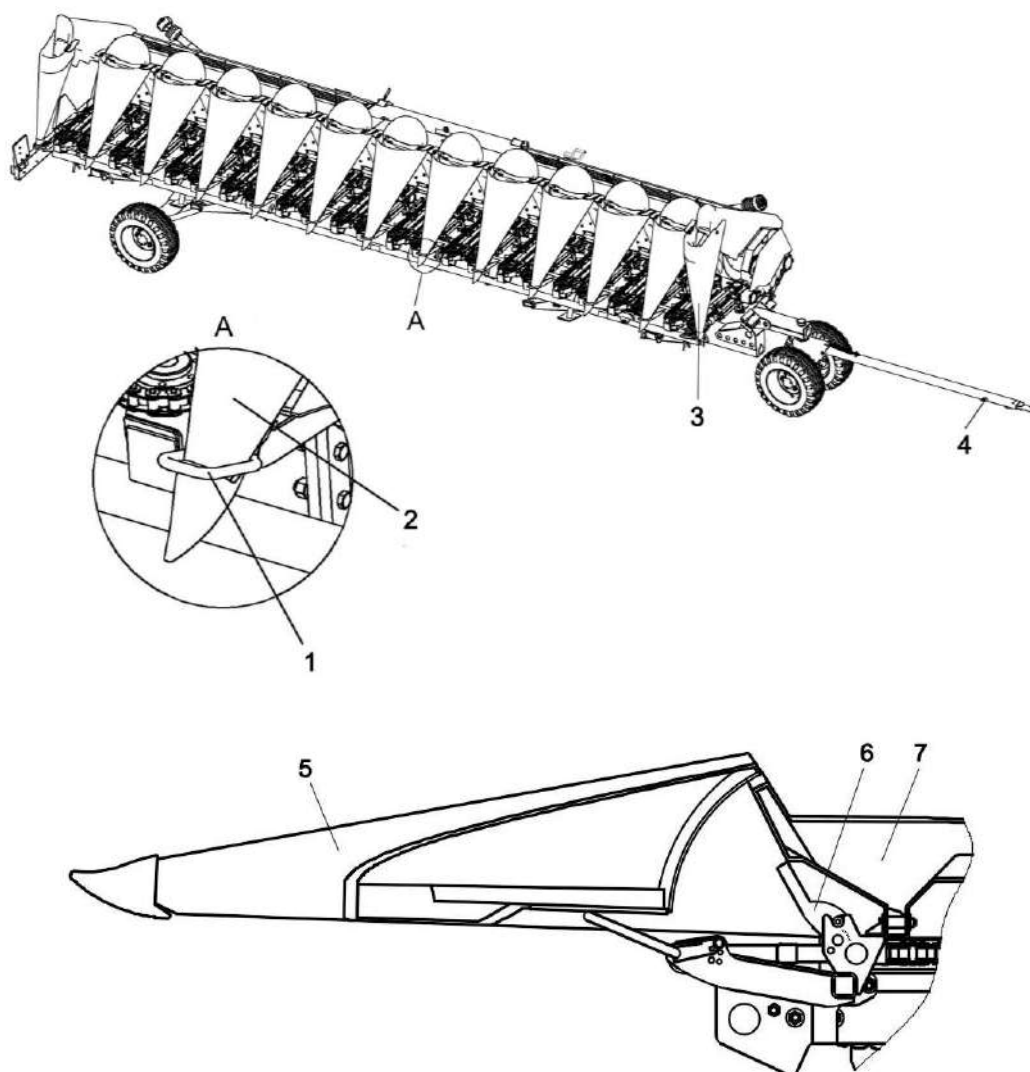
1 – дышло; 2 - рама передняя; 3 – упоры противооткатные; 5 – балка; 6 – рама задняя; 4, 7, 8, 11 – ложементы; 9 – балка габаритная; 10, 12 – фиксаторы

Рисунок 1.7 – Тележка транспортная

При установке жатки на транспортную тележку делители 2, 3 устанавливаются в транспортное положение, для чего необходимо приподнять носок 5, оттянуть фиксатор 6, приподнять кожух 7 вместе с носком 5 (при этом носок повернется относительно кожуха) и установить носок в зацеп 1 между руслами (вид А). При переустановке делителей из транспортного положения в рабочее, фиксатор 6 защелкивается автоматически.

При транспортных переездах комбайна тележка с установленной на ней жаткой присоединяется к тягово-сцепному устройству комбайна.

**⚠ ВНИМАНИЕ:** Во избежание повреждения вилка электрооборудования транспортной тележки в неподключенном состоянии должна быть установлена на кронштейне 4 дышла тележки!

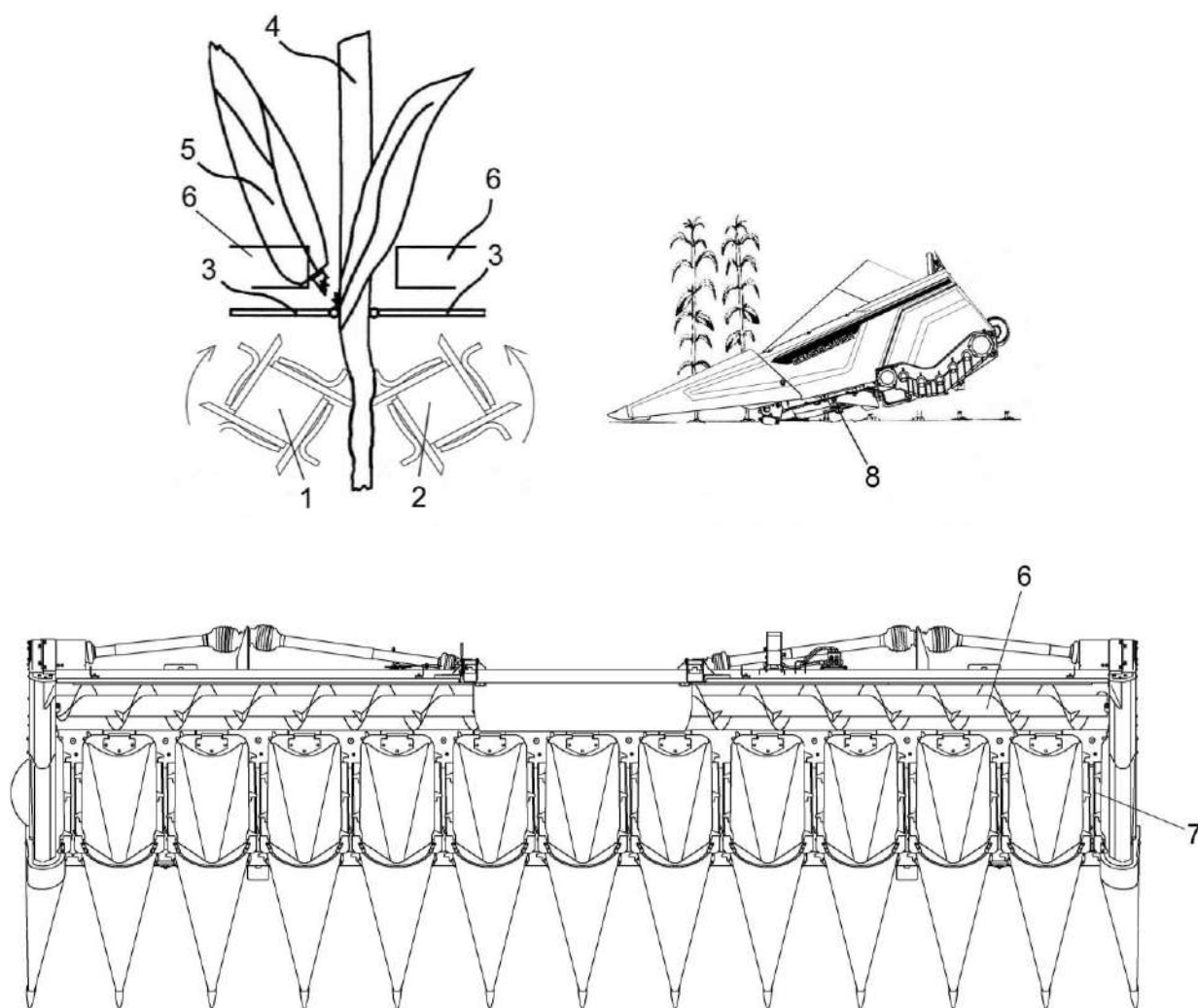


1 – зацеп; 2 – делитель; 3 – делитель боковой; 4 – кронштейн; 5 – носок; 6 – фиксатор; 7 – кожух

Рисунок 1.8 – Тележка транспортная

### 1.5 Технологический процесс работы жатки

При движении комбайна с жаткой по полю кукурузный стебель 4 (рисунок 1.9) попадает в пространство между отсекателями 3. Вращающиеся навстречу друг другу вальцы 1 и 2 протягивают стебель 4 вниз. Кукурузные початки 5 за счет удара об отсекатели 3 отделяются от стебля, при помощи подающих цепей 7 перемещаются к шнеку 6, который транспортирует их к выгрузному окну жатки и далее початки лопатками шнека подаются к транспортеру наклонной камеры. Кукурузные стебли 4 ножами роторов 8 срезаются, измельчаются по мере их протягивания вальцами и разбрасываются по полю.



1, 2 – вальцы; 3 – отсекатели; 4 – кукурузный стебель; 5 – кукурузный початок; 6 – шнек; 7 – подающие цепи; 8 – роторы

Рисунок 1.9 – Схема функциональной работы жатки

## **2 Использование по назначению**

### **2.1 Эксплуатационные ограничения**

Жатка должна использоваться только по назначению в составе зерноуборочного комбайна для уборки кукурузы.

Для обеспечения бесперебойной и эффективной работы соблюдайте правила эксплуатации, изложенные в ИЭ комбайна и настоящем РЭ.

Перед началом работы в поле жатку необходимо настроить в зависимости от состояния убираемой культуры и условий уборки (рельеф и микрорельеф поля, влажность зерна и листостебельной массы, полеглость, засоренность посевов, высота стеблей, размеры початков и т.д.).

В процессе уборки следует применять наиболее выгодные приемы работы, производить оптимальные технологические регулировки в зависимости от условий уборки. Скорость движения комбайна следует выбирать так, чтобы обеспечивалась максимальная производительность комбайна при высоком качестве уборки.

На поле не должно быть уклонов (более 8°) и неровностей, которые могут повредить рабочие органы комбайна и жатки. Попадание посторонних предметов в жатку может вызвать эксплуатационный отказ или аварию.

Периодически проверяйте качество работы режущего аппарата (высоту среза). Следите, чтобы делители жатки не зарывались в почву. При движении изменение положения жатки производите гидроцилиндрами подъема наклонной камеры.

Включение привода жатки производите при минимально устойчивой частоте вращения коленчатого вала двигателя, постепенно доводя ее до номинальной. Только после этого начинайте движение в загонке.

Предохранительная муфта шнека жатки отрегулирована на заводе-изготовителе на передачу крутящего момента (600±30) Н·м.

Перед остановкой комбайна прокрутите рабочие органы в течение 0,5 – 1 мин для удаления из них всего технологического продукта;

Внимательно следите за работой всех механизмов жатки. Не допускайте забивания ее рабочих органов, так как несвоевременная остановка жатки при забивании приводит к увеличению потерь урожая и поломкам.

### **2.2 Подготовка жатки к использованию**

#### **2.2.1 Подготовка новой жатки к использованию**

Специалистами дилерских центров производится предпродажная подготовка, которая включает в себя следующие виды работ:

- проверку комплектности жатки;
- расконсервацию;
- досборку и обкатку;
- устранение выявленных недостатков;
- инструктаж операторов по правилам эксплуатации, обслуживания и хранения.

## 2.2.2 Подготовка жатки к использованию после длительного хранения

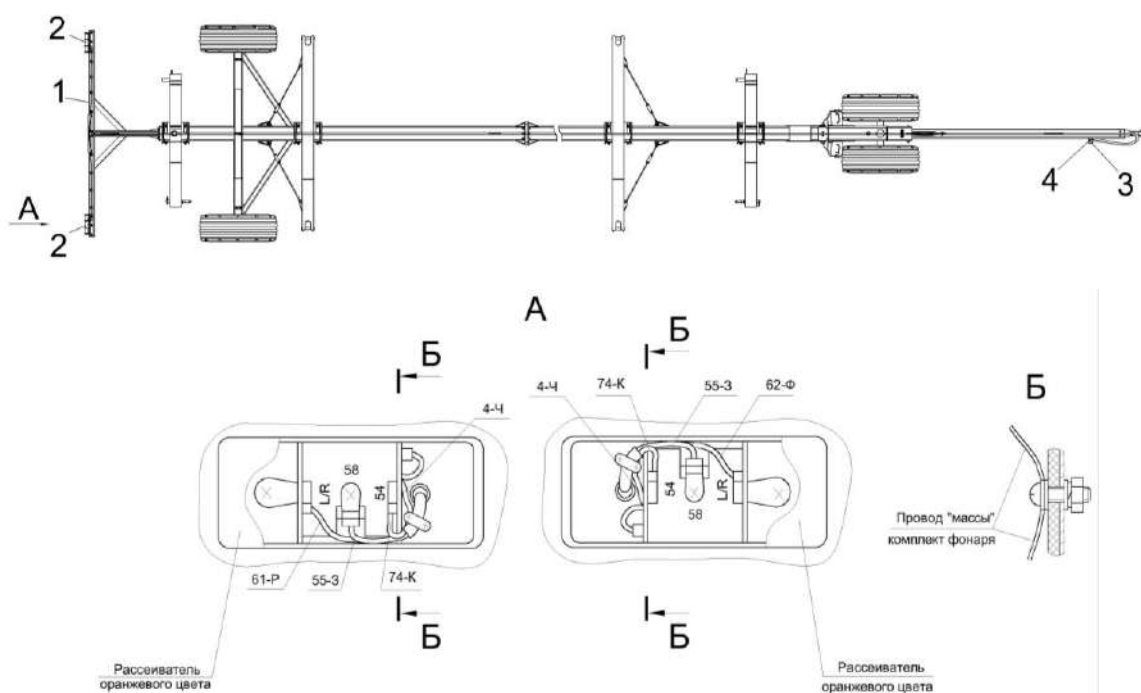
При подготовке жатки к использованию после длительного хранения произведите следующие виды работ:

- проверьте состояние демонтированных сборочных единиц и деталей, а также крепления, все обнаруженные дефекты устраните до их установки;
- расконсервируйте законсервированные при подготовке к длительному хранению (пункт 5.2.2) составные части жатки;
- произведите досборку снятых для хранения на складе составных частей;
- проведите техническое обслуживание перед началом сезона работы (ТО-Э) (пункт 3.1).

## 2.2.3 Общие указания по досборке

Монтаж и сборку демонтированного электрооборудования транспортной тележки жатки производите в следующей последовательности: установите жгут тележки (монтируется внутри балки транспортной тележки), снимите стекла с фонарей 2 (рисунок 2.1), подсоедините по цвету провода к клеммам фонарей, установите фонари на кронштейны балки габаритной 1 и закрепите каждый двумя винтами с шайбами и гайками. Установите стекла фонарей на место.

**⚠ ВНИМАНИЕ:** Во избежание повреждения вилка электрооборудования транспортной тележки 3 в неподключенном состоянии должна быть установлена на кронштейне 4 дышла тележки!



1 – балка габаритная; 2 – фонари; 3 – вилка электрооборудования транспортной тележки; 4 – дышло; 5 – ложемент

Условные обозначения цветов проводов: З – зеленый; К – красный; Р – розовый; Ф – фиолетовый; Ч – черный

Рисунок 2.1 – Установка электрооборудования на транспортную тележку

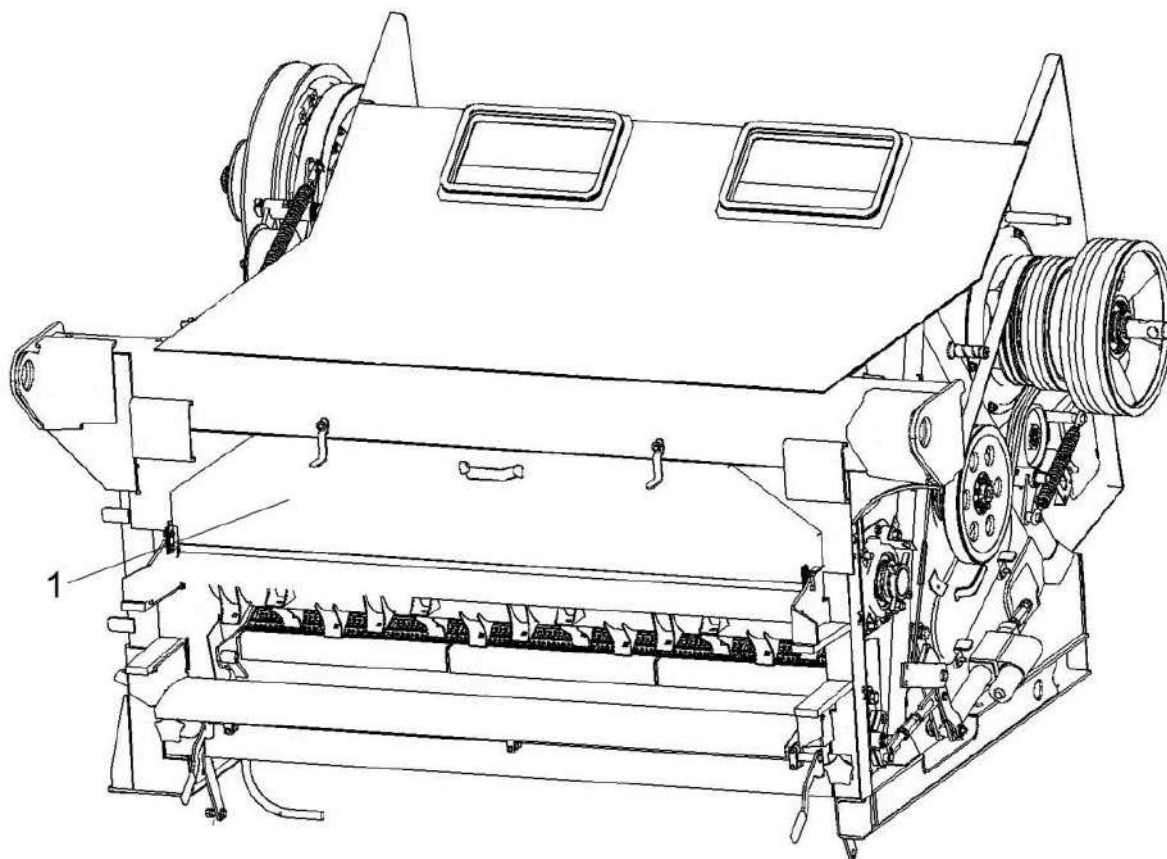
Установите давление в шинах колес  $0,38 \pm 0,03$  МПа.

### 2.3 Переоборудование комбайна

На переднем подбарабанье взамен дек КЗК-14-0103130А установите из комплекта сменных частей комбайна сменные деки КЗК-14-0503010А – 3 шт. с пробивными (перфорированными) овальными отверстиями 19x40 мм, предназначенные для обмолота кукурузы на зерно.

Для этого:

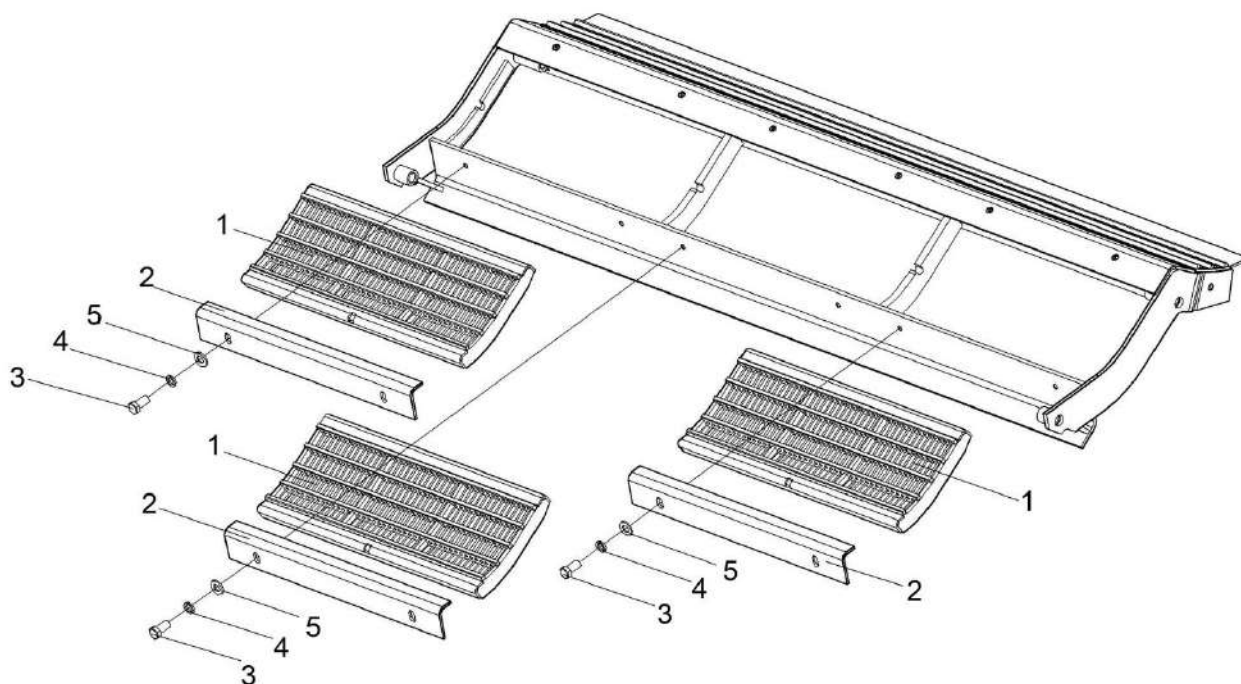
- установите подбарабанье в самое нижнее положение;
- опустите наклонную камеру в крайнее нижнее положение;
- выключите двигатель комбайна;
- снимите крышку 1 заслонки молотильного барабана (рисунок 2.2);



1 – крышка

Рисунок 2.2 - Монтаж и демонтаж дек переднего подбарабанья

- выверните болты 3 (рисунок 2.3) с шестигранной головкой и снимите деки.  
Сначала снимите среднюю деку, затем переместите крайние деки немного к центру и снимите их.



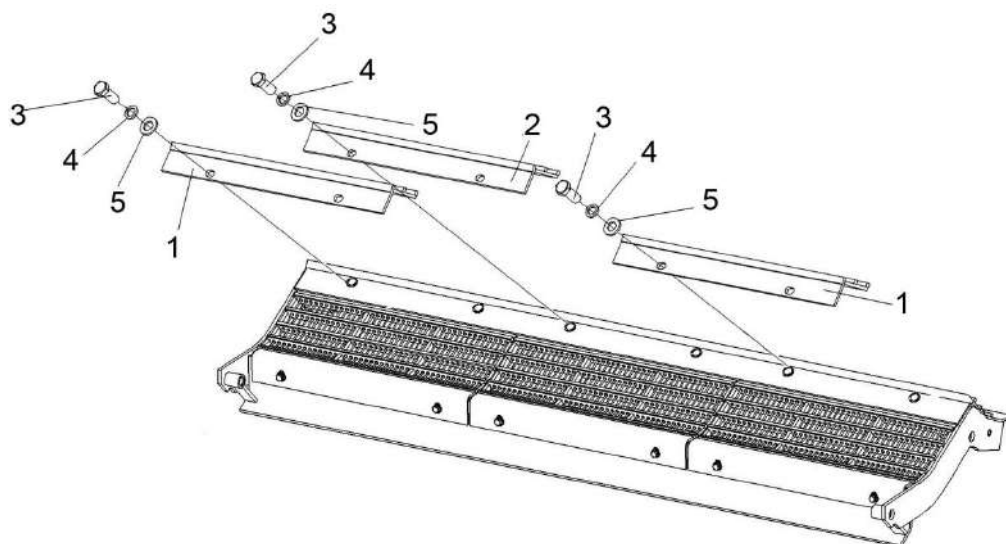
1 – деки; 2 – прижимы; 3 – болты; 4, 5 – шайбы

Рисунок 2.3 – Монтаж и демонтаж дек переднего подбарабанья

- перед монтажом дек 1 очистите направляющие дек в подбарабанье;
- вставьте деки и зафиксируйте болтами 3;
- установите крышку 1 (рисунок 2.2) заслонки молотильного барабана;
- установите подбарабанье в требуемое положение.

Демонтируйте сегменты комбайна КЗК-14-0103150 - 2 шт. и КЗК-14-0103150-1 - 1 шт., установленные на переходе с переднего на основное подбарабанье. Для этого:

- установите подбарабанье в самое нижнее положение;
- опустите наклонную камеру в крайнее нижнее положение;
- выключите двигатель комбайна;
- снимите крышку 1 заслонки молотильного барабана;
- выверните болты 3 (рисунок 2.4) с шестигранной головкой для крепления сегментов 1, 2 комбайна;
- установите крышку 1 (рисунок 2.2) заслонки молотильного барабана;
- установите подбарабанье в требуемое положение.



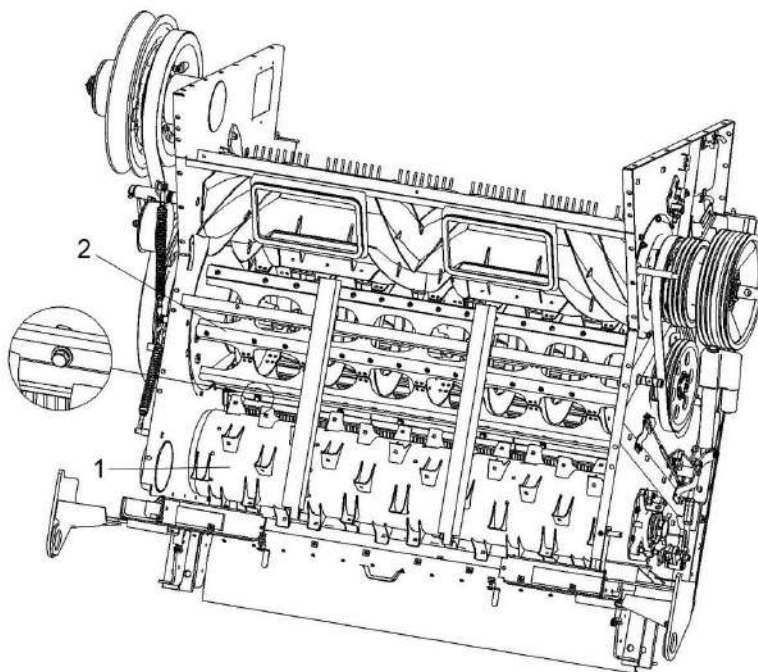
1, 2 – сегменты; 3 – болты; 4, 5 – шайбы

Рисунок 2.4 – Монтаж и демонтаж сегментов комбайна

Доступ к болтам 3 (рисунок 2.4) с шестигранной головкой имеется между барабаном ускоряющим 1 (рисунок 2.5) и молотильным барабаном 2.

Сегмент комбайна можно извлечь через пространство под барабаном ускоряющим.

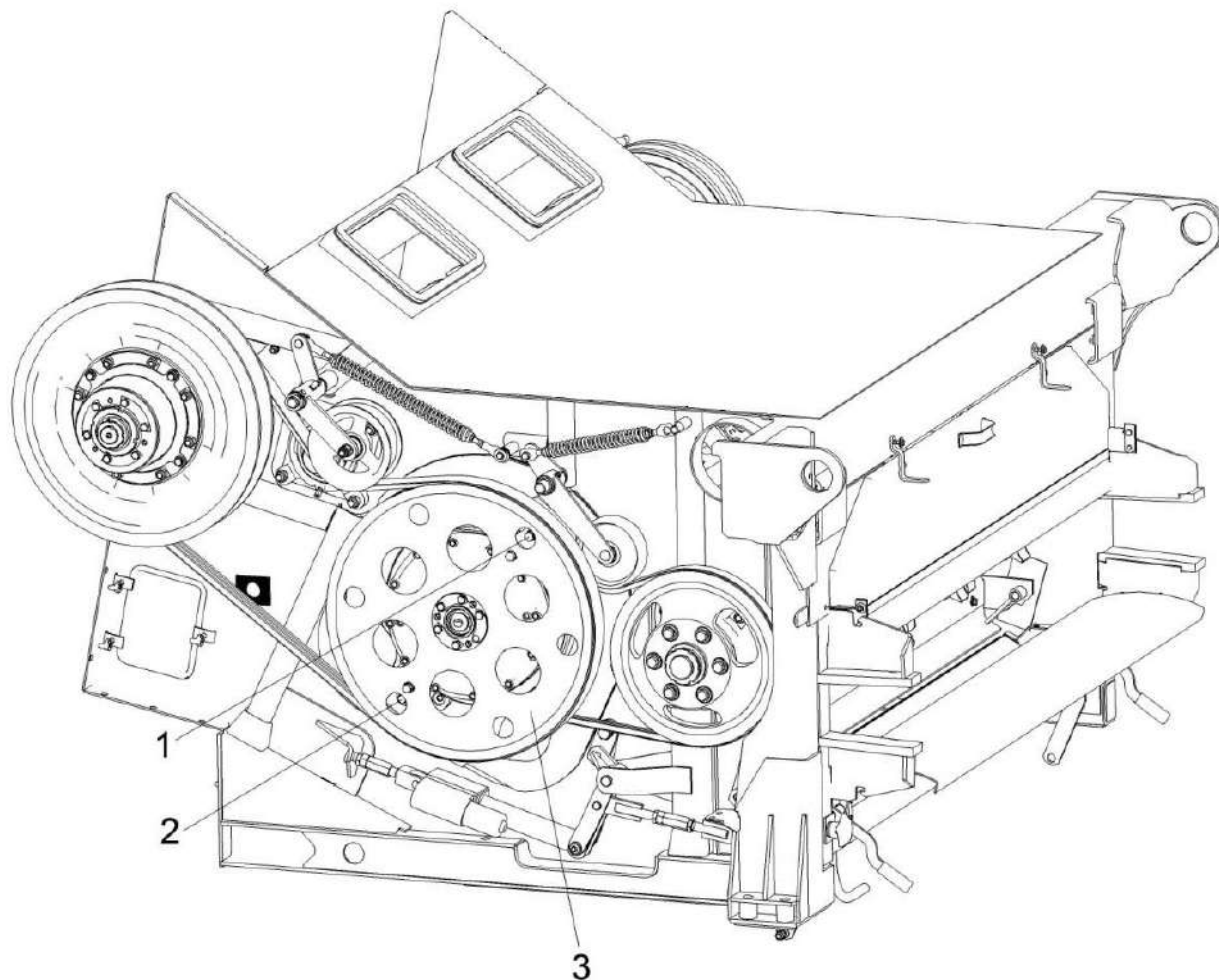
**⚠ ВНИМАНИЕ:** болты 3 (рисунок 2.4) после снятия сегмента комбайна следует сразу же снова ввернуть в подбарабанье, иначе резьбовые отверстия могут забиться!



1 – барабан ускоряющий; 2 – барабан молотильный

Рисунок 2.5 – Расположение болтов для крепления сегментов комбайна

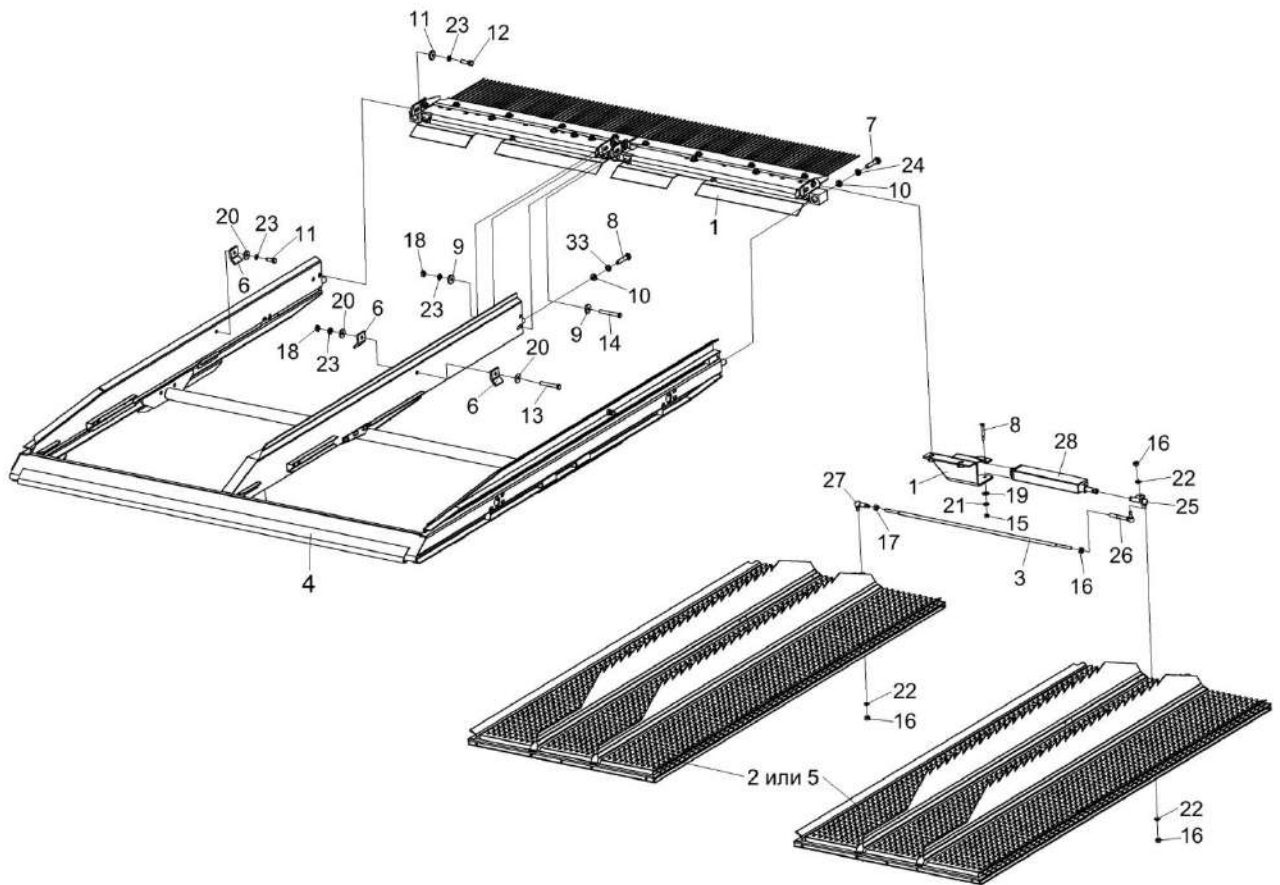
- Включите редуктор понижения оборотов молотильного барабана.  
Для чего:
- вверните оба конических винта 1 и 2 (рисунок 2.6) в большие отверстия в клиноременном шкиве 2 и приверните корпус редуктора к раме.
- Корпус редуктора останавливается, редуктор включен.



1, 2 – винты конические; 3 – шкив

Рисунок 2.6 – Включение редуктора понижения оборотов молотильного барабана

При уборке кукурузы на зерно нижние решета можно не использовать.  
Для демонтажа нижних решет предварительно демонтируйте верхние решета (рисунок 2.7).

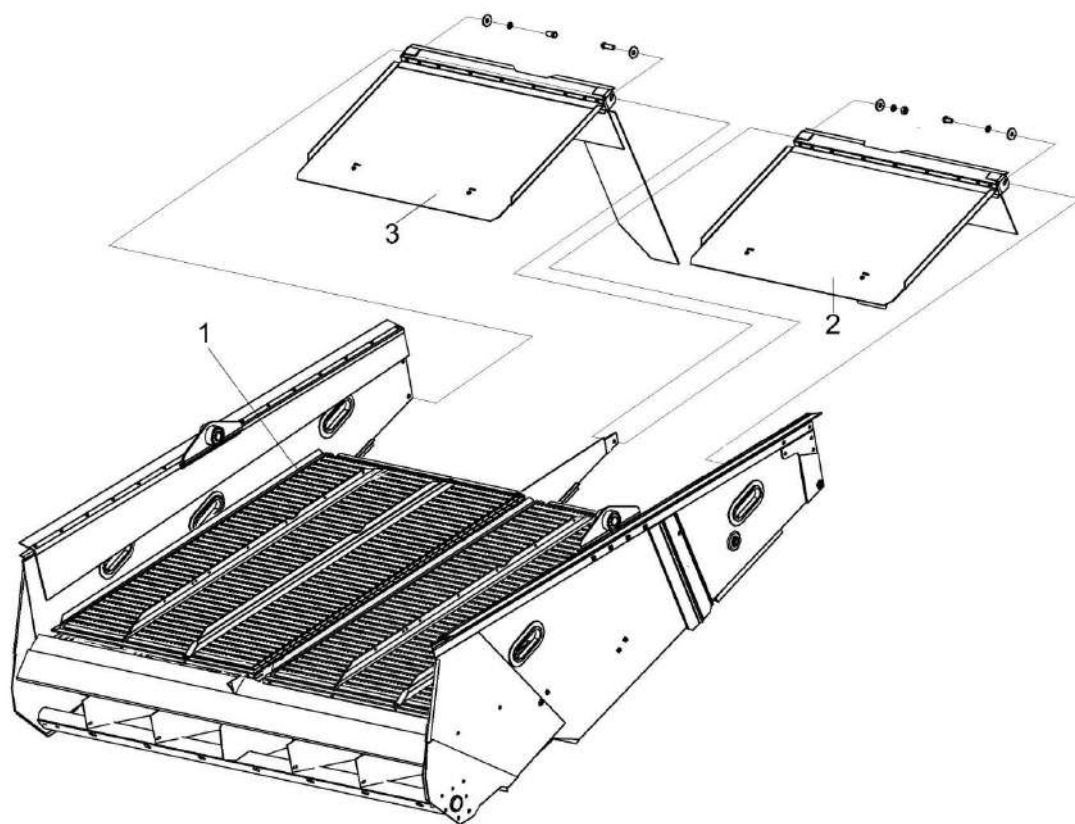


1 – профиль пальцевый; 2, 5 – решето пластинчатое; 3 – штанга установочная; 4 – рама решет; 6 – зажим; 7, 11-14 – болты; 8 – палец; 9, 10, 19-24 – шайбы; 15-18 – гайки; 25-27 – шарниры угловые; 28 – электродвигатель

Рисунок 2.7 – Стан решетный верхний

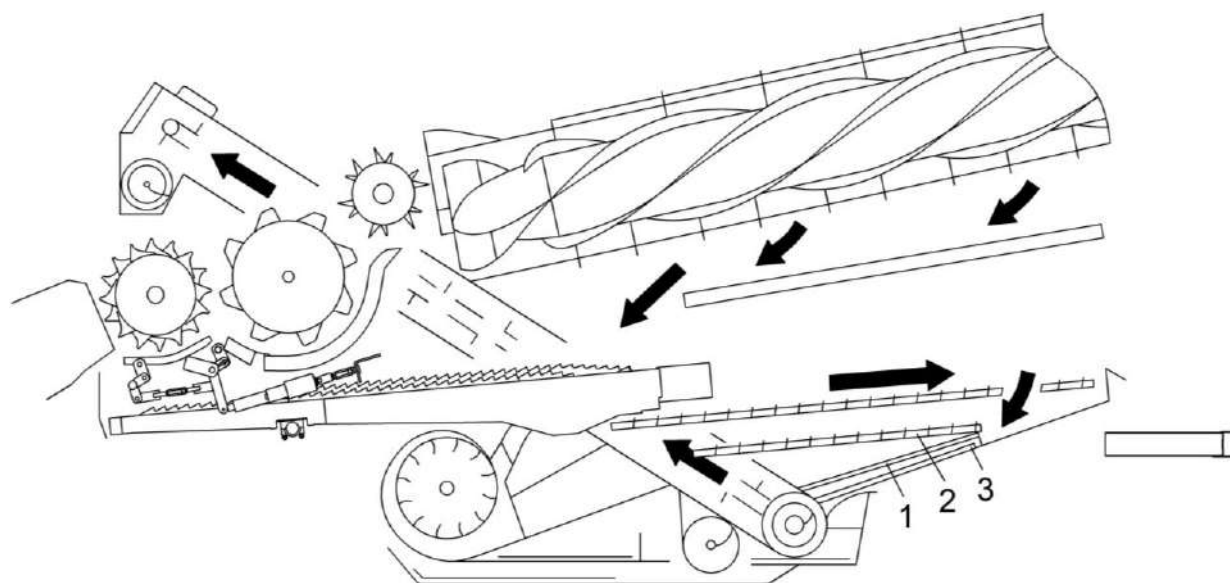
Демонтируйте нижние решета 1 (рисунок 2.8) и переставьте заслонки половы 2, 3 со схода в колосовой шнек 3 (рисунок 2.9) на сход в зерновой шнек 1.

После демонтажа нижних решет отключите датчик контроля оборотов колосового шнека на БИУС.



1 – решето нижнее; 2, 3 – заслонки половы

Рисунок 2.8 – Стан решетный нижний

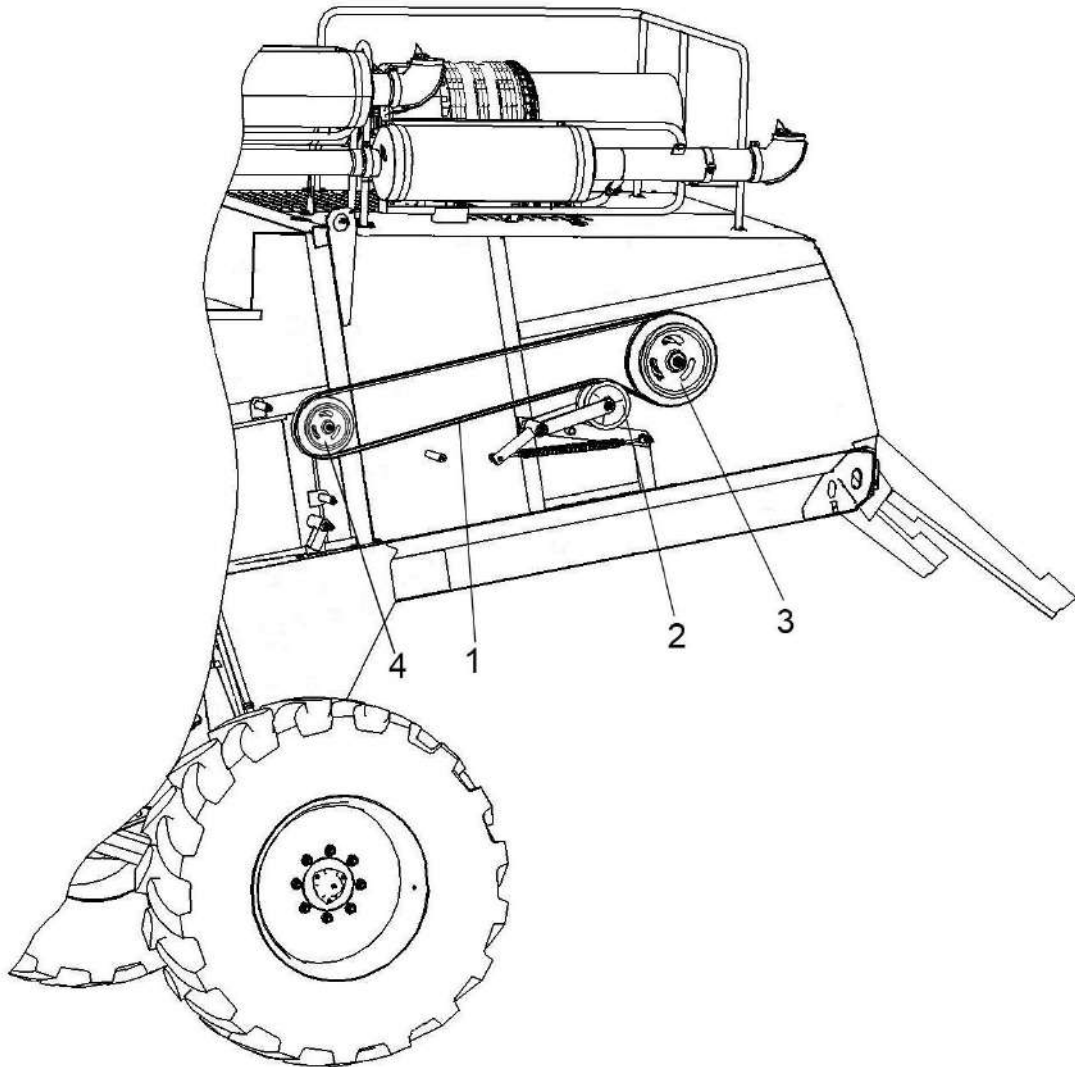


1 – сход в зерновой шнек; 2 – решето нижнее; 3 – сход в колосовой шнек

Рисунок 2.9 – Схема работы очистки

Для снижения дробления зерна при уборке кукурузы на зерно на комбайне необходимо снизить обороты роторов соломосепаратора, для чего:

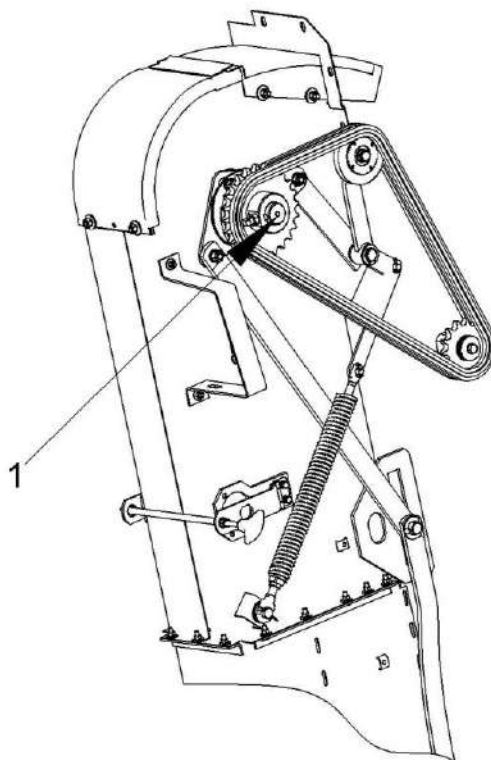
- отведите натяжник 2 (рисунок 2.10);
- переставьте ремень 1 на больший диаметр шкива 3 и на меньший диаметр шкива 4 согласно рисунку 2.10.



1 – ремень; 2 – натяжник; 3, 4 – шкивы

Рисунок 2.10 – Регулировка оборотов роторов соломосепаратора

Для увеличения производительности загрузного шнека бункера установить на верхний вал 1 (рисунок 2.11) зернового элеватора сменную звездочку КЗК-14-0214580 с числом зубьев  $Z=24$  из комплекта сменных частей жатки.



1 – вал

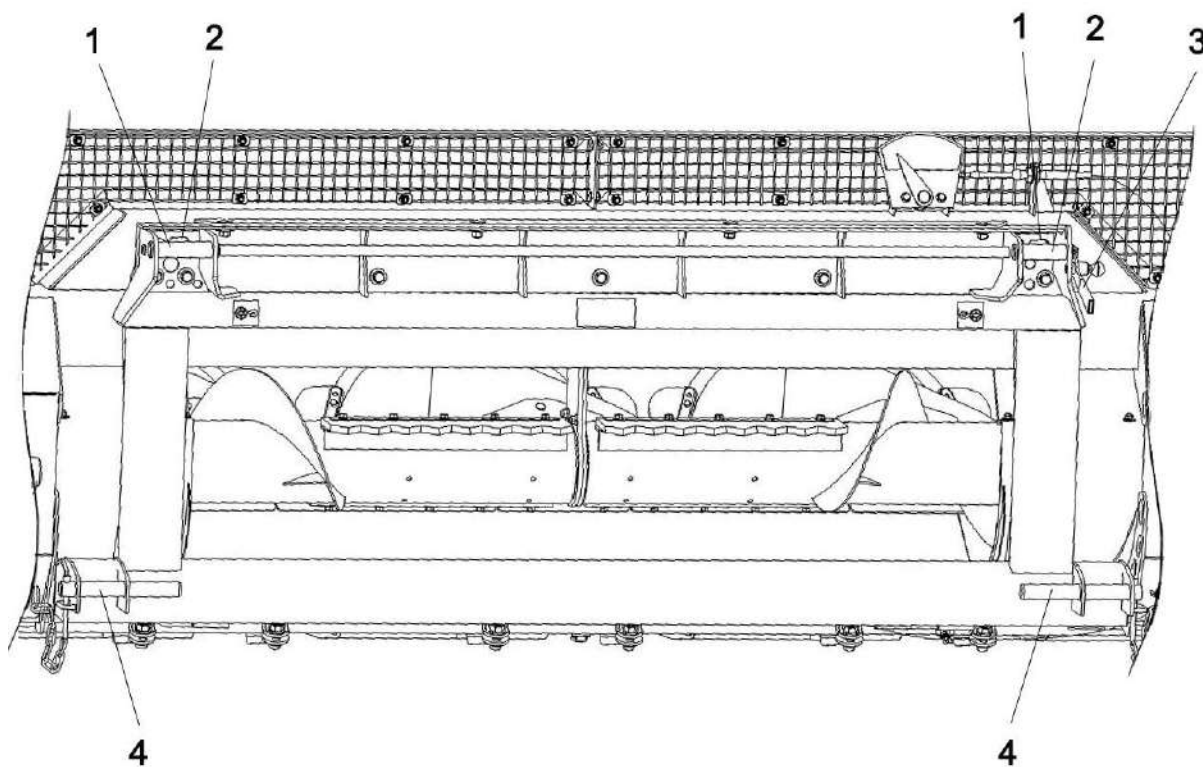
Рисунок 2.11 – Установка сменной звездочки

## 2.4 Агрегатирование

Агрегатирование жатки с комбайном возможно при расположении жатки на транспортной тележке или на площадке.

В обоих случаях площадка должна быть ровной.

Перед навеской жатки на наклонную камеру необходимо проконтролировать, чтобы держатель 3 (рисунок 2.12) был поднят вверх, кулачки 1 – установлены в верхнее положение, фиксаторы 4 – раздвинуты.



1 – кулачки; 2 – ловители жатки; 3 – держатель; 4 – фиксаторы

Рисунок 2.12 – Навеска жатки на наклонную камеру

Навеску жатки, установленной на тележку, на наклонную камеру комбайна осуществляйте в следующей последовательности:

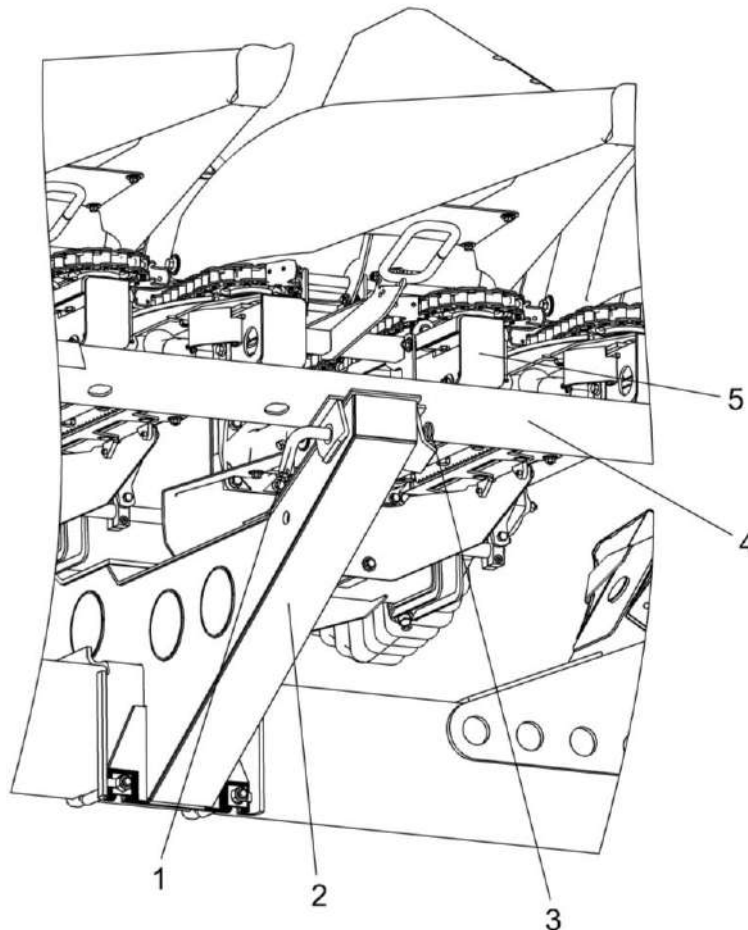
- установите транспортную тележку с жаткой на ровной горизонтальной площадке, под левое заднее колесо тележки с двух сторон установите противооткатные упоры;

- отсоедините вилку электрооборудования транспортной тележки от розетки на комбайне и установите ее на кронштейне дышла тележки, снимите страховочную цепь и отсоедините тележку от тягового устройства комбайна;

- отъездыте от транспортной тележки с жаткой, развернитесь и подъездыте к жатке со стороны выгрузного окна. При этом ловители наклонной камеры должны быть напротив ловителей жатки;

- сдвиньте фиксаторы 10, 12 (рисунок 1.7), освободив жатку от тележки;

- при первом агрегатировании жатки с комбайном зафиксируйте балку с ложементами тележки пальцами 1 (рисунок 2.13) со шпильками 3; демонтируйте болты и гайки, соединяющие русла жатки с балкой (после агрегатирования жатки с комбайном балка остается на тележке);



1 – палец; 2 – ложемент; 3 – шплинт; 4 – балка; 5 – русла жатки

Рисунок 2.13 – Фиксация балки на транспортной тележке

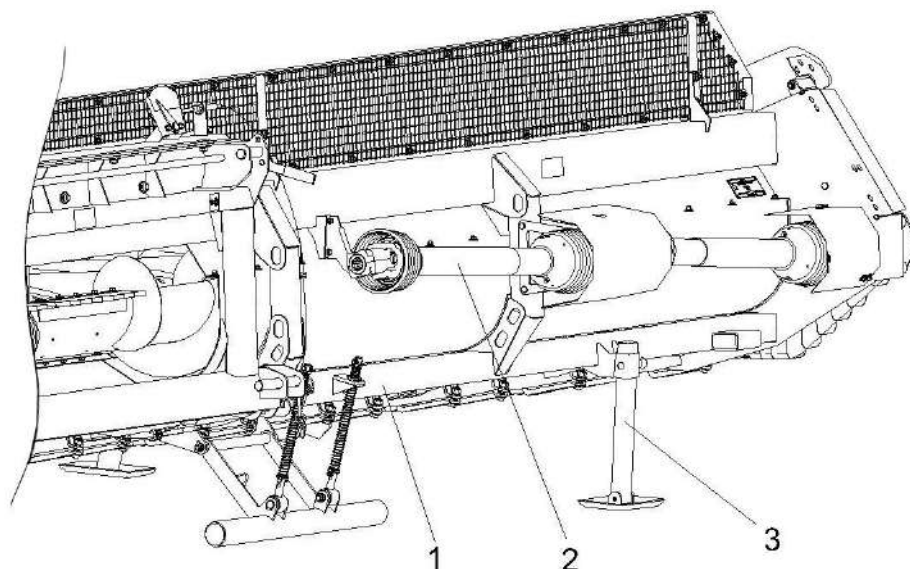
- опустите наклонную камеру таким образом, чтобы верхние ловители наклонной камеры прошли под ловителями жатки 2 (рисунок 2.12);
- начинайте медленный подъем наклонной камеры до входа верхних ловителей наклонной камеры в верхние ловители жатки. Продолжайте подъем наклонной камеры до полного прилегания к раме жатки снизу.
- держатель 3 опустите и зафиксируйте, при этом кулачки 1 замкнут проушины гидроцилиндров наклонной камеры. Фиксаторы 4 задвиньте в пазы наклонной камеры.

При агрегатировании жатки с площадки стойки 3 (рисунок 2.14) жатки должны быть выдвинуты и зафиксированы во вторых сверху отверстиях.

При первом агрегатировании жатки с комбайном (до демонтажа с русел жатки строповочной балки), стойки жатки должны быть зафиксированы в верхних отверстиях.

Соедините правый и левый карданные валы 2 жатки с хвостовиками ВОМ комбайна. Зафиксируйте кожухи карданных валов цепочками.

**⚠ ВНИМАНИЕ:** Смежные вилки карданных валов должны лежать в одной плоскости, цепочки кожухов карданных валов должны свободно провисать!



1 – балка строповочная; 2 – вал карданный; 3 – стойка

Рисунок 2.14 – Навеска жатки на наклонную камеру

Подключите гидросистему комбайна к гидросистеме жатки, для чего:

- очистите от загрязнений сопрягаемые поверхности;
- откройте крышку стационарной части многофункционального разъема со стороны жатки;

- с кронштейна на левой боковине наклонной камеры демонтируйте переносную часть многофункционального разъема и соедините со стационарной частью со стороны жатки. Для соединения и фиксации частей разъема между собой, переведите рукоятку разъема на угол около 90 градусов, предварительно нажав фиксатор.

**⚠ ВНИМАНИЕ:** При подключении и отключении гидросистем жатки и комбайна двигатель комбайна должен быть заглушен!

## 2.5 Обкатка

Обкатка является обязательной операцией перед запуском жатки в эксплуатацию.

Убедитесь в отсутствии людей в опасных зонах возле комбайна.

Проверьте работу жатки на холостом ходу в течение 2 минут при минимально устойчивой частоте вращения коленчатого вала двигателя и в течение 5 минут при номинальной частоте вращения.

При появлении посторонних звуков немедленно выключите двигатель, определите источник звука и устраните причину его возникновения.

Обкатку в работе необходимо производить в течение 6 – 8 часов при скорости движения комбайна 4 – 5 км/ч и номинальной частоте вращения коленчатого вала двигателя.

После первых 10 часов работы в полевых условиях проверьте и при необходимости подтяните цепь привода шнека и подающие цепи русел жатки.

После окончания обкатки проведите ТО-1 (в соответствии с разделом 3).

## 2.6 Регулировки

### 2.6.1 Перед началом работы

Перед началом работы проведите регулировку молотильного аппарата и очистки комбайна:

- установите зазор между бичами молотильного барабана и подбарабаньем на выходе 26 мм;

- установите зазор между пластинами жалюзи решет очистки комбайна:

а) верхнего – 15 мм;


б) удлинителя верхнего решета - 0 мм;

в) нижнего – 20 мм;

- установите частоту вращения вентилятора очистки - 1300 об/мин;

- установите при помощи вариатора наименьшую возможную частоту вращения молотильного барабана;

Окончательную настройку и регулировку производите исходя из конкретных условий уборки.

 **ЗАПРЕЩАЕТСЯ:** Удаление предохранительных замков с ограждений приводов рабочих органов жатки. Замки на боковых ограждениях открываются при помощи отвертки.

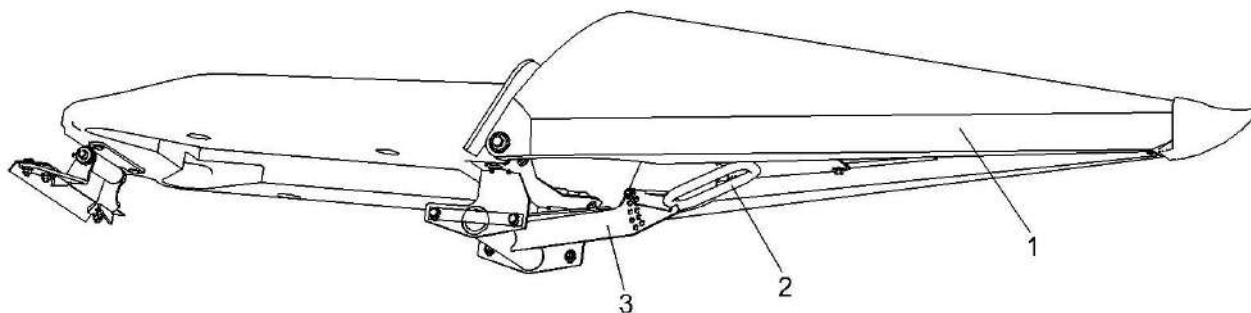
### 2.6.2 Регулировка высоты среза и положения носков делителей жатки

При уборке прямостоящей кукурузы гидроцилиндрами подъема наклонной камеры установите расстояние от башмаков русел жатки до почвы – 80...100 мм, носки делителей должны касаться почвы. При этом высота среза стеблей кукурузы составит 100...150 мм.

При работе на полях с неровным рельефом для предотвращения поломок положение делителей следует отрегулировать таким образом, чтобы расстояние от носков делителей до почвы составляло 50...70 мм.

Регулировка носков 1 делителей осуществляется путем перестановки зацепов 2 по отверстиям рычага 3 (рисунок 2.15).

На засоренных полях уборку следует производить при высоте среза не менее 200 мм.



1 – носок делителя; 2 – зацеп; 3 – рычаг

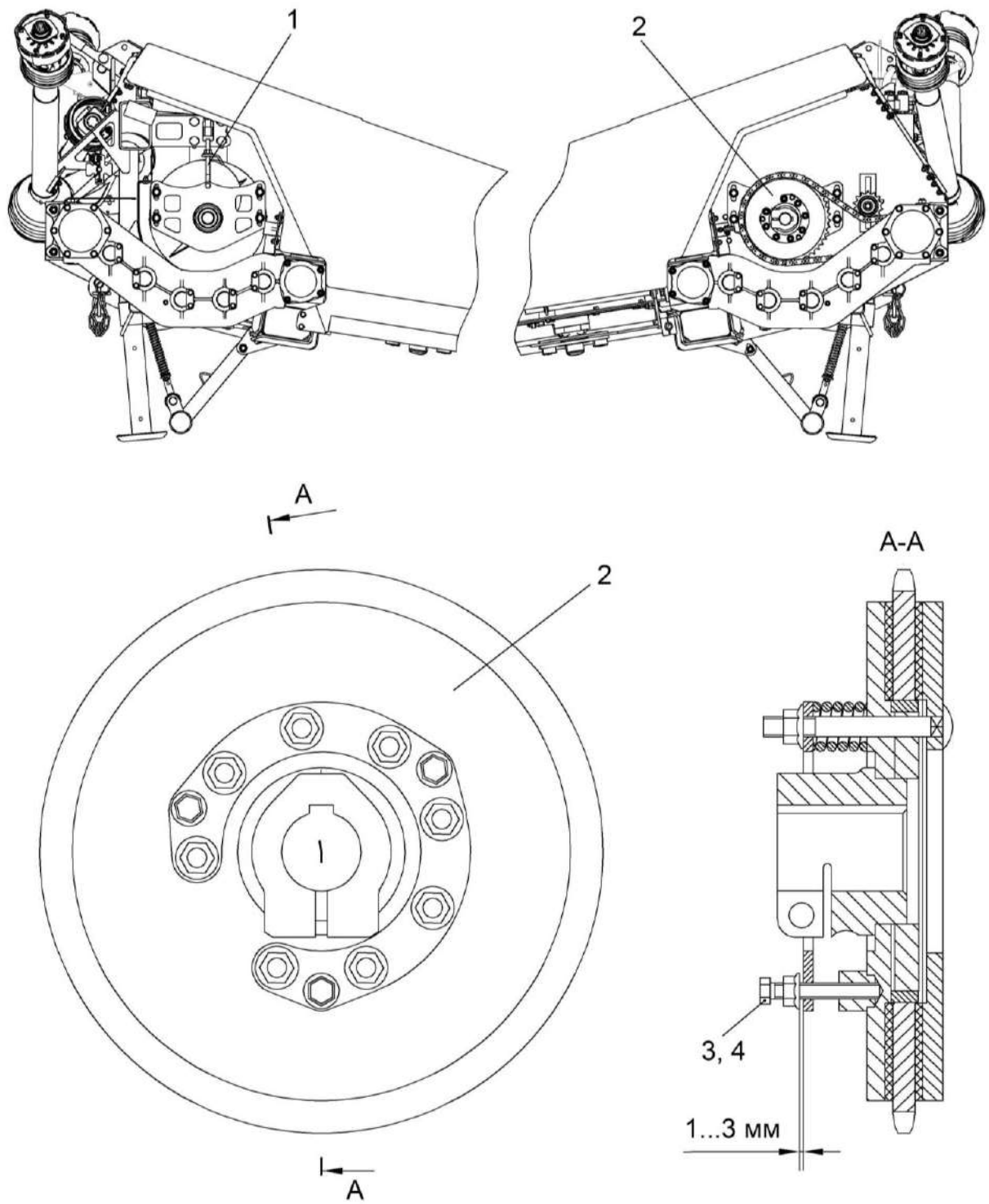
Рисунок 2.15 – Регулировка носков делителей

### 2.6.3 Регулировка шнека

Положение шнека по высоте регулируется винтами 1, расположенными на боковинах и в центральной части рамы (рисунок 2.16). Расстояние от наружной поверхности витков шнека до поддона рамы с двух сторон и в центре жатки должно быть одинаковым. На левой цапфе шнека установлена предохранительная муфта 2, для предотвращения поломок при перегрузках. Муфта отрегулирована на момент срабатывания (600±30) Н·м.

При первом запуске в работу и после длительного хранения жатки необходимо провести прокрутку предохранительной муфты для ликвидации залипания дисков. Для этого:

- заверните три болта до упора в ступицу муфты и дополнительно доверните на один – два оборота, тем самым вы расслабите пакет пружин;
- прокрутите жатку несколько минут при пониженных оборотах двигателя, этим вы устраните залипание контактирующих поверхностей звездочки и фрикционных накладок муфт;
- выверните болты в первоначальное положение и зафиксируйте их контргайками.



1 – винт; 2 – муфта предохранительная; 3 – болт; 4 – контргайка

Рисунок 2.16 – Регулировка шнека

### 2.6.4 Регулировка вальцов русла

В процессе регулировки следует соблюдать три важных параметра:

- Расстояние между передними опорами вальцов должно составлять 55 мм (рисунок 2.17);

Регулировка осуществляется при помощи прокладок под передними опорами вальцов.

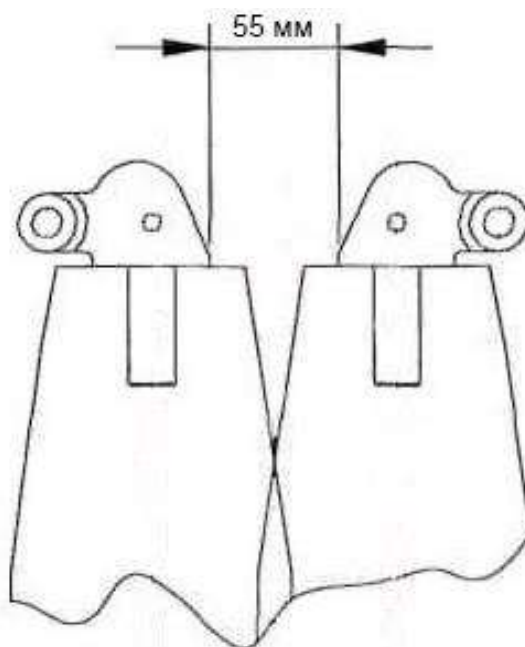


Рисунок 2.17 – Регулировка расстояния между передними опорами вальцов

- Регулировка лабиринтного уплотнения (рисунок 2.18);

В передней опоре каждого из вальцов установлен игольчатый подшипник, защитой которого служат манжеты и лабиринтное уплотнение. Зазор между корпусом подшипника и вращающимся вальцом должен составлять не более 1 мм при выбранных люфтах в сторону передней опоры вальца.

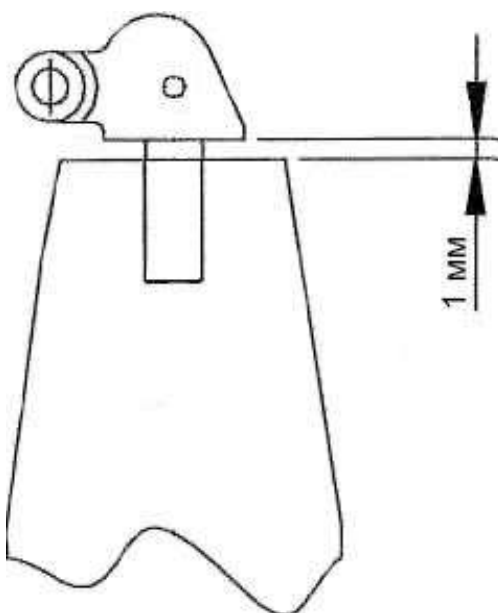


Рисунок 2.18 – Регулировка лабиринтного уплотнения

- Регулировка положения осей валцов в вертикальной плоскости (рисунок 2.19);

Корпус подшипника в передней опоре валца присоединяется к раме русла через овальные отверстия, поэтому требуется следить за параллельностью осей валцов. При регулировке взаимного положения осей валцов достаточно визуальной оценки. Зазор между бичами вращающихся валцов – 1...3 мм регулировать смещением бичей по овальным отверстиям.

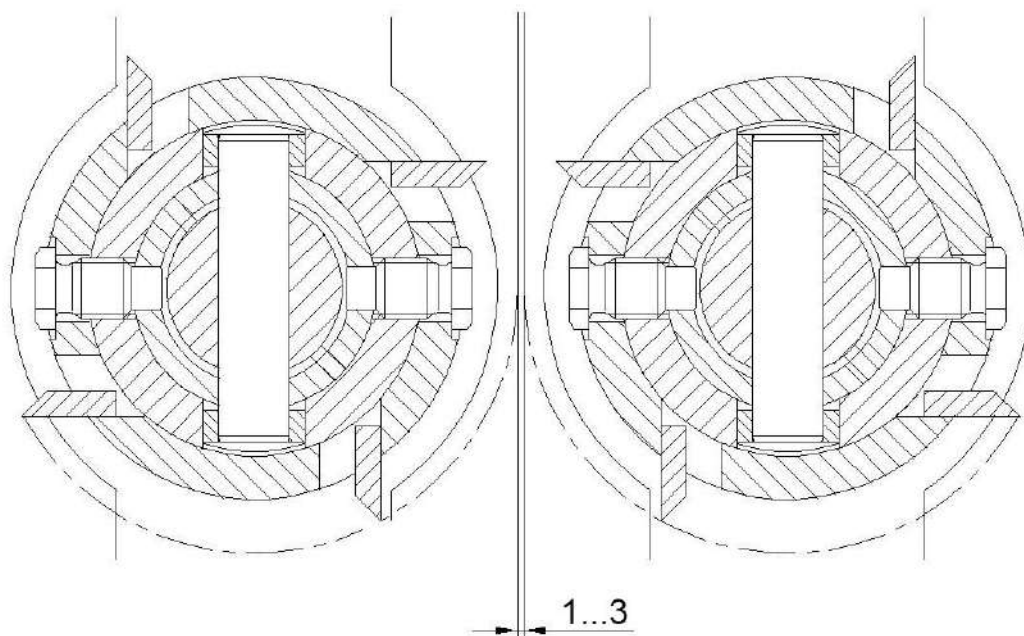


Рисунок 2.19 – Стеблепротягивающие валцы

### 2.6.5 Регулировка зазора между отсекателями

При максимально выдвинутом штоке гидроцилиндра зазоры между отсекателями 2, 3 (рисунок 2.20) впереди (со стороны спиралей валцов) должны быть 21 мм, сзади (со стороны привода) – 25 мм. Зазоры на всех руслах должны быть одинаковыми.

Регулировку зазоров производить перемещением хомутов 5 вдоль трубы 4.

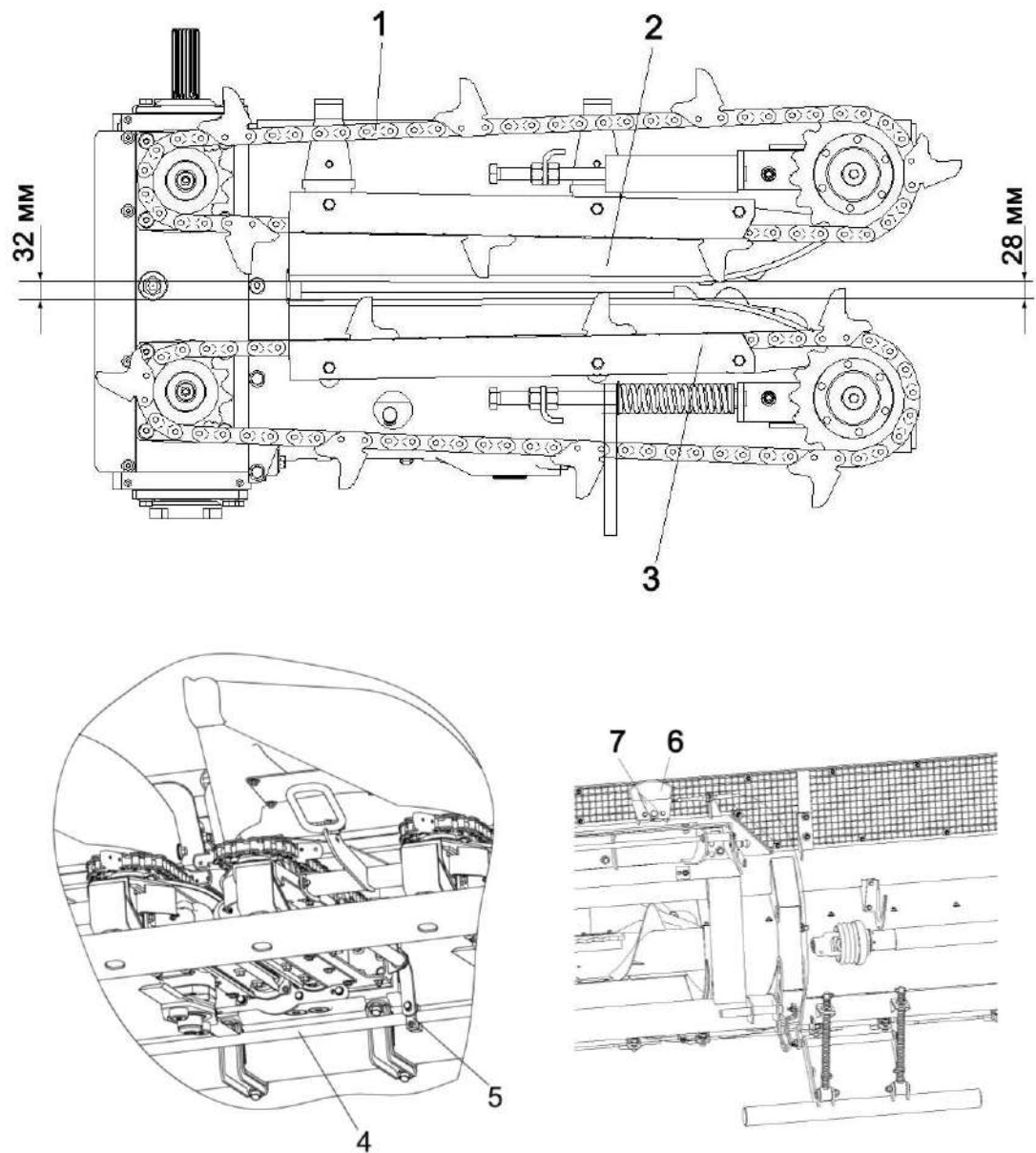
В процессе работы жатки зазоры между отсекателями регулируются дистанционно при помощи гидроцилиндра одновременно на всех руслах. При втягивании штока гидроцилиндра зазоры увеличиваются, при выдвигении штока – зазоры уменьшаются. Рекомендуемые зазоры при работе: впереди  $\approx 28$  мм, сзади  $\approx 32$  мм.

При работе на комбайне GS2124 с жаткой изменение зазоров между отсекателями производится переключателем управления мотовилом на рукоятке управления скоростью движения:

- увеличение зазоров  «– вправо»;

- уменьшение зазоров  «– влево».

Величину зазоров между отсекателями можно визуально оценить по положению указателя 7 на панели 6.



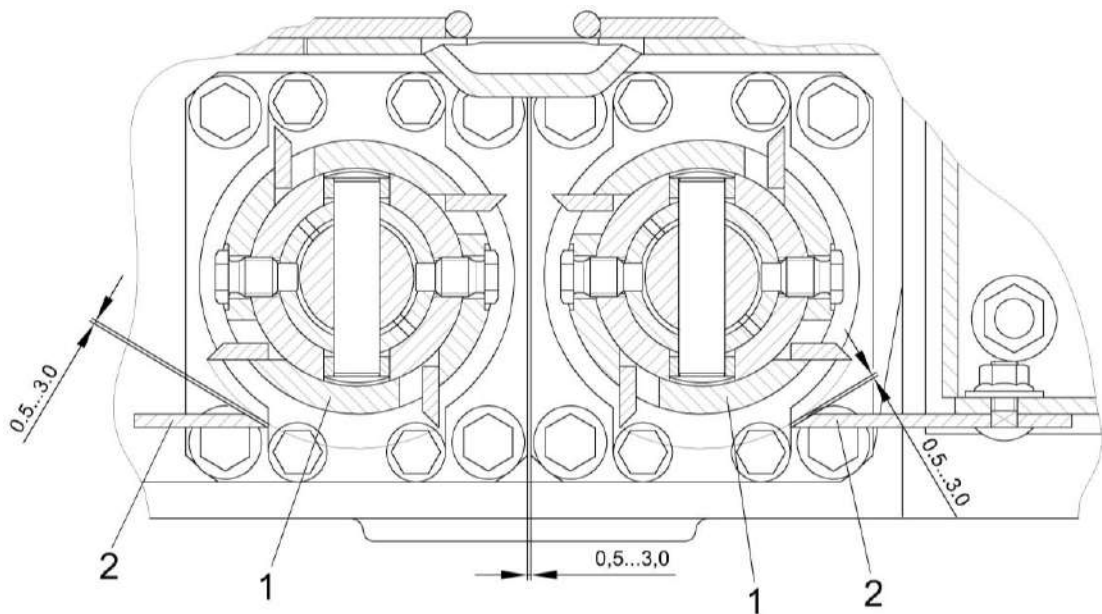
1 – цепь подающая; 2 – отсекабель подвижный; 3 – отсекабель неподвижный; 4 – труба;  
5 – хомут; 6 – планка; 7 – указатель

Рисунок 2.20 – Регулировка положения отсекателей

### 2.6.6 Регулировка бичей валцов и чистиков

Диаметр вращения бичей валцов – ( $\varnothing 104...104,5$ ) мм. Регулировать перемещением бичей по овальным отверстиям. При этом зазор между бичами смежных валцов должен составлять ( $0,5...3$ ) мм.

Рекомендуемый зазор между чистиком и бичами вальца –  $0,5...3$  мм (рисунок 2.21). Этот зазор достаточно установить относительно одного из бичей вальца и вращением вальца проверить отсутствие задевания чистика другими бичами. Зазор регулируется перемещением чистиков по овальным отверстиям.

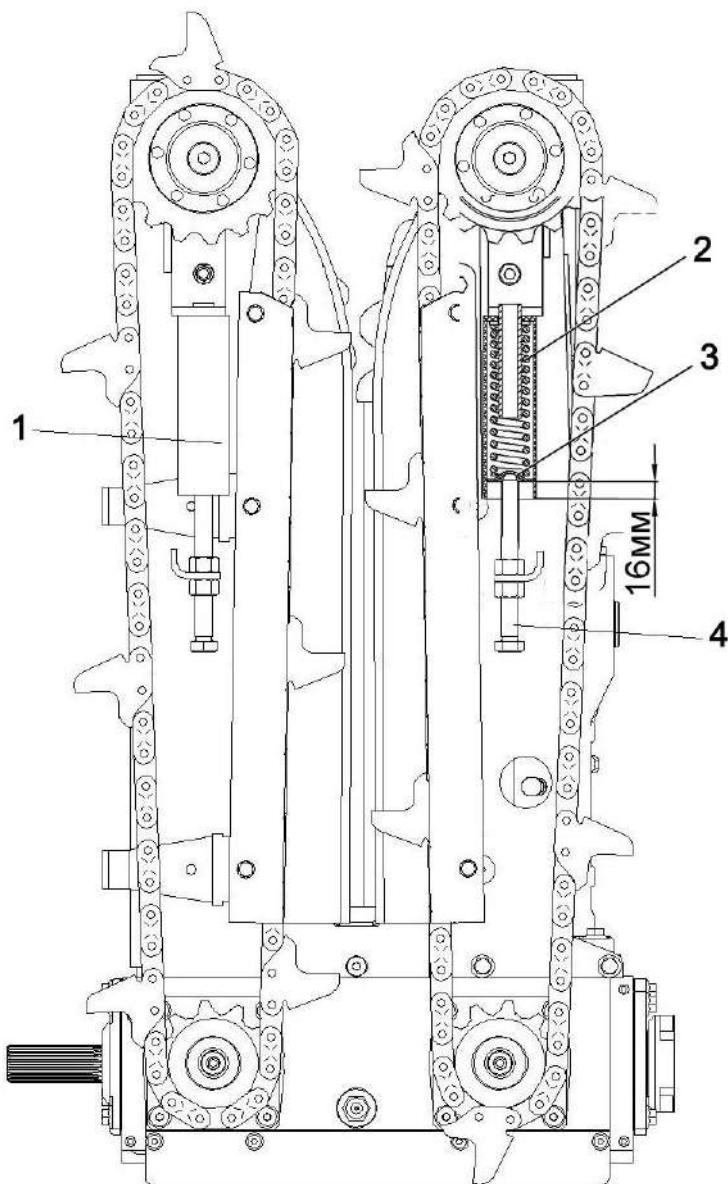


1 – валец; 2 – чистик

Рисунок 2.21 – Регулировка бичей валцов и чистиков

### 2.6.7 Регулировка натяжения подающей цепи

При натяжении подающих цепей установить размер 16 мм от шайбы 3 (рисунок 2.22) до края кожуха 1. Проверка натяжения цепи проводится после первых 6-8 часов (после обкатки) и затем через каждые 50 часов работы жатки. Регулировку размера 16 мм производить болтом 4.



1 – кожух; 2 – пружина; 3 – шайба; 4 – болт

Рисунок 2.22 – Регулировка натяжения подающей цепи

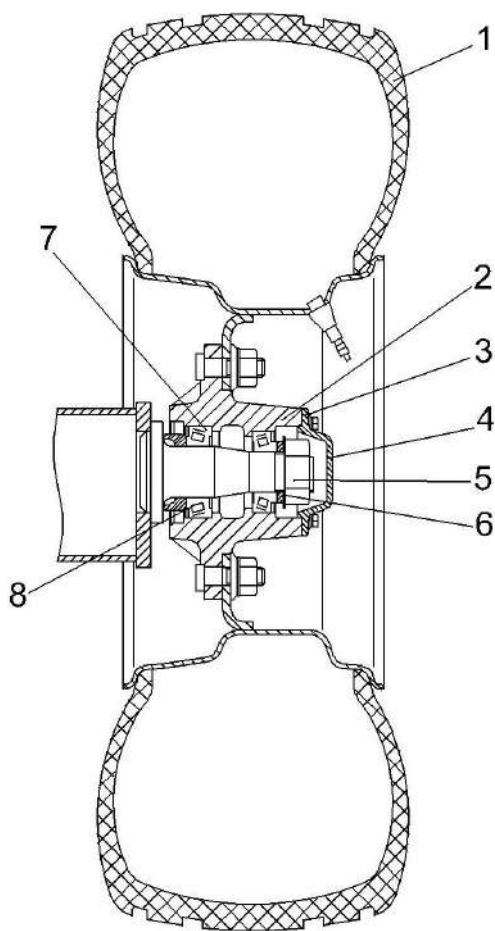
### 2.6.8 Регулировка предохранительных муфт карданных валов

На жатке установлены карданные валы с предохранительными муфтами, которые необходимо регулировать перед началом каждого сезона (после длительного хранения) согласно инструкции, приложенной к карданному валу. Регулировку новых муфт не производите.

### 2.6.9 Регулировка подшипников колес транспортной тележки

Регулировку подшипников 7, 8 (рисунок 2.23) колес транспортной тележки производить в следующем порядке:

- поднять тележку так, чтобы колесо 1 не касалось земли;
- снять крышку 4 ступицы 2;
- разогнуть стопорную шайбу 6;
- проверить, свободно ли вращается колесо. Если колесо тормозится, устранить причину тугого вращения;
- проворачивая колесо в обоих направлениях, затянуть гайку 5 крутящим моментом (100...110) Н·м (до тугого вращения колеса);
- отвернуть гайку на 0,1...0,15 оборота. Колесо, при этом, должно вращаться свободно без заметного осевого люфта;
- стопорить гайку 5 отгибкой шайбы 6;
- при необходимости заложить смазку;
- установить крышку ступицы с прокладкой 3.



1 – колесо; 2 – ступица; 3 – прокладка; 4 – крышка; 5 – гайка; 6 – шайба стопорная; 7, 8 – подшипники

Рисунок 2.23 – Регулировка подшипников колес транспортной тележки

### 3 Техническое обслуживание

#### 3.1 Виды и периодичность технического обслуживания

Техническое обслуживание комбайна с жаткой необходимо осуществлять в соответствии с разделом «Техническое обслуживание» ИЭ комбайна и настоящим РЭ.

Все операции технического обслуживания: ЕТО, ТО-1 должны проводиться регулярно через определенные промежутки времени в зависимости от количества часов, проработанных жаткой, в соответствии с таблицей 3.1 и с соблюдением требований общепринятой системы технического обслуживания.

Виды и периодичность обслуживания жатки в соответствии с таблицей 3.1.

В зависимости от условий работы допускается отклонение от фактической периодичности (опережение или опаздывание) ТО-1 до 10 % от установленной нормы.

Во всех случаях нарушения крепления или регулировки механизмов, появления шума, устраняйте недостатки, не дожидаясь очередного ТО.

Таблица 3.1 - Виды и периодичность технического обслуживания

Виды технического обслуживания	Периодичность, часов
Техническое обслуживание при эксплуатационной обкатке	Перед началом эксплуатации
Ежесменное техническое обслуживание (ЕТО)	10
Первое техническое обслуживание (ТО-1)	60
Техническое обслуживание перед началом сезона работы (ТО-Э)	Перед началом сезона эксплуатации жатки
Техническое обслуживание при хранении	При хранении в закрытом помещении – через каждые два месяца, под навесом - ежемесячно

#### 3.2 Перечень работ по видам технического обслуживания

##### 3.2.1 Техническое обслуживание жатки при подготовке к эксплуатационной обкатке

При подготовке к эксплуатационной обкатке:

- осмотрите и очистите от пыли, грязи и консервационной смазки составные части жатки;
- запустите двигатель комбайна и проверьте работоспособность и взаимодействие всех механизмов;
- смажьте жатку согласно схеме смазки (пункт 3.3).

##### 3.2.2 Техническое обслуживание жатки при проведении эксплуатационной обкатки (в течение 6...8 часов)

При проведении эксплуатационной обкатки выполните ЕТО.

### **3.2.3 Техническое обслуживание по окончании эксплуатационной обкатки**

По окончании эксплуатационной обкатки выполните ЕТО и дополнительно проверьте и, при необходимости, отрегулируйте натяжение цепей.

### **3.2.4 Ежегодное техническое обслуживание (ЕТО)**

При ЕТО проведите следующие операции:

- осмотрите и очистите от пыли, грязи и остатков растительной массы составные части жатки;
- проверьте осмотром и, при необходимости, подтяните крепление соединений механизмов и ограждений жатки;
- проверьте осмотром и, при необходимости, устраните подтекание масла;
- смажьте жатку согласно схеме смазки (пункт 3.3).

### **3.2.5 Первое техническое обслуживание (ТО-1)**

При ТО-1 проведите следующие операции:

- осмотрите и очистите от пыли, грязи и остатков растительной массы составные части жатки;
- проверьте осмотром и, при необходимости, подтяните крепление соединений механизмов и ограждений жатки;
- проверьте осмотром и, при необходимости, устраните подтекание масла;

При расположении редуктора русла в горизонтальном положении уровень масла должен составлять приблизительно 2 см. Уровень масла в мультипликаторе должен доходить до уровня контрольной пробки.

- проверьте осмотром и, при необходимости, отрегулируйте натяжение цепей;
- смажьте жатку согласно схеме смазки;
- проверьте состояние комплектующих и составных частей, подлежащих периодической замене и, при необходимости, произведите их замену. Перечень комплектующих и составных частей, подлежащих периодической замене представлен в таблице 9.1.

### **3.2.6 Техническое обслуживание перед началом сезона работы жатки (ТО-Э)**

При ТО-Э проведите операции ТО-1 и дополнительно:

- установите демонтированные части, снятые для хранения комплекта;
- смажьте жатку согласно схеме смазки (пункт 3.3).

### 3.2.7 Перечень работ, проводимых при техническом обслуживании жатки в период хранения

В период хранения проверьте:

- правильность установки жатки;
- комплектность;
- давление в шинах колес тележки;
- надежность герметизации;
- состояние защитных устройств и антикоррозионных покрытий.

Обнаруженные дефекты должны быть устранены.

### 3.3 Смазка

Смазку жатки проводите в соответствии с таблицей 3.2 и схемой смазки (рисунок 3.1).

Срок службы и бесперебойная работа жатки в значительной степени зависят от ее правильной и своевременной смазки.

Смазку производите только рекомендованными изготовителем сортами смазок и масел.

Смазочные материалы должны быть чистыми и не содержать посторонних механических примесей и воды. Перед смазкой протрите от пыли и грязи масленки и места у заправочных отверстий.

Таблица 3.2 – Схема смазки жатки

№ поз. на схеме смазки	Наименование точек смазки	Наименование и марка смазки при эксплуатации и хранении	Кол. точек смазки
<b><u>Периодичность смазки - 10 часов</u></b>			
6	Передние опоры вальцев русел (масленки расположены под опорами)	Литол-24	24
<b><u>Периодичность смазки - 60 часов</u></b>			
10	Шарниры карданных валов	Смазка №158М	8
9	Подшипники защитных кожухов карданных валов	Литол-24	8
8	Телескопические соединения карданных валов	Литол-24	4
2	Цепь привода шнека	Литол-24	1
5	Цепи русел	Литол-24	24
<b><u>Периодичность смазки - 240 часов (один раз в сезон)</u></b>			
7	Подшипники промежуточных опор	Литол-24	2
1	Приводные редукторы крайних русел	Масло ТМ 5-18	2
3	Приводы русел	Масло ТМ 5-18	12
4	Конические редукторы приводов русел	Масло ТМ 5-18	12

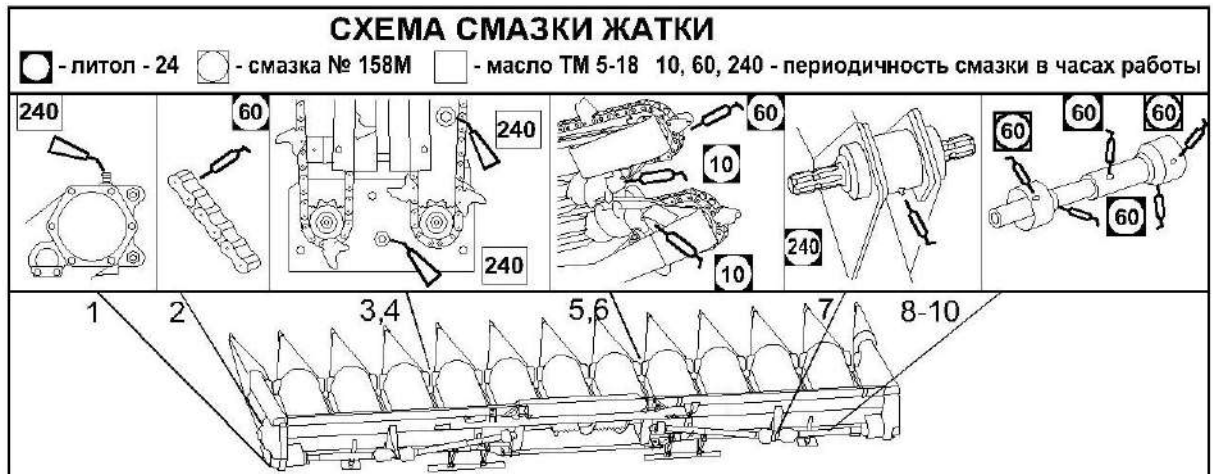


Рисунок 3.1 – Схема смазки жатки

Таблица 3.3 – Схема смазки тележки транспортной

№ поз. на схеме смазки	Наименование точек смазки	Наименование и марка смазки при эксплуатации и хранения	Кол. точек смазки
<b>Периодичность смазки - 240 часов (один раз в сезон)</b>			
1	Ось вращения дышла	Литол-24	1
2	Подшипники ступицы колес	Литол-24	4

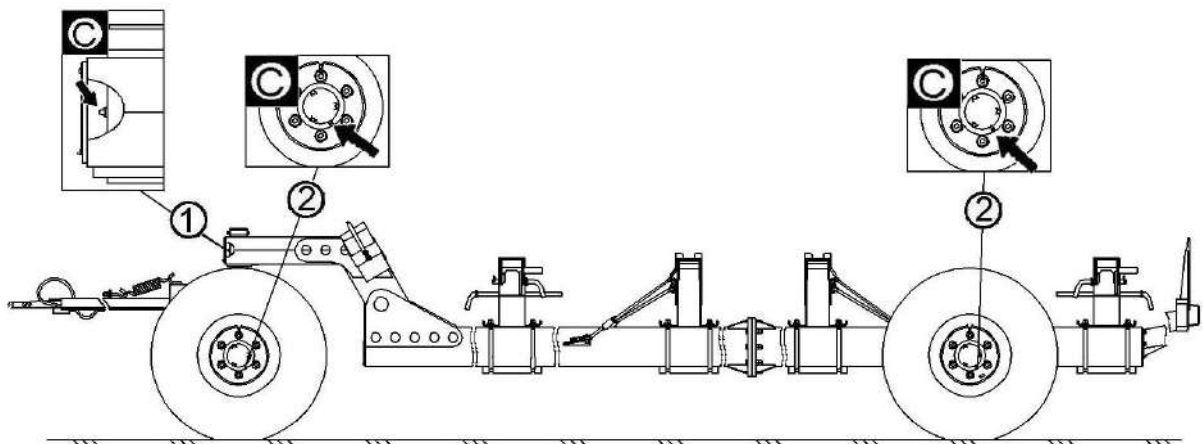





Рисунок 3.2 – Схема смазки транспортной тележки


## 4 Текущий ремонт


### 4.1 Меры безопасности


 **ЗАПРЕЩАЕТСЯ** опрокидывать носки делителя через заднюю стенку рамы жатки. Ремонт и техническое обслуживание жатки производить при установленных носках делителей в транспортное положение, при необходимости делители демонтировать.


 **ПРЕДОСТЕРЕЖЕНИЕ:** При проведении текущего ремонта помимо соблюдения требований настоящего РЭ, соблюдайте также общепринятые требования безопасности!

 **ВНИМАНИЕ:** Все работы, связанные с ремонтом, регулировками и обслуживанием производите при отключенном приводе жатки и выключенном двигателе комбайна!

 **ВНИМАНИЕ:** Перед сварочными работами на жатке необходимо тщательно очистить жатку и место вокруг нее от растительной массы!

 **ЗАПРЕЩАЕТСЯ** находиться между жаткой и комбайном при включенном двигателе.

 **ЗАПРЕЩАЕТСЯ** открывать и снимать защитные ограждения при включенном двигателе комбайна.

 **ВНИМАНИЕ:** Перед началом работ по техническому обслуживанию и ремонту выключите двигатель комбайна, извлеките стартовый ключ, затяните ручной тормоз и установите противооткатные упоры под ведущие колеса комбайна!

### 4.2 Возможные ошибочные действия оператора, приводящие к инциденту или аварии

Возможные ошибочные действия оператора, приводящие к инциденту или аварии:

1. Расконсервация жатки в помещении, не оборудованном приточно – вытяжной вентиляцией и средствами пожаротушения.
2. Курение, хранение и прием пищи в местах, где производится расконсервация
3. Превышение установленной скорости транспортирования - 20 км/ч.
4. Движение комбайна по дорогам общей сети с не подключенным светосигнальным оборудованием транспортной тележки.
5. Перевозка на транспортной тележке помимо жатки пассажиров и грузов.
6. Эксплуатация жатки с изношенными или поврежденными ножами и втулками ножей.
7. Эксплуатация карданных валов жатки без защитных кожухов или с поврежденными кожухами.
8. Проведение работ, связанных с ремонтом, регулировками и обслуживанием изделий без отключения привода жатки и выключения двигателя комбайна.
9. Попадание в рабочие органы инструментов, оставленных после ремонта и регулировок.
10. Проведение сварочных и других работ с использованием открытого огня в местах, не оснащенных средствами пожаротушения.
11. Заливание горящего топлива водой.

### 4.3 Действия оператора в случае инцидента, критического отказа или аварии

Действия оператора в случае инцидента, критического отказа или аварии:

- При аварийной ситуации или возникновении критического отказа выключите главный контрпривод, выключите двигатель, выньте ключ зажигания, покиньте кабину комбайна и вызовите аварийную службу.

- При возникновении пожара примите меры по выводу комбайна с поля, заглушите двигатель и отключите АКБ. Вызовите пожарную службу и приступите к тушению пожара имеющимися средствами (огнетушителем, расположенным на комбайне, водой, землей).

### 4.4 Перечень критических отказов комплекта

К критическим отказам комплекта относятся:

- Попадание постороннего твердого предмета (камень, металл и т.д.) в русло жатки.
- Выход из строя редуктора жатки.
- Разрыв тяговой цепи русла.

### 4.5 Возможные неисправности и методы их устранения

Основные возможные неисправности и методы их устранения приведены в таблице 4.1.

Таблица 4.1 – Возможные неисправности

Неисправность, внешнее проявление	Возможные причины	Метод устранения, необходимые регулировки
При уборке полеглой кукурузы стебли с трудом попадают в початкоотделяющие вальцы	С делителей жатки не демонтированы резиновые пластины.	Демонтируйте с делителей жатки резиновые пластины
Забиваются каналы русел при уборке полеглой кукурузы	Не отрегулировано натяжение подающих цепей в руслах жатки	Отрегулируйте натяжение подающих цепей
Наматывание стеблей или сорняков на вальцы русел	Не отрегулирован зазор между чистиками и бичами вальцев	Отрегулируйте зазор между чистиками и бичами вальцев
При работе шнек жатки останавливается	Не отрегулирован момент срабатывания предохранительной муфты привода шнека	Отрегулируйте момент срабатывания предохранительной муфты привода шнека
Затруднено удерживать жатку в междурядьях	Несоответствие междурядий жатки и посевов кукурузы	Проверьте соответствие междурядий жатки и посева кукурузы

## **5 Хранение**

### **5.1 Общие требования к хранению**

Жатку ставят на хранение: кратковременное – от 10 дней до двух месяцев и длительное – более двух месяцев.

Для длительного хранения жатку надо поставить в закрытое неотапливаемое помещение или на открытую площадку под навес.

Места для хранения должны быть обеспечены противопожарными средствами и условиями удобного осмотра и обслуживания, а в случае необходимости – быстрого снятия с хранения.

### **5.2 Подготовка к хранению**

#### **5.2.1 Перечень работ, проводимых при установке жатки на кратковременное хранение**

При установке жатки на кратковременное хранение:

- очистите от пыли, грязи и пожнивных остатков составные части жатки;
- обмойте жатку и обдуйте сжатым воздухом;
- закройте плотно крышками или пробками, заглушками и чехлами из полиэтиленовой пленки или парафинированной бумаги все отверстия, щели, полости, через которые могут попасть атмосферные осадки во внутренние полости жатки;
- законсервируйте неокрашенные поверхности;
- закройте ограждения жатки.

Жатка устанавливается на хранение с соблюдением расстояния между машинами 0,7 м и между рядами 1 м для обеспечения профилактических осмотров, установки и снятия с хранения.

#### **5.2.2 Перечень работ, проводимых при установке жатки на длительное хранение**

При подготовке жатки к длительному хранению:

- очистите от пыли, грязи и растительных остатков составные части жатки;
  - обмойте жатку и обдуйте сжатым воздухом;
  - доставьте жатку на площадку для хранения и установите на тележку или на стояночные опоры;
  - демонтируйте с комбайна три сменных деки под барабаном-ускорителем;
- Демонтированные части должны устанавливаться или укладываться на технологические подставки и храниться в закрытом неотапливаемом помещении или под навесом с соблюдением всех правил хранения согласно ИЭ комбайна.
- после снятия с комбайна составных частей загерметизируйте щели, полости, отверстия, чтобы избежать проникновения влаги и пыли;
  - восстановите поврежденную окраску;

### 5.2.3 При снятии жатки с хранения

При снятии с хранения:

- очистите, снимите герметизирующие устройства и расконсервируйте жатку;
- установите на жатку элементы, снятые на хранение;
- отрегулируйте предохранительные муфты согласно пунктам 2.6.3 и 2.6.8;
- проверьте и, при необходимости, отрегулируйте натяжение цепей, давление воздуха в шинах транспортной тележки.

### 5.3 Правила хранения

При хранении жатки на открытой площадке под навесом покройте защитным составом или оберните парафинированной бумагой, полиэтиленовой пленкой наружные поверхности гидравлических рукавов. Защитный состав приготовьте из смеси алюминиевой пудры с масляным лаком или алюминиевой пасты с уайт – спиритом в соотношении 1:4 или 1:5.

Периодически не реже одного раза в месяц проверяйте надежность герметизации сборочных единиц, защищенных полиэтиленовыми пленками или чехлами, а также состояние неокрашенных поверхностей, покрытых консервационной смазкой.

Состояние жатки при хранении в закрытом помещении проверяйте через каждые два месяца, при хранении под навесом – ежемесячно. Выявленные при проверках отклонения от правил хранения устраняйте.

### 5.4 Методы консервации

#### 5.4.1 Консервация

Консервация включает подготовку поверхности, нанесение средств временной защиты и упаковывание. Время между стадиями консерваций не должно превышать двух часов.

Консервацию производите в специально оборудованных помещениях или на сборочных и других участках консервации, позволяющих соблюдать установленный технологический процесс и требования безопасности. Участки консервации должны располагаться с учетом ограничения или исключения проникновения агрессивных газов и пыли.

Температура воздуха в помещении должна быть не ниже 15 °С, относительная влажность - не более 70 %. Жатка должна поступать на консервацию без коррозионных поражений металла и металлических покрытий.

#### **5.4.2 Временная противокоррозионная защита**

Временную противокоррозионную защиту жатки производите по вариантам защиты ВЗ-1 (защита консервационными маслами), ВЗ-2 (защита рабоче-консервационными маслами).

При отсутствии непосредственного воздействия атмосферных осадков применяйте жидкие ингибированные смазки НГ-203А и НГ-203А, К-17.

Нанесение консервационных масел на наружные поверхности изделий производите погружением, распылением или кистью (тампоном).

Внутреннюю консервацию редукторов проводите с добавлением 5 % присадки АКОР-1 к требуемому количеству рабочего масла.

#### **5.5 Методы расконсервации**

В зависимости от применяемых вариантов временной защиты пользуются следующими способами расконсервации:

- при вариантах защиты ВЗ-1, ВЗ-2 – протиранием поверхности ветошью, смоченной маловязкими маслами и растворителями с последующим протиранием насухо или обдуванием теплым воздухом;
- погружением в растворители с последующей сушкой или протиранием насухо;
- промыванием горячей водой или синтетическими моющими средствами «Комплекс», «Лабомид-101», «Лабомид-102», МС-6.

## 6 Транспортирование

Транспортирование жатки может производиться автомобильным, речным или железнодорожным видом транспорта в соответствии с правилами, действующими для этих видов транспорта.

Способ погрузки, а также размещение и крепление упаковочных мест должно обеспечивать полную сохранность изделий жатки.

В пункте назначения приемку жатки производите в присутствии представителя перевозчика.

В случае недостачи или поломок необходимо составить коммерческий акт.

Строповку производите только в местах, обозначенных на жатке и транспортной тележке.

При этом на жатке должна быть установлена строповочная балка (рисунок 6.1), закрепленная к башмакам русел болтовым соединением, затянутым крутящим моментом (54...60) Н·м.

**⚠ ПРЕДОСТЕРЕЖЕНИЕ:** Не допускайте посторонних лиц в зону погрузки и выгрузки жатки!

**⚠ ПРЕДОСТЕРЕЖЕНИЕ:** Строповка согласно рисунку 6.1 при подъеме жатки совместно с тележкой запрещается!

### СХЕМА СТРОПОВКИ

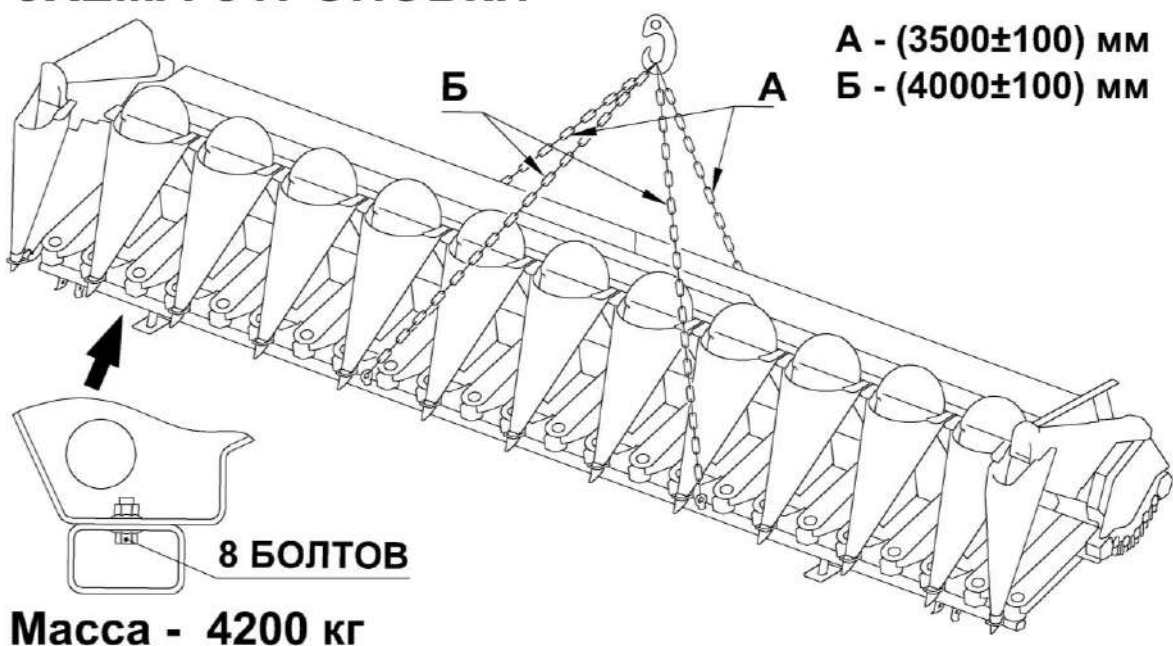


Рисунок 6.1 - Строповка жатки

**⚠ ВНИМАНИЕ** При подъеме жатки совместно с транспортной тележкой строповка согласно рисунку 6.1 запрещается!

При подъеме жатки совместно с тележкой, строповку производить согласно рисунку 6.2.

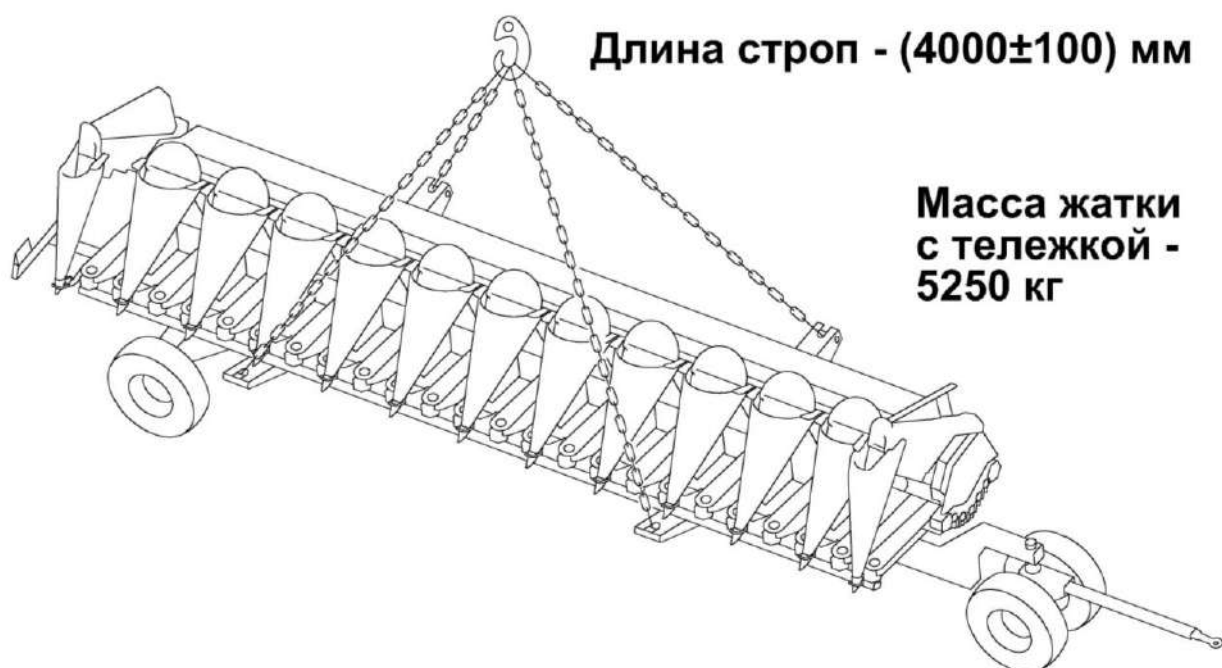


Рисунок 6.2 – Стropовка жатки с тележкой

После выгрузки жатки строповочную балку демонтировать и установить на ложементы тележки.

**⚠ ВНИМАНИЕ:** При подъеме жатки совместно с транспортной тележкой строповка согласно рисунку 6.1 запрещается!

**⚠ ПРЕДОСТЕРЕЖЕНИЕ:** При движении комбайна с жаткой по дорогам общей сети жатка должна быть установлена и зафиксирована на транспортной тележке!

**⚠ ПРЕДОСТЕРЕЖЕНИЕ:** Транспортные переезды осуществляйте с соблюдением «Правил дорожного движения» страны, в которой эксплуатируется жатка, не превышая установленной скорости транспортирования – 20 км/ч!

**⚠ ПРЕДОСТЕРЕЖЕНИЕ:** Транспортирование жатки на транспортной тележке с неработающими светосигнальными приборами запрещается!

## 7 Комплектность

Комплектность жатки указана в таблице 7.1

Таблица 7.1 - Комплектность

Обозначение	Наименование	Кол.	Обозначение укладочного или упаковочного места
ЖК-12	Жатка	1	Место № 1
	*Комплект запасных и сменных частей	1	Место № 2
	<u>Комплект технической документации</u>		
ЖК-12-0500000 РЭ	Руководство по эксплуатации	1	Место № 1
	Упаковочные листы	1 комплект	
Примечание - * Укомплектован согласно упаковочным листам			

**8 Свидетельство о приемке**

Жатка ЖК-12

№ \_\_\_\_\_  
заводской номер

изготовлена и принята в соответствии с обязательными требованиями государственных стандартов, действующей технической документацией и признана годной для эксплуатации

Начальник ОТК

МП \_\_\_\_\_

личная подпись

\_\_\_\_\_

расшифровка подписи

\_\_\_\_\_

год, месяц, число

---

линия отреза при поставке на экспортРуководитель  
предприятия

\_\_\_\_\_

обозначение документа,  
по которому производится  
поставка

МП

\_\_\_\_\_

личная подпись

\_\_\_\_\_

расшифровка подписи

\_\_\_\_\_

год, месяц, число

Заказчик  
(при наличии)

МП

\_\_\_\_\_

личная подпись

\_\_\_\_\_

расшифровка подписи

\_\_\_\_\_

год, месяц, число

## 9 Гарантии изготовителя

Изготовитель гарантирует соответствие жатки требованиям технических условий при соблюдении потребителем условий эксплуатации, транспортирования и хранения, правил технического и сервисного обслуживания, установленных настоящим РЭ.

Гарантийный срок жатки – \_\_\_\_\_

Гарантийный срок исчисляется со дня ввода жатки в эксплуатацию, но не позднее 12 месяцев со дня приобретения потребителем.

При поставках на экспорт гарантийный срок эксплуатации жатки, удовлетворения претензий согласно контракту.

Удовлетворение претензий по качеству жатки должно производиться в соответствии с законодательством РБ, Указом президента Республики Беларусь № 186 «О некоторых мерах по повышению ответственности за качество отечественных товаров» от 27 марта 2008г. и Постановлением Совета Министров Республики Беларусь № 952 «О гарантийном сроке эксплуатации сложной техники и оборудования» от 27 июня 2008г.

Гарантийный талон – приложение А.

### Правила гарантийного обслуживания:

- владелец обязан своевременно заключить договор на гарантийное обслуживание жатки с сервисным центром ГОМСЕЛЬМАШ и поставить на учет в срок до 10 дней со времени доставки жатки к месту эксплуатации;
- при реализации жатки посредническими организациями (продавцом) без согласования с изготовителем гарантийные обязательства несет продавец;
- обращаясь в сервисный центр, владелец должен предоставлять гарантийный талон на жатку;
- для осуществления предпродажной подготовки и гарантийного обслуживания владелец имеет право обращаться в любой сервисный центр, рекомендованный ГОМСЕЛЬМАШ. Информация о дилерских центрах размещена на сайте [www.gomselmash.by](http://www.gomselmash.by);
- соблюдение правил эксплуатации и периодичности технического обслуживания жатки – неотъемлемое условие проведения гарантийного обслуживания;
- сервисный центр, производящий гарантийное обслуживание жатки, осуществляет контроль и учет гарантийных ремонтов и технического обслуживания путем заполнения гарантийного талона;
- обслуживание жатки осуществляется в соответствии с РЭ.

**Гарантийные обязательства не распространяются:**

1. В случае несоблюдения требований, указанных в данном руководстве по эксплуатации, в том числе на применение не указанных эксплуатационных и расходных материалов.

2. В случае нарушений периодичности и объема регламентных видов технического обслуживания, более чем на 10 % от нормативных показателей, указанных в эксплуатационной документации.

3. При использовании изделия не по назначению.

К использованию изделия не по назначению также относится, работа с адаптерами, не предназначенными для уборки соответствующих культур, использование адаптеров с комбайнами сторонних изготовителей, без согласования с ГОМСЕЛЬМАШ.

4. В случае изменения конструкции изделия или его составных частей без согласования с ГОМСЕЛЬМАШ.

5. В случае если в гарантийный период техническое обслуживание изделия производилось не в авторизованных ГОМСЕЛЬМАШ сервисных организациях.

6. При проведении ремонтных работ или технического обслуживания изделия с использованием комплектующих или узлов, не прошедших ОТК ГОМСЕЛЬМАШ или являющихся неоригинальными.

7. Если последствия и дефекты вызваны несоблюдением требований к хранению изделия.

8. На повреждения или дефекты, возникшие в результате аварии или при проведении самовольной разборки или ремонта узлов и агрегатов, несогласованных с ГОМСЕЛЬМАШ.

9. На повреждения или дефекты, возникшие при эксплуатации изделия оператором, не изучившим устройства и правила эксплуатации комбайна, не прошедшим практическую подготовку и не имеющим удостоверение тракториста-машиниста с открытой разрешающей категорией.

10. В случае отсутствия записей в гарантийном талоне о проведении всех предусмотренных эксплуатационной документацией ТО, заверенных печатью сервисной организации. А в случае утери гарантийного талона документов, подтверждающих проведение предусмотренных эксплуатационной документацией ТО.

11. На комплектующие и составные части жатки, подлежащие периодической замене, указанные в таблице 9.1.

12. На замену расходных материалов и изнашивающихся комплектующих.

13. На регулировку жатки.

14. Процедура прекращения гарантийного обслуживания изделия инициируется сервисной службой ГОМСЕЛЬМАШ.

Таблица 9.1 – Перечень комплектующих и составных частей жатки, подлежащих периодической замене

№	Наименование обозначение
1.	Резинотехнические изделия (сайлентблоки, кольца, манжеты, профиля, уплотнители, чехлы, пластины, колпачки, рукава РВД и РНД, отбойные бельтинги, лопатки шнеков, фартуки и т.п.)
2.	Приводные ремни, вариаторные ремни, приводные цепи, звенья, роликовые цепи, транспортерные цепи, успокоители цепей
3.	Транспортерные ленты, соединители транспортерных лент
4.	Газовые пружины и амортизаторы
5.	Фрикционные накладки муфт
6.	Электрооборудование (лампочки)
7.	Расходные материалы и технические жидкости (масла, смазки, фильтроэлементы)
8.	Сегменты ножей, ножи, бичи, пальцы, прижимы, пластины трения, накладки башмаков и башмаки, зубья пружинные, резьбовые втулки головок ножей, головки ножей
9.	Пальцы, глазки, опорные втулки пальцев шнеков
10.	Полимерные изделия (зубья граблин, проставки зубьев граблин, полуподшипники граблин, накладки башмаков, накладки лыж боковин, накладки носков делителей, стеблеотводы, втулки головки ножа, направляющие прижимов ножа)
11.	Детали крепления сегментов, пальцев, ножей, головок режущего аппарата, полимерных накладок башмаков, лыж, носков, зубьев пружинных
12.	Тканевые защитные полога и листы
13.	КПС-4-0513603 Втулка
14.	КПС-5-0213603-01 Винт
15.	ЖК-12-0510402 Планка
Примечание – При проведении работ по модернизации изделий, с целью повышения их технических характеристик, к цифровому обозначению составных частей присоединяются буквы русского алфавита, (например - КЗК-10-0104502А), при этом показатели назначения и гарантийные обязательства остаются неизменными.	

## 10 Утилизация

### 10.1 Меры безопасности

Утилизацию жатки (или ее составных частей) после окончания срока службы или по результатам текущего ремонта, технического обслуживания и хранения производить с соблюдением общепринятых требований безопасности и требований безопасности, изложенных в настоящем РЭ.


При разборке жатки необходимо соблюдать требования безопасности инструкций используемого при утилизации оборудования и инструмента.

### 10.2 Сведения и проводимые мероприятия по подготовке и отправке жатки на утилизацию

Для утилизации жатка подлежит разборке в специализированных мастерских на сборочные единицы и детали по следующим признакам: цветные металлы, черные металлы, неметаллические материалы.

### 10.3 Методы утилизации

Отработанные масла следует сливать в специальную тару и сдавать для утилизации с соблюдением требований экологии в установленном порядке.

 **ЗАПРЕЩАЕТСЯ** сливать отработанные жидкости на почву, в системы бытовой, промышленной и ливневой канализации, а также в открытые водоемы.

При разливе отработанной жидкости на открытой площадке необходимо собрать ее в отдельную тару, место разлива засыпать песком с последующим его удалением и утилизацией.

**ПРИЛОЖЕНИЕ А**

**ГОМСЕЛЬМАШ**  
 Открытое акционерное общество  
 «Гомельский завод литья и нормалей»  
 246010, г. Гомель, ул. Могилевская, 16,  
 тел. (0232) 59 61 31, факс (0232) 59 42 03, УНП 400051772

**ГАРАНТИЙНЫЙ ТАЛОН**

1 Жатка ЖК-12 \_\_\_\_\_  
 2 \_\_\_\_\_  
 (число, месяц и год выпуска)  
 3 \_\_\_\_\_  
 (заводской номер)

Жатка ЖК-12 полностью соответствует конструкторской документации, техническим условиям, государственным стандартам.

Гарантируется исправность жатки в течение \_\_\_\_\_.

Гарантийный срок исчисляется со дня ввода в эксплуатацию, но не позднее 12 месяцев со дня приобретения.

Начальник ОТК завода \_\_\_\_\_  
 (подпись)

М.П.

1 \_\_\_\_\_  
 (дата получения изделия на складе завода-изготовителя)

\_\_\_\_\_  
 (Ф.И.О., должность)

\_\_\_\_\_  
 (подпись)

М.П.

2 \_\_\_\_\_  
 (дата продажи (поставки) изделия продавцом (поставщиком))

\_\_\_\_\_  
 (Ф.И.О., должность)

\_\_\_\_\_  
 (подпись)

М.П.

3 \_\_\_\_\_  
 (дата продажи (поставки) изделия продавцом (поставщиком))

\_\_\_\_\_  
 (Ф.И.О., должность)

\_\_\_\_\_  
 (подпись)

\_\_\_\_\_  
 (дата ввода изделия в эксплуатацию)

\_\_\_\_\_  
 (Ф.И.О., должность)

\_\_\_\_\_  
 (подпись)

М.П.

**ПРИЛОЖЕНИЕ Б**  
(справочное)**Заправочные емкости**

Таблица Б.1 – Заправочные емкости

Наименование	Объем, дм <sup>3</sup> (л)	Марка масел и рабочих жидкостей
		Основные
Приводной редуктор крайнего русла	0,8	TM5-18
Привод русла	1,4	TM5-18
Конический редуктор привода русла	0,4	TM5-18

**ПРИЛОЖЕНИЕ В**  
(обязательное)**Консервация**

Сведения о консервации, расконсервации и переконсервации жатки содержатся в таблице В.1.

В графе «Наименование работы» также указывается марка масла, используемого для консервации.

Таблица В.1 – Сведения о консервации, расконсервации и переконсервации

<b>Дата</b>	<b>Наименование работы</b>	<b>Срок действия, годы</b>	<b>Должность фамилия и подпись</b>

Примечание – Заполнение раздела «Консервация» обязательно на предприятии-изготовителе жатки, технических центрах и в хозяйствах.

**ПРИЛОЖЕНИЕ Г**  
(обязательное)

**Учет наработки и проведения технического обслуживания**

Таблица Г.1 – Учет наработки и проведения технического обслуживания

Дата проведения очередного ТО	Наработка, ч		Вид ТО	ФИО, подпись ответственного за ТО и ремонт
	до очередного ТО	нарастающим итогом		

Примечание – Заполнение раздела «Учет наработки и проведения технического обслуживания» обязательно на предприятии-изготовителе жатки, технических центрах и в хозяйствах.