

Заводской номер комбайна  
(соответствует номеру молотилки самоходной)

---

**КОМБАЙН ЗЕРНОУБОРОЧНЫЙ САМОХОДНЫЙ  
КЗС-1218 “ПАЛЕССЕ GS12”**

**(Молотилка самоходная КЗК-12-010000Б-21)**

**Дополнение к каталогу деталей и сборочных единиц  
КЗК-12-010000Б КДС**

**КЗК-12-010000Б-21 КДС**

Версия 01

## 1 ПРАВИЛА ПОЛЬЗОВАНИЯ ДОПОЛНЕНИЕМ

Данное дополнение разработано для комбайнов КЗС-1218 «ПАЛЕССЕ GS12» (Молотилка самоходная КЗК-12-0100000Б-21), на которых вместо двигателя ЯМЗ 238ДЕ-22 установлен двигатель ЯМЗ 238ДЕ-23, а установка капотов и ограждений КЗК-12А-1-0128000-01 меняется на установку капотов и ограждений КЗК-12-0128500А-01.

Дополнение необходимо применять совместно с каталогом «Комбайн зерноуборочный самоходный КЗС-1218 «ПАЛЕССЕ GS12» (Молотилка самоходная КЗК-12-0100000Б).

## 2 УКАЗАТЕЛЬ РИСУНКОВ

№ рис	Наименование рисунка	Стр.	№ рис	Наименование рисунка	Стр.
1	Установка капотов и ограждения КЗК-12-0128500А-01 (вид слева)	3	5	Кожух боковой КЗК-12-0128530А-01	14
2	Установка капотов и ограждения КЗК-12-0128500А-01 (вид справа)	6	6	Замок КВС-1-0160240	17
3	Установка капотов и ограждения КЗК-12-0128500А-01 (вид спереди)	9	7	Панель КЗК-12-0128660А	18
4	Кожух боковой КЗК-12-0128530А	11	8	Упор КЗК-12-0128950	19

КЗК-12-0100000Б-21 КДС

### 3 СБОРОЧНЫЕ ЕДИНИЦЫ И ДЕТАЛИ

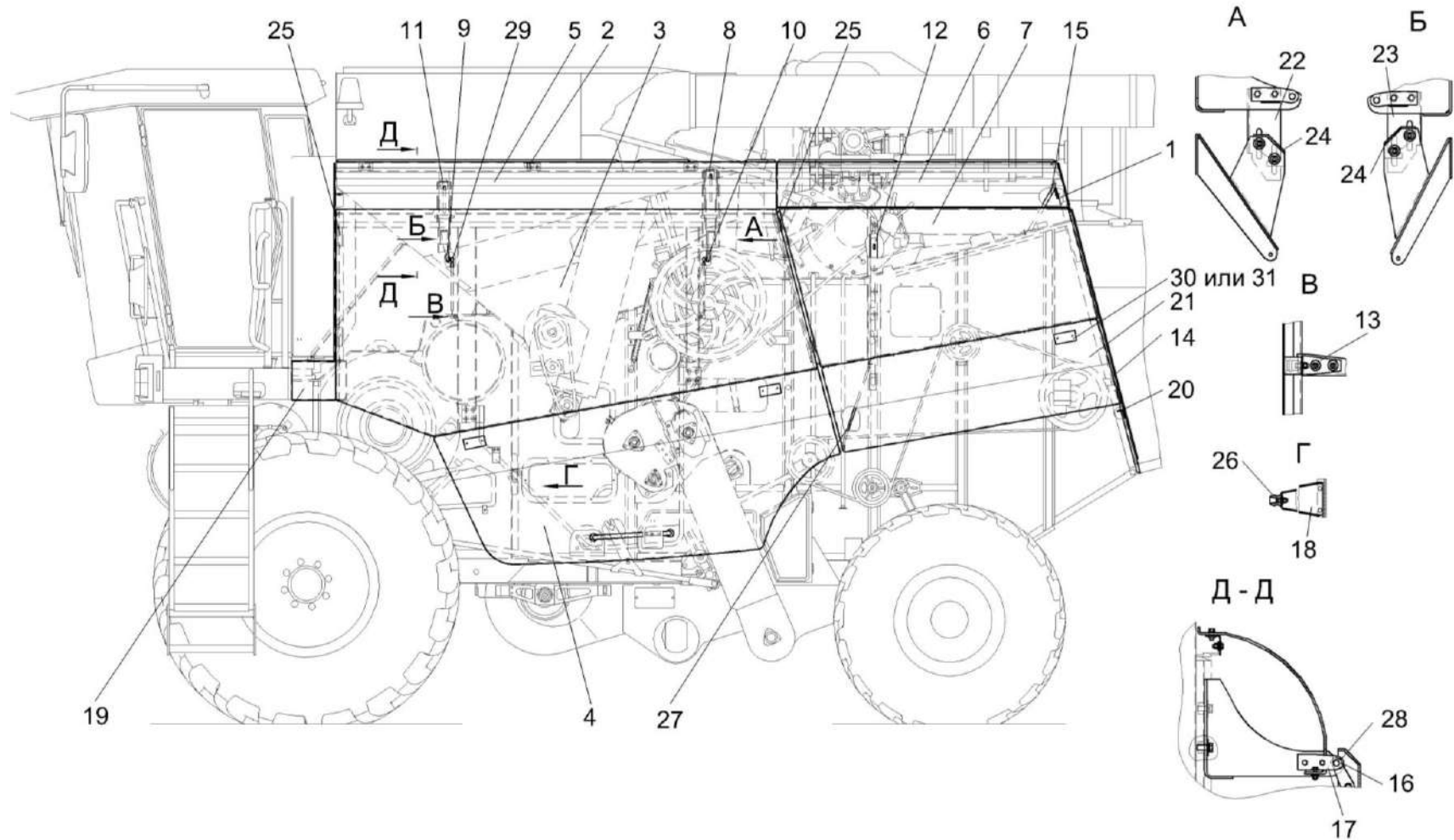


Рисунок 1 – Установка капотов и ограждения КЗК-12-0128500А-01 (вид слева)

КЗК-12-0100000Б-21 КДС

№ рис	№ поз	Обозначение	Наименование	Куда входит	
				Обозначение	Кол. на 1 сб. ед.
<b>УСТАНОВКА КАПОТОВ И ОГРАЖДЕНИЯ КЗК-12-0128500А-01 (вид слева) (рисунок 1)</b>					
<b>1</b>	1-31	КЗК-12-0128500А-01	Установка капотов и ограждения	КЗК-12-0100000Б-21	1
	1	КЗК-12-0128020А-01	Рамка	КЗК-12-0128500А-01	1
	2	КЗК-12-0128230	Кронштейн	КЗК-12-0128500А-01	9
	3	КЗК-12-0128510А	Панель	КЗК-12-0128500А-01	1
	4	КЗК-12-0128530А	Кожух боковой	КЗК-12-0128500А-01	1
	5	КЗК-12-0128550А	Кожух	КЗК-12-0128500А-01	1
	6	КЗК-12-0128570А	Кожух	КЗК-12-0128500А-01	1
	7	КЗК-12-0128590А	Панель	КЗК-12-0128500А-01	1
	8	КЗК-12-0128680А	Кронштейн	КЗК-12-0128500А-01	2
	9	КЗК-12-0128730Б	Кронштейн	КЗК-12-0128500А-01	1
	10	КЗК-12-0128750Б-01	Кронштейн	КЗК-12-0128500А-01	1
	11	КЗК-12-0128780А	Кронштейн	КЗК-12-0128500А-01	2
	12	КЗК-12-0128850А	Рамка	КЗК-12-0128500А-01	1
	13	КЗК-12-0128950	Упор	КЗК-12-0128500А-01	4
	14	КЗК-12-0128970А	Панель	КЗК-12-0128500А-01	1
	15	КЗК 0100040А	Упор	КЗК-12-0128500А-01	1
16	КЗК-12-0128528А	Кронштейн	КЗК-12-0128500А-01	4	

КЗК-12-0100000Б-21 КДС

№ рис	№ поз	Обозначение	Наименование	Куда входит	
				Обозначение	Кол. на 1 сб. ед.
1	17	КЗК-12-0128528А-01	Кронштейн	КЗК-12-0128500А-01	4
	18	КЗК-12-0128531А	Кронштейн	КЗК-12-0128500А-01	1
	19	КЗК-12-0128533А	Щиток	КЗК-12-0128500А-01	1
	20	КЗК-12-0128534	Уголок	КЗК-12-0128500А-01	1
	21	КЗК-12-0128582	Щиток	КЗК-12-0128500А-01	1
	22	КЗК-12-0128588	Кронштейн	КЗК-12-0128500А-01	2
	23	КЗК-12-0128591	Кронштейн	КЗК-12-0128500А-01	2
	24	КЗК-12-0128593	Пластина	КЗК-12-0128500А-01	24
					наиб. кол.
	25	АМ 84.00.002	Подкладка	КЗК-12-0128500А-01	8
	26	АМ 84.00.008	Фиксатор	КЗК-12-0128500А-01	2
	27	КЗК 0128809А-01	Раскос	КЗК-12-0128500А-01	1
	28		Шайба С.14.01 – 11371	КЗК-12-0128500А-01	8
	29		Пружина газовая 14.6308010-01	КЗК-12-0128500А-01	4
	30		Световозвращатель 3212.3731	КЗК-12-0128500А-01	6
	31		Световозвращатель КД1-6А	КЗК-12-0128500А-01	6

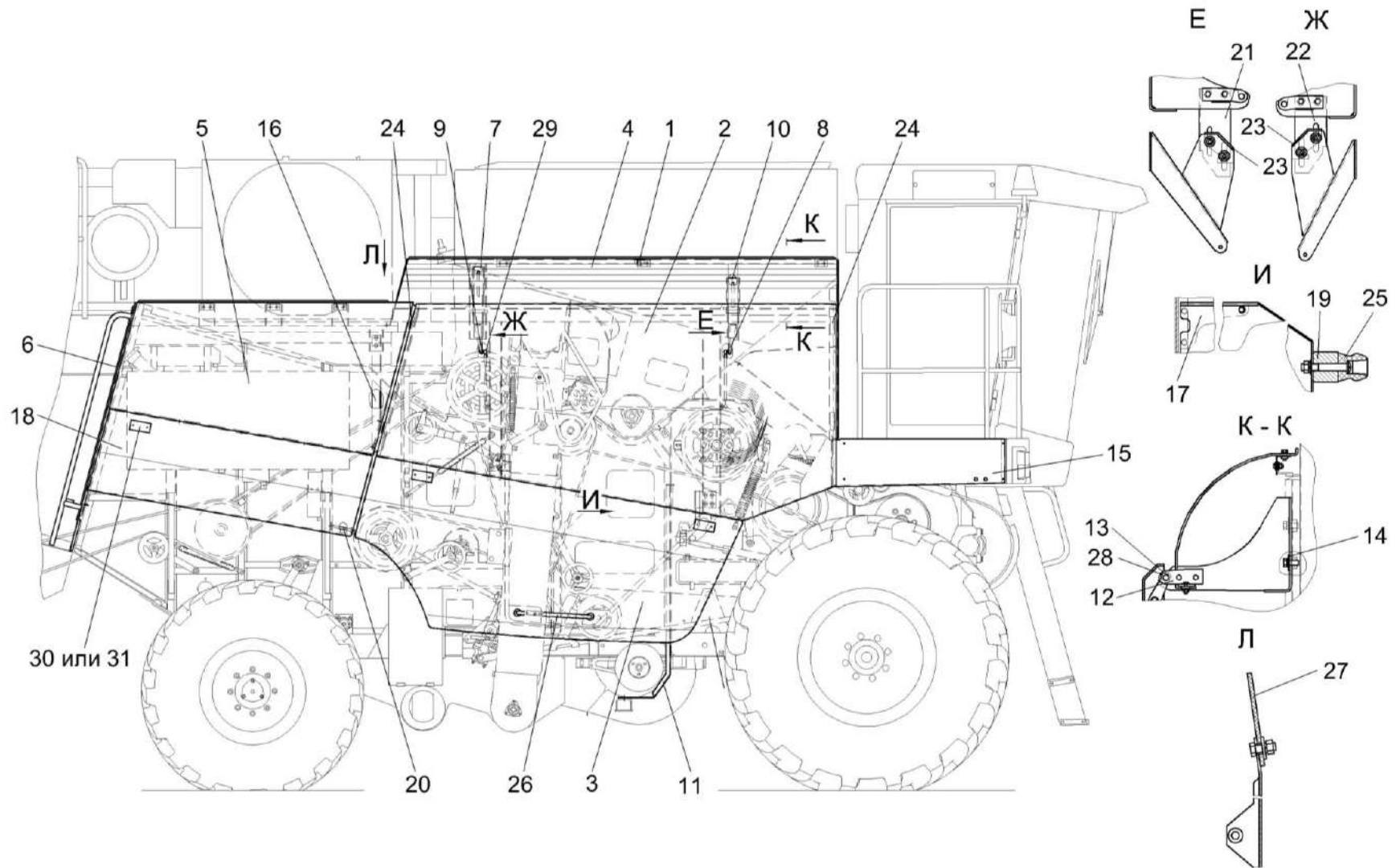


Рисунок 2 – Установка капотов и ограждения КЗК-12-0128500А-01 (вид справа)

КЗК-12-0100000Б-21 КДС

№ рис	№ поз	Обозначение	Наименование	Куда входит	
				Обозначение	Кол. на 1 сб. ед.
<b>УСТАНОВКА КАПОТОВ И ОГРАЖДЕНИЯ КЗК-12-0128500А-01 (вид справа) (рисунок 2)</b>					
2	1-31	КЗК-12-0128500А-01	Установка капотов и ограждения	КЗК-12-0100000Б-21	1
	1	КЗК-12-0128230	Кронштейн	КЗК-12-0128500А-01	9
	2	КЗК-12-0128510А-01	Панель	КЗК-12-0128500А-01	1
	3	КЗК-12-0128530А-01	Кожух боковой	КЗК-12-0128500А-01	1
	4	КЗК-12-0128560А	Кожух	КЗК-12-0128500А-01	1
	5	КЗК-12-0128580А	Панель	КЗК-12-0128500А-01	1
	6	КЗК-12-0128660А	Панель	КЗК-12-0128500А-01	1
	7	КЗК-12-0128680А	Кронштейн	КЗК-12-0128500А-01	2
	8	КЗК-12-0128730Б-01	Кронштейн	КЗК-12-0128500А-01	1
	9	КЗК-12-0128750Б	Кронштейн	КЗК-12-0128500А-01	1
	10	КЗК-12-0128780А	Кронштейн	КЗК-12-0128500А-01	2
	11	КЗК-12-0128478	Щиток	КЗК-12-0128500А-01	1
	12	КЗК-12-0128528А	Кронштейн	КЗК-12-0128500А-01	4
	13	КЗК-12-0128528А-01	Кронштейн	КЗК-12-0128500А-01	4
	14	КЗК-12-0128529А	Платик	КЗК-12-0128500А-01	8
	15	КЗК-4118-0128442	Панель	КЗК-12-0128500А-01	1
	16	КЗК-12-0128538	Упор	КЗК-12-0128500А-01	1

КЗК-12-0100000Б-21 КДС

№ рис	№ поз	Обозначение	Наименование	Куда входит	
				Обозначение	Кол. на 1 сб. ед.
2	17	КЗК-12-0128556	Кронштейн	КЗК-12-0128500А-01	1
	18	КЗК-12-0128582-01	Щиток	КЗК-12-0128500А-01	1
	19	КЗК-12-0128616	Втулка	КЗК-12-0128500А-01	1
	20	КЗК-12-0128812	Раскос	КЗК-12-0128500А-01	1
	21	КЗК-12-0128588	Кронштейн	КЗК-12-0128500А-01	2
	22	КЗК-12-0128591	Кронштейн	КЗК-12-0128500А-01	2
	23	КЗК-12-0128593	Пластина	КЗК-12-0128500А-01	24 наиб. кол.
	24	АМ 84.00.002	Подкладка	КЗК-12-0128500А-01	8
	25	АМ 84.00.008	Фиксатор	КЗК-12-0128500А-01	2
	26	КЗК 0128808А	Раскос	КЗК-12-0128500А-01	1
	27	КЗК-12-0100023	Уплотнение	КЗК-12-0128500А-01	1
	28		Шайба С.14.01 – 11371	КЗК-12-0128500А-01	8
	29		Пружина газовая 14.6308010-01	КЗК-12-0128500А-01	4
	30		Световозвращатель 3212.3731	КЗК-12-0128500А-01	6
	31		Световозвращатель КД1-6А	КЗК-12-0128500А-01	6



КЗК-12-0100000Б-21 КДС

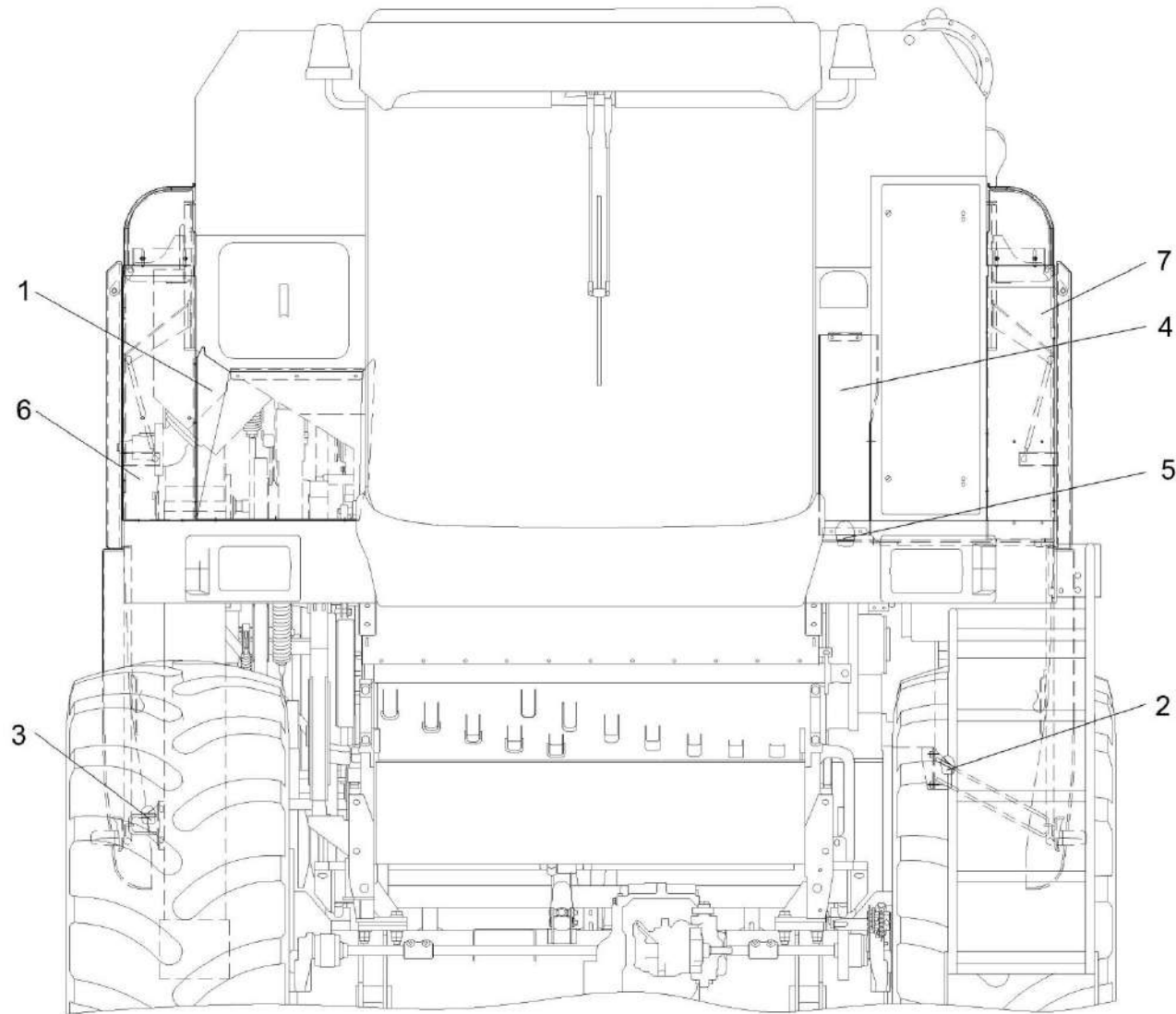


Рисунок 3 – Установка капотов и ограждения КЗК-12-0128500А-01 (вид спереди)

КЗК-12-0100000Б-21 КДС

№ рис	№ поз	Обозначение	Наименование	Куда входит	
				Обозначение	Кол. на 1 сб. ед.
<b>УСТАНОВКА КАПОТОВ И ОГРАЖДЕНИЯ КЗК-12-0128500А-01 (вид спереди) (рисунок 3)</b>					
<b>3</b>	1-7	КЗК-12-0128500А-01	Установка капотов и ограждения	КЗК-12-0100000Б-21	1
	1	КЗК-12-0128180А	Ограждение	КЗК-12-0128500А-01	1
	2	КЗК-12-0128710	Кронштейн	КЗК-12-0128500А-01	1
	3	КЗК-12-0128720	Кронштейн	КЗК-12-0128500А-01	1
	4	КЗК-12-0128574	Щиток	КЗК-12-0128500А-01	1
	5	КЗК-12-0128574	Щиток	КЗК-12-0128500А-01	1
	6	КЗК-12-0128532А	Панель	КЗК-12-0128500А-01	1
	7	КЗК-12-0128535А	Панель	КЗК-12-0128500А-01	1

КЗК-12-0100000Б-21 КДС

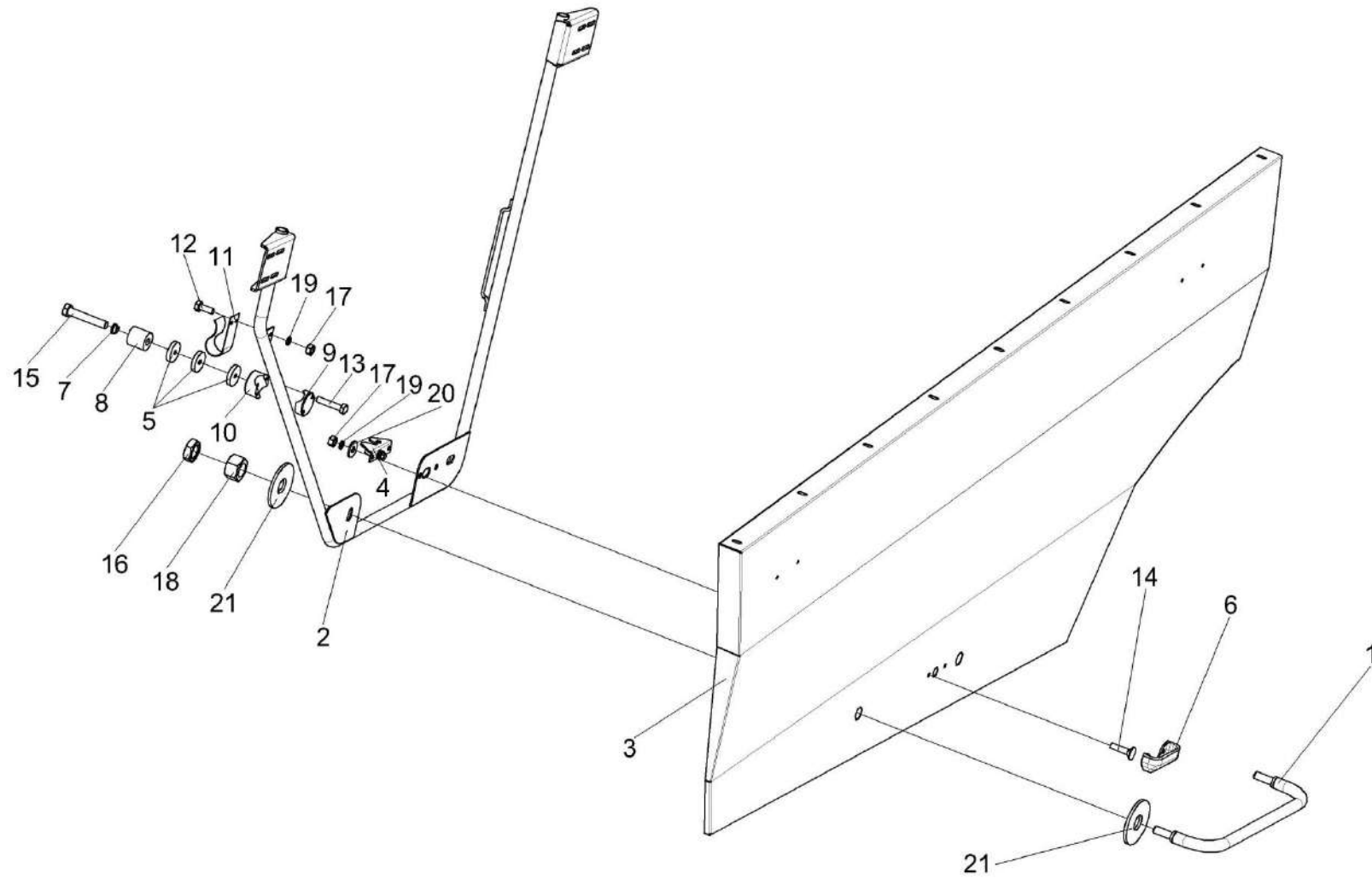


Рисунок 4 – Кожух боковой КЗК-12-0128530А

КЗК-12-0100000Б-21 КДС

№ рис	№ поз	Обозначение	Наименование	Куда входит	
				Обозначение	Кол. на 1 сб. ед.
<b>КОЖУХ БОКОВОЙ КЗК-12-0128530А (рисунок 4)</b>					
4	1-21	КЗК-12-0128530А	Кожух боковой	КЗК-12-0128500А-01	1
	1	КЗК-12-0128700	Ручка	КЗК-12-0128530А	1
	2	КЗК-12-0128830	Каркас	КЗК-12-0128530А	1
	3	КЗК-12-0128870	Капот	КЗК-12-0128530А	1
	4	КВС-1-0160240	Замок	КЗК-12-0128530А	1
	5	КЗК-12-0128584	Шайба	КЗК-12-0128530А	3
	6	КВС-1-0160005	Рукоятка	КЗК-12-0128530А	1
	7	АМ 84.00.013	Обойма	КЗК-12-0128530А	1
	8	АМ 84.00.605-01	Втулка	КЗК-12-0128530А	1
	9	КЗК 0100629	Прижим	КЗК-12-0128530А	1
	10	КЗК 0100631	Прижим	КЗК-12-0128530А	1
	11	КИС 0134406	Зажим	КЗК-12-0128530А	1
	12		Болт М6-6ех20 – 7798	КЗК-12-0128530А	2
	13		Болт М6-6ех30 – 7798	КЗК-12-0128530А	2
	14		Болт М6-6ех25 – 7802	КЗК-12-0128530А	2
	15		Болт М8-6ех45 – 7796	КЗК-12-0128530А	1
16		Гайка М16-6G – 2526	КЗК-12-0128530А	2	

КЗК-12-0100000Б-21 КДС

№ рис	№ поз	Обозначение	Наименование	Куда входит	
				Обозначение	Кол. на 1 сб. ед.
4	17		Гайка М6-6G – 5915	КЗК-12-0128530А	4
	18		Гайка М16-6G – 5915	КЗК-12-0128530А	2
	19		Шайба 6Т 65Г – 6402	КЗК-12-0128530А	4
	20		Шайба А 6.01 – 6958	КЗК-12-0128530А	2
	21		Шайба А 16.01 – 6958	КЗК-12-0128530А	4

КЗК-12-0100000Б-21 КДС

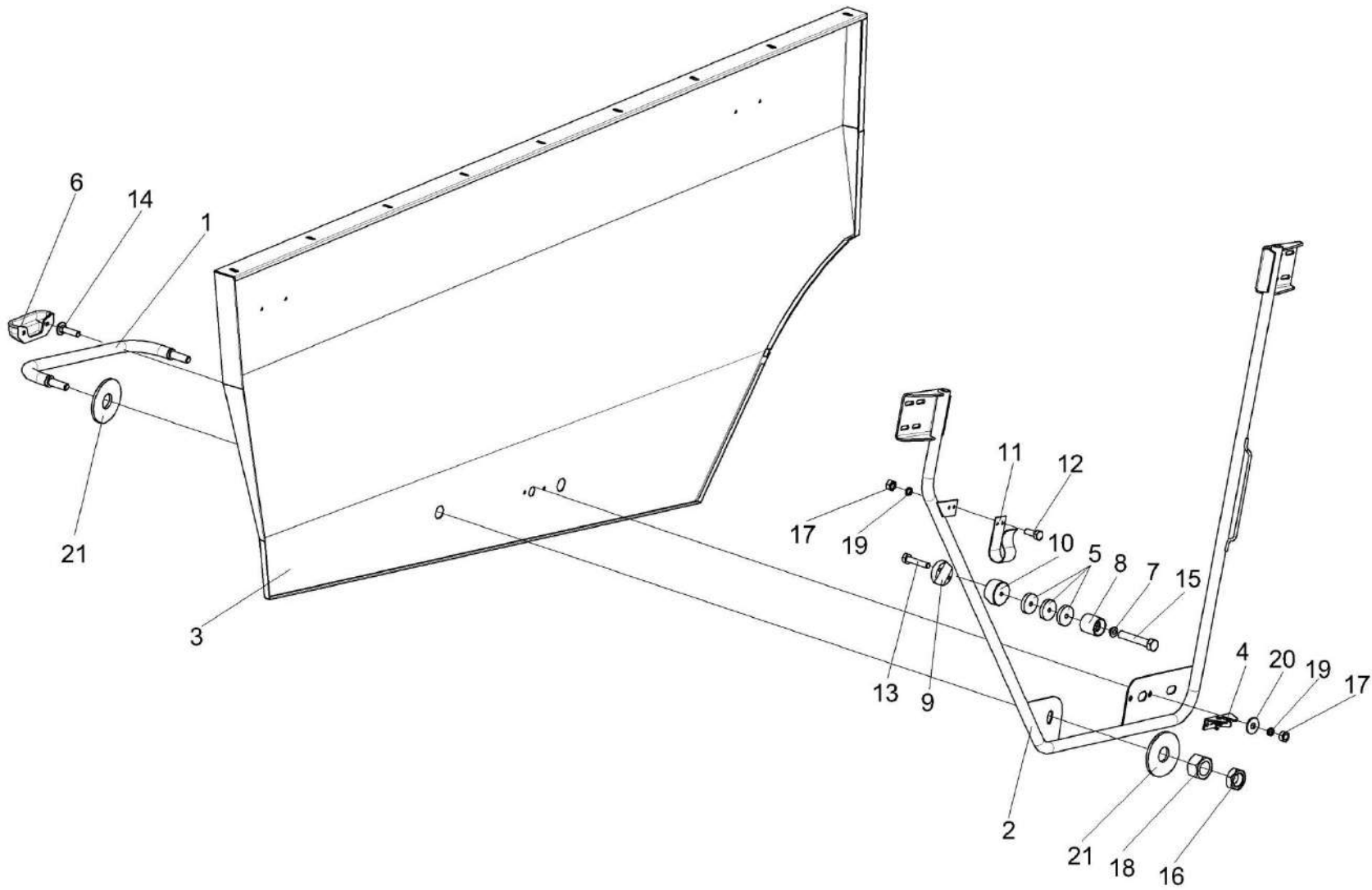


Рисунок 5 – Кожух боковой КЗК-12-0128530А-01

КЗК-12-0100000Б-21 КДС

№ рис	№ поз	Обозначение	Наименование	Куда входит	
				Обозначение	Кол. на 1 сб. ед.
<b>КОЖУХ БОКОВОЙ КЗК-12-0128530А-01 (рисунок 5)</b>					
5	1-21	КЗК-12-0128530А-01	Кожух боковой	КЗК-12-0128500А-01	1
	1	КЗК-12-0128700	Ручка	КЗК-12-0128530А-01	1
	2	КЗК-12-0128840	Каркас	КЗК-12-0128530А-01	1
	3	КЗК-12-0128870-01	Капот	КЗК-12-0128530А-01	1
	4	КВС-1-0160240	Замок	КЗК-12-0128530А-01	1
	5	КЗК-12-0128584	Шайба	КЗК-12-0128530А-01	3
	6	КВС-1-0160005	Рукоятка	КЗК-12-0128530А-01	1
	7	АМ 84.00.013	Обойма	КЗК-12-0128530А-01	1
	8	АМ 84.00.605-01	Втулка	КЗК-12-0128530А-01	1
	9	КЗК 0100629	Прижим	КЗК-12-0128530А-01	1
	10	КЗК 0100631	Прижим	КЗК-12-0128530А-01	1
	11	КИС 0134406	Зажим	КЗК-12-0128530А-01	1
	12		Болт М6-6ех20 – 7798	КЗК-12-0128530А-01	2
	13		Болт М6-6ех30 – 7798	КЗК-12-0128530А-01	2
	14		Болт М6-6ех25 – 7802	КЗК-12-0128530А-01	2
	15		Болт М8-6ех45 – 7796	КЗК-12-0128530А-01	1
16		Гайка М16-6G – 2526	КЗК-12-0128530А-01	2	

КЗК-12-0100000Б-21 КДС

№ рис	№ поз	Обозначение	Наименование	Куда входит	
				Обозначение	Кол. на 1 сб. ед.
5	17		Гайка М6-6G – 5915	КЗК-12-0128530А-01	4
	18		Гайка М16-6G – 5915	КЗК-12-0128530А-01	2
	19		Шайба 6Т 65Г – 6402	КЗК-12-0128530А-01	4
	20		Шайба А 6.01 – 6958	КЗК-12-0128530А-01	2
	21		Шайба А 16.01 – 6958	КЗК-12-0128530А-01	4



КЗК-12-0100000Б-21 КДС

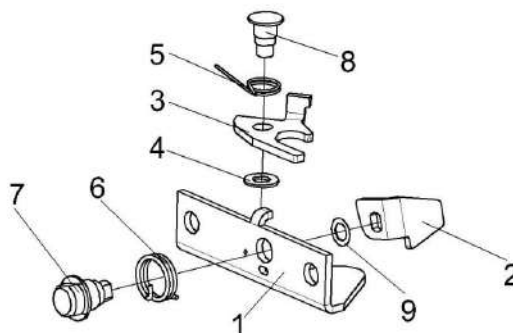


Рисунок 6 – Замок КВС-1-0160240

№ рис	№ поз	Обозначение	Наименование	Куда входит	
				Обозначение	Кол. на 1 сб. ед.
<b>ЗАМОК КВС-1-0160240 (рисунок 6)</b>					
6	1-9	КВС-1-0160240	Замок	КЗК-12-0128530А КЗК-12-0128530А-01	1 1
	1	КВС-1-0160491	Кронштейн	КВС-1-0160240	1
	2	КВС-1-0160492	Фиксатор	КВС-1-0160240	1
	3	КВС-1-0160493А	Защелка	КВС-1-0160240	1
	4	КВС-1-0160494	Шайба	КВС-1-0160240	1
	5	КВС-1-0160616	Пружина	КВС-1-0160240	1
	6	КВС-1-0160617А	Пружина	КВС-1-0160240	1
	7	КВС-1-0160618А	Ось	КВС-1-0160240	1
	8	КВС-1-0160619	Ось	КВС-1-0160240	1
9		Шайба А 8.01 – 10450	КВС-1-0160240	1	

КЗК-12-0100000Б-21 КДС

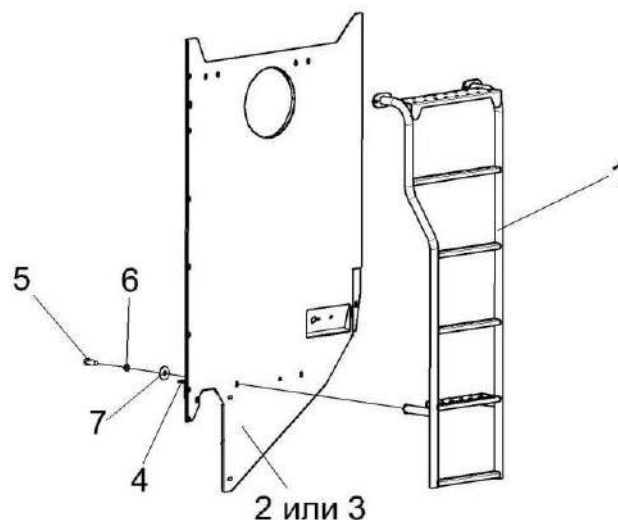


Рисунок 7 – Панель КЗК-12-0128660А

№ рис	№ поз	Обозначение	Наименование	Куда входит	
				Обозначение	Кол. на 1 сб. ед.
<b>ПАНЕЛЬ КЗК-12-0128660А (рисунок 7)</b>					
7	1-7	КЗК-12-0128660А	Панель	КЗК-12-0128500А-01	1
	1	КЗК-12-0100190А	Лестница	КЗК-12-0128660А	1
	2	КЗК-12-0128960А	Панель	КЗК-12-0128660А	1
	3	КЗК-12-0128980	Панель	КЗК-12-0128660А	1
	4	КЗК-12-0128465	Уголок	КЗК-12-0128660А	1
	5		Болт М8-6х20 – 7796	КЗК-12-0128660А	2
	6		Шайба 8Т 65Г – 6402	КЗК-12-0128660А	2
	7		Шайба С 8.01 – 6958	КЗК-12-0128660А	2

КЗК-12-0100000Б-21 КДС

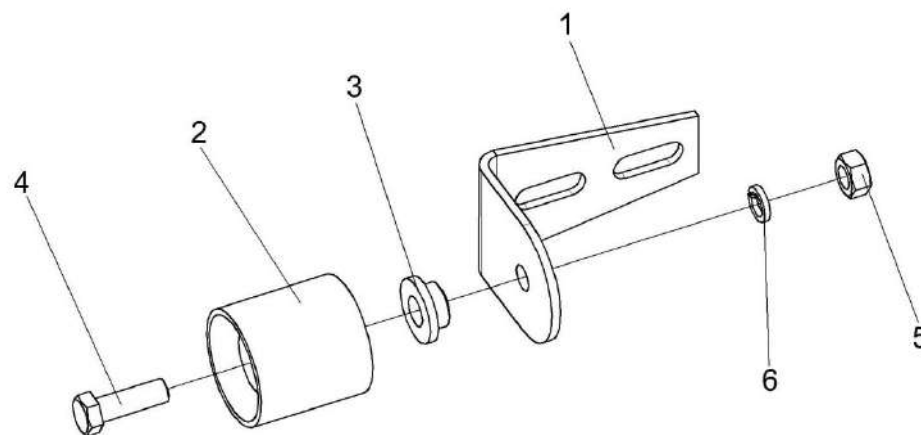


Рисунок 8 – Упор КЗК-12-0128950

№ рис	№ поз	Обозначение	Наименование	Куда входит	
				Обозначение	Кол. на 1 сб. ед.
<b>УПОР КЗК-12-0128950 (рисунок 8)</b>					
<b>8</b>	1-6	КЗК-12-0128950	Упор	КЗК-12-0128500А-01	4
	1	КЗК-12-0128586	Уголок	КЗК-12-0128950	1
	2	АМ 84.00.013	Обойма	КЗК-12-0128950	1
	3	АМ 84.00.605-01	Втулка	КЗК-12-0128950	1
	4		Болт М8-6ех25 – 7796	КЗК-12-0128950	1
	5		Гайка М8-6G – 5915	КЗК-12-0128950	1
	6		Шайба 6Т 65Г – 6402	КЗК-12-0128950	1

## **СОДЕРЖАНИЕ**

1 Правила пользования дополнением	2
2 Указатель рисунков	2
3 Сборочные единицы и детали	3