

Заводской номер комбайна
(соответствует номеру молотилки самоходной)

**КОМБАЙН ЗЕРНОУБОРОЧНЫЙ САМОХОДНЫЙ
КЗС-10К “ПАЛЕССЕ GS10”**

(Молотилка самоходная КЗК-10-3-0100000-04)

**Дополнение к каталогу деталей и сборочных единиц
КЗК-10-3-0100000 КДС**

КЗК-10-3-0100000-04 КДС

Версия 01

ПРАВИЛА ПОЛЬЗОВАНИЯ ДОПОЛНЕНИЕМ

Данное дополнение разработано для комбайна КЗС-10К «ПАЛЕССЕ GS 10» (Молотилка самоходная КЗК-10-3-0100000-04), на котором нет установки соломоизмельчителя, а установка колес КЗК-10-0111100-01 меняется на установку колес КЗК-10-0111100.

Дополнение необходимо применять совместно с каталогом «Комбайн зерноуборочный самоходный КЗС-10К «ПАЛЕССЕ GS 10» (Молотилка самоходная КЗК-10-3-0100000).

КЗК-10-3-0100000-04 КДС (Версия 01)

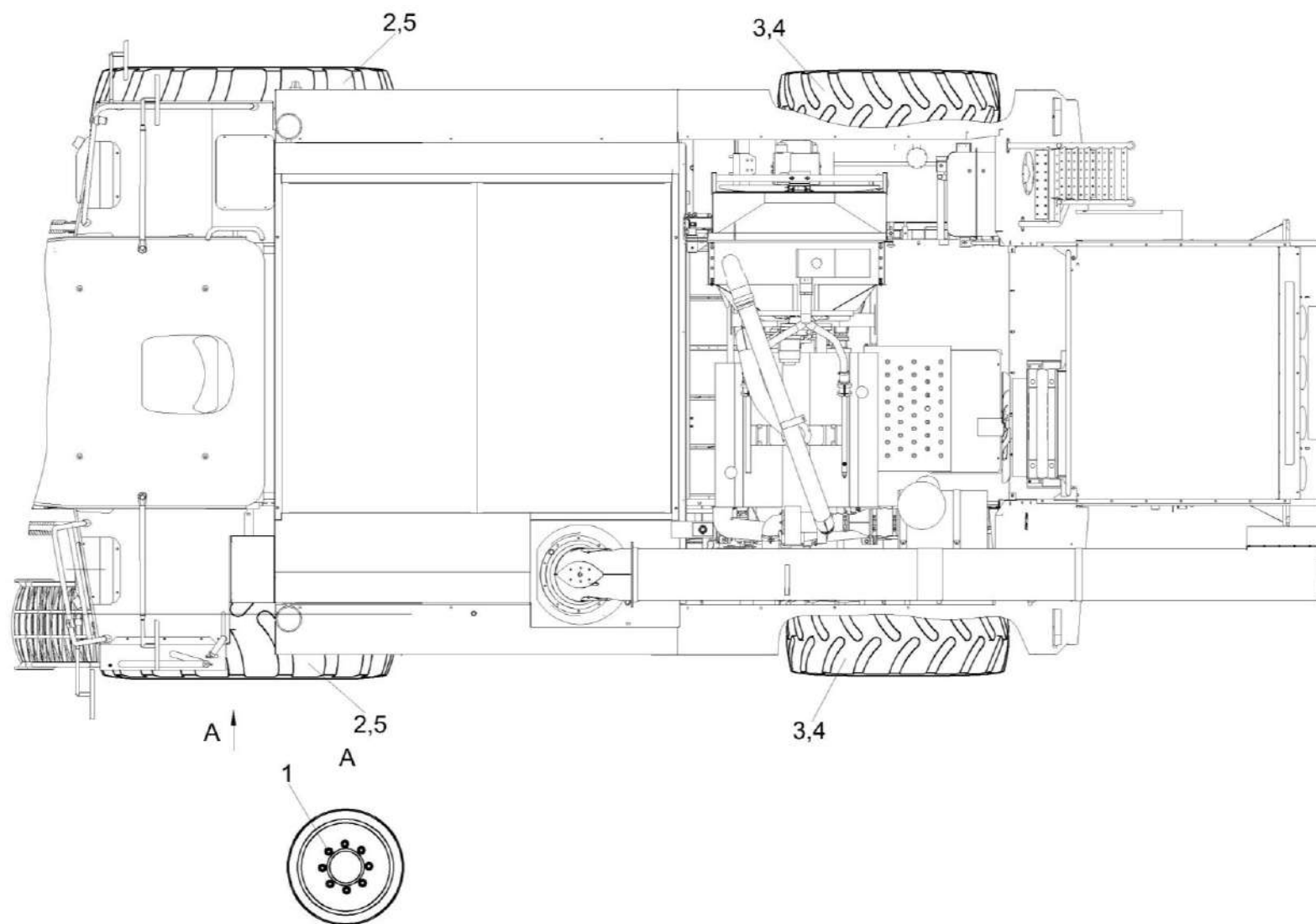


Рисунок – Установка колес КЗК-10-0111100

КЗК-10-3-0100000-04 КДС (Версия 01)

№ рис	№ поз	Обозначение	Наименование	Куда входит	
				Обозначение	Кол. на 1 сб. ед.
УСТАНОВКА КОЛЕС КЗК-10-0111100 (рисунок)					
	1-5	КЗК-10-0111100	Установка колес	КЗК-10-3-0100000-04	1
	3,4	КЗК-10-0109400	Колесо	КЗК-10-0111100	1
	3,4	КЗК-10-0109400-01	Колесо	КЗК-10-0111100	1
	2,5	КЗК-10-0110110	Колесо	КЗК-10-0111100	1
	2,5	КЗК-10-0110110-01	Колесо	КЗК-10-0111100	1
	1	УЭС-7-0109090-02	Гайка	КЗК-10-0111100	32
	2	КЗК-10-0110130	Обод	КЗК-10-0110110	1
				КЗК-10-0110110-01	1
	3		Колесо DW 16x24 8838.3107012-20.47 или Колесо DW 16LX24 (DW16LX24-00.00.000)	КЗК-10-0109400	1
				КЗК-10-0109400-01	1
	4		Шина пневматическая 18,4R24 TyRex AgroDR-105, 147 A8 или Шина пневматическая 18,4-24 145A6 Ф-148 HC 10 или Шина 18.4-24 модели Ф-148 150A6 HC10	КЗК-10-0109400	1
				КЗК-10-0109400-01	1
	5		Шина пневматическая 28.1R26ФД-12 170A6 или Шина 28,1R26 ФД-12М, 173 A8	КЗК-10-0110110	1
				КЗК-10-0110110-01	1