

**КОМБАЙН ЗЕРНОУБОРОЧНЫЙ САМОХОДНЫЙ
GH800**

Инструкция по эксплуатации

КЗК-800-0100000 ИЭ

Основные сведения о комбайне

Изготовитель

ОАО «ГОМСЕЛЬМАШ»

Товарный знак



Юридический адрес местонахождения изготовителя

246004, г. Гомель, ул. Шоссейная, 41, Республика Беларусь

Телефоны для связи

Комбайн зерноуборочный
самоходный GN800

идентификационный номер*

Условное торговое название комплектации комбайна

Месяц и год выпуска

Государственный номер

Основные сведения заполняются вручную или проштамповываются согласно договору на поставку.

* Идентификационный номер состоит из буквенно-цифрового кода, характеризующего следующие параметры изделия:

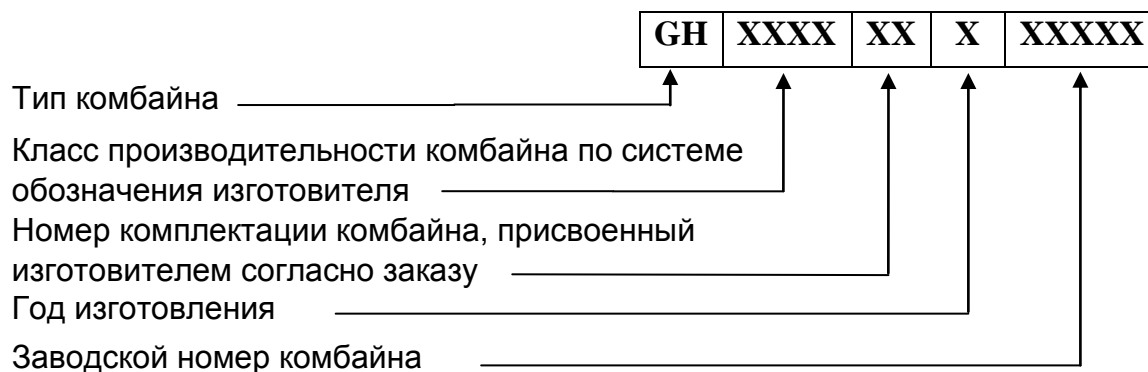


Таблица комплектаций комбайна

Марка изделия	Идентификационный номер	Описание комплектации комбайна	Марка агрегируемого адаптера (комплектация)
GH800	GH800300XXXXXX	Комбайн зерноуборочный самоходный с двигателем ЯМЗ-65856-02 Stage IIIA мощностью 450 л.с, кабиной UNI CAB, оснащенной климатической установкой с кондиционером и отопителем, наклонной камерой с пылеотсосом, МФР, понижающим редуктором, зерновым бункером с вибродном, пневмосистемой, соломоизмельчителем, половоразбрасывателем, длинным выгрузным шнеком	ЖЗК-7-7 ЖЗС-7-2 ПР-7 ПЗ-3,4-6 КОК-8-2-02 ПС-12 ЖЗК-9
	GH800400XXXXXX	Комбайн зерноуборочный самоходный с двигателем ЯМЗ-65856-02 Stage IIIA мощностью 450 л.с, кабиной UNI CAB, оснащенной климатической установкой с кондиционером и отопителем, наклонной камерой с пылеотсосом, МФР, понижающим редуктором, зерновым бункером с вибродном, пневмосистемой, соломоизмельчителем, длинным выгрузным шнеком	(комплектация 02) ЖЗС-9-1 (комплектация 02) ПР-9 (комплектация 02) ПР-7С

Содержание

Вниманию руководителей эксплуатирующих организаций и операторов.....	8
Требования безопасности.....	11
Знаки безопасности.....	18
1 Описание и работа.....	23
1.1 Назначение	23
1.2 Технические характеристики.....	23
1.3 Габаритные размеры комбайна.....	26
1.4 Устройство и работа.....	27
1.4.1 Комбайн.....	27
1.4.1.1 Наклонная камера.....	28
1.4.1.2 Очистка.....	29
1.4.1.2.1 Аппарат молотильный.....	31
1.4.1.2.2 Шасси.....	33
1.4.1.2.3 Соломосепаратор роторный.....	35
1.4.1.3 Установка двигателя.....	36
1.4.1.4 Бункер зерновой.....	38
1.4.1.5 Шнек с отводом.....	40
1.4.1.6 Соломоизмельчитель.....	41
1.4.1.7 Половоразбрасыватель.....	42
1.4.1.8 Гидросистема	43
1.4.1.8.1 Гидросистема привода ходовой части.....	44
1.4.1.8.2 Гидросистема рабочих органов.....	45
1.4.1.8.3 Гидросистема низкого давления.....	47
1.4.1.8.4 Гидросистема половоразбрасывателя.....	47
1.4.1.9 Пневмосистема комбайна.....	48
1.4.1.10 Электрооборудование.....	49
1.5 Органы управления и приборы.....	51
1.5.1 Кабина. Площадка управления.....	51
1.5.2 Пульт управления.....	56
1.5.3 Блок управления.....	59
1.5.4 Сиденье.....	60
1.5.5 Колонка рулевая.....	62
1.5.6 Панели управления.....	65
1.5.6.1 Панель управления климатической установкой.....	67
1.5.6.2 Пульт управления освещением.....	68
1.6 Технологический процесс работы комбайна.....	69
2 Использование по назначению.....	71
2.1 Эксплуатационные ограничения.....	71
2.2 Подготовка комбайна к использованию.....	75
2.2.1 Предпродажная подготовка.....	75
2.2.2 Подготовка комбайна к работе после длительного хранения.....	75
2.2.3 Досборка.....	76
2.2.3.1 Общие указания по досборке.....	76
2.2.3.2 Досборка комбайна.....	77
2.2.4 Заправка комбайна.....	80
2.2.4.1 Заправка системы смазки двигателя.....	80
2.2.4.2 Заправка системы охлаждения двигателя.....	80

2.2.4.3	Заправка топливной системы.....	80
2.2.4.4	Заправка гидравлических систем.....	81
2.2.4.5	Заправка гидросистемы привода тормозов.....	82
2.2.4.6	Заправка системы стеклоомывателя.....	83
2.2.4.7	Заправка канистры для мытья рук.....	83
2.2.5	Запуск комбайна.....	84
2.2.5.1	Запуск двигателя.....	84
2.2.5.2	Запуск гидропривода ходовой части и гидросистемы рабочих органов и рулевого управления комбайна в работу при низких температурах.....	86
2.2.6	Обкатка комбайна.....	87
2.2.7	Подготовка к работе соломоизмельчителя.....	88
2.2.8	Подготовка к работе редуктора понижения оборотов молотильного барабана.....	90
2.3	Использование комбайна.....	91
2.3.1	Порядок работы комбайна.....	91
2.3.1.1	Использование реверсивного вентилятора.....	91
2.3.2	Регулировки.....	92
2.3.2.1	Регулировка молотильного аппарата.....	92
2.3.2.2	Регулировка очистки.....	94
2.3.2.3	Регулировка соломоизмельчителя.....	99
2.3.2.4	Регулировка зернового бункера.....	100
2.3.2.5	Регулировка механизмов.....	101
2.3.2.5.1	Регулировка механизма переключения передач.....	101
2.3.2.5.2	Регулировка механизма управления скоростью движения.....	103
2.3.2.6	Регулировка ходовой части.....	104
2.3.2.6.1	Регулировка сходимости колес.....	104
2.3.2.6.2	Регулировка бортового редуктора (мост с дисковыми тормозами).....	104
2.3.2.6.3	Регулировка тормозов (мост с дисковыми тормозами).....	104
2.3.2.6.4	Регулировка бортового редуктора (мост с барабанными тормозами).....	105
2.3.2.6.5	Регулировка тормозов (мост с барабанными тормозами).....	105
2.3.2.6.6	Регулировка конических подшипников ступицы управляемых колес.....	106
2.3.2.7	Регулировка фар.....	107
2.3.2.8	Стеклоочиститель, рабочие фары и зеркала заднего вида.....	108
2.3.2.9	Регулировка АСК.....	109
2.3.2.10	Регулировка привода наклонной камеры.....	110
2.3.2.10.1	Регулировка гидрореверса наклонной камеры.....	111
2.3.2.11	Регулировка ременных и цепных передач.....	112
2.3.2.11.1	Регулировка ременной передачи привода наклонной камеры.....	112
2.3.2.11.2	Регулировка ременной передачи привода выгрузки.....	113
2.3.2.11.3	Регулировка ременной передачи привода главного контрпривода.....	115
2.3.2.11.4	Регулировка ременной передачи привода контрпривода молотильного аппарата.....	116
2.3.2.11.5	Регулировка ременной передачи привода отбойного битера.....	117
2.3.2.11.6	Регулировка ременной передачи привода ускоряющего барабана.....	117
2.3.2.11.7	Регулировка ременной передачи привода компрессора кондиционера.....	118
2.3.2.11.8	Регулировка ременной передачи привода соломосепаратора.....	119
2.3.2.11.9	Регулировка ременной передачи привода соломоизмельчителя.....	121
2.3.2.11.10	Регулировка ременной передачи первой ступени привода соломоизмельчителя.....	123
2.3.2.11.11	Регулировка ременной передачи привода вибродна.....	124
2.3.2.11.12	Регулировка натяжения ременной передачи привода очистки.....	125
2.3.2.11.13	Регулировка ременной передачи привода распределительного шнека.....	126
2.3.2.11.14	Регулировка ременной передачи привода вариатора вентилятора.....	127

2.3.2.11.15	Регулировка ременной передачи привода домолачивающего устройства	128
2.3.2.11.16	Регулировка ременной передачи привода контрпривода зерновой группы	129
2.3.2.11.17	Регулировка ременной передачи привода вентилятора охлаждения двигателя	130
2.3.2.11.18	Регулировка цепной передачи привода колосового элеватора	131
2.3.2.11.19	Регулировка цепной передачи привода зерна в бункер	132
2.3.2.11.20	Регулировка цепной передачи привода горизонтального шнека бункера	133
2.3.2.12	Прокрутка предохранительных муфт.....	134
3	Техническое обслуживание.....	135
3.1	Общие указания.....	135
3.1.1	Виды и периодичность технического обслуживания.....	135
3.1.2	Меры безопасности.....	136
3.2	Перечень работ по видам технического обслуживания.....	137
3.2.1	Техническое обслуживание комбайна при подготовке к эксплуатационной обкатке.....	137
3.2.2	Техническое обслуживание комбайна при проведении эксплуатационной обкатки (в течение 30 часов).....	137
3.2.3	Техническое обслуживание по окончании эксплуатационной обкатки.....	137
3.2.4	Ежесменное техническое обслуживание (ЕТО).....	140
3.2.5	Первое техническое обслуживание (ТО-1).....	140
3.2.6	Второе техническое обслуживание (ТО-2).....	141
3.2.7	Техническое обслуживание перед началом сезона работы комбайна (ТО-Э)	141
3.2.8	Техническое обслуживание при хранении.....	141
3.3	Смазка.....	142
3.4	Проверка работоспособности и техническое обслуживание.....	154
3.4.1	Проверка уровня, заправка масла в картер двигателя и его слив.....	154
3.4.2	Техническое обслуживание датчика уровня топлива ДУМП.....	154
3.4.3	Замена масла в мультипликаторе.....	154
3.4.4	Техническое обслуживание гидросистем.....	155
3.4.4.1	Общее техническое обслуживание гидросистем.....	155
3.4.4.2	Техническое обслуживание гидропривода ходовой части.....	155
3.4.4.3	Техническое обслуживание гидросистемы рабочих органов и рулевого управления.....	156
3.4.4.4	Последовательность замены фильтроэлементов.....	157
3.4.5	Обслуживание воздухоочистителя двигателя.....	161
3.4.6	Техническое обслуживание пневмосистемы.....	163
3.4.7	Техническое обслуживание фильтроэлементов воздушных фильтров кабины.....	164
3.4.8	Замена ремня привода молотильного барабана.....	165
3.4.9	Техническое обслуживание скребковых цепей колосового и зернового элеваторов.....	168
4	Текущий ремонт.....	169
4.1	Меры безопасности.....	169
4.2	Возможные ошибочные действия оператора приводящие к инциденту или аварии.....	169
4.3	Действия оператора в случае инцидента, критического отказа или аварии.....	170
4.4	Перечень критических отказов.....	170
4.5	Возможные неисправности и методы их устранения.....	171
5	Хранение.....	187
5.1	Общие требования к хранению.....	187

5.2	Подготовка к хранению.....	187
5.2.1	Перечень работ, проводимых при установке комбайна на кратковременное хранение.....	187
5.2.2	Перечень работ, проводимых при установке комбайна на длительное хранение.....	188
5.3	Правила хранения.....	189
5.4	Перечень работ при снятии комбайна с хранения.....	189
5.5	Методы консервации.....	190
5.6	Методы расконсервации.....	190
6	Транспортирование и буксировка комбайна.....	191
6.1	Транспортирование комбайна.....	191
6.2	Буксировка комбайна.....	192
7	Утилизация.....	193
	Приложение А Рисунок А.1 Схема гидравлическая принципиальная.....	194
	Приложение А Рисунок А.2 Схема пневматическая принципиальная.....	197
	Приложение Б Таблица Б.1 Перечень элементов схем электрических	198
	Приложение Б Рисунок Б.1 - Б.8 Схемы электрические принципиальные	202
	Приложение В Заправочные емкости.....	217
	Приложение Г Перечень рекомендуемых к применению масел в гидросистемы комбайна.....	218
	Приложение Д Перечень фильтроэлементов гидросистем комбайна и периодичность их обслуживания.....	219
	Приложение Е Рекомендуемые режимы настройки комбайна	220
	Приложение И Характерные неисправности бортовой системы, методы их обнаружения и устранения	221
	
	Приложение К Методика определения потерь зерна.....	230
	Приложение Л Схема приводов комбайна.....	232

ВНИМАНИЮ РУКОВОДИТЕЛЕЙ ЭКСПЛУАТИРУЮЩИХ ОРГАНИЗАЦИЙ И ОПЕРАТОРОВ!

Настоящая инструкция по эксплуатации предназначена в первую очередь для оператора, работающего на комбайне, в ней приводятся сведения по настройке, эксплуатации, техническому обслуживанию и транспортировке комбайна.

Адаптеры, приспособления, а также двигатель, климатическая установка, аккумуляторные батареи и некоторые другие составные части комбайна имеют самостоятельную эксплуатационную документацию, которой следует руководствоваться при их обслуживании и эксплуатации.

Настоящая инструкция по эксплуатации должна находиться в кабине комбайна и в любое время быть доступной для оператора и обслуживающего персонала.

Перед вводом в эксплуатацию прочитайте инструкцию по эксплуатации под роспись в паспорте и соблюдайте ее указания и требования.

К эксплуатации комбайна и выполнению работ по настройке, регулированию и техническому обслуживанию на комбайне допускаются лица имеющие удостоверение тракториста-машиниста с открытой соответствующей разрешающей категорией и прошедшие обучение (переобучение) у официальных дилеров.

При эксплуатации следует соблюдать правила дорожного движения, действительные для вашей страны.

Досборка, техническое обслуживание и ремонт комбайна должны производиться в специализированных мастерских персоналом, прошедшим соответствующую подготовку.

Исполнение комбайна предусматривает несколько возможных вариантов адаптеров, но может быть установлен только один.

Комбайн необходимо использовать только по назначению с применением адаптеров, предусмотренных для соответствующих культур и до достижения назначенного срока службы!

За последствия использования не по назначению ответственность несет пользователь.

Изготовитель не несет ответственности за возникающие неполадки при любом другом не соответствующем назначению применении!

К использованию по назначению относится также соблюдение указаний в настоящей инструкции и предписанных изготовителем условий эксплуатации, ухода и технического обслуживания.

Оператору и руководителю эксплуатирующей организации следует соблюдать соответствующие предписания по предотвращению несчастных случаев, а также другие общепринятые правила по технике безопасности, охране труда и дорожному движению. Любое пользование, выходящее за эти рамки, считается использованием «не по назначению».

Использованием не по назначению считается:

- выполнение работ по настройке и техническому обслуживанию вопреки указаниям инструкции;
- выполнение работ по устранению неисправностей и приведению в исправное состояние при работающих приводах и/или работающем двигателе;
- несоблюдение предупреждений на комбайне и в инструкции;
- выполнение работ по приведению в исправное состояние и ремонту не обученным для этого персоналом;
- самостоятельное изменение конструкции комбайна;
- использование неоригинальных запасных частей;
- установка несогласованных с изготовителем адаптеров;
- использование транспортной тележки без адаптера;
- использование в качестве транспортной тележки для адаптеров, других транспортных средств;
- подсоединение транспортной тележки с адаптером к другому транспортному средству;
- транспортировка людей;
- транспортировка грузов.
- применение после достижения назначенного срока службы комбайна.

Комбайн должен быть обеспечен двумя огнетушителями порошкового типа, содержащими не менее 8 кг огнетушащего вещества, а также другими средствами пожаротушения согласно рекомендациям соответствующих национальных служб.

Запрещается применять использованные/поврежденные огнетушители или огнетушители с истекшим сроком проверки!

Комбайн должен быть обеспечен медицинской аптечкой!

Изготовитель ведет постоянную работу по совершенствованию конструкции комбайна, в связи, с чем возможны изменения в конструкции отдельных сборочных единиц и деталей, не отраженные в настоящей инструкции по эксплуатации. Некоторые технические

данные и рисунки могут отличаться от фактических на комбайне, размеры и масса являются справочными данными.

Для предотвращения возможных сбоев в работе электронных узлов, установленных на комбайне, необходимо учитывать следующие требования:

- электромагнитное поле, которое создают дополнительные устройства не должно превышать 24 В/м в любой момент и в любом месте возле электронных приборов и соединений между ними;
- работа портативных или мобильных устройств допускается только с установленной внешней антенной!

Изготовитель снимает с себя ответственность за проблемы, возникающие при эксплуатации комбайна с установленным несоответствующим требованиям дополнительным оборудованием.

Комбайн оснащен Телематической системой (регистрации расхода топлива) производства СП Технотон ЗАО, Республика Беларусь.

Система позволяет контролировать:

- местоположение машины;
- пробег;
- остаток топлива в баке;
- объем и место сливов/заправок;
- расход топлива;
- время работы двигателя и другие параметры работы комбайна.

Для получения инструкции по активации системы необходимо связаться по указанным ниже контактам:

тел. + 375 17 240 39 73
e-mail: support@technoton.by
www.technoton.by

Настоящая инструкция по эксплуатации соответствует технической документации по состоянию на февраль 2025 года.



ВНИМАНИЕ: При установке на комбайне фильтра воздушного производителя «MANN+HUMMEL» техническое обслуживание выполняйте согласно руководству по монтажу и техническому обслуживанию размещенному на сайте <https://catalog.mann-filter.com>.

Принятые сокращения и условные обозначения

комбайн – комбайн зерноуборочный самоходный GN800;
жатка – жатка для сои ЖЗС, жатка для зерновых культур ЖЗК;
АКБ – аккумуляторная батарея;
АСК – автоматическая система контроля;
ПГА – пневмогидроаккумулятор;
ГСТ – гидростатическая трансмиссия;
ЕТО – ежесменное техническое обслуживание;
ТО-1 – первое техническое обслуживание;
ТО-2 – второе техническое обслуживание;
ТО-Э – техническое обслуживание перед началом сезона работы
ИЭ – инструкция по эксплуатации;
РЭ – руководство по эксплуатации;
ЗИП – запасные части, инструмент и принадлежности;
слева, справа – по ходу движения.

В настоящей ИЭ все пункты, касающиеся безопасности обслуживающего персонала и комбайна обозначены, специальным символом:





**ВНИМАНИЕ!
ПРЕДОСТЕРЕЖЕНИЕ!
ЗАПРЕЩАЕТСЯ**

Обозначение указаний, при несоблюдении которых существует опасность для здоровья и жизни комбайнера и других людей, а также повреждения комбайна

Требования безопасности

1 Указания по безопасности и предотвращению несчастных случаев

 **ВНИМАНИЕ:** Наряду с указаниями настоящей инструкции по эксплуатации следует соблюдать общепринятые меры безопасности и предотвращения несчастных случаев!


 **ПРЕДОСТЕРЕЖЕНИЕ:** Любые работы по ТО, уходу и очистке, а также устранение неисправностей на комбайне и/или адаптере должны выполняться только при отключенном приводе и выключенном двигателе.

- Извлечь ключ из замка зажигания!
- Выключить АКБ.

После работ по ТО снова установить на место защитные устройства.

Гидравлические линии не должны находиться под давлением.

Все рычаги управления должны находиться в нейтральном положении.

 **ПРЕДОСТЕРЕЖЕНИЕ:** Заводить двигатель только с сиденья оператора!


Перед пуском двигателя и перед включением комбайна:


- Убедиться в том, что в опасной зоне не находятся люди или предметы!
- Подать звуковой сигнал!

Перед началом движения комбайна:

- Убедиться в том, что в опасной зоне не находятся люди или предметы!
- Обращать внимание на достаточный обзор зоны вокруг комбайна!
- Подать звуковой сигнал!


При работающем двигателе не находиться в зоне двигателя.


 **ПРЕДОСТЕРЕЖЕНИЕ:** Не оставлять двигатель включенным в закрытых помещениях!


 **ПРЕДОСТЕРЕЖЕНИЕ:** Не оставлять комбайн без присмотра, не выключив двигатель и выключатель МАССЫ (ПИТАНИЯ)!

Одежда оператора должна хорошо прилегать к телу. Не рекомендуется работать в неудобной или чрезмерно свободной одежде.

При обращении с топливом требуется осторожность. Высокая опасность пожара. Ни в коем случае не доливать топливо вблизи открытого пламени или искр, способных вызвать воспламенение.

 **ВНИМАНИЕ:** Во время заправки не курить! Перед заправкой всегда выключать двигатель и извлекать ключ из замка зажигания. Не заправлять топливо в закрытых помещениях.

 **ВНИМАНИЕ:** Пролитое топливо сразу же вытирать!

 **ВНИМАНИЕ:** Для предотвращения опасности пожара следует содержать комбайн в чистоте!

Соблюдать осторожность при обращении с аккумуляторной кислотой.

Следите за тем, чтобы лестница для подъема, площадка входа, площадка обслуживания двигателя и другие зоны доступа к комбайну всегда были очищены от масла и легковоспламеняющихся жидкостей.


В случае низковисящих линий электропередач обращать внимание на достаточно безопасное расстояние. Проезд и работа комбайна разрешается, если расстояние по воздуху от комбайна до ближайшего провода находящегося под напряжением будет не менее, указанного в таблице.

Напряжение воздушной линии, кВ	Минимальное расстояние, м
до 35	2,0
от 35 до 110	3,0
от 110 до 220	4,0
от 220 до 400	5,0
от 400 до 750	9,0
от 750 до 1150	10,0

2 Общие указания перед пуском в эксплуатацию и движению

Перед началом движения проверить комбайн и адаптер на наличие незакрепленных деталей.


Перед началом движения и работы отрегулировать зеркала таким образом, чтобы полностью были видны полотно дороги и рабочая зона сзади.

 **ВНИМАНИЕ:** Перед каждой поездкой регулярно проверять работу тормозов и уровень тормозной жидкости! Соблюдать осторожность при обращении с тормозной жидкостью.

Перед пуском двигателя убедиться в том, что установлены все защитные устройства, которые при этом должны находиться в закрытом положении.

Перед началом работы следует ознакомиться со всеми органами управления, а также с их функциями.

Перед началом движения проверить соответствие давления в шинах мостов ведущих и управляемых колес согласно таблице 1.1.

 **ВНИМАНИЕ:** При движении комбайна по дорогам общего пользования следует соблюдать правила дорожного движения для вашей страны!


При движении комбайна по дорогам общего пользования и улицам:


- педали тормоза должны быть заблокированы;
- выгрузной шнек должен быть установлен в транспортное положение, трап и лестница подняты;
- дефлектор соломоизмельчителя должен быть установлен в крайнее верхнее положение;
- крышка лаза в бункер должна быть закрыта;
- бункер должен быть опорожнен;
- жатка должна быть установлена и зафиксирована на транспортной тележке и подсоединена к комбайну при помощи тягового устройства;

- мотовило жатки должно быть полностью опущено вниз и максимально придвинуто к шнеку;

- светосигнальное оборудование транспортной тележки должно быть исправно и подключено;

- проблесковые маяки включены!


 **ЗАПРЕЩАЕТСЯ** движение комбайна по дорогам общего пользования и улицам с навешенной жаткой.


 **ПРЕДОСТЕРЕЖЕНИЕ:** Не превышайте установленной транспортной скорости - 20 км/ч!


Скорость движения всегда должна соответствовать условиям окружающей среды.


При движении на подъем и под уклон, поперечном движении по откосам избегайте резких поворотов.


Максимально допустимый уклон при работе и транспортировании комбайна на подъеме и спуске – 8°. При этом необходимо включать первую передачу и двигаться со скоростью не более 3 - 4 км/ч!

 **ЗАПРЕЩАЕТСЯ** переключать или выключать передачи на склонах, а также во время движения.

 **ПРЕДОСТЕРЕЖЕНИЕ:** При транспортных переездах комбайна в темное время суток используйте только транспортные фары!

 **ЗАПРЕЩАЕТСЯ** при движении по дорогам общего пользования и улицам использовать рабочие фары.


 **ЗАПРЕЩАЕТСЯ** движение и работа комбайна в темное время суток при неисправном светосигнальном оборудовании.


 **ПРЕДОСТЕРЕЖЕНИЕ:** При осуществлении маневрирования комбайном в составе с прицепленной сзади жаткой на транспортной тележке, во избежание повреждения, необходимо обращать внимание на исключение соприкосновения жатки и комбайна.

 **ПРЕДОСТЕРЕЖЕНИЕ:** На комбайне функцию рабочих тормозов обеспечивает конструкция гидропривода ведущих колес. Плавное снижение скорости обеспечивается за счет медленного перемещения рукоятки управления скоростью движения в нейтральное положение. В случае необходимости экстренной остановки комбайна торможение должно производиться путем быстрого перемещения рукоятки управления скоростью движения в нейтральное положение с одновременным (при необходимости) нажатием на тормозные педали.


Во время движения не следует покидать место водителя! Управлять комбайном оператор должен только сидя.


ЗАПРЕЩАЕТСЯ регулировать сиденье, рулевую колонку и рулевое колесо в процессе движения комбайна.

 **ПРЕДОСТЕРЕЖЕНИЕ:** Регулярно контролируйте затяжку гаек крепления колес, при необходимости подтягивайте гайки!


 **ЗАПРЕЩАЕТСЯ** буксировка комбайна с включенной передачей!

На дополнительном сиденье допускается находиться только инструктору. Перевозка людей в других случаях не допускается!


 **ВНИМАНИЕ:** Перед тем как покинуть кабину примите меры против откатывания комбайна: включите стояночный тормоз, выключите передачу, выключите двигатель, выньте ключ из замка зажигания. При наличии уклона установите с обеих сторон колес (спереди и сзади) противооткатные упоры!

 **ЗАПРЕЩАЕТСЯ** производство каких-либо работ под комбайном на уклонах без принятых мер по откатыванию комбайна: опустите адаптер, установите комбайн на стояночный тормоз, выключите передачу, выключите двигатель, извлеките ключ из

замка зажигания, установите под колеса противооткатные упоры!

 **ЗАПРЕЩАЕТСЯ** поддомкрачивание комбайна, находящегося на уклонах!

Если комбайн останавливается на длительное время, то следует выключить АКБ.


 **ВНИМАНИЕ:** Не оставлять комбайн без контроля при работающем двигателе!


Прежде чем покинуть комбайн, полностью опустите адаптер!

Специальный ключ для открывания капотов, электрошкафа и инструментального ящика должен быть всегда на одной связке с ключом от кабины!


С целью исключения повышенного износа шин направление рисунка протектора управляемых колес должно быть направлено в противоположную сторону рисунка протектора ведущих колес.

Во избежание поломок моста управляемых колес **ЗАПРЕЩАЮТСЯ** транспортные переезды комбайна с жаткой в транспортном положении при наличии зерна в бункере!

 **ЗАПРЕЩАЕТСЯ** движение комбайна задним ходом с опущенной на землю жаткой.


 **ПРЕДОСТЕРЕЖЕНИЕ:** При осуществлении маневрирования комбайном в составе с прицепленной сзади жаткой на транспортной тележке, во избежание повреждения, необходимо обращать внимание на исключение соприкосновения жатки и комбайна.


3 Указания при работе, регулировках и техническому обслуживанию

 **ВНИМАНИЕ:** При работах по настройке, регулированию, очистке и ТО, а также устранению функциональных неисправностей:


- Выключите главный контрпривод.
- Выключите наклонную камеру и адаптер.
- Выключите выгрузку зернового бункера.
- Выключите соломоизмельчитель.
- Выключите двигатель.
- Выключите АКБ.


После остановки двигателя рабочие органы останавливаются не сразу дождитесь их полной остановки!


 **ВНИМАНИЕ:** Во избежание повреждения рабочих органов и разрыва ременных передач включение и выключение приводов наклонной камеры, главного контрпривода, выгрузного шнека производите при частоте вращения коленчатого вала двигателя 900...1000 об/мин.


 **ВНИМАНИЕ:** Специальный ключ для открывания капотов, электрошкафа и инструментального ящика должен быть всегда на одной связке с ключом от кабины!


Во избежание повреждения открытие и закрытие боковых капотов производить только за рукоятку капота!


 **ВНИМАНИЕ:** При возникновении аварийной ситуации и невозможности покинуть рабочее место через основную дверь воспользуйтесь аварийным выходом!


 **ЗАПРЕЩАЕТСЯ** работа на комбайне в незастегнутой и развевающейся одежде.


 **ПРЕДОСТЕРЕЖЕНИЕ:** Во избежание электрического замыкания и контакта с движущимися частями комбайна снимите кольца и другие ювелирные украшения!


 **ЗАПРЕЩАЕТСЯ** производство каких-либо работ под комбайном на уклонах, без поставленных под колеса противооткатных упоров.


 **ПРЕДОСТЕРЕЖЕНИЕ:** Работы под поднятой наклонной камерой, жаткой выполнять только при установленном на выдвинутый шток гидроцилиндра подъема наклонной камеры предохранительном упоре!


 **ЗАПРЕЩАЕТСЯ** устанавливать поднятый комбайн на шлакоблоки, пустотелые кирпичи или другие опоры, которые могут разрушиться под воздействием продолжительной нагрузки.


 **ЗАПРЕЩАЕТСЯ** работа под комбайном, установленным только на домкрате.

 **ЗАПРЕЩАЕТСЯ** во время работы на комбайне слушать музыку или работать с музыкальными наушниками, так как работа на комбайне требует постоянного внимания.

 **ЗАПРЕЩАЕТСЯ** выключать выключатель МАССЫ (ПИТАНИЯ), а также отключать АКБ при работающем двигателе.


 **ЗАПРЕЩАЕТСЯ** проведение технического обслуживания и осмотра комбайна в зоне линий электропередач!


 **ПРЕДОСТЕРЕЖЕНИЕ:** Перед проведением любых работ на соломоизмельчителе отключите главный контрпривод и двигатель! Дождитесь полной остановки вращающегося по инерции ротора.


 **ПРЕДОСТЕРЕЖЕНИЕ:** Перед началом работы комбайна с соломоизмельчителем убедитесь в отсутствии людей в зоне выброса соломы и дайте предупредительный сигнал!

При работе с подключенным соломоизмельчителем верхняя кромка дефлектора должна находиться ниже горизонтали, касательной к окружности описываемой ножами ротора.


При переводе заслонки соломоизмельчителя из положения "Работа в валок" в положение "Работа на измельчение", во избежание разрыва ремня привода ротора измельчителя, перед включением привода проверьте отсутствие соломы в камере ротора и, при необходимости, произведите ее очистку!


 **ПРЕДОСТЕРЕЖЕНИЕ:** При работе комбайна с комплектом оборудования для уборки кукурузы на зерно, во избежание поломки ротора соломоизмельчителя, привод соломоизмельчителя должен быть отключен, заслонка установлена в положение укладки стеблей кукурузы в валок!


 **ВНИМАНИЕ:** После полной выгрузки зерна из бункера в первую очередь необходимо отключить привод вибродна и, только после этого, отключить привод выгрузных шнеков

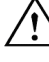
 **ЗАПРЕЩАЕТСЯ** доступ в бункер и нахождение в бункере людей при работающем двигателе.


Перед заходом в зерновой бункер следует проследить за тем, чтобы другие лица не могли снова запустить комбайн.


 Доступ в бункер возможен только при выключенном механизме выгрузки! **ЗАПРЕЩАЕТСЯ** проталкивание зерна руками, ногами, лопатой или другими предметами при выгрузке зерна из бункера.


 **ЗАПРЕЩАЕТСЯ** выгрузка комбайна под линиями электропередач.


 **ПРЕДОСТЕРЕЖЕНИЕ:** Проведение регулировочных работ, технического обслуживания бункера, чистку и устранение закупорок необходимо производить через лаз в бункер только при выключенном двигателе.


 **ЗАПРЕЩАЕТСЯ** пользование пробоотборником зерна на ходу и при включенном главном контрприводе, а также при заполнении бункера более чем на 1/3 объема.

 **ЗАПРЕЩАЕТСЯ** становиться на крышу бункера и ходить по ней.


 **ЗАПРЕЩАЕТСЯ** выключать главный контрпривод после заполнения бункера выше верхней кромки кожуха шнека загрузки зерна в бункер.

 **ЗАПРЕЩАЕТСЯ** выключать главный контрпривод до полного опорожнения зернового бункера.

 **ВНИМАНИЕ:** При повторном запуске двигателя после экстренного останова необходимо предварительно выключить ременную передачу привода главного контрпривода, для чего вручную отвести натяжной ролик от ремня до его фиксации в крайнем положении!

 **ПРЕДОСТЕРЕЖЕНИЕ:** Соблюдайте осторожность при обращении с климатической установкой/кондиционером! Не допускайте попадания хладагента в атмосферу!


Работы по ТО и ремонту имеют право проводить только специально подготовленный персонал в специализированных мастерских.


 **ПРЕДОСТЕРЕЖЕНИЕ:** При сливе горячей охлаждающей жидкости из системы охлаждения, горячего масла из картера двигателя и гидросистемы комбайна во избежание ожого соблюдайте осторожность!

Охлаждающая жидкость легко воспламеняется!

Пары могут вызвать отравление.


Не допускайте попадания охлаждающей жидкости в окружающую среду!

 **ПРЕДОСТЕРЕЖЕНИЕ:** Соблюдайте осторожность при обращении с тормозной жидкостью и электролитом (ядовитые и едкие)!

 **ПРЕДОСТЕРЕЖЕНИЕ:** При работе с рабочими жидкостями (охлаждающая жидкость, масла, тормозная жидкость, топливо и другие) соблюдайте правила личной гигиены.

При попадании этих жидкостей на слизистую оболочку глаз, ее необходимо обильно промыть теплой водой.


С поверхности кожи жидкости удаляйте теплой мыльной водой!


 **ПРЕДОСТЕРЕЖЕНИЕ:** ТО гидросистем разрешается проводить только техническим специалистам по обслуживанию гидравлических систем.


Не производите ТО элементов гидропривода и пневмосистемы, находящихся под давлением!


Перед ТО необходимо снять давление в гидросистеме и пневмосистеме!


Ремонтные работы в гидравлической системе допускается проводить лишь в специализированной мастерской.


 **ЗАПРЕЩАЕТСЯ** разъединять маслопровода и пневмопровода, а также производить подтяжку их соединений при работающем двигателе!


 **ПРЕДОСТЕРЕЖЕНИЕ:** Во время работы не прикасайтесь к металлическим маслопроводам они могут нагреваться до 70–80⁰С!


 **ПРЕДОСТЕРЕЖЕНИЕ:** Во избежание получения травмы от соприкосновения с сильно нагретыми поверхностями в зоне установки двигателя, перед проведением работ по ТО или ремонту необходимо дать двигателю остыть!


 **ПРЕДОСТЕРЕЖЕНИЕ:** Во избежание отравления угарными газами не запускайте двигатель комбайна в закрытом помещении с плохой вентиляцией!


 **ПРЕДОСТЕРЕЖЕНИЕ:** Контролируйте состояние электрооборудования комбайна, оберегайте его от повреждений. Немедленно устраняйте повреждения проводов

 **ПРЕДОСТЕРЕЖЕНИЕ:** Перед проведением любых работ на электрооборудовании комбайна отключите выключатель электропитания комбайна, или отключите АКБ!


 **ЗАПРЕЩАЕТСЯ** короткое замыкание электрических цепей.

 **ПРЕДОСТЕРЕЖЕНИЕ:** Используйте только предохранители с предписанным значением тока!

 **ПРЕДОСТЕРЕЖЕНИЕ:** Не допускайте образования искр и открытого пламени вблизи АКБ!


 **ПРЕДОСТЕРЕЖЕНИЕ:** Замену перегоревших лампочек рабочих фар производите при помощи стремянки или лестницы!


4 Указания по пожарной безопасности

 **ВНИМАНИЕ:** В целях пожарной безопасности соблюдайте осторожность при обращении с топливом.

Не курите, избегайте образования искр и открытого пламени при заправке комбайна!

Перед заправкой комбайна выключите двигатель, выньте ключ зажигания. Не доливайте топливо в закрытых помещениях. Немедленно вытирайте пролитое топливо!

 **ВНИМАНИЕ:** Для предотвращения опасности возгорания содержите комбайн в чистоте!

 **ПРЕДОСТЕРЕЖЕНИЕ:** В целях пожарной безопасности при работе комбайна необходимо:


- осуществлять контроль за показаниями контрольных приборов системы охлаждения двигателя и гидросистемы;


- не допускать понижения уровня охлаждающей жидкости в системе охлаждения двигателя;

- своевременно прекращать работу для охлаждения двигателя и восстановления тепловых режимов гидросистемы;

- не допускать скапливания пыли, грязи и остатков технологического продукта на двигателе, масляном баке, нагреваемых элементах комбайна;

- следить за чистотой защитных экранов радиаторов, пространства между охлаждающими пластинами и трубками радиаторов!

 **ВНИМАНИЕ:** При возникновении пожара примите меры по выводу комбайна из убираемого массива. Выключите двигатель, отключите АКБ, вызовите пожарную службу и приступайте к тушению пожара имеющимися средствами (огнетушитель, вода, земля)!

 **ВНИМАНИЕ:** Комбайн должен быть обеспечен двумя огнетушителями порошкового типа, содержащими не менее 8 кг огнетушащего вещества, а также другими средствами пожаротушения согласно рекомендациям соответствующих национальных служб!

Места для установки огнетушителей с элементами для их крепления находятся:








- на площадке входа;
- на площадке обслуживания двигателя.

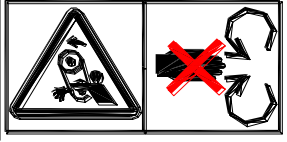
Знаки безопасности

На комбайне нанесены предупредительные и указательные знаки безопасности (символы и пиктограммы), которые содержат важные указания по обеспечению безопасности, а также по эффективному использованию комбайна.

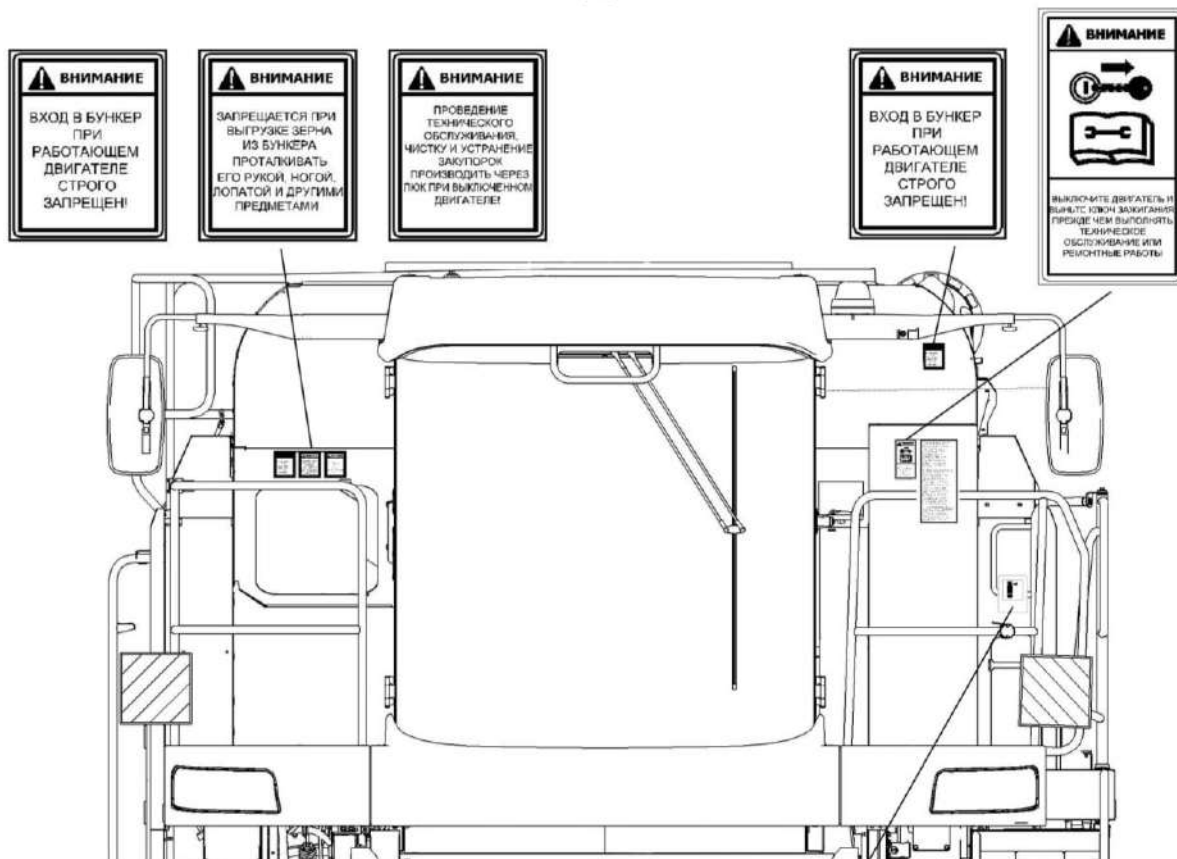
Знаки безопасности должны всегда содержаться в чистоте, при повреждении их следует обновить. Если при эксплуатации меняются детали с нанесенными символами и пиктограммами, то следует проследить за тем, чтобы на новые детали были нанесены соответствующие.

Знаки безопасности на комбайне и их значения приведены в таблицах:

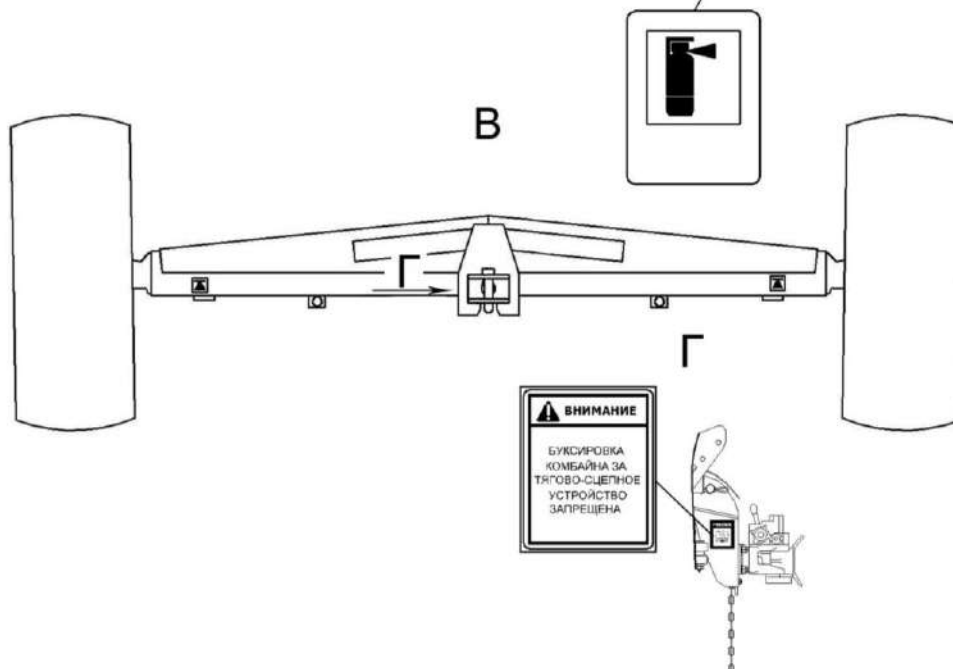
Символ	Значение
	- Место смазки консистентным смазочным материалом
	- Место смазки жидким смазочным материалом
	- Точка подъема
	- Место установки домкрата
	- Место установки огнетушителя
	- Символ по технике безопасности
	- ИЭ для оператора (следует изучить и соблюдать)

Пиктограмма на комбайне	Значение
	Перед входом в опасную зону следует обеспечить безопасность путем блокировки цилиндра подъема
	Не приближайтесь к зоне повышенной опасности во время работы комбайна
	Не открывайте и не перемещайте защитные ограждения при работающем двигателе комбайна
	Не открывайте и не перемещайте защитные ограждения при работающем двигателе комбайна

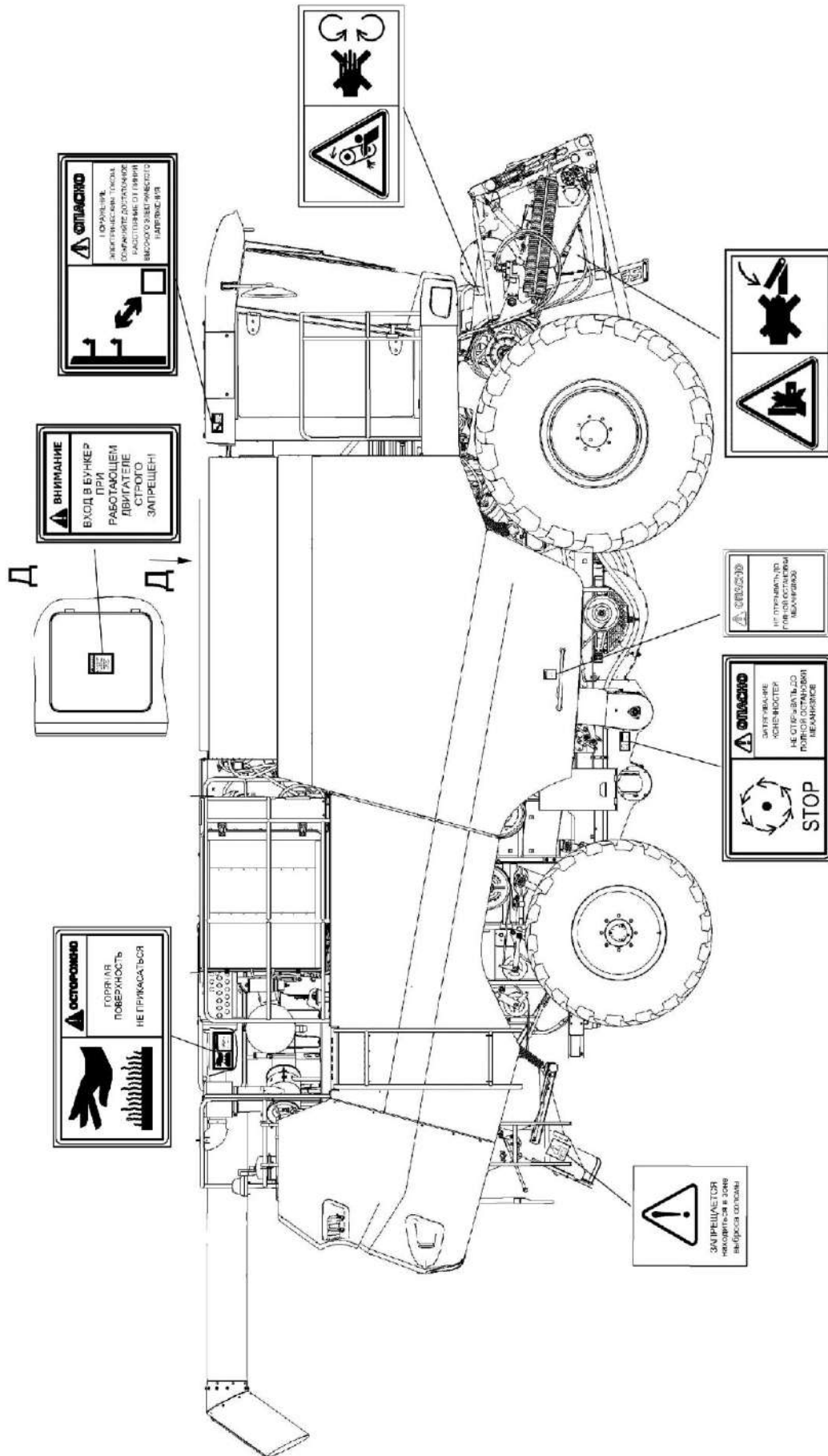
A



B



Комбайн зерноуборочный самоходный (вид спереди)



Комбайн зерноуборочный самоходный (вид справа)

1 Описание и работа

1.1 Назначение

Комбайн предназначен для прямой и раздельной уборки зерновых колосовых культур, а, с применением специальных адаптеров - для уборки подсолнечника, кукурузы на зерно, зернобобовых и крупяных культур, семенников трав, сои и рапса на равнинных полях с уклоном до 8° .

Комбайн производит скашивание или подбор культур, обмолот, сепарацию, очистку зерна, накопление зерна в бункере с последующей выгрузкой в транспортное средство, а также обеспечивает уборку незерновой части урожая по следующим технологическим схемам:

- укладка соломы в валок;
- измельчение и разбрасывание соломы по полю.

1.2 Технические характеристики

Основные параметры и технические данные комбайна приведены в таблице 1.1.

Таблица 1.1 – Технические данные

Параметр	Значение
Рабочая скорость движения, км/ч	0 - 10
Транспортная скорость движения, км/ч	0 – 20
Габаритные размеры комбайна, мм:	
а) в рабочем положении:	
- длина	12700
- ширина	По жатке
- высота с открытыми надставками бункера	5015
б) в транспортном положении:	
- длина	20850
- ширина	4050
- высота	4050
Масса комбайна, кг	21250
Двигатель	
Марка	ЯМЗ-65856-02 Stage IIIA
Номинальная мощность двигателя, кВт	331
Номинальная частота вращения коленчатого вала, с ⁻¹	30
Объем топливного бака, л	800
Уровень звука на рабочем месте оператора, дБ А	80
Параметр неопределенности, дБ А	4
Полное среднеквадратичное значение скорректированного виброускорения на сиденье оператора (общая вибрация), м/с ²	1,05
Параметр неопределенности, м/с ²	0,5
Полное среднеквадратичное значение скорректированного виброускорения на органах управления (локальная вибрация), м/с ²	2
Параметр неопределенности, м/с ²	1
Назначенный срок хранения (без переконсервации), лет	1*
* По истечении назначенных показателей (срока службы, срока хранения) комбайн изымается из эксплуатации, и принимается решение о направлении его в ремонт, об утилизации, о проверке и об установлении новых назначенных показателей (срока службы, срока хранения).	

Продолжение таблицы 1.1

Параметр	Значение
Молотильный аппарат	
Тип молотильного барабана	бильный с бичами левого и правого направления рифов
Конструктивная ширина молотильного аппарата, мм	1480
Частота вращения вала молотильного барабана, с ⁻¹ , (об/мин)	от 7,36 до 14,6 (от 441,6 до 875,8)
- без понижающего редуктора	
- с понижающим редуктором	от 3,1 до 6,1 (от 185,5 до 368)
Диаметр молотильного барабана, мм	800
Диаметр ускоряющего барабана, мм	600
Частота вращения вала барабана ускоряющего, с ⁻¹ (об/мин)	от 7,87 до 15,6 (от 472,1 до 932,2)
- без понижающего редуктора	
- с понижающим редуктором	от 2,88 до 5,7 (от 172,9 до 341,5)
Подбарабанье	решетчатое прутково-планчатое с регулировкой электроприводом
Площадь сепарации подбарабанья, м ²	2,09
Диаметр отбойного битера, мм	383
Частота вращения отбойного битера, с ⁻¹ , (об/мин)	от 10,4 до 20,75 (от 627,7 до 1245,1)
Соломосепаратор	
Тип	роторный
Число роторов, шт	2
Диаметр ротора, мм	445
Частота вращения вала ротора, с ⁻¹ (об/мин)	16,6 (1000) 9,3 (556,9)
Очистка	
Число каскадов, шт	3
Площадь решет, м ²	5,0
Частота вращения вала вентилятора, с ⁻¹ , (об/мин)	от 5,3 до 16 (от 312,6 до 972,1)
Способ регулирования частоты вращения вентилятора	клиноременным вариатором, с электроприводом, управляемым из кабины
Бункер зерновой	
Объем бункера, м ³	9,5
Погрузочная высота выгрузного шнека, мм	4000
Длина вылета выгрузного шнека, мм	3300
Угол поворота выгрузного шнека, град.	101
Ходовая часть	
Шины колес:	
- управляемых	600/65R28
- ведущих	900/60R32
База, мм	3990
Дорожный просвет, мм	370

Окончание таблицы 1.1

Параметр	Значение
Колея колес, мм	
- управляемых	3100
- ведущих	3080
Давление в шинах колес при эксплуатации, МПа	
- управляемых	0,24
- ведущих	0,24
Соломоизмельчитель	
Диаметр барабана, мм	525
Частота вращения барабана, с ⁻¹ , (об/мин)	53,3 (3200)
- для уборки кукурузы на зерно	31,3 (1878)
Шаг расположения опор ножей, мм	140
Половоразбрасыватель	
Количество дисков, шт	2
Диаметр диска, мм	680
Частота вращения, с ⁻¹ , (об/мин)	от 14,5 до 28,8 (от 872,5 до 1730,9)
Жатка для сои ЖЗС-9-1	
Ширина захвата, м	9,2
Жатка для зерновых культур ЖЗК-9	
Ширина захвата, м	9,2
Электрооборудование	
Номинальное напряжение системы электрооборудования, В:	24
Номинальная емкость одной аккумуляторной батареи, А·ч	190
Количество батарей, шт	2
Гидравлическая система	
Привод ходовой части	Гидростатическая трансмиссия
Привод рулевого управления	Гидрообъемный привод насос-дозатором
Давление настройки предохранительного клапана в гидросистеме управления рабочими органами, МПа	16 ^{+1,0}
Пневмосистема	
Давление в пневмосистеме, МПа	от 0,69 до 0,82

1.3 Габаритные размеры комбайна зерноуборочного самоходного

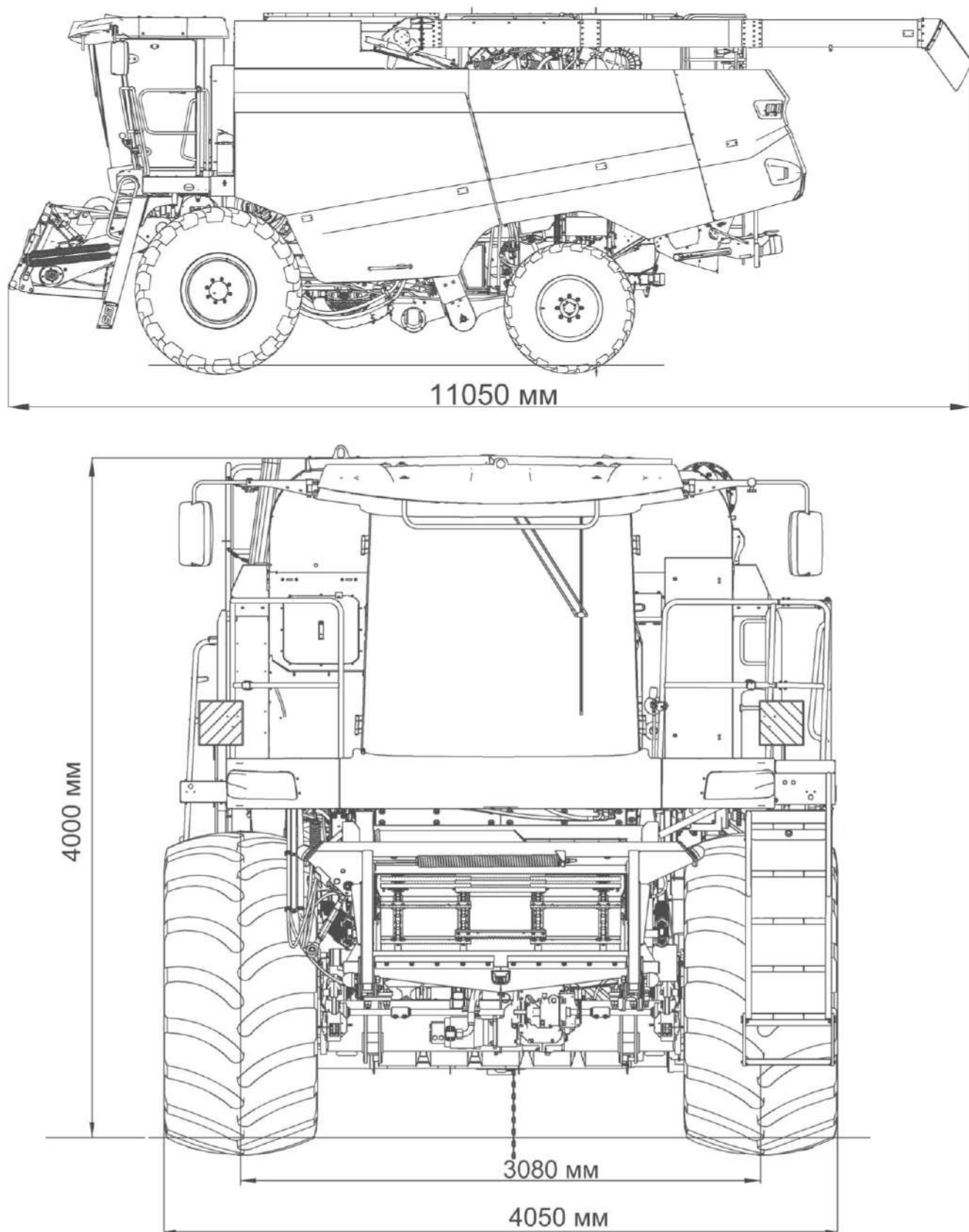
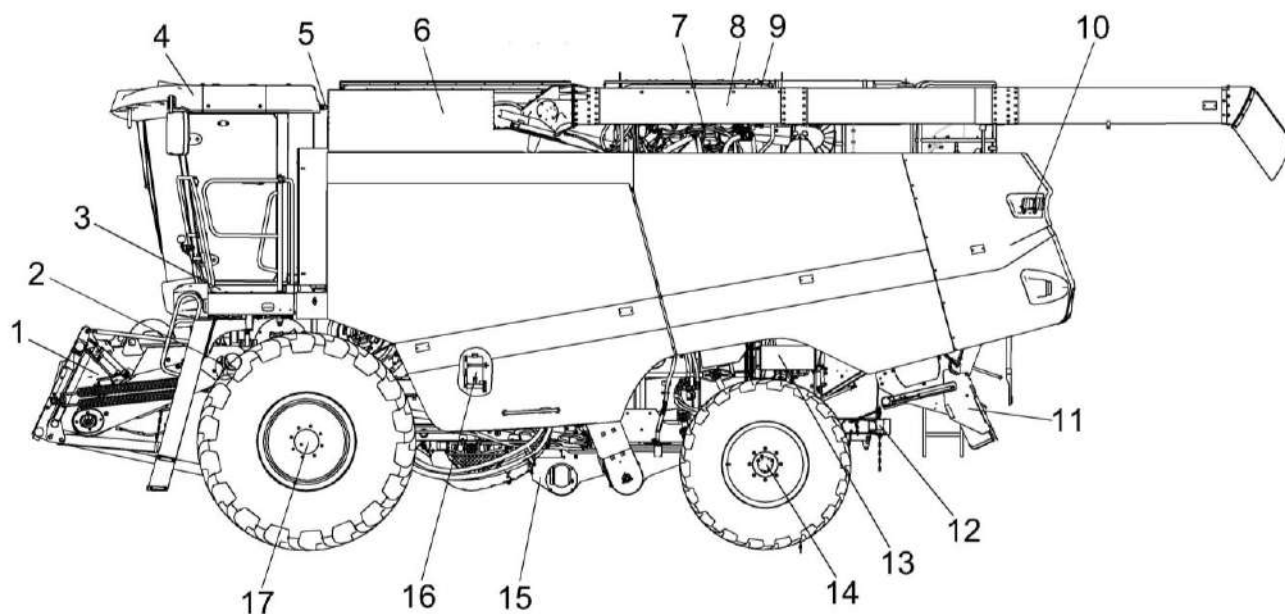


Рисунок 1.1 – Габаритные размеры комбайна

1.4 Устройство и работа

1.4.1 Комбайн



- 1 – камера наклонная;
- 2 – установка централизованной смазки;
- 3 – подрамник;
- 4 - кабина;
- 5 –установка климатическая
- 6 – бункер зерновой;
- 7 - установка двигателя;
- 8 – шнек с отводом;
- 9 – установка системы пожаротушения;
- 10 – электрооборудование;
- 11 – соломоизмельчитель с дефлектором;
- 12 - половоразбрасыватель;
- 13 – гидросистема;
- 14 – мост управляемых колес;
- 15 - очистка;
- 16 – канистра для мытья рук;
- 17 – мост ведущих колес

Рисунок 1.2 – Комбайн зерноуборочный самоходный

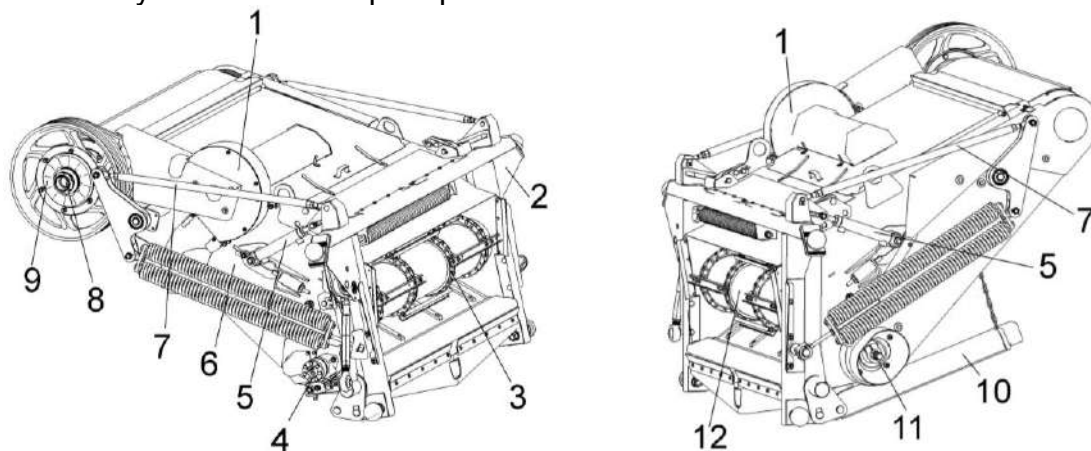
1.4.1.1 Наклонная камера

Упор 10 (рисунок 1.3) служит для фиксации жатки с наклонной камерой в поднятом положении, при регулировках и ремонтных работах. Для установки упора необходимо поднять наклонную камеру с жаткой в верхнее положение, упор 10 опустить на выдвинутый шток гидроцилиндра подъема наклонной камеры.

Гидрореверс 4 состоит из рычага, на котором установлен гидромотор с ведущей шестерней и гидроцилиндром.

При забивании наклонной камеры или адаптера хлебной массой необходимо:

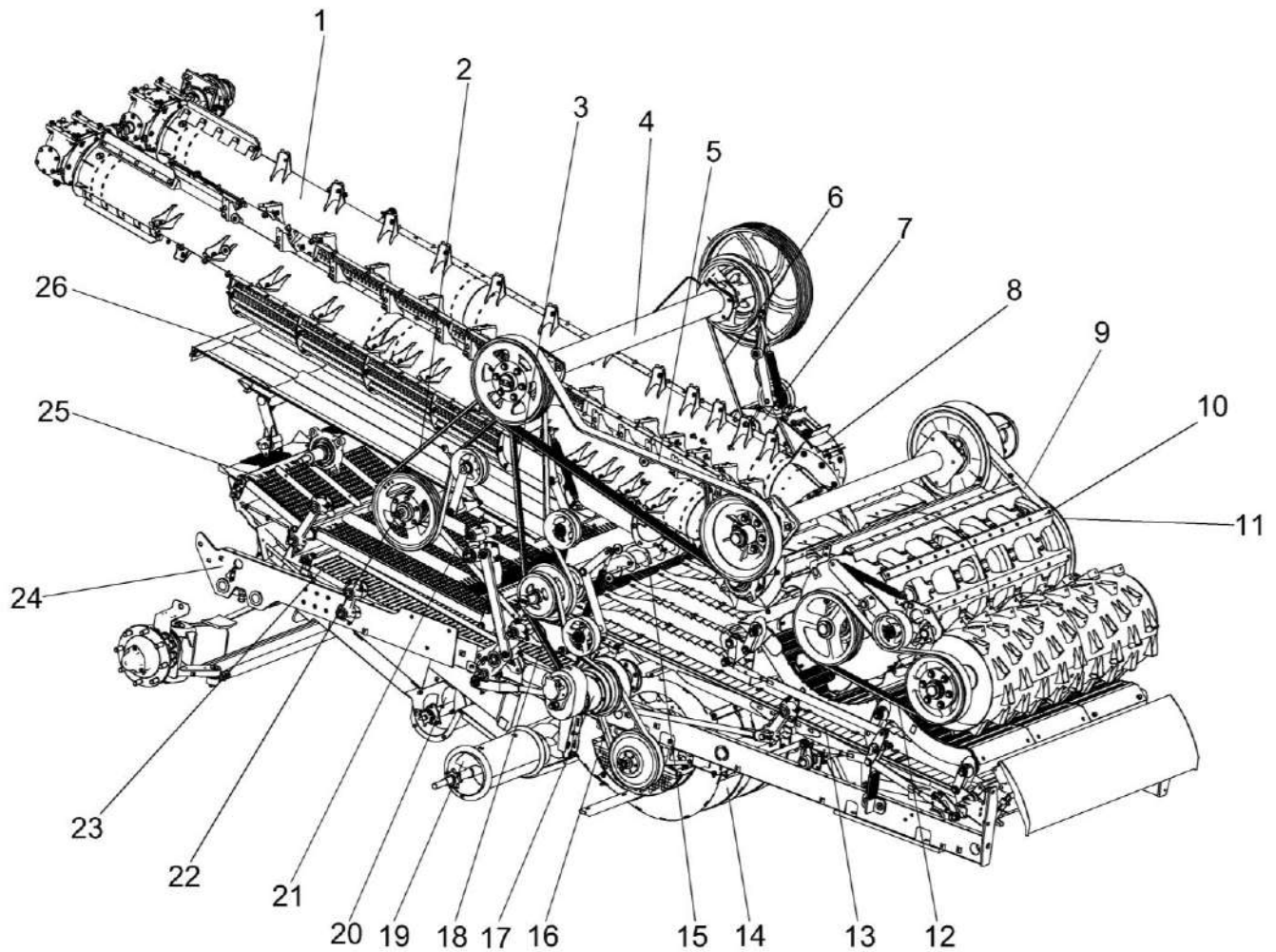
- при помощи переключателя на пульте управления в кабине комбайна отключить привод наклонной камеры и жатки;
- удержанием клавиши выключателя реверса наклонной камеры на пульте управления включить реверс;
- очистив рабочие органы, отпустить клавишу выключателя реверса.



- 1 – вентилятор;
- 2 - рамка переходная;
- 3 – транспортер;
- 4 – гидрореверс;
- 5 - гидравлическая система;
- 6 – рама;
- 7 – механизм продольного копирования;
- 8 – вал верхний;
- 9 – муфта предохранительная;
- 10 - упор;
- 11 – вал трансмиссионный;
- 12 – вал нижний

Рисунок 1.3 – Наклонная камера

1.4.1.2 Очистка



1 – роторный соломосепаратор;
 2 – ременная передача привода вала колебателя очистки;
 3 – ременная передача привода распределительного шнека;
 4 – вал главного контрпривода;
 5 – ременная передача привода контрпривода молотильного аппарата;
 6 – ременная передача привода домолачивающего устройства;
 7 – колосовой элеватор;
 8 – домолачивающее устройство;
 9 – ременная передача привода молотильного барабана;
 10 – молотильный аппарат;
 11 – ременная передача привода отбойного битера;
 12 – ременная передача привода ускоряющего барабана;

13 – стрясная доска;
 14 – вентилятор очистки;
 15 – распределительный шнек;
 16 – ременная передача привода вентилятора очистки;
 17 – контрпривод вентилятора очистки;
 18 – ременная передача привода контрпривода вентилятора очистки;
 19 – зерновой шнек;
 20 – колосовой шнек;
 21 – кривошипно-шатунный рычажный механизм привода очистки;
 22 – вал колебателя очистки;
 23 – нижний решетный стан;
 24 – шасси;
 25 – верхний решетный стан;
 26 – скатная доска

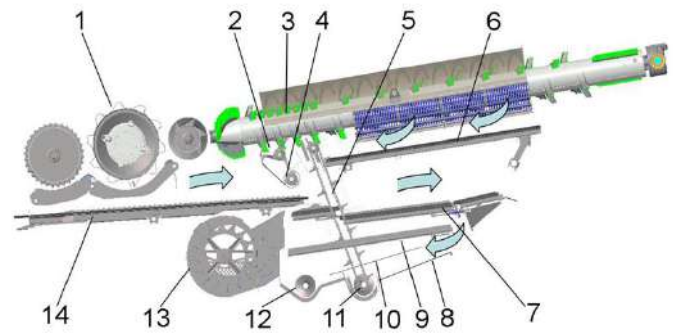
Рисунок 1.4 – Очистка

Схема работы очистки представлена на рисунке 1.5.

Зерновой ворох, попавший после обмолота в молотильном аппарате 1 (рисунок 1.5) на стрясную доску 14, совершающую колебательные движения, предварительно перераспределяется – зерно и тяжелые соломистые частицы опускаются вниз и движутся в нижней зоне слоя, а легкие и крупные соломенные частицы перемещаются в его верхней зоне. На пальцевой решетке стрясной доски 14 идет дальнейшая предварительная сепарация вороха: зерно, движущееся в нижней зоне слоя, поступает на верхнее решето 7, а крупные соломенные частицы проходят по пальцевой решетке над решетками. Полова и легкие примеси под действием воздушной струи вентилятора 13 выдуваются из очистки и оседают на поле. Крупные соломенные частицы, идущие сходом с верхнего решета, также попадают на поле. На второй секции верхнего решета 7 выделяются недомолоченные колоски, которые по колосовому поддону 8 поступают в колосовой шнек 11. Зерно, очищенное на верхнем решете 7, поступает на нижнее решето 9, где очищается окончательно.

Очищенное зерно по поддону зерновому 10 подается в зерновой шнек 12 и далее зерновым элеватором и загрузочным шнеком в бункер зерна, а сходы с нижнего решета поступают по поддону колосовому 8 в колосовой шнек 11, после чего транспортируются колосовым элеватором 5 на повторный обмолот в домолачивающее устройство 2, а затем распределительным шнеком 4 распределяется повторно по ширине стрясной доски 14.

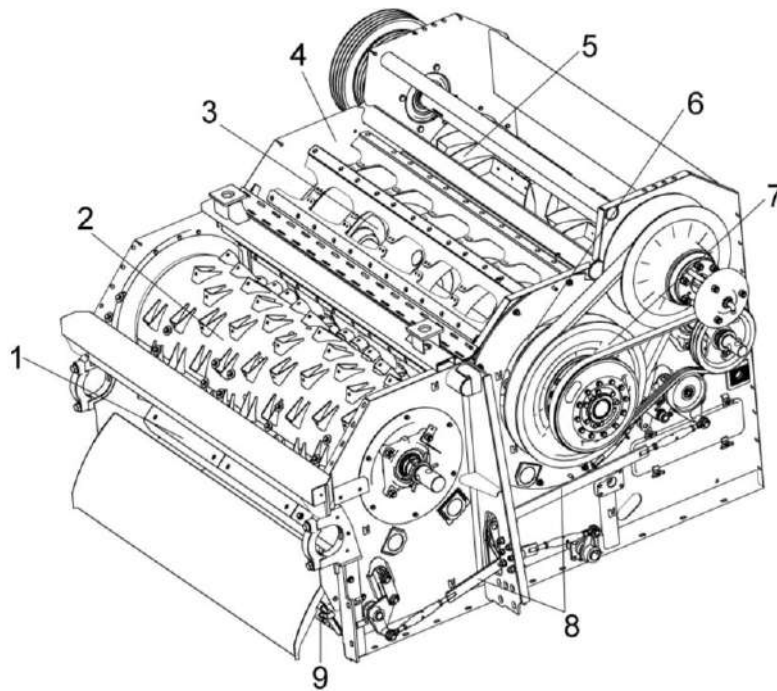
Соломистый ворох после обмолота в молотильном аппарате 1 попадает для дальнейшей сепарации и транспортировки в роторные соломосепараторы 3.



- 1 – молотильный аппарат;
- 2 – устройство домолачивающее;
- 3 – роторный соломосепаратор;
- 4 – шнек распределительный;
- 5 – элеватор колосовой;
- 6 – скатная доска;
- 7 – верхнее решето;
- 8 – поддон колосовой;
- 9 – нижнее решето;
- 10 – поддон зерновой;
- 11 – шнек колосовой;
- 12 – шнек зерновой;
- 13 – вентилятор;
- 14 – стрясная доска

Рисунок 1.5 – Схема работы очистки

1.4.1.2.1 Аппарат молотильный

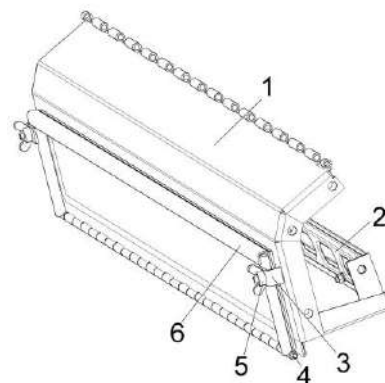


- 1 – подбарабанье;
- 2 – барабан ускоряющий;
- 3 – барабан молотильный;
- 4 – рама;
- 5 – битуер отбойный;
- 6 – редуктор;
- 7 – вариатор барабана;
- 8 – механизм подъема подбарабаний;
- 9 – камнеуловитель

Рисунок 1.6– Аппарат молотильный

Основание 1 (рисунок 1.7) и щит 2 камнеуловителя образуют полость для улавливания посторонних предметов, попадающих в молотильный аппарат с хлебной массой.

Очистка полости камнеуловителя осуществляется через откидную крышку 6, которая фиксируется прижимами 3 гайками-барашками 5.

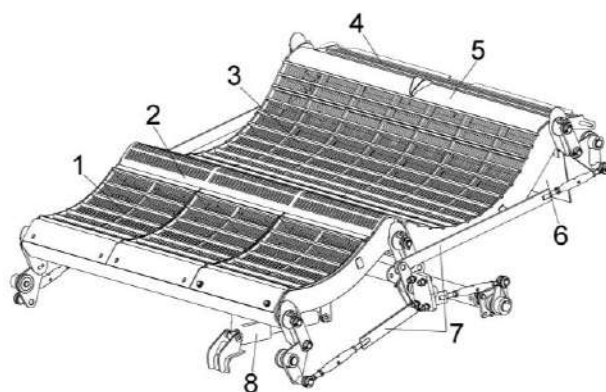


- 1 – основание;
- 2 – щит;
- 3 – прижим;
- 4 -ось;
- 5 – гайка-барашек;
- 6 – крышка

Рисунок 1.7 – Камнеуловитель

Подбарабанье двухсекционное состоит из переднего 1 (рисунок 1.8) и заднего 3 подбарабаний, подвешено с помощью механизма подъема подбарабаний 7.

Изменение (увеличение / уменьшение) зазора подбарабанья производится электромеханизмом 8, при помощи переключателя зазора подбарабанья на пульте управления в кабине комбайна.



- 1 – переднее подбарабанье;
- 2 – решетка;
- 3 – заднее подбарабанье;
- 4 – решетка;
- 5 – козырек;
- 6 – фартук;
- 7 – механизм подъема подбарабаний;
- 8 - электромеханизм

Рисунок 1.8 – Подбарабанье

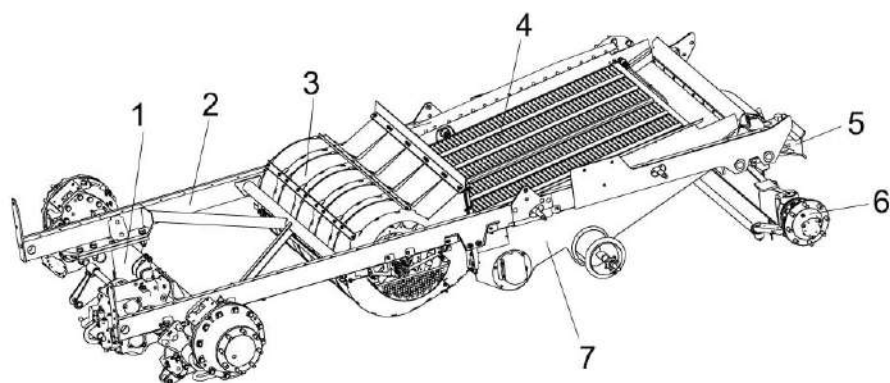
При использовании комбайна на уборке кукурузы на зерно необходимо:

- прутковые деки переднего подбарабанья заменить на пробивные из комплекта сменных частей (рисунок 1.9)



Рисунок 1.9 – Пробивная дека

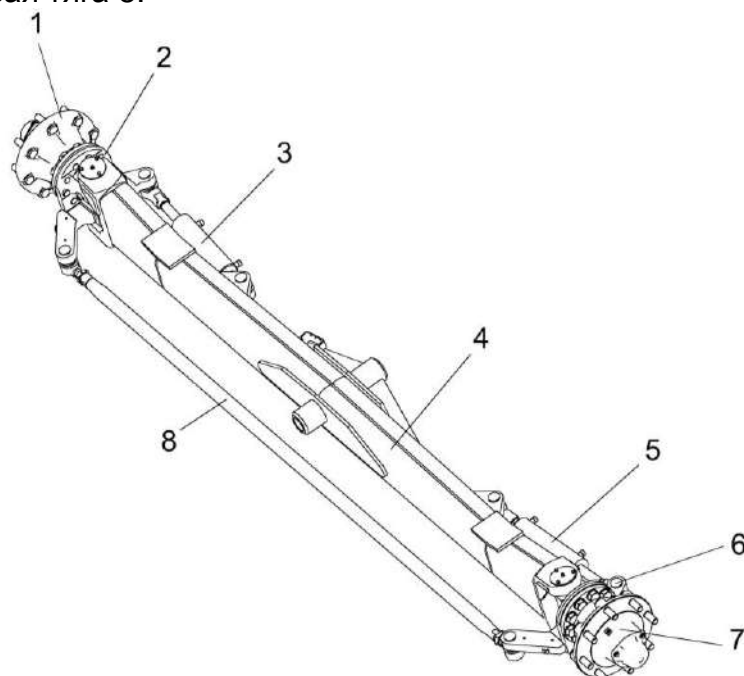
1.4.1.2.2 Шасси



- 1 – мост ведущих колес;
- 2 - рама;
- 3 – вентилятор очистки;
- 4 – стан решетный нижний;
- 5 – устройство прицепное;
- 6 – мост управляемых колес;
- 7 – блок шнеков

Рисунок 1.10 – Шасси

Поворот колес управляемого моста осуществляется при помощи гидроцилиндров 3 и 5 (рисунок 1.11). Для синхронизации поворота служит поперечная рулевая тяга 8.



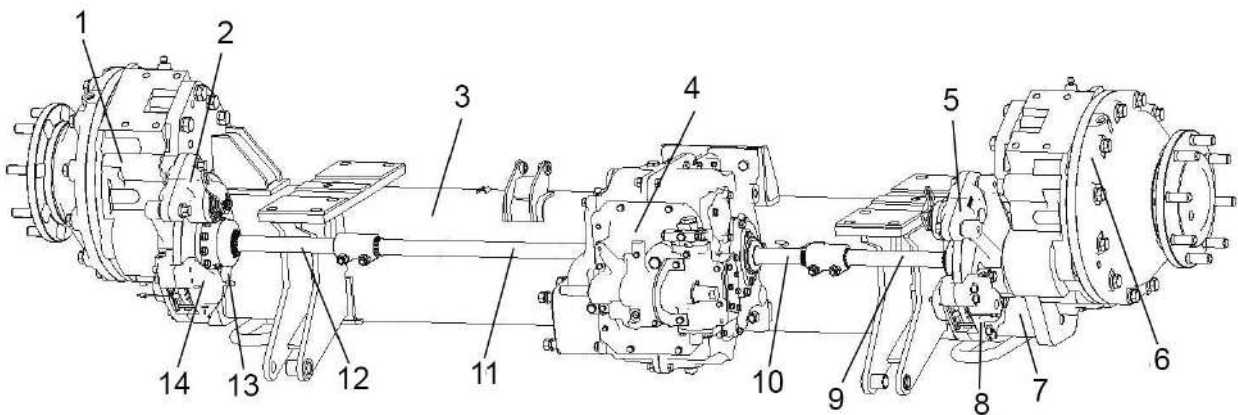
- 1, 7 – ступицы колеса;
- 2, 6 - поворотные кулаки;
- 3, 5 – гидроцилиндры;
- 4 – балка;
- 8 – тяга рулевая

Рисунок 1.11 - Мост управляемых колес

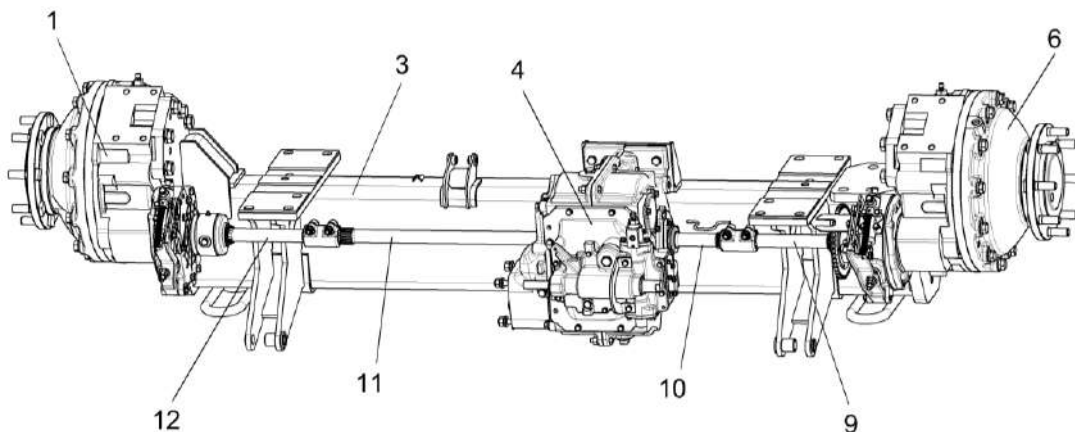
Привод колес моста ведущих колес осуществляется от гидромотора через коробку передач 4 (рисунок 1.12), полуоси 9, 10, 11, 12 и бортовые редуктора 1, 6.

Полуавтоматическая система доворота первичного вала коробки передач облегчает переключение передач.

Механизмы тормозные нижние 8, 14 и тормоза дисковые механические 2, 5 представляют собой систему рабочего торможения и стояночного торможения, монтируются на корпусе бортовых редукторов 1, 6.



Вариант



- 1, 6 – бортовые редуктора;
- 2, 5 – тормоз дисковый механический;
- 3 – балка моста;
- 4 – коробка передач;
- 7, 13 – диск;
- 8, 14 - механизм тормозной нижней;
- 9, 10, 11, 12 - полуоси

Рисунок 1.12 – Мост ведущих колес

При необходимости проведения работ по поддомкрачиванию комбайна, кроме норм охраны труда на проведение данных работ, необходимо также руководствоваться следующими рекомендациями:

- работ по поддомкрачиванию комбайна проводить только со снятым адаптером, на ровной горизонтальной площадке с твердой поверхностью.
- Колеса управляемого моста перед проведением работ необходимо установить параллельно продольной оси комбайна.
- при проведении работ, по поддомкрачиванию переднего моста, наклонную камеру необходимо установить в транспортное положение и установить предохранительные упоры на гидроцилиндр, для предотвращения его/ее опускания.
- включите стояночный тормоз, выключите передачу, выключите двигатель, выньте ключ из замка зажигания. Установите противооткатные упоры с обеих сторон колеса (спереди и сзади), на всех трех колесах переднего и заднего моста, кроме поддомкрачиваемого.
- используйте домкрат соответствующей грузоподъемности.
- устанавливайте домкрат, в специально обозначенных местах.
- установите под балку моста домкрат, в устойчивое вертикальное положение.

- при подъеме следите за тем, чтобы ось домкрата была вертикальна, а опора домкрата не продавливала площадку.

- поднимите мост, на необходимую высоту. Установите под мост опору, обладающую необходимой грузоподъемностью и устойчивостью от опрокидывания. Опорная площадка опоры, устанавливаемая под мост должна быть шире балки моста, и иметь противоскользящие накладки.

Перед началом движения расфиксируйте упорные болты моста управляемых колес!

Перед началом движения демонтируйте транспортные скобы с мостов ведущих и управляемых колес!



ЗАПРЕЩАЕТСЯ

Передвижение комбайна с установленными транспортными

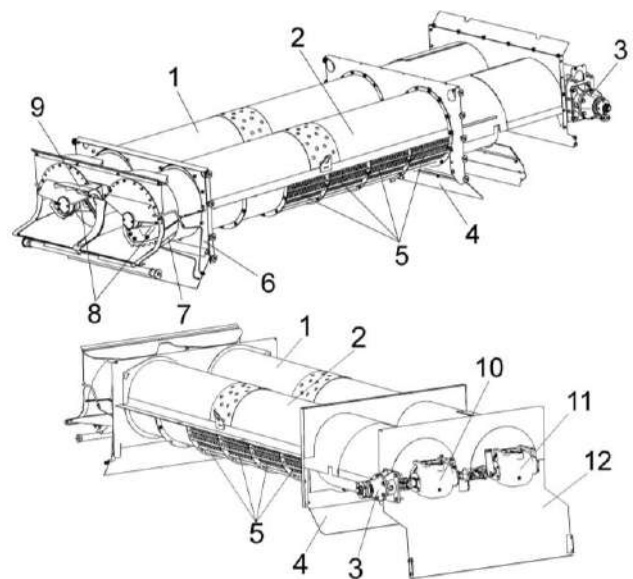
скобами на мостах ведущих и управляемых колес

1.4.1.2.3 Соломосепаратор роторный

Соломосепаратор состоит из двух роторов 8 (рисунок 1.13), горловины 7, дек 5 и предназначен для сепарации и транспортировки соломистого вороха.

Частота вращения валов роторов соломосепаратора для зерновых культур составляет 1000 об/мин, для кукурузы – 556,9 об/мин.

Для изменения частоты вращения необходимо произвести перестановку ремня привода соломосепаратора на свободные ручки шкивов и соответственно изменить положение натяжного устройства путем перестановки регулировочных элементов.



- 1 – кожух ротора правый;
- 2 – кожух ротора левый;
- 3 – опора;
- 4 – фартук;
- 5 - дек;
- 6 – трубопровод;
- 7 – горловина;
- 8 – роторы;
- 9 – щиток;
- 10, 11 – редукторы;
- 12 - кожух

Рисунок 1.13 – Соломосепаратор

1.4.1.3 Установка двигателя

На комбайн устанавливается дизельный двигатель ЯМЗ 65856-02 с системами обеспечения работоспособности.

Двигатель 8 (рисунок 1.14) установлен на раме подмоторной 10.

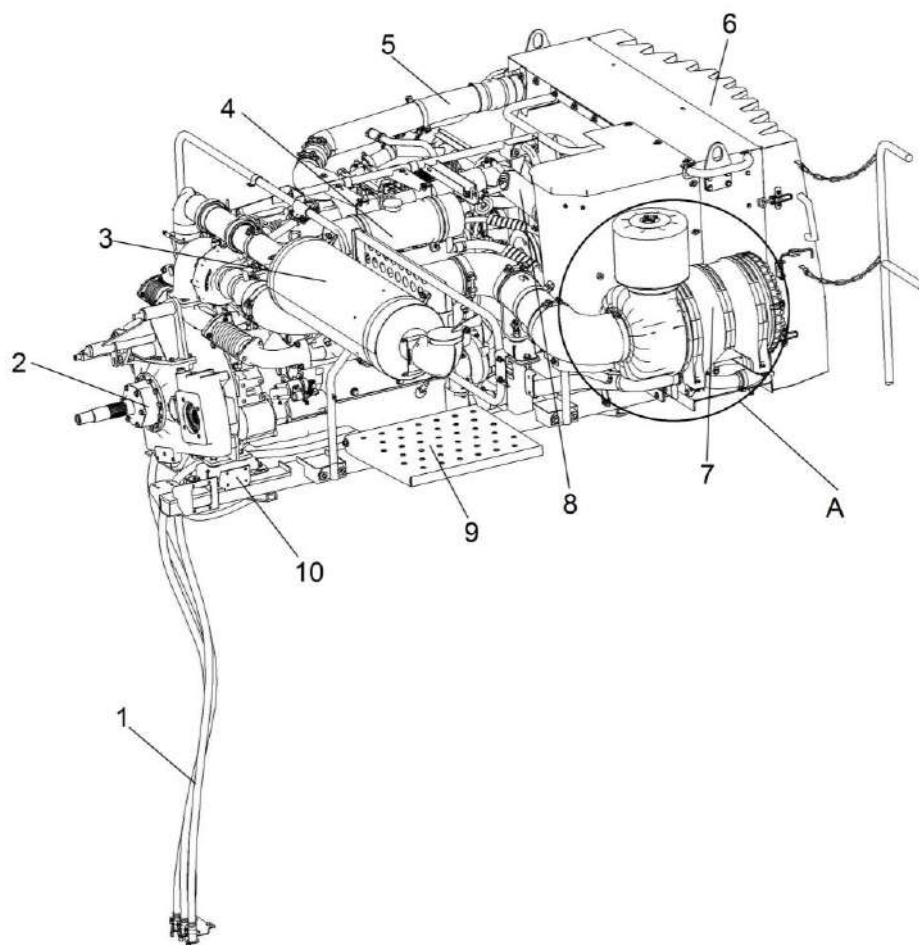
Все сведения по технике безопасности, правилам эксплуатации и техническому обслуживанию двигателя изложены в прилагаемой к каждому двигателю эксплуатационной документации.

Для обеспечения теплового режима двигателя применен радиатор 6 и вентилятор с пластиковыми лопастями.

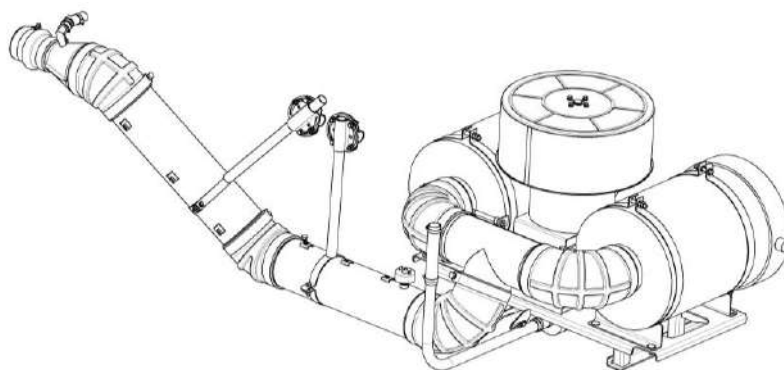
Воздушный фильтр 7 очищает воздух, втягиваемый лопастями вентилятора, от солоmistых остатков и пыли, предохраняет радиатор 6 от забивания половой и мелкими солоmistыми остатками.

Для продувки блока радиаторов и экрана радиаторов от налипшей растительной массы необходимо периодически производить реверсирование вентилятора установки двигателя.

Слив охлаждающей жидкости и масла из редуктора и картера двигателя производится через сливные рукава 1.



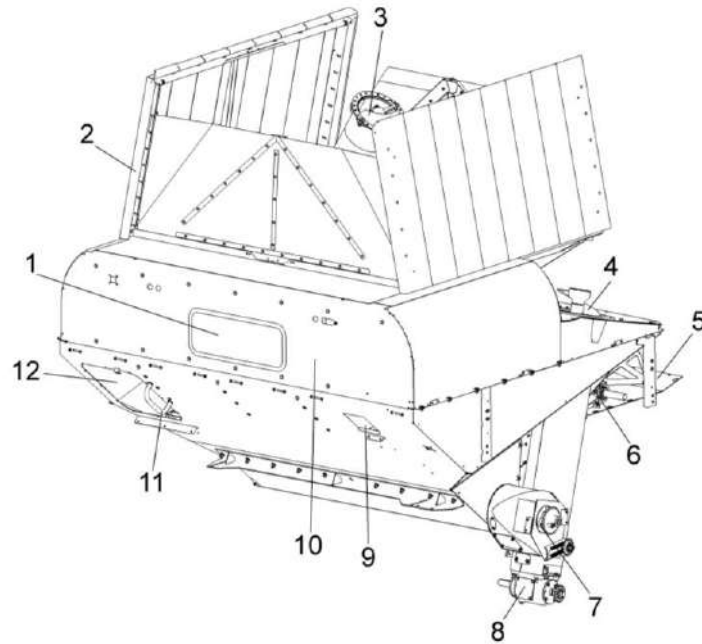
А (вариант)



- 1 – установка сливных рукавов;
- 2 – мультипликатор;
- 3 – глушитель;
- 4 – бачок расширительный;
- 5 – труба воздушная;
- 6 – радиатор;
- 7 – фильтр воздушный;
- 8 – двигатель;
- 9 – ступенька;
- 10 – рама подmotorная

Рисунок 1.14 – Установка двигателя

1.4.1.4 Бункер зерновой



- 1 – смотровое окно;
- 2 – крыша бункера;
- 3 – шнек загрузочный зерновой;
- 4 – шнек наклонный выгрузной;
- 5 – настил;
- 6 – вибротно;
- 7 – шнек горизонтальный;
- 8 – редуктор;
- 9 – окно пробоотборника;
- 10 – бункер;
- 11 – поручень;
- 12 – крышка

Рисунок 1.15 – Бункер зерновой

Бункер зерновой (рисунок 1.15) предназначен для сбора зерна во время работы комбайна.

Для удобства наблюдения за заполнением и выгрузкой зерна из бункера на передней боковине корпуса размещено смотровое окно 1.

Для взятия пробы зерна из бункера в процессе работы комбайна предназначено окно пробоотборника 9.

На передней боковине в бункере расположены датчики АСК для звуковой и световой сигнализации о заполнении бункера зерна на 70 и 100%.



ВНИМАНИЕ: Заполнять бункер зерном следует до срабатывания датчиков заполнения бункера на 100%. Дальнейшее заполнение бункера может привести к перегрузке приводов и срабатыванию предохранительной муфты при включении комбайна после остановки и осыпания зерна в загрузочный шнек и зерновой элеватор!

Крышка 12 закрывает лаз бункера. Крыша бункера 2 предназначена для защиты от атмосферных осадков и увеличения объема бункера за счет ее трансформации.



ВНИМАНИЕ: Во избежание выхода из строя электромеханизма шнека загрузочного 3 при раскрытии в процессе работы комбайна крыши бункера 2 (шнек складывается) необходимо убедиться через смотровое окно 1 в отсутствии зерна и посторонних предметов между фланцами подвижного и неподвижного кожухов шнека в месте складывания. При необходимости произвести очистку, зайдя в бункер через лаз, предварительно сняв крышку 12.



ЗАПРЕЩАЕТСЯ выполнение работ по устранению неисправностей и приведению в исправное состояние

при работающих приводах и/или работающем двигателе.

При закрытии крыши бункера 2 (загрузочный шнек 3 раскладывается), необходимо убедиться в отсутствии зерна в местах прилегания крыши бункера 2 к верху бункера 10, при необходимости произвести очистку.

Не допускайте при раскрытии крыши бункера вхождения в зону контакта и зацеплению тросиков крыши с выступающими частями бункера.

1.4.1.5 Шнек с отводом

Шнек выгрузной с отводом (рисунок 1.16) предназначен для выгрузки зерна из бункера в транспортное средство.

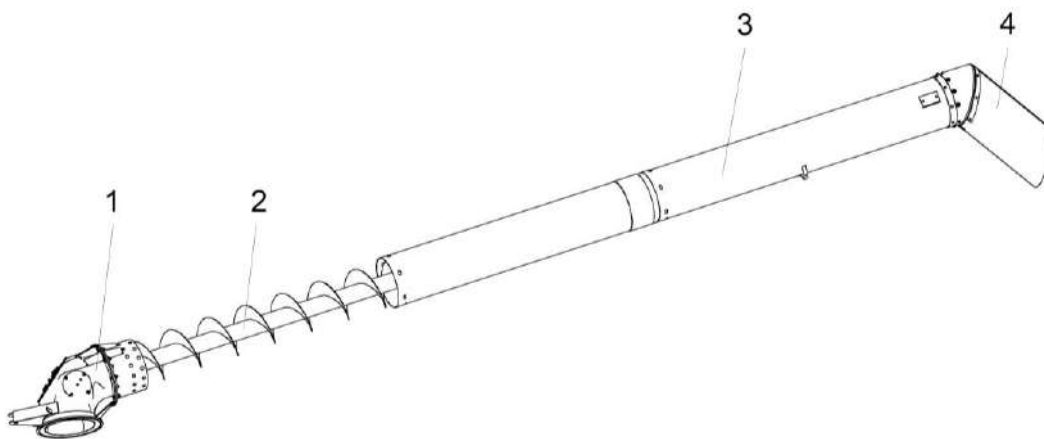
Шнек поворотный выгрузной 2 может быть установлен при помощи гидроцилиндра в рабочее и транспортное положение, управление осуществляется из кабины комбайна.

В транспортном положении выгрузной шнек поддерживается опорой.

Для осуществления выгрузки зерна устройство снабжено приводом шнека с механизмом включения.

При выгрузке мелкосеменных культур в транспортные средства в ветреную погоду на фартук выгрузного шнека устанавливается

чехол КЗК-12-0206280 из комплекта инструмента и принадлежностей.



1 – отвод с редуктором; 2 – шнек; 3 – кожух; 4 – фартук

Рисунок 1.16 – Шнек выгрузной с отводом

1.4.1.6 Соломоизмельчитель

Соломоизмельчитель (рисунок 1.17), с входящим в него дефлектором 12, предназначен для измельчения и распределения по полю соломы. При необходимости, его можно без демонтажа с комбайна перенастроить в положение для укладки соломы в валок.

На боковинах корпуса измельчителя 8 в опорах ротора 4 установлен ротор измельчителя 5 с закрепленными на нем шарнирно ножами.

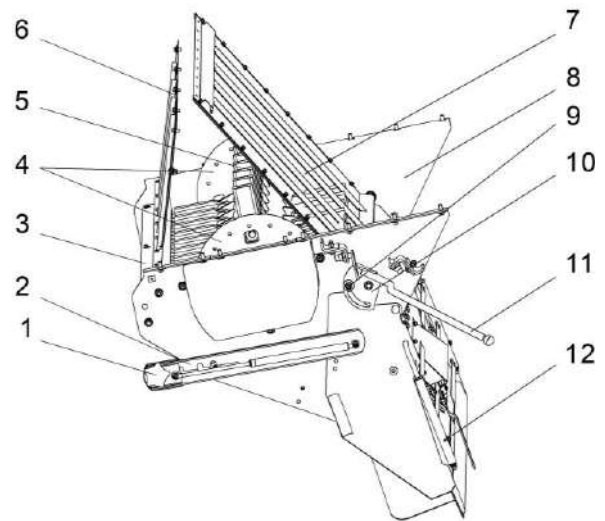
На боковинах корпуса 8 также закреплена ножевая опора 3 с установленными на ней ножами. В ножевой опоре 3 предусмотрены овальные отверстия, позволяющие поворачивать ее совместно с ножами для изменения длины измельчения.

Дефлектор 12 навешивается на корпус измельчителя 8 и фиксируется ползонами 2 в одном из пазов, соответственно в одном из положений: транспортном; при укладке соломы в валок; при разбрасывании измельченной соломы по полю.

Между боковинами корпуса на оси шарнирно закрепляется заслонка 7, при помощи рукоятки сектора 11 заслонка может быть откинута вперед или назад и зафиксирована гайками 9 на осях приваренных к боковинам корпуса измельчителя 8 и проходящих через продольные пазы секторов 10.

Привод вала ротора измельчителя осуществляется посредством двух клиноременных передач от двигателя.

В положении, когда заслонка 7 откинута вперед, включение привода соломоизмельчителя запрещено. В конструкции соломоизмельчителя предусмотрена блокировка запрета включения главного контрпривода и первой ступени привода соломоизмельчителя.



- 1 – ручка;
- 2 – полз;
- 3 – ножевая опора;
- 4 – опоры ротора;
- 5 – ротор измельчителя;
- 6 – стенка;
- 7 – заслонка;
- 8 – корпус измельчителя;
- 9 – гайка;
- 10 – сектор;
- 11 – рукоятка сектора;
- 12 – дефлектор

Рисунок 1.17 – Соломоизмельчитель

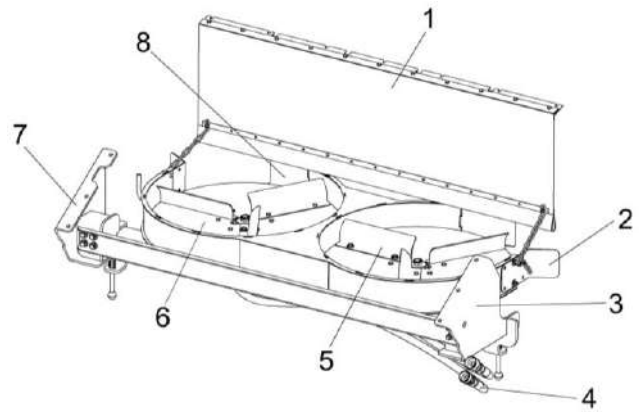
1.4.1.7 Половоразбрасыватель

Половоразбрасыватель предназначен для разбрасывания половы по полю.

Приводится в действие от гидромоторов.

Скорость вращения дисков левого 5 (рисунок 1.18) и правого 6 половоразбрасывателя регулируется при помощи гидросистемы 4 половоразбрасывателя.

⚠ ПРЕДОСТЕРЕЖЕНИЕ: При сниженной скорости вращения дисков могут возникнуть заторы в области разбрасывания половы!

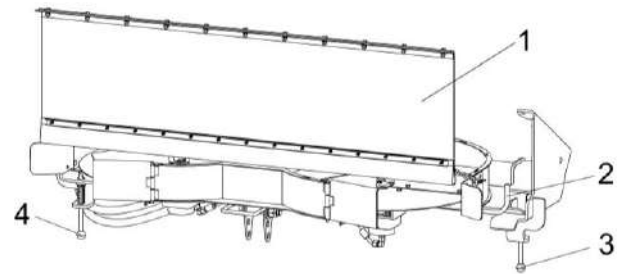


- 1 – фартук;
- 2, 8 – направляющие;
- 3 – подвеска левая;
- 4 – гидросистема;
- 5 – диск левый;
- 6 – диск правый;
- 7 – подвеска правая

Рисунок 1.18 – Установка половоразбрасывателя

Для удобства обслуживания решетчатых станков очистки половоразбрасыватель 1 (рисунок 1.19) поворачивается вокруг пальца левой подвески 3 (рисунок 1.18). Для этого расфиксируйте половоразбрасыватель, потянув ручку 3 (рисунок 1.18) вниз, поверните половоразбрасыватель с помощью рычага 2 и зафиксируйте ручкой 4.

По окончании обслуживания решетчатых станков очистки половоразбрасыватель верните в исходное положение и зафиксируйте ручкой 3.



- 1 – половоразбрасыватель;
- 2 – рычаг;
- 3, 4 – ручка

Рисунок 1.19 – Поворот половоразбрасывателя

1.4.1.8 Гидросистема

Гидросистема комбайна (рисунок 1.20) состоит из нескольких гидросистем разделяющихся между собой по функциональному назначению, но с общим баком масляным 1:

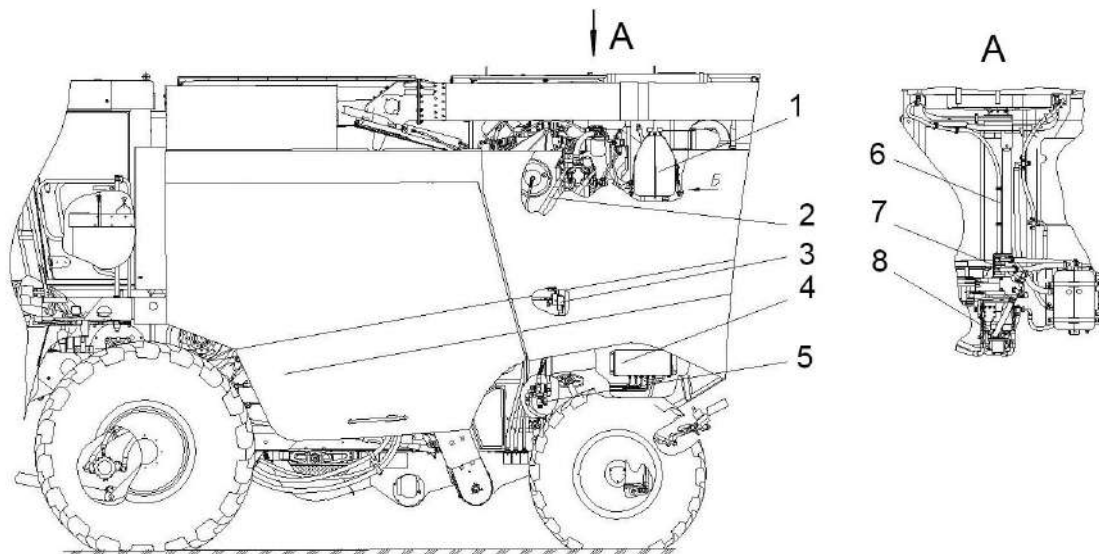
4 - гидросистема рабочих органов и рулевого управления;

3 - гидросистема низкого давления;

2 - гидросистема привода ходовой части;

5 – гидросистема половоразбрасывателя.

Принципиальная гидравлическая схема гидросистемы комбайна приведена в приложении А, рисунок А.1.



- 1 – бак масляный;
- 2 – гидросистема привода ходовой части;
- 3 – гидросистема низкого давления;
- 4 – гидросистема рабочих органов и рулевого управления;
- 5 – гидросистема половоразбрасывателя;
- 6 – установка рукавов радиатора;
- 7 – гидронасос двухсекционный;
- 8 – гидронасос

Рисунок 1.20 - Гидросистема

1.4.1.8.1 Гидросистема привода ходовой части

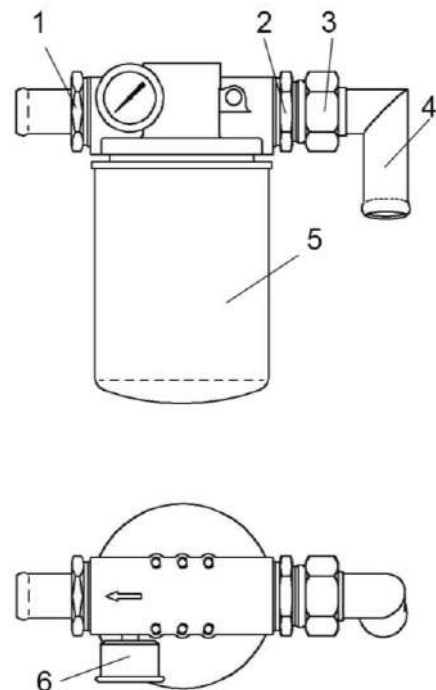
Гидросистема привода ходовой части 2 (рисунок 1.21) выполнена на базе объемного гидропривода.

Изменение скорости движения комбайна и реверсирование осуществляется изменением производительности насоса 7.

Контроль за температурой рабочей жидкости осуществляется датчиками. Датчик аварийной температуры установлен в масляном баке.

Датчик указателя температуры установлен на тандеме насосов.

Для очистки масла применен фильтр всасывающий (рисунок 1.21) на корпусе которого установлен вакуумметр 5.



- 1, 2 – штуцера;
- 3 – гайка;
- 4 – угольник;
- 5 – фильтр;
- 6 – вакуумметр

Рисунок 1.21 – Фильтр всасывающий

1.4.1.8.2 Гидросистема рабочих органов

Гидросистема рабочих органов предназначена для управления гидроцилиндрами:

- рулевого управления;
- вариатора молотильного барабана;
- включения выгрузного шнека;
- включения вибродна;
- включения главного привода;
- поворота выгрузного шнека;
- подъема/опускания наклонной камеры;
- включения наклонной камеры;
- перемещения жатки;
- включения реверса наклонной камеры.

Принадлежность жатки:

- перемещения мотовила вперед/назад;
- перемещения мотовила вверх/назад.

Гидросистема рулевого управления предназначена для осуществления поворота колес управляемого моста комбайна.

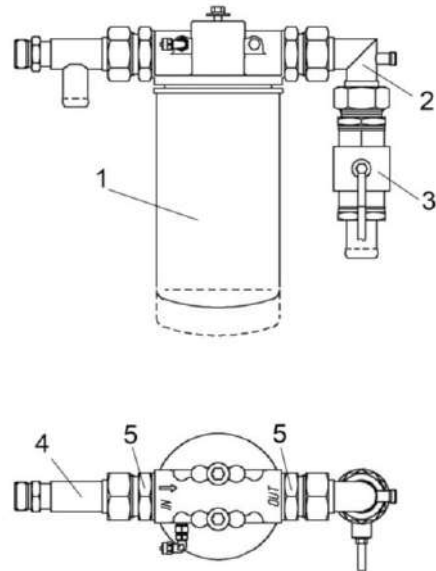
Связь гидроцилиндров поворота колес с насосом-дозатором, установленным в рулевой колонке, осуществляется посредством рабочей жидкости, а насос-дозатор имеет механическую связь с рулевым колесом.

Управление гидроцилиндрами осуществляется электроуправляемыми гидрораспределителями гидроблоков: пятисекционных и односекционного.

Для очистки масла гидросистемы рабочих органов и рулевого управления применяются фильтры сливной (рисунок 1.22) и напорный (рисунок 1.23).

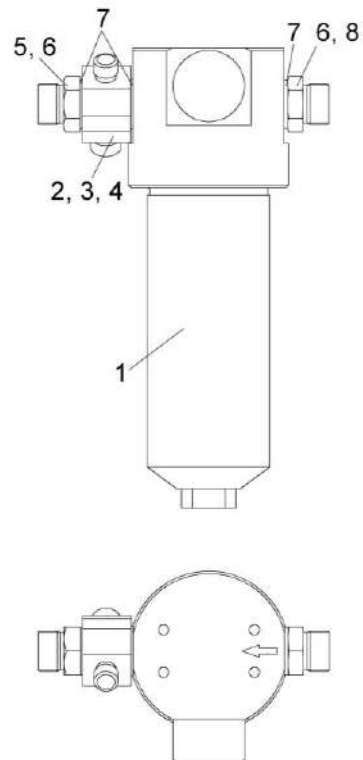
Контроль давления масла в гидросистеме рабочих органов производится по манометру, установленному на площадке входа комбайна.

Информация по давлению не выводится на экран бортового компьютера.



- 1 – фильтр;
- 2, 4 – тройники;
- 3 – кран;
- 5 – штуцер

Рисунок 1.22 – Фильтр сливной



- 1 – фильтр напорный ФСК-20-МА;
- 2 – угольник поворотный;
- 3, 4, 6 – заглушки;
- 5 – болт поворотного угольника;
- 7 – прокладки;
- 8 – штуцер

Рисунок 1.23 – Фильтр напорный

1.4.1.8.3 Гидросистема низкого давления

Гидросистема низкого давления предназначена для управления:

- включением первой ступени привода соломоизмельчителя (соломосепаратора);
- включением гидромуфты доворота вала гидромотора ГСТ.

1.4.1.8.4 Гидросистема половоразбрасывателя

Гидросистема половоразбрасывателя предназначена для включения и отключения дисков половоразбрасывателя.

Быстроразъемные муфты, расположенные на регуляторе расхода, предназначены для отсоединения гидросистемы половоразбрасывателя от гидросистемы комбайна.

При работе комбайна с демонтированным половоразбрасывателем, с целью недопущения перегрева масла в гидросистеме, снять разъем электрического жгута с электромагнита регулятора расхода и примотать к основному стволу жгута лентой ПВХ.

1.4.1.9 Пневмосистема комбайна

Пневмосистема (рисунок 1.24) предназначена для подкачки шин, очистки фильтров двигателя и кабины, очистки радиатора двигателя и комбайна от пыли, грязи и поживных остатков.

Подаваемый компрессором в ресивер 6 сжатый воздух автоматически поддерживается в пневмосистеме комбайна под давлением от 0,69 МПа до 0,82 МПа с помощью установленного регулятора давления 3.

Пневмовыводы 4 предназначены для подключения пневмопистолета ПП (Приложение А.2), для обдува комбайна, или шланга для накачки шин ШН, для подкачки шин, с применением шланга Ш длиной 11м и спирального шланга Ш1, для возможности использования в любой точке комбайна.

На пневмовыводе установлена заглушка, для предотвращения попадания влаги и грязи.

Показания давления воздуха в пневмосистеме контролируются штатным манометром 5.

Ресивер 6 предназначен для накопления нагнетаемого компрессором сжатого воздуха. На ресивере установлен клапан слива конденсата.

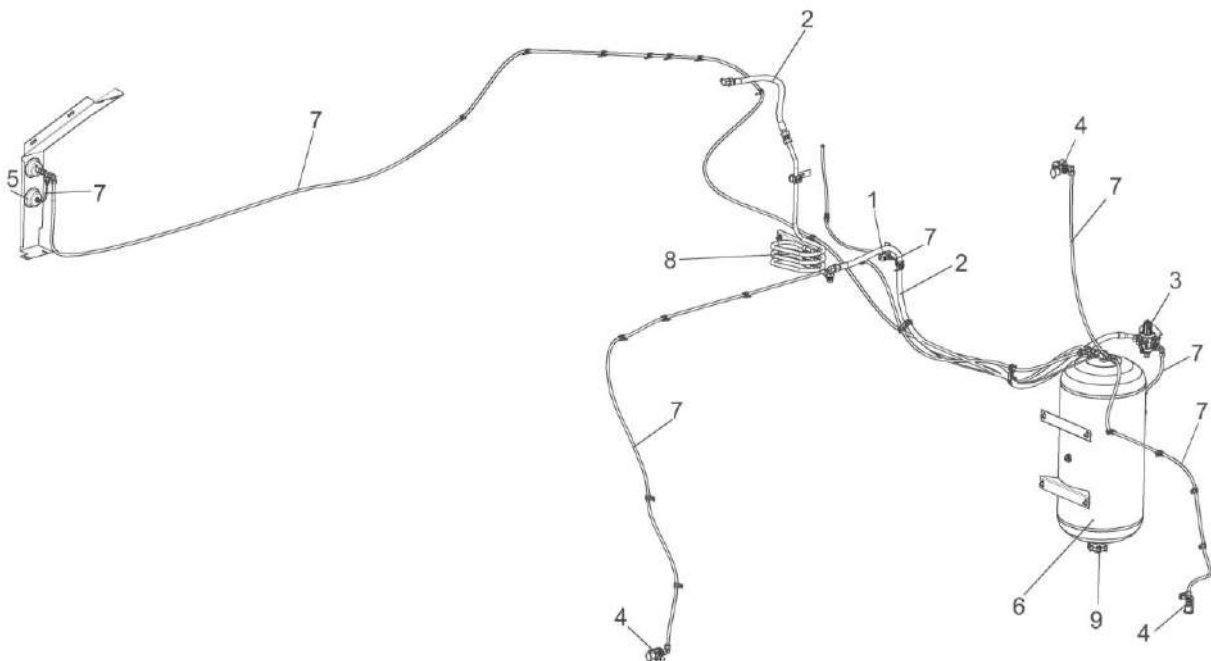
Клапан слива конденсата предназначен для слива конденсированной влаги из ресивера, а при необходимости для сброса давления из пневмомагистралей и ресиверов.



ВНИМАНИЕ: Перед обдувкой радиатора и фильтров произвести слив конденсата из ресиверов!

С целью исключения нарушения работоспособности комплектующих пневмосистемы регулярно осуществляйте сброс конденсата.

Схема пневматическая принципиальная комбайна представлена в приложении А, рисунок А.2.



- 1 – клапан электромагнитный;
- 2 – рукав высокого давления;
- 3 – регулятор давления;
- 4 – пневмовыводы;
- 5 – манометр;
- 6 – ресивер;
- 7 – пневмотрубка;
- 8 – трубопровод;
- 9 – клапан слива конденсата автоматический

Рисунок 1.24 – Пневмосистема комбайна

1.4.1.10 Электрооборудование

Система электрооборудования комбайна однопроводная, напряжением 24 В.

Схема электрическая принципиальная комбайна представлена в приложении Б, рисунок Б.1 - Б.8.

Электрооборудование комбайна включает в себя источники электропитания, пусковые устройства, контрольно-измерительные приборы, приборы наружного и внутреннего освещения, световой и звуковой сигнализации, устройства управления гидроблоками, автоматическую систему контроля (АСК) технологического процесса и состояния комбайна, коммуникационную аппаратуру, датчики, жгуты, провода.

Источниками электропитания являются две аккумуляторные батареи соединенные последовательно и генератор.

АСК предназначена для измерения частоты вращения:

- молотильного барабана;
- роторов соломосепаратора;
- вентилятора очистки,
- ротора соломоизмельчителя;
- валов колосового и зернового

шнеков;

- наклонной камеры и мотовила жатки.

А также для измерения скорости движения комбайна, для выявления отклонений от номинала частоты вращения основных агрегатов комбайна, для звуковой и световой сигнализации об отклонениях от нормы режимов работы основных рабочих органов комбайна, заполнения бункера зерна и индикации потерь зерна, автоматического копирования рельефа поля, автоматической настройки рабочих органов на выбранную куль-

туру, автоматической корректировки оборотов мотовила в зависимости от скорости движения, контроля потерь, управления электрогидравлической трансмиссией.

АСК состоит из следующих устройств:

- бортовой компьютер;
- модуля жатки;
- датчиков (ПРП-1М, ДХ-303, ДУП-01±30 и др.);
- датчиков потерь ДПЗП-1;
- соединительных кабелей.

Возможные неисправности бортовой системы представлены в приложении И



ПРЕДОСТЕРЕЖЕНИЕ:

Фара освещения решет (EL18) имеет функцию автоматического отключения освещения при запуске двигателя или отключения выключателя МАССЫ.

Схемы соединений шкафов распределительных МПОВТ или АГАТ представлена на рисунке 1.25.

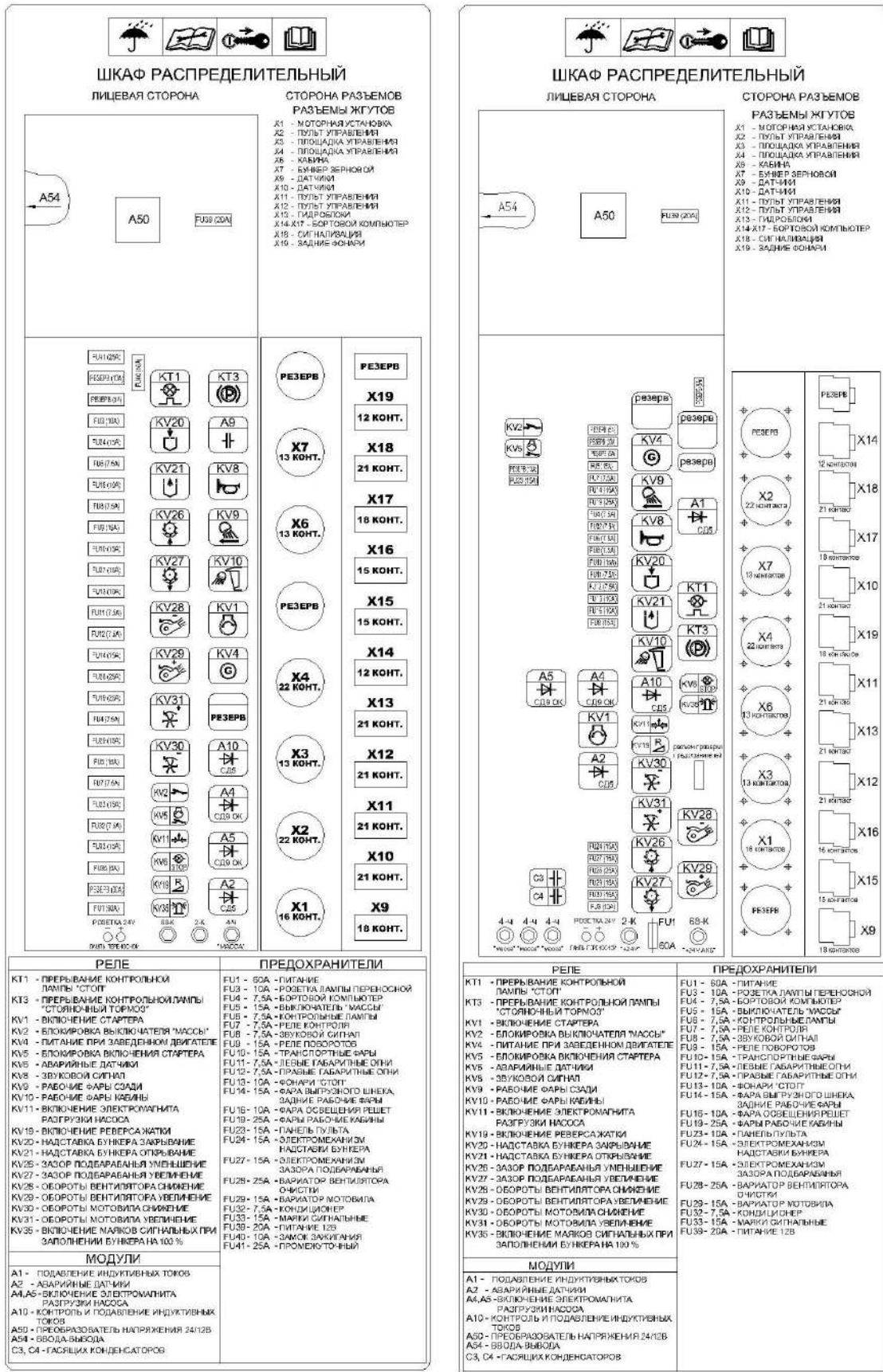


Рисунок 1.25 – Схема расположения элементов в электрощкафу

1.5 Органы управления и приборы

1.5.1 Кабина. Площадка управления

На комбайне установлена кабина повышенной комфортности с системой устройств для нормализации микроклимата.

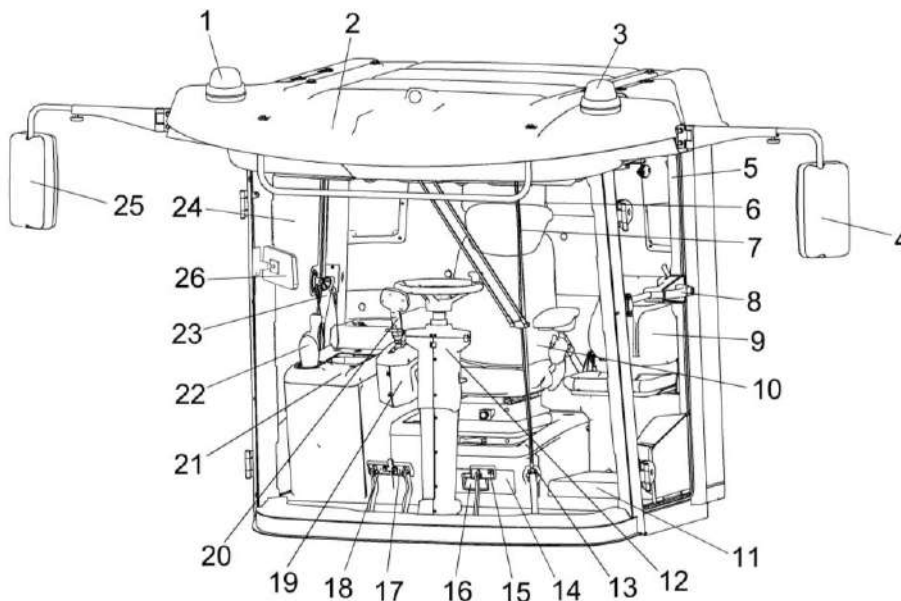
В верхней части задней стенки кабины, по бокам, и на двери 5 (рисунок 1.26) закреплены контейнеры для хранения эксплуатационных документов и мелких предметов. Есть две вешалки для одежды. На крыше кабины уста-

навливаются два проблесковых маяка 1, 3.

Сзади кабины на кронштейне установлены три бачка тормозной системы.

Бачок системы стеклоомывателя установлен под настилом с правой стороны комбайна. Для доступа к бачку в настиле имеется овальный вырез.

Расположение органов управления комбайном и оборудование кабины показано на рисунке 1.26.



- 1, 3 – маяки проблесковые;
- 2 – крыша кабины
- 4, 25 – зеркала;
- 5 – дверь;
- 6 – фиксатор шторки солнцезащитной;
- 7 – щетка стеклоочистителя;
- 8 – замок двери;
- 9 – сиденье;
- 10 – сиденье оператора;
- 11 – поддон;
- 12 – рулевая колонка;
- 13 – педаль стояночного тормоза;
- 14 – ящик выдвижной;
- 15 - педаль блокировки коробки передач;
- 16 – ручка;
- 17, 18 – тормозные педали;
- 19 – блок управления;
- 20 –рукоятка управления скоростью движения;
- 21 – пульт управления;
- 22 - рычаг переключения передач;
- 23 – ручка;
- 24 – дверь аварийного выхода;
- 26 – бортовой компьютер

Рисунок 1.26 – Кабина. Площадка управления

5 (рисунок 1.26) – дверь входа в кабину с замком 8.

Для открытия двери снаружи необходимо: вставить ключ 3 (рисунок 1.27) в кнопку 2 ручки замка 6, повернуть ключ против часовой стрелки, вынуть ключ, нажать на кнопку 2, потянуть за ручку 4 на себя и открыть дверь.

⚠ ПРЕДОСТЕРЕЖЕНИЕ: Ключ открытия двери кабины и замка зажигания – единый.

Для закрытия двери снаружи захлопнуть дверь за ручку 4, вставить ключ 3 в кнопку 2 ручки замка, повернуть ключ по часовой стрелке, вынуть ключ из замка.

Для закрытия двери изнутри захлопнуть дверь потянув за ручку 5.

Для фиксации двери изнутри в закрытом положении опустить фиксатор 7 вниз.

Для открытия двери изнутри необходимо придерживая дверь, перевести ручку 1 вперед.

6 (рисунок 1.26) – фиксатор солнцезащитной шторки. Для поднятия шторки потянуть вниз.

Для опускания шторки потянуть вниз за треугольную ручку на шторке.

Фиксация в выбранном положении автоматическая.

7 – щетка стеклоочистителя.

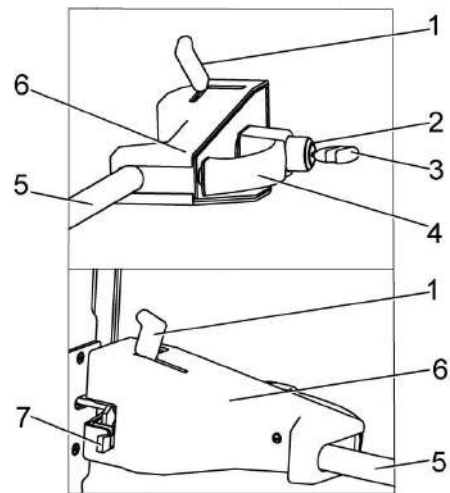
Предназначена для очистки ветрового стекла. Переключатель управления стеклоочистителем находится на рулевой колонке.

9 – сиденье. Предназначено для посадки инструктора. Сиденье оборудовано ремнем безопасности.

⚠ ЗАПРЕЩАЕТСЯ использовать сиденье для перевозки детей и пассажиров!

10 – сиденье оператора.

Предназначено для посадки оператора. Расположение и назначение элементов управления регулировками сиденья описано в п.1.5.4.



- 1 – ручка;
- 2 – кнопка;
- 3 – ключ;
- 4 – ручка наружная;
- 5 – ручка внутренняя;
- 6 – замок;
- 7 – фиксатор

Рисунок 1.27 – Замок двери

11 – поддон (рисунок 1.26). Предназначен для хранения эксплуатационных документов и мелких предметов.

12 – рулевая колонка. На колонке расположено рулевое колесо и элементы управления, светосигнальным оборудованием.

Рулевая колонка вместе с рулевым колесом регулируется по углу наклона. Расположение и назначение элементов управления на панели колонки описано в п.1.5.5.

13 – педаль стояночного тормоза.

При нажатии на нижнюю часть подушки педали 1 (рисунок 1.28) ведущие колеса затормаживаются, при нажатии на верхнюю часть подушки педали и перемещении ввверх – растормаживаются.


14 – ящик выдвижной (рисунок 1.26). Предназначен для хранения инструментов и мелких предметов. Для открытия поднять и потянуть за ручку 16 в направлении рулевой колонки.

15 – педаль блокировки коробки передач.

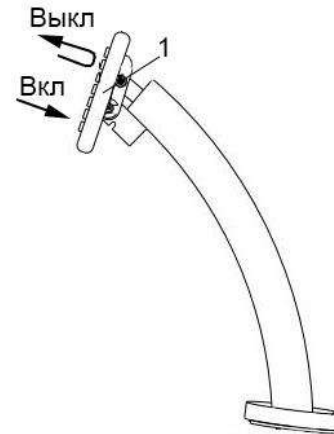
Для улучшения процесса переключения передач комбайн оборудован системой доворота вала гидромотора ГСТ. Система включается при нажатии на педаль 15.

17, 18 – тормозные педали с блокирующей планкой. При нажатии на одну из педалей затормаживается соответствующее ведущее колесо.

Для обеспечения одновременного торможения правого и левого ведущих колес педали блокируются планкой 2 (рисунок 1.29).

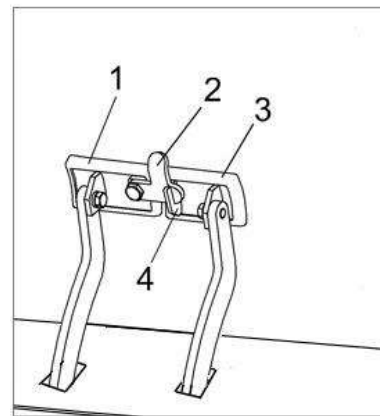
 **ВНИМАНИЕ:** При движении по дорогам общей сети, в населенных пунктах и при работе в поле, педали должны быть сброшены между собой планкой.

Раздельное использование педалей допускается только в случае буксования одного из колес и для крутых поворотов, разворотов.



1 – подушка педали

Рисунок 1.28 - Педаль стояночного тормоза



1, 3 – педали тормозные;
2 – планка;
4 – зацеп

Рисунок 1.29 – Блокировка тормозных педалей

19 - блок управления (рисунок 1.26) закреплен на кронштейне, шарнирно связанном с сиденьем оператора 10.

В передней части блока установлена рукоятка управления скоростью движения 20.

Расположение и назначение элементов управления на панели рукоятки описано в п.1.5.3.


21 – пульт управления. Пульт находится с правой стороны оператора. На пульте расположены элементы управления двигателем и рабочими органами. Внутри пульта расположен блок реле и предохранителей.

Расположение и назначение элементов управления на пульте описано в п.1.5.2.

Рычаг переключения передач 22 расположен на пульте управления.

Схема переключения передач приведена на рисунке 1.30.

Нейтральное положение рычага переключения передач соответствует вертикальному его расположению.

 **ПРЕДОСТЕРЕЖЕНИЕ:** В целях безопасности при переключении передач удерживайте комбайн тормозными педалями 17, 18 (рисунок 1.26)!

Для включения одной из передач необходимо:

1) нажать (и не отпускать) на педаль блокировки коробки передач 15 для отключения блокировки;

2) перевести рычаг переключения передач влево для включения **1** или **2** передачи или вправо для включения **3** или **4** передачи;

3) отпустить педаль блокировки коробки передач 15 для включения блокировки;

4) выключение передач и перевод рычага в нейтральное положение производить в обратной последовательности.



1, 2, 3, 4 – передачи;
N - нейтраль

Рисунок 1.30 – Схема переключения передач

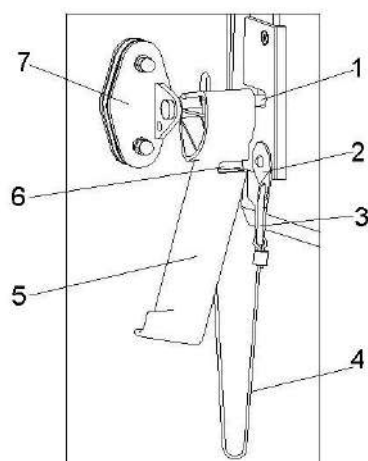
23 – ручка двери аварийного выхода (рисунок 1.26).

Фиксирует дверь 24 аварийного выхода в закрытом положении.

Для открытия двери повернуть ручку 5 (рисунок 1.31) вверх, до совпадения паза 6 в ручке с фиксатором 1, открыть дверь от себя. Трос 4 ограничивает открытие двери для исключения ее поломки. При необходимости карабин 3 может быть рассоединен и снят вместе с тросом 4 с кронштейна 2.

26 – бортовой компьютер

Предназначен для управления и контроля основных рабочих органов комбайна, а также оповещения оператора об их состоянии.



- 1 – фиксатор;
- 2 – кронштейн;
- 3 – карабин;
- 4 – трос;
- 5 – ручка;
- 6 – паз;
- 7 – кронштейн на двери аварийного выхода

Рисунок 1.31 – Дверь аварийного выхода

1.5.2 Пульт управления

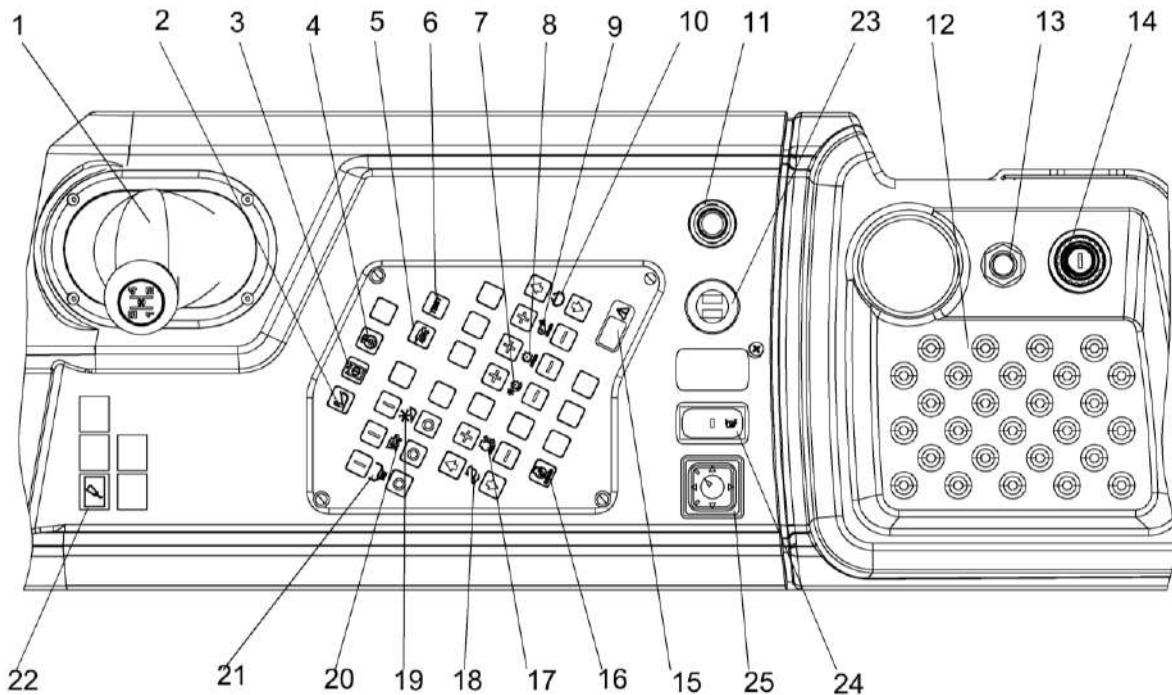










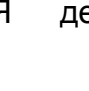












Рисунок 1.32 – Пульт управления комбайна

Название пиктограмм кнопок электрооборудования на пульте управления:

- 1 -  рукоятка переключения передач;
- 2 -  выключатель реверса адаптеров и наклонной камеры;
- 3 -  выключатель питания электрогидравлики;
- 4 -  -выключатель реверсирования воздушного потока охлаждения двигателя;
- 5 -  включение дополнительного цикла централизованной системы смазки;
- 6 -  выключатель запроса диагностических кодов двигателя;
- 7 -  переключатель зазора подбарабана увеличение/уменьшение зазора;
- 8 -  переключатель вариатора молотильного барабана увеличение /снижение оборотов;
- 9 -  переключатель вариатора вентилятора очистки увеличение/снижение оборотов;
- 10 -  переключатель открытия/закрытия крыши зернового бункера;
- 11* -  кнопка дистанционного управления выключателем ПИТАНИЯ;
- 12 -  крышка;
- 13 - розетка бортовой сети;
- 14 - выключатель зажигания;

*  **ПРЕДОСТЕРЕЖЕНИЕ:** С целью предотвращения выхода из строя выключателя ПИТАНИЯ (МАССЫ) кнопку дистанционного управления выключателем ПИТАНИЯ держите во включенном состоянии не более 2 секунд.

- | | | |
|------|-----------------------------------------------------------------------------------|----------------------------------------------------------------------------|
| 15 - |  | окно индикации кодов ошибок панели управления комбайна; |
| 16 - |  | включение функции управления оборотами двигателя; |
| 17 - |  | установка холостых оборотов двигателя (увеличение/уменьшение); |
| 18 - |  | переключатель выдвижения/втягивания гидроцилиндров рамки наклонной камеры; |
| 19 - |  | переключатель включения/выключения привода наклонной камеры и жатки; |
| 20 - |  | переключатель включения/выключения главного привода комбайна; |
| 21 - |  | переключатель включения/выключения вибродна; |
| 22 - |  | контрольная лампа включения централизованной системы смазки; |
| 23 - | | разъем USB зарядки; |
| 24 - | | включение обогрева зеркал; |
| 25 - | | джойстик регулировки зеркал обзора заднего вида; |

Внутри пульта управления находится блок реле и предохранителей. На внутренней стороне панели находится схема обозначения блоков реле, предохранителей и разъемов жгутов (рисунок 1.33).

⚠ ВНИМАНИЕ: Строго соблюдать номиналы токовых значений предохранителей при их замене!

Перед заменой, вышедшего из строя предохранителя, найти причину его перегорания и устранить.

Установка предохранителей большего номинала приведет к расплавлению проводов электрожгутов.

БЛОК РЕЛЕ					ПРЕДОХРАНИТЕЛЬ				
КТ5	5А (FU38) 5А (FU42) 15А (FU43) 7,5А (FU44)	A3	КТ4	КТ6	КТ7	FU38 - 5А - ЦЕНТРАЛИЗОВАННОЙ СИСТЕМЫ СМАЗКИ FU42 - 5А - ЦЕПИ ДОВОРОТА ВАЛА ГИДРОМОТОРА FU43 - 15А - РОЗЕТОК 12В FU44 - 7,5А - КОМПРЕССОРА СИДЕНИЯ			
	7,5А (FU45) 5А (FU46) 10А (FU47) 5А (FU48)	KV34	KV41	KV42	KV43	KV44	KV45	KV46	FU45 - 7,5А - СИСТЕМЫ УДАЛЕННОГО МОНИТОРИНГА FU46 - 5А - ДАТЧИКА СКОРОСТИ ДВИЖЕНИЯ FU47 - 10А - ПОДОГРЕВАТЕЛЯ ТОПЛИВА FU48 - 5А - ЦЕПИ БЛОКИРОВКИ ВКЛЮЧЕНИЯ И ЗАДЕРЖКИ ОТКЛЮЧЕНИЯ ПИТАНИЯ
	5А (FU49) 5А (FU50) 30А (FU51) 5А (FU52)	KV47	KV48	KV49	KV50	KV51	KV52	KV53	FU49 - 5А - ПИТАНИЯ ЗБУ ДВИГАТЕЛЯ ОТ ЗАМКА ЗАЖИГАНИЯ FU50 - 5А - РЕЗЕРВ FU51 - 30А - ЦЕПИ ПИТАНИЯ ЗБУ ДВИГАТЕЛЯ ОТ АКБ FU52 - 5А - РЕЛЕ ЗАДЕРЖКИ ОТКЛЮЧЕНИЯ ПИТАНИЯ
	15А (FU53) 15А (FU57) 10А (FU58) 15А (FU65)	KV56	KV59	KV60	Резерв	KV62	Резерв	Резерв	FU53 - 15А - РЕЛЕ БЛОКИРОВКИ ВКЛЮЧЕНИЯ ПИТАНИЯ FU57 - 15А - ЦЕПИ ПИТАНИЯ ОТ ЗАМКА ЗАЖИГАНИЯ FU58 - 10А - РАЗЪЕМА ДИАГНОСТИКИ FU61 - 40А - ЦЕПИ ПИТАНИЯ ДВИГАТЕЛЯ FU65 - 15А - МАЯКОВ СИГНАЛЬНЫХ FU66 - 15А - ФАР РАБОЧИХ ЗАДНИХ FU67 - 10А - ЦЕПИ ОСВЕЩЕНИЯ РАБОЧИХ ОРГАНОВ, ФАРЫ БУНКЕРА, ФАРЫ ВЫГРУЗНОГО ШНЕКА
	15А (FU66) 10А (FU67) 10А (FU68) 10А (FU69)	Резерв	X40	X41	X42				FU68 - 10А - РАБОЧИХ ФАР КАБИНЫ FU69 - 10А - ГАБАРИТНЫХ ОГНЕЙ FU70 - 10А - ПЛАФОНА КАБИНЫ FU71 - 10А - ЦЕПИ ПИТАНИЯ 24В (РЕЗЕРВ) FU72 - 15А - ТРАНСПОРТНЫХ ФАР FU73 - 7,5А - СТЕКЛОЧИСТИТЕЛЯ FU74 - 15А - КЛИМАТИЧЕСКОЙ УСТАНОВКИ FU75 - 15А - АВТОМАГНИТОЛЫ FU76 - 10А - СИСТЕМЫ АВТОВОЖДЕНИЯ FU77 - 10А - АДАПТЕРА РУКОЯТКИ ГСТ
	10А (FU70) 10А (FU71) 15А (FU72) 7,5А (FU73)	40А FU61	X43	X44					5А (Резерв) 7,5А (Резерв) 10А (Резерв) 15А (Резерв)
15А (FU74) 15А (FU75) 10А (FU76) 10А (FU77)								5А - РЕЗЕРВ 7,5А - РЕЗЕРВ 10А - РЕЗЕРВ 15А - РЕЗЕРВ	
	363-Н	2-К	18-С	4-Ч	4-Ч				
РЕЛЕ					РЕЛЕ				
КТ4 - ЗАДЕРЖКИ ВКЛЮЧЕНИЯ СОЛОМОСЕПАРАТОРА КТ5 - ДОВОРОТА ВАЛА ГИДРОМОТОРА КТ6 - ЗАДЕРЖКИ ОТКЛЮЧЕНИЯ ЗБУ КТ7 - ЦИКЛИЧЕСКОГО РЕЖИМА РАБОТЫ ПНЕВМОКЛАПАНА РЕВЕРСА ВОЗДУШНОГО ПОТОКА ВЕНТИЛЯТОРА ОХЛАЖДЕНИЯ ДВИГАТЕЛЯ KV34 - ПИТАНИЯ 12В KV41 - ВКЛЮЧЕНИЯ ГЛАВНОГО ПРИВОДА KV42 - ВЫКЛЮЧЕНИЯ СОЛОМОСЕПАРАТОРА KV43 - ВКЛЮЧЕНИЯ СОЛОМОСЕПАРАТОРА KV44 - ОСВЕЩЕНИЯ РЕШЕТ KV45 - БЛОКИРОВКИ ВКЛЮЧЕНИЯ ГЛАВНОГО ПРИВОДА KV46 - БЛОКИРОВКИ ВКЛЮЧЕНИЯ ГЛАВНОГО ПРИВОДА KV47 - БЛОКИРОВКИ НАДСТАВКИ КРЫШИ БУНКЕРА KV48 - БЛОКИРОВКИ НАДСТАВКИ КРЫШИ БУНКЕРА KV49 - БЛОКИРОВКИ ВКЛЮЧЕНИЯ ГЛАВНОГО ПРИВОДА KV50 - ОСВЕЩЕНИЯ РЕШЕТ KV51 - ПИТАНИЯ ДВИГАТЕЛЯ KV52 - БЛОКИРОВКИ ВКЛЮЧЕНИЯ ПИТАНИЯ KV53 - БЛОКИРОВКИ ЗАПУСКА СТАРТЕРА					KV56 - КЛИМАТИЧЕСКОЙ УСТАНОВКИ KV59 - ЗАМКА ЗАЖИГАНИЯ KV60 - ПОДОГРЕВАТЕЛЯ ТОПЛИВА KV62 - СИСТЕМЫ АВТОВОЖДЕНИЯ				
					СБОРКА ДИОДНАЯ				
					A3 - ЭЛЕКТРОГИДРАВЛИКИ				
					РАЗЪЕМ ЖГУТА				
					X40 - ГИДРОБЛОКОВ X41 - ПУЛЬТА УПРАВЛЕНИЯ X42 - ПУЛЬТА УПРАВЛЕНИЯ X43 - ПУЛЬТА УПРАВЛЕНИЯ ДОПОЛНИТЕЛЬНОГО X44 - КАБИНЫ				

Рисунок 1.33 – Схема обозначения блоков реле, предохранителей и разъемов жгутов

1.5.3 Блок управления

Блок управления 2 (рисунок 1.34) расположен справа от сиденья оператора, соединен с ним кронштейном 15 и имеет мягкий подлокотник 3. Высота и продольное расположение блока управления регулируется кнопкой 1.

В блоке управления расположена рукоятка управления скоростью движения 4. При запуске двигателя должна находиться в нейтральном положении. При перемещении рукоятки вперед возрастает скорость движения комбайна. Для движения задним ходом рукоятку переместите от нейтрального положения назад.

При движении задним ходом звучит прерывистый звуковой сигнал.

На рукоятке управления скоростью движения расположены:



6 - четыре клавиши управления положением наклонной камеры и перемещения жатки (подъем и опускание наклонной камеры, увеличение и уменьшение оборотов мотовила);



7 - клавиша выключения выгрузки;

8 - клавиша включения выгрузки;



9 - четыре клавиши управления мотовилом (подъем и опускание, перемещение вперед и назад);



10 - клавиша функциональная;



11 - клавиша включения поворота выгрузного шнека в рабочее положение;



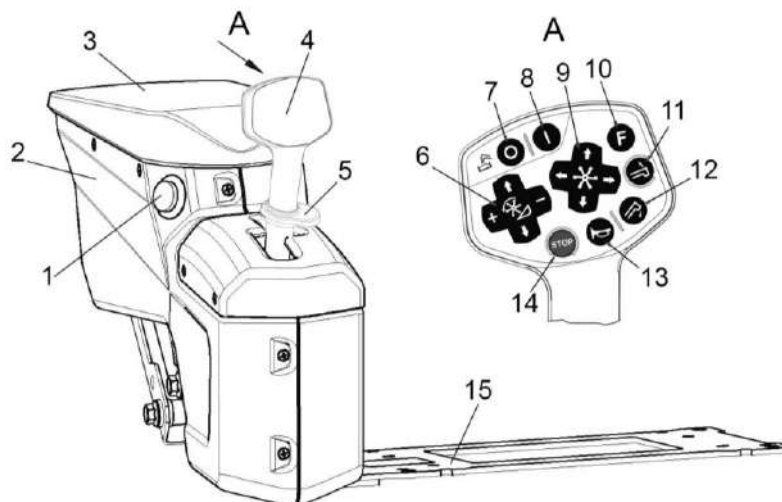
12 - клавиша включения поворота выгрузного шнека в транспортное положение;



13 - клавиша включения звукового сигнала;



14 - клавиша включения экстренного останова комбайна.



- 1 – кнопка;
- 2 – блок управления;
- 3 – подлокотник;
- 4 – рукоятка управления скоростью движения;
- 5 – упор;
- 15 - кронштейн

Рисунок 1.34 – Блок управления

1.5.4 Сиденье

Сиденье крепится на кронштейне 15 (рисунок 1.34) с левой стороны блока управления 2.

Регулировка положения сиденья в продольном направлении (десять фиксированных положений, вариант – одиннадцать) осуществляется перемещением сиденья по направляющим при нажатом влево (вариант – вправо) рычаге 8 (рисунок 1.35). После установки сиденья в комфортное положение рычаг отпустить.

Блокировка продольного демпфирования 11 (при наличии), сглаживающего колебания в продольном направлении, для включения блокировки необходимо переместить рычаг назад.

Угол наклона спинки 2 регулируется рычагом (вариант - рукояткой) 6. Для регулировки необходимо потянуть рычаг вверх, выставить комфортный угол наклона спинки 2 и отпустить рычаг. Вариант - вращать рукоятку 6 до достижения комфортного положения спинки 2, при вращении по часовой стрелке спинка перемещается вперед, против часовой – назад.

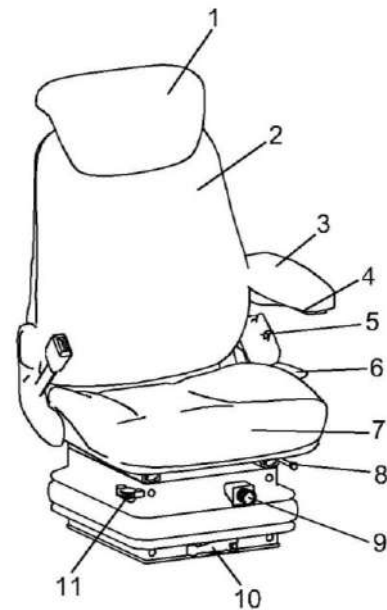
После проведения регулировок продольного перемещения и наклона спинки сиденья необходимо убедиться в отсутствии (вероятности) касания спинки сиденья задней стенки кабины, при необходимости произвести корректирующие регулировки.

Подлокотник 3 поднимается вверх для удобства посадки или выхода оператора из кабины. Регулировка подлокотника 3 по высоте осуществляется регулятором 4.

Подголовник 1 регулируется по высоте. Регулировка осуществляется выдвиганием подголовника вверх.

Регулировка системы подпрессоривания сиденья по массе оператора (50 – 120) кг осуществляется нажатием либо вытягиванием кнопки 9. При нажатии на кнопку включается компрессор системы подпрессоривания.

Правильная регулировка подвески сиденья достигается, когда высота сиденья с сидящим на нем оператором, равна половине хода подвески.



Вариант



- 1 – подголовник;
- 2 – спинка;
- 3 – подлокотники;
- 4 – регулятор подлокотника по высоте;
- 5 – ремень безопасности;
- 6 – рычаг (рукоятка) фиксации наклона спинки;
- 7 – подушка сиденья;
- 8 - рычаг фиксации продольного перемещения сиденья;
- 9 – кнопка регулировки системы подпрессоривания сиденья по массе оператора;
- 10 – рычаг регулировки сиденья по высоте;
- 11 – блокировка продольного демпфирования

Рисунок 1.35 – Сиденье

Для регулирования высоты сиденья необходимо вращать рычаг (вариант рукоятку) 10 (рисунок 1.35). При вращении по часовой стрелке сиденье поднимается (вариант – опускается), при вращении против часовой стрелки – опускается (вариант - поднимается)



ЗАПРЕЩАЕТСЯ регулировать сиденье в процессе движения комбайна!

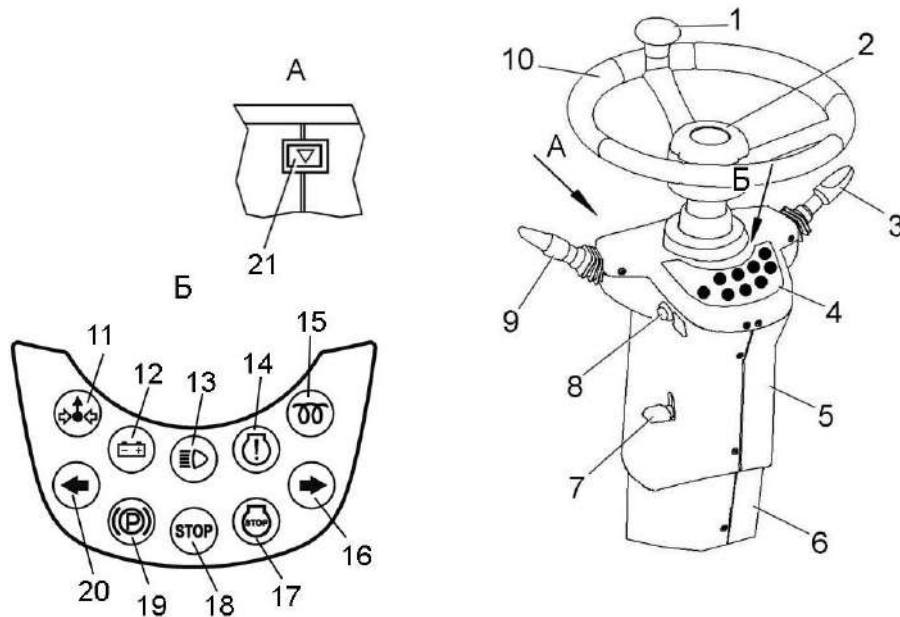


ВНИМАНИЕ: Сиденье оборудовано датчиком наличия оператора в кресле!

При отсутствии оператора на рабочем месте (в кресле) более 7 секунд автоматически отключается главный привод (останавливаются все рабочие органы комбайна) и блокируется их включение. Для разблокировки необходимо сесть на место оператора.

1.5.5 Рулевая колонка

Расположение элементов управления на рулевой колонке показано на рисунке 1.36.



- 1 – ручка;
- 2 – зажим рулевого колеса;
- 3 – ручка переключателя управления стеклоочистителем;
- 4 – панель контрольных ламп;
- 5 – регулируемая часть колонки;
- 6 – нерегулируемая часть колонки;
- 7 – ручка фиксации рулевой колонки;
- 8 - выключатель звукового сигнала;
- 9 – ручка переключателя управления указателями поворотов и светом;
- 10 – рулевое колесо;
- 11 – контрольная лампа включения переливной секции;
- 12 – контрольная лампа разряда АКБ;
- 13 – контрольная лампа включения дальнего света;
- 14 – контрольная лампа сигнализации аварии двигателя;
- 15 – контрольная лампа предпускового подогрева воздуха двигателя;
- 16 – контрольная лампа включения указателей правого поворота;
- 17 – контрольная лампа сигнализации аварии двигателя «STOP»;
- 18 – контрольная лампа сигнализации аварийных режимов работы ком-
бана «STOP»;
- 19 – контрольная лампа включения стояночного тормоза;
- 20 – контрольная лампа включения указателей левого поворота;
- 21 - выключатель аварийной сигнализации

Рисунок 1.36 – Рулевая колонка

3 (рисунок 1.36) – ручка переключателя управления стеклоочистителем: Имеет четыре положения:

0 – нейтральное (фиксированное);

I – от себя (фиксированное) – первая скорость щетки стеклоочистителя;

II – далее от себя из первого положения (фиксированное) – вторая скорость щетки стеклоочистителя;

III – вверх из любого положения (не фиксированное) – включение стеклоомывателя. Если стеклоомыватель включается из нейтрального положения, то одновременно включается щетка стеклоочистителя;

4 (рисунок 1.36) – панель контрольных ламп. На панели находятся:



11 – контрольная лампа включения переливной секции



12 – контрольная лампа разряда аккумуляторных батарей. Загорается и горит после включения выключателя «МАССА», гаснет после запуска двигателя. Если лампа продолжает гореть при работающем двигателе это сигнализирует о неисправности генератора или аккумуляторных батарей.



13 – контрольная лампа включения дальнего света. Загорается и горит при включении дальнего света или сигнализации дальним светом.



14 – контрольная лампа сигнализации аварии двигателя. Загорается и горит при возникновении любой неисправности двигателя. При загорании данной контрольной лампы необходимо вызвать сервисную службу для диагностирования и устранения неисправностей.



15 – контрольная лампа предпускового подогрева воздуха двигателя



16 – контрольная лампа включения указателя правого поворота. Мигает при включении правого поворота.



17 – контрольная лампа сигнализации аварии двигателя «STOP». Загорается и горит при возникновении серьезных неисправностей двигателя. При загорании данной контрольной лампы необходимо немедленно выключить двигатель и вызвать сервисную службу для диагностирования и устранения неисправностей.



ЗАПРЕЩАЕТСЯ работа двигателя с горящей контрольной лампой «STOP»!



18 – контрольная лампа сигнализации аварийных режимов работы комбайна «STOP».

Моргает при:

- аварийном уровне масла в маслобаке;
- аварийной температуре масла в маслобаке.



19 – контрольная лампа включения стояночного тормоза. Загорается и горит при включенном стояночном тормозе, после выключения тормоза гаснет.



20 – контрольная лампа включения указателя левого поворота. Мигает при включении левого поворота.



21 – выключатель аварийной сигнализации. При нажатии кнопки включается аварийная сигнализация и мигает лампа подсветки выключателя, при повторном нажатии сигнализация отключается.



8 – выключатель звукового сигнала. Для подачи звукового сигнала нажать.

9 (рисунок 1.36) – ручка переключателя управления указателями поворотов и света: Имеет пять положений:

0 – нейтральное (фиксированное);

I – на себя (фиксированное) – включены левые указатели поворота. Мигает контрольная лампа 20;

II – от себя (фиксированное) – включены правые указатели поворота. Мигает контрольная лампа 16;

III – вниз (фиксированное) – включение дальнего света. Загорается контрольная лампа 13;

IV – вверх (нефиксированное) – сигнализация дальним светом Загорается контрольная лампа 13.

10 – рулевое колесо с ручкой 1 предназначено для поворота колес управляемого моста.

Для регулировки рулевого колеса по высоте:

– отверните зажим 2;

– установите рулевое колесо на необходимую высоту;

– придерживая рулевое колесо, заверните зажим 2 до отказа на место.

Для регулировки угла наклона рулевой колонки:

– поднимите ручку 7 зажима колонки;

– установите необходимый угол наклона колонки;

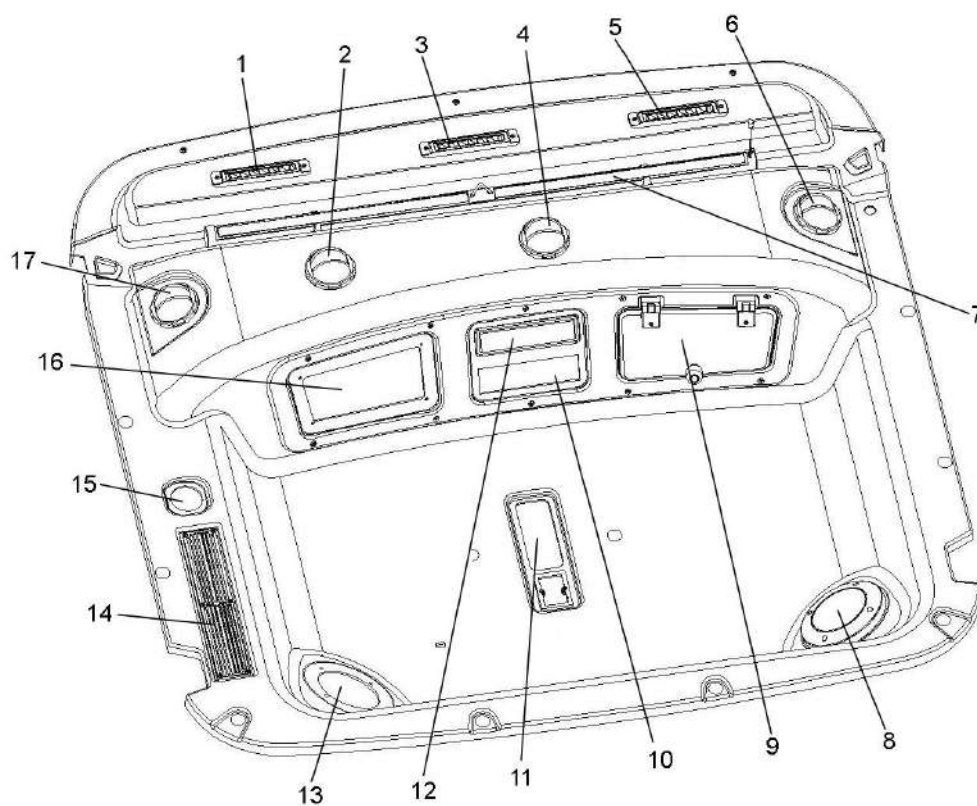
– придерживая рулевую колонку за рулевое колесо зафиксируйте положение колонки, опустив ручку 7.



ЗАПРЕЩАЕТСЯ регулировать рулевую колонку и рулевое колесо в процессе движения комбайна!

1.5.6 Панели управления

Расположение панелей управления и элементов на потолке крыши кабины показано на рисунке 1.37.



- 1, 3, 5 – дефлекторы нерегулируемые;
- 2, 4, 6, 17 – дефлекторы регулируемые;
- 7 – солнцезащитная шторка;
- 8, 13 – динамики автомагнитолы;
- 9 – крышка охлаждаемого бокса;
- 10 – панель управления климатической установкой;
- 11 – плафон освещения кабины;
- 12 – автомагнитола;
- 14 – решетка фильтра рециркуляции воздуха;
- 15 – подсветка;
- 16 – пульт управления освещением

Рисунок 1.37 – Панели управления потолка кабины

1, 3, 5 – дефлекторы нерегулируемые (рисунок 1.37). Предназначены для обдува ветрового стекла.

2, 4, 6, 17 – дефлекторы регулируемые предназначены для обдува оператора. Для изменения направления потока воздуха повернуть дефлектор в нужную сторону.

8, 13 – динамики автомагнитолы.

9 – крышка охлаждаемого бокса. Бокс предназначен для хранения и охлаждения напитков. Бокс функционирует в режиме охлаждения только при работающем кондиционере.

10 – панель управления климатической установкой предназначена для управления подачей воздуха в кабину и режимами работы. Правила пользования климатической установкой в соответствии с п.1.5.7.1.

11 – плафон освещения кабины.

Для включения, перевести клавишу выключателя на плафоне в положение «включено», для выключения перевести в исходное положение.

12 – автомагнитола. Правила использования согласно прилагаемым эксплуатационным документам.

14 – решетка фильтра рециркуляции воздуха.

16 – пульт управления освещением.

На пульте расположены выключатели для управления рабочим освещением комбайна. Расположение и назначение выключателей на пульте описано в п.1.5.6.2.

1.5.6.1 Панель управления климатической установкой

Включение климатической установки

Запустите двигатель комбайна.

Включите вентилятор поворотом ручки 1 (рисунок 1.38) по часовой стрелке из положения **OFF** (выключено) в положение **1**, **2**, **3** в зависимости от необходимой мощности воздушного потока:

1 – минимальная производительность вентилятора;

2 – промежуточное положение;

3 – максимальная производительность вентилятора.

Режим кондиционирования

Установите ручку управления кондиционером 3 на необходимую температуру воздуха.

Для максимального охлаждения кабины нужно установить регулятор температуры в положение **"MIN"**, кнопка включения кондиционера 2 при этом должна быть нажатой (индикатор светится).

Для максимального отопления кабины нужно установить регулятор температуры в положение **"MAX"**, кнопка включения кондиционера 2 при этом не должна быть нажатой (индикатор не светится).

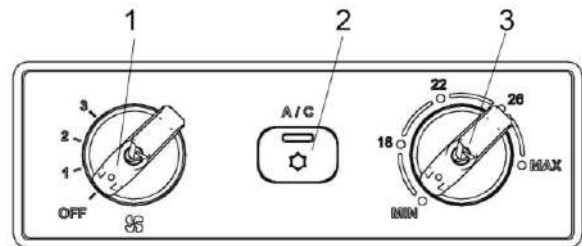
После включения кондиционера рекомендуется открыть дверь кабины на 2 – 3 минуты для удаления нагретого воздуха из кабины, а затем закрыть дверь.

Наилучшая хладопроизводительность климатической установки достигается при закрытых дверях кабины.

Рекомендуется охлаждать воздух кабины ниже наружного не более чем на 8°С.

ВНИМАНИЕ: не рекомендуется направлять поток охлажденного воздуха на ноги и в зону дыхания оператора!

Направление воздушного потока регулируется поворотом дефлекторов 2, 4, 6, 17 (рисунок 1.37).



1 – ручка управления вентилятором;

2 – кнопка включения кондиционера;

3 – ручка управления термостатом кондиционера

Рисунок 1.38 – Панель управления климатической установкой

Режим осушения

Запустите двигатель комбайна.

Включите вентилятор на желаемую производительность;

Поверните ручку 3 (рисунок 1.38) в положение **26**;

Включите кондиционер кнопкой 2.

Выключение климатической установки

Поверните ручку управления термостатом кондиционером 3 в положение **MIN** кнопка включения кондиционера 2 при этом не должна быть нажатой (индикатор не светится).

Поверните ручку управления вентилятором 1 в положение **OFF**.


ЗАПРЕЩАЕТСЯ эксплуатация комбайна с включенной климатической установкой при открытых дверях кабины.

ВНИМАНИЕ: запуск в эксплуатацию климатической установки после длительного хранения осуществлять в соответствии с эксплуатационными документами на климатическую установку.


ВНИМАНИЕ: при любых работах по обслуживанию климатической установки и воздушных фильтров соблюдайте требования эксплуатационных документов на климатическую установку!

1.5.6.2 Пульт управления освещением

Расположение выключателей на панели пульта показано на рисунке 1.39.


1  – выключатель габаритных огней. Имеет два фиксированных положения:

- I – огни включены;
- II – огни выключены.


2  – выключатель ближнего света.

Имеет два фиксированных положения:


- I – фары включены;
- II – фары выключены.

3  – выключатель передних рабочих фар. Имеет два фиксированных положения:


- I – фары включены;
- II – фары выключены.

4  – выключатель проблесковых маяков. Имеет два фиксированных положения:


- I – маяки включены;
- II – маяки выключены.

5  – выключатель фары освещения бункера. Имеет два фиксированных положения:

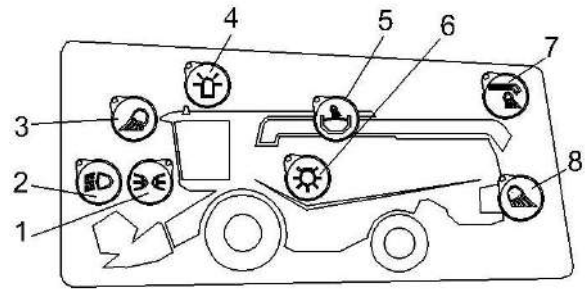
- I – фара включена;
- II – фара выключена.

6  – выключатель подкапотного освещения. Имеет два фиксированных положения:

- I – освещение включено;
- II – освещение выключено.


7  – выключатель фары выгрузного шнека. Имеет два фиксированных положения:

- I – фара включена;
- II – фара выключена.



- 1 – выключатель габаритных огней;
- 2 – выключатель ближнего/дальнего света;
- 3 – выключатель передних рабочих фар (на кабине);
- 4 – выключатель проблесковых маяков;
- 5 – выключатель фары бункера;
- 6 – выключатель подкапотного освещения;
- 7 – выключатель фары выгрузного шнека;
- 8 – выключатель задних рабочих фар

Рисунок 1.39 – Пульт управления освещением

8  – выключатель задних рабочих фар. Имеет два фиксированных положения:

- I – фары включены;
- II – фары выключены.

1.6 Технологический процесс работы комбайна

Технологический процесс прямого способа уборки зерновых культур комбайном осуществляется следующим образом.

При движении комбайна граблины мотовила 24 (рисунок 1.40) жатки для зерновых культур захватывают и подводят порции стеблей к режущему аппарату 23, а затем подают срезанные стебли к шнеку 22. Пальчиковый механизм шнека захватывает их и направляет в окно жатки, из которого масса отбирается к транспортеру наклонной камеры 21, который подает поток хлебной массы в молотильный аппарат к ускоряющему барабану 19 и в молотильный барабан 18.

В процессе обмолота зерно, солома и мелкий солоmistый ворох просыпаются через решетки подбарабанья на стрясную доску 20, остальной ворох подается отбойным битером 17 на роторные соломосепараторы 5, где происходит дальнейшее выделение зерна из солоmistого вороха, которое просыпается на скатную доску 4, а с нее на решета верхнего решетчатого стана 10.

Зерновой ворох, попавший после обмолота на стрясную доску 20, транспортируется к верхнему решетчатому стану очистки 10. В зоне перепада между пальцевой решеткой стрясной доски 20 и решетками верхнего решетчатого стана 10 происходит его продувка вентилятором 16. Слой зерновой смеси, проваливающийся через пальцевую решетку стрясной доски 20 несколько разрыхляется, благодаря чему зерно и тяжелые примеси под действием воздушной струи вентилятора 16 и колебательного движения решет легче проваливаются вниз, а солома и другие легкие примеси разбрасываются на поле половоразбрасывателем 9.

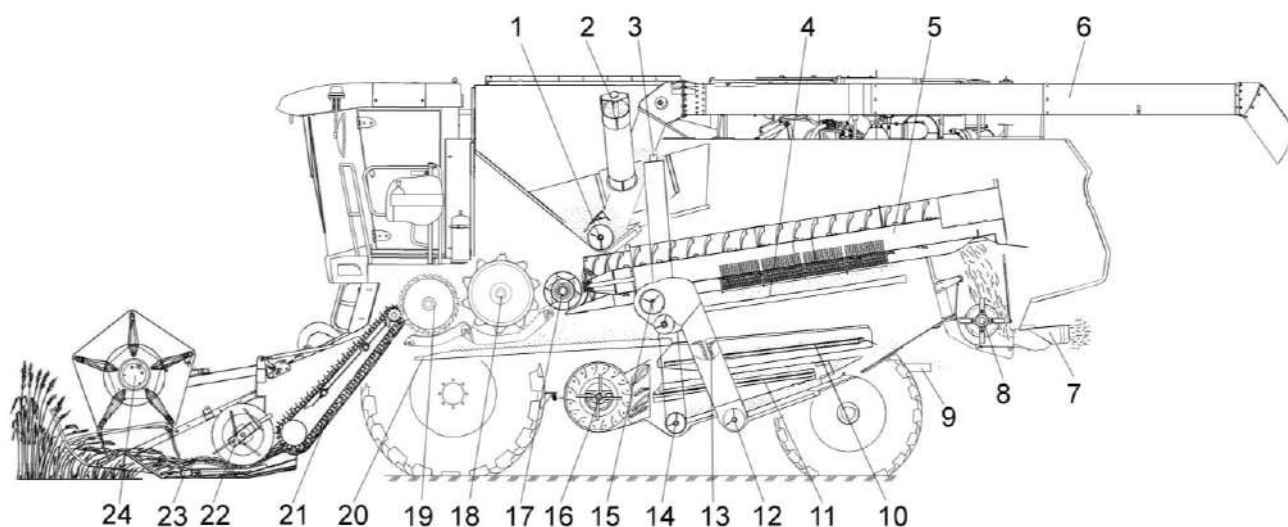
Просыпавшись через решета верхнего 10 и нижнего 11 решетчатых станов, зерно попадает по зерновому поддону на зерновой шнек 14. Далее шнеком зерно транспортируется в зерновой элеватор 3, который перемещает его к загрузочному шнеку 2 бункера.

При заполнении бункера зерно выгружается в транспортное средство шнеком выгрузным 6.

Недомолоченные колоски, проваливаясь через верхнее решето и удлинитель верхнего решетчатого стана на решето нижнего решетчатого стана 11, транспортируются в колосовой шнек 12 и колосовой элеватор 13, который транспортирует полученный ворох в домолочивающее устройство 15. В домолочивающем устройстве происходит повторный обмолот, после которого обмолоченный ворох распределительным шнеком равномерно распределяется по ширине стрясной доски 20.

Солома транспортируется роторными соломосепараторами 4 к заднему капоту с которого в зависимости от настройки ротора соломоизмельчителя 8 измельчается и через дефлектор 7 разбрасывается по полю или формируется в валок.

Процесс раздельного способа уборки урожая отличается от прямого тем, что стебельную массу убираемой культуры сначала скашивают в валки, а затем с помощью навешиваемого на комбайн подборщика валки подбирают и обмолочивают таким же образом, как описано выше.



- 1 – шнек горизонтальный;
- 2 – шнек загрузочный зерновой;
- 3 – элеватор зерновой;
- 4 - скатная доска;
- 5 – роторный соломосепаратор;
- 6 – шнек выгрузной;
- 7 - дефлектор;
- 8 – ротор соломоизмельчителя;
- 9 – половорабрасыватель;
- 10 - стан решетный верхний очистки;
- 11 - стан решетный нижний очистки;
- 12 – шнек колосовой;
- 13 – колосовой элеватор;
- 14 - шнек зерновой;
- 15 – домолачивающее устройство;
- 16 – вентилятор очистки;
- 17 - отбойный битер;
- 18 - молотильный барабан;
- 19 - барабан ускоряющий;
- 20 – стрясная доска;
- 21 - транспортер наклонной камеры;
- 22 - шнек жатки;
- 23 - режущий аппарат жатки;
- 24 - мотовило жатки

Рисунок 1.40 – Схема технологического процесса работы комбайна

2 Использование по назначению

2.1 Эксплуатационные ограничения

2.1.1 В зависимости от убираемой культуры, перед началом работы комбайн должен быть специально подготовлен и агрегатирован с соответствующим адаптером, комплектом оборудования или приспособлением:

- для прямой уборки зерновых колосовых культур и гречихи - жатка для зерновых культур;

- для раздельной уборки зерновых колосовых культур и гречихи - подборщик;

- для уборки кукурузы на зерно - комплект оборудования для уборки кукурузы на зерно;

- для уборки подсолнечника - жатка для подсолнечника;

- для уборки сои - жатка для сои;

- для уборки рапса - приспособление для уборки рапса;

- для уменьшения частоты вращения молотильного барабана при уборке легкотравмируемых культур (кукуруза, подсолнечник и др.) на молотильном аппарате установлен понижающий редуктор;

2.1.2 Запуск двигателя возможен только при нейтральном положении рукоятки управления скоростью движения, наклоненной в сторону оператора и выключенной передаче. Начинать движение рекомендуется при частоте вращения коленчатого вала двигателя – не менее 1500 об/мин.



ПРЕДОСТЕРЕЖЕНИЕ: Запрещается запускать двигатель при неисправной гидравлической системе комбайна!

Максимальное время включения стартера 10-15 секунд. После запуска двигателя ключ зажигания необходимо сразу же отпустить.

При необходимости повторения процесса запуска ключ зажигания вернуть в положение «0» и сделать короткий перерыв.

2.1.3 При движении комбайна по дорогам общей сети:

- дефлектор соломоизмельчителя комбайна должен быть установлен в крайнее верхнее положение;

- крышка лаза в бункер должна быть закрыта;

- бункер должен быть опорожнен;

- жатка должна быть установлена и зафиксирована на транспортной тележке и подсоединена к комбайну при помощи тягово-цепного устройства;


- мотовило жатки должно быть полностью опущено вниз и максимально придвинуто к шнеку;

- светосигнальное оборудование транспортной тележки должно быть подключено;

- проблесковые маяки включены.



ПРЕДОСТЕРЕЖЕНИЕ: Во избежание поломок моста управляемых колес **ЗАПРЕЩАЕТСЯ** транспортирование комбайна с жаткой в транспортном положении при наличии зерна в бункере!

2.1.4  **ВНИМАНИЕ:** Транспортные переезды комбайна с навешенным адаптером осуществляйте согласно РЭ на адаптер!

2.1.5 При уборке зерна влажностью >18% для снижения оборотов горизонтального шнека бункера, и соответственно уменьшения подачи зерна в вертикальный шнек на валу горизонтального шнека бункера взамен штатной звездочки (Z=23) устанавливать сменную звездочку (Z=32) и цепь из комплекта сменных частей комбайна.

2.1.6 На комбайне функцию рабочих тормозов обеспечивает конструкция гидропривода ведущих колес. Плавное снижение скорости обеспечивается за счет медленного перемещения рукоятки управления скоростью движения в нейтральное положение.

В случае необходимости экстренной остановки комбайна торможение должно производиться путем быстрого перемещения рукоятки управления скоростью движения в нейтральное положение с одновременным (при необходимости) нажатием на тормозные педали.



ПРЕДОСТЕРЕЖЕНИЕ: Запрещается работа гидросистемы привода хода в режиме перегрузки более 10 с, опасность выхода из строя гидронасоса или гидромотора привода хода!

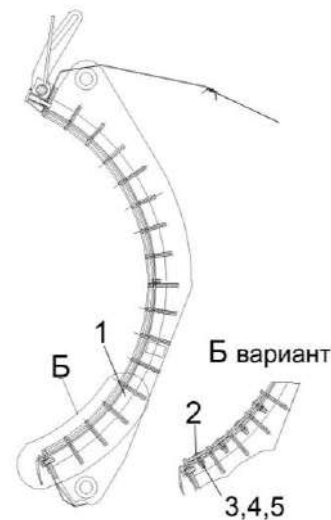
2.1.7 В процессе эксплуатации комбайна следует применять наиболее выгодные приемы работы, производить оптимальные регулировки в зависимости от условий и вида убираемых культур.

Определить высоту среза, отрегулировать подбарабанье молотильного аппарата, установить раствор жалюзийных решет очистки. Ориентировочно определить и установить частоту вращения молотильного барабана, вентилятора очистки, мотовила жатки. Обороты этих органов в дальнейшем корректируются в процессе работы.

При уборке ячменя рекомендуется на основное подбарабанье устанавливать планки 2 (рисунок 2.1) 4шт. из комплекта сменных частей.

2.1.8 Для повышения качества уборки и производительности комбайна направление движения следует выбирать таким образом, чтобы нескошенное поле оставалось справа, а общее направление полеглости находилось примерно под углом 45° к направлению движения комбайна.

При некачественной вспашке поля, а также при сильном попутном ветре следует выбирать направление движения комбайна такое, чтобы не работать продолжительное время по направлению полеглости хлеба, поперек склона, поперек борозд



- 1 – подбарабанье;
 - 2 – планка;
 - 3 – гайка
 - 4 – шайба
 - 5 – шайба гровер
- Рисунок 2.1 –Подбарабанье

2.1.9 Скорость движения нужно выбирать так, чтобы обеспечивалась максимальная производительность комбайна при высоком качестве уборки.

При уборке полеглого и спутанного хлеба скорость движения комбайна должна быть уменьшена независимо от его загрузки.

2.1.10 Качество вымолота и потери за жаткой и комбайном следует периодически проверять.

Во избежание потерь несрезанным колосом при уборке короткостебельного хлеба или хлебов на плохо вспаханном поле, а также при подборе валков на повышенной скорости направление передвижения комбайна должно быть преимущественно вдоль борозд. Потери несрезанным колосом могут быть также при поворотах и, особенно, на острых углах. Следует аккуратно выполнять повороты и избегать острых углов.

2.1.11 При работе на культурах с повышенной влажностью и засоренностью, а также при уборке на влажной почве следует:

- проверять влажность зерна, рекомендуется производить уборку с влажностью зерна не более 25%;

- периодически проверять и очищать от налипшей массы молотильный барабан, подбарабанье, жалюзийные решета и поддоны очистки, гребенки стрясной доски, скатную доску;

- периодически не реже двух раз в смену осматривать и при необходимости очищать от пожнивных остатков полости между звездочками и кожухами вала верхнего, полости боковых уплотнителей рамки переходной наклонной камеры. Невыполнение этого требования приведет к выходу из строя транспортера наклонной камеры.



ПРЕДОСТЕРЕЖЕНИЕ: При выгрузке зерна из бункера влажностью более 25% частота вращения коленчатого вала двигателя не должна превышать 1200 об/мин!

2.1.12 При неполном выделении зерна из колосьев (недомолоте) убедитесь:

- в отсутствии залипания отверстий подбарабанья;

- в отсутствии повреждений и износа бичей молотильного барабана и подбарабанья;

установите:

- оптимальные зазоры между бичами молотильного барабана и подбарабаньем;

- оптимальную частоту вращения молотильного барабана.

И только после выполнения перечисленных действий постепенно увеличивайте зазоры в жалюзи удлинителья, проверяя при этом через лючок в кожухе колосового элеватора количество вороха на лопатках цепи. На любой лопатке его объем не должен превышать 200 см³.



ПРЕДОСТЕРЕЖЕНИЕ: Во избежание поломок системы домолота, забивания колосового шнека и колосового элеватора не перегружайте ее!

2.1.13 Во избежание поломок транспортирующих органов выгрузки

зерна из бункера и их приводов строго соблюдайте следующую последовательность включения и выключения выгрузного шнека и вибродна:

1) полностью переведите выгрузной шнек из транспортного положения в рабочее;

2) установите частоту вращения коленчатого вала двигателя 900–1000 об/мин;

3) после начала выгрузки зерна в транспортное средство постепенно (в течение 3–4 с) доведите частоту вращения коленчатого вала двигателя до максимальной;

4) в конечной стадии, когда поток выгружаемого зерна уменьшится, включите привод вибродна;

5) перед отключением приводов установите частоту вращения коленчатого вала двигателя 900–1000 об/мин;

6) в первую очередь отключите привод вибродна и, только после этого, отключите привод выгрузных шнеков;

7) перевод выгрузного шнека из рабочего в транспортное положение осуществляйте только после полного отключения привода выгрузного шнека.

2.1.14 Перед началом работы комбайна (выполнением техпроцесса) крыша бункера должна быть открыта.



ВНИМАНИЕ: Открытие и закрытие крыши бункера во время движения комбайна – **ЗАПРЕЩЕНО!**



ВНИМАНИЕ: Закрытие крыши бункера комбайна на склонах – **ЗАПРЕЩЕНО!**



ЗАПРЕЩАЕТСЯ выполнение технологического процесса работы комбайном в загонке в момент выгрузки зерна из бункера.



ВНИМАНИЕ: Наличие зерна в бункере после окончания работы комбайна в поле и при транспортных переездах не допускается!





ВНИМАНИЕ: При выгрузке зерна из бункера запрещается протал-

кивание его руками, ногой, лопатой или другими предметами!


 **ЗАПРЕЩАЕТСЯ** выгрузка комбайна под линиями электропередач.

Проверку установки положения датчика 100%-ного заполнения бункера проводите пробным заполнением зерном бункера. До включения сигнальных маяков убедитесь в отсутствии утечек зерна через крышу бункера. При обнаружении утечки - перезакрепите датчик на более низкий уровень.

 **ВНИМАНИЕ:** Заполнять бункер зерном следует до срабатывания датчиков заполнения бункера на 100%. Дальнейшее заполнение бункера может привести к перегрузке приводов и срабатыванию предохранительной муфты при включении комбайна после остановки и осыпания зерна в загрузочный шнек и зерновой элеватор!

 **ЗАПРЕЩАЕТСЯ** пользование пробоотборником на ходу и при включенном главном контрприводе, а также при заполнении бункера более чем на 1/3 объема.

2.1.15 Включение и выключение главного контрпривода, привода наклонной камеры, привода выгрузного шнека, привода вибродна производите при частоте вращения коленчатого вала двигателя 900...1000 об/мин. Это обеспечит долговечность ремней.


 **ВНИМАНИЕ:** Во избежание самопроизвольного отключения привода главного контрпривода крышка лаза в бункер при работе комбайна должна быть надежно зафиксирована специальными винтами!

Перед остановкой двигателя выключайте главный контрпривод, при-

вод наклонной камеры и жатки, привод выгрузного шнека.


Включение главного привода будет блокироваться при неполностью сложенной или разложенной крыше бункера. Для возможности включения главного привода и рабочих органов комбайна необходимо перевести крышу бункера или в сложенное, или в разложенное состояние.


Управление функцией сложения/разложения крыши бункера будет блокироваться при включенном главном приводе. Для возможности управления положением крыши бункера необходимо отключить главный привод комбайна.

 **ВНИМАНИЕ:** Во избежание выхода из строя моторедуктора вариатора вентилятора очистки, запрещается пользоваться переключателем изменения оборотов вентилятора очистки при отключенном главном контрприводе!

2.1.16 После дождя при подготовке комбайна к работе включите вентилятор и продуйте очистку.

2.1.17 При вытягивании забуксовавшего комбайна подсоединение буксировочного троса тягача производите за шкворень на балке моста управляемых колес.

 **ВНИМАНИЕ:** С целью исключения повышенного износа шин направление рисунка протектора управляемых колес должно быть направлено в противоположную сторону рисунка протектора ведущих колес!

 **ЗАПРЕЩАЕТСЯ** движение комбайна задним ходом с опущенной на землю жаткой.

Особенности уборки льна

Для исключения наматывания растительных остатков на все движущиеся и вращающиеся части технологического тракта комбайна при уборке льна необходимо:

1 Начинать уборку при поздней полной спелости, при этом солома должна быть сухой, влажность семян при уборке должна быть ниже 15%. Рекомендуется выполнить предварительную десикацию культуры, чтобы

выровнять фон и снизить неравномерность созревания.

2 Переоборудовать жатку, то есть заменить сегменты жатки на гладкие, без насечек, чтобы уменьшить количество возможных мест зацепления стеблей (рисунок 2.1а). Таким образом, снизится вероятность наматывания.

3 Проверить состояние противорезов, чтобы они не имели повреждений и зазубрин (во время уборки камни могли оставить свои следы).



Рисунок 2.1а – Режущий аппарат

2.2 Подготовка комбайна к использованию

2.2.1 Предпродажная подготовка

На новом комбайне специалистами дилерских центров производится предпродажная подготовка, которая включает в себя следующие виды работ:

- проверку комплектации комбайна;



ВНИМАНИЕ: На наклонной камере упакованы некоторые ее запасные части!

- расконсервацию;
- досборку и обкатку;
- устранение выявленных недостатков;
- инструктаж операторов по правилам эксплуатации, обслуживания и хранения комбайна.

При подготовке нового комбайна к работе обязательной операцией является эксплуатационная обкатка (пункт 2.2.6).

2.2.2 Подготовка комбайна к работе после длительного хранения

При подготовке комбайна к использованию после длительного хранения произведите следующие виды работ:

- проверьте состояние демонтированных сборочных единиц и деталей, а также крепления, все обнаруженные дефекты устраните до их установки на комбайн;
- расконсервируйте законсервированные при подготовке к длительному хранению составные части комбайна;
- произведите досборку снятых для хранения на складе составных частей комбайна;
- проверьте зарядку АКБ, при необходимости, подзарядите и установите на комбайн;
- проведите техническое обслуживание перед началом сезона работы (ТО-Э) (пункт 3.1).

2.2.3 Досборка

2.2.3.1 Общие указания по досборке

При установке крепежа на все овальные отверстия ставить плоские шайбы, кроме случаев крепления двумя гайками (гайкой и контргайкой).

Все шарнирные соединения (соединения осями и пр.) перед сборкой смазывать солидолом.

Проверять наличие смазки и правильность монтажа резиновых уплотнителей в корпусах подшипников.

При надевании приводного ремня необходимо сначала освободить натяжное устройство.



ПРЕДОСТЕРЕЖЕНИЕ: ЗАПРЕЩАЕТСЯ надевать ремни на шкив при помощи ломика, так как при этом возможно повреждение ремня!

Установите и закрепите колеса ведущего и управляемого мостов, если они были демонтированы перед транспортировкой.

Моменты затяжек гаек крепления ведущих колес и управляемых колес 500-560 Н·м.

Затяжку гаек колес начинайте с верхней. Затем затяните диаметрально противоположную ей, после чего затягивайте попарно остальные диаметрально противоположные гайки.

Установите давление в шинах ведущих и управляемых колес в соответствии с таблицей 1.1.

Проверьте уровни масла в картере двигателя, коробке передач и бортовых редукторах моста ведущих колес, масляном баке, наличие смазки в подшипниках колес, шарнирах моста управляемых колес и при необходимости произведите смазку.

2.2.3.2 Досборка комбайна

Установку закрепление и подключение аккумуляторных батарей производите в следующем порядке:

Батареи с нижними бортами (рисунок 2.1, вид А):

- открыть дверь аккумуляторного ящика 1 аккумуляторного ящика (за нижним капотом комбайна справа);

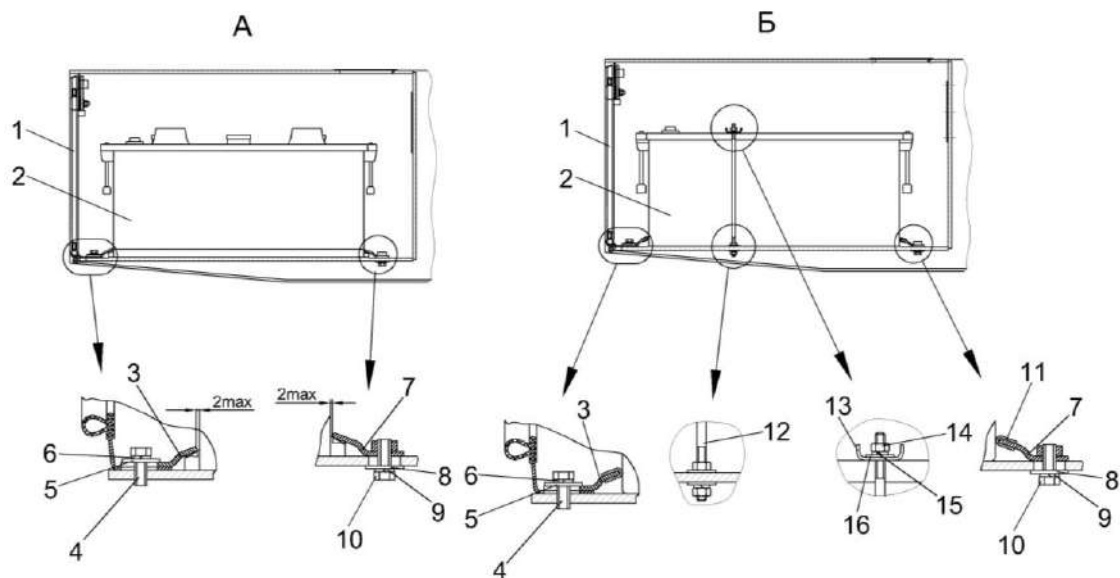
- отвернуть и демонтировать болты 4 (М8-6ех20) с шайбами 5 (С.8.01), 6 (8Т 65Г) и передние прижимы 3;

- установить аккумуляторную батарею 2, подведя задний борт аккумулятора под задние прижимы 7;

- установить передние прижимы 3, на передний борт аккумулятора, завернуть болты 4 с шайбами 5, 6, обеспечив плотную фиксацию прижимами аккумуляторной батареи путем перемещения прижимов по овальным отверстиям;

- вторую АКБ установить и подключить согласно рисунку 2.2. закрепить жгуты стяжными лентами от свободного провисания;

- закрыть и зафиксировать крышку 1 аккумуляторного ящика.



- 1 – крышка;
- 2 – аккумуляторная батарея;
- 3, 7 – прижимы;
- 4, 10 – болты;
- 5, 6, 8, 9, 15, 16 – шайбы; 1
- 11 – уплотнитель;
- 12 – шпилька;
- 13 – планка;
- 14 – гайка

Рисунок 2.1 – Схема установки аккумуляторных батарей в зависимости от их типа

Батареи без нижних бортов (рисунк 2.1, вид Б):

Отличие при установке:

- установить аккумуляторную батарею 2, подведя заднюю стенку аккумулятора в упор к задним прижимам 7 с уплотнителями 11;

- установить передние прижимы 3 с уплотнителями 11, обеспечив плотную фиксацию со стенкой аккумуляторной батареи, путем перемещением прижимов 3 по овальным отверстиям, завернуть болты 4 с шайбами 5, 6;

- установить планку 13, сверху аккумуляторных батарей, на шпильки 12 и зафиксировать её гайками 14 (М6-6G) с шайбами 15 (6Т 65Г), 16 (С.6.01).

⚠ ВНИМАНИЕ: При подключении аккумуляторных батарей вначале подключайте провод с маркировкой «+», а затем провод с маркировкой «-». При отключении – вначале от-

ключайте провод с маркировкой «-», а затем с маркировкой «+». Строго соблюдайте полярность подключения аккумуляторных батарей!

Соблюдайте момент затяжки резьбовых соединений аккумуляторных жгутов $M_{кр}$ от 30 до 32 Н·м. Несоблюдение моментов затяжки резьбовых соединений может привести к выходу из строя аккумуляторных батарей, выключателя питания или стартера. После подключения аккумуляторных батарей клеммы аккумуляторов, для предотвращения коррозии, покройте тонким слоем технического вазелина или другой нейтральной смазкой и закройте резиновыми чехлами.

⚠ ВНИМАНИЕ: После установки на комбайн АКБ используйте рекомендации изготовителя АКБ по эксплуатации, хранению и их техническому обслуживанию!

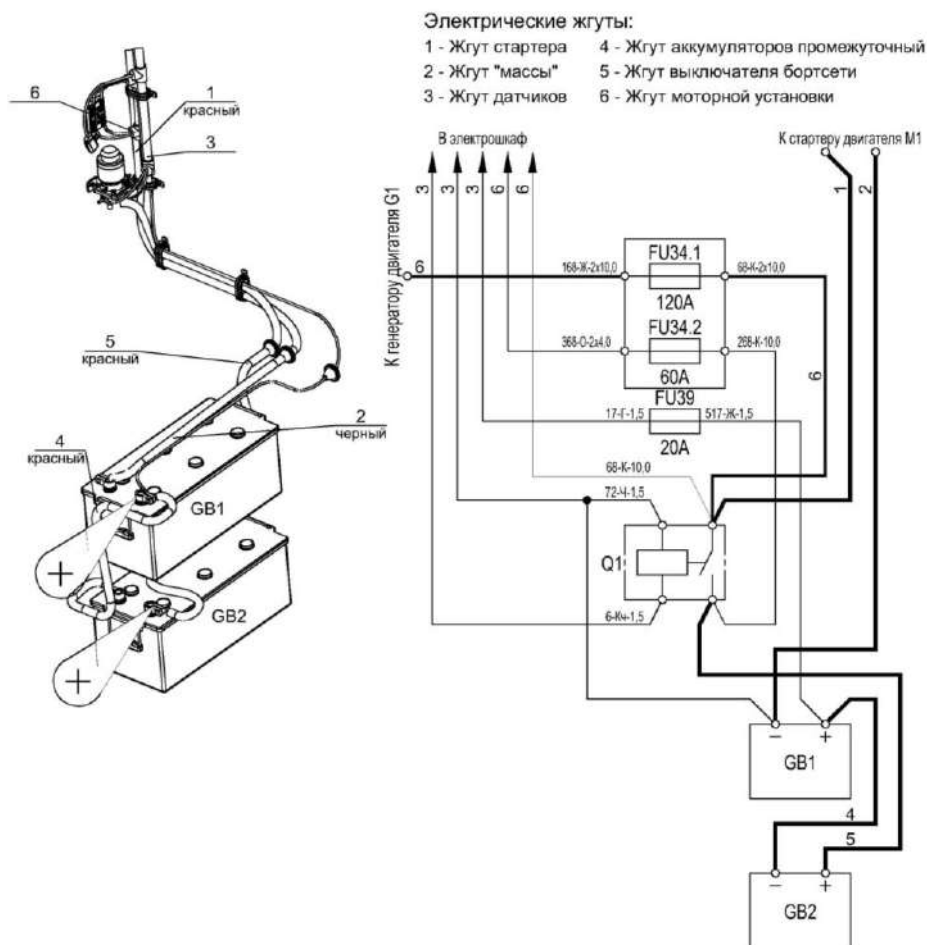


Рисунок 2.2 - Подключение аккумуляторных батарей

Установите рычаг со щеткой переднего стеклоочистителя 5 (рисунок 2.3), закрепив его так, чтобы щетка не касалась при работе уплотнителей.

Для этого крепление рычага со щеткой осуществляйте в крайних положениях при повороте вала стеклоочистителя в соответствующие крайние положения.

Наполните чистой водой и установите бачок стеклоомывателя, подсоединив насос к имеющимся электровыводам, проложите и закрепите трубки.

Проложите трубки к переднему жиклеру стеклоомывателя. Установите жиклер на передней панели кабины и отрегулируйте направление подачи струй воды.

Установите и закрепите на крыше кабины проблесковые маяки 2, 3, третий проблесковый маяк установите на поручне установки капотов.

Установите на комбайн все приборы электрооборудования, пользуясь схемами, представленными в приложении Б.

Установите на комбайне рабочие фары:

- десять передних на кабине (EL4-EL11, EL36, EL37);
- четыре задние (EL30-33);
- одну освещения решет (EL18);
- одну выгрузного шнека (EL17),
- две освещения рабочих органов (EL34, 35);
- одну освещения бункера (EL19).

Установите световозвращатели, блок-фары, фонари многофункциональные, звуковой сигнал, сигнализатор заднего хода, фонарь освещения номерного знака, боковые повторители указателей поворота, закрепите их и подключите.

Установите зеркала 1, 4 на кронштейнах крыши кабины, отрегулируйте их положение и закрепите болтами.

Установите и закрепите в кабине радиоприемник в специальный контейнер и динамики предварительно демонтировав крышки в местах установки радиоприемника и динамиков. Про-

ведите подключение радиоприемника к электросети, а динамика – к радиоприемнику.

Установите в предусмотренные для крепления огнетушителей кронштейны и закрепите два огнетушителя: один на площадке входа кабины, другой на площадке обслуживания двигателя.



- 1, 4 – зеркала;
2, 3 – маяк проблесковый;
5 – стеклоочиститель

Рисунок 2.3 – Кабина

2.2.4 Заправка комбайна

Вместимость заправочных емкостей, марки масел, топлива и рабочих жидкостей приведены в приложении В.

Комбайн поставляется с полностью заправленными рабочими жидкостями системами, за исключением топливной системы, поэтому перед началом работы необходимо проверить уровни и при необходимости долить, а также заправить комбайн топливом.

2.2.4.1 Заправка системы смазки двигателя

Систему смазки двигателя заправляйте только маслами, рекомендованными в эксплуатационной документации на двигатель (Приложение В).

Контроль уровня масла в картере двигателя производите ежедневно мерной линейкой. При необходимости, долейте по верхнее контрольное деление мерной линейки.

Не проверяйте уровень масла при работающем двигателе или сразу после его остановки, так как показания будут неверны.


2.2.4.2 Заправка системы охлаждения двигателя

Систему охлаждения двигателя заправляйте только рекомендованными в эксплуатационной документации на двигатель охлаждающими жидкостями (Приложение В). Контроль уровня охлаждающей жидкости производите ежедневно.

Заправьте систему охлаждения охлаждающей жидкостью до уровня нижней кромки успокоительного стакана расширительного бачка.

Запустите двигатель и дайте ему проработать 3-5 мин. Снова проверьте уровень охлаждающей жидкости в расширительном бачке и при необходимости долейте.

При заправке используйте чистые емкости, не допускайте попадания грязи и посторонних предметов в систему охлаждения двигателя.

 **ЗАПРЕЩАЕТСЯ** открывать крышку расширительного бачка на горячем двигателе, во избежание ожогов.



ПРЕДОСТЕРЕЖЕНИЕ: Работа двигателя с незаправленной системой охлаждения не допускается!

2.2.4.3 Заправка топливной системы

При эксплуатации комбайна применяйте дизельные топлива, рекомендованные в эксплуатационной документации на двигатель.

Топливо должно быть чистым без механических примесей и воды.



ПРЕДОСТЕРЕЖЕНИЕ: При загорании на экране бортового компьютера пиктограммы резервный уровень топлива в баке необходимо произвести заправку топливом!

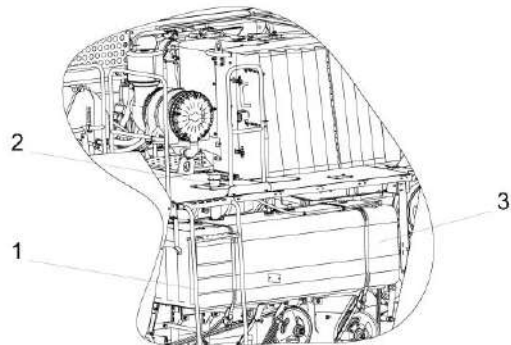
Во избежание подсоса воздуха в топливную систему не допускается работа комбайна и перемещение по дорогам после загорания на экране бортового компьютера пиктограммы резервный уровень топлива!

Для заправки бака топливом:

- очистите от пыли и грязи крышку 2 (рисунок 2.4) заливной горловины топливного бака, отверните ее и снимите - залейте в бак 3 чистое дизельное топливо.

Заправка топливом комбайна осуществляется при помощи топливозаправщика с наличием пистолета для заправки.

После каждой заправки плотно закрывайте крышку заливной горловины топливного бака.



- 1 – лестница;
- 2 – крышка заливной горловины топливного бака;
- 3 – бак топливный

Рисунок 2.4 – Комбайн (вид справа)

Для уменьшения образования конденсата в топливном баке заправляйте комбайн непосредственно по окончании работы.

Через каждые 120 часов наработки двигателя сливайте осадок (конденсат и грязь) из топливного бака. Для этого приготовьте любую емкость. Выверните штуцер топливного бака до появления из отверстия осадка, после появления чистого дизельного топлива вверните штуцер в исходное положение. Слитый из топливного бака осадок утилизируйте.

2.2.4.4 Заправка гидравлических систем

Комбайн поставляется потребителю с полностью заправленными маслом гидравлическими системами, поэтому перед началом работы необходимо только проверить уровень масла в баке.

⚠ ВНИМАНИЕ: Марка масла, заправленного в гидросистему, указана в паспорте комбайна!

Заправку масла необходимо производить только через заправочную полумуфту. Заправочная полумуфта расположена на балке переднего моста.

⚠ ВНИМАНИЕ: После замены (ремонта) гидронасоса и (или) гидромотора не допускается запуск гидросистемы с незаполненным маслом корпусами! Это приведет к выходу из строя одной из гидромашин - задир пар трения вследствие отсутствия масла как элемента смазки. Заполните корпуса гидромашин маслом через заправочную полумуфту сверху гидромотора.

При понижении уровня масла в гидросистеме эксплуатация комбайна не допускается. В этом случае необходимо выявить и устранить причину утечки и заправить систему соответствующим маслом.

До заправки (заправку) гидросистем необходимо производить с помощью прилагаемого к комбайну нагнетателя через полумуфту, под-

ключенную к гидромотору привода ходовой части и установленному на балке переднего моста. Заправку производить при полностью поднятой и механически зафиксированной на наклонной камере.

Масло для заправки должно быть чистым, без механических примесей и воды, тонкость фильтрации не более 10 микрон.

⚠ ПРЕДОСТЕРЕЖЕНИЕ: Использование не отстоявшегося или не отфильтрованного масла приводит к выходу из строя гидросистем комбайна!

Заправку гидросистем производите в следующей последовательности:

1) тщательно очистите заправочную полумуфту нагнетателя, промойте его внутреннюю поверхность дизельным топливом и просушите сжатым воздухом;

2) залейте через заливную горловину в очищенный нагнетатель чистое (после отстоя не менее 10 дней) масло соответствующей марки;

3) тщательно очистите заправочную полумуфту гидросистемы;

4) подсоедините заправочную полумуфту нагнетателя к заправочной полумуфте гидросистемы и закачайте масло.

Уровень масла в масляном баке должен быть между минимальным и максимальным уровнем маслоуказателя (рисунок 2.5), то есть в пределах смотрового окна;

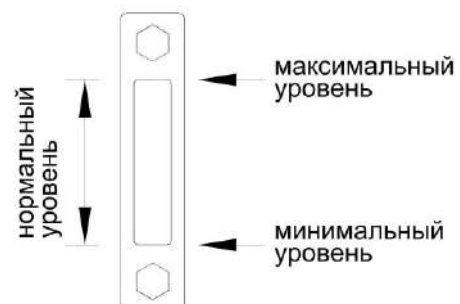


Рисунок 2.5 – Маслоуказатель

В процессе работы комбайна уровень масла будет увеличиваться в результате температурного расширения масла.

Для заправки гидросистемы комбайна в стационарных условиях пользуйтесь механизированным заправочным агрегатом, обеспечивающим необходимую тонкость фильтрации масла.

Во время заправки возможно появление в корпусе нагнетателя разряжения (вакуума), препятствующего нормальной подаче масла. Для устранения разряжения следует отвернуть крышку горловины нагнетателя на 1 – 1,5 оборота. По окончании нагнетания крышку заверните до упора.



ВНИМАНИЕ:

1 В качестве рабочей жидкости для гидросистем используйте только рекомендуемые масла. Применение других масел не допускается!

2 При загрязнении промывка фильтроэлементов не допускается. Фильтры должны быть заменены в сроки строго по указаниям настоящей ИЭ!

3 В процессе заправки принимайте необходимые меры предосторожности для предотвращения попадания пыли и механических примесей в заправляемое масло!

Удаление отработанного масла следует производить в соответствии со следующими предписаниями:

- исключите попадание масла в системы бытовой, промышленной и ливневой канализации, а также в открытые водоемы;

- при разливе масла на открытой площадке необходимо собрать его в отдельную тару, место разлива засыпать песком с последующим его удалением.

2.2.4.5 Заправка гидросистемы привода тормозов

Комбайн поставляется с полностью заправленной тормозной гидросистемой рабочих тормозов, поэтому перед началом работы необходимо только проверить их исправность.

В случае утечки тормозной жидкости необходимо выяснить и уstra-

нить причину подтекания, после чего произвести заполнение гидросистемы привода тормозов тормозной жидкостью и удалить (прокачать) из системы воздух.



ВНИМАНИЕ: Перед выполнением работ установите противокатные упоры под колеса комбайна. Работы производите на ровной горизонтальной поверхности!



ПРЕДОСТЕРЕЖЕНИЕ:

Соблюдайте меры безопасности при работе с тормозной жидкостью, предписанные производителем!

Заполнение тормозной гидросистемы удобнее производить вдвоем.

Заполнение гидросистемы привода тормоза левого колеса тормозной жидкостью производите следующим образом:

1) удалите грязь с бачков и резинового колпачка перепускного клапана гидроцилиндра левого тормоза. Отверните крышку бачка левого тормоза (центральный бачок) и заполните его жидкостью;

2) снимите с перепускного клапана гидроцилиндра левого тормоза защитный колпачок и наденьте на головку клапана резиновый шланг длиной 350 - 400 мм, имеющийся в комплекте ЗИП;

3) опустите другой конец шланга в тормозную жидкость, налитую до половины в стеклянный сосуд емкостью не менее 0,5 л;

4) нажмите 3-4 раза резко ногой на левую тормозную педаль с интервалом 1-2 секунды, затем, оставляя педаль нажатой, отверните на $\frac{1}{2}$ – 1 оборот перепускной клапан. Под действием давления, созданного в системе, часть тормозной жидкости и содержащийся в ней воздух (в виде пузырьков) выйдет через шланг в сосуд с жидкостью. Не отпуская педаль, заверните перепускной клапан.

Повторяйте операцию до полного прекращения выделения воздуха из шланга.

В процессе удаления воздуха добавляйте тормозную жидкость в питательный бачок, не допуская снижения уровня жидкости в нем более чем на 2/3, в противном случае возможно подсосывание в систему воздуха;

5) после прокачки системы заверните перепускной клапан до отказа и только после этого снимите с головки клапана резиновый шланг, наденьте на клапан защитный колпачок, долейте в бачок жидкость до уровня 10-15 мм ниже верхней кромки бачка и установите на место крышку бачка.

Заполнение гидросистемы привода правого тормоза (крайний правый бачок) и привода блокировки коробки передач (крайний левый бачок) производите аналогично;

Систему проверьте на герметичность давлением (9,8±0,5) МПа в течение 150...270 секунд, течь в соединениях не допускается.

При правильно отрегулированных приводах сблокированные тормозные педали и педаль блокировки не должны опускаться свободно (с усилием не более 100 Н) более чем на 1/2 полного хода, после чего сопротивление движению педалей должно значительно возрасти (усилие более 500 Н) при малом перемещении педалей.

При нажатии на тормозные педали допускается опускание педали блокировки на величину свободного хода.

2.2.4.6 Заправка системы стеклоомывателя

Бачок системы стеклоомывателя установлен под настилом с правой стороны комбайна. Для доступа к бачку в настиле имеется овальный вырез.

Систему стеклоомывателя ветрового стекла заправляйте в летнее время чистой водой. При температуре окружающего воздуха ниже +1°C специальными незамерзающими жидкостями для очистки стекла.

Периодически визуально контролируйте уровень жидкости в бачке

стеклоомывателя через овальный вырез в настиле.

Для дозаправки системы отверните крышку. Установите в заливную горловину воронку с сеткой.

Дозаправку производите до нижней кромки горловины бачка.

По окончании дозаправки заверните крышку бачка стеклоомывателя.



ПРЕДОСТЕРЕЖЕНИЕ! Не включайте насос стеклоомывателя при отсутствии жидкости в бачке стеклоомывателя, во избежание выхода насоса из строя!

2.2.4.7 Заправка канистры для мытья рук

Канистра для мытья рук расположен под капотом с левой стороны комбайна. Канистру заправляйте в летнее время чистой водой.




ПРЕДОСТЕРЕЖЕНИЕ! При температуре окружающего воздуха ниже +1° не заливайте воду в канистру во избежание ее замерзания и деформации канистры.

2.2.5 Запуск комбайна

2.2.5.1 Запуск двигателя

Перед запуском двигателя прокрутите коленчатый вал стартером без подачи топлива. Убедитесь в нормальном вращении коленчатого вала и приступите к пуску двигателя.

Убедитесь, что рычаг переключения передач 8 (рисунок 2.6) находится в нейтральном положении. Установите рукоятку управления скоростью движения 6 в нейтральное положение и наклоните в сторону оператора. Включите выключатель МАССЫ.

 **ПРЕДОСТЕРЕЖЕНИЕ:** С целью предотвращения выхода из строя выключателя ПИТАНИЯ кнопку управления выключателем ПИТАНИЯ держите во включенном состоянии не более 2 секунд!

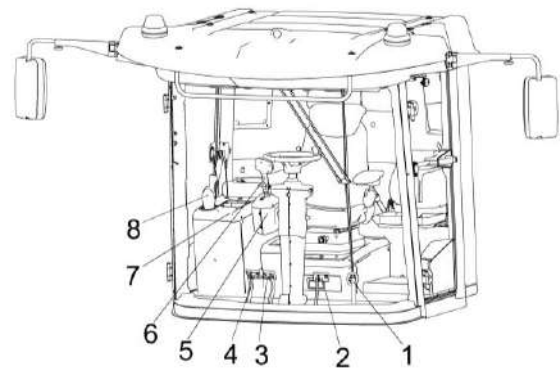
Вставьте ключ в замок зажигания и поверните в положение II для включения стартера. Включайте стартер 10-15 с. После запуска двигателя ключ зажигания сразу же отпускайте.

При необходимости повторения процесса запуска ключ зажигания верните в положение 0 и сделайте перерыв не менее 30 с. Затем повторите процесс запуска.

После пуска двигателя уменьшите частоту вращения коленчатого вала до 900-1000 об/мин и прогрейте двигатель. Прогрев производите до температуры в системе охлаждения не ниже плюс 50 °С.

Во время прогрева следите за показаниями приборов - встроенные контрольные лампы приборов должны быть погашены. Загорание лампы сигнализирует об отклонениях от нормальной работы соответствующего агрегата или о его критическом состоянии.

Давление масла в двигателе должно быть не менее, указанного в эксплуатационной документации на двигатель. Работа двигателя на минимальной частоте вращения холостого хода не должна быть более 15 минут.



- 1 – педаль стояночного тормоза;
- 2 – педаль блокировки коробки передач;
- 3, 4 - тормозные педали;
- 5 – блок управления;
- 6 - рукоятка управления скоростью движения;
- 7 – пульт управления;
- 8 - рычаг переключения передач;

Рисунок 2.6 – Площадка управления

Для трогания с места необходимо включить нужную передачу рычагом переключения передач 8 (рисунок 2.6), растормозить ведущие колеса педалью стояночного тормоза 1 и, плавно перемещая рукоятку управления скоростью движения 6 в направлении движения, начать движение. Начинать движение рекомендуется при частоте вращения коленчатого вала двигателя не менее 1500 об/мин.

**ВНИМАНИЕ:**

1 Свободное (без заеданий и с минимальным усилием) переключение передач обеспечивается при совпадении зубьев со впадинами на переключаемых шестернях коробки передач.

В случае заедания, снизьте обороты двигателя до $16,7-20 \text{ с}^{-1}$ (900 - 1000 об/мин) и при помощи рукоятки управления скоростью движения, соблюдая меры безопасности (возможно незначительное перемещение комбайна), слегка проверните гидромотором первичный вал коробки передач до совпадения зубьев и впадин шестерен и произведите повторное включение выбранной передачи, возвратив рукоятку управления скоростью движения в нейтральное положение!

2 Для исключения случайного включения передачи необходимо контролировать после выключения передачи перевод рычага переключения передач 8 в нейтральное положение (хвостовик должен быть сориентирован перпендикулярно продольной оси комбайна), для чего после выключения передачи (рычаг выведен в вертикальное положение) нажмите на педаль блокировки коробки передач 2 сверху вниз, после этого отпустите рычаг обеспечив поворот рычага в положение **Н** – НЕЙТРАЛЬ!

Для остановки комбайна переведите рукоятку управления скоростью движения 6 в нейтральное положение, включите стояночный тормоз педалью

1, выключите передачу рычагом переключения передач 8.

Перед остановкой двигателя отключите главный контрпривод, дайте ему поработать в течение 3 - 5 мин на средней, а затем на минимальной частоте вращения холостого хода, после чего выключите подачу топлива.

Не останавливайте двигатель сразу после снятия нагрузки, это может привести к выходу из строя турбонагнетателя. Отключив двигатель, выключите кнопку выключателя МАССЫ.



ПРЕДОСТЕРЕЖЕНИЕ: С целью предотвращения выхода из строя выключателя ПИТАНИЯ кнопку управления выключателем ПИТАНИЯ держите во включенном состоянии не более 2 секунд!

2.2.5.2 Запуск гидропривода ходовой части и гидросистемы рабочих органов и рулевого управления комбайна в работу при низких температурах

При запуске комбайна в зимнее время во избежание выхода из строя гидропривода ходовой части запрещается запускать двигатель при температуре окружающего воздуха ниже, чем стартовая температура рабочей жидкости (таблица 2.1).

Порядок пуска гидропривода в холодное время:

1) установите нейтральное положение рычага переключения передач 8 (рисунок 2.6) и рукоятки управления скоростью движения 6;

2) запустите двигатель и сначала на минимальных (не более 15 мин), а затем на средних оборотах прогревайте гидропривод (рукоятка управления скоростью движения 5 должна быть в нейтральном положении) до тех пор, пока вакуумметр покажет разряжение не более 0,04 МПа;

3) продолжайте прогрев гидропривода, плавно отклоняя рукоятку управления скоростью движения на максимальный угол от нейтрального положения сначала в одну сторону, а затем в другую;

4) продолжайте прогрев при максимальном отклонении рукоятки управления скоростью движения до тех пор, пока вакуумметр не покажет разряжение 0,025 МПа, после чего можно включить требуемую передачу и начать движение.

Оптимальная температура масла в гидроприводе плюс 50⁰ С, поэтому рекомендуется зимой утеплять секцию масляного радиатора гидропри-

вода, установив и закрепив перед ней защитный экран (картонку).

Во избежание выхода из строя гидропривода запуск двигателя при температуре окружающего воздуха ниже, указанной в таблице 2.1 запрещается. В этом случае необходимо заменить летние сорта масел на зимние.

При необходимости транспортирование комбайна производите буксировкой на жесткой сцепке со скоростью не более 12 км/час. Перед буксировкой рычаг переключения передач установите в нейтральное положение.

Запуск гидросистемы рабочих органов и рулевого управления в работу при низких температурах осуществляется параллельно с запуском гидропривода ходовой части.

Таблица 2.1 - Условия эксплуатации гидропривода в зависимости от температуры

Рабочая жидкость	Масло из приложения Д	
	HLP 32 (зима)	HLP 46 (лето)
Температура рабочей жидкости, град.С, минимально допустимая пусковая	- 15	- 5
Рабочий диапазон температур, град.С:		
- минимальная	- 7	+ 3
- максимальная	+ 65	+ 80

2.2.6 Обкатка комбайна

Правильно проведенная обкатка является необходимым условием долговечной работы комбайна.

Обкатка необходима для обеспечения приработки трущихся поверхностей деталей и поэтому не следует нагружать двигатель на полную мощность.

Перед началом обкатки комбайна необходимо агрегатировать жатку с комбайном и провести техническое обслуживание при подготовке к эксплуатационной обкатке (пункт 3.2.1).

Обкатайте новый комбайн в начале не менее 2^x часов на холостом ходу, после чего под нагрузкой в течение 30 часов на легких работах и на пониженных передачах.

Нагрузку следует увеличивать так, чтобы к концу обкаточного периода она не превышала 75% эксплуатационной мощности двигателя.

Во время обкатки проводите техническое обслуживание при проведении эксплуатационной обкатки (пункт 3.2.2).

Во время обкатки следите за работой двигателя, за показаниями бортового компьютера.

Через каждые 8 - 10 часов работы проверяйте и, при необходимости, доливайте масло в картер двигателя и охлаждающую жидкость в систему охлаждения.

После обкатки проведите техническое обслуживание по окончании эксплуатационной обкатки (пункт 3.2.3).



ВНИМАНИЕ: Включение и выключение механизмов производите при частоте вращения вала двигателя, не превышающей 1000 мин⁻¹!

2.2.7 Подготовка к работе соломоизмельчителя

Перед вводом соломоизмельчителя в работу необходимо проверить:

- отсутствие повреждения ножей ротора измельчителя 5 (рисунок 2.7) и ножевой опоры 3 и их крепление;

- установку ножевой опоры 3 на требуемую длину измельчения (при перемещении ножевой опоры вверх длина резки уменьшается, вниз - увеличивается);

- срабатывание концевого выключателя при переводе заслонки 7 вперед;

- натяжение ремней клиноременных передач и срабатывание концевого выключателя при переводе натяжного ролика с рабочего положения в нерабочее.

Натяжение ремня 2 (рисунок 2.8) обеспечить растяжением пружины 8 винтом 4 до размера А. После натяжения ремня затянуть контргайку 3 и обеспечить сжатие амортизатора 7 до размера Б гайкой 6 и затянуть контргайку 5.

Для перевода рычага 1 при отключении привода необходимо выкрутить гайки 6 и 5 на величину от 30 до 50 мм.

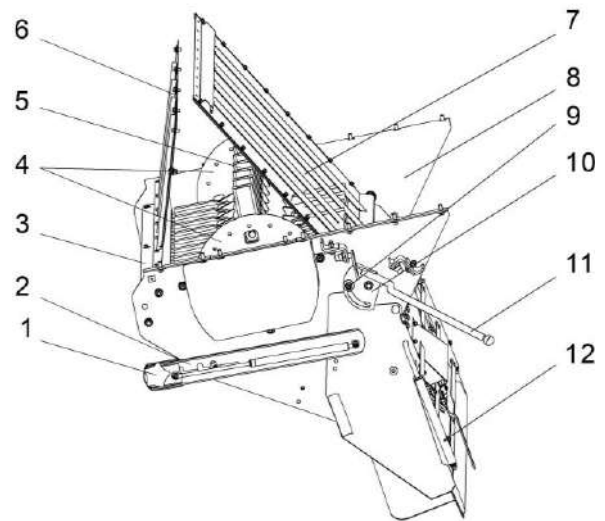
При включении привода необходимо выполнить сжатие амортизатора и затяжку гаек, как указано выше.



ПРЕДОСТЕРЕЖЕНИЕ: При переездах комбайна с жаткой, установленной на тележку, дефлектор 12 (рисунок 2.7) должен быть установлен в крайнее верхнее положение!

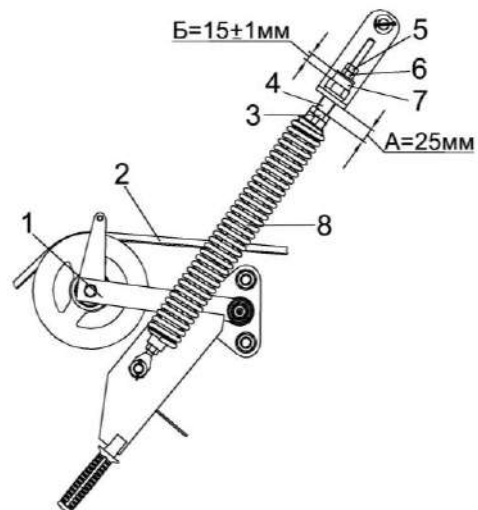


ВНИМАНИЕ: Работа на измельчение и разбрасывание при транспортном положении дефлектора не допускается!



- 1 – ручка;
- 2 – полоз;
- 3 – ножевая опора;
- 4 – опоры ротора;
- 5 – ротор измельчителя;
- 6 – стенка;
- 7 – заслонка;
- 8 – корпус измельчителя;
- 9 – гайка;
- 10 – сектор;
- 11 – рукоятка сектора;
- 12 – дефлектор

Рисунок 2.7 – Соломоизмельчитель



- 1 – рычаг;
- 2 – ремень;
- 3, 5 – контргайки;
- 4 – винт;
- 6 – гайка;
- 7 – амортизатор;
- 8 – пружина

Рисунок 2.8 – Привод соломоизмельчителя

Для ввода соломоизмельчителя в работу необходимо ослабить гайки крепления полозов установки угла наклона дефлектора, установить дефлектор под требуемым углом к поверхности земли и зафиксировать гайками. Отражатель, расположенный внутри заднего капота комбайна, зафиксировать в одном из положений и закрепить его планками, болтом и гайками к кронштейнам, расположенными с обеих сторон на задней стенке капота.

Заслонку 7 (рисунок 2.7) перевести в положение вперед или назад рукояткой сектора 11, закрепленной справа на оси заслонки, предварительно ослабив гайки 9 на оси заслонки справа и слева. После перевода заслонки гайки затянуть.

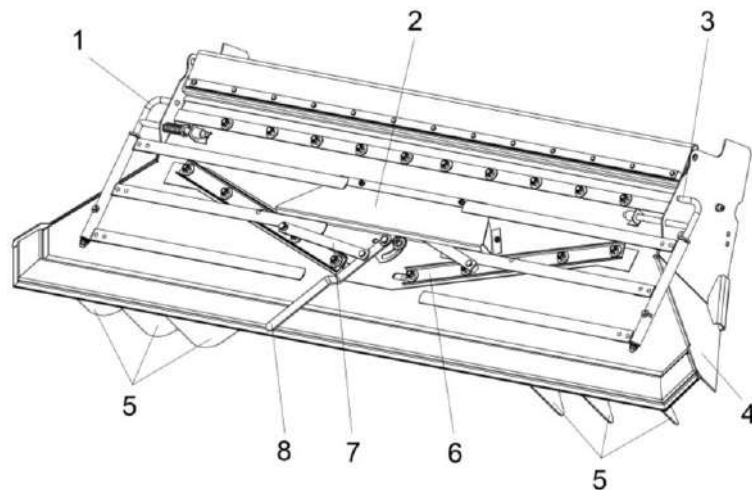
Положение отражателя и заслонки определяется исходя из условий работы комбайна. При меньшем угле между отражателем и задней стенкой капота увеличивается проходное окно между соломосеператором и отражателем с заслонкой 7, но ухудшается сход соломы повышенной влажности, а также бобовых культур в ротор измельчителя 5.

Расфиксировать натяжной ролик клиноременной передачи от главного контрпривода к контрприводу соломоизмельчителя и подвести ролик к клиновому ремню. Установить ширину разброса путем регулировки разбрасывающих лопаток 5 (рисунок 2.9) в кожухе 4 дефлектора. Для этого необходимо ослабить гайки крепления сектора и путем поворота рукоятки сектора 8 повернуть лопатки 5, после чего зафиксировать сектор гайками.

Запустив двигатель комбайна, на малых оборотах необходимо проверить работу соломоизмельчителя вхолостую. При работе в соломоизмельчителе не должно быть стуков, задевания ножами ротора за ножи ножевой опоры.

При необходимости произвести требуемые регулировки.

Соломоизмельчитель готов к работе.



- 1, 3 – граблины;
- 2 – крышка;
- 4 – кожух;
- 5 – лопатки;
- 6 – планка регулировочная;
- 7 – планка;
- 8 – рукоятка сектора

Рисунок 2.9 – Установка дефлектора

2.2.8 Подготовка к работе редуктора понижения оборотов молотильного барабана

Для работы молотильного барабана на низких оборотах при уборке легкоотраиваемых культур (кукуруза, подсолнечник и др.) включите редуктор понижения оборотов молотильного барабана.

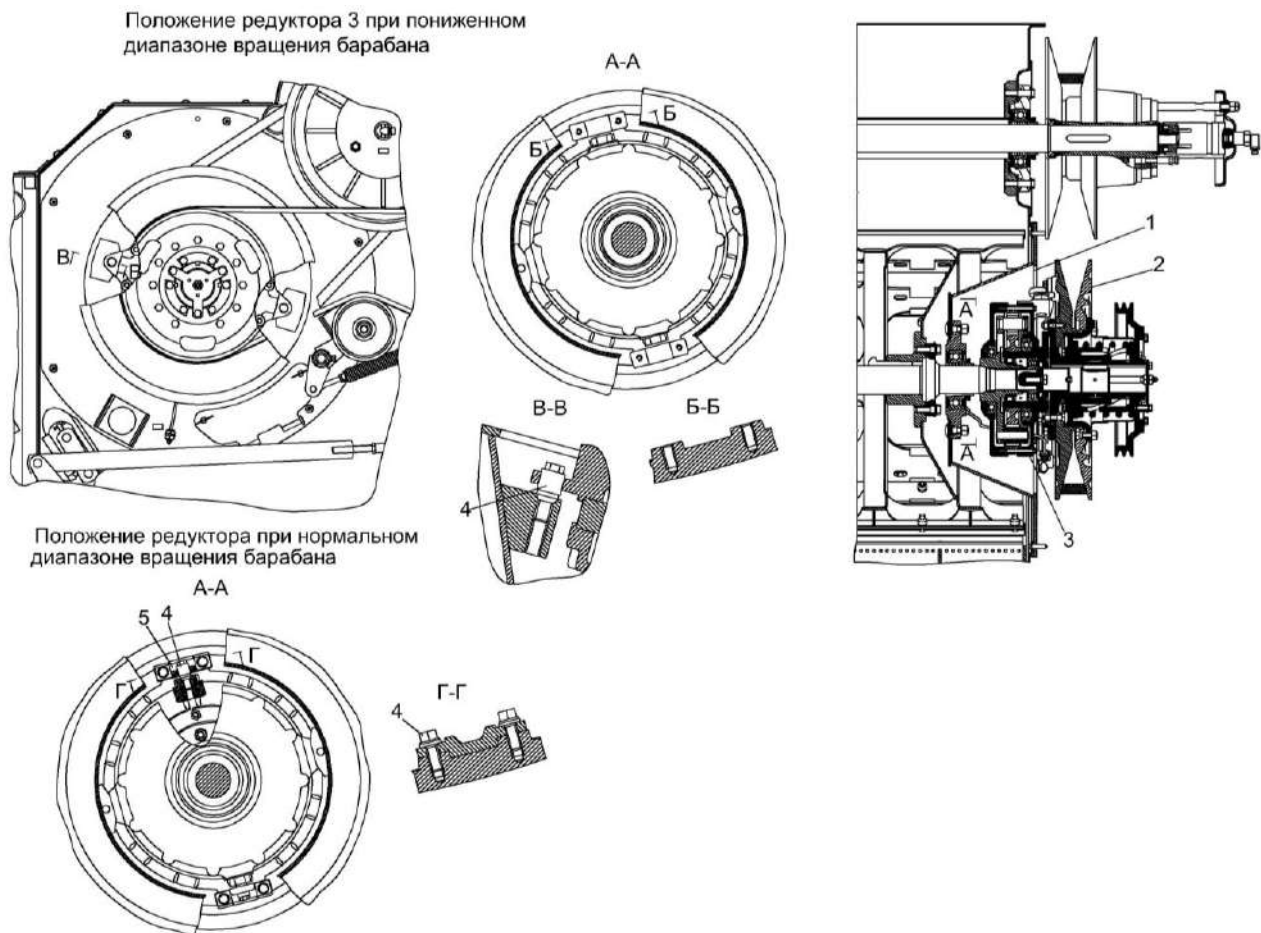
Для этого необходимо:

- вывинтить фиксирующие винты 4 (рисунок 2.10) из корпуса редуктора 3;
- повернуть корпус редуктора 3 до совмещения отверстий в корпусе редуктора с резьбовыми отверстиями в проставках фланца 1, завинтить в них фиксирующие винты 4 и затянуть их с Мкр. от 180 до 200 Н·м.
- демонтировать со шкива вариатора кронштейны 5.



ВНИМАНИЕ: Запрещается включать молотильный аппарат при установленных кронштейнах 5!

Проверьте регулировку молотильного аппарата, при необходимости отрегулируйте согласно пп. 2.3.2.1.



- 1 – фланец;
- 2 – вариатор барабана;
- 3 – редуктор;
- 4 – винт фиксирующий;
- 5 – кронштейн

Рисунок 2.10 – Разблокировка понижающего редуктора

2.3 Использование комбайна

2.3.1 Порядок работы комбайна

После завершения всех операций по подготовке комбайна к работе:

1) запустите двигатель и установите частоту вращения коленчатого вала 900 – 1000 об/мин;

2) переключателем управления главным контрприводом на пульте управления в кабине комбайна включите главный контрпривод;

3) переключателем управления приводом наклонной камеры и жатки включите привод наклонной камеры и увеличьте обороты двигателя до номинальных;

При работе комбайна снижение частоты вращения коленчатого вала двигателя и остановку рабочих органов производите только после проработки всего технологического продукта, не менее 15 секунд.

Чистота бункерного зерна проверяется через пробоотборник зерна, находящийся с правой стороны передней стенки бункера.

Для взятия проб зерна необходимо отвернуть винт, фиксирующий крышку пробоотборника и потянуть крышку на себя до упора. Путем пробных заездов на участке 10...20 м наполнить пробоотборник зерном и определить качество зерна (степень очистки, дробленность, качество обмолота и т.д.). При необходимости произвести регулировку соответствующих рабочих органов до получения необходимой чистоты бункерного зерна. После получения необходимой чистоты бункерного зерна и определения оптимальной скорости движения закройте крышку пробоотборника и зафиксируйте крышку винтом, а затем приступайте к уборке урожая.

2.3.1.1 Использование реверсивного вентилятора

Для продувки блока радиаторов и экрана радиаторов от налипшей растительной массы необходимо периодически производить реверсирование вентилятора установки двигателя следующим образом:

- снизить частоту вращения двигателя до минимально устойчивой;

- клавишей переключателя на пульте управления включить разворот лопастей вентилятора и, удерживая клавишу в этом положении, плавно повысить частоту вращения двигателя до номинальной;


- произвести продувку блока радиаторов обратным потоком воздуха в течение (5 - 8) с;

- не отпуская клавишу снизить частоту вращения двигателя до минимально устойчивой;

- клавишей переключателя перевести поворот лопастей вентилятора в рабочее положение;

- установить рабочую частоту вращения двигателя и продолжить работу.

2.3.2 Регулировки

 **ЗАПРЕЩАЕТСЯ** проведение регулировочных работ при работающем двигателе.

2.3.2.1 Регулировка молотильного аппарата

Исходную настройку молотильного аппарата комбайна рекомендуется производить в соответствии с данными таблицы 2.2.

В таблице приведены предварительные настройки. Окончательная настройка выбирается в процессе выполнения технологического процесса в зависимости от влажности, высоты стеблестоя, урожайности. При сухой обмолачиваемой массе зазор между молотильным барабаном и подбарабаньем рекомендуется увеличивать, при влажной – уменьшать.

Базовые регулировки зазоров молотильного аппарата

Для правильной работы молотильного аппарата изготовителем устанавливаются зазоры:

- на входе молотильного барабана – $A=18$ мм (рисунок 2.11);
- на выходе молотильного барабана – $B=2$ мм.

Если же по какой-либо причине указанная регулировка оказалась нарушенной, ее следует восстановить.

Для этого необходимо:


- определить максимально выступающий бич на молотильном барабане;
- установить длину тяг E на размер 415 мм, а тяг F – на размер 993 мм;
- установить на экране бортового компьютера в кабине комбайна зазор 2 мм;
- проверить зазоры между барабаном и подбарабаньем на входе и выходе, которые должны быть $A=18$ мм, $B=2$ мм. В случае несоответствия указанным значениям произвести регулировку сначала зазора A , изменением длины тяг E с обеих сторон, а затем зазора B , изменением


длины тяг F . Произведите трехкратный сброс и подъем до упора подбарабанья, после чего вновь проверьте зазор на входе и выходе между бичами барабана и планками подбарабанья.

При необходимости произведите регулировку;

- проверните барабан на 360° и убедитесь в отсутствии задевания бичей за подбарабанье и элементы рамы молотильного аппарата. При необходимости произведите регулировку.

Операцию регулировки необходимо повторять до тех пор, пока не будет достигнута стабильность зазоров.

 **ВНИМАНИЕ:** Во избежание аварии от касания подбарабанья о барабан в процессе работы комбайна изменение длины регулируемых тяг производите только при полностью втянутом положении штока электро-механизма!

 **ВНИМАНИЕ:** Регулировку зазоров A и B производите только по максимально выступающему бичу!

В точках C и D устанавливается параллельность барабана и подбарабанья в пределах ± 2 мм. Длина тяг G устанавливается равной 563 мм. Параллельность регулируется изменением длины одной из тяг G в пределах, необходимых для обеспечения требуемой параллельности.

Регулировку оборотов молотильного барабана производите при помощи переключателя управления оборотами молотильного барабана на пульте управления в кабине.

При уборке высокостебельных культур установите максимальную частоту вращения молотильного барабана (800...870 об/мин), обеспечивающую приемлемый уровень потерь зерна.

Для работы молотильного барабана на низких оборотах при уборке легкотравмируемых культур (кукуруза, подсолнечник и др.) включите редуктор понижения оборотов молотильного барабана.

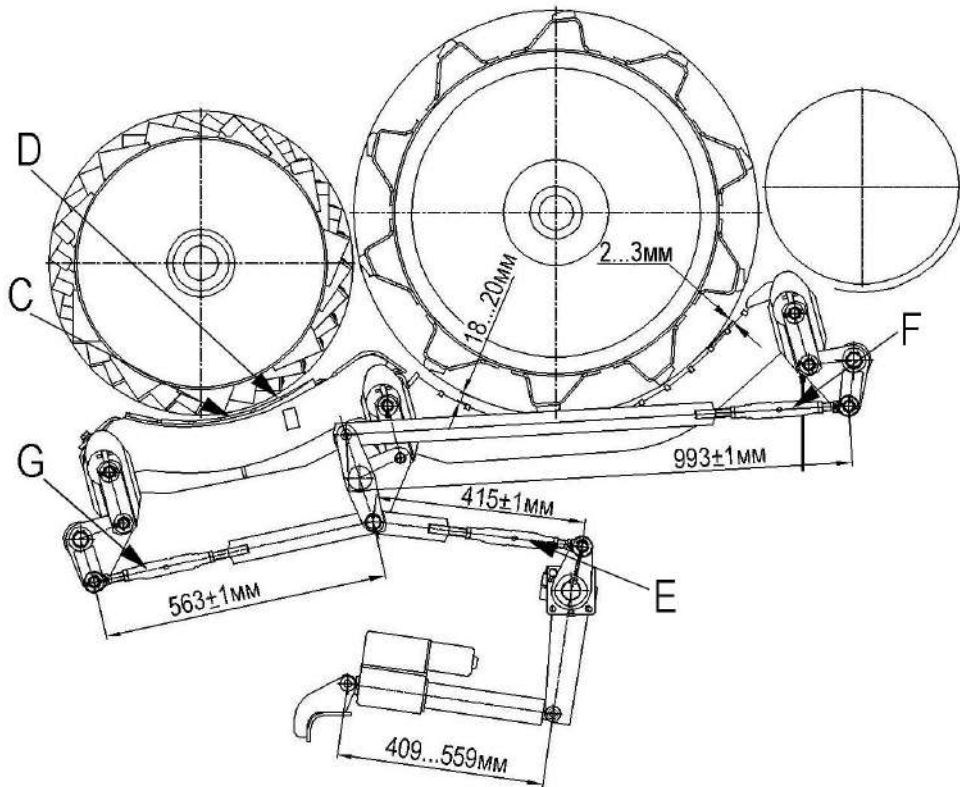
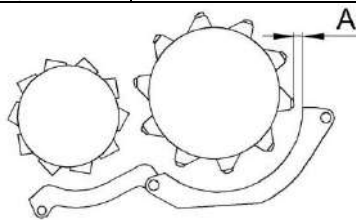


Рисунок 2.11 - Схема молотильного аппарата

Таблица 2.2 – Настройка молотильного аппарата

Культура	Частота вращения молотильного барабана, об/мин	Зазор А между молотильным барабаном и подбарабаньем, мм	Примечание
Пшеница	650 - 800	3-7	
Ячмень	600 - 700	3-7	С установленными планками для удаления остей на входе основного подбарабанья
Овес	550 - 650	4-8	
Рожь	700 - 850	2-6	
Люцерна	800 - 850	3-5	С приспособлением для уборки семенников трав
Клевер	800 - 870	3-5	
Гречиха	422 - 435	12-18	С приспособлением для уборки крупяных культур
Рапс	600 - 850	4-8	
Кукуруза	(250 – 320)*	18-25	*С понижающим редуктором привода молотильного барабана
Соя (Горох)	364* - 600	18-25	
Нут	364*-450	18-25	
Подсолнечник	(200-300)*	25-30	



2.3.2.2 Регулировка очистки

Регулировка открытия жалюзи решет осуществляется в зависимости от количества зернового вороха. При небольших нагрузках, когда воздушного потока достаточно, чтобы вынести большую часть легких примесей, жалюзи следует открыть больше, чтобы не допустить потерь зерна.

Если при рекомендуемых оборотах вентилятора, при отсутствии потерь, зерно в бункере сорное и сходь в колосовой элеватор небольшие, следует уменьшить открытие жалюзи решет до получения требуемой чистоты.

В случае появления потерь недо-молотом следует ликвидировать потери, раскрыв жалюзи удлинителя.

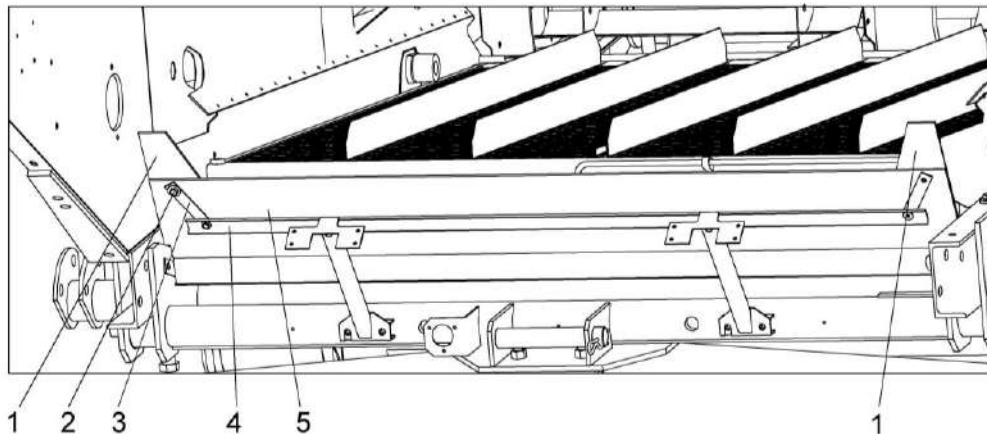
Жалюзи решет в закрытом положении должны свободно, без напряжения прилегать друг к другу. Не допускается прилагать усилия на маховике для закрытия жалюзи. Размеры зазоров внесены в таблицу 2.3.

В случае появления повышенных потерь полноценного зерна в полове или щуплого зерна с половой следует установить дополнительные щитки 1 (рисунок 2.12) на нижнем решетном стане.

ВНИМАНИЕ:

1 Регулировку размера открытия жалюзи решет производите при отсутствии вороха на решетках!

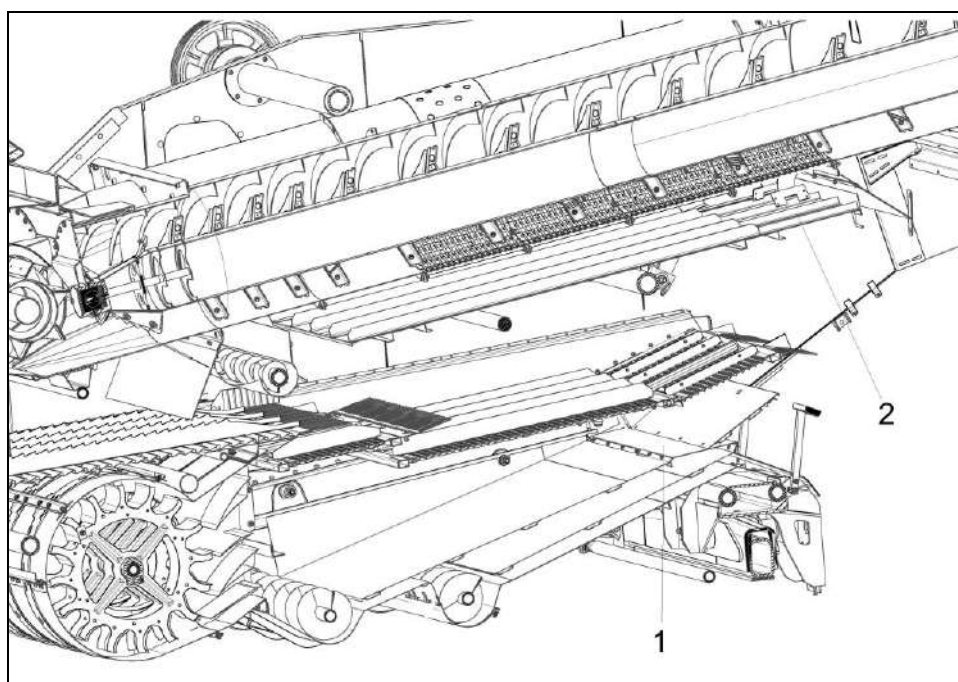
2 С целью исключения закрывания жалюзи решет после регулировки, уменьшение размера в решетках производите вращением регулировочного ключа против часовой стрелки предварительно установив зазор на 4 мм меньше настраиваемого, а затем вращением по часовой стрелке доведите его до требуемого значения!



- 1 - дополнительные щитки;
- 2 - детали крепления;
- 3, 4 - планки;
- 5 - щиток

Рисунок 2.12 – Установка дополнительных щитков на нижнем решетном стане

При уборке кукурузы на зерно опускается нижнее решето и дно выдвигной скатной доски не использовать. При использовании комбайна на уборке кукурузы на зерно без нижнего решета, для исключения попадания зерен кукурузы с удлинителя верхнего решетчатого стана в систему домолата, необходимо установить щиток из комплекта сменных частей в поддон нижнего решета.



- 1 – щиток ;
2 – дно выдвигное;

Рисунок 2.13 – Переоборудование очистки для уборки кукурузы на зерно

Таблица 2.3 – Настройка рабочих органов очистки

Культура	Положение жалюзи решет (А, мм)				Частота вращения вентилятора, с. ⁻¹ , (об/мин)
	Дополнительное	Верхнее	Удлинитель	Нижнее	
Пшеница	14	12	9	8	10,8-13,3 (650-800)
Ячмень	14	12	9	8	9,16-11,6 (550-700)
Овес	14	12	9	8	9,16-10,8 (550-650)
Рожь	14	12	9	8	10-12,5 (600-750)
Люцерна	9	7	0	5	6-10 (360-600)
Клевер	9	7	0	5	6-10 (360-500)
Гречиха	12	10	12	8	6-9,16 (360-550)
Рапс	12	9	6	5	6,6-10 (400-600)
Кукуруза	14-16	12-14	0	10-12	12-14,1 (720-850)
Соя (Горох)	14-16	12-14	0	10-12	12-14,1 (720-850)
Нут	14-16	12-14	0	10-12	12-14,1 (720-850)
Подсолнечник	14-16	10-12	14	8	12-14,1 (720-850)

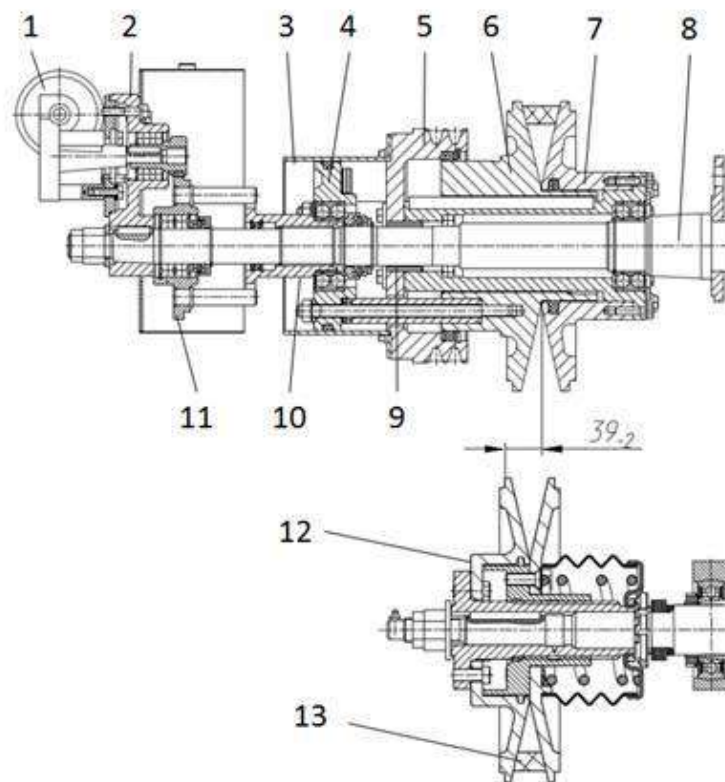
The diagram illustrates the adjustment of the grate shutter (A). On the left, a mechanical drawing shows the shutter mechanism with a label 'А' pointing to the shutter. On the right, a star-shaped outline represents the grate. Two curved arrows above the grate indicate the 'Закр.' (Closed) and 'Откр.' (Open) positions.

Регулировка частоты вращения вентилятора

Величина воздушного потока, поступающего на очистку, регулируется только при включенном главном контрприводе.

⚠ ВНИМАНИЕ: Во избежание выхода из строя моторедуктора вариатора вентилятора **ЗАПРЕЩАЕТСЯ** производить регулировку частоты вращения вентилятора без включенного главного контрпривода!

Изменение частоты вращения вентилятора и натяжения ремня вариатора производится электроприводом 1 (рисунок 2.14), который вращает в прямую и обратную сторону втулку 10. Установленный на втулке 10 на подшипниках упор 4 упирается пальцами в подвижный шкив 6.



- 1, 2 – привод;
- 3 - кожух;
- 4 – корпус;
- 5, 7 – шкивы;
- 6 – шкив подвижный;
- 8 – ось;
- 9, 10 – втулки;
- 11 – колесо
- 12 – ведомый шкив
- 13 – ремень

Рисунок 2.14 – Вариатор вентилятора очистки

Числовую величину частоты вращения вентилятора показывает экран дисплея бортового компьютера в кабине комбайна. Числа оборотов вентилятора в зависимости от убираемой культуры приведены в таблице 2.3.

Замену сайлентблоков подвесок решетных станов и стрясной доски производите только парами (с левой и правой стороны очистки одновременно).

При замене сайлентблоков их обжатие гайками производите:

- для шатунов – при крайнем заднем (или переднем) положении эксцентрика привода очистки;

- для подвесок стрясной доски, верхнего и нижнего решетных станов, скатной доски – при среднем верхнем (или нижнем) положении эксцентрика привода очистки.

При замене сайлентблоков очистки не допускается наличие на них, а также на поверхностях соприкасающихся с ними, смазки. Перед сборкой рабочие поверхности деталей очистки, соприкасающихся с сайлентблоками, обезжирить уайт-спиритом или бензином.

2.3.2.3 Регулировка соломоизмельчителя

Длину измельчения можно регулировать поворачивая ножевую опору. При измельчении соломы рапса рекомендуется устанавливать противорезающие ножи прямо вниз. Для этого необходимо ослабить болты крепления ножевой опоры с обеих сторон корпуса соломоизмельчителя и с помощью ключа повернуть ножевую опору. При подъеме ножей ножевой опоры вверх длина измельчения уменьшается, при опускании – увеличивается. После регулировки затянуть болты крепления ножевой опоры.

Высота среза стеблей рапса при прямом комбайнировании должна составлять 30 - 40% от средней высоты растений, но не выше первого бокового ответвления. При уборке рапса (высокосоломистых культур) во избежание забивания дефлектора, необходимо демонтировать направляющие лопатки дефлектора через одну и развести их в максимальную ширину разброса измельченной соломы.

Для настройки противорезающего бруса необходимо ослабить болты его крепления к уголку и установить зазор между крайней точкой полностью отведенного ножа ротора и кромкой противорезающего бруса равный 5...6 мм. Закончив регулировку затянуть болты крепления бруса.

Ширину разброса измельченной соломы можно регулировать двумя способами: изменением угла наклона дефлектора соломоизмельчителя относительно земли (угол наклона больше – ширина разброса меньше и наоборот) и путем поворота разбрасывающих лопаток, что дает возможность предотвратить попадание измельченной массы в еще нескошенную культуру.

Для укладки соломы в валок необходимо провести следующие операции:

- отключить ременный привод от главного контрпривода комбайна путем отвода натяжного ролика и его фиксации в отведенном положении;

- дефлектор соломоизмельчителя повернуть раструбом вниз в крайнее положение, зафиксировать его гайками.

- граблины, установленные на дефлекторе, повернуть вокруг их осей и зафиксировать таким образом, чтобы они обеспечивали укладку соломы, сходящей с соломосепаратора в валок. Заслонку и отражатель, находящиеся внутри заднего капота комбайна, расфиксировать и перевести заслонку в крайнее переднее положение, отражатель в крайнее заднее положение и зафиксировать их.

Для блокировки включения главного контрпривода, при неправильно установленной заслонке, на боковине очистки и на стенке соломоизмельчителя установлены концевые выключатели, которые должны быть включены при отключении ременной передачи и переводе заслонки в переднее положение.

На роторе соломоизмельчителя установлены ножи одинаковой весовой группы, поэтому затупленные ножи перетачивать нельзя.

Изношенные с одной стороны ножи необходимо перевернуть не изменяя порядка их установки.

При замене изношенного или поврежденного ножа необходимо также заменить нож, диаметрально расположенный заменяемому. При этом ножи должны быть одной весовой группы. В противном случае будет нарушена балансировка ротора.


Для замены ножа ротора необходимо отвернуть гайку болта крепления ножа, снять шайбу и нож.

Заменяв нож, установить шайбу, болт и гайку, затянув ее моментом 70 Н·м. При замене болтов и гаек необходимо применять только специальные болты и гайки из комплекта ЗИП комбайна. Применение других крепежных изделий может привести к аварии.

Для замены ножей ножевой опоры необходимо ослабить болты крепления ножевой опоры и повернуть ее таким образом, чтобы ось ножей находилась против отверстия в корпусе измельчителя; извлечь шплинт, установленный на оси. Затем, перемещая ось снять нож, требующий замены и вновь собрать ножевую опору. После замены ножа, установить требуемую длину измельчения.

2.3.2.4 Регулировка зернового бункера

Регулировка ограждения над горизонтальным выгрузным шнеком бункера

 **ПРЕДОСТЕРЕЖЕНИЕ:** Перед входением в бункер заглушить двигатель!

Исходную настройку положения ограждения над горизонтальным выгрузным шнеком бункера устанавливают на заводе-изготовителе.

С целью повышения надежности элементов выгрузки, при уборке зерновых культур повышенной влажности, необходимо провести регулировку положения ограждения над горизонтальным выгрузным шнеком.

Для регулировки необходимо пройти из кабины через аварийный выход на площадку обслуживания с правой стороны комбайна. Демонтировать крышку люка и через лаз спуститься в бункер. Отвернуть болты крепления ограждения над горизонтальным шнеком, переставить ограждение на следующую позицию вниз в соответствии с рисунком 2.15.

После завершения регулировочных работ выйти из бункера в обратной последовательности.

Установка выгрузного шнека в транспортное положение

При крайнем транспортном положении выгрузного шнека шток гидроцилиндра поворота выгрузного шнека должен быть полностью выдвинут, а ось шнека должна быть параллельна продольной плоскости комбайна. Отклонение – не более 1° влево. При необходимости, регулировку производите перемещением головки штока гидроцилиндра.

Проверьте установку упора при крайнем транспортном положении выгрузного шнека. Упор должен полностью прилегать к кожуху шнека. При необходимости регулировку производите путем смещения его по овальным отверстиям.

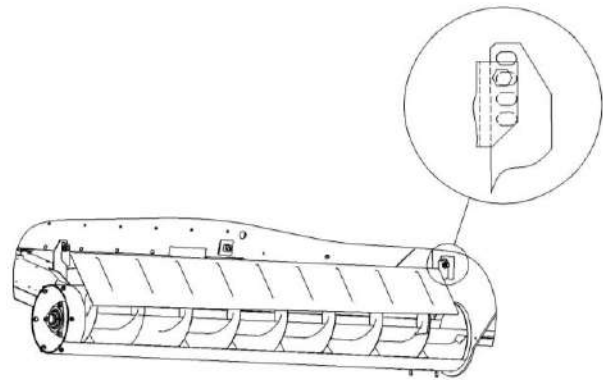


Рисунок 2.15 – Регулировка ограждения над горизонтальным шнеком бункера

2.3.2.5 Регулировка механизмов

2.3.2.5.1 Регулировка механизма переключения передач

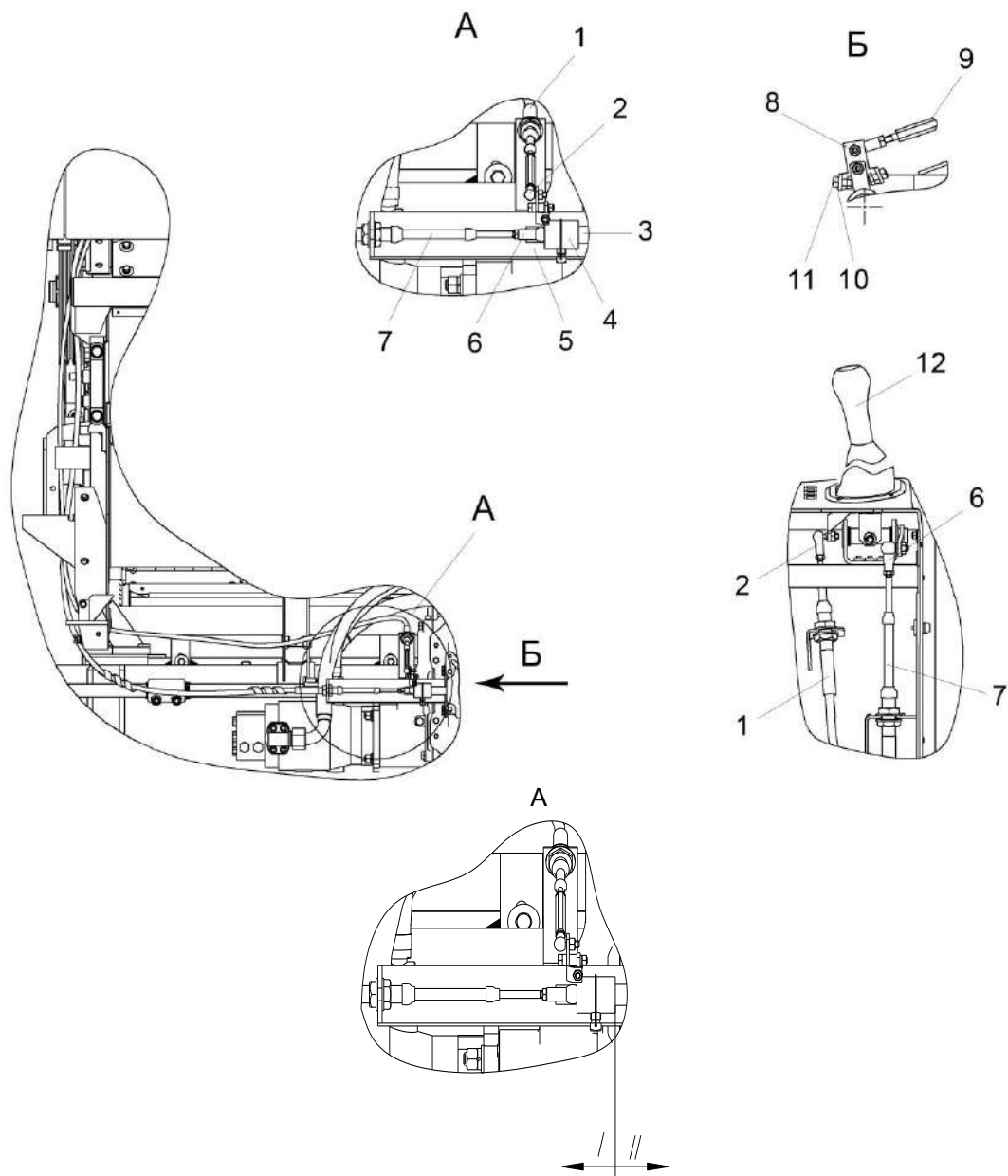
Болтами 10 (рисунок 2.16) зафиксировать кулису 8 в среднем положении. Болты стопорить гайками 11.

Перевести шток 3 коробки диапазонов, рычаг 12 и штоки тросов 1, 7 в среднее положение и присоединить трос 7 к поводку 4, а трос 1 к кулисе 8. Регулировать шарнирами угловыми 2 и 6, тягой 9 и перемещением тросов в кронштейне крепления 5.

По окончании регулировочных работ произвести проверку правильности регулировки, для этого:

- выжать педаль блокировки коробки передач;
- включить передачу;
- отпустить педаль блокировки коробки передач;
- произвести попытку выключения передачи. Повторить для всех передач.

При правильно произведенной регулировке, передача не должна выключаться, при этом шток 3 должен перемещаться в направлении I на 28 ± 2 мм, в направлении II на 30 ± 2 мм, в противном случае, повторить регулировку.




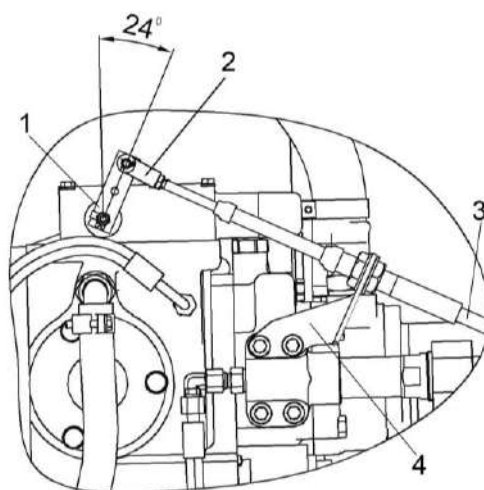
- 1, 7 - штоки тросов;
- 2, 6 - шарниры угловые;
- 3 - шток коробки диапазонов;
- 4 – поводок;
- 5 – кронштейн;
- 8 – кулиса;
- 9 – тяга;
- 10 – болт;
- 11 – гайка;
- 12 – рычаг

Рисунок 2.16 - Установка механизма переключения передач

2.3.2.5.2 Регулировка механизма управления скоростью движения

Рукоятка управления скоростью движения должна находиться в нейтральном положении. Флажок гидронасоса 1 (рисунок 2.17) при этом должен находиться в нейтральном положении, повернутым на два зуба шлицев, что соответствует углу 24° . Регулировку производите осью 2 и перемещением троса 3 в кронштейне крепления 4. Внутренний радиус изгибов троса 4 не менее 250 мм.

 **ПРЕДОСТЕРЕЖЕНИЕ!** Не допускается касание оболочки троса 3 за подвижные элементы и элементы, нагреваемые свыше 50°C .



- 1 - флажок гидронасоса;
- 2 - ось;
- 3 - трос;
- 4 - кронштейн

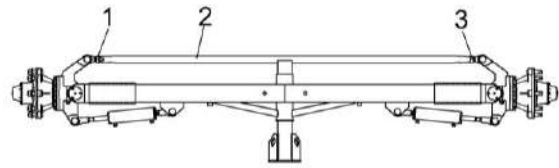
Рисунок 2.17 - Механизм управления скоростью движения

2.3.2.6 Регулировка ходовой части

2.3.2.6.1 Регулировка сходимости колес:

Регулировку сходимости колес моста управляемых колес производите следующим образом: измерить расстояние между внутренними краями ободьев колес спереди на высоте центров и сделать отметки в местах замеров. Прямолинейно проехав вперед, чтобы отметки оказались сзади на той же высоте, вновь измерить расстояние между ними. Разность между расстояниями должна быть от 1 до 4 мм, причем расстояние спереди должно быть меньше расстояния сзади.

Разность расстояний от отметок до оси качания моста должна быть не более 1 мм. Регулировку сходимости производить изменением длины рулевой тяги 2 (рисунок 2.18). После регулировки затяните гайки 1 и 3 с $M_{кр}$ от 350 до 400 Н·м.



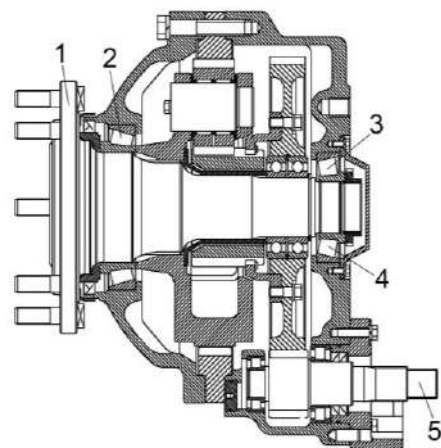
1, 3 – контргайки;
2 – рулевая тяга

Рисунок 2.18 - Регулировка сходимости колес

2.3.2.6.2 Регулировка бортового редуктора (мост с дисковыми тормозами)

Осевой зазор в парах конических подшипников 2 и 3 (рисунок 2.19) обеспечить в пределах 0,10...0,25 мм, при этом вращение оси колеса 1 должно происходить без заедания.

Регулировку зазора производить гайкой 4: затянуть ее до устранения осевого люфта оси колеса 1 и отпустить на 1/10 оборота. После регулировки обжать гибкий пояс гайки 4 в пазах.



1 – колесо;
2, 3 - подшипники;
4 - гайка;
5 – вал-шестерня

Рисунок 2.19 – Редуктор бортовой (разрез)

2.3.2.6.3 Регулировка тормозов (мост с дисковыми тормозами)

На комбайне установлены саморегулирующиеся дисковые тормоза. При износе тормозных колодок до толщины 2 мм замените их на новые.

2.3.2.6.4 Регулировка бортового редуктора (мост с барабанными тормозами)

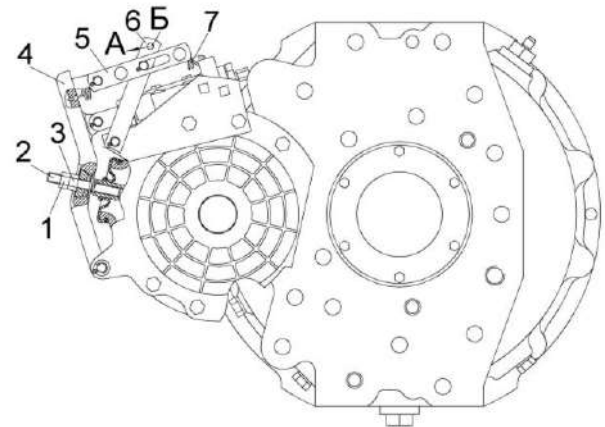
Рычаг 4 (рисунок 2.20), отведенный до упора вместе с тягой 5, при неподвижной тяге 6, должен без заедания возвращаться в исходное положение под воздействием пружины 7.

Ход тяги 2 до замыкания дисков тормоза должен быть 2,5...6,5 мм.

Регулировать следующим образом: переместить рычагом 4 поршень до упора в дно гидроцилиндра, затянуть гайку 1 с $M_{кр} = (20 \pm 2)$ Н·м, затем отвернуть на 2...4 оборота и затянуть контргайку 3 с $M_{кр} = 28...42,5$ Н·м.

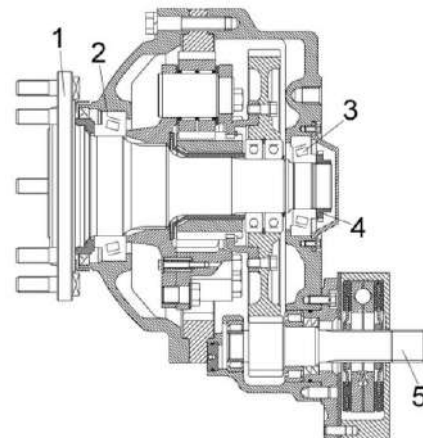
Осевой зазор в парах конических подшипников 2 и 3 (рисунок 2.21) обеспечить в пределах 0,10...0,25 мм, при этом вращение оси колеса 1 должно происходить без заедания.

Регулировку зазора производить гайкой 4: затянуть ее до устранения осевого люфта оси колеса 1 и отпустить на 1/10 оборота. После регулировки обжать гибкий поясок гайки 4 в пазах.



- 1 - гайка;
- 2, 5, 6 – тяги;
- 3 – контргайка;
- 4 – рычаг;
- 7 – пружина
- Б - отверстие

Рисунок 2.20 – Редуктор бортовой



- 1 – колесо;
- 2, 3 - подшипники;
- 4 - гайка;
- 5 – вал-шестерня

Рисунок 2.21 – Редуктор бортовой (разрез)

2.3.2.6.5 Регулировка тормозов (мост с барабанными тормозами)

Проверить эффективность работы тормоза: тормоз должен обеспечивать тормозной момент, при котором ось колеса 1 (рисунок 2.21) с маховиком, имеющим момент инерции (5030 ± 50) кг·м² должна остановиться в течение не более 2 с после начала

подачи давления $(8,5 \pm 0,3)$ МПа в гидросистему тормоза с одновременным отключением привода.

Проверить статистическую эффективность тормоза: при приложении нагрузки к валу-шестерне 5 с $M_{кр}$ не менее 830 Н·м усилие, приложенное к отверстию Б (рисунок 2.20) тяги 6 в направлении стрелки А, должно быть не более 740 Н.

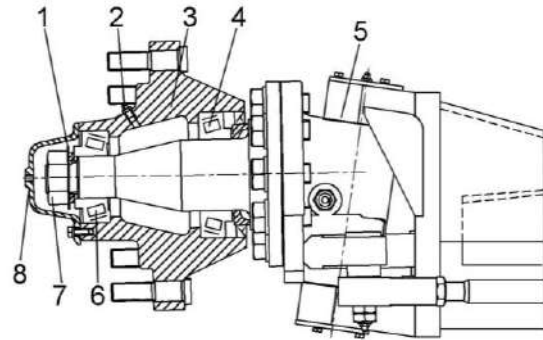
2.3.2.6.6 Регулировка конических подшипников ступицы управляемых колес

В процессе эксплуатации не допускается заметный осевой люфт колеса. Для регулировки снимите колпак ступицы 8 (рисунок 2.22).

Кулаки поворотные 5 должны проворачиваться на шкворнях с $M_{кр}$ от 30 до 60 Н·м.

Проворачивая ступицу 3 в обоих направлениях для правильной установки роликов по коническим поверхностям колец подшипников, затянуть гайку 7 до упора, а затем отвернуть гайку на 0,1...0,15 оборота и отогнуть шайбу 1.

Проверить вращение ступицы 3 колеса поворотом ее в двух направлениях. При правильной регулировке ступица колеса должна поворачиваться от $M_{кр}$ не более 25 Н·м.




- 1 – шайба;
- 2 – масленка;
- 3 – ступица;
- 4, 6 – подшипники;
- 5 – поворотный кулак;
- 7 – гайка;
- 8 – колпак

Рисунок 2.22 – Регулировка конических подшипников ступицы моста управляемых колес

2.3.2.7 Регулировка фар

Для достаточного и безопасного освещения пути при движении комбайна в темное время суток большое значение имеет правильная регулировка света транспортных фар.

 **ЗАПРЕЩАЕТСЯ** при транспортных переездах использовать рабочие фары.

Регулировка производится по экрану следующим образом:

1) установите комбайн с нормально накаченными шинами на ровной горизонтальной площадке перпендикулярно экрану (в качестве экрана можно использовать стену здания). Расстояние между стеклами передних фар и экраном - 10 м;

2) включите свет выключателями и убедитесь, что в обеих фарах одновременно загорается дальний или ближний свет;

3) включите ближний свет, так как пятно ближнего света на вертикальной поверхности имеет довольно четкую границу из горизонтальной и наклонной линий. Точка пересечения этих линий точно соответствует центру светового пучка. Установите фары так, чтобы эти точки на экране находились на одинаковом расстоянии от оси симметрии комбайна (0,9 м). Высота расположения горизонтальной линии границы световых пятен должна быть на высоте (0,8 м) от опорной поверхности;

4) после регулировки надежно закрепите фары на кронштейнах.

2.3.2.8 Стеклоочиститель, рабочие фары и зеркала заднего вида

При неудовлетворительной очистке стеклоочистителем переднего ветрового стекла кабины отрегулируйте установку рычагов со щетками стеклоочистителя, а также проверьте наличие чистой воды в бачке стеклоомывателя.

Места, не захватываемые щетками стеклоочистителя, необходимо очищать вручную во время проведения ЕТО, для этого следует использовать швабры, подмости, стремянки, а также две боковые площадки кабины, очищая по половине стекла с каждой стороны.

Очистку левой половины стекла производите с площадки входа в кабину.

Очистку правой половины стекла производите с площадки оператора доступ на которую осуществляется через аварийный выход кабины.

Очистку производите с соблюдением требований безопасности при работе на высоте, не выходя за переднее ограждение, стеклоочиститель при этом должен быть выключен.

Рабочие фары

При необходимости регулировки рабочих фар производите ее при ЕТО с использованием подмостков, стремянок с соблюдением требований безопасности при проведении работ на высоте.

Зеркала заднего вида

При плохом обзоре зеркал заднего вида на кронштейнах кабины, необходимо отрегулировать их положение и закрепить болтами.

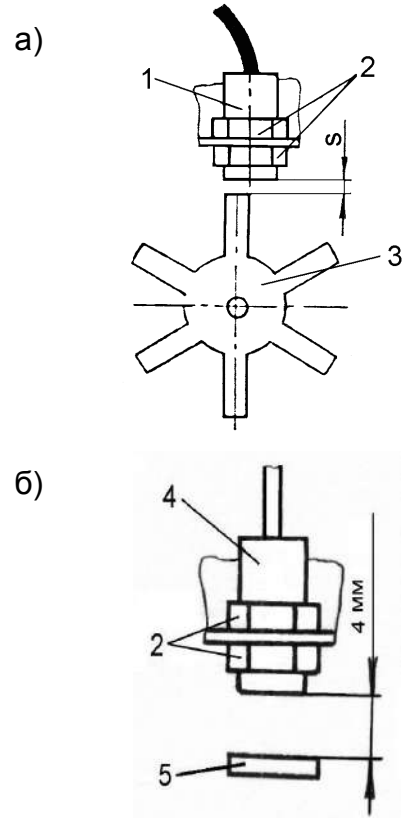
2.3.2.9 Регулировка АСК

Регулировка зазора датчиков контроля частоты вращения рабочих органов

Установите зазоры между датчиком 1 (рисунок 2.23 а) и звездочкой 3 на величину $S=4$ мм. Зазоры устанавливать регулировочными гайками 2.

Регулировка зазора датчиков конечного положения

Зазоры между датчиками 4 (рисунок 2.23 б) и металлической пластиной 5 отрегулировать на величину 4 мм. Регулировку зазоров производить регулировочными гайками 2.



- 1 – датчик ПРП-1М;
- 2 – регулировочные гайки;
- 3 – звездочка;
- 4 – датчик;
- 5 – пластина
- а – датчики контроля частоты вращения рабочих органов;
- б – датчики конечного положения

Рисунок 2.23 – Регулировка зазора датчиков

2.3.2.10 Регулировка привода наклонной камеры

Регулировку ременной передачи 4 (рисунок 2.24) производить в следующем порядке:

- канавки шкивов вентилятора 2 и муфты предохранительной 9, а также ролика натяжного 10 расположить напротив друг друга, допуск на смещение канавок - 2 мм.

Регулировку производить осевым смещением вентилятора 2 при помощи регулировочных шайб. Воздухозаборник прижать к вентилятору до устранения зазора и затянуть гайки.

- натянуть ремень 4 перемещением натяжного ролика 10.

Прогиб ветви ремня под нагрузкой (16 ± 1) Н внутрь контура должен составлять (5 ± 1) мм.

Отклонение от плоскости венцов звездочек цепной передачи 6 и планок успокоителя 7 не более 2 мм. Регулировку производить осевым перемещением звездочек 5, 8.

Стрела провисания ветви **В** цепи 6 при приложении усилия (160 ± 10) Н должна быть (25 ± 5) мм.

Регулировку производить перемещением звездочки 1 вращением винта 3.

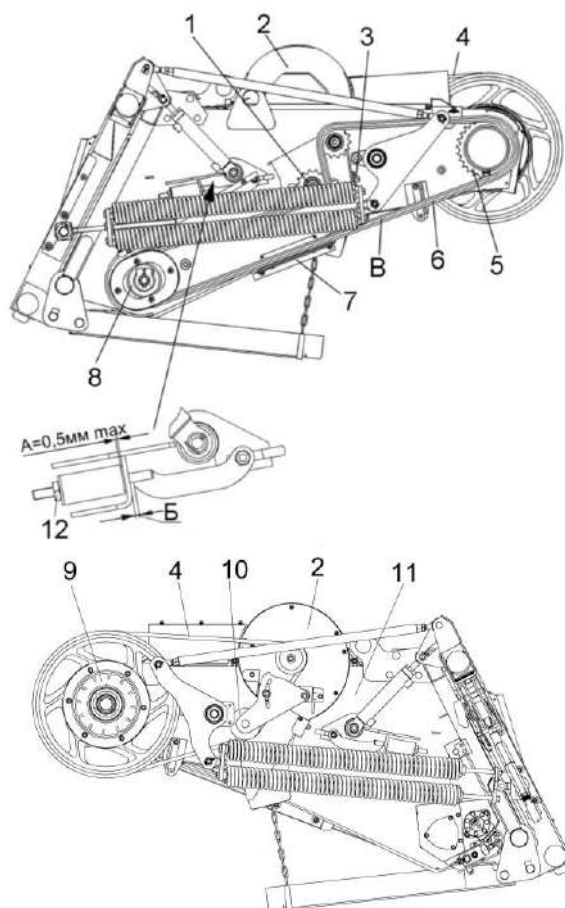
Планки успокоителя 7 должны касаться роликов цепи 6.

В процессе работы ежедневно контролируйте натяжение транспортера наклонной камеры.

Регулировку натяжения транспортера производить с обеих сторон наклонной камеры гайками 12, прокрутить транспортер, отпустить гайки 12 до появления зазора $A=0,5$ мм max.

При отсутствии зазора **Б**, демонтировать по одному переходному звену с каждой цепи транспортера.

Для фиксации соединительных звеньев используйте изогнутые шплинты из комплекта ЗИП, закрепленного на днище камеры наклонной.



- 1, 5, 8 – звездочки;
- 2 – вентилятор;
- 3 – винт;
- 4 – ременная передача;
- 6 – цепная передача;
- 7 – успокоитель;
- 9 – муфта предохранительная;
- 10 – ролик натяжной;
- 11 – рама;
- 12 – гайка

Рисунок 2.24 – Наклонная камера

⚠ ВНИМАНИЕ: Вал нижний камеры наклонной выставлен на заводе - изготовителе в положение для уборки зерновых культур.

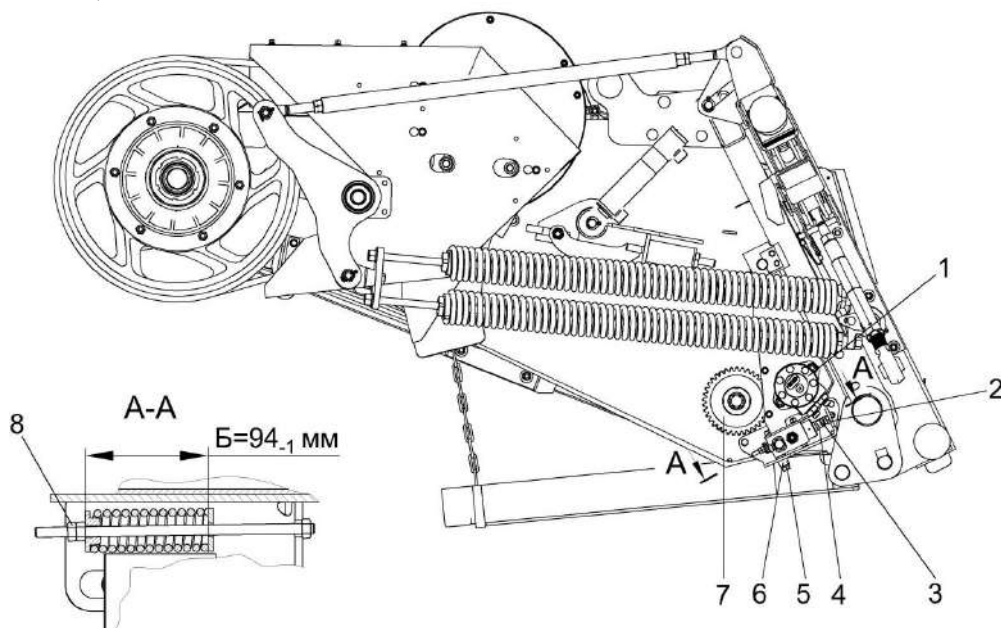
⚠ ВНИМАНИЕ: Регулировку верхних сферических роликов, толкателя камеры наклонной механизма поперечного копирования, механизма продольного копирования, нижних опорных роликов камеры наклонной, механизма поперечного копирования осуществляйте согласно РЭ на адаптер!

2.3.2.10.1 Регулировка гидрореверса наклонной камеры

Регулировку гидрореверса 1 (рисунок 2.25) осуществлять в следующей последовательности:

- эксцентриком 6 отрегулировать симметричность шестерни гидрореверса 1 относительно колеса 7. Допуск симметричности 1 мм. После регулировки болт 5 затянуть Мкр от 60 до 80 Н·м.;

- плунжер 4 задвинуть в гидроцилиндр до упора;
- болтом 2 установить зазор $(2,5 \pm 0,5)$ мм по наружному диаметру между колесом 7 и шестерней гидрореверса 1;
- гайку 3 затянуть с Мкр. от 48 до 60 Н·м;
- установить размер $B = 94,1$ мм;
- гайку 8 затянуть с Мкр. от 20 до 25 Н·м.



1 – гидрореверс; 2, 5 – болты; 3, 8 – гайки; 4 – плунжер; 6 – эксцентрик; 7 – колесо

Рисунок 2.25 – Регулировка гидрореверса наклонной камеры

2.3.2.11 Регулировка ременных и цепных передач

Перед началом работы регулярно проверяйте и регулируйте натяжение ремней.

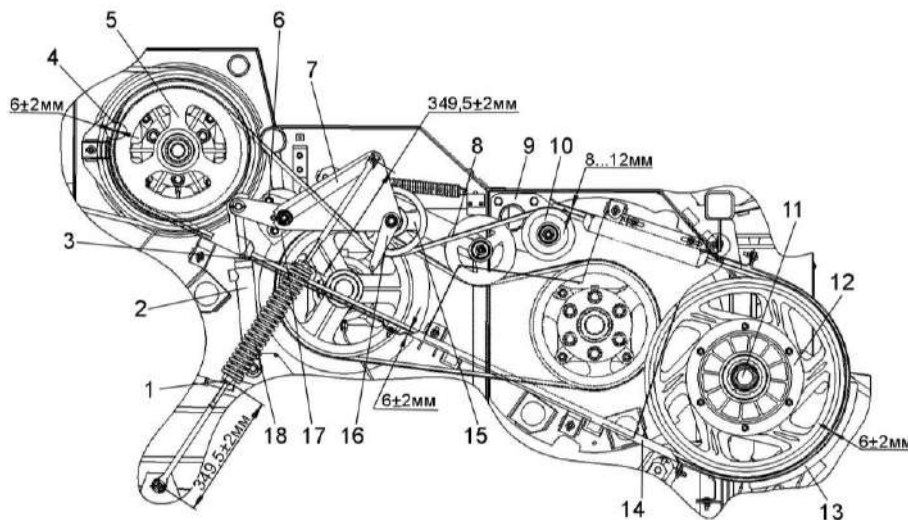
2.3.2.11.1 Регулировка ременной передачи привода наклонной камеры

Отклонение ремня 8 (рисунок 2.26) от плоскости симметрии канавок шкивов 5, 12 не более 2 мм. Регулировку производить перемещением шкива 12 по валу 11, предварительно ослабив болт и клеммы. После регулировки болт затянуть.

Размеры 3 мм min между краями ремня 8 и ролика 10 обеспечить перемещением ролика гайками.

Размеры 2 мм min между краями ремня 8 и ролика 15 обеспечить перемещением опоры 17 гайками 6.

Регулировку зазоров (6±2) мм, между щитками 4, 13, 14 и наружной поверхностью ремня 8 проводить в натянутом состоянии ремня, перемещением щитков по овалам.



- 1, 3, 6 – гайки;
- 2 – гидроцилиндр;
- 4, 13, 14 - щитки;
- 5, 12 – шкивы;
- 7 – рычаг;
- 8 – ремень;
- 9, 17 – опора;
- 10, 15 - ролики;
- 11 – вал;
- 16 – кронштейн;
- 18 - пружина

Рисунок 2.26 – Привод наклонной камеры

2.3.2.11.2 Регулировка ременной передачи привода выгрузки

Взаимное смещение рабочих канавок шкива 6 и шкива 14 (рисунок 2.27) не более 3 мм. Регулировку производить перемещением шкива 6. После регулировки болты 16 затянуть Мкр от 50 до 60 Н м, после чего болты 16 стопорить отгибкой пластин 17. Зазор между гранью головки болта 16 и отогнутой стороной пластины 17 не более 0,5 мм.

Зазор $V=(6\pm 2)$ мм, $\Gamma=(6\pm 2)$ мм, $E=(6\pm 2)$ мм отрегулировать в натянутом положении ремня 3.

Регулировку зазора $\Gamma=(6\pm 2)$ мм между щитком 7 и ремнем 3 производить перемещением кронштейна Ж по овальным отверстиям и перемещением втулки Л относительно болта 5.

Регулировку зазора $V=(6\pm 2)$ мм между щитком 1 и ремнем 3 производить перемещением кронштейна И и кронштейна К по овальным отверстиям и перемещением втулки М относительно болта 8.

Зазор $E=(6\pm 2)$ мм регулировать установкой шайб между щитками 7 и 9, щитками 1 и 9.

Регулировку симметричности размера Н производить установкой шайб между переходниками 4 и щитками 1 и 7.

Размеры $P=2\text{min}$ обеспечить перемещением обводного ролика 10 гайками 11 по шпилькам 12. После регулировки гайки 11 затянуть Мкр от 180 до 220 Н м.

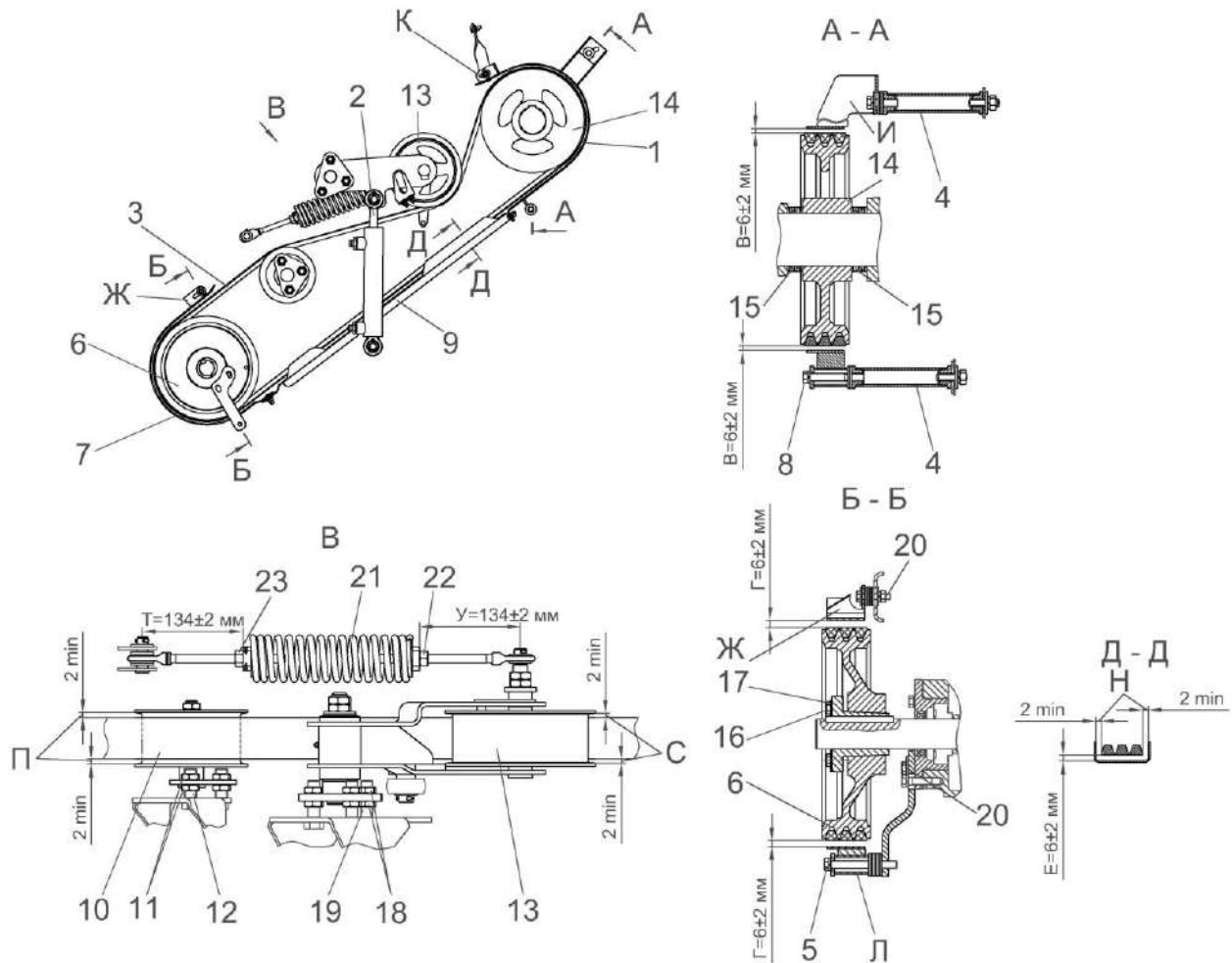
Размеры $C=2\text{min}$ обеспечить перемещением натяжного ролика 13 гайками 18 по шпилькам 19. После регулировки гайки 18 затянуть Мкр от 180 до 220 Н м.

Натяжение ремня 3 обеспечить растяжением пружины 21 до размеров $T=(134\pm 2)$ мм и $U=(134\pm 2)$ мм. После натяжения ремня 3 гайки 22 и 23 затянуть Мкр от 50 до 60 Н м.

Включение и отключение привода должно осуществляться плавно, без рывков и ударов. При выключении

привода ремень 3 должен выходить из канавок шкивов 6, 14. "Ведение" ремня не допускается.

После регулировки привод перевести в отключенное состояние (натяжной ролик 13 поднят, шток гидроцилиндра 2 вытянут).



- 1, 7, 9 - щитки;
- 2 - гидроцилиндр;
- 3 - ремень;
- 4 - переходник;
- 5, 8, 16, 20 - болт;
- 6, 14 - шкивы;
- 10 - обводной ролик;
- 11, 18, 22, 23 - гайки;
- 12, 19 - шпильки;
- 13 - натяжной ролик;
- 15 - шайбы регулировочные;
- 17 - пластина;
- 21 - пружина.

Рисунок 2.27 – Привод выгрузки

2.3.2.11.3 Регулировка ременной передачи привода главного контрпривода

Отклонение ремня 7 (рисунок 2.28) от плоскости симметрии канавок шкивов 2 и 12 не более 3 мм. Регулировку производите с помощью регулировочных шайб под шкивом 2.

Допуск параллельности наружной поверхности Д относительно оси вращения шкива 12 0,5 мм на длине 100 мм. Регулировку параллельности осей, размеры $E=2$ мм min обеспечить перемещением опоры 8 гайками 10.

Рычаг 9 должен свободно вращаться на оси под воздействием собственного веса.

Зазоры В, Г, Ж устанавливать в натянутом положении ремня 7. Зазор $V=(6\pm 2)$ мм регулировать перемещением втулки 14 относительно болта 19 и перемещением кронштейна 20 по овальным отверстиям. Зазор

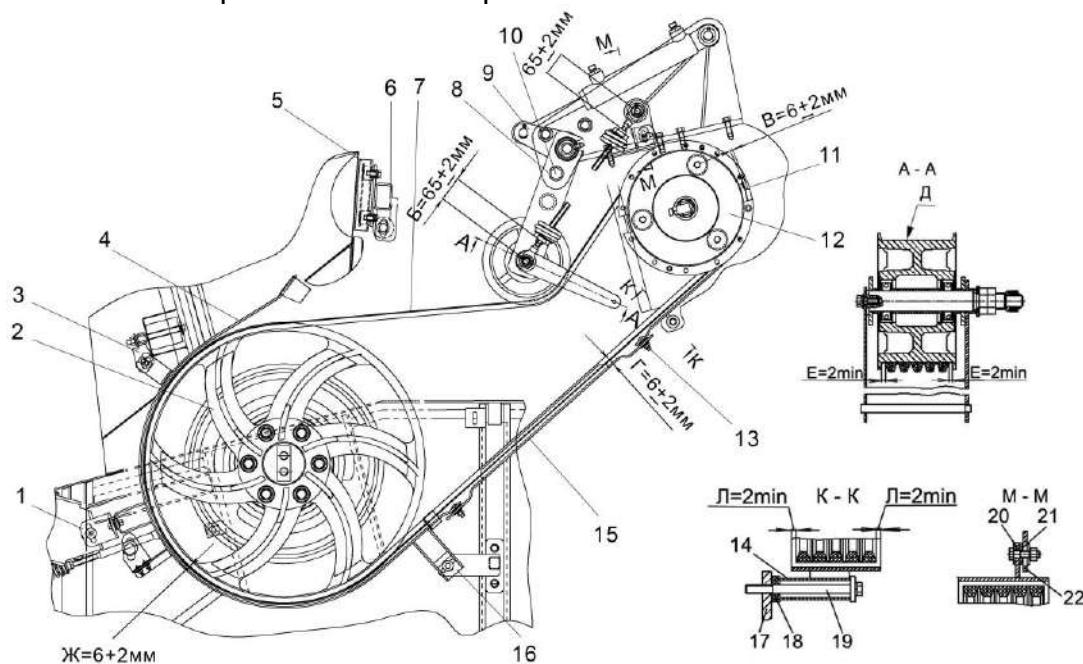
$Ж=(6\pm 2)$ мм регулировать перемещением кронштейнов 1, 3, 16 по овальным отверстиям.

Зазор $\Gamma=(6\pm 2)$ мм регулировать установкой шайб 13 между щитками 4, 11, 15.

Размеры $L=2$ мм min обеспечьте установкой или снятием шайб 18 и 21 между втулкой 14 щитка 11 и кронштейном 18, а также кронштейнами 20 и 22.

Торцы щитков 4, 11 должны быть параллельны торцам шкива 2 и шкива 12 соответственно. Допуск параллельности 2 мм. Регулировку осуществлять установкой шайб 20 и 22, а также перемещением кронштейна 3 по овальным отверстиям.

Ролик 6 установить симметрично ремню 7. Регулировку осуществлять перемещая ограничитель 5 по овальным отверстиям.



- 1, 3, 16, 17, 20, 22 – кронштейны;
- 2, 12 – шкивы;
- 4, 11, 15 – щиток;
- 5 – ограничитель;
- 6 – ролик;
- 7 – ремень;
- 8 – опора;
- 9 – рычаг;
- 10 – гайка;
- 13, 18, 21 – шайбы;
- 14 – втулка;
- 19 – болт

Рисунок 2.28 - Привод главного контрпривода

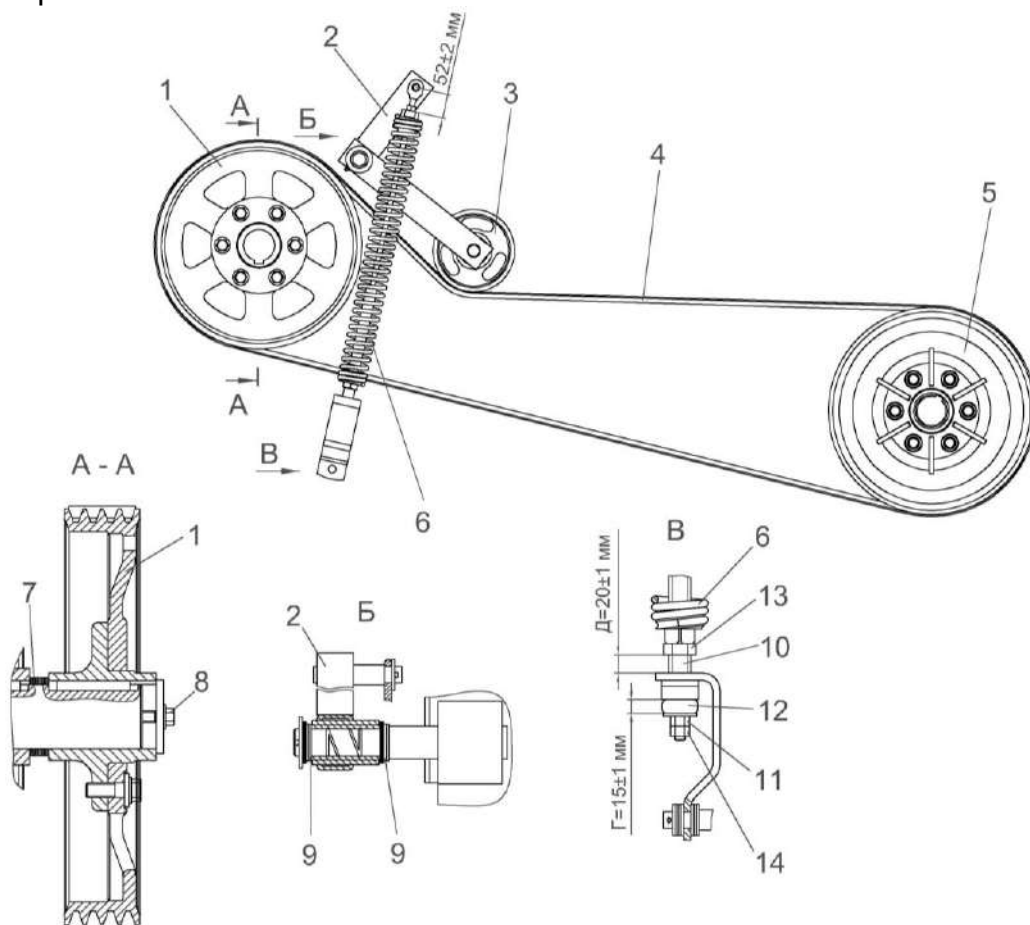
2.3.2.11.4 Регулировка ременной передачи привода контрпривода молотильного аппарата

Взаимное смещение рабочих канавок шкива 1 и шкива 5 (рисунок 2.29) не более 6 мм. Регулировку производить перемещением шкива 1 изменяя количество шайб регулировочных 7. После регулировки болты 8 затянуть Мкр от 110 до 125 Н м.

Допуск симметричности натяжного ролика 3 рычага 2 относительно оси симметрии

ремня 4 - 2 мм. Регулировку производить перестановкой шайб регулировочных 9 под рычагом 2.

Натяжение ремня 4 обеспечить растяжением пружины 6 винтом 10 до размера $D=(20\pm 1)$ мм. После натяжения ремня 4 гайку 13 затянуть Мкр от 165 до 205 Н м, гайкой 11 обеспечить сжатие амортизатора 12 до размера $\Gamma=(15\pm 1)$ мм, контргайку 14 довернуть на 1/8-1/6 оборота относительно гайки 11.



- 1, 5 - шкивы;
- 2 - рычаг;
- 3 - натяжной ролик;
- 4 - ремень;
- 6 - пружина;
- 7, 9 - шайбы регулировочные;
- 8 - болты;
- 10 - винт;
- 11, 13, 14 - гайки;

Рисунок 2.29 - Привод контрпривода молотильного аппарата

2.3.2.11.5 Регулировка ременной передачи привода отбойного бitera

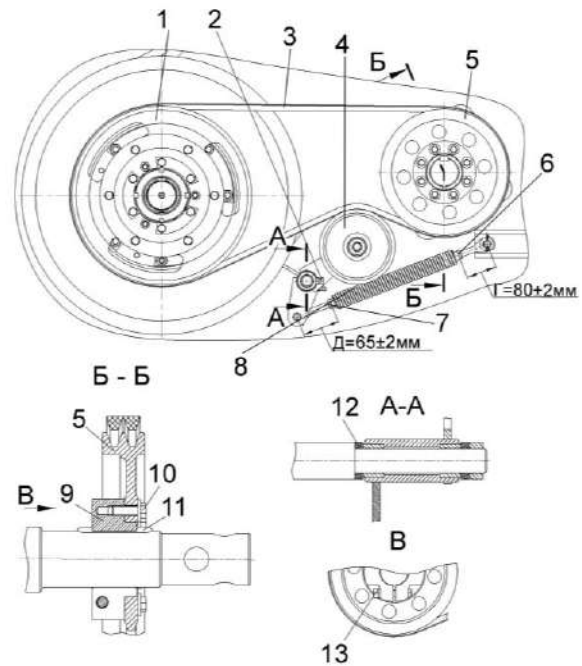
Взаимное смещение канавок шкива 1 (рисунок 2.30) и шкива 5 не более 2 мм. Регулировку производят перемещением ступицы 9 со шкивом 5 по шпонке 11, предварительно ослабив болт 13. После регулировки сначала затянуть болт 13, клеммы ступицы 9, затем затянуть болты 10 крепления шкива 5 к ступице 9.

Допуск симметричности натяжного ролика 4 относительно оси симметрии ремня 3 – 2 мм. Регулировку производить путем перестановки шайб 12 под рычагом ролика 4.

Рычаг ролика 4 должен свободно вращаться на оси под действием собственного веса.

Затяжка гаек 6 и 7 пружины 8 $M_{кр}$ от 45 до 55 Н·м после обеспечения размеров $\Gamma=(80\pm 2)$ мм и $D=(65\pm 2)$ мм.

Затяжку болта 2 производить с $M_{кр}$ от 25 до 32 Н·м.



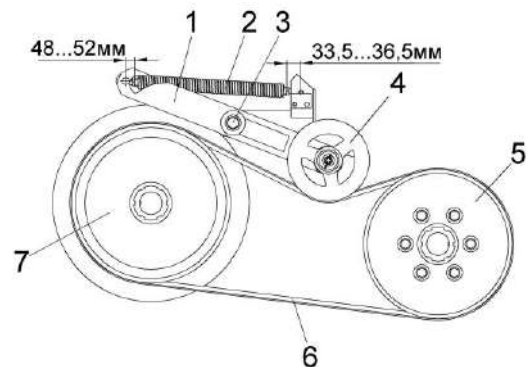
- 1, 5 – шкивы;
- 2, 10, 13 – болты;
- 3 – ремень;
- 4 - ролик натяжной;
- 6, 7 – гайки;
- 8 - пружина;
- 9 – ступица;
- 11 – шпонка;
- 12 - шайбы

Рисунок 2.30 – Привод отбойного бitera

2.3.2.11.6 Регулировка ременной передачи привода ускоряющего барабана

Отклонение ремня 6 (рисунок 2.31) от плоскости симметрии канавок шкивов 5, 7 должно быть не более 2 мм. Регулировку производите перестановкой прокладок шкива 5.

Допуск симметричности натяжного ролика 4 относительно оси симметрии ремня 6 – 4 мм, обеспечивается перестановкой шайб на оси качания рычага 1.



- 1 – рычаги;
- 2 - пружина;
- 3 – ось;
- 4 – ролик натяжной;
- 5, 7 – шкивы;
- 6 – ремень

Рисунок 2.31 – Привод ускоряющего барабана

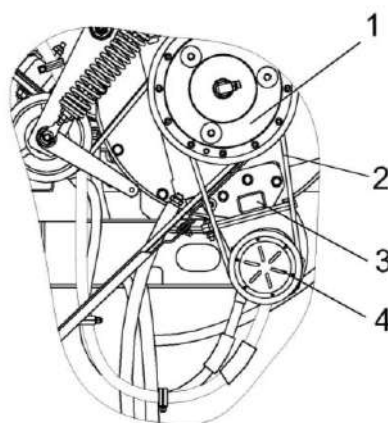
2.3.2.11.7 Регулировка ременной передачи привода компрессора кондиционера

Натяжение ремня определяется прогибом на ветви приводной шкив 1 (рисунок 2.32) - шкив компрессора кондиционера 4. Величина прогиба должна составлять от 17 до 19 мм и определяется приложением нагрузки от 95 до 105 Н к середине ветви ремня.

Натяжение ремня 2 осуществлять перемещением компрессора 3 по пазу направляющей кронштейна.

ВНИМАНИЕ: Не допускается работа компрессора кондиционера при слабом натяжении приводного ремня.

Неправильная регулировка приведет к выходу из строя установки компрессора кондиционера!



- 1, 4 – шкивы;
- 2 - ремень;
- 3 – компрессор

Рисунок 2.32 – Привод компрессора кондиционера

2.3.2.11.8 Регулировка ременной передачи привода соломосепаратора

Взаимное смещение рабочих канавок шкива 1 и шкива 5 (рисунок 2.33) для ремня 3 не более 2 мм. Регулировку производить перемещением шкива 5, изменяя количество шайб 15 под шкивом 5 и прокладок регулировочных 14 под опорой 20. После регулировки гайку 17 затянуть Мкр от 360 до 400 Н м и застопорить шайбой 16, болты 18 затянуть Мкр от 280 до 320 Н м.

Размеры $P=(4\pm 2)$ мм, $C=(4\pm 2)$ мм обеспечить перемещением опоры 24 гайками 22 по шпилькам поз.23. После регулировки гайки 22 затянуть Мкр от 180 до 220 Н м.

Натяжение ремня 3 производить растяжением пружины 4 до размеров $M=(70\pm 2)$ мм и $H=(57\pm 2)$ мм.

После натяжения ремня 3, гайки 28 и 29 пружины 4 затянуть Мкр от 45 до 55 Н м.

Взаимное смещение рабочих канавок шкива 6 и шкива 5 (рисунок 2.32) для ремня 8 не более 2 мм. Регулировку производить перемещением шкива 6, изменяя количество регулировочных шайб 19 и регулировочных прокладок 21. После регулировки болты 35 установить на резьбовой герметик и затянуть Мкр от 180 до 200 Н м, болты 30 затянуть Мкр от 280 до 320 Н м.

Размеры $T=(4\pm 2)$ мм, $P=(4\pm 2)$ мм обеспечить перемещением опоры 27 гайками 25 по шпилькам поз.26. После регулировки гайки 25 затянуть Мкр от 180 до 220 Н м.

Натяжение ремня 8 производить растяжением пружины 9 винтом 11 до размеров $E=(110\pm 2)$ мм и $G=(94\pm 2)$ мм.

После натяжения ремня 8, гайку 13 затянуть Мкр от 45 до 55 Н м, гайку 10 затянуть Мкр от 165 до 205 Н м. Размер $B=(15\pm 1)$ мм обеспечить гайкой 12. После регулировки контргайку 31 довернуть на 1/8-1/6 оборота относительно гайки 12.

Ремень 8 имеет два положения для установки на шкивы 6 и 5.

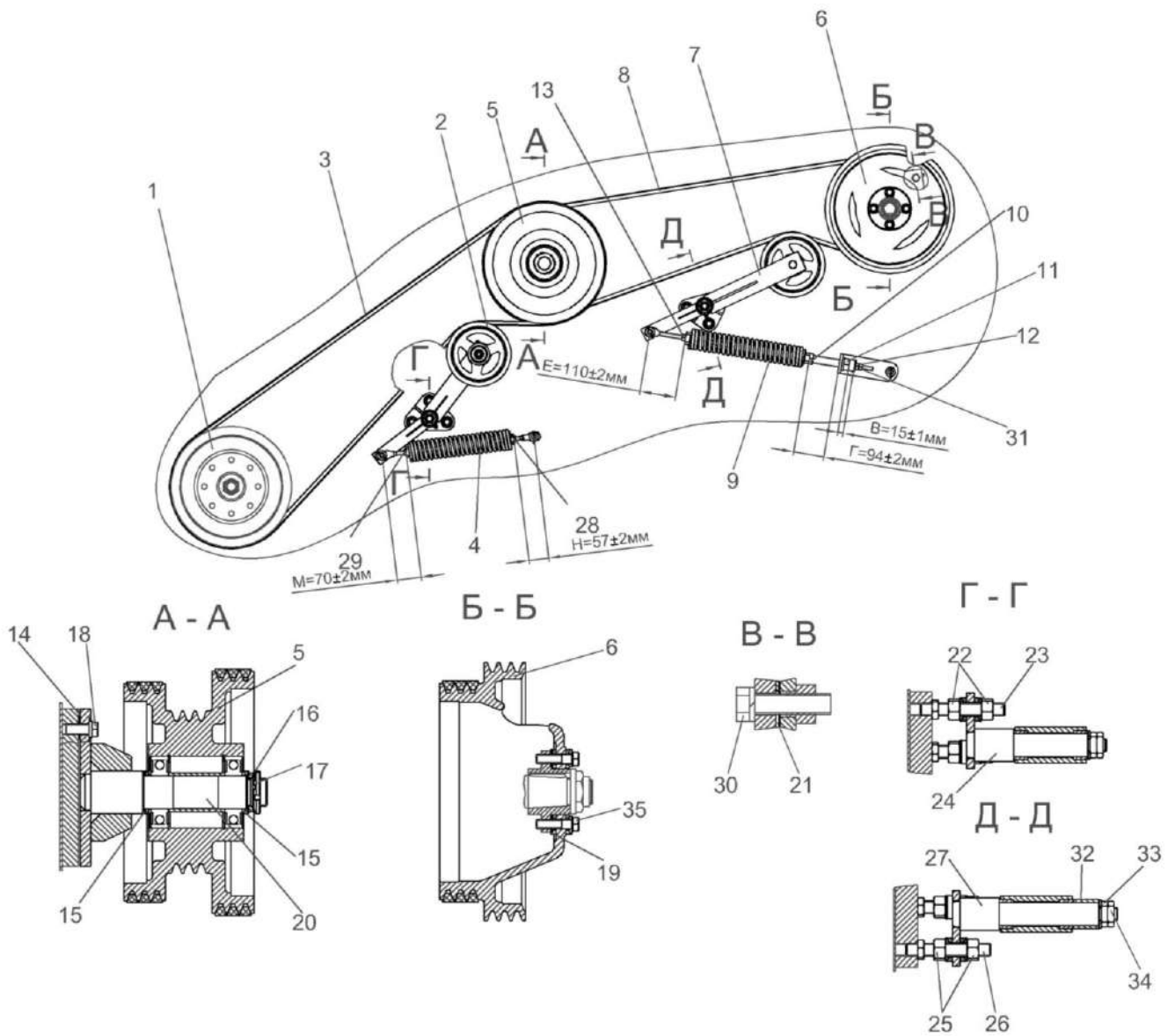
Первое положение используется для уборки зерновых культур - ремень 8 устанавливается на первые от боковины рабочие канавки шкивов 6 и 5.

Частота вращения ротора соломосепаратора 1000 об/мин .

Второе положение используется для уборки кукурузы на зерно - ремень 8 устанавливается на вторые от боковины рабочие канавки шкивов 6 и 5.

Частота вращения ротора соломосепаратора 556,9 об/мин .

Для перестановки ремня 8 , необходимо выкрутить гайки 12 и 31 на величину от 30 до 50 мм, ослабить пружину 9, демонтировать натяжник 7 и переустановить втулку 32 на опоре 27. Установить натяжник 7 на опору 27, затянуть гайку 33 Мкр от 400 до 500 Н м, контргайку 34 довернуть на 1/8-1/6 оборота относительно гайки 33 и провести регулировки для ремня 8, указанные выше.



- 1, 5, 6 – шкивы;
- 2, 7 – натяжники;
- 3, 8 – ремни;
- 4, 9 – пружины;
- 10, 12, 13, 17, 22, 25, 28, 29, 31, 33, 34 – гайки;
- 11 – винт;
- 14, 21 – прокладки регулировочные;
- 15, 19 – шайбы регулировочные;
- 16 – шайба;
- 18, 30, 35 – болты;
- 20, 24, 27 – опоры;
- 23, 26 – шпильки;
- 32 – втулка

Рисунок 2.33 - Привод соломосепаратора

2.3.2.11.9 Регулировка ременной передачи привода соломоизмельчителя

Плоскость симметрии шкивов 1, 9 (рисунок 2.34) обеспечивать изменением количества прокладок 17 в шкиве 1, а в шкиве 9 обеспечить шайбами под шкивом. Допуск плоскостности не более 3 мм. После регулировки произвести окончательную затяжку болтов 18 с $M_{кр}$ от 170 до 190 Н·м.

Натяжение ремня 5 обеспечить растяжением пружины 14 винтом 6 до размера $E=25$ мм. После натяжения ремня затянуть контргайку 7 и обеспечить сжатие амортизатора 11 до размера $D=(15\pm 1)$ мм гайкой 10 и затянуть контргайку 7. Для отключения привода и перевода рычага 15 необходимо выкрутить гайки 7 и 10 на величину от 30 до 50 мм.

Допуск симметричности щитков 3, 4, 8 относительно оси симметрии ремня 5 – 4 мм. Регулировку производить путем их перемещения по овальным пазам кронштейнов 2.

Регулировку зазоров $A=(6\pm 2)$ мм между щитками 3, 4, 8 и наружной поверхностью ремня 5 проводить в натянутом состоянии ремня перемещением щитков по овальным отверстиям.

Допуск симметричности ролика опоры 16 относительно оси симметрии ремня 5 – 2 мм. Допуск параллельности оси ролика опоры 16 относительно оси вала 12 – 0,5 мм. регулировку производить перемещением опоры 16 по шпилькам 22. После регулировки гайки 21 затянуть.

Допуск симметричности ролика рычага 15 относительно оси симметрии ремня 5 – 2 мм. Допуск параллельности оси ролика рычага 15 относительно оси вала 12 – 0,5 мм. регулировку производить перемещением рычага 15 по шпилькам 22. После регулировки гайки 21 затянуть.

2.3.2.11.8.1 Переоборудование привода соломоизмельчителя для уборки кукурузы.

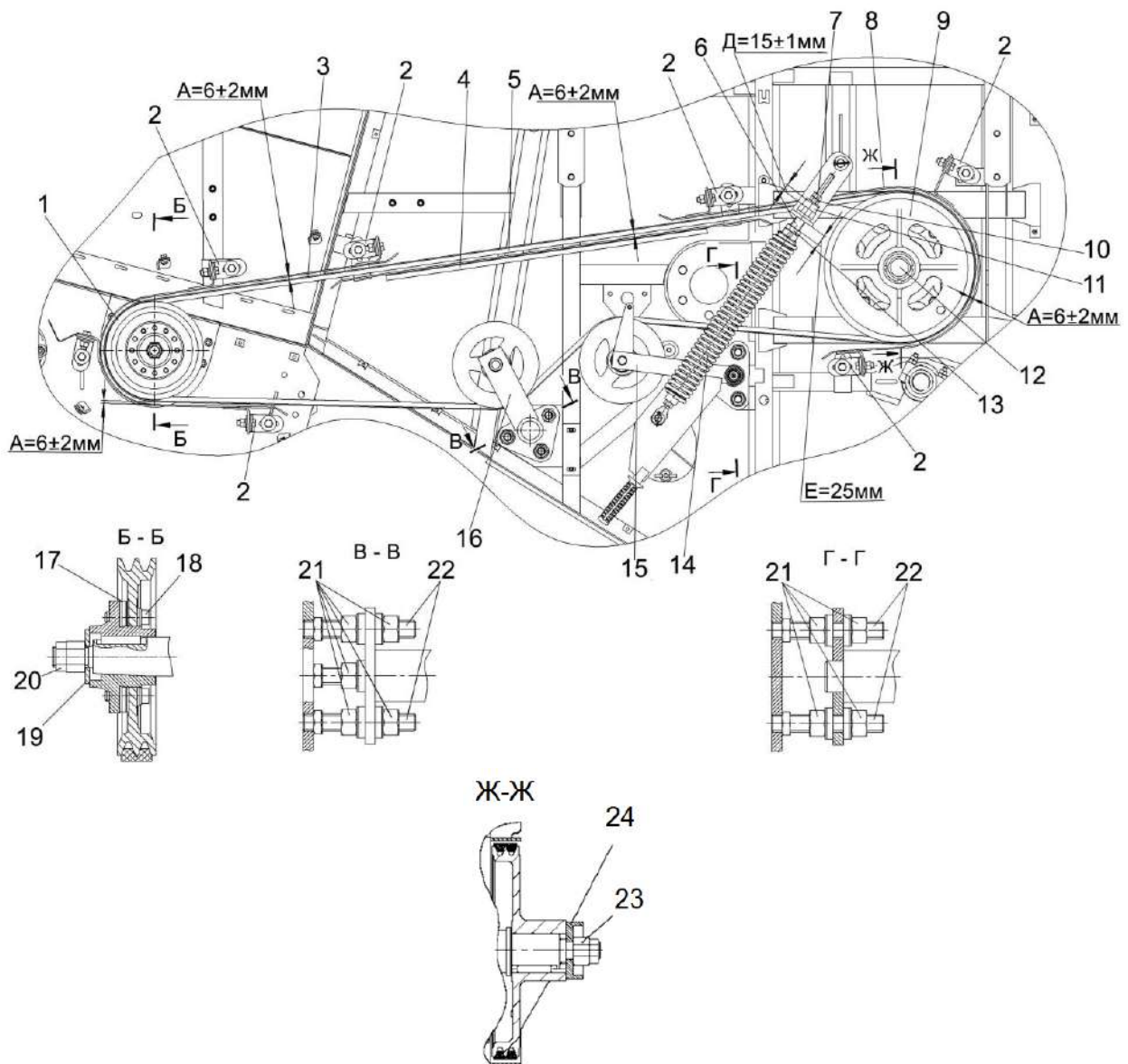
1. Для ослабления ремня 5 переведите рычаг 15 согласно рекомендациям. Снимите ремень 5, щитки 3 и 8 и шкивы 1 и 9.

2. Установите шкивы из комплекта сменных частей и закрепите их, используя демонтированные детали крепления. Обеспечьте момент затяжки гайки 20 с $M_{кр}$. От 300 до 360 Н·м., а гайки 23 с $M_{кр}$. От 360 до 440 Н·м.

3. Установите демонтированный ремень, обеспечьте его натяжение рычагом 15, предварительно установив длину пружины с зацепами в свободном состоянии 595 мм.

4. Установите щитки из комплекта сменных частей, также используя демонтированные детали крепления. При этом выполните регулировку зазоров между щитками 3,4, и 8 и ремнем, как указано на рисунке 2.33.

При выполнении переоборудования привода необходимо сохранить требования плоскостности симметрии шкивов, щитков и опорных роликов.



- 1, 9 – шкивы;
- 2 – кронштейн;
- 3, 4, 8 – щитки;
- 5 – ремень;
- 6 – винт;
- 7, 13 – контргайки;
- 10, 20, 21 – гайки;
- 11 – амортизатор;
- 12 – вал;
- 14 – пружина;
- 15 – рычаг;
- 16 - опора;
- 17 – регулировочные прокладки;
- 18 – болт;
- 19 – шайба;
- 22- шпильки
- 23 – гайка
- 24 – шайба

Рисунок 2.34 - Привод соломоизмельчителя

2.3.2.11.10 Регулировка ременной передачи первой ступени привода соломоизмельчителя

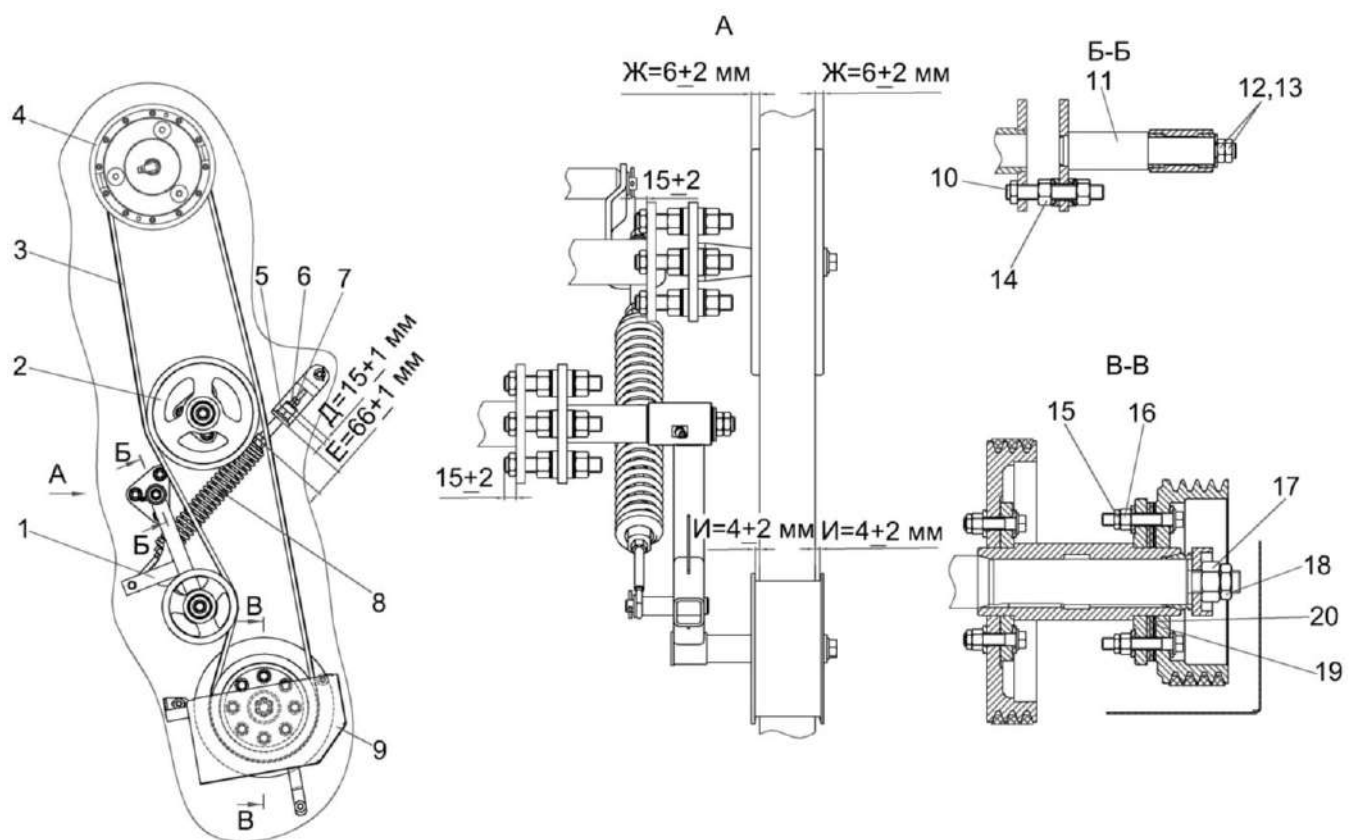
Взаимное смещение рабочих канавок шкива 4 и шкива 9 не более 2 мм (рисунок 2.35). Регулировку производить перемещением шкива 9, изменяя количество регулировочных шайб 19 и 20.

Размеры $Ж=6\pm 2$ мм и $И=4\pm 2$ мм обеспечить перемещением опоры 11,

ролика обводного 2, гайками 14 по шпилькам 10.

Натяжение ремня 3 производить растяжением пружины винтом 5 до размера $E=(66\pm 1)$ мм. После регулировки натяжения ремня контргайку 8 затянуть $M_{кр}$ от 165 до 205 Н·м.

Размер $D=(15\pm 1)$ мм обеспечить гайкой 6. После регулировки гайку 7 довернуть на 1/8-1/6 оборота относительно гайки 6.



- 1 - рычаг;
- 2 – ролик обводной;
- 3 – ремень;
- 4; 9 – шкив;
- 5 – винт;
- 6, 7, 12, 13, 14, 15, 16, 17, 18 - гайки;
- 8 – контргайка;
- 10 – шпилька;
- 11 – опора;
- 19, 20 - шайбы

Рисунок 2.35 – Привод первой ступени соломоизмельчителя

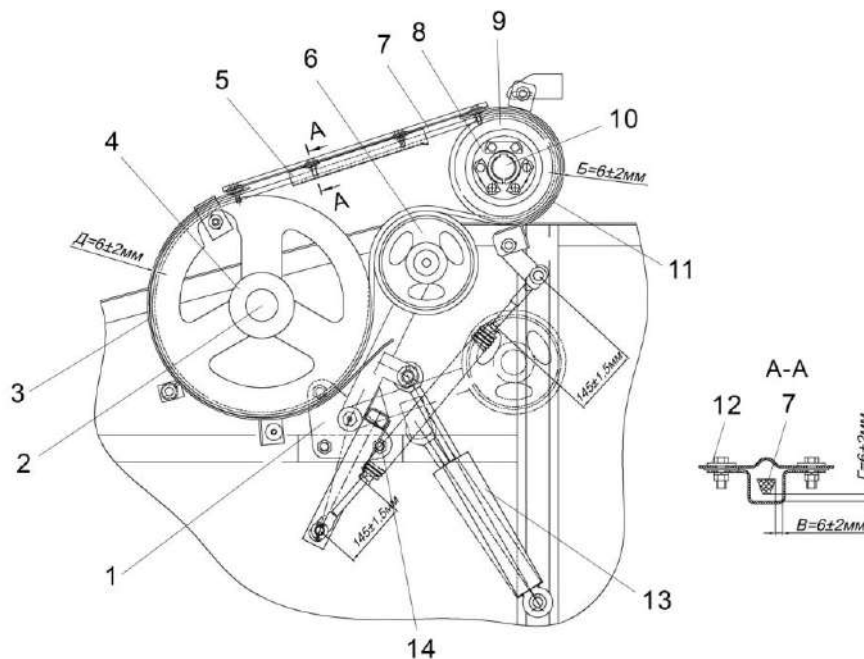
2.3.2.11.11 Регулировка ременной передачи привода вибродна

Отклонение ремня 7 (рисунок 2.36) от плоскости симметрии канавок шкивов 4, 9 должно быть не более 2 мм. Регулировку производите перемещением ступицы 8 по валу 10.

Зазоры Б, В, Г, Д = (6 ± 2) мм регулировать в натянутом положении ремня 7. Зазор Г регулировать установкой шайб 12.

Зазор В регулировать перемещением кронштейна 5 по овальным отверстиям пластины. Зазоры Д и Б регулировать перемещением щитков 3 и 11 по овальным отверстиям.

Допуск симметричности ремня 7 относительно оси симметрии натяжного ролика 8 не более 3 мм, при этом смещение ремня при работе привода не допускается.



- 1 – опора;
- 2 – ось;
- 3, 11 – щитки;
- 4, 9 – шкивы;
- 5 – кронштейн;
- 6 – ролик натяжной;
- 7 – ремень;
- 8 – ступица;
- 10 – вал;
- 12 – шайба;
- 13 – гидроцилиндр;
- 14 – гайка

Рисунок 2.36 – Привод вибродна

2.3.2.11.12 Регулировка ременной передачи привода очистки

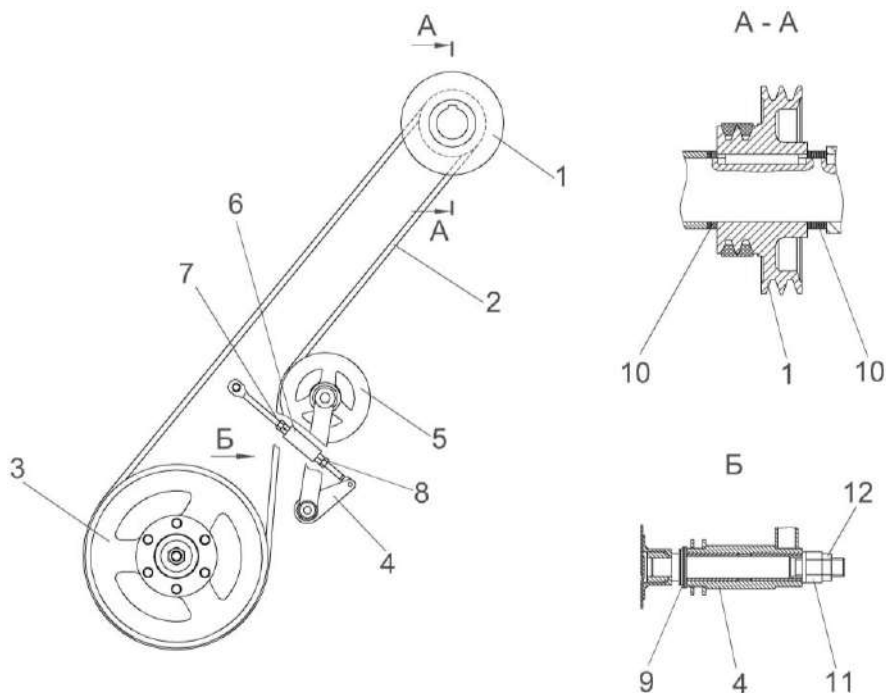
Взаимное смещение рабочих канавок шкива 1 и шкива 3 (рисунок 2.37) не более 2,5 мм. Регулировку производить перемещением шкива 1, изменяя количество регулировочных шайб 10.

Допуск симметричности натяжного ролика 5 рычага 4 относительно оси симметрии ремня 2 - 2 мм. Регулировку производить перестановкой шайб регулировочных 9 под рычагом 4.

Натяжение ремня 2 обеспечить рычагом 4 при ослабленных гайках 7, 8 и 11, 12 вращением муфты 6. Прогиб в середине ведущей ветви ремня

2 должен быть $(19 \pm 1,5)$ мм при усилии нажатия (100 ± 10) Н.

После натяжения ремня 2 гайки 7 и 8 затянуть Мкр от 50 до 60 Н м, гайку 11 затянуть с Мкр от 450 до 500 Н м, контргайку 12 довернуть на $1/8$ - $1/6$ оборота относительно гайки 11.



- 1, 3 – шкивы;
- 2 – ремень;
- 4 – рычаг;
- 5 – ролик натяжной;
- 6 – муфта;
- 7, 8, 11, 12 – гайки;
- 9, 10 – шайбы регулировочные.

Рисунок 2.37 – Привод очистки

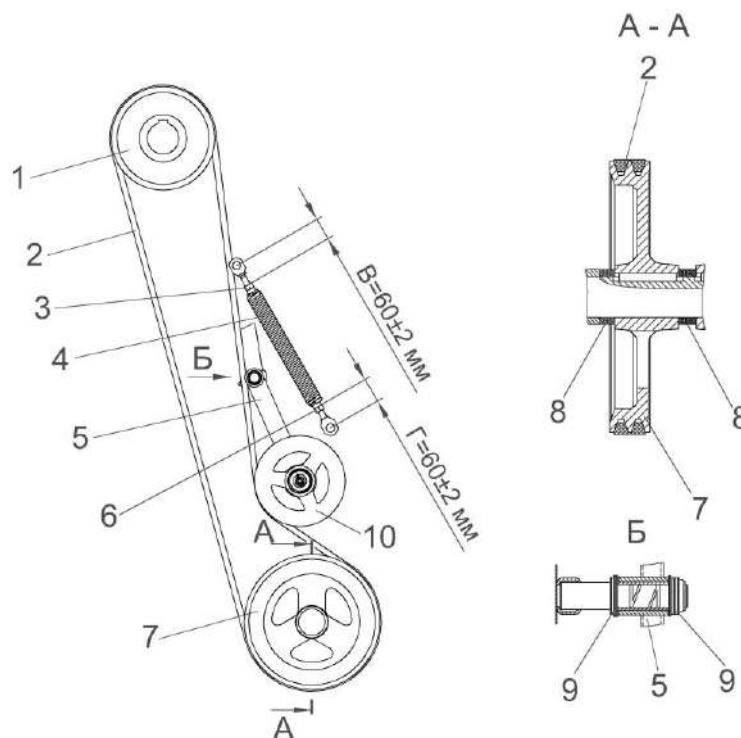
2.3.2.11.13 Регулировка ременной передачи привода распределительного шнека

Взаимное смещение рабочих канавок шкива 1 и шкива 7 (рисунок 2.38) не более 4,5 мм. Регулировку производить перемещением шкива 7, изменяя количество регулировочных шайб 8.

Допуск симметричности натяжного ролика 10 рычага 5 относительно оси симметрии ремня 2 - 2 мм. Регу-

лировку производить перестановкой шайб регулировочных 9 под рычагом 5.

Натяжение ремня 2 обеспечить растяжением пружины 4 до размеров $B=(60\pm 2)$ мм и $\Gamma=(60\pm 2)$ мм. После натяжения ремня 2 гайки 3 и 6 затянуть $M_{кр}$ от 50 до 60 Н м.



- 1, 7 – шкивы;
- 2 – ремень;
- 3, 6 – гайки;
- 4 – пружина;
- 5 – рычаг;
- 8, 9 – шайбы регулировочные;
- 10 – ролик натяжной.

Рисунок 2.38 – Привод распределительного шнека

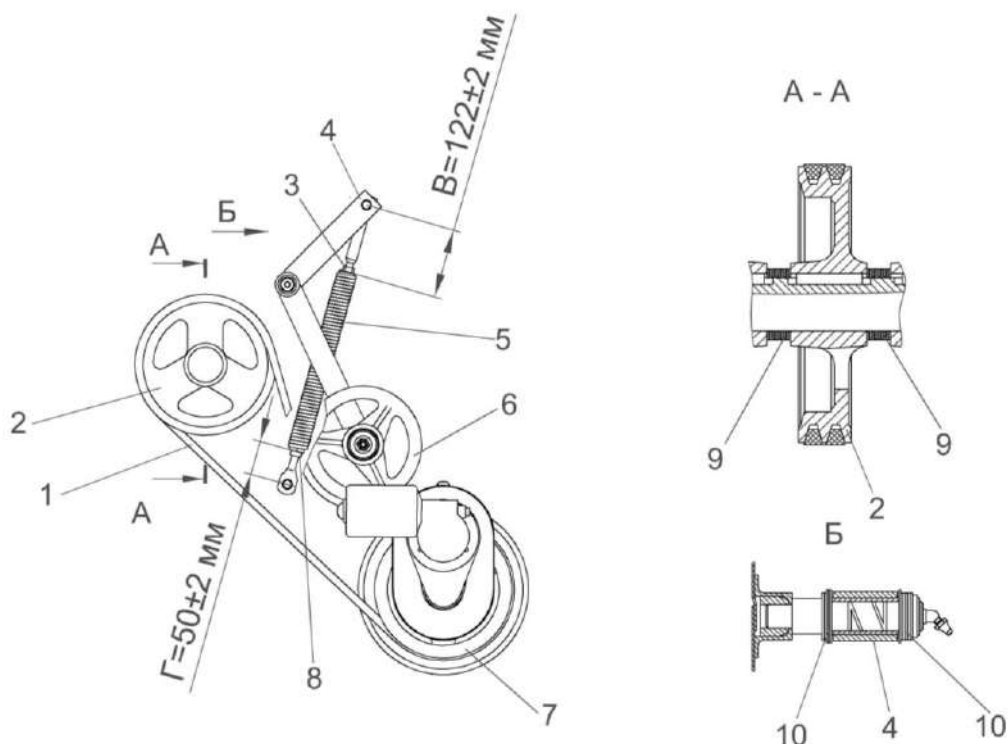
2.3.2.11.14 Регулировка ременной передачи привода вариатора вентилятора

Взаимное смещение рабочих канавок шкива 2 и шкива 7 (рисунок 2.39) не более 2,2 мм. Регулировку производить перемещением шкива 2, изменяя количество регулировочных шайб 9.

Допуск симметричности натяжного ролика 6 рычага 4 относительно оси симметрии ремня 2 - 2 мм. Регу-

лировку производить перестановкой шайб регулировочных 10 под рычагом 4.

Натяжение ремня 1 обеспечить растяжением пружины 5 до размеров $V=(122\pm 2)$ мм и $\Gamma=(50\pm 2)$ мм. После натяжения ремня 1 гайки 3 и 8 затянуть $M_{кр}$ от 50 до 60 Н м.



- 1 – ремень;
- 2, 7 – шкивы;
- 3, 8 – гайки ;
- 4 – рычаг;
- 5 – пружина;
- 6 – ролик натяжной;
- 9, 10 – шайбы регулировочные.

Рисунок 2.39 – Привод вариатора вентилятора

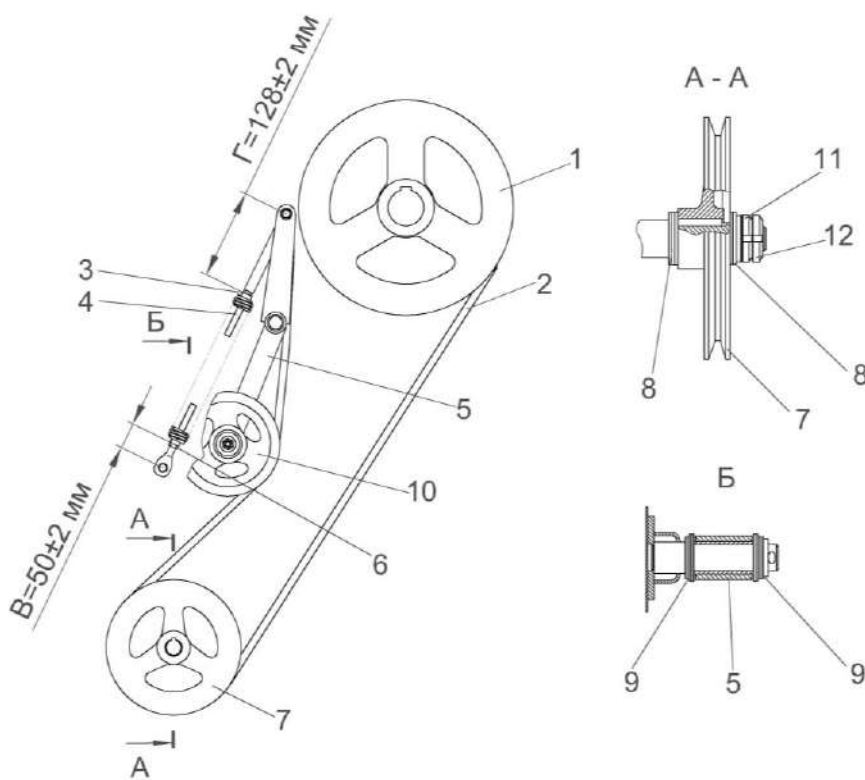
2.3.2.11.15 Регулировка ременной передачи привода домолачивающего устройства

Взаимное смещение рабочих канавок шкива 1 и шкива 7 (рисунок 2.40) не более 7 мм. Регулировку производить перемещением шкива 7, изменяя количество регулировочных шайб 8. После регулировки гайку 11 затянуть Мкр от 240 до 360 Н м. Контргайку 12 довернуть на 1/8-1/6 оборота относительно гайки 11.

Допуск симметричности натяжного ролика 10 рычага 5 относительно

оси симметрии ремня 2 - 2 мм. Регулировку производить перестановкой шайб регулировочных 9 под рычагом 5.

Натяжение ремня 2 обеспечить растяжением пружины 4 до размеров $V=(50\pm 2)$ мм и $\Gamma=(128\pm 2)$ мм. После натяжения ремня 2 гайки 3 и 6 затянуть Мкр от 50 до 60 Н м.



- 1, 7 – шкивы;
- 2 – ремень;
- 3, 6, 11, 12 – гайки;
- 4 – пружины;
- 5 – рычаг;
- 8, 9 – шайбы регулировочные;
- 10 – ролик натяжной.

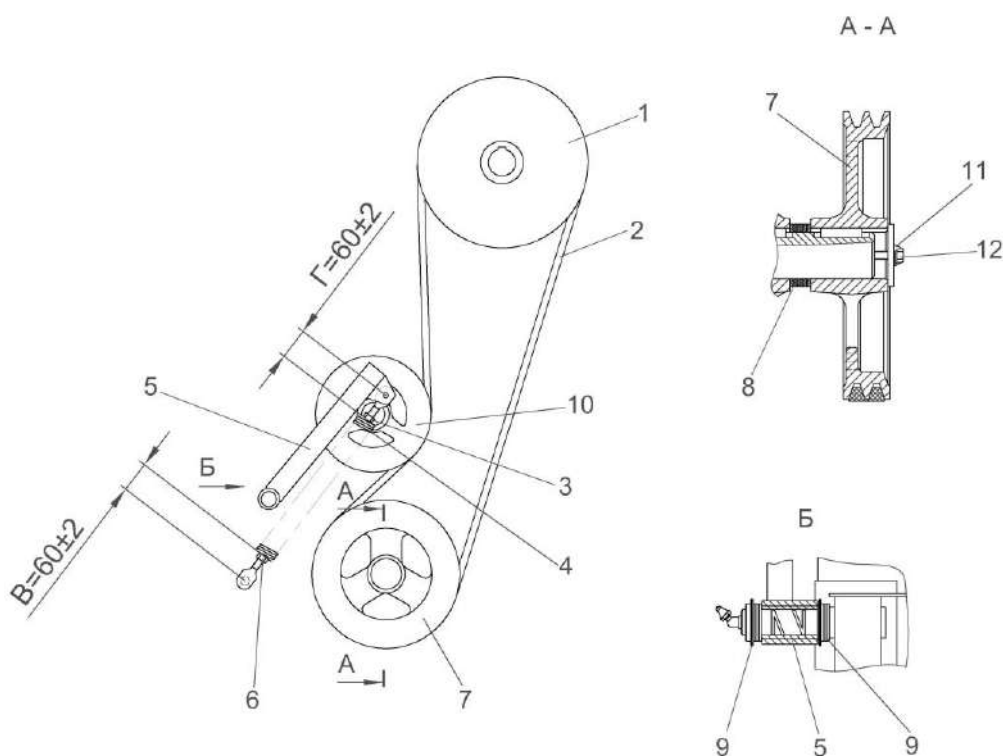
Рисунок 2.40 – Привод домолачивающего устройства

2.3.2.11.16 Регулировка ременной передачи привода контрпривода зерновой группы

Взаимное смещение рабочих канавок шкива 1 и шкива 7 (рисунок 2.41) не более 2 мм. Регулировку производить перемещением шкива 7, изменяя количество регулировочных шайб 8. После регулировки болты 12 затянуть Мкр от 28 до 36 Н м, после чего болты 12 стопорить отгибкой пластин 11. Зазор между гранью головки болта 12 и отогнутой стороной пластины 11 не более 0,5 мм.

Допуск симметричности натяжного ролика 10 рычага 5 относительно оси симметрии ремня 2 - 2 мм. Регулировку производить перестановкой шайб регулировочных 9 под рычагом 5.

Натяжение ремня 2 обеспечить растяжением пружины 4 до размеров $V=(60\pm 2)$ мм и $\Gamma=(60\pm 2)$ мм. После натяжения ремня 2 гайки 3 и 6 затянуть Мкр от 50 до 60 Н м.



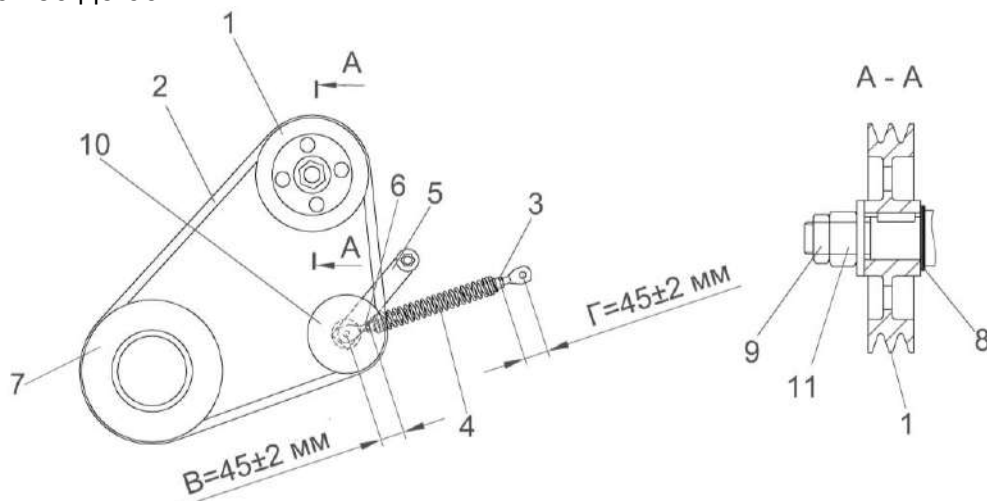
- 1, 7 – шкивы;
- 2 – ремень;
- 3, 6 – гайки;
- 4 – пружина;
- 5 – рычаг;
- 8, 9 – шайбы регулировочные;
- 10 – ролик натяжной;
- 11 – пластина;
- 12 – болты.

Рисунок 2.41 – Привод контрпривода зерновой группы

2.3.2.11.17 Регулировка ременной передачи привода вентилятора охлаждения двигателя

Взаимное смещение рабочих канавок шкива 1 и шкива 7 (рисунок 2.42) не более 0,5 мм. Регулировку производить перемещением шкива 1, изменяя количество регулировочных шайб 8. После регулировки гайку 11 затянуть Мкр от 300 до 400 Н м. Контргайку 9 довернуть на 1/8-1/6 оборота относительно гайки 11.

Натяжение ремня 2 обеспечить растяжением пружины 4 до размеров $B=(45\pm 2)$ мм и $\Gamma=(45\pm 2)$ мм. После натяжения ремня 2 гайки 3 и 6 затянуть Мкр от 50 до 60 Н м.



- 1, 7 – шкивы;
- 2 – ремень;
- 3, 6, 9, 11 – гайки;
- 4 – пружина;
- 5 – рычаг;
- 8 – шайбы регулировочные;
- 10 – ролик .

Рисунок 2.42 – Привод вентилятора охлаждения двигателя

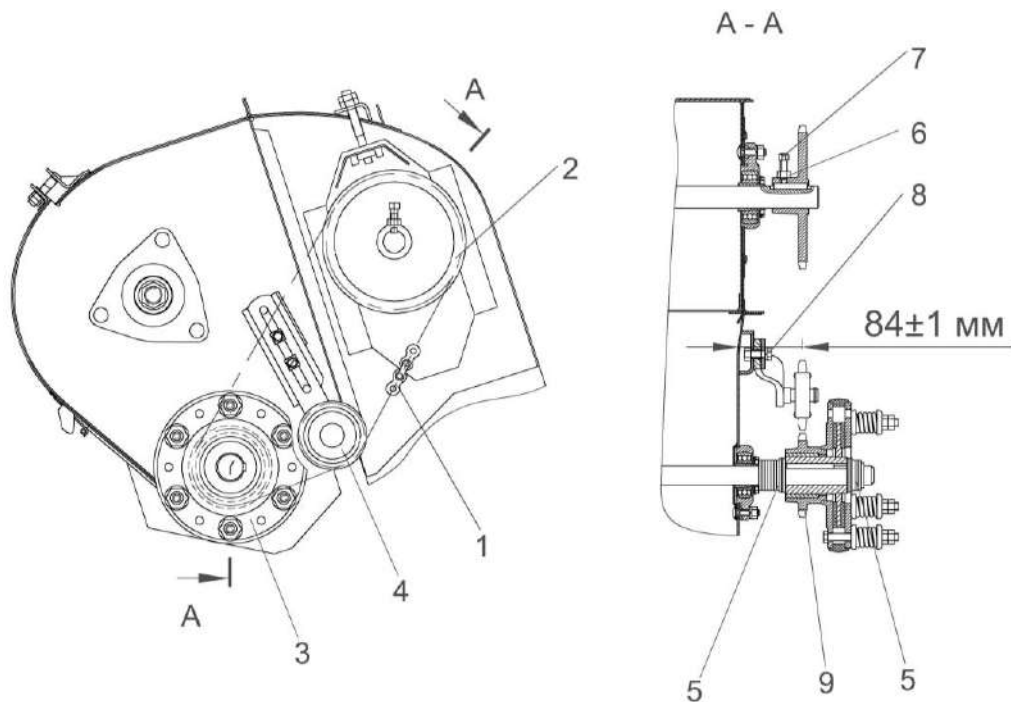
2.3.2.11.18 Регулировка цепной передачи привода колосового элеватора

Венцы звездочки 9 муфты фрикционной 3 и звездочки 2 цепи 1 должны лежать в одной плоскости. Отклонение от плоскостности не более 1 мм. Регулировку производить путем перестановки шайб регулировочных 5 под муфтой фрикционной 3 и перемещением звездочки 2.

Натяжение цепи 1 производить устройством натяжным 4. Стрела

провисания ведущей ветви цепной передачи должна быть (16 ± 6) мм при приложении усилия (160 ± 10) Н.

По окончании регулировки болты 8 крепления устройства натяжного 4 и болт 7 крепления звездочки 2 затянуть Мкр от 44 до 56 Н м, гайку 6 затянуть Мкр от 28 до 35 Н м.



- 1 – цепь;
- 2, 9 – звездочка;
- 3 – муфта фрикционная;
- 4 – устройство натяжное;
- 5 – регулировочные шайбы;
- 6 – гайка;
- 7, 8 – болты;

Рисунок 2.43 – Цепная передача привода колосового элеватора

2.3.2.11.19 Регулировка цепной передачи привода зерна в бункер

Венцы звездочек 2, 3, 4 цепи 1 должны лежать в одной плоскости. Отклонение от плоскостности не более 1.

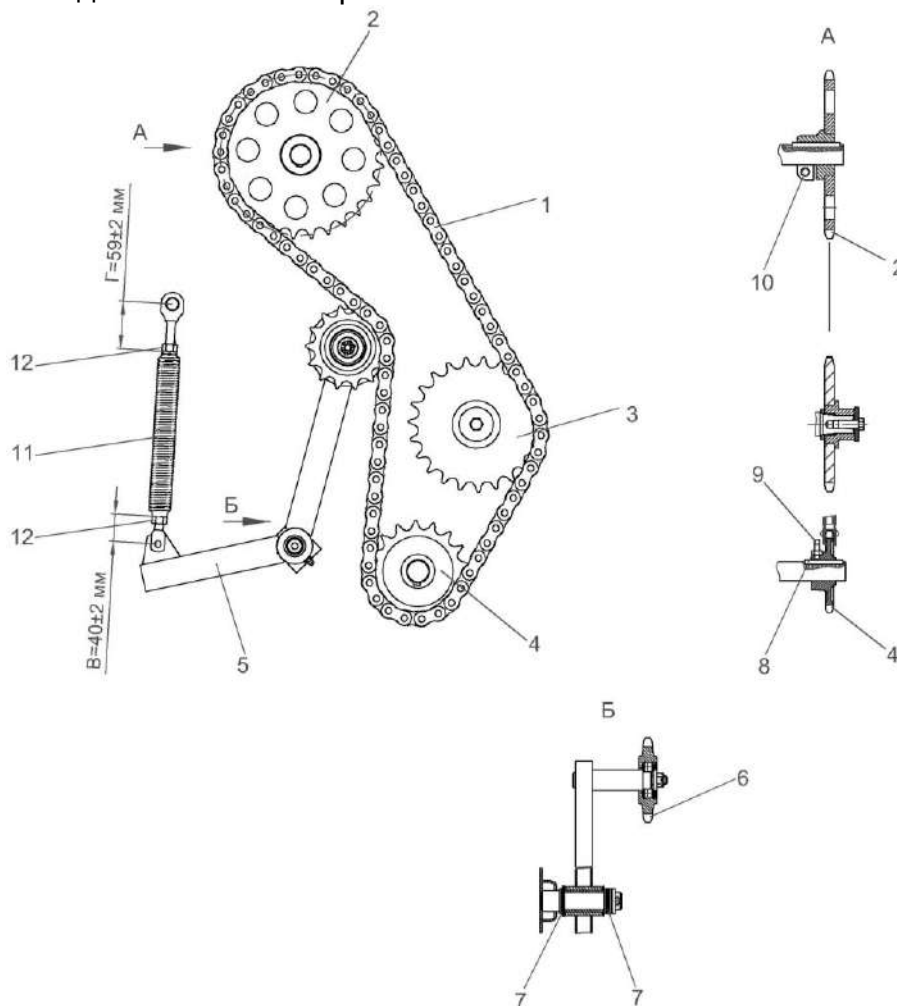
Регулировку звездочки 4 производить перемещением звездочки по валу, предварительно отпустив стопорный винт 9. После регулировки стопорный винт 9 затянуть Мкр от 44 до 56 Н м, гайку 8 Мкр от 28 до 35 Н м.

Регулировку звездочки 2 производить перемещением звездочки по валу, предварительно отпустив болт 10 на клеммовом соединении. После ре-

гулировки болт 10 затянуть Мкр от 44 до 56 Н м.

Допуск симметричности натяжной звездочки 6 рычага 5 относительно общей плоскости цепного контура - 2 мм. Регулировку производить перестановкой регулировочных шайб 7 под рычагом 5.

Натяжение цепи 1 обеспечить растяжением пружины 11 до размеров $B=(40\pm 2)$ мм и $\Gamma=(59\pm 2)$ мм. После натяжения цепи 1 гайки 12 затянуть Мкр от 44 до 56 Н м.



- 1 – цепь;
- 2, 3, 4, 6 – звездочка;
- 5 – рычаг;
- 7 – регулировочные шайбы;
- 8, 12 – гайки;
- 9 – винт;
- 10 – болт;
- 11 – пружина

Рисунок 2.44 – Цепная передача привода зерна в бункер

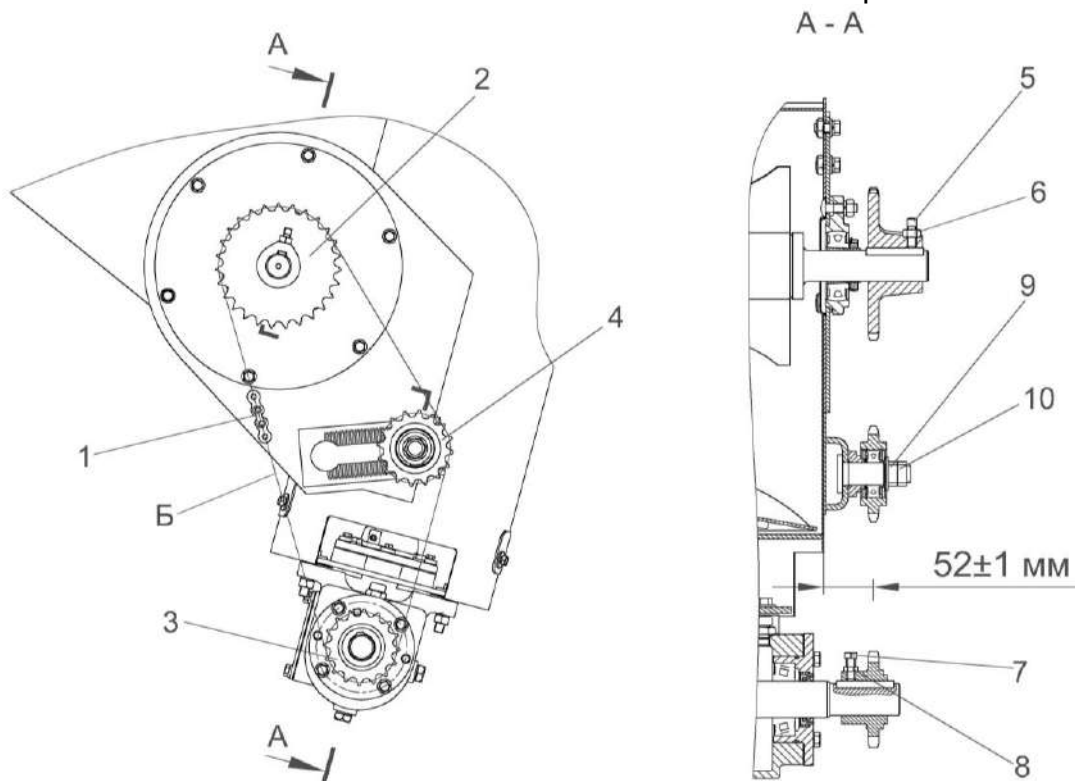
2.3.2.11.20 Регулировка цепной передачи привода горизонтального шнека бункера

Венцы звездочки 2 и звездочки 3 цепи 1 должны лежать в одной плоскости. Отклонение от плоскостности не более 1 мм. Регулировку производить перемещением звездочек 2 и 3 ослабив стопорные винты 5 и 7.

После регулировки стопорные винты 5 и 7 затянуть Мкр от 44 до 56 Н м, гайки 6 и 8 затянуть Мкр от 28 до 35 Н м.

Натяжение цепи 1 производить звездочкой натяжной 4. Стрела провисания ветви Б цепной передачи должна быть от 15 до 29 мм при приложении усилия от 150 до 170 Н.

По окончании регулировки гайку 9 крепления звездочки натяжной 4 затянуть Мкр от 160 до 180 Н м, контргайку 10 довернуть относительно гайки 9 на 1/8-1/6 оборота.



- 1 – цепь;
- 2, 3 – звездочка;
- 4 – звездочка натяжная;
- 5, 7 – стопорные винты;
- 6, 8, 9, 10 – гайки .

Рисунок 2.45 – Цепная передача привода горизонтального шнека бункера

2.3.2.12 Прокрутка предохранительных муфт

При первом запуске в работу и после длительного хранения комбайна необходимо провести прокрутку предохранительных муфт привода наклонной камеры, приводов зернового и колосового элеваторов комбайна для ликвидации залипания фрикционных накладок муфты.

Для этого на фрикционных муфтах:

- 1) привода наклонной камеры;
 - отожмите три контргайки отжимных болтов муфты;
 - заверните три болта до упора в ступицу муфты и дополнительно доверните на один – два оборота, тем самым вы расслабите пакет пружин;
 - включите привод наклонной камеры на несколько минут при пониженных оборотах двигателя при этом транспортер наклонной камеры не должен работать;
 - выключите привод наклонной камеры, выверните отжимные болты в первоначальное положение и зафиксируйте их контргайками.

2) привода колосового элеватора комбайна:

- заверните три болта до упора в диск блока звездочки и дополнительно доверните их на один-два оборота, тем самым, обеспечив зазор между фрикционными накладками муфты;
- прокрутите цепной привод колосового элеватора несколько минут при пониженных оборотах двигателя, этим вы устраните залипание контактирующих поверхностей диска нажимного и фрикционных накладок муфты;
- выверните болты в первоначальное положение и зафиксируйте их контргайками.

Крутящий момент передаваемый предохранительной муфтой привода колосового элеватора составляет $M_{кр} = (100 \pm 10)$ Н·м.

3) привода зернового элеватора:

- заверните три болта КЗК 0202669-01, прилагаемых к комплекту инструмента и принадлежностей комбайна, до упора во фланец шкива и дополнительно доверните их на один-два оборота, тем самым, обеспечив зазор между фрикционными накладками муфты;

- прокрутите привод зернового элеватора несколько минут при пониженных оборотах двигателя, этим вы устраните залипание контактирующих поверхностей диска нажимного и фрикционных накладок муфты;
- выверните болты и уложите их обратно в комплект инструмента и принадлежностей.

Крутящий момент, передаваемый предохранительной муфтой привода зернового элеватора, составляет $M_{кр} = (350 \pm 35)$ Н·м.

3 Техническое обслуживание

3.1 Общие указания

3.1.1 Виды и периодичность технического обслуживания

Все операции технического обслуживания: ЕТО, ТО-1, ТО-2 должны проводиться регулярно через определенные промежутки времени в зависимости от количества часов, проработанных комбайном в соответствии с таблицей 3.1 и с соблюдением требований общепринятой системы технического обслуживания и ремонта зерноуборочных комбайнов.

В зависимости от условий работы допускается отклонение фактической периодичности (опережение или опаздывание) ТО-1 и ТО-2 до 10%. Отметки о проведении работ по техническому обслуживанию и ремонту должны заноситься в сервисную книжку.

Техническое обслуживание двигателя выполнять согласно его эксплуатационным документам. Отметки о проведении работ по техническому обслуживанию должны заноситься в сервисную книжку двигателя.


Техническое обслуживание климатической установки выполнять согласно ее эксплуатационным документам. Отметки о проведении работ по техническому обслуживанию должны заноситься в сервисную книжку климатической установки.


Во всех случаях нарушения крепления или регулировки механизмов, появления шума, стуков, устраняйте недостатки, не дожидаясь очередного ТО.


Таблица 3.1 - Виды и периодичность технического обслуживания


Виды технического обслуживания	Периодичность, ч
Техническое обслуживание при эксплуатационной обкатке	Перед началом эксплуатации нового комбайна
Ежесменное техническое обслуживание (ЕТО)	10
Первое техническое обслуживание (ТО-1)	60
Второе техническое обслуживание (ТО-2)	240
Техническое обслуживание перед началом сезона работы (ТО-Э)	Перед началом сезона эксплуатации комбайна
Техническое обслуживание при хранении	При хранении в закрытом помещении – через каждые два месяца, под навесом - ежемесячно

3.1.2 Меры безопасности

 **ПРЕДОСТЕРЕЖЕНИЕ:** При проведении технического обслуживания помимо соблюдения требований настоящей ИЭ, эксплуатационной документации двигателя, климатической установки, адаптеров, используемых с комбайном, соблюдайте также общепринятые требования безопасности!


 **ВНИМАНИЕ:** Перед тем как покинуть кабину примите меры против откатывания комбайна: включите стояночный тормоз, выключите передачу, выключите двигатель, выньте ключ из замка зажигания. При наличии уклона установите с обеих сторон колес (спереди и сзади) противооткатные упоры!

 **ЗАПРЕЩАЕТСЯ** производство каких-либо работ под комбайном на уклонах без принятых мер по откатыванию комбайна: опустите адаптер, установите комбайн на стояночный тормоз, выключите передачу, выключите двигатель, извлеките ключ из замка зажигания, установите под колеса противооткатные упоры!

 **ЗАПРЕЩАЕТСЯ** поддомкрачивание комбайна, находящегося на уклонах!

 **ВНИМАНИЕ:**


- ТО на комбайне выполнять только при остановленном комбайне!
- Двигатель выключить!
- Включить стояночный тормоз!
- Извлечь ключ зажигания!
- Отключить АКБ!
- Дождаться остановки деталей комбайна, движущихся по инерции!
- Зафиксировать комбайн противооткатными упорами!
- Убедиться в том, что комбайн не может быть запущен в работу третьими лицами!


 **ПРЕДОСТЕРЕЖЕНИЕ:** Адаптер, мотовило и наклонная камера могут самостоятельно опускаться.


- Установить предохранительный упор!
- Держаться на расстоянии от опасной зоны!


 **ЗАПРЕЩАЕТСЯ**


- Проведение ТО и осмотра комбайна в зоне линий электропередач.


 **ПРЕДОСТЕРЕЖЕНИЕ!** При пробном пуске комбайна после технического обслуживания не находитесь вблизи трубопроводов высокого давления!


 **ПРЕДОСТЕРЕЖЕНИЕ!** Все ремонтные работы, связанные с применением электросварки непосредственно на комбайне, выполняйте при выключенном выключателе МАССА!

 **ПРЕДОСТЕРЕЖЕНИЕ!** Для подъема комбайна используйте домкраты необходимой грузоподъемности. После подъема под мосты управляемых, ведущих колес или раму подставляйте надежные упоры, исключающие возможность падения или перемещения комбайна!

 **ПРЕДОСТЕРЕЖЕНИЕ:** Перед началом работ с использованием сжатого воздуха (очистка, продувка воздушных фильтров двигателя, климатической установки, блока радиаторов, обдувка элементов комбайна) надевайте защитные очки и респиратор или пылезащитную маску!

 **ВНИМАНИЕ!** Отработанные рабочие жидкости сливайте в специально приготовленные емкости и утилизируйте в установленном порядке!

 **ЗАПРЕЩАЕТСЯ** сливать отработанные рабочие жидкости на землю!

 **ВНИМАНИЕ!** Для открывания капотов, электрошкафа и инструментального ящика используйте специальный ключ, который должен всегда находиться на одной связке с ключом от кабины.

3.2 Перечень работ по видам технического обслуживания

Работы по проведению технического обслуживания двигателя, климатической установки и адаптеров, используемых с комбайном, проводите в соответствии с их эксплуатационной документацией и с отметкой в их сервисных книжках.

3.2.1 Техническое обслуживание комбайна при подготовке к эксплуатационной обкатке:

1) осмотрите и очистите комбайн от пыли, грязи и консервационной смазки;

2) подготовьте к работе аккумуляторные батареи, при необходимости, очистите клеммы от окислов и смажьте техническим вазелином, очистите вентиляционные отверстия, проверьте степень разряженности и, при необходимости, зарядите;

3) проверьте и, при необходимости, долейте масло в картер двигателя, в масляный бак гидросистемы, в коробку передач, в бортовые редуктора ведущего моста, понижающий редуктор, мультипликатор, редуктор конический привода наклонного шнека, редукторы привода ротора соломосепаратора, редуктор конический загрузочного шнека, охлаждающую жидкость в расширительный бачок, топливо в топливный бак.

4) проверьте и, при необходимости, установите соответствующее давление воздуха в шинах колес комбайна;

5) запустите двигатель и проверьте работоспособность и взаимодействие всех механизмов и приборов комбайна;

6) смажьте комбайн согласно таблицы смазки (пункт 3.3 ИЭ).

3.2.2 Техническое обслуживание комбайна при проведении эксплуатационной обкатки (в течение 30 часов)

При проведении эксплуатационной обкатки выполните ЕТО.

На новом комбайне через каждые 30 минут, в течение первых трех часов движения, проверяйте затяжку гаек ведущих и управляемых колес.

Моменты затяжки гаек ведущих колес и управляемых колес - 500... 560 Н·м.

3.2.3 Техническое обслуживание по окончании эксплуатационной обкатки

По окончании эксплуатационной обкатки выполните ТО-1 и дополнительно:

1) проверьте затяжку резьбового соединения крепления сайлентблоков тяги привода стрясной доски и, при необходимости, затяните $M_{кр}=180...220$ Н·м (для гаек), $M_{кр}=120...150$ Н·м (для контргаек);

2) замените фильтроэлементы, если они не были заменены в период обкатки:

- фильтра гидросистемы привода ходовой части;

- сливного фильтра гидросистемы рабочих органов и рулевого управления.

Таблица 3.2 - Карта технического обслуживания комбайна

№ операции	Наименование операции	Периодичность, ч			
		ЕТО	ТО-1	ТО-2	ТО-Э
1	Осмотреть и очистить комбайн от пыли, грязи и пожнивных остатков	X	X		
2	Подтянуть крепление кожухов и ограждений комбайна	X	X		
3	Проверить герметичность трубопроводов топливной, гидравлической и тормозной систем	X	X		
4	Заменить ножи ротора соломоизмельчителя	X			
5	Проверить уровень масла в масляном баке гидросистемы	X			
6	Долить масло в картер двигателя, охлаждающую жидкость в расширительный бачок, топливо в топливный бак	X			
7	Запустить двигатель и проверить работоспособность тормозной системы, системы освещения, сигнализации, механизмов управления, показания приборов	X	X		
8	Прокрутить общий диапазон частоты вращения молотильного барабана и вентилятора очистки не менее 3х раз в обе стороны для обеспечения легкости и плавности хода при регулировании вариаторов приводов молотильного барабана и вентилятора очистки	X			
9	Подтянуть все фланцевые и резьбовые соединения гидросистемы комбайна	X			
10	Проверить состояние шин, исправность вентиляей и наличие на них колпачков	X			
11	Смазать комбайн согласно таблице смазки	X	X	X	X
12	Обдуть сжатым воздухом: блок радиаторов, экран радиатора, вращающийся воздухозаборник, воздушный фильтр, фильтр-патрон воздухоочистителя. При обдувке сот радиаторов подачу сжатого воздуха производить только со стороны вентилятора и открытом экране радиатора, при обдувке фильтр-патрона воздухоочистителя предохранительный фильтр-патрон снимать запрещается		X		
13	Очистить фильтры грубой очистки (сетки) в штуцерах полумуфт комбайна		X		
14	Проверить надежность крепления аккумуляторных батарей и жгутов, надежность контактов окончечников проводов с выводами батарей		X		
15	Слить конденсированную воду из сливного рукава маслобака		X		
16	Долить масло в масляный бак гидросистемы		X		

Окончание таблицы 3.2

№ операции	Наименование операции	Периодичность, ч			
		ЕТО	ТО-1	ТО-2	ТО-Э
17	Проверить и, при необходимости, долить масло в картер двигателя, коробку передач, в бортовые редуктора ведущего моста, в редуктор привода наклонного выгрузного шнека, в понижающий редуктор; в редуктор привода роторов соломосепаратора, мультипликатор, редуктор конический загрузочного шнека, охлаждающую жидкость в расширительный бачок, топливо в топливный бак, чистую воду в канистру для мытья рук		X		
18	Проверить натяжение цепных и ременных передач		X		X
19	Проверить затяжку резьбового соединения крепления шкивов и шатунов на валу привода очистки		X		X
20	Проверить и, при необходимости, подтянуть гайки крепления ведущих и управляемых колес		X		
21	Снять защитные колпачки направляющих пальцев ведомого блока вариатора очистки, проверить наличие смазки в колпачках		X		
22	Провести очистку топливного бака от осадка (конденсат и грязь)		каждые 120 часов наработки двигателя		
23	Проверить плотность электролита			X	
24	Проверить механизм управления стояночным тормозом			X	
25	Проверить изоляцию электропроводки			X	
26	Проверить состояние комплектующих и составных частей комбайна, подлежащих периодической замене			X	
27	Заменить фильтрующие элементы в крыше кабины				X
28	Проверить состояние номерных комплектующих изделий и составных частей комбайна, указанных в паспорте комбайна				X
29	Проверить состояние интенсивно изнашивающихся деталей указанных в паспорте и, при необходимости, произвести их замену				X
30	Демонтировать с комбайна гидромуфту включения привода первой ступени соломоизмельчителя и диск сцепления				X
31	Заменить масло в гидросистеме	через 480 часов эксплуатации, но не реже одного раза в год			
32	Заменить сапун масляного бака	через 960 часов работы комбайна, но не реже чем через два сезона			
33	Заменить тормозную жидкость	через 2 года эксплуатации			
34	Заменить все топливопроводы	через 3 года с даты изготовления комбайна			
35	Заменить все гидравлические рукава высокого и низкого давления	через 5 лет эксплуатации комбайна			

3.2.4 Ежедневное техническое обслуживание (ЕТО)

При ЕТО проведите следующие операции:

1) осмотрите и очистите комбайн от пыли, грязи и пожнивных остатков, особенно это касается: зоны двигателя, системы выхлопа, реверсивного вентилятора охлаждения двигателя, тормозной системы, стрясной доски и решет очистки, подбарабанья молотильного аппарата и полостей между звездочками и кожухами вала верхнего, полостей боковых уплотнителей рамки переходной наклонной камеры, воздуховода и крыльчатки вентилятора наклонной камеры, очистите от загрязнений, обдувом из пневмопистолета, наружные поверхности гидромуфты, в том числе пружины возврата поршня гидромуфты, включения приводов соломоизмельчителя и роторов

2) проверьте осмотром и, при необходимости, подтяните, крепление кожухов и ограждений комбайна;

3) проверьте герметичность трубопроводов топливной, гидравлической и тормозной систем, выявленные подтеkania - устраните;

4) проверьте и, при необходимости, замените ножи ротора соломоизмельчителя;

5) проверьте уровень масла в масляном баке гидросистемы и, при необходимости, произведите дозправку при помощи заправочного устройства;

6) проверьте и, при необходимости, долейте масло в картер двигателя, охлаждающую жидкость в расширительный бачок, топливо в топливный бак;

7) запустите двигатель и проверьте работоспособность тормозной системы, системы освещения, сигнализации, механизмов управления, показания приборов, выявленные отклонения устраните;

8) прокрутите общий диапазон частоты вращения молотильного барабана и вентилятора очистки не менее 3^x раз в обе стороны для обеспечения легкости и плавности хода при регулировании вариаторов приводов мо-

лотильного барабана и вентилятора очистки;

9) подтяните, при необходимости, все фланцевые и резьбовые соединения гидросистемы комбайна на гидронасосах, гидромоторах и гидроблоках;

10) проверьте состояние шин, исправность вентиляей и наличие на них колпачков, удалите, при необходимости, посторонние предметы, застрявшие в протекторе. Установите давление в шинах ведущих и управляемых колес согласно таблице 1.1;

11) смажьте комбайн согласно таблице смазки (пункт 3.3 ИЭ);

3.2.5 Первое техническое обслуживание (ТО-1)

Периодичность смазки не реже 1 раза каждые 60 часов работы.

При ТО-1 проведите следующие операции:

1) осмотрите и очистите комбайн от пыли, грязи и пожнивных остатков;

2) обдуйте сжатым воздухом: блок радиаторов, экран радиатора, вращающийся воздухозаборник, воздушный фильтр, фильтр-патрон воздухоочистителя. При обдувке сот радиаторов подачу сжатого воздуха производите только со стороны вентилятора и открытом экране радиатора, при обдувке фильтр-патрона воздухоочистителя предохранительный фильтр-патрон снимать запрещается;

3) очистите фильтры грубой очистки (сетки) - 3 шт, расположенные в штуцерах полумуфт комбайна. При разборке соблюдайте полную чистоту, не допускайте попадания загрязнений во внутренние полости гидросистемы;

4) проверьте надежность крепления аккумуляторной батареи в гнезде и плотность контактов наконечников проводов с выводами батареи. При необходимости, очистите наружную поверхность аккумуляторных батарей, электролит, попавший на поверхность батареи, вытрите чистой ветошью, смоченной в растворе аммиака или кальцинированной соды (10%).

Очистите клеммы и наконечники проводов, смажьте их техническим вазелином, прочистите вентиляционные отверстия в пробках, долейте дистиллированную воду;

5) проверьте осмотром и, при необходимости, подтяните крепление кожухов и ограждений комбайна;

6) проверьте герметичность трубопроводов топливной, гидравлической и тормозной систем, выявленные подтекания - устраните;

7) слейте конденсированную воду из сливного рукава маслобака до появления масла;

8) проверьте и, при необходимости, долейте масло в масляный бак гидросистемы;

9) проверьте и, при необходимости, долейте масло в картер двигателя, коробку передач, в бортовые редуктора ведущего моста, в редуктор привода наклонного выгрузного шнека, в понижающий редуктор; в редуктор привода роторов соломосепаратора, мультипликатор, редуктор конический загрузочного шнека, охлаждающую жидкость в расширительный бачок, топливо в топливный бак, чистую воду в канистру для мытья рук;

10) проверьте осмотром и, при необходимости, отрегулируйте натяжение цепных и ременных передач;

Смажьте цепи наклонной камеры щеткой или масленкой в соединения между пластинами, а также в соединения между пластинами и роликами. Применяйте масло с кинематической вязкостью 90...110 мм²/с при 40 °С (масло промышленное И-50А ГОСТ 20799-88 или аэрозольные смазки для цепей LOCTITE 8011 или аналогичные, которые наносятся на цепи методом распыления из баллончика).

11) проверьте затяжку резьбового соединения крепления шкивов и шатунов на валу привода очистки и, при необходимости, затяните $M_{кр}=450...500$ Н·м (для гаек), $M_{кр}=400...480$ Н·м (для контргаек);

12) проверьте и, при необходимости, подтяните гайки крепления ведущих и управляемых колес.

Моменты затяжки гаек: ведущих и управляемых колес - 500...560 Н·м.

13) запустите двигатель и проверьте работоспособность тормозной системы, системы освещения, сигнализации, механизмов управления, показания приборов, выявленные отклонения устраните;

14) снимите защитные колпачки направляющих пальцев ведомого блока вариатора очистки, проверьте наличие смазки в колпачках и, при необходимости, пополните ее до 1/3 объема колпачка;

15) смажьте комбайн согласно таблице смазки (пункт 3.3 ИЭ).

Каждые 120 часов наработки двигателя проводите очистку топливного бака от конденсата воды или осадка, используя штатный сливной кран.

3.2.6 Второе техническое обслуживание (ТО-2)

При ТО-2 проведите операции ТО-1 и дополнительно:

1) проверьте плотность электролита и при необходимости подзарядите аккумуляторную батарею;

2) проверьте и, при необходимости, отрегулируйте механизм управления стояночным тормозом;

3) проверьте изоляцию электропроводки и восстановите ее при обнаружении повреждений;

4) смажьте комбайн согласно таблице смазки (пункт 3.3 ИЭ).

5) проверьте состояние комплектующих и составных частей комбайна, подлежащих периодической замене указанных в паспорте комбайна и, при необходимости, произведите их замену.

3.2.7 Техническое обслуживание перед началом сезона работы комбайна (ТО-Э)

– замените фильтрующие элементы в крыше кабины;

– проверьте состояние номерных комплектующих изделий и составных частей комбайна, указанных в паспорте комбайна и, при необходимости, произведите их замену.

– проверьте состояние интенсивно изнашивающихся деталей указанных в паспорте и, при необходимости, произведите их замену;

– через 3 года с даты изготовления комбайна замените все топливопроводы;

– через 5 лет эксплуатации комбайна замените все гидравлические рукава высокого и низкого давления.

– через 480 часов эксплуатации, но не реже одного раза в год перед началом уборочного сезона замените масло в гидросистеме;

– через 960 часов работы комбайна, но не реже чем через два сезона замените сапуны масляного бака;

– через 2 года эксплуатации замените тормозную жидкость. Используйте только рекомендуемую тормозную жидкость (Приложение В).

– демонтируйте с комбайна гидромуфту включения привода первой ступени соломоизмельчителя и диск сцепления. Осмотрите и очистите их от пыли, грязи и пожнивных остатков. Нажимной фланец гидромуфты должен перемещаться свободно, без заеданий. Поверхности диска сцепления должны быть сухими и очищенными от следов горючесмазочных материалов. При установке диска сцепления на комбайн шлицевые поверхности проставки смазать смазкой Литол-24. Диск сцепления должен перемещаться по шлицам проставки свободно, без заеданий от усилия не более 2 Н. При установке гидромуфты на шкив детали установить по отношению друг к другу так, чтобы метки, указывающие наличие максимального дисбаланса находились на диаметрально противоположных сторонах. Максимальное смещение не более 30°. Перед сборкой на резьбовые поверхности винтов крепления гидромуфты к шкиву нанести герметик Фиксатор-9 ТУ 2257-001-43007840-2003. Момент затяжки винтов - 25...32 Н·м.

3.2.8 Техническое обслуживание при хранении

При техническом обслуживании комбайна в период хранения проверьте:

- 1) правильность установки комбайна на подставки;
- 2) комплектность;
- 3) давление воздуха в шинах;
- 4) надежность герметизации;
- 5) состояние защитных устройств и антикоррозионных покрытий.

Обнаруженные дефекты должны быть устранены.

3.3 Смазка

3.3.1 Срок службы и бесперебойная работа комбайна в значительной степени зависят от правильной и своевременной его смазки.

Смазку производите только рекомендованными изготовителем сортами смазок и масел (приложение В).

Смазочные материалы должны быть чистыми и не содержать посторонних механических примесей и воды. Перед смазкой протрите от пыли и грязи масленки и места у заправочных отверстий.

3.3.2 Смазку комбайна проводите в соответствии с таблицей 3.3 и схемами смазки (рисунок 3.1, 3.2).

На схемах смазки комбайна рисунок 3.1 и 3.2 и в таблице 3.3 обозначены точки смазки, не вошедшие в автоматическую централизованную систему смазки (АЦСС). Точки смазки, вошедшие в АЦСС обозначены в ее документации.

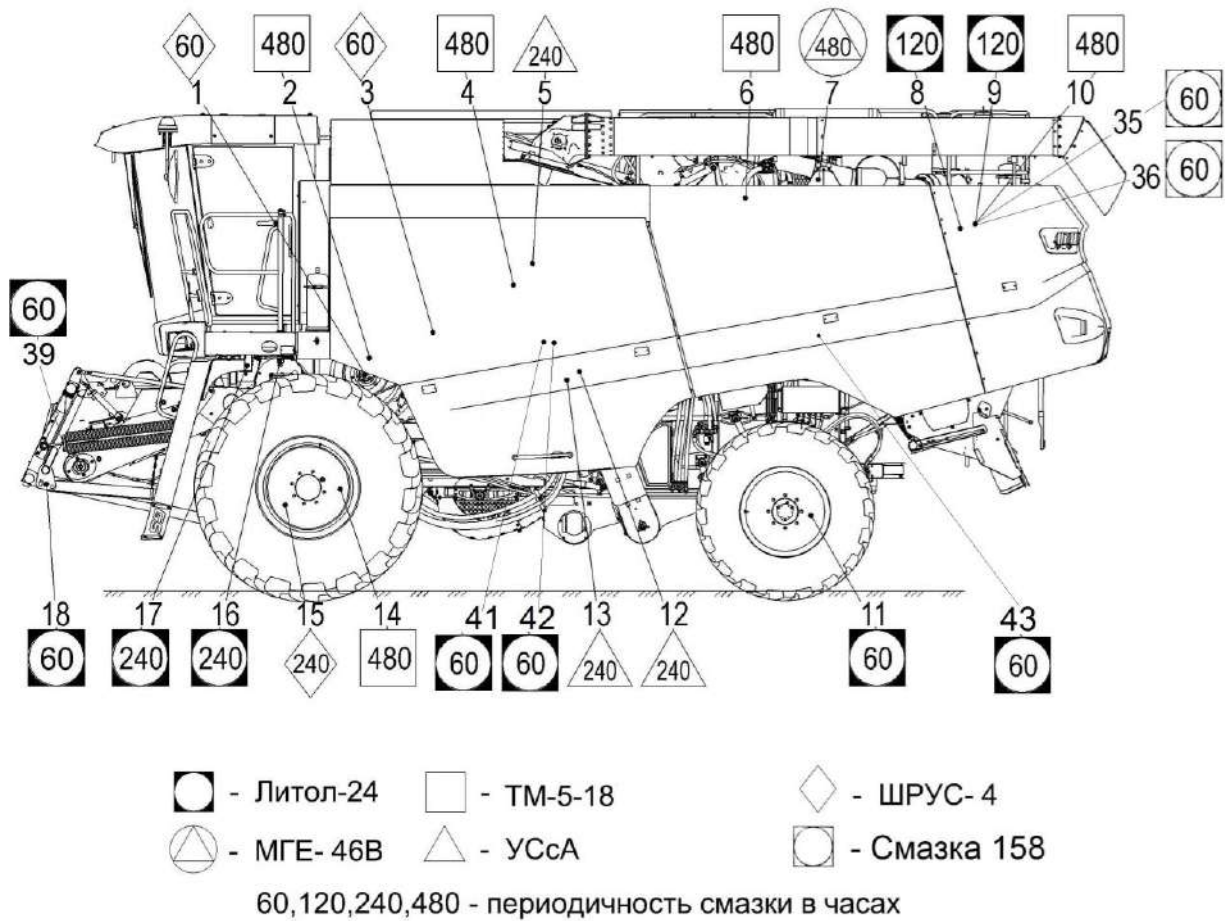


Рисунок 3.1 – Схема смазки комбайна (слева)

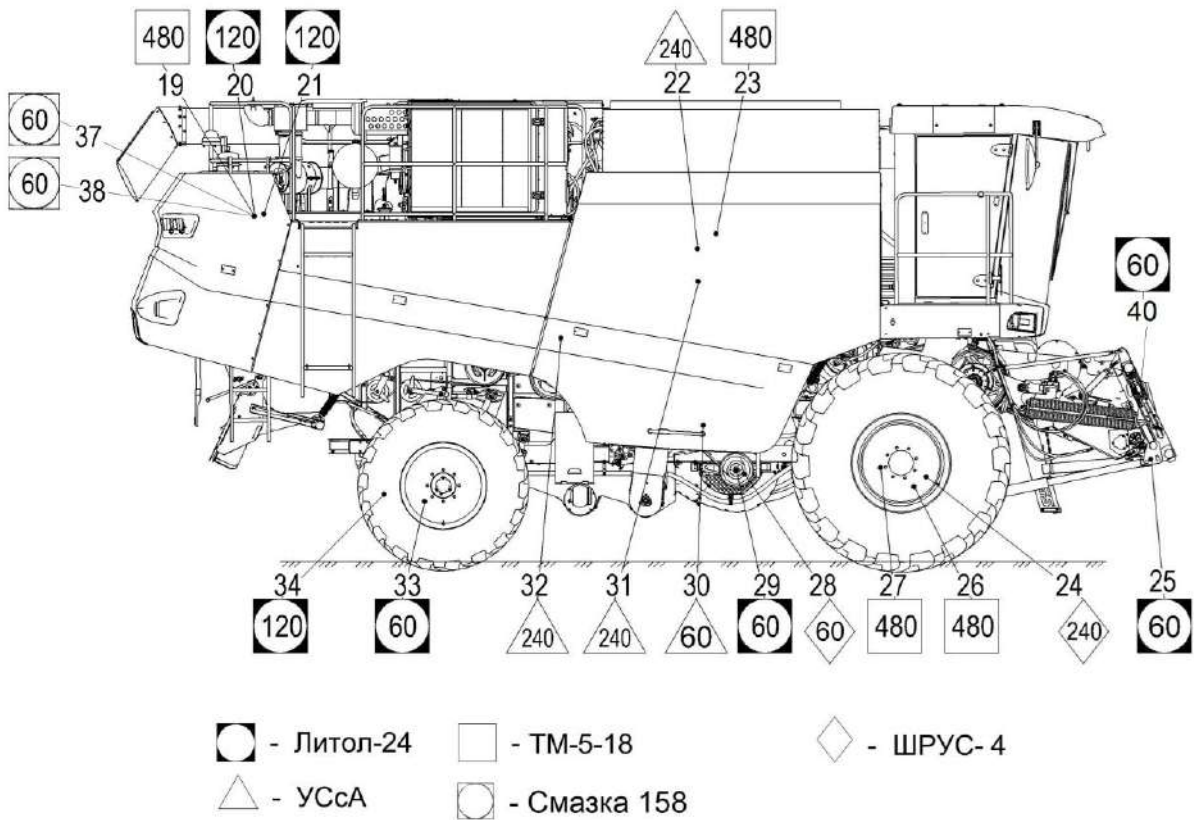
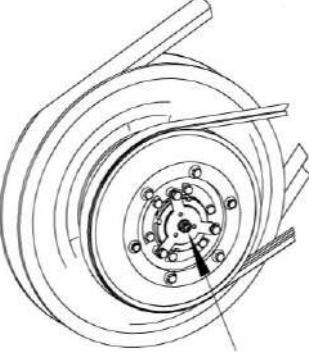
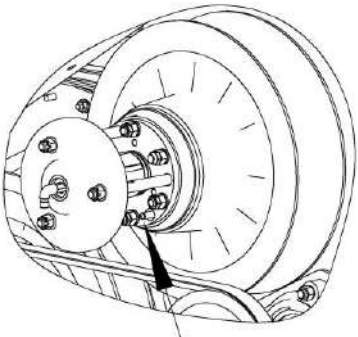
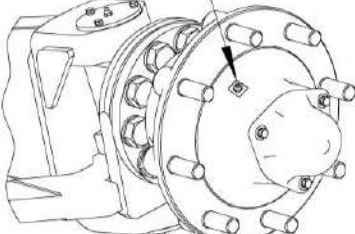
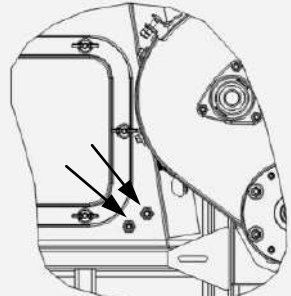
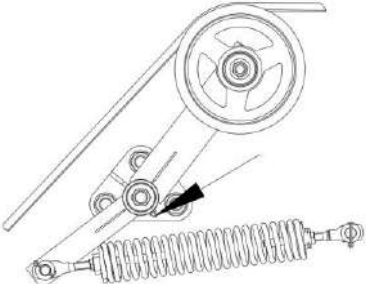
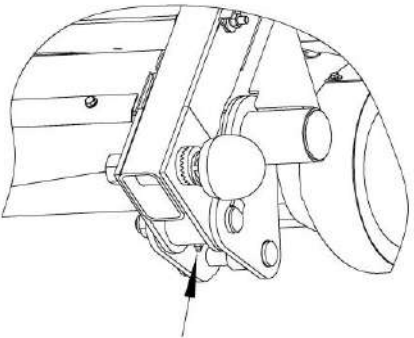
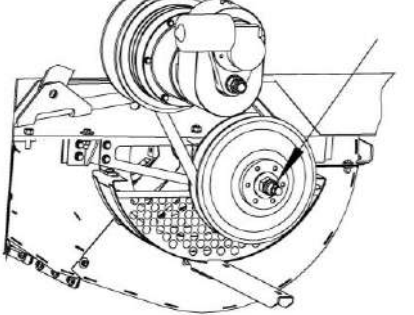
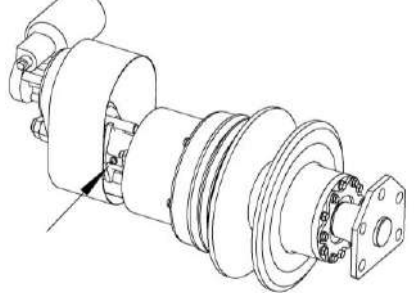
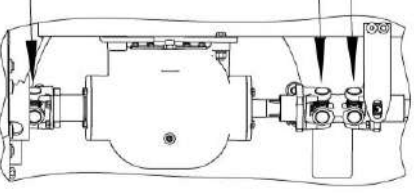
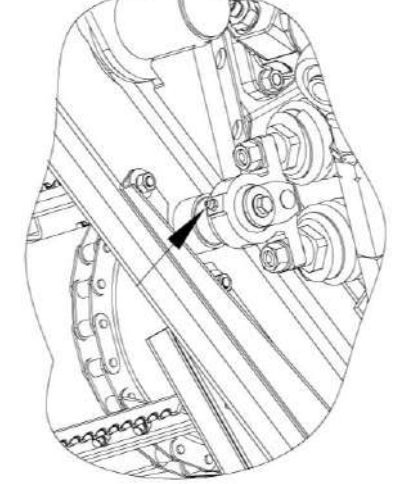


Рисунок 3.2 – Схема смазки комбайна (справа)

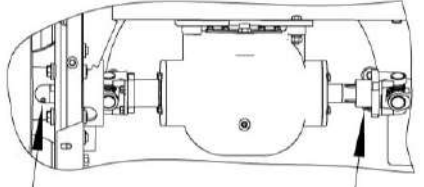
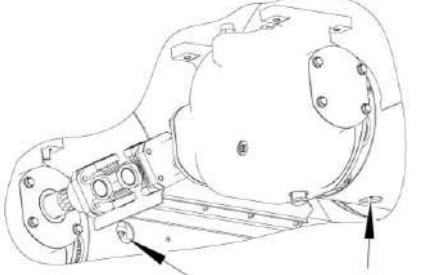
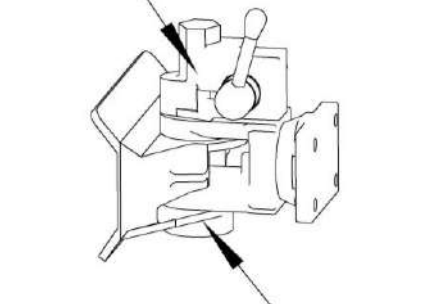
Таблица 3.3 – Смазка комбайна

№ поз. на схеме смазки	Расположение точек смазки	Наименование точек смазки	Наименование и марка смазки	Кол. точек смазки
Комбайн (рисунок 3.1, 3.2) <u>Периодичность смазки - 60 часов</u>				
1		Диск подвижный вариатора барабана	ШРУС-4	1
3		Ступица ведущего шкива вариатора барабана	ШРУС-4	1
11, 32		Подшипники ступиц моста управляемых колес	Литол-24	2
41,42		Подшипники передних опор роторов	Литол-24	2
43		Ось натяжного рычага второй ступени привода роторов соломо-сепаратора	Литол-24	1

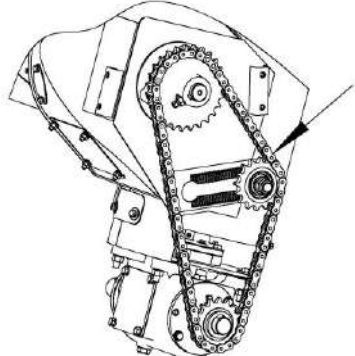
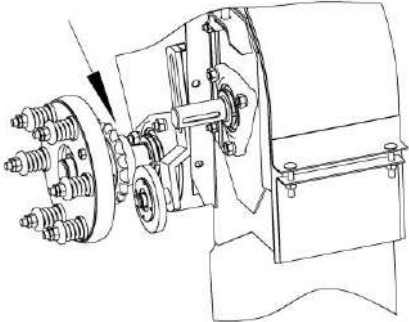
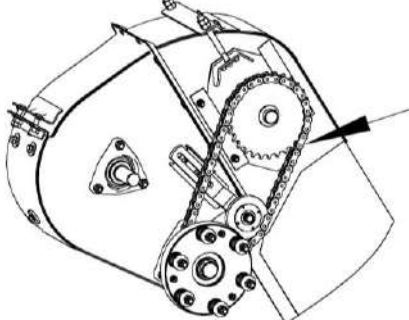
Продолжение таблицы 3.3

№ поз. на схеме смазки	Расположение точек смазки	Наименование точек смазки	Наименование и марка смазки	Кол. точек смазки
18, 25		Нижняя ось крепления переходной рамки на наклонной камере	Литол-24	2
28		Ведомый блок вариатора вентилятора	ШРУС-4	1
30		Втулка с упорной резьбой вариатора вентилятора	ШРУС-4	1
35, 36, 37, 38		Крестовина шарниров	Смазка 158	4
39, 40		Шарнир блока пружин механизма продольного копирования	Литол-24	2

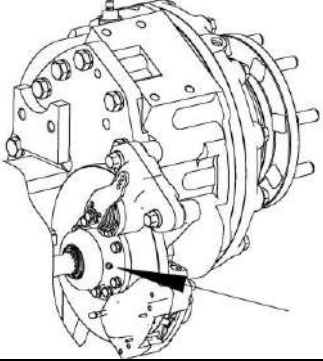
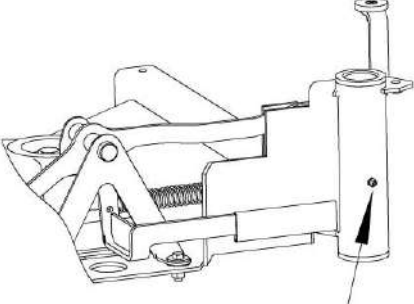
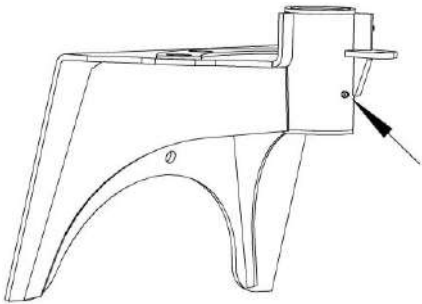
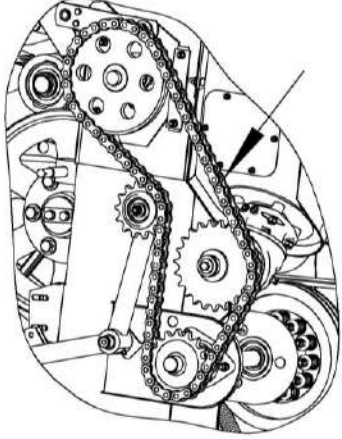
Продолжение таблицы 3.3

№ поз. на схеме смазки	Расположение точек смазки	Наименование точек смазки	Наименование и марка смазки	Кол. точек смазки
<u>Периодичность смазки - 120 часов</u>				
8, 9 *		Шлицы соединительный фланцев шарниров с валом привода и валом редуктора соломо-сепаратора	Литол-24	2
20, 21 *		Шлицы ступиц роторов и валов редукторов соломо-сепаратора	Литол-24	2
34		Ось сцепного устройства	Литол-24	2

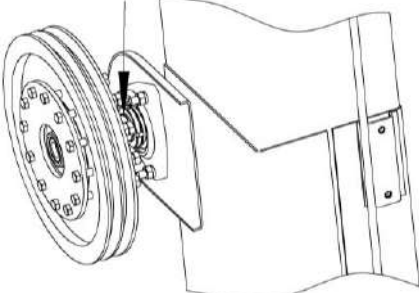
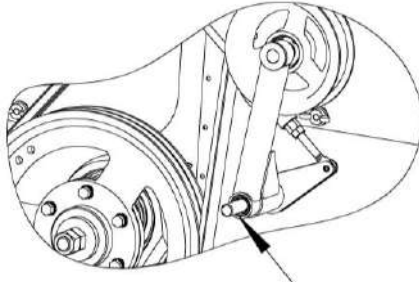
Продолжение таблицы 3.3

№ поз. на схеме смазки	Расположение точек смазки	Наименование точек смазки	Наименование и марка смазки	Кол. точек смазки
<u>Периодичность смазки – 240 часов</u>				
5		Цепь привода горизонтального шнека бункера	Смазка графитная УСсА	1
12		Ступица предохранительной муфты колосового элеватора	Смазка графитная УСсА	1
13		Цепь привода колосовой группы	Смазка графитная УСсА	1

Продолжение таблицы 3.3

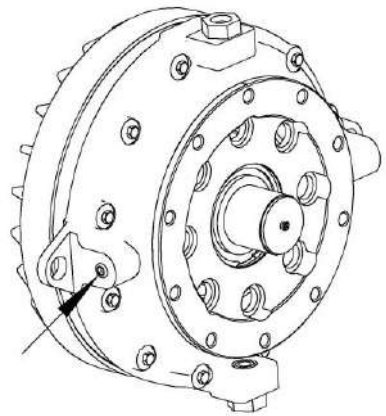
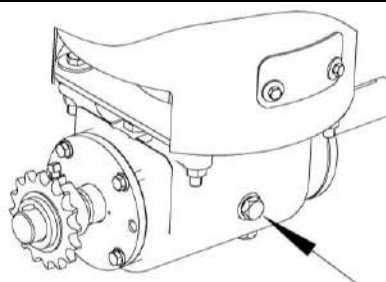
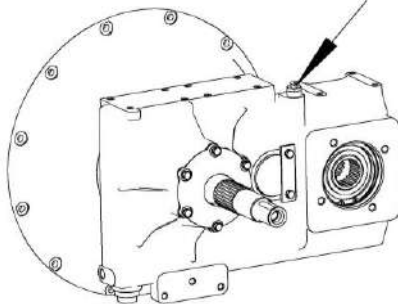
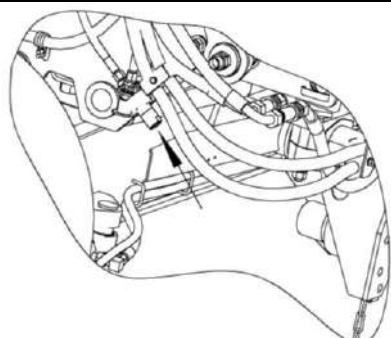
№ поз. на схеме смазки	Расположение точек смазки	Наименование точек смазки	Наименование и марка смазки	Кол. точек смазки
15, 24		Соединительная муфта ведущего моста	ШРУС-4	2
16		Кронштейн поворотного трапа	Литол-24	1
17		Ось вращения трапа	То же	1
22		Цепь привода зерновой группы	Смазка графитная УСсА	1

Продолжение таблицы 3.3

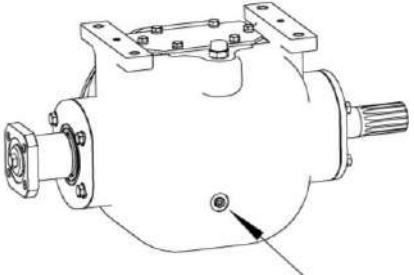
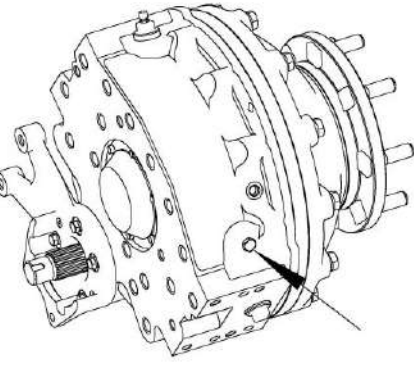
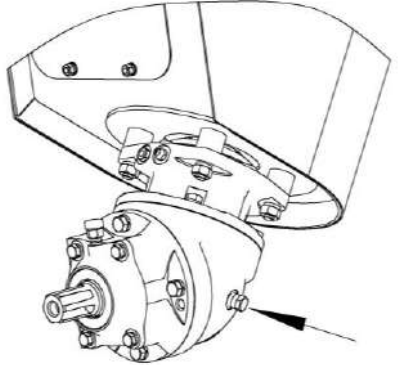
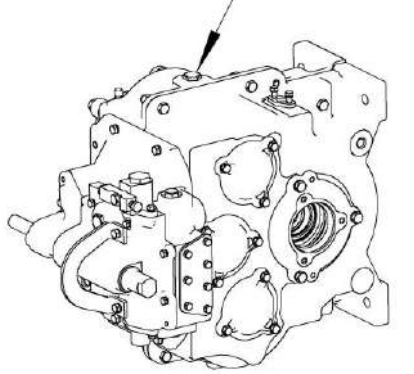
№ поз. на схеме смазки	Расположение точек смазки	Наименование точек смазки	Наименование и марка смазки	Кол. точек смазки
31		Ступица предохранительной муфты зернового элеватора	Смазка графитная УСсА	1
32		Ось натяжного рычага привода очистки	Смазка графитная УСсА	1

* Смазку муфт или шлицевых соединений карданных валов привода редукторов соломопаратора производите при проведении ТО-1 с соблюдением правил техники безопасности, при помощи переносной лестницы, при нахождении комбайна на ровной горизонтальной поверхности.

Продолжение таблицы 3.3

№ поз. на схеме смазки	Расположение точек смазки	Наименование точек смазки	Наименование и марка смазки	Кол. точек смазки
<u>Периодичность смазки – 480 часов</u>				
2		Понижающий редуктор	Масло ТМ-5-18	1 замена
4		Редуктор конический привода наклонного шнека	Масло ТМ-5-18	1 замена
6*		Мультипликатор	Масло ТМ-5-18	1 замена
7		Бак масляный гидросистемы (полумуфта заправочная)	Масло МГЕ-46В	1
* Примечание - Первую замену масла в мультипликаторе производить через 60 часов				

Окончание таблицы 3.3

№ поз. на схеме смазки	Расположение точек смазки	Наименование точек смазки	Наименование и марка смазки	Кол. точек смазки
10, 19		Редуктор привода ротора соломосепаратора	Масло ТМ-5-18	2 замена
14, 27		Бортовые редуктора	Масло ТМ-5-18	2
23		Редуктор конический загрузочного шнека	Масло ТМ-5-18	1 замена
26		Коробка передач	Масло ТМ-5-18	1

Насос АЦСС расположен на правой стороне комбайна под капотом на высоте около 280 см от уровня земли (пола). В связи с этим заправка емкости насоса должна производиться в

условиях мастерских с использованием лестницы с площадкой высотой 85...100 см и шириной 65...75 см (рисунок 3.4).



Рисунок 3.4 – Лестница с площадкой для заправки насоса АЦСС



Рисунок 3.5 – Заправка насоса АЦСС

Порядок проведения работ:

1) установите комбайн на ровную асфальтированную площадку;

2) откройте правый боковой капот комбайна;

3) установите лестницу с площадкой под капот вплотную к колесу;

4) обдуйте сжатым воздухом насос АЦСС и зону вокруг него;

5) возьмите заправленный соответствующей смазкой заправочный

шприц (из комплекта ЗИП) и поднимитесь на площадку;

6) отверните заглушки с заправочного штуцера ёмкости насоса и заправочного шприца и накрутите шприц на заправочный штуцер;

7) выдавите смазку из шприца в ёмкость насоса (рисунок 3.5);

8) повторите заправку несколько раз до достижения уровня смазки в ёмкости до отметки «мах»;

9) закройте заправочный штуцер ёмкости и шприц заглушками.

3.4 Проверка работоспособности и техническое обслуживание

3.4.1 Проверка уровня, заправка масла в картер двигателя и его слив

Ежедневно перед пуском двигателя обязательно проверьте уровень масла в картере, при необходимости, долейте до верхнего контрольного деления мерной линейки маслом моторным рекомендованным в эксплуатационной документации двигателя. Заливать масло в картер выше верхнего контрольного деления мерной линейки не рекомендуется. Замер уровня и долив масла производите не раньше, чем через 5 мин после остановки двигателя, когда масло полностью стечет в нижнюю крышку картера.

Отработанное масло сливайте сразу после остановки двигателя, пока оно еще теплое и хорошо стекает.

3.4.2 Техническое обслуживание датчика уровня топлива ДУМП

В случае возникновения вопросов по работе датчика указателя уровня топлива ДУМП (искажение сигнала системы) рекомендуются следующие действия:

1) демонтировать датчик ДУМП в соответствии с РЭ на датчик;



ЗАПРЕЩАЕТСЯ при демонтаже:

- деформировать рычаг и контакты датчика;
- нарушать покрытие датчика;
- держать за нестатичные перемещающиеся части;
- натягивать провода датчика.

2) проверить внешним осмотром на отсутствие повреждений, загрязнений и целостности платы, проводов, деформаций, истирания проводниковых дорожек платы;

3) в случае наличия загрязнений платы произведите промывку в следующем порядке:

- расположите датчик в проветриваемом помещении либо на воздухе на ровной, чистой поверхности пла-

той (резистивным элементом) вверх, в положении поплавок «пустой бак»;

- аккуратно с помощью кисти, смоченной в спирто-нефрасовой или спирто-бензиновой смеси, не касаясь контакта, удалить загрязнения на плате;

- после полного высыхания смеси (не менее 20 мин), на проводниковые дорожки, с помощью кисти, не касаясь резистора (элементов черного цвета) нанести 25% водный раствор аммиака, выдержать 1 мин, после чего проводниковые дорожки по месту хода контакта протереть чистой ветошью, смоченной в 25% водном растворе аммиака;

- промыть повторно;
- после полного высыхания спирто-нефрасовой или спиртобензиновой смеси произвести монтаж датчика с учетом требований пункта 1);
- проверить работоспособность датчика на комбайне.

3.4.3 Замена масла в мультипликаторе

Первую замену масла производите через 60 часов.

Вторую и последующие замены масла производите через 480 часов, но не реже одного раза в год перед началом уборочного сезона.

Замену масла производите в следующем порядке:

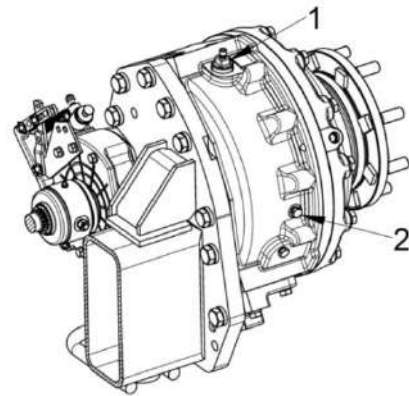
- 1) слейте отработанное масло через дистанционный рукав сразу после остановки двигателя;
- 2) закройте сливную пробку;
- 3) через отверстие под маслоуказатель залейте 5 литра масла по уровню между метками маслоуказателя;
- 4) поработайте в течение 3-х часов и долейте необходимое количество масла по уровню между метками маслоуказателя.

3.4.3.1 Замена масла в бортовых редукторах

Первую замену производите через 480 часов.

Замените масло в бортовых редукторах в объеме от 3,85 до 4,15 л в каждый.

Для определения минимального допустимого уровня масла используйте маслоуказатель (из комплекта инструмента и принадлежностей). Контроль масла осуществляется через контрольное отверстие, минимальный уровень которого должен соответствовать метке на маслоуказателе, а максимальный – объему заправленного масла (не более 4,15л).



1 – отверстие для заправки; 2 – контрольное отверстие

Рисунок 3.6 – Замена масла в бортовых редукторах

3.4.4 Техническое обслуживание гидросистем

3.4.4.1 Общее техническое обслуживание гидросистем

Перед ежедневным запуском гидропривода необходимо:

- 1) проводить наружный осмотр элементов гидропривода;
- 2) подтянуть, при необходимости, резьбовые соединения маслопроводов;
- 3) проверить уровень масла в баке и, при необходимости, дозаправить.

Замену масла производите через 480 ч, но не реже одного раза в год перед началом уборочного сезона.

При замене масла штоки гидроцилиндров подъема наклонной камеры и перемещения жатки относительно наклонной камеры должны быть втянуты.

Запустив двигатель, предварительно прогреть гидросистему до температуры масла 30-40° С.

Слив масла из бака масляного производите через сливной рукав, расположенный на левой боковине комбайна.

Обязательно слейте масло с гидромотора привода хода, демонтировав полумуфту заправочную. После слива масла полумуфту заправочную установите на место.



ПРЕДОСТЕРЕЖЕНИЕ: Слитую и собранную рабочую жидкость запрещается применять повторно и необходимо утилизировать в установленном порядке!

Через 960 ч замените сапуны масляного бака, но не реже одного раза в течение двух сезонов.

3.4.4.2 Техническое обслуживание гидропривода ходовой части

При работе необходимо контролировать:

- 1) показания вакуумметра на всасывающем фильтре. При превышении разрежения свыше 0,025 МПа (стрелка вакуумметра находится в желтом секторе), при температуре масла плюс 50° С и номинальных оборотах двигателя заменить фильтроэлемент фильтра. При пуске двигателя и неразогретом масле допускается увеличение разрежения до 0,04 МПа;



ПРЕДОСТЕРЕЖЕНИЕ: Не допускается эксплуатация комбайна при нахождении стрелки вакуумметра в красном секторе!

- 2) температуру рабочей жидкости в гидросистеме по показаниям бортового компьютера.

Символ на экране сигнализирует об аварийном значении температуры масла.



ЗАПРЕЩАЕТСЯ при эксплуатации гидропривода ходовой части:

- буксировать комбайн с включенной передачей;
- запускать двигатель с буксира;
- эксплуатировать гидропривод на не рекомендуемых маслах;
- эксплуатировать гидропривод с неисправным вакуумметром;
- буксировать комбайн с неисправным гидроприводом при работающем двигателе.

Примечание - Датчик указателя температуры масла находится в дренаже насоса, аварийный датчик - в маслобаке, поэтому значение температуры, отображаемое на указателе, выше значения температуры срабатывания аварийного датчика ($83 \pm 3^{\circ}\text{C}$).

Замену фильтроэлемента фильтра гидросистемы привода ходовой части следует производить в соответствии с приложением Д, с отметкой в сервисной книжке комбайна.

3.4.4.3 Техническое обслуживание гидросистемы рабочих органов и рулевого управления

При работе необходимо контролировать загрязненность фильтроэлементов сливного и напорного фильтров по показаниям бортового компьютера, при наличии сигнала необходимо заменить фильтроэлементы.

При отсутствии сигнала засоренности фильтроэлементов сливного и напорного фильтров периодичность их замены в соответствии с приложением Д, с отметкой в сервисной книжке комбайна.

Порядок замены в соответствии с пунктом 3.4.4.4.

3.4.4.4 Последовательность замены фильтроэлементов

Комбайн установите на ровную асфальтированную площадку. Гидросистему комбайна обдуйте сжатым воздухом от пыли в районе установки фильтроэлементов.

Для проведения работ используются следующие дополнительные приспособления:

- лестница с площадкой высотой 185 см и шириной 65 см (рисунок 3.7);
- лестница с площадкой высотой 85 см и шириной 65 см (рисунок 3.7);



Рисунок 3.7 – Вид на лестницы с площадкой

Для замены фильтроэлемента типа "Spin-on" необходимо:

- 1) демонтировать загрязненный фильтроэлемент;
- 2) взять новый фильтроэлемент и заполнить чистым маслом;
- 4) смазать уплотнительное кольцо фильтроэлемента маслом;
- 5) соединить фильтроэлемент с корпусом фильтра, вращать фильтроэлемент до соприкосновения уплотнительного кольца фильтроэлемента с торцом корпуса фильтра;
- 6) дополнительно провернуть фильтроэлемент на 3/4 оборота.

3.4.4.4.1 Замена напорного фильтроэлемента

Напорный фильтроэлемент гидросистемы комбайна расположен сзади на левой боковине молотилки на высоте 250 см от уровня пола. Демонтаж и установку данного фильтроэлемента необходимо проводить с использованием лестницы с площад-

кой высотой от 80 до 100 см и шириной не более 65 см.

Для замены напорного фильтроэлемента использовать ту же лестницу с площадкой, при этом лестницу с площадкой не перемещать.

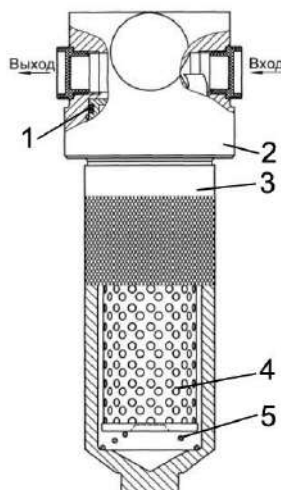
Для замены фильтроэлемента напорного фильтра:

- 1) колеса управляемого моста повернуть до упора вправо;
- 2) установить лестницу с площадкой в пространстве между колесом и боковиной комбайна;
- 3) отвернуть стакан 3 (рисунок 3.8), слить с него масло, удалить фильтроэлемент 4, очистить стакан от загрязнений (промойте дизтопливом просушите сухим сжатым воздухом);
- 4) установить (надеть на втулку в головке) в корпус фильтра 2 новый фильтроэлемент 4, сняв с него этикетку;

5) стакан 3 заполнить чистым маслом;

6) установить стакан совместно с фильтроэлементом на прежнее ме-

сто, ввернув стакан 3 в корпус фильтра 2.



- 1 – комбинированное уплотнение стакана;
- 2 – головка (корпус) фильтра;
- 3 – стакан;
- 4 – фильтроэлемент;
- 5 – пружина

Рисунок 3.8 – Фильтр напорный

3.4.4.4.2 Замена сливного фильтроэлемента

Сливной фильтроэлемент гидросистемы комбайна расположен сзади на левой боковине молотилки на высоте 250 см от уровня пола. Демонтаж и установку данного фильтроэлемента необходимо проводить с использованием лестницы с площадкой высотой от 80 до 100 см и шириной не более 65 см.

Для замены сливного фильтроэлемента необходимо:

1) колеса управляемого моста повернуть до упора вправо;

2) установить лестницу с площадкой в пространстве между колесом и боковиной комбайна (рисунок 3.7)

3) находясь на лестничной площадке перекрыть кран сливного фильтроэлемента и с использованием ключа фильтра из ЗИП комбайна демонтировать загрязнённый сливной фильтроэлемент (рисунок 3.9-3.11) ;



Рисунок 3.9 – Вид на лестничную площадку с оператором при замене сливного и напорного фильтроэлементов



Рисунок 3.10 – Вид на перекрытый кран сливного фильтроэлемента



Рисунок 3.11 – Вид на сливной фильтроэлемент, демонтируемый при помощи ключа фильтра

- 4) демонтировать загрязненный фильтроэлемент;
- 5) взять новый фильтроэлемент и заполнить чистым маслом;
- 6) смазать уплотнительное кольцо фильтроэлемента маслом;
- 7) соединить фильтроэлемент с корпусом фильтра, вращать фильтроэлемент до соприкосновения уплотнительного кольца фильтроэлемента с торцом корпуса фильтра;
- 8) дополнительно провернуть фильтроэлемент на 3/4 оборота;
- 9) открыть кран сливного фильтроэлемента

3.4.4.4.3 Замена всасывающего фильтроэлемента

Всасывающий фильтроэлемент расположен сзади на левой боковине молотилки на высоте 340 см от уровня пола. Демонтаж и установку его необходимо проводить с использованием лестницы с площадкой высотой от 180 до 210 см.

Для замены всасывающего фильтроэлемента

- 1) колеса управляемого моста повернуть для прямолинейного движения комбайна;
- 2) трубу выгрузного шнека повернуть на угол не менее 50° (рисунок 3.12);
- 3) установить лестницу с площадкой к левому боковому капоту, напротив всасывающего фильтроэлемента.
- 4) находясь на лестничной площадке демонтировать загрязнённый всасывающий фильтроэлемент, используя ключ фильтра (рисунок 3.13, 3.14)
- 5) взять новый фильтроэлемент и заполнить чистым маслом;
- 6) смазать уплотнительное кольцо фильтроэлемента маслом;
- 7) соединить фильтроэлемент с корпусом фильтра, вращать фильтроэлемент до соприкосновения уплотнительного кольца фильтроэлемента с торцом корпуса фильтра;
- 8) дополнительно провернуть фильтроэлемент на 3/4 оборота.



Рисунок 3.12 – Вид на трубу выгрузного шнека повернутую на угол не менее 50°



Рисунок 3.13 – Вид на лестничную площадку с оператором при замене всасывающего фильтроэлемента



Рисунок 3.14 – Вид на демонтаж всасывающего фильтроэлемента с использованием ключа фильтра

3.4.5 Обслуживание воздухоочистителя двигателя

Обслуживание воздухоочистителя необходимо выполнять при сигнализации информационно-управляющего бортового компьютера о максимальной засоренности фильтра воздухоочистителя. Это означает, что фильтрующий элемент исчерпал свой ресурс.

При сигнализации бортового компьютера необходимо произвести замену основного фильтрующего элемента (ОФЭ).

Для замены ОФЭ необходимо выполнить следующие действия:

- потянуть на себя защелки и снять крышку воздухоочистителя;
- аккуратно извлечь основной фильтрующий элемент;
- проверить наличие загрязнений контрольного фильтрующего элемента (КФЭ), не вынимая его из корпуса.



ВНИМАНИЕ: вынимать из корпуса КФЭ не рекомендуется. загрязнение КФЭ указывает на повреждение ОФЭ (прорыв бумажной шторы, отклеивание донышка). В этом случае очистите КФЭ и замените ОФЭ!

- очистить внутреннюю и уплотнительную поверхность корпуса влажной салфеткой от пыли и грязи;

- сборку воздухоочистителя с новым ОФЭ произвести в обратной последовательности;

- убедиться в правильности установки ОФЭ (открытым концом в корпус фильтра) и закрыть защелки.



ВНИМАНИЕ: Производитель воздухоочистителя настоятельно рекомендует производить замену ОФЭ, а не его очистку, чтобы избежать повреждения и обеспечить максимальную защиту двигателя!

При сигнализации бортового компьютера о засоренности и отсутствии возможности сразу заменить ОФЭ допускается проведение очистки ОФЭ.

Для проведения очистки ОФЭ необходимо выполнить следующее:

- потянуть на себя защелки и снять крышку воздухоочистителя;

- аккуратно извлечь основной фильтрующий элемент;

- обдуть основной фильтрующий элемент сухим сжатым воздухом, осторожно, изнутри наружу до того момента, пока не закончится образование пыли. Во избежание прорыва бумажной шторы давление воздуха должно быть от 0,2 МПа до 0,3 МПа. Струю воздуха следует направлять под прямым углом к поверхности фильтрующего элемента. Во время обслуживания необходимо оберегать фильтрующий элемент от механических повреждений и замасливания;

- проверить ОФЭ на предмет возможных повреждений (прорыв шторы, отклеивание донышка);

- убедиться в правильности установки ОФЭ и закрыть защелки.

- протереть уплотнительное кольцо ОФЭ влажной салфеткой и установить ОФЭ и корпус воздухоочистителя.

Очищенный ОФЭ, не обладает сроком службы нового ОФЭ.

После трех замен ОФЭ необходимо заменить КФЭ.



ЗАПРЕЩАЕТСЯ продувать выхлопными газами, промывать и выбивать основной фильтрующий элемент.



ВНИМАНИЕ: После сборки воздухоочистителя необходимо проверить герметичность всех соединений впускного тракта!

Герметичность соединений проверяется визуально, поврежденные соединительные элементы должны быть заменены.



ЗАПРЕЩАЕТСЯ эксплуатация комбайна с негерметичным впускным трактом.

Разгерметизация контура подачи воздуха к турбокомпрессору может оказать негативное влияние на достоверность показаний индикатора засорения, в результате чего через турбокомпрессор в цилиндры может попасть значительное количество неочищенного воздуха, содержащего высокую концентрацию пыли, которая при попадании в масло приводит к ускоренному износу цилиндро-поршневой группы двигателя.



ПРЕДОСТЕРЕЖЕНИЕ: При повреждении фильтрующих элементов, возникновении разрывов или повреждении уплотнителя, необходимо произвести обязательную замену ОФЭ!

В окончании рабочего сезона рекомендуется произвести замену/очистку ОФЭ.

3.4.6 Техническое обслуживание пневмосистемы

! **ВНИМАНИЕ:** Работы по техническому обслуживанию и ремонту пневмосистемы выполнять только при заглушенном двигателе.

! **ВНИМАНИЕ:** Перед началом обслуживания и ремонта необходимо сбросить давление в пневмосистеме!

Попадание грязи внутрь пневмосистемы не допускается.

Через каждые 50 часов проверяйте крепление ресивера к раме и состояние натяжных хомутов.

Нагружаемые давлением стенки ресивера не должны подвергаться какой-либо тепловой обработке при сварке.

Необходимо не менее одного раза в сезон, либо по мере заполнения осуществлять слив конденсируемой жидкости с корпуса 3 фильтра пневматического 2.

Для выполнения данной операции необходимо в соответствии с рисунком _ повернуть клапан 4 против часовой стрелки, установленный на корпусе 3. После слива жидкости из полости корпуса 3 повернуть клапан 4 по часовой стрелке для обеспечения герметизации фильтра пневматического 2.

! **ПРЕДОСТЕРЕЖЕНИЕ:** Конденсируемая жидкость загрязнена маслом и может находиться под давлением сжатого воздуха!

! **ВНИМАНИЕ:** Данную операцию по сливу конденсируемой жидкости с корпуса фильтра обязательно выполнять перед постановкой машины на хранение.

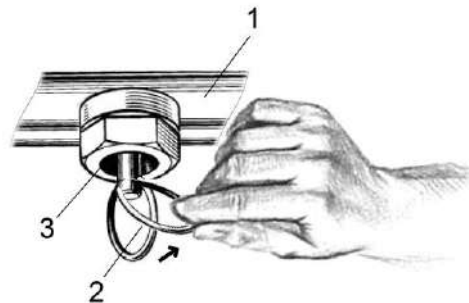
3.4.6.1 При оснащении пневмосистемы ручным клапаном слива конденсата

Необходимо регулярно сливать конденсат из ресивера.

Слив конденсата из ресивера, а также, при необходимости, сброс давления из магистралей и ресивера производите ежемесячно при помощи клапана слива конденсата, установленного в нижней части ресивера.

Осторожно! Конденсат загрязнен маслом и может находиться под давлением сжатого воздуха!

Для выполнения данной операции необходимо в соответствии с рисунком 3.15 оттянуть вниз и в сторону кольцо 2, установленное на штоке клапана слива конденсата. При отпуске клапан автоматически герметизируется.



- 1 – ресивер;
- 2 – кольцо;
- 3 - кран слива конденсата

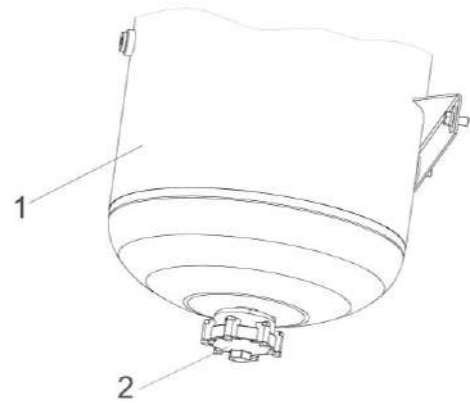
Рисунок 3.15 – Ресивер

3.4.6.2 При оснащении пневмосистемы клапаном автоматического слива конденсата

Регулярный слив конденсата из ресивера не требуется. Слив конденсата происходит автоматически при реверсе лопастей вентилятора моторной установки, при оснащении машины реверсивным вентилятором с пневматическим приводом (в автоматическом или ручном режимах), обдуве машины пневмопистолетом при выполнении ТО. Место установки клапана автоматического слива конденсата показано на рисунке 3.16

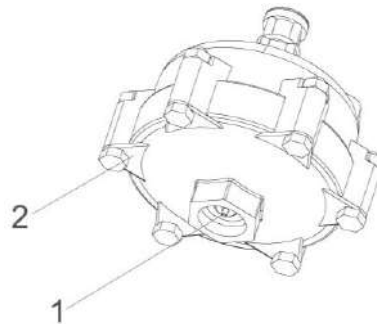
Клапан автоматического слива конденсата оснащён дублирующим ручным управлением. Для выполнения ручного слива конденсата необходимо в соответствии с рисунком 3.17 вдавить шток 1 вовнутрь корпуса 2. При отпуске штока 1 спускной клапан автоматически герметизируется.

Осторожно! Конденсат загрязнен маслом и может находиться под давлением сжатого воздуха!



1 – ресивер;
2 – клапан автоматического слива конденсата;

Рисунок 3.16 - Место установки клапана автоматического слива конденсата



1 – шток;
2 – корпус;

Рисунок 3.17 - Клапан автоматического слива конденсата

3.4.6.3 Слив конденсируемой жидкости из пневматического фильтра

Необходимо не менее одного раза в сезон, либо по мере заполнения осуществлять слив конденсируемой жидкости из корпуса 3 (рисунок 3.18) фильтра пневматического 2.

Для выполнения данной операции необходимо, в соответствии с рисунком 3.13а повернуть клапан 4 против часовой стрелки, установленный на корпусе 3. После слива жидкости из полости корпуса 3 повернуть клапан

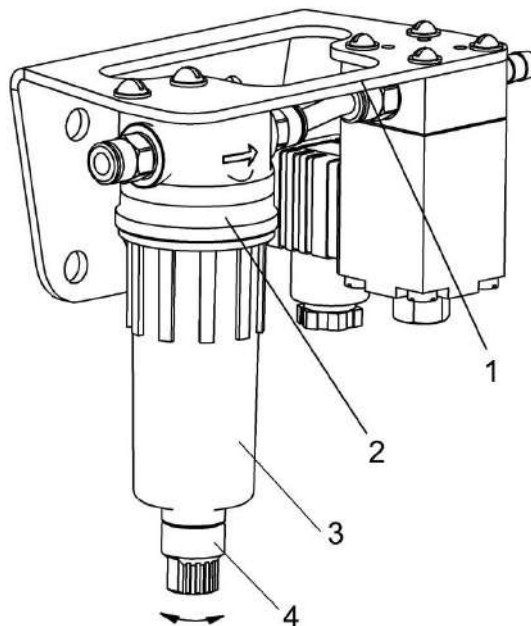
4 по часовой стрелке для обеспечения герметизации фильтра пневматического 2.



ВНИМАНИЕ: Конденсируемая жидкость загрязнена маслом и может находиться под давлением сжатого воздуха!



ВНИМАНИЕ: Данную операцию по сливу конденсируемой жидкости с корпуса фильтра обязательно выполнять перед постановкой машины на хранение!



1 – установка фильтра пневматического; 2 – фильтр пневматический; 3 – корпус фильтра пневматического; 4 – клапан фильтра пневматического

Рисунок 3.18 – Установка фильтра пневматического

3.4.7 Техническое обслуживание фильтроэлементов воздушных фильтров кабины

В крыше кабины установлены два воздушных фильтра, закрытых крышками 2, 5 (рисунок 3.19).

Рекомендуется производить замену фильтроэлементов воздушных фильтров в начале сезона эксплуатации комбайна или при необходимости.

⚠ ПРЕДОСТЕРЕЖЕНИЕ: перед очисткой воздушных фильтров или их заменой наденьте респиратор или пылезащитную маску!

Замену фильтроэлементов производите следующим образом.

С помощью отвертки поверните фиксаторы 1, 3, 4, 6 до освобождения крышек 2, 5. Поднимите крышки в вертикальное положение.

Отверните (не до конца) болты 8, 12 до освобождения прижимов 9, 11, поверните прижимы до освобождения фильтроэлемента 10. Демонтируйте фильтроэлемент.

Протрите влажной ветошью, не оставляющей ворса сопрягаемые поверхности, где устанавливается фильтроэлемент.

Установите новый фильтроэлемент.

Рекомендуется устанавливать на комбайн:

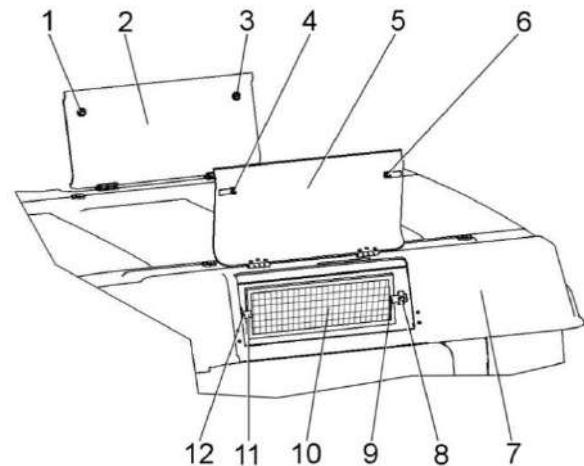
- фильтр приточного воздуха ПВ-470 (г. Гомель ОДО «Полидрев»);
- элемент фильтрующий В4704 (г. Гродно СОАО «ДИФА»).

Поверните прижимы 9, 11 так, чтобы они фиксировали фильтроэлемент и зажмите болты 8, 12.

Опустите крышку 5. С помощью отвертки поверните фиксаторы 4, 6 до фиксации крышки в закрытом положении.

Замену фильтроэлемента под крышкой 2 производите аналогично.

Демонтированные фильтроэлементы утилизируйте в установленном порядке.



- 1, 3, 4, 6 – фиксаторы;
- 2, 5 – крышки;
- 7 – крыша кабины;
- 8, 12 – болты;
- 9, 11 – прижимы;
- 10 – фильтроэлемент

Рисунок 3.19 – Замена фильтроэлементов

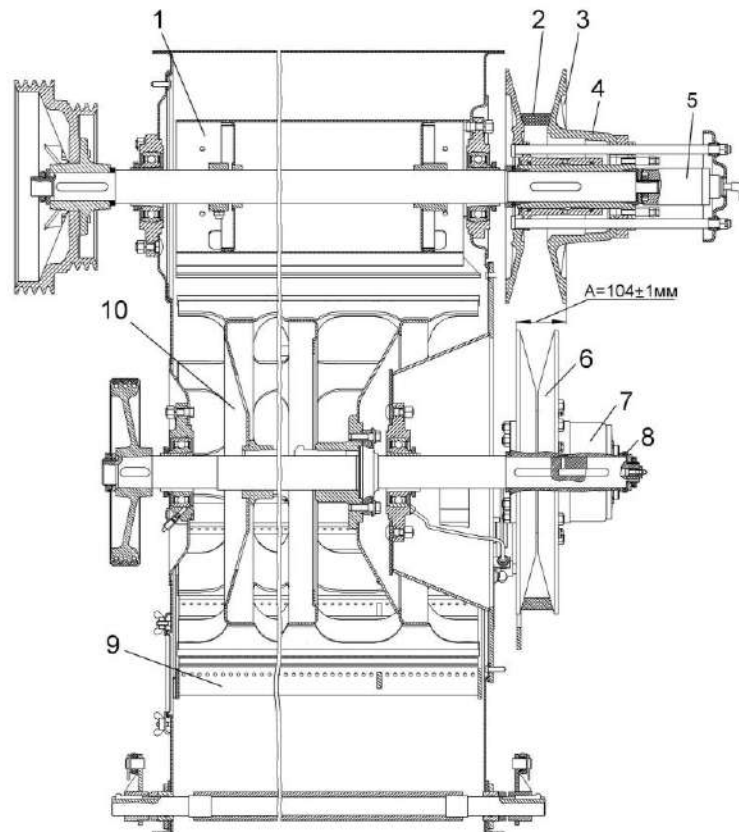
3.4.8 Замена ремня привода молотильного барабана

При замене ремня 2 (рисунок 3.20) полностью раздвиньте диски ведомого шкива 6. Установите ремень сначала на диски ведущего шкива 3, предварительно раздвинув их до отказа при помощи гидроцилиндра 5 и отсоединив рукав высокого давления от гидроцилиндра, затем на диски ведомого шкива 6. Для более глубокой посадки ремня между дисками его необходимо развернуть на 90° внутренней поверхностью на себя. После установки ремня соедините рукав высокого давления с гидроцилиндром и удалите воздух из системы.



ПРЕДОСТЕРЕЖЕНИЕ: Во избежание повреждения ремня применение ломика-монтажки или другого инструмента при его установке не допускается!

Для обеспечения работоспособности ременного привода молотильного барабана обеспечить размер $A=(104\pm 1)$ мм перестановкой прокладок регулировочных 8.



- 1 – биту отбойный;
- 2 – ремень;
- 3 – ведущий шкив;
- 4, 7 – вариаторы барабана;
- 5 – гидроцилиндр;
- 6 – ведомый шкив;
- 8 – прокладки регулировочные;
- 9 – подбарабанье;
- 10 – барабан молотильный

Рисунок 3.20 – Привод молотильного барабана

3.4.9 Техническое обслуживание скребковых цепей колосового и зернового элеваторов

При увеличении межосевого расстояния цепной передачи и невозможности дальнейшего натяжения скребковой цепи на колосовом и зерновом элеваторе из-за ограничения хода верхней опоры, необходимо укоротить два звена (снять два переходных звена включая звено со скребком). При возможном затруднении установки соединительного звена на укороченной цепи необходимо воспользоваться переходным звеном.

При эксплуатации скребковых цепей на зерновых элеваторах необходимо своевременно производить натяжение цепи и удаление лишних звеньев. (В среднем 2 раза по два звена за весь срок эксплуатации цепи). Натяжение цепи считается правильным, если скребок цепи можно наклонить вдоль цепи примерно на 30° от усилия 1...2 кгс. При натяжении цепи колосового элеватора следить, чтобы верхний вал не имел перекоса. Проверку натяжения цепей производить через каждые 10 часов.

4 Текущий ремонт

4.1 Меры безопасности



ПРЕДОСТЕРЕЖЕНИЕ: При проведении текущего ремонта помимо соблюдения требований настоящей ИЭ, эксплуатационной документации двигателя, климатической установки и приспособлений, используемых с комбайном, соблюдайте также общепринятые требования безопасности!



ПРЕДОСТЕРЕЖЕНИЕ: Перед тем, как покинуть кабину комбайна примите меры против откатывания: опустите адаптер, установите комбайн на стояночный тормоз, выключите передачу, выключите двигатель, извлеките ключ из замка зажигания. При наличии уклона установите с обеих сторон колес (спереди и сзади) противооткатные упоры!

Для открывания капотов, электрошкафа и инструментального ящика используйте специальный ключ, который должен всегда находиться на одной связке с ключом от кабины.



ВНИМАНИЕ запрещается производство каких-либо работ под комбайном на уклонах без принятых мер по откатыванию комбайна: опустите адаптер, установите комбайн на стояночный тормоз, выключите передачу, выключите двигатель, извлеките ключ из замка зажигания, установите, под колеса противооткатные упоры!



ЗАПРЕЩАЕТСЯ проведение осмотра и текущего ремонта комбайна в зоне линий электропередач.



ВНИМАНИЕ: запрещается поддомкрачивание комбайна находящегося на уклонах.

4.2 Возможные ошибочные действия оператора, приводящие к инциденту или аварии:

1 Запуск двигателя и управление комбайном вне рабочего места оператора.

2 Начало движения без проверки нахождения людей (особенно детей) в опасной зоне вокруг комбайна.

3 Перед началом движения с места не подан звуковой сигнал.

4 Превышена установленная скорость транспортирования - 20 км/ч!

5 При движении комбайна по дорогам общей сети:

- дефлектор соломоизмельчителя комбайна не установлен в крайнее верхнее положение;

- крышка лаза в бункер не закрыта;

- бункер зерна не опорожнен;

- проблесковые маяки не включены.

6 Резкий поворот, на скорости.

7 Нахождение в кабине посторонних людей (особенно детей), а также перевозка на комбайне пассажиров и грузов.

8 Комбайн оставлен без надзора с работающим двигателем.

9 Выход во время движения комбайна из кабины.

Покидание кабины, не выключив двигатель и не вынув ключ зажигания.

10 Транспортные переезды комбайна в темное время суток без использования транспортных фар.

11 Транспортные переезды комбайна с повернутым в рабочее положение выгрузным шнеком.

12 Работа на комбайне в неудобной и развевающейся одежде.

13 Отсутствие предупредительного сигнала и отсутствие проверки людей в зоне выброса соломы перед началом работы комбайна с соломоизмельчителем.

14 Запуск двигателя комбайна в закрытом помещении с плохой вентиляцией.

15 Проведение регулировочных работ, технического обслуживания бункера, чистку и устранение закупок при работающем двигателе.

16 Устранение неисправностей гидроагрегатов (гидронасоса, гидромотора привода хода и др). лицом не прошедшим обучение и не имеющим

разрешение на проведение указанных работ.

17 Разъем маслопроводов и подтяжка гидравлических соединений при работающем двигателе или без сброса давления.

18 Проведение ремонта элементов гидропривода, находящихся под давлением (гидросистема может находиться под давлением от веса составных частей комбайна или под давлением сжатого газа в пневмогидроаккумуляторах).

19 Не выявленные и устраненные повреждения проводов.

20 Замыкание электрических проводов и предохранителей. Использование предохранителей с непредписанным значением тока.

21 Замена перегоревших лампочек рабочих фар без при помощи стремянки или лестницы.

22 Действия, нарушающие пожарную безопасность:

- не соблюдение осторожности при обращении с топливом;

- курение, образование искр и открытого пламени при заправке комбайна;

- заправка комбайна с работающим двигателем и не вынутым ключом зажигания;

- доливка топлива в закрытых помещениях;

- не вытертое пролитое топливо.

4.3 Действия оператора в случае инцидента, критического отказа или аварии:

1 При аварийной ситуации или возникновении критического отказа выключите главный контрпривод, выключите двигатель, выньте ключ зажигания, покиньте кабину и вызовите аварийную службу.

2 При невозможности покинуть рабочее место через дверь воспользуйтесь аварийным выходом.

3 При повторном запуске двигателя после экстренного останова во избежание возникновения аварийной ситуации или критического отказа

необходимо предварительно выключить ременную передачу привода главного контрпривода, для чего вручную отвести натяжной ролик от ремня до его фиксации в крайнем положении.

4 При возникновении пожара примите меры по выводу комбайна с поля, заглушите двигатель и отключите АКБ. Вызовите пожарную службу и приступите к тушению пожара имеющимися средствами (огнетушителями, водой, землей).

4.4 Перечень критических отказов комбайна:

1 Неэффективное действие тормозов.

2 Не включается передача.

3 Комбайн движется в одном направлении или совсем не движется.

4 Трудно или невозможно найти нейтральное положение (машина не останавливается).

5 Резкое (с ударом) включение привода главного контрпривода под нагрузкой.

6 Не работают все исполнительные механизмы гидросистемы рабочих органов.

7 Не подаются сигналы указания поворота или заменилась частота мигания.

8 Не горит свет в транспортных фарах.

4.5 Возможные неисправности и методы их устранения

Основные возможные неисправности и методы их устранения приведены в таблице 4.1.

Таблица 4.1 - Возможные неисправности

Неисправность, внешнее проявление	Возможные причины	Метод устранения, необходимые регулировки
<u>1 Комбайн</u>		
Барабан забивается при нормальной влажности хлебной массы и нормальной подаче	Малое число оборотов барабана	Увеличить число оборотов барабана
Барабан забивается хлебной массой	Неравномерная подача хлебной массы в комбайн	Уменьшить поступательную скорость движения комбайна
Дробленое зерно в бункере	Мал зазор между барабаном и подбарабаньем Велика частота вращения барабана Повреждены рабочие поверхности планок подбарабанья или бичи барабана	Увеличить зазор Проверить и снизить частоту вращения барабана Проверить состояние барабана и подбарабанья и устранить повреждения
Потери зерна недомолотом	Неравномерная подача хлебной массы жаткой и наклонной камерой Большой зазор между барабаном и подбарабаньем Мала частота вращения барабана Повреждены рабочие поверхности планок подбарабанья или бичей барабана Мал угол наклона удлинителя верхнего решета	Проверить и отрегулировать жатку и цепи транспортера наклонной камеры Уменьшить зазор между барабаном и подбарабаньем Увеличить частоту вращения барабана Увеличить угол наклона
Одновременный недомолот и дробление зерна	Износ рабочих кромок бичей барабана и планок подбарабанья Перекокс подбарабанья	Заменить бичи барабана Проверить зазоры между барабаном и подбарабаньем, устранить перекокс изменением длины тяг
Потери свободным зерном в соломе	Неравномерная подача хлебной массы жаткой и наклонной камерой	Проверить и отрегулировать жатку и транспортер наклонной камеры
	Мал зазор между барабаном и подбарабаньем, солома сильно измельчается	Увеличить зазор между барабаном и подбарабаньем
	Велика частота вращения барабана	Уменьшить частоту вращения барабана
	Загрязнены решетки подбарабанья	Очистить решетки
	Повреждены рабочие поверхности подбарабанья или бичей барабана	Проверить состояние бичей барабана и планок подбарабанья, устранить повреждения

Продолжение таблицы 4.1

Неисправность, внешнее проявление	Возможные причины	Метод устранения, необходимые регулировки
Потери свободным зерном в полове	Мала частота вращения вентилятора Недостаточное открытие жалюзи верхнего решета	Увеличить частоту вращения вентилятора Увеличить угол открытия жалюзи верхнего решета
Зерно в бункере загрязнено солоmistыми примесями и половой	Солома слишком измельчена Недостаточная частота вращения вентилятора Увеличенные зазоры между гребенками верхнего и нижнего решета	Увеличить зазор между барабаном и подбарабаньем, снизить частоту вращения барабана Увеличить частоту вращения вентилятора Отрегулировать зазоры между гребенками решет
Повышенный сход зерна в колосовой шнек	Закрты жалюзи верхнего решета	Приоткрыть жалюзи
Дробленое и щуплое зерно выдувается потоком воздуха от вентилятора	Увеличенная частота вращения вентилятора	Уменьшить частоту вращения вентилятора
Колосовой шнек перегружен мелким ворохом	Недостаточная частота вращения вентилятора Увеличенные зазоры между гребенками верхнего решета и удлинителя	Увеличить частоту вращения вентилятора Отрегулировать зазоры между гребенками верхнего решета и удлинителя
Шнек и элеваторы не вращаются, слышен звуковой и виден световой сигнал	Шнеки забиты продуктами обмолота	Очистить шнеки, проверить регулировку очистки, целостность и натяжение ременных передач, отрегулировать механизм предохранительных муфт
Замедлена выгрузка зерна из бункера	Недостаточный зазор между горизонтальным выгрузным шнеком и ограждением	Увеличить по высоте зазор между горизонтальным шнеком и ограждением
Спадание цепей цепных контуров Соломоизмельчитель забивается незерновой частью урожая при ее измельчении	Звездочки одного контура находятся не в одной плоскости Вытянута цепь передачи Неправильно выбрано положение ножевой опоры относительно ножей ротора Затупились ножи ротора Неправильно установлен зазор между поперечным противорежущим ножом и ножами ротора	Установить звездочки в одной плоскости, при необходимости отрихтовать валы и оси Натянуть или заменить цепь Изменить угол наклона ножевой опоры Проверить остроту ножей ротора и ножевой опоры, при необходимости переставить ножи другой стороной или заменить Проверить величину зазора 5...6 мм, по необходимости отрегулировать

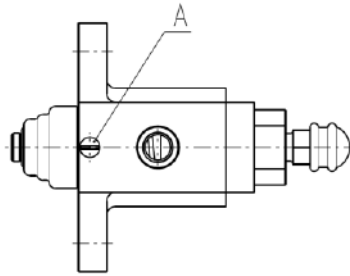
Продолжение таблицы 4.1

Неисправность, внешнее проявление	Возможные причины	Метод устранения, необходимые регулировки
Незерновая часть урожая заводится между соломосепаратором и заслонкой или не сходит с заслонки к ротору соломоизмельчителя	Затупились ножи ротора	Переустановить ножи другой стороной или заменить
Забивание измельченной незерновой части урожая в дефлекторе	Неправильно выбран угол наклона дефлектора относительно земли Неправильно установлено направление лопаток	Изменить угол наклона дефлектора Изменить направление лопаток на большую или меньшую ширину разброса в зависимости от условий работы
Забивание соломоизмельчителя на уборке рапса	Недостаточное проходное сечение между направляющими лопатками дефлектора Занижена высота среза	Демонтировать направляющие лопатки через одну и развести их в максимальную ширину разброса измельченной соломы Установить высоту среза 30-40% от высоты растений, но не выше первого бокового ответвления
Забивание камеры заднего капота над соломоизмельчителем		Заменить шкив на валу ротора соломоизмельчителя на шкив большего диаметра (из комплекта сменных частей)
<u>2 Камера наклонная</u>		
Повышенная запыленность рабочих органов жатки	Наличие плотного скопления растительной массы в воздуховоде вентилятора Обрыв ремня привода вентилятора	Открыть крышку наклонной камеры и очистить воздуховод, а при необходимости и крыльчатку вентилятора от растительной массы Установить новый ремень
Забивание в зоне крайних звездочек верхнего вала незерновой частью урожая.	Недостаточная эффективность работы болтов-чистиков М10-6еХ25.88.019 ГОСТ 7796-70 транспортера.	Установить на каждую крайнюю цепь транспортера дополнительные болты-чистики М10-6еХ30.88.019 ГОСТ 7796-70 в количестве 4 шт. Болты установить с интервалом через каждые 2 планки на спецзвенья крепления планок транспортера.

Продолжение таблицы 4.1

Неисправность, внешнее проявление	Возможные причины	Метод устранения, необходимые регулировки
<u>3 Тормоза</u>		
Неэффективное действие тормозов	<p>Наличие воздуха в гидросистеме привода тормозов</p> <p>Изношены или замаслены тормозные накладки</p> <p>Изношены манжеты главного или рабочих тормозных цилиндров</p>	<p>Прокачать тормозную систему до полного удаления воздуха</p> <p>Заменить изношенные накладки или промыть замасленные</p> <p>Заменить изношенные манжеты</p> <p>Устранить причины, препятствующие возврату поршня главного тормозного цилиндра в исходное положение</p>
Стояночный тормоз не удерживает машину на заданном уклоне	Разрегулирован механизм управления стояночным тормозом	Отрегулировать длину элементов механического привода тормоза
<u>4 Коробка передач</u>		
Течь масла через разъемы корпуса и крышек	<p>Засорился сапун</p> <p>Избыток смазки в коробке</p> <p>Ослаблены гайки крепления полукорпусов и крышек</p>	<p>Вывернуть сапун и очистить его от грязи</p> <p>Установить уровень масла по контрольное отверстие</p> <p>Проверить затяжку гаек крепления</p>
<p>Течь масла через уплотнительные манжеты</p> <p>Не включается передача</p>	<p>Изношены или повреждены манжеты</p> <p>Изношены или повреждены рабочие поверхности валов, контактирующие с манжетами</p> <p>Попадание зуб на зуб шестерен коробки передач</p> <p>Воздух в гидросистеме выключения блокировки, негерметичность гидросистемы</p> <p>Разрегулирован механизм переключения передач</p>	<p>Заменить манжеты</p> <p>Заменить валы</p> <p>Перемещением рукоятки изменения скорости движения, повернуть вал гидромотора, после чего установить рукоятку в нейтральное положение</p> <p>Нажать на педаль управления блокировкой и сделать повторную попытку включить передачу</p> <p>Проверить гидросистему, прокачать гидросистему до полного удаления воздуха</p> <p>Отрегулировать тросовый механизм переключения передач</p>

Продолжение таблицы 4.1

Неисправность, внешнее проявление	Возможные причины	Метод устранения, необходимые регулировки
	<p data-bbox="603 264 1032 358">Изношены манжеты главного или рабочего гидроцилиндров выключения блокировки</p> <p data-bbox="603 1025 1032 1120">Заедание поршня гидроцилиндра выключения блокировки</p>	<p data-bbox="1056 264 1447 257">Метод устранения, необходимые регулировки</p> <p data-bbox="1056 264 1447 728">Выкрутить винт А диагностической точки. Нажатием на педаль блокировки диапазонов(10-20 раз), создать давление в рабочей области гидроцилиндра. В случае отсутствия герметичности манжеты уплотнительной штока, в отверстии корпуса будет наблюдаться каплеобразование тормозной жидкости. В случае течи - заменить изношенные манжеты.</p> <div data-bbox="1077 734 1428 1008">A technical drawing of a hydraulic cylinder. It shows a horizontal cylinder with a central shaft and a piston. On the left side, there is a diagnostic point labeled 'A' with a line pointing to a small circular opening in the cylinder's body. The drawing is a perspective view showing the internal components and the external structure.</div> <p data-bbox="1056 1025 1447 1355">Проверить отсутствие утечек рабочей жидкости через уплотнения. Снять гидроцилиндр блокировки, проверить плавность хода штока, отсутствие подклинивания. Устранить заедание поршня, при невозможности заменить гидроцилиндр блокировки</p>

Продолжение таблицы 4.1

Неисправность, внешнее проявление	Возможные причины	Метод устранения, необходимые регулировки
Включение передач сопровождается шумом в коробке передач	Разрегулирован механизм управления гидронасосом ходовой части	Устранить неисправности в системе управления гидронасоса
Самопроизвольное выключение диапазона в процессе движения	Разрегулирован механизм управления коробкой передач Неисправности в гидроцилиндре выключения блокировки Заклинивание штока блокировки	Отрегулировать тросовый механизм переключения передач Проверить отсутствие утечек рабочей жидкости через уплотнения. Снять гидроцилиндр блокировки, проверить плавность хода штока, отсутствие подклинивания. Устранить заедание поршня, при невозможности заменить гидроцилиндр блокировки Проверить свободный ход штока блокировки, проверить возвратное движение штока под действием пружин. В случае заклинивания или подклинивания штока блокировки произвести его демонтаж, очистку, повторную установку
5 Бортовой редуктор ведущих колес		
Перегрев редуктора	Уровень масла в корпусе ниже или выше допустимого Не проведение ТО:	Установить уровень масла по маслоуказателю
Течь масла через разъемы корпуса и крышек	Ослаблены болты крепления крышек	Подтянуть болты
Течь масла через уплотнительные манжеты	Изношены уплотнительные манжеты	Заменить манжеты
6 Мост управляемых колес		
При движении комбайна наблюдается биение управляемого колеса	Перекос колеса относительно ступицы из-за неравномерной затяжки гаек Изношены конические подшипники ступицы колеса, что привело к увеличению в них зазора	Поддомкратить колесо. Отпустить гайки крепления колеса к ступице и равномерно их затянуть Отрегулировать зазор в конических подшипниках
Часто повторяющиеся резкие толчки в момент поворота	Ослаблены крепления наконечников гидроцилиндров	Подтянуть или заменить детали крепления наконечников
7 Установка двигателя		
Загорелась пиктограмма на бортовом компьютере "недостаточный уровень охлаждающей жидкости", раздался звуковой сигнал	Недостаточное количество охлаждающей жидкости	Долить охлаждающую жидкость в соответствии с пунктом 2.3.2 ИЭ

Продолжение таблицы 4.1

Неисправность, внешнее проявление	Возможные причины	Метод устранения, необходимые регулировки
8 Гидросистема привода ходовой части		
Понижение уровня масла в баке, течь масла из сапуна коробки передач моста ведущих колес	Течь по уплотнению вала гидромотора	Замените уплотнение вала или гидромотор *)
Понижение уровня масла в баке, течь масла из сапуна мультипликатора	Течь масла по уплотнению вала насоса ГСТ или насоса гидросистемы силовых цилиндров	Замените уплотнение вала гидронасоса или гидронасос *)
Комбайн медленно разгоняется, отсутствует тяга на ведущих колесах	<p>Выход из строя (засорение) предохранительного клапана высокого давления в гидромоторе</p> <p>Выход из строя сервоклапана управления гидронасосом (засорение дросселей или др.) Недостаточно масла в гидросистеме</p> <p>Бронзовая стружка в отстое масла из бака или в стакане напорного фильтра вследствие повреждения ГСТ. Внутреннее повреждение гидронасоса или гидромотора</p>	<p>Заменить или промыть клапан высокого давления расположенный в клапанной коробке гидромотора привода хода</p> <p>Промойте дроссели или замените сервоклапан управления гидронасосом *) Определите место течи и устраните. Дозаправьте масло в маслобак</p> <p>Внутреннее повреждение гидронасоса или гидромотора. Замените гидронасос и гидромотор *), предварительно промой масляный бак, магистрали высокого давления, магистрали низкого давления от гидромотора до маслобака и радиатор</p>
ВНИМАНИЕ: При не проведении промывки всей гидросистемы произойдет быстрый выход из строя вновь установленных гидронасоса и гидромотора ходовой части!		
	Низкое давление подпитки - износ гидронасоса подпитки или выход из строя клапана подпитки	Проверьте давление подпитки гидронасоса (диагностическая точка на фильтре насоса). При номинальных оборотах двигателя давление должно быть в диапазоне от 2,3 до 2,8 МПа (от 23 до 28 бар). Замените гидронасос подпитки или клапан подпитки *)
Внимание! : Работы по устранению неисправностей, отмеченные знаком *), в гарантийный период должны производиться представителями завода – изготовителя или лицом, прошедшим обучение и имеющим разрешение на проведение указанных работ.		

Продолжение таблицы 4.1

Неисправность, внешнее проявление	Возможные причины	Метод устранения, необходимые регулировки
	Излом вала гидронасоса подпитки или его элементов (срезаны шлицы или др.).	Проверьте давление подпитки гидронасоса, в случае отсутствия показаний (стрелка манометра на нулевой отметке) замените гидронасос подпитки или гидронасос в сборе*)
Комбайн движется только в одном направлении или совсем не движется	<p>Выход из строя (засорение) клапана высокого давления расположенного в гидронасосе</p> <p>Комбайн не движется вперед, нет управляющего электро сигнала на электромагнитах Yp1.1 и Y1.10 гидронасоса привода хода. Обрыв электропроводки или выход из строя модуля управления скоростью</p> <p>Комбайн не движется назад, нет управляющего электро сигнала на электромагнитах Yp1.2 и Y1.10 гидронасоса привода хода. Обрыв электропроводки или выход из строя электронного модуля управления скоростью</p>	<p>Замените или промойте клапан высокого давления расположенный в гидронасосе привода хода. Замена производится представителем дилерского центра производителя ГСТ</p> <p>Восстановите работоспособность электросистемы. На экран бортового компьютера выводится соответствующее сообщение</p> <p>Восстановите работоспособность электросистемы. На экран бортового компьютера выводится соответствующее сообщение</p>
Комбайн не движется, нет включения 1 передачи	<p>Не подается напряжение на электромагниты Y1.5 и (или) Y1.6 гидроблока включения передач. Не горит светодиод на электромагните, обрыв электрожгута или выход из строя электросистемы комбайна</p> <p>Засорение (заклинивание) золотника гидроблока включения передач, расположен около переднего левого колеса.</p>	<p>Восстановить работоспособность электросистемы,</p> <p>Промыть золотник в дизельном топливе. Замерить давления в диагностической точке ТД1.4, при номинальных оборотах двигателя должно быть должно быть от 2,3 до 2,8 МПа *)</p>

Продолжение таблицы 4.1

Неисправность, внешнее проявление	Возможные причины	Метод устранения, необходимые регулировки
Комбайн не движется, нет включения 2 передачи	Не подается напряжение на электромагнит Y1.5 и (или) Y1.7 гидроблока включения передач. Не горит светодиод на электромагните, обрыв электрожгута или выход из строя электросистемы комбайна	Восстановите работоспособность электросистемы
	Засорение (заклинивание) золотников гидроблока включения передач, расположен около переднего левого колеса.	Промойте золотник в дизельном топливе. Замерьте давление в диагностической точке ТД1.4, при номинальных оборотах двигателя давление должно быть от 2,3 до 2,7 МПа. Замена производится представителем дилерского центра производителя ГСТ
	Не отрегулировано положение концевых выключателей в коробке передач	Отрегулируйте концевые выключатели
Комбайн не движется, нет включения I или II передач	Не подается напряжение на электромагнит Y1.5 гидроблока включения передач. Не горит светодиод на электромагните, обрыв электрожгута или выход из строя электросистемы комбайна.	Восстановите работоспособность электросистемы,
	Засорение (заклинивание) золотников гидроблока включения передач, расположен около переднего левого колеса. Секция с одним электромагнитом	Промойте золотник в дизельном топливе. Замерьте давление в диагностической точке ТД1.3, при номинальных оборотах двигателя давление должно быть от 2,3 до 2,8 МПа *)
	Поочередно не подается напряжение на электромагниты Y1.8 Y1.9 гидроблока доворота вала гидромотора, расположенного на кронштейне гидробака. Не горят светодиоды на электромагнитах (обрыв электрожгута или выход из строя электросистемы)	Восстановите работоспособность электросистемы,
	Засорение (заклинивание) золотника гидроблока доворота вала гидромотора. Гидроблок расположен на кронштейне гидробака.	Промойте золотник в дизельном топливе. Замерьте давление в диагностических точках ТД1.6 и ТД1.7 на гидромоторе, давление должно поочередно меняться и составить от 8,0 до 13 МПа *)

Продолжение таблицы 4.1

Неисправность, внешнее проявление	Возможные причины	Метод устранения, необходимые регулировки
Перегрев масла	<p>Загрязнены ячейки радиатора</p> <p>Высокое давление в гидросистеме силовых цилиндров</p> <p>Перегрузка гидропривода</p> <p>Износ прецизионных пар трения гидронасоса или гидромотора привода хода (корпус изношенного гидроагрегата горячее корпусов других гидронасосов)</p> <p>Выход из строя обратного клапана холодного пуска, масло поступает в маслобак минуя масляный радиатор</p> <p>Уровень масла в баке ниже допустимого</p>	<p>Очистите от пыли и грязи ячейки масляного радиатора продувкой при помощи пневмопистолета или промывкой струей воды под давлением</p> <p>см. возможные неисправности гидросистемы рулевого управления и силовых гидроцилиндров.</p> <p>Уменьшите нагрузку на гидропривод перейдя на более низкий скоростной диапазон движения</p> <p>Замените изношенный гидронасос или гидромотор *)</p> <p>ВНИМАНИЕ: Остерегайтесь ожогов!</p> <p>Замените обратный клапан холодного пуска встроенного в маслобак*).</p> <p>Долейте масло в бак до верхнего уровня маслоуказателя</p>
Выплескивание масла и пены через сапун масляного бака	<p>Подсос воздуха в гидросистему</p> <p>Наличие воды в масле, масло имеет не характерный цвет, мутно белый или мутно желтый</p>	<p>Подтяните соединения на всасывающих линиях всех насосов.</p> <p>Проверьте всасывающие рукава на отсутствие повреждений</p> <p>Проверьте качество уплотнительных колец на всасывающих фланцах, при повреждении замените их.</p> <p>Проверьте отсутствие подсосывания воздуха через уплотнения валов гидронасосов гидросистем</p> <p>Произведите замену масла:</p> <ul style="list-style-type: none"> - слейте масло из маслобака, сливной рукав расположен на левой боковине около колеса управляемого моста - слейте масло из радиатора и корпусов гидроагрегатов для чего открутить нижнюю пробку в корпусе гидромотора привода ходовой части

Продолжение таблицы 4.1

Неисправность, внешнее проявление	Возможные причины	Метод устранения, необходимые регулировки
Подтекание масла по соединениям гидросистемы	Негерметичность гидросистемы	Подтяните соединения маслопроводов. Проверьте качество уплотнительных колец в местах течи масла и при их повреждении замените. При замене резиновых колец, уплотняющих магистрали высокого давления, болты затягивайте в три этапа: первый этап – 10 Н·м; второй этап – 20 Н·м; окончательно – 37...50 Н·м. Последовательность затяжки фланцевых соединений: крест на крест
При заведенном двигателе давление подпитки отсутствует или менее 2,3 МПа (23 бар) при номинальных оборотах	Выход из строя гидронасоса подпитки: - износ пар трения гидронасоса; - излом вала гидронасоса; - смятие шлицов гидронасоса или др Выход из строя клапана гидронасоса подпитки	Замените вышедший из строя элемент или гидронасос подпитки. Замена производится представителем дилерского центра производителя ГСТ Замените или очистите клапан подпитки *)
Трудно или невозможно найти нейтральное положение (машина не останавливается)	Выход из строя сервоклапана управления гидронасосом (засорение дросселей или др).	Промойте дроссели или замените сервоклапан управления гидронасосом ¹⁾
9 Гидросистема рабочих органов и рулевого управления		
При повороте рулевого колеса управляемые колеса не поворачиваются	Недостаточно масла в гидросистеме	Долейте масло в бак в пределах смотрового окна маслоуказателя
	Подтекание масла в соединениях гидросистемы или перетекание по поршню гидроцилиндра рулевого управления	Подтяните соединения, отремонтируйте (замените) гидроцилиндр *)
Рулевое колесо тяжело поворачивается или поворачивается рывками	Повышенное сопротивление вращению в приводе насос-дозатора	Устраните неисправность привода к командному валу насос-дозатора
	Неисправен насос-дозатор	Отремонтируйте или замените насос-дозатор *)
Внимание: В гарантийный период устранение неисправностей насос - дозатора, гидроцилиндров и гидронасоса должно производиться представителями завода – изготовителя или лицом прошедшим обучение и имеющим разрешение на проведение указанных работ!		

Продолжение таблицы 4.1

Неисправность, внешнее проявление	Возможные причины	Метод устранения, необходимые регулировки
	<p>Давление срабатывания предохранительного клапана насос-дозатора ниже 17 МПа (170 бар). Замеряется через диагностическую точку на насосе рулевого управления</p> <p>Гидронасос системы рулевого управления не развивает давления</p>	<p>Настройте предохранительный клапан насос-дозатора на давление срабатывания 17 МПа *)</p> <p>Если гидронасос не развивает давления 17 МПа, замените его *). Замеряется при повороте в упор рулевого колеса через диагностическую точку на насосе рулевого управления.</p>
<p>При включении гидрораспределителя рабочая жидкость не подается к соответствующему гидроцилиндру или гидровыводу комбайна</p>	<p>Заклинен золотник гидрораспределителя гидроблока</p> <p>Заклинен клапан или поршень гидрозамка</p>	<p>Демонтируйте правую или левую катушки электромагнита и выкрутите корпус якоря. Извлеките все детали из корпуса гидрораспределителя (учитывая несимметричную конструкцию золотника, при разборке запомните его расположение в корпусе), промойте их в чистом дизельном топливе (кроме уплотнительных колец). Смажьте детали рабочей жидкостью и соберите в обратном порядке. Перед установкой якоря проверьте легкость перемещения золотника. Проверьте усилие перемещения золотника в собранном гидрораспределителе. При нажатии на контрольную кнопку золотник должен перемещаться с усилием не более 40 Н *)</p> <p>Разберите гидрозамок, промойте все детали (кроме уплотнительных колец) в чистом дизельном топливе. Смажьте рабочей жидкостью и соберите в обратном порядке *)</p>

Продолжение таблицы 4.1

Неисправность, внешнее проявление	Возможные причины	Метод устранения, необходимые регулировки
<p>Не включаются все рабочие органы (нет подъема жатки, нет поворота выгрузной трубы, нет подъема мотовила и т.д.)</p>	<p>Не подается напряжение на электромагнит Y2.12 переливной секции гидроблока односекционного (не горит светодиод на электромагните). Не подается напряжение на электромагниты гидрораспределителей гидроблоков. Заклинен (засорен) золотник переливной секции гидроблока односекционного. Засорен предохранительный клапан гидроблока односекционного. Гидроблок расположен на левой боковине в средней части комбайна Давление в гидросистеме ниже 18 МПа. Замеряется через диагностическую точку на гидроблоке односекционном при подъеме наклонной камеры до упора Гидронасос системы управления рабочими органами не развивает давления 18 МПа. Давление в гидросистеме падает при нагреве масла. Замеряется через диагностическую точку на гидроблоке односекционном при подъеме наклонной камеры до упора</p>	<p>Устраните неисправность электрооборудования Отремонтируйте или замените односекционный гидроблок *). Замерьте давление через диагностическую точку на гидроблоке односекционном при подъеме наклонной камеры до упора. Давление должно составить 18 МПа (180 бар). Отремонтируйте или замените гидроблок односекционный *) Отрегулируйте давление в гидросистеме регулировочным винтом предохранительного клапана гидроблока односекционного. Замените неисправный гидроблок *) Замените неисправный гидронасос *)</p>
<p>Перегрев масла в гидросистеме при этом температура масла в гидросистеме ходовой части не выше 80 °С</p>	<p>Уровень масла ниже допустимого 1 Постоянно подается напряжение на электромагнит переливной секции односекционного гидроблока 2 Заклинивание золотника переливной секции 3 Засорение предохранительного клапана гидросистеме силовых цилиндров. Загрязнены фильтроэлементы фильтров</p>	<p>Долейте масло в бак до середины верхнего маслоуказателя Устраните неисправность электрооборудования 2 Промойте или замените переливную секцию или замените гидроблок односекционный *) 3 Промойте или замените предохранительный клапан или замените гидроблок односекционный*) Замените фильтроэлементы</p>

Продолжение таблицы 4.1

Неисправность, внешнее проявление	Возможные причины	Метод устранения, необходимые регулировки
	Клиниение привода насос-дозатора в рулевой колонке. Вал насос-дозатора не возвращается в нейтральное положение (не происходит разгрузка гидронасоса системы рулевого управления после прекращения воздействия на рулевое колесо)	Устраните неисправность привода от рулевого колеса к валу насос-дозатора
Резкое (с ударом) включение приводов под нагрузкой	Воздух в гидроцилиндре включения привода	Удалите воздух путем многократного (8-10 раз) перевода штока гидроцилиндра из одного крайнего положения в другое без нагрузки на привод
Нет подъема наклонной камеры, не горят светодиоды на электромагнитах Yp2.10 и Y2.12 гидроблока односекционного (расположен на левой боковине в средней части комбайна)	Обрыв электрожгута или выход из строя электросистемы комбайна Заклинен золотник секции управления подъемом наклонной камеры (расположенной в гидроблоке односекционном).	Восстановите работоспособность электросистемы Замените гидроблок односекционный (расположен на левой боковине в средней части машины) или отремонтируйте гидроблок *)
Нет опускания наклонной камеры, не горят светодиоды на электромагнитах Yp2.9 и Y2.11 гидроблока односекционного (гидроблок расположен на левой боковине в средней части комбайна).	Не подается напряжение на электромагниты гидроблока. Обрыв электрожгута или выход из строя электросистемы комбайна Заклинен золотник секции управления, расположенной в гидроблоке односекционном Повышенное трение в бугелях крепления наклонной камеры к комбайну	Восстановите работоспособность электросистемы Отремонтируйте или замените гидроблок односекционный *) Устраните трение в бугелях (очистить от загрязнений, смазать и т.д.)
Самопроизвольное опускания наклонной камеры	Несанкционированная подача напряжения на электромагниты гидроблока односекционного (гидроблок расположен на левой боковине в средней части комбайна).	Восстановите работоспособность электросистемы
	Засорение (износ) электроуправляемого клапана, расположенного в гидроблоке односекционном.	Восстановите работоспособность электроуправляемого клапана гидроблока - очистить или заменить *)

Продолжение таблицы 4.1

Неисправность, внешнее проявление	Возможные причины	Метод устранения, необходимые регулировки
Нет перемещения выгрузного шнека, не горят светодиоды на электромагнитах Y2.3 или Y2.4 гидроблока двухсекционного (расположен на левой боковине в средней части комбайна слева от гидроблока односекционного) совместно с электромагнитом Y2.12 гидроблока односекционного	<p>Не подается напряжение на электромагниты (обрыв электрожгута или выход из строя электросистемы комбайна)</p> <p>Засорение (износ) электроуправляемых клапанов гидроблока двухсекционного. Гидроблок расположен на левой боковине комбайна в средней части.</p>	<p>Восстановите работоспособность электросистемы</p> <p>Восстановите работоспособность электроуправляемых клапанов (очистить или заменить *) Для диагностики допускается поменять их местами.</p>
Самопроизвольное перемещение выгрузного шнека, в том числе шнек «ведет» из транспортного положения	Засорение (износ) гидрозамка в гидроблоке двухсекционном. Гидроблок расположен на левой боковине комбайна в средней части слева от гидроблока односекционного.	<p>Восстановите работоспособность гидрозамка (очистите или замените). *) Для диагностики допускается поменять местами рукава от гидроцилиндра к гидроблоку</p>
Самопроизвольное падение оборотов вариатора молотильного барабана	<p>Не зажат винт электроуправляемого замка для принудительного сброса жидкости из гидроцилиндра вариатора. Расположен под гидрораспределителем секции управления оборотами вариатора молотильного барабана.</p> <p>Засорение посадочного места иглы на седло в электроуправляемом замке</p>	<p>Закрутить вручную рифленую головку винта до упора. Расположен на торце магнита электроуправляемого замка.</p> <p>Открутить винт принудительного сброса жидкости. Осуществить промывку соединения путем повышения – снижения оборотов вариатора молотильного барабана. Закрутить винт до упора.</p>
Самопроизвольное опускание наклонной камеры (адаптера)	<p>Не зажат винт электроуправляемого замка для принудительного сброса жидкости из пневмогидроаккумулятора навесной системы. Расположен под гидрораспределителем секции управления перемещением наклонной камеры.</p> <p>Засорение посадочного места иглы на седло в электроуправляемом замке</p>	<p>Закрутить вручную рифленую головку винта до упора. Расположен на торце магнита электроуправляемого замка.</p> <p>Открутить винт принудительного сброса жидкости. Осуществить промывку соединения путем подъема – опускания наклонной камеры. Закрутить винт до упора.</p>

Продолжение таблицы 4.1

Неисправность, внешнее проявление	Возможные причины	Метод устранения, необходимые регулировки
Течь гидроцилиндра	Износ уплотнительных элементов, повреждение хромированной поверхности штока и, как следствие, повреждение уплотнительных элементов	Замените гидроцилиндр. Замените уплотнительные элементы гидроцилиндра*)
		Если при повторном измерении давление подпитки соответствует требуемому давлению, устраните возможный излом рукава от гидронасоса привода хода до гидронасоса привода мотвила и осмотрите рукава на предмет их внутреннего засорения, при отсутствии замечаний замените гидронасос привода мотвила. Если при повторном измерении давление подпитки не соответствует требуемому давлению см. устранение неисправностей гидронасоса привода хода (ГСТ)
Мотовило останавливается под нагрузкой	Выход из строя (износ) гидромотора или гидронасоса привода мотвила	При остановленном (застопоренном) гидромоторе давление в напорной линии менее 14 МПа (140 бар). Заменить гидромотор или гидронасос *)
Течь масла по соединению многофункционального разъема жатки и комбайна	Подключение многофункционального разъема с загрязненными стыковыми поверхностями, не гарантийный случай	Очистить стыкуемые поверхности многофункционального разъема. Заменить вышедшую из строя муфту, для чего вынуть ее из общего кронштейна демонтировав стопорное кольцо и контргайку

Внимание: В гарантийный период устранение неисправностей насос - дозатора, гидроцилиндров и гидронасоса должно производиться представителями завода – изготовителя или лицом прошедшим обучение и имеющим разрешение на проведение указанных работ!

5 Хранение

5.1 Общие требования к хранению

Комбайн устанавливается на хранение в соответствии с требованиями ГОСТ 7751-2009. Правила хранения двигателя, климатической установки и адаптеров, используемых с комбайном, изложены в их эксплуатационной документации, которой и следует руководствоваться при хранении комбайна.

Комбайн ставьте на хранение: кратковременное - от 10 дней до двух месяцев и длительное - более двух месяцев.

Кратковременное хранение комбайна осуществляйте в закрытом неотапливаемом помещении или под навесом.

Длительное хранение комбайна осуществляйте только в закрытом неотапливаемом помещении.

Места хранения должны быть обеспечены противопожарными средствами и условиями удобного осмотра и обслуживания, а в случае необходимости - быстрого снятия с хранения.

Для защиты электропроводки комбайна от повреждения грызунами (мышами, крысами и т.д.) рекомендуется оборудовать помещение хранения комбайна ультразвуковыми излучателями для отпугивания грызунов по технологии предприятия-изготовителя излучателей.

5.2 Подготовка к хранению

Работы по хранению двигателя проводите согласно эксплуатационным документам двигателя.

Работы по хранению кондиционера проводите согласно эксплуатационным документам кондиционера.

5.2.1 Перечень работ, проводимых при установке комбайна на кратковременное хранение:

1) очистите от пыли, грязи и пожнивных остатков составные части комбайна;

2) обмойте комбайн и обдуйте сжатым воздухом;

3) очистите и обдуйте сжатым воздухом электрооборудование (фары, подфарники, генератор, стартер, аккумуляторные батареи, электрошкаф, датчики и т.д.), покройте клеммы защитной смазкой;

4) закройте плотно крышками или пробками, заглушками и чехлами из полиэтиленовой пленки или парафинированной бумаги приемное окно наклонной камеры, все отверстия, щели, полости, через которые могут попасть атмосферные осадки во внутренние полости комбайна;

При хранении комбайна на открытых площадках для защиты от попадания влаги и атмосферных осадков в корпус реверсивного вентилятора укройте вентилятор влагонепроницаемым материалом.

5) законсервируйте неокрашенные поверхности, штоки гидроцилиндров, винтовые и резьбовые поверхности деталей натяжных устройств;

6) законсервируйте контрпривод вентилятора очистки для чего:

- установите минимальные обороты вентилятора очистки (320-400 об/мин), при этом шкив контрпривода вариатора очистки переместится относительно неподвижного шкива (шкивы разведутся);

- смажьте сопрягаемую поверхность неподвижного шкива смазкой Литол-24рк;

- установите максимальные обороты вентилятора очистки (800-970 об/мин), при этом подвижный шкив контрпривода вариатора очистки переместится относительно неподвижного шкива (шкивы сведутся);

7) при хранении комбайна на открытых площадках под навесом: установите комбайн на подставки, давление в шинах колес снизить до 70 – 80 % от номинального (таблица 1.1).

Для защиты от воздействия солнечных лучей и атмосферных осадков шины прикройте светлыми чехлами из плотной ткани или покрыть специаль-

ным защитным составом (известковой побелкой, алюминиевыми красками АКС-3 или АКС-4; мелоказеиновым составом, содержащим 75% очищенного мела, 20% казеинового клея, 4,5% гашеной извести и по 0,25% кальцинированной соды и фенола).

8) закройте капоты и дверь кабины.

5.2.2 Перечень работ, проводимых при установке комбайна на длительное хранение

При подготовке комбайна к длительному хранению:

1) очистите от пыли, грязи и пожнивных остатков составные части комбайна;

2) обмойте комбайн и обдуйте сжатым воздухом;

3) при хранении комбайна на открытых площадках под навесом: установите комбайн на подставки.

Давление в шинах колес комбайна снизить до 70 – 80 % от номинального (таблица 1.1). Для защиты от воздействия солнечных лучей и атмосферных осадков шины прикройте светлыми чехлами из плотной ткани или покрыть специальным защитным составом (известковой побелкой, алюминиевыми красками АКС-3 или АКС-4; мелоказеиновым составом, содержащим 75% очищенного мела, 20% казеинового клея, 4,5% гашеной извести и по 0,25% кальцинированной соды и фенола);

4) после остановки двигателя сбросьте давление из магистралей и ресиверов пневмосистемы;

5) при хранении комбайна в закрытом неотапливаемом помещении установите комбайн на подставки;

6) при хранении комбайна на открытых площадках под навесом снимите с комбайна для хранения на складе: ремни и цепи приводов, аккумуляторные батареи, инструментальный ящик, воздушные фильтры воздухозаборника, бортовую информационно – управляющую систему;

В случае загрязнения ремней очистите их глицериново-спиртовой смесью в пропорции 1:10.



ЗАПРЕЩАЕТСЯ употребление для очистки другие химические средства, а также острые предметы проволочные щетки и т.п.

7) закройте плотно крышками или пробками, заглушками и чехлами из полиэтиленовой пленки или парафинированной бумаги приемное окно наклонной камеры, все отверстия, щели, полости, через которые могут попасть атмосферные осадки во внутренние полости комбайна;

В случае демонтажа наклонной камеры предохраните гидравлическую систему от загрязнений, установив из ЗИП четыре заглушки на рукава комбайна и четыре заглушки на штуцеры на гидромеханизме реверса и гидроцилиндре переходной рамки наклонной камеры;

8) законсервируйте масляный бак, поддон двигателя, редуктор понижения оборотов молотильного барабана, мультипликатор, редуктор конический привода наклонного шнека, редукторы привода роторов соломосепаратора, редуктор конический грузочного шнека, бортовые редуктора ведущего моста, коробку передач, неокрашенные поверхности закрытых подшипников, штоки гидроцилиндров, винтовые и резьбовые поверхности механизмов, свободно выступающие части валов, шлицевые соединения;

9) покройте защитным составом или оберните парафинированной бумагой, полиэтиленовой пленкой наружные поверхности соединительных шлангов;

10) Снимите цепи наклонной камеры и промойте их в промывочной жидкости (керосине, дизтопливе или бензине), затем погрузите цепи в подогретое до (80-90) °С дизельное масло на 15-20 мин, или погрузите цепи в смазочную композицию из весовых частей масла трансмиссионного ТМ-3-18 ГОСТ 17479.2-85 (67%),

смазки графитной УСсА ГОСТ 3333-80 (30%) и графита ГЛ-1 ГОСТ 5279-74 (7%) при температуре от 80 до 90 °С на 1 час.

После просушки цепь установите на машину в ослабленном состоянии для хранения.

Так же нанесите консервационную смазку на рабочие поверхности звездочек цепных передач;

11) законсервируйте контрпривод вентилятора очистки для чего:

- установите минимальные обороты вентилятора очистки (320-400 об/мин), при этом шкив контрпривода вариатора очистки переместится относительно неподвижного шкива (шкивы разведутся);

- смажьте сопрягаемую поверхность неподвижного шкива смазкой Литол-24рк;

- установите максимальные обороты вентилятора очистки (800-970 об/мин), при этом подвижный шкив контрпривода вариатора очистки переместится относительно неподвижного шкива (шкивы сведутся);

- установите минимальные обороты вентилятора очистки (320-400 об/мин), при этом подвижный шкив контрпривода вариатора очистки переместится относительно неподвижного шкива (шкивы разведутся);

- демонтируйте ремень привода вентилятора;

- смажьте рабочие поверхности (под ремень) неподвижного и подвижного шкива контрпривода вариатора ведомого блока вариатора (установленного на валу вентилятора) смазкой Литол-24рк;

- при отключенном главном контрприводе переместите механизмом регулировки подвижный шкив контрпривода вариатора очистки в сторону неподвижного шкива до упора;

12) восстановите поврежденную окраску/

5.3 Правила хранения

Состояние комбайна при хранении в закрытом помещении проверяйте через каждые два месяца, при хранении под навесом - ежемесячно.

Выявленные при проверках отклонения от правил хранения устраняйте.

Периодически не реже одного раза в месяц проверяйте надежность герметизации сборочных единиц, защищенных полиэтиленовыми пленками или чехлами, а также состояние неокрашенных поверхностей, покрытых консервационной смазкой.

Хранение АКБ осуществляйте в соответствии с рекомендациями изготовителя.

5.4 Перечень работ, проводимых при снятии комбайна с хранения

При снятии с хранения:

1) снимите комбайн с подставок;

2) очистите, снимите герметизирующие устройства и расконсервируйте;

3) установите на комбайн снятые составные части;

4) проверьте и отрегулируйте натяжение ременных передач, давление воздуха в шинах, механизмы управления комбайном и тормоза;

5) замените смазку в подшипниках;

6) проверьте и, при необходимости, долейте масло в картер двигателя, в масляный бак гидросистемы, в коробку передач и бортовые редуктора ведущего моста;

7) слейте конденсированную воду из сливного рукава маслобака до появления масла.

5.5 Методы консервации

Консервация включает подготовку поверхности, нанесение средств временной защиты и упаковывание. Время между стадиями консерваций не должно превышать двух часов.

Консервацию производите в специально оборудованных помещениях или на участках сборочных и других участках консервации, позволяющих соблюдать установленный технологический процесс и требования безопасности.

Температура воздуха в помещении должна быть не ниже 15 °С, относительная влажность не более 70 %. Комбайн должен поступать на консервацию без коррозионных поражений металла и металлических покрытий.

Временную противокоррозионную защиту комбайна производите по вариантам защиты ВЗ-1 (защита консервационными маслами), ВЗ-2 (защита рабоче - консервационными маслами) демонтированных, сменных и запасных частей, инструмента и принадлежностей - по ВЗ-1, ВЗ-2, ВЗ-4.

При отсутствии непосредственного воздействия атмосферных осадков применяйте жидкие ингибированные смазки НГ-203 (А,Б,В), НГ-204у, К-17, для внутренней консервации - присадка АКОР-1.

Нанесение консервационных масел на наружные поверхности изделий производите погружением, распылением или кистью (тампоном).

Консервацию топливной системы (топливопроводов, топливных фильтров, форсунок и топливного насоса) производите рабоче-консервационным топливом. Для его приготовления используйте дизельное топливо, слитое из бака, добавив в него 5% присадки АКОР-1.

Составляющие смеси рабоче - консервационного топлива тщательно перемешайте в отдельной емкости. При этом температура топлива должна быть не ниже 15-20 °С, а подогретой присадки не выше 60 °С.

5.6 Методы расконсервации

В зависимости от применяемых вариантов временной защиты пользуются следующими способами расконсервации:

1) при вариантах защиты ВЗ-1, ВЗ-2, ВЗ-4 - протиранием поверхности ветошью, смоченной маловязкими маслами или растворителями с последующим протиранием насухо или обдуванием теплым воздухом;

2) погружением в растворители с последующей сушкой или протиранием насухо;

3) промыванием горячей водой или синтетическими моющими средствами "Комплекс", "Лабомид-101", "Лабомид-102", МС-6.

6 Транспортирование и буксировка комбайна

6.1 Транспортирование комбайна

При транспортировке комбайна по железной дороге в пункте назначения приемку комбайна производят специалисты дилерского центра в присутствии представителя железнодорожной администрации.

Выгрузку комбайна производят на высокую разгрузочную площадку на технологические подставки. При выгрузке используют кран грузоподъемностью не менее 20 т.

Строповку комбайна производят за транспортные скобы, в соответствии с рисунком 6.1.

Дилерский центр производит предпродажную подготовку комбайна и передает технику потребителю.

Перед транспортированием своим ходом:

1) заправьте двигатель топливом: Запуск двигателя производить при уровне дизельного топлива как сумма 50л + топливо необходимое для проведения предпродажной подготовки;

2) проверьте уровень масла в картере двигателя, коробке передач и бортовых редукторах ведущего моста, баке гидросистемы, наличие смазки в подшипниках колес, шарнирах рулевых тяг и поворотных кулаках и при необходимости произведите доливку и смазку;

3) проверьте демонтаж транспортных скоб, проверьте крепление дисков колес и при необходимости подтяните;

4) проверьте давление в шинах колес, при необходимости, доведите до нормы;

5) проверьте функционирование приборов электрооборудования.

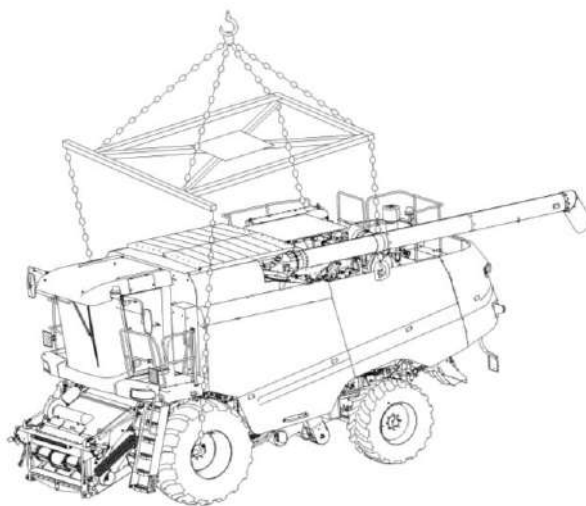


Рисунок 6.1 – Схема строповки комбайна

Транспортирование комбайна в хозяйство осуществляйте с соблюдением «Правил дорожного движения» и требований безопасности настоящей ИЭ.

Проверьте затяжку гаек ведущих и управляемых колес и, при необходимости, подтяните, моменты затяжки - 500...560 Н·м.

6.2 Буксировка комбайна

Буксировку комбайна в хозяйственных условиях осуществляйте со стороны моста управляемых колес жестким буксирным устройством, присоединенным к кронштейну, приваренному к задней балке рамы комбайна (место для буксировки).



ВНИМАНИЕ: Запрещается буксировка комбайна за тягово-сцепное устройство!

Перед буксировкой необходимо проверить: положение рычага переключения диапазонов передач – он должен быть в нейтральном положении, стояночный тормоз выключен, жатка снята, дефлектор соломоизмельчителя поднят в крайнее верхнее положение и зафиксирован, а также проверьте надежность крепления колес ведущих и управляемых мостов.

При буксировке с неисправным гидроприводом ходовой части выключите двигатель.

Буксируемый комбайн должен иметь исправное рулевое управление и тормоза, а в темное время суток, при видимости менее 20 м – освещение сзади.

Скорость буксировки комбайна на прямолинейных участках пути не должна превышать 7 км/ч, на поворотах – 3 км/ч, на уклонах 2 км/ч. Буксировка на уклонах допускается тягачами, масса которых больше массы комбайна (не менее 19 т). Максимальный радиус поворота при буксировке – 9 м.

7 Утилизация

Утилизацию комбайна (или его составных частей) после окончания срока службы или по результатам текущего ремонта, технического обслуживания и хранения производить с соблюдением общепринятых требований безопасности и требований безопасности, изложенных в настоящей ИЭ и в РЭ на адаптер.

При разборке комбайна необходимо соблюдать требования безопасности инструкций используемого при утилизации оборудования и инструмента.

Для утилизации комбайн подлежит разборке в специализированных мастерских на сборочные единицы и детали по следующим признакам: драгоценные материалы, цветные металлы, черные металлы, неметаллические материалы.

Отработанные масла из гидросистемы, двигателя и редукторов, антифриз, электролит, топливо, тормозную жидкость комбайна следует сливать в специальную тару и сдавать для утилизации с соблюдением требований экологии в установленном порядке.



ЗАПРЕЩАЕТСЯ сливать отработанные жидкости на почву, в системы бытовой, промышленной и ливневой канализации, а также в открытые водоемы!

При разливе отработанной жидкости на открытой площадке необходимо собрать ее в отдельную тару, место разлива засыпать песком с последующим его удалением и утилизацией.

Демонтаж, разборку и утилизацию составных частей кондиционера производить с соблюдением требований по безопасности, изложенных в эксплуатационных документах на кондиционер.



ЗАПРЕЩАЕТСЯ попадание хладагента в атмосферу!

ПРИЛОЖЕНИЕ А

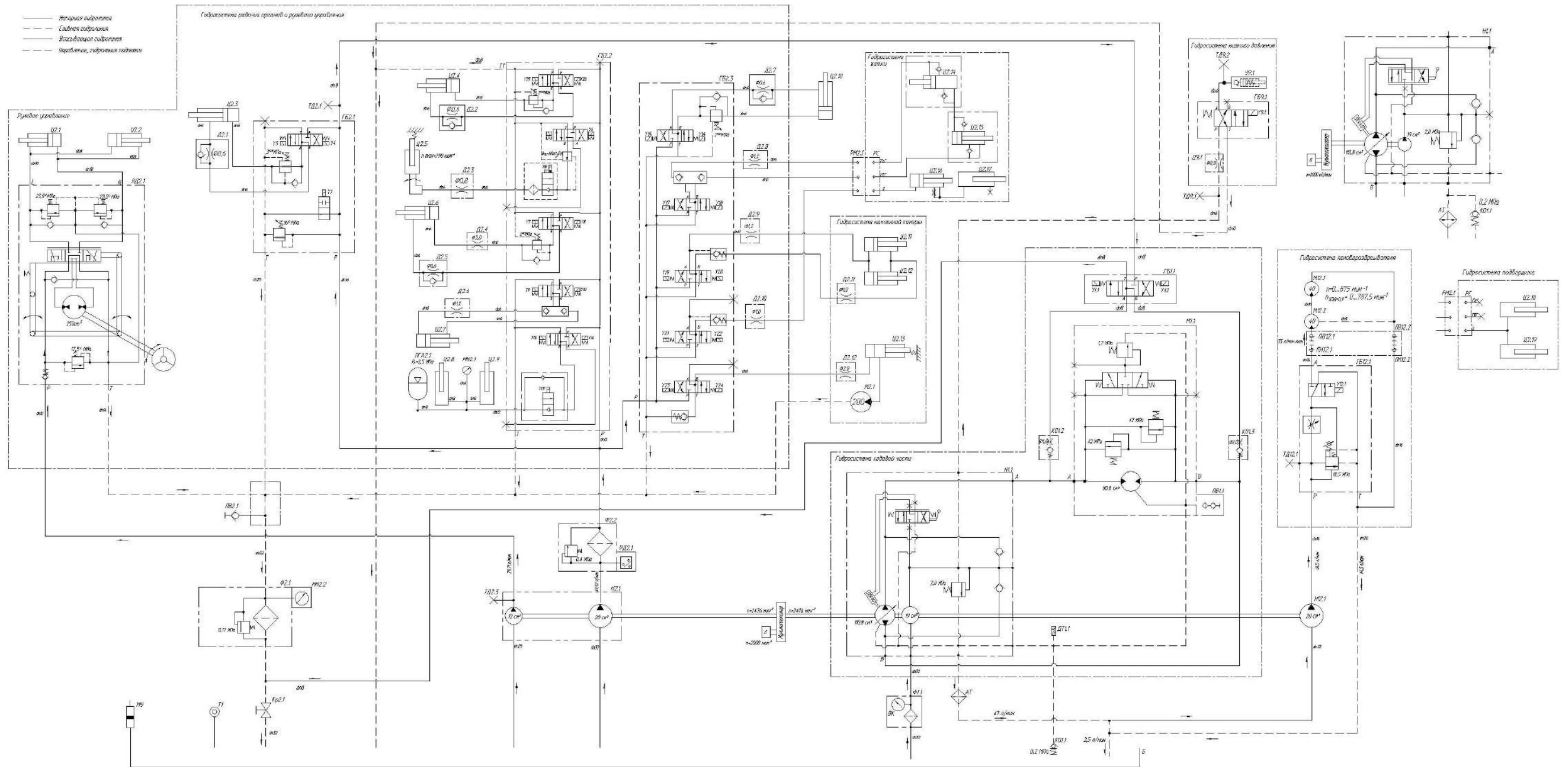


Рисунок А.1 – Схема гидравлическая принципиальная комбайна (лист 1)

ПРИЛОЖЕНИЕ А

Перечень гидроцилиндров

Наименование	Обозначение в гидросхеме	Типоразмер
Гидроцилиндры рулевого управления	Ц2.1, Ц2.2	63x32x200
Гидроцилиндр включения выгрузного шнека	Ц2.3	40x20-160
Гидроцилиндр включения вибродна	Ц2.4	40x20-160
Гидроцилиндр вариатора молотильного аппарата	Ц2.5	50x55
Гидроцилиндр включения главного привода	Ц2.6	40x20-160
Гидроцилиндр поворота выгрузного шнека	Ц2.7	63x32-500
Гидроцилиндры подъема/опускания наклонной камеры	Ц2.8, Ц2.9	63x800
Гидроцилиндр включения наклонной камеры	Ц2.10	40x20-160
Гидроцилиндры перемещения жатки	Ц2.11, Ц2.12	40x20-160
Гидроцилиндр включения реверса наклонной камеры	Ц2.13	22x14
Устройство для подвода масла	У9.1	130-3
Принадлежность жатки		
Гидроцилиндры перемещение мотобила вперед/назад	Ц2.14, Ц2.15	32x20-260
Гидроцилиндры перемещение мотобила вверх/вниз	Ц2.16, Ц2.17	35x25-250 25-250
Принадлежность подборщика		
Гидроцилиндры перемещения зернового подборщика	Ц2.18, Ц2.19	25-250

Перечень гидронасосов и гидромоторов

Наименование	Обозначение в гидросхеме	Рабочий объем	Рис.
Гидронасос привода ходовой части	Н1.1	110,8 см ³	1,2
Гидронасос силовых гидроцилиндров	Н2.1.2	20 см ³	
Гидронасос рулевого управления	Н2.1.1	12 см ³	1
Гидронасос привода половоразбрасывателя	Н12.1	20 см ³	
Насос-дозатор	НД2.1	250 см ³	1,2
Гидромотор привода ходовой части	М1.1	110,8 см ³	
Гидромотор реверса наклонной камеры	М2.2	200 см ³	1
Гидромотор половоразбрасывателя	М12.1 М12.2	40 см ³	

Реле давления

Обозначение по схеме	Функциональное назначение	Состояние датчика	Состояние сигнализации (срабатывания)	Давление сигнализации (срабатывания)
РД2.1	Сигнал электрический загрязненности фильтроэлемента в фильтре Ф2.2 (напорный) (звуковое, световое, голосовое оповещение)	Нормально замкнут	Разомкнут	0,4 МПа

Рисунок А.1 – Схема гидравлическая принципиальная (лист 2)

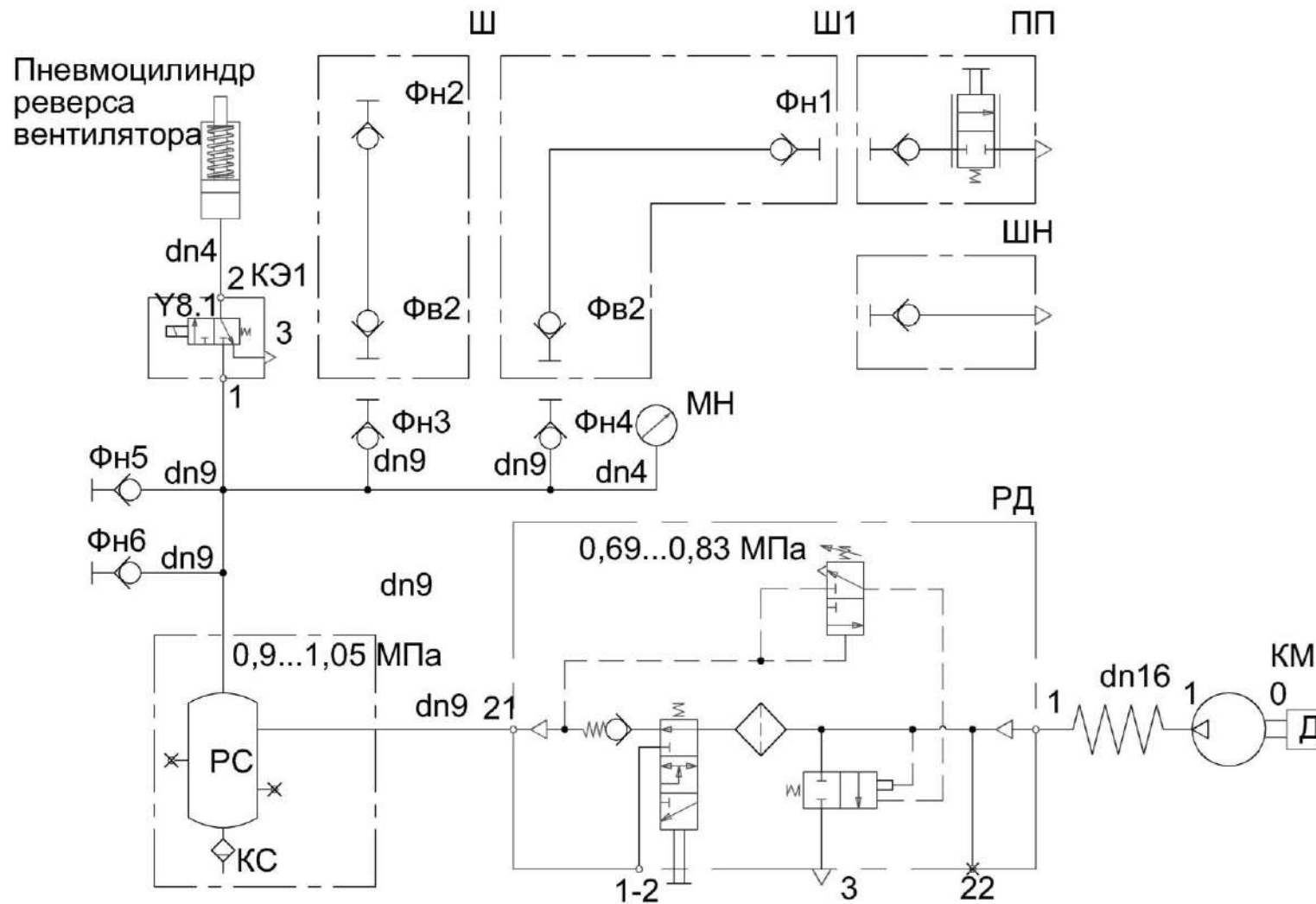
ПРИЛОЖЕНИЕ А

Включение электромагнитов

Вид операции	Потребитель	Номера электромагнитов		Типоразмер гидродвигателя
Выгрузной шнек	Ц2.3	Y1	Y4	40x20-160
включение		Y1	Y3	
выключение				
Вибродно	Ц2.4	Y1	Y26	40x20-160
включение		Y1	Y25	
выключение				
Вариатор молотильного барабана	Ц2.5	Y1	Y6	50x55
увеличение оборотов		Y1	Y5	
уменьшение оборотов				
Главный привод	Ц2.6	Y1	Y8	40x20-160
включение		Y1	Y7	
выключение				
Поворот выгрузного шнека	Ц2.7	Y1	Y10	63x32-500
в рабочее положение		Y1	Y9	
в транспортное положение				
Наклонная камера	Ц2.8, Ц2.9	Y1	Y14	63x800
подъем		Y13'	Y13	
опускание				
Наклонная камера	Ц2.10	Y1	Y15	40x20-160
включение		Y1	Y16	
выключение				
Реверс наклонной камеры	Ц2.13 M2.2	Y1	Y23	22x14
включение		—		200
выключение				
Включение первой ступени соломосепаратора	У9.1	Y9.1		
включить		—		
отключить				
Доворот вала гидромотора ГСТ	M1.1	Y1	Y1.1	
влево		Y1	Y1.2	
вправо				
Половоразбрасыватель	M12.1 M12.2	Y12.1		
включение		—		
отключение				
Жатка	Ц2.14, Ц2.15	Y1	Y18	32x20-260
перемещение мотовила вперед		Y1	Y17	
перемещение мотовила назад				
Перемещение жатки	Ц2.11, Ц2.12	Y1	Y19	40x20-160
подъем		Y1	Y20	
опускание				
Жатка	Ц2.16 Ц2.17	Y1	Y21	35x25-250
перемещение мотовила вверх		Y1	Y22	25-250
перемещение мотовила вниз				
Подборщик	Ц2.18	Y1	Y22	25-250
перемещение вверх		—		
перемещение вниз				
Примечание Y1 - электромагнит переливной секции гидроблока ГБ2.1				

Рисунок А.1 – Схема гидравлическая принципиальная (лист 3)

ПРИЛОЖЕНИЕ А



КМ – компрессор; КС – клапан слива конденсата; КЭ1 – клапан электромагнитный; МН – манометр; ПП – пневмопистолет обдувочный; РД – регулятор давления; РС – ресивер; Фв1, Фв2, Фн1, Фн2, Фн3, Фн4, Фн5, Фн6 - фитинги; Ш, Ш1 – шланги; ШН – шланг для накачивания шин

Рисунок А.2 – Схема пневматическая принципиальная комбайна

ПРИЛОЖЕНИЕ Б

Перечень элементов схем электрических комбайна

Таблица Б.1

Позиция	Наименование элементов
A1, A2, A3, A10	Сборка диодная СД 5
A4, A5	Сборка диодная СД 9 ОК
A6	Панель управления КНТР.422412.340 или Пульт управления освещением ПУО-01 АТВЛ.426471.011
A9	Модуль К-1А
A11	Адаптер рукоятки управления зерноуборочного комбайна (АРУ) АТВЛ.426471.025
A12	Рукоятка управления зерноуборочного комбайна (РУ-ЗК) АТВЛ.426471.024
A13	Плата контрольных ламп
A15	Блок управления в сборе 18-001809-00
A20	Пульт управления комбайна АТВЛ.426471.012 -10
A23	Устройство формирования импульсов РИДП.468833.501
A25	Дисплей ТМХ-2050 с пакетом FmX Plus
A26	Контроллер навигационный Trimble, модификация III
A27	Насос-дозатор OSPEDC 70/320 LS 40 PVED-CLS D M 175 225 арт.11197449
A28	Шлюз телематический CAN UP 27 Standart
A30	Монитор M07.04 (МЛШФ.467846.003)
A31, A32	Камера ТК1.02 (МЛШФ.468426.002)
A33	Блок ввода-вывода РИДП.426439.508
A34	Блок GPS позиционирования РИДП.424339.502
A35	Блок терминальный графический РИДП.426469.559
A44	Блок управления двигателем
A50	Преобразователь напряжения ПН 24/12В 25А-М
A54	Блок ввода-вывода РИДП.426439.502
A57	Блок терминальный графический РИДП.426469.514
B1, B2	Датчик бесконтактный индуктивный ДИ-321-02.1
B8	Сенсор оптический BLS 8M-PU-1PP-S4-C
B9	Сенсор оптический BLS 8M-XX-1P-S4-L
B10	Датчик угла наклона РИДП.411629.500
B11	Датчик влажности РИДП.415223.500
B27	Датчик WS1T90/10
B65	Датчик наличия воды в топливе
BA1	Ресивер автомобильный DEN-1901UBG
BA2	Громкоговоритель автомобильный XS-FB1320E
BK2	Датчик указателя температуры жидкости ДУТЖ-01
BP4	Датчик давления хладагента H11-001-378
BQ1, BQ2, BQ3, BQ4	Датчик ДПЗП-1
BR1, BR3, BR4, BR5, BR6, BR7	Преобразователь первичный ПрП-1М
BR2	Датчик бесконтактный оборотов ДХ-303
E1	Светильник ЛП1-93АМ 6м с выключателем
EK1	Подогреватель воздуха
EK2	Подогреватель топлива

Продолжение таблицы Б.1

Позиция	Наименование элементов
EL1	Блок-фара 112.10.30.3711 (левая)
EL2	Блок-фара 112.10.30.3711-01 (правая)
EL4, EL5, EL6, EL7, EL8, EL9, EL10, EL11, EL17, EL18, EL19, EL30, EL31, EL32, EL33, EL34, EL35, EL36, EL37	Фара рабочая ФР01-18/5
EL12	Плафон индивидуального освещения 17.3714
EL14	Светильник автотранспортный СИЕУ.453754.005-002
EL21	Лампа А24-21-3
F1	Предохранитель 331.3722
FU1	Предохранитель 542.3722 (60А)
FU3, FU13, FU16, FU40, FU47, FU58, FU67, FU68, FU69, FU70, FU71, FU76, FU77	Предохранители 10А 352.3722 (2110-3722110)
FU4, FU6, FU7, FU8, FU11, FU12, FU32, FU44, FU45, FU73	Предохранители 7,5А 351.3722 (2110-3722107)
FU5, FU9, FU10, FU14, FU23, FU24, FU27, FU29, FU33, FU43, FU53, FU57, FU65, FU66, FU72, FU74, FU75	Предохранители 15А 353.3722 (2110-3722115)
FU19, FU28, FU41	Предохранители 25А 355.3722 (2110-3722125)
FU 39, FU54	Предохранители 20 А 354.3722 (2110-3722120)
FU38, FU42, FU46, FU48, FU49, FU50, FU52	Предохранители 5А 35.3722 (2110-3722105)
FU51	Предохранители 30 А 356.3722 (2110-3722130)
FU61	Предохранители 54.3722 (2123-3722140-01)
FU31, FU34	Блок предохранителей 111.3722
FU31.1, FU31.2, FU34.1	Вставка плавкая 120 А
FU34.2	Вставка плавкая 60 А
G1	Генератор
GB1, GB2	Батарея аккумуляторная 6СТ-190А
HA2	Сигнал звуковой безрупорный С313
HA3	Сигнал звуковой безрупорный С314
HA4	Сигнализатор заднего хода разнотональный СЗХР-01
HL8, HL10	Фонарь ФА-1 НИС
HL11, HL16	Фонарь освещения заднего номерного знака ФП131БР 10
HL12, HL13, HL21, HL22	Фонарь 92.0000.1492
HL14, HL15, HL25	Маяк проблесковый МП-1-LED
HL17, HL18, HL30, HL31	Фонарь 92.0000.1590
HL23	Лампа контрольная 2212.3803-143.1 (зеленый)
KT1	Реле электронное РЭП-1
KT2	Прерыватель ПЭУП-4

Продолжение таблицы Б.1

Позиция	Наименование элементов
КТ3	Реле электронное РЭП-3
КТ4	Реле электронное РТ-03
КТ5	Реле времени РВЦ-П2-22 АСDC24В/АС230В УХЛ4
КТ6	Реле РТ-06 ТУ ВУ 190431397.004-2010
КТ7	Реле времени РЕГТАЙМ5-24-(0-600)
KV1	Реле 738.3747-20
KV2, KV5, KV6, KV11, KV19, KV41, KV42, KV43, KV44, KV45, KV46, KV47, KV48, KV49, KV50, KV52, KV53, KV59, KV60, KV62	Реле 983.3747
KV4, KV10	Реле 71.3747-11
KV8, KV9, KV20, KV21, KV26, KV27, KV30, KV31, KV34, KV35, KV56	Реле 903.3747-01
KV28, KV29	Реле YL-314-C-24VDC
KV51	Реле 1-1414168-0
KV61	Реле 1-1393315-1
M1	Стартер
M2	Электромеханизм ЭЛ-130-Д.В.2.1.380
M3	Насос заправочный FP-500 244-14161-1
M5	Электромеханизм D24-21B5-06 M3 N PO или электромеханизм МК-150-06
M6	Электропривод вариатора вентилятора ЭВВ-1
M7	Электромеханизм D24-20A5-04 MON78 (24В)
M9	Электромотор компрессора пневматического
MA1	Стеклоомыватель СЭАТ-18
MB1	Привод А13-120.00.300.000 или моторедуктор 05031953
MK1	Муфта электромагнитная
Q1	Выключатель 1212.3737-07
R1, R2	Заглушка SC6 MOL
R3, R4, R9, R10	Резистор С2-23-0,5-120 Ом±5 %
RU1, RU2, RU3	Варистор S14K25
SA1	Выключатель стартера и приборов ВСП
SA3	Переключатель световой сигнализации 2705.3709100-30
SA8	Переключатель стеклоочистителя 1902.3769-01
SB1	Выключатель ВК 24-3
SB2	Микропереключатель D3V-162-3C5
SB4, SB24	Выключатель ВК12-21
SB6	Микропереключатель D3V-165-3C5
SB9, SB13, SB14	Выключатель ВК60.3710, желтый
SB10, SB30, SB31, SB32	Выключатель ВК12-71
SB11, SB12	Выключатель ВК60.3710, красный
SK2	Датчик аварийной температуры жидкости ДАТЖ-04
SL1	Датчик ДУМП-03М
SL2	Датчик – гидросигнализатор ДГС-М-00-24-01-К

Окончание таблицы Б.1

Позиция	Наименование элементов
SL3	Датчик – гидросигнализатор ДГС-Т-01-24-01-К
SL6	Датчик уровня топлива DUT-E CAN L=700 мм
SL11, SL12, SL13	Датчик заполнения бункера
SP4, SP5	Выключатель света «стоп» гидравлический ВК12Б-Э
SP7	Клапан сигнализатор
SP8	Переключатель ТО 55 мбар (39 055 70 802)
SQ3, SQ4	Контакт герметизированный магнитоуправляемый
WA1	Антенна штыревая 2102.7903
WA3	Антенна PCTEL 81170 GPS /GLONASS
WA4	Антенна ANT GSM/3G BY-36-05 SMA-M
XS1	Разъем диагноститки
XS2, XS4	Розетка бортовой сети 3106.3715
XS3	Розетка P7-2
XS6	Розетка DB-9F
XS7	Разъем USB зарядки RDU-213
Y1, Y1.1, Y1.2, Y3, Y4, Y5, Y6, Y7, Y8, Y8.1, Y9, Y9.1, Y10, Y12.1, Y13, Y13', Y14, Y15, Y16, Y17, Y18, Y19, Y20, Y21, Y22, Y23, Y25, Y26	Электромагнит

ПРИЛОЖЕНИЕ Б

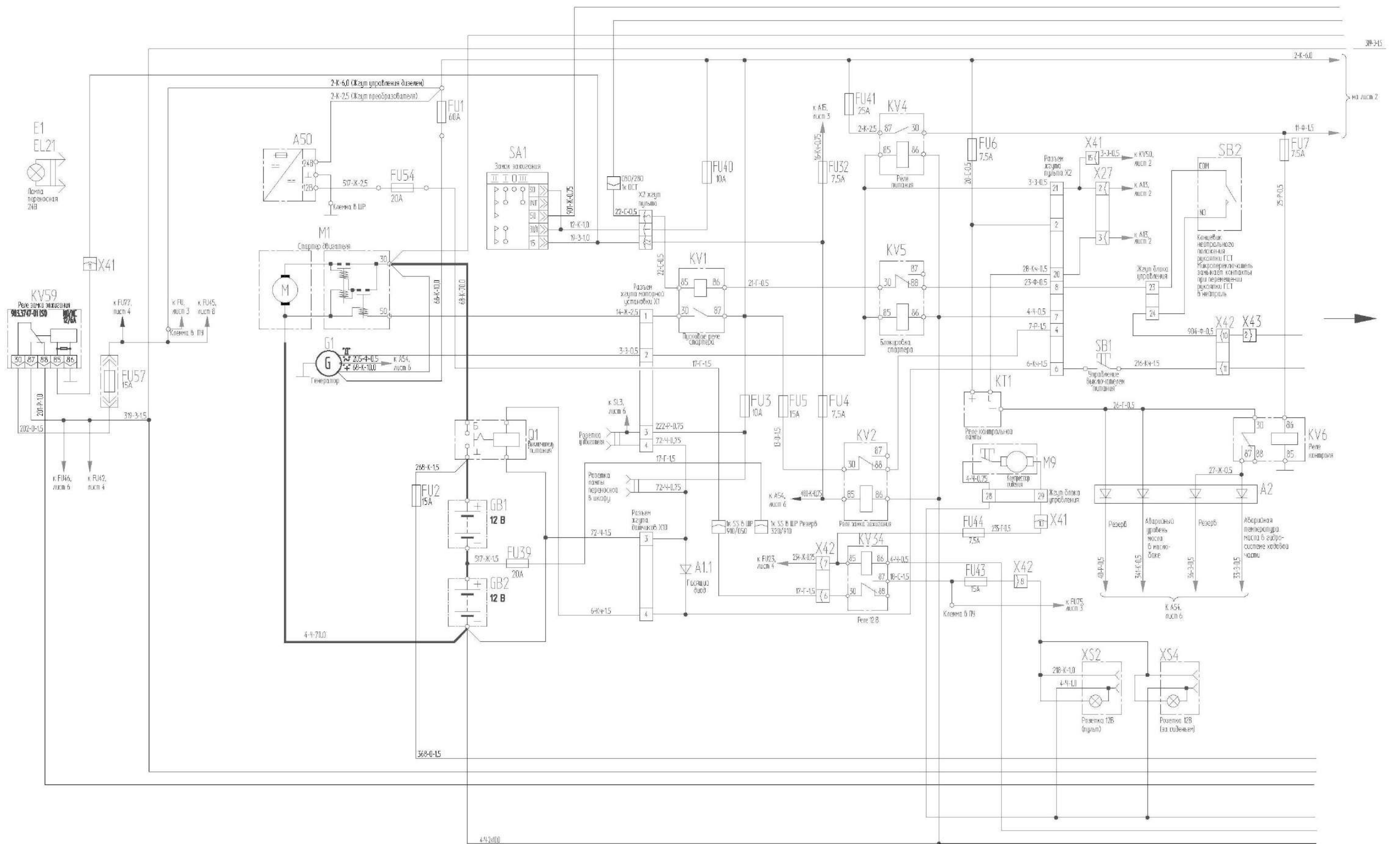
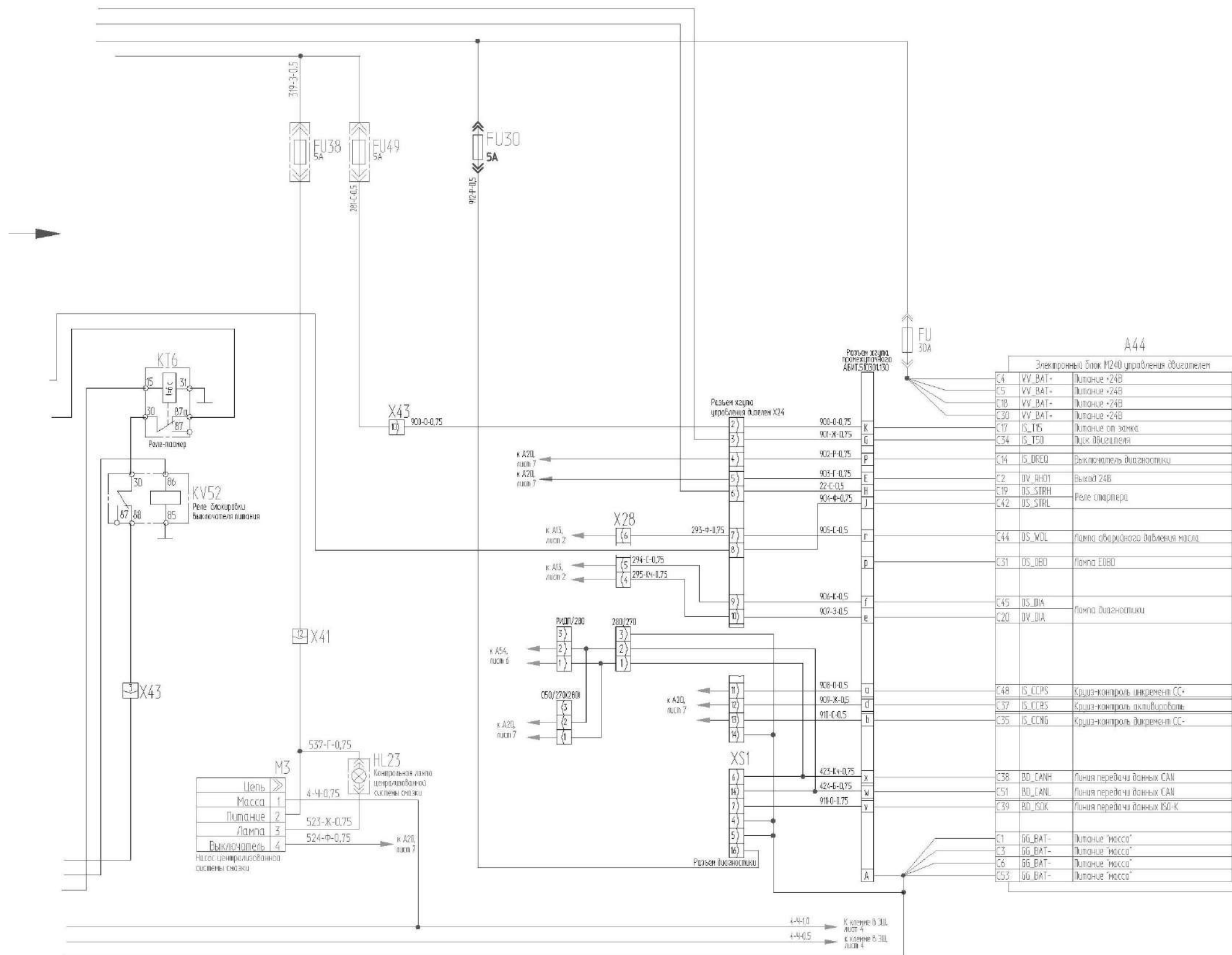


Рисунок Б.1 – Схема электрическая принципиальная комбайна (лист 1)

ПРИЛОЖЕНИЕ Б



Маркировка колодок жгутов в шкафу распределительном

Обозначение колодки	Наименование жгутов
X1	Жгут шкафа распределительного / Жгут моторной установки
X2	Жгут шкафа распределительного / Жгут пульты управления
X3	Жгут шкафа распределительного / Жгут площадки управления
X4	Жгут шкафа распределительного / Жгут площадки управления
X6	Жгут шкафа распределительного / Жгут кабины
X7	Жгут шкафа распределительного / Жгут зернового бункера
X9	Жгут шкафа распределительного / Жгут датчиков
X10	Жгут шкафа распределительного / Жгут датчиков
X11	Жгут шкафа распределительного / Жгут пульты управления
X12	Жгут шкафа распределительного / Жгут пульты управления
X13	Жгут шкафа распределительного / Жгут гидроблоков
X14	Жгут шкафа распределительного / Жгут автоматики
X15	Жгут шкафа распределительного / Жгут автоматики
X16	Жгут шкафа распределительного / Жгут автоматики
X17	Жгут шкафа распределительного / Жгут автоматики
X18	Жгут шкафа распределительного / Жгут сигнализации очистки
X19	Жгут шкафа распределительного / Жгут зайных фонарей
X21	Жгут пульты управления / Жгут автоматики
X24	Жгут управления дизелем / Жгут моторной установки
X27	Жгут пульты управления / Жгут площадки управления
X28	Жгут управления дизелем / Жгут площадки управления

Маркировка колодок жгутов в пульте управления

Обозначение колодки	Наименование жгутов
X40	Жгут блока реле / Жгут гидроблоков
X41	Жгут блока реле / Жгут пульты управления
X42	Жгут блока реле / Жгут пульты управления
X43	Жгут блока реле / Жгут управления дизелем
X44	Жгут блока реле / Жгут кабины
X50	Жгут пульты управления / Жгут управления дизелем

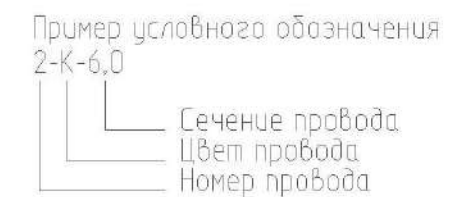


Рисунок Б.1 – Схема электрическая принципиальная комбайна (лист 1)

ПРИЛОЖЕНИЕ Б

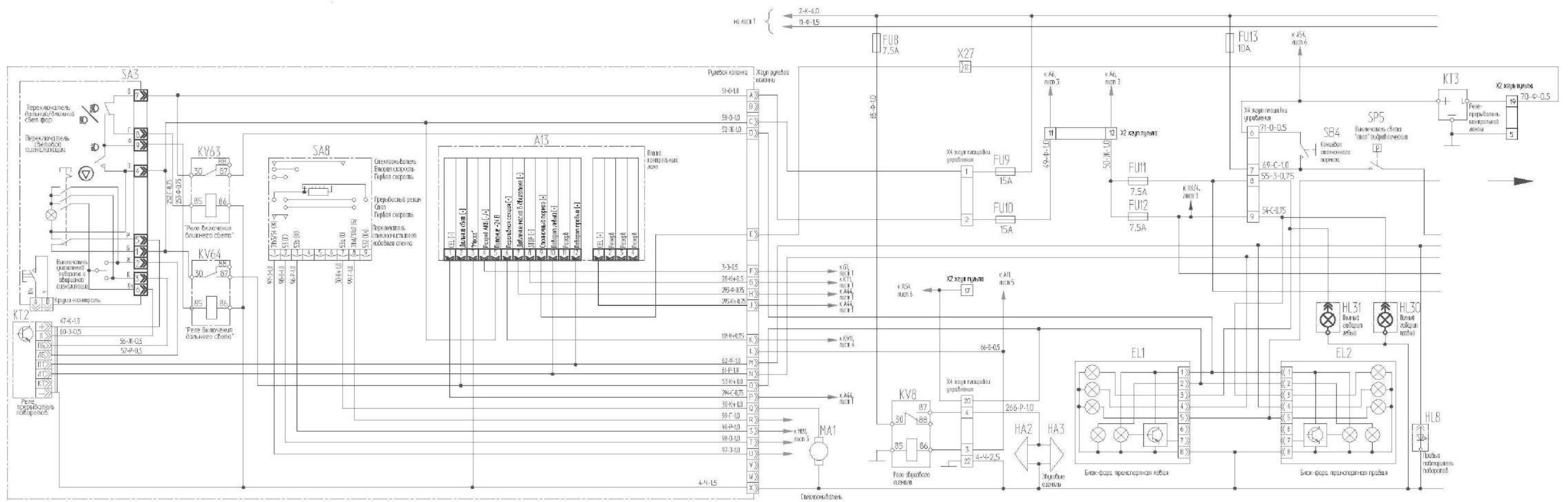


Рисунок Б.2 – Схема электрическая принципиальная комбайна (лист 2)

ПРИЛОЖЕНИЕ Б

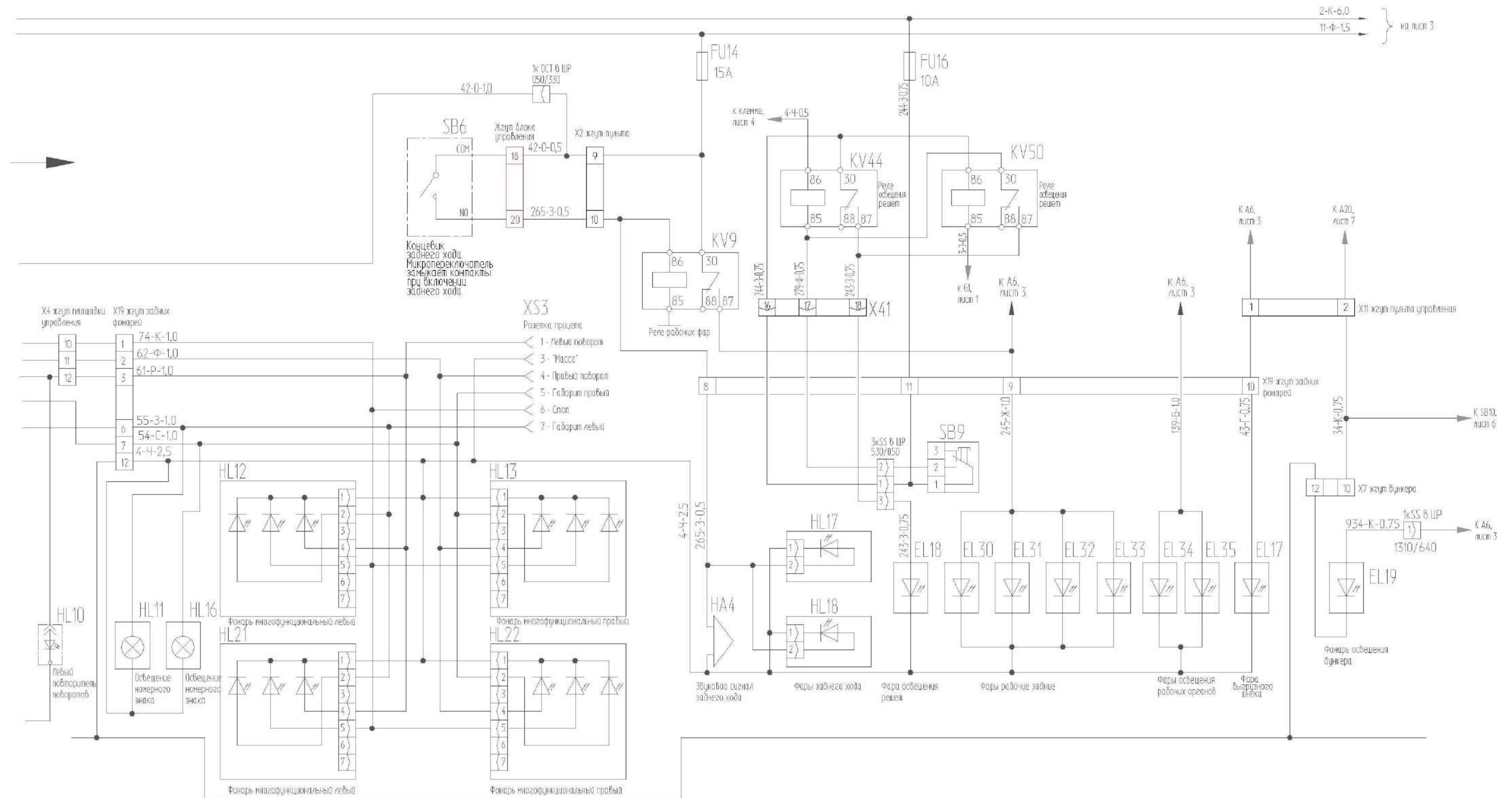


Рисунок Б.2 – Схема электрическая принципиальная комбайна (лист 2)

ПРИЛОЖЕНИЕ Б

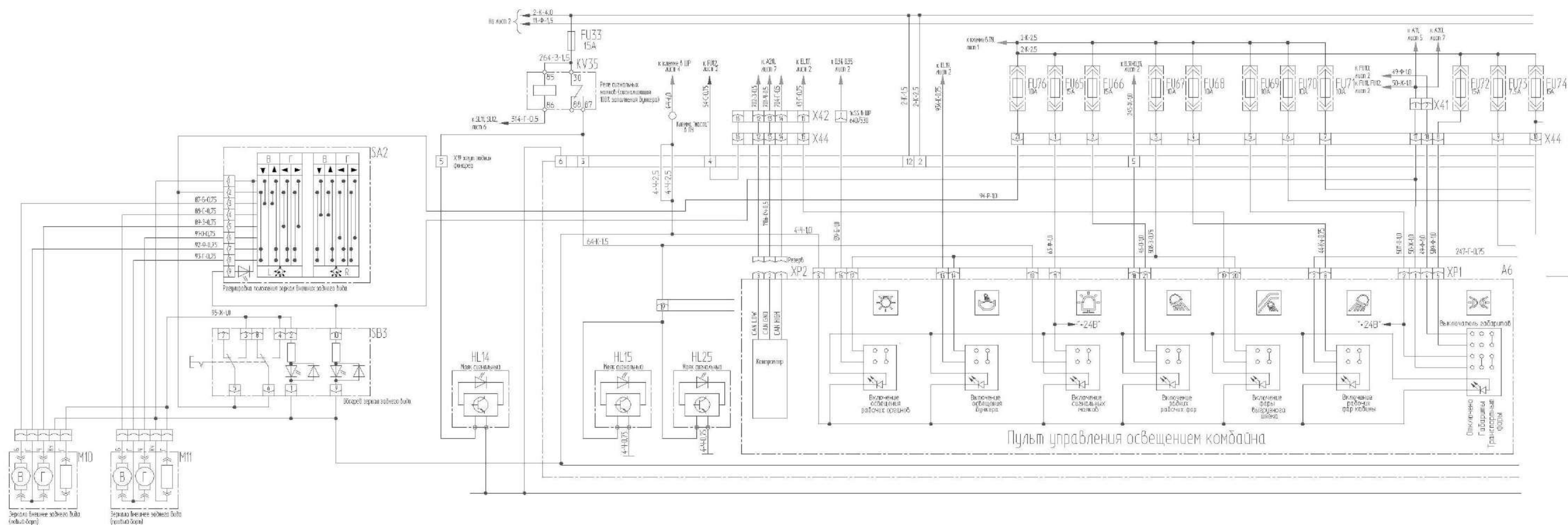


Рисунок Б.3 – Схема электрическая принципиальная комбайна (лист 3)

ПРИЛОЖЕНИЕ Б

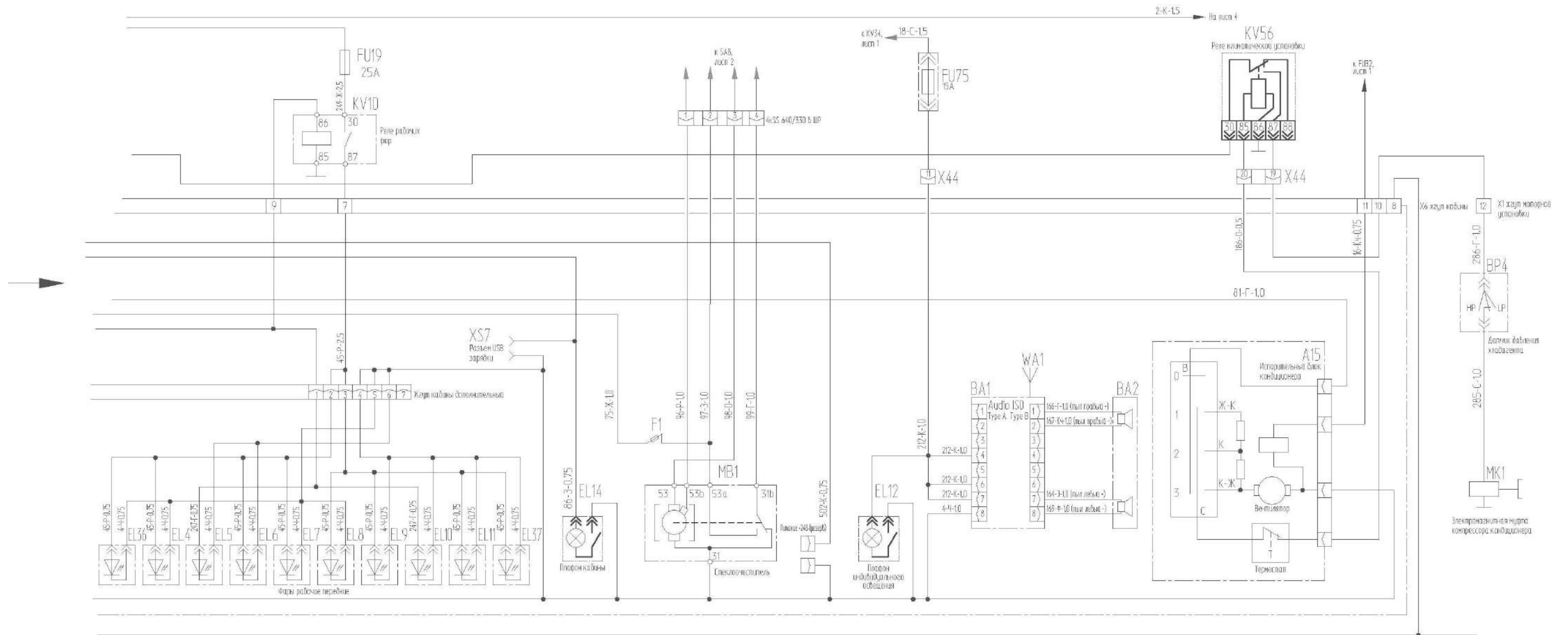


Рисунок Б.3 – Схема электрическая принципиальная комбайна (лист 3)

ПРИЛОЖЕНИЕ Б

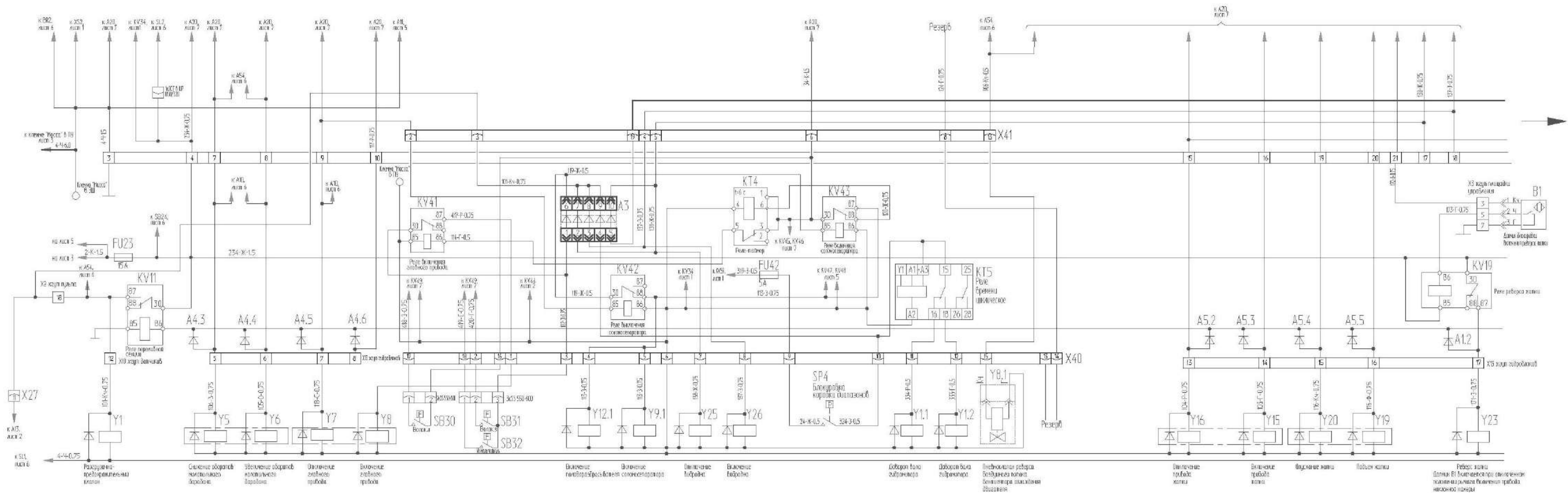


Рисунок Б.4 – Схема электрическая принципиальная комбайна (лист 4)

ПРИЛОЖЕНИЕ Б

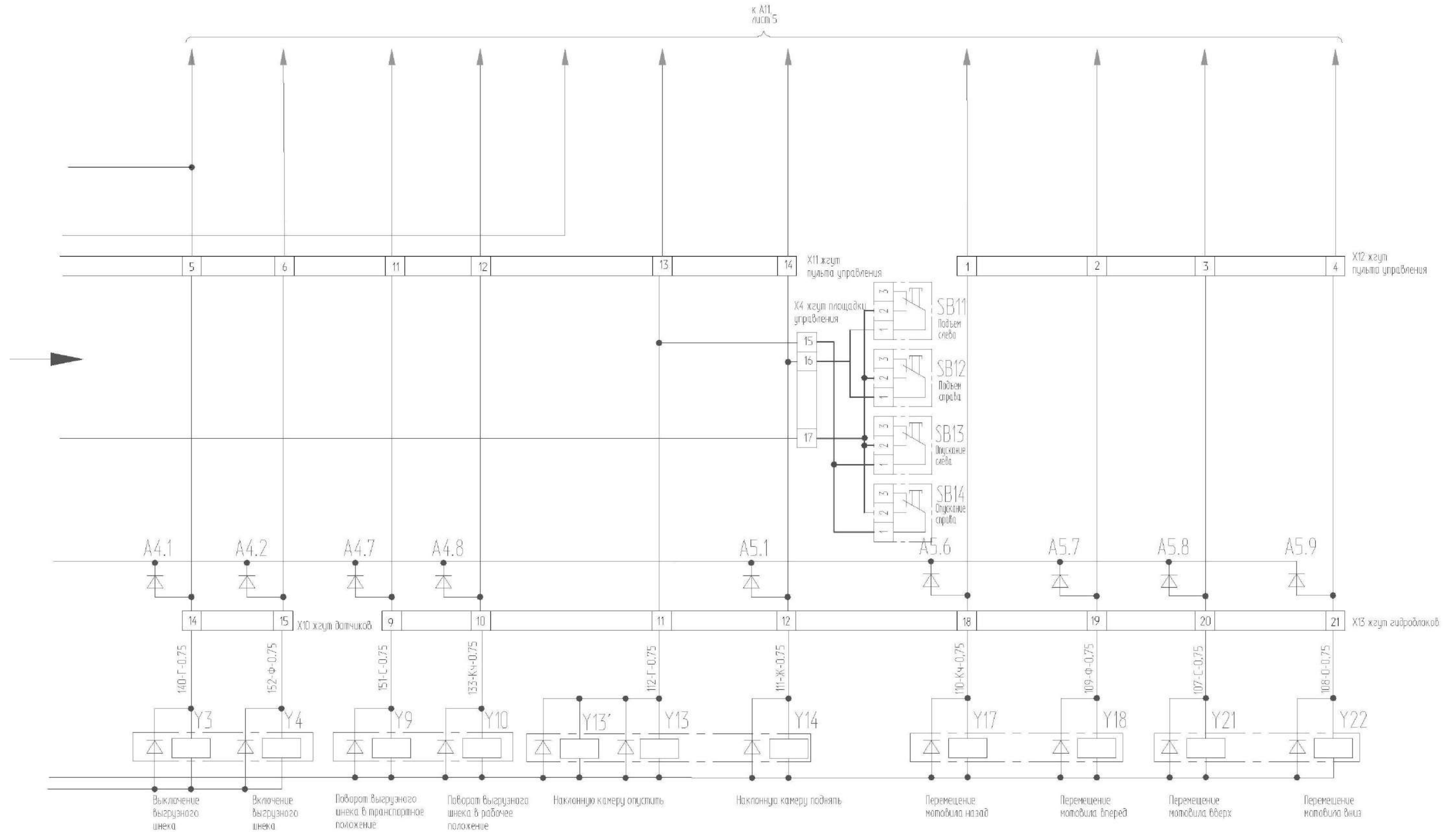


Рисунок Б.4 – Схема электрическая принципиальная комбайна (лист 4)

ПРИЛОЖЕНИЕ Б

Включение электромагнитов гидроблоков ГБ1 и ГБ2

Потребитель		Схема гидроблока
Операция	Электромагнит	
Выгрузной шнек		
Включение	Y1, Y4	
Выключение	Y1, Y3	
Вариатор барабана		
Увеличение оборотов	Y1, Y6	
Уменьшение оборотов	Y1, Y5	
Главный привод		
Включение	Y1, Y8	
Отключение	Y1, Y7	
Поворот выгрузного шнека		
Рабочее положение	Y1, Y10	
Транспортное положение	Y1, Y9	
Наклонная камера		
Подъем	Y1, Y14	
Опускание	Y13', Y13	

Таблица 4 - Включение электромагнитов гидроблока ГБ3

Потребитель		Схема гидроблока
Операция	Электромагнит	
Наклонная камера		
Включение	Y1, Y15	
Выключение	Y1, Y16	
Перемещение мотовила		
Вперед	Y1, Y18	
Назад	Y1, Y17	
Перемещение жатки		
Подъем	Y1, Y19	
Опускание	Y1, Y20	
Перемещение мотовила		
Подъем	Y1, Y21	
Опускание	Y1, Y22	
Реверс наклонной камеры		
Включение	Y1, Y23	
Вибродно		
Включение	Y1, Y26	
Выключение	Y1, Y25	

Таблица 5 - Включение электромагнита гидроблока ГБ9.1

Потребитель		Схема гидроблока
Операция	Электромагнит	
Соломасепаратор		
Включение	Y9.1	

Таблица 6 - Включение электромагнита гидроблока ГБ12.1

Потребитель		Схема гидроблока
Операция	Электромагнит	
Половаразбрасыватель		
Включение	Y12.1	

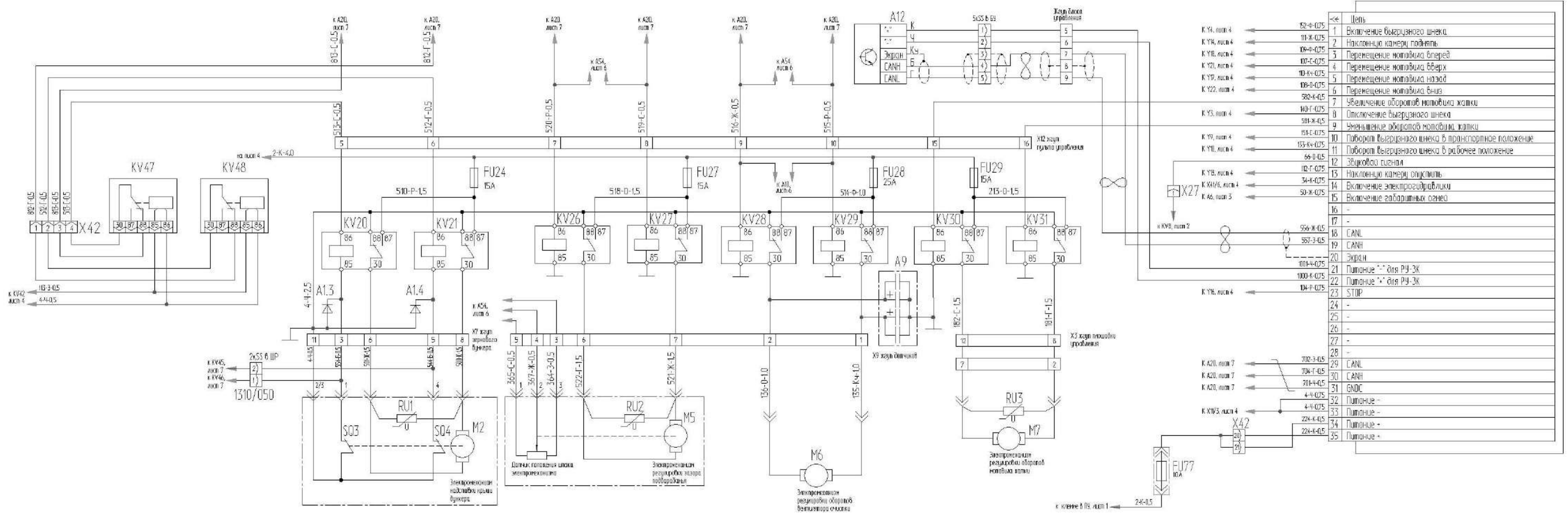
Таблица 7 - Включение электромагнита гидроблока ГБ1.1

Потребитель		Схема гидроблока
Операция	Электромагнит	
Доворот вала		
По часовой стрелке	Y1, Y1.1	
Против часовой стрелки	Y1, Y1.2	

Рисунок Б.4а – Схема электрическая принципиальная комбайна (лист 4)

ПРИЛОЖЕНИЕ Б

A11



№	Цель
1	Включение вывального шнека
2	Наклонная камера поднята
3	Перемещение молотилки вперёд
4	Перемещение молотилки вназад
5	Перемещение молотилки вниз
6	Увеличение оборотов молотилки жатки
7	Отключение вывального шнека
8	Уменьшение оборотов молотилки жатки
9	Выбор вывального шнека в транспортное положение
10	Выбор вывального шнека в рабочее положение
11	Звукосигнал
12	Наклонная камера опущена
13	Включение электрогидравлики
14	Включение габаритных огней
15	-
16	-
17	-
18	CANL
19	CANH
20	Экран
21	Питание "+" для РУ-ЭК
22	Питание "-" для РУ-ЭК
23	STOP
24	-
25	-
26	-
27	-
28	-
29	CANL
30	CANH
31	GNDC
32	Питание -
33	Питание -
34	Питание -
35	Питание -

Рисунок Б.5 – Схема электрическая принципиальная комбайна (лист 5)

ПРИЛОЖЕНИЕ Б

Подключение системы информационно-управляющей бортовой

A54

A57

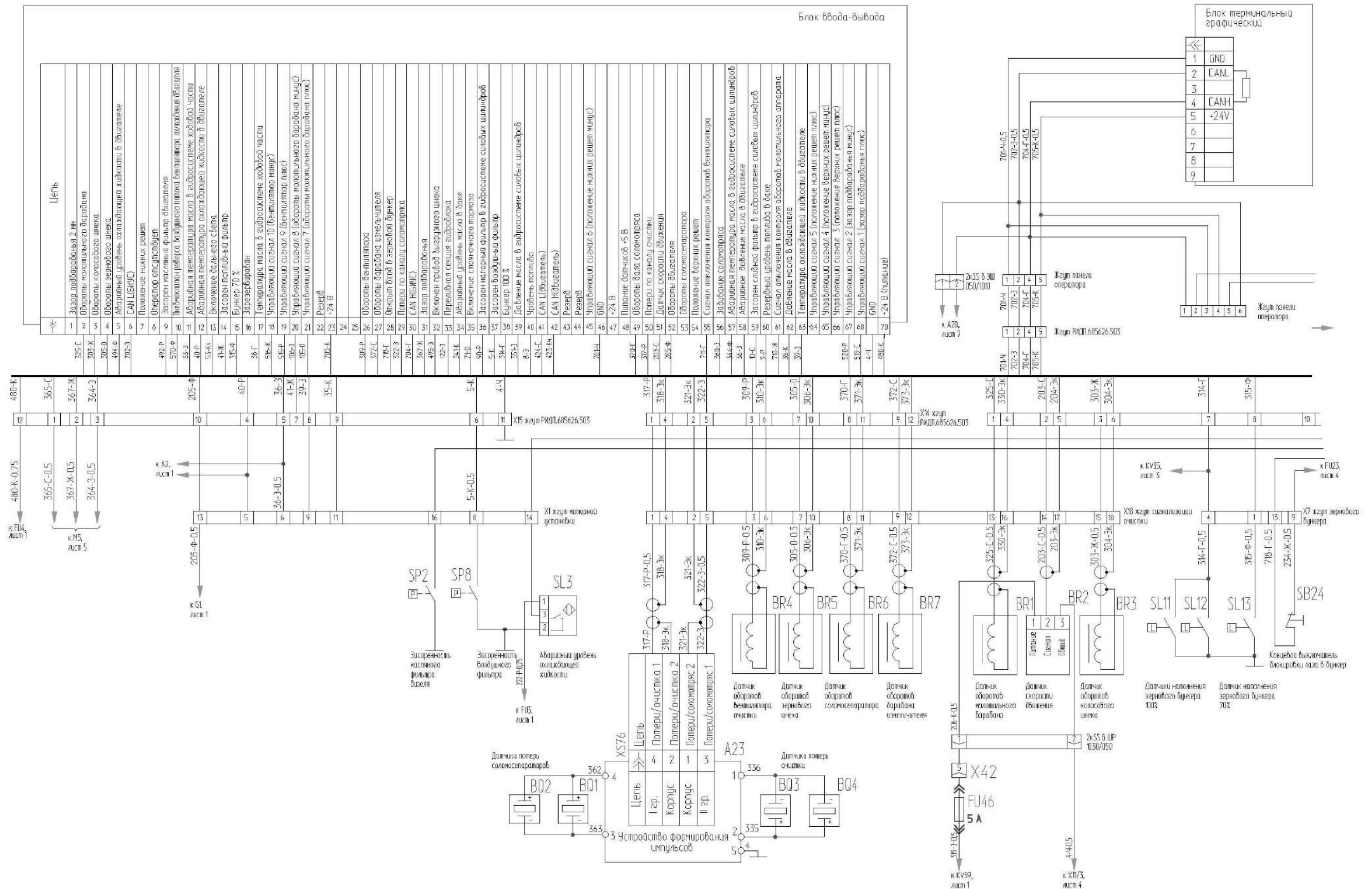


Рисунок Б.6 – Схема электрическая принципиальная комбайна (лист 6)

ПРИЛОЖЕНИЕ Б

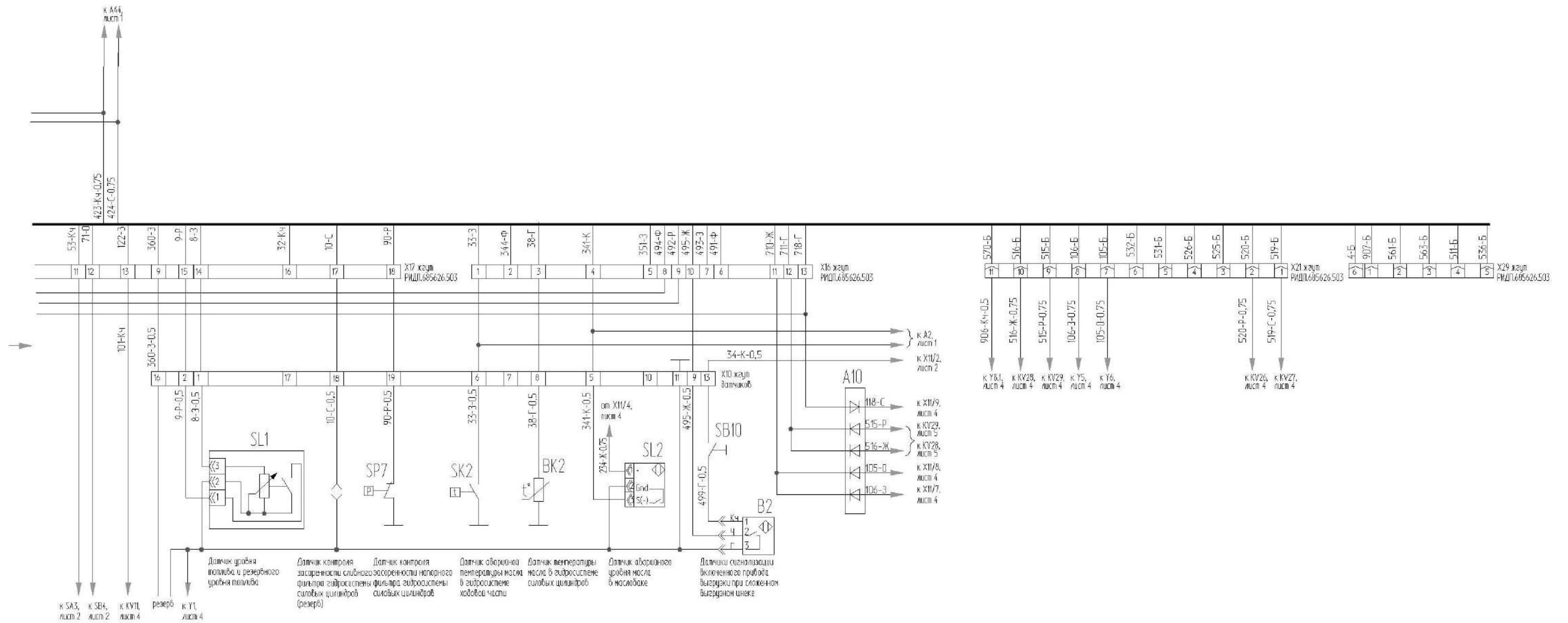


Рисунок Б.6 – Схема электрическая принципиальная комбайна (лист 6)

ПРИЛОЖЕНИЕ Б

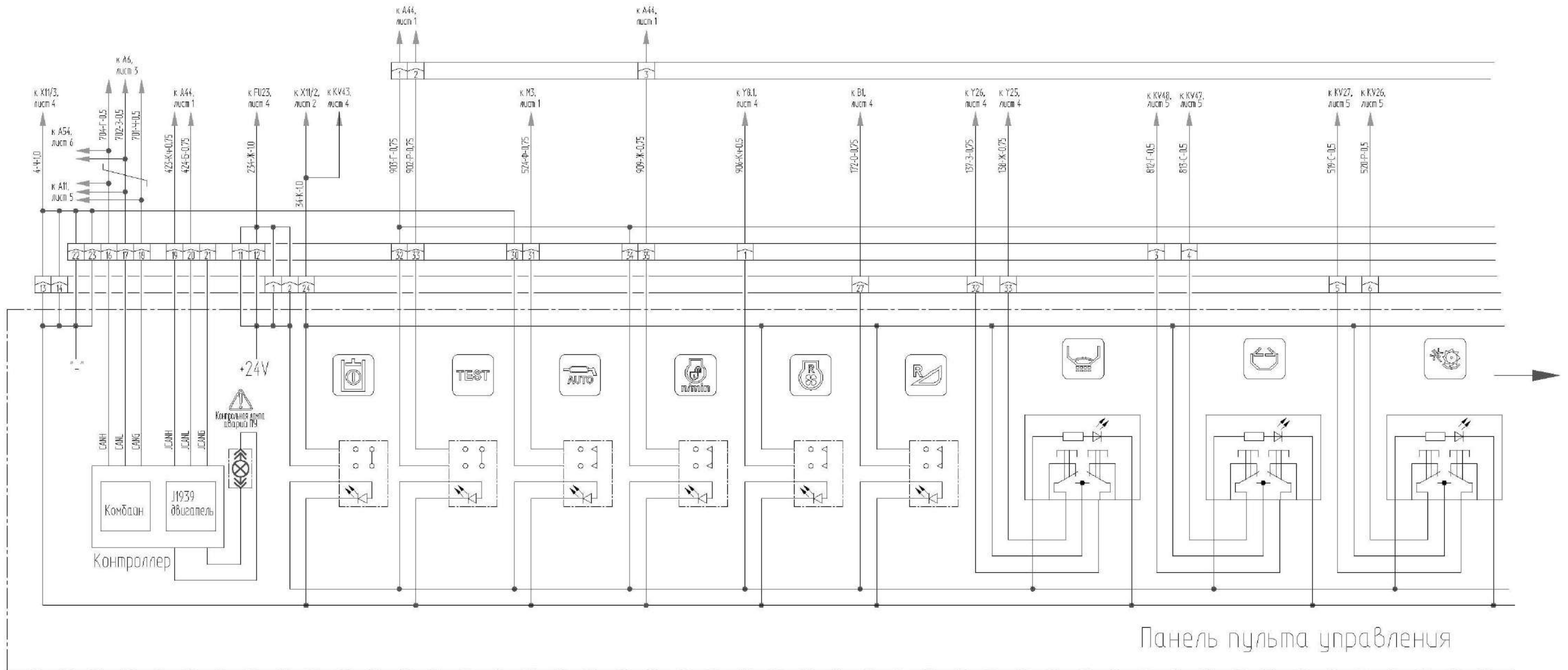


Рисунок Б.7 – Схема электрическая принципиальная комбайна (лист 7)

ПРИЛОЖЕНИЕ Б

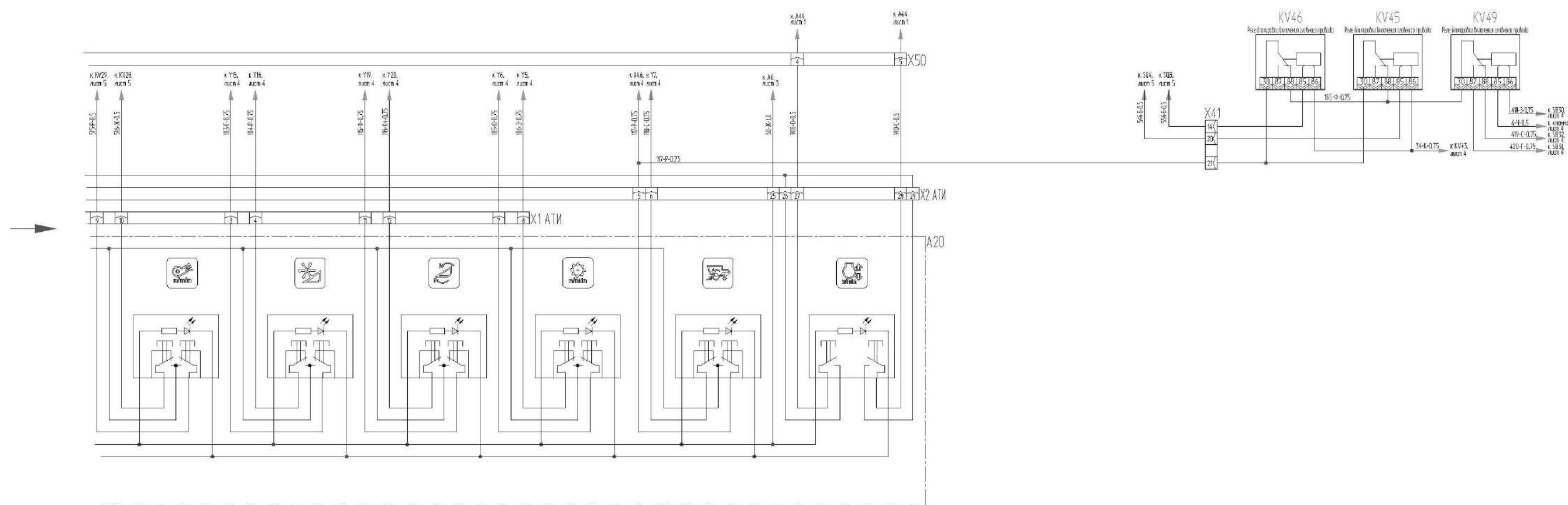


Рисунок Б.7 – Схема электрическая принципиальная комбайна (лист 7)

ПРИЛОЖЕНИЕ Б

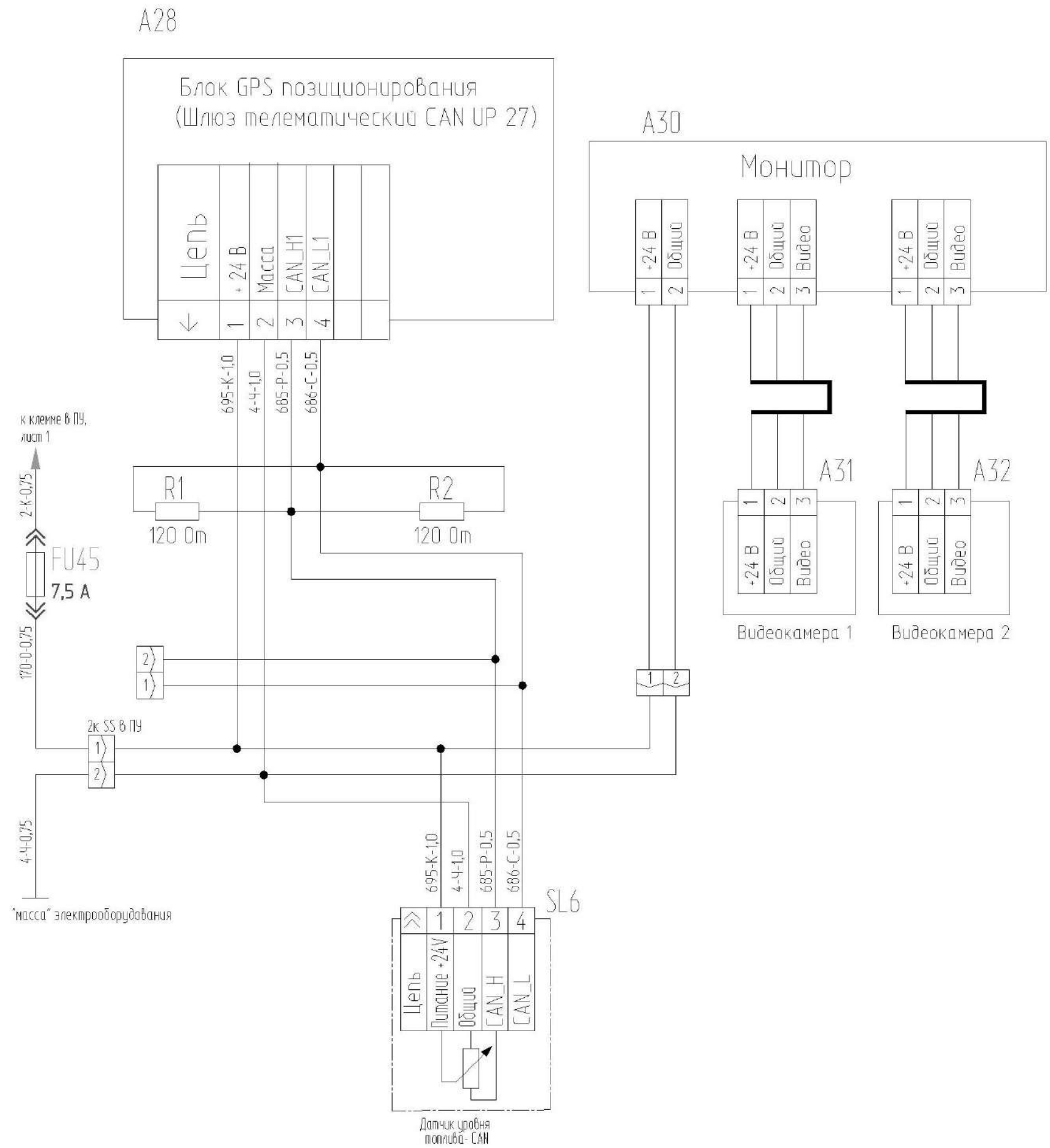


Рисунок Б.8 – Схема электрическая принципиальная комбайна (лист 8)

ПРИЛОЖЕНИЕ В

Заправочные емкости

Наименование	Объем, дм ³ (л)	Марка масел и рабочих жидкостей	
		Основные	Заменители
Топливный бак	800	Топливо дизельное рекомендованное в эксплуатационной документации на двигатель	
Коробка передач	10	Масло трансмиссионное ТМ-5-18	
Бортовые редуктора: - правый - левый	4±0,15 4±0,15	Масло трансмиссионное ТМ-5-18	
Мультипликатор	6,5	Масло трансмиссионное ТМ-5-18	
Понижающий редуктор молотильного барабана	2,5	Масло трансмиссионное ТМ-5-18	
Редуктор привода наклонного выгрузного шнека	1,5	Масло трансмиссионное ТМ-5-18	
Редукторы привода роторов соломосепаратора	1,5 1,5	Масло трансмиссионное ТМ-5-18	
Гидросистема комбайна - в том числе бак масляный	150 50	См. Приложение Г	
Установка трубопроводов стояночных тормозов	2,0	Тормозная жидкость "Роса" или "РОСДОТ-4"	Применять другие тормозные жидкости не допускается
Система охлаждения двигателя	Жидкость охлаждающая из листа допуска CES 14603		
Масло моторное	SAE 5W-40 или SAE 10W-40 из листа допуска CES 20086/20081		
Редуктор конический загрузочного шнека	0,15	Масло трансмиссионное ТМ-5-18	

ПРИЛОЖЕНИЕ Г

Перечень рекомендованных к применению масел в гидросистеме комбайна

Производитель	Марка HLP (летнее)	Марка HLP (зимнее)
ADDINOL	Hydraulic Oil HLP 46	Hydraulic Oil HLP 32
ARAL	Aral Vitam GF46	Aral Vitam GF 32
AVIA	Avia Fluid RSL 46	Avia Fluid RSL 32
BP	Energol HLP-HM 46	Energol HLP-HM 32
BELGIN MADENI	HIDROTEX BS46	HIDROTEX BS32
Bucher Motorex AG	COREX HLP 46	COREX HLP 32
CASTROL	HYSPIN AWS 46	HYSPIN AWS 32
EUROL	EuroL HLP 46	EuroL HLP 32
Kompressol	Kompressol CH 46	Kompressol CH 32
LIQUI MOLY	HLP 46 ISO	HLP 32 ISO
MOBIL	Mobil DTE Excel 46	Mobil DTE Excel 32
SHELL	Shell Tellus 46	Shell Tellus 32
STATOIL	HYDRAWAY HMA46	HYDRAWAY HMA 32
TEXACO	Rando HD 46	Rando HD 32
TNK (THK)	Hydraulic HLP 46	Hydraulic HLP 32
TOTAL	Total Azolla ZS 46	Total Azolla ZS 32
SRS	WIOLAN HS 46	WIOLAN HS 32
ESSO	Hydraulic Oil HLP 46	Hydraulic Oil HLP 32
Лукойл	GEYSER ST 46	GEYSER ST 32
Midland	Midland AW46	Midland AW32
ORLEN OIL	HYDROL L-HV 46	HYDROL L-HV 32

ПРИЛОЖЕНИЕ Д

Перечень

Фильтроэлементов гидросистем комбайна и периодичность их обслуживания

Гидросистема	Обозначение фильтроэлемента	Место расположения	Периодичность обслуживания
Гидросистема рабочих органов и рулевого управления	Фильтроэлемент напорный CCH302FV1 "ф.Sofima" или SP-030E20B "ф.Stauff" или 16.9800/S H20XL-E00-0-P "ф. Bosch-rexroth " или DIFA 5407 "ДИФА"	Фильтр напорный, расположен слева по ходу движения комбайна, под гидронасосом ходовой части.	ЕТО - замена фильтроэлемента при срабатывании индикатора загрязненности (датчика) при заведенном двигателе. Следующая замена через 480 часов, но не реже одного раза в год перед началом сезона.
Гидросистема привода ходовой части	Фильтроэлемент CCA301CD1 "ф.Sofima" или SFC-5710E "ф.Stauff" или 80.90 P10-S00-0-P "ф. Bosch-rexroth " или CS 30004 P10 A "Fai filtri" или DIFA 5127 "ДИФА" или ESE 21 NCC "Planet Filters S.p.A"	Фильтр всасывающий, расположен в задней части комбайна на площадке обслуживания моторной установки.	ЕТО - замена фильтроэлемента по показаниям индикатора загрязненности (вакуумметра) при заведенном двигателе. первая замена через 30 моточасов; следующая замена через 480 часов, но не реже одного раза в год перед началом сезона.
Гидросистема рабочих органов и рулевого управления	Фильтроэлемент CCA302CD1 "ф.Sofima" или SFC-5810E "ф.Stauff" или 80.130 P10-S00-0-P "ф. Bosch-rexroth " или CS 30004 P10 A "Fai filtri" или DIFA 5130 "ДИФА" или ESE 22 NCC "Planet Filters S.p.A"	Фильтр сливной, расположен в задней части комбайна, слева по ходу движения под масляным баком.	ЕТО - замена фильтроэлемента при срабатывании индикатора загрязненности (показания манометра) при заведенном двигателе. первая замена через 30 моточасов; следующая замена через 480 часов, но не реже одного раза в год перед началом сезона.
Гидросистема рабочих органов и рулевого управления Гидросистема привода ходовой части	Сапун (фильтр воздушный) SMBT-47-N-10-0-B04-0 "ф.Stauff" или TM 150 B "ф.Sofima" или BFS 7 P10-F00 "ф.Bosch-rexroth " или ФВГ50-1/4-01 "Спецагромаш"	Сапун расположен сверху масляного бака гидросистемы	ТО-1, ТО-2 - очистить наружную поверхность сапуна. Замена через 2 года или каждые 480 часов эксплуатации в течение двух сезонов.
	Масло МГЕ-46В	Маслобак расположен на площадке обслуживания двигателя, объем около 60 л	Замена один раз в год перед началом сезона или каждые 480 часов эксплуатации в течение одного уборочного сезона

ПРИЛОЖЕНИЕ Е

РЕКОМЕНДУЕМЫЕ РЕЖИМЫ НАСТРОЙКИ КОМБАЙНА ПРИ ОПТИМАЛЬНЫХ УСЛОВИЯХ

Показатель регулировки																		
	Режимы работы и параметры регулировки											Скорость движения, км/час	Прочие показатели					
	Культура	Частота вращения молотильного барабана, мин ⁻¹	Зазор между молотильным барабаном и подбарабаньем, мм		Частота вращения, об/мин	Зазоры между гребенками решет, мм				Скорость движения, км/час	Прочие показатели							
На входе			На выходе	Дополнительного		Верхнего	Удлинителя	Нижнего										
Пшеница	650...800	18...20	3...7	650...800	14	12	9	8	Выбирается в зависимости от захвата жатки, урожайности, влажности хлебной массы и состояния стеблестоя	Скорость выгрузки зависит от влажности зерна								
Ячмень	600...700	18...20	3...7	550...700	14	12	9	8										
Овес	550...650	20...25	4...8	600...650	14	12	9	8										
Рожь	700...850	18...20	2...6	360...750	14	12	9	8										
Люцерна	800...850	7...9	3...5	360...600	9	7	0	5										
Клевер	800...870	7...9	3...5	360...500	9	7	0	5										
Гречиха	422...435	20...30	12...18	360...550	12	10	12	8										
Рапс	600...850	14...20	4...8	400...600	12	9	6	5										
Кукуруза	(250...320)*	35...45	18...25	720...850	14...16	12...14	0	10...12										
Соя	364*...600	35...45	18...25	720...850	14...16	12...14	0	10...12										
Очередность корректировки режимов работы																		
Способ устранения	Увеличьте частоту вращения	Уменьшите частоту вращения	Увеличьте зазор на входе и выходе	Уменьшите зазор на входе и выходе	Измените длину тяг, установив равномерный зазор по всей длине максимально выступающего бича	Проверьте состояние подбарабана и бичей (повреждение, залипание)	Увеличьте частоту вращения	Уменьшите частоту вращения	Откройте жалюзи дополнительного решета	Откройте жалюзи верхнего решета	Прикройте жалюзи верхнего решета	Откройте жалюзи удлинителя	Прикройте жалюзи удлинителя	Откройте жалюзи нижнего решета	Прикройте жалюзи нижнего решета	Установите дополнительные щитки на нижнем решетном стане	Уменьшите скорость движения	Приподнимите щитки над донным шнеком бункера
Повышенные потери зерна в соломе		5		1		3											2	
Повышенные потери полноценного зерна в полове							4			1		2				5	3	
Неполное выделение зерна из колоса в соломе	2			1														
Потери с соломой необмолоченного колоса	1			2						4		3						
Механическое повреждение зерна (дробление)		1	2			3												
Недомолот и дробление зерна одновременно					2	1												
Повышенные потери щуплого зерна с половой								1		2						3		
Колосовой шнек перегружается мелким ворохом							3		4		1		2					
Увеличенные сходы зерна в колосовой шнек														1				
В бункер поступает сорное зерно							3				2				1			
Замедленная выгрузка зерна из бункера																		1
Примечание - Цифровое обозначение операций регулировки отражает очередность. Всегда производите регулировку только одной функции. Прежде чем производить следующую регулировку, проверьте сначала результат. Регулировка не должна вносить изменения более чем на 5% от предыдущей. В таблице приведены предварительные настройки. Окончательные настройки выбираются в зависимости от влажности, высоты стеблестоя, урожайности в процессе выполнения технологического процесса.																		
* - обороты при включенном понижающем редукторе																		













ПРИЛОЖЕНИЕ И









Характерные неисправности бортовой системы, методы их обнаружения и устранения





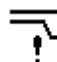


Наиболее вероятные неисправности, методы их обнаружения и устранения приведены в таблице И.1.







Таблица И.1
















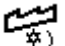
Неисправность	Вероятная причина	Метод устранения
1 Не светится индикатор блока терминального графического	Не подается питание на блок терминальный графический	1 Проверить наличие напряжения питания на розетке бортсети комбайна. 2 Проверить надежность соединения разъемов, целостность кабелей и жгут соединения между блоком терминальным графическим и блоком ввода-вывода.
2 Голосовое сообщение «Нет связи с блоком ввода-вывода»	Нет связи между блоком терминальным графическим и блоком ввода-вывода	Проверить жгут соединения блока терминального графического и блока ввода-вывода.
3 Нет показаний потерь за соломотрясом и очисткой	1 Неисправен датчик ДПЗП. 2 Поврежден жгут от ДПЗП к устройству формирования импульсов. 3 Неисправно устройство формирования импульсов. 4 Поврежден жгут соединения устройства формирования импульсов и блока ввода-вывода. 5 Неисправен блок ввода-вывода	1 Проверить исправность датчика ДПЗП. 2 Проверить жгут от ДПЗП к устройству формирования импульсов. 3 Заменить блок устройства формирования импульсов. 4 Проверить жгут. 5 Заменить блок ввода вывода.
4 Отображаются пиктограммы  и  , при этом давление масла в норме (норма – от 0,3 до 0,7 МПа)	1 Неисправен датчик давления масла в двигателе	1 Убедиться в исправности датчика SP1. 2 Проверить отсутствие замыкания на массу цепи 36-3.
5 Отображаются пиктограммы  и  , при этом температура воды в двигателе ниже допустимой (максимально допустимая температура – 80°C).	1 Неисправен датчик температуры охлаждающей жидкости в двигателе	1 Убедиться в исправности датчика SK1. 2 Проверить отсутствие замыкания на массу цепи 40-Р.
6 Отображаются пиктограммы  и  , при этом масляный фильтр не засорен.	1 Неисправен датчик SP3	1 Убедиться в исправности датчика SP3. 2 Проверить отсутствие замыкания на массу цепи 492-Р.




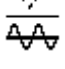








Неисправность	Вероятная причина	Метод устранения
7 Отображаются пиктограммы  и  , при этом температура масла в гидросистеме ходовой части ниже допустимой (максимально допустимая температура – 80°C).	1 Неисправен датчик температуры масла в гидросистеме ходовой части	1 Убедиться в исправности датчика SK2. 2 Проверить отсутствие замыкания на массу цепи 33-3.
8 Отображаются пиктограммы  и  , при этом уровень масла приемлемый.	1 Неисправен датчик уровня масла в маслобаке	1 Убедиться в исправности датчика SL1. 2 Проверить отсутствие замыкания на массу цепи 341-К.
9 Отображаются пиктограммы  и  , при этом температура масла не выше допустимой (максимально допустимая температура составляет 80 °C)	1 Неисправен датчик температуры масла в гидросистеме силовых цилиндров	1 Убедиться в исправности датчика SK3. 2 проверить отсутствие замыкания на массу цепи 344-Ф.
10 Отображаются пиктограммы  и  , при этом бункер не заполнен на 70%.	1 Неисправен датчик контроля уровня зерна	1 Убедиться в исправности датчика SL13. 2 Проверить отсутствие замыкания на массу цепи 315-Ф.
11 Отображаются пиктограммы  и  , при этом бункер не заполнен на 100%.	1 Неисправен датчик контроля уровня зерна	1 Убедиться в исправности датчика SL11. 2 Проверить отсутствие замыкания на массу цепи 314-Б. 3 проверить правильность установки датчика в бункере.
12 Отображаются пиктограммы  и  , при этом фильтр не засорен.	1 Неисправен датчик SP8	1 Убедиться в исправности датчика SP8. 2 Проверить отсутствие замыкания на массу цепи 5-К.
13 Не отображается или неверно отображается давление масла в двигателе.	1 Неисправен датчик давления масла	1 Убедиться в исправности датчика BP10 (сопротивление датчика должно находиться в пределах от 15 до 175 Ом). 2 Проверить отсутствие замыкания на массу или обрыва цепи 35-К.
14 Не отображается или неверно отображается температура охлаждающей жидкости в двигателе.	1 Неисправен датчик температуры охлаждающей жидкости	1 Убедиться в исправности датчика BK1 (сопротивление датчика должно находиться в пределах от 40 до 2000 Ом). 2 Проверить отсутствие замыкания на массу или обрыва цепи 39-3.





Неисправность	Вероятная причина	Метод устранения
15 Не отображается или неверно отображается давление масла в гидросистеме силовых цилиндров.	1 Неисправен датчик давления масла	1 Убедиться в исправности датчика BP2 (сопротивление датчика должно находиться в пределах от 15 до 170 Ом). 2 Проверить отсутствие замыкания на массу или обрыва цепи 351-3.
16 Не отображается или неверно отображается температура масла в гидросистеме ходовой части.	1 Неисправен датчик температуры масла	1 Убедиться в исправности датчика BK2 (сопротивление датчика должно находиться в пределах от 40 до 2000 Ом). 2 Проверить отсутствие замыкания на массу или обрыва цепи 38-Г.
17 Не отображается или неверно отображается уровень топлива в баке.	1 Неисправен датчик уровня топлива в баке	1 Убедиться в исправности датчика BL1 (сопротивление датчика должно находиться в пределах от 0 до 100 Ом: 0-5 Ом – бак пуст, 90-100 Ом – бак полон). 2 Проверить отсутствие обрыва в цепи 8-3.
18 Отображаются пиктограммы  и  , при этом топлива в баке больше 10%.	1 Неисправен датчик уровня топлива в баке	1 Убедиться в исправности датчика SL1. 2 Проверить отсутствие замыкания на массу цепи 9-Р.
19 Отображаются пиктограммы  и  , при этом топливный фильтр не засорен.	1 Неисправен датчик SP2	1 Убедиться в исправности датчика SP2 для КЗС-10. 2 Проверить отсутствие обрыва цепи 41-Ж.
20 Отображаются пиктограммы  и  , при этом сливной фильтр гидросистемы силовых цилиндров не засорен.	1 Неисправен датчик SP6	1 Убедиться в исправности датчика SP6. 2 Проверить отсутствие замыкания на массу цепи 10-С.
20 Отображаются пиктограммы  и  , при этом напорный фильтр гидросистемы силовых цилиндров не засорен.	1 Неисправен датчик SP7	1 Убедиться в исправности датчика SP7. 2 Проверить отсутствие обрыва цепи 90-Р.






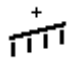


Неисправность	Вероятная причина	Метод устранения
21 Отображается пиктограмма  , при этом зазор находится в допустимых пределах	1 Неисправен датчик	1 Проверить отсутствие замыкания на массу или обрыва цепи 367-Ж. 2 Убедиться в исправности электро-механизма и в правильной его настройке. При полностью выдвинутом штоке сопротивление между «массой» и сигнальным проводом датчика электро-механизма (датчик расположен непосредственно внутри электро-механизма) должно составлять 0-100 Ом. 3 Убедиться в исправности датчика электро-механизма. Сопротивление датчика при выдвижении штока электро-механизма между массой и сигнальным контактом датчика должно меняться в пределах от 5,9-5,91 кОм до 0-100 Ом.
22 Отображаются пиктограммы  и  , при этом уровень охлаждающей жидкости приемлемый.	1 Неисправен датчик уровня охлаждающей жидкости в двигателе	1 Убедиться в исправности датчика SL3. 2 Проверить отсутствие замыкания на массу цепи 491-Ф.
23 Не отображается или неверно отображается значение скорости движения.	1 Неисправен датчик скорости движения	1 Убедиться в исправности датчика BR2 (сопротивление датчика должно находиться в пределах от 900 до 1350 Ом). 2 Проверить отсутствие замыкания на массу или обрыва цепи 203-С.
24 Отображаются пиктограммы  и  , при этом привод выгрузного шнека не включен.	1 Неисправен выключатель SB 10	1 Убедиться в исправности выключателя SB 10. 2 Убедиться в исправности сенсора индуктивного В2. 3 Проверить отсутствие замыкания на массу цепи 493-Ж.
25 Отображаются пиктограммы  и  , при этом вход в бункер закрыт.	1 Неисправен датчик SB24	1 Убедиться в правильной установке или исправности датчика SB24. 2 Проверить отсутствие замыкания на +24В цепи 118-С. 3 Проверить исправность диода А 10.5.

Неисправность	Вероятная причина	Метод устранения
26 Положение верхних решет  , при этом решета находятся в верном положении.	1 Неисправен датчик	1 Проверить отсутствие замыкания на массу или обрыва цепи 562-3 для КЗС-1218. 2 Убедиться в наличии напряжения питания датчика. Напряжение питания датчика должно составлять 4,9-5,1 В. 3 Убедиться в исправности датчика (напряжение между «массой» и сигнальным выводом датчика должно изменяться в пределах от 2,5 до 4,75 В при угле отклонения штока датчика от исходного положения в одну из сторон на 15° и от 2,5 до 0,25 В при угле отклонения в другую сторону на 15°).
27 Положение нижних решет  , при этом решета находятся в верном положении.	1 Неисправен датчик	1 Проверить отсутствие замыкания на массу или обрыва цепи 562-Ж для КЗС-1218. 2 Убедиться в наличии напряжения питания датчика. Напряжение питания датчика должно составлять 4,9-5,1 В. 3 Убедиться в исправности датчика (напряжение между «массой» и сигнальным выводом датчика должно изменяться в пределах от 2,5 до 4,75 В при угле отклонения штока датчика от исходного положения в одну из сторон на 15° и от 2,5 до 0,25 В при угле отклонения в другую сторону на 15°).
28 Отображаются пиктограммы  и  , при этом забивание соломотряса отсутствует.	1 Неисправен датчик SQ1	1 Убедиться в исправности датчика SQ1. 2 Проверить отсутствие замыкания на массу цепи 360-3.
29 Отображаются пиктограммы  и  , при этом потерь по каналу соломотряса нет.	1 Неисправен модуль УФИ	1 Проверить отсутствие замыкания на массу или обрыва цепи подключения датчиков к модулю УФИ (цепи 362, 363). 2 Проверить отсутствие замыкания на массу или обрыва цепи 322-3. 3 Убедиться в исправности модуля УФИ (А 23). 4 Убедиться в исправности датчиков потерь зерна за соломотрясом (датчики BQ1-BQ4).

Неисправность	Вероятная причина	Метод устранения
30 Отображаются пиктограммы  и  , при этом потерь по каналу очистка нет.	1 Неисправен модуль УФИ.	1 Проверить отсутствие замыкания на массу или обрыва цепи подключения датчиков к модулю УФИ (цепи 335, 336). 2 Проверить отсутствие замыкания на массу или обрыва цепи 317-Р. 3 Убедиться в исправности модуля УФИ (А 23). 4 Убедиться в исправности датчиков потерь зерна за очисткой (датчики BQ5, BQ6).
31 Отображаются пиктограммы  и  .	1 Если значение напряжения больше 29В, то, неисправен генератор. 2 Если значение напряжения меньше 21В, то это свидетельствует о разряженности аккумуляторных батарей.	1 Заменить аккумулятор. 2 Зарядить аккумуляторные батареи.
32 Отображаются пиктограммы  и  (либо  - пороговое значение оборотов коленчатого вала двигателя).	1 Неисправен генератор	1 Проверить отсутствие замыкания на массу или обрыва цепи 205-Ф. 2 Убедиться в исправности генератора.
33 Отображаются пиктограммы  и  (либо  - пороговое значение оборотов молотильного барабана).	1 Неисправен датчик BR1	1 Убедиться в исправности датчика BR1 (сопротивление датчика должно находиться в пределах от 900 до 1350 Ом). 2 Проверить отсутствие замыкания на массу или обрыва цепи 325-С.
34 Отображаются пиктограммы  и  .	1 Неисправен датчик BR4	1 Убедиться в исправности датчика BR4 (сопротивление датчика должно находиться в пределах от 900 до 1350 Ом). 2 Проверить отсутствие замыкания на массу или обрыва цепи 309-Р.
35 Отображаются пиктограммы  и  .	1 Неисправен датчик BR7	1 Убедиться в исправности датчика BR7 (сопротивление датчика должно находиться в пределах от 900 до 1350 Ом). 2 Проверить отсутствие замыкания на массу или обрыва цепи 372-С.
36 Отображаются пиктограммы  и  .	1 Неисправен датчик BR6	1 Убедиться в исправности датчика BR6 (сопротивление датчика должно находиться в пределах от 900 до 1350 Ом). 2 Проверить отсутствие замыкания на массу или обрыва цепи 370-Г.

Неисправность	Вероятная причина	Метод устранения
37 Отображаются пиктограммы  и  .	1 Неисправен датчик BR3	1 Убедиться в исправности датчика BR3 (сопротивление датчика должно находиться в пределах от 900 до 1350 Ом). 2 Проверить отсутствие замыкания на массу или обрыва цепи 303-Ж.
38 Отображаются пиктограммы  и  .	1 Неисправен датчик BR5	1 Убедиться в исправности датчика BR5 (сопротивление датчика должно находиться в пределах от 900 до 1350 Ом). 2 Проверить отсутствие замыкания на массу или обрыва цепи 305-О.
39 Отображаются пиктограммы  и  .	1 Неисправен исполнительный механизм (катушка гидрораспределителя).	1 Проверить отсутствие замыкания на массу или обрыва цепей управления. 2 Убедиться в исправности исполнительного механизма (катушки гидрораспределителя).
40 Отображаются пиктограммы  и  .	1 Неисправен исполнительный механизм (катушка гидрораспределителя).	1 Проверить отсутствие замыкания на массу или обрыва цепей управления. 2 Убедиться в исправности исполнительного механизма (катушки гидрораспределителя).
41 Отображаются пиктограммы  и  .	1 Неисправен исполнительный электромеханизм. 2 Неисправны реле, посредством которых происходит подача напряжения на исполнительный электромеханизм.	1 Проверить отсутствие замыкания на массу или обрыва цепей управления. 2 Убедиться в исправности исполнительного электромеханизма. 3 Убедиться в исправности реле, посредством которых происходит подача напряжения на исполнительный электромеханизм.
42 Отображаются пиктограммы  и  .	1 Неисправен исполнительный электромеханизм. 2 Неисправны реле, посредством которых происходит подача напряжения на исполнительный электромеханизм.	1 Проверить отсутствие замыкания на массу или обрыва цепей управления. 2 Убедиться в исправности исполнительного электромеханизма. 3 Убедиться в исправности реле, посредством которых происходит подача напряжения на исполнительный электромеханизм.

Неисправность	Вероятная причина	Метод устранения
43 Отображаются пиктограммы  и  .	1 Неисправен датчик	1 Проверить отсутствие замыкания на массу или обрыва цепей управления (цепи нет). 2 Убедиться в исправности электро-механизма и в правильной его настройке (при полностью выдвинутом штоке сопротивление между «массой» и сигнальным проводом датчика электро-механизма (датчик расположен непосредственно внутри электро-механизма) должно составлять 0-100 Ом). 3 Убедиться в исправности датчика электро-механизма (сопротивление датчика при выдвигании штока электро-механизма между массой и сигнальным контактом датчика должно меняться в пределах от 5,9-5,91 кОм до 0-100 Ом). 4 Убедиться в исправности реле, посредством которых происходит подача напряжений на исполнительный электро-механизм.
44 Отображаются пиктограммы  и  .	1 Неисправен датчик	1 Проверить отсутствие замыкания на массу или обрыва цепей управления (цепи нет). 2 Убедиться в исправности электро-механизма и в правильной его настройке (при полностью выдвинутом штоке сопротивление между «массой» и сигнальным проводом датчика электро-механизма (датчик расположен непосредственно внутри электро-механизма) должно составлять 0-100 Ом). 3 Убедиться в исправности датчика электро-механизма (сопротивление датчика при выдвигании штока электро-механизма между массой и сигнальным контактом датчика должно меняться в пределах от 5,9-5,91 кОм до 0-100 Ом). 4 Убедиться в исправности реле, посредством которых происходит подача напряжений на исполнительный электро-механизм.

Неисправность	Вероятная причина	Метод устранения
45 Отображаются пиктограммы  и  .	1 Неисправен исполнительный электро механизм. 2 Неисправны реле, посредством которых происходит подача напряжения на исполнительный электро механизм.	1 Проверить отсутствие замыкания на массу или обрыва цепей управления. 2 Убедиться в исправности исполнительного электро механизма. 3 Убедиться в исправности реле, посредством которых происходит подача напряжений на исполнительный электро механизм.
46 Отображаются пиктограммы  и  .	1 Неисправен исполнительный электро механизм. 2 Неисправны реле, посредством которых происходит подача напряжения на исполнительный электро механизм.	1 Проверить отсутствие замыкания на массу или обрыва цепей управления. 2 Убедиться в исправности исполнительного электро механизма. 3 Убедиться в исправности реле, посредством которых происходит подача напряжений на исполнительный электро механизм.
47 Отображаются пиктограммы  и  .	1 Неисправен исполнительный электро механизм. 2 Неисправны реле, посредством которых происходит подача напряжения на исполнительный электро механизм.	1 Проверить отсутствие замыкания на массу или обрыва цепей управления. 2 Убедиться в исправности исполнительного электро механизма. 3 Убедиться в исправности реле, посредством которых происходит подача напряжений на исполнительный электро механизм.
48 Отображаются пиктограммы  и  .	1 Неисправен исполнительный электро механизм. 2 Неисправны реле, посредством которых происходит подача напряжения на исполнительный электро механизм.	1 Проверить отсутствие замыкания на массу или обрыва цепей управления. 2 Убедиться в исправности исполнительного электро механизма. 3 Убедиться в исправности реле, посредством которых происходит подача напряжений на исполнительный электро механизм.

ПРИЛОЖЕНИЕ К

Методика определения потерь зерна за комбайном при уборке зерновых культур

На комбайн регламентируют следующие параметры потерь:

- за жаткой при уборке прямостоящих хлебов (степень полеглости до 20%), не более - 0,5%
- за жаткой при уборке полеглых хлебов (степень полеглости до 20%), не более - 1,5%
- за комбайном, не более - 1,5%

Таким образом, общие потери за комбайном не должны превышать:

- при уборке прямостоящих хлебов - 2%
- при уборке полеглых хлебов - 3%

1 Определение потерь от естественного осыпания зерна

Эти потери не относятся к потерям зерноуборочных комбайнов и являются характеристикой убираемой хлебной массы. Они зависят от вида культуры, влажности соломы и зерна.

На поле, на котором производится уборка, необходимо выделить участок площадью 1 м² и вручную собрать на нем осыпавшееся зерно. Это и есть искомые потери (г/м² или шт/м²).

2 Определение потерь зерна за жаткой

На убранном участке поля, где нет соломы и половы, собрать потери 1 м². Если из этих потерь вычесть потери от осыпания, то получим потери за жаткой.

Величина допустимых потерь за жаткой приведена в таблице К.1.

Таблица К.1 - Допустимые потери за жаткой

Урожай жай-ность ц/га	При полеглости до 20%					При полеглости свыше 20%				
	г/м ²	Пшеница шт/м ²	Ячмень шт/м ²	Рожь шт/м ²	Овес шт/м ²	г/м ²	Пшеница шт/м ²	Ячмень шт/м ²	Рожь шт/м ²	Овес шт/м ²
10	0,5	13	11	14	18	1,5	39	33	42	54
15	0,75	19	17	22	27	2,25	57	51	66	81
20	1,0	25	22	29	38	3,0	75	66	81	114
25	1,25	31	27	36	45	3,75	93	83	107	134
30	1,5	38	33	43	54	4,5	113	100	129	161
35	1,75	44	39	50	62	5,25	132	117	150	188
40	2,0	50	44	57	71	6,0	150	133	171	214
45	2,25	56	50	64	80	6,75	168	150	192	241
50	2,5	63	56	71	89	7,5	187	167	214	267
55	2,75	69	61	78	98	8,25	206	183	236	294
60	3,0	75	67	86	107	9,0	225	200	257	321
65	3,25	81	72	93	116	9,75	243	216	279	348
70	3,5	88	78	100	125	10,5	263	233	300	375
75	3,75	91	83	107	134	11,25	281	250	321	402
80	4,0	100	89	114	143	12,0	300	267	343	429

3 Определение общих потерь зерна за комбайном

Показатель общих потерь является наиболее важным из показателей потерь. Он является предпочтительным для определения, так как учитывает все потери – за жаткой и комбайном. Если общие потери находятся в норме, то другие показатели можно не определять.

После прохождения комбайна, на участке равном ширине захвата жатки, отметить полосу шириной 170 мм (для жатки 6 м) или 140 мм (для жатки 7 м), аккуратно освободить этот участок от соломы и половы и собрать утерянное зерно.

Для более точного определения потерь можно взять полосу не 170 мм или 140 мм, а - 1 м. В этом случае для определения потерь с 1 м² полученные потери нужно разделить на 6 или на 7.

Если из этих потерь вычесть потери от осыпания, то мы получим общие потери за комбайном.

Величина допустимых потерь за комбайном приведена в таблице К.2.

Таблица К.2 - Допустимые потери за комбайном

Урожай жай- ность ц/га	При полеглости до 20%					При полеглости свыше 20%				
	г/м ²	Пше- ница шт/м ²	Яч- мень шт/м ²	Рожь шт/м ²	Овес шт/м ²	г/м ²	Пше- ница шт/м ²	Яч- мень шт/м ²	Рожь шт/м ²	Овес шт/м ²
10	2	50	44	57	71	3,0	75	66	86	107
15	3	75	66	86	107	4,5	112	100	128	160
20	4	100	89	114	143	6,0	150	133	171	214
25	5	125	111	143	179	7,5	188	167	214	268
30	6	150	133	171	214	9,0	225	200	257	322
35	7	175	155	200	250	10,5	262	233	300	375
40	8	200	178	228	286	12,0	300	266	343	429
45	9	225	200	257	322	13,5	338	300	386	482
50	10	250	222	285	357	15,0	375	333	428	536
55	11	275	244	314	393	16,5	412	367	471	590
60	12	300	267	343	429	18,0	450	400	514	643
65	13	325	289	371	464	19,5	487	434	557	697
70	14	350	311	400	500	21,0	525	467	600	750
75	15	375	333	428	538	22,5	562	500	643	804
80	16	400	354	457	571	24,0	600	533	686	858

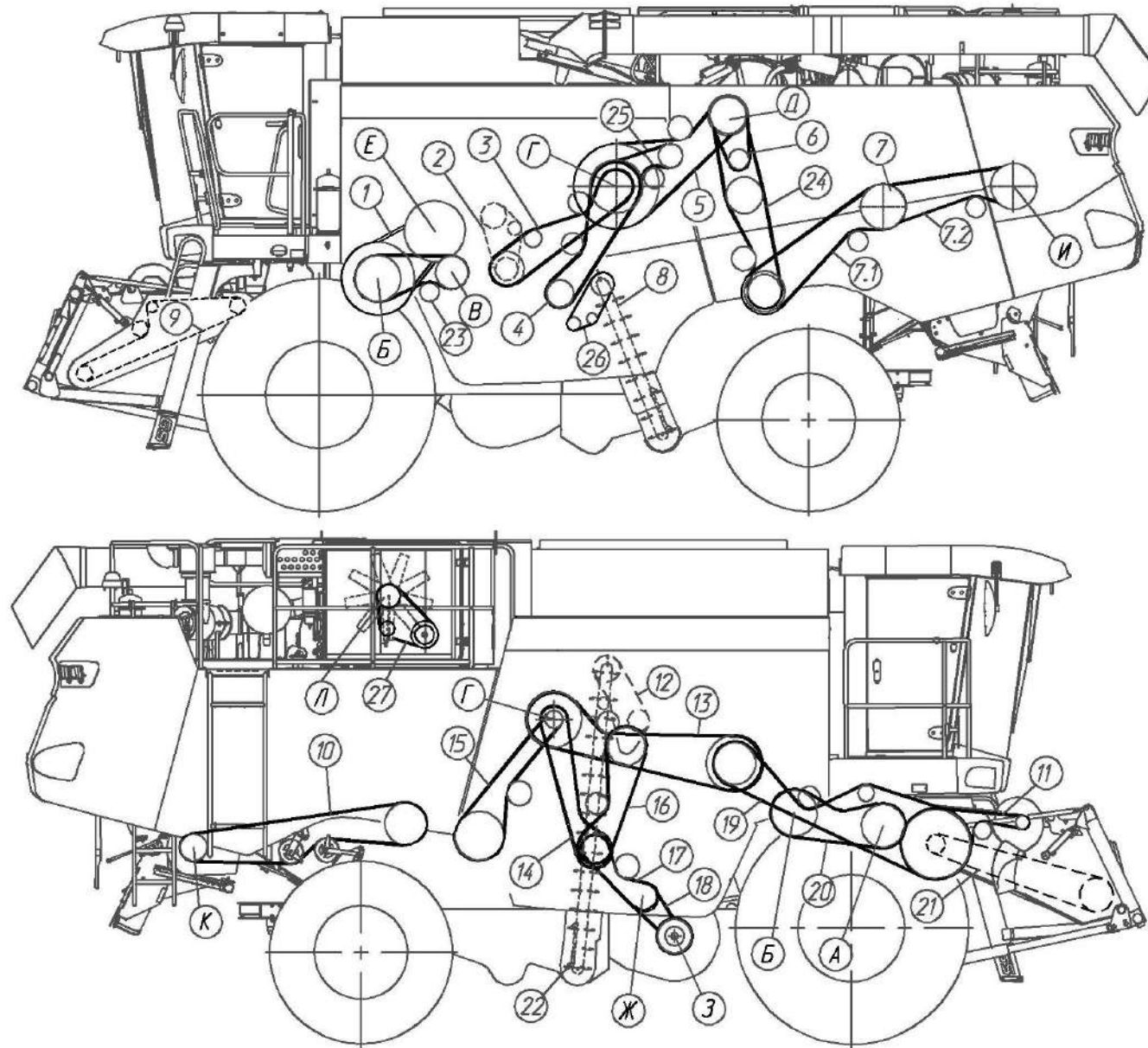
4 Определение потерь зерна за комбайном

Потери за комбайном являются разницей между общими потерями за комбайном и потерями за жаткой.

Допустимые потери рассчитаны из массы 1000 штук зерен:

- пшеницы – 40 г
- ячменя – 45 г
- ржи – 35 г
- овса – 28 г

ПРИЛОЖЕНИЕ Л



- А - Барабан ускоряющий
 Б - Барабан молотильный
 В - Отбойный дитер
 Г - Главный контрпривод
 Д - Двигатель
 Е - Вариатор МСУ
 Ж - Вариатор очистки
 З - Вентилятор
 И - Соломосепаратор
 К - Соломоизмельчитель
 Л - Реверсивный вентилятор

Рисунок Л.1 – Схема приводов комбайна

- 1 Привод молотильного барабана - Ремень 68x24 2600 Lp-38 (aramid), Германия "Optibelt" или Ремень 68x24 2600 Кевлар (AGRI 2899385), США "Gates"
 2 Привод выгрузки зерна - Цепь шагом 19,05 мм, открытая. ANSI-Einfach-Rollenketten-Amerikanische Bauart, offen ANSI 60-1 DIN 8188/ISO 606 12 A-1 00ZA L=1428,75 мм (75 зв.) или Цепь 12 A-1 ISO 606 L=1428,75 мм (75 зв.)
 3 Привод выгрузки зерна - Ремень 3 НВ 3110 La исп. 26, Германия "Optibelt" или Ремень 3 НВ ВР 3110 "К", Польша "Stomil"
 4 Привод домкрота - Ремень В/17 2950 Li, Германия "Optibelt" или Ремень НВ 2990, Польша "Stomil" или Ремень PHG B116, Швеция "SKF"
 5 Привод главного контрпривода - Ремень 5 НВ 3690 La исп. 26, Германия "Optibelt" или Ремень 5 НВ ВР 3690 "К" А, Польша "Stomil East"
 6 Привод компрессора кондиционера - Ремень SPA 1400 Ld, Германия "Optibelt" или Ремень SPA 1400, Польша "Stomil East" или Ремень SPA(11-10)-1400 Lw, Китай "SanLux"
 7 Привод соломосепаратора:
 7.1 Ремень 3 НВ 3612 La исп. 26, Германия "Optibelt"
 7.2 Ремень 3 НВ 3260 La исп. 26, Германия "Optibelt"
 8 Колосовой элеватор - Цепь ТРД-38-56-2-2-6-6 ТУ 4173-002-41367741-2012 L=2774 мм (73 зв.) или Цепь ТРДЧ-38-5600-2-2-6-6 ТУ 4173-004-41423824-2013 L=2774 мм (73 зв.) или Цепь ТРД-38-5600-2-2-6-6 ТУ 4739-003-98474340-2007 L=2774 мм (73 зв.)
 9 Наклонная камера - Цепь 16 А-2 ISO 606 L=3581,4 мм (141 зв.) или Цепь 16 А-2 ISO 606/DIN 8188-1/ANSI L=3581,4 мм (141 зв.)
 10 Привод соломоизмельчителя - Ремень 2 НВ ВР 4450 "К", Польша "Stomil East"
 11 Привод вентилятора отсоса пыли - Ремень А/Н 2570 Ld, Польша "Stomil East" или Ремень А/13 2570 Ld, Германия "Optibelt"
 12 Привод зерновой группы - Цепь шагом 25,4 мм, открытая. Din-Einfach-Rollenketten, offen DIN 8187/ISO 606 16 В-1Т 00ZA L=1955,8 мм (77 зв.) или Цепь 16 В-1 ISO 606 L=1955,8 мм (77 зв.)
 13 Привод контрпривода молотильного аппарата - Ремень 4 НВ 4562 La исп. 26, Германия "Optibelt" или Ремень 4 НВ ВР 4562, Польша "Stomil East" или Ремень 4 НВ ВР 4562 "К" (AGRI 2825386), США "Gates"
 14 Привод распределительного шнека - Ремень 2 НВ 3110 La исп. 26, Германия "Optibelt" или Ремень 2 НВ ВР 3110 "К" А (AGR 1423274), США "Gates" или Ремень 2 НВ ВР 3110 "К", Польша "Stomil"
 15 Привод колебателя очистки - Ремень 2 НВ ВР 3180 "К", Польша "Stomil East"
 16 Привод контрпривода зерновой группы - Ремень 2 НВ 2662 La, Германия "Optibelt" или Ремень 2 НВ ВР 2662, Польша "Stomil East" или Ремень 2 НВ 2662 La, Китай "SanLux"
 17 Привод вариатора вентилятора очистки - Ремень 2 НВ 1912 La, Германия "Optibelt" или Ремень 2 НВ 1912 La, Китай "SanLux" или Ремень 2 НВ ВР 1912, Польша "Stomil"
 18 Вариатор вентилятора очистки - Ремень 38x18-1440 Li, Германия "Optibelt" или Ремень 38x18-1500 Lp (AGRI 281136), США "Gates" или Ремень 38x18x1500 Lp, Польша "Stomil"
 19 Привод наклонной камеры - Ремень 3 НВ ВР 4930 "К", Польша "Stomil"
 20 Привод барабана ускоряющего - Ремень 3 НВ 2662 La исп. 26, Германия "Optibelt" или Ремень 3 НВ ВР 2662 "К", Польша "Stomil"
 21 Транспортёр наклонной камеры - Цепь 38,4VBX90 LLG 2K1 J2A - 2 шт. + Цепь 38,4VBX90 LLG 2K1 J4A - 2 шт. или Цепь АХЦ 22.011.00.00 - 2 шт. + Цепь АХЦ 22.012.00.00 - 2 шт.
 22 Зерновой элеватор - Цепь ТРД-38-56-1-2-8-4 ТУ 4173-002-41367741-2012 L=4902 мм (129 зв.) или Цепь ТРД-38-5600-1-2-8-4 ТУ 4739-003-98474340-2007 L=4902 мм (129 зв.) или Цепь ТРДЧ-38-5600-1-2-8-4 ТУ 4173-004-41423824-2013 L=4902 мм (129 зв.)
 23 Привод отбойного дитера - Ремень 2НВ ВР 2290 "К", Польша "Stomil East"
 24 Первая ступень привода соломоизмельчителя - Ремень 4 НВ ВР 3850 "К", Польша "Stomil East"
 25 Привод гидродна - Ремень В/17 1850 Li, Германия "Optibelt" или Ремень НВ 1890, Польша "Stomil" или Ремень В 1890 Lw, Китай "SanLux"
 26 Привод колосового элеватора - Цепь шагом 19,05 мм, открытая. ANSI-Einfach-Rollenketten-Amerikanische Bauart, offen ANSI 60-1 DIN 8188/ISO 606 12 A-1 00ZA L=1162,05 мм (61 зв.) или Цепь 12 А-1 ISO 606 L=1162,05 мм (61 зв.)
 27 Привод вентилятора охлаждения двигателя - Ремень SPB 1800, Польша "Stomil East" или Ремень SPB 1800 Lw, Китай "SanLux".