

КОМПЛЕКТ ОБОРУДОВАНИЯ ДЛЯ УБОРКИ КУКУРУЗЫ НА ЗЕРНО

КОК-8-4

(КЗК-1624-1-0500000)

Каталог деталей и сборочных единиц

КЗК-1624-1-0500000 КДС

Версия 05

1 ВВЕДЕНИЕ

Каталог деталей и сборочных единиц предназначен для составления заявок на запасные части, необходимые при техническом обслуживании и ремонте комплекта оборудования для уборки кукурузы на зерно КОК-8-4.

Данный каталог содержит перечень деталей и сборочных единиц комплекта оборудования для уборки кукурузы на зерно КОК-8-4, сведения об их количестве на сборочную единицу. Каталог иллюстрирован.

Изготовитель постоянно проводит работы по совершенствованию конструкции комплекта оборудования для уборки кукурузы на зерно КОК-8-4, в связи с чем возможны отдельные изменения в конструкции, не отраженные в настоящем каталоге.

Правила пользования каталогом размещены в конце каталога.

2 УКАЗАТЕЛЬ РИСУНКОВ

№ рис	Наименование рисунка	Стр.	№ рис	Наименование рисунка	Стр.
1	Комплект оборудования для уборки кукурузы на зерно КОК-8-4 КЗК-1624-1-0500000	6	14	Кожух КЗК 0500040	47
2	Установка комплекта монтажных частей КЗК-1624-1-0051000	8	15	Носок КЗК 0500050	49
3	Комплект оборудования для загиба стерни КЗК 0805100	11	16	Кожух боковой КПС-4-0526000	51
4	Жатка КЗК 0800000-01 (лист 1)	13	17	Носок левый КПС-4-0527000 и носок правый КПС-4-0528000	53
5	Жатка КЗК 0800000-01 (лист 2)	15	18	Шнек КЗК 0802000-01	56
6	Жатка КЗК 0800000-01 (лист 3)	18	19	Шарнир КПС-4-0500230	58
7	Жатка КЗК 0800000-01 (лист 4)	25	20	Русло КПС-4-0510250-01 (лист 1)	59
8	Жатка КЗК 0800000-01 (лист 5)	29	21	Русло КПС-4-0510250-01 (лист 2)	62
9	Жатка КЗК 0800000-01 (лист 6)	35	22	Русло КПС-4-0510250-01 (лист 3)	65
10	Жатка КЗК 0800000-01 (лист 7)	38	23	Опора КПС-4-0510030 и КПС-4-0510030-01	69
11	Установка делителей КЗК 0800010 (лист 1)	42	24	Звездочка КПС-4-0510060	70
12	Установка делителей КЗК 0800010 (лист 2)	43	25	Ротор КПС-4-0513100	71
13	Делитель КЗК 0500030	46	26	Привод КПС-4-0518200-01	72

КЗК-1624-1-0500000 КДС (Версия 05)

№ рис	Наименование рисунка	Стр.	№ рис	Наименование рисунка	Стр.
27	Редуктор КПС-4-0515200-01	73	37	Устройство натяжное КПС-4-0523000	93
28	Стакан КПС-4-0515210	76	38	Опора КПС-4-0525000 и КПС-5-0525000	94
29	Вал КПС-4-0515250-01	77	39	Муфта предохранительная КПС-5-0502040	96
30	Стакан КПС-4-0515260А и КПС-4-0515260А-01	78	40	Контрпривод 1.320.193	98
31	Стакан КПС-4-0515280	80	41	Успокоитель КЗК 0800060 и КЗК 0800060-01	99
32	Стакан КПС-5-0215020	81	42	Щиток 1.328.466	101
33	Мультипликатор КПС-4-0517100-01 (корпуса, крышки)	83	43	Проставка 1.329.484	102
34	Мультипликатор КПС-4-0517100-01 (валы, шестерни)	86			
35	Стакан КПС-4-0516200	90		Правила пользования каталогом	104
36	Устройство натяжное КП-6-0524000	92			

КЗК-1624-1-0500000 КДС (Версия 05)

3 СБОРОЧНЫЕ ЕДИНИЦЫ И ДЕТАЛИ

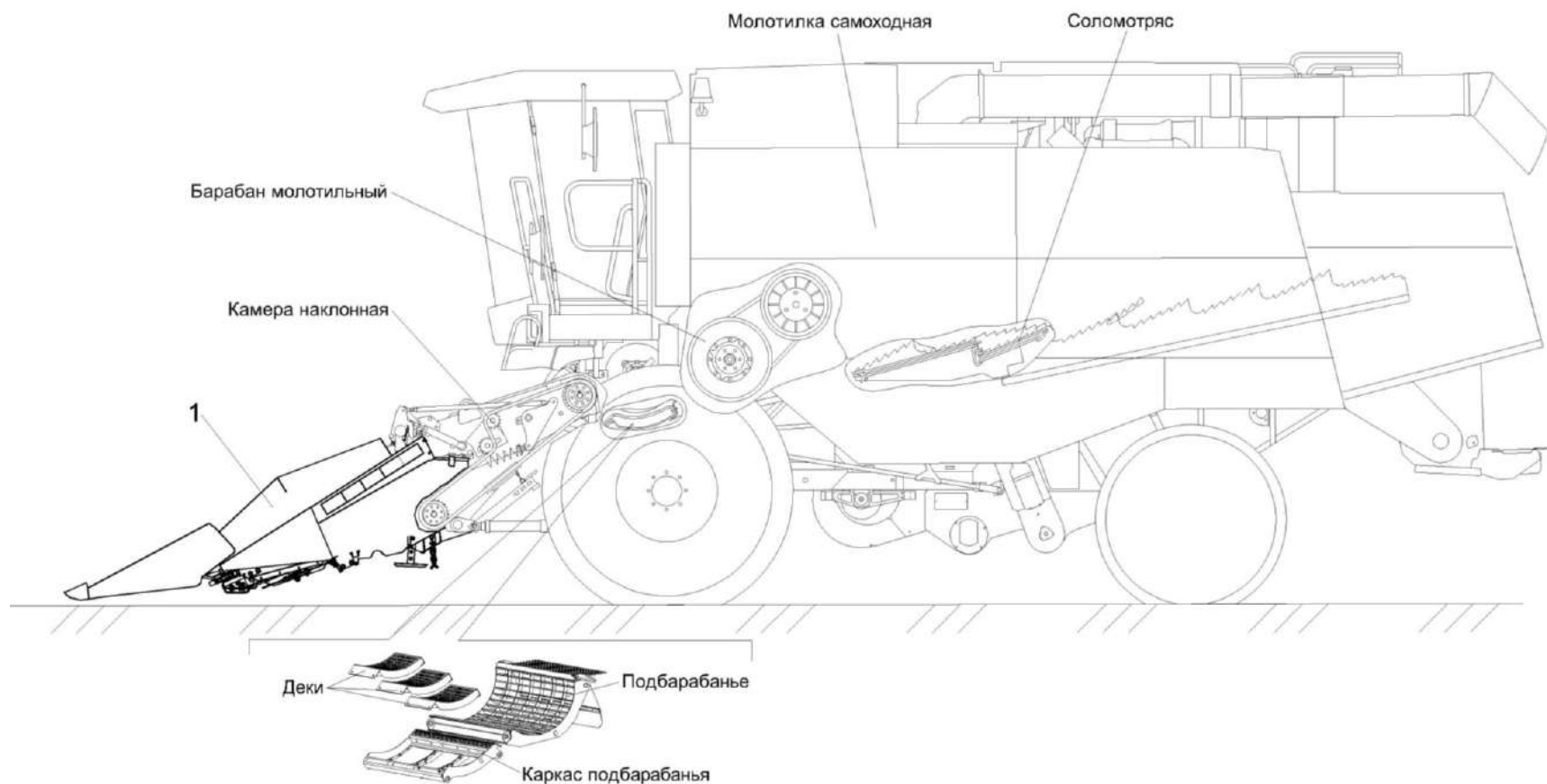


Рисунок 1 – Комплект оборудования для уборки кукурузы на зерно КОК-8-4 КЗК-1624-1-0500000

КЗК-1624-1-0500000 КДС (Версия 05)

№ рис	№ поз	Обозначение	Наименование	Куда входит	
				Обозначение	Кол. на 1 сб. ед.
КОМПЛЕКТ ОБОРУДОВАНИЯ ДЛЯ УБОРКИ КУКУРУЗЫ НА ЗЕРНО КОК-8-4 КЗК-1624-1-0500000 (рисунок 1)					
1		КЗК-1624-1-0500000	Комплект оборудования для уборки кукурузы на зерно КОК-8-4		1
		КЗК-1624-1-0051000	Комплект монтажных частей	КЗК-1624-1-0500000	1
		КЗК 0805100	Комплект оборудования для загиба стерни	КЗК 0800000-01	1
	1	КЗК 0800000-01	Жатка	КЗК-1624-1-0500000	1

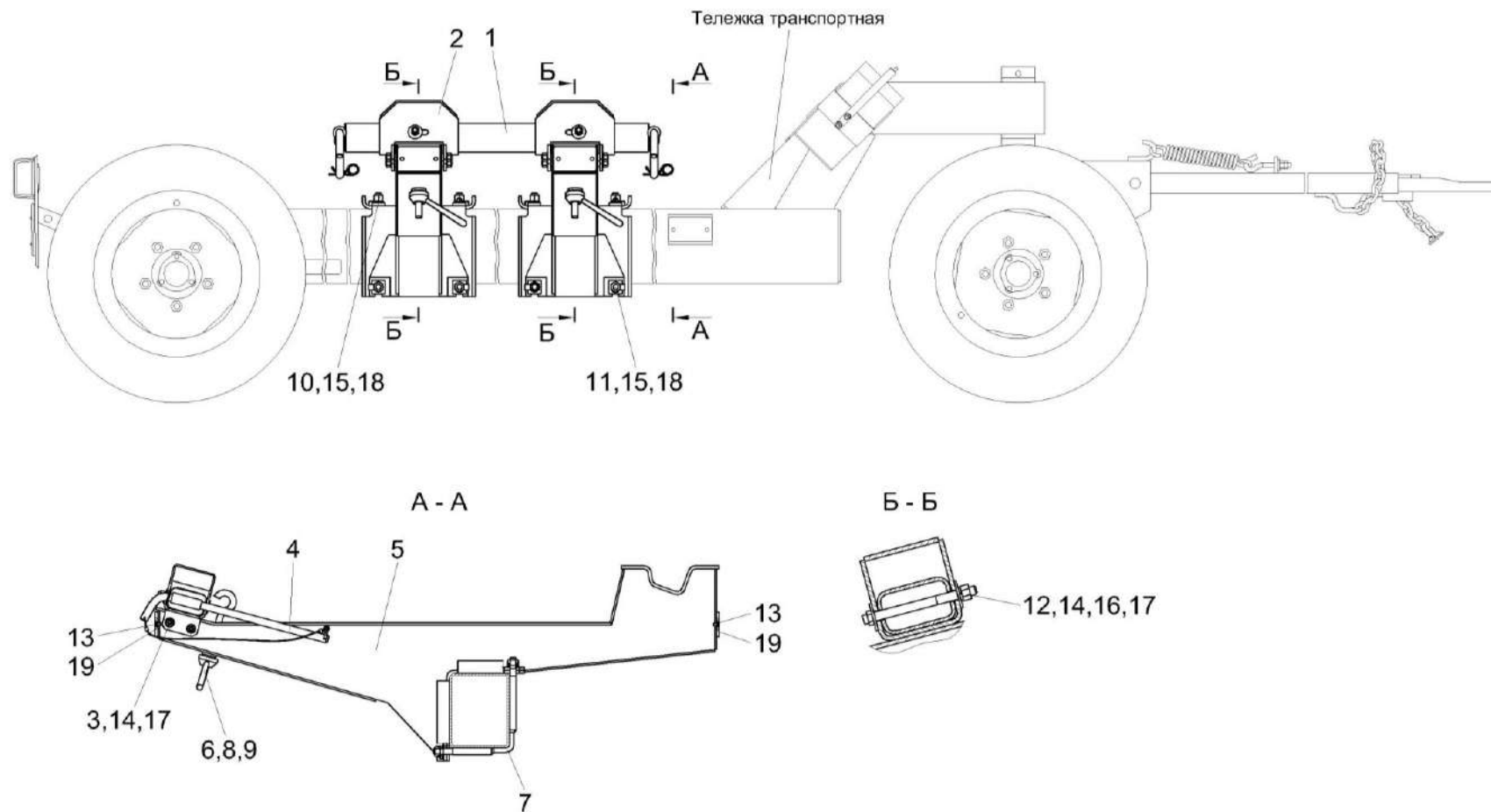


Рисунок 2 – Установка комплекта монтажных частей КЗК-1624-1-0051000

КЗК-1624-1-0500000 КДС (Версия 05)

№ рис	№ поз	Обозначение	Наименование	Куда входит	
				Обозначение	Кол. на 1 сб. ед.
УСТАНОВКА КОМПЛЕКТА МОНТАЖНЫХ ЧАСТЕЙ КЗК-1624-1-0051000 (рисунок 2)					
2	1-19	КЗК-1624-1-0051000	Комплект монтажных частей	КЗК-1624-1-0500000	1
	1,2,12, 14,16,17	КЗК-12-1-0590010	Балка	КЗК-1624-1-0051000	1
	1	КЗК-12-1-0590020	Балка	КЗК-12-1-0590010	1
	2	КЗК-10-0590030	Ловитель	КЗК-12-1-0590010	2
	3	КЗК-10-0594010	Болт	КЗК-1624-1-0051000	4
	4	КЗК-10-0594020	Фиксатор	КЗК-1624-1-0051000	2
	5	КЗК 0894000	Ложемент	КЗК-1624-1-0051000	2
	6	КЗР 1590010	Зажим	КЗК-1624-1-0051000	2
	7	КЗК-9-2-1590607	Скоба	КЗК-1624-1-0051000	4
	8	КЗР 1590602	Зацеп	КЗК-1624-1-0051000	2
	9	КЗР 1590604	Шайба	КЗК-1624-1-0051000	2
	10	КСН 0100636	Шайба	КЗК-1624-1-0051000	4
	11	ПКК 0204505	Накладка	КЗК-1624-1-0051000	4
	12		Болт 2М12-6еХ140 – 7796	КЗК-12-1-0590010	2
13		Винт В.М6-6еХ10 – 17473	КЗК-1624-1-0051000	8	
14		Гайка М12-6G – 5915	КЗК-1624-1-0051000 КЗК-12-1-0590010	4 2	

КЗК-1624-1-0500000 КДС (Версия 05)

№ рис	№ поз	Обозначение	Наименование	Куда входит	
				Обозначение	Кол. на 1 сб. ед.
2	15		Гайка М16-6G – 5915	КЗК-1624-1-0051000	8
	16		Шайба 12 65Г – 6402	КЗК-12-1-0590010	2
	17		Шайба С 12.01 – 6958	КЗК-1624-1-0051000	8
				КЗК-12-1-0590010	4
	18		Шайба 16.01 – 13463	КЗК-1624-1-0051000	8
19		Световозвращатель 3212.3731	КЗК-1624-1-0051000	4	

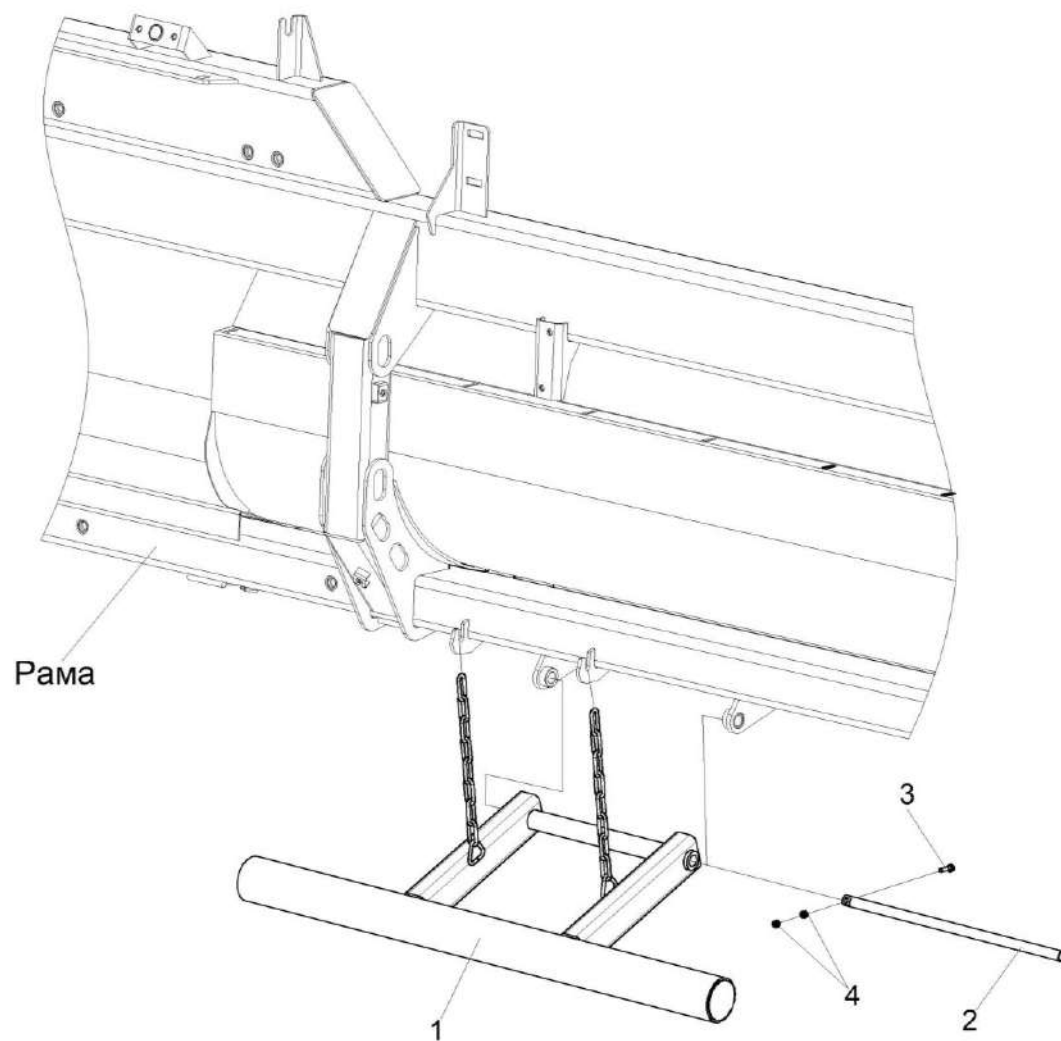


Рисунок 3 – Комплект оборудования для загиба стерни КЗК 0805100

КЗК-1624-1-0500000 КДС (Версия 05)

№ рис	№ поз	Обозначение	Наименование	Куда входит	
				Обозначение	Кол. на 1 сб. ед.
КОМПЛЕКТ ОБОРУДОВАНИЯ ДЛЯ ЗАГИБА СТЕРНИ КЗК 0805100 (рисунок 3)					
3	1-4	КЗК 0800000-01	Жатка	КЗК-1624-1-0500000	1
	1-4	КЗК 0805100	Комплект оборудования для загиба стерни	КЗК 0800000-01	1
	1	ЖК-12-0506010	Балка	КЗК 0805100	2
	2	КЗК 0805605	Ось	КЗК 0805100	2
	3		Болт М6-6eX25 - 7798	КЗК 0805100	2
	4		Гайка М6-6G - 5915	КЗК 0805100	4

КЗК-1624-1-0500000 КДС (Версия 05)

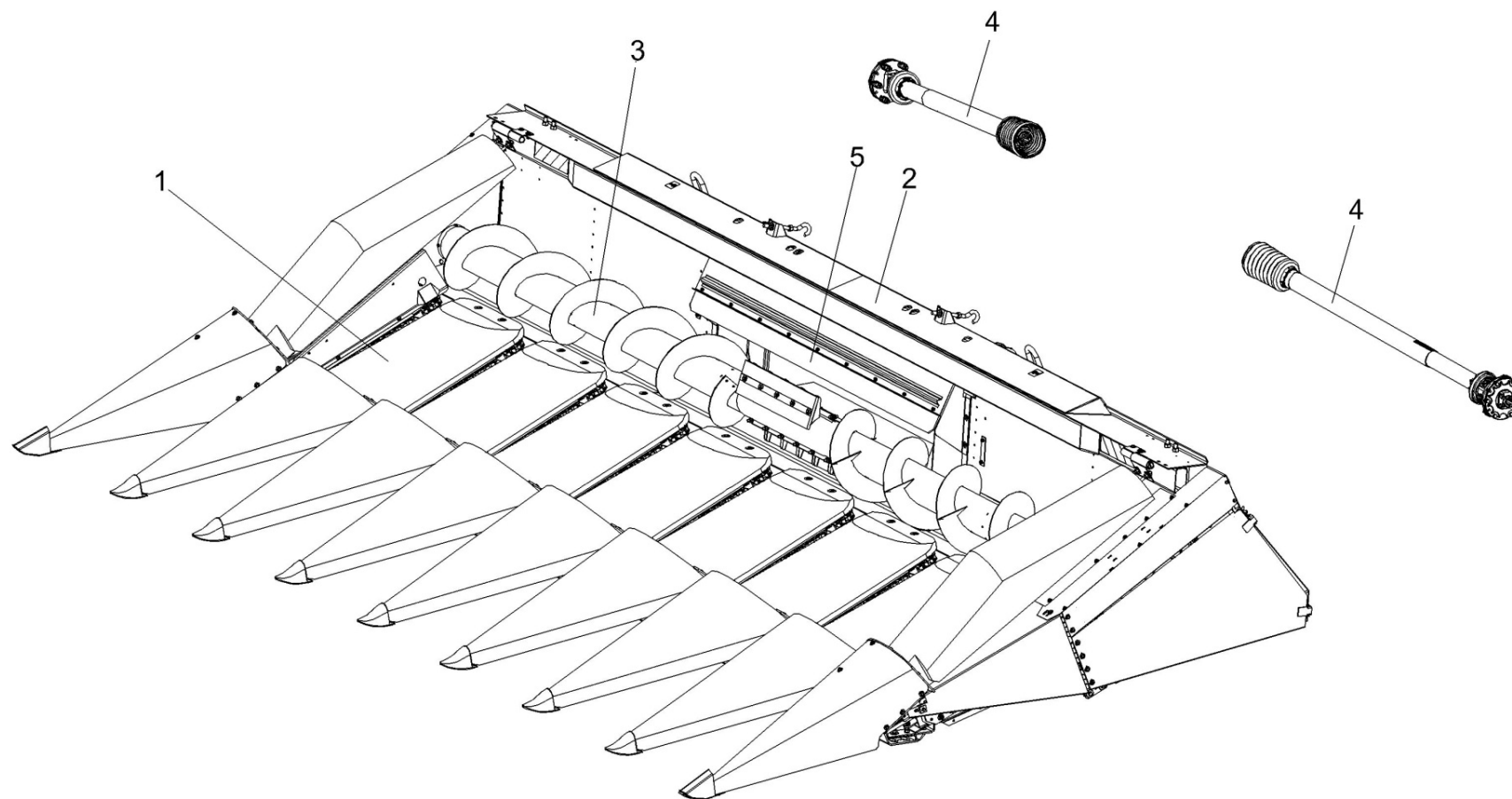


Рисунок 4 – Жатка КЗК 0800000-01 (лист 1)

КЗК-1624-1-0500000 КДС (Версия 05)

№ рис	№ поз	Обозначение	Наименование	Куда входит	
				Обозначение	Кол. на 1 сб. ед.
ЖАТКА КЗК 0800000-01 (лист 1) (рисунок 4)					
4	1-5	КЗК 0800000-01	Жатка	КЗК-1624-1-0500000	1
	1	КЗК 0800010	Установка делителей	КЗК 0800000-01	1
	2	КЗК 0801000-01	Рама	КЗК 0800000-01	1
	3	КЗК 0802000-01	Шнек	КЗК 0800000-01	1
	4		Вал карданный Т40.Е08.120.184.143.М863 или Вал карданный W 2500 SD25Z 1250 K94/4 part. №810407 или Установка валов карданных КЗК 0800110	КЗК 0800000-01	2
	5	1.328.466	Щиток	КЗК 0800000-01	1

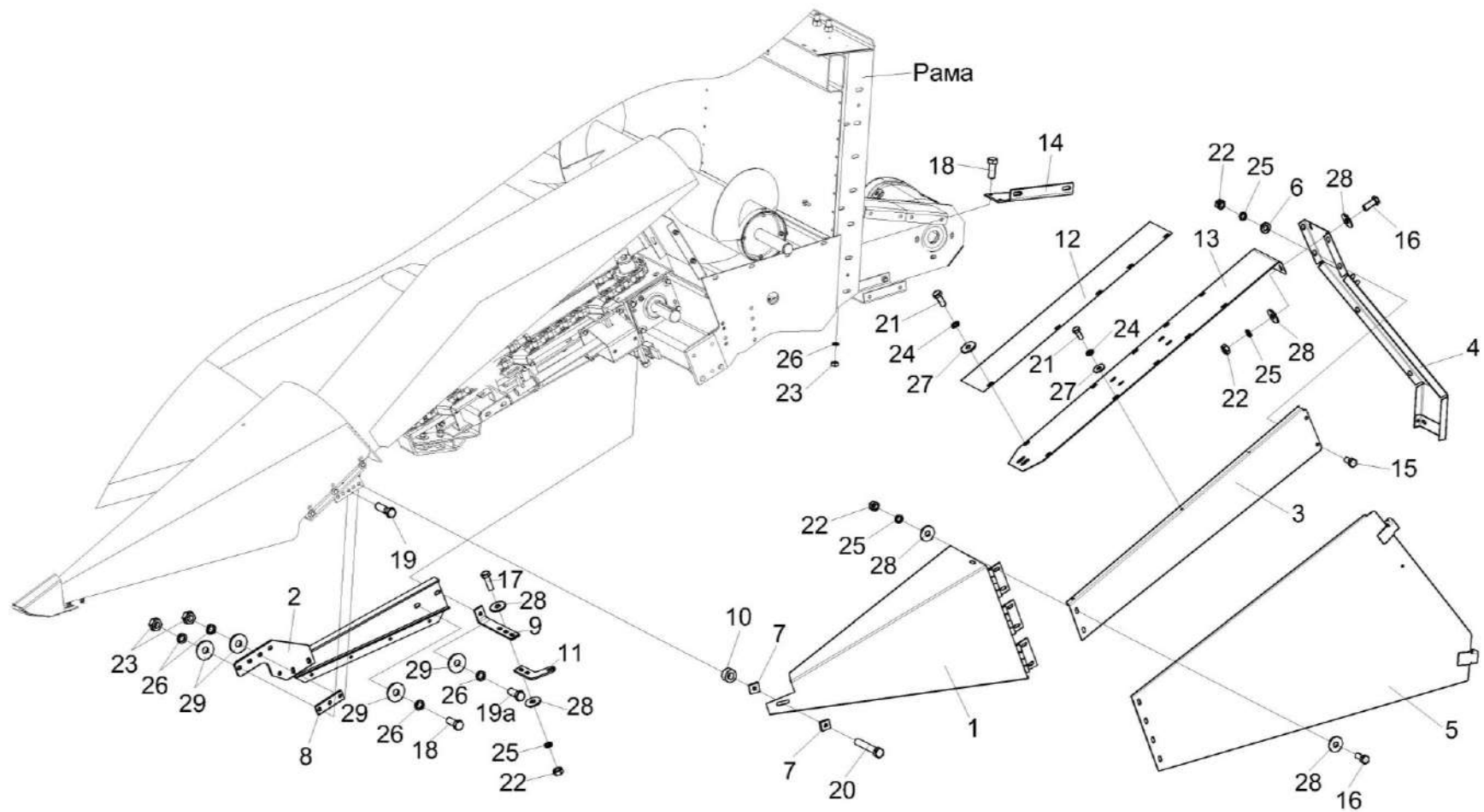


Рисунок 5 – Жатка КЗК 0800000-01 (лист 2)

КЗК-1624-1-0500000 КДС (Версия 05)

№ рис	№ поз	Обозначение	Наименование	Куда входит	
				Обозначение	Кол. на 1 сб. ед.
ЖАТКА КЗК 0800000-01 (лист 2) (рисунок 5)					
5	1-29	КЗК 0800000-01	Жатка	КЗК-1624-1-0500000	1
	1	КПС-4-0507000-01	Кожух	КЗК 0800000-01	1
	2	КПС-4-0521000	Опора	КЗК 0800000-01	1
	3	1.320.223	Кожух	КЗК 0800000-01	1
	4	1.320.455А	Жесткость	КЗК 0800000-01	1
	5	1.320.459	Капот	КЗК 0800000-01	1
	6	КИЛ 0116445	Шайба	КЗК 0800000-01	116
	7	КПС-4-0500431	Пластина	КЗК 0800000-01	4
	8	КПС-4-0500438	Планка	КЗК 0800000-01	1
	9	КПС-4-0500439	Уголок	КЗК 0800000-01	2
	10	КПС-4-0500614	Втулка	КЗК 0800000-01	2
	11	1.320.311	Ребро	КЗК 0800000-01	2
	12	1.320.487	Лист	КЗК 0800000-01	2
	13	1.322.659	Панель	КЗК 0800000-01	2
	14	1.322.940	Полка	КЗК 0800000-01	1
	15		Болт М8-6еХ16 – 7796	КЗК 0800000-01	28
	16		Болт М8-6еХ20 – 7796	КЗК 0800000-01	59

КЗК-1624-1-0500000 КДС (Версия 05)

№ рис	№ поз	Обозначение	Наименование	Куда входит	
				Обозначение	Кол. на 1 сб. ед.
5	17		Болт М8-6еХ25 – 7796	КЗК 0800000-01	75
	18		Болт М10-6еХ25 – 7796	КЗК 0800000-01	31
	19		Болт М10-6еХ35 – 7796	КЗК 0800000-01	19
	19а		Болт М10-6еХ30 – 7796	КЗК 0800000-01	40
	20		Болт М10-6еХ60 – 7796	КЗК 0800000-01	2
	21		Болт М6-6еХ16 – 7798	КЗК 0800000-01	37
	22		Гайка М8-6G – 5915	КЗК 0800000-01	163
	23		Гайка М10-6G – 5915	КЗК 0800000-01	95
	24		Шайба 6Т 65Г – 6402	КЗК 0800000-01	39
	25		Шайба 8Т 65Г – 6402	КЗК 0800000-01	301
	26		Шайба 10Т 65Г – 6402	КЗК 0800000-01	119
	27		Шайба С 6.01 – 6958	КЗК 0800000-01	42
	28		Шайба С 8.01 – 6958	КЗК 0800000-01	121
	29		Шайба С 10.01 – 6958	КЗК 0800000-01	116

КЗК-1624-1-0500000 КДС (Версия 05)

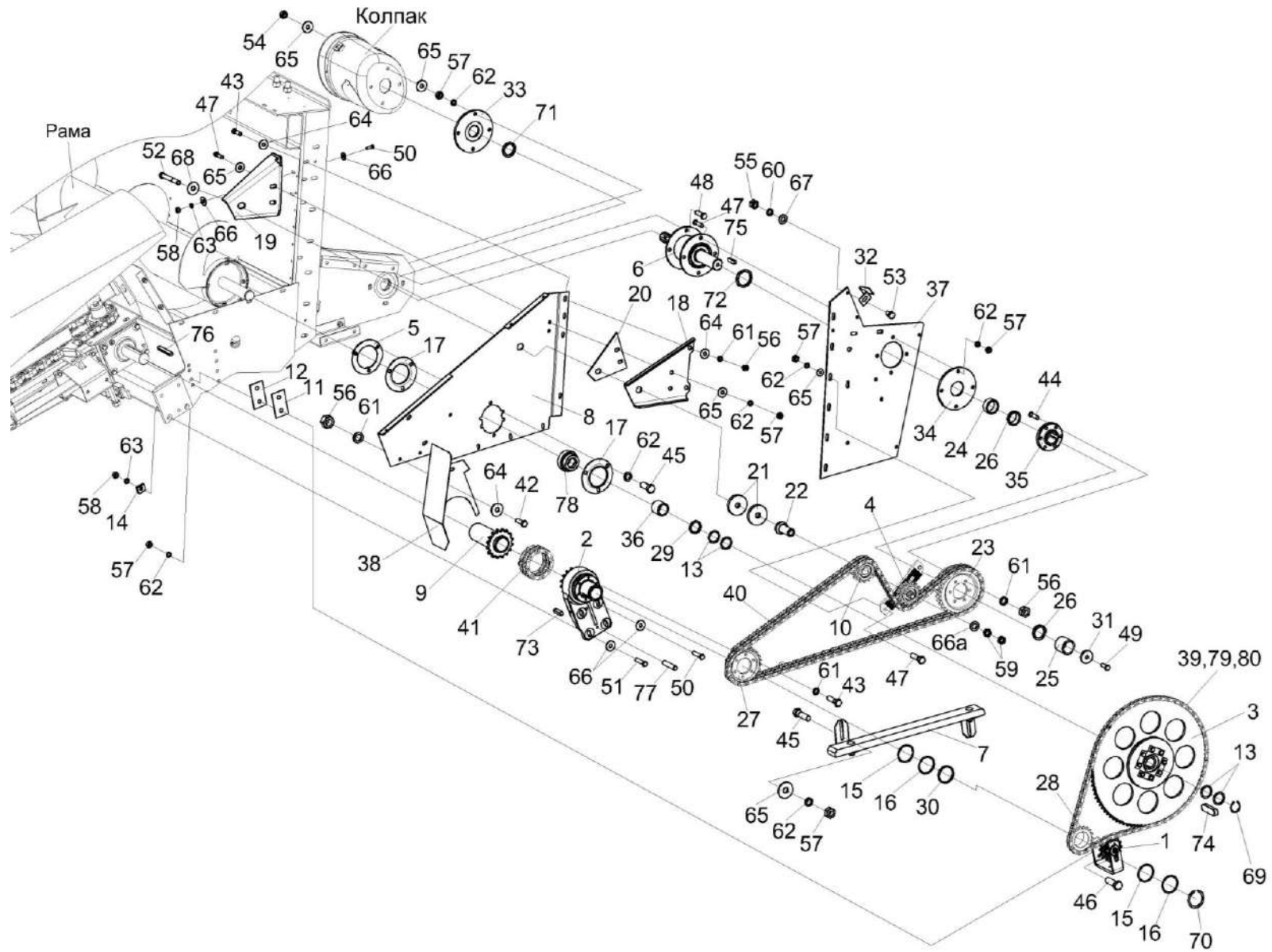


Рисунок 6 – Жатка КЗК 0800000-01 (лист 3)

КЗК-1624-1-0500000 КДС (Версия 05)

№ рис	№ поз	Обозначение	Наименование	Куда входит	
				Обозначение	Кол. на 1 сб. ед.
ЖАТКА КЗК 0800000-01 (лист 3) (рисунок 6)					
6	1-80	КЗК 0800000-01	Жатка	КЗК-1624-1-0500000	1
	1	КПС-4-0523000	Устройство натяжное	КЗК 0800000-01	1
	2	КПС-4-0525000	Опора	КЗК 0800000-01	1
	3	КПС-5-0502040	Муфта предохранительная	КЗК 0800000-01	1
	4	КП-6-0524000	Устройство натяжное	КЗК 0800000-01	2
	5	1.320.190	Кольцо	КЗК 0800000-01	2
	6	1.320.193	Контрпривод	КЗК 0800000-01	2
	7	КЗК 0800060	Успокоитель	КЗК 0800000-01	1
	8	1.322.655	Боковина	КЗК 0800000-01	1
	9	КЗК-13-2800060	Звездочка	КЗК 0800000-01	1
	10	КП-6-0524010	Звездочка	КЗК 0800000-01	2
	11	КПС-4-0500422	Накладка	КЗК 0800000-01	3
	12	КПС-4-0500422-01	Накладка	КЗК 0800000-01	1
	13	КПС-4-0500433	Шайба	КЗК 0800000-01	6
	14	КПС-4-0500436	Платик	КЗК 0800000-01	4
	15	КПС-4-0500441	Шайба	КЗК 0800000-01	4
					наиб. кол.
					наиб. кол.
					наиб. кол.

КЗК-1624-1-0500000 КДС (Версия 05)

№ рис	№ поз	Обозначение	Наименование	Куда входит	
				Обозначение	Кол. на 1 сб. ед.
6	16	КПС-4-0500441-01	Шайба	КЗК 0800000-01	2 наиб. кол.
	17	КПС-4-0500448	Чашка	КЗК 0800000-01	4
	18	КЗК0800411	Кронштейн	КЗК 0800000-01	1
	19	КЗК0800412	Кронштейн	КЗК 0800000-01	1
	20	КЗК0800413	Подложка	КЗК 0800000-01	2
	21	КЗК-12-0104616	Шайба	КЗК 0800000-01	4
	22	КСК-6025-1200605	Втулка	КЗК 0800000-01	2
	23	КЗК 0500607	Звездочка	КЗК 0800000-01	2
	24	КЗК 0500801	Втулка	КЗК 0800000-01	2
	25	КЗК 0500802	Втулка	КЗК 0800000-01	2
	26	КЗК 0500802-01	Втулка	КЗК 0800000-01	2
	27	КПС-4-0500617	Звездочка	КЗК 0800000-01	2
	28	КПС-4-0500623	Звездочка	КЗК 0800000-01	1
	29	КПС-4-0500803	Шайба	КЗК 0800000-01	5
	30	КПС-4-0500804	Кольцо	КЗК 0800000-01	1
	31	1.301.302	Шайба	КЗК 0800000-01	2
32	1.319.432	Скоба	КЗК 0800000-01	2	
33	1.320.001	Диск	КЗК 0800000-01	2	
34	1.320.002	Диск	КЗК 0800000-01	2	

КЗК-1624-1-0500000 КДС (Версия 05)

№ рис	№ поз	Обозначение	Наименование	Куда входит	
				Обозначение	Кол. на 1 сб. ед.
6	35	1.320.173	Ступица	КЗК 0800000-01	2
	36	1.320.191	Втулка	КЗК 0800000-01	1
	37	1.320.430А	Панель	КЗК 0800000-01	2
	38	1.328.097	Щиток	КЗК 0800000-01	1
	39	ЦЕП 0000001 или ЦЕП 0001013 или ЦЕП 0004421 или ЦЕП 0004417 или ЦЕП 0004418 или ЦЕП 0004419	Цепь Цепь 10 А-1 ISO 606 L=1635,125 мм (103 зв.) Цепь ПР-15,875-23 – 13568 L=1635,125 мм (103 зв.) Цепь Цепь 10 А-1 ISO 606, IWIS L=1635,125 мм Цепь Цепь 10 А-1 ISO 606, СНОНО L=1635,125 мм Цепь Цепь 10 А-1 ISO 606, Donghua L=1635,125 мм Цепь 10 А-1 ISO 606, Unibear L=1635,125	КЗК 0800000-01	1
	40	КЗК 0800190 КЗК 0800190-01 или КЗК 0800190-02 или КЗК 0800190-03 или КЗК 0800190-04 или Цепь АХЦ А.75.212.137.0.1	Цепь	КЗК 0800000-01	2
	41	КЗК 0800170 или КЗК 0800170-01 или КЗК 0800170-02 или КЗК 0800170-03 или КЗК 0800170-04 или Цепь АХЦ А.75.212.15.0.1	Цепь	КЗК 0800000-01	2

КЗК-1624-1-0500000 КДС (Версия 05)

№ рис	№ поз	Обозначение	Наименование	Куда входит	
				Обозначение	Кол. на 1 сб. ед.
6	42		Болт М8-6еХ20 – 7796	КЗК 0800000-01	59
	43		Болт М8-6еХ30 – 7796	КЗК 0800000-01	16
	44		Болт М8-6еХ35 – 7796	КЗК 0800000-01	12
	45		Болт М10-6еХ25 – 7796	КЗК 0800000-01	31
	46		Болт М10-6еХ30 – 7796	КЗК 0800000-01	40
	47		Болт М10-6еХ35 – 7796	КЗК 0800000-01	19
	48		Болт М10-6еХ45 – 7796	КЗК 0800000-01	8
	49		Болт М12-6еХ30 – 7796	КЗК 0800000-01	18
	50		Болт М12-6еХ35 – 7796	КЗК 0800000-01	32
	51		Болт М12-6еХ55 – 7796	КЗК 0800000-01	4
	52		Болт М16-6ЕХ130 - 7796	КЗК 0800000-01	2
	53		Болт М6-6еХ12 – 7798	КЗК 0800000-01	2
	54		Гайка М10-6G – 2526	КЗК 0800000-01	8
	55		Гайка М6-6G – 5915	КЗК 0800000-01	4
	56		Гайка М8-6G – 5915	КЗК 0800000-01	163
	57		Гайка М10-6G – 5915	КЗК 0800000-01	95
	58		Гайка М12-6G – 5915	КЗК 0800000-01	49
	59		Гайка М16-6G - 2526	КЗК 0800000-01	4

КЗК-1624-1-0500000 КДС (Версия 05)

№ рис	№ поз	Обозначение	Наименование	Куда входит	
				Обозначение	Кол. на 1 сб. ед.
6	60		Шайба 6Т 65Г – 6402	КЗК 0800000-01	39
	61		Шайба 8Т 65Г – 6402	КЗК 0800000-01	301
	62		Шайба 10Т 65Г – 6402	КЗК 0800000-01	119
	63		Шайба 12Т 65Г – 6402	КЗК 0800000-01	51
	64		Шайба С 8.01 – 6958	КЗК 0800000-01	121
	65		Шайба С 10.01 – 6958	КЗК 0800000-01	116
	66		Шайба С 12.01 – 6958	КЗК 0800000-01	52
	66а		Шайба С 16.01 – 6958	КЗК 0800000-01	8
	67		Шайба С.6.01 – 11371	КЗК 0800000-01	2
	68		Шайба С.16.01 - 11371	КЗК 0800000-01	2
	69		Кольцо В35 – 13940 или Кольцо В35 – 13942	КЗК 0800000-01	1
	70		Кольцо В55 – 13940	КЗК 0800000-01	1
	71		Кольцо СП-52-39-5 – 6308	КЗК 0800000-01	2
	72		Кольцо СП-62-49-5 – 6308	КЗК 0800000-01	2
	73		Шпонка 8Х7Х32 – 23360	КЗК 0800000-01	1
	74		Шпонка 10Х8Х40 – 23360	КЗК 0800000-01	1
	75		Шпонка 12Х8Х45 – 23360	КЗК 0800000-01	2

КЗК-1624-1-0500000 КДС (Версия 05)

№ рис	№ поз	Обозначение	Наименование	Куда входит	
				Обозначение	Кол. на 1 сб. ед.
6	76	КЗК 0800612-04 или КЗК 0800612-05	Шпонка	КЗК 0800000-01	1 подбор
	77		Штифт 8X40 – 3128	КЗК 0800000-01	4
	78	Подшипник YET 207	КЗК 0800000-01	2	
	79		Звено С-ПР-15,875-23 – 13568 или Звено соединительное 10 А-1 ISO 606 или Звено соединительное 10 А-1 ISO 606, IWIS или Звено соединительное 10 А-1 ISO 606, СНОНО или Звено соединительное 10 А-1 ISO 606, Donghua или Звено соединительное 10 А-1 ISO 606, Unibear	КЗК 0800000-01	1
	80		Звено П-ПР-15,875-23 – 13568 или Звено переходное 10 А-1 ISO 606 или Звено переходное 10 А-1 ISO 606, IWIS или Звено переходное 10 А-1 ISO 606, СНОНО или Звено переходное 10 А-1 ISO 606, Donghua или Звено переходное 10 А-1 ISO 606, Unibear	КЗК 0800000-01	2

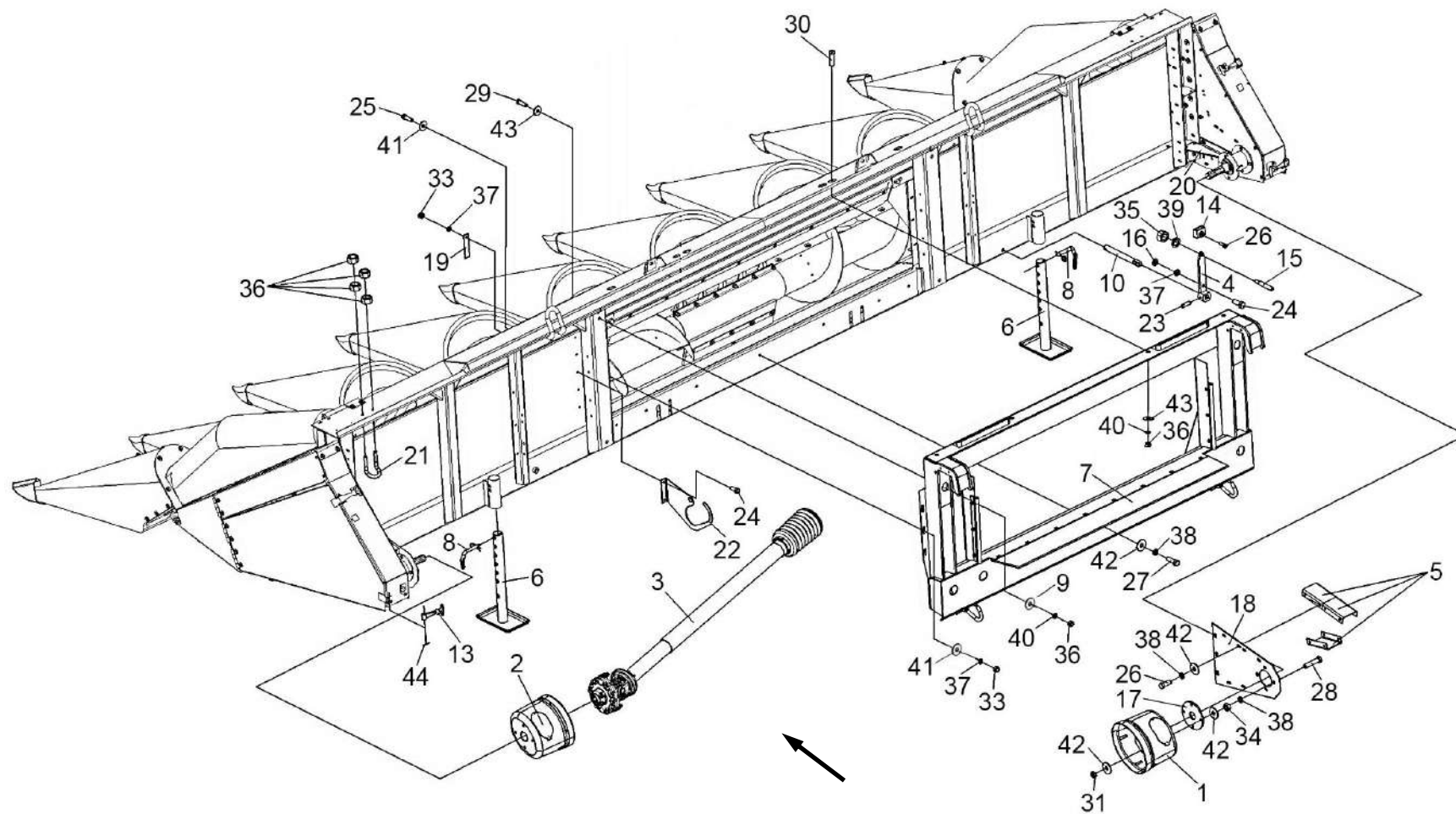


Рисунок 7 – Жатка КЗК 0800000-01 (лист 4)

КЗК-1624-1-0500000 КДС (Версия 05)

№ рис	№ поз	Обозначение	Наименование	Куда входит		
				Обозначение	Кол. на 1 сб. ед.	
ЖАТКА КЗК 0800000-01 (лист 4) (рисунок 7)						
7	1-44	КЗК 0800000-01	Жатка	КЗК-1624-1-0500000	1	
	1		Кожух КЗК 0500080 или Колпак 1.314.748	КЗК 0800000-01	1	
	2		Кожух КЗК 0500080-01 или Колпак 1.314.748	КЗК 0800000-01	1	
	3		Вал карданный Т40.Е08.120.184.143.М863 или Вал карданный W 2500 SD25Z 1250 K94/4 part. №810407 или Установка валов карданных КЗК 0800110	КЗК 0800000-01	2	
					2	
	4		КПС-4-0500130А	Рычаг	КЗК 0800000-01	1
	5		1.320.183	Швеллер	КЗК 0800000-01	2
	6		1.320.258	Стойка	КЗК 0800000-01	2
	7		1.329.484	Проставка	КЗК 0800000-01	1
8	25.541.14.5000	Палец	КЗК 0800000-01	2		
9	КЗК 0105404	Шайба	КЗК 0800000-01	2		

КЗК-1624-1-0500000 КДС (Версия 05)

№ рис	№ поз	Обозначение	Наименование	Куда входит	
				Обозначение	Кол. на 1 сб. ед.
7	10	КЗК 0500605	Стержень	КЗК 0800000-01	1
	13	КПС-4-0500011	Фиксатор	КЗК 0800000-01	4
	14	КПС-4-0500201	Опора	КЗК 0800000-01	1
	15	КПС-4-0500618	Стержень	КЗК 0800000-01	1
	16	КПС-4-0500621	Втулка	КЗК 0800000-01	1
	17	1.320.001	Диск	КЗК 0800000-01	2
	18	1.320.431А	Плита	КЗК 0800000-01	2
	19	1.322.037	Пластина	КЗК 0800000-01	2
	20	1.322.939	Полка	КЗК 0800000-01	1
	21	1.329.968	Скоба	КЗК 0800000-01	2
	22	1.354.037	Кронштейн	КЗК 0800000-01	2
	23		Болт М8-6еХ16 – 7796	КЗК 0800000-01	28
	24		Болт М8-6еХ20 – 7796	КЗК 0800000-01	59
	25		Болт М8-6еХ25 – 7796	КЗК 0800000-01	75
	26		Болт М10-6еХ25 – 7796	КЗК 0800000-01	31
	27		Болт М10-6еХ30 – 7796	КЗК 0800000-01	40
	28		Болт М10-6еХ45 – 7796	КЗК 0800000-01	8
	29		Болт М16-6еХ45 – 7796	КЗК 0800000-01	2

КЗК-1624-1-0500000 КДС (Версия 05)

№ рис	№ поз	Обозначение	Наименование	Куда входит	
				Обозначение	Кол. на 1 сб. ед.
7	30		Болт М16-6еХ50 – 7796	КЗК 0800000-01	4
	31		Гайка М10-6G – 2526	КЗК 0800000-01	8
	33		Гайка М8-6G – 5915	КЗК 0800000-01	163
	34		Гайка М10-6G – 5915	КЗК 0800000-01	95
	35		Гайка М12-6G – 5915	КЗК 0800000-01	49
	36		Гайка М16-6G – 5915	КЗК 0800000-01	14
	37		Шайба 8Т 65Г – 6402	КЗК 0800000-01	301
	38		Шайба 10Т 65Г – 6402	КЗК 0800000-01	119
	39		Шайба 12Т 65Г – 6402	КЗК 0800000-01	51
	40		Шайба 16Т 65Г – 6402	КЗК 0800000-01	6
	41		Шайба С 8.01 – 6958	КЗК 0800000-01	121
	42		Шайба С 10.01 – 6958	КЗК 0800000-01	116
	43		Шайба С 16.01 – 6958	КЗК 0800000-01	8
	44		Шплинт 5Х56 – 397	КЗК 0800000-01	4

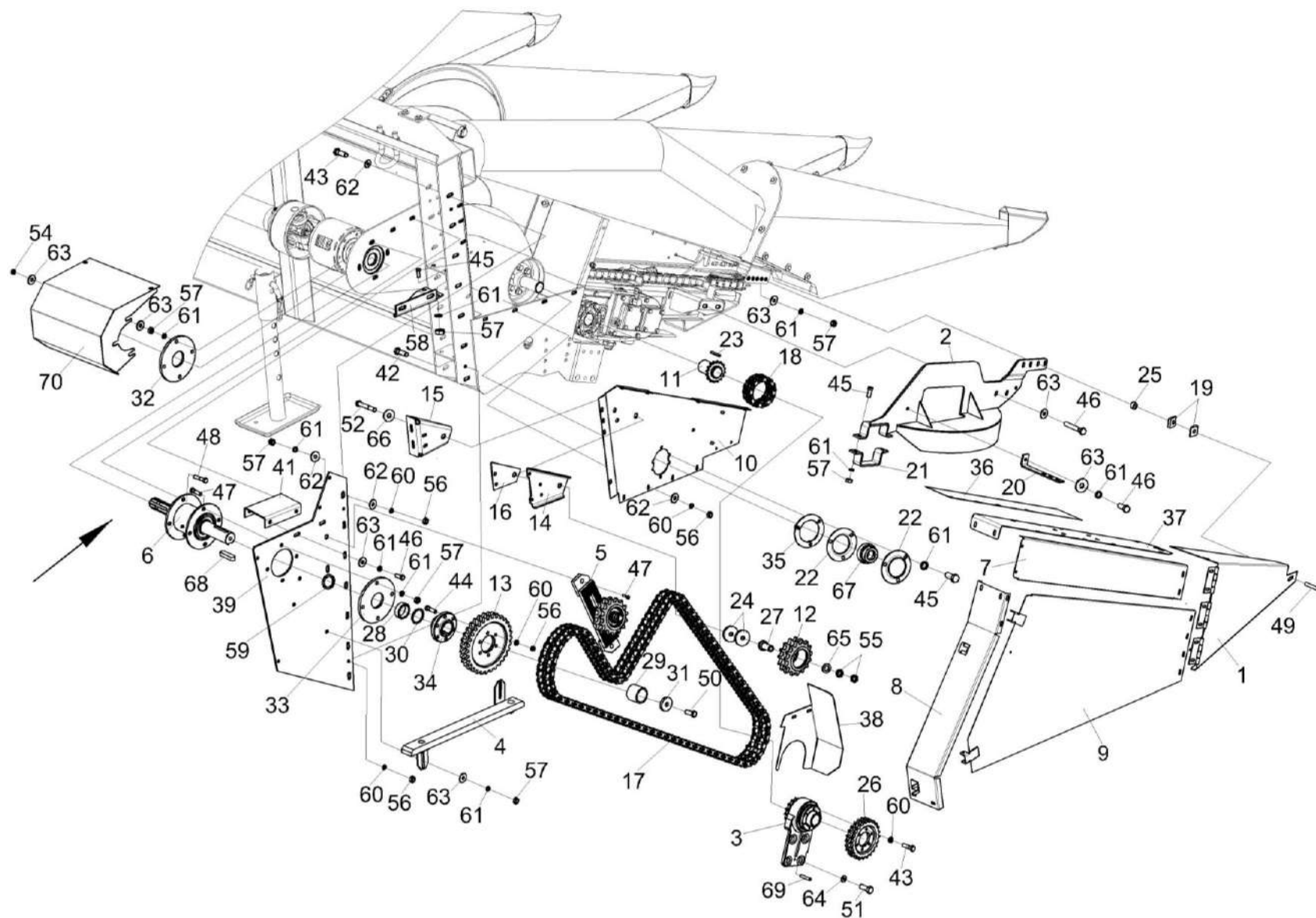


Рисунок 8 – Жатка КЗК 0800000-01 (лист 5)

КЗК-1624-1-0500000 КДС (Версия 05)

№ рис	№ поз	Обозначение	Наименование	Куда входит	
				Обозначение	Кол. на 1 сб. ед.
ЖАТКА КЗК 0800000-01 (лист 5) (рисунок 8)					
8	1-70	КЗК 0800000-01	Жатка	КЗК-1624-1-0500000	1
	1	КПС-4-0507000	Кожух	КЗК 0800000-01	1
	2	КПС-4-0530000-01	Кронштейн	КЗК 0800000-01	1
	3	КПС-5-0525000	Опора	КЗК 0800000-01	1
	4	КЗК 0800060-01	Успокоитель	КЗК 0800000-01	1
	5	КП-6-0524000	Устройство натяжное	КЗК 0800000-01	2
	6	1.320.193	Контрпривод	КЗК 0800000-01	2
	7	1.320.224	Кожух	КЗК 0800000-01	1
	8	1.320.456А	Жесткость	КЗК 0800000-01	1
	9	1.320.460	Капот	КЗК 0800000-01	1
	10	1.322.656	Боковина	КЗК 0800000-01	1
	11	КЗК-13-2800070	Звездочка	КЗК 0800000-01	1
	12	КП-6-0524010	Звездочка	КЗК 0800000-01	2
	13	КЗК 0500607	Звездочка	КЗК 0800000-01	2
	14	КЗК 0800411	Кронштейн	КЗК 0800000-01	1
	15	КЗК 0800412	Кронштейн	КЗК 0800000-01	1
16	КЗК 0800413	Подложка	КЗК 0800000-01	2	

КЗК-1624-1-0500000 КДС (Версия 05)

№ рис	№ поз	Обозначение	Наименование	Куда входит	
				Обозначение	Кол. на 1 сб. ед.
8	17	КЗК 0800190 КЗК 0800190-01 или КЗК 0800190-02 или КЗК 0800190-03 или КЗК 0800190-04 или Цепь АХЦ А.75.212.137.0.1	Цепь	КЗК 0800000-01	
	18	КЗК 0800170 или КЗК 0800170-01 или КЗК 0800170-02 или КЗК 0800170-03 или КЗК 0800170-04 или Цепь АХЦ А.75.212.15.0.1	Цепь	КЗК 0800000-01	
	19	КПС-4-0500431	Пластина	КЗК 0800000-01	4
	20	КПС-4-0500439	Уголок	КЗК 0800000-01	2
	21	КПС-4-0500447-01	Скоба	КЗК 0800000-01	1
	22	КПС-4-0500448	Чашка	КЗК 0800000-01	4
	23	КЗК 0800612 или КЗК 0800612-01	Шпонка	КЗК 0800000-01	1 подбор
	24	КЗК-12-0104616	Шайба	КЗК 0800000-01	4
	25	КПС-4-0500614	Втулка	КЗК 0800000-01	2
	26	КПС-4-0500617	Звездочка	КЗК 0800000-01	2
27	КСК-6025-1200605	Втулка	КЗК 0800000-01	2	

КЗК-1624-1-0500000 КДС (Версия 05)

№ рис	№ поз	Обозначение	Наименование	Куда входит	
				Обозначение	Кол. на 1 сб. ед.
8	28	КЗК 0500802	Втулка	КЗК 0800000-01	2
	29	КЗК 0500802	Втулка	КЗК 0800000-01	2
	30	КЗК 0500802-01	Втулка	КЗК 0800000-01	2
	31	1.301.302	Шайба	КЗК 0800000-01	2
	32	1.320.001	ДИСК	КЗК 0800000-01	2
	33	1.320.002	ДИСК	КЗК 0800000-01	2
	34	1.320.173	Ступица	КЗК 0800000-01	2
	35	1.320.190	Кольцо	КЗК 0800000-01	2
	36	1.320.487	Лист	КЗК 0800000-01	2
	37	1.322.659	Панель	КЗК 0800000-01	2
	38	1.328.098	Щиток	КЗК 0800000-01	1
	39	1.320.430А	Панель	КЗК 0800000-01	2
	40	1.322.939	Полка	КЗК 0800000-01	1
	41	1.320.183	Швеллер	КЗК 0800000-01	2
	42		Болт М8-6еХ25 – 7796	КЗК 0800000-01	75
	43		Болт М8-6еХ30 – 7796	КЗК 0800000-01	16
	44		Болт М8-6еХ35 – 7796	КЗК 0800000-01	12
45		Болт М10-6еХ25 – 7796	КЗК 0800000-01	31	

КЗК-1624-1-0500000 КДС (Версия 05)

№ рис	№ поз	Обозначение	Наименование	Куда входит	
				Обозначение	Кол. на 1 сб. ед.
8	46		Болт М10-6еХ30 – 7796	КЗК 0800000-01	40
	47		Болт М10-6еХ30 – 7796	КЗК 0800000-01	19
	48		Болт М10-6еХ45 – 7796	КЗК 0800000-01	8
	49		Болт М10-6еХ60 – 7796	КЗК 0800000-01	2
	50		Болт М12-6еХ30 – 7796	КЗК 0800000-01	18
	51		Болт М12-6еХ55 – 7796	КЗК 0800000-01	4
	52		Болт М16-6еХ130 – 7796	КЗК 0800000-01	2
	53		Болт М8-6еХ25 – 7802	КЗК 0800000-01	8
	54		Гайка М10-6G – 2526	КЗК 0800000-01	8
	55		Гайка М16-6G – 2526	КЗК 0800000-01	4
	56		Гайка М8-6G – 5915	КЗК 0800000-01	163
	57		Гайка М10-6G – 5915	КЗК 0800000-01	95
	58		Кольцо СП-52-39-5 - 6308	КЗК 0800000-01	2
	59		Кольцо СП-62-49-5 - 6308	КЗК 0800000-01	2
	60		Шайба 8Т 65Г – 6402	КЗК 0800000-01	301
	61		Шайба 10Т 65Г – 6402	КЗК 0800000-01	119
62		Шайба С 8.01 – 6958	КЗК 0800000-01	121	
63		Шайба С 10.01 – 6958	КЗК 0800000-01	116	

КЗК-1624-1-0500000 КДС (Версия 05)

№ рис	№ поз	Обозначение	Наименование	Куда входит	
				Обозначение	Кол. на 1 сб. ед.
8	64		Шайба С 12.01 – 6958	КЗК 0800000-01	52
	65		Шайба С 16.01 – 6958	КЗК 0800000-01	8
	66		Шайба С 16.01 – 11371	КЗК 0800000-01	2
	67		Подшипник УЕТ 207	КЗК 0800000-01	2
	68		Шпонка 12Х8Х45 - 23360	КЗК 0800000-01	2
	69		Штифт 8Х40 - 3128	КЗК 0800000-01	4
	70		Колпак 1.314.748 или Кожух КЗК 0500080	КЗК 0800000-01	1

КЗК-1624-1-0500000 ҚДС (Версия 05)

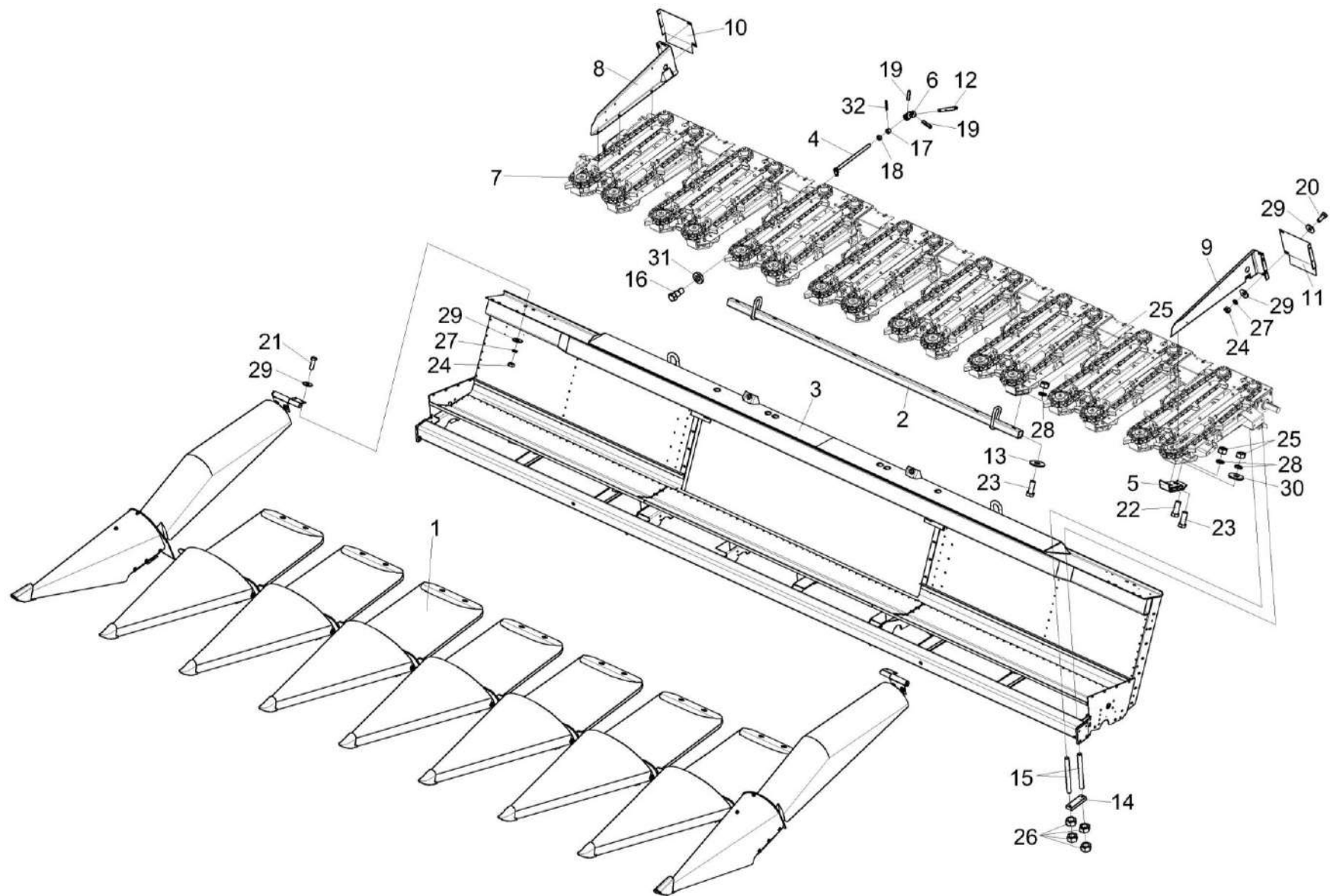


Рисунок 9 – Жатка КЗК 0800000-01 (лист 6)

КЗК-1624-1-0500000 КДС (Версия 05)

№ рис	№ поз	Обозначение	Наименование	Куда входит	
				Обозначение	Кол. на 1 сб. ед.
ЖАТКА КЗК 0800000-01 (лист 6) (рисунок 9)					
9	1-32	КЗК 0800000-01	Жатка	КЗК-1624-1-0500000	1
	1	КЗК 0800010	Установка делителей	КЗК 0800000-01	1
	2	КЗК 0800040	Балка строповки	КЗК 0800000-01	1
	3	КЗК 0801000-01	Рама	КЗК 0800000-01	1
	4	КЗК 0500090	Ось	КЗК 0800000-01	1
	5	КПС-4-0500160	Опора	КЗК 0800000-01	16
	6	КПС-4-0500230	Шарнир	КЗК 0800000-01	1
	7	КПС-4-0510250-01	Русло	КЗК 0800000-01	8
	8	КПС-4-0520000	Кожух	КЗК 0800000-01	1
	9	КПС-4-0520000-01	Кожух	КЗК 0800000-01	1
	10	КЗК 0800403	Панель	КЗК 0800000-01	1
	11	КЗК 0800403-01	Панель	КЗК 0800000-01	1
	12	КЗК 0500605	Стержень	КЗК 0800000-01	1
	13	КЗР 0103439	Шайба	КЗК 0800000-01	8
	14	КПС-4-0500502	Планка	КЗК 0800000-01	16
	15	КПС-4-0500612	Шпилька	КЗК 0800000-01	32
16	КПС-4-0500615	Болт	КЗК 0800000-01	1	

КЗК-1624-1-0500000 КДС (Версия 05)

№ рис	№ поз	Обозначение	Наименование	Куда входит	
				Обозначение	Кол. на 1 сб. ед.
9	17	КПС-4-0500619	Втулка	КЗК 0800000-01	1
	18	КПС-4-0501807-01	Втулка	КЗК 0800000-01	1
	19	КПС-4-0510653-01	Штифт	КЗК 0800000-01	2
	20		Болт М8-6еХ20 – 7796	КЗК 0800000-01	59
	21		Болт М8-6еХ25 – 7796	КЗК 0800000-01	75
	22		Болт М12-6еХ30 – 7796	КЗК 0800000-01	18
	23		Болт М12-6еХ35 – 7796	КЗК 0800000-01	32
	24		Гайка М8-6G – 5915	КЗК 0800000-01	163
	25		Гайка М12-6G – 5915	КЗК 0800000-01	49
	26		Гайка М14-6G – 5915	КЗК 0800000-01	64
	27		Шайба 8Т 65Г – 6402	КЗК 0800000-01	301
	28		Шайба 12Т 65Г – 6402	КЗК 0800000-01	51
	29		Шайба С 8.01 – 6958	КЗК 0800000-01	121
	30		Шайба С 12.01 – 6958	КЗК 0800000-01	52
	31		Шайба С.14.01 – 11371	КЗК 0800000-01	1
	32		Шплинт 5Х40 – 397	КЗК 0800000-01	1

КЗК-1624-1-0500000 КДС (Версия 05)

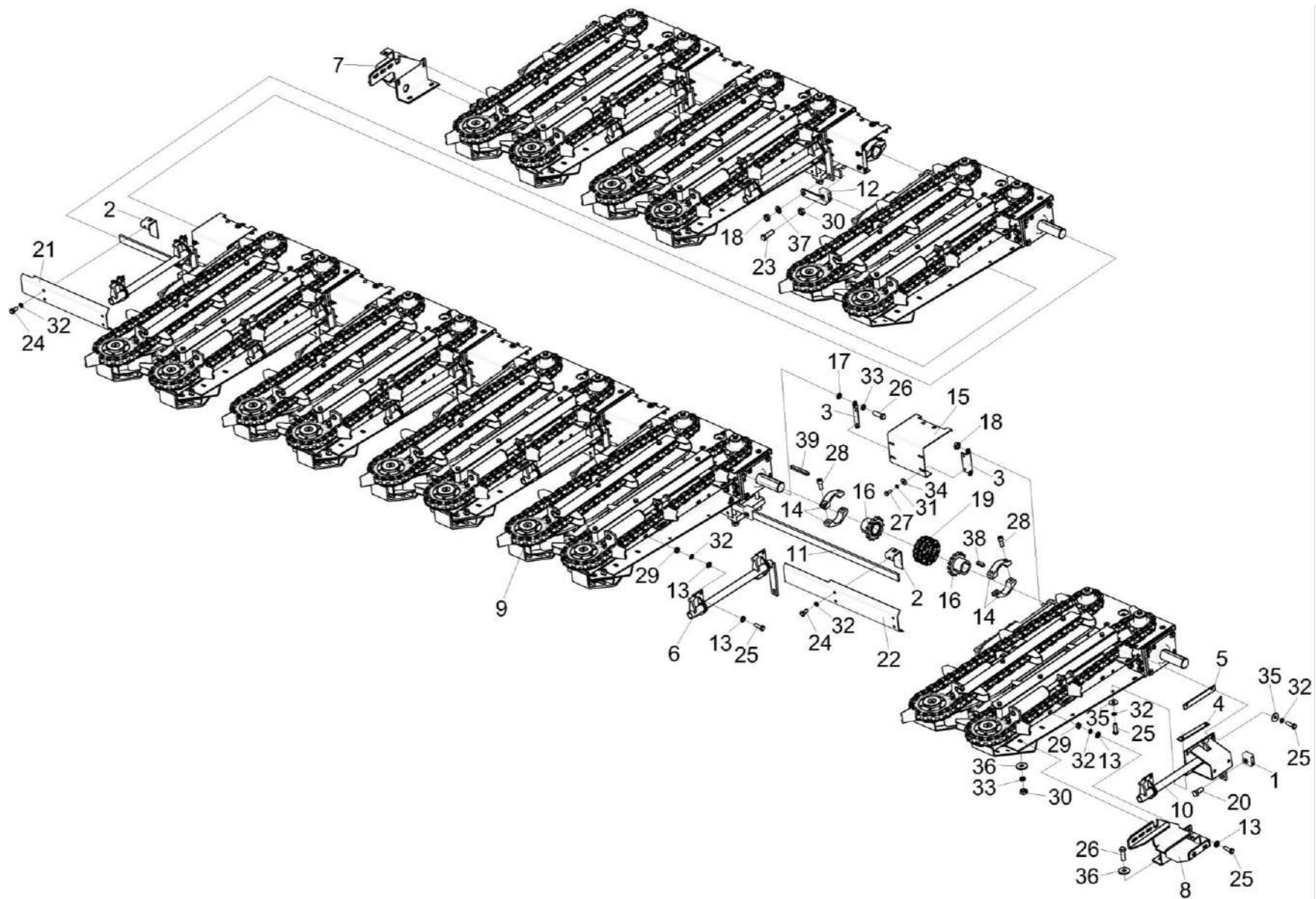


Рисунок 10 – Жатка КЗК 0800000-01 (лист 7)

КЗК-1624-1-0500000 ҚДС (Версия 05)

№ рис	№ поз	Обозначение	Наименование	Куда входит	
				Обозначение	Кол. на 1 сб. ед.
ЖАТКА КЗК 0800000-01 (лист 7) (рисунок 10)					
10	1-39	КЗК 0800000-01	Жатка	КЗК-1624-1-0500000	1
	1	КЗК 0500160 или КПС-4-0500203	Опора	КЗК 0800000-01	7
	2	КПС-4-0500170	Кронштейн	КЗК 0800000-01	16
	3	КПС-4-0500180	Серьга	КЗК 0800000-01	14
	4	КПС-4-0500190	Планка	КЗК 0800000-01	1
	5	КПС-4-0500190-01	Планка	КЗК 0800000-01	1
	6	КПС-4-0505000	Распорка	КЗК 0800000-01	7
	7	КПС-4-0506000	Опора	КЗК 0800000-01	1
	8	КПС-4-0506000-01	Опора	КЗК 0800000-01	1
	9	КПС-4-0510250-01	Русло	КЗК 0800000-01	8
	10	КПС-4-0522000	Кронштейн	КЗК 0800000-01	1
	11	1.329.813	Полоса	КЗК 0800000-01	1
	12	1.329.912	Ухо	КЗК 0800000-01	1
	13	КИЛ 0116445	Шайба	КЗК 0800000-01	118
	14	КПС-4-0500202	Хомут	КЗК 0800000-01	24
15	КПС-4-0500444-01	Панель	КЗК 0800000-01	7	

КЗК-1624-1-0500000 КДС (Версия 05)

№ рис	№ поз	Обозначение	Наименование	Куда входит	
				Обозначение	Кол. на 1 сб. ед.
10	16	КПС-4-0500608	Звездочка	КЗК 0800000-01	12
	17	КСН 0100665	Шайба	КЗК 0800000-01	14
	18	ПКК 0200625-01	Гайка самостопорящаяся	КЗК 0800000-01	15
	19	КЗК 0800160 или КЗК 0800160-01 или КЗК 0800160-02 или КЗК 0800160-03 или КЗК 0800160-04 или Цепь АХЦ А.75.212.13.0.1	Цепь	КЗК 0800000-01	6
	20	1.301.451	Болт	КЗК 0800000-01	7
	21	1.314.108	Панель	КЗК 0800000-01	2
	22	1.315.214	Панель	КЗК 0800000-01	6
	23	1.328.809	Болт	КЗК 0800000-01	1
	24		Болт М8-6еХ16 – 7796	КЗК 0800000-01	28
	25		Болт М8-6еХ25 – 7796	КЗК 0800000-01	75
	26		Болт М10-6еХ30 – 7796	КЗК 0800000-01	40
	27		Болт М6-6еХ16 – 7798	КЗК 0800000-01	37
	28		Винт М12-6еХ30 – 11738	КЗК 0800000-01	24
	29		Гайка М8-6G – 5915	КЗК 0800000-01	163
	30		Гайка М10-6G – 5915	КЗК 0800000-01	95

КЗК-1624-1-0500000 КДС (Версия 05)

№ рис	№ поз	Обозначение	Наименование	Куда входит	
				Обозначение	Кол. на 1 сб. ед.
10	31		Шайба 6Т 65Г – 6402	КЗК 0800000-01	39
	32		Шайба 8Т 65Г – 6402	КЗК 0800000-01	301
	33		Шайба 10Т 65Г – 6402	КЗК 0800000-01	119
	34		Шайба С 6.01 – 6958	КЗК 0800000-01	42
	35		Шайба С 8.01 – 6958	КЗК 0800000-01	121
	36		Шайба С 10.01 – 6958	КЗК 0800000-01	116
	37		Шайба С.10.01 – 11371	КЗК 0800000-01	1
	38		Шпонка 12Х8Х36 – 23360	КЗК 0800000-01	6
	39		Шпонка 12Х8Х90 – 23360	КЗК 0800000-01	6

КЗК-1624-1-0500000 КДС (Версия 05)

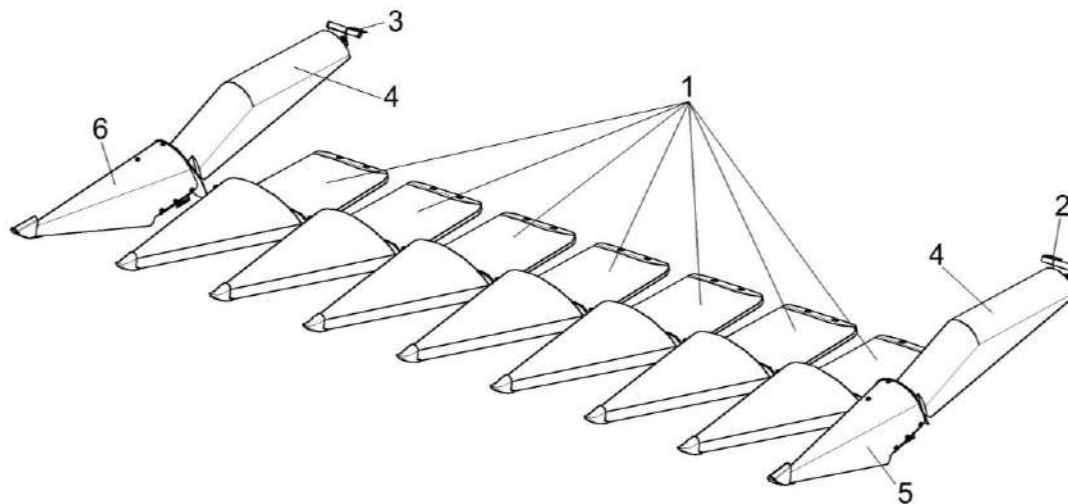


Рисунок 11 – Установка делителей КЗК 0800010 (лист 1)

№ рис	№ поз	Обозначение	Наименование	Куда входит	
				Обозначение	Кол. на 1 сб. ед.
УСТАНОВКА ДЕЛИТЕЛЕЙ КЗК 0800010 (лист 1) (рисунок 11)					
11	1-6	КЗК 0800010	Установка делителей	КЗК 0800000-01	1
	1	КЗК 0500030	Делитель	КЗК 0800010	7
	2	КПС-4-0500210	Петля	КЗК 0800010	1
	3	КПС-4-0500210-01	Петля	КЗК 0800010	1
	4	КПС-4-0526000	Кожух боковой	КЗК 0800010	2
	5	КПС-4-0527000	Носок левый	КЗК 0800010	1
	6	КПС-4-0528000	Носок правый	КЗК 0800010	1

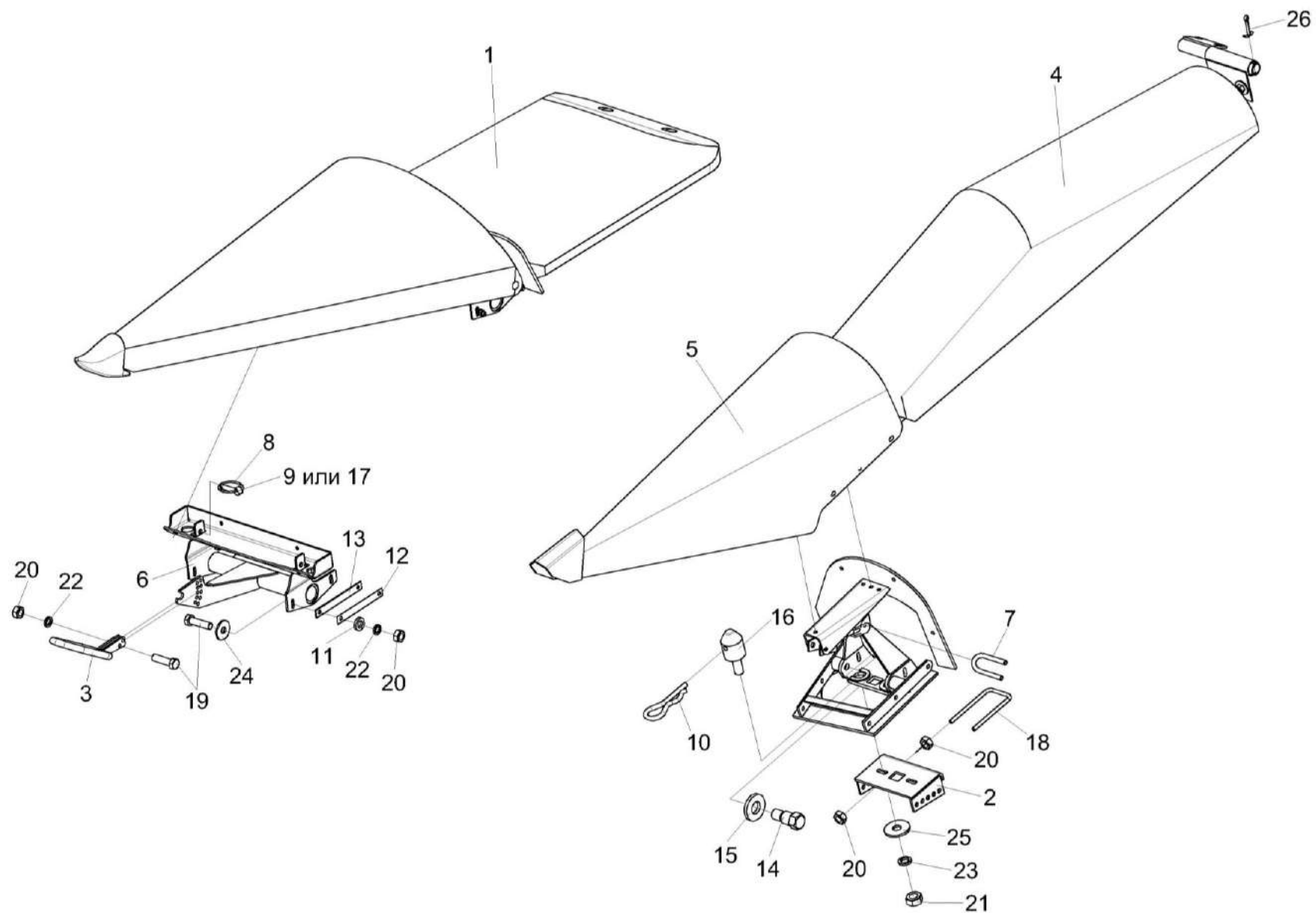


Рисунок 12 – Установка делителей КЗК 0800010 (лист 2)

КЗК-1624-1-0500000 КДС (Версия 05)

№ рис	№ поз	Обозначение	Наименование	Куда входит	
				Обозначение	Кол. на 1 сб. ед.
УСТАНОВКА ДЕЛИТЕЛЕЙ КЗК 0800010 (лист 2) (рисунок 12)					
12	1-26	КЗК 0800010	Установка делителей	КЗК 0800000-01	1
	1	КЗК 0500030	Делитель	КЗК 0800010	7
	2	КПС-4-0500240	Кронштейн	КЗК 0800010	2
	3	КПС-4-0500280	Зацеп	КЗК 0800010	7
	4	КПС-4-0526000	Кожух боковой	КЗК 0800010	2
	5	КПС-4-0527000	Носок левый	КЗК 0800010	1
	6	КПС-4-0529000-01	Балка	КЗК 0800010	7
	7	КЗК 0500611	Фиксатор	КЗК 0800010	2
	8	А 61.05.001	Кольцо	КЗК 0800010	14
	9	А 61.05.002	Чека	КЗК 0800010	14
	10	А 61.07.001	Шплинт	КЗК 0800010	4
	11	КИЛ 0116445	Шайба	КЗК 0800010	28
	12	КПС-4-0500446	Планка	КЗК 0800010	14
	13	КПС-4-0500446-01	Планка	КЗК 0800010	14
	14	КПС-4-0500615	Болт	КЗК 0800010	4
	15	КПС-4-0500616	Шайба	КЗК 0800010	4
	16	КПС-4-0500622	Палец	КЗК 0800010	4

КЗК-1624-1-0500000 КДС (Версия 05)

№ рис	№ поз	Обозначение	Наименование	Куда входит	
				Обозначение	Кол. на 1 сб. ед.
12	17	УЭС 0104609	Чека	КЗК 0800010	14
	18	1.325.893	Скоба	КЗК 0800010	2
	19		Болт М8-6еХ30 – 7796	КЗК 0800010	35
	20		Гайка М8-6G – 5915	КЗК 0800010	43
	21		Гайка М10-6G – 5915	КЗК 0800010	4
	22		Шайба 8Т 65Г – 6402	КЗК 0800010	35
	23		Шайба 10Т 65Г – 6402	КЗК 0800010	4
	24		Шайба С 8.01 – 6958	КЗК 0800010	28
	25		Шайба С 10.01 – 6958	КЗК 0800010	4
	26		Шплинт 5Х40 – 397	КЗК 0800010	2

КЗК-1624-1-0500000 КДС (Версия 05)

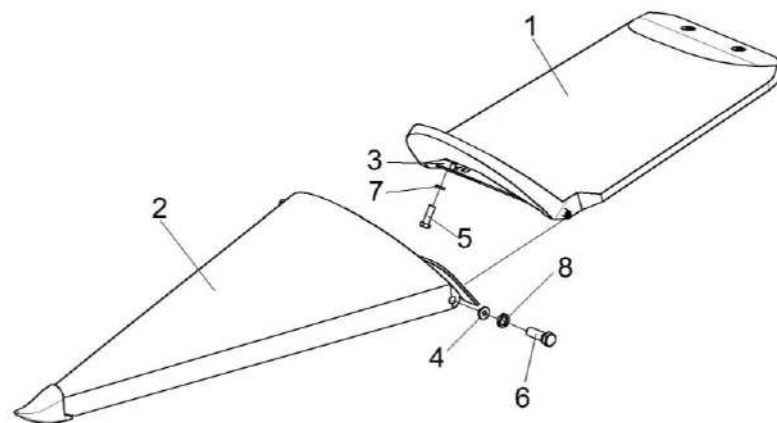


Рисунок 13 – Делитель КЗК 0500030

№ рис	№ поз	Обозначение	Наименование	Куда входит	
				Обозначение	Кол. на 1 сб. ед.
ДЕЛИТЕЛЬ КЗК 0500030 (рисунок 13)					
13	1-8	КЗК 0500030	Делитель	КЗК 0800010	7
	1	КЗК 0500040	Кожух	КЗК 0500030	1
	2	КЗК 0500050	Носок	КЗК 0500030	1
	3	КПС-4-0508601	Стержень	КЗК 0500030	2
	4	КПС-4-0508602	Втулка	КЗК 0500030	2
	5		Болт М8-6еХ25 – 7796	КЗК 0500030	2
	6		Болт М12-6еХ35 – 7796	КЗК 0500030	2
	7		Шайба 8Т 65Г – 6402	КЗК 0500030	2
	8		Шайба 12Т 65Г – 6402	КЗК 0500030	2

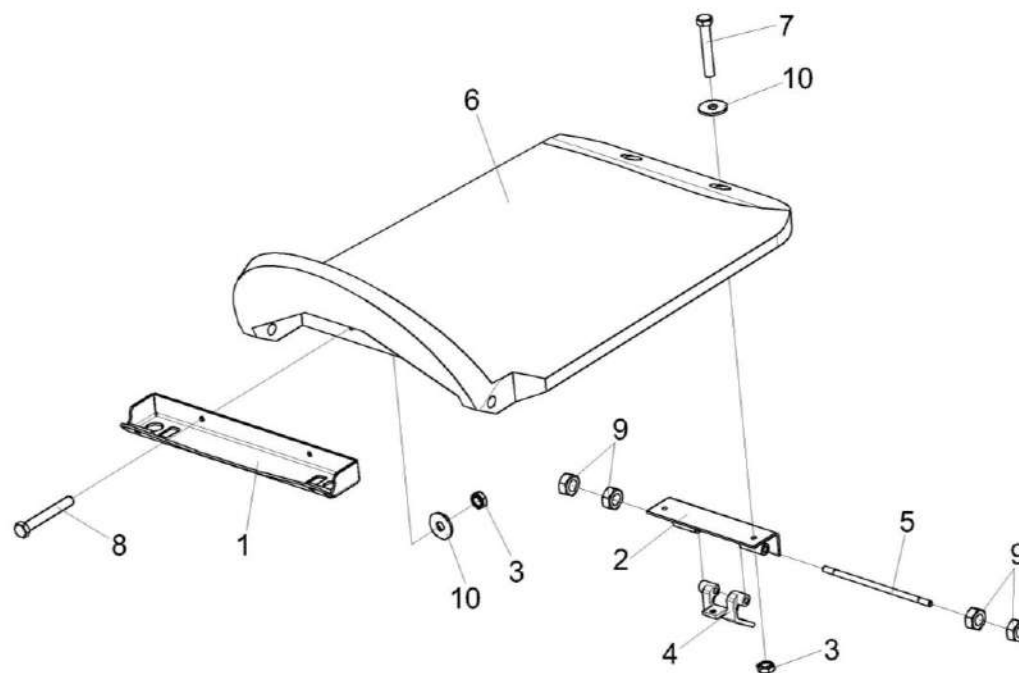


Рисунок 14 – Кожух КЗК 0500040

КЗК-1624-1-0500000 КДС (Версия 05)

№ рис	№ поз	Обозначение	Наименование	Куда входит	
				Обозначение	Кол. на 1 сб. ед.
КОЖУХ КЗК 0500040 (рисунок 14)					
14	1-10	КЗК 0500040	Кожух	КЗК 0500030	1
	1	1.328.856	Планка	КЗК 0500040	1
	2	1.328.859	Петля	КЗК 0500040	1
	3	ПКК 0200625	Гайка самостопорящаяся	КЗК 0500040	4
	4	КПС-4-0508201	Кронштейн	КЗК 0500040	1
	5	1.321.211	Шпилька	КЗК 0500040	1
	6		Кожух 1.326.623	КЗК 0500040	1
	7		Болт М8-6еХ50 – 7796	КЗК 0500040	2
	8		Болт М8-6еХ60 – 7796	КЗК 0500040	2
	9		Гайка М10-6G – 5915	КЗК 0500040	4
10		Шайба А 8.01 – 6958	КЗК 0500040	4	

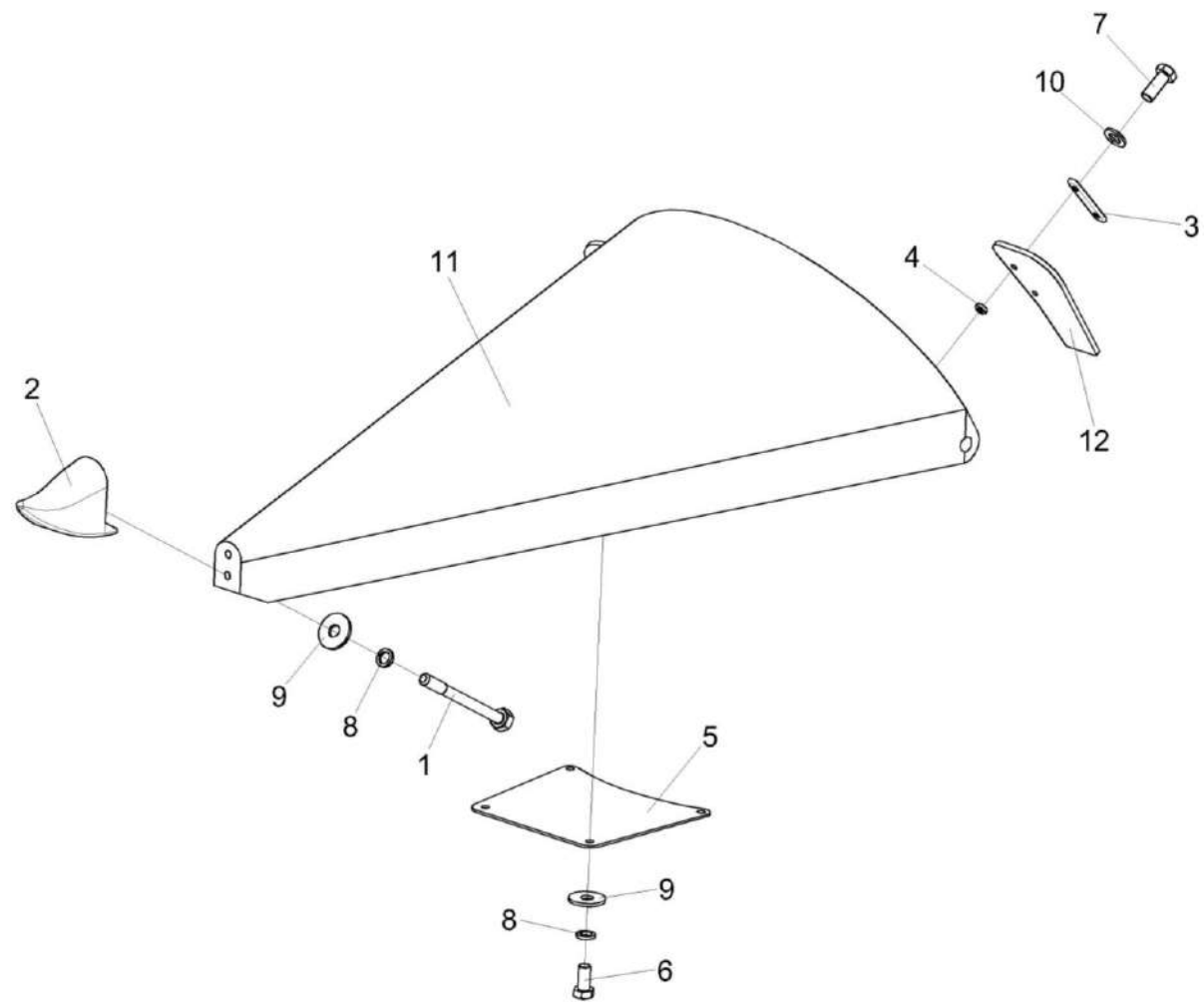


Рисунок 15 – Носок КЗК 0500050

КЗК-1624-1-0500000 КДС (Версия 05)

№ рис	№ поз	Обозначение	Наименование	Куда входит	
				Обозначение	Кол. на 1 сб. ед.
НОСОК КЗК 0500050 (рисунок 15)					
15	1-12	КЗК 0500050	Носок	КЗК 0500030	7
	1	КЗК 0500060	Болт	КЗК 0500050	1
	2	КПС-4-0508101	Носок	КЗК 0500050	1
	3	КЗК 0500415	Планка	КЗК 0500050	2
	4	КПС-5-0508607	Втулка	КЗК 0500050	4
	5	1.354.667	Пластина	КЗК 0500050	1
	6		Болт М8-6еХ16 – 7796	КЗК 0500050	4
	7		Болт М8-6еХ20 – 7796	КЗК 0500050	4
	8		Шайба 8Т 65Г – 6402	КЗК 0500050	5
	9		Шайба А 8.01 – 6958	КЗК 0500050	5
	10		Шайба С.8.01 – 11371	КЗК 0500050	4
	11		Носок 1.326.624	КЗК 0500050	1
12		Фартук 1.329.163А	КЗК 0500050	2	

КЗК-1624-1-0500000 КДС (Версия 05)

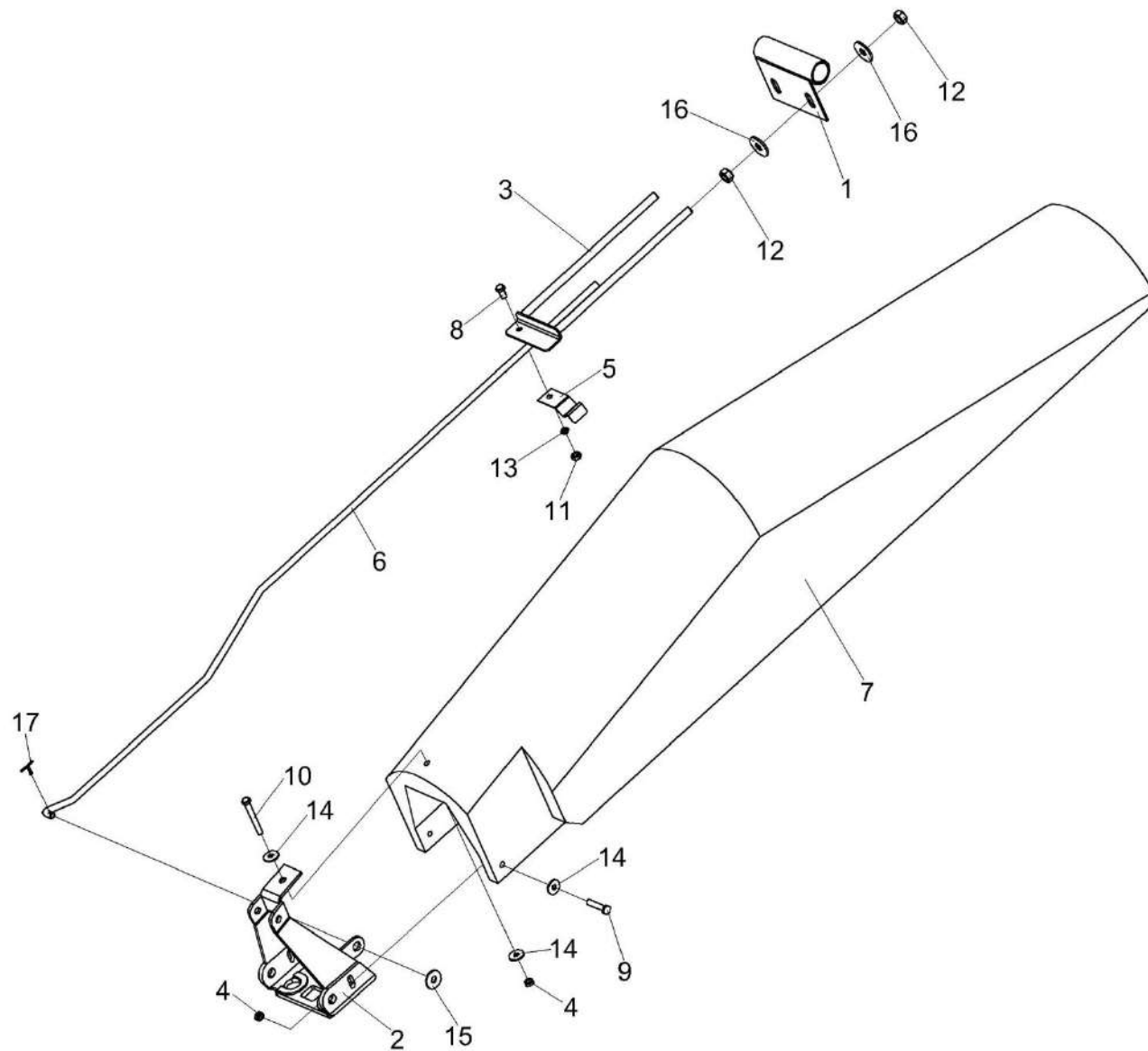


Рисунок 16 – Кожух боковой КПС-4-0526000

КЗК-1624-1-0500000 КДС (Версия 05)

№ рис	№ поз	Обозначение	Наименование	Куда входит	
				Обозначение	Кол. на 1 сб. ед.
КОЖУХ БОКОВОЙ КПС-4-0526000 (рисунок 16)					
16	1-17	КПС-4-0526000	Кожух боковой	КЗК 0800010	2
	1	КПС-4-0526010	Петля	КПС-4-0526000	1
	2	КПС-4-0526020	Опора	КПС-4-0526000	1
	3	КПС-4-0526030	Скоба	КПС-4-0526000	1
	4	ПКК 0200625	Гайка самостопорящаяся	КПС-4-0526000	3
	5	КПС-4-0526401	Пластина	КПС-4-0526000	1
	6	КПС-4-0526601	Пруток	КПС-4-0526000	1
	7		Кожух боковой 1.322.335	КПС-4-0526000	1
	8		Болт М8-6eX16 – 7796	КПС-4-0526000	1
	9		Болт М8-6eX45 – 7796	КПС-4-0526000	2
	10		Болт М8-6eX65 – 7796	КПС-4-0526000	1
	11		Гайка М8-6G – 5915	КПС-4-0526000	1
	12		Гайка М12-6G – 5915	КПС-4-0526000	4
	13		Шайба 8Т 65Г – 6402	КПС-4-0526000	1
	14		Шайба А 8.01 – 6958	КПС-4-0526000	4
	15		Шайба А 10.01 – 6958	КПС-4-0526000	1
	16		Шайба А 12.01 – 6958	КПС-4-0526000	4
17		Шплинт 3,2X20 – 397	КПС-4-0526000	1	

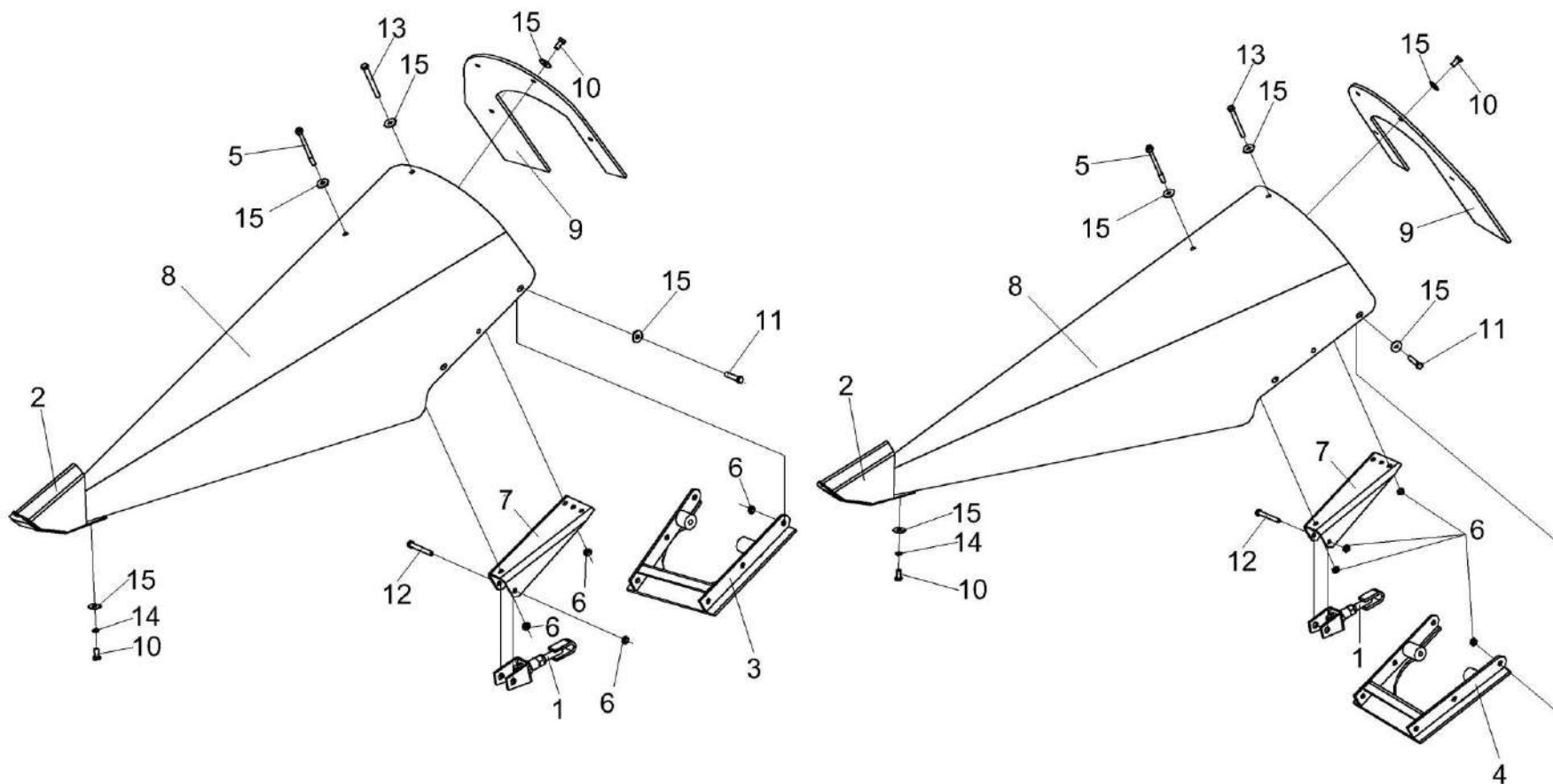


Рисунок 17 – Носок левый КПС-4-0527000 и носок правый КПС-4-0528000

КЗК-1624-1-0500000 КДС (Версия 05)

№ рис	№ поз	Обозначение	Наименование	Куда входит	
				Обозначение	Кол. на 1 сб. ед.
НОСОК ЛЕВЫЙ КПС-4-0527000 и НОСОК ПРАВЫЙ КПС-4-0528000 (рисунок 17)					
17	1-3,5-15	КПС-4-0527000	Носок левый	КЗК 0800010	1
	1,2,4-15	КПС-4-0528000	Носок правый	КЗК 0800010	1
	1	КПС-4-0527010	Тяга	КПС-4-0527000	1
				КПС-4-0528000	1
	2	КПС-4-0527020	Носок	КПС-4-0527000	1
				КПС-4-0528000	1
	3	КПС-4-0527030	Кронштейн	КПС-4-0527000	1
	4	КПС-4-0527030-01	Кронштейн	КПС-4-0528000	1
	5	КЗК 0500060	Болт	КПС-4-0527000	1
				КПС-4-0528000	1
6	ПКК 0200625	Гайка самостопорящаяся	КПС-4-0527000	9	
			КПС-4-0528000	9	
7	КПС-4-0527401	Жесткость	КПС-4-0527000	1	
			КПС-4-0528000	1	
8		Носок боковой 1.322.337	КПС-4-0527000	1	
			КПС-4-0528000	1	
9		Вставка 1.322.523А	КПС-4-0527000	1	
			КПС-4-0528000	1	
10		Болт М8-6еХ16 – 7796	КПС-4-0527000	6	
			КПС-4-0528000	6	

КЗК-1624-1-0500000 КДС (Версия 05)

№ рис	№ поз	Обозначение	Наименование	Куда входит	
				Обозначение	Кол. на 1 сб. ед.
17	11		Болт М8-6еХ40 – 7796	КПС-4-0527000	6
				КПС-4-0528000	6
	12		Болт М8-6еХ60 – 7796	КПС-4-0527000	1
				КПС-4-0528000	1
	13		Болт М8-6еХ75 – 7796	КПС-4-0527000	1
				КПС-4-0528000	1
	14		Шайба 8Т 65Г – 6402	КПС-4-0527000	2
				КПС-4-0528000	2
	15		Шайба А 8.01 – 6958	КПС-4-0527000	14
				КПС-4-0528000	14

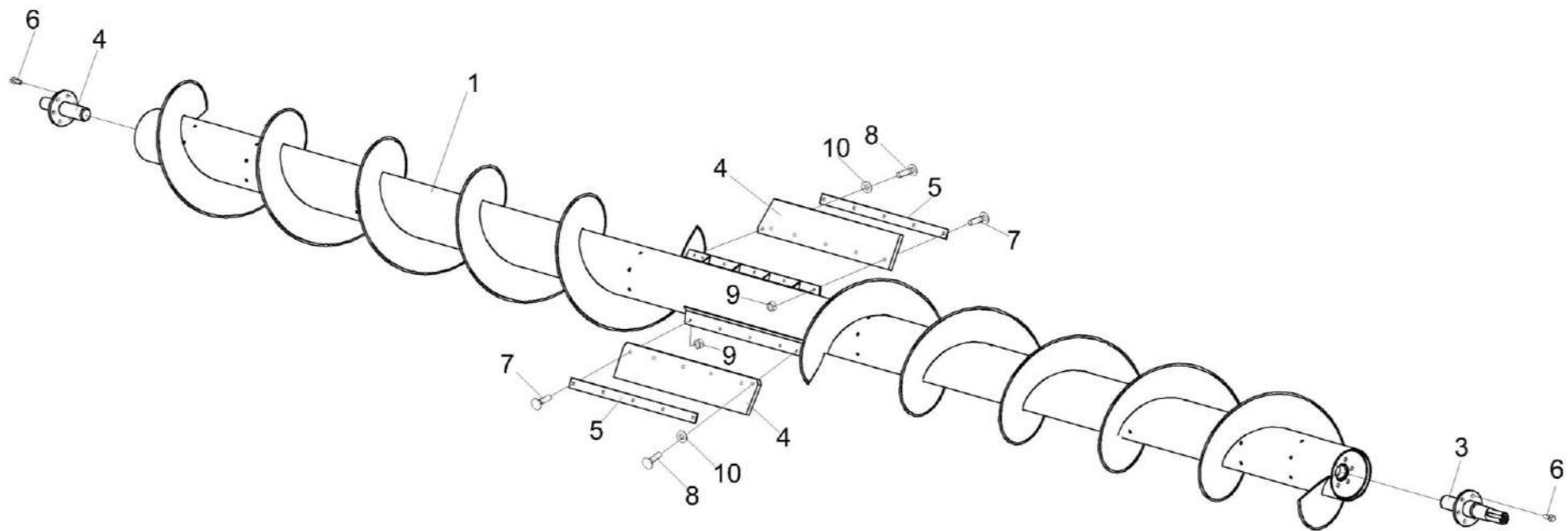


Рисунок 18 – Шнек КЗК 0802000-01

КЗК-1624-1-0500000 КДС (Версия 05)

№ рис	№ поз	Обозначение	Наименование	Куда входит	
				Обозначение	Кол. на 1 сб. ед.
ШНЕК КЗК 0802000-01 (рисунок 18)					
18	1-10	КЗК 0802000-01	Шнек	КЗК 0800000-01	1
	1	КЗК 0802010-01	Шнек	КЗК 0802000-01	1
	2	КЗК 0802040	Цапфа	КЗК 0802000-01	1
	3	КПС-5-0502050	Цапфа	КЗК 0802000-01	1
	4	КЗК 0802001	Лопатка	КЗК 0802000-01	2
	5	КЗК 0802406	Планка	КЗК 0802000-01	2
	6	КПТ 0100612А-01	Болт	КЗК 0802000-01	12
	7		Болт М8-6еХ30 – 7802	КЗК 0802000-01	10
	8		Винт В.М8-6еХ25 – 17473	КЗК 0802000-01	2
	9		Гайка М8-6G – 5915	КЗК 0802000-01	10
10		Шайба С 8.01 – 6958	КЗК 0802000-01	2	

КЗК-1624-1-0500000 КДС (Версия 05)

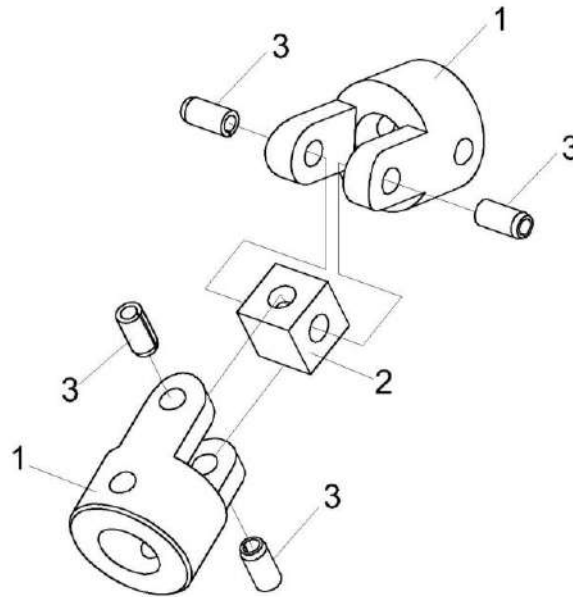


Рисунок 19 – Шарнир КПС-4-0500230

№ рис	№ поз	Обозначение	Наименование	Куда входит	
				Обозначение	Кол. на 1 сб. ед.
ШАРНИР КПС-4-0500230 (рисунок 19)					
19	1-3	КПС-4-0500230	Шарнир	КЗК 0800000-01	1
	1	КПС-4-0500628	Вилка	КПС-4-0500230	2
	2	КПС-4-0500629	Сухарик	КПС-4-0500230	1
	3		Штифт 8X16 – 3128	КПС-4-0500230	4

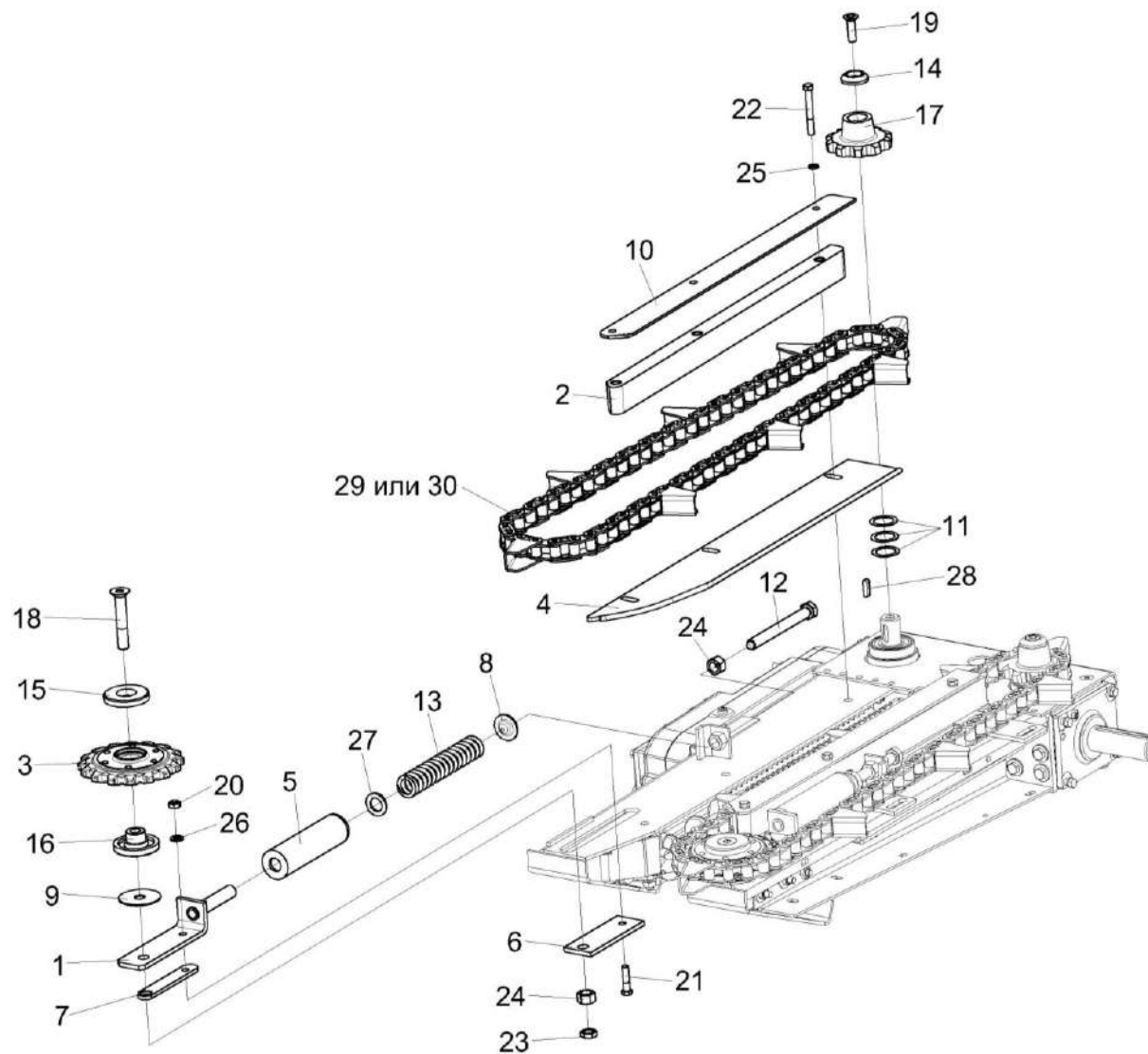


Рисунок 20 – Русло КПС-4-0510250-01 (лист 1)

КЗК-1624-1-0500000 КДС (Версия 05)

№ рис	№ поз	Обозначение	Наименование	Куда входит	
				Обозначение	Кол. на 1 сб. ед.
РУСЛО КПС-4-0510250-01 (лист 1) (рисунок 20)					
20	1-30	КПС-4-0510250-01	Русло	КЗК 0800000-01	8
	1	КПС-4-0510020-01	Кронштейн	КПС-4-0510250-01	1
	2	КПС-4-0510040	Успокоитель	КПС-4-0510250-01	2
	3	КПС-4-0510060	Звездочка	КПС-4-0510250-01	2
	4	КПС-4-0510120	Отсекатель	КПС-4-0510250-01	1
	5	КПС-4-0510001	Кожух	КПС-4-0510250-01	2
	6	КПС-4-0510401	Пластина	КПС-4-0510250-01	2
	7	КПС-4-0510402	Пластина	КПС-4-0510250-01	2
	8	КПС-4-0510404	Шайба	КПС-4-0510250-01	2
	9	КПС-4-0510405	Шайба	КПС-4-0510250-01	4
	10	КПС-4-0510423	Пластина	КПС-4-0510250-01	1
	11	КПС-4-0510431	Шайба регулировочная	КПС-4-0510250-01	10
	12	КПС-4-0510606	Болт упорный	КПС-4-0510250-01	2
	13	КПС-4-0510607	Пружина	КПС-4-0510250-01	2
	14	КПС-4-0510614	Шайба	КПС-4-0510250-01	2
	15	КПС-4-0510616	Шайба	КПС-4-0510250-01	2
16	КПС-4-0510617	Втулка	КПС-4-0510250-01	2	

КЗК-1624-1-0500000 КДС (Версия 05)

№ рис	№ поз	Обозначение	Наименование	Куда входит	
				Обозначение	Кол. на 1 сб. ед.
20	17	КПС-4-0510621	Звездочка	КПС-4-0510250-01	2
	18	КПС-4-0510655	Винт	КПС-4-0510250-01	2
	19	КПС-5-0213603	Винт	КПС-4-0510250-01	2
	20	ПКК 0200625-01	Гайка самостопорящаяся	КПС-4-0510250-01	8
	21		Болт М10-6еХ40 – 7796	КПС-4-0510250-01	6
	22		Болт М10-6еХ75 – 7796	КПС-4-0510250-01	6
	23		Гайка М16-6G – 2526	КПС-4-0510250-01	2
	24		Гайка М16-6G – 5915	КПС-4-0510250-01	4
	25		Шайба 10Т 65Г – 6402	КПС-4-0510250-01	16
	26		Шайба С.10.01 – 11371	КПС-4-0510250-01	10
	27		Шайба С.20.01 – 11371	КПС-4-0510250-01	2
	28		Шпонка 8Х7Х28 – 23360	КПС-4-0510250-01	2
	29		Цепь СА627-СРЕF1/РС с выштамповкой на наружных звеньях (70 зв./7 СРЕF1)	КПС-4-0510250-01	2
	30		Цепь СА2801-ТМ91Е 70L (ENDLESS RIVETED) с 7 зацепами	КПС-4-0510250-01	2

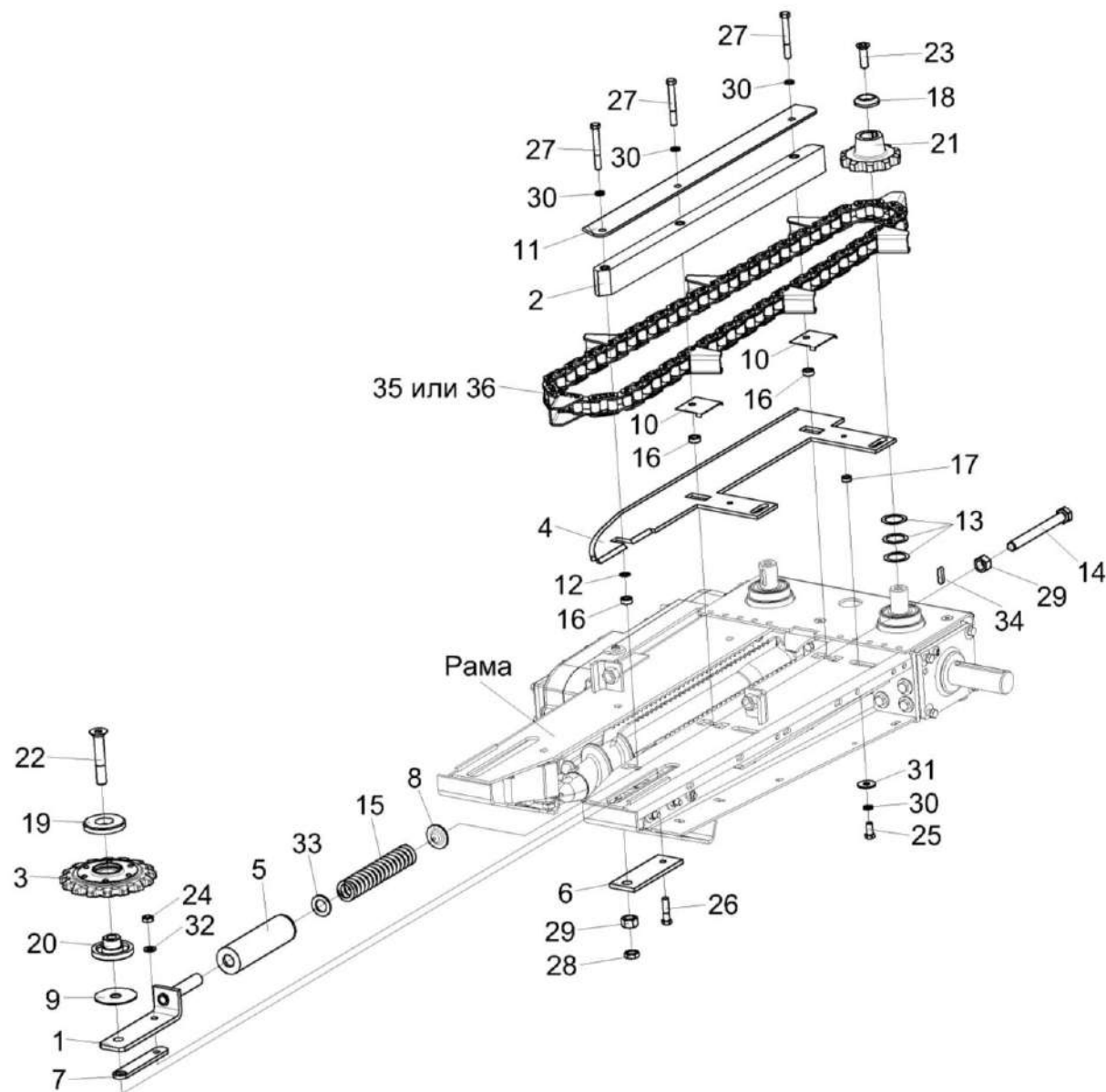


Рисунок 21 – Русло КПС-4-0510250-01 (лист 2)

КЗК-1624-1-0500000 КДС (Версия 05)

№ рис	№ поз	Обозначение	Наименование	Куда входит	
				Обозначение	Кол. на 1 сб. ед.
РУСЛО КПС-4-0510250-01 (лист 2) (рисунок 21)					
21	1-36	КПС-4-0510250-01	Русло	КЗК 0800000-01	8
	1	КПС-4-0510020	Кронштейн	КПС-4-0510250-01	1
	2	КПС-4-0510040	Успокоитель	КПС-4-0510250-01	2
	3	КПС-4-0510060	Звездочка	КПС-4-0510250-01	2
	4	КПС-4-0510110	Отсекатель	КПС-4-0510250-01	1
	5	КПС-4-0510001	Кожух	КПС-4-0510250-01	2
	6	КПС-4-0510401	Пластина	КПС-4-0510250-01	2
	7	КПС-4-0510402	Пластина	КПС-4-0510250-01	2
	8	КПС-4-0510404	Шайба	КПС-4-0510250-01	2
	9	КПС-4-0510405	Шайба	КПС-4-0510250-01	4
	10	КПС-4-0510421	Накладка	КПС-4-0510250-01	2
	11	КПС-4-0510423-01	Пластина	КПС-4-0510250-01	1
	12	КПС-4-0510429	Шайба	КПС-4-0510250-01	1
	13	КПС-4-0510431	Шайба регулировочная	КПС-4-0510250-01	10
	14	КПС-4-0510606	Болт упорный	КПС-4-0510250-01	2
	15	КПС-4-0510607	Пружина	КПС-4-0510250-01	2
	16	КПС-4-0510611	Втулка	КПС-4-0510250-01	3
	17	КПС-4-0510613	Втулка	КПС-4-0510250-01	2
18	КПС-4-0510614	Шайба	КПС-4-0510250-01	2	

КЗК-1624-1-0500000 КДС (Версия 05)

№ рис	№ поз	Обозначение	Наименование	Куда входит	
				Обозначение	Кол. на 1 сб. ед.
21	19	КПС-4-0510616	Шайба	КПС-4-0510250-01	2
	20	КПС-4-0510617	Втулка	КПС-4-0510250-01	2
	21	КПС-4-0510621	Звездочка	КПС-4-0510250-01	2
	22	КПС-4-0510655	Винт	КПС-4-0510250-01	2
	23	КПС-5-0213603	Винт	КПС-4-0510250-01	2
	24	ПКК 0200625-01	Гайка самостопорящаяся	КПС-4-0510250-01	8
	25		Болт М10-6еХ20 – 7796	КПС-4-0510250-01	2
	26		Болт М10-6еХ40 – 7796	КПС-4-0510250-01	6
	27	Болт М10-6еХ75 – 7796	КПС-4-0510250-01	6	
	28	Гайка М16-6G – 2526	КПС-4-0510250-01	2	
	29	Гайка М16-6G – 5915	КПС-4-0510250-01	4	
	30	Шайба 10Т 65Г – 6402	КПС-4-0510250-01	16	
	31	Шайба С 10.01 – 6958	КПС-4-0510250-01	10	
	32	Шайба С.10.01 – 11371	КПС-4-0510250-01	10	
	33	Шайба С.20.01 – 11371	КПС-4-0510250-01	2	
	34	Шпонка 8Х7Х28 – 23360	КПС-4-0510250-01	2	
	35	Цепь СА627-СРЕF1/РС с выштамповкой на наружных звеньях (70 зв./7 СРЕF1)	КПС-4-0510250-01	2	
	36	Цепь СА2801-ТМ91Е 70L (ENDLESS RIVETED) с 7 зацепами	КПС-4-0510250-01	2	

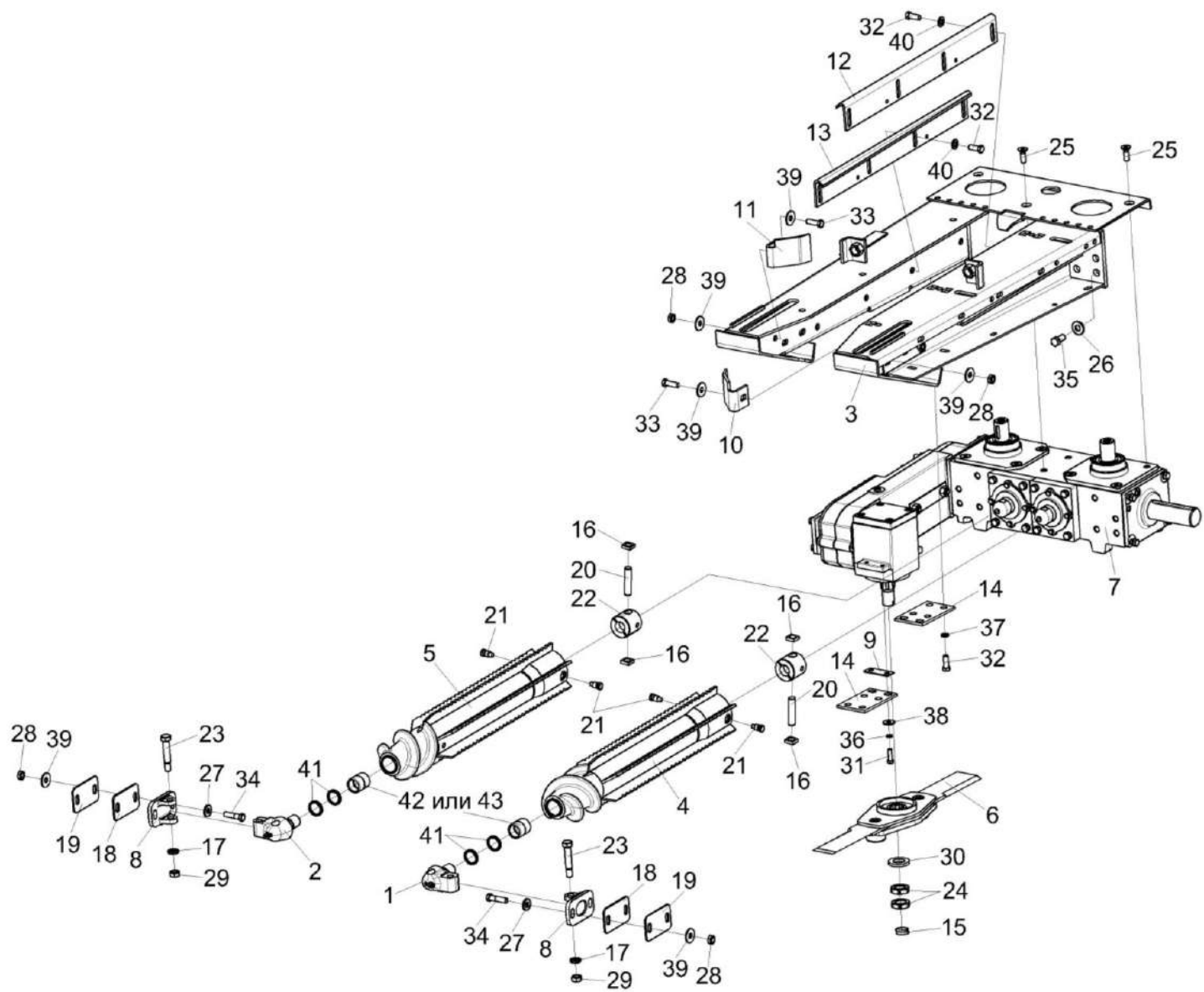


Рисунок 22 – Русло КПС-4-0510250-01 (лист 3)

КЗК-1624-1-0500000 КДС (Версия 05)

№ рис	№ поз	Обозначение	Наименование	Куда входит	
				Обозначение	Кол. на 1 сб. ед.
РУСЛО КПС-4-0510250-01 (лист 3) (рисунок 22)					
22	1-43	КПС-4-0510250-01	Русло	КЗК 0800000-01	8
	1	КПС-4-0510030	Опора	КПС-4-0510250-01	1
	2	КПС-4-0510030-01	Опора	КПС-4-0510250-01	1
	3	КПС-4-0511100	Рама	КПС-4-0510250-01	1
	4	КПС-4-0512050Б	Валец	КПС-4-0510250-01	1
	5	КПС-4-0512060Б	Валец	КПС-4-0510250-01	1
	6	КПС-4-0513100	Ротор	КПС-4-0510250-01	1
	7	КПС-4-0518200-01	Привод	КПС-4-0510250-01	1
	8	КПС-4-0510301	Кронштейн	КПС-4-0510250-01	2
	9	КПС-4-0510419	Прокладка	КПС-4-0510250-01	2
	10	КПС-4-0510422	Направляющая	КПС-4-0510250-01	1
	11	КПС-4-0510422-01	Направляющая	КПС-4-0510250-01	1
	12	КПС-4-0510433А	Чистик	КПС-4-0510250-01	1
	13	КПС-4-0510433А-01	Чистик	КПС-4-0510250-01	1
	14	КПС-4-0510435	Опора	КПС-4-0510250-01	2
	15	КПС-4-0510603	Компенсатор Проволока 5,0-О-Ч – 3282 L=(80±1) мм	КПС-4-0510250-01	1

КЗК-1624-1-0500000 КДС (Версия 05)

№ рис	№ поз	Обозначение	Наименование	Куда входит	
				Обозначение	Кол. на 1 сб. ед.
22	16	КПС-4-0510604	Сухарь	КПС-4-0510250-01	4
	17	КПС-4-0510608	Шайба	КПС-4-0510250-01	2
	18	КПС-4-0512411	Прокладка	КПС-4-0510250-01	4
	19	КПС-4-0512411-01	Прокладка	КПС-4-0510250-01	4
	20	КПС-4-0512605	Штифт	КПС-4-0510250-01	2
	21	КПС-4-0512607	Винт стопорный	КПС-4-0510250-01	4
	22	КПС-4-0512608	Втулка	КПС-4-0510250-01	2
	23	КПС-4-0512611	Болт	КПС-4-0510250-01	2
	24	КПС-4-0513604	Гайка	КПС-4-0510250-01	2
	25	КПС-4-0515611	Винт	КПС-4-0510250-01	3
	26	КЗР 0103439	Шайба	КПС-4-0510250-01	8
	27	КСН 0100665-01	Шайба	КПС-4-0510250-01	4
	28	ПКК 0200625-01	Гайка самостопорящаяся	КПС-4-0510250-01	8
	29	ПКК 0200625-02	Гайка самостопорящаяся	КПС-4-0510250-01	2
	30	УЭС 0100405	Шайба	КПС-4-0510250-01	1
	31		Болт М8-6еХ25 – 7796	КПС-4-0510250-01	4
32		Болт М10-6еХ25 – 7796	КПС-4-0510250-01	16	
33		Болт М10-6еХ30 – 7796	КПС-4-0510250-01	2	

КЗК-1624-1-0500000 КДС (Версия 05)

№ рис	№ поз	Обозначение	Наименование	Куда входит	
				Обозначение	Кол. на 1 сб. ед.
22	34		Болт М10-6еХ40 – 7796	КПС-4-0510250-01	6
	35		Болт М12-6еХ25 – 7796	КПС-4-0510250-01	8
	36		Шайба 8Т 65Г – 6402	КПС-4-0510250-01	4
	37		Шайба 10Т 65Г – 6402	КПС-4-0510250-01	16
	38		Шайба С 8.01 – 6958	КПС-4-0510250-01	4
	39		Шайба С 10.01 – 6958	КПС-4-0510250-01	10
	40		Шайба С.10.01 – 11371	КПС-4-0510250-01	10
	41		Манжета G 25X32X4 или Манжета DIN 3760-A25X32X4-72NBR	КПС-4-0510250-01	4
	42		Подшипник НК 2538	КПС-4-0510250-01	2
	43		Подшипник НК 2538ZWD	КПС-4-0510250-01	2

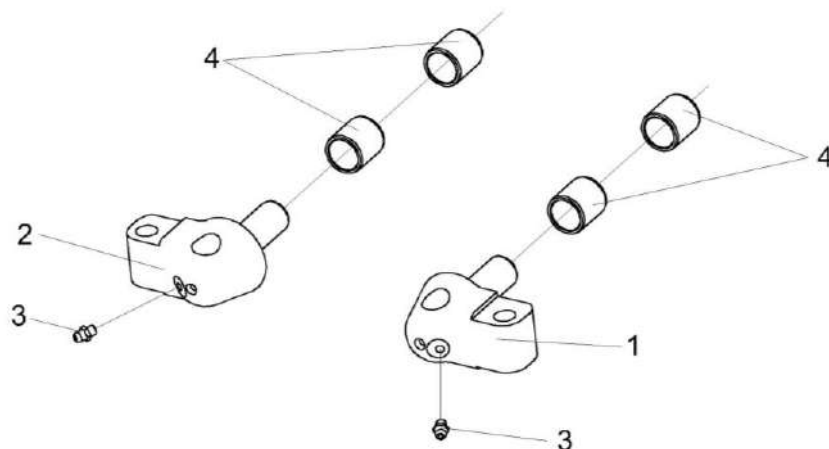


Рисунок 23 – Опора КПС-4-0510030 и КПС-4-0510030-01

№ рис	№ поз	Обозначение	Наименование	Куда входит	
				Обозначение	Кол. на 1 сб. ед.
ОПОРА КПС-4-0510030 и КПС-4-0510030-01 (рисунок 23)					
23	1,3,4	КПС-4-0510030	Опора	КПС-4-0510250-01	1
	2-4	КПС-4-0510030-01	Опора	КПС-4-0510250-01	1
	1	КПС-4-0510070	Опора	КПС-4-0510030	1
	2	КПС-4-0510070-01	Опора	КПС-4-0510030-01	1
	3		Масленка 1.1 – 19853	КПС-4-0510030 КПС-4-0510030-01	1 1
	4		Кольцо внутреннее подшипника IR 20X25X26,5	КПС-4-0510030 КПС-4-0510030-01	2 2

КЗК-1624-1-0500000 КДС (Версия 05)

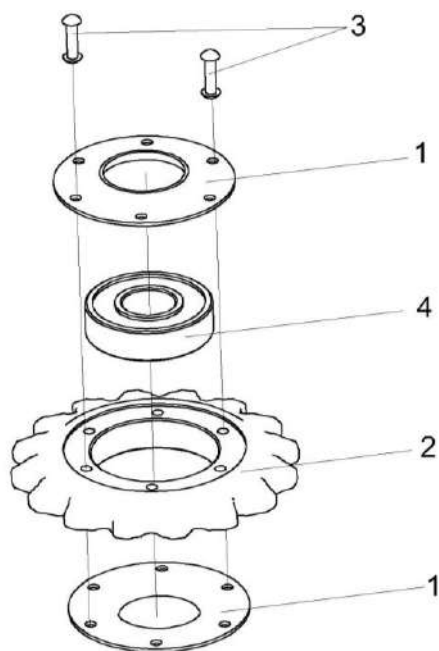


Рисунок 24 – Звездочка КПС-4-0510060

№ рис	№ поз	Обозначение	Наименование	Куда входит	
				Обозначение	Кол. на 1 сб. ед.
ЗВЕЗДОЧКА КПС-4-0510060 (рисунок 24)					
24	1-4	КПС-4-0510060	Звездочка	КПС-4-0510250-01	2
	1	КПС-4-0510409	Крышка	КПС-4-0510060	2
	2	КПС-4-0510602	Звездочка	КПС-4-0510060	1
	3		Заклепка 6X36 – 10299	КПС-4-0510060	6
	4		Подшипник 180306 – 8882	КПС-4-0510060	1

КЗК-1624-1-0500000 КДС (Версия 05)

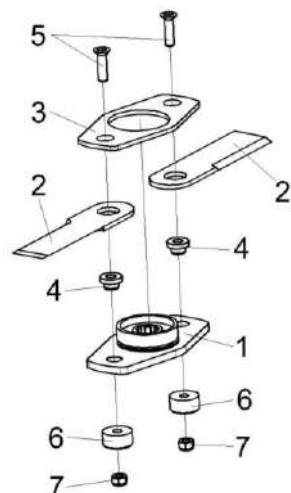


Рисунок 25 – Ротор КПС-4-0513100

№ рис	№ поз	Обозначение	Наименование	Куда входит	
				Обозначение	Кол. на 1 сб. ед.
РОТОР КПС-4-0513100 (рисунок 25)					
25	1-7	КПС-4-0513100	Ротор	КПС-4-0510250-01	1
	1	КПС-4-0513110	Корпус	КПС-4-0513100	1
	2	КПС-4-0513401	Нож	КПС-4-0513100	2
	3	КПС-4-0513408	Прижим	КПС-4-0513100	1
	4	КПС-4-0513603	Втулка	КПС-4-0513100	2
	5	КПС-5-0213603-01	Винт	КПС-4-0513100	2
	6	КПС-5-0213604	Колпачок	КПС-4-0513100	2
	7	ПКК 0200625-02	Гайка самостопорящаяся	КПС-4-0513100	2

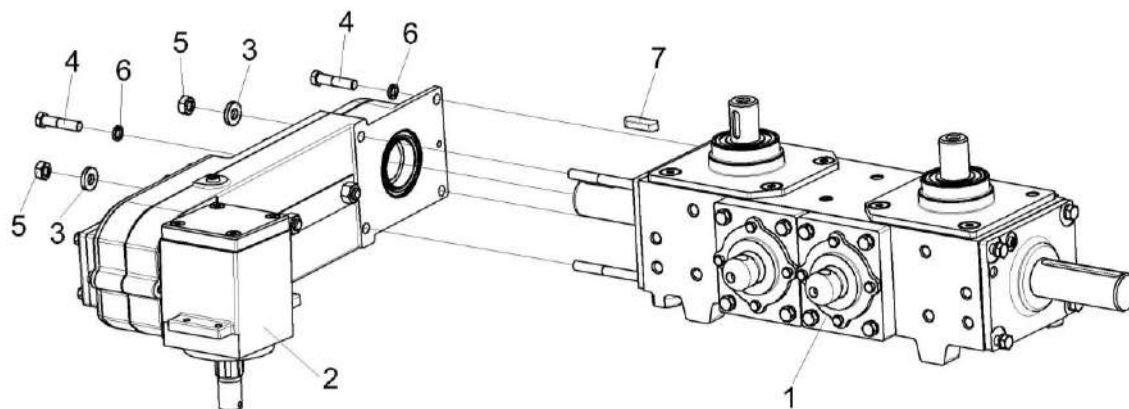


Рисунок 26 – Привод КПС-4-0518200-01

№ рис	№ поз	Обозначение	Наименование	Куда входит	
				Обозначение	Кол. на 1 сб. ед.
ПРИВОД КПС-4-0518200-01 (рисунок 26)					
26	1-7	КПС-4-0518200-01	Привод	КПС-4-0510250-01	1
	1	КПС-4-0515200-01	Редуктор	КПС-4-0518200-01	1
	2	КПС-4-0517100-01	Мультипликатор	КПС-4-0518200-01	1
	3	КСН 0100665	Шайба	КПС-4-0518200-01	2
	4		Болт М10-6еХ40 – 7796	КПС-4-0518200-01	2
	5		Гайка М10-6G – 5915	КПС-4-0518200-01	2
	6		Шайба 10Т 65Г – 6402	КПС-4-0518200-01	2
	7		Шпонка 12Х8Х40 – 23360	КПС-4-0518200-01	1

КЗК-1624-1-0500000 КДС (Версия 05)

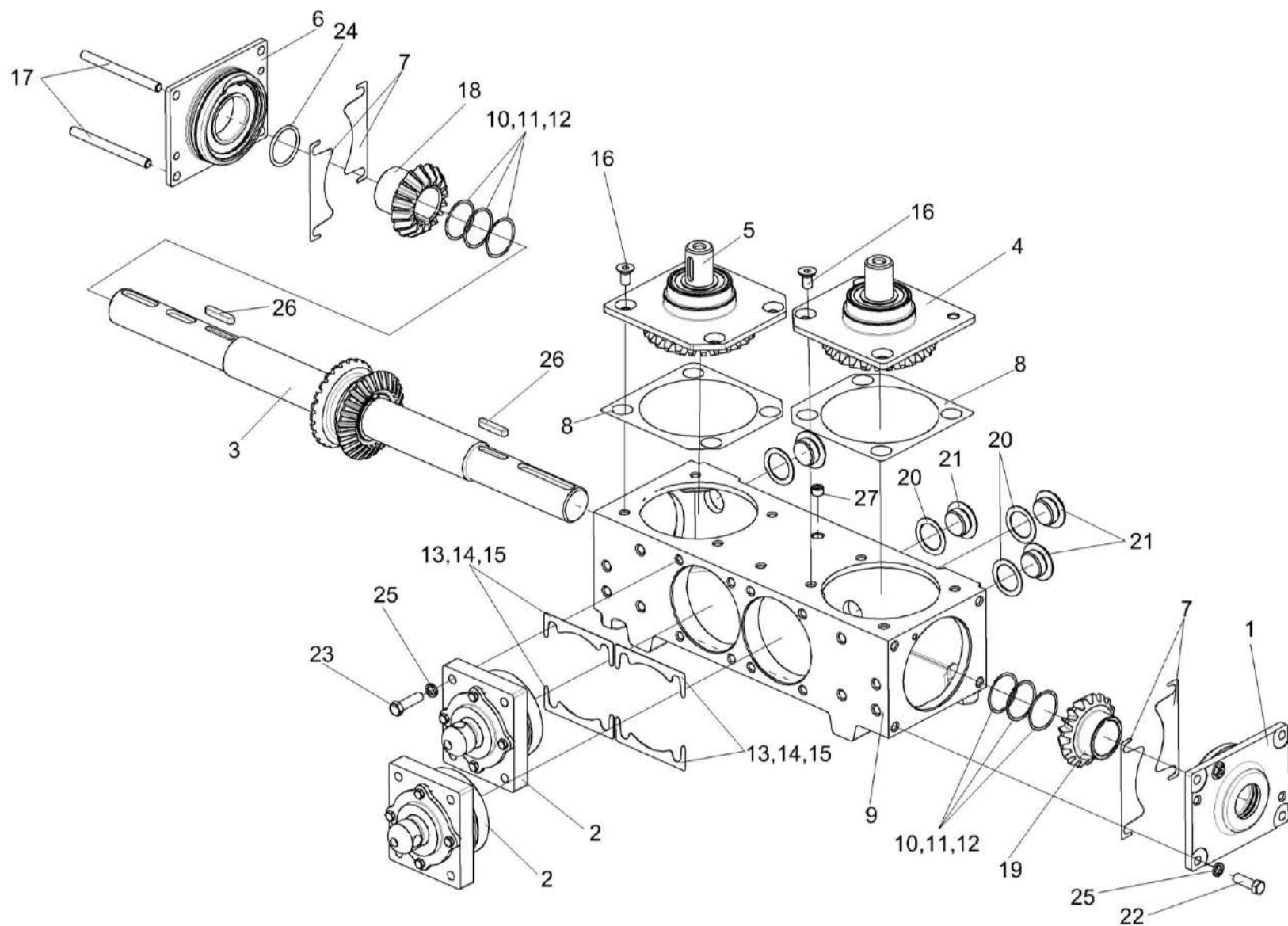


Рисунок 27 – Редуктор КПС-4-0515200-01

КЗК-1624-1-0500000 КДС (Версия 05)

№ рис	№ поз	Обозначение	Наименование	Куда входит	
				Обозначение	Кол. на 1 сб. ед.
РЕДУКТОР КПС-4-0515200-01 (рисунок 27)					
27	1-27	КПС-4-0515200-01	Редуктор	КПС-4-0518200-01	1
	1	КПС-4-0515210	Стакан	КПС-4-0515200-01	1
	2	КПС-5-0215020	Стакан	КПС-4-0515200-01	2
	3	КПС-4-0515250-01	Вал	КПС-4-0515200-01	1
	4	КПС-4-0515260А	Стакан	КПС-4-0515200-01	1
	5	КПС-4-0515260А-01	Стакан	КПС-4-0515200-01	1
	6	КПС-4-0515280	Стакан	КПС-4-0515200-01	1
	7	КПС-4-0515001	Прокладка	КПС-4-0515200-01	6 наиб. кол.
	8	КПС-4-0515012	Прокладка	КПС-4-0515200-01	4 наиб. кол.
	9	КПС-4-0515241	Корпус	КПС-4-0515200-01	1
	10	КПС-4-0515502	Прокладка	КПС-4-0515200-01	6 наиб. кол.
	11	КПС-4-0515502-01	Прокладка	КПС-4-0515200-01	4 наиб. кол.
	12	КПС-4-0515502-02	Прокладка	КПС-4-0515200-01	4 наиб. кол.
	13	КПС-4-0515503	Прокладка	КПС-4-0515200-01	12 наиб. кол.

КЗК-1624-1-0500000 КДС (Версия 05)

№ рис	№ поз	Обозначение	Наименование	Куда входит	
				Обозначение	Кол. на 1 сб. ед.
27	14	КПС-4-0515503-01	Прокладка	КПС-4-0515200-01	8 наиб. кол.
	15	КПС-4-0515503-02	Прокладка	КПС-4-0515200-01	4 наиб. кол.
	16	КПС-4-0515611-01	Винт	КПС-4-0515200-01	6
	17	КПС-4-0515612	Шпилька	КПС-4-0515200-01	2
	18	КПС-4-0515644	Шестерня	КПС-4-0515200-01	1
	19	КПС-4-0515644-01	Шестерня	КПС-4-0515200-01	1
	20	КЗР 0210001А	Прокладка	КПС-4-0515200-01	4
	21	КЗР 0210603А	Пробка	КПС-4-0515200-01	4
	22		Болт М10-6еХ30 – 7796	КПС-4-0515200-01	4
	23		Болт М10-6еХ35 – 7796	КПС-4-0515200-01	8
	24		Кольцо 040-045-30-2-2 – 18829/9833	КПС-4-0515200-01	1
	25		Шайба 10Т 65Г – 6402	КПС-4-0515200-01	12
	26		Шпонка 8Х7Х40 – 23360	КПС-4-0515200-01	2
	27		Пробка 2-КГ 1/4"	КПС-4-0515200-01	1

КЗК-1624-1-0500000 КДС (Версия 05)

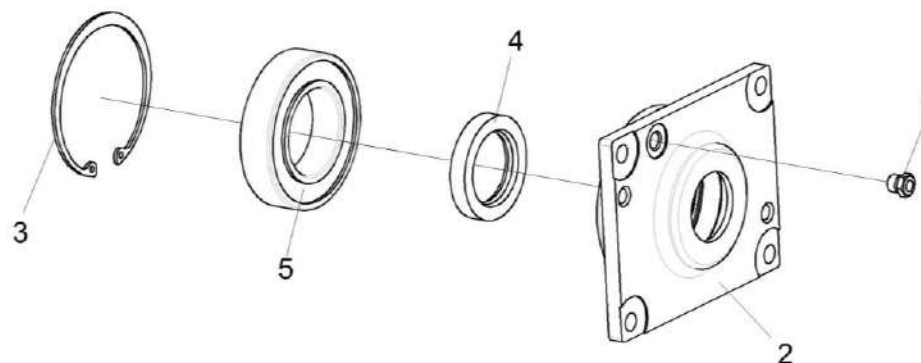


Рисунок 28 – Стакан КПС-4-0515210

№ рис	№ поз	Обозначение	Наименование	Куда входит	
				Обозначение	Кол. на 1 сб. ед.
СТАКАН КПС-4-0515210 (рисунок 28)					
28	1-5	КПС-4-0515210	Стакан	КПС-4-0515200-01	1
	1		Сапун СТВ-02.00.000	КПС-4-0515210	1
	2	КПС-4-0515242А	Стакан	КПС-4-0515210	1
	3		Кольцо В90 – 13941	КПС-4-0515210	1
	4		Манжета 1.2-40X60-1 – 8752	КПС-4-0515210	1
	5		Подшипник 180210 – 8882 или Подшипник 6210-2RS1 или Подшипник 6210-2RSR	КПС-4-0515210	1 1 1

КЗК-1624-1-0500000 КДС (Версия 05)

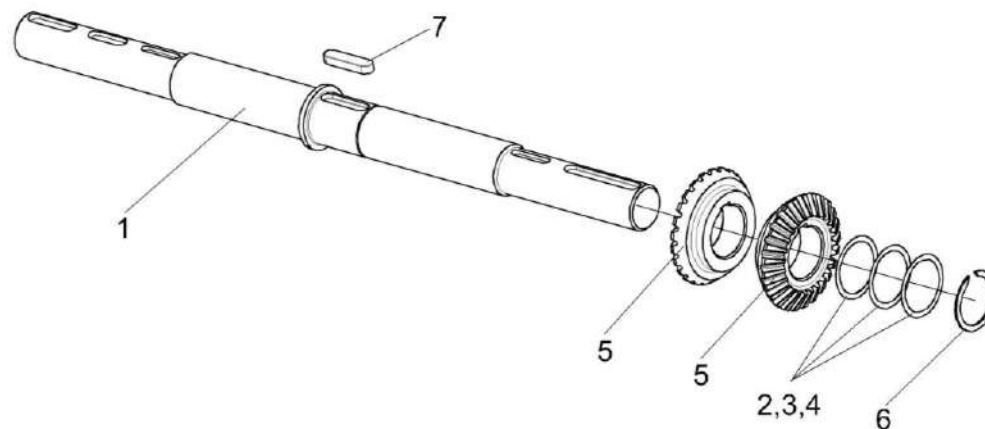


Рисунок 29 – Вал КПС-4-0515250-01

№ рис	№ поз	Обозначение	Наименование	Куда входит	
				Обозначение	Кол. на 1 сб. ед.
ВАЛ КПС-4-0515250-01 (рисунок 29)					
29	1-7	КПС-4-0515250-01	Вал	КПС-4-0515200-01	1
	1	КПС-4-0515642-01	Вал	КПС-4-0515250-01	1
	2	КПС-4-0515501	Прокладка	КПС-4-0515250-01	3 наиб. кол.
	3	КПС-4-0515501-01	Прокладка	КПС-4-0515250-01	2 наиб. кол.
	4	КПС-4-0515501-02	Прокладка	КПС-4-0515250-01	1 наиб. кол.
	5	КПС-4-0515643	Шестерня	КПС-4-0515250-01	2
	6		Кольцо В45 – 13942	КПС-4-0515250-01	1
	7		Шпонка 12X8X50 – 23360	КПС-4-0515250-01	1

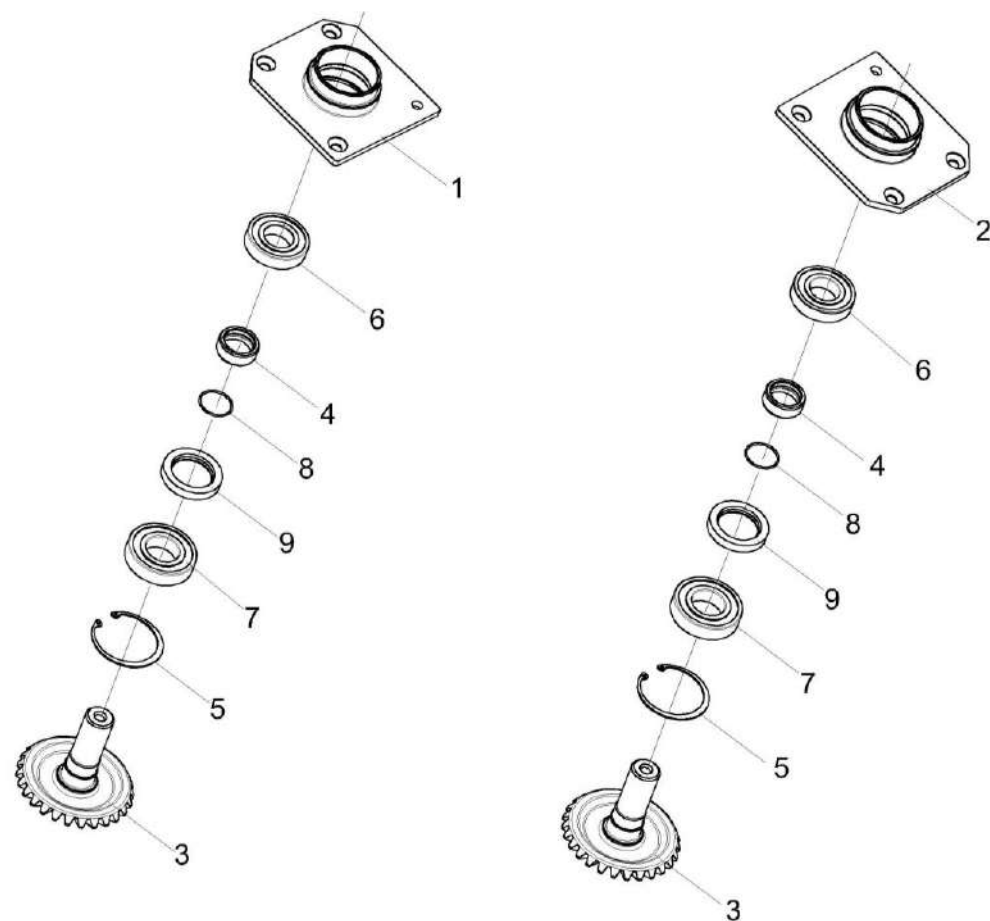


Рисунок 30 – Стакан КПС-4-0515260А и КПС-4-0515260А-01

КЗК-1624-1-0500000 КДС (Версия 05)

№ рис	№ поз	Обозначение	Наименование	Куда входит	
				Обозначение	Кол. на 1 сб. ед.
СТАКАН КПС-4-0515260А и КПС-4-0515260А-01 (рисунок 30)					
30	1,3-9	КПС-4-0515260А	Стакан	КПС-4-0515200-01	1
				КПС-4-0515200-02	1
	2-9	КПС-4-0515260А-01	Стакан	КПС-4-0515200-01	1
				КПС-4-0515200-02	1
	1	КПС-4-0515115	Стакан	КПС-4-0515260А	1
	2	КПС-4-0515115-01	Стакан	КПС-4-0515260А-01	1
	3	КПС-4-0515604	Вал-шестерня	КПС-4-0515260А	1
				КПС-4-0515260А-01	1
	4	КПС-4-0515808	Втулка	КПС-4-0515260А	1
				КПС-4-0515260А-01	1
	5		Кольцо В72 – 13943	КПС-4-0515260А	1
				КПС-4-0515260А-01	1
	6		Подшипник 6206-2RS1	КПС-4-0515260А	1
				КПС-4-0515260А-01	1
	7		Подшипник 6207-2RS1 или Подшипник 180207 – 8882	КПС-4-0515260А	1
				КПС-4-0515260А-01	1
	8		Кольцо 032-036-25-2-2 18829/9833	КПС-4-0515260А	1
				КПС-4-0515260А-01	1
9		Манжета 2.2-42Х62-1 - 8752	КПС-4-0515260А	1	
			КПС-4-0515260А-01	1	

КЗК-1624-1-0500000 КДС (Версия 05)

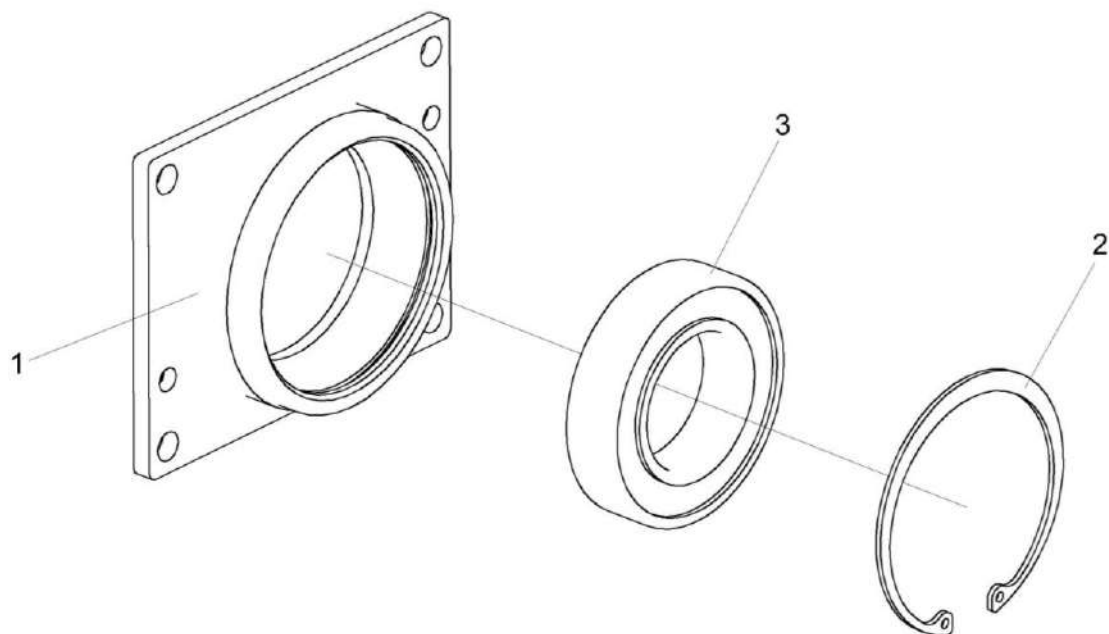


Рисунок 31 – Стакан КПС-4-0515280

№ рис	№ поз	Обозначение	Наименование	Куда входит	
				Обозначение	Кол. на 1 сб. ед.
СТАКАН КПС-4-0515280 (рисунок 31)					
31	1-3	КПС-4-0515280	Стакан	КПС-4-0515200-01	1
	1	КПС-4-0515243	Стакан	КПС-4-0515280	1
	2		Кольцо В90 – 13941	КПС-4-0515280	1
	3		Подшипник 6210-2RSR или Подшипник 6210-2RS1 или Подшипник 180210 – 8882	КПС-4-0515280	1 1 1

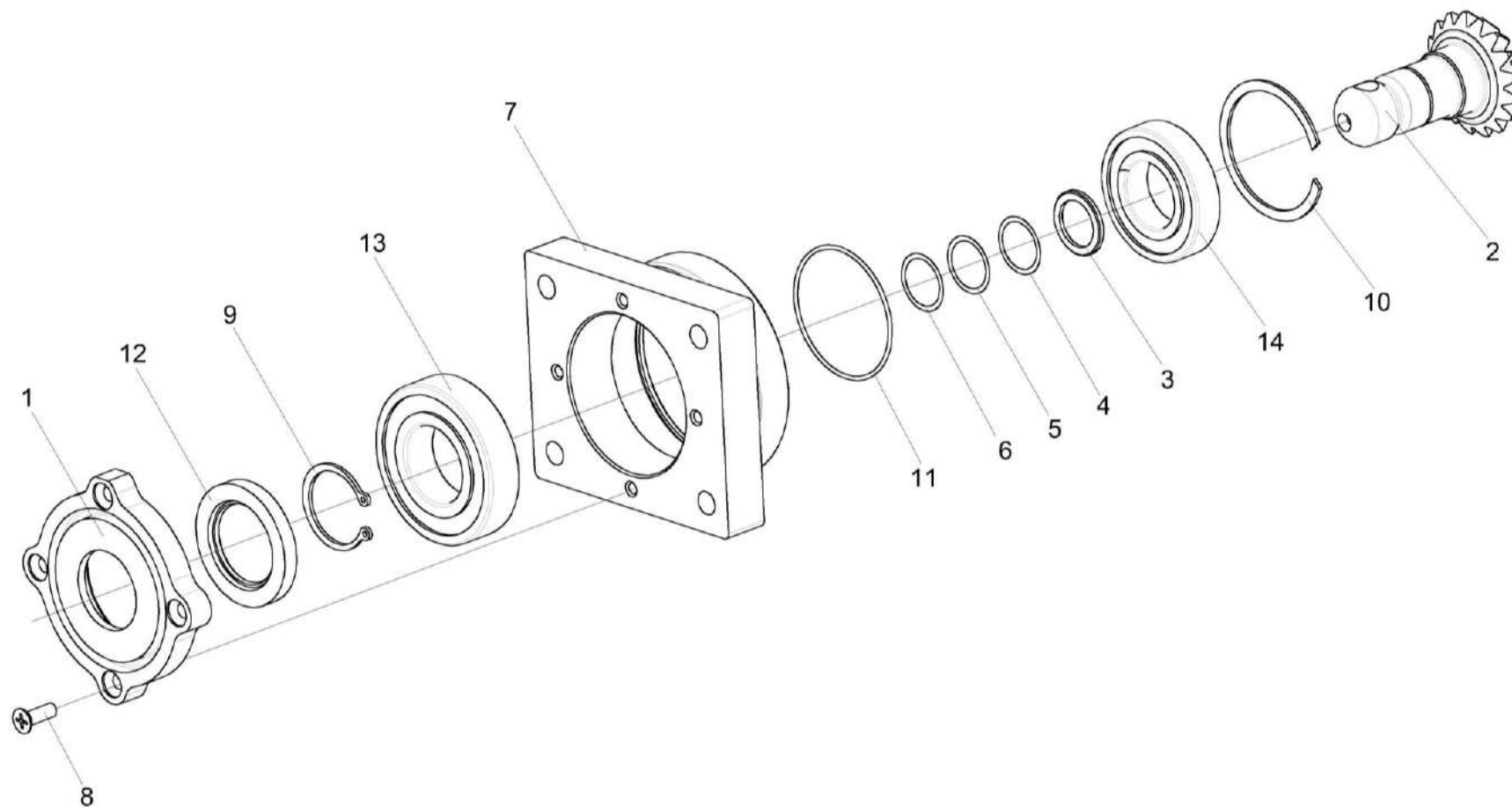


Рисунок 32 – Стакан КПС-5-0215020

КЗК-1624-1-0500000 КДС (Версия 05)

№ рис	№ поз	Обозначение	Наименование	Куда входит	
				Обозначение	Кол. на 1 сб. ед.
СТАКАН КПС-5-0215020 (рисунок 32)					
32	1-14	КПС-5-0215020	Стакан	КПС-4-0515200-01	1
	1,12	КПС-5-0215010	Крышка	КПС-5-0215020	1
	1	КПС-5-0215111	Крышка	КПС-5-0215010	1
	2	КПС-5-0215609	Вал-шестерня	КПС-5-0215020	1
	3	КПС-5-0215803 или КПС-5-0215401	Втулка	КПС-5-0215020	1
	4	КЗР 0003502	Прокладка регулировочная	КПС-5-0215020	3 наиб. кол.
	5	КЗР 0003502-01	Прокладка регулировочная	КПС-5-0215020	2 наиб. кол.
	6	КЗР 0003502-02	Прокладка регулировочная	КПС-5-0215020	1 наиб. кол.
	7	КПС-4-0515244	Стакан	КПС-5-0215020	1
	8		Винт В2.М6-6еХ18 – 17475	КПС-5-0215020	4
	9		Кольцо В35 – 13942	КПС-5-0215020	1
	10		Кольцо В80 – 13941	КПС-5-0215020	1
	11		Кольцо 094-100-36-2-2 – 18829/9833	КПС-5-0215020	1
	12		Манжета ВАУМ3Х7 35-55-7или Манжета CR 35Х55Х7 HMS5 V	КПС-5-0215010	1 1
13		Подшипник 6207-2RS1 или Подшипник 180207 – 8882	КПС-5-0215020	1 1	
14		Подшипник 6208-2RS1	КПС-5-0215020	1	

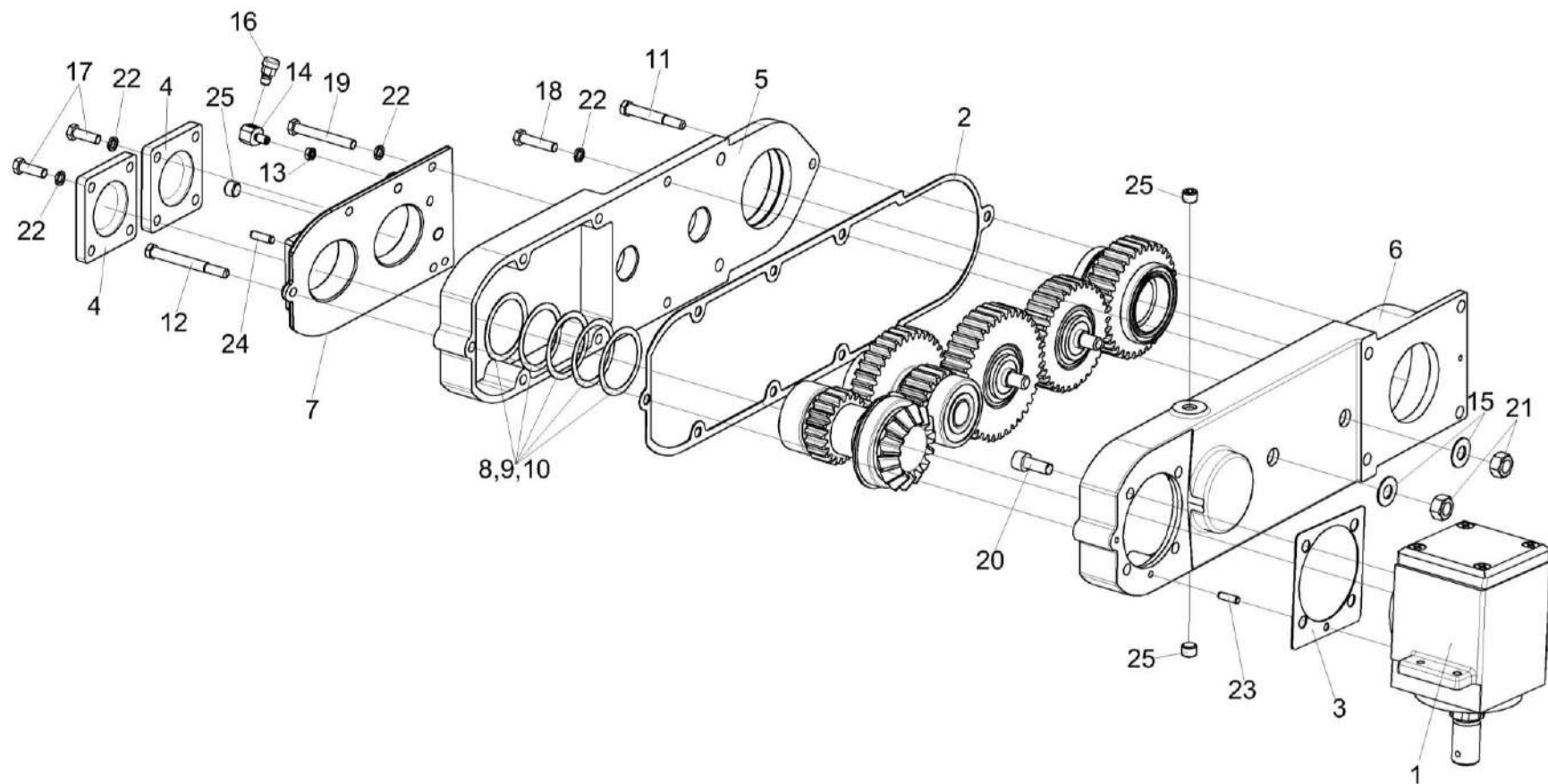


Рисунок 33 – Мультипликатор КПС-4-0517100-01 (корпуса, крышки)

КЗК-1624-1-0500000 ҚДС (Версия 05)

№ рис	№ поз	Обозначение	Наименование	Куда входит	
				Обозначение	Кол. на 1 сб. ед.
МУЛЬТИПЛИКАТОР КПС-4-0517100-01 (корпуса, крышки) (рисунок 33)					
33	1-25	КПС-4-0517100-01	Мультипликатор	КПС-4-0518200-01	1
	1	КПС-4-0516200	Стакан	КПС-4-0517100-01	1
	2	КПС-4-0517001	Прокладка	КПС-4-0517100-01	1
	3	КПС-4-0517004	Прокладка	КПС-4-0517100-01	1
	4	КПС-4-0517101	Крышка	КПС-4-0517100-01	2
	5	КПС-4-0517211	Корпус	КПС-4-0517100-01	1
	6	КПС-4-0517212	Корпус	КПС-4-0517100-01	1
	7	КПС-4-0517223	Крышка	КПС-4-0517100-01	1
	8	КПС-4-0517503	Прокладка	КПС-4-0517100-01	2 наиб. кол.
	9	КПС-4-0517503-01	Прокладка	КПС-4-0517100-01	3 наиб. кол.
	10	КПС-4-0517503-02	Прокладка	КПС-4-0517100-01	5 наиб. кол.
	11	КПС-4-0517611	Болт	КПС-4-0517100-01	1
	12	КПС-4-0517611-01	Болт	КПС-4-0517100-01	1
	13	КВС-1-0115624	Гайка	КПС-4-0517100-01	1

КЗК-1624-1-0500000 КДС (Версия 05)

№ рис	№ поз	Обозначение	Наименование	Куда входит	
				Обозначение	Кол. на 1 сб. ед.
33	14	КВК 0114618-01	Штуцер	КПС-4-0517100-01	1
	15	КЗР 0103439	Шайба	КПС-4-0517100-01	2
	16		Сапун СТВ-02.00.000	КПС-4-0517100-01	1
	17		Болт М8-6ех25 – 7796	КПС-4-0517100-01	8
	18		Болт М8-6ех35 – 7796	КПС-4-0517100-01	2
	19		Болт М8-6ех60 – 7796	КПС-4-0517100-01	4
	20		Винт М10-6ех25 – 11738	КПС-4-0517100-01	4
	21		Гайка М12-6G – 5915	КПС-4-0517100-01	2
	22		Шайба 8Т 65Г – 6402	КПС-4-0517100-01	14
	23		Штифт 6х20 – 3128	КПС-4-0517100-01	1
	24		Штифт 8х24 – 3128	КПС-4-0517100-01	1
	25		Пробка 2-КГ ¼”	КПС-4-0517100-01	3

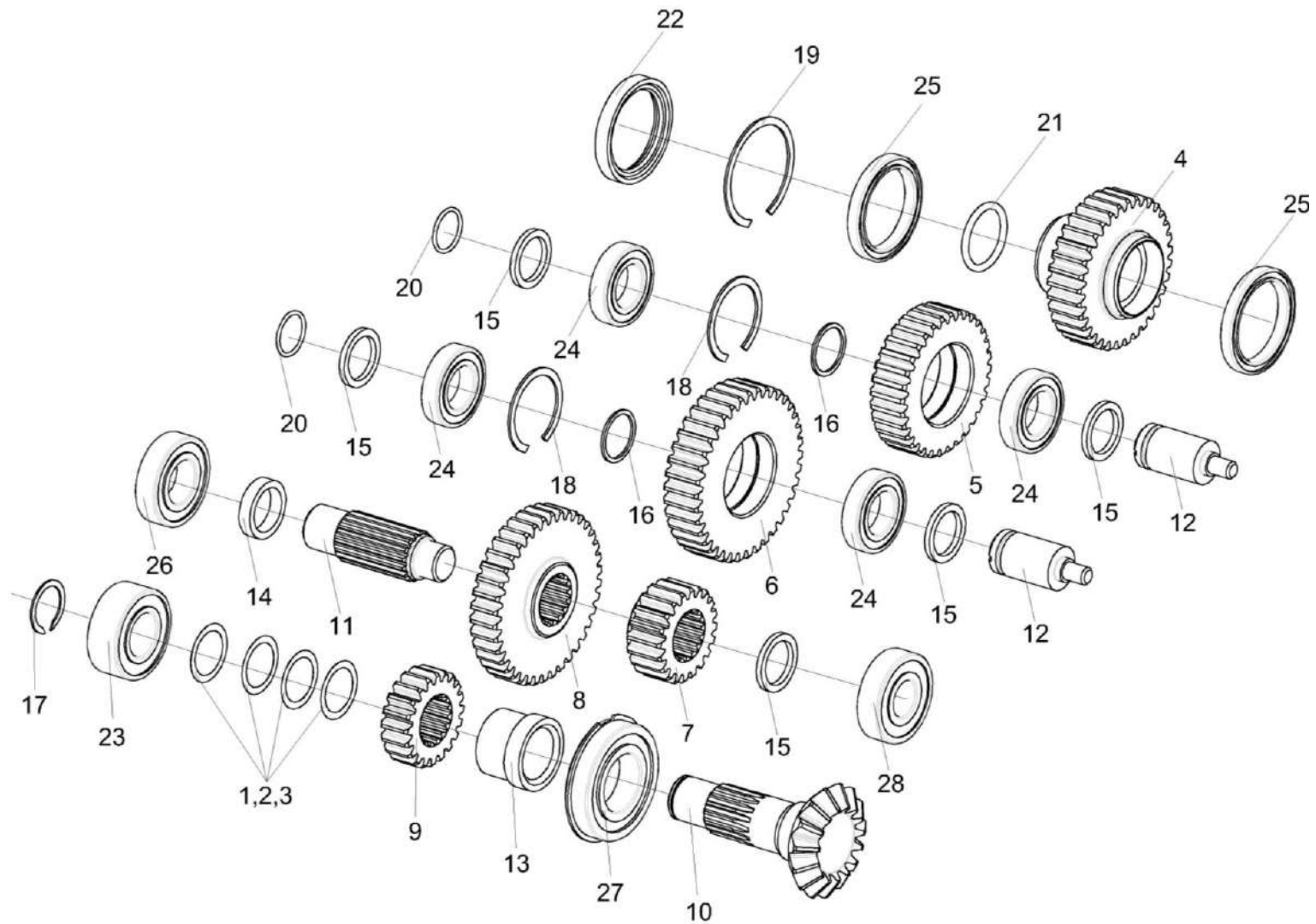


Рисунок 34 – Мультипликатор КПС-4-0517100-01 (валы, шестерни)

КЗК-1624-1-0500000 КДС (Версия 05)

№ рис	№ поз	Обозначение	Наименование	Куда входит	
				Обозначение	Кол. на 1 сб. ед.
МУЛЬТИПЛИКАТОР КПС-4-0517100-01 (валы, шестерни) (рисунок 34)					
34	1-28	КПС-4-0517100-01	Мультипликатор	КПС-4-0518200-01	1
	4,21	КПС-4-0517010	Шестерня	КПС-4-0517100-01	1
	5,16,18,24	КПС-4-0517020	Шестерня	КПС-4-0517100-01	1
	6,16,18,24	КПС-4-0517030	Шестерня	КПС-4-0517100-01	1
	12,20	КПС-4-0517040	Ось	КПС-4-0517100-01	2
	1-3,9,10,13, 17,23,27	КПС-4-0517060	Вал-шестерня	КПС-4-0517100-01	1
	1	КПС-4-0517502	Прокладка	КПС-4-0517060	2 наиб. кол.
	2	КПС-4-0517502-01	Прокладка	КПС-4-0517060	3 наиб. кол
	3	КПС-4-0517502-02	Прокладка	КПС-4-0517060	2 наиб. кол
	4	КПС-4-0517601	Шестерня	КПС-4-0517010	1
	5	КПС-4-0517602	Шестерня	КПС-4-0517020	1
	6	КПС-4-0517603	Шестерня	КПС-4-0517030	1
	7	КПС-4-0517604	Шестерня	КПС-4-0517100-01	1

КЗК-1624-1-0500000 КДС (Версия 05)

№ рис	№ поз	Обозначение	Наименование	Куда входит	
				Обозначение	Кол. на 1 сб. ед.
34	8	КПС-4-0517605	Шестерня	КПС-4-0517100-01	1
	9	КПС-4-0517606	Шестерня	КПС-4-0517060	1
	10	КПС-4-0517607	Вал-шестерня	КПС-4-0517060	1
	11	КПС-4-0517608	Вал	КПС-4-0517100-01	1
	12	КПС-4-0517609	Ось	КПС-4-0517040	2
	13	КПС-4-0517801	Втулка	КПС-4-0517060	1
	14	КПС-4-0517802	Шайба	КПС-4-0517100-01	1
	15	КПС-4-0517803	Шайба	КПС-4-0517100-01	5
	16	КВК 0204401	Шайба	КПС-4-0517020 КПС-4-0517030	1
	17		Кольцо В30 – 13940 или Кольцо В30 – 13942	КПС-4-0517060	1
	18		Кольцо В55 – 13941 или Кольцо В55 – 13943	КПС-4-0517020 КПС-4-0517030	1
	19		Кольцо В72 – 13941 или Кольцо В72 – 13943	КПС-4-0517100-01	1
	20		Кольцо 026-030-25-2-2 – 18829/9833	КПС-4-0517040	2
	21		Кольцо 040-048-46-2-2 – 18829/9833	КПС-4-0517010	1

КЗК-1624-1-0500000 КДС (Версия 05)

№ рис	№ поз	Обозначение	Наименование	Куда входит	
				Обозначение	Кол. на 1 сб. ед.
34	22		Манжета CR 55x72x10 HMSA10 V или Манжета BAUMSL 55-72-10 или Манжета DIN 3760-AS55X72X10- 75FKM	КПС-4-0517100-01	1
	23		Подшипник 3056206 – 4252 или Подшипник 3206А или Подшипник 3206А-В-TVH или Подшипник 3206 В или Подшипник 5206S	КПС-4-0517060	1
	24		Подшипник 6006	КПС-4-0517020 КПС-4-0517030	2
	25		Подшипник 61811-2RS1 или Подшипник 61811-2RSR-Y или Подшипник 6811LLU	КПС-4-0517100-01	2
	26		Подшипник 206 – 8338 или Подшипник 6206	КПС-4-0517100-01	1
	27		Подшипник 6208 NR	КПС-4-0517060	1
	28		Подшипник 305А – 8338 или Подшипник 6305	КПС-4-0517100-01	1

КЗК-1624-1-0500000 КДС (Версия 05)

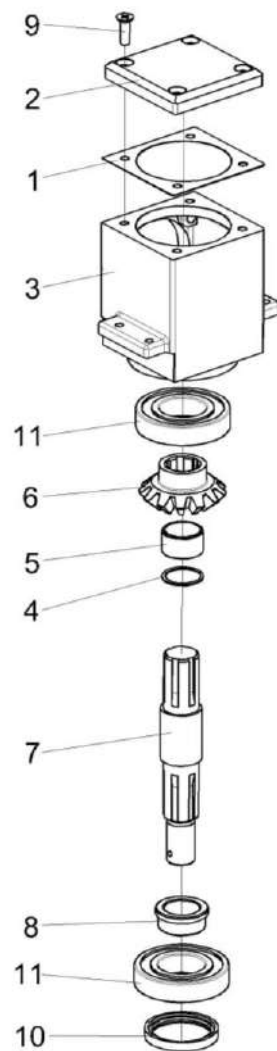


Рисунок 35 – Стакан КПС-4-0516200

КЗК-1624-1-0500000 КДС (Версия 05)

№ рис	№ поз	Обозначение	Наименование	Куда входит	
				Обозначение	Кол. на 1 сб. ед.
СТАКАН КПС-4-0516200 (рисунок 35)					
35	1-11	КПС-4-0516200	Стакан	КПС-4-0517100-01	1
	7,8	КПС-5-0217110	Вал	КПС-4-0516200	1
	1	КПС-4-0516001	Прокладка	КПС-4-0516200	4 наиб. кол.
	2	КПС-4-0516102	Крышка	КПС-4-0516200	1
	3	КПС-4-0516201-01	Корпус	КПС-4-0516200	1
	4	КПС-4-0516501	Кольцо	КПС-4-0516200	4 наиб. кол.
	5	КПС-4-0516602	Втулка	КПС-4-0516200	1
	6	КПС-4-0516604	Шестерня	КПС-4-0516200	1
	7	КПС-5-0217611	Вал	КПС-5-0217110	1
	8	КПС-5-0217612	Втулка	КПС-5-0217110	1
	9		Винт М8-6ex20 – 11738	КПС-4-0516200	4
10		Манжета 2.2-40x60-1 – 8752	КПС-4-0516200	1	
11		Подшипник 6208-2RS1 или Подшипник 6208-2RSR	КПС-4-0516200	2	

КЗК-1624-1-0500000 КДС (Версия 05)

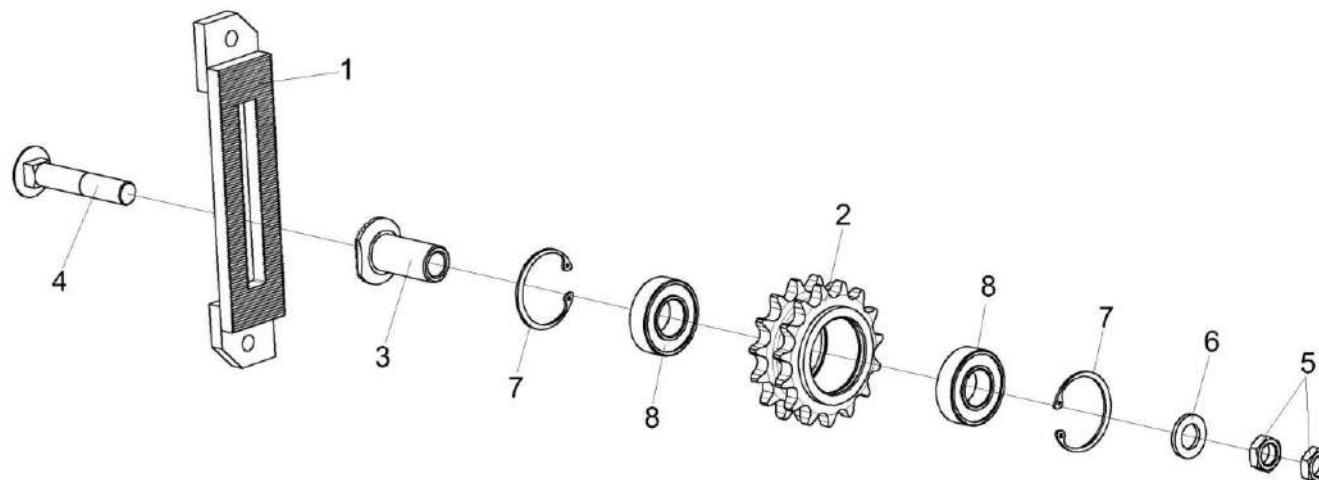


Рисунок 36 – Устройство натяжное КП-6-0524000

№ рис	№ поз	Обозначение	Наименование	Куда входит	
				Обозначение	Кол. на 1 сб. ед.
УСТРОЙСТВО НАТЯЖНОЕ КП-6-0524000 (рисунок 36)					
36	1-8	КП-6-0524000	Устройство натяжное	КЗК 0800000-01	1
	2,7,8	КП-6-0524010	Звездочка	КП-6-0524000	1
	1	КПС-5-0824010	Планка	КП-6-0524000	1
	2	КП-6-0524601	Звездочка	КП-6-0524010	1
	3	КГК 1200602	Втулка	КП-6-0524000	1
	4		Болт М16-6еХ90 – 7802	КП-6-0524000	1
	5		Гайка М16-6G – 2526	КП-6-0524000	2
	6		Шайба С.16.01 – 11371	КП-6-0524000	1
	7		Кольцо В52 – 13943	КП-6-0524010	2
8		Подшипник 180205 – 8882	КП-6-0524010	2	

КЗК-1624-1-0500000 КДС (Версия 05)

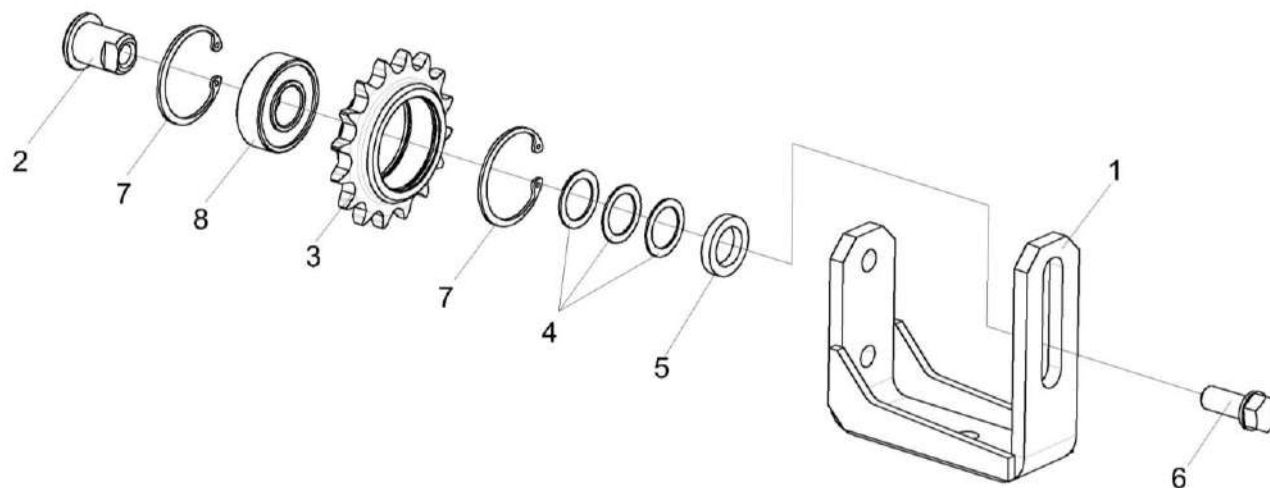


Рисунок 37 – Устройство натяжное КПС-4-0523000

№ рис	№ поз	Обозначение	Наименование	Куда входит	
				Обозначение	Кол. на 1 сб. ед.
УСТРОЙСТВО НАТЯЖНОЕ КПС-4-0523000 (рисунок 35)					
37	1-8	КПС-4-0523000	Устройство натяжное	КЗК 0800000-01	1
	1	КПС-4-0523010	Опора	КПС-4-0523000	1
	2	КПС-4-0523601	Втулка	КПС-4-0523000	1
	3	КПС-4-0523602	Звездочка	КПС-4-0523000	1
	4	КПС-4-0523401	Шайба	КПС-4-0523000	3
	5	КПС-4-0523603	Шайба	КПС-4-0523000	1
	6	КПС-5-0824604	Болт	КПС-4-0523000	1
	7		Кольцо В47 – 13943	КПС-4-0523000	2
	8		Подшипник 180204 – 8882	КПС-4-0523000	1

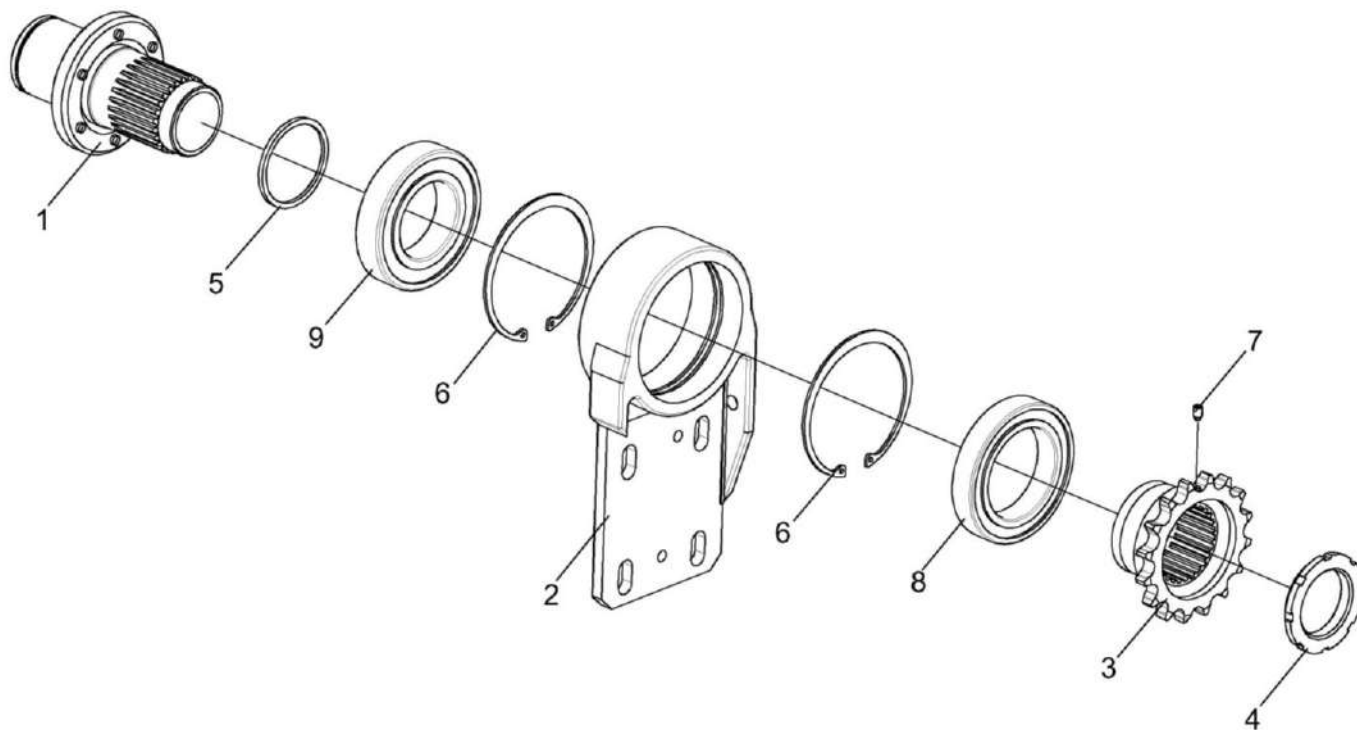


Рисунок 38 – Опора КПС-4-0525000 и КПС-5-0525000

КЗК-1624-1-0500000 КДС (Версия 05)

№ рис	№ поз	Обозначение	Наименование	Куда входит	
				Обозначение	Кол. на 1 сб. ед.
ОПОРА КПС-4-0525000 и КПС-5-0525000 (рисунок 38)					
38	1-9	КПС-4-0525000	Опора	КЗК 0800000-01	1
	1-9	КПС-5-0525000	Опора	КЗК 0800000-01	1
	1	КПС-4-0525010	Ступица	КПС-4-0525000	1
	1	КПС-5-0525010	Ступица	КПС-5-0525000	1
	2	КПС-4-0525201	Корпус	КПС-4-0525000	1
	2	КПС-4-0525201-01	Корпус	КПС-5-0525000	1
	3	КПС-4-0525601	Звездочка	КПС-4-0525000	1
				КПС-5-0525000	1
	4	КПС-4-0525602	Гайка	КПС-4-0525000	1
				КПС-5-0525000	1
	5	КПС-4-0525801	Кольцо	КПС-4-0525000	1
				КПС-5-0525000	1
	6		Кольцо В100 – 13943	КПС-4-0525000	2
				КПС-5-0525000	2
	7		Винт М6х10 DIN 915 или Винт М6-6еХ10.33Н – 1478	КПС-4-0525000	1
КПС-5-0525000				1	
8		Подшипник 6013-2RS1	КПС-4-0525000	1	
			КПС-5-0525000	1	
9		Подшипник 6211-2RS1	КПС-4-0525000	1	
			КПС-5-0525000	1	

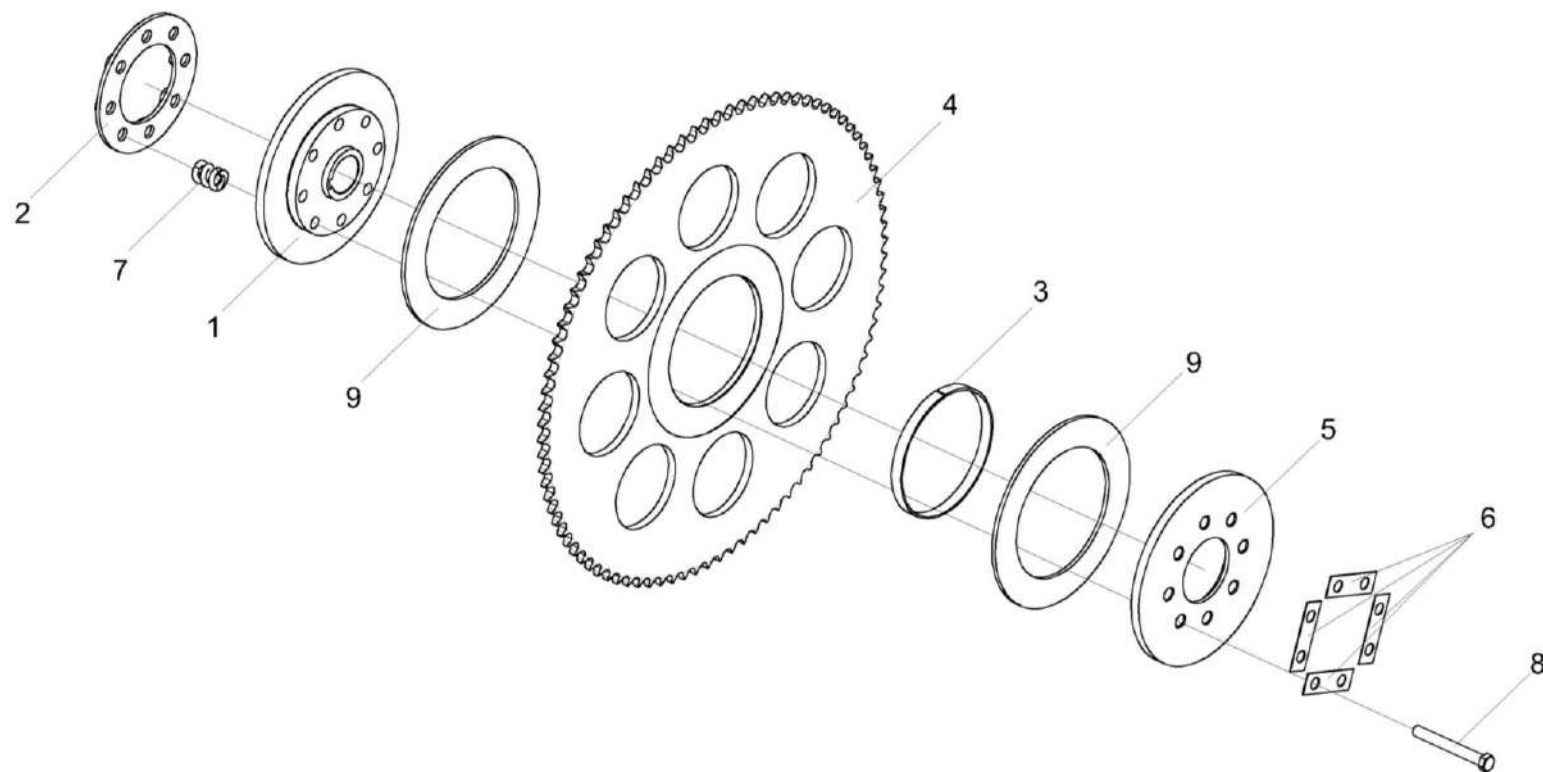


Рисунок 39 – Муфта предохранительная КПС-5-0502040

КЗК-1624-1-0500000 КДС (Версия 05)

№ рис	№ поз	Обозначение	Наименование	Куда входит	
				Обозначение	Кол. на 1 сб. ед.
МУФТА ПРЕДОХРАНИТЕЛЬНАЯ КПС-5-0502040 (рисунок 39)					
39	1-9	КПС-5-0502040	Муфта предохранительная	КЗК 0800000-01	1
	1	КПС-4-0502050	Ступица	КПС-5-0502040	1
	2	КПС-4-0502060	Диск	КПС-5-0502040	1
	3	КПС-4-0502003	Кольцо	КПС-5-0502040	1
	4	КПС-5-0502409	Звездочка	КПС-5-0502040	1
	5	КПС-4-0502411	Диск нажимной	КПС-5-0502040	1
	6	КПС-4-0502412	Планка	КПС-5-0502040	4
	7	КПС-4-0502604	Пружина	КПС-5-0502040	8
	8		Болт М10-6еХ80 – 7796	КПС-5-0502040	8
9		Накладка фрикционная ТР.С-005, ТИИР-118	КПС-5-0502040	2	

КЗК-1624-1-0500000 КДС (Версия 05)

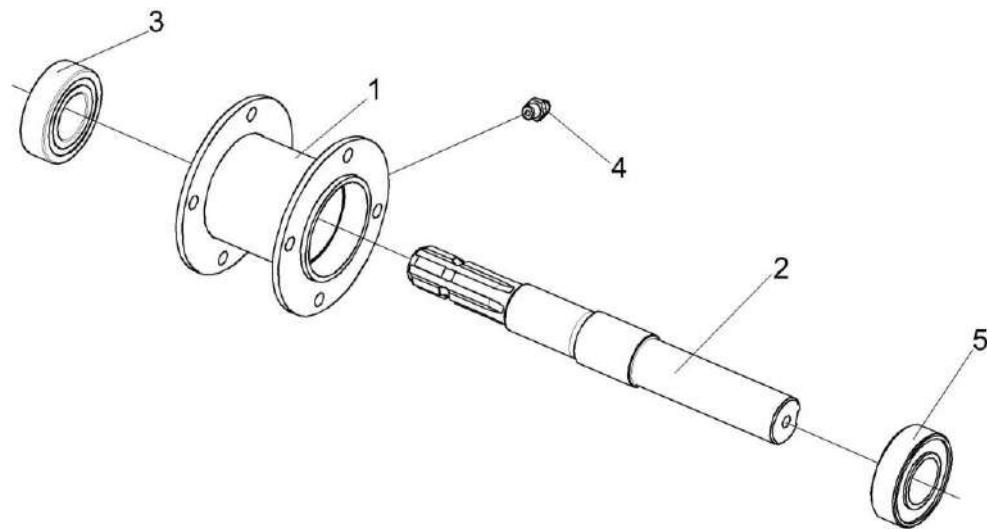


Рисунок 40 – Контрпривод 1.320.193

№ рис	№ поз	Обозначение	Наименование	Куда входит	
				Обозначение	Кол. на 1 сб. ед.
КОНТРПРИВОД 1.320.193 (рисунок 40)					
40	1-5	1.320.193	Контрпривод	КЗК 0800000-01	2
	1	1.320.071	Корпус	1.320.193	1
	2	1.320.176	Вал	1.320.193	1
	3		Подшипник 4208А	1.320.193	1
	4		Масленка 1.1 – 19853	1.320.193	1
	5		Подшипник 22208Е	1.320.193	1

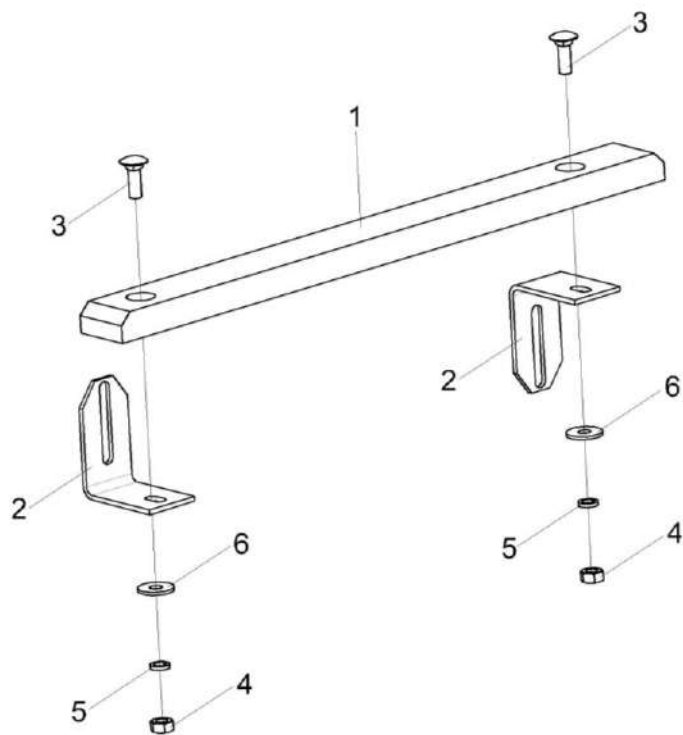


Рисунок 41 – Успокоитель КЗК 0800060 и КЗК 0800060-01(зеркальное отражение)

КЗК-1624-1-0500000 КДС (Версия 05)

№ рис	№ поз	Обозначение	Наименование	Куда входит	
				Обозначение	Кол. на 1 сб. ед.
УСПОКОИТЕЛЬ КЗК 0800060 и КЗК 0800060-01(зеркальное отражение) (рисунок 41)					
41	1-6	КЗК 0800060	Успокоитель	КЗК 0800000-01	1
	1-6	КЗК 0800060-01	Успокоитель	КЗК 0800000-01	1
	1	КПС-4-0500003	Планка	КЗК 0800060	1
				КЗК 0800060-01	1
	2	КПС-4-0500401	Уголок	КЗК 0800060	2
				КЗК 0800060-01	2
	3		Болт М10-6еХ30 – 7802	КЗК 0800060	2
				КЗК 0800060-01	2
	4		Гайка М10-6G – 5915	КЗК 0800060	2
				КЗК 0800060-01	2
	5		Шайба 10 65Г – 6402	КЗК 0800060	2
				КЗК 0800060-01	2
6		Шайба С 10.01 – 6958	КЗК 0800060	2	
			КЗК 0800060-01	2	

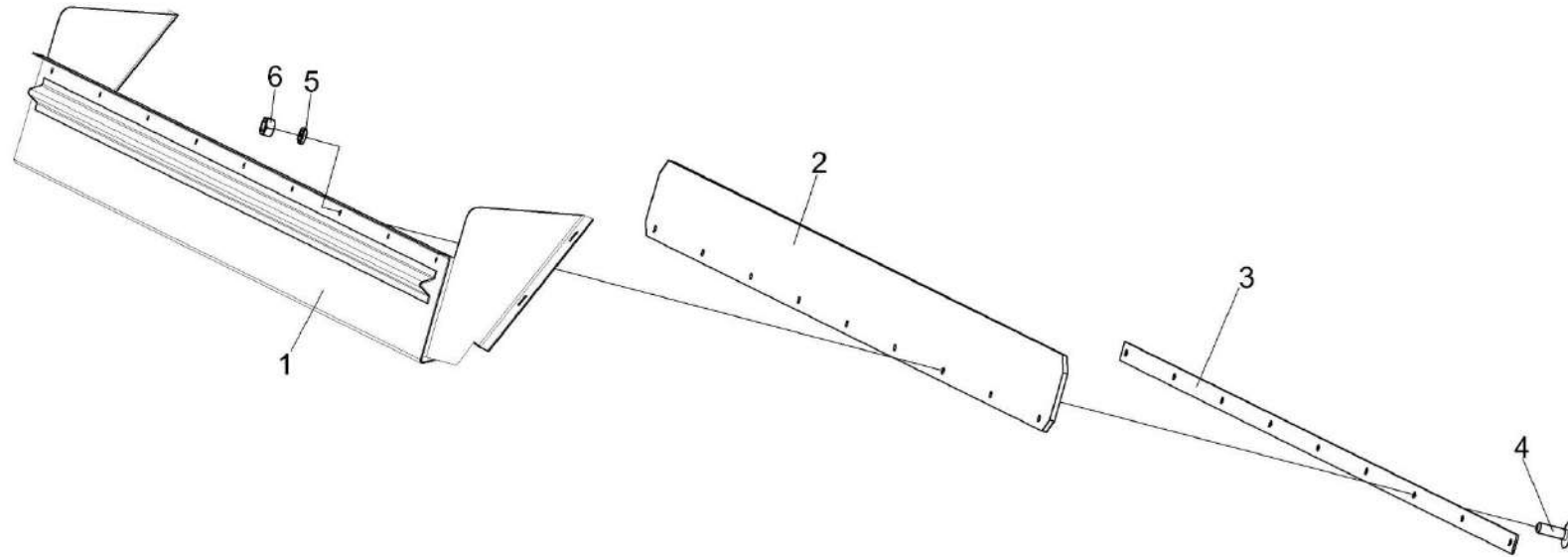


Рисунок 42 – Щиток 1.328.466

№ рис	№ поз	Обозначение	Наименование	Куда входит	
				Обозначение	Кол. на 1 сб. ед.
ЩИТОК 1.328.466 (рисунок 42)					
42	1-6	1.328.466	Щиток	КЗК 0800000-01	1
	1	1.328.467	Ограждение	1.328.466	1
	2	1.328.464	Фартук	1.328.466	1
	3	1.328.465	Полоса	1.328.466	1
	4	610.099.1	Винт	1.328.466	9
	5		Шайба 8Т 65Г – 6402	1.328.466	9
	6		Гайка М8-6G – 5915	1.328.466	9

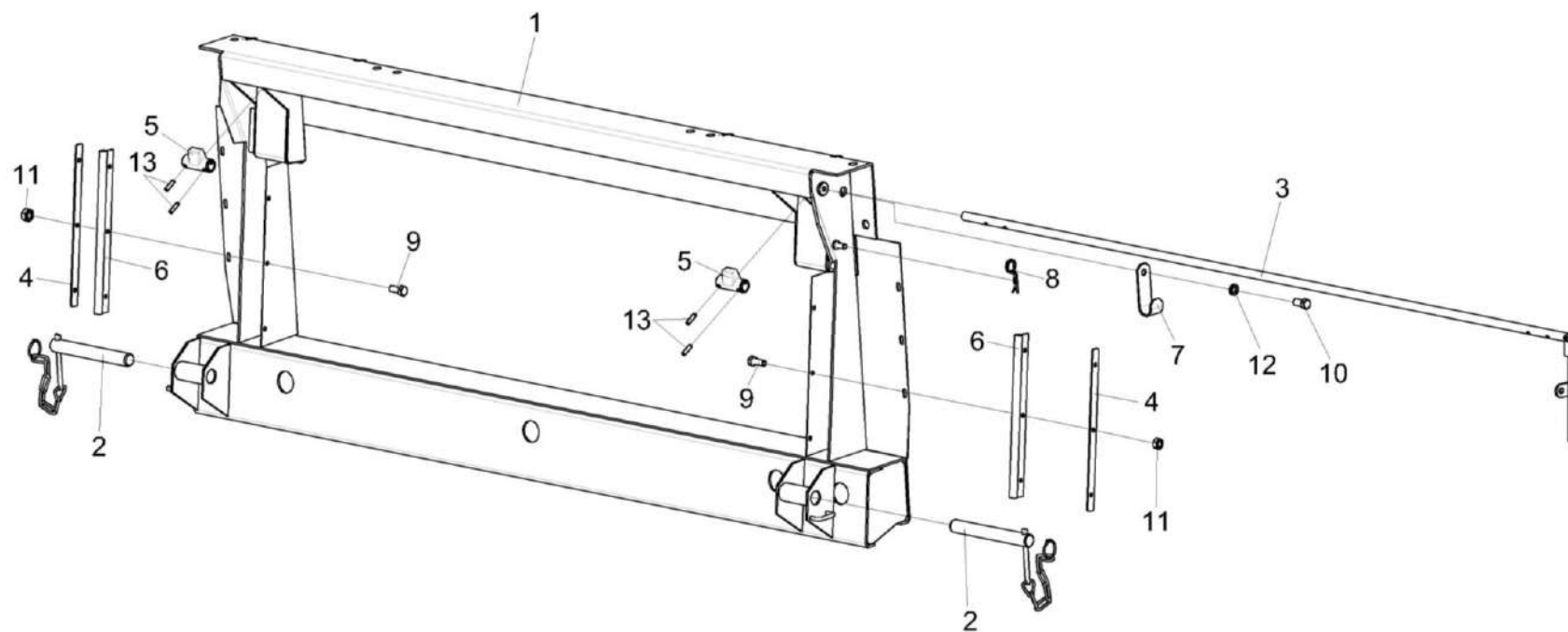


Рисунок 43 – Проставка 1.329.484

КЗК-1624-1-0500000 КДС (Версия 05)

№ рис	№ поз	Обозначение	Наименование	Куда входит	
				Обозначение	Кол. на 1 сб. ед.
ПРОСТАВКА 1.329.484 (рисунок 43)					
43	1-13	1.329.484	Проставка	КЗК 0800000-01	1
	1	1.329.485А	Рамка	1.329.484	1
	2	1.329.498	Фиксатор	1.329.484	2
	3	1.329.500	Держатель	1.329.484	1
	4	1.320.280	Полоса	1.329.484	2
	5	1.329.501	Замок	1.329.484	2
	6	КЗК 0500012	Уплотнение	1.329.484	2
	7	КЗК 0520401	Кронштейн	1.329.484	1
	8	КЗР 1590611	Шплинт	1.329.484	1
	9		Болт М8-6еХ20 – 7796	1.329.484	6
	10		Болт М10-6еХ20 – 7796	1.329.484	1
	11		Гайка М8-6G – 5915	1.329.484	6
	12		Шайба 10Т 65Г – 6402	1.329.484	1
	13		Штифт 8Х36 – 3128	1.329.484	4

КЗК-1624-1-0500000 ҚДС (Версия 05)

ПРАВИЛА ПОЛЬЗОВАНИЯ КАТАЛОГОМ

ВВЕДЕНИЕ

Каталог деталей и сборочных единиц предназначен для составления заявок на запасные части, необходимые при техническом обслуживании и ремонте изделий.

Каталог деталей и сборочных единиц содержит сведения об устройстве, конфигурации конкретного изделия (группы изделий), марку, идентификационный номер или обозначение изделия. Необходимая информация по идентификации изделия и соответствии ему каталога приведены на титульном листе каталога и включает марку, идентификационный номер, обозначение изделия, также указанных на фирменной табличке, паспорте или руководстве по эксплуатации.

При использовании каталога с сайта ОАО «Гомсельмаш», обращайтесь внимание на дату изготовления изделия (указана на фирменной табличке) и дату разработки каталога (указана в скобках в наименовании каталога на сайте ОАО «Гомсельмаш»). Необходимый Вам каталог, должен содержать дату разработки каталога, идущую после дат изготовления Вашего изделия, при совпадении даты изготовления изделия и даты разработки каталога, необходимо использовать версию каталога с одинаковой датой.

Пример соответствия дат, при подборе каталогов для изделий:

Дата изготовления изделия на фирменной табличке КЗС-1218	No <input type="text" value="09634"/> <input type="text" value="06"/> 20 <input type="text" value="20"/>	
Версии каталогов, на сайте ОАО «Гомсельмаш» для КЗК-12-0100000Б	Версия 01 (05.2020) Версия 03 (02.2021)	

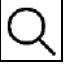
Внимание! ОАО «Гомсельмаш» проводит постоянную работу по совершенствованию своих изделий и оставляет за собой право вносить изменения в конструкцию, технические данные без предварительного уведомления потребителей. В связи с чем некоторые конструкции или обозначения сборочных единиц, деталей и комплектующих приведенные в каталоге, могут отличаться от фактических на Вашем изделии.

Более поздние по дате выпуска каталоги (в сравнении с датой изготовления изделия), имеют большее количество изменений.

В случае различия данных в каталоге, укомплектованном с Вашим изделием (записан на USB- носитель), и каталогами изделия размещенными на сайте, перед заказом запасных частей, Вам необходимо обратиться к представителю ОАО «Гомсельмаш», осуществляющему сервисное обслуживание или на завод-изготовитель для уточнения данного расхождения.

Для самостоятельного ознакомления с конструктивными изменениями, следует изучить более позднюю версию каталога, перейдя по ссылке (<https://gomselmash.by/servis-zapchasti/zapasnye-chasti/>), или выберите закладку «ЗАПАСНЫЕ ЧАСТИ» из выпадающего меню на главной странице, в разделе «СЕРВИС/ЗАПЧАСТИ» официального сайта ОАО «Гомсельмаш» (<https://gomselmash.by/>).

КЗК-1624-1-0500000 КДС (Версия 05)




Файлы каталогов ОАО «Гомсельмаш» имеют расширение pdf, с которым может работать стандартный пакет программ Microsoft Office или операционных систем мобильных устройств на базе Android или IOS, что позволяет пользоваться каталогом на любом устройстве. Наличие универсального pdf формата, позволяет осуществлять поиск: по обозначению деталей, наименованию рисунка, кодовому слову (например «ремень») по всему каталогу, используя команду «Поиск» или иконку  (на устройствах Microsoft Office дополнительно можно использовать сочетание клавиш CTRL+F).

ПРАВИЛА ПОЛЬЗОВАНИЯ КАТАЛОГОМ

Каталог содержит сборочные единицы и детали, входящие в состав изделия. Для облегчения поиска деталей и сборочных единиц в начале каталога приведен указатель рисунков. В указателе рисунков содержится информация об основных сборочных единицах изделия (указаны в обозначении рисунка) и номера страницы каталога, на которой расположен рисунок. На рисунках в каталоге сборочные единицы располагают в аксонометрической проекции по ходу движения комбайна



приблизительно под углом 30° - 45° справа налево, например см. рисунок . Если данное расположение затрудняет показ всех составных частей сборочной единицы, тогда комбайн разворачивают в более удобное положение, а на рисунке указывают

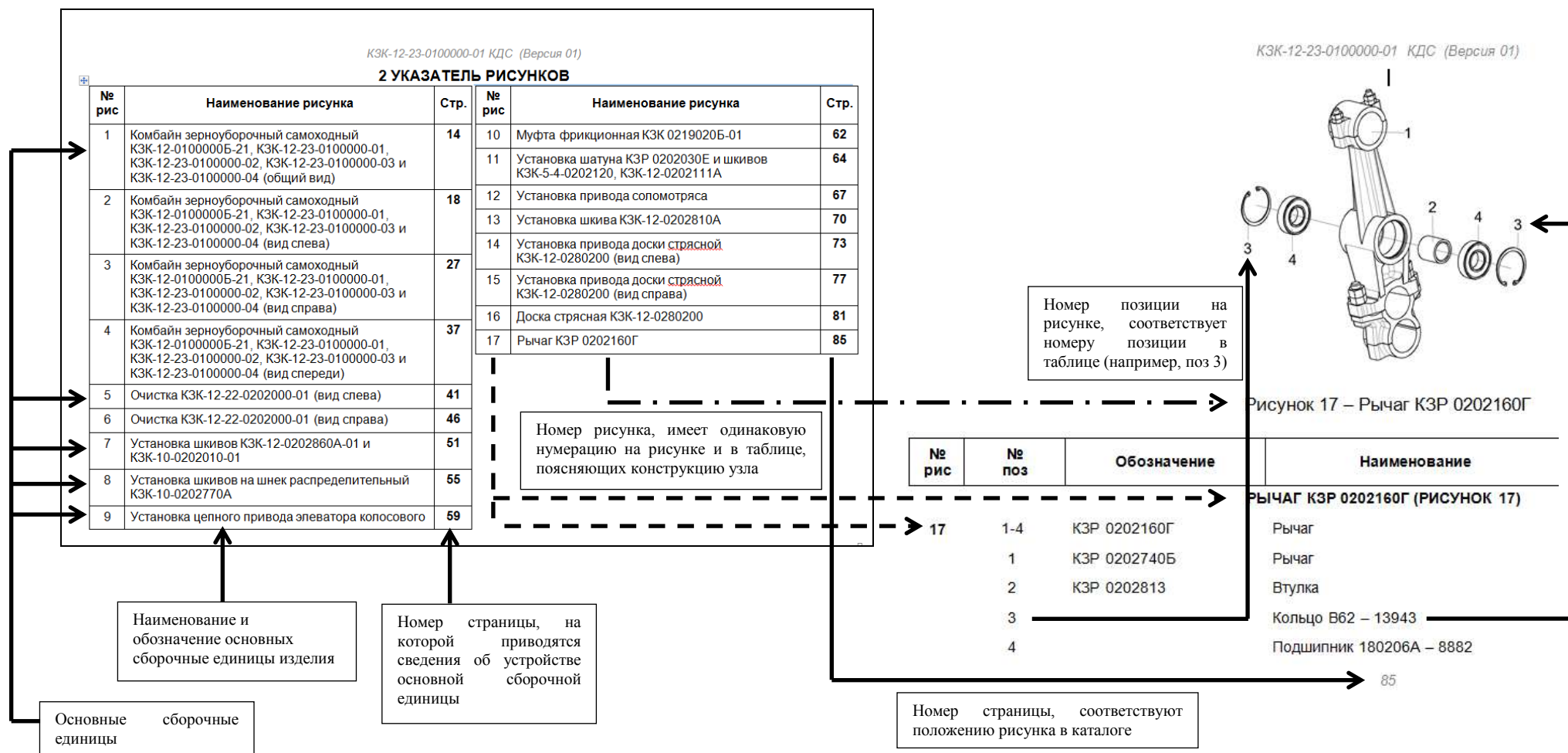
направление движение комбайна стрелкой  или  , или  .

Основные сборочные единицы, имеющие большое количество ДСЕ, разделены на несколько рисунков для удобства восприятия. Например:

Рисунок 5 - Очистка КЗК-12-22-0202000-01(вид слева), размещён на страницах с 41 по 45.

Рисунок 6 - Очистка КЗК-12-22-0202000-01(вид справа), размещён на страницах с 46 по 50 (см. ниже пример указателя рисунков).

КЗК-1624-1-0500000 КДС (Версия 05)



Каждый рисунок, поясняющий устройство сборочной единицы содержит таблицу, включающую необходимые сведения о наименовании и обозначении составной части, количестве, позиции на рисунке, а также информации о входимости составных частей, в сборочные единицы более высокого уровня. Таблица к рисунку также содержит дополнительную информацию о возможных заменах. Пример таблицы и указываемые в ней данные приведены ниже на рисунке:

КЗК-1624-1-0500000 КДС (Версия 05)

Наименование и обозначение сборочных единиц (приводов КЗК-12-0202690Б и КЗК-12-0202700), устройство которых приведено на рисунке 22	№ рис	№ поз	Обозначение	Наименование	Куда входит		
					Обозначение	Кол. на 1 сб. ед.	
			ПРИВОД КЗК-12-0202690Б и КЗК-12-0202700 (рисунок 22)				
<p>Привод КЗК-12-0202700, состоит из деталей 4,5,7,13 (КЗК-10-0202416; КИЛ 0116445; Болт М8-6ех25 –ГОСТ 7798; Электропривода вариатора вентилятора ЭВВ-1 ММ). Привод КЗК-12-0202700 входит в состав сборочной единицы КЗК-12-0202500В, в количестве 1 шт.</p> <p>Корпус КЗК-12-0202101А поз. 2 входит в состав КЗК-12-0202690Б, в количестве 1 шт.</p> <p>Изготовитель допускает применение, вместо подшипника 180105-8882 поз. 12 (2 шт), подшипников: - Подшипник 6005EE - Подшипник 6005-2RS1 Количество подшипников, применяемых в сборочной единице КЗК-12-0202690Б, 2 шт (в независимости от наименования).</p>	22	1-3,6,8-12	КЗК-12-0202690Б	Привод	КЗК-12-0202500В	1	
			4,5,7,13	КЗК-12-0202700	Привод	КЗК-12-0202500В	1
			1	КЗК-12-0202750А	Кожух	КЗК-12-0202690Б	1
			2	КЗК-12-0202101А	Корпус	КЗК-12-0202690Б	1
			3	КЗК-12-0202661	Шестерня	КЗК-12-0202690Б	1
			4	КЗК-10-0202416	Фланец	КЗК-12-0202700	1
			5	КИЛ 0116445	Шайба	КЗК-12-0202700	3
			6		Болт М8-6ех20 – 7798	КЗК-12-0202690Б	4
			7		Болт М8-6ех25 – 7798	КЗК-12-0202700	3
			8		Шайба 8Т 65Г – 6402	КЗК-12-0202690Б	4
			9		Шайба С.8.01 – 11371	КЗК-12-0202690Б	4
			10		Кольцо В25 – 13942	КЗК-12-0202690Б	1
			11		Кольцо В47 – 13943	КЗК-12-0202690Б	2
		12		Подшипник 180105 – 8882 или Подшипник 6005EE или Подшипник 6005-2RS1	КЗК-12-0202690Б	2	
		13		Электропривод вариатора вентилятора ЭВВ-1 ММ или Моторедуктор 0 390 442 409 или Моторедуктор 0 390 442 410	КЗК-12-0202700	1	

101

Таблица содержит следующие важные данные:

- «наиб.кол.», «подбор» - указывают на то, что данная позиция применяется для регулировки зазора, методом подбора количества;

- после тире, в наименовании стандартизированного изделия (Болт, Гайка, Шайба, Подшипник и т.д.), указывается номер нормативного документа, согласно которому изготавливается данное изделие (например: Кольцо В25-13942 изготавливается по ГОСТ13942);

- если в наименовании болта приведены цифры «10.8, 10.9» то к таким деталям крепления предъявляются повышенные требования к прочности (прочность на разрыв 800мПа, 900мПа);

Сборочные единицы и детали, расположенные в таблице следующим образом:

- сборочные единицы;
- детали;
- стандартные изделия;

- покупные изделия.

При составлении заявок на запасные части необходимо в указателе рисунков правильно определить номер рисунка, на рисунке номер позиции детали или сборочной единицы и в таблице напротив соответствующей позиции в графе «Обозначение» – искомую деталь или сборочную единицу.

Внимание! При заказе запасных частей, ознакомлении с изменениями конструкции необходимо руководствоваться системой обозначений деталей и сборочных единиц, в соответствии с которой изготовитель приводит данные в столбце «Обозначение» таблицы к рисункам.

Обозначение деталей и сборочных единиц состоит из: буквенно-цифрового кода (столбец 1); семизначного цифрового номера (столбец 2); буквенного символа (столбец 3); номера исполнения (столбец 4). Составляющие системы обозначения деталей и сборочных единиц, приведены в таблице (см. ниже):

КЗК-1624-1-0500000 КДС (Версия 05)

Составляющие системы обозначения деталей и сборочных единиц:

1	2	3	4	Описание
КЗК-3321-1 или КЗК	-	0203010	A - 01	
				<p>Номер исполнения ДСЕ (например 01) характеризует группу деталей или сборочных единиц имеющих общую конфигурацию в сравнении с базовой, но отличающуюся одним или более признаками. При отсутствии группы, номер исполнения не проставляется. Имеет существенное влияние для совместимости запчастей (конструктивной взаимозаменяемости, например КЗК-12-0202000 не взаимозаменяема с КЗК-12-0202000-01).</p>
				<p>Буквенные символ (А, Б, В и т.д.) характеризующий модификацию детали или сборочной единицы, имеющей в сравнении с базовой (без буквы) конструктивные различия, влияющие на взаимозаменяемость. Проставляется при проведении работ по совершенствованию конструкции. Имеет существенное влияние для совместимости запчастей (например, КЗК-12-0202101 и КЗК-12-0202101А не взаимозаменяемые детали).</p>
				<p>Семизначный цифровой номер детали или сборочной единицы состоит из группы (первые 4 цифры) и подгруппы (последние 3 цифры).</p> <p>Цифры группы определяют функциональное назначение детали или сборочной единицы (например, 0202 – детали и сборочные единицы очистки, 0106 – детали и сборочные единицы моторной установки).</p> <p>Цифры подгруппы кодируют:</p> <ul style="list-style-type: none"> - для сборочной единицы, номер сборочной единицы, входящей в одну группы (первые две цифры). Последняя цифра для сборочных единиц всегда равна 0; - для деталей первая цифра, кодирует вид проката (0 – детали из неметаллических материалов или цветных металлов; 1 – детали выполненные из серого, антифрикционного и жаростойкого чугуна; 2- детали выполненные из ковкого и высокопрочного чугуна; 3 – детали изготовленные стальным литьем; 4 и 5 – детали выполненные из листовых материалов; 6 – детали выполненные из круга, шестигранника, квадрата; 7 – детали выполненные из фасонных профилей (уголок, швеллер, двутавр); 8 – детали выполненные из стальных труб, канатов; 9 – детали выполненные из древесных материалов). Последние две цифры – порядковый номер детали.
				<p>Буквенно-цифровой код кодирующий изделие.</p>

СОДЕРЖАНИЕ

1 Правила пользования каталогом	3
2 Указатель рисунков	4
3 Сборочные единицы и детали	6
Правила пользования каталогом	104