

**КОМПЛЕКТ ОБОРУДОВАНИЯ ДЛЯ УБОРКИ КУКУРУЗЫ
НА ЗЕРНО КОК-6-2**

Руководство по эксплуатации

КЗК-12-0500000РЭ

2023

Основные сведения о комплекте

Изготовитель

ОАО «ГЗЛиН»

Товарный знак

Юридический адрес
местонахождения
изготовителя246010, г. Гомель, ул. Могилевская, 16
Республика Беларусь

Телефоны для связи

тел. (0232) 59 61 31
факс. (0232) 59 42 03Комплект оборудования для уборки
кукурузы на зерноКОК-6-2 _____
обозначение комплектации

Месяц и год выпуска

Заводской номер

(соответствует номеру комплекта)

Государственный номер

Основные сведения заполняются вручную или проштамповываются согласно договору на поставку.

Содержание

	Вниманию руководителей эксплуатирующих организаций и механизаторов	4
	Требования безопасности.....	6
	Знаки безопасности.....	9
1	Описание и работа.....	13
1.1	Назначение.....	13
1.2	Технические характеристики.....	13
1.3	Габаритные размеры жатки	14
1.4	Устройство и работа.....	15
1.5	Технологический процесс.....	21
2	Использование по назначению.....	23
2.1	Эксплуатационные ограничения.....	23
2.2	Подготовка комплекта к использованию.....	23
2.3	Переоборудование.....	24
2.3.1	Переоборудование наклонной камеры.....	24
2.3.2	Переоборудование молотильного аппарата.....	26
2.3.3	Переоборудование привода молотильного аппарата.....	27
2.4	Агрегатирование.....	30
2.5	Обкатка.....	30
2.6	Регулировки.....	31
3	Техническое обслуживание.....	39
3.1	Виды и периодичность технического обслуживания.....	39
3.2	Перечень работ по видам технического обслуживания.....	39
3.3	Смазка.....	40
4	Текущий ремонт.....	43
4.1	Меры безопасности	43
4.2	Возможные ошибочные действия механизатора, приводящие к инциденту или аварии.....	43
4.3	Действия механизатора в случае инцидента, критического отказа, аварии.....	43
4.4	Перечень критических отказов.....	44
4.5	Возможные неисправности и методы их устранения.....	44
5	Хранение.....	46
5.1	Общие требования к хранению.....	46
5.2	Подготовка к хранению.....	46
5.3	Правила хранения.....	47
5.4	Методы консервации.....	47
5.5	Методы расконсервации.....	48
6	Транспортирование.....	49
7	Комплектность.....	50
8	Свидетельство о приемке.....	51
9	Гарантии изготовителя.....	52
10	Утилизация.....	54
	Приложение А – Гарантийный талон.....	55
	Приложение Б - Заправочные емкости.....	56
	Приложение В - Консервация.....	57
	Приложение Г - Учет наработки и проведения технического обслуживания.....	58

ВНИМАНИЮ РУКОВОДИТЕЛЕЙ ЭКСПЛУАТИРУЮЩИХ ОРГАНИЗАЦИЙ И МЕХАНИЗАТОРОВ!

Настоящее руководство по эксплуатации предназначено для операторов (комбайнеров), занимающихся эксплуатацией и обслуживанием комбайна зерноуборочного с комплектом оборудования для уборки кукурузы на зерно КОК-6-2.

К работе на комбайне с комплектом допускаются лица, прошедшие обучение (переподготовку) по изучению комплекта у официальных дилеров, изучившие настоящее руководство по эксплуатации с росписью на странице 5, а также прошедшие инструктаж по охране труда.

Настоящее руководство по эксплуатации соответствуют технической документации по состоянию на январь 2023 года.

Настоящее руководство по эксплуатации содержит важную информацию, необходимую для безопасной работы комбайна с комплектом, требования и рекомендации по его эксплуатации, порядок проведения необходимых регулировок и технического обслуживания комплекта и во время работы комбайна с комплектом должно находиться в доступном месте.



ПРЕДОСТЕРЕЖЕНИЕ: Комплект необходимо использовать только по назначению в составе зерноуборочного комбайна для уборки соответствующих культур!

Изготовитель не несет ответственности за возникающие неполадки при любом другом, не соответствующем назначению применении!

К использованию согласно назначению относится также соблюдение предписанных изготовителем условий эксплуатации, ухода и технического обслуживания.



ПРЕДОСТЕРЕЖЕНИЕ: Не допускается использование в качестве запасных и сменных частей изделий, являющихся неоригинальными, так как это отрицательно сказывается на функциональных свойствах комплекта, а также на безопасности работы и движения. В случае использования неоригинальных изделий любая ответственность изготовителя исключается!

Изготовитель ведет постоянную работу по совершенствованию конструкции изделий комплекта, в связи с чем возможны изменения в конструкции отдельных сборочных единиц и деталей, не отраженные в настоящем руководстве по эксплуатации. Некоторые технические данные и рисунки могут отличаться от фактических, размеры и массы являются справочными данными.

Изготовитель не несет обязательств по внесению изменений в конструкцию изделий проданных комплектов, а также исключает ответственность за ущерб в результате самовольного внесения изменений.

Принятые сокращения и условные обозначения:

РЭ - руководство по эксплуатации;
ИЭ – инструкция по эксплуатации;
комплект – комплект оборудования для уборки кукурузы на зерно КОК-6-2,
КОК-6-2-01
комбайн – комбайн зерноуборочный самоходный;
ЗИП – запасные части, инструмент и принадлежности;
ДСЕ – деталь, сборочная единица;
ТО – техническое обслуживание;
справа, слева – по ходу движения комбайна вперед.

В настоящем РЭ все пункты, касающиеся безопасности обслуживающего персонала и комплекта обозначены специальным символом:



**ВНИМАНИЕ!
ПРЕДОСТЕРЕЖЕНИЕ!
ЗАПРЕЩАЕТСЯ**

Обозначение указаний, при несоблюдении которых существует опасность для здоровья и жизни комбайнера и других людей, а также повреждения изделий комплекта



Соответствует требованиям технического регламента Таможенного союза «О безопасности машин и оборудования» (ТР ТС 010/2011)



ВНИМАНИЕ: Своевременное заполнение всех разделов руководства по эксплуатации является обязательным условием для рассмотрения претензий к изготовителю.

Руководство по эксплуатации
изучил

подпись

(расшифровка подписи)

Требования безопасности

ПРЕДОСТЕРЕЖЕНИЕ: Для безопасной работы комбайна с комплектом и предотвращения несчастных случаев помимо соблюдения требований настоящего РЭ, ИЭ комбайна, соблюдайте также общепринятые правила техники безопасности и правила по предупреждению несчастных случаев!



ВНИМАНИЕ: К работе комбайна с комплектом допускаются только специально подготовленные и квалифицированные механизаторы!



ВНИМАНИЕ: При передвижении по дорогам общей сети соблюдайте «Правила дорожного движения»!



ПРЕДОСТЕРЕЖЕНИЕ: Транспортные переезды осуществляйте с соблюдением «Правил дорожного движения», не превышая установленной скорости транспортирования – 20 км/ч!



ВНИМАНИЕ: При движении по дорогам общей сети жатка должна быть установлена и зафиксирована на транспортной тележке, присоединенной к комбайну!



ЗАПРЕЩАЕТСЯ транспортирование жатки, установленной на транспортную тележку, другими транспортными средствами.



ПРЕДОСТЕРЕЖЕНИЕ: Для предотвращения выхода из строя элементов конструкции жатки вследствие попадания посторонних предметов высота среза стеблей кукурузы при работе на засоренных полях должна быть не менее 200 мм!

Установку высоты среза жатки производите во время работы комбайна с комплектом при помощи гидроцилиндров подъема наклонной камеры.



ВНИМАНИЕ: Все работы, связанные с ремонтом, регулировками и обслуживанием изделий комплекта производите при отключенном приводе жатки и выключенном двигателе комбайна!



ЗАПРЕЩАЕТСЯ нахождение людей вблизи работающей жатки.



ЗАПРЕЩАЕТСЯ находиться между жаткой и комбайном при включенном двигателе.



ЗАПРЕЩАЕТСЯ эксплуатация карданных валов жатки без защитных кожухов или с поврежденными кожухами.




ЗАПРЕЩАЕТСЯ открывать и снимать защитные ограждения при включенном двигателе комбайна.





ЗАПРЕЩАЕТСЯ эксплуатация жатки с изношенными или поврежденными ножами и закрепительными втулками. Нож необходимо заменить, если его люфт на втулке превышает 1 мм. На одном роторе оба ножа и обе втулки должны заменяться одновременно.




ПРЕДОСТЕРЕЖЕНИЕ: При работе комбайна с комплектом во избежание поломки ротора соломоизмельчителя привод соломоизмельчителя должен быть отключен, заслонка установлена в положение укладки растительной массы в валок!


 **ВНИМАНИЕ:** Не допускайте посторонних лиц в зону погрузки и выгрузки жатки и других изделий комплекта!


 **ЗАПРЕЩАЕТСЯ** выезд на дороги общей сети с неисправными светосигнальными приборами, установленными на транспортной тележке.


 **ВНИМАНИЕ:** Тщательно проводите подсоединение карданных валов привода жатки. Вилки карданных валов должны быть надежно закреплены в соединениях с другими валами, кожухи карданных валов должны быть зафиксированы при помощи цепочек, закрепляемых свободными концами в отверстиях на раме жатки!


 **АГРЕГАТИРОВАНИЕ** жатки с комбайном необходимо производить на ровной площадке с твердым грунтом. Операция агрегатирования может быть проведена из положения жатки на земле или на транспортной тележке.


После агрегатирования с комбайном проверьте работу жатки на холостом ходу.


 **ЗАПРЕЩАЕТСЯ** эксплуатация жатки с любыми неисправностями.


 **ВНИМАНИЕ:** В случае обнаружения посторонних звуков при работе комбайна с комплектом необходимо остановить работу комбайна и выключить двигатель. Возобновить работу можно только после устранения причин появления посторонних звуков!

 **ВНИМАНИЕ:** Перед началом работ по техническому обслуживанию и ремонту выключите двигатель комбайна, извлеките стартовый ключ, затяните ручной тормоз и установите противооткатные упоры под ведущие колеса комбайна!

 **ВНИМАНИЕ:** Работы по ремонту, техобслуживанию, смазке жатки производите только при выключенном двигателе!

 **ВНИМАНИЕ:** Инструменты и приспособления для проведения технического обслуживания и ремонта должны быть исправными!


 **ВНИМАНИЕ:** Перед сварочными работами на жатке необходимо тщательно очистить жатку и место вокруг нее от растительной массы!

 **ВНИМАНИЕ:** Не оставляйте на жатке после ремонта и регулировок инструмент и другие предметы, попадание их в рабочие органы приводит к аварии!


При мойке и нанесении антикоррозионных смазочных материалов рабочие должны быть обеспечены фартуками, рукавицами и защитными очками.


Содержите жатку в чистоте, один раз в смену очищайте от пожнивных остатков зоны работы цепных передач и мест соединения карданных валов с другими валами.

 **ВНИМАНИЕ:** Не допускайте подтеков масла из редукторов жатки!


 **ЗАПРЕЩАЕТСЯ** разводить костры, производить сварочные работы и применять все виды открытого огня на убираемых массивах.


Место проведения сварочных или других работ с использованием открытого огня должно быть оснащено противопожарными средствами.

 **ВНИМАНИЕ:** При возникновении пожара необходимо сообщить о возгорании в пожарную охрану, засыпать очаг пламени песком или накрыть мешковиной, брезентом или другой плотной тканью, использовать огнетушитель, установленный на комбайне!

 **ЗАПРЕЩАЕТСЯ** заливать горящее топливо водой.

Масло гидравлическое представляет собой горючую жидкость. При возгорании масла применимы следующие средства пожаротушения: распыленная вода, пена; при объемном тушении – углекислый газ, состав СЖ6, состав «3,5» и водяной пар.

 **ПРЕДОСТЕРЕЖЕНИЕ:** При забивании русел и пробуксовке муфт карданных валов немедленно отключите привод жатки, так как фрикционные предохранительные муфты допускают разовое буксование в течение не более 5 с. При этом необходимо прервать работу на 5 - 10 минут для остывания муфты!






 **ПРЕДОСТЕРЕЖЕНИЕ:** Не допускается буксование фрикционных предохранительных муфт более 5 секунд!

Знаки безопасности

На жатке нанесены предупредительные и указательные знаки безопасности (символы и пиктограммы), которые содержат важные указания по обеспечению безопасности, а также по эффективному использованию жатки.

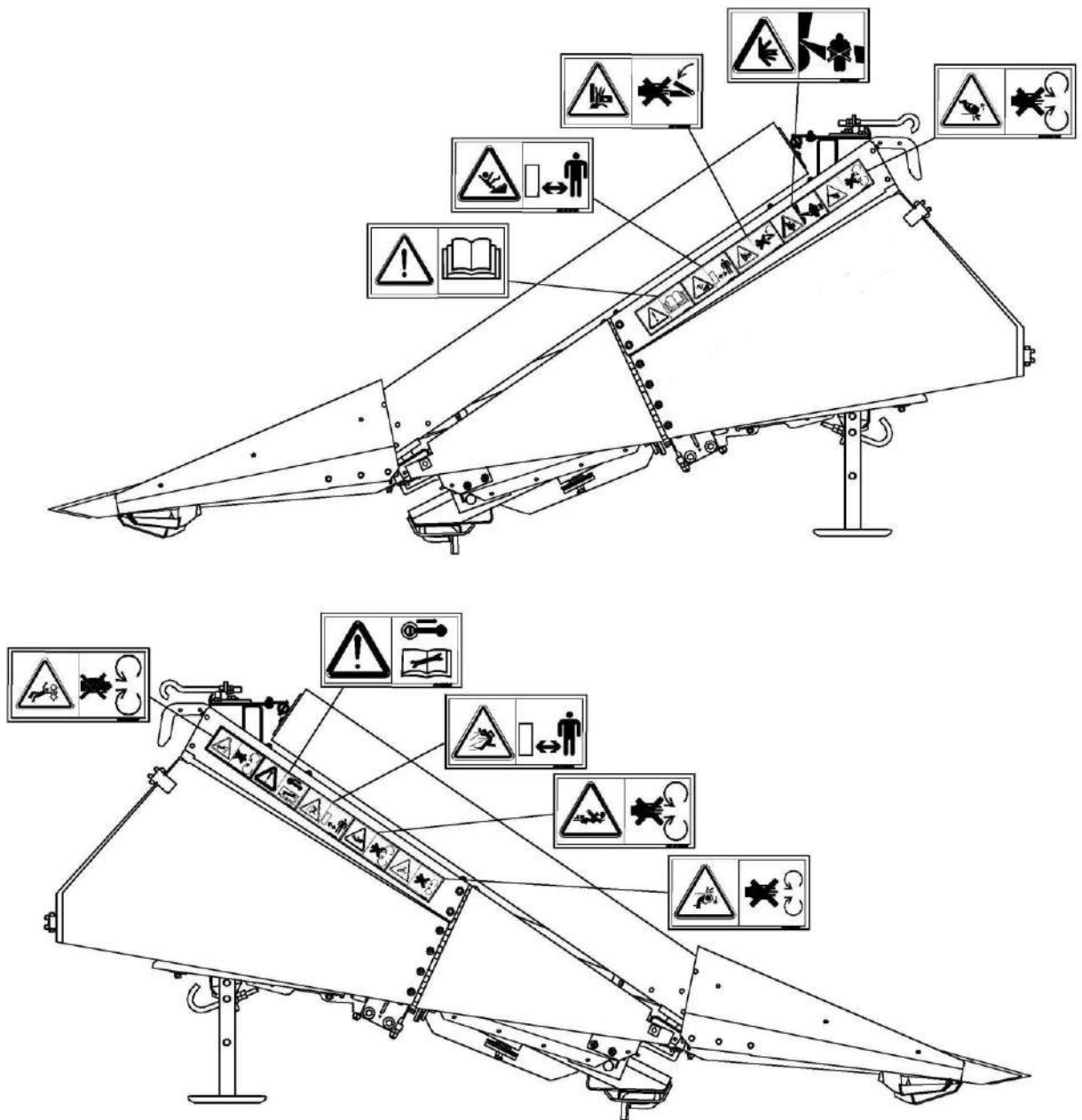
Знаки безопасности должны всегда содержаться в чистоте. При повреждении их следует обновить. Если при эксплуатации заменяются изделия с нанесенными на них символами и пиктограммами, то следует проследить за тем, чтобы на новых изделиях были нанесены соответствующие знаки.

Знаки (символы и пиктограммы) размещенные на жатке и их значения указаны в нижеприведенных таблицах:

	- место смазки консистентным смазочным материалом
	- место смазки жидким смазочным материалом
	- место строповки
	- символ по технике безопасности. (В разделах РЭ, помеченных таким знаком, приведены особые указания по безопасной и безаварийной эксплуатации)
	- РЭ для механизатора (следует изучить и далее соблюдать требования, изложенные в РЭ)

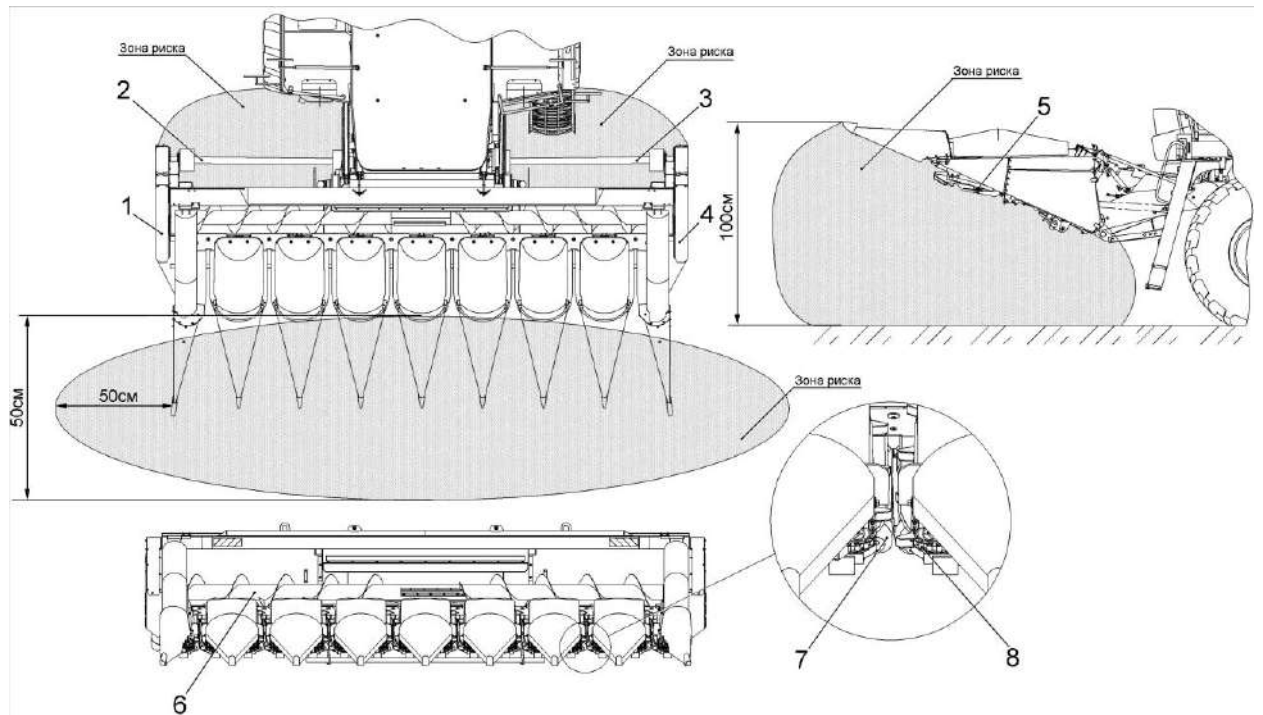
Пиктограммы на жатке	Значения пиктограмм
	Перед началом работы изучите руководство по эксплуатации
	Перед техобслуживанием и ремонтом выключите двигатель комбайна и извлеките стартовый ключ
	Перед входом в опасную зону следует обеспечить безопасность путем блокировки гидроцилиндра подъема наклонной камеры комбайна
	Опасность захвата подающими цепями и вальцами жатки. Находитесь в отдалении от работающей жатки. Выключите двигатель и извлеките стартовый ключ, прежде чем приступать к техническому обслуживанию, ремонту жатки или перед устранением забивания жатки
	Соблюдайте осторожность в опасной зоне. Избегайте соприкосновения любой части тела или одежды с движущимися элементами жатки
	Не открывайте и не снимайте защитные ограждения при включенном двигателе комбайна. Не допускайте соприкосновения любой части тела или одежды с движущимися частями машины
	Не допускайте соприкосновения любой части тела или одежды с карданными валами во время работы жатки
	Не открывайте защитные ограждения и не приближайтесь руками к опасной зоне до полной остановки вращающихся частей после выключения двигателя и при включенном двигателе комбайна
	Не заходите в опасную зону между жаткой и наклонной камерой при включенном двигателе комбайна
	Опасность выброса твердых предметов руслами жатки. Находитесь на безопасном расстоянии от работающей жатки

Расположение на жатке предупредительных и указательных знаков и табличек безопасности представлено на рисунке:



Жатка (виды слева и справа)

Зоны риска и виды опасностей при работе жатки приведены на рисунке и в таблице.



- 1, 4 - приводы цепные за боковыми ограждениями;
- 2, 3 - валы карданные;
- 5 - аппараты режуще-измельчающие;
- 6 – шнек;
- 7 – вальцы початкоотделяющие,
- 8 - цепи подающие;

Оборудование, элементы машины, оказывающие опасность	Опасность
Початкоотделяющие вальцы, подающие цепи	Опасность зацепления, закручивания
Шнек	Опасность пореза и закручивания
Боковая обшивка	Опасность ушиба, защемления
Боковые цепные приводы	Опасность зацепления, закручивания
Валы карданные	Опасность закручивания
Пространство между комбайном и жаткой	Опасность задавливания, отталкивания
Режуще-измельчающие аппараты	Опасность ушиба выбрасываемыми камнями, измельченными частями стеблей
Обшивка и делители	Опасность скольжения и спотыкания
Поднятая жатка	Опасность ушиба, придавливания при аварийном самоопускании жатки

1 Описание и работа

1.1 Назначение

Комплекты оборудования для уборки кукурузы на зерно КОК-6-2, КОК-6-2-01 предназначены для уборки кукурузы рядового посева с размером междурядья 70 см в агрегате с комбайном.

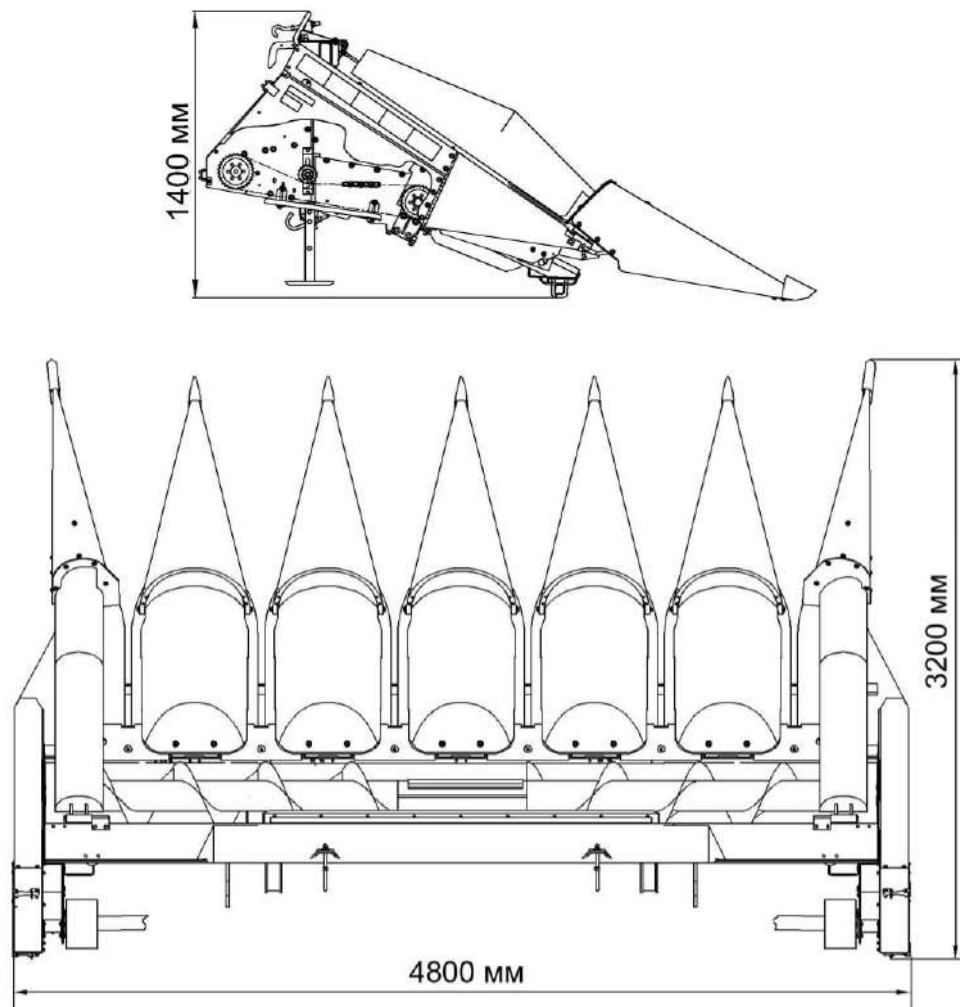
1.2 Технические характеристики

Основные параметры и технические данные комплекта приведены в таблице 1.1

Таблица 1.1 – Технические данные

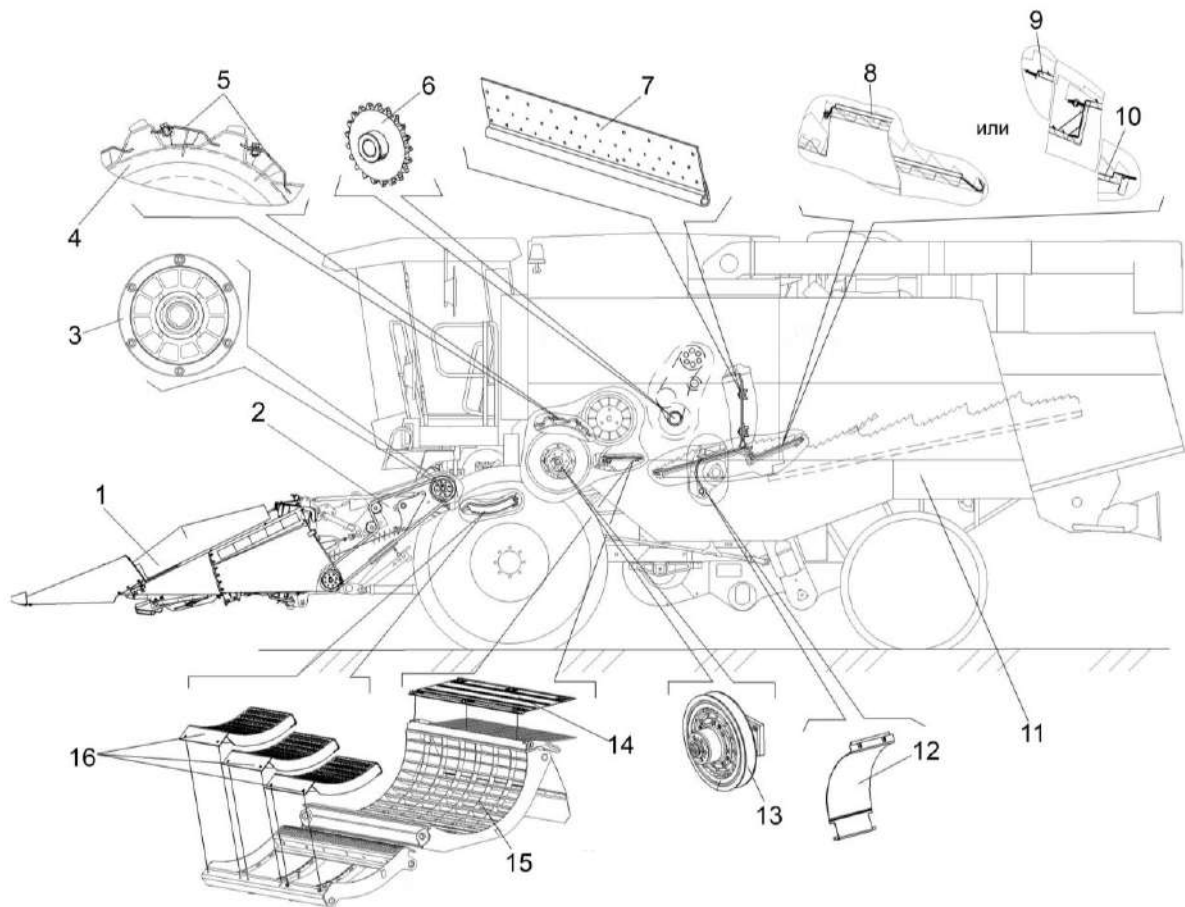
Наименование параметров	Значения	
	КОК-6-2	КОК-6-2-01
Марка	КОК-6-2	КОК-6-2-01
Ширина захвата жатки, м	4,2±0,05	4,2±0,05
Число убираемых рядков, шт	6	6
Ширина междурядий, см	70	70
Габаритные размеры жатки в рабочем положении, мм:		
- длина	3200	3200
- ширина	4800	4800
- высота	1400	1400
Габаритные размеры жатки на транспортной тележке, мм, (делители установлены в транспортном положении):		
- длина	11500	11500
- ширина	2650	2650
- высота	2300	2300
Скорость движения комбайна с комплектом, км/ч:		
- рабочая	до 10	до 10
- транспортная	до 20	до 20
Масса конструкционная, кг:		
- жатки	2300±50	2300±50
- комплекта	2700±70	2800±70
Срок службы, лет, не менее	10	10

1.3 Габаритные размеры жатки



1.4 Устройство и работа

Общий вид комбайна с комплектом изображен на рисунке 1.1.



- 1 – жатка;
- 2 - камера наклонная;
- 3 – муфта предохранительная;
- 4 - барабан молотильный;
- 5 - щитки перекрытия межбичевых пространств молотильного барабана;
- 6 – сменная звездочка;
- 7 – сменный фартук соломотряса;
- 8, 9, 10 - щитки перекрытия клавиш соломотряса;
- 11 комбайн;
- 12 - сменная крышка для домолачивающего устройства;
- 13 - понижающий редуктор;
- 14 - щитки перекрытия пальцевой решетки подбарабанья;
- 15 - подбарабанье;
- 16 - сменные деки подбарабанья барабана-ускорителя

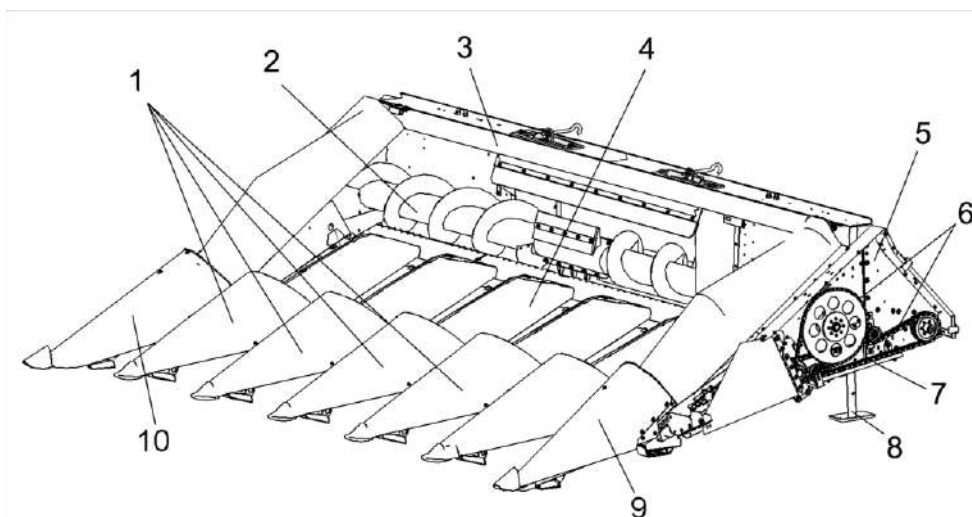
Рисунок 1.1 – Комбайн зерноуборочный самоходный с комплектом оборудования для уборки кукурузы на зерно КОК-6-2

1.4.1 В состав комплекта входят:

- жатка шестирядная с початкоотделяющими и режуще-измельчающими аппаратами;
- сменные деки переднего подбарабannya;
- щитки перекрытия межбичевых пространств молотильного барабана;
- щитки перекрытия клавиш соломотряса;
- сменный фартук соломотряса;
- сменная крышка для домолачивающего устройства;
 - сменная звездочка для цепного привода зерноtransportирующих органов;
- изделия для переоборудования наклонной камеры;
- изделия для переоборудования транспортной тележки жатки для зерновых культур в тележку для транспортировки жатки для уборки кукурузы;
- понижающий редуктор привода молотильного барабана (входит в состав комплекта КОК-6-2-01).

1.4.2 Жатка предназначена для отделения початков от стеблей и подачи их к транспортеру наклонной камеры комбайна, измельчения и разбрасыванию по полю листостебельной массы.

На раме 3 (рисунок 1.2) жатки установлены шесть русел 4, шнек 2, делители 1, носки 9, 10 и механизмы приводыпривода рабочих органов.



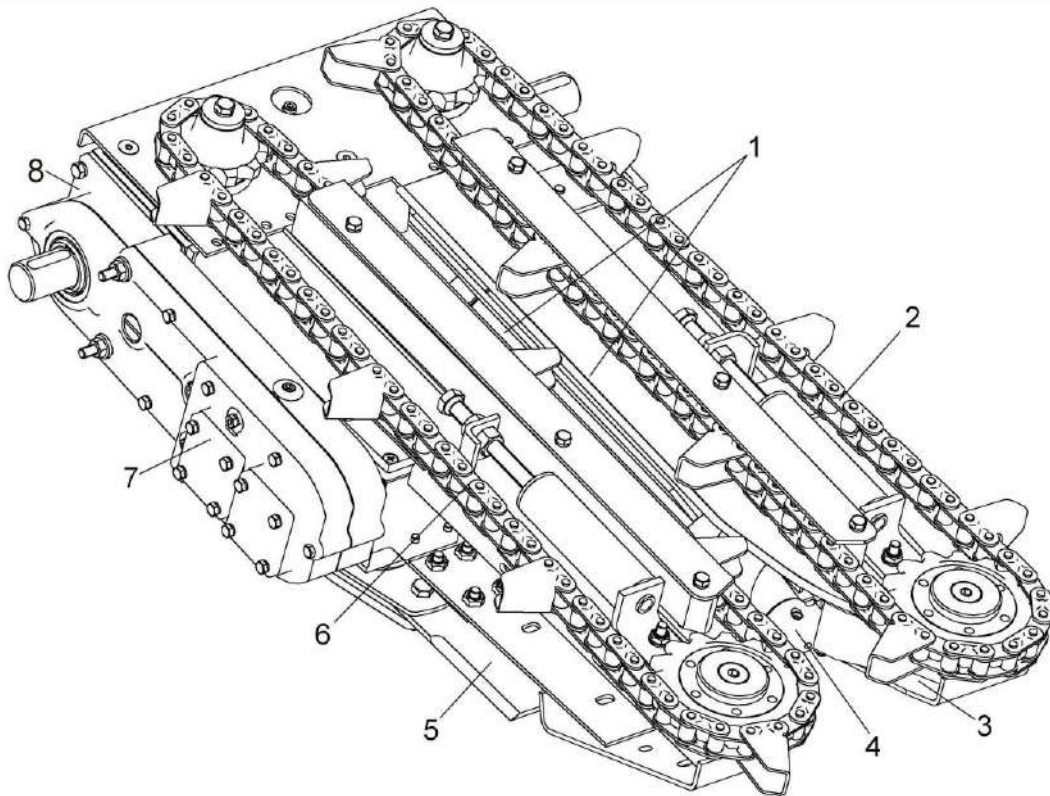
- 1 – делители;
- 2 – шнек;
- 3 - рама;
- 4 – русла;
- 5 - боковина;
- 6 - цепные приводы;
- 7 - успокоитель;
- 8 - стояночная опора;
- 9, 10 – носки боковые

Рисунок 1.2 – Жатка

Русла 4 (рисунок 1.2) расположены в передней части жатки. При помощи русел производятся отделение початков от стеблей и подача их к шнеку, измельчение и разбрасывание листостебельной массы роторами.

Шнек 2 установлен за подающими цепями русел 4 и предназначен для перемещения початков к выгрузному окну жатки и дальнейшей их подачи к транспортеру наклонной камеры.

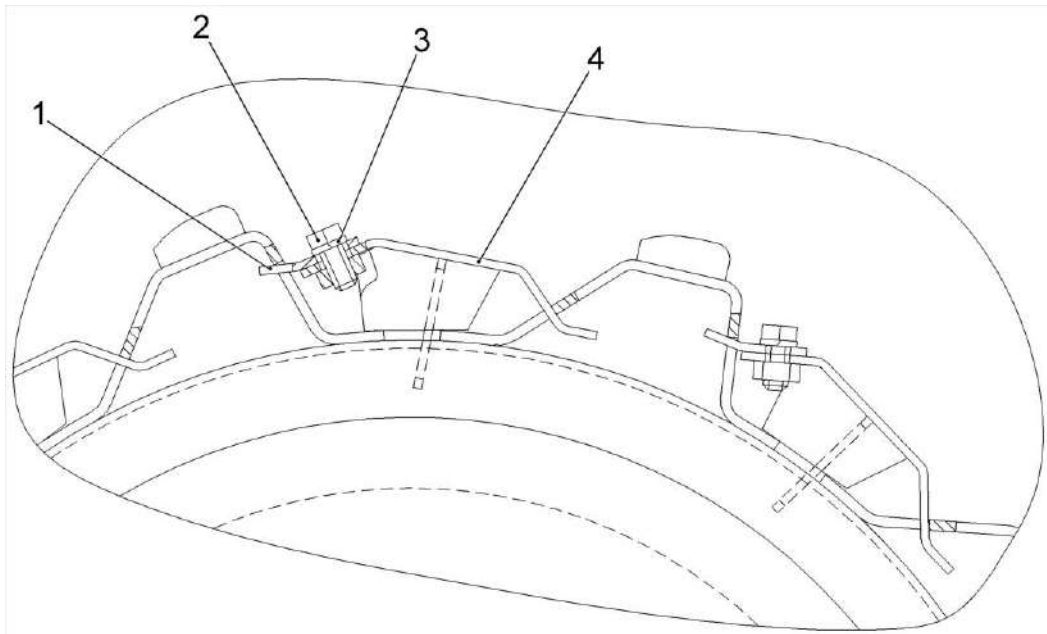
Делители 1 предназначены для разделения растительной массы и направления стеблей в рабочую зону русел 4. Делители установлены спереди жатки между руслами.



- 1 – пластины отрывочные;
- 2, 6 – цепи подающие с захватами;
- 3 – рама русла;
- 4 – вальцы стеблепротягивающие;
- 5 – ротор с ножами;
- 7 – мультипликатор привода ротора;
- 8 – редуктор привода вальцов и цепей

Рисунок 1.3 – Русло

1.4.3 Установка щитков для перекрытия межбичевого пространства молотильного барабана комбайна производится согласно рисунку 1.4.



- 1 – планка упорная;
- 2 – болт;
- 3 – шайба;
- 4 – щиток перекрытия барабана

Рисунок 1.4 – Установка щитков для перекрытия барабана

Щитки предназначены для перекрытия межбичевого пространства молотильного барабана, с целью улучшения качества обмолота початков кукурузы и снижения повреждаемости зерна.

Щитки барабана применяются комплектом 10 шт. В комплект входят пять пар щитков с разницей масс щитков в каждой паре не более 20 гр. Номер весовой пары (№1...№5) обозначен на внутренней поверхности щитков.

Щитки с одинаковой массой поставляются упакованными попарно. При монтаже щитки из каждой пары устанавливаются строго друг против друга на разные стороны барабана (диаметрально противоположно), чтобы не нарушать балансировку барабана.

1.4.4 Сменные деки переднего подбарабанья (рисунок 1.5)

Сменные деки с пробивными (перфорированными) овальными отверстиями 19x40мм устанавливаются в молотильном аппарате комбайна вместо основных и предназначены для обмолота кукурузы на зерно.

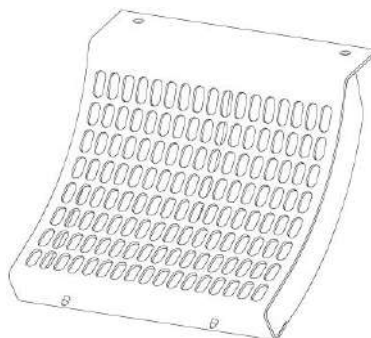
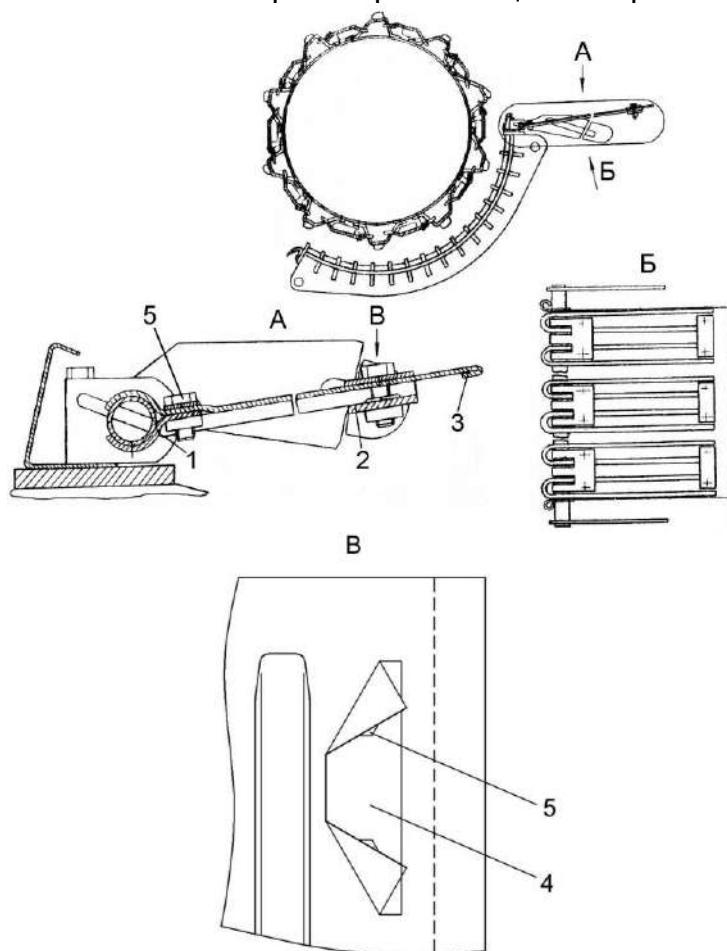


Рисунок 1.5 – Дека переднего подбарабанья

Установку щитка перекрытия пальцевой решетки подбарабанья, предназначенного для предотвращения повреждений жалюзи верхнего решета продуктами обмолота, производите согласно рисунку 1.6. Болты 5, крепящие щиток к пальцевой решетке должны быть застопорены при помощи стопорных пластин 4.



- 1 – вилка;
- 2 – планка;
- 3 – щиток;
- 4 - стопорная пластина;
- 5 - болт

Рисунок 1.6 – Установка щитка перекрытия пальцевой решетки

1.4.5 Комплект из пяти щитков для перекрытия клавиш соломотряса

Комплект щитков (рисунок 1.7) предназначен для предотвращения повреждений первого каскада клавиш соломотряса продуктами обмолота при работе комбайна на уборке кукурузы. В зависимости от комплектации комплекта клавишами на клавиши соломотряса устанавливают щитки перекрытия согласно рисунку 1.6 а) или рисунку 1.6 б).

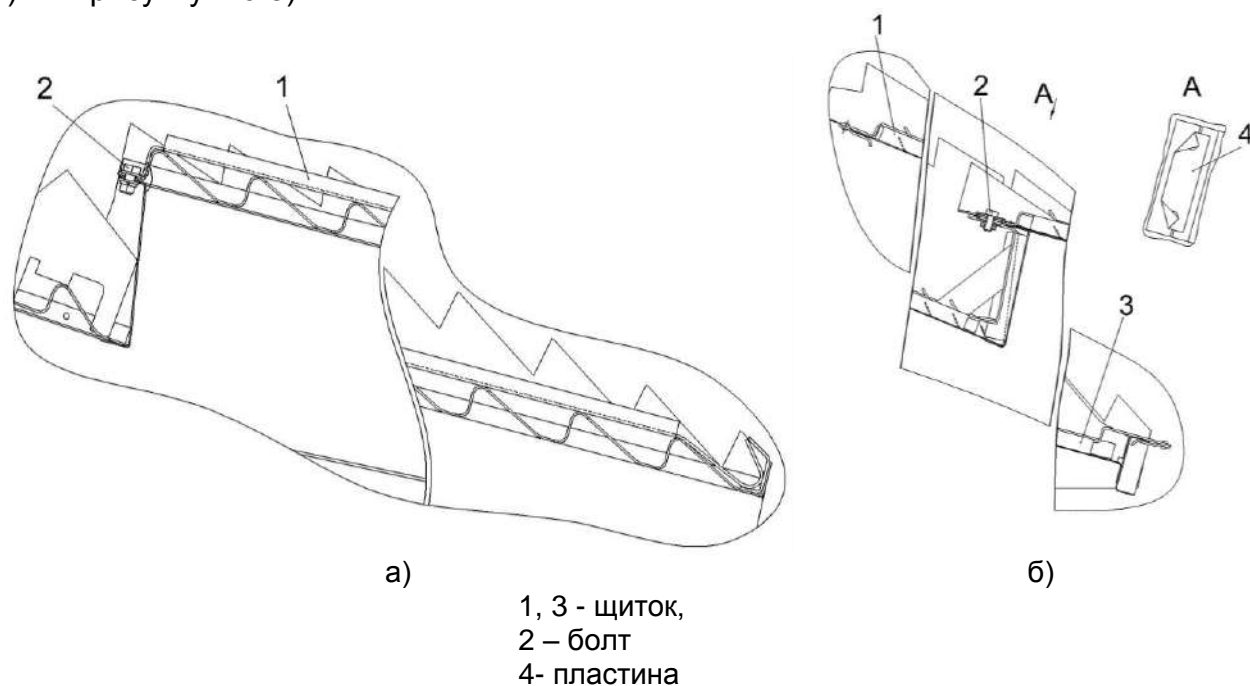


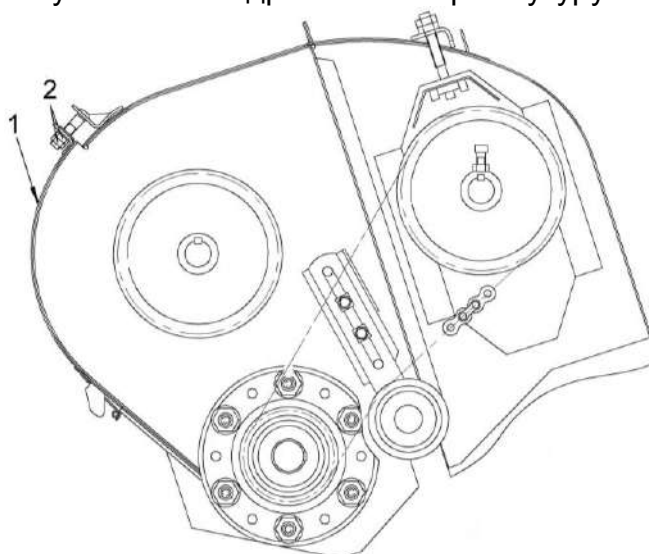
Рисунок 1.6 – Установка щитков перекрытия клавиш соломотряса

1.4.6 Сменный фартук соломотряса

Сменный усиленный фартук соломотряса устанавливается вместо основного фартука.

1.4.7 Сменная крышка домолачивающего устройства

Сменная крышка устанавливается в домолачивающем устройстве вместо крышки с декой с целью уменьшения дробления зерна кукурузы.



1 – крышка;
2 – гайки

Рисунок 1.8 – Привод домолачивающего устройства

1.4.8 Сменная звездочка цепного привода зернотранспортирующих рабочих органов

Сменная звездочка цепного привода с числом зубьев $z=21$ предназначена для повышения производительности зернотранспортирующих рабочих органов и устанавливается вместо основной звездочки ($z=17$). При необходимости, следует добавить в приводную цепь одно-два переходных звена имеющихся в комплекте.

1.4.9 Переоборудование транспортной тележки

При движении по дорогам общей сети жатку следует перевозить на переоборудованной транспортной тележке жатки для зерновых культур. При этом необходимо жатку для зерновых культур снять с транспортной тележки и установить ее на ровную горизонтальную поверхность, подложить под передний брус и заднюю трубу (у боковин) деревянные бруски. С транспортной тележки необходимо демонтировать лонжероны и установить ложементы 7 и балку 1 в соответствии с рисунком 1.9.

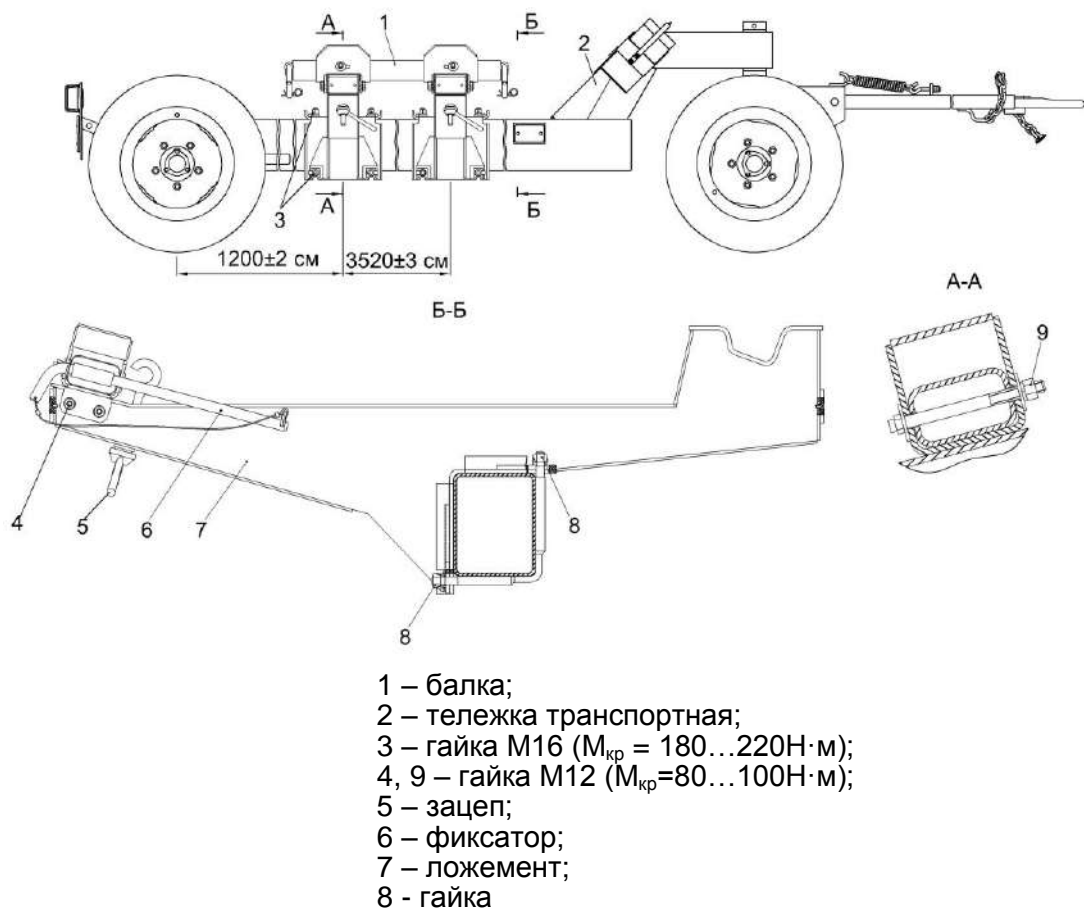


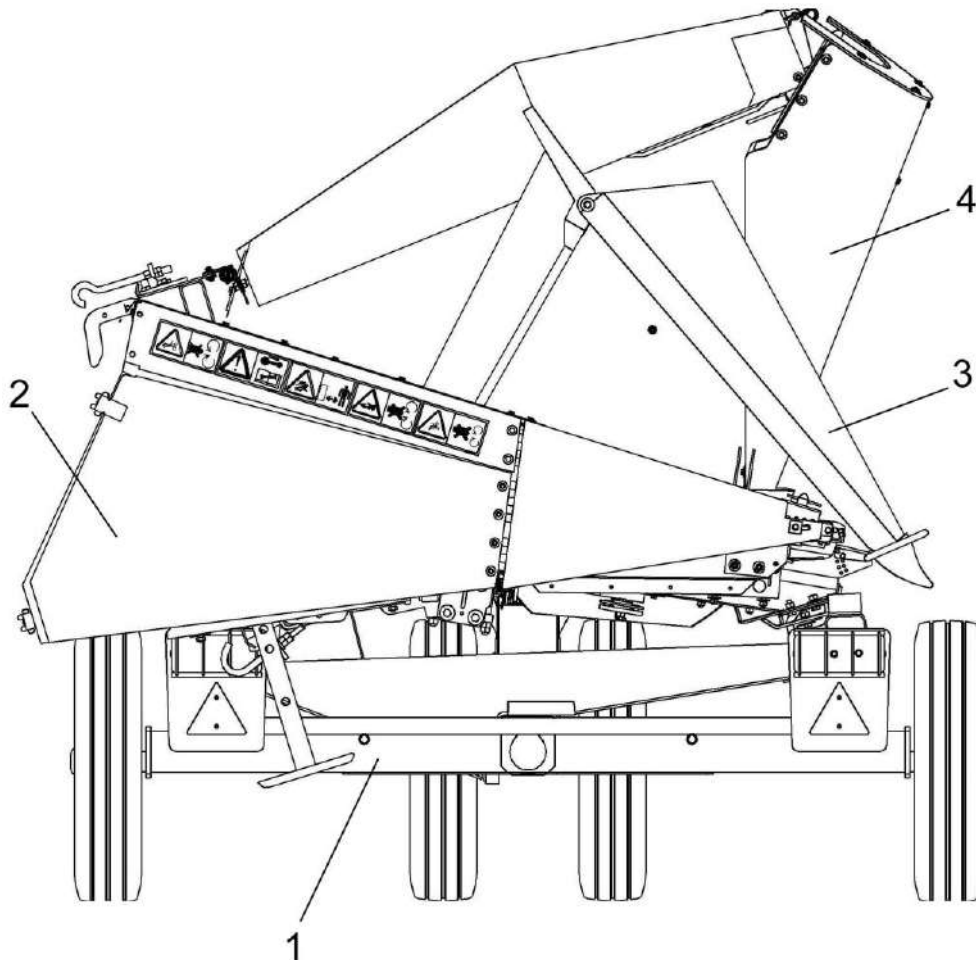
Рисунок 1.9 – Переоборудование транспортной тележки

Жатка за счет опускания наклонной камеры устанавливается нижней трубой своей рамы в углубления ложементов 7, при этом опоры русел жатки опираются на балку 1. Для фиксации жатки на тележке необходимо вставить фиксаторы 6 в проемы в опор крайних русел и закрепить фиксаторы быстросъемными шплинтами, соединенными с фиксаторами тросиками. На установленные фиксаторы накидываются резьбовые зацепы 5. При помощи рукояток на зацепах 5 производится их затыжка.

После фиксации жатки на транспортной тележке необходимо перевести делители 4 и носки боковые 3 (рисунок 1.10) в транспортное положение.

После присоединения тележки с жаткой к комбайну соединить электрические разъемы тележки и комбайна и проверить работу светосигнальных приборов тележки.

⚠ ВНИМАНИЕ: Во избежание повреждения вилка электрооборудования транспортной тележки в неподключенном состоянии должна быть установлена на кронштейне дышла тележки!

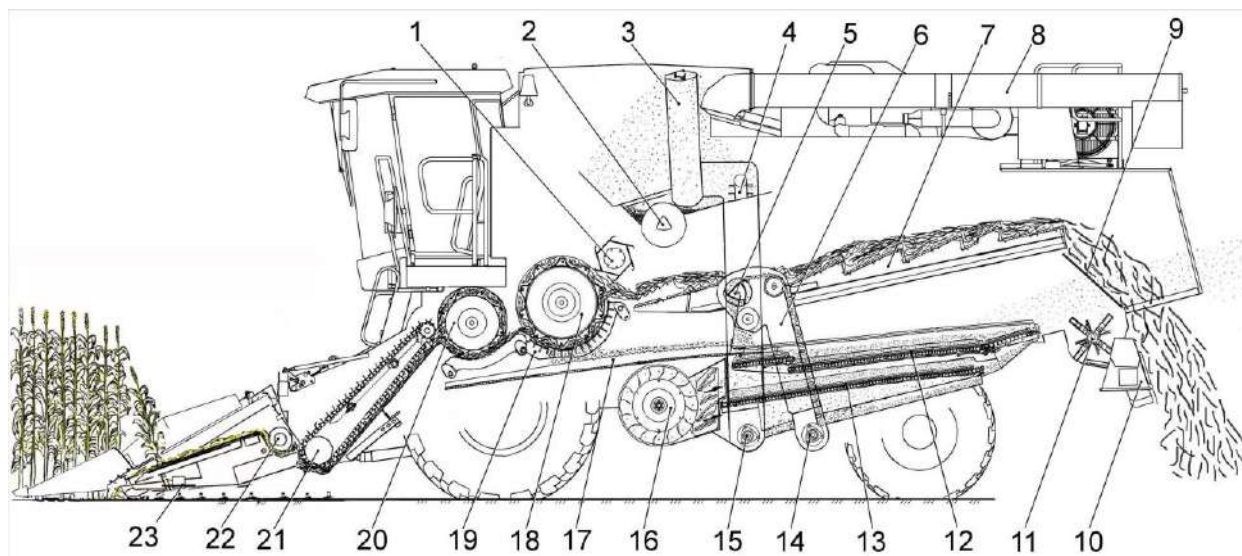


- 1 – тележка;
- 2 - жатка;
- 3 – носок боковой
- 4 – делители

Рисунок 1.10 – Жатка, установленная на тележке

1.5 Технологический процесс работы комбайна при уборке кукурузы на зерно

Схема выполнения технологического процесса комбайном с комплектом показана на рисунке 1.11.



- 1 – биту отбойный;
- 2 - шнек горизонтальный;
- 3 - шнек загрузной;
- 4 - элеватор зерновой;
- 5 - устройство домолачивающее;
- 6 - элеватор колосовой;
- 7 - соломотряс;
- 8 - шнек выгрузной;
- 9 – заслонка;
- 10 - дефлектор;
- 11- соломоизмельчитель;
- 12 - стан решетный верхний;
- 13 - стан решетный нижний;
- 14 - шнек колосовой;
- 15 - шнек зерновой;
- 16 - вентилятор;
- 17 - доска стрясная;
- 18 - барабан молотильный;
- 19 - подбарабанья;
- 20 - барабан-ускоритель;
- 21 - транспортер наклонной камеры;
- 22 – шнек;
- 23 - режущее – измельчающий аппарат

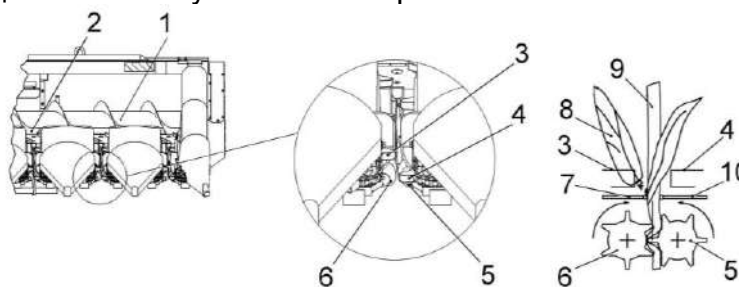
Рисунок 1.11 – Схема технологического процесса работы комбайна с комплектом

При уборке кукурузы на зерно (рисунок 1.11) комбайн движется вдоль рядов. Стебли кукурузы 9 (рисунок 1.12) направляются делителями в русла жатки, захватываются подающими цепями 3, 4, вводятся в початкоотделяющие аппараты и протягиваются через рабочую щель между отрывочными пластинами 7, 10, где происходит отделение початков 8, срез и измельчение стеблей 9 режуще-измельчающим аппаратом 23 (рисунок 1.11). Отделенные початки 8 (рисунок 1.12) цепями с захватами 3, 4 подаются к шнеку 22 (рисунок 1.11), лопатки которого подают их к транспортеру наклонной камеры 21 через выгрузное окно жатки.

Транспортер наклонной камеры 21 подает поток растительной массы в молотильный аппарат к барабану-ускорителю 20 молотильного аппарата. Затем барабан-ускоритель 20 падает массу к молотильному барабану 18. В процессе обмолота початков до 90% зерна, мелких частиц растительной массы просыпаются через решетки двух подбарабаньев 19 на стрясную доску 17, которая транспортирует их к верхнему решетному стану 12. Остальная часть продуктов обмолота отбрасывается отбойным битером 1 на клавиши соломотряса 7, на которых происходит дальнейшее выделение зерна из растительной массы. С клавиш сепарированная масса попадает на заслонку 9 и далее на поле с образованием валка. При продвижении слоя продуктов обмолота по стрясной доске 17 происходит его предварительное разделение на фракции с перемещением зерна в нижнюю часть слоя, а остальных частиц - в верхнюю. В зоне перехода слоя между пальцевой решеткой стрясной доски 17 и верхним решетным станом 12 происходит его разрыхление и продувка воздушным потоком создаваемым вентилятором очистки 16. При этом незерновая часть растительной массы выдувается из комбайна.

После просеивания растительной массы через ячейки дополнительного, верхнего и нижнего решет зерно попадает на скатную доску, с которой оно транспортируется в зерновой шнек. Затем зерно шнеком подается к зерновому элеватору и далее загрузочным шнеком в бункер.

Технологический продукт, сходящий с нижнего решета транспортируется колосовым шнеком 14 в элеватор колосовой 6. Затем элеватор зерновой подает технологический продукт через устройство домолачивающее 5 к распределительному шнеку, который разбрасывает продукт по стрясной доске для возобновления процесса сепарации зерна. После заполнения бункера зерно выгружают в транспортное средство при помощи системы выгрузных шнеков 8, при этом поворотный выгрузной шнек должен быть установлен в рабочее положение.



- 1 – шнек;
- 2 - желоб собирательный;
- 3, 4 - цепи подающие;
- 5, 6 - вальцы початкоотделяющие;
- 7, 10 - пластины отрывочные;
- 8 - початок кукурузный;
- 9 - стебель кукурузный

Рисунок 1.12 – Схема функциональной работы жатки

2 Использование по назначению

2.1 Эксплуатационные ограничения

На поле не должно быть уклонов (более 8°) и неровностей, которые могут повредить рабочие органы комбайна с комплектом. Попадание посторонних предметов в жатку может вызвать эксплуатационный отказ или аварию.

Для обеспечения бесперебойной и эффективной работы соблюдайте правила эксплуатации, изложенные в ИЭ комбайна и настоящем РЭ, а также:

- периодически проверяйте высоту среза;
- следите, чтобы делители жатки не зарывались в почву. При движении установку положения делителей производите гидроцилиндрами подъема наклонной камеры;
- начинайте движение в загоне только при полных оборотах вала двигателя;
- прокрутите агрегат в течение 0,5 –1 мин перед его остановкой для удаления всего технологического продукта из рабочих органов;
- внимательно следите за работой всех механизмов жатки. Не допускайте забивания ее рабочих органов, так как несвоевременная остановка жатки при забивании, приводит к увеличению потерь урожая и поломкам.

2.2 Подготовка комплекта к использованию

2.2.1 При подготовке нового комплекта к использованию специалистами дилерских центров производится предпродажная подготовка, которая включает в себя следующие виды работ:

- проверку комплектации комплекта;
- расконсервацию;
- досборку и обкатку;
- устранение выявленных недостатков;
- инструктаж механизаторов по правилам эксплуатации, обслуживания и хранения комплекта.

2.2.2 При подготовке комплекта к использованию после длительного хранения произведите следующие виды работ:

- проверьте наличие изделий комплекта;
- проверьте состояние демонтированных сборочных единиц и деталей, а также креплений, все обнаруженные дефекты ДСЕ устраните до их установки;
- расконсервируйте законсервированные при подготовке к длительному хранению (пункт 5.2.2) составные части комплекта;
- произведите досборку снятых для хранения на складе составных частей комплекта;
- проведите техническое обслуживание перед началом сезона работы (ТО-Э) (пункт 3.1).

2.3 Переоборудование

2.3.1 Переоборудование наклонной камеры

Для переоборудования наклонной камеры необходимо:

1) демонтировать:

- с левой стороны наклонной камеры: ограждения цепной передачи привода адаптера, однорядную цепь 12 (рисунок 2.1) привода адаптера, звездочки, 4, 5, 6, 13 цепной передачи, успокоитель 11 цепи;
- с правой стороны, с верхнего вала наклонной камеры демонтировать предохранительную муфту 8, настроенную на момент срабатывания (630 ± 30) Н·м. С муфты предохранительной 8 демонтировать шкив 7.

2) отрегулировать зазор между гребенками транспортера и днищем рамы в наклонной камере, для этого следует:

- вытянуть шплинты 1 с обеих сторон наклонной камеры;
- для обеспечения свободного поворота упоров 2 ослабить затяжку гаек 3 с обеих сторон наклонной камеры;
- поднять нижний вал камеры наклонной вверх до упора;
- повернуть вверх упоры 2 на 90° с обеих сторон наклонной камеры;
- опустить нижний вал наклонной камеры;
- проверить опирание рычагов нижнего вала на упоры 2 с обеих сторон;
- затянуть гайки 3 $M_{кр.} 200 \dots 250$ Н м и зашплинтовать с обеих сторон наклонной камеры.

3) на наклонную камеру установить из комплекта монтажных частей:

- предохранительную муфту 27. Перед уствновкой демонтировать с муфты гайки 26, 15, шайбы 25, кожух 22 и корпус 23. Установить на муфту демонтированный шкив 7, затем корпус 23, обеспечив совмещение пазов корпуса с выступами диска 24, и кожух 22. Муфта настроена на момент срабатывания (1675 ± 25) Н·м. Затяжку гаек 15 производить с $M_{кр.} = 80 \dots 100$ Н·м. Гайки 26 довернуть относительно гаек 15 на $1/8 \dots 1/6$ оборота;


- звездочки 21 и 14. Закрепить звездочки на валах болтами 9 с $M_{кр.} = 80 \dots 100$ Н м;

- звездочки 4,5. Закрепить звездочку 17 демонтированными гайкой 16 с шайбой. Затяжку гайки производить с $M_{кр.}$ от 80 до 100 Н м. Звездочку 18 закрепить демонтированными болтом 19 с шайбой 20. Окончательную затяжку болта 19 производить с $M_{кр.}$ от 80 до 100 Н м после регулировки натяжения цепи;

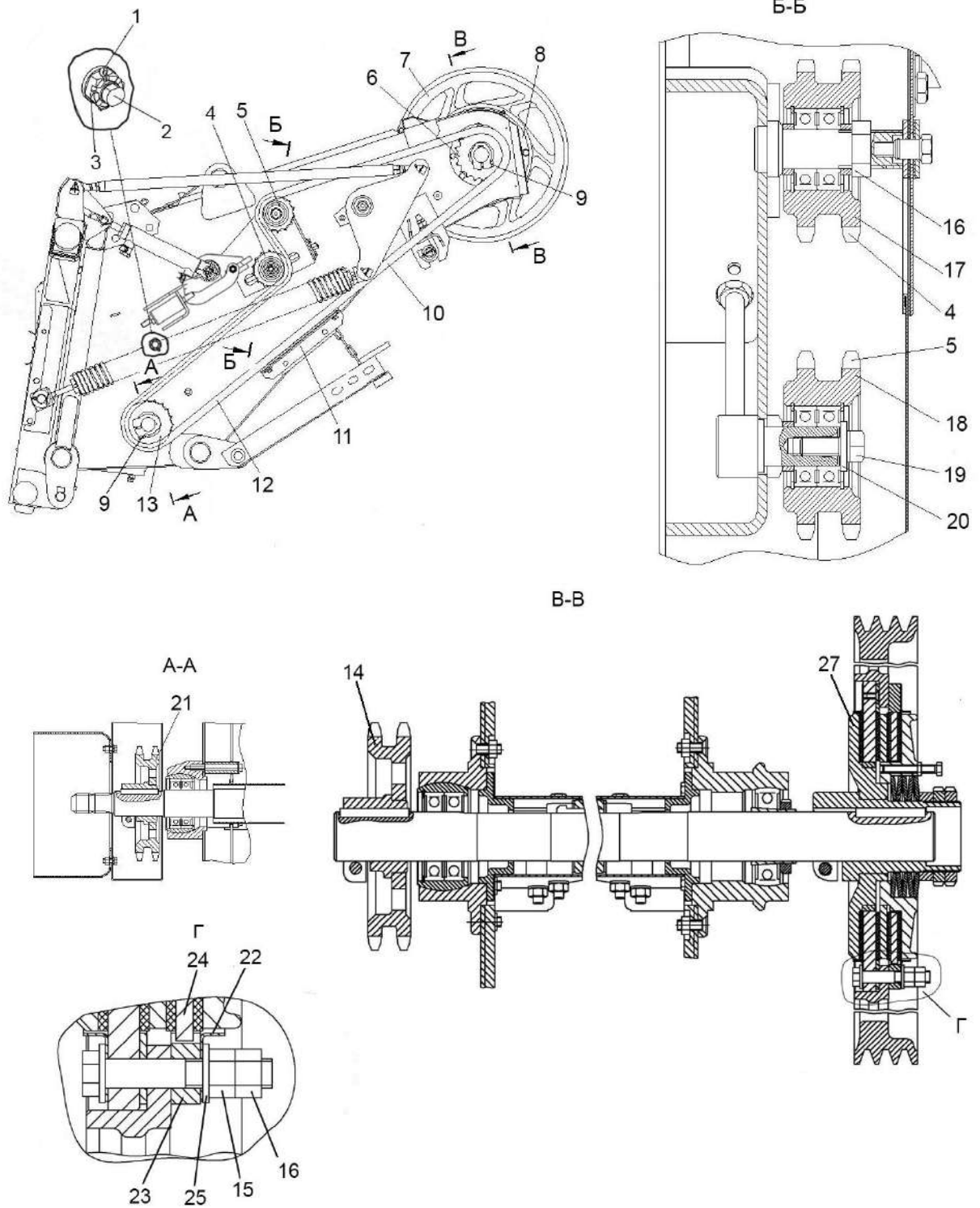
- двухрядную цепь 10. Замки (или шплинты) переходного и соединительного звеньев должны находиться с лицевой стороны цепи;

- успокоитель 11. Планки успокоителя цепи должны касаться роликов цепи при ее натянутом состоянии. Регулировку производить перемещением уголка успокоителя по овальным пазам в кронштейне рамы;

Стрела провисания ветви цепи 10 при приложении усилия $(160+10)$ Н должна быть $(25+5)$ мм. Регулировку производить перемещением натяжной звездочки 5. Отклонение от плоскостности венцов звездочек 4, 5, 21, 14 не более 2 мм.

 **ВНИМАНИЕ:** Натяжение цепи за счет перемещения успокоителя не допускается!

- демонтированные ранее ограждения цепной передачи.



- | | |
|--|-----------------------|
| 1 – шплинт; | 10 - цепь; |
| 2 - упор; | 11 - успокоитель; |
| 3, 15, 16, 26 - гайки; | 12 - цепь однорядная; |
| 4, 5, 6, 13, 14, 17, 18, 21 - звездочки; | 20, 25 – шайбы; |
| 7 - шкив; | 22 – кожух; |
| 8, 27 - предохранительные муфты; | 23 – корпус; |
| 9, 19 – болты; | 24 – диск |

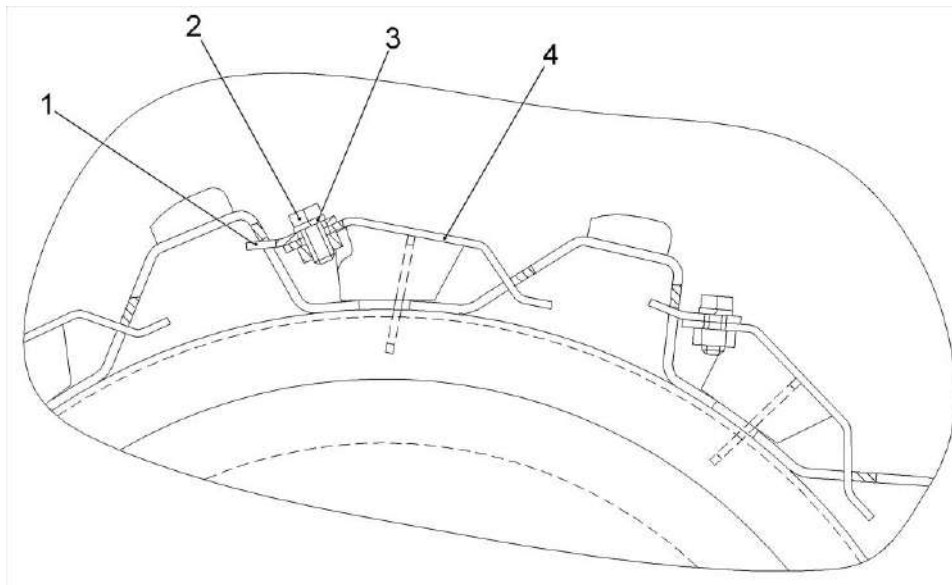
Рисунок 2.1 – Наклонная камера

2.3.2 Переоборудование молотильного аппарата

Для подготовки молотильного аппарата:

- тщательно очистите внутреннюю часть молотильного барабана от пыли и растительных остатков;
- установите вместо подбарабанья для колосовых культур специальное подбарабанье для обмолота кукурузы;
- установите щитки перекрытия межбичевых пространств.

Щитки 4 (рисунок 2.2) крепятся между бичами таким образом, чтобы его выступы, расположенные вдоль длинной стороны, вошли в проемы подбичников барабана. Фиксируются щитки планками упорными 1, которые заводятся выступами в проемы соседнего подбичника и крепятся к щиткам 4 болтами 2. Болты 2 затяните с Мкр от 48 до 60 Н м. Надежность крепления щитков и бичей барабана необходимо периодически проверять.



- 1 – планка упорная;
- 2 – болт;
- 3 – шайба;
- 4 – щиток перекрытия барабана

Рисунок 2.2 – Установка щитков перекрытия межбичевых пространств

Установка сменных дек:

Три сменные деки устанавливаются вместо основных прутково-планчатых при помощи того же крепежа.

Установка щитков перекрытия клавиш соломотряса.

Для предотвращения поломок соломотряса продуктами обмолота при работе комбайна на уборке кукурузы первые каскады клавиш необходимо перекрыть щитками 1, 3. В зависимости от вида клавиш установленных на комбайне выполняйте последовательность установки щитков согласно рисунку 2.3 а) или рисунку 2.3 б):

- 1) для комбайнов с клавишами КЗК-12-0212030(-01) (рисунок 2.3 а):
 - завести щиток 1 в углубление на передней стенке первого каскада клавиш;
 - закрепить щитки в нужном положении при помощи крепежных изделий из комплекта монтажных частей, болты 2 затянуть с $M_{кр}=22\dots 25Н.м$;
- 2) для комбайнов с клавишами РСМ 10.01.38.260А(-01) или КЗК-12А-0212030 (-01) (рисунок 2.3 б):
 - установите щитки 1 и 3 на первые и вторые каскады клавиш соломотряса;
 - затяжку болтов 2 производите с $M_{кр}$ от 22 до 25 Н м;
 - болты 2 стопорите при помощи пластин 4.

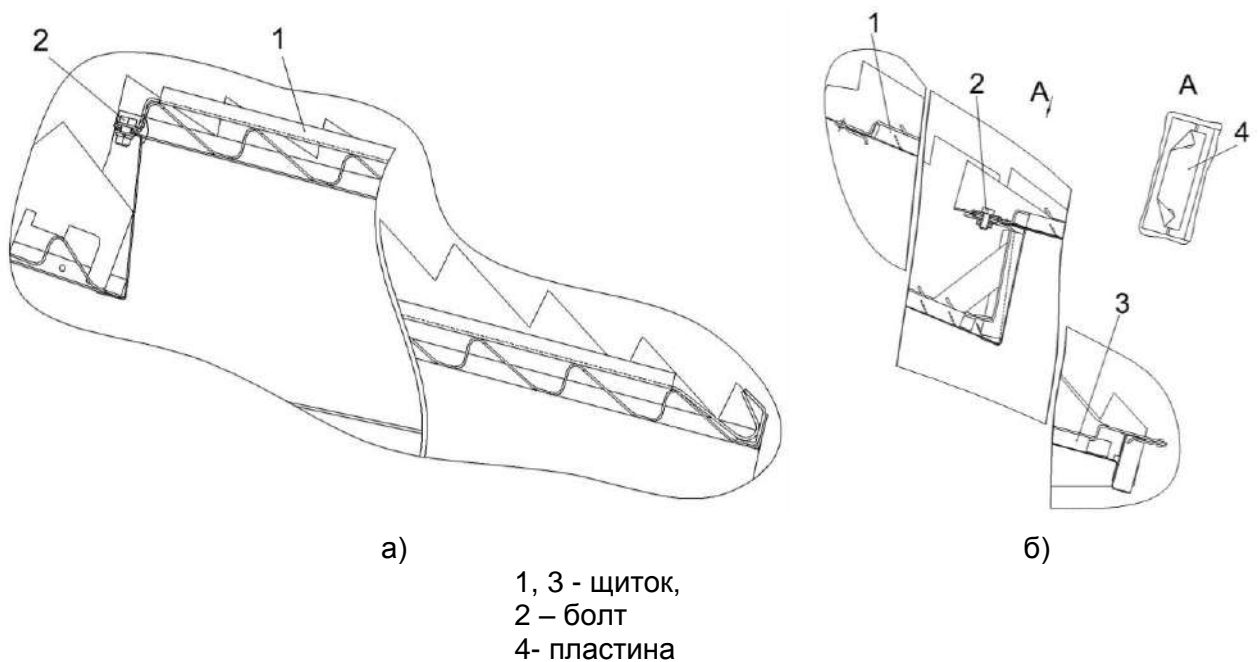
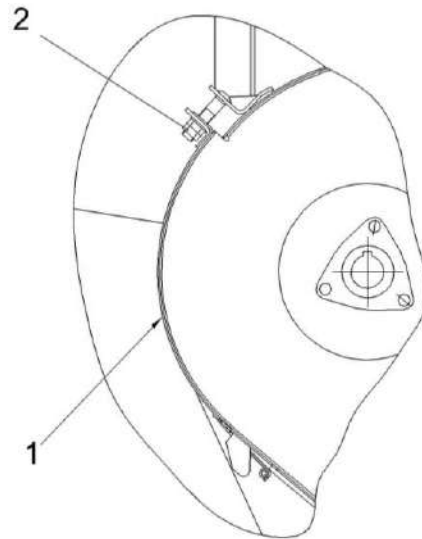


Рисунок 2.3 – Установка щитков перекрытия клавиш соломотряса

Затем установите:

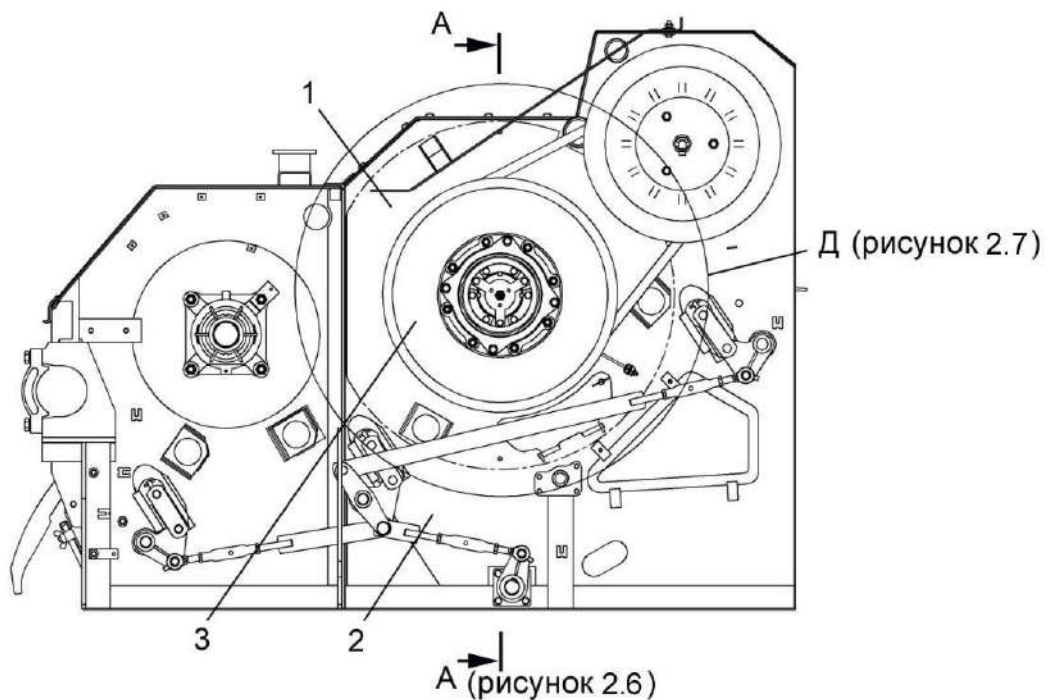
- сменную крышку (рисунок 2.4) на корпусе домолачивающего устройства вместо крышки с декой;
- сменную звездочку ($z=21$) цепного привода зернотранспортирующих органов вместо установленной ведущей звездочки ($z=17$). При необходимости добавьте одно-два переходных звена в приводную цепь;
- сменный усиленный фартук соломотряса взамен имеющегося.



1 - крышка;
2 - гайка

Рисунок 2.4 – Установка сменной крышки на корпусе домолачивающего устройства

2.3.3 Переоборудование привода молотильного барабана



1 – фланец;
2 – аппарат молотильный;
3 – вариатор барабана

Рисунок 2.5 – Аппарат молотильный

Для установки понижающего редуктора, входящего в состав комплекта КОК-6-2-01 необходимо:

- 1) демотировать левое ведущее колесо;
- 2) демонтировать ведущий шкив вариатора привода молотильного барабана;
- 3) демонтировать опору 20 с подшипником;
- 4) демонтировать с молотильного барабана цапфу 22 (рисунок 2.6) КЗК-12-0104613 и вместо нее установить цапфу 14 (КЗК-12-0104615), обеспечив момент затяжки болтов 21 от 280 до 300 Н·м;
- 5) установить опору 20 с подшипником, обеспечив момент затяжки гайки подшипника от 525 до 575 Н·м;
- 6) редуктор 13 закрепить на цапфе 14 с помощью болта 10, шайбы 11 и шайбы-гровера 12. Затянуть болт 10 с $M_{кр}$ от 280 до 320 Н·м. Болт 10 установить на герметик Фиксатор-11 или герметик LOCTITE-270;
- 7) установить крышку 8 и зафиксировать ее стопорным кольцом 6;
- 8) произвести заправку редуктора маслом трансмиссионным ТМ-5-18 в количестве 1,7 л (до нижней кромки отверстия М под контрольную пробку 5) через отверстие Л (рисунок 2.7). При этом редуктор должен быть установлен в положение согласно рисунку 2.7. После заправки редуктора пробки 4, 5 затянуть $M_{кр}$ от 20 до 25 Н·м;
- 9) при установке вариатора 2 (рисунок 2.6) необходимо совместить отверстие ступицы редуктора, помеченное на рисунке 2.6 меткой Е, со шпилькой вариатора, расположенной на плоскости симметрии Д приливов под кронштейны 17;
- 10) обеспечить размер $G=(104\pm 1)$ мм между неподвижными дисками вариатора 2 подбором толщины пакета регулировочных прокладок 3, 4, 5. Максимальная толщина пакета должна быть не более 8 мм;
- 11) установить вставку 7 закрепив ее к ступице вариатора с помощью упора 9 и соответствующего крепежа;
- 12) зафиксировать понижающий редуктор 13 в кронштейнах 17, закрепленных на вариаторе 2, при помощи двух фиксирующих винтов 18, завернув их в резьбовые отверстия на приливах редуктора.

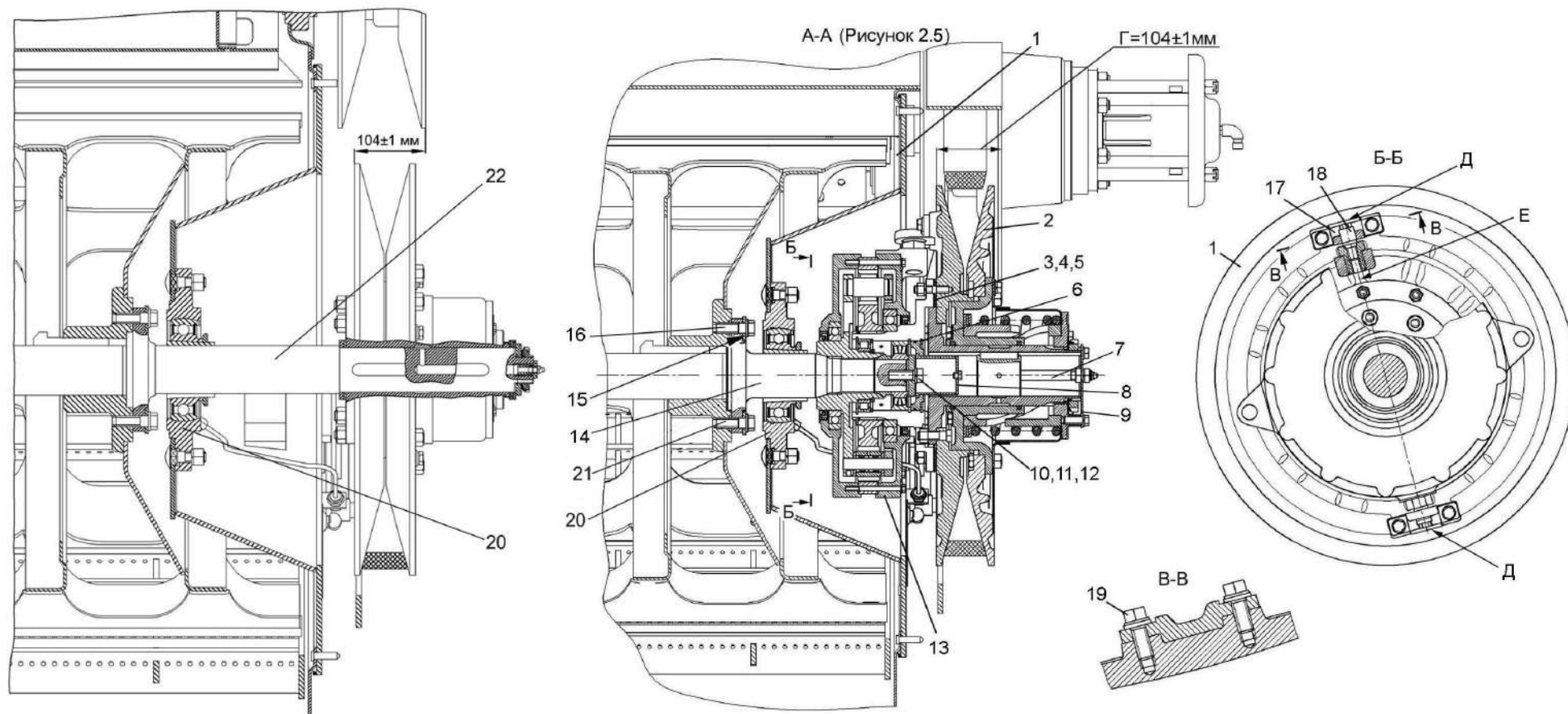
Фиксирующий винт 18 на рисунке 2.6 установлен в положении блокировки редуктора. При необходимости понижения оборотов молотильного барабана следует разблокировать редуктор. Для этого необходимо:

- вывернуть фиксирующий винт 18 из приливов редуктора;
- повернуть корпус редуктора 1 (рисунок 2.7) до совмещения отверстий Ж в корпусе редуктора с резьбовыми отверстиями И в проставках фланца 3, завернуть в них фиксирующие винты 2 и затянуть их с $M_{кр}$ от 180 до 200 Н·м.
- демонтировать со шкива вариатора кронштейны 17 (рисунок 2.6) и уложить их в ЗИП.



ВНИМАНИЕ: Запрещается включать молотильный аппарат при установленных кронштейнах 17!

13) проверить регулировку молотильного аппарата, при необходимости отрегулировать молотильный аппарат согласно ИЭ комбайна.



а) до установки редуктора понижающего

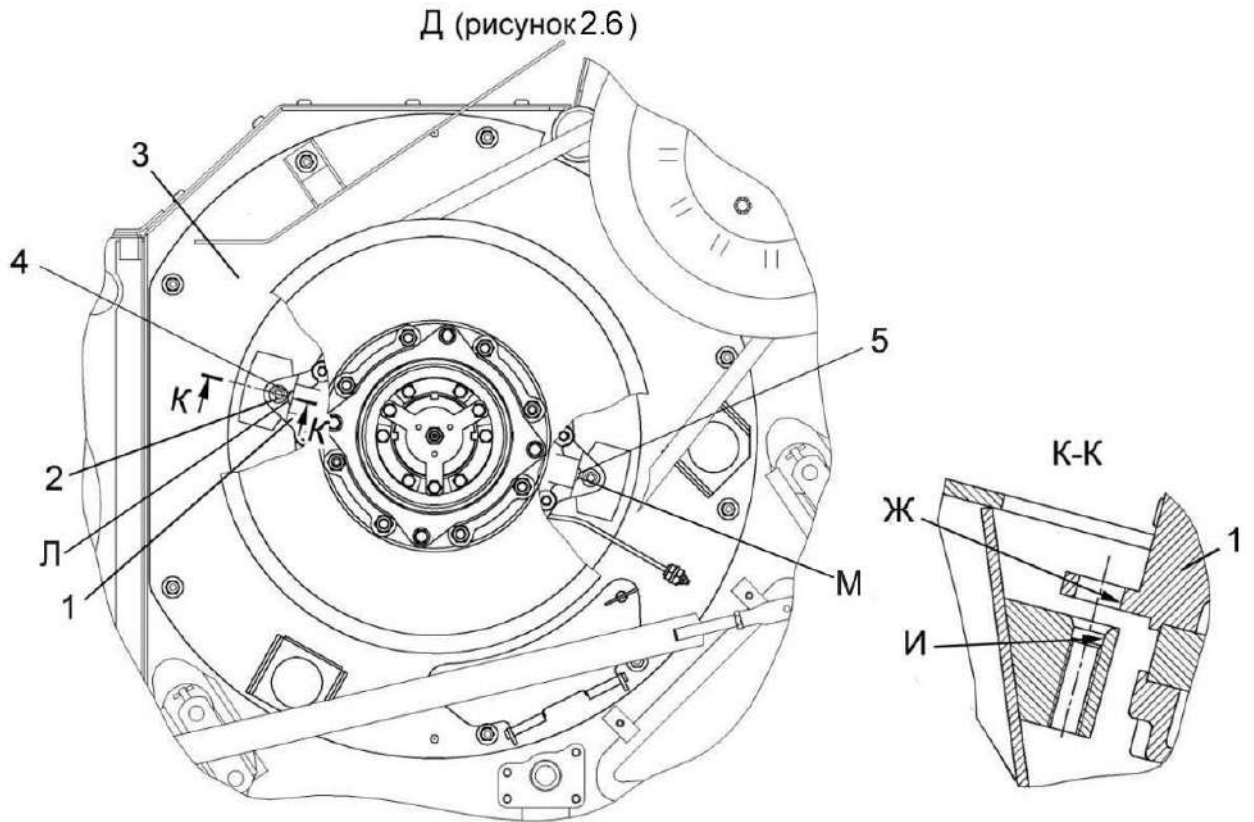
б) с установленным редуктором понижающим

- 1 – фланец;
- 2 – вариатор барабана;
- 3, 4, 5 – прокладки регулировочные;
- 6 – стопорное кольцо;
- 7 – вставка;

- 8 – крышка;
- 9 – упор;
- 10, 16, 19, 21 – болты;
- 11, 12, 15 – шайбы;
- 13 – редуктор понижающий;

- 14, 22 – цапфы;
- 17 – кронштейн;
- 18 – винт фиксирующий;
- 20 – опора

Рисунок 2.6 – Установка редуктора понижающего




- 1 – редуктор понижающий;
- 2 – винт фиксирующий;
- 3 – фланец;
- 4, 5 - пробки

Рисунок 2.7 – Разблокировка понижающего редуктора

2.4 Агрегатирование

Агрегатирование жатки с комбайном возможно при расположении жатки на транспортной тележке или на площадке.

В обоих случаях площадка должна быть ровной.

 **ВНИМАНИЕ:** Во избежание повреждения вилка электрооборудования транспортной тележки в неподключенном состоянии должна быть установлена на кронштейне дышла тележки!

При агрегатировании жатки с площадки стояночные опоры жатки должны быть зафиксированы пальцем – фиксатором в верхнем отверстии стояночной опоры.

Подъездыте к жатке так, чтобы верхняя балка переходной рамки плавно зашла в ловители жатки. Плавно поднимите наклонную камеру, при этом под собственным весом жатки произойдет прилегание опорных поверхностей переходной рамки к ответным частям рамы жатки. Зафиксируйте жатку при помощи ее нижних резьбовых зацепов. После этого соедините двумя резьбовыми зацепами кронштейны на верхней балке рамы жатки с серьгами, расположенными в передней части рамы наклонной камеры.

Установите правый и левый карданные валы привода жатки. При этом конец карданного вала со встроенной предохранительной муфтой устанавливается на входной вал жатки, а другой – на вал привода жатки, расположенный на наклонной камере комбайна. Зафиксируйте кожухи карданных валов цепочками.

Поднимите стояночные опоры, палец-фиксатор должен быть установлен и закреплен в нижнем отверстии опоры.

2.5 Обкатка

Обкатка является обязательной операцией перед пуском комплекта в эксплуатацию.

Убедитесь в отсутствии людей в опасных зонах возле комбайна.

Обкатка комплекта

Работу комбайна с комплектом проверьте на холостом ходу в течение 2 минут при частоте вращения входных валов жатки 200 об/мин и в течение 5 минут при частоте вращения 500 об/мин.

При появлении посторонних звуков немедленно остановите комбайн с комплектом, определите источник звука и устраните причину его возникновения.

Обкатку в работе необходимо производить в течение 6 – 8 часов при скорости комбайна 4 – 5 км/ч и номинальных оборотах вала двигателя.

После первых 10 часов работы в полевых условиях проверьте и при необходимости подтяните приводные и подающие цепи жатки.

После окончания обкатки проведите ТО-1 (в соответствии с разделом 3).

2.6 Регулировки

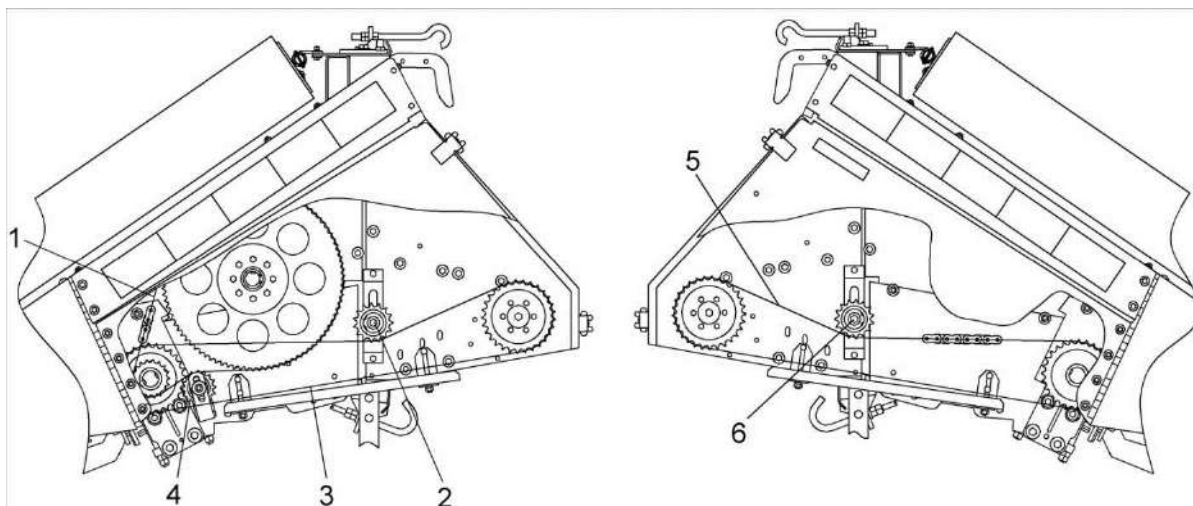
2.6.1 Перед началом работы:

- 1) установите зазор между бичами молотильного барабана и подбарабаньем - на входе 35...45 мм, на выходе 18...25 мм;
- 2) установите зазор между пластинами жалюзи решет очистки комбайна:
 - дополнительного - 16 мм;
 - верхнего - 14 мм;
 - удлинителя - 0 мм;
 - нижнего - 10 мм;
- 3) установите частоту вращения вентилятора очистки - 720...850 об/мин в зависимости от влажности зерна;
- 4) установите при помощи вариатора частоту вращения молотильного барабана 350...368 об/мин, при включенном понижающем редукторе, при влажности зерна кукурузы до 25 %. При влажности более 25 % следует отключить редуктор и убирать кукурузу при оборотах молотильного барабана 441...460 об/мин;
- 5) установите высоту среза стеблей кукурузы 100...150 мм (на засоренных полях не менее 200мм). Установку производите гидроцилиндрами подъема наклонной камеры.

Окончательную настройку и регулировку производите, исходя из конкретных условий уборки.


2.6.2 Регулировка цепных передач жатки

Регулировку цепных передач 1, 3, 5 (рисунок 2.8) производите перемещением по овальным пазам натяжных звездочек 4, 2, 6 соответственно. Стрела провисания ведомой ветви при приложении усилия (150...170) Н должна быть: для цепи 1 – 10...15мм; для цепей 3 и 5 – 30...40мм.



- 1, 3, 5 – передачи цепные;
2, 4, 6 – звездочки натяжные

Рисунок 2.8 – Регулировка цепных передач

 **ЗАПРЕЩАЕТСЯ** удаление предохранительных замков с ограждений привода. Замки на боковых ограждениях открываются при помощи отвертки (рисунок 2.9).

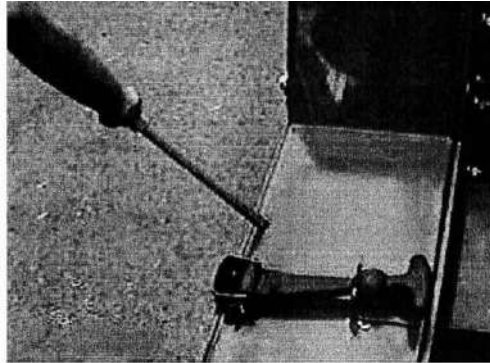


Рисунок 2.9 – Боковое ограждение

2.6.3 Регулировка высоты среза и положения мысов делителей жатки:

При уборке прямостоящей кукурузы для регулирования высоты среза опустите жатку так, чтобы расстояние от башмаков расположенных в передней части початкоотделяющих аппаратов до почвы составляло 80...150 мм. При таком положении жатки, правильно установленные делители касаются носками почвы. Далее установку жатки в рабочее положение производите визуально, опуская ее до положения, при котором носки делителей касаются почвы. При работе на полях с неровным рельефом, для предотвращения поломок, положение делителей следует отрегулировать таким образом, чтобы расстояние от носков делителей до почвы составляло 50...70 мм.

Проверить высоту среза, можно ориентируясь на высоту стерни кукурузы, остающейся после рабочего прохода агрегата. Высота стерни должна быть в пределах (100-150) мм. Максимальная высота среза определяется расположением початков на стеблях кукурузы.

При уборке на засоренных полях высота среза стеблей должна быть не менее 200 мм.

2.6.4 Регулировка шнека жатки

На левой цапфе шнека установлена фрикционная муфта, для предотвращения поломок в чрезвычайных случаях. Муфта настроена на момент срабатывания 400 ± 10 Н·м.

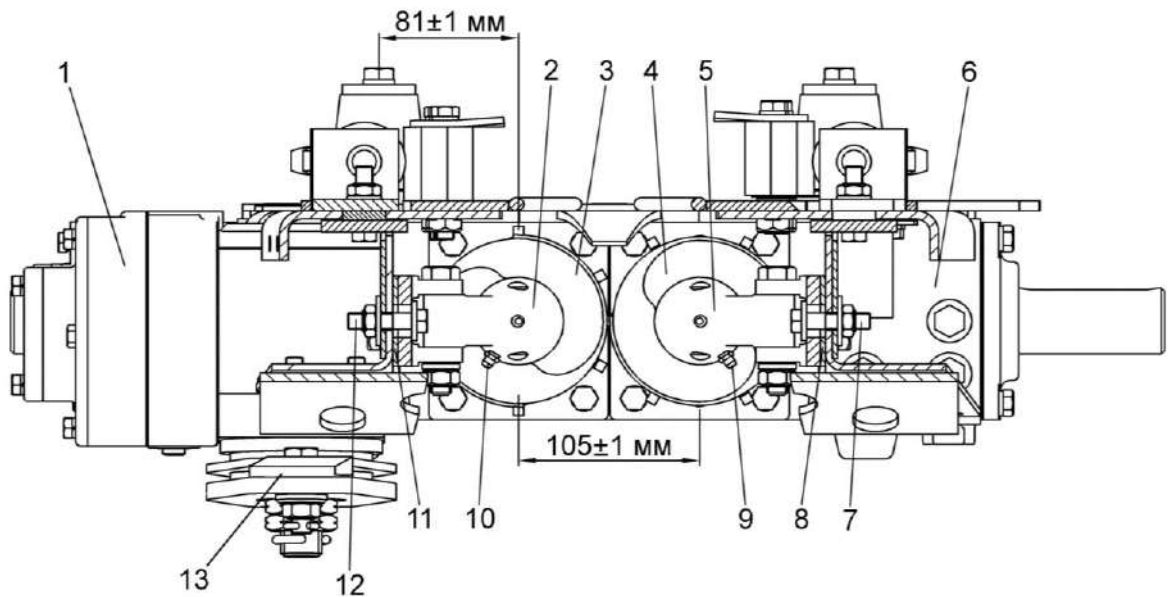
2.6.5 Регулировка положения валцов початкоотделяющего аппарата

Оси валцов 3,4 (рисунок 2.10) должны быть параллельны. Расстояние между центральными отверстиями передних опор 2,5 валцов должно быть (105 ± 1) мм.

Регулировка производится изменением количества прокладок 8,11 между опорами 2,5 и рамой русла 6.

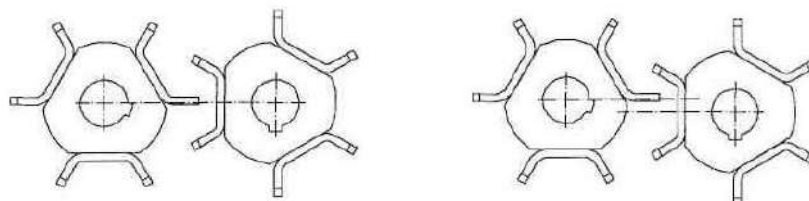
При износе валцов допускается уменьшение расстояния между центральными отверстиями до 100 мм.

Оси валцов должны лежать в одной плоскости (рисунок 2.11) и быть параллельны верхней плоскости рамы 6 (рисунок 2.10). Необходимо периодически контролировать и при необходимости осуществлять регулировку положения валцов перемещением опор 2 по овальным пазам, при отпущенных гайках болтов 7,12. По окончании регулировок гайки болтов затянуть.



- 1 – мультипликатор;
- 2,5 – опоры;
- 3,4 – валцы;
- 6 – рама русла;
- 8,11 – прокладки;
- 9,10 – масленки;
- 13 – ротор с ножами

Рисунок 2.10 - Регулировка расстояния между осями валцов



Правильно

Неправильно

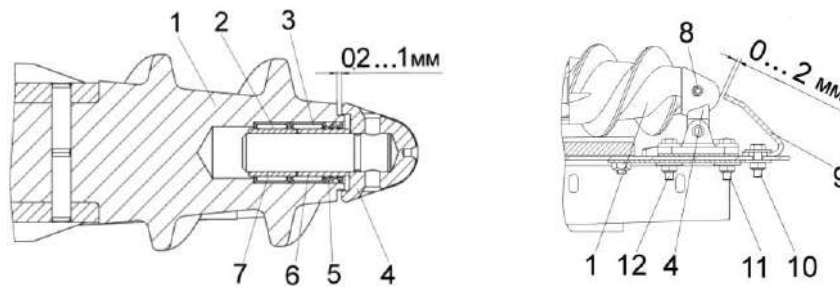
Рисунок 2.11 – Положение осей валцов

Регулировка лабиринтного уплотнения

Для защиты игольчатых подшипников подающего винта вальца 1 (рисунок 2.12) служат манжетное 5 и лабиринтное уплотнения.

Для обеспечения нормальной работы расстояние между торцами передней опоры 4 и вальца 1 должно быть $(0,2...1)$ мм. Регулировка осуществляется перемещением передней опоры 4 по пазам, при отпущенных гайках болтов 11,12. По окончании регулировки гайки зажать.

Игольчатые подшипники необходимо ежедневно смазывать. Смазка производится через масленку 8, расположенную на передних опорах вальцов. Заполнение смазкой производится до ее появления в лабиринтном уплотнении.



- 1 – валец;
- 2, 3 – игольчатые подшипники;
- 4 – опора передняя;
- 5 – манжетные уплотнения;
- 6,7 – втулки;
- 8 – масленка;
- 9 – направляющая;
- 10, 11, 12 – болты

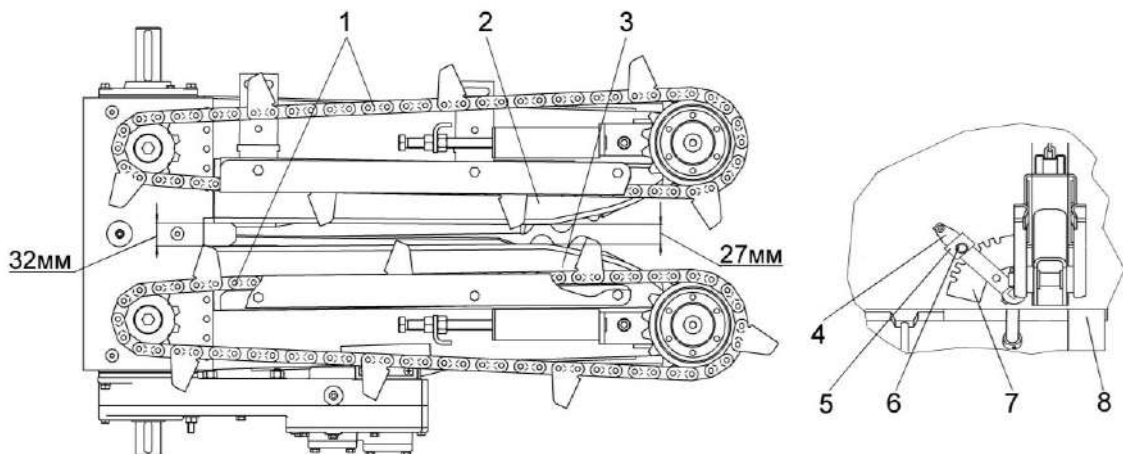
Рисунок 2.12 - Регулировка лабиринтного уплотнения

2.6.6 Регулировка початкоотрывных пластин

Минимальные расстояния между початкоотрывными пластинами 2,3 (рисунок 2.13) каждого из русел в передней части 21мм, в задней 26 мм, максимальные 37 и 42 мм соответственно.

На заводе-изготовителе расстояния между початкоотрывными пластинами устанавливаются в передней части (со стороны подающих винтов вальцов) 27 мм, в задней части (со стороны привода) 32 мм. Разность расстояний должна составлять 5 мм.

При необходимости, для изменения расстояния между початкоотрывными пластинами отверните болт 6 фиксации рычага 4, расположенного с правой стороны, на раме 8 жатки. Приподнимите опору 5 и переместите рычаг 4 по сектору 7 в соответствующую сторону: для увеличения расстояний - влево, уменьшения - вправо. Опустите опору 5 и заверните болт 6. Изменение расстояний происходит централизованно для всех русел.



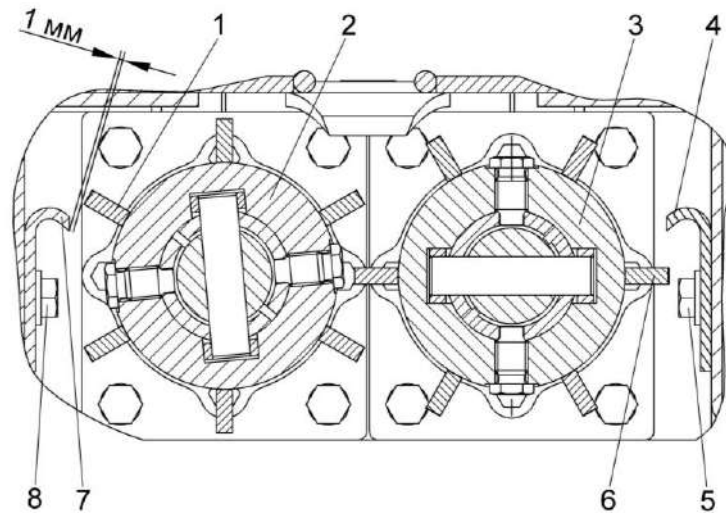
- 1 – подающие цепи;
- 2, 3 – отрывные пластины;
- 4 – рычаг;
- 5 – опора;
- 6 – болт;
- 7 – сектор;
- 8 – рама жатки

Рисунок 2.13 – Регулировка положения отрывочных пластин

2.6.7 Регулировка зазора между чистиками и гребенками валцов

Чистики 4,7 (рисунок 2.14) предназначены для предотвращения наматывания растений на валцы.

Рекомендуемый максимальный зазор между чистиками и гребенками валцов – 1мм. Зазор достаточно установить по одной гребенке каждого валца русла и вращением проверить отсутствие задеваний остальных гребенок. Зазор регулировать при отпущенных болтах 5,8 крепления чистиков. По окончании регулировки болты затянуть.



- 1, 6 – гребенки валцов;
- 2,3 – валцы;
- 4,7 – чистики;
- 5,8 – болты

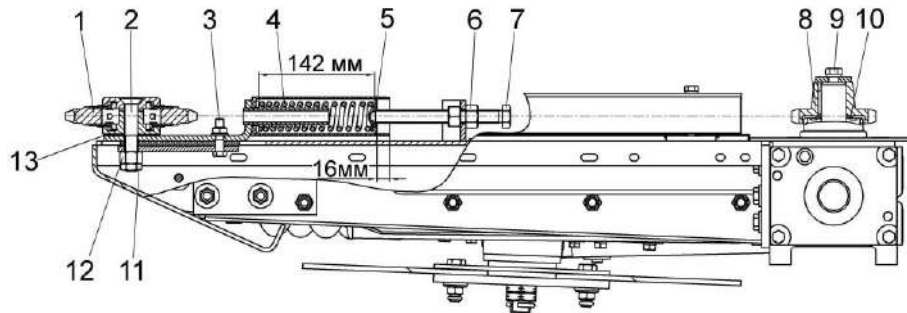
Рисунок 2.14 – Установка чистиков для очистки валцов

2.6.8 Регулировка натяжения подающих цепей и звездочек

После каждых 200 часов работы необходимо контролировать и при необходимости регулировать натяжение подающих цепей 1 (рисунок 2.15) русел. Размер 142 мм контролируется по расстоянию от торца защитного кожуха до нажимной шайбы 5. Эта величина должна составлять 16 мм.

Регулировку производить вращением натяжного болта 7, при отпущенной гайке 6. По окончании регулировки гайку 6 затянуть.

Звездочки натяжная 1 и приводная 8 должны лежать в одной плоскости. Допускаемая неплоскостность не более 1мм. Регулировку производить подбором шайб 10, 13.



- 1 – звездочка натяжная;
- 2 – ось;
- 10,13 – шайбы;
- 3,9 – болты;
- 4 – пружина;
- 5 – шайба нажимная;
- 6,11,12 – гайки;
- 7 – болт натяжной;
- 8 – звездочка приводная

Рисунок 2.15 – Регулировка натяжения подающих цепей и звездочек

2.6.9 Установка положения шпонок на валах привода вальцов жатки

Для предотвращения соударений ребер вальцов при их вращении следует установить взаимное положение шпонок на валах привода вальцов, как показано на рисунке 2.16. При этом указанный на рисунке угол 15° устанавливается на глаз. Отсутствие соударений ребер проверяется при проворачивании вальцов.

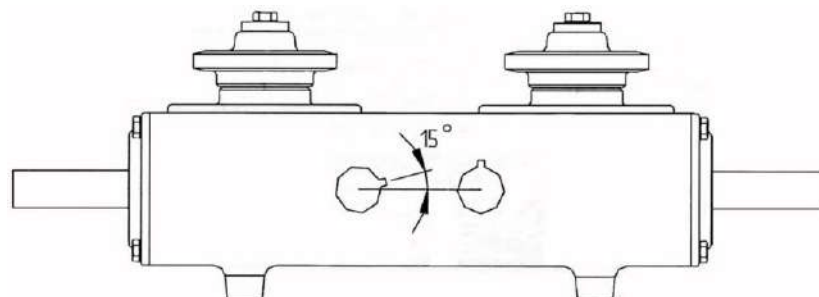


Рисунок 2.16 – Установка положения шпонок на валах привода вальцов жатки

2.6.10 Прокрутка фрикционных предохранительных муфт

При обкатке новой жатки и первом запуске в работу и после длительного хранения необходимо провести прокрутку фрикционных предохранительных муфт приводных карданных валов, для устранения залипания дисков муфт. Для этого:

- демонтируйте приводные карданные валы;
- заметьте положение гаек на шпильках муфты;
- заверните гайки 1 до соприкосновения с упорным диском 3 (рисунок 2.17, I) и дополнительно равномерно по кругу в два приема еще на 2...2,5 оборота, чтобы получился зазор между упорным диском 3 и замком 2 (зазор А). Этим самым диски муфты и замок разгружаются, чтобы залипшие диски могли освободиться;

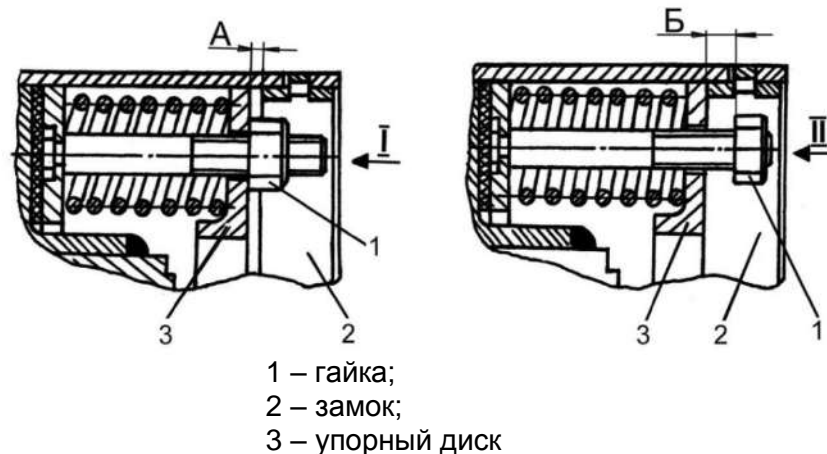


Рисунок 2.17 – Установка положения шпонок на валах привода вальцов жатки

- установите снятые приводные карданные валы на жатку;
- прокрутите на номинальных оборотах 30 - 60 секунд;
- снимите приводные карданные валы;
- отверните гайки 1 (равномерно по кругу) в прежнее положение на шпильках, чтобы между гайками 1 и упорным диском 3 был гарантированный зазор ($B=2...3$ мм), а упорный диск 3 уперся в замок 2 (рисунок 2.17, II). Это обеспечит замыкание элементов муфты. Муфта готова к эксплуатации.

⚠ ВНИМАНИЕ: Муфта готова к работе при наличии зазора между упорным диском и гайками!

⚠ ПРЕДОСТЕРЕЖЕНИЕ: Не допускается буксование фрикционных предохранительных муфт более 5 секунд!

Прокрутка фрикционной предохранительной муфты привода наклонной камеры

При первом запуске в работу и после длительного хранения комбайна необходимо провести прокрутку предохранительной муфты привода наклонной камеры и для ликвидации залипания фрикционных накладок муфты.

Для этого:

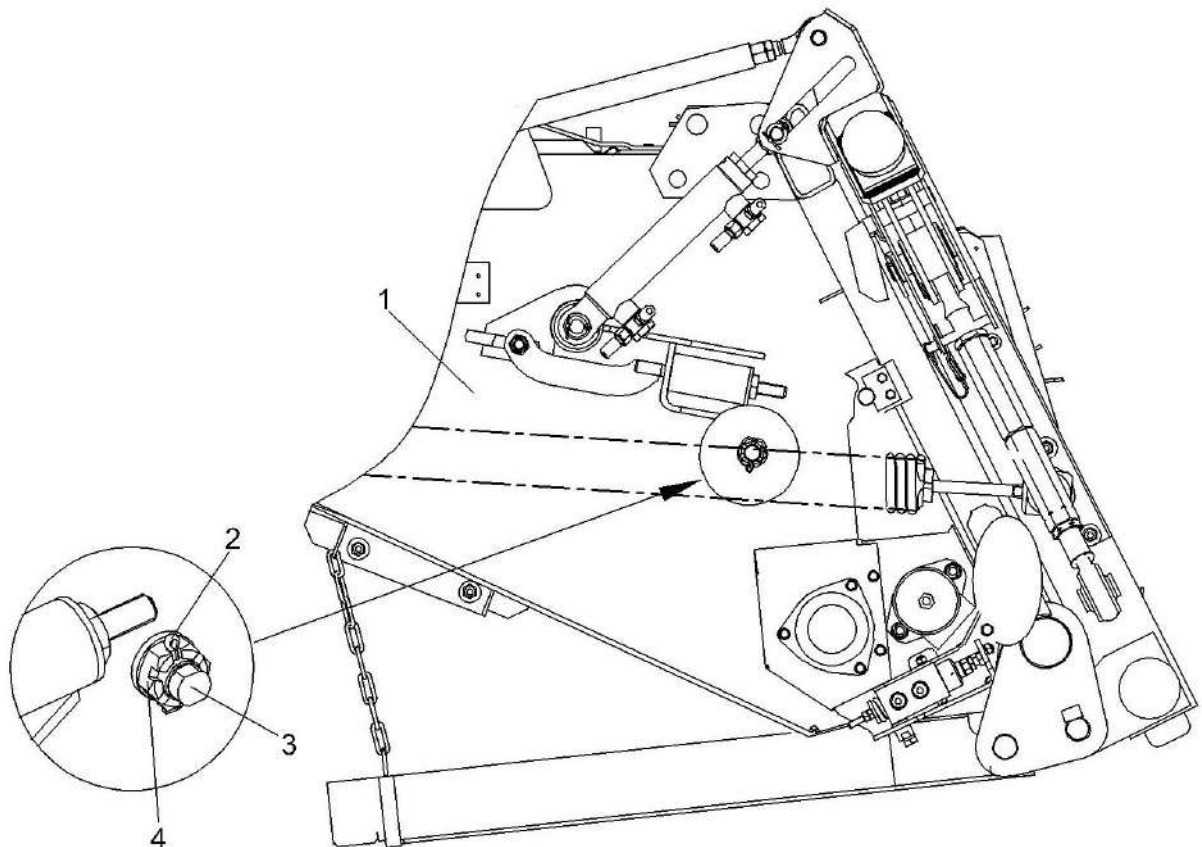
- отверните три контргайки отжимных болтов муфты;
- заверните три болта до упора в ступицу муфты и дополнительно доверните на один – два оборота, тем самым вы расслабите пакет пружин;
- включите привод наклонной камеры на несколько минут при пониженных оборотах двигателя при этом транспортер наклонной камеры не должен работать;
- выключите привод наклонной камеры, выверните отжимные болты в первоначальное положение и зафиксируйте их контргайками.

Муфта отрегулирована изготовителем на передачу крутящего момента 1675 ± 25 Н·м.

2.6.11 Регулировка зазора между гребенками транспортеров и днищем рамы в наклонной камере.

Для регулировки зазора необходимо:

- вытянуть шплинты 2 (рисунок 2.18) с обеих сторон камеры наклонной;
- для обеспечения свободного поворота упоров 3 ослабить затяжку гаек 4 с обеих сторон наклонной камеры;
- поднять нижний вал камеры наклонной вверх до упора;
- повернуть вверх упоры 3 на 90° с обеих сторон наклонной камеры;
- опустить нижний вал наклонной камеры;
- проверить опирание рычагов нижнего вала на упоры 3 с обеих сторон;
- затянуть гайки 4 Мкр. 200...250 Н м и зашплинтовать с обеих сторон наклонной камеры.



- 1 – камера наклонная;
- 2 – шплинт;
- 3 – упор;
- 4 – гайка

Рисунок 2.18 –Регулировка зазора между гребенками транспортера и днищем рамы

3 Техническое обслуживание

3.1 Виды и периодичность технического обслуживания

Техническое обслуживание комбайна с комплектом необходимо осуществлять в соответствии с разделом «Техническое обслуживание» ИЭ комбайна и настоящим РЭ.

Все операции технического обслуживания :ЕТО, ТО-1 должны проводиться регулярно через определенные промежутки времени в зависимости от количества часов проработанных жаткой в соответствии с таблицей 3.1 и с соблюдением требований общепринятой системы технического обслуживания.

Виды и периодичность обслуживания жатки комплекта в соответствии с таблицей 3.1.

В зависимости от условий работы допускается отклонение от фактической периодичности (опережение или опаздывание) ТО-1 до 10 % от установленной нормы.

Во всех случаях нарушения крепления или регулировки механизмов, появления шума, устраняйте недостатки, не дожидаясь очередного ТО.

Таблица 3.1 - Виды и периодичность технического обслуживания

Виды технического обслуживания	Периодичность, часов
Техническое обслуживание при эксплуатационной обкатке	Перед началом эксплуатации новой жатки
Ежесменное техническое обслуживание (ЕТО)	10
Первое техническое обслуживание (ТО-1)	60
Техническое обслуживание перед началом сезона работы (ТО-Э)	Перед началом сезона эксплуатации жатки
Техническое обслуживание при хранении	При хранении в закрытом помещении – через каждые два месяца, под навесом – ежемесячно

3.2 Перечень работ по видам технического обслуживания

3.2.1 Техническое обслуживание жатки при подготовке к эксплуатационной обкатке. При проведении технического обслуживания:

- осмотрите и очистите от пыли, грязи и консервационной смазки составные части жатки;
- запустите двигатель комбайна и проверьте работоспособность и взаимодействие всех механизмов комплекта;
- смажьте жатку согласно схеме смазки (пункт 3.3).

3.2.2 Техническое обслуживание жатки при проведении эксплуатационной обкатке (в течении 6...8 часов).

При проведении эксплуатационной обкатки выполните ЕТО.

3.2.3 Техническое обслуживание по окончании эксплуатационной обкатки

По окончании эксплуатационной обкатки выполните ЕТО и дополнительно

- проверьте и, при необходимости, отрегулируйте натяжение цепных передач.

3.2.4 Ежемесячное техническое обслуживание (ЕТО)

При ЕТО проведите следующие операции:

- осмотрите и очистите от пыли, грязи и остатков растительной массы составные части жатки;
- проверьте осмотром и, при необходимости, подтяните крепление соединений механизмов и ограждений жатки;
- проверьте осмотром и, при необходимости, устраните подтекание масла;
- смажьте жатку согласно схеме смазки (пункт 3.3).

3.2.5 Первое техническое обслуживание (ТО-1).

При ТО-1 проведите следующие операции:

- осмотрите и очистите от пыли, грязи и остатков растительной массы составные части жатки;
- проверьте осмотром и, при необходимости, подтяните крепление соединений механизмов и ограждений жатки;
- проверьте осмотром и, при необходимости, устраните подтекание масла;

При расположении редуктора в горизонтальном положении уровень масла должен составлять приблизительно 20 мм. Уровень масла в редукторе привода режуще-измельчающего аппарата должен доходить до уровня контрольной пробки.

- проверьте осмотром и, при необходимости, отрегулируйте натяжение цепных передач;
- смажьте жатку согласно схеме смазки.

3.2.6 Техническое обслуживание перед началом сезона работы жатки (ТО-Э)

При ТО-Э проведите операции ТО-1 и дополнительно:

- установите демонтированные части, снятые для хранения комплекта;
- смажьте жатку согласно схем смазки (пункт 3.3).

3.2.7 Перечень работ, проводимых при техническом обслуживании жатки в период хранения

В период хранения проверьте:

- правильность установки жатки на башмаки;
- комплектность;
- надежность герметизации;
- состояние защитных устройств и антикоррозионных покрытий.

Обнаруженные дефекты должны быть устранены.

3.3 Смазка

Срок службы и бесперебойная работа комплекта в значительной степени зависят от правильной и своевременной его смазки.

Смазку производите только рекомендованными изготовителем сортами смазок и масел.

Смазочные материалы должны быть чистыми и не содержать посторонних механических примесей и воды. Перед смазкой протрите от пыли и грязи масленки и места у заправочных отверстий.

Смазку жатки проводите в соответствии с таблицей 3.2 и схемой смазки (рисунок 3.1).

Таблица 3.2 – Схема смазки жатки

№ позиции на схеме смазки	Наименование точек смазки	Наименование и марка смазки при эксплуатации и хранении	Количество точек смазки
Периодичность смазки - 10 часов			
1, 5	Шарниры карданных валов	Смазка №158М	4
2, 4	Подшипники защитных кожухов карданных валов	Литол-24	4
3	Телескопические элементы карданных валов	То же	2
6	Однорядная приводная цепь	"	1
7	Двухрядная приводная цепь	"	2
8	Цепь подающая	"	12
11	Передние опоры вальцов початкоотделяющих аппаратов (масленки расположены под опорами)	"	12
Периодичность смазки - 60 часов			
13	Цепная соединительная муфта в приводах початкоотделяющих аппаратов	Литол-24	6
Периодичность смазки - 240 часов			
12	Подшипники контрприводов	Литол-24	2
9	Мультипликатор привода ротора русла	Масло ТМ 5-18	6
10	Редуктор привода початко-отделяющих аппаратов	То же	6

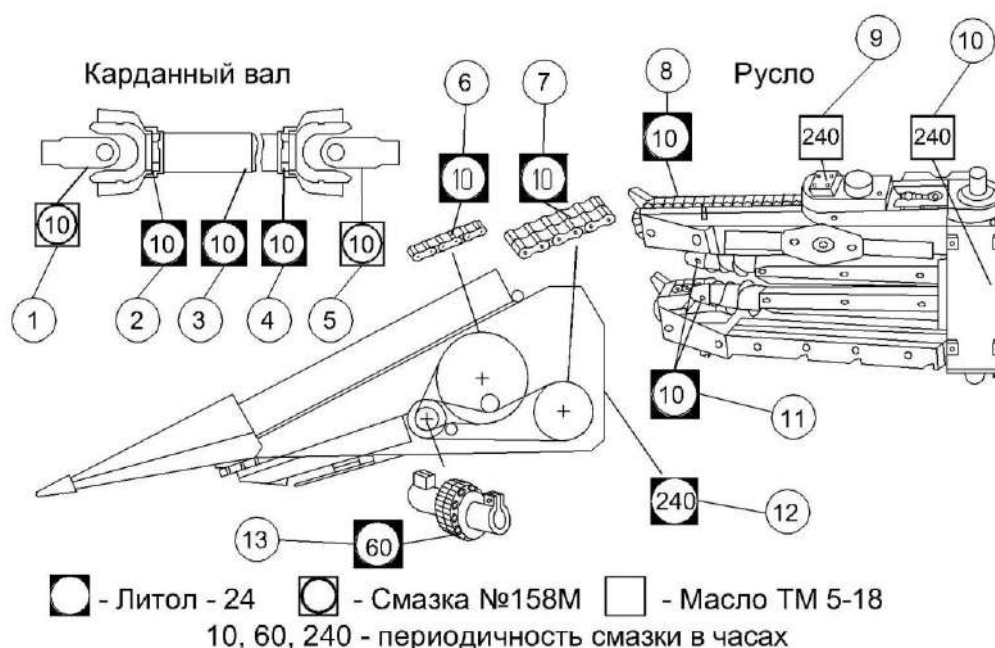





Рисунок 3.1 – Схема смазки жатки


4 Текущий ремонт

4.1 Меры безопасности


 **ПРЕДОСТЕРЕЖЕНИЕ:** При проведении текущего ремонта помимо соблюдения требований настоящего РЭ, соблюдайте также общепринятые требования безопасности!

 **ВНИМАНИЕ:** Все работы, связанные с ремонтом, регулировками и обслуживанием изделий комплекта производите при отключенном приводе жатки и выключенном двигателе комбайна!

 **ВНИМАНИЕ:** Перед сварочными работами на жатке необходимо тщательно очистить жатку и место вокруг нее от растительной массы!

 **ЗАПРЕЩАЕТСЯ** находиться между жаткой и комбайном при включенном двигателе.

 **ЗАПРЕЩАЕТСЯ** открывать и снимать защитные ограждения при включенном двигателе комбайна.

 **ВНИМАНИЕ:** Перед началом работ по техническому обслуживанию и ремонту выключите двигатель комбайна, извлеките стартовый ключ, затяните ручной тормоз и установите противооткатные упоры под ведущие колеса комбайна!

4.2 Возможные ошибочные действия механизатора, приводящие к инциденту или аварии

1 Расконсервация жатки в помещении, не оборудованном приточно – вытяжной вентиляцией и средствами пожаротушения.

2 Курение, хранение и прием пищи в местах, где производится расконсервация

3 Включение привода жатки без проверки нахождения людей (особенно детей) в опасной зоне вокруг комбайна

4 Превышена установленная скорость транспортирования - 20 км/ч.

5 Светосигнальное оборудование транспортной тележки не подключено перед началом движения комбайна по дорогам общей сети.

6 Перевозка на транспортной тележке помимо жатки пассажиров и грузов.

7 Эксплуатация жатки с изношенными или поврежденными ножами и закрепительными втулками.

8 Эксплуатация карданных валов жатки без защитных кожухов или с поврежденными кожухами.

9 Проведение работ, связанных с ремонтом, регулировками и обслуживанием изделий комплекта без отключения привода жатки и выключения двигателя комбайна.

10 Попадание в рабочие органы инструментов, оставленных после ремонта и регулировок.

11 Проведение сварочных и других работ с использованием открытого огня в местах, не оснащенных средствами пожаротушения.

12 Заливание горящего топлива водой.

4.3 Действия механизатора в случае инцидента, критического отказа или аварии

1 При аварийной ситуации или возникновении критического отказа выключите главный контрпривод, выключите двигатель, извлеките ключ зажигания, покиньте кабину комбайна и вызовите аварийную службу.

2 При возникновении пожара примите меры по выводу комбайна с поля, выключите двигатель и отключите АКБ. Вызовите пожарную службу и приступите к тушению пожара имеющимися средствами (огнетушителем, расположенным на комбайне, водой, землей).

4.4 Перечень критических отказов комплекта

1 Попадание постороннего твердого предмета (камень, металлический предмет и т.д.) в режущий аппарат жатки.

2 Выход из строя редуктора и (или) мультипликатора русла.

3 Разрыв подающей цепи русла.

4.5 Возможные неисправности и методы их устранения

Основные возможные неисправности и методы их устранения приведены в таблице 4.1.

Таблица 4.1 – Возможные неисправности

Неисправность, внешнее проявление	Возможные причины	Метод устранения, необходимые регулировки
Большое количество зерна кукурузы между шнеком жатки и транспортером наклонной камеры комбайна	Не повернуты ограничительные упоры удерживающие рычаги нижнего вала наклонной камеры	Увеличить зазор между планками транспортера и днищем наклонной камеры (согласно пункту 2.6.12).
Забивается початкоотделяющий аппарат при уборке полеглой кукурузы	Не отрегулировано натяжение подающих цепей в руслах жатки	Отрегулируйте натяжение подающих цепей
Наматывание стеблей или сорняков на початкоотделяющие вальцы	Не отрегулирован зазор между чистиками и ребрами вальцов	Отрегулируйте зазор между чистиками и ребрами вальцов
Шнек жатки не вращается	Не отрегулирован момент срабатывания предохранительной муфты в приводе шнека	Проверьте муфту шнека
Трудно держать жатку на рядах	Несоответствие междурядий жатки и посевов кукурузы	Проверьте соответствие междурядий жатки и посева кукурузы
Значительные, непрекращающиеся вибрации бункера и передней секции каркаса комбайна	1 Щитки перекрытия межбичевых пространств не установлены на молотильном барабане. Початки попадающие во внутреннюю полость барабана вызывают его технологический дисбаланс. 2 Щитки перекрытия межбичевых пространств установлены на молотильном барабане не в соответствии с РЭ	Проверьте работу барабана на холостом ходу, а также комплектность щитков. Если утрачен один из щитков барабана и восстановить его невозможно, демонтируйте с барабана противоположный ему парный щиток. Проверьте молотильные зазоры и исправность подбарабанья, клавишей соломотряса. Обкатайте ротор без демонтированной пары щитков на холостом ходу и в работе

Окончание таблицы 4.1

Неисправность, внешнее проявление	Возможные причины	Метод устранения, необходимые регулировки
Дисбаланс молотильного барабана с комплектом щитков, непрекращающаяся вибрация в передней секции каркаса комбайна	На молотильном барабане щитки перекрытия межбичевых пространств установлены не в соответствии с РЭ	Проверьте статическую балансировку барабана. Для этого снимите ремень привода барабана. Проворачивая барабан от руки, проследите, каким щитком заводится вниз, останавливаясь под действием своего дисбаланса. Проверьте комплектность крепления щитков. Недостающие крепежные детали восстановите. Повторите проверку несколько раз. Снимите подозреваемый и парный ему противоположный щиток барабана. Очистите внутреннюю полость молотильного барабана от продуктов обмолота и случайных предметов. Проверьте массу снятых щитков. Отрегулируйте разность их масс (разность масс должна составлять не более 10 г) и закрепите эти парные щитки на барабане. Обкатайте барабан со щитками на холостом ходу

5 Хранение

5.1 Общие требования к хранению

Жатка устанавливается на хранение в соответствии с требованиями ГОСТ 7751-2009.

5.1.1 Жатку ставят на хранение: кратковременное – от 10 дней до двух месяцев и длительное – более двух месяцев.

5.1.2 Для длительного хранения жатку надо поставить в закрытое неотапливаемое помещение или на открытую площадку под навес.

Места для хранения должны быть обеспечены противопожарными средствами и условиями удобного осмотра и обслуживания, а в случае необходимости – быстрого снятия с хранения.

5.2 Подготовка к хранению

5.2.1 Перечень работ, проводимых при установке комплекта на кратковременное хранение:

- очистите от пыли, грязи и пожнивных остатков составные части жатки;
- обмойте жатку и обдуйте сжатым воздухом;
- закройте плотно крышками или пробками, заглушками и чехлами из полиэтиленовой пленки или парафинированной бумаги все отверстия, щели, полости, через которые могут попасть атмосферные осадки во внутренние полости жатки;
- законсервируйте неокрашенные поверхности;
- закройте щитки жатки.

Жатка устанавливается на хранение с соблюдением расстояния между машинами 0,7 м и между рядами 1 м для обеспечения профилактических осмотров, установки и снятия с хранения.

5.2.2 Перечень работ, проводимых при установке комплекта на длительное хранение.

При подготовке комплекта к длительному хранению:

- очистите от пыли, грязи и растительных остатков составные части жатки;
- обмойте жатку и обдуйте сжатым воздухом;
- доставьте жатку на площадку для хранения;
- демонтируйте с комбайна следующие элементы: предохранительную муфту с верхнего вала наклонной камеры; щитки для перекрытия молотильного барабана и соломотряса; сменные деки переднего подбарабана; сменную крышку на домолачивающем устройстве комбайна; сменную ведущую звездочку (Z=21) в цепном приводе зернотранспортирующих рабочих органов; ложементы и балку с транспортной тележки.

Демонтированные части комплекта должны устанавливаться или укладываться на технологические подставки и храниться в закрытом неотапливаемом помещении или под навесом с соблюдением всех правил хранения согласно ИЭ комбайна.

Для подготовки комбайна к работе на уборке колосовых зерновых культур в последующем сезоне необходимо установить:

- на верхнем валу наклонной камеры предохранительную муфту, демонтированную при установке комплекта;
- сменные деки переднего подбарабана для зерновых культур;
- крышку с декой на домолачивающем устройстве;

- сменную ведущую звездочку(Z=17) в цепном приводе зернотранспортирующих рабочих органов, удаляя при необходимости переходные звенья из приводной цепи;- на транспортной тележке лонжероны для установки жатки для уборки зерновых культур.

Перед постановкой жатки на хранение проведите проверку ее технического состояния.

- обязательно замените масло (ТМ 5-18) в понижающем редукторе молотильного барабана;

- после снятия с комбайна составных частей загерметизируйте щели, полости, отверстия, чтобы избежать проникновения влаги и пыли;

- восстановите поврежденную окраску;

- установите жатку на башмаки, установленные на нижние отверстия.

5.2.3 При снятии с хранения комплекта:

- очистите, снимите герметизирующие устройства и расконсервируйте комплект;

- отрегулируйте фрикционные предохранительные муфты согласно пункту 2.6.10.

5.3 Правила хранения комплекта

Периодически не реже одного раза в месяц проверяйте надежность герметизации сборочных единиц, защищенных полиэтиленовыми пленками или чехлами, а также состояние неокрашенных поверхностей, покрытых консервационной смазкой.

Состояние комплекта при хранении в закрытом помещении проверяйте через каждые два месяца, при хранении под навесом – ежемесячно. Выявленные при проверках отклонения от правил хранения устраняйте.

5.4 Методы консервации

5.4.1 Консервация включает подготовку поверхности, нанесение средств временной защиты и упаковывание. Время между стадиями консерваций не должно превышать двух часов.

Консервацию производите в специально оборудованных помещениях или на сборочных и других участках консервации, позволяющих соблюдать установленный технологический процесс и требования безопасности. Участки консервации должны располагаться с учетом ограничения или исключения проникновения агрессивных газов и пыли.

Температура воздуха в помещении должна быть не ниже 15 °С, относительная влажность - не более 70 %. Жатка должна поступать на консервацию без коррозионных поражений металла и металлических покрытий.

5.4.2 Временную противокоррозионную защиту жатки производите по вариантам защиты ВЗ-1 (защита консервационными маслами), ВЗ-2 (защита рабочеконсервационными маслами).

При отсутствии непосредственного воздействия атмосферных осадков применяйте жидкие ингибированные смазки НГ-203А и НГ-203А, К-17.

Нанесение консервационных масел на наружные поверхности изделий производите погружением, распылением или кистью (тампоном).

Внутреннюю консервацию редукторов проводите с добавлением 5% присадки АКОР-1 к требуемому количеству рабочего масла.

5.5 Методы расконсервации

В зависимости от применяемых вариантов временной защиты пользуются следующими способами расконсервации:

- при вариантах защиты ВЗ-1, ВЗ-2 – протиранием поверхности ветошью, смоченной маловязкими маслами и растворителями с последующим протиранием насухо или обдуванием теплым воздухом;

- погружением в растворители с последующей сушкой или протиранием насухо;

- промыванием горячей водой или синтетическими моющими средствами «Комплекс», «Лабомид-101», «Лабомид-102», МС-6.

6 Транспортирование

Транспортирование комплекта может производиться автомобильным, речным или железнодорожным видом транспорта в соответствии с правилами, действующими для этих видов транспорта.

Способ погрузки, а также размещение и крепление упаковочных мест должно обеспечивать полную сохранность изделий комплекта.

В пункте назначения приемку жатки производите в присутствии представителя перевозчика.


В случае недостачи или поломок необходимо составить коммерческий акт.


Строповку производите только в местах, обозначенных на жатке и комплекте.

При этом на башмаках русел должна быть установлена транспортная траверса, поставляемая с жаткой.

 **ПРЕДОСТЕРЕЖЕНИЯ:** Не допускайте посторонних лиц в зону погрузки и выгрузки комплекта с жаткой!

При движении комбайна с комплектом по дорогам общей сети жатка должна быть установлена и зафиксирована на транспортной тележке (переоборудованной), присоединенной к комбайну при помощи тягового устройства.

 **ПРЕДОСТЕРЕЖЕНИЕ:** Транспортные переезды осуществляйте с соблюдением «Правил дорожного движения» страны, в которой эксплуатируется комплект, не превышая установленной скорости транспортирования – 20 км/ч!

 **ПРЕДОСТЕРЕЖЕНИЕ:** Транспортирование комплекта с светосигнальными приборами, установленными на транспортной тележке запрещается!

7 Комплектность

Комплектность комплекта указана в таблице 7.1

Таблица 7.1 - Комплектность

Обозначение	Наименование	Количество	Обозначение укладочного или упаковочного места
КОК-6-2	Жатка КЗК0500000-03	1	Место№1
	Комплекты запасных, монтажных частей	2	Место№2
<u>Комплект технической документации</u>			
КЗК-12-0500000 РЭ	Руководство по эксплуатации	1	Место№1
	Упаковочные листы	1 комплект	
КОК-0000000 ОБЭ	Обоснование безопасности (CD-диск)	1	Место№1
Примечание - * Укомплектован согласно упаковочным листам			

8 Свидетельство о приемке

Комплект оборудования для уборки кукурузы на зерно КОК–6-2
№ _____ изготовлен и принят в соответствии с обязательными
заводской номер
требованиями государственных стандартов, действующей технической документацией и признан годным для эксплуатации

Начальник ОТК

МП _____

личная подпись

_____ расшифровка подписи

_____ год, месяц, число

линия отреза при поставке на экспорт

Руководитель
предприятия

_____ обозначение документа,
по которому производится
поставка

МП _____

_____ личная подпись

_____ расшифровка подписи

_____ год, месяц, число

Заказчик
(при наличии)

МП _____

_____ личная подпись

_____ расшифровка подписи

_____ год, месяц, число

9 Гарантии изготовителя

Изготовитель гарантирует соответствие комплекта требованиям технических условий при соблюдении условий эксплуатации, транспортирования и хранения, установленных настоящим РЭ.

Гарантийный срок комплекта - _____.

Гарантийный срок исчисляется со дня ввода в эксплуатацию, но не позднее 12 месяцев со дня приобретения потребителем.

При поставках на экспорт гарантийный срок эксплуатации комплекта и начало его исчисления оговаривается контрактом.

Гарантийный талон – приложение А.

Правила гарантийного обслуживания:

- владелец обязан своевременно заключить договор на гарантийное обслуживание комплекта с сервисным центром ГОМСЕЛЬМАШ и поставить на учет в срок до 10 дней со времени доставки комплекта к месту эксплуатации;
- при реализации комплекта посредническими организациями (продавцом) без согласования с изготовителем гарантийные обязательства несет продавец;
- при согласовании продажи с изготовителем гарантийный срок исчисляется в соответствии с настоящим РЭ;
- обращаясь в сервисный центр, владелец должен предоставлять гарантийный талон на комплект;



ПРИ УТЕРЕ ГАРАНТИЙНОГО ТАЛОНА ДУБЛИКАТ НЕ ВЫДАЕТСЯ, И КОМПЛЕКТ СНИМАЕТСЯ С ГАРАНТИИ.

- для осуществления предпродажной подготовки и гарантийного обслуживания владелец имеет право обращаться в любой сервисный центр, рекомендованный ГОМСЕЛЬМАШ. Информация о дилерских центрах размещена на сайте www.gomselmash.by;

- соблюдение правил эксплуатации и периодичности технического обслуживания комплекта – неотъемлемое условие проведения гарантийного обслуживания;
- сервисный центр, производящий гарантийное обслуживание комплекта, осуществляет контроль и учет гарантийных ремонтов и технического обслуживания путем заполнения гарантийного талона;
- обслуживание комплекта осуществляется в соответствии с РЭ.

Гарантийные обязательства не распространяются:

- на интенсивно изнашивающиеся составные части: ножи русел;
- на детали, вышедшие из строя по причине естественного износа;
- на дефекты, причиной которых является изменение конструкции комплекта или его составных частей без согласования с изготовителем;
- на шины.

Гарантийное обслуживание не включает замену расходных материалов, изнашивающихся элементов и регулировки комплекта.

Удовлетворение претензий по качеству комплекта должно производиться в соответствии с законодательством РБ, Указом президента Республики Беларусь № 186 «О некоторых мерах по повышению ответственности за качество отечественных товаров» от 27 марта 2008г. и Постановлением Совета Министров Республики Беларусь № 952 «О гарантийном сроке эксплуатации сложной техники и оборудования» от 27 июня 2008г.

Процедура прекращения гарантийного обслуживания комплекта инициируется в случае грубого нарушения потребителем условий эксплуатации, технического обслуживания и хранения, а именно:

- несоблюдение владельцем требований настоящего РЭ;
- нарушения периодичности и объема технического обслуживания;
- использования комплекта не по назначению;
- внесения изменений в конструкцию комплекта;
- повреждения комплекта в результате аварии;
- самовольной разборки или ремонта сборочных единиц и деталей комплекта, без согласования с изготовителем.

10 Утилизация

10.1 Меры безопасности

10.1.1 Утилизацию комплекта (или его составных частей) после окончания срока службы или по результатам текущего ремонта, технического обслуживания и хранения производить с соблюдением общепринятых требований безопасности и требований безопасности, изложенных в настоящем РЭ.


10.1.2 При разборке комплекта необходимо соблюдать требования безопасности инструкций используемого при утилизации оборудования и инструмента.

10.2 Сведения и проводимые мероприятия по подготовке и отправке комплекта на утилизацию

10.2.1 Для утилизации комплект подлежит разборке в специализированных мастерских на сборочные единицы и детали по следующим признакам: драгоценные материалы, цветные металлы, черные металлы, неметаллические материалы.

10.3 Методы утилизации

10.3.1 Отработанные масла следует сливать в специальную тару и сдавать для утилизации с соблюдением требований экологии в установленном порядке.

 **ЗАПРЕЩАЕТСЯ** сливать отработанные жидкости на почву, в системы бытовой, промышленной и ливневой канализации, а также в открытые водоемы!

10.3.2 При разливе отработанной жидкости на открытой площадке необходимо собрать ее в отдельную тару, место разлива засыпать песком с последующим его удалением и утилизацией.

ПРИЛОЖЕНИЕ А

ГОМСЕЛЬМАШ
Открытое акционерное общество
«Гомельский завод литья и нормалей»
246010, г. Гомель, ул. Могилевская, 16,
тел. (0232) 59 61 31, факс (0232) 59 42 03, УНП 400051772

ГАРАНТИЙНЫЙ ТАЛОН

1. Комплект оборудования для уборки кукурузы на зерно _____
(модель комплекта)
2. _____
(число, месяц и год выпуска)
3. _____
(заводской номер изделия)

Комплект оборудования для уборки кукурузы на зерно полностью соответствует чертежам, техническим условиям ТУ ВУ 400052396.102-2007, техническим нормативным правовым актам.

Гарантируется исправность комплекта в течение _____ месяцев работы со дня ввода ее в эксплуатацию, но не позднее 12 месяцев со дня приобретения.

Начальник ОТК
предприятия

(фамилия, имя, отчество)

(подпись)

М.П.

1. _____
(дата получения изделия на складе предприятия-изготовителя)

(должность, фамилия, имя, отчество)

(подпись)

М.П.

2. _____
(дата продажи (поставки) изделия продавцом (поставщиком))

(должность, фамилия, имя, отчество)

(подпись)

М.П.

(дата продажи (поставки) изделия продавцом (поставщиком))

(должность, фамилия, имя, отчество)

(подпись)

М.П.

3. _____
(дата ввода изделия в эксплуатацию)

(должность, фамилия, имя, отчество)

(подпись)

М.П.

ПРИЛОЖЕНИЕ Б
(справочное)

Заправочные емкости

Наименование	Объем, дм ³ (л)	Марка масел и рабочих жидкостей
		Основные
Редуктор привода сборной части	1	ТМ5-18
Мультипликатор привода ротора русла	0,5	ТМ5-18

ПРИЛОЖЕНИЕ В

Консервация

Сведения о консервации, расконсервации и переконсервации комплекта содержатся в таблице В.1.

В графе «Наименование работы» также указывается марка масла, используемого для консервации.

Таблица В.1

Дата	Наименование работы	Срок действия, годы	Должность фамилия и подпись

Примечание – заполнение раздела «Консервация» обязательно на предприятии-изготовителе комплекта, технических центрах и в хозяйствах.

ПРИЛОЖЕНИЕ Г
Учет наработки и проведения технического обслуживания

Таблица Г.1

Дата проведения очередного ТО	Наработка, ч		Вид ТО	ФИО, подпись ответственного за ТО и ремонт
	до очередного ТО	нарастающим итогом		

Примечание – заполнение раздела «Учет наработки и проведения технического обслуживания» обязательно на предприятии – изготовителе комплекта, технических центрах и в хозяйствах.