

ЖАТКА ДЛЯ ГРУБОСТЕБЕЛЬНЫХ КУЛЬТУР ЖГР-6

(ЖГР-6-0100000 и ЖГР-6-0100000-01)

Каталог деталей и сборочных единиц

ЖГР-6-0100000 КДС

Версия 01

1 ПРАВИЛА ПОЛЬЗОВАНИЯ КАТАЛОГОМ

Каталог деталей и сборочных единиц предназначен для составления заявок на запасные части, необходимые при техническом обслуживании и ремонте жатки для грубостебельных культур ЖГР-6.

Каталог содержит перечень деталей и сборочных единиц жатки для грубостебельных культур ЖГР-6, сведения об их количестве на сборочную единицу. Каталог иллюстрирован.

При составлении заявок на запасные части достаточно в указателе иллюстраций правильно определить номер рисунка, на рисунке номер позиции детали или сборочной единицы и в спецификации напротив соответствующей позиции в графе «Обозначение»- искомую деталь или сборочную единицу.

В спецификациях сборочные единицы и детали расположены следующим образом:

- сборочные единицы;
- детали;
- стандартные изделия.

В обозначение стандартных изделий входят параметры изделия и последними цифрами после тире - обозначение ГОСТа на данное изделие.

Изготовитель постоянно проводит работы по совершенствованию конструкции жатки для грубостебельных культур ЖГР-6, в связи с чем возможны отдельные изменения в конструкции, не отраженные в настоящем каталоге.

2 УКАЗАТЕЛЬ РИСУНКОВ

№ рис	Наименование рисунка	Стр.	№ рис	Наименование рисунка	Стр.
1	Жатка для грубостебельных культур ЖГР-6-0100000 и ЖГР-6-0100000-01	6	13	Стакан КВК 0202110	45
2	Жатка для грубостебельных культур ЖГР-6-0100010 и ЖГР-6-0100010-01	8	14	Редуктор КВК 0204200 (лист 1)	48
3	Остов жатки ЖГР-6-0100030 и ЖГР-6-0100030-01 (лист 1)	10	15	Редуктор КВК 0204200 (лист 2)	51
4	Остов жатки ЖГР-6-0100030 и ЖГР-6-0100030-01 (лист 2)	13	16	Редуктор КВК 0204200-01 (лист 1)	54
5	Остов жатки ЖГР-6-0100030 и ЖГР-6-0100030-01 (лист 3)	17	17	Редуктор КВК 0204200-01 (лист 2)	58
6	Остов жатки ЖГР-6-0100030 и ЖГР-6-0100030-01 (лист 4)	20	18	Редуктор КВК 0204180	61
7	Привод ЖГР-6-0100120	24	19	Муфта предохранительная фрикционная КВК 0214100 и КВК 0214100-01	65
8	Редуктор ЖГР-6-0102100	27	20	Редуктор КВК 0203400 и КВК 0203400-01	68
9	Редуктор ЖГР-6-0102200	31	21	Редуктор КВК 0203000, КВК 0203000-01, КВК 0203000-02 и КВК 0203000-03	73
10	Стакан ЖГР-6-0102210	35	22	Муфта обгонная КВК 0203250	84
11	Привод КВК 0200120	38	23	Стакан КВК 0203730	86
12	Редуктор КВК 0202200	41	24	Полумуфта КВК 0206000	89
			25	Полумуфта КВК 0206030А	91
			26	Гидросистема жатки КВК 0613000	92

ЖГР-6-0100000 КДС (Версия 01)

№ рис	Наименование рисунка	Стр.	№ рис	Наименование рисунка	Стр.
27	Полумуфта КВК 0613610	95	36	Боковина КВК 0208100 и КВК 0208100-01	114
28	Полумуфта КВК 0613620	96	37	Установка ограждений КВК 0200080Б (вид спереди)	119
29	Гидроцилиндр перемещения секций КВК 0613500	97	38	Установка ограждений КВК 0200080Б (вид сзади)	123
30	Установка делителей КВК 0200040Г	98	39	Установка дуг КВК 0200150	126
31	Установка роторов КВК 0200050В	101	40	Установка электрооборудования жатки КВК 0720000	128
32	Ротор ножевой КВК 0210020 и КВК 0210020-01	104	41	Установка ограждения транспортного КВК 0200100	130
33	Ротор транспортирующий КВК 0241110Б и КВК 0241110Б-01	106	42	Ограждение транспортное КВК 0219310 и КВК 0219310-01	132
34	Установка скребков КВК 0200060В	108	43	Установка электрооборудования КВК 0715000	135
35	Установка гребенок КВК 0200070А	112			

ЖГР-6-0100000 КДС (Версия 01)

3 СБОРОЧНЫЕ ЕДИНИЦЫ И ДЕТАЛИ

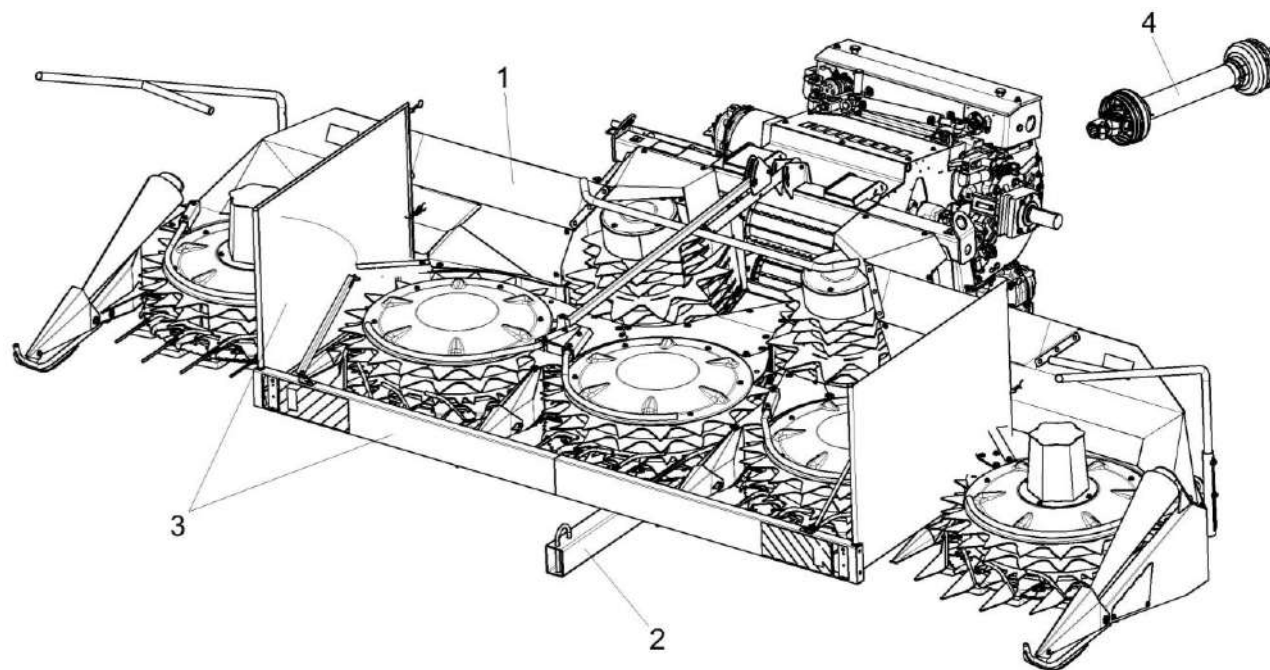


Рисунок 1 – Жатка для грубостебельных культур ЖГР-6-0100000 и ЖГР-6-0100000-01

ЖГР-6-0100000 КДС (Версия 01)

№ рис	№ поз	Обозначение	Наименование	Куда входит		
				Обозначение	Кол. на 1 сб. ед.	
ЖАТКА ДЛЯ ГРУБОСТЕБЕЛЬНЫХ КУЛЬТУР ЖГР-6-0100000 и ЖГР-6-0100000-01 (рисунок 1)						
1	1-3	ЖГР-6-0100000	Жатка для грубостебельных культур			
	1-4	ЖГР-6-0100000-01	Жатка для грубостебельных культур			
	1	ЖГР-6-0100010	Жатка для грубостебельных культур	ЖГР-6-0100000	1	
	1	ЖГР-6-0100010-01	Жатка для грубостебельных культур	ЖГР-6-0100000-01	1	
	2		ЖГР-6-0100090	Установка траверсы	ЖГР-6-0100000	1
					ЖГР-6-0100000-01	1
	3		КВК 0200100	Установка ограждения транспортного	ЖГР-6-0100000	1
					ЖГР-6-0100000-01	1
	4			1310 Вал карданный W2500 SD25 415 1349497 1349497 S4LH/S5 или Вал W 2500 SD25 415 part. № 605691	ЖГР-6-0100000-01	1

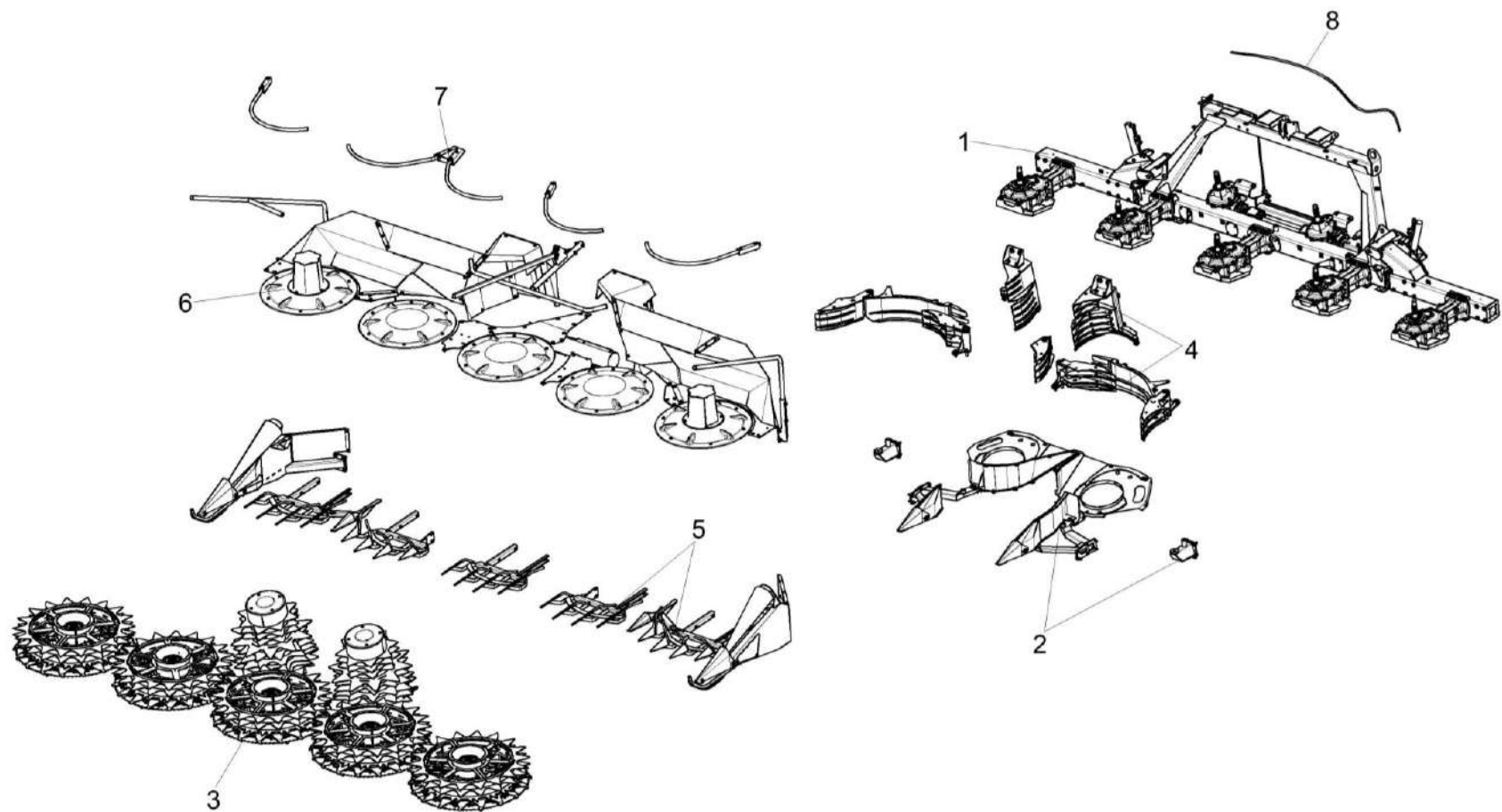


Рисунок 2 – Жатка для грубостебельных культур ЖГР-6-0100010 и ЖГР-6-0100010-01

ЖГР-6-0100000 КДС (Версия 01)

№ рис	№ поз	Обозначение	Наименование	Куда входит		
				Обозначение	Кол. на 1 сб. ед.	
ЖАТКА ДЛЯ ГРУБОСТЕБЕЛЬНЫХ КУЛЬТУР ЖГР-6-0100010 и ЖГР-6-0100010-01 (рисунок 2)						
2	1-8	ЖГР-6-0100010	Жатка для грубостебельных культур	ЖГР-6-0100000	1	
	1-8	ЖГР-6-0100010-01	Жатка для грубостебельных культур	ЖГР-6-0100000-01	1	
	1	ЖГР-6-0100030	Остов жатки	ЖГР-6-0100010	1	
	1	ЖГР-6-0100030-01	Остов жатки	ЖГР-6-0100010-01	1	
	2		КВК 0200040Г	Установка делителей	ЖГР-6-0100010	1
					ЖГР-6-0100010-01	1
	3		КВК 0200050В	Установка роторов	ЖГР-6-0100010	1
					ЖГР-6-0100010-01	1
	4		КВК 0200060В	Установка скребков	ЖГР-6-0100010	1
					ЖГР-6-0100010-01	1
	5		КВК 0200070А	Установка гребенок	ЖГР-6-0100010	1
					ЖГР-6-0100010-01	1
	6		КВК 0200080Б	Установка ограждений	ЖГР-6-0100010	1
					ЖГР-6-0100010-01	1
	7		КВК 0200150	Установка дуг	ЖГР-6-0100010	1
					ЖГР-6-0100010-01	1
8		КВК 0720000	Установка электрооборудования жатки	ЖГР-6-0100010	1	
				ЖГР-6-0100010-01	1	

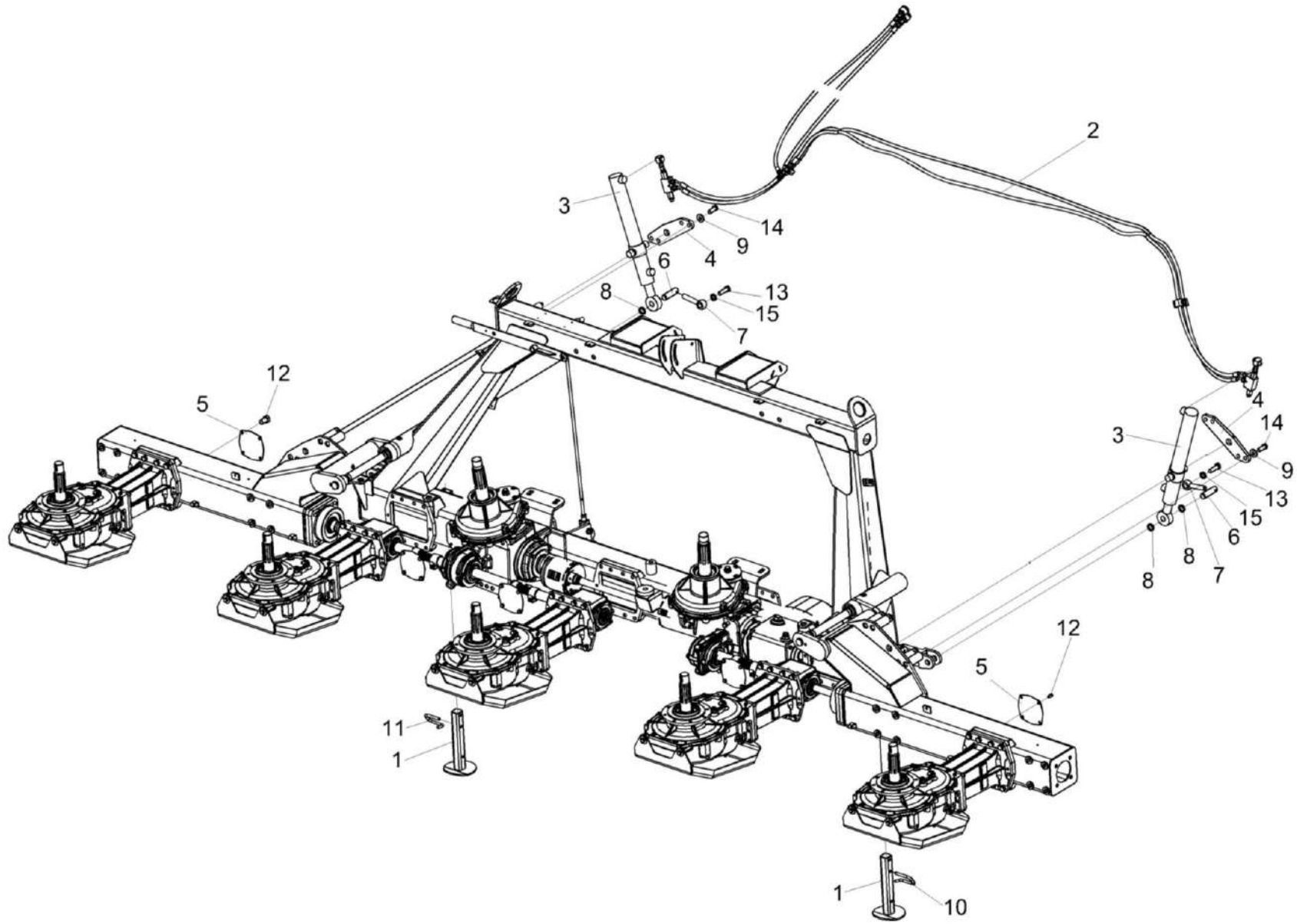


Рисунок 3 – Остов жатки ЖГР-6-0100030 и ЖГР-6-0100030-01 (лист 1)

ЖГР-6-0100000 КДС (Версия 01)

№ рис	№ поз	Обозначение	Наименование	Куда входит	
				Обозначение	Кол. на 1 сб. ед.
ОСТОВ ЖАТКИ ЖГР-6-0100030 и ЖГР-6-0100030-01 (лист 1) (рисунок 3)					
3	1-15	ЖГР-6-0100030	Остов жатки	ЖГР-6-0100010	1
	1-15	ЖГР-6-0100030-01	Остов жатки	ЖГР-6-0100010-01	1
	1	КВК 0200280	Стойка	ЖГР-6-0100030	2
				ЖГР-6-0100030-01	2
	2	КВК 0613000	Гидросистема жатки	ЖГР-6-0100030	1
				ЖГР-6-0100030-01	1
	3	КВК 0613500	Гидроцилиндр перемещения секций	ЖГР-6-0100030	2
				ЖГР-6-0100030-01	2
	4	КВК 0200403	Планка	ЖГР-6-0100030	2
				ЖГР-6-0100030-01	2
5	КВК 0200433	Люк	ЖГР-6-0100030	5	
			ЖГР-6-0100030-01	5	
6	КВК 0200603	Ось	ЖГР-6-0100030	2	
			ЖГР-6-0100030-01	2	
7	КВК 0200605	Палец	ЖГР-6-0100030	4	
			ЖГР-6-0100030-01	4	
8	КЗК 0100833-01	Шайба	ЖГР-6-0100030	4	
			ЖГР-6-0100030-01	4	
9	КЗР 0202674А	Шайба	ЖГР-6-0100030	12	
			ЖГР-6-0100030-01	12	
10	КПР 9100629	Фиксатор	ЖГР-6-0100030	1	
			ЖГР-6-0100030-01	1	

ЖГР-6-0100000 КДС (Версия 01)

№ рис	№ поз	Обозначение	Наименование	Куда входит	
				Обозначение	Кол. на 1 сб. ед.
3	11	КПР 9100629-01	Фиксатор	ЖГР-6-0100030	1
				ЖГР-6-0100030-01	1
	12		Болт DIN 6921-M10X20-8.8-A-A3G	ЖГР-6-0100030	16
				ЖГР-6-0100030-01	16
	13		Болт M10-6ex25 – 7796	ЖГР-6-0100030	4
				ЖГР-6-0100030-01	4
	14		Болт M16-6ex40 – 7796	ЖГР-6-0100030	52
				ЖГР-6-0100030-01	52
	15		Шайба 10 65Г – 6402	ЖГР-6-0100030	4
				ЖГР-6-0100030-01	4

ЖГР-6-0100000 КДС (Версия 01)

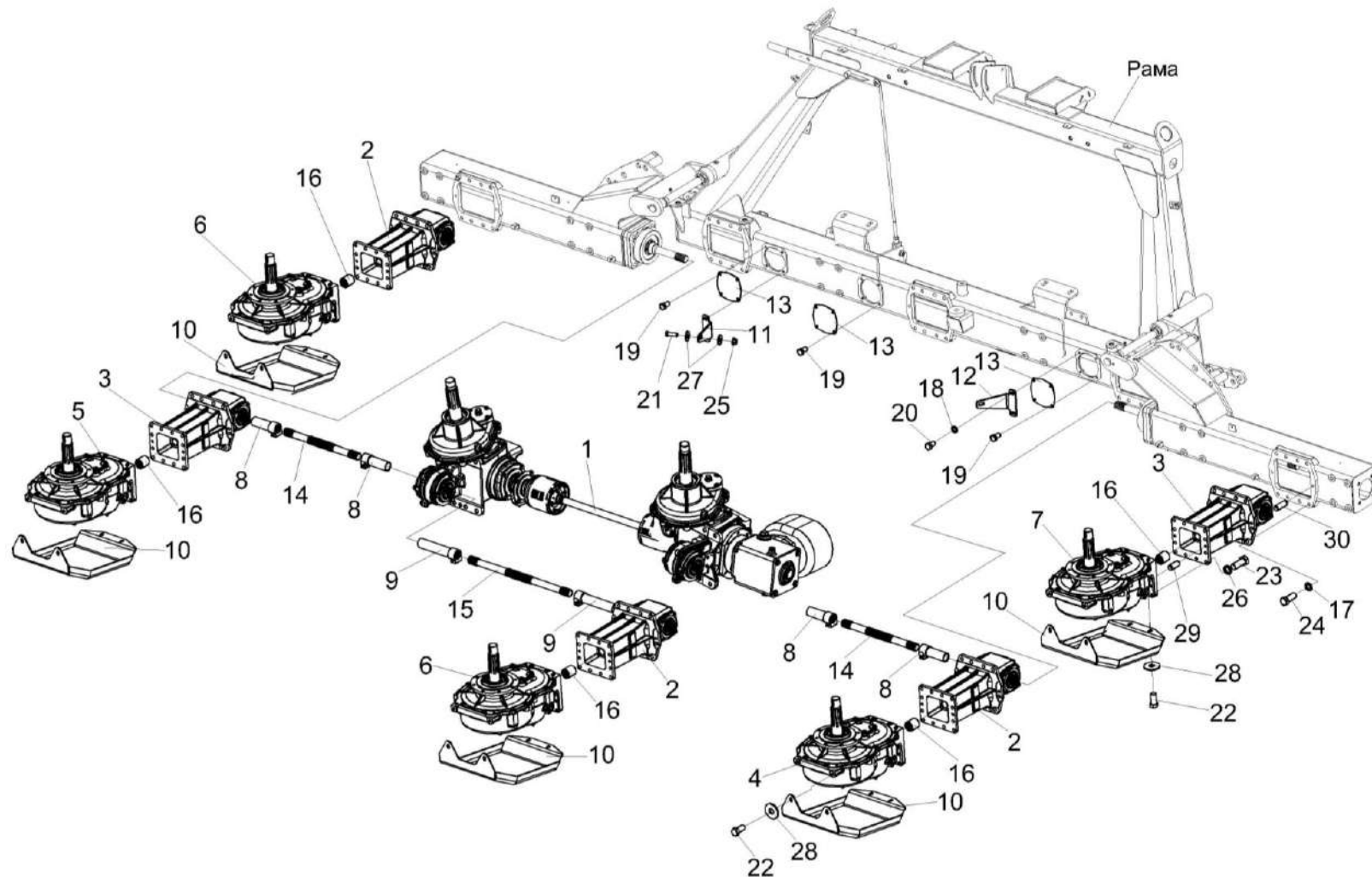


Рисунок 4 – Остов жатки ЖГР-6-0100030 и ЖГР-6-0100030-01 (лист 2)

ЖГР-6-0100000 КДС (Версия 01)

№ рис	№ поз	Обозначение	Наименование	Куда входит	
				Обозначение	Кол. на 1 сб. ед.
ОСТОВ ЖАТКИ ЖГР-6-0100030 и ЖГР-6-0100030-01 (лист 2) (рисунок 4)					
4	1-30	ЖГР-6-0100030	Остов жатки	ЖГР-6-0100010	1
	1-30	ЖГР-6-0100030-01	Остов жатки	ЖГР-6-0100010-01	1
	1	ЖГР-6-0100120	Привод	ЖГР-6-0100030	1
	1	КВК 0200120	Привод	ЖГР-6-0100030-01	1
	2	КВК 0203400	Редуктор	ЖГР-6-0100030	3
				ЖГР-6-0100030-01	3
	3	КВК 0203400-01	Редуктор	ЖГР-6-0100030	2
				ЖГР-6-0100030-01	2
	4	КВК 0203000	Редуктор	ЖГР-6-0100030	1
				ЖГР-6-0100030-01	1
	5	КВК 0203000-01	Редуктор	ЖГР-6-0100030	1
				ЖГР-6-0100030-01	1
	6	КВК 0203000-02	Редуктор	ЖГР-6-0100030	2
				ЖГР-6-0100030-01	2
	7	КВК 0203000-03	Редуктор	ЖГР-6-0100030	1
				ЖГР-6-0100030-01	1
8	КВК 0206080А	Упор	ЖГР-6-0100030	4	
			ЖГР-6-0100030-01	4	
9	КВК 0206080А-01	Упор	ЖГР-6-0100030	2	
			ЖГР-6-0100030-01	2	

ЖГР-6-0100000 КДС (Версия 01)

№ рис	№ поз	Обозначение	Наименование	Куда входит	
				Обозначение	Кол. на 1 сб. ед.
4	10	КВК 0200417	Башмак	ЖГР-6-0100030	5
				ЖГР-6-0100030-01	5
	11	КВК 0200432	Кронштейн	ЖГР-6-0100030	1
				ЖГР-6-0100030-01	1
	12	КВК 0200432-01	Кронштейн	ЖГР-6-0100030	1
				ЖГР-6-0100030-01	1
	13	КВК 0200433	Люк	ЖГР-6-0100030	5
				ЖГР-6-0100030-01	5
	14	КВК 0206609А	Вал	ЖГР-6-0100030	2
				ЖГР-6-0100030-01	2
	15	КВК 0206609А-01	Вал	ЖГР-6-0100030	1
				ЖГР-6-0100030-01	1
	16	КВК 0200627А	Муфта	ЖГР-6-0100030	5
				ЖГР-6-0100030-01	5
	17	КИЛ 0116416	Шайба	ЖГР-6-0100030	44
				ЖГР-6-0100030-01	44
	18	КСН 0100665-01	Шайба	ЖГР-6-0100030	4
				ЖГР-6-0100030-01	4
	19		Болт DIN 6921-M10X20-8.8-A-A3G	ЖГР-6-0100030	16
				ЖГР-6-0100030-01	16
	20		Болт DIN 6921-M10X25-8.8-A-A3G	ЖГР-6-0100030	4
				ЖГР-6-0100030-01	4
	21		Болт DIN 6921-M10X30-8.8-A-A3G	ЖГР-6-0100030	2
				ЖГР-6-0100030-01	2

ЖГР-6-0100000 КДС (Версия 01)

№ рис	№ поз	Обозначение	Наименование	Куда входит	
				Обозначение	Кол. на 1 сб. ед.
4	22		Болт DIN 6921-M12X25-8.8-A-A3G	ЖГР-6-0100030	20
				ЖГР-6-0100030-01	20
	23		Болт M14-6ex35 – 7796	ЖГР-6-0100030	62
				ЖГР-6-0100030-01	60
	24		Болт M16-6ex40 – 7796	ЖГР-6-0100030	52
				ЖГР-6-0100030-01	52
	25		Гайка DIN 6923 M10-8-A-A3G	ЖГР-6-0100030	2
				ЖГР-6-0100030-01	2
	26		Шайба 14Т 65Г – 6402	ЖГР-6-0100030	62
				ЖГР-6-0100030-01	60
	27		Шайба С 10.01 – 6958	ЖГР-6-0100030	4
				ЖГР-6-0100030-01	4
	28		Шайба С 12.01 – 6958	ЖГР-6-0100030	23
				ЖГР-6-0100030-01	23
	29		Штифт 12x30 – 3128	ЖГР-6-0100030	10
				ЖГР-6-0100030-01	10
	30		Штифт 12x36 – 3128	ЖГР-6-0100030	10
				ЖГР-6-0100030-01	10

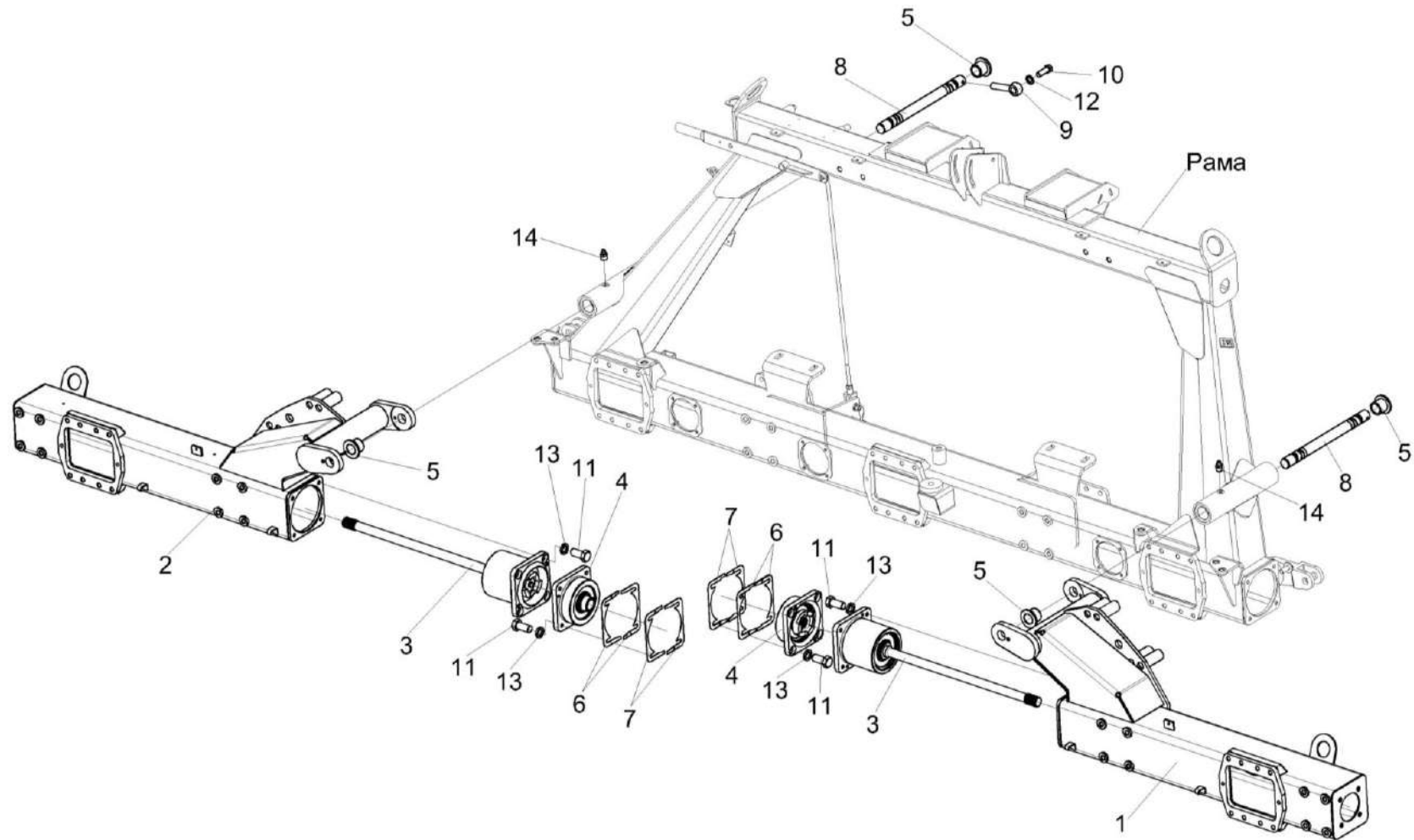


Рисунок 5 – Остов жатки ЖГР-6-0100030 и ЖГР-6-0100030-01 (лист 3)

ЖГР-6-0100000 КДС (Версия 01)

№ рис	№ поз	Обозначение	Наименование	Куда входит	
				Обозначение	Кол. на 1 сб. ед.
ОСТОВ ЖАТКИ ЖГР-6-0100030 и ЖГР-6-0100030-01 (лист 3) (рисунок 5)					
5	1-14	ЖГР-6-0100030	Остов жатки	ЖГР-6-0100010	1
	1-14	ЖГР-6-0100030-01	Остов жатки	ЖГР-6-0100010-01	1
	1	ЖГР-6-0101080	Секция боковая	ЖГР-6-0100030	1
				ЖГР-6-0100030-01	1
	2	ЖГР-6-0101080-01	Секция боковая	ЖГР-6-0100030	1
				ЖГР-6-0100030-01	1
	3	КВК 0206000	Полумуфта	ЖГР-6-0100030	2
				ЖГР-6-0100030-01	2
	4	КВК 0206030А	Полумуфта	ЖГР-6-0100030	2
				ЖГР-6-0100030-01	2
5	КВК 0200101	Втулка	ЖГР-6-0100030	4	
			ЖГР-6-0100030-01	4	
6	КВК 0200437	Прокладка регулировочная	ЖГР-6-0100030	24наиб.кол.	
			ЖГР-6-0100030-01	24наиб.кол.	
7	КВК 0200437-01	Прокладка регулировочная	ЖГР-6-0100030	8 наиб.кол.	
			ЖГР-6-0100030-01	8 наиб.кол.	
8	КВК 0200602	Ось	ЖГР-6-0100030	2	
			ЖГР-6-0100030-01	2	
9	КВК 0200605	Палец	ЖГР-6-0100030	4	
			ЖГР-6-0100030-01	4	
10		Болт М10-6х25 – 7796	ЖГР-6-0100030	8	
			ЖГР-6-0100030-01	8	

ЖГР-6-0100000 КДС (Версия 01)

№ рис	№ поз	Обозначение	Наименование	Куда входит	
				Обозначение	Кол. на 1 сб. ед.
5	11		Болт М12-6ех25 – 7796	ЖГР-6-0100030	17
				ЖГР-6-0100030-01	17
	12		Шайба 10Т 65Г – 6402	ЖГР-6-0100030	4
				ЖГР-6-0100030-01	4
	13		Шайба 12Т 65Г – 6402	ЖГР-6-0100030	17
				ЖГР-6-0100030-01	17
	14		Масленка 1.2 – 19853	ЖГР-6-0100030	2
				ЖГР-6-0100030-01	2

ЖГР-6-0100000 КДС (Версия 01)

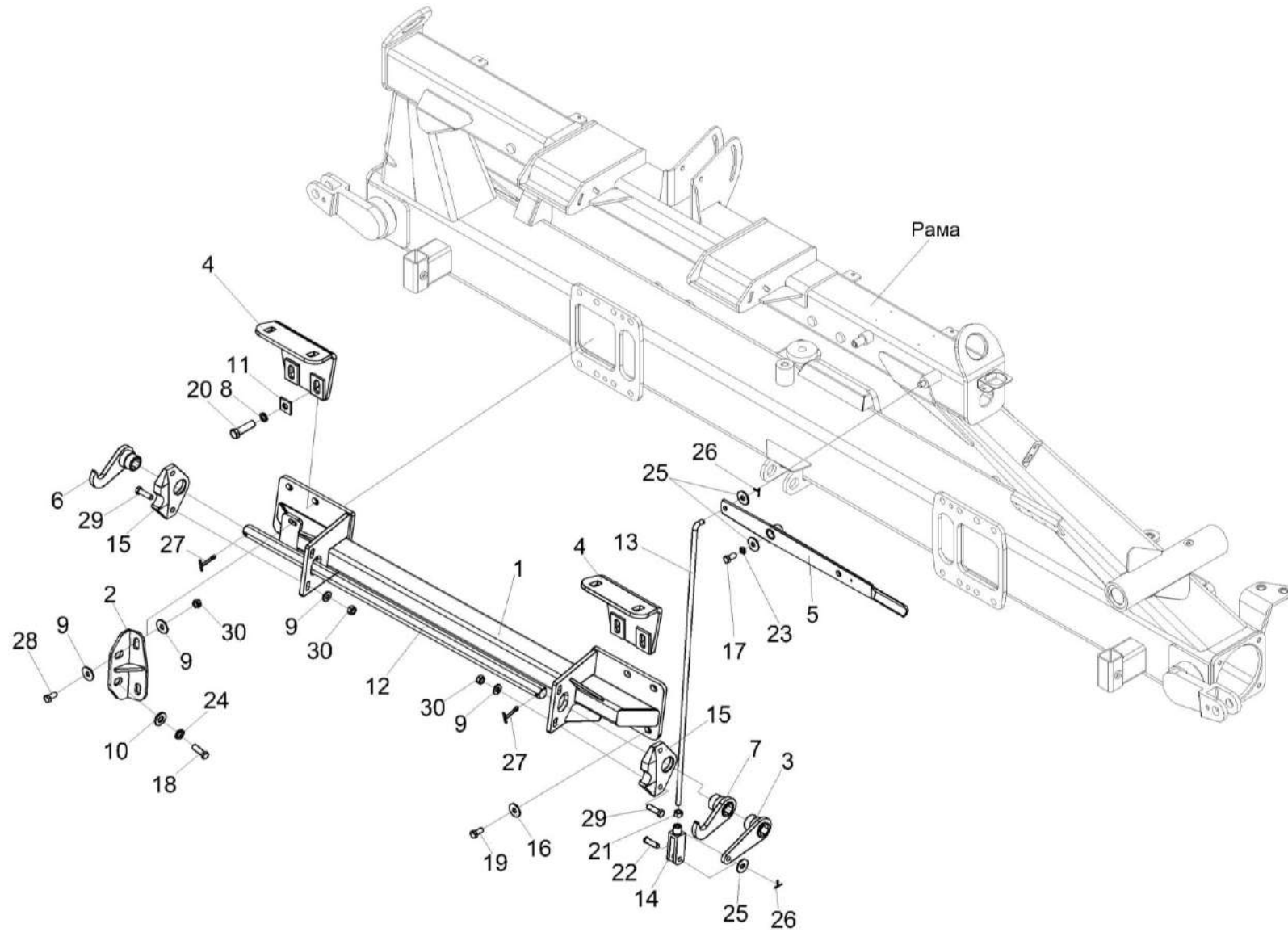


Рисунок 6 – Остов жатки ЖГР-6-0100030 и ЖГР-6-0100030-01 (лист 4)

ЖГР-6-0100000 КДС (Версия 01)

№ рис	№ поз	Обозначение	Наименование	Куда входит	
				Обозначение	Кол. на 1 сб. ед.
ОСТОВ ЖАТКИ ЖГР-6-0100030 и ЖГР-6-0100030-01 (лист 4) (рисунок 6)					
6	1-30	ЖГР-6-0100030	Остов жатки	ЖГР-6-0100010	1
	1,3-9,11-27, 29,30	ЖГР-6-0100030-01	Остов жатки	ЖГР-6-0100010-01	1
	1	ЖГР-6-0101040	Балка	ЖГР-6-0100030 ЖГР-6-0100030-01	1 1
	2	ЖГР-6-0101050	Кронштейн	ЖГР-6-0100030	1
	3	ЖГР-2-0200330	Рычаг	ЖГР-6-0100030 ЖГР-6-0100030-01	1 1
	4	КВК 0200140	Кронштейн	ЖГР-6-0100030 ЖГР-6-0100030-01	2 2
	5	КВК 0200350	Рукоятка	ЖГР-6-0100030 ЖГР-6-0100030-01	1 1
	6	КВС-1-3918000	Крюк	ЖГР-6-0100030 ЖГР-6-0100030-01	1 1
	7	КВС-1-3918000-01	Крюк	ЖГР-6-0100030 ЖГР-6-0100030-01	1 1
	8	КИЛ 0116416	Шайба	ЖГР-6-0100030 ЖГР-6-0100030-01	44 44
9	КЗР 0103439	Шайба	ЖГР-6-0100030 ЖГР-6-0100030-01	8 4	
10	КРН 0600418	Шайба	ЖГР-6-0100030	2	

ЖГР-6-0100000 КДС (Версия 01)

№ рис	№ поз	Обозначение	Наименование	Куда входит	
				Обозначение	Кол. на 1 сб. ед.
6	11	ПКК 0204505	Накладка	ЖГР-6-0100030	4
				ЖГР-6-0100030-01	4
	12	КВК 0200619	Вал фиксатора	ЖГР-6-0100030	1
				ЖГР-6-0100030-01	1
	13	КВК 0200621	Тяга	ЖГР-6-0100030	1
				ЖГР-6-0100030-01	1
	14	КВС 0550611	Вилка	ЖГР-6-0100030	1
				ЖГР-6-0100030-01	1
	15	КВС-4-3900602	Ловитель	ЖГР-6-0100030	2
				ЖГР-6-0100030-01	2
	16	КЗР 0202674А	Шайба	ЖГР-6-0100030	12
				ЖГР-6-0100030-01	12
	17		Болт М12-6ех25 – 7796	ЖГР-6-0100030	4
				ЖГР-6-0100030-01	4
	18		Болт М14-6ЕХ35 – 7796	ЖГР-6-0100030	62
				ЖГР-6-0100030-01	62
	19		Болт М16-6ех40 – 7796	ЖГР-6-0100030	52
				ЖГР-6-0100030-01	52
	20		Болт М16-6ех60 – 7796	ЖГР-6-0100030	4
				ЖГР-6-0100030-01	4
	21		Гайка М12-6G – 5915	ЖГР-6-0100030	1
				ЖГР-6-0100030-01	1
	22		Ось 6-12 b12x40 – 9650	ЖГР-6-0100030	1
				ЖГР-6-0100030-01	1

ЖГР-6-0100000 КДС (Версия 01)

№ рис	№ поз	Обозначение	Наименование	Куда входит	
				Обозначение	Кол. на 1 сб. ед.
6	23		Шайба 12Т 65Г – 6402	ЖГР-6-0100030	17
				ЖГР-6-0100030-01	17
	24		Шайба 14Т 65Г – 6402	ЖГР-6-0100030	62
				ЖГР-6-0100030-01	62
	25		Шайба С 12.01 – 6958	ЖГР-6-0100030	23
				ЖГР-6-0100030-01	23
	26		Шплинт 3,2х20 – 397	ЖГР-6-0100030	2
				ЖГР-6-0100030-01	2
	27		Шплинт 6,3х45 – 397	ЖГР-6-0100030	2
				ЖГР-6-0100030-01	2
	28		Болт DIN 6921-M12X40-8.8-A-A3G	ЖГР-6-0100030	2
	29		Болт DIN 6921-M12X45-8.8-A-A3G	ЖГР-6-0100030	4
				ЖГР-6-0100030-01	4
	30		Гайка DIN 6923 M12-8-A-A3G	ЖГР-6-0100030	6
				ЖГР-6-0100030-01	4

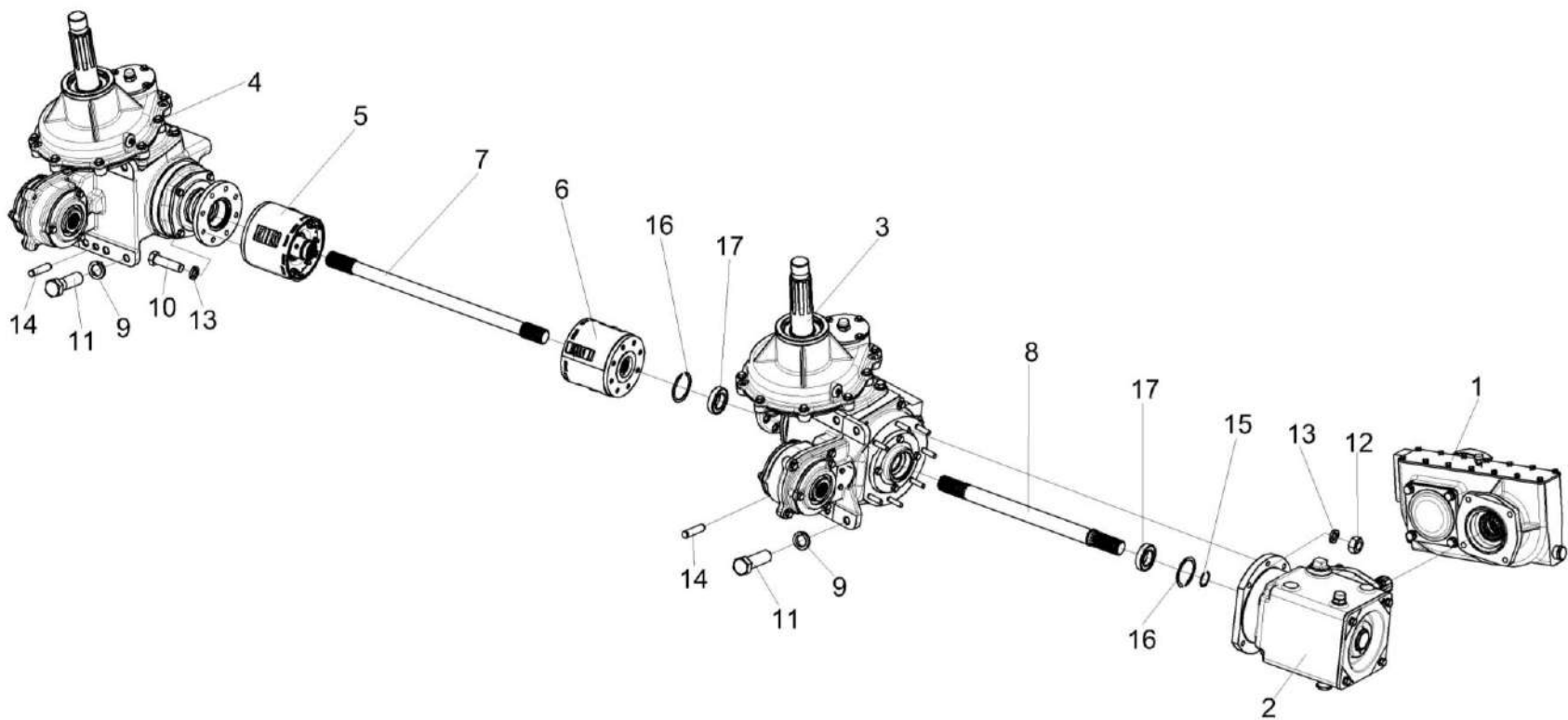


Рисунок 7 – Привод ЖГР-6-0100120

ЖГР-6-0100000 КДС (Версия 01)

№ рис	№ поз	Обозначение	Наименование	Куда входит	
				Обозначение	Кол. на 1 сб. ед.
ПРИВОД ЖГР-6-0100120 (рисунок 7)					
7	1-17	ЖГР-6-0100120	Привод	ЖГР-6-0100030	1
	1,2	ЖГР-6-0102000	Привод	ЖГР-6-0100120	1
	1	ЖГР-6-0102100	Редуктор	ЖГР-6-0102000	1
	2	ЖГР-6-0102200	Редуктор	ЖГР-6-0102000	1
	3	КВК 0204200	Редуктор	ЖГР-6-0100120	1
	4	КВК 0204200-01	Редуктор	ЖГР-6-0100120	1
	5	КВК 0214100	Муфта предохранительная фрикционная	ЖГР-6-0100120	1
	6	КВК 0214100-01	Муфта предохранительная фрикционная	ЖГР-6-0100120	1
	7	КВК 0206612	Вал	ЖГР-6-0100120	1
	8	КВК 0206617	Вал	ЖГР-6-0100120	1
	9	КИЛ 0116416	Шайба	ЖГР-6-0100120	16
	10		Болт М10-6ех35 – 7796	ЖГР-6-0100120	16
	11		Болт М16-6ех40 – 7796	ЖГР-6-0100120	16
	12		Гайка М10-6Н – 5915	ЖГР-6-0100120	7
	13		Шайба 10Т 65Г – 6402	ЖГР-6-0100120	23
	14		Штифт 12х30 – 3128	ЖГР-6-0100120	4

ЖГР-6-0100000 КДС (Версия 01)

№ рис	№ поз	Обозначение	Наименование	Куда входит	
				Обозначение	Кол. на 1 сб. ед.
7	15		Кольцо В35 – 13940 или Кольцо В35 – 13942	ЖГР-6-0100120	1
	16		Кольцо В62 – 13941 или Кольцо В62 – 13943	ЖГР-6-0100120	2
	17		Подшипник 180107 – 8882	ЖГР-6-0100120	2

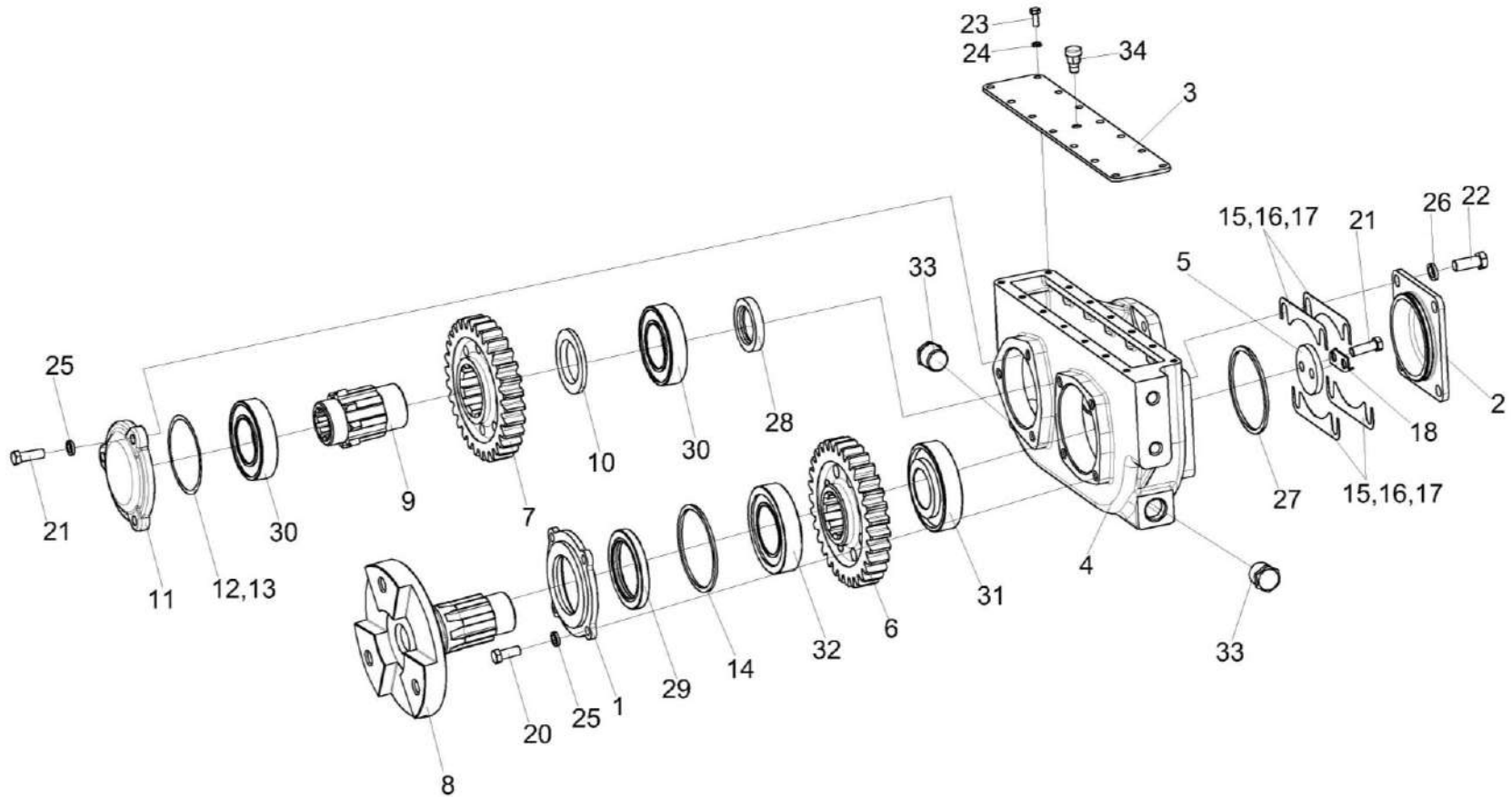


Рисунок 8 – Редуктор ЖГР-6-0102100

ЖГР-6-0100000 КДС (Версия 01)

№ рис	№ поз	Обозначение	Наименование	Куда входит	
				Обозначение	Кол. на 1 сб. ед.
РЕДУКТОР ЖГР-6-0102100 (рисунок 8)					
8	1-34	ЖГР-6-0102100	Редуктор	ЖГР-6-0102000	1
	1,29	КВС-1-0113060	Крышка	ЖГР-6-0102100	1
	2,27	КВС-1-0135010	Крышка	ЖГР-6-0102100	1
	1	КВС-1-0113103	Крышка	КВС-1-0113060	1
	2	КВС-1-0135113	Крышка	КВС-1-0135010	1
	3	ЖГР-6-0102110	Крышка	ЖГР-6-0102100	1
	4	ЖГР-6-0102111	Корпус	ЖГР-6-0102100	1
	5	ЖГР-6-0102411	Шайба	ЖГР-6-0102100	1
	6	ЖГР-6-0102611	Шестерня	ЖГР-6-0102100	1
	7	ЖГР-6-0102612	Шестерня	ЖГР-6-0102100	1
	8	ЖГР-6-0102613	Вал-фланец	ЖГР-6-0102100	1
	9	ЖГР-6-0102614	Вал	ЖГР-6-0102100	1
	10	ЖГР-6-0102811	Втулка	ЖГР-6-0102100	1
	11	ЖКЛ1200103	Крышка	ЖГР-6-0102100	1
	12	КВК0203504	Прокладка регулировочная	ЖГР-6-0102100	3
	13	КВК0203504-01	Прокладка регулировочная	ЖГР-6-0102100	5
					наиб. кол.
					наиб. кол.

ЖГР-6-0100000 КДС (Версия 01)

№ рис	№ поз	Обозначение	Наименование	Куда входит	
				Обозначение	Кол. на 1 сб. ед.
8	14	КВК0203624	Шайба	ЖГР-6-0102100	1
	15	КВС-1-0135502	Прокладка	ЖГР-6-0102100	4 наиб. кол.
	16	КВС-1-0135502-01	Прокладка	ЖГР-6-0102100	4 наиб. кол.
	17	КВС-1-0135502-02	Прокладка	ЖГР-6-0102100	6
	18	УЭС0108501	Пластина стопорная	ЖГР-6-0102100	1
	20		Болт М10-6ех25 – 7796	ЖГР-6-0102100	4
	21		Болт М10-6ех30 – 7796	ЖГР-6-0102100	5
	22		Болт М12-6ех30 – 7796	ЖГР-6-0102100	4
	23		Болт М6-6ех16 – 7798	ЖГР-6-0102100	14
	24		Шайба 6Т 65Г – 6402	ЖГР-6-0102100	14
	25		Шайба 10Т 65Г – 6402	ЖГР-6-0102100	7
	26		Шайба 12Т 65Г – 6402	ЖГР-6-0102100	4
	27		Кольцо 094-100-36-2-2 – 18829/9833	КВС-1-0135010	
	28		Манжета 1.2-40х60-1 – 8752	ЖГР-6-0102100	1
	29		Манжета 2.2-65Х90-1– 8752	КВС-1-0113060	1
	30		Подшипник 210 - 8338	ЖГР-6-0102100	2

ЖГР-6-0100000 КДС (Версия 01)

№ рис	№ поз	Обозначение	Наименование	Куда входит	
				Обозначение	Кол. на 1 сб. ед.
8	31		Подшипник 7309А – 27365	ЖГР-6-0102100	1
	32		Подшипник 7511А – 27365	ЖГР-6-0102100	1
	33		Пробка КГ 3/4"	ЖГР-6-0102100	2
	34		Сапун СТВ-02.00.000	ЖГР-6-0102100	1

ЖГР-6-0100000 ҚДС (Версия 01)

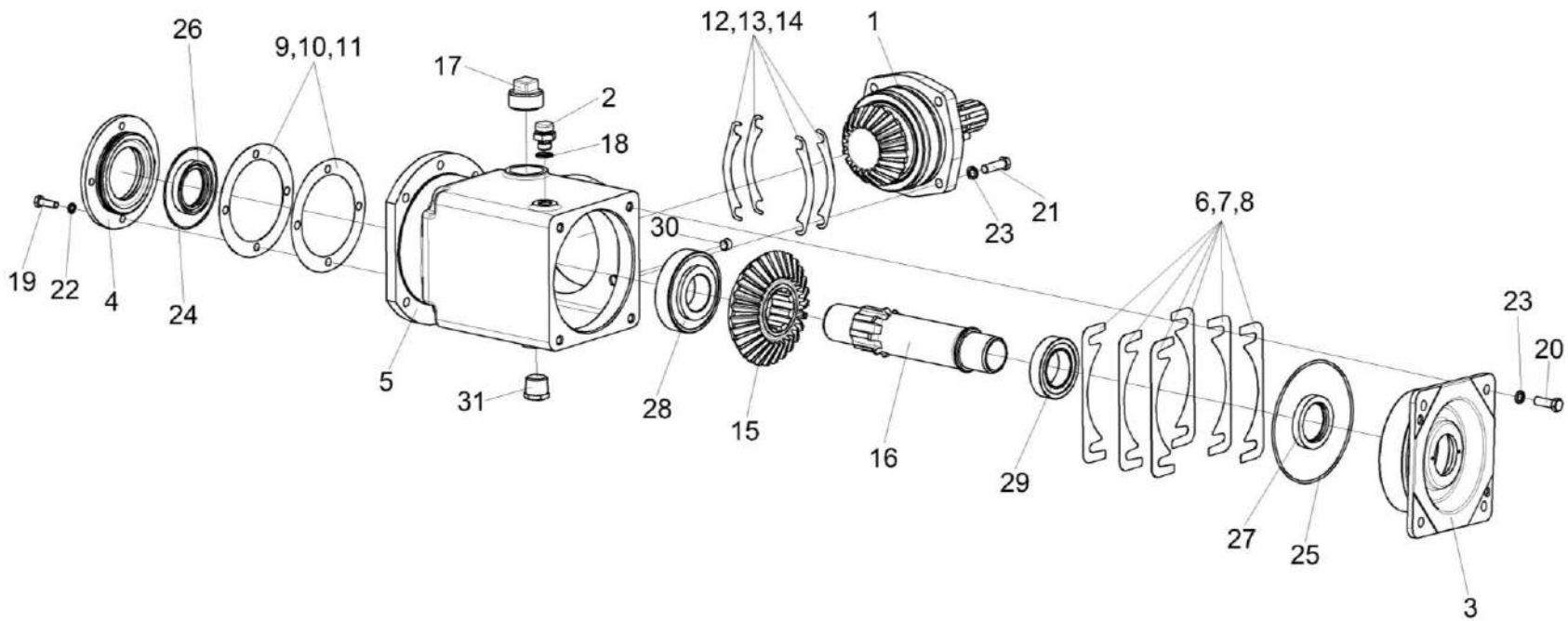


Рисунок 9 – Редуктор ЖГР-6-0102200

ЖГР-6-0100000 КДС (Версия 01)

№ рис	№ поз	Обозначение	Наименование	Куда входит	
				Обозначение	Кол. на 1 сб. ед.
РЕДУКТОР ЖГР-6-0102200 (рисунок 9)					
9	1-31	ЖГР-6-0102200	Редуктор	ЖГР-6-0102000	1
	3,25,27	ЖГР-6-0102220	Стакан	ЖГР-6-0102200	1
	4,24,26	КВК 0202130	Крышка	ЖГР-6-0102200	1
	1	ЖГР-6-0102210	Стакан	ЖГР-6-0102200	1
	2	РФ 00.01.000	Сапун	ЖГР-6-0102200	1
	3	ЖГР-6-0102122	Стакан	ЖГР-6-0102220	1
	4	КВК 0202125	Крышка	КВК 0202130	1
	5	КВК 0202221	Корпус	ЖГР-6-0102200	1
	6	КВК 0202502	Прокладка	ЖГР-6-0102200	4 наиб. кол.
	7	КВК 0202502-01	Прокладка	ЖГР-6-0102200	6 наиб. кол.
	8	КВК 0202502-02	Прокладка	ЖГР-6-0102200	6 наиб. кол.
9	КВК 0202503	Прокладка	ЖГР-6-0102200	4 наиб. кол.	
10	КВК 0202503-01	Прокладка	ЖГР-6-0102200	6 наиб. кол.	
11	КВК 0202503-02	Прокладка	ЖГР-6-0102200	2 наиб. кол.	

ЖГР-6-0100000 КДС (Версия 01)

№ рис	№ поз	Обозначение	Наименование	Куда входит	
				Обозначение	Кол. на 1 сб. ед.
9	12	КВК 0202511	Прокладка	ЖГР-6-0102200	4 наиб. кол.
	13	КВК 0202511-01	Прокладка	ЖГР-6-0102200	6 наиб. кол.
	14	КВК 0202511-02	Прокладка	ЖГР-6-0102200	4 наиб. кол.
	15	КВК 0202622	Шестерня	ЖГР-6-0102200	1
	16	КВК 0202623	Вал	ЖГР-6-0102200	1
	17	КЗК 0107102	Пробка	ЖГР-6-0102200	1
	18	КИС 0118005	Прокладка	ЖГР-6-0102200	1
	19		Болт М8-6х25 – 7796	ЖГР-6-0102200	4
	20		Болт М10-6х25 – 7796	ЖГР-6-0102200	4
	21		Болт М10-6х35 – 7796	ЖГР-6-0102200	4
	22		Шайба 8Т 65Г – 6402	ЖГР-6-0102200	4
	23		Шайба 10Т 65Г – 6402	ЖГР-6-0102200	8
	24		Кольцо 094-100-36-2-2 – 18829/9833	КВК 0202130	1
	25		Кольцо 145-150-30-2-2 – 18829/9833	ЖГР-6-0102220	1
	26		Манжета 1.2-45х65-1 – 8752	КВК 0202130	1
	27		Манжета 2.2-45х65-1 – 8752	ЖГР-6-0102220	1

ЖГР-6-0100000 КДС (Версия 01)

№ рис	№ поз	Обозначение	Наименование	Куда входит	
				Обозначение	Кол. на 1 сб. ед.
9	28		Подшипник 7309А – 27365 или Подшипник 30309J2/Q или Подшипник 30309ЕА или Подшипник 30309-А	ЖГР-6-0102200	1
	29		Подшипник 2007109А – 27365 или Подшипник 32009Х/Q или Подшипник 32009V или Подшипник 32009-Х-А	ЖГР-6-0102200	1
	30		Пробка КГ 1/4"	ЖГР-6-0102200	1
	31		Пробка КГ 3/4"	ЖГР-6-0102200	1

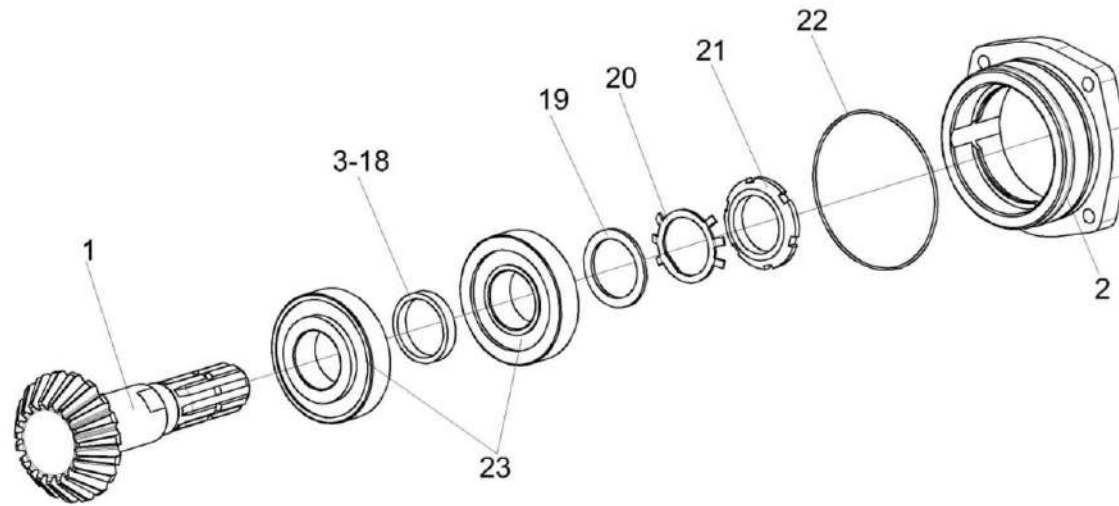


Рисунок 10 – Стакан ЖГР-6-0102210

ЖГР-6-0100000 КДС (Версия 01)

№ рис	№ поз	Обозначение	Наименование	Куда входит	
				Обозначение	Кол. на 1 сб. ед.
СТАКАН ЖГР-6-0102210 (рисунок 10)					
10	1-23	ЖГР-6-0102210	Стакан	ЖГР-6-0102200	1
	1	ЖГР-6-0102621	Вал-шестерня	ЖГР-6-0102210	1
	2	КВК 0202222	Стакан	ЖГР-6-0102210	1
	3	КВК 0202801	Втулка	ЖГР-6-0102210	1 Подбор
	4	КВК 0202801-01	Втулка	ЖГР-6-0102210	1 Подбор
	5	КВК 0202801-02	Втулка	ЖГР-6-0102210	1 Подбор
	6	КВК 0202801-03	Втулка	ЖГР-6-0102210	1 Подбор
	7	КВК 0202801-04	Втулка	ЖГР-6-0102210	1 Подбор
	8	КВК 0202801-05	Втулка	ЖГР-6-0102210	1 Подбор
	9	КВК 0202801-06	Втулка	ЖГР-6-0102210	1 Подбор
	10	КВК 0202801-07	Втулка	ЖГР-6-0102210	1 Подбор
	11	КВК 0202801-08	Втулка	ЖГР-6-0102210	1 Подбор
	12	КВК 0202801-09	Втулка	ЖГР-6-0102210	1 Подбор
	13	КВК 0202801-10	Втулка	ЖГР-6-0102210	1 Подбор
	14	КВК 0202801-11	Втулка	ЖГР-6-0102210	1 Подбор
	15	КВК 0202801-12	Втулка	ЖГР-6-0102210	1 Подбор
16	КВК 0202801-13	Втулка	ЖГР-6-0102210	1 Подбор	

ЖГР-6-0100000 КДС (Версия 01)

№ рис	№ поз	Обозначение	Наименование	Куда входит	
				Обозначение	Кол. на 1 сб. ед.
10	17	КВК 0202801-14	Втулка	ЖГР-6-0102210	1 Подбор
	18	КВК 0202801-15	Втулка	ЖГР-6-0102210	1 Подбор
	19	КВК 0202802	Шайба	ЖГР-6-0102210	1
	20	КЗР 0204404Б	Шайба	ЖГР-6-0102210	1
	21		Гайка М45х1,5-ЛН-6Н – 11871	ЖГР-6-0102210	1
	22		Кольцо 115-125-58-2-2 – 18829/9833	ЖГР-6-0102210	1
	23		Подшипник 7309А – 27365 или Подшипник 30309J2/Q или Подшипник 30309ЕА или Подшипник 30309-А	ЖГР-6-0102210	2

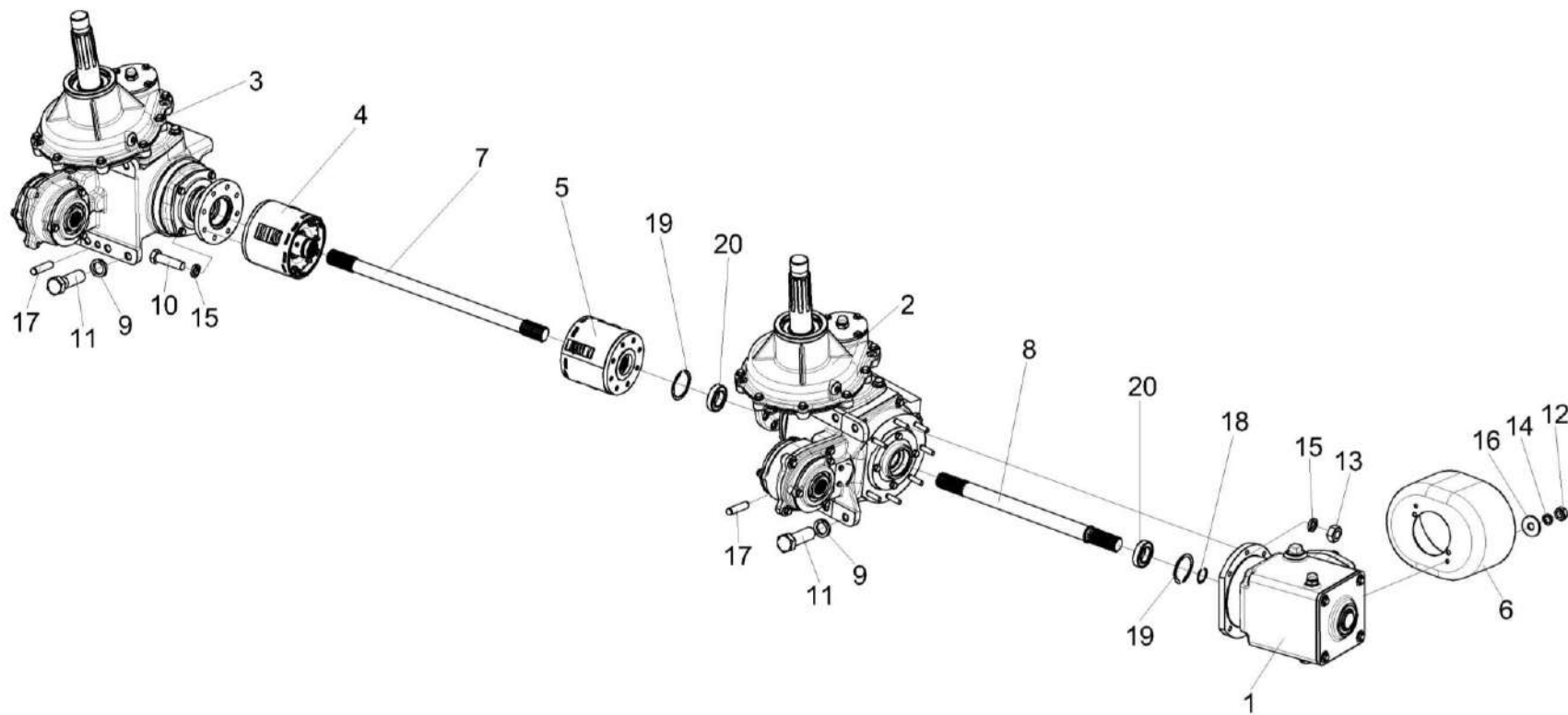


Рисунок 11 – Привод КВК 0200120

ЖГР-6-0100000 КДС (Версия 01)

№ рис	№ поз	Обозначение	Наименование	Куда входит	
				Обозначение	Кол. на 1 сб. ед.
ПРИВОД КВК 0200120 (рисунок 11)					
11	1-20	КВК 0200120	Привод	ЖГР-6-0100030-01	1
	1	КВК 0202200	Редуктор	КВК 0200120	1
	2	КВК 0204200	Редуктор	КВК 0200120	1
	3	КВК 0204200-01	Редуктор	КВК 0200120	1
	4	КВК 0214100	Муфта предохранительная фрикционная	КВК 0200120	1
	5	КВК 0214100-01	Муфта предохранительная фрикционная	КВК 0200120	1
	6	КВК 0200007	Кожух	КВК 0200120	1
	7	КВК 0206612	Вал	КВК 0200120	1
	8	КВК 0206617	Вал	КВК 0200120	1
	9	КИЛ 0116416	Шайба	КВК 0200120	16
	10		Болт М10-6х35 – 7796	КВК 0200120	16
	11		Болт М16-6х40 – 7796	КВК 0200120	16
	12		Гайка М8-6Н – 5915	КВК 0200120	4
	13		Гайка М10-6Н – 5915	КВК 0200120	7
	14		Шайба 8Т 65Г – 6402	КВК 0200120	4
	15		Шайба 10Т 65Г – 6402	КВК 0200120	23

ЖГР-6-0100000 КДС (Версия 01)

№ рис	№ поз	Обозначение	Наименование	Куда входит	
				Обозначение	Кол. на 1 сб. ед.
11	16		Шайба С 8.01 – 6958	КВК 0200120	8
	17		Штифт 12x30 – 3128	КВК 0200120	4
	18		Кольцо В35 – 13940 или Кольцо В35 – 13942	КВК 0200120	1
	19		Кольцо В62 – 13941 или Кольцо В62 – 13943	КВК 0200120	2
	20		Подшипник 180107 – 8882	КВК 0200120	2

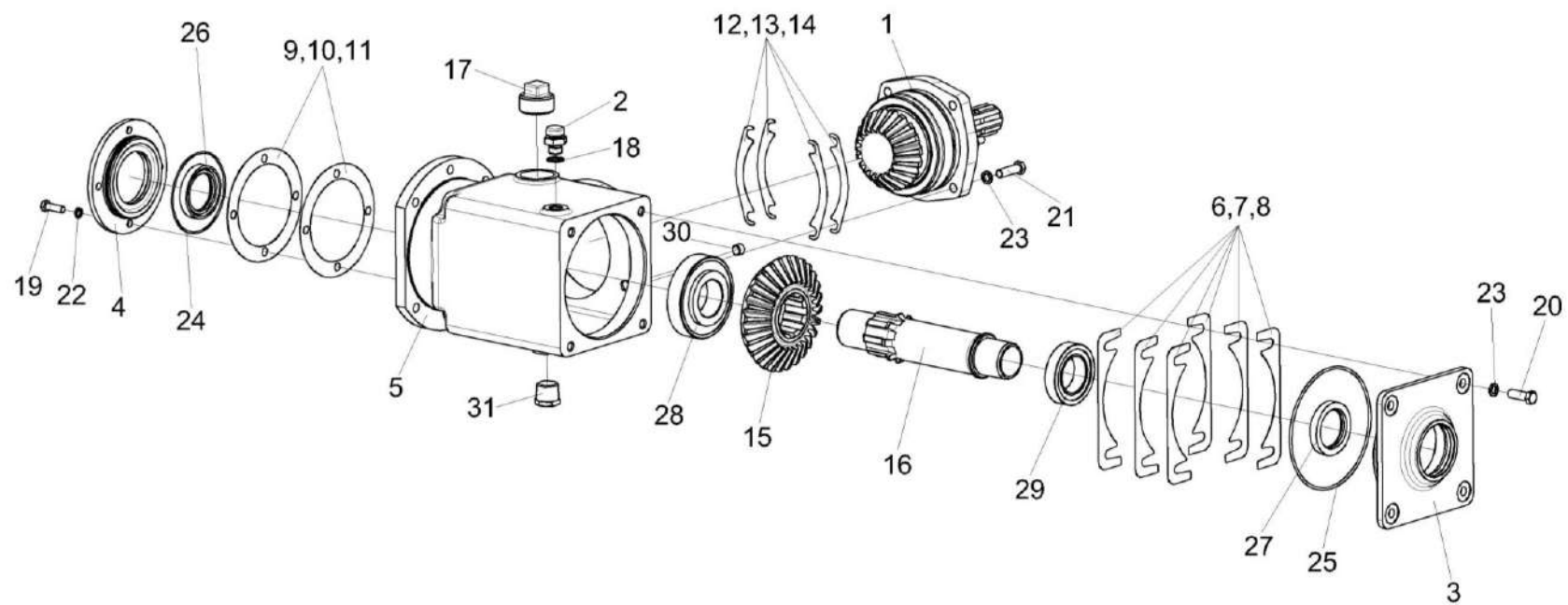


Рисунок 12 – Редуктор КВК 0202200

ЖГР-6-0100000 КДС (Версия 01)

№ рис	№ поз	Обозначение	Наименование	Куда входит	
				Обозначение	Кол. на 1 сб. ед.
РЕДУКТОР КВК 0202200 (рисунок 12)					
12	1-31	КВК 0202200	Редуктор	КВК 0200120	1
	3,25,27	КВК 0202120	Крышка	КВК 0202200	1
	4,24,26	КВК 0202130	Крышка	КВК 0202200	1
	1	КВК 0202110	Стакан	КВК 0202200	1
	2	РФ 00.01.000	Сапун	КВК 0202200	1
	3	КВК 0202122	Крышка	КВК 0202120	1
	4	КВК 0202125	Крышка	КВК 0202130	1
	5	КВК 0202221	Корпус	КВК 0202200	1
	6	КВК 0202502	Прокладка	КВК 0202200	4 наиб. кол.
	7	КВК 0202502-01	Прокладка	КВК 0202200	6 наиб. кол.
	8	КВК 0202502-02	Прокладка	КВК 0202200	6 наиб. кол.
9	КВК 0202503	Прокладка	КВК 0202200	4 наиб. кол.	
10	КВК 0202503-01	Прокладка	КВК 0202200	6 наиб. кол.	
11	КВК 0202503-02	Прокладка	КВК 0202200	2 наиб. кол.	

ЖГР-6-0100000 КДС (Версия 01)

№ рис	№ поз	Обозначение	Наименование	Куда входит	
				Обозначение	Кол. на 1 сб. ед.
12	12	КВК 0202511	Прокладка	КВК 0202200	4 наиб. кол.
	13	КВК 0202511-01	Прокладка	КВК 0202200	6 наиб. кол.
	14	КВК 0202511-02	Прокладка	КВК 0202200	4 наиб. кол.
	15	КВК 0202622	Шестерня	КВК 0202200	1
	16	КВК 0202623	Вал	КВК 0202200	1
	17	КЗК 0107102	Пробка	КВК 0202200	1
	18	КИС 0118005	Прокладка	КВК 0202200	1
	19		Болт М8-6х25 – 7796	КВК 0202200	4
	20		Болт 3М10-6х25 – 7796	КВК 0202200	4
	21		Болт М10-6х35 – 7796	КВК 0202200	4
	22		Шайба 8Т 65Г – 6402	КВК 0202200	4
	23		Шайба 10Т 65Г – 6402	КВК 0202200	8
	24		Кольцо 094-100-36-2-2 – 18829/9833	КВК 0202130	1
	25		Кольцо 145-150-30-2-2 – 18829/9833	КВК 0202120	1
	26		Манжета 1.2-45х65-1 – 8752	КВК 0202130	1
	27		Манжета 2.2-45х65-1 – 8752	КВК 0202120	1

ЖГР-6-0100000 КДС (Версия 01)

№ рис	№ поз	Обозначение	Наименование	Куда входит	
				Обозначение	Кол. на 1 сб. ед.
12	28		Подшипник 7309А – 27365 или Подшипник 30309J2/Q или Подшипник 30309ЕА или Подшипник 30309-А	КВК 0202200	1
	29		Подшипник 2007109А – 27365 или Подшипник 32009X/Q или Подшипник 32009V или Подшипник 32009-Х-А	КВК 0202200	1
	30		Пробка КГ 1/4"	КВК 0202200	1
	31		Пробка КГ 3/4"	КВК 0202200	1

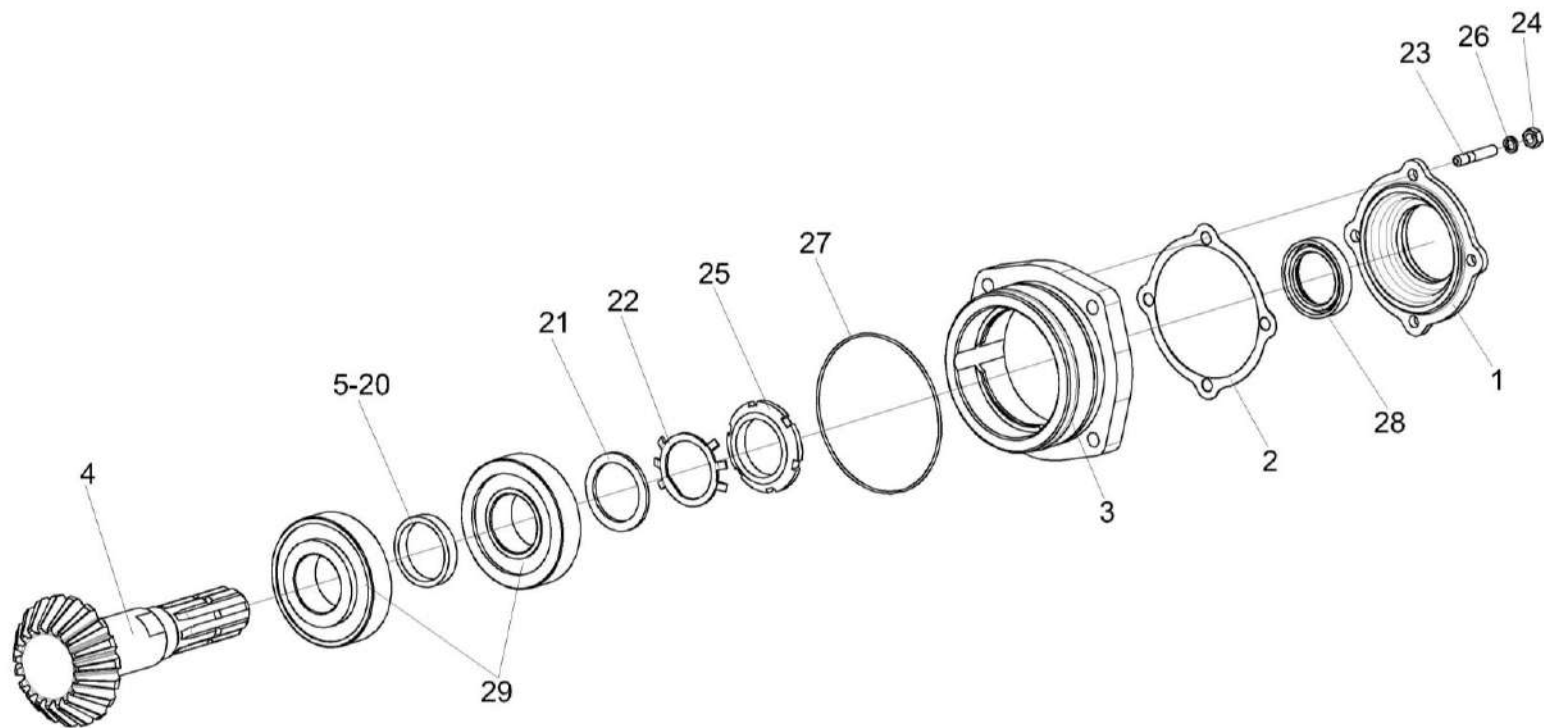


Рисунок 13 – Стакан КВК 0202110

ЖГР-6-0100000 КДС (Версия 01)

№ рис	№ поз	Обозначение	Наименование	Куда входит	
				Обозначение	Кол. на 1 сб. ед.
СТАКАН КВК 0202110 (рисунок 13)					
13	1-29	КВК 0202110	Стакан	КВК 0202200	1
	1,28	КВК 0202140	Крышка	КВК 0202110	1
	1	КВК 0202123	Крышка	КВК 0202140	1
	2	КВК 0202011	Прокладка	КВК 0202110	1
	3	КВК 0202222	Стакан	КВК 0202110	1
	4	КВК 0202601	Вал-шестерня	КВК 0202110	1
	5	КВК 0202801	Втулка	КВК 0202110	1 Подбор
	6	КВК 0202801-01	Втулка	КВК 0202110	1 Подбор
	7	КВК 0202801-02	Втулка	КВК 0202110	1 Подбор
	8	КВК 0202801-03	Втулка	КВК 0202110	1 Подбор
	9	КВК 0202801-04	Втулка	КВК 0202110	1 Подбор
	10	КВК 0202801-05	Втулка	КВК 0202110	1 Подбор
	11	КВК 0202801-06	Втулка	КВК 0202110	1 Подбор
	12	КВК 0202801-07	Втулка	КВК 0202110	1 Подбор
	13	КВК 0202801-08	Втулка	КВК 0202110	1 Подбор
14	КВК 0202801-09	Втулка	КВК 0202110	1 Подбор	
15	КВК 0202801-10	Втулка	КВК 0202110	1 Подбор	

ЖГР-6-0100000 КДС (Версия 01)

№ рис	№ поз	Обозначение	Наименование	Куда входит	
				Обозначение	Кол. на 1 сб. ед.
13	16	КВК 0202801-11	Втулка	КВК 0202110	1 Подбор
	17	КВК 0202801-12	Втулка	КВК 0202110	1 Подбор
	18	КВК 0202801-13	Втулка	КВК 0202110	1 Подбор
	19	КВК 0202801-14	Втулка	КВК 0202110	1 Подбор
	20	КВК 0202801-15	Втулка	КВК 0202110	1 Подбор
	21	КВК 0202802	Шайба	КВК 0202110	1
	22	КЗР 0204404Б	Шайба	КВК 0202110	1
	23	ПКК 0135641А-01	Шпилька	КВК 0202110	4
	24		Гайка М8-6G – 5915	КВК 0202110	4
	25		Гайка М45х1,5-LH-6H – 11871	КВК 0202110	1
	26		Шайба 8Т 65Г – 6402	КВК 0202110	4
	27		Кольцо 115-125-58-2-2 – 18829/9833	КВК 0202110	1
	28		Манжета 2.2-40х60-1 – 8752	КВК 0202140	1
	29		Подшипник 7309А – 27365 или Подшипник 30309J2/Q или Подшипник 30309ЕА или Подшипник 30309-А	КВК 0202110	2

ЖГР-6-0100000 КДС (Версия 01)

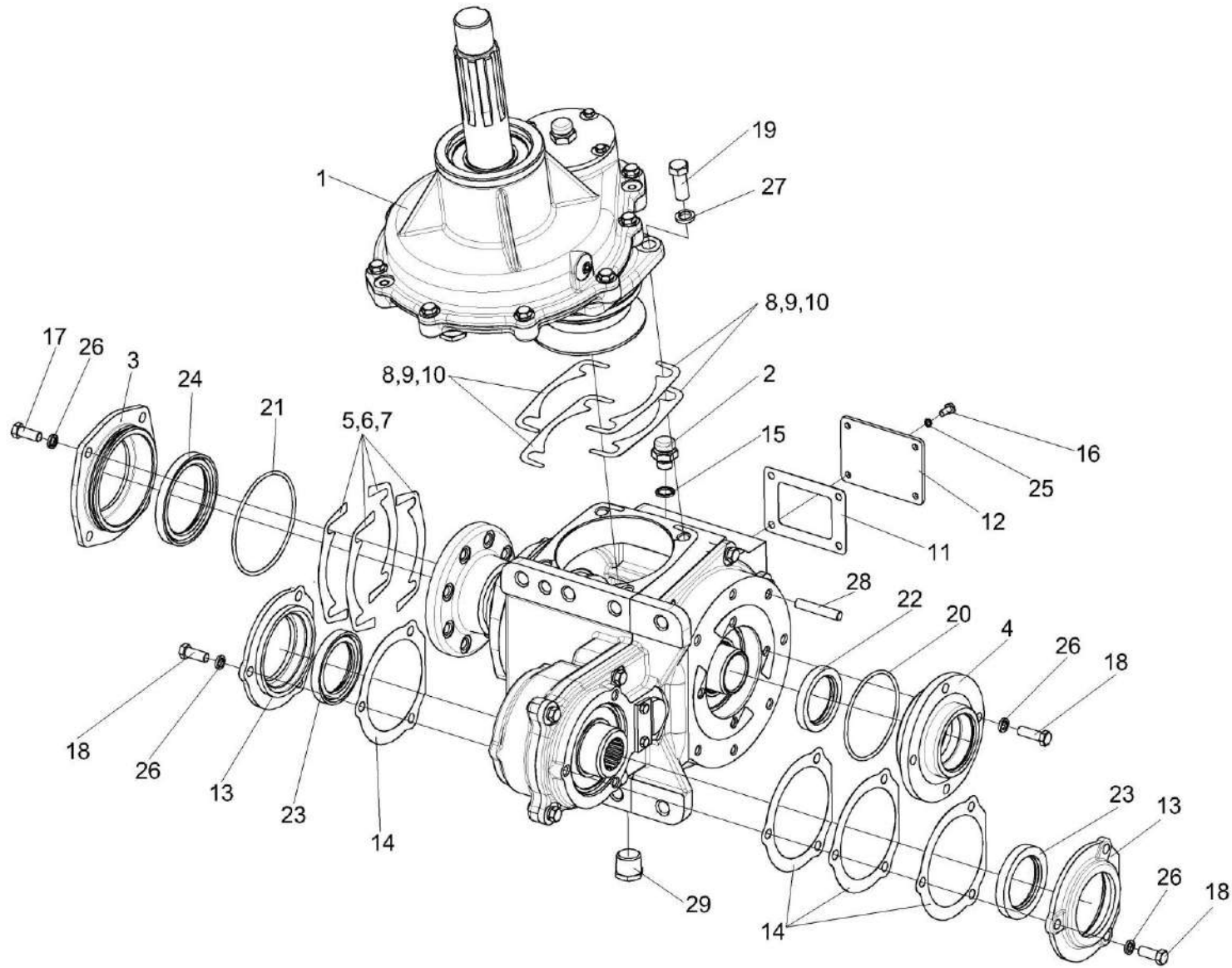


Рисунок 14 – Редуктор КВК 0204200 (лист 1)

ЖГР-6-0100000 КДС (Версия 01)

№ рис	№ поз	Обозначение	Наименование	Куда входит	
				Обозначение	Кол. на 1 сб. ед.
РЕДУКТОР КВК 0204200 (лист 1) (рисунок 14)					
14	1-29	КВК 0204200	Редуктор	КВК 0200120 ЖГР-6-0100120	1 1
	3,21,24	КВК 0204020	Крышка	КВК 0204200	1
	4,20,22	КВК 0204040	Стакан	КВК 0204200	1
	13,23	КИЛ 0114390	Крышка	КВК 0204200	2
	1	КВК 0204180	Редуктор	КВК 0204200	1
	2	РФ 00.01.000	Сапун	КВК 0204200	1
	3	КВК 0204101	Крышка	КВК 0204020	1
	4	КВК 0204102	Стакан	КВК 0204040	1
	5	КВК 0204502	Прокладка	КВК 0204200	4 наиб. кол.
	6	КВК 0204502-01	Прокладка	КВК 0204200	6 наиб. кол.
7	КВК 0204502-02	Прокладка	КВК 0204200	4 наиб. кол.	
8	КВК 0204503	Прокладка	КВК 0204200	4 наиб. кол.	
9	КВК 0204503-01	Прокладка	КВК 0204200	6 наиб. кол.	
10	КВК 0204503-02	Прокладка	КВК 0204200	4 наиб. кол.	

ЖГР-6-0100000 КДС (Версия 01)

№ рис	№ поз	Обозначение	Наименование	Куда входит	
				Обозначение	Кол. на 1 сб. ед.
14	11	КЗР 0003002А	Прокладка	КВК 0204200	1
	12	КЗР 0003401А	Крышка	КВК 0204200	1
	13	КИЛ 0114034	Крышка	КИЛ 0114390	1
	14	КИС 0114017	Прокладка	КВК 0204200	6
	15	КИС 0118005	Прокладка	КВК 0204200	1
	16		Болт М6-6х14 – 7798	КВК 0204200	6
	17		Болт М10-6х25 – 7796	КВК 0204200	10
	18		Болт М10-6х30 – 7796	КВК 0204200	14
	19		Болт М14-6х35 – 7796	КВК 0204200	4
	20		Кольцо 094-100-36-2-2 – 18829/9833	КВК 0204040	1
	21		Кольцо 109-115-36-2-2 – 18829/9833	КВК 0204020	1
	22		Манжета 1.2-50х70-1 – 8752	КВК 0204040	1
	23		Манжета 2.2-55х80-1 – 8752	КИЛ 0114390	1
	24		Манжета 2.2-75х100-1 – 8752	КВК 0204020	1
	25		Шайба 6 65Г – 6402	КВК 0204200	6
	26		Шайба 10Т 65Г – 6402	КВК 0204200	24
	27		Шайба 14Т 65Г – 6402	КВК 0204200	4
	28		Шпилька 2 М10-6х35 – 22038	КВК 0204200	7
	29		Пробка КГ 3/4"	КВК 0204200	1

наиб. кол.

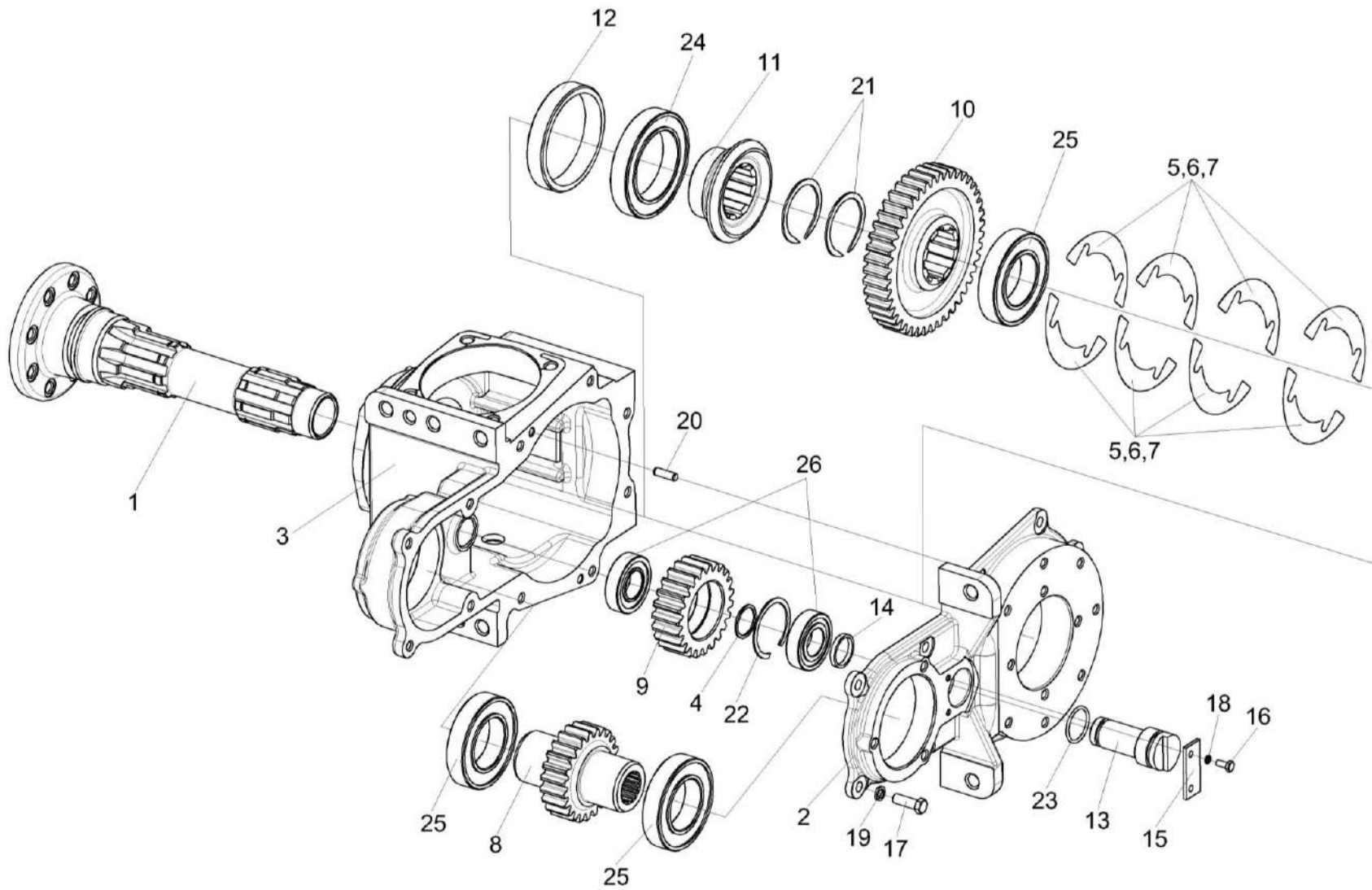


Рисунок 15 – Редуктор КВК 0204200 (лист 2)

ЖГР-6-0100000 КДС (Версия 01)

№ рис	№ поз	Обозначение	Наименование	Куда входит	
				Обозначение	Кол. на 1 сб. ед.
РЕДУКТОР КВК 0204200 (лист 2) (рисунок 15)					
15	1-26	КВК 0204200	Редуктор	ЖГР-6-0100120	1
				КВК 0200120	1
	4,9,22,26	КВК 0204010	Шестерня	КВК 0204200	1
	1	КВК 0204050 или КВК 0204615	Вал	КВК 0204200	1
	2	КВК 0204204 или КВК 0204311	Крышка	КВК 0204200	1
	3	КВК 0204205 или КВК 0204312	Корпус	КВК 0204200	1
	4	КВК 0204401	Шайба	КВК 0204010	1
	5	КВК 0204501	Прокладка	КВК 0204200	4 наиб. кол.
	6	КВК 0204501-01	Прокладка	КВК 0204200	6 наиб. кол.
	7	КВК 0204501-02	Прокладка	КВК 0204200	8 наиб. кол.
	8	КВК 0204601	Шестерня	КВК 0204200	1
9	КВК 0204602	Шестерня	КВК 0204010	1	
10	КВК 0204603	Шестерня	КВК 0204200	1	
11	КВК 0204607	Шестерня	КВК 0204200	1	

ЖГР-6-0100000 КДС (Версия 01)

№ рис	№ поз	Обозначение	Наименование	Куда входит	
				Обозначение	Кол. на 1 сб. ед.
15	12	КВК 0204801	Втулка	КВК 0204200	1
	13	КВС-1-0113604	Ось	КВК 0204200	1
	14	КСН 0100647	Шайба	КВК 0204200	1
	15	ПКК 0135401А	Упор	КВК 0204200	1
	16		Болт М6-6х14 – 7798	КВК 0204200	6
	17		Болт М10-6х30 – 7796	КВК 0204200	14
	18		Шайба 6 65Г – 6402	КВК 0204200	6
	19		Шайба 10Т 65Г – 6402	КВК 0204200	24
	20		Штифт 8х26 – 3128	КВК 0204200	2
	21		Кольцо В60 – 13940 или Кольцо В60 – 13942	КВК 0204200	2
	22		Кольцо В62 – 13941 или Кольцо В62 – 13943	КВК 0204010	1
	23		Кольцо 035-040-30-2-2 – 18829/9833	КВК 0204200	1
	24		Подшипник 115 – 8338	КВК 0204200	1
	25		Подшипник 211 – 8338	КВК 0204200	3
	26		Подшипник NJ206ЕСJ или Подшипник NJ206-Е-М1 или Подшипник NJ206ЕА	КВК 0204010	2

ЖГР-6-0100000 КДС (Версия 01)

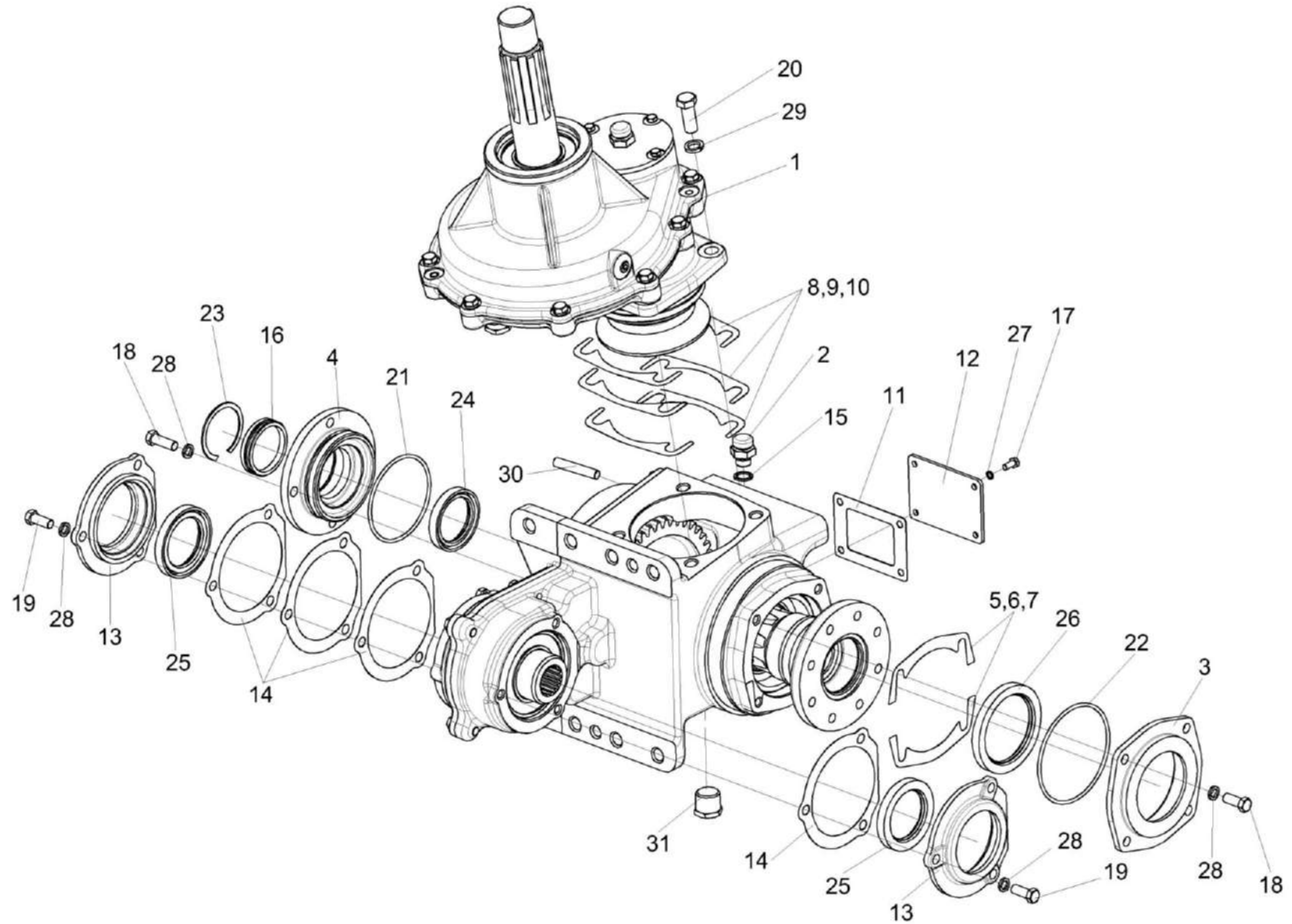


Рисунок 16 – Редуктор КВК 0204200-01 (лист 1)

ЖГР-6-0100000 КДС (Версия 01)

№ рис	№ поз	Обозначение	Наименование	Куда входит	
				Обозначение	Кол. на 1 сб. ед.
РЕДУКТОР КВК 0204200-01 (лист 1) (рисунок 16)					
16	1-31	КВК 0204200-01	Редуктор	ЖГР-6-0100120 КВК 0200120	1 1
	3,22,26	КВК 0204020	Крышка	КВК 0204200-01	1
	4,21,24	КВК 0204040	Стакан	КВК 0204200-01	1
	13,25	КИЛ 0114390	Крышка	КВК 0204200-01	2
	1	КВК 0204180	Редуктор	КВК 0204200-01	1
	2	РФ 00.01.000	Сапун	КВК 0204200-01	1
	3	КВК 0204101	Крышка	КВК 0204020	1
	4	КВК 0204102	Стакан	КВК 0204040	1
	5	КВК 0204502	Прокладка	КВК 0204200-01	4 наиб. кол.
	6	КВК 0204502-01	Прокладка	КВК 0204200-01	6 наиб. кол.
	7	КВК 0204502-02	Прокладка	КВК 0204200-01	4 наиб. кол.
	8	КВК 0204503	Прокладка	КВК 0204200-01	4 наиб. кол.
	9	КВК 0204503-01	Прокладка	КВК 0204200-01	6 наиб. кол.

ЖГР-6-0100000 КДС (Версия 01)

№ рис	№ поз	Обозначение	Наименование	Куда входит	
				Обозначение	Кол. на 1 сб. ед.
16	10	КВК 0204503-02	Прокладка	КВК 0204200-01	4 наиб. кол.
	11	КЗР 0003002А	Прокладка	КВК 0204200-01	1
	12	КЗР 0003401А	Крышка	КВК 0204200-01	1
	13	КИЛ 0114034	Крышка	КИЛ 0114390	1
	14	КИС 0114017	Прокладка	КВК 0204200-01	6 наиб. кол.
	15	КИС 0118005	Прокладка	КВК 0204200-01	1
	16	ПКК 0118005	Ограничитель	КВК 0204200-01	1
	17		Болт М6-6х14 – 7798	КВК 0204200-01	6
	18		Болт М10-6х25 – 7796	КВК 0204200-01	10
	19		Болт М10-6х30 – 7796	КВК 0204200-01	14
	20		Болт М14-6х35 – 7796	КВК 0204200-01	4
	21		Кольцо 094-100-36-2-2 – 18829/9833	КВК 0204040	1
	22		Кольцо 109-115-36-2-2 – 18829/9833	КВК 0204020	1
	23		Кольцо В62 – 13941 или Кольцо В62 – 13943	КВК 0204200-01	1
	24		Манжета 1.2-50х70-1 – 8752	КВК 0204040	1
	25		Манжета 2.2-55х80-1 – 8752	КИЛ 0114390	1

ЖГР-6-0100000 КДС (Версия 01)

№ рис	№ поз	Обозначение	Наименование	Куда входит	
				Обозначение	Кол. на 1 сб. ед.
16	26		Манжета 2.2-75x100-1 – 8752	КВК 0204020	1
	27		Шайба 6 65Г – 6402	КВК 0204200-01	6
	28		Шайба 10Т 65Г – 6402	КВК 0204200-01	24
	29		Шайба 14Т 65Г – 6402	КВК 0204200-01	4
	30		Шпилька 2 М10-6ех35 – 22038	КВК 0204200	7
	31		Пробка КГ 3/4"	КВК 0204200-01	1

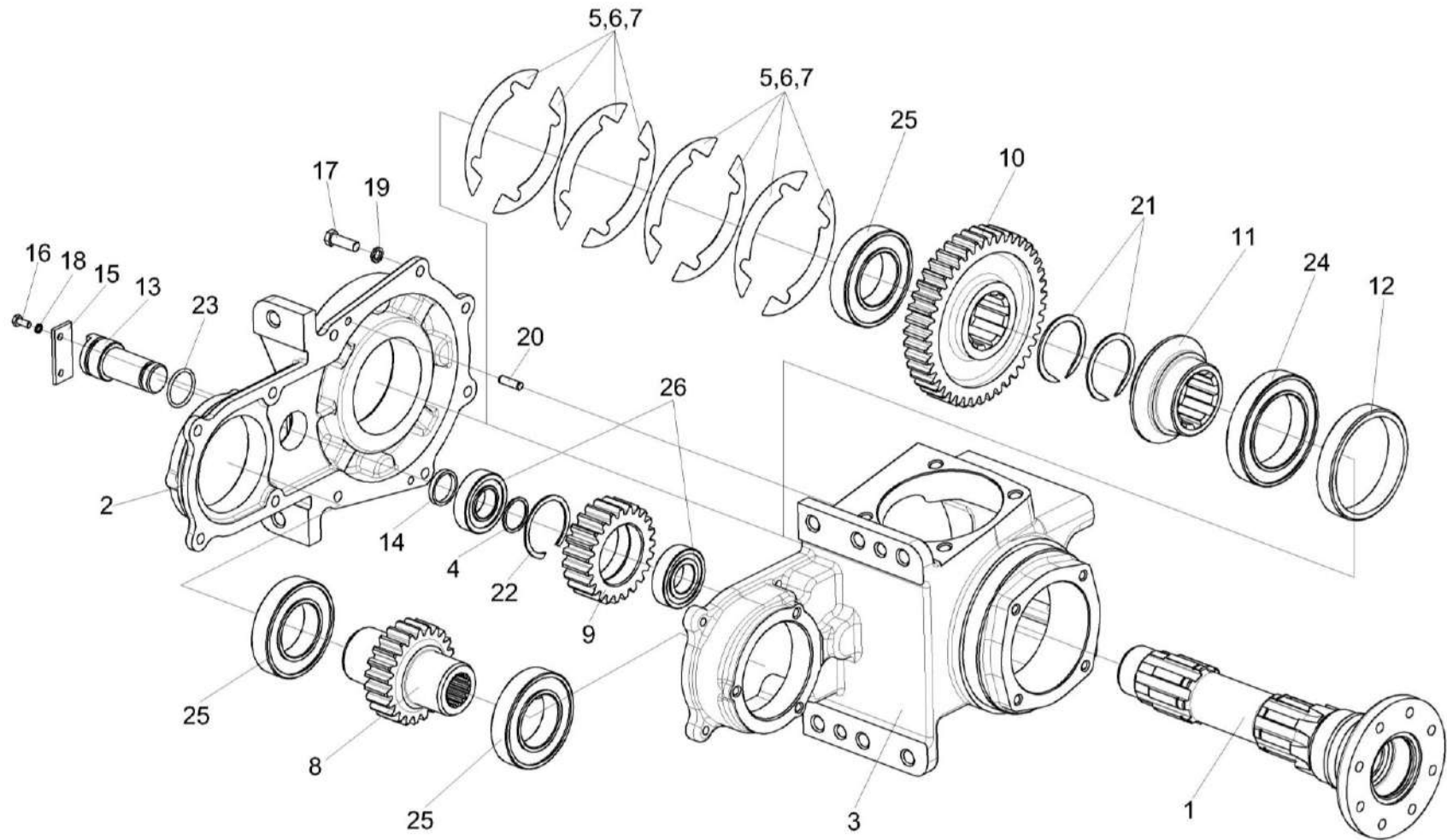


Рисунок 17 – Редуктор КВК 0204200-01 (лист 2)

ЖГР-6-0100000 КДС (Версия 01)

№ рис	№ поз	Обозначение	Наименование	Куда входит	
				Обозначение	Кол. на 1 сб. ед.
РЕДУКТОР КВК 0204200-01 (лист 2) (рисунок 17)					
17	1-26	КВК 0204200-01	Редуктор	ЖГР-6-0100120 КВК 0200120	1 1
	4,9,22,26	КВК 0204010	Шестерня	КВК 0204200-01	1
	1	КВК 0204050 или КВК 0204615	Вал	КВК 0204200-01	1
	2	КВК 0204204-01 или КВК 0204311-01	Крышка	КВК 0204200-01	1
	3	КВК 0204205-01 или КВК 0204312-01	Корпус	КВК 0204200-01	1
	4	КВК 0204401	Шайба	КВК 0204010	1
	5	КВК 0204501	Прокладка	КВК 0204200-01	4 наиб. кол.
	6	КВК 0204501-01	Прокладка	КВК 0204200-01	6 наиб. кол.
	7	КВК 0204501-02	Прокладка	КВК 0204200-01	8 наиб. кол.
	8	КВК 0204601	Шестерня	КВК 0204200-01	1
	9	КВК 0204602	Шестерня	КВК 0204010	1
10	КВК 0204603	Шестерня	КВК 0204200-01	1	
11	КВК 0204607	Шестерня	КВК 0204200-01	1	

ЖГР-6-0100000 КДС (Версия 01)

№ рис	№ поз	Обозначение	Наименование	Куда входит	
				Обозначение	Кол. на 1 сб. ед.
17	12	КВК 0204801	Втулка	КВК 0204200-01	1
	13	КВС-1-0113604	Ось	КВК 0204200-01	1
	14	КСН 0100647	Шайба	КВК 0204200-01	1
	15	ПКК 0135401А	Упор	КВК 0204200-01	1
	16		Болт М6-6х14 – 7798	КВК 0204200-01	6
	17		Болт М10-6х30 – 7796	КВК 0204200-01	14
	18		Шайба 6 65Г – 6402	КВК 0204200-01	6
	19		Шайба 10Т 65Г – 6402	КВК 0204200-01	24
	20		Штифт 8х26 – 3128	КВК 0204200-01	2
	21		Кольцо В60 – 3940 или Кольцо В60 – 13942	КВК 0204200-01	2
	22		Кольцо В62 – 13941 или Кольцо В62 – 13943	КВК 0204010	1
	23		Кольцо 035-040-30-2-2 – 18829/9833	КВК 0204200-01	1
	24		Подшипник 115 – 8338	КВК 0204200-01	1
	25		Подшипник 211 – 8338	КВК 0204200-01	3
	26		Подшипник NJ206ЕСJ или Подшипник NJ206-Е-М1 или Подшипник NJ206ЕА	КВК 0204010	2

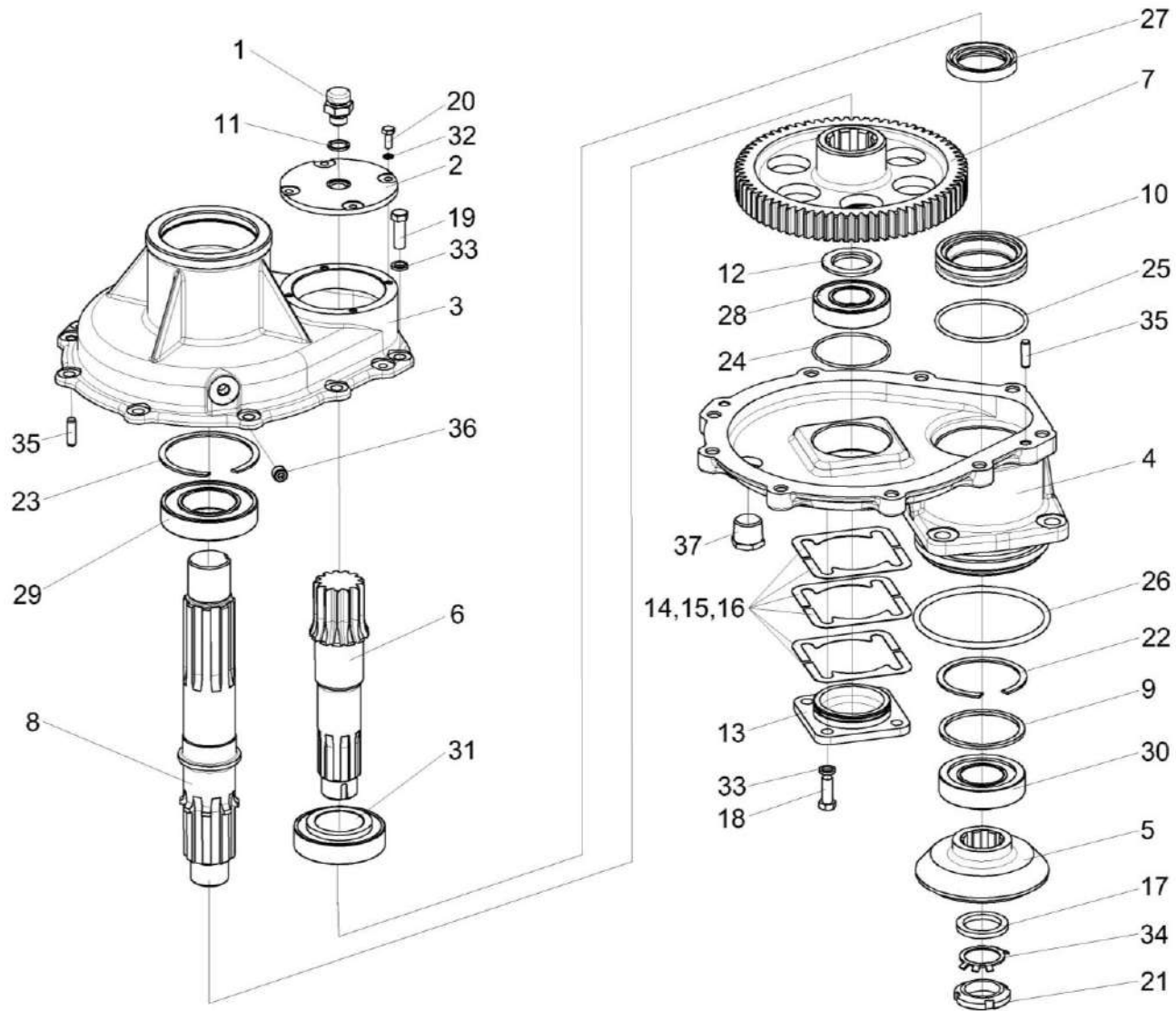


Рисунок 18 – Редуктор КВК 0204180

ЖГР-6-0100000 КДС (Версия 01)

№ рис	№ поз	Обозначение	Наименование	Куда входит	
				Обозначение	Кол. на 1 сб. ед.
РЕДУКТОР КВК 0204180 (рисунок 18)					
18	1-37	КВК 0204180	Редуктор	КВК 0204200 КВК 0204200-01	1 1
	10,25,27	КВК 0204160	Втулка	КВК 0204180	1
	1	РФ 00.01.000	Сапун	КВК 0204180	1
	2	КВК 0204105	Крышка	КВК 0204180	1
	3	КВК 0205201 или КВК 0204316	Корпус	КВК 0204180	1
	4	КВК 0204202 или КВК 0204317	Корпус	КВК 0204180	1
	5	КВК 0204618	Шестерня	КВК 0204180	1
	6	КВК 0204622	Вал-шестерня	КВК 0204180	1
	7	КВК 0204623	Шестерня	КВК 0204180	1
	8	КВК 0204625	Вал	КВК 0204180	1
	9	КВК 0204804	Шайба	КВК 0204180	1
	10	КВК 0204811	Втулка	КВК 0204160	1
	11	КИС 0118005	Прокладка	КВК 0204180	1
	12	КСН 0114612	Втулка	КВК 0204180	1
13	ПКК 0202113	Крышка	КВК 0204180	1	
14	ПКК 0202511	Прокладка регулировочная	КВК 0204180	6	
					наиб. кол.

ЖГР-6-0100000 КДС (Версия 01)

№ рис	№ поз	Обозначение	Наименование	Куда входит	
				Обозначение	Кол. на 1 сб. ед.
18	15	ПКК 0202511-01	Прокладка регулировочная	КВК 0204180	4 наиб. кол.
	16	ПКК 0202511-02	Прокладка регулировочная	КВК 0204180	8 наиб. кол.
	17	ПКК 0202809	Шайба	КВК 0204180	1
	18		Болт М10-6х25 – 7796	КВК 0204180	4
	19		Болт М10-6х30 – 7796	КВК 0204180	9
	20		Болт М6-6х16 – 7798	КВК 0204180	4
	21		Гайка М33х1,5-6Н – 11871	КВК 0204180	1
	22		Кольцо В80 – 13941 или Кольцо В80 – 13943	КВК 0204180	1
	23		Кольцо В90 – 13941 или Кольцо В90 – 13943	КВК 0204180	1
	24		Кольцо 068-072-25-2-2 – 18829/9833	КВК 0204180	1
	25		Кольцо 079-085-36-2-2 – 18829/9833	КВК 0204160	1
	26		Кольцо 115-125-58-2-2 – 18829/9833	КВК 0204180	1
	27		Манжета 1.2-45х65-1 – 8752	КВК 0204160	1
	28		Подшипник 207 – 8338	КВК 0204180	1
	29		Подшипник 180210 – 8882	КВК 0204180	1
	30		Подшипник 7508А – 27365	КВК 0204180	1

ЖГР-6-0100000 КДС (Версия 01)

№ рис	№ поз	Обозначение	Наименование	Куда входит	
				Обозначение	Кол. на 1 сб. ед.
18	31		Подшипник 7509А – 27365	КВК 0204180	1
	32		Шайба 6Т 65Г – 6402	КВК 0204180	4
	33		Шайба 10Т 65Г – 6402	КВК 0204180	13
	34		Шайба 33.01 – 11872	КВК 0204180	1
	35		Штифт 8x26 – 3128	КВК 0204180	2
	36		Пробка 2-КГ 1/4"	КВК 0204180	1
	37		Пробка КГ 3/4"	КВК 0204180	1

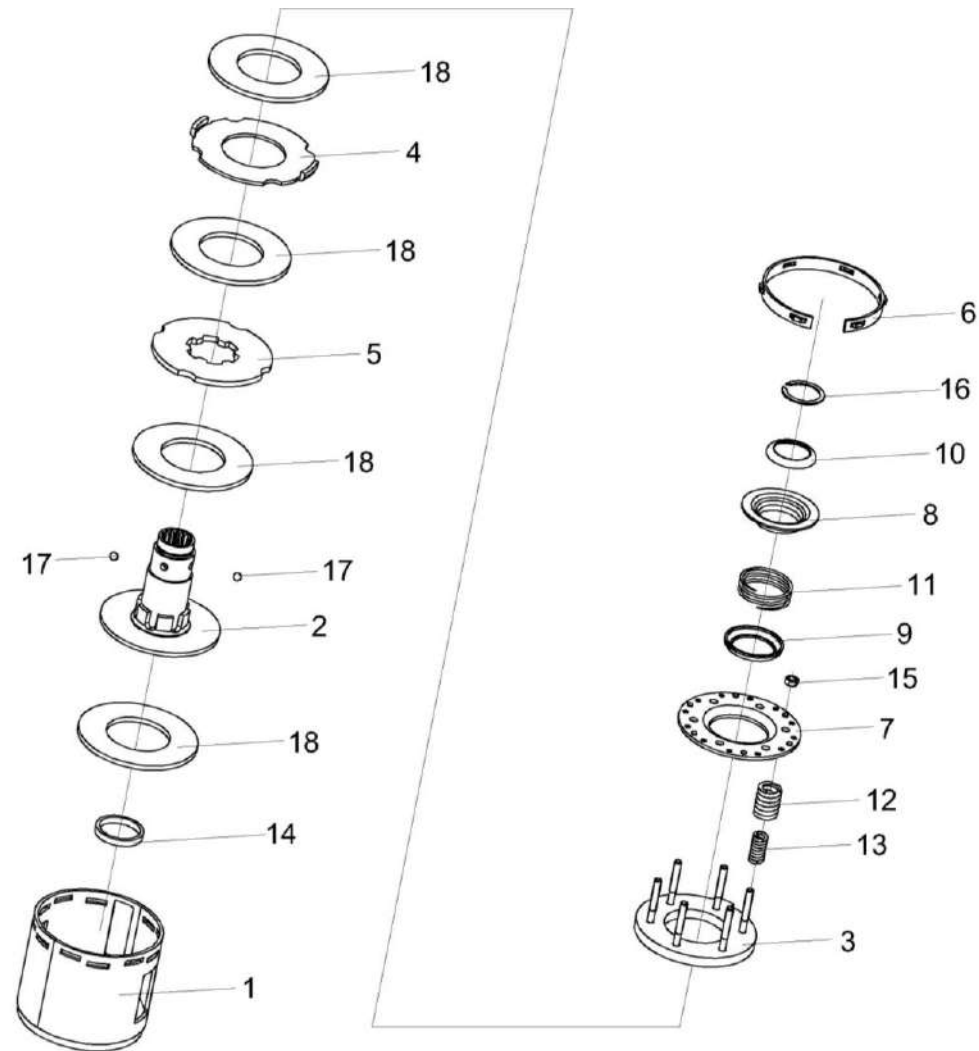


Рисунок 19 – Муфта предохранительная фрикционная КВК 0214100 и КВК 0214100-01

ЖГР-6-0100000 КДС (Версия 01)

№ рис	№ поз	Обозначение	Наименование	Куда входит	
				Обозначение	Кол. на 1 сб. ед.
МУФТА ПРЕДОХРАНИТЕЛЬНАЯ ФРИКЦИОННАЯ КВК 0214100 и КВК 0214100-01 (рисунок 19)					
19	1-7, 12-15,18	КВК 0214100	Муфта предохранительная фрикционная	ЖГР-6-0100120	1
				КВК 0200120	1
	1-18	КВК 0214100-01	Муфта предохранительная фрикционная	ЖГР-6-0100120	1
				КВК 0200120	1
	1	КВК 0214110	Корпус	КВК 0214100	1
				КВК 0214100-01	1
	2	КВК 0214120	Ступица с фланцем	КВК 0214100	1
				КВК 0214100-01	1
	3	04.141.040	Диск нажимной	КВК 0214100	1
				КВК 0214100-01	1
4	04.141.001	Диск ведомый	КВК 0214100	1	
			КВК 0214100-01	1	
5	04.141.002	Диск шлицевой	КВК 0214100	1	
			КВК 0214100-01	1	
6	04.141.004	Замок	КВК 0214100	1	
			КВК 0214100-01	1	
7	04.141.005	Диск упорный	КВК 0214100	1	
			КВК 0214100-01	1	
8	04.141.007	Крышка	КВК 0214100-01	1	
9	04.141.008	Крышка	КВК 0214100-01	1	
10	04.141.008-01	Крышка	КВК 0214100-01	1	

ЖГР-6-0100000 КДС (Версия 01)

№ рис	№ поз	Обозначение	Наименование	Куда входит	
				Обозначение	Кол. на 1 сб. ед.
19	11	04.141.009	Пружина	КВК 0214100-01	1
	12	04.140.014 или 04.140.025	Пружина наружная	КВК 0214100	12
				КВК 0214100-01	12
	13	04.140.016 или 04.140.026	Пружина внутренняя	КВК 0214100	12
				КВК 0214100-01	12
	14	КВК 0214001-02	Кольцо или Кольцо 04.141.006	КВК 0214100	1
				КВК 0214100-01	1
	15		Гайка М8-6G – 5915	КВК 0214100	6
КВК 0214100-01				6	
16		Кольцо В42 – 13940	КВК 0214100-01	1	
17		Шарик 9-5 – 3722	КВК 0214100-01	4	
18		Накладка фрикционная 04.141.017	КВК 0214100	4	
			КВК 0214100-01	4	

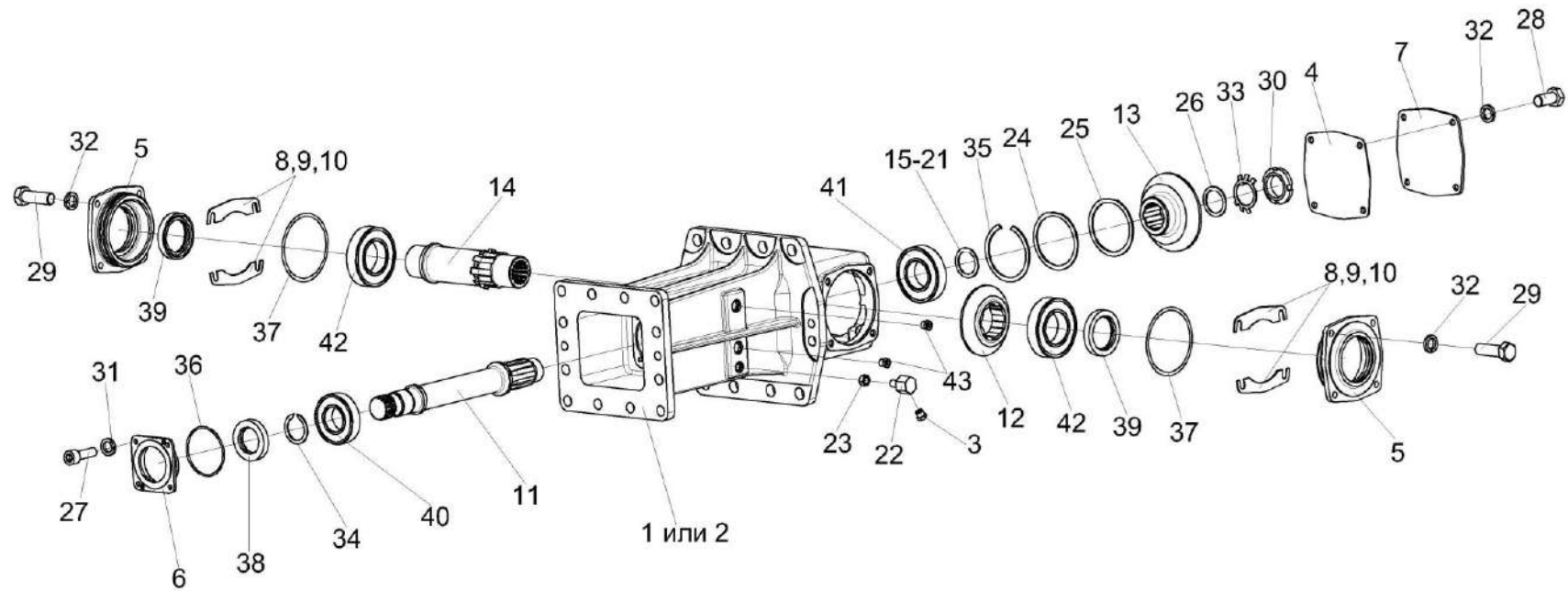


Рисунок 20 – Редуктор КВК 0203400 и КВК 0203400-01

ЖГР-6-0100000 КДС (Версия 01)

№ рис	№ поз	Обозначение	Наименование	Куда входит	
				Обозначение	Кол. на 1 сб. ед.
РЕДУКТОР КВК 0203400 и КВК 0203400-01 (рисунок 20)					
20	1,3-43	КВК 0203400	Редуктор	ЖГР-6-0100030	3
				ЖГР-6-0100030-01	3
	2-43	КВК 0203400-01	Редуктор	ЖГР-6-0100030	2
				ЖГР-6-0100030-01	2
	1	КВК 0203214	Корпус	КВК 0203400	1
	2	КВК 0203214-01	Корпус	КВК 0203400-01	1
	3	КУЖ 0108010	Клапан предохранительный	КВК 0203400	1
				КВК 0203400-01	1
	4	КВК 0203012	Прокладка	КВК 0203400	1
				КВК 0203400-01	1
	5	КВК 0203112	Стакан	КВК 0203400	2
				КВК 0203400-01	2
	6	КВК 0203113	Крышка	КВК 0203400	1
				КВК 0203400-01	1
	7	КВК 0203412	Крышка	КВК 0203400	1
				КВК 0203400-01	1
	8	КВК 0203514	Прокладка	КВК 0203400	16 наб. кол.
				КВК 0203400-01	16 наб. кол.
	9	КВК 0203514-01	Прокладка	КВК 0203400	12 наб. кол.
				КВК 0203400-01	12 наб. кол.
10	КВК 0203514-02	Прокладка	КВК 0203400	4 наб. кол.	
			КВК 0203400-01	4 наб. кол.	

ЖГР-6-0100000 КДС (Версия 01)

№ рис	№ поз	Обозначение	Наименование	Куда входит	
				Обозначение	Кол. на 1 сб. ед.
20	11	КВК 0203641	Вал	КВК 0203400	1
				КВК 0203400-01	1
	12	КВК 0203642	Шестерня	КВК 0203400	1
				КВК 0203400-01	1
	13	КВК 0203643	Шестерня	КВК 0203400	1
				КВК 0203400-01	1
	14	КВК 0203644 или КВК 0203646	Вал	КВК 0203400	1
				КВК 0203400-01	1
	15	ЖГР-3-0204805-06	Втулка	КВК 0203400	1 Подбор
				КВК 0203400-01	1 Подбор
	16	ЖГР-3-0204805-07	Втулка	КВК 0203400	1 Подбор
				КВК 0203400-01	1 Подбор
	17	ЖГР-3-0204805-08	Втулка	КВК 0203400	1 Подбор
				КВК 0203400-01	1 Подбор
	18	ЖГР-3-0204805-09	Втулка	КВК 0203400	1 Подбор
				КВК 0203400-01	1 Подбор
	19	ЖГР-3-0204805-10	Втулка	КВК 0203400	1 Подбор
				КВК 0203400-01	1 Подбор
	20	ЖГР-3-0204805-11	Втулка	КВК 0203400	1 Подбор
				КВК 0203400-01	1 Подбор
	21	ЖГР-3-0204805-12	Втулка	КВК 0203400	1 Подбор
				КВК 0203400-01	1 Подбор
22	КВС-1-0100606 или КВС-1-0100607	Штуцер	КВК 0203400	1	
			КВК 0203400-01	1	

ЖГР-6-0100000 КДС (Версия 01)

№ рис	№ поз	Обозначение	Наименование	Куда входит	
				Обозначение	Кол. на 1 сб. ед.
20	23	КВС-1-0115624	Гайка	КВК 0203400	1
				КВК 0203400-01	1
	24	ППК 0107502	Прокладка	КВК 0203400	3 наиб. кол.
				КВК 0203400-01	3 наиб. кол.
	25	ППК 0107502-01	Прокладка	КВК 0203400	1 наиб. кол.
				КВК 0203400-01	1 наиб. кол.
	26	ПКК 0202809	Шайба	КВК 0203400	1
				КВК 0203400-01	1
	27		Болт М6-6gx16 – 7798	КВК 0203400	4
				КВК 0203400-01	4
	28		Болт М8-6ex16 – 7796	КВК 0203400	4
				КВК 0203400-01	4
	29		Болт М8-6ex25 – 7796	КВК 0203400	8
				КВК 0203400-01	8
	30		Гайка М33x1,5-6Н – 11871	КВК 0203400	1
				КВК 0203400-01	1
	31		Шайба 6Т 65Г – 6402	КВК 0203400	4
				КВК 0203400-01	4
	32		Шайба 8Т 65Г – 6402	КВК 0203400	12
				КВК 0203400-01	12
	33		Шайба 33.01 – 11872	КВК 0203400	1
				КВК 0203400-01	1
	34		Кольцо В35 – 13940 или Кольцо В35 – 13942	КВК 0203400	1
				КВК 0203400-01	1

ЖГР-6-0100000 КДС (Версия 01)

№ рис	№ поз	Обозначение	Наименование	Куда входит	
				Обозначение	Кол. на 1 сб. ед.
20	35		Кольцо В80 – 13941 или Кольцо В80 – 13943	КВК 0203400	1
				КВК 0203400-01	1
	36		Кольцо 068-072-25-2-2 – 18829/9833	КВК 0203400	1
				КВК 0203400-01	1
	37		Кольцо 099-105-36-2-2 – 18829/9833	КВК 0203400	2
				КВК 0203400-01	2
	38		Манжета 2.2-35x58-1 – 8752	КВК 0203400	1
				КВК 0203400-01	1
	39		Манжета 2.2-45x65-1 – 8752	КВК 0203400	2
				КВК 0203400-01	2
	40		Подшипник 207 – 8338	КВК 0203400	1
				КВК 0203400-01	1
	41		Подшипник 208 – 8338	КВК 0203400	1
				КВК 0203400-01	1
	42		Подшипник 209 – 8338	КВК 0203400	2
				КВК 0203400-01	2
	43		Пробка 2-КГ 1/4"	КВК 0203400	2
				КВК 0203400-01	2

ЖГР-6-0100000 КДС (Версия 01)

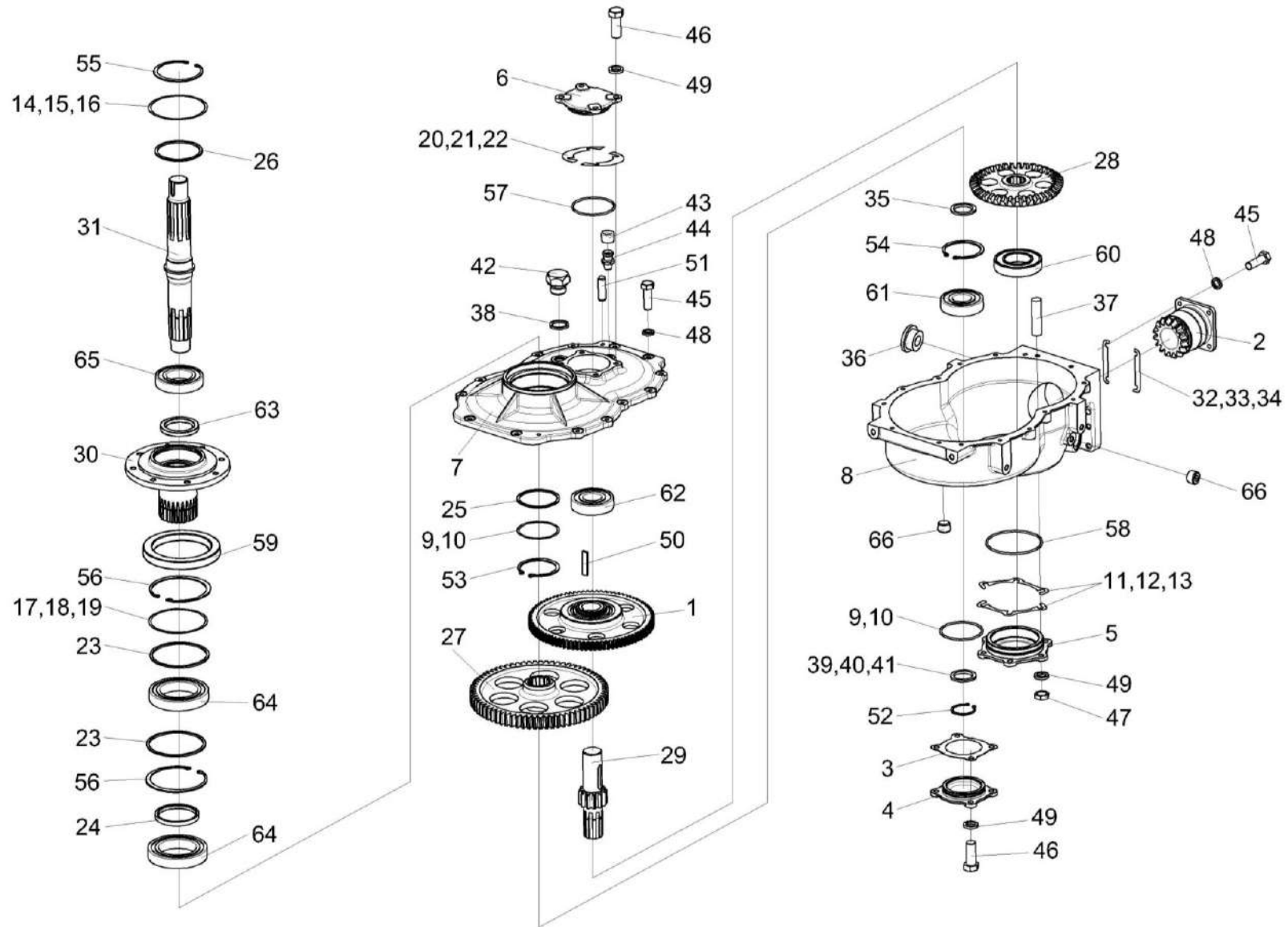


Рисунок 21 – Редуктор КВК 0203000, КВК 0203000-01, КВК 0203000-02 и КВК 0203000-03

ЖГР-6-0100000 КДС (Версия 01)

№ рис	№ поз	Обозначение	Наименование	Куда входит	
				Обозначение	Кол. на 1 сб. ед.
РЕДУКТОР КВК 0203000, КВК 0203000-01, КВК 0203000-02 и КВК 0203000-03 (рисунок 21)					
21	1-66	КВК 0203000	Редуктор	ЖГР-6-0100030	1
				ЖГР-6-0100030-01	1
	1-66	КВК 0203000-01	Редуктор	ЖГР-6-0100030	1
				ЖГР-6-0100030-01	1
	1-66	КВК 0203000-02	Редуктор	ЖГР-6-0100030	2
				ЖГР-6-0100030-01	2
	1-66	КВК 0203000-03	Редуктор	ЖГР-6-0100030	1
				ЖГР-6-0100030-01	1
5,58		КВК 0203520	Стакан	КВК 0203000	1
				КВК 0203000-01	1
				КВК 0203000-02	1
				КВК 0203000-03	1
6,57		КВК 0203710	Крышка	КВК 0203000	1
				КВК 0203000-01	1
				КВК 0203000-02	1
				КВК 0203000-03	1
43,44	34-4-1-17А		Сапун	КВК 0203000	1
				КВК 0203000-01	1
				КВК 0203000-02	1
				КВК 0203000-03	1
1		КВК 0203250	Муфта обгонная	КВК 0203000	1
				КВК 0203000-01	1
				КВК 0203000-02	1
				КВК 0203000-03	1

ЖГР-6-0100000 КДС (Версия 01)

№ рис	№ поз	Обозначение	Наименование	Куда входит	
				Обозначение	Кол. на 1 сб. ед.
21	2	КВК 0203730	Стакан	КВК 0203000	1
				КВК 0203000-01	1
				КВК 0203000-02	1
				КВК 0203000-03	1
	3	КВК 0203017	Прокладка	КВК 0203000	1
				КВК 0203000-01	1
				КВК 0203000-02	1
				КВК 0203000-03	1
	4	КВК 0203117	Крышка	КВК 0203000	1
				КВК 0203000-01	1
				КВК 0203000-02	1
				КВК 0203000-03	1
	5	КВК 0203124	Стакан	КВК 0203520	1
	6	КВК 0203127	Крышка	КВК 0203710	1
	7	КВК 0203225	Крышка	КВК 0203000	1
				КВК 0203000-01	1
				КВК 0203000-02	1
				КВК 0203000-03	1
	8	КВК 0203229	Корпус	КВК 0203000	1
	8	КВК 0203229-01	Корпус	КВК 0203000-01	1
	8	КВК 0203229-02	Корпус	КВК 0203000-02	1
				КВК 0203000-03	1
	9	КВК 0203504	Прокладка регулировочная	КВК 0203000	6 наиб. кол.
				КВК 0203000-01	6 наиб. кол.
				КВК 0203000-02	6 наиб. кол.
				КВК 0203000-03	6 наиб. кол.

ЖГР-6-0100000 КДС (Версия 01)

№ рис	№ поз	Обозначение	Наименование	Куда входит	
				Обозначение	Кол. на 1 сб. ед.
21	10	КВК 0203504-01	Прокладка регулировочная	КВК 0203000	7 наиб. кол.
				КВК 0203000-01	7 наиб. кол.
				КВК 0203000-02	7 наиб. кол.
				КВК 0203000-03	7 наиб. кол.
	11	КВК 0203521	Прокладка регулировочная	КВК 0203000	6 наиб. кол.
				КВК 0203000-01	6 наиб. кол.
				КВК 0203000-02	6 наиб. кол.
КВК 0203000-03				6 наиб. кол.	
12	КВК 0203521-01	Прокладка регулировочная	КВК 0203000	6 наиб. кол.	
			КВК 0203000-01	6 наиб. кол.	
			КВК 0203000-02	6 наиб. кол.	
			КВК 0203000-03	6 наиб. кол.	
13	КВК 0203521-02	Прокладка регулировочная	КВК 0203000	6 наиб. кол.	
			КВК 0203000-01	6 наиб. кол.	
			КВК 0203000-02	6 наиб. кол.	
			КВК 0203000-03	6 наиб. кол.	
14	КВК 0203524	Прокладка регулировочная	КВК 0203000	8 наиб. кол.	
			КВК 0203000-01	8 наиб. кол.	
			КВК 0203000-02	8 наиб. кол.	
			КВК 0203000-03	8 наиб. кол.	
15	КВК 0203524-01	Прокладка регулировочная	КВК 0203000	6 наиб. кол.	
			КВК 0203000-01	6 наиб. кол.	
			КВК 0203000-02	6 наиб. кол.	
			КВК 0203000-03	6 наиб. кол.	
16	КВК 0203524-02	Прокладка регулировочная	КВК 0203000	6 наиб. кол.	
			КВК 0203000-01	6 наиб. кол.	
			КВК 0203000-02	6 наиб. кол.	
			КВК 0203000-03	6 наиб. кол.	

ЖГР-6-0100000 КДС (Версия 01)

№ рис	№ поз	Обозначение	Наименование	Куда входит	
				Обозначение	Кол. на 1 сб. ед.
21	17	КВК 0203525	Прокладка регулировочная	КВК 0203000	3 наиб. кол.
				КВК 0203000-01	3 наиб. кол.
				КВК 0203000-02	3 наиб. кол.
				КВК 0203000-03	3 наиб. кол.
	18	КВК 0203525-01	Прокладка регулировочная	КВК 0203000	3 наиб. кол.
				КВК 0203000-01	3 наиб. кол.
				КВК 0203000-02	3 наиб. кол.
				КВК 0203000-03	3 наиб. кол.
	19	КВК 0203525-02	Прокладка регулировочная	КВК 0203000	1 наиб. кол.
				КВК 0203000-01	1 наиб. кол.
				КВК 0203000-02	1 наиб. кол.
				КВК 0203000-03	1 наиб. кол.
20	КВК 0203527	Прокладка регулировочная	КВК 0203000	4 наиб. кол.	
			КВК 0203000-01	4 наиб. кол.	
			КВК 0203000-02	4 наиб. кол.	
			КВК 0203000-03	4 наиб. кол.	
21	КВК 0203527-01	Прокладка регулировочная	КВК 0203000	6 наиб. кол.	
			КВК 0203000-01	6 наиб. кол.	
			КВК 0203000-02	6 наиб. кол.	
			КВК 0203000-03	6 наиб. кол.	
22	КВК 0203527-02	Прокладка регулировочная	КВК 0203000	10 наиб. кол.	
			КВК 0203000-01	10 наиб. кол.	
			КВК 0203000-02	10 наиб. кол.	
			КВК 0203000-03	10 наиб. кол.	
23	КВК 0203621	Шайба	КВК 0203000	2	
			КВК 0203000-01	2	
			КВК 0203000-02	2	
			КВК 0203000-03	2	

ЖГР-6-0100000 КДС (Версия 01)

№ рис	№ поз	Обозначение	Наименование	Куда входит	
				Обозначение	Кол. на 1 сб. ед.
21	24	КВК 0203622	Втулка	КВК 0203000	1
				КВК 0203000-01	1
				КВК 0203000-02	1
				КВК 0203000-03	1
	25	КВК 0203623	Шайба	КВК 0203000	1
				КВК 0203000-01	1
				КВК 0203000-02	1
				КВК 0203000-03	1
	26	КВК 0203624	Шайба	КВК 0203000	1
				КВК 0203000-01	1
				КВК 0203000-02	1
				КВК 0203000-03	1
	27	КВК 0203635	Шестерня	КВК 0203000	1
				КВК 0203000-01	1
				КВК 0203000-02	1
				КВК 0203000-03	1
	28	КВК 0203647	Шестерня	КВК 0203000	1
				КВК 0203000-01	1
				КВК 0203000-02	1
				КВК 0203000-03	1
	29	КВК 0203648	Вал-шестерня	КВК 0203000	1
				КВК 0203000-01	1
				КВК 0203000-02	1
				КВК 0203000-03	1
	30	КВК 0203649	Вал-шестерня	КВК 0203000	1
				КВК 0203000-01	1
				КВК 0203000-02	1
				КВК 0203000-03	1

ЖГР-6-0100000 КДС (Версия 01)

№ рис	№ поз	Обозначение	Наименование	Куда входит	
				Обозначение	Кол. на 1 сб. ед.
21	31	КВК 0203658	Вал	КВК 0203000	1
				КВК 0203000-01	1
				КВК 0203000-02	1
				КВК 0203000-03	1
	32	ЖГР-1-0204502	Прокладка	КВК 0203000	8 наиб. кол.
				КВК 0203000-01	8 наиб. кол.
				КВК 0203000-02	8 наиб. кол.
				КВК 0203000-03	8 наиб. кол.
	33	ЖГР-1-0204502-01	Прокладка	КВК 0203000	6 наиб. кол.
				КВК 0203000-01	6 наиб. кол.
				КВК 0203000-02	6 наиб. кол.
				КВК 0203000-03	6 наиб. кол.
	34	ЖГР-1-0204502-02	Прокладка	КВК 0203000	8 наиб. кол.
				КВК 0203000-01	8 наиб. кол.
				КВК 0203000-02	8 наиб. кол.
				КВК 0203000-03	8 наиб. кол.
	35	КЗК-7-0202635	Кольцо	КВК 0203000	1
				КВК 0203000-01	1
				КВК 0203000-02	1
				КВК 0203000-03	1
	36	КЗК 0107102	Пробка	КВК 0203000	1
				КВК 0203000-01	1
				КВК 0203000-02	1
				КВК 0203000-03	1
	37	КЗК 0221612	Шпилька	КВК 0203000	6
				КВК 0203000-01	6
				КВК 0203000-02	6
				КВК 0203000-03	6

ЖГР-6-0100000 КДС (Версия 01)

№ рис	№ поз	Обозначение	Наименование	Куда входит	
				Обозначение	Кол. на 1 сб. ед.
21	38	КИС 0118005	Прокладка	КВК 0203000	1
				КВК 0203000-01	1
				КВК 0203000-02	1
				КВК 0203000-03	1
	39	КПС-4-0515502	Прокладка	КВК 0203000	2 наиб. кол.
				КВК 0203000-01	2 наиб. кол.
				КВК 0203000-02	2 наиб. кол.
				КВК 0203000-03	2 наиб. кол.
	40	КПС-4-0515502-01	Прокладка	КВК 0203000	3 наиб. кол.
				КВК 0203000-01	3 наиб. кол.
				КВК 0203000-02	3 наиб. кол.
				КВК 0203000-03	3 наиб. кол.
	41	КПС-4-0515502-02	Прокладка	КВК 0203000	1 наиб. кол.
				КВК 0203000-01	1 наиб. кол.
				КВК 0203000-02	1 наиб. кол.
				КВК 0203000-03	1 наиб. кол.
	42	КУЖ 0110615	Пробка	КВК 0203000	1
				КВК 0203000-01	1
				КВК 0203000-02	1
				КВК 0203000-03	1
	43	42149А	Колпачок сапуна	34-4-1-17А	1
	44	61430А	Штуцер сапуна	34-4-1-17А	1
	45		Болт М8-6х25 – 7796	КВК 0203000	18
				КВК 0203000-01	18
				КВК 0203000-02	18
				КВК 0203000-03	18

ЖГР-6-0100000 КДС (Версия 01)

№ рис	№ поз	Обозначение	Наименование	Куда входит	
				Обозначение	Кол. на 1 сб. ед.
21	46		Болт М10-6ех25 – 7796	КВК 0203000	8
				КВК 0203000-01	8
				КВК 0203000-02	8
				КВК 0203000-03	8
	47		Гайка М10-6G – 2526	КВК 0203000	6
				КВК 0203000-01	6
				КВК 0203000-02	6
				КВК 0203000-03	6
	48		Шайба 8Т 65Г – 6402	КВК 0203000	18
				КВК 0203000-01	18
				КВК 0203000-02	18
				КВК 0203000-03	18
	49		Шайба 10Т 65Г – 6402	КВК 0203000	14
				КВК 0203000-01	14
				КВК 0203000-02	14
				КВК 0203000-03	14
	50		Шпонка 12х8х56 – 23360	КВК 0203000	1
				КВК 0203000-01	1
				КВК 0203000-02	1
				КВК 0203000-03	1
	51		Штифт 8х24 – 3128	КВК 0203000	2
				КВК 0203000-01	2
				КВК 0203000-02	2
				КВК 0203000-03	2
	52		Кольцо В40 – 13940 или Кольцо В40 – 13942	КВК 0203000	1
				КВК 0203000-01	1
				КВК 0203000-02	1
				КВК 0203000-03	1

ЖГР-6-0100000 КДС (Версия 01)

№ рис	№ поз	Обозначение	Наименование	Куда входит	
				Обозначение	Кол. на 1 сб. ед.
21	53		Кольцо В80 – 13940 или Кольцо В80 – 13942	КВК 0203000	1
				КВК 0203000-01	1
				КВК 0203000-02	1
				КВК 0203000-03	1
	54		Кольцо В90 – 13943	КВК 0203000	1
				КВК 0203000-01	1
				КВК 0203000-02	1
				КВК 0203000-03	1
	55		Кольцо В100 – 13941 или Кольцо В100 – 13943	КВК 0203000	1
				КВК 0203000-01	1
				КВК 0203000-02	1
				КВК 0203000-03	1
	56		Кольцо В125 – 13943	КВК 0203000	2
				КВК 0203000-01	2
				КВК 0203000-02	2
				КВК 0203000-03	2
	57		Кольцо 084-090-36-2-2 – 18829/9833	КВК 0203710	1
	58		Кольцо 114-120-36-2-2 – 18829/9833	КВК 0203520	1
	59		Манжета 2.2-115x140-1 – 8752 или Манжета BAUMSLX7 115x140x12 или Манжета CR 115x140x12 HMSA10 R	КВК 0203000	1
				КВК 0203000-01	1
				КВК 0203000-02	1
				КВК 0203000-03	1
	60		Подшипник 211 – 8338 или Подшипник 6211	КВК 0203000	1
				КВК 0203000-01	1
				КВК 0203000-02	1
				КВК 0203000-03	1

ЖГР-6-0100000 КДС (Версия 01)

№ рис	№ поз	Обозначение	Наименование	Куда входит	
				Обозначение	Кол. на 1 сб. ед.
21	61		Подшипник 308 – 8338 или Подшипник 6308	КВК 0203000	1
				КВК 0203000-01	1
				КВК 0203000-02	1
				КВК 0203000-03	1
	62		Подшипник 180308 – 8882 или Подшипник 6308-2RS1 или Подшипник 6308EE	КВК 0203000	1
				КВК 0203000-01	1
				КВК 0203000-02	1
				КВК 0203000-03	1
	63		Манжета CR 55x70x8 HMSA10 R или Манжета BAUX2 55x70x8	КВК 0203000	1
				КВК 0203000-01	1
				КВК 0203000-02	1
				КВК 0203000-03	1
	64		Подшипник 6016-2RS1 или Подшипник 6016EE или Подшипник 6016LLU или Подшипник 6016DDU	КВК 0203000	2
				КВК 0203000-01	2
				КВК 0203000-02	2
				КВК 0203000-03	2
	65		Подшипник 6211EE или Подшипник 6211-2RS1 или Подшипник 6211-2RSR	КВК 0203000	1
				КВК 0203000-01	1
				КВК 0203000-02	1
				КВК 0203000-03	1
	66		Пробка 2-КГ 1/4"	КВК 0203000	2
				КВК 0203000-01	2
				КВК 0203000-02	2
				КВК 0203000-03	2

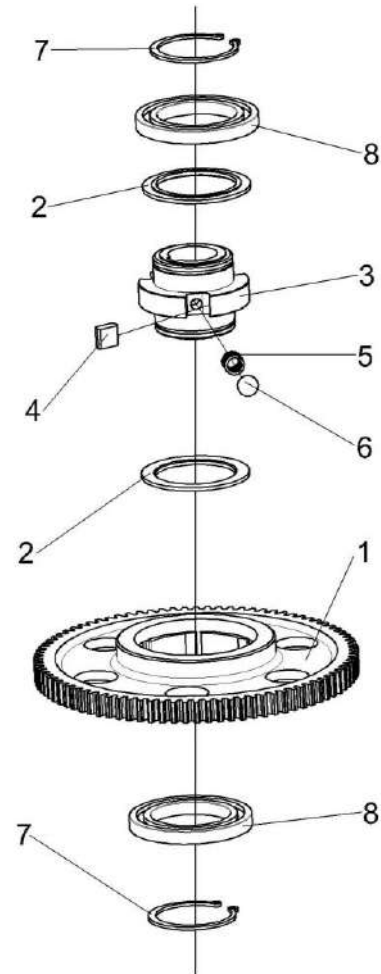


Рисунок 22 – Муфта обгонная КВК 0203250

ЖГР-6-0100000 КДС (Версия 01)

№ рис	№ поз	Обозначение	Наименование	Куда входит	
				Обозначение	Кол. на 1 сб. ед.
МУФТА ОБГОННАЯ КВК 0203250 (рисунок 22)					
22	1-8	КВК 0203250	Муфта обгонная	КВК 0203000	1
				КВК 0203000-01	1
				КВК 0203000-02	1
				КВК 0203000-03	1
	1	КВК 0203651А	Шестерня	КВК 0203250	1
	2	КВК 0203652	Кольцо	КВК 0203250	2
	3	КВК 0203653	Ступица	КВК 0203250	1
	4	КВК 0203751	Сухарик	КВК 0203250	3
5	105.006.01.006	Пружина	КВК 0203250	3	
6		Шарик 8,731-200 – 3722	КВК 0203250	3	
7		Кольцо В65 – 13942	КВК 0203250	2	
8		Подшипник 16013	КВК 0203250	2	

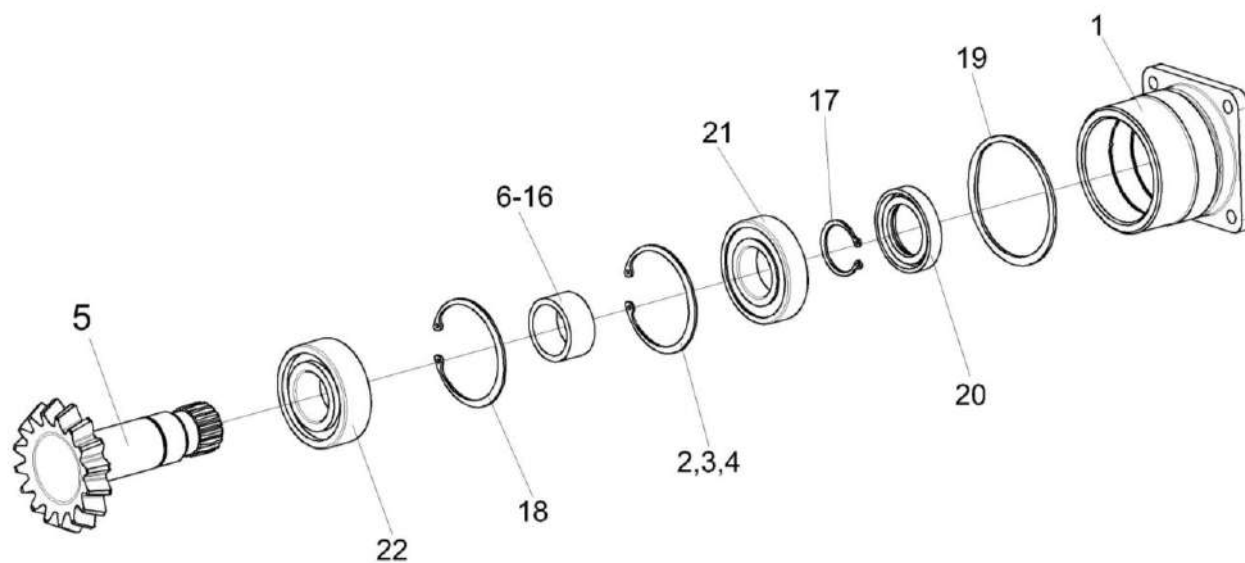


Рисунок 23 – Стакан KBK 0203730

ЖГР-6-0100000 КДС (Версия 01)

№ рис	№ поз	Обозначение	Наименование	Куда входит	
				Обозначение	Кол. на 1 сб. ед.
СТАКАН КВК 0203730 (рисунок 23)					
23	1-22	КВК 0203730	Стакан	КВК 0203000	1
				КВК 0203000-01	1
				КВК 0203000-02	1
				КВК 0203000-03	1
	1	КВК 0203128	Стакан	КВК 0203730	1
	2	КВК 0203523	Прокладка регулировочная	КВК 0203730	2 наиб. кол.
	3	КВК 0203523-01	Прокладка регулировочная	КВК 0203730	2 наиб. кол.
	4	КВК 0203523-02	Прокладка регулировочная	КВК 0203730	1 наиб. кол.
	5	КВК 0203645	Вал-шестерня	КВК 0203730	1
	6	КВК 0203824	Втулка	КВК 0203730	1 Подбор
	7	КВК 0203824-01	Втулка	КВК 0203730	1 Подбор
	8	КВК 0203824-02	Втулка	КВК 0203730	1 Подбор
	9	КВК 0203824-03	Втулка	КВК 0203730	1 Подбор
10	КВК 0203824-04	Втулка	КВК 0203730	1 Подбор	
11	КВК 0203824-05	Втулка	КВК 0203730	1 Подбор	
12	КВК 0203824-06	Втулка	КВК 0203730	1 Подбор	
13	КВК 0203824-07	Втулка	КВК 0203730	1 Подбор	

ЖГР-6-0100000 КДС (Версия 01)

№ рис	№ поз	Обозначение	Наименование	Куда входит	
				Обозначение	Кол. на 1 сб. ед.
23	14	КВК 0203824-08	Втулка	КВК 0203730	1 Подбор
	15	КВК 0203824-09	Втулка	КВК 0203730	1 Подбор
	16	КВК 0203824-10	Втулка	КВК 0203730	1 Подбор
	17		Кольцо В35 – 13942	КВК 0203730	1
	18		Кольцо В72 – 13943	КВК 0203730	2
	19		Кольцо 084-090-36-2-2 – 18829/9833	КВК 0203730	1
	20		Манжета 2.2-35x58-1 – 8752	КВК 0203730	1
	21		Подшипник 207 – 8338 или Подшипник 6207	КВК 0203730	1
22		Подшипник NJ2207ЕСJ или Подшипник NJ2207-Е-М или Подшипник NJ2207-Е-М1	КВК 0203730	1	

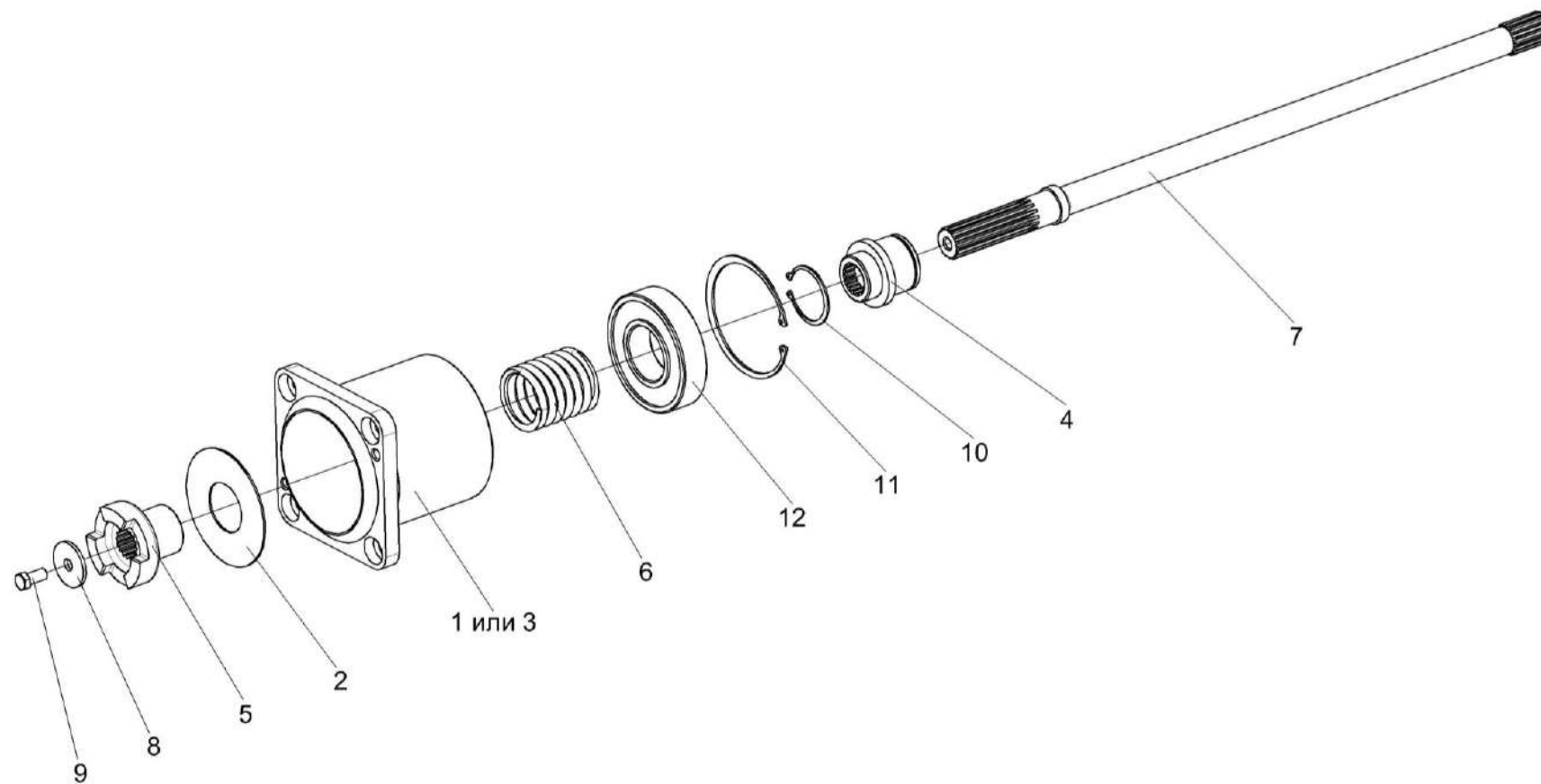


Рисунок 24 – Полумуфта КВК 0206000

ЖГР-6-0100000 КДС (Версия 01)

№ рис	№ поз	Обозначение	Наименование	Куда входит	
				Обозначение	Кол. на 1 сб. ед.
ПОЛУМУФТА КВК 0206000 (рисунок 24)					
24	1-12	КВК 0206000	Полумуфта	ЖГР-6-0100030	2
				ЖГР-6-0100030-01	2
	1	КВК 0206302	Опора	КВК 0206000	1
	2	КВК 0206401	Диск	КВК 0206000	1
	3	КВК 0206602	Опора	КВК 0206000	1
	4	КВК 0206603	Упор	КВК 0206000	1
	5	КВК 0206605А	Полумуфта	КВК 0206000	1
	6	КВК 0206606	Пружина	КВК 0206000	1
	7	КВК 0206607	Вал	КВК 0206000	1
	8	КПК 0116463	Шайба	КВК 0206000	1
	9		Болт М12-6ех25 – 7796	КВК 0206000	1
	10		Кольцо В60 – 13942	КВК 0206000	1
11		Кольцо В130 – 13943	КВК 0206000	1	
12		Подшипник 180312 – 8882	КВК 0206000	1	

ЖГР-6-0100000 КДС (Версия 01)

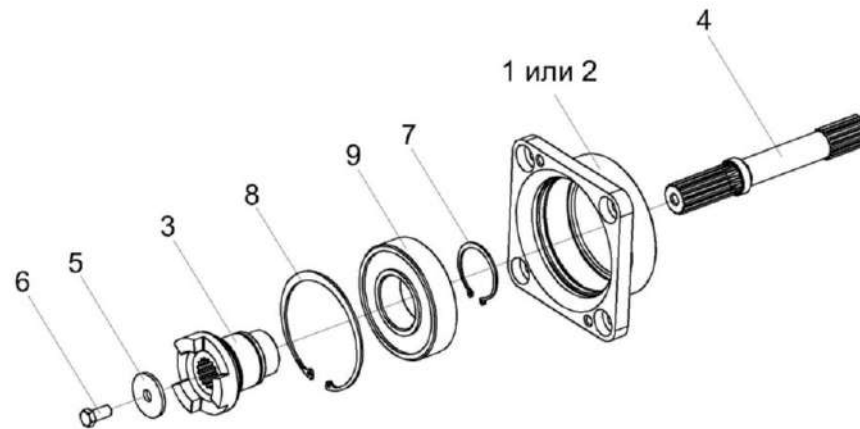


Рисунок 25 – Полумуфта КВК 0206030А

№ рис	№ поз	Обозначение	Наименование	Куда входит	
				Обозначение	Кол. на 1 сб. ед.
ПОЛУМУФТА КВК 0206030А (рисунок 25)					
25	1-9	КВК 0206030А	Полумуфта	ЖГР-6-0100030 ЖГР-6-0100030-01	2 2
	1	КВК 0206301	Опора	КВК 0206030А	1
	2	КВК 0206601	Опора	КВК 0206030А	1
	3	КВК 0206604А	Полумуфта	КВК 0206030А	1
	4	КВК 0206608А	Вал	КВК 0206030А	1
	5	КПК 0116463	Шайба	КВК 0206030А	1
	6		Болт М12-6ех25 – 7796	КВК 0206030А	1
	7		Кольцо В60 – 13942	КВК 0206030А	1
	8		Кольцо В130 – 13943	КВК 0206030А	1
9		Подшипник 180312 – 8882	КВК 0206030А	1	

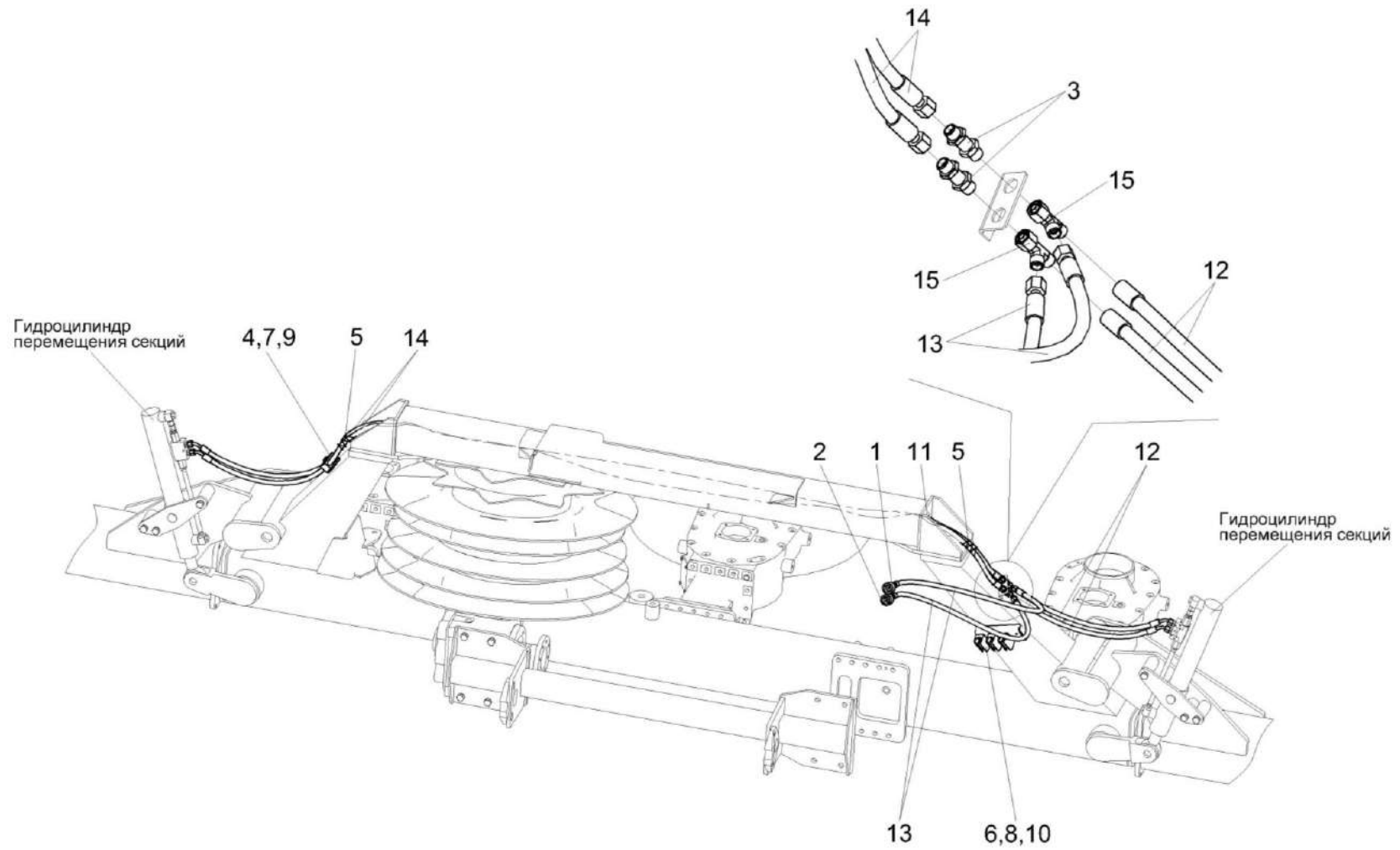


Рисунок 26 – Гидросистема жатки КВК 0613000

ЖГР-6-0100000 КДС (Версия 01)

№ рис	№ поз	Обозначение	Наименование	Куда входит	
				Обозначение	Кол. на 1 сб. ед.
ГИДРОСИСТЕМА ЖАТКИ КВК 0613000 (рисунок 26)					
26	1-15	КВК 0613000	Гидросистема жатки	ЖГР-6-0100030 ЖГР-6-0100030-01	1 1
	1	КВК 0613610	Полумуфта	КВК 0613000	1
	2	КВК 0613620	Полумуфта	КВК 0613000	1
	3	ГДЗ_ГШУ0624010-01	Штуцер	КВК 0613000	2
	4	ГДЗ_4101-11060-00013	Зажим 214/14 РРН или Зажим ГПД 0602014	КВК 0613000	1
	5	ОПЛ 0600016-39	Оплетка Лента спиральная черная 20x16x20 (L=1500±20 мм)	КВК 0613000	2
	6	КЗР 0360002	Держатель	КВК 0613000	3
	7		Болт М8-6ex30 – 7796	КВК 0613000	1
	8		Винт В.М6-6ex12 – 17473	КВК 0613000	6
	9		Шайба С 8.01 – 6958	КВК 0613000	1
	10		Шайба 6Т 65Г – 6402	КВК 0613000	6
	11		Втулка 529И-3724065	КВК 0613000	2
12		Рукав высокого давления РВД 6-1SC-M14x1,5-24°-800-0°-45°	КВК 0613000	2	

ЖГР-6-0100000 КДС (Версия 01)

№ рис	№ поз	Обозначение	Наименование	Куда входит	
				Обозначение	Кол. на 1 сб. ед.
26	13		Рукав высокого давления РВД 6-1SC-M14x1,5-24°-1500	КВК 0613000	2
	14		Рукав высокого давления РВД 6-1SC-M14x1,5-24°-3200-0°-45°	КВК 0613000	2
	15	ГДЗ_4115-10220-00128	Тройник EL08LOMDCF	КВК 0613000	2

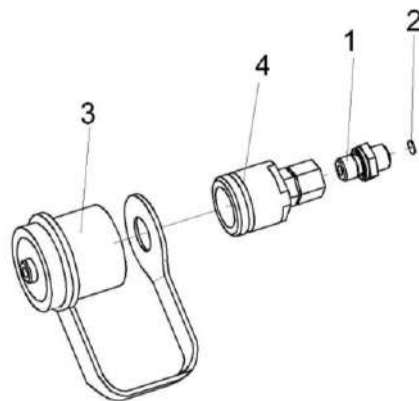


Рисунок 27 – Полумуфта КВК 0613610

№ рис	№ поз	Обозначение	Наименование	Куда входит	
				Обозначение	Кол. на 1 сб. ед.
ПОЛУМУФТА КВК 0613610 (рисунок 27)					
27	1-4	КВК 0613610	Полумуфта	КВК 0613000	1
	1	ГДЗ_ГШТ6014240-01	Штуцер	КВК 0613610	1
	2	КЗ-1-1580445-01	Дроссель	КВК 0613610	1
	3	ГДЗ_4101-11050-00013	Заглушка HS04-9-RT001	КВК 0613610	1
	4	ГДЗ_4115-10310-00008	Штекер HS04-2-IGF04	КВК 0613610	1

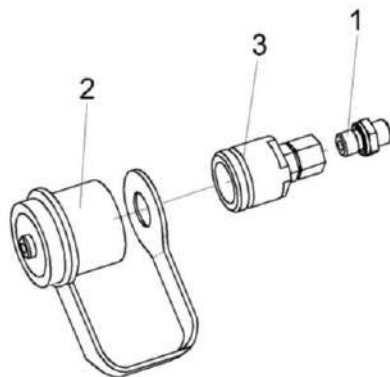


Рисунок 28 – Полумуфта КВК 0613620

№ рис	№ поз	Обозначение	Наименование	Куда входит	
				Обозначение	Кол. на 1 сб. ед.
ПОЛУМУФТА КВК 0613620 (рисунок 28)					
28	1-3	КВК 0613620	Полумуфта	КВК 0613000	1
	1	ГДЗ_ГШТ6014240-01	Штуцер	КВК 0613620	1
	2	ГДЗ_4101-11050-00014	Заглушка HS04-9-SW001	КВК 0613620	1
	3	ГДЗ_4115-10310-00008	Штекер HS04-2-IGF04	КВК 0613620	1

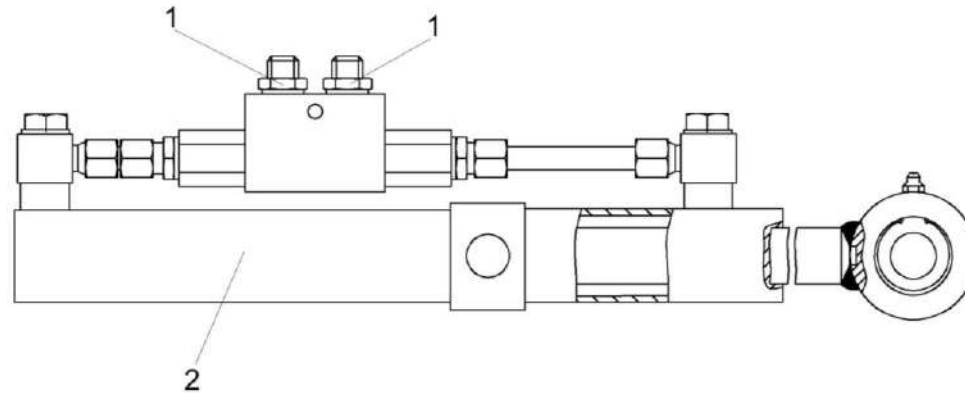


Рисунок 29 – Гидроцилиндр перемещения секций KBK 0613500

№ рис	№ поз	Обозначение	Наименование	Куда входит	
				Обозначение	Кол. на 1 сб. ед.
ГИДРОЦИЛИНДР ПЕРЕМЕЩЕНИЯ СЕКЦИЙ KBK 0613500 (рисунок 29)					
29	1-2	KBK 0613500	Гидроцилиндр перемещения секций	ЖГР-6-0100030	2
				ЖГР-6-0100030-01	2
	1	ГДЗ_ГШТ6038240-01	Штуцер	KBK 0613500	2
	2	ГДЗ_4101-03000-00262	Гидроцилиндр ВНС 50.35.400	KBK 0613500	1

ЖГР-6-0100000 КДС (Версия 01)

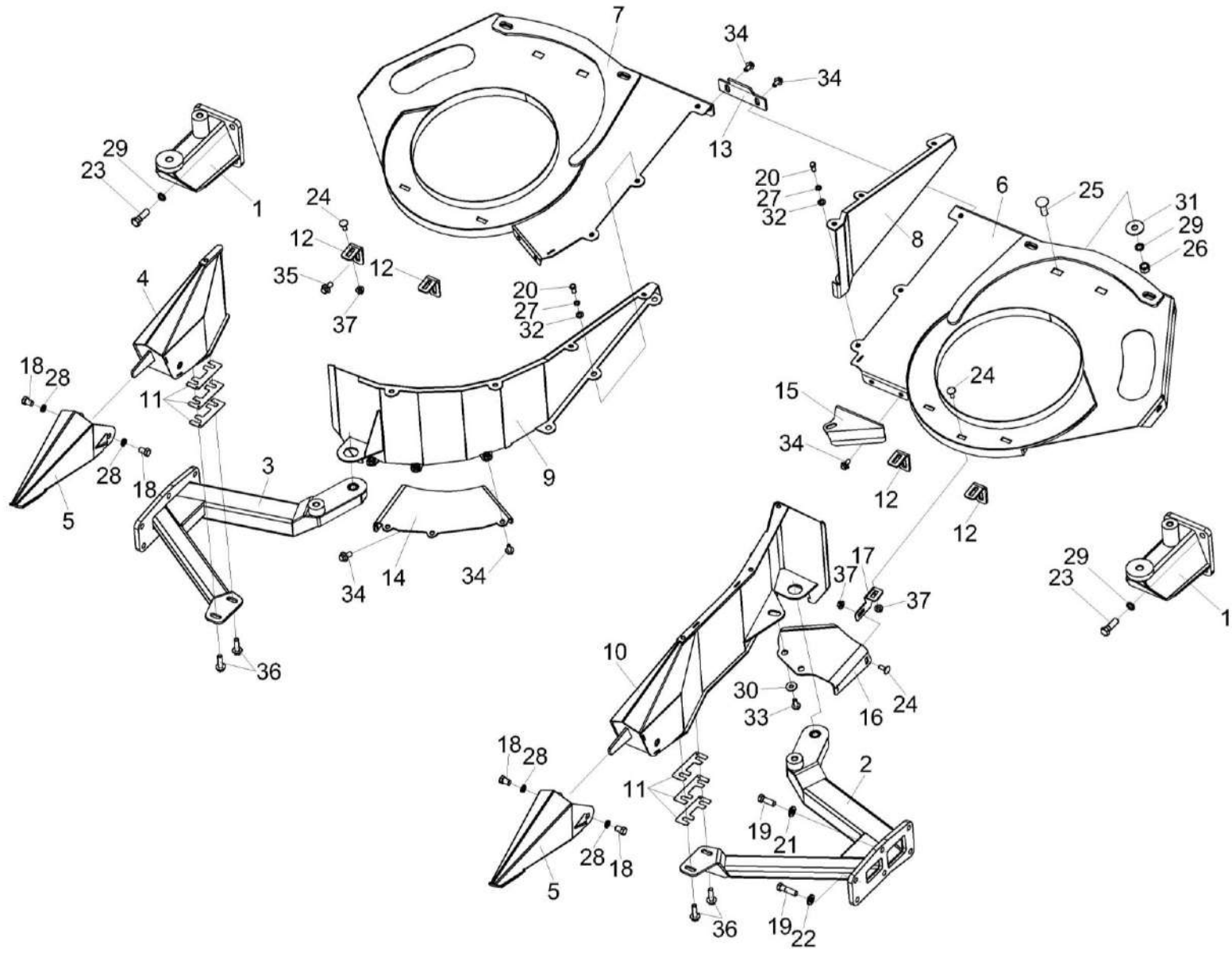


Рисунок 30 – Установка делителей КVK 0200040Г

ЖГР-6-0100000 КДС (Версия 01)

№ рис	№ поз	Обозначение	Наименование	Куда входит	
				Обозначение	Кол. на 1 сб. ед.
УСТАНОВКА ДЕЛИТЕЛЕЙ КВК 0200040Г (рисунок 30)					
30	1-37	КВК 0200040Г	Установка делителей	ЖГР-6-0100010 ЖГР-6-0100010-01	1 1
	1	КВК 0207080	Основание скребка	КВК 0200040Г	2
	2	КВК 0217020	Опора делителя	КВК 0200040Г	1
	3	КВК 0217020-01	Опора делителя	КВК 0200040Г	1
	4	КВК 0217040	Делитель	КВК 0200040Г	1
	5	КВК 0217050	Носок делителя	КВК 0200040Г	2
	6	КВК 0241010Б	Поддон	КВК 0200040Г	1
	7	КВК 0241020Б	Поддон	КВК 0200040Г	1
	8	КВК 0241030Б	Стенка	КВК 0200040Г	1
	9	КВК 0241040А	Стенка	КВК 0200040Г	1
	10	КВК 0241050Б	Делитель	КВК 0200040Г	1
	11	КВК 0217493	Прокладка регулировочная	КВК 0200040Г	16
	12	КВК 0241401	Кронштейн	КВК 0200040Г	4
	13	КВК 0241403Б	Кронштейн	КВК 0200040Г	1
	14	КВК 0241404	Накладка	КВК 0200040Г	1
	15	КВК 0241405	Накладка	КВК 0200040Г	1
	16	КВК 0241484А	Накладка	КВК 0200040Г	1
17	КВК 0241497	Кронштейн	КВК 0200040Г	1	

ЖГР-6-0100000 КДС (Версия 01)

№ рис	№ поз	Обозначение	Наименование	Куда входит	
				Обозначение	Кол. на 1 сб. ед.
30	18	КЗР 0350601А-02	Болт	КВК 0200040Г	4
	19	УЭС 0400405	Шайба	КВК 0200040Г	12
	20		Болт М10-6ех20 – 7796	КВК 0200040Г	6
	21		Болт М14-6ех40 – 7796	КВК 0200040Г	8
	22		Болт М14-6ех50 – 7796	КВК 0200040Г	4
	23		Болт М16-6ех50 – 7796	КВК 0200040Г	8
	24		Болт М10-6ех25 – 7802	КВК 0200040Г	6
	25		Болт М16-6ех50 – 7802	КВК 0200040Г	4
	26		Гайка М16-6G – 5915	КВК 0200040Г	4
	27		Шайба 10 65Г – 6402	КВК 0200040Г	4
	28		Шайба 14 65Г – 6402	КВК 0200040Г	4
	29		Шайба 16Т 65Г – 6402	КВК 0200040Г	12
	30		Шайба С 10.01 – 6958	КВК 0200040Г	2
	31		Шайба С 16.01 – 6958	КВК 0200040Г	4
	32		Шайба С.10.01 – 11371	КВК 0200040Г	4
	33		Болт DIN 6921-М10х25-8.8-А-А3G	КВК 0200040Г	2
	34		Болт DIN 6921-М10х20-8.8-А-А3G	КВК 0200040Г	11
	35		Болт DIN 6921-М12х25-8.8	КВК 0200040Г	4
	36		Болт DIN 6921-М12х40-8.8	КВК 0200040Г	4
37		Гайка DIN 6923 М10-8-А-А3G	КВК 0200040Г	6	

ЖГР-6-0100000 КДС (Версия 01)

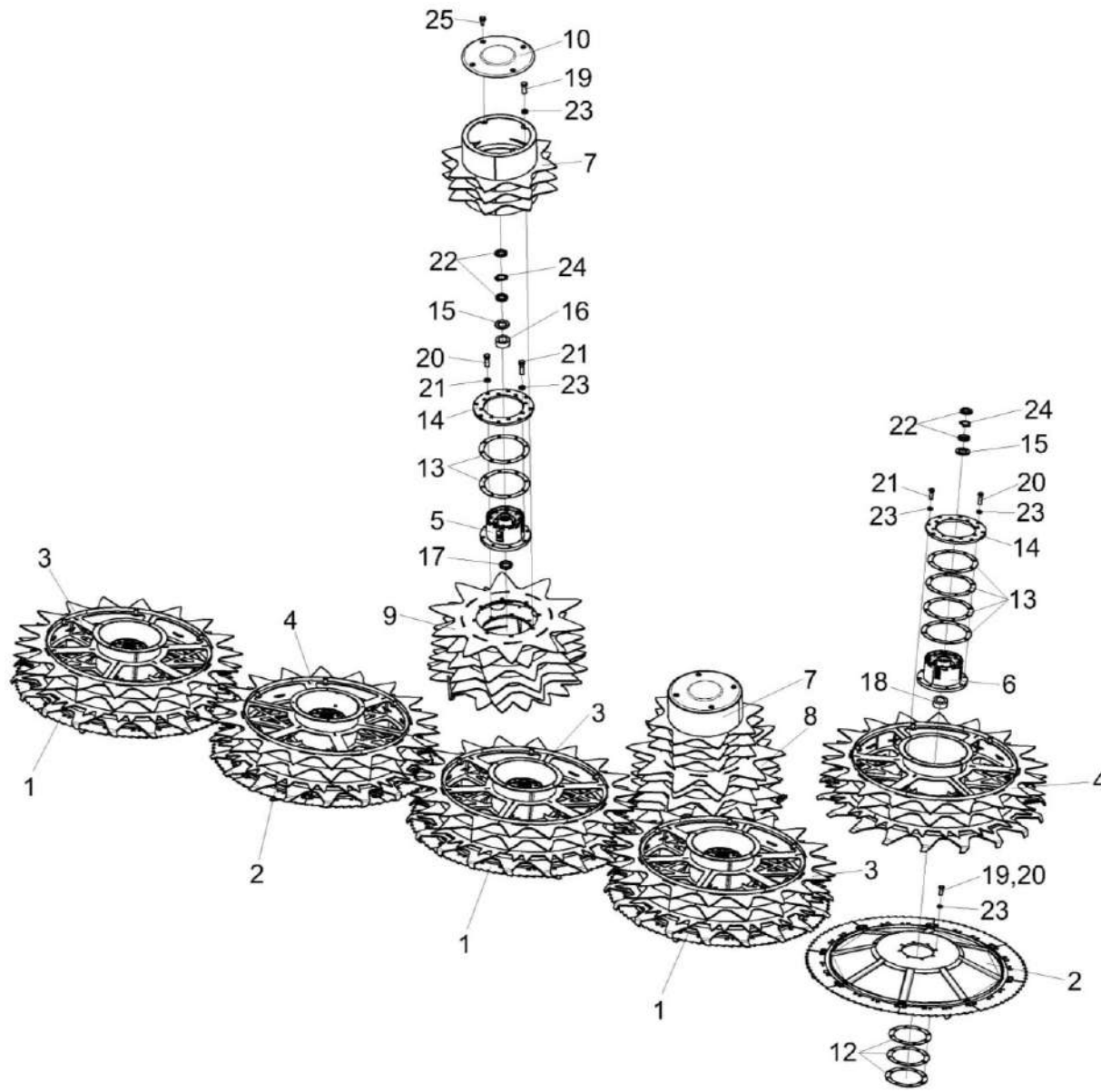


Рисунок 31 – Установка роторов КVK 0200050В

ЖГР-6-0100000 КДС (Версия 01)

№ рис	№ поз	Обозначение	Наименование	Куда входит	
				Обозначение	Кол. на 1 сб. ед.
УСТАНОВКА РОТОРОВ КВК 0200050В (рисунок 31)					
31	1-25	КВК 0200050В	Установка роторов	ЖГР-6-0100010 ЖГР-6-0100010-01	1 1
	1	КВК 0210020	Ротор ножевой	КВК 0200050В	3
	2	КВК 0210020-01	Ротор ножевой	КВК 0200050В	2
	3	КВК 0211250А	Ротор подбирающий	КВК 0200050В	3
	4	КВК 0211250А-01	Ротор подбирающий	КВК 0200050В	2
	5		609920-Муфта храповая ЕК43В 8Х42Х48 135 или Муфта храповая ЕК43В part. № 609920	КВК 0200050В	2
	6		609916-Муфта храповая ЕК44В 8Х42Х48 200 или Муфта храповая ЕК44В part. № 609916	КВК 0200050В	5
	7	КВК 0215020	Ротор транспортирующий	КВК 0200050В	2
	8	КВК 0241110Б	Ротор транспортирующий	КВК 0200050В	1
	9	КВК 0241110Б-01	Ротор транспортирующий	КВК 0200050В	1
	10	КВК 0200412	Крышка	КВК 0200050В	2
	12	КВК 0200418А	Прокладка	КВК 0200050В	25 наиб. кол.
	13	КВК 0200418А-01	Прокладка	КВК 0200050В	42 наиб. кол.

ЖГР-6-0100000 КДС (Версия 01)

№ рис	№ поз	Обозначение	Наименование	Куда входит	
				Обозначение	Кол. на 1 сб. ед.
31	14	КВК 0200436	Диск	КВК 0200050В	7
	15	КВК 0200614	Шайба	КВК 0200050В	7
	16	КВК0200802	Втулка	КВК 0200050В	2
	17	КВК0200802-01	Втулка	КВК 0200050В	2
	18	КВК0200804	Втулка	КВК 0200050В	5
	19		Болт М12-6ех30 – 7796	КВК 0200050В	56 наиб. кол.
	20		Болт М12-6ех35 – 7796	КВК 0200050В	96 наиб. кол.
	21		Болт М12-6ех40 – 7796	КВК 0200050В	56
	22		Гайка М39х1,5-6Н – 11871	КВК 0200050В	14
	23		Шайба 12Т 65Г – 6402	КВК 0200050В	168
	24		Шайба 39.01 – 11872	КВК 0200050В	7
	25		Болт DIN 6921-M8x20-8.8-A-A3G	КВК 0200050В	8

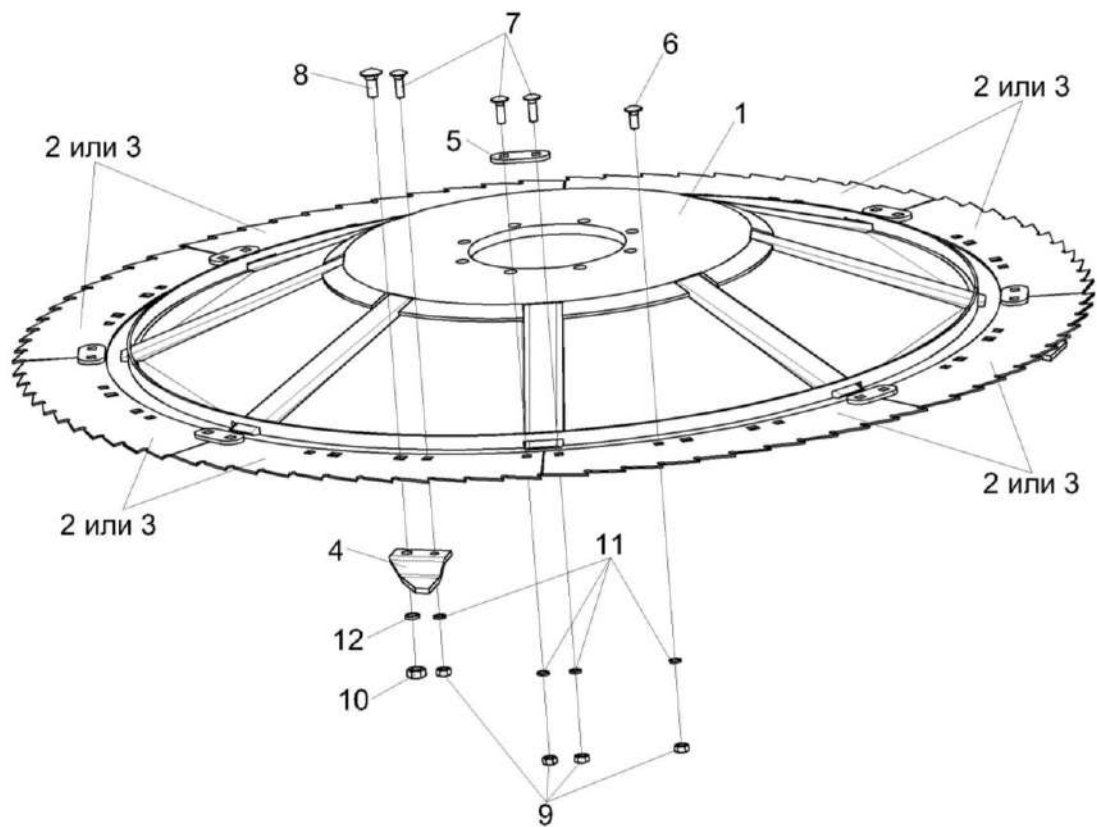


Рисунок 32 – Ротор ножевой КВК 0210020 и КВК 0210020-01

ЖГР-6-0100000 КДС (Версия 01)

№ рис	№ поз	Обозначение	Наименование	Куда входит	
				Обозначение	Кол. на 1 сб. ед.
РОТОР НОЖЕВОЙ КВК 0210020 и КВК 0210020-01 (рисунок 32)					
32	1,3-12	КВК 0210020	Ротор ножевой	КВК 0200050В	3
	1,2,4-12	КВК 0210020-01	Ротор ножевой	КВК 0200050В	2
	1	КВК 0210010	Ротор	КВК 0210020	1
				КВК 0210020-01	1
	2	КВК 0210401Б	Нож	КВК 0210020-01	8
	3	КВК 0210401Б-01	Нож	КВК 0210020	8
	4	КВК 0210414	Скребок	КВК 0210020	4
	4	КВК 0210414-01	Скребок	КВК 0210020-01	4
	5	КВК 0210419	Пластина	КВК 0210020	8
				КВК 0210020-01	8
	6		Болт М8-6ех20 – 7802	КВК 0210020	12
				КВК 0210020-01	12
7		Болт М8-6ех25 – 7802	КВК 0210020	20	
			КВК 0210020-01	20	
8		Болт М10-6ех25 – 7802	КВК 0210020	4	
			КВК 0210020-01	4	
9		Гайка М8-6G – 5915	КВК 0210020	32	
			КВК 0210020-01	32	
10		Гайка М10-6G – 5915	КВК 0210020	4	
			КВК 0210020-01	4	
11		Шайба 8Т 65Г – 6402	КВК 0210020	32	
			КВК 0210020-01	32	
12		Шайба 10Т 65Г – 6402	КВК 0210020	4	
			КВК 0210020-01	4	

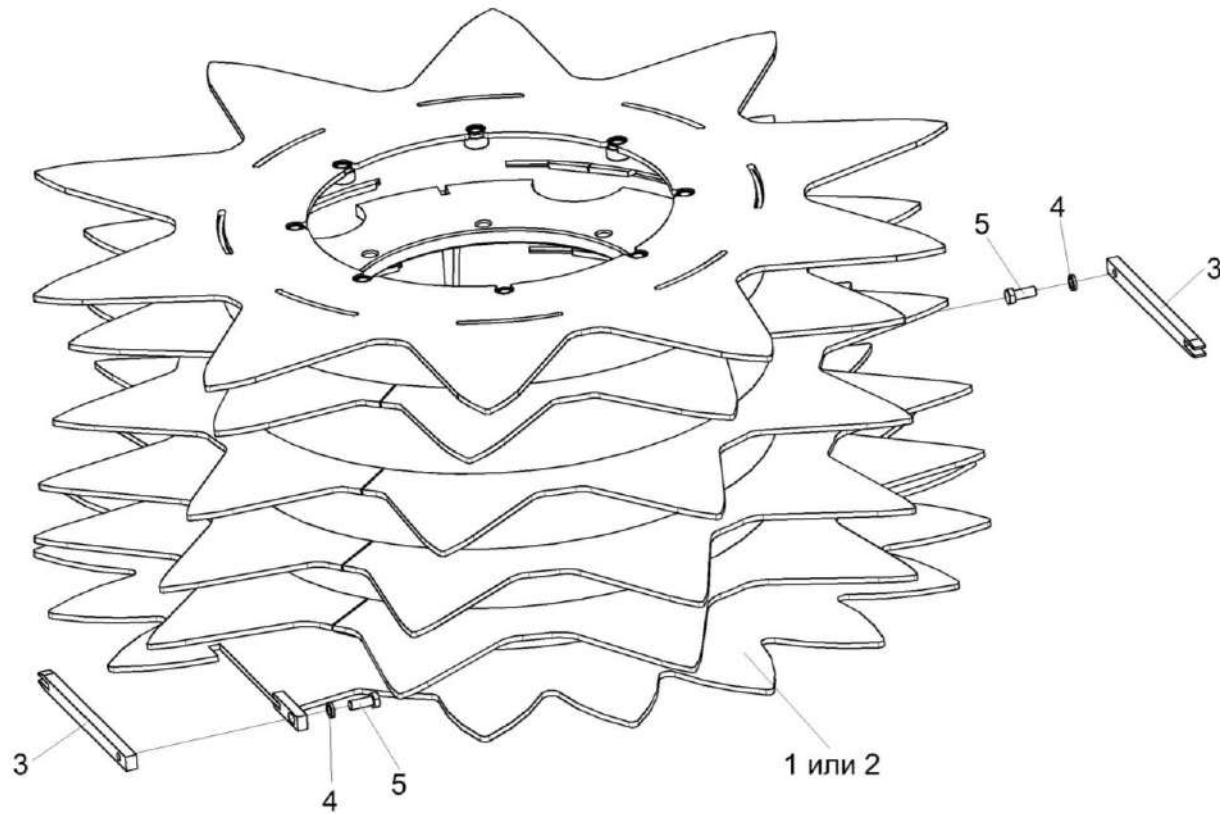


Рисунок 33 – Ротор транспортирующий КВК 0241110Б и КВК 0241110Б-01

ЖГР-6-0100000 КДС (Версия 01)

№ рис	№ поз	Обозначение	Наименование	Куда входит	
				Обозначение	Кол. на 1 сб. ед.
РОТОР ТРАНСПОРТИРУЮЩИЙ КВК 0241110Б и КВК 0241110Б-01 (рисунок 33)					
33	1,3-5	КВК 0241110Б	Ротор транспортирующий	КВК 0200050В	1
	2-5	КВК 0241110Б-01	Ротор транспортирующий	КВК 0200050В	1
	1	КВК 0241140	Ротор	КВК 0241110Б	1
	2	КВК 0241140-01	Ротор	КВК 0241110Б-01	1
	3	КВК 0241488	Накладка	КВК 0241110Б	2
				КВК 0241110Б-01	2
	4	ЖГР 4811404	Шайба	КВК 0241110Б	2
				КВК 0241110Б-01	2
	5		Болт М8-6еХ20 – 7796	КВК 0241110Б	2
				КВК 0241110Б-01	2

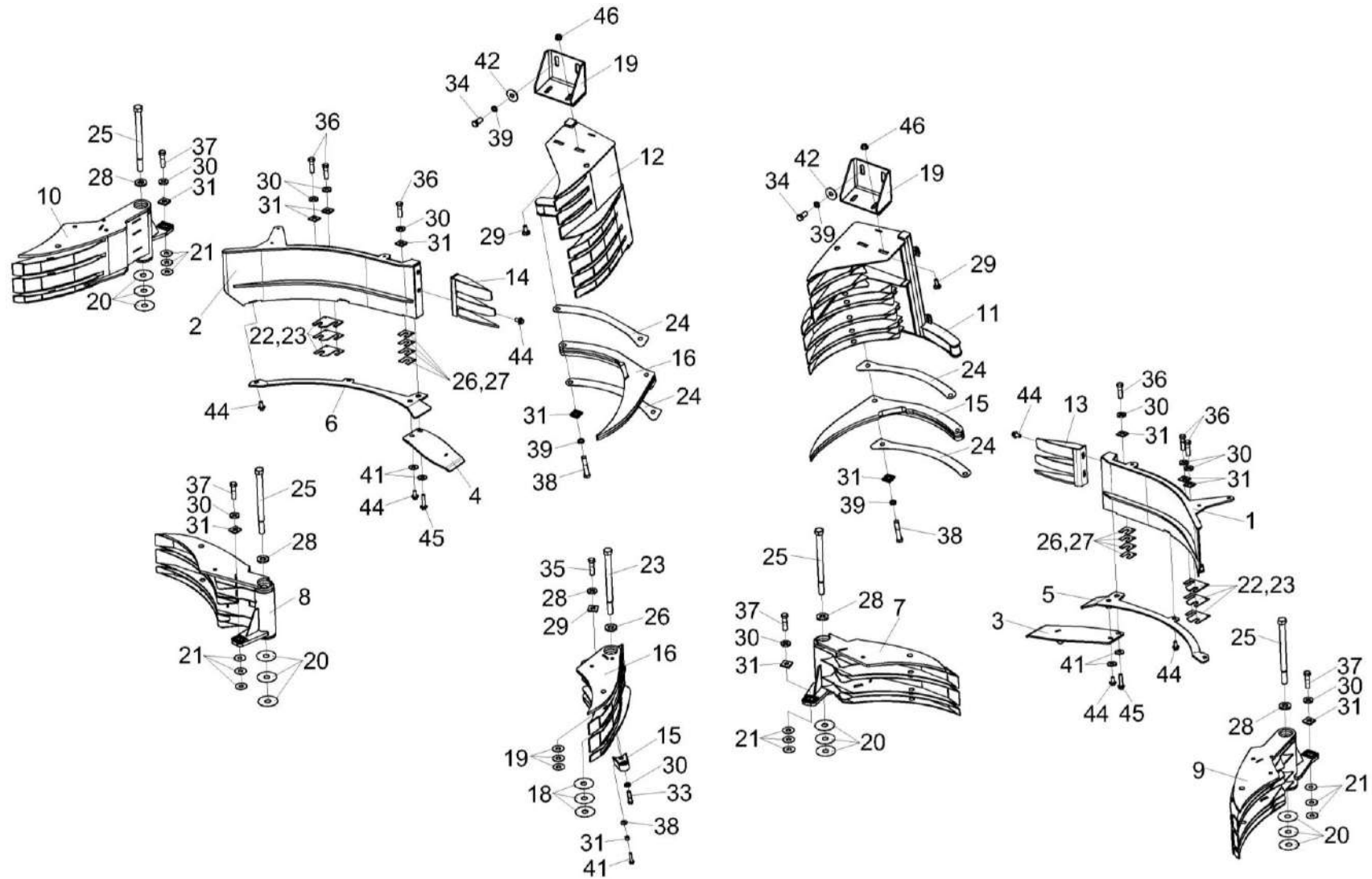


Рисунок 34 – Установка скребков КВК 0200060В

ЖГР-6-0100000 КДС (Версия 01)

№ рис	№ поз	Обозначение	Наименование	Куда входит	
				Обозначение	Кол. на 1 сб. ед.
УСТАНОВКА СКРЕБКОВ КВК 0200060В (рисунок 34)					
34	1-46	КВК 0200060В	Установка скребков	ЖГР-6-0100010 ЖГР-6-0100010-01	1 1
	1	КВК 0217400В	Кожух	КВК 0200060В	1
	2	КВК 0217400В-01	Кожух	КВК 0200060В	1
	3	КВК 0217420А	Накладка	КВК 0200060В	1
	4	КВК 0217420А-01	Накладка	КВК 0200060В	1
	5	КВК 0217450	Полоса нижняя	КВК 0200060В	1
	6	КВК 0217450-01	Полоса нижняя	КВК 0200060В	1
	7	КВК 0221100А	Скребок	КВК 0200060В	1
	8	КВК 0221100А-01	Скребок	КВК 0200060В	1
	9	КВК 0221300	Скребок	КВК 0200060В	1
	10	КВК 0221300-01	Скребок	КВК 0200060В	1
	11	КВК 0222000А	Скребок	КВК 0200060В	1
	12	КВК 0222000А-01	Скребок	КВК 0200060В	1
	13	КВК 0241060А	Кожух	КВК 0200060В	1
	14	КВК 0241060А-01	Кожух	КВК 0200060В	1
	15	КВК 0241070А	Скребок	КВК 0200060В	1
16	КВК 0241070А-01	Скребок	КВК 0200060В	1	

ЖГР-6-0100000 КДС (Версия 01)

№ рис	№ поз	Обозначение	Наименование	Куда входит	
				Обозначение	Кол. на 1 сб. ед.
34	17	КВК 0241130	Обечайка	КВК 0200060В	1
	18	КВК 0241200А	Скребок	КВК 0200060В	1
	19	КВК 0200404А	Кронштейн	КВК 0200060В	2
	20	КВК 0200408	Шайба регулировочная	КВК 0200060В	38 наиб. кол.
	21	КВК 0200408-01	Шайба регулировочная	КВК 0200060В	48 наиб. кол.
	22	КВК 0200409	Прокладка регулировочная	КВК 0200060В	6 наиб. кол.
	23	КВК 0200409-01	Прокладка регулировочная	КВК 0200060В	6 наиб. кол.
	24	КВК 0200422А	Прокладка	КВК 0200060В	4 наиб. кол.
	25	КВК 0200607	Шкворень	КВК 0200060В	5
	26	ЖГР-2-0200411-01	Прокладка регулировочная	КВК 0200060В	12 наиб. кол.
	27	ЖГР-2-0200411-02	Прокладка регулировочная	КВК 0200060В	12 наиб. кол.
	28	КВС-1-0100471	Шайба	КВК 0200060В	5
	29	КВС-1-0111629-01	Болт	КВК 0200060В	4
30	КЗР 0202674А	Шайба	КВК 0200060В	11	

ЖГР-6-0100000 КДС (Версия 01)

№ рис	№ поз	Обозначение	Наименование	Куда входит	
				Обозначение	Кол. на 1 сб. ед.
34	31	ПКК 0204505	Накладка	КВК 0200060В	15
	32	УЭС 0100607	Шайба	КВК 0200060В	1
	33	КВК 0200819	Втулка	КВК 0200060В	1
	34		Болт М16-6ех35 – 7796	КВК 0200060В	4
	35		Болт М12-6ех50 – 7796	КВК 0200060В	1
	36		Болт М16-6ех55 – 7796	КВК 0200060В	6
	37		Болт М16-6ех60 – 7796	КВК 0200060В	5
	38		Болт М16-6ех90 – 7796	КВК 0200060В	4
	39		Шайба 16 65Г – 6402	КВК 0200060В	8
	40		Шайба С 8.01 – 6958	КВК 0200060В	1
	41		Шайба С 12.01 – 6958	КВК 0200060В	4
	42		Шайба С 16.01 – 6958	КВК 0200060В	4
	43		Болт DIN 6921-M8x50-8.8-A-A3G	КВК 0200060В	1
	44		Болт DIN 6921-M12x25-8.8-A-A3G	КВК 0200060В	10
	45		Болт DIN 6921-M12x55-8.8-A-A3G	КВК 0200060В	2
	46		Гайка DIN 6923 M12-8-A-A3G	КВК 0200060В	4

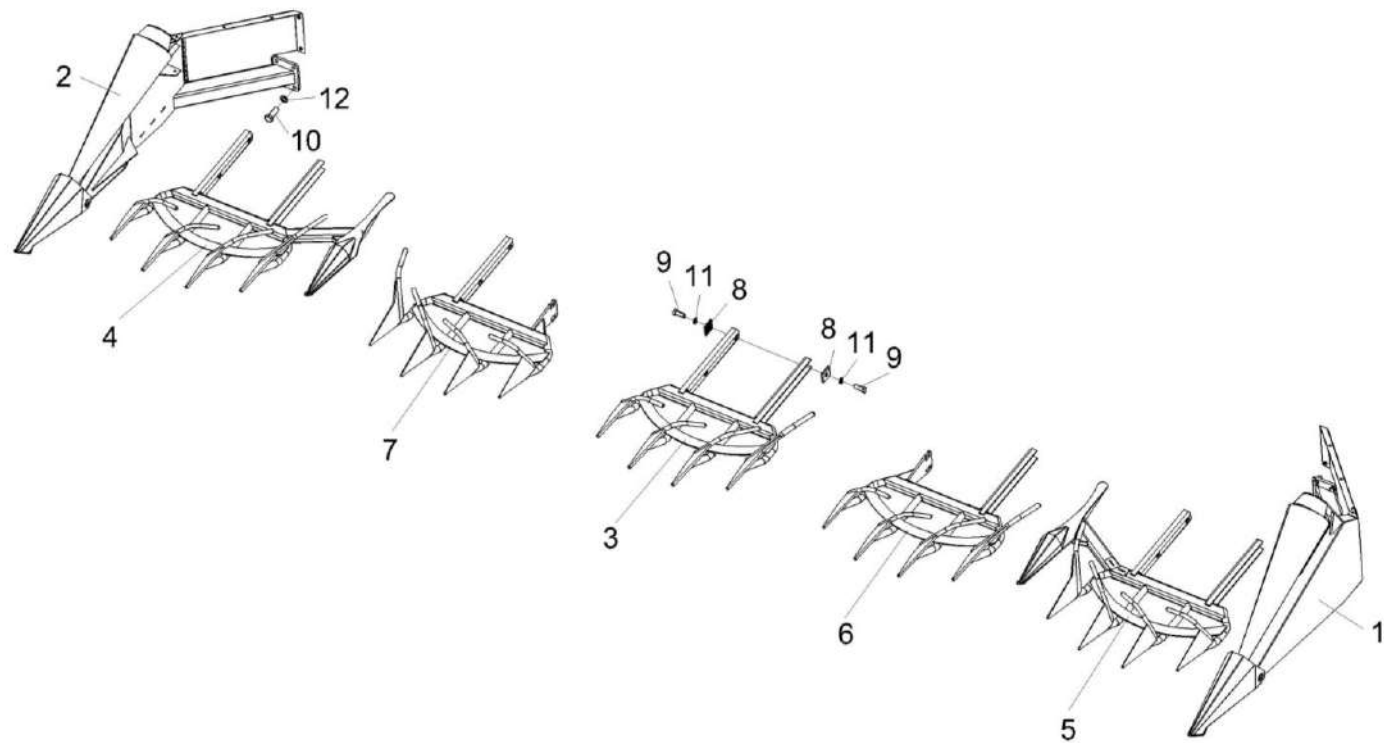


Рисунок 35 – Установка гребенок КВК 0200070А

ЖГР-6-0100000 КДС (Версия 01)

№ рис	№ поз	Обозначение	Наименование	Куда входит	
				Обозначение	Кол. на 1 сб. ед.
УСТАНОВКА ГРЕБЕНОК КВК 0200070А (рисунок 35)					
35	1-12	КВК 0200070А	Установка гребенок	ЖГР-6-0100010 ЖГР-6-0100010-01	1 1
	1	КВК 0208100	Боковина	КВК 0200070А	1
	2	КВК 0208100-01	Боковина	КВК 0200070А	1
	3	КВК 0218000	Гребенка	КВК 0200070А	1
	4	КВК 0218100А	Гребенка	КВК 0200070А	1
	5	КВК 0218100А-01	Гребенка	КВК 0200070А	1
	6	КВК 0218200	Гребенка	КВК 0200070А	1
	7	КВК 0218200-01	Гребенка	КВК 0200070А	1
	8	ПКК 0204505-01	Накладка	КВК 0200070А	16
	9		Болт М12-6ех30 – 7796	КВК 0200070А	16
	10		Болт М16-6ех40 – 7796	КВК 0200070А	8
	11		Шайба 12Т 65Г – 6402	КВК 0200070А	16
12		Шайба 16Т 65Г – 6402	КВК 0200070А	8	

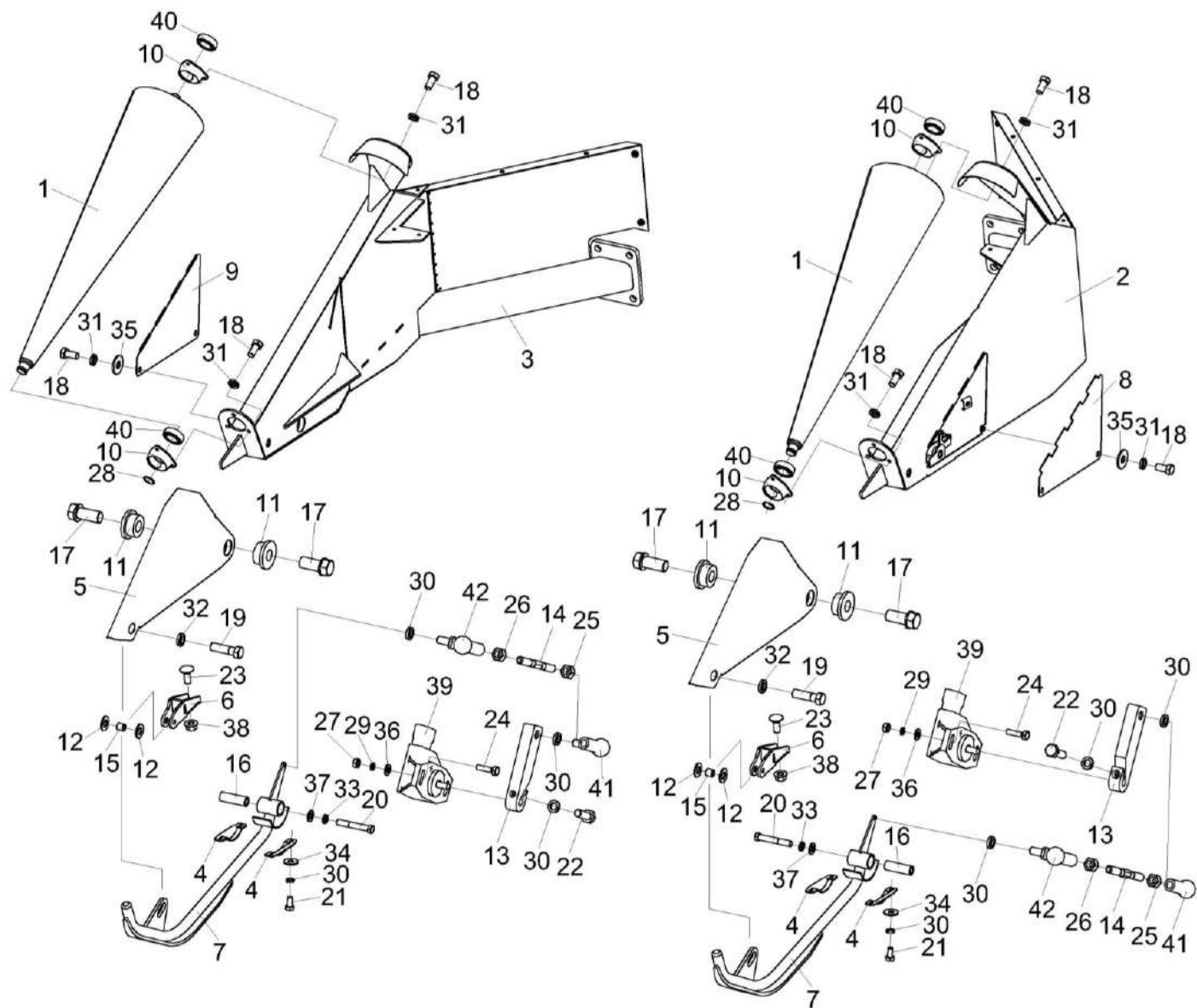


Рисунок 36 – Боковина КВК 0208100 и КВК 0208100-01

ЖГР-6-0100000 КДС (Версия 01)

№ рис	№ поз	Обозначение	Наименование	Куда входит	
				Обозначение	Кол. на 1 сб. ед.
БОКОВИНА КВК 0208100 и КВК 0208100-01 (рисунок 36)					
36	1,2, 4-8,10-42	КВК 0208100	Боковина	КВК 0200070А	1
	1,3-7,9-42	КВК 0208100-01	Боковина	КВК 0200070А	1
	1	КВК 0208060	Делитель	КВК 0208100 КВК 0208100-01	1 1
	2	КВК 0208110	Боковина	КВК 0208100	1
	3	КВК 0208110-01	Боковина	КВК 0208100-01	1
	4	КВК 0208150	Крышка	КВК 0208100 КВК 0208100-01	2 2
	5	КВК 0208210	Носок делителя	КВК 0208100 КВК 0208100-01	1 1
	6	КВК 0208240	Вилка	КВК 0208100 КВК 0208100-01	1 1
	7	КВК 0208260	Лыжа	КВК 0208100 КВК 0208100-01	1 1
	8	КВК 0208454	Крышка	КВК 0208100	1
	9	КВК 0208454-01	Крышка	КВК 0208100-01	1
10	КВК 0200625А	Корпус	КВК 0208100 КВК 0208100-01	2 2	
11	КВК 0207602	Втулка	КВК 0208100 КВК 0208100-01	2 2	

ЖГР-6-0100000 КДС (Версия 01)

№ рис	№ поз	Обозначение	Наименование	Куда входит	
				Обозначение	Кол. на 1 сб. ед.
36	12	КВК 0208003	Шайба	КВК 0208100	2
				КВК 0208100-01	2
	13	КВК 0208457А	Рычаг	КВК 0208100	1
				КВК 0208100-01	1
	14	КВК 0208603	Стяжка	КВК 0208100	1
				КВК 0208100-01	1
	15	КВК 0208803	Втулка	КВК 0208100	1
				КВК 0208100-01	1
	16	КВК 0208804Б	Трубка	КВК 0208100	1
				КВК 0208100-01	1
	17	КЗР 0350601А-02	Болт	КВК 0208100	2
				КВК 0208100-01	2
	18		Болт М8-6х16 – 7796	КВК 0208100	8
				КВК 0208100-01	8
	19		Болт М10-6х35 – 7796	КВК 0208100	1
				КВК 0208100-01	1
	20		Болт М14-6х90 – 7796	КВК 0208100	1
				КВК 0208100-01	1
	21		Болт М6-6х12 – 7798	КВК 0208100	4
				КВК 0208100-01	4
	22		Болт М6-6х20 – 7798	КВК 0208100	1
				КВК 0208100-01	1
	23		Болт М10-6х25 – 7802	КВК 0208100	2
КВК 0208100-01				2	

ЖГР-6-0100000 КДС (Версия 01)

№ рис	№ поз	Обозначение	Наименование	Куда входит	
				Обозначение	Кол. на 1 сб. ед.
36	24		Болт М4-6ех16.109 – 7805	КВК 0208100	2
				КВК 0208100-01	2
	25		Гайка М6-6G – 5915	КВК 0208100	1
				КВК 0208100-01	1
	26		Гайка М6-LH-6G – 5915	КВК 0208100	1
				КВК 0208100-01	1
	27		Гайка М4-6G – 5927	КВК 0208100	2
				КВК 0208100-01	2
	28		Кольцо В25 – 13940	КВК 0208100	1
				КВК 0208100-01	1
	29		Шайба 4 65Г – 6402	КВК 0208100	2
				КВК 0208100-01	2
	30		Шайба 6Т 65Г – 6402	КВК 0208100	7
				КВК 0208100-01	7
	31		Шайба 8Т 65Г – 6402	КВК 0208100	8
				КВК 0208100-01	8
	32		Шайба 10Т 65Г – 6402	КВК 0208100	1
				КВК 0208100-01	1
	33		Шайба 14Т 65Г – 6402	КВК 0208100	1
				КВК 0208100-01	1
	34		Шайба С 6.01 – 6958	КВК 0208100	4
				КВК 0208100-01	4
	35		Шайба С 8.01 – 6958	КВК 0208100	2
				КВК 0208100-01	2

ЖГР-6-0100000 КДС (Версия 01)

№ рис	№ поз	Обозначение	Наименование	Куда входит	
				Обозначение	Кол. на 1 сб. ед.
36	36		Шайба С.4.01 – 11371	КВК 0208100	2
				КВК 0208100-01	2
	37		Шайба С.14.01 – 11371	КВК 0208100	1
				КВК 0208100-01	1
	38		Гайка DIN 6923 M10-8-A-A3G	КВК 0208100	2
				КВК 0208100-01	2
	39		Датчик угла поворота ДУП-01 ±30	КВК 0208100	1
				КВК 0208100-01	1
	40		Подшипник 580205AC17	КВК 0208100	2
				КВК 0208100-01	2
	41		Шарнир угловой DIN 71802 Арт. 0268 50612	КВК 0208100	1
				КВК 0208100-01	1
	42		Шарнир угловой DIN 71802 Арт. 0268 60612	КВК 0208100	1
				КВК 0208100-01	1

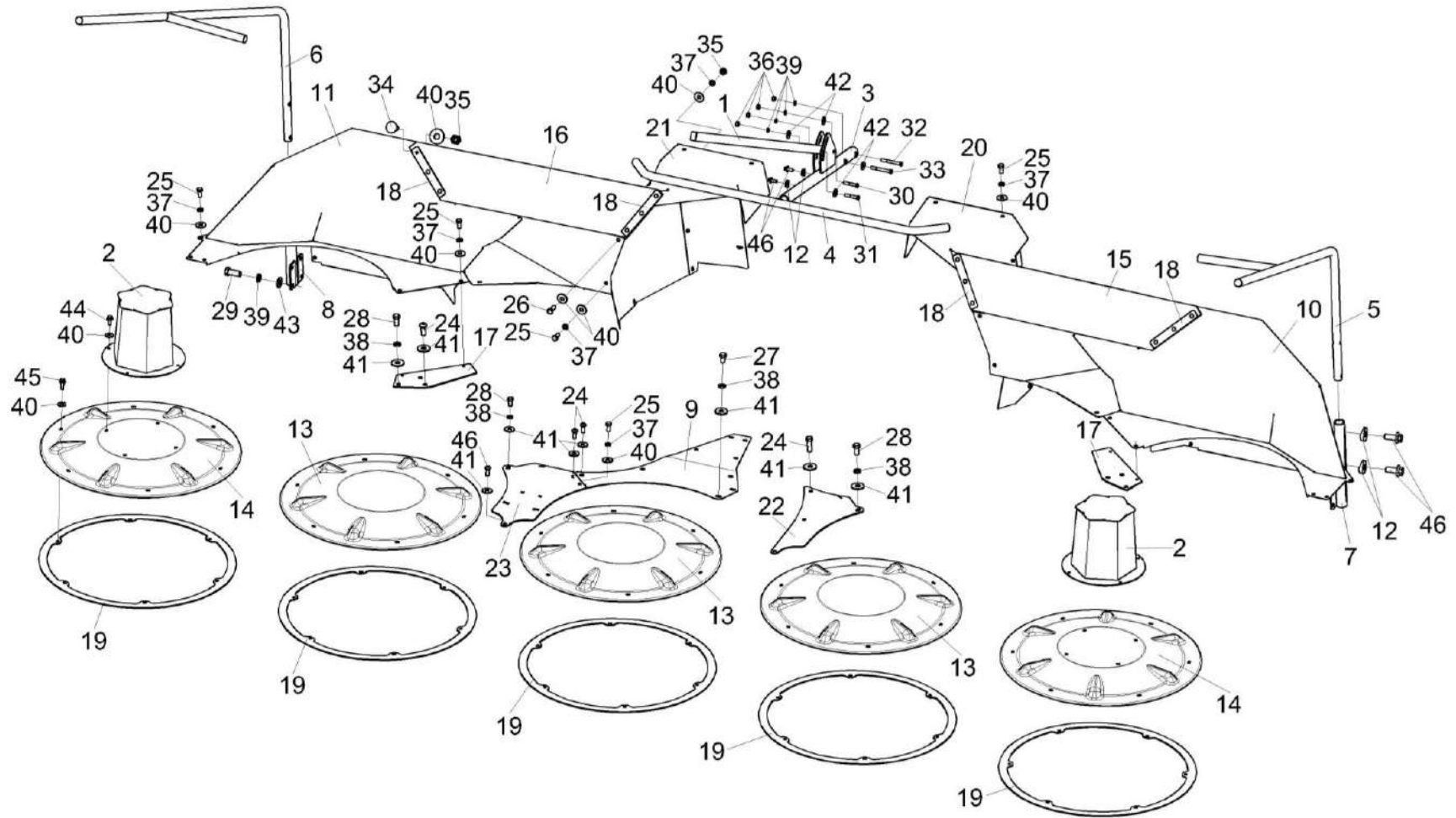


Рисунок 37 – Установка ограждений КВК 0200080Б (вид спереди)

ЖГР-6-0100000 КДС (Версия 01)

№ рис	№ поз	Обозначение	Наименование	Куда входит	
				Обозначение	Кол. на 1 сб. ед.
УСТАНОВКА ОГРАЖДЕНИЙ КВК 0200080Б (вид спереди) (рисунок 37)					
37	1-46	КВК 0200080Б	Установка ограждений	ЖГР-6-0100010 ЖГР-6-0100010-01	1 1
	1	КВК 0216050	Маркер	КВК 0200080Б	1
	2	КВК 0216100А	Конус	КВК 0200080Б	2
	3	КВК 0216130	Балка	КВК 0200080Б	1
	4	КВК 0216140	Брус	КВК 0200080Б	1
	5	КВК 0216160	Брус	КВК 0200080Б	1
	6	КВК 0216160-01	Брус	КВК 0200080Б	1
	7	КВК 0216170	Цанга	КВК 0200080Б	1
	8	КВК 0216170-01	Цанга	КВК 0200080Б	1
	9	КВК 0219270А	Щиток	КВК 0200080Б	1
	10	КВК 0219300Б	Ограждение боковое	КВК 0200080Б	1
	11	КВК 0219300Б-01	Ограждение боковое	КВК 0200080Б	1
	12	КВК 0216601	Шайба	КВК 0200080Б	6
	13	КВК 0219001	Колпак	КВК 0200080Б	3
	14	КВК 0219001-01	Колпак	КВК 0200080Б	2
	15	КВК 0219003	Лист	КВК 0200080Б	1
16	КВК 0219003-01	Лист	КВК 0200080Б	1	

ЖГР-6-0100000 КДС (Версия 01)

№ рис	№ поз	Обозначение	Наименование	Куда входит	
				Обозначение	Кол. на 1 сб. ед.
37	17	КВК 0219405	Пластина	КВК 0200080Б	2
	18	КВК 0219419	Планка	КВК 0200080Б	4
	19	КВК 0219455	Кольцо	КВК 0200080Б	5
	20	КВК 0219457	Щиток	КВК 0200080Б	1
	21	КВК 0219457-01	Щиток	КВК 0200080Б	1
	22	КВК 0219491	Настил	КВК 0200080Б	1
	23	КВК 0219492	Настил	КВК 0200080Б	1
	24	КВС-1-3902604А	Винт	КВК 0200080Б	14
	25		Болт М8-6х16 – 7796	КВК 0200080Б	47
	26		Болт М8-6х20 – 7796	КВК 0200080Б	6
	27		Болт М10-6х16 – 7796	КВК 0200080Б	1
	28		Болт М10-6х20 – 7796	КВК 0200080Б	12
	29		Болт М12-6х30 – 7796	КВК 0200080Б	8
	30		Болт М12-6х60 – 7796	КВК 0200080Б	1
	31		Болт М12-6х65 – 7796	КВК 0200080Б	1
	32		Болт М12-6х95 – 7796	КВК 0200080Б	1
	33		Болт М12-6х100 – 7796	КВК 0200080Б	1
34		Болт М8-6х20 – 7802	КВК 0200080Б	12	

ЖГР-6-0100000 КДС (Версия 01)

№ рис	№ поз	Обозначение	Наименование	Куда входит	
				Обозначение	Кол. на 1 сб. ед.
37	35		Гайка М8-6G – 5915	КВК 0200080Б	18
	36		Гайка М12-6G – 5915	КВК 0200080Б	4
	37		Шайба 8Т 65Г – 6402	КВК 0200080Б	53
	38		Шайба 10Т 65Г – 6402	КВК 0200080Б	13
	39		Шайба 12Т 65Г – 6402	КВК 0200080Б	12
	40		Шайба С 8.01 – 6958	КВК 0200080Б	81
	41		Шайба С 10.01 – 6958	КВК 0200080Б	27
	42		Шайба С 12.01 – 6958	КВК 0200080Б	4
	43		Шайба С.12.01 – 11371	КВК 0200080Б	8
	44		Болт DIN 6921-M8x20-8.8-A-A3G	КВК 0200080Б	8
	45		Болт DIN 6921-M8x25-8.8-A-A3G	КВК 0200080Б	30
	46		Болт DIN 6921-M12x30-8.8-A-A3G	КВК 0200080Б	6

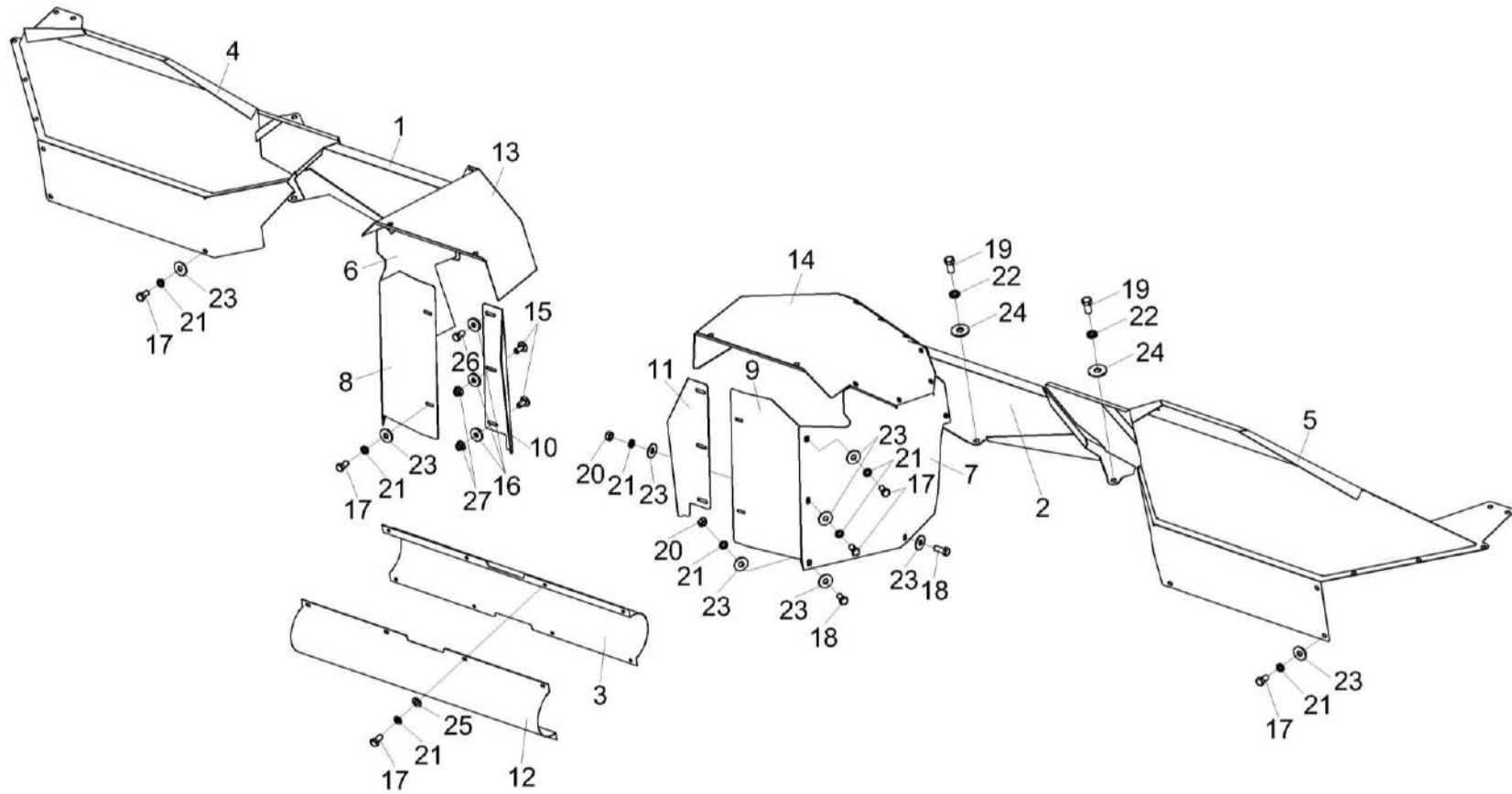


Рисунок 38 – Установка ограждений КВК 0200080Б (вид сзади)

ЖГР-6-0100000 КДС (Версия 01)

№ рис	№ поз	Обозначение	Наименование	Куда входит	
				Обозначение	Кол. на 1 сб. ед.
УСТАНОВКА ОГРАЖДЕНИЙ КВК 0200080Б (вид сзади) (рисунок 38)					
38	1-27	КВК 0200080Б	Установка ограждений	ЖГР-6-0100010 ЖГР-6-0100010-01	1 1
	1	КВК 0219080	Ограждение	КВК 0200080Б	1
	2	КВК 0219080-01	Ограждение	КВК 0200080Б	1
	3	КВК 0219100	Кожух	КВК 0200080Б	1
	4	КВК 0219300Б	Ограждение боковое	КВК 0200080Б	1
	5	КВК 0219300Б-01	Ограждение боковое	КВК 0200080Б	1
	6	КВК 0241080	Щиток	КВК 0200080Б	1
	7	КВК 0241080-01	Щиток	КВК 0200080Б	1
	8	КВК 0241090	Щиток	КВК 0200080Б	1
	9	КВК 0241090-01	Щиток	КВК 0200080Б	1
	10	КВК 0200407А	Щиток	КВК 0200080Б	1
	11	КВК 0200407А-01	Щиток	КВК 0200080Б	1
	12	КВК 0219421-01	Щиток	КВК 0200080Б	1
	13	КВК 0219457	Щиток	КВК 0200080Б	1
	14	КВК 0219457-01	Щиток	КВК 0200080Б	1
	15	КВС-4-3901601	Болт	КВК 0200080Б	4
16	КЗР 0221417	Шайба	КВК 0200080Б	6	

ЖГР-6-0100000 КДС (Версия 01)

№ рис	№ поз	Обозначение	Наименование	Куда входит	
				Обозначение	Кол. на 1 сб. ед.
38	17		Болт М8-6ех16 – 7796	КВК 0200080Б	47
	18		Болт М8-6ех20 – 7796	КВК 0200080Б	6
	19		Болт М10-6ех20 – 7796	КВК 0200080Б	12
	20		Гайка М8-6G – 5915	КВК 0200080Б	18
	21		Шайба 8Т 65Г – 6402	КВК 0200080Б	53
	22		Шайба 10Т 65Г – 6402	КВК 0200080Б	13
	23		Шайба С 8.01 – 6958	КВК 0200080Б	81
	24		Шайба С 10.01 – 6958	КВК 0200080Б	27
	25		Шайба С.8.01 – 11371	КВК 0200080Б	8
	26		Болт DIN 6921-M10x20-8.8-A-A3G	КВК 0200080Б	2
	27		Гайка DIN 6923 M10-8-A-A3G	КВК 0200080Б	4

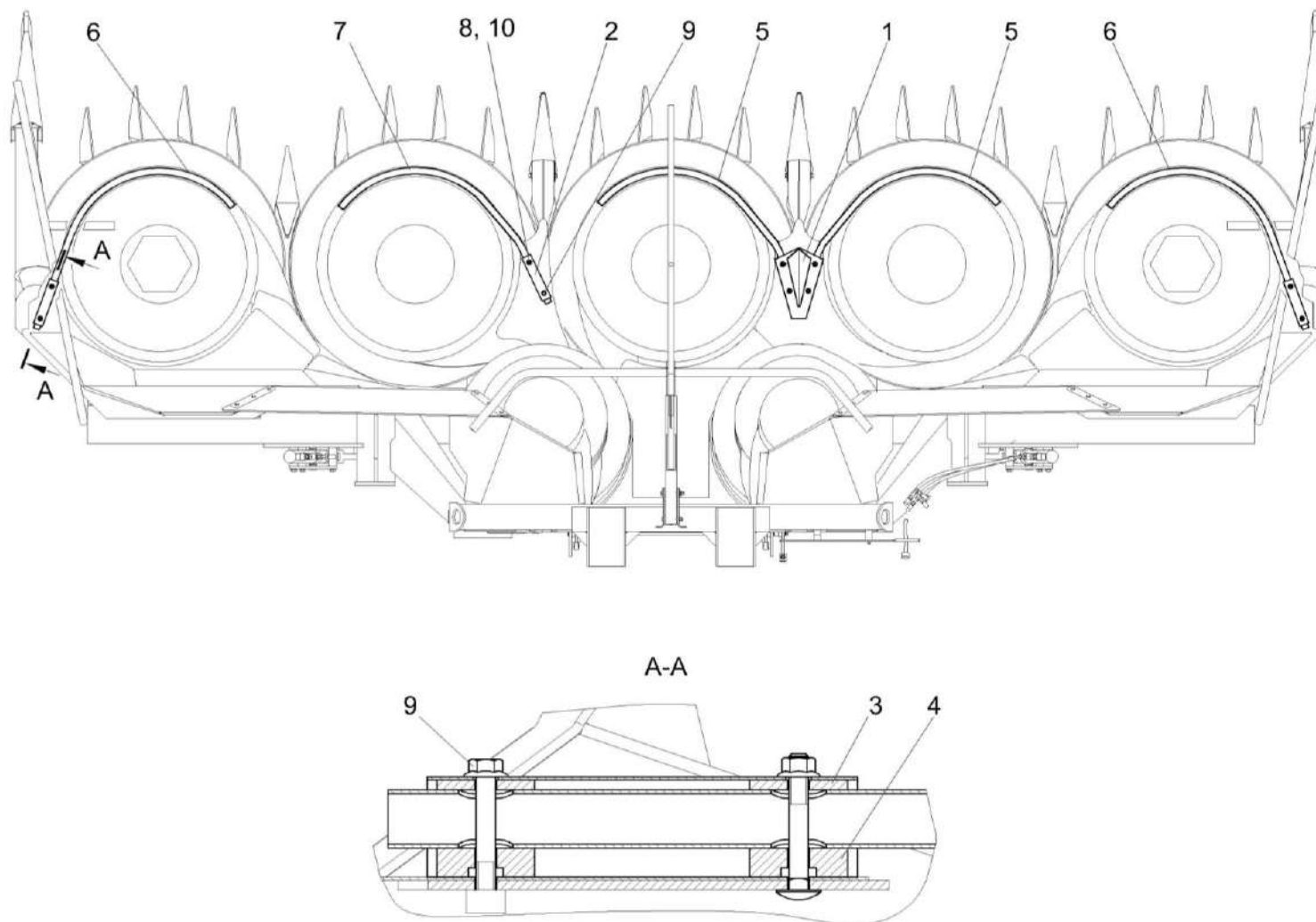


Рисунок 39 – Установка дуг КВК 0200150

ЖГР-6-0100000 КДС (Версия 01)

№ рис	№ поз	Обозначение	Наименование	Куда входит	
				Обозначение	Кол. на 1 сб. ед.
УСТАНОВКА ДУГ КВК 0200150 (рисунок 39)					
39	1-10	КВК 0200150	Установка дуг	ЖГР-6-0100010 ЖГР-6-0100010-01	1 1
	1	КВК 0200160	Кожух	КВК 0200150	1
	2	КВК 0200497	Кожух	КВК 0200150	3
	3	КВК 0200695	Прижим	КВК 0200150	10
	4	КВК 0200696	Основание	КВК 0200150	10
	5	КВК0200170	Дуга	КВК 0200150	2
	6	КВК0200180	Дуга	КВК 0200150	2
	7	КВК0200190	Дуга	КВК 0200150	1
	8		Болт М10-6ех70 – 7802	КВК 0200150	7
	9		Болт DIN 6921-M10x70-8.8-A-A3G	КВК 0200150	3
10		Гайка DIN 6923 M10-8-A-A3G	КВК 0200150	7	

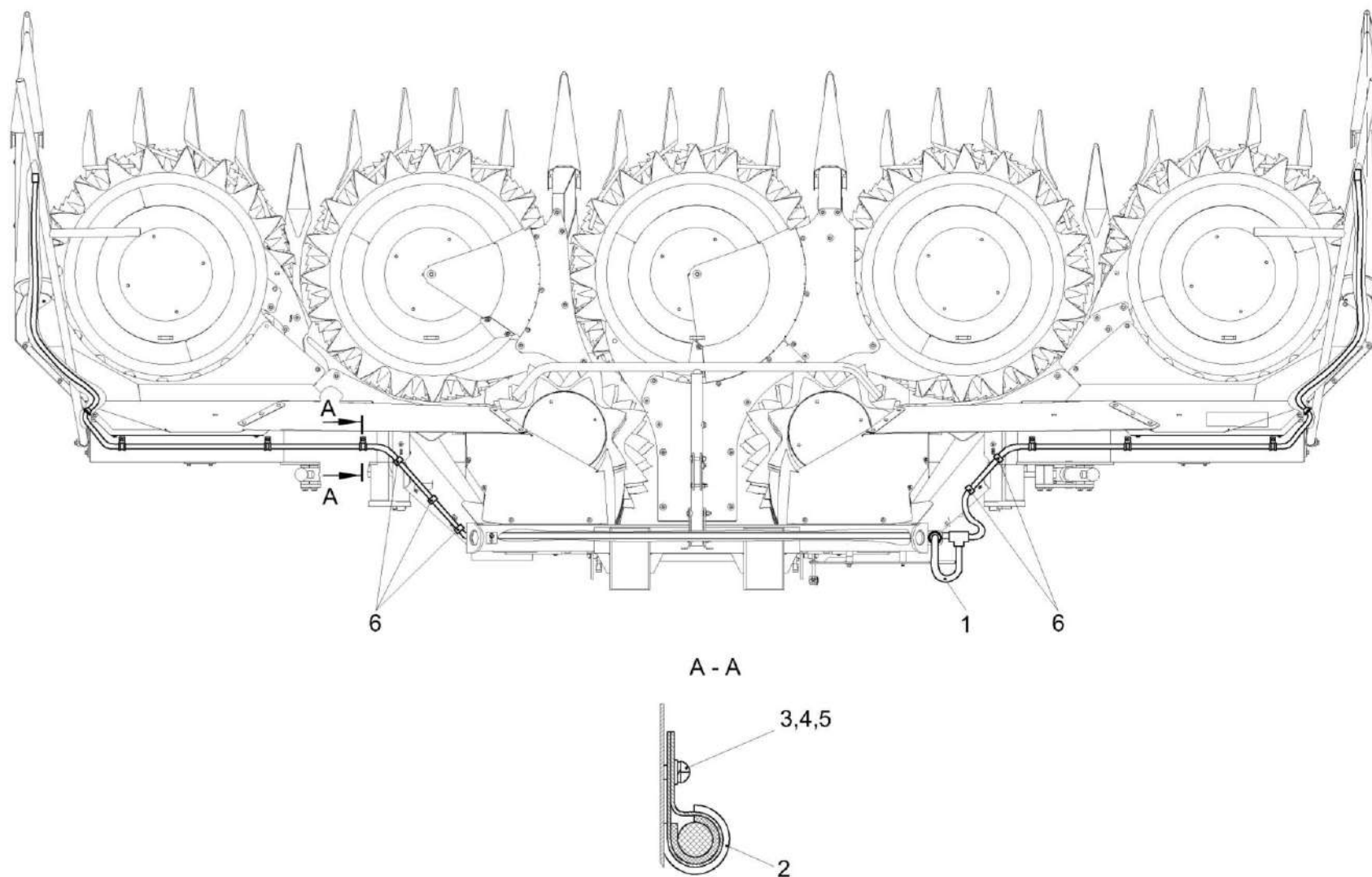


Рисунок 40 – Установка электрооборудования жатки КВК 0720000

ЖГР-6-0100000 КДС (Версия 01)

№ рис	№ поз	Обозначение	Наименование	Куда входит	
				Обозначение	Кол. на 1 сб. ед.
УСТАНОВКА ЭЛЕКТРООБОРУДОВАНИЯ ЖАТКИ КВК 0720000 (рисунок 40)					
40	1-6	КВК 0720000	Установка электрооборудования жатки	ЖГР-6-0100010	1
				ЖГР-6-0100010-01	1
	1	КВК 0715100	Жгут датчиков жатки	КВК 0720000	1
	2	КЗР 0700800	Хомут	КВК 0720000	6
	3		Винт В.М5-6ех12 – 17473	КВК 0720000	6
	4		Шайба 5 65Г – 6402	КВК 0720000	6
	5		Шайба С.5.01 – 11371	КВК 0720000	6
6	ГДЗ_1611-00000-00001	Лента стяжная зубчатая	КВК 0720000	14	

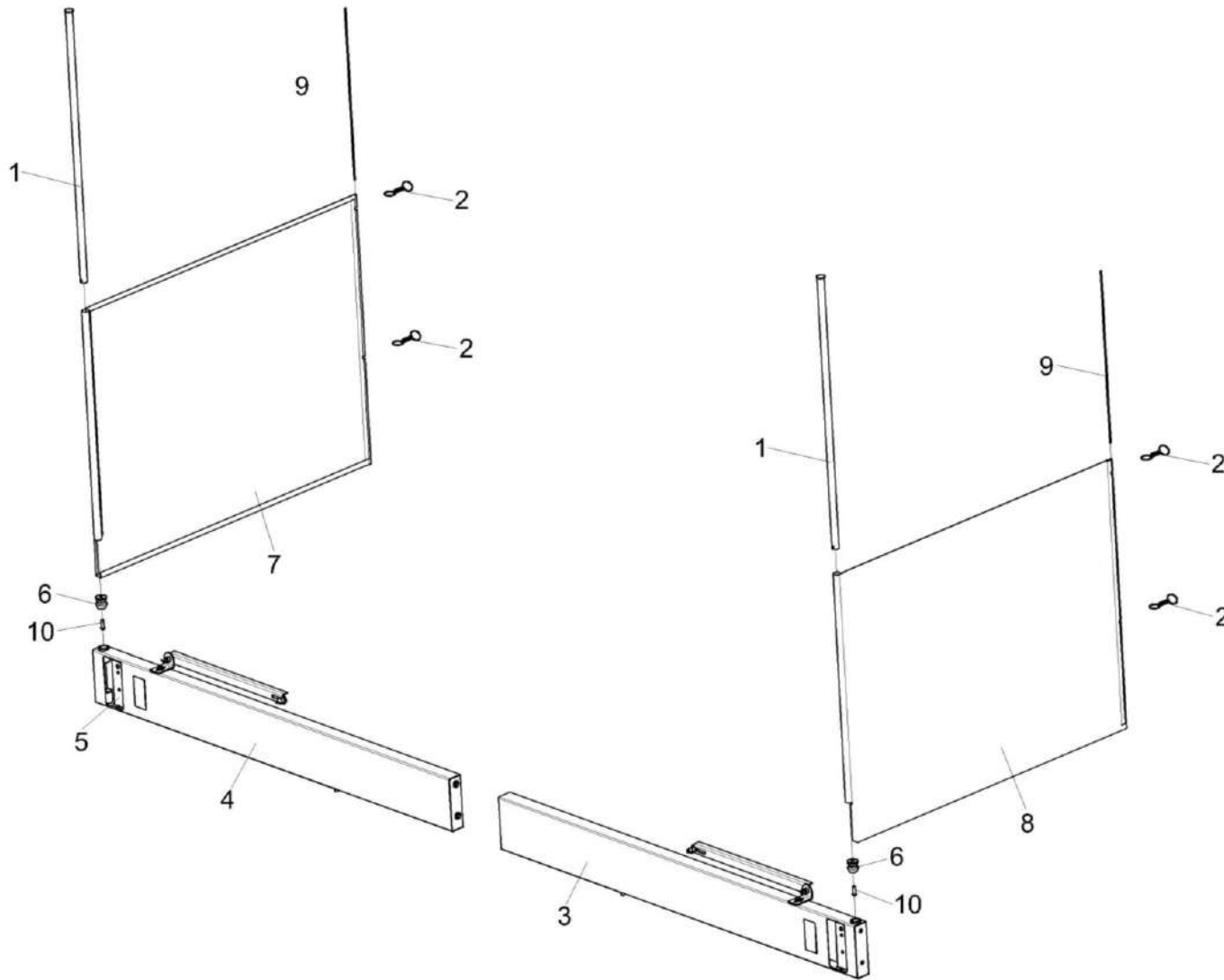


Рисунок 41 – Установка ограждения транспортного КВК 0200100

ЖГР-6-0100000 КДС (Версия 01)

№ рис	№ поз	Обозначение	Наименование	Куда входит	
				Обозначение	Кол. на 1 сб. ед.
УСТАНОВКА ОГРАЖДЕНИЯ ТРАНСПОРТНОГО КВК 0200100 (рисунок 41)					
41	1-10	КВК 0200100	Установка ограждения транспортного	ЖГР-6-0100000	1
				ЖГР-6-0100000-01	1
	1,2,6, 7,9,10	КВК 0219360	Ограждение	КВК 0200100	1
	1,2,8-10	КВК 0219360-01	Ограждение	КВК 0200100	1
	7,9	КВК 0219380	Полог	КВК 0219360	1
	8,9	КВК 0219380-01	Полог	КВК 0219360-01	1
	1	КВК 0219170	Стойка	КВК 0219360	1
				КВК 0219360-01	1
	2	КВК 0219190	Зацеп	КВК 0219360	2
				КВК 0219360-01	2
3	КВК 0219310	Ограждение транспортное	КВК 0200100	1	
4	КВК 0219310-01	Ограждение транспортное	КВК 0200100	1	
5	КВК 0715000	Установка электрооборудования	КВК 0200100	1	
6	КВК 0219004	Фиксатор	КВК 0219360	1	
			КВК 0219360-01	1	
7	КВК 0219006	Полог	КВК 0219380	1	
8	КВК 0219006-01	Полог	КВК 0219380-01	1	
9	КВК 0219607	Пруток	КВК 0219380	1	
			КВК-0219380-01	1	
10		Винт В.М6-6ех20 – 17473	КВК 0219360	1	
			КВК 0219360-01	1	

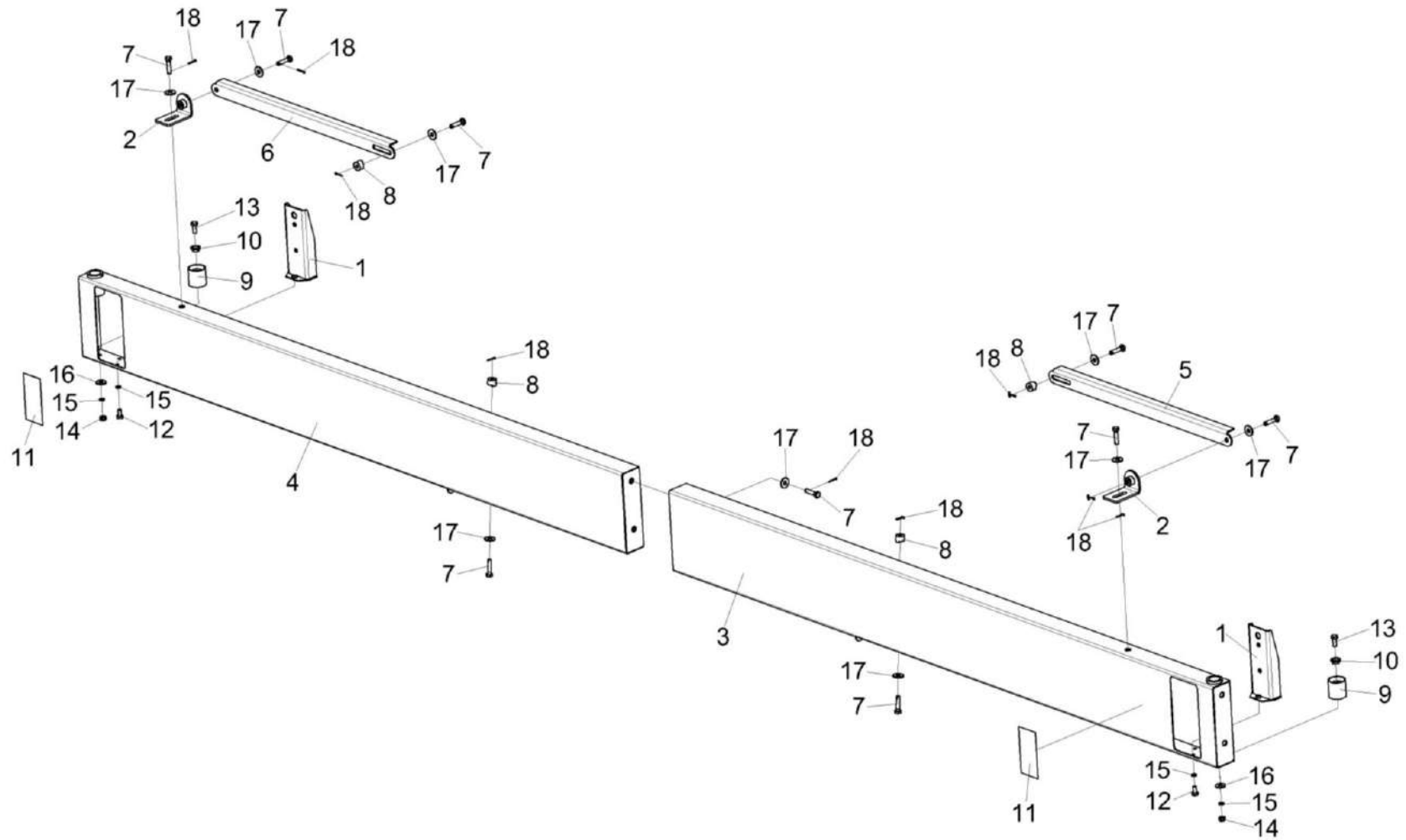


Рисунок 42 – Ограждение транспортное КВК 0219110 и КВК 0219110-01

ЖГР-6-0100000 КДС (Версия 01)

№ рис	№ поз	Обозначение	Наименование	Куда входит	
				Обозначение	Кол. на 1 сб. ед.
ОГРАЖДЕНИЕ ТРАНСПОРТНОЕ КВК 0219310 и КВК 0219310-01 (рисунок 42)					
42	1-3,5,7-18	КВК 0219310	Ограждение транспортное	КВК 0200100	1
	1,2,4,6-18	КВК 0219310-01	Ограждение транспортное	КВК 0200100	1
	1	КВК 0219150	Кронштейн	КВК 0219310	1
				КВК 0219310-01	1
	2	КВК 0219200	Кронштейн	КВК 0219310	1
				КВК 0219310-01	1
	3	КВК 0219320	Балка	КВК0219310	1
	4	КВК 0219330	Балка	КВК0219310-01	1
	5	КВК 0219487	Кронштейн	КВК0219310	1
	6	КВК 0219487-01	Кронштейн	КВК0219310-01	1
	7	КВК 0219602	Болт	КВК0219310	4
КВК0219310-01				6	
8	КВК 0219605	Бонка	КВК 0219310	2	
			КВК 0219310-01	2	
9	АМ 84.00.013	Обойма	КВК 0219310	1	
			КВК 0219310-01	1	
10	КЗР 0200654	Втулка	КВК 0219310	1	
			КВК 0219310-01	1	
11	КС-200-1290001	Световозвращатель	КВК 0219310	1	
			КВК 0219310-01	1	

ЖГР-6-0100000 КДС (Версия 01)

№ рис	№ поз	Обозначение	Наименование	Куда входит	
				Обозначение	Кол. на 1 сб. ед.
42	12		Болт М6-6gx12 – 7798	КВК 0219310	3
				КВК 0219310-01	3
	13		Болт М6-6eX20 – 7798	КВК 0219310	1
				КВК 0219310-01	1
	14		Гайка М6-6G – 5919	КВК 0219310	1
				КВК 0219310-01	1
	15		Шайба 6 65Г – 6402	КВК 0219310	4
				КВК 0219310-01	4
	16		Шайба С 6.01 – 6958	КВК 0219310	1
				КВК 0219310-01	1
	17		Шайба С 8.01 – 6958	КВК 0219310	4
				КВК 0219310-01	6
	18		Шплинт 2,5x20 – 397	КВК 0219310	4
				КВК 0219310-01	6

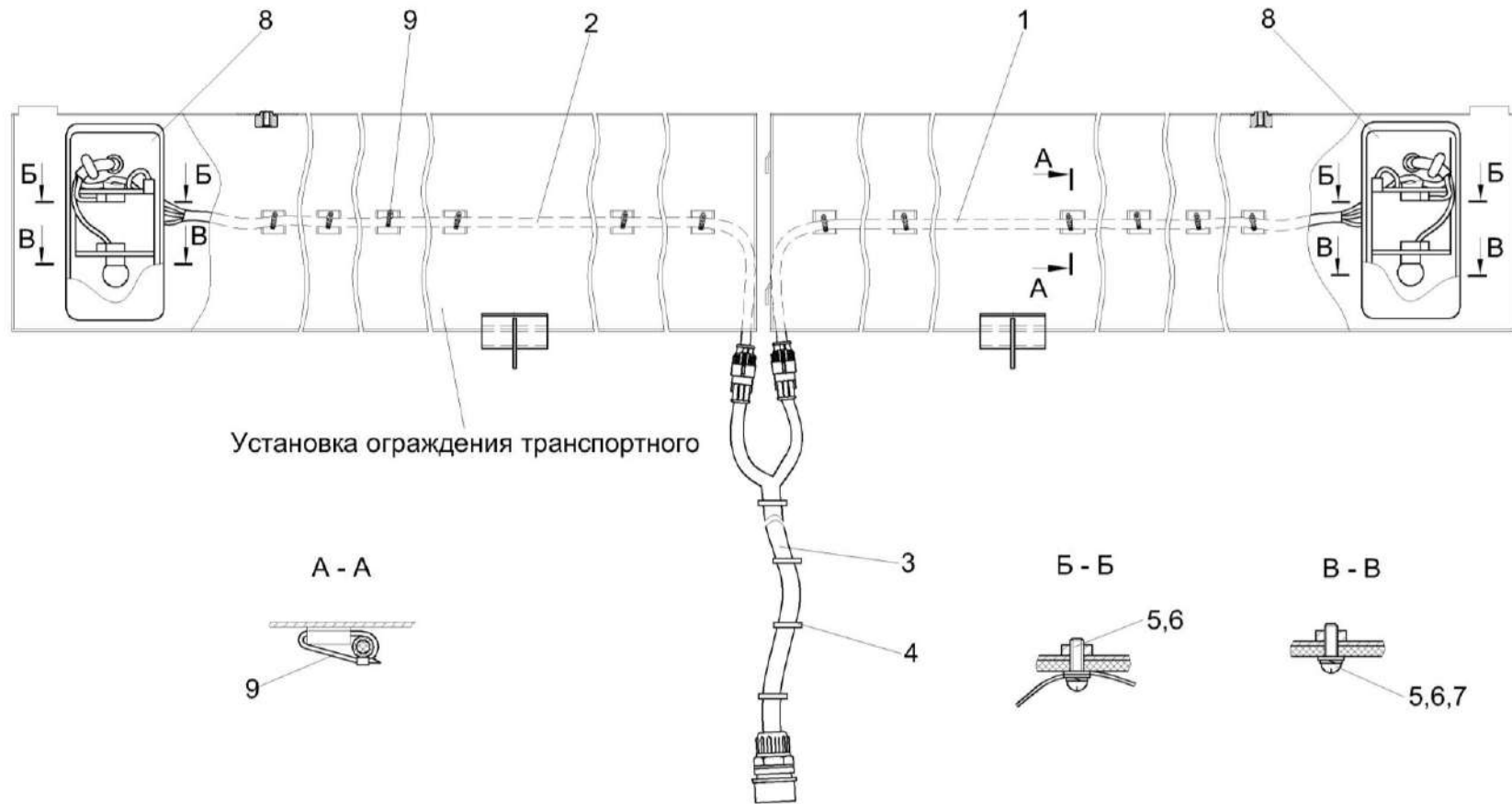


Рисунок 43 – Установка электрооборудования КВК 0715000

ЖГР-6-0100000 КДС (Версия 01)

№ рис	№ поз	Обозначение	Наименование	Куда входит	
				Обозначение	Кол. на 1 сб. ед.
УСТАНОВКА ЭЛЕКТРООБОРУДОВАНИЯ КВК 0715000 (рисунок 43)					
43	1-9	КВК 0715000	Установка электрооборудования	КВК 0200100	1
	1	КВК 0715010	Жгут левого фонаря	КВК 0715000	1
	2	КВК 0715020	Жгут правого фонаря	КВК 0715000	1
	3	КВК 0715030	Жгут фонарей жатки	КВК 0715000	1
	4	УКА 0700023	Стяжка для кабеля	КВК 0715000	5
	5		Винт В.М6-6ех20 – 17473	КВК 0715000	4
	6		Шайба 6Т 65Г – 6402	КВК 0715000	4
	7		Шайба С.6.01 – 11371	КВК 0715000	2
	8	ГДЗ_4115-11050-00003	Фонарь передний многофункциональный 3723.3712	КВК 0715000	2
9	ГДЗ_1611-00000-00001	Лента стяжная зубчатая	КВК 0715000	12	

СОДЕРЖАНИЕ

1 Правила пользования каталогом	3
2 Указатель рисунков	4
3 Сборочные единицы и детали	6