

**КОСИЛКА-ПЛЮЩИЛКА РОТАЦИОННАЯ
ТРЕХСЕКЦИОННАЯ НАВЕСНАЯ КПР-9**

Руководство по эксплуатации

КПР 9000000 РЭ

Основные сведения об изделии

Изготовитель

ОАО «ГЗЛиН»

Товарный знак

Юридический адрес местонахождения
изготовителя246010, г. Гомель, ул. Могилевская, 16
Республика Беларусь

Телефоны для связи

тел. (0232) 59 61 31
факс. (0232) 59 42 03

Косилка-плющилка ротационная
трехсекционная навеснаяКПР-9 _____
обозначение комплектацииМесяц и год выпуска

Заводской номер

Государственный номер

Аппарат режущий
(фирма «KUHN», Франция)

Основные сведения заполняются вручную или проштамповываются
согласно договору на поставку.

Содержание

	Вниманию руководителей эксплуатирующих организаций и механизаторов!	3
	Меры безопасности	7
1	Общие сведения	10
2	Устройство и работа	11
3	Техническая характеристика	18
4	Требования безопасности	23
5	Подготовка к работе, досборка, наладка, обкатка	30
6	Правила эксплуатации и регулировки	56
7	Техническое обслуживание	65
8	Возможные неисправности и методы их устранения	79
9	Правила хранения	81
10	Комплектность	84
11	Свидетельство о приемке	85
12	Гарантии изготовителя	86
13	Транспортирование	89
14	Утилизация	91
	Приложение А Гарантийный талон	92
	Приложение Б Заправочные объемы	93
	Приложение В Схема электрическая принципиальная косилки	94
	Приложение Г Сведения о консервации	95
	Приложение Д Учет наработки и проведения технического обслуживания	96

ВНИМАНИЮ РУКОВОДИТЕЛЕЙ ЭКСПЛУАТИРУЮЩИХ ОРГАНИЗАЦИЙ И МЕХАНИЗАТОРОВ!

Настоящее руководство по эксплуатации предназначено для механизаторов и инженерно-технических работников, занимающихся эксплуатацией и обслуживанием косилки-плющилки ротационной навесной трехсекционной КПР-9.

К работе допускаются лица, прошедшие обучение (переобучение), инструктаж по технике безопасности и охране труда и изучившие настоящее руководство по эксплуатации с росписью на странице 5.

Настоящее руководство по эксплуатации содержит важную информацию, необходимую для безопасной работы на косилке, требования и рекомендации по ее эксплуатации, порядок проведения необходимых регулировок и технического обслуживания и во время работы косилки должно находиться у механизатора в кабине энергосредства или трактора в доступном месте.



ПРЕДОСТЕРЕЖЕНИЕ: Косилку необходимо использовать только по назначению.

Изготовитель не несет ответственности за возникающие неполадки при любом другом не соответствующем назначению применении!

К использованию согласно назначению относится также соблюдение предписанных изготовителем условий эксплуатации, ухода и технического обслуживания.



ПРЕДОСТЕРЕЖЕНИЕ: Использование в качестве запасных и сменных частей деталей, принадлежностей, дополнительных приспособлений и приборов не являющихся оригинальными изготовителя не допускается, так как это отрицательно сказывается на функциональных свойствах косилки, а также рабочей безопасности и безопасности движения. В случае их использования любая ответственность изготовителя исключается.

Изготовитель ведет постоянную работу по совершенствованию конструкции косилки-плющилки ротационной навесной трехсекционной КПР-9 в связи с чем, возможны изменения в конструкции отдельных сборочных единиц и деталей, не отраженные в настоящем руководстве по эксплуатации. Некоторые технические данные и рисунки могут отличаться от фактических на косилке, размеры и масса являются справочными данными.

Настоящее руководство по эксплуатации соответствует технической документации по состоянию на январь 2025 года.

Все замечания по конструкции, эксплуатации и обслуживанию косилки просим направлять по адресу: 246035, г. Гомель, ул. Ефремова, 61, факс (0232) 54-65-93, 54-14-83.

Сервисное гарантийное обслуживание косилки в Республике Беларусь обеспечивает УТИСОП ОАО «Гомсельмаш»; через сеть технических центров.

Адрес технических центров можно уточнить в УТИСОП или на сайте www.gomselmash.by.

Принятые сокращения и условные обозначения:

РЭ – руководство по эксплуатации;
ИЭ – инструкция по эксплуатации;
косилка – косилка-плющилка ротационная трехсекционная навесная КПР-9;
энергосредство (УЭС) – универсальное энергетическое средство УЭС-2-250А, УЭС-2-280А и их модификации;
трактора – Беларус 2522, Беларус 2822, Беларус 3022, Беларус 3522 и их модификации;
ВОМ – вал отбора мощности;
ТСУ – тягово-сцепное устройство;
ЕТО – ежесменное техническое обслуживание;
ТО – техническое обслуживание;
ТО-1 – первое техническое обслуживание;
ЗИП – запасные части, инструмент и принадлежности;
слева – левая сторона по ходу движения;
справа – правая сторона по ходу движения.

В настоящем РЭ все пункты, касающиеся безопасности обслуживающего персонала и косилки обозначены специальным символом:



**ВНИМАНИЕ!
ПРЕДОСТЕРЕЖЕНИЕ.
ЗАПРЕЩАЕТСЯ.**

Обозначение указаний, при несоблюдении которых существует опасность для здоровья и жизни механизаторов, механиков и других людей, а также повреждения косилки



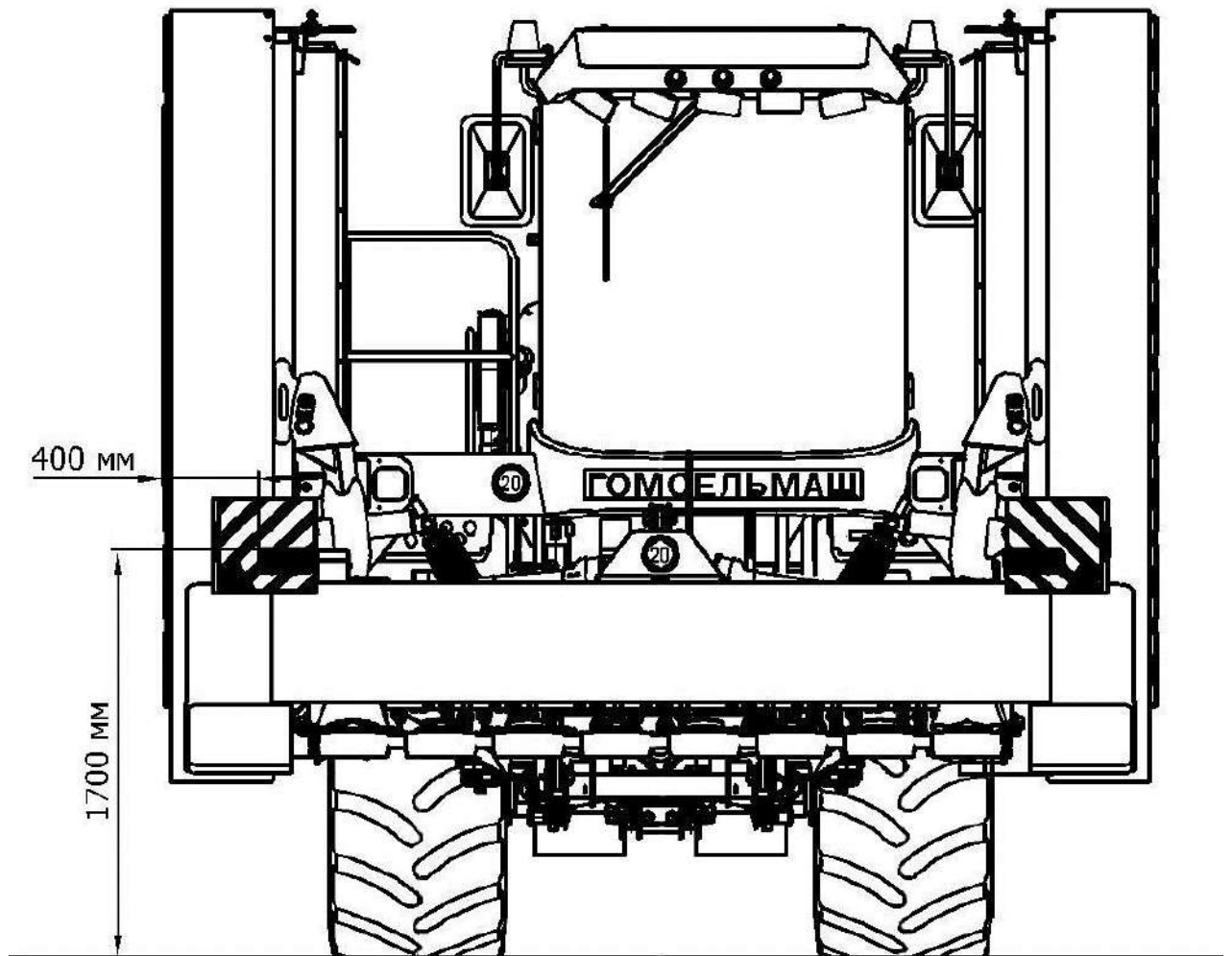
Соответствует требованиям технического регламента Таможенного союза «О безопасности машин и оборудования» (ТР ТС 010/2011)



ВНИМАНИЕ: Своевременное заполнение всех разделов руководства по эксплуатации является обязательным условием для рассмотрения претензий к изготовителю!


Руководство по эксплуатации
изучил


подпись (расшифровка подписи)





Расположение элементов наружного освещения и световой сигнализации на косилке


Меры безопасности

 **ВНИМАНИЕ:** Транспортирование косилки по дорогам общей сети осуществляйте с соблюдением Правил дорожного движения страны, в которой она эксплуатируется. Не превышайте установленной скорости транспортирования с универсальным энергетическим средством – 20 км/ч, с трактором (компактная навеска косилки) – 10 км/ч!

 **ВНИМАНИЕ:** При эксплуатации и обслуживании косилки соблюдайте «Правила техники безопасности при работе на тракторах, сельскохозяйственных и специализированных машинах»!


 **ВНИМАНИЕ:** Перед транспортировкой по дорогам общего пользования обязательно подключите систему освещения и проверьте исправность работы. Содержите систему освещения в чистоте. Загрязненные лампы и излучатели ухудшают безопасность движения. Замените дефектные лампы и разбитые излучатели.


 **ВНИМАНИЕ:** Строго соблюдайте требования предупредительных и запрещающих надписей, нанесенных на косилке!

 **ЗАПРЕЩАЕТСЯ** транспортировать косилку по дорогам, имеющим уклон более 12⁰! Въезд на уклон более 5⁰ осуществляйте двигателем назад. Съезд с уклона более 5⁰ осуществляйте только двигателем вперед.


Транспортирование косилки осуществляйте при помощи универсального энергетического средства двигателем вперед.


При транспортировке кронштейны с задними световозвращателями (красного цвета) переведите в нижнее положение. Проблесковый маяк должен быть включен.


 **ВНИМАНИЕ:** Работы по ремонту и обслуживанию производятся только обученными специалистами по сервисному обслуживанию!

 **ВНИМАНИЕ:** Косилку используйте только по назначению! Изготовитель не несет ответственности за возникающие неполадки при любом другом не соответствующем назначению применении!


К применению согласно назначению относится также соблюдение предписанных изготовителем условий эксплуатации, ухода и технического обслуживания!

 **ВНИМАНИЕ:** Перед включением рабочих органов и началом движения убедитесь, что путь свободен. Дайте предупредительный звуковой сигнал!


 **ВНИМАНИЕ:** Прежде чем начать движение проверьте нахождение людей (особенно детей) в опасной зоне вокруг косилки и энергосредства или трактора!


 **ЗАПРЕЩАЕТСЯ** нахождение в кабине энергосредства или трактора посторонних людей (особенно детей).

 **ЗАПРЕЩАЕТСЯ** находиться ближе 50 м от работающей косилки.


 **ЗАПРЕЩАЕТСЯ** находиться между косилкой и энергосредством или косилкой и трактором, вблизи косилки во время навешивания ее на энергосредство или трактор, а также при переводе косилки из рабочего положения в транспортное и обратно.


В случае нахождения посторонних в этой зоне необходимо остановить работу косилки и заглушить двигатель.


 **ЗАПРЕЩАЕТСЯ** эксплуатация косилки с энергосредством без дополнительно установленных противовесов общей массой не менее 1000 кг в соответствии с пунктом 5.5.2.1 руководства по эксплуатации.


 **ВНИМАНИЕ:** При работе с тракторами Беларусь 2522, Беларусь 2822, Беларусь 3022, Беларусь 3522 и их модификациями на переднее навесное устройство в соответствии с РЭ на трактор установите дополнительное оборудование производства РУП «МТЗ» - рамку 2822-4606510, грузы 1521-4235011- А – 4 шт. и грузы 80-4235011-А – 22 шт. (общей массой 270 кг)^{*} или заполните шины передних колес трактора жидкостью объемом 275 л каждую!


 **ЗАПРЕЩАЕТСЯ** осуществлять переезды с косилкой в разложенном состоянии.


 **ВНИМАНИЕ:** Косилка, отсоединенная от энергосредства, должна находиться в разложенном состоянии!


 **ЗАПРЕЩАЕТСЯ** включать вал отбора мощности в любых положениях косилки, кроме рабочего!


 **ЗАПРЕЩАЕТСЯ** эксплуатация карданных валов косилки без защитных кожухов или с поврежденными кожухами.

 **ЗАПРЕЩАЕТСЯ** приподымать, складывать боковые секции косилки при вращающихся рабочих органах боковых секций.

 **ЗАПРЕЩАЕТСЯ** эксплуатация косилки в темное время суток.


 **ВНИМАНИЕ:** Перед запуском двигателя, включением рабочих органов, началом движения подайте звуковой сигнал и приступайте к выполнению этих приемов, лишь убедившись, что это никому не угрожает.


 **ВНИМАНИЕ:** Механизатор покидать кабину энергосредства или трактора должен только при заглушенном двигателе и вынудом из замка зажигания ключе!

 **ВНИМАНИЕ:** Не разрешается работа косилки на неподготовленных, засоренных металлическими предметами и выступающими над поверхностью почвы более 40 мм камнями полях.

Перед посевом поле должно быть очищено от крупных камней и посторонних предметов. Перед уборкой внимательно осмотрите поле, особенно возле дорог, населенных пунктов, в местах установки опор линий электропередачи!

Примечание - * «Протокол №10/40» согласования агрегатирования технических средств с тракторами БЕЛАРУС».


 **ВНИМАНИЕ:** При расстыковке энергосредства и косилки или трактора и косилки карданный вал привода косилки должен быть отсоединен от энергосредства или трактора и находиться на косилке подвешенным к раме навески специальным креплением!

 **ВНИМАНИЕ:** Все работы, связанные с ремонтом, регулировками и обслуживанием косилки производить при неработающем двигателе трактора или энергосредства, полностью остановленных рабочих органах и вынутом из замка зажигания ключе!


Все ремонтные работы, связанные с применением электросварки, проводимые на косилке, выполнять при отключенном выключателе МАССЫ энергосредства.


 **ВНИМАНИЕ:** Ремонт гидравлических систем производите только в специализированной мастерской!

Перед разборкой узлов гидросистемы тщательно очистите предполагаемое место разборки от грязи, пыли и других загрязнений. Наиболее быстро и качественно очистку наружных поверхностей гидравлических соединений от загрязнений производится сжатым воздухом с последующей чисткой ветошью.


 **ВНИМАНИЕ:** Все работы, связанные с ремонтом, регулировками и обслуживанием производите в рабочем положении косилки!


 **ВНИМАНИЕ:** Система гидравлики находится под высоким давлением!

 **ЗАПРЕЩАЕТСЯ** выполнять монтажные и ремонтные работы на горячей или находящейся под давлением гидравлической системе (секции косилки подняты и не зафиксированы механическими фиксаторами), перед проведением работы обязательно снимите давление в гидросистеме для чего опустите секции косилки в рабочее положение.

 **ВНИМАНИЕ:** Замените масло в режущих брусках и редукторах приводов режущих брусков после первых 10 часов работы. Замена масла в режущих брусках и конических редукторах после первых 10 часов эксплуатации является обязательной операцией, при этом масло должно соответствовать требованиям приложения Б. Невыполнение данных требований приводит к выходу режущих брусков и редукторов из строя и является основанием для снятия их с гарантии.

Применение масел приведено в приложении Б!

 **ВНИМАНИЕ:** Использование в качестве запасных и сменных частей деталей, принадлежностей и дополнительных приборов не являющихся оригинальными завода-изготовителя НЕ ДОПУСКАЕТСЯ, так как это отрицательно сказывается на функциональных свойствах косилки, а также рабочей безопасности и безопасности движения!

 **ВНИМАНИЕ:** При эксплуатации косилки необходимо контролировать полог секций и их крепления на наличие повреждений!

1 Общие сведения

1.1 Руководство по эксплуатации предназначено для механизаторов и инженерно-технических работников, занимающихся эксплуатацией косилки-плющилки ротационной трехсекционной навесной КПР-9.

Обозначение комплектации косилки и ее агрегатирование в соответствии с таблицей 1.

Таблица 1

Обозначение комплектации косилки	Марка машины с которой агрегатируется косилка
КПР-9	УЭС-2-250А, УЭС-2-280А, MS280 (компактная навеска)
КПР-9-01	Трактора Беларус 2522, Беларус 2822, Беларус 3022, Беларус 3522 и их модификации (раздельная навеска)
КПР-9-03	Трактора Беларус 2522, Беларус 2822, Беларус 3022, Беларус 3522 и их модификации (компактная навеска)
КПР-9-04	УЭС-2-250А, УЭС-2-280А, MS280, трактора Беларус 2522, Беларус 2822, Беларус 3022, Беларус 3522 и их модификации (универсальная навеска)

1.2 Длительная и надежная работа машин обеспечивается при условии их правильной эксплуатации, хранения и своевременного технического обслуживания.

1.3 Прежде чем ввести в эксплуатацию косилку, внимательно изучите настоящее руководство и точно выполняйте, приведенные в нем рекомендации и указания.

1.4 Косилка предназначена для кошения зеленых сеяных и естественных трав с одновременным плющением и укладкой скошенной массы на стерню в три валка, в условиях умеренного климата при температурах от 0 до плюс 40⁰ С на равнинных полях с уклоном до 8⁰, имеющих камни, выступающие над поверхностью почвы не более 40 мм.

1.5 Косилка может быть использована для кошения трав без плющения с укладкой скошенной массы в валки.

1.6 Косилка может использоваться во всех почвенно-климатических зонах, кроме горных районов и районов с почвами повышенного увлажнения мелиорированными торфяно-болотными.

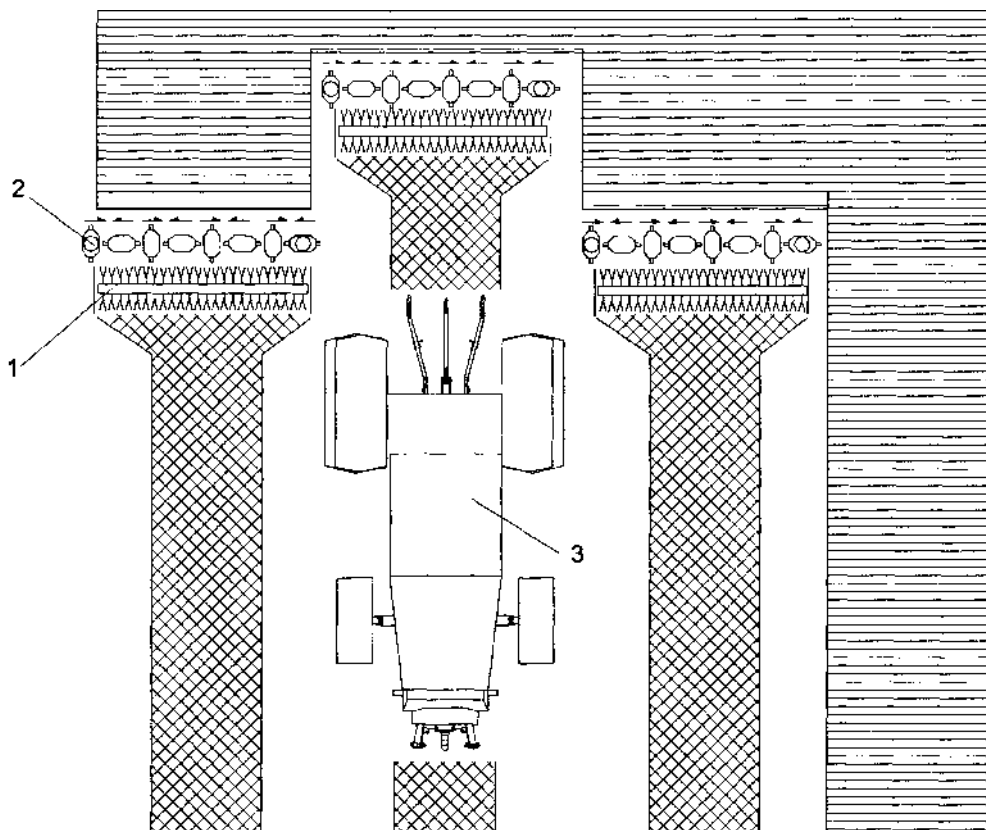
2 Устройство и работа

2.1 Косилка агрегируется со средствами энергетическими универсальными УЭС-2-250А, УЭС-2-280А и их модификациями, а также с тракторами тягового класса 5: Беларус 2522, Беларус 2822, Беларус 3022, Беларус 3522 и их модификациями.

Косилка агрегируется с тракторами тягового класса 5, максимальная мощность двигателя 350 л.с.

2.2 Схема выполнения технологического процесса косилкой с энергосредством показана на рисунке 2.1.

В процессе движения косилки каждая секция образует свой валок: полог наклоняет стебли, режущий брус 2 срезает растения, установленными на крайние диски конусами производится предварительное сужение потока скошенной массы и подача в зону работы бильного устройства 1. Бильное устройство переламывает и расщепляет стебли растений, и подает массу на валкообразователи секций, укладывающие ее в валок.

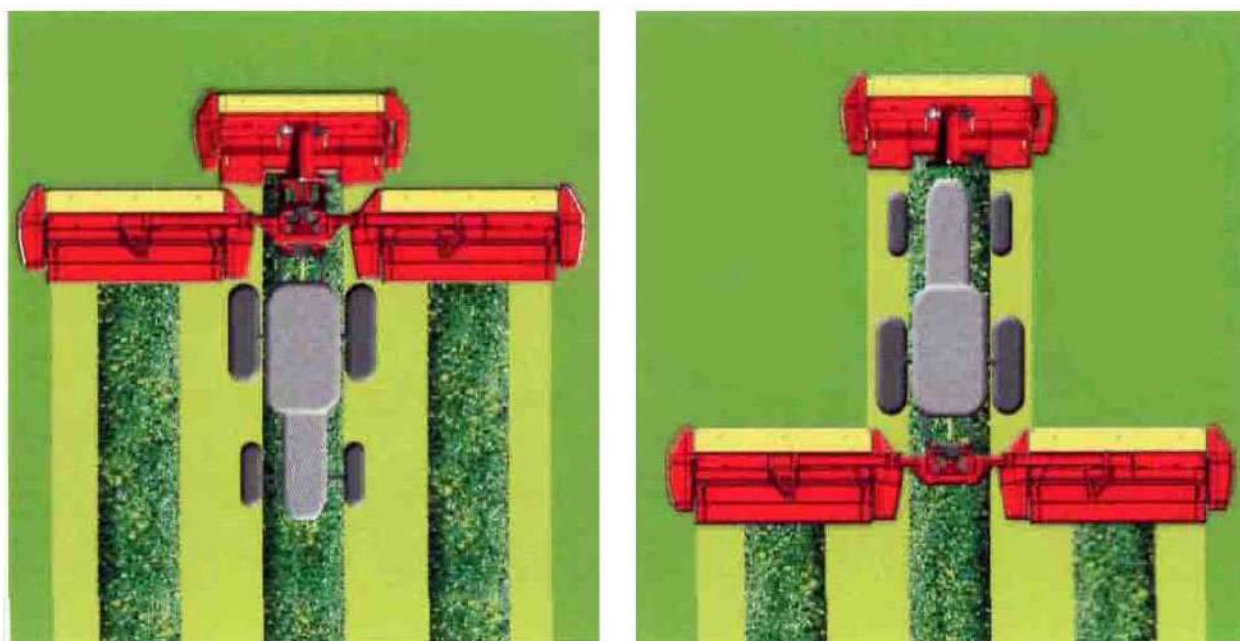


1 – бильное устройство; 2 - режущий брус; 3 – энергосредство

Рисунок 2.1 – Схема технологического процесса укладки валков косилкой в агрегате с энергосредством

При отсутствии необходимости плющения, а также для исключения повышенных потерь при плющении бобовых культур рекомендуется демонтировать бильное устройство 1 и установить комплект сменных валкообразующих щитков (пункт 6.1.4).

Косилка в агрегате с трактором может работать как при компактной навеске (рисунок 2.2 а), так и при отдельной навеске (рисунок 2.2 б). На рисунке 2.2 показаны схемы выполнения технологического процесса укладки валков косилкой в агрегате с трактором.



а)

а) компактная навеска

б)

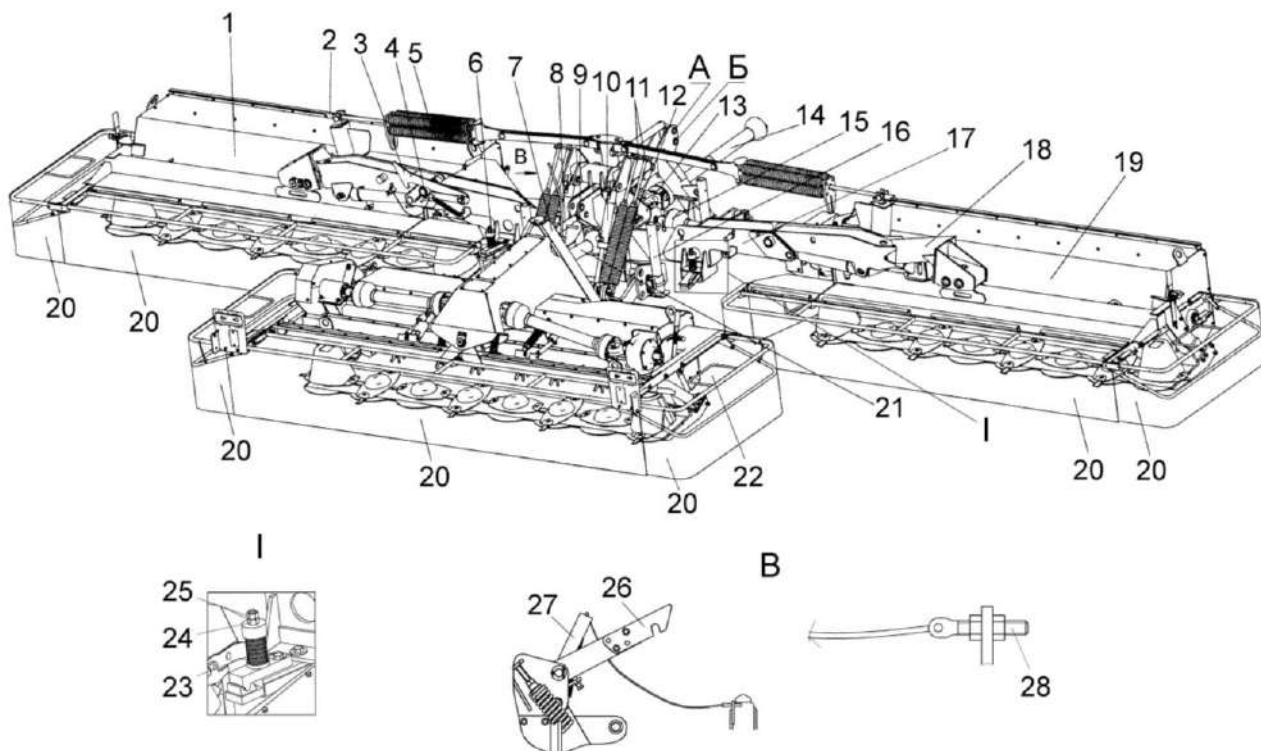
б) отдельная навеска

Рисунок 2.2 – Схемы технологического процесса укладки валков косилкой в агрегате с трактором

2.3 Привод рабочих органов косилки осуществляется от ВОМ энергосредства или трактора карданным валом на центральный редуктор. Через боковой выходной вал центрального конического редуктора вращение передается карданными валами на конические редуктора и ременные передачи боковых секций косилки. От конических редукторов вращение передается через карданные валы на режущие брусья боковых секций. Ременные передачи производят привод бильных устройств боковых секций косилки.

От переднего выходного вала центрального редуктора карданным валом через переходной редуктор вращение передается одним карданным валом на ременную передачу, приводящую в движение бильное устройство центральной секции, а вторым карданным валом через конический редуктор и вертикальный карданный вал на режущий брус центральной секции.

2.4 Косилка в соответствии с рисунком 2.3 состоит из рамы навески 9 и закрепленных на ней центральной 22 и двух боковых 1 и 19 секций.

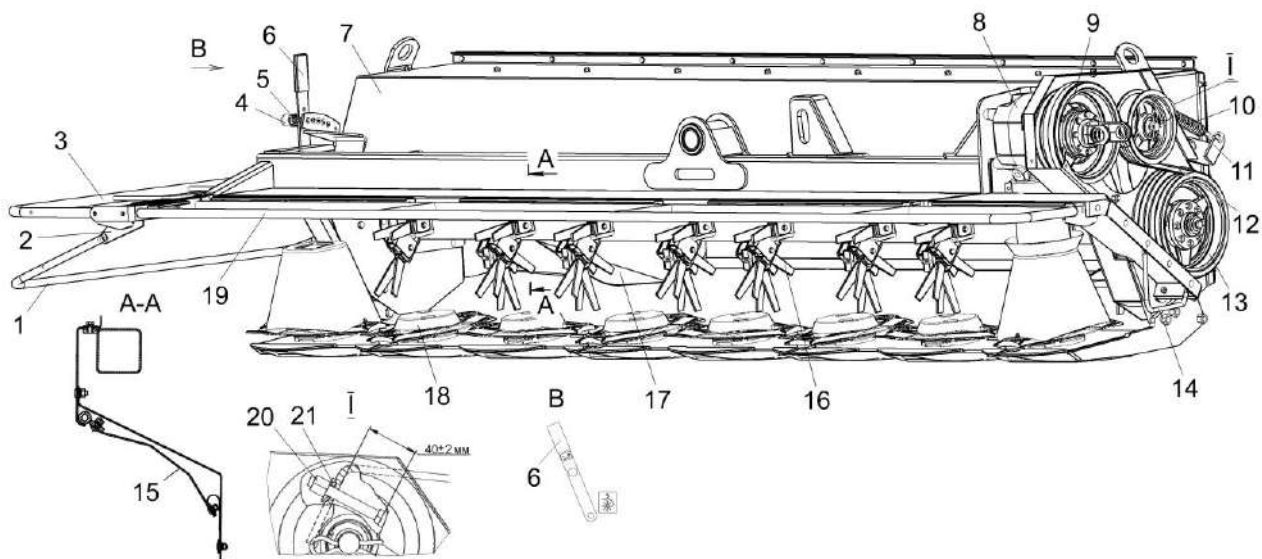


1, 19 – боковые секции; 2, 11, 28 – регулировочные винты; 3 – защелка; 4 – рукоятка; 5, 12 – пружины; 6 – предохранитель; 7 – автоматическая сцепка; 8 – верхняя тяга; 9 – рама навески; 10 – гидросистема косилки; 13 – центральный редуктор; 14 – вал карданный привода косилки; 15, 21 – валы карданные привода секций; 16 – стойка; 17, 18 – рычаги; 20 – полога секций; 22 – центральная секция; 23 – пакет тарельчатых пружин; 24 – гайка; 25 – контргайка; 26 – фиксатор; 27 – рукоятка

Рисунок 2.3 – Косилка-плющилка ротационная навесная

2.5 Рама навески 9 (рисунок 2.3) представляет собой сварную конструкцию, на которой шарнирно с двух сторон закреплены рычаги 17 и 18 механизмов навески боковых секций 1 и 19 и блоки пружин 5, осуществляющие вывешивание боковых секций при поперечном копировании ими рельефа почвы. Центральная секция 22 шарнирно закреплена на раме навески 9 при помощи параллелограммного рычажного механизма с установленной на нем автосцепкой 7. Вывешивание центральной секции при продольном копировании рельефа почвы осуществляется пружинами 12, закрепленными на раме навески.

2.6 Боковые секции представляют собой зеркальное отражение и каждая из них включает в себя режущий брус 18 (фирма «KUNN», Франция) (рисунок 2.4) с коническим редуктором 8 (фирма «KUNN», Франция), бильное устройство 16 и ременную передачу 12 привода бильного устройства. Валкообразователи 17 производят формирование валка.

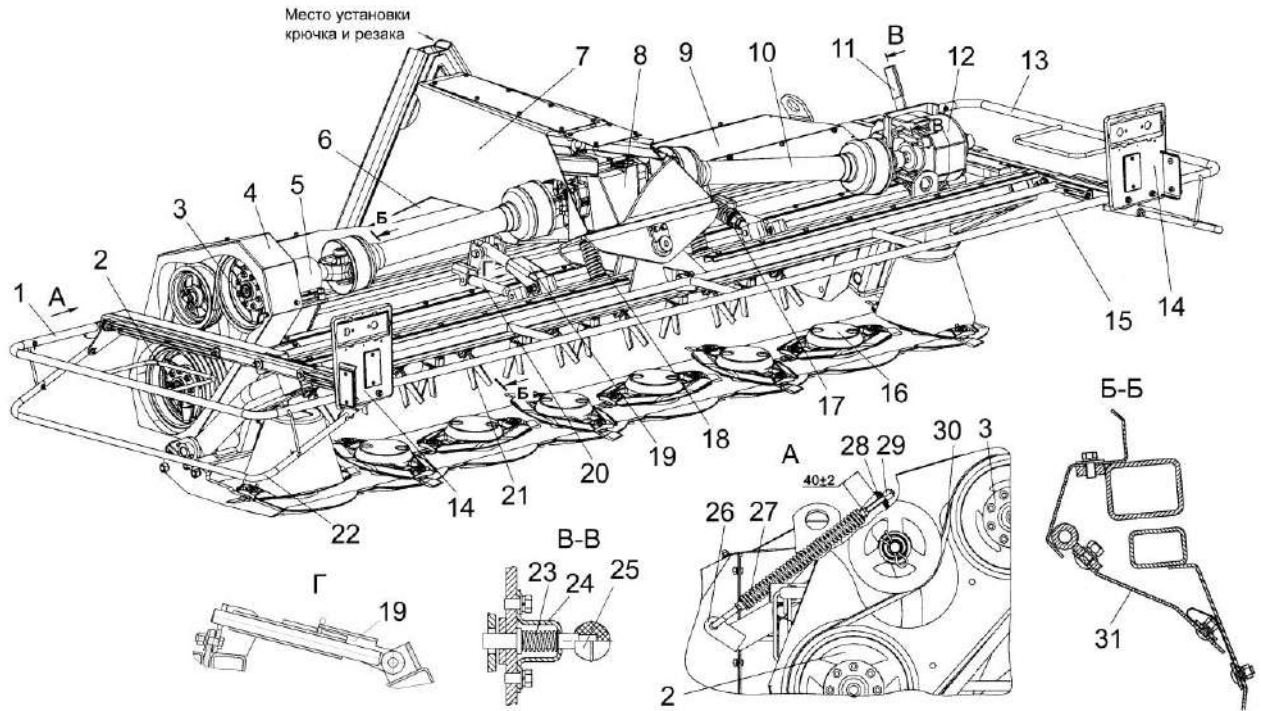


1, 14 – дуги; 2 – кронштейн; 3, 19 – рамки; 4 – ручка; 5, 10 – пружины; 6 – рычаг; 7 – каркас; 8 – редуктор; 9, 13 – шкивы; 11 – натяжное устройство; 12 – ремень; 15 – дека; 16 – бильное устройство; 17 – валкообразователь; 18 – режущий брус; 20 – регулировочный болт; 21 – сферическая шайба

Рисунок 2.4 – Боковая секция

На каждой секции установлены деки 15, при помощи которых регулируется степень плющения растительной массы, поступающей на бильное устройство 16.

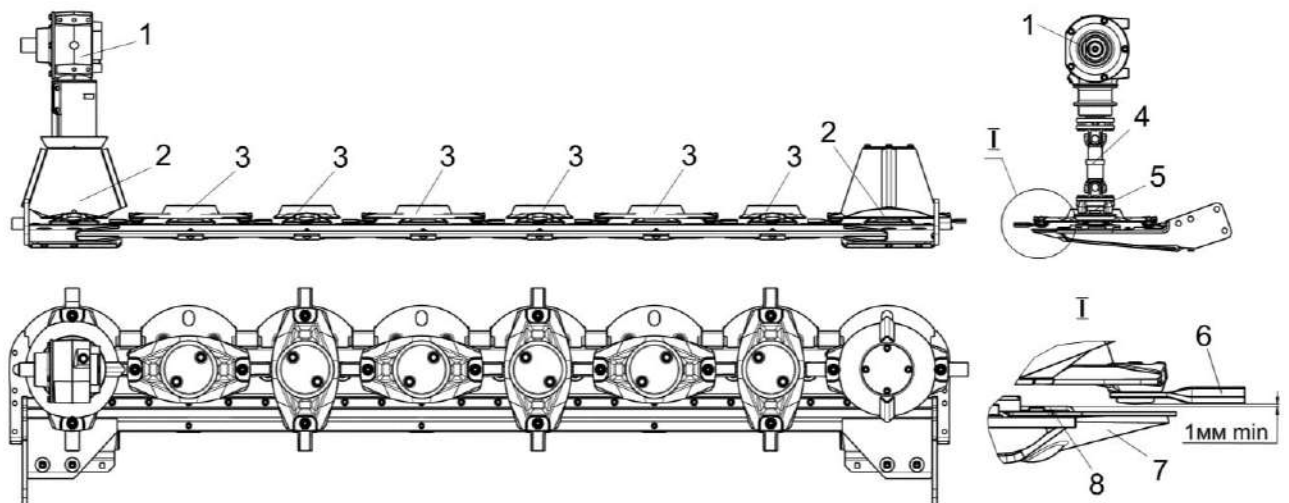
Центральная секция включает в себя раму навески секции, на которой установлен переходной редуктор 8 (рисунок 2.5), от которого вращение передается карданными валами 10 на редуктор конический 12 и через контрпривод 5 на ременную передачу 30 привода устройства бильного. Центральная секция включает в себя так же, как и боковые: режущий брус 16 (фирма «KUNN», Франция) и устройство бильное 21. Валкообразователи 6 формируют валок. Пружины 18 применяются для уравнивания секции при поперечном копировании рельефа почвы центральной секцией, а пружина 17 и амортизаторы 20 – при продольном копировании рельефа.



1, 13, 15 – рамки; 2, 3 – шкивы; 4 – ограждение; 5 – контрпривод; 6 – валкообразователь; 7 – рама навески; 8 – переходной редуктор; 9 – каркас; 10 – карданный вал; 11 – рычаг; 12 – конический редуктор; 14 – кронштейны; 16 – режущий брус; 17, 18, 23, 27 – пружины; 19 - фиксатор; 20 – амортизатор; 21 – устройство бильное; 22 – дуга; 24 – скоба; 25 – ручка; 26 – натяжное устройство; 28 – сферическая шайба; 29 – регулировочный болт; 30 – ремень; 31 - дека

Рисунок 2.5 – Центральная секция

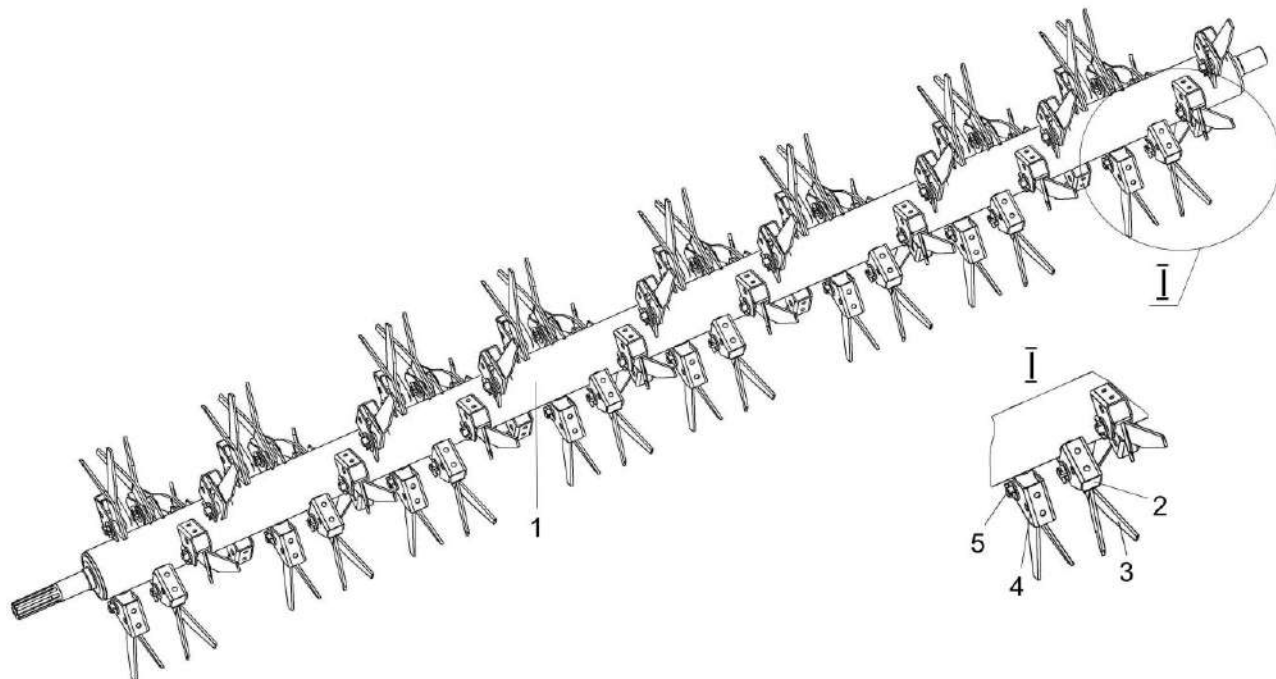
2.7 Режущий брус (фирма «KUNN», Франция) представляет собой цилиндрический редуктор, выполненный в виде плоского коробчатого корпуса. Сверху взаимно перпендикулярно установлены плоские диски 3 (рисунок 2.6). С каждой стороны по краям установлены диски с конусами 2, позволяющие производить предварительное сужение потока скошенной массы. Снизу к корпусу крепятся полозья 7. Привод режущего бруса осуществляется карданным валом 4 от конического редуктора 1.



1 – конический редуктор; 2 – диски с конусом; 3 – плоские диски; 4 – карданный вал; 5 – опора; 6 – ножи; 7 – полоз; 8 – пластина

Рисунок 2.6 – Режущий аппарат (фирма «KUNN», Франция)

2.8 Бильное устройство представляет собой вал 1 (рисунок 2.7), с шарнирно закрепленными на нем Y - образными бичами 3, отклонение которых ограничивается резиновыми демпферами 2. Бичи расположены на валу 1 по двум винтовым линиям с разворотом на 180° и осевым смещением на полшага, чем достигается равномерное перекрытие бичами всей зоны прохода массы.



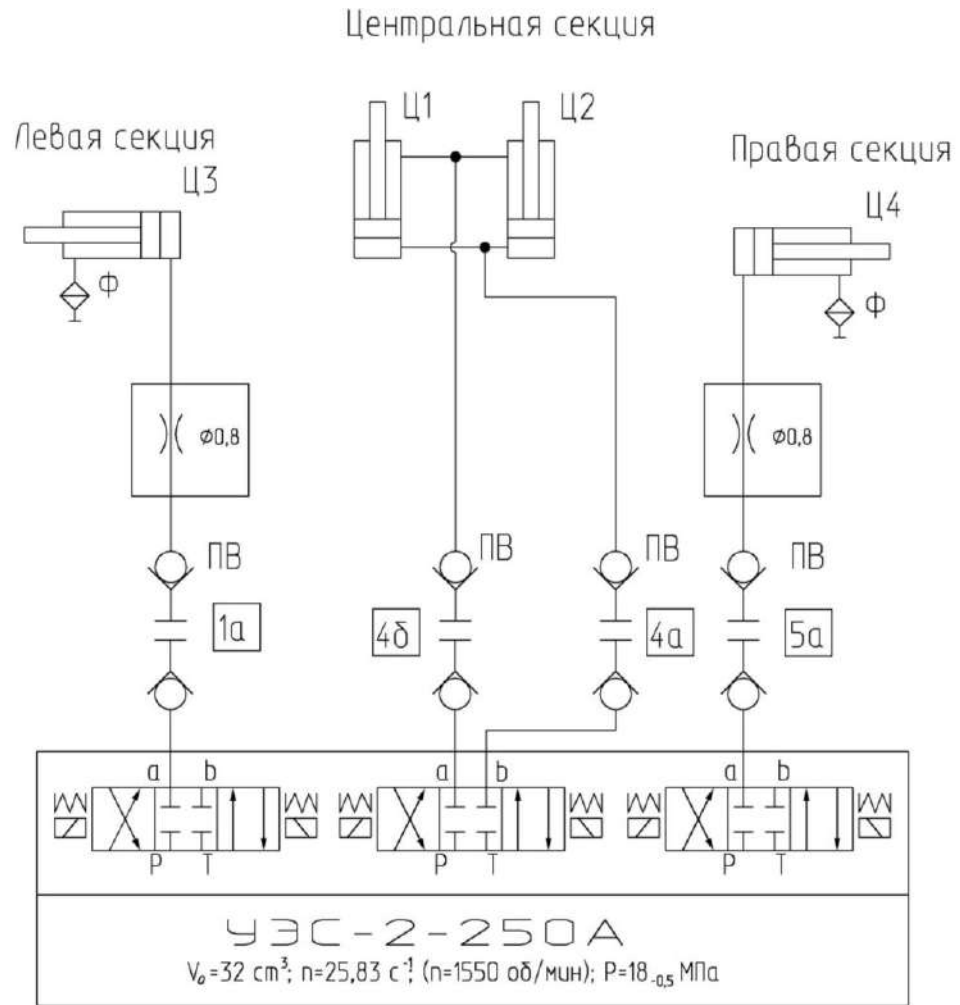
1 – вал; 2 – демпфер; 3 – бич; 4 – корпус; 5 – ось со шплинтом

Рисунок 2.7 – Устройство бильное

2.9 Гидросистема косилки состоит из двух гидроцилиндров Ц1 и Ц2 (рисунок 2.8) механизма подъема центральной секции и двух гидроцилиндров Ц3 и Ц4 перевода боковых секций в транспортное положение.

Гидроцилиндры подъема центральной секции двухстороннего действия, подсоединяются рукавами высокого давления при помощи разрывных полумуфт к гидровыводам [4а] и [4б] на панели энергосредства.

Гидроцилиндры перевода боковых секций в транспортное положение одностороннего действия подсоединяются рукавами высокого давления при помощи разрывных полумуфт к гидровыводам [1а] и [5а] на панели энергосредства.



ПВ – полумуфта внутренняя; Ц1, Ц2 – гидроцилиндры подъема центральной секции; Ц3, Ц4 – гидроцилиндры складывания боковых секций; Ф – сапун

Рисунок 2.8 – Схема гидравлическая

3 Техническая характеристика

3.1 Основные параметры и технические данные косилки приведены в таблице 2.

Таблица 2 – Технические данные

Наименование параметров	Значения
Марка	КПР-9
Производительность за 1 ч основного времени	от 7 до 10 га/ч
Рабочая скорость движения	12 км/ч
Транспортная скорость	20 (10 [*]) км/ч
Ширина захвата	от 8,5 до 8,7 м
Установочная высота среза	50 мм; 100 мм
Номинальная потребляемая мощность	160 кВт
Номинальная частота вращения вала приема мощности	16,7 с ⁻¹
Удельный расход топлива за сменное время	7,5 кг/га
Масса конструкционная	от 3800...3900 кг
Габаритные размеры косилки в рабочем положении: - длина - ширина - высота	3900 мм 9500 мм 1600 мм
Окружная скорость резания ножа	80 м/с
Номинальный диаметр ротора по ножам	516 мм
Количество обслуживающего персонала	1 чел
Назначенный срок службы, не менее	8 лет
Назначенный срок хранения (без переконсервации), лет	1 **
* Для работы с трактором (компактная навеска косилки)	

** По истечении назначенных показателей (срока службы, срока хранения) косилка изымается из эксплуатации, и принимается решение о направлении ее в ремонт, об утилизации, о проверке и об установлении новых назначенных показателей (срока службы, срока хранения).

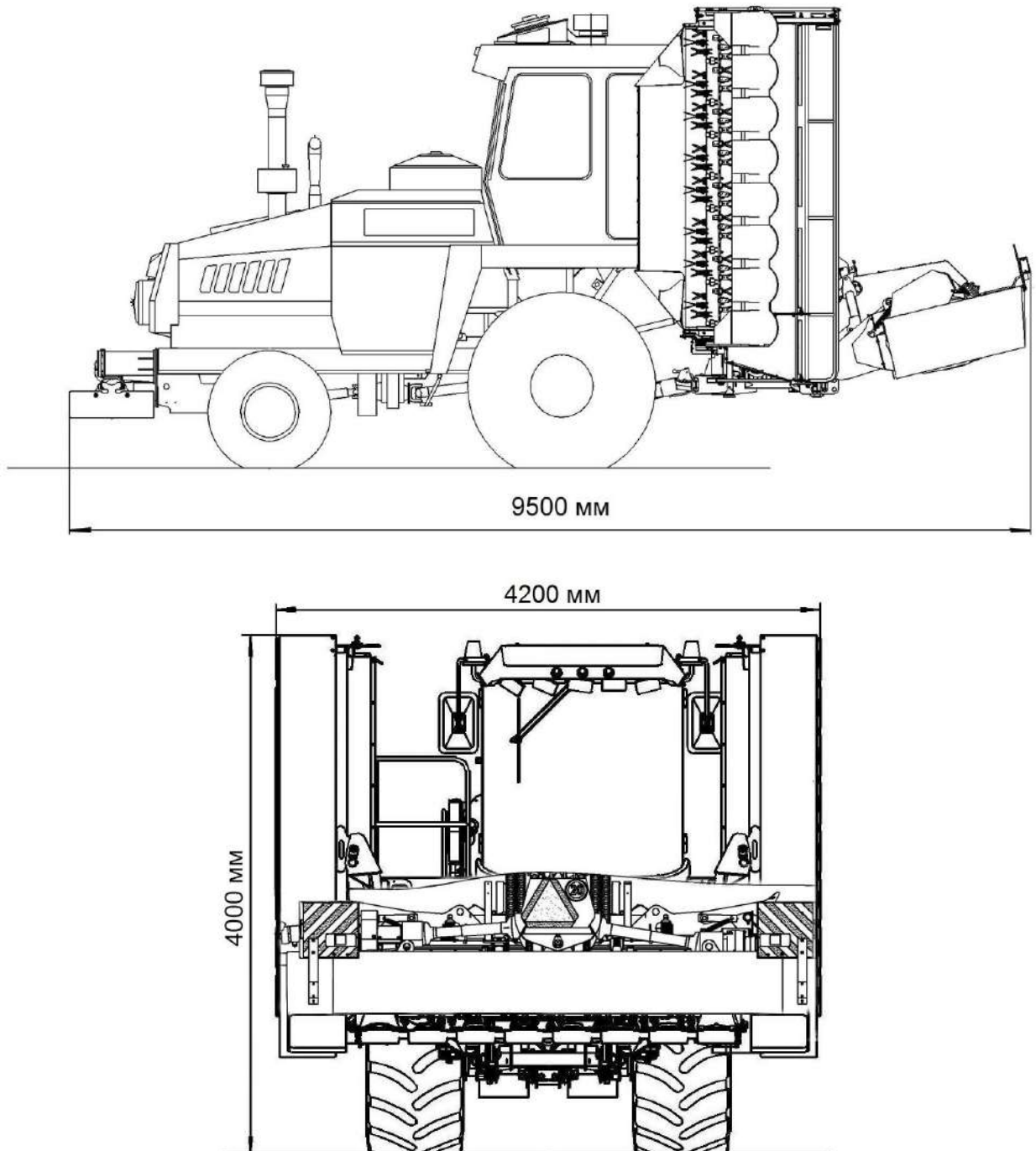


Рисунок 3.1 - Габаритные размеры косилки, в транспортном положении
в агрегате с энергосредством

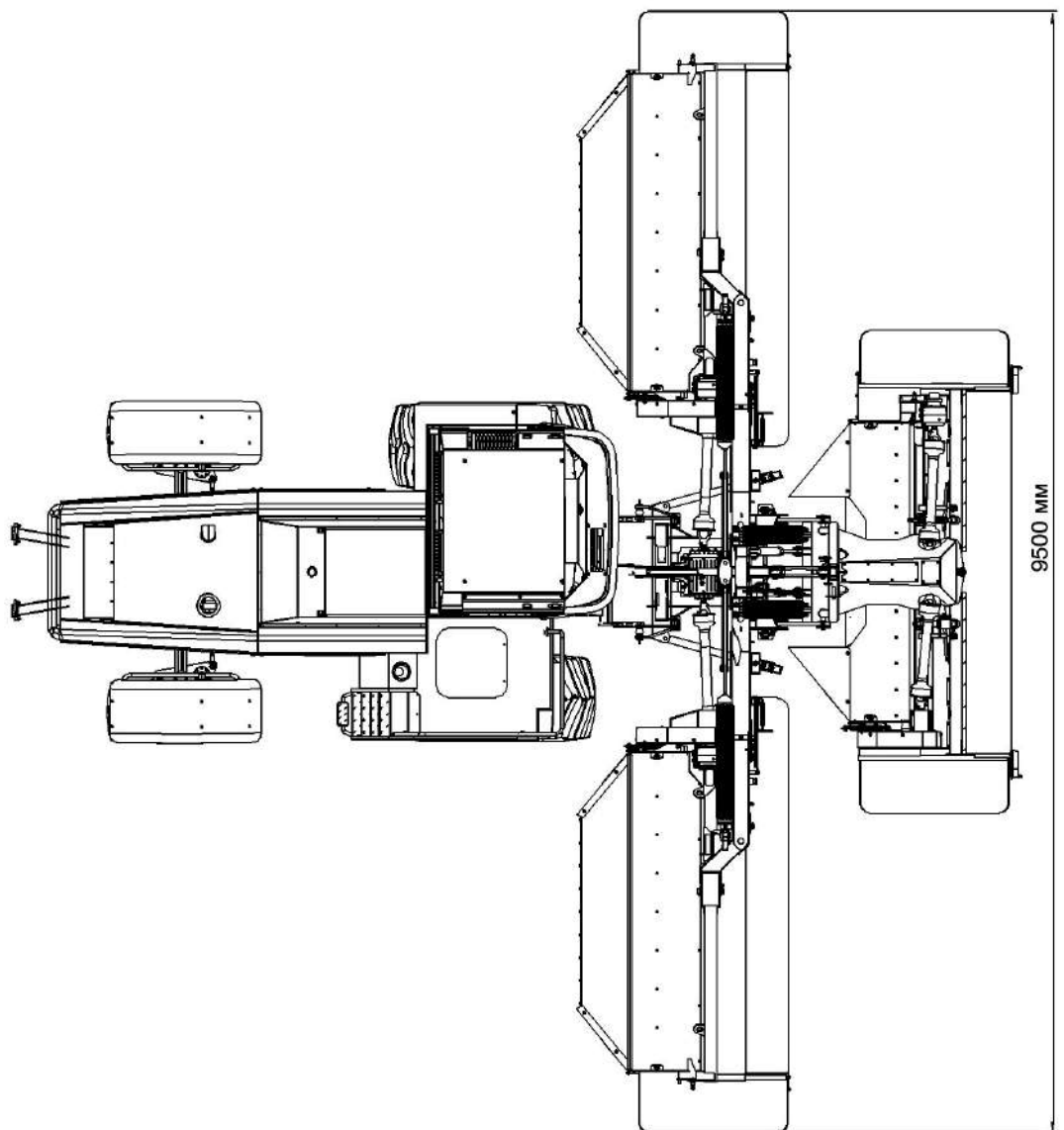
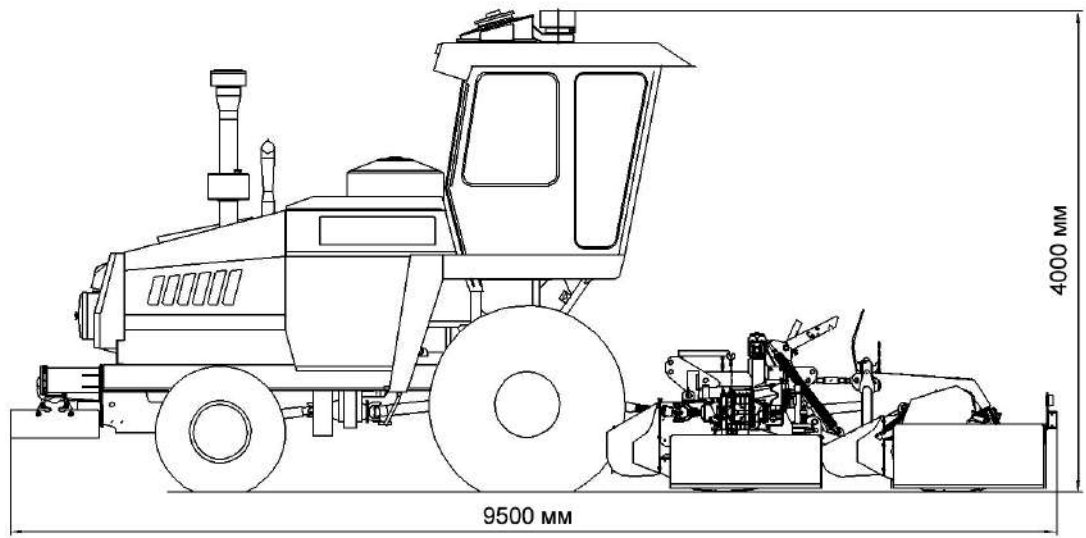


Рисунок 3.2 - Габаритные размеры косилки, в рабочем положении
в агрегате с энергосредством

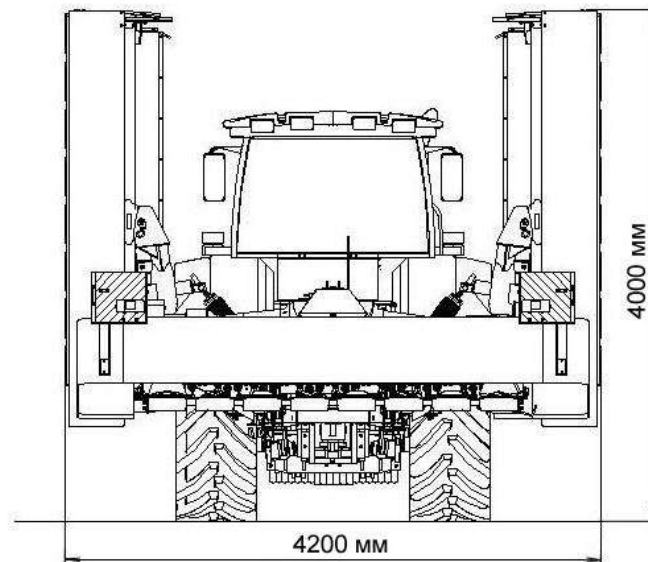
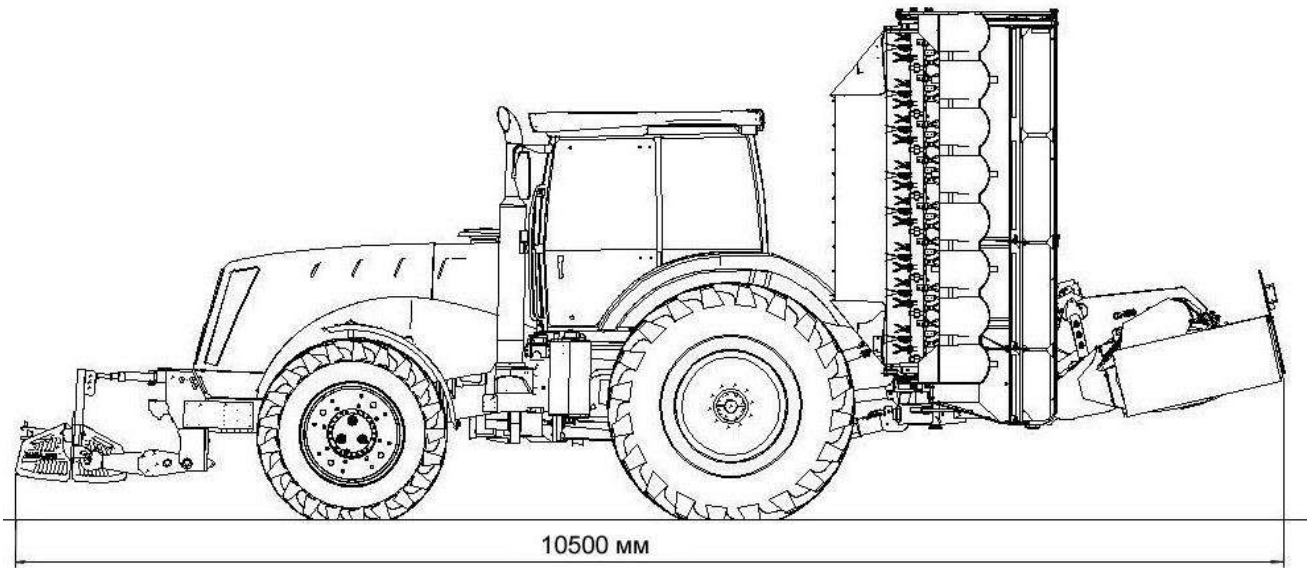


Рисунок 3.3 - Габаритные размеры косилки, в транспортном положении в агрегате с трактором

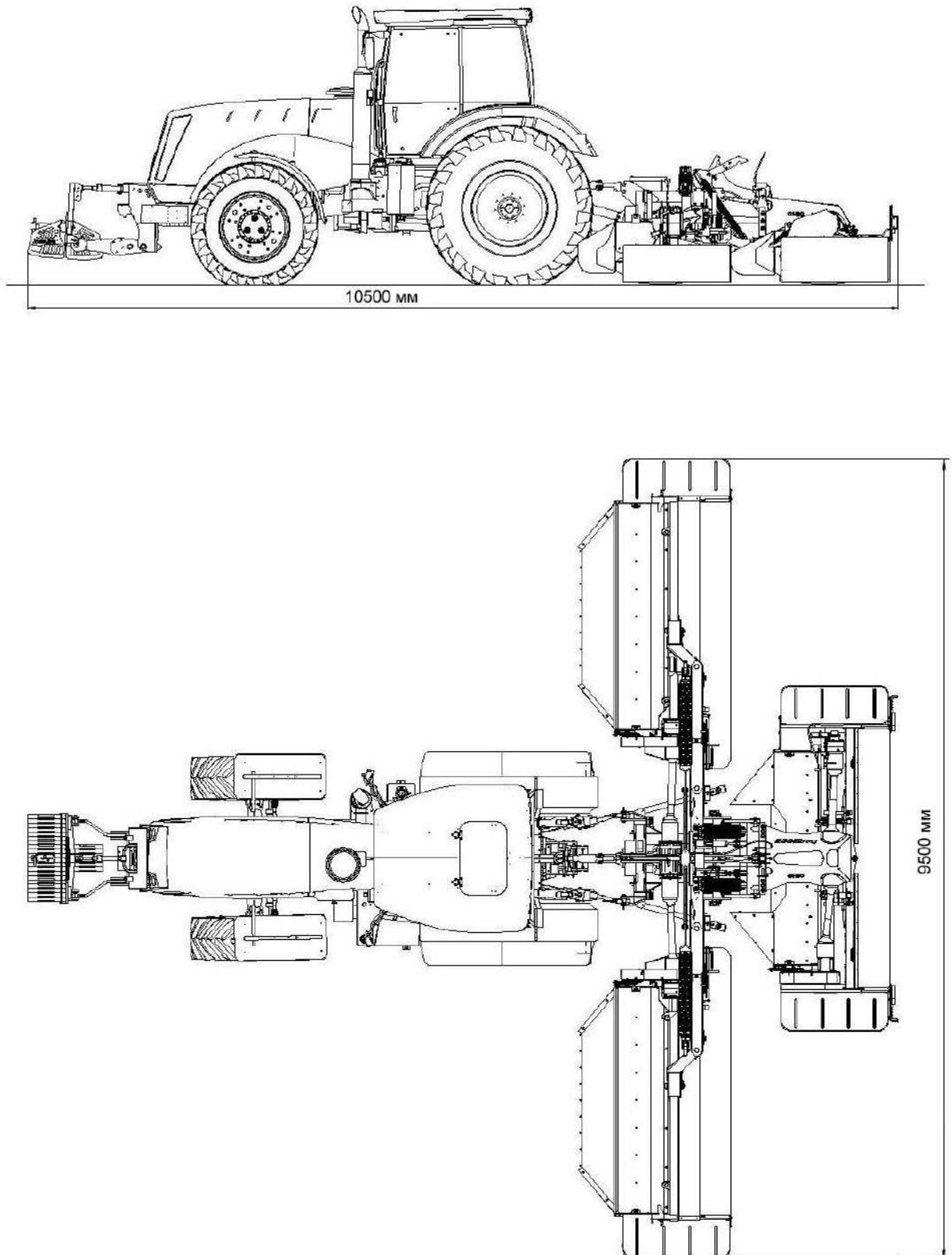


Рисунок 3.4 - Габаритные размеры косилки, в рабочем положении
в агрегате с трактором

4 Требования безопасности






4.1 Общие положения

4.1.1 Перед началом эксплуатации косилки изучите настоящее руководство.

4.1.2 К работе допускаются лица, прошедшие необходимую подготовку (переподготовку), инструктаж по технике безопасности и охране труда.

4.1.3 При эксплуатации и обслуживании косилки соблюдайте «Правила техники безопасности при работе на тракторах, сельскохозяйственных и специализированных машинах».

4.1.4 Строго соблюдайте требования предупредительных и запрещающих надписей, нанесенных на косилке.

-  - Символ по технике безопасности. (В разделах руководства по эксплуатации, помеченных таким знаком, приведены особые указания по безопасной и безаварийной эксплуатации)
-  - Точка подъема
-  - Место смазки консистентным смазочным материалом
-  - Место смазки жидким смазочным материалом
-  - Место установки домкрата

4.1.5 На косилке нанесены предупредительные знаки безопасности (пиктограммы). Пиктограммы по безопасной эксплуатации содержат важные указания по обеспечению безопасности, а также по правильному применению косилки.

Пиктограммы должны всегда содержаться в чистоте. При повреждении их следует обновить. Если при эксплуатации меняются детали с нанесенными пиктограммами, то следует проследить за тем, чтобы на новые детали были нанесены соответствующие пиктограммы. Пиктограммы и значения пиктограмм приведены в таблице 3.

Таблица 3

Пиктограммы на косилке КПР-9	Значения пиктограмм
	Соблюдайте осторожность при переводе косилки в транспортное положение и обратно
	Соблюдайте безопасное расстояние от работающей косилки
	Соблюдайте безопасное расстояние от работающего режущего аппарата
	Частота и направление вращения ВОМ

4.1.6 Зоны риска при работе косилки, а также расположение знаков безопасности приведены на рисунке 4.1.

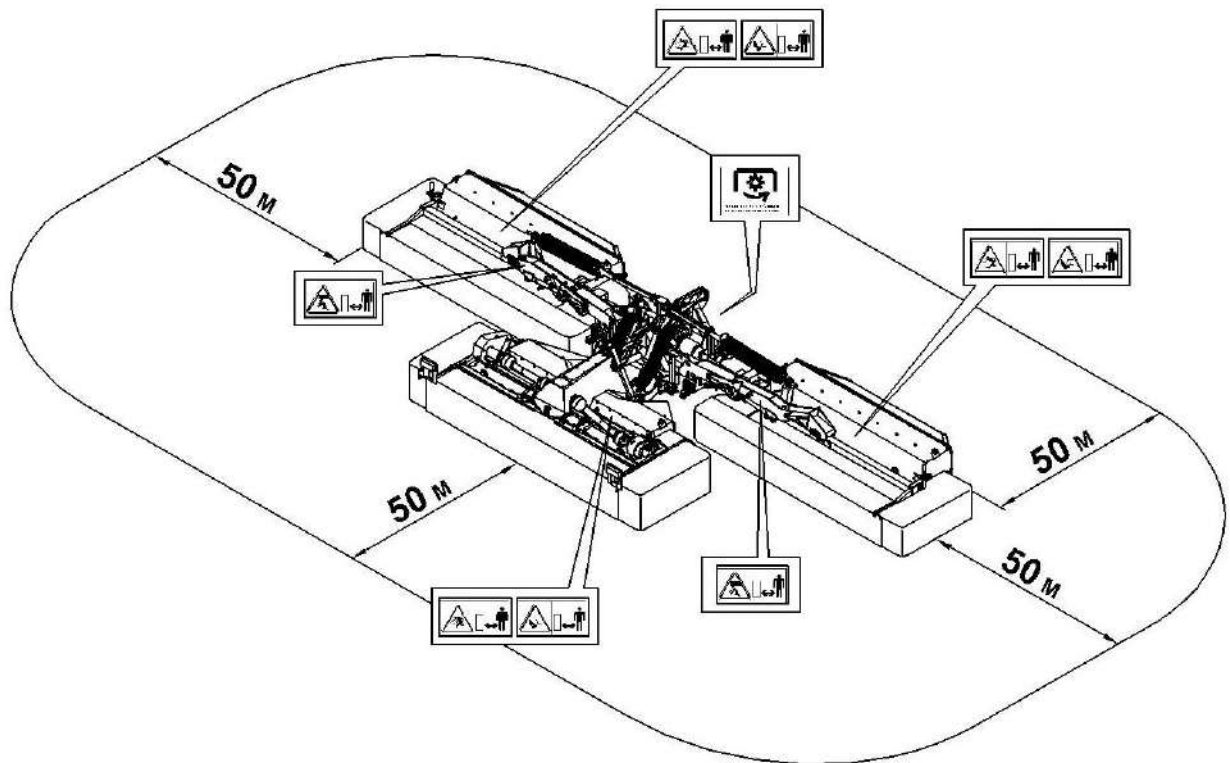


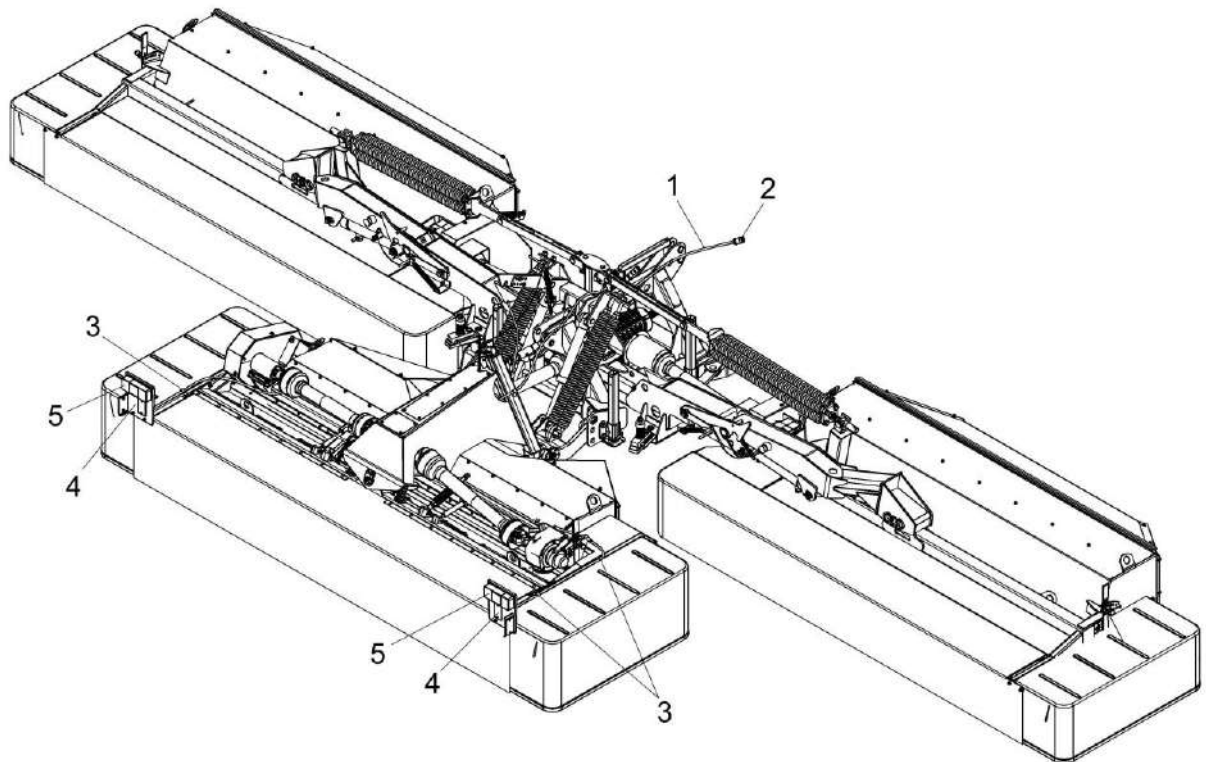
Рисунок 4.1 - Знаки безопасности и зоны риска

4.2 Правила безопасности при транспортировании и расконсервации

4.2.1 Погрузка и разгрузка составных частей косилки (центральной секции и рамы навески с боковыми секциями) должна производиться специальными подъемными средствами грузоподъемностью не менее 3 т. Строповку производите в местах, обозначенных на косилке и согласно схеме строповки (рисунок 13.1).

4.2.2 Не допускайте посторонних лиц в зону погрузки и выгрузки косилки.

4.2.3 При транспортировании косилки, навешенной на энергосредство или трактор по дорогам общей сети, необходимо соблюдать «Правила дорожного движения». Секции косилки должны быть переведены в транспортное положение и надежно зафиксированы в соответствии с пунктом 6.1.2 настоящего РЭ. Навесное устройство энергосредства должно быть механически зафиксировано в транспортном положении в соответствии с пунктом 6.2 ИЭ УЭС. На кронштейны 4 (рисунок 4.2) центральной секции косилки должны быть установлены световозвращатели и фонари из комплекта ЗИП. Проложите жгут (если косилка агрегируется с энергосредством – жгут из комплекта ЗИП УЭС, если с трактором – то из комплекта ЗИП косилки) по косилке, закрепите стяжными лентами из комплекта ЗИП и соедините его с фонарями на косилке и розеткой на энергосредстве или тракторе.



1 – жгут фонарей; 2 – вилка жгута проводов; 3 – стяжные ленты; 4 – кронштейны; 5 – фонари


Рисунок 4.2 – Схема подключения фонарей на косилку

Транспортирование осуществляйте двигателем вперед, при включенном проблесковом маячке энергосредства.

Не превышайте установленной скорости транспортирования: с энергосредством – 20 км/ч, с трактором при компактной навеске – 10 км/ч. Запрещается транспортировать косилку по дорогам, имеющим уклон более 12° . Въезд на уклон более 5° осуществляйте двигателем назад.

4.2.4 При расконсервации косилки выполняйте следующие требования:


- помещения, где производится расконсервация, должны быть оборудованы приточно-вытяжной вентиляцией и иметь в наличии необходимые средства пожаротушения.


 **ЗАПРЕЩАЕТСЯ** в местах, где производится расконсервация, курение, хранение и прием пищи.

4.2.5 При расконсервации должны выполняться требования, изложенные в пункте 9.7 настоящего руководства.

4.3 Требования безопасности при досборке и обкатке

4.3.1 При досборке все открытые передачи должны быть закрыты защитными кожухами и ограждениями.

4.3.2  **ЗАПРЕЩАЕТСЯ** эксплуатация карданных валов косилки без защитных кожухов или с поврежденными кожухами.


4.3.3  Тщательно проводите подсоединение карданного вала привода косилки, его фиксацию и фиксацию кожухов.

4.3.4 Все ножи режущего бруса должны быть прочно закреплены.

4.3.5 Косилка агрегатируется:


- с энергосредством, на котором необходимо дополнительно установить противовесы общей массой не менее 1000 кг в соответствии с пунктом 5.5.2.1 настоящего РЭ.

- с трактором, на котором необходимо на переднее навесное устройство в соответствии с РЭ на трактор установить рамку 2822-4606510, грузы 1521-4235011-А – 4 шт. и грузы 80-4235011-А – 22 шт. (общей массой 270 кг) или заполнить шины передних колес трактора жидкостью объемом 275 л каждую.


 **ЗАПРЕЩАЕТСЯ** эксплуатация косилки без установленных или с частично установленными противовесами.

4.3.6 Навеску косилки на энергосредство или трактор необходимо производить на ровной горизонтальной площадке. При навеске, во избежание перекоса косилки, необходимо обеспечить одинаковое положение продольных тяг навесного устройства энергосредства или трактора. Косилка должна быть навешена на энергосредство или трактор таким образом, чтобы продольные оси косилки и энергосредства или трактора совпадали.

4.3.7 Во время опробования и обкатки косилки механизатор должен находиться в кабине энергосредства или трактора.


 **ВНИМАНИЕ:** На площадке в зоне 50 м не должны находиться люди.

4.3.8 При опробовании не запускайте двигатель в закрытом помещении с плохой вентиляцией во избежание отравления угарными газами.


4.3.9  Никогда не включайте ВОМ при заглушенном двигателе.


4.4 Требования безопасности при работе


4.4.1 Подсоединение косилки к энергосредству или трактору необходимо производить на ровной площадке с твердым грунтом.

 **ЗАПРЕЩАЕТСЯ** находиться между косилкой и энергосредством или трактором или вблизи косилки во время навешивания косилки на энергосредство или трактор, а также при переводе косилки из рабочего положения в транспортное и обратно.

4.4.2 Проверьте работу механизмов косилки на холостом ходу.


 **ЗАПРЕЩАЕТСЯ** эксплуатация косилки с любыми неисправностями.


4.4.3  **ВНИМАНИЕ:** Перед включением рабочих органов и началом движения убедитесь, что путь свободен. Обязательно предупредите окружающих звуковым сигналом.

4.4.4  **ВНИМАНИЕ:** Во время работы механизатору не разрешается покидать кабину энергосредства или трактора.


В случае нахождения посторонних в зоне риска (рисунок 4.1) необходимо остановить работу косилки и заглушить двигатель.


Ни в коем случае не допускайте работу косилки без надзора.


4.4.5  **ВНИМАНИЕ:** При работе на склонах необходимо соблюдать особую осторожность во избежание опрокидывания. Работать на склонах с уклоном более 9° запрещается.

4.4.6  **ВНИМАНИЕ:** Перед уборкой внимательно осмотрите поле, особенно возле дорог, населенных пунктов, вблизи воздушных линий электропередач.


При использовании косилки в соответствии с назначением может иметь место вылет камней и подобных им предметов.

 **ЗАПРЕЩАЕТСЯ** работа косилки на неподготовленных, засоренных металлических предметами и выступающими над поверхностью почвы более 50 мм камнями полях.

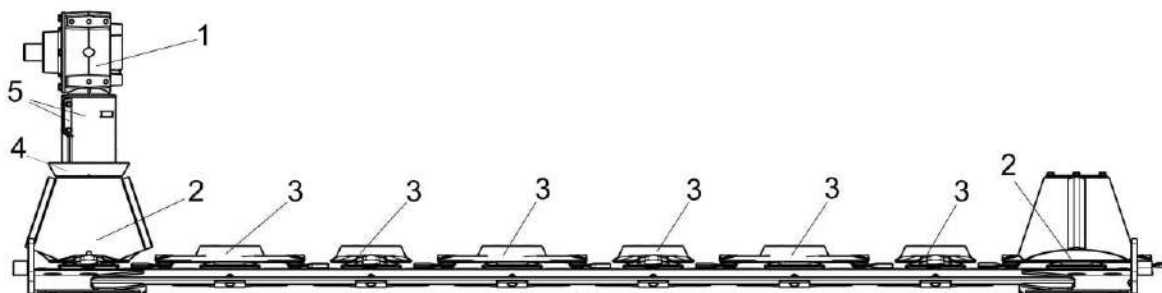
 **ЗАПРЕЩАЕТСЯ** нахождение людей в зоне 50 м работающей косилки.

4.4.7  Очистку рабочих органов косилки при забивании производите только при помощи крючка и резака при выключенном двигателе энергосредства или трактора и отключенном ВОМ и вынудом из замка зажигания ключе.

4.4.8 При поворотах нужно предварительно убедиться, что нет опасности кого-либо задеть. Обязательно предупредите окружающих звуковым сигналом.

4.4.9  **ЗАПРЕЩАЕТСЯ** эксплуатация косилки в темное время суток.


4.4.10 Не допускается эксплуатация косилки без щитков 5 (рисунок 4.3) и конусной крышки 4, а также с поврежденными и плохо закрепленными щитками и крышкой.



1 – конический редуктор; 2 – диски с конусом; 3 – плоские диски; 4 – конусная крышка; 5 – щитки

Рисунок 4.3 - Режущий аппарат


Нарушение данных рекомендаций приведет к попаданию растительной массы внутрь конусного барабана и повреждению режущего бруса вибрационными нагрузками.


4.4.11  **ВНИМАНИЕ:** Все работы, связанные с ремонтом, регулировками и обслуживанием косилки производите при выключенном двигателе энергосредства или трактора, отключенном ВОМ и вынутым из замка зажигания ключе!


При проведении осмотров и технологических регулировок рабочих органов, проводимых в полевых условиях и требующих подъема косилки на навесной системе энергосредства или трактора, механическое стопорение навески энергосредства или трактора в поднятом положении является строго обязательным.

4.4.12 При транспортных переездах и разворотах отключайте ВОМ. Транспортные переезды с косилкой, навешенной на энергосредство или трактор, осуществляйте при сложенной и зафиксированной в транспортном положении косилке.

4.4.13  **ЗАПРЕЩАЕТСЯ** включать ВОМ в любых положениях косилки, кроме рабочего.

4.4.14  **ВНИМАНИЕ:** Косилка, отсоединенная от энергосредства или трактора, должна находиться в разложенном состоянии!

4.4.15  **ВНИМАНИЕ:** Система гидравлики находится под высоким давлением!

4.4.16  **ВНИМАНИЕ:** При подключении гидравлических рукавов к гидросистеме трактора следите за тем, чтобы в это время гидросистемы трактора и косилки не находились под давлением. Подсоединение производите в соответствии с обозначенной на них маркировкой.


Следствием неправильного подключения будет неправильное функционирование и имеется опасность возникновения несчастного случая.

При отсоединении гидросистемы косилки от гидросистемы трактора гидравлические рукава должны быть надежно закреплены на косилке.

4.4.17 Не допускайте подтеков и каплеобразования масла в соединениях маслопроводов. Пролитое масло необходимо сразу же вытереть. Применяйте для этой цели вспомогательные средства.

4.4.18 Следует регулярно проверять гидравлические рукава и менять поврежденные и старые на новые. Сменные рукава должны соответствовать необходимым техническим требованиям гидравлической системы.


4.4.19 При работе с гидравлическим маслом следует соблюдать правила личной гигиены. При попадании масла на слизистую оболочку глаз ее необходимо промыть обильным количеством теплой воды. С поверхности кожи масло удаляется теплой мыльной водой.

4.4.20  **ВНИМАНИЕ:** При сливе горячего масла следует соблюдать осторожность – существует опасность получения ожога.


4.4.21 Уровень звукового давления производимого косилкой составляет 82,5 дБ.

Косилка не увеличивает уровень вибрации на рабочем месте механизатора.

При продолжительной непрерывной работе с косилкой следует пользоваться средствами индивидуальной защиты (СИЗ) органов слуха.

 **ВНИМАНИЕ:** С применением средств индивидуальной защиты (СИЗ) время работы не ограничено.

4.5 Требования безопасности при техобслуживании и устранении неисправностей

4.5.1  **ВНИМАНИЕ:** Ремонтные работы, не описанные в данном руководстве по эксплуатации, разрешается производить только специально обученному персоналу!

4.5.2 Работы по ремонту, техобслуживанию, смазке косилки производите только при заглушенном двигателе и вынутом из замка зажигания ключе.

4.5.3 Инструменты и приспособления для проведения технического обслуживания и ремонта должны быть исправными и обеспечивать безопасность выполнения работы.

4.5.4 Строго соблюдайте требования по технике безопасности при использовании подъемно-транспортных средств.

4.5.5  **ВНИМАНИЕ:** При ремонте гидравлики в гидросистеме косилки должно быть снято давление!

4.5.6 Перед сварочными работами необходимо тщательно очистить косилку и место вокруг нее от растительной массы. При пользовании электросваркой отключите выключатель МАССЫ энергосредства.

4.5.7 Не оставляйте на косилке после ремонта и регулировок инструмент и другие предметы. Попадание их в рабочие органы приводит к аварии.

4.6 Требования безопасности при постановке на хранение

4.6.1 При подготовке косилки к хранению выполняйте требования, изложенные в разделе 9 РЭ.

4.6.2 При мойке и нанесении антикоррозионных смазочных материалов рабочие должны быть обеспечены фартуками, рукавицами и защитными очками.

4.6.3 При хранении должны быть приняты меры, предотвращающие опрокидывание и самопроизвольное смещение косилки.

4.7 Правила пожарной безопасности

4.7.1 Обеспечение мер пожарной безопасности при работе с косилкой возлагается на механизатора, который должен сдать пожарно-технический минимум.

4.7.2 Энергосредство или трактор, работающие в агрегате с косилкой, должны быть укомплектованы противопожарным инвентарем (лопатой и огнетушителем).

4.7.3 Содержите косилку в чистоте, один раз в смену очищайте от пожнивных остатков зоны работы ременных передач и мест соединения карданных валов с редукторами.

4.7.4 Не допускайте подтеков масла в соединениях маслопроводов.

4.7.5 Запрещается разводить костры, производить сварочные работы и применять все виды открытого огня на убираемых массивах.

4.7.6 Место проведения сварочных или других работ с использованием открытого огня должно быть оснащено противопожарными средствами.

4.7.7 При возникновении пожара необходимо засыпать очаг пламени песком или накрыть мешковиной, брезентом или другой плотной тканью, использовать огнетушитель энергосредства или трактора, сообщить в пожарную охрану.

 **ЗАПРЕЩАЕТСЯ** заливать горящее топливо водой.

4.7.8 Масло гидравлическое представляет собой горючую жидкость. При загорании масла применимы следующие средства пожаротушения: распыленная вода, пена; при объемном тушении – углекислый газ, состав СЖ6, состав «3,5» и пар.

5 Подготовка к работе

5.1 При подготовке новой косилки к использованию специалистами дилерских центров производится предпродажная подготовка, которая включает в себя следующие виды работ:

- проверку комплектации;
- расконсервацию;
- досборку и обкатку;
- устранение выявленных недостатков;
- инструктаж механизаторов по правилам эксплуатации, обслуживания и хранения.

5.2 Запасные и демонтированные части, принадлежности и инструмент уложены в ящик с ЗИП.

5.3 Р а с к о н с е р в а ц и я

Перед началом эксплуатации косилки проведите работы по ее расконсервации:

- 1) удалите с наружных поверхностей деталей упаковку;
- 2) проведите расконсервацию в соответствии с пунктом 9.7;
- 3) снимите заглушки.

5.4 Д о с б о р к а

Перед досборкой необходимо проверить комплектность демонтированных узлов, деталей крепления и их состояние. Все обнаруженные дефекты устраните.

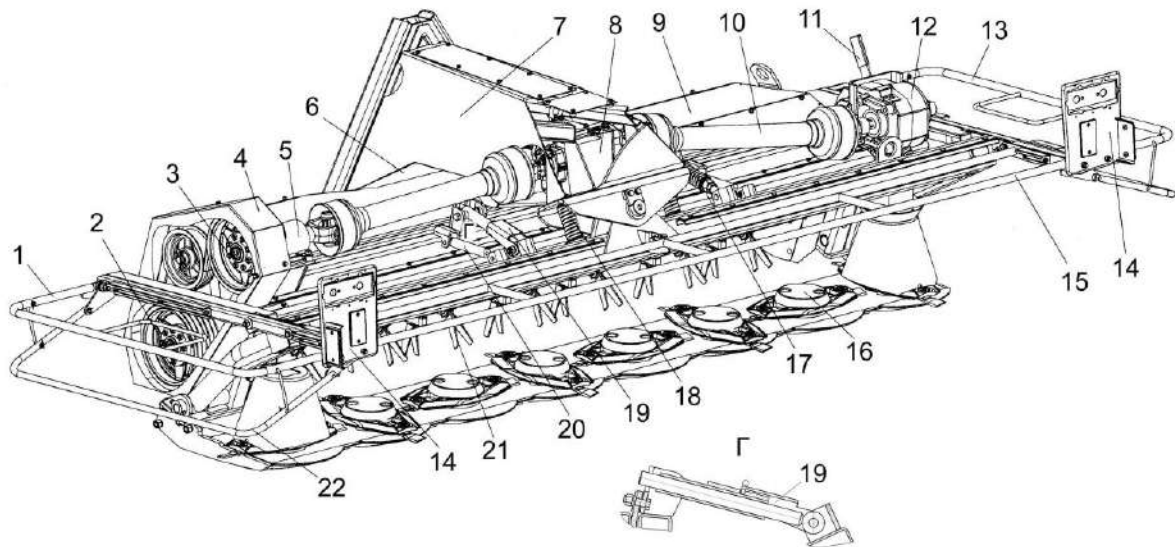
Площадка для досборки должна быть ровной и чистой.

Все шарнирные соединения (соединения осями и пр.) перед сборкой смазывать литолом. Проверяйте наличие смазки и правильность монтажа резиновых уплотнителей в корпусах подшипников.

Все обнаруженные дефекты устраните.

Досборку косилки производите с соблюдением правил техники безопасности и использованием подъемно-транспортных устройств.

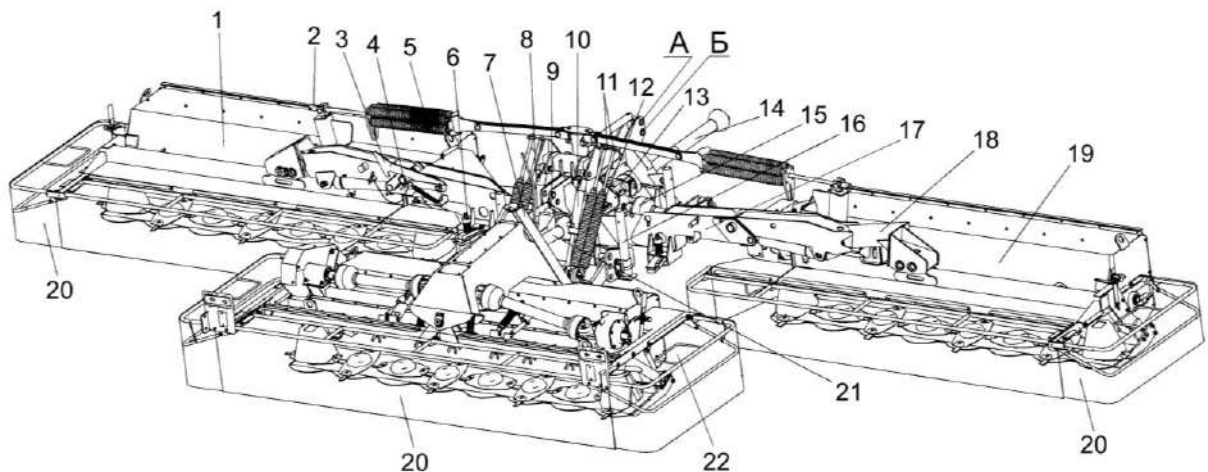
Перед навеской центральной секции проверьте фиксацию рабочих органов транспортным фиксатором 19 (рисунок 5.1, вид Г), фиксатор должен быть опущен.



1, 13, 15 – рамки; 2, 3 – шкивы; 4 – ограждение; 5 – контрпривод; 6 – валкообразователь; 7 – рама навески; 8 – переходной редуктор; 9 – каркас; 10 – карданный вал; 11 – рычаг; 12 – конический редуктор; 14 – кронштейны; 16 – режущий брус; 17, 18 – пружины; 19 - фиксатор; 20 – амортизатор; 21 – бильное устройство; 22 – дуга

Рисунок 5.1 – Центральная секция

Навеску центральной секции 22 (рисунок 5.2) на раму навески 9 с двумя боковыми секциями 1 и 19 можно производить с помощью кран-балки, энергосредства или трактора.




1, 19 – боковые секции; 2, 11 – регулировочные винты; 3 – защелка; 4 – рукоятка; 5, 12 – пружины; 6 – предохранитель; 7 – автоматическая сцепка; 8 – верхняя тяга; 9 – рама навески; 10 – гидросистема косилки; 13 – центральный редуктор; 14 – карданный вал привода косилки; 15, 21 – карданные валы привода секций; 16 – стойка; 17, 18 – рычаги; 20 – полога секций; 22 – центральная секция

Рисунок 5.2 – Косилка-плющилка ротационная навесная


При навеске с помощью энергосредства или трактора произведите доработку согласно пункту 5.5.


Навесьте две боковые секции с рамой навески аналогично, как указано в пунктах 5.5.

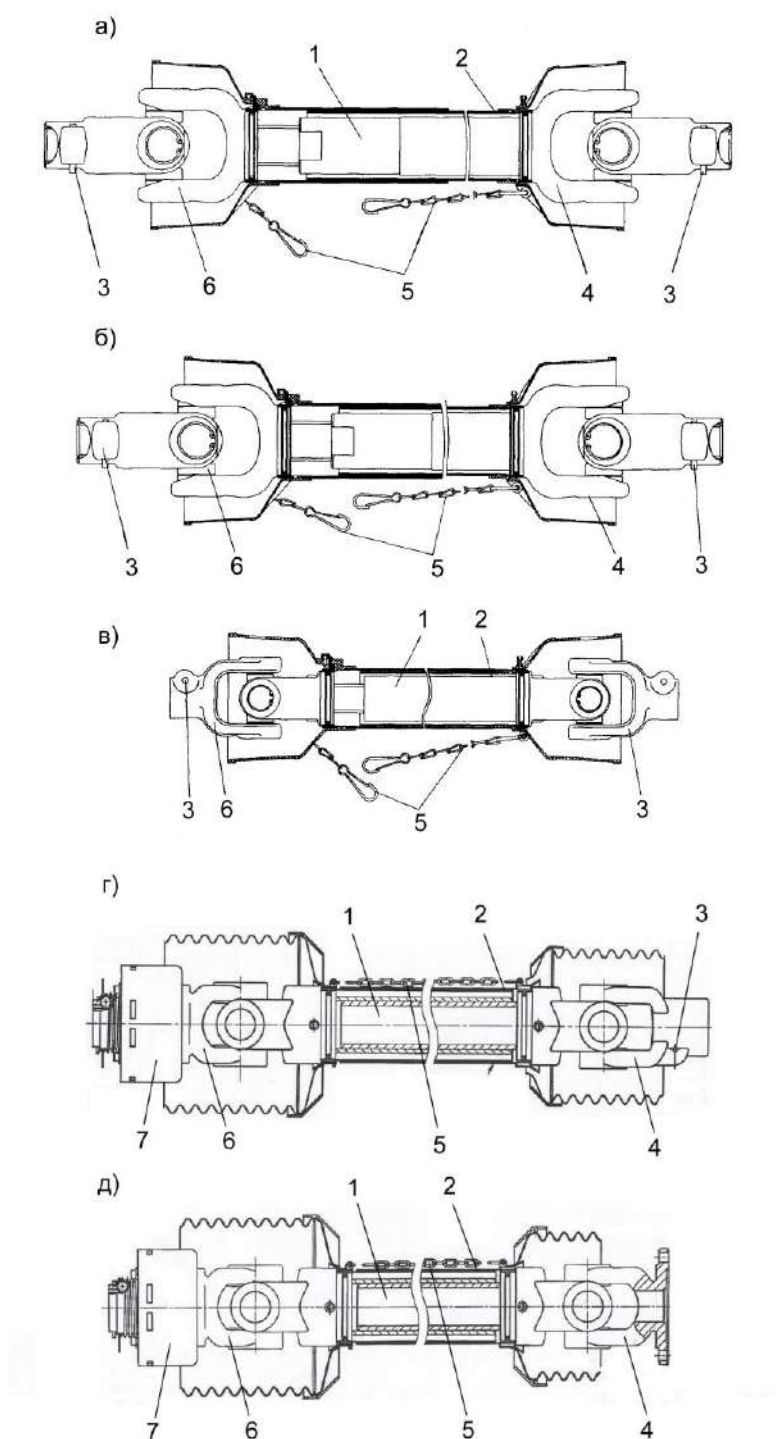
Поднимите стойки 16, переведите боковые секции в транспортное положение, при помощи гидроцилиндров опустите автосцепку 7, подъедьте к центральной секции до входа автосцепки вовнутрь рамки и соприкосновения плоскостей, при помощи гидроцилиндров поднимите автосцепку. При соединении автосцепки с замком зуб собачки проходит через отверстие в стенке замка и должен быть зафиксирован пружинным шплинтом.

 **ПРЕДОСТЕРЕЖЕНИЕ:** Во избежание отсоединения секции зафиксируйте зуб собачки пружинным шплинтом!

Подсоедините карданный вал привода центральной секции (рисунок 5.3, в) к выходному валу центрального редуктора. Вилки карданного вала должны располагаться в одной плоскости. Закрепите цепочки защитного кожуха карданного вала и цепочку подвеса кожуха карданного вала.

 **ВНИМАНИЕ:** После закрепления цепочек защитного кожуха и цепочки подвеса карданный вал должен иметь достаточный диапазон поворота во всех положениях!

 **ВНИМАНИЕ:** Перед первым пуском и перед началом сезона эксплуатации косилки следует провести ТО предохранительных муфт карданных валов: растормозите муфту 7 (рисунок 5.3), чтобы устранить склейку фрикционных накладок. Для этого затяните четыре гайки на торце муфты. Блокируйте косилку и прокрутите фрикционную муфту вручную. Снова затяните гайки.



1 – вал; 2 – кожух; 3 – фиксатор концевой вилки; 4, 6 – вилки концевые; 5 – цепочка защитного кожуха; 7 – предохранительная муфта

а) карданный вал привода косилки от УЭС;

б) карданный вал привода косилки от трактора;

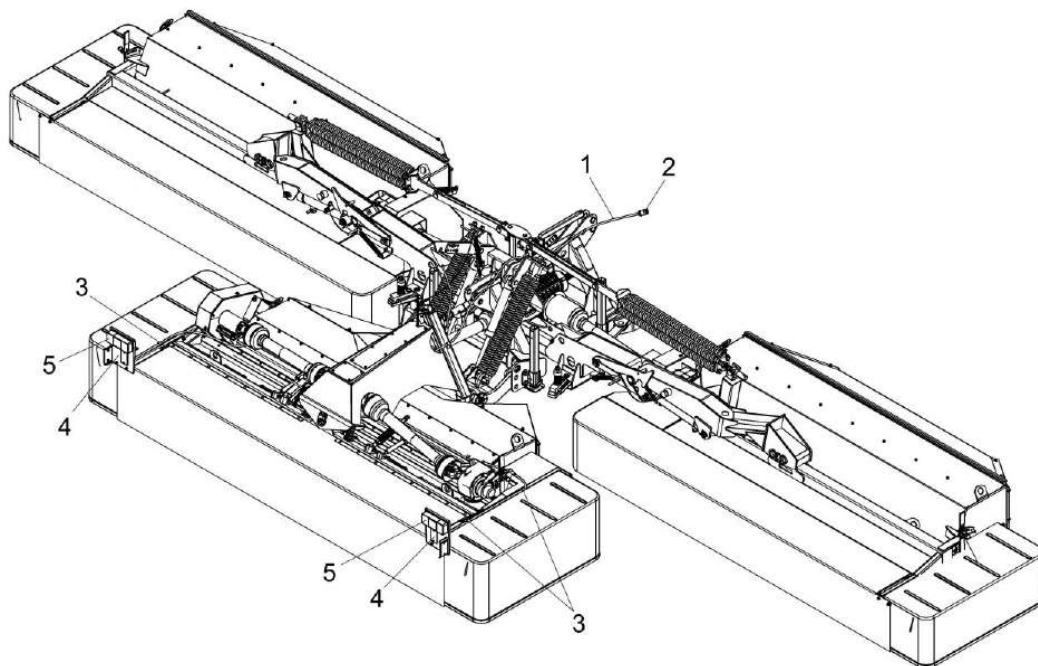
в) карданные валы привода рабочих органов центральной секции;

г) карданный вал привода центральной секции;

д) карданные валы привода боковых секций

Рисунок 5.3 – Карданные валы

Установите на косилку демонтированное электрооборудование, пользуясь схемой электрической принципиальной (приложение В) и схемой подключения задних фонарей (рисунок 5.4).



1 – жгут фонарей; 2 – вилка жгута проводов; 3 – стяжные ленты; 4 – кронштейны; 5 – фонари

Рисунок 5.4 – Схема подключения задних фонарей на косилку

На кронштейны 4 (рисунок 5.4) косилки должны быть установлены задние и боковые световозвращатели и фонари из комплекта ЗИП, на ограждения ременных передач боковых секций – передние световозвращатели.

Для подключения задних фонарей 5 на косилке устанавливается и закрепляется стяжными лентами и металлическими скобами 3 жгут фонарей 1 (если косилка агрегируется с энергосредством – жгут из комплекта ЗИП УЭС, если с трактором – то из комплекта ЗИП косилки). Вилка жгута фонарей 2 подключается к штепсельной розетке энергосредства - 24V или трактора – 12V.

5.5 Подготовка к работе

Перед началом работы проверьте:

- 1) комплектность косилки;
- 2) все наружные крепления;
- 3) установку защитных кожухов и ограждений.

Все обнаруженные дефекты устраните.

При необходимости проведите смазочные работы в соответствии с пунктом 7.3 и рисунком 7.1.

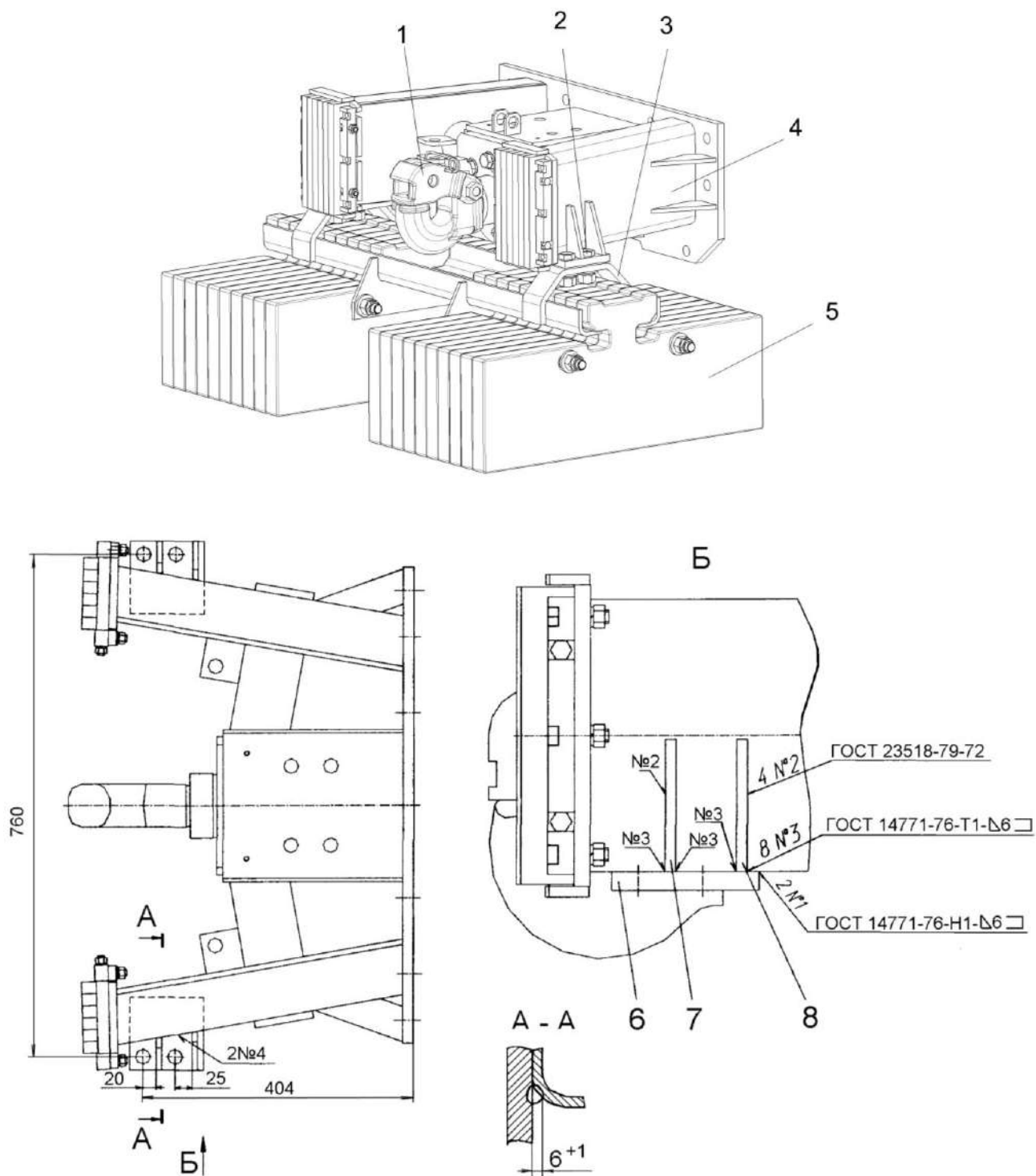
Перед навеской косилки произведите доработку энергосредства или трактора

При доработке энергосредства:

1) доведите давление в шинах колес ведущего моста энергосредства до $0,16^{+0,02}$ МПа, управляемого моста до $0,20^{+0,02}$ МПа;

2) на ТСУ (тягово-сцепное устройство) энергосредства установите дополнительные противовесы общей массой 1000 кг.

Блок дополнительных грузов (20 шт.х50 кг) 5 (рисунок 5.5) крепите к кронштейнам 3, расположенным на упорах 4 четырьмя болтовыми соединениями 2 (болт М20х1,5-6ех22 ГОСТ 7796, гайка М20х1,5 ГОСТ 5915, шайба КИЛ 0100409А, шайба 20.65Г ГОСТ 6402).



1 – крюк ТСУ; 2 – болтовое соединение; 3 – кронштейн; 4 – упор; 5 – блок дополнительных грузов; 6 – накладка; 7, 8 – ребра

Рисунок 5.5 – Установка блока дополнительных грузов и доработка ТСУ

Если на энергосредстве на упорах 4 нет накладок 6, то их необходимо приварить согласно рисунку 5.5. Ребра 7 и 8 и накладки 6 уложены в ящик ЗИП.

При доработке трактора:

1) замените шаровые опоры косилки шарнирами продольных тяг из ЗИП трактора;

2) на переднее навесное устройство в соответствии с РЭ на трактор установите комплект грузов (рамку 2822-4606510, грузы 1521-4235011-А – 4 шт. и грузы 80-4235011-А – 22 шт.) общей массой 270 кг или заполните шины передних колес трактора жидкостью объемом 275 л каждую (рисунок 5.6);

3) установите давление в шинах задних колес согласно РЭ на трактор. При компактной навеске косилки на трактор давление в шинах задних колес установите на 25% выше номинального.

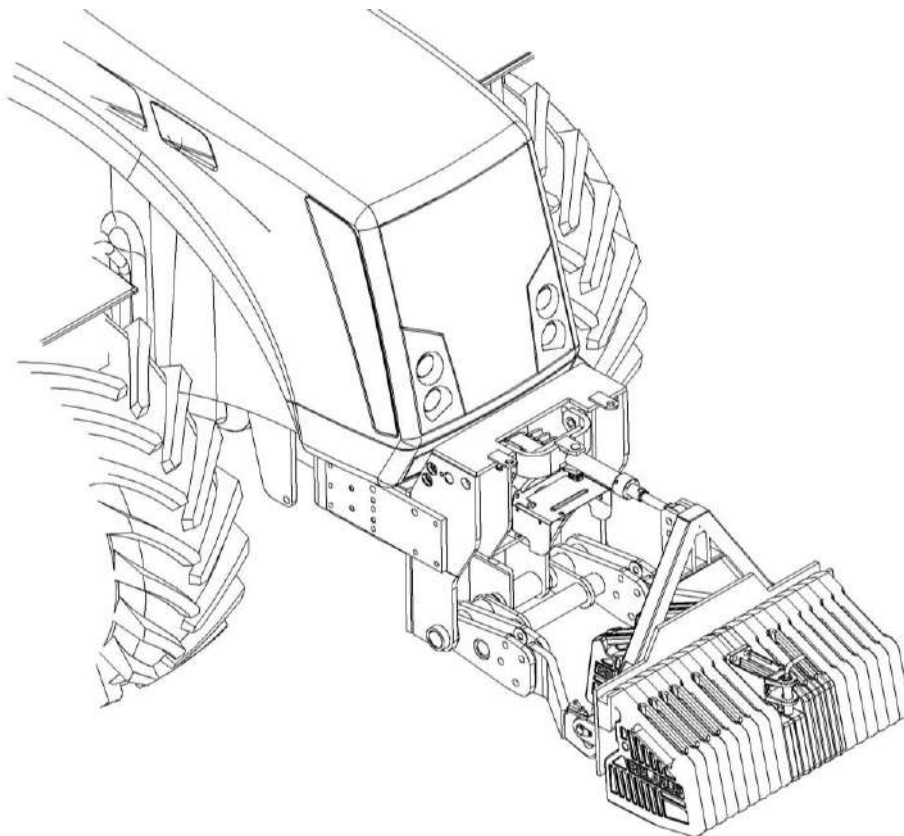
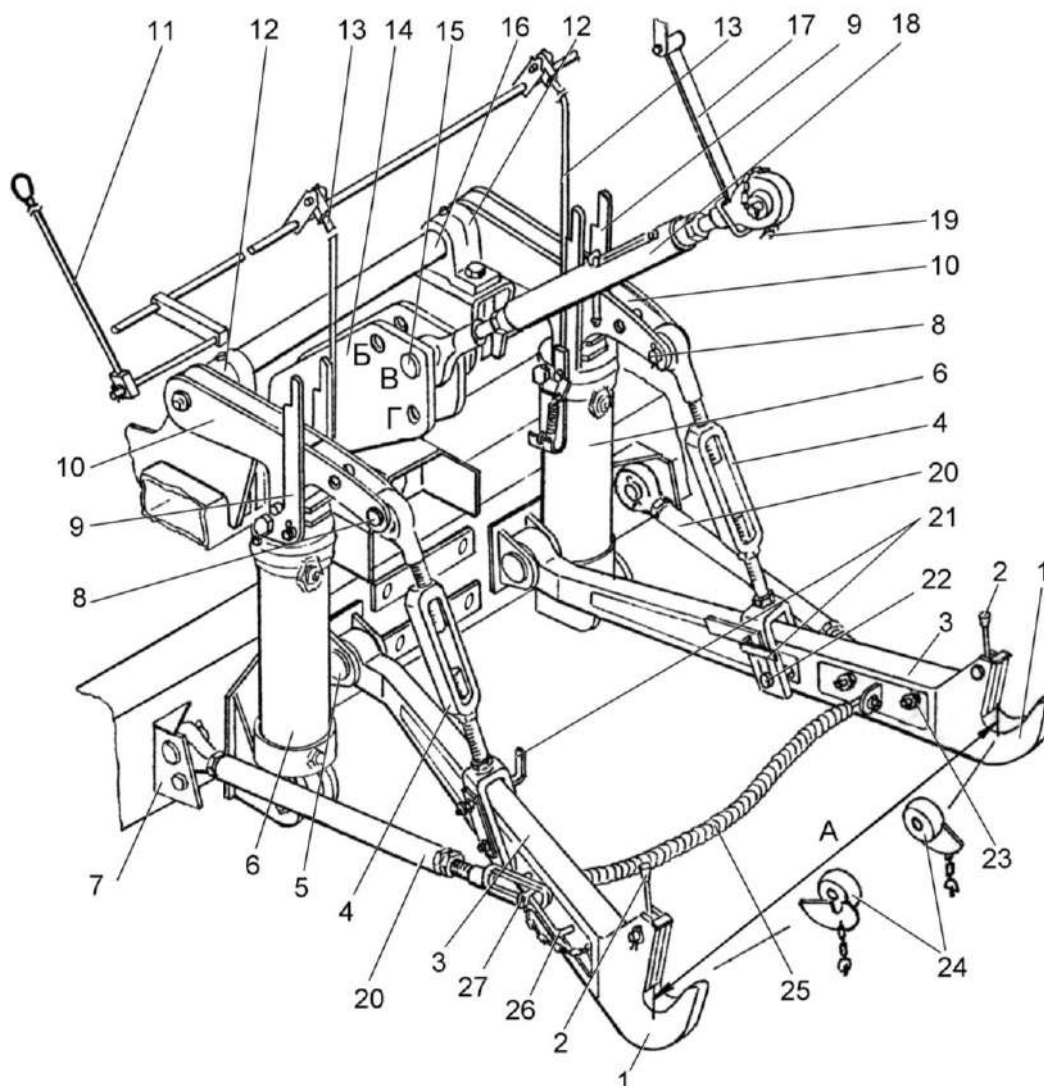


Рисунок 5.6 – Схема установки комплекта грузов на переднее навесное устройство трактора

Агрегатирование косилки

Навеска косилки на энергосредство

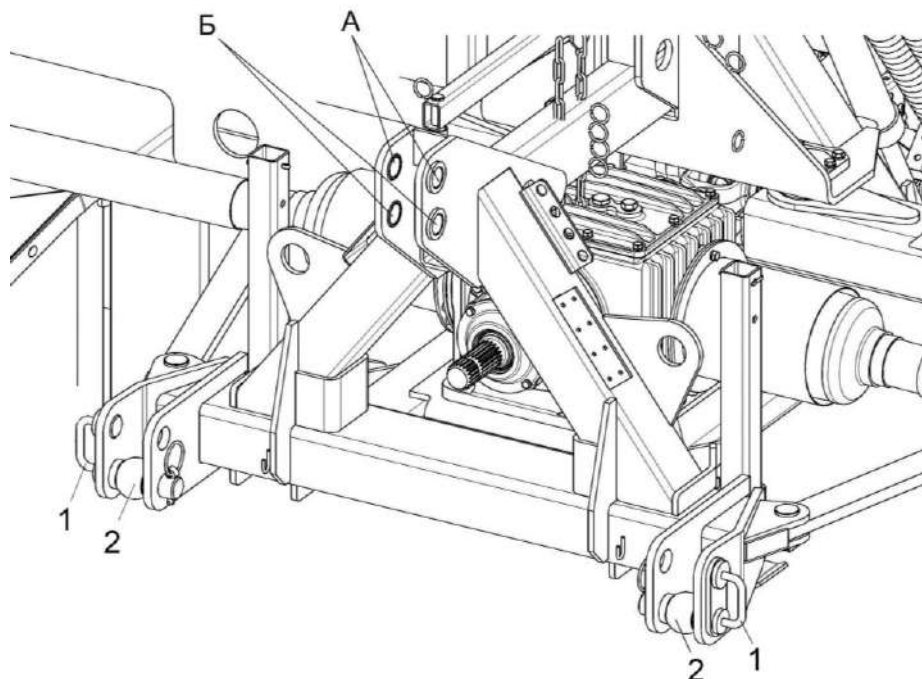
Навешивание косилки производите на заднее навесное устройство энергосредства (кормоуборочный вариант) (рисунок 5.7).



1 – захваты; 2 – ручки фиксаторов; 3 – продольные тяги; 4 – раскосы; 5, 8, 15, 22 – пальцы; 6 – гидроцилиндры; 7, 14 – кронштейны; 9, 19, 21, 27 – фиксаторы; 10 – рычаги; 11, 13 – тяги; 12 – опоры; 16 – поворотный вал; 17 – подвеска; 18 – верхняя тяга; 20, 25 – стяжки; 23 – гайки; 24 – шарниры; 26 – скоба

Рисунок 5.7 – Навесное устройство энергосредства

Установите косилку на ровной горизонтальной площадке на полозья режущих брусьев секций и четыре стойки 16 (рисунок 5.2), установленные на раме навески косилки в выдвинутом состоянии. Шаровые опоры косилки должны быть установлены в нижние отверстия (рисунок 5.8).



1 – фиксаторы; 2 – шаровые опоры

Рисунок 5.8 – Установка шаровых опор

Отрегулируйте размер А (рисунок 5.7) между нижними тягами навесного устройства энергосредства так, чтобы он соответствовал расстоянию между шаровыми опорами нижних ловителей косилки; зафиксируйте это положение ограничительными стяжками 20 так, чтобы боковое поперечное смещение задних концов продольных тяг 3 находилось в пределах ± 10 мм. Введите автоматические защелки на захватах 1 навесного устройства энергосредства.

Установите длину раскосов 4 – 730 мм путем вращения стяжек раскосов.

Заведите двигатель, установите переключатель управления навеской на пульте энергосредства в положение ОПУСКАНИЕ. Подъедьте к косилке и подведите захваты 1 нижних продольных тяг 3 под шаровые опоры 2 (рисунок 5.8) косилки. Переведите переключатель управления навеской в положение ПОДЪЕМ и поднимите навеску до фиксации шаровых опор в захватах 1 автоматическими защелками. Заглушите двигатель.

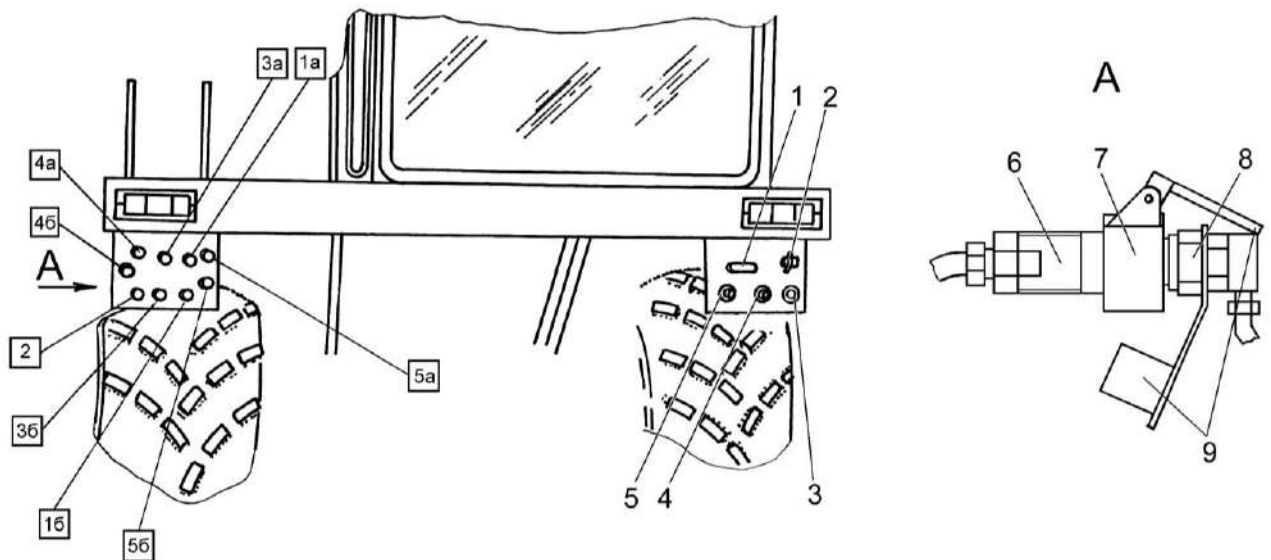
Снимите верхнюю тягу 18 (рисунок 5.7) навески с фиксации и вращая рукоятку совместите отверстие в тяге с нижним отверстием в раме навески косилки, установите ось. Тяга должна быть установлена в отверстие В (рисунок 5.7) на навесном устройстве энергосредства и нижнее отверстие Б (рисунок 5.8) на раме навески косилки.

Отрегулируйте длину верхней тяги 18 в размер – 920 мм. Зафиксируйте это положение контргайкой.

Подсоединение гидросистемы косилки к энергосредству

Гидравлические рукава гидроцилиндров подъема центральной секции подсоедините полумуфтами к разрывным полумуфтам гидровыводов [4а] и [4б] на панели энергосредства (рисунок 5.9). Полумуфты гидравлических рукавов гидроцилиндров перевода боковых секций в транспортное положение подсоедините к разрывным полумуфтам энергосредства: левой секции к гидровыводу [1а], правой секции к гидровыводу [5а]. Следите, чтобы маркировка полумуфт косилки соответствовала маркировке полумуфт на панели гидравлических выводов энергосредства.

Перед соединением полумуфт гидравлических очистите их от загрязнения.



1 – розетка; 2 – соединительная головка пневмосистемы; 3 – штепсельный разъем; 4 – штепсельная розетка для подключения электрооборудования сельхозмашин (12 В); 5 – штепсельная розетка для подключения светосигнального электрооборудования прицепов (24 В); 6 - полумуфта наружная; 7 – фиксатор; 8 – полумуфта внутренняя; 9 – пластмассовые заглушки
[1а], [1б], [3а], [3б], [4а], [4б], [5а], [5б] – парные выходы гидросистемы;
[2] – дренажный вывод гидросистемы

Рисунок 5.9 – Выводы энергосистем со стороны кабины

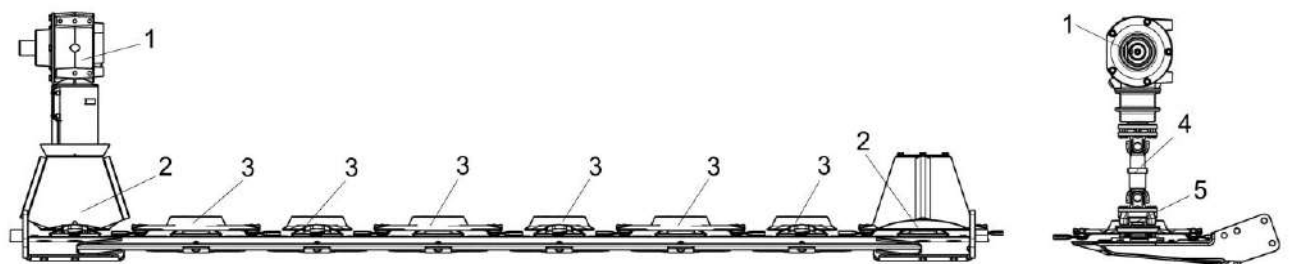
Подсоедините карданный вал привода косилки (рисунок 5.3, а) к заднему ВОМ УЭС. Цепочки кожуха 2 карданного вала закрепите на раме навески косилки и на энергосредстве.

При установке карданного вала следите, чтобы вилки шарниров располагались в одной плоскости.

⚠ ВНИМАНИЕ: После закрепления цепочек защитного кожуха карданный вал должен иметь достаточный диапазон поворота во всех рабочих положениях!

⚠ ЗАПРЕЩАЕТСЯ применять цепочку для подвески карданного вала.
Переведите косилку в транспортное положение. Проверьте транспортный габарит агрегата. По высоте он не должен превышать 4000 мм. При необходимости отрегулируйте максимальную высоту подъема, изменив длину раскосов 4 (рисунок 5.7).

При расстыковке энергосредства и косилки карданный вал должен быть отсоединен от энергосредства и закреплен на косилке.



1 – конический редуктор; 2 – диски с конусом; 3 – плоские диски; 4 – карданный вал; 5 – опора

Рисунок 5.10 – Режущий аппарат (фирма «KUNN», Франция)

В процессе эксплуатации производите смазку всех карданных валов косилки, за исключением карданных валов 4 (рисунок 5.10), в соответствии с таблицей 5 и схемой смазки (рисунок 7.1).

При этом смазывайте:

1) шарниры карданного вала – через пресс-масленки на крестовинах; подшипники защитного кожуха – через пресс-масленки в воронках защитного кожуха;

2) телескопическое соединение карданного вала в следующей последовательности:

- отсоедините концевую вилку с быстродействующим фиксатором от приводного вала;

- раздвиньте карданный вал до совмещения отверстий на трубах защитного кожуха и их совмещения с масленкой на втулке телескопического соединения;

- смажьте телескопическое соединение через масленку.

Навеска косилки на трактор

Компактная навеска косилки

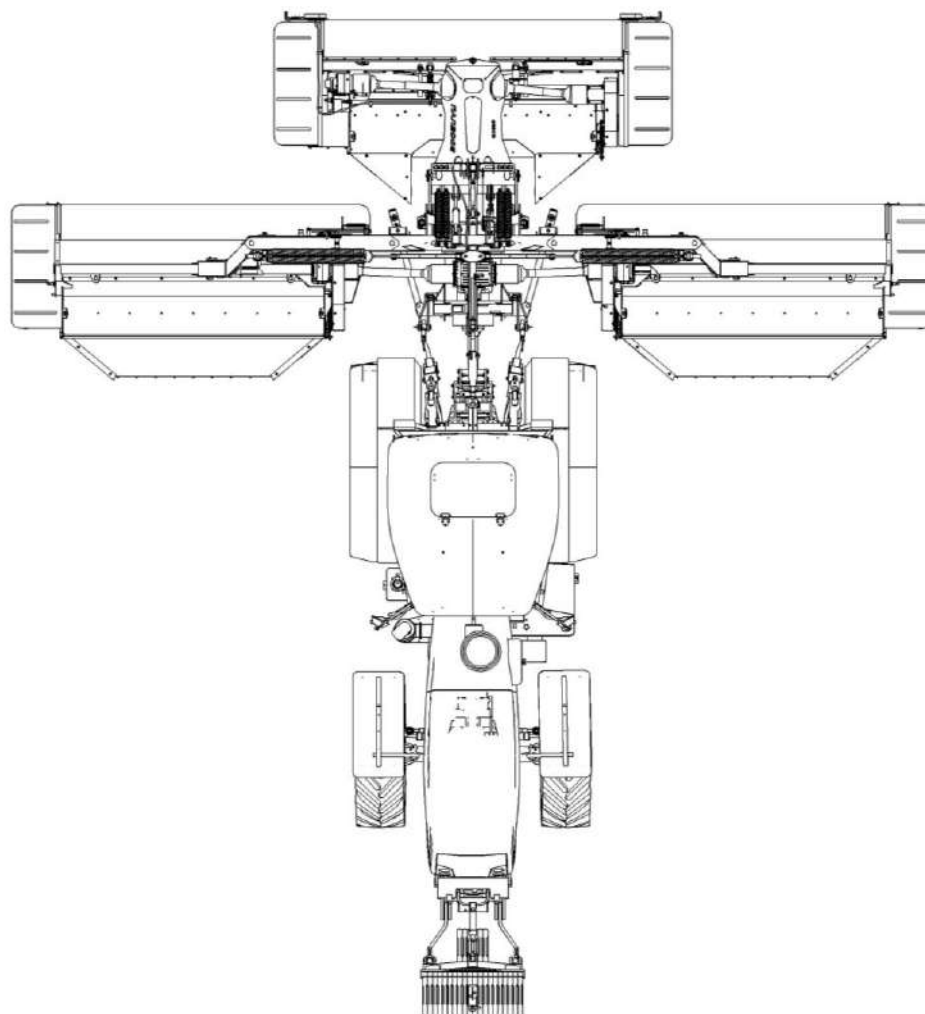


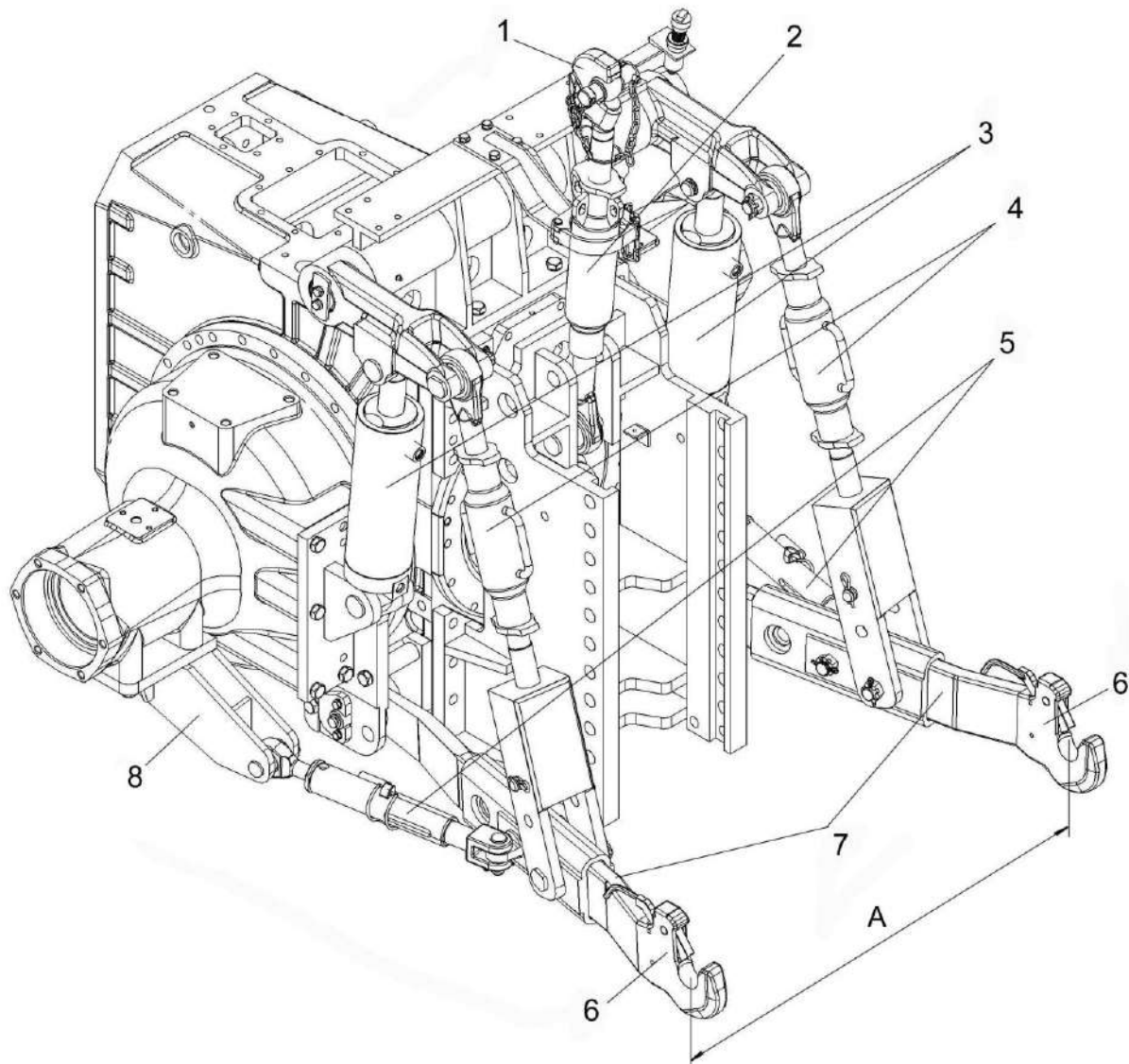
Рисунок 5.11 - Компактная навеска косилки на трактор

Установите косилку на ровной горизонтальной площадке на полозья режущих брусьев секций и четыре стойки 16 (рисунок 5.2), установленные на раме навески косилки в выдвинутом состоянии. Шаровые опоры косилки должны быть установлены в нижние отверстия (рисунок 5.8)

Демонтируйте карданный вал, установленный на косилке и предназначенный для агрегатирования с УЭС.

Установите на косилку карданный вал привода косилки от трактора (рисунок 5.3, б) из комплекта ЗИП косилки.

Отрегулируйте размер А (рисунок 5.12) между нижними тягами 7 заднего навесного устройства трактора так, чтобы он соответствовал расстоянию между шаровыми опорами нижних ловителей косилки; зафиксируйте это положение ограничительными стяжками 5 так, чтобы боковое поперечное смещение задних концов нижних тяг находилось в пределах ± 10 мм.



1, 6 – захваты; 2 - верхняя тяга; 3 – гидроцилиндры; 4 – раскосы; 5 – стяжки; 7 – нижние тяги; 8 - кронштейн

Рисунок 5.12 - Заднее навесное устройство трактора

Заведите двигатель, установите переключатель управления навеской на пульте трактора в положение ОПУСКАНИЕ. Подъезьте к косилке и подведите захваты 6 нижних тяг 7 под шаровые опоры косилки. Переведите переключатель управления навеской в положение ПОДЪЕМ и поднимите навеску до фиксации шаровых опор в захватах 6 автоматическими защелками. Заглушите двигатель.

Снимите верхнюю тягу 2 навески с фиксации и, вращая захват 1, совместите отверстие в тяге с верхним отверстием А (рисунок 5.8) на раме навески косилки, установите ось. Отрегулируйте длину верхней тяги 2 в размер – 810 мм.


Гидравлические рукава гидроцилиндров подъема центральной секции и гидроцилиндров перевода боковых секций в транспортное положение переоборудуйте для подсоединения к трактору. Для чего отверните накидную гайку и демонтируйте полумуфты и уложите их в ящик с ЗИП. Из комплекта ЗИП трактора возьмите полумуфты и при помощи переходника и гайки накидной (из комплекта ЗИП косилки) соедините рукава гидроцилиндров с полумуфтами. Затем соедините наружные полумуфты с маркировкой [4а] и [4б] с первой парой гидровыводов трактора, с маркировкой [1а] с одним из выводов второй пары, и с маркировкой [5а] с одним из выводов третьей пары.


Перед соединением полумуфт гидравлических очистите их от загрязнения.

Подсоедините карданный вал к заднему ВОМ трактора. Цепочки кожуха карданного вала закрепите на раме навески косилки и на тракторе.

При установке карданного вала следите, чтобы вилки шарниров располагались в одной плоскости.


Переведите косилку в транспортное положение. Проверьте транспортный габарит агрегата. По высоте он не должен превышать 4000 мм. Установите требуемую высоту подъёма заднего навесного устройства.

 **ВНИМАНИЕ:** После закрепления цепочек защитного кожуха карданный вал должен иметь достаточный диапазон поворота во всех рабочих положениях!

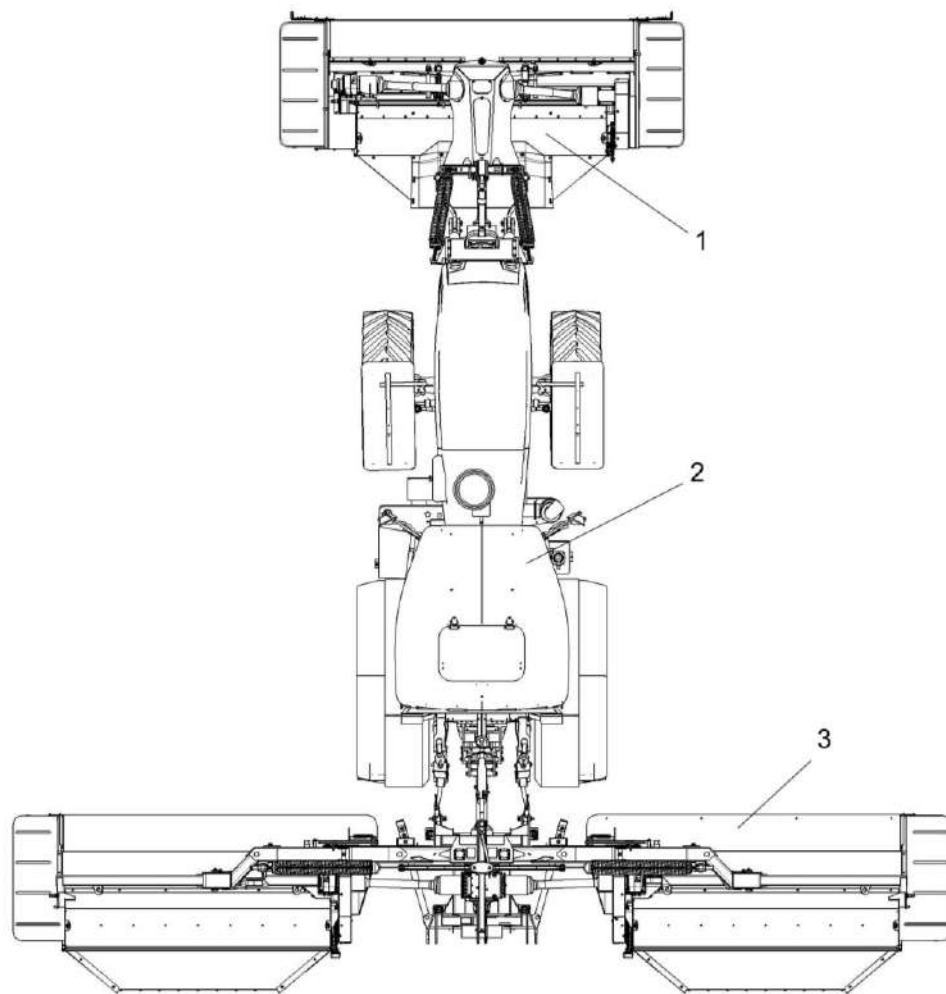
 **ЗАПРЕЩАЕТСЯ** применять цепочку для подвески карданного вала.
При расстыковке трактора и косилки карданный вал должен быть отсоединен от трактора и закреплен на косилке.

В процессе эксплуатации производите смазку всех карданных валов в соответствии с таблицей 5 и схемой смазки (рисунок 7.1).

Снятие косилки с трактора производите в обратной последовательности.

 **ВНИМАНИЕ:** Косилка, отсоединенная от трактора, должна находиться в разложенном состоянии!

Раздельная навеска косилки



1 – центральная секция; 2 – трактор; 3 – боковые секции

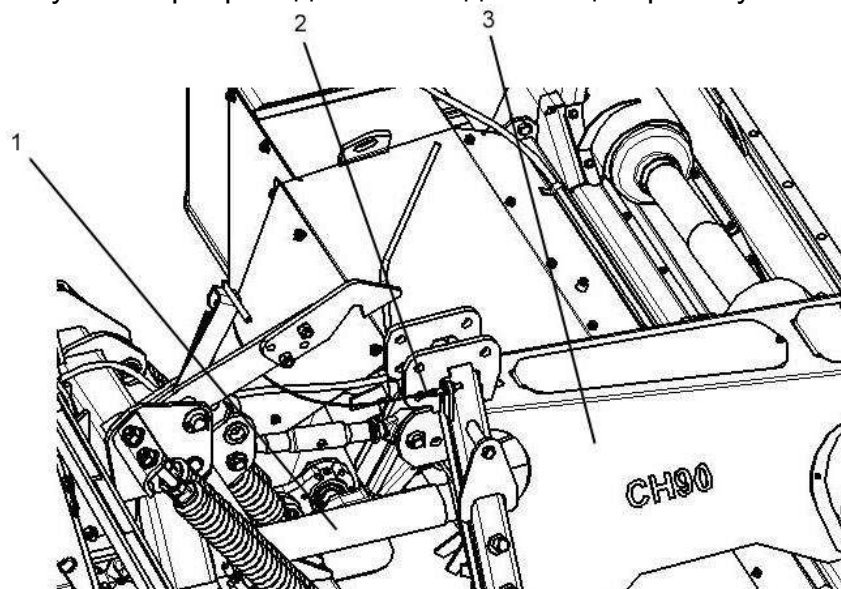
Рисунок 5.14 - Раздельная навеска косилки на трактор

Порядок переоборудования косилки для
раздельной навески на трактор

⚠ ВНИМАНИЕ: Переоборудование косилки в период гарантийного обслуживания должно осуществляться уполномоченной службой!

Задний ВОМ трактора должен быть ВОМ 3, передний – ВОМ 2.

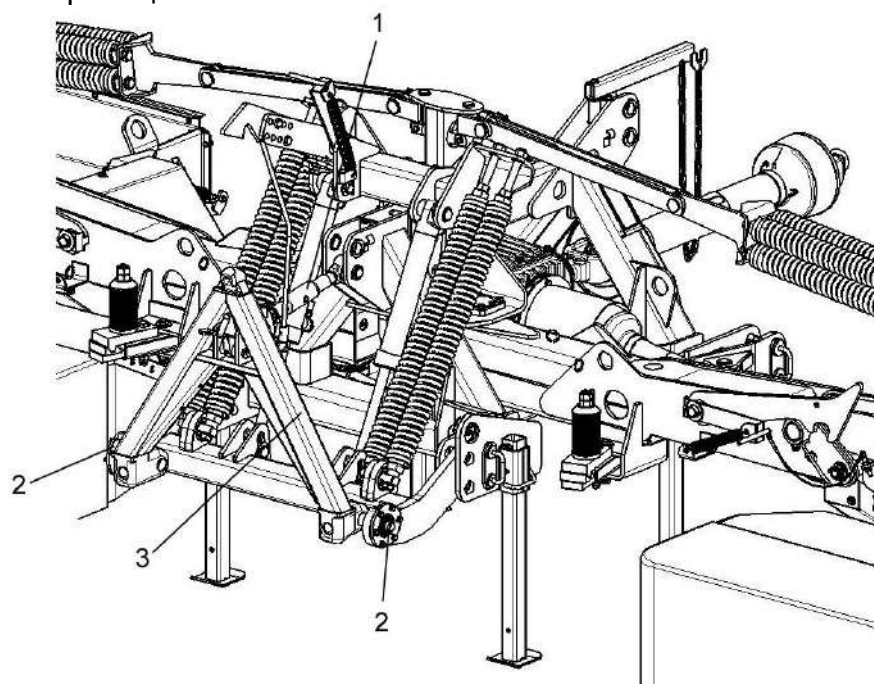
Отсоедините карданный вал 1 (рисунок 5.15), тросик фиксации секции 2, демонтируйте жгут электропроводки и отсоедините центральную секцию 3.



1 – карданный вал; 2 – тросик фиксации секции; 3 – центральная секция

Рисунок 5.15

Демонтируйте автосцепку 3 (рисунок 5.16) предварительно отсоединив верхнюю тягу 1 и фланцы 2.

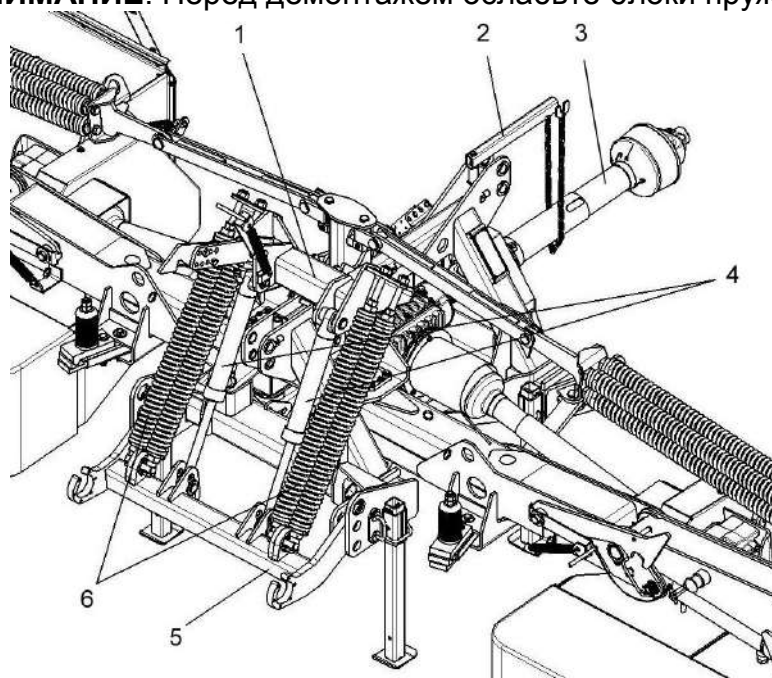


1 – верхняя тяга; 2 – фланцы; 3 – автосцепка

Рисунок 5.16

Демонтируйте рамку 5 (рисунок 5.17), кронштейн 1 с блоками пружин 6, гидроцилиндры 4 и гидравлические рукава.

⚠ ВНИМАНИЕ: Перед демонтажем ослабьте блоки пружин!



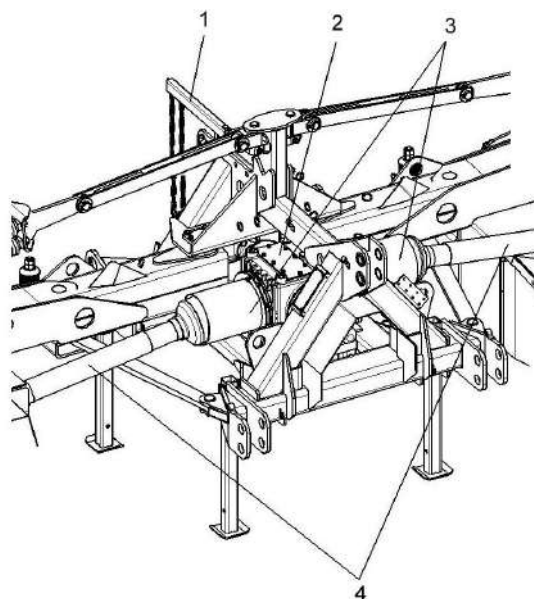
1 – кронштейн; 2 – подвес; 3 – карданный вал; 4 - гидроцилиндры; 5 – рамка; 6 – блоки пружин

Рисунок 5.17

Отсоедините гидравлические рукава и переставьте на противоположную сторону рамы навески косилки.

Отсоедините карданный вал 3 (рисунок 5.17).

Демонтируйте подвес 2 (рисунок 5.17) и установите его согласно рисунку 5.18, используя снятые детали крепления.



1 – подвес; 2 – конический редуктор; 3 – кожуха; 4 – карданные валы

Рисунок 5.18

Демонтируйте кожуха 3 (рисунок 5.18), отсоедините карданные валы 4 от конического редуктора 2, демонтируйте конический редуктор, переверните его согласно рисунку 5.19, поменяв местами пробку и сапун, установите редуктор на раме навески на прежнее место, установите карданные валы и кожуха, используя снятые детали крепления. Вилки карданных валов должны располагаться в одной плоскости. Смежные вилки карданных валов 4 (рисунок 5.18) подсоединенные к коническому редуктору должны располагаться в одной плоскости.

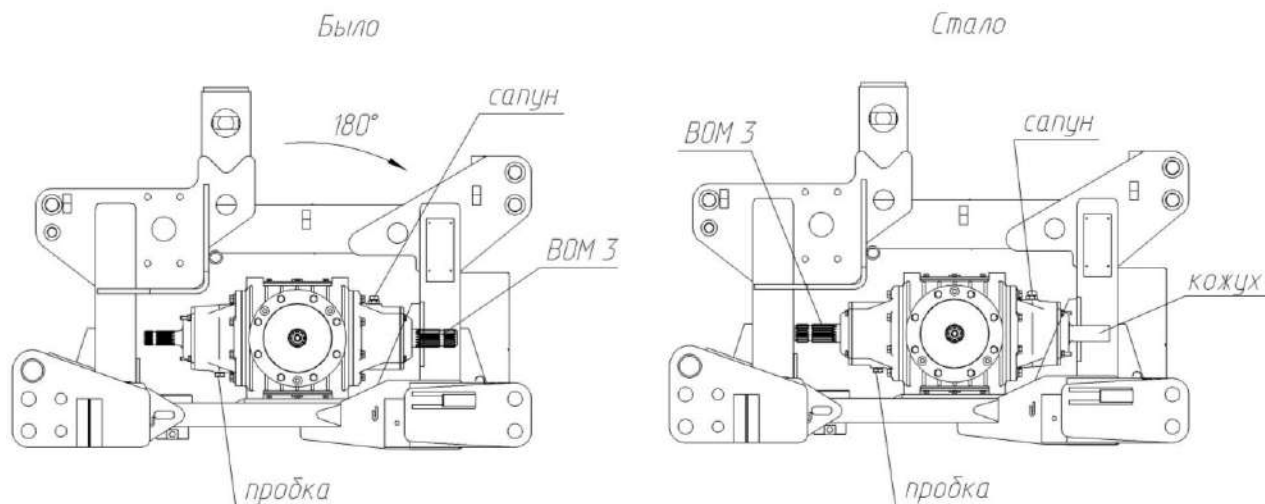
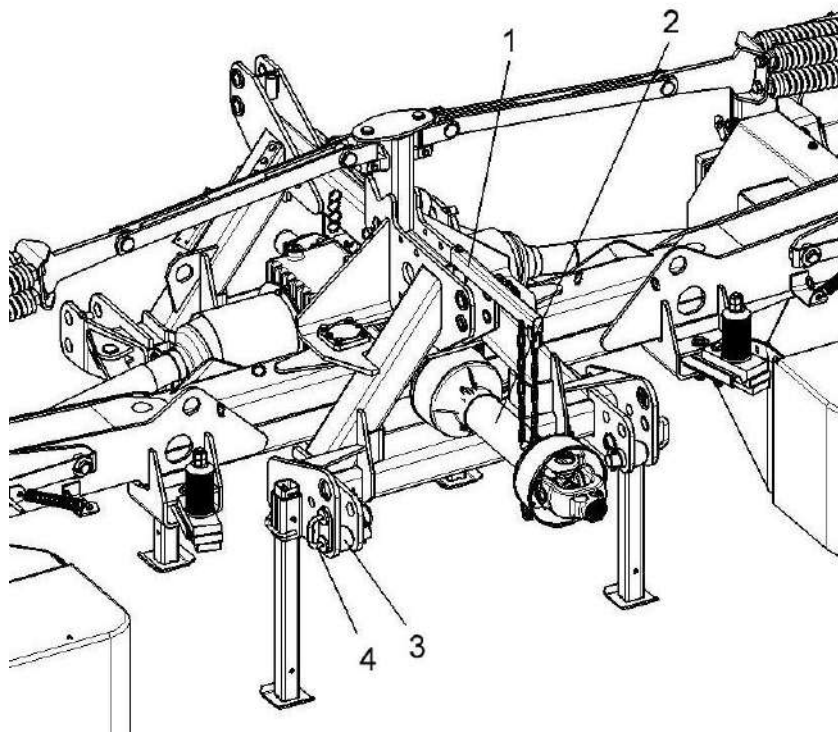


Рисунок 5.19

Подсоедините к редуктору карданный вал 2 (рисунок 5.20).



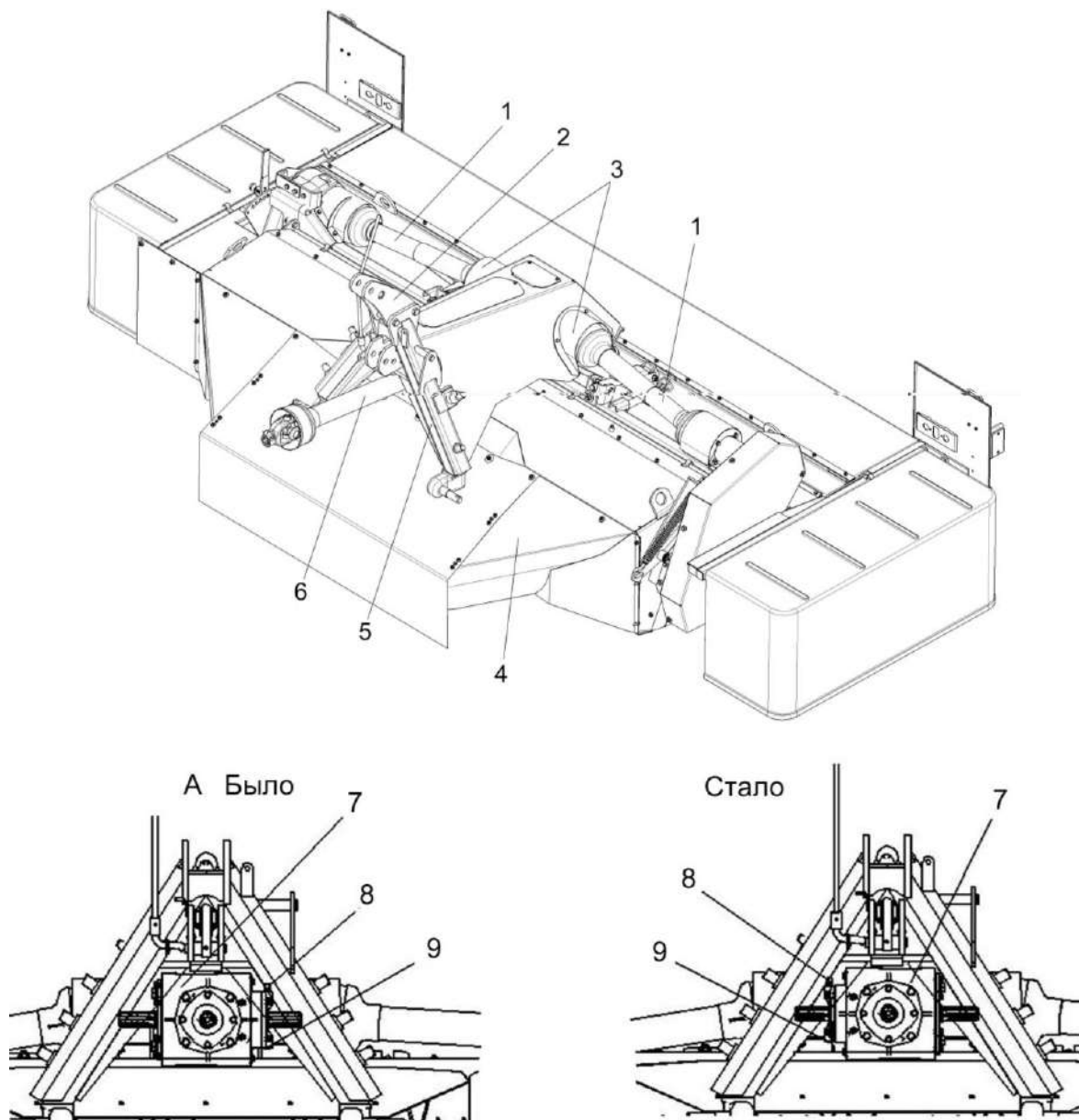
1 – подвес; 2 – карданный вал; 3 – шарнир; 4 - фиксатор

Рисунок 5.20

Открытый концевик вала редуктора закройте кожухом (рисунок 5.19) из комплекта монтажных частей, установив его на выступающие шпильки, и закрепите при помощи шайб С.8.01.019 ГОСТ 11371-78 (2 шт.) и гаек М8-6G.6.016 ГОСТ 5915-70 (2 шт.).

Демонтируйте фиксаторы 4 (рисунок 5.20), шарниры 3, и установите их в нижние отверстия как показано на рисунке 5.20.

На центральной секции отсоедините кожуха 3 (рисунок 5.21) карданные вала 1 и 6, демонтируйте конический редуктор, переверните его согласно рисунку, поменяйте местами пробку и сапун, закрепите редуктор на раме, установите карданные вала, кожуха, на прежние места используя снятые детали крепления.



1, 6 – карданные вала; 2 – ухо; 3 – кожуха; 4 – полог; 5 – автосцепка; 7 – конический редуктор; 8 – сапун; 9 – пробка

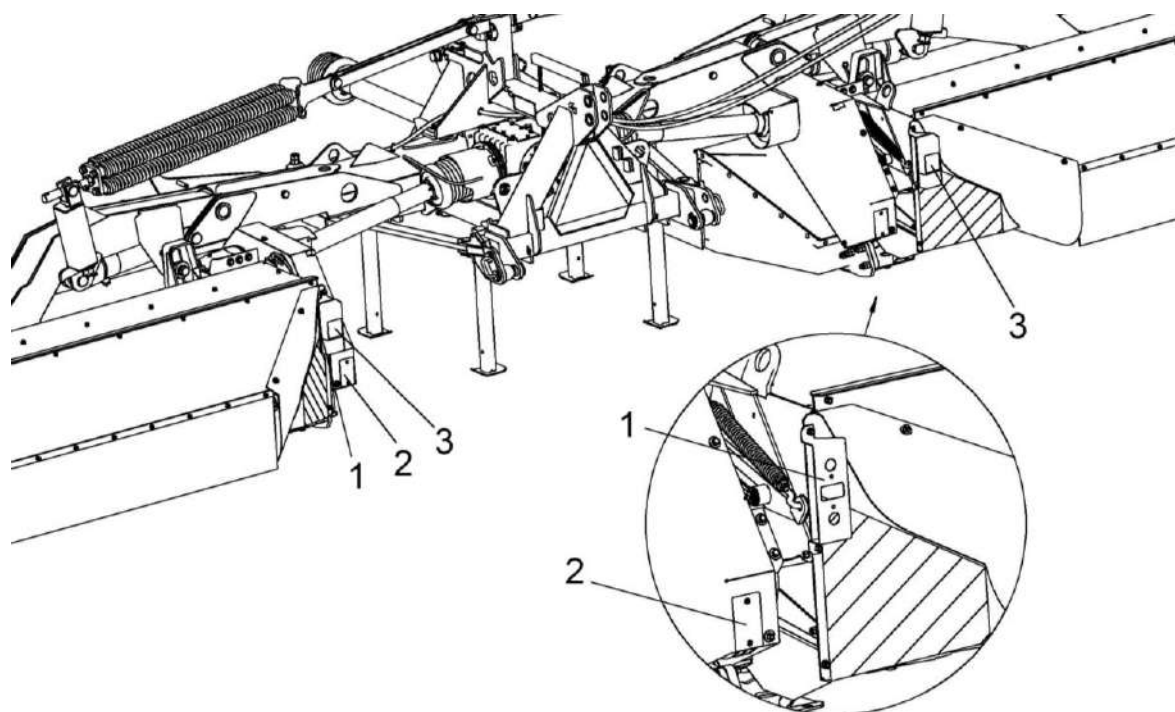
Рисунок 5.21

Подсоедините автосцепку 5 к центральной секции. При соединении автосцепки с замком зуб собачки проходит через отверстие в стенке замка и должен быть зафиксирован пружинным шплинтом.

Установите на раме центральной секции ухо 2 (рисунок 5.21) из комплекта монтажных частей согласно рисунку и закрепите при помощи болтов М20-6е×140.88.019 ГОСТ 7796-70 (2 шт.), гаек М20-6G.6.016 ГОСТ 5915-70 (2 шт.) и шайб 20Т 65Г 019 ГОСТ 6402-70 (2 шт.).

Установите полог 4 (рисунок 5.21) из комплекта монтажных частей согласно рисунку и закрепите при помощи болтов М8-6е×20.88.019 ГОСТ 7802-81 (5 шт.), гаек М8-6G.6.016 ГОСТ 5915-70 (5 шт.), шайб 8Т 65Г 019 ГОСТ 6402-70 (5 шт.), С.8.01.019 ГОСТ 11371-78 (5 шт.) и А.12.01.019 ГОСТ 6958-78 (5 шт.).

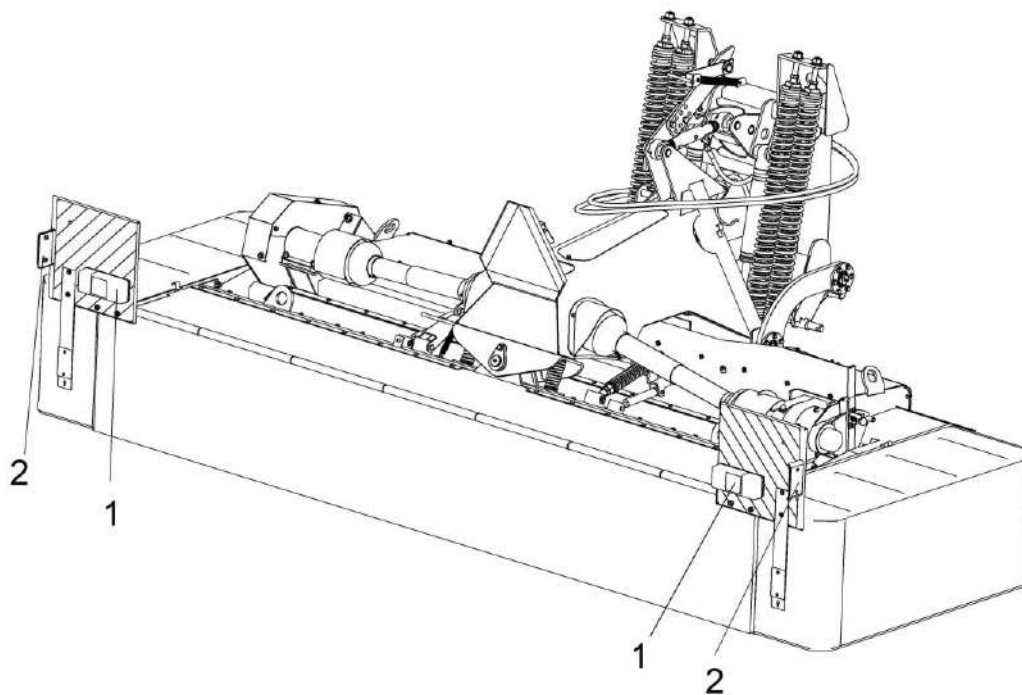
Открутите по два болта на боковых секциях косилки и установите плиты 1 (рисунок 5.22) из комплекта монтажных частей согласно рисунку, используя снятые детали крепления.



1 – плиты; 2 – световозвращатели; 3 - фонари

Рисунок 5.22

Демонтируйте с центральной секции задние фонари 1 (рисунок 5.23) и замените установленные в них лампы на лампы А12-5 и А12-21-3 ГОСТ 2023.1-88 из комплекта монтажных частей, установите фонари 3 на плиты 1 (рисунок 5.22), используя снятые детали крепления.

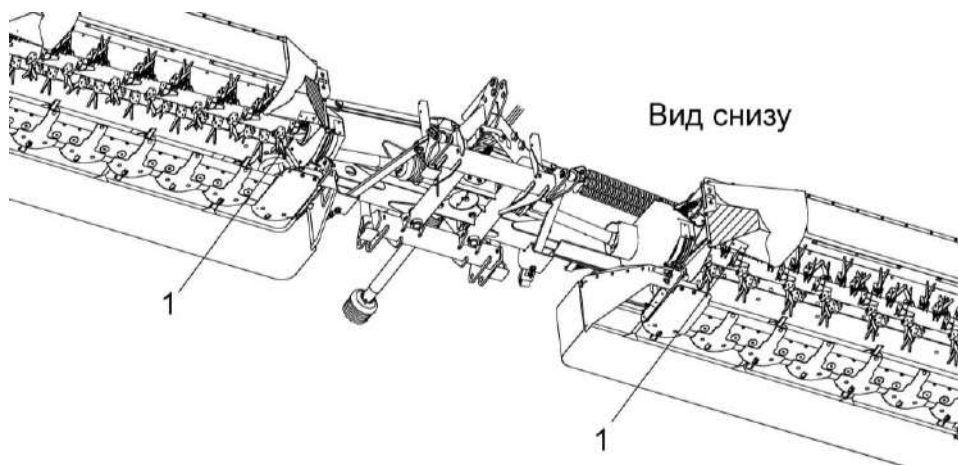


1 – фонари; 2 - световозвращатели

Рисунок 5.23

Белые световозвращатели и красные световозвращатели поменяйте местами. Красные световозвращатели установите на боковых секциях (рисунок 5.22), белые – на центральной секции (рисунок 5.23).

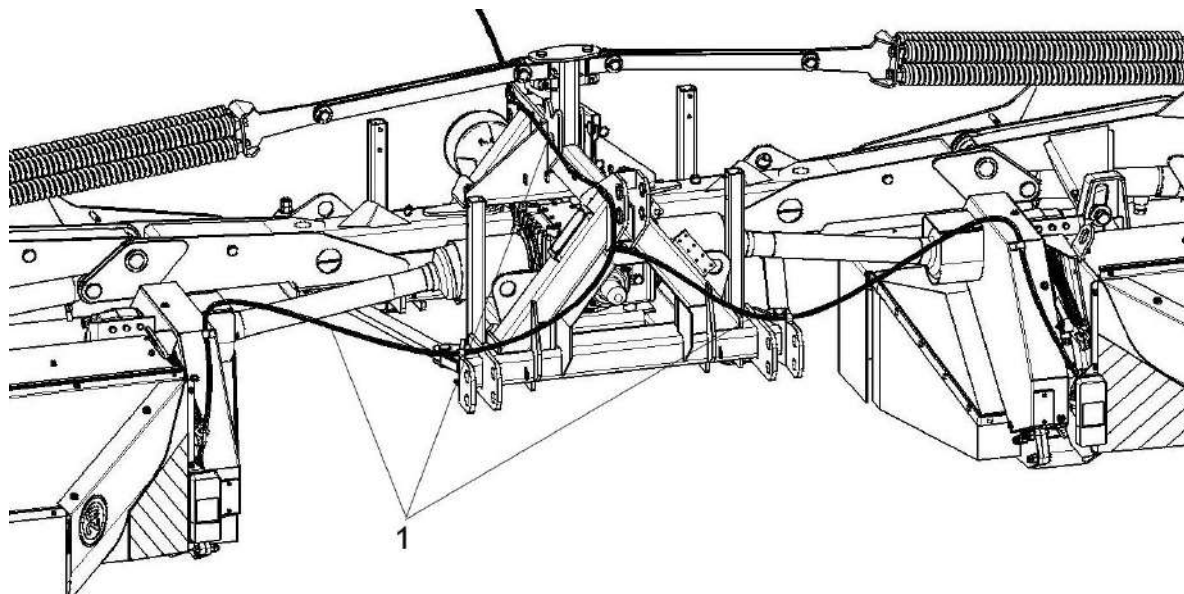
На боковые секции установите оранжевые 1 (рисунок 5.24) световозвращатели 3212.3731 ТУ РБ 05882559.008-95 (2 шт.) из комплекта монтажных частей согласно рисунку, и закрепите при помощи винтов В.М6-6е×12.58.019 ГОСТ 17473-80.



1 - световозвращатели

Рисунок 5.24

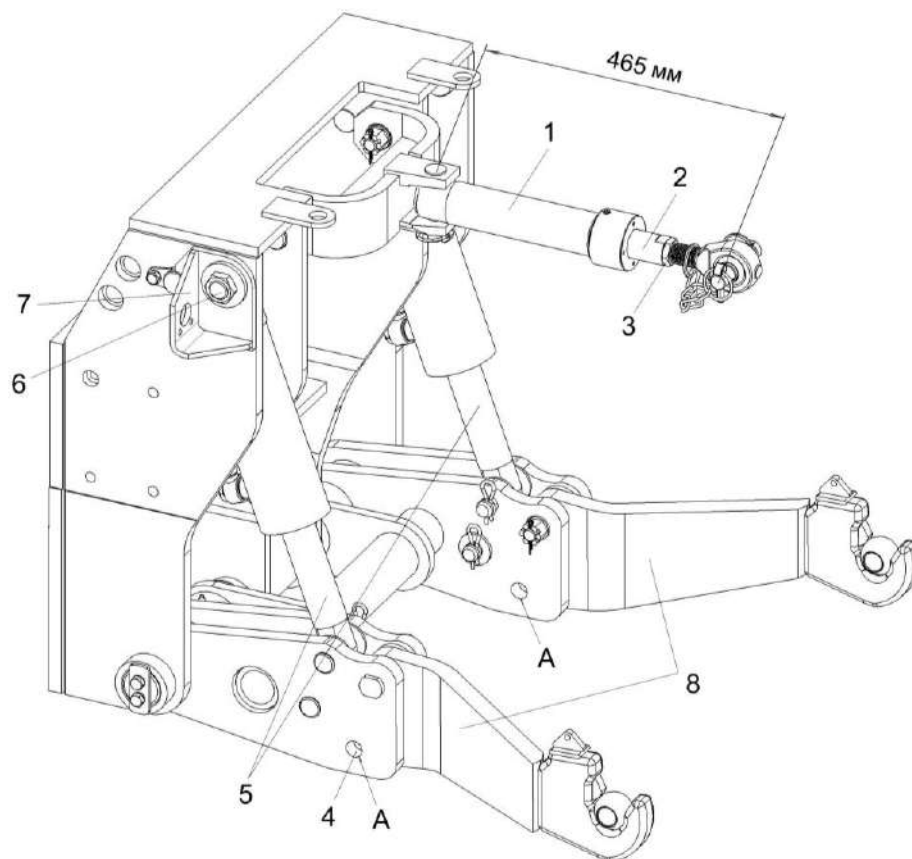
Подсоедините к задним фонарям жгут 1 (рисунок 5.25) фонарей и закрепите его на косилке согласно рисунку 5.25.



1 – жгут

Рисунок 5.25

На переднюю плиту трактора установите кронштейны 7 (рисунок 5.26) из комплекта монтажных частей согласно рисунку, и закрепите при помощи осей 6, гаек М30×2-6G.05.019 ГОСТ 2526-70.



1 – верхняя тяга; 2 – втулка; 3 – контргайка; 4 – палец; 5 – гидроцилиндры; 6 - ось; 7 – кронштейны; 8 – блок нижних тяг

Рисунок 5.26

Выкрутите концевик верхней тяги 1 (рисунок 5.26) переднего навесного устройства, установите на тягу втулку 2 из комплекта монтажных частей, соберите тягу согласно рисунку, установите длину тяги 465 мм, втулку 2 закрепите контргайкой 3.

Пальцы 4 фиксации блока нижних тяг 8 установите в отверстия А.

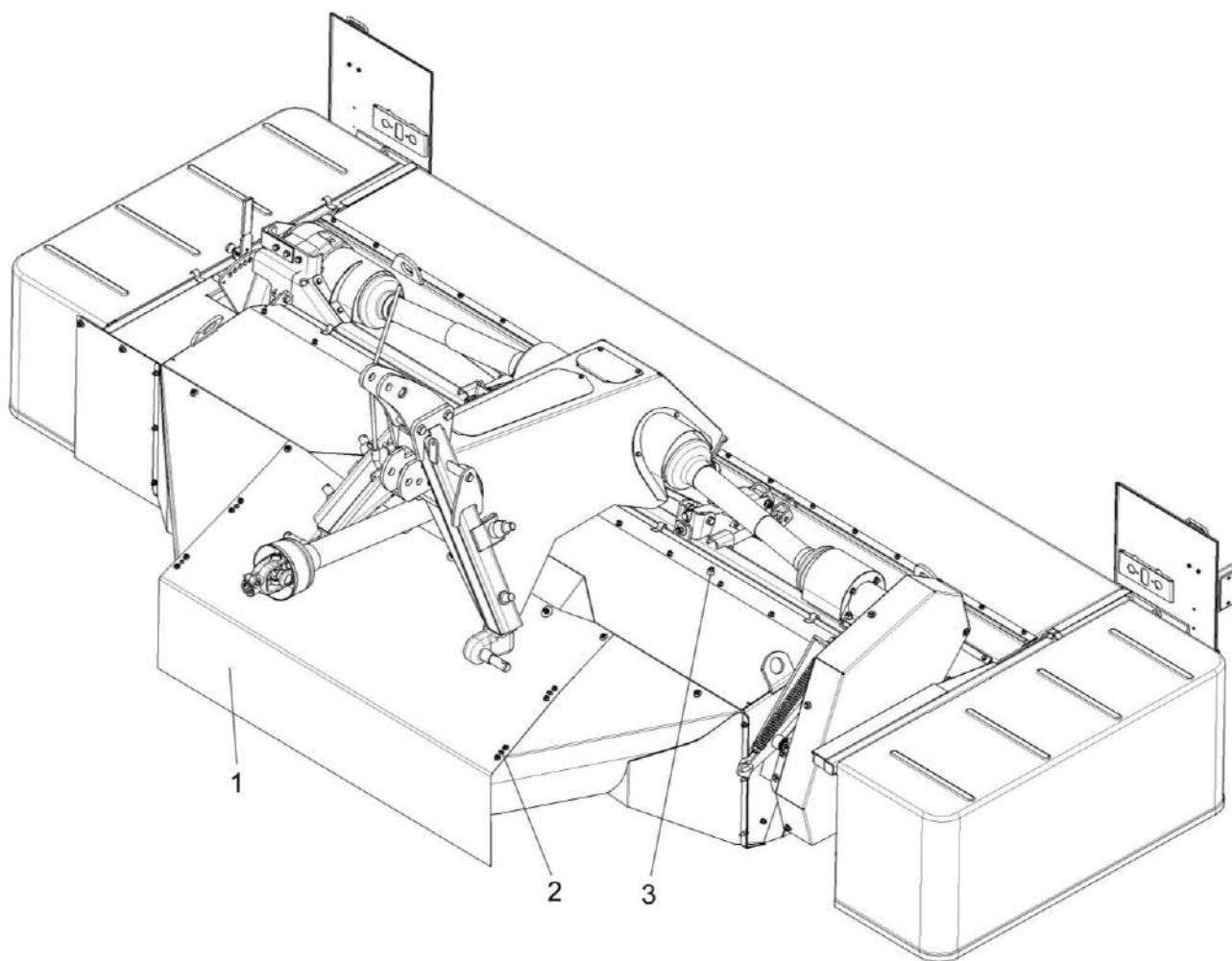
Порядок раздельной навески косилки

1 Навеска боковых секций косилки на заднее навесное устройство трактора
Навеску боковых секций косилки на заднее навесное устройство трактора производите аналогично компактной навеске косилки, установив длину верхней тяги 880 мм.

Подсоедините гидравлические рукава гидроцилиндров перевода боковых секций в транспортное положение аналогично подсоединению при компактной навеске косилки.

2 Навеска центральной секции косилки на переднее навесное устройство трактора

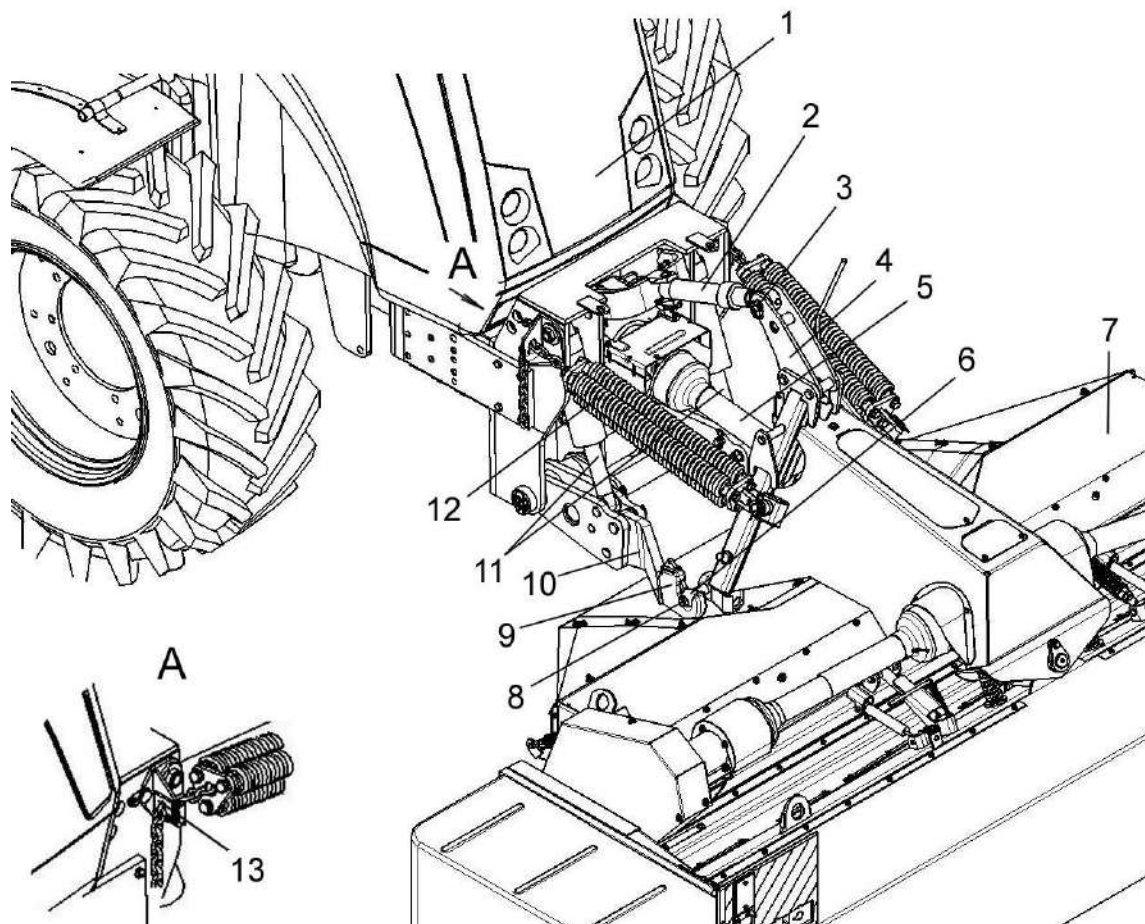
Полог 1 (рисунок 5.27) зацепите отверстиями 2 за пальцы 3.



1 – полог; 2 – отверстия; 3 – пальцы

Рисунок 5.27

Установите на нижние пальцы автосцепки 8 (рисунок 5.28) центральной секции 7 шаровые опоры 6 переднего навесного устройства трактора и зафиксируйте.



1 – трактор; 2 – верхняя тяга; 3 – отверстие; 4 – ухо; 5 – карданный вал; 6 - шаровые опоры; 7 - центральная секция; 8 – пальцы автосцепки; 9 – захват; 10 – блок нижних тяг; 11 - гидроцилиндры; 12 – блоки пружин; 13 – замок

Рисунок 5.28

Заведите двигатель, установите переключатель управления навеской на пульте трактора в положение ОПУСКАНИЕ. Подъезьте к центральной секции и подведите захваты 9 блока нижних тяг 10 под шаровые опоры 6. Переведите переключатель управления навеской в положение ПОДЪЕМ и поднимите навеску до фиксации шаровых опор в захватах автоматическими защелками. Заглушите двигатель.

Закрепите верхнюю тягу 2 трактора в отверстии уха 4.

Закрепите карданный вал 5 привода секции на ВОМ трактора.

Установите на центральной секции блоки пружин 12 из комплекта монтажных частей согласно рисунку и закрепите при помощи шайб С.24.01.019 ГОСТ 11371-78 и шплинтов А.61.07.001.

Заведите двигатель. При помощи навесного устройства поднимите секцию в верхнее транспортное положение. Заглушите двигатель.

Концы цепей блоков пружин вставьте в отверстия кронштейнов и закрепите замками 13 из комплекта монтажных частей согласно рисунку при помощи болтов М10-6е×20.88.019 ГОСТ 7796-70 и шайб 10Т 65Г 019 ГОСТ 6402-70.

Опустите секцию в рабочее положение. Проверить силу давления секции на почву, она должна находиться в пределах 50...100 кг. При необходимости натяните или ослабьте блоки пружин.

5.6 Обкатка

5.6.1 Обкатка является обязательной операцией перед пуском косилки в эксплуатацию.

5.6.2 Убедитесь в отсутствии людей в опасных зонах возле косилки и энергосредства или трактора.

5.6.3 Поднимите и опустите секции косилки не менее двух раз, при номинальных оборотах двигателя энергосредства, при этом перемещение штоков гидrocилиндров должно происходить без рывков и заеданий.

5.6.4 Обкатку начинайте на холостом ходу на малых оборотах двигателя $16,7-20 \text{ с}^{-1}$ (1000–1200 об/мин) с последующим увеличением до номинальных $33,3-35 \text{ с}^{-1}$ (2000–2100 об/мин).

5.6.5 Плавно включите ВОМ и убедитесь визуально в том, что все рабочие органы вращаются, стуки и затирания рабочих органов и приводов отсутствуют.

В случае обнаружения неисправностей выключите ВОМ, заглушите двигатель энергосредства или трактора.

5.6.6 Обкатку на холостом ходу произведите в течение 2-3^х минут, затем выключите ВОМ, заглушите двигатель и проверьте:

- 1) нагрев корпусов редукторов, подшипников и других трущихся деталей;
- 2) задевание движущихся деталей друг за друга;
- 3) крепление болтовых соединений.

5.6.7 При нормальной работе всех механизмов на холостом ходу проведите обкатку под нагрузкой.

Обкатку под нагрузкой проводите в течение 10 часов, начиная на пониженных рабочих скоростях с постепенным увеличением нагрузки до номинальной.

5.7 После обкатки (10 часов) слейте и замените масло в режущем бруске и коническом редукторе (фирма «KUNN», Франция) каждой секции как указано в пунктах 7.4.5 и 7.4.6.

Замена масла в режущих брусках и конических редукторах после первых 10 часов эксплуатации является обязательной операцией, при этом масло должно соответствовать требованиям приложения Б. Невыполнение данных требований приводит к выходу режущих брусков и редукторов из строя и является основанием для снятия их с гарантии.

5.8 После окончания обкатки проведите ТО-1.

6 Правила эксплуатации и регулировки

6.1 Правила эксплуатации

6.1.1 Транспортировку косилки к месту работы и обратно осуществляйте навешенной на энергосредство, двигателем вперед, косилка зафиксирована в транспортном положении (рисунок 6.1).

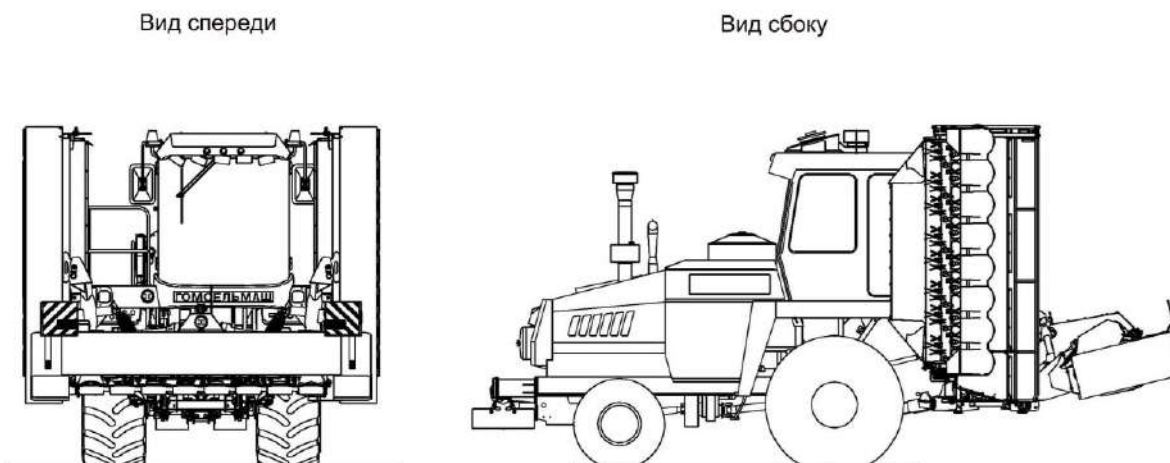


Рисунок 6.1 – Косилка-плющилка ротационная навесная трехсекционная КПР-9 в транспортном положении

6.1.2 Перевод косилки в транспортное положение выполняйте на ровной площадке. Перевод косилки в транспортное положение осуществляйте с поднятой от земли косилкой, выполнив следующие операции:

1) убедитесь, что вилки карданных валов боковых секций, подключаемые к центральному редуктору, расположены в одной плоскости;

2) порядок перевода секций и самой косилки производите в любой, удобной для вас последовательности. Необходимо выполнить следующие операции:

- поднимите центральную секцию, при этом фиксатор 19 (рисунок 5.1) должен быть зафиксирован (опущен). Подъем центральной секции осуществляйте кнопкой 1 (рисунок 4.5 ИЭ УЭС-2-250А). При этом секция перейдет в транспортное положение и сработает фиксатор 26 (рисунок 2.3);
- гидросистемой энергосредства переведите гидроцилиндры перевода боковых секций косилки в полностью выдвинутое положение. При этом секции косилки перейдут в транспортное положение и сработают защелки 3 (рисунок 2.3). Перевод производится тумблером 14 (рисунок 4.4 ИЭ УЭС-2-250А);
- навесным устройством энергосредства поднимите косилку в верхнее транспортное положение.

6.1.3 После доставки косилки к месту работы переведите ее из транспортного в рабочее положение для чего:

1) рукоятки 4 (рисунок 2.3) переведите в нижнее положение, а рукоятку 27 назад;

2) гидросистемой энергосредства переведите гидроцилиндры подъема центральной секции в полностью втянутое положение, а гидроцилиндры складывания боковых секций в полностью выдвинутое положение. При этом должно произойти размыкание механизмов фиксации секций;

3) гидросистемой энергосредства переведите гидроцилиндры подъема центральной секции в полностью выдвинутое положение, а боковые секции в плавающее положение, при этом боковые секции должны опуститься под собственным весом в горизонтальное положение;

4) если на косилке установлена высота среза 50 мм, откиньте фиксатор 19 (рисунок 5.1) центральной секции;

5) кронштейны с задними световозвращателями переведите в верхнее положение и зафиксируйте защелками;

6) навесным устройством энергосредства опустите косилку на землю. Установите косилку так, чтобы режущие брусья секций опирались полозьями на почву. Навесным устройством энергосредства произведите регулировку до совпадения указателя на раме секции и головки болта ограничителя копирования боковых секций на рычаге 18 (рисунок 2.3) косилки.



ВНИМАНИЕ: После регулировки зафиксируйте навесное устройство энергосредства!

6.1.4 Переоборудование косилки для работы без бильного устройства

При отсутствии необходимости плющения, а также для исключения потерь при кошении тонкостебельных культур (клевер 2-3^{го} укоса) необходимо демонтировать с каждой секции бильное устройство 16 (рисунок 2.4) и 21 (рисунок 5.1) и валкообразователи 17 (рисунок 2.4) и 6 (рисунок 5.1).

Из комплекта сменных частей установите:

а) для боковых секций с двух сторон:

– щиток 1 (рисунок 6.2), закрепив ранее снятым крепежом валкообразователя;

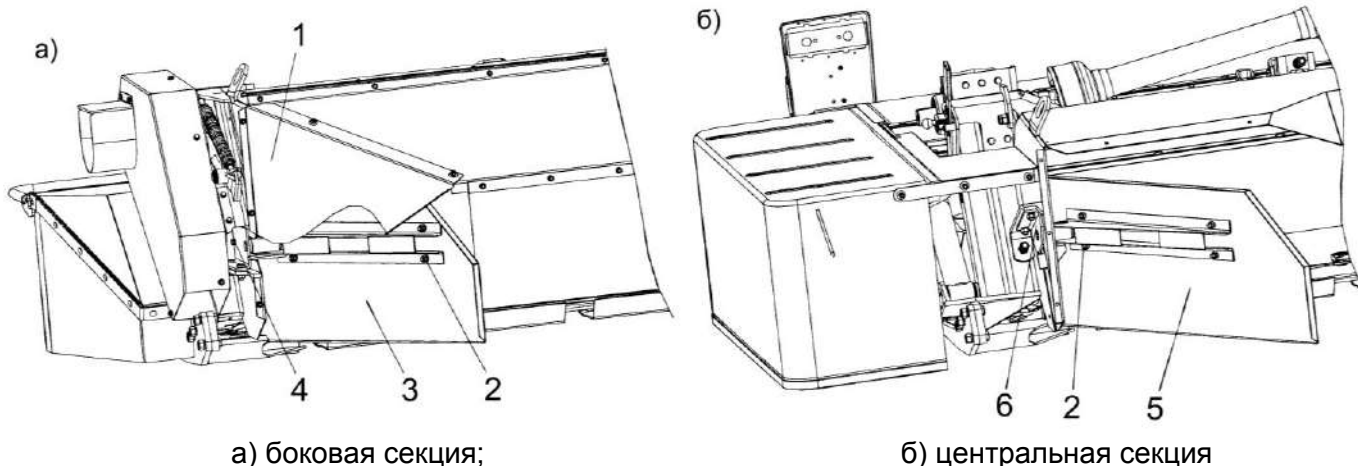
– кронштейн 4, используя часть крепежа демонтированного бильного устройства;

– щиток 3, закрепив болтовым соединением 2 к кронштейну 4.

б) для центральной секции с двух сторон:

– кронштейн 6, используя часть крепежа демонтированного бильного устройства;

– щиток 5, закрепив болтовым соединением 2 к кронштейну 6.



1, 3, 5 – щитки; 2 – болтовое соединение; 4, 6 – кронштейны

Рисунок 6.2 – Установка сменных щитков при демонтаже бильного устройства

6.1.5 Произведите обкатку под нагрузкой в течение 10 часов, начиная на пониженных рабочих скоростях с постепенным увеличением нагрузки до номинальной.

После обкатки, через 10 часов эксплуатации, слейте и замените масло в режущем бруске и коническом редукторе (фирма «KUNN», Франция) каждой секции как указано в пунктах 7.4.5 и 7.4.6.

Замена масла в режущих брусках и конических редукторах после первых 10 часов эксплуатации является обязательной операцией, при этом масло должно соответствовать требованиям приложения Б. Невыполнение данных требований приводит к выходу режущих брусков и редукторов из строя и является основанием для снятия их с гарантии.

После окончания обкатки проведите ТО-1.


6.1.6 Содержание и порядок подготовки поля к работе

Перед посевом поле должно быть очищено от крупных камней и посторонних предметов. Перед уборкой внимательно осмотрите поле, особенно возле дорог, населенных пунктов, в местах установки опор линий электропередачи. Установите хорошо видимые вешки или флажки вокруг ям, оврагов, валунов и других препятствий, которые могут привести к поломке косилки при наезде на них.

Перед уборкой на орошаемых землях засыпьте и разровняйте поливные каналы и глубокие борозды.

6.1.7 В начале работы:

- 1) запустите двигатель энергосредства или трактора;
- 2) установите минимально устойчивую частоту вращения двигателя (1000-1200 об/мин);
- 3) включите ВОМ энергосредства или трактора;
- 4) прокрутите механизмы косилки на месте в течение 2-3^x минут;
- 5) установите рабочую частоту вращения двигателя в пределах 33,3-35 с⁻¹ (2000-2100 об/мин);
- 6) в зависимости от условий уборки включите первую или вторую передачу коробки диапазонов энергосредства;
- 7) подберите рабочую скорость движения, при которой косилка обеспечивает устойчивое выполнение технологического процесса.

 **ВНИМАНИЕ:** Включать механизмы косилки в работу необходимо при минимально устойчивой частоте вращения двигателя энергосредства или трактора, плавно, без рывков, повышая частоту вращения двигателя. Рабочая частота вращения двигателя должна находиться в пределах 2000-2100 об/мин! При агрегатировании с трактором привод ВОМ трактора должен быть оборудован энергоаккумулятором для обеспечения плавного пуска! При необходимости плавного пуска, его настройка должна быть произведена представителями завода-изготовителя трактора.

6.1.8 Во время работы следите, чтобы:

- 1) косилка работала на полную ширину захвата, работали все секции;
- 2) не происходило наматывание растений на вращающиеся части косилки;
- 3) режущие бруска секций косилки не наезжали на препятствия и не захватывали землю.

При выезде из загонки, разворотах в следующий загон необходимо приподнимать центральную секцию косилки задней навеской энергосредства или передней навеской трактора, а боковые секции приподнимать только с помощью гидроцилиндров складывания секций в транспортное положение.

Перед остановкой косилки необходимо прокрутить ее механизмы на номинальной частоте вращения двигателя энергосредства или трактора с целью очистки рабочих органов от растительной массы.

! **ЗАПРЕЩАЕТСЯ** приподымать, складывать боковые секции косилки при вращающихся рабочих органах боковых секций.

! **ВНИМАНИЕ:** При забивании косилки растительной массой остановите энергосредство или трактор, выключите двигатель, выньте из замка зажигания ключ и очистите рабочие органы при помощи крючка и резака, приняв необходимые меры предосторожности.

Во время остановки и после окончания работы производите осмотр и очистку косилки.

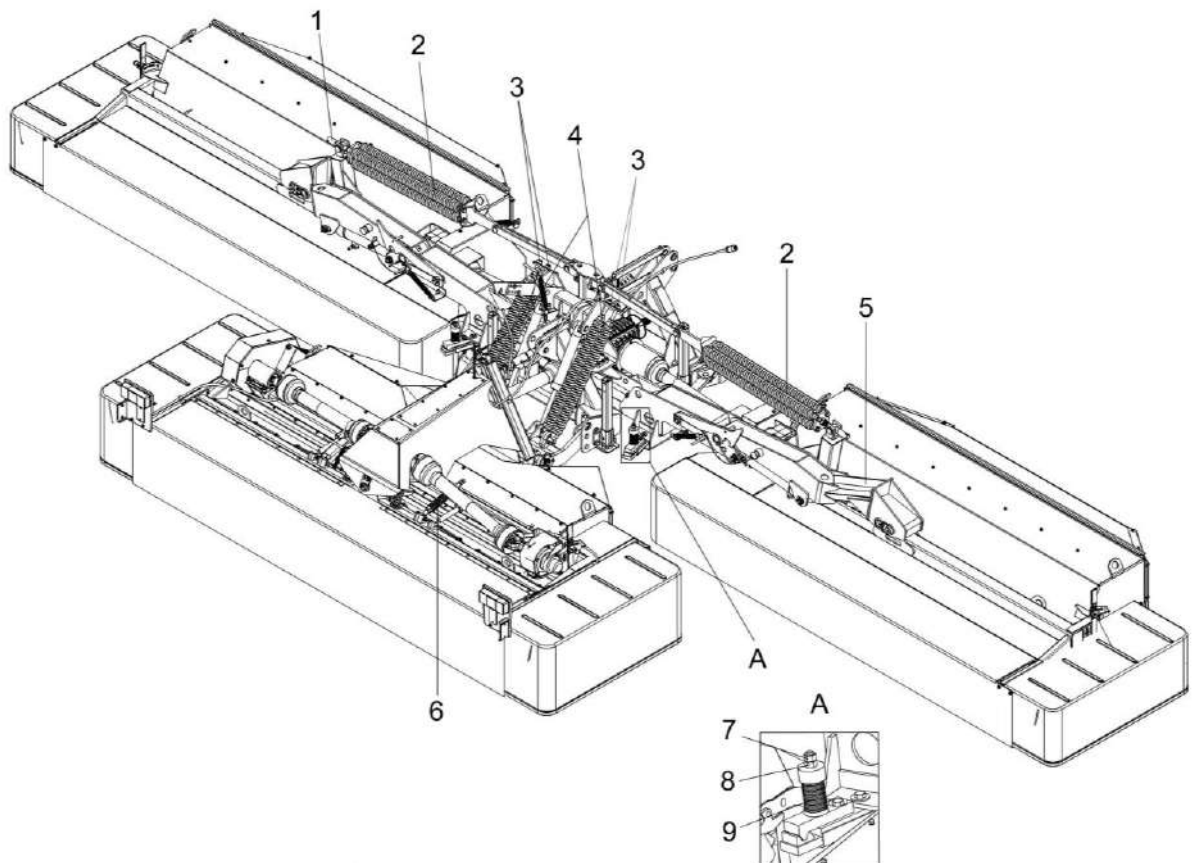
6.1.9 Любые транспортные переезды с косилкой, навешенной на энергосредство или трактор, необходимо осуществлять при сложенной и зафиксированной в транспортном положении косилке.

6.2 Регулировки

! **ВНИМАНИЕ:** Все регулировки производить при неработающем двигателе и вынутом из замка зажигания ключе!

6.2.1 Регулировка пределов поперечного копирования секций

Установите косилку так, чтобы режущие брусья секций опирались ползьями на почву. Навесным устройством энергосредства произведите регулировку до совпадения указателя на раме секции и головки болта ограничителя копирования боковых секций на рычаге 5 (рисунок 6.3) косилки. После регулировки зафиксируйте навесное устройство энергосредства.



1, 3 – регулировочные винты; 2, 4, 6 – пружины; 5 – рычаг; 7 – контргайка; 8 – гайка; 9 – пакет тарельчатых пружин

Рисунок 6.3 – Косилка-плющилка ротационная трехсекционная навесная

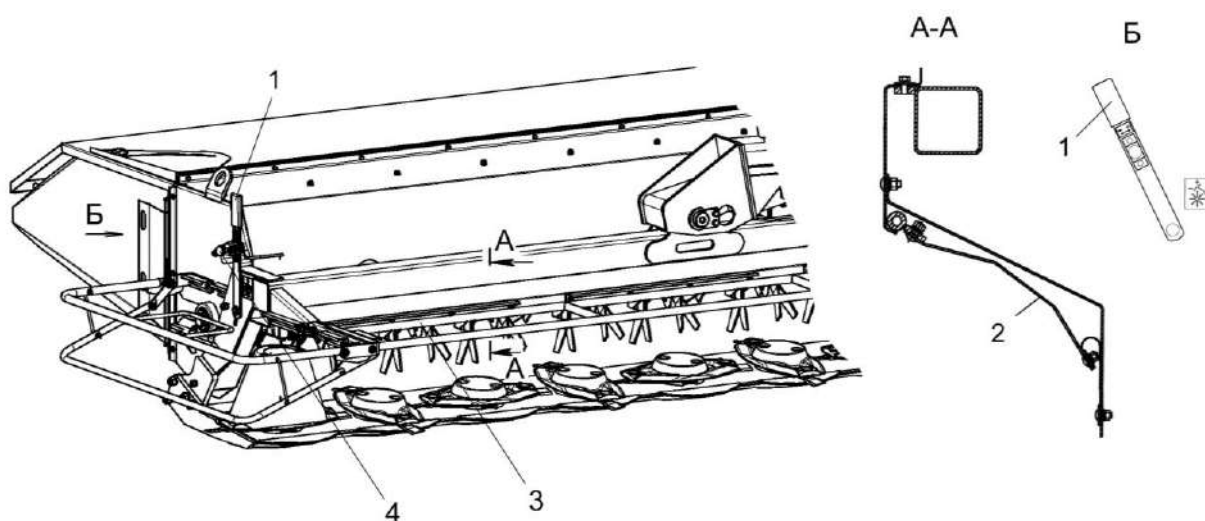
6.2.2 Регулировка давления режущих брусьев секций на почву

Давление режущих брусьев секций на почву регулируется натяжением для каждой из боковых секций – блоков из четырех пружин 2 (рисунок 6.3) регулировочным винтом 1. Для центральной секции – натяжением четырех пружин 4, установленных на раме секции, винтами регулировочными 3 для каждой пружины отдельно, после регулировки зафиксировав контргайками. Соблюдайте равномерное натяжение пружин.

Отрегулируйте пружины так, чтобы во время работы секции не отрывались от поверхности почвы и башмаки режущих аппаратов не повреждали стерню.

6.2.3 Регулировка степени плющения растений производится двумя способами

6.2.3.1 Установка зазора между бильным устройством 3 (рисунок 6.4) и декой 2.



1 – рычаг; 2 – дека; 3 – бильное устройство; 4 - ручка

Рисунок 6.4 - Регулировка степени плющения

Зазор между бичами бильного устройства и декой изменяется переводом рычага 1.

Для увеличения степени плющения уменьшите зазор - потяните ручку 4, переведите рычаг 1 (рисунок 6.4, вид Б) в направлении «-» и зафиксируйте его ручкой 4 в отверстии.

Для уменьшения степени плющения увеличьте зазор – потяните ручку 4, переведите рычаг 1 в направлении «+» и зафиксируйте его ручкой 4 в отверстии.

Регулировка зазора центральной секции осуществляется аналогично.

6.2.3.2 Изменение частоты вращения устройства бильного

Перестановкой ремня на шкивах ременной передачи привода бильного устройства можно получить две частоты вращения (964 и 772 мин⁻¹), для увеличения степени плющения увеличьте частоту вращения и наоборот.

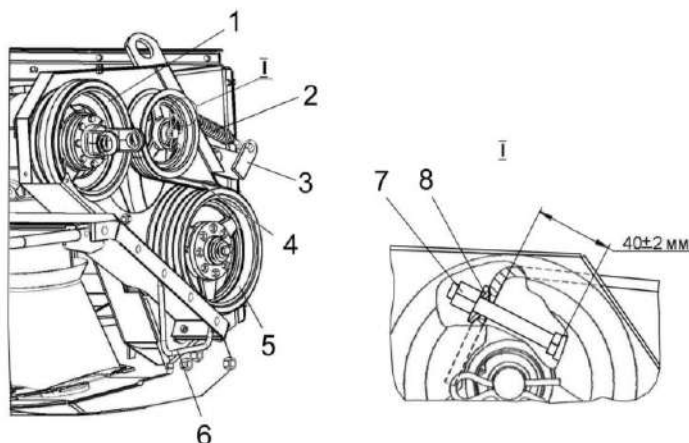
Для перестановки ремня:

- 1) снимите ограждение;
- 2) отведите натяжное устройство;
- 3) переставьте ремень на другой контур;
- 4) установите ограждение.

Допускается дополнительная регулировка частоты вращения бильного устройства путем снижения частоты вращения двигателя до 1800 об/мин, если это не нарушает технологический процесс.

6.2.4 Регулировка натяжения ременной передачи привода бильного устройства

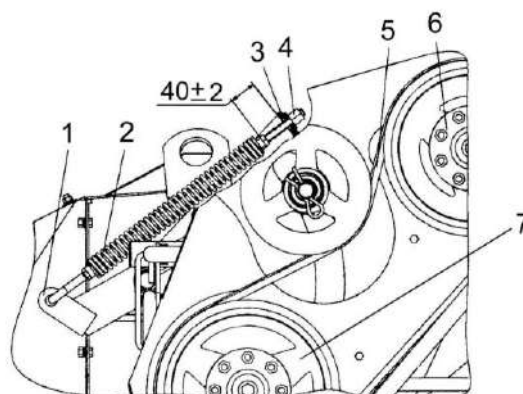
Регулировку натяжения ременной передачи 4 (рисунок 6.5) привода бильного устройства боковой секции осуществляйте натяжным устройством 3 при помощи регулировочного болта 7.



1, 5 – шкивы; 2 – пружина; 3 – натяжное устройство; 4 – ремень; 6 – дуга; 7 – регулировочный болт; 8 – сферическая шайба

Рисунок 6.5 – Регулировка натяжения ременной передачи привода бильного устройства боковой секции

Регулировку натяжения ременной передачи 5 (рисунок 6.6) привода бильного устройства центральной секции осуществляйте натяжным устройством 1 при помощи регулировочного болта 4.



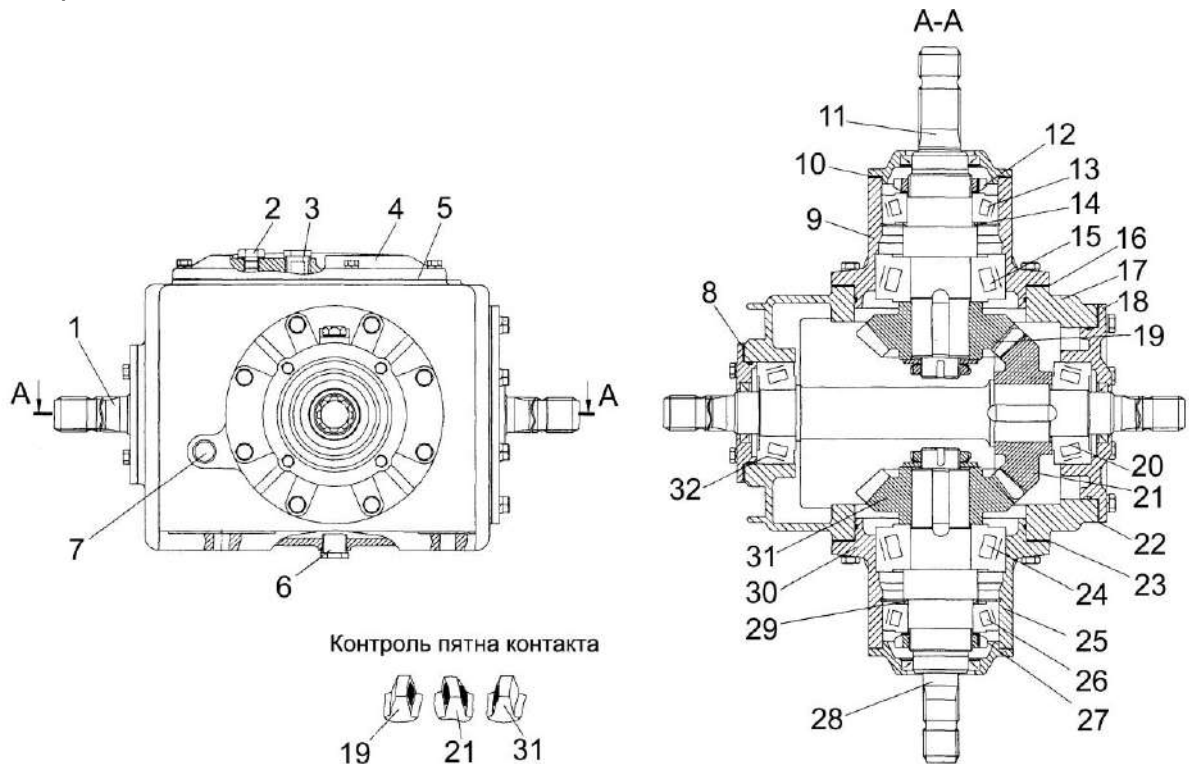
1 – натяжное устройство; 2 - пружина; 3 – сферическая шайба; 4 - регулировочный болт; 5 – ремень; 6, 7 – шкивы

Рисунок 6.6 – Регулировка натяжения ременной передачи привода бильного устройства центральной секции

6.2.5 Регулировка конических редукторов

Регулировка конических редукторов требуется после замены конических шестерен и при износе подшипников. Ее рекомендуется выполнять в мастерской.

⚠ ЗАПРЕЩАЕТСЯ нарушать спаренность приработанных или новых шестерен, так как некомплектная замена приводит к быстрому выходу из строя обеих шестерен!



1, 11, 28 – валы; 2, 3 – пробки; 4, 18 – крышки; 5, 8, 10, 16, 22, 23 – прокладки; 6 – сливная пробка; 7 – контрольная пробка; 9, 30 – стаканы; 12, 27 – гайки со стопорными шайбами; 19, 21, 31 – шестерни; 14, 29 – втулки; 13, 15, 20, 24, 26, 32 – подшипники; 17, 25 – стаканы

Рисунок 6.7 – Центральный редуктор

Центральный конический редуктор (рисунок 6.7):

1) регулировку подшипников 13, 15 производите гайкой 12;
 2) регулировку подшипников 24, 26 производите гайкой 27;
 3) регулировку бокового зазора и пятна контакта в зацеплении конической зубчатой передачи производите изменением толщины набора прокладок 8, 16, 22, 23. Боковой зазор в зацеплении 0,16...0,48 мм.

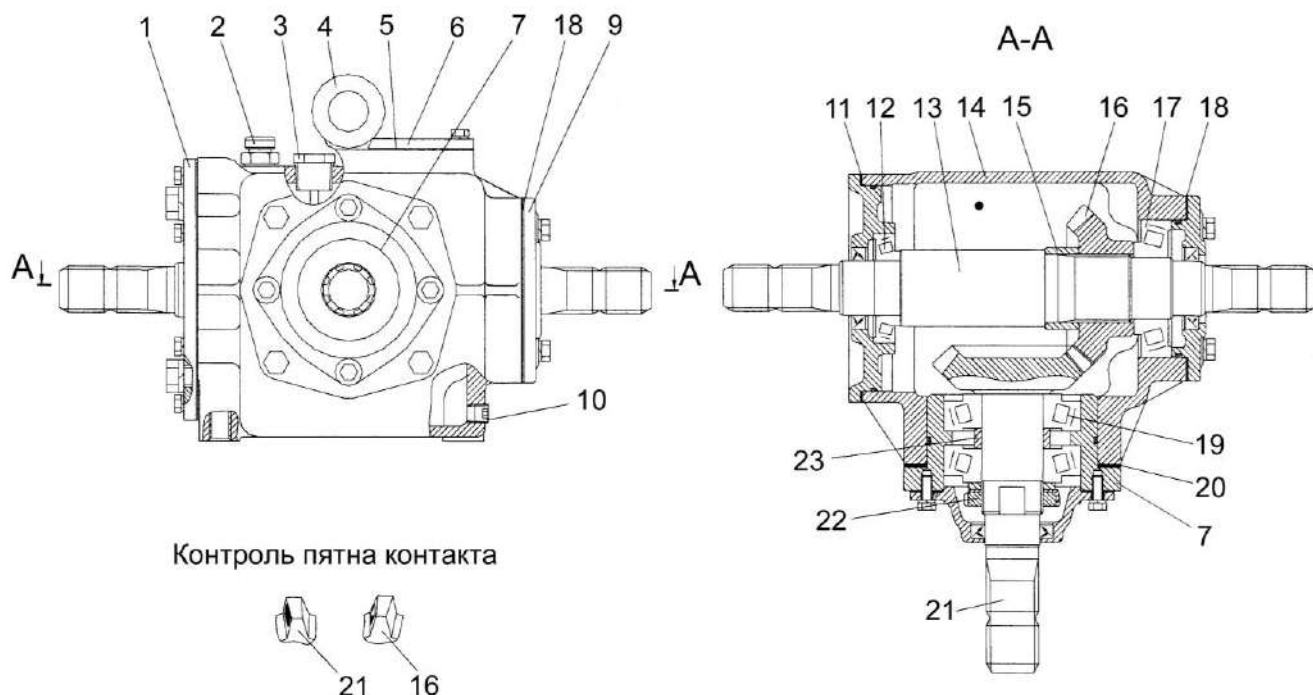
Пятно контакта шестерен конических испытанных под нагрузкой должно быть 50...70% по длине зуба и 70...85% по высоте зуба. Расположение пятна контакта как показано на рисунке 6.7;

4) осевой люфт вала 1 не более 0,1...0,09 мм обеспечить изменением толщины набора прокладок 8;

5) осевое перемещение валов 11 и 28 относительно стаканов 9 и 30 – 0,04...0,07 мм. Регулировку производите установкой втулок соответственно 14 и 29. Момент затяжки гаек 12 и 27 – 300...350 Н.м. Гайки 12 и 27 установить на резьбовой герметик (фиксатор резьбы). После регулировки гайки стопорить шайбами.

Конические редуктора секций поставляются в комплекте с режущими брусьями фирмы «KUNN», Франция.

Конический переходной редуктор (рисунок 6.8):



1, 6, 9 – крышки; 2 – сапун; 3 - маслоуказатель; 4 – рым-болт; 5, 11, 18, 20 – прокладки; 7 – стакан; 10 – пробка сливная; 12, 17, 19 – подшипники; 13 – вал; 14 – корпус; 15, 23 – втулки; 16 – шестерня; 21 – вал-шестерня; 22 – гайка со стопорной шайбой

Рисунок 6.8 – Переходной редуктор

1) осевой люфт вала 13 0,06...0,1 мм обеспечьте изменением толщины набора прокладок 11 и 18;

2) регулировку бокового зазора и пятна контакта в зацеплении конической зубчатой передачи производите изменением толщины набора прокладок 11, 18, 20. Боковой зазор в коническом зацеплении 0,12...0,42 мм, колебание бокового зазора не более 0,08 мм. Пятно контакта шестерен конических после приработки редуктора под нагрузкой должно быть не менее 50...70% по длине и 70...85% по высоте зуба. Расположение пятен как на рисунке 6.8;

3) осевое перемещение вала-шестерни 21 относительно стакана 7 – 0,04...0,07 мм. Регулировку производить установкой втулки 23. Момент затяжки гайки 22 - 250...350 Н·м. После регулировки гайку застопорить шайбой.

6.2.6 Регулировка высоты среза

Режущие аппараты (фирма «KUNN») косилки с завода-изготовителя поставляются настроенными на высоту среза 100 мм. При этой установке на центральной секции продольное копирование режущего аппарата должно быть заблокировано при помощи фиксатора (рисунок 6.9). Допускается увеличивать высоту среза путем укорачивания верхней тяги УЭС или трактора на длину до 50 мм, при этом высота среза увеличивается до 150 мм.

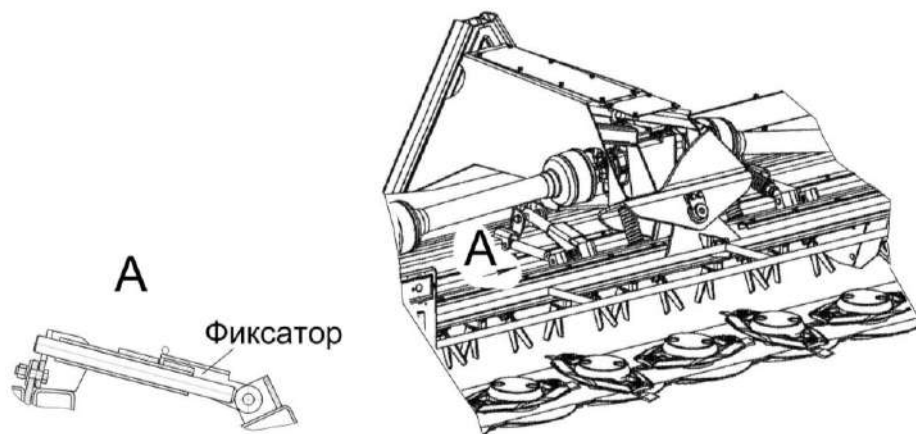


Рисунок 6.9 – Регулировка высоты среза

Для установки высоты среза 50 мм с каждого режущего бруса демонтируйте по два крайних башмака и вместо них закрепите башмаки из комплекта сменных частей, используя ранее снятые детали крепления. При этой установке на центральной секции должно обеспечиваться продольное копирование режущего аппарата. Для этого откиньте фиксатор.

7 Техническое обслуживание

7.1 Виды и периодичность технического обслуживания

7.1.1 Техническое обслуживание заключается в ежесменной и периодической проверке, очистке, смазке и регулировке косилки.

Техническое обслуживание и ремонт режущих брусьев, редукторов и карданных валов приводов режущих брусьев (фирма «KUHН», Франция) производятся только обученными специалистами по сервисному обслуживанию.

Все операции технического обслуживания: ЕТО (ежесменное), ТО-1 и текущего ремонта должны проводиться регулярно через определенные промежутки времени в зависимости от количества часов, проработанных косилкой и с соблюдением требований общепринятой системы технического обслуживания и ремонта роторных косилок.

В зависимости от условий работы допускается отклонение от установленной периодичности для ТО-1 в пределах 10%.

Во всех случаях нарушения крепления или регулировки механизмов, появления шума, стуков, устраняйте недостатки в соответствии с разделом 9, не дожидаясь очередного ТО.

7.1.2 Виды и периодичность обслуживания в соответствии с таблицей 4.

Таблица 4 - Виды и периодичность технического обслуживания

Виды технического обслуживания	Периодичность, моточасов
Техническое обслуживание при эксплуатационной обкатке	Перед началом эксплуатации
Ежесменное техническое обслуживание (ЕТО)	10
Первое техническое обслуживание (ТО-1)	60
Техническое обслуживание перед началом сезона работы (ТО-Э)	1 раз в сезон (в начале сезона)

7.2 Перечень работ по видам технического обслуживания

7.2.1 Техническое обслуживание при эксплуатационной обкатке

При подготовке и проведении эксплуатационной обкатки необходимо выполнить следующие работы:

1) очистите от пыли, грязи и консервационной смазки составные части косилки;

2) проверьте и, при необходимости, подтяните наружные резьбовые соединения;

3) проверьте и, при необходимости, проведите регулировочные работы в соответствии с пунктом 6.2;

4) проверьте и, при необходимости, смажьте составные части косилки в соответствии с таблицей 5 и схемой смазки (рисунок 7.1);

5) проверьте отсутствие течи масла в редукторах и гидросистеме;

6) проверьте правильность навески косилки на энергосредство или трактор.

При проведении эксплуатационной обкатки (в течении 10 часов) выполните ежесменное техническое обслуживание (ЕТО).

По окончании эксплуатационной обкатки проведите ТО-1.

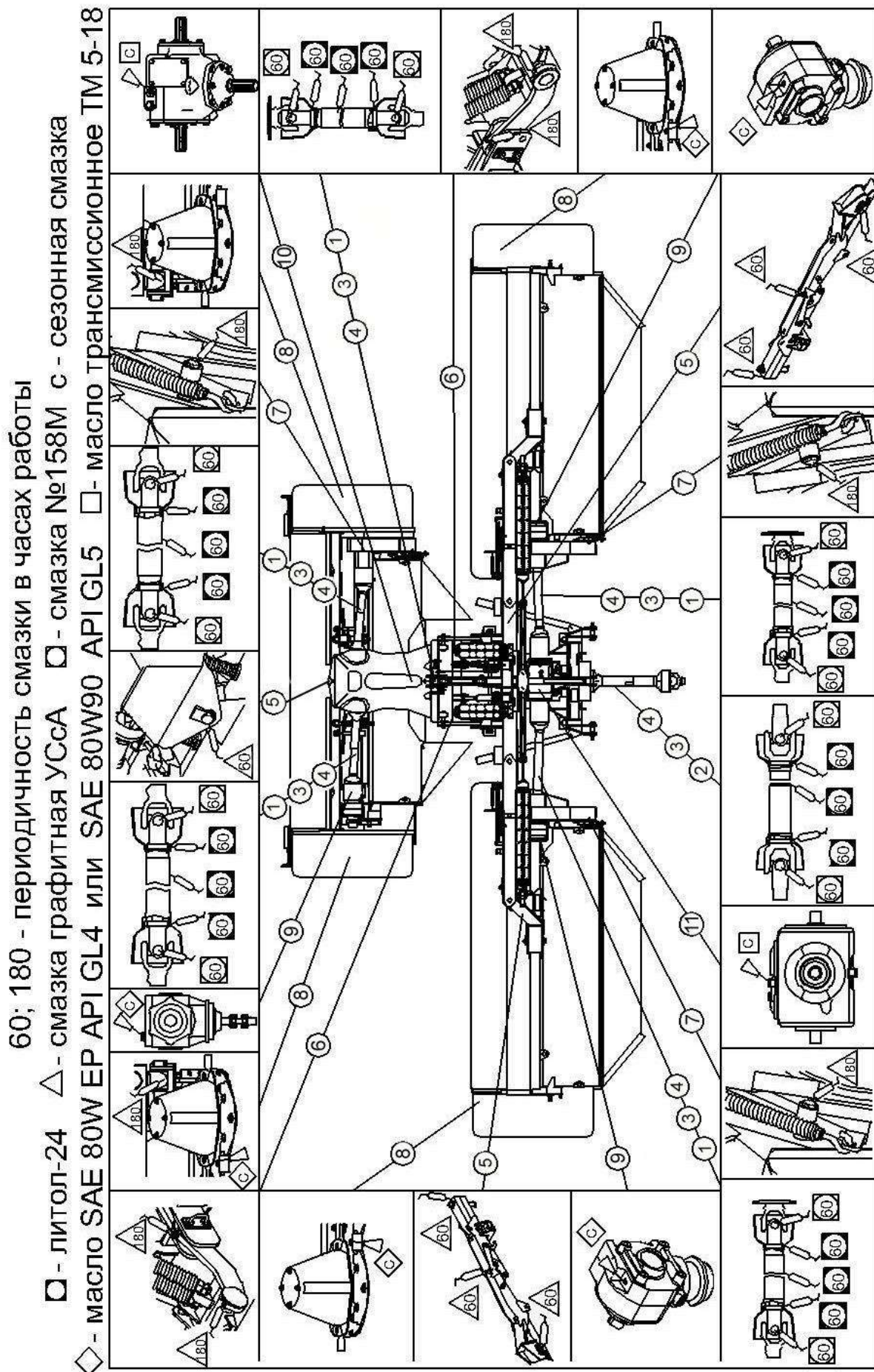
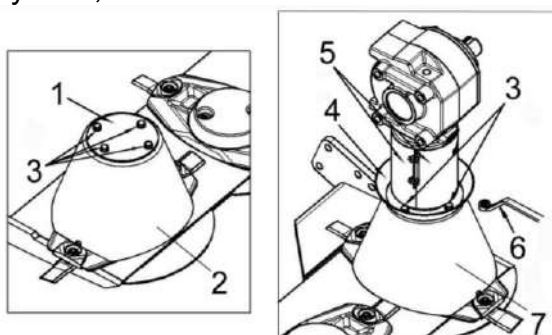


Рисунок 7.1 – Схема смазки косилки

7.2.2 Ежедневное техническое обслуживание (ЕТО):

- 1) очистите от пыли, грязи и остатков растительной массы составные части косилки;
- 2) проверьте и, при необходимости, подтяните наружные резьбовые соединения;
- 3) проверьте износ ножей и деталей крепления режущего бруса фирмы «KUNN» (пункт 7.4.1.3);
- 4) проверьте и устраните обнаруженные при осмотре косилки подтекание масла;
- 5) убедитесь, что крышки 1 и 4 (рисунок 7.2), расположенные на крайних дисках режущих брусьев каждой секции, должным образом закреплены. Момент затяжки болтов 3 должен составлять 80 Н·м. Затяжку производите накидным ключом 6 под размер головки болтов S=15 мм. Немедленно замените поврежденную конусообразную крышку 4 и щитки 5;
- 6) проверьте и, при необходимости, немедленно замените поврежденные диски 2 и 7 режущих брусьев;



1, 4 – крышки; 2, 7 - диски; 3 – болты; 5 – щитки; 6 - накидной ключ


Рисунок 7.2

- 7) убедитесь, что рукава высокого давления не имеют механических повреждений и износа. Немедленно замените поврежденные рукава высокого давления;
- 8) проверьте правильность навески косилки на энергосредство или трактор;
- 9) проверьте и, при необходимости, смажьте составные части косилки в соответствии с таблицей 5 и схемой смазки (рисунок 7.1).

7.2.3 Первое техническое обслуживание (ТО-1).

При ТО-1 проведите операции ЕТО и дополнительно:

- 1) проверьте и, при необходимости, проведите регулировочные работы в соответствии с пунктом 6.2;
- 2) проверьте и, при необходимости, произведите переворот или замену ножей режущего аппарата;
- 3) произведите смазку согласно таблице 5 и рисунка 7.1.

 **ВНИМАНИЕ:** Полости шарниров поворота секций должны быть заполнены смазкой графитной УССа до появления в стыках шарниров (определяется визуально);

- 4) проверьте состояние комплектующих и составных частей, подлежащих периодической замене и, при необходимости, произведите их замену. Перечень комплектующих и составных частей, подлежащих периодической замене представлен в таблице 12.1.

7.2.4 Техническое обслуживание перед началом сезона эксплуатации косилки (ТО-Э)

Техническое обслуживание перед началом сезона эксплуатации косилки следует совмещать с проведением ТО-1 и дополнительно: растормозите муфту, чтобы устранить склейку фрикционных накладок. Для этого затяните четыре гайки на торце муфты. Блокируйте косилку и прокрутите фрикционную муфту вручную. Снова затяните гайки.

7.3 Смазка косилки

7.3.1 Смазку косилки проводите в соответствии с таблицей 5 и схемой смазки (рисунок 7.1).

Таблица 5

№ поз. на схеме смазки	Наименование точек смазки	Наименование и марка смазки при эксплуатации и хранении	Кол. точек смазки
<u>Периодичность смазки - 60 моточасов</u>			
1	Шарниры горизонтальных карданных валов приводов секций и приводов режущего аппарата и бильного устройства центральной секции	Смазка 158 М	10
2	Шарниры карданного вала привода косилки	То же	2
3	Шлицевые валы карданных передач	Литол-24	6
4	Подшипники защитных кожухов карданных валов косилки	То же	12
5	Шарниры поворота секций	Смазка графитная УСсА	7
<u>Периодичность смазки - 180 моточасов</u>			
6	Шарниры подъема секций	Смазка графитная УСсА	4
7	Натяжное устройство привода бильного устройства секции	Литол-24	3
<u>Периодичность смазки – каждые 200 часов или один раз в сезон (в начале сезона)</u>			
8	Брус режущий	SAE 80W EP API GL4 или SAE 80W 90 API GL5	3
9	Конические редуктора секций	То же	3
10	Переходной конический редуктор	Масло трансмиссионное ТМ 5-18	1
11	Центральный конический редуктор	То же	1

7.4 Указания о проведении работ по техническому обслуживанию и использованию запасных частей из комплекта ЗИП

⚠ ВНИМАНИЕ: Все работы по техническому обслуживанию производить при неработающем двигателе и вынутом из замка зажигания ключе!

7.4.1 Проверка износа ножей и деталей крепления режущего аппарата фирмы «KUNN»

Диски, ножи и крепежные детали изготовлены из высококачественной стали и подвергаются термической обработке, чтобы обеспечить высокую сопротивляемость износу.

Изношенные или поврежденные детали должны быть немедленно заменены деталями производства фирмы «KUNN», иначе будет потеряно право на гарантийное обслуживание.

7.4.1.1 Ножи 1 (рисунок 7.3) должны осматриваться каждый раз перед началом работы.

Качество среза и надежность в работе зависят от состояния ножей.

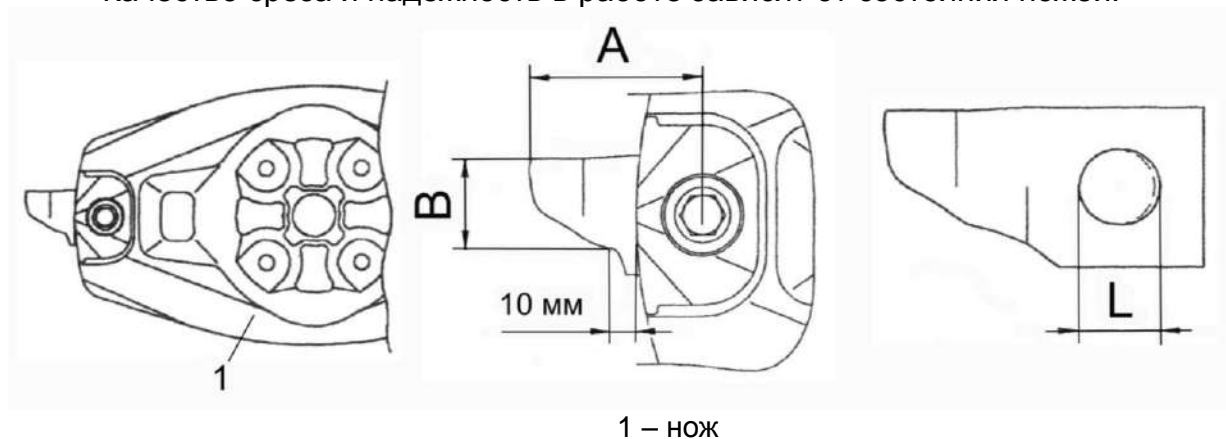


Рисунок 7.3 – Нож режущего аппарата

Тяжелые условия эксплуатации могут привести к поломке ножей, их деформации или ускоренному износу.

Ножи следует заменять в следующих случаях:

- поломка ножей;
- деформация ножей;
- неравномерный износ ножей;

⚠ ЗАПРЕЩАЕТСЯ монтировать неравномерно изношенные ножи на одном диске.

- критический износ;
- длина А рабочей кромки ножа менее 65 мм;
- ширина В ножа, на расстоянии от края диска 10 мм, менее 34 мм;
- овальность L отверстия для крепежного болта больше 20 мм.

Для предотвращения самоотворачивания резьбового соединения крепления ножа резьбу болта необходимо смазывать герметиком синего цвета каждый раз при замене ножа или болта.

7.4.1.2 Элементы крепления режущего бруса должны осматриваться каждый раз перед началом работы, после столкновения с препятствием, при замене ножей.

Крепежные болты (рисунок 7.4 а) следует заменять в следующих случаях:

- болт деформирован;
- блокирующее соединение на резьбе изношено;
- блокирующее соединение находится в неисправном состоянии в результате попадания воды, масла или грязи;
- головка болта изношена с любого края до поверхности ножа;
- диаметр D посадочной поверхности болта меньше 15 мм.

Гайки (рисунок 7.4 б) следует заменять в следующих случаях:

- контактное соединение потеряло свою эластичность и ослабло;
- высота гайки a менее 5 мм.

Момент затяжки гаек крепления ножей – 120 Н·м.

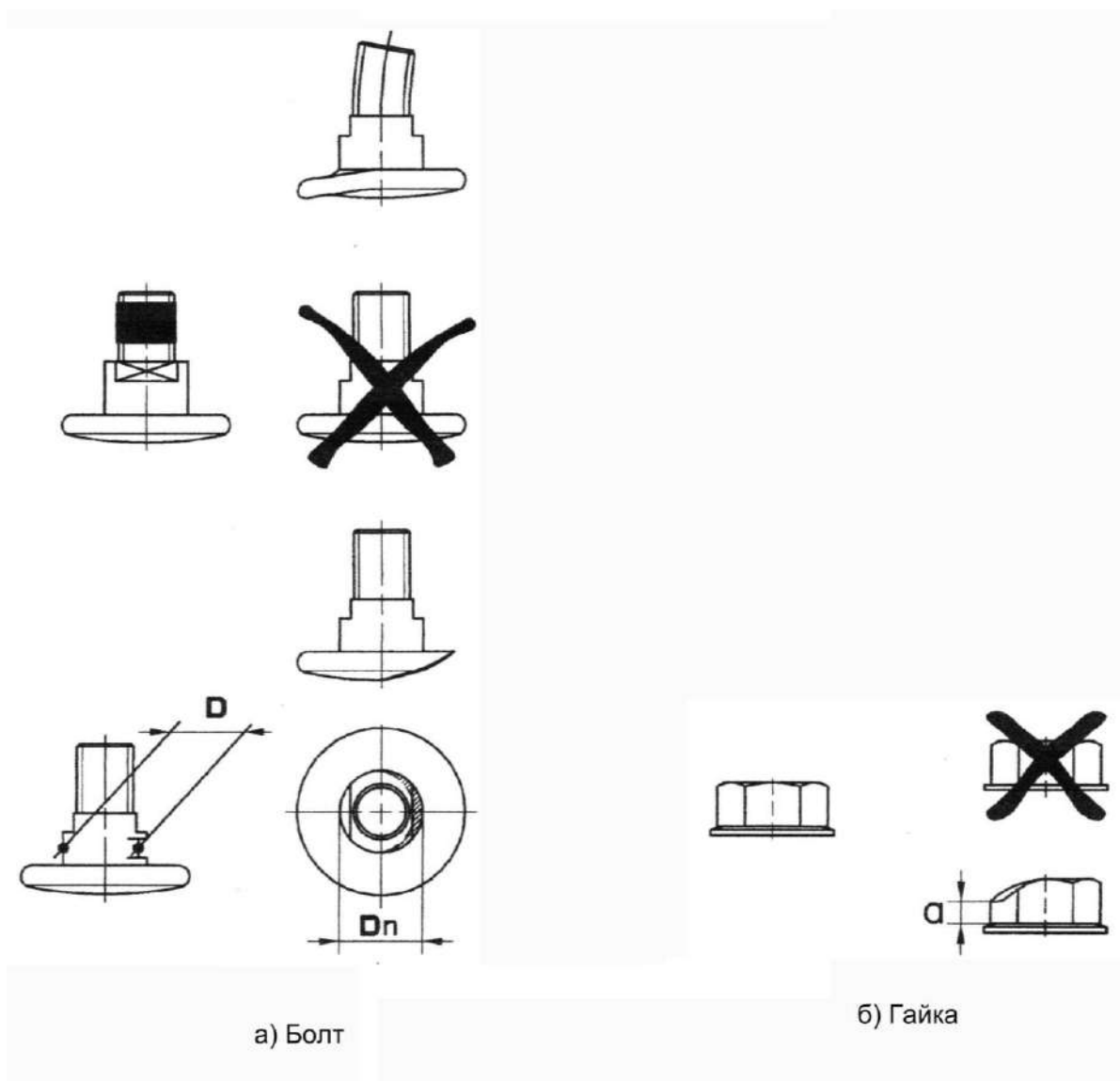


Рисунок 7.4

7.4.1.3 Замена ножа режущего бруса косилки

! **ВНИМАНИЕ:** Заглушите двигатель и выньте из замка зажигания ключ.

! **ПРЕДОСТЕРЕЖЕНИЕ** поврежденные или изношенные ножи на каждом диске заменять только комплектно (попарно), во избежание дисбаланса.

! **ЗАПРЕЩАЕТСЯ** устанавливать на одном диске неравномерно изношенные ножи.

! **ВНИМАНИЕ:** Для качественной и надежной работы косилки используйте запасные части только производства фирмы «KUHН»!

Регулярно проверяйте затяжку всех болтов и гаек, особенно тех, которые крепят диски и ножи.

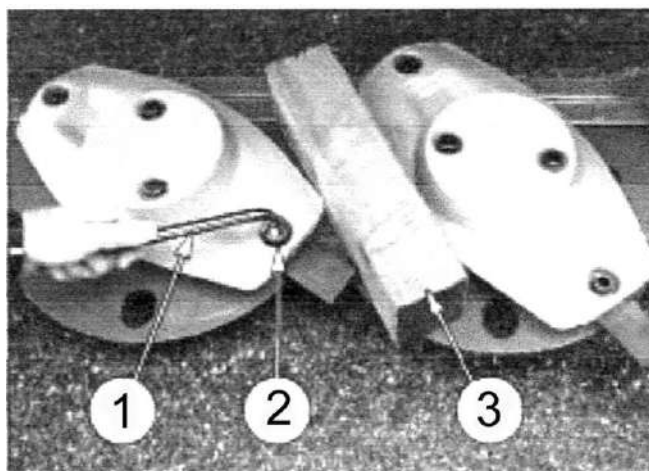
! **ВНИМАНИЕ:** Не допускайте контакта ножей и болтов с корпусом режущего бруса, так как многократные удары по корпусу режущего бруса при работе приводят к разрушению зубьев зубчатых колес. Свидетельством таких ударов является смятие втулок режущего бруса (рисунок 7.5). Наличие таких повреждений является основанием для снятия режущего бруса с гарантийного обслуживания!



Рисунок 7.5

Для замены ножей:

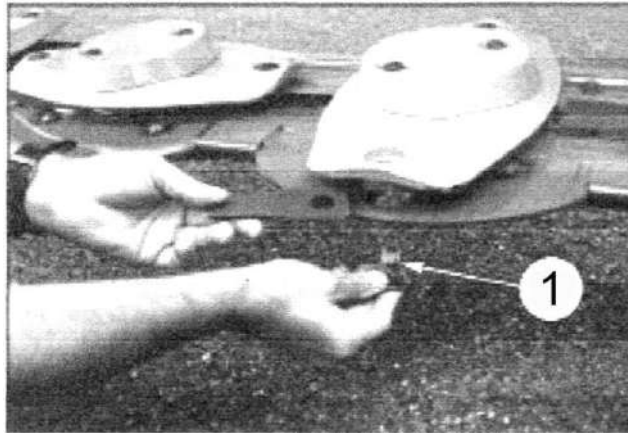
- очистите поверхность вокруг гайки 2 (рисунок 7.6);



1 – торцевой гаечный ключ; 2 – гайка; 3 – деревянный брусок

Рисунок 7.6

- открутите гайку с помощью торцового гаечного ключа 1;
- поместите между двумя дисками деревянный брусок 3 (для предотвращения проворота дисков);
- удалите болт 1 (рисунок 7.7) через отверстие в защитном секторе режущего бруса.



1 - болт

Рисунок 7.7

Убедитесь, что крепежные детали находятся в хорошем состоянии; установите ножи таким образом, чтобы стрелка на их верхней поверхности указывала в направлении вращения соответствующего диска (рисунок 7.8).

Момент затяжки гаек крепления ножей – 120 Н·м.

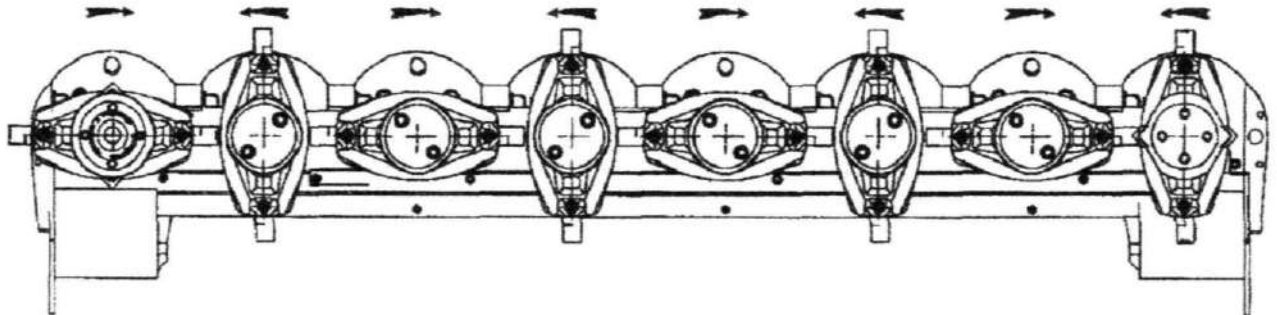


Рисунок 7.8

Затупленные ножи требуют большей мощности для кошения травы и оставляют неровную стерню.

Изношенные ножи следует или перевернуть на том же самом диске, чтобы использовать другое лезвие, или заменить. При перевороте или замене ножа убедитесь, что между ножом и болтом его крепления и компенсирующей пластиной режущего бруса имеется зазор не менее 1 мм.

7.4.2 Замена плоских дисков режущего бруса

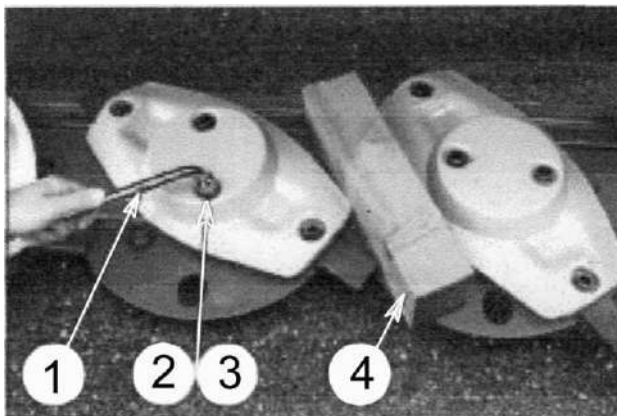
⚠ ВНИМАНИЕ:

1 Заменяйте элементы крепления плоских дисков режущих брусьев (болты и гайки), если их отворачивали не менее 5 раз!

2 Заменяйте поврежденные ножи, никогда не выпрямляйте согнутый нож!

3 Никогда не заменяйте только один нож на диске, всегда заменяйте оба ножа, во избежание дисбаланса!

Для замены диска расположите деревянный брусок 4 (рисунок 7.9) между двумя дисками, чтобы предотвратить их вращение. Открутите четыре болта 2 с помощью торцового гаечного ключа 1, снимите четыре тарельчатые пружинные шайбы 3.



1 - торцовый гаечный ключ; 2 – болт; 3 – тарельчатая пружинная шайба; 4 - деревянный брусок

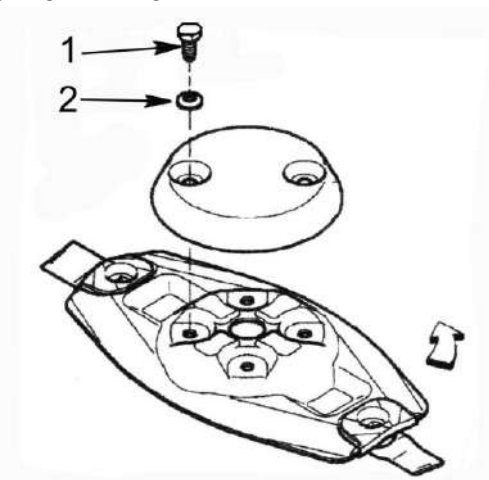
Рисунок 7.9

Из этих болтов 1 (рисунок 7.10) два, диаметрально расположенные, также используются для крепления на диске конической крышки.

После установки диски должны быть расположены на бруске взаимно перпендикулярно друг к другу во избежание перекрытия ножей.

Будьте особенно внимательны при установке тарельчатых пружинных шайб 2, которые должны располагаться коническим центром кверху.

Момент затяжки болтов – 120 Н·м.

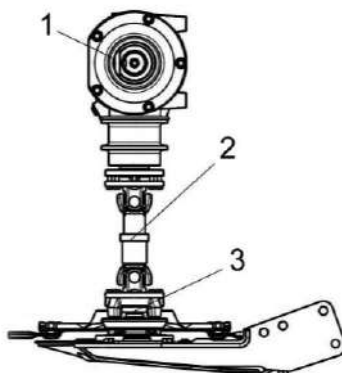


1 – болт; 2 - шайба

Рисунок 7.10

7.4.3 Замена опор режущего бруса

Замена опоры 3 (рисунок 7.11) режущего бруса производится при ее поломке. Для чего отсоедините крепление и снимите остатки опоры. Из комплекта ЗИП установите полностью собранную опору (фирма «KUNH», Франция) и закрепите ее. Момент затяжки гайки приводной опоры – 300 Н·м.

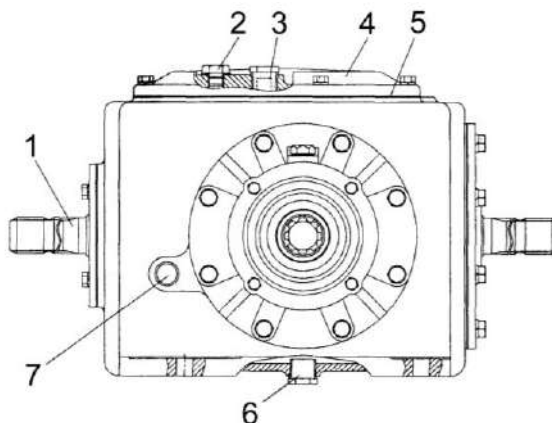


1 – редуктор; 2 – карданный вал; 3 – опора

Рисунок 7.11 - Замена опор режущего бруса

7.4.4 Замена масла в центральном коническом редукторе

Слив масла производится через отверстие в нижней части редуктора, закрытое пробкой 6 (рисунок 7.12).



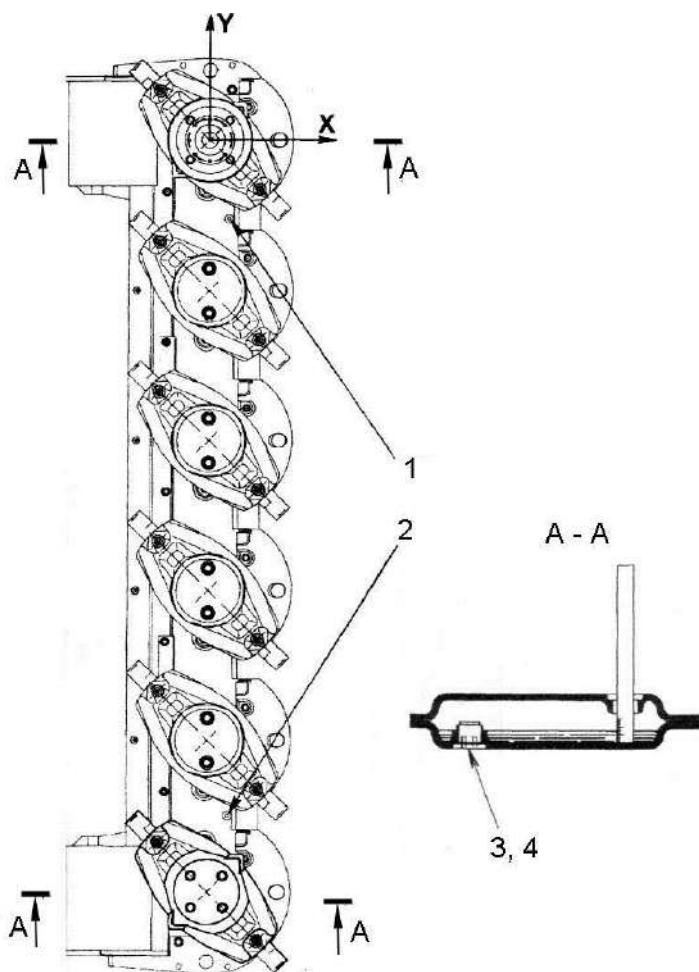
1 – вал; 2, 3 – пробки; 4 – крышка; 5 – прокладка; 6 – сливная пробка; 7 – контрольная пробка

Рисунок 7.12 – Центральный редуктор

Редуктор заправьте маслом, через отверстие под пробку 2 до уровня контрольной пробки 7.

7.4.5 Замена масла в режущем брус

⚠ ВНИМАНИЕ: Перед сливом масла, дайте возможность режущему брусу поработать в течение нескольких минут на холостом ходу для разогрева масла!



1, 2 – заливные отверстия; 3, 4 – сливные отверстия

Рисунок 7.13 – Проверка уровня масла в режущем брус

Замену масла производите в следующей последовательности:

- 1) установите косилку на ровную горизонтальную площадку (двигатель энергосредства или трактора заглушен, ключ зажигания вынут);
- 2) подложите под режущий брус деревянный брусок;
- 3) поднимите передний настил;
- 4) демонтируйте крайний опорный полз режущего бруса со стороны рамы навески;
- 5) открутите пробки заливных отверстий 1 и 2 (рисунок 7.13), снимите шайбы;
- 6) открутите магнитные пробки сливных отверстий 3 и 4, снимите шайбы и слейте отработанное масло в соответствующую емкость.
- 7) очистите магнитные пробки и шайбы сливных отверстий 3 и 4, затем установите их на место;
- 8) залейте 2,25 литра масла (или до нижнего края заливного отверстия в вертикальном положении);
- 9) очистите пробки и шайбы заливных отверстий 1 и 2 и установите их на место.

Периодически проверяйте уровень масла в режущем бруске. Количество масла в режущем бруске проверяйте по уровню заливных пробок в вертикальном положении.

В случае невозможности определения количества масла в режущем бруске, слейте его полностью и налейте заново в необходимом количестве.

ПРИМЕЧАНИЕ: При соблюдении требований настоящего РЭ допускается нагрев корпуса режущего бруска до 70° С, при этом диски должны свободно вращаться вручную!

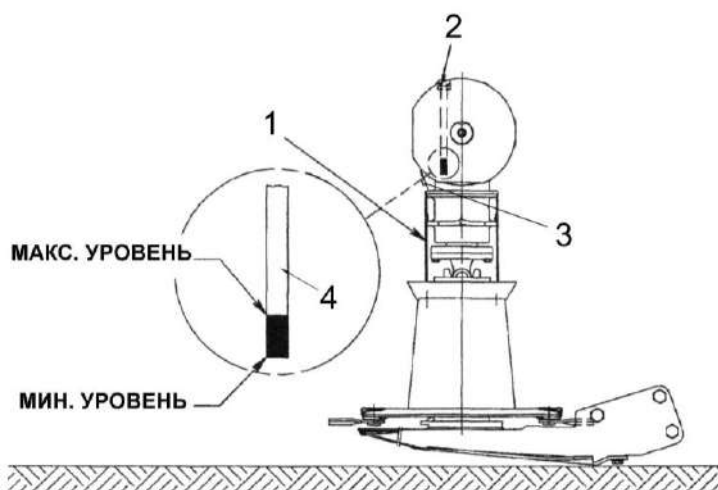
! **ВНИМАНИЕ:** Перед выполнением этой операции убедитесь, что двигатель энергосредства или трактора заглушен, вынут из замка зажигания ключ и отсоедините карданный вал привода косилки!

7.4.6 Замена масла в конических редукторах секций

Замену масла производите в следующей последовательности:

- демонтируйте щитки 1 (рисунок 7.14);
- выкрутите сливную пробку 3 и слейте отработанное масло в соответствующую емкость;
- залейте масло в заливное отверстие 2.

Периодически проверяйте уровень масла, который в заправленном редукторе должен находиться между меткой и нижней частью маслоуказателя 4.

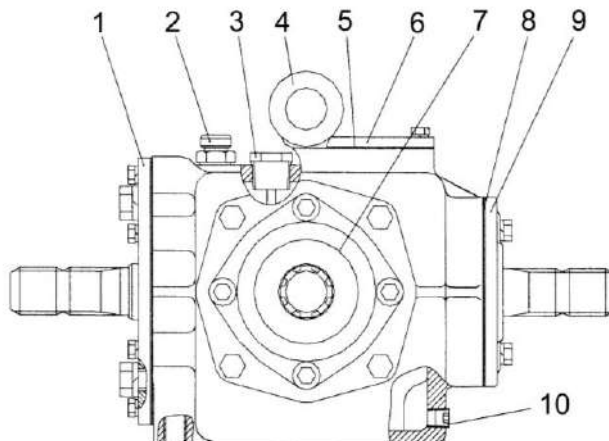


1 – щитки; 2 – заливное отверстие; 3 – сливная пробка; 4 - маслоуказатель

Рисунок 7.14 – Замена масла в редукторе секции

7.4.7 Замена масла в переходном коническом редукторе

Слив масла производится через отверстие в нижней части редуктора, закрытое пробкой 10 (рисунок 7.15).



1, 6, 9 – крышки; 2 – сапун; 3 - маслоуказатель; 4 – рым-болт; 5, 8 – прокладки; 7 – стакан; 10 – пробка сливная

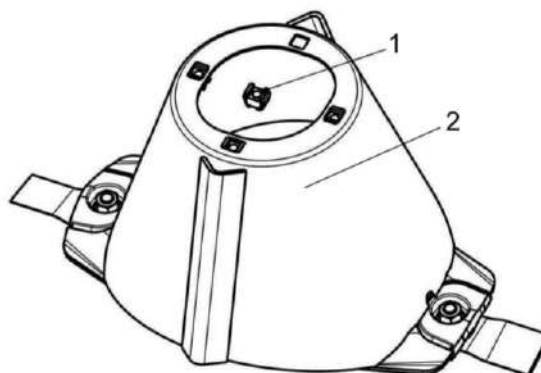
Рисунок 7.15 – Переходной редуктор

Редуктор заправьте маслом, через отверстие под маслоуказатель 3 до уровня между верхней и нижней метками маслоуказателя.

7.4.8 Замена диска с конусом

При повреждении диска с конусом 2 (рисунок 7.16) замените диск из комплекта ЗИП косилки.

⚠ ПРЕДУПРЕЖДЕНИЕ: Работа с поврежденными конусами может приводить к разрушению корпуса режущего бруса.



1 – закладная гайка; 2 – диск с конусом

Рисунок 7.16 - Замена диска с конусом

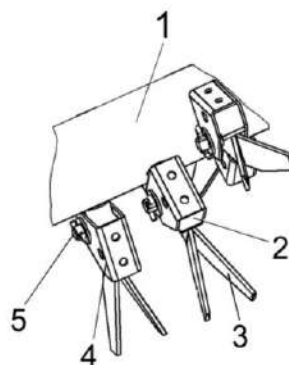
7.4.9 Замена основных башмаков

При замене основных башмаков или установке дополнительных (при настройке на высоту среза 50 мм) затяжку гаек крепления спереди башмака производить с моментом затяжки - 80 Н·м, а крепления задних болтов с моментом затяжки - 100 Н·м. Контроль затяжки производите ежедневно, ослабление указанных соединений не допускается.

7.4.10 Замена бичей бильного устройства

При поломке бичей 3 (рисунок 7.17) бильного устройства, замените их новыми. Для исключения расбалансировки замену бича производите той же весовой селекции ± 5 г.

При возникновении разбалансировки бильного устройства устраните дисбаланс заменой двух диаметрально расположенных бичей одной весовой группы с отклонением веса ± 5 г.



1 – вал; 2 – демпфер; 3 – бич; 4 – корпус; 5 – ось со шплинтом

Рисунок 7.17 – Бильное устройство

8 Возможные неисправности и методы их устранения

8.1 Основные возможные неисправности и методы их устранения приведены в таблице 6.

Таблица 6

Неисправность, внешнее проявление	Возможные причины	Методы устранения
Неровный срез растений, остаются не скошенные стебли	Износ или поломка ножей режущего аппарата	Замените новыми изношенные или поломанные ножи
Попадание земли на режущий брус косилки	Не отрегулирован механизм вывешивания режущих брусьев	Отрегулируйте натяжение пружин механизмов вывешивания режущего бруса (пункт 6.2.2)
Бильное устройство останавливается и проскальзывает приводной ремень	Перегрузка из-за превышения скорости	Производите кошение на меньшей скорости
	Рабочие органы косилки забиты растительной массой	Очистите рабочие органы от скопления растительной массы
	Малый зазор между бильным устройством и декой	Увеличьте зазор между бильным устройством и декой (пункт 6.2.3.1)
	Вытянуты ремни привода бильного устройства	Отрегулируйте натяжение ремней привода бильного устройства (пункт 6.2.4)
Низкое качество плющения растений	Большой зазор между бильным устройством и декой	Уменьшите зазор между бильным устройством и декой (пункт 6.2.3.1)
	Недостаточная активность бильного устройства	Переустановите ремень на другой контур (пункт 6.2.3.2)
Повышенные потери при плющении	Малый зазор между бильным устройством и декой	Увеличьте зазор между бильным устройством и декой (пункт 6.2.3.1)
	Большая частота вращения бильного устройства	Снизьте частоту вращения бильного устройства (пункт 6.2.3.2)

Окончание таблицы 6

Неисправность, внешнее проявление	Возможные причины	Методы устранения
Повышенный нагрев редукторов или режущих брусьев	Объем смазки превышает или меньше установленной величины	Обеспечьте требуемый уровень смазки
Секции косилки не переводятся в транспортное положение	Засорение дросселя	Очистите дроссель от засорения
	Гидросистема энергосредства не развивает необходимого давления	Устраните неисправность гидросистемы энергосредства
При складывании боковых секций вынос масла через сапун гидроцилиндра	Износ поршневых уплотнений гидроцилиндра	Замените гидроцилиндр
Течь масла по штоку гидроцилиндров	Вышел из строя гидроцилиндр	Замените гидроцилиндр
Не горит свет одновременно в обоих задних фонарях косилки	Не подключена вилка жгута фонарей косилки к световой розетке энергосредства или трактора	Откройте крышку розетки и подключите вилку жгута фонарей
Не горит свет в одной или нескольких секциях задних фонарей	Перегорание нитей накала лампы	Снимите плафон фонаря и замените соответствующие лампы
Нет вращения рабочих органов	Срабатывание предохранительной срезной муфты	Замените в муфте болт из комплекта ЗИП
Заклинивание роторов режущих брусьев	Наматывание травы, шнура или проволоки на вал ротора	Снимите диск ротора, очистите вал ротора

9 Правила хранения

9.1 Общие требования к хранению

9.1.1 Для обеспечения многолетней эксплуатации косилки необходимо выполнять правила хранения во время перерывов в работе.

Косилка устанавливается на хранение в соответствии с требованиями ГОСТ 7751-2009.

Косилку ставят на хранение: межсменное – перерыв в использовании до 10 дней, кратковременное – от 10 дней до двух месяцев и длительное – более двух месяцев.

Подготовку косилки к кратковременному хранению производите непосредственно после окончания работ, к длительному – не позднее 10 дней с момента окончания работ.

9.1.2 При установке и снятии косилки с хранения соблюдайте правила техники безопасности в соответствии с разделом 4.

При хранении должны быть обеспечены условия удобного осмотра и обслуживания, а в случае необходимости – быстрого снятия их с хранения. Места хранения должны обеспечиваться противопожарными средствами в соответствии с требованиями пожарной безопасности.

9.1.3 Состояние косилки при хранении в закрытом помещении проверяйте каждые два месяца, при хранении под навесом или на открытой площадке – ежемесячно.

После сильных ветров и дождей проверку проводите немедленно.

Выявленные при проверках отклонения от правил хранения немедленно устраните.

9.2 Подготовка косилки к хранению

9.2.1 Перед установкой на хранение и во время хранения проводите проверку технического состояния косилки и техническое обслуживание.

9.2.2 Установка косилки на хранение должна проводиться на ровной горизонтальной площадке. Косилка устанавливается на четыре стойки в выдвинутом положении на полозья режущих брусьев секций.

9.2.3 При установке и снятии косилки с хранения должны соблюдаться правила техники безопасности.

9.2.4 В период хранения проверяйте:

1) правильность установки косилки при хранении;
2) комплектность хранящихся отдельно составных частей и косилки в целом;

3) состояние антикоррозионных покрытий;

4) надежность герметизации.

Обнаруженные дефекты должны быть устранены.

9.2.5 При снятии с хранения:

1) очистите и расконсервируйте косилку и ее составные части;

2) установите на косилку снятые составные части;

3) проведите работы, предусмотренные при ТО-1;

4) проведите регулировочные работы в соответствии с пунктом 6.2

9.3 Правила межсменного хранения

9.3.1 Косилка должна храниться на центральной производственной базе хозяйства или в пунктах технического обслуживания отделений или бригад. Допускается хранение на площадках и в пунктах межсменного хранения или непосредственно на месте проведения работ.

9.3.2 Межсменное хранение проводите после подготовки, проведенной в соответствии с пунктом 9.4.1.

9.4 Правила кратковременного хранения

9.4.1 Перечень работ, выполняемых при установке косилки на кратковременное хранение:

- 1) очистите косилку от грязи и растительных остатков;
- 2) обмойте и обдуйте ее сжатым воздухом;
- 3) закройте заглушками все отверстия и щели, через которые могут попасть атмосферные осадки;
- 4) разгрузите пружины;
- 5) установите косилку на стойки и режущие аппараты секций.

9.4.2 Косилка устанавливается на хранение с соблюдением расстояния между машинами 0,7 м и между рядами 1 м для обеспечения профилактических осмотров, установки и снятия с хранения.

9.5 Правила длительного хранения

9.5.1 Перед постановкой косилки на длительное хранение проведите проверку ее технического состояния.

Перечень работ, выполняемых при установке косилки на длительное хранение:

- 1) проведите работы, предусмотренные при установке на кратковременное хранение;
- 2) поставьте косилку на площадку для хранения (навес или закрытое неотапливаемое помещение);
- 3) проверьте комплектность и техническое состояние косилки;
- 4) при хранении на открытых площадках снимите и сдайте на склад, прикрепив бирки с указанием хозяйственного номера косилки: рукава, приводные ремни, карданный вал привода косилки;
- 5) загерметизируйте после снятия с косилки составных частей все полости, отверстия, чтобы избежать проникновения влаги и пыли, а также редулятора;
- 6) законсервируйте: неокрашенные поверхности закрытых подшипников, открытые резьбовые и шлицевые соединения, пружины, штоки гидроцилиндров, открытые концы валов, шкивы ременных передач;
- 7) восстановите поврежденную окраску.

Косилку на длительное хранение ставьте не позднее 10 дней с момента окончания работ.

9.5.2 Допускается хранение косилки на открытой оборудованной площадке, при обязательном выполнении работ по консервации, герметизации и снятию составных частей, требующих хранения в закрытом помещении.

Примечание - Снятые приводные ремни необходимо промыть теплой мыльной водой и обезжирить неэтилированным бензином, просушить, припудрить тальком и связать в комплекты. Ремни, в том числе и запасные, хранить в исправленном состоянии.

Детали крепления снимаемых составных частей установите на свои места.

9.5.3 При длительном хранении косилки в закрытом помещении составные части, указанные в пункте 9.5.1, допускается не снимать с косилки при условии их консервации и герметизации.

9.5.4 Устраняйте выявленные при проверках отклонения от правил хранения. При этом обращайте особое внимание на состояние наружной консервации.

Рукава высокого давления оберните полиэтиленовой пленкой или чехлами. Штоки гидроцилиндров покройте консервационной смазкой.

Периодически, не реже одного раза в месяц, проверяйте надежность герметизации сборочных единиц, защищенных полиэтиленовыми пленками или чехлами, а также состояние неокрашенных поверхностей, покрытых консервационной смазкой.

9.6 Методы консервации

Консервация включает подготовку поверхности, применение (нанесение) средств временной защиты и упаковывание. Время между стадиями консервации не должно превышать двух часов.

Консервацию следует производить в специально оборудованных помещениях, на сборочных или других участках, позволяющих соблюдать установленный технологический процесс и требования безопасности. Участки консервации должны располагаться с учетом ограничения или исключения проникновения агрессивных газов и пыли.

Температура воздуха в помещении должна быть не ниже 15 °С, относительная влажность - не более 70 %. Косилка должна поступать на консервацию без коррозионных поражений металла и металлических покрытий.

Временную противокоррозионную защиту косилки производите по вариантам защиты ВЗ-1 (защита консервационными маслами), ВЗ-2 (защита рабоче-консервационными маслами).

При отсутствии непосредственного воздействия атмосферных осадков применяйте жидкие ингибированные смазки НГ-203А и НГ-203А, К-17.

Нанесение консервационных масел на наружные поверхности изделий производите погружением, распылением или кистью (тампоном).

Внутреннюю консервацию редукторов проводите с добавлением 5% присадки АКОР-1 к требуемому количеству рабочего масла.

9.7 Методы расконсервации

В зависимости от применяемых вариантов временной защиты пользуются следующими способами расконсервации:

1) при вариантах защиты ВЗ-1, ВЗ-2 – протиранием поверхности ветошью, смоченной маловязкими маслами и растворителями с последующим протиранием насухо или обдуванием теплым воздухом;

2) погружением в растворители с последующей сушкой или протиранием насухо;

3) промыванием горячей водой или синтетическими моющими средствами «Комплекс», «Лабомид-101», «Лабомид-102», МС-6.

10 Комплектность

10.1 Комплектность указана в таблице 7.

Таблица 7

Обозначение	Наименование	Количество	Обозначение укладочного места
КПР-9	Косилка-плющилка ротационная навесная трехсекционная КПР-9 _____ (обозначение комплектации)	1	
	* Комплект запасных, сменных и монтажных частей, инструмента и принадлежностей	1	
<u>Комплект технической документации</u>			
КПР 9000000 РЭ	Руководство по эксплуатации	1	
	Упаковочные листы	1 компл.	
КПР 9000000 ОБЭ	Обоснование безопасности (CD-диск)	1	
Примечание - * Укомплектован согласно упаковочным листам.			

11 Свидетельство о приемке

Косилка-плющилка ротационная трехсекционная навесная
КПР-9 _____ № _____ изготовлена и принята в
(обозначение комплектации) заводской номер

соответствии с обязательными требованиями государственных стандартов, действующей технической документацией, и признана годной для эксплуатации.

Начальник ОТК

МП

личная подпись

расшифровка подписи

год, месяц, число

линия отреза при поставке на экспорт

Руководитель
предприятия

обозначение документа, по которому
производится поставка

МП

личная подпись

расшифровка подписи

год, месяц, число

Заказчик
(при наличии)

МП

личная подпись

расшифровка подписи

год, месяц, число

12 Гарантии изготовителя

Изготовитель гарантирует соответствие косилки требованиям технических условий при соблюдении потребителем условий эксплуатации, транспортирования и хранения, правил технического и сервисного обслуживания, установленных настоящим РЭ.

Гарантийный срок косилки – _____

Гарантийный срок исчисляется со дня ввода косилки в эксплуатацию, но не позднее 12 месяцев со дня приобретения потребителем.

При поставках на экспорт гарантийный срок эксплуатации косилки, удовлетворения претензий согласно контракту.

Удовлетворение претензий по качеству косилки должно производиться в соответствии с законодательством РБ, Указом президента Республики Беларусь № 186 «О некоторых мерах по повышению ответственности за качество отечественных товаров» от 27 марта 2008г. и Постановлением Совета Министров Республики Беларусь № 952 «О гарантийном сроке эксплуатации сложной техники и оборудования» от 27 июня 2008г.

Гарантийный талон – приложение А.

Правила гарантийного обслуживания:

- владелец обязан своевременно заключить договор на гарантийное обслуживание косилки с сервисным центром ГОМСЕЛЬМАШ и поставить на учет в срок до 10 дней со времени доставки косилки к месту эксплуатации;

- при реализации косилки посредническими организациями (продавцом) без согласования с изготовителем гарантийные обязательства несет продавец;

- обращаясь в сервисный центр, владелец должен предоставлять гарантийный талон на косилку;

- для осуществления предпродажной подготовки и гарантийного обслуживания владелец имеет право обращаться в любой сервисный центр, рекомендованный ГОМСЕЛЬМАШ. Информация о дилерских центрах размещена на сайте www.gomselmash.by;

- соблюдение правил эксплуатации и периодичности технического обслуживания косилки – неотъемлемое условие проведения гарантийного обслуживания;

- сервисный центр, производящий гарантийное обслуживание косилки, осуществляет контроль и учет гарантийных ремонтов и технического обслуживания путем заполнения гарантийного талона;

- обслуживание косилки осуществляется в соответствии с РЭ.

Гарантийные обязательства не распространяются:

1. В случае несоблюдения требований, указанных в данном руководстве по эксплуатации, в том числе на применение не указанных эксплуатационных и расходных материалов.

2. В случае нарушений периодичности и объема регламентных видов технического обслуживания, более чем на 10% от нормативных показателей, указанных в эксплуатационной документации.

3. При использовании изделия не по назначению.

К использованию изделия не по назначению также относится, работа с адаптерами, не предназначенными для уборки соответствующих культур, использование адаптеров с комбайнами сторонних изготовителей, без согласования с ГОМСЕЛЬМАШ.

4. В случае изменения конструкции изделия или его составных частей без согласования с ГОМСЕЛЬМАШ.

5. В случае если в гарантийный период техническое обслуживание изделия производилось не в авторизованных ГОМСЕЛЬМАШ сервисных организациях.

6. При проведении ремонтных работ или технического обслуживания изделия с использованием комплектующих или узлов, не прошедших ОТК ГОМСЕЛЬМАШ или являющихся неоригинальными.

7. Если последствия и дефекты вызваны несоблюдением требований к хранению изделия.

8. На повреждения или дефекты, возникшие в результате аварии или при проведении самовольной разборки или ремонта узлов и агрегатов, несогласованных с ГОМСЕЛЬМАШ.

9. На повреждения или дефекты, возникшие при эксплуатации изделия механизатором, не изучившим устройства и правила эксплуатации комбайна, не прошедшим практическую подготовку и не имеющим удостоверение тракториста-машиниста с открытой разрешающей категорией.

10. В случае утери Гарантийного талона. При утере Гарантийного талона дубликат не выдается, и изделие снимается с гарантии!

11. В случае отсутствия записей в Гарантийном талоне о проведении всех предусмотренных эксплуатационной документацией ТО, заверенных печатью сервисной организации.

12. На составные части и комплектующие изделия, подлежащие периодической замене, указанные в таблице 7.1.

13. На замену расходных материалов и изнашивающихся комплектующих.

14. На регулировку косилки.

15. Процедура прекращения гарантийного обслуживания изделия инициируется сервисной службой ГОМСЕЛЬМАШ.

Таблица 12.1 – Перечень комплектующих изделий и составных частей ко-силки, подлежащих периодической замене

№	Наименование обозначение
1.	КПР9202040 Бич
2.	КПР9202040А Бич
3.	КПР9202606 Ось
4.	КПР9202601 Ось
5.	КПР-1-9219014А Пластина
6.	КПР-1-9219010А/-01 Полог
7.	КПР 92190000/-01 Полог
8.	КПР-1-9219040/-01 Лист
9.	Резинотехнические изделия (сайлентблоки, кольца, манжеты, профиля, уплотнители, щетки стеклоочистителя, чехлы, пластины, колпачки, рукава высокого и низкого давления, отбойные бельтинги, лопатки элеваторов, ленты транспортеров и т.п.)
10.	Электрооборудование (лампочки, предохранители, реле)
Примечание: при проведении работ по модернизации изделий, с целью повышения их технических характеристик, к цифровому обозначению комплектующих изделий и составных частей присоединяются буквы русского алфавита, (например - КЗК-10-0104502А), при этом показатели назначения и гарантийные обязательства остаются неизменными.	

13 Транспортирование

13.1 Транспортирование косилки должно производиться на открытом подвижном составе или автомобильным транспортом в соответствии с правилами перевозки грузов, действующими для данного вида транспорта. Косилка с завода-изготовителя отправляется со снятой центральной секцией.

В пункте назначения приемку косилки производите в присутствии представителя железнодорожной администрации.

В случае недостачи или поломок необходимо составить коммерческий акт вместе с представителем железнодорожной администрации.

13.2 Выгрузка косилки производится с помощью грузоподъемных средств, грузоподъемностью не менее 3 т. Строповку производите в местах, обозначенных на косилке. Схема строповки косилки со снятой центральной секцией и схема строповки центральной секции приведены на рисунке 13.1.

Схема строповки косилки со снятой центральной секцией

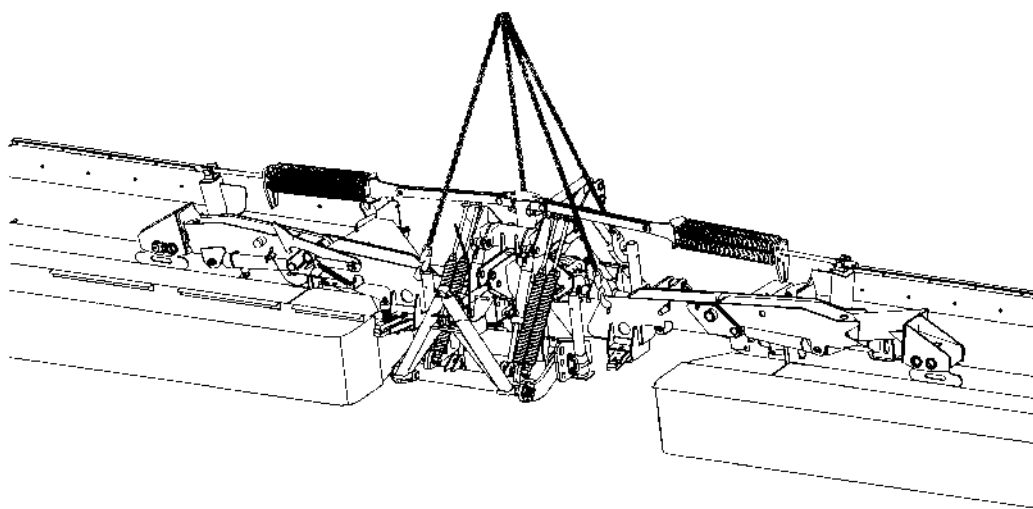


Схема строповки центральной секции

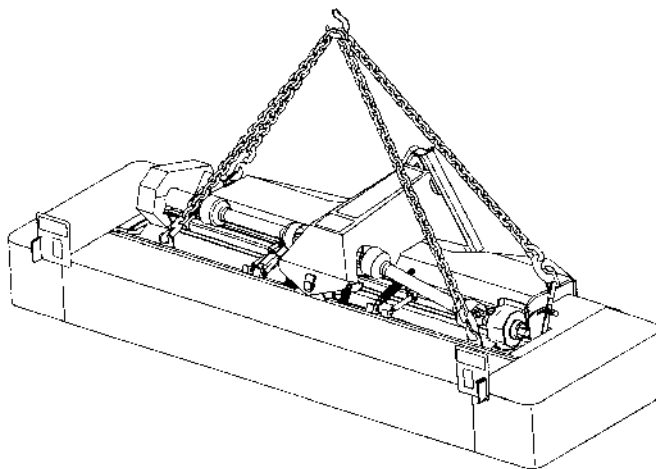


Рисунок 13.1 – Схемы строповки косилки

13.3 От места выгрузки до хозяйства косилка транспортируется погруженной на автотранспорт или навешенной на энергосредство или трактор с навешенной центральной секцией (пункт 5.4).

13.4 Транспортирование косилки, навешенной на энергосредство по дорогам общей сети, осуществляйте с соблюдением «Правил дорожного движения» и в соответствии с рисунком 13.2.

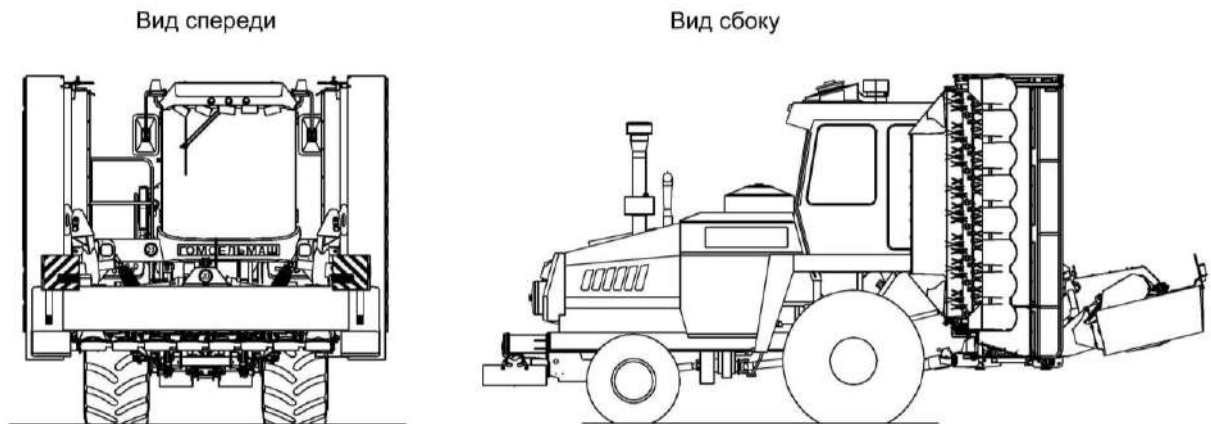


Рисунок 13.2 – Косилка-плющилка ротационная навесная трехсекционная КПР-9 в транспортном положении

13.5 Транспортирование косилки, навешенной на трактор по дорогам общей сети, осуществляйте с соблюдением «Правил дорожного движения» и в соответствии с рисунками 13.3 и 13.4.

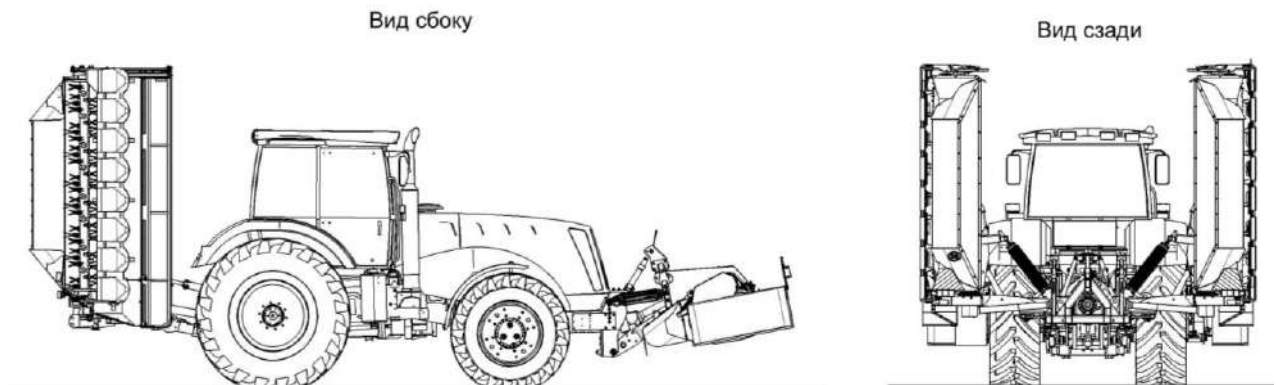


Рисунок 13.3 – Косилка-плющилка ротационная навесная трехсекционная КПР-9 в транспортном положении в агрегате с трактором при раздельной навеске

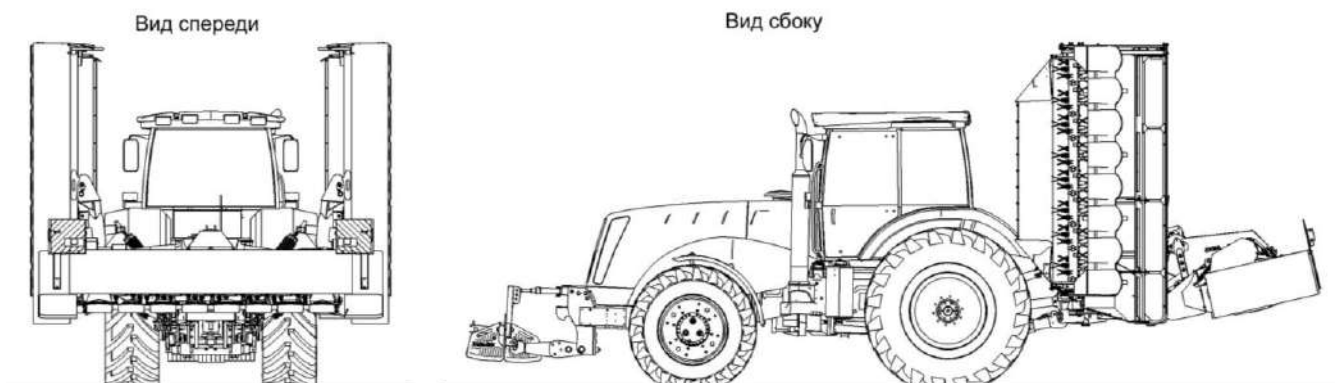


Рисунок 13.4 – Косилка-плющилка ротационная навесная трехсекционная КПР-9 в транспортном положении в агрегате с трактором при компактной навеске

14 Утилизация

14.1 Меры безопасности

14.1.1 Утилизацию косилки (или ее составных частей) после окончания срока службы (8 лет) или по результатам текущего ремонта, технического обслуживания и хранения производить с соблюдением требований безопасности, изложенных в руководстве по эксплуатации косилки.

14.1.2 При разборке косилки необходимо соблюдать требования безопасности инструкций используемого при утилизации оборудования и инструмента.

14.2 Сведения и проводимые мероприятия по подготовке и отправке косилки на утилизацию

14.2.1 Для утилизации косилка подлежит разборке в специализированных мастерских на сборочные единицы и детали по следующим признакам: цветные металлы, черные металлы, неметаллические материалы.

14.3 Методы утилизации

14.3.1 Отработанные масла с гидросистемы, режущих брусьев и редукторов косилки следует сливать в специальную тару и сдавать для утилизации в установленном порядке с соблюдением требований экологии.

14.3.2 Удаление отработанного масла следует производить в соответствии со следующими предписаниями:

- исключить попадание масла в системы бытовой, промышленной и ливневой канализации, а также в открытые водоемы;

- при разливе масла на открытой площадке необходимо собрать его в отдельную тару, место разлива засыпать песком с последующим его удалением.



ЗАПРЕЩАЕТСЯ сливать отработанные жидкости на почву, в системы бытовой, промышленной и ливневой канализации, а также в открытые водоемы!

ПРИЛОЖЕНИЕ А
(обязательное)

ГОМСЕЛЬМАШ
Открытое акционерное общество
«Гомельский завод литья и нормалей»
246010, г. Гомель, ул. Могилевская, 16,
тел. (0232) 59 61 31, факс (0232) 59 42 03, УНП 400051772

ГАРАНТИЙНЫЙ ТАЛОН

1 Косилка-плющилка ротационная трехсекционная навесная КПР-9.....

2 _____
(число, месяц и год выпуска)

3 _____
(заводской номер)

Косилка соответствует чертежам, техническим условиям
ТУ ВУ 400052396.084-2006, государственным стандартам.

Гарантируется исправность косилки в течение _____.

Гарантийный срок исчисляется со дня ввода в эксплуатацию, но не позднее 12 месяцев со дня приобретения.

Начальник ОТК завода _____
(подпись)

М.П.

1 _____
(дата получения изделия на складе завода-изготовителя)

(Ф.И.О., должность)

(подпись)

М.П.

2 _____
(дата продажи (поставки) изделия продавцом (поставщиком))

(Ф.И.О., должность)

(подпись)

М.П.

3 _____
(дата продажи (поставки) изделия продавцом (поставщиком))

(Ф.И.О., должность)

(подпись)

(дата ввода изделия в эксплуатацию)

(Ф.И.О., должность)

(подпись)

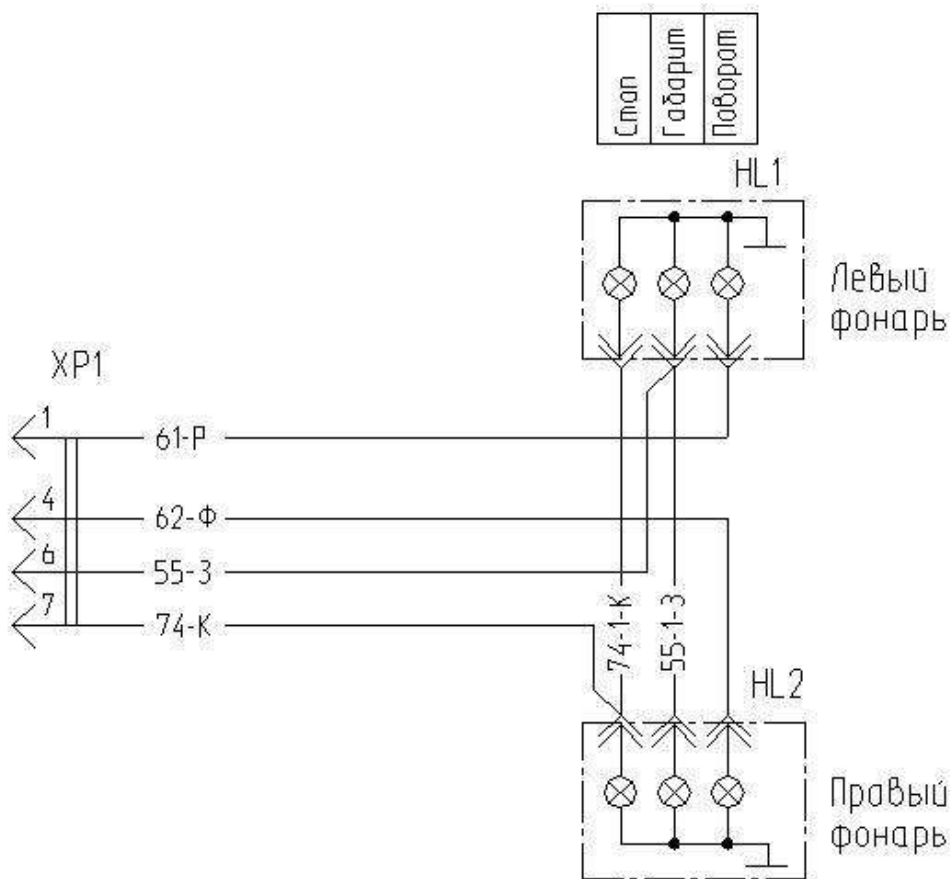
М.П.

ПРИЛОЖЕНИЕ Б
(обязательное)

Таблица Б.1 – Заправочные объемы

Наименование емкости	Объем, л	Марка масла, заливаемого в емкость	
		основное	заменитель
Режущий брус	2,25х3	Масло SAE 80WEP API GL4 или SAE 80W90 API GL5	Масло ТМ 5-18 ГОСТ 17479.2-85 с классификацией SAE 80W API GL5 (например: масло трансмиссионное «Нафтан ТИ 5-1» ТУ РБ 300220696.007-2002). Запрещается использовать масло с классификацией SAE 85W90 API GL5
Редуктора секций	0,9х3	То же	То же
Центральный редуктор	7,4	Масло ТМ 5-18 ГОСТ 17479.2-85	Масло трансмиссионное «Нафтан ТИ 5-1» ТУ РБ 300220696.007-2002
Промежуточный редуктор	1,5	То же	То же

ПРИЛОЖЕНИЕ В
(обязательное)



Поз. обозначение	Наименование	Кол.
HL1, HL2	Фонарь задний 331.3716 ГОСТ 6964-72	2
XP1	Вилка В7-1 ЦИКС.687111.003	1

Рисунок В – Схема электрическая принципиальная косилки

ПРИЛОЖЕНИЕ Г
(обязательное)

Сведения о консервации, расконсервации и переконсервации косилки содержатся в таблице Г.1.

В графе «Наименование работы» также указывается марка масла, используемого для консервации.

Таблица Г.1

Дата	Наименование работы	Срок действия, годы	Должность, фамилия и подпись

Примечание – заполнение таблицы Г.1 обязательно на предприятии-изготовителе косилки, технических центрах и в хозяйствах.

ПРИЛОЖЕНИЕ Д
(обязательное)

Учет наработки и проведения технического обслуживания

Таблица Д.1

Дата проведения очередного ТО	Наработка, ч		Вид ТО	ФИО, подпись ответственного за ТО и ремонт
	до очередного ТО	нарастающим итогом		

Примечание – заполнение таблицы Д.1 обязательно на предприятии-изготовителе косилки, технических центрах и в хозяйствах.