

ЖАТКА ЗЕРНОВАЯ УНИВЕРСАЛЬНАЯ ЖЗУ-7,5

(инд. № НАД07200)

Каталог деталей и сборочных единиц

ЖЗУ-7-2-2500000 КДС

Версия 01

1 ВВЕДЕНИЕ

Каталог деталей и сборочных единиц предназначен для составления заявок на запасные части, необходимые при техническом обслуживании и ремонте жатки зерновой универсальной ЖЗУ-7,5.

Каталог содержит перечень деталей и сборочных единиц жатки зерновой универсальной ЖЗУ-7,5, сведения об их количестве на сборочную единицу. Каталог иллюстрирован.

Изготовитель постоянно проводит работы по совершенствованию конструкции жатки зерновой универсальной ЖЗУ-7,5 в связи с чем возможны отдельные изменения в конструкции, не отраженные в настоящем каталоге.

Для самостоятельного ознакомления с конструктивными изменениями, следует изучить более позднюю версию каталога, перейдя по ссылке (<https://gomselmash.by/servis-zapchasti/zapasnye-chasti/>), или выбрав закладку «Каталоги запасных частей» из выпадающего меню на главной странице, в разделе «СЕРВИС/ЗАПЧАСТИ» официального сайта ОАО «Гомсельмаш» (<https://gomselmash.by/>).

Также можно ознакомиться с информацией о важных изменениях и дополнениях, к ранее выпущенным каталогам, размещенной в разделе «Дополнение к каталогам» на главной странице официального сайта ОАО «Гомсельмаш» (<https://gomselmash.by/>) в разделе «СЕРВИС/ЗАПЧАСТИ» или перейдя по ссылке (<https://gomselmash.by/servis-zapchasti/zapasnye-chasti/dopolneniya-k-catalogam>).

Правила пользования каталогом размещены в конце данного каталога.

2 УКАЗАТЕЛЬ РИСУНКОВ

№ рис	Наименование рисунка	Стр.
1	Жатка зерновая универсальная ЖЗУ-7,5	6
2	Жатка зерновая универсальная ЖЗУ-7-3-2500010	7
3	Установка шнека ЖЗУ-7-1-2502000	9
4	Шнек ЖЗУ-7-1-2502010	12
5	Установка мотвила ЖЗУ-9-1-2503000-01 (лист 1)	16
6	Установка мотвила ЖЗУ-9-1-2503000 (лист 2)	19
7	Мотовило ЖЗУ-7-1-2503010	23
8	Эксцентрик КЗК-13-1503100А	25
9	Муфта обгонная ЖЗУ-9-1-2503350	27
10	Установка приводов ЖЗУ-7-1-2504000	29
11	Звездочка натяжная КЗК-13-1504050	33
12	Редуктор ЖЗУ-9-1-2517500-01 и ЖЗУ-9-1-2517500	34
13	Стакан ЖЗУ-9-1-2517510	38
14	Стакан КЗК-12-0209040	41
15	Установка аппарата режущего ЖЗУ-7-1-2507000 (лист 1)	42

№ рис	Наименование рисунка	Стр.
16	Установка аппарата режущего ЖЗУ-7-1-2507000 (лист 2)	46
17	Пружина ЖЗУ-9-1-2507250	49
18	Отвод ЖЗУ-9-1-2507270 и ЖЗУ-9-1-2507270-01	50
19	Аппарат режущий ЖЗУ-7-1-2507010	51
20	Аппарат режущий ЖЗУ-7-1-2507020	54
21	Аппарат режущий ЖЗУ-7-1-2507030	56
22	Нож левый ЖЗУ-7-1-2507060	58
23	Нож правый ЖЗУ-7-1-2507070	60
24	Редуктор ЖЗУ-9-1-2517000	62
25	Стакан КЗР 1517010	65
26	Стакан КЗР 1517220	67
27	Рычаг ЖЗУ-9-1-2507110 и ЖЗУ-9-1-2507110-01	69
28	Рычаг ЖЗУ-9-1-2507200	71
29	Рычаг ЖЗУ-9-1-2507200-01	73
30	Установка делителей ЖЗУ-9-1-2518000	75
31	Установка башмаков ЖЗУ-7-2-2516000	77

ЖЗУ-7-2-2500000 КДС (Версия 01)

№ рис	Наименование рисунка	Стр.
32	Установка ограждений ЖЗУ-7-2-2525000	79
33	Ограждение ЖЗУ-9-1-2525120 и ЖЗУ-9-1-2525120-01	82
34	Установка механизма фиксации ЖЗУ-9-2-2515000	84
35	Гидросистема жатки ЖЗУ-7-1-0687000-01	87
36	Разъем гидравлический многофункциональный КЗК-1420-0689390	92
37	Электрооборудование жатки ЖЗК-9-3 КЗК-9-3-0717000	94
38	Тележка ЖЗУ-7-1-2590000	96
39	Ложемент ЖЗУ-7-1-2595000	98
40	Ложемент ЖЗУ-9-1-2594000	100
41	Тележка транспортная КЗК 1590010А-07 (установка оси передней и дышла)	102

№ рис	Наименование рисунка	Стр.
42	Ось передняя КЗР 1593000	105
43	Установка задних колес КЛ 0109500-01 и балки габаритной КЗК1592300А-01	107
44	Рама в сборе КЗК1591010А-04	110
45	Балка габаритная КЗК 1592300А-01	111
46	Колесо КЗР 1590100 и КЗР 1590100-01	113
47	Колесо КЛ 0109500 и КЛ 0109500-01	114
48	Установка электрооборудования тележки транспортной КЗК 0715900	115
	ПРАВИЛА ПОЛЬЗОВАНИЯ КАТАЛОГОМ	117

ЖЗУ-7-2-2500000 КДС (Версия 01)

3 СБОРОЧНЫЕ ЕДИНИЦЫ И ДЕТАЛИ

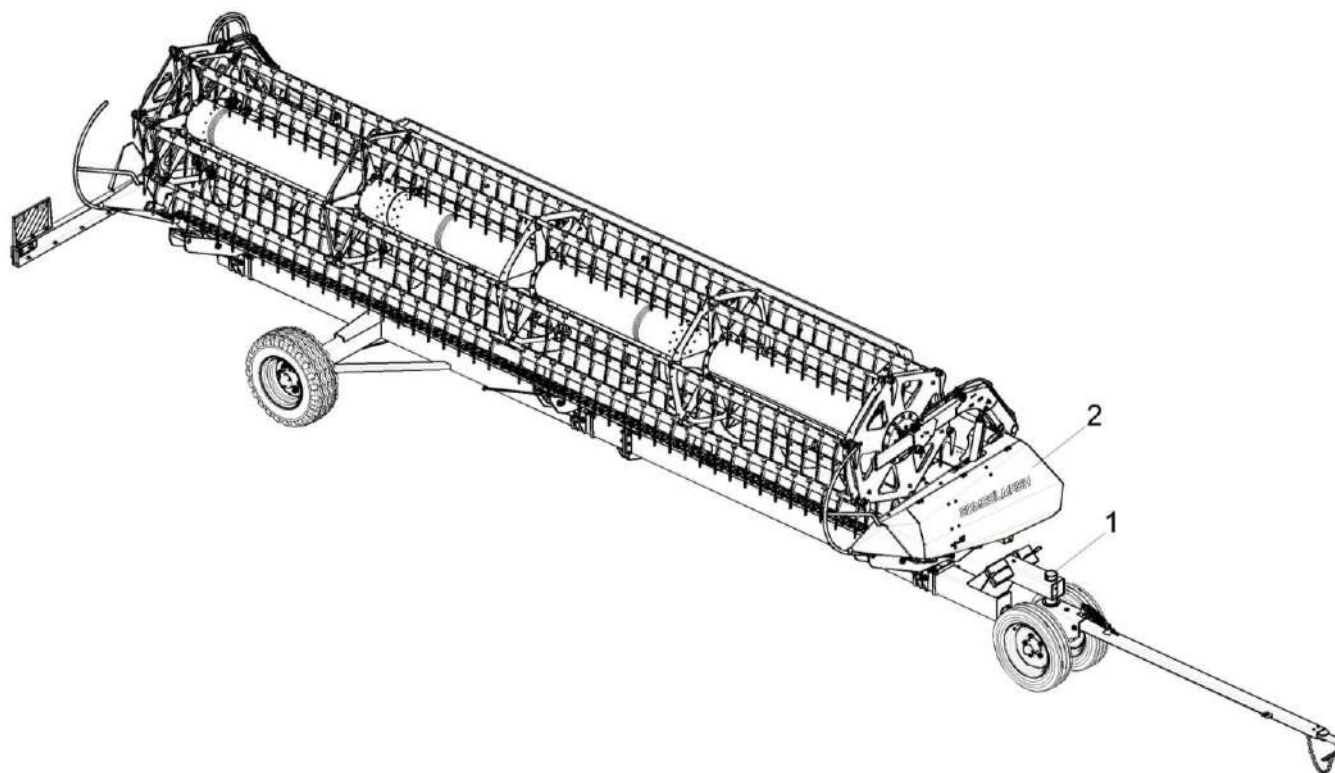


Рисунок 1 – Жатка зерновая универсальная ЖЗУ-7,5

№ рис	№ поз	Обозначение	Наименование	Куда входит	
				Обозначение	Кол. на 1 сб. ед.

Жатка зерновая универсальная ЖЗУ-7,5 (рисунок 1)

1	1-2	ЖЗУ-7-2-2500000	Жатка зерновая универсальная ЖЗУ-7,5		
	1	ЖЗУ-7-1-2590000	Тележка	ЖЗУ-7-2-2500000	1
	2	ЖЗУ-7-2-2500010	Жатка зерновая универсальная	ЖЗУ-7-2-2500000	1

ЖЗУ-7-2-2500000 КДС (Версия 01)

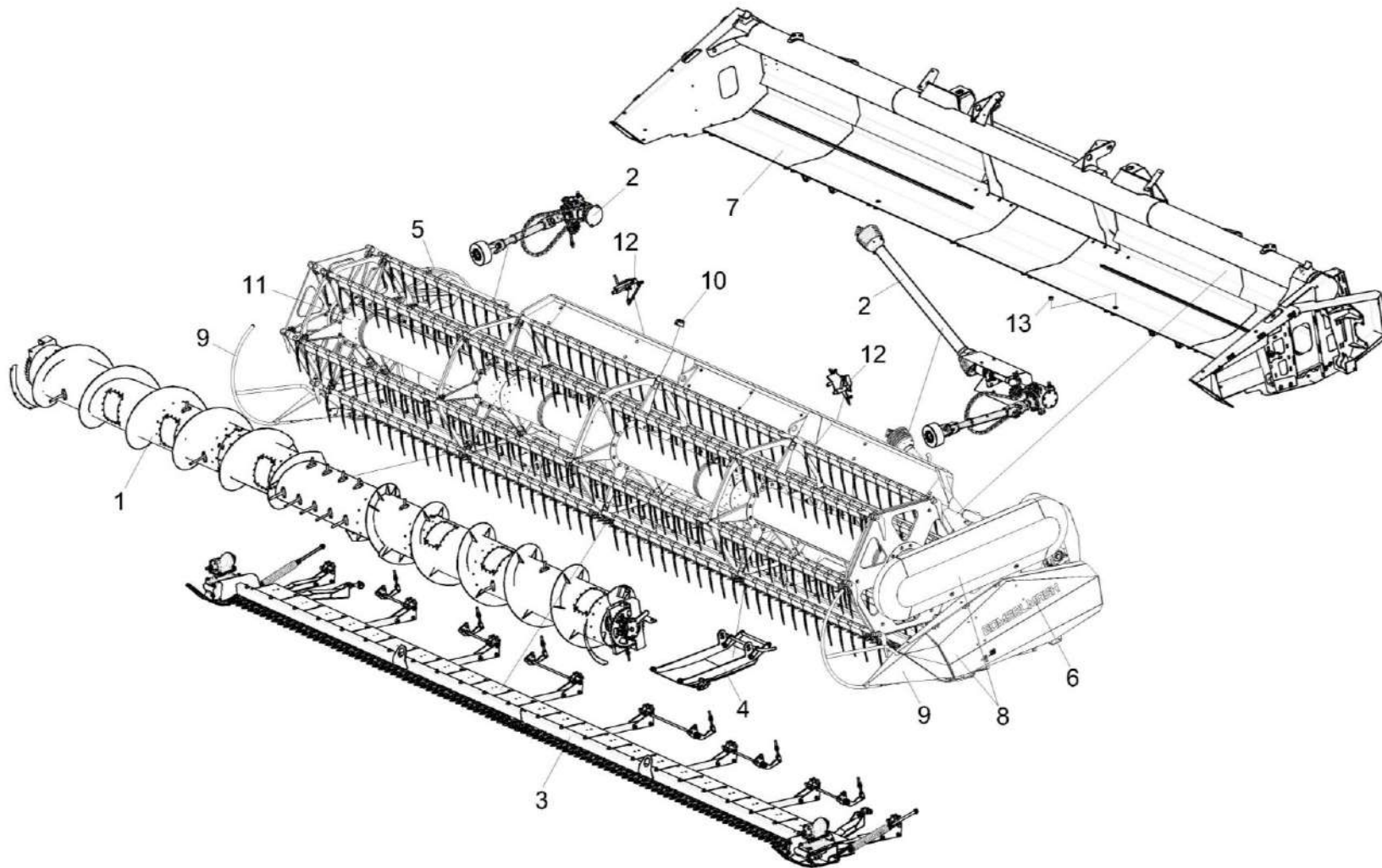


Рисунок 2 – Жатка зерновая универсальная ЖЗУ-7-2-2500010

ЖЗУ-7-2-2500000 КДС (Версия 01)

№ рис	№ поз	Обозначение	Наименование	Куда входит	
				Обозначение	Кол. на 1 сб. ед.
ЖАТКА ЗЕРНОВАЯ УНИВЕРСАЛЬНАЯ ЖЗУ-7-2-2500010 (рисунок 2)					
2	1-13	ЖЗУ-7-2-2500010	Жатка зерновая универсальная	ЖЗУ-7-2-2500000	1
	1	ЖЗУ-7-1-2502000	Установка шнека	ЖЗУ-7-2-2500010	1
	2	ЖЗУ-7-1-2504000	Установка приводов	ЖЗУ-7-2-2500010	1
	3	ЖЗУ-7-1-2507000	Установка аппарата режущего	ЖЗУ-7-2-2500010	1
	4	ЖЗУ-7-2-2516000	Установка башмаков	ЖЗУ-7-2-2500010	1
	5	ЖЗУ-7-1-0687000-01	Гидросистема жатки	ЖЗУ-7-2-2500010	1
	6	ЖЗУ-7-3-2500030	Отделка жатки	ЖЗУ-7-2-2500010	1
	7	ЖЗУ-7-2-2501000	Рама	ЖЗУ-7-2-2500010	1
	8	ЖЗУ-7-2-2525000	Установка ограждений	ЖЗУ-7-2-2500010	1
	9	ЖЗУ-9-1-2518000	Установка делителей	ЖЗУ-7-2-2500010	1
	10	КЗК-9-3-0717000	Электрооборудование жатки ЖЗУ-9-3	ЖЗУ-7-2-2500010	1
	11	ЖЗУ-9-1-2503000-01	Установка мотовила	ЖЗУ-7-2-2500010	1
	12	ЖЗУ-9-2-2515000	Установка механизма фиксации	ЖЗУ-7-2-2500010	1
	13	КЗР 1540007	Заглушка	ЖЗУ-7-2-2500010	2

ЖЗУ-7-2-2500000 КДС (Версия 01)

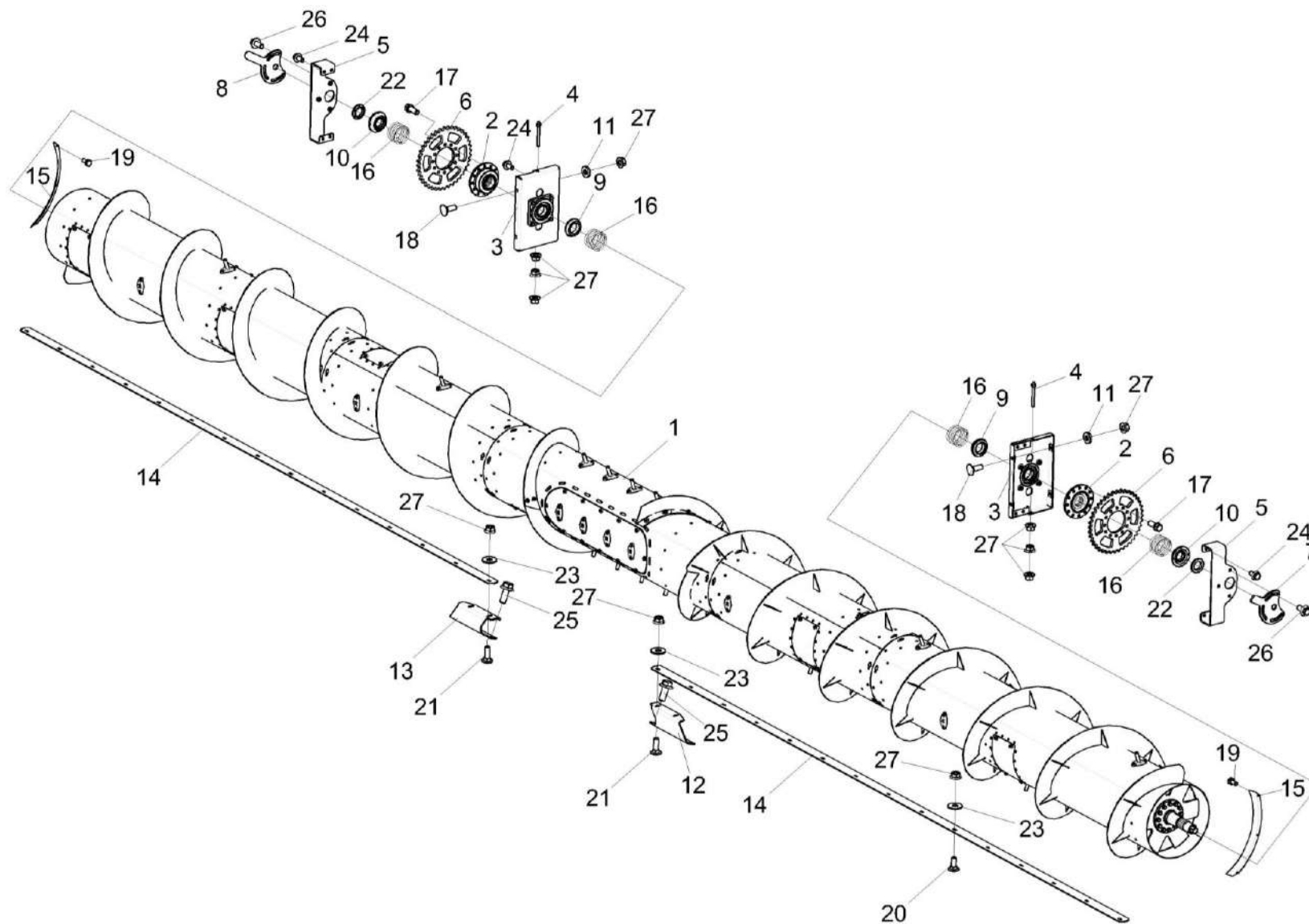


Рисунок 3 – Установка шнека ЖЗУ-7-1-2502000

ЖЗУ-7-2-2500000 КДС (Версия 01)

№ рис	№ поз	Обозначение	Наименование	Куда входит	
				Обозначение	Кол. на 1 сб. ед.
УСТАНОВКА ШНЕКА ЖЗУ-7-1-2502000 (рисунок 3)					
3	1-28	ЖЗУ-7-1-2502000	Установка шнека	ЖЗУ-7-2-2500010	1
	1	ЖЗУ-7-1-2502010	Шнек	ЖЗУ-7-1-2502000	1
	2	ЖЗУ-9-1-2502070	Ступица	ЖЗУ-7-1-2502000	2
	3	ЖЗУ-9-1-2502110	Опора	ЖЗУ-7-1-2502000	2
	4	ЖЗУ-9-1-2502130	Болт	ЖЗУ-7-1-2502000	2
	5	ЖЗУ-9-1-2502140	Опора	ЖЗУ-7-1-2502000	2
	6	ЖЗУ-9-1-2502411	Звездочка	ЖЗУ-7-1-2502000	2
	7	ЖЗУ-9-1-2502413	Ручка-фиксатор	ЖЗУ-7-1-2502000	1
	8	ЖЗУ-9-1-2502413-01	Ручка-фиксатор	ЖЗУ-7-1-2502000	1
	9	ЖЗУ-9-1-2502613	Шайба упорная	ЖЗУ-7-1-2502000	2
	10	ЖЗУ-9-1-2502615	Шайба упорная	ЖЗУ-7-1-2502000	2
	11	КЗК-1624-0104604	Шайба	ЖЗУ-7-1-2502000	4
	12	КЗК-9-3-1502407А	Чистик	ЖЗУ-7-1-2502000	1
	13	КЗК-9-3-1502407А-01	Чистик	ЖЗУ-7-1-2502000	1
	14	ЖЗУ-7-1-2502408	Чистик	ЖЗУ-7-1-2502000	2
	15	КЗК 2500412-01	Кожух	ЖЗУ-7-1-2502000	2
16	КЗР 1514622	Пружина	ЖЗУ-7-1-2502000	4	

ЖЗУ-7-2-2500000 КДС (Версия 01)

№ рис	№ поз	Обозначение	Наименование	Куда входит	
				Обозначение	Кол. на 1 сб. ед.
3	17	КПТ 0100612А	Болт	ЖЗУ-7-1-2502000	24
	18		Болт М12-6ех35 – 7802	ЖЗУ-7-1-2502000	8
	19		Болт М6-6ех12 – 7798	ЖЗУ-7-1-2502000	6
	20		Болт М8-6ех20 – 7802	ЖЗУ-7-1-2502000	22
	21		Болт М8-6ех25 – 7802	ЖЗУ-7-1-2502000	2
	22		Гайка М48х1,5-6Н – 11871	ЖЗУ-7-1-2502000	2
	23		Шайба С 8.01 – 6958	ЖЗУ-7-1-2502000	24
	24		Болт DIN 6921-M10x20-8.8-A-A3G	ЖЗУ-7-1-2502000	8
	25		Болт DIN 6921-M10x25-8.8-A-A3G	ЖЗУ-7-1-2502000	6
	26		Болт DIN 6921-M12x25-8.8-A-A3G	ЖЗУ-7-1-2502000	6
	27		Гайка DIN 6923 М12-8-A-A3G	ЖЗУ-7-1-2502000	14
	28		Гайка DIN 6923 М8-8-A-A3G	ЖЗУ-7-1-2502000	24

ЖЗУ-7-2-2500000 КДС (Версия 01)

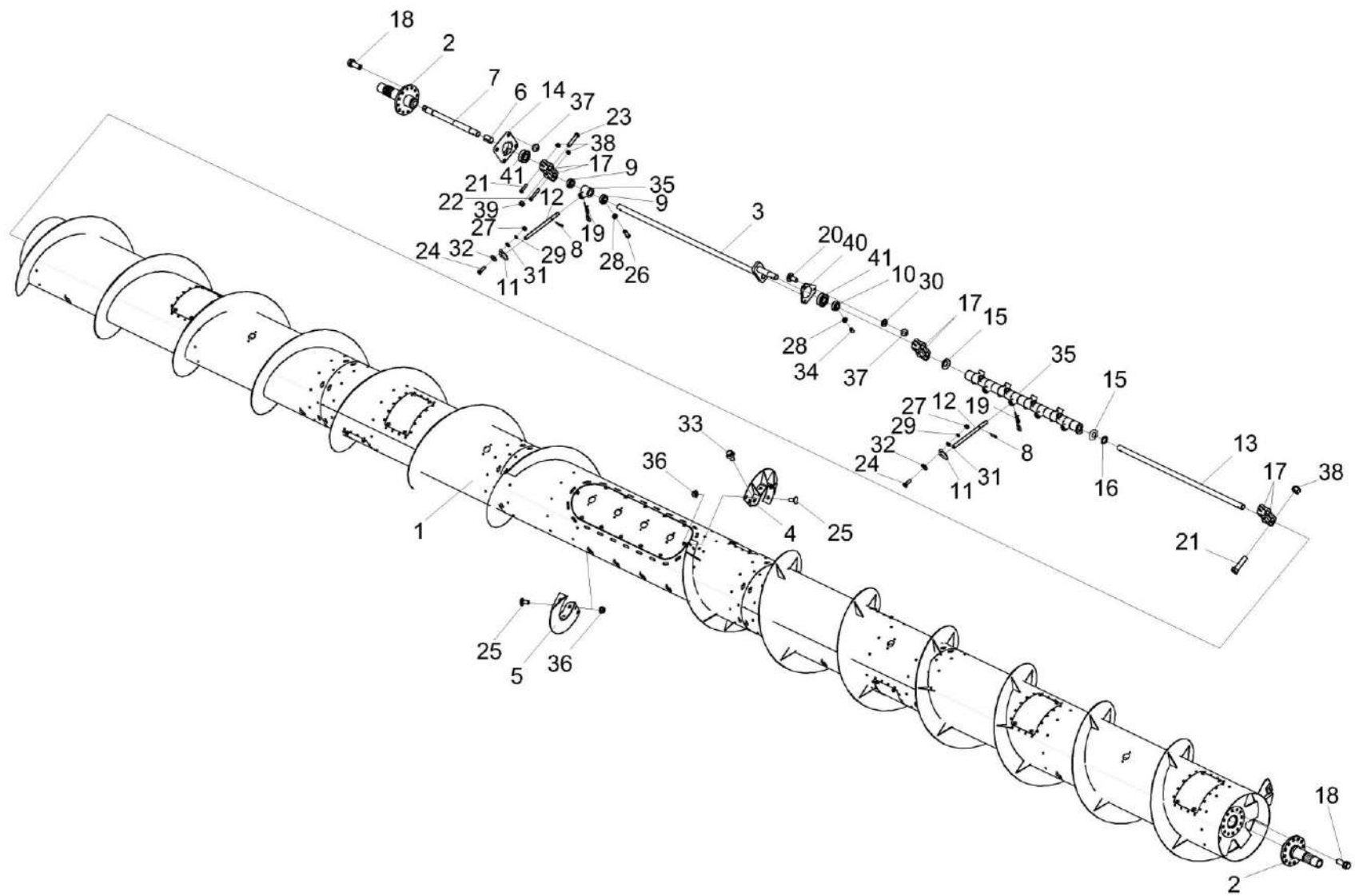


Рисунок 4 – Шнек ЖЗУ-7-1-2502010

ЖЗУ-7-2-2500000 КДС (Версия 01)

№ рис	№ поз	Обозначение	Наименование	Куда входит	
				Обозначение	Кол. на 1 сб. ед.
ШНЕК ЖЗУ-7-1-2502010 (рисунок 4)					
4	1-41	ЖЗУ-7-1-2502010	Шнек	ЖЗУ-7-1-2502000	1
	1	ЖЗУ-7-1-2502020	Шнек	ЖЗУ-7-1-2502010	1
	2	ЖЗУ-9-1-2502040	Цапфа	ЖЗУ-7-1-2502010	2
	3	ЖЗУ-9-1-2502150-02	Ось	ЖЗУ-7-1-2502010	2
	4	КЗК-12-1502020А	Виток	ЖЗУ-7-1-2502010	1
	5	КЗК-12-1502030А	Виток	ЖЗУ-7-1-2502010	1
	6	ЖЗУ-9-1-2502002	Втулка	ЖЗУ-7-1-2502010	2
	7	ЖЗУ-9-1-2502604	Ось	ЖЗУ-7-1-2502010	2
	8	ЖЗУ-9-1-2502606	Шплинт	ЖЗУ-7-1-2502010	33
	9	ЖЗУ-9-1-2502807	Втулка стопорная	ЖЗУ-7-1-2502010	24
	10	ЖЗУ-9-1-2502807-01	Втулка стопорная	ЖЗУ-7-1-2502010	4
	11	КЗК-1420-1502004	Глазок	ЖЗУ-7-1-2502010	29
	12	КЗК-1420-1502601	Палец	ЖЗУ-7-1-2502010	29
	13	КЗК-1420-1502602А	Ось	ЖЗУ-7-1-2502010	1
	14	КЗР 1502105	Корпус	ЖЗУ-7-1-2502010	2
	15	КЗР 1502401	Крышка	ЖЗУ-7-1-2502010	2
16	КЗР 1502502	Шайба	ЖЗУ-7-1-2502010	6	

ЖЗУ-7-2-2500000 КДС (Версия 01)

№ рис	№ поз	Обозначение	Наименование	Куда входит	
				Обозначение	Кол. на 1 сб. ед.
4	17	КЗР 1502603	Подвеска	ЖЗУ-7-1-2502010	12
	18	КПТ 0100612А	Болт	ЖЗУ-7-1-2502010	24
	19	ПЕА 2707224	Шплинт шкворня	ЖЗУ-7-1-2502010	29
	20		Болт М10-6ех25 – 7802	ЖЗУ-7-1-2502010	12
	21		Болт М12-6ех45 – 7796	ЖЗУ-7-1-2502010	12
	22		Болт М12-6ех70 – 7796	ЖЗУ-7-1-2502010	12
	23		Болт М16-6ех75 – 7796	ЖЗУ-7-1-2502010	6
	24		Болт М6-6ех20 – 7798	ЖЗУ-7-1-2502010	58
	25		Болт М8-6ех20 – 7802	ЖЗУ-7-1-2502010	4
	26		Болт В.М8-6ех20 – 1485	ЖЗУ-7-1-2502010	24
	27		Гайка М6-6G – 5915	ЖЗУ-7-1-2502010	58
	28		Гайка М8-6G – 2526	ЖЗУ-7-1-2502010	28
	29		Шайба 6 65Г – 6402	ЖЗУ-7-1-2502010	58
	30		Шайба С.10.01 – 11371	ЖЗУ-7-1-2502010	12
	31		Шайба С.6.01 – 11371	ЖЗУ-7-1-2502010	58
	32		Шайба С 6.01 – 6958	ЖЗУ-7-1-2502010	58
	33		Болт DIN 6921-M10x20-8.8-A-A3G	ЖЗУ-7-1-2502010	10
34		Винт установочный DIN 914-M8x16-45H-A3G	ЖЗУ-7-1-2502010	4	

ЖЗУ-7-2-2500000 КДС (Версия 01)

№ рис	№ поз	Обозначение	Наименование	Куда входит	
				Обозначение	Кол. на 1 сб. ед.
4	35	ЖЗУ-9-1-2502003	Втулка ПД 09.03.010 или Втулка	ЖЗУ-7-1-2502010	29
	36		Гайка DIN 6923 M8-8-A-A3G	ЖЗУ-7-1-2502010	4
	37		Гайка M10-8 DIN 985 Арт. 0368 10	ЖЗУ-7-1-2502010	20
	38		Гайка M12-8 DIN 980 АРТ. 0369 12	ЖЗУ-7-1-2502010	24
	39		Гайка M16-10 DIN 985 Арт. 0370 16	ЖЗУ-7-1-2502010	6
	40		Корпус PFD 72	ЖЗУ-7-1-2502010	4
	41		Подшипник 580306С17	ЖЗУ-7-1-2502010	6

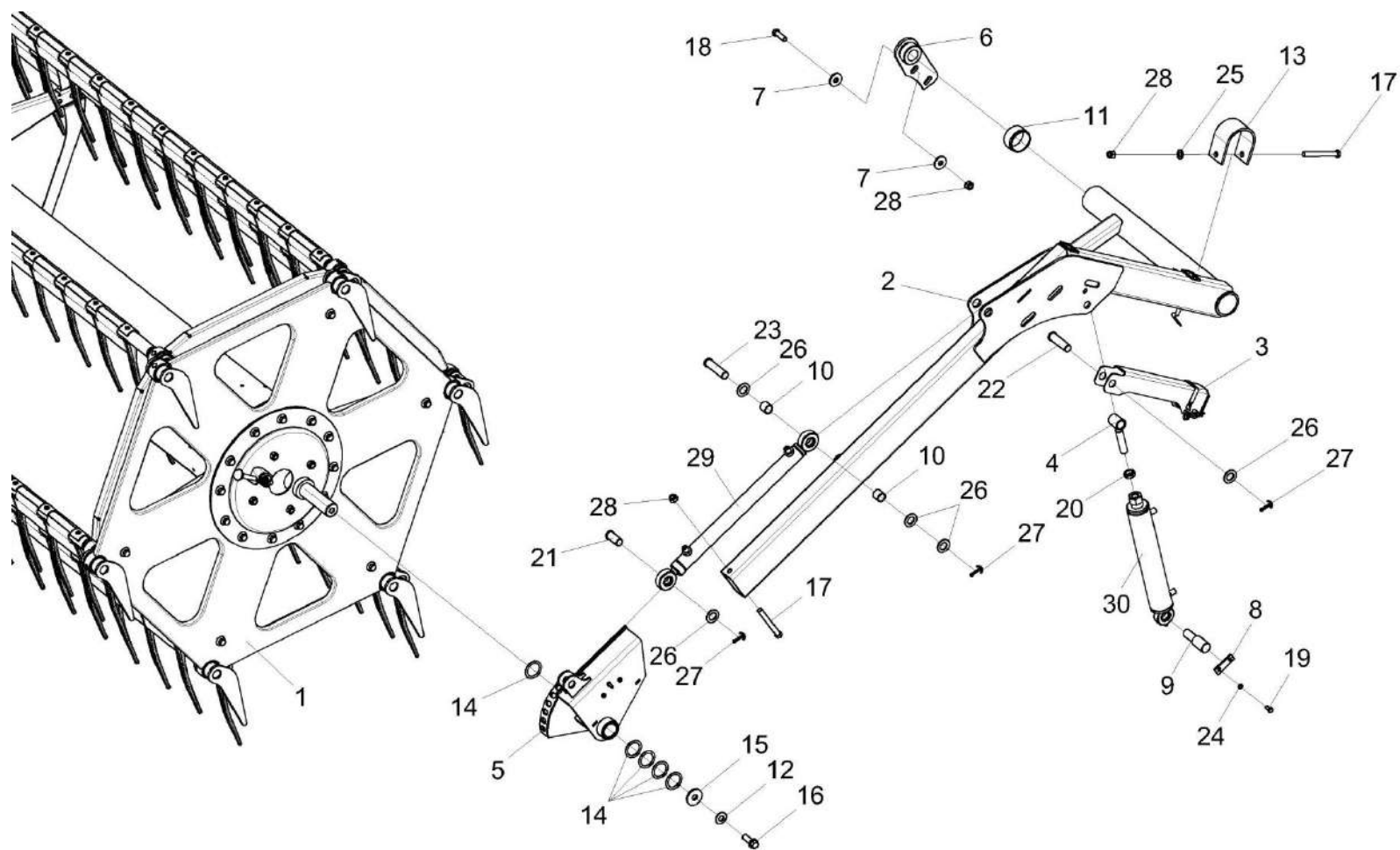


Рисунок 5 – Установка мотовила ЖЗУ-9-1-2503000-01 (лист 1)

ЖЗУ-7-2-2500000 КДС (Версия 01)

№ рис	№ поз	Обозначение	Наименование	Куда входит	
				Обозначение	Кол. на 1 сб. ед.
УСТАНОВКА МОТОВИЛА ЖЗУ-9-1-2503000-01 (лист 1) (рисунок 5)					
5	1-30	ЖЗУ-9-1-2503000-01	Установка мотвила	ЖЗУ-7-2-2500010	1
	1	ЖЗУ-7-1-2503010	Мотовило	ЖЗУ-9-1-2503000-01	1
	2	ЖЗУ-9-1-2503800	Поддержка левая	ЖЗУ-9-1-2503000-01	1
	3	ЖТ-9-1503100А	Упор	ЖЗУ-9-1-2503000-01	1
	4	ЖТ-9-1503150А	Проушина гидроцилиндра	ЖЗУ-9-1-2503000-01	2
	5	КЗК-13-1503250А-01	Направляющая	ЖЗУ-9-1-2503000-01	1
	6	КЗК-1420-1500320-02	Кронштейн	ЖЗУ-9-1-2503000-01	1
	7	КЗ-1-1500401	Шайба	ЖЗУ-9-1-2503000-01	8
	8	КЗК-12-1500401	Накладка	ЖЗУ-9-1-2503000-01	2
	9	КЗК-13-1503606	Ось	ЖЗУ-9-1-2503000-01	2
	10	КЗК-13-1503805	Втулка	ЖЗУ-9-1-2503000-01	4
	11	КЗК-1420-1500012	Втулка	ЖЗУ-9-1-2503000-01	2
	12	КЗР 0312411-01	Шайба пружинная	ЖЗУ-9-1-2503000-01	2
	13	КЗР 1500502-02	Скоба	ЖЗУ-9-1-2503000-01	2
	14	КИС 0600419	Шайба регулировочная	ЖЗУ-9-1-2503000-01	17
	15	КПР 6104401	Шайба	ЖЗУ-9-1-2503000-01	1
	16	УЭС-16-4131613	Болт	ЖЗУ-9-1-2503000-01	2

ЖЗУ-7-2-2500000 КДС (Версия 01)

№ рис	№ поз	Обозначение	Наименование	Куда входит	
				Обозначение	Кол. на 1 сб. ед.
5	17		Болт М12-6ех110 – 7796	ЖЗУ-9-1-2503000-01	4
	18		Болт М12-6ех40 – 7796	ЖЗУ-9-1-2503000-01	4
	19		Болт М8-6ех16 – 7796	ЖЗУ-9-1-2503000-01	4
	20		Гайка М18х1,5-6G – 5916	ЖЗУ-9-1-2503000-01	2
	21		Ось 6-20 В12х45 – 9650	ЖЗУ-9-1-2503000-01	2
	22		Ось 6-20 в12х75 – 9650	ЖЗУ-9-1-2503000-01	2
	23		Ось 6-20 В12х80 – 9650	ЖЗУ-9-1-2503000-01	2
	24		Шайба 8 65Г – 6402	ЖЗУ-9-1-2503000-01	4
	25		Шайба С.12.01 – 11371	ЖЗУ-9-1-2503000-01	2
	26		Шайба С.20.01 – 11371	ЖЗУ-9-1-2503000-01	10
	27		Шплинт 5х36 – 397	ЖЗУ-9-1-2503000-01	6
	28		Гайка М12-8 DIN 980 АРТ. 0369 12	ЖЗУ-9-1-2503000-01	8
	29	ГДЗ_4101-03000-00665	Гидроцилиндр ВНС 1.32.20.380	ЖЗУ-9-1-2503000-01	1
	30		Гидроцилиндр ВНС 3.50.30.275	ЖЗУ-9-1-2503000-01	1

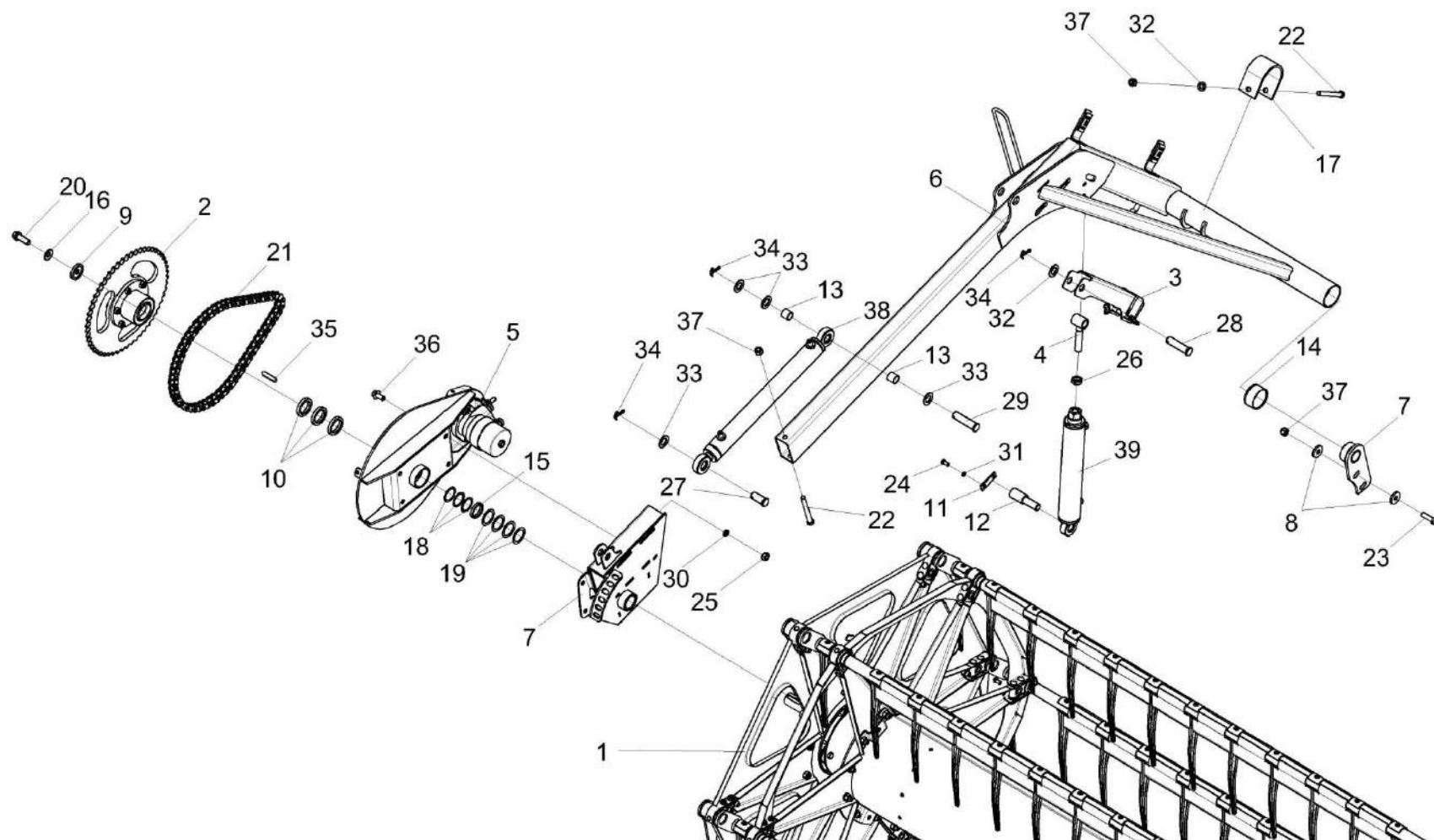


Рисунок 6 – Установка мотвила ЖЗУ-9-1-2503000-01 (лист 2)

ЖЗУ-7-2-2500000 КДС (Версия 01)

№ рис	№ поз	Обозначение	Наименование	Куда входит	
				Обозначение	Кол. на 1 сб. ед.
УСТАНОВКА МОТОВИЛА ЖЗУ-9-1-2503000-01 (лист 2) (рисунок 6)					
6	1-39	ЖЗУ-9-1-2503000-01	Установка мотвила	ЖЗУ-7-2-2500010	1
	1	ЖЗУ-7-1-2503010	Мотовило	ЖЗУ-9-1-2503000-01	1
	2	ЖЗУ-9-1-2503350	Муфта обгонная	ЖЗУ-9-1-2503000-01	1
	3	ЖТ-9-1503100А-01	Упор	ЖЗУ-9-1-2503000-01	1
	4	ЖТ-9-1503150А	Проушина гидроцилиндра	ЖЗУ-9-1-2503000-01	2
	5	КЗК-13-1503300	Основание	ЖЗУ-9-1-2503000-01	1
	6	КЗК-13-1509000	Поддержка правая	ЖЗУ-9-1-2503000-01	1
	7	КС-150С-1503200	Направляющая	ЖЗУ-9-1-2503000-01	1
	8	КЗ-1-1500401	Шайба	ЖЗУ-9-1-2503000-01	8
	9	КЗ-1-1573408	Шайба	ЖЗУ-9-1-2503000-01	1
	10	КЗ-1-1573814	Втулка	ЖЗУ-9-1-2503000-01	3
	11	КЗК-12-1500401	Накладка	ЖЗУ-9-1-2503000-01	2
	12	КЗК-13-1503606	Ось	ЖЗУ-9-1-2503000-01	2
	13	КЗК-13-1503805	Втулка	ЖЗУ-9-1-2503000-01	4
	14	КЗК-1420-1500012	Втулка	ЖЗУ-9-1-2503000-01	2
	15	КЗК-9-1573814	Втулка	ЖЗУ-9-1-2503000-01	1
	16	КЗР 0312411-01	Шайба пружинная	ЖЗУ-9-1-2503000-01	2

ЖЗУ-7-2-2500000 КДС (Версия 01)

№ рис	№ поз	Обозначение	Наименование	Куда входит	
				Обозначение	Кол. на 1 сб. ед.
6	17	КЗР 1500502-02	Скоба	ЖЗУ-9-1-2503000-01	2
	18	КИС 0114419	Кольцо	ЖЗУ-9-1-2503000-01	3
	19	КИС 0600419	Шайба регулировочная	ЖЗУ-9-1-2503000-01	17
	20	УЭС-16-4131613	Болт	ЖЗУ-9-1-2503000-01	2
	21	ЦЕП 0000007	Цепь 12 А-1 ISO 606 L=1162,05 (61 зв.)	ЖЗУ-9-1-2503000-01	1
	22		Болт М12-6ех110 – 7796	ЖЗУ-9-1-2503000-01	4
	23		Болт М12-6ех40 – 7796	ЖЗУ-9-1-2503000-01	4
	24		Болт М8-6ех16 – 7796	ЖЗУ-9-1-2503000-01	4
	25		Гайка М12-6G – 5915	ЖЗУ-9-1-2503000-01	4
	26		Гайка М18х1,5-6G – 5916	ЖЗУ-9-1-2503000-01	2
	27		Ось 6-20 В12х45 – 9650	ЖЗУ-9-1-2503000-01	2
	28		Ось 6-20 b12х75 – 9650	ЖЗУ-9-1-2503000-01	2
	29		Ось 6-20 В12х80 – 9650	ЖЗУ-9-1-2503000-01	2
	30		Шайба 12Т 65Г – 6402	ЖЗУ-9-1-2503000-01	4
	31		Шайба 8 65Г – 6402	ЖЗУ-9-1-2503000-01	4
	32		Шайба С.12.01 – 11371	ЖЗУ-9-1-2503000-01	2
	33		Шайба С.20.01 – 11371	ЖЗУ-9-1-2503000-01	10
34		Шплинт 5х36 – 397	ЖЗУ-9-1-2503000-01	6	

ЖЗУ-7-2-2500000 КДС (Версия 01)

№ рис	№ поз	Обозначение	Наименование	Куда входит	
				Обозначение	Кол. на 1 сб. ед.
6	35		Шпонка 10x8x50 – 23360	ЖЗУ-9-1-2503000-01	1
	36		Болт DIN 6921-M12x25-8.8-A-A3G	ЖЗУ-9-1-2503000-01	4
	37		Гайка M12-8 DIN 980 APT. 0369 12	ЖЗУ-9-1-2503000-01	8
	38	ГДЗ_4101-03000-00666	Гидроцилиндр ВНС 2.40.24.380	ЖЗУ-9-1-2503000-01	1
	39		Гидроцилиндр ВНС 4.50.40.275-1	ЖЗУ-9-1-2503000-01	1

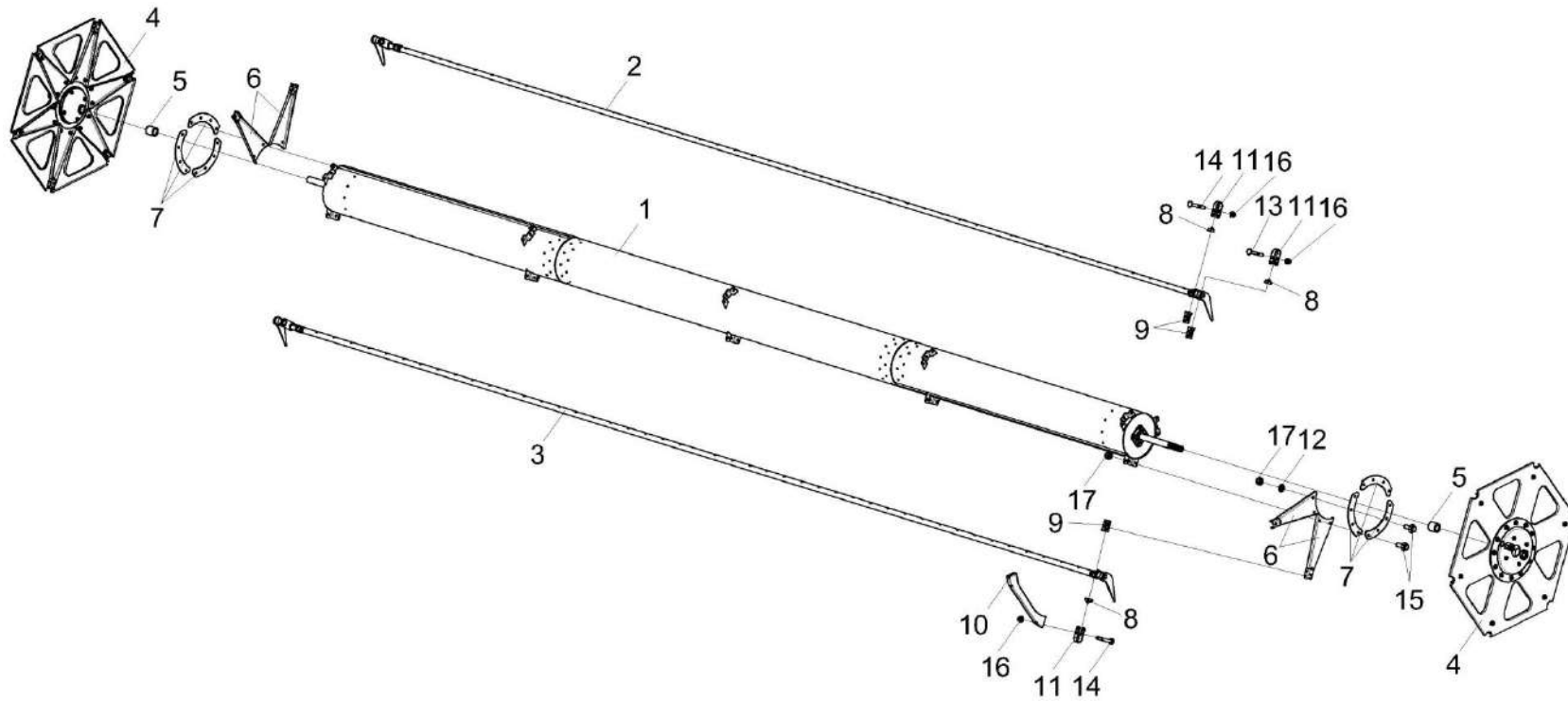


Рисунок 7 – Мотовило ЖЗУ-7-1-2503010

ЖЗУ-7-2-2500000 КДС (Версия 01)

№ рис	№ поз	Обозначение	Наименование	Куда входит	
				Обозначение	Кол. на 1 сб. ед.
МОТОВИЛО ЖЗУ-7-1-2503010 (рисунок 7)					
7	1-17	ЖЗУ-7-1-2503010	Мотовило	ЖЗУ-9-1-2503000-01	1
	1	ЖЗУ-7-1-2503030	Вал мотовила	ЖЗУ-7-1-2503010	1
	2	ЖЗУ-7-1-2503110	Граблина	ЖЗУ-7-1-2503010	3
	3	ЖЗУ-7-1-2503110-01	Граблина	ЖЗУ-7-1-2503010	3
	4	КЗК-13-1503100А	Эксцентрик	ЖЗУ-7-1-2503010	2
	5	ЖЗУ-9-1-2503804	Втулка	ЖЗУ-7-1-2503010	2
	6	КЗК-13-1503403А	Луч	ЖЗУ-7-1-2503010	30
	7	КЗК-13-1503404А	Накладка	ЖЗУ-7-1-2503010	15
	8	КЗК-1420-1573007	Полуподшипник	ЖЗУ-7-1-2503010	42
	9	КЗК-1420-1573008	Полуподшипник	ЖЗУ-7-1-2503010	42
	10	КС-150С-1503404А	Распорка	ЖЗУ-7-1-2503010	30
	11	КС-200-1203408	Скоба	ЖЗУ-7-1-2503010	42
	12	УЭС 0100607	Шайба	ЖЗУ-7-1-2503010	30
	13		Болт М8-6ЕХ65 – 7802	ЖЗУ-7-1-2503010	24
	14		Болт М8-6ЕХ70 – 7802	ЖЗУ-7-1-2503010	60
	15		Болт DIN 6921-M12X30-8.8-A-A3G	ЖЗУ-7-1-2503010	60
	16		Гайка DIN 6923 M8-8-A-A3G	ЖЗУ-7-1-2503010	84
	17		Гайка M12-8 DIN 980 артикул 0369 12	ЖЗУ-7-1-2503010	60

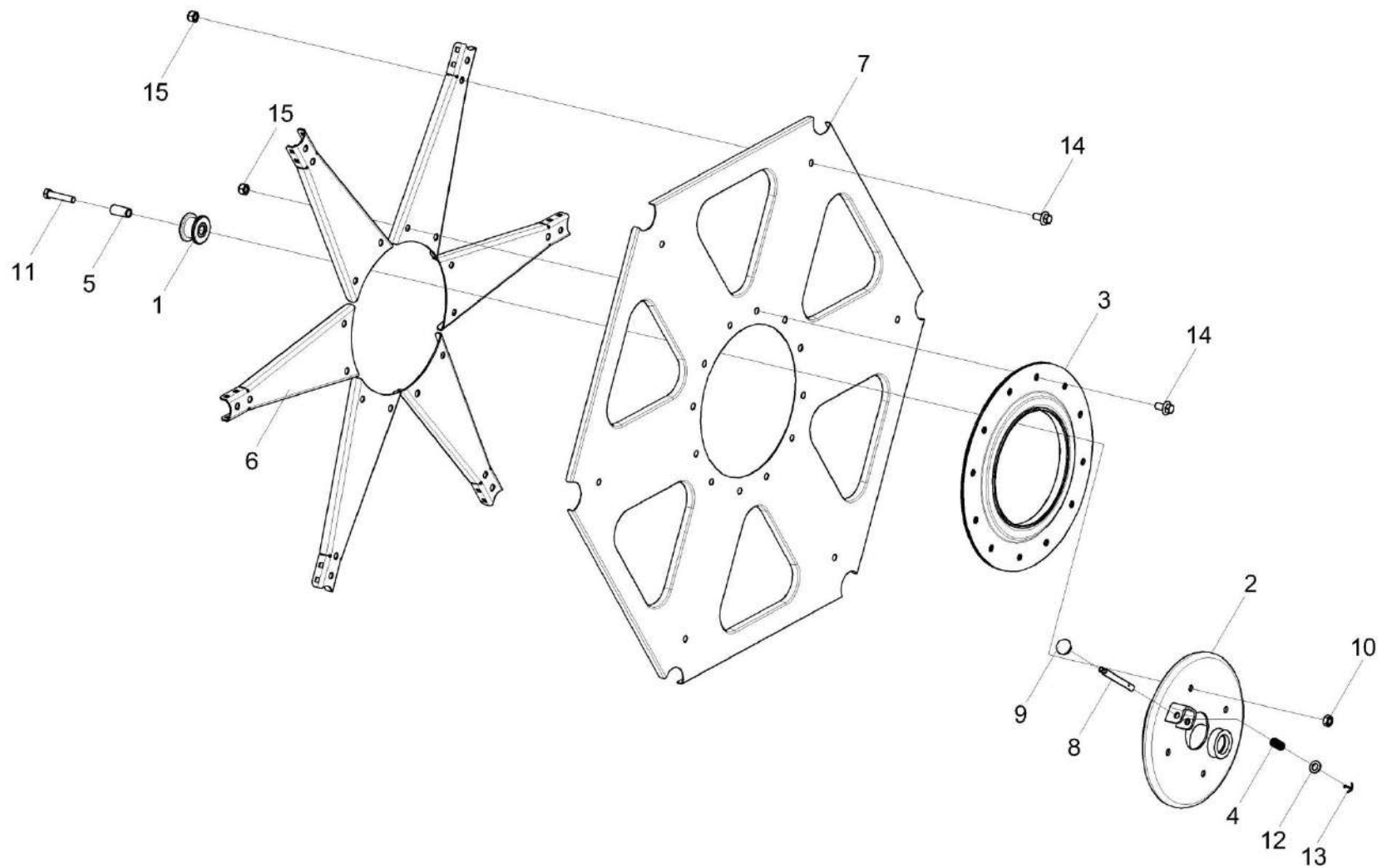


Рисунок 8 – Эксцентрик КЗК-13-1503100А

ЖЗУ-7-2-2500000 КДС (Версия 01)

№ рис	№ поз	Обозначение	Наименование	Куда входит	
				Обозначение	Кол. на 1 сб. ед.
ЭКСЦЕНТРИК КЗК-13-1503100А (рисунок 8)					
8	1-15	КЗК-13-1503100А	Эксцентрик	ЖЗУ-7-1-2503010	2
	1	КЗК-12-1573240	Ролик	КЗК-13-1503100А	4
	2	КЗК-13-1503110А	Механизм регулировки	КЗК-13-1503100А	1
	3	КЗК-13-1503130А	Диск эксцентрика	КЗК-13-1503100А	1
	4	АМ 46.53.602	Пружина	КЗК-13-1503100А	1
	5	КЗК-12-1573607	Втулка	КЗК-13-1503100А	4
	6	КЗК-13-1503403А	Луч	КЗК-13-1503100А	6
	7	КЗК-13-1503407А	Кожух	КЗК-13-1503100А	1
	8	КЗК-1420-1526602-01	Ось	КЗК-13-1503100А	1
	9	Н.067.044	Ручка шаровая Н.067.044 или Ручка II ПЗ0МН6-64	КЗК-13-1503100А	1
	10	ПКК 0200625-02	Гайка самостопорящаяся	КЗК-13-1503100А	4
	11		Болт М12-6ех60 – 7796	КЗК-13-1503100А	4
	12		Шайба С.12.01 – 11371	КЗК-13-1503100А	1
	13		Шплинт 3,2х20 – 397	КЗК-13-1503100А	1
	14		Болт DIN 6921-М12х25-8.8-А-А3G	КЗК-13-1503100А	18
	15		Гайка М12-8 DIN 980 артикул 0369 12	КЗК-13-1503100А	18

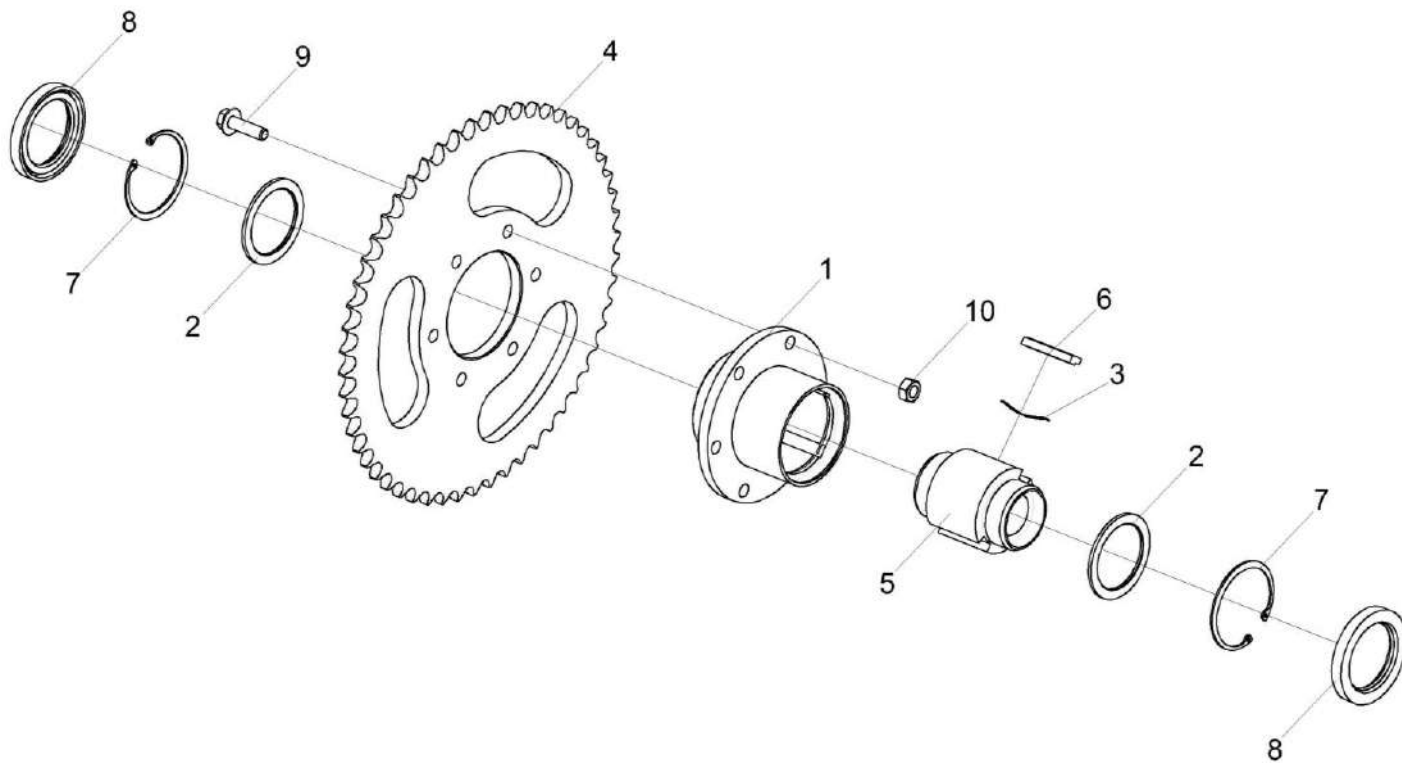


Рисунок 9 – Муфта обгонная ЖЗУ-9-1-2503350

ЖЗУ-7-2-2500000 КДС (Версия 01)

№ рис	№ поз	Обозначение	Наименование	Куда входит	
				Обозначение	Кол. на 1 сб. ед.
МУФТА ОБГОННАЯ ЖЗУ-9-1-2503350 (рисунок 9)					
9	1-10	ЖЗУ-9-1-2503350	Муфта обгонная	ЖЗУ-9-1-2503000-01	1
	1	ЖЗУ-9-1-2503360	Ступица	ЖЗУ-9-1-2503350	1
	2	04.140.005	Кольцо	ЖЗУ-9-1-2503350	2
	3	04.140.008	Пружина	ЖЗУ-9-1-2503350	2
	4	ЖЗУ-9-1-2503428	Звездочка	ЖЗУ-9-1-2503350	1
	5	ЖЗУ-9-1-2503607	Втулка	ЖЗУ-9-1-2503350	1
	6	КП-6-0103609	Сухарик	ЖЗУ-9-1-2503350	2
	7		Кольцо В72 – 13943	ЖЗУ-9-1-2503350	2
	8		Манжета 2.2-55X80-1 - 8752	ЖЗУ-9-1-2503350	2
	9		Болт DIN 6921-M10X35-8.8-A-A3G	ЖЗУ-9-1-2503350	6
10		Гайка M10-8 DIN 980 Арт. 0369 10	ЖЗУ-9-1-2503350	6	

ЖЗУ-7-2-2500000 КДС (Версия 01)

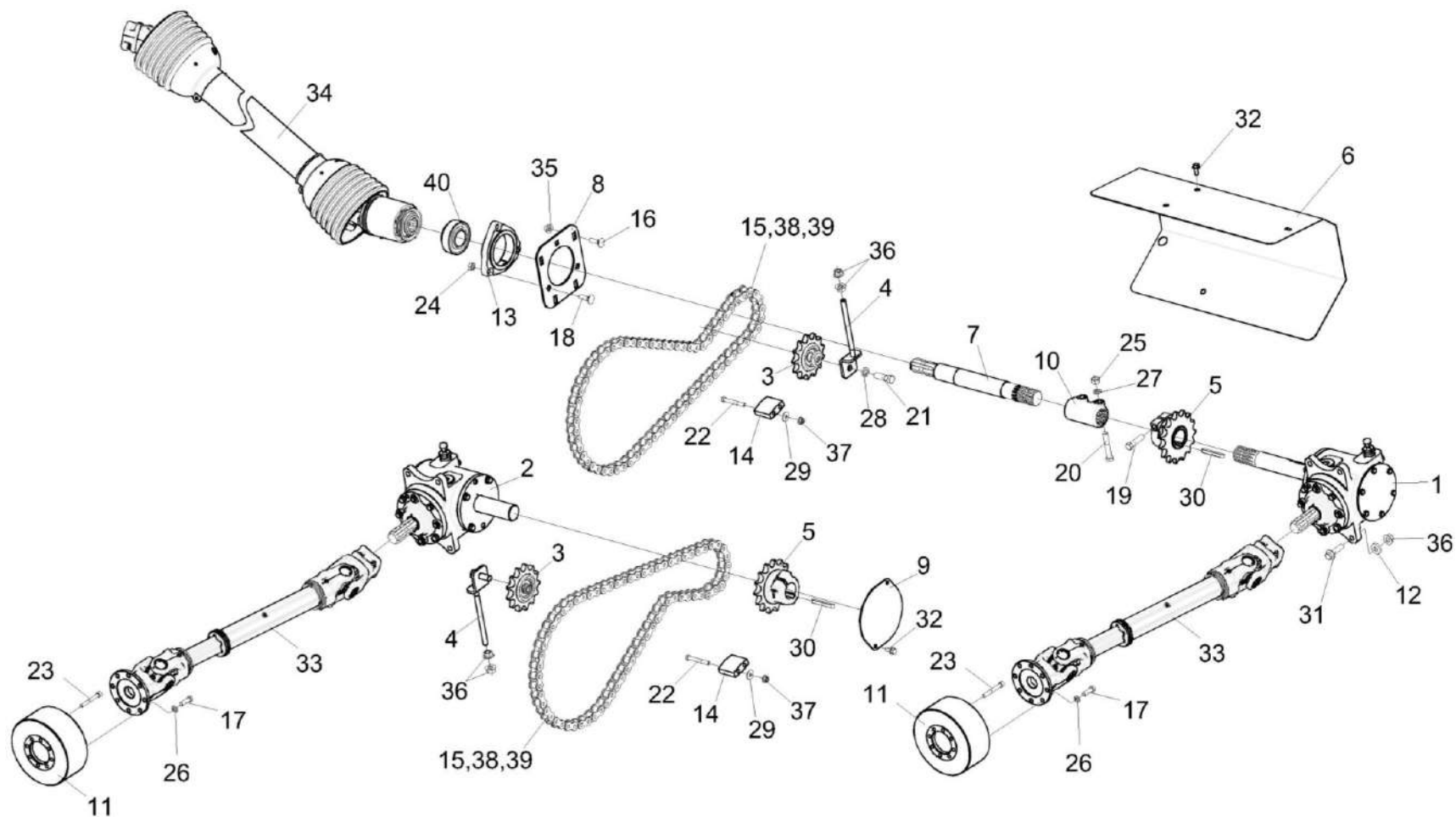


Рисунок 10 – Установка приводов ЖЗУ-7-1-2504000

ЖЗУ-7-2-2500000 КДС (Версия 01)

№ рис	№ поз	Обозначение	Наименование	Куда входит	
				Обозначение	Кол. на 1 сб. ед.
УСТАНОВКА ПРИВОДОВ ЖЗУ-7-1-2504000 (рисунок 10)					
10	1-40	ЖЗУ-7-1-2504000	Установка приводов	ЖЗУ-7-2-2500010	1
	1	ЖЗУ-9-1-2517500	Редуктор	ЖЗУ-7-1-2504000	1
	2	ЖЗУ-9-1-2517500-01	Редуктор	ЖЗУ-7-1-2504000	1
	3	КЗК-13-1504050	Звездочка натяжная	ЖЗУ-7-1-2504000	2
	4	КЗК-1475-2505140	Тяга	ЖЗУ-7-1-2504000	2
	5	КЗК-9-1524040	Звездочка	ЖЗУ-7-1-2504000	2
	6	ЖЗУ-7-1-2504401	Щиток	ЖЗУ-7-1-2504000	1
	7	ЖЗУ-7-1-2504601	Вал	ЖЗУ-7-1-2504000	1
	8	ЖЗУ-9-1-2504401	Пластина	ЖЗУ-7-1-2504000	1
	9	ЖЗУ-9-1-2504404	Крышка	ЖЗУ-7-1-2504000	1
	10	ЖЗУ-9-1-2504602	Муфта соединительная	ЖЗУ-7-1-2504000	1
	11	ЖЗУ-9-1-2504603	Маховик	ЖЗУ-7-1-2504000	2
	12	КЗК-1624-0104604	Шайба	ЖЗУ-7-1-2504000	8
	13	КИС 0203111	Корпус	ЖЗУ-7-1-2504000	1
	14	КПС-4-0102012	Успокоитель	ЖЗУ-7-1-2504000	2
	15	ЦЕП0004555	Цепь	ЖЗУ-7-1-2504000	2
16		Болт М10-6ЕХ25 - 7802	ЖЗУ-7-1-2504000	4	

ЖЗУ-7-2-2500000 КДС (Версия 01)

№ рис	№ поз	Обозначение	Наименование	Куда входит	
				Обозначение	Кол. на 1 сб. ед.
10	17		Болт М10-6ЕХ30 - 7796	ЖЗУ-7-1-2504000	16
	18		Болт М10-6ЕХ35 - 7802	ЖЗУ-7-1-2504000	3
	19		Болт М12-6ЕХ55 - 7796	ЖЗУ-7-1-2504000	2
	20		Болт М12-6ЕХ70 - 7796	ЖЗУ-7-1-2504000	2
	21		Болт М14-6ЕХ45 - 7796	ЖЗУ-7-1-2504000	2
	22		Болт М8-6ЕХ65 - 7796	ЖЗУ-7-1-2504000	4
	23		Винт М8-6ЕХ65 - 11738	ЖЗУ-7-1-2504000	16
	24		Гайка М10-6G - 5915	ЖЗУ-7-1-2504000	3
	25		Гайка М12-6G - 5915	ЖЗУ-7-1-2504000	2
	26		Шайба 10Т 65Г - 6402	ЖЗУ-7-1-2504000	16
	27		Шайба 12Т 65Г - 6402	ЖЗУ-7-1-2504000	2
	28		Шайба 14Т 65Г - 6402	ЖЗУ-7-1-2504000	2
	29		Шайба С 8.01- 6958	ЖЗУ-7-1-2504000	4
	30		Шпонка 12Х8Х70 - 23360	ЖЗУ-7-1-2504000	2
	31		Болт DIN 6921-M12X45-8.8-A-A3G	ЖЗУ-7-1-2504000	8
	32		Болт DIN 6921-M8X20-8.8-A-A3G	ЖЗУ-7-1-2504000	6
33		Вал карданный S35 734-F120.138	ЖЗУ-7-1-2504000	2	
34		Вал карданный S36 1800-138.SA138T100	ЖЗУ-7-1-2504000	1	

ЖЗУ-7-2-2500000 КДС (Версия 01)

№ рис	№ поз	Обозначение	Наименование	Куда входит	
				Обозначение	Кол. на 1 сб. ед.
10	35		Гайка DIN 6923 M10-8-A-A3G	ЖЗУ-7-1-2504000	4
	36		Гайка DIN 6923 M12-8-A-A3G	ЖЗУ-7-1-2504000	12
	37		Гайка DIN 6923 M8-8-A-A3G	ЖЗУ-7-1-2504000	4
	38		Звено П-А.65.116	ЖЗУ-7-1-2504000	2
	39		Звено С-А.65.116	ЖЗУ-7-1-2504000	2
	40		Подшипник 1680208С17 или Подшипник УН 209/40 2S.H.T	ЖЗУ-7-1-2504000	1

ЖЗУ-7-2-2500000 КДС (Версия 01)

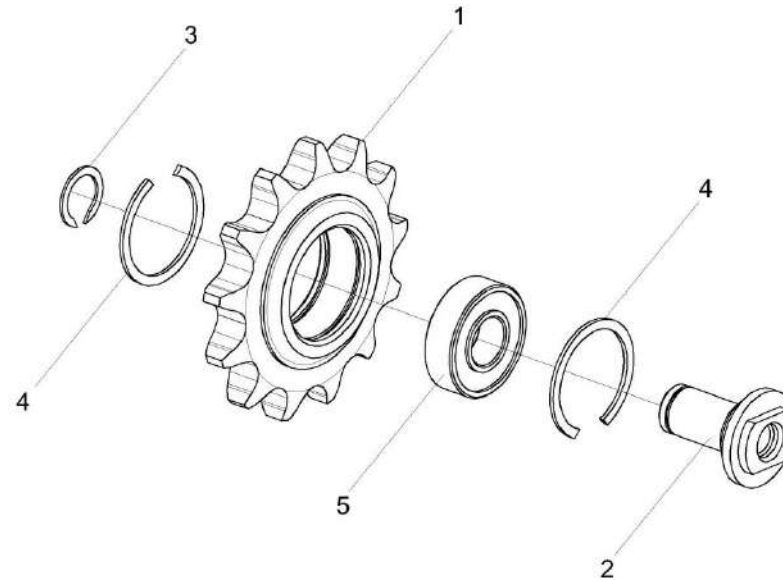


Рисунок 11 – Звездочка натяжная КЗК-13-1504050

№ рис	№ поз	Обозначение	Наименование	Куда входит	
				Обозначение	Кол. на 1 сб. ед.

ЗВЕЗДОЧКА НАТЯЖНАЯ КЗК-13-1504050 (рисунок 11)

11	1-5	КЗК-13-1504050	Звездочка натяжная	ЖЗУ-7-1-2504000	2
	1,4-5	КЗР1512100	Звездочка	КЗК-13-1504050	1
	1	КЗР1512605	Звездочка	КЗР1512100	1
	2	КЗК-13-1504606	Втулка	КЗК-13-1504050	1
	3		Кольцо В20 – 13940	КЗК-13-1504050	1
	4		Кольцо В47 – 13941 или Кольцо В47 – 13943	КЗР1512100	2
	5		Подшипник 180204 – 8882	КЗР1512100	1

ЖЗУ-7-2-2500000 ҚДС (Версия 01)

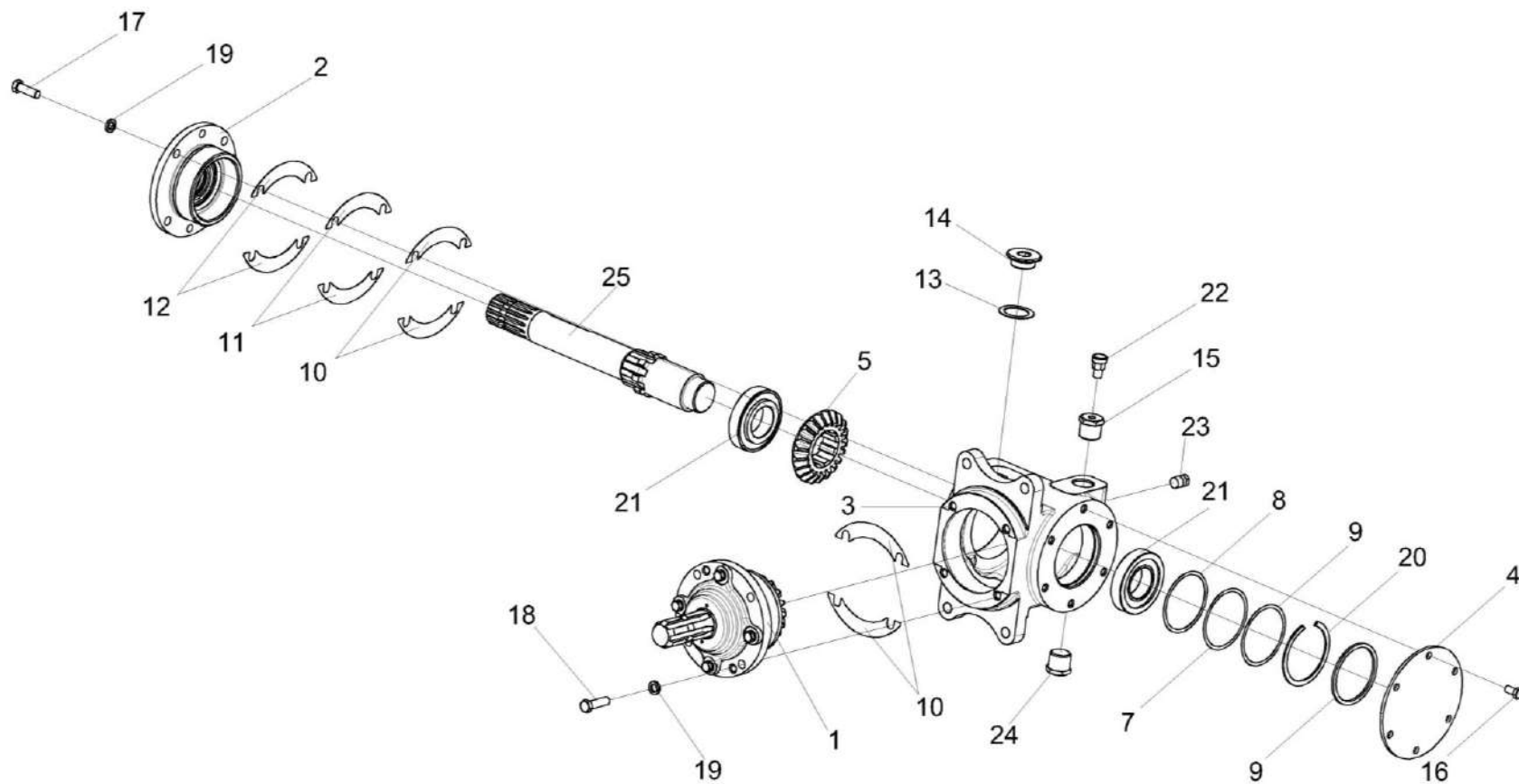


Рисунок 12 – Редуктор ЖЗУ-9-1-2517500-01 и ЖЗУ-9-1-2517500

ЖЗУ-7-2-2500000 КДС (Версия 01)

№ рис	№ поз	Обозначение	Наименование	Куда входит	
				Обозначение	Кол. на 1 сб. ед.
РЕДУКТОР ЖЗУ-9-1-2517500-01 и ЖЗУ-9-1-2517500 (рисунок 12)					
12	1-25	ЖЗУ-9-1-2517500	Редуктор	ЖЗУ-7-1-2504000	1
	1-25	ЖЗУ-9-1-2517500-01	Редуктор	ЖЗУ-7-1-2504000	1
	1	ЖЗУ-9-1-2517510	Стакан	ЖЗУ-9-1-2517500-01	1
				ЖЗУ-9-1-2517500	1
	2	КЗК-12-0209040	Стакан	ЖЗУ-9-1-2517500-01	1
				ЖЗУ-9-1-2517500	1
	3	ЖЗУ-9-1-2517101	Корпус	ЖЗУ-9-1-2517500-01	1
				ЖЗУ-9-1-2517500	1
4	ЖЗУ-9-1-2517401	Крышка	ЖЗУ-9-1-2517500-01	1	
			ЖЗУ-9-1-2517500	1	
5	ЖЗУ-9-1-2517602	Шестерня	ЖЗУ-9-1-2517500-01	1	
			ЖЗУ-9-1-2517500	1	
6	ЖГР-1-0203512	Прокладка	ЖЗУ-9-1-2517500-01	3	
			ЖЗУ-9-1-2517500	наиб.кол. 3	
7	ЖГР-1-0203512-01	Прокладка	ЖЗУ-9-1-2517500-01	3	
			ЖЗУ-9-1-2517500	наиб.кол. 3	
8	ЖГР-1-0203512-02	Прокладка	ЖЗУ-9-1-2517500-01	2	
			ЖЗУ-9-1-2517500	наиб.кол 2	
					наиб.кол

ЖЗУ-7-2-2500000 КДС (Версия 01)

№ рис	№ поз	Обозначение	Наименование	Куда входит	
				Обозначение	Кол. на 1 сб. ед.
12	9	КВК 0204804	Шайба	ЖЗУ-9-1-2517500-01	1
				ЖЗУ-9-1-2517500	1
	10	КЗР 0209503	Прокладка регулировочная	ЖЗУ-9-1-2517500-01	8
				ЖЗУ-9-1-2517500	наиб.кол 8 наиб.кол
	11	КЗР 0209503-01	Прокладка регулировочная	ЖЗУ-9-1-2517500-01	10
				ЖЗУ-9-1-2517500	наиб.кол 10 наиб.кол
	12	КЗР 0209503-02	Прокладка регулировочная	ЖЗУ-9-1-2517500-01	8
				ЖЗУ-9-1-2517500	наиб.кол 8 наиб.кол
	13	КЗР 0210001А	Прокладка	ЖЗУ-9-1-2517500-01	2
				ЖЗУ-9-1-2517500	2
	14	КЗР 0210603А	Пробка	ЖЗУ-9-1-2517500-01	2
				ЖЗУ-9-1-2517500	2
	15	УЭС 0108632	Пробка	ЖЗУ-9-1-2517500-01	1
				ЖЗУ-9-1-2517500	1
	16		Болт М8-6х16 – 7796	ЖЗУ-9-1-2517500-01	6
				ЖЗУ-9-1-2517500	6
	17		Болт М10-6х30 – 7796	ЖЗУ-9-1-2517500-01	4
				ЖЗУ-9-1-2517500	4

ЖЗУ-7-2-2500000 КДС (Версия 01)

№ рис	№ поз	Обозначение	Наименование	Куда входит	
				Обозначение	Кол. на 1 сб. ед.
12	18		Болт М10-6х35 – 7796	ЖЗУ-9-1-2517500-01	4
				ЖЗУ-9-1-2517500	4
	19		Шайба 10Т 65Г – 6402	ЖЗУ-9-1-2517500-01	8
				ЖЗУ-9-1-2517500	8
	20		Кольцо В80 – 13941 или Кольцо В80 – 13943	ЖЗУ-9-1-2517500-01	1
				ЖЗУ-9-1-2517500	1
	21		Подшипник 7208А – 27365	ЖЗУ-9-1-2517500-01	2
				ЖЗУ-9-1-2517500	2
	22		Сапун СТВ-02.00.000	ЖЗУ-9-1-2517500-01	1
				ЖЗУ-9-1-2517500	1
	23		Пробка КГ 1/4".10кп.019	ЖЗУ-9-1-2517500-01	2
				ЖЗУ-9-1-2517500	2
	24		Пробка КГ 3/4".А12.019	ЖЗУ-9-1-2517500-01	1
				ЖЗУ-9-1-2517500	1
	25	ЖЗУ-9-1-2517601-01	Вал	ЖЗУ-9-1-2517500	1

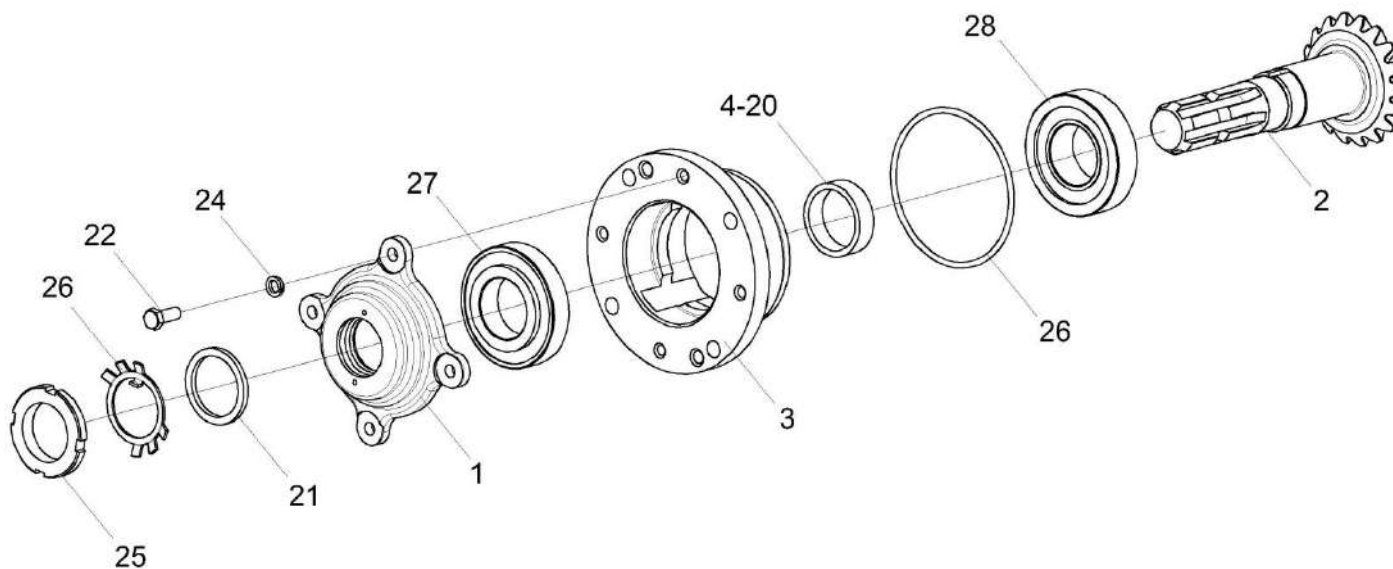


Рисунок 13 – Стакан ЖЗУ-9-1-2517510

ЖЗУ-7-2-2500000 КДС (Версия 01)

№ рис	№ поз	Обозначение	Наименование	Куда входит	
				Обозначение	Кол. на 1 сб. ед.
СТАКАН ЖЗУ-9-1-2517510 (рисунок 13)					
13	1-28	ЖЗУ-9-1-2517510	Стакан	ЖЗУ-9-1-2517500-01	1
				ЖЗУ-9-1-2517500	1
	1	КВК 0925040	Крышка	ЖЗУ-9-1-2517510	1
	2	ЖЗУ-9-1-2517651	Вал-шестерня	ЖЗУ-9-1-2517510	1
	3	КВК 0925131	Стакан	ЖЗУ-9-1-2517510	1
	4	КВК 0925831	Втулка	ЖЗУ-9-1-2517510	1 подбор
	5	КВК 0925831-01	Втулка	ЖЗУ-9-1-2517510	1 подбор
	6	КВК 0925831-02	Втулка	ЖЗУ-9-1-2517510	1 подбор
	7	КВК 0925831-03	Втулка	ЖЗУ-9-1-2517510	1 подбор
	8	КВК 0925831-04	Втулка	ЖЗУ-9-1-2517510	1 подбор
	9	КВК 0925831-05	Втулка	ЖЗУ-9-1-2517510	1 подбор
	10	КВК 0925831-06	Втулка	ЖЗУ-9-1-2517510	1 подбор
11	КВК 0925831-07	Втулка	ЖЗУ-9-1-2517510	1 подбор	
12	КВК 0925831-08	Втулка	ЖЗУ-9-1-2517510	1 подбор	

ЖЗУ-7-2-2500000 КДС (Версия 01)

№ рис	№ поз	Обозначение	Наименование	Куда входит	
				Обозначение	Кол. на 1 сб. ед.
13	13	КВК 0925831-09	Втулка	ЖЗУ-9-1-2517510	1 подбор
	14	КВК 0925831-10	Втулка	ЖЗУ-9-1-2517510	1 подбор
	15	КВК 0925831-11	Втулка	ЖЗУ-9-1-2517510	1 подбор
	16	КВК 0925831-12	Втулка	ЖЗУ-9-1-2517510	1 подбор
	17	КВК 0925831-13	Втулка	ЖЗУ-9-1-2517510	1 подбор
	18	КВК 0925831-14	Втулка	ЖЗУ-9-1-2517510	1 подбор
	19	КВК 0925831-15	Втулка	ЖЗУ-9-1-2517510	1 подбор
	20	КВК 0925831-16	Втулка	ЖЗУ-9-1-2517510	1 подбор
	21	КЗР 0209801	Шайба	ЖЗУ-9-1-2517510	1
	22		Болт М8-6ех20 – 7796	ЖЗУ-9-1-2517510	4
	23		Гайка М39х1,5-6Н – 11871	ЖЗУ-9-1-2517510	1
	24		Шайба 8Т 65Г – 6402	ЖЗУ-9-1-2517510	4
	25		Шайба 39.01 – 11872	ЖЗУ-9-1-2517510	1
	26		Кольцо 098-105-46-2-2 - 18829/ 9833	ЖЗУ-9-1-2517510	1
	27		Подшипник 7208А – 27365	ЖЗУ-9-1-2517510	1
	28		Подшипник 7508А – 27365	ЖЗУ-9-1-2517510	1

ЖЗУ-7-2-2500000 КДС (Версия 01)

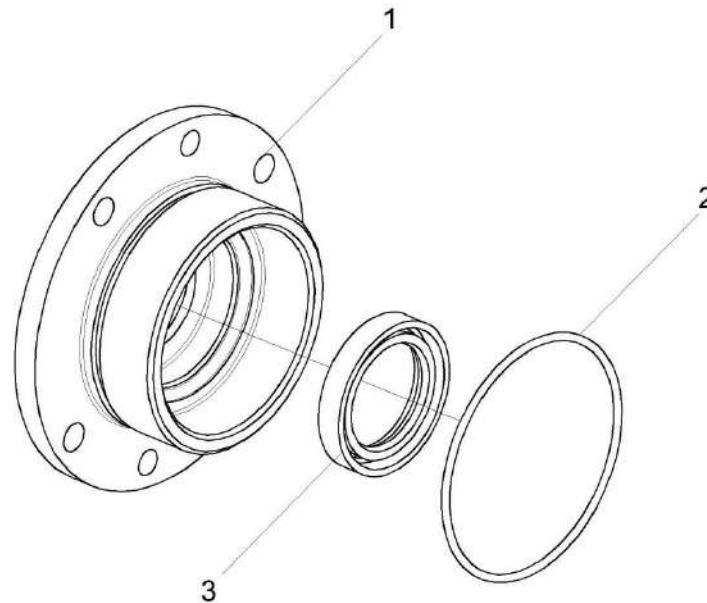


Рисунок 14 – Стакан КЗК-12-0209040

№ рис	№ поз	Обозначение	Наименование	Куда входит	
				Обозначение	Кол. на 1 сб. ед.
СТАКАН КЗК-12-0209040 (рисунок 14)					
14	1-3	КЗК-12-0209040	Стакан	ЖЗУ-9-1-2517500-01 ЖЗУ-9-1-2517500	1 1
	1	КЗК-12-0209217	Стакан	КЗК-12-0209040	1
	2	2503-01010-00173	Кольцо 090-095-30-2-2 - 18829/ 9833	КЗК-12-0209040	1
	3	2503-01030-00074	Манжета 2.2-40X60-1 - 8752	КЗК-12-0209040	1

ЖЗУ-7-2-2500000 КДС (Версия 01)

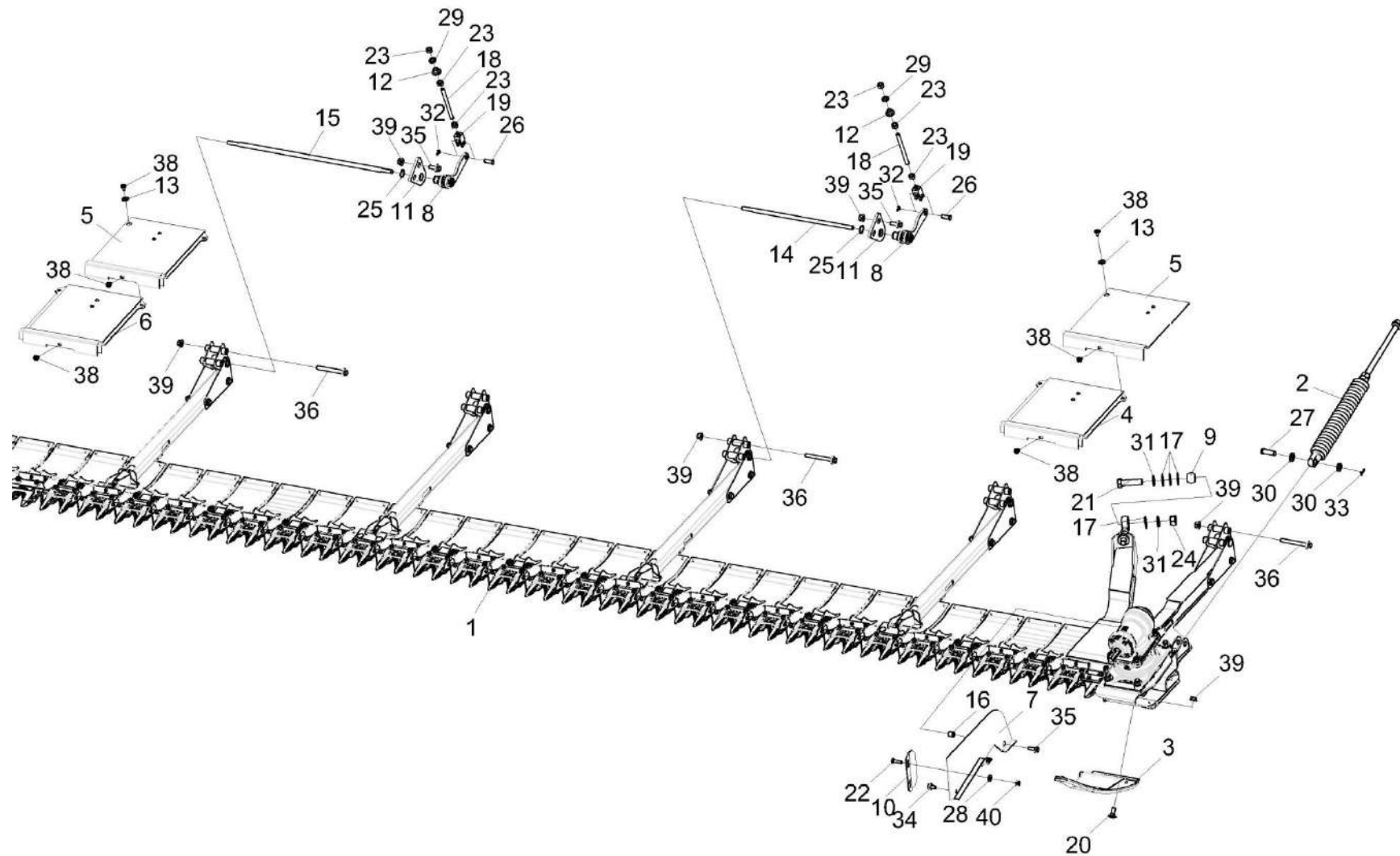


Рисунок 15 – Установка аппарата режущего ЖЗУ-7-1-2507000 (лист 1)

ЖЗУ-7-2-2500000 КДС (Версия 01)

№ рис	№ поз	Обозначение	Наименование	Куда входит	
				Обозначение	Кол. на 1 сб. ед.
УСТАНОВКА АППАРАТА РЕЖУЩЕГО ЖЗУ-7-1-2507000 (лист 1) (рисунок 15)					
15	1-40	ЖЗУ-7-1-2507000	Установка аппарата режущего	ЖЗУ-7-2-2500010	1
	1	ЖЗУ-7-1-2507010	Аппарат режущий	ЖЗУ-7-1-2507000	1
	2	ЖЗУ-9-1-2507250	Пружина	ЖЗУ-7-1-2507000	2
	3	ЖЗУ-9-1-2507270	Отвод	ЖЗУ-7-1-2507000	1
	4	ЖЗУ-9-1-2507310	Щиток	ЖЗУ-7-1-2507000	11
	5	ЖЗУ-9-1-2507320	Щиток	ЖЗУ-7-1-2507000	1
	6	ЖЗУ-9-1-2507330	Щиток	ЖЗУ-7-1-2507000	1
	7	ЖЗУ-9-1-2507340	Щиток	ЖЗУ-7-1-2507000	1
	8	ЖЗУ-9-1-2507350	Рычаг	ЖЗУ-7-1-2507000	2
	9	6-12Ж-26015	Шар	ЖЗУ-7-1-2507000	2
	10	ЖЗУ-9-1-2507427	Направляющая	ЖЗУ-7-1-2507000	2
	11	ЖЗУ-9-1-2507432	Кронштейн	ЖЗУ-7-1-2507000	6
	12	ЖЗУ-9-1-2507606	Втулка	ЖЗУ-7-1-2507000	6
	13	ЖЗУ-9-1-2507608	Шайба	ЖЗУ-7-1-2507000	23
	14	ЖЗУ-9-1-2507611	Торсион	ЖЗУ-7-1-2507000	4
	15	ЖЗУ-9-1-2507612	Торсион	ЖЗУ-7-1-2507000	2
16	КВК 0208803	Втулка	ЖЗУ-7-1-2507000	2	

ЖЗУ-7-2-2500000 КДС (Версия 01)

№ рис	№ поз	Обозначение	Наименование	Куда входит	
				Обозначение	Кол. на 1 сб. ед.
15	17	КЗК-1420-1800446	Шайба	ЖЗУ-7-1-2507000	8
	18	КПБ-260-2-0113609-01	Шпилька	ЖЗУ-7-1-2507000	6
	19	КС-200-1200607	Вилка	ЖЗУ-7-1-2507000	6
	20		Болт М12-6х30 – 7802	ЖЗУ-7-1-2507000	4
	21		Болт М20-6х75 – 7798	ЖЗУ-7-1-2507000	2
	22		Болт М8-6х35 – 7802	ЖЗУ-7-1-2507000	4
	23		Гайка М12-6G – 5915	ЖЗУ-7-1-2507000	18
	24		Гайка М20-6G – 5915	ЖЗУ-7-1-2507000	2
	25		Кольцо В25 – 13942	ЖЗУ-7-1-2507000	6
	26		Ось 6-12 В12х32 – 9650	ЖЗУ-7-1-2507000	6
	27		Ось 6-16 В12х50 – 9650	ЖЗУ-7-1-2507000	2
	28		Шайба С 8.01 – 6958	ЖЗУ-7-1-2507000	4
	29		Шайба С.12.01 – 11371	ЖЗУ-7-1-2507000	6
	30		Шайба С.16.01 – 11371	ЖЗУ-7-1-2507000	4
	31		Шайба С.20.01 – 11371	ЖЗУ-7-1-2507000	4
	32		Шплинт 3,2х20 – 397	ЖЗУ-7-1-2507000	6
	33		Шплинт 4х22 – 397	ЖЗУ-7-1-2507000	2
	34		Болт DIN 6921-M10x20-8.8-A-A3G	ЖЗУ-7-1-2507000	2

ЖЗУ-7-2-2500000 КДС (Версия 01)

№ рис	№ поз	Обозначение	Наименование	Куда входит	
				Обозначение	Кол. на 1 сб. ед.
15	35		Болт DIN 6921-M10x30-8.8-A-A3G	ЖЗУ-7-1-2507000	4
	36		Болт DIN 6921-M12x110-8.8-A-A3G	ЖЗУ-7-1-2507000	16
	37		Болт DIN 6921-M12x30-8.8-A-A3G	ЖЗУ-7-1-2507000	12
	38		Винт M8X16 ISO 7380-2 Арт.0060 008 16	ЖЗУ-7-1-2507000	47
	39		Гайка DIN 6923 M12-8-A-A3G	ЖЗУ-7-1-2507000	32
	40		Гайка DIN 6923 M8-8-A-A3G	ЖЗУ-7-1-2507000	4

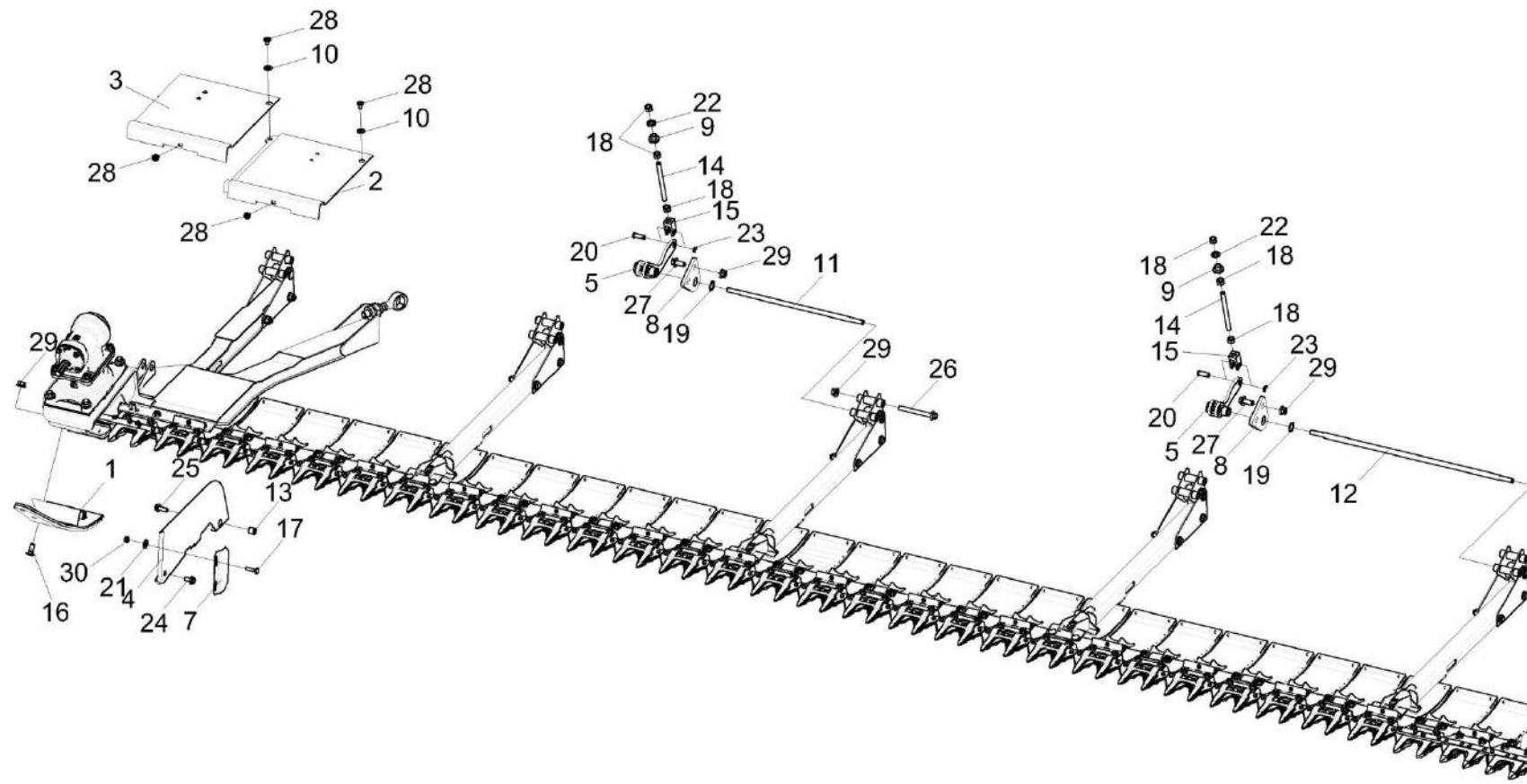


Рисунок 16 – Установка аппарата режущего ЖЗУ-7-1-2507000 (лист 2)

ЖЗУ-7-2-2500000 КДС (Версия 01)

№ рис	№ поз	Обозначение	Наименование	Куда входит	
				Обозначение	Кол. на 1 сб. ед.
УСТАНОВКА АППАРАТА РЕЖУЩЕГО ЖЗУ-7-1-2507000 (лист 2) (рисунок 16)					
16	1-30	ЖЗУ-7-1-2507000	Установка аппарата режущего	ЖЗУ-7-2-2500010	1
	1	ЖЗУ-9-1-2507270-01	Отвод	ЖЗУ-7-1-2507000	1
	2	ЖЗУ-9-1-2507310-01	Щиток	ЖЗУ-7-1-2507000	10
	3	ЖЗУ-9-1-2507320-01	Щиток	ЖЗУ-7-1-2507000	1
	4	ЖЗУ-9-1-2507340-01	Щиток	ЖЗУ-7-1-2507000	1
	5	ЖЗУ-9-1-2507350-01	Рычаг	ЖЗУ-7-1-2507000	2
	6	ЖЗУ-9-1-2507380	Рычаг	ЖЗУ-7-1-2507000	1
	7	ЖЗУ-9-1-2507427	Направляющая	ЖЗУ-7-1-2507000	2
	8	ЖЗУ-9-1-2507432	Кронштейн	ЖЗУ-7-1-2507000	6
	9	ЖЗУ-9-1-2507606	Втулка	ЖЗУ-7-1-2507000	6
	10	ЖЗУ-9-1-2507608	Шайба	ЖЗУ-7-1-2507000	23
	11	ЖЗУ-9-1-2507611	Торсион	ЖЗУ-7-1-2507000	4
	12	ЖЗУ-9-1-2507612	Торсион	ЖЗУ-7-1-2507000	2
	13	КВК 0208803	Втулка	ЖЗУ-7-1-2507000	2
	14	КПБ-260-2-0113609-01	Шпилька	ЖЗУ-7-1-2507000	6
	15	КС-200-1200607	Вилка	ЖЗУ-7-1-2507000	6
	16		Болт М12-6х30 – 7802	ЖЗУ-7-1-2507000	4

ЖЗУ-7-2-2500000 КДС (Версия 01)

№ рис	№ поз	Обозначение	Наименование	Куда входит	
				Обозначение	Кол. на 1 сб. ед.
16	17		Болт М8-6ех35 – 7802	ЖЗУ-7-1-2507000	4
	18		Гайка М12-6G – 5915	ЖЗУ-7-1-2507000	18
	19		Кольцо В25 – 13942	ЖЗУ-7-1-2507000	6
	20		Ось 6-12 В12х32 – 9650	ЖЗУ-7-1-2507000	6
	21		Шайба С 8.01 – 6958	ЖЗУ-7-1-2507000	4
	22		Шайба С.12.01 – 11371	ЖЗУ-7-1-2507000	6
	23		Шплинт 3,2х20 – 397	ЖЗУ-7-1-2507000	6
	24		Болт DIN 6921-M10х20-8.8-A-A3G	ЖЗУ-7-1-2507000	2
	25		Болт DIN 6921-M10х30-8.8-A-A3G	ЖЗУ-7-1-2507000	4
	26		Болт DIN 6921-M12х110-8.8-A-A3G	ЖЗУ-7-1-2507000	16
	27		Болт DIN 6921-M12х30-8.8-A-A3G	ЖЗУ-7-1-2507000	12
	28		Винт М8Х16 ISO 7380-2 Арт.0060 008 16	ЖЗУ-7-1-2507000	47
	29		Гайка DIN 6923 М12-8-A-A3G	ЖЗУ-7-1-2507000	32
	30		Гайка DIN 6923 М8-8-A-A3G	ЖЗУ-7-1-2507000	4

ЖЗУ-7-2-2500000 КДС (Версия 01)

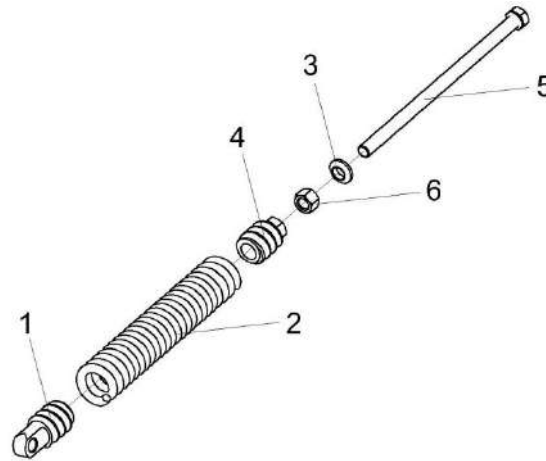


Рисунок 17 – Пружина ЖЗУ-9-1-2507250

№ рис	№ поз	Обозначение	Наименование	Куда входит	
				Обозначение	Кол. на 1 сб. ед.
ПРУЖИНА ЖЗУ-9-1-2507250 (рисунок 17)					
17	1-6	ЖЗУ-9-1-2507250	Пружина	ЖЗУ-7-1-2507000	1
	1,2,4	ЖЗУ-9-1-2507260	Пружина	ЖЗУ-9-1-2507250	1
	1	ЖЗУ-9-1-2507604	Пробка	ЖЗУ-9-1-2507260	1
	2	ЖЗУ-9-1-2507614	Пружина	ЖЗУ-9-1-2507260	1
	3	КПР-1-9300607	Шайба сферическая	ЖЗУ-9-1-2507250	1
	4	КС-140-2-0154629	Пробка	ЖЗУ-9-1-2507260	1
	5	КС-140-2-0154631	Болт	ЖЗУ-9-1-2507250	1
	6	КС-140-2-0154632	Гайка	ЖЗУ-9-1-2507250	1

ЖЗУ-7-2-2500000 КДС (Версия 01)

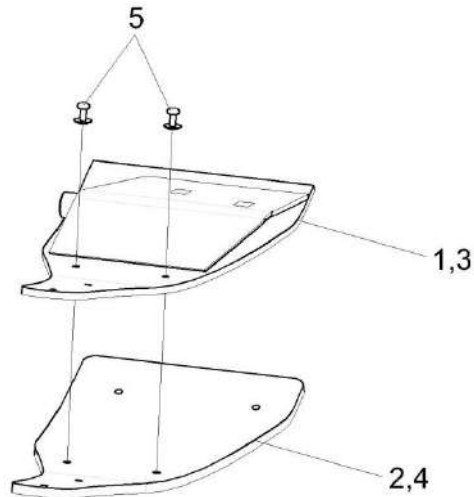


Рисунок 18 – Отвод ЖЗУ-9-1-2507270 и ЖЗУ-9-1-2507270-01

№ рис	№ поз	Обозначение	Наименование	Куда входит	
				Обозначение	Кол. на 1 сб. ед.

ОТВОД ЖЗУ-9-1-2507270 и ЖЗУ-9-1-2507270-01 (рисунок 18)

18	1,2,5	ЖЗУ-9-1-2507270	Отвод	ЖЗУ-7-1-2507000	1
	3-5	ЖЗУ-9-1-2507270-01	Отвод	ЖЗУ-9-1-2507270	1
	1	ЖЗУ-9-1-2507280	Отвод	ЖЗУ-9-1-2507270	1
	2	ЖЗУ-9-1-2507002	Накладка	ЖЗУ-9-1-2507270	1
	3	ЖЗУ-9-1-2507280-01	Отвод	ЖЗУ-9-1-2507270-01	1
5	4	ЖЗУ-9-1-2507002-01	Накладка	ЖЗУ-9-1-2507270-01	1
			Заклепка вытяжная с увеличенным бортиком ф14 4,8X16 Al/St AN 381	ЖЗУ-9-1-2507270	6
			или Заклепка "слепая" с увеличенным бортиком 4,8X16X16 AlMg2,5/St	ЖЗУ-9-1-2507270-01	6

ЖЗУ-7-2-2500000 ҚДС (Версия 01)

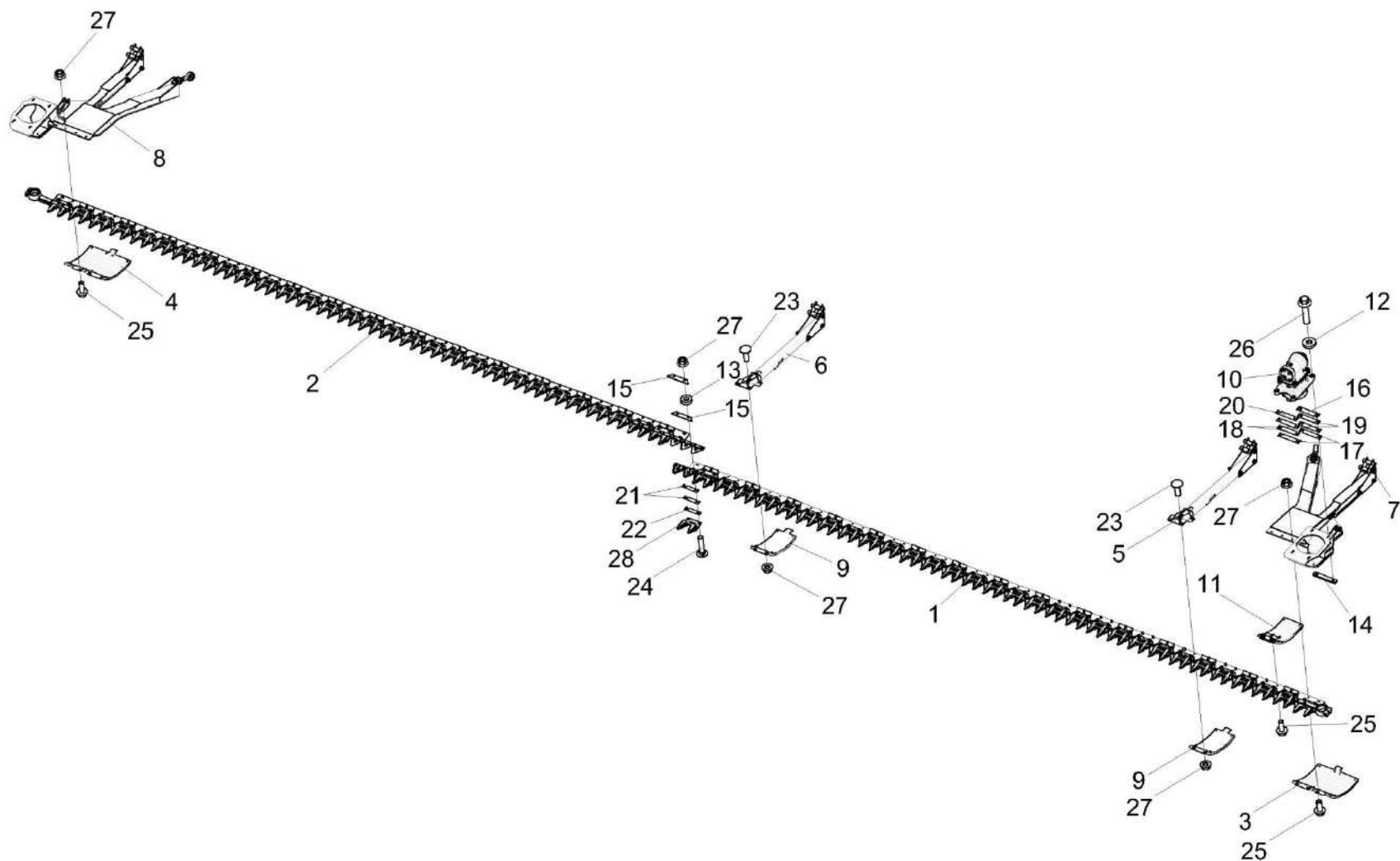


Рисунок 19 – Аппарат режущий ЖЗУ-7-1-2507010

ЖЗУ-7-2-2500000 КДС (Версия 01)

№ рис	№ поз	Обозначение	Наименование	Куда входит	
				Обозначение	Кол. на 1 сб. ед.
АППАРАТ РЕЖУЩИЙ ЖЗУ-7-1-2507010 (рисунок 19)					
19	1-28	ЖЗУ-7-1-2507010	Аппарат режущий	ЖЗУ-7-1-2507000	1
	1	ЖЗУ-7-1-2507020	Аппарат режущий	ЖЗУ-7-1-2507010	1
	2	ЖЗУ-7-1-2507030	Аппарат режущий	ЖЗУ-7-1-2507010	1
	3	ЖЗУ-9-1-2507050	Подошва	ЖЗУ-7-1-2507010	1
	4	ЖЗУ-9-1-2507050-01	Подошва	ЖЗУ-7-1-2507010	1
	5	ЖЗУ-9-1-2507110	Рычаг	ЖЗУ-7-1-2507010	4
	6	ЖЗУ-9-1-2507110-01	Рычаг	ЖЗУ-7-1-2507010	2
	7	ЖЗУ-9-1-2507200	Рычаг	ЖЗУ-7-1-2507010	1
	8	ЖЗУ-9-1-2507200-01	Рычаг	ЖЗУ-7-1-2507010	1
	9	ЖЗУ-9-1-2507360	Подошва	ЖЗУ-7-1-2507010	6
	10	ЖЗУ-9-1-2517000	Редуктор	ЖЗУ-7-1-2507010	2
	11	КЗК-1492-2507480	Подошва	ЖЗУ-7-1-2507010	39
	12	КЗК-1624-0104604	Шайба	ЖЗУ-7-1-2507010	8
	13	КЗК-9-1-2507801	Втулка	ЖЗУ-7-1-2507010	2
	14	КЗК-9-2540415-01	Планка	ЖЗУ-7-1-2507010	4
	15	КЗК 2507405	Пластина трения	ЖЗУ-7-1-2507010	2
16	КЗР 1500404	Прокладка регулировочная	ЖЗУ-7-1-2507010	3	

ЖЗУ-7-2-2500000 КДС (Версия 01)

№ рис	№ поз	Обозначение	Наименование	Куда входит	
				Обозначение	Кол. на 1 сб. ед.
19	17	КЗР 1500404-01	Прокладка регулировочная	ЖЗУ-7-1-2507010	6
	18	КЗР 1500404-02	Прокладка регулировочная	ЖЗУ-7-1-2507010	2
	19	КЗР 1500404-03	Прокладка регулировочная	ЖЗУ-7-1-2507010	2
	20	КЗР 1500404-04	Прокладка регулировочная	ЖЗУ-7-1-2507010	22
	21	КСЛ 0201442А	Прокладка регулировочная	ЖЗУ-7-1-2507010	4
	22	МКС 0506506	Прокладка	ЖЗУ-7-1-2507010	2
	23		Болт М10-6ех30 – 7802	ЖЗУ-7-1-2507010	12
	24		Болт М10-6ех45 – 7802	ЖЗУ-7-1-2507010	2
	25		Болт DIN 6921-M10x25-8.8-A-A3G	ЖЗУ-7-1-2507010	84
	26		Болт DIN 6921-M12x55-8.8-A-A3G	ЖЗУ-7-1-2507010	8
	27		Гайка DIN 6923 M10-8-A-A3G	ЖЗУ-7-1-2507010	20
	28		Палец двойной пересечения, 12 мм, короткий артикул 18051.01	ЖЗУ-7-1-2507010	1

ЖЗУ-7-2-2500000 ҚДС (Версия 01)

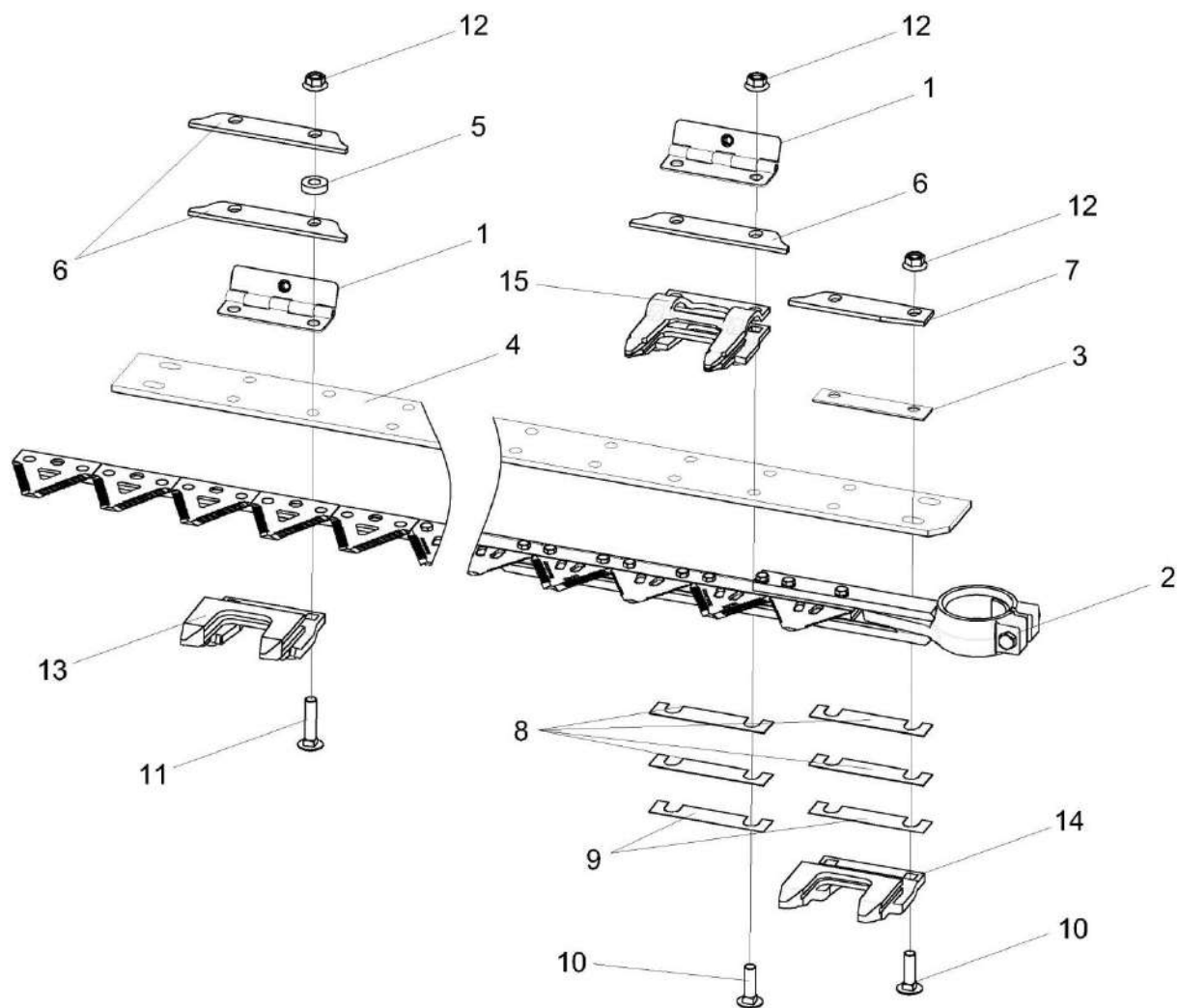


Рисунок 20 – Аппарат режущий ЖЗУ-7-1-2507020

ЖЗУ-7-2-2500000 КДС (Версия 01)

№ рис	№ поз	Обозначение	Наименование	Куда входит	
				Обозначение	Кол. на 1 сб. ед.
АППАРАТ РЕЖУЩИЙ ЖЗУ-7-1-2507020 (рисунок 20)					
20	1-15	ЖЗУ-7-1-2507020	Аппарат режущий	ЖЗУ-7-1-2507010	1
	1	ЖЗУ-9-1-2507040	Петля	ЖЗУ-7-1-2507020	12
	2	ЖЗУ-7-1-2507060	Нож левый	ЖЗУ-7-1-2507020	1
	3	ЖЗУ-9-1-2507419	Пластина	ЖЗУ-7-1-2507020	12
	4	ЖЗУ-7-1-2507501	Брус пальцевый	ЖЗУ-7-1-2507020	1
	5	КЗК-9-1-2507801	Втулка	ЖЗУ-7-1-2507020	2
	6	КЗК 2507405	Пластина трения	ЖЗУ-7-1-2507020	24
	7	КЗК 2507406	Пластина трения	ЖЗУ-7-1-2507020	1
	8	КСЛ 0201442А	Прокладка регулировочная	ЖЗУ-7-1-2507020	48
	9	МКС 0506506	Прокладка	ЖЗУ-7-1-2507020	24
	10		Болт М10-6ех35 – 7802	ЖЗУ-7-1-2507020	46
	11		Болт М10-6ех45 – 7802	ЖЗУ-7-1-2507020	2
	12		Гайка DIN 6923 М10-8-А-А3G	ЖЗУ-7-1-2507020	48
	13		Палец двойной пересечения, 12 мм, короткий артикул 18051.01	ЖЗУ-7-1-2507020	1
	14		Палец направляющий арт.17750.01	ЖЗУ-7-1-2507020	1
15		Палец сдвоенный арт.17744.01	ЖЗУ-7-1-2507020	22	

ЖЗУ-7-2-2500000 КДС (Версия 01)

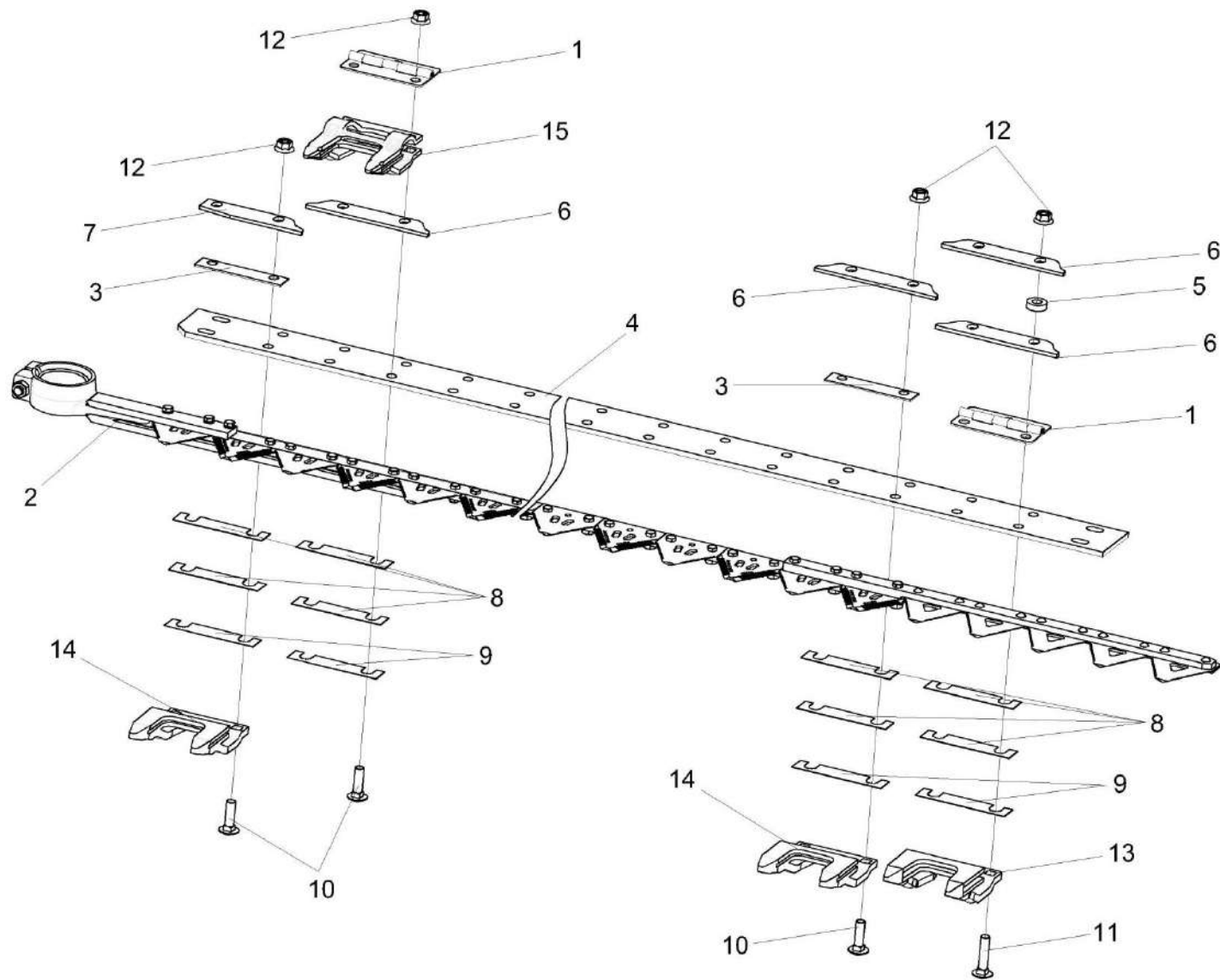


Рисунок 21 – Аппарат режущий ЖЗУ-7-1-2507030

ЖЗУ-7-2-2500000 КДС (Версия 01)

№ рис	№ поз	Обозначение	Наименование	Куда входит	
				Обозначение	Кол. на 1 сб. ед.
АППАРАТ РЕЖУЩИЙ ЖЗУ-7-1-2507030 (рисунок 21)					
21	1-15	ЖЗУ-7-1-2507030	Аппарат режущий	ЖЗУ-7-1-2507010	1
	1	ЖЗУ-9-1-2507040	Петля	ЖЗУ-7-1-2507030	12
	2	ЖЗУ-7-1-2507070	Нож правый	ЖЗУ-7-1-2507030	1
	3	ЖЗУ-9-1-2507419	Пластина	ЖЗУ-7-1-2507030	12
	4	ЖЗУ-7-1-2507501	Брус пальцевый	ЖЗУ-7-1-2507030	1
	5	КЗК-9-1-2507801	Втулка	ЖЗУ-7-1-2507030	2
	6	КЗК 2507405	Пластина трения	ЖЗУ-7-1-2507030	24
	7	КЗК 2507406	Пластина трения	ЖЗУ-7-1-2507030	1
	8	КСЛ 0201442А	Прокладка регулировочная	ЖЗУ-7-1-2507030	48
	9	МКС 0506506	Прокладка	ЖЗУ-7-1-2507030	24
	10		Болт М10-6х35 – 7802	ЖЗУ-7-1-2507030	46
	11		Болт М10-6х45 – 7802	ЖЗУ-7-1-2507030	2
	12		Гайка DIN 6923 М10-8-А-А3G	ЖЗУ-7-1-2507030	48
	13		Палец двойной пересечения, 12 мм, короткий артикул 18051.01	ЖЗУ-7-1-2507030	1
	14		Палец направляющий арт.17750.01	ЖЗУ-7-1-2507030	2
15		Палец сдвоенный арт.17744.01	ЖЗУ-7-1-2507030	21	

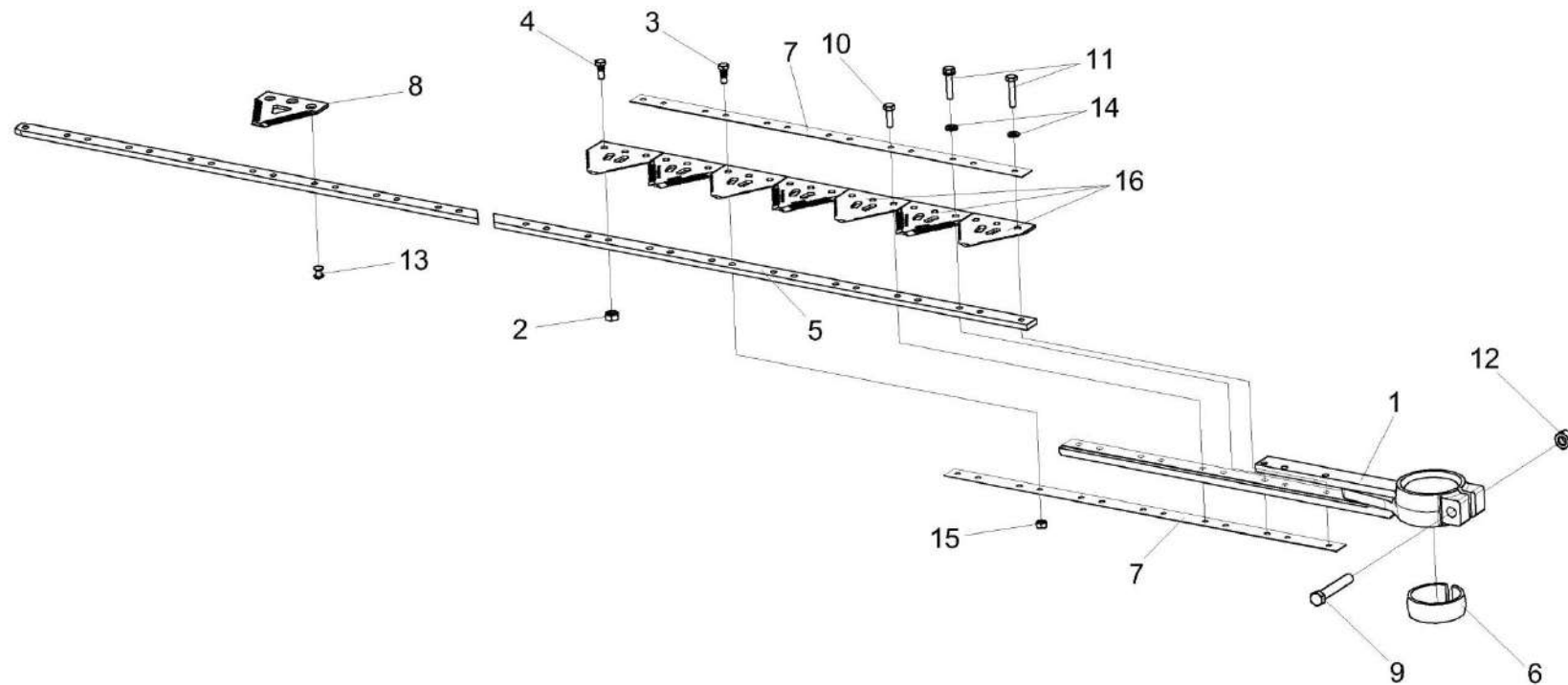


Рисунок 22 – Нож левый ЖЗУ-7-1-2507060

ЖЗУ-7-2-2500000 КДС (Версия 01)

№ рис	№ поз	Обозначение	Наименование	Куда входит	
				Обозначение	Кол. на 1 сб. ед.
НОЖ ЛЕВЫЙ ЖЗУ-7-1-2507060 (рисунок 22)					
22	1-16	ЖЗУ-7-1-2507060	Нож левый	ЖЗУ-7-1-2507020	1
	1	ЖЗУ-9-1-2507080	Головка	ЖЗУ-7-1-2507060	1
	2	ЖВЗ 1260603	Гайка	ЖЗУ-7-1-2507060	75
	3	ЖВЗ 1260604	Винт	ЖЗУ-7-1-2507060	4
	4	ЖВЗ 1260604-04	Винт	ЖЗУ-7-1-2507060	75
	5	ЖЗУ-7-1-2507502	Полоса ножевая	ЖЗУ-7-1-2507060	1
	6	КЗР 1507001	Втулка	ЖЗУ-7-1-2507060	1
	7	КЗР 1507414	Полоса	ЖЗУ-7-1-2507060	2
	8	С.066.48	Сегмент 2Н ГОСТ 158-74	ЖЗУ-7-1-2507060	5
	9		Болт М10-6ех60 – 7796	ЖЗУ-7-1-2507060	1
	10		Болт М6-6ех20 – 7798	ЖЗУ-7-1-2507060	6
	11		Болт М6-6ех30 – 7798	ЖЗУ-7-1-2507060	3
	12		Гайка М10-6G – 5915	ЖЗУ-7-1-2507060	1
	13		Заклепка 6х18 – 10300	ЖЗУ-7-1-2507060	10
	14		Шайба С.6.01 – 11371	ЖЗУ-7-1-2507060	3
	15		Гайка М6-8 DIN 985 Арт. 0368 6	ЖЗУ-7-1-2507060	4
16		Сегмент 10961 или Сегмент 2Н ГОСТ 158-74	ЖЗУ-7-1-2507060	44	

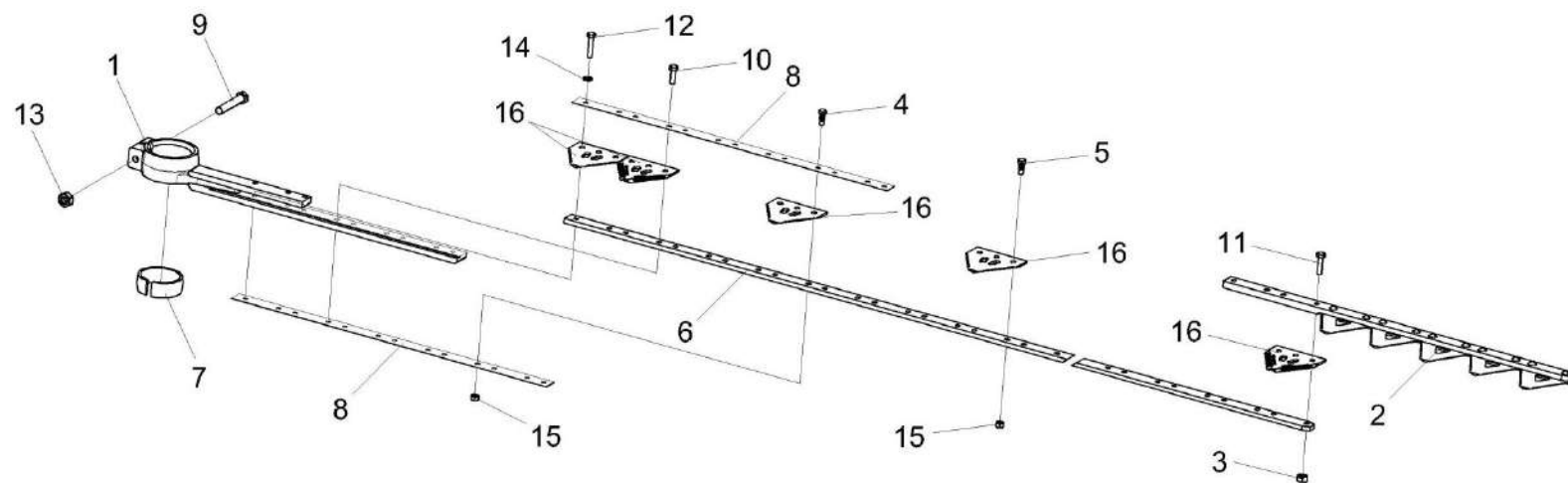


Рисунок 23 – Нож правый ЖЗУ-7-1-2507070

ЖЗУ-7-2-2500000 КДС (Версия 01)

№ рис	№ поз	Обозначение	Наименование	Куда входит	
				Обозначение	Кол. на 1 сб. ед.
НОЖ ПРАВЫЙ ЖЗУ-7-1-2507070 (рисунок 23)					
23	1-16	ЖЗУ-7-1-2507070	Нож правый	ЖЗУ-7-1-2507030	1
	1	ЖЗУ-9-1-2507080-01	Головка	ЖЗУ-7-1-2507070	1
	2	КЗК-1492-2507070А	Нож	ЖЗУ-7-1-2507070	1
	3	ЖВЗ 1260603	Гайка	ЖЗУ-7-1-2507070	79
	4	ЖВЗ 1260604	Винт	ЖЗУ-7-1-2507070	4
	5	ЖВЗ 1260604-04	Винт	ЖЗУ-7-1-2507070	75
	6	ЖЗУ-7-1-2507502-01	Полоса ножевая	ЖЗУ-7-1-2507070	1
	7	КЗР 1507001	Втулка	ЖЗУ-7-1-2507070	1
	8	КЗР 1507414	Полоса	ЖЗУ-7-1-2507070	2
	9		Болт М10-6ех60 - 7796	ЖЗУ-7-1-2507070	1
	10		Болт М6-6ех20 - 7798	ЖЗУ-7-1-2507070	6
	11		Болт М6-6ех25 - 7798	ЖЗУ-7-1-2507070	4
	12		Болт М6-6ех30 - 7798	ЖЗУ-7-1-2507070	3
	13		Гайка М10-6G - 5915	ЖЗУ-7-1-2507070	1
	14		Шайба С.6.01 - 11371	ЖЗУ-7-1-2507070	3
	15		Гайка М6-8 DIN 985 Арт. 0368 6	ЖЗУ-7-1-2507070	4
16		Сегмент 10961 или Сегмент 2Н ГОСТ 158-74	ЖЗУ-7-1-2507070	46	

ЖЗУ-7-2-2500000 КДС (Версия 01)

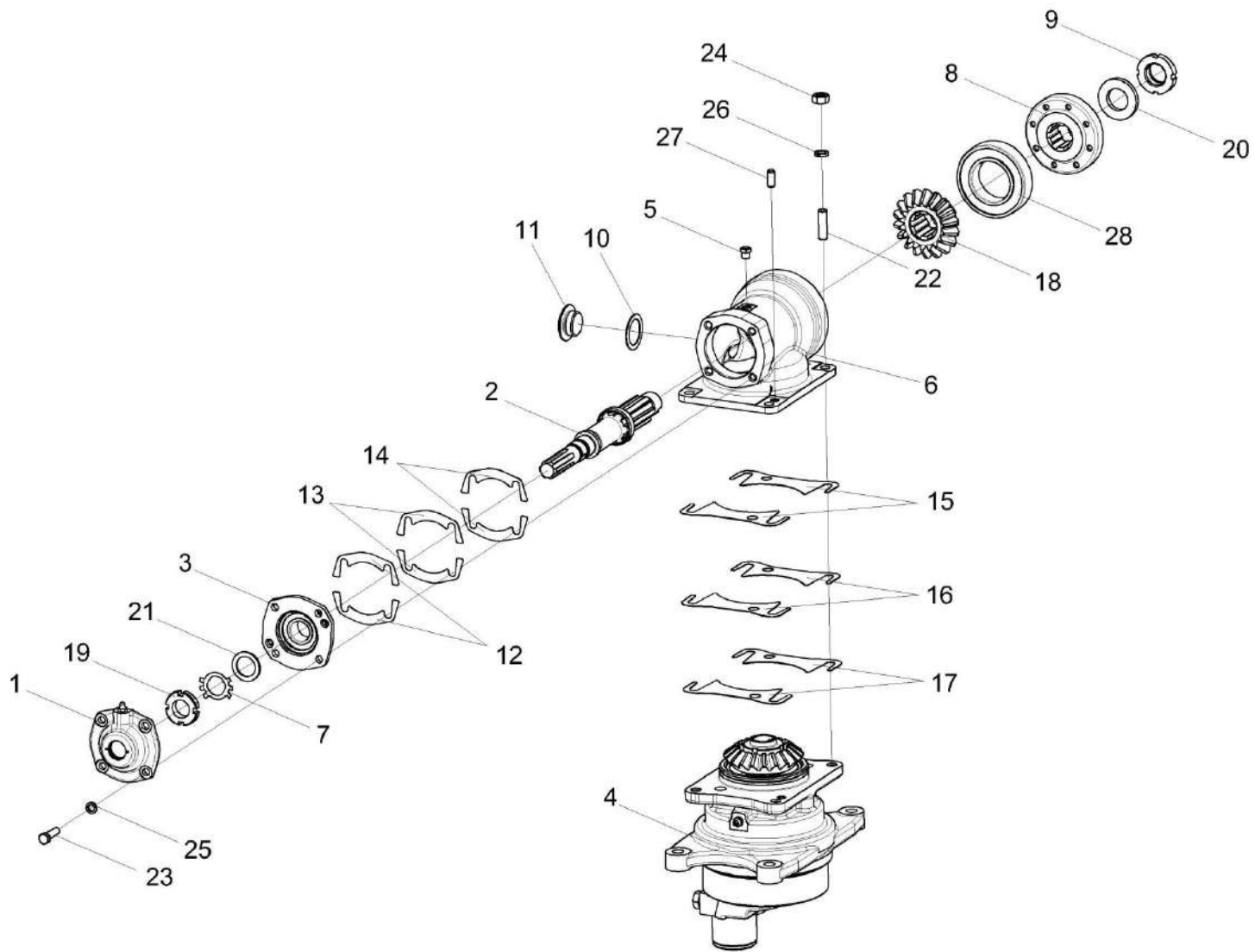


Рисунок 24 – Редуктор ЖЗУ-9-1-2517000

ЖЗУ-7-2-2500000 КДС (Версия 01)

№ рис	№ поз	Обозначение	Наименование	Куда входит	
				Обозначение	Кол. на 1 сб. ед.
РЕДУКТОР ЖЗУ-9-1-2517000 (рисунок 24)					
24	1-28	ЖЗУ-9-1-2517000	Редуктор	ЖЗУ-7-1-2507010	1
	1	ЖЗУ-9-1-2517010	Крышка	ЖЗУ-9-1-2517000	1
	2	ЖЗУ-9-1-2517020	Вал	ЖЗУ-9-1-2517000	1
	3	КЗР 1517010	Стакан	ЖЗУ-9-1-2517000	1
	4	КЗР 1517220	Стакан	ЖЗУ-9-1-2517000	1
	5	КУЖ 0108010	Клапан предохранительный	ЖЗУ-9-1-2517000	1
	6	ЖЗУ-9-1-2517201	Корпус	ЖЗУ-9-1-2517000	1
	7	ЖЗУ-9-1-2517404	Шайба	ЖЗУ-9-1-2517000	1
	8	ЖЗУ-9-1-2517604	Ступица	ЖЗУ-9-1-2517000	1
	9	КВС-2-0135625	Гайка	ЖЗУ-9-1-2517000	1
	10	КЗР 0210001А	Прокладка	ЖЗУ-9-1-2517000	1
	11	КЗР 0210603А	Пробка	ЖЗУ-9-1-2517000	1
	12	КЗР 1517503	Прокладка	ЖЗУ-9-1-2517000	4
	13	КЗР 1517503-01	Прокладка	ЖЗУ-9-1-2517000	6
	14	КЗР 1517503-02	Прокладка	ЖЗУ-9-1-2517000	6
	15	КЗР 1517504	Прокладка	ЖЗУ-9-1-2517000	4
16	КЗР 1517504-01	Прокладка	ЖЗУ-9-1-2517000	6	

ЖЗУ-7-2-2500000 КДС (Версия 01)

№ рис	№ поз	Обозначение	Наименование	Куда входит	
				Обозначение	Кол. на 1 сб. ед.
24	17	КЗР 1517504-02	Прокладка	ЖЗУ-9-1-2517000	4
	18	КЗР 1517602	Шестерня	ЖЗУ-9-1-2517000	1
	19	КЗР 1517614	Гайка	ЖЗУ-9-1-2517000	1
	20	ПКК 0100816	Шайба	ЖЗУ-9-1-2517000	1
	21	ПКК 0135417А	Шайба	ЖЗУ-9-1-2517000	1
	22	СКС-1-0550674	Шпилька	ЖЗУ-9-1-2517000	4
	23		Болт М8-6х30 – 7796	ЖЗУ-9-1-2517000	4
	24		Гайка М10-6G – 5915	ЖЗУ-9-1-2517000	4
	25		Шайба 8Т 65Г – 6402	ЖЗУ-9-1-2517000	4
	26		Шайба 10Т 65Г – 6402	ЖЗУ-9-1-2517000	4
	27		Штифт 8Х20 – 3128	ЖЗУ-9-1-2517000	1
	28		Подшипник 6210-2RS1 или Подшипник 6210-2RSR	ЖЗУ-9-1-2517000	1

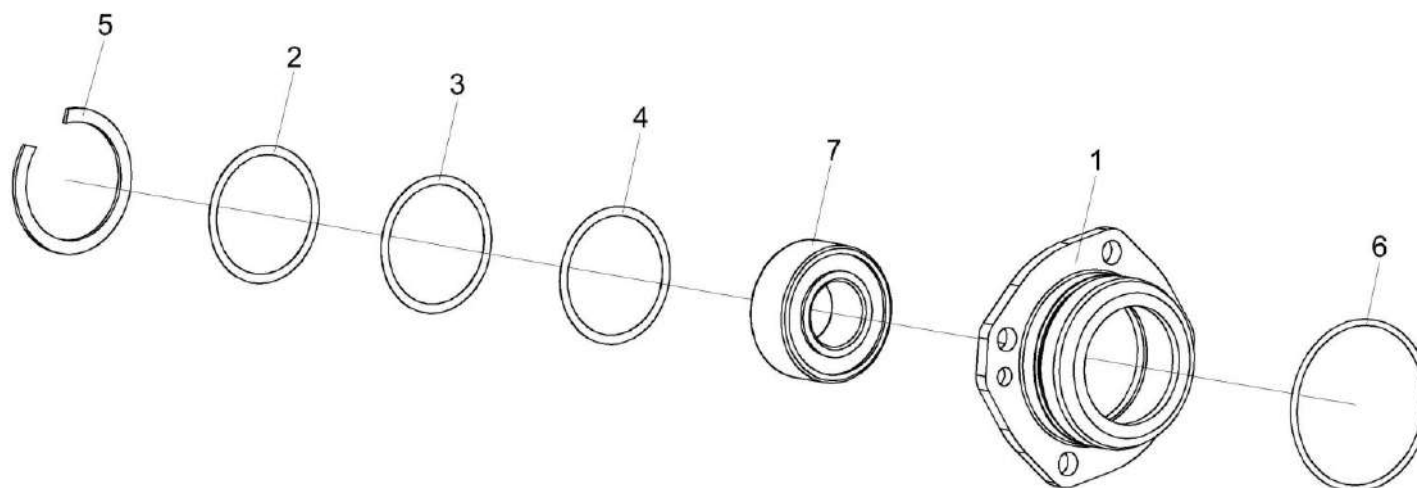


Рисунок 25 – Стакан КЗР 1517010

ЖЗУ-7-2-2500000 КДС (Версия 01)

№ рис	№ поз	Обозначение	Наименование	Куда входит	
				Обозначение	Кол. на 1 сб.ед.
СТАКАН КЗР 1517010 (рисунок 25)					
25	1-7	КЗР 1517010	Стакан	ЖЗУ-9-1-2517000	1
	1	КЗР 1517103	Стакан	КЗР 1517010	1
	2	ПКК 0107473-03	Прокладка	КЗР 1517010	2 наиб.кол.
	3	ПКК 0107473-04	Прокладка	КЗР 1517010	3 наиб.кол.
	4	ПКК 0107473-05	Прокладка	КЗР 1517010	1 наиб.кол.
	5		Кольцо В52 – 13941 или Кольцо В52 – 13943	КЗР 1517010	1
	6		Кольцо 060-065-30-2-2 – 18829 / 9833	КЗР 1517010	1
7		Подшипник 3205ATN9 или Подшипник 3205-B-TVH или Подшипник 3205A или Подшипник 3205BTNG	КЗР 1517010	1	

ЖЗУ-7-2-2500000 КДС (Версия 01)

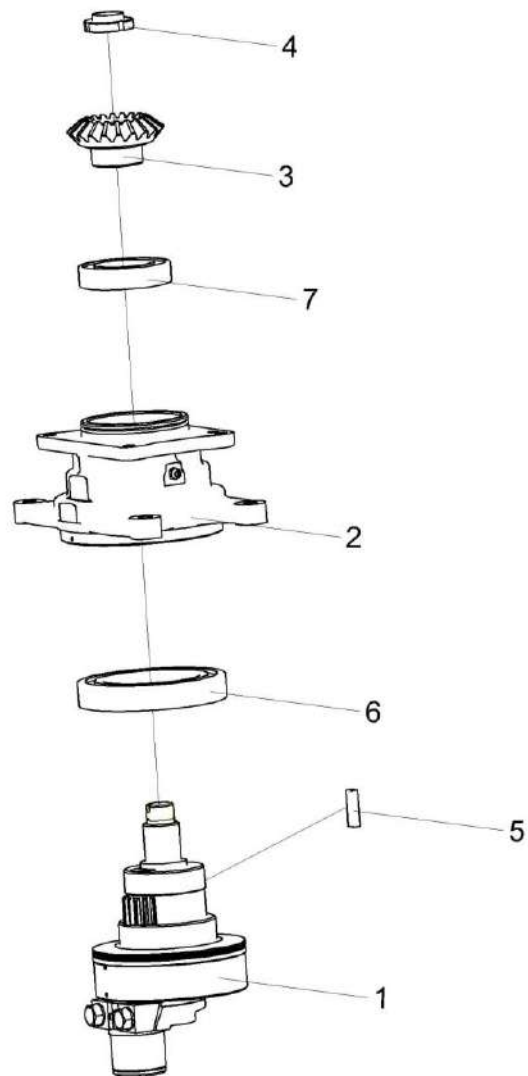


Рисунок 26 – Стакан КЗР 1517220

ЖЗУ-7-2-2500000 КДС (Версия 01)

№ рис	№ поз	Обозначение	Наименование	Куда входит	
				Обозначение	Кол. на 1 сб.ед.
СТАКАН КЗР 1517220 (рисунок 26)					
26	1-7	КЗР 1517220	Стакан	ЖЗУ-9-1-2517000	1
	1	КЗР 1517230	Водило	КЗР 1517220	1
	2	КЗР 1517240	Корпус	КЗР 1517220	1
	3	КЗР 1517604	Шестерня	КЗР 1517220	1
	4	КВС-2-0135625	Гайка	КЗР 1517220	1
	5		Шпонка 2-10X8X36 – 23360	КЗР 1517220	1
	6		Подшипник 6019-2RS1 или Подшипник 6019-2RSR или Подшипник 6019EE или Подшипник 6019DDU	КЗР 1517220	1
7		Подшипник 6210-2RS1/C3	КЗР 1517220	1	

ЖЗУ-7-2-2500000 ҚДС (Версия 01)

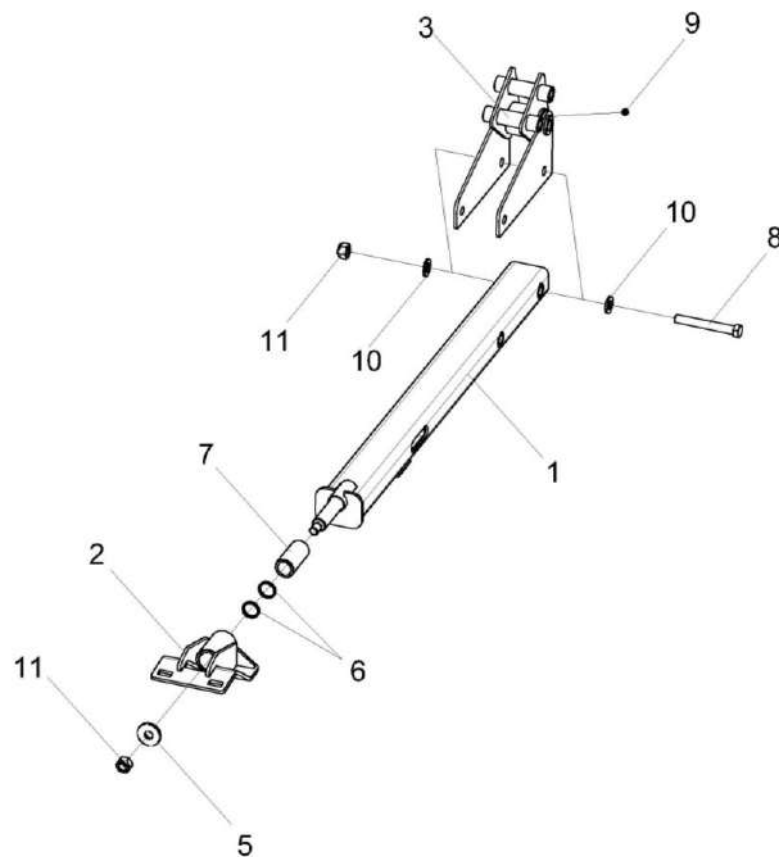


Рисунок 27 – Рычаг ЖЗУ-9-1-2507110 и ЖЗУ-9-1-2507110-01

ЖЗУ-7-2-2500000 КДС (Версия 01)

№ рис	№ поз	Обозначение	Наименование	Куда входит	
				Обозначение	Кол. на 1 сб. ед.
РЫЧАГ ЖЗУ-9-1-2507110 и ЖЗУ-9-1-2507110-01 (рисунок 27)					
27	1-11	ЖЗУ-9-1-2507110	Рычаг	ЖЗУ-7-1-2507010	4
	1-11	ЖЗУ-9-1-2507110-01	Рычаг	ЖЗУ-7-1-2507010	2
	1	ЖЗУ-9-1-2507120	Рычаг	ЖЗУ-9-1-2507110	1
				ЖЗУ-9-1-2507110-01	1
	2	ЖЗУ-9-1-2507130	Опора	ЖЗУ-9-1-2507110	1
				ЖЗУ-9-1-2507110-01	1
	3	ЖЗУ-9-1-2507140	Опора	ЖЗУ-9-1-2507110	1
	3	ЖЗУ-9-1-2507140-01	Опора	ЖЗУ-9-1-2507110-01	1
	5	КЗК-200-0170601	Шайба	ЖЗУ-9-1-2507110	1
				ЖЗУ-9-1-2507110-01	1
	6	КИС 0614804	Кольцо	ЖЗУ-9-1-2507110	2
ЖЗУ-9-1-2507110-01				2	
7	ПКК 0453001	Втулка	ЖЗУ-9-1-2507110	1	
			ЖЗУ-9-1-2507110-01	1	
8		Болт М12-6ех90 – 7796	ЖЗУ-9-1-2507110	2	
			ЖЗУ-9-1-2507110-01	2	
9		Масленка 1.1 – 19853	ЖЗУ-9-1-2507110	1	
			ЖЗУ-9-1-2507110-01	1	
10		Шайба С.12.01 – 11371	ЖЗУ-9-1-2507110	4	
			ЖЗУ-9-1-2507110-01	4	
11		Гайка М12-8 DIN 980	ЖЗУ-9-1-2507110	3	
			ЖЗУ-9-1-2507110-01	3	

ЖЗУ-7-2-2500000 ҚДС (Версия 01)

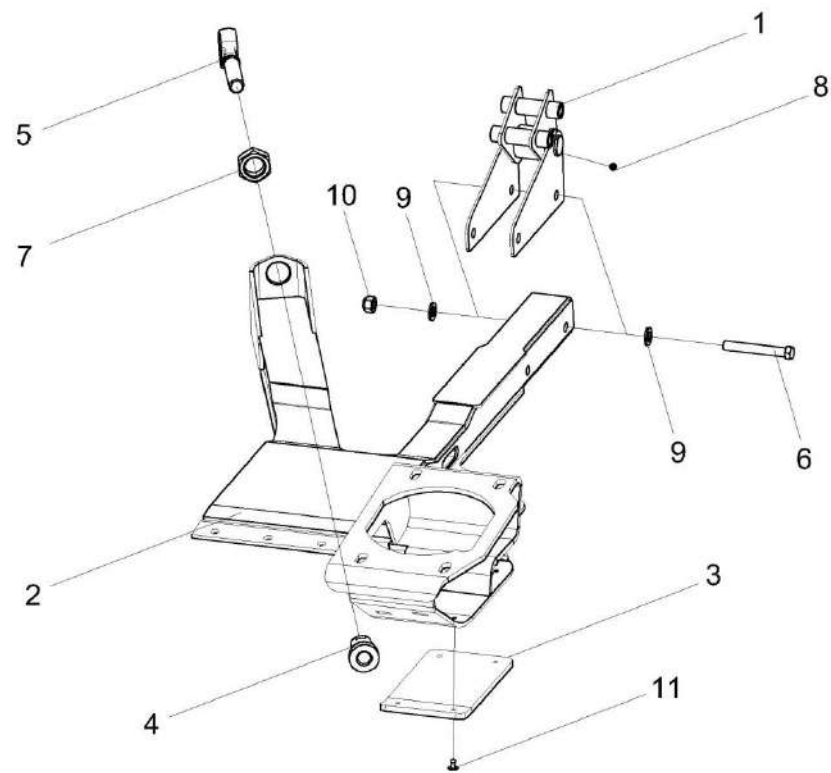


Рисунок 28 – Рычаг ЖЗУ-9-1-2507200

ЖЗУ-7-2-2500000 КДС (Версия 01)

№ рис	№ поз	Обозначение	Наименование	Куда входит	
				Обозначение	Кол. на 1 сб. ед.
РЫЧАГ ЖЗУ-9-1-2507200 (рисунок 28)					
28	1-11	ЖЗУ-9-1-2507200	Рычаг	ЖЗУ-7-1-2507010	1
	1	ЖЗУ-9-1-2507140-02	Опора	ЖЗУ-9-1-2507200	1
	2	ЖЗУ-9-1-2507210	Рычаг	ЖЗУ-9-1-2507200	1
	3	ЖЗУ-9-1-2507001	Накладка	ЖЗУ-9-1-2507200	1
	4	ЖЗУ-9-1-2507613	Бонка	ЖЗУ-9-1-2507200	1
	5	ПКК 0451603	Головка	ЖЗУ-9-1-2507200	1
	6		Болт М12-6ех90 – 7796	ЖЗУ-9-1-2507200	2
	7		Гайка М30х2-6G – 2526	ЖЗУ-9-1-2507200	1
	8		Масленка 1.1 – 19853	ЖЗУ-9-1-2507200	1
	9		Шайба С.12.01 – 11371	ЖЗУ-9-1-2507200	4
	10		Гайка М12-8 DIN 980	ЖЗУ-9-1-2507200	2
	11		Заклепка ф14 4,8Х16 Al/St AN 381 или Заклепка_4,8Х16Х16 AlMg2,5/St	ЖЗУ-9-1-2507200	4

ЖЗУ-7-2-2500000 ҚДС (Версия 01)

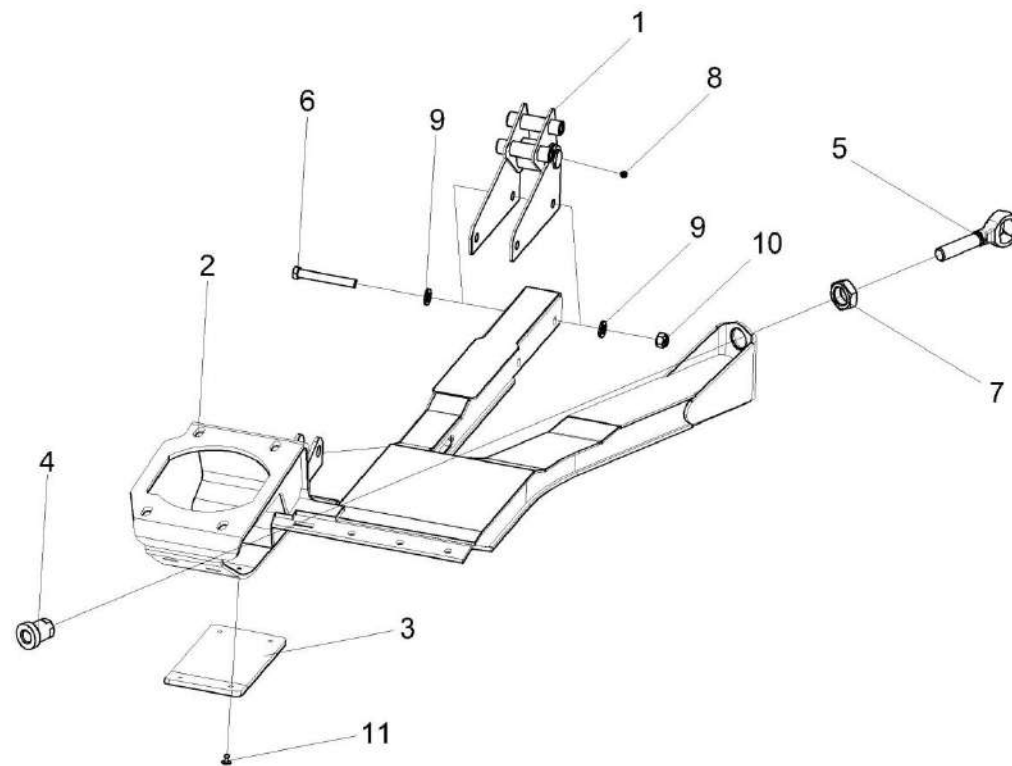


Рисунок 29 – Рычаг ЖЗУ-9-1-2507200-01

ЖЗУ-7-2-2500000 КДС (Версия 01)

№ рис	№ поз	Обозначение	Наименование	Куда входит	
				Обозначение	Кол. на 1 сб. ед.
РЫЧАГ ЖЗУ-9-1-2507200-01 (рисунок 29)					
29	1-11	ЖЗУ-9-1-2507200-01	Рычаг	ЖЗУ-7-1-2507010	1
	1	ЖЗУ-9-1-2507140-02	Опора	ЖЗУ-9-1-2507200-01	1
	2	ЖЗУ-9-1-2507210-01	Рычаг	ЖЗУ-9-1-2507200-01	1
	3	ЖЗУ-9-1-2507001	Накладка	ЖЗУ-9-1-2507200-01	1
	4	ЖЗУ-9-1-2507613	Бонка	ЖЗУ-9-1-2507200-01	1
	5	ПКК 0451603	Головка	ЖЗУ-9-1-2507200-01	1
	6		Болт М12-6х90 – 7796	ЖЗУ-9-1-2507200-01	2
	7		Гайка М30х2-6G – 2526	ЖЗУ-9-1-2507200-01	1
	8		Масленка 1.1 – 19853	ЖЗУ-9-1-2507200-01	1
	9		Шайба С.12.01 – 11371	ЖЗУ-9-1-2507200-01	4
	10		Гайка М12-8 DIN 980	ЖЗУ-9-1-2507200-01	2
11		Заклепка вытяжная с увеличенным бортиком ф14 4,8Х16 Al/St AN 381 или Заклепка "слепая" с увеличенным бортиком 4,8Х16Х16 AlMg2,5/St	ЖЗУ-9-1-2507200-01	4	

ЖЗУ-7-2-2500000 КДС (Версия 01)

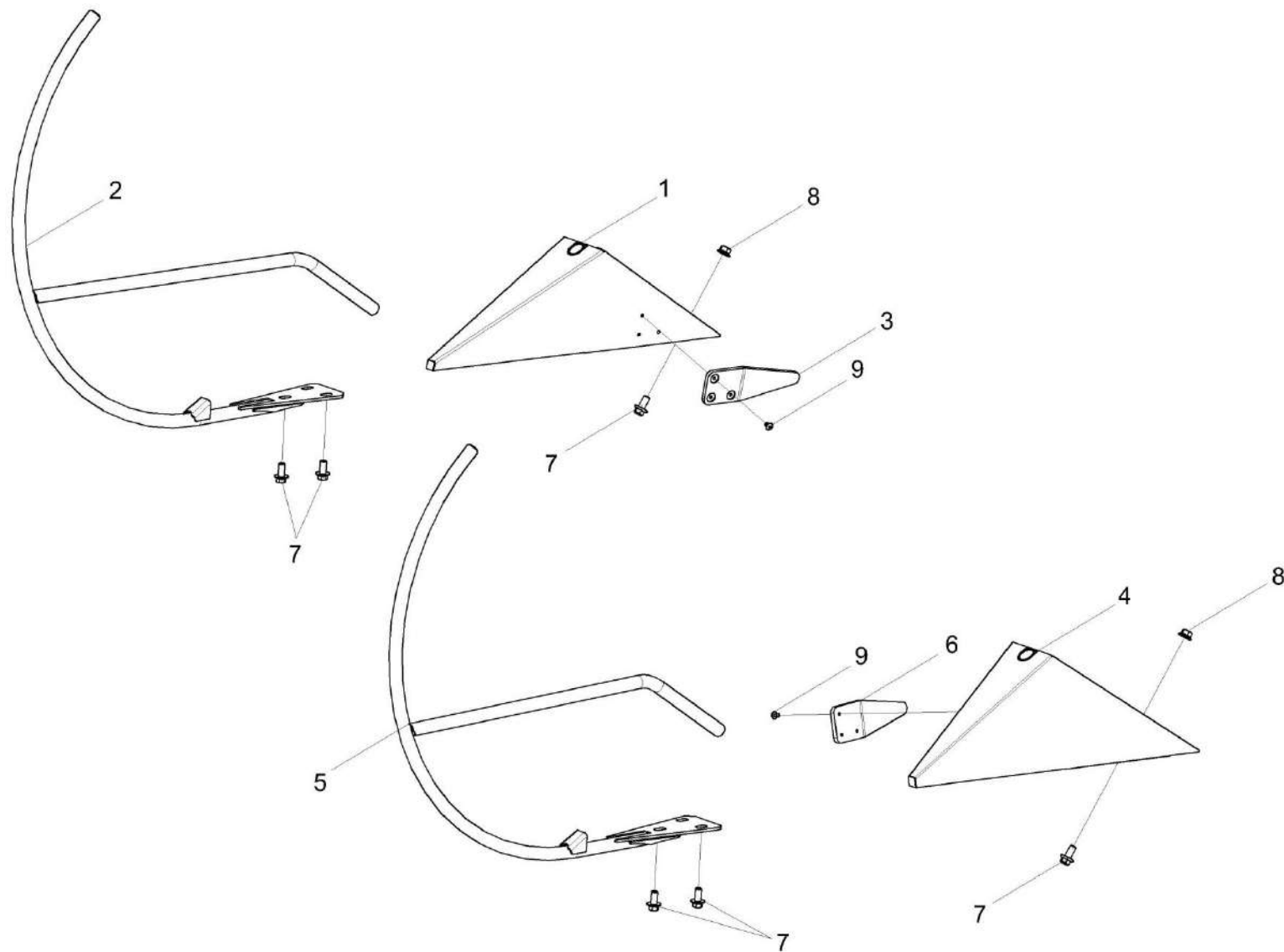


Рисунок 30 – Установка делителей ЖЗУ-9-1-2518000

ЖЗУ-7-2-2500000 КДС (Версия 01)

№ рис	№ поз	Обозначение	Наименование	Куда входит	
				Обозначение	Кол. на 1 сб. ед.
УСТАНОВКА ДЕЛИТЕЛЕЙ ЖЗУ-9-1-2518000 (рисунок 30)					
30	1-9	ЖЗУ-9-1-2518000	Установка делителей	ЖЗУ-7-2-2500010	1
	1-3,7,9	ЖЗУ-9-1-2518010	Делитель	ЖЗУ-9-1-2518000	1
	4-6,7,9	ЖЗУ-9-1-2518010-01	Делитель	ЖЗУ-9-1-2518000	1
	1	ЖЗУ-9-1-2518020	Носок делителя	ЖЗУ-9-1-2518010	1
	2	ЖЗУ-9-1-2518050	Делитель	ЖЗУ-9-1-2518010	1
	3	КЗК-1492-2518002	Отвод	ЖЗУ-9-1-2518010	1
	4	ЖЗУ-9-1-2518020-01	Носок делителя	ЖЗУ-9-1-2518010-01	1
	5	ЖЗУ-9-1-2518050-01	Делитель	ЖЗУ-9-1-2518010-01	1
	6	КЗК-1492-2518002-01	Отвод	ЖЗУ-9-1-2518010-01	1
7		Болт DIN 6921-M12X25-8.8-A-A3G	ЖЗУ-9-1-2518000 ЖЗУ-9-1-2518010 ЖЗУ-9-1-2518010-01	6 3 3	
8		Гайка DIN 6923 M12-8-A-A3G	ЖЗУ-9-1-2518000	4	
9		Заклепка 5X16 DIN 7337	ЖЗУ-9-1-2518000 ЖЗУ-9-1-2518010 ЖЗУ-9-1-2518010-01	4 3 3	

ЖЗУ-7-2-2500000 ҚДС (Версия 01)

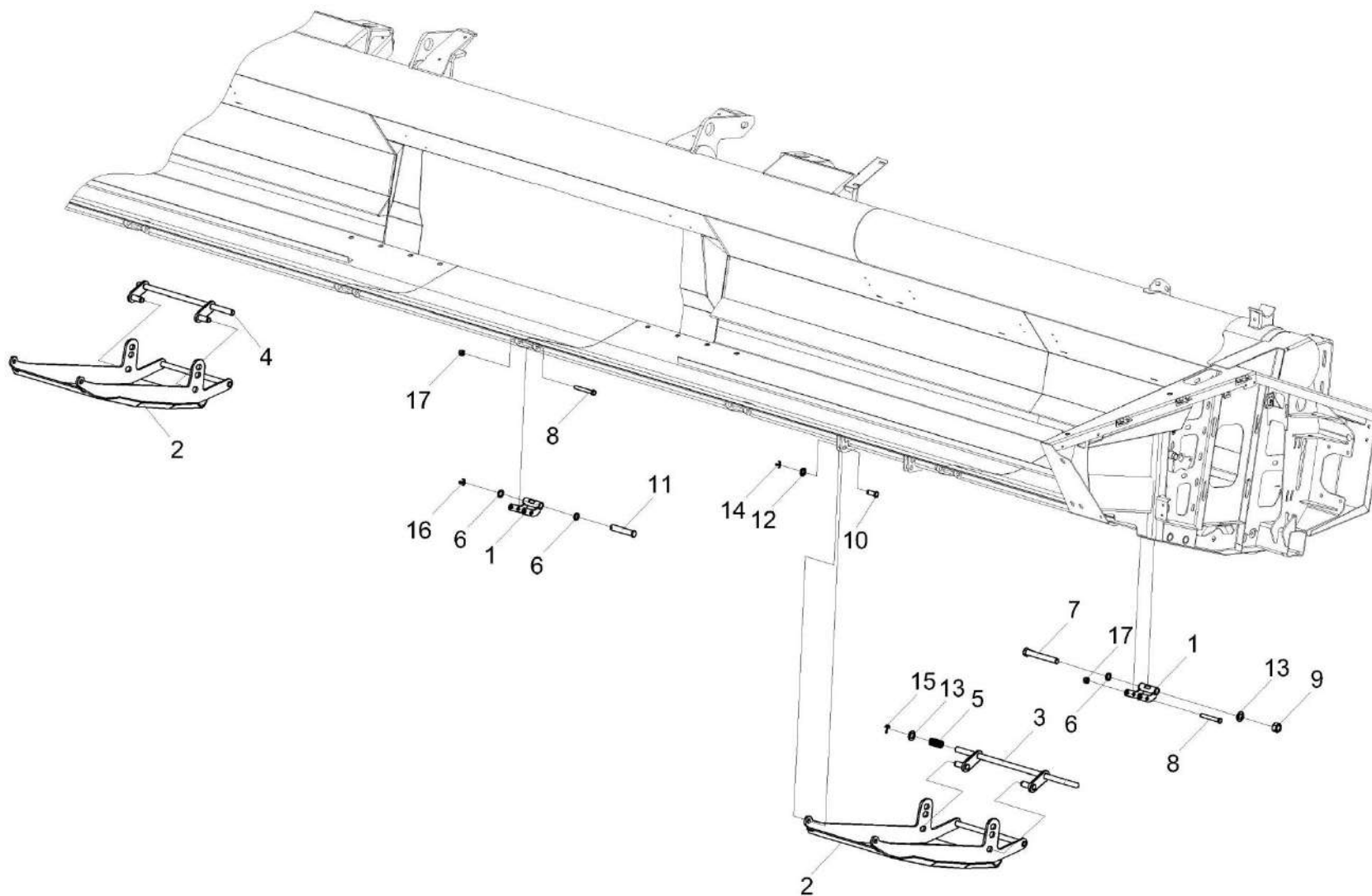


Рисунок 31 – Установка башмаков ЖЗУ-7-2-2516000

ЖЗУ-7-2-2500000 КДС (Версия 01)

№ рис	№ поз	Обозначение	Наименование	Куда входит	
				Обозначение	Кол. на 1 сб. ед.
УСТАНОВКА БАШМАКОВ ЖЗУ-7-2-2516000 (рисунок 31)					
31	1-17	ЖЗУ-7-2-2516000	Установка башмаков	ЖЗУ-7-2-2500010	1
	1	ЖЗУ-9-1-2516100	Ограничитель	ЖЗУ-7-2-2516000	8
	2	ЖЗУ-9-2-2516010	Башмак	ЖЗУ-7-2-2516000	2
	3	КЗК-9-3-1516100	Рукоятка	ЖЗУ-7-2-2516000	1
	4	КЗК-9-3-1516100-01	Рукоятка	ЖЗУ-7-2-2516000	1
	5	КЗК 2500603А	Пружина	ЖЗУ-7-2-2516000	2
	6	КИС 0208406А	Шайба	ЖЗУ-7-2-2516000	14
	7	СКС-1-0500657-05	Болт	ЖЗУ-7-2-2516000	2
	8		Болт М12-6ЕХ90 – 7796	ЖЗУ-7-2-2516000	8
	9		Гайка М20-6G – 5915	ЖЗУ-7-2-2516000	2
	10		Ось 6-16 В12Х40 – 9650	ЖЗУ-7-2-2516000	4
	11		Ось 6-20 В12Х110 – 9650	ЖЗУ-7-2-2516000	6
	12		Шайба С.16.01 – 11371	ЖЗУ-7-2-2516000	4
	13		Шайба С.20.01 – 11371	ЖЗУ-7-2-2516000	4
	14		Шплинт 4Х28 – 397	ЖЗУ-7-2-2516000	4
	15		Шплинт 4Х32 – 397	ЖЗУ-7-2-2516000	2
	16		Шплинт 5Х32 – 397	ЖЗУ-7-2-2516000	6
17		Гайка М12-8 DIN 980 артикул 0369 12	ЖЗУ-7-2-2516000	8	

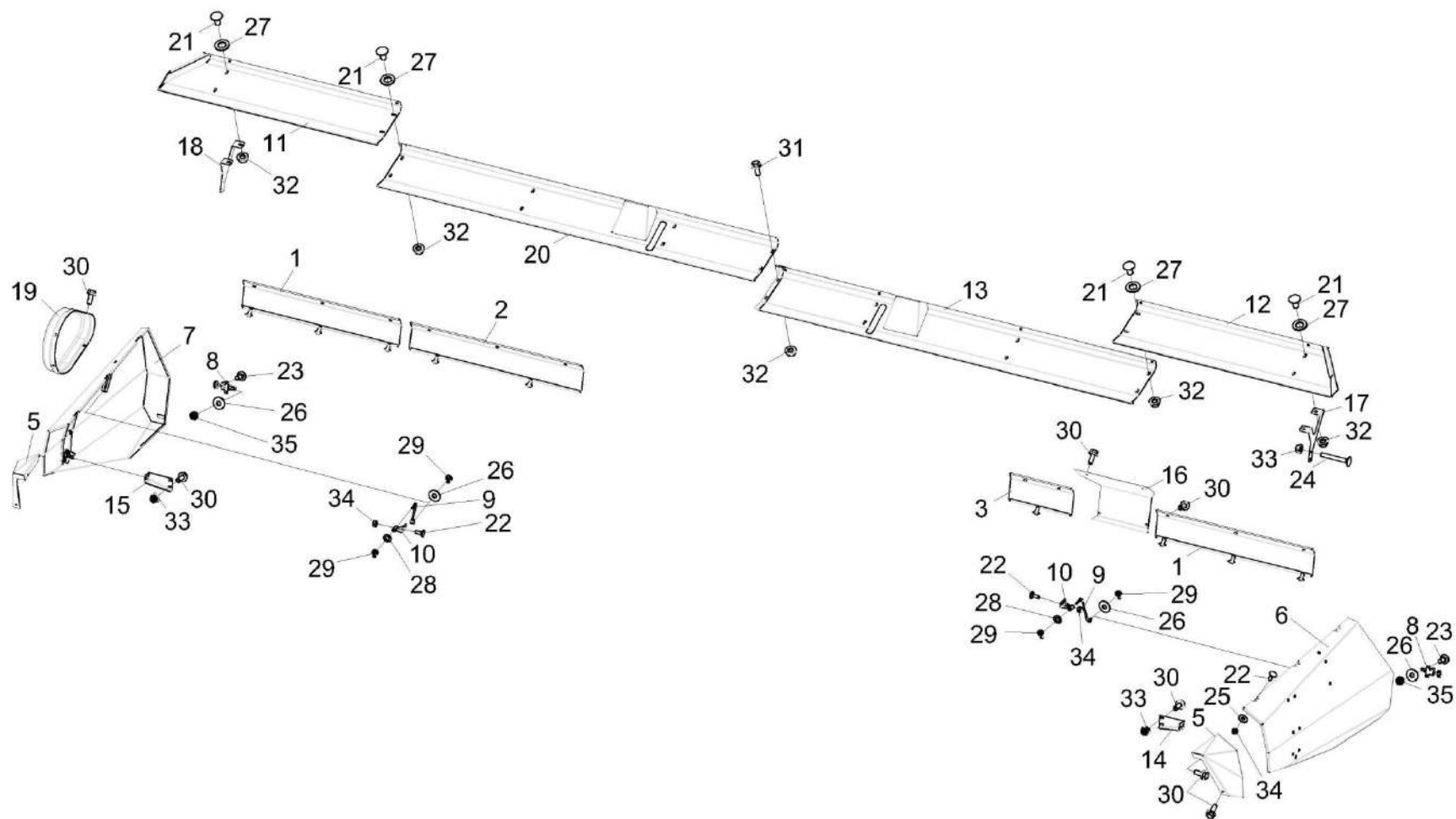


Рисунок 32 – Установка ограждений ЖЗУ-7-2-2525000

ЖЗУ-7-2-2500000 КДС (Версия 01)

№ рис	№ поз	Обозначение	Наименование	Куда входит	
				Обозначение	Кол. на 1 сб. ед.
УСТАНОВКА ОГРАЖДЕНИЙ ЖЗУ-7-2-2525000 (рисунок 32)					
32	1-35	ЖЗУ-7-2-2525000	Установка ограждений	ЖЗУ-7-2-2500010	1
	1	ЖЗУ-9-1-2525040-01	Щиток	ЖЗУ-7-2-2525000	2
	2	ЖЗУ-9-1-2525050-03	Щиток	ЖЗУ-7-2-2525000	1
	3	ЖЗУ-9-1-2525060-01	Щиток	ЖЗУ-7-2-2525000	1
	4	ЖЗУ-9-1-2525110	Щиток	ЖЗУ-7-2-2525000	1
	5	ЖЗУ-9-1-2525110-01	Щиток	ЖЗУ-7-2-2525000	1
	6	ЖЗУ-9-1-2525120	Ограждение	ЖЗУ-7-2-2525000	1
	7	ЖЗУ-9-1-2525120-01	Ограждение	ЖЗУ-7-2-2525000	1
	8	КВК-1-0500150	Замок	ЖЗУ-7-2-2525000	2
	9	КЗК-1475-2525140	Упор	ЖЗУ-7-2-2525000	2
	10	КЗК-1492-1525150	Петля	ЖЗУ-7-2-2525000	2
	11	ЖЗУ-7-1-2525100	Щиток	ЖЗУ-7-2-2525000	1
	12	ЖЗУ-7-1-2525100-01	Щиток	ЖЗУ-7-2-2525000	1
	13	КЗК-9-3-1525200-01	Щиток	ЖЗУ-7-2-2525000	1
	14	ЖЗУ-9-1-2525407	Кронштейн	ЖЗУ-7-2-2525000	1
	15	ЖЗУ-9-1-2525407-01	Кронштейн	ЖЗУ-7-2-2525000	1
	16	КЗК-13-1525417-01	Щиток	ЖЗУ-7-2-2525000	1
	17	КЗК-9-3-1525431-02	Кронштейн	ЖЗУ-7-2-2525000	1

ЖЗУ-7-2-2500000 КДС (Версия 01)

№ рис	№ поз	Обозначение	Наименование	Куда входит	
				Обозначение	Кол. на 1 сб. ед.
32	18	КЗК-9-3-1525431-03	Кронштейн	ЖЗУ-7-2-2525000	1
	19	КЗК-1492-1525001	Ограждение	ЖЗУ-7-2-2525000	1
	20	КЗК-9-3-1525210-01	Щиток	ЖЗУ-7-2-2525000	1
	21		Болт М10-6ех20 – 7802	ЖЗУ-7-2-2525000	11
	22		Болт М6-6ех16 – 7802	ЖЗУ-7-2-2525000	16
	23		Болт М8-6ех20 – 7802	ЖЗУ-7-2-2525000	4
	24		Болт М8-6ех60 – 7802	ЖЗУ-7-2-2525000	4
	25		Шайба С 6.01 – 6958	ЖЗУ-7-2-2525000	12
	26		Шайба С 8.01 – 6958	ЖЗУ-7-2-2525000	6
	27		Шайба С.14.01 – 11371	ЖЗУ-7-2-2525000	11
	28		Шайба С.8.01 – 11371	ЖЗУ-7-2-2525000	2
	29		Шплинт 3,2х16 – 397	ЖЗУ-7-2-2525000	4
	30		Болт DIN 6921-M8x20-8.8-A-A3G	ЖЗУ-7-2-2525000	29
	31		Болт DIN 6921-M10X20-8.8-A-A3G	ЖЗУ-7-2-2525000	4
	32		Гайка DIN 6923 M10-8-A-A3G	ЖЗУ-7-2-2525000	10
	33		Гайка DIN 6923 M8-8-A-A3G	ЖЗУ-7-2-2525000	8
	34		Гайка М6-8 DIN 985 Арт. 0368 6	ЖЗУ-7-2-2525000	16
35		Гайка М8-10 DIN 985 Арт. 0370 8	ЖЗУ-7-2-2525000	4	

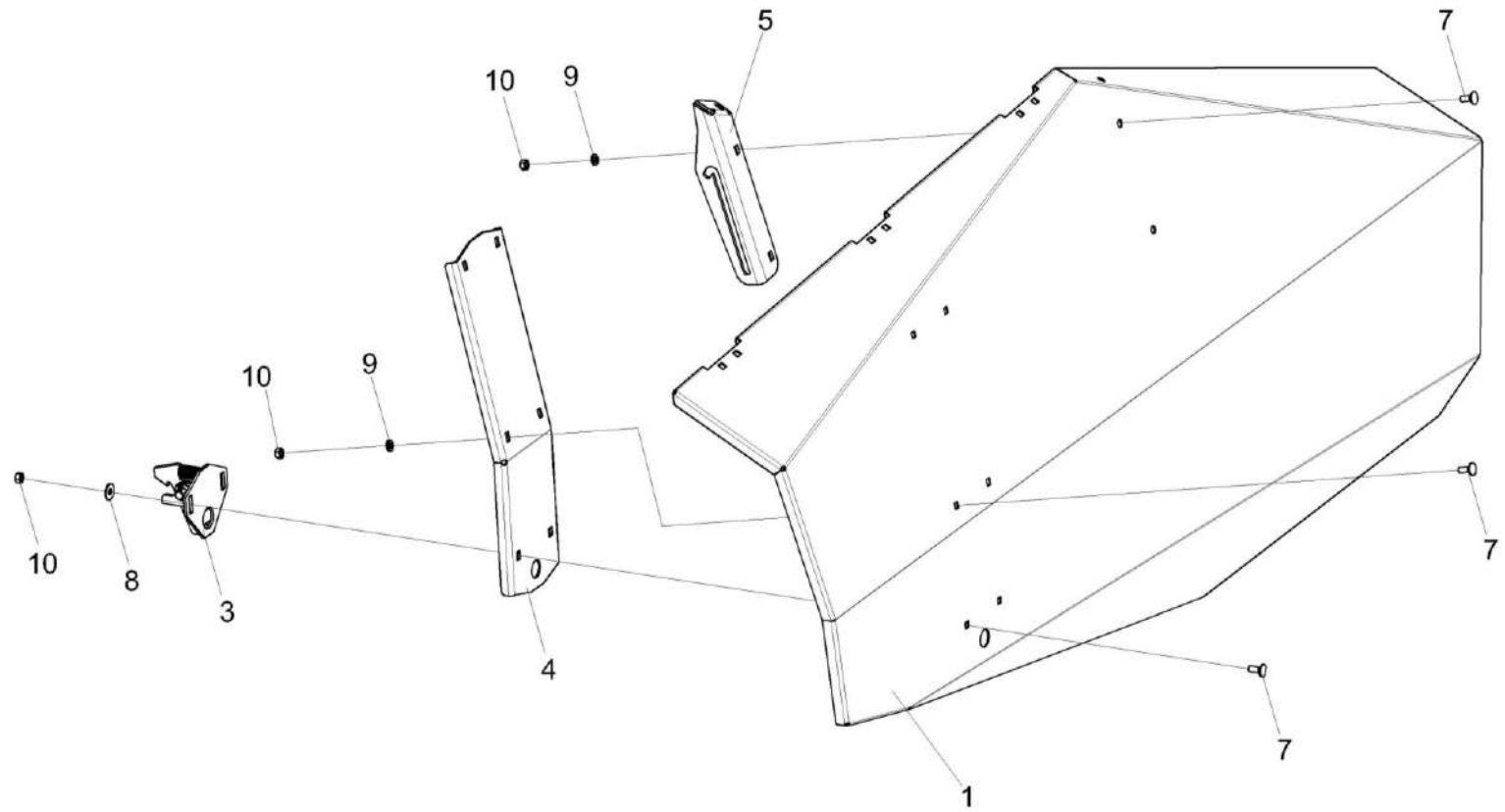


Рисунок 33 – Ограждение ЖЗУ-9-1-2525120 и ЖЗУ-9-1-2525120-01

ЖЗУ-7-2-2500000 КДС (Версия 01)

№ рис	№ поз	Обозначение	Наименование	Куда входит		
				Обозначение	Кол. на 1 сб. ед.	
ОГРАЖДЕНИЕ ЖЗУ-9-1-2525120 и ЖЗУ-9-1-2525120-01 (рисунок 33)						
33	1-10	ЖЗУ-9-1-2525120	Ограждение	ЖЗУ-7-2-2525000	1	
	1-10	ЖЗУ-9-1-2525120-01	Ограждение	ЖЗУ-7-2-2525000	1	
	1	ЖЗУ-9-1-2525130	Ограждение	ЖЗУ-9-1-2525120	1	
	1	ЖЗУ-9-1-2525130-01	Ограждение	ЖЗУ-9-1-2525120-01	1	
	3		КПП 0212030	Замок	ЖЗУ-9-1-2525120	1
					ЖЗУ-9-1-2525120-01	1
	4		ЖЗУ-9-1-2525406	Жесткость	ЖЗУ-9-1-2525120	1
					ЖЗУ-9-1-2525120-01	1
	5		ЖЗУ-9-1-2525404	Направляющая	ЖЗУ-9-1-2525120	1
	5		ЖЗУ-9-1-2525404-01	Направляющая	ЖЗУ-9-1-2525120-01	1
	7			Болт М6-6ех16 – 7802	ЖЗУ-9-1-2525120	9
					ЖЗУ-9-1-2525120-01	1
	8			Шайба С 6.01 – 6958	ЖЗУ-9-1-2525120	2
					ЖЗУ-9-1-2525120-01	2
	9			Шайба С.6.01 – 11371	ЖЗУ-9-1-2525120	7
					ЖЗУ-9-1-2525120-01	7
10			Гайка М6-8 DIN 985 Арт. 0368 6	ЖЗУ-9-1-2525120	9	
				ЖЗУ-9-1-2525120-01	9	

ЖЗУ-7-2-2500000 КДС (Версия 01)

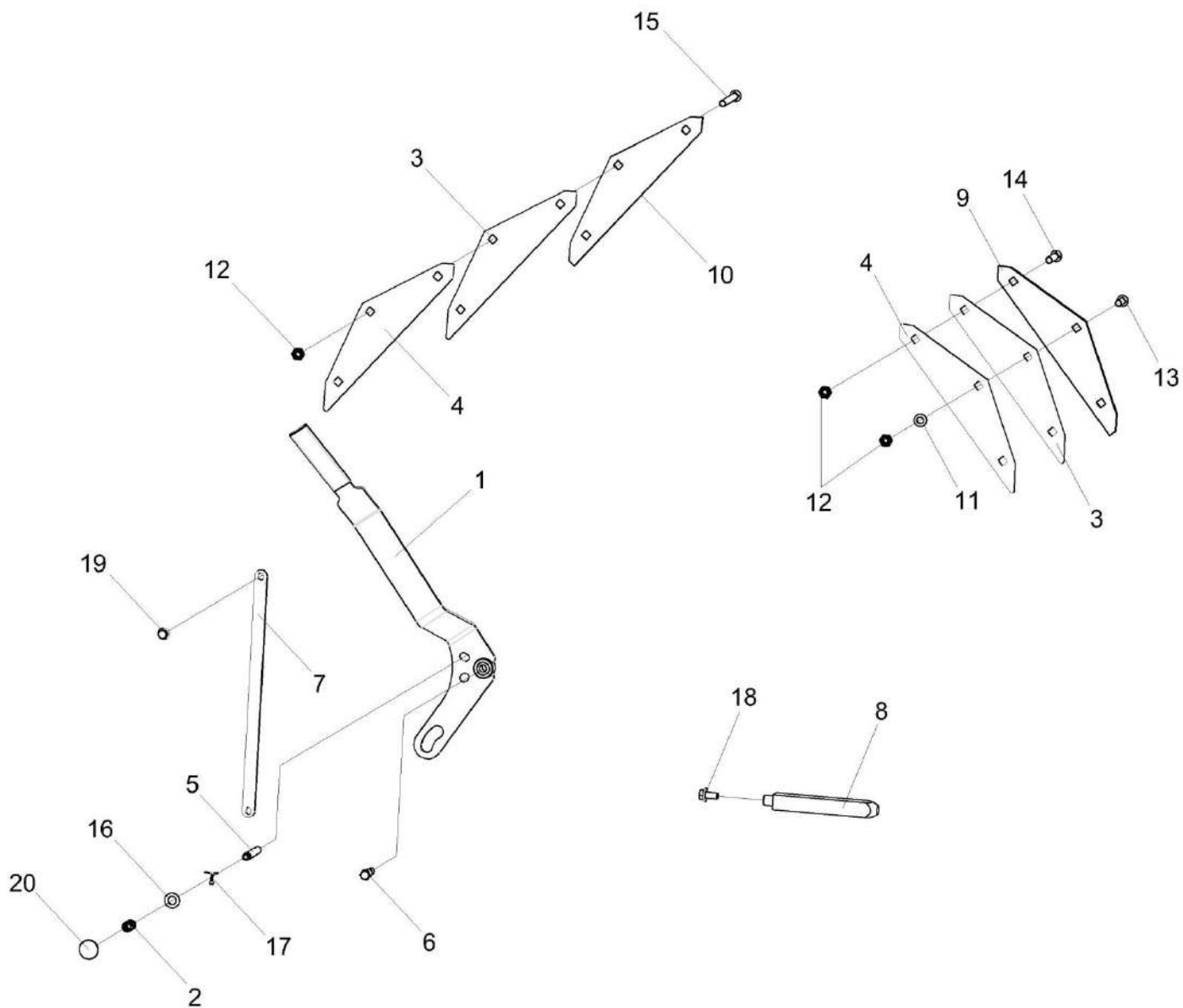


Рисунок 34 – Установка механизма фиксации ЖЗУ-9-2-2515000

ЖЗУ-7-2-2500000 КДС (Версия 01)

№ рис	№ поз	Обозначение	Наименование	Куда входит	
				Обозначение	Кол. на 1 сб. ед.
УСТАНОВКА МЕХАНИЗМА ФИКСАЦИИ ЖЗУ-9-2-2515000 (рисунок 34)					
34	1-20	ЖЗУ-9-2-2515000	Установка механизма фиксации	ЖЗУ-7-2-2500010	1
	1	ЖЗУ-9-2-2515010	Рычаг	ЖЗУ-9-2-2515000	1
	2	АМ 46.53.602	Пружина	ЖЗУ-9-2-2515000	1
	3	КЗК-12-1500405	Прокладка	ЖЗУ-9-2-2515000	2
	4	КЗК-12-1500405-01	Прокладка	ЖЗУ-9-2-2515000	2
	5	КЗК-1420-1526602	Ось	ЖЗУ-9-2-2515000	1
	6	КЗК-1420-1526605	Болт	ЖЗУ-9-2-2515000	1
	7	КЗК-9-3-1500406	Планка	ЖЗУ-9-2-2515000	1
	8	КЗК-9-3-1500601	Палец	ЖЗУ-9-2-2515000	1
	9	КЗК 1500401	Накладка	ЖЗУ-9-2-2515000	1
	10	КЗК 1500401-01	Накладка	ЖЗУ-9-2-2515000	1
	11	КИС 0144401	Шайба	ЖЗУ-9-2-2515000	1
	12	ПКК 0200625-01	Гайка самостопорящаяся	ЖЗУ-9-2-2515000	6
	13		Болт М10-6ех30 – 7786	ЖЗУ-9-2-2515000	1
	14		Болт М10-6ех50 – 7786	ЖЗУ-9-2-2515000	2
	15		Болт М10-6ех90 – 7786	ЖЗУ-9-2-2515000	3
	16		Шайба С.12.01 – 11371	ЖЗУ-9-2-2515000	1

ЖЗУ-7-2-2500000 КДС (Версия 01)

№ рис	№ поз	Обозначение	Наименование	Куда входит	
				Обозначение	Кол. на 1 сб. ед.
34	17		Шплинт 3,2X20 – 397	ЖЗУ-9-2-2515000	1
	18		Болт DIN 6921-M10x20-8.8-A-A3G	ЖЗУ-9-2-2515000	1
	19		Болт DIN 6921-M8x20-8.8-A-A3G	ЖЗУ-9-2-2515000	2
	20	H.067.044	Ручка II П30МН6-64 или Ручка шаровая H.067.044	ЖЗУ-9-2-2515000	1

ЖЗУ-7-2-2500000 КДС (Версия 01)

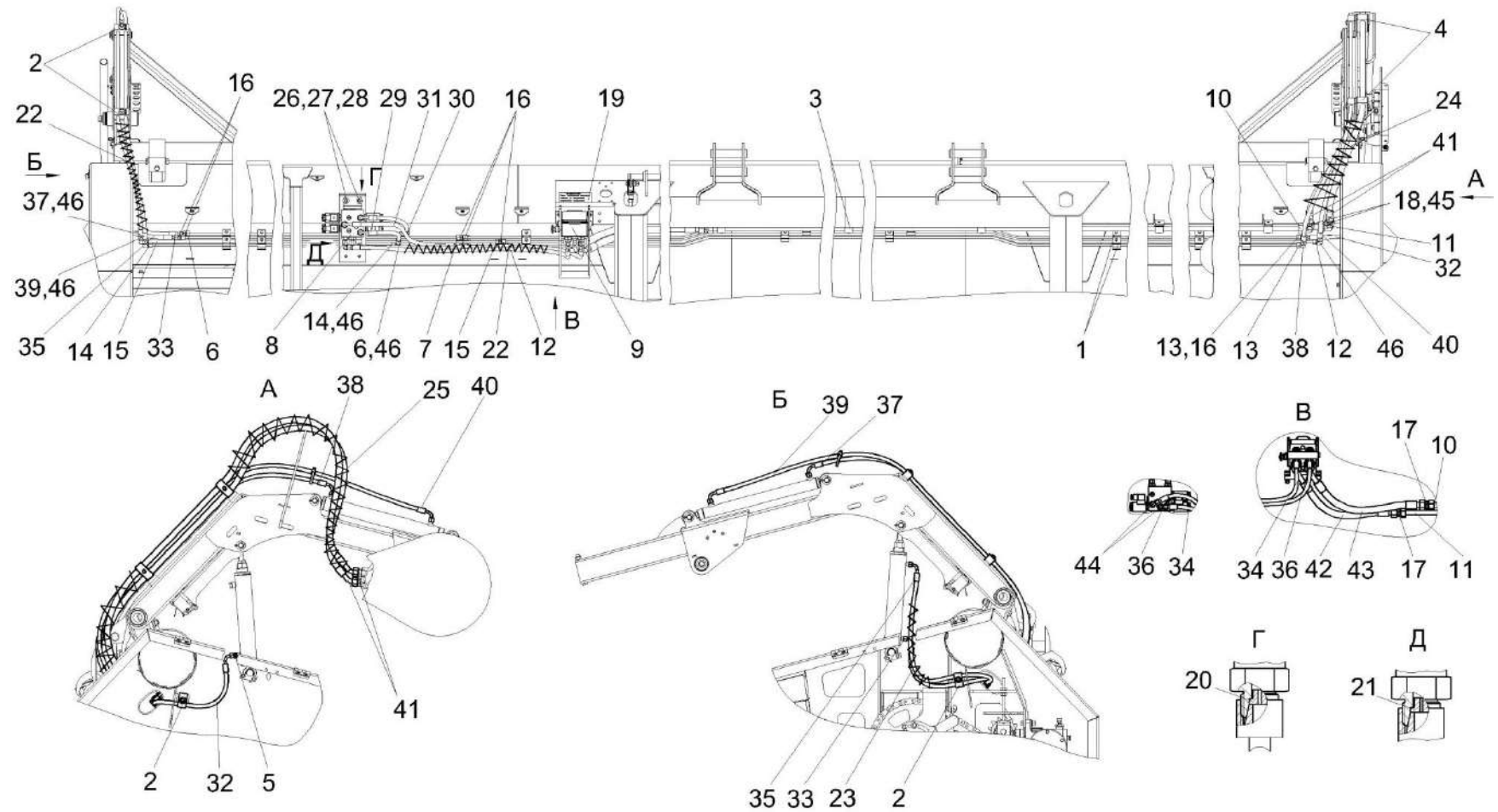


Рисунок 35 – Гидросистема жатки ЖЗУ-7-1-0687000-01

ЖЗУ-7-2-2500000 КДС (Версия 01)

№ рис	№ поз	Обозначение	Наименование	Куда входит	
				Обозначение	Кол. на 1 сб. ед.
ГИДРОСИСТЕМА ЖАТКИ ЖЗУ-7-1-0687000-01 (рисунок 35)					
35	1-47	ЖЗУ-7-1-0687000-01	Гидросистема жатки	ЖЗУ-7-2-2500010	1
	1	ГПД 0601080	Установка зажима	ЖЗУ-7-1-0687000-01	16
	2	ГПД 0601140	Установка зажима	ЖЗУ-7-1-0687000-01	6
	3	ГПД 0601180	Установка зажима	ЖЗУ-7-1-0687000-01	5
	4	ГПД 0601220	Установка зажима	ЖЗУ-7-1-0687000-01	2
	5	ГДЗ_ГШМ6012240-01	Штуцер	ЖЗУ-7-1-0687000-01	1
	6	ЖЗУ-9-1-0687810	Трубопровод	ЖЗУ-7-1-0687000-01	1
	7	КЗК-13-0689860	Трубопровод	ЖЗУ-7-1-0687000-01	1
	8	КЗК-1420-0689300	Гидроблок	ЖЗУ-7-1-0687000-01	1
	9	КЗК-1420-0689390	Разъем гидравлический многофункциональный	ЖЗУ-7-1-0687000-01	1
	10	КЗК-1475-0687840	Трубопровод	ЖЗУ-7-1-0687000-01	1
	11	КЗК-1475-0687840-01	Трубопровод	ЖЗУ-7-1-0687000-01	1
	12	КЗК-1475-0687850	Трубопровод	ЖЗУ-7-1-0687000-01	1
	13	КЗК-1475-0687850-01	Трубопровод	ЖЗУ-7-1-0687000-01	2
	14	КЗК-1475-0687860	Трубопровод	ЖЗУ-7-1-0687000-01	1
	15	КЗК-1475-0687860-03	Трубопровод	ЖЗУ-7-1-0687000-01	1
	16	ГДЗ_ГШП0614624	Штуцер	ЖЗУ-7-1-0687000-01	6

ЖЗУ-7-2-2500000 КДС (Версия 01)

№ рис	№ поз	Обозначение	Наименование	Куда входит	
				Обозначение	Кол. на 1 сб. ед.
35	17	ГДЗ_ГШП0626624	Штуцер	ЖЗУ-7-1-0687000-01	2
	18	ГДЗ_ГШП0626624-01	Штуцер	ЖЗУ-7-1-0687000-01	2
	19	КЗК-1420-0689001	Табличка	ЖЗУ-7-1-0687000-01	1
	20	КНС-6028-0602608-02	Втулка дроссельная	ЖЗУ-7-1-0687000-01	1
	21	КНС-6028-0602608-03	Втулка дроссельная	ЖЗУ-7-1-0687000-01	1
	22	ОПЛ 0600016-11	Оплетка Лента спиральная черная 20x16x20 L=(800±10) мм	ЖЗУ-7-1-0687000-01	2
	23	ОПЛ 0600016-13	Оплетка Лента спиральная черная 20x16x20 L=(1000±20) мм	ЖЗУ-7-1-0687000-01	1
	24	ОПЛ 0600027-10	Оплетка Лента спиральная черная 32x27x30 L=(700±10) мм	ЖЗУ-7-1-0687000-01	1
	25	ОПЛ 0600027-18	Оплетка Лента спиральная черная 32x27x30 L=(1600±20) мм	ЖЗУ-7-1-0687000-01	1
	26		Болт М8-6x16 – 7796	ЖЗУ-7-1-0687000-01	4
	27		Шайба 8Т 65Г – 6402	ЖЗУ-7-1-0687000-01	4
	28		Шайба С 8.01 – 6958	ЖЗУ-7-1-0687000-01	4
	29		Рукав высокого давления РВД 6-1SC-M14x1,5-24°-300-0°-90°	ЖЗУ-7-1-0687000-01	1
	30		Рукав высокого давления РВД 6-1SC-M14x1,5-24°-360-0°-90°	ЖЗУ-7-1-0687000-01	1
31		Рукав высокого давления РВД 6-1SC-M14x1,5-24°-560-0°-90°	ЖЗУ-7-1-0687000-01	1	

ЖЗУ-7-2-2500000 КДС (Версия 01)

№ рис	№ поз	Обозначение	Наименование	Куда входит	
				Обозначение	Кол. на 1 сб. ед.
35	32		Рукав высокого давления РВД 6-1SC-M14x1,5-24°-580-0°-90°	ЖЗУ-7-1-0687000-01	1
	33		Рукав высокого давления РВД 6-1SC-M14x1,5-24°-640-0°-90°	ЖЗУ-7-1-0687000-01	1
	34		Рукав высокого давления РВД 6-1SC-M14x1,5-24°-840-0°-45°	ЖЗУ-7-1-0687000-01	1
	35		Рукав высокого давления РВД 6-1SC-M14x1,5-24°-900-0°-90°	ЖЗУ-7-1-0687000-01	1
	36		Рукав высокого давления РВД 6-1SC-M14x1,5-24°-940-0°-45°	ЖЗУ-7-1-0687000-01	1
	37		Рукав высокого давления РВД 6-1SC-M14x1,5-24°-1400-0°-90°	ЖЗУ-7-1-0687000-01	1
	38		Рукав высокого давления РВД 6-1SC-M14x1,5-24°-1560-0°-90°	ЖЗУ-7-1-0687000-01	1
	39		Рукав высокого давления РВД 6-1SC-M14x1,5-24°-1800-0°-90°	ЖЗУ-7-1-0687000-01	1
	40		Рукав высокого давления РВД 6-1SC-M14x1,5-24°-1950-0°-90°	ЖЗУ-7-1-0687000-01	1
	41		Рукав высокого давления РВД 12-2SC-M22x1,5-24°-2100-0°-45°	ЖЗУ-7-1-0687000-01	2
	42		Рукав высокого давления РВД 16-2SC-M26x1,5-24°-600-0°-90°	ЖЗУ-7-1-0687000-01	1

ЖЗУ-7-2-2500000 КДС (Версия 01)

№ рис	№ поз	Обозначение	Наименование	Куда входит	
				Обозначение	Кол. на 1 сб. ед.
35	43		Рукав высокого давления РВД 16-2SC-M26x1,5-24°-650-0°-90°	ЖЗУ-7-1-0687000-01	1
	44	ГДЗ_4101-11020-00002	Угольник EW08LOMDCF	ЖЗУ-7-1-0687000-01	2
	45	ГДЗ_4102-05000-00005	Угольник EW18LOMDCF	ЖЗУ-7-1-0687000-01	2
	46	ГДЗ_4101-11020-00019	Угольник W08LCFX	ЖЗУ-7-1-0687000-01	6

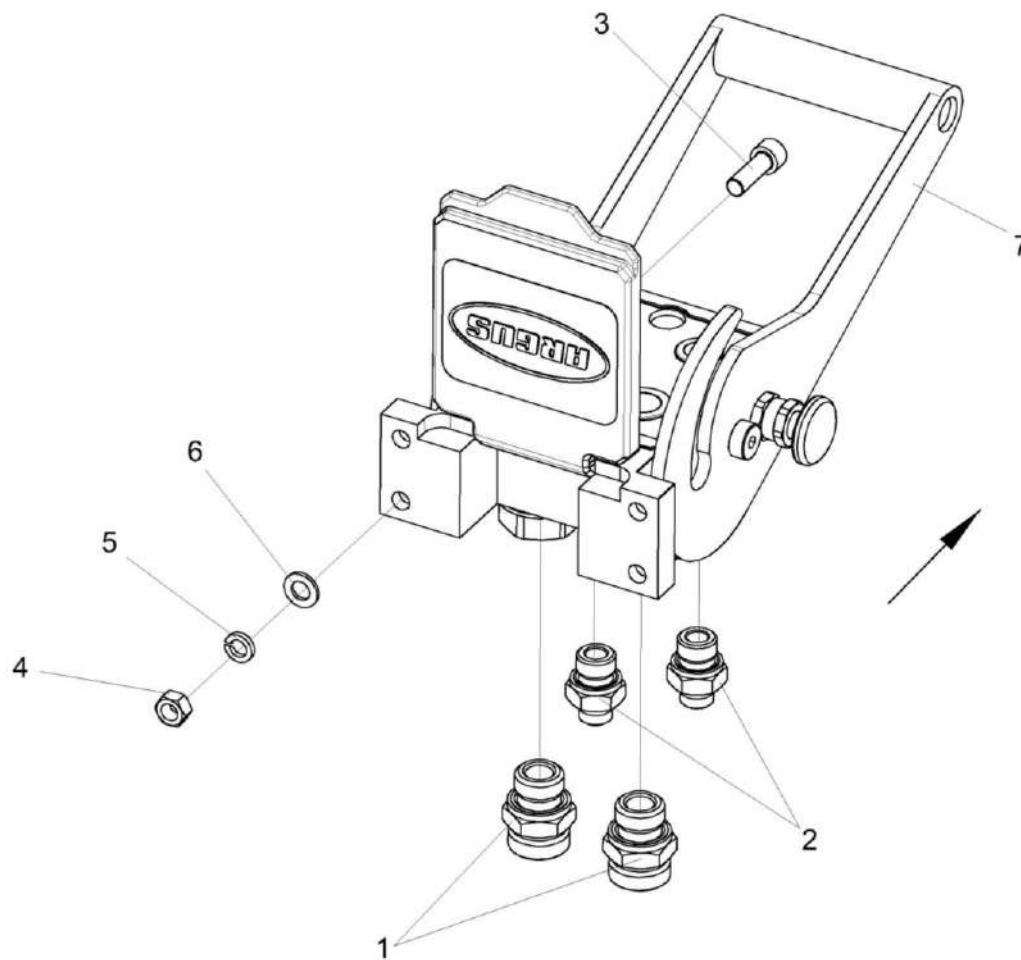


Рисунок 36 – Разъем гидравлический многофункциональный КЗК-1420-0689390

ЖЗУ-7-2-2500000 КДС (Версия 01)

№ рис	№ поз	Обозначение	Наименование	Куда входит	
				Обозначение	Кол. на 1 сб. ед.
РАЗЪЕМ ГИДРАВЛИЧЕСКИЙ МНОГОФУНКЦИОНАЛЬНЫЙ КЗК-1420-0689390 (рисунок 36)					
36	1-7	КЗК-1420-0689390	Разъем гидравлический многофункциональный	ЖЗУ-7-1-0687000-01	1
	1	ГДЗ_ГШТ6012240-05	Штуцер	КЗК-1420-0689390	2
	2	ГДЗ_ГШТ6038240-01	Штуцер	КЗК-1420-0689390	2
	3		Винт М8-6ех25 – 11738	КЗК-1420-0689390	4
	4		Гайка М8-6G – 5915	КЗК-1420-0689390	4
	5		Шайба 8Т 65Г – 6402	КЗК-1420-0689390	4
	6		Шайба С.8.01 – 11371	КЗК-1420-0689390	4
	7		Разъем стационарный 2 1/2+2 3/8 (1242065)	КЗК-1420-0689390	1

ЖЗУ-7-2-2500000 ҚДС (Версия 01)

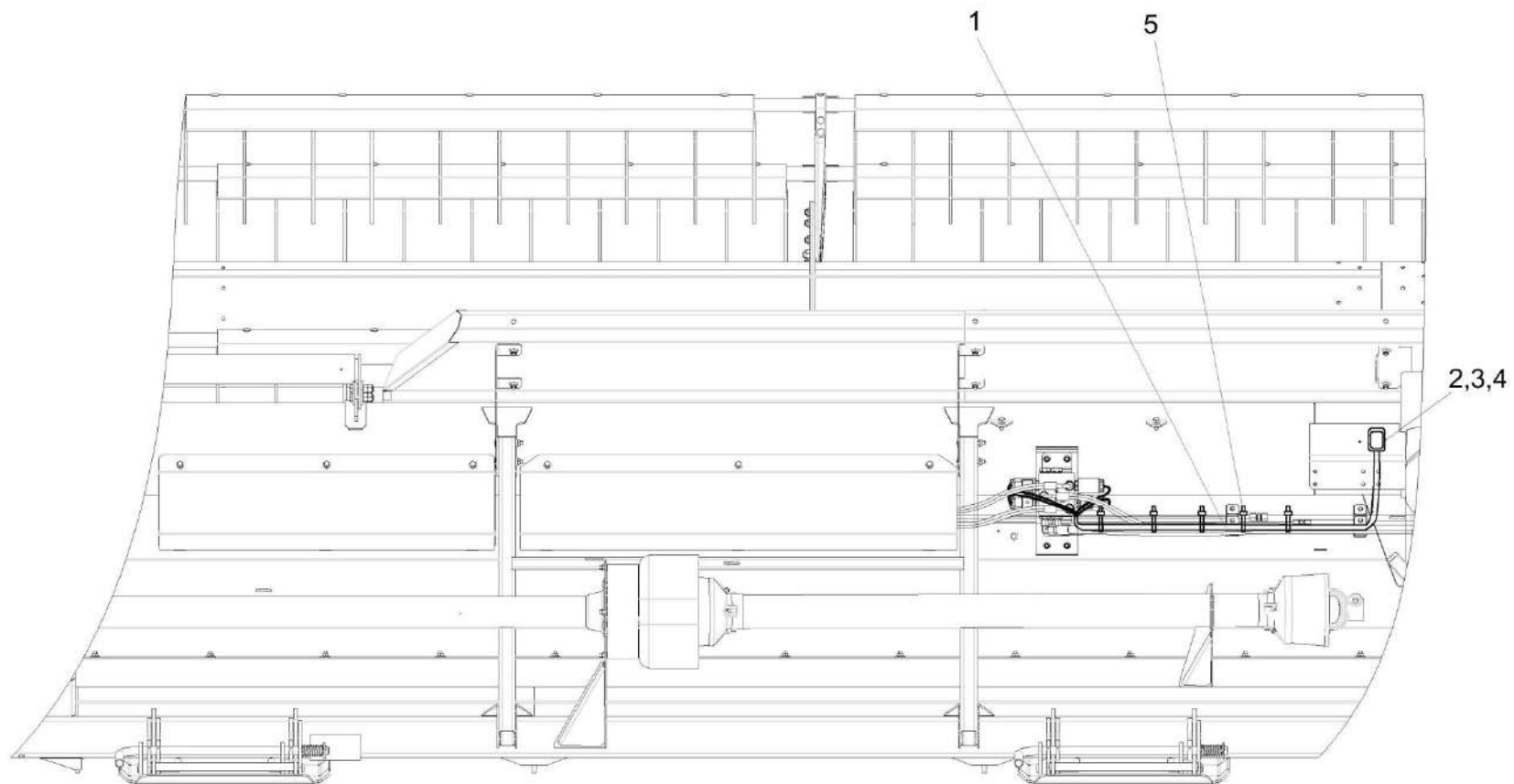


Рисунок 37 – Электрооборудование жатки ЖЗК-9-3 КЗК-9-3-0717000

ЖЗУ-7-2-2500000 КДС (Версия 01)

№ рис	№ поз	Обозначение	Наименование	Куда входит	
				Обозначение	Кол. на 1 сб. ед.
ЭЛЕКТРООБОРУДОВАНИЕ ЖАТКИ ЖЗК-9-3 КЗК-9-3-0717000 (рисунок 37)					
37	1-5	КЗК-9-3-0717000	Электрооборудование жатки ЖЗУ-9-3	ЖЗУ-7-2-2500010	1
	1	КЗК-9-3-0719480	Жгут жатки	КЗК-9-3-0717000	1
	2		Винт В.М6-6х10 – 17473	КЗК-9-3-0717000	1
	3		Шайба 6Т 65Г – 6402	КЗК-9-3-0717000	1
	4		Шайба С.6.01 – 11371	КЗК-9-3-0717000	1
	5	ГДЗ_1611-00000-00001	Лента стяжная зубчатая L=180 мм	КЗК-9-3-0717000	16

ЖЗУ-7-2-2500000 ҚДС (Версия 01)

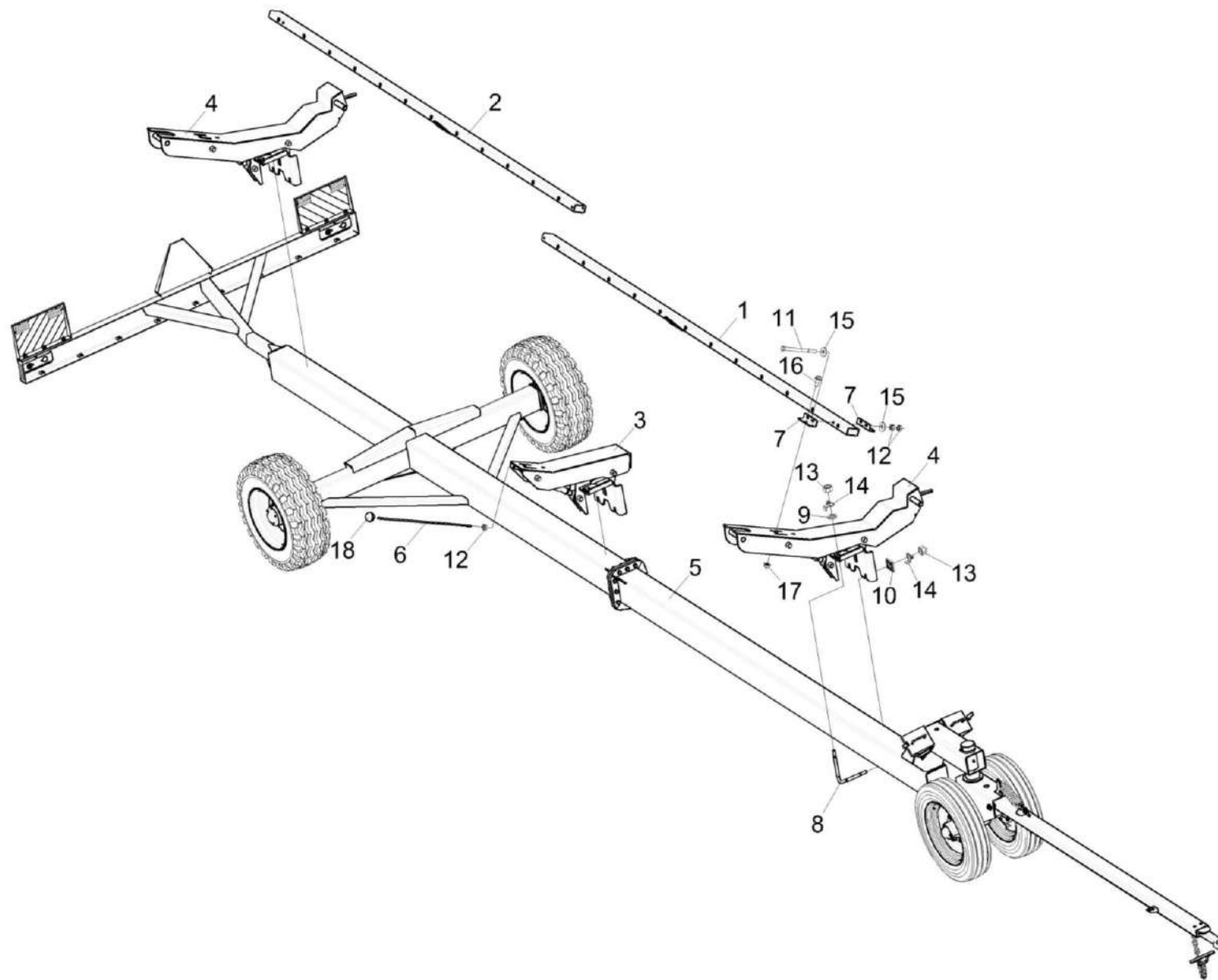


Рисунок 38 – Тележка ЖЗУ-7-1-2590000

ЖЗУ-7-2-2500000 КДС (Версия 01)

№ рис	№ поз	Обозначение	Наименование	Куда входит	
				Обозначение	Кол. на 1 сб. ед.
ТЕЛЕЖКА ЖЗУ-7-1-2590000 (рисунок 38)					
38	1-18	ЖЗУ-7-1-2590000	Тележка	ЖЗУ-7-2-2500000	1
	1	ЖЗУ-7-1-2594010	Балка	ЖЗУ-7-1-2590000	1
	2	ЖЗУ-7-1-2594010-01	Балка	ЖЗУ-7-1-2590000	1
	3	ЖЗУ-7-1-2595000	Ложемент	ЖЗУ-7-1-2590000	1
	4	ЖЗУ-9-1-2594000	Ложемент	ЖЗУ-7-1-2590000	2
	5	КЗК 1590010А-07	Тележка транспортная	ЖЗУ-7-1-2590000	1
	6	ЖГР-1-0230605	Стойка	ЖЗУ-7-1-2590000	1
	7	КЗК-1475-2590401-01	Уголок	ЖЗУ-7-1-2590000	6
	8	КЗК-9-2-1590607	Скоба	ЖЗУ-7-1-2590000	6
	9	КСН 0100636	Шайба	ЖЗУ-7-1-2590000	6
	10	ПКК 0204505	Накладка	ЖЗУ-7-1-2590000	6
	11		Болт М10-6еХ130 – 7796	ЖЗУ-7-1-2590000	4
	12		Гайка М10-6G.8 – 5915	ЖЗУ-7-1-2590000	9
	13		Гайка М16-6G – 5915	ЖЗУ-7-1-2590000	12
	14		Шайба 16.01 – 13463	ЖЗУ-7-1-2590000	12
	15		Шайба С 10.01 – 6958	ЖЗУ-7-1-2590000	8
	16		Болт DIN 6921-М10Х25-8.8-А-А3G	ЖЗУ-7-1-2590000	6
	17		Гайка DIN 6923 М10-8-А-А3G	ЖЗУ-7-1-2590000	6
	18		Ручка шаровая Н.067.044 или Ручка II ПЗ0МН6-64	ЖЗУ-7-1-2590000	1
		Н.067.044			

ЖЗУ-7-2-2500000 КДС (Версия 01)

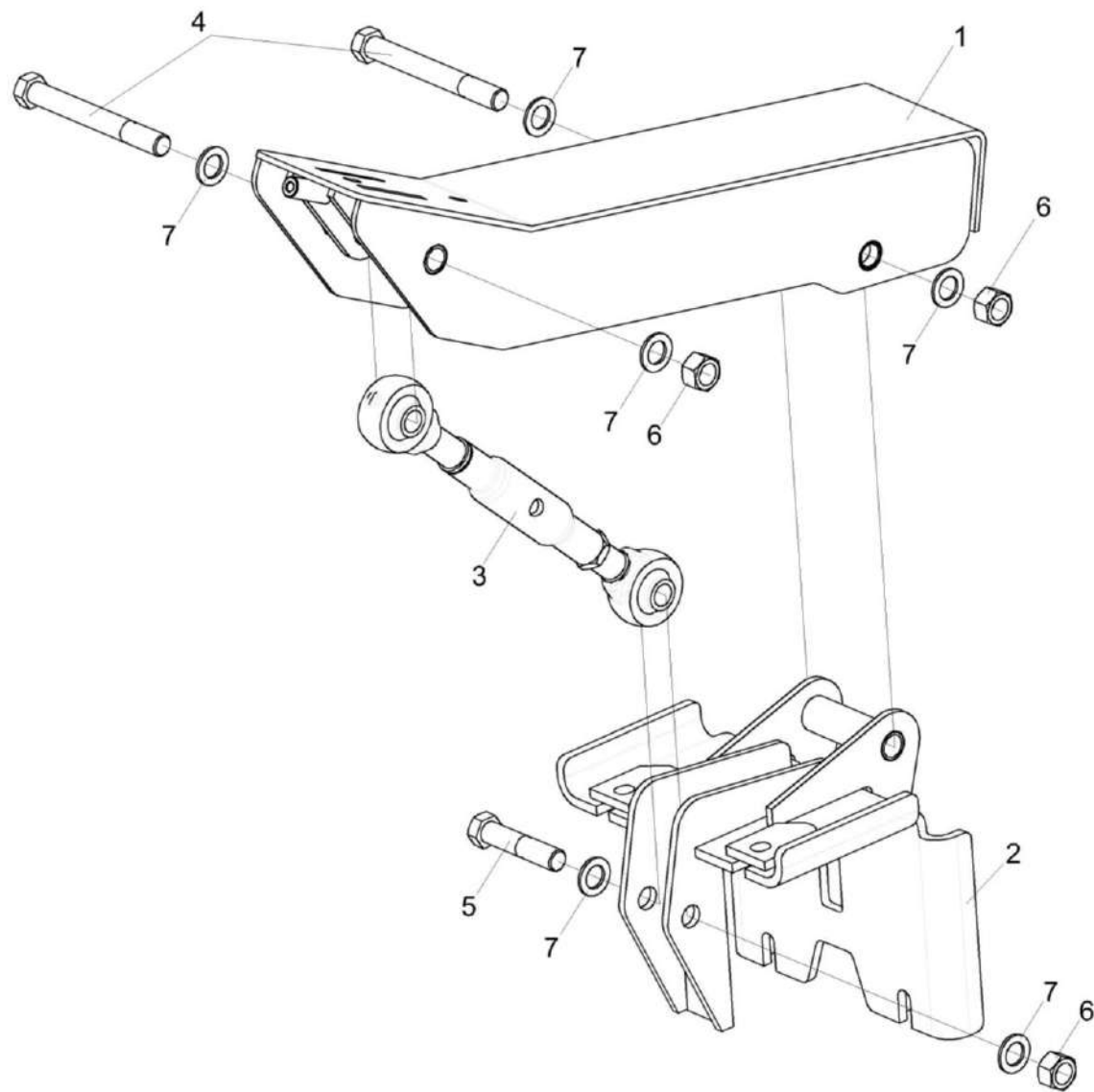


Рисунок 39 – Ложемент ЖЗУ-7-1-2595000

ЖЗУ-7-2-2500000 КДС (Версия 01)

№ рис	№ поз	Обозначение	Наименование	Куда входит	
				Обозначение	Кол. на 1 сб. ед.
ЛОЖЕМЕНТ ЖЗУ-7-1-2595000 (рисунок 39)					
39	1-7	ЖЗУ-7-1-2595000	Ложемент	ЖЗУ-7-1-2590000	1
	1	ЖЗУ-7-1-2595010	Ложемент	ЖЗУ-7-1-2595000	1
	2	КЗК-9-2-1594010А-02	Ложемент	ЖЗУ-7-1-2595000	1
	3	КПР 9122000-02	Тяга верхняя	ЖЗУ-7-1-2595000	1
	4	КЗК-9-2-1594602	Болт	ЖЗУ-7-1-2595000	2
	5	КЗК-9-2-1594602-01	Болт	ЖЗУ-7-1-2595000	1
	6		Гайка М22Х1,5-6G - 5915	ЖЗУ-7-1-2595000	3
7		Шайба С.22.01 - 11371	ЖЗУ-7-1-2595000	6	

ЖЗУ-7-2-2500000 ҚДС (Версия 01)

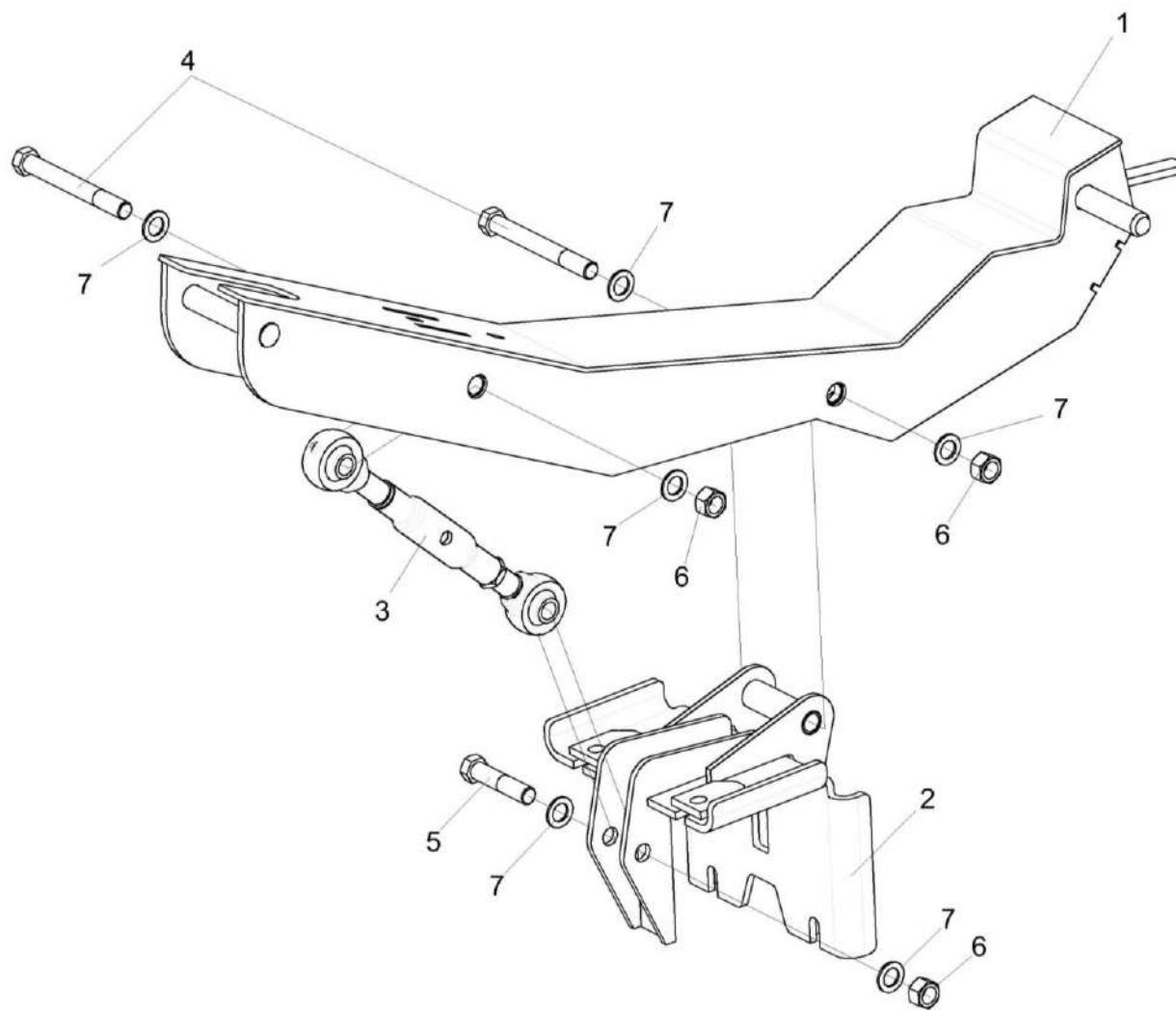


Рисунок 40 – Ложемент ЖЗУ-9-1-2594000

ЖЗУ-7-2-2500000 КДС (Версия 01)

№ рис	№ поз	Обозначение	Наименование	Куда входит	
				Обозначение	Кол. на 1 сб. ед.
ЛОЖЕМЕНТ ЖЗУ-9-1-2594000 (рисунок 40)					
40	1-7	ЖЗУ-9-1-2594000	Ложемент	ЖЗУ-7-1-2590000	2
	1	ЖЗУ-9-1-2594020	Ложемент	ЖЗУ-9-1-2594000	1
	2	КЗК-9-2-1594010А-02	Ложемент	ЖЗУ-9-1-2594000	1
	3	КПР 9122000-02	Тяга верхняя	ЖЗУ-9-1-2594000	1
	4	КЗК-9-2-1594602	Болт	ЖЗУ-9-1-2594000	2
	5	КЗК-9-2-1594602-01	Болт	ЖЗУ-9-1-2594000	1
	6		Гайка М22Х1,5-6G - 5915	ЖЗУ-9-1-2594000	3
	7		Шайба С.22.01 - 11371	ЖЗУ-9-1-2594000	6

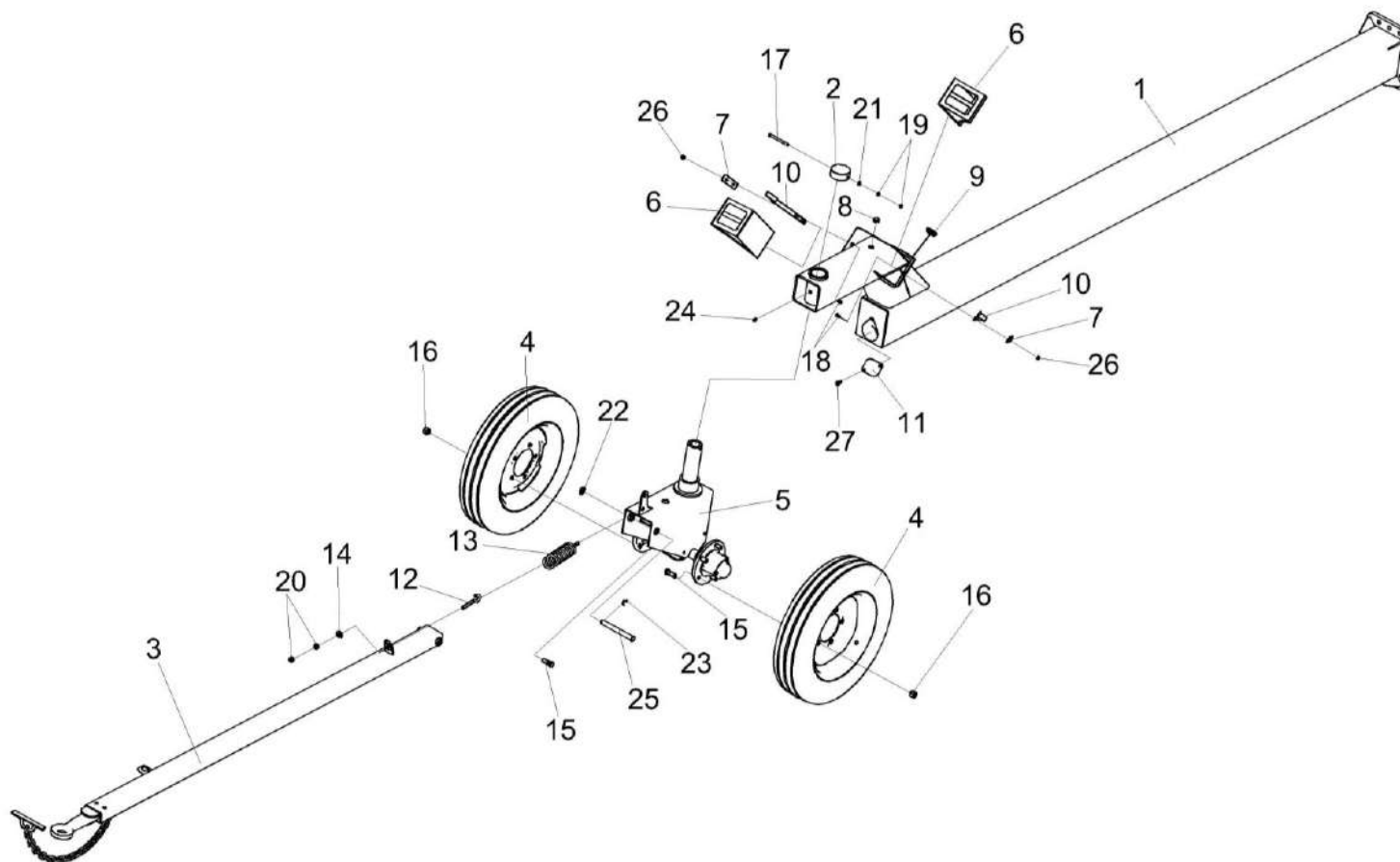


Рисунок 41 – Тележка транспортная КЗК 1590010А-07 (установка оси передней и дышла)

ЖЗУ-7-2-2500000 КДС (Версия 01)

№ рис	№ поз	Обозначение	Наименование	Куда входит	
				Обозначение	Кол. на 1 сб. ед.
ТЕЛЕЖКА ТРАНСПОРТНАЯ КЗК 1590010А-07 (установка оси передней и дышла) (рисунок 41)					
41	1-27	КЗК 1590010А-07	Тележка транспортная	ЖЗУ-7-1-2590000	1
	1	КЗК1591010А-04	Рама в сборе	КЗК 1590010А-07	1
	2	КЗР 0390010	Крышка	КЗК 1590010А-07	1
	3	КЗР 0393010-09	Дышло	КЗК 1590010А-07	1
	4	КЗР 1590100	Колесо (в страны дальнего зарубежья)	КЗК 1590010А-07	2
	4	КЗР 1590100-01	Колесо (в страны с тропическим климатом)	КЗК 1590010А-07	2
	5	КЗР 1593000	Ось передняя	КЗК 1590010А-07	1
	6	ППЕ 3900100А	Упор противооткатный	КЗК 1590010А-07	2
	7	КЗК 1590411	Пластина	КЗК 1590010А-07	2
	8	КЗР 1507002	Заглушка	КЗК 1590010А-07	1
	9	КЗР 1590002	Крышка	КЗК 1590010А-07	1
	10	КЗР 1590402	Пружина	КЗК 1590010А-07	2
	11	КЗК 1591411	Заглушка	КЗК 1590010А-07	1
	12	КИС 0208601	Захват	КЗК 1590010А-07	1
	13	КИС 0208606	Пружина	КЗК 1590010А-07	1
	14	КПР 6100605	Шайба сферическая	КЗК 1590010А-07	1
	15	А 04.02.017-01	Болт переднего колеса	КЗК 1590010А-07	10

ЖЗУ-7-2-2500000 КДС (Версия 01)

№ рис	№ поз	Обозначение	Наименование	Куда входит	
				Обозначение	Кол. на 1 сб. ед.
41	16	H.130.02.604	Гайка	K3K 1590010A-07	10
	17		Болт M10-6ex105 – 7796	K3K 1590010A-07	1
	18		Винт B2.M8-6ex18 – 17475	K3K 1590010A-07	4
	19		Гайка M10-6G – 2526	K3K 1590010A-07	2
	20		Гайка M12-6G – 5915	K3K 1590010A-07	2
	21		Шайба C.10.01 – 11371	K3K 1590010A-07	1
	22		Шайба C.20.01 – 11371	K3K 1590010A-07	1
	23		Шплинт 4x32 – 397	K3K 1590010A-07	1
	24		Масленка 1.2 – 19853	K3K 1590010A-07	3
	25		Ось 6-20 b12x180 – 9650	K3K 1590010A-07	1
	26		Гайка DIN 6923 M8-8-A-A3G	K3K 1590010A-07	4
	27		Болт DIN 6921 M8x20-8.8-A-A3G	K3K 1590010A-07	2

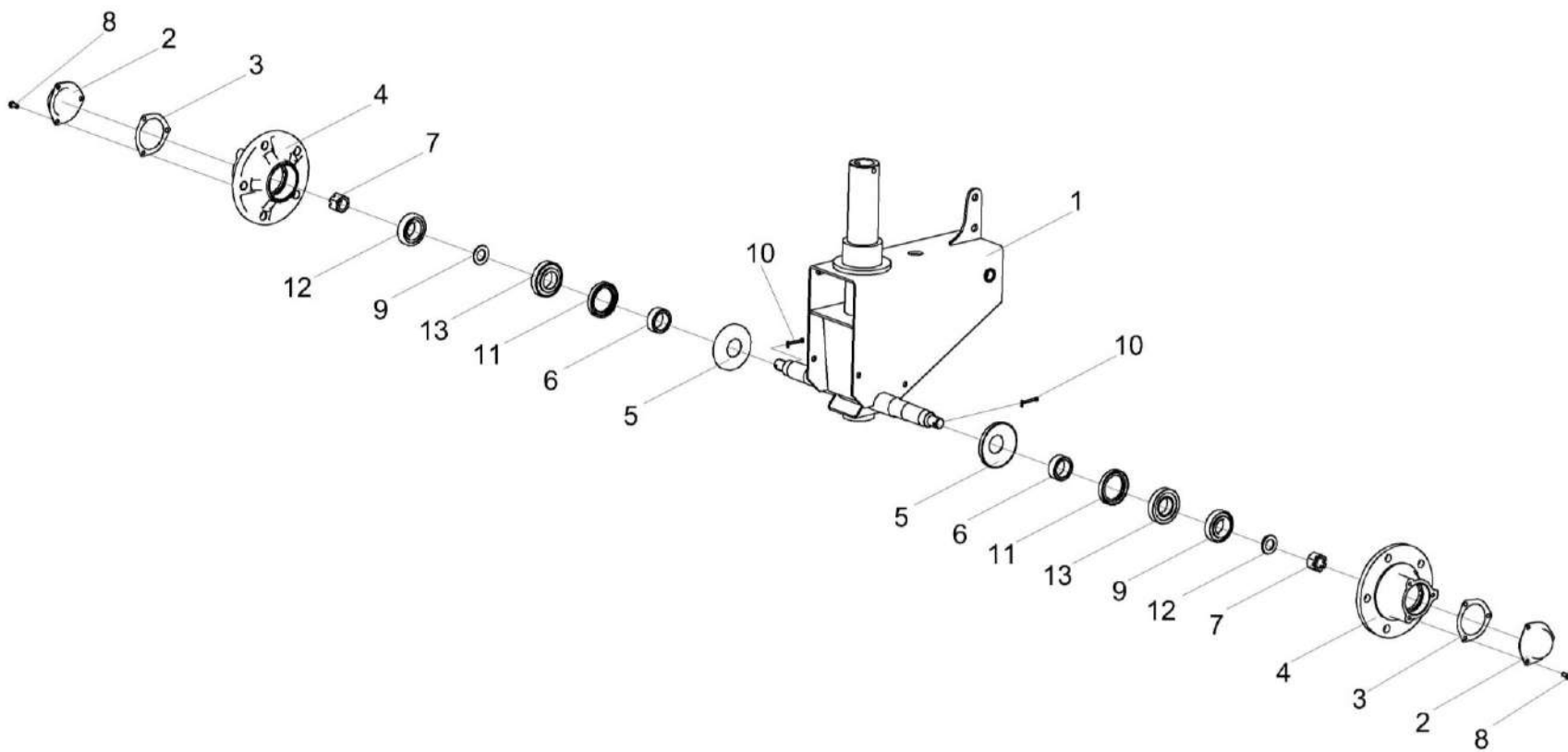


Рисунок 42 – Ось передняя КЗР 1593000

ЖЗУ-7-2-2500000 КДС (Версия 01)

№ рис	№ поз	Обозначение	Наименование	Куда входит	
				Обозначение	Кол. на 1 сб. ед.
ОСЬ ПЕРЕДНЯЯ КЗР 1593000 (рисунок 42)					
42	1-13	КЗР 1593000	Ось передняя	КЗК 1590010А-07	1
	1	КЗР 1593010	Каркас	КЗР 1593000	1
	2	КРН 0800415	Крышка	КЗР 1593000	2
	3	А04.02.014	Прокладка	КЗР 1593000	2
	4	Н.130.02.201 - 02	Ступица	КЗР 1593000	2
	5	Н.130.02.403 - 02	Колпачок	КЗР 1593000	2
	6	Н.130.03.601	Втулка	КЗР 1593000	2
	7	Н.130.03.602	Гайка	КЗР 1593000	2
	8		Болт М8-6ех16 - 7796	КЗР 1593000	6
	9		Шайба С.24.01 - 11371	КЗР 1593000	2
	10		Шплинт 5х40 - 397	КЗР 1593000	2
	11		Манжета 1.2-55х80-1 - 8752	КЗР 1593000	2
	12		Подшипник 7207А - 27365	КЗР 1593000	2
	13		Подшипник 7208А - 27365	КЗР 1593000	2

ЖЗУ-7-2-2500000 КДС (Версия 01)

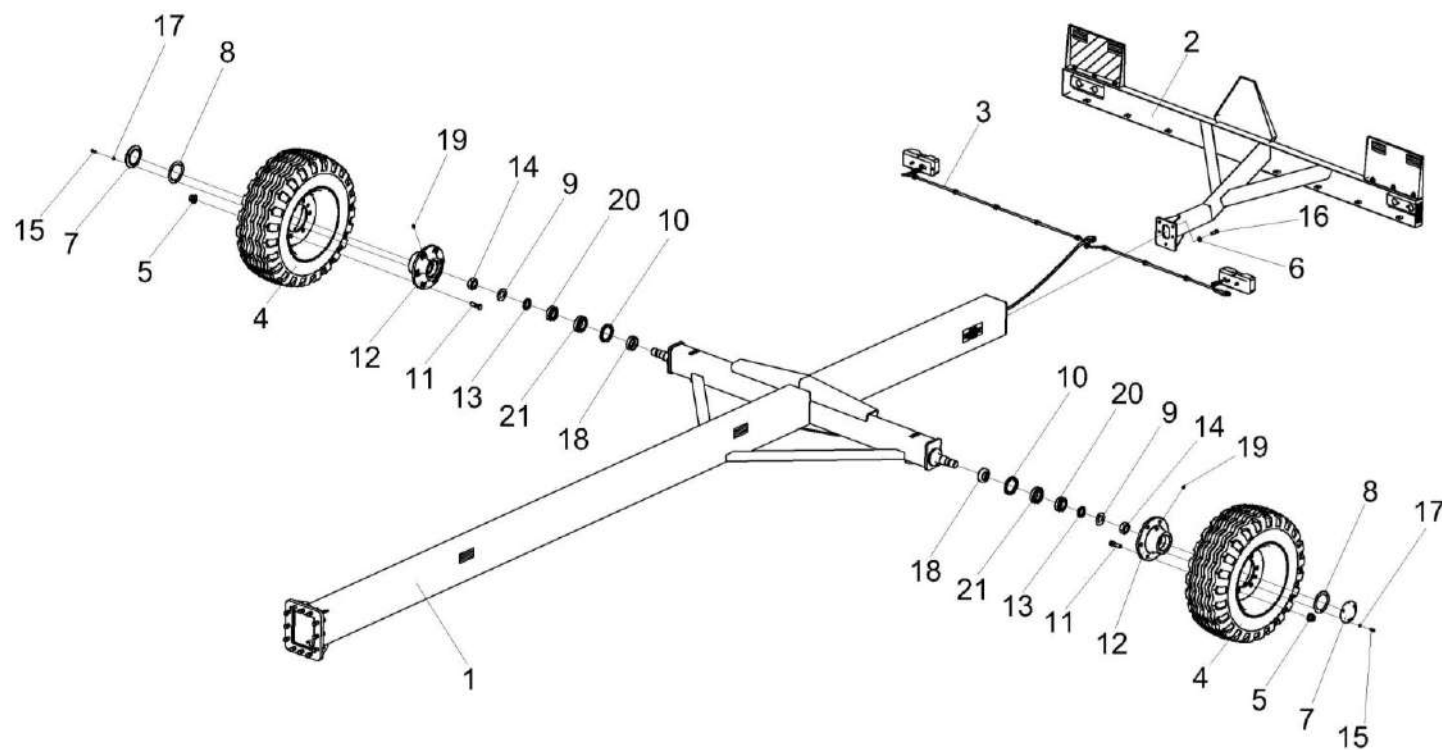


Рисунок 43 – Установка задних колес КЛ 0109500-01 и балки габаритной КЗК 1592300А-01

ЖЗУ-7-2-2500000 КДС (Версия 01)

№ рис	№ поз	Обозначение	Наименование	Куда входит	
				Обозначение	Кол. на 1 сб.ед.
УСТАНОВКА ЗАДНИХ КОЛЕС КЛ 0109500-01 и БАЛКИ ГАБАРИТНОЙ КЗК 1592300А-01 (рисунок 43)					
43	1-21	КЗК 1590010А-07	Тележка транспортная	ЖЗУ-7-1-2590000	1
	1	КЗК 1591010А-04	Рама в сборе	КЗК 1590010А-07	1
	2	КЗК 1592300А-01	Балка габаритная	КЗК 1590010А-07	1
	3	КЗК 0715900	Установка электрооборудования тележки транспортной	КЗК 1590010А-07	1
	4	КЛ 0109500	Колесо	КЗК 1590010А-07	2
	4	КЛ 0109500-01	Колесо (для поставки в страны с тропическим климатом.)	КЗК 1590010А-07	2
	5	УЭС-7-0109090-01	Гайка	КЗК 1590010А-07	12
	6	УЭС 0100607	Шайба	КЗК 1590010А-07	5
	7	КИЛ 0114032	Крышка	КЗК 1590010А-07	2
	8	КИС 0114018	Прокладка	КЗК 1590010А-07	2
	9	КЛ 0109405	Шайба	КЗК 1590010А-07	2
	10	КЛ 0109606	Кольцо	КЗК 1590010А-07	2
	11	КЛ 0109607	Болт	КЗК 1590010А-07	12
	12	КЛ 0109101-01	Ступица	КЗК 1590010А-07	2
13	РСМ 10.02.02.632Б	Втулка	КЗК 1590010А-07	2	
14	РСМ 10.02.02.634А	Гайка	КЗК 1590010А-07	2	

ЖЗУ-7-2-2500000 КДС (Версия 01)

№ рис	№ поз	Обозначение	Наименование	Куда входит	
				Обозначение	Кол. на 1 сб.ед.
43	15		Болт М8-6ех20 - 7796	КЗК 1590010А-07	6
	16		Болт М12-6ех40 - 7798	КЗК 1590010А-07	5
	17		Шайба 8Т 65Г - 6402	КЗК 1590010А-07	6
	18		Манжета 1.2-75х100-1 - 8752	КЗК 1590010А-07	2
	19		Масленка 1.2Ц6 - 19853	КЗК 1590010А-07	3
	20		Подшипник 7508А - 27365	КЗК 1590010А-07	2
	21		Подшипник 7510А - 27365	КЗК 1590010А-07	2

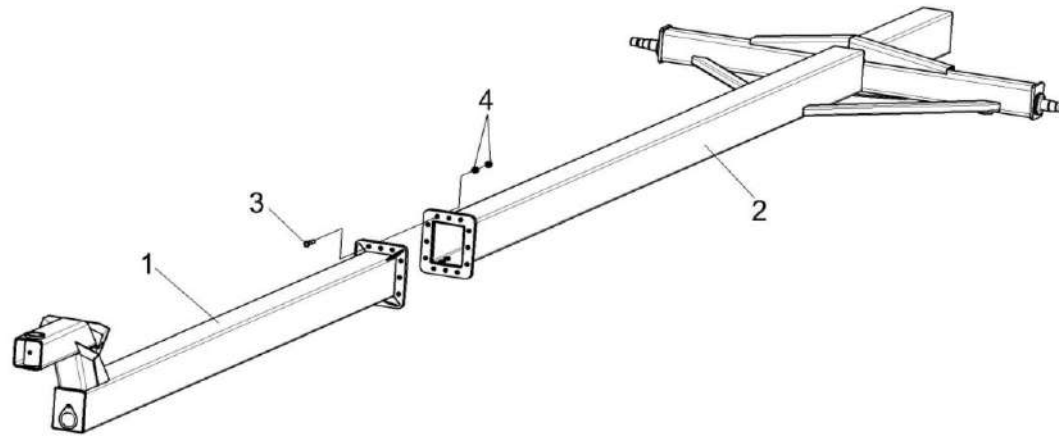


Рисунок 44 – Рама в сборе КЗК1591010А-04

№ рис	№ поз	Обозначение	Наименование	Куда входит	
				Обозначение	Кол. на 1 сб.ед.

РАМА В СБОРЕ КЗК1591010А-04 (рисунок 44)

44	1-4	КЗК 1591010А-04	Рама в сборе	КЗК 1590010А-07	1
	1	КЗК 1591100Б-03	Рама передняя	КЗК1591010А-04	1
	2	КЗК 1591300А-02	Рама	КЗК1591010А-04	1
	3		Болт М16-6ex75 – 7796	КЗК1591010А-04	12
	4		Гайка М16-6G – 5915	КЗК1591010А-04	24

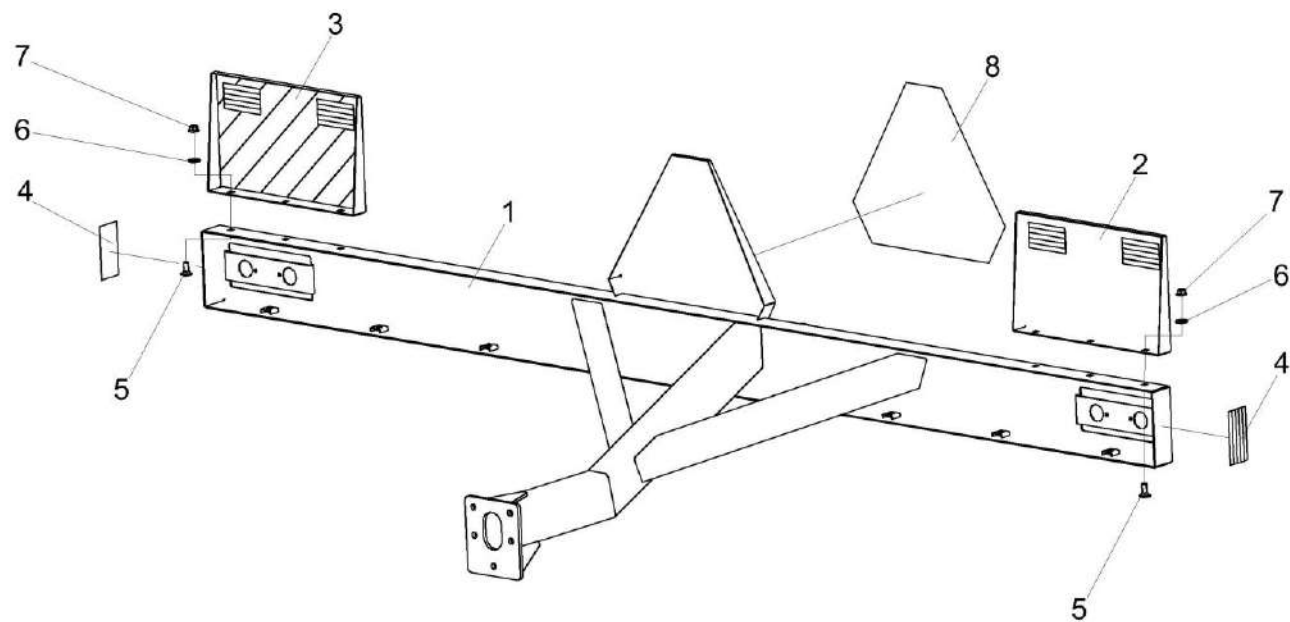


Рисунок 45 – Балка габаритная КЗК 1592300А-01

ЖЗУ-7-2-2500000 КДС (Версия 01)

№ рис	№ поз	Обозначение	Наименование	Куда входит	
				Обозначение	Кол. на 1 сб.ед.
БАЛКА ГАБАРИТНАЯ КЗК 1592300А-01 (рисунок 45)					
45	1-9	КЗК 1592300А-01	Балка габаритная	КЗК 1590010А-07	1
	1	КЗК 1592310Б-01	Балка габаритная	КЗК 1592300А-01	1
	2	КЗК1592320А-02	Панель	КЗК 1592300А-01	2
	3	КЗК1592320А-03	Панель	КЗК 1592300А-01	1
	4	КЗК-5-4-1500005	Лента световозвращающая Лента световозвращающая 3М 983-71, желтая L=(115±1) мм	КЗК 1592300А-01	2
	5		Болт М10-6ех25 – 7802	КЗК 1592300А-01	6
	6		Шайба С.12.01 – 11371	КЗК 1592300А-01	6
	7		Гайка DIN 6923 М10-8-А-А3G	КЗК 1592300А-01	6
8		Таблица ТW/W3/RF артикул 101-01W-96	КЗК 1592300А-01	1	

ЖЗУ-7-2-2500000 КДС (Версия 01)

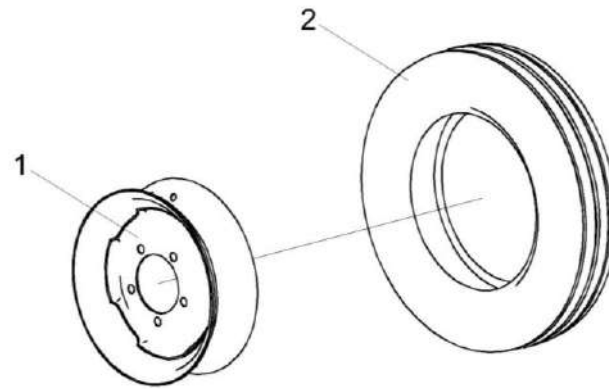


Рисунок 46 – Колесо КЗР 1590100 и КЗР 1590100-01

№ рис	№ поз	Обозначение	Наименование	Куда входит	
				Обозначение	Кол. на 1 сб. ед.
КОЛЕСО КЗР 1590100 и КЗР 1590100-01 (рисунок 46)					
46	1-2	КЗР 1590100	Колесо (в страны дальнего зарубежья)	КЗК 1590010А-07	2
	1-2	КЗР 1590100-01	Колесо (в страны с тропическим климатом)	КЗК 1590010А-07	2
	1	ГДЗ_4112-10210-00204	Колесо 4.50ЕХ16 36-3101010-А3.27	КЗР 1590100 КЗР 1590100-01	1 1
	2		Шина пневматическая 5.50-16 Ф Бел-256М НС 12	КЗР 1590100 КЗР 1590100-01	1 1

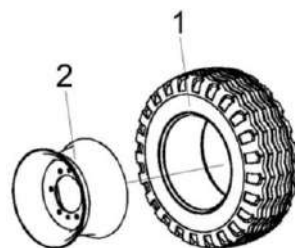


Рисунок 47 – Колесо КЛ 0109500 и КЛ 0109500-01

№ рис	№ поз	Обозначение	Наименование	Куда входит	
				Обозначение	Кол. на 1 сб. ед.
КОЛЕСО КЛ 0109500 и КЛ 0109500-01 (рисунок 47)					
47	1-2	КЛ 0109500	Колесо	КЗК 1590010А-07	2
	1-2	КЛ 0109500-01	Колесо (для поставки в страны с тропическим климатом.)	КЗК 1590010А-07	2
	1	ГДЗ_4112-10210-00172	Колесо 9,00Х15.3 7062.3107012-10.47	КЛ 0109500 КЛ 0109500-01	1 1
	2		Шина пневматическая 10,0/75-15,3 Бел-92 НС 8	КЛ 0109500	1
	2		Шина пневматическая 10,0/75-15,3 Бел-92 НС 10 "Тропики"	КЛ 0109500 КЛ 0109500-01	1 1

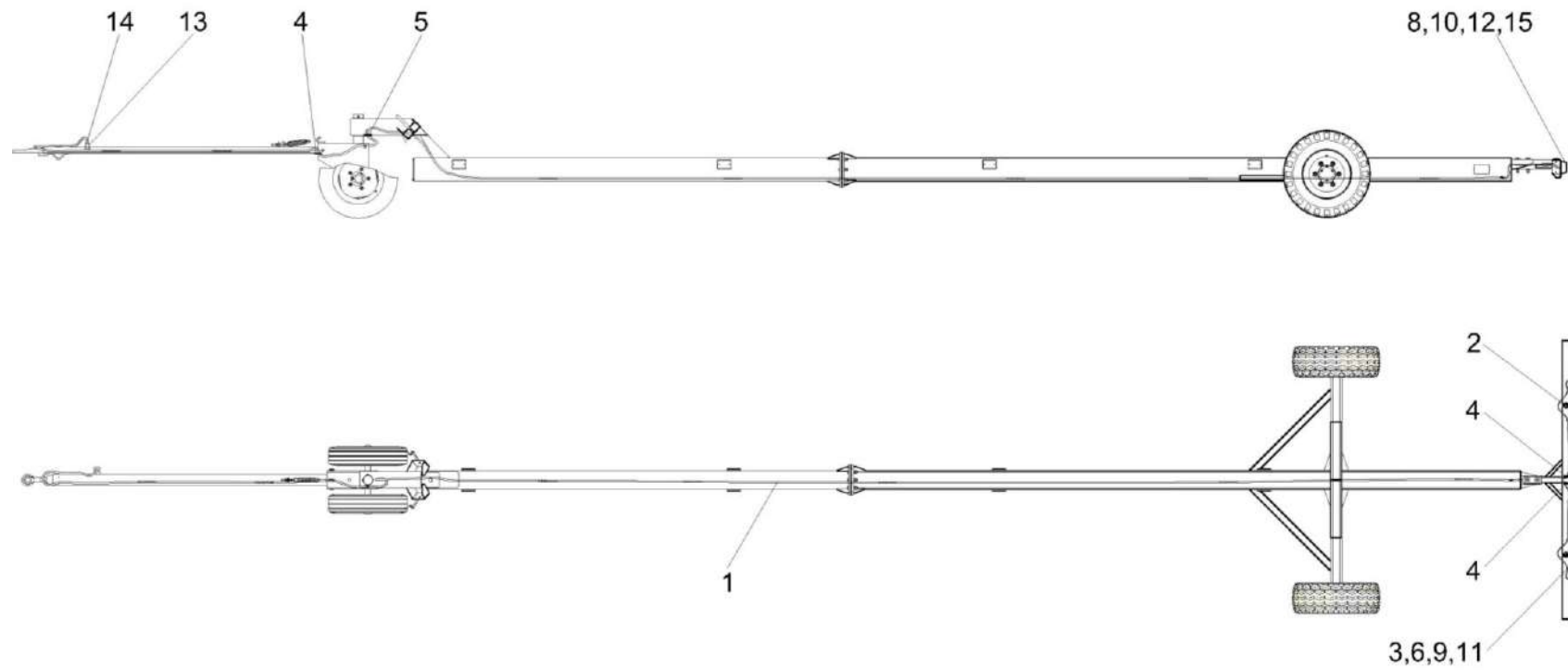


Рисунок 48 – Установка электрооборудования тележки транспортной КЗК 0715900

ЖЗУ-7-2-2500000 КДС (Версия 01)

№ рис	№ поз	Обозначение	Наименование	Куда входит	
				Обозначение	Кол. на 1 сб. ед.
УСТАНОВКА ЭЛЕКТРООБОРУДОВАНИЯ ТЕЛЕЖКИ ТРАНСПОРТНОЙ КЗК 0715900 (рисунок 48)					
48	1-15	КЗК 0715900	Установка электрооборудования тележки транспортной	КЗК 1590010А-07	1
	1	КЗК 0715940	Жгут тележки транспортной	КЗК 0715900	1
	2	ЖК-12-0715970	Жгут фонарей	КЗК 0715900	1
	3	КЗР 0700800	Хомут	КЗК 0715900	4
	4	КИС 0140062	Втулка	КЗК 0715900	3
	5	УЭС-7-0700015	Втулка	КЗК 0715900	1
	6		Винт В.М5-6х10 – 17473	КЗК 0715900	4
	8		Гайка М6-6G – 915	КЗК 0715900	4
	9		Шайба 5 65Г – 6402	КЗК 0715900	4
	10		Шайба 6Т 65Г – 6402	КЗК 0715900	4
	11		Шайба С.5.01 – 11371	КЗК 0715900	4
	12		Шайба С.6.01 – 11371	КЗК 0715900	6
	13	ГДЗ_4115-10040-00005	Вилка В7-1 ЦИКС.687111.003 ТУ	КЗК 0715900	1
	14		Колпак защитный штепсельной вилки 887А-3724039	КЗК 0715900	1
	15		Фонарь задний многофункциональный 112.21.17.3716-01	КЗК 0715900	2

ЖЗУ-7-2-2500000 ҚДС (Версия 01)

ПРАВИЛА ПОЛЬЗОВАНИЯ КАТАЛОГОМ

ВВЕДЕНИЕ

Каталог деталей и сборочных единиц предназначен для составления заявок на запасные части, необходимые при техническом обслуживании и ремонте изделий.

Каталог деталей и сборочных единиц содержит сведения об устройстве, конфигурации конкретного изделия (группы изделий), марку, идентификационный номер или обозначение изделия. Необходимая информация по идентификации изделия и соответствии ему каталога приведены на титульном листе каталога и включает марку, идентификационный номер, номер комплектации, обозначение изделия также указанных на фирменной табличке, паспорте или руководстве по эксплуатации.

Соответствие данных, позволяющих идентифицировать машину и использовать размещенные на сайте каталоги деталей и сборочных единиц, указаны на рисунках (см. ниже).



ЖЗУ-7-2-2500000 КДС (Версия 01)

При использовании каталога с сайта ОАО «Гомсельмаш», обращайте внимание на дату изготовления изделия (указана на фирменной табличке) и дату разработки каталога (указана в скобках в наименовании каталога на сайте ОАО «Гомсельмаш»). Необходимый Вам каталог, должен содержать дату разработки каталога, идущую после даты изготовления Вашего изделия, при совпадении даты изготовления изделия и даты разработки каталога, необходимо использовать версию каталога с одинаковой датой.

Пример соответствия даты, при подборе каталогов для адаптеров изготовленных **до 2025:**

Дата изготовления изделия на фирменной табличке ЖЗК-9-2 (№ КОМПЛЕКТАЦИИ 01)	№	<input type="text"/>	<input type="text" value="06"/>	<input type="text" value="20"/>	<input type="text" value="20"/>	← Необходимая Вам версия
Версии каталогов, на сайте ОАО «Гомсельмаш» для ЖЗК-9-2 (№ КОМПЛЕКТАЦИИ 01), что соответствует конструкторскому обозначению жатки (КЗК-1492-1500000)			Версия 03 (05.2020)		Версия 04 (06.2021)	

Пример соответствия дат, при подборе каталогов для адаптеров изготовленных **с 2025 г:**

Дата изготовления изделия на фирменной табличке для инд № HAD09100	МЕС / MON	<input type="text" value="12"/>	ГОД / YEAR	<input type="text" value="2025"/>	← Необходимая Вам версия
Версии каталогов на сайте ОАО «Гомсельмаш» для инд № HAD09100			Версия 01 *** (06.2025)	Версия 02 (12.2025)	

Внимание! ОАО «Гомсельмаш» проводит постоянную работу по совершенствованию своих изделий и оставляет за собой право вносить изменения в конструкцию, технические данные без предварительного уведомления потребителей. В связи с чем некоторые конструкции или обозначения сборочных единиц, деталей и комплектующих приведенные в каталоге, могут отличаться от фактических на Вашем изделии.

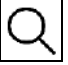
Более поздние по дате выпуска каталоги (в сравнении с датой изготовления изделия), имеют большее количество изменений.

В случае различия данных в каталоге, укомплектованном с Вашим изделием (записан на USB- носитель), и каталогами изделия размещенными на сайте, перед заказом запасных частей, Вам необходимо обратиться к представителю ОАО «Гомсельмаш», осуществляющему сервисное обслуживание или на завод-изготовитель для уточнения данного расхождения.

Для самостоятельного ознакомления с конструктивными изменениями, следует изучить более позднюю версию каталога, перейдя по ссылке (<https://gomselmash.by/servis-zapchasti/zapasnye-chasti/>), или выбрав закладку «Каталоги запасных частей» из выпадающего меню на главной странице, в разделе «СЕРВИС/ЗАПЧАСТИ» официального сайта ОАО «Гомсельмаш» (<https://gomselmash.by/>).

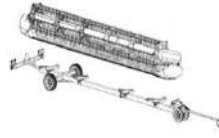
ЖЗУ-7-2-2500000 КДС (Версия 01)

Также можно ознакомиться с информацией о важных изменениях и дополнениях, к ранее выпущенным каталогам, размещенной в разделе «Дополнение к каталогам» на главной странице официального сайта ОАО «Гомсельмаш» (<https://gomselmash.by/>) в разделе «СЕРВИС/ЗАПЧАСТИ» или перейдя по ссылке (<https://gomselmash.by/servis-zapchasti/zapasnye-chasti/dopolneniya-k-catalogam>).

Файлы каталогов ОАО «Гомсельмаш» имеют расширение pdf, с которым может работать стандартный пакет программ Microsoft Office или операционных систем мобильных устройств на базе Android или IOS, что позволяет пользоваться каталогом на любом устройстве. Наличие универсального pdf формата, позволяет осуществлять поиск: по обозначению деталей, наименованию рисунка, кодовому слову (например «ремень») по всему каталогу, используя команду «Поиск» или иконку  (на устройствах Microsoft Office дополнительно можно использовать сочетание клавиш CTRL+F).

ПРАВИЛА ПОЛЬЗОВАНИЯ КАТАЛОГОМ

Каталог содержит сборочные единицы и детали, входящие в состав изделия. Для облегчения поиска деталей и сборочных единиц в начале каталога приведен указатель рисунков. В указателе рисунков содержится информация об основных сборочных единицах изделия (указаны в обозначении рисунка) и номера страницы каталога, на которой расположен рисунок. На рисунках в каталоге изделия (сборочные единицы) располагают в аксонометрической проекции по ходу движения комбайна



справа налево, как показано на рисунке изделия, тогда его (сборочную единицу) поворачивают в более удобное положение, а на рисунке указывают

Если данное расположение затрудняет показ всех составных частей

направление движение комбайна стрелкой



или , или .

Основные сборочные единицы, имеющие большое количество ДСЕ, разделены на несколько рисунков для удобства восприятия. Например:

Рисунок 2 – Жатка для зерновых культур КЗК-1492-1500010А (лист 1), размещён на страницах с 8 по 9.

Рисунок 3 – Жатка для зерновых культур КЗК-1492-1500010А (лист 2), размещён на страницах с 10 по 13 (см. ниже пример указателя рисунков).

ЖЗУ-7-2-2500000 КДС (Версия 01)

КЗК-1492-1500000 КДС (Версия 06)

2 УКАЗАТЕЛЬ РИСУНКОВ

КЗК-1492-1500000 КДС (Версия 06)

№ рис	Наименование рисунка	Стр.	№ рис	Наименование рисунка	Стр.
1	Жатка для зерновых культур КЗК-1492-1500000	6	13	Направляющая КЗК-1492-1503540	35
2	Жатка для зерновых культур КЗК-1492-1500010А (лист 1)	8	14	Основание КЗК-1420-1527000А	37
3	Жатка для зерновых культур КЗК-1492-1500010А (лист 2)	10	15	Звездочка КЗК-1420-1527290	39
4	Установка шнека КЗК-1492-2502000 (лист 1)	14	16	Мотовило КЗК-1420-1573000	40
5	Установка шнека КЗК-1492-2502000 (лист 2)	16	17	Эксцентрик КЗК-1420-1573170 и КЗК-1420-1573180	43
6	Установка шнека КЗК-1492-2502000 (лист 3)	18	18	Граблина КЗК-9-1573550Б и КЗК-9-1573550Б-01	46
7	Шнек КЗК-1492-2502100	19	19	Установка приводов КЗК-1492-1504000А (лист 1)	48
8	Опора КЗК-1475-2502110А	23	20	Установка приводов КЗК-1492-1504000А (лист 2)	52
9	Корпус КЗР 1502160	25	21	Установка приводов КЗК-1492-1504000А (лист 3)	55
10	Установка мотовила КЗК-1492-1503000А (лист 1)	26	22	Муфта предохранительная КГС 0202100-04	57
11	Установка мотовила КЗК-1492-1503000А (лист 2)	29			
12	Направляющая КЗК-1492-1503510	33			

Наименование и обозначение основных сборочные единицы изделия

Основные сборочные единицы

Номер рисунка, имеет одинаковую нумерацию на рисунке и в таблице, поясняющих конструкцию узла

Номер страницы, на которой приводятся сведения об устройстве основной сборочной единицы

Рисунок 15 – Звездочка КЗК-1420-1527290

№ рис	№ поз	Обозначение	Наименование	Куда входит	
				Обозначение	Кол. на 1 сб. ед.
ЗВЕЗДОЧКА КЗК-1420-1527290 (рисунок 15)					
15	1-5	КЗК-1420-1527290	Звездочка	КЗК-1492-1503000А	1
	1	КЗК-1420-1527300	Ступица	КЗК-1420-1527290	1
	2	КЗ-1-1527449А	Звездочка	КЗК-1420-1527290	1
	3	Болт DIN 6921 M10x30-8.8		КЗК-1420-1527290	6
	4	Гайка DIN 6923 M10-8-A-A3G		КЗК-1420-1527290	6
	5	Шайба 10Т 65Г – 6402		КЗК-1420-1500010	6

Номер страницы, соответствуют положению рисунка в каталоге

Каждый рисунок, поясняющий устройство сборочной единицы содержит таблицу, включающую необходимые сведения о наименовании и обозначении составной части, количестве, позиции на рисунке, а также информации о входимости составных частей, в сборочные единицы более высокого уровня. Таблица к рисунку также содержит дополнительную информацию о возможных заменах. Пример таблицы и указываемые в ней данные приведены ниже на рисунке:

ЖЗУ-7-2-2500000 КДС (Версия 01)

Наименование и обозначение сборочных единиц (приводов КЗК-12-0202690Б и КЗК-12-0202700), устройство которых приведено на рисунке 22	№ рис	№ поз	Обозначение	Наименование	Куда входит	
					Обозначение	Кол. на 1 сб. ед.
			ПРИВОД КЗК-12-0202690Б и КЗК-12-0202700 (рисунок 22)			
Привод КЗК-12-0202700, состоит из деталей 4,5,7,13 (КЗК-10-0202416; КИЛ 0116445; Болт М8-6ех25 –ГОСТ 7798; Электропривода вариатора вентилятора ЭВВ-1 ММ). Привод КЗК-12-0202700 входит в состав сборочной единицы КЗК-12-0202500В, в количестве 1 шт.	22	1-3,6,8-12	КЗК-12-0202690Б	Привод	КЗК-12-0202500В	1
		4,5,7,13	КЗК-12-0202700	Привод	КЗК-12-0202500В	1
		1	КЗК-12-0202750А	Кожух	КЗК-12-0202690Б	1
		2	КЗК-12-0202101А	Корпус	КЗК-12-0202690Б	1
		3	КЗК-12-0202661	Шестерня	КЗК-12-0202690Б	1
		4	КЗК-10-0202416	Фланец	КЗК-12-0202700	1
		5	КИЛ 0116445	Шайба	КЗК-12-0202700	3
		6		Болт М8-6ех20 – 7798	КЗК-12-0202690Б	4
		7		Болт М8-6ех25 – 7798	КЗК-12-0202700	3
		8		Шайба 8Т 65Г – 6402	КЗК-12-0202690Б	4
		9		Шайба С.8.01 – 11371	КЗК-12-0202690Б	4
		10		Кольцо В25 – 13942	КЗК-12-0202690Б	1
		11		Кольцо В47 – 13943	КЗК-12-0202690Б	2
	12		Подшипник 180105 – 8882 или Подшипник 6005ЕЕ или Подшипник 6005-2RS1	КЗК-12-0202690Б	2	
	13		Электропривод вариатора вентилятора ЭВВ-1 ММ или Моторедуктор 0 390 442 409 или Моторедуктор 0 390 442 410	КЗК-12-0202700	1	

101

Таблица содержит следующие важные данные:

- «наиб.кол.», «подбор» - указывают на то, что данная позиция применяется для регулировки зазора, методом подбора количества;
 - после тире, в наименовании стандартизированного изделия (Болт, Гайка, Шайба, Подшипник и т.д.), указывается номер нормативного документа, согласно которому изготавливается данное изделие (например: Кольцо В25-13942 изготавливается по ГОСТ13942);
 - если в наименовании болта приведены цифры «10.8, 10.9» то к таким деталям крепления предъявляются повышенные требования к прочности (прочность на разрыв 800мПа, 900мПа);
- Сборочные единицы и детали, расположенные в таблице следующим образом:

- - сборочные единицы;
- - детали;

- - стандартные изделия;
- - покупные изделия.

При составлении заявок на запасные части необходимо в указателе рисунков правильно определить номер рисунка, на рисунке номер позиции детали или сборочной единицы и в таблице напротив соответствующей позиции в графе «Обозначение» – искомую деталь или сборочную единицу.

Внимание! При заказе запасных частей, ознакомлении с изменениями конструкции необходимо руководствоваться системой обозначений деталей и сборочных единиц, в соответствии с которой изготовитель приводит данные в столбце «Обозначение» таблицы к рисункам.

Обозначение деталей и сборочных единиц состоит из: буквенно-цифрового кода (столбец 1); семизначного цифрового номера (столбец 2); буквенного символа (столбец 3); номера исполнения (столбец 4). Составляющие системы обозначения деталей и сборочных единиц, приведены в таблице (см. ниже):

ЖЗУ-7-2-2500000 КДС (Версия 01)

Составляющие системы обозначения деталей и сборочных единиц:

1	2	3	4	Описание
КЗК-1492- или КЗК	-	1503000	A - 01	
				<p>Номер исполнения ДСЕ (например 01) характеризует группу деталей или сборочных единиц имеющих общую конфигурацию в сравнении с базовой, но отличающуюся одним или более признаками. При отсутствии группы, номер исполнения не проставляется. Имеет существенное влияние для совместимости запчастей (конструктивной взаимозаменяемости, например КЗК-1492-1503000 не взаимозаменяема с КЗК-1492-1503000-01).</p>
				<p>Буквенные символ (А, Б, В и т.д.) характеризующий модификацию детали или сборочной единицы, имеющей в сравнении с базовой (без буквы) конструктивные различия, влияющие на взаимозаменяемость. Проставляется при проведении работ по совершенствованию конструкции. Имеет существенное влияние для совместимости запчастей (например, КЗК-12-0202101 и КЗК-12-0202101А не взаимозаменяемые детали).</p>
				<p>Семизначный цифровой номер детали или сборочной единицы состоит из группы (первые 4 цифры) и подгруппы (последние 3 цифры).</p> <p>Цифры группы определяют функциональное назначение детали или сборочной единицы (например, 1502 – детали и сборочные единицы шнека, 1503 – детали и сборочные единицы мотовилы).</p> <p>Цифры подгруппы кодируют:</p> <ul style="list-style-type: none"> - для сборочной единицы, номер сборочной единицы, входящей в одну группы (первые две цифры). Последняя цифра для сборочных единиц всегда равна 0; - для деталей первая цифра, кодирует вид проката (0 – детали из неметаллических материалов или цветных металлов; 1 – детали выполненные из серого, антифрикционного и жаростойкого чугуна; 2- детали выполненные из ковкого и высокопрочного чугуна; 3 – детали изготовленные стальным литьем; 4 и 5 – детали выполненные из листовых материалов; 6 – детали выполненные из круга, шестигранника, квадрата; 7 – детали выполненные из фасонных профилей (уголок, швеллер, двутавр); 8 – детали выполненные из стальных труб, канатов; 9 – детали выполненные из древесных материалов). Последние две цифры – порядковый номер детали.
				<p>Буквенно-цифровой код кодирующий изделие.</p>

СОДЕРЖАНИЕ

1 Введение	3
2 Указатель рисунков	4
3 Сборочные единицы и детали	6
Правила пользования каталогом	117