

ЖАТКА ДЛЯ ТРАВ КВК-1-0500000

Каталог деталей и сборочных единиц

КВК-1-0500000 КДС

Версия 02

1 ВВЕДЕНИЕ

Каталог деталей и сборочных единиц предназначен для составления заявок на запасные части, необходимые при техническом обслуживании и ремонте жатки для трав КВК-1-0500000.

Каталог содержит перечень деталей и сборочных единиц жатки для трав, сведения об их количестве на сборочную единицу. Каталог иллюстрирован.

Изготовитель постоянно проводит работы по совершенствованию конструкции жатки для трав КВК-1-0500000, в связи с чем возможны отдельные изменения в конструкции, не отраженные в настоящем каталоге.

Правила пользования каталогом размещены в конце каталога.

2 УКАЗАТЕЛЬ РИСУНКОВ

№ рис	Обозначение рисунка	Стр.
1	Жатка для трав КВК-1-0500000	6
2	Жатка для трав КВК-1-0500000 (установка ограждений и панелей)	7
3	Жатка для трав КВК-1-0500000 (установка башмаков)	9
4	Жатка для трав КВК-1-0500000 (установка режущего аппарата)	12
5	Жатка для трав КВК-1-0500000 (установка шнека)	15
6	Жатка для трав КВК-1-0500000 (установка привода шнека)	17
7	Жатка для трав КВК-1-0500000 (установка рамки переходной)	21
8	Аппарат режущий ЖРТ-6-0107000	24
9	Звездочка КВК-1-0500030	26
10	Пружина КВК-1-0500050	27
11	Вал карданный телескопический КВК-1-0500090	29
12	Шнек КВК-1-0502000	30

№ рис	Обозначение рисунка	Стр.
13	Рычаг КВК-1-0503000 и КВК-1-0503000-01	31
14	Устройство натяжное КВК-1-0504000 и КВК-1-0504000-01	33
15	Редуктор КВК-1-0505000	35
16	Стакан КВК-1-0505010	39
17	Редуктор КВК-1-0506000	42
18	Стакан КВК-1-0506010	46
19	Ограждение КВК-1-0511000 и КВК-1-0511100	49
20	Панель КВК-1-0514000 и КВК-1-0514000-01	51
21	Ограждение КВК-1-0515000	52
22	Ограждение КВК-1-0515050	54
23	Башмак КВК-1-0518000А	56
24	Вал карданный телескопический КВК-1-0519000	57
25	Рамка переходная КВК-1-0520000	59

КВК-1-0500000 КДС (Версия 02)

№ рис	Обозначение рисунка	Стр.
26	Рычаг КВС 1226000 и ролик КЗК 1780010	63
27	Пружина КВС 01227000-01 и ось-эксцентрик КГК 1222000	64
28	Тяга КВС-4-3900210А и КЗК-8-1780300-02	66
29	Тележка транспортная КВК-1-0590000	67
30	Тележка транспортная (установка колес)	69
31	Ось передняя КЗР 1593000	73

№ рис	Обозначение рисунка	Стр.
32	Колесо КЗР 1590100	75
33	Колесо КЛ 0109500	76
34	Электрооборудование тележки транспортной КВК 0715900	77
	ПРАВИЛА ПОЛЬЗОВАНИЯ КАТАЛОГОМ	79

3 СБОРОЧНЫЕ ЕДИНИЦЫ И ДЕТАЛИ

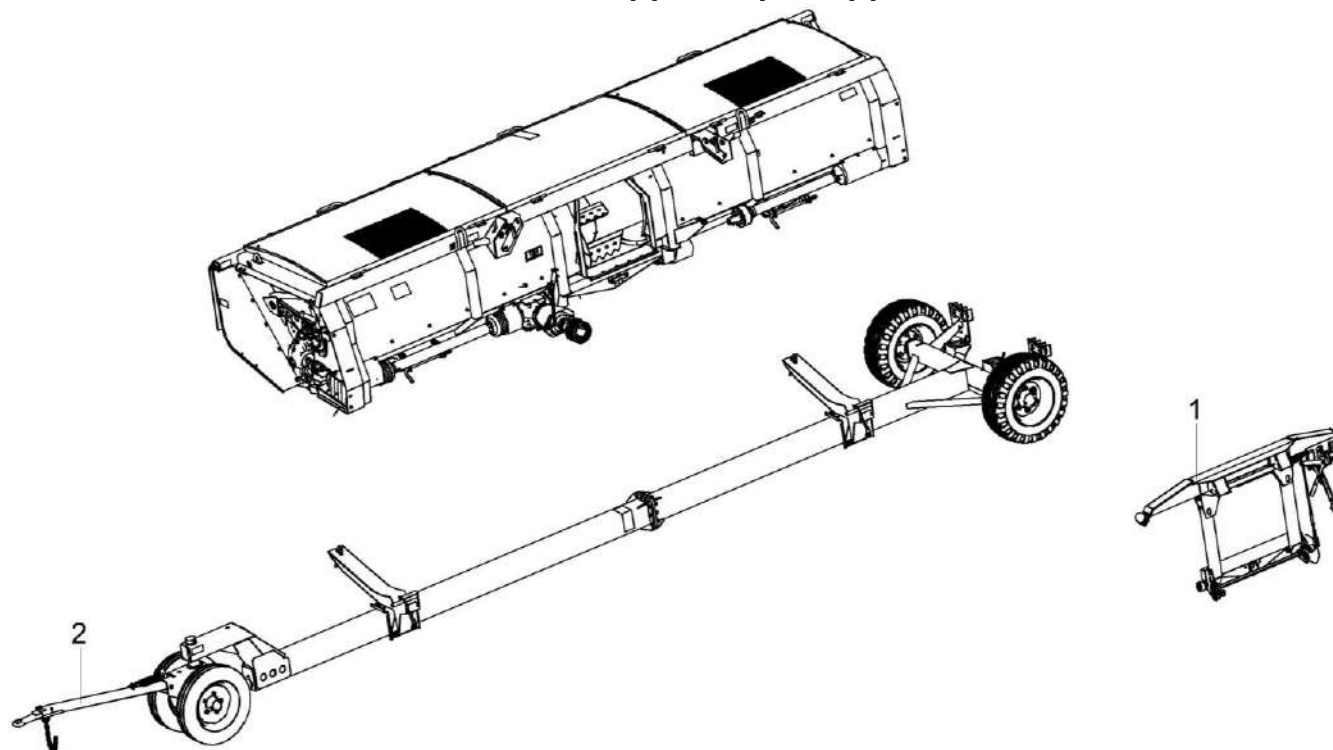


Рисунок 1 – Жатка для трав КВК-1-0500000

№ рис	№ поз	Обозначение	Наименование	Куда входит	
				Обозначение	Кол. на 1 сб. ед.
ЖАТКА ДЛЯ ТРАВ КВК-1-0500000 (рисунок 1)					
1	1-2	КВК-1-0500000	Жатка для трав		
	1	КВК-1-0520000А	Рамка переходная	КВК-1-0500000	1
	2	КВК-1-0590000	Тележка транспортная	КВК-1-0500000	1

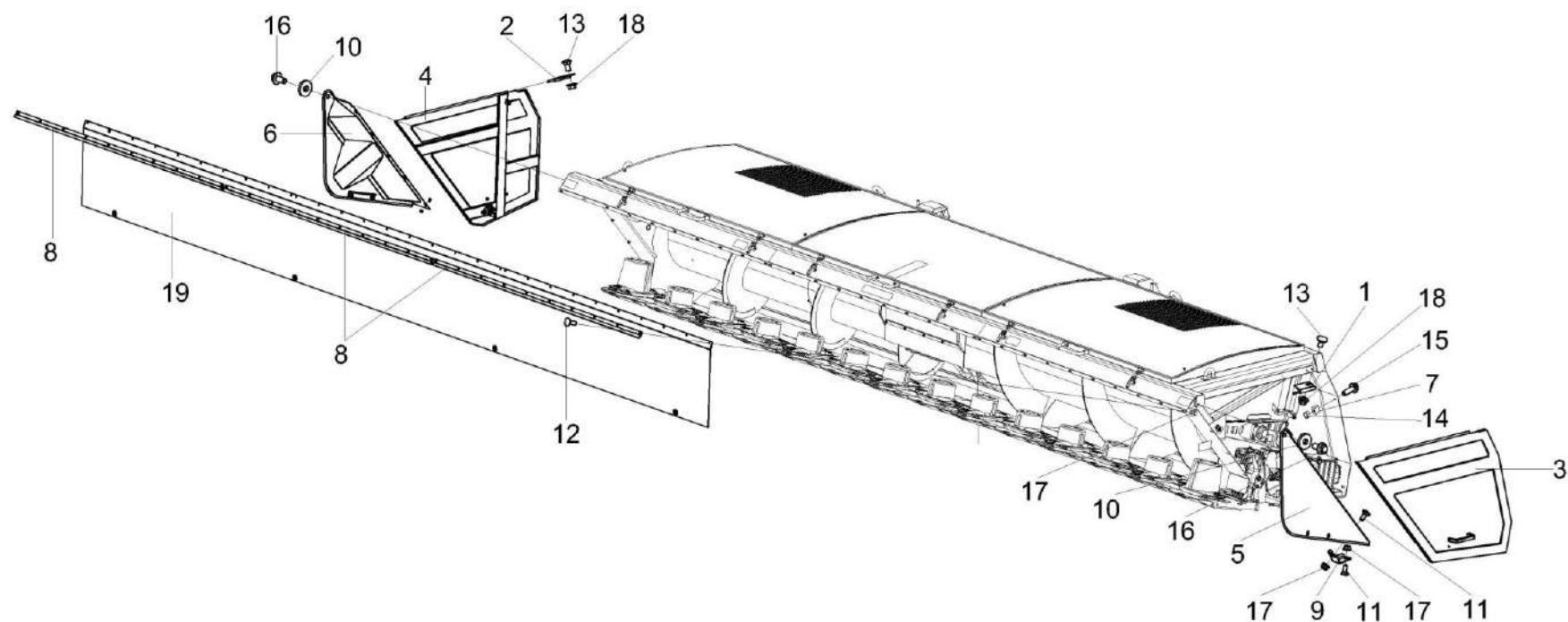


Рисунок 2 – Жатка для трав КВК-1-0500000 (установка ограждений и панелей)

№ рис	№ поз	Обозначение	Наименование	Куда входит	
				Обозначение	Кол. на 1 сб. ед.
ЖАТКА ДЛЯ ТРАВ КВК-1-0500000 (установка ограждений и панелей) (рисунок 2)					
2	1-19	КВК-1-0500000	Жатка для трав		
	1	КВК 0500070	Петля	КВК-1-0500000	2
	2	КВК 0500070-01	Петля	КВК-1-0500000	2

КВК-1-0500000 КДС (Версия 02)

№ рис	№ поз	Обозначение	Наименование	Куда входит	
				Обозначение	Кол. на 1 сб. ед.
2	3	КВК-1-0511000	Ограждение	КВК-1-0500000	1
	4	КВК-1-0511100	Ограждение	КВК-1-0500000	1
	5	КВК-1-0514000	Панель	КВК-1-0500000	1
	6	КВК-1-0514000-01	Панель	КВК-1-0500000	1
	7	ХМ09.30.350	Амортизатор	КВК-1-0500000	4
	8	КВК-1-0500409	Прижим	КВК-1-0500000	3
	9	КВК-1-0500411	Уголок	КВК-1-0500000	1
	10	КИС 0200409А	Шайба	КВК-1-0500000	2
	11		Болт М8-6еХ20 - 7802	КВК-1-0500000	71
	12		Болт М8-6еХ20 - 7802	КВК-1-0500000	30
	13		Болт М10-6еХ20 - 7802	КВК-1-0500000	8
	14		Гайка М10-6G - 2524	КВК-1-0500000	4
	15		Болт DIN 6921-M10X30-8.8-A-A3G	КВК-1-0500000	4
	16		Болт DIN 6921-M12X25-8.8-A-A3G	КВК-1-0500000	2
	17		Гайка DIN 6923 М8-8-A-A3G	КВК-1-0500000	101
	18		Гайка DIN 6923 М10-8-A-A3G	КВК-1-0500000	22
	19		Полог КВК-1-0510000	КВК-1-0500000	1

КВК-1-0500000 КДС (Версия 02)

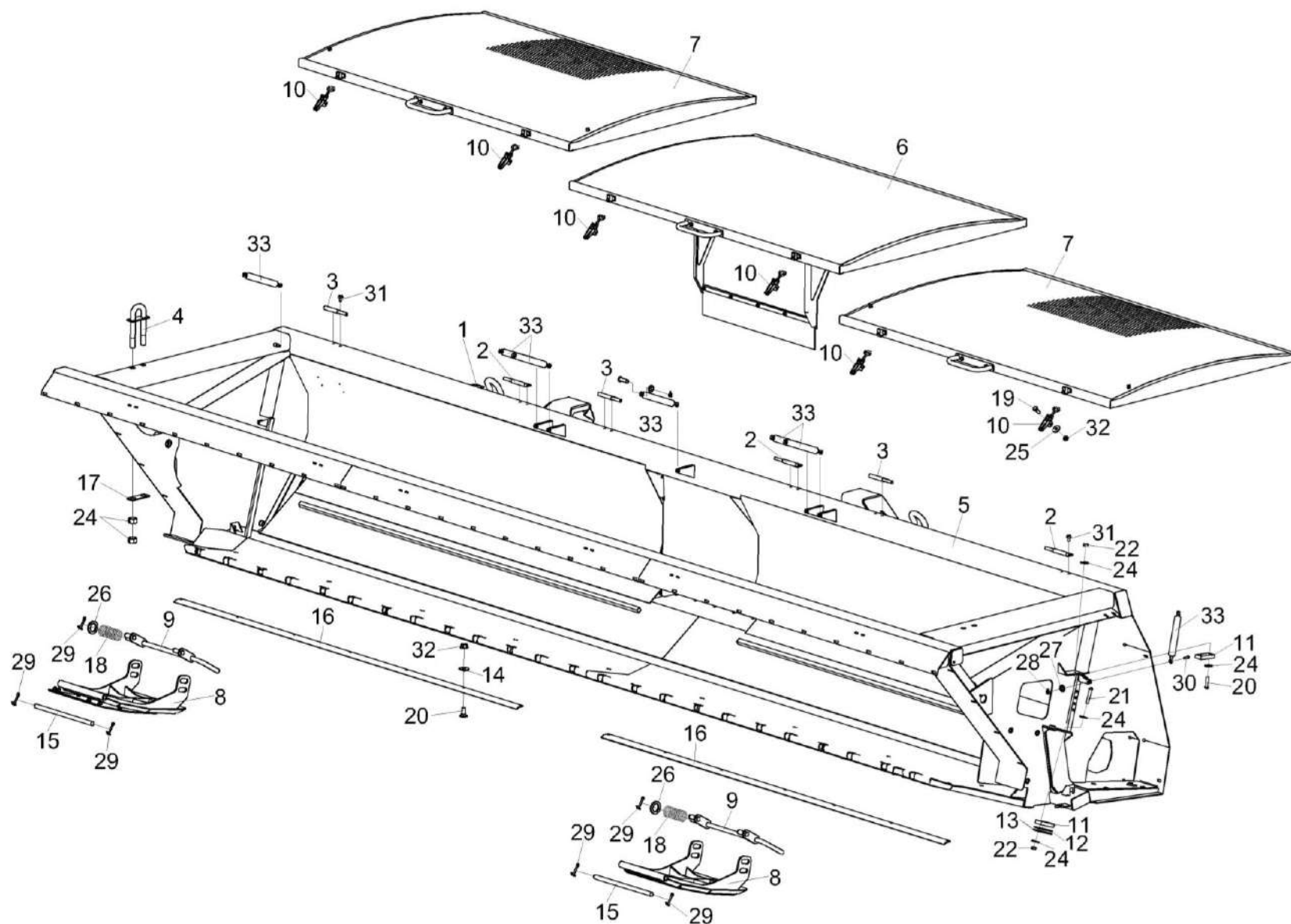


Рисунок 3 – Жатка для трав КВК-1-0500000 (установка башмаков)

КВК-1-0500000 КДС (Версия 02)

№ рис	№ поз	Обозначение	Наименование	Куда входит	
				Обозначение	Кол. на 1 сб. ед.
ЖАТКА ДЛЯ ТРАВ КВК-1-0500000 (установка башмаков) (рисунок 3)					
3	1-33	КВК-1-0500000	Жатка для трав		
	1	КВК 0715710-02	Адаптер	КВК-1-0500000	1
	2	КВК-1-0500070	Петля	КВК-1-0500000	3
	3	КВК-1-0500070-01	Петля	КВК-1-0500000	3
	4	КВК-1-0500080	Скоба	КВК-1-0500000	2
	5	КВК-1-0501000	Рама	КВК-1-0500000	1
	6	КВК-1-0515000	Ограждение	КВК-1-0500000	1
	7	КВК-1-0515050	Ограждение	КВК-1-0500000	2
	8	КВК-1-0518000А	Башмак	КВК-1-0500000	2
	9	КЗК 2509000А	Рукоятка	КВК-1-0500000	2
	10	КВК-1-0500150	Замок	КВК-1-0500000	6
	11	КВК 0500012	Подушка	КВК-1-0500000	4
	12	КВК 0500403	Прокладка	КВК-1-0500000	4
	13	КВК 0500403-01	Прокладка	КВК-1-0500000	4
	14	КВК 0500417	Шайба	КВК-1-0500000	14
	15	КВК 0500604	Ось	КВК-1-0500000	2
16	КВК-1-0500402	Чистик	КВК-1-0500000	2	

КВК-1-0500000 КДС (Версия 02)

№ рис	№ поз	Обозначение	Наименование	Куда входит	
				Обозначение	Кол. на 1 сб. ед.
3	17	КВК-1-0500414	Пластина	КВК-1-0500000	2
	18	КЗК 2500603А	Пружина	КВК-1-0500000	2
	19		Болт М8-6еХ20 - 7802	КВК-1-0500000	71
	20		Винт В.М6-6еХ25 - 17473	КВК-1-0500000	4
	21		Винт В.М6-6еХ35 - 17473	КВК-1-0500000	4
	22		Гайка М6-6G - 5915	КВК-1-0500000	8
	23		Гайка М24Х2-6G - 5915	КВК-1-0500000	8
	24		Шайба С 6.01 - 6958	КВК-1-0500000	16
	25		Шайба С 8.01-6958	КВК-1-0500000	12
	26		Шайба 20.01 - 9649	КВК-1-0500000	2
	27		Шайба С.8.01 - 11371	КВК-1-0500000	18
	28		Шплинт 2Х16 - 397	КВК-1-0500000	18
	29		Шплинт 4Х25 - 397	КВК-1-0500000	8
	30		Ось 6-8 b12Х25.10кп.Ц9.хр - 9650	КВК-1-0500000	10
	31		Болт DIN 6921-М10Х20-8.8-А-А3G	КВК-1-0500000	26
	32		Гайка DIN 6923 М8-8-А-А3G	КВК-1-0500000	101
	33		Пружина газовая 140/385.000-1150	КВК-1-0500000	9

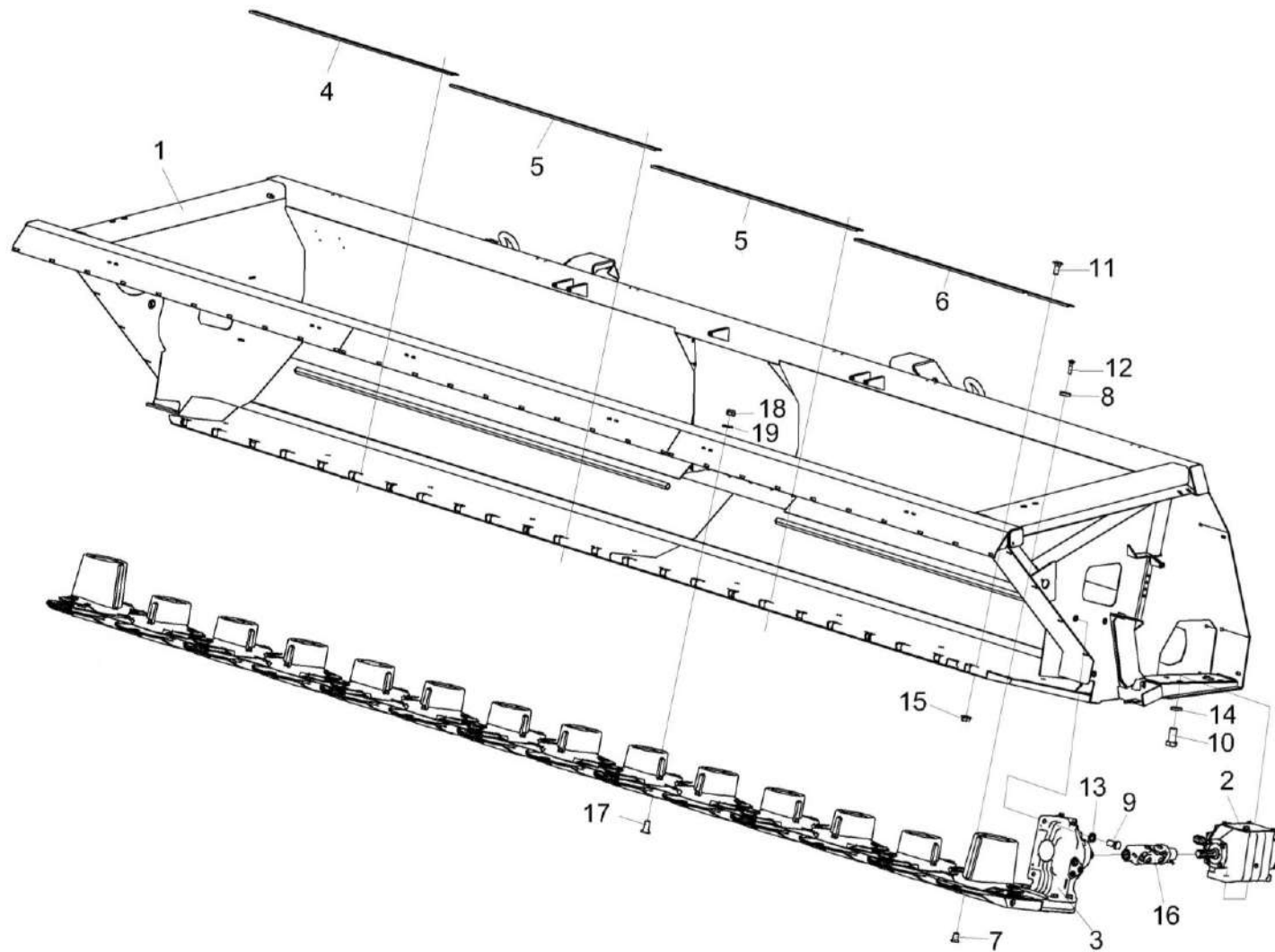


Рисунок 4 – Жатка для трав КВК-1-0500000 (установка режущего аппарата)

КВК-1-0500000 КДС (Версия 02)

№ рис	№ поз	Обозначение	Наименование	Куда входит	
				Обозначение	Кол. на 1 сб. ед.
ЖАТКА ДЛЯ ТРАВ КВК-1-0500000 (установка режущего аппарата) (рисунок 4)					
4	1-19	КВК-1-0500000	Жатка для трав		
	1	КВК-1-0501000	Рама	КВК-1-0500000	1
	2	КВК-1-0506000	Редуктор	КВК-1-0500000	1
	3	ЖРТ-6-0107000	Аппарат режущий	КВК-1-0500000	1
	4	КВК-1-0500425	Накладка	КВК-1-0500000	1
	5	КВК-1-0500425-01	Накладка	КВК-1-0500000	2
	6	КВК-1-0500425-02	Накладка	КВК-1-0500000	1
	7	КВК-1-0500604	Гайка	КВК-1-0500000	1
	8	КВК-1-0500605	Шайба	КВК-1-0500000	1
	9		Болт М16-6еХ30 - 7796	КВК-1-0500000	4
	10		Болт М20-6еХ40 - 7796	КВК-1-0500000	8
	11		Болт М8-6еХ20 - 7802	КВК-1-0500000	71
	12		Болт М8-6еХ35 - 7802	КВК-1-0500000	1
	13		Шайба 16Т 65Г - 6402	КВК-1-0500000	4
	14		Шайба 20Т 65Г - 6402	КВК-1-0500000	8
	15		Гайка DIN 6923 М8-8-А-А3G	КВК-1-0500000	101

КВК-1-0500000 КДС (Версия 02)

№ рис	№ поз	Обозначение	Наименование	Куда входит	
				Обозначение	Кол. на 1 сб. ед.
4	16		1756 Вал карданный W2300 75 1041378 1041378 или Шарнир двойной 2300 part.№119768	КВК-1-0500000	1
	17		Винт M12X30-10.9 DIN 7991	КВК-1-0500000	24
	18		Гайка M12-8 DIN 980 APT. 0369 12	КВК-1-0500000	24
	19		Шайба стопорная 12 DIN 6797	КВК-1-0500000	24

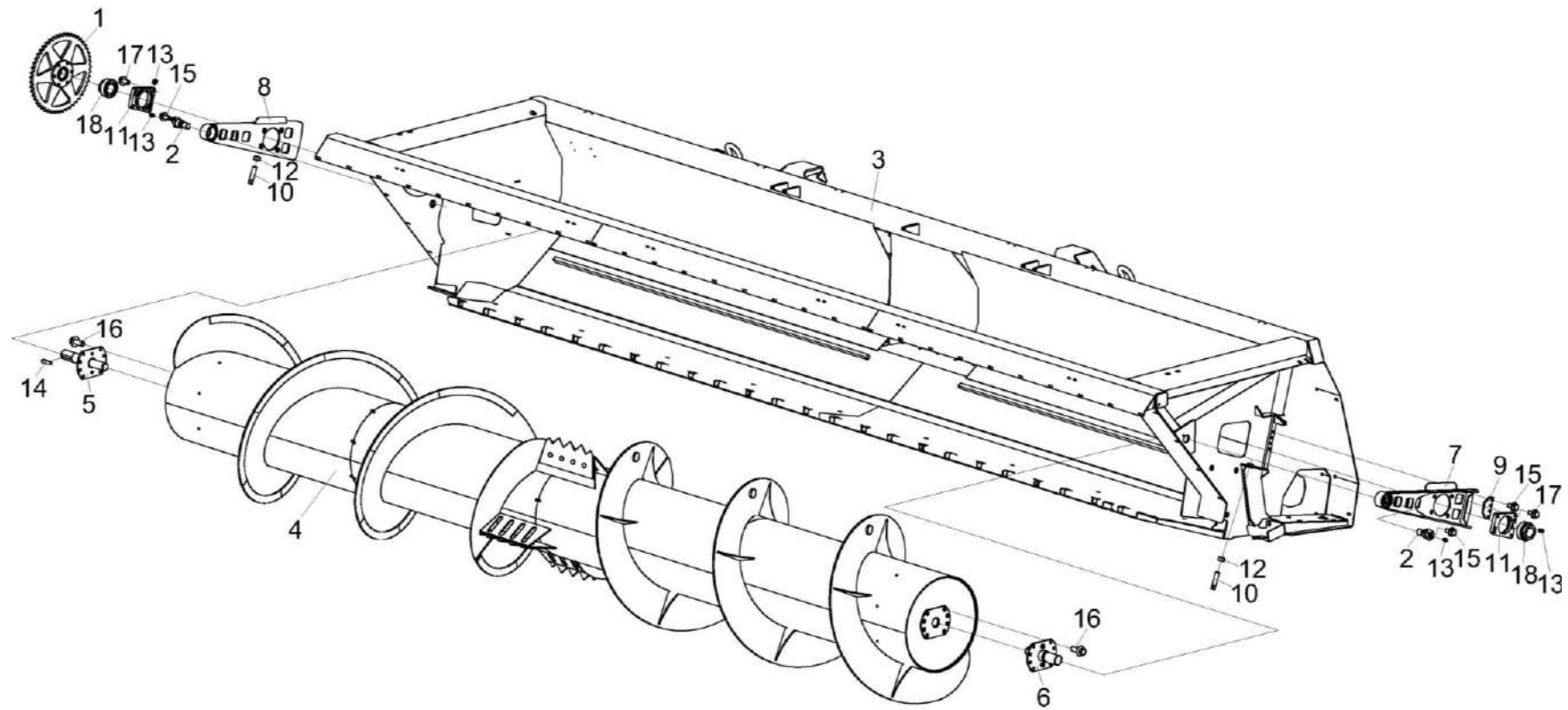


Рисунок 5 – Жатка для трав КВК-1-0500000 (установка шнека)

КВК-1-0500000 КДС (Версия 02)

№ рис	№ поз	Обозначение	Наименование	Куда входит	
				Обозначение	Кол. на 1 сб. ед.
ЖАТКА ДЛЯ ТРАВ КВК-1-0500000 (установка шнека) (рисунок 5)					
5	1-18	КВК-1-0500000	Жатка для трав		
	1	КВК-1-0500030	Звездочка	КВК-1-0500000	1
	2	КВК-1-0500040	Ось	КВК-1-0500000	2
	3	КВК-1-0501000	Рама	КВК-1-0500000	1
	4	КВК-1-0502000	Шнек	КВК-1-0500000	1
	5	КВК-1-0502130А	Цапфа	КВК-1-0500000	1
	6	КВК-1-0502140	Цапфа	КВК-1-0500000	1
	7	КВК-1-0503000	Рычаг	КВК-1-0500000	1
	8	КВК-1-0503000-01	Рычаг	КВК-1-0500000	1
	9	КВК-1-0500413	Пластина	КВК-1-0500000	2
	10	КВК-1-0500603	Болт	КВК-1-0500000	2
	11	КВК-1-0500612	Корпус	КВК-1-0500000	2
	12	КПП 0107647	Гайка	КВК-1-0500000	2
	13		Масленка 1.1.Ц6 - 19853	КВК-1-0500000	10
	14		Шпонка 14Х9Х70 - 23360	КВК-1-0500000	2
	15		Болт DIN 6921-M10X20-8.8-A-A3G	КВК-1-0500000	26
	16		Болт M12X30-8.8 DIN 6921	КВК-1-0500000	16
	17		Болт DIN 6921-M12X35-8.8-A-A3G	КВК-1-0500000	8
18		Подшипник YET 211-200 или Подшипник ES211-32G2	КВК-1-0500000	2	

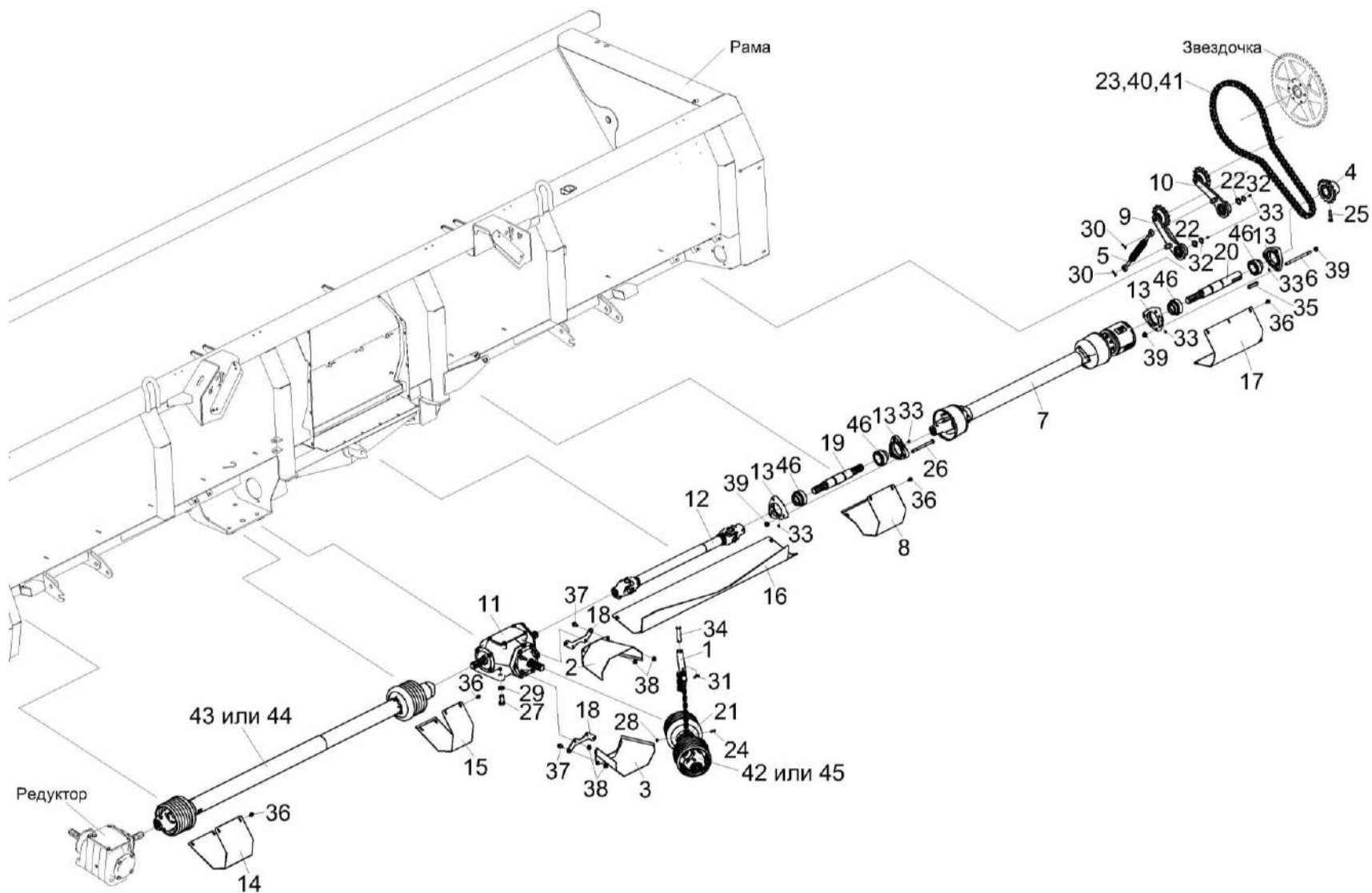


Рисунок 6 – Жатка для трав КВК-1-0500000 (установка привода шнека)

КВК-1-0500000 КДС (Версия 02)

№ рис	№ поз	Обозначение	Наименование	Куда входит	
				Обозначение	Кол. на 1 сб. ед.
ЖАТКА ДЛЯ ТРАВ КВК-1-0500000 (установка привода шнека) (рисунок 6)					
6	1-46	КВК-1-0500000	Жатка для трав		
	1	КВК 0500050	Подвес	КВК-1-0500000	1
	2	КВК 0500080	Кожух	КВК-1-0500000	1
	3	КВК 0500080-01	Кожух	КВК-1-0500000	1
	4	КВК-1-0500020	Звездочка	КВК-1-0500000	1
	5	КВК-1-0500050	Пружина	КВК-1-0500000	1
	6	КВК-1-0500060	Болт	КВК-1-0500000	3
	7	КВК-1-0500090	Вал карданный телескопический	КВК-1-0500000	1
	8	КВК-1-0500130	Щиток	КВК-1-0500000	1
	9	КВК-1-0504000	Устройство натяжное	КВК-1-0500000	1
	10	КВК-1-0504000-01	Устройство натяжное	КВК-1-0500000	1
	11	КВК-1-0505000	Редуктор	КВК-1-0500000	1
	12	КВК-1-0519000	Вал карданный телескопический	КВК-1-0500000	1
	13	КВК-1-0500101	Корпус	КВК-1-0500000	4
	14	КВК-1-0500403	Щиток	КВК-1-0500000	1
	15	КВК-1-0500404	Щиток	КВК-1-0500000	1
16	КВК-1-0500405	Щиток	КВК-1-0500000	1	

КВК-1-0500000 КДС (Версия 02)

№ рис	№ поз	Обозначение	Наименование	Куда входит	
				Обозначение	Кол. на 1 сб. ед.
6	17	КВК-1-0500407	Щиток	КВК-1-0500000	1
	18	КВК-1-0500408	Пластина	КВК-1-0500000	2
	19	КВК-1-0500601	Вал	КВК-1-0500000	1
	20	КВК-1-0500602	Вал	КВК-1-0500000	1
	21	КПР 9125401	Хомут	КВК-1-0500000	1
	22	ПКК 0135417А	Шайба	КВК-1-0500000	2
	23	ЦЕП 0004396	Цепь Цепь 16 В-1 ISO 606 L=2057,4 мм (81 зв.)	КВК-1-0500000	1
	24		Болт М8-6еХ20 - 7796	КВК-1-0500000	1
	25		Болт М12-6еХ55 - 7796	КВК-1-0500000	2
	26		Болт М12-6еХ150 - 7796	КВК-1-0500000	3
	27		Болт М20-6еХ40 - 7796	КВК-1-0500000	8
	28		Гайка М8-6G - 5915	КВК-1-0500000	1
	29		Шайба 20Т 65Г - 6402	КВК-1-0500000	8
	30		Шплинт 4Х25 - 397	КВК-1-0500000	8
	31		Шплинт 5Х32 - 397	КВК-1-0500000	1
	32		Кольцо В25.Хим.Фос.прм - 13942	КВК-1-0500000	2
	33		Масленка 1.1.Ц6 - 19853	КВК-1-0500000	10
34		Ось 6-20 b12Х80.10кп.Ц9.хр - 9650	КВК-1-0500000	1	

КВК-1-0500000 КДС (Версия 02)

№ рис	№ поз	Обозначение	Наименование	Куда входит	
				Обозначение	Кол. на 1 сб. ед.
6	35		Шпонка 14X9X70 - 23360	КВК-1-0500000	2
	36		Болт DIN 6921-M8X20-8.8-A-A3G	КВК-1-0500000	21
	37		Болт DIN 6921-M10X20-8.8-A-A3G	КВК-1-0500000	26
	38		Гайка DIN 6923 M10-8-A-A3G	КВК-1-0500000	22
	39		Гайка DIN 6923 M12-8-A-A3G	КВК-1-0500000	8
	40		Звено переходное 16 В-1 ISO 606	КВК-1-0500000	1
	41		Звено соединительное 16 В-1 ISO 606	КВК-1-0500000	1
	42		1755 Вал карданный W2500 SD25 350 1349497 1349497 S4Ga/S5G	КВК-1-0500000	1
	43		1882 Вал карданный W2500 SD25 1260 1097136 1352539 S4/S5	КВК-1-0500000	1
	44		Вал карданный W2500 SD25 1260 F5/1L part.№ 698432	КВК-1-0500000	1
	45		Вал карданный W2500 SC25Z 350 part.№ 698433	КВК-1-0500000	1
	46		Подшипник YET 209 или Подшипник GRAE45-NPP-B	КВК-1-0500000	4

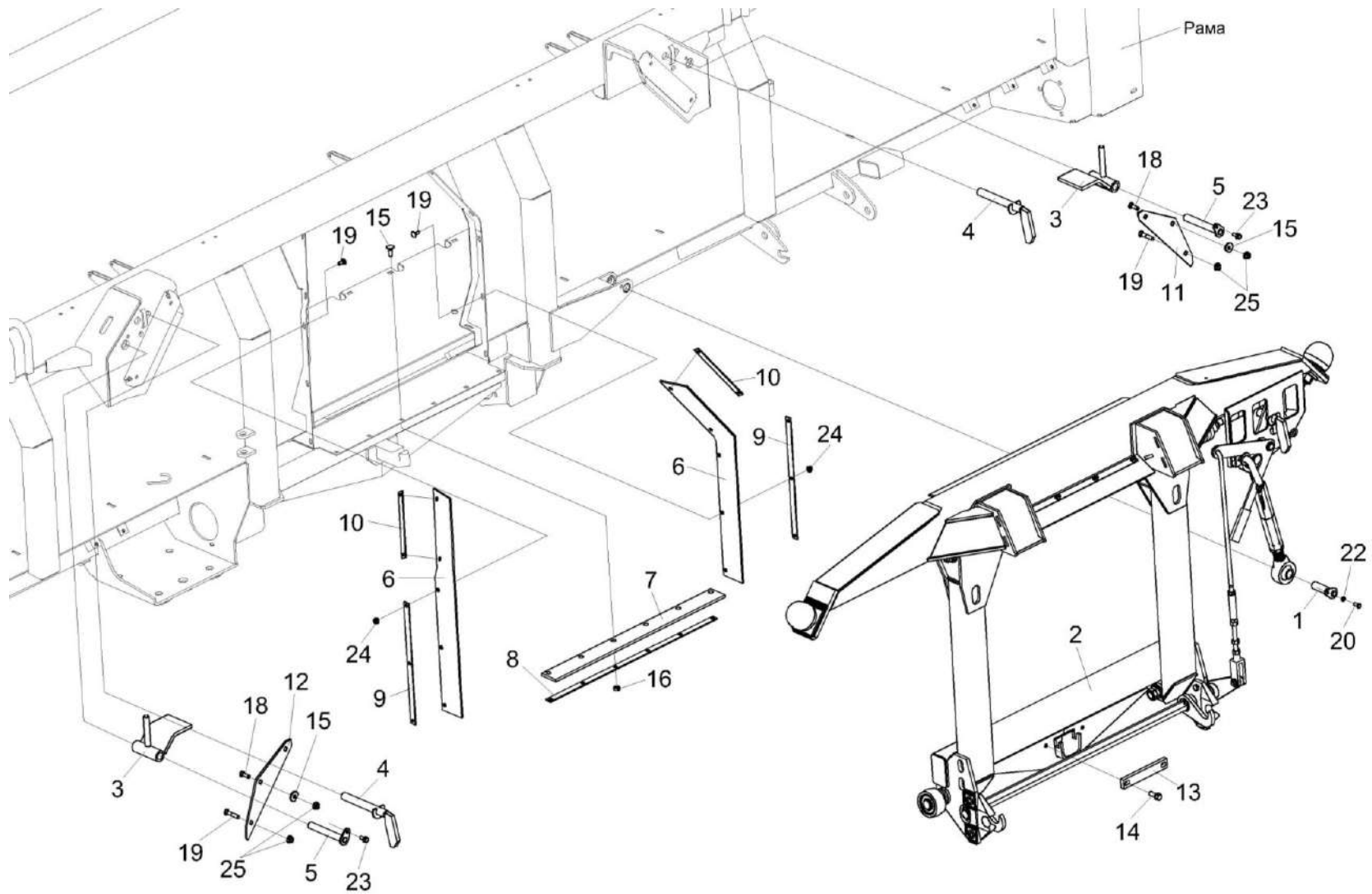


Рисунок 7 – Жатка для трав КВК-1-0500000 (установка рамки переходной)

КВК-1-0500000 КДС (Версия 02)

№ рис	№ поз	Обозначение	Наименование	Куда входит	
				Обозначение	Кол. на 1 сб. ед.
ЖАТКА ДЛЯ ТРАВ КВК-1-0500000 (установка рамки переходной) (рисунок 7)					
7	1-25	КВК-1-0500000	Жатка для трав		
	1	КВК 0500060	Палец	КВК-1-0500000	1
	2	КВК-1-0520000А	Рамка переходная	КВК-1-0500000	1
	3	КЗК 1500020	Упор	КВК-1-0500000	2
	4	КЗР 1560050-01	Палец	КВК-1-0500000	2
	5	КСК-6025-1200010	Палец	КВК-1-0500000	2
	6	КВК-1-0500009	Фартук	КВК-1-0500000	2
	7	КВК-1-0500011	Фартук	КВК-1-0500000	1
	8	КВК-1-0500421	Накладка	КВК-1-0500000	1
	9	КВК-1-0500422	Накладка	КВК-1-0500000	2
	10	КВК-1-0500423	Накладка	КВК-1-0500000	2
	11	КЗК-12-1500404	Накладка	КВК-1-0500000	1
	12	КЗК-12-1500404-01	Накладка	КВК-1-0500000	1
	13	КЗР 1500419	Планка	КВК-1-0500000	1
	14	КПТ 0100612А	Болт	КВК-1-0500000	2
	15	МКС 0200405	Шайба	КВК-1-0500000	2
16	МКС 0502605	Гайка	КВК-1-0500000	6	

КВК-1-0500000 КДС (Версия 02)

№ рис	№ поз	Обозначение	Наименование	Куда входит	
				Обозначение	Кол. на 1 сб. ед.
7	17	МКС 0502606	Болт	КВК-1-0500000	6
	18		Болт М10-6еХ30 - 7786	КВК-1-0500000	2
	19		Болт М10-6еХ50 - 7786	КВК-1-0500000	4
	20		Болт М8-6еХ16 - 7796	КВК-1-0500000	1
	21		Болт М8-6еХ20 - 7802	КВК-1-0500000	71
	22		Шайба 8Т 65Г - 6402	КВК-1-0500000	1
	23		Болт DIN 6921-М8Х20-8.8-А-А3G	КВК-1-0500000	21
	24		Гайка DIN 6923 М8-8-А-А3G	КВК-1-0500000	101
	25		Гайка DIN 6923 М10-8-А-А3G	КВК-1-0500000	22

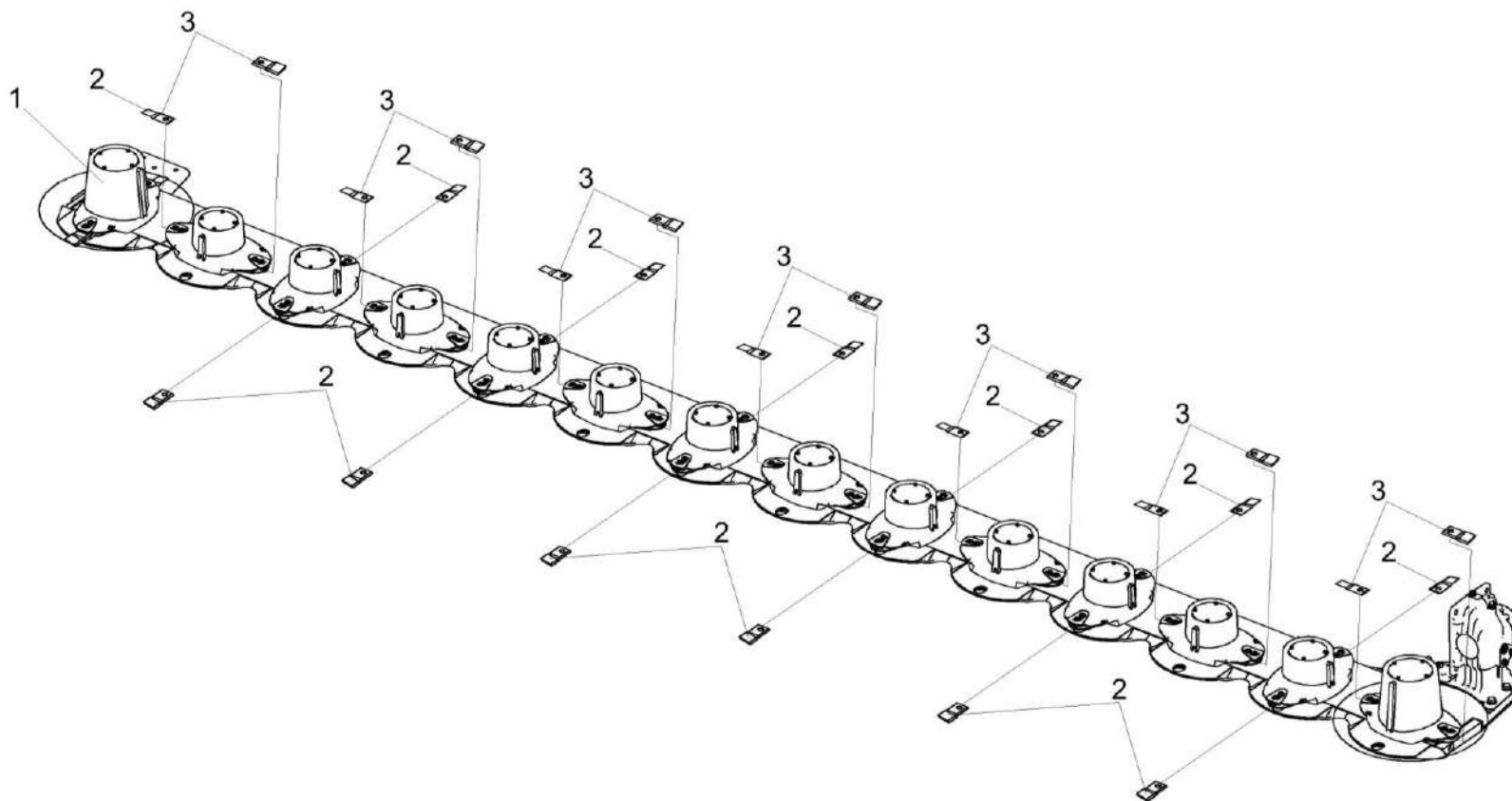


Рисунок 8 – Аппарат режущий ЖРТ-6-0107000

КВК-1-0500000 КДС (Версия 02)

№ рис	№ поз	Обозначение	Наименование	Куда входит	
				Обозначение	Кол. на 1 сб. ед.
АППАРАТ РЕЖУЩИЙ ЖРТ-6-0107000 (рисунок 8)					
8	1-3	ЖРТ-6-0107000	Аппарат режущий	КВК-1-0500000	1
	1		Брус косил.МТ901-80 KRONE Арт.299907352	ЖРТ-6-0107000	1
	2		Нож левый 50X4X118 1398884	ЖРТ-6-0107000	14
	3		Нож правый 50X4X118 1398894	ЖРТ-6-0107000	14

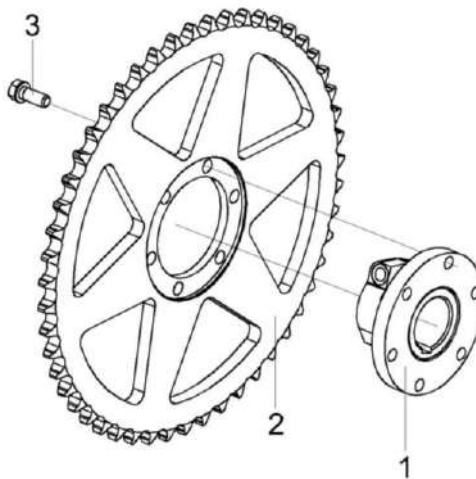


Рисунок 9 – Звездочка КВК-1-0500030

№ рис	№ поз	Обозначение	Наименование	Куда входит	
				Обозначение	Кол. на 1 сб. ед.
ЗВЕЗДОЧКА КВК-1-0500030 (рисунок 9)					
9	1-3	КВК-1-0500030	Звездочка	КВК-1-0500000	1
	1	КЗР 1524030	Ступица	КВК-1-0500030	1
	2	КВК-1-0500416	Звездочка	КВК-1-0500030	1
	3	КПТ 0100612А	Болт	КВК-1-0500030	6

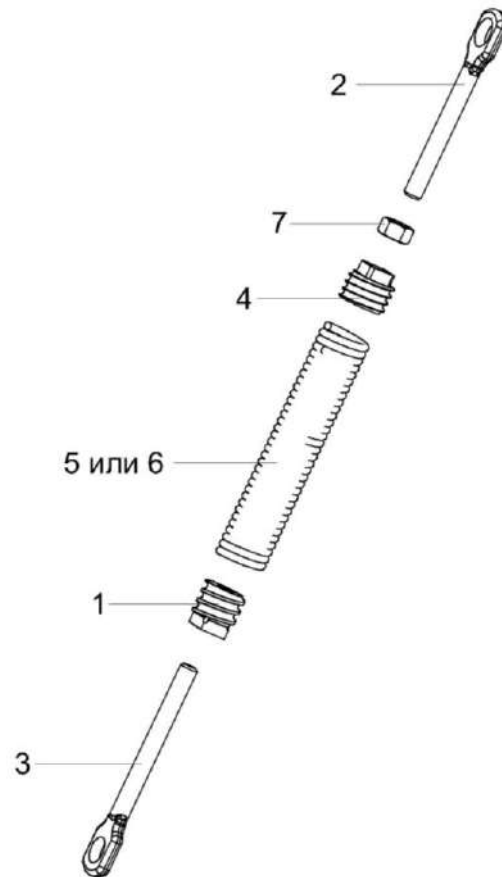


Рисунок 10 – Пружина КВК-1-0500050

КВК-1-0500000 КДС (Версия 02)

№ рис	№ поз	Обозначение	Наименование	Куда входит	
				Обозначение	Кол. на 1 сб. ед.
ПРУЖИНА КВК-1-0500050 (рисунок 10)					
10	1-7	КВК-1-0500050	Пружина	КВК-1-0500000	1
	1	КЗР 0202102	Пробка	КВК-1-0500050	1
	2	КЗР 0202673	Зацеп	КВК-1-0500050	1
	3	КЗР 0202673-01	Зацеп	КВК-1-0500050	1
	4	КСН 0100107	Пробка	КВК-1-0500050	1
	5	УЭС-7-0400664	Пружина	КВК-1-0500050	1
	6	УЭС-7-0400664-01	Пружина	КВК-1-0500050	1
7		Гайка М12-6G - 5916	КВК-1-0500050	1	

КВК-1-0500000 КДС (Версия 02)

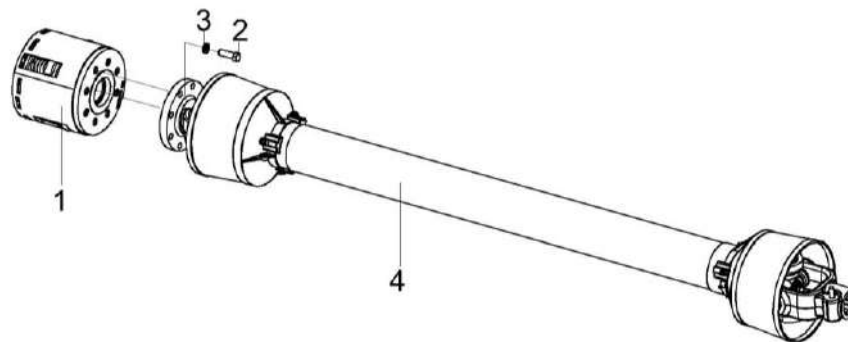


Рисунок 11 – Вал карданный телескопический КВК-1-0500090

№ рис	№ поз	Обозначение	Наименование	Куда входит	
				Обозначение	Кол. на 1 сб. ед.
ВАЛ КАРДАНЫЙ ТЕЛЕСКОПИЧЕСКИЙ КВК-1-0500090 (рисунок 11)					
11	1-4	КВК-1-0500090	Вал карданный телескопический	КВК-1-0500000	1
	1	КСН 0117800А-02	Муфта предохранительная фрикционная	КВК-1-0500090	1
	2		Болт М10-6еХ30 - 7796	КВК-1-0500090	8
	3		Шайба 10Т 65Г - 6402	КВК-1-0500090	8
	4		Вал карданный КТ-10.040.5000-1100/1750	КВК-1-0500090	1

КВК-1-0500000 КДС (Версия 02)

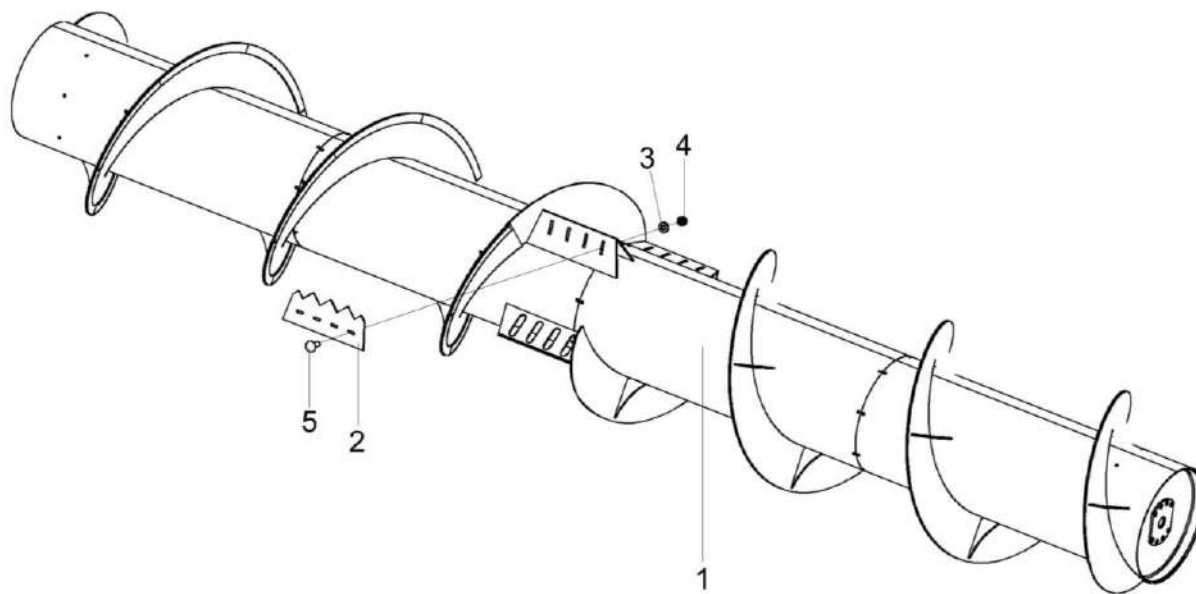


Рисунок 12 – Шнек КВК-1-0502000

№ рис	№ поз	Обозначение	Наименование	Куда входит	
				Обозначение	Кол. на 1 сб. ед.
ШНЕК КВК-1-0502000 (рисунок 12)					
12	1-5	КВК-1-0502000	Шнек	КВК-1-0500000	1
	1	КВК-1-0502010	Шнек	КВК-1-0502000	1
	2	КВК-1-0502405	Лопатка	КВК-1-0502000	4
	3	КВС-1-3902439	Шайба	КВК-1-0502000	16
	4	МКС 0502605	Гайка	КВК-1-0502000	16
	5	МКС 0502606	Болт	КВК-1-0502000	16

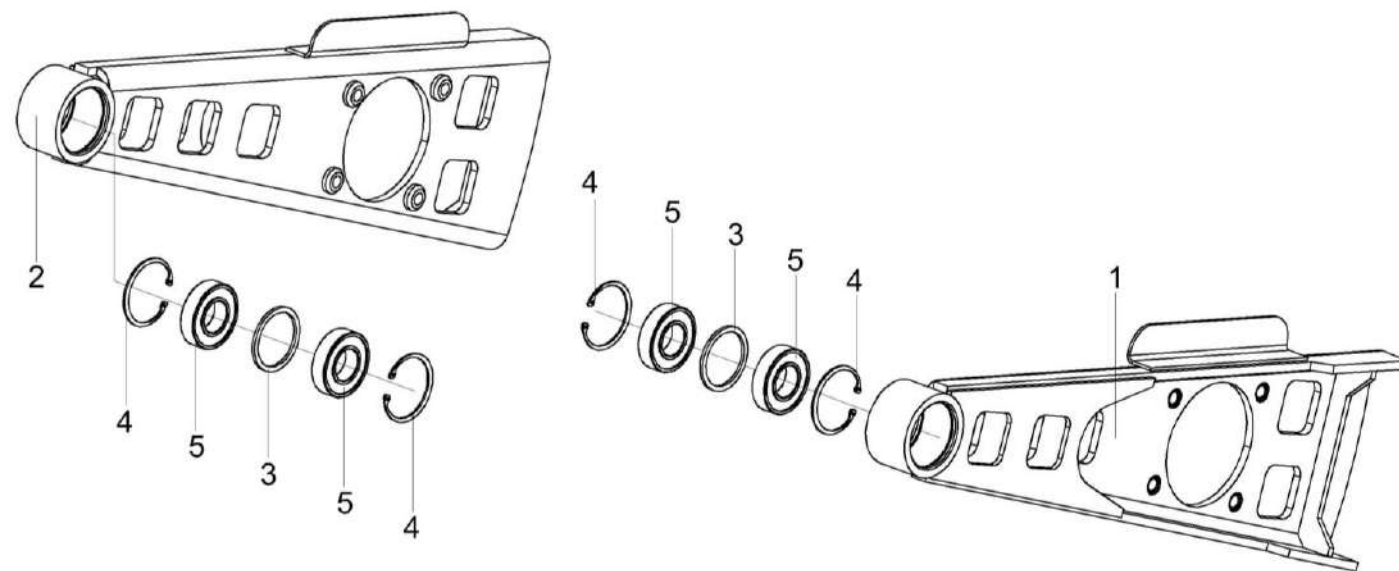


Рисунок 13 – Рычаг КВК-1-0503000 и КВК-1-0503000-01

КВК-1-0500000 КДС (Версия 02)

№ рис	№ поз	Обозначение	Наименование	Куда входит		
				Обозначение	Кол. на 1 сб. ед.	
РЫЧАГ КВК-1-0503000 И КВК-1-0503000-01 (рисунок 13)						
13	1,3-5	КВК-1-0503000	Рычаг	КВК-1-0500000	1	
	2-5	КВК-1-0503000-01	Рычаг	КВК-1-0500000	1	
	1	КВК-1-0503010	Рычаг	КВК-1-0503000	1	
	2	КВК-1-0503010-01	Рычаг	КВК-1-0503000-01	1	
	3			Кольцо	КВК-1-0503000	1
					КВК-1-0503000-01	1
	4			Кольцо В62.Хим.Фос.прм - 13943	КВК-1-0503000	2
					КВК-1-0503000-01	2
	5			Подшипник 160206 - 8882	КВК-1-0503000	2
					КВК-1-0503000-01	2

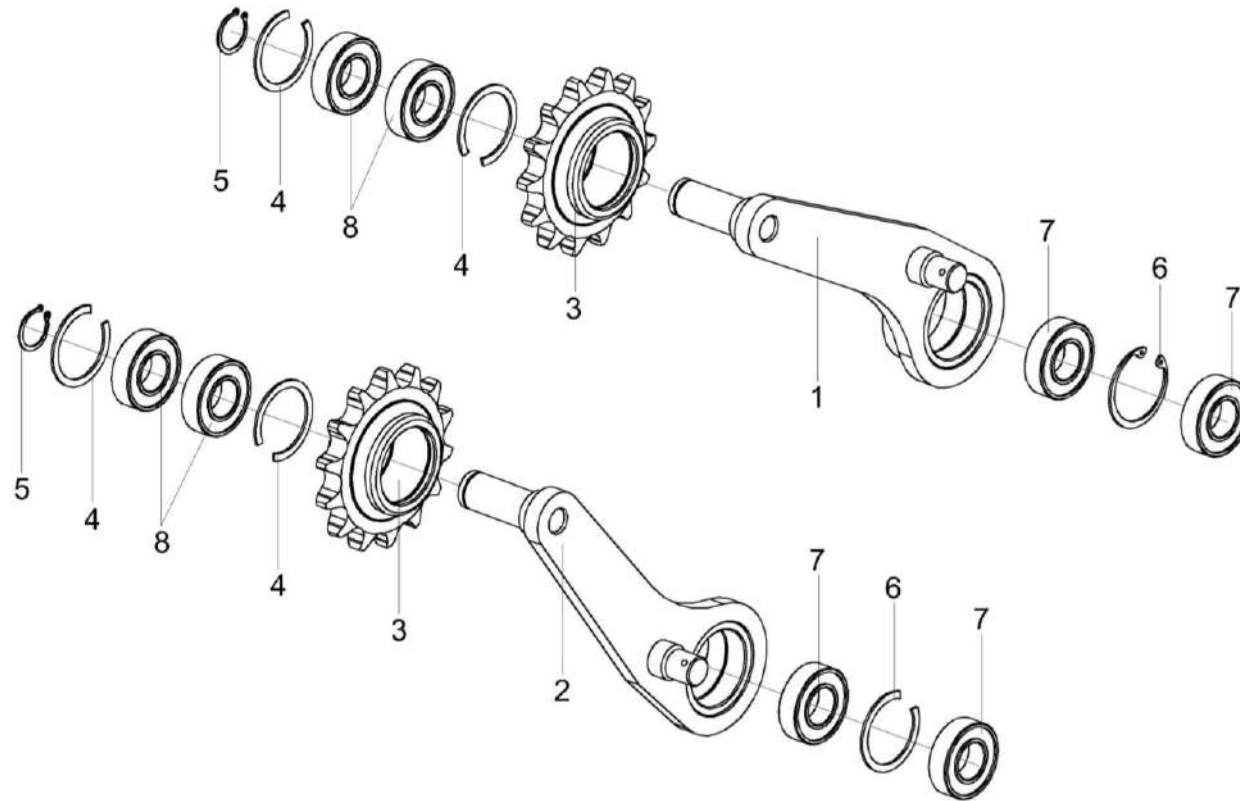


Рисунок 14 – Устройство натяжное КВК-1-0504000 и КВК-1-0504000-01

КВК-1-0500000 КДС (Версия 02)

№ рис	№ поз	Обозначение	Наименование	Куда входит	
				Обозначение	Кол. на 1 сб. ед.
УСТРОЙСТВО НАТЯЖНОЕ КВК-1-0504000 и КВК-1-0504000-01 (рисунок 14)					
14	1,3-8	КВК-1-0504000	Устройство натяжное	КВК-1-0500000	1
	2-8	КВК-1-0504000-01	Устройство натяжное	КВК-1-0500000	1
	1	КВК-1-0504010	Рычаг	КВК-1-0504000	1
	2	КВК-1-0504010-01	Рычаг	КВК-1-0504000-01	1
	3,4,8	МКС 0514010	Звездочка	КВК-1-0504000	1
				КВК-1-0504000-01	1
	3	МКС 0514602	Звездочка	МКС0514010	1
	4		Кольцо В52 - 13941	МКС0514010	2
	5		Кольцо В25.Хим.Фос.прм - 13942	КВК-1-0504000	1
				КВК-1-0504000-01	1
	6		Кольцо В52 - 13943	КВК-1-0504000	1
				КВК-1-0504000-01	1
	7		Подшипник 160205 - 8882	КВК-1-0504000	2
				КВК-1-0504000-01	2
8		Подшипник 180205 - 8882	МКС0514010	2	

КВК-1-0500000 КДС (Версия 02)

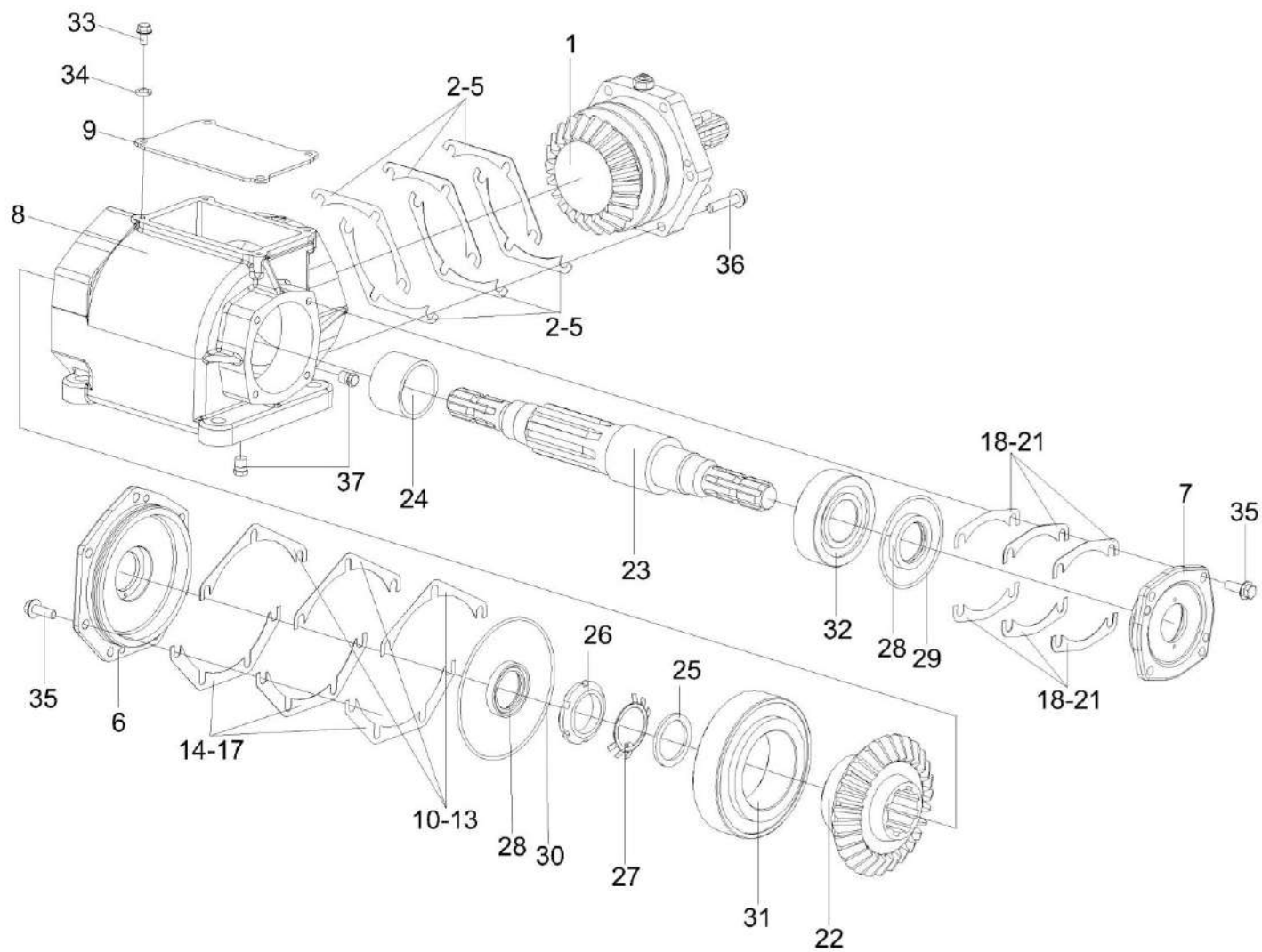


Рисунок 15 – Редуктор КВК-1-0505000

КВК-1-0500000 КДС (Версия 02)

№ рис	№ поз	Обозначение	Наименование	Куда входит	
				Обозначение	Кол. на 1 сб. ед.
РЕДУКТОР КВК-1-0505000 (рисунок 15)					
15	1-37	КВК-1-0505000	Редуктор	КВК-1-0500000	1
	1	КВК-1-0505010	Стакан	КВК-1-0505000	1
	2	КВК 0505501	Прокладка регулировочная	КВК-1-0505000	4 наиб.кол.
	3	КВК 0505501-01	Прокладка регулировочная	КВК-1-0505000	6 наиб.кол.
	4	КВК 0505501-02	Прокладка регулировочная	КВК-1-0505000	2 наиб.кол.
	5	КВК 0505501-03	Прокладка регулировочная	КВК-1-0505000	4 наиб.кол.
	6	КВК-1-0505101	Крышка	КВК-1-0505000	1
	7	КВК-1-0505102	Крышка	КВК-1-0505000	1
	8	КВК-1-0505201	Корпус	КВК-1-0505000	1
	9	КВК-1-0505401	Крышка	КВК-1-0505000	1
	10	КВК-1-0505501	Прокладка регулировочная	КВК-1-0505000	2 наиб.кол.
	11	КВК-1-0505501-01	Прокладка регулировочная	КВК-1-0505000	3 наиб.кол.
12	КВК-1-0505501-02	Прокладка регулировочная	КВК-1-0505000	1 наиб.кол.	

КВК-1-0500000 КДС (Версия 02)

№ рис	№ поз	Обозначение	Наименование	Куда входит	
				Обозначение	Кол. на 1 сб. ед.
15	13	КВК-1-0505501-03	Прокладка регулировочная	КВК-1-0505000	2 наиб.кол.
	14	КВК-1-0505502	Прокладка регулировочная	КВК-1-0505000	2 наиб.кол.
	15	КВК-1-0505502-01	Прокладка регулировочная	КВК-1-0505000	3 наиб.кол.
	16	КВК-1-0505502-02	Прокладка регулировочная	КВК-1-0505000	1 наиб.кол.
	17	КВК-1-0505502-03	Прокладка регулировочная	КВК-1-0505000	2 наиб.кол.
	18	КВК-1-0505503	Прокладка регулировочная	КВК-1-0505000	4 наиб.кол.
	19	КВК-1-0505503-01	Прокладка регулировочная	КВК-1-0505000	6 наиб.кол.
	20	КВК-1-0505503-02	Прокладка регулировочная	КВК-1-0505000	2 наиб.кол.
	21	КВК-1-0505503-03	Прокладка регулировочная	КВК-1-0505000	4 наиб.кол.
	22	КВК-1-0505602	Колесо	КВК-1-0505000	1
	23	КВК-1-0505603	Вал	КВК-1-0505000	1
	24	КВК-1-0505801	Втулка	КВК-1-0505000	1
	25	КВК-1-0505802	Шайба	КВК-1-0505000	1

КВК-1-0500000 КДС (Версия 02)

№ рис	№ поз	Обозначение	Наименование	Куда входит	
				Обозначение	Кол. на 1 сб. ед.
15	26	КПР 6103609	Гайка	КВК-1-0505000	1
	27		Шайба Н 48.01 - 11872	КВК-1-0505000	1
	28		Манжета 2.2-45Х65-1 - 8752	КВК-1-0505000	2
	29		Кольцо 104-110-36-2-2 – 18829 / 9833	КВК-1-0505000	1
	30		Кольцо 165-170-36-2-2 – 18829 / 9833	КВК-1-0505000	1
	31		Подшипник 7519А - 27365	КВК-1-0505000	1
	32		Подшипник 7610А - 27365	КВК-1-0505000	1
	33		Болт М8-6еХ16.88 - 7796	КВК-1-0505000	4
	34		Шайба 8Т 65Г - 6402	КВК-1-0505000	4
	35		Болт DIN 6921-М10Х30-8.8-А-А3G	КВК-1-0505000	11
	36		Болт DIN 6921-М10Х50-8.8-А-А3G	КВК-1-0505000	6
	37		Пробка КГ 1/4".10кп.019 ТУ 23.1.506-91	КВК-1-0505000	2

КВК-1-0500000 КДС (Версия 02)

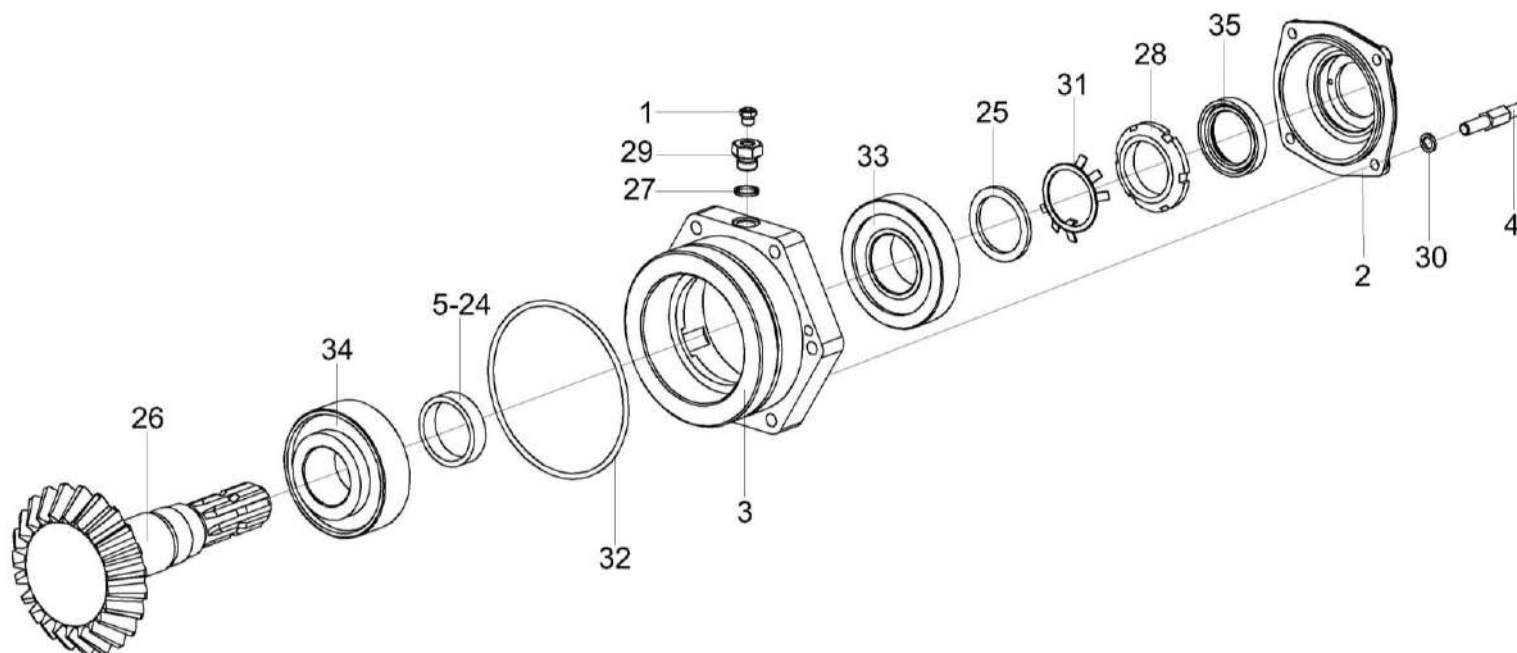


Рисунок 16 – Стакан КВК-1-0505010

№ рис	№ поз	Обозначение	Наименование	Куда входит	
				Обозначение	Кол. на 1 сб. ед.

СТАКАН КВК-1-0505010 (рисунок 16)

16	1-35	КВК-1-0505010	Стакан	КВК-1-0505000	1
	2,35	КВК 0505040	Крышка	КВК-1-0505010	1
	1	КУЖ 0108010	Клапан предохранительный	КВК-1-0505010	1
	2	КВК 0505102	Крышка	КВК 0505040	1

КВК-1-0500000 КДС (Версия 02)

№ рис	№ поз	Обозначение	Наименование	Куда входит	
				Обозначение	Кол. на 1 сб. ед.
16	3	КВК 0505202	Стакан	КВК-1-0505010	1
	4	КВК 0505605	Шпилька	КВК-1-0505010	4
	5	КВК 0505801	Втулка	КВК-1-0505010	1 подбор
	6	КВК 0505801-01	Втулка	КВК-1-0505010	1 подбор
	7	КВ К0505801-02	Втулка	КВК-1-0505010	1 подбор
	8	КВК 0505801-03	Втулка	КВК-1-0505010	1 подбор
	9	КВК 0505801-04	Втулка	КВК-1-0505010	1 подбор
	10	КВК 0505801-05	Втулка	КВК-1-0505010	1 подбор
	11	КВК 0505801-06	Втулка	КВК-1-0505010	1 подбор
	12	КВК 0505801-07	Втулка	КВК-1-0505010	1 подбор
	13	КВК 0505801-08	Втулка	КВК-1-0505010	1 подбор
	14	КВК 0505801-09	Втулка	КВК-1-0505010	1 подбор
	15	КВК 0505801-10	Втулка	КВК-1-0505010	1 подбор
	16	КВК 0505801-11	Втулка	КВК-1-0505010	1 подбор
	17	КВК 0505801-12	Втулка	КВК-1-0505010	1 подбор
	18	КВК 0505801-13	Втулка	КВК-1-0505010	1 подбор
	19	КВК 0505801-14	Втулка	КВК-1-0505010	1 подбор
	20	КВК 0505801-15	Втулка	КВК-1-0505010	1 подбор

КВК-1-0500000 КДС (Версия 02)

№ рис	№ поз	Обозначение	Наименование	Куда входит	
				Обозначение	Кол. на 1 сб. ед.
15	21	КВК 0505801-16	Втулка	КВК-1-0505010	1 подбор
	22	КВК 0505801-17	Втулка	КВК-1-0505010	1 подбор
	23	КВК 0505801-18	Втулка	КВК-1-0505010	1 подбор
	24	КВК 0505801-19	Втулка	КВК-1-0505010	1 подбор
	25	КВК-1-0505802	Шайба	КВК-1-0505010	1
	26	КВК-1-0505601	Вал-шестерня	КВК-1-0505010	1
	27	КИС 0118005	Прокладка	КВК-1-0505010	1
	28	КПР 6103609	Гайка	КВК-1-0505010	1
	29	ПКК 0202625	Штуцер	КВК-1-0505010	1
	30		Шайба 10Т 65Г - 6402	КВК-1-0505010	4
	31		Шайба Н 48.01 - 11872	КВК-1-0505010	1
	32		Кольцо 140-150-46-2-2 – 18829 / 9833	КВК-1-0505010	1
	33		Подшипник 7310А - 27365	КВК-1-0505010	1
	34		Подшипник 7610А - 27365	КВК-1-0505010	1
	35		Манжета 2.2-45Х65-1 - 8752	КВК 0505040	2

КВК-1-0500000 КДС (Версия 02)

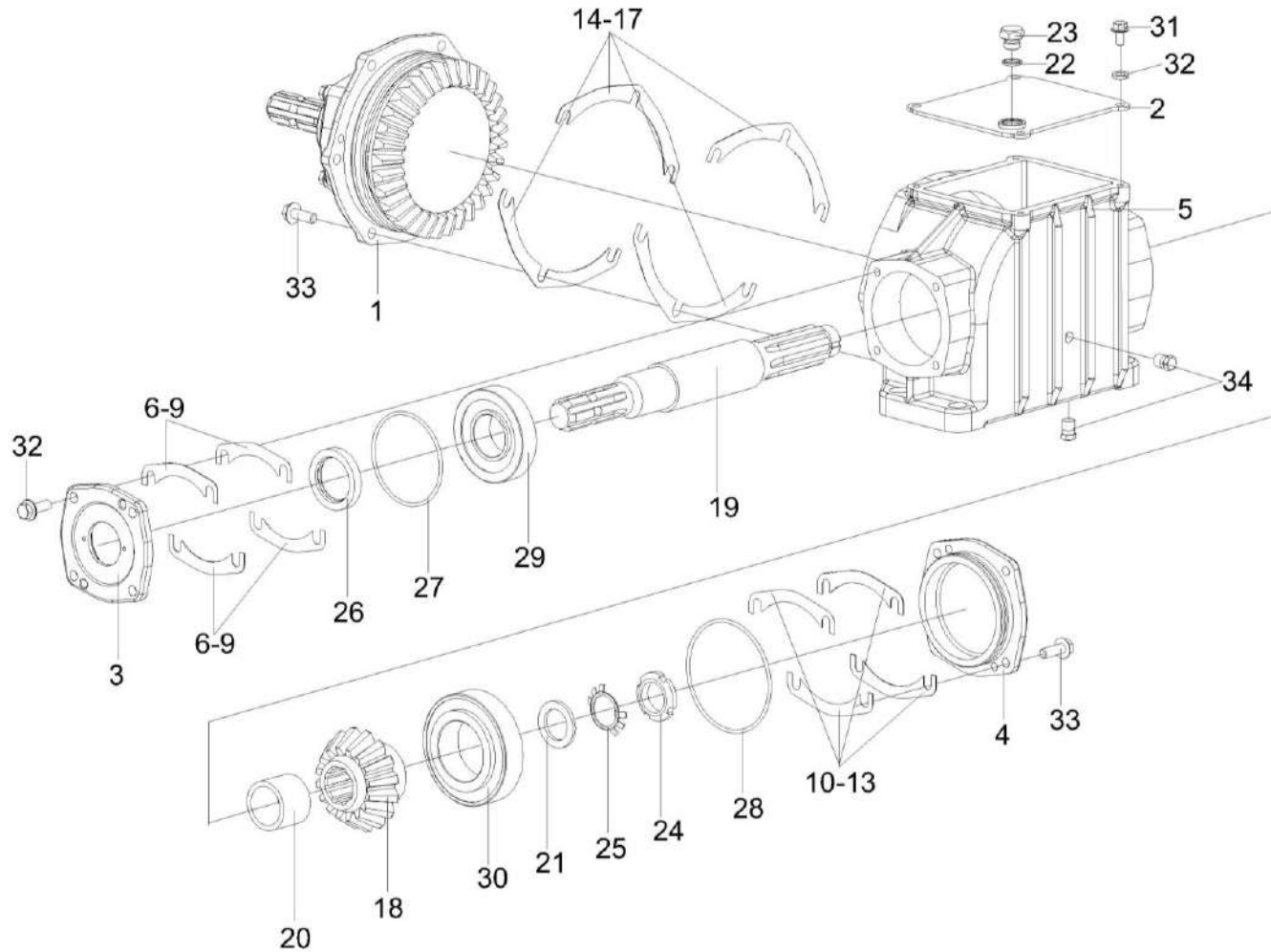


Рисунок 17 – Редуктор КВК-1-0506000

КВК-1-0500000 КДС (Версия 02)

№ рис	№ поз	Обозначение	Наименование	Куда входит	
				Обозначение	Кол. на 1 сб. ед.
РЕДУКТОР КВК-1-0506000 (рисунок 17)					
17	1-34	КВК-1-0506000	Редуктор	КВК-1-0500000	1
	1	КВК-1-0506010	Стакан	КВК-1-0506000	1
	2	КВК-1-0506020	Крышка	КВК-1-0506000	1
	3	КВК-1-0506101	Крышка	КВК-1-0506000	1
	4	КВК-1-0506102	Крышка	КВК-1-0506000	1
	5	КВК-1-0506201	Корпус	КВК-1-0506000	1
	6	КВК-1-0506501	Прокладка регулировочная	КВК-1-0506000	4 наиб.кол.
	7	КВК-1-0506501-01	Прокладка регулировочная	КВК-1-0506000	6 наиб.кол.
	8	КВК-1-0506501-02	Прокладка регулировочная	КВК-1-0506000	2 наиб.кол.
	9	КВК-1-0506501-03	Прокладка регулировочная	КВК-1-0506000	4 наиб.кол.
	10	КВК-1-0506502	Прокладка регулировочная	КВК-1-0506000	4 наиб.кол.
	11	КВК-1-0506502-01	Прокладка регулировочная	КВК-1-0506000	6 наиб.кол.
	12	КВК-1-0506502-02	Прокладка регулировочная	КВК-1-0506000	2 наиб.кол.

КВК-1-0500000 КДС (Версия 02)

№ рис	№ поз	Обозначение	Наименование	Куда входит	
				Обозначение	Кол. на 1 сб. ед.
17	13	КВК-1-0506502-03	Прокладка регулировочная	КВК-1-0506000	4 наиб.кол.
	14	КВК-1-0506503	Прокладка регулировочная	КВК-1-0506000	4 наиб.кол.
	15	КВК-1-0506503-01	Прокладка регулировочная	КВК-1-0506000	6 наиб.кол.
	16	КВК-1-0506503-02	Прокладка регулировочная	КВК-1-0506000	2 наиб.кол.
	17	КВК-1-0506503-03	Прокладка регулировочная	КВК-1-0506000	4 наиб.кол.
	18	КВК-1-0506602	Колесо	КВК-1-0506000	1
	19	КВК-1-0506603	Вал	КВК-1-0506000	1
	20	КВК-1-0506801	Втулка	КВК-1-0506000	1
	21	КВК-1-0506802	Шайба	КВК-1-0506000	1
	22	КИС 0118005	Прокладка	КВК-1-0506000	1
	23	КУЖ 0110615	Пробка	КВК-1-0506000	1
	24		Гайка М33Х1,5-6Н - 11871	КВК-1-0506000	1
	25		Шайба Н 33.01 - 11872	КВК-1-0506000	1
	26		Манжета 2.2-45Х65-1 - 8752	КВК-1-0506000	1
	27		Кольцо 094-100-36-2-2 – 18829 / 9833	КВК-1-0506000	1

КВК-1-0500000 КДС (Версия 02)

№ рис	№ поз	Обозначение	Наименование	Куда входит	
				Обозначение	Кол. на 1 сб. ед.
17	28		Кольцо 114-120-36-2-2 – 18829 / 9833	КВК-1-0506000	1
	29		Подшипник 7309А - 27365	КВК-1-0506000	1
	30		Подшипник 7513А - 27365	КВК-1-0506000	1
	31		Болт М8-6еХ16-7796	КВК-1-0506000	4
	32		Шайба 8Т 65Г - 6402	КВК-1-0506000	4
	33		Болт DIN 6921-М10Х30-8.8-А-А3G	КВК-1-0506000	14
	34		Пробка КГ 1/4".10кп.019	КВК-1-0506000	2

КВК-1-0500000 КДС (Версия 02)

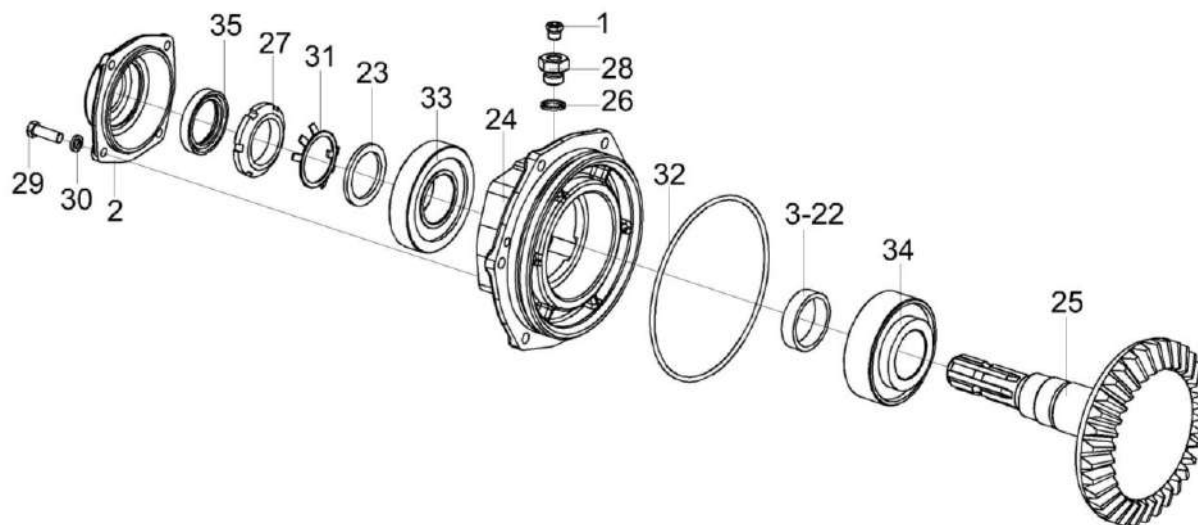


Рисунок 18 – Стакан КВК-1-0506010

№ рис	№ поз	Обозначение	Наименование	Куда входит	
				Обозначение	Кол. на 1 сб. ед.
СТАКАН КВК-1-0506010 (рисунок 18)					
18	1-35	КВК-1-0506010	Стакан	КВК-1-0506000	1
	2,35	КВК 0505040	Крышка	КВК-1-0506010	1
	1	КУЖ 0108010	Клапан предохранительный	КВК-1-0506010	1
	2	КВК 0505102	Крышка	КВК 0505040	1
	3	КВК 0505801	Втулка	КВК-1-0506010	1 подбор

КВК-1-0500000 КДС (Версия 02)

№ рис	№ поз	Обозначение	Наименование	Куда входит	
				Обозначение	Кол. на 1 сб. ед.
18	4	КВК 0505801-01	Втулка	КВК-1-0506010	1 подбор
	5	КВК 0505801-02	Втулка	КВК-1-0506010	1 подбор
	6	КВК 0505801-03	Втулка	КВК-1-0506010	1 подбор
	7	КВК 0505801-04	Втулка	КВК-1-0506010	1 подбор
	8	КВК 0505801-05	Втулка	КВК-1-0506010	1 подбор
	9	КВК 0505801-06	Втулка	КВК-1-0506010	1 подбор
	10	КВК 0505801-07	Втулка	КВК-1-0506010	1 подбор
	11	КВК 0505801-08	Втулка	КВК-1-0506010	1 подбор
	12	КВК 0505801-09	Втулка	КВК-1-0506010	1 подбор
	13	КВК 0505801-10	Втулка	КВК-1-0506010	1 подбор
	14	КВК 0505801-11	Втулка	КВК-1-0506010	1 подбор
	15	КВК 0505801-12	Втулка	КВК-1-0506010	1 подбор
	16	КВК 0505801-13	Втулка	КВК-1-0506010	1 подбор
	17	КВК 0505801-14	Втулка	КВК-1-0506010	1 подбор
	18	КВК 0505801-15	Втулка	КВК-1-0506010	1 подбор
	19	КВК 0505801-16	Втулка	КВК-1-0506010	1 подбор
	20	КВК 0505801-17	Втулка	КВК-1-0506010	1 подбор
	21	КВК 0505801-18	Втулка	КВК-1-0506010	1 подбор

КВК-1-0500000 КДС (Версия 02)

№ рис	№ поз	Обозначение	Наименование	Куда входит	
				Обозначение	Кол. на 1 сб. ед.
18	22	КВК 0505801-19	Втулка	КВК-1-0506010	1 подбор
	23	КВК-1-0505802	Шайба	КВК-1-0506010	1
	24	КВК-1-0506202	Стакан	КВК-1-0506010	1
	25	КВК-1-0506601	Вал-шестерня	КВК-1-0506010	1
	26	КИС 0118005	Прокладка	КВК-1-0506010	1
	27	КПР 6103609	Гайка	КВК-1-0506010	1
	28	ПКК 0202625	Штуцер	КВК-1-0506010	1
	29		Болт М10-6еХ30 - 7796	КВК-1-0506010	4
	30		Шайба 10Т 65Г - 6402	КВК-1-0506010	4
	31		Шайба Н 48.01 - 11872	КВК-1-0506010	1
	32		Кольцо 180-190-46-2-2 – 18829 / 9833	КВК-1-0506010	1
	33		Подшипник 7310А - 27365	КВК-1-0506010	1
	34		Подшипник 7610А - 27365	КВК-1-0506010	1
	35		Манжета 2.2-45Х65-1 - 8752	КВК 0505040	2

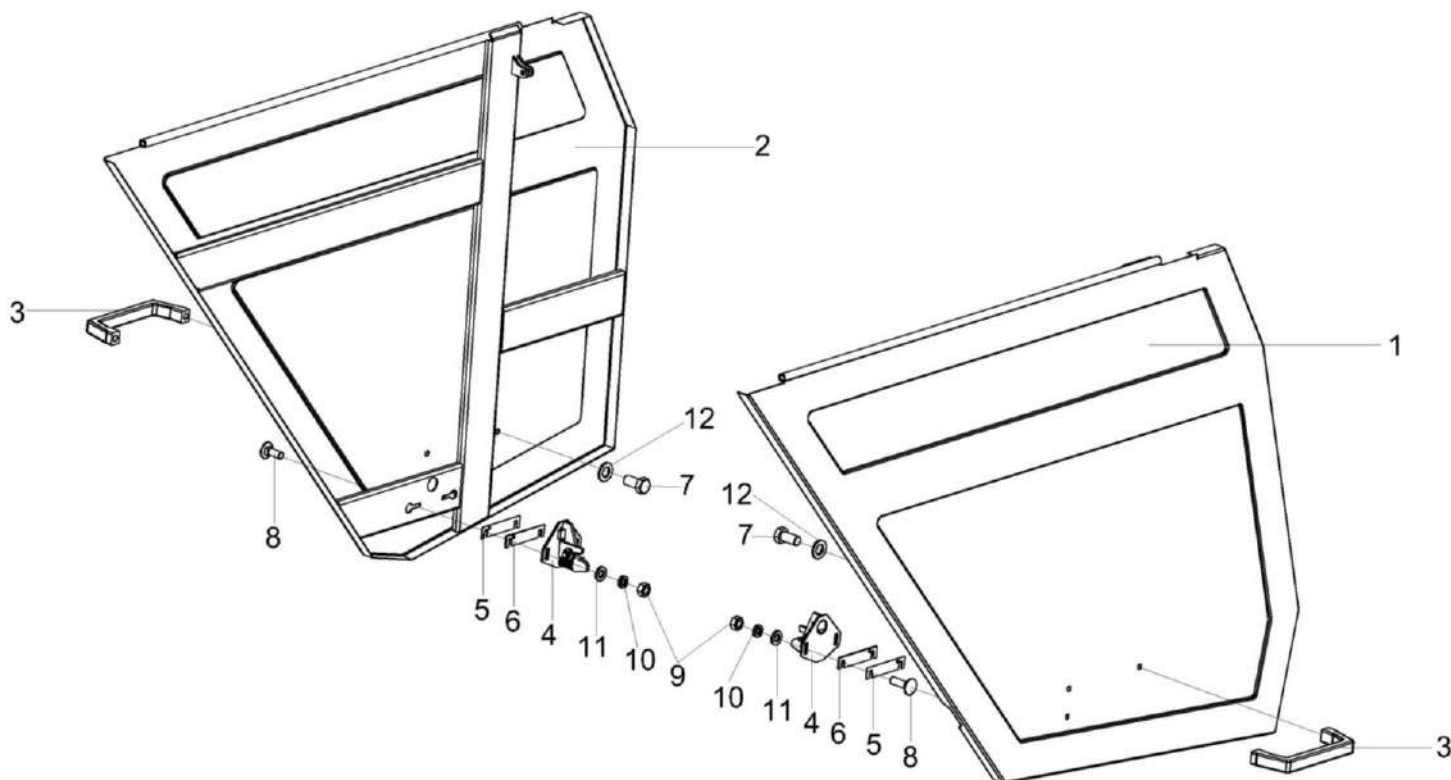


Рисунок 19 – Ограждение КВК-1-0511000 и КВК-1-0511100

№ рис	№ поз	Обозначение	Наименование	Куда входит	
				Обозначение	Кол. на 1 сб. ед.
ОГРАЖДЕНИЕ КВК-1-0511000 И КВК-1-0511100 (рисунок 19)					
19	1,3-12	КВК-1-0511000	Ограждение	КВК-1-0500000	1
	2-12	КВК-1-0511100	Ограждение	КВК-1-0500000	1
	1	КВК-1-0511010	Щит	КВК-1-0511000	1

КВК-1-0500000 КДС (Версия 02)

№ рис	№ поз	Обозначение	Наименование	Куда входит	
				Обозначение	Кол. на 1 сб. ед.
19	2	КВК-1-0511110	Щит	КВК-1-0511100	1
	3	КВС-1-0155360	Ручка	КВК-1-0511000	1
				КВК-1-0511100	1
	4	КПП0212030	Замок	КВК-1-0511000	1
				КВК-1-0511100	1
	5	КПП0212402	Прокладка	КВК-1-0511000	2
				КВК-1-0511100	2
	6	КПП0212402-01	Прокладка	КВК-1-0511000	2
				КВК-1-0511100	2
	7		Болт М8-6еХ16 - 7796	КВК-1-0511000	2
				КВК-1-0511100	2
	8		Болт М6-6еХ20 - 7802	КВК-1-0511000	2
КВК-1-0511100				2	
9		Гайка М6-6G - 5915	КВК-1-0511000	2	
			КВК-1-0511100	2	
10		Шайба 6Т 65Г - 6402	КВК-1-0511000	2	
			КВК-1-0511100	2	
11		Шайба С 6.01 - 6958	КВК-1-0511000	2	
			КВК-1-0511100	2	
12		Шайба С 8.01 - 6958	КВК-1-0511000	2	
			КВК-1-0511100	2	

КВК-1-0500000 КДС (Версия 02)

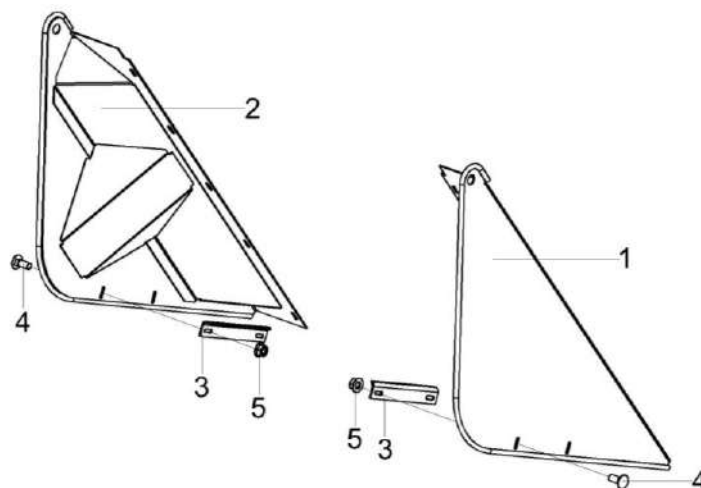


Рисунок 20 – Панель КВК-1-0514000 и КВК-1-0514000-01

№ рис	№ поз	Обозначение	Наименование	Куда входит	
				Обозначение	Кол. на 1 сб. ед.
ПАНЕЛЬ КВК-1-0514000 и КВК-1-0514000-01 (рисунок 20)					
20	1,3-5	КВК-1-0514000	Панель	КВК-1-0500000	1
	2-5	КВК-1-0514000-01	Панель	КВК-1-0500000	1
	1	КВК-1-0514010	Панель	КВК-1-0514000	1
	2	КВК-1-0514010-01	Панель	КВК-1-0514000-01	1
	3	КВК-1-0514403	Уголок	КВК-1-0514000	1
				КВК-1-0514000-01	1
	4		Болт М8-6еХ20 - 7802	КВК-1-0514000	2
			КВК-1-0514000-01	2	
5		Гайка DIN 6923 М8-8-А-А3G	КВК-1-0514000	2	
			КВК-1-0514000-01	2	

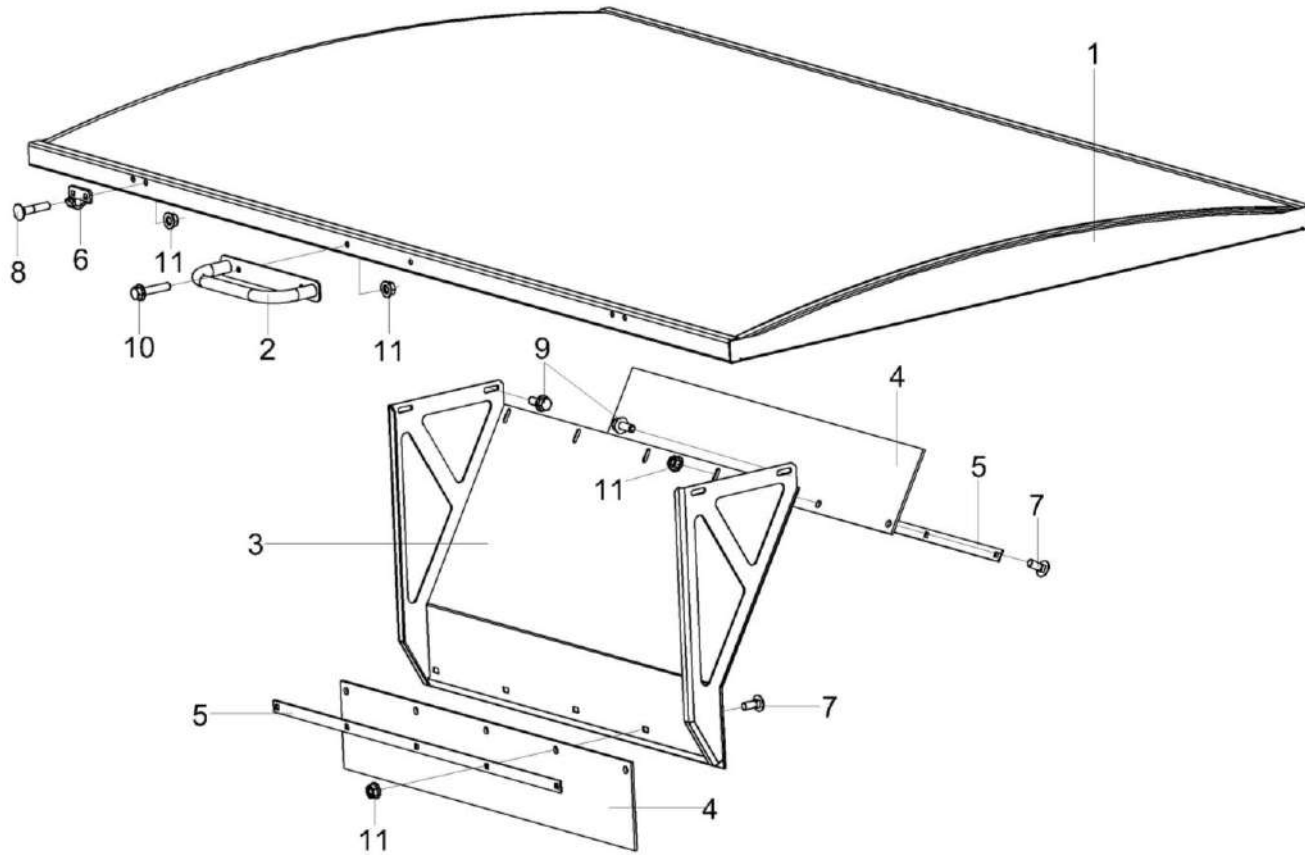


Рисунок 21 – Ограждение КВК-1-0515000

КВК-1-0500000 КДС (Версия 02)

№ рис	№ поз	Обозначение	Наименование	Куда входит	
				Обозначение	Кол. на 1 сб. ед.
ОГРАЖДЕНИЕ КВК-1-0515000 (рисунок 21)					
21	1-11	КВК-1-0515000	Ограждение	КВК-1-0500000	1
	1	КВК-1-0515010	Ограждение	КВК-1-0515000	1
	2	КВК-1-0515030	Ручка	КВК-1-0515000	1
	3	КВК-1-0515100	Отбойник	КВК-1-0515000	1
	4	КВК-1-0515001	Фартук	КВК-1-0515000	2
	5	КВК-1-0515407	Планка	КВК-1-0515000	2
	6	КВК-1-0515412	Крюк	КВК-1-0515000	2
	7		Болт М8-6еХ20 - 7802	КВК-1-0515000	10
	8		Болт М8-6еХ40 - 7802	КВК-1-0515000	4
	9		Болт DIN 6921-M8X20-8.8-A-A3G	КВК-1-0515000	4
	10		Болт DIN 6921-M8X40-8.8-A-A3G	КВК-1-0515000	2
11		Гайка DIN 6923 M8-8-A-A3G	КВК-1-0515000	16	

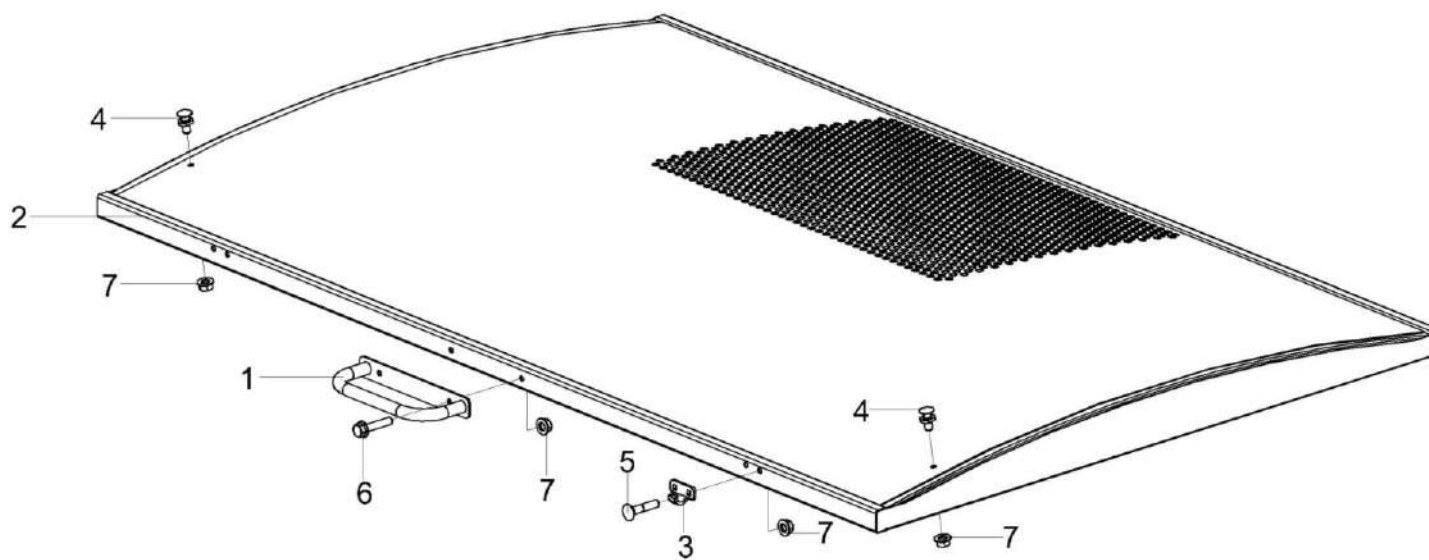


Рисунок 22 – Ограждение КВК-1-0515050

КВК-1-0500000 КДС (Версия 02)

№ рис	№ поз	Обозначение	Наименование	Куда входит	
				Обозначение	Кол. на 1 сб. ед.
ОГРАЖДЕНИЕ КВК-1-0515050 (рисунок 22)					
22	1-7	КВК-1-0515050	Ограждение	КВК-1-0500000	2
	1	КВК-1-0515030	Ручка	КВК-1-0515050	1
	2	КВК-1-0515060	Ограждение	КВК-1-0515050	1
	3	КВК-1-0515412	Крюк	КВК-1-0515000	2
	4	КВК-1-0515604	Палец	КВК-1-0515050	2
	5		Болт М8-6еХ40 - 7802	КВК-1-0515050	4
	6		Болт DIN 6921-M8X40-8.8-A-A3G	КВК-1-0515050	2
	7		Гайка DIN 6923 M8-8-A-A3G	КВК-1-0515050	8

КВК-1-0500000 КДС (Версия 02)

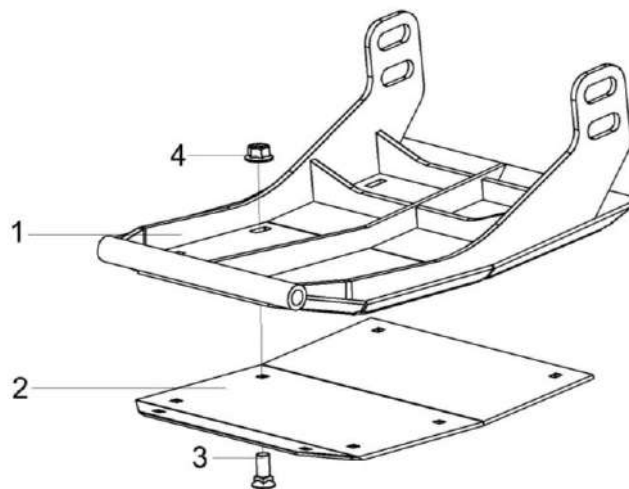


Рисунок 23 – Башмак КВК-1-0518000А

№ рис	№ поз	Обозначение	Наименование	Куда входит	
				Обозначение	Кол. на 1 сб. ед.
БАШМАК КВК-1-0518000А (рисунок 23)					
23	1-4	КВК-1-0518000А	Башмак	КВК-1-0500000	2
	1	КВК-1-0518010	Башмак	КВК-1-0518000А	1
	2	КВК-1-0518405	Накладка	КВК-1-0518000А	1
	3		Болт М10-6еХ25 - 7786	КВК-1-0518000А	8
	4		Гайка DIN 6923 М10-8-А-А3G	КВК-1-0518000А	8

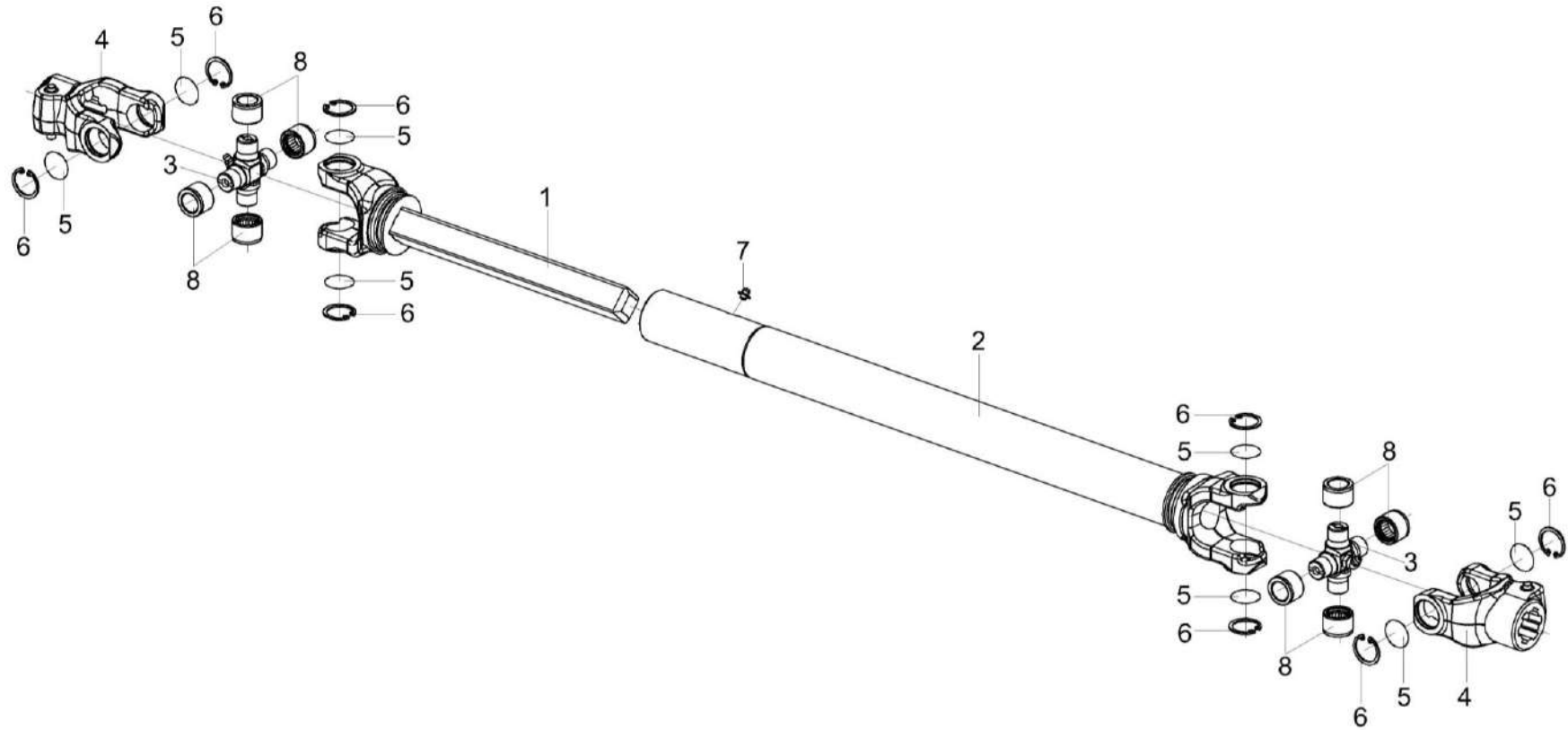


Рисунок 24 – Вал карданный телескопический КВК-1-0519000

КВК-1-0500000 КДС (Версия 02)

№ рис	№ поз	Обозначение	Наименование	Куда входит	
				Обозначение	Кол. на 1 сб. ед.
ВАЛ КАРДАННЫЙ ТЕЛЕСКОПИЧЕСКИЙ КВК-1-0519000 (рисунок 24)					
24	1-8	КВК-1-0519000	Вал карданный телескопический	КВК-1-0500000	1
	2-8	КВК-1-0519010	Шарнир	КВК-1-0519000	1
	1,3-6,8	ПКК 0140120-10	Шарнир с валом	КВК-1-0519000	1
	1	ПКК 0140140-05	Вилка с валом	ПКК 0140120-10	1
	2	ПКК0 140150-01	Вилка с трубой	КВК-1-0519010	1
	3	ПКК 0145200	Крестовина с масленкой	КВК-1-0519010 ПКК 0140120-10	1 1
	4	ПКК 0140170	Вилка с фиксатором	КВК-1-0519010 ПКК 0140120-10	1 1
	5	ПКК 0140501	Прокладка	КВК-1-0519010 ПКК 0140120-10	14 14
	6	ПКК 0141502-01	Кольцо пружинное упорное	КВК-1-0519010 ПКК 0140120-10	4 4
	7	КЗР 0223603В	Масленка	КВК-1-0519010	1
	8		Подшипник СН192819НРС10	КВК-1-0519010 ПКК 0140120-10	4 4

КВК-1-0500000 КДС (Версия 02)

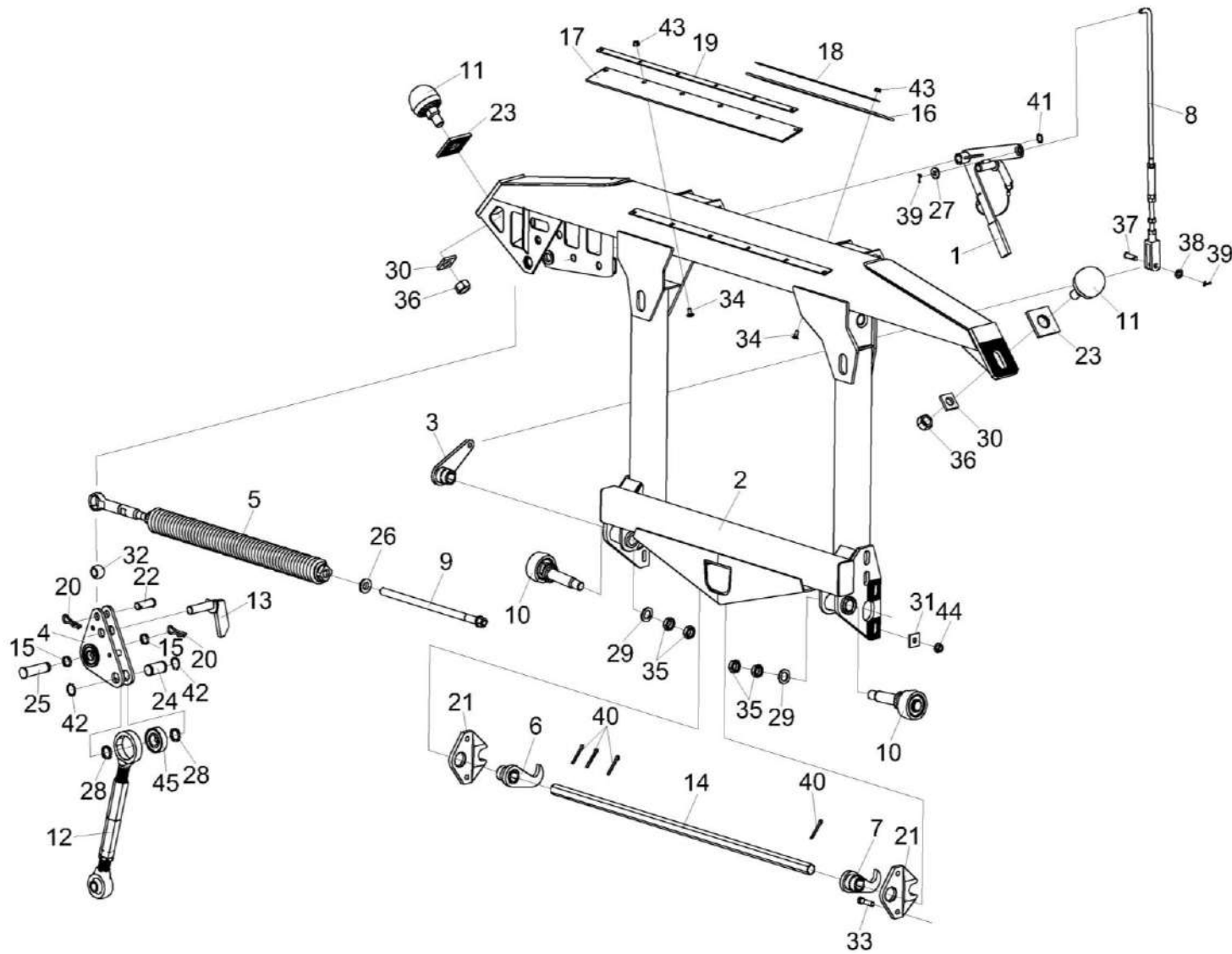


Рисунок 25 – Рамка переходная КВК-1-0520000А

КВК-1-0500000 КДС (Версия 02)

№ рис	№ поз	Обозначение	Наименование	Куда входит	
				Обозначение	Кол. на 1 сб. ед.
РАМКА ПЕРЕХОДНАЯ КВК-1-0520000А (рисунок 25)					
25	1-45	КВК-1-0520000А	Рамка переходная	КВК-1-0500000	1
	1	КВК 0524000А	Рукоятка	КВК-1-0520000А	1
	2	КВК-1-0521000А	Рамка	КВК-1-0520000А	1
	3	КВС 0550080	Рычаг	КВК-1-0520000А	1
	4	КВС 1226000	Рычаг	КВК-1-0520000А	1
	5	КВС 1227000-01	Пружина	КВК-1-0520000А	1
	6	КВС-1-3918000	Крюк	КВК-1-0520000А	1
	7	КВС-1-3918000-01	Крюк	КВК-1-0520000А	1
	8	КВС-4-3900210А	Тяга	КВК-1-0520000А	1
	9	КГК 1215000-01	Болт регулировочный	КВК-1-0520000А	1
	10	КГК 1222000	Ось-эксцентрик	КВК-1-0520000А	2
	11	КЗК 1780010	Ролик	КВК-1-0520000А	2
	12	КЗК-8-1780300-02	Тяга	КВК-1-0520000А	1
	13	КЗР 1560050	Палец	КВК-1-0520000А	1
	14	КВК 0520601А-01	Вал фиксатора	КВК-1-0520000А	1
	15	КВК 0520801	Втулка	КВК-1-0520000А	2
16	КВК-1-0520001	Полог	КВК-1-0520000А	1	

КВК-1-0500000 КДС (Версия 02)

№ рис	№ поз	Обозначение	Наименование	Куда входит	
				Обозначение	Кол. на 1 сб. ед.
25	17	КВК-1-0520001-01	Полог	КВК-1-0520000А	1
	18	КВК-1-0520401	Планка	КВК-1-0520000А	1
	19	КВК-1-0520401-01	Планка	КВК-1-0520000А	1
	20	А 61.07.001	Шплинт	КВК-1-0520000А	2
	21	КВС-4-3900602	Ловитель	КВК-1-0520000А	2
	22	КГК 1200607	Палец	КВК-1-0520000А	1
	23	КЗК 1780401	Шайба	КВК-1-0520000А	2
	24	КЗР 1560604	Ось	КВК-1-0520000А	1
	25	КЗР 1560605	Палец	КВК-1-0520000А	1
	26	КПП 0107607	Втулка	КВК-1-0520000А	1
	27	КПР 6100605	Шайба сферическая	КВК-1-0520000А	1
	28	КСН 0100647	Шайба	КВК-1-0520000А	2
	29	КСН-2-0104615	Шайба	КВК-1-0520000А	2
	30	КСК-6025-1220401	Пластина	КВК-1-0520000А	2
	31	ПКК 0204505-01	Накладка	КВК-1-0520000А	4
	32	6-12Ж-26015	Шар	КВК-1-0520000А	1
	33		Болт М12-6ех45 – 7796	КВК-1-0520000А	4
34		Болт М8-6ех20 – 7802	КВК-1-0520000А	10	

КВК-1-0500000 КДС (Версия 02)

№ рис	№ поз	Обозначение	Наименование	Куда входит	
				Обозначение	Кол. на 1 сб. ед.
25	35		Гайка М24х2-6G – 2526	КВК-1-0520000А	4
	36		Гайка М24х2-6G – 5915	КВК-1-0520000А	2
	37		Ось 6-12 b12x40.10кп.Ц9.хр – 9650	КВК-1-0520000А	1
	38		Шайба С.12.01 – 11371	КВК-1-0520000А	1
	39		Шплинт 3,2x20 – 397	КВК-1-0520000А	2
	40		Шплинт 6,3x45 – 397	КВК-1-0520000А	4
	41		Кольцо В20 – 13942	КВК-1-0520000А	1
	42		Кольцо В30 – 13942	КВК-1-0520000А	2
	43		Гайка DIN 6923 М10-8-А-А3G	КВК-1-0520000А	10
	44		Гайка DIN 6923 М12-8-А-А3G	КВК-1-0520000А	4
	45		Подшипник 580306С17	КВК-1-0520000А	1

КВК-1-0500000 КДС (Версия 02)

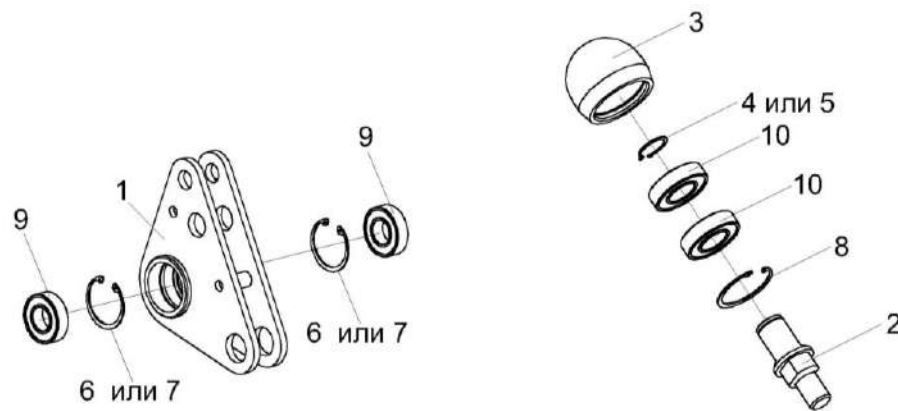


Рисунок 26 – Рычаг КВС 1226000 и ролик КЗК 1780010

№ рис	№ поз	Обозначение	Наименование	Куда входит	
				Обозначение	Кол. на 1 сб. ед.
РЫЧАГ КВС 1226000 и РОЛИК КЗК 1780010 (рисунок 26)					
26	1,6,7,9	КВС 1226000	Рычаг	КВК-1-0520000А	1
	2-5,8,10	КЗК 1780010	Ролик	КВК-1-0520000А	2
	1	КВС 1226010	Рычаг	КВС 1226000	1
	2	КЗК 1780602	Ось	КЗК 1780010	1
	3	КЗК 1780603	Ролик	КЗК 1780010	1
	4		Кольцо В30 – 13940	КЗК 1780010	1
	5		Кольцо В30 – 13942	КЗК 1780010	1
	6		Кольцо В52 – 13941	КВС 1226000	2
	7		Кольцо В52 – 13943	КВС 1226000	2
	8		Кольцо В62 – 13943	КЗК 1780010	1
	9	Подшипник 180205 – 8882	КВС 1226000	2	
	10	Подшипник 180206 – 8882	КЗК 1780010	2	

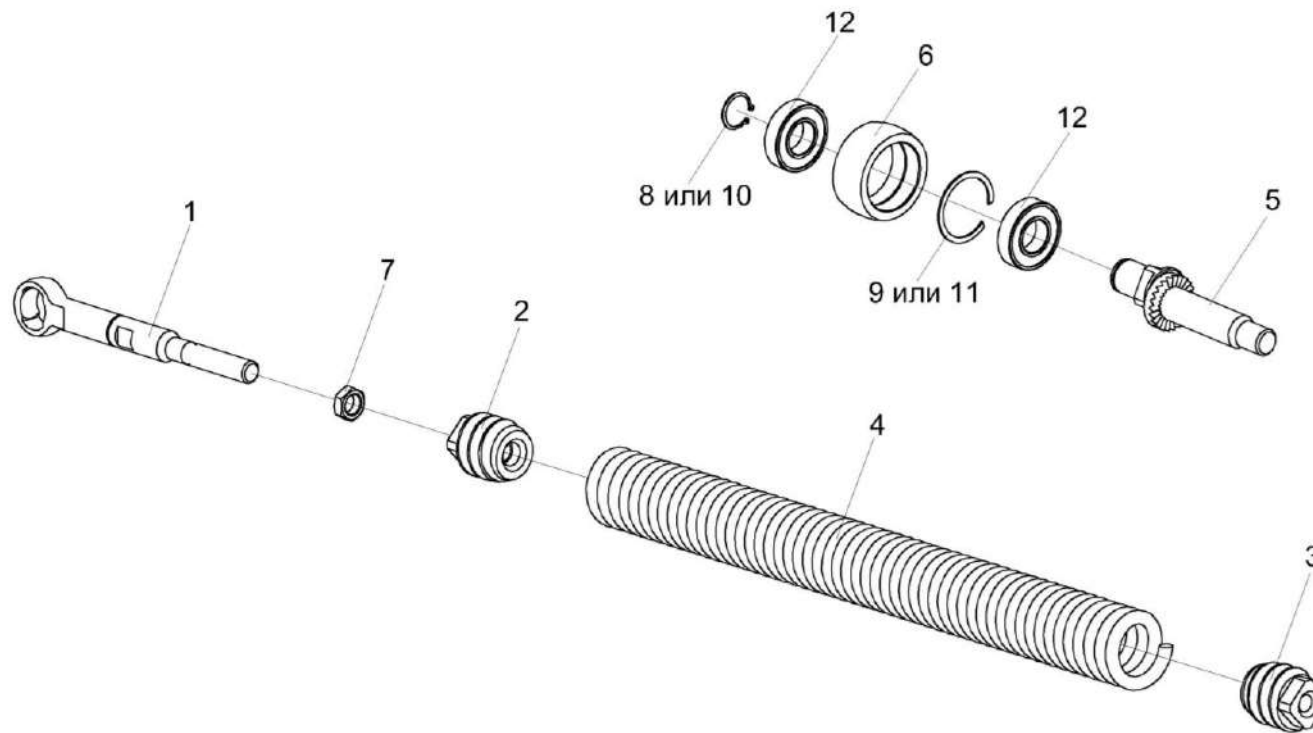


Рисунок 27 – Пружина КВС 01227000-01 и ось-эксцентрик КГК 1222000

КВК-1-0500000 КДС (Версия 02)

№ рис	№ поз	Обозначение	Наименование	Куда входит	
				Обозначение	Кол. на 1 сб. ед.
ПРУЖИНА КВС 1227000-01 и ОСЬ-ЭКСЦЕНТРИК КГК 1222000 (рисунок 27)					
27	1-4,7	КВС 1227000-01	Пружина	КВК-1-0520000А	1
	5,6,8-12	КГК 1222000	Ось-эксцентрик	КВК-1-0520000А	2
	1	КВС 1227010-01	Серьга	КВС 1227000-01	1
	2	КГК 1213601	Пробка	КВС 1227000-01	1
	3	КГК 1213601-01	Пробка	КВС 1227000-01	1
	4	КИЛ 0126625	Пружина	КВС 1227000-01	1
	5	КГК 1222010	Ось-эксцентрик	КГК 1222000	1
	6	КГК 1222601	Ролик	КГК 1222000	1
	7		Гайка М20-6G – 2526	КВС 1227000-01	1
	8		Кольцо В30 – 13940	КГК 1222000	1
	9		Кольцо В62 – 13941	КГК 1222000	1
	10		Кольцо В30 – 13942	КГК 1222000	1
11		Кольцо В62 – 13943	КГК 1222000	1	
12		Подшипник 180206 – 8882	КГК 1222000	2	

КВК-1-0500000 КДС (Версия 02)

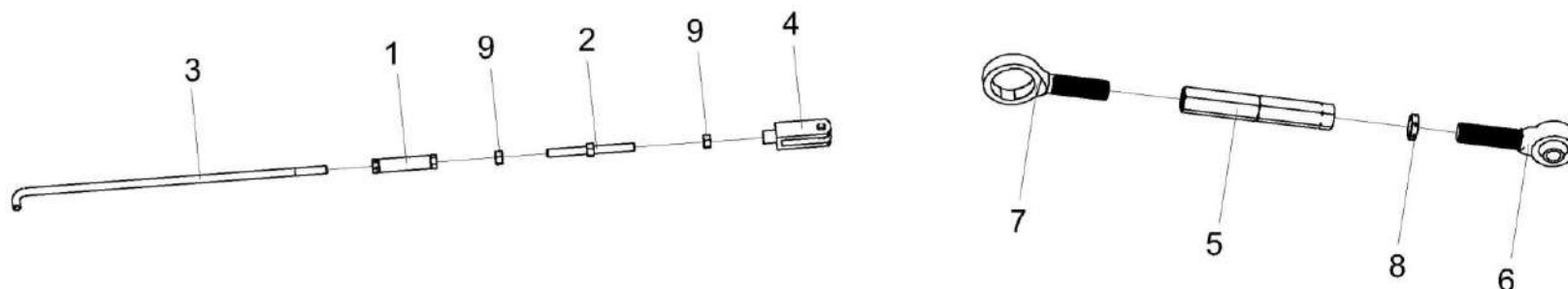


Рисунок 28 – Тяга КВС-4-3900210А и КЗК-8-1780300-02

№ рис	№ поз	Обозначение	Наименование	Куда входит	
				Обозначение	Кол. на 1 сб. ед.
ТЯГА КВС-4-3900210А И КЗК-8-1780300-02 (рисунок 28)					
28	1-4,9	КВС-4-3900210А	Тяга	КВК-1-0520000А	1
	5-8	КЗК-8-1780300-02	Тяга	КВК-1-0520000А	1
	1	КВС-4-3900090А	Стяжка	КВС-4-3900210А	1
	2	КВС-4-3900450	Шпилька	КВС-4-3900210А	1
	3	КВС-4-3900674	Тяга	КВС-4-3900210А	1
	4	КВС 0550611	Вилка	КВС-4-3900210А	1
	5	КЗК-8-1780310	Стяжка	КЗК-8-1780300-02	1
	6	КЗР 1563020	Винт	КЗК-8-1780300-02	1
	7	КЗР 1563601	Винт	КЗК-8-1780300-02	1
8	КЗР 1563604	Гайка	КЗК-8-1780300-02	1	
9		Гайка М12-6G – 5915	КВС-4-3900210А	2	

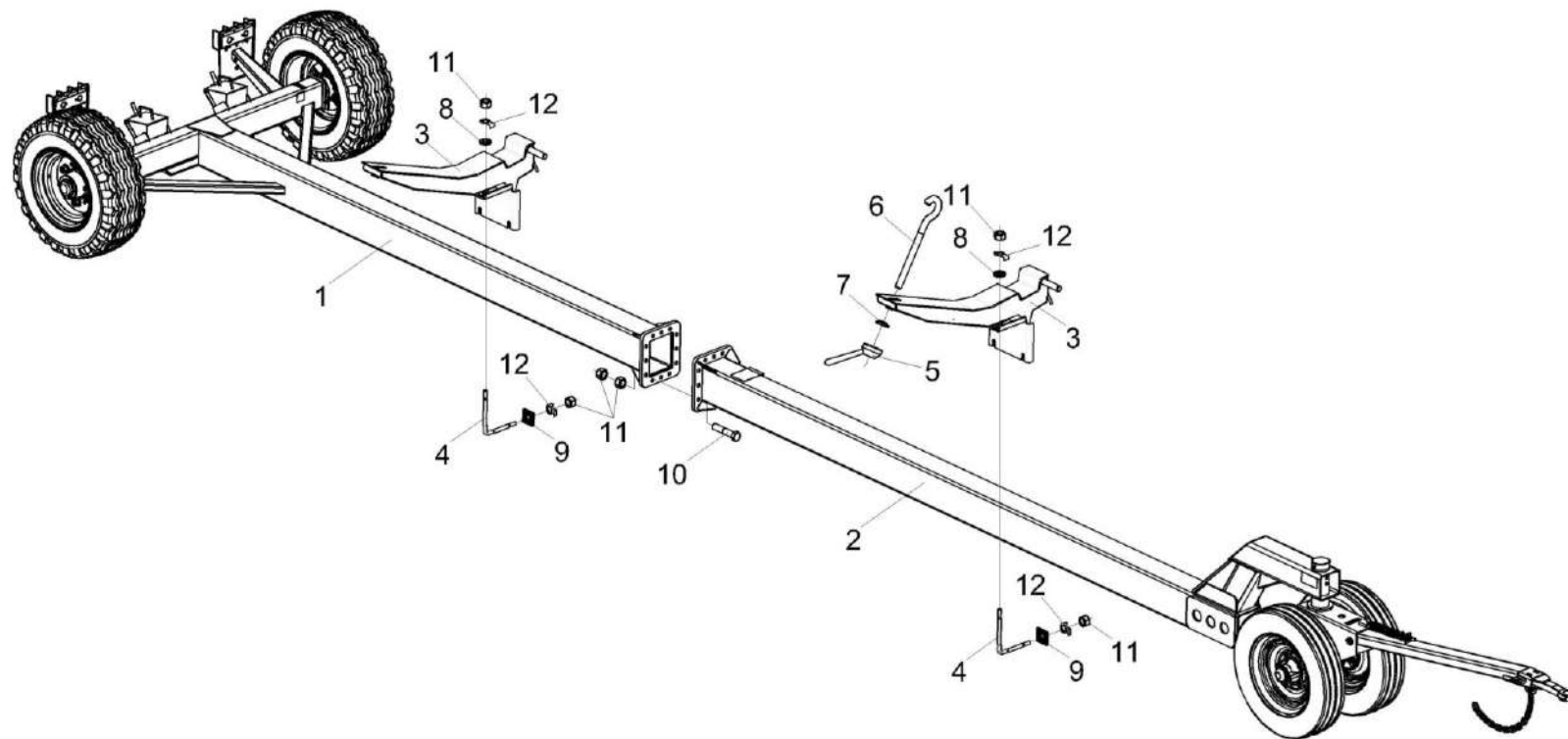


Рисунок 29 – Тележка транспортная КВК-1-0590000

КВК-1-0500000 КДС (Версия 02)

№ рис	№ поз	Обозначение	Наименование	Куда входит	
				Обозначение	Кол. на 1 сб. ед.
ТЕЛЕЖКА ТРАНСПОРТНАЯ КВК-1-0590000 (рисунок 29)					
29	1-12	КВК-1-0590000	Тележка транспортная	КВК-1-0500000	1
	1	КВК-1-0591000	Рама задняя	КВК-1-0590000	1
	2	КВК-1-0591050	Рама передняя	КВК-1-0590000	1
	3	КВК-1-0594000	Ложемент	КВК-1-0590000	2
	4	КЗК-9-2-1590607	Скоба	КВК-1-0590000	4
	5	КЗР 1590010	Зажим	КВК-1-0590000	2
	6	КЗР 1590602	Зацеп	КВК-1-0590000	2
	7	КЗР 1590604	Шайба	КВК-1-0590000	2
	8	КВС-1-0148627	Шайба	КВК-1-0590000	4
	9	ПКК 0204505	Накладка	КВК-1-0590000	4
	10		Болт М16-6ех75 – 7796	КВК-1-0590000	12
	11		Гайка М16-6G – 5915	КВК-1-0590000	32
	12		Шайба 16.01 – 13463	КВК-1-0590000	8

КВК-1-0500000 КДС (Версия 02)

№ рис	№ поз	Обозначение	Наименование	Куда входит	
				Обозначение	Кол. на 1 сб. ед.
ТЕЛЕЖКА ТРАНСПОРТНАЯ КВК-1-0590000 (установка колес) (рисунок 30)					
30	1-56	КВК-1-0590000	Тележка транспортная	КВК-1-0500000	1
	1	КВК 0593000	Дышло	КВК-1-0590000	1
	2	КВК 0596000	Кронштейн	КВК-1-0590000	2
	3	КВК 0715900	Электрооборудование тележки транспортной	КВК-1-0590000	1
	4	КВК-1-0591000	Рама задняя	КВК-1-0590000	1
	5	КВК-1-0591050	Рама передняя	КВК-1-0590000	1
	6	КЗР 0390010	Крышка	КВК-1-0590000	1
	7	КЗР 0392020	Решетка	КВК-1-0590000	2
	8	КЗР1590100	Колесо	КВК-1-0590000	2
	9	КЗР 1593000	Ось передняя	КВК-1-0590000	1
	10	КЛ 0109500	Колесо	КВК-1-0590000	2
	11	ППЕ 3900100А	Упор противооткатный	КВК-1-0590000	2
	12	УЭС-7-0109090-01	Гайка	КВК-1-0590000	12
	13	КВК-1-0500008	Маркер	КВК-1-0590000	1
	13а	КЗК1590411	Пластина	КВК-1-0590000	2
	14	КЗР 1590002	Крышка	КВК-1-0590000	1
15	КЗР 1590402	Пружина	КВК-1-0590000	2	
16	КИЛ 0114032	Крышка	КВК-1-0590000	2	

КВК-1-0500000 КДС (Версия 02)

№ рис	№ поз	Обозначение	Наименование	Куда входит	
				Обозначение	Кол. на 1 сб. ед.
30	17	КИС 0114018	Прокладка	КВК-1-0590000	2
	18	КИС 0208601	Захват	КВК-1-0590000	1
	19	КИС 0208606	Пружина	КВК-1-0590000	1
	20	КЛ 0109101-01	Ступица	КВК-1-0590000	2
	21	КЛ 0109405	Шайба	КВК-1-0590000	2
	22	КЛ 0109606	Кольцо	КВК-1-0590000	2
	23	КЛ 0109607	Болт	КВК-1-0590000	12
	24	КПР 6100605	Шайба сферическая	КВК-1-0590000	1
	25	КС-200-1290001-01	Световозвращатель	КВК-1-0590000	2
	26	РСМ 10.02.02.632Б	Втулка	КВК-1-0590000	2
	27	РСМ 10.02.02.634А	Гайка	КВК-1-0590000	2
	28	А04.02.017-01	Болт переднего колеса	КВК-1-0590000	10
	29	Н.130.02.604	Гайка	КВК-1-0590000	10
	30		Болт М8-6х20 – 7796	КВК-1-0590000	6
	31		Болт М10-6х105 – 7796	КВК-1-0590000	1
	32		Винт В.М6-6х20 – 17473	КВК-1-0590000	4
	33		Винт В2.М4-6х12 – 17475	КВК-1-0590000	12
	34		Винт В2.М8-6х18 – 17475	КВК-1-0590000	4
	35		Гайка М10-6G – 2526	КВК-1-0590000	2

КВК-1-0500000 КДС (Версия 02)

№ рис	№ поз	Обозначение	Наименование	Куда входит	
				Обозначение	Кол. на 1 сб. ед.
30	36		Гайка М6-6G – 5915	КВК-1-0590000	4
	37		Гайка М12-6G – 5915	КВК-1-0590000	2
	38		Гайка М4-6G – 5927	КВК-1-0590000	12
	39		Ось 6-20 b12x180.10кп.Ц9.хр – 9650	КВК-1-0590000	1
	40		Шайба 4 65Г – 6402	КВК-1-0590000	12
	41		Шайба 6Т 65Г – 6402	КВК-1-0590000	4
	42		Шайба 8Т 65Г – 6402	КВК-1-0590000	6
	43		Шайба С.4 – 11371	КВК-1-0590000	12
	44		Шайба С.6 – 11371	КВК-1-0590000	4
	45		Шайба С.20 – 11371	КВК-1-0590000	1
	46		Шплинт 4x32 – 397	КВК-1-0590000	1
	47		Манжета 2.2-75x100-1 – 8752	КВК-1-0590000	2
	48		Масленка 1.2.Ц6 – 19853	КВК-1-0590000	3
	49		Подшипник 7508А – 27365	КВК-1-0590000	2
	50		Подшипник 7510А – 27365	КВК-1-0590000	2
	52		Болт DIN 6921-M10x20-8.8-A-A3G	КВК-1-0590000	6
	53		Гайка DIN 6923 M8-8-A-A3G	КВК-1-0590000	4
54		Световозвращатель 3232.3731	КВК-1-0590000	2	
55		Световозвращатель ФП 401Б	КВК-1-0590000	2	
56		Колесо с шиной КШ-9.00x15.3	КВК-1-0590000	2	

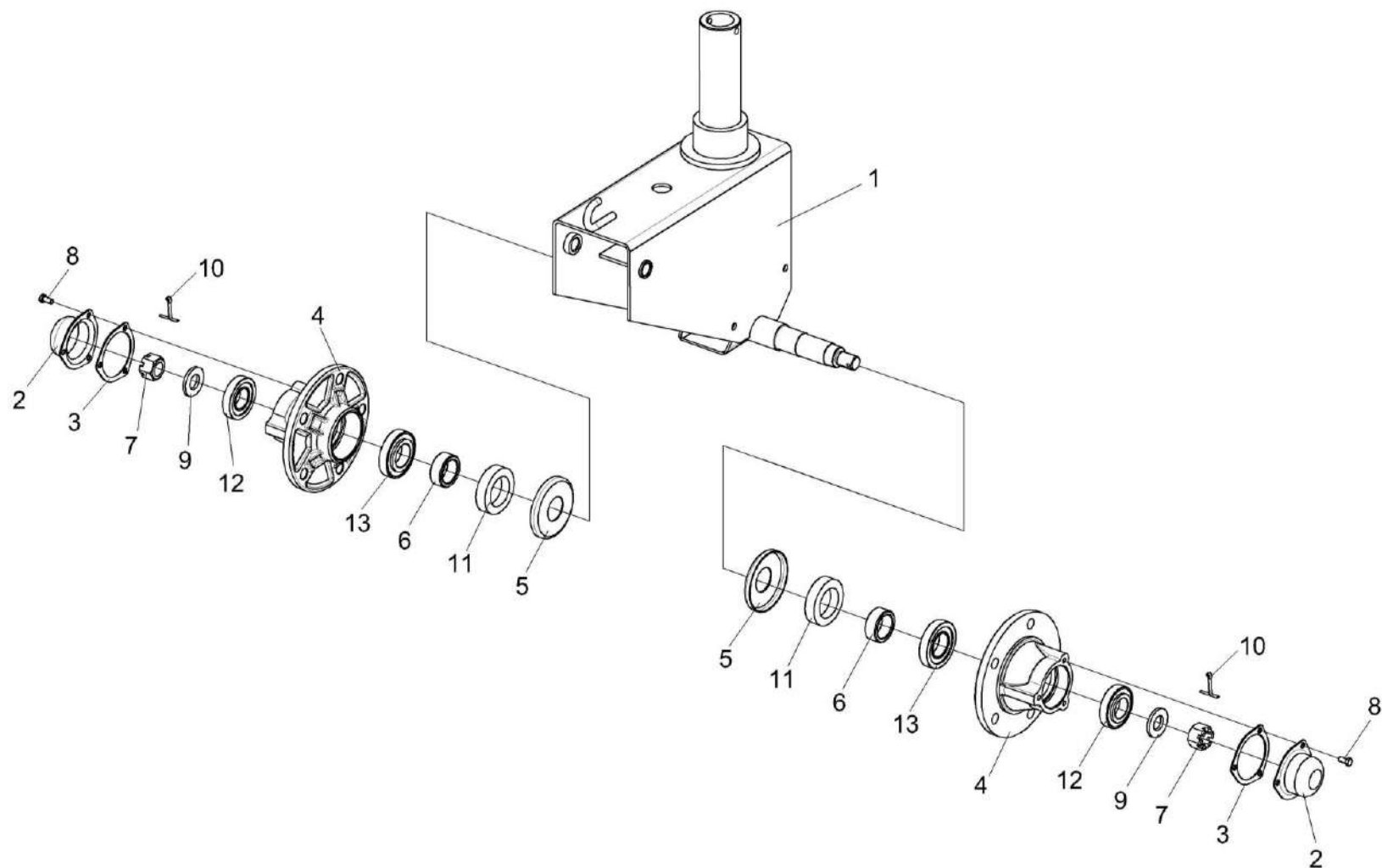


Рисунок 31 – Ось передняя КЗР 1593000

КВК-1-0500000 КДС (Версия 02)

№ рис	№ поз	Обозначение	Наименование	Куда входит	
				Обозначение	Кол. на 1 сб. ед.
ОСЬ ПЕРЕДНЯЯ КЗР 1593000 (рисунок 31)					
31	1-13	КЗР 1593000	Ось передняя	КВК-1-0590000	1
	1	КЗР 1593010	Каркас	КЗР 1593000	1
	2	КРН 0800415	Крышка	КЗР 1593000	2
	3	А 04.02.014	Прокладка	КЗР 1593000	2
	4	Н.130.02.201-02	Ступица	КЗР 1593000	2
	5	Н.130.02.403-02	Колпачок	КЗР 1593000	2
	6	Н.130.03.601	Втулка	КЗР 1593000	2
	7	Н.130.03.602	Гайка	КЗР 1593000	2
	8		Болт М8-6х16 – 7796	КЗР 1593000	6
	9		Шайба 2.24 – 11371	КЗР 1593000	2
	10		Шплинт 5х40 – 397	КЗР 1593000	2
	11		Манжета 1.2-55х80-1-8752	КЗР 1593000	2
	12		Подшипник 7207А – 27365	КЗР 1593000	2
13		Подшипник 7208А - 27365	КЗР 1593000	2	

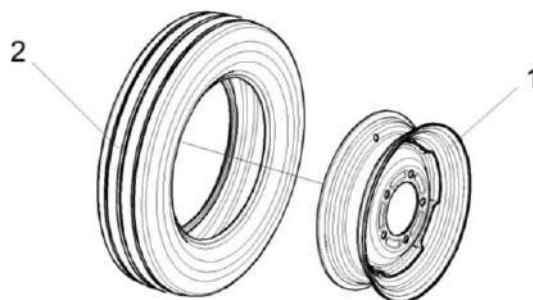


Рисунок 32 – Колесо КЗР 1590100

№ рис	№ поз	Обозначение	Наименование	Куда входит	
				Обозначение	Кол. на 1 сб. ед.
КОЛЕСО КЗР 1590100 (рисунок 32)					
32	1-2	КЗР1590100	Колесо	КВК-1-0590000	2
	1	ГДЗ_4112-10210-00204	Колесо 4.50Ех16 36-3101010-А2	КЗР 1590100	1
	2		Шина пневматическая 5.50-16 ФБЕЛ-256М НС 12	КЗР 1590100	1

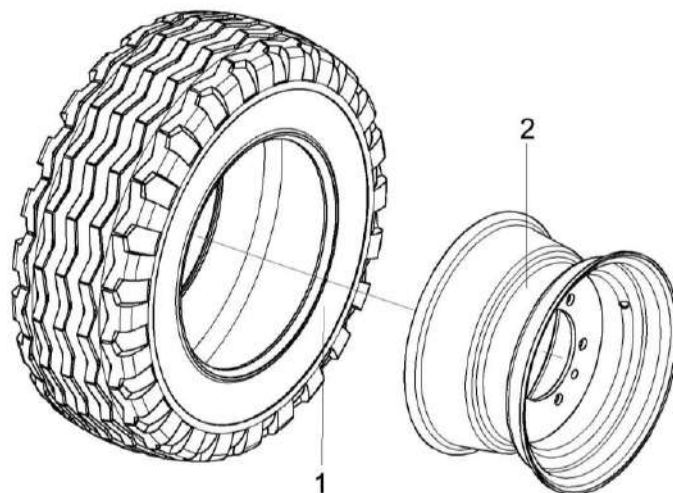


Рисунок 33 – Колесо КЛ 0109500

№ рис	№ поз	Обозначение	Наименование	Куда входит	
				Обозначение	Кол. на 1 сб. ед.
КОЛЕСО КЛ 0109500 (рисунок 33)					
33	1-2	КЛ 0109500	Колесо	КВК-1-0590000	2
	1	ГДЗ_4112-10210-00172	Колесо 9.00x15.3 7062.3107012-10.47	КЛ 0109500	1
	2		Шина пневматическая 10,0/75-15,3 Бел-92 НС 8	КЛ 0109500	1

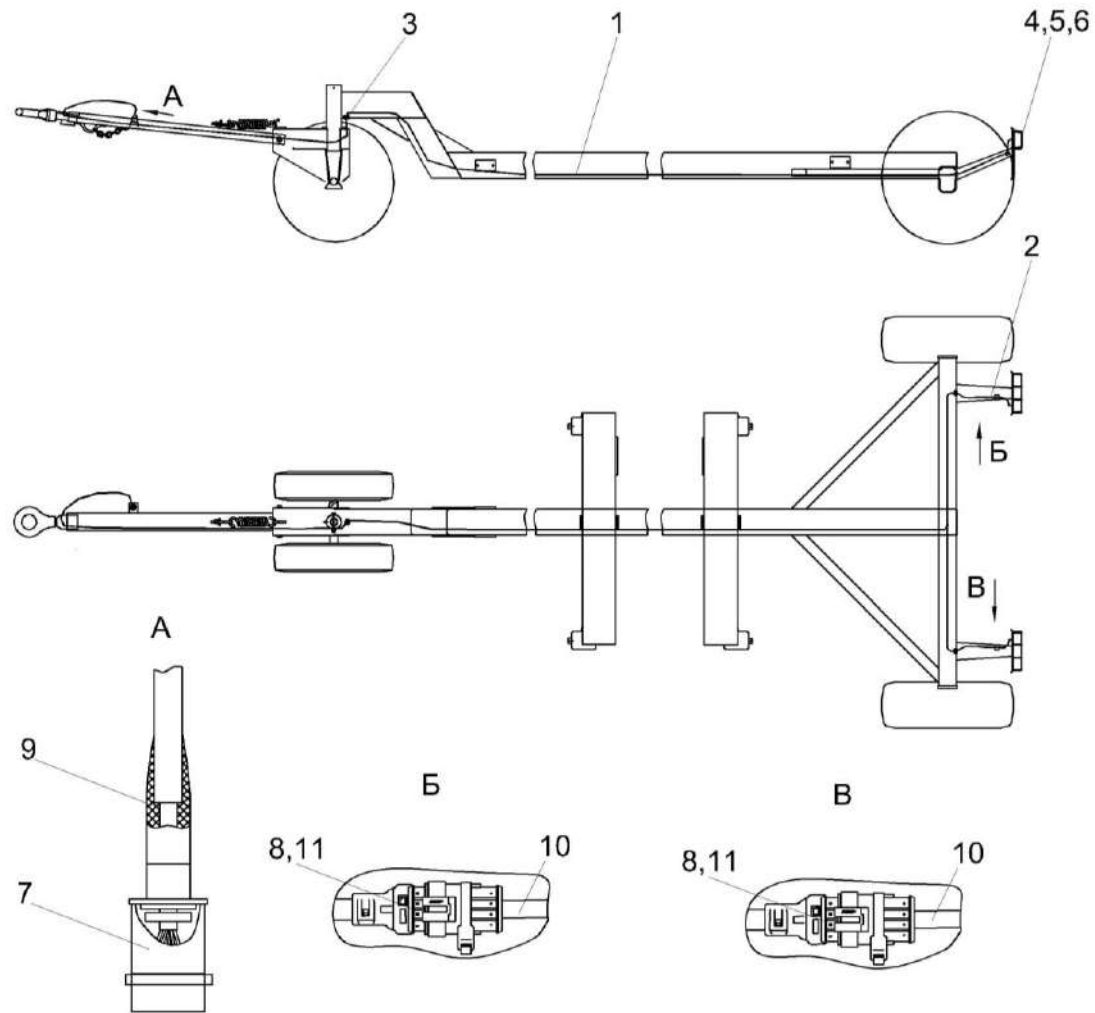


Рисунок 34 – Электрооборудование тележки транспортной КВК 0715900

КВК-1-0500000 КДС (Версия 02)

№ рис	№ поз	Обозначение	Наименование	Куда входит	
				Обозначение	Кол. на 1 сб. ед.
ЭЛЕКТРООБОРУДОВАНИЕ ТЕЛЕЖКИ ТРАНСПОРТНОЙ КВК 0715900 (рисунок 34)					
34	1-11	КВК 0715900	Электрооборудование тележки транспортной	КВК-1-0590000	1
	1	КВК 0715960А	Жгут тележки транспортной	КВК 0715900	1
	2	КЗР 0700023	Втулка	КВК 0715900	2
	3	УЭС-7-0700015	Втулка	КВК 0715900	1
	4		Гайка М6-6G – 5915	КВК 0715900	4
	5		Шайба 6Т 65Г – 6402	КВК 0715900	4
	6		Шайба С.6.01 – 11371	КВК 0715900	4
	7		Вилка В7-1 ЦИКС.687111.003	КВК 0715900	1
	8	ГДЗ_4115-10010-00126	Колодка гнездовая 0-0282088-1	КВК 0715900	2
	9		Колпак защитный штепсельной вилки 887А-3724039	КВК 0715900	1
	10		Фонарь 112.21.17.3716-01 ТУ600124825.026	КВК 0715900	2
	11	ГДЗ_4115-10210-00088	Чехол 7807040	КВК 0715900	2

КВК-1-0500000 КДС (Версия 02)

ПРАВИЛА ПОЛЬЗОВАНИЯ КАТАЛОГОМ

ВВЕДЕНИЕ

Каталог деталей и сборочных единиц предназначен для составления заявок на запасные части, необходимые при техническом обслуживании и ремонте изделий.

Каталог деталей и сборочных единиц содержит сведения об устройстве, конфигурации конкретного изделия (группы изделий), марку, идентификационный номер или обозначение изделия. Необходимая информация по идентификации изделия и соответствии ему каталога приведены на титульном листе каталога и включает марку, идентификационный номер, обозначение изделия, также указанных на фирменной табличке, паспорте или руководстве по эксплуатации.

При использовании каталога с сайта ОАО «Гомсельмаш», обращайтесь внимание на дату изготовления изделия (указана на фирменной табличке) и дату разработки каталога (указана в скобках в наименовании каталога на сайте ОАО «Гомсельмаш»). Необходимый Вам каталог, должен содержать дату разработки каталога, идущую после дат изготовления Вашего изделия, при совпадении даты изготовления изделия и даты разработки каталога, необходимо использовать версию каталога с одинаковой датой.

Пример соответствия дат, при подборе каталогов для изделий:

Дата изготовления изделия на фирменной табличке КЗС-1218	No <input type="text" value="09634"/> <input type="text" value="06"/> 20 <input type="text" value="20"/>	
Версии каталогов, на сайте ОАО «Гомсельмаш» для КЗК-12-010000Б	Версия 01 (05.2020) Версия 03 (02.2021)	

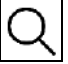
Внимание! ОАО «Гомсельмаш» проводит постоянную работу по совершенствованию своих изделий и оставляет за собой право вносить изменения в конструкцию, технические данные без предварительного уведомления потребителей. В связи с чем некоторые конструкции или обозначения сборочных единиц, деталей и комплектующих приведенные в каталоге, могут отличаться от фактических на Вашем изделии.

Более поздние по дате выпуска каталоги (в сравнении с датой изготовления изделия), имеют большее количество изменений.

В случае различия данных в каталоге, укомплектованном с Вашим изделием (записан на USB- носитель), и каталогами изделия размещенными на сайте, перед заказом запасных частей, Вам необходимо обратиться к представителю ОАО «Гомсельмаш», осуществляющему сервисное обслуживание или на завод-изготовитель для уточнения данного расхождения.

Для самостоятельного ознакомления с конструктивными изменениями, следует изучить более позднюю версию каталога, перейдя по ссылке (<https://gomselmash.by/servis-zapchasti/zapasnye-chasti/>), или выберите закладку «ЗАПАСНЫЕ ЧАСТИ» из выпадающего меню на главной странице, в разделе «СЕРВИС/ЗАПЧАСТИ» официального сайта ОАО «Гомсельмаш» (<https://gomselmash.by/>).

КВК-1-0500000 КДС (Версия 02)




Файлы каталогов ОАО «Гомсельмаш» имеют расширение pdf, с которым может работать стандартный пакет программ Microsoft Office или операционных систем мобильных устройств на базе Android или IOS, что позволяет пользоваться каталогом на любом устройстве. Наличие универсального pdf формата, позволяет осуществлять поиск: по обозначению деталей, наименованию рисунка, кодовому слову (например «ремень») по всему каталогу, используя команду «Поиск» или иконку  (на устройствах Microsoft Office дополнительно можно использовать сочетание клавиш CTRL+F).

ПРАВИЛА ПОЛЬЗОВАНИЯ КАТАЛОГОМ

Каталог содержит сборочные единицы и детали, входящие в состав изделия. Для облегчения поиска деталей и сборочных единиц в начале каталога приведен указатель рисунков. В указателе рисунков содержится информация об основных сборочных единицах изделия (указаны в обозначении рисунка) и номера страницы каталога, на которой расположен рисунок. На рисунках в каталоге сборочные единицы располагают в аксонометрической проекции по ходу движения комбайна



приблизительно под углом 30° - 45° справа налево, например см. рисунок . Если данное расположение затрудняет показ всех составных частей сборочной единицы, тогда комбайн разворачивают в более удобное положение, а на рисунке указывают

направление движение комбайна стрелкой  или  , или  .

Основные сборочные единицы, имеющие большое количество ДСЕ, разделены на несколько рисунков для удобства восприятия. Например:

Рисунок 5 - Очистка КЗК-12-22-0202000-01(вид слева), размещён на страницах с 41 по 45.

Рисунок 6 - Очистка КЗК-12-22-0202000-01(вид справа), размещён на страницах с 46 по 50 (см. ниже пример указателя рисунков).

КВК-1-0500000 КДС (Версия 02)

КЗК-12-23-0100000-01 КДС (Версия 01)

2 УКАЗАТЕЛЬ РИСУНКОВ

№ рис	Наименование рисунка	Стр.	№ рис	Наименование рисунка	Стр.
1	Комбайн зерноуборочный самоходный КЗК-12-0100000Б-21, КЗК-12-23-0100000-01, КЗК-12-23-0100000-02, КЗК-12-23-0100000-03 и КЗК-12-23-0100000-04 (общий вид)	14	10	Муфта фрикционная КЗК 0219020Б-01	62
2	Комбайн зерноуборочный самоходный КЗК-12-0100000Б-21, КЗК-12-23-0100000-01, КЗК-12-23-0100000-02, КЗК-12-23-0100000-03 и КЗК-12-23-0100000-04 (вид слева)	18	11	Установка шатуна КЗР 0202030Е и шкивов КЗК-5-4-0202120, КЗК-12-0202111А	64
3	Комбайн зерноуборочный самоходный КЗК-12-0100000Б-21, КЗК-12-23-0100000-01, КЗК-12-23-0100000-02, КЗК-12-23-0100000-03 и КЗК-12-23-0100000-04 (вид справа)	27	12	Установка привода соломотряса	67
4	Комбайн зерноуборочный самоходный КЗК-12-0100000Б-21, КЗК-12-23-0100000-01, КЗК-12-23-0100000-02, КЗК-12-23-0100000-03 и КЗК-12-23-0100000-04 (вид спереди)	37	13	Установка шкива КЗК-12-0202810А	70
5	Очистка КЗК-12-22-0202000-01 (вид слева)	41	14	Установка привода доски стрясной КЗК-12-0280200 (вид слева)	73
6	Очистка КЗК-12-22-0202000-01 (вид справа)	46	15	Установка привода доски стрясной КЗК-12-0280200 (вид справа)	77
7	Установка шкивов КЗК-12-0202860А-01 и КЗК-10-0202010-01	51	16	Доска стрясная КЗК-12-0280200	81
8	Установка шкивов на шнек распределительный КЗК-10-0202770А	55	17	Рычаг КЗР 0202160Г	85
9	Установка цепного привода элеватора колосового	59			

Номер рисунка, имеет одинаковую нумерацию на рисунке и в таблице, поясняющих конструкцию узла

Номер позиции на рисунке, соответствует номеру позиции в таблице (например, поз 3)

Рисунок 17 – Рычаг КЗР 0202160Г

№ рис	№ поз	Обозначение	Наименование
17	1-4	КЗР 0202160Г	РЫЧАГ КЗР 0202160Г (РИСУНОК 17)
	1	КЗР 0202740Б	Рычаг
	2	КЗР 0202813	Втулка
	3		Кольцо В62 – 13943
	4		Подшипник 180206А – 8882

85

Номер страницы, на которой приводятся сведения об устройстве основной сборочной единицы

Номер страницы, соответствуют положению рисунка в каталоге

Наименование и обозначение основных сборочных единиц

Основные сборочные единицы

Каждый рисунок, поясняющий устройство сборочной единицы содержит таблицу, включающую необходимые сведения о наименовании и обозначении составной части, количестве, позиции на рисунке, а также информации о входимости составных частей, в сборочные единицы более высокого уровня. Таблица к рисунку также содержит дополнительную информацию о возможных заменах. Пример таблицы и указываемые в ней данные приведены ниже на рисунке:

КВК-1-0500000 КДС (Версия 02)

Наименование и обозначение сборочных единиц (приводов КЗК-12-0202690Б и КЗК-12-0202700), устройство которых приведено на рисунке 22	№ рис	№ поз	Обозначение	Наименование	Куда входит		
					Обозначение	Кол. на 1 сб. ед.	
			ПРИВОД КЗК-12-0202690Б и КЗК-12-0202700 (рисунок 22)				
<p>Привод КЗК-12-0202700, состоит из деталей 4,5,7,13 (КЗК-10-0202416; КИЛ 0116445; Болт М8-6ех25 –ГОСТ 7798; Электропривода вариатора вентилятора ЭВВ-1 ММ). Привод КЗК-12-0202700 входит в состав сборочной единицы КЗК-12-0202500В, в количестве 1 шт.</p> <p>Корпус КЗК-12-0202101А поз. 2 входит в состав КЗК-12-0202690Б, в количестве 1 шт.</p> <p>Изготовитель допускает применение, вместо подшипника 180105-8882 поз. 12 (2 шт), подшипников: - Подшипник 6005EE - Подшипник 6005-2RS1 Количество подшипников, применяемых в сборочной единице КЗК-12-0202690Б, 2 шт (в независимости от наименования).</p>	22	1-3,6,8-12	КЗК-12-0202690Б	Привод	КЗК-12-0202500В	1	
			4,5,7,13	КЗК-12-0202700	Привод	КЗК-12-0202500В	1
			1	КЗК-12-0202750А	Кожух	КЗК-12-0202690Б	1
			2	КЗК-12-0202101А	Корпус	КЗК-12-0202690Б	1
			3	КЗК-12-0202661	Шестерня	КЗК-12-0202690Б	1
			4	КЗК-10-0202416	Фланец	КЗК-12-0202700	1
			5	КИЛ 0116445	Шайба	КЗК-12-0202700	3
			6		Болт М8-6ех20 – 7798	КЗК-12-0202690Б	4
			7		Болт М8-6ех25 – 7798	КЗК-12-0202700	3
			8		Шайба 8Т 65Г – 6402	КЗК-12-0202690Б	4
			9		Шайба С.8.01 – 11371	КЗК-12-0202690Б	4
			10		Кольцо В25 – 13942	КЗК-12-0202690Б	1
			11		Кольцо В47 – 13943	КЗК-12-0202690Б	2
		12		Подшипник 180105 – 8882 или Подшипник 6005EE или Подшипник 6005-2RS1	КЗК-12-0202690Б	2	
		13		Электропривод вариатора вентилятора ЭВВ-1 ММ или Моторедуктор 0 390 442 409 или Моторедуктор 0 390 442 410	КЗК-12-0202700	1	

101

Таблица содержит следующие важные данные:

- «наиб.кол.», «подбор» - указывают на то, что данная позиция применяется для регулировки зазора, методом подбора количества;
 - после тире, в наименовании стандартизированного изделия (Болт, Гайка, Шайба, Подшипник и т.д.), указывается номер нормативного документа, согласно которому изготавливается данное изделие (например: Кольцо В25-13942 изготавливается по ГОСТ13942);
 - если в наименовании болта приведены цифры «10.8, 10.9» то к таким деталям крепления предъявляются повышенные требования к прочности (прочность на разрыв 800мПа, 900мПа);
- Сборочные единицы и детали, расположенные в таблице следующим образом:

- - сборочные единицы;
- - детали;

- - стандартные изделия;
- - покупные изделия.

При составлении заявок на запасные части необходимо в указателе рисунков правильно определить номер рисунка, на рисунке номер позиции детали или сборочной единицы и в таблице напротив соответствующей позиции в графе «Обозначение» – искомую деталь или сборочную единицу.

Внимание! При заказе запасных частей, ознакомлении с изменениями конструкции необходимо руководствоваться системой обозначений деталей и сборочных единиц, в соответствии с которой изготовитель приводит данные в столбце «Обозначение» таблицы к рисункам.

Обозначение деталей и сборочных единиц состоит из: буквенно-цифрового кода (столбец 1); семизначного цифрового номера (столбец 2); буквенного символа (столбец 3); номера исполнения (столбец 4). Составляющие системы обозначения деталей и сборочных единиц, приведены в таблице (см. ниже):

Составляющие системы обозначения деталей и сборочных единиц:

1	2	3	4	Описание
КЗК-3321-1 или КЗК	-	0203010	A - 01	
				<p>Номер исполнения ДСЕ (например 01) характеризует группу деталей или сборочных единиц имеющих общую конфигурацию в сравнении с базовой, но отличающуюся одним или более признаками. При отсутствии группы, номер исполнения не проставляется. Имеет существенное влияние для совместимости запчастей (конструктивной взаимозаменяемости, например КЗК-12-0202000 не взаимозаменяема с КЗК-12-0202000-01).</p>
				<p>Буквенные символ (А, Б, В и т.д.) характеризующий модификацию детали или сборочной единицы, имеющей в сравнении с базовой (без буквы) конструктивные различия, влияющие на взаимозаменяемость. Проставляется при проведении работ по совершенствованию конструкции. Имеет существенное влияние для совместимости запчастей (например, КЗК-12-0202101 и КЗК-12-0202101А не взаимозаменяемые детали).</p>
				<p>Семизначный цифровой номер детали или сборочной единицы состоит из группы (первые 4 цифры) и подгруппы (последние 3 цифры).</p> <p>Цифры группы определяют функциональное назначение детали или сборочной единицы (например, 0202 – детали и сборочные единицы очистки, 0106 – детали и сборочные единицы моторной установки).</p> <p>Цифры подгруппы кодируют:</p> <ul style="list-style-type: none"> - для сборочной единицы, номер сборочной единицы, входящей в одну группы (первые две цифры). Последняя цифра для сборочных единиц всегда равна 0; - для деталей первая цифра, кодирует вид проката (0 – детали из неметаллических материалов или цветных металлов; 1 – детали выполненные из серого, антифрикционного и жаростойкого чугуна; 2- детали выполненные из ковкого и высокопрочного чугуна; 3 – детали изготовленные стальным литьем; 4 и 5 – детали выполненные из листовых материалов; 6 – детали выполненные из круга, шестигранника, квадрата; 7 – детали выполненные из фасонных профилей (уголок, швеллер, двутавр); 8 – детали выполненные из стальных труб, канатов; 9 – детали выполненные из древесных материалов). Последние две цифры – порядковый номер детали.
				<p>Буквенно-цифровой код кодирующий изделие.</p>

СОДЕРЖАНИЕ

1 Правила пользования каталогом	3
2 Указатель рисунков	4
3 Сборочные единицы и детали	6
Правила пользования каталогом	79