

ЖАТКА ЗЕРНОВАЯ УНИВЕРСАЛЬНАЯ ЖЗУ-7,5

Руководство по эксплуатации

ЖЗУ-7-1-2500000 РЭ

Основные сведения о жатке

Изготовитель

ОАО «ГЗЛиН»

Товарный знак

Юридический адрес
местонахождения
изготовителя246010, г. Гомель, ул. Могилевская, 16
Республика Беларусь

Телефоны для связи

тел. (0232) 59 61 31
факс. (0232) 59 42 03

Жатка зерновая универсальная

идентификационный номер

Месяц и год выпуска

Государственный номер

Основные сведения заполняются вручную или проштамповываются согласно договору на поставку.

Таблица комплектаций жатки ЖЗУ-7,5

Идентификационный номер	Опции комплектации жатки	Марка агрегируемого комбайна (комплектация)	Вид жатки
HAD07100XXXXXX	Жатка зерновая универсальная шириной захвата 7,5 м с гибким режущим аппаратом, транспортной тележкой, подшвами с полимерными накладками, мотовилом с полимерными зубьями, укороченными пальцами РА, с ЕГР.	GS2124, GR700	I
HAD07200XXXXXX	Жатка зерновая универсальная шириной захвата 7,5 м с гибким режущим аппаратом, транспортной тележкой, подшвами с полимерными накладками, мотовилом с полимерными зубьями, укороченными пальцами РА, с ЕГР.	GH810	II
HAD07300XXXXXX	Жатка зерновая универсальная шириной захвата 7,5 м с гибким режущим аппаратом, транспортной тележкой, подшвами с полимерными накладками, мотовилом с полимерными зубьями, укороченными пальцами РА, с ЕГР.	GS10, GS12A1, GS3219, GH800	III

Содержание

	Вниманию руководителей эксплуатирующих организаций и операторов.....	6
	Требования безопасности.....	8
	Знаки безопасности.....	10
1	Описание и работа.....	14
1.1	Назначение	14
1.2	Технические характеристики.....	14
1.3	Габаритные размеры жатки.....	16
1.4	Устройство и работа.....	17
2	Использование по назначению.....	26
2.1	Эксплуатационные ограничения.....	26
2.2	Подготовка жатки к использованию.....	26
2.2.1	Подготовка новой жатки к использованию.....	26
2.2.2	Подготовка жатки к использованию после длительного хранения.....	26
2.3	Общие указания по досборке.....	27
2.3.1	Переоборудование комбайна.....	27
2.3.2	Установка электрооборудования на транспортную тележку.....	28
2.3.3	Установка делителей с носками.....	30
2.4	Агрегатирование жатки с комбайном.....	31
2.4.1	Навеска жатки на комбайн GS2124, GR700.....	31
2.4.2	Навеска жатки на комбайн GH810.....	36
2.4.3	Навеска жатки на комбайн GS10, GS12A1, GS3219, GH800.....	40
2.4.3.1	Регулировка наклонной камеры.....	40
2.4.3.2	Регулировка верхних сферических роликов.....	41
2.4.3.3	Регулировка толкателя камеры наклонной механизма поперечного копирования.....	42
2.4.3.4	Регулировка механизма продольного копирования.....	43
2.4.3.5	Регулировка нижних опорных роликов наклонной камеры.....	44
2.4.3.6	Регулировка механизма поперечного копирования.....	44
2.4.3.7	Навеска жатки.....	45
2.4.3.8	Подготовка камеры наклонной к работе с копированием рельефа поля.....	47
2.4.3.9	Проверка функционирования гидросистемы жатки.....	47
2.4.4	Перевод жатки в транспортное положение.....	48
2.4.5	Установка жатки на тележку.....	48
2.4.6	Установка жатки на стояночные опоры.....	49
2.5	Обкатка.....	50
2.6	Регулировки.....	51
2.6.1	Регулировка мотовила.....	51
2.6.2	Регулировка приводов.....	54
2.6.2.1	Регулировка цепных передач привода мотовила.....	55
2.6.2.2	Регулировка ременных передач.....	56
2.6.3	Регулировка режущего аппарата.....	57
2.6.4	Регулировка шнека.....	59
2.6.5	Регулировка датчиков положения копиров.....	61
2.6.6	Прокрутка предохранительных муфт привода шнека	62
2.6.7	Регулировка подшипников колес транспортной тележки.....	63
2.6.8	Регулировка зазора между жаткой и ложементами тележки.....	64


3	Техническое обслуживание	65
3.1	Виды и периодичность технического обслуживания.....	65
3.2	Перечень работ по видам технического обслуживания.....	65
3.2.1	Техническое обслуживание при эксплуатационной обкатке.....	65
3.2.2	Техническое обслуживание при проведении эксплуатационной обкатки.....	65
3.2.3	Техническое обслуживание по окончании эксплуатационной обкатки.....	66
3.2.4	Ежесменное техническое обслуживание.....	66
3.2.5	Первое техническое обслуживание.....	66
3.2.6	Техническое обслуживание перед началом сезона работы.....	67
3.2.7	Техническое обслуживание жатки в период хранения.....	67
3.3	Смазка.....	68
4	Текущий ремонт	72
4.1	Меры безопасности.....	72
4.2	Возможные ошибочные действия оператора, приводящие к инциденту или аварии.....	72
4.3	Действия оператора в случае инцидента, критического отказа, аварии.....	72
4.4	Перечень критических отказов жатки.....	73
4.5	Возможные неисправности и методы их устранения.....	73
4.6	Замена ножа режущего аппарата.....	75
5	Хранение	76
5.1	Общие требования к хранению.....	76
5.2	Подготовка к хранению.....	76
5.2.1	Перечень работ, проводимых при установке на кратковременное хранение...	76
5.2.2	Перечень работ, проводимых при установке на длительное хранение.....	76
5.2.3	Перечень работ, проводимых при снятии с хранения.....	77
5.3	Правила хранения.....	78
5.4	Методы консервации.....	78
5.5	Методы расконсервации.....	78
6	Транспортирование	79
7	Комплектность	80
8	Свидетельство о приемке	81
9	Гарантии изготовителя	82
10	Утилизация	85
	Приложение А – Гарантийный талон.....	86
	Приложение Б – Схема гидравлическая принципиальная	87
	Приложение В – Консервация.....	89
	Приложение Г – Учет наработки и проведения технического обслуживания.....	90

ВНИМАНИЮ РУКОВОДИТЕЛЕЙ ЭКСПЛУАТИРУЮЩИХ ОРГАНИЗАЦИЙ И ОПЕРАТОРОВ!

Настоящее руководство по эксплуатации предназначено для операторов (комбайнеров), занимающихся эксплуатацией и обслуживанием жаток зерновых универсальных ЖЗУ-7,5.


К работе с жаткой допускаются лица прошедшие обучение (переобучение) по изучению жатки у официальных дилеров, изучившие настоящее руководство по эксплуатации с росписью на странице 7, а также прошедшие инструктаж по охране труда.

Настоящее руководство по эксплуатации содержит важную информацию, необходимую для безопасной работы жатки, требования и рекомендации по ее эксплуатации, порядок проведения необходимых регулировок и технического обслуживания и во время работы жатки должно находиться в доступном месте в кабине комбайна.

 **ПРЕДОСТЕРЕЖЕНИЕ:** Жатку необходимо использовать только по назначению и до достижения назначенного срока службы в составе зерноуборочного комбайна для уборки соответствующих культур!

Изготовитель не несет ответственности за возникшие неполадки при любом другом не соответствующем назначению применении, а также применении после достижения срока службы жатки!

К использованию согласно назначению относится также соблюдение предписанных изготовителем условий эксплуатации, ухода и технического обслуживания.

 **ПРЕДОСТЕРЕЖЕНИЕ:** Не допускается использование в качестве запасных и сменных частей деталей, не являющихся оригинальными изготовителя, так как это отрицательно сказывается на функциональных свойствах жатки, а также рабочей безопасности и безопасности движения. В случае их использования любая ответственность изготовителя исключается!

Изготовитель ведет постоянную работу по совершенствованию конструкции жатки, в связи, с чем возможны изменения в конструкции отдельных сборочных единиц и деталей, не отраженные в настоящем руководстве по эксплуатации. Некоторые технические данные и рисунки могут отличаться от фактических на жатке, размеры и масса являются справочными данными.

Изготовитель не несет обязательств по внесению изменений в конструкцию проданных жаток, а также исключает ответственность за ущерб в результате самовольного внесения изменений.

Настоящее руководство по эксплуатации соответствует технической документации по состоянию на март 2026 года.

Принятые сокращения и условные обозначения:

РЭ – руководство по эксплуатации;
ИЭ – инструкция по эксплуатации;
комбайн – комбайн зерноуборочный самоходный;
жатка – жатка зерноуборочная универсальная ЖЗУ-7,5;
ЗИП – запасные части, инструмент и принадлежности;
ТО – техническое обслуживание;
ЕТО – ежесменное техническое обслуживание;
справа, слева – по ходу движения.


В настоящем РЭ все пункты, касающиеся безопасности обслуживающего персонала и жатки обозначены специальным символом:

**ВНИМАНИЕ!
ПРЕДОСТЕРЕЖЕНИЕ!
ЗАПРЕЩАЕТСЯ**

Обозначение указаний, при несоблюдении которых существует опасность для здоровья и жизни комбайнера и других людей, а также повреждения жатки



Соответствует требованиям технического регламента Таможенного союза «О безопасности машин и оборудования» (ТР ТС 010/2011)


 **ВНИМАНИЕ:** Своевременное заполнение всех разделов руководства по эксплуатации является обязательным условием для рассмотрения претензий к изготовителю.


Руководство по эксплуатации
изучил


подпись


(расшифровка подписи)


Требования безопасности


 **ПРЕДОСТЕРЕЖЕНИЕ:** Для безопасной работы жатки и предотвращения несчастных случаев помимо соблюдения требований настоящего РЭ, ИЭ комбайна, соблюдайте также общепринятые правила техники безопасности и правила по предупреждению несчастных случаев!


 **ВНИМАНИЕ:** При работе с жаткой допускаются только специально подготовленные и квалифицированные операторы!

 **ВНИМАНИЕ:** Движение комбайна с жаткой по дорогам общей сети должно производиться с соблюдением Правил дорожного движения страны, в которой он эксплуатируется, при наличии специального разрешения, выдаваемого в соответствии с национальными требованиями и с соблюдением требований настоящего РЭ!


 **ПРЕДОСТЕРЕЖЕНИЕ:** Транспортные переезды осуществляйте с соблюдением «Правил дорожного движения», не превышая установленной скорости транспортирования – 20 км/ч!


 **ЗАПРЕЩАЕТСЯ** эксплуатация транспортной тележки без жатки.


 **ВНИМАНИЕ:** транспортирование жатки по дорогам общей сети производить только на транспортной тележке!


 **ВНИМАНИЕ:** При движении комбайна по дорогам общей сети:


- жатка должна быть установлена и зафиксирована на транспортной тележке и подсоединена к комбайну при помощи тягового устройства;
- мотовило жатки должно быть полностью опущено вниз и максимально придвинуто к шнеку;
- светосигнальное оборудование транспортной тележки должно быть подключено!


 **ЗАПРЕЩАЕТСЯ** транспортирование жатки, установленной на транспортную тележку, другими транспортными средствами.


 **ВНИМАНИЕ:** При транспортных переездах комбайна на короткие расстояния, без выезда на дороги общей сети, с навешенной жаткой, штоки гидроцилиндров подъема и горизонтального перемещения мотовила должны быть полностью втянуты, жатка должна быть поднята в верхнее положение и зафиксирована на наклонной камере!


 **ЗАПРЕЩАЮТСЯ** транспортные переезды и развороты на поле с включенным приводом рабочих органов жатки.


 **ЗАПРЕЩАЕТСЯ** движение комбайна задним ходом с опущенной на землю жаткой.

 **ПРЕДОСТЕРЕЖЕНИЕ:** Регулировочные работы, техническое обслуживание, и другие работы на жатке производите при включенном стояночном тормозе, выключенном двигателе комбайна, извлеченном из замка зажигания ключе и установленных под колеса комбайна противооткатных упорах!


 **ВНИМАНИЕ:** Опустите упор наклонной камеры на шток гидроцилиндра, при работах под жаткой или наклонной камерой!


 **ЗАПРЕЩАЕТСЯ** нахождение людей вблизи работающей жатки!

 **ВНИМАНИЕ:** Во время работы комбайна все открытые передачи жатки должны быть закрыты защитными ограждениями!

 **ВНИМАНИЕ:** Соединение многофункционального разъема между комбайном и жаткой с загрязненными сопрягаемыми поверхностями приведет к отказам гидроаппаратуры. Содержите сопрягаемые поверхности многофункционального разъема в идеальной чистоте!


 **ЗАПРЕЩАЕТСЯ** эксплуатация жатки с любыми неисправностями!


 **ВНИМАНИЕ:** При появлении посторонних звуков при работе жатки необходимо остановить комбайн, выключить двигатель определить источник посторонних звуков. Возобновить работу можно только после устранения причин появления посторонних звуков!


 **ПРЕДОСТЕРЕЖЕНИЕ:** При расконсервации жатки после длительного хранения выполняйте следующие требования:


- помещение, где производится расконсервация, должно быть оборудовано приточно – вытяжной вентиляцией и иметь в наличии необходимые средства пожаротушения;

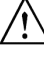
- в местах, где производится расконсервация, курение, хранение и прием пищи **ЗАПРЕЩАЮТСЯ!**

 **ПРЕДОСТЕРЕЖЕНИЕ:** Перед установкой демонтированных и сменных частей на жатку обязательно проверьте их состояние и исправность!

 **ВНИМАНИЕ:** Не оставляйте на жатке после ремонта и регулировок инструмент и другие предметы, попадание которых в рабочие органы может привести к аварии!

 **ВНИМАНИЕ:** Перед проведением сварочных работ тщательно очистите жатку и место вокруг нее от растительных остатков!

 **ВНИМАНИЕ:** Место проведения сварочных или других работ с использованием открытого огня должно быть оснащено противопожарными средствами!





 **ВНИМАНИЕ:** При возникновении пожара примите меры по выводу комбайна с жаткой из убираемого массива, выключите двигатель, отключите АКБ. Вызовите пожарную службу и приступайте к тушению пожара имеющимися средствами (огнетушитель, вода, земля)!

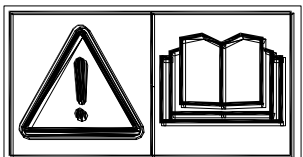


Знаки безопасности




На жатке нанесены предупредительные и указательные знаки безопасности (символы и пиктограммы), которые содержат важные указания по обеспечению безопасности, а также по эффективному использованию жатки.

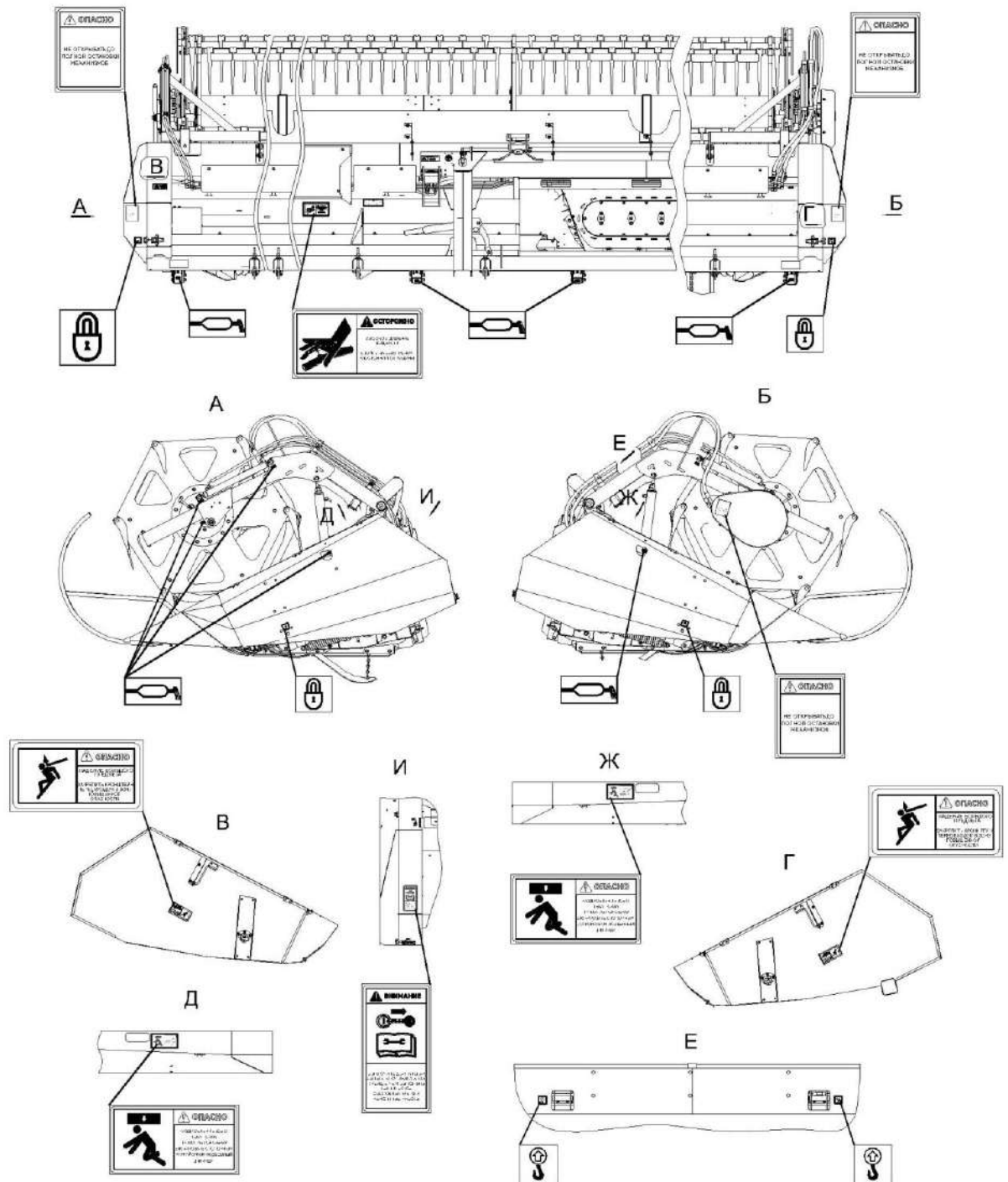
Знаки безопасности должны всегда содержаться в чистоте, при повреждении их следует обновить. Если при эксплуатации меняются детали с нанесенными символами и пиктограммами, то следует проследить за тем, чтобы на новые детали были нанесены соответствующие.

Знаки безопасности на жатке и их значения приведены в таблицах:

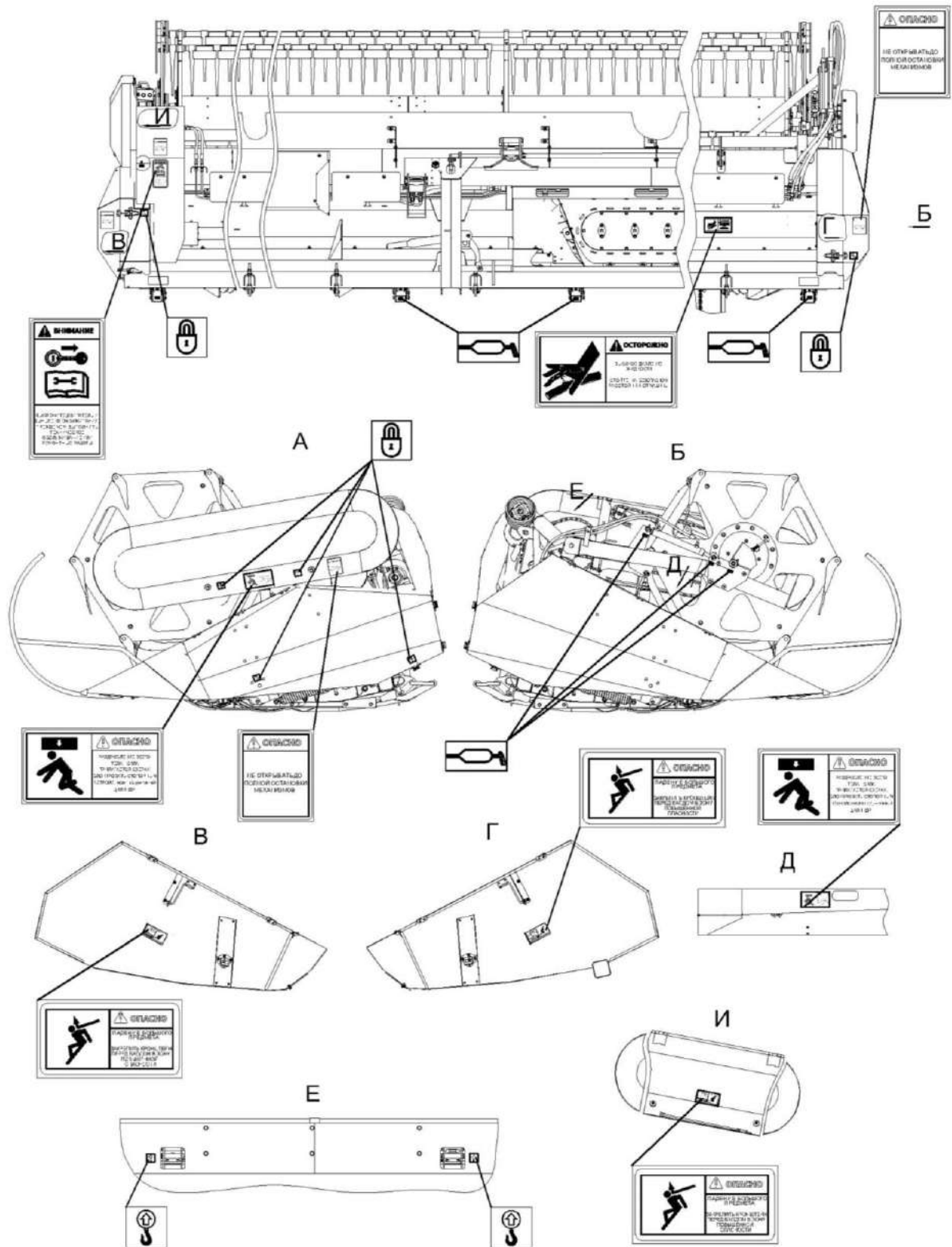
	- место смазки консистентным смазочным материалом
	- место смазки жидким смазочным материалом
	- место строповки
	- символ по технике безопасности. (В разделах РЭ, помеченных таким знаком, приведены особые указания по безопасной и безаварийной эксплуатации)

Пиктограммы на жатке	Значения пиктограмм
	Перед началом работы изучите руководство по эксплуатации
	Опасно! Не открывать до полной остановки механизмов
	Опасно! Раздробление всего тела – сила прилагается сверху. Блокировать стопорным устройством подъемный цилиндр

Пиктограммы на жатке	Значения пиктограмм
	<p>Осторожно! Высокое давление жидкости. Стойте на безопасном расстоянии от машины</p>
	<p>Опасно! Падение большого предмета. Закрепить кронштейн перед входом в зону повышенной опасности</p>
	<p>Внимание! Выключите двигатель и выньте ключ зажигания, прежде чем выполнять техническое обслуживание или ремонтные работы</p>



Расположение на жатке предупредительных и указательных знаков и табличек безопасности (для жаток I и II)



Расположение на жатке предупредительных и указательных знаков и табличек безопасности (для жаток III)

1 Описание и работа

1.1 Назначение

Жатка зерновая универсальная предназначена для уборки зерновых колосовых, зернобобовых, крупяных культур, семенников трав, сои, а с применением специальных приспособлений, для уборки рапса, на равнинных полях с уклоном до 8°.

Жатки используется во всех почвенно-климатических зонах, кроме горных районов и районов с почвами повышенного увлажнения.

1.2 Технические характеристики

Таблица 1.1 – Технические данные

Наименование параметров	Значения показателей
Тип	фронтальная, копирующая рельеф поля в продольном и поперечном направлениях, с гибким режущим аппаратом
Ширина захвата, м	7,5±0,2
Установочная высота среза, мм	40±15
Величина копирования, мм: - жатки в продольном направлении по вершинам сегментов зафиксированного режущего аппарата; - жатки в поперечном направлении по вершинам крайних сегментов зафиксированного режущего аппарата; - гибкого режущего аппарата по вершинам сегментов при неподвижной раме жатки;	±110 ±215 ±50
Мотовило	универсальное, шестилопастное, с полимерными пальцами и эксцентриковым механизмом
Пределы регулировки частоты вращения, с ⁻¹ : - для мотовила с гидравлическим приводом; - для мотовила с механическим приводом с приводной звездочкой на 12 зубьев; - для мотовила с механическим приводом с приводной звездочкой на 17 зубьев;	от 0,23 до 0,84 от 0,23 до 0,51 от 0,33 до 0,72
Величина вертикального перемещения мотовила относительно режущего аппарата, мм	+540, -30 +600, -50
Режущий аппарат: - тип - шаг сегментов ножа, мм - ход ножа, мм - привод ножа - средняя линейная скорость резания, м/с	гибкий, шарнирно установленный на рычагах относительно рамы, со стальными штампованными сдвоенными пальцами, с фиксаторами для работы без копирования 76,2±0,15 85±2 планетарный редуктор с конической ступенью 1,64

Окончание таблицы 1.1

Наименование параметров	Значения показателей
Делители	прутковые нерегулируемые
Шнек:	с эксцентриковым пальчиковым механизмом
- диаметр цилиндра, мм	390 ^{-1,4}
- диаметр спирали, мм	590 ⁺⁶
- шаг спирали, мм	600 ⁺⁴⁸ ₋₂₅
- привод шнека	механический, цепной с предохранительной муфтой
Управление подъемом жатки	кнопками управления гидрораспределителем с рабочего места оператора
Привод рабочих органов жатки	механический, карданным валом от наклонной камеры (имеется вариант привода мотвила от гидромотора)
Максимальное рабочее давление в гидросистеме, МПа	18
Габаритные размеры жатки в рабочем положении (без тележки), мм, не более:	
– длина	3000
– ширина	8100
– высота	2400
Габаритные размеры жатки в транспортном положении (на тележке), мм:	
– длина	12300
– ширина	3000
– высота	2500
Масса конструкционная жатки без транспортной тележки, кг, не более	2800
Габаритные размеры тележки, мм:	
– длина	12300
– ширина	2600
– высота	1000
Масса конструкционная тележки, кг, не более	950
Дорожный просвет (под осью тележки), мм, не менее	220
Грузоподъемность тележки, кг, не менее	3900
Число колес тележки, шт.	4
Давление воздуха в шинах колес тележки, МПа	0,3+0,05
Напряжение в электросети тележки, В	24
Рабочая скорость движения в составе с комбайном, км/ч, не более:	
- при уборке зерновых культур	8
- при уборке сои	7
Транспортная скорость движения, км/ч, не более	20
Срок службы, лет	8

1.3 Габаритные размеры жатки

Габаритные размеры жатки, установленной на транспортной тележке, показаны на рисунке 1.1.

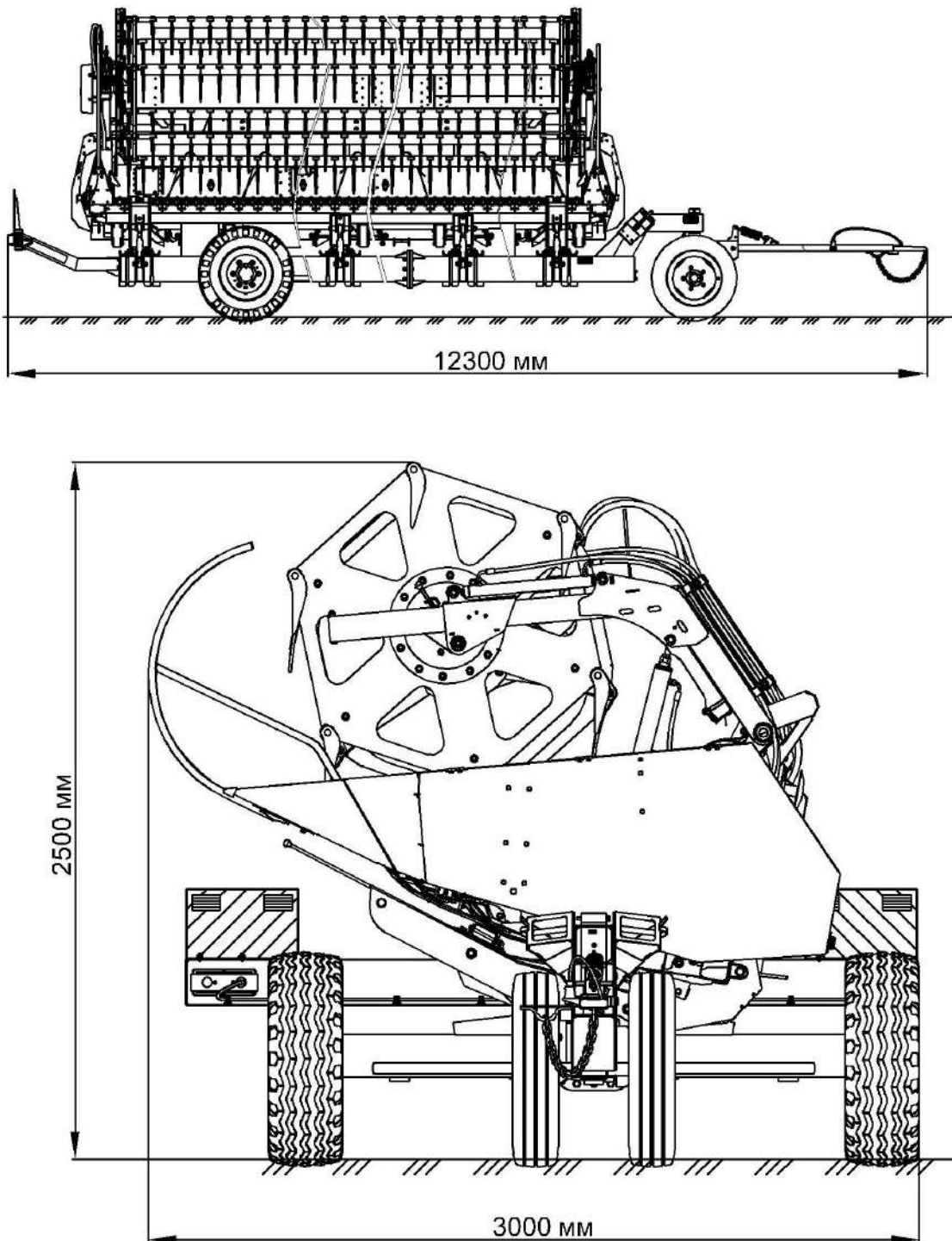


Рисунок 1.1 – Габаритные размеры жатки на тележке

1.4 Устройство и работа

Жатка состоит из рамы жатки 3 (рисунок 1.2), мотовила 2, шнека 8, режущего аппарата 12, а также механизмов привода и регулировочных устройств.

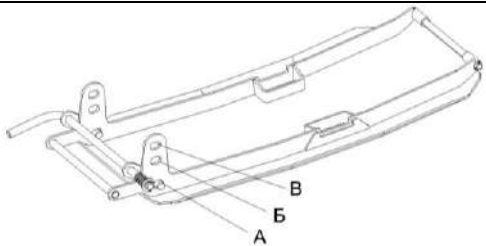
На жатках (I) в нижней части рамы жатки 3 установлены четыре копира 6 и два предельных башмака 5, на которые жатка опирается при работе с копированием рельефа поля, при ремонте, хранении и обслуживании

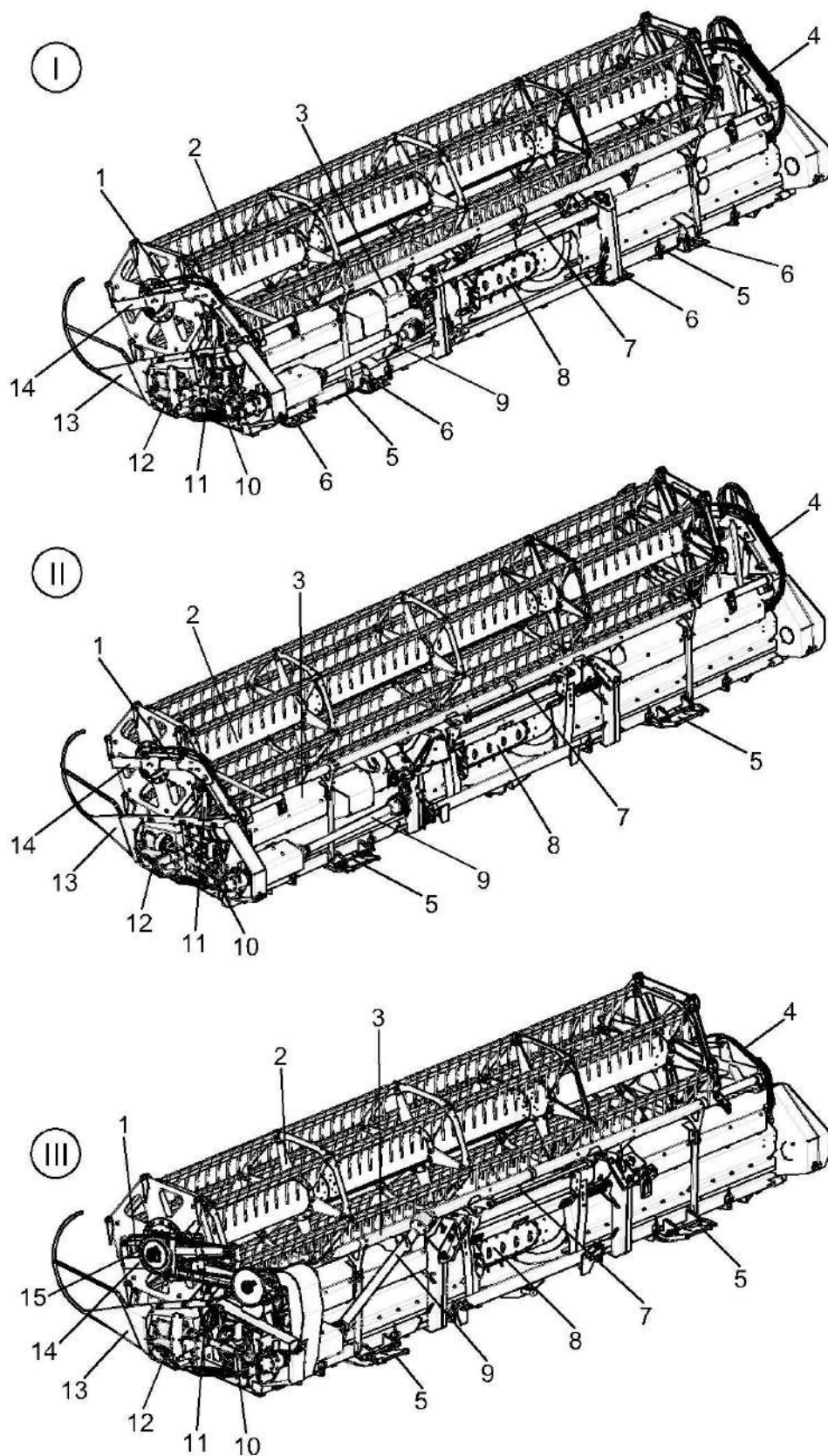
На жатках (II и III) в нижней части рамы жатки 3 установлены два предельных башмака 5, на которые жатка опирается при работе с копированием рельефа поля, при ремонте, хранении и обслуживании. Установка высоты среза жатки зависит от выбранной позиции копирующих башмаков. Башмаки могут быть установлены в одно из трех положений (А, Б, В), обеспечивая необходимую высоту среза стеблей. Установку высоты среза при работе жатки проводите путем перестановки рукоятки в одно из трех положений в соответствии с таблицей 1.2.

Карданный вал 9 передает вращение от наклонной камеры комбайна на режущий аппарат и шнек.

На жатке установлены прутковые делители 13.

Таблица 1.2 - Установка высоты среза жатки в зависимости от перестановки копирующих башмаков (для жаток II и III)

Высота среза, мм	Отверстия на башмаке	
30	А	
75	Б	
90	В	



1 – гидроцилиндр выноса мотовила; 2 – мотовило; 3 – рама жатки; 4 – гидросистема жатки; 5 – башмаки; 6 – копиры; 7 – механизм фиксации; 8 – шнек; 9 – вал карданный; 10 – привод жатки; 11 – гидроцилиндр подъема мотовила по высоте; 12 – режущий аппарат; 13 – делитель прутковый; 14 – поддержка мотовила; 15 – привод мотовила

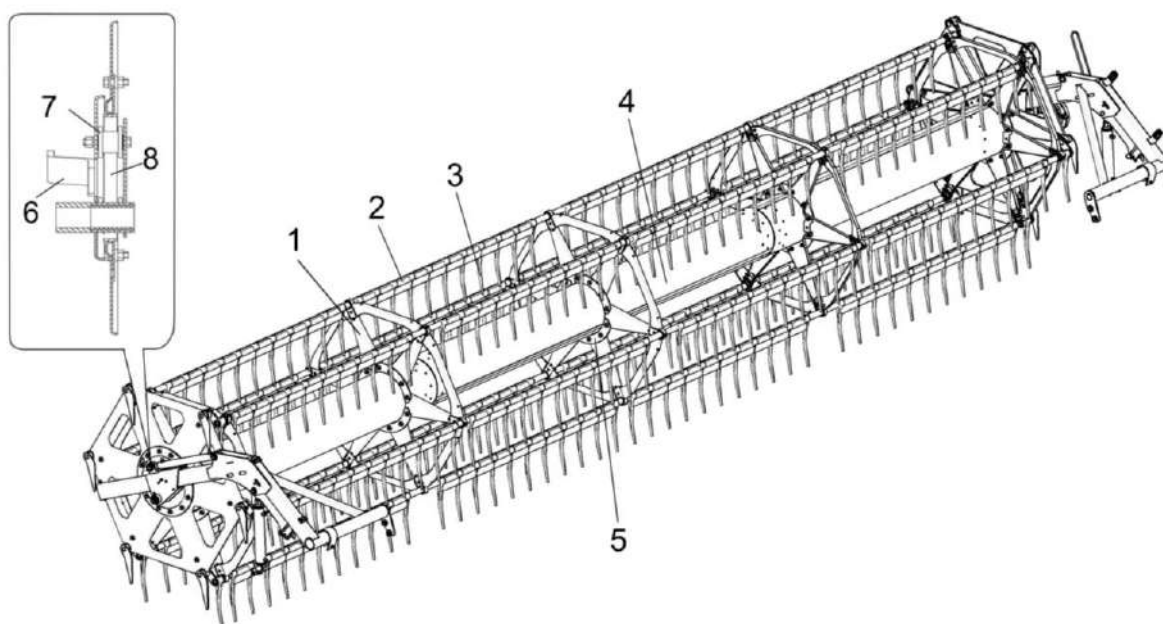
Рисунок 1.2 – Жатка зерновая универсальная

Мотовило состоит из вала 4 (рисунок 1.3), граблин 2, зубьев пружинных 3, дисков 5 и лучей 1, эксцентрикового механизма 8.

В процессе работы мотовила граблины могут занимать различное положение от плюс 15° (наклон вперед) до минус 30° (наклон назад).

Этот наклон граблин обеспечивается автоматически благодаря особой конфигурации копирующего паза, расположенного на подержках мотовила 13 (рисунок 1.2), с которым взаимодействует поводок 6 (рисунок 1.3) эксцентрикового механизма 8.

Эксцентриковый механизм обеспечивает заданный наклон граблин при вращении мотовила. Наклон граблин изменяется автоматически при перемещении мотовила в горизонтальном направлении (при выносе мотовила).



1 – луч; 2 – граблины; 3 – зубья; 4 – вал мотовила; 5 – диск; 6 – поводок; 7 – ролик; 8 – эксцентриковый механизм

Рисунок 1.3 – Мотовило

Для обеспечения нормального режима работы жатки при различных условиях уборки мотовило имеет следующие технологические регулировки:

- по высоте – с помощью двух синхронно действующих гидроцилиндров 10 (рисунок 1.2);

- по выносу вперед – с помощью двух синхронно действующих гидроцилиндров 1.

Управление перемещением мотовила осуществляется из кабины комбайна переключателем на рукоятке управления скоростью движения.

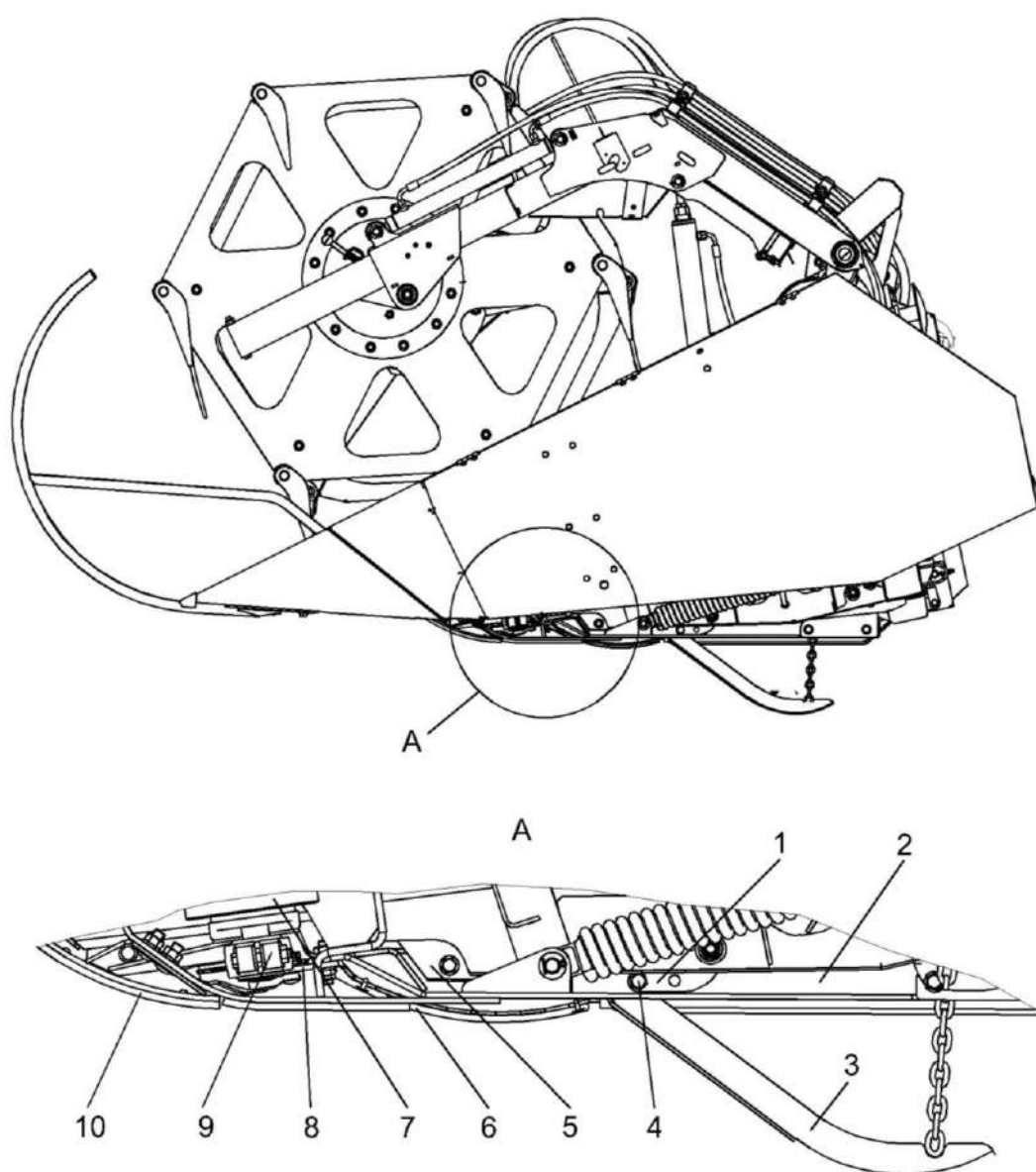
Привод мотовила осуществляется с помощью гидромотора и цепной передачи.

Режущий аппарат жатки установлен на подпружиненных рычагах 2 (рисунок 1.4) и может перемещаться вверх или вниз на 50 мм, копируя небольшие неровности поля. Копирование обеспечивается подошвой 6, закрепленной под брусом режущего аппарата 8. Независимая подвеска рычагов и гибкость режущего бруса позволяют также огибать неровности в поперечном направлении и обеспечивать минимальную высоту среза. Ограничители хода режущего аппарата 1 при этом не зажаты.

Для работы без копирования рычаги подвески режущего аппарата должны быть зафиксированы в верхнем положении или опущены вниз не более чем на 50 мм по концам сегментов. Фиксация рычагов производится установкой болтов из комплекта ЗИП (или сменных частей).

Необходимую высоту среза установите в соответствии с таблицей 1.2.

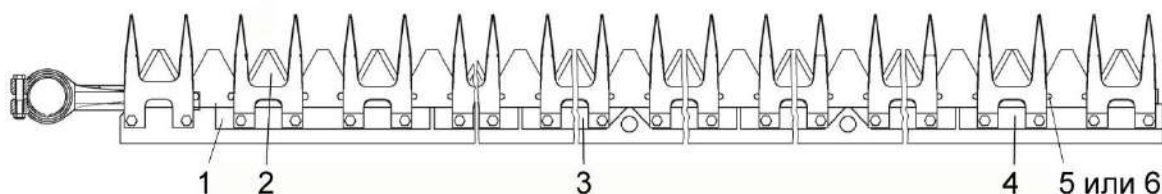
При максимальной высоте среза (башмак зафиксирован в отверстие В) допускается фиксация режущего аппарата в любом положении.



1 – ограничитель хода; щиток; 2 – рычаг; 3 – копир; 4 – болт; 5 – щиток; 6 – подошва; 7 – редуктор; 8 – брус режущего аппарата; 9 – аппарат режущий; 10 – отвод

Рисунок 1.4 – Жатка (I) (вид сбоку)

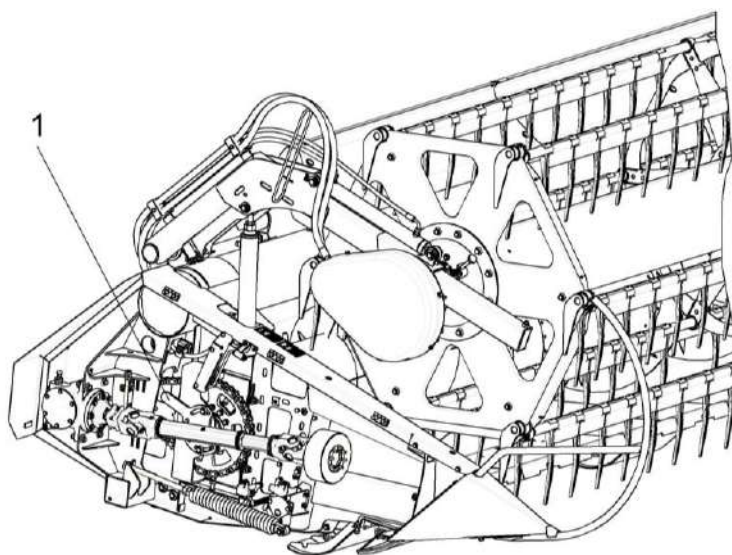
Сегменты 2 (рисунок 1.5) режущего аппарата установлены попарно с чередованием: насечка – вверх, насечка – вниз.



1, 3, 4 – пластины трения; 2 – сегмент; 5 – заклепка; 6 – болт

Рисунок 1.5 – Режущий аппарат

На шнеке имеются витки левого и правого направлений, которые выполняют функции транспортера. Пальчиковый механизм, встроенный в трубу шнека, предназначен для подачи стеблевой массы на цепочно–планчатый транспортер наклонной камеры комбайна. Регулировка пальчикового механизма производится рычагом 1 с обеих сторон жатки одновременно (рисунок 1.6).



1 – рычаг

Рисунок 1.6 – Жатка зерноуборочная универсальная

Гидросистема жатки (рисунок 1.7) предназначена для горизонтального и вертикального перемещения мотовила, для привода и регулирования оборотов вращения мотовила.

Состав гидросистемы жатки и расположение аппаратов представлены на рисунке 1.7.

Схема гидравлическая принципиальная гидросистемы жаток, в зависимости от комплектации, представлена в приложении Б, на рисунке Б.1 (для жаток I и II) и Б.2 (для жатки III).

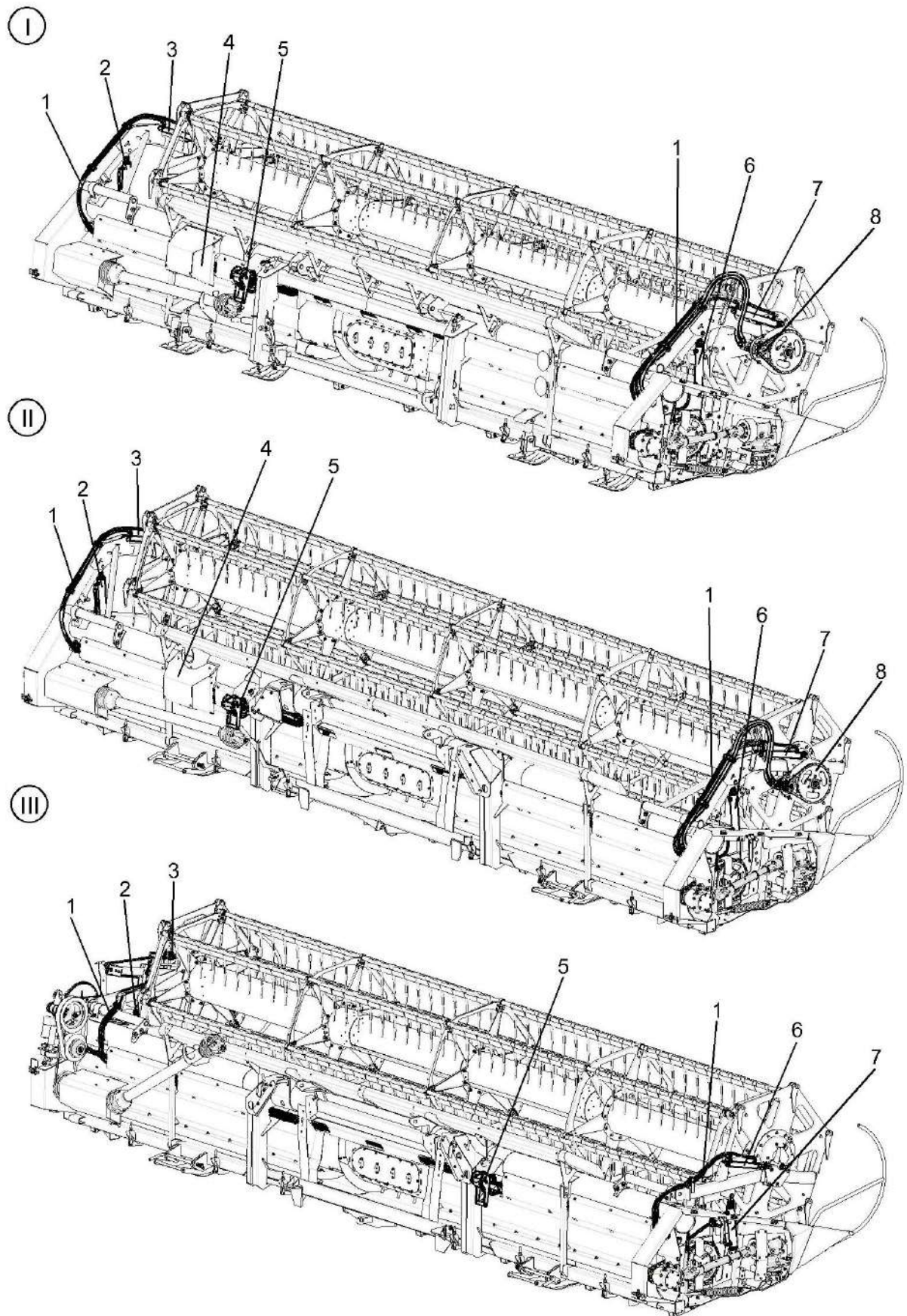
Порядок включения электромагнитов гидросистемы жатки, в зависимости от комплектации, представлен в таблице 1.3, 1.4.

Таблица 1.3 Порядок включения электромагнитов гидросистемы жатки (I, II)

Вид операции	Потребитель	Номер электромагнита		
Горизонтальное перемещение мотовила:	Ц87.1 Ц87.2	Y2.12	Y89.1	-
- выдвинуть		Y2.12	Y89.2	-
- втянуть				
Вертикальное перемещение мотовила	Ц87.3 Ц87.4	Y2.12	Y89.3	Y89.4
- поднять		-	Y89.3	-
- опустить				

Таблица 1.4 Порядок включения электромагнитов гидросистемы жатки (III)

Вид операции	Потребитель	Номер электромагнита		
Горизонтальное перемещение мотовила:	Ц87.1 Ц87.2	Y1	Y1.18	-
- выдвинуть		Y1	Y1.17	-
- втянуть				
Вертикальное перемещение мотовила	Ц87.3 Ц87.4	Y1	Y1.21	-
- поднять		Y1	Y1.22	-
- опустить				

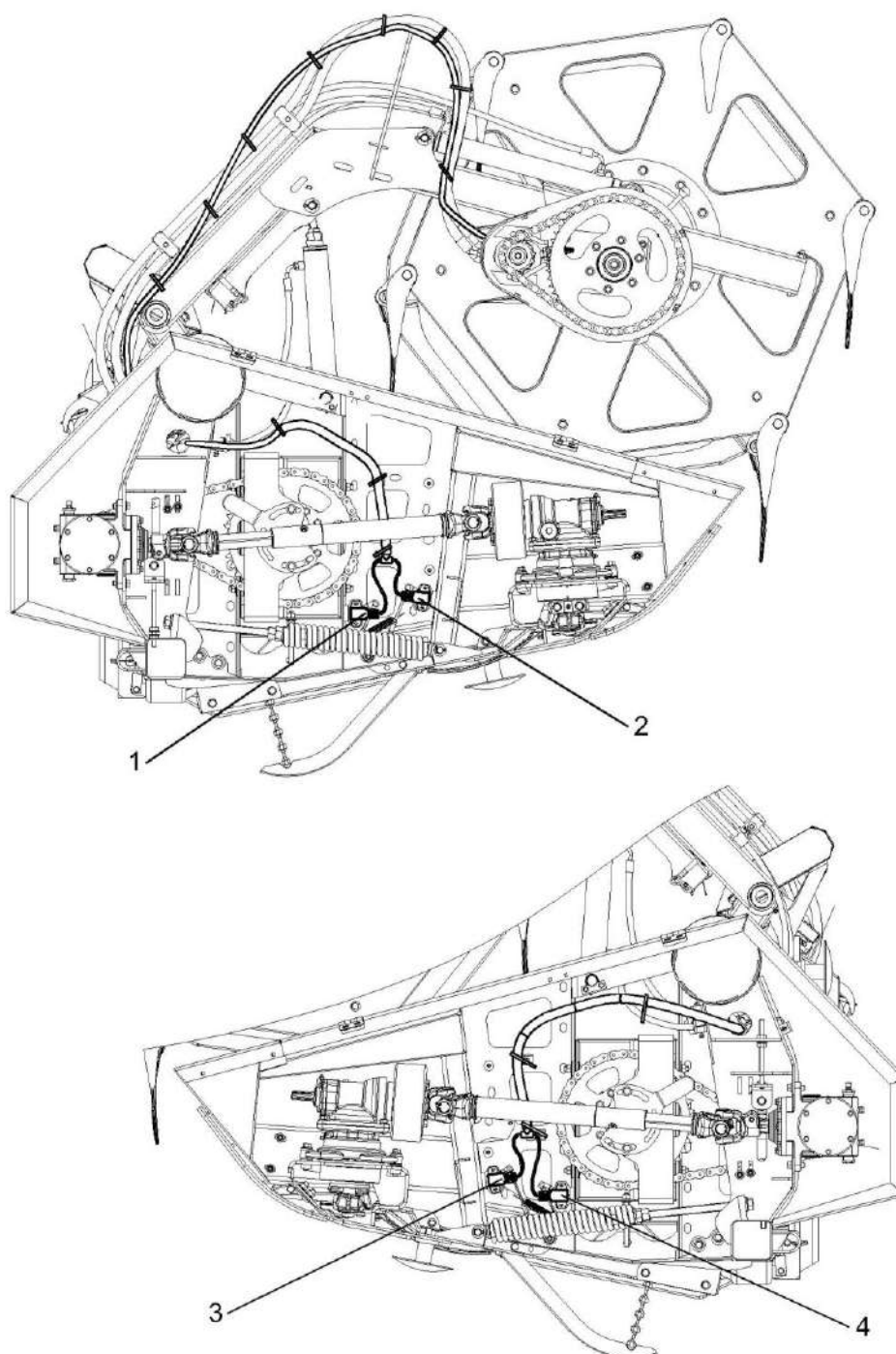


1 – трубопровод гидросистемы; 2, 3, 6, 7 – гидроцилиндры перемещения мотвила;
4 – гидроблок; 5 – разъем стационарный; 8 – гидромотор привода мотвила

Рисунок 1.7 – Гидросистема жатки (I, II, III)

Установка датчиков и электрооборудование жатки.

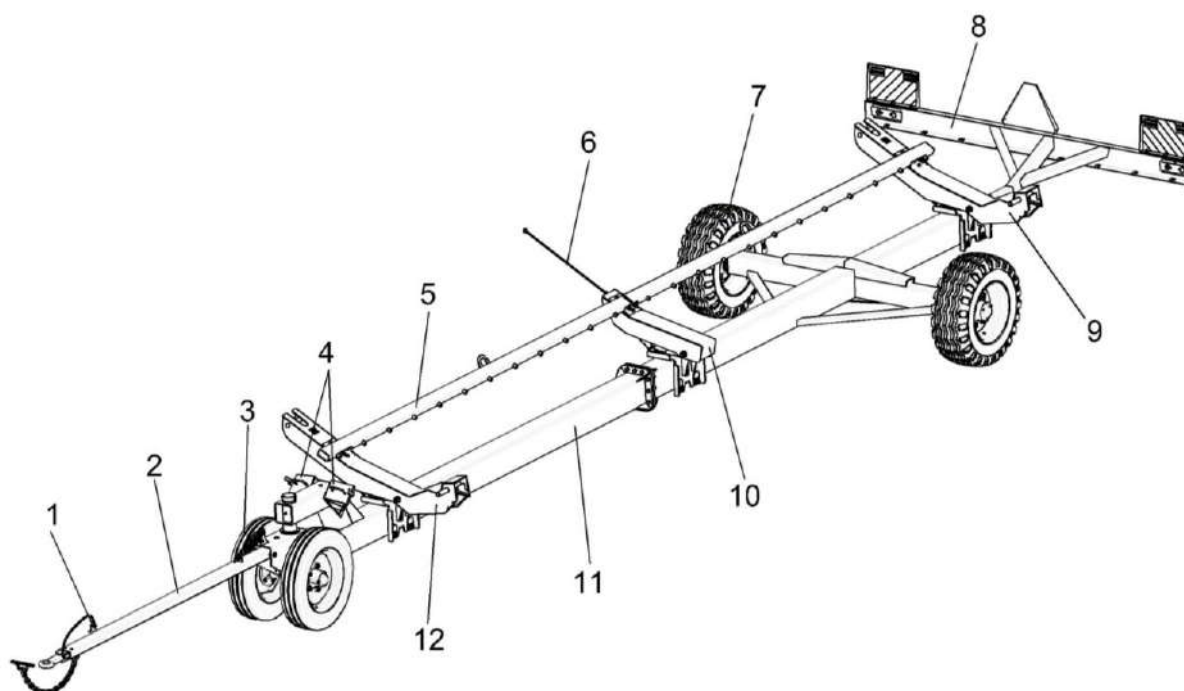
Копирование рельефа поля производится гидрофицированной системой управления посредством четырех угловых датчиков положения копиров 1, 2, 3, 4 (рисунок 1.8).



1, 4 – датчик угла (копирные дуги право/лево)
2, 3 – датчик угла (режим копирования по башмакам право/лево);

Рисунок 1.8 – Расположение датчиков на жатке (I)

Транспортная тележка предназначена для перевозки жатки при транспортных переездах по дорогам общего пользования. Жатка крепится на тележке с помощью ложементов 9, 12 (рисунок 1.9). При транспортных переездах комбайна тележка, с установленной на ней жаткой, присоединяется к комбайну при помощи тягового устройства.




1 – электрооборудование; 2 – дышло; 3, 7 – пары колес; 4 – упоры противооткатные; 5 – упор; 6 – ориентир; 8 – балка габаритная; 9, 10, 12, – ложементы; 11 – рама тележки

Рисунок 1.9 – Тележка транспортная

2 Использование по назначению

2.1 Эксплуатационные ограничения

 **ПРЕДОСТЕРЕЖЕНИЕ:** При транспортных переездах комбайна по дорогам общей сети жатка должна быть установлена и зафиксирована на транспортной тележке и подсоединена к комбайну при помощи тягового устройства, свето-сигнальное оборудование транспортной тележки должно быть подключено!

При транспортных переездах комбайна на короткие расстояния, без выезда на дороги общей сети с навешенной жаткой, жатка должна быть поднята на высоту не менее 100 мм от башмака до поверхности земли.

Перед началом работы высоту среза жатки необходимо настроить в зависимости от состояния убираемой культуры и условий уборки (влажность, полеглость, засоренность и т. д.).

2.2 Подготовка жатки к использованию

2.2.1 Подготовка новой жатки к использованию

При подготовке новой жатки к использованию специалистами дилерских центров производится предпродажная подготовка, которая включает в себя следующие виды работ:

- проверку комплектации жатки;
- расконсервацию;
- досборку и обкатку;
- устранения выявленных недостатков;
- инструктаж операторов по правилам эксплуатации, обслуживания и хранения жатки.

2.2.2 Подготовка жатки к использованию после длительного хранения.

При подготовке жатки к использованию после длительного хранения произведите следующие работы:

- проверьте состояние демонтированных сборочных единиц и деталей, а также креплений до их установки на жатку, все обнаруженные дефекты устраните;
- расконсервируйте законсервированные при подготовке к длительному хранению составные части жатки;
- произведите досборку снятых для хранения на складе составных частей жатки;
- проведите техническое обслуживание перед началом сезона работы (ТО-Э) (пункт 3.1).

2.3 Общие указания по досборке

Установите давление в шинах колес транспортной тележки 0,3 МПа.

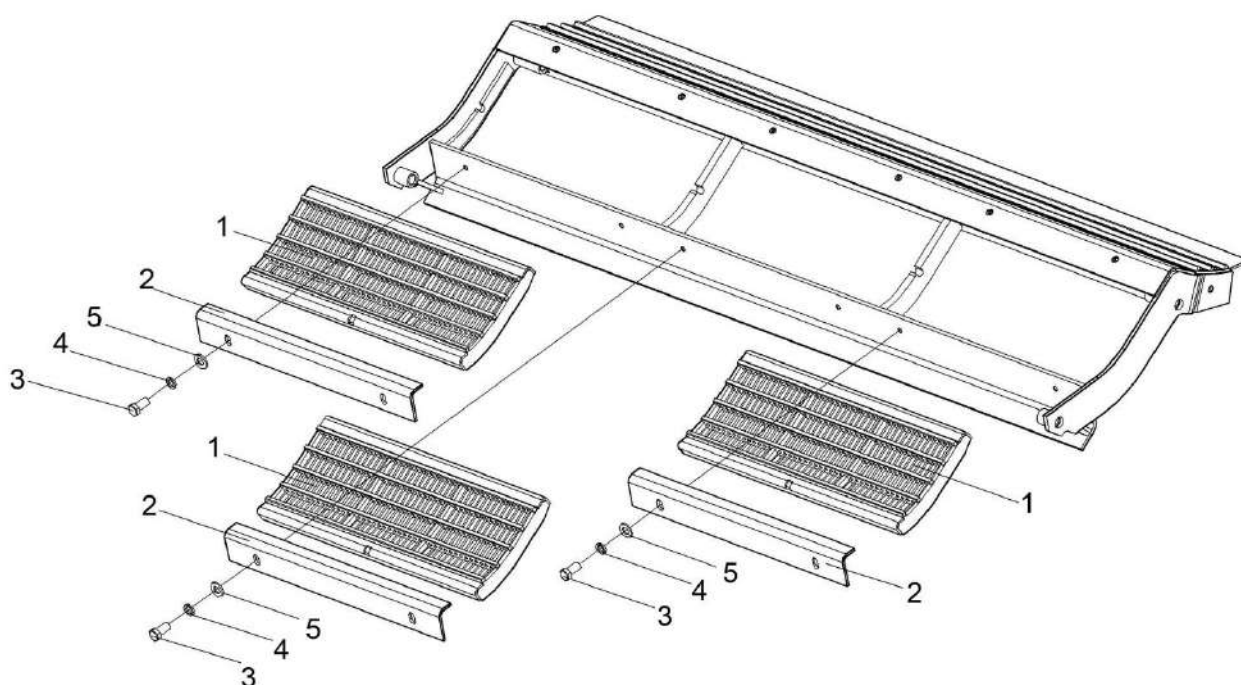
2.3.1 Переоборудование комбайна (для жаток II и III)

При уборке сои, с целью снижения повреждения зерна, на переднем подбарабанье, взамен установленных дек на комбайне, установите сменные деки КЗК-12-0503050 – 3 шт. из комплекта сменных частей жатки.

Для этого:

- установите подбарабанье в самое нижнее положение;
- выключите двигатель комбайна;
- демонтируйте наклонную камеру;
- выверните болты 3 (рисунок 2.1) с шестигранной головкой и снимите деки.

Сначала снимите среднюю деку, затем переместите крайние деки немного к центру и снимите их.



1 – деки; 2 – прижимы; 3 – болты; 4, 5 – шайбы

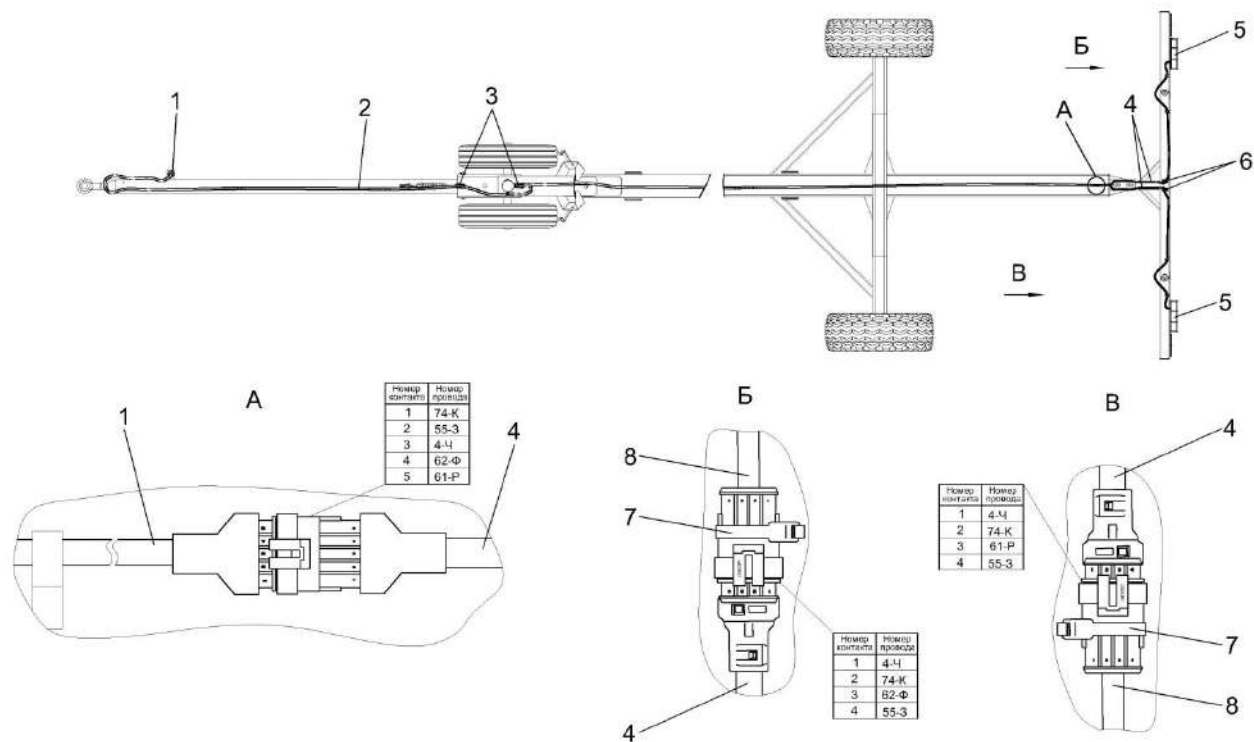
Рисунок 2.1 – Монтаж и демонтаж дек переднего подбарабанья

- перед монтажом дек 1 (рисунок 2.1) очистите направляющие дек в подбарабанье;
- вставьте деки и зафиксируйте болтами 3;
- установите наклонную камеру;
- включите двигатель комбайна;
- установите подбарабанье в требуемое положение.

2.3.2 Установка электрооборудования на транспортную тележку

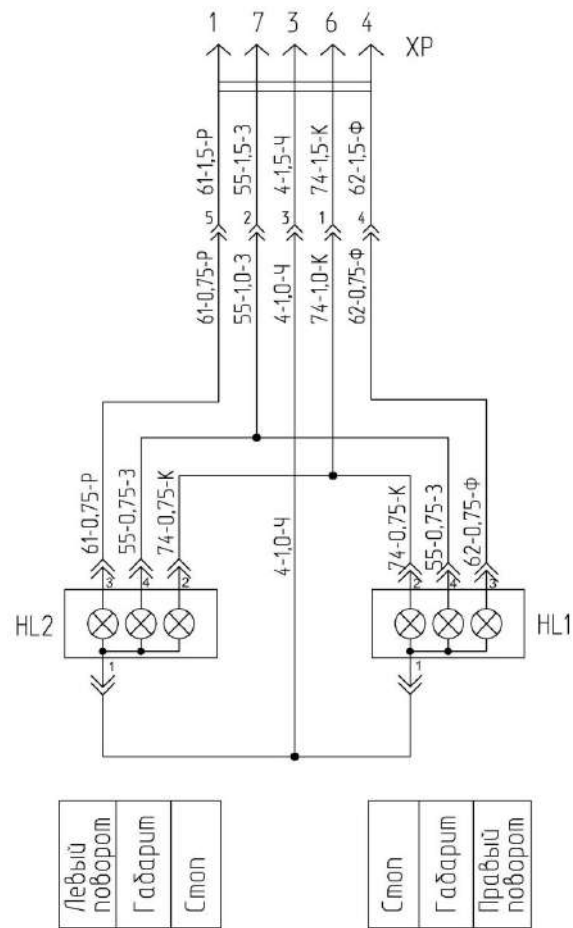
Монтаж и сборку демонтированного электрооборудования транспортной тележки жатки производите в следующей последовательности (согласно рисункам 2.2 и 2.3):

- установите жгут тележки 2 и жгут 4 (рисунок 2.2) и соедините колодки жгутов (вид А);
- установите фонари 5 (рисунок 2.2) на кронштейнах тележки и закрепите каждый двумя гайками М6 с шайбами (из комплекта ЗИП);
- соедините жгуты 4 и 8 с помощью гнездовой колодки и закрепите ее хомутом 7 (виды Б, В).



1 – вилка; 2 – жгут тележки; 3, 6 – втулки; 4 – жгут; 5 – фонари; 7 – хомут; 8 – жгут фонаря

Рисунок 2.2 – Установка электрооборудования на транспортную тележку



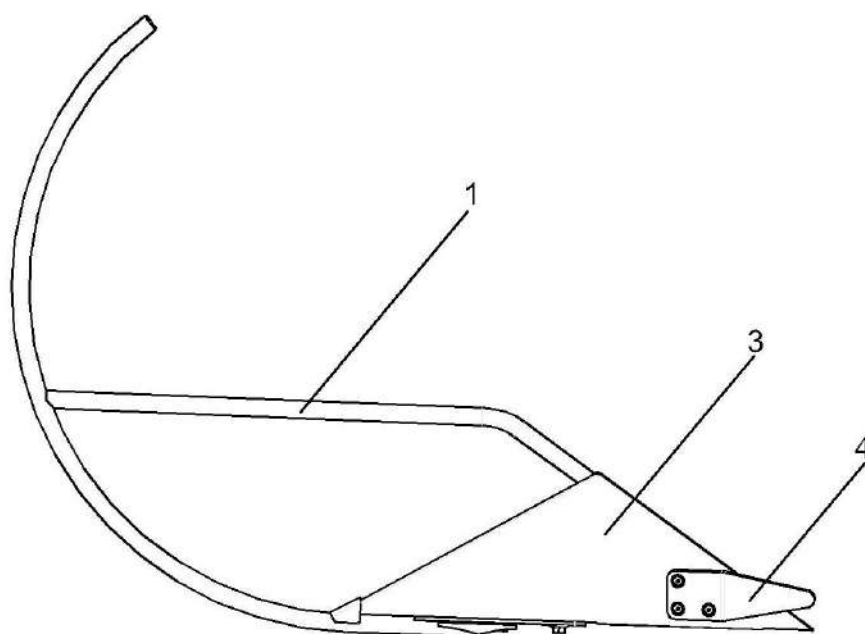
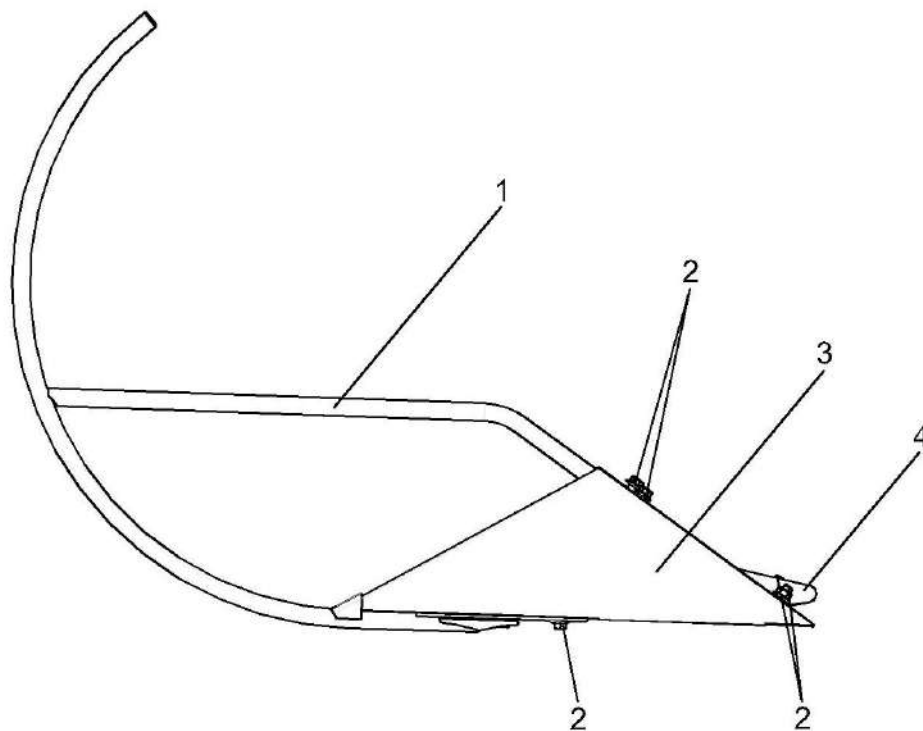
HL1, HL2 – фонарь задний многофункциональный; XP – вилка

Рисунок 2.3 – Схема электрическая принципиальная электрооборудования тележки

2.3.3 Установка делителей с носками

Установите прутковые делители 1 (рисунок 2.4) с носками 3 и отводами 4 на жатку.

Прутковые делители 1 и носки 3 крепятся к боковинам рамы жатки при помощи болтов 2. Затяжку болтов 2 производите $M_{кр} = (90...100)$ Н·м.



1 – прутковые делители; 2 – болт; 3 – носок; 4 – отвод

Рисунок 2.4 – Установка прутковых делителей

2.4 Агрегатирование жатки с комбайном

2.4.1 Навеска жатки на комбайн GS2124, GR700

Перед навеской жатки во избежание расфиксации жатки проконтролируйте зазор $A=21^{+1}$ мм (рисунок 2.5). Так как в механизме фиксации имеются зазоры, то при проверке размера A необходимо принудительно, при помощи монтировки, повернуть левый кулачок 1 в сторону увеличения размера A , выбрав зазоры. Если значение размера A превышает 21^{+1} мм, необходимо отрегулировать его изменением длины левой тяги 1 (рисунок 2.6). После регулировки длину левой тяги 1 зафиксировать контргайками 2 $M_{кр}$ от 80 до 100 Н·м.

Правой тягой 4 (рисунок 2.6) отрегулируйте вылет фиксатора 3. Разность размеров B и B вылета фиксаторов 2, 3 должна быть не более 2 мм. После регулировки зафиксируйте длину правой тяги 4 контргайками 5 $M_{кр}$ от 80 до 100 Нм. Так как в механизме фиксации имеются зазоры, то при проверке размеров B , B необходимо принудительно сдвинуть фиксаторы 2, 3 до упора в сторону уменьшения размеров B , B .

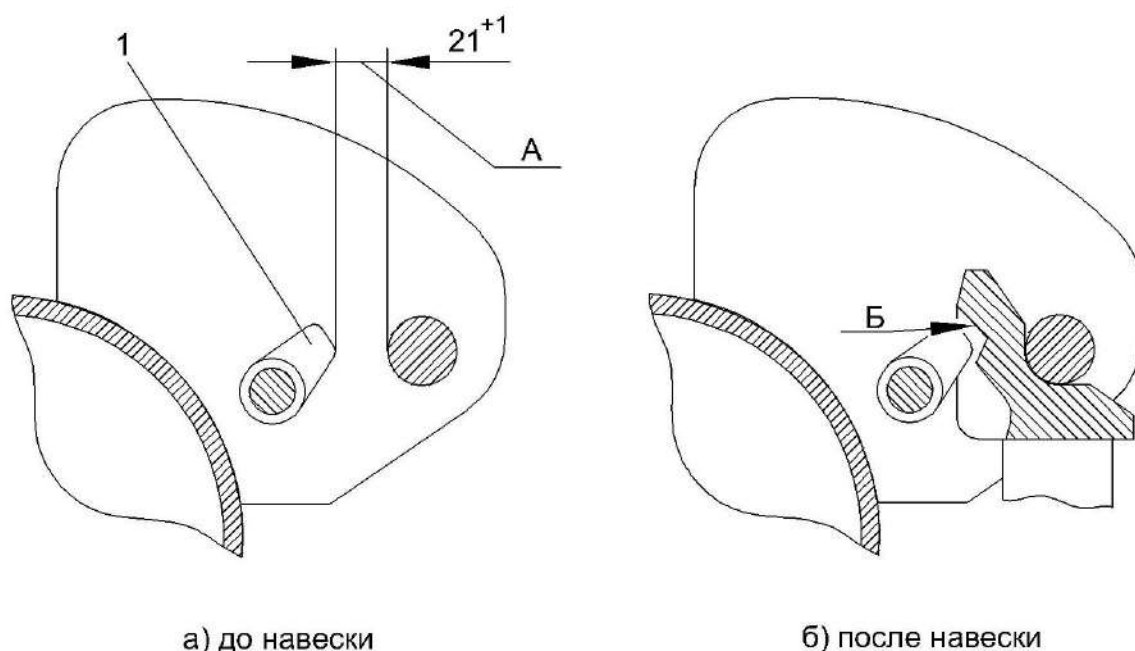
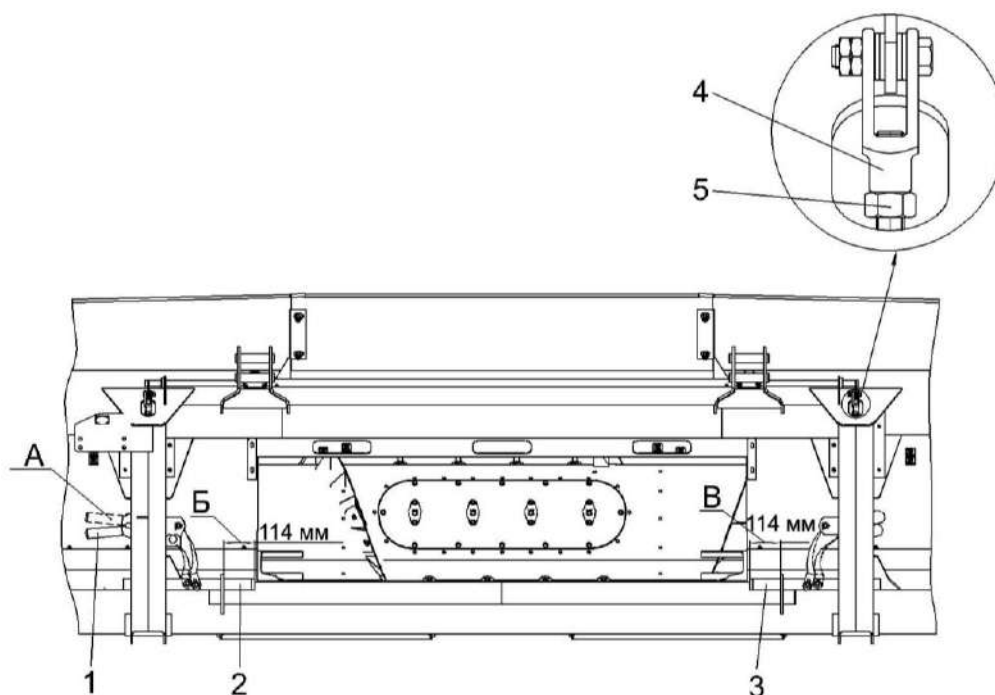


Рисунок 2.5 – Перекрытие кулачка и упора гидроцилиндра в зафиксированном верхнем ловителе жатки

После регулировки механизма фиксации верхних и нижних ловителей рукоятку 1 (рисунок 2.6) механизма фиксации установите, и зафиксируйте в верхнем положении (положение А), при этом фиксаторы 7, 8 (рисунок 2.7) – должны быть раздвинуты, кулачки 4 и 5 – установлены в верхнее положение.



1 – рукоятка; 2, 3 – фиксаторы; 4 – тяга правая; 5 – контргайка

Рисунок 2.6 – Регулировка вылета фиксатора

Навеску жатки на наклонную камеру комбайна осуществляйте в следующей последовательности:

- установите транспортную тележку с жаткой на ровной горизонтальной площадке, под левое заднее колесо тележки с двух сторон установите противооткатные упоры;

- отсоедините вилку электрооборудования транспортной тележки от розетки на комбайне, снимите страховочную цепь и отсоедините тележку от тягового устройства комбайна;

⚠ ВНИМАНИЕ: Во избежание раздавливания вилка электрооборудования транспортной тележки в неподключенном состоянии должна быть установлена на кронштейне дышла тележки!

- отъезды от транспортной тележки с жаткой, развернитесь и подъезды к жатке со стороны ветрового щита. При этом ловители наклонной камеры должны быть напротив ловителей жатки;

- расфиксируйте два зацепа на транспортной тележке, переместив фиксаторы;

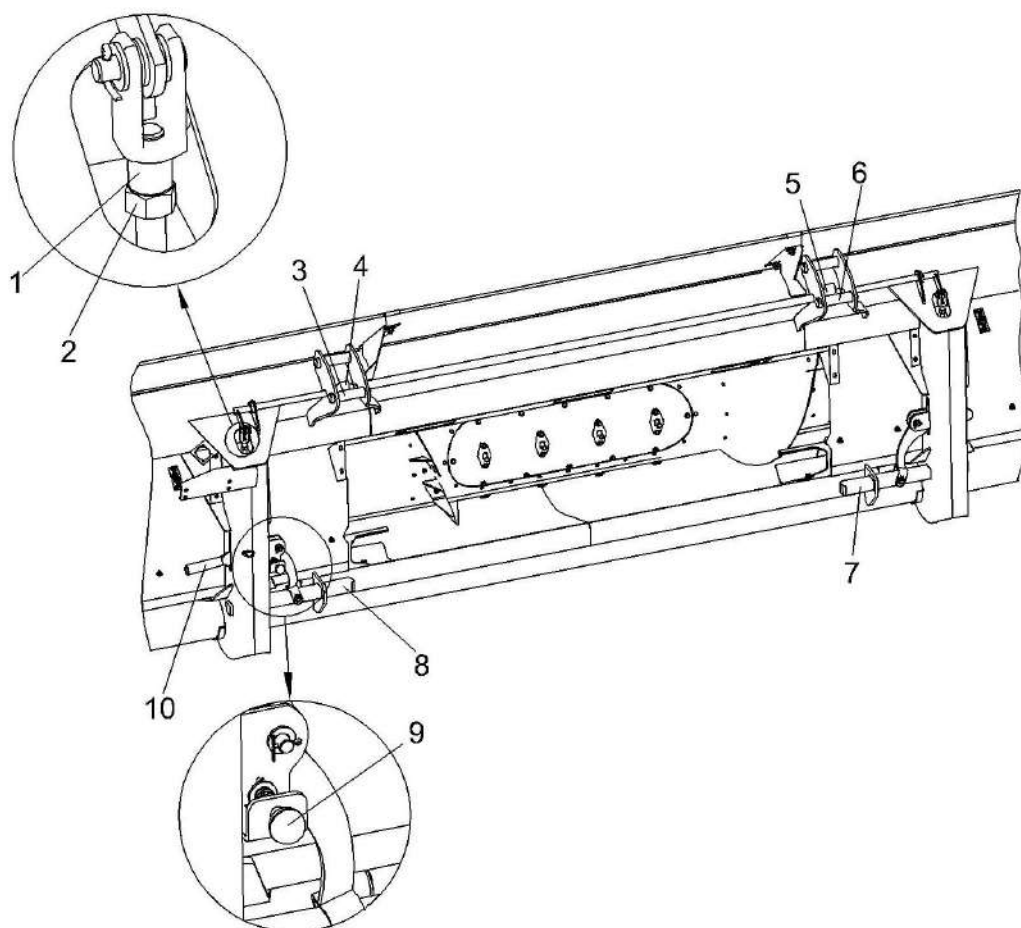
- опустите наклонную камеру таким образом, чтобы верхние ловители наклонной камеры прошли под ловителями жатки 3 и 6 (рисунок 2.7);

- начинайте медленный подъем наклонной камеры до входа верхних ловителей наклонной камеры в верхние ловители жатки. Продолжайте подъем наклонной камеры до полного прилегания к раме жатки снизу.

- рукоятку 10 механизма фиксации опустите вниз и зафиксируйте ее подпружиненным фиксатором 9, при этом фиксаторы 7 и 8 войдут в пазы наклонной камеры, а кулачки 4 и 5 замкнут проушины гидроцилиндров наклонной камеры.

⚠ ВНИМАНИЕ: Убедитесь, что подпружиненный фиксатор 9 вошел в отверстие рукоятки 10!

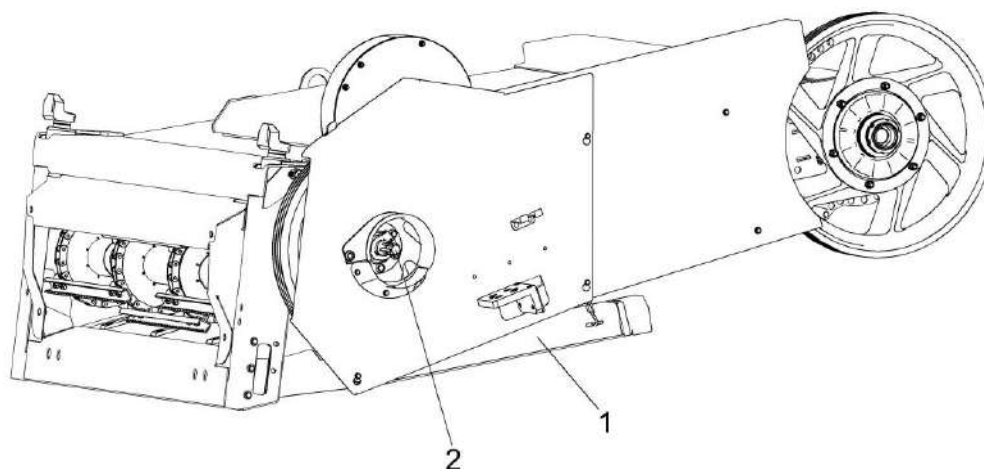
Убедитесь, что кулачки вошли в углубления А (рисунок 2.5) проушин гидроцилиндров!



1 – тяга левая; 2 – контргайка; 3, 6 – ловители; 4, 5 – кулачки; 7, 8 – фиксаторы; 9 – фиксатор подпружиненный; 10 – рукоятка

Рисунок 2.7 – Жатка

⚠ ВНИМАНИЕ: Опустите упор 1 (рисунок 2.8) на шток гидроцилиндра, при работах под жаткой или наклонной камерой!



1 – упор; 2 – вал трансмиссионный

Рисунок 2.8 – Наклонная камера

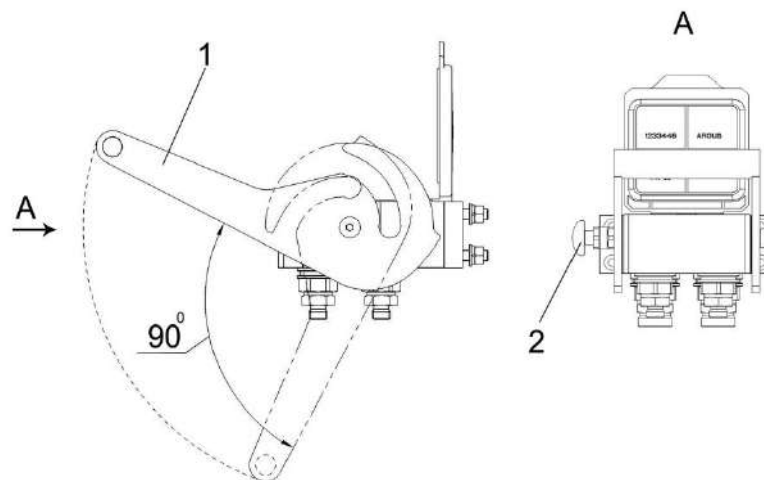
Подключите гидросистему комбайна к гидросистеме жатки, для чего:

- очистите от загрязнений сопрягаемые поверхности;
- демонтируйте с кронштейна переносную часть многофункционального разъёма, расположенного на левой боковине наклонной камеры;

⚠ ВНИМАНИЕ: При подключении и отключении гидросистем жатки и комбайна двигатель комбайна должен быть заглушен!

- откройте крышку стационарной части многофункционального разъёма со стороны жатки;

- соедините между собой переносную часть многофункционального разъёма со стороны комбайна со стационарной частью многофункционального разъёма со стороны жатки. Для соединения и фиксации частей разъёма между собой, переведите рукоятку 1 (рисунок 2.9) разъёма на угол около 90 градусов, предварительно нажав фиксатор 2.



1 – рукоятка разъёма; 2 – фиксатор

Рисунок 2.9 – Разъём многофункциональный


Соедините вилку электрооборудования с электрической розеткой, расположенной на раме жатке слева по ходу.

Подсоедините карданный вал привода жатки к валу трансмиссионному наклонной камеры. Вилки шарниров карданного вала должны лежать в одной плоскости, при этом страховочная цепь кожуха карданного вала должна свободно провисать.

Запустите двигатель. Проверьте функционирование гидросистемы жатки, если при проверке гидроцилиндры управления подъёмом/опусканием и гидроцилиндры перемещением мотовила будут работать не синхронно, то произведите прокачку гидроцилиндров (выпуск воздуха).

Для прокачки гидроцилиндров подъема/опускания мотовила:

- ослабьте на $\frac{1}{2}$ оборота заглушку на правом гидроцилиндре;
- поднимите мотовило в крайнее верхнее положение;
- удерживайте соответствующий переключатель на рукоятке управления скоростью движения не менее 3 секунд, или до тех пор, пока из гидросистемы не выйдет весь воздух - будет наблюдаться постоянная течь масла из-под заглушки без пузырьков воздуха;
- зажмите заглушку;
- опустите мотовило жатки;
- произведите повторное поднятие мотовила, при необходимости произведите повторную прокачку.

 **ВНИМАНИЕ:** При обнаружении утечки рабочей жидкости по соединению «заглушка – гидроцилиндр поднятия/опускания мотовила» замените прокладку 12M1 ГОСТ 23358-87, которая находится в комплекте ЗИП жатки, после чего повторите прокачку гидроцилиндров подъема/опускания мотовила!

Для прокачки гидроцилиндров перемещения мотовила:

- поочередно выдвиньте мотовило максимально вперед и максимально назад;
- при достижении мотовилом крайних положений, для автоматической прокачки гидроцилиндров, удерживайте соответствующий переключатель на рукоятке управления скоростью движения не менее 3 секунд;
- если после прокачки перекося мотовила по выносу не исчезнет, необходимо ослабить на $\frac{1}{2}$ оборота гайку рукава высокого давления поршневого гидроцилиндра, который отстает в движении. Переведите мотовило в одно из крайних положений, удерживая соответствующий переключатель на рукоятке управления скоростью движения не менее 3 секунд или пока из гидросистемы не выйдет весь воздух - будет наблюдаться постоянная течь масла по гайке рукава без пузырьков воздуха;
- произведите повторное перемещение мотовила, при необходимости произведите повторную прокачку;
- запустите двигатель;
- проверьте функционирование гидросистемы, если при проверке гидроцилиндры управления подъёмом мотовила будут работать не синхронно, произведите операции подъема и опускания мотовила до тех пор, пока гидроцилиндры не заработают синхронно. Прочистите то же самое с гидроцилиндрами управления выноса мотовила жатки.

2.4.2 Навеска жатки на комбайн GN810

Навеску жатки на наклонную камеру комбайна осуществляйте в следующей последовательности:

- Установите транспортную тележку с жаткой на ровной горизонтальной площадке или площадке с небольшим уклоном, передние колеса должны быть выше задних, под правое заднее колесо тележки с двух сторон установите противооткатные упоры.

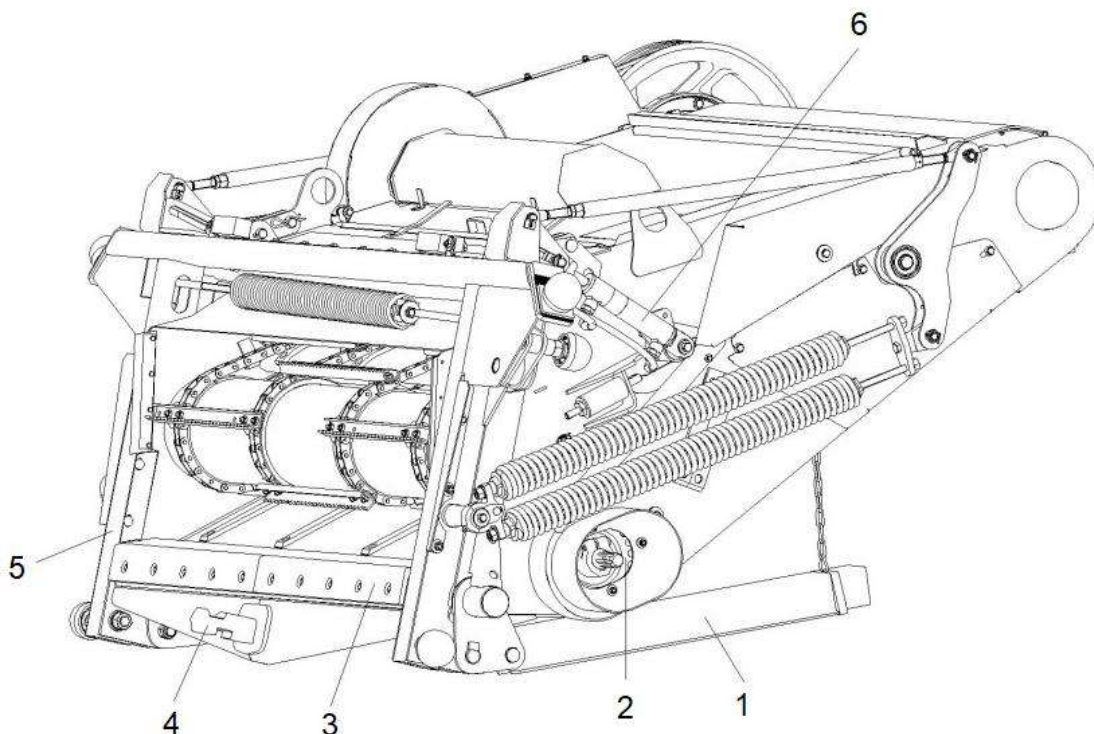
- Отсоедините вилку электрооборудования транспортной тележки от розетки на комбайне, снимите страховочную цепь и отсоедините тележку от тягового устройства комбайна.

⚠ ВНИМАНИЕ: Опустите упор 1 (рисунок 2.10) на шток гидроцилиндра, при работах под жаткой или наклонной камерой!

⚠ ВНИМАНИЕ: Во избежание раздавливания вилка электрооборудования транспортной тележки в неподключенном состоянии должна быть установлена на кронштейне дышла тележки!

- Расфиксируйте два зацепа на транспортной тележке, переместив фиксаторы.

- Притяните переходную рамку камеры наклонной 5 гидроцилиндрами 6 (рисунок 2.10). Для облегчения процесса агрегатирования при навеске гидроцилиндры 6 необходимо немного выдвинуть.



1 – упор; 2 – вал трансмиссионный наклонной камеры; 3 – уплотнение; 4 – палец; 5 – рамка наклонной камеры; 6 – гидроцилиндр

Рисунок 2.10 – Жатка с рамкой наклонной камеры

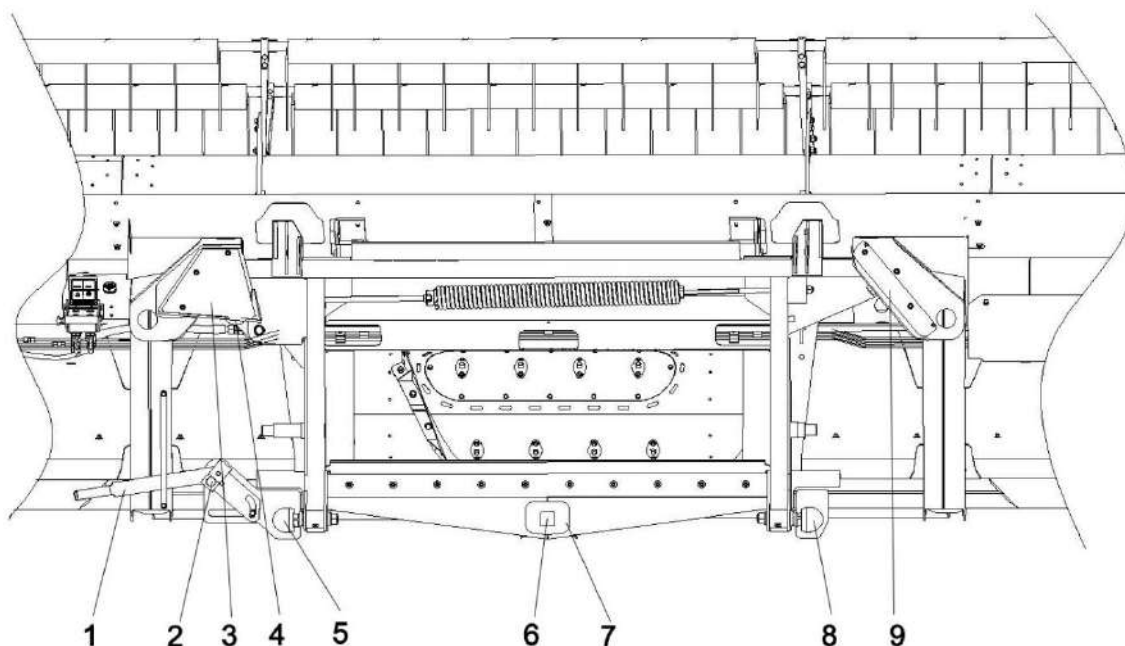
- Отъедьте от транспортной тележки с жаткой, развернитесь и подъедьте к жатке со стороны ветрового щита. При этом ловители наклонной камеры должны быть напротив ловителей жатки.

- Подъедьте к жатке до упора верхней балки переходной рамки в раму жатки, медленно приподнимайте камеру наклонную до входа верхних ловителей наклонной камеры в верхние ловители жатки; Продолжайте подъем наклонной камеры до полного прилегания к раме жатки снизу.

⚠ ВНИМАНИЕ: Убедитесь, чтобы палец-фиксатор наклонной камеры совпал с нижним ловителем жатки!

- Отъедьте с навешенной жаткой от транспортной тележки.

- Рукоятку 1 (рисунок 2.11) механизма фиксации опустите вниз и зафиксируйте ее подпружиненным фиксатором 2, при этом палец фиксатора жатки 7 войдет в паз пальца фиксатора наклонной камеры.



1 – рукоятка механизма фиксации; 2 – пружинный фиксатор механизма фиксации; 3, 9 - ловители; 4 – сферический ролик; 5, 8 – опорные ролики; 6 – палец центральный наклонной камеры; 7 – палец фиксатор жатки

Рисунок 2.11 – Жатка, навешенная на переходную рамку наклонной камеры

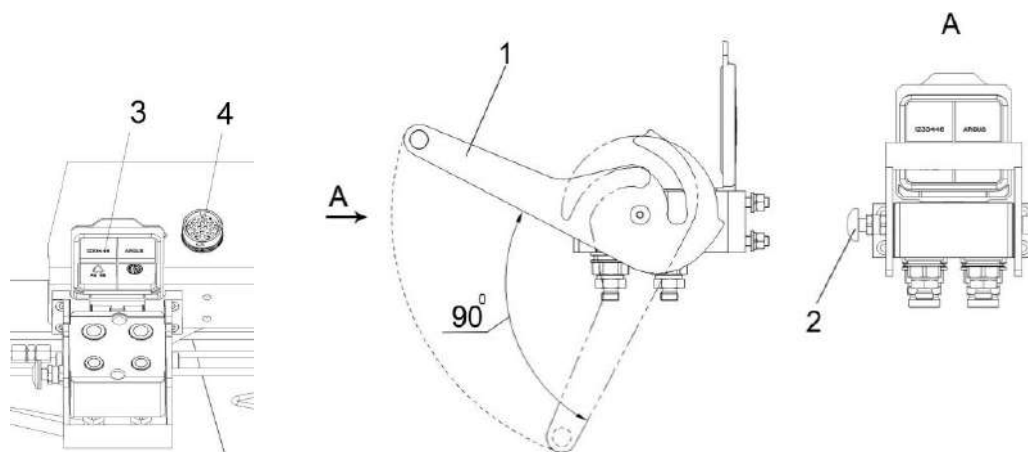
⚠ ВНИМАНИЕ: Убедитесь, что подпружиненный фиксатор 2 вошел в отверстие рукоятки 1!

- Подключите гидросистему комбайна к гидросистеме жатки 3, для чего:

- а) очистите от загрязнений сопрягаемые поверхности;
- б) демонтируйте с кронштейна переносную часть многофункционального разъема 3 (рисунок 2.12), расположенного на левой боковине наклонной камеры;
- в) откройте крышку стационарной части многофункционального разъема со стороны жатки.

⚠ ВНИМАНИЕ: При подключении и отключении гидросистем жатки и комбайна двигатель комбайна должен быть заглушен!

- Соедините между собой переносную часть многофункционального разъема со стороны комбайна со стационарной частью многофункционального разъема со стороны жатки. Вставьте вилку электрооборудования в электрическую розетку 4 (рисунок 2.12), расположенную на раме жатке слева по ходу. Для соединения и фиксации частей разъема между собой, переведите рукоятку 1 разъема на угол около 90 градусов, предварительно нажав фиксатор 2.



1 – рукоятка разъема; 2 – фиксатор; 3 – разъем гидравлический многофункциональный; 4 – электрическая розетка

Рисунок 2.12– Энергосистема жатки

- Подсоедините карданный вал привода жатки 2 к валу трансмиссионному 5 наклонной камеры (рисунок 2.13). Вилки шарниров карданного вала должны лежать в одной плоскости, при этом страховочная цепь кожуха карданного вала должна свободно провисать.

- Запустите двигатель.

- Проверьте функционирование гидросистемы жатки, если при проверке гидроцилиндры управления подъёмом/опусканием и гидроцилиндры перемещением мотовила будут работать не синхронно, то произведите прокачку гидроцилиндров (выпуск воздуха).

Для прокачки гидроцилиндров подъема/опускания мотовила:

- ослабьте на ½ оборота заглушку на правом гидроцилиндре;

- поднимите мотовило в крайнее верхнее положение;

- удерживайте соответствующий переключатель на рукоятке управления скоростью движения не менее 3 секунд, или до тех пор, пока из гидросистемы не выйдет весь воздух - будет наблюдаться постоянная течь масла из-под заглушки без пузырьков воздуха;

- зажмите заглушку;

- опустите мотовило жатки;

- произведите повторное поднятие мотовила, при необходимости произведите повторную прокачку;

⚠ ВНИМАНИЕ: При обнаружении утечки рабочей жидкости по соединению «заглушка – гидроцилиндр поднятия/опускания мотовила» замените прокладку 12M1 ГОСТ 23358-87, которая находится в комплекте ЗИП жатки, после чего повторите прокачку гидроцилиндров подъема/опускания мотовила!

Для прокачки гидроцилиндров перемещения мотовила:

- поочередно выдвиньте мотовило максимально вперед и максимально назад;

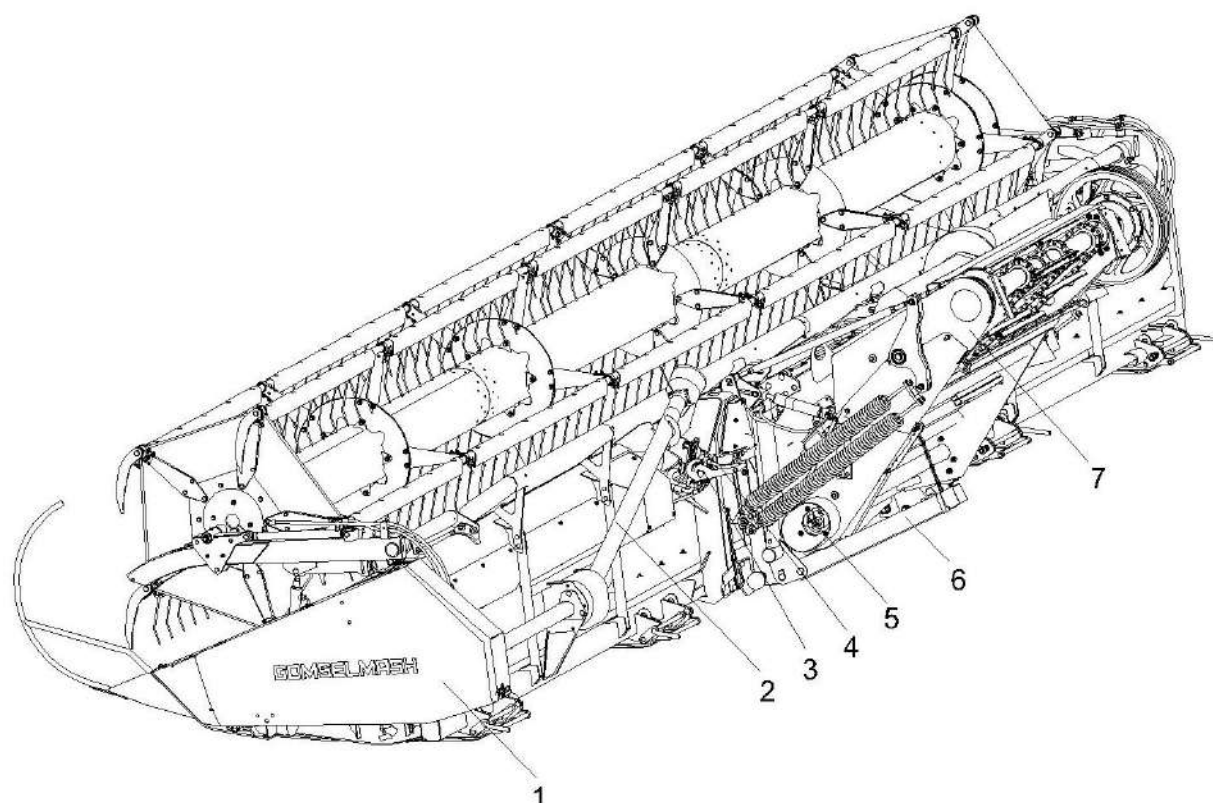
- при достижении мотовилом крайних положений, для автоматической прокачки гидроцилиндров, удерживайте соответствующий переключатель на рукоятке управления скоростью движения не менее 7 секунд;

- если после прокачки перекося мотовила по выносу не исчезнет, необходимо ослабить на $\frac{1}{2}$ оборота гайку рукава высокого давления поршневого гидроцилиндра, который отстаёт в движении. Переведите мотовило в одно из крайних положений, удерживая соответствующий переключатель на рукоятке управления скоростью движения не менее 3 секунд или пока из гидросистемы не выйдет весь воздух - будет наблюдаться постоянная течь масла по гайке рукава без пузырьков воздуха;

- произведите повторное перемещение мотовила, при необходимости произведите повторную прокачку;

⚠ ВНИМАНИЕ: прокачка гидроцилиндров производится только при работающем двигателе!

- проверьте функционирование гидросистемы, если при проверке гидроцилиндры управления подъёмом мотовила будут работать не синхронно, произведите операции подъёма и опускания мотовила до тех пор, пока гидроцилиндры не заработают синхронно. Прделайте то же самое с гидроцилиндрами управления выноса мотовила жатки.




1 – жатка; 2 – вал карданный жатки; 3 – разъем многофункциональный; 4 – розетка; 5 – вал трансмиссионный наклонной камеры; 6 – упор; 7 – наклонная камера

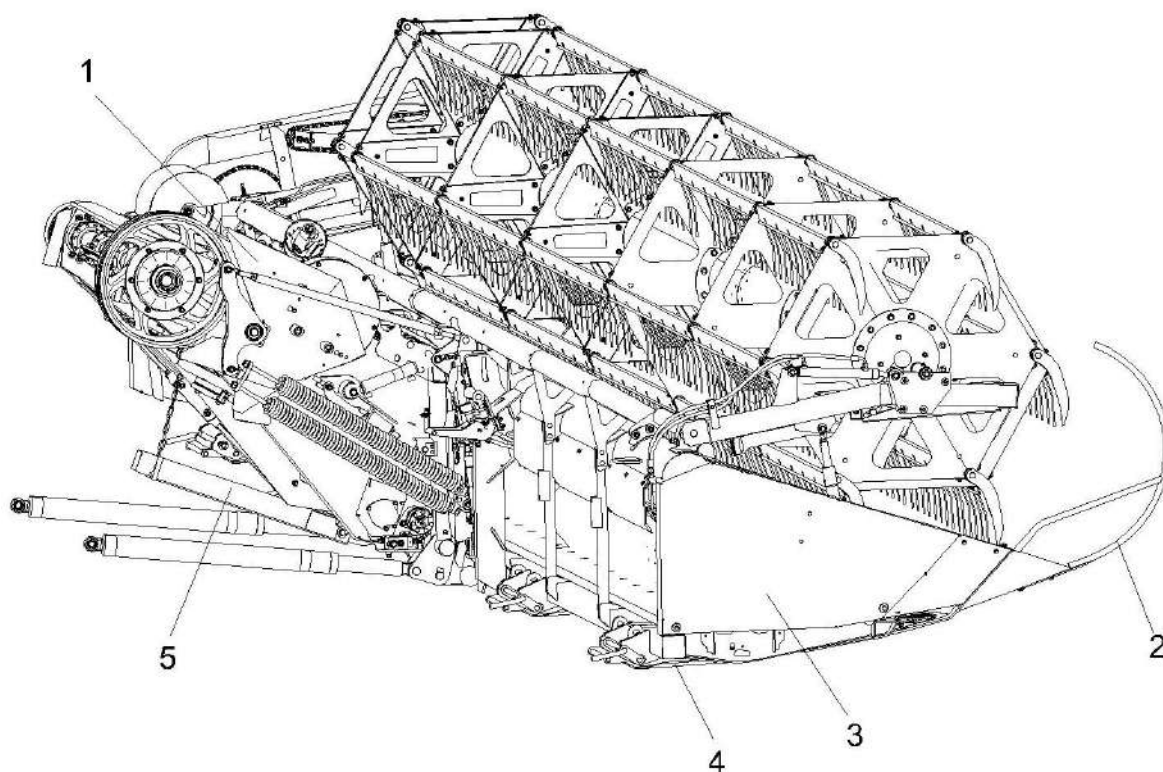
Рисунок 2.13 – Жатка с наклонной камерой

2.4.3 Навеска жатки на комбайн GS10, GS12A1, GS3219, GH800

2.4.3.1 Регулировка наклонной камеры

С целью обеспечения быстрой навески и правильной работы жатки необходимо произвести следующие регулировки камеры наклонной в указанной ниже последовательности.

 **ВНИМАНИЕ:** Опустите упор 5 (рисунок 2.14) на шток гидроцилиндра, при работах под жаткой или наклонной камерой!



1 – камера наклонная; 2 – делитель прутковый; 3 – жатка; 4 – башмак; 5 – упор

Рисунок 2.14 – Жатка, навешенная на наклонную камеру

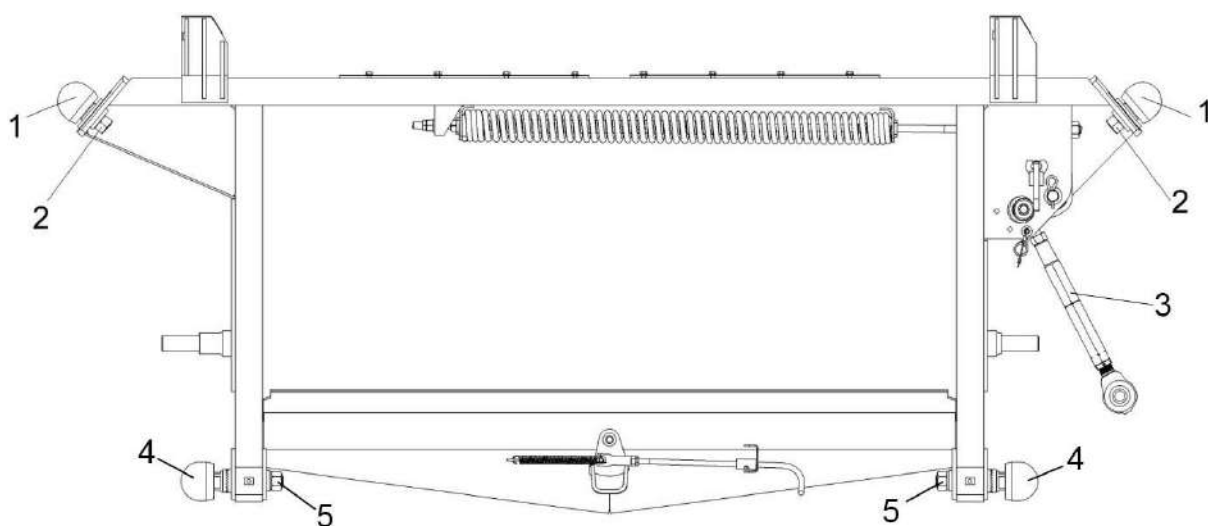
2.4.3.2 Регулировка верхних сферических роликов

Для простоты навески жатки и подсоединения толкателя 3 (рисунок 2.14) поперечного копирования отрегулируйте положение верхних сферических роликов 1. Для этого:

– притяните переходную рамку камеры наклонной гидроцилиндрами 2 (рисунок 2.17);

– отпустите гайки 2 (рис. 2.15), переместите по пазам ролики 1 в верхнее положение и затяните гайки 2;

– произведите пробную навеску жатки согласно п.п. 2.4.3.7. Если центральный палец 11 (рисунок 2.16) жатки не входит в центральное отверстие 12 камеры наклонной, а упирается в ее верхнюю часть, необходимо оба сферических ролика 1 (рисунок 2.15) слегка сместить вниз по пазам на одинаковое расстояние. При правильной регулировке роликов навешанная жатка повиснет откидными упорами на сферических роликах 1 камеры наклонной в горизонтальном положении, а её центральный палец 11 (рисунок 2.16) свободно войдет в отверстие 12 камеры наклонной.



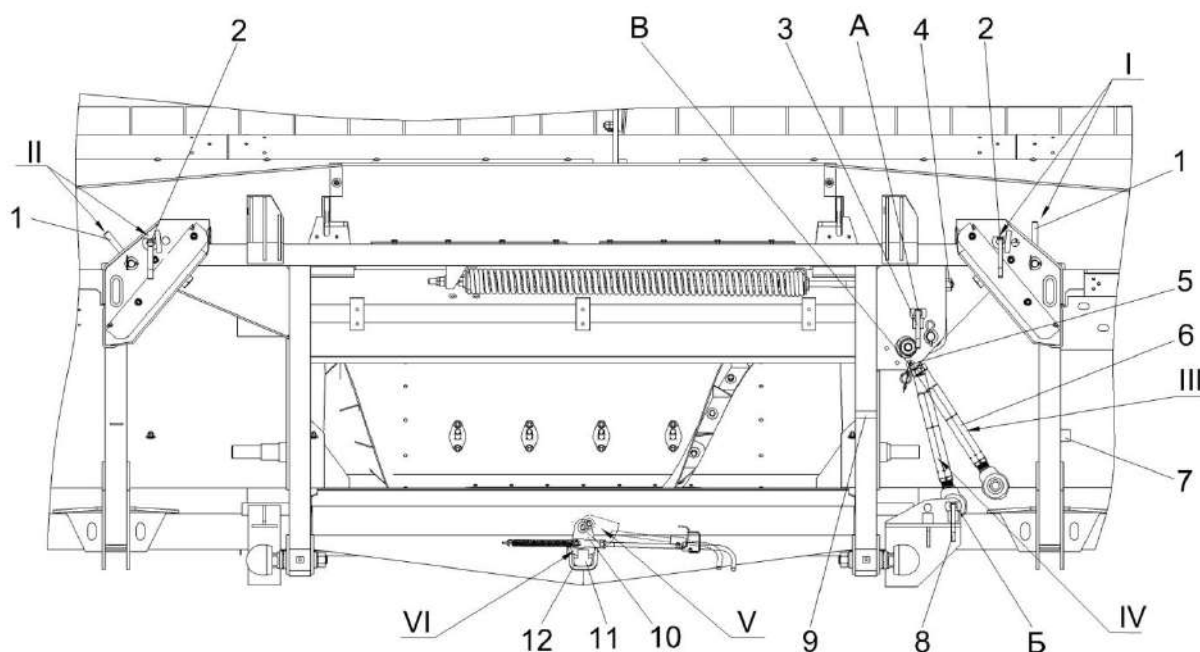
1 – сферические ролики; 2, 5 – гайки; 3 – толкатель; 4 - опорные ролики

Рисунок 2.15 – Регулировка сферических роликов переходной рамки наклонной камеры

2.4.3.3 Регулировка толкателя 6 (рисунок 2.16) камеры наклонной механизма поперечного копирования

Для простоты подсоединения и отсоединения толкателя, а так же равномерного распределения давления башмаков 4 (рисунок 2.14) жатки на почву произведите регулировку толкателя. Для этого:

- произведите навеску жатки откидными упорами на сферические ролики 1 (рисунок 2.15) камеры наклонной согласно п.п. 2.4.3.7;
- отрегулируйте длину толкателя 6 (рисунок 2.16) таким образом, чтобы он свободно фиксировался пальцем-фиксатором 8 при его подсоединении к жатке. Дальнейшая регулировка толкателя не допускается. Палец-фиксатор 8 находится в кронштейне 7 на стойке жатки. Законтрогайте обе контргайки толкателя 6;
- проверьте возможность свободной фиксации толкателя.



1 – рукоятки откидных упоров; 2, 3, 8 – пальцы-фиксаторы; 4 – винт; 5, 10 – фиксатор; 6 – толкатель; 7, 9 – кронштейны; 11 – палец центральный; 12 – отверстие центральное камеры наклонной

I – положение откидных упоров и пальцев-фиксаторов при зафиксированной жатке;
 II – положение откидных упоров и пальцев-фиксаторов при расфиксированной жатке;
 III – положение толкателя перед навеской жатки, перед снятием жатки с наклонной камеры, в транспортном положении жатки;
 IV – рабочее положение толкателя;
 V – положение фиксатора «ОТКРЫТО» без навешенной жатки;
 VI – положение фиксатора «ЗАКРЫТО» при работе с жаткой;
 А – отверстие в рамке переходной;
 Б – отверстие в раме жатки.

Рисунок 2.16 – Жатка, навешенная на переходную рамку наклонной камеры

2.4.3.4 Регулировка механизма продольного копирования

Произведите регулировку механизма продольного копирования для уменьшения давления башмаков 4 (рисунок 2.14) жатки на почву. Для этого:

- отрегулируйте длину тяг 1 (рисунок 2.16) механизма таким образом, чтобы зазор А между тягой и втулкой рычага в зависимости от комбайна соответствовал следующим значениям:

а) для комбайнов GS12, GS12A1, GS3219 зазор $A=107\pm 0,5$;

б) для комбайнов комбайна GS10 зазор $A=95\pm 0,5$.

Дальнейшая регулировка тяг 1 не допускается;

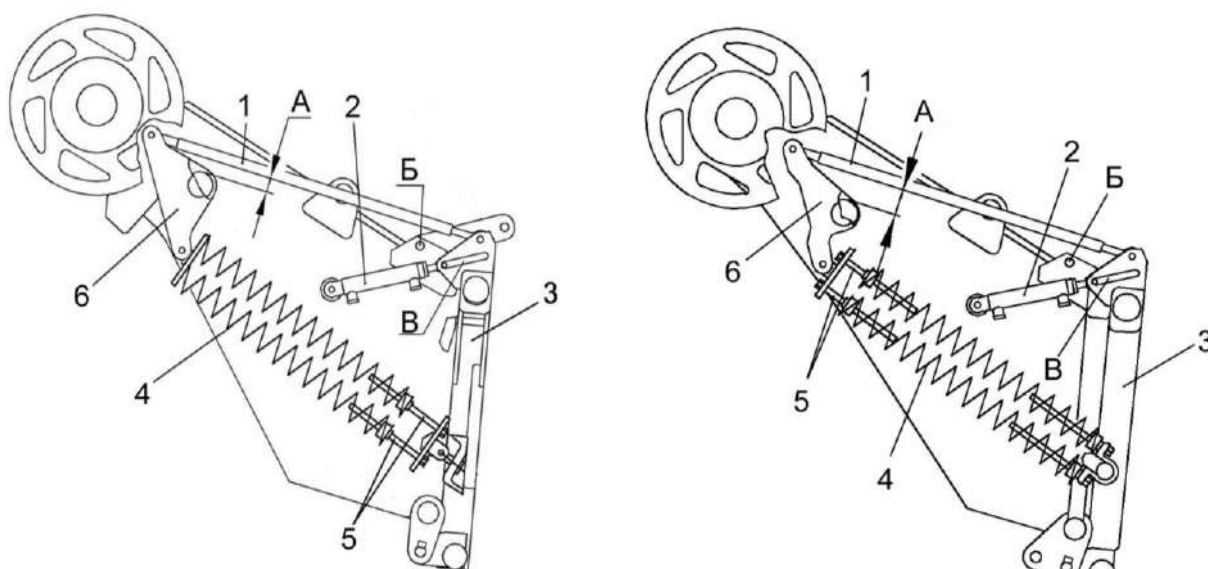
- произведите навеску жатки согласно пп. 2.4.3.7

- выдвиньте штоки гидроцилиндров 2 (рисунок 2.17) притяжения жатки;

- опустите жатку на высоту 100 мм от башмаков 4 (рисунок 2.14) жатки до земли;

- вращением винтов 5 (рисунок 2.17) натяжения пружин 6 необходимо добиться того, чтобы при подъёме жатки рукой за делитель 2 (рисунок 2.14) вверх и последующем её отпуске, жатка опускалась вниз почти до упора. Диапазон перемещения жатки ограничен длиной паза В (рисунок 2.17) на кронштейнах рамки переходной 3. Регулировку необходимо производить с двух сторон таким образом, чтобы разница длин пружин была не более 2 мм.

⚠ ЗАПРЕЩАЕТСЯ натягивать пружины их вращением!




Наклонная камера комбайнов
GS12, GS12A1, GS3219

Наклонная камера комбайна
GS10

1 – тяга; 2 – гидроцилиндр; 3 – рамка переходная; 4 – винт; 5 – винт; 6 – пружина;
7 – рычаг

Рисунок 2.17 – Регулировка механизма продольного копирования

2.4.3.5 Регулировка нижних опорных роликов 4 (рисунок 2.15) камеры наклонной

 **ВНИМАНИЕ:** Опустите упор 5 (рисунок 2.14) на шток гидроцилиндра, при работах под жаткой или наклонной камерой!


Произведите регулировку нижних опорных роликов камеры наклонной для предотвращения просыпания зерна, а также трения рамы жатки 3 (рисунок 2.14) о рамку переходную камеры наклонной 1. Для этого:

- переведите жатку в верхнее положение;
- открутите гайки 5 (рисунок 2.15) крепления нижних опорных роликов 4;
- выведите из зацепления зубья опорных роликов и рамки переходной;
- проворачивая ключом ролик, подведите его сверху к упору жатки и поверните его на два зуба, при этом жатка отодвинется;
- ударом молотка заведите зубья в зацепления, затяните гайку 5;
- тоже повторите со вторым роликом.

2.4.3.6 Регулировка механизма поперечного копирования

Произведите регулировку механизма поперечного копирования для равномерного распределения давления между левым и правым башмаками 4 (рисунок 2.14) жатки на почву и свободного отсоединения толкателя 6 (рисунок 2.16) поперечного копирования. Для этого:

- установите толкатель 6 в положение IV, а фиксатор 5 - в кронштейн 9;
- расфиксируйте жатку. Для этого опустите жатку на землю, достаньте оба пальца-фиксатора 2 - положение I (рисунок 2.16), поднимите упоры ловителей жатки за рукоятки 1 и вставьте пальцы-фиксаторы 2 в соседние отверстия - положение II;

 **ВНИМАНИЕ:** Упоры и пальцы-фиксаторы 2 необходимо располагать только в положении I или положении II, в противном случае произойдет деформация упоров!

- выдвиньте штоки гидроцилиндров 2 (рисунок 2.17), опустите жатку на высоту 200 мм от башмаков жатки до земли;
- отрегулируйте натяжение пружины винтом 4 (рисунок 2.16). Если левая сторона жатки ниже правой, вращайте винт 4 по часовой стрелке. Механизм отрегулирован верно, если палец-фиксатор 3 можно свободно вытянуть слегка приподняв правую сторону жатки вверх;
- расфиксируйте механизм поперечного копирования. Для этого достаньте палец-фиксатор 3 и установите его в кронштейн 7;

2.4.3.7 Навеска жатки

Навеску жатки на наклонную камеру комбайна осуществляйте в следующей последовательности:

а) установите транспортную тележку с жаткой на ровной горизонтальной площадке или площадке с небольшим уклоном, передние колеса должны быть выше задних, под правое заднее колесо тележки с двух сторон установите противооткатные упоры;

б) отсоедините вилку электрооборудования транспортной тележки от розетки на комбайне, снимите страховочную цепь и отсоедините тележку от тягово-сцепного устройства комбайна;

в) опустите откидные упоры с рукоятками 1 (рисунок 2.16) ловителей жатки с двух сторон и вставьте палец-фиксатор 2 в отверстие – положение I;

г) фиксатор 10 (рисунок 2.16) центрального пальца 11 жатки на рамке переходной переведите в положение V «открыто»;

д) толкатель 6 механизма поперечного копирования установите в положение III, а фиксатор 5 установите в отверстие B;

е) притяните переходную рамку камеры наклонной гидроцилиндрами 2 (рисунок 2.17).


ж) подъедьте к жатке со стороны ветрового щита;

з) опустите наклонную камеру таким образом, чтобы верхние ролики переходной рамки прошли под ловителями жатки. Подъедьте к жатке до упора верхней балки переходной рамки в раму жатки, приподнимите камеру наклонную;

и) расфиксируйте два фиксатора жатки на транспортной тележке;

к) медленно поднимайте наклонную камеру до крайнего верхнего положения, при этом оба верхних ролика переходной рамки войдут в верхние ловители жатки, а центральный палец 11 жатки войдет в центральное отверстие переходной рамки;

л) отъедьте с навешенной жаткой от транспортной тележки;

 **ВНИМАНИЕ:** Опустите упор 5 (рисунок 2.14) на шток гидроцилиндра, при работах под жаткой или наклонной камерой!

м) зафиксируйте центральный палец 11 (рисунок 2.16) жатки установив фиксатор 10 в положение VI «ЗАКРЫТО»;

н) фиксатор 5 установите в кронштейн 9, толкатель 6 установите в положение IV;

о) установите палец-фиксатор 8 из кронштейна 7 в отверстие Б;

п) поднимите с левого гидроцилиндра подъема камеры наклонной упор 5 (рисунок 2.14) и опустите жатку на землю;

р) расфиксируйте жатку, установив оба пальца-фиксатора 2 и рукояти упоров ловителей жатки 1 в положение II (рисунок 2.16);

Подключение гидросистемы комбайна к гидросистеме жатки проводите следующим образом:

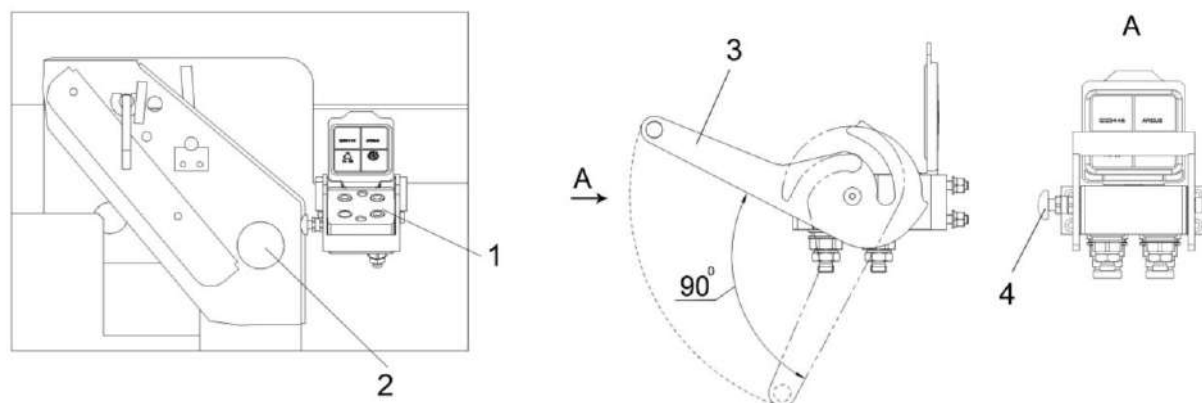
- очистите от загрязнений сопрягаемые поверхности;

- демонтируйте с кронштейна переносную часть многофункционального разъема, расположенного на правой боковине наклонной камеры;

- откройте крышку стационарной части многофункционального разъема со стороны жатки;

- соедините между собой переносную часть многофункционального разъема со стороны комбайна со стационарной частью многофункционального разъема со стороны жатки (рисунок 2.18). Для соединения и фиксации частей разъема между собой, переведите рукоятку 3 разъема на угол около 90 градусов, предварительно нажав фиксатор 4.

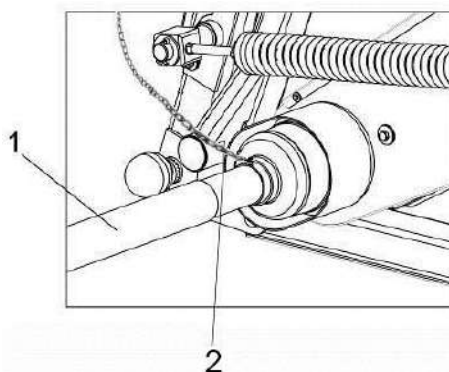
Соедините вилку электрооборудования с электрической розеткой 2, расположенной на раме жатке справа по ходу.



1 – разъем гидравлический многофункциональный; 2 – электрическая розетка;
3 – рукоятка разъема; 4 – фиксатор

Рисунок 2.18 – Подсоединение энергосистем жатки

т) подсоедините карданный вал 1 (рисунок 2.19) привода жатки к трансмиссионному валу наклонной камеры. Внутренние вилки шарниров карданного вала должны лежать в одной плоскости, при этом цепочка 2 кожуха карданного вала должны свободно провисать.



1 – вал карданный; 2 – цепочка

Рисунок 2.19 – Подсоединение карданного вала

2.4.3.8 Подготовка камеры наклонной к работе с копированием рельефа поля

Для работы комбайна с копированием рельефа поля необходимо:


- установить толкатель 6 в положение IV (рисунок 2.16), фиксатор 5 - в кронштейн 9 установить палец-фиксатор 8 из кронштейна 7 в отверстие Б;
- опустить жатку на землю, достать оба пальца-фиксатора 2 - положение I, поднять упоры ловителей жатки за рукоятки 1 и вставить пальцы-фиксаторы 2 в соседние отверстия - положение II;
- поднять жатку, палец-фиксатор 3 установить в кронштейн 7;
- выдвинуть до конца штоки гидроцилиндров 2 (рисунок 2.17);
- опустить жатку на поле таким образом, чтобы жатка башмаками 4 (рисунок 2.14) оперлась на землю и наклонилась к камере наклонной на половину хода, при этом ось штоков гидроцилиндров 2 (рисунок 2.17) должна находиться по середине паза В;

2.4.3.9 Проверка функционирования гидросистемы жатки

Если при проверке гидроцилиндры управления подъемом/опусканием и гидроцилиндры перемещением мотовила будут работать не синхронно, то произведите прокачку гидроцилиндров (выпуск воздуха).

Для прокачки гидроцилиндров подъема/опускания мотовила:

- ослабьте на $\frac{1}{2}$ оборота заглушку на правом гидроцилиндре;
- поднимите мотовило в крайнее верхнее положение;
- удерживайте соответствующий переключатель на рукоятке управления скоростью движения до тех пор, пока из гидросистемы не выйдет весь воздух - будет наблюдаться постоянная течь масла из-под заглушки без пузырьков воздуха;
- зажмите заглушку;
- опустите мотовило жатки;
- произведите повторное поднятие мотовила, при необходимости произведите повторную прокачку.

 **ВНИМАНИЕ:** При обнаружении утечки рабочей жидкости по соединению «заглушка – гидроцилиндр поднятия/опускания мотовила» замените прокладку 12М1 ГОСТ 23358-87, которая находится в комплекте ЗИП жатки, после чего повторите прокачку гидроцилиндров подъема/опускания мотовила!

Для прокачки гидроцилиндров перемещения мотовила:

- поочередно выдвиньте мотовило максимально вперед и максимально назад;
- при достижении мотовилом крайних положений, для автоматической прокачки гидроцилиндров, удерживайте соответствующий переключатель на рукоятке управления скоростью движения не менее 3 секунд;
- если после прокачки перекося мотовила по выносу не исчезнет, необходимо ослабить на $\frac{1}{2}$ оборота гайку рукава высокого давления поршневого гидроцилиндра, который отстает в движении. Переведите мотовило в одно из крайних положений, удерживая соответствующий переключатель на рукоятке управления скоростью движения не менее 3 секунд или пока из гидросистемы не выйдет весь воздух - будет наблюдаться постоянная течь масла по гайке рукава без пузырьков воздуха;
- произведите повторное перемещение мотовила, при необходимости произведите повторную прокачку.

2.4.4 Перевод жатки в транспортное положение


При переездах с поля на поле, без выезда на дороги общей сети, переведите жатку в транспортное положение следующим образом:

- опустите и придвиньте к шнеку мотовило жатки;
 - притяните переходную рамку наклонной камеры к раме наклонной камеры с помощью гидроцилиндров;
 - переведите наклонную камеру в верхнее положение, выдвинув штоки гидроцилиндров подъема наклонной камеры.
- Жатка готова к транспортированию.


2.4.5 Установка жатки на тележку


Установку жатки на транспортную тележку для транспортирования по дорогам общей сети производите в следующей последовательности:

- проверьте давление в шинах колес транспортной тележки. Оно должно быть 0,3 МПа;
- установите тележку на ровную горизонтальную поверхность, под левое заднее колесо с двух сторон установите противооткатные упоры;
- отсоедините карданный вал 1 привода жатки от вала трансмиссионного (рисунок 2.19) наклонной камеры;
- отсоедините переносную часть многофункционального разъема со стороны комбайна от стационарной части многофункционального разъема со стороны жатки и разъем электрический комбайна от разъема электрического жатки;
- подъезьте на комбайне с жаткой, при этом мотовило жатки должно быть максимально придвинуто к шнеку жатки и опущено вниз, к транспортной тележке со стороны окрашенных поверхностей на лонжеронах тележки;
- переведите рукоятку механизма фиксации жатки в верхнее положение;
- опустите наклонную камеру, так, чтобы жатка полностью опустилась на лонжероны тележки;
- зафиксируйте жатку на тележке с помощью фиксаторов;
- опустите наклонную камеру вниз до выхода из зацепления ловителей и отъезьте. Для транспортного переезда переведите наклонную камеру в верхнее положение;
- подсоедините тележку к тяговому устройству комбайна;
- подсоедините вилку электрооборудования транспортной тележки к розетке на комбайне;

 **ВНИМАНИЕ:** Во избежание раздавливания вилка электрооборудования транспортной тележки в неподключенном состоянии должна быть установлена на кронштейне дышла тележки!

- наденьте страховочную цепь;
- уберите противооткатные упоры.

 **ПРЕДОСТЕРЕЖЕНИЕ:** При движении комбайна по дорогам общей сети жатка должна быть установлена и зафиксирована на транспортной тележке и подсоединена к комбайну при помощи тягового устройства, светосигнальное оборудование транспортной тележки должно быть подключено!

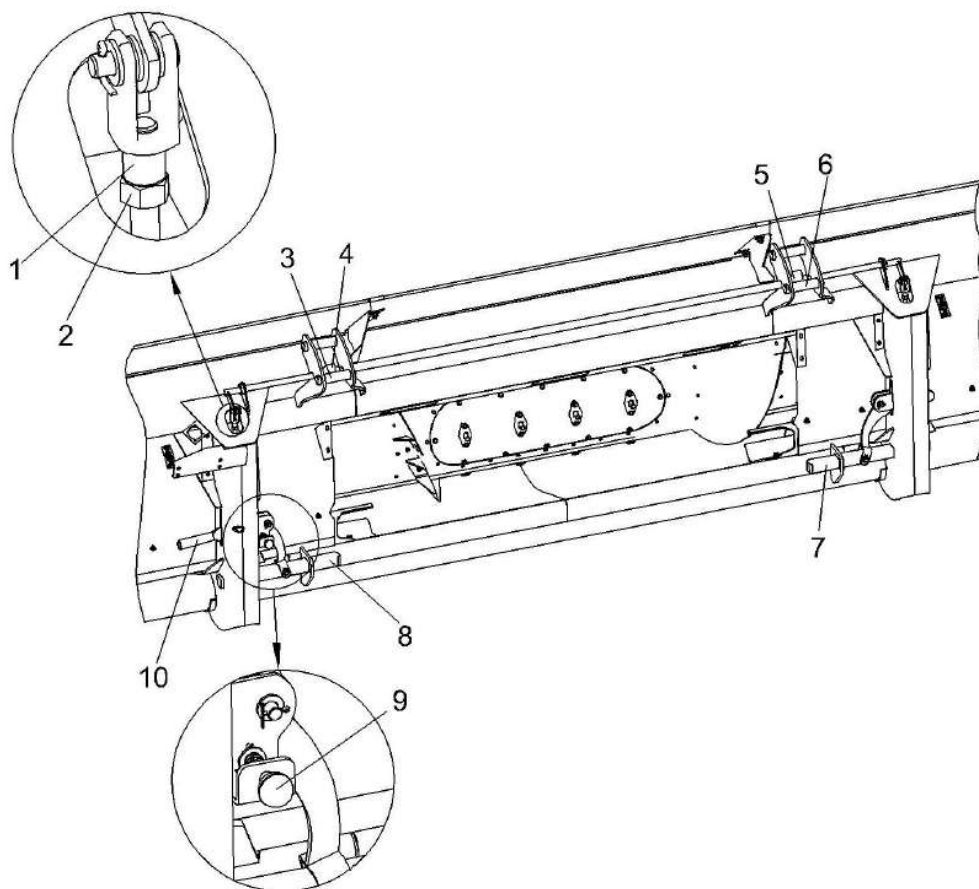
 **ЗАПРЕЩАЕТСЯ** транспортирование жатки, установленной на транспортную тележку, другими транспортными средствами.

⚠ ВНИМАНИЕ: При установке жатки на тележку зазор между жаткой и ложементами тележки должен быть не более 5 мм!

2.4.6 Установка жатки на стояночные опоры

Установку жатки на стояночные опоры производите на ровной горизонтальной поверхности в следующей последовательности:

- установите башмаки на установочную высоту среза 40 мм;
- установите стояночные опоры;
- опустите и придвиньте к шнеку мотовило жатки;
- отсоедините карданный вал привода жатки от вала трансмиссионного наклонной камеры;
- отсоедините переносную часть многофункционального разъема со стороны комбайна от стационарной части многофункционального разъема со стороны жатки и разъем электрический комбайна от разъема электрического жатки;
- расфиксируйте жатку. Для этого, рукоятку 10 (рисунок 2.20) механизма фиксации установите в верхнее положение (фиксаторы 7, 8 – раздвинуты, кулачки 4 и 5 – установлены в верхнее положение);
- опустите наклонную камеру так, чтобы жатка полностью опустилась на поверхность, а кулаки гидроцилиндров наклонной камеры вышли из-под осей кронштейна жатки. Отъедьте назад.



1 – тяга левая; 2 – контргайка; 3, 6 – ловители; 4, 5 – кулачки; 7, 8 – фиксаторы; 9 – фиксатор подпружиненный; 10 – рукоятка

Рисунок 2.20 – Жатка


2.5 Обкатка

Обкатка является обязательной операцией перед пуском жатки в эксплуатацию.

Перед началом обкатки выполните работы, предусмотренные п. 3.2.1 «Техническое обслуживание жатки при подготовке к эксплуатационной обкатке».

Убедитесь, не остались ли в рабочих органах инструмент или другие предметы, которые использовались при подготовке жатки.

Проверьте установку всех защитных ограждений.

 **ЗАПРЕЩАЕТСЯ** работа жатки с открытыми или демонтированными ограждениями и кожухами.

Обкатку жатки проводите при минимально устойчивой частоте вращения двигателя комбайна, постепенно увеличивая до номинальной.

После проверки работы всех механизмов на холостом ходу проведите обкатку под нагрузкой.

Обкатку под нагрузкой проводите в течение 8 часов, начиная на пониженных рабочих скоростях с постепенным увеличением нагрузки до номинальной.

При появлении посторонних звуков во время обкатки немедленно определите их источник и устраните причину.

Во время обкатки проверяйте состояние и работу всех механизмов и систем жатки и выполняйте работы, предусмотренные п.3.2.2 «Техническое обслуживание жатки при проведении эксплуатационной обкатки».

По окончании обкатки проведите работы, предусмотренные п.3.2.3 «Техническое обслуживание по окончании эксплуатационной обкатки».

Перед началом эксплуатации жатки после длительного хранения необходимо тщательно проверить: все наружные крепления; соединения гидроцилиндров с тягами и рычагами, а также со всеми трубопроводами гидравлической системы; натяжение приводных ремней и пружин; состояние электрических жгутов и проводов тележки.

Перед началом работы жатки проверьте, не остались ли в рабочих органах инструмент или другие посторонние предметы после досборки.

Установите все защитные кожуха, ограждения и крышки.

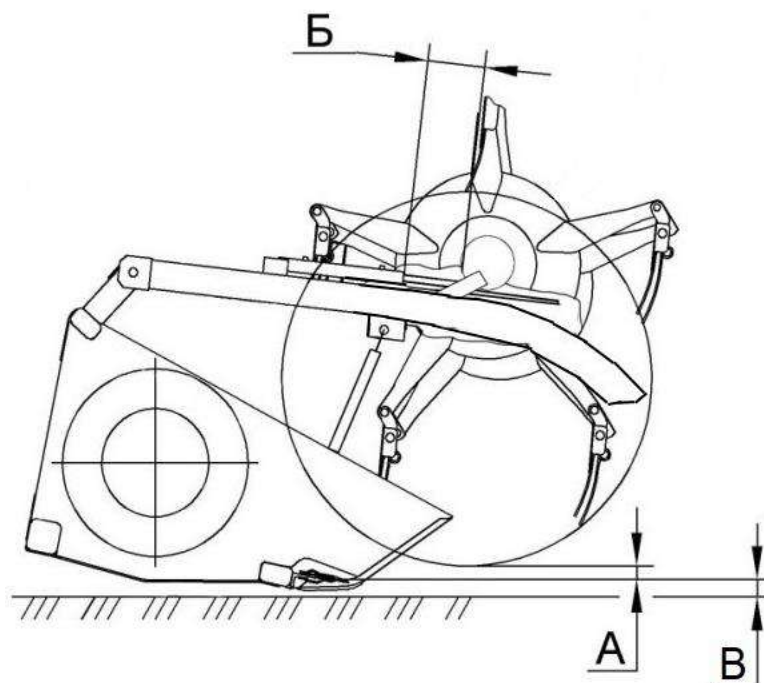
2.6 Регулировки

2.6.1 Регулировка мотовила

Положение мотовила по высоте и выносу регулируется с помощью гидроцилиндров и зависит от условий уборки и вида убираемой культуры. Рекомендации по установке мотовила изложены в таблице 2.1 и показаны на рисунке 2.21.

Таблица 2.1 – Рекомендации по исходной настройке мотовила

Состояние стеблестоя культуры	Высота А траектории граблин	Вылет Б штоков гидроцилиндров	Установочная высота среза стеблей, К, мм
Нормальный прямостоящий или частично поникший	1/2 длины срезанных стеблей	Штоки выдвинуты на 1/3 хода	90
Высокий (свыше 80 см), густой	1/2 длины срезанных стеблей	Штоки полностью втянуты	90
Низкорослый (30-40 см), соя	От 1/3 длины срезанных стеблей до уровня среза	Штоки выдвинуты на 2/3 хода	40
Полеглый	Концы граблин должны касаться почвы	Штоки выдвинуты на максимальную величину	40...90



А – высота расположения граблин;
 Б – ход штока горизонтального гидроцилиндра перемещения мотовила;
 В – высота среза стеблей

Рисунок 2.21 – Схема установки мотовила при работе жатки

Допуск плоскостности венцов звездочек 8 (рисунок 2.22) и муфты обгонной 11 цепной передачи 12 не более 1 мм. Регулировку производить установкой необходимого количества шайб.

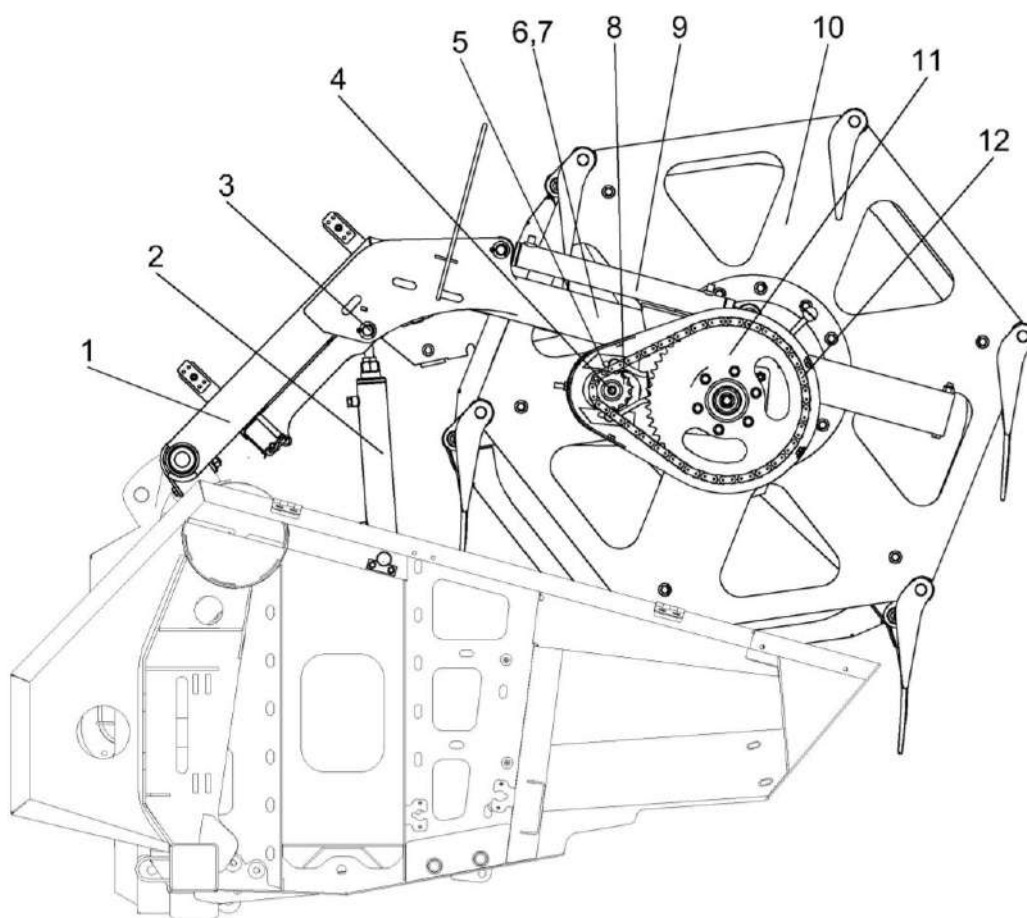
Стрела провисания ветви цепи 12 при приложении силы 160 ± 10 Н должна быть 8 ± 2 мм. Регулировку натяжения производить с помощью болта 5. После регулировки гайки 4 и 7 затянуть с $M_{кр} = 50 \dots 56$ Н·м.

Замковую пластину соединительного звена цепи расположить с лицевой стороны и устанавливать разрезом в сторону противоположную направлению движения цепи.

Контргайки в болтовых соединениях после затяжки довернуть на 1/8-1/6 оборота.

Концы шплинтов 3 отогнуть на $90^\circ \pm 5^\circ$.

Наклон граблин мотовила устанавливается автоматически в зависимости от величины выноса мотовила.



1 – поддержка правая; 2, 9 – гидроцилиндры; 3 – шплинт; 4, 7 – гайки; 5 – направляющая; 6 – болт; 8 – звездочка; 10 – мотовило; 11 – муфта обгонная; 12 – цепь

Рисунок 2.22 – Регулировка мотовила

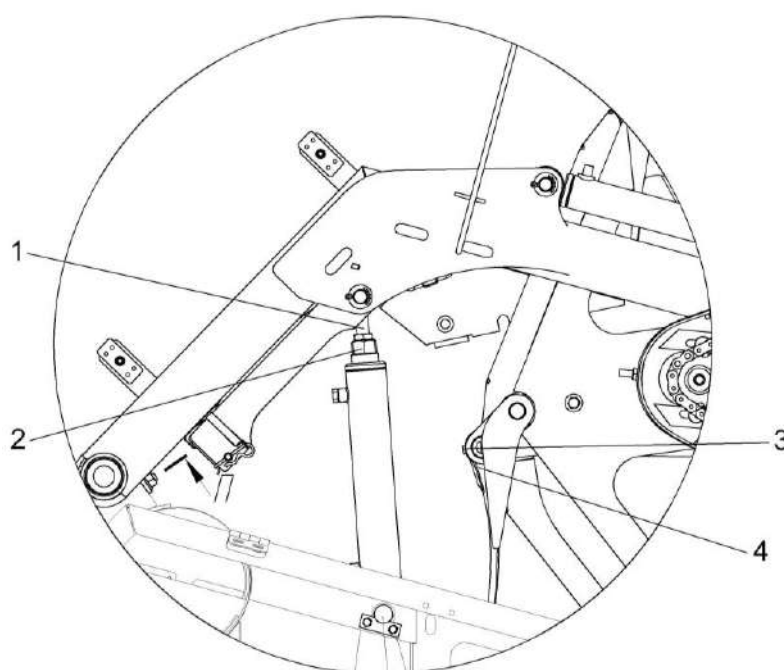
⚠ ВНИМАНИЕ: После первых 8 часов работы жатки провести повторную регулировку цепных и ременных передач!

Ежесменно необходимо контролировать и при необходимости регулировать натяжение подающих цепей. При полной вытяжке цепей их необходимо заменить.

Минимальный зазор между пальцами граблин и режущим аппаратом в верхнем положении режущего аппарата должен быть (25...40) мм. Регулировку производите поворотом проушины гидроцилиндра относительно штока гидроцилиндра 1 (рисунок 2.23). После регулировки гайку 2 затяните с $M_{кр}$ от 110 до 140 Н·м. Расстояние от граблин до витков шнека должно быть (10...30) мм.

⚠ ПРЕДОСТЕРЕЖЕНИЕ: зазор меньше 25...40 мм, по всей длине жатки, не допускается, так как это может привести к подрезке зубьев мотовила из-за их попадания в зону резания, а так же к задеванию крайнего металлического зуба мотовила за виток шнека!

⚠ ПРЕДОСТЕРЕЖЕНИЕ: Регулировочные работы на жатке с поднятым мотовилом, во избежание его падения, производите с установленными упорами на выдвинутые штоки гидроцилиндров подъема мотовила. Упоры должны быть зафиксированы фиксаторами!



1 – шток гидроцилиндра; 2 – гайка; 3 – шуруп; 4 – зуб

Рисунок 2.23 – Регулировка зазора между пальцами граблин и режущим аппаратом

Затяжку шурупов 3 производить с моментом, обеспечивающим плотное прилегание клеммы зуба 4 к граблине.

⚠ ПРЕДОСТЕРЕЖЕНИЕ: Перекос шурупа относительно оси отверстия граблины не допускается!

⚠ ВНИМАНИЕ: При регулировке не допускайте свинчивания проушины с резьбы штока!

2.6.2 Регулировка приводов

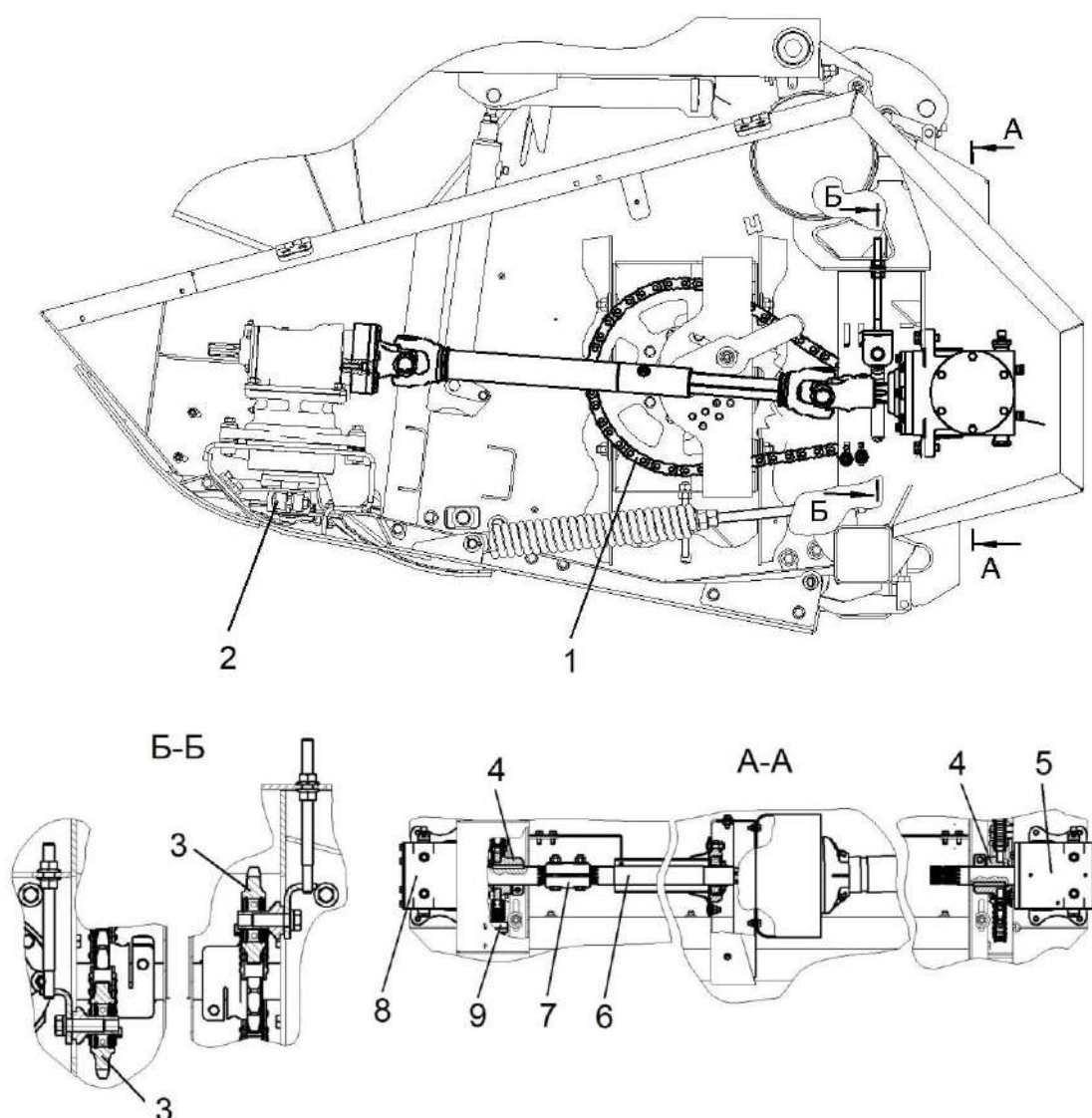
Звездочки цепной передачи 1 (рисунок 2.24) должны лежать в одной плоскости. Отклонение не более 1 мм.

Регулировка натяжения цепи. Стрела провисания в средней части ветви при приложении усилия 160 ± 10 Н должна быть от 4 до 8 мм. Замки соединительного звена должны находиться с лицевой стороны. Успокоитель 9 подведите до касания с цепью.

Произведите регулировку взаимного расположения ножей 2 до установки цепи в следующей последовательности:

- переместите нож 2 в крайнее левое положение, путем проворота телескопического вала 6. Аналогично переместите нож с противоположной стороны в крайнее правое положение.

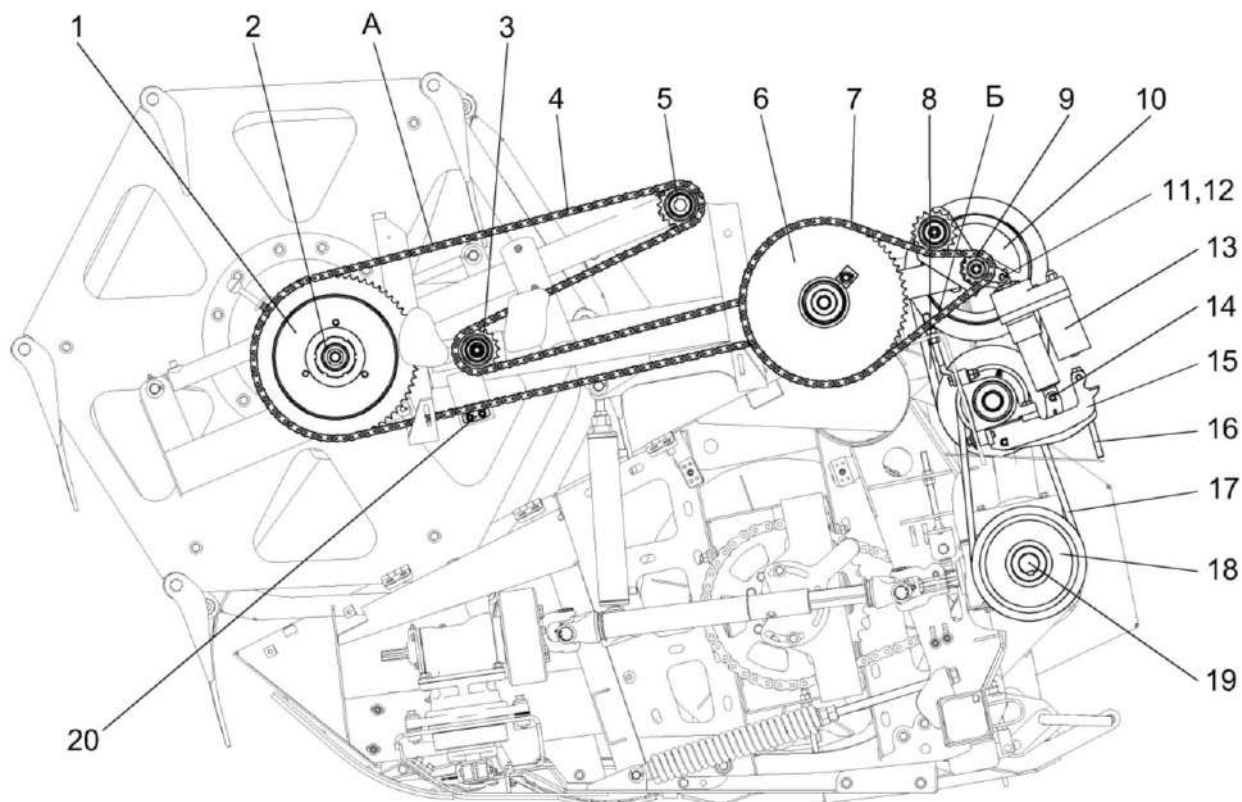
- установите цепь, исключив поворот звездочек при натяжении.



1 – цепная передача; 2 – ножи; 3, 4 – звездочки; 5, 8 – редуктора; 6 – вал; 7 – муфта соединительная; 9 – успокоитель

Рисунок 2.24 – Регулировка привода

2.6.2.1 Регулировка цепных передач привода мотовила



1 – муфта фрикционная; 2 – кольца; 3, 9 – звездочки; 4, 7 – цепные передачи; 5 – обводное устройство; 6 – муфта обгонная; 8, 17 – ременные передачи; 10, 18 – шкивы; 11, 14 – оси; 12 – шплинт; 13 – электромеханизм; 15 – кронштейн; 16 – винт; 19 – вариатор; 20 – планка успокоителя

Рисунок 2.25 – Жатка зерновая универсальная (III)

Звездочки 3 и 9 (рисунок 2.25) цепных передач привода мотовила должны лежать в одной плоскости. Отклонение не более 2 мм. Регулировку производить:

- перемещением звездочки 3 прокладками;
- перемещением муфты фрикционной 1 кольцами 2;
- перемещением звездочки 9 шайбами специальными.

Регулировка натяжения цепей 4 и 7 производить по ГОСТ 13568-97.

Стрела провисания в средней части ветвей Б и А при приложении усилия (160 ± 16) Н должна быть соответственно (3 ± 1) мм, (30 ± 7) мм.

Планка успокоителя 20 должна касаться цепи 4 без стрелы провисания. Регулировку производить перемещением успокоителя.

⚠ ВНИМАНИЕ: После первых 8 часов работы жатки провести повторную регулировку цепных передач!

Ежесменно необходимо контролировать и при необходимости регулировать натяжение подающих цепей. При полной вытяжке цепей их необходимо заменить.

2.6.2.2 Регулировка ременных передач

Канавки шкивов 10 и 18 (рисунок 2.25) ременных передач 8 и 17 должны лежать в одной плоскости. Отклонение не более 1 мм. Регулировку производить перемещением шкива поз. 18, перемещением шкива 10 - установкой колец, шайб и прокладок.


Регулировку натяжения ремня 17 производить перемещением вариатора 19 по пазам рамы.


Прогиб ремня 17 (в средней части ветви) при приложении усилия (75 ± 7) Н должен быть 13...15 мм.

Натяжение ремня 8 осуществлять вращением винта 16. Ремень должен войти в ручей шкива вариатора 19 до совпадения наружных поверхностей ремня и раздвижных дисков вариатора, отклонение не более 1 мм. При этом расхождение дисков должно составить от 3 до 4 мм. Шток электромеханизма 13 должен быть полностью втянут.

После натяжения ремня 8 винт 16 зафиксировать гайкой.

При установке электромеханизма 13 обеспечить параллельность осей 11 и 14. Допуск параллельности 2 мм. Усики шплинта 12 развести на угол не менее 90° .

 **ВНИМАНИЕ:** После первых 8 часов работы жатки провести повторную регулировку ременных передач!

 **ВНИМАНИЕ:** во всех случаях регулировки шток исполнительного электромеханизма должен быть полностью втянут!

2.6.3 Регулировка режущего аппарата

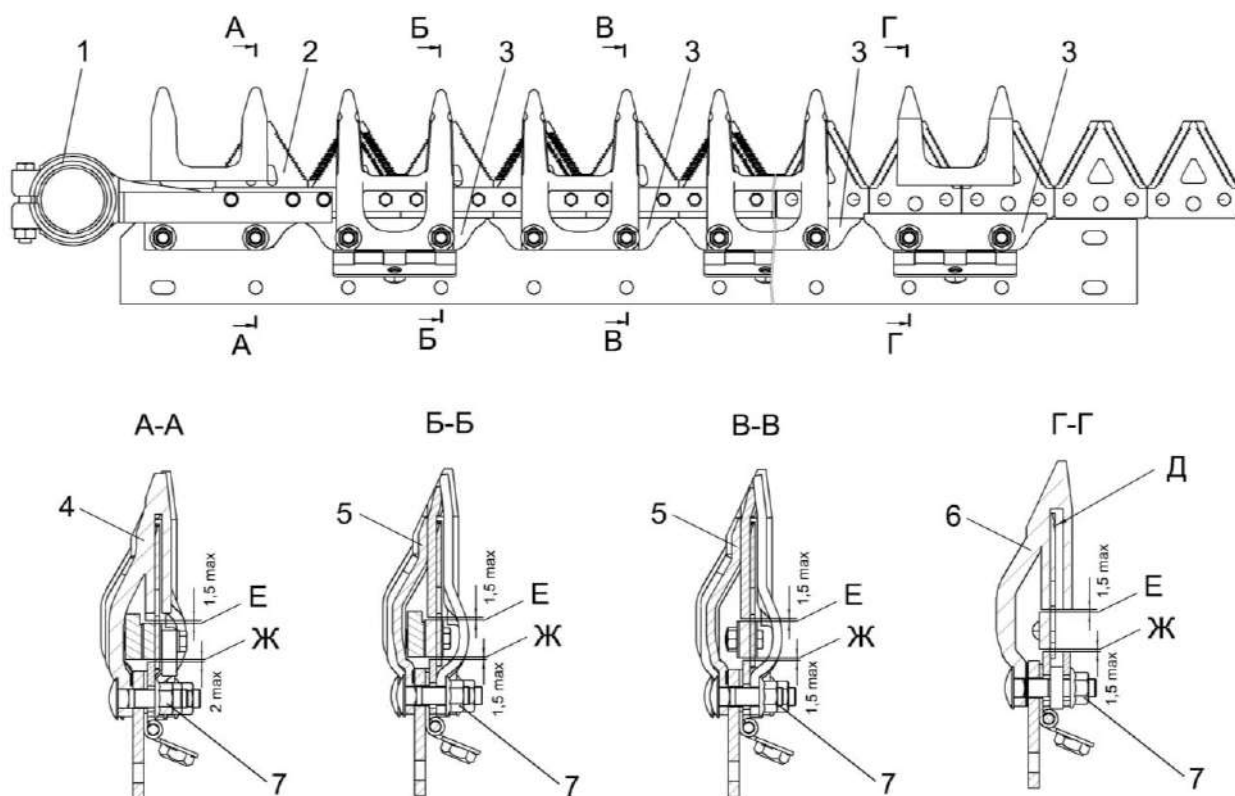
Регулировка режущего аппарата производится изготовителем и производится только при замене его.

Допуск плоскостности рабочих поверхностей Д пальцев 4, 5 и 6 – 0,6 мм на длине (400±1) мм.

Суммарный зазор Е (рисунок 2.26) и Ж не менее 2,5 мм. Регулировку производите перемещением пластин трения 2.

Затяжку гайк 7 производить с $M_{кр}$ от 44 до 56 Н*м.

Усилие на перемещение ножа левого 1 на один ход (84±1) мм должно быть не более 170 Н.



1 – нож левый; 2, 3 – пластины трения; 4 – палец направляющий; 5 – палец сдвоенный; 6 – палец двойной пересечения; 7 – гайки

Рисунок 2.26 – Режущий аппарат

⚠ ВНИМАНИЕ: Не допускается закусывание сегментов ножа левого 1 по всей длине!

⚠ ВНИМАНИЕ: Замена сдвоенных пальцев производится при достижении зазора между противорежущими кромками пальцев более 5,4мм!

⚠ ВНИМАНИЕ: Головка ножа после затяжки клеммы не должна перемещаться вдоль подшипника водила!

Установку и регулировку редуктора 1 (рисунок 2.27) производите в следующей последовательности:

1) предварительно установите режущий аппарат на рычагах жатки, выдержав размер 116 мм от внутренней поверхности боковин до оси первого пальца;

2) установите редуктор 1 на плиту рычагов, выдержав размер $A=(4,5\pm 1)$ мм между нижней плоскостью водила и верхней плоскостью головки ножа. Регулировку производите прокладками 7, причем в каждом пакете устанавливать не более трех штук.

3) снимите водило 5, вывернув болты 3;

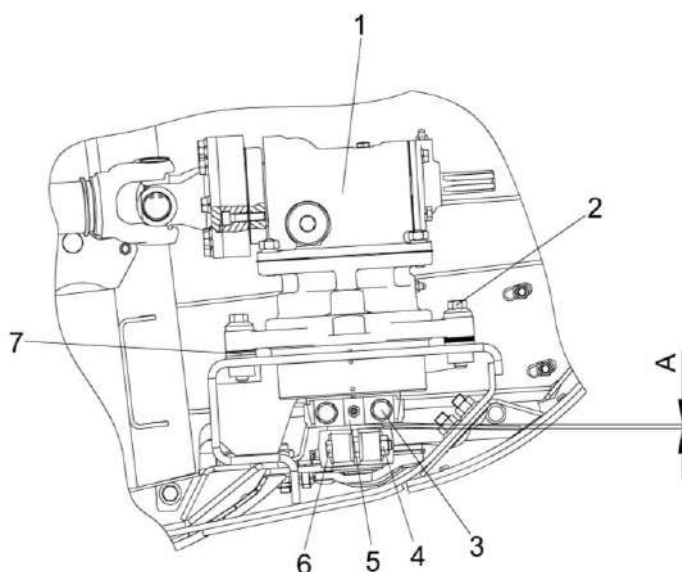
4) соедините головку ножа аппарата режущего с водилом 5;

5) соедините водило 5 с редуктором 1, вставив болты 3 в отверстия водила, и затяните болты 3 с $M_{кр}$ от 125 до 130 Н·м.

6) установите зазоры Е и Ж (1,5 мм max) (рисунок 2.25) второго слева пальца режущего аппарата перемещением редуктора 1 вдоль овальных отверстий рычага. После регулировки болты 2 затянуть с $M_{кр}$ от 90 до 110 Н·м;

7) выставьте размер (0,15...0,65) мм между нижней противорежущей кромкой первого пальца и режущей плоскостью сегмента ножа. Регулировку обеспечить перемещением головки ножа по посадочной поверхности водила 5. Головку ножа зафиксировать болтовым соединением клеммы. Момент затяжки болта 6 от 44 до 55 Н·м (смыкание клеммы головки ножа не допускается).

8) затяните болты крепления режущего аппарата к рычагам с $M_{кр}$ от 44 до 56 Н·м. Момент затяжки гайки 4 от 50 до 60 Н·м.



1 – редуктор; 2, 3, 6 – болты; 4 – гайка; 5 – водило; 7 – регулировочные прокладки

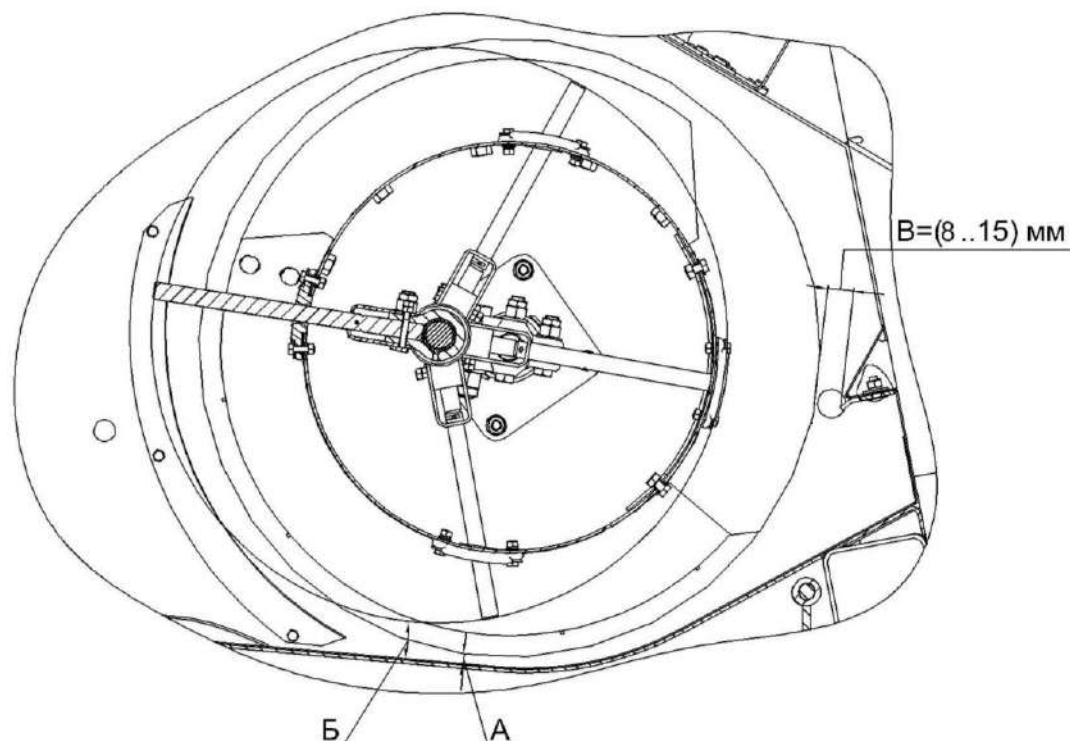
Рисунок 2.27 – Регулировка редуктора

В процессе работы редуктора, особенно в первые часы после смазки, может выступать смазка из под уплотнений подшипниковых узлов редуктора. Количество выделившейся смазки зависит от объема заправленной смазки и температуры нагрева редуктора. Рабочая температура составляет 70-80⁰ С. Если, количество выступающей смазки увеличивается, а температура при работе остается в обычных пределах, то последующую смазку ограничить до 2-3 качков шприца.

⚠ ВНИМАНИЕ: Проконтролируйте плоскостность клиноременной передачи, так как возможен поворот редуктора на величину зазоров в болтовых соединениях!

2.6.4 Регулировка шнека

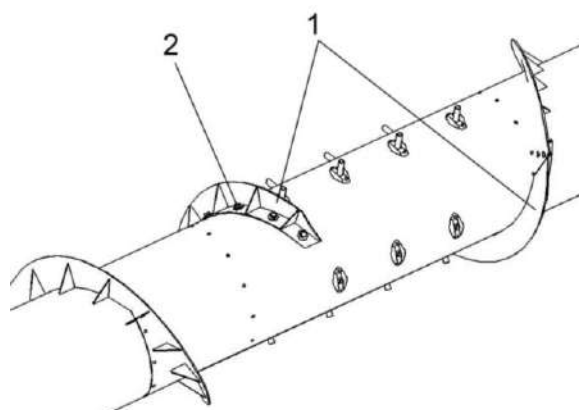
Исходные настройки зазоров шнека составляют: $A=18...32$ мм (рисунок 2.28) между шнеком и днищем, а также зазоры $B=15...30$ мм между пальцами пальчикового механизма и днищем.



- А – зазор между витками шнека и днищем жатки;
- Б – зазор между пальцами шнека и днищем жатки
- В – зазор между витками шнека и чистиками

Рисунок 2.28 – Схема расположения шнека и его пальчикового механизма при работе жатки

Для улучшения подачи растительной массы в наклонную камеру на шнеке жатки установлены витки 1 (рисунок 2.29). При необходимости витки 1 можно демонтировать.



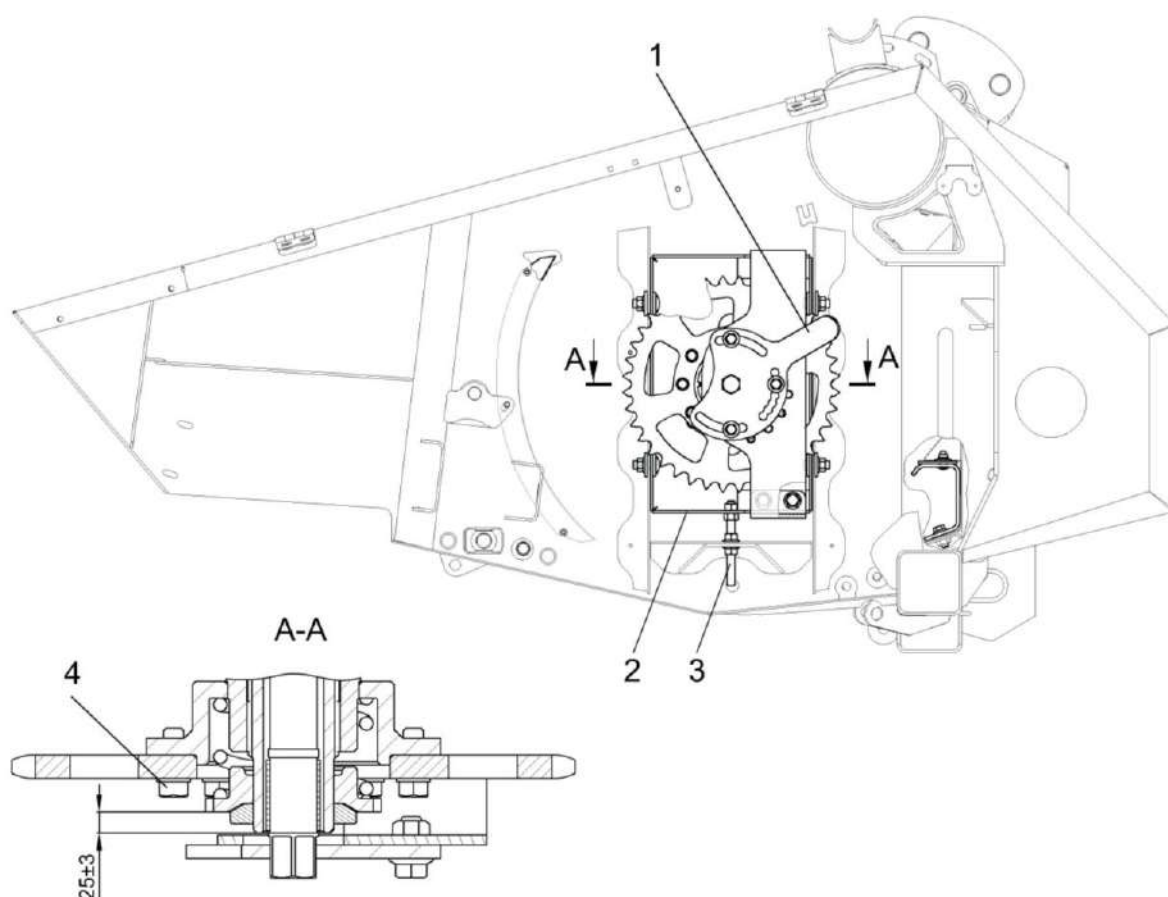
- 1 - съемные витки; 2 – крепеж

Рисунок 2.29 – Расположение съемных витков

Таблица 2.2 – Рекомендации по исходной настройке шнека

Состояние хлебного массива	Зазор А между шнеком и днищем жатки, мм	Зазор В между пальцами и днищем жатки, мм
Нормальный прямостоящий или частично поникший (40-60 см)	18...23	15...20
Высокий (свыше 80 см), густой	28...32	25...30
Низкорослый (30-40 см)	18...23	15...20
Полеглий	18...23	15...20

Если имеются случаи забивания шнека хлебной массой, то указанные зазоры следует увеличить.



1 – поводок; 2 – опора; 3 – болт

Рисунок 2.30 – Регулировка шнека

Регулировку зазора А (рисунок 2.28) – между витками шнека и днищем рамы производите перемещением опоры 2 (рисунок 2.30) при помощи болта 3.

Регулировку зазора Б (рисунок 2.28) – между пальцами шнека и днищем производите поворотом поводка 1 (рисунок 2.30).

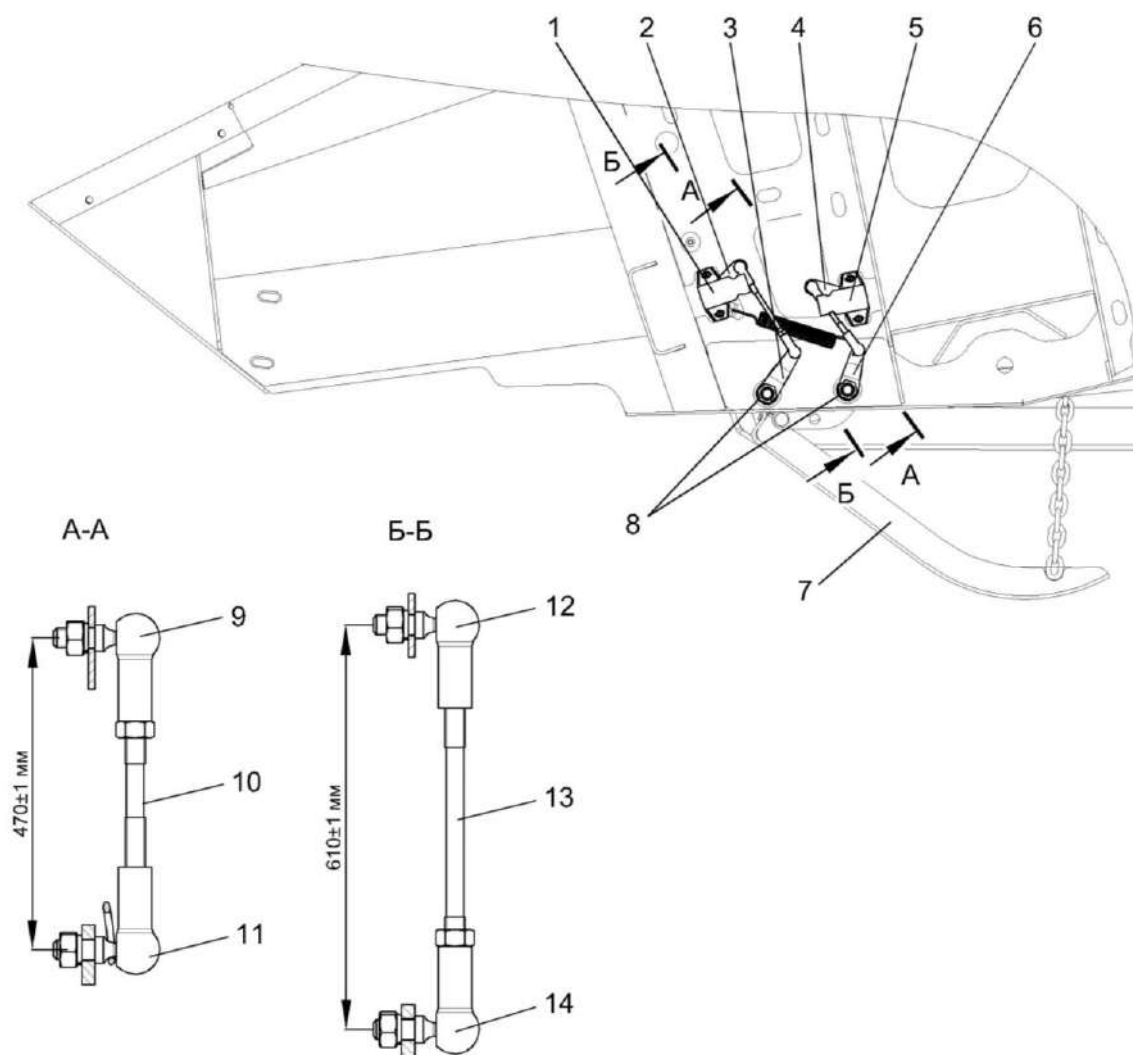
Регулировку зазора В (рисунок 2.28) – между витками шнека и чистиками производите перемещением чистиков по овальным отверстиям на раме. Зазор В должен быть минимальным с учетом радиального биения шнека и составлять (8...15) мм.

Затяжку болтов 4 (рисунок 2.30) производить с $M_{кр.}$ от 60 до 65 Н·м.

2.6.5 Регулировка датчиков положения копиров

Регулировку датчиков 1 и 5 (рисунок 2.31) положения копиров 7 с обеих сторон жатки осуществляйте в следующей последовательности:

- отрегулируйте положение шарниров 9, 11 и 12, 14 выдержав размер (470 ± 1) мм и (610 ± 1) соответственно;
- подключите питание к датчикам 1, 5 копира 7 на контакт 1-"О В", а на контакт 2 - "+5 В";
- опустите копир 7 в крайнее нижнее положение, ограниченное цепью;
- подключите к контакту "3" датчика 1, 5 вольтметр. Отрегулируйте датчик путем регулировки длины шпильки 10, 13 или вращением датчика 1, 5 вокруг своей оси до установления показаний напряжения на вольтметре $(0,7\pm 0,1)$ В;
- поднимите копир 7 в крайнее верхнее положение до упора в раму; проконтролируйте установку показаний вольтметра в диапазоне $(4,3\pm 0,1)$ В;
- опустите и поднимите копир 7 от 3 до 5 раз, контролируя показания вольтметра, при необходимости произведите дополнительную регулировку положения датчиков путем их поворота вокруг своей оси;
- произведите затяжку гаек 8 с $M_{кр} = 52 \dots 65$ Н·м.



1, 5 – датчик положения копиров; 2, 3, 4, 6 – рычаг; 7 – копир; 8 – гайка; 9, 11, 12, 14 – шарниры; 10, 13 – шпильки

Рисунок 2.31 – Регулировка датчиков положения копиров (вид слева)

2.6.6 Прокрутка предохранительных муфт

При первом запуске в работу и после длительного хранения жатки необходимо провести прокрутку предохранительных муфт привода шнека для ликвидации залипания дисков.

Для этого:

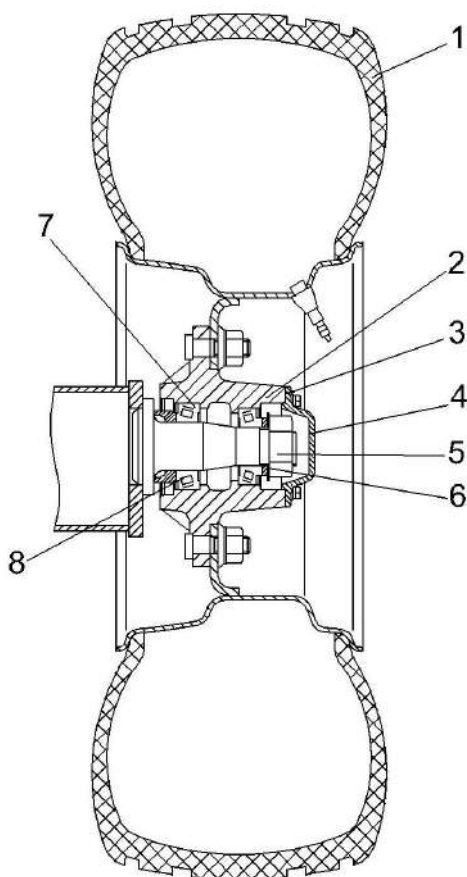
- заверните болты до упора в ступицу муфты и дополнительно поверните на один – два оборота, тем самым вы расслабите пакет пружин;
- прокрутите жатку несколько минут при пониженных оборотах двигателя, этим вы устраните залипание контактирующих поверхностей звездочки и фрикционных накладок муфт;
- выверните болты в первоначальное положение и зафиксируйте их контргайками.

Крутящий момент, передаваемый предохранительной муфтой шнека, $M_{кр}$ = от 1000 до 1100 Н·м.

2.6.7 Регулировка подшипников колес транспортной тележки

Регулировку подшипников 7, 8 (рисунок 2.32) колес транспортной тележки производить в следующем порядке:

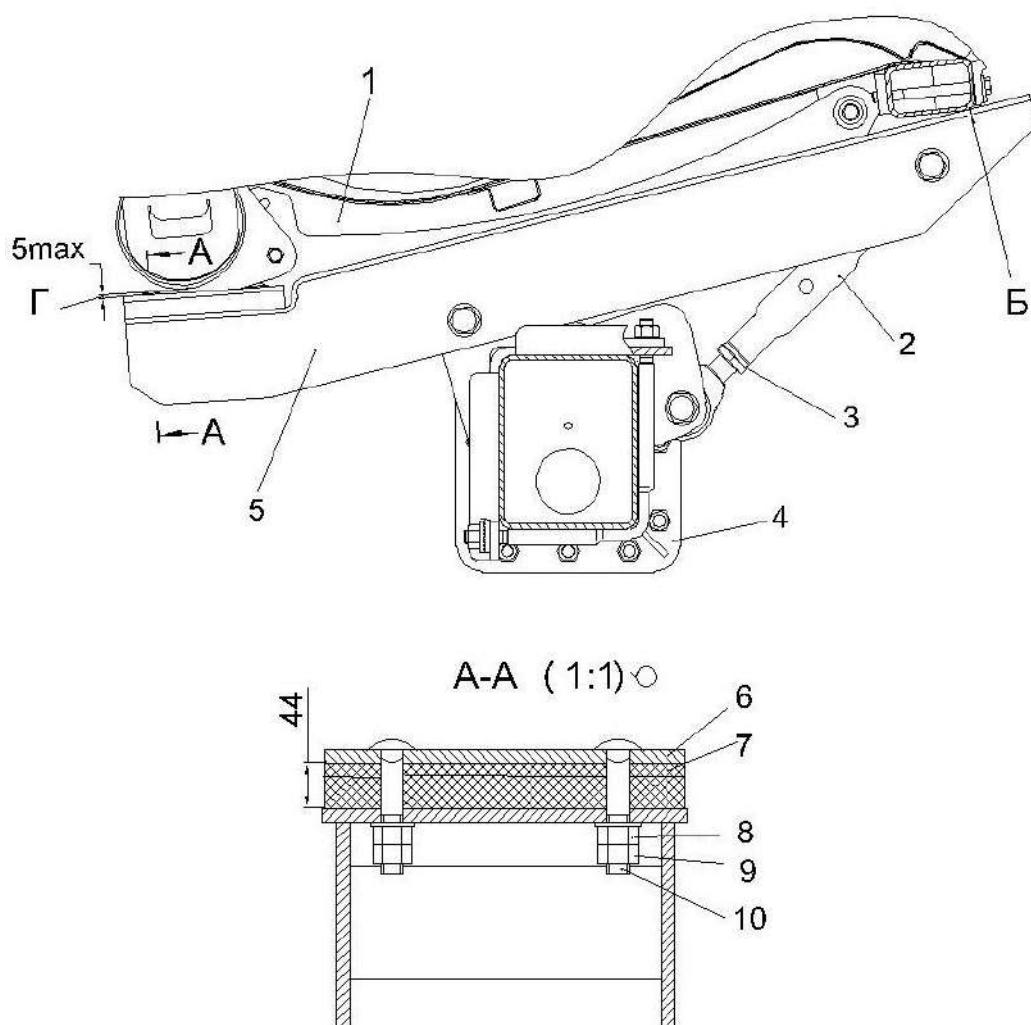
- поднять тележку так, чтобы колесо 1 не касалось земли;
- снять крышку 4 ступицы 2;
- разогнуть стопорную шайбу 6;
- проверить, свободно ли вращается колесо. Если колесо тормозится, устранить причину тугого вращения;
- проворачивая колесо в обоих направлениях, затянуть гайку 5 крутящим моментом (100...110) Н·м (до тугого вращения колеса);
- отвернуть гайку на 0,1 ... 0,15 оборота. Колесо, при этом, должно вращаться свободно без заметного осевого люфта;
- стопорить гайку 5 отгибкой шайбы 6;
- при необходимости заложить смазку;
- установить крышку ступицы с прокладкой 3.



1 – колесо; 2 – ступица; 3 – прокладка; 4 – крышка; 5 – гайка; 6 – шайба стопорная; 7, 8 – подшипники

Рисунок 2.32 – Регулировка подшипников колес транспортной тележки

2.6.8 Регулировка зазора между жаткой и ложементом тележки



1 – жатка; 2 – тяга; 3, 8, 9 – гайки; 4 – тележка транспортная; 5 – ложемент; 6 – пластина; 7 – прокладка; 10 – болт

Рисунок 2.33 – Регулировка зазора между жаткой и ложементом тележки

При установке жатки на тележку (рисунок 2.33) необходимо обеспечить зазор Γ размером не более 5 мм между жаткой 1 и пластиной 6 на ложементе 5 тележки 4.

Регулировка зазора Γ производится демонтажем имеющихся прокладок 7 либо установкой дополнительных прокладок под пластину 6 с заменой установленных болтов 10. Дополнительные прокладки и болты взять из комплекта принадлежностей. Момент затяжки гаек 8 от 2,8 до 3,5 Н·м. гайку 9 довернуть на 1/8-1/6 оборота относительно гайки 8.

3 Техническое обслуживание

3.1 Виды и периодичность технического обслуживания

Все операции технического обслуживания: ЕТО, ТО-1 и текущего ремонта должны производиться регулярно через определенные промежутки времени в зависимости от количества часов, проработанных жаткой в соответствии с таблицей 3.1 и с соблюдением требований общепринятой системы технического обслуживания.

В зависимости от условий работы допускается отклонение от установленной периодичности для ТО-1 в пределах 10 %. Отметки о проведении работ по техническому обслуживанию и ремонту должны заноситься в настоящее РЭ.

Во всех случаях нарушения крепления или настроек механизмов, появления шума, стуков, устраняйте недостатки в соответствии с разделом 2, не дожидаясь очередного ТО.

Таблица 3.1 – Виды и периодичность обслуживания

Виды технического обслуживания	Периодичность
Техническое обслуживание при эксплуатационной обкатке	Перед началом эксплуатации новой жатки
Ежесменное техническое обслуживание (ЕТО)	10
Первое техническое обслуживание (ТО-1)	60
Техническое обслуживание перед началом сезона работы (ТО-Э)	Перед началом сезона эксплуатации жатки
Техническое обслуживание при хранении	При подготовке к хранению, в процессе хранения и при снятии с хранения

3.2 Перечень работ по видам технического обслуживания

3.2.1 Техническое обслуживание жатки при эксплуатационной обкатке

Перед проведением технического обслуживания жатки при эксплуатационной обкатке:

- осмотрите и очистите от пыли, грязи и консервационной смазки составные части жатки;
- проверьте и, при необходимости, установите соответствующее давление воздуха в шинах колес транспортной тележки;
- запустите двигатель комбайна и проверьте работоспособность и взаимодействие всех механизмов жатки;
- смажьте жатку согласно схемам смазки (пункт 3.3 РЭ).

3.2.2 Техническое обслуживание жатки при проведении эксплуатационной обкатки (в течение 8 часов)

При проведении эксплуатационной обкатки выполните ежесменное техническое обслуживание.

На новом комбайне в течение первых трех дней ежедневно проверяйте затяжку резьбового соединения рамы транспортной тележки и, при необходимости, затяните с $M_{кр}=200...220 \text{ Н}\cdot\text{м}$.

3.2.3 Техническое обслуживание по окончании эксплуатационной обкатки

По окончании эксплуатационной обкатки:

- осмотрите жатку, проверьте и, при необходимости, устраните подтекания масла;
- проверьте и, при необходимости, отрегулируйте натяжение цепных и ременных передач, давление воздуха в шинах транспортной тележки;
- проверьте затяжку болтов крепления водила, винтов крепления шкива, клемм зажима головки ножа угловой передачи и, при необходимости, затяните моментом (140₅) Н·м, (32-35) Н·м и (44-55) Н·м соответственно.
- смажьте жатку согласно схеме смазки (пункт 3.3 РЭ)

3.2.4 Ежегодное техническое обслуживание (ЕТО)

При ЕТО проведите следующие операции:

- осмотрите и очистите от пыли и грязи составные части жатки;
- проверьте осмотром и, при необходимости, подтяните крепление соединений механизмов и ограждений жатки;
- проверьте осмотром и при, необходимости, устраните протекания масла;
- запустите двигатель комбайна и проверьте работоспособность и взаимодействие всех механизмов жатки;
- смажьте жатку согласно схемам смазки (пункт 3.3 РЭ).

3.2.5 Первое техническое обслуживание (ТО – 1)

При ТО-1 проведите следующие операции:

- осмотрите и очистите от пыли и грязи составные части жатки;
- проверьте осмотром и, при необходимости подтяните крепление соединений механизмов и ограждений жатки;
- проверьте осмотром и при, необходимости, устраните протекания масла;
- проверьте осмотром и, при необходимости, отрегулируйте натяжение цепных и ременных передач;
- проверьте затяжку болтов: крепления водила, винтов крепления шкива, клемм зажима головки ножа угловой передачи и, при необходимости, затяните моментом (140₅) Н·м, (32-35) Н·м и (44-55) Н·м соответственно;
- проверьте и, при необходимости, подтяните гайки крепления колес транспортной тележки. Моменты затяжки гаек крепления колес - (200-220) Н·м;
- проверьте и, при необходимости, установите соответствующее давление в шинах колес транспортной тележки;
- запустите двигатель комбайна и проверьте работоспособность и взаимодействие всех механизмов жатки;
- смажьте жатку согласно схеме смазки (пункт 3.3 РЭ);
- смажьте приводные цепи щеткой или масленкой в соединения между пластинами, а также в соединения между пластинами и роликами. Применяйте масло с кинематической вязкостью 90...110 мм²/с при 40 °С (масло индустриальное И-50А ГОСТ 20799-88 или аэрозольные смазки для цепей LOCTITE 8011 или аналогичные, которые наносятся на цепи методом распыления из баллончика);

- проверьте состояние комплектующих и составных частей, подлежащих периодической замене и, при необходимости, произведите их замену. Перечень комплектующих и составных частей, подлежащих периодической замене представлен в таблице 9.1.

3.2.6 Техническое обслуживание перед началом сезона работы жатки (ТО-Э)

Техническое обслуживание перед началом сезона работы жатки следует совмещать с проведением ТО-1 и дополнительно:

- смажьте приводные цепи щеткой или масленкой в соединения между пластинами, а также в соединения между пластинами и роликами. Применяйте масло с кинематической вязкостью 90...110 мм²/с при 40 °С (масло промышленное И-50А ГОСТ 20799-88 или аэрозольные смазки для цепей LOCTITE 8011 или аналогичные, которые наносятся на цепи методом распыления из баллончика).

3.2.7 Техническое обслуживание жатки в период хранения

При ТО жатки в период хранения проверьте:

- правильность установки жатки на транспортную тележку, транспортной тележки на подставки;
 - комплектность;
 - давление воздуха в шинах колес транспортной тележки;
 - надежность герметизации;
 - состояние защитных устройств и антикоррозионных покрытий.
- Обнаруженные дефекты должны быть устранены.

3.3 Смазка

Смазку жатки и транспортной тележки производите в соответствии с таблицами 3.2, 3.3, 3.4 и схемой смазки (рисунок 3.1, 3.2 и 3.3)

Таблица 3.2 – Смазка жатки (I,II)

№ поз. на схеме смазки	Наименование точек смазки	Наименование и марка смазки при эксплуатации и хранении	Кол. точек смазки
Жатка (рисунок 3.1) Периодичность смазки - 60 часов			
1	Верхняя плоскость корпуса угловой передачи или редуктора	Смазка LGWA2 или Литол-24	2 5-6 качков шприца
2	Редуктор привода режущего аппарата	Смазка LGWA2 или Литол-24	2
3	Подшипник угловой передачи	Смазка LGWA2 или Литол-24	2
5	Левая цапфа мотовила	Литол-24	1
9	Правая цапфа мотовила	Литол-24	1
11	Шарниры карданного вала	Смазка 158М	2
12	Телескопическое соединение карданного вала	Литол-24	1
13	Подшипники кожуха карданного вала	Литол-24	2
14	Беговая дорожка мотовила	Литол-24	2
16	Телескопическое соединение карданного вала	Литол-24	2
17	Шарниры карданного вала	Смазка 158М	2

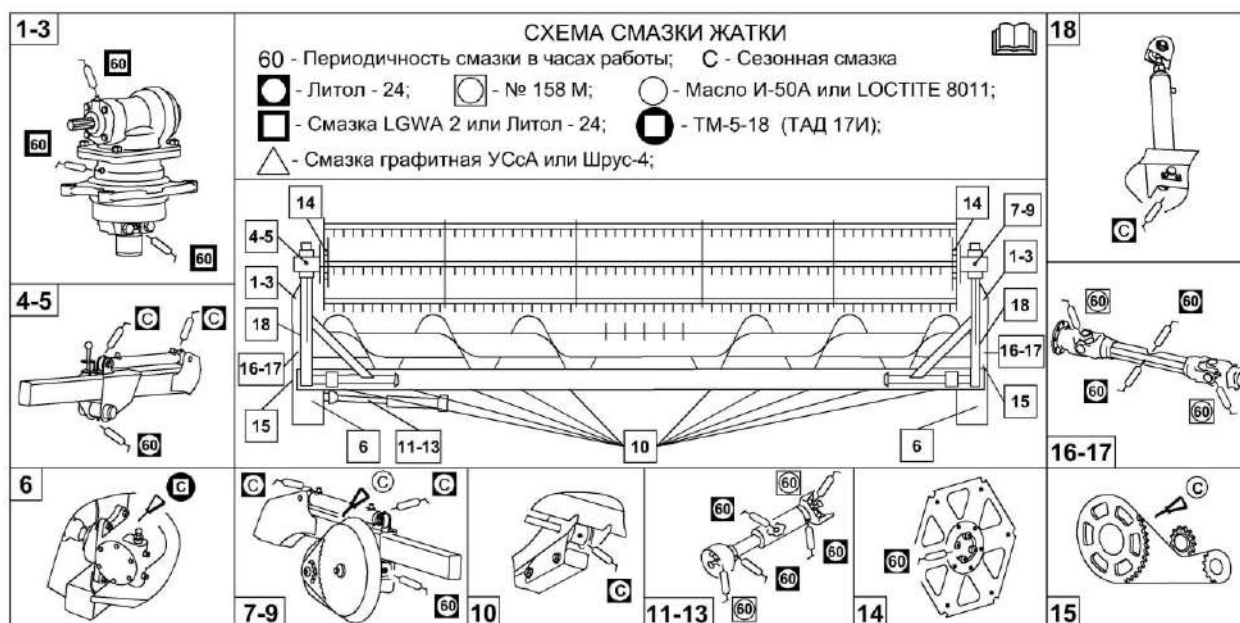


Рисунок 3.1 – Схема смазки жатки (I,II)

Окончание таблицы 3.2

№ поз. на схеме смазки	Наименование точек смазки	Наименование и марка смазки при эксплуатации и хранении	Кол. точек смазки
<u>Периодичность смазки – один раз в сезон</u>			
4	Подшипники гидроцилиндров выдвижения мотовила	Литол-24	2
6	Конический редуктор	ТМ-5-18 (ТАД 17И)	2
7	Подшипники гидроцилиндров выдвижения мотовила	Литол-24	2
8, 15	Приводные цепи	Масло И-50А или ЛОСТИТЕ 8011	3
10	Рычаги режущего аппарата	Литол-24	10
18	Гидроцилиндры подъема мотовила	Литол-24	2

Таблица 3.3 – Смазка жатки (III)

№ поз. на схеме смазки	Наименование точек смазки	Наименование и марка смазки при эксплуатации и хранения	Кол. точек смазки
Жатка (рисунок 3.1) Периодичность смазки - 60 часов			
1	Верхняя плоскость корпуса угловой передачи или редуктора	Смазка LGWA2 или Литол-24	2 5-6 качков шприца
2	Редуктор привода режущего аппарата	Смазка LGWA2 или Литол-24	2
3	Подшипник угловой передачи	Смазка LGWA2 или Литол-24	2
5	Левая цапфа мотовила	Литол-24	1
10	Шарниры карданного вала	Смазка 158М	2
11	Телескопическое соединение карданного вала	Литол-24	1
12	Подшипники кожуха карданного вала	Литол-24	2
13	Беговая дорожка мотовила	Литол-24	2
15	Телескопическое соединение карданного вала	Литол-24	2
16	Шарниры карданного вала	Смазка 158М	2
19	Втулка скольжения вариатора	Смазка графитная УСсА или Шрус-4	1 2 качка шприца

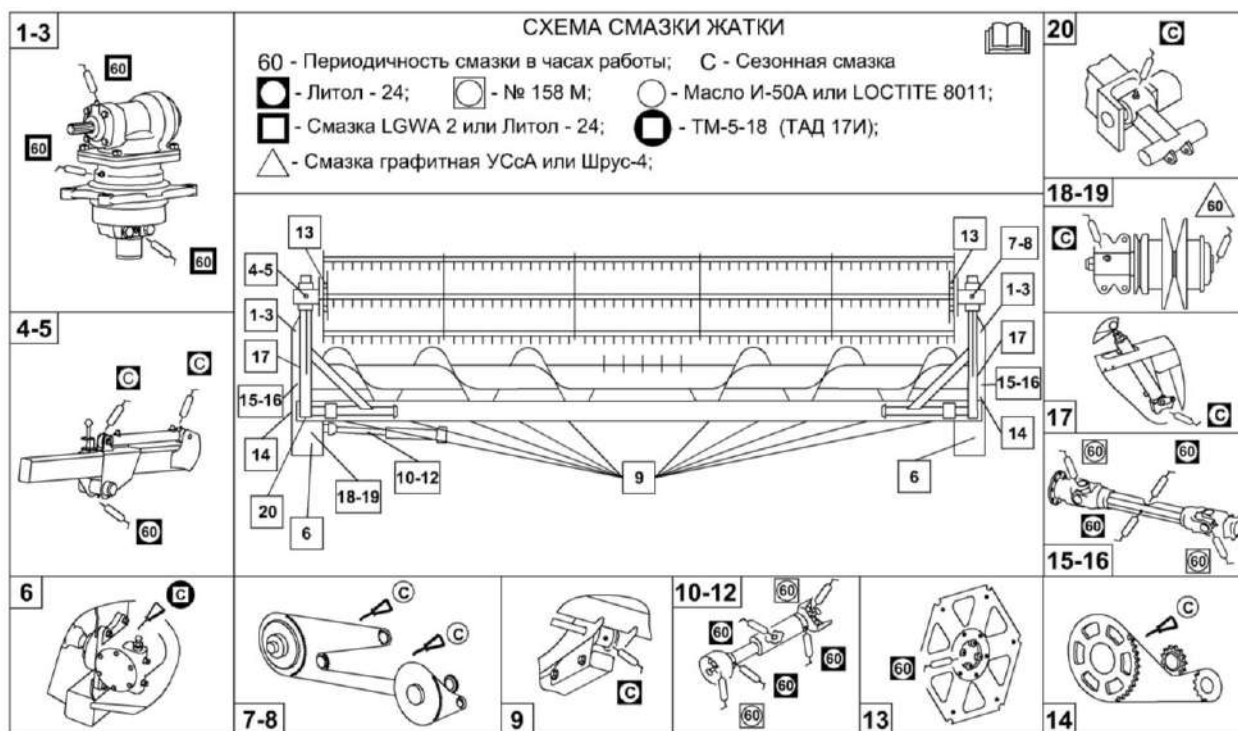


Рисунок 3.2 – Схема смазки жатки (III)

Окончание таблицы 3.3

№ поз. на схеме смазки	Наименование точек смазки	Наименование и марка смазки при эксплуатации и хранении	Кол. точек смазки
<u>Периодичность смазки – один раз в сезон</u>			
4	Подшипники гидроцилиндров выдвижения мотовила	Литол-24	2
6	Конический редуктор	ТМ-5-18 (ТАД 17И)	2
7, 8, 15	Приводные цепи	Масло И-50А или LOCTITE 8011	3
9	Рычаги режущего аппарата	Литол-24	10
17	Гидроцилиндры подъема мотовила	Литол-24	2
18	Подшипник корпуса вариатора	Литол-24	1
20	Ось рычага ведомого шкива вариатора	Литол-24	1

Таблица 3.4 – Смазка тележки транспортной

№ поз. на схеме смазки	Наименование точек смазки	Наименование и марка смазки при эксплуатации и хранении	Кол. точек смазки
<u>Периодичность смазки – один раз в сезон</u>			
1	Ось вращения дышла	Литол-24	1
2	Подшипники ступиц колес транспортной тележки	Литол-24	4

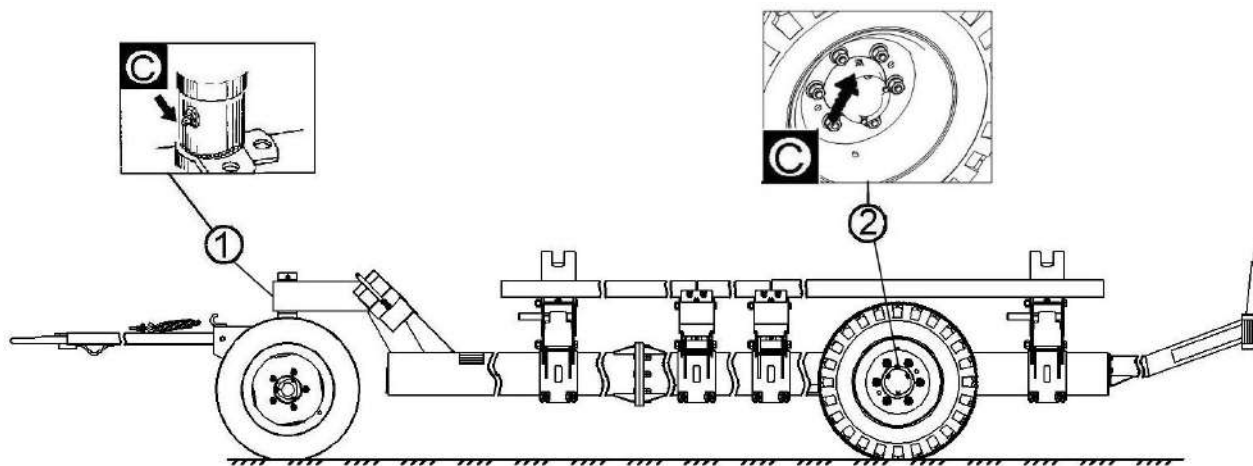





Рисунок 3.3 – Схема смазки транспортной тележки


4 Текущий ремонт


4.1 Меры безопасности

 **ПРЕДОСТЕРЕЖЕНИЕ:** При проведении текущего ремонта помимо соблюдения требований настоящего РЭ соблюдайте также общепринятые требования безопасности!

 **ПРЕДОСТЕРЕЖЕНИЕ:** Работы под поднятой наклонной камерой, жаткой выполнять только при установленном на выдвинутый шток гидроцилиндра подъема наклонной камеры предохранительном упоре!

 **ПРЕДОСТЕРЕЖЕНИЕ:** Обслуживание жатки с поднятым мотовилом, во избежание его падения, производите только с установленными упорами на выдвинутые штоки гидроцилиндров подъема мотовила. Упоры должны быть зафиксированы пальцами - фиксаторами!

 **ПРЕДОСТЕРЕЖЕНИЕ:** При ремонте гидравлики в гидросистеме должно быть снято давление!

 **ПРЕДОСТЕРЕЖЕНИЕ:** Не допускается заправка (дозаправка) гидросистемы при незафиксированной механически в крайнем поднятом положении наклонной камере!

4.2 Возможные ошибочные действия оператора, приводящие к инциденту или аварии

Возможные ошибочные действия оператора, приводящие к инциденту или аварии:

- Расконсервация жатки в помещении, не оборудованном приточно – вытяжной вентиляцией и средствами пожаротушения.
- Курение, хранение и прием пищи в местах, где производится расконсервация
- Включение привода мотовила жатки без проверки нахождения людей (особенно детей) в опасной зоне вокруг комбайна
- Превышена установленная скорости транспортирования - 20 км/ч.
- Светосигнальное оборудование транспортной тележки не подключено при движении комбайна по дорогам общей сети.
- Перевозка на транспортной тележке помимо жатки пассажиров и грузов.
- При движении комбайна по дорогам общей сети мотовило жатки не опущено вниз и не придвинуто максимально к шнеку.
- Транспортные переезды и развороты на поле с включенным приводом рабочих органов жатки.
- Движение комбайна задним ходом с опущенной на землю жаткой.
- Удерживание менее 6 сек клавиши переключателя на пульте управления для полного включения/выключения привода наклонной камеры.

4.3 Действия оператора в случае инцидента, критического отказа или аварии

Действия оператора в случае инцидента, критического отказа или аварии:

- При аварийной ситуации или возникновении критического отказа выключите главный контрпривод, выключите двигатель, выньте ключ зажигания, покиньте кабину комбайна и вызовите аварийную службу.

- При возникновении пожара примите меры по выводу комбайна с поля, заглушите двигатель и отключите АКБ. Вызовите пожарную службу и приступите к тушению пожара имеющимися средствами (огнетушителем, расположенным на комбайне, швабрами, установленными на задней стенке жатки, водой, землей).

4.4 Перечень критических отказов жатки

К критическим отказам жатки относятся:

- Попадание постороннего твердого предмета (камень, железо и т.д.) в режущий аппарат жатки.

- Выход из строя угловой передачи привода режущего аппарата жатки.

- Разрыв цепи транспортера наклонной камеры.

4.5 Возможные неисправности и методы их устранения

Основные возможные неисправности и методы их устранения приведены в таблице 4.1.

Таблица 4.1 – Возможные неисправности

Неисправность, внешнее проявление	Возможные причины	Метод устранения, необходимые регулировки
1	2	3
Режущий аппарат некачественно срезает стебли	Повреждение сегментов или пальцев вследствие попадания посторонних предметов и камней	Проверьте режущий аппарат и, при необходимости, замените поврежденные элементы
Пробуксовка шнека	Заклинивание стеблей между шнеком и днищем жатки	Отрегулируйте зазор между шнеком и днищем жатки. Отрегулируйте крутящий момент предохранительной муфты шнека, который должен быть от 1000 до 1100 Н·м. Отрихтуйте погнутые витки шнека (если имеются)
Наматывание стеблей на шнек	Уборка длинностебельной массы повышенной влажности, наличие сорной растительности. Например, уборка ржи засоренной ромашкой в ранние сроки	Подведите чистики отражателей к шнеку так, чтобы зазор между ними и спиралью шнека был минимальным с учетом биения шнека

Мотовило перекашивается при подъеме и перемещении по опоркам	Попадание воздуха в гидросистему жатки	Прокачайте гидросистему путем неоднократного перемещения штоков гидроцилиндров из одного крайнего положения в другое. При этом штоки гидроцилиндров выноса отсоединить от опорок. Если при прокачке не исчезает перекос мотовила по высоте и выносу, необходимо ослабить на 1/2 оборота гайку рукава поршневого гидроцилиндра, который отстаёт в движении, слить часть масла вместе с воздухом, попавшим в гидросистему.
Заклинивание стеблей между пальцами шнека и днищем	Уборка плотной солоистой массы	Увеличьте зазор между пальцами и днищем
Заклинивание стеблей между шнеком и днищем жатки	Недостаточный зазор между витками шнека и поддоном для подачи плотной солоистой массы	<ol style="list-style-type: none"> 1 Отрегулируйте зазор между шнеком и днищем жатки 2 Отрегулируйте крутящий момент предохранительной муфты шнека, который должен быть 1000...1100 Н·м 3 Отрихтуйте погнутые витки
Поломка пальца пальчикового механизма шнека	Попадание камней, посторонних предметов, спутанной слежалой массы большого объема	Замените сломанный палец пальчикового механизма
Разрушение глазка пальчикового механизма шнека	Попадание камней, посторонних предметов, спутанной слежалой массы большого объема	<p>Замените поврежденный глазок.</p> <p>Глазок не относится к расходным материалам и приобретается за отдельную плату.</p> <p>Для замены поврежденного глазка снимите крышку люка на кожухе шнека, демонтируйте поврежденный глазок и установите новый.</p> <p>Убедитесь, что установленный глазок свободно перемещается в обойме при вращении шнека. Установите крышку люка на место</p>

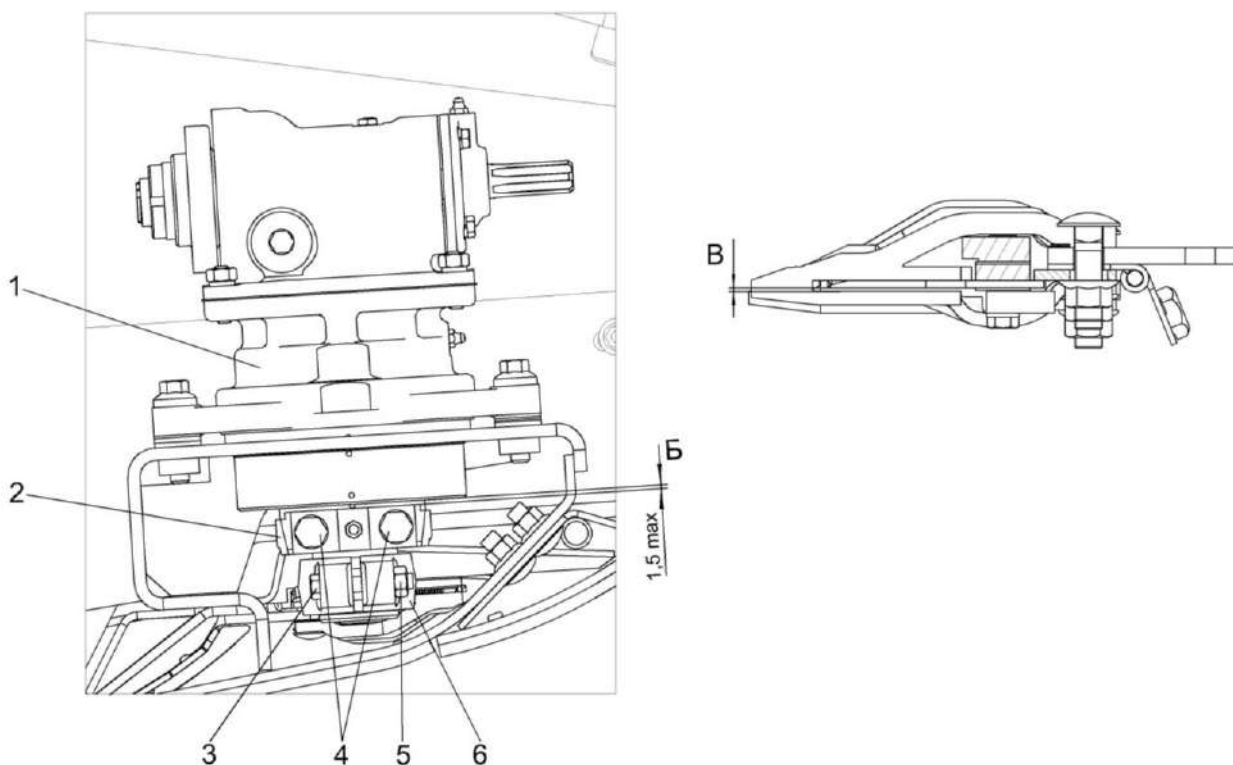
4.6 Замена ножа режущего аппарата

Замену ножа режущего аппарата (рисунок 4.1) производите в следующей последовательности:

- демонтируйте нож вместе с водилом 2 угловой передачи, вывернув болты 4;
- установите водило 2 в головку запасного ножа, не зажимая клемму;
- установите нож с водилом 2 на угловую передачу;
- проконтролируйте зазоры Г и Д (1,5 мм max) (рисунок 2.25) первого пальца режущего аппарата перемещением угловой передачи вдоль овальных отверстий опорной поверхности рамы, установите болты и затяните гайки с $M_{кр}$ от 70 до 90 Н·м
- выставьте размер В (0,15...0,65) мм (рисунок 4.1) между нижней противорезущей кромкой первого пальца и режущей плоскостью сегмента ножа. Регулировка обеспечивается перемещением головки ножа 6 вдоль (вверх – вниз) по подшипнику водила 2. Зафиксируйте положение головки ножа 6 болтом 3, момент затяжки болта $M_{кр}=44-55$ Н·м.

⚠ ВНИМАНИЕ: Головка ножа после затяжки клеммы не должна перемещаться вдоль подшипника водила!

В процессе работы угловой передачи, особенно в первые часы после смазки, может выступать смазка из-под уплотнений подшипниковых узлов угловой передачи. Количество выделившейся смазки зависит от объема заправленной смазки и температуры нагрева угловой передачи. Рабочая температура составляет 70-80 °С. Если количество выступающей смазки увеличивается, а температура при работе остается в обычных пределах, то последующую смазку ограничить до 2-3 качков шприца.



1 – редуктор; 2 – водило; 3, 4 – болты; 5 – гайка; 6 – головка ножа

Рисунок 4.1 – Угловая передача

5 Хранение

5.1 Общие требования к хранению

Жатка устанавливается на хранение в соответствии с требованиями ГОСТ 7751-2009.

Жатку ставьте на хранение: кратковременное – 10 дней до двух месяцев и длительное – более двух месяцев.

На длительное хранение жатка устанавливается на тележке в закрытое неотапливаемое помещение или на открытую площадку под навес.

Места хранения должны быть обеспечены противопожарными средствами и условиями удобного осмотра и обслуживания, а в случае необходимости - быстрого снятия с хранения.

5.2 Подготовка к хранению

5.2.1 Перечень работ, проводимых при установке жатки на кратковременное хранение

При установке жатки на кратковременное хранение:

- очистите от пыли и грязи составные части жатки;
- обмойте жатку и обдуйте сжатым воздухом;
- закройте плотно крышками или пробками, заглушками и чехлами из полиэтиленовой пленки или парафинированной бумаги все отверстия, щели, полости, через которые могут попасть атмосферные осадки во внутренние полости жатки;
- очистите и обдуйте сжатым воздухом электрооборудование, покройте клеммы защитной смазкой;
- законсервируйте неокрашенные поверхности, штоки гидроцилиндров, нож режущего аппарата, винтовые и резьбовые поверхности деталей натяжных устройств.

5.2.2 Перечень работ, проводимых при установке жатки на длительное хранение

При подготовке жатки к длительному хранению:

- очистите от пыли и грязи составные части жатки;
- обмойте жатку и обдуйте сжатым воздухом;
- доставьте жатку на площадку для хранения;
- при хранении жатки на открытых площадках под навесом снимите для хранения на складе: фары транспортной тележки, ремни и цепи приводов, нож режущего аппарата;

Снимите приводные цепи и промойте их в промывочной жидкости (керосине, дизтопливе или бензине), затем погрузите цепи в подогретое до (80-90) °С дизельное масло на 15-20 мин, или погрузите цепи в смазочную композицию из весовых частей масла трансмиссионного ТМ-3-18 ГОСТ 17479.2-85 (67 %), смазки графитной УСсА ГОСТ 3333-80 (30 %) и графита ГЛ-1 ГОСТ 5279-74 (7 %) при температуре от 80 до 90 °С на 1 ч.

После просушки цепь установите на машину в ослабленном состоянии для хранения.

Так же нанесите консервационную смазку на рабочие поверхности звездочек цепных передач.

- после снятия с жатки составных частей загерметизируйте щели, полости, отверстия, чтобы избежать проникновения влаги и пыли;
- законсервируйте штоки гидроцилиндров, винтовые и резьбовые поверхности механизмов, свободно выступающие части валов, шлицевые соединения;
- восстановите поврежденную окраску;
- установите жатку на транспортную тележку, транспортную тележку на соответствующие подставки.

5.2.3 Перечень работ проводимых при снятии с хранения

При снятии с хранения:

- очистите, снимите герметизирующие устройства и расконсервируйте;
- установите на жатку снятые составные части;
- проверьте и, при необходимости, отрегулируйте натяжение ременных и цепных передач, давление воздуха в шинах колес транспортной тележки;
- снимите рычаги натяжных роликов ременных передач и смажьте втулки рычагов смазкой УСсА, после чего установите рычаги на место;
- замените смазку в подшипниках
- Смажьте приводные цепи щеткой или масленкой в соединения между пластинами, а также в соединения между пластинами и роликами. Применяйте масло с кинематической вязкостью 90...110 мм²/с при 40 °С (масло промышленное И-50А ГОСТ 20799-88 или аэрозольные смазки для цепей LOCTITE 8011 или аналогичные, которые наносятся на цепи методом распыления из баллончика).

5.3 Правила хранения

При хранении жатки на открытой площадке под навесом покройте защитным составом или оберните парафинированной бумагой, полиэтиленовой пленкой наружные поверхности соединительных шлангов. Защитный состав приготовьте из смеси алюминиевой пудры с масляным лаком или алюминиевой пасты с уайт-спиритом в соотношении 1:4 или 1:5;

Периодически не реже одного раза в месяц проверяйте надежность герметизации сборочных единиц, защищенных полиэтиленовыми пленками или чехлами, а также состояние неокрашенных поверхностей, покрытых консервационной смазкой.

Состояние жатки при хранении в закрытом помещении проверяйте через каждые два месяца, при хранении под навесом - ежемесячно. Выявленные при проверках отклонения от правил хранения устраняйте.

5.4 Методы консервации

Консервация включает подготовку поверхности, нанесение средств временной защиты и упаковывание. Время между стадиями консерваций не должно превышать двух часов.

Консервацию производите в специально оборудованных помещениях или на участках сборочных и других участках консервации, позволяющих соблюдать установленный технологический процесс и требования безопасности. Участки консервации должны располагаться с учетом ограничения или исключения проникновения агрессивных газов и пыли.

Температура воздуха в помещении должна быть не ниже 15 °С, относительная влажность не более 70 %. Жатка должна поступать на консервацию без коррозионных поражений металла и металлических покрытий.

Временную противокоррозионную защиту жатки производите по вариантам защиты ВЗ-1 (защита консервационными маслами), ВЗ-2 (защита рабоче - консервационными маслами) демонтированных, сменных и запасных частей, инструмента и принадлежностей по ВЗ-1, ВЗ-2, ВЗ-4.

При отсутствии непосредственного воздействия атмосферных осадков применяйте жидкие ингибированные смазки НГ-203 (А, Б, В), НГ-204у, К-17, для внутренней консервации - присадка АКОР-1.

Нанесение консервационных масел на наружные поверхности изделий производите погружением, распылением или кистью (тампоном).

5.5 Методы расконсервации

В зависимости от применяемых вариантов временной защиты пользуются следующими способами расконсервации:

- при вариантах защиты ВЗ-1, ВЗ-2, ВЗ-4 – протиранием поверхности ветошью, смоченной маловязкими маслами или растворителями с последующим протиранием насухо или обдуванием теплым воздухом;
- погружением в растворители с последующей сушкой или протиранием насухо;
- промыванием горячей водой или синтетическими моющими средствами «Комплекс», «Лабомид-101», «Лабомид-102», МС-6.

6 Транспортирование

Транспортирование жатки может производиться автомобильным, железнодорожным или любыми другими видами транспорта в соответствии с правилами, действующими для этих видов транспорта.

В пункте назначения приемку жатки производите в присутствии представителя перевозчика.

В случае недостачи или поломок необходимо составить коммерческий акт.

Погрузку – выгрузку производите специальными грузоподъемными средствами, грузоподъемностью не менее 4,0 т.

Перед строповкой жатку необходимо установить и зафиксировать на транспортной тележке.

Строповку производите только в местах, обозначенных на жатке в соответствии с рисунком 6.1.

Стропы не должны касаться граблин и трубы мотовила.

⚠ ПРЕДОСТЕРЕЖЕНИЯ: Не допускайте посторонних лиц в зону погрузки и выгрузки жатки!

⚠ ВНИМАНИЕ: При транспортировании жатки мотовило опустить и придвинуть к шнеку!

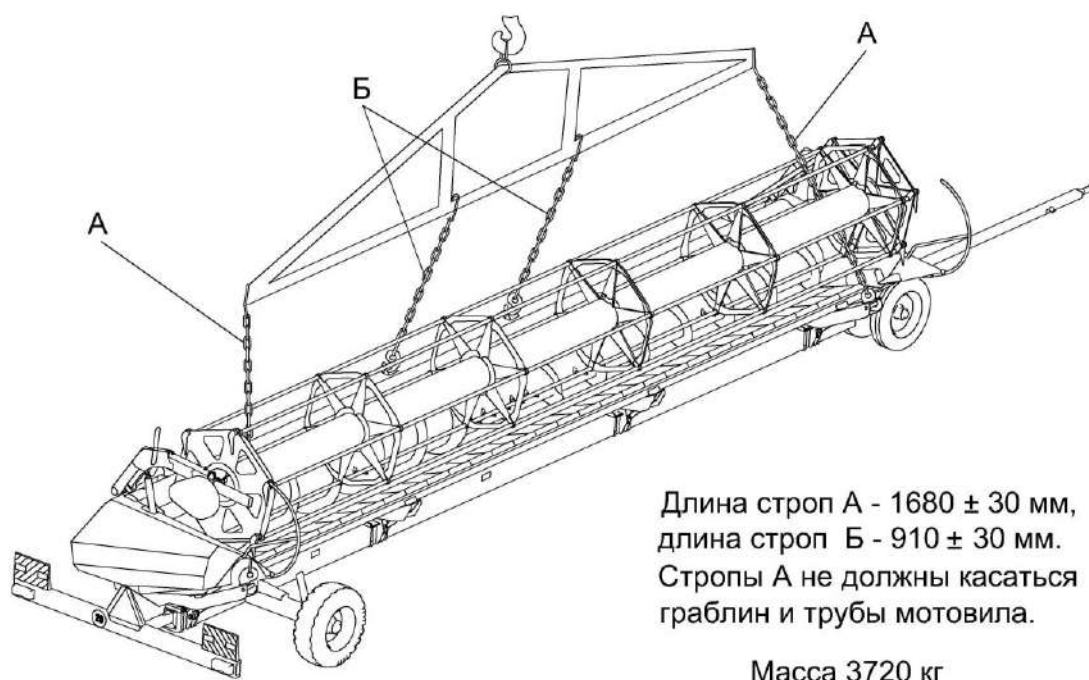


Рисунок 6.1 – Схема строповки жатки с транспортной тележкой

7 Комплектность

Комплектность жатки указана в таблице 7.1

Таблица 7.1 - Комплектность

Обозначение	Наименование	Кол.	Обозначение укладочного или упаковочного места
ЖЗУ-7,5	Жатка зерновая универсальная	1	Место №1
	*Комплект запасных, сменных и демонтированных частей	1	Место №2
	<u>Комплект технической документации</u>		
ЖЗУ-7-1-2500000 РЭ	Руководство по эксплуатации	1	Место №1
	Упаковочные листы	1 комплект	
ЖЗУ-0000000 ОБЭ	Обоснование безопасности (USB-флеш-накопитель)	1	
Примечание - * Укомплектован согласно упаковочным листам			

8 Свидетельство о приемке

Жатка зерновая универсальная ЖЗУ-7,5 _____
_____ идентификационный номер
изготовлена и принята в соответствии с обязательными требованиями государственных стандартов, действующей технической документацией и признана годной для эксплуатации

Начальник ОТК

МП

личная подпись

расшифровка подписи

год, месяц, число

линия отреза при поставке на экспорт

Руководитель
предприятия_____
обозначение документа,
по которому производится
поставка

МП

личная подпись

расшифровка подписи

год, месяц, число

Заказчик
(при наличии)

МП

личная подпись

расшифровка подписи

год, месяц, число

9 Гарантии изготовителя

Изготовитель гарантирует соответствие жатки требованиям технических условий при соблюдении потребителем условий эксплуатации, транспортирования и хранения, правил технического и сервисного обслуживания, установленных настоящим РЭ.

Гарантийный срок жатки – _____

Гарантийный срок исчисляется со дня ввода жатки в эксплуатацию, но не позднее 12 месяцев со дня приобретения потребителем.

При поставках на экспорт гарантийный срок эксплуатации жатки, удовлетворения претензий согласно контракту.

Удовлетворение претензий по качеству жатки должно производиться в соответствии с законодательством РБ, Указом президента Республики Беларусь № 186 «О некоторых мерах по повышению ответственности за качество отечественных товаров» от 27 марта 2008г. и Постановлением Совета Министров Республики Беларусь № 952 «О гарантийном сроке эксплуатации сложной техники и оборудования» от 27 июня 2008г.

Гарантийный талон – приложение А.

Правила гарантийного обслуживания:

- владелец обязан своевременно заключить договор на гарантийное обслуживание жатки с сервисным центром ГОМСЕЛЬМАШ и поставить на учет в срок до 10 дней со времени доставки жатки к месту эксплуатации;
- при реализации жатки посредническими организациями (продавцом) без согласования с изготовителем гарантийные обязательства несет продавец;
- обращаясь в сервисный центр, владелец должен предоставлять гарантийный талон на жатку;
- для осуществления предпродажной подготовки и гарантийного обслуживания владелец имеет право обращаться в любой сервисный центр, рекомендованный ГОМСЕЛЬМАШ. Информация о дилерских центрах размещена на сайте www.gomselmash.by;
- соблюдение правил эксплуатации и периодичности технического обслуживания жатки – неотъемлемое условие проведения гарантийного обслуживания;
- сервисный центр, производящий гарантийное обслуживание жатки, осуществляет контроль и учет гарантийных ремонтов и технического обслуживания путем заполнения гарантийного талона;
- обслуживание жатки осуществляется в соответствии с РЭ.

Гарантийные обязательства не распространяются:

1. В случае несоблюдения требований, указанных в данном руководстве по эксплуатации, в том числе на применение не указанных эксплуатационных и расходных материалов.

2. В случае нарушений периодичности и объема регламентных видов технического обслуживания, более чем на 10% от нормативных показателей, указанных в эксплуатационной документации.

3. При использовании жатки не по назначению.

К использованию не по назначению также относится, работа с адаптерами, не предназначенными для уборки соответствующих культур, использование жатки с комбайнами сторонних изготовителей, без согласования с ГОМСЕЛЬМАШ.

4. В случае изменения конструкции жатки или ее составных частей без согласования с ГОМСЕЛЬМАШ.

5. В случае если в гарантийный период техническое обслуживание жатки производилось не в авторизованных ГОМСЕЛЬМАШ сервисных организациях.

6. При проведении ремонтных работ или технического обслуживания жатки с использованием комплектующих или узлов, не прошедших ОТК ГОМСЕЛЬМАШ или являющихся неоригинальными.

7. Если последствия и дефекты вызваны несоблюдением требований к хранению жатки.

8. На повреждения или дефекты, возникшие в результате аварии или при проведении самовольной разборки или ремонта узлов и агрегатов, несогласованных с ГОМСЕЛЬМАШ.

9. На повреждения или дефекты, возникшие при эксплуатации жатки оператором, не изучившим устройства и правила эксплуатации жатки, не прошедшим практическую подготовку и не имеющим удостоверение тракториста-машиниста с открытой разрешающей категорией.

10. В случае отсутствия записей в гарантийном талоне о проведении всех предусмотренных эксплуатационной документацией ТО, заверенных печатью сервисной организации. А в случае утери гарантийного талона документов, подтверждающих проведение предусмотренных эксплуатационной документацией ТО.

11. На комплектующие и составные части, подлежащие периодической замене, указанные в таблице 9.1.

12. На замену расходных материалов и изнашивающихся комплектующих.

13. На регулировку жатки.

14. Процедура прекращения гарантийного обслуживания жатки инициируется сервисной службой ГОМСЕЛЬМАШ.

Таблица 9.1 – Перечень комплектующих и составных частей жатки, подлежащих периодической замене

№	Наименование обозначение
1.	Резинотехнические изделия (сайлетблоки, кольца, манжеты, профиля, уплотнители, чехлы, пластины, колпачки, рукава РВД и РНД, отбойные бельтинги, лопатки шнеков, фартуки и т.п.)
2.	Приводные ремни, вариаторные ремни, приводные цепи, звенья, роликовые цепи, транспортерные цепи, успокоители цепей
3.	Транспортерные ленты, соединители транспортерных лент
4.	Газовые пружины и амортизаторы
5.	Фрикционные накладки муфт
6.	Электрооборудование (лампочки)
7.	Расходные материалы и технические жидкости (масла, смазки, фильтроэлементы)
8.	Сегменты ножей, ножи, бичи, пальцы, прижимы, пластины трения, накладки башмаков и башмаки, зубья пружинные, резьбовые втулки головок ножей, головки ножей
9.	Пальцы, глазки, опорные втулки пальцев шнеков
10.	Полимерные изделия (зубья граблин, проставки зубьев граблин, полуподшипники граблин, накладки башмаков, накладки лыж боковин, накладки носков делителей, стеблеотводы, втулки головки ножа, направляющие прижимов ножа)
11.	Детали крепления сегментов, пальцев, ножей, головок режущего аппарата, полимерных накладок башмаков, лыж, носков, зубьев пружинных
12.	Тканевые защитные полога и листы
13.	КЗР1517250 Поводок
Примечание: при проведении работ по модернизации изделий, с целью повышения их технических характеристик, к цифровому обозначению комплектующих изделий и составных частей присоединяются буквы русского алфавита, (например - КЗК-10-0104502А), при этом показатели назначения и гарантийные обязательства остаются неизменными.	

10 Утилизация

10.1 Меры безопасности

Утилизацию жатки (или ее составных частей) после окончания срока службы или по результатам текущего ремонта, технического обслуживания и хранения производить с соблюдением общепринятых требований безопасности и требований безопасности, изложенных в настоящем РЭ.


При разборке жатки необходимо соблюдать требования безопасности инструкций используемого при утилизации оборудования и инструмента.

10.2 Сведения и проводимые мероприятия по подготовке и отправке жатки на утилизацию

Для утилизации жатка подлежит разборке в специализированных мастерских на сборочные единицы и детали по следующим признакам: драгоценные материалы, цветные металлы, черные металлы, неметаллические материалы.

10.3 Методы утилизации

Отработанные масла из гидросистемы жатки следует сливать в специальную тару и сдавать для утилизации с соблюдением требований экологии в установленном порядке.

 **ЗАПРЕЩАЕТСЯ** сливать отработанные жидкости на почву, в системы бытовой, промышленной и ливневой канализации, а также в открытые водоемы.

При разливе отработанной жидкости на открытой площадке необходимо собрать ее в отдельную тару, место разлива засыпать песком с последующим его удалением и утилизацией.

ПРИЛОЖЕНИЕ А**ГОМСЕЛЬМАШ**

Открытое акционерное общество
«Гомельский завод литья и нормалей»
246010, г. Гомель, ул. Могилевская, 16,
тел. (0232) 59 61 31, факс (0232) 59 42 03, УНП 400051772

ГАРАНТИЙНЫЙ ТАЛОН

1 Жатка зерновая универсальная ЖЗУ-7,5

2 _____
(число, месяц и год выпуска)

3 _____
(идентификационный номер)

Жатка соответствует чертежам, техническим условиям, государственным стандартам. Гарантируется исправность жатки в течение _____.

Гарантийный срок исчисляется со дня ввода в эксплуатацию, но не позднее 12 месяцев со дня приобретения.

Начальник ОТК завода _____
(подпись)

М.П.

1 _____
(дата получения изделия на складе завода-изготовителя)

(Ф.И.О., должность)

(подпись)

М.П.

2 _____
(дата продажи (поставки) изделия продавцом (поставщиком))

(Ф.И.О., должность)

(подпись)

М.П.

3 _____
(дата продажи (поставки) изделия продавцом (поставщиком))

(Ф.И.О., должность)

(подпись)

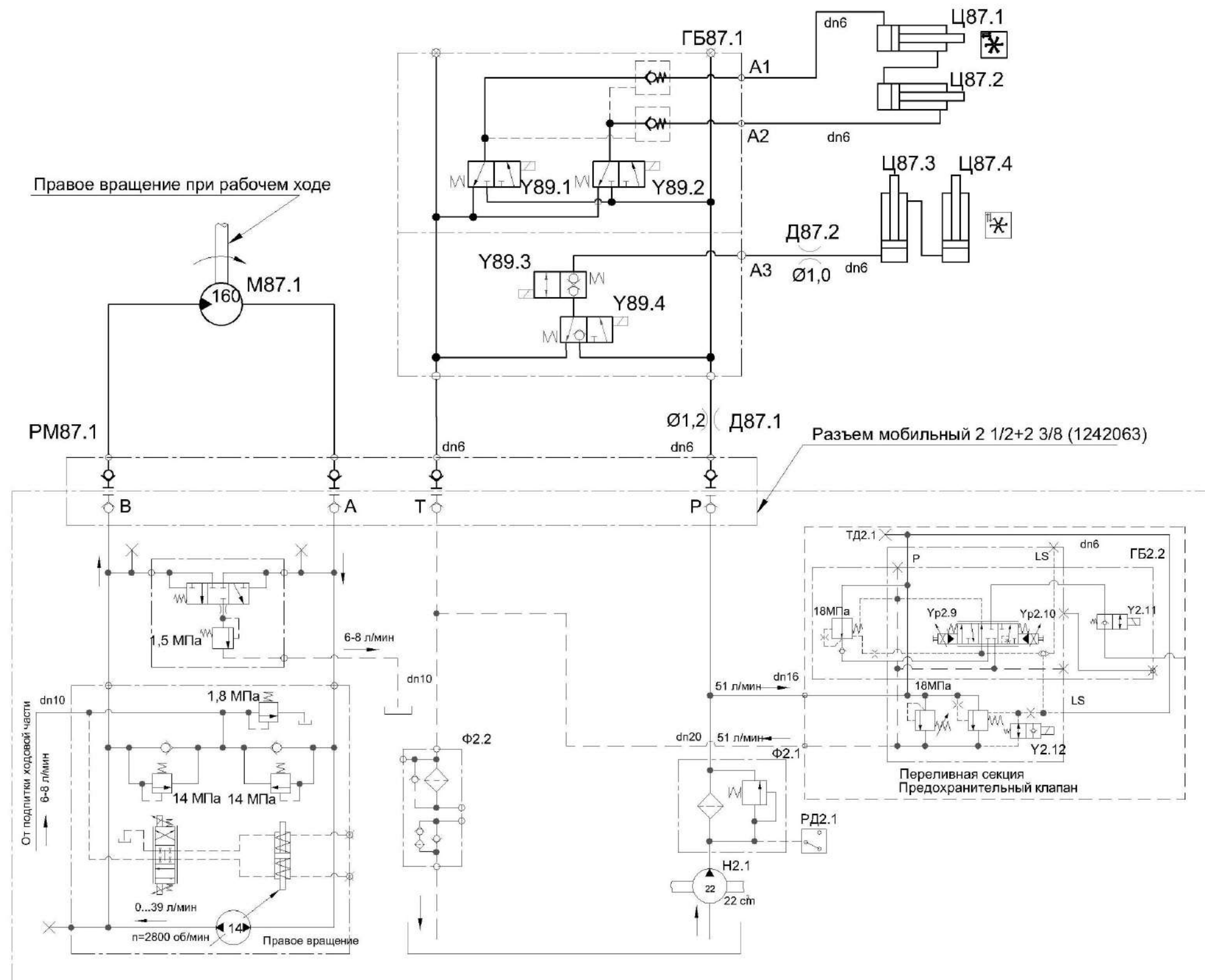
(дата ввода изделия в эксплуатацию)

(Ф.И.О., должность)

(подпись)

М.П.

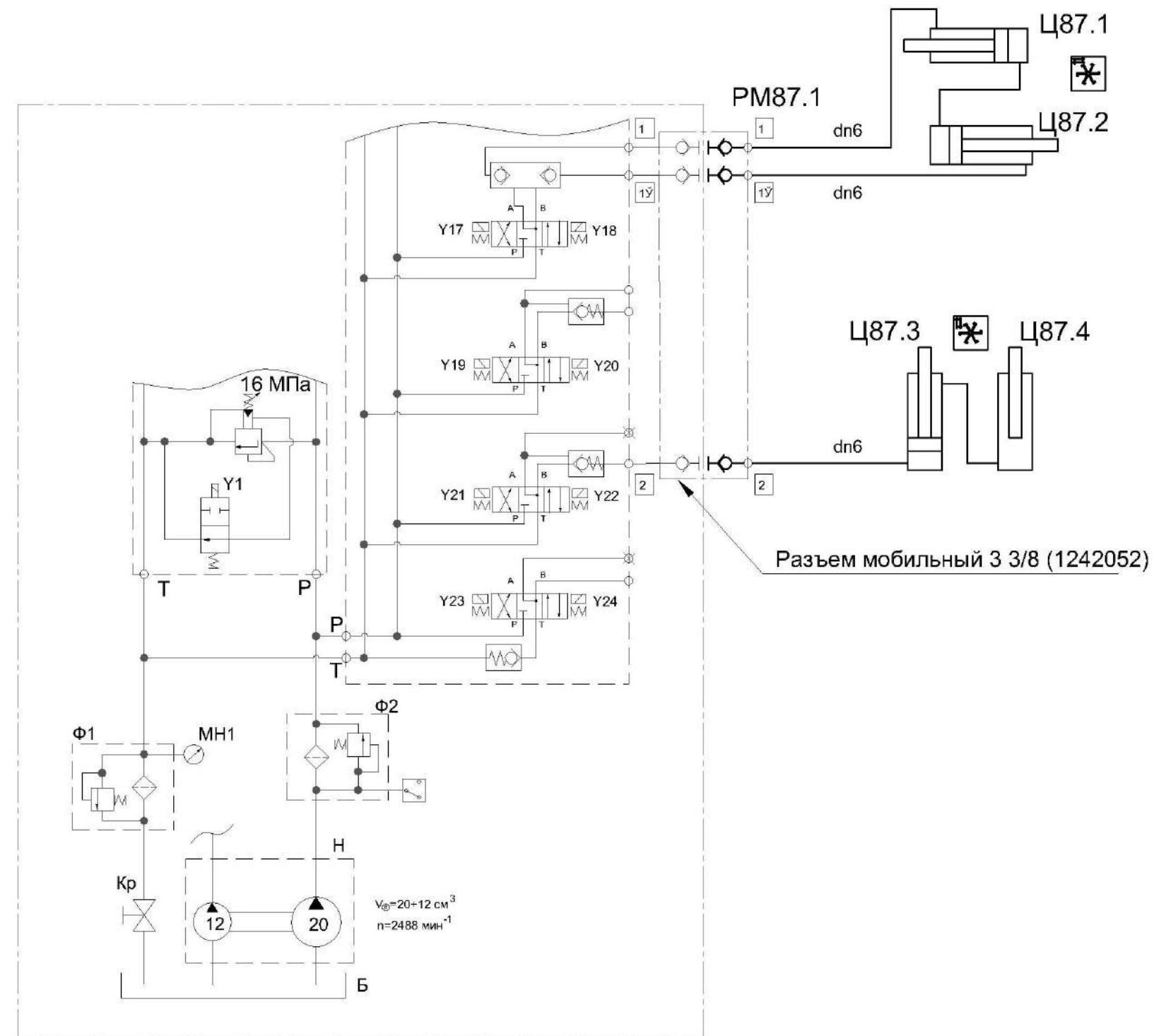
ПРИЛОЖЕНИЕ Б



M87.1 – гидромотор привода мотовила; Ц87.1, Ц87.2 – гидроцилиндры горизонтального перемещения мотовила; Ц87.3, Ц87.4 – гидроцилиндры вертикального перемещения мотовила; PM87.1 – разъем стационарный; Д87.1, Д87.2 – втулки дроссельные

Рисунок Б.1 – Схема гидравлическая принципиальная (жатка I, II)

ПРИЛОЖЕНИЕ Б



Ц87.1, Ц87.2 – гидроцилиндры горизонтального перемещения мотовила; Ц87.3, Ц87.4 – гидроцилиндры вертикального перемещения мотовила; PM87.1 – разъем стационарный;

Рисунок Б2 – Схема гидравлическая принципиальная (жатка III)

ПРИЛОЖЕНИЕ В

(обязательное)

Консервация

Сведения о консервации, расконсервации и переконсервации жатки содержатся в таблице Б.1.

В графе «Наименование работы» также указывается марка масла, используемого для консервации.

Таблица В.1 – Сведения о консервации, расконсервации и переконсервации

Дата	Наименование работы	Срок действия, годы	Должность фамилия и подпись

Примечание – заполнение раздела «Консервация» обязательно на предприятии-изготовителе жатки, технических центрах и в хозяйствах.

ПРИЛОЖЕНИЕ Г
(обязательное)**Учет наработки и проведения технического обслуживания**

Таблица Г.1 – Учет наработки и проведения технического обслуживания

Дата проведения очередного ТО	Наработка, ч		Вид ТО	ФИО, подпись ответственного за ТО и ремонт
	до очередного ТО	нарастающим итогом		

Примечание – заполнение раздела «Учет наработки и проведения технического обслуживания» обязательно на предприятии – изготовителе жатки, технических центрах и в хозяйствах.