

ЖАТКА ДЛЯ СОИ ЖЗС–9–2

(КЗК-1492-2500000 и КЗК-1492-2500000-01)

Каталог деталей и сборочных единиц

КЗК-1492-2500000 КДС

Версия 06

1 Введение

Каталог деталей и сборочных единиц предназначен для составления заявок на запасные части, необходимые при техническом обслуживании и ремонте жатки для сои ЖЗС–9–2.

Данный каталог содержит перечень деталей и сборочных единиц жатки для сои ЖЗС–9–2, сведения об их количестве на сборочную единицу. Каталог иллюстрирован.

Изготовитель постоянно проводит работы по совершенствованию конструкции жатки для сои ЖЗС–9–2, в связи, с чем возможны отдельные изменения в конструкции, не отраженные в настоящем каталоге.

Правила пользования каталогом размещены в конце каталога.

2 УКАЗАТЕЛЬ РИСУНКОВ

№ рис	Наименование рисунка	Стр.	№ рис	Наименование рисунка	Стр.
1	Жатка для сои КЗК-1492-2500000 и КЗК-1492-2500000-01	7	17	Установка приводов КЗК-1492-2504000 (лист 1)	43
2	Жатка для сои КЗК-1492-2500010 (лист 1)	8	18	Установка приводов КЗК-1492-2504000 (лист 2)	45
3	Жатка для сои КЗК-1492-2500010 (лист 2)	10	19	Установка приводов КЗК-1492-2504000 (лист 3)	47
4	Установка шнека КЗК-1492-2502000	12	20	Установка приводов КЗК-1492-2504000 (лист 4)	50
5	Шнек КЗК-1492-2502100 (лист 1)	15	21	Установка приводов КЗК-1492-2504000 (лист 5)	53
6	Шнек КЗК-1492-2502100 (лист 2)	17	22	Установка приводов КЗК-1492-2504000 (лист 6)	55
7	Опора КЗК-1475-2502110А	20	23	Муфта предохранительная КГС 0202100-04	58
8	Корпус КЗР 1502160	22	24	Пружина КЗК 2500020	60
9	Установка мотвила КЗК-1492-2503000 (лист 1)	23	25	Шкив КЗК-9-1524020	62
10	Установка мотвила КЗК-1492-2503000 (лист 2)	26	26	Устройство натяжное КЗК-9-1-2512000А и КЗК-9-1-2512000А-01	63
11	Направляющая КЗК-1492-1503510	30	27	Звездочка натяжная КЗК-13-1504050	65
12	Направляющая КЗК-1492-1503540	32	28	Щиток КЗК-1475-2505120А и КЗК-1475-2505120А-01	66
13	Основание КЗК-1420-1527000А	34	29	Установка аппарата режущего КЗК-1492-2507000А	67
14	Звездочка КЗК-1420-1527290	36	30	Аппарат режущий КЗК-1492-2507010	70
15	Мотовило КЗК-1492-2503010	37	31	Аппарат режущий КЗК-1492-2507020	74
16	Эксцентрик левый КЗК-1420-1573170 и эксцентрик правый КЗК-1420-1573180	40			

КЗК-1425-2500000 КДС (Версия 06)

№ рис	Наименование рисунка	Стр.	№ рис	Наименование рисунка	Стр.
32	Аппарат режущий КЗК-1492-2507030	77	48	Установка делителей КЗК-1492-2518000А	114
33	Нож левый КЗК-9-1-2507110А	80	49	Делитель КЗК-1492-2518010 и КЗК-1492-2518010-01	115
34	Нож правый КЗК-1492-2507060	82	50	Установка ограждений КЗК-1492-2525000 (лист 1)	117
35	Редуктор КЗР 1517200	84	51	Установка ограждений КЗК-1492-2525000 (лист 2)	120
36	Редуктор КЗР 1517400	87	52	Ограждения КЗК-1475-2525120А и КЗК-1475-2525120А-01	123
37	Стакан КЗР 1517010	90	53	Установка датчиков КЗК-1492-2506000 (лист 1)	126
38	Стакан КЗР 1517220	92	54	Установка датчиков КЗК-1492-2506000 (лист 2)	128
39	Водило КЗР 1517230	94	55	Электрооборудование жатки для сои ЖЗС-9-2 КЗК-1492-0719000	131
40	Корпус КЗР 1517240	97	56	Гидросистема жатки для сои ЖЗС-9-2 КЗК-1492-0687000	133
41	Рычаг КЗК-1492-2507200А и КЗК-1492-2507200А -01	99	57	Гидроблок КЗК-1420-0689300	138
42	Рычаг КЗК-1492-2507110	101	58	Разъем гидравлический многофункциональный КЗК-1420-0689390	140
43	Установка механизма фиксации КЗК-1492-2515000 (лист 1)	103	59	Тележка транспортная КЗК-1492-2590000	142
44	Установка механизма фиксации КЗК-1492-2515000 (лист 2)	105	60	Ложемент КЗК-1475-2594000	144
45	Установка механизма фиксации КЗК-1492-2515000 (лист 3)	108	61	Ложемент КЗК-1475-2595000	146
46	Тяга КЗК-1492-1526060	111			
47	Установка копиров КЗК-1492-2516000А	112			

КЗК-1425-2500000 КДС (Версия 06)

№ рис	Наименование рисунка	Стр.	№ рис	Наименование рисунка	Стр.
62	Тяга верхняя КПР 9122000	148	68	Ось передняя КЗР 1593000	160
63	Тележка транспортная КЗК-9-1-2590010А	149	69	Колесо КЗР 1590100	162
64	Установка оси передней КЗР 1593000 и дышла КЗР 0393010-07	151	70	Колесо КЛ 0109500	163
65	Установка задних колес КЛ 0109500 и балки габаритной КЗК 1592300А	154	71	Установка электрооборудования тележки транспортной КЗК 0715900-01	164
66	Рама в сборе КЗК-9-1-2591010А	157			
67	Балка габаритная КЗК 1592300А	158		Правила пользования каталогом	166

КЗК-1492-2500000 КДС (Версия 06)

3 СБОРОЧНЫЕ ЕДИНИЦЫ И ДЕТАЛИ

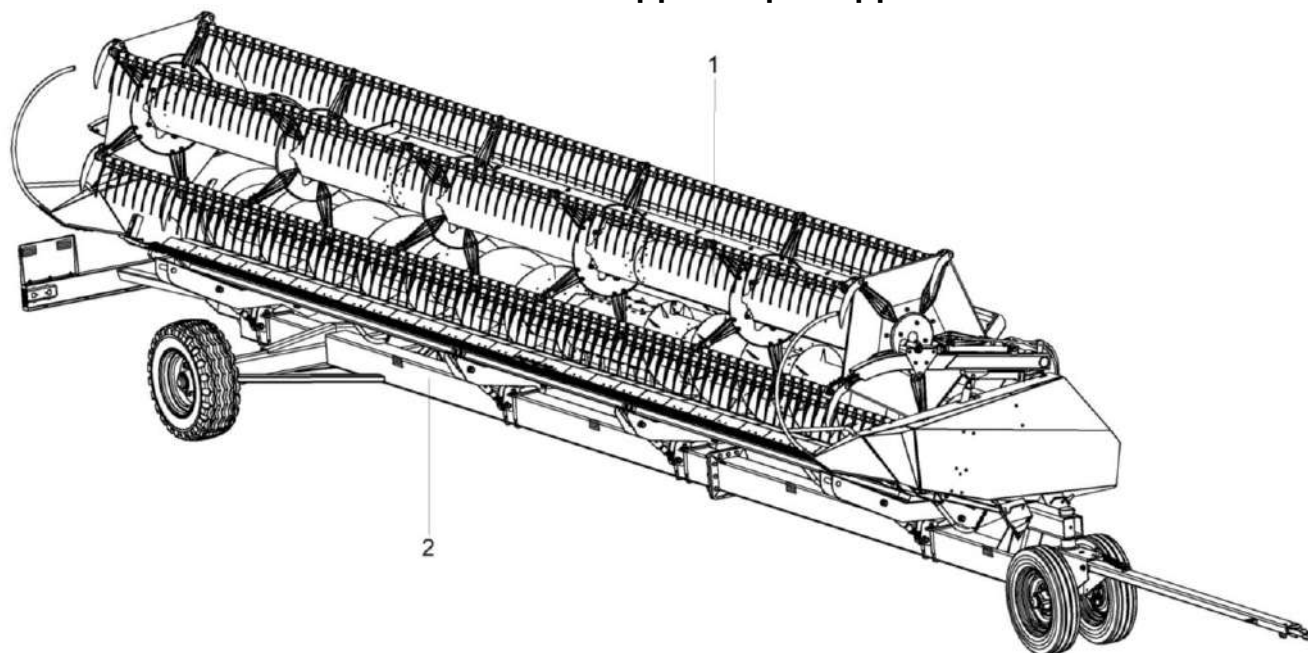


Рисунок 1 – Жатка для сои КЗК-1492-2500000 и КЗК-1492-2500000-01

№ рис	№ поз	Обозначение	Наименование	Куда входит	
				Обозначение	Кол. на 1 сб. ед.
ЖАТКА ДЛЯ СОИ КЗК-1492-2500000 и К-1492-2500000-01 (рисунок 1)					
1	1,2	КЗК-1492-2500000	Жатка для сои		1
	1,2	КЗК-1492-2500000-01	Жатка для сои		1
	1	КЗК-1492-2500010	Жатка для сои	КЗК-1492-2500000 КЗК-1492-2500000-01	1 1
	2	КЗК-1492-2590000	Тележка транспортная	КЗК-1492-2500000 КЗК-1492-2500000-01	1 1

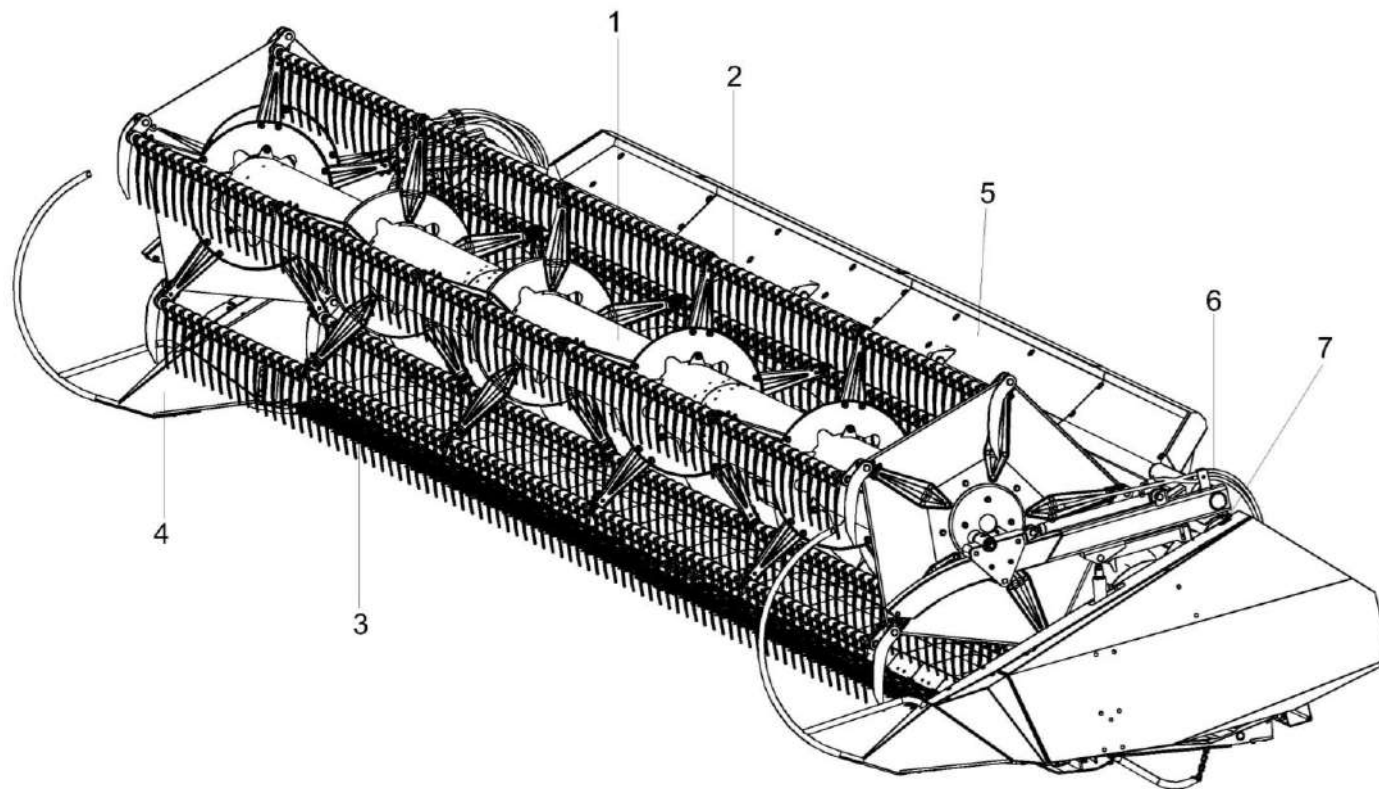


Рисунок 2 – Жатка для сои КЗК-1492-2500010 (лист 1)

КЗК-1492-2500000 КДС (Версия 06)

№ рис	№ поз	Обозначение	Наименование	Куда входит	
				Обозначение	Кол. на 1 сб. ед.
ЖАТКА ДЛЯ СОИ КЗК-1492-2500010 (лист 1) (рисунок 2)					
2	1-7	КЗК-1492-2500010	Жатка для сои	КЗК-1492-2500000 КЗК-1492-2500000-01	1 1
	1	КЗК-1492-2502000	Установка шнека	КЗК-1492-2500010	1
	2	КЗК-1492-2503000	Установка мотовила	КЗК-1492-2500010	1
	3	КЗК-1492-2507000А	Установка аппарата режущего	КЗК-1492-2500010	1
	4	КЗК-1492-2518000А	Установка делителей	КЗК-1492-2500010	1
	5	КЗК-1492-2525000	Установка ограждений	КЗК-1492-2500010	1
	6	КЗК-1492-0687000	Гидросистема жатки для сои ЖЗС-9-2	КЗК-1492-2500010	1
	7	КЗК-1492-0719000	Электрооборудование жатки для сои ЖЗС-9-2	КЗК-1492-2500010	1

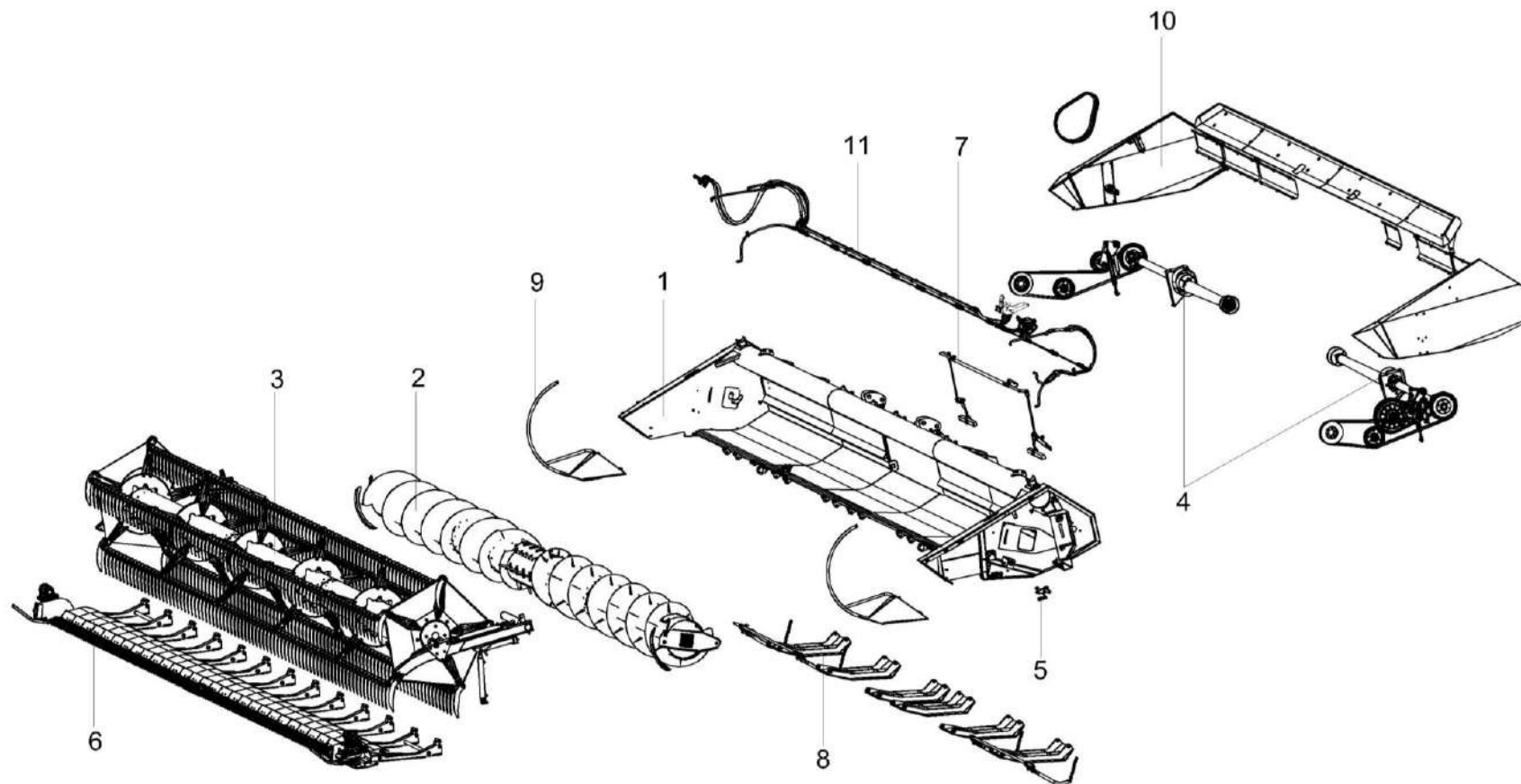


Рисунок 3 – Жатка для сои КЗК-1492-2500010 (лист 2)

КЗК-1492-2500000 КДС (Версия 06)

№ рис	№ поз	Обозначение	Наименование	Куда входит	
				Обозначение	Кол. на 1 сб. ед.
ЖАТКА ДЛЯ СОИ КЗК-1492-2500010 (лист 2) (рисунок 3)					
3	1-11	КЗК-1492-2500010	Жатка для сои	КЗК-1492-2500000 КЗК-1492-2500000-01	1 1
	1	КЗК-1492-2501000	Рама	КЗК-1492-2500010	1
	2	КЗК-1492-2502000	Установка шнека	КЗК-1492-2500010	1
	3	КЗК-1492-2503000	Установка мотовила	КЗК-1492-2500010	1
	4	КЗК-1492-2504000	Установка приводов	КЗК-1492-2500010	1
	5	КЗК-1492-2506000	Установка датчиков	КЗК-1492-2500010	1
	6	КЗК-1492-2507000А	Установка аппарата режущего	КЗК-1492-2500010	1
	7	КЗК-1492-2515000	Установка механизма фиксации	КЗК-1492-2500010	1
	8	КЗК-1492-2516000А	Установка копиров	КЗК-1492-2500010	1
	9	КЗК-1492-2518000А	Установка делителей	КЗК-1492-2500010	1
	10	КЗК-1492-2525000	Установка ограждений	КЗК-1492-2500010	1
11	КЗК-1492-0687000	Гидросистема жатки для сои ЖЗС-9-2	КЗК-1492-2500010	1	

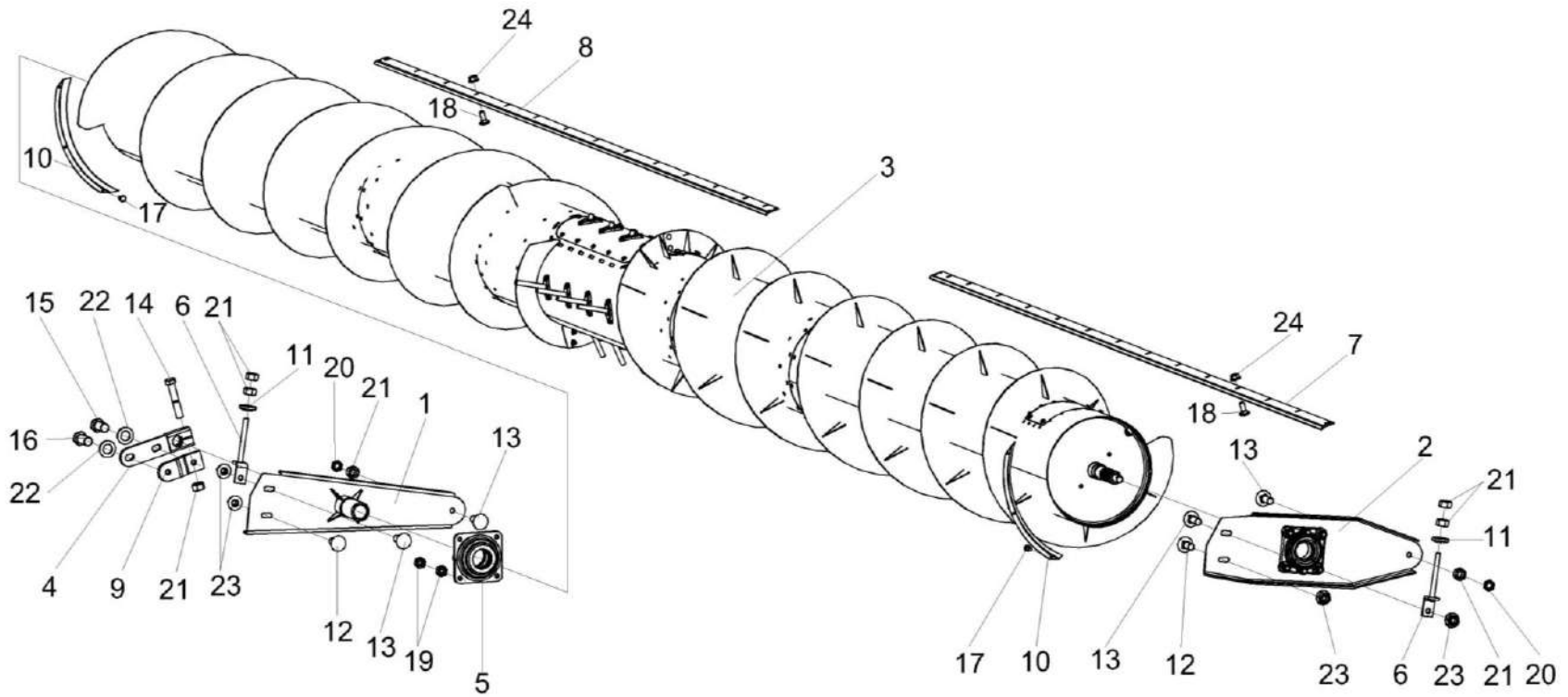


Рисунок 4 – Установка шнека КЗК-1492-2502000

КЗК-1492-2500000 ҚДС (Версия 06)

№ рис	№ поз	Обозначение	Наименование	Куда входит	
				Обозначение	Кол. на 1 сб. ед.
УСТАНОВКА ШНЕКА КЗК-1492-2502000 (рисунок 4)					
4	1-24	КЗК-1492-2502000	Установка шнека	КЗК-1492-2500010	1
	1	КЗК-1475-2502060А	Опора	КЗК-1492-2502000	1
	2	КЗК-1475-2502110А	Опора	КЗК-1492-2502000	1
	3	КЗК-1492-2502100	Шнек	КЗК-1492-2502000	1
	4	КЗК-9-1-1502130	Рычаг	КЗК-1492-2502000	1
	5	КЗР 1502160	Корпус	КЗК-1492-2502000	1
	6	КЗР 1521000	Тяга	КЗК-1492-2502000	2
	7	КЗК-1492-2502150 или КЗК-1492-2502501А	Чистик	КЗК-1492-2502000	1
	8	КЗК-1492-2502150-01 или КЗК-1492-2502501А-01	Чистик	КЗК-1492-2502000	1
	9	КЗК-9-1-1502407	Кронштейн	КЗК-1492-2502000	1
	10	КЗК 2500412	Кожух	КЗК-1492-2502000	2
	11	КПР 6100605	Шайба сферическая	КЗК-1492-2502000	2
	12		Болт М12-6ех30 – 7802	КЗК-1492-2502000	2
	13		Болт М12-6ех35 – 7802	КЗК-1492-2502000	4
	14		Болт М12-6ех65 – 7796	КЗК-1492-2502000	1
	15		Болт М16-6ех30 – 7796	КЗК-1492-2502000	1

КЗК-1492-2500000 ҚДС (Версия 06)

№ рис	№ поз	Обозначение	Наименование	Куда входит	
				Обозначение	Кол. на 1 сб. ед.
4	16		Болт М16-6ех35 – 7796	КЗК-1492-2502000	1
	17		Болт М6-6ех12 – 7798	КЗК-1492-2502000	6
	18		Болт М8-6ех20 – 7802	КЗК-1492-2502000	28
	19		Гайка М10-6G – 5915	КЗК-1492-2502000	8
	20		Гайка М12-6G – 2526	КЗК-1492-2502000	2
	21		Гайка М12-6G – 5915	КЗК-1492-2502000	7
	22		Шайба С 16.01 – 11371	КЗК-1492-2502000	2
	23		Гайка DIN 6923 М12-8-А-А3G	КЗК-1492-2502000	4
	24		Гайка DIN 6923 М8-8-А-А3G	КЗК-1492-2502000	28

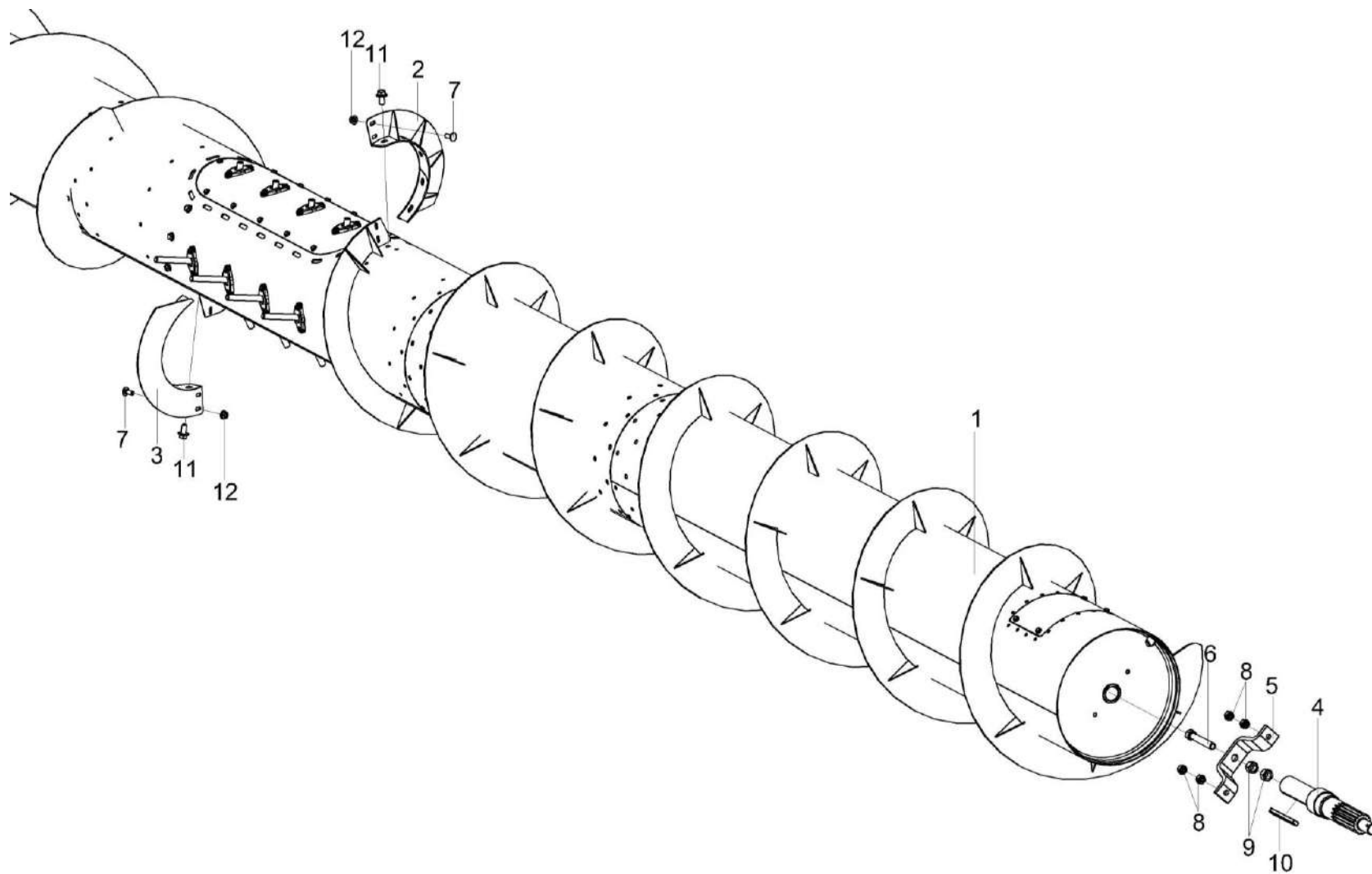


Рисунок 5 – Шнек КЗК-1492-2502100 (лист 1)

КЗК-1492-2500000 КДС (Версия 06)

№ рис	№ поз	Обозначение	Наименование	Куда входит	
				Обозначение	Кол. на 1 сб. ед.
ШНЕК КЗК-1492-2502100 (лист 1) (рисунок 5)					
5	1-12	КЗК-1492-2502100	Шнек	КЗК-1492-2502000	1
	1	КЗК-1420-1502010	Шнек	КЗК-1492-2502100	1
	2	КЗК-12-1502020А	Виток	КЗК-1492-2502100	1
	3	КЗК-12-1502030А	Виток	КЗК-1492-2502100	1
	4	КЗК-12-1502607	Вал	КЗК-1492-2502100	1
	5	КЗР 1502503	Упор	КЗК-1492-2502100	1
	6	КИС 0600609	Болт	КЗК-1492-2502100	1
	7		Болт М8-6х20 – 7802	КЗК-1492-2502100	4
	8		Гайка М10-6G – 5915	КЗК-1492-2502100	20
	9		Гайка М14-6G – 5915	КЗК-1492-2502100	2
	10		Шпонка 12х8х110 – 23360	КЗК-1492-2502100	1
	11		Болт DIN 6921-М10х20-8.8-А-А3G	КЗК-1492-2502100	10
12		Гайка DIN 6923 М10-8-А-А3G	КЗК-1492-2502100	4	

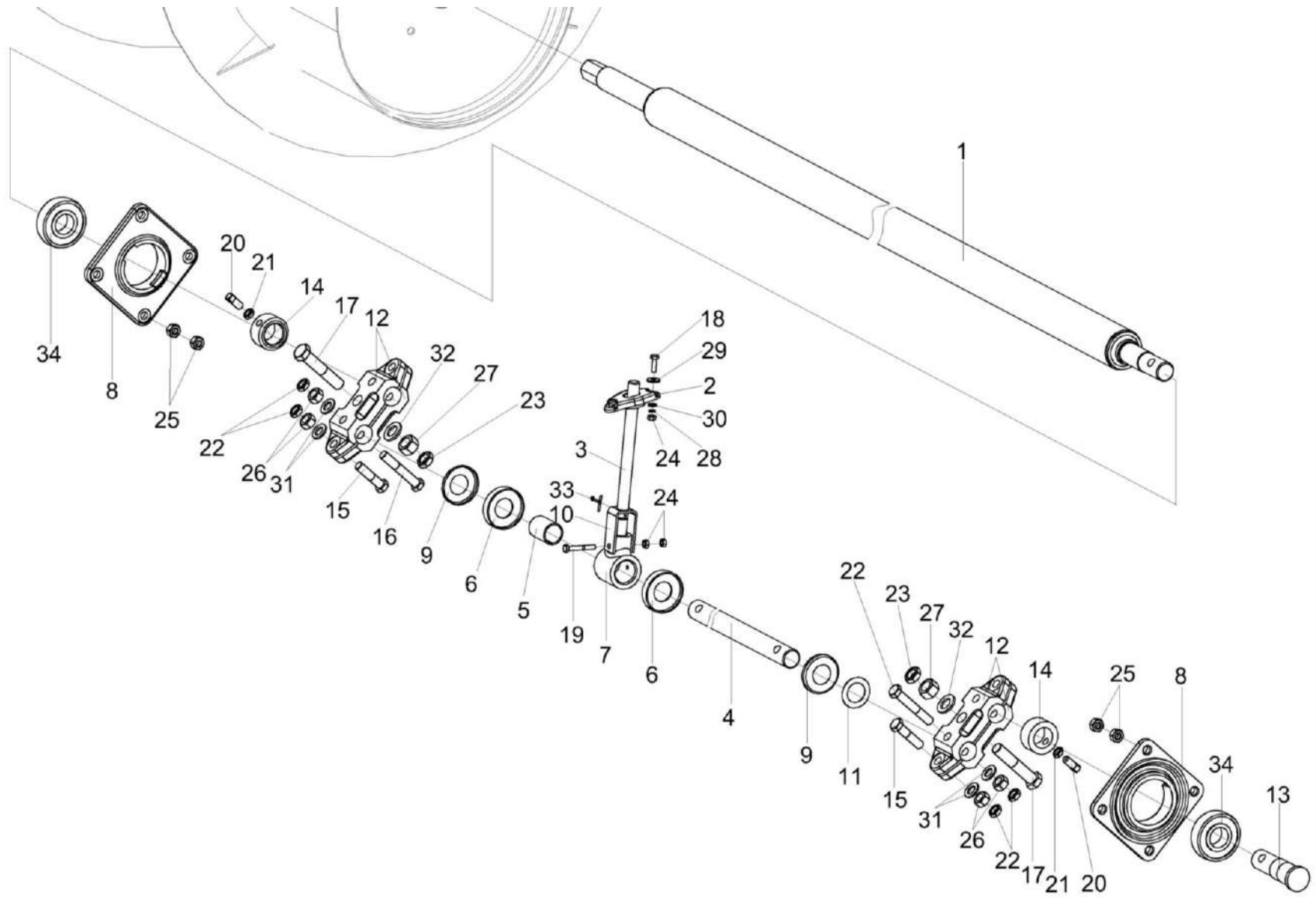


Рисунок 6 – Шнек КЗК-1492-2502100 (лист 2)

КЗК-1492-2500000 КДС (Версия 06)

№ рис	№ поз	Обозначение	Наименование	Куда входит	
				Обозначение	Кол. на 1 сб. ед.
ШНЕК КЗК-1492-2502100 (лист 2) (рисунок 6)					
6	1-34	КЗК-1492-2502100	Шнек	КЗК-1492-2502000	1
	1	КЗК-1420-1502040А	Ось	КЗК-1492-2502100	1
	2	КЗК-1420-1502004	Глазок	КЗК-1492-2502100	17
	3	КЗК-1420-1502601	Палец	КЗК-1492-2502100	17
	4	КЗК-1420-1502602А	Ось	КЗК-1492-2502100	1
	5	КЗР 1502002	Втулка	КЗК-1492-2502100	17
	6	КЗР 1502004	Втулка	КЗК-1492-2502100	16
	7	КЗР 1502101	Втулка	КЗК-1492-2502100	17
	8	КЗР 1502105	Корпус	КЗК-1492-2502100	2
	9	КЗР 1502401	Крышка	КЗК-1492-2502100	2
	10	КЗР 1502427	Кронштейн	КЗК-1492-2502100	17
	11	КЗР 1502502	Шайба	КЗК-1492-2502100	6
	12	КЗР 1502603	Подвеска	КЗК-1492-2502100	4
	13	КЗР 1502605	Ось	КЗК-1492-2502100	1
	14	КЗР 1502807-01	Втулка	КЗК-1492-2502100	2
	15		Болт М12-6ех50 – 7796	КЗК-1492-2502100	4
16		Болт М12-6ех75 – 7796	КЗК-1492-2502100	4	

КЗК-1492-2500000 КДС (Версия 06)

№ рис	№ поз	Обозначение	Наименование	Куда входит	
				Обозначение	Кол. на 1 сб. ед.
6	17		Болт М16-6ех80 – 7796	КЗК-1492-2502100	2
	18		Болт М6-6ех20 – 7798	КЗК-1492-2502100	34
	19		Болт М6-6ех45 – 7798	КЗК-1492-2502100	17
	20		Винт В.М10-6ех20 – 1485	КЗК-1492-2502100	2
	21		Гайка М10-6G – 2526	КЗК-1492-2502100	2
	22		Гайка М12-6G – 2526	КЗК-1492-2502100	8
	23		Гайка М16-6G – 2526	КЗК-1492-2502100	2
	24		Гайка М6-6G – 5915	КЗК-1492-2502100	68
	25		Гайка М10-6G – 5915	КЗК-1492-2502100	20
	26		Гайка М12-6G – 5915	КЗК-1492-2502100	8
	27		Гайка М16-6G – 5915	КЗК-1492-2502100	2
	28		Шайба 6Т 65Г – 6402	КЗК-1492-2502100	34
	29		Шайба С 6.01 – 6958	КЗК-1492-2502100	34
	30		Шайба С.6.01 – 11371	КЗК-1492-2502100	34
	31		Шайба С.12.01 – 11371	КЗК-1492-2502100	8
	32		Шайба С.16.01 – 11371	КЗК-1492-2502100	2
	33		Шплинт 3,2х25 – 397	КЗК-1492-2502100	17
34		Подшипник 580306С17	КЗК-1492-2502100	2	

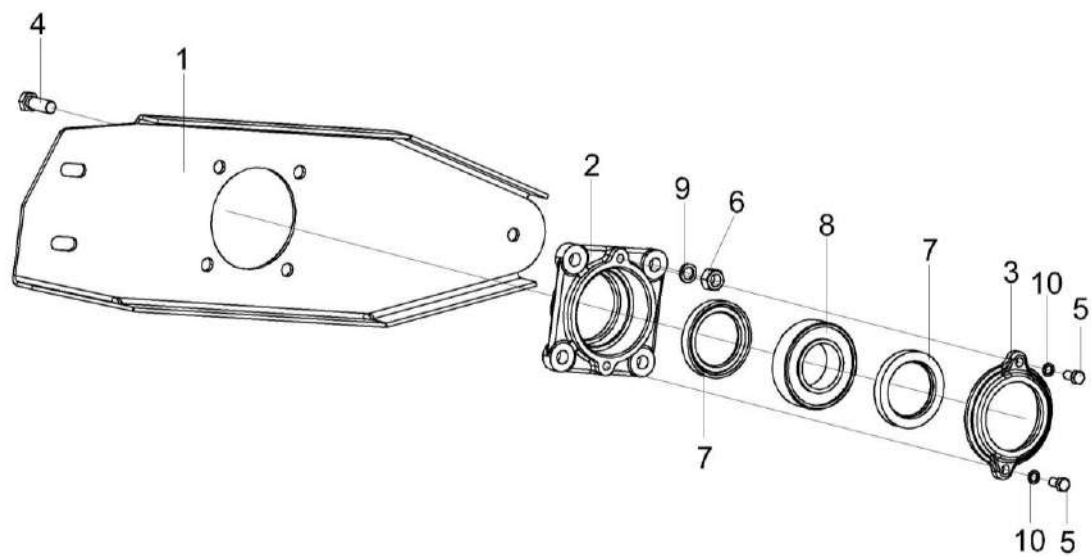


Рисунок 7 – Опора КЗК-1475-2502110А

КЗК-1492-2500000 ҚДС (Версия 06)

№ рис	№ поз	Обозначение	Наименование	Куда входит	
				Обозначение	Кол. на 1 сб. ед.
ОПОРА КЗК-1475-2502110А (рисунок 7)					
7	1-10	КЗК-1475-2502110А	Опора	КЗК-1492-2502000	1
	1	КЗК-1475-2502401А	Рычаг	КЗК-1475-2502110А	1
	2	МКС 0502107	Корпус	КЗК-1475-2502110А	1
	3	МКС 0502108	Крышка	КЗК-1475-2502110А	1
	4		Болт М12-6ех35 – 7796	КЗК-1475-2502110А	4
	5		Болт М8-6ех16 – 7796	КЗК-1475-2502110А	2
	6		Гайка М12-6G – 5915	КЗК-1475-2502110А	4
	7		Манжета 1.2-52х75-2 – 8752	КЗК-1475-2502110А	2
	8		Подшипник 1509 – 28428	КЗК-1475-2502110А	1
	9		Шайба 12 65Г – 6402	КЗК-1475-2502110А	4
	10		Шайба 8 65Г – 6402	КЗК-1475-2502110А	2

КЗК-1492-2500000 ҚДС (Версия 06)

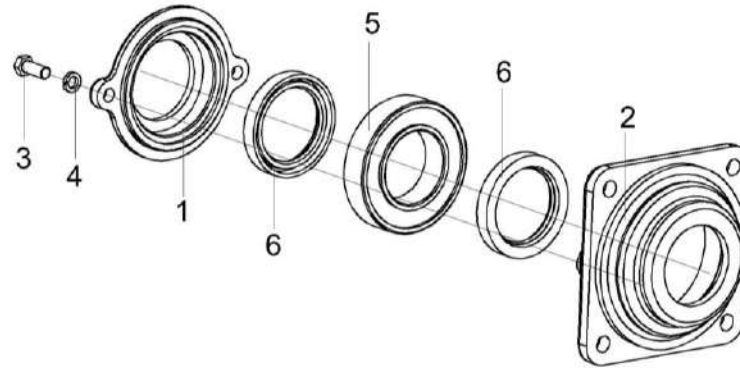


Рисунок 8 – Корпус КЗР 1502160

№ рис	№ поз	Обозначение	Наименование	Куда входит	
				Обозначение	Кол. на 1 сб. ед.
КОРПУС КЗР 1502160 (рисунок 8)					
8	1-6	КЗР 1502160	Корпус	КЗК-1492-2502000	1
	1	КЗР 1502103	Крышка	КЗР 1502160	1
	2	КЗР 1502104	Корпус	КЗР 1502160	1
	3		Болт М8-6х20 – 7796	КЗР 1502160	2
	4		Шайба 8Т 65Г – 6402	КЗР 1502160	2
	5		Подшипник 1210 – 28428	КЗР 1502160	1
	6		Манжета 1.2-50х70-1 – 8752	КЗР 1502160	2

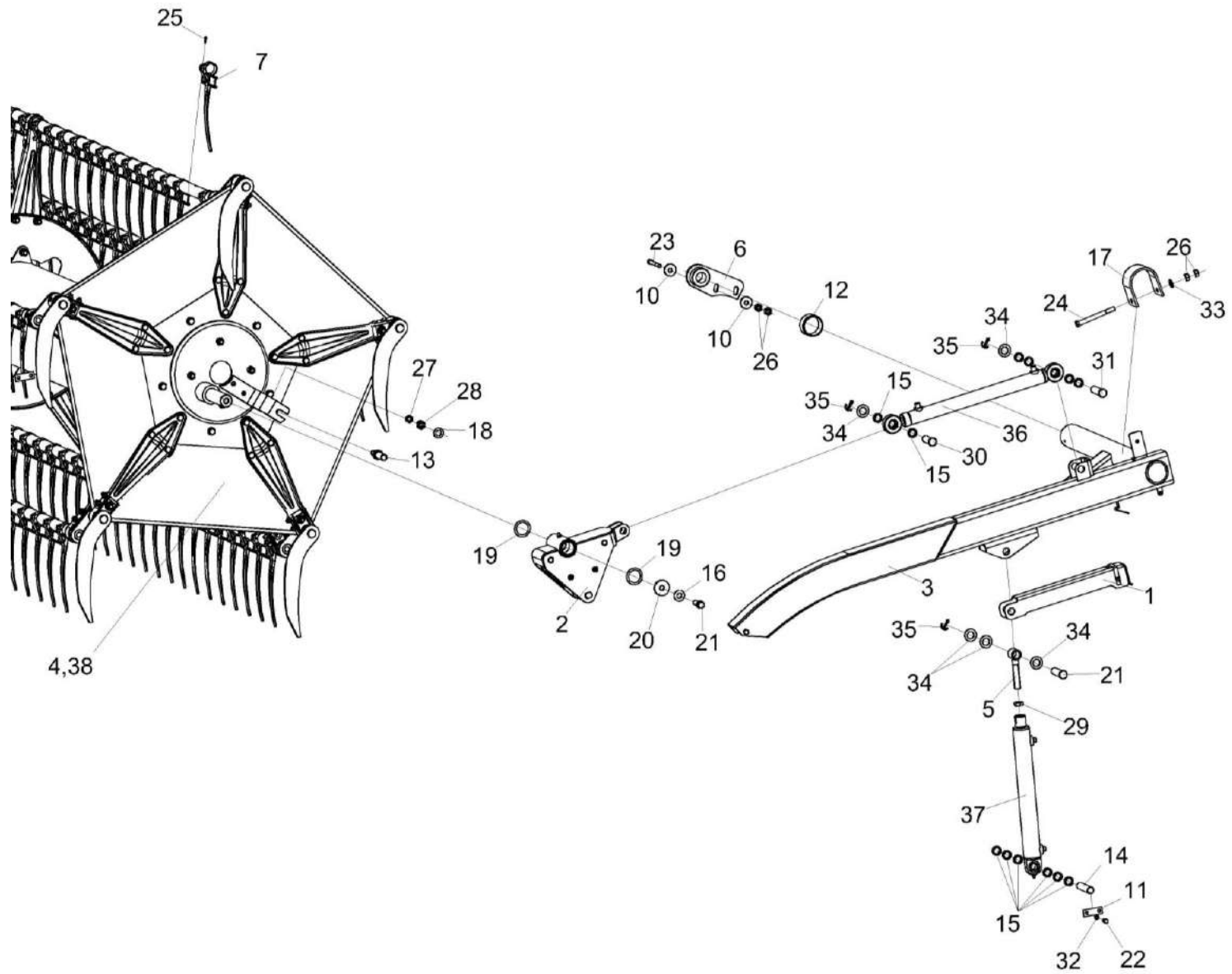


Рисунок 9 – Установка мотовила КЗК-1492-2503000 (лист 1)

КЗК-1492-2500000 КДС (Версия 06)

№ рис	№ поз	Обозначение	Наименование	Куда входит	
				Обозначение	Кол. на 1 сб. ед.
УСТАНОВКА МОТОВИЛА КЗК-1492-2503000 (лист 1) (рисунок 9)					
9	1-38	КЗК-1492-2503000	Установка мотовила	КЗК-1492-2500010	1
	1	КЗК-1492-1503090	Упор	КЗК-1492-2503000	1
	2	КЗК-1492-1503510	Направляющая	КЗК-1492-2503000	1
	3	КЗК-1492-1508000А	Поддержка левая	КЗК-1492-2503000	1
	4	КЗК-1492-2503010	Мотовило	КЗК-1492-2503000	1
	5	ЖТ-9-1503150	Проушина гидроцилиндра	КЗК-1492-2503000	2
	6	КЗК-1420-1500320	Кронштейн	КЗК-1492-2503000	1
	7	КС-200-1203001	Зуб	КЗК-1492-2503000	395
	10	КЗ-1-1500401	Шайба	КЗК-1492-2503000	8
	11	КЗК-12-1500401	Накладка	КЗК-1492-2503000	2
	12	КЗК-1420-1500012	Втулка	КЗК-1492-2503000	2
	13	КЗК-1420-1573605	Ось	КЗК-1492-2503000	2
	14	КЗК-12-1500601-02	Ось	КЗК-1492-2503000	2
	15	КЗК 1770803	Втулка	КЗК-1492-2503000	24
	16	КЗР 0312411-01	Шайба пружинная	КЗК-1492-2503000	2
	17	КЗР 1500502	Скоба	КЗК-1492-2503000	2
	18	КЗР 1508432	Шайба	КЗК-1492-2503000	2
	19	КИС 0600419	Шайба регулировочная	КЗК-1492-2503000	25
					наиб. кол.

КЗК-1492-2500000 КДС (Версия 06)

№ рис	№ поз	Обозначение	Наименование	Куда входит	
				Обозначение	Кол. на 1 сб. ед.
9	20	КПР 6104401	Шайба	КЗК-1492-2503000	1
	21	УЭС-16-4131613	Болт	КЗК-1492-2503000	2
	22		Болт М8-6gx16 – 7796	КЗК-1492-2503000	4
	23		Болт М12-6ex45 – 7796	КЗК-1492-2503000	8
	24		Болт М12-6ex120 – 7796	КЗК-1492-2503000	2
	25		Шуруп 3-6X60 – 1145	КЗК-1492-2503000	395
	26		Гайка М12-6G – 5915	КЗК-1492-2503000	22
	27		Гайка М14-6G – 2526	КЗК-1492-2503000	2
	28		Гайка М14-6G – 5915	КЗК-1492-2503000	2
	29		Гайка М18-6G – 2526	КЗК-1492-2503000	2
	30		Ось 6-20 b12x60 – 9650	КЗК-1492-2503000	2
	31		Ось 6-20 b12x75 – 9650	КЗК-1492-2503000	4
	32		Шайба 8 65Г – 6402	КЗК-1492-2503000	6
	33		Шайба С.12.01 – 11371	КЗК-1492-2503000	26
	34		Шайба С.20.01 – 11371	КЗК-1492-2503000	10
	35		Шплинт 5x32 – 397	КЗК-1492-2503000	6
	36		Гидроцилиндр ВНС 1.32.20.380	КЗК-1492-2503000	1
	37		ГДЗ_4101-03000-00498	Гидроцилиндр МПЦГ 53.40.25.330	КЗК-1492-2503000
38	Гайка DIN 6923 М12-8-А-А3G	КЗК-1492-2503000		128	

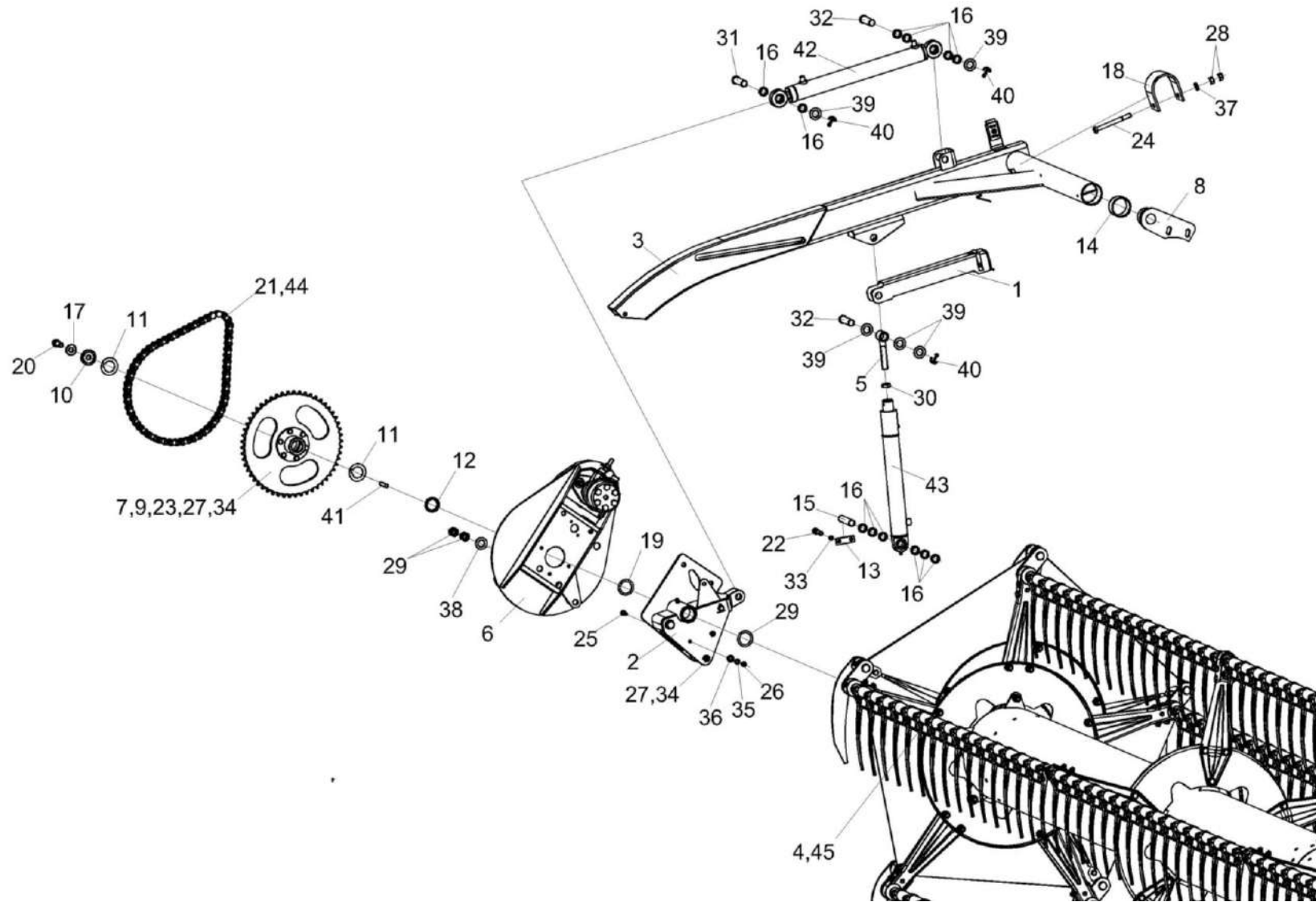


Рисунок 10 – Установка мотвила КЗК-1492-2503000 (лист 2)

КЗК-1492-2500000 КДС (Версия 06)

№ рис	№ поз	Обозначение	Наименование	Куда входит	
				Обозначение	Кол. на 1 сб. ед.
УСТАНОВКА МОТОВИЛА КЗК-1492-2503000 (лист 2) (рисунок 10)					
10	1-45	КЗК-1492-2503000	Установка мотовила	КЗК-1492-2500010	1
	1	КЗК-1492-1503090-01	Упор	КЗК-1492-2503000	1
	2	КЗК-1492-1503540	Направляющая	КЗК-1492-2503000	1
	3	КЗК-1492-1509000А	Поддержка правая	КЗК-1492-2503000	1
	4	КЗК-1492-2503010	Мотовило	КЗК-1492-2503000	1
	5	ЖТ-9-1503150	Проушина гидроцилиндра	КЗК-1492-2503000	2
	6	КЗК-1420-1527000А	Основание	КЗК-1492-2503000	1
	7	КЗК-1420-1527290	Звездочка	КЗК-1492-2503000	1
	8	КЗК-1420-1500310	Кронштейн	КЗК-1492-2503000	1
	9	КЗ-1-1527449А	Звездочка	КЗК-1492-2503000	1
	10	КЗ-1-1573408	Шайба	КЗК-1492-2503000	1
	11	КЗ-1-1573409А	Шайба	КЗК-1492-2503000	10 наиб. кол.
	12	КЗ-1-1573815	Втулка	КЗК-1492-2503000	1
	13	КЗК-12-1500401	Накладка	КЗК-1492-2503000	2
	14	КЗК-1420-1500012	Втулка	КЗК-1492-2503000	2
	15	КЗК-12-1500601-02	Ось	КЗК-1492-2503000	2
16	КЗК 1770803	Втулка	КЗК-1492-2503000	24	

КЗК-1492-2500000 КДС (Версия 06)

№ рис	№ поз	Обозначение	Наименование	Куда входит	
				Обозначение	Кол. на 1 сб. ед.
10	17	КЗР 0312411-01	Шайба пружинная	КЗК-1492-2503000	2
	18	КЗР 1500502	Скоба	КЗК-1492-2503000	2
	19	КИС 0600419	Шайба регулировочная	КЗК-1492-2503000	25 наиб. кол.
	20	УЭС-16-4131613	Болт	КЗК-1492-2503000	2
	21	ЦЕП 0000007	Цепь Цепь 12 А-1 ISO 606 L=1162,05 мм (61 зв.)	КЗК-1492-2503000	1
	22		Болт М8-6gx16 – 7796	КЗК-1492-2503000	4
	23		Болт М10-6ex100 – 7796	КЗК-1492-2503000	6
	24		Болт М12-6ex120 – 7796	КЗК-1492-2503000	2
	25		Винт В2.М8-6ex25 – 17475	КЗК-1492-2503000	4
	26		Гайка М8-6G – 5915	КЗК-1492-2503000	12
	27		Гайка М10-6G – 5915	КЗК-1492-2503000	14
	28		Гайка М12-6G – 5915	КЗК-1492-2503000	22
	29		Гайка М16-6G – 5915	КЗК-1492-2503000	2
	30		Гайка М18-6G – 2526	КЗК-1492-2503000	2
	31		Ось 6-20 b12x60 – 9650	КЗК-1492-2503000	2
	32		Ось 6-20 b12x75 – 9650	КЗК-1492-2503000	4
33		Шайба 8 65Г – 6402	КЗК-1492-2503000	6	

КЗК-1492-2500000 КДС (Версия 06)

№ рис	№ поз	Обозначение	Наименование	Куда входит	
				Обозначение	Кол. на 1 сб. ед.
10	34		Шайба 10 65Г – 6402	КЗК-1492-2503000	7
	35		Шайба С.8.01 – 11371	КЗК-1492-2503000	6
	36		Шайба С.10.01 – 11371	КЗК-1492-2503000	4
	37		Шайба С.12.01 – 11371	КЗК-1492-2503000	26
	38		Шайба С.16.01 – 11371	КЗК-1492-2503000	3
	39		Шайба С.20.01 – 11371	КЗК-1492-2503000	10
	40		Шплинт 5x32 – 397	КЗК-1492-2503000	6
	41		Шпонка 10X8X50 – 23360	КЗК-1492-2503000	1
	42		Гидроцилиндр ВНС 2.40.24.380	КЗК-1492-2503000	1
	43	ГДЗ_4101-03000-00497	Гидроцилиндр МПЦГ 54.32.330	КЗК-1492-2503000	1
	44		Звено соединительное 12 А-1 ISO 606	КЗК-1492-2503000	1
	45		Гайка DIN 6923 M12-8-A-A3G	КЗК-1492-2503000	128

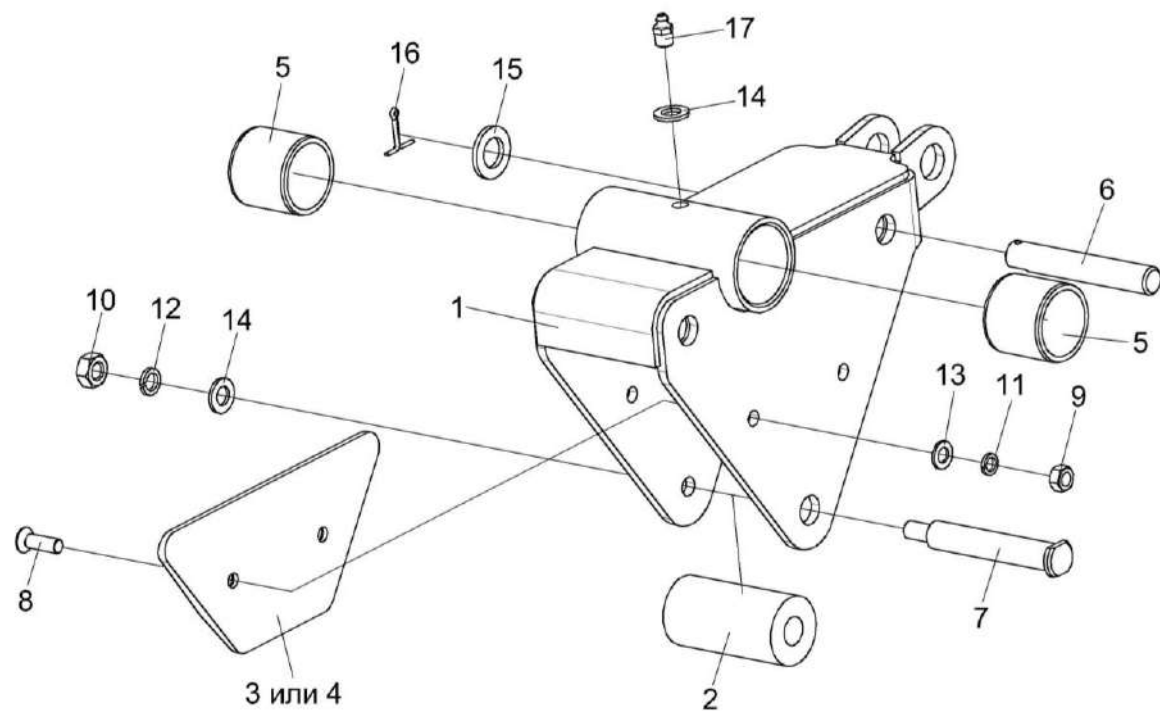


Рисунок 11 – Направляющая КЗК-1492-1503510

КЗК-1492-2500000 КДС (Версия 06)

№ рис	№ поз	Обозначение	Наименование	Куда входит	
				Обозначение	Кол. на 1 сб. ед.
НАПРАВЛЯЮЩАЯ КЗК-1492-1503510 (рисунок 11)					
11	1-17	КЗК-1492-1503510	Направляющая	КЗК-1492-2503000	1
	1,5	КЗК-1492-1503520	Направляющая	КЗК-1492-1503510	1
	1	КЗК-1492-1503530	Направляющая	КЗК-1492-1503520	1
	2	КЗК-1420-1573001	Ролик	КЗК-1492-1503510	3
	3	КЗК-1420-1573002	Пластина	КЗК-1492-1503510	2
	4	КЗК-1420-1573003	Пластина	КЗК-1492-1503510	2
	5	КЗК-1420-1573004	Втулка	КЗК-1492-1503520	2
	6	КЗК-1420-1573603	Ось	КЗК-1492-1503510	2
	7	КЗК-1420-1573604	Ось	КЗК-1492-1503510	1
	8		Винт В2.М8-6ex25 – 17475	КЗК-1492-1503510	4
	9		Гайка М8-6G – 5915	КЗК-1492-1503510	4
	10		Гайка М10-6G – 5915	КЗК-1492-1503510	1
	11		Шайба 8Т 65Г – 6402	КЗК-1492-1503510	4
	12		Шайба 10Т 65Г – 6402	КЗК-1492-1503510	1
	13		Шайба С.8.01 – 11371	КЗК-1492-1503510	4
	14		Шайба С.10.01 – 11371	КЗК-1492-1503510	2
	15		Шайба С.16.01 – 11371	КЗК-1492-1503510	2
	16		Шплинт 3,2x25 – 397	КЗК-1492-1503510	2
	17		Масленка 1.2 – 19853	КЗК-1492-1503510	1

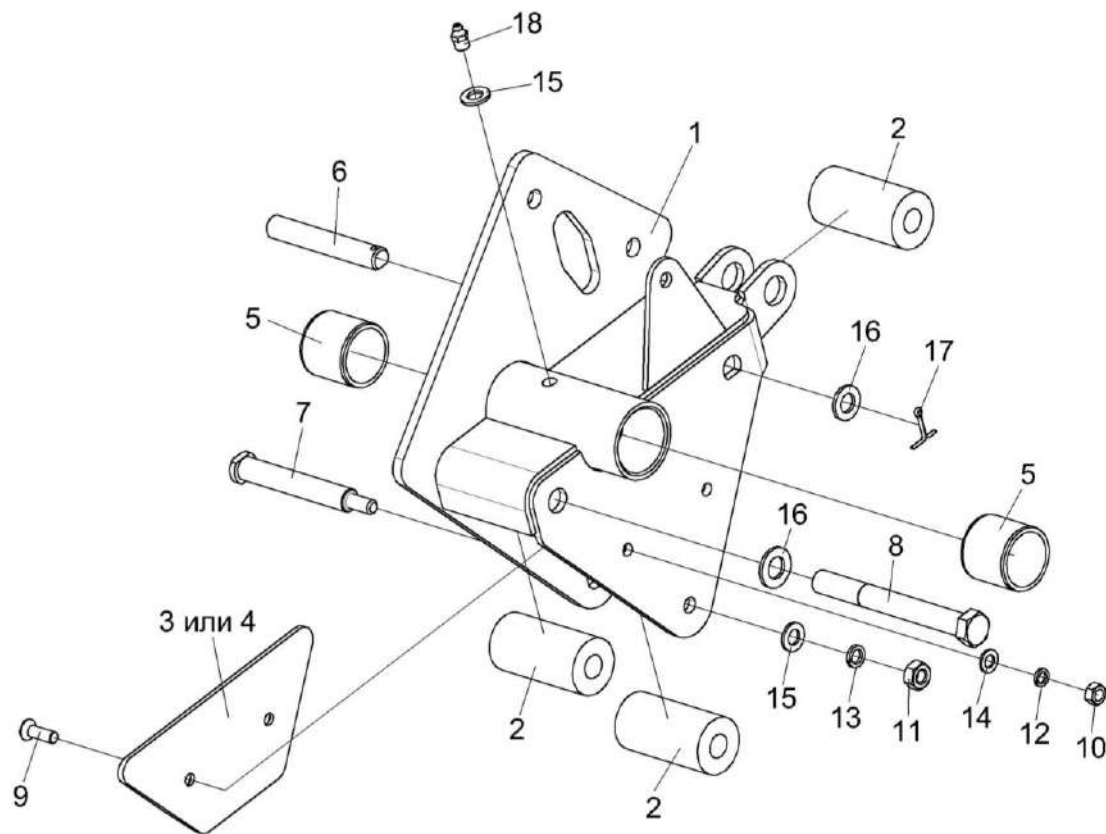


Рисунок 12 – Направляющая КЗК-1492-1503540

КЗК-1492-2500000 КДС (Версия 06)

№ рис	№ поз	Обозначение	Наименование	Куда входит	
				Обозначение	Кол. на 1 сб. ед.
НАПРАВЛЯЮЩАЯ КЗК-1492-1503540 (рисунок 12)					
12	1-18	КЗК-1492-1503540	Направляющая	КЗК-1492-2503000	1
	1,5	КЗК-1492-1503550	Направляющая	КЗК-1492-1503540	1
	1	КЗК-1492-1503560	Направляющая	КЗК-1492-1503550	1
	2	КЗК-1420-1573001	Ролик	КЗК-1492-1503540	3
	3	КЗК-1420-1573002	Пластина	КЗК-1492-1503540	2
	4	КЗК-1420-1573003	Пластина	КЗК-1492-1503540	2
	5	КЗК-1420-1573004	Втулка	КЗК-1492-1503550	2
	6	КЗК-1420-1573603	Ось	КЗК-1492-1503540	1
	7	КЗК-1420-1573604-01	Ось	КЗК-1492-1503540	1
	8		Болт М16-6ех130 – 7796	КЗК-1492-1503540	1
	9		Винт В2.М8-6ех25 – 17475	КЗК-1492-1503540	4
	10		Гайка М8-6G – 5915	КЗК-1492-1503540	4
	11		Гайка М10-6G – 5915	КЗК-1492-1503540	1
	12		Шайба 8Т 65Г – 6402	КЗК-1492-1503540	4
	13		Шайба 10Т 65Г – 6402	КЗК-1492-1503540	1
	14		Шайба С.8.01 – 11371	КЗК-1492-1503540	2
	15		Шайба С.10.01 – 11371	КЗК-1492-1503540	2
	16		Шайба С.16.01 – 11371	КЗК-1492-1503540	2
17		Шплинт 3,2х25 – 397	КЗК-1492-1503540	1	
18		Масленка 1.2 – 19853	КЗК-1492-1503540	1	

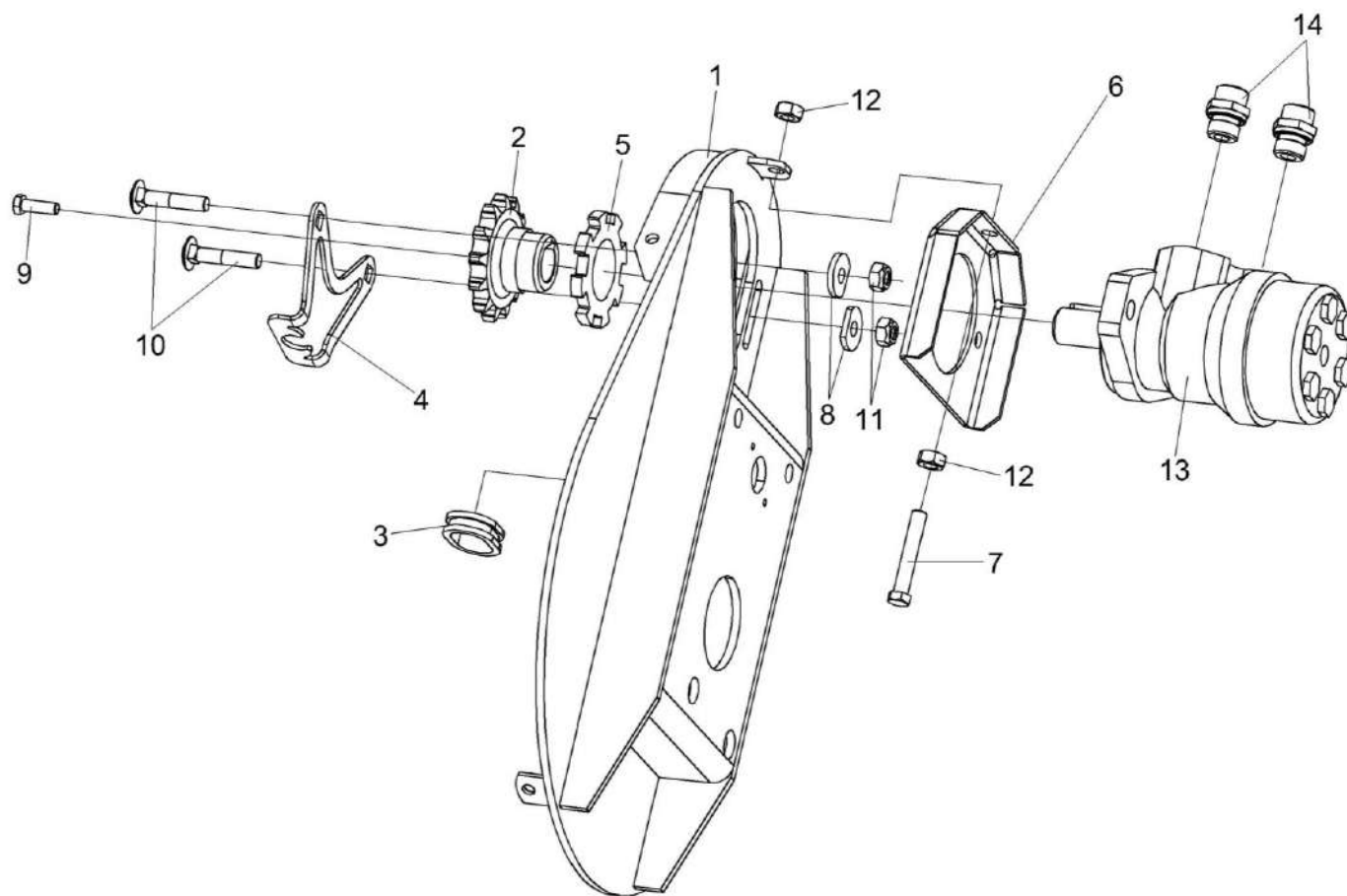


Рисунок 13 – Основание КЗК-1420-1527000А

КЗК-1492-2500000 КДС (Версия 06)

№ рис	№ поз	Обозначение	Наименование	Куда входит	
				Обозначение	Кол. на 1 сб. ед.
ОСНОВАНИЕ КЗК-1420-1527000А (рисунок 13)					
13	1-8,10-14	КЗК-1420-1527000А	Основание	КЗК-1492-2503000	1
	2,5	КЗК-1420-1527060	Звездочка	КЗК-1420-1527000А	1
	13,14	КЗ-1-1580020А	Гидромотор	КЗК-1420-1527000А	1
	1	КЗК-1420-1527030	Основание	КЗК-1420-1527000А	1
	2	КЗК-1420-1527070	Звездочка	КЗК-1420-1527060	1
	3	КЗК-1420-1527003	Кольцо	КЗК-1420-1527000А	1
	4	КЗК-1420-1527413	Кронштейн	КЗК-1420-1527000А	1
	5	КЗК-1420-1527416	Звездочка	КЗК-1420-1527060	1
	6	КЗ-1-1527418А	Направляющая	КЗК-1420-1527000А	1
	7		КЗ-1-1527602 Болт или Болт DIN 933-M10X60-8.8-A-A3G	КЗК-1420-1527000А	1
	8	МКС 0200405	Шайба	КЗК-1420-1527000А	2
	9		Болт М8-6ех30 – 7796	КЗК-1420-1527000А	1
	10		Болт М10-6ех50 – 7802	КЗК-1420-1527000А	2
	11		Гайка М10-6G – 5915	КЗК-1420-1527000А	2
12		Гайка М10-8 DIN 980	КЗК-1420-1527000А	2	
13		Гидромотор MP 160 CD P	КЗ-1-1580020А	1	
14		Штуцер GE15LREDOMDCF	КЗ-1-1580020А	2	

КЗК-1492-2500000 КДС (Версия 06)

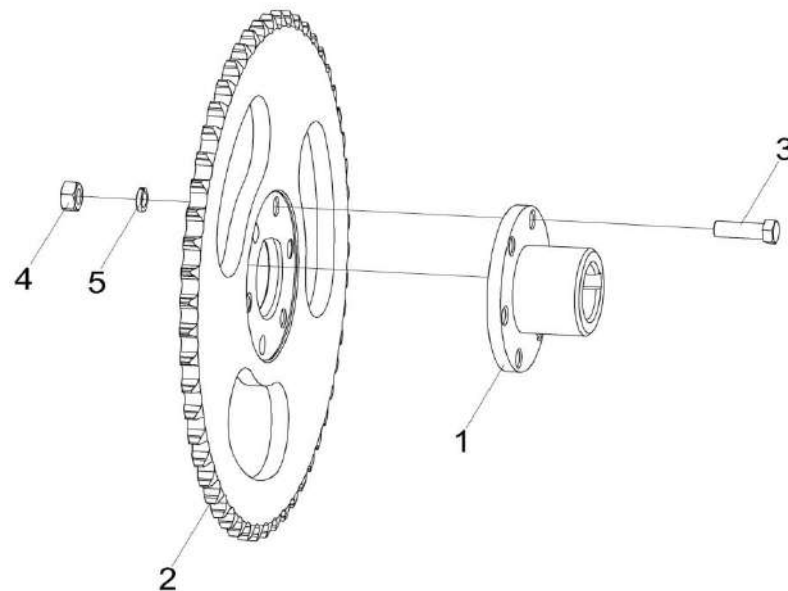


Рисунок 14 – Звездочка КЗК-1420-1527290

№ рис	№ поз	Обозначение	Наименование	Куда входит	
				Обозначение	Кол. на 1 сб. ед.
ЗВЕЗДОЧКА КЗК-1420-1527290 (рисунок 14)					
14	1-5	КЗК-1420-1527290	Звездочка	КЗК-1492-2503000	1
	1	КЗК-1420-1527300	Ступица	КЗК-1420-1527290	1
	2	КЗ-1-1527449А	Звездочка	КЗК-1420-1527290	1
	3		Болт DIN 6921 M10x30-8.8	КЗК-1420-1527290	6
	4		Гайка DIN 6923 M10-8-A-A3G	КЗК-1420-1527290	6
	5		Шайба 10Т 65Г – 6402	КЗК-1420-1500010	6

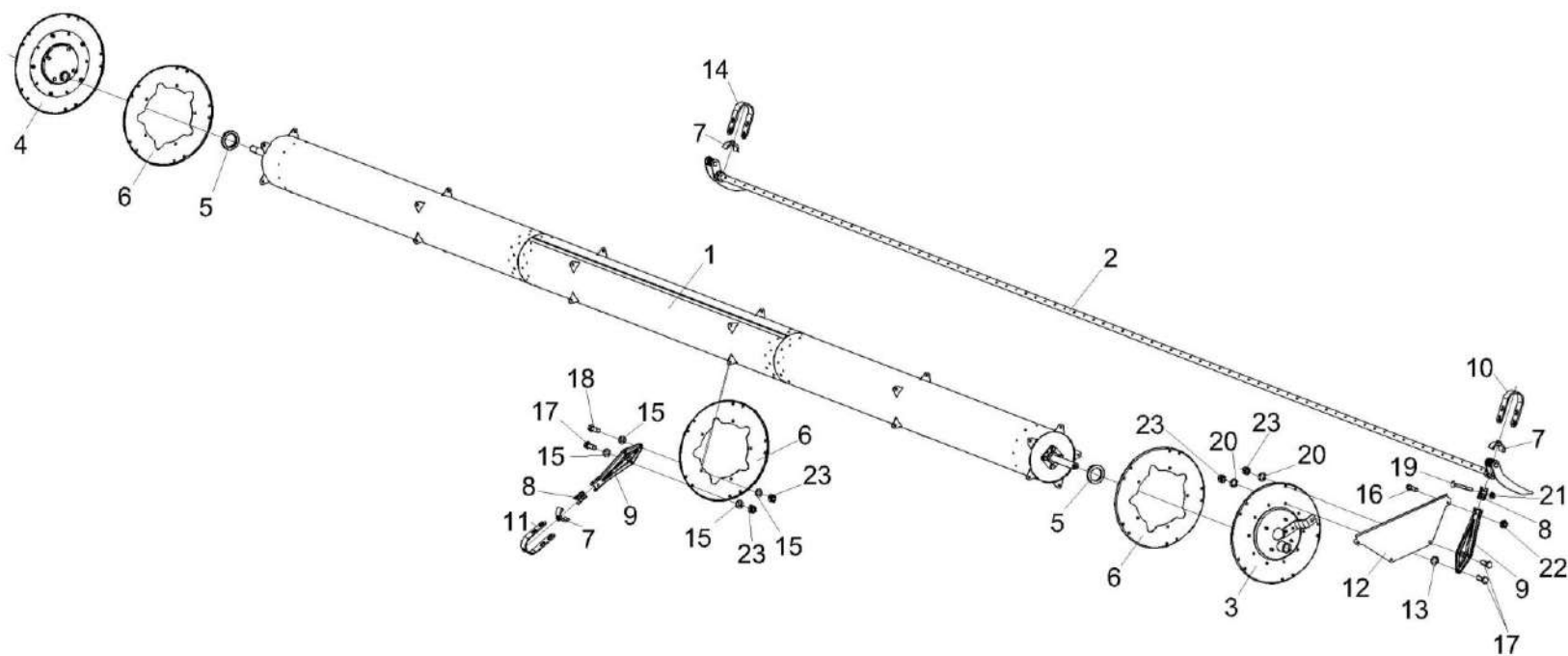


Рисунок 15 – Мотовило КЗК-1492-2503010

КЗК-1492-2500000 ҚДС (Версия 06)

№ рис	№ поз	Обозначение	Наименование	Куда входит	
				Обозначение	Кол. на 1 сб. ед.
МОТОВИЛО КЗК-1492-2503010 (рисунок 15)					
15	1-23	КЗК-1492-2503010	Мотовило	КЗК-1492-2503000	1
	1	КЗК-1492-2503030	Вал мотовила	КЗК-1492-2503010	1
	2	КЗК-9-1-2503110	Граблина	КЗК-1492-2503010	5
	3	КЗК-1420-1573170	Эксцентрик левый	КЗК-1492-2503010	1
	4	КЗК-1420-1573180	Эксцентрик правый	КЗК-1492-2503010	1
	5	КЗ-1-1573814	Втулка	КЗК-1492-2503010	2
	6	КЗК-9-1573411	Диск	КЗК-1492-2503010	6
	7	КЗК-1420-1573007	Полуподшипник	КЗК-1492-2503010	40
	8	КЗК-1420-1573008	Полуподшипник	КЗК-1492-2503010	40
	9	КЗР 0303412	Луч	КЗК-1492-2503010	40
	10	КЗР 1573406	Скоба	КЗК-1492-2503010	10
	11	КЗР 1573416	Скоба	КЗК-1492-2503010	20
	12	КЗР 1573447	Сектор	КЗК-1492-2503010	10
	13	КЗР 1573448	Шайба	КЗК-1492-2503010	10
	14	КС-200-1203408	Скоба	КЗК-1492-2503010	10
	15	УЭС 0100607	Шайба	КЗК-1492-2503010	190
16		Болт М10-6ех40 – 7796	КЗК-1492-2503010	10	

КЗК-1492-2500000 КДС (Версия 06)

№ рис	№ поз	Обозначение	Наименование	Куда входит	
				Обозначение	Кол. на 1 сб. ед.
15	17		Болт М12-6ех30 – 7796	КЗК-1492-2503010	90
	18		Болт М12-6ех35 – 7796	КЗК-1492-2503010	30
	19		Болт М8-6ех65 – 7802	КЗК-1492-2503010	80
	20		Шайба С.12.01 – 11371	КЗК-1492-2503010	25
	21		Гайка М8-8 DIN 6923	КЗК-1492-2503010	80
	22		Гайка М10-8 DIN 6923	КЗК-1492-2503010	10
	23	ПКК 0200625-02	Гайка самостопорящаяся	КЗК-1492-2503010	120

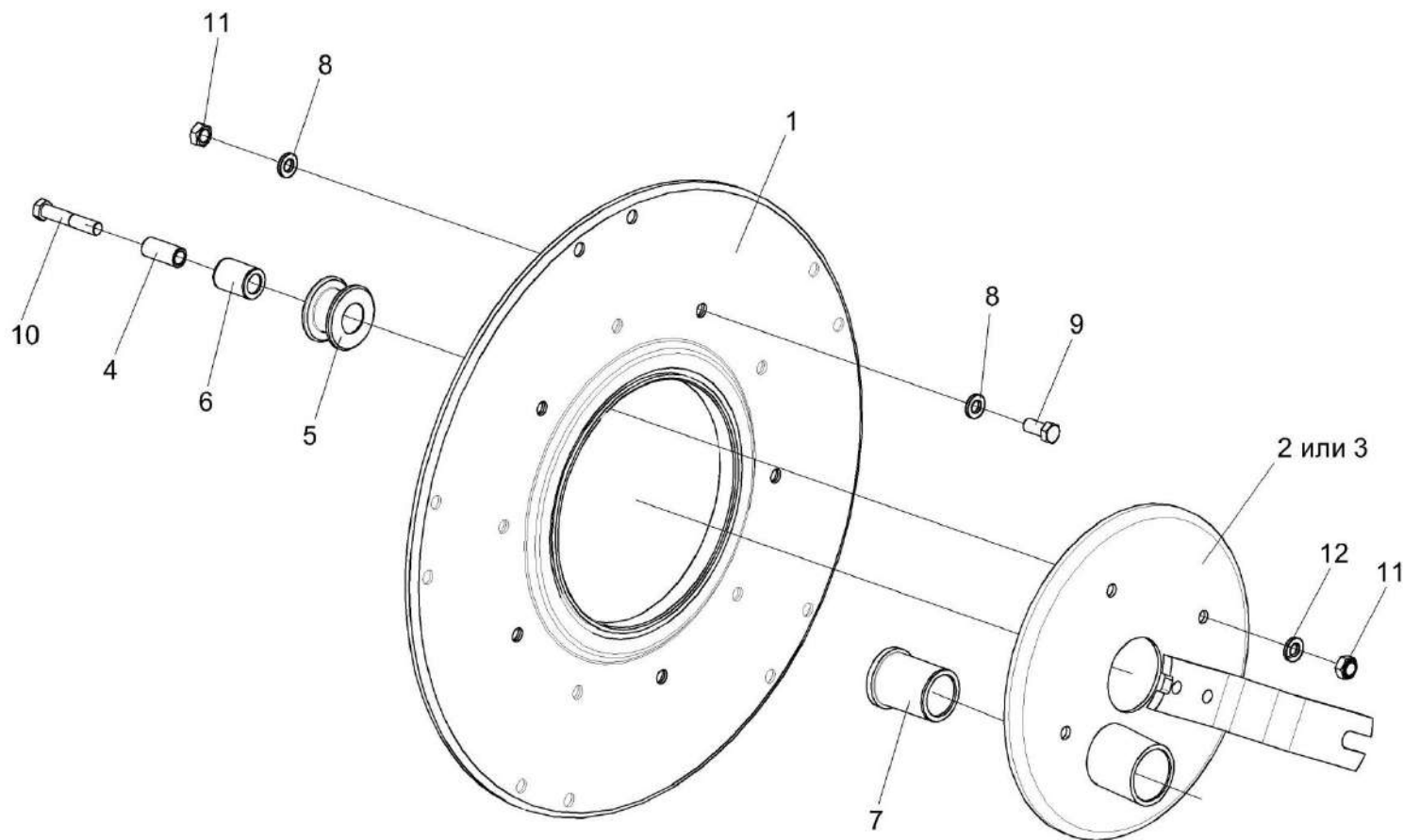


Рисунок 16 – Эксцентрик левый КЗК-1420-1573170 и эксцентрик правый КЗК-1420-1573180

КЗК-1492-2500000 КДС (Версия 06)

№ рис	№ поз	Обозначение	Наименование	Куда входит	
				Обозначение	Кол. на 1 сб. ед.
ЭКСЦЕНТРИК ЛЕВЫЙ КЗК-1420-1573170 и ЭКСЦЕНТРИК ПРАВЫЙ КЗК-1420-1573180 (рисунок 16)					
16	1,3-12	КЗК-1420-1573170	Эксцентрик левый	КЗК-1492-2503010	1
	1,2,4-12	КЗК-1420-1573180	Эксцентрик правый	КЗК-1492-2503010	1
	2,7	КЗК-1420-1573200	Механизм регулировки правый	КЗК-1420-1573180	1
	3,7	КЗК-1420-1573210	Механизм регулировки левый	КЗК-1420-1573170	1
	5,6	КЗК-12-1573240	Ролик	КЗК-1420-1573170	4
				КЗК-1420-1573180	4
	1	КЗК-12-1573190	Диск эксцентрика	КЗК-1420-1573170	1
				КЗК-1420-1573180	1
	2	КЗК-1420-1573230	Поводок правый	КЗК-1420-1573200	1
	3	КЗК-1420-1573220	Поводок левый	КЗК-1420-1573210	1
	4	КЗК-12-1573607	Втулка	КЗК-1420-1573170	4
				КЗК-1420-1573180	4
	5	КЗК-12-1573608	Ролик	КЗК-12-1573240	1
	6	КЗР 1573005-01	Втулка	КЗК-12-1573240	1
	7	КЗР 1573006-01	Втулка	КЗК-1420-1573200	1
				КЗК-1420-1573210	1
	8	УЭС 0100607	Шайба	КЗК-1420-1573170	10
				КЗК-1420-1573180	10
	9		Болт М12-6ех30 – 7796	КЗК-1420-1573170	5
КЗК-1420-1573180				5	

КЗК-1492-2500000 КДС (Версия 06)

№ рис	№ поз	Обозначение	Наименование	Куда входит	
				Обозначение	Кол. на 1 сб. ед.
16	10		Болт М12-6ех65 – 7796	КЗК-1420-1573170	4
				КЗК-1420-1573180	4
	11		Гайка М12-6G – 5915	КЗК-1420-1573170	9
				КЗК-1420-1573180	9
	12		Шайба 12Т 65Г – 6402	КЗК-1420-1573170	4
				КЗК-1420-1573180	4

КЗК-1492-2500000 ҚДС (Версия 06)

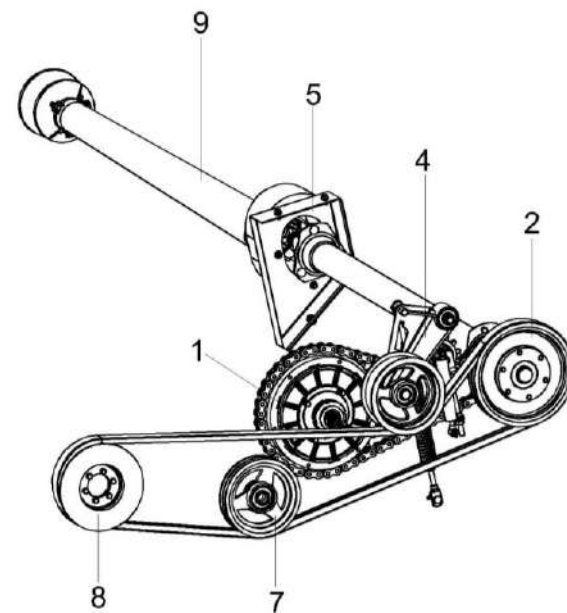
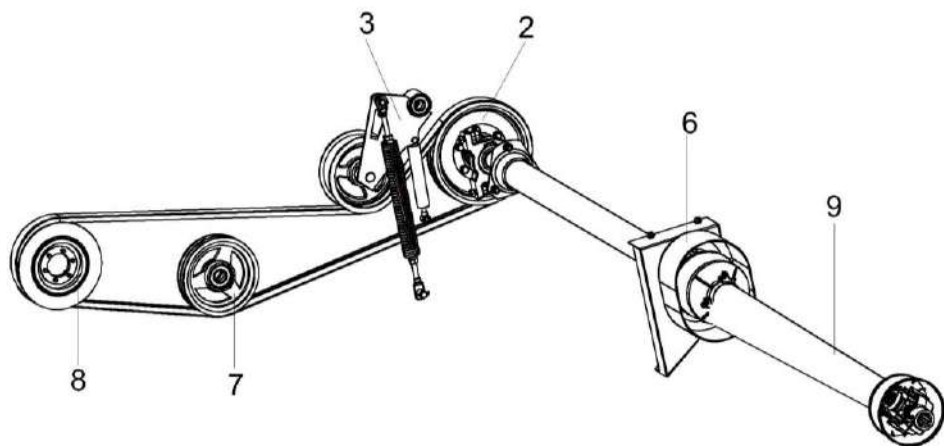


Рисунок 17 – Установка приводов КЗК-1492-2504000 (лист 1)

КЗК-1492-2500000 КДС (Версия 06)

№ рис	№ поз	Обозначение	Наименование	Куда входит	
				Обозначение	Кол. на 1 сб. ед.
УСТАНОВКА ПРИВОДОВ КЗК-1492-2504000 (лист 1) (рисунок 17)					
17	1-9	КЗК-1492-2504000	Установка приводов	КЗК-1492-2500010	1
	1	КГС 0202100-04	Муфта предохранительная	КЗК-1492-2504000	1
	2	КЗК-9-1524020	Шкив	КЗК-1492-2504000	2
	3	КЗК-9-1-2512000А	Устройство натяжное	КЗК-1492-2504000	1
	4	КЗК-9-1-2512000А-01	Устройство натяжное	КЗК-1492-2504000	1
	5	КЗК-1475-2505120А	Щиток	КЗК-1492-2504000	1
	6	КЗК-1475-2505120А-01	Щиток	КЗК-1492-2504000	1
	7	КПП 0527000	Шкив	КЗК-1492-2504000	2
	8	КЗР 1500102А	Шкив	КЗК-1492-2504000	2
9		Вал карданный КК-10.040.5000-1500/2400	КЗК-1492-2504000	2	

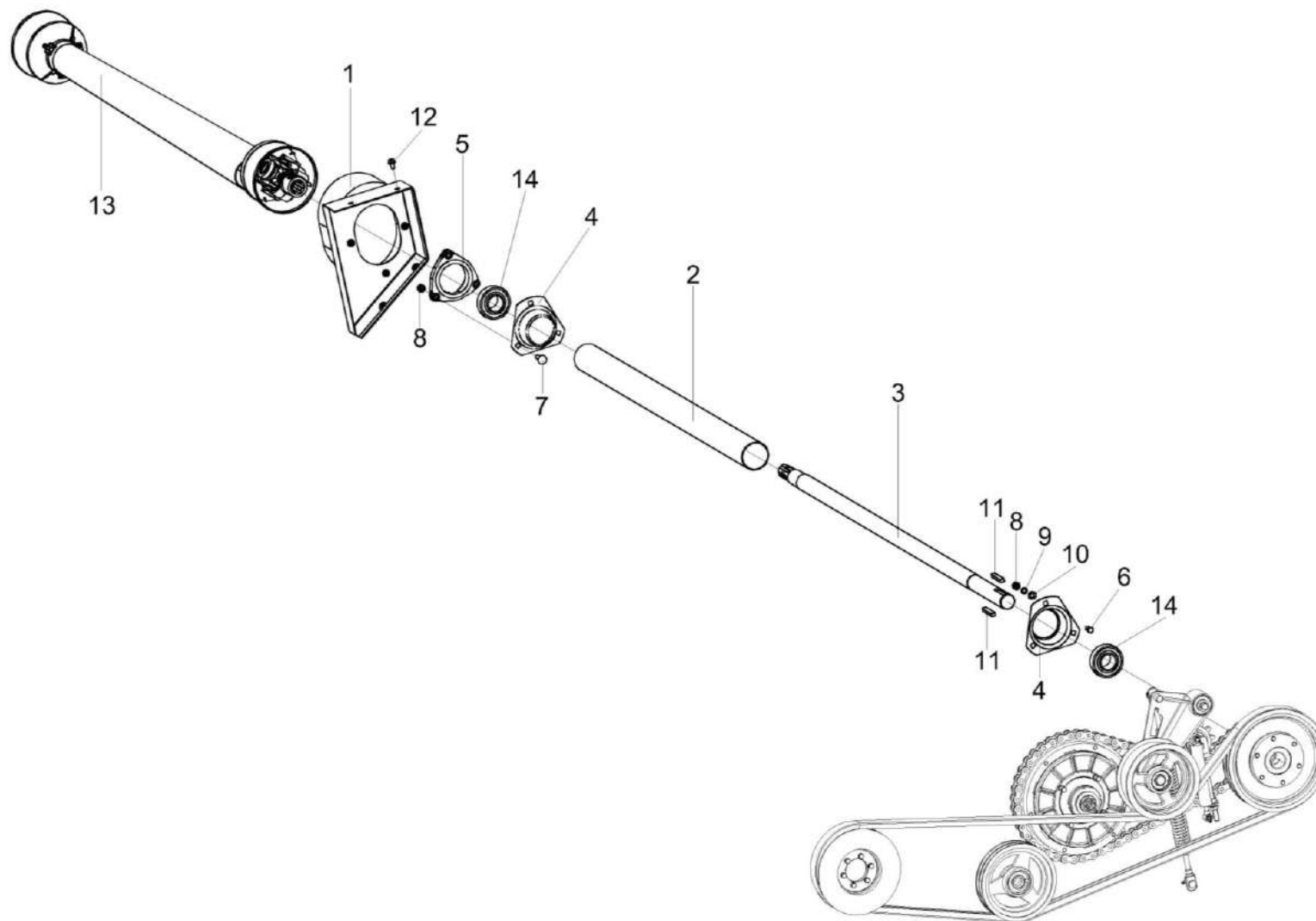


Рисунок 18 – Установка приводов КЗК-1492-2504000 (лист 2)

КЗК-1492-2500000 КДС (Версия 06)

№ рис	№ поз	Обозначение	Наименование	Куда входит	
				Обозначение	Кол. на 1 сб. ед.
УСТАНОВКА ПРИВОДОВ КЗК-1492-2504000 (лист 2) (рисунок 18)					
18	1-14	КЗК-1492-2504000	Установка приводов	КЗК-1492-2500010	1
	1	КЗК-1475-2505120А	Щиток	КЗК-1492-2504000	1
	2	КЗК-1492-2504001	Труба	КЗК-1492-2504000	2
	3	КЗК-1492-2504601	Вал	КЗК-1492-2504000	2
	4	КЗК-9-1524404	Колпак	КЗК-1492-2504000	4
	5	КИС 0203111	Корпус	КЗК-1492-2504000	2
	6		Болт М10-6ех20 – 7796	КЗК-1492-2504000	6
	7		Болт М10-6ех40 – 7802	КЗК-1492-2504000	6
	8		Гайка М10-6G – 5915	КЗК-1492-2504000	12
	9		Шайба 10 65Г – 6402	КЗК-1492-2504000	6
	10		Шайба С.10.01 – 11371	КЗК-1492-2504000	10
	11		Шпонка 12х8х70 – 23360	КЗК-1492-2504000	3
	12		Болт DIN 6921-M8x20-8.8-A-A3G	КЗК-1492-2504000	8
	13		Вал карданный КК-10.040.5000-1500/2400	КЗК-1492-2504000	2
14		Подшипник 1680208С17	КЗК-1492-2504000	4	

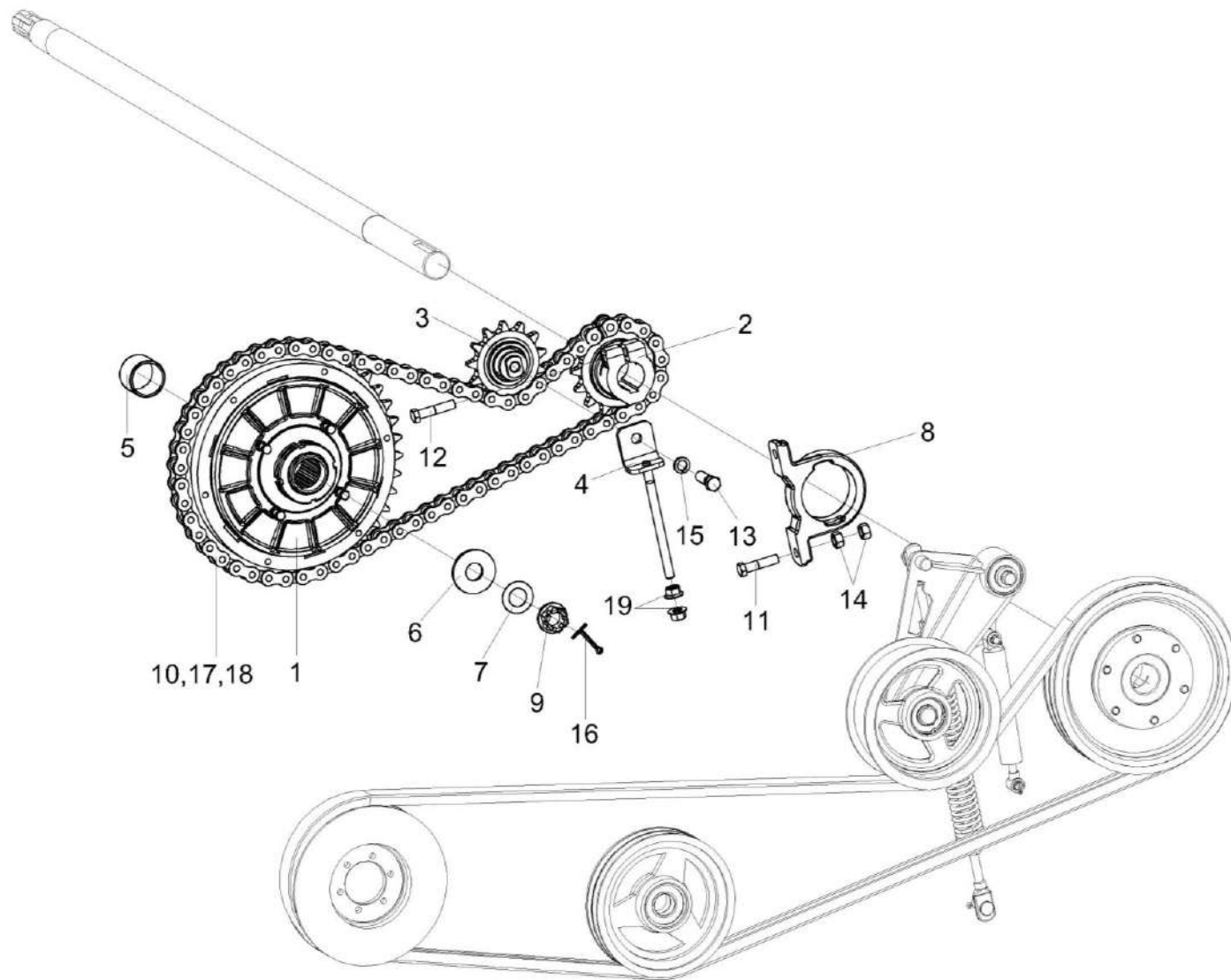


Рисунок 19 – Установка приводов КЗК-1492-2504000 (лист 3)

КЗК-1492-2500000 КДС (Версия 06)

№ рис	№ поз	Обозначение	Наименование	Куда входит	
				Обозначение	Кол. на 1 сб. ед.
УСТАНОВКА ПРИВОДОВ КЗК-1492-2504000 (лист 3) (рисунок 19)					
19	1-19	КЗК-1492-2504000	Установка приводов	КЗК-1492-2500010	1
	1	КГС 0202100-04	Муфта предохранительная	КЗК-1492-2504000	1
	2	КЗК-9-1524040	Звездочка	КЗК-1492-2504000	1
	3	КЗК-13-1504050	Звездочка натяжная	КЗК-1492-2504000	1
	4	КЗК-1475-2505140	Тяга	КЗК-1492-2504000	1
	5	КЗК-13-1504803	Втулка	КЗК-1492-2504000	1
	6	КЗР 0101408Б	Шайба	КЗК-1492-2504000	1
	7	КИС 0100406	Прокладка	КЗК-1492-2504000	3
					наиб. кол.
	8	КПР 9200201	Корпус подшипника	КЗК-1492-2504000	2
	9	МКС 0516615	Гайка	КЗК-1492-2504000	1
	10	ЦЕП 0001051	Цепь Цепь ПР-25,4-60 – 13568 L=1701,8 мм (67 зв.)	КЗК-1492-2504000	1
	11		Болт М12-6х50 – 7796	КЗК-1492-2504000	4
	12		Болт М12-6х55 – 7796	КЗК-1492-2504000	3
	13		Болт М14-6х45 – 7796	КЗК-1492-2504000	1
	14		Гайка М12-6G – 5915	КЗК-1492-2504000	8
	15		Шайба 14Т 65Г – 6402	КЗК-1492-2504000	1

КЗК-1492-2500000 КДС (Версия 06)

№ рис	№ поз	Обозначение	Наименование	Куда входит	
				Обозначение	Кол. на 1 сб. ед.
19	16		Шплинт 5x45 – 397	КЗК-1492-2504000	1
	17		Звено П-ПР-25,4-60 – 13568	КЗК-1492-2504000	1
	18		Звено С-ПР-25,4-60 – 13568	КЗК-1492-2504000	1
	19		Гайка DIN 6923 M12-8-A-A3G	КЗК-1492-2504000	2

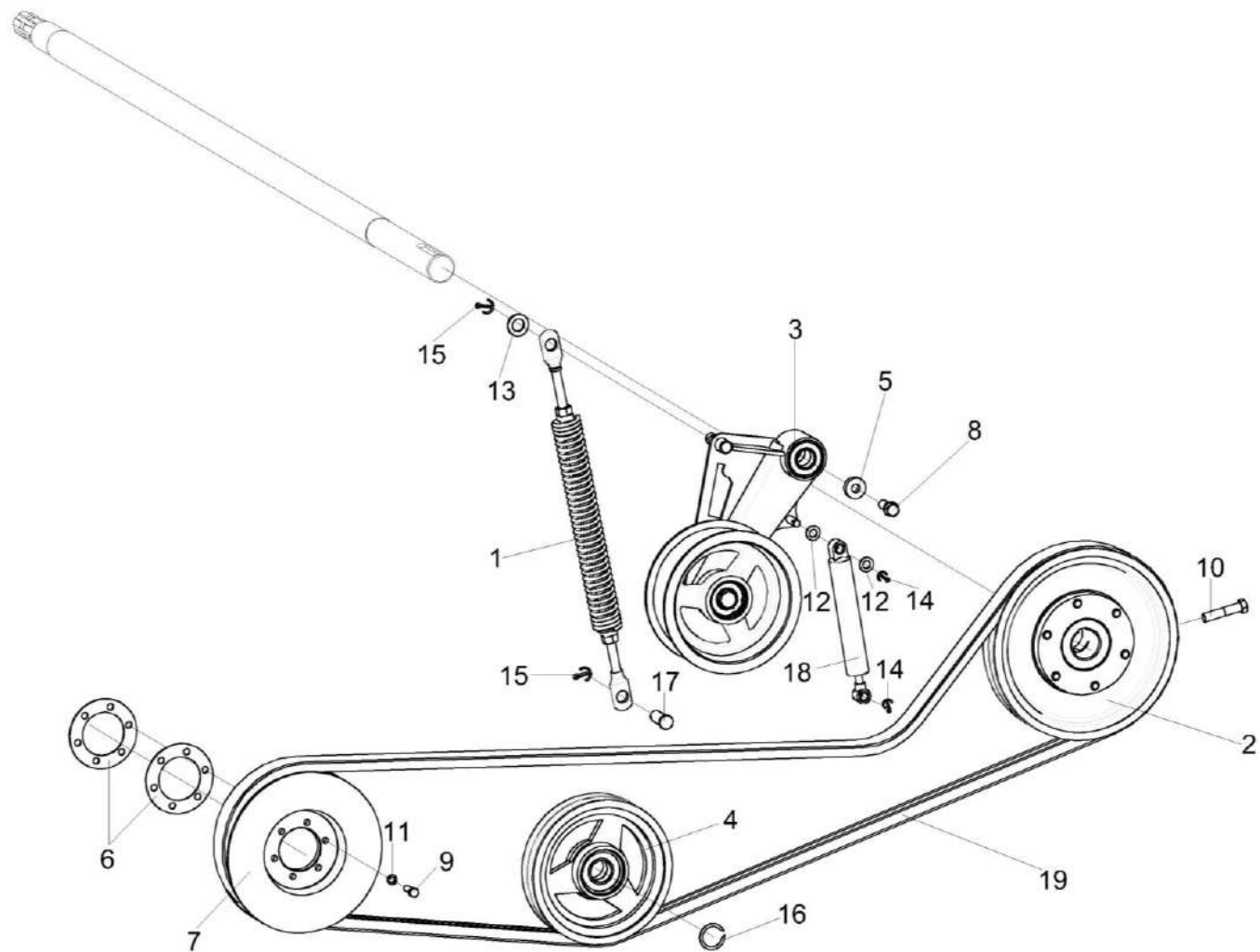


Рисунок 20 – Установка приводов КЗК-1492-2504000 (лист 4)

КЗК-1492-2500000 КДС (Версия 06)

№ рис	№ поз	Обозначение	Наименование	Куда входит	
				Обозначение	Кол. на 1 сб. ед.
УСТАНОВКА ПРИВОДОВ КЗК-1492-2504000 (лист 4) (рисунок 20)					
20	1-19	КЗК-1492-2504000	Установка приводов	КЗК-1492-2500010	1
	1	КЗК 2500020	Пружина	КЗК-1492-2504000	2
	2	КЗК-9-1524020	Шкив	КЗК-1492-2504000	2
	3	КЗК-9-1-2512000А-01	Устройство натяжное	КЗК-1492-2504000	1
	4	КПП 0527000	Шкив	КЗК-1492-2504000	2
	5	КЗК-1420-1512414	Шайба	КЗК-1492-2504000	2
	6	КЗК-1475-2505403	Прокладка	КЗК-1492-2504000	4
	7	КЗР 1500102А	Шкив	КЗК-1492-2504000	2
	8	КПТ 0100612А-01	Болт	КЗК-1492-2504000	2
	9		Болт М8-6ех35 – 7796	КЗК-1492-2504000	12
	10		Болт М12-6ех55 – 7796	КЗК-1492-2504000	3
	11		Шайба 8Т 65Г – 6402	КЗК-1492-2504000	12
	12		Шайба С.10.01 – 11371	КЗК-1492-2504000	10
	13		Шайба С.16.01 – 11371	КЗК-1492-2504000	2
	14		Шплинт 3,2х20 – 397	КЗК-1492-2504000	4
	15		Шплинт 4х28 – 397	КЗК-1492-2504000	4
	16		Кольцо В30 – 13940	КЗК-1492-2504000	2

КЗК-1492-2500000 ҚДС (Версия 06)

№ рис	№ поз	Обозначение	Наименование	Куда входит	
				Обозначение	Кол. на 1 сб. ед.
20	17		Ось 6-16 b12x40 – 9650	КЗК-1492-2504000	2
	18		Амортизатор сиденья водителя 80-6809100-11	КЗК-1492-2504000	2
	19	ГДЗ_2506-03000-00198	Ремень 2 НВ ВР 3212 "К" А или Ремень НВ 3212 La исполнение 26	КЗК-1492-2504000	2

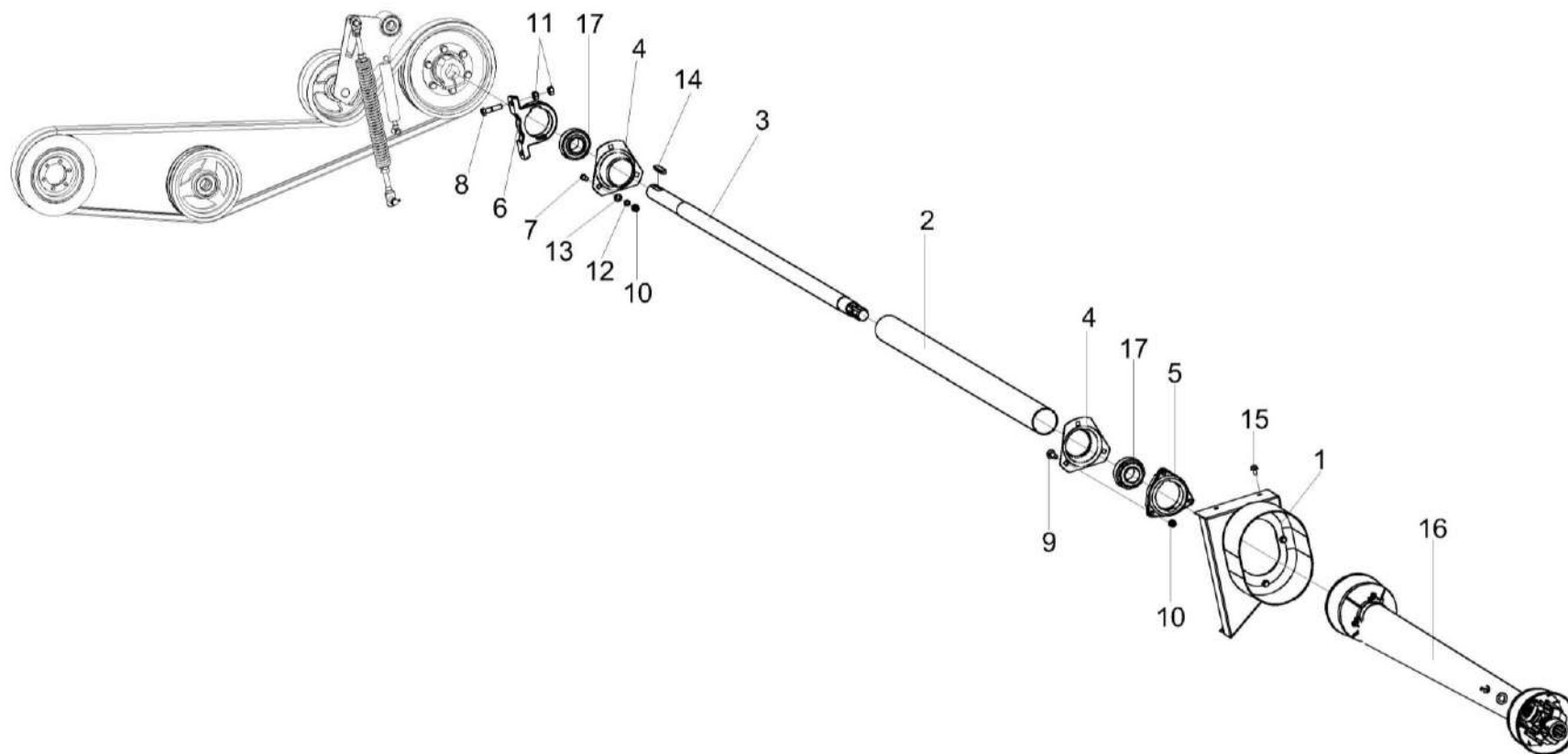


Рисунок 21 – Установка приводов КЗК-1492-2504000 (лист 5)

КЗК-1492-2500000 КДС (Версия 06)

№ рис	№ поз	Обозначение	Наименование	Куда входит	
				Обозначение	Кол. на 1 сб. ед.
УСТАНОВКА ПРИВОДОВ КЗК-1492-2504000 (лист 5) (рисунок 21)					
21	1-17	КЗК-1492-2504000	Установка приводов	КЗК-1492-2500010	1
	1	КЗК-1475-2505120А-01	Щиток	КЗК-1492-2504000	1
	2	КЗК-1492-2504001	Труба	КЗК-1492-2504000	2
	3	КЗК-1492-2504601	Вал	КЗК-1492-2504000	2
	4	КЗК-9-1524404	Колпак	КЗК-1492-2504000	4
	5	КИС 0203111	Корпус	КЗК-1492-2504000	2
	6	КПР 9200201	Корпус подшипника	КЗК-1492-2504000	2
	7		Болт М10-6ех20 – 7796	КЗК-1492-2504000	6
	8		Болт М12-6ех50 – 7796	КЗК-1492-2504000	4
	9		Болт М10-6ех35 – 7802	КЗК-1492-2504000	6
	10		Гайка М10-6G – 5915	КЗК-1492-2504000	12
	11		Гайка М12-6G – 5915	КЗК-1492-2504000	8
	12		Шайба 10 65Г – 6402	КЗК-1492-2504000	6
	13		Шайба С.10.01 – 11371	КЗК-1492-2504000	10
	14		Шпонка 12х8х70 – 23360	КЗК-1492-2504000	3
	15		Болт DIN 6921-M8x16-8.8-A-A3G	КЗК-1492-2504000	8
	16		Вал карданный КК-10.040.5000-1500/2400	КЗК-1492-2504000	2
17		Подшипник 1680208С17	КЗК-1492-2504000	4	

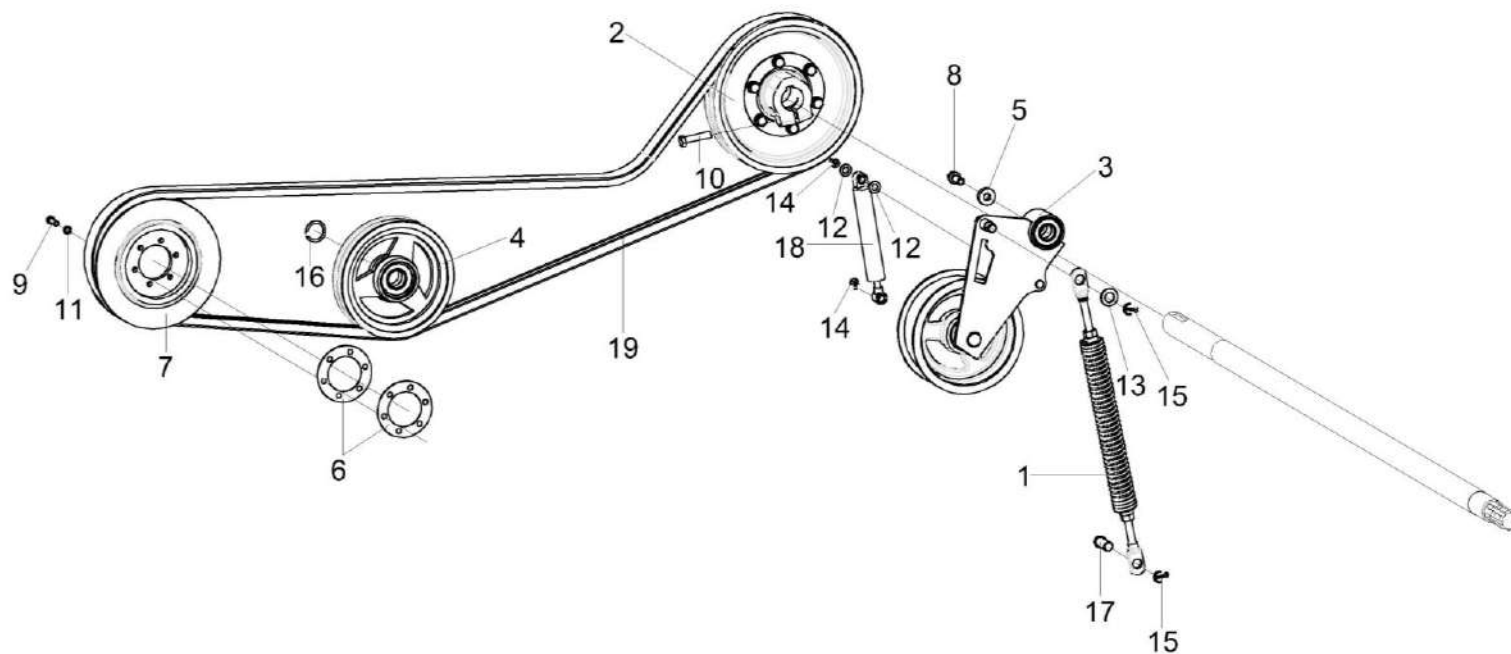


Рисунок 22 – Установка приводов КЗК-1492-2504000 (лист 6)

КЗК-1492-2500000 КДС (Версия 06)

№ рис	№ поз	Обозначение	Наименование	Куда входит	
				Обозначение	Кол. на 1 сб. ед.
УСТАНОВКА ПРИВОДОВ КЗК-1492-2504000 (лист 6) (рисунок 22)					
22	1-19	КЗК-1492-2504000	Установка приводов	КЗК-1492-2500010	1
	1	КЗК 2500020	Пружина	КЗК-1492-2504000	2
	2	КЗК-9-1524020	Шкив	КЗК-1492-2504000	2
	3	КЗК-9-1-2512000А	Устройство натяжное	КЗК-1492-2504000	1
	4	КПП 0527000	Шкив	КЗК-1492-2504000	2
	5	КЗК-1420-1512414	Шайба	КЗК-1492-2504000	2
	6	КЗК-1475-2505403	Прокладка	КЗК-1492-2504000	4
	7	КЗР 1500102А	Шкив	КЗК-1492-2504000	2
	8	КПТ 0100612А-01	Болт	КЗК-1492-2504000	2
	9		Болт М8-6ех35 – 7796	КЗК-1492-2504000	12
	10		Болт М12-6ех55 – 7796	КЗК-1492-2504000	3
	11		Шайба 8Т 65Г – 6402	КЗК-1492-2504000	12
	12		Шайба С.10.01 – 11371	КЗК-1492-2504000	10
	13		Шайба С.16.01 – 11371	КЗК-1492-2504000	2
	14		Шплинт 3,2х20 – 397	КЗК-1492-2504000	4
	15		Шплинт 4х28 – 397	КЗК-1492-2504000	4
	16		Кольцо В30 – 13940	КЗК-1492-2504000	2

КЗК-1492-2500000 КДС (Версия 06)

№ рис	№ поз	Обозначение	Наименование	Куда входит	
				Обозначение	Кол. на 1 сб. ед.
22	17		Ось 6-16 b12x40 – 9650	КЗК-1492-2504000	2
	18		Амортизатор сиденья водителя 80-6809100-11	КЗК-1492-2504000	2
	19	ГДЗ_2506-03000-00198	Ремень 2 НВ ВР 3212 "К" А или Ремень НВ 3212 La исполнение 26	КЗК-1492-2504000	2

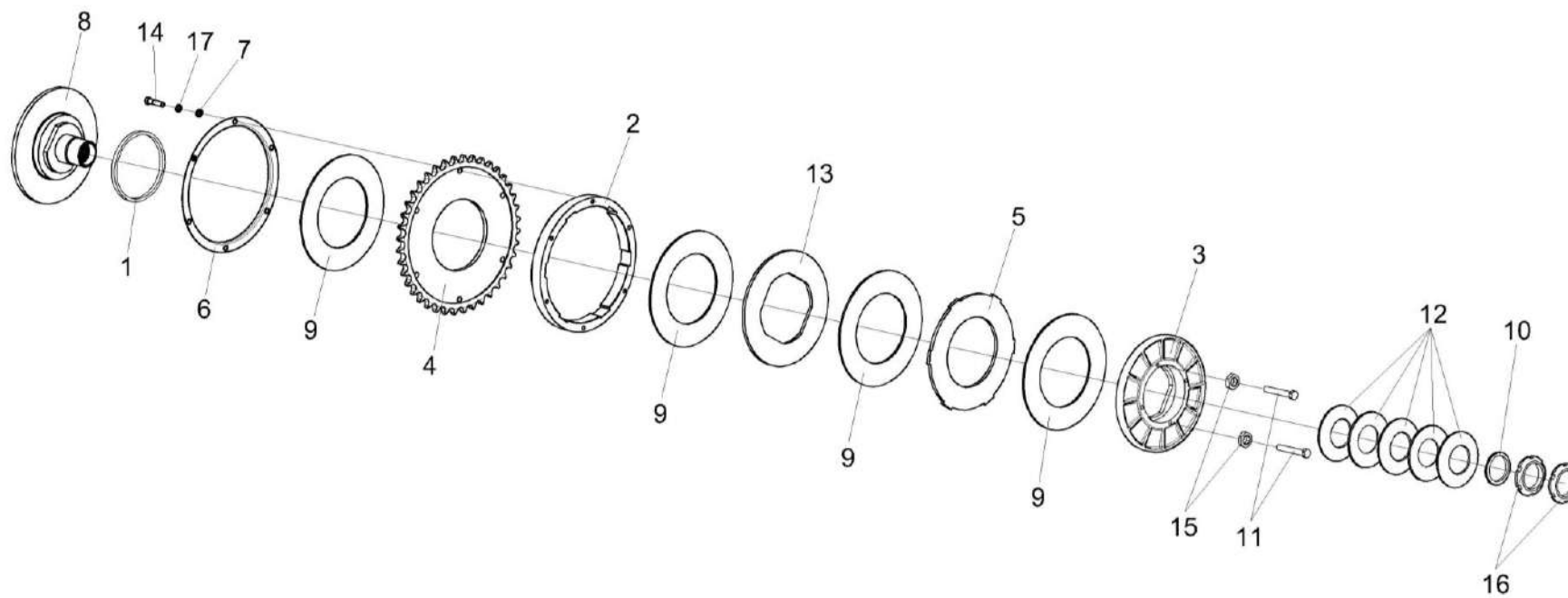


Рисунок 23 – Муфта предохранительная КГС 0202100-04

КЗК-1492-2500000 КДС (Версия 06)

№ рис	№ поз	Обозначение	Наименование	Куда входит	
				Обозначение	Кол. на 1 сб. ед.
МУФТА ПРЕДОХРАНИТЕЛЬНАЯ КГС 0202100-04 (рисунок 23)					
23	1-17	КГС 0202100-04	Муфта предохранительная	КЗК-1492-2504000	1
	1,8	КГС 0202110-02	Ступица	КГС 0202100-04	1
	1	КГС 0202003	Втулка	КГС 0202110-02	1
	2	КГС 0202203	Корпус	КГС 0202100-04	1
	3	КГС 0202204-01	Диск	КГС 0202100-04	1
	4	КГС 0202411	Звездочка	КГС 0202100-04	1
	5	КГС 0202412	Диск	КГС 0202100-04	1
	6	КГС 0202413	Кожух	КГС 0202100-04	1
	7	КГС 0202414	Шайба	КГС 0202100-04	6
	8	КГС 0202601-02	Ступица	КГС 0202110-02	1
	9	КЗР 0313003	Накладка фрикционная	КГС 0202100-04	4
	10	КЗР 0313602	Втулка	КГС 0202100-04	1
	11	КЗР 0313603А	Болт	КГС 0202100-04	4
	12	КИС 0202423	Пружина тарельчатая	КГС 0202100-04	5
	13	МКС 0502423	Диск	КГС 0202100-04	1
	14		Болт М10-6ех40 – 7796	КГС 0202100-04	6
	15		Гайка М8-6G – 2526	КГС 0202100-04	4
16		Гайка М56х2-6Н – 11871	КГС 0202100-04	2	
17		Шайба 10Т 65Г – 6402	КГС 0202100-04	6	

КЗК-1492-2500000 КДС (Версия 06)

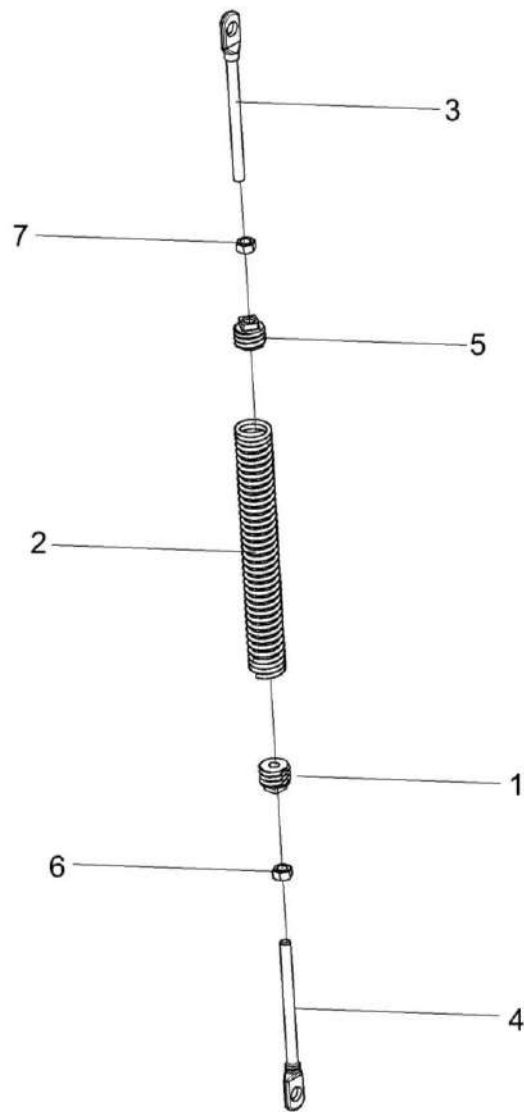


Рисунок 24 – Пружина КЗК 2500020

КЗК-1492-2500000 КДС (Версия 06)

№ рис	№ поз	Обозначение	Наименование	Куда входит	
				Обозначение	Кол. на 1 сб. ед.
ПРУЖИНА КЗК 2500020 (рисунок 24)					
24	1-7	КЗК 2500020	Пружина	КЗК-1492-2504000	2
	1	КЗР 0202105	Пробка	КЗК 2500020	1
	2	КЗР 0202621А или КЗР 0202621А-01	Пружина	КЗК 2500020	1
	3	КЗК 0221606А-06	Зацеп	КЗК 2500020	1
	4	КЗР 0221606А-07	Зацеп	КЗК 2500020	1
	5	КПР 6108101	Пробка	КЗК 2500020	1
	6		Гайка М12-6G – 5915	КЗК 2500020	1
	7		Гайка М12-LH-6G – 5915	КЗК 2500020	1

КЗК-1492-2500000 ҚДС (Версия 06)

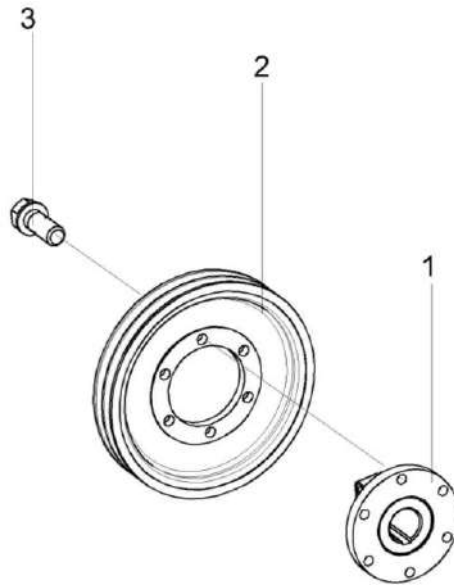


Рисунок 25 – Шкив КЗК-9-1524020

№ рис	№ поз	Обозначение	Наименование	Куда входит	
				Обозначение	Кол. на 1 сб. ед.
ШКИВ КЗК-9-1524020 (рисунок 25)					
25	1-3	КЗК-9-1524020	Шкив	КЗК-1492-2504000	2
	1	КЗК-9-1524030	Ступица	КЗК-9-1524020	1
	2	КЗК-9-1524103	Шкив	КЗК-9-1524020	1
	3	КПТ 0100612А	Болт	КЗК-9-1524020	6

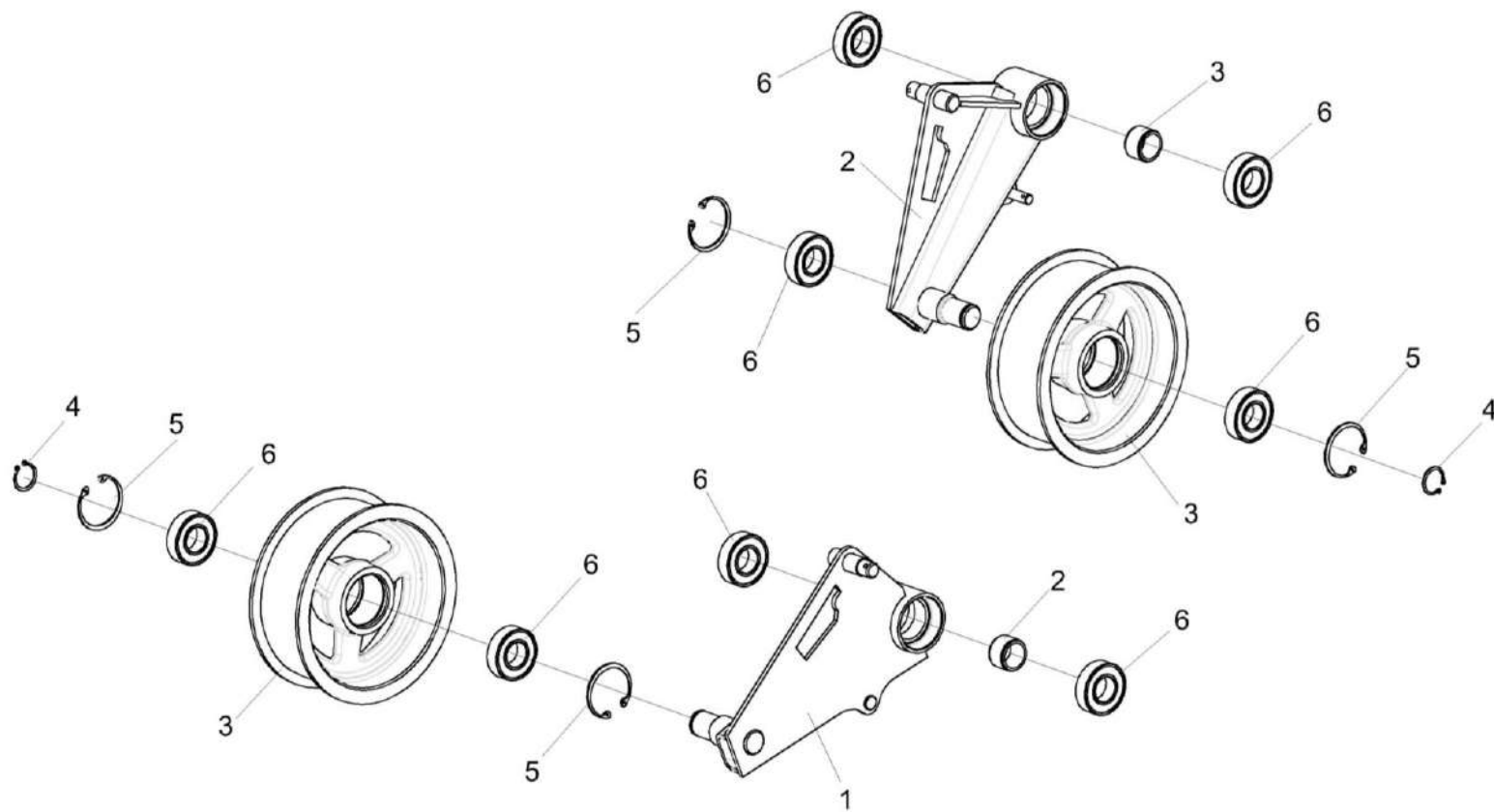


Рисунок 26 – Устройство натяжное КЗК-9-1-2512000А и КЗК-9-1-2512000А-01

КЗК-1492-2500000 КДС (Версия 06)

№ рис	№ поз	Обозначение	Наименование	Куда входит	
				Обозначение	Кол. на 1 сб. ед.
УСТРОЙСТВО НАТЯЖНОЕ КЗК-9-1-2512000А и КЗК-9-1-2512000А-01 (рисунок 26)					
26	1-6	КЗК-9-1-2512000А	Устройство натяжное	КЗК-1492-2504000	1
	1-6	КЗК-9-1-2512000А-01	Устройство натяжное	КЗК-1492-2504000	1
	1	КЗК-9-1-2512010Б	Рычаг	КЗК-9-1-2512000А	1
	1	КЗК-9-1-2512010Б-01	Рычаг	КЗК-9-1-2512000А-01	1
	3,5,6	КПР 6105010-01	Ролик	КЗК-9-1-2512000А	1
				КЗК-9-1-2512000А-01	1
	2	КЗК-1420-1512802	Втулка	КЗК-9-1-2512000А	1
				КЗК-9-1-2512000А-01	1
	3	КПР 6105101	Ролик	КПР 6105010-01	1
	4			Кольцо В25 – 13942	КЗК-9-1-2512000А КЗК-9-1-2512000А-01
	5	КПР 6105101	Кольцо В52 – 13941 или Кольцо В52 – 13943	КПР 6105010-01	2
	6		КПР 6105101	Подшипник 180205 – 8882	КЗК-9-1-2512000А
		КЗК-9-1-2512000А-01			2
КПР 6105010-01		2			

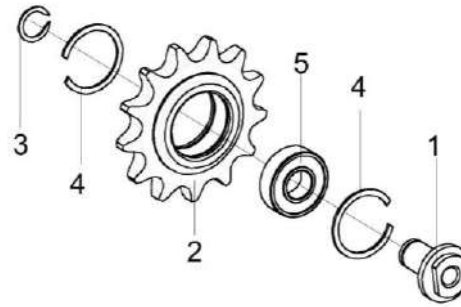


Рисунок 27 – Звездочка натяжная КЗК-13-1504050

№ рис	№ поз	Обозначение	Наименование	Куда входит	
				Обозначение	Кол. на 1 сб. ед.
ЗВЕЗДОЧКА НАТЯЖНАЯ КЗК-13-1504050 (рисунок 27)					
27	1-5	КЗК-13-1504050	Звездочка натяжная	КЗК-1492-2504000	1
	2,4,5	КЗР 1512100	Звездочка	КЗК-13-1504050	1
	1	КЗК-13-1504606	Втулка	КЗК-13-1504050	1
	2	КЗР 1512605	Звездочка	КЗР 1512100	1
	3		Кольцо В20 – 13940	КЗК-13-1504050	1
	4		Кольцо В47 – 13941 или Кольцо В47 – 13943	КЗР 1512100	2
	5		Подшипник 180204 – 8882	КЗР 1512100	1

КЗК-1492-2500000 КДС (Версия 06)

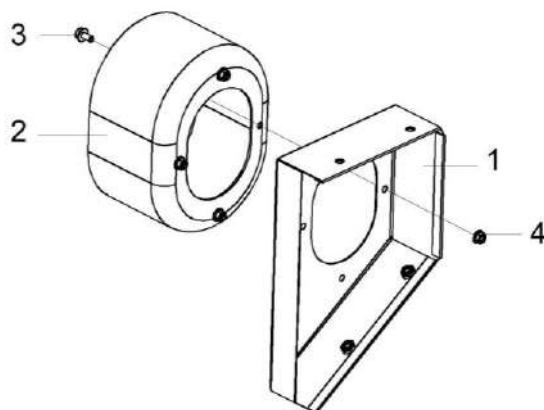


Рисунок 28 – Щиток КЗК-1475-2505120А и КЗК-1475-2505120А-01

№ рис	№ поз	Обозначение	Наименование	Куда входит	
				Обозначение	Кол. на 1 сб. ед.
ЩИТОК КЗК-1475-2505120А и КЗК-1475-2505120А-01 (рисунок 28)					
28	1-4	КЗК-1475-2505120А	Щиток	КЗК-1492-2504000	1
	1-4	КЗК-1475-2505120А-01	Щиток	КЗК-1492-2504000	1
	1	КЗК-1475-2505130А	Щиток	КЗК-1475-2505120А	1
	1	КЗК-1475-2505130А-01	Щиток	КЗК-1475-2505120А-01	1
	2	КЗК-12-1800006	Колпак	КЗК-1475-2505120А	1
				КЗК-1475-2505120А-01	1
	3		Болт DIN 6921-M8x20-8.8-A-A3G	КЗК-1475-2505120А	4
				КЗК-1475-2505120А-01	4
4		Гайка DIN 6923 M8-8-A-A3G	КЗК-1475-2505120А	4	
			КЗК-1475-2505120А-01	4	

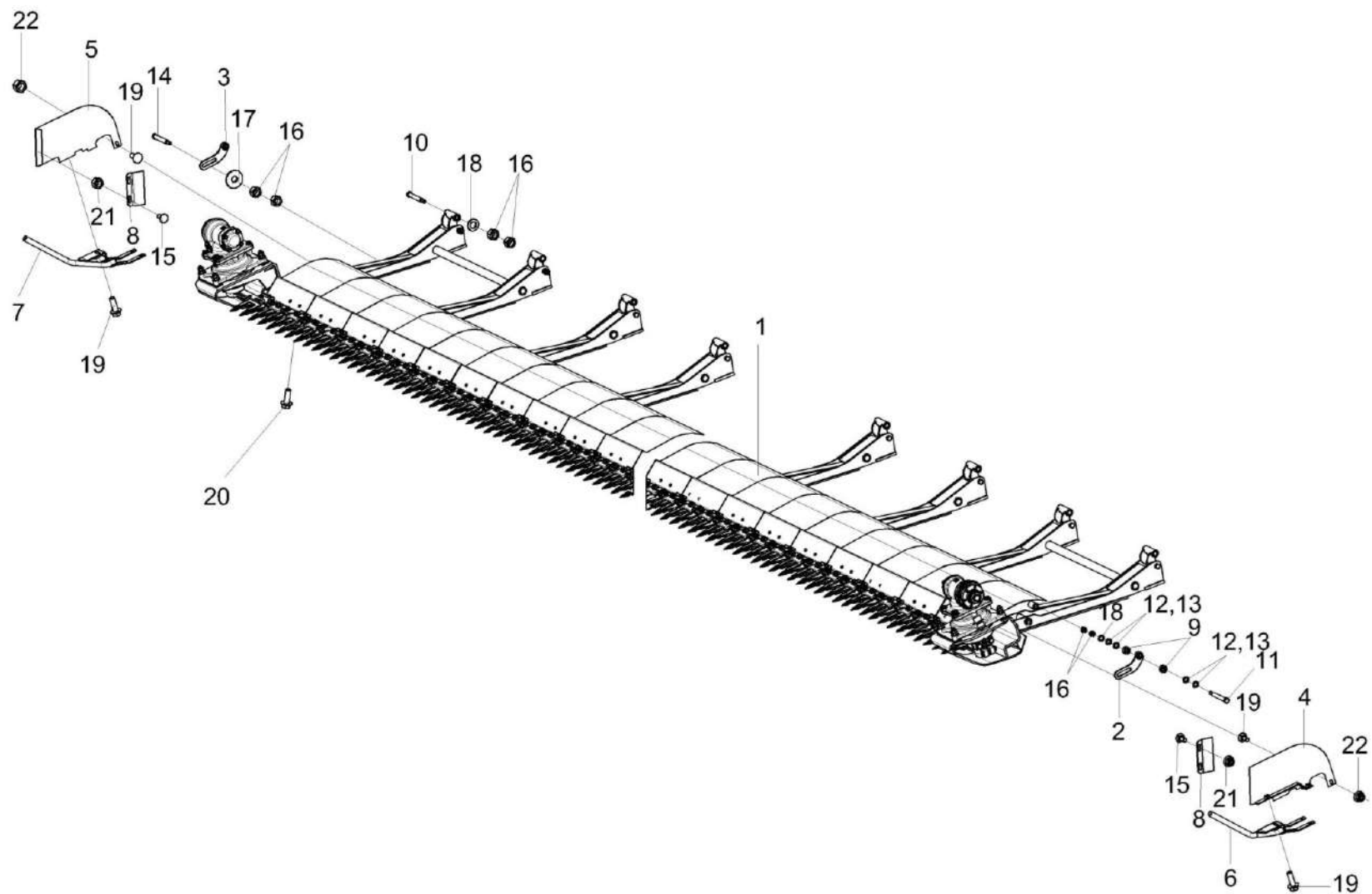


Рисунок 29 – Установка аппарата режущего КЗК-1492-2507000А

КЗК-1492-2500000 КДС (Версия 06)

№ рис	№ поз	Обозначение	Наименование	Куда входит	
				Обозначение	Кол. на 1 сб. ед.
УСТАНОВКА АППАРАТА РЕЖУЩЕГО КЗК-1492-2507000А (рисунок 29)					
29	1-22	КЗК-1492-2507000А	Установка аппарата режущего	КЗК-1492-2500010	1
	1	КЗК-1492-2507010	Аппарат режущий	КЗК-1492-2507000А	1
	2	КЗК-1492-2507040	Ограничитель	КЗК-1492-2507000А	11
	3	КЗК-1492-2507040-01	Ограничитель	КЗК-1492-2507000А	2
	4	КЗК 2510000Б	Щиток	КЗК-1492-2507000А	1
	5	КЗК 2510000Б-01	Щиток	КЗК-1492-2507000А	1
	6	КЗК-1492-2507100	Стеблеотвод	КЗК-1492-2507000А	1
	7	КЗК-1492-2507100-01	Стеблеотвод	КЗК-1492-2507000А	1
	8	КЗК 2500413	Направляющая	КЗК-1492-2507000А	2
	9	КЗК 2500801А-01	Втулка	КЗК-1492-2507000А	26
	10	КЗК 2503601-01	Болт	КЗК-1492-2507000А	13
	11	КЗК 2503601-02	Болт	КЗК-1492-2507000А	13
	12	КЗР 0350803	Шайба	КЗК-1492-2507000А	26
	13	КЗР 0350803-01	Шайба	КЗК-1492-2507000А	52
	14		Болт М12-6ех130 – 7796	КЗК-1492-2507000А	13
	15		Болт М8-6ех20 – 7802	КЗК-1492-2507000А	4
16		Гайка М12-6G – 5915	КЗК-1492-2507000А	78	

КЗК-1492-2500000 ҚДС (Версия 06)

№ рис	№ поз	Обозначение	Наименование	Куда входит	
				Обозначение	Кол. на 1 сб. ед.
29	17		Шайба С 12.01 – 6958	КЗК-1492-2507000А	13
	18		Шайба С.12.01 – 11371	КЗК-1492-2507000А	26
	19		Болт DIN 6921-M10x20-8.8-A-A3G	КЗК-1492-2507000А	4
	20		Болт DIN 6921-M10x30-8.8-A-A3G	КЗК-1492-2507000А	2
	21		Гайка DIN 6923 M8-8-A-A3G	КЗК-1492-2507000А	4
	22		Гайка DIN 6923 M10-8-A-A3G	КЗК-1492-2507000А	2

КЗК-1492-2500000 ҚДС (Версия 06)

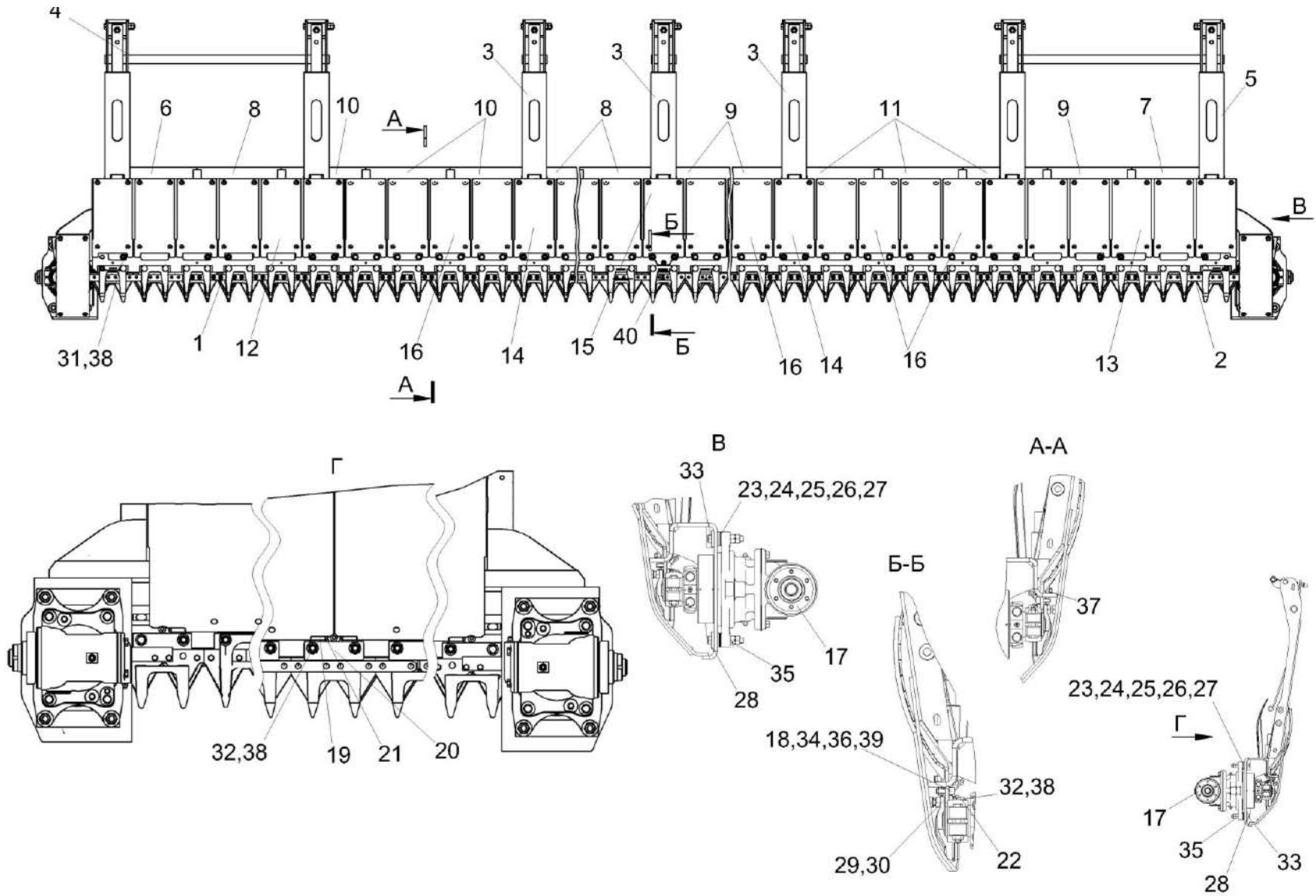


Рисунок 30 – Аппарат режущий КЗК-1492-2507010

КЗК-1492-2500000 КДС (Версия 06)

№ рис	№ поз	Обозначение	Наименование	Куда входит	
				Обозначение	Кол. на 1 сб. ед.
АППАРАТ РЕЖУЩИЙ КЗК-1492-2507010 (рисунок 30)					
30	1-40	КЗК-1492-2507010	Аппарат режущий	КЗК-1492-2507000А	1
	1	КЗК-1492-2507020	Аппарат режущий	КЗК-1492-2507010	1
	2	КЗК-1492-2507030	Аппарат режущий	КЗК-1492-2507010	1
	3	КЗК-1492-2507110	Рычаг	КЗК-1492-2507010	9
	4	КЗК-1492-2507200А	Рычаг	КЗК-1492-2507010	1
	5	КЗК-1492-2507200А-01	Рычаг	КЗК-1492-2507010	1
	6	КЗК-1492-2507420А	Щиток	КЗК-1492-2507010	1
	7	КЗК-1492-2507420А-01	Щиток	КЗК-1492-2507010	1
	8	КЗК-1492-2507430	Щиток	КЗК-1492-2507010	5
	9	КЗК-1492-2507430-01	Щиток	КЗК-1492-2507010	5
	10	КЗК-1492-2507440-02	Щиток	КЗК-1492-2507010	9
	11	КЗК-1492-2507440-03	Щиток	КЗК-1492-2507010	9
	12	КЗК-1492-2507460	Подошва	КЗК-1492-2507010	1
	13	КЗК-1492-2507460-01	Подошва	КЗК-1492-2507010	1
	14	КЗК-1492-2507470	Подошва	КЗК-1492-2507010	8
	15	КЗК-1492-2507470-01	Подошва	КЗК-1492-2507010	1
16	КЗК-1492-2507480	Подошва	КЗК-1492-2507010	40	

КЗК-1492-2500000 КДС (Версия 06)

№ рис	№ поз	Обозначение	Наименование	Куда входит	
				Обозначение	Кол. на 1 сб. ед.
30	17	КЗР 1517200 или КЗР 1517400	Редуктор	КЗК-1492-2507010	2
	18	ЖГР 4811404	Шайба	КЗК-1492-2507010	1
	19	КЗК-9-1-2507411	Петля	КЗК-1492-2507010	1
	20	КЗК-9-1-2507412	Петля	КЗК-1492-2507010	1
	21	КЗК-9-1-2507601	Ось	КЗК-1492-2507010	2
	22	КЗК 2507401А	Пластина трения	КЗК-1492-2507010	2
	23	КЗР 1500404	Прокладка регулировочная	КЗК-1492-2507010	2
	24	КЗР 1500404-01	Прокладка регулировочная	КЗК-1492-2507010	6
	25	КЗР 1500404-02	Прокладка регулировочная	КЗК-1492-2507010	1
	26	КЗР 1500404-03	Прокладка регулировочная	КЗК-1492-2507010	1
	27	КЗР 1500404-04	Прокладка регулировочная	КЗК-1492-2507010	22
	28	КИС 0200409А	Шайба	КЗК-1492-2507010	8
	29	КСЛ 0201442А	Прокладка регулировочная	КЗК-1492-2507010	4
	30	МКС 0506506	Прокладка	КЗК-1492-2507010	2
	31		Болт М10-6ЕХ30 - 7802	КЗК-1492-2507010	28
	32		Болт М10-6ЕХ45 - 7802	КЗК-1492-2507010	2
33		Болт М12-6ЕХ70 - 7796	КЗК-1492-2507010	8	
34		Винт М8-6ЕХ20 - 11738	КЗК-1492-2507010	1	

КЗК-1492-2500000 КДС (Версия 06)

№ рис	№ поз	Обозначение	Наименование	Куда входит	
				Обозначение	Кол. на 1 сб. ед.
30	35		Гайка М12-6G - 5915	КЗК-1492-2507010	16
	36		Шайба 8 65Г - 6402	КЗК-1492-2507010	1
	37		Болт DIN 6921-M10X25-8.8-A-A3G	КЗК-1492-2507010	80
	38		Гайка DIN 6923 M10-8-A-A3G	КЗК-1492-2507010	30
	39		Гайка DIN 6923 M8-8-A-A3G	КЗК-1492-2507010	1
	40		Палец двойной пересечения, 12 мм, короткий артикул 18051.01	КЗК-1492-2507010	1

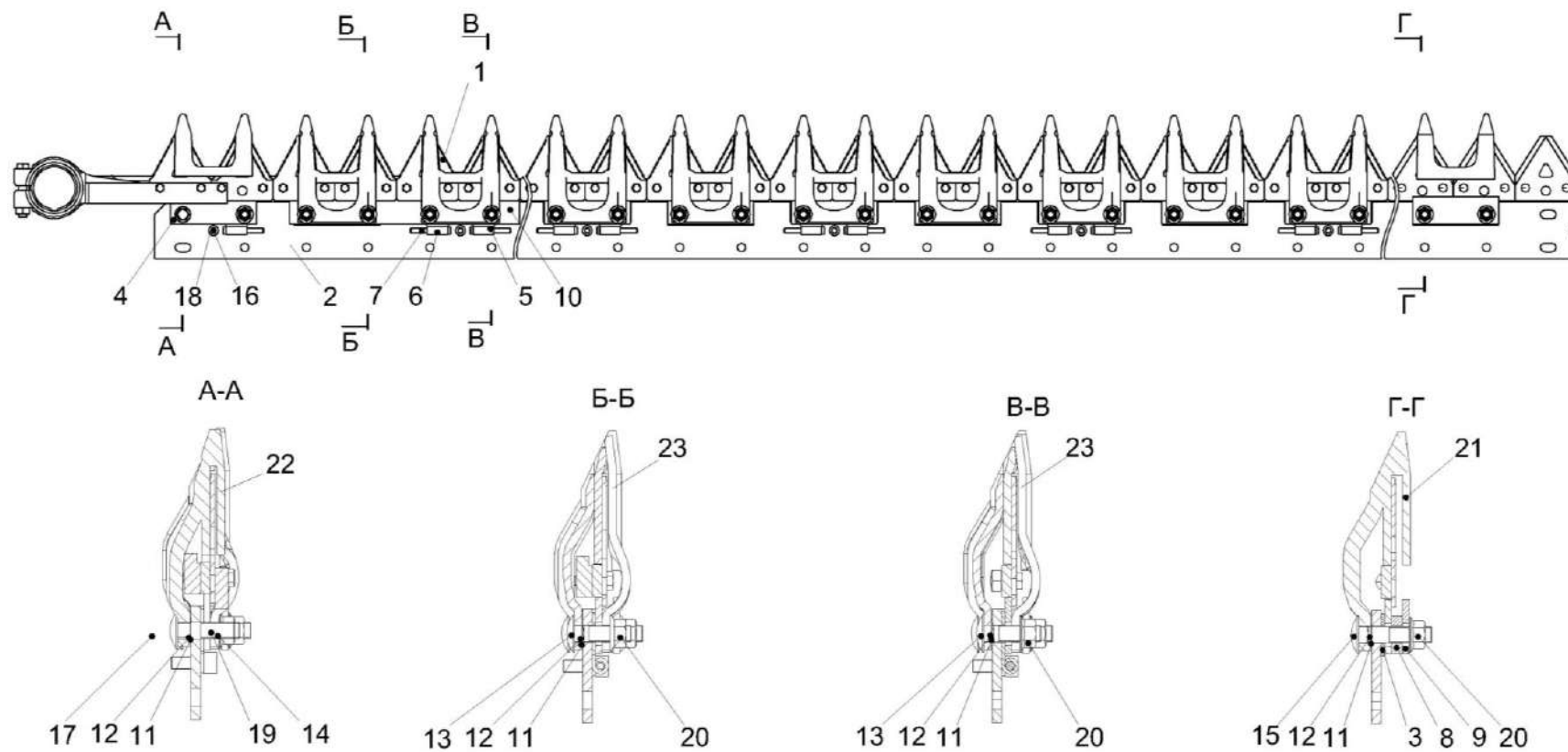


Рисунок 31 – Аппарат режущий КЗК-1492-2507020

КЗК-1492-2500000 КДС (Версия 06)

№ рис	№ поз	Обозначение	Наименование	Куда входит	
				Обозначение	Кол. на 1 сб. ед.
АППАРАТ РЕЖУЩИЙ КЗК-1492-2507020 (рисунок 31)					
31	1-23	КЗК-1492-2507020	Аппарат режущий	КЗК-1492-2507010	1
	1	КЗК-9-1-2507110А	Нож левый	КЗК-1492-2507020	1
	2	КЗК-1492-2507502	Брус пальцевый	КЗК-1492-2507020	1
	3	КЗК-9-1-2507406	Пластина	КЗК-1492-2507020	15
	4	КЗК-9-1-2507407	Петля	КЗК-1492-2507020	1
	5	КЗК-9-1-2507411	Петля	КЗК-1492-2507020	14
	6	КЗК-9-1-2507412	Петля	КЗК-1492-2507020	14
	7	КЗК-9-1-2507601	Ось	КЗК-1492-2507020	29
	8	КЗК-9-1-2507801	Втулка	КЗК-1492-2507020	2
	9	КЗК 2507401А	Пластина трения	КЗК-1492-2507020	27
	10	КЗР 1507401-01	Пластина трения	КЗК-1492-2507020	2
	11	КСЛ 0201442А	Прокладка регулировочная	КЗК-1492-2507020	60
	12	МКС 0506506	Прокладка	КЗК-1492-2507020	30
	13		Болт М10-6ЕХ35 - 7802	КЗК-1492-2507020	57
	14		Болт М10-6ЕХ45 - 7796	КЗК-1492-2507020	1
	15		Болт М10-6ЕХ45 - 7802	КЗК-1492-2507020	2
16		Винт М8-6ЕХ20 - 11738	КЗК-1492-2507020	15	

КЗК-1492-2500000 КДС (Версия 06)

№ рис	№ поз	Обозначение	Наименование	Куда входит	
				Обозначение	Кол. на 1 сб. ед.
31	17		Гайка М10-6G - 5915	КЗК-1492-2507020	2
	18		Шайба 8 65Г - 6402	КЗК-1492-2507020	15
	19		Шайба С.10.01 - 11371	КЗК-1492-2507020	1
	20		Гайка DIN 6923 М10-8-А-А3G	КЗК-1492-2507020	59
	21		Палец двойной пересечения, 12 мм, короткий артикул 18051.01	КЗК-1492-2507020	1
	22		Палец направляющий арт.17750.01	КЗК-1492-2507020	1
	23		Палец сдвоенный арт.17744.01	КЗК-1492-2507020	28

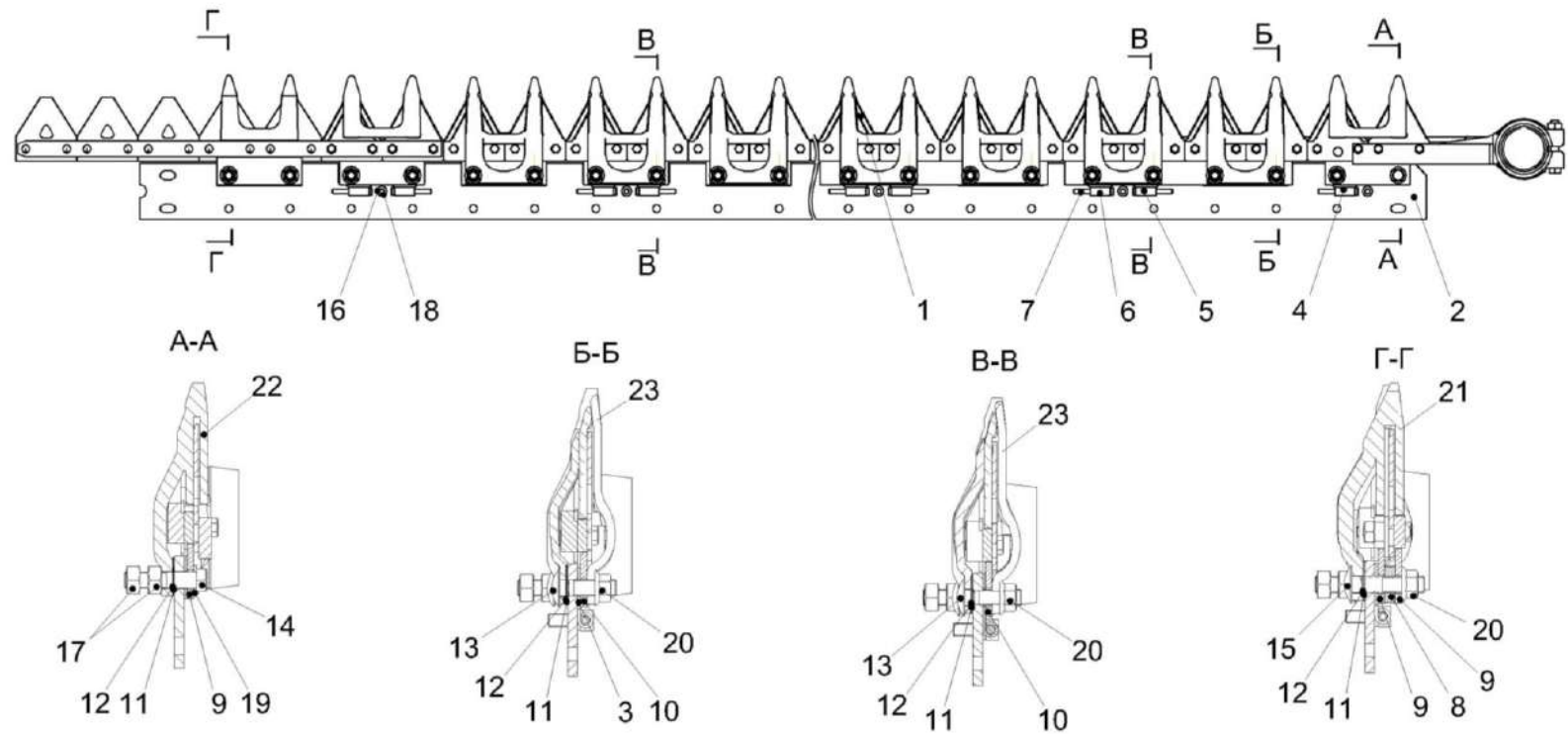


Рисунок 32 – Аппарат режущий КЗК-1492-2507030

КЗК-1492-2500000 КДС (Версия 06)

№ рис	№ поз	Обозначение	Наименование	Куда входит	
				Обозначение	Кол. на 1 сб. ед.
АППАРАТ РЕЖУЩИЙ КЗК-1492-2507030 (рисунок 32)					
32	1-23	КЗК-1492-2507030	Аппарат режущий	КЗК-1492-2507010	1
	1	КЗК-1492-2507060	Нож правый	КЗК-1492-2507030	1
	2	КЗК-1492-2507502-01	Брус пальцевый	КЗК-1492-2507030	1
	3	КЗК-9-1-2507406	Пластина	КЗК-1492-2507030	15
	4	КЗК-9-1-2507407-01	Петля	КЗК-1492-2507030	1
	5	КЗК-9-1-2507411	Петля	КЗК-1492-2507030	14
	6	КЗК-9-1-2507412	Петля	КЗК-1492-2507030	14
	7	КЗК-9-1-2507601	Ось	КЗК-1492-2507030	29
	8	КЗК-9-1-2507801	Втулка	КЗК-1492-2507030	2
	9	КЗК 2507401А	Пластина трения	КЗК-1492-2507030	27
	10	КЗР 1507401-01	Пластина трения	КЗК-1492-2507030	2
	11	КСЛ 0201442А	Прокладка регулировочная	КЗК-1492-2507030	60
	12	МКС 0506506	Прокладка	КЗК-1492-2507030	30
	13		Болт М10-6ЕХ35 - 7802	КЗК-1492-2507030	57
	14		Болт М10-6ЕХ45 - 7796	КЗК-1492-2507030	1
	15		Болт М10-6ЕХ45 - 7802	КЗК-1492-2507030	2
16		Винт М8-6ЕХ20 - 11738	КЗК-1492-2507030	15	

КЗК-1492-2500000 КДС (Версия 06)

№ рис	№ поз	Обозначение	Наименование	Куда входит	
				Обозначение	Кол. на 1 сб. ед.
32	17		Гайка М10-6G - 5915	КЗК-1492-2507030	2
	18		Шайба 8 65Г - 6402	КЗК-1492-2507030	15
	19		Шайба С.10 - 11371	КЗК-1492-2507030	1
	20		Гайка DIN 6923 М10-8-А-А3G	КЗК-1492-2507030	59
	21		Палец двойной пересечения, 12 мм, короткий артикул 18051.01	КЗК-1492-2507030	1
	22		Палец направляющий арт.17750.01	КЗК-1492-2507030	2
	23		Палец сдвоенный арт.17744.01	КЗК-1492-2507030	27

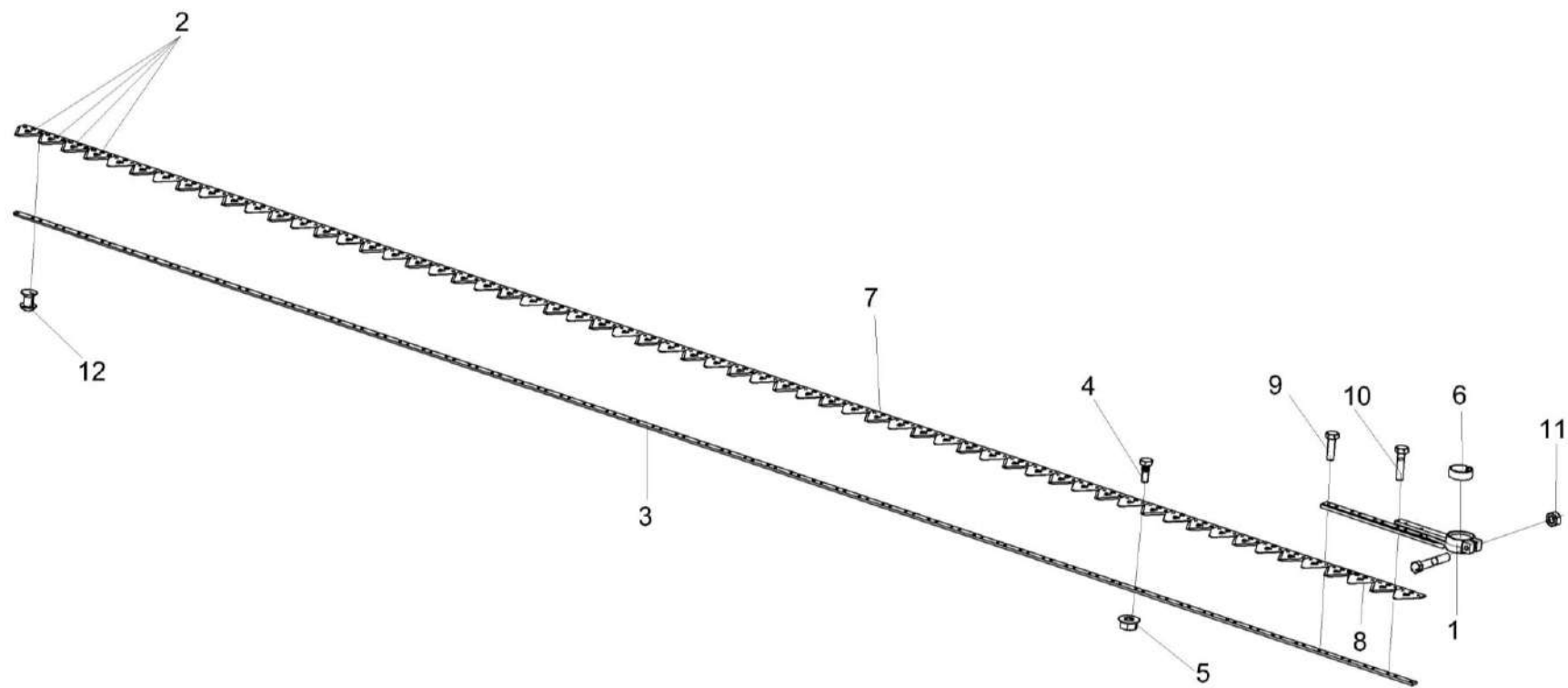


Рисунок 33 – Нож левый КЗК-9-1-2507110А

КЗК-1492-2500000 КДС (Версия 06)

№ рис	№ поз	Обозначение	Наименование	Куда входит	
				Обозначение	Кол. на 1 сб. ед.
НОЖ ЛЕВЫЙ КЗК-9-1-2507110А (рисунок 33)					
33	1-12	КЗК-9-1-2507110А	Нож левый	КЗК-1492-2507020	1
	1	КЗК 2507030	Головка	КЗК-9-1-2507110	1
	2	КЗК-9-1-2507408	Сегмент	КЗК-9-1-2507110	5
	3	КЗК-9-1-2507502	Полоса ножевая	КЗК-9-1-2507110	1
	4	ЖВЗ 1260604-04	Винт	КЗК-9-1-2507110	103
	5	ЖВЗ 1260603	Гайка	КЗК-9-1-2507110	103
	6	КЗР 1507001	Втулка	КЗК-9-1-2507110	1
	7	С.066.46	Сегмент 2Н – 158	КЗК-9-1-2507110	56
	8		Болт М10-6ех60 – 7796	КЗК-9-1-2507110	1
	9		Болт М6-6ех20 – 7798	КЗК-9-1-2507110	6
	10		Болт М6-6ех25 – 7798	КЗК-9-1-2507110	3
	11		Гайка М10-6G – 5915	КЗК-9-1-2507110	1
	12		Заклепка 6х18 – 10300	КЗК-9-1-2507110	10

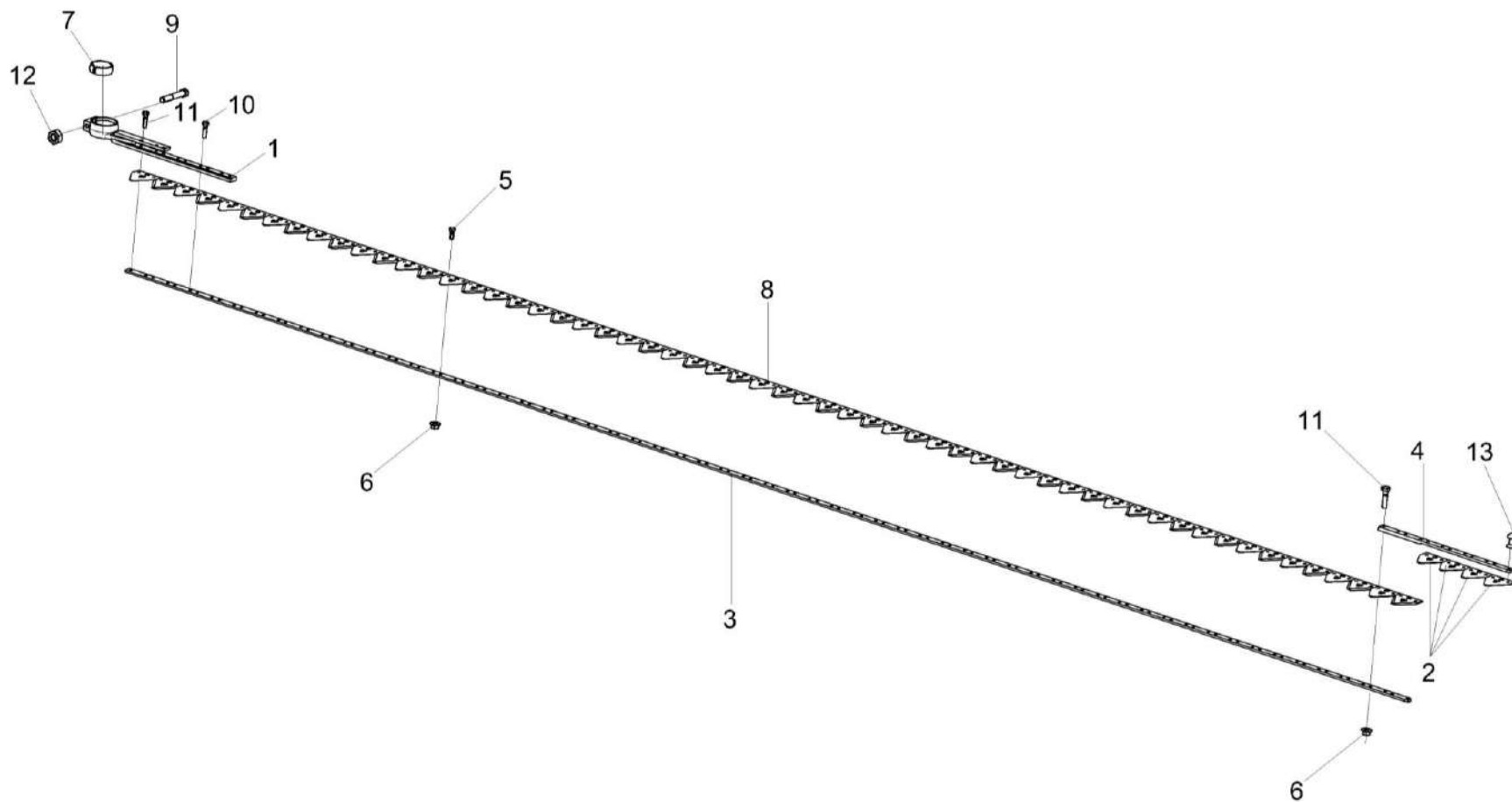


Рисунок 34 – Нож правый КЗК-1492-2507060

КЗК-1492-2500000 КДС (Версия 06)

№ рис	№ поз	Обозначение	Наименование	Куда входит	
				Обозначение	Кол. на 1 сб. ед.
НОЖ ПРАВЫЙ КЗК-1492-2507060 (рисунок 34)					
34	1-13	КЗК-1492-2507060	Нож правый	КЗК-1492-2507030	1
	2,4,13	КЗК-1492-2507070	Нож	КЗК-9-1-2507120	1
	1	КЗК-9-1-2507030	Головка	КЗК-9-1-2507120	1
	2	КЗК-9-1-2507408	Сегмент	КЗК-9-1-2507130	5
	3	КЗК-9-1-2507502-01	Полоса ножевая	КЗК-9-1-2507120	1
	4	КЗК-1492-2507503	Полоса	КЗК-9-1-2507130	1
	5	ЖВЗ 1260604-04	Винт	КЗК-9-1-2507120	103
	6	ЖВЗ 1260603	Гайка	КЗК-9-1-2507120	107
	7	КЗР 1507001	Втулка	КЗК-9-1-2507120	1
	8	С.066.46	Сегмент 2Н – 158	КЗК-9-1-2507120	58
	9		Болт М10-6ех60 – 7796	КЗК-9-1-2507120	1
	10		Болт М6-6ех20 – 7798	КЗК-9-1-2507120	6
	11		Болт М6-6ех25 – 7798	КЗК-9-1-2507120	7
12		Гайка М10-6G – 5915	КЗК-9-1-2507120	1	
13		Заклепка 6х18 – 10300	КЗК-9-1-2507130	10	

КЗК-1492-2500000 КДС (Версия 06)

№ рис	№ поз	Обозначение	Наименование	Куда входит	
				Обозначение	Кол. на 1 сб.ед.
РЕДУКТОР КЗР 1517200 (рисунок 35)					
35	1-28	КЗР 1517200	Редуктор	КЗК-1492-2507010	2
	1	КЗР 1517010	Стакан	КЗР 1517200	1
	2	КЗР 1517220	Стакан	КЗР 1517200	1
	3	КУЖ 0108010	Клапан предохранительный	КЗР 1517200	1
	4	КЗР 1517105	Крышка	КЗР 1517200	1
	5	КЗР 1517201	Корпус	КЗР 1517200	1
	6	КЗР 1517503	Прокладка	КЗР 1517200	4 наиб.кол.
	7	КЗР 1517503-01	Прокладка	КЗР 1517200	6 наиб.кол.
	8	КЗР 1517503-02	Прокладка	КЗР 1517200	6 наиб.кол.
	9	КЗР 1517504	Прокладка	КЗР 1517200	4 наиб.кол.
	10	КЗР 1517504-01	Прокладка	КЗР 1517200	6 наиб.кол.
	11	КЗР 1517504-02	Прокладка	КЗР 1517200	4 наиб.кол.
	12	КЗР 1517602	Шестерня	КЗР 1517200	1
	13	КЗР 1517603	Ступица	КЗР 1517200	1

КЗК-1492-2500000 КДС (Версия 06)

№ рис	№ поз	Обозначение	Наименование	Куда входит	
				Обозначение	Кол. на 1 сб.ед.
35	14	КЗР 1517614	Гайка	КЗР 1517200	1
	15	КЗР 1517615-01	Вал	КЗР 1517200	1
	16	КВС-2-0135625	Гайка	КЗР 1517200	1
	17	КЗР 0210001А	Прокладка	КЗР 1517200	1
	18	КЗР 0210603А	Пробка	КЗР 1517200	1
	19	ПКК 0100816	Шайба	КЗР 1517200	1
	20	ПКК 0135417А	Шайба	КЗР 1517200	1
	21		Болт М8-6еx30 – 7796	КЗР 1517200	4
	22		Болт М10-6еХ25 – 7796	КЗР 1517200	4
	23		Шайба 8Т 65Г – 6402	КЗР 1517200	4
	24		Шайба 10Т 65Г – 6402	КЗР 1517200	4
	25		Шайба Н 24.01 – 11872	КЗР 1517200	1
	26		Штифт 8x20 – 3128	КЗР 1517200	1
	27		Масленка 1.2 – 19853	КЗР 1517200	2
	28		Подшипник 6210-2RS1	КЗР 1517200	1

КЗК-1492-2500000 ҚДС (Версия 06)

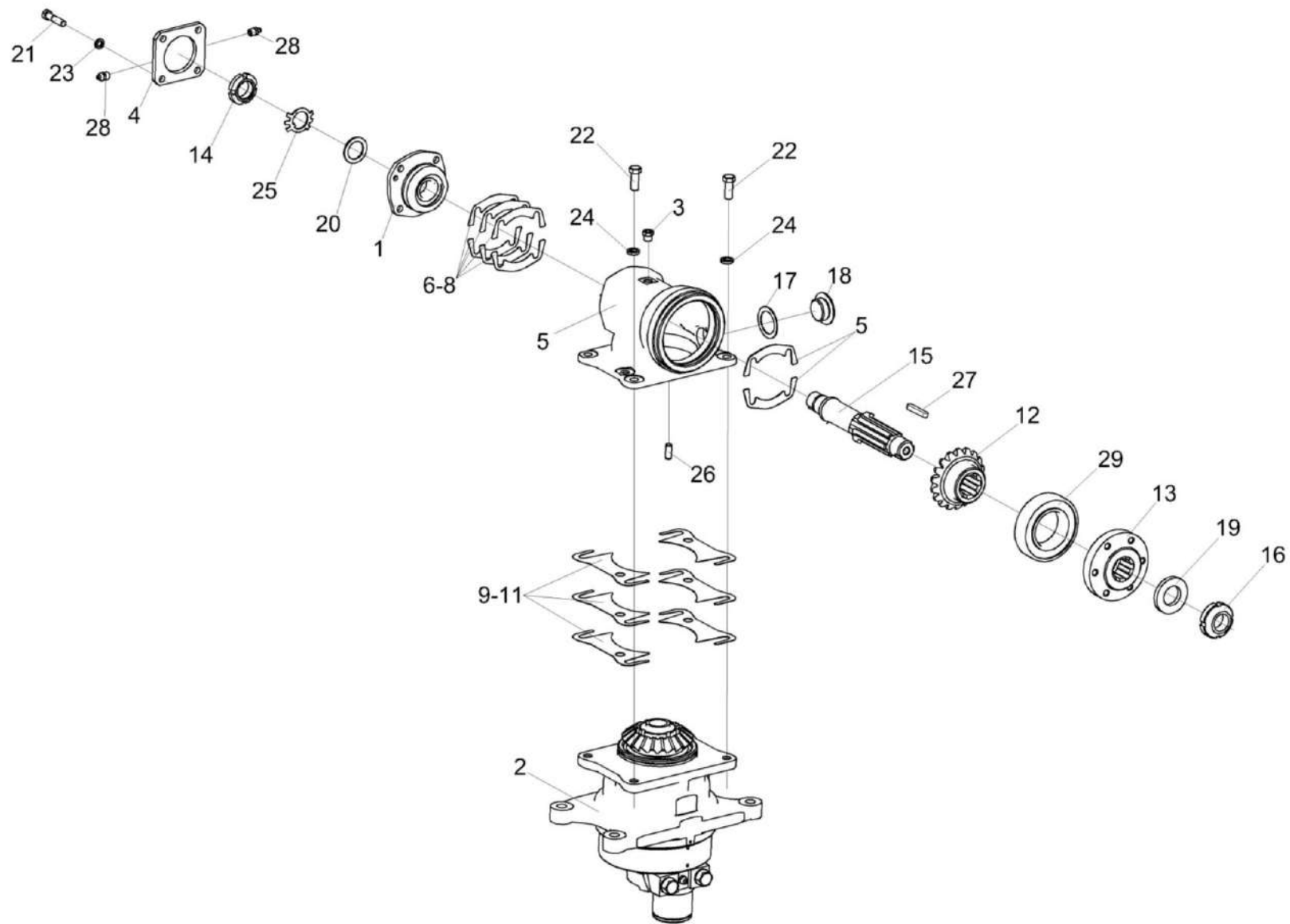


Рисунок 36 – Редуктор КЗР 1517400

КЗК-1492-2500000 КДС (Версия 06)

№ рис	№ поз	Обозначение	Наименование	Куда входит	
				Обозначение	Кол. на 1 сб.ед.
РЕДУКТОР КЗР 1517400 (рисунок 36)					
36	1-29	КЗР 1517400	Редуктор	КЗК-1492-2507010	2
	1	КЗР 1517010	Стакан	КЗР 1517400	1
	2	КЗР 1517220	Стакан	КЗР 1517400	1
	3	КУЖ 0108010	Клапан предохранительный	КЗР 1517400	1
	4	КЗР 1517105	Крышка	КЗР 1517400	1
	5	КЗР 1517201	Корпус	КЗР 1517400	1
	6	КЗР 1517503	Прокладка	КЗР 1517400	4 наиб.кол
	7	КЗР 1517503-01	Прокладка	КЗР 1517400	6 наиб.кол.
	8	КЗР 1517503-02	Прокладка	КЗР 1517400	6 наиб.кол.
	9	КЗР 1517504	Прокладка	КЗР 1517400	4 наиб.кол
	10	КЗР 1517504-01	Прокладка	КЗР 1517400	6 наиб.кол
	11	КЗР 1517504-02	Прокладка	КЗР 1517400	4 наиб.кол.
	12	КЗР 1517622	Шестерня	КЗР 1517400	1
	13	КЗР 1517623	Ступица	КЗР 1517400	1

КЗК-1492-2500000 КДС (Версия 06)

№ рис	№ поз	Обозначение	Наименование	Куда входит	
				Обозначение	Кол. на 1 сб.ед.
36	14	КЗР 1517614	Гайка	КЗР 1517400	1
	15	КЗР 1517624	Вал	КЗР 1517400	1
	16	КВС-2-0135625	Гайка	КЗР 1517400	1
	17	КЗР 0210001А	Прокладка	КЗР 1517400	1
	18	КЗР 0210603А	Пробка	КЗР 1517400	1
	19	ПКК 0100816	Шайба	КЗР 1517400	1
	20	ПКК 0135417А	Шайба	КЗР 1517400	1
	21		Болт М8-6ех30 – 7796	КЗР 1517400	4
	22		Болт М10-6ех25 – 7796	КЗР 1517400	4
	23		Шайба 8Т 65Г – 6402	КЗР 1517400	4
	24		Шайба 10Т 65Г – 6402	КЗР 1517400	4
	25		Шайба Н 24 – 11872	КЗР 1517400	1
	26		Штифт 8х20 – 3128	КЗР 1517400	1
	27		Шпонка 2-10х8х70 – 23360	КЗР 1517400	1
	28		Масленка 1.2 – 19853	КЗР 1517400	2
	29		Подшипник 6210-2RS1	КЗР 1517400	1

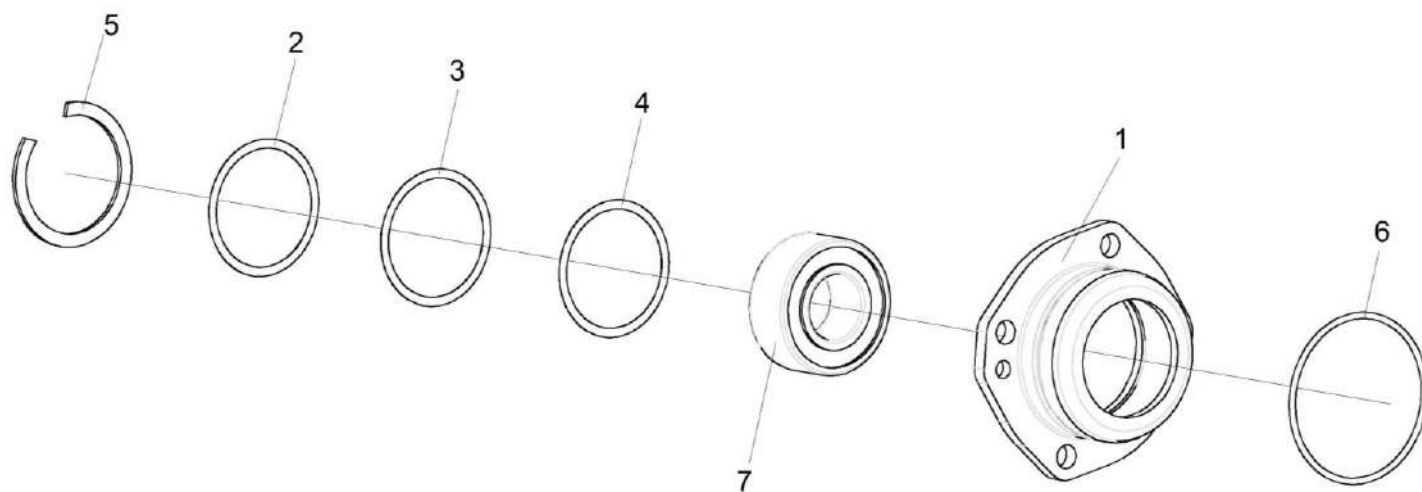


Рисунок 37 – Стакан КЗР 1517010

КЗК-1492-2500000 КДС (Версия 06)

№ рис	№ поз	Обозначение	Наименование	Куда входит	
				Обозначение	Кол. на 1 сб.ед.
СТАКАН КЗР 1517010 (рисунок 37)					
37	1-7	КЗР 1517010	Стакан	КЗР 1517200	1
	1	КЗР 1517103	Стакан	КЗР 1517010	1
	2	ПКК 0107473-03	Прокладка	КЗР 1517010	2 наиб. кол.
	3	ПКК 0107473-04	Прокладка	КЗР 1517010	3 наиб. кол.
	4	ПКК 0107473-05	Прокладка	КЗР 1517010	1 наиб. кол.
	5		Кольцо В52 – 13941 или Кольцо В52 – 13943	КЗР 1517010	1
	6		Кольцо 060-065-30-2-2 – 18829 / 9833	КЗР 1517010	1
7		Подшипник 3205ATN9 или Подшипник 3205-B-TVH или Подшипник 3205A или Подшипник 3205BTNG	КЗР 1517010	1	

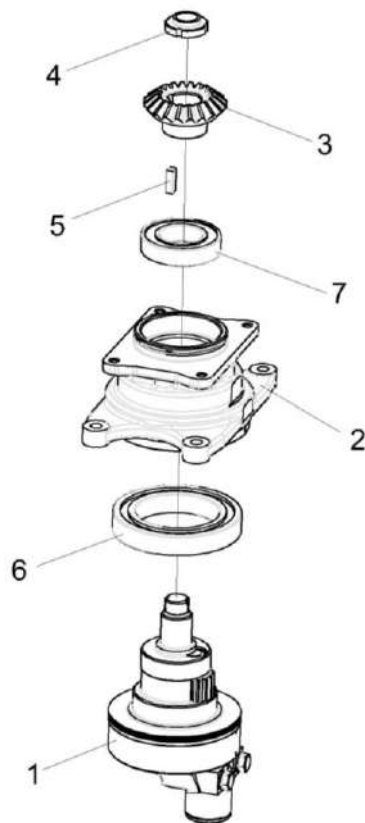


Рисунок 38 – Стакан КЗР 1517220

КЗК-1492-2500000 КДС (Версия 06)

№ рис	№ поз	Обозначение	Наименование	Куда входит	
				Обозначение	Кол. на 1 сб.ед.
СТАКАН КЗР 1517220 (рисунок 38)					
38	1-7	КЗР 1517220	Стакан	КЗР 1517200	1
	1	КЗР 1517230	Водило	КЗР 1517220	1
	2	КЗР 1517240	Корпус	КЗР 1517220	1
	3	КЗР 1517604	Шестерня	КЗР 1517220	1
	4	КВС-2-0135625	Гайка	КЗР 1517220	1
	5		Шпонка 2-10x8x36 – 23360	КЗР 1517220	1
	6		Подшипник 6019-2RS1 или Подшипник 6019-2RSR или Подшипник 6019EE или Подшипник 6019DDU	КЗР 1517220	1
7		Подшипник 6210-2RS1/C3	КЗР 1517220	1	

КЗК-1492-2500000 ҚДС (Версия 06)

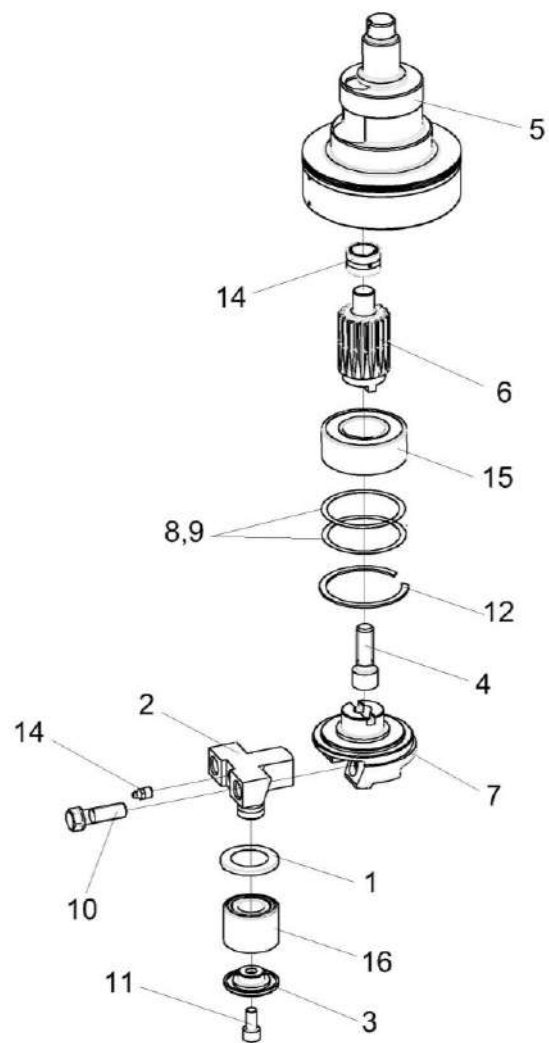


Рисунок 39 – Водило КЗР 1517230

КЗК-1492-2500000 ҚДС (Версия 06)

№ рис	№ поз	Обозначение	Наименование	Куда входит	
				Обозначение	Кол. на 1 сб.ед.
ВОДИЛО КЗР 1517230 (рисунок 39)					
39	1-16	КЗР 1517230	Водило	КЗР 1517220	1
	1-3, 11,13,16	КЗР 1517250	Поводок	КЗР 1517230	1
	1	КЗР 1517505	Пыльник	КЗР 1517250	1
	2	КЗР 1517609	Поводок	КЗР 1517250	1
	3	КЗР 1517611	Крышка	КЗР 1517250	1
	4	КЗР 1517612	Винт	КЗР 1517230	1
	5	КЗР 1517626	Водило	КЗР 1517230	1
	6	КЗР 1517627	Вал-шестерня	КЗР 1517230	1
	7	КЗР 1517628	Эксцентрик	КЗР 1517230	1
	8	ППК 0107502	Прокладка	КЗР 1517230	2 наиб. кол.
	9	ППК 0107502-01	Прокладка	КЗР 1517230	2 наиб. кол.
	10	УЭС 0100603А-01	Болт	КЗР 1517230	2
	11		Винт М10-6х20 – 11738	КЗР 1517250	1
12		Кольцо В80 -13941 или Кольцо В80 -13943	КЗР 1517230	1	
13		Масленка 1.2.Ц6 – 19853	КЗР 1517250	1	

КЗК-1492-2500000 КДС (Версия 06)

№ рис	№ поз	Обозначение	Наименование	Куда входит	
				Обозначение	Кол. на 1 сб.ед.
39	14		Подшипник 3208A-2RS1 или Подшипник 3208-B-2RSR-TVH или Подшипник 5208EE	КЗР 1517230	1
	15		Подшипник NKI 20/20 или Подшипник NKI 20/20 или Подшипник NKJ 20/20 или Подшипник TAFI 203220	КЗР 1517230	1
	16		Подшипник FC-12025S09	КЗР 1517250	1

КЗК-1492-2500000 ҚДС (Версия 06)

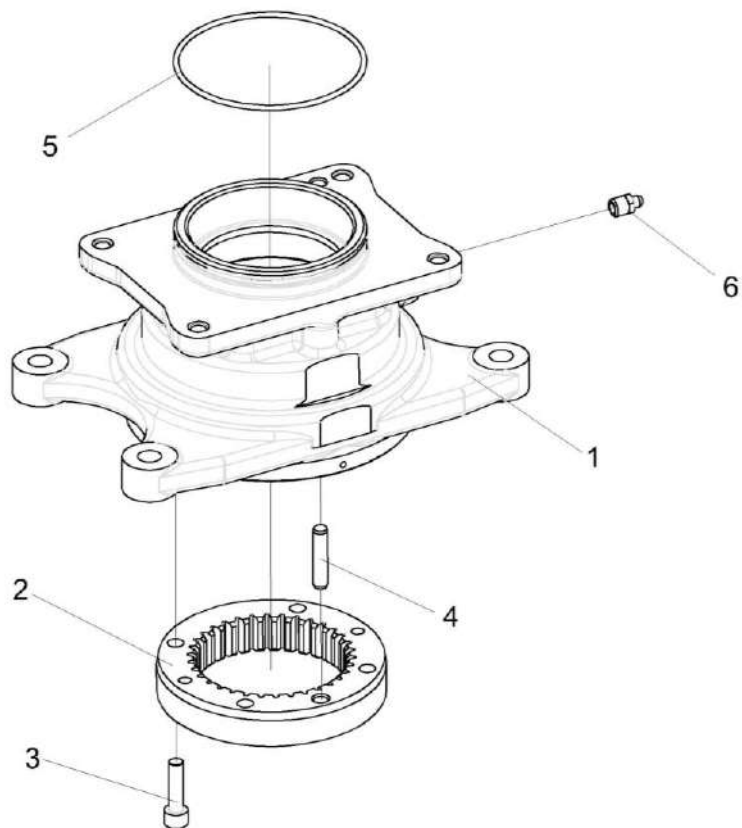


Рисунок 40 – Корпус КЗР 1517240

КЗК-1492-2500000 ҚДС (Версия 06)

№ рис	№ поз	Обозначение	Наименование	Куда входит	
				Обозначение	Кол. на 1 сб.ед.
СТАКАН КЗР 1517240 (рисунок 40)					
40	1-6	КЗР 1517240	Корпус	КЗР 1517220	1
	1	КЗР 1517222	Корпус	КЗР 1517240	1
	2	КЗР 1517645 или КЗР 1517625	Шестерня	КЗР 1517240	1
	3		Винт М8-6х30 – 11738	КЗР 1517240	4
	4		Штифт 8х36 – 3128	КЗР 1517240	1
	5		Кольцо 099-105-36-2-2 - 18829/9833	КЗР 1517240	1
6		Масленка 1.2 – 19853	КЗР 1517240	1	

КЗК-1492-2500000 ҚДС (Версия 06)

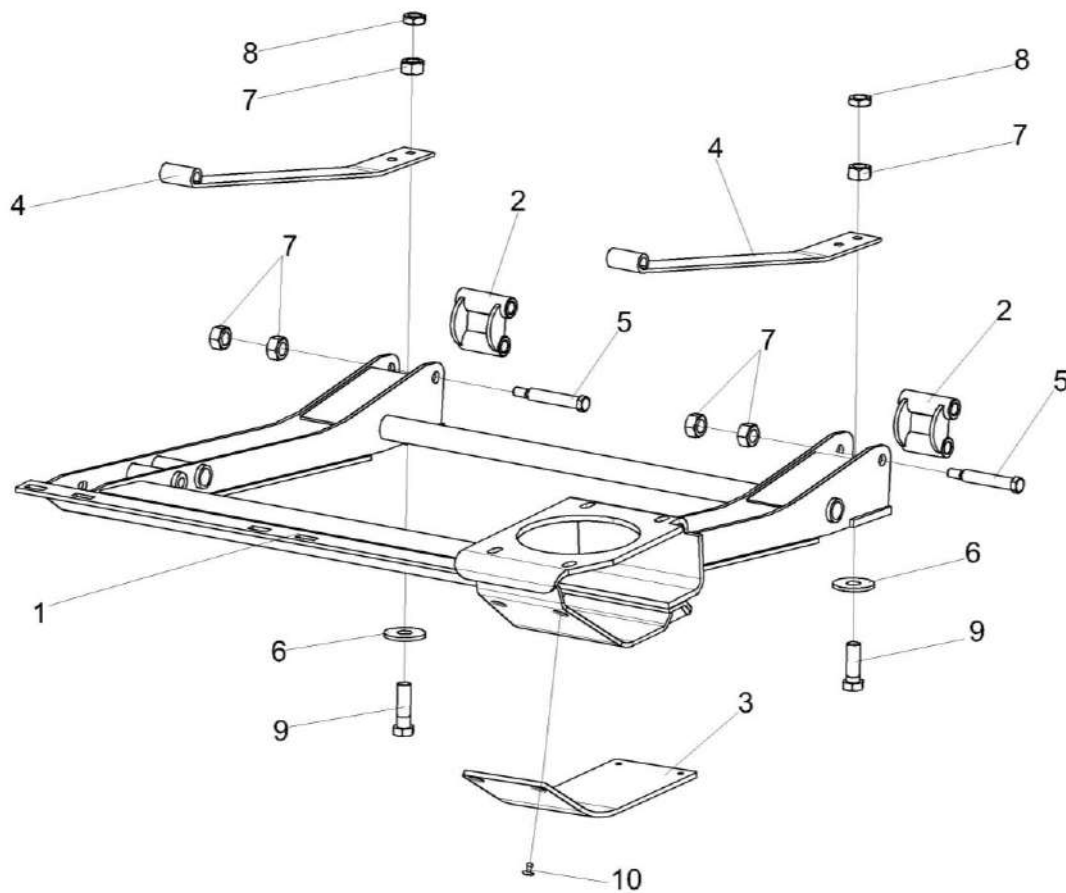


Рисунок 41 – Рычаг КЗК-1492-2507200А и КЗК-1492-2507200А -01

КЗК-1492-2500000 ҚДС (Версия 06)

№ рис	№ поз	Обозначение	Наименование	Куда входит	
				Обозначение	Кол. на 1 сб. ед.
РЫЧАГ КЗК-1492-2507200А и КЗК-1492-2507200А -01(рисунок 41)					
41	1-10	КЗК-1492-2507200А	Рычаг	КЗК-1492-2507010	1
	1-10	КЗК-1492-2507200А-01	Рычаг	КЗК-1492-2507010	1
	1	КЗК-1492-2507210А	Кронштейн	КЗК-1492-2507200А	1
	1	КЗК-1492-2507210А-01	Кронштейн	КЗК-1492-2507200А-01	1
	2	КЗК 2503020А	Серьга	КЗК-1492-2507200А КЗК-1492-2507200А-01	2 2
	3	КЗК-1492-2507001	Подошва	КЗК-1492-2507200А КЗК-1492-2507200А-01	1 1
	4	КЗК 2503405А	Рессора	КЗК-1492-2507200А КЗК-1492-2507200А-01	2 2
	5	КЗК 2503601	Болт	КЗК-1492-2507200А КЗК-1492-2507200А-01	2 2
	6	КПР 6100605	Шайба сферическая	КЗК-1492-2507200А КЗК-1492-2507200А-01	2 2
	7		Гайка М12-6G – 5915	КЗК-1492-2507200А КЗК-1492-2507200А-01	6 6
	8		Гайка М12-6G – 5916	КЗК-1492-2507200А КЗК-1492-2507200А-01	2 2
	9		Болт DIN 933-M12X70-8.8-A-A3G	КЗК-1492-2507200А КЗК-1492-2507200А-01	2 2
	10		Заклепка 5X16 DIN 7337 Арт. 0944 14 16	КЗК-1492-2507200А КЗК-1492-2507200А-01	4 4

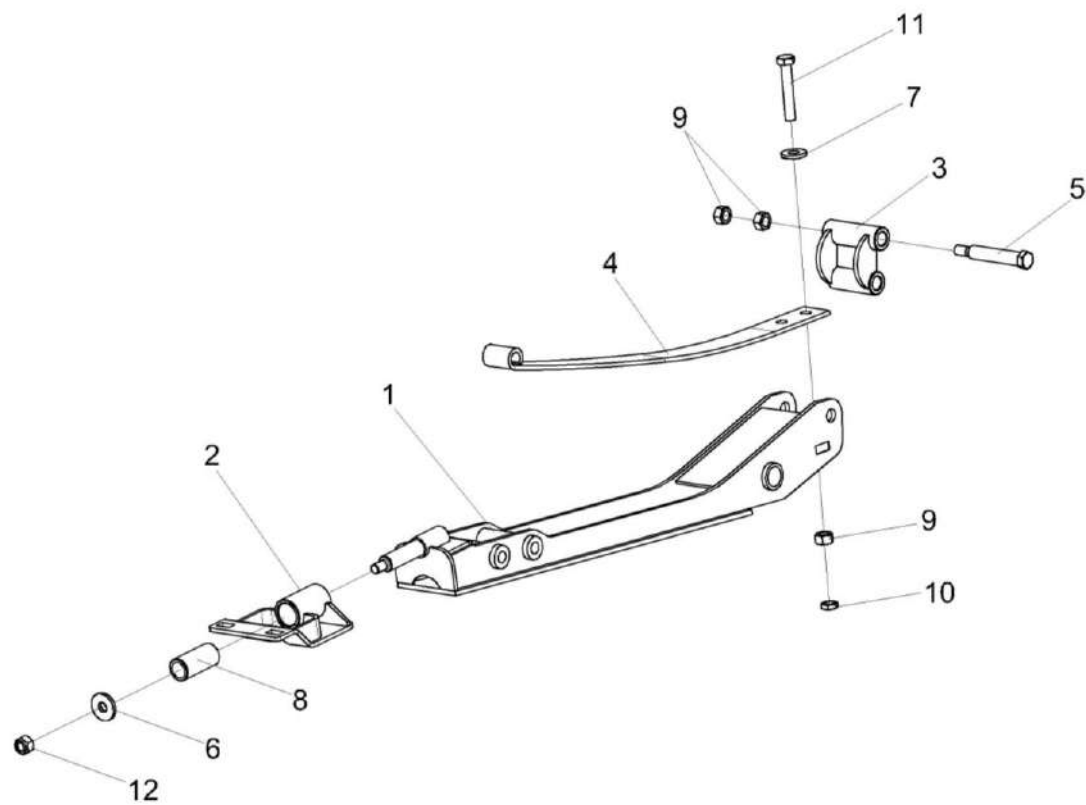


Рисунок 42 – Рычаг КЗК-1492-2507110

КЗК-1492-2500000 ҚДС (Версия 06)

№ рис	№ поз	Обозначение	Наименование	Куда входит	
				Обозначение	Кол. на 1 сб. ед.
РЫЧАГ КЗК-1492-2507110 (рисунок 42)					
42	1-12	КЗК-1492-2507110	Рычаг	КЗК-1492-2507010	9
	1	КЗК-1492-2507120	Кронштейн	КЗК-1492-2507110	1
	2	КЗК-1492-2507130	Опора	КЗК-1492-2507110	1
	3	КЗК 2503020А	Серьга	КЗК-1492-2507110	1
	4	КЗК 2503405А	Рессора	КЗК-1492-2507110	1
	5	КЗК 2503601	Болт	КЗК-1492-2507110	1
	6	КЗК-200-0170601	Шайба	КЗК-1492-2507110	1
	7	КПР 6100605	Шайба сферическая	КЗК-1492-2507110	1
	8	ПКК 0453001	Втулка	КЗК-1492-2507110	1
	9		Гайка М12-6G – 5915	КЗК-1492-2507110	3
	10		Гайка М12-6G – 5916	КЗК-1492-2507110	1
	11		Болт DIN 933-M12X70-8.8-A-A3G	КЗК-1492-2507110	1
12		Гайка М12-8 DIN 980 Арт. 0369 12	КЗК-1492-2507110	1	

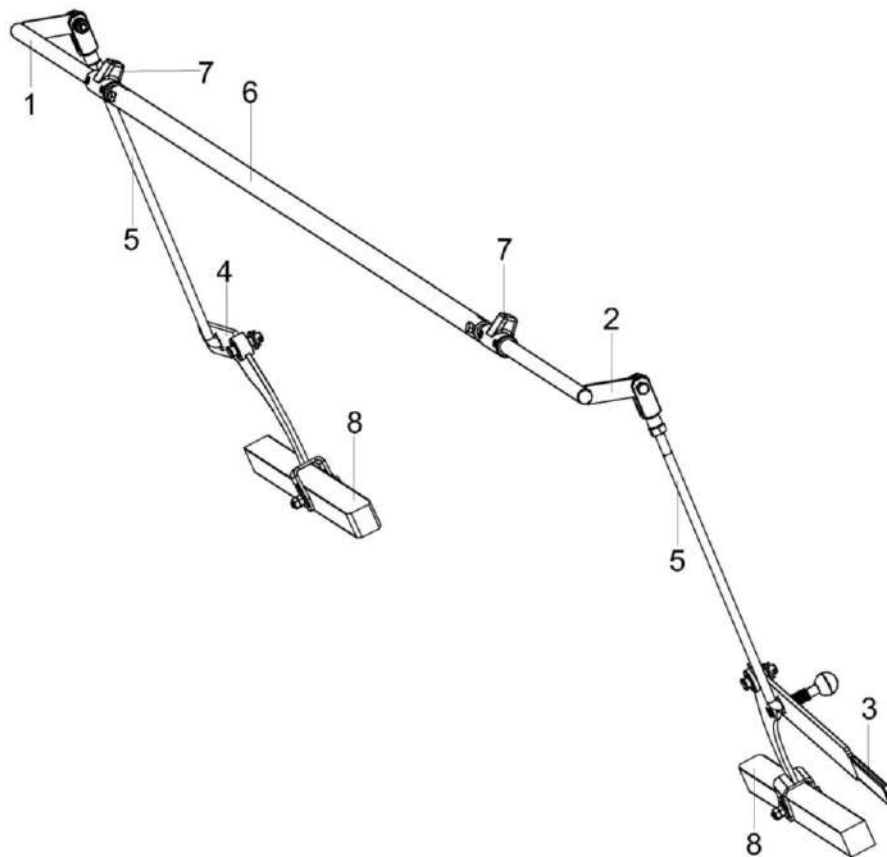


Рисунок 43 – Установка механизма фиксации КЗК-1492-2515000 (лист 1)

КЗК-1492-2500000 КДС (Версия 06)

№ рис	№ поз	Обозначение	Наименование	Куда входит	
				Обозначение	Кол. на 1 сб. ед.
УСТАНОВКА МЕХАНИЗМА ФИКСАЦИИ КЗК-1492-2515000 (лист 1) (рисунок 43)					
43	1-8	КЗК-1492-2515000	Установка механизма фиксации	КЗК-1492-2500010	1
	1	КЗК-1420-1526050Б	Поводок	КЗК-1492-2515000	1
	2	КЗК-1420-1526050Б-01	Поводок	КЗК-1492-2515000	1
	3	КЗК-1492-1526010	Рычаг	КЗК-1492-2515000	1
	4	КЗК-1492-1526030	Рычаг	КЗК-1492-2515000	1
	5	КЗК-1492-1526060	Тяга	КЗК-1492-2515000	2
	6	КЗК-1492-2515801	Труба	КЗК-1492-2515000	1
	7	КЗ-1-1526301А	Кулачок	КЗК-1492-2515000	2
	8	КЗК-1420-1526601А	Засов	КЗК-1492-2515000	2

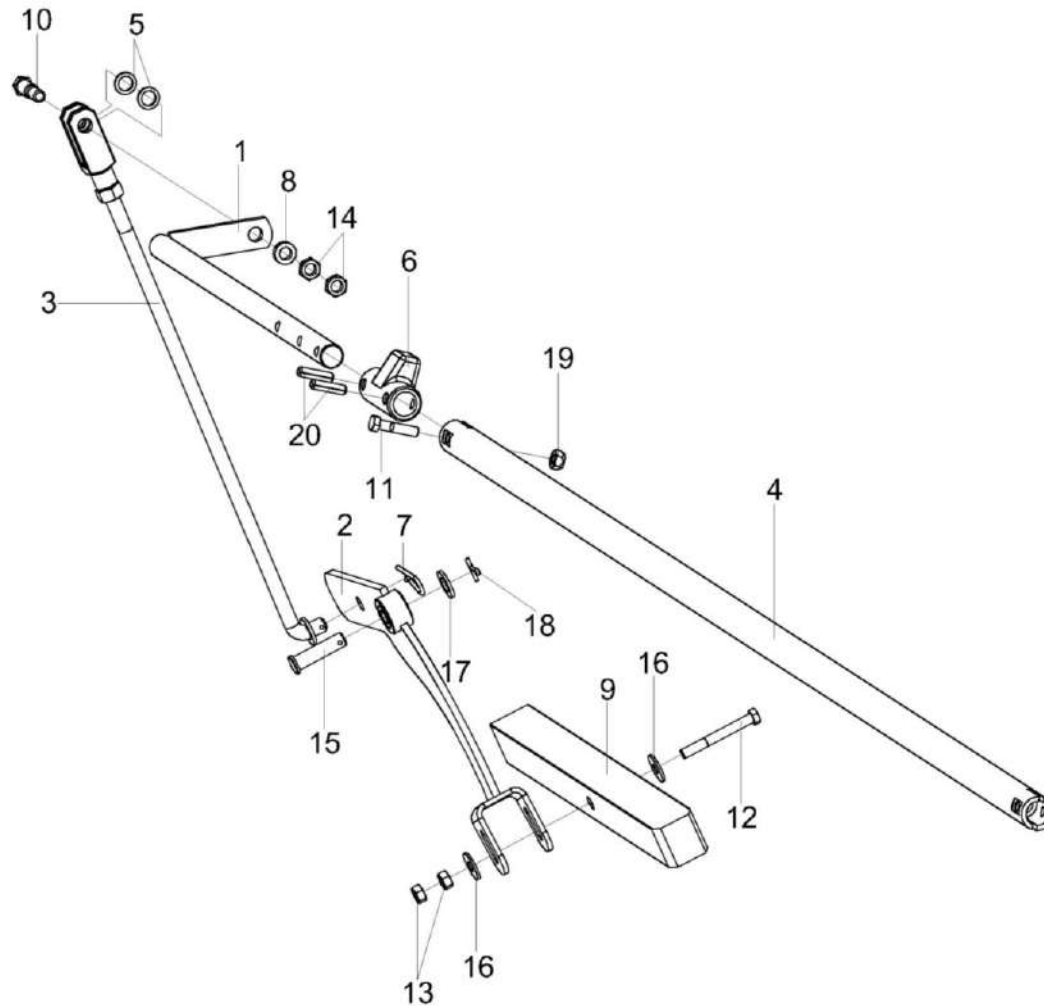


Рисунок 44 – Установка механизма фиксации КЗК-1492-2515000 (лист 2)

КЗК-1492-2500000 ҚДС (Версия 06)

№ рис	№ поз	Обозначение	Наименование	Куда входит	
				Обозначение	Кол. на 1 сб. ед.
УСТАНОВКА МЕХАНИЗМА ФИКСАЦИИ КЗК-1492-2515000 (лист 2) (рисунок 44)					
44	1-20	КЗК-1492-2515000	Установка механизма фиксации	КЗК-1492-2500010	1
	1	КЗК-1420-1526050Б	Поводок	КЗК-1492-2515000	1
	2	КЗК-1492-1526030	Рычаг	КЗК-1492-2515000	1
	3	КЗК-1492-1526060	Тяга	КЗК-1492-2515000	2
	4	КЗК-1492-2515801	Труба	КЗК-1492-2515000	1
	5	АМ35.00.403	Шайба	КЗК-1492-2515000	8
	6	КЗ-1-1526301А	Кулачок	КЗК-1492-2515000	2
	7	КЗ 0103638	Шплинт	КЗК-1492-2515000	2
	8	КЗК-1420-1500802	Втулка	КЗК-1492-2515000	2
	9	КЗК-1420-1526601А	Засов	КЗК-1492-2515000	2
	10	КЗК-1420-1526605	Болт	КЗК-1492-2515000	2
	11		Болт М8-6ех35 – 7796	КЗК-1492-2515000	2
	12		Болт М8-6ех65 – 7796	КЗК-1492-2515000	2
	13		Гайка М8-6G – 5915	КЗК-1492-2515000	4
	14		Гайка М10-6G – 5916	КЗК-1492-2515000	4
	15		Ось 6-12 b12x45 – 9650	КЗК-1492-2515000	2
	16		Шайба С 8.01 – 6958	КЗК-1492-2515000	4

КЗК-1492-2500000 КДС (Версия 06)

№ рис	№ поз	Обозначение	Наименование	Куда входит	
				Обозначение	Кол. на 1 сб. ед.
44	17		Шайба С.12.01 – 11371	КЗК-1492-2515000	3
	18		Шплинт 3,2x20 – 397	КЗК-1492-2515000	3
	19		Гайка М8-8 DIN 980	КЗК-1492-2515000	2
	20		Штифт упругий 8x30 0475 8 30 DIN/ISO-8752	КЗК-1492-2515000	4

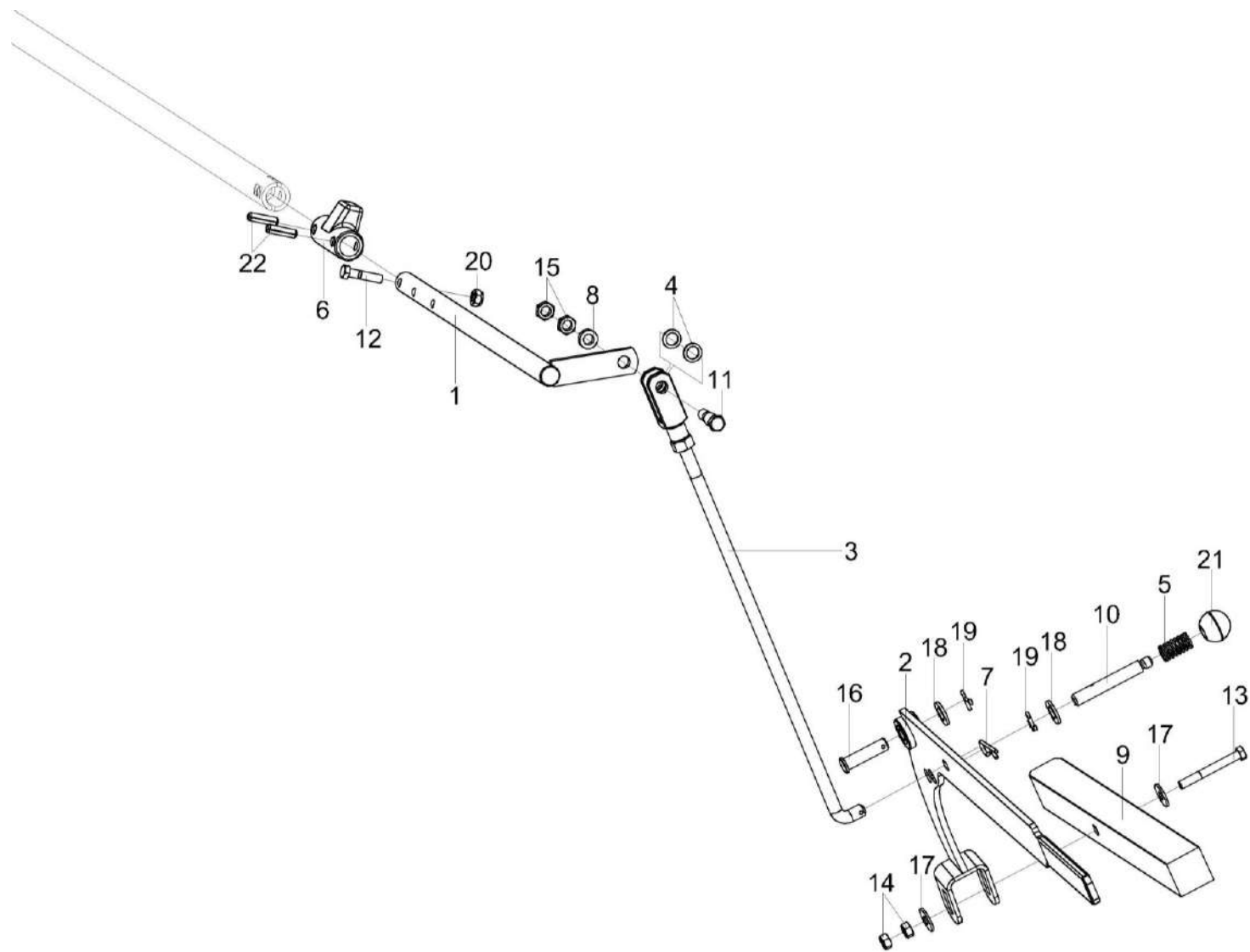


Рисунок 45 – Установка механизма фиксации КЗК-1492-2515000 (лист 3)

КЗК-1492-2500000 ҚДС (Версия 06)

№ рис	№ поз	Обозначение	Наименование	Куда входит	
				Обозначение	Кол. на 1 сб. ед.
УСТАНОВКА МЕХАНИЗМА ФИКСАЦИИ КЗК-1492-2515000 (лист 3) (рисунок 45)					
45	1-22	КЗК-1492-2515000	Установка механизма фиксации	КЗК-1492-2500010	1
	1	КЗК-1420-1526050Б-01	Поводок	КЗК-1492-2515000	1
	2	КЗК-1492-1526010	Рычаг	КЗК-1492-2515000	1
	3	КЗК-1492-1526060	Тяга	КЗК-1492-2515000	2
	4	АМ35.00.403	Шайба	КЗК-1492-2515000	8
	5	АМ46.53.602	Пружина	КЗК-1492-2515000	1
	6	КЗ-1-1526301А	Кулачок	КЗК-1492-2515000	2
	7	КЗ 0103638	Шплинт	КЗК-1492-2515000	2
	8	КЗК-1420-1500802	Втулка	КЗК-1492-2515000	2
	9	КЗК-1420-1526601А	Засов	КЗК-1492-2515000	2
	10	КЗК-1420-1526602	Ось	КЗК-1492-2515000	1
	11	КЗК-1420-1526605	Болт	КЗК-1492-2515000	2
	12		Болт М8-6х35 – 7796	КЗК-1492-2515000	2
	13		Болт М8-6х65 – 7796	КЗК-1492-2515000	2
	14		Гайка М8-6G – 5915	КЗК-1492-2515000	4
	15		Гайка М10-6G – 5916	КЗК-1492-2515000	4
	16		Ось 6-12 b12x45 – 9650	КЗК-1492-2515000	2

КЗК-1492-2500000 КДС (Версия 06)

№ рис	№ поз	Обозначение	Наименование	Куда входит	
				Обозначение	Кол. на 1 сб. ед.
45	17		Шайба С 8.01 – 6958	КЗК-1492-2515000	4
	18		Шайба С.12.01 – 11371	КЗК-1492-2515000	3
	19		Шплинт 3,2х20 – 397	КЗК-1492-2515000	3
	20		Гайка М8-8 DIN 980 Арт. 0369 8	КЗК-1492-2515000	2
	21		Ручка шаровая Н.067.044 или Н.067.044 Ручка II ПЗ0МН6-64	КЗК-1492-2515000	1
	22		Штифт упругий 8х30 0475 8 30 DIN/ISO-8752	КЗК-1492-2515000	4

КЗК-1492-2500000 КДС (Версия 06)

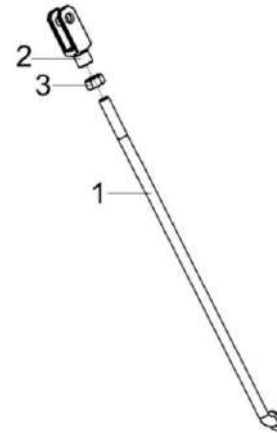


Рисунок 46 – Тяга КЗК-1492-1526060

№ рис	№ поз	Обозначение	Наименование	Куда входит	
				Обозначение	Кол. на 1 сб. ед.
ТЯГА КЗК-1492-1526060 (рисунок 46)					
46	1-3	КЗК-1492-1526060	Тяга	КЗК-1492-2515000	2
	1	КЗК-1492-1526070	Тяга	КЗК-1492-1526060	1
	2	КЗ-1-1526603А	Вилка	КЗК-1492-1526060	1
	3		Гайка М12-6G – 5916	КЗК-1492-1526060	1

КЗК-1492-2500000 ҚДС (Версия 06)

№ рис	№ поз	Обозначение	Наименование	Куда входит	
				Обозначение	Кол. на 1 сб. ед.
УСТАНОВКА КОПИРОВ КЗК-1492-2516000А (рисунок 47)					
47	1-11	КЗК-1492-2516000А	Установка копиров	КЗК-1492-2500010	1
	1	КЗК-1492-2516010А	Башмак	КЗК-1492-2516000А	2
	2	КЗК-1492-2516020	Копир	КЗК-1492-2516000А	2
	3	КЗК-1492-2516601А	Вал	КЗК-1492-2516000А	2
	4	КЗК-1492-2516603	Подвес	КЗК-1492-2516000А	2
	5		Болт М8-6ЕХ35 - 7796	КЗК-1492-2516000А	6
	6		Ось 6-16 В12Х40 - 9650	КЗК-1492-2516000А	8
	7		Шайба С.8.01 - 11371	КЗК-1492-2516000А	2
	8		Шайба С.16.01 - 11371	КЗК-1492-2516000А	8
	9		Шплинт 4Х28 - 397	КЗК-1492-2516000А	8
	10		Болт DIN 6921-М8Х30-8.8-А-А3G	КЗК-1492-2516000А	2
	11		Гайка М8-8 DIN 980 Арт. 0369 8	КЗК-1492-2516000А	8

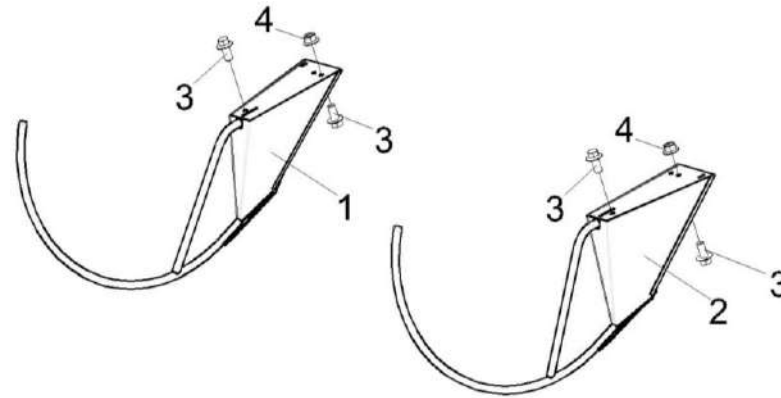


Рисунок 48 – Установка делителей КЗК-1492-2518000А

№ рис	№ поз	Обозначение	Наименование	Куда входит	
				Обозначение	Кол. на 1 сб. ед.

УСТАНОВКА ДЕЛИТЕЛЕЙ КЗК-1492-2518000А (рисунок 48)

48	1-4	КЗК-1492-2518000А	Установка делителей	КЗК-1492-2500010	1
	1	КЗК-1492-2518010	Делитель	КЗК-1492-2518000А	1
	2	КЗК-1492-2518010-01	Делитель	КЗК-1492-2518000А	1
	3		Болт DIN 6921-M12X25-8.8-A-A3G	КЗК-1492-2518000А	6
	4		Гайка DIN 6923 M12-8-A-A3G	КЗК-1492-2518000А	4

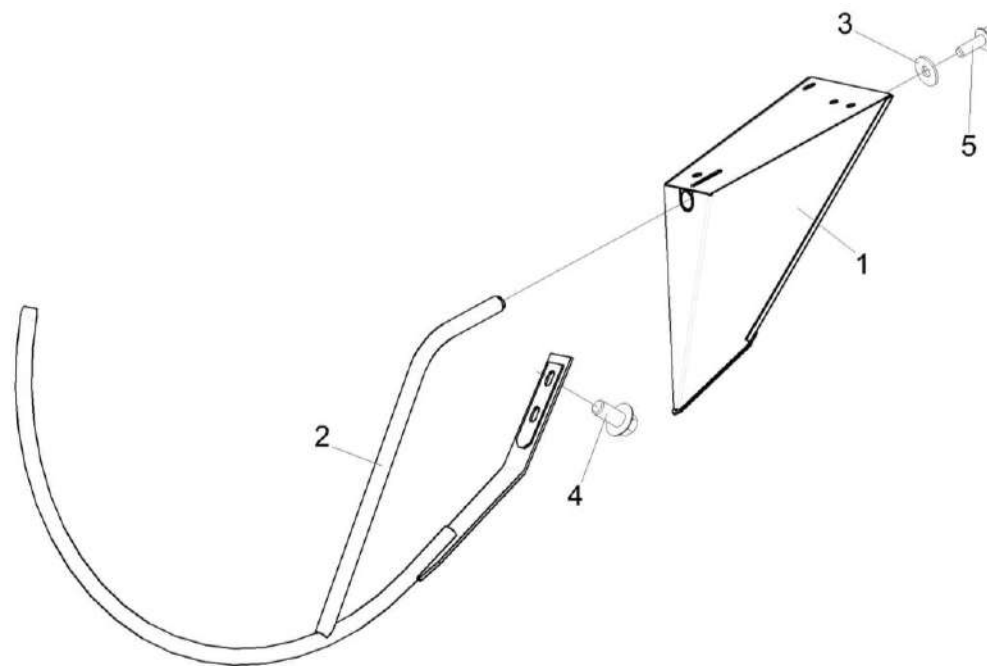


Рисунок 49 – Делитель КЗК-1492-2518010 и КЗК-1492-2518010-01

КЗК-1492-2500000 ҚДС (Версия 06)

№ рис	№ поз	Обозначение	Наименование	Куда входит	
				Обозначение	Кол. на 1 сб. ед.
ДЕЛИТЕЛЬ КЗК-1492-2518010 и КЗК-1492-2518010-01 (рисунок 49)					
49	1-5	КЗК-1492-2518010	Делитель	КЗК-1492-2518000А	1
	1-5	КЗК-1492-2518010-01	Делитель	КЗК-1492-2518000А	1
	1	КЗК-1492-2518020	Носок	КЗК-1492-2518010	1
	1	КЗК-1492-2518020-01	Носок	КЗК-1492-2518010-01	1
	2	КЗК-1492-2518050	Делитель	КЗК-1492-2518010	1
	2	КЗК-1492-2518050-01	Делитель	КЗК-1492-2518010-01	1
	3		Шайба С 8.01 - 6958	КЗК-1492-2518010 КЗК-1492-2518010-01	1 1
	4		Болт DIN 6921-M12X25-8.8-A-A3G	КЗК-1492-2518010 КЗК-1492-2518010-01	2 2
	5		Болт DIN 6921-M8X25-8.8-A-A3G	КЗК-1492-2518010 КЗК-1492-2518010-01	1 1

КЗК-1492-2500000 ҚДС (Версия 06)

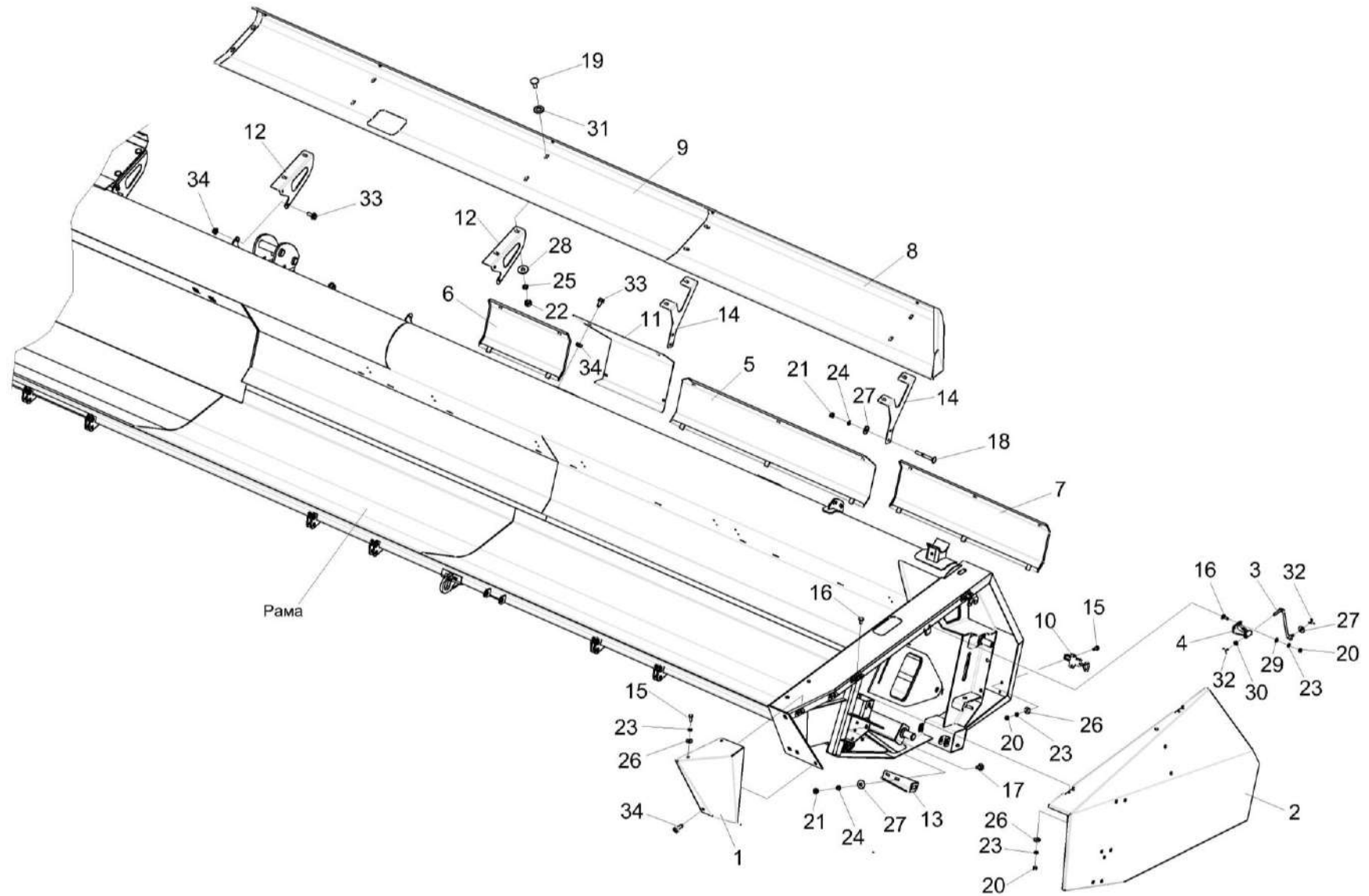


Рисунок 50 – Установка ограждений КЗК-1492-2525000 (лист 1)

КЗК-1492-2500000 КДС (Версия 06)

№ рис	№ поз	Обозначение	Наименование	Куда входит	
				Обозначение	Кол. на 1 сб. ед.
УСТАНОВКА ОГРАЖДЕНИЙ КЗК-1492-2525000 (лист 1) (рисунок 50)					
50	1-34	КЗК-1492-2525000	Установка ограждений	КЗК-1492-2500010	1
	1	КЗК-1475-2525110А	Щиток	КЗК-1492-2525000	1
	2	КЗК-1475-2525120А	Ограждение	КЗК-1492-2525000	1
	3	КЗК-1475-2525140	Упор	КЗК-1492-2525000	2
	4	КЗК-1492-1525150	Петля	КЗК-1492-2525000	2
	5	КЗК-1492-2525010	Ограждение	КЗК-1492-2525000	2
	6	КЗК-1492-2525030	Щиток	КЗК-1492-2525000	1
	7	КЗК-1492-2525040	Щиток	КЗК-1492-2525000	2
	8	КЗК-1492-2525100-01	Щиток	КЗК-1492-2525000	1
	9	КЗК-1492-2525200	Щиток	КЗК-1492-2525000	1
	10	8130-85.04.000	Замок	КЗК-1492-2525000	2
	11	КЗК-13-1525417	Щиток	КЗК-1492-2525000	1
	12	КЗК-13-1525434-01	Упор	КЗК-1492-2525000	3
	13	КЗК-1475-2525407А-01	Кронштейн	КЗК-1492-2525000	1
	14	КЗК-1475-2525431А	Кронштейн	КЗК-1492-2525000	2
	15		Болт М6-6ех16 – 7798	КЗК-1492-2525000	8
16		Болт М6-6ех16 – 7802	КЗК-1492-2525000	12	

КЗК-1492-2500000 КДС (Версия 06)

№ рис	№ поз	Обозначение	Наименование	Куда входит	
				Обозначение	Кол. на 1 сб. ед.
50	17		Болт М8-6ех20 – 7802	КЗК-1492-2525000	4
	18		Болт М8-6ех65 – 7802	КЗК-1492-2525000	8
	19		Болт М10-6ех25 – 7802	КЗК-1492-2525000	18
	20		Гайка М6-6G – 5915	КЗК-1492-2525000	16
	21		Гайка М8-6G – 5915	КЗК-1492-2525000	12
	22		Гайка М10-6G – 5915	КЗК-1492-2525000	18
	23		Шайба 6Т 65Г – 6402	КЗК-1492-2525000	20
	24		Шайба 8 65Г – 6402	КЗК-1492-2525000	8
	25		Шайба 10 65Г – 6402	КЗК-1492-2525000	18
	26		Шайба С 6.01 – 6958	КЗК-1492-2525000	16
	27		Шайба С 8.01 – 6958	КЗК-1492-2525000	14
	28		Шайба С 10.01 – 6958	КЗК-1492-2525000	18
	29		Шайба С.6.01 – 11371	КЗК-1492-2525000	4
	30		Шайба С.8.01 – 11371	КЗК-1492-2525000	2
	31		Шайба С.14.01 – 11371	КЗК-1492-2525000	18
	32		Шплинт 3,2х20 – 397	КЗК-1492-2525000	4
33		Болт DIN 6921-М8х20-8.8-А-А3G	КЗК-1492-2525000	37	
34		Гайка DIN 6923 М8-8-А-А3G	КЗК-1492-2525000	10	

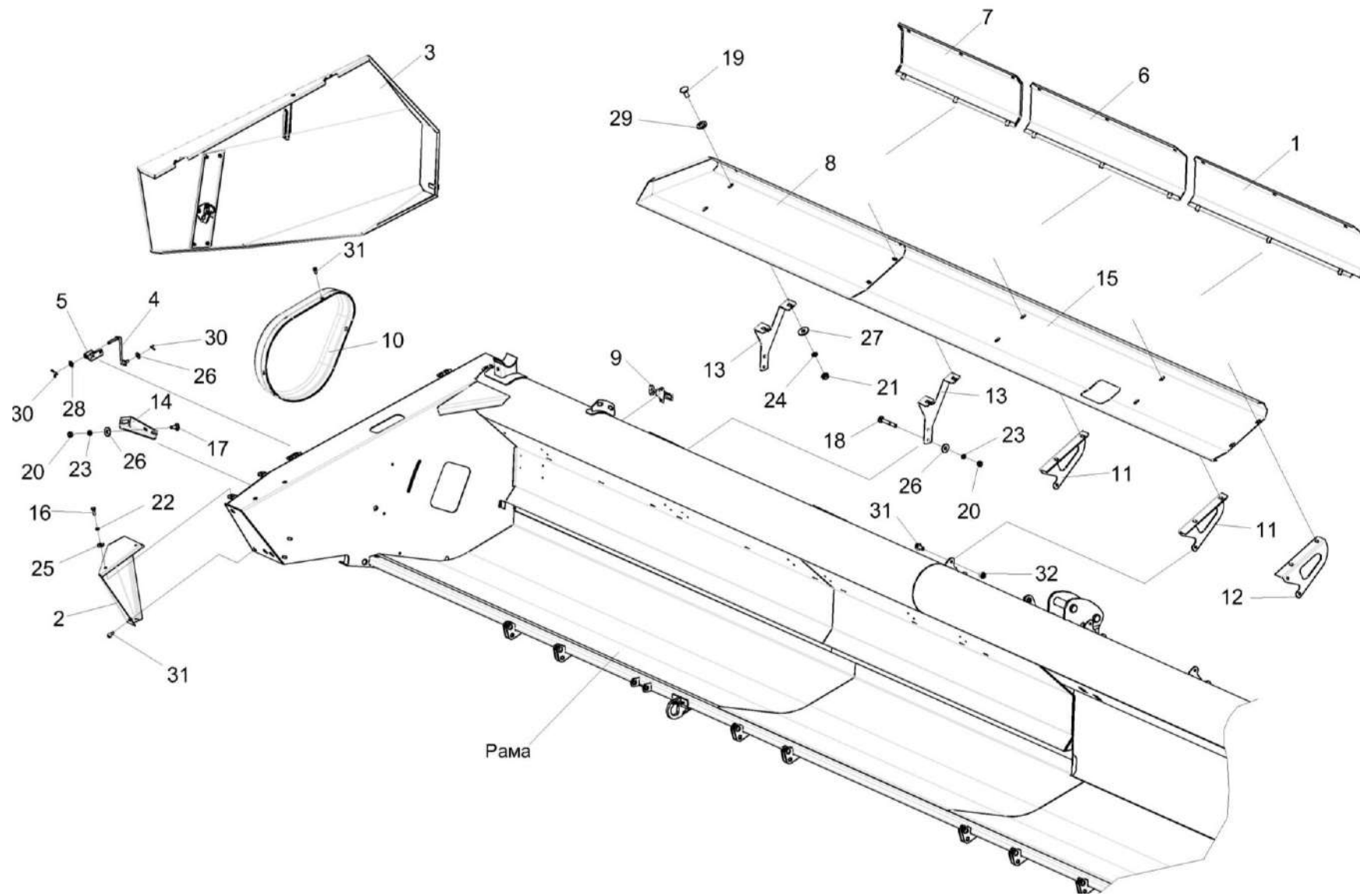


Рисунок 51 – Установка ограждений КЗК-1492-2525000 (лист 2)

КЗК-1492-2500000 КДС (Версия 06)

№ рис	№ поз	Обозначение	Наименование	Куда входит	
				Обозначение	Кол. на 1 сб. ед.
УСТАНОВКА ОГРАЖДЕНИЙ КЗК-1492-2525000 (лист 2) (рисунок 51)					
51	1-32	КЗК-1492-2525000	Установка ограждений	КЗК-1492-2500010	1
	1	КЗК-1475-2525020	Ограждение	КЗК-1492-2525000	1
	2	КЗК-1475-2525110А-01	Щиток	КЗК-1492-2525000	1
	3	КЗК-1475-2525120А-01	Ограждение	КЗК-1492-2525000	1
	4	КЗК-1475-2525140	Упор	КЗК-1492-2525000	2
	5	КЗК-1492-1525150	Петля	КЗК-1492-2525000	2
	6	КЗК-1492-2525010	Ограждение	КЗК-1492-2525000	2
	7	КЗК-1492-2525040	Щиток	КЗК-1492-2525000	2
	8	КЗК-1492-2525100	Щиток	КЗК-1492-2525000	1
	9	8130-85.04.000	Замок	КЗК-1492-2525000	2
	10	КЗК-1492-1525001	Ограждение	КЗК-1492-2525000	1
	11	КЗК-13-1525434	Упор	КЗК-1492-2525000	2
	12	КЗК-13-1525434-01	Упор	КЗК-1492-2525000	3
	13	КЗК-1475-2525431А-01	Кронштейн	КЗК-1492-2525000	2
	14	КЗК-1475-2525407А-01	Кронштейн	КЗК-1492-2525000	1
	15	КЗК-1492-2525409	Щит	КЗК-1492-2525000	1
	16		Болт М6-6х16 – 7798	КЗК-1492-2525000	8

КЗК-1492-2500000 КДС (Версия 06)

№ рис	№ поз	Обозначение	Наименование	Куда входит	
				Обозначение	Кол. на 1 сб. ед.
51	17		Болт М8-6ех20 – 7802	КЗК-1492-2525000	4
	18		Болт М8-6ех65 – 7802	КЗК-1492-2525000	8
	19		Болт М10-6ех25 – 7802	КЗК-1492-2525000	18
	20		Гайка М8-6G – 5915	КЗК-1492-2525000	12
	21		Гайка М10-6G – 5915	КЗК-1492-2525000	18
	22		Шайба 6Т 65Г – 6402	КЗК-1492-2525000	20
	23		Шайба 8 65Г – 6402	КЗК-1492-2525000	8
	24		Шайба 10 65Г – 6402	КЗК-1492-2525000	18
	25		Шайба С 6.01 – 6958	КЗК-1492-2525000	16
	26		Шайба С 8.01 – 6958	КЗК-1492-2525000	14
	27		Шайба С 10.01 – 6958	КЗК-1492-2525000	18
	28		Шайба С.8.01 – 11371	КЗК-1492-2525000	2
	29		Шайба С.14.01 – 11371	КЗК-1492-2525000	18
	30		Шплинт 3,2х20 – 397	КЗК-1492-2525000	4
	31		Болт DIN 6921-М8х20-8.8-А-А3G	КЗК-1492-2525000	37
	32		Гайка DIN 6923 М8-8-А-А3G	КЗК-1492-2525000	10

КЗК-1492-2500000 КДС (Версия 06)

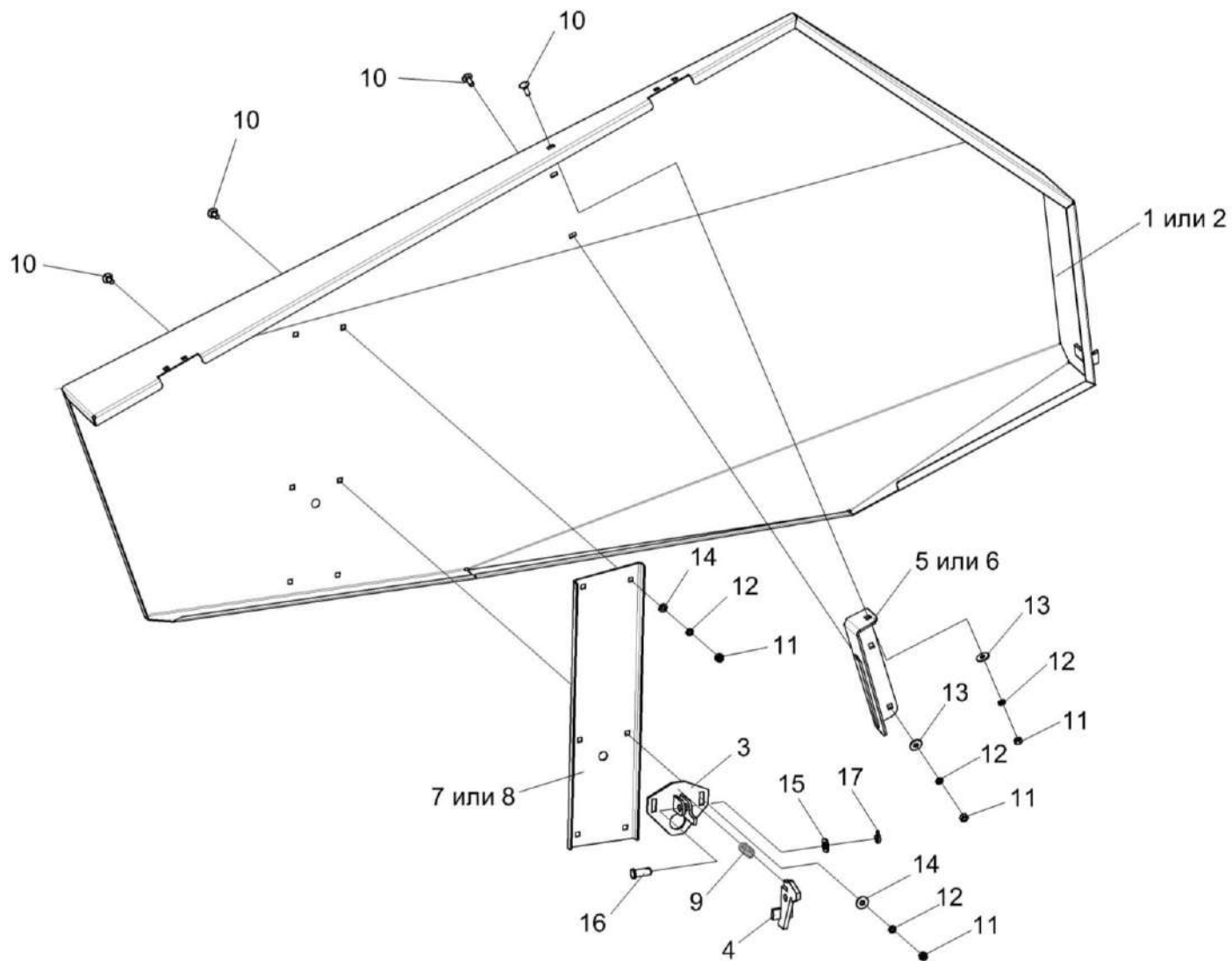


Рисунок 52 – Ограждение КЗК-1475-2525120А и КЗК-1475-2525120А-01

КЗК-1492-2500000 КДС (Версия 06)

№ рис	№ поз	Обозначение	Наименование	Куда входит	
				Обозначение	Кол. на 1 сб. ед.
ОГРАЖДЕНИЯ КЗК-1475-2525120А и КЗК-1475-2525120А-01 (рисунок 52)					
52	1,3,4, 5,7,9-17	КЗК-1475-2525120А	Ограждение	КЗК-1492-2525000	1
	2,3,4,6,8-17	КЗК-1475-2525120А-01	Ограждение	КЗК-1492-2525000	1
	3,4,9,15-17	КПП 0212030	Замок	КЗК-1475-2525120А КЗК-1475-2525120А-01	1 1
	1	КЗК-1475-2525130А	Ограждение	КЗК-1475-2525120А	1
	2	КЗК-1475-2525130А-01	Ограждение	КЗК-1475-2525120А-01	1
	3	КПП 0212040	Опора	КПП 0212030	1
	4	КПП 0212050	Зацеп	КПП 0212030	1
	5	КЗК-1475-2525404А	Направляющая	КЗК-1475-2525120А	1
	6	КЗК-1475-2525404А-01	Направляющая	КЗК-1475-2525120А-01	1
	7	КЗК-1475-2525406А	Жесткость	КЗК-1475-2525120А	1
	8	КЗК-1475-2525406А-01	Жесткость	КЗК-1475-2525120А-01	1
9	ПКК 0201634	Пружина	КПП 0212030	1	
10		Болт М6-6ех16 – 7802	КЗК-1475-2525120А КЗК-1475-2525120А-01	9 9	
11		Гайка М6-6G – 5915	КЗК-1475-2525120А КЗК-1475-2525120А-01	9 9	

КЗК-1492-2500000 ҚДС (Версия 06)

№ рис	№ поз	Обозначение	Наименование	Куда входит	
				Обозначение	Кол. на 1 сб. ед.
52	12		Шайба 6Т 65Г – 6402	КЗК-1475-2525120А	9
				КЗК-1475-2525120А-01	9
	13		Шайба С 6.01 – 6958	КЗК-1475-2525120А	5
				КЗК-1475-2525120А-01	5
	14		Шайба С.6.01 – 11371	КЗК-1475-2525120А	4
				КЗК-1475-2525120А-01	4
	15		Шайба С.10.01 – 11371	КПП 0212030	1
	16		Ось 6-10 b12x25 – 9650	КПП 0212030	1
	17		Шплинт 3,2x20 – 397	КПП 0212030	1

КЗК-1492-2500000 ҚДС (Версия 06)

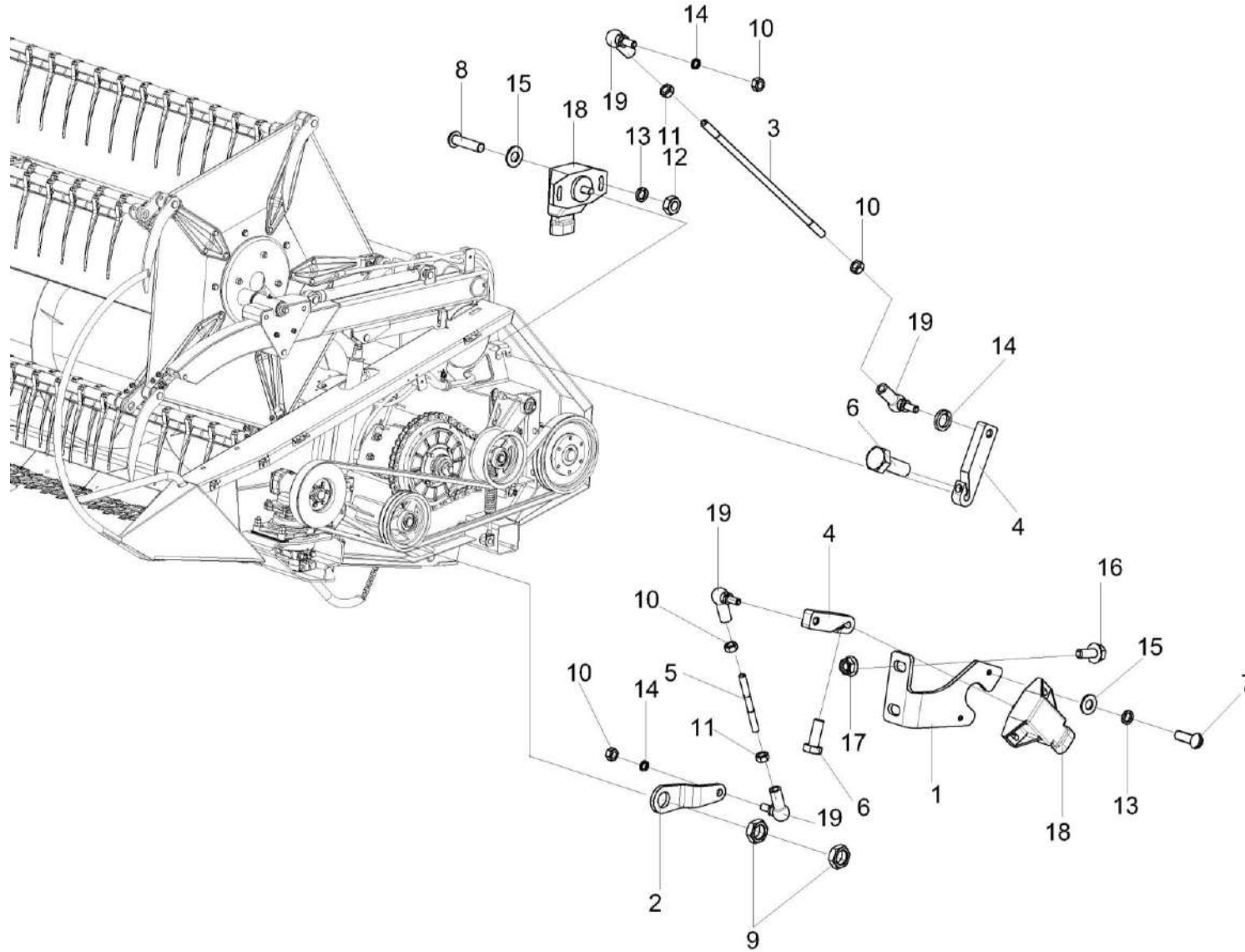


Рисунок 53 – Установка датчиков КЗК-1492-2506000 (лист 1)

КЗК-1492-2500000 КДС (Версия 06)

№ рис	№ поз	Обозначение	Наименование	Куда входит	
				Обозначение	Кол. на 1 сб. ед.
УСТАНОВКА ДАТЧИКОВ КЗК-1492-2506000 (лист 1) (рисунок 53)					
53	1-19	КЗК-1492-2506000	Установка датчиков	КЗК-1492-2500010	1
	1	КЗК-1492-2506401	Кронштейн	КЗК-1492-2506000	1
	2	КЗК-1492-2506402	Рычаг	КЗК-1492-2506000	2
	3	КЗК-1492-2506601А	Шпилька	КЗК-1492-2506000	1
	4	КВК 0208457А	Рычаг	КЗК-1492-2506000	1
	5	КЗ-1-1500622	Шпилька	КЗК-1492-2506000	3
	6		Болт М6-6ех16 – 7798	КЗК-1492-2506000	3
	7		Винт В.М4-6ех12 – 17473	КЗК-1492-2506000	4
	8		Винт В.М4-6ех16 – 17473	КЗК-1492-2506000	2
	9		Гайка М14-6G – 2526	КЗК-1492-2506000	4
	10		Гайка М6-6G – 5915	КЗК-1492-2506000	13
	11		Гайка М6-LH-6G – 5915	КЗК-1492-2506000	4
	12		Гайка М4-6G – 5927	КЗК-1492-2506000	2
	13		Шайба 4 65Г – 6402	КЗК-1492-2506000	8
	14		Шайба 6 65Г – 6402	КЗК-1492-2506000	11
	15		Шайба С.4.01 – 11371	КЗК-1492-2506000	8
	16		Болт DIN 6921-M8x20-8.8-A-A3G	КЗК-1492-2506000	4
	17		Гайка DIN 6923 M8-8-A-A3G	КЗК-1492-2506000	4
	18		Датчик угла поворота ДУП-01±30	КЗК-1492-2506000	3
19		Шарнир угловой DIN 71802	КЗК-1492-2506000	8	

КЗК-1492-2500000 ҚДС (Версия 06)

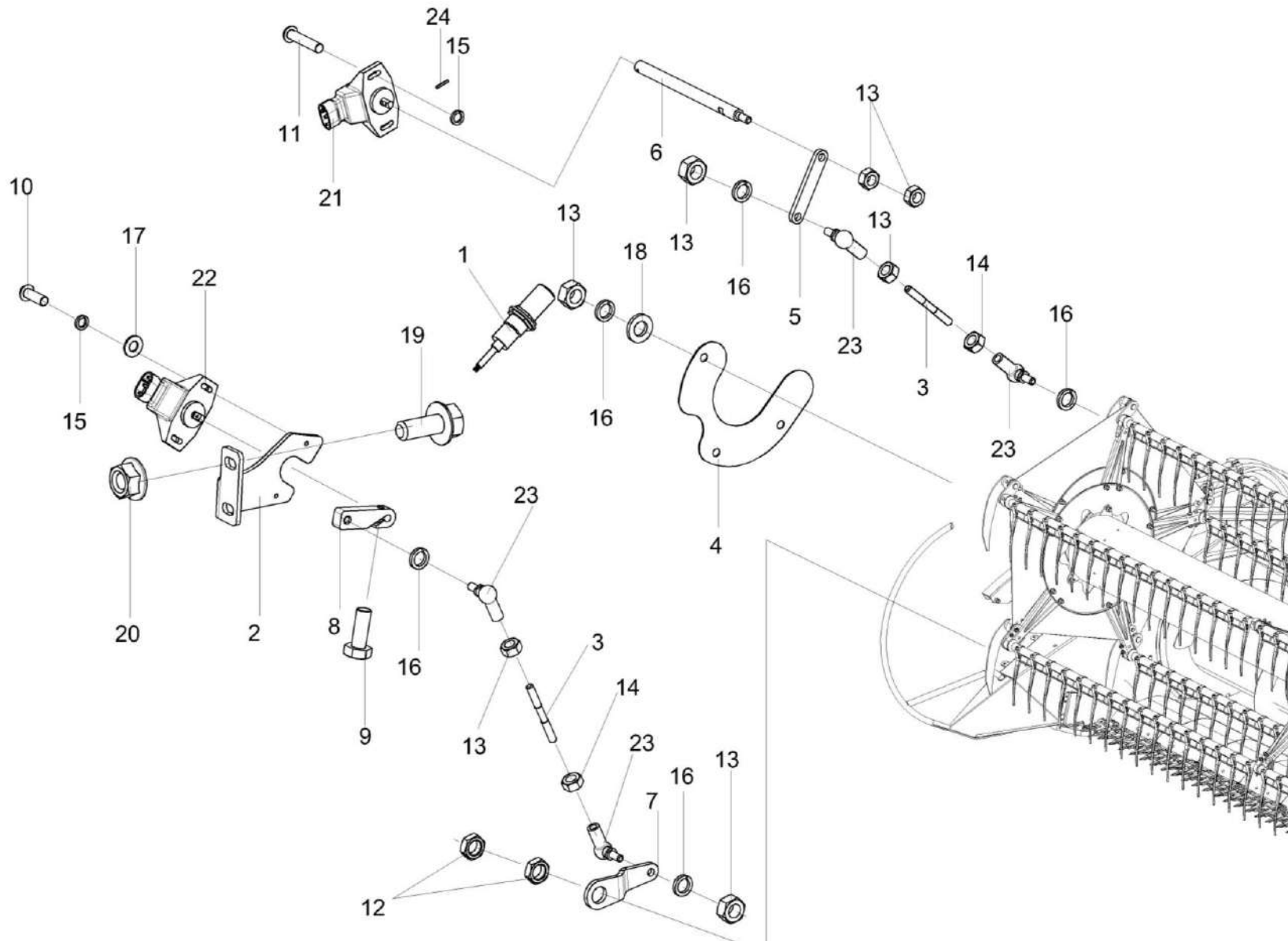


Рисунок 54 – Установка датчиков КЗК-1492-2506000 (лист 2)

КЗК-1492-2500000 КДС (Версия 06)

№ рис	№ поз	Обозначение	Наименование	Куда входит	
				Обозначение	Кол. на 1 сб. ед.
УСТАНОВКА ДАТЧИКОВ КЗК-1492-2506000 (лист 2) (рисунок 54)					
54	1-24	КЗК-1492-2506000	Установка датчиков	КЗК-1492-2500010	1
	1	УЭС-16-0701170	Датчик скорости	КЗК-1492-2506000	1
	2	КЗК-1492-2506401-01	Кронштейн	КЗК-1492-2506000	1
	3	КЗ-1-1500622	Шпилька	КЗК-1492-2506000	3
	4	КЗК-1420-1527405	Пластина	КЗК-1492-2506000	1
	5	КЗК-1420-1573401	Планка	КЗК-1492-2506000	1
	6	КЗК-1420-1573611	Ось	КЗК-1492-2506000	1
	7	КЗК-1475-2506402	Рычаг	КЗК-1492-2506000	2
	8	КЗК-1492-2506402	Рычаг	КЗК-1492-2506000	2
	9		Болт М6-6ех16 – 7798	КЗК-1492-2506000	3
	10		Винт В.М4-6ех12 – 17473	КЗК-1492-2506000	4
	11		Винт В.М4-6ех16 – 17473	КЗК-1492-2506000	2
	12		Гайка М14-6G – 2526	КЗК-1492-2506000	4
	13		Гайка М6-6G – 5915	КЗК-1492-2506000	13
	14		Гайка М6-LH-6G – 5915	КЗК-1492-2506000	4
	15		Шайба 4 65Г – 6402	КЗК-1492-2506000	8
16		Шайба 6 65Г – 6402	КЗК-1492-2506000	11	

КЗК-1492-2500000 КДС (Версия 06)

№ рис	№ поз	Обозначение	Наименование	Куда входит	
				Обозначение	Кол. на 1 сб. ед.
54	17		Шайба С.4.01 – 11371	КЗК-1492-2506000	8
	18		Шайба С.6.01 – 11371	КЗК-1492-2506000	3
	19		Болт DIN 6921-M8x20-8.8-A-A3G	КЗК-1492-2506000	4
	20		Гайка DIN 6923 M8-8-A-A3G	КЗК-1492-2506000	4
	21		Датчик угла поворота ДУП-01±15	КЗК-1492-2506000	1
	22		Датчик угла поворота ДУП-01±30	КЗК-1492-2506000	3
	23		Шарнир угловой DIN 71802	КЗК-1492-2506000	8
	24		Штифт упругий 2x12 0475 2 12 DIN/ISO-8752	КЗК-1492-2506000	1

КЗК-1492-2500000 КДС (Версия 06)

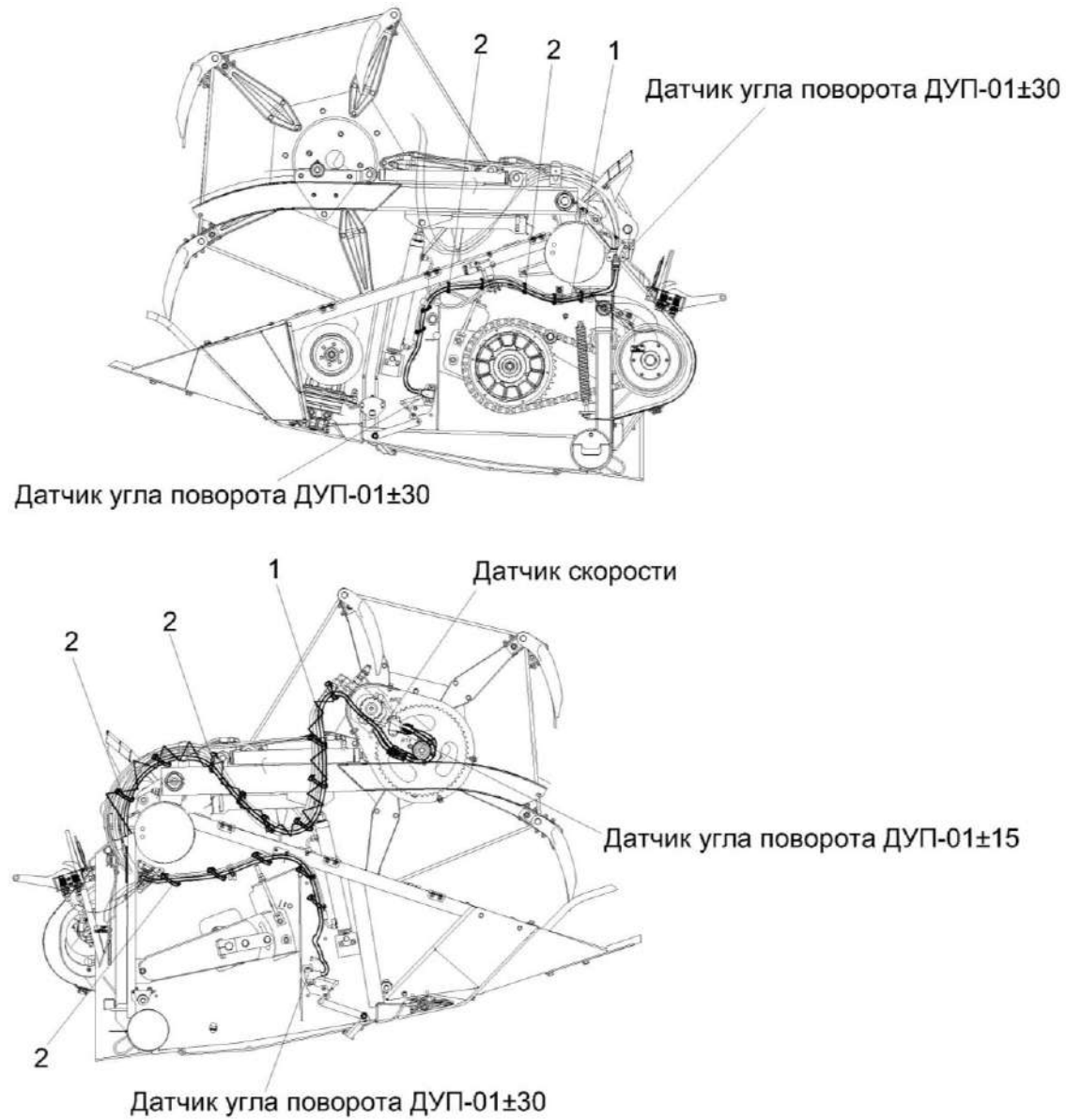


Рисунок 55 – Электрооборудование жатки для сои ЖЗС-9-2 КЗК-1492-0719000

КЗК-1492-2500000 КДС (Версия 06)

№ рис	№ поз	Обозначение	Наименование	Куда входит	
				Обозначение	Кол. на 1 сб. ед.
ЭЛЕКТРООБОРУДОВАНИЕ ЖАТКИ ДЛЯ СОИ ЖЗС-9-2 КЗК-1492-0719000 (рисунок 55)					
55	1-2	КЗК-1492-0719000	Электрооборудование жатки для сои ЖЗС-9-2	КЗК-1492-2500010	1
	1	КЗК-1492-0709480	Жгут жатки	КЗК-1492-0719000	1
	2	ГДЗ_1611-00000-00001	Лента стяжная зубчатая	КЗК-1492-0719000	50

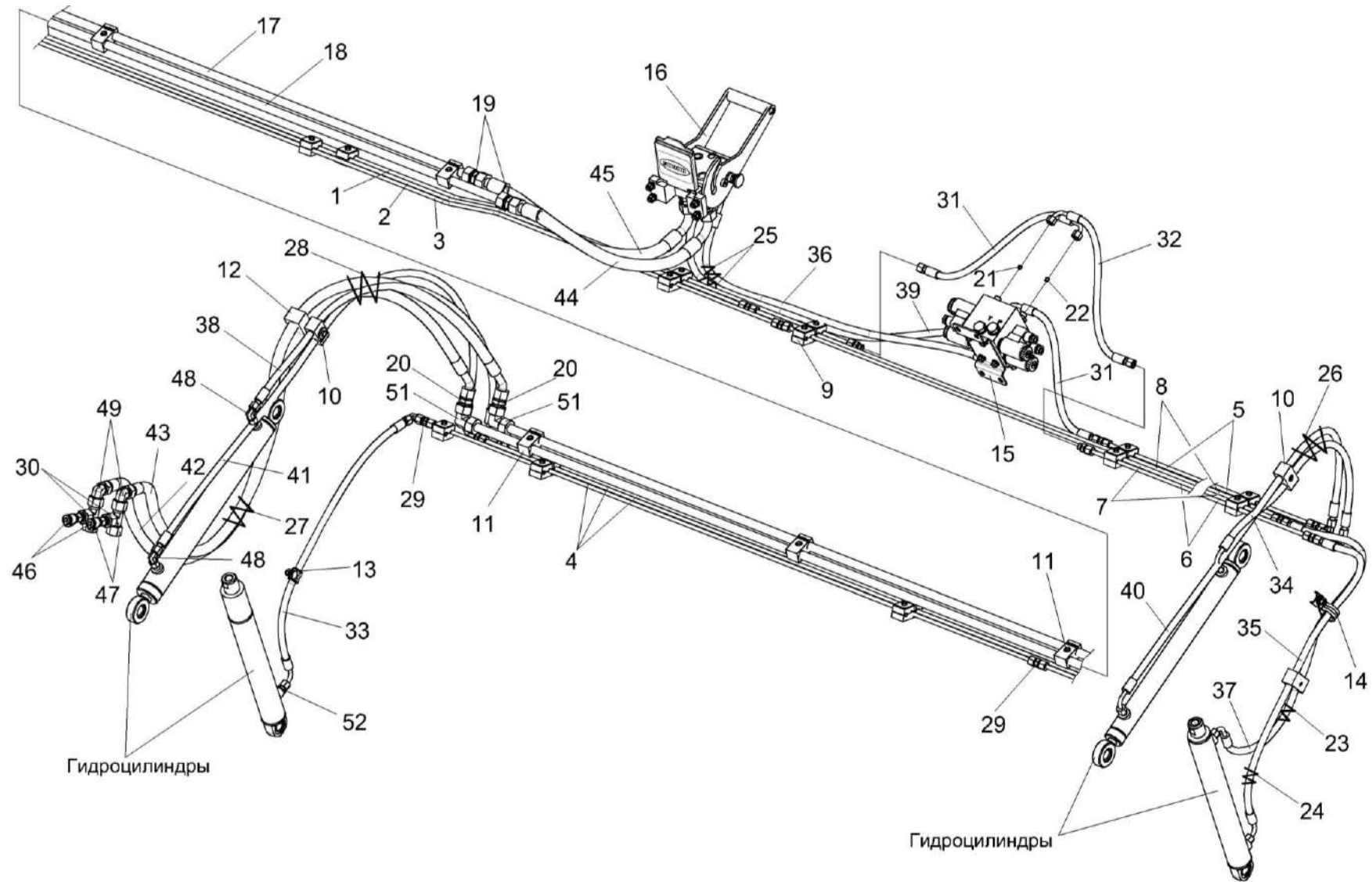


Рисунок 56 – Гидросистема жатки для сои ЖЗС-9-2 КЗК-1492-0687000

КЗК-1492-2500000 КДС (Версия 06)

№ рис	№ поз	Обозначение	Наименование	Куда входит	
				Обозначение	Кол. на 1 сб. ед.
ГИДРОСИСТЕМА ЖАТКИ ДЛЯ СОИ ЖЗС-9-2 КЗК-1492-0687000 (лист 1) (рисунок 56)					
56	1-52	КЗК-1492-0687000	Гидросистема жатки для сои ЖЗС-9-2	КЗК-1492-2500010	1
	1	КЗК-1492-0687850	Трубопровод	КЗК-1492-0687000	1
	2	КЗК-1492-0687850-01	Трубопровод	КЗК-1492-0687000	1
	3	КЗК-1492-0687850-02	Трубопровод	КЗК-1492-0687000	1
	4	КЗК-1492-0687860	Трубопровод	КЗК-1492-0687000	3
	5	КЗК-1492-0687860-01	Трубопровод	КЗК-1492-0687000	1
	6	КЗК-1492-0687860-02	Трубопровод	КЗК-1492-0687000	1
	7	КЗК-1492-0687860-03	Трубопровод	КЗК-1492-0687000	1
	8	КЗК-1492-0687860-04	Трубопровод	КЗК-1492-0687000	1
	9	ГПД 0601080	Установка зажима	КЗК-1492-0687000	23
	10	ГПД 0601140	Установка зажима	КЗК-1492-0687000	3
	11	ГПД 0601180	Установка зажима	КЗК-1492-0687000	8
	12	ГПД 0601220	Установка зажима	КЗК-1492-0687000	1
	13	КГС 0115770	Хомут	КЗК-1492-0687000	1
	14	КГС 0115770-04	Хомут	КЗК-1492-0687000	1
	15	КЗК-1420-0689300	Гидроблок	КЗК-1492-0687000	1
16	КЗК-1420-0689390	Разъем гидравлический многофункциональный	КЗК-1492-0687000	1	

КЗК-1492-2500000 КДС (Версия 06)

№ рис	№ поз	Обозначение	Наименование	Куда входит	
				Обозначение	Кол. на 1 сб. ед.
56	17	КЗК-1492-0689840	Трубопровод	КЗК-1492-0687000	1
	18	КЗК-1492-0689840-01	Трубопровод	КЗК-1492-0687000	1
	19	ГДЗ_ГШП 0626624	Штуцер	КЗК-1492-0687000	2
	20	ГДЗ_ГШП 0626624-01	Штуцер	КЗК-1492-0687000	2
	21	КНС-6028-0602608-02	Втулка дроссельная	КЗК-1492-0687000	1
	22	КНС-6028-0602608-03	Втулка дроссельная	КЗК-1492-0687000	1
	23	ОПЛ 0600016-04	Оплетка Лента спиральная черная 20x16x20 L=(300±10) мм	КЗК-1492-0687000	2
	24	ОПЛ 0600016-08	Оплетка Лента спиральная черная 20x16x20 L=(500±10) мм	КЗК-1492-0687000	3
	25	ОПЛ 0600016-09	Оплетка Лента спиральная черная 20x16x20 L=(600±10) мм	КЗК-1492-0687000	2
	26	ОПЛ 0600016-13	Оплетка Лента спиральная черная 20x16x20 L=(1000±20) мм	КЗК-1492-0687000	1
	27	ОПЛ 0600027-10	Оплетка Лента спиральная черная т32x27x30 L=(700±10) мм	КЗК-1492-0687000	1
	28	ОПЛ 0600027-18	Оплетка Лента спиральная черная 32x27x30 L=(1600±20) мм	КЗК-1492-0687000	1

КЗК-1492-2500000 КДС (Версия 06)

№ рис	№ поз	Обозначение	Наименование	Куда входит	
				Обозначение	Кол. на 1 сб. ед.
56	29	УЭС 0602602	Штуцер	КЗК-1492-0687000	15
	30		Переходник RED15/08LOMDCF	КЗК-1492-0687000	2
	31		Рукав высокого давления РВД 6-1SC-M14x1,5-24°-460-0°-90°	КЗК-1492-0687000	2
	32		Рукав высокого давления РВД 6-1SC-M14x1,5-24°-480-0°-90°	КЗК-1492-0687000	1
	33		Рукав высокого давления РВД 6-1SC-M14x1,5-24°-780-0°-90°	КЗК-1492-0687000	1
	34		Рукав высокого давления РВД 6-1SC-M14x1,5-24°-900-0°-90°	КЗК-1492-0687000	1
	35		Рукав высокого давления РВД 6-1SC-M14x1,5-24°-940-0°-90°	КЗК-1492-0687000	1
	36		Рукав высокого давления РВД 6-1SC-M14x1,5-24°-960-0°-45°	КЗК-1492-0687000	1
	37		Рукав высокого давления РВД 6-1SC-M14x1,5-24°-980-0°-90°	КЗК-1492-0687000	1
	38		Рукав высокого давления РВД 6-1SC-M14x1,5-24°-1000-0°-90°	КЗК-1492-0687000	1
	39		Рукав высокого давления РВД 6-1SC-M14x1,5-24°-1050-0°-45°	КЗК-1492-0687000	1
	40		Рукав высокого давления РВД 6-1SC-M14x1,5-24°-1320-0°-90°	КЗК-1492-0687000	1

КЗК-1492-2500000 КДС (Версия 06)

№ рис	№ поз	Обозначение	Наименование	Куда входит	
				Обозначение	Кол. на 1 сб. ед.
56	41		Рукав высокого давления РВД 6-1SC-M14x1,5-24°-1400-0°-90°	КЗК-1492-0687000	1
	42		Рукав высокого давления РВД 12-2SC-M22x1,5-24°-1700-0°-45°	КЗК-1492-0687000	1
	43		Рукав высокого давления РВД 12-2SC-M22x1,5-24°-1760-0°-45°	КЗК-1492-0687000	1
	44		Рукав высокого давления РВД 16-2SC-M26x1,5-24°-560-0°-90°	КЗК-1492-0687000	1
	45		Рукав высокого давления РВД 16-2SC-M26x1,5-24°-600-0°-90°	КЗК-1492-0687000	1
	46	ГДЗ_4115-10300-00006	Соединение резьбовое с колпачком AB20-11/BO8L	КЗК-1492-0687000	2
	47	ГДЗ_4115-10220-00131	Тройник EL15LOMDCF	КЗК-1492-0687000	2
	48	ГДЗ_4101-11020-00002	Угольник EW08LOMDCF	КЗК-1492-0687000	7
	49	ГДЗ_4101-11020-00001	Угольник EW15LOMDCF	КЗК-1492-0687000	2
	51	ГДЗ_4102-05000-00005	Угольник EW18LOMDCF	КЗК-1492-0687000	2
	52	ГДЗ_ГШМ 6012240-01	Штуцер	КЗК-1492-0687000	1

КЗК-1492-2500000 ҚДС (Версия 06)

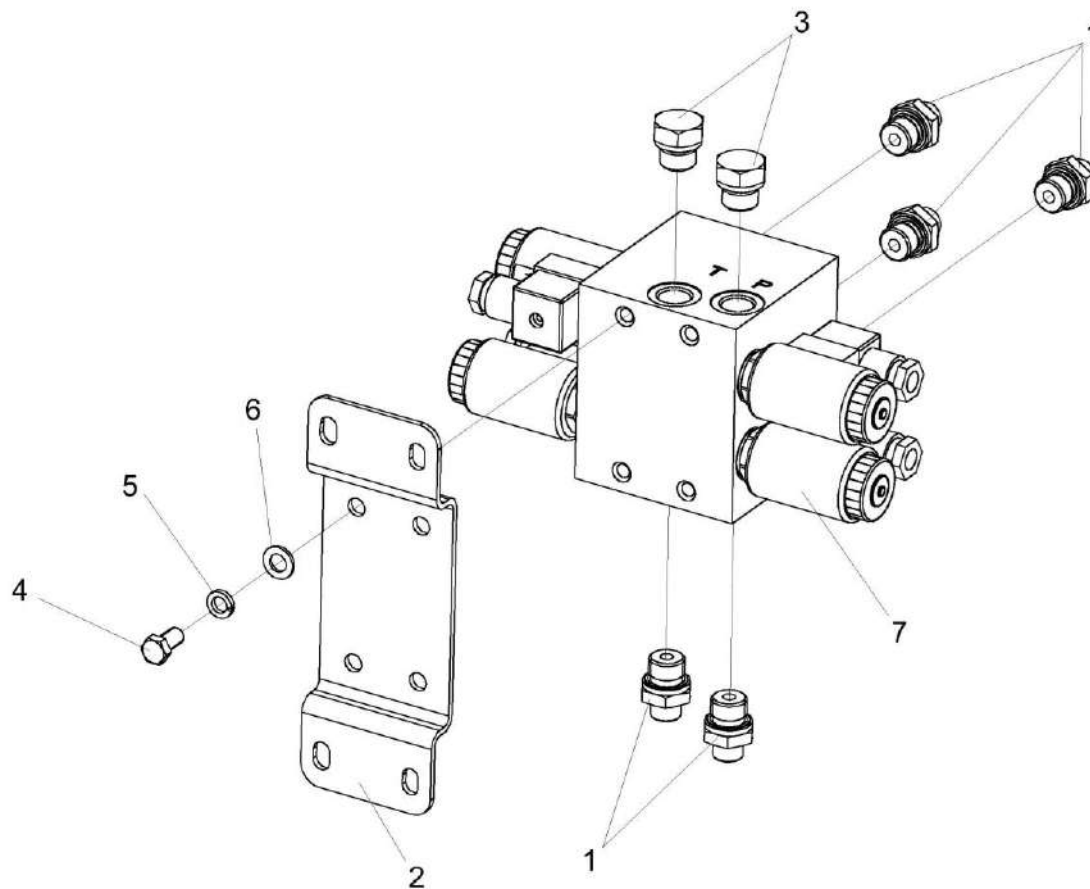


Рисунок 57 – Гидроблок КЗК-1420-0689300

КЗК-1492-2500000 КДС (Версия 06)

№ рис	№ поз	Обозначение	Наименование	Куда входит	
				Обозначение	Кол. на 1 сб. ед.
ГИДРОБЛОК КЗК-1420-0689300 (рисунок 57)					
57	1-7	КЗК-1420-0689300	Гидроблок	КЗК-1492-0687000	1
	1	ГДЗ_ГШТ6038240-01	Штуцер	КЗК-1420-0689300	5
	2	КЗК-1420-0689401	Кронштейн	КЗК-1420-0689300	1
	3	ЗВТ 0000630-02	Заглушка внутренняя	КЗК-1420-0689300	2
	4		Болт М8-6х16 – 7796	КЗК-1420-0689300	4
	5		Шайба 8Т 65Г – 6402	КЗК-1420-0689300	4
	6		Шайба С.8.01 – 11371	КЗК-1420-0689300	4
	7	ГДЗ_4101-80020-00543	Гидроблок GB2-01-KZS1420-24V-2K-BY11	КЗК-1420-0689300	1

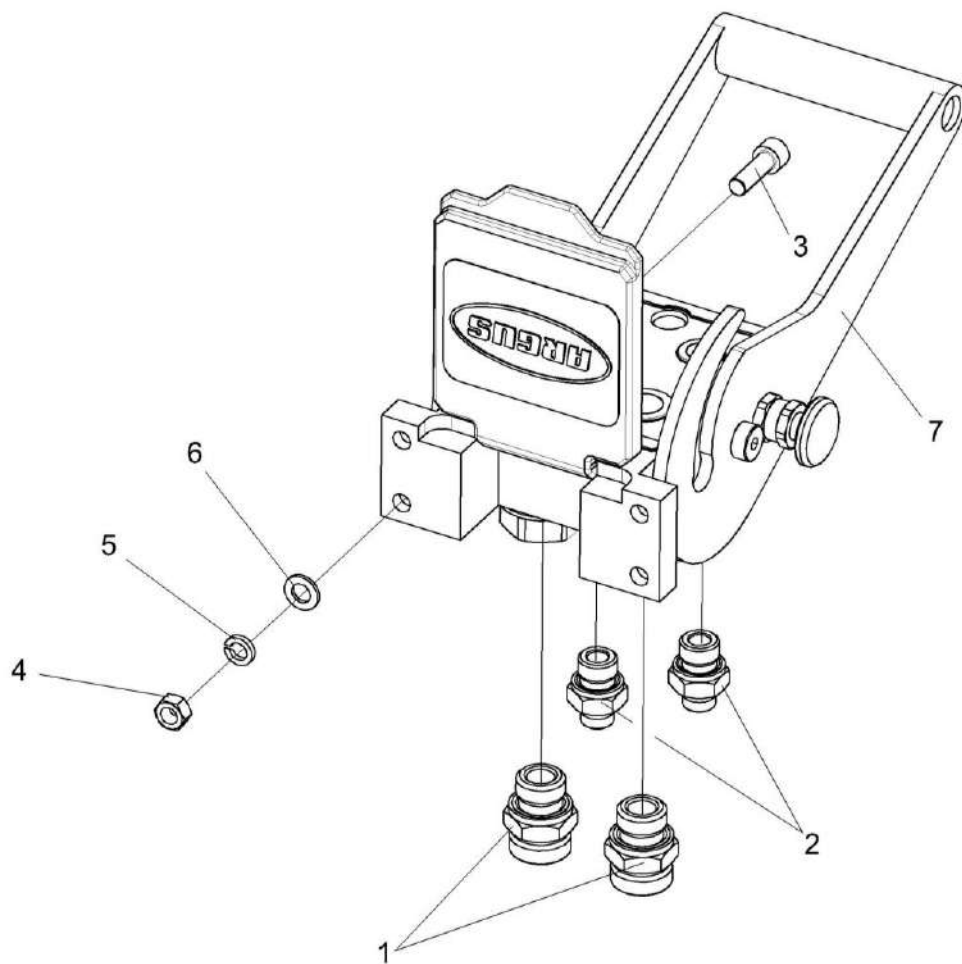


Рисунок 58 – Разъем гидравлический многофункциональный КЗК-1420-0689390

КЗК-1492-2500000 КДС (Версия 06)

№ рис	№ поз	Обозначение	Наименование	Куда входит	
				Обозначение	Кол. на 1 сб. ед.
РАЗЪЕМ ГИДРАВЛИЧЕСКИЙ МНОГОФУНКЦИОНАЛЬНЫЙ КЗК-1420-0689390 (рисунок 58)					
58	1-7	КЗК-1420-0689390	Разъем гидравлический многофункциональный	КЗК-1492-0687000	1
	1	ГДЗ_ГШТ6012240-05	Штуцер	КЗК-1420-0689390	2
	2	ГДЗ_ГШТ6038240-01	Штуцер	КЗК-1420-0689390	2
	3		Винт М8-6ех25 – 11738	КЗК-1420-0689390	4
	4		Гайка М8-6G – 5915	КЗК-1420-0689390	4
	5		Шайба 8Т 65Г – 6402	КЗК-1420-0689390	4
	6		Шайба С.8.01 – 11371	КЗК-1420-0689390	4
	7		Разъем стационарный 2 1/2+2 3/8 (1242065)	КЗК-1420-0689390	1

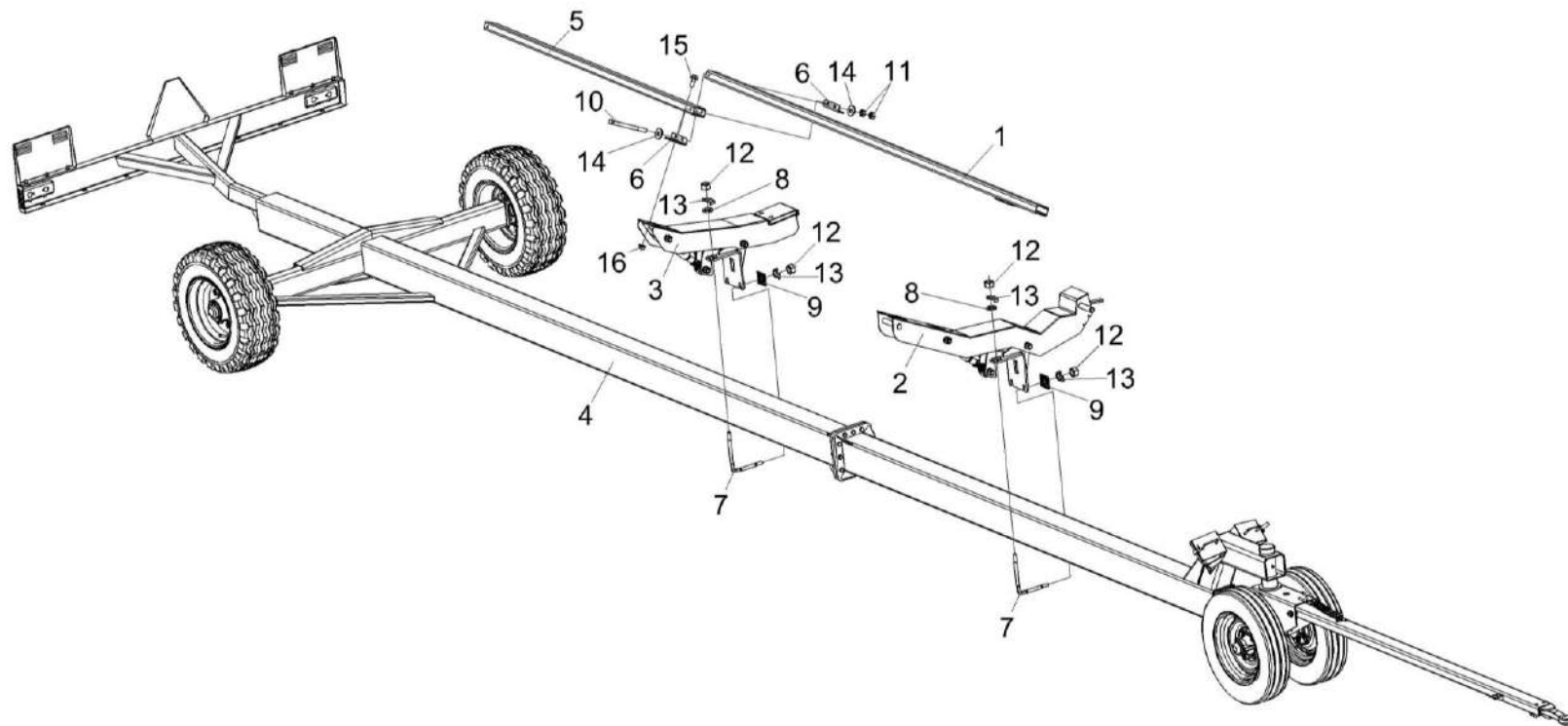


Рисунок 59 – Тележка транспортная КЗК-1492-2590000

КЗК-1492-2500000 КДС (Версия 06)

№ рис	№ поз	Обозначение	Наименование	Куда входит	
				Обозначение	Кол. на 1 сб. ед.
ТЕЛЕЖКА ТРАНСПОРТНАЯ КЗК-1492-2590000 (рисунок 59)					
59	1-16	КЗК-1492-2590000	Тележка транспортная	КЗК-1492-2500000 КЗК-1492-2500000-01	1 1
	1	КЗК-1492-2594030	Упор	КЗК-1492-2590000	2
	2	КЗК-1475-2594000	Ложемент	КЗК-1492-2590000	2
	3	КЗК-1475-2595000	Ложемент	КЗК-1492-2590000	2
	4	КЗК-9-1-2590010А	Тележка транспортная	КЗК-1492-2590000	1
	5	КЗК-1492-2594040	Упор	КЗК-1492-2590000	1
	6	КЗК-1475-2590401	Уголок	КЗК-1492-2590000	4
	7	КЗК-9-2-1590607	Скоба	КЗК-1492-2590000	8
	8	КСН 0100636	Шайба	КЗК-1492-2590000	8
	9	ПКК 0204505	Накладка	КЗК-1492-2590000	8
	10		Болт М10-6х130 – 7796	КЗК-1492-2590000	4
	11		Гайка М10-6G – 5915	КЗК-1492-2590000	8
	12		Гайка М16-6G – 5915	КЗК-1492-2590000	16
	13		Шайба 16 – 13463	КЗК-1492-2590000	16
	14		Шайба С 10 – 6958	КЗК-1492-2590000	8
	15		Болт DIN 6921-M10x25-8.8-A-A3G	КЗК-1492-2590000	8
16		Гайка DIN 6923 M10-8-A-A3G	КЗК-1492-2590000	8	

КЗК-1492-2500000 ҚДС (Версия 06)

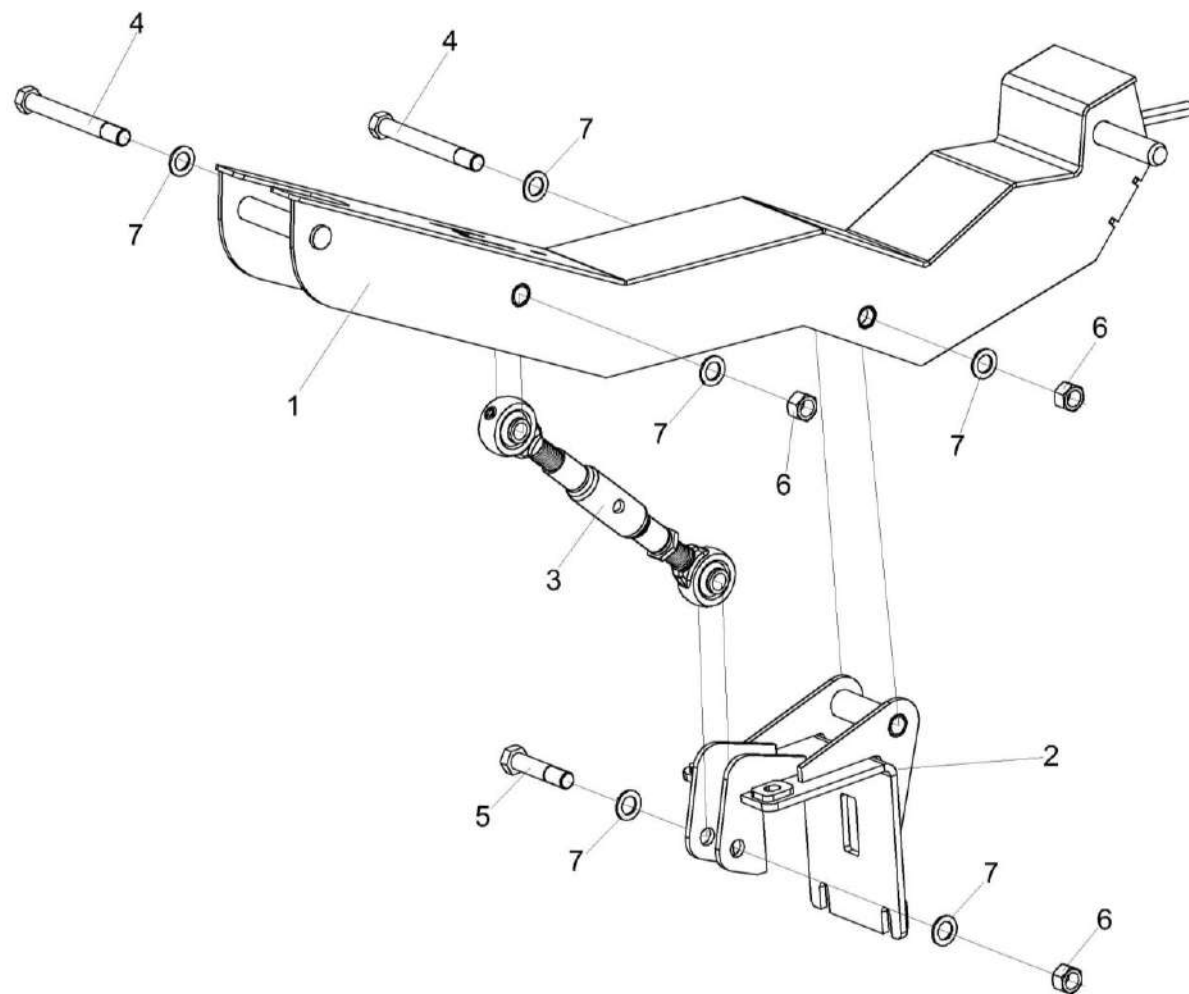


Рисунок 60 – Ложемент КЗК-1475-2594000

КЗК-1492-2500000 КДС (Версия 06)

№ рис	№ поз	Обозначение	Наименование	Куда входит	
				Обозначение	Кол. на 1 сб. ед.
ЛОЖЕМЕНТ КЗК-1475-2594000 (рисунок 60)					
60	1-7	КЗК-1475-2594000	Ложемент	КЗК-1492-2590000	2
	1	КЗК-1475-2594020	Лонжерон	КЗК-1475-2594000	1
	2	КЗК-9-2-1594010А	Ложемент	КЗК-1475-2594000	1
	3	КПР9122000	Тяга верхняя	КЗК-1475-2594000	1
	4	КЗК-9-2-1594602	Болт	КЗК-1475-2594000	2
	5	КЗК-9-2-1594602-01	Болт	КЗК-1475-2594000	1
	6		Гайка М22х1,5-6G – 5915	КЗК-1475-2594000	3
7		Шайба С.22.01 – 11371	КЗК-1475-2594000	6	

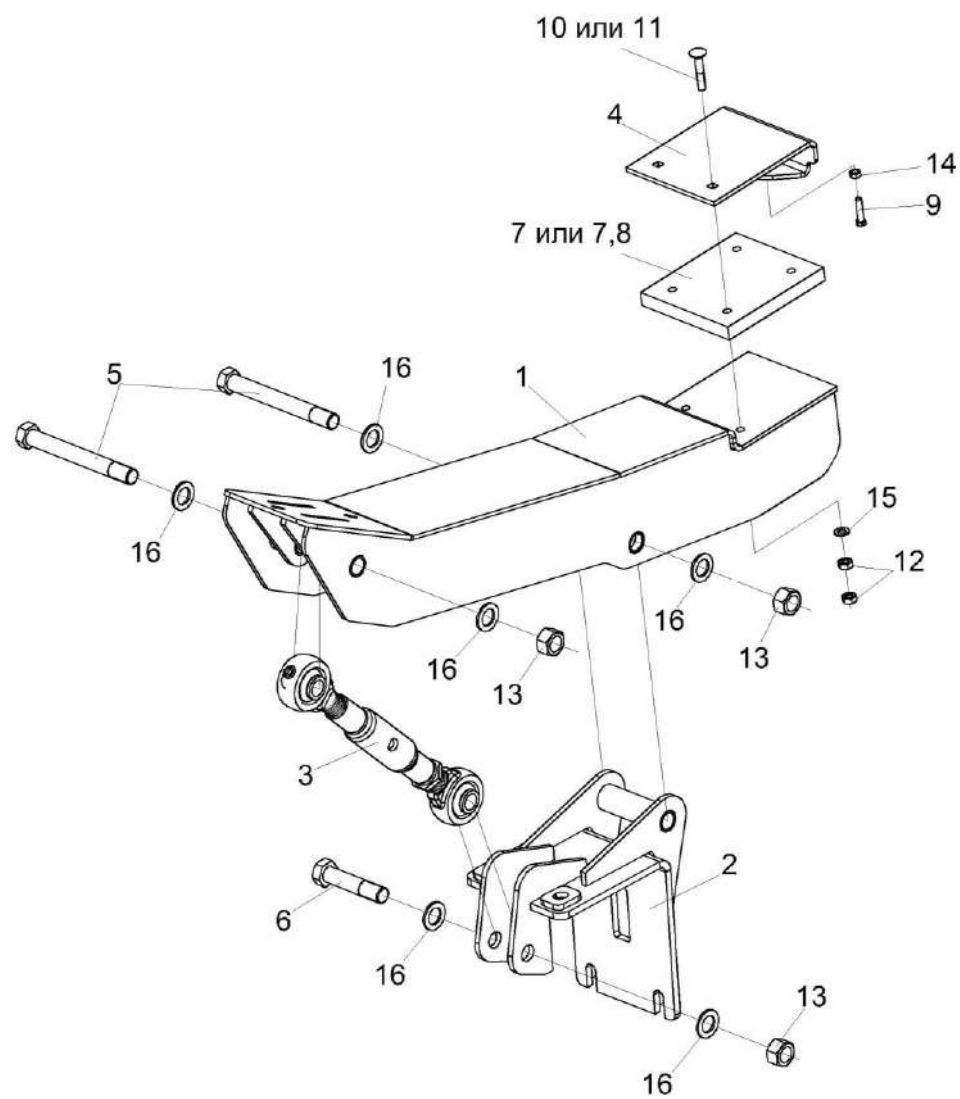


Рисунок 61 – Ложемент КЗК-1475-2595000

КЗК-1492-2500000 КДС (Версия 06)

№ рис	№ поз	Обозначение	Наименование	Куда входит	
				Обозначение	Кол. на 1 сб. ед.
ЛОЖЕМЕНТ КЗК-1475-2595000 (рисунок 61)					
61	1-16	КЗК-1475-2595000	Ложемент	КЗК-1492-2590000	2
	1	КЗК-1475-2595010	Ложемент	КЗК-1475-2595000	1
	2	КЗК-9-2-1594010А	Ложемент	КЗК-1475-2595000	1
	3	КПР 9122000	Тяга верхняя	КЗК-1475-2595000	1
	4	КЗК-9-1-2595401	Пластина	КЗК-1475-2595000	1
	5	КЗК-9-2-1594602	Болт	КЗК-1475-2595000	2
	6	КЗК-9-2-1594602-01	Болт	КЗК-1475-2595000	1
	7	КЗК-9-2-1595001	Прокладка	КЗК-1475-2595000	1
	8	КЗК-9-2-1595001-01	Прокладка	КЗК-1475-2595000	4
	9	КЗР 0313603А-01	Болт	КЗК-1475-2595000	1
	10		Болт М10-6ех55 – 7802	КЗК-1475-2595000	2
	11		Болт М10-6ех80 – 7796	КЗК-1475-2595000	2
	12		Гайка М10-6G – 5915	КЗК-1475-2595000	4
	13		Гайка М22х1,5-6G – 5915	КЗК-1475-2595000	3
	14		Гайка М8-6G – 5915	КЗК-1475-2595000	1
	15		Шайба С.10.01 – 11371	КЗК-1475-2595000	2
16		Шайба С.22.01 – 11371	КЗК-1475-2595000	6	

КЗК-1492-2500000 КДС (Версия 06)

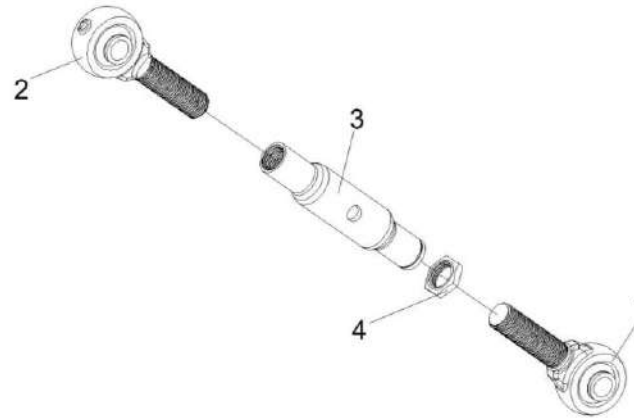


Рисунок 62 – Тяга верхняя КПР 9122000

№ рис	№ поз	Обозначение	Наименование	Куда входит	
				Обозначение	Кол. на 1 сб. ед.
Тяга верхняя КПР 9122000 (рисунок 62)					
62	1-4	КПР9122000	Тяга верхняя	КЗК-1475-2594000	1
				КЗК-1475-2595000	1
	1	БНР 0400680	Винт	КПР9122000	1
	2	БНР 0400680-01	Винт	КПР9122000	1
	3	КПР 9122801	Труба	КПР9122000	1
	4	А 61.02.003	Контргайка	КПР9122000	1

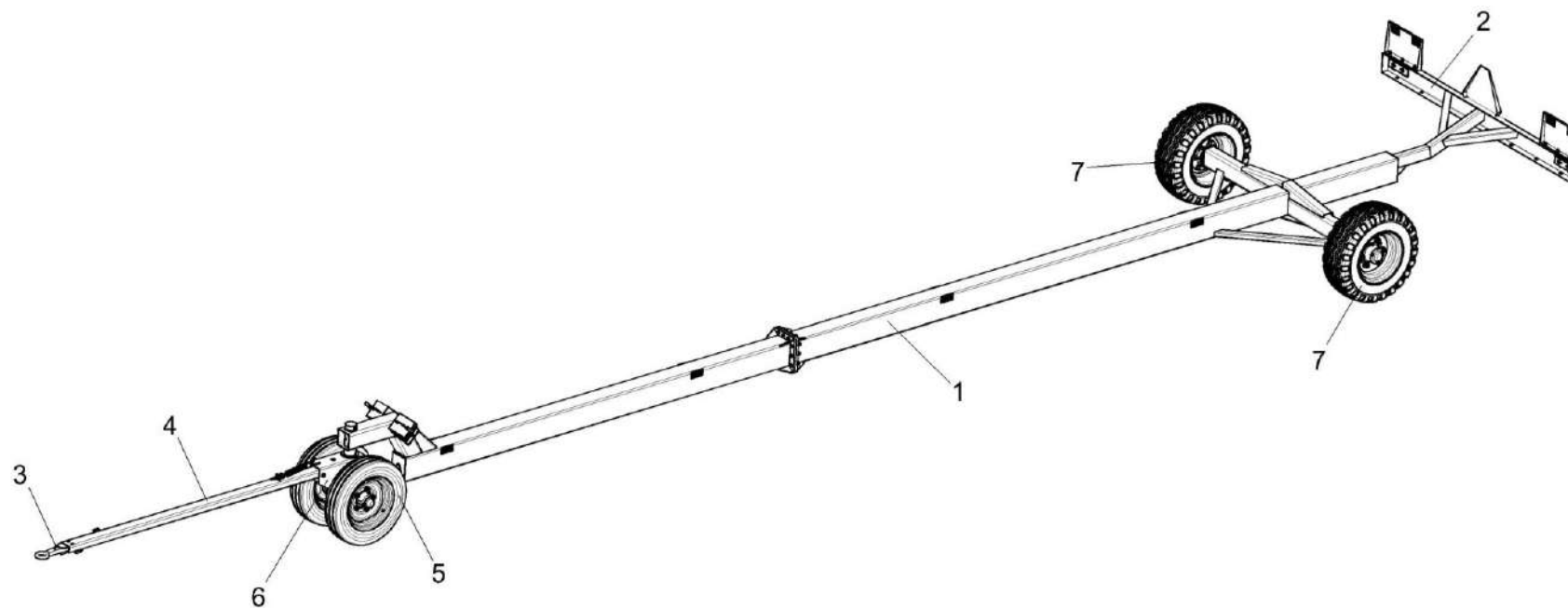


Рисунок 63 – Тележка транспортная КЗК-9-1-2590010А

КЗК-1492-2500000 КДС (Версия 06)

№ рис	№ поз	Обозначение	Наименование	Куда входит	
				Обозначение	Кол. на 1 сб. ед.
ТЕЛЕЖКА ТРАНСПОРТНАЯ КЗК-9-1-2590010А (рисунок 63)					
63	1-7	КЗК-9-1-2590010А	Тележка транспортная	КЗК-1492-2590000	1
	1	КЗК-9-1-2591010А	Рама в сборе	КЗК-9-1-2590010А	1
	2	КЗК 1592300А	Балка габаритная	КЗК-9-1-2590010А	1
	3	КЗК 0715900-01	Установка электрооборудования тележки транспортной	КЗК-9-1-2590010А	1
	4	КЗР 0393010-07	Дышло	КЗК-9-1-2590010А	1
	5	КЗР 1590100	Колесо	КЗК-9-1-2590010А	2
	6	КЗР 1593000	Ось передняя	КЗК-9-1-2590010А	1
7	КЛ 0109500	Колесо	КЗК-9-1-2590010А	2	

КЗК-1492-2500000 ҚДС (Версия 06)

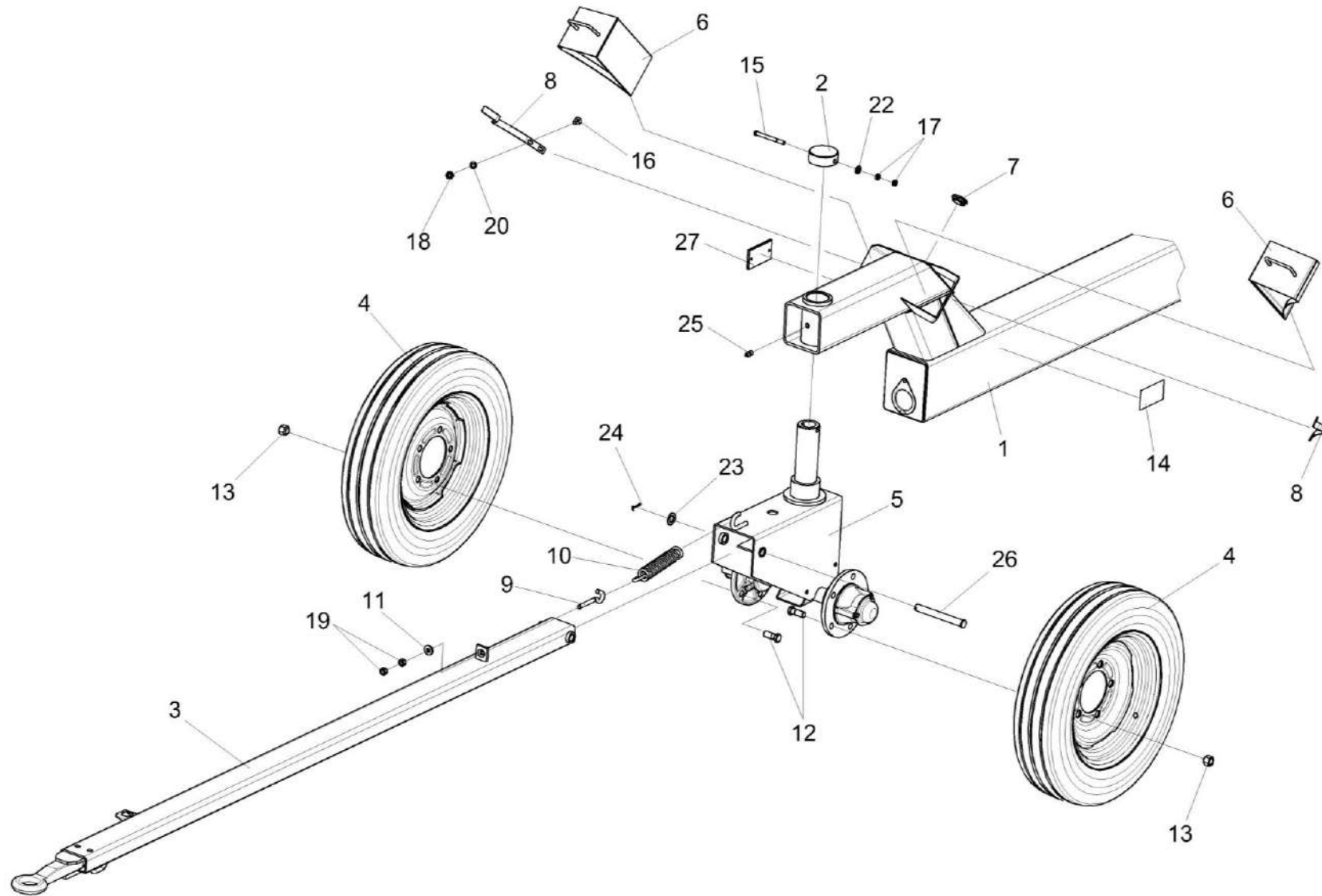


Рисунок 64 – Установка оси передней КЗР 1593000 и дышла КЗР 0393010-07

КЗК-1492-2500000 КДС (Версия 06)

№ рис	№ поз	Обозначение	Наименование	Куда входит	
				Обозначение	Кол. на 1 сб. ед.
УСТАНОВКА ОСИ ПЕРЕДНЕЙ КЗР 1593000 и ДЫШЛА КЗР 0393010-07 (рисунок 64)					
64	1-26	КЗК-9-1-2590010А	Тележка транспортная	КЗК-1492-2590000	1
	1	КЗК-9-1-2591010А	Рама в сборе	КЗК-9-1-2590010А	1
	2	КЗР 0390010	Крышка	КЗК-9-1-2590010А	1
	3	КЗР 0393010-07	Дышло	КЗК-9-1-2590010А	1
	4	КЗР 1590100	Колесо	КЗК-9-1-2590010А	2
	5	КЗР 1593000	Ось передняя	КЗК-9-1-2590010А	1
	6	ППЕ 3900100А	Упор противооткатный	КЗК-9-1-2590010А	2
	7	КЗР 1590002	Крышка	КЗК-9-1-2590010А	1
	8	КЗР 1590402	Пружина	КЗК-9-1-2590010А	2
	9	КИС 0208601	Захват	КЗК-9-1-2590010А	1
	10	КИС 0208606	Пружина	КЗК-9-1-2590010А	1
	11	КПР 6100605	Шайба сферическая	КЗК-9-1-2590010А	1
	12	А 04.02.017-01	Болт переднего колеса	КЗК-9-1-2590010А	10
	13	Н.130.02.604	Гайка	КЗК-9-1-2590010А	10
	14	КЗК-5-4-1500005	Лента световозвращающая Лента световозвращающая 3М 983-71, желтая L=(115±1) мм	КЗК-9-1-2590010А	10
15		Болт М10-6х105 – 7796	КЗК-9-1-2590010А	1	

КЗК-1492-2500000 КДС (Версия 06)

№ рис	№ поз	Обозначение	Наименование	Куда входит	
				Обозначение	Кол. на 1 сб. ед.
64	16		Винт В2.М8-6ex18 – 17475	КЗК-9-1-2590010А	4
	17		Гайка М10-6G – 2526	КЗК-9-1-2590010А	2
	18		Гайка DIN 6923 М8-8-А-А3G	КЗК-9-1-2590010А	4
	19		Гайка М12-6G – 5915	КЗК-9-1-2590010А	2
	20		Шайба 8Т 65Г – 6402	КЗК-9-1-2590010А	6
	22		Шайба С.10.01 – 11371	КЗК-9-1-2590010А	1
	23		Шайба С.20.01 – 11371	КЗК-9-1-2590010А	1
	24		Шплинт 4x32 – 397	КЗК-9-1-2590010А	1
	25		Масленка 1.2 – 19853	КЗК-9-1-2590010А	3
	26		Ось 6-20 b12x180 – 9650	КЗК-9-1-2590010А	1

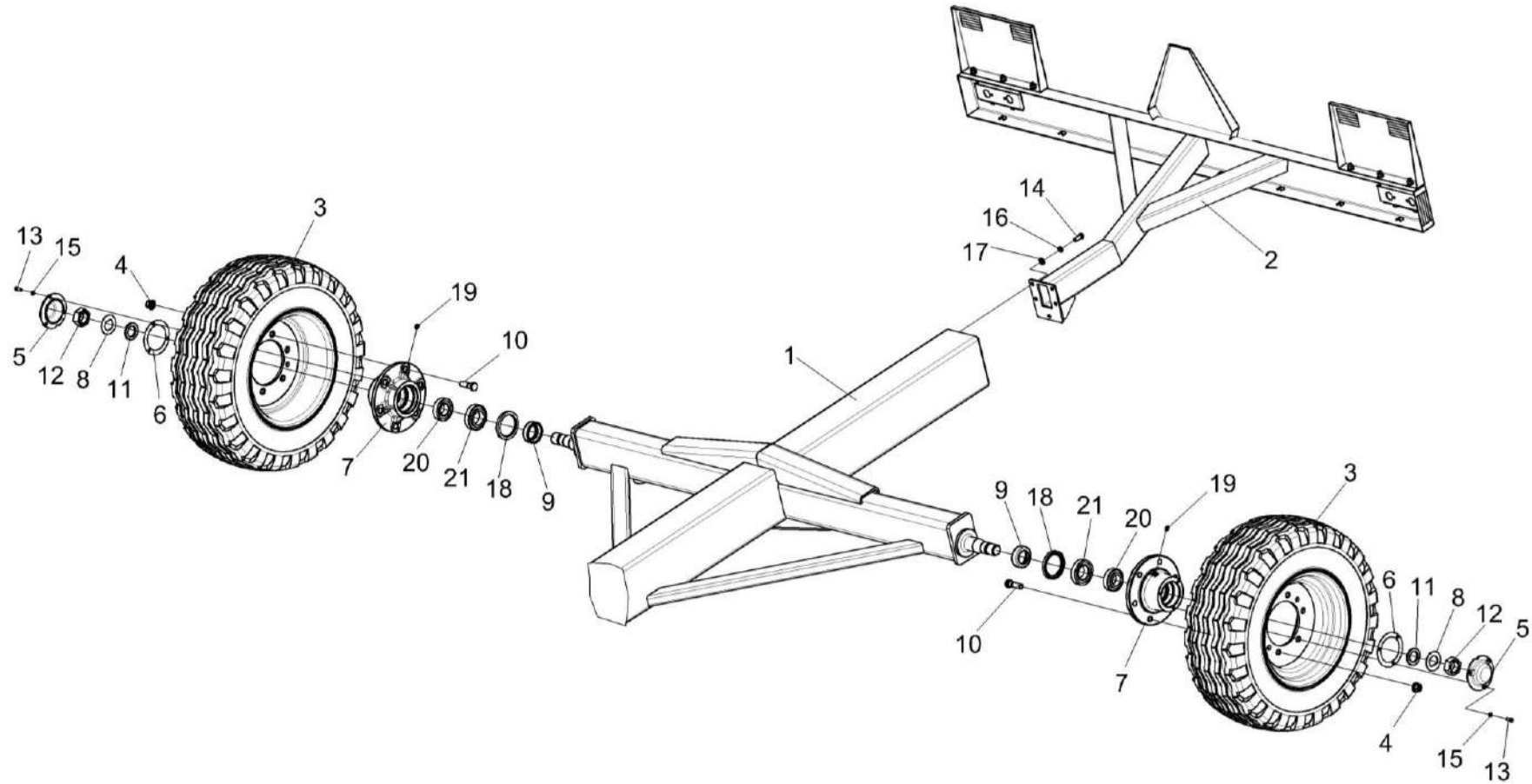


Рисунок 65 – Установка задних колес КЛ 0109500 и балки габаритной КЗК 1592300А

КЗК-1492-2500000 КДС (Версия 06)

№ рис	№ поз	Обозначение	Наименование	Куда входит	
				Обозначение	Кол. на 1 сб. ед.
УСТАНОВКА ЗАДНИХ КОЛЕС КЛ 0109500 и БАЛКИ ГАБАРИТНОЙ КЗК 1592300А (рисунок 65)					
65	1-21	КЗК-9-1-2590010А	Тележка транспортная	КЗК-1492-2590000	1
	1	КЗК-9-1-2591010А	Рама в сборе	КЗК-9-1-2590010А	1
	2	КЗК 1592300А	Балка габаритная	КЗК-9-1-2590010А	1
	3	КЛ 0109500	Колесо	КЗК-9-1-2590010А	2
	4	УЭС-7-0109090-01	Гайка	КЗК-9-1-2590010А	12
	5	КИЛ 0114032	Крышка	КЗК-9-1-2590010А	2
	6	КИС 0114018	Прокладка	КЗК-9-1-2590010А	2
	7	КЛ 0109101-01	Ступица	КЗК-9-1-2590010А	2
	8	КЛ 0109405	Шайба	КЗК-9-1-2590010А	2
	9	КЛ 0109606	Кольцо	КЗК-9-1-2590010А	2
	10	КЛ 0109607	Болт	КЗК-9-1-2590010А	12
	11	РСМ 10.02.02.632Б	Втулка	КЗК-9-1-2590010А	2
	12	РСМ 10.02.02.634А	Гайка	КЗК-9-1-2590010А	2
	13		Болт М8-6ех20 – 7796	КЗК-9-1-2590010А	6
	14		Болт М12-6ех40 – 7796	КЗК-9-1-2590010А	5
	15		Шайба 8Т 65Г – 6402	КЗК-9-1-2590010А	10
16		Шайба 12Т 65Г – 6402	КЗК-9-1-2590010А	5	

КЗК-1492-2500000 КДС (Версия 06)

№ рис	№ поз	Обозначение	Наименование	Куда входит	
				Обозначение	Кол. на 1 сб. ед.
65	17		Шайба С.12.01 – 11371	КЗК-9-1-2590010А	5
	18		Манжета 1.2-75x100-1 – 8752	КЗК-9-1-2590010А	2
	19		Масленка 1.2 – 19853	КЗК-9-1-2590010А	3
	20		Подшипник 7508А – 27365	КЗК-9-1-2590010А	2
	21		Подшипник 7510А – 27365	КЗК-9-1-2590010А	2

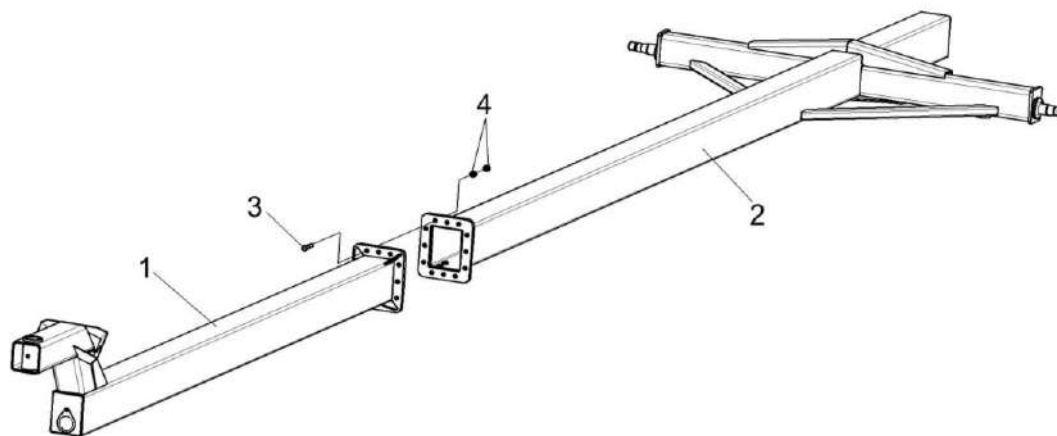


Рисунок 66 – Рама в сборе КЗК-9-1-2591010А

№ рис	№ поз	Обозначение	Наименование	Куда входит	
				Обозначение	Кол. на 1 сб. ед.
РАМА В СБОРЕ КЗК-9-1-2591010А (рисунок 66)					
66	1-4	КЗК-9-1-2591010А	Рама в сборе	КЗК-9-1-2590010А	1
	1	КЗК 1591100А	Рама передняя	КЗК-9-1-2591010А	1
	2	КЗК-9-1-2591300А	Рама	КЗК-9-1-2591010А	1
	3		Болт М16-6х75 – 7796	КЗК-9-1-2591010А	12
	4		Гайка М16-6G – 5915	КЗК-9-1-2591010А	24

КЗК-1492-2500000 КДС (Версия 06)

№ рис	№ поз	Обозначение	Наименование	Куда входит	
				Обозначение	Кол. на 1 сб.ед.
БАЛКА ГАБАРИТНАЯ КЗК 1592300А (рисунок 67)					
67	1-9	КЗК 1592300А	Балка габаритная	КЗК-9-1-2590010А	1
	1	КЗК 1592310Б	Балка габаритная	КЗК 1592300А	1
	2	КЗК 1592320А	Панель	КЗК 1592300А	1
	3	КЗК 1592320А-01	Панель	КЗК 1592300А	1
	4	КЗК-5-4-1500005	Лента световозвращающая Лента световозвращающая 3М 983-71, желтая м	КЗК 1592300А	2
	5	УЭС 0000091	Табличка	КЗК 1592300А	1
	6		Болт М10-6еХ25 – 7796	КЗК 1592300А	6
	7		Шайба С.12.01 – 11371	КЗК 1592300А	6
	8		Гайка DIN 6923 М10-8-А-А3G	КЗК 1592300А	6
9		Таблица ТW/W3/RF	КЗК 1592300А	1	

КЗК-1492-2500000 КДС (Версия 06)

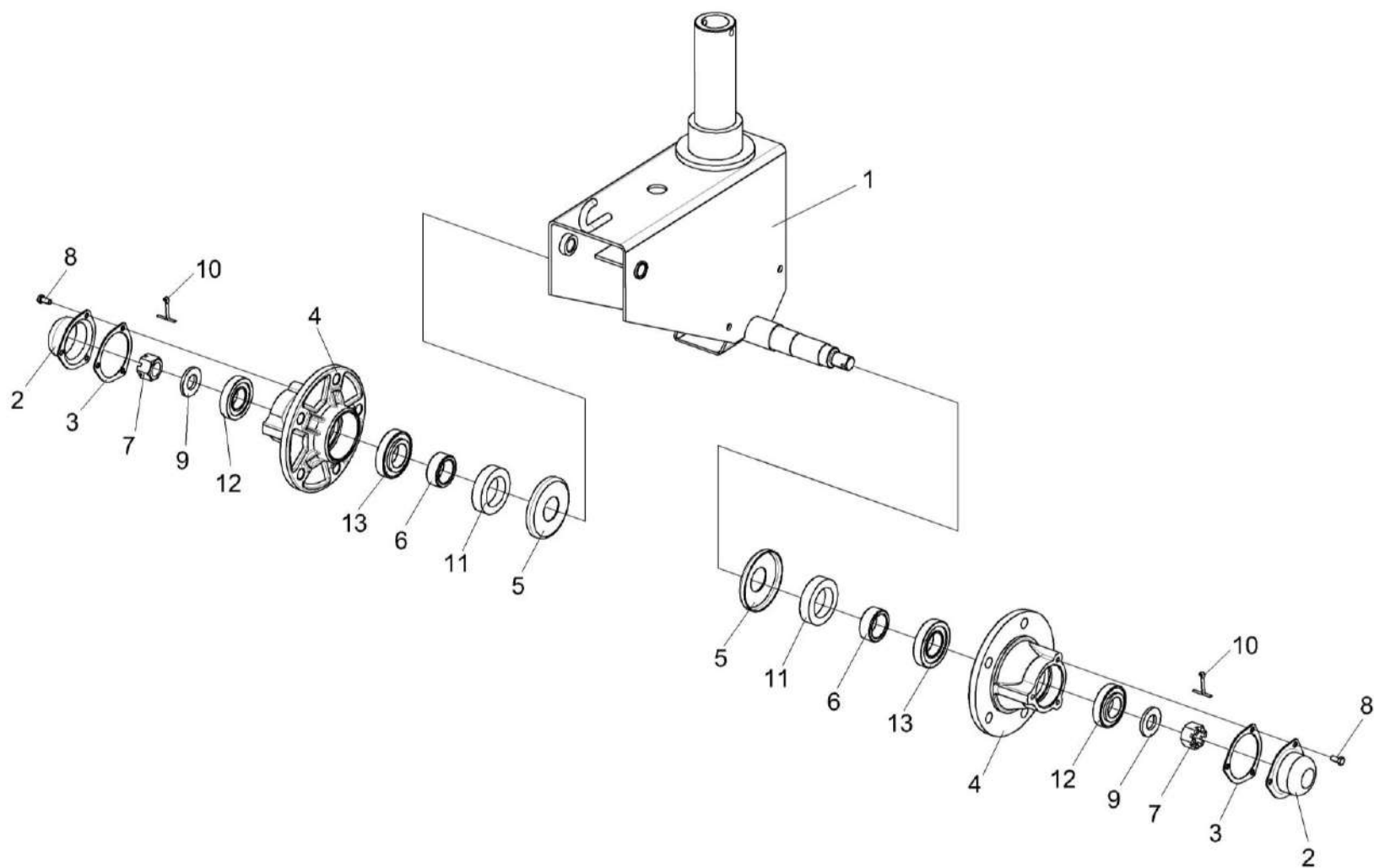


Рисунок 68 – Ось передняя КЗР 1593000

КЗК-1492-2500000 КДС (Версия 06)

№ рис	№ поз	Обозначение	Наименование	Куда входит	
				Обозначение	Кол. на 1 сб. ед.
ОСЬ ПЕРЕДНЯЯ КЗР 1593000 (рисунок 68)					
68	1-13	КЗР 1593000	Ось передняя	КЗК-9-1-2590010А	1
	1	КЗР 1593010	Каркас	КЗР 1593000	1
	2	КРН 0800415	Крышка	КЗР 1593000	2
	3	А 04.02.014	Прокладка	КЗР 1593000	2
	4	Н.130.02.201-02	Ступица	КЗР 1593000	2
	5	Н.130.02.403-02	Колпачок	КЗР 1593000	2
	6	Н.130.03.601	Втулка	КЗР 1593000	2
	7	Н.130.03.602	Гайка	КЗР 1593000	2
	8		Болт М8-6х16 – 7796	КЗР 1593000	6
	9		Шайба 2.24 – 11371	КЗР 1593000	2
	10		Шплинт 5х40 – 397	КЗР 1593000	2
	11		Манжета 1.2-55х80-1 – 8752	КЗР 1593000	2
	12		Подшипник 7207А – 27365	КЗР 1593000	2
	13		Подшипник 7208А – 27365	КЗР 1593000	2

КЗК-1492-2500000 КДС (Версия 06)

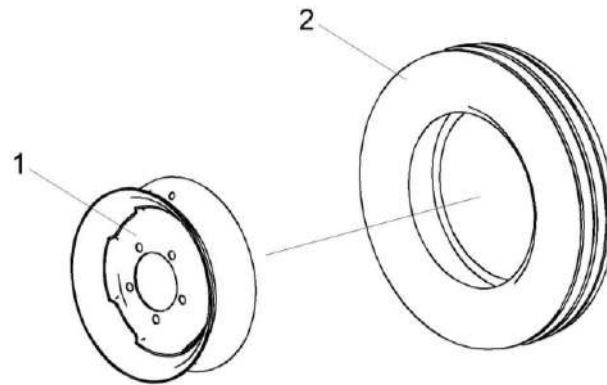


Рисунок 69 – Колес КЗР 1590100

№ рис	№ поз	Обозначение	Наименование	Куда входит	
				Обозначение	Кол. на 1 сб. ед.

КОЛЕСО КЗР 1590100 (рисунок 69)

69	1-2	КЗР 1590100	Колесо	КЗК-9-1-2590010А	2
	1	ГДЗ_4112-10210-00204	Колесо 4.50ЕХ16 36-3101010-А3.27	КЗР 1590100	1
	2		Шина пневматическая 5.50-16 ФБел-256М НС 12	КЗР 1590100	1

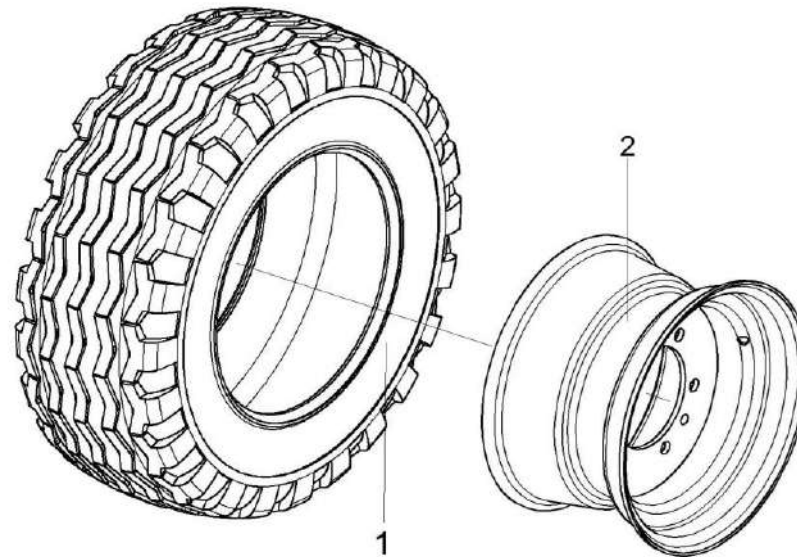


Рисунок 70 – Колесо КЛ 0109500

№ рис	№ поз	Обозначение	Наименование	Куда входит	
				Обозначение	Кол. на 1 сб. ед.
КОЛЕСО КЛ 0109500 (рисунок 70)					
70	1-2	КЛ 0109500	Колесо	КЗК-9-1-2590010А	2
	1	ГДЗ_4112-10210-00172	Колесо 9.00x15.3 7062.3107012-10.47	КЛ 0109500	1
	2		Шина пневматическая 10,0/75-15,3 Бел-92 НС 8	КЛ 0109500	1

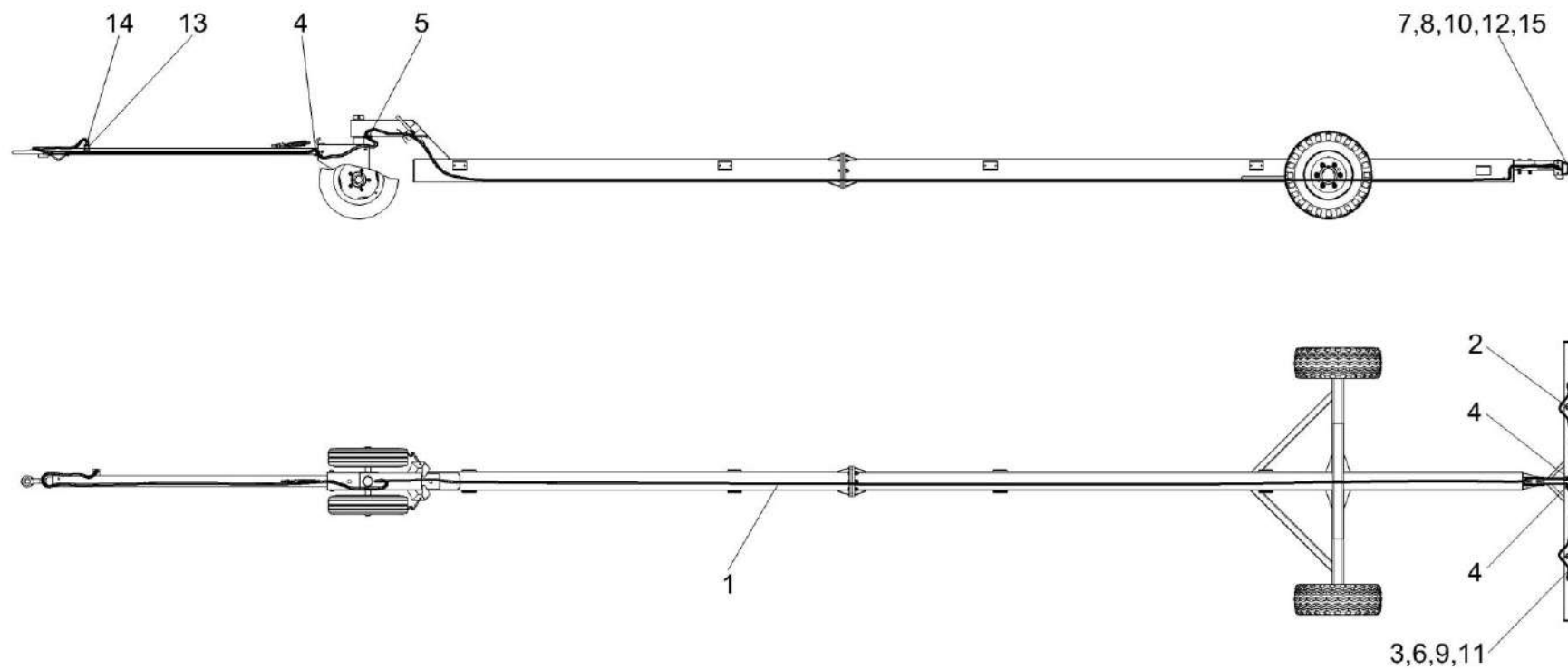


Рисунок 71 – Установка электрооборудования тележки транспортной КЗК 0715900-01

КЗК-1492-2500000 КДС (Версия 06)

№ рис	№ поз	Обозначение	Наименование	Куда входит	
				Обозначение	Кол. на 1 сб. ед.
УСТАНОВКА ЭЛЕКТРООБОРУДОВАНИЯ ТЕЛЕЖКИ ТРАНСПОРТНОЙ КЗК 0715900-01 (рисунок 71)					
71	1-15	КЗК 0715900-01	Установка электрооборудования тележки транспортной	КЗК-9-1-2590010А	1
	1	КЗК 0715940-01	Жгут тележки транспортной	КЗК 0715900-01	1
	2	КЗК 0715970	Жгут фонарей	КЗК 0715900-01	1
	3	КЗР 0700800	Хомут	КЗК 0715900-01	4
	4	КИС 0140062	Втулка	КЗК 0715900-01	3
	5	УЭС-7-0700015	Втулка	КЗК 0715900-01	1
	6		Винт В.М5-6х10 – 17473	КЗК 0715900-01	4
	7		Винт В.М6-6х20 – 17473	КЗК 0715900-01	4
	8		Гайка М6-6G – 5915	КЗК 0715900-01	4
	9		Шайба 5 65Г – 6402	КЗК 0715900-01	4
	10		Шайба 6Т 65Г – 6402	КЗК 0715900-01	4
	11		Шайба С.5.01 – 11371	КЗК 0715900-01	4
	12		Шайба С.6.01 – 11371	КЗК 0715900-01	6
	13	ГДЗ_4115-10040-00005	Вилка В7-1 ЦИКС.687111.003	КЗК 0715900-01	1
	14		Колпак защитный штепсельной вилки 887А-3724039	КЗК 0715900-01	1
	15	ГДЗ_4115-11050-00037	Фонарь задний многофункциональный 7313.3716	КЗК 0715900-01	2

КЗК-1492-2500000 ҚДС (Версия 06)

ПРАВИЛА ПОЛЬЗОВАНИЯ КАТАЛОГОМ

ВВЕДЕНИЕ

Каталог деталей и сборочных единиц предназначен для составления заявок на запасные части, необходимые при техническом обслуживании и ремонте изделий.

Каталог деталей и сборочных единиц содержит сведения об устройстве, конфигурации конкретного изделия (группы изделий), марку, идентификационный номер или обозначение изделия. Необходимая информация по идентификации изделия и соответствии ему каталога приведены на титульном листе каталога и включает марку, идентификационный номер, обозначение изделия, также указанных на фирменной табличке, паспорте или руководстве по эксплуатации.

При использовании каталога с сайта ОАО «Гомсельмаш», обращайте внимание на дату изготовления изделия (указана на фирменной табличке) и дату разработки каталога (указана в скобках в наименовании каталога на сайте ОАО «Гомсельмаш»). Необходимый Вам каталог, должен содержать дату разработки каталога, идущую после дат изготовления Вашего изделия, при совпадении даты изготовления изделия и даты разработки каталога, необходимо использовать версию каталога с одинаковой датой.

Пример соответствия дат, при подборе каталогов для изделий:

Дата изготовления изделия на фирменной табличке КЗС-1218	No <input type="text" value="09634"/> <input type="text" value="06"/> 20 <input type="text" value="20"/>	
Версии каталогов, на сайте ОАО «Гомсельмаш» для КЗК-12-010000Б	Версия 01 (05.2020) Версия 03 (02.2021)	

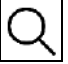
Внимание! ОАО «Гомсельмаш» проводит постоянную работу по совершенствованию своих изделий и оставляет за собой право вносить изменения в конструкцию, технические данные без предварительного уведомления потребителей. В связи с чем некоторые конструкции или обозначения сборочных единиц, деталей и комплектующих приведенные в каталоге, могут отличаться от фактических на Вашем изделии.

Более поздние по дате выпуска каталоги (в сравнении с датой изготовления изделия), имеют большее количество изменений.

В случае различия данных в каталоге, укомплектованном с Вашим изделием (записан на USB- носитель), и каталогами изделия размещенными на сайте, перед заказом запасных частей, Вам необходимо обратиться к представителю ОАО «Гомсельмаш», осуществляющему сервисное обслуживание или на завод-изготовитель для уточнения данного расхождения.

Для самостоятельного ознакомления с конструктивными изменениями, следует изучить более позднюю версию каталога, перейдя по ссылке (<https://gomselmash.by/servis-zapchasti/zapasnye-chasti/>), или выберите закладку «ЗАПАСНЫЕ ЧАСТИ» из выпадающего меню на главной странице, в разделе «СЕРВИС/ЗАПЧАСТИ» официального сайта ОАО «Гомсельмаш» (<https://gomselmash.by/>).

КЗК-1492-2500000 КДС (Версия 06)




Файлы каталогов ОАО «Гомсельмаш» имеют расширение pdf, с которым может работать стандартный пакет программ Microsoft Office или операционных систем мобильных устройств на базе Android или IOS, что позволяет пользоваться каталогом на любом устройстве. Наличие универсального pdf формата, позволяет осуществлять поиск: по обозначению деталей, наименованию рисунка, кодовому слову (например «ремень») по всему каталогу, используя команду «Поиск» или иконку  (на устройствах Microsoft Office дополнительно можно использовать сочетание клавиш CTRL+F).

ПРАВИЛА ПОЛЬЗОВАНИЯ КАТАЛОГОМ

Каталог содержит сборочные единицы и детали, входящие в состав изделия. Для облегчения поиска деталей и сборочных единиц в начале каталога приведен указатель рисунков. В указателе рисунков содержится информация об основных сборочных единицах изделия (указаны в обозначении рисунка) и номера страницы каталога, на которой расположен рисунок. На рисунках в каталоге сборочные единицы располагают в аксонометрической проекции по ходу движения комбайна



приблизительно под углом 30° - 45° справа налево, например см. рисунок . Если данное расположение затрудняет показ всех составных частей сборочной единицы, тогда комбайн разворачивают в более удобное положение, а на рисунке указывают

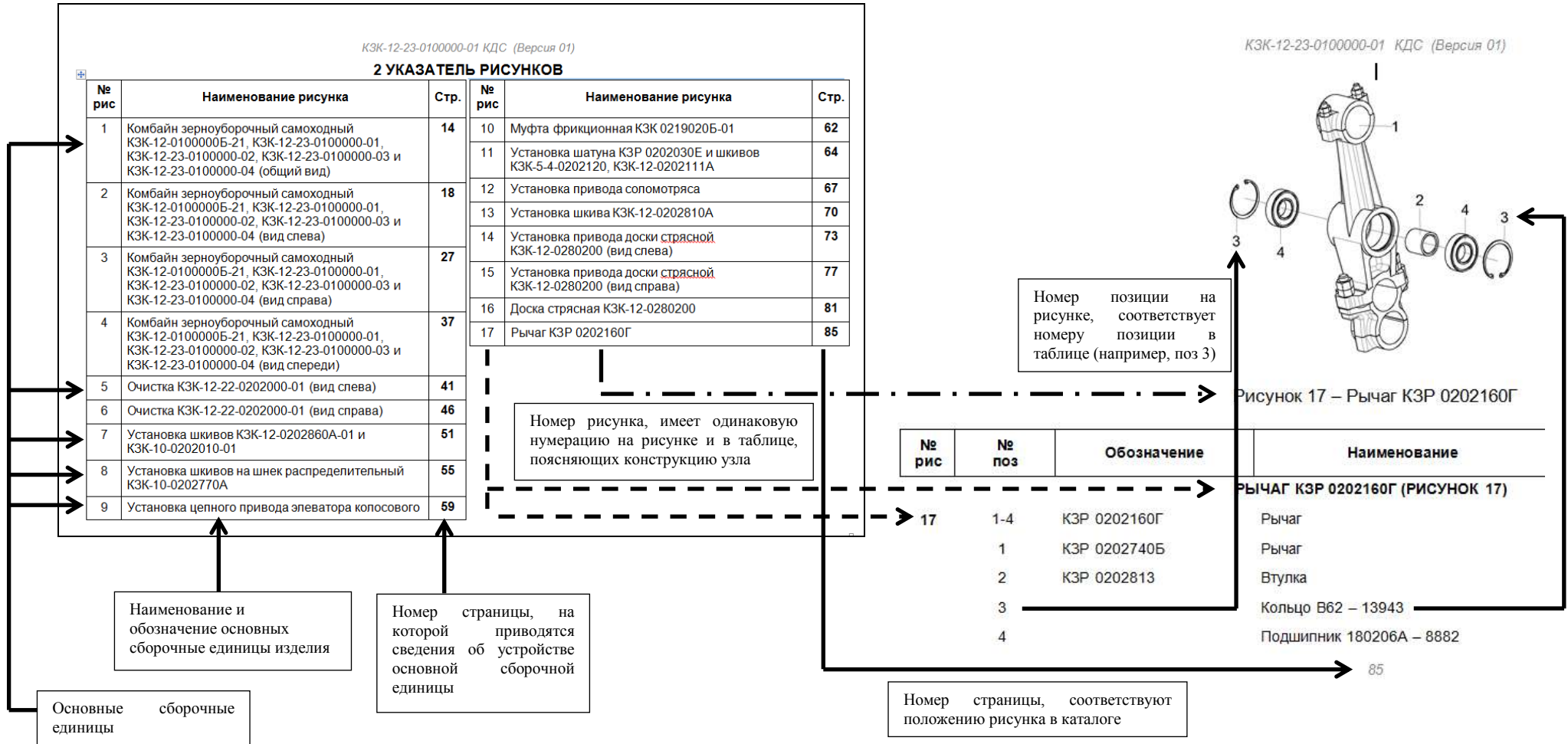
направление движение комбайна стрелкой  или  , или  .

Основные сборочные единицы, имеющие большое количество ДСЕ, разделены на несколько рисунков для удобства восприятия. Например:

Рисунок 5 - Очистка КЗК-12-22-0202000-01(вид слева), размещён на страницах с 41 по 45.

Рисунок 6 - Очистка КЗК-12-22-0202000-01(вид справа), размещён на страницах с 46 по 50 (см. ниже пример указателя рисунков).

КЗК-1492-2500000 КДС (Версия 06)



Каждый рисунок, поясняющий устройство сборочной единицы содержит таблицу, включающую необходимые сведения о наименовании и обозначении составной части, количестве, позиции на рисунке, а также информации о входимости составных частей, в сборочные единицы более высокого уровня. Таблица к рисунку также содержит дополнительную информацию о возможных заменах. Пример таблицы и указываемые в ней данные приведены ниже на рисунке:

КЗК-1492-2500000 ҚДС (Версия 06)

Наименование и обозначение сборочных единиц (приводов КЗК-12-0202690Б и КЗК-12-0202700), устройство которых приведено на рисунке 22	№ рис	№ поз	Обозначение	Наименование	Куда входит	
					Обозначение	Кол. на 1 сб. ед.
			ПРИВОД КЗК-12-0202690Б и КЗК-12-0202700 (рисунок 22)			
Привод КЗК-12-0202700, состоит из деталей 4,5,7,13 (КЗК-10-0202416; КИЛ 0116445; Болт М8-6ех25 –ГОСТ 7798; Электропривода вариатора вентилятора ЭВВ-1 ММ). Привод КЗК-12-0202700 входит в состав сборочной единицы КЗК-12-0202500В, в количестве 1 шт.	22	1-3,6,8-12	КЗК-12-0202690Б	Привод	КЗК-12-0202500В	1
		4,5,7,13	КЗК-12-0202700	Привод	КЗК-12-0202500В	1
		1	КЗК-12-0202750А	Кожух	КЗК-12-0202690Б	1
		2	КЗК-12-0202101А	Корпус	КЗК-12-0202690Б	1
		3	КЗК-12-0202661	Шестерня	КЗК-12-0202690Б	1
		4	КЗК-10-0202416	Фланец	КЗК-12-0202700	1
		5	КИЛ 0116445	Шайба	КЗК-12-0202700	3
		6		Болт М8-6ех20 – 7798	КЗК-12-0202690Б	4
		7		Болт М8-6ех25 – 7798	КЗК-12-0202700	3
		8		Шайба 8Т 65Г – 6402	КЗК-12-0202690Б	4
		9		Шайба С.8.01 – 11371	КЗК-12-0202690Б	4
		10		Кольцо В25 – 13942	КЗК-12-0202690Б	1
		11		Кольцо В47 – 13943	КЗК-12-0202690Б	2
	12		Подшипник 180105 – 8882 или Подшипник 6005ЕЕ или Подшипник 6005-2RS1	КЗК-12-0202690Б	2	
	13		Электропривод вариатора вентилятора ЭВВ-1 ММ или Моторедуктор 0 390 442 409 или Моторедуктор 0 390 442 410	КЗК-12-0202700	1	

101

Таблица содержит следующие важные данные:

- «наиб.кол.», «подбор» - указывают на то, что данная позиция применяется для регулировки зазора, методом подбора количества;

- после тире, в наименовании стандартизированного изделия (Болт, Гайка, Шайба, Подшипник и т.д.), указывается номер нормативного документа, согласно которому изготавливается данное изделие (например: Кольцо В25-13942 изготавливается по ГОСТ13942);

- если в наименовании болта приведены цифры «10.8, 10.9» то к таким деталям крепления предъявляются повышенные требования к прочности (прочность на разрыв 800мПа, 900мПа);

Сборочные единицы и детали, расположенные в таблице следующим образом:

- сборочные единицы;
- детали;
- стандартные изделия;

- покупные изделия.

При составлении заявок на запасные части необходимо в указателе рисунков правильно определить номер рисунка, на рисунке номер позиции детали или сборочной единицы и в таблице напротив соответствующей позиции в графе «Обозначение» – искомую деталь или сборочную единицу.

Внимание! При заказе запасных частей, ознакомлении с изменениями конструкции необходимо руководствоваться системой обозначений деталей и сборочных единиц, в соответствии с которой изготовитель приводит данные в столбце «Обозначение» таблицы к рисункам.

Обозначение деталей и сборочных единиц состоит из: буквенно-цифрового кода (столбец 1); семизначного цифрового номера (столбец 2); буквенного символа (столбец 3); номера исполнения (столбец 4). Составляющие системы обозначения деталей и сборочных единиц, приведены в таблице (см. ниже):

Составляющие системы обозначения деталей и сборочных единиц:

1	2	3	4	Описание
КЗК-3321-1 или КЗК	-	0203010	A - 01	
				<p>Номер исполнения ДСЕ (например 01) характеризует группу деталей или сборочных единиц имеющих общую конфигурацию в сравнении с базовой, но отличающуюся одним или более признаками. При отсутствии группы, номер исполнения не проставляется. Имеет существенное влияние для совместимости запчастей (конструктивной взаимозаменяемости, например КЗК-12-0202000 не взаимозаменяема с КЗК-12-0202000-01).</p>
				<p>Буквенные символ (А, Б, В и т.д.) характеризующий модификацию детали или сборочной единицы, имеющей в сравнении с базовой (без буквы) конструктивные различия, влияющие на взаимозаменяемость. Проставляется при проведении работ по совершенствованию конструкции. Имеет существенное влияние для совместимости запчастей (например, КЗК-12-0202101 и КЗК-12-0202101А не взаимозаменяемые детали).</p>
				<p>Семизначный цифровой номер детали или сборочной единицы состоит из группы (первые 4 цифры) и подгруппы (последние 3 цифры).</p> <p>Цифры группы определяют функциональное назначение детали или сборочной единицы (например, 0202 – детали и сборочные единицы очистки, 0106 – детали и сборочные единицы моторной установки).</p> <p>Цифры подгруппы кодируют:</p> <ul style="list-style-type: none"> - для сборочной единицы, номер сборочной единицы, входящей в одну группы (первые две цифры). Последняя цифра для сборочных единиц всегда равна 0; - для деталей первая цифра, кодирует вид проката (0 – детали из неметаллических материалов или цветных металлов; 1 – детали выполненные из серого, антифрикционного и жаростойкого чугуна; 2- детали выполненные из ковкого и высокопрочного чугуна; 3 – детали изготовленные стальным литьем; 4 и 5 – детали выполненные из листовых материалов; 6 – детали выполненные из круга, шестигранника, квадрата; 7 – детали выполненные из фасонных профилей (уголок, швеллер, двутавр); 8 – детали выполненные из стальных труб, канатов; 9 – детали выполненные из древесных материалов). Последние две цифры – порядковый номер детали.
				<p>Буквенно-цифровой код кодирующий изделие.</p>

СОДЕРЖАНИЕ

1 Правила пользования каталогом	3
2 Указатель рисунков	4
3 Сборочные единицы и детали	7
Правила пользования каталогом	166