

КОМПЛЕКТ ОБОРУДОВАНИЯ ДЛЯ УБОРКИ КУКУРУЗЫ НА ЗЕРНО

КОК-6-3, КОК-6-3-01 и КОК-6-3-02

(КЗК-7-0500000, КЗК-7-0500000-01, КЗК-7-0500000-02)

Каталог деталей и сборочных единиц

КЗК-7-0500000 КДС

Версия 03

1 ВВЕДЕНИЕ

Каталог деталей и сборочных единиц предназначен для составления заявок на запасные части, необходимые при техническом обслуживании и ремонте комплекта оборудования для уборки кукурузы на зерно КОК-6-3, КОК-6-3-01 и КОК-6-3-02.

Данный каталог содержит перечень деталей и сборочных единиц комплекта оборудования для уборки кукурузы на зерно КОК-6-3, КОК-6-3-01 и КОК-6-3-02, сведения об их количестве на сборочную единицу. Каталог иллюстрирован.

Изготовитель постоянно проводит работы по совершенствованию конструкции комплекта оборудования для уборки кукурузы на зерно КОК-6-3, КОК-6-3-01 и КОК-6-3-02, в связи с чем возможны отдельные изменения в конструкции, не отраженные в настоящем каталоге.

Правила пользования каталогом размещены в конце каталога.

2 УКАЗАТЕЛЬ РИСУНКОВ

№ рис	Наименование рисунка	Стр.	№ рис	Наименование рисунка	Стр.
1	Комплекты оборудования для уборки кукурузы на зерно КОК-6-3, КОК-6-3-01 и КОК-6-3-02 (лист 1)	6	15	Жатка КЗК 0500000-01 (лист 2)	39
2	Комплекты оборудования для уборки кукурузы на зерно КОК-6-3, КОК-6-3-01 и КОК-6-3-02 (лист 2)	8	16	Жатка КЗК 0500000-01 (лист 3)	42
3	Установка монтажных изделий на камеру наклонную	11	17	Жатка КЗК 0500000-01 (лист 4)	47
4	Успокоитель КЗК-8-1770100	14	18	Жатка КЗК 0500000-01 (лист 5)	51
5	Муфта предохранительная КЗК-10-0502100	16	19	Жатка КЗК 0500000-01 (лист 6)	54
6	Подбарабанье КЗК-7-0503000	19	20	Жатка КЗК 0500000-01 (лист 7)	57
7	Щиток КЗК-7-0504000	21	21	Установка делителей КЗК 0500010 (лист 1)	60
8	Установка понижающего редуктора	22	22	Установка делителей КЗК 0500010 (лист 2)	61
9	Редуктор КЗК-12-0123000	25	23	Делитель КЗК 0500030	64
10	Водило КЗК-12-0123020	28	24	Кожух КЗК 0500040	65
11	Установка монтажных изделий на привод молотильного барабана	30	25	Носок КЗК 0500050	67
12	Шкив КЗК-7-0505050	34	26	Кожух боковой КПС-4-0526000	69
13	Устройство натяжное КЗК-10-0505120	36	27	Носок левый КПС-4-0527000 и носок правый КПС-4-0528000	71
14	Жатка КЗК 0500000-01 (лист 1)	37	28	Муфта предохранительная КПС-5-0502040	74
			29	Контрпривод 1.320.193	76
			30	Устройство натяжное КПС-4-0523000	77

КЗК-7-0500000 КДС (Версия 03)

№ рис	Наименование рисунка	Стр.	№ рис	Наименование рисунка	Стр.
31	Успокоитель 1.320.338	79	45	Редуктор КПС-4-0515200-01	104
32	Шнек КЗК 0502000А	80	46	Стакан КПС-4-0515210	107
33	Шарнир КПС-4-0500230	82	47	Стакан КПС-5-0215020	108
34	Устройство натяжное КПС-4-0524000	83	48	Вал КПС-4-0515250-01	110
35	Опора КПС-4-0525000 и КПС-5-0525000	85	49	Стакан КПС-4-0515260 и КПС-4-0515260-01	111
36	Щиток 1.328.466	87	50	Стакан КПС-4-0515280	113
37	Проставка 1.329.551-02	88	51	Мультипликатор КПС-4-0517100-01 (корпуса, крышки)	114
38	Русло КПС-4-0510250-01 (лист 1)	90	52	Мультипликатор КПС-4-0517100-01 (валы, шестерни)	117
39	Русло КПС-4-0510250-01 (лист 2)	93	53	Стакан КПС-4-0516200	121
40	Русло КПС-4-0510250-01 (лист 3)	96	54	Установка монтажных изделий на тележку транспортную	123
41	Опора КПС-4-0510030 и КПС-4-0510030-01	100			
42	Звездочка КПС-4-0510060	101			
43	Ротор КПС-4-0513100	102			
44	Привод КПС-4-0518200-01	103		Правила пользования каталогом	126

3 СБОРОЧНЫЕ ЕДИНИЦЫ И ДЕТАЛИ



Рисунок 1 – Комплект оборудования для уборки кукурузы на зерно КОК-6-3, КОК-6-3-01 и КОК-6-3-02 (лист 1)

КЗК-7-0500000 КДС (Версия 03)

№ рис	№ поз	Обозначение	Наименование	Куда входит	
				Обозначение	Кол. на 1 сб.ед.
КОМПЛЕКТЫ ОБОРУДОВАНИЯ ДЛЯ УБОРКИ КУКУРУЗЫ НА ЗЕРНО КОК-6-3, КОК-6-3-01, КОК-6-3-02 (лист 1) (рисунок 1)					
1		КЗК-7-0500000	Комплект оборудования для уборки кукурузы на зерно КОК-6-3		
		КЗК-7-0500000-01	Комплект оборудования для уборки кукурузы на зерно КОК-6-3-01		
		КЗК-7-0500000-02	Комплект оборудования для уборки кукурузы на зерно КОК-6-3-02		
		КЗК-7-0051000	Комплект монтажных частей	КЗК-7-0500000 КЗК-7-0500000-01	1 1
		КЗК-7-0051000-01	Комплект монтажных частей	КЗК-7-0500000-02	1
		КЗК-12-0001000-02	Комплект монтажных частей	КЗК-7-0500000-01	1
	1	КЗК 0500000-01	Жатка	КЗК-7-0500000 КЗК-7-0500000-01 КЗК-7-0500000-02	1 1 1

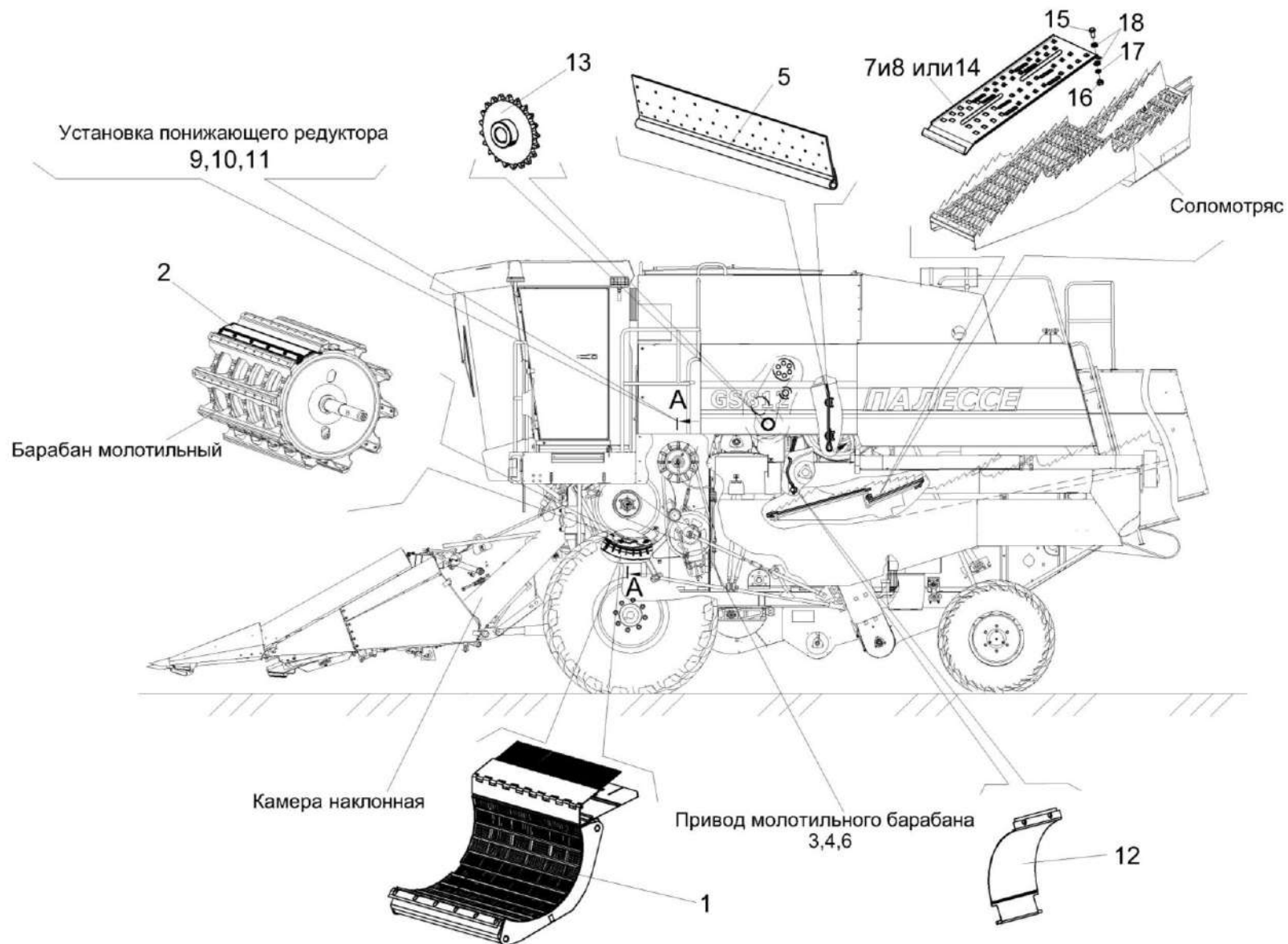


Рисунок 2 – Комплект оборудования для уборки кукурузы на зерно КОК-6-3, КОК-6-3-01 и КОК-6-3-02 (лист 2)

КЗК-7-0500000 КДС (Версия 03)

№ рис	№ поз	Обозначение	Наименование	Куда входит	
				Обозначение	Кол. на 1 сб.ед.
КОМПЛЕКТЫ ОБОРУДОВАНИЯ ДЛЯ УБОРКИ КУКУРУЗЫ НА ЗЕРНО КОК-6-3, КОК-6-3-01, КОК-6-3-02 (лист 2) (рисунок 2)					
2		КЗК-7-0500000	Комплект оборудования для уборки кукурузы на зерно КОК-6-3		
		КЗК-7-0500000-01	Комплект оборудования для уборки кукурузы на зерно КОК-6-3-01		
		КЗК-7-0500000-02	Комплект оборудования для уборки кукурузы на зерно КОК-6-3-02		
		КЗК-7-0051000	Комплект монтажных частей	КЗК-7-0500000 КЗК-7-0500000-01	1 1
		КЗК-7-0051000-01	Комплект монтажных частей	КЗК-7-0500000-02	1
		КЗК-12-0001000-02	Комплект монтажных частей	КЗК-7-0500000-01	1
	1	КЗК-7-0503000	Подбарабанье	КЗК-7-0051000 КЗК-7-0051000-01	1 1
	2	КЗК-7-0504000	Щиток	КЗК-7-0051000 КЗК-7-0051000-01	10 10
	3	КЗК-7-0505020	Основание	КЗК-7-0051000-01	1
	4	КЗК-7-0505050	Шкив	КЗК-7-0051000-01	1
5	КЗК-7-0508000	Фартук	КЗК-7-0051000	1	
			КЗК-7-0051000-01	1	
6	КЗК-10-0505120	Устройство натяжное	КЗК-7-0051000-01	1	
7	КЗК-10-0506000	Щиток	КЗК-7-0051000	8	
			КЗК-7-0051000-01	8	

КЗК-7-0500000 КДС (Версия 03)

№ рис	№ поз	Обозначение	Наименование	Куда входит	
				Обозначение	Кол. на 1 сб.ед.
2	8	КЗК-10-0507000	Щиток	КЗК-7-0051000	8
				КЗК-7-0051000-01	8
	9	КЗК-12-0102800	Вставка	КЗК-12-0001000-02	1
	10	КЗК-12-0123000	Редуктор	КЗК-12-0001000-02	1
	11	КЗК-12-0123040	Крышка	КЗК-12-0001000-02	1
	12	КЗР 0207150	Крышка	КЗК-7-0051000	1
				КЗК-7-0051000-01	1
	13	КЗК-7-0509601	Звездочка	КЗК-7-0051000	1
				КЗК-7-0051000-01	1
	14	КЗК-8-0506402	Щиток	КЗК-7-0051000	4
				КЗК-7-0051000-01	4
	15		Болт М8-6еХ20 – 7796	КЗК-7-0051000	12
				КЗК-7-0051000-01	12
	16		Гайка М8-6G – 5915	КЗК-7-0051000	12
				КЗК-7-0051000-01	12
	17		Шайба 8Т 65Г – 6402	КЗК-7-0051000	12
				КЗК-7-0051000-01	12
	18		Шайба С 8.01 – 10450	КЗК-7-0051000	24
				КЗК-7-0051000-01	24

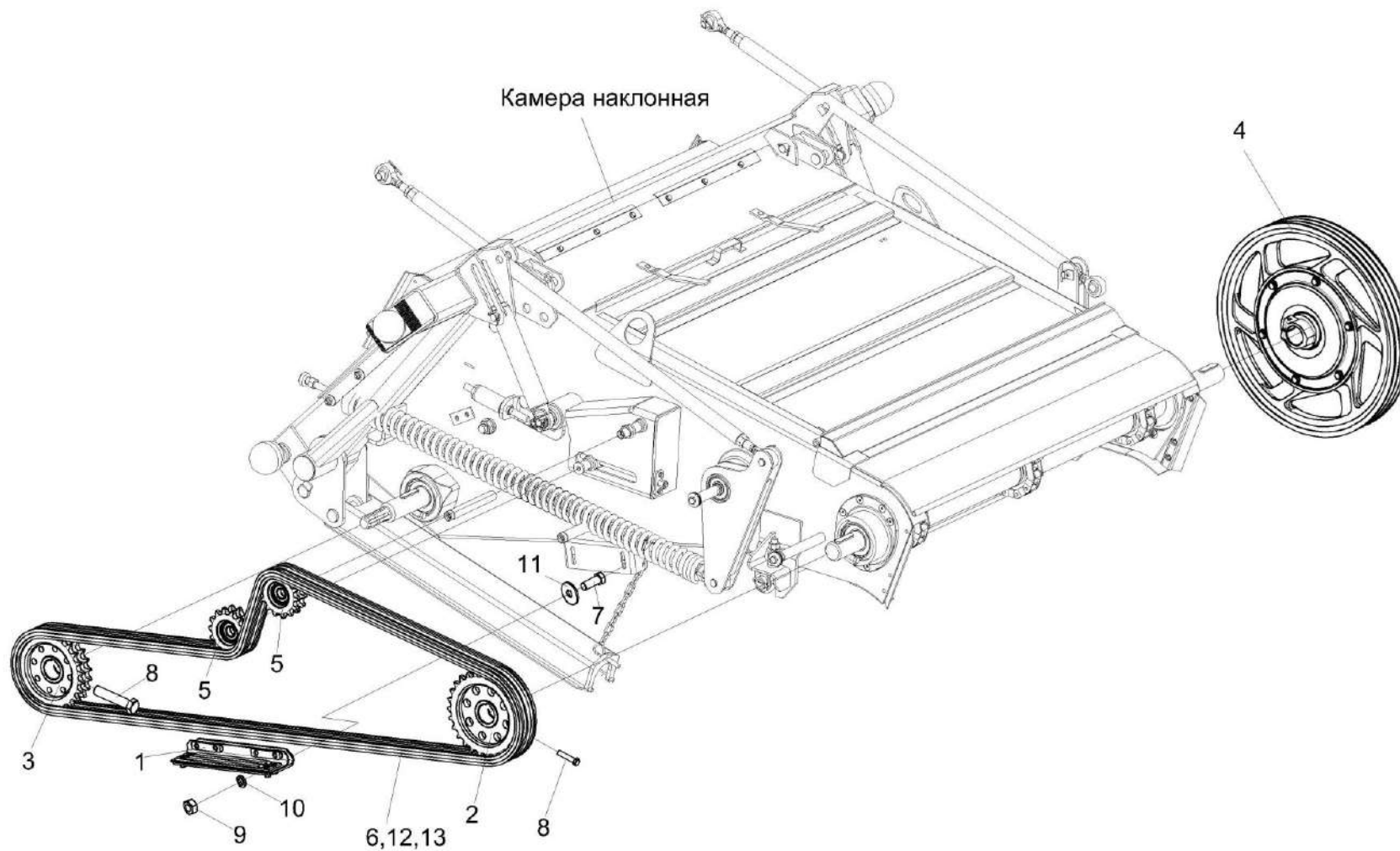


Рисунок 3 – Установка монтажных изделий на камеру наклонную

КЗК-7-0500000 КДС (Версия 03)

№ рис	№ поз	Обозначение	Наименование	Куда входит	
				Обозначение	Кол. на 1 сб.ед.
УСТАНОВКА МОНТАЖНЫХ ИЗДЕЛИЙ НА КАМЕРУ НАКЛОННУЮ (рисунок 3)					
3	1-13	КЗК-7-0051000	Комплект монтажных частей	КЗК-7-0500000	1
				КЗК-7-0500000-01	1
	1-13	КЗК-7-0051000-01	Комплект монтажных частей	КЗК-7-0500000-02	1
	1	КЗК-8-1770100	Успокоитель	КЗК-7-0051000	1
				КЗК-7-0051000-01	1
	2	КЗК-8-1773010	Звездочка z=27	КЗК-7-0051000	1
				КЗК-7-0051000-01	1
	3	КЗК-8-1770120	Звездочка z=25	КЗК-7-0051000	1
				КЗК-7-0051000-01	1
	4	КЗК-10-0502100	Муфта предохранительная	КЗК-7-0051000	1
				КЗК-7-0051000-01	1
	5	КЗК-12-1800040	Звездочка z=14	КЗК-7-0051000	2
				КЗК-7-0051000-01	2
	6	ЦЕП 0000043	Цепь Цепь16 А-2 ISO 606 (L=3581,4 мм, 141 зв.)	КЗК-7-0051000	1
		или ЦЕП 0000046	или Цепь Цепь 16 А-2 ISO 606/DIN8188- 1/ANSI (L=3581,4 мм, 141 зв.)	КЗК-7-0051000-01	1
	7		Болт М10-6еХ25 – 7796	КЗК-7-0051000	2
				КЗК-7-0051000-01	2
	8		Болт М12-6еХ55 – 7796	КЗК-7-0051000	2
				КЗК-7-0051000-01	2

КЗК-7-0500000 КДС (Версия 03)

№ рис	№ поз	Обозначение	Наименование	Куда входит	
				Обозначение	Кол. на 1 сб.ед.
3	9		Гайка М10-6G – 5915	КЗК-7-0051000	2
				КЗК-7-0051000-01	2
	10		Шайба 10Т 65Г – 6402	КЗК-7-0051000	2
				КЗК-7-0051000-01	2
	11		Шайба С 10.01 – 6958	КЗК-7-0051000	2
				КЗК-7-0051000-01	2
	12		Звено переходное 16 А-2 ISO 606	КЗК-7-0051000	1
				КЗК-7-0051000-01	1
	13		Звено соединительное 16 А-2 ISO 606	КЗК-7-0051000	1
				КЗК-7-0051000-01	1

КЗК-7-0500000 КДС (Версия 03)

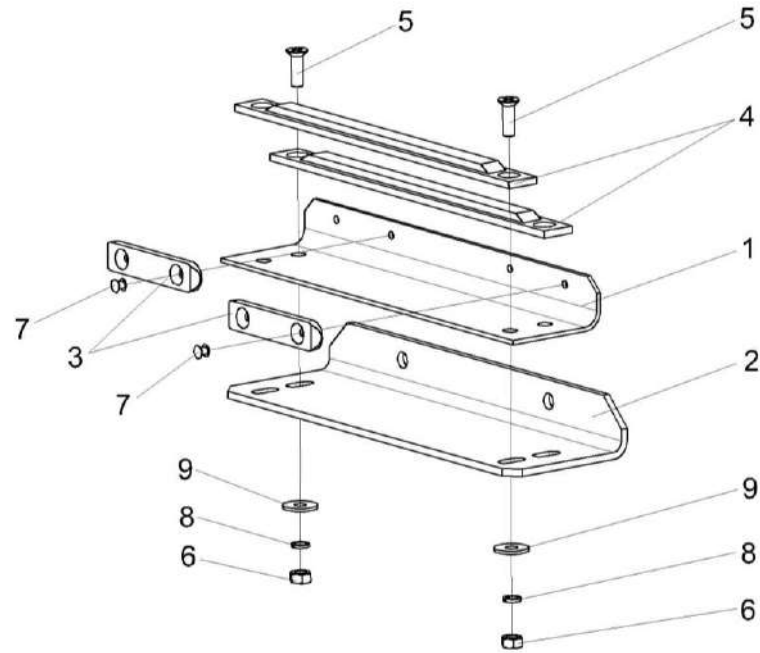


Рисунок 4 – Успокоитель КЗК-8-1770100

КЗК-7-0500000 КДС (Версия 03)

№ рис	№ поз	Обозначение	Наименование	Куда входит	
				Обозначение	Кол. на 1 сб.ед.
УСПОКОИТЕЛЬ КЗК-8-1770100 (рисунок 4)					
4	1-9	КЗК-8-1770100	Успокоитель	КЗК-7-0051000	1
				КЗК-7-0051000-01	1
	1,3,7	КЗК-8-1770110	Успокоитель	КЗК-8-1770100	1
	1	КЗК-8-1770407	Уголок	КЗК-8-1770110	1
	2	КЗК-8-1770409	Уголок	КЗК-8-1770100	1
	3	КЗР 0101009	Планка	КЗК-8-1770110	2
	4	КПК 0100006	Успокоитель	КЗК-8-1770100	2
	5		Винт В2.М8-6еХ25 – 17475	КЗК-8-1770100	4
	6		Гайка М8-6G – 5915	КЗК-8-1770100	4
7		Заклепка 5Х12 – 10300	КЗК-8-1770110	4	
8		Шайба 8Т 65Г – 6402	КЗК-8-1770100	4	
9		Шайба А 8.01 – 6958	КЗК-8-1770100	4	

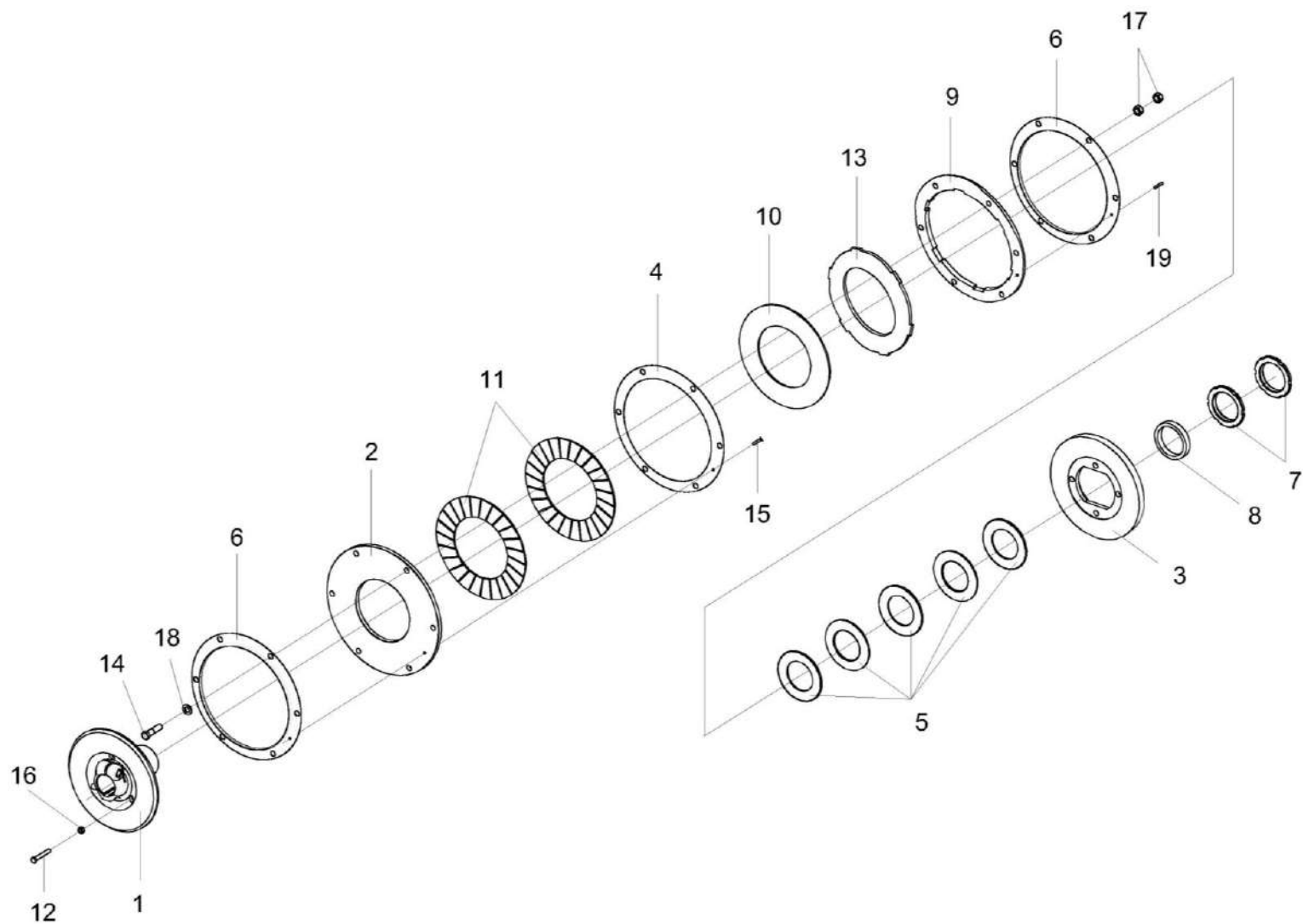


Рисунок 5 – Муфта предохранительная КЗК-10-0502100

КЗК-7-0500000 КДС (Версия 03)

№ рис	№ поз	Обозначение	Наименование	Куда входит	
				Обозначение	Кол. на 1 сб.ед.
МУФТА ПРЕДОХРАНИТЕЛЬНАЯ КЗК-10-0502100 (рисунок 5)					
5	1-19	КЗК-10-0502100	Муфта предохранительная	КЗК-7-0051000 КЗК-7-0051000-01	1 1
	1	КЗК-10-0502110А	Ступица	КЗК-10-0502100	1
	2	КЗК-10-0502401	Диск	КЗК-10-0502100	1
	3	КЗК-10-0502402	Корпус	КЗК-10-0502100	1
	4	КЗК-10-0502403	Диск	КЗК-10-0502100	1
	5	КЗК 1773401	Пружина тарельчатая	КЗК-10-0502100	5
	6	КЗК 1773407	Кожух	КЗК-10-0502100	2
	7	КЗК 1773604	Гайка	КЗК-10-0502100	2
	8	КЗК 1773802	Втулка	КЗК-10-0502100	1
	9	КГС 0202204-01	Диск	КЗК-10-0502100	1
	10	КГС 0202412	Диск	КЗК-10-0502100	1
	11	КЗР 0313003	Накладка фрикционная	КЗК-10-0502100	4
	12	КЗР 0313603А	Болт	КЗК-10-0502100	4
	13	МКС 0502423	Диск	КЗК-10-0502100	1
	14		Болт М12-6еХ70 – 7796	КЗК-10-0502100	6
	15		Винт В2.М6-6еХ12 – 17475	КЗК-10-0502100	2
16		Гайка М8-6G – 2526	КЗК-10-0502100	4	

КЗК-7-0500000 КДС (Версия 03)

№ рис	№ поз	Обозначение	Наименование	Куда входит	
				Обозначение	Кол. на 1 сб.ед.
5	17		Гайка М12-6G – 5915	КЗК-10-0502100	12
	18		Шайба С.12.01 – 11371	КЗК-10-0502100	12
	19		Штифт 8Х26 – 3128	КЗК-10-0502100	1

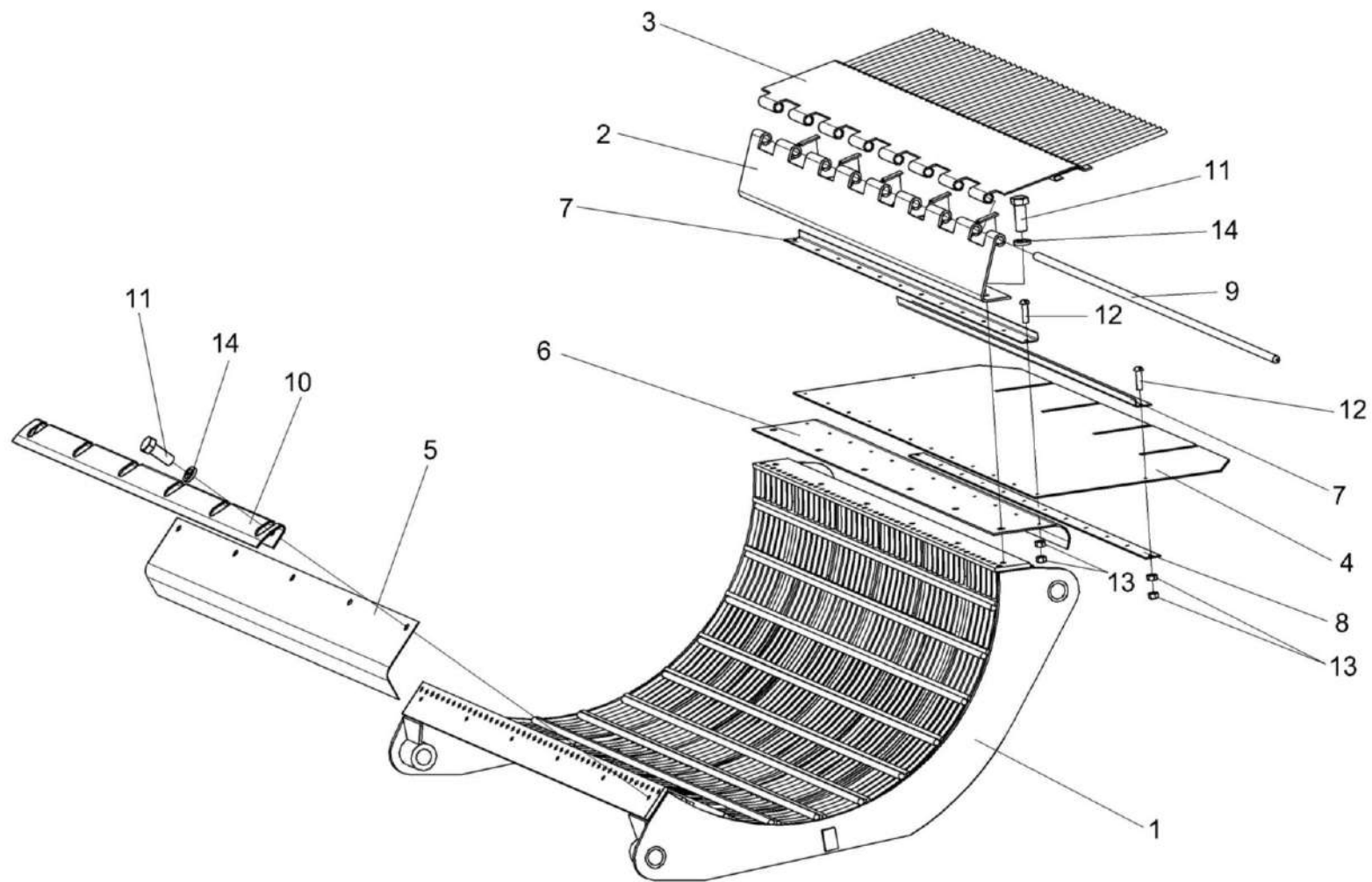


Рисунок 6 – Подбарабанье КЗК-7-0503000

КЗК-7-0500000 КДС (Версия 03)

№ рис	№ поз	Обозначение	Наименование	Куда входит	
				Обозначение	Кол. на 1 сб.ед.
ПОДБАРАБАНЬЕ КЗК-7-0503000 (рисунок 6)					
6	1-14	КЗК-7-0503000	Подбарабанье	КЗК-7-0051000 КЗК-7-0051000-01	1 1
	4,6-8,12,13	КЗК-7-0503030	Щиток	КЗК-7-0503000	1
	2,3,9	КЗК-7-0503070	Решетка	КЗК-7-0503000	1
	1	КЗК-7-0503010	Подбарабанье	КЗК-7-0503000	1
	2	КЗК-7-0503050	Каркас	КЗК-7-0503070	1
	3	КЗК-7-0503060	Решетка	КЗК-7-0503070	1
	4	КЗК-7-0503001	Фартук	КЗК-7-0503030	1
	5	КЗК-7-0503402	Надставка	КЗК-7-0503000	1
	6	КЗК-7-0503404А	Кронштейн	КЗК-7-0503030	1
	7	КЗК-7-0503406	Уголок	КЗК-7-0503030	2
	8	КЗК-7-0503407	Планка	КЗК-7-0503030	1
	9	КЗК-7-0503604	Пруток	КЗК-7-0503070	1
	10	КЗК-7-0503427	Щиток	КЗК-7-0503000	1
	11		Болт М10-6еХ25 – 7796	КЗК-7-0503000	12
12		Винт В.М5-6еХ18 – 17473	КЗК-7-0503030	24	
13		Гайка М5-6G – 5927	КЗК-7-0503030	48	
14		Шайба 10Т 65Г – 6402	КЗК-7-0503000	12	

КЗК-7-0500000 КДС (Версия 03)

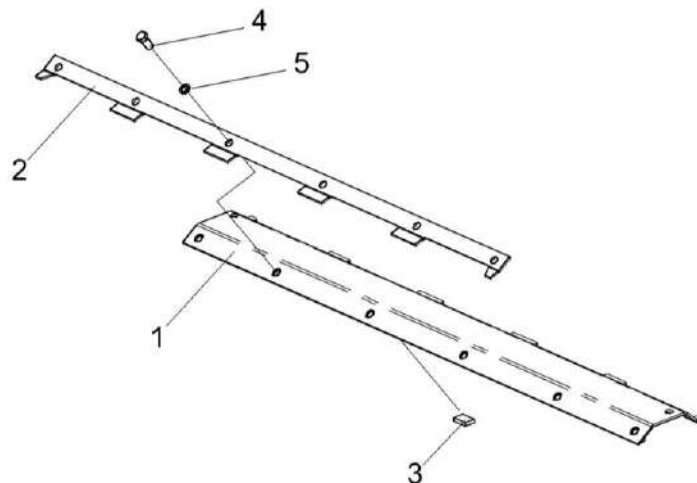


Рисунок 7 – Щиток КЗК-7-0504000

№ рис	№ поз	Обозначение	Наименование	Куда входит	
				Обозначение	Кол. на 1 сб.ед.
ЩИТОК КЗК-7-0504000 (рисунок 7)					
7	1-5	КЗК-7-0504000	Щиток	КЗК-7-0051000 КЗК-7-0051000-01	10 10
	1	КЗК-7-0504010	Щиток	КЗК-7-0504000	1
	2	КЗК-7-0504404	Планка	КЗК-7-0504000	1
	3	КИС 0223402А	Пластина	КЗК-7-0504000	10
	4		Болт М12-6еХ25 – 7796	КЗК-7-0504000	6
	5		Шайба 12 65Г – 6402	КЗК-7-0504000	6

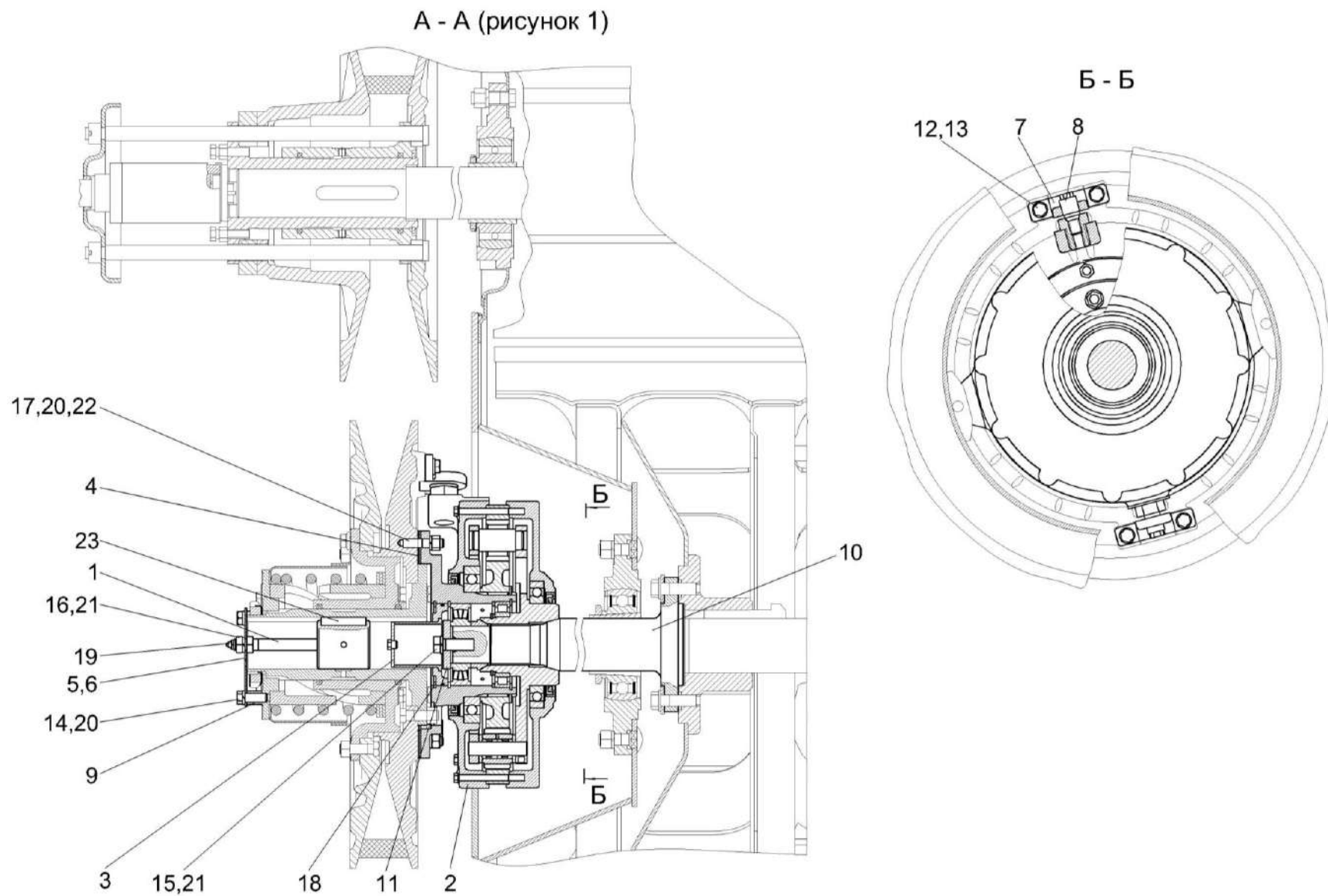


Рисунок 8 – Установка понижающего редуктора

КЗК-7-0500000 КДС (Версия 03)

№ рис	№ поз	Обозначение	Наименование	Куда входит	
				Обозначение	Кол. на 1 сб.ед.
УСТАНОВКА Понижающего редуктора (рисунок 8)					
8	1-23	КЗК-12-0001000-02	Комплект монтажных частей	КЗК-7-0500000-01	1
	1	КЗК-12-0102800	Вставка	КЗК-12-0001000-02	1
	2	КЗК-12-0123000	Редуктор	КЗК-12-0001000-02	1
	3	КЗК-12-0123040	Крышка	КЗК-12-0001000-02	1
	4	КЗК-12-0102479	Прокладка	КЗК-12-0001000-02	3 наиб.кол.
	5	КЗК-12-0102479-01	Прокладка	КЗК-12-0001000-02	3 наиб.кол.
	6	КЗК-12-0102486	Упор	КЗК-12-0001000-02	1
	7	КЗК-12-0102628	Кронштейн	КЗК-12-0001000-02	2
	8	КЗК-12-0102629	Винт фиксирующий	КЗК-12-0001000-02	2
	9	КЗК-12-0102816	Втулка	КЗК-12-0001000-02	3
	10	КЗК-8А-0104615	Цапфа	КЗК-12-0001000-02	1
	11	КЗК-12-0104616	Шайба	КЗК-12-0001000-02	1
	12	КПТ 0100612А-01	Болт	КЗК-12-0001000-02	4
	13	УЭС 0100607	Шайба	КЗК-12-0001000-02	4
	14		Болт М12-6еХ30 – 7796	КЗК-12-0001000-02	3
15		Болт М16-6еХ45 – 7796	КЗК-12-0001000-02	1	

КЗК-7-0500000 КДС (Версия 03)

№ рис	№ поз	Обозначение	Наименование	Куда входит	
				Обозначение	Кол. на 1 сб.ед.
8	16		Гайка М16-6G – 2526	КЗК-12-0001000-02	1
	17		Гайка М12-6G – 5915	КЗК-12-0001000-02	10
	18		Кольцо В110 – 13943	КЗК-12-0001000-02	1
	19		Масленка 1.2 – 19853	КЗК-12-0001000-02	1
	20		Шайба 12Т 65Г – 6402	КЗК-12-0001000-02	13
	21		Шайба 16Т 65Г – 6402	КЗК-12-0001000-02	2
	22		Шпилька 2 М12-6еХ40 – 22036	КЗК-12-0001000-02	10
	23		Шпонка2-18Х11Х60 – 23360	КЗК-12-0001000-02	1

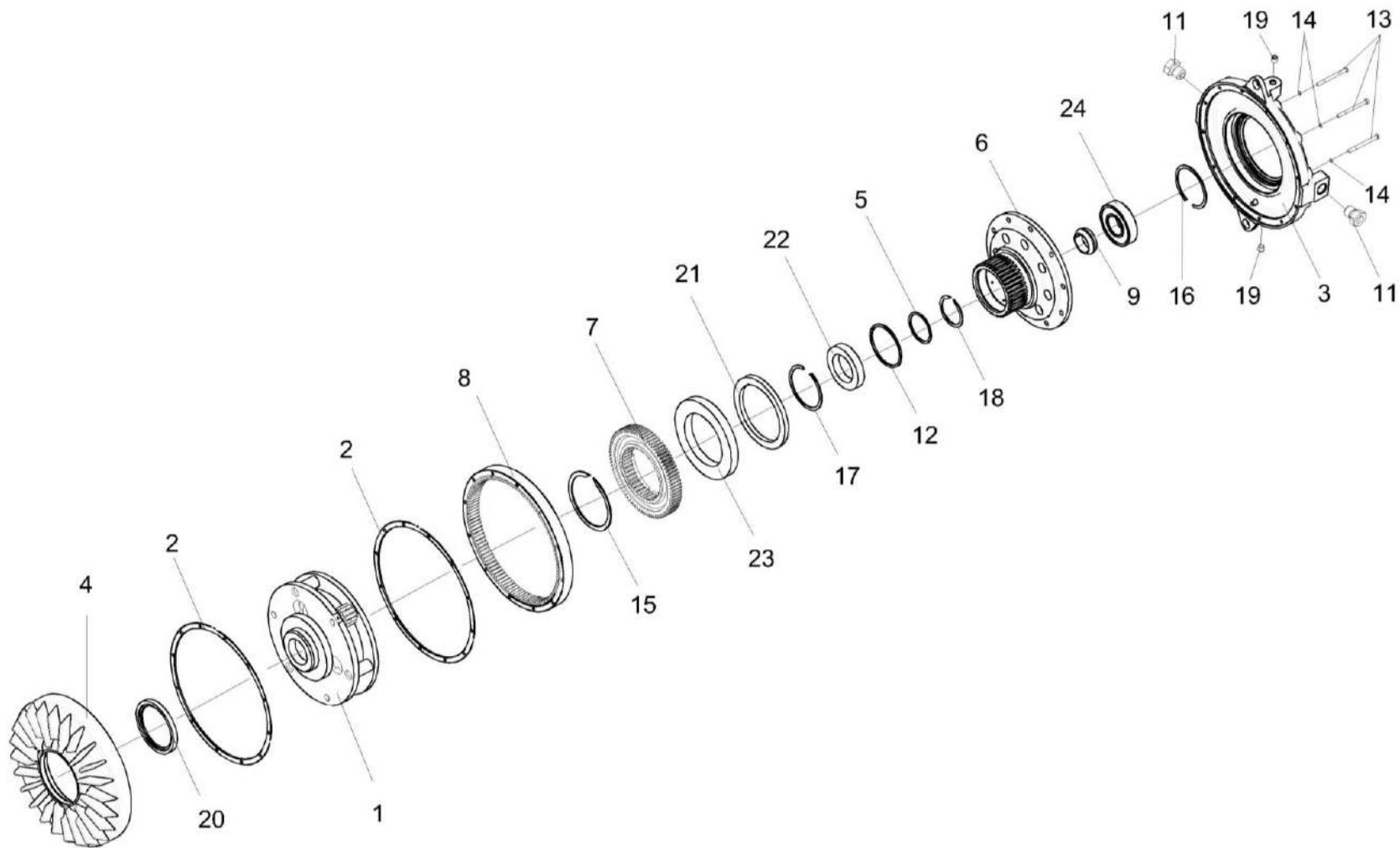


Рисунок 9 – Редуктор КЗК-12-0123000

КЗК-7-0500000 КДС (Версия 03)

№ рис	№ поз	Обозначение	Наименование	Куда входит	
				Обозначение	Кол. на 1 сб.ед.
РЕДУКТОР КЗК-12-0123000 (рисунок 9)					
9	1-24	КЗК-12-0123000	Редуктор	КЗК-12-0001000-02	1
	1	КЗК-12-0123020	Водило	КЗК-12-0123000	1
	2	КЗК-12-0123001	Прокладка	КЗК-12-0123000	2
	3	КЗК-12-0123201	Корпус	КЗК-12-0123000	1
	4	КЗК-12-0123202А	Корпус	КЗК-12-0123000	1
	6	КЗК-12-0123601	Ступица	КЗК-12-0123000	1
	7	КЗК-12-0123605	Шестерня	КЗК-12-0123000	1
	8	КЗК-12-0123609А	Шестерня	КЗК-12-0123000	1
	9	КЗК-12-0123611	Втулка	КЗК-12-0123000	1
	10	КЗК-12-0123413	Шайба	КЗК-12-0123000	1
	11	КЗК-12-0123614	Пробка	КЗК-12-0123000	2
	12	КЗК-12-0123814	Шайба	КЗК-12-0123000	1
	13		Болт М8-6еХ90 – 7796	КЗК-12-0123000	12
	14		Шайба 8Т 65Г – 6402	КЗК-12-0123000	12
	15		Кольцо В140 – 13940 или Кольцо В140 – 13942	КЗК-12-0123000	1
	16		Кольцо В110 – 13941 или Кольцо В110 – 13943	КЗК-12-0123000	1

КЗК-7-0500000 КДС (Версия 03)

№ рис	№ поз	Обозначение	Наименование	Куда входит	
				Обозначение	Кол. на 1 сб.ед.
9	17		Кольцо В115 – 13941 или Кольцо В115 – 13943	КЗК-12-0123000	1
	18		Кольцо В72 – 13942	КЗК-12-0123000	1
	19		Пробка 2-3МК16	КЗК-12-0123000	2
	20		Манжета BAUM6SLX7 110-140-12 75FKM 585 или Манжета 2.1-110X140X12 (72 NBR) или Манжета CR 110X140X12 HMSA10 RG или Манжета DIN 3760-AS110X140X12- 75FKM	КЗК-12-0123000	1
	21		Манжета BAUM6SLX7 162-190-12 75FKM 585 или Манжета 2.1-162X190X12 (72 NBR) или Манжета 162X190X12 HMSA 10 V1 или Манжета DIN 3760-AS162X190X12- 75FKM	КЗК-12-0123000	1
	22		Подшипник NU1015ML или Подшипник NU1015-M1	КЗК-12-0123000	1
	23		Подшипник 16028/С3 или Подшипник 16028-С3	КЗК-12-0123000	1
	24		Подшипник NJ310ЕСJ	КЗК-12-0123000	1

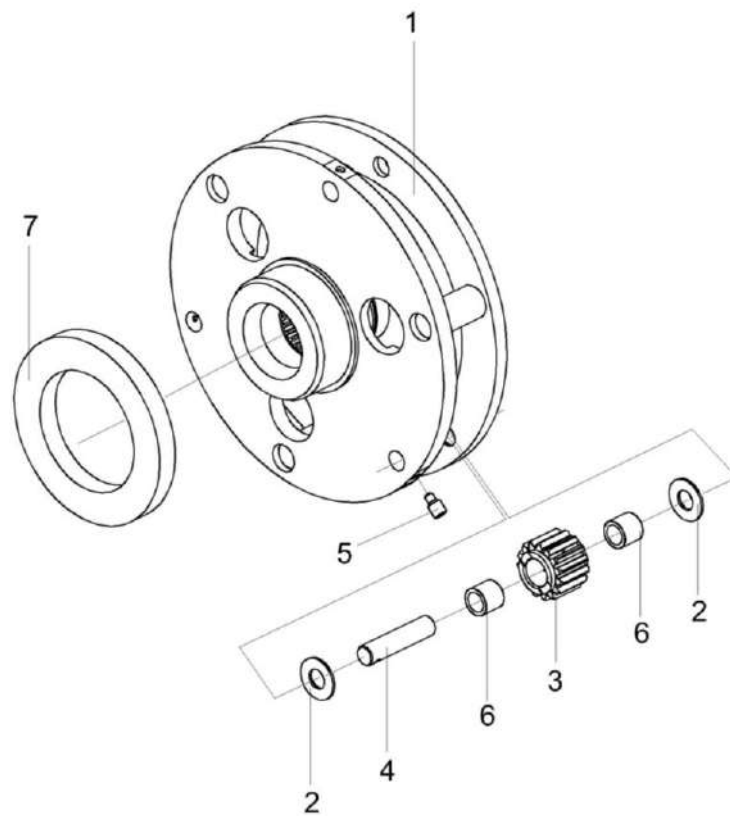


Рисунок 10 – Водило КЗК-12-0123020

КЗК-7-0500000 КДС (Версия 03)

№ рис	№ поз	Обозначение	Наименование	Куда входит	
				Обозначение	Кол. на 1 сб.ед.
ВОДИЛО КЗК-12-0123020 (рисунок 10)					
10	1-7	КЗК-12-0123020	Водило	КЗК-12-0123000	1
	1	КЗК-12-0123010 или КЗК-12-0123030	Водило	КЗК-12-0123020	1
	2	КЗК-12-0123401	Шайба	КЗК-12-0123020	6
	3	КЗК-12-0123606	Сателлит	КЗК-12-0123020	3
	4	КЗК-12-0123607А	Ось	КЗК-12-0123020	3
	5	КЗК-12-0123608	Винт	КЗК-12-0123020	3
	6		Подшипник К18Х25Х22 или Подшипник КТ 182522	КЗК-12-0123020	6
7		Подшипник 16022/С3 или Подшипник 16022-С3	КЗК-12-0123020	1	

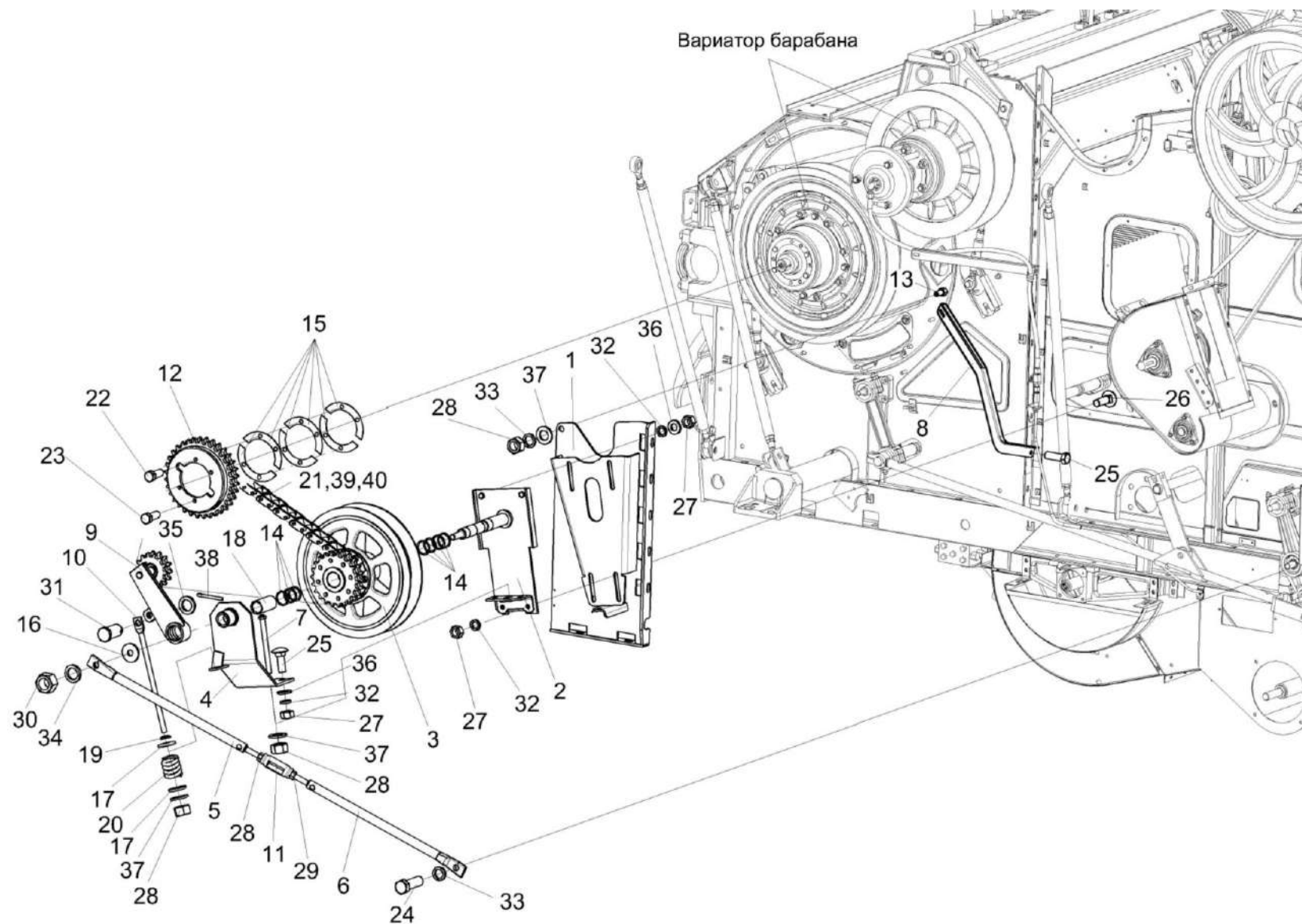


Рисунок 11 – Установка монтажных изделий на привод молотильного барабана

КЗК-7-0500000 КДС (Версия 03)

№ рис	№ поз	Обозначение	Наименование	Куда входит	
				Обозначение	Кол. на 1 сб.ед.
УСТАНОВКА МОНТАЖНЫХ ИЗДЕЛИЙ НА ПРИВОД МОЛОТИЛЬНОГО БАРАБАНА (рисунок 11)					
11	1-40	КЗК-7-0051000-01	Комплект монтажных частей	КЗК-7-0500000-02	1
	1	КЗК-7-0505020	Основание	КЗК-7-0051000-01	1
	2	КЗК-7-0505030	Плита	КЗК-7-0051000-01	1
	3	КЗК-7-0505050	Шкив	КЗК-7-0051000-01	1
	4	КЗК-7-0505060	Полуопора	КЗК-7-0051000-01	1
	5	КЗК-7-0505070	Растяжка	КЗК-7-0051000-01	1
	6	КЗК-7-0505070-01	Растяжка	КЗК-7-0051000-01	1
	7	КЗК-7-0505080	Болт натяжной	КЗК-7-0051000-01	1
	8	КЗК-7-0505150 или КЗК-7-0505415	Подкос	КЗК-7-0051000-01	1
	9	КЗК-10-0505120	Устройство натяжное	КЗК-7-0051000-01	1
	10	КЗК-10-0505160	Тяга	КЗК-7-0051000-01	1
	11	AM 46.02.201	Гайка стяжная M16X110	КЗК-7-0051000-01	1
	12	КЗК-7-0505601	Звездочка	КЗК-7-0051000-01	1
	13	КЗК-7-0505602	Втулка	КЗК-7-0051000-01	1
	14	КЗК-10-0505425	Шайба регулировочная	КЗК-7-0051000-01	8 наиб.кол.
	15	КЗК-10-0505428	Прокладка регулировочная	КЗК-7-0051000-01	10 наиб.кол.

КЗК-7-0500000 КДС (Версия 03)

№ рис	№ поз	Обозначение	Наименование	Куда входит	
				Обозначение	Кол. на 1 сб.ед.
11	16	КЗК-10-0505429	Шайба	КЗК-7-0051000-01	1
	17	КЗК-10-0505431	Тарелка	КЗК-7-0051000-01	2
	18	КЗК-10-0505804	Втулка	КЗК-7-0051000-01	1
	19	КЗР 1590604	Шайба	КЗК-7-0051000-01	1
	20	КУЖ 0100624	Пружина	КЗК-7-0051000-01	1
	21	ЦЕП 0000035 или ЦЕП 0000045	Цепь Цепь 16А-2 ISO 606 (L=1905 мм, 75 зв.) или Цепь Цепь 16А-2 ISO 606/DIN8188-1/ANSI (L=1905 мм, 75 зв.)	КЗК-7-0051000-01	1
	22		Болт М12Х1,25-6еХ35 – 7796	КЗК-7-0051000-01	6
	23		Болт М12-6еХ40 – 7796	КЗК-7-0051000-01	4
	24		Болт М16Х1,5-6еХ50 – 7796	КЗК-7-0051000-01	1
	25		Болт М12-6еХ35 – 7802	КЗК-7-0051000-01	2
	26		Болт М12-6еХ40 – 7802	КЗК-7-0051000-01	2
	27		Гайка М12-6G – 5915	КЗК-7-0051000-01	10
	28		Гайка М16-6G – 5915	КЗК-7-0051000-01	13
	29		Гайка М16-LH-6G – 5915	КЗК-7-0051000-01	1
	30		Гайка М20Х1,5-6G – 5915	КЗК-7-0051000-01	1
	31		Ось 6-20 b12Х40 – 9650	КЗК-7-0051000-01	1

КЗК-7-0500000 КДС (Версия 03)

№ рис	№ поз	Обозначение	Наименование	Куда входит	
				Обозначение	Кол. на 1 сб.ед.
11	32		Шайба 12Т 65Г – 6402	КЗК-7-0051000-01	6
	33		Шайба 16Т 65Г – 6402	КЗК-7-0051000-01	2
	34		Шайба 20Т 65Г – 6402	КЗК-7-0051000-01	1
	35		Шайба 20.01 –9649	КЗК-7-0051000-01	1
	36		Шайба С.12.01 – 11371	КЗК-7-0051000-01	4
	37		Шайба С.16.01 – 11371	КЗК-7-0051000-01	4
	38		Шплинт 5Х36 – 397	КЗК-7-0051000-01	1
	39		Звено соединительное 16А-2 ISO 606	КЗК-7-0051000-01	2
	40		Звено переходное 16А-2 ISO 606	КЗК-7-0051000-01	17

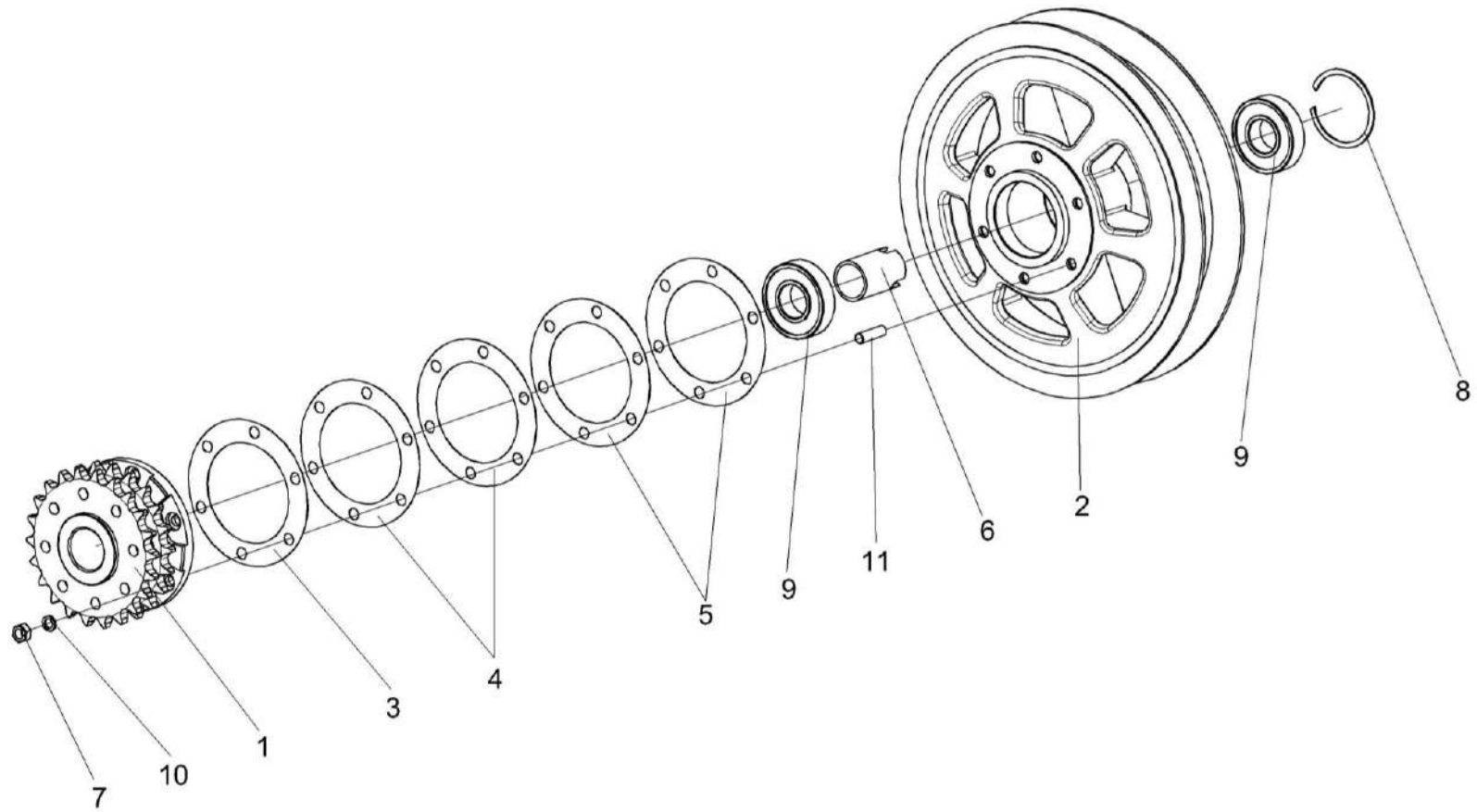


Рисунок 12 – Шкив КЗК-7-0505050

КЗК-7-0500000 КДС (Версия 03)

№ рис	№ поз	Обозначение	Наименование	Куда входит	
				Обозначение	Кол. на 1 сб.ед.
ШКИВ КЗК-7-0505050 (рисунок 12)					
12	1-11	КЗК-7-0505050	Шкив	КЗК-7-0051000-01	1
	1	КЗК-10-0505100	Звездочка	КЗК-7-0505050	1
	2	КЗК-7-0505101	Шкив	КЗК-7-0505050	1
	3	КЗК-10-0505433	Прокладка регулировочная	КЗК-7-0505050	1 наиб.кол.
	4	КЗК-10-0505433-01	Прокладка регулировочная	КЗК-7-0505050	4 наиб.кол.
	5	КЗК-10-0505433-02	Прокладка регулировочная	КЗК-7-0505050	4 наиб.кол.
	6	КЗК-7-0505806	Втулка	КЗК-7-0505050	1
	7		Гайка М12-6G – 5915	КЗК-7-0505050	6
	8		Кольцо В90 – 13941	КЗК-7-0505050	1
	9		Подшипник 180308 – 8882	КЗК-7-0505050	2
	10		Шайба 12 65Г – 6402	КЗК-7-0505050	6
11		Шпилька 2М12-6еХ25 – 22036	КЗК-7-0505050	6	

КЗК-7-0500000 КДС (Версия 03)

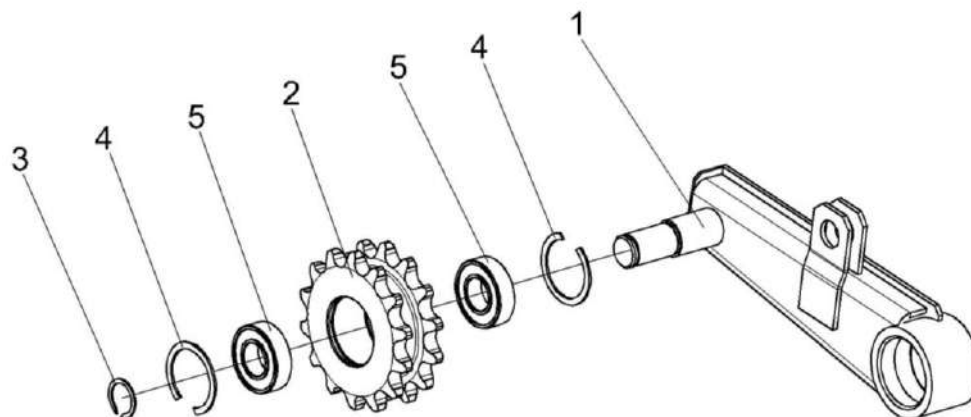


Рисунок 13 – Устройство натяжное КЗК-10-0505120

№ рис	№ поз	Обозначение	Наименование	Куда входит	
				Обозначение	Кол. на 1 сб.ед.
УСТРОЙСТВО НАТЯЖНОЕ КЗК-10-0505120 (рисунок 13)					
13	1-5	КЗК-10-0505120	Устройство натяжное	КЗК-7-0051000-01	1
	1	КЗК-10-0505130	Рычаг	КЗК-10-0505120	1
	2	КЗР 0500602	Звездочка	КЗК-10-0505120	1
	3		Кольцо В25 – 13940	КЗК-10-0505120	1
	4		Кольцо В52 – 13941	КЗК-10-0505120	2
	5		Подшипник 180205 – 8882	КЗК-10-0505120	2

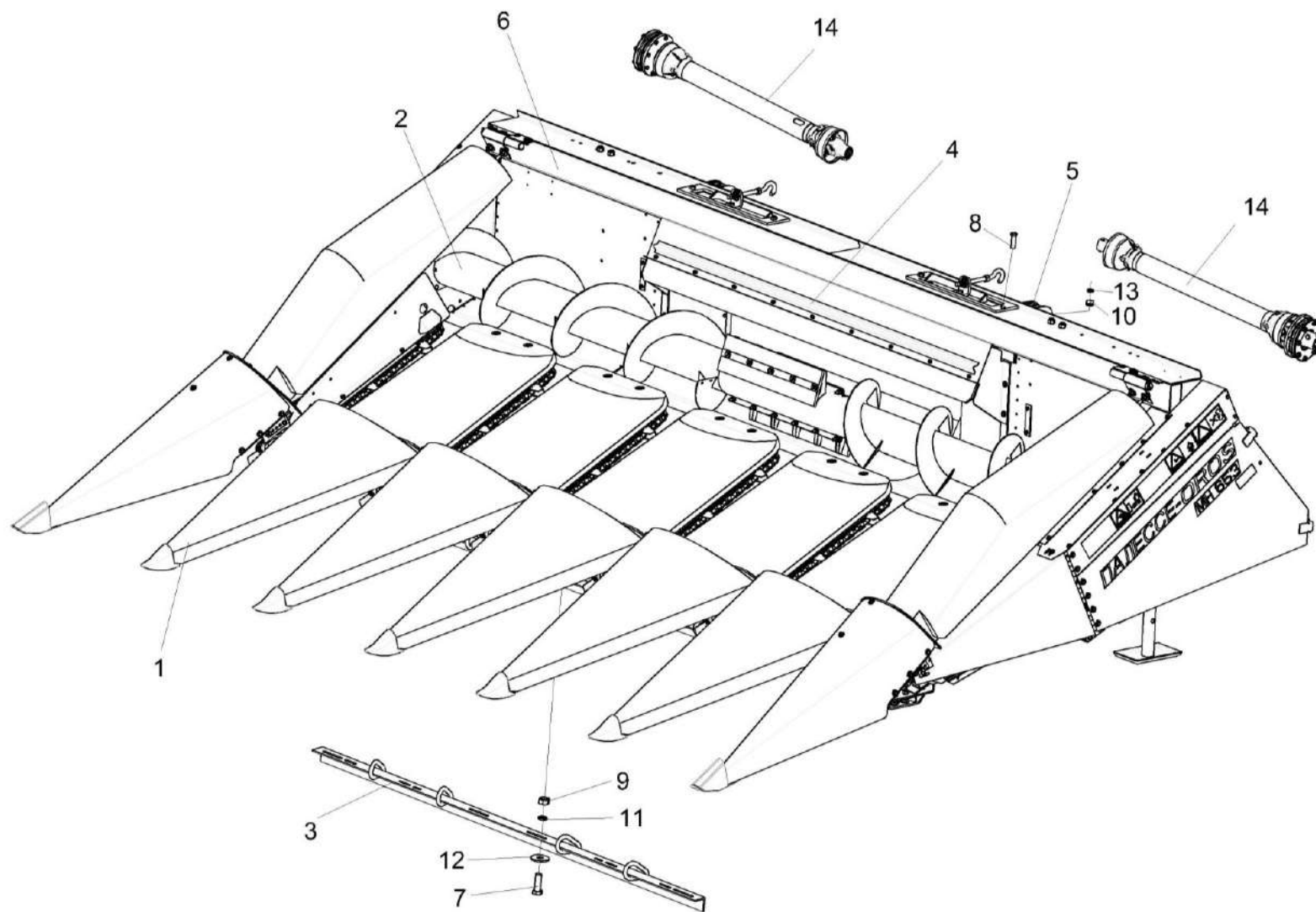


Рисунок 14 – Жатка КЗК 0500000-01 (лист 1)

КЗК-7-0500000 КДС (Версия 03)

№ рис	№ поз	Обозначение	Наименование	Куда входит	
				Обозначение	Кол. На 1 сб. ед.
ЖАТКА КЗК 0500000-01 (лист 1) (рисунок 14)					
14	1-14	КЗК 0500000-01	Жатка	КЗК-7-0500000	1
				КЗК-7-0500000-01	1
				КЗК-7-0500000-02	1
	1	КЗК 0500010	Установка делителей	КЗК 0500000-01	1
	2	КЗК 0502000А	Шнек	КЗК 0500000-01	1
	3	КПС-4-0500250А	Балка	КЗК 0500000-01	1
	4	1.328.466	Щиток	КЗК 0500000-01	1
	5	1.329.551-02	Проставка	КЗК 0500000-01	1
	6	1.329.675	Рама	КЗК 0500000-01	1
	7		Болт М12-6еХ35 – 7796	КЗК 0500000-01	10
	8		Болт М16-6еХ50	КЗК 0500000-01	4
	9		Гайка М12-6G – 5915	КЗК 0500000-01	35
	10		Гайка М16-6G – 5915	КЗК 0500000-01	16
	11		Шайба 12Т 65Г – 6402	КЗК 0500000-01	36
12		Шайба С 12.01 – 6958	КЗК 0500000-01	38	
13		Шайба С 16.01 – 6958	КЗК 0500000-01	12	
14		Вал карданный 40.040.3000-10.0556W или Вал карданный телескопический КЗК 0500250	КЗК 0500000-01	2	

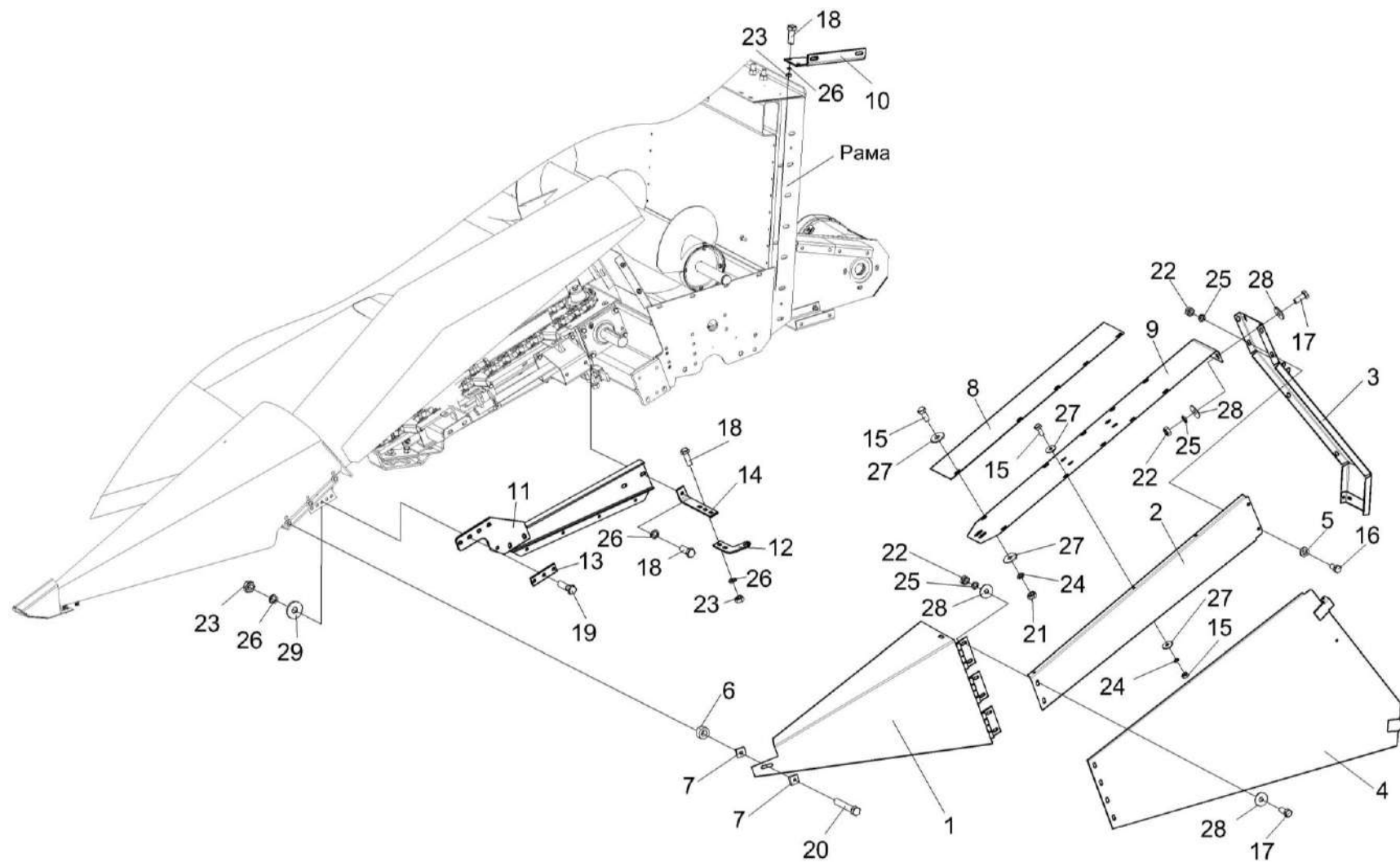


Рисунок 15 – Жатка КЗК 0500000-01 (лист 2)

КЗК-7-0500000 КДС (Версия 03)

№ рис	№ поз	Обозначение	Наименование	Куда входит	
				Обозначение	Кол. На 1 сб. ед.
ЖАТКА КЗК 0500000-01 (лист 2) (рисунок 15)					
15	1-29	КЗК 0500000-01	Жатка	КЗК-7-0500000	1
				КЗК-7-0500000-01	1
				КЗК-7-0500000-02	1
	1	КПС-4-0507000-01	Кожух	КЗК 0500000-01	1
	2	1.320.223	Кожух	КЗК 0500000-01	1
	3	1.320.763	Панель	КЗК 0500000-01	1
	4	1.320.770	Капот	КЗК 0500000-01	1
	5	КИЛ 0116445	Шайба	КЗК 0500000-01	83
	6	КПС-4-0500614	Втулка	КЗК 0500000-01	2
	7	КПС-4-0500431	Пластина	КЗК 0500000-01	4
	8	1.320.487	Лист	КЗК 0500000-01	2
	9	1.322.659	Панель	КЗК 0500000-01	2
	10	1.322.942	Полка	КЗК 0500000-01	1
	11	КПС-4-0521000	Опора	КЗК 0500000-01	1
	12	1.320.311	Ребро	КЗК 0500000-01	2
13	КПС-4-0500438	Планка	КЗК 0500000-01	1	
14	КПС-4-0500439	Уголок	КЗК 0500000-01	2	
15		Болт М6-6eX16 – 7798	КЗК 0500000-01	31	

КЗК-7-0500000 КДС (Версия 03)

№ рис	№ поз	Обозначение	Наименование	Куда входит	
				Обозначение	Кол. На 1 сб. ед.
15	16		Болт М8-6еХ20 – 7796	КЗК 0500000-01	53
	17		Болт М8-6еХ25 – 7796	КЗК 0500000-01	69
	18		Болт М10-6еХ25 – 7796	КЗК 0500000-01	28
	19		Болт М10-6еХ35 – 7796	КЗК 0500000-01	15
	20		Болт М10-6еХ60 – 7796	КЗК 0500000-01	2
	21		Гайка М6-6G – 5915	КЗК 0500000-01	4
	22		Гайка М8-6G – 5915	КЗК 0500000-01	131
	23		Гайка М10-6G – 5915	КЗК 0500000-01	86
	24		Шайба 6Т 65Г – 6402	КЗК 0500000-01	33
	25		Шайба 8Т 65Г – 6402	КЗК 0500000-01	161
	26		Шайба 10Т 65Г – 6402	КЗК 0500000-01	113
	27		Шайба С 6.01 – 6958	КЗК 0500000-01	33
	28		Шайба С 8.01 – 6958	КЗК 0500000-01	109
	29		Шайба С 10.01 – 6958	КЗК 0500000-01	119

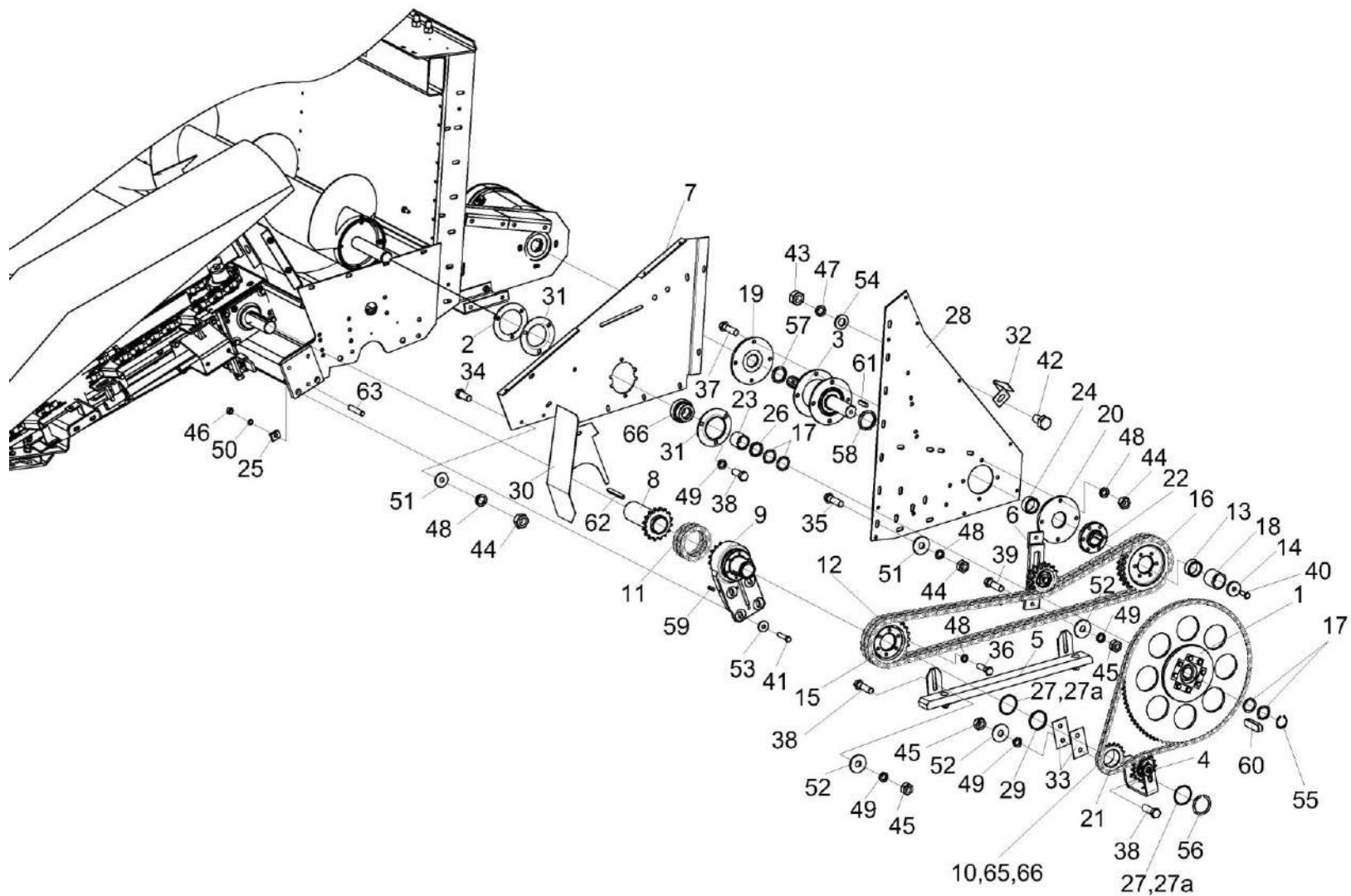


Рисунок 16 – Жатка КЗК 0500000-01 (лист 3)

КЗК-7-0500000 КДС (Версия 03)

№ рис	№ поз	Обозначение	Наименование	Куда входит	
				Обозначение	Кол. На 1 сб. ед.
ЖАТКА КЗК 0500000-01 (лист 3) (рисунок 16)					
16	1-66	КЗК 0500000-01	Жатка	КЗК-7-0500000	1
				КЗК-7-0500000-01	1
				КЗК-7-0500000-02	1
	1	КПС-5-0502040	Муфта предохранительная	КЗК 0500000-01	1
	2	1.320.190	Кольцо	КЗК 0500000-01	2
	3	1.320.193	Контрпривод	КЗК 0500000-01	2
	4	КПС-4-0523000	Устройство натяжное	КЗК 0500000-01	1
	5	1.320.338	Успокоитель	КЗК 0500000-01	2
	6	КП-6-0524000	Устройство натяжное	КЗК 0500000-01	2
	7	1.322.655	Боковина	КЗК 0500000-01	1
	8	1.326.325	Звездочка	КЗК 0500000-01	1
	9	КПС-4-0525000	Опора	КЗК 0500000-01	1
	10	ЦЕП 0000001 или ЦЕП 0001013	Цепь Цепь 10 А-1 ISO 606 (L=1635,125 мм, 103 зв.) или Цепь Цепь ПР-15,875-23 – 13568 (L=1635,125 мм, 103 зв.)	КЗК 0500000-01	1
11		Цепь КЗК 0800180 или Цепь АХЦ А.75.212.125.2.1	КЗК 0500000-01	2	
12		Цепь КЗК0800170 или Цепь АХЦ А.75.212.15.0.1	КЗК 0500000-01	2	
13	КЗК 0500802-01	Втулка	КЗК 0500000-01	12	

КЗК-7-0500000 КДС (Версия 03)

№ рис	№ поз	Обозначение	Наименование	Куда входит	
				Обозначение	Кол. На 1 сб. ед.
16	14	1.301.302	Шайба	КЗК 0500000-01	2
	15	КПС-4-0500617	Звездочка	КЗК 0500000-01	2
	16	КЗК 0500607	Звездочка	КЗК 0500000-01	2
	17	КПС-4-0500433	Шайба	КЗК 0500000-01	6
	18	КЗК 0500802	Втулка	КЗК 0500000-01	2
	19	1.320.001	Диск	КЗК 0500000-01	2
	20	1.320.002	Диск	КЗК 0500000-01	2
	21	КПС-4-0500623	Звездочка	КЗК 0500000-01	1
	22	1.320.173	Ступица	КЗК 0500000-01	2
	23	1.320.191	Втулка	КЗК 0500000-01	1
	24	КЗК 0500801	Втулка	КЗК 0500000-01	2
	25	КПС-4-0500436	Платик	КЗК 0500000-01	4
	26	КПС-4-0500803	Шайба	КЗК 0500000-01	5
	27	КПС-4-0500441	Шайба	КЗК 0500000-01	4
	27а	КПС-4-0500441-01	Шайба	КЗК 0500000-01	2
	28	1.320.768	Панель	КЗК 0500000-01	2
	29	КПС-4-0500804	Кольцо	КЗК 0500000-01	1
30	1.328.097	Щиток	КЗК 0500000-01	1	
31	КПС-4-0500448	Чашка	КЗК 0500000-01	4	

КЗК-7-0500000 КДС (Версия 03)

№ рис	№ поз	Обозначение	Наименование	Куда входит	
				Обозначение	Кол. На 1 сб. ед.
16	32	1.319.432	Скоба	КЗК 0500000-01	2
	33	КПС-4-0500422 и КПС-4-0500422-01	Накладка	КЗК 0500000-01	3 1
	34		Болт М8-6еХ20 – 7796	КЗК 0500000-01	53
	35		Болт М8-6еХ25 – 7796	КЗК 0500000-01	69
	36		Болт М8-6еХ30 – 7796	КЗК 0500000-01	12
	37		Болт М8-6еХ35 – 7796	КЗК 0500000-01	12
	38		Болт М10-6еХ25 – 7796	КЗК 0500000-01	28
	39		Болт М10-6еХ35 – 7796	КЗК 0500000-01	15
	40		Болт М12-6еХ30 – 7796	КЗК 0500000-01	26
	41		Болт М12-6еХ55 – 7796	КЗК 0500000-01	4
	42		Болт М6-6еХ12 – 7798	КЗК 0500000-01	2
	43		Гайка М6-6G – 5915	КЗК 0500000-01	4
	44		Гайка М8-6G – 5915	КЗК 0500000-01	131
	45		Гайка М10-6G – 5915	КЗК 0500000-01	86
	46		Гайка М12-6G – 5915	КЗК 0500000-01	35
	47		Шайба 6Т 65Г – 6402	КЗК 0500000-01	33
	48		Шайба 8Т 65Г – 6402	КЗК 0500000-01	161
	49		Шайба 10Т 65Г – 6402	КЗК 0500000-01	113
	50		Шайба 12Т 65Г – 6402	КЗК 0500000-01	36
	51		Шайба С 8.01 – 6958	КЗК 0500000-01	109

КЗК-7-0500000 КДС (Версия 03)

№ рис	№ поз	Обозначение	Наименование	Куда входит	
				Обозначение	Кол. На 1 сб. ед.
16	52		Шайба С 10.01 – 6958	КЗК 0500000-01	119
	53		Шайба С 12.01 – 6958	КЗК 0500000-01	38
	54		Шайба С.6.01 – 11371	КЗК 0500000-01	2
	55		Кольцо В35 – 13940 или Кольцо В35 – 13942	КЗК 0500000-01	1
	56		Кольцо В55 – 13940	КЗК 0500000-01	1
	57		Кольцо СП-52-39-5 – 6308	КЗК 0500000-01	2
	58		Кольцо СП-62-49-5 – 6308	КЗК 0500000-01	2
	59		Шпонка 8Х7Х32 – 23360	КЗК 0500000-01	1
	60		Шпонка 10Х8Х40 – 23360	КЗК 0500000-01	1
	61		Шпонка 12Х8Х45 – 23360	КЗК 0500000-01	2
	62	КЗК 0800612-04 или КЗК 0800612-05	Шпонка	КЗК 0500000-01	1
	63		Штифт 8Х40 – 3128	КЗК 0500000-01	4
	64		Подшипник YET 207	КЗК 0500000-01	2
	65		Звено С-ПР-15,875-23 – 13568 или Звено соединительное 10 А-1 ISO 606	КЗК 0500000-01	1
	66		Звено П-ПР-15,875-23 – 13568 или Звено переходное 10 А-1 ISO 606	КЗК 0500000-01	2

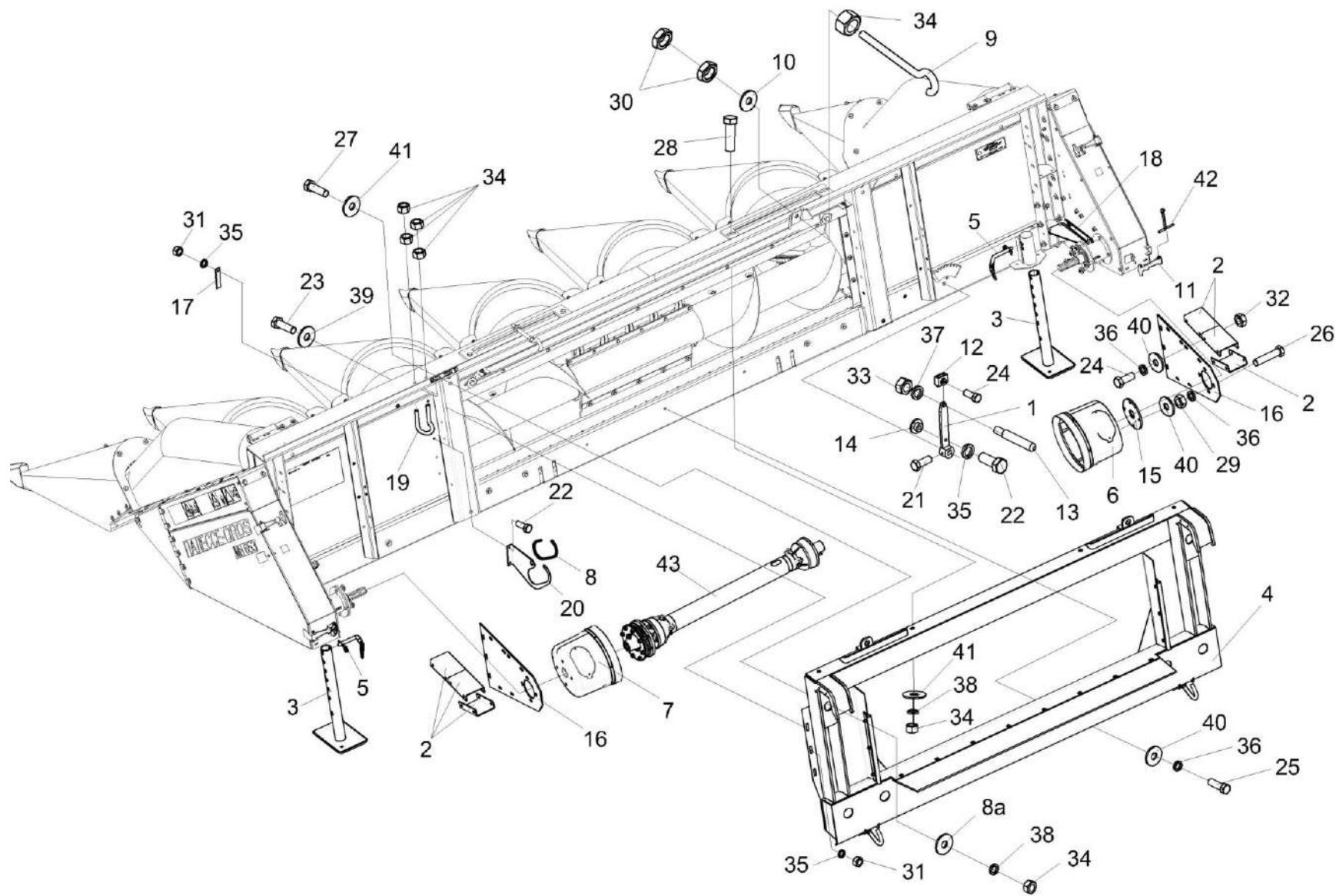


Рисунок 17 – Жатка КЗК 0500000-01 (лист 4)

КЗК-7-0500000 КДС (Версия 03)

№ рис	№ поз	Обозначение	Наименование	Куда входит	
				Обозначение	Кол. На 1 сб. ед.
ЖАТКА КЗК 0500000-01 (лист 4) (рисунок 17)					
17	1-43	КЗК 0500000-01	Жатка	КЗК-7-0500000	1
				КЗК-7-0500000-01	1
				КЗК-7-0500000-02	1
	1	КПС-4-0500130А	Рычаг	КЗК 0500000-01	1
	2	1.320.183	Швеллер	КЗК 0500000-01	6
	3	1.320.258	Стойка	КЗК 0500000-01	2
	4	1.329.551-02	Проставка	КЗК 0500000-01	1
	5	25.541.14.5000	Палец	КЗК 0500000-01	2
	6	КЗК 0500080 или 1.314.748	Кожух Колпак	КЗК 0500000-01	1 2
	7	КЗК 0500080-01 или 1.314.748	Кожух Колпак	КЗК 0500000-01	1 2
	8	КЗК 0500002	Окантовка Профиль КЗ 0120051А (L=400+10 мм)	КЗК 0500000-01	2
	8а	КЗК 0105404	Шайба	КЗК 0500000-01	2
	9	КЗР 1590602	Зацеп	КЗК 0500000-01	2
10	КЗР 1590604	Шайба	КЗК 0500000-01	2	
11	КПС-4-0500011 или Фиксатор 801.991.0	Фиксатор	КЗК 0500000-01	4	
12	КПС-4-0500201	Опора	КЗК 0500000-01	1	

КЗК-7-0500000 КДС (Версия 03)

№ рис	№ поз	Обозначение	Наименование	Куда входит	
				Обозначение	Кол. На 1 сб. ед.
17	13	КПС-4-0500618	Стержень	КЗК 0500000-01	1
	14	КПС-4-0500621	Втулка	КЗК 0500000-01	1
	15	1.320.001	Диск	КЗК 0500000-01	2
	16	1.320.769	Плита	КЗК 0500000-01	2
	17	1.322.037	Пластина	КЗК 0500000-01	2
	18	1.322.943	Полка	КЗК 0500000-01	1
	19	1.329.968	Скоба	КЗК 0500000-01	2
	20	1.354.037	Кронштейн	КЗК 0500000-01	2
	21		Болт М8-6еХ16 – 7796	КЗК 0500000-01	26
	22		Болт М8-6еХ20 – 7796	КЗК 0500000-01	53
	23		Болт М8-6еХ25 – 7796	КЗК 0500000-01	69
	24		Болт М10-6еХ25 – 7796	КЗК 0500000-01	28
	25		Болт М10-6еХ30 – 7796	КЗК 0500000-01	40
	26		Болт М10-6еХ45 – 7796	КЗК 0500000-01	8
	27		Болт М16-6еХ45 – 7796	КЗК 0500000-01	2
	28		Болт М16-6еХ50 – 7796	КЗК 0500000-01	4
	29		Гайка М10-6G – 2526	КЗК 0500000-01	8
	30		Гайка М16-6G – 2526	КЗК 0500000-01	4

КЗК-7-0500000 КДС (Версия 03)

№ рис	№ поз	Обозначение	Наименование	Куда входит	
				Обозначение	Кол. На 1 сб. ед.
17	31		Гайка М8-6G – 5915	КЗК 0500000-01	131
	32		Гайка М10-6G – 5915	КЗК 0500000-01	86
	33		Гайка М12-6G – 5915	КЗК 0500000-01	35
	34		Гайка М16-6G – 5915	КЗК 0500000-01	16
	35		Шайба 8Т 65Г – 6402	КЗК 0500000-01	161
	36		Шайба 10Т 65Г – 6402	КЗК 0500000-01	113
	37		Шайба 12Т 65Г – 6402	КЗК 0500000-01	36
	38		Шайба 16Т 65Г – 6402	КЗК 0500000-01	6
	39		Шайба С 8.01 – 6958	КЗК 0500000-01	109
	40		Шайба С 10.01 – 6958	КЗК 0500000-01	119
	41		Шайба С 16.01 – 6958	КЗК 0500000-01	12
	42		Шплинт 5Х56 – 397	КЗК 0500000-01	4
	43		Вал карданный 40.040.3000-10.0556W или КЗК 0500250 Вал карданный телескопический	КЗК 0500000-01	2

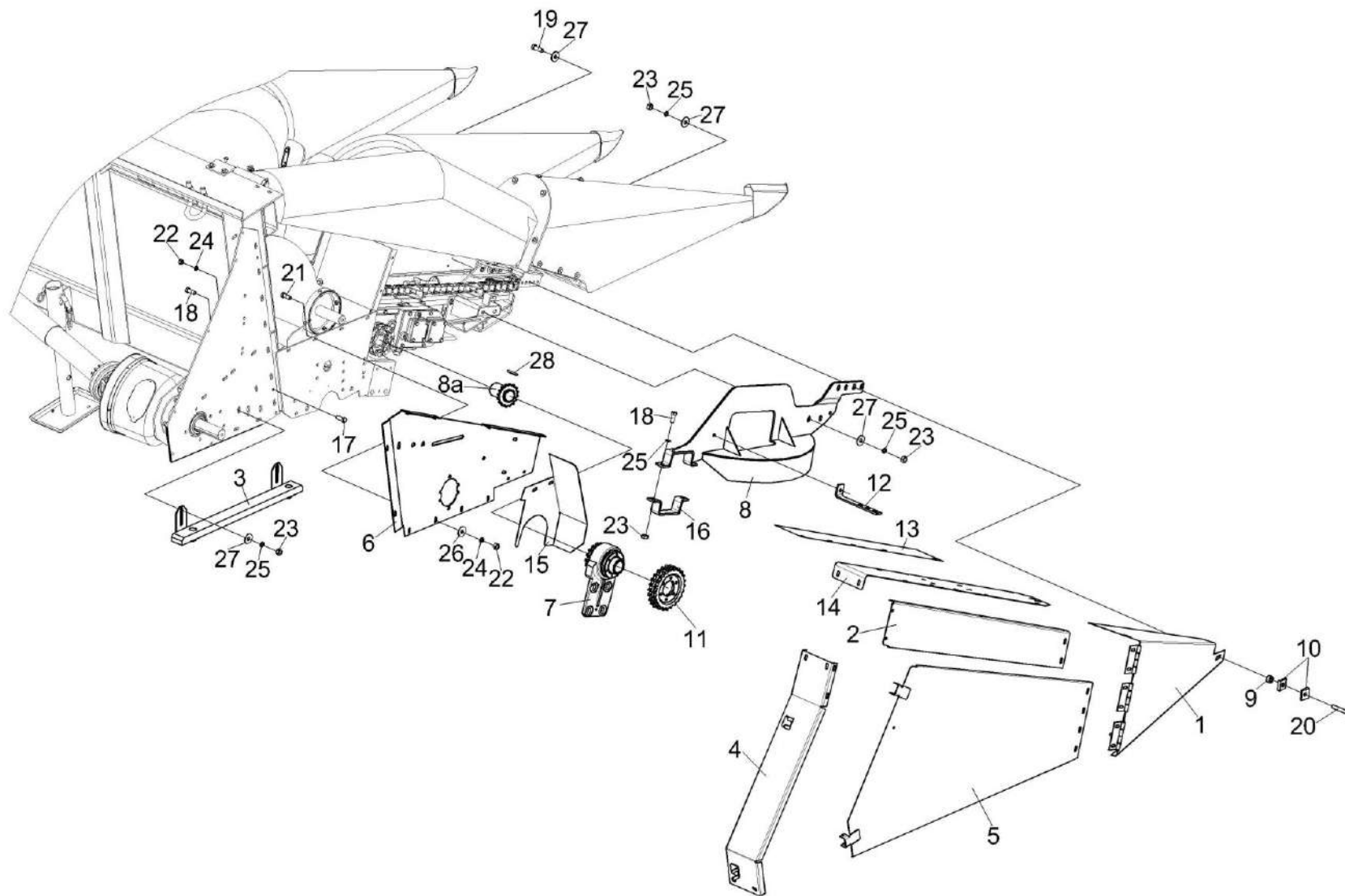


Рисунок 18 – Жатка КЗК 0500000-01 (лист 5)

КЗК-7-0500000 КДС (Версия 03)

№ рис	№ поз	Обозначение	Наименование	Куда входит	
				Обозначение	Кол. На 1 сб. ед.
ЖАТКА КЗК 0500000-01 (лист 5) (рисунок 18)					
18	1-28	КЗК 0500000-01	Жатка	КЗК-7-0500000	1
				КЗК-7-0500000-01	1
				КЗК-7-0500000-02	1
	1	КПС-4-0507000	Кожух	КЗК 0500000-01	1
	2	1.320.224	Кожух	КЗК 0500000-01	1
	3	1.320.338	Успокоитель	КЗК 0500000-01	2
	4	1.320.765	Панель	КЗК 0500000-01	1
	5	1.320.771	Капот	КЗК 0500000-01	1
	6	1.322.656	Боковина	КЗК 0500000-01	1
	7	КПС-5-0525000	Опора	КЗК 0500000-01	1
	8	КПС-4-0530000-01	Кронштейн	КЗК 0500000-01	1
	8a	1.329.798	Звездочка	КЗК 0500000-01	1
	9	КПС-4-0500614	Втулка	КЗК 0500000-01	2
	10	КПС-4-0500431	Пластина	КЗК 0500000-01	4
	11	КПС-4-0500617	Звездочка	КЗК 0500000-01	2
12	КПС-4-0500439	Уголок	КЗК 0500000-01	2	
13	1.320.487	Лист	КЗК 0500000-01	2	
14	1.322.659	Панель	КЗК 0500000-01	2	

КЗК-7-0500000 КДС (Версия 03)

№ рис	№ поз	Обозначение	Наименование	Куда входит	
				Обозначение	Кол. На 1 сб. ед.
18	15	1.328.098	Щиток	КЗК 0500000-01	1
	16	КПС-4-0500447-01	Скоба	КЗК 0500000-01	1
	17		Болт М8-6еХ25 – 7796	КЗК 0500000-01	69
	18		Болт М10-6еХ25 – 7796	КЗК 0500000-01	28
	19		Болт М10-6еХ30 – 7796	КЗК 0500000-01	40
	20		Болт М10-6еХ60 – 7796	КЗК 0500000-01	2
	21		Болт М8-6еХ25 – 7802	КЗК 0500000-01	8
	22		Гайка М8-6G – 5915	КЗК 0500000-01	131
	23		Гайка М10-6G – 5915	КЗК 0500000-01	86
	24		Шайба 8Т 65Г – 6402	КЗК 0500000-01	161
	25		Шайба 10Т 65Г – 6402	КЗК 0500000-01	113
	26		Шайба С 8.01 – 6958	КЗК 0500000-01	109
	27		Шайба С 10.01 – 6958	КЗК 0500000-01	119
28	КЗК 0800612 или КЗК 0800612-01		Шпонка	КЗК 0500000-01	1

КЗК-7-0500000 КДС (Версия 03)

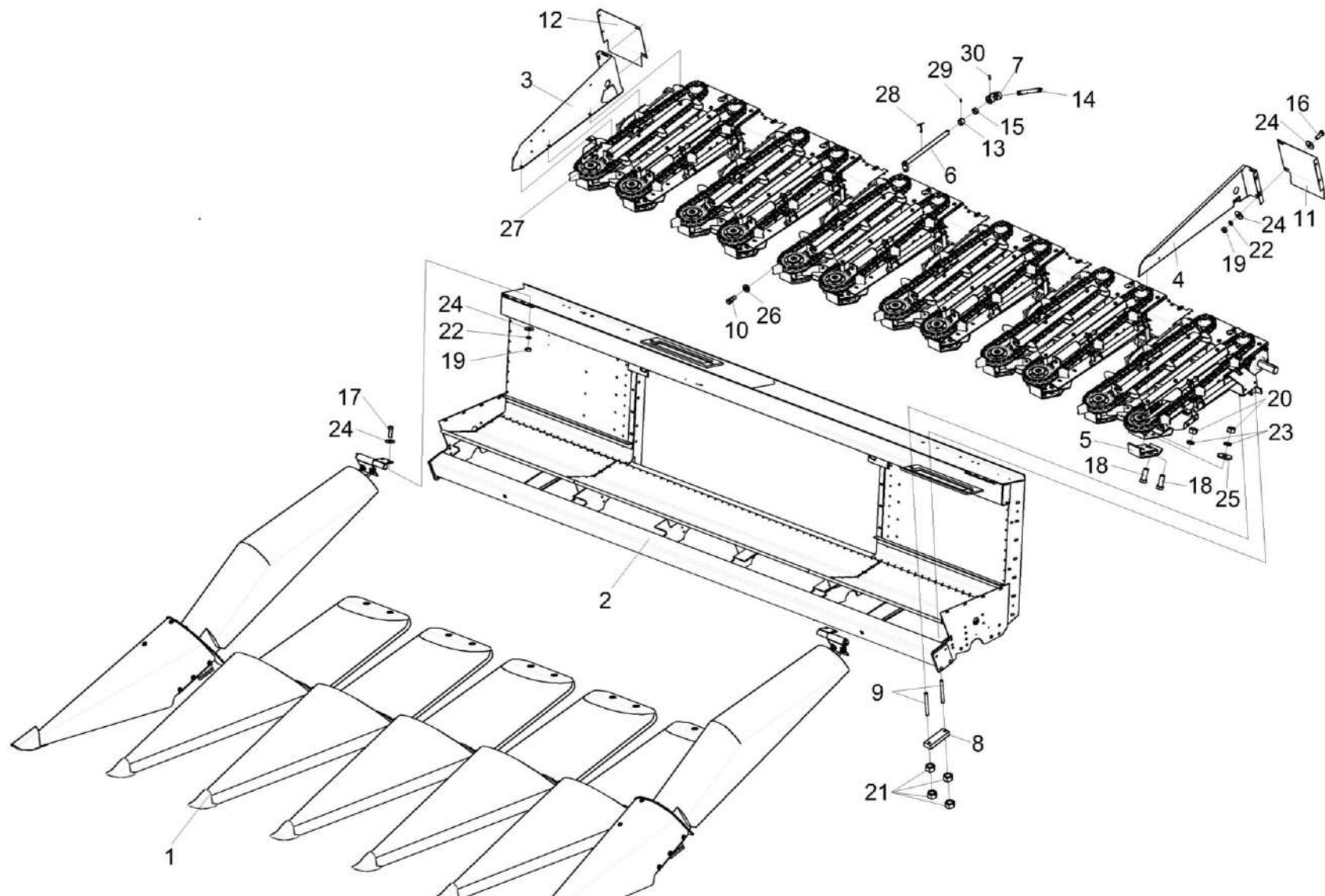


Рисунок 19 – Жатка КЗК 0500000-01 (лист 6)

КЗК-7-0500000 КДС (Версия 03)

№ рис	№ поз	Обозначение	Наименование	Куда входит	
				Обозначение	Кол. На 1 сб. ед.
ЖАТКА КЗК 0500000-01 (лист 6) (рисунок 19)					
19	1-30	КЗК 0500000-01	Жатка	КЗК-7-0500000	1
				КЗК-7-0500000-01	1
				КЗК-7-0500000-02	1
	1	КЗК 0500010	Установка делителей	КЗК 0500000-01	1
	2	1.329.675	Рама	КЗК 0500000-01	1
	3	КПС-4-0520000	Кожух	КЗК 0500000-01	1
	4	КПС-4-0520000-01	Кожух	КЗК 0500000-01	1
	5	КПС-4-0500160	Опора	КЗК 0500000-01	12
	6	КЗК 0500090	Ось	КЗК 0500000-01	1
	7	КПС-4-0500230	Шарнир	КЗК 0500000-01	1
	8	КПС-4-0500502	Планка	КЗК 0500000-01	12
	9	КПС-4-0500612	Шпилька	КЗК 0500000-01	24
	10	КПС-4-0500615	Болт	КЗК 0500000-01	1
	11	КЗК 0800403-02	Панель	КЗК 0500000-01	1
	12	КЗК 0800403-03	Панель	КЗК 0500000-01	1
13	КПС-4-0500619	Втулка	КЗК 0500000-01	1	
14	КЗК 0500605	Стержень	КЗК 0500000-01	1	
15	КПС-4-0501807-01	Втулка	КЗК 0500000-01	1	

КЗК-7-0500000 КДС (Версия 03)

№ рис	№ поз	Обозначение	Наименование	Куда входит		
				Обозначение	Кол. На 1 сб. ед.	
19	16		Болт М8-6еХ20 – 7796	КЗК 0500000-01	53	
	17		Болт М8-6еХ25 – 7796	КЗК 0500000-01	69	
	18		Болт М12-6еХ30 – 7796	КЗК 0500000-01	12	
	19		Гайка М8-6G – 5915	КЗК 0500000-01	131	
	20		Гайка М12-6G – 5915	КЗК 0500000-01	35	
	21		Гайка М14-6G – 5915	КЗК 0500000-01	48	
	22		Шайба 8Т 65Г – 6402	КЗК 0500000-01	161	
	23		Шайба 12Т 65Г – 6402	КЗК 0500000-01	36	
	24		Шайба С 8.01 – 6958	КЗК 0500000-01	105	
	25		Шайба С 12.01 – 6958	КЗК 0500000-01	38	
	26		Шайба С.14.01 – 11371	КЗК 0500000-01	1	
	27	КПС-4-0510250-01		Русло	КЗК 0500000-01	6
	28			Шплинт 5Х40 – 397	КЗК 0500000-01	1
	29	КПС-4-0510653-01		Штифт	КЗК 0500000-01	2
	30			Штифт 8Х40 – 3218	КЗК 0500000-01	4

КЗК-7-0500000 КДС (Версия 03)

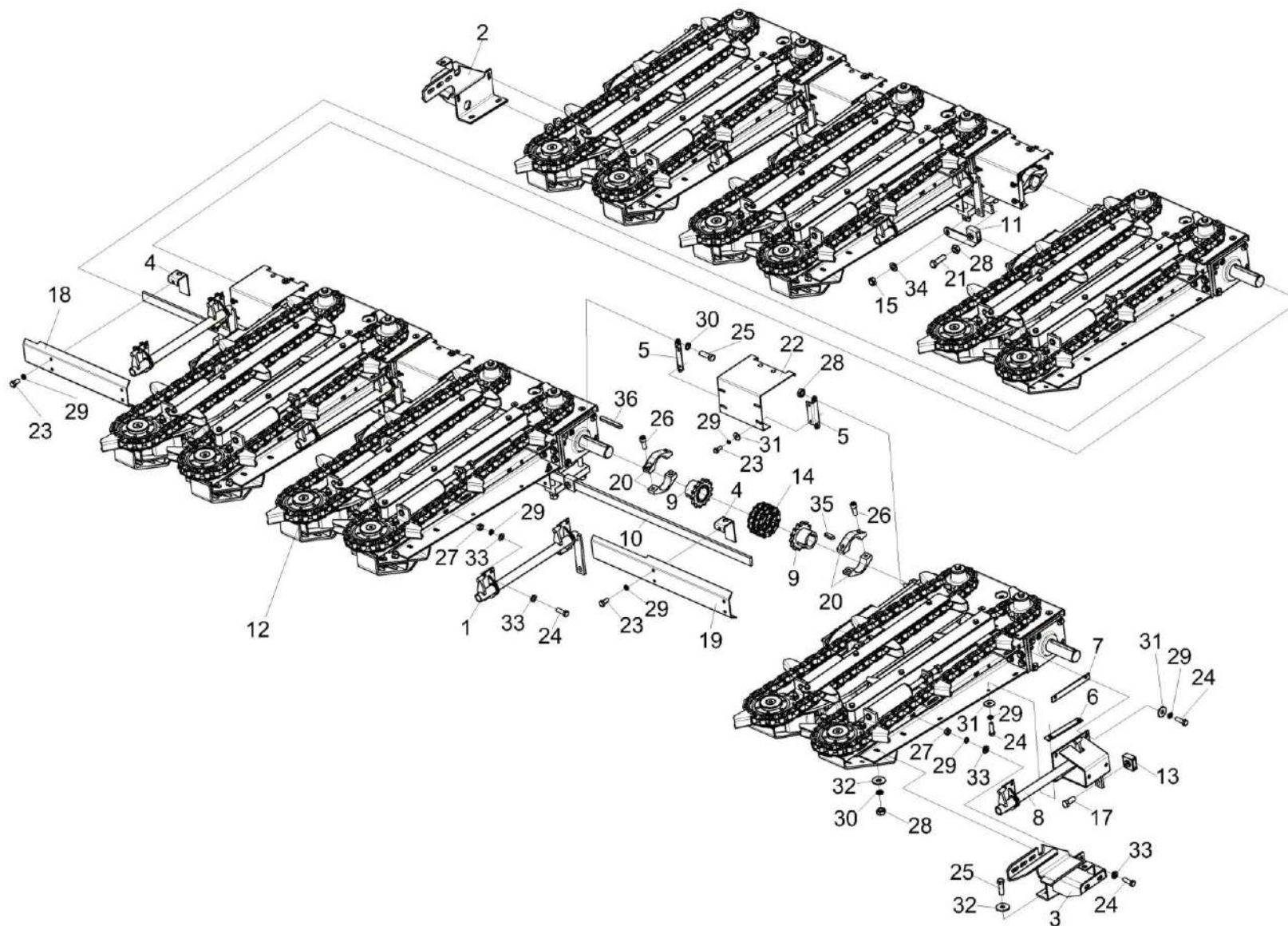


Рисунок 20 – Жатка КЗК 0500000-01 (лист 7)

КЗК-7-0500000 КДС (Версия 03)

№ рис	№ поз	Обозначение	Наименование	Куда входит	
				Обозначение	Кол. На 1 сб. ед.
ЖАТКА КЗК 0500000-01 (лист 7) (рисунок 20)					
20	1-36	КЗК 0500000-01	Жатка	КЗК-7-0500000	1
				КЗК-7-0500000-01	1
				КЗК-7-0500000-02	1
	1	КПС-4-0505000	Распорка	КЗК 0500000-01	5
	2	КПС-4-0506000	Опора	КЗК 0500000-01	1
	3	КПС-4-0506000-01	Опора	КЗК 0500000-01	1
	4	КПС-4-0500170	Кронштейн	КЗК 0500000-01	10
	5	КПС-4-0500180	Серьга	КЗК 0500000-01	10
	6	КПС-4-0500190	Планка	КЗК 0500000-01	1
	7	КПС-4-0500190-01	Планка	КЗК 0500000-01	1
	8	КПС-4-0522000	Кронштейн	КЗК 0500000-01	1
	9	КПС-4-0500608	Звездочка	КЗК 0500000-01	8
	10	1.329.796	Полоса	КЗК 0500000-01	1
	11	КПС-4-0500270	Ухо	КЗК 0500000-01	1
	12	КПС-4-0510250-01	Русло	КЗК 0500000-01	6
	13	КЗК 0500160 или КПС-4-0500203	Опора	КЗК 0500000-01	5
	14		Цепь КЗК 0800160 или Цепь АХЦ А.75.212.13.0.1	КЗК 0500000-01	4
15	ПКК 0200625-01	Гайка самостопорящаяся	КЗК 0500000-01	1	
17	1.301.451	Болт	КЗК 0500000-01	5	

КЗК-7-0500000 КДС (Версия 03)

№ рис	№ поз	Обозначение	Наименование	Куда входит	
				Обозначение	Кол. На 1 сб. ед.
20	18	1.314.108	Панель	КЗК 0500000-01	1
	19	1.315.214	Панель	КЗК 0500000-01	4
	20	КПС-4-0500202	Хомут	КЗК 0500000-01	16
	21	1.328.809	Болт	КЗК 0500000-01	1
	22	КПС-4-0500444-01	Панель	КЗК 0500000-01	5
	22a	КПС-4-0501807-01	Втулка	КЗК 0500000-03	1
	23		Болт М8-6еХ16 – 7796	КЗК 0500000-01	26
	24		Болт М8-6еХ25 – 7796	КЗК 0500000-01	69
	25		Болт М10-6еХ30 – 7796	КЗК 0500000-01	40
	26		Винт М12-6еХ30 – 11738	КЗК 0500000-01	16
	27		Гайка М8-6G – 5915	КЗК 0500000-01	131
	28		Гайка М10-6G – 5915	КЗК 0500000-01	86
	29		Шайба 8Т 65Г – 6402	КЗК 0500000-01	161
	30		Шайба 10Т 65Г – 6402	КЗК 0500000-01	113
	31		Шайба С 8.01 – 6958	КЗК 0500000-01	109
	32		Шайба С 10.01 – 6958	КЗК 0500000-01	119
	33	КИЛ 0116445	Шайба	КЗК 0500000-01	83
	34		Шайба С.10.01 – 11371	КЗК 0500000-01	1
35		Шпонка 12Х8Х36 – 23360	КЗК 0500000-01	5	
36		Шпонка 12Х8Х90 – 23360	КЗК 0500000-01	5	

КЗК-7-0500000 КДС (Версия 03)

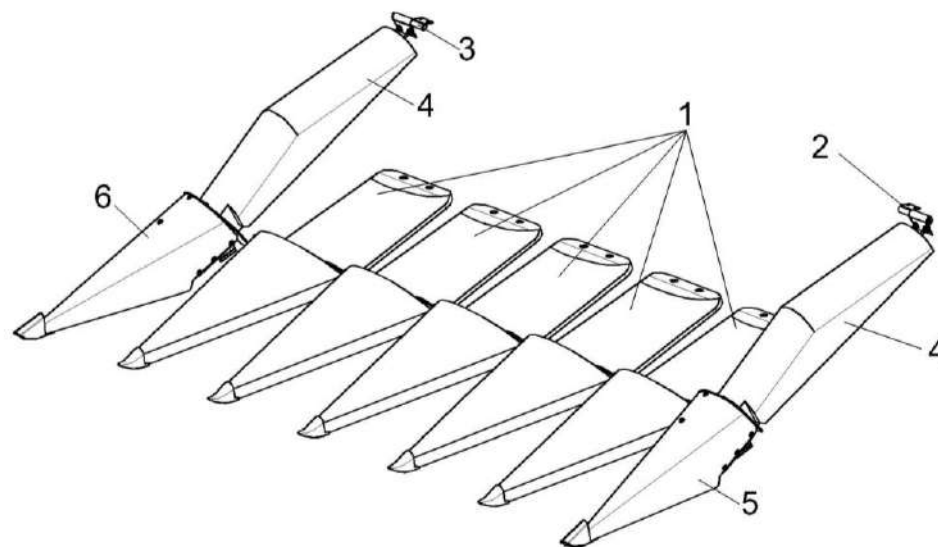


Рисунок 21 – Установка делителей КЗК 0500010 (лист 1)

№ рис	№ поз	Обозначение	Наименование	Куда входит	
				Обозначение	Кол. На 1 сб. ед.
УСТАНОВКА ДЕЛИТЕЛЕЙ КЗК 0500010 (лист 1) (рисунок 21)					
21	1-6	КЗК 0500010	Установка делителей	КЗК 0500000-01	1
	1	КЗК 0500030	Делитель	КЗК 0500010	5
	2	КПС-4-0500210	Петля	КЗК 0500010	1
	3	КПС-4-0500210-01	Петля	КЗК 0500010	1
	4	КПС-4-0526000	Кожух боковой	КЗК 0500010	2
	5	КПС-4-0527000	Носок левый	КЗК 0500010	1
	6	КПС-4-0528000	Носок правый	КЗК 0500010	1

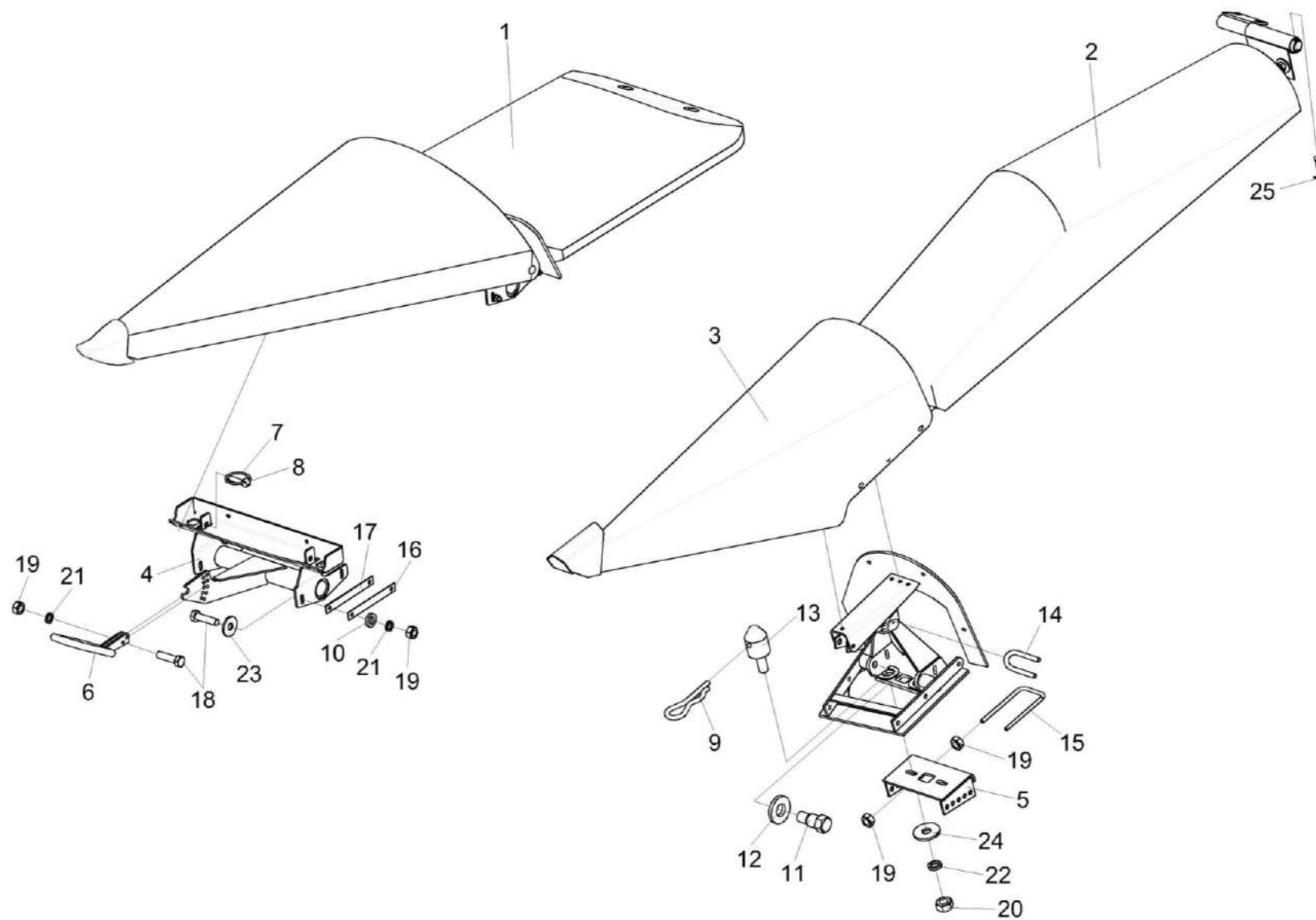


Рисунок 22 – Установка делителей КЗК 0500010 (лист 2)

КЗК-7-0500000 КДС (Версия 03)

№ рис	№ поз	Обозначение	Наименование	Куда входит	
				Обозначение	Кол. На 1 сб. ед.
УСТАНОВКА ДЕЛИТЕЛЕЙ КЗК 0500010 (лист 2) (рисунок 22)					
22	1-25	КЗК 0500010	Установка делителей	КЗК 0500000-01	1
	1	КЗК 0500030	Делитель	КЗК 0500010	5
	2	КПС-4-0526000	Кожух боковой	КЗК 0500010	2
	3	КПС-4-0527000	Носок левый	КЗК 0500010	1
	4	КПС-4-0529000-01	Балка	КЗК 0500010	5
	5	КПС-4-0500240	Кронштейн	КЗК 0500010	2
	6	КПС-4-0500280	Зацеп	КЗК 0500010	5
	7	А 61.05.001	Кольцо	КЗК 0500010	10
	8	А 61.05.002 или УЭС 0104609	Чека	КЗК 0500010	10
	9	А 61.07.001	Шплинт	КЗК 0500010	4
	10	КИЛ 0116445	Шайба	КЗК 0500010	20
	11	КПС-4-0500615	Болт	КЗК 0500010	4
	12	КПС-4-0500616	Шайба	КЗК 0500010	4
	13	КПС-4-0500622	Палец	КЗК 0500010	4
	14	КЗК 0500611	Фиксатор	КЗК 0500010	2
	15	1.325.893	Скоба	КЗК 0500010	2
	16	КПС-4-0500446	Планка	КЗК 0500010	10
					наиб.кол.

КЗК-7-0500000 КДС (Версия 03)

№ рис	№ поз	Обозначение	Наименование	Куда входит	
				Обозначение	Кол. На 1 сб. ед.
22	17	КПС-4-0500446-01	Планка	КЗК 0500010	10 наиб.кол.
	18		Болт М8-6еХ30 – 7796	КЗК 0500010	25
	19		Гайка М8-6G – 5915	КЗК 0500010	33
	20		Гайка М10-6G – 5915	КЗК 0500010	4
	21		Шайба 8Т 65Г – 6402	КЗК 0500010	25
	22		Шайба 10Т 65Г – 6402	КЗК 0500010	4
	23		Шайба С 8.01 – 6958	КЗК 0500010	20
	24		Шайба С 10.01 – 6958	КЗК 0500010	4
	25		Шплинт 5Х40 – 397	КЗК 0500010	2

КЗК-7-0500000 КДС (Версия 03)

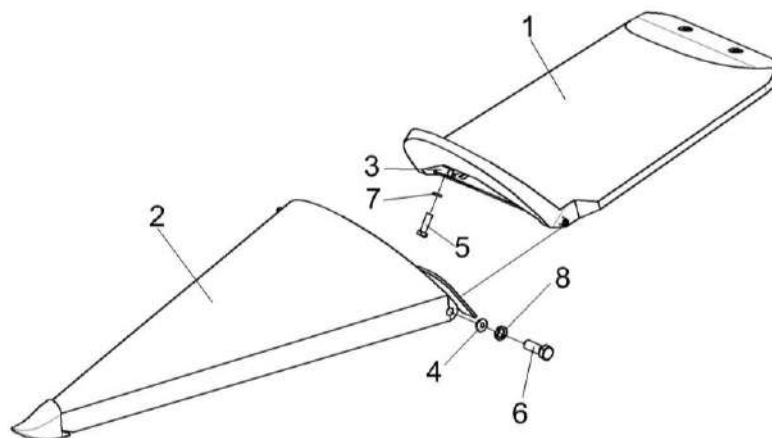


Рисунок 23 – Делитель КЗК 0500030

№ рис	№ поз	Обозначение	Наименование	Куда входит	
				Обозначение	Кол. На 1 сб. ед.
ДЕЛИТЕЛЬ КЗК 0500030 (рисунок 23)					
23	1-8	КЗК 0500030	Делитель	КЗК 0500010	5
	1	КЗК 0500040	Кожух	КЗК 0500030	1
	2	КЗК 0500050	Носок	КЗК 0500030	1
	3	КПС-4-0508601	Стержень	КЗК 0500030	2
	4	КПС-4-0508602	Втулка	КЗК 0500030	2
	5		Болт М8-6еХ25 – 7796	КЗК 0500030	2
	6		Болт М12-6еХ35 – 7796	КЗК 0500030	2
	7		Шайба 8Т 65Г – 6402	КЗК 0500030	2
	8		Шайба 12Т 65Г – 6402	КЗК 0500030	2

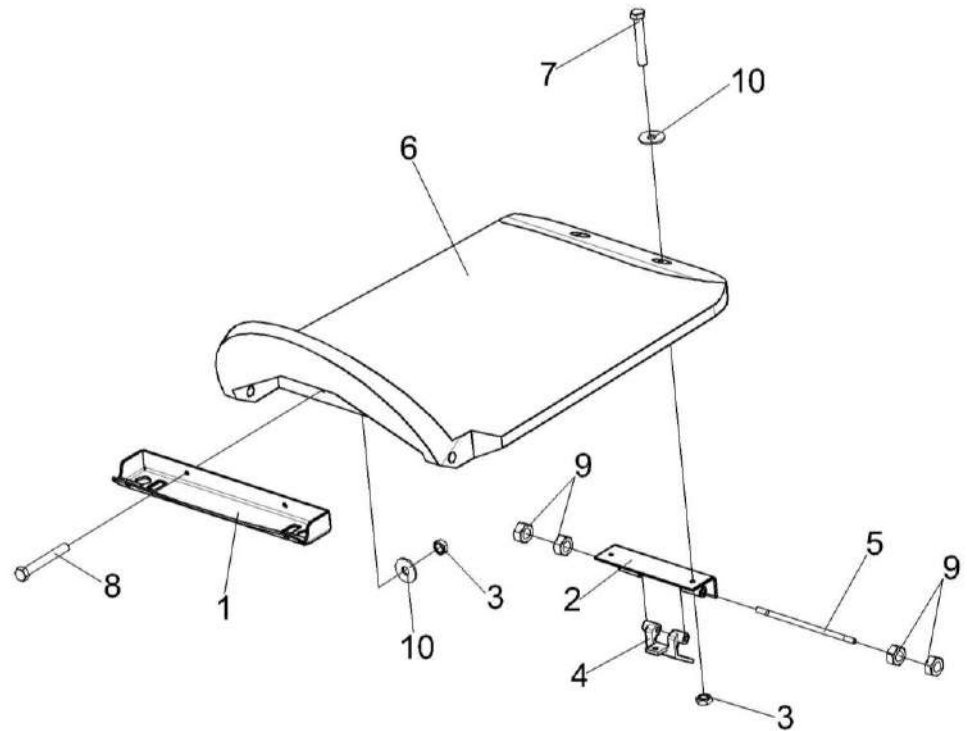


Рисунок 24 – Кожух КЗК 0500040

КЗК-7-0500000 КДС (Версия 03)

№ рис	№ поз	Обозначение	Наименование	Куда входит	
				Обозначение	Кол. На 1 сб. ед.
КОЖУХ КЗК 0500040 (рисунок 24)					
24	1-10	КЗК 0500040	Кожух	КЗК 0500030	1
	1	1.328.856	Планка	КЗК 0500040	1
	2	1.328.859	Петля	КЗК 0500040	1
	3	ПКК 0200625	Гайка самостопорящаяся	КЗК 0500040	4
	4	КПС-4-0508201	Кронштейн	КЗК 0500040	1
	5	1.321.211	Шпилька	КЗК 0500040	1
	6		Кожух 1.326.623	КЗК 0500040	1
	7		Болт М8-6еХ50 – 7796	КЗК 0500040	2
	8		Болт М8-6еХ60 – 7796	КЗК 0500040	2
	9		Гайка М10-6G – 5915	КЗК 0500040	4
10		Шайба А 8.01 – 6958	КЗК 0500040	4	

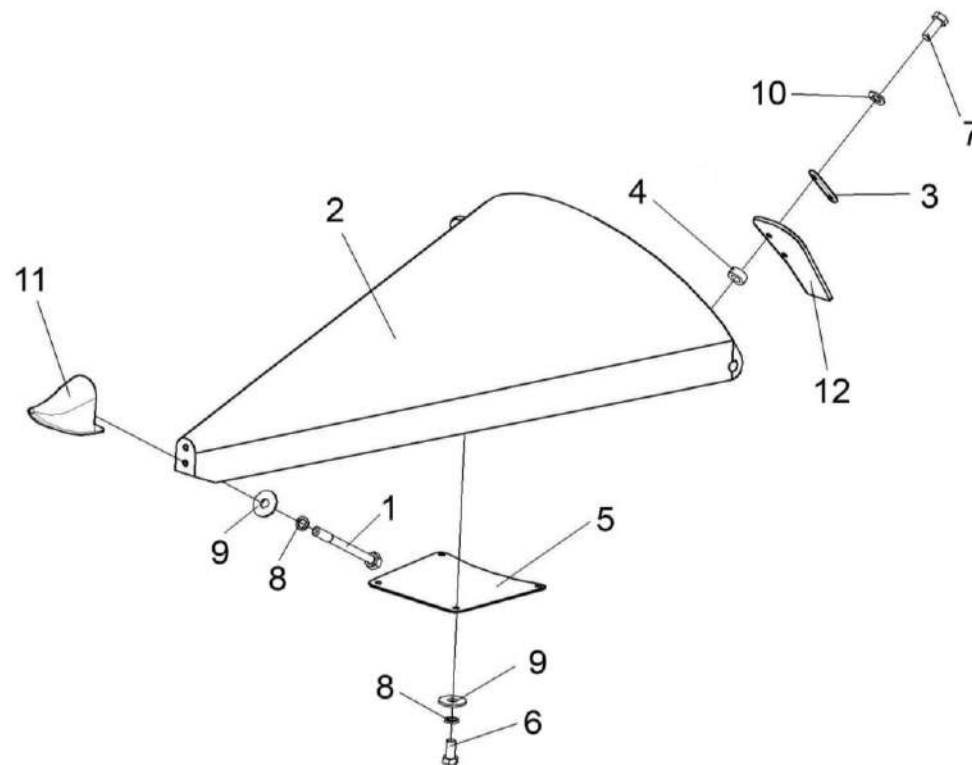


Рисунок 25 – Носок КЗК 0500050

КЗК-7-0500000 КДС (Версия 03)

№ рис	№ поз	Обозначение	Наименование	Куда входит	
				Обозначение	Кол. На 1 сб. ед.
НОСОК КЗК 0500050 (рисунок 25)					
25	1-12	КЗК 0500050	Носок	КЗК 0500030	7
	1	КЗК 0500060	Болт	КЗК 0500050	1
	2	КПС-4-0508101	Носок	КЗК 0500050	1
	3	КЗК 0500415	Планка	КЗК 0500050	2
	4	КПС-5-0508607	Втулка	КЗК 0500050	4
	5	1.354.667	Пластина	КЗК 0500050	1
	6		Болт М8-6еХ16 – 7796	КЗК 0500050	4
	7		Болт М8-6еХ20 – 7796	КЗК 0500050	4
	8		Шайба 8Т 65Г – 6402	КЗК 0500050	5
	9		Шайба А 8.01 – 6958	КЗК 0500050	5
	10		Шайба С.8.01 – 11371	КЗК 0500050	4
	11		Носок 1.326.624	КЗК 0500050	1
12		Фартук 1.329.163А	КЗК 0500050	2	

КЗК-7-0500000 КДС (Версия 03)

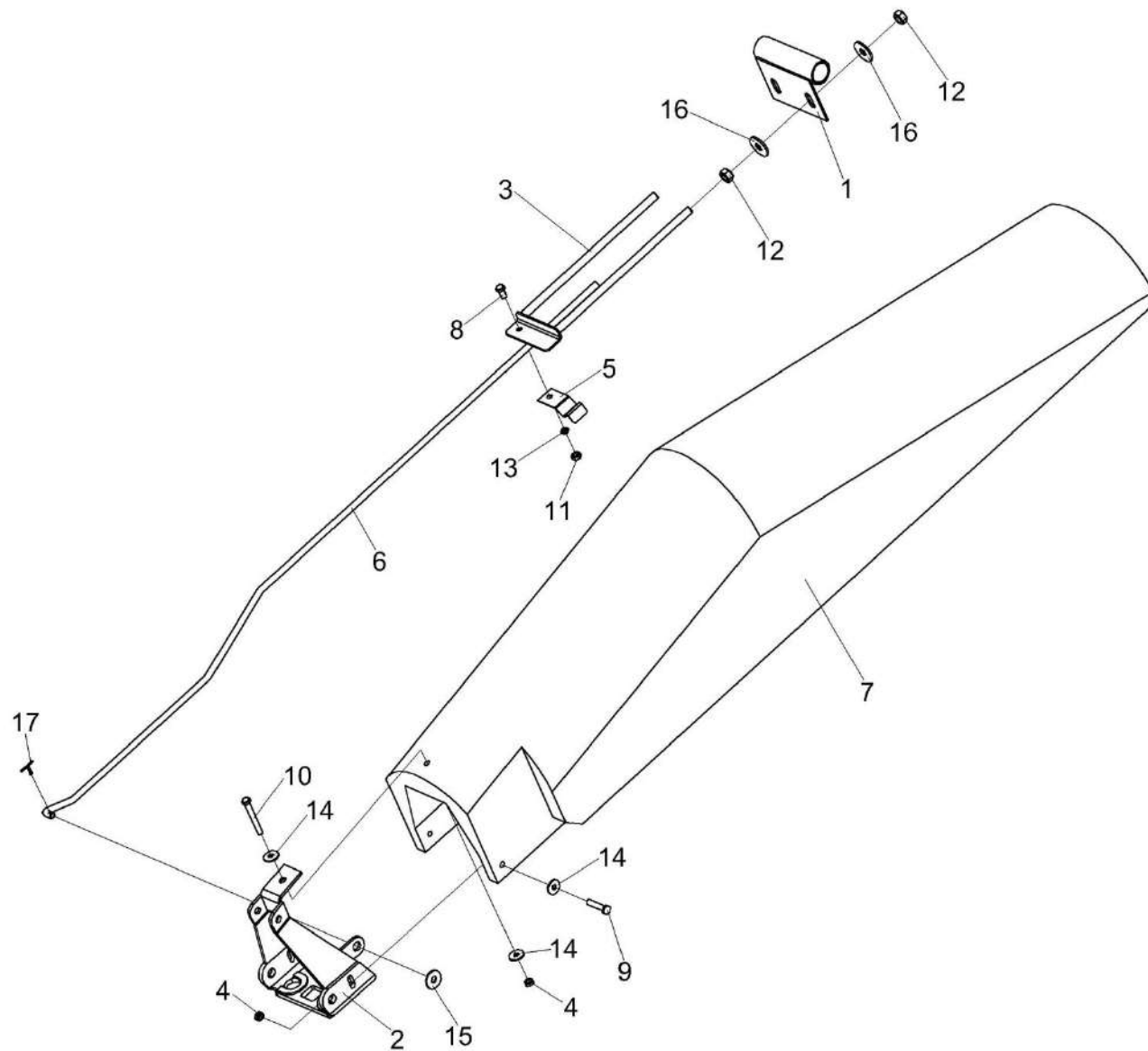


Рисунок 26 – Кожух боковой КПС-4-0526000

КЗК-7-0500000 КДС (Версия 03)

№ рис	№ поз	Обозначение	Наименование	Куда входит	
				Обозначение	Кол. На 1 сб. ед.
КОЖУХ БОКОВОЙ КПС-4-0526000 (рисунок 26)					
26	1-17	КПС-4-0526000	Кожух боковой	КЗК 0500010	2
	1	КПС-4-0526010	Петля	КПС-4-0526000	1
	2	КПС-4-0526020	Опора	КПС-4-0526000	1
	3	КПС-4-0526030	Скоба	КПС-4-0526000	1
	4	ПКК 0200625	Гайка самостопорящаяся	КПС-4-0526000	3
	5	КПС-4-0526401	Пластина	КПС-4-0526000	1
	6	КПС-4-0526601	Пруток	КПС-4-0526000	1
	7		Кожух боковой 1.322.335	КПС-4-0526000	1
	8		Болт М8-6еХ16 – 7796	КПС-4-0526000	1
	9		Болт М8-6еХ45 – 7796	КПС-4-0526000	2
	10		Болт М8-6еХ65 – 7796	КПС-4-0526000	1
	11		Гайка М8-6G – 5915	КПС-4-0526000	1
	12		Гайка М12-6G – 5915	КПС-4-0526000	4
	13		Шайба 8Т 65Г – 6402	КПС-4-0526000	1
	14		Шайба А 8.01 – 6958	КПС-4-0526000	4
	15		Шайба А 10.01 – 6958	КПС-4-0526000	1
	16		Шайба А 12.01 – 6958	КПС-4-0526000	4
17		Шплинт 3,2Х20 – 397	КПС-4-0526000	1	

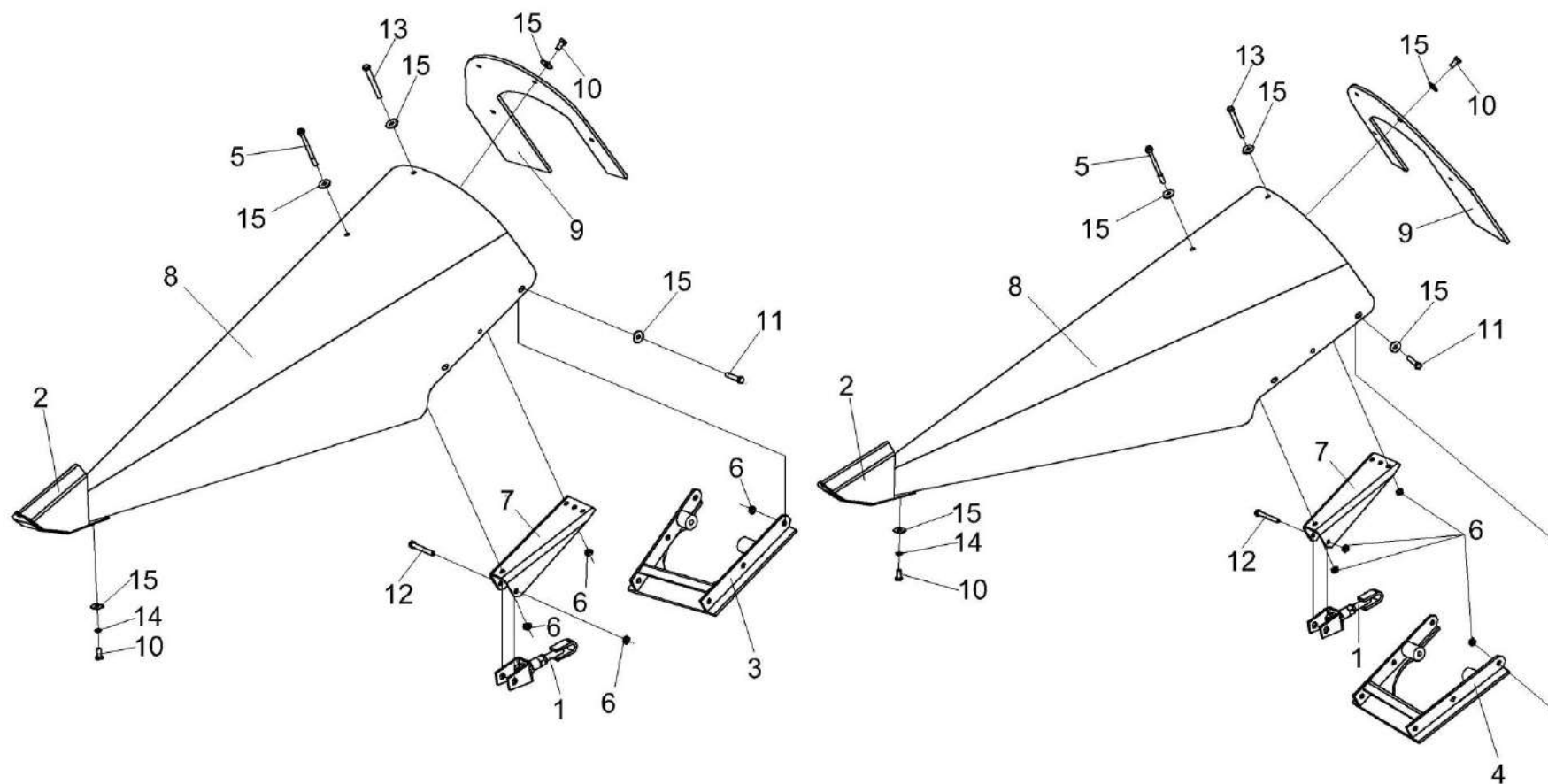


Рисунок 27 – Носок левый КПС-4-0527000 и носок правый КПС-4-0528000

КЗК-7-0500000 КДС (Версия 03)

№ рис	№ поз	Обозначение	Наименование	Куда входит	
				Обозначение	Кол. На 1 сб. ед.
НОСОК ЛЕВЫЙ КПС-4-0527000 и НОСОК ПРАВЫЙ КПС-4-0528000 (рисунок 27)					
27	1-3,5-15	КПС-4-0527000	Носок левый	КЗК 0500010	1
	1,2,4-15	КПС-4-0528000	Носок правый	КЗК 0500010	1
	1	КПС-4-0527010	Тяга	КПС-4-0527000	1
				КПС-4-0528000	1
	2	КПС-4-0527020	Носок	КПС-4-0527000	1
				КПС-4-0528000	1
	3	КПС-4-0527030	Кронштейн	КПС-4-0527000	1
	4	КПС-4-0527030-01	Кронштейн	КПС-4-0528000	1
	5	КЗК 0500060	Болт	КПС-4-0527000	1
				КПС-4-0528000	1
6	ПКК 0200625	Гайка самостопорящаяся	КПС-4-0527000	9	
			КПС-4-0528000	9	
7	КПС-4-0527401	Жесткость	КПС-4-0527000	1	
			КПС-4-0528000	1	
8		Носок боковой 1.322.337	КПС-4-0527000	1	
			КПС-4-0528000	1	
9		Вставка 1.322.523А	КПС-4-0527000	1	
			КПС-4-0528000	1	
10		Болт М8-6еХ16 – 7796	КПС-4-0527000	6	
			КПС-4-0528000	6	

КЗК-7-0500000 КДС (Версия 03)

№ рис	№ поз	Обозначение	Наименование	Куда входит	
				Обозначение	Кол. На 1 сб. ед.
27	11		Болт М8-6еХ40 – 7796	КПС-4-0527000	6
				КПС-4-0528000	6
	12		Болт М8-6еХ60 – 7796	КПС-4-0527000	1
				КПС-4-0528000	1
	13		Болт М8-6еХ75 – 7796	КПС-4-0527000	1
				КПС-4-0528000	1
	14		Шайба 8Т 65Г – 6402	КПС-4-0527000	2
				КПС-4-0528000	2
	15		Шайба А 8.01 – 6958	КПС-4-0527000	14
				КПС-4-0528000	14

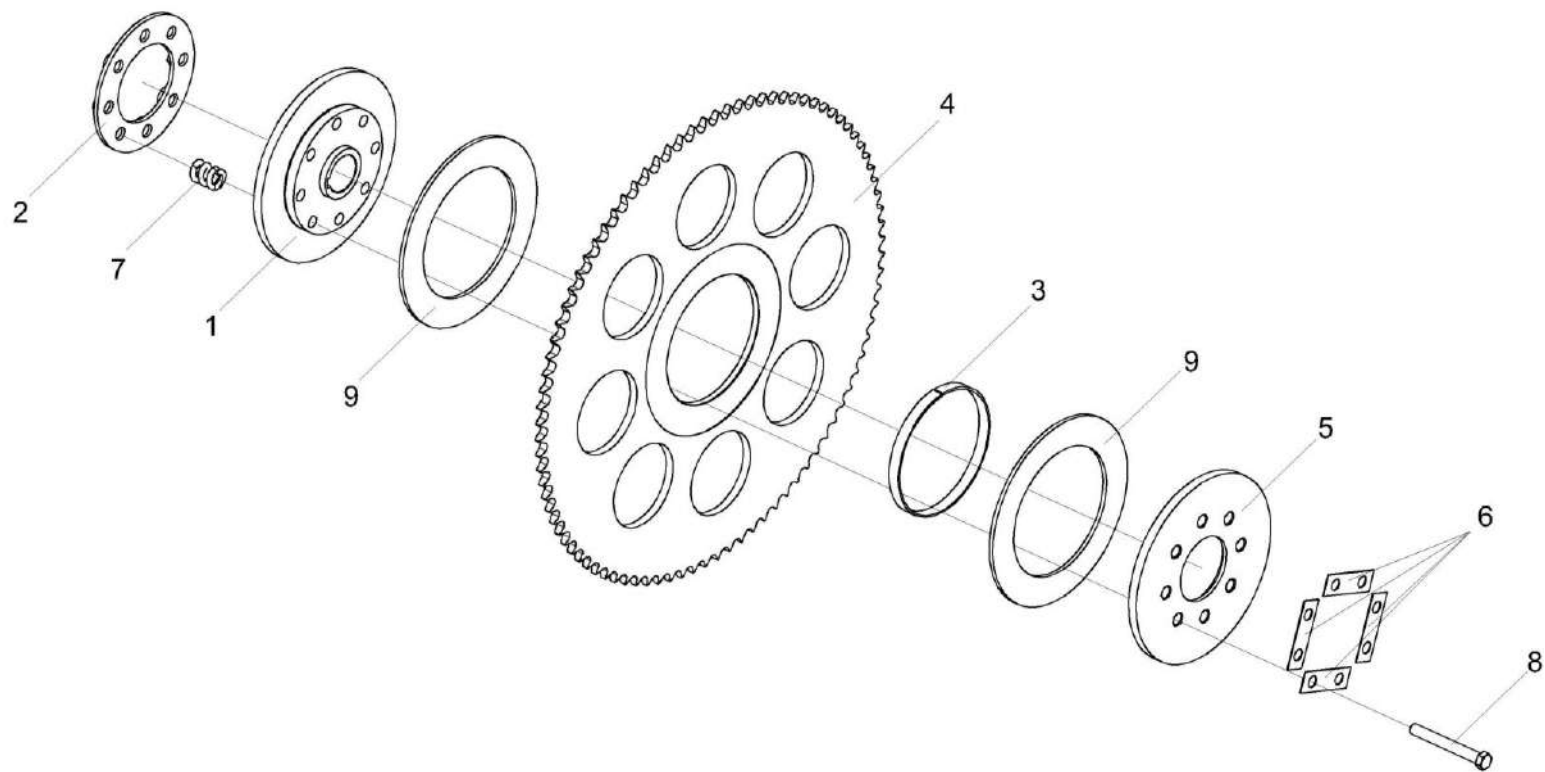


Рисунок 28 – Муфта предохранительная КПС-5-0502040

КЗК-7-0500000 КДС (Версия 03)

№ рис	№ поз	Обозначение	Наименование	Куда входит	
				Обозначение	Кол. На 1 сб. ед.
МУФТА ПРЕДОХРАНИТЕЛЬНАЯ КПС-5-0502040 (рисунок 28)					
28	1-9	КПС-5-0502040	Муфта предохранительная	КЗК 0500000-01	1
	1	КПС-4-0502050	Ступица	КПС-5-0502040	1
	2	КПС-4-0502060	Диск	КПС-5-0502040	1
	3	КПС-4-0502003	Кольцо	КПС-5-0502040	1
	4	КПС-5-0502409	Звездочка	КПС-5-0502040	1
	5	КПС-4-0502411	Диск нажимной	КПС-5-0502040	1
	6	КПС-4-0502412	Планка	КПС-5-0502040	8
	7	КПС-4-0502604	Пружина	КПС-5-0502040	4
	8		Болт М10-6еХ80 – 7796	КПС-5-0502040	8
	9		Накладка фрикционная ТР.С-005,ТИИР-118	КПС-5-0502040	2

КЗК-7-0500000 КДС (Версия 03)

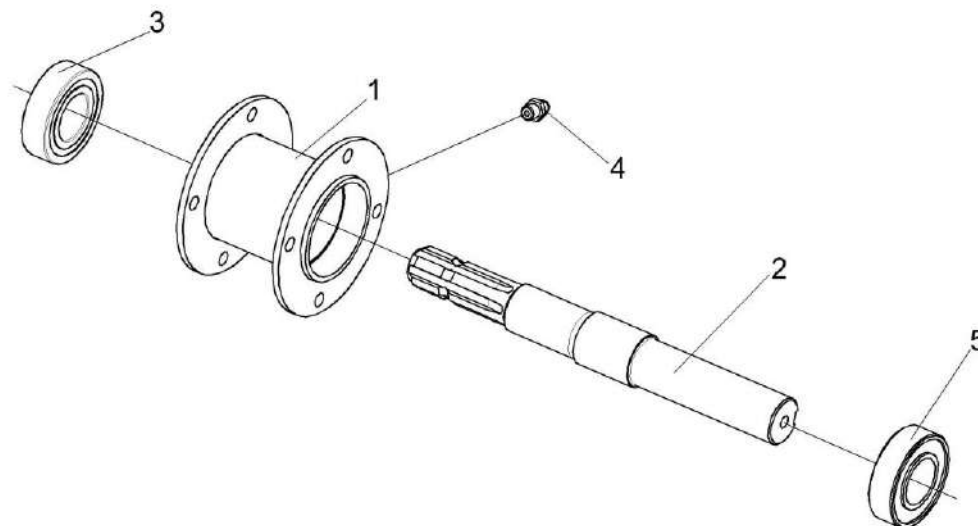


Рисунок 29 – Контрпривод 1.320.193

№ рис	№ поз	Обозначение	Наименование	Куда входит	
				Обозначение	Кол. На 1 сб. ед.
КОНТРПРИВОД 1.320.193 (рисунок 29)					
29	1-5	1.320.193	Контрпривод	КЗК 0500000-01	2
	1	1.320.071	Корпус	1.320.193	1
	2	1.320.176	Вал	1.320.193	1
	3		Подшипник 4208А	1.320.193	1
	4		Масленка 1.1.Ц6 – 19853	1.320.193	1
	5		Подшипник 22208Е	1.320.193	1

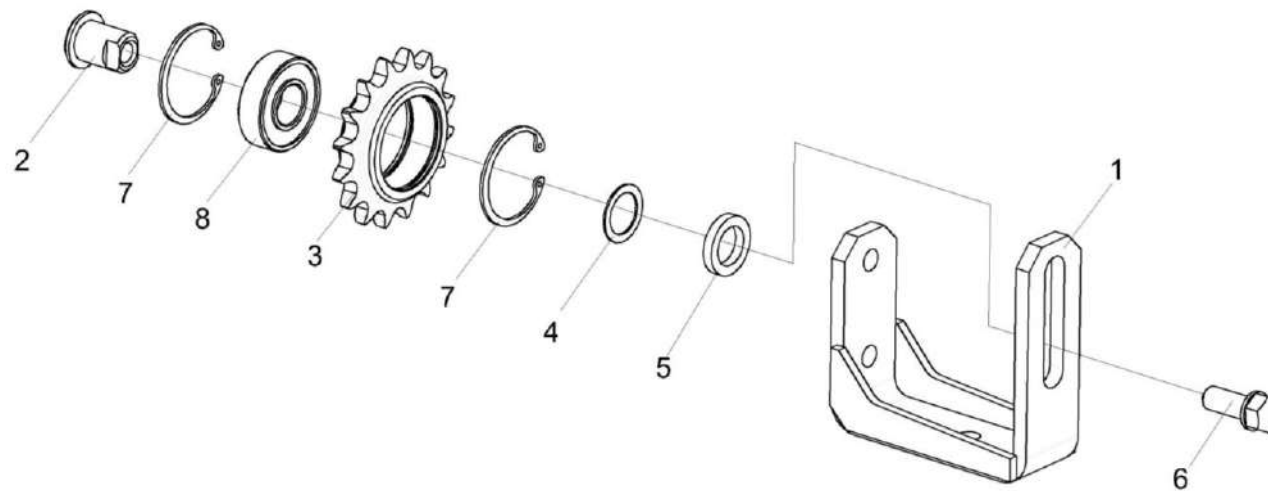


Рисунок 30 – Устройство натяжное КПС-4-0523000

КЗК-7-0500000 КДС (Версия 03)

№ рис	№ поз	Обозначение	Наименование	Куда входит	
				Обозначение	Кол. На 1 сб. ед.
УСТРОЙСТВО НАТЯЖНОЕ КПС-4-0523000 (рисунок 30)					
30	1-8	КПС-4-0523000	Устройство натяжное	КЗК 0500000-01	1
	1	КПС-4-0523010	Опора	КПС-4-0523000	1
	2	КПС-4-0523601	Втулка	КПС-4-0523000	1
	3	КПС-4-0523602	Звездочка	КПС-4-0523000	1
	4	КПС-4-0523401	Шайба	КПС-4-0523000	1
	5	КПС-4-0523603	Шайба	КПС-4-0523000	1
	6	КПС-5-0824604	Болт	КПС-4-0523000	1
	7		Кольцо В47 – 13943	КПС-4-0523000	2
	8		Подшипник 180204 – 8882	КПС-4-0523000	1

КЗК-7-0500000 КДС (Версия 03)

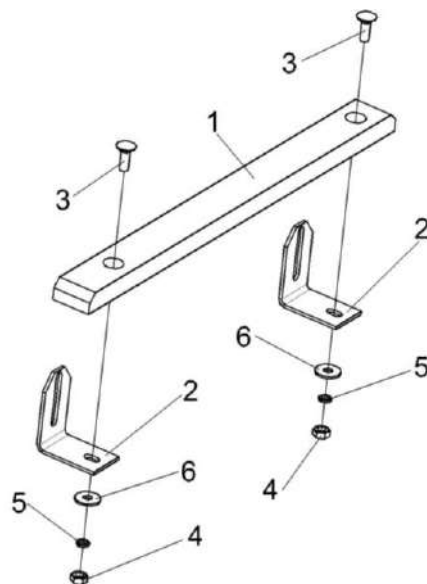


Рисунок 31 – Успокоитель 1.320.338

№ рис	№ поз	Обозначение	Наименование	Куда входит	
				Обозначение	Кол. На 1 сб. ед.

УСПОКОИТЕЛЬ 1.320.338 (рисунок 31)

31	1-6	1.320.338	Успокоитель	КЗК 0500000-01	2
	1	1.304.144	Планка	1.320.338	1
	2	КПС-4-0500401	Уголок	1.320.338	2
	3		Болт М10-6еХ30 – 7802	1.320.338	2
	4		Гайка М10-6G – 5915	1.320.338	2
	5		Шайба 10 65Г – 6402	1.320.338	2
	6		Шайба А 8.01 – 6958	1.320.338	2

КЗК-7-0500000 КДС (Версия 03)

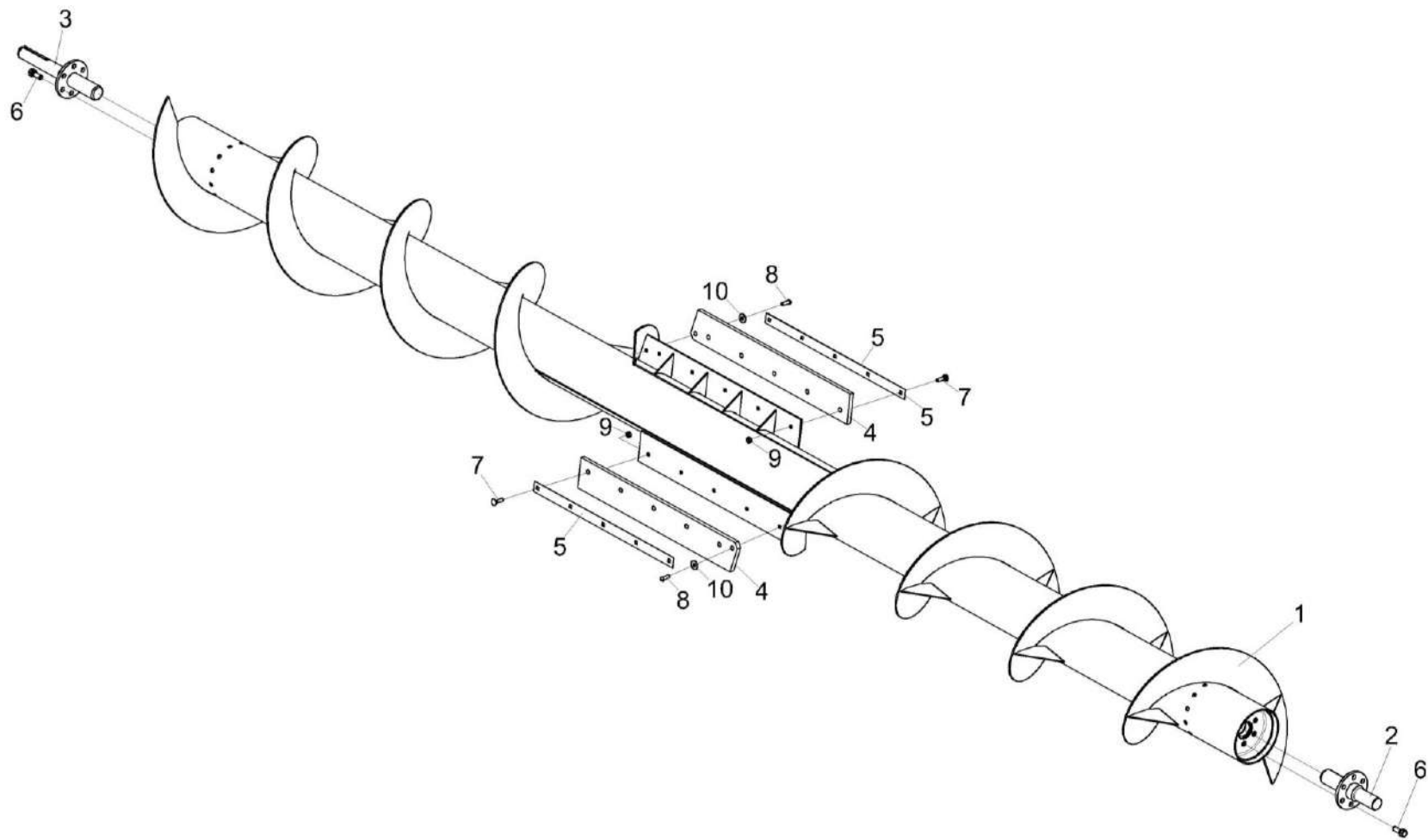


Рисунок 32 – Шнек КЗК 0502000А

КЗК-7-0500000 КДС (Версия 03)

№ рис	№ поз	Обозначение	Наименование	Куда входит	
				Обозначение	Кол. На 1 сб. ед.
ШНЕК КЗК 0502000А (рисунок 32)					
32	1-10	КЗК 0502000А	Шнек	КЗК 0500000-01	1
	1	КЗК 0502010А	Шнек	КЗК 0502000А	1
	2	КЗК 0802040	Цапфа	КЗК 0502000А	1
	3	КПС-5-0502050	Цапфа	КЗК 0502000А	1
	4	КЗК 0802001	Лопатка	КЗК 0502000А	2
	5	КЗК 0802406	Планка	КЗК 0502000А	2
	6	КПТ 0100612А-01	Болт	КЗК 0502000А	12
	7		Болт М8-6еХ30 – 7796	КЗК 0502000А	10
	8		Винт В.М8-6ЕХ25 - 17473	КЗК 0502000А	2
	9		Гайка М8-6G – 5915	КЗК 0502000А	10
10		Шайба С 8.01 – 6958	КЗК 0502000А	2	

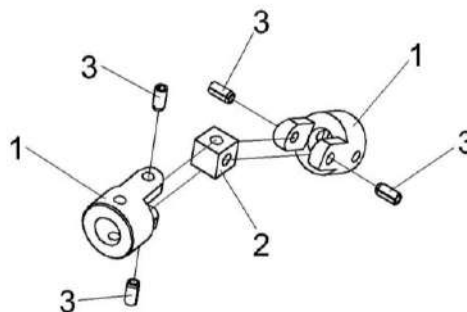


Рисунок 33 – Шарнир КПС-4-0500230

№ рис	№ поз	Обозначение	Наименование	Куда входит	
				Обозначение	Кол. На 1 сб. ед.
ШАРНИР КПС-4-0500230 (рисунок 33)					
33	1-3	КПС-4-0500230	Шарнир	КЗК 0500000-01	1
	1	КПС-4-0500628	Вилка	КПС-4-0500230	2
	2	КПС-4-0500629	Сухарик	КПС-4-0500230	1
	3		Штифт 8X16 – 3128	КПС-4-0500230	4

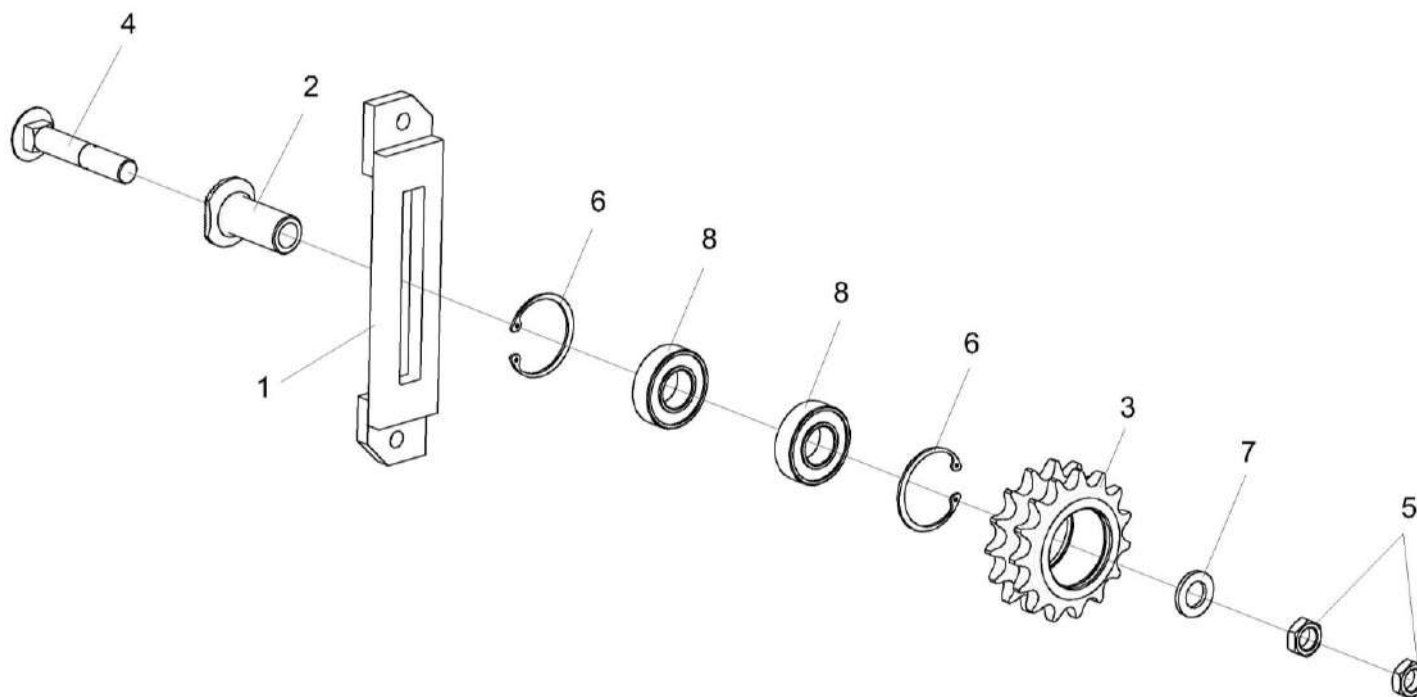


Рисунок 34 – Устройство натяжное КП-6-0524000

КЗК-7-0500000 КДС (Версия 03)

№ рис	№ поз	Обозначение	Наименование	Куда входит	
				Обозначение	Кол. На 1 сб. ед.
УСТРОЙСТВО НАТЯЖНОЕ КП-6-0524000 (рисунок 34)					
34	1-8	КП-6-0524000	Устройство натяжное	КЗК 0500000-01	2
	3,6,8	КП-6-0524010	Звездочка	КП-6-0524000	1
	1	КПС-5-0824010	Планка	КП-6-0524000	1
	2	КГК1200602	Втулка	КП-6-0524000	1
	3	КП-6-0524601	Звездочка	КП-6-0524010	1
	4		Болт М16-6еХ90 – 7802	КП-6-0524000	1
	5		Гайка М16-6G – 2526	КП-6-0524000	2
	6		Кольцо В52 – 13943	КП-6-0524010	2
7		Шайба С.16.01 – 11371	КП-6-0524000	1	
8		Подшипник 180205 – 8882	КП-6-0524010	2	

КЗК-7-0500000 КДС (Версия 03)

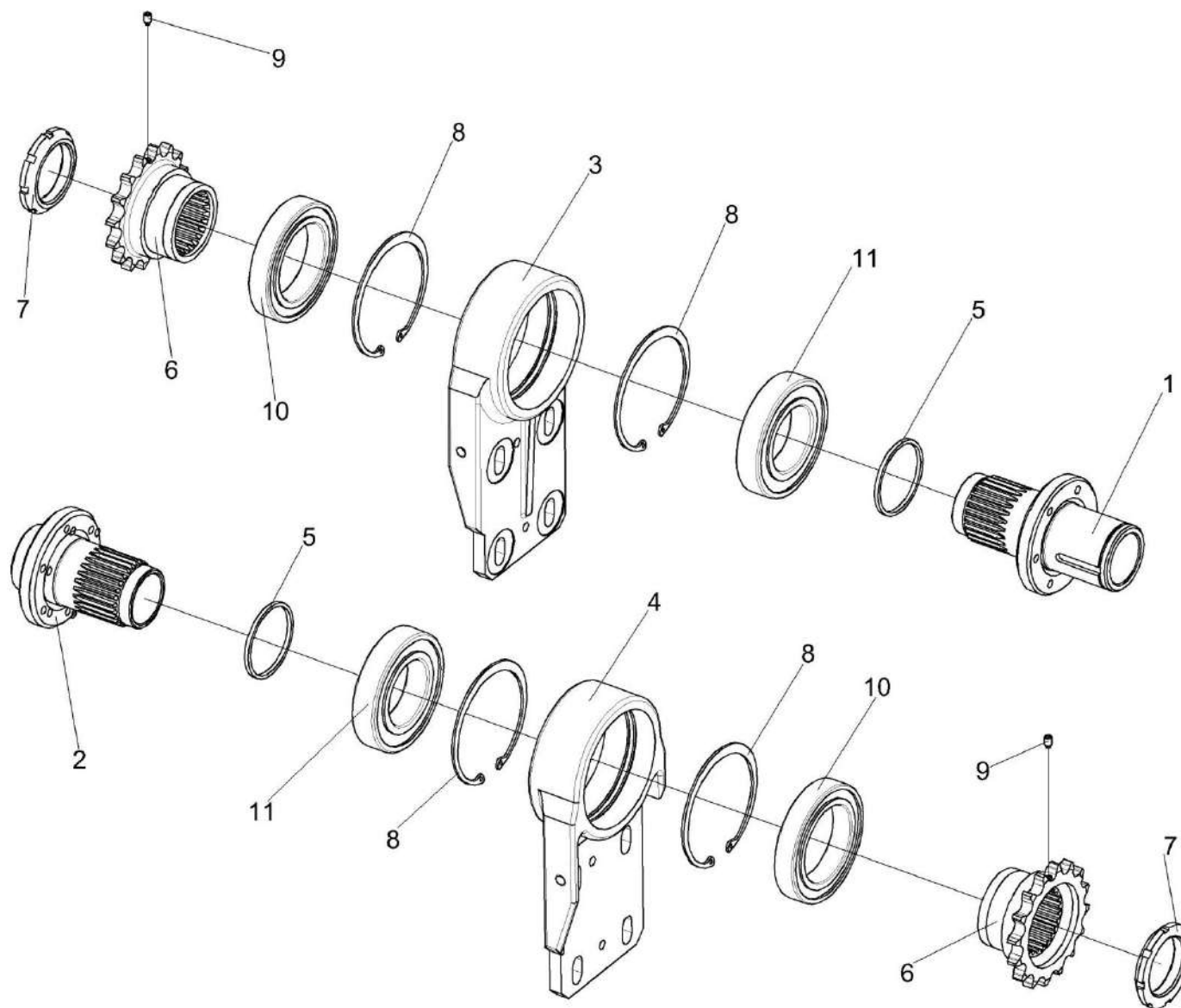


Рисунок 35 –Опора КПС-4-0525000 и КПС-5-0525000

КЗК-7-0500000 КДС (Версия 03)

№ рис	№ поз	Обозначение	Наименование	Куда входит	
				Обозначение	Кол. на 1 сб. ед.
ОПОРА КПС-4-0525000 и КПС-5-0525000 (рисунок 35)					
35	1,3,5-11	КПС-4-0525000	Опора	КЗК 0500000-01	1
	2,4-11	КПС-5-0525000	Опора	КЗК 0500000-01	1
	1	КПС-4-0525010	Ступица	КПС-4-0525000	1
	2	КПС-5-0525010	Ступица	КПС-5-0525000	1
	3	КПС-4-0525201	Корпус	КПС-4-0525000	1
	4	КПС-4-0525201-01	Корпус	КПС-5-0525000	1
	5	КПС-4-0525801	Кольцо	КПС-4-0525000 КПС-5-0525000	1 1
	6	КПС-4-0525601	Звездочка	КПС-4-0525000 КПС-5-0525000	1 1
	7	КПС-4-0525602	Гайка	КПС-4-0525000 КПС-5-0525000	1 1
	8		Кольцо В100 – 13943	КПС-4-0525000 КПС-5-0525000	2 2
	9		Винт М6х10 DIN 915 или Винт М6-6еХ10 – 1478	КПС-4-0525000 КПС-5-0525000	1 1
10		Подшипник 6013-2RS1	КПС-4-0525000 КПС-5-0525000	1 1	
11		Подшипник 6211-2RS1	КПС-4-0525000 КПС-5-0525000	1 1	

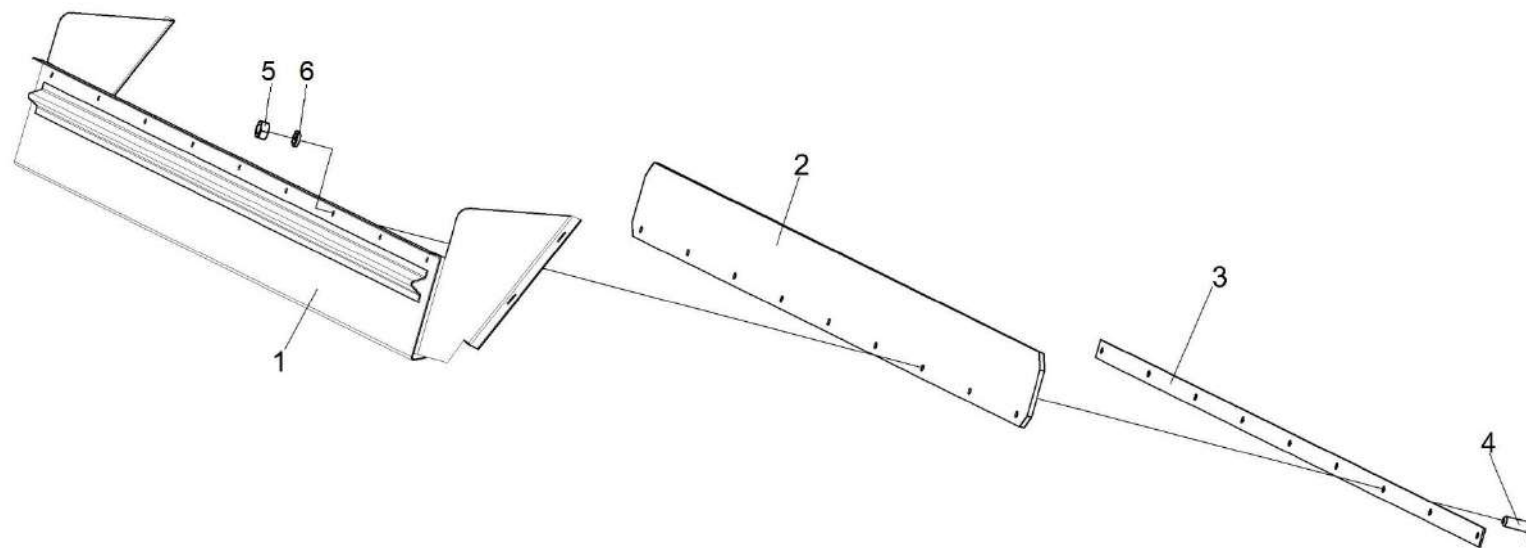


Рисунок 36 – Щиток 1.328.466

№ рис	№ поз	Обозначение	Наименование	Куда входит	
				Обозначение	Кол. На 1 сб. ед.
ЩИТОК 1.328.466 (рисунок 36)					
36	1-6	1.328.466	Щиток	КЗК 0500000-01	1
	1	1.328.467	Ограждение	1.328.466	1
	2	1.328.464	Фартук	1.328.466	1
	3	1.328.465	Полоса	1.328.466	1
	4	610.099.1	Винт	1.328.466	9
	5		Гайка М8-6G – 5915	1.328.466	9
	6		Шайба 8Т 65Г – 6402	1.328.466	9

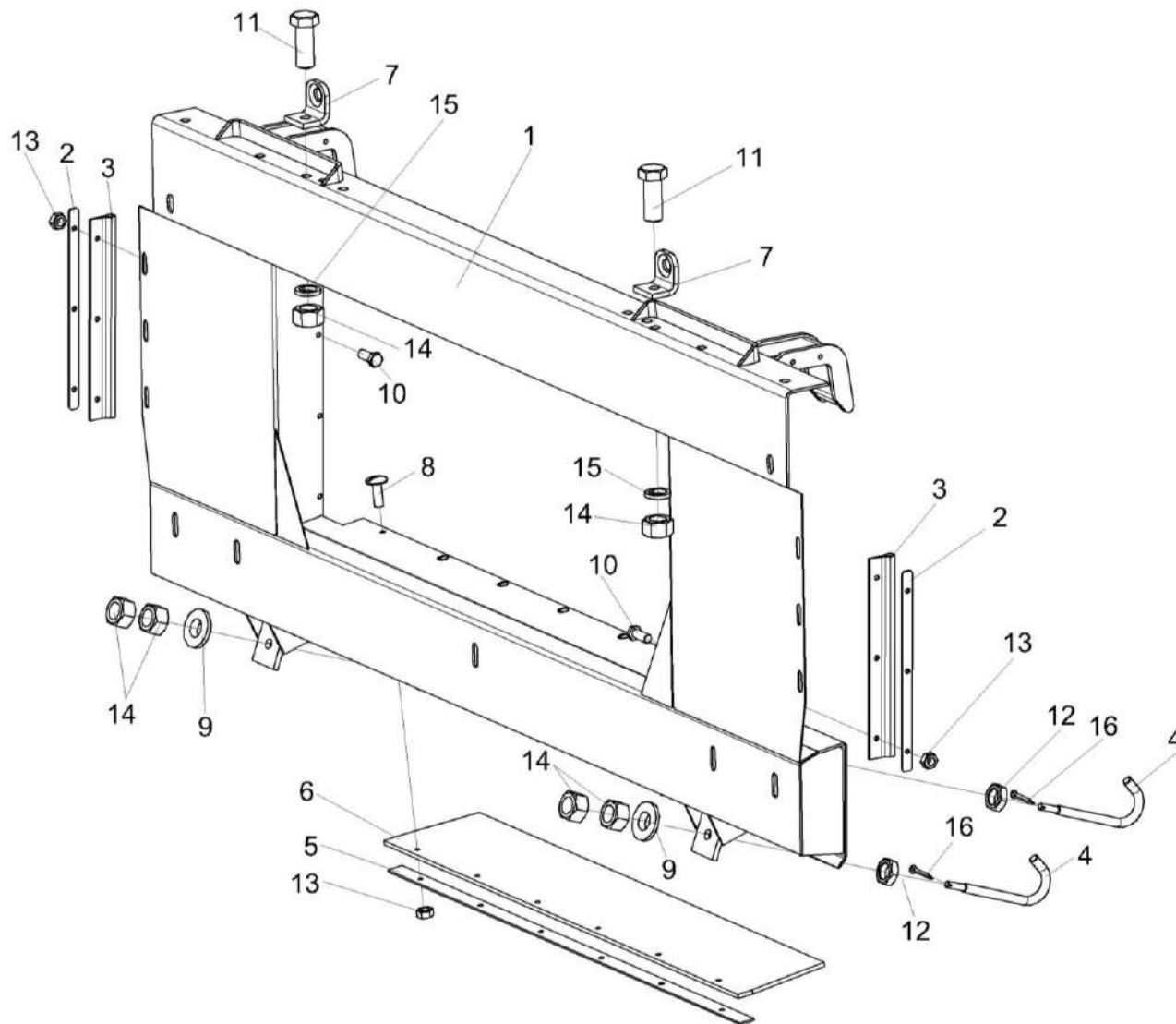


Рисунок 37 – Проставка 1.329.551-02

КЗК-7-0500000 КДС (Версия 03)

№ рис	№ поз	Обозначение	Наименование	Куда входит	
				Обозначение	Кол. На 1 сб. ед.
ПРОСТАВКА 1.329.551-02 (рисунок 37)					
37	1-16	1.329.551-02	Проставка	КЗК 0500000-01	1
	1	1.329.552-01	Стенка	1.329.551-02	1
	2	1.320.280	Полоса	1.329.551-02	2
	3	КЗК 0500012	Уплотнение	1.329.551-02	2
	4	1.329.562	Зацеп	1.329.551-02	2
	5	1.329.565-01	Полоса	1.329.551-02	1
	6	1.329.566-01	Полоса	1.329.551-02	1
	7	1.329.567	Уголок	1.329.551-02	2
	8	610.098.1	Винт	1.329.551-02	6
	9	КЗР 1590604	Шайба	1.329.551-02	2
	10		Болт М8-6eX20 – 7796	1.329.551-02	6
	11		Болт М16-6eX45 – 7796	1.329.551-02	2
	12		Гайка М16-6G – 2526	1.329.551-02	2
	13		Гайка М8-6G – 5915	1.329.551-02	12
	14		Гайка М16-6G – 5915	1.329.551-02	6
	15		Шайба 16Т 65Г – 6402	1.329.551-02	2
	16		Шплинт 4X22 – 397	1.329.551-02	2

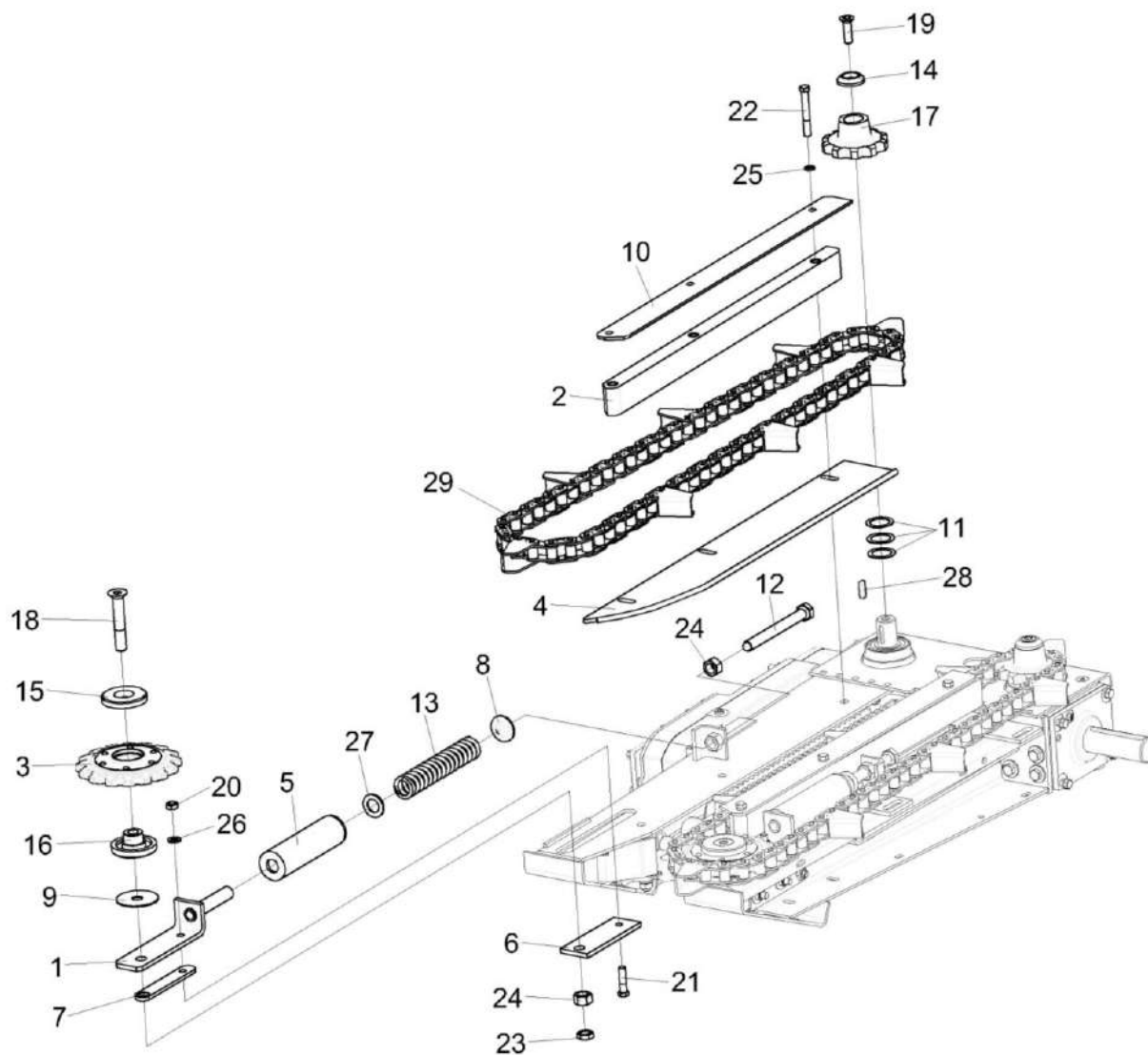


Рисунок 38 – Русло КПС-4-0510250-01 (лист 1)

КЗК-7-0500000 КДС (Версия 03)

№ рис	№ поз	Обозначение	Наименование	Куда входит	
				Обозначение	Кол. на 1 сб. ед.
РУСЛО КПС-4-0510250-01 (лист 1) (рисунок 38)					
38	1-29	КПС-4-0510250-01	Русло	КЗК 0500000-01	6
	1	КПС-4-0510020-01	Кронштейн	КПС-4-0510250-01	1
	2	КПС-4-0510040	Успокоитель	КПС-4-0510250-01	2
	3	КПС-4-0510060	Звездочка	КПС-4-0510250-01	2
	4	КПС-4-0510120	Отсекатель	КПС-4-0510250-01	1
	5	КПС-4-0510001	Кожух	КПС-4-0510250-01	2
	6	КПС-4-0510401	Пластина	КПС-4-0510250-01	2
	7	КПС-4-0510402	Пластина	КПС-4-0510250-01	2
	8	КПС-4-0510404	Шайба	КПС-4-0510250-01	2
	9	КПС-4-0510405	Шайба	КПС-4-0510250-01	4
	10	КПС-4-0510423	Пластина	КПС-4-0510250-01	1
	11	КПС-4-0510431	Шайба регулировочная	КПС-4-0510250-01	10
	12	КПС-4-0510606	Болт упорный	КПС-4-0510250-01	2
	13	КПС-4-0510607	Пружина	КПС-4-0510250-01	2
	14	КПС-4-0510614	Шайба	КПС-4-0510250-01	2
	15	КПС-4-0510616	Шайба	КПС-4-0510250-01	2
	16	КПС-4-0510617	Втулка	КПС-4-0510250-01	2

КЗК-7-0500000 КДС (Версия 03)

№ рис	№ поз	Обозначение	Наименование	Куда входит	
				Обозначение	Кол. на 1 сб. ед.
38	17	КПС-4-0510621	Звездочка	КПС-4-0510250-01	2
	18	КПС-4-0510655	Винт	КПС-4-0510250-01	2
	19	КПС-5-0213603	Винт	КПС-4-0510250-01	2
	20	ПКК 0200625-01	Гайка самостопорящаяся	КПС-4-0510250-01	8
	21		Болт М10-6еХ40 – 7796	КПС-4-0510250-01	6
	22		Болт М10-6еХ75 – 7796	КПС-4-0510250-01	6
	23		Гайка М16-6G – 2526	КПС-4-0510250-01	2
	24		Гайка М16-6G – 5915	КПС-4-0510250-01	4
	25		Шайба 10Т 65Г – 6402	КПС-4-0510250-01	16
	26		Шайба С.10.01 – 11371	КПС-4-0510250-01	10
	27		Шайба С.20.01 – 11371	КПС-4-0510250-01	2
	28		Шпонка 8Х7Х28 – 23360	КПС-4-0510250-01	2
	29		Цепь СА627-СРЕF1/РС с выштамповкой на наружных звеньях (70 зв./7 СРЕF1) или Цепь СА2801-ТМ91Е 70L (ENDLESS RIVETED) с 7 зацепами	КПС-4-0510250-01	2

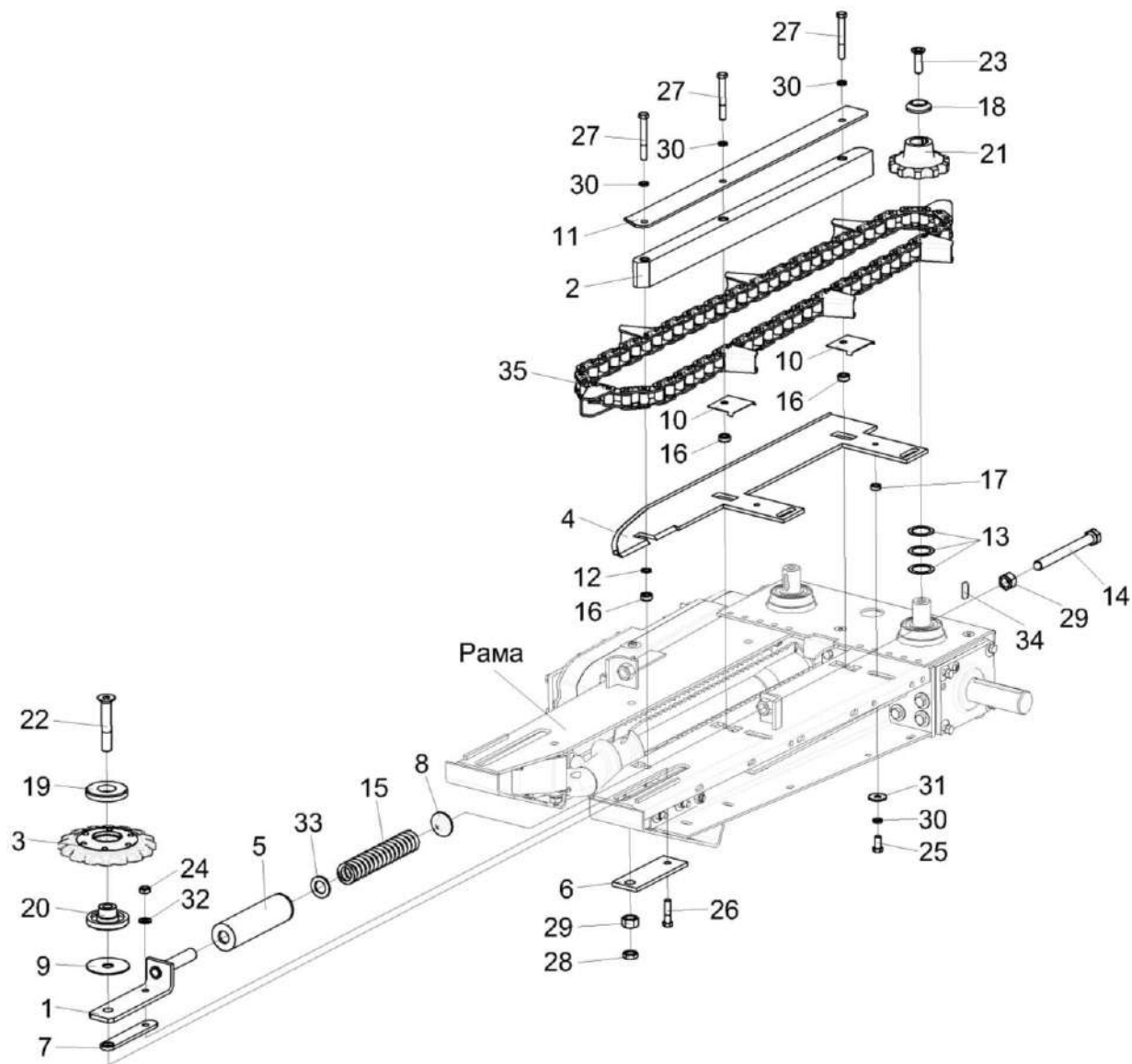


Рисунок 39 – Русло КПС-4-0510250-01 (лист 2)

КЗК-7-0500000 КДС (Версия 03)

№ рис	№ поз	Обозначение	Наименование	Куда входит	
				Обозначение	Кол. на 1 сб. ед.
РУСЛО КПС-4-0510250-01 (лист 2) (рисунок 39)					
39	1-35	КПС-4-0510250-01	Русло	КЗК 0500000-01	8
	1	КПС-4-0510020	Кронштейн	КПС-4-0510250-01	1
	2	КПС-4-0510040	Успокоитель	КПС-4-0510250-01	2
	3	КПС-4-0510060	Звездочка	КПС-4-0510250-01	2
	4	КПС-4-0510110	Отсекатель	КПС-4-0510250-01	1
	5	КПС-4-0510001	Кожух	КПС-4-0510250-01	2
	6	КПС-4-0510401	Пластина	КПС-4-0510250-01	2
	7	КПС-4-0510402	Пластина	КПС-4-0510250-01	2
	8	КПС-4-0510404	Шайба	КПС-4-0510250-01	2
	9	КПС-4-0510405	Шайба	КПС-4-0510250-01	4
	10	КПС-4-0510421	Накладка	КПС-4-0510250-01	2
	11	КПС-4-0510423-01	Пластина	КПС-4-0510250-01	1
	12	КПС-4-0510429	Шайба	КПС-4-0510250-01	1
	13	КПС-4-0510431	Шайба регулировочная	КПС-4-0510250-01	10
	14	КПС-4-0510606	Болт упорный	КПС-4-0510250-01	2
	15	КПС-4-0510607	Пружина	КПС-4-0510250-01	2
	16	КПС-4-0510611	Втулка	КПС-4-0510250-01	3
	17	КПС-4-0510613	Втулка	КПС-4-0510250-01	2
	18	КПС-4-0510614	Шайба	КПС-4-0510250-01	2

КЗК-7-0500000 КДС (Версия 03)

№ рис	№ поз	Обозначение	Наименование	Куда входит	
				Обозначение	Кол. на 1 сб. ед.
39	19	КПС-4-0510616	Шайба	КПС-4-0510250-01	2
	20	КПС-4-0510617	Втулка	КПС-4-0510250-01	2
	21	КПС-4-0510621	Звездочка	КПС-4-0510250-01	2
	22	КПС-4-0510655	Винт	КПС-4-0510250-01	2
	23	КПС-5-0213603	Винт	КПС-4-0510250-01	2
	24	ПКК 0200625-01	Гайка самостопорящаяся	КПС-4-0510250-01	8
	25		Болт М10-6еХ20 – 7796	КПС-4-0510250-01	2
	26	Болт М10-6еХ40 – 7796	КПС-4-0510250-01	6	
	27	Болт М10-6еХ75 – 7796	КПС-4-0510250-01	6	
	28	Гайка М16-6G – 2526	КПС-4-0510250-01	2	
	29	Гайка М16-6G – 5915	КПС-4-0510250-01	4	
	30	Шайба 10Т 65Г – 6402	КПС-4-0510250-01	16	
	31	Шайба С 10.01 – 6958	КПС-4-0510250-01	10	
	32	Шайба С.10.01 – 11371	КПС-4-0510250-01	10	
	33	Шайба С.20.01 – 11371	КПС-4-0510250-01	2	
	34	Шпонка 8Х7Х28 – 23360	КПС-4-0510250-01	2	
	35	Цепь СА627-СРЕF1/РС с выштамповкой на наружных звеньях (70 зв./7 СРЕF1) или Цепь СА2801-ТМ91Е 70L (ENDLESS RIVETED) с 7 зацепами	КПС-4-0510250-01	2	

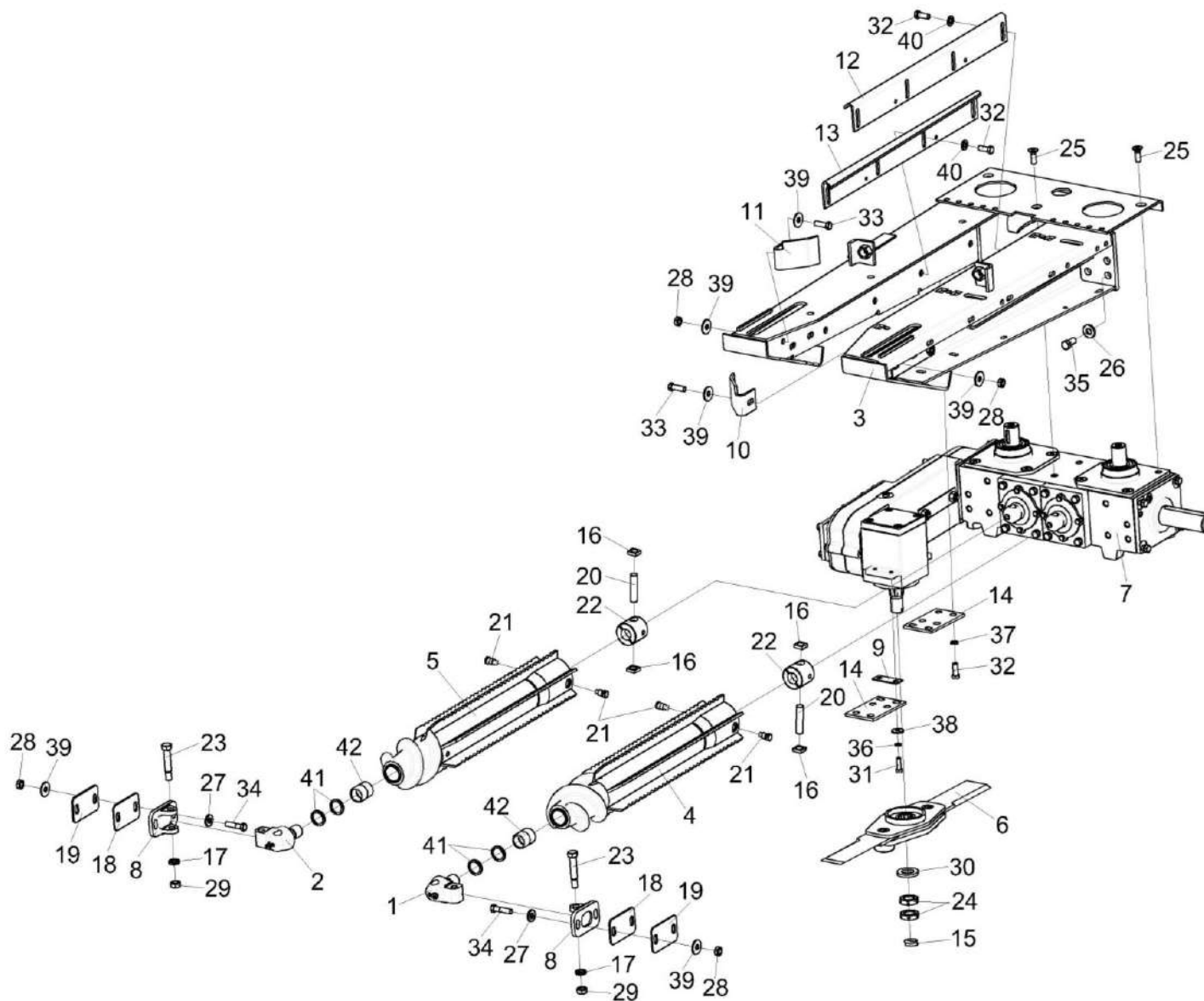


Рисунок 40 – Русло КПС-4-0510250-01 (лист 3)

КЗК-7-0500000 КДС (Версия 03)

№ рис	№ поз	Обозначение	Наименование	Куда входит	
				Обозначение	Кол. на 1 сб. ед.
РУСЛО КПС-4-0510250-01 (лист 3) (рисунок 40)					
40	1-42	КПС-4-0510250-01	Русло	КЗК 0500000-01	8
	1	КПС-4-0510030	Опора	КПС-4-0510250-01	1
	2	КПС-4-0510030-01	Опора	КПС-4-0510250-01	1
	3	КПС-4-0511100	Рама	КПС-4-0510250-01	1
	4	КПС-4-0512050Б	Валец	КПС-4-0510250-01	1
	5	КПС-4-0512060Б	Валец	КПС-4-0510250-01	1
	6	КПС-4-0513100	Ротор	КПС-4-0510250-01	1
	7	КПС-4-0518200-01	Привод	КПС-4-0510250-01	1
	8	КПС-4-0510301	Кронштейн	КПС-4-0510250-01	2
	9	КПС-4-0510419	Прокладка	КПС-4-0510250-01	2
	10	КПС-4-0510422	Направляющая	КПС-4-0510250-01	1
	11	КПС-4-0510422-01	Направляющая	КПС-4-0510250-01	1
	12	КПС-4-0510433А	Чистик	КПС-4-0510250-01	1
	13	КПС-4-0510433А-01	Чистик	КПС-4-0510250-01	1
	14	КПС-4-0510435	Опора	КПС-4-0510250-01	2
	15	КПС-4-0510603	Компенсатор Проволока 5,0-О-Ч – 3282 L=(80±1) мм	КПС-4-0510250-01	1

КЗК-7-0500000 КДС (Версия 03)

№ рис	№ поз	Обозначение	Наименование	Куда входит	
				Обозначение	Кол. на 1 сб. ед.
40	16	КПС-4-0510604	Сухарь	КПС-4-0510250-01	4
	17	КПС-4-0510608	Шайба	КПС-4-0510250-01	2
	18	КПС-4-0512411	Прокладка	КПС-4-0510250-01	4
	19	КПС-4-0512411-01	Прокладка	КПС-4-0510250-01	4
	20	КПС-4-0512605	Штифт	КПС-4-0510250-01	2
	21	КПС-4-0512607	Винт стопорный	КПС-4-0510250-01	4
	22	КПС-4-0512608	Втулка	КПС-4-0510250-01	2
	23	КПС-4-0512611	Болт	КПС-4-0510250-01	2
	24	КПС-4-0513604	Гайка	КПС-4-0510250-01	2
	25	КПС-4-0515611	Винт	КПС-4-0510250-01	3
	26	КЗР 0103439	Шайба	КПС-4-0510250-01	8
	27	КСН 0100665-01	Шайба	КПС-4-0510250-01	4
	28	ПКК 0200625-01	Гайка самостопорящаяся	КПС-4-0510250-01	8
	29	ПКК 0200625-02	Гайка самостопорящаяся	КПС-4-0510250-01	2
	30	УЭС 0100405	Шайба	КПС-4-0510250-01	1
	31		Болт М8-6еХ25 – 7796	КПС-4-0510250-01	4
32		Болт М10-6еХ25 – 7796	КПС-4-0510250-01	16	
33		Болт М10-6еХ30 – 7796	КПС-4-0510250-01	2	

КЗК-7-0500000 КДС (Версия 03)

№ рис	№ поз	Обозначение	Наименование	Куда входит	
				Обозначение	Кол. на 1 сб. ед.
40	34		Болт М10-6еХ40 – 7796	КПС-4-0510250-01	6
	35		Болт М12-6еХ25 – 7796	КПС-4-0510250-01	8
	36		Шайба 8Т 65Г – 6402	КПС-4-0510250-01	4
	37		Шайба 10Т 65Г – 6402	КПС-4-0510250-01	16
	38		Шайба С 8.01 – 6958	КПС-4-0510250-01	4
	39		Шайба С 10.01 – 6958	КПС-4-0510250-01	10
	40		Шайба С.10.01 – 11371	КПС-4-0510250-01	10
	41		Манжета G 25X32X4 или Манжета DIN 3760-A25X32X4-72NBR	КПС-4-0510250-01	4
	42		Подшипник НК 2538 или Подшипник НК 2538ZWD	КПС-4-0510250-01	2

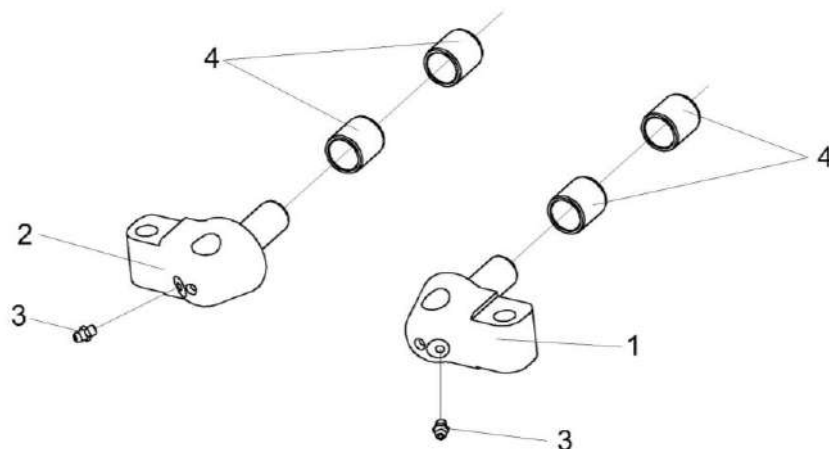


Рисунок 41 – Опора КПС-4-0510030 и КПС-4-0510030-01

№ рис	№ поз	Обозначение	Наименование	Куда входит	
				Обозначение	Кол. на 1 сб. ед.
ОПОРА КПС-4-0510030 и КПС-4-0510030-01 (рисунок 41)					
41	1,3,4	КПС-4-0510030	Опора	КПС-4-0510250-01	1
	2-4	КПС-4-0510030-01	Опора	КПС-4-0510250-01	1
	1	КПС-4-0510070	Опора	КПС-4-0510030	1
	2	КПС-4-0510070-01	Опора	КПС-4-0510030-01	1
	3		Масленка 1.1 – 19853	КПС-4-0510030 КПС-4-0510030-01	1 1
	4		Кольцо внутреннее подшипника IR 20X25X26,5	КПС-4-0510030 КПС-4-0510030-01	2 2

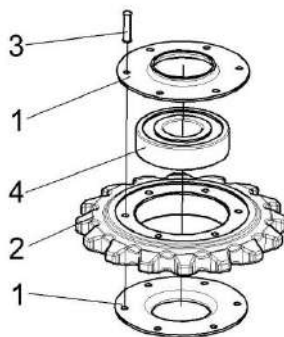


Рисунок 42 – Звездочка КПС-4-0510060

№ рис	№ поз	Обозначение	Наименование	Куда входит	
				Обозначение	Кол. На 1 сб. ед.
ЗВЕЗДОЧКА КПС-4-0510060 (рисунок 42)					
42	1-4	КПС-4-0510060	Звездочка	КПС-4-0510250-01	2
	1	КПС-4-0510409	Крышка	КПС-4-0510060	2
	2	КПС-4-0510602	Звездочка	КПС-4-0510060	1
	3		Заклепка 6X36 – 10299	КПС-4-0510060	6
	4		Подшипник 180306 – 8882	КПС-4-0510060	1

КЗК-7-0500000 КДС (Версия 03)

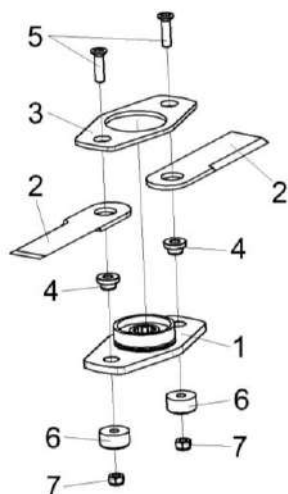


Рисунок 43 – Ротор КПС-4-0513100

№ рис	№ поз	Обозначение	Наименование	Куда входит	
				Обозначение	Кол. на 1 сб. ед.
РОТОР КПС-4-0513100 (рисунок 43)					
43	1-7	КПС-4-0513100	Ротор	КПС-4-0510250-01	1
	1	КПС-4-0513110	Корпус	КПС-4-0513100	1
	2	КПС-4-0513401	Нож	КПС-4-0513100	2
	3	КПС-4-0513408	Прижим	КПС-4-0513100	1
	4	КПС-4-0513603	Втулка	КПС-4-0513100	2
	5	КПС-5-0213603-01	Винт	КПС-4-0513100	2
	6	КПС-5-0213604	Колпачок	КПС-4-0513100	2
	7	ПКК 0200625-02	Гайка самостопорящаяся	КПС-4-0513100	2

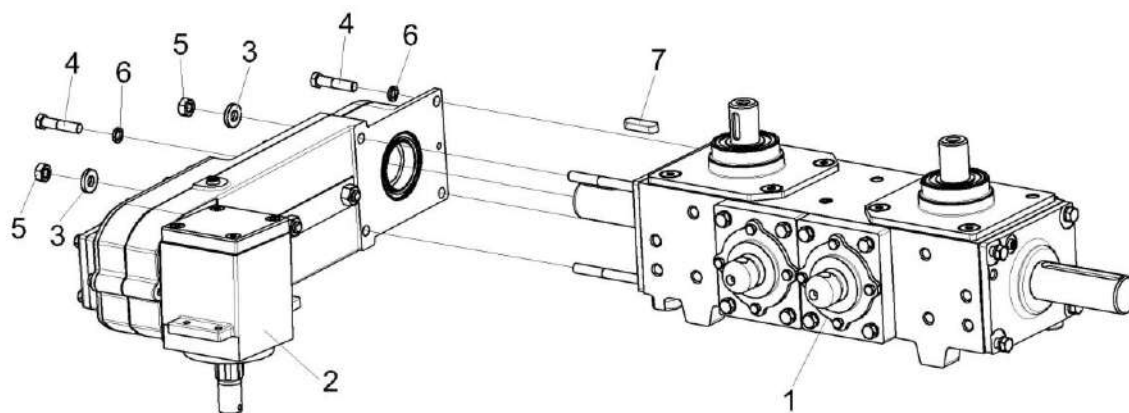


Рисунок 44 – Привод КПС-4-0518200-01

№ рис	№ поз	Обозначение	Наименование	Куда входит	
				Обозначение	Кол. на 1 сб. ед.
ПРИВОД КПС-4-0518200-01 (рисунок 44)					
44	1-7	КПС-4-0518200-01	Привод	КПС-4-0510250-01	1
	1	КПС-4-0515200-01	Редуктор	КПС-4-0518200-01	1
	2	КПС-4-0517100-01	Мультипликатор	КПС-4-0518200-01	1
	3	КСН 0100665	Шайба	КПС-4-0518200-01	2
	4		Болт М10-6еХ40 – 7796	КПС-4-0518200-01	2
	5		Гайка М10-6G – 5915	КПС-4-0518200-01	2
	6		Шайба 10Т 65Г – 6402	КПС-4-0518200-01	2
	7		Шпонка 12Х8Х40 – 23360	КПС-4-0518200-01	1

КЗК-7-0500000 КДС (Версия 03)

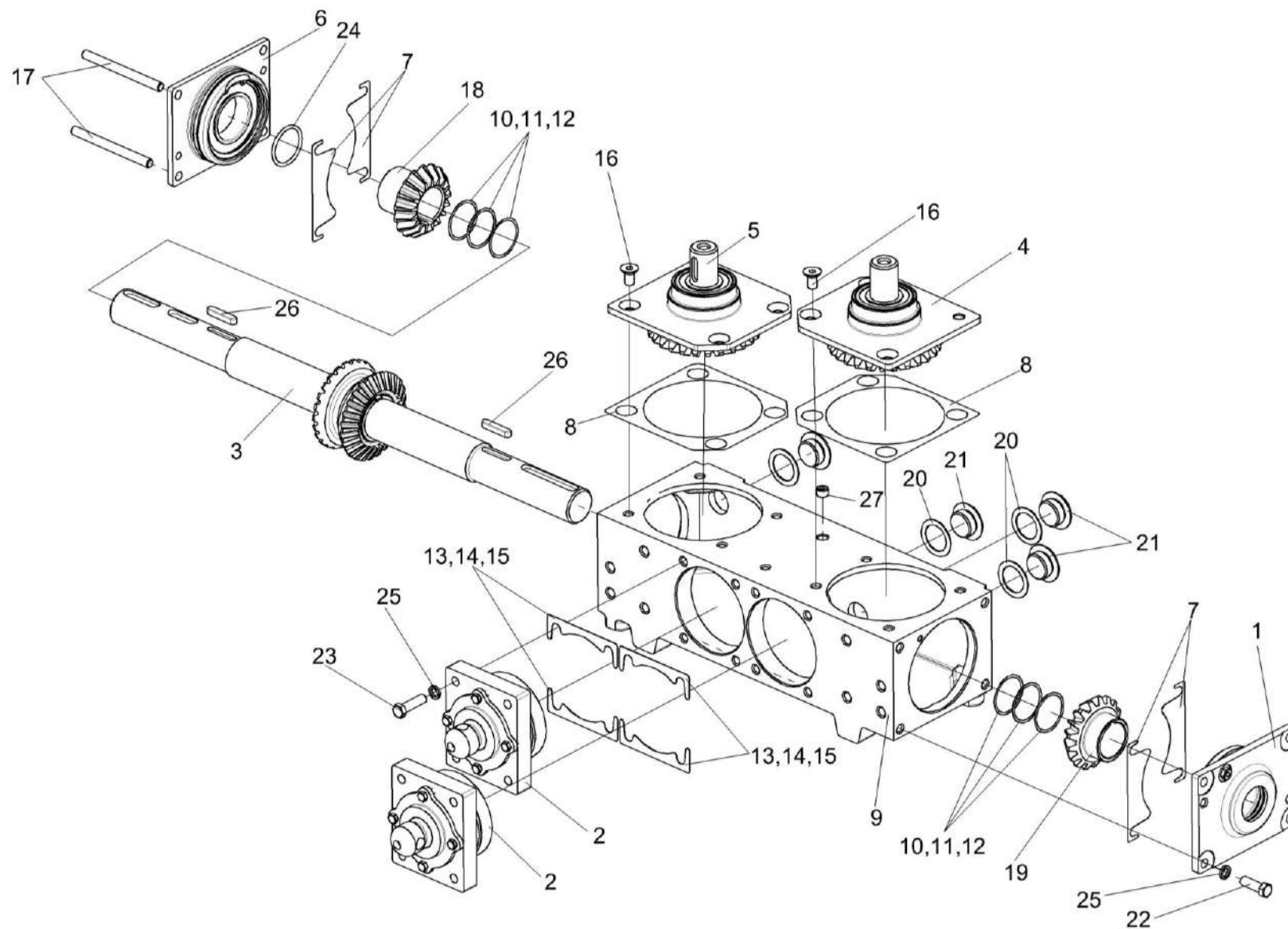


Рисунок 45 – Редуктор КПС-4-0515200-01

КЗК-7-0500000 КДС (Версия 03)

№ рис	№ поз	Обозначение	Наименование	Куда входит	
				Обозначение	Кол. На 1 сб. ед.
РЕДУКТОР КПС-4-0515200-01 (рисунок 45)					
45	1-27	КПС-4-0515200	Редуктор	КПС-4-0518200-01	1
	1	КПС-4-0515210	Стакан	КПС-4-0515200-01	1
	2	КПС-5-0215020	Стакан	КПС-4-0515200-01	2
	3	КПС-4-0515250-01	Вал	КПС-4-0515200-01	1
	4	КПС-4-0515260А	Стакан	КПС-4-0515200-01	1
	5	КПС-4-0515260А-01	Стакан	КПС-4-0515200-01	1
	6	КПС-4-0515280	Стакан	КПС-4-0515200-01	1
	7	КПС-4-0515001	Прокладка	КПС-4-0515200-01	6 наиб. кол.
	8	КПС-4-0515012	Прокладка	КПС-4-0515200-01	4 наиб. кол.
	9	КПС-4-0515241	Корпус	КПС-4-0515200-01	1
	10	КПС-4-0515502	Прокладка	КПС-4-0515200-01	6 наиб. кол.
	11	КПС-4-0515502-01	Прокладка	КПС-4-0515200-01	4 наиб. кол.
	12	КПС-4-0515502-02	Прокладка	КПС-4-0515200-01	4 наиб. кол.
13	КПС-4-0515503	Прокладка	КПС-4-0515200-01	12 наиб. кол.	

КЗК-7-0500000 КДС (Версия 03)

№ рис	№ поз	Обозначение	Наименование	Куда входит	
				Обозначение	Кол. На 1 сб. ед.
45	14	КПС-4-0515503-01	Прокладка	КПС-4-0515200-01	8 наиб. кол.
	15	КПС-4-0515503-02	Прокладка	КПС-4-0515200-01	4 наиб. кол.
	16	КПС-4-0515611-01	Винт	КПС-4-0515200-01	6
	17	КПС-4-0515612	Шпилька	КПС-4-0515200-01	2
	18	КПС-4-0515644	Шестерня	КПС-4-0515200-01	1
	19	КПС-4-0515644-01	Шестерня	КПС-4-0515200-01	1
	20	КЗР 0210001А	Прокладка	КПС-4-0515200-01	1
	21	КЗР 0210603А	Пробка	КПС-4-0515200-01	4
	22		Болт М10-6еХ30 – 7796	КПС-4-0515200-01	4
	23		Болт М10-6еХ35 – 7796	КПС-4-0515200-01	8
	24		Кольцо 040-045-30-2-2 – 18829/9833	КПС-4-0515200-01	1
	25		Шайба 10Т 65Г – 6402	КПС-4-0515200-01	12
	26		Шпонка 8Х7Х40 – 23360	КПС-4-0515200-01	2
	27		Пробка 2-КГ 1/4"	КПС-4-0515200-01	1

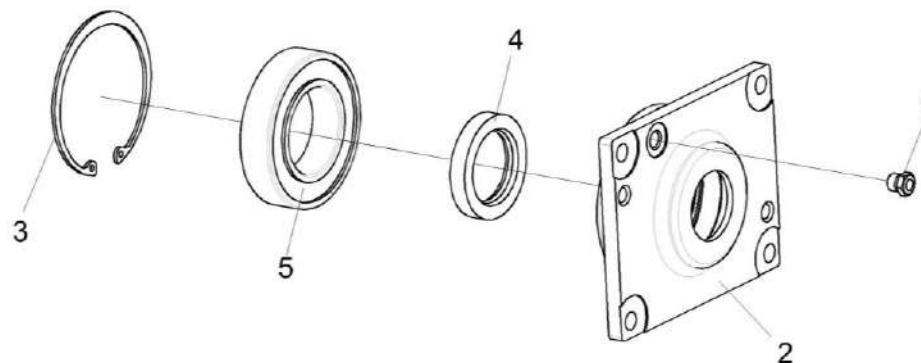


Рисунок 46 – Стакан КПС-4-0515210

№ рис	№ поз	Обозначение	Наименование	Куда входит	
				Обозначение	Кол. на 1 сб. ед.
СТАКАН КПС-4-0515210 (рисунок 46)					
46	1-5	КПС-4-0515210	Стакан	КПС-4-0515200-01	1
	1		Сапун СТВ-02.00.000	КПС-4-0515210	1
	2	КПС-4-0515242А	Стакан	КПС-4-0515210	1
	3		Кольцо В90 – 13941	КПС-4-0515210	1
	4		Манжета 1.2-40X60-1 – 8752	КПС-4-0515210	1
	5		Подшипник 180210 – 8882 или Подшипник 6210-2RS1 или Подшипник 6210-2RSR	КПС-4-0515210	1 1 1

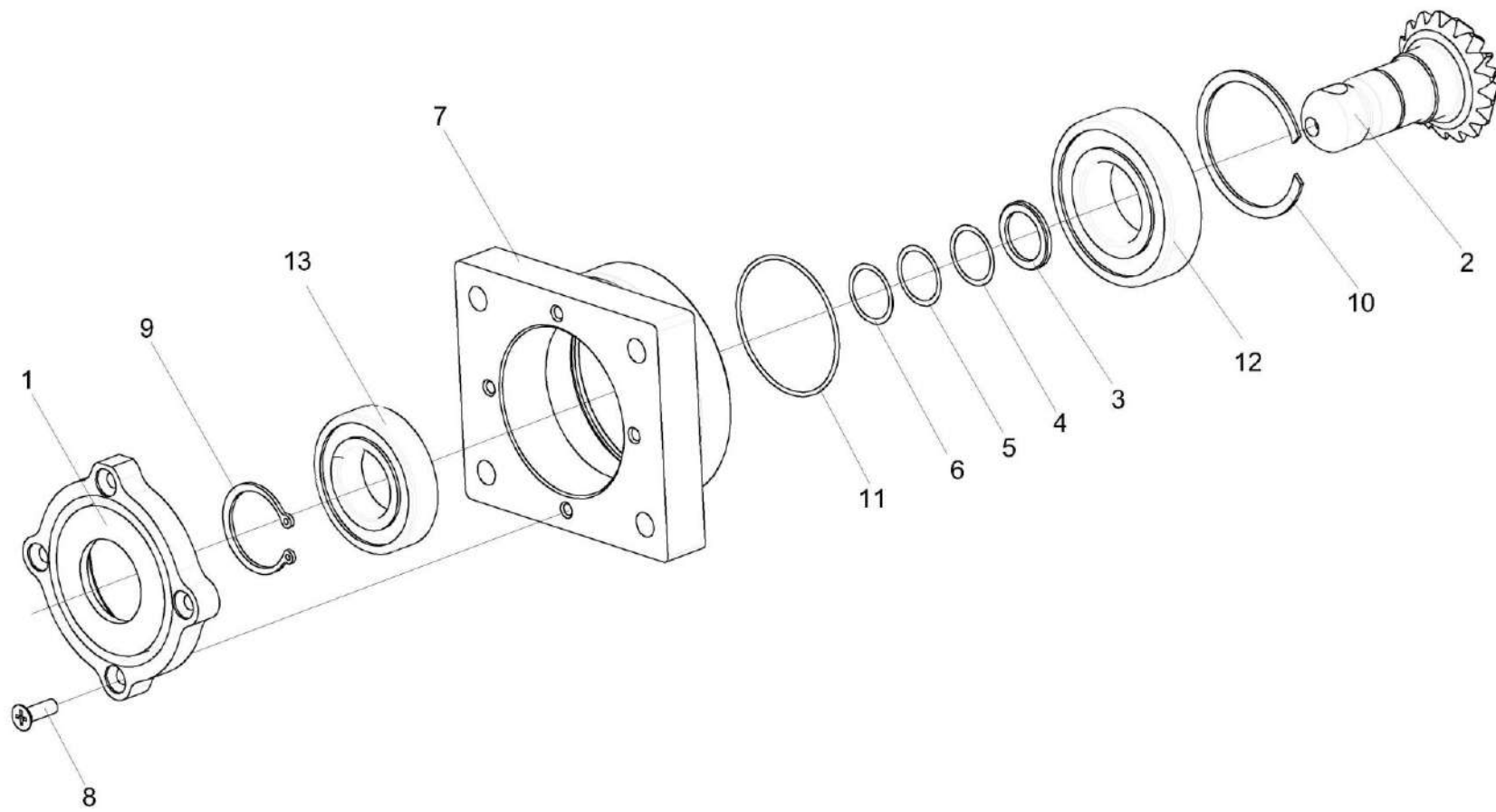


Рисунок 47 – Стакан КПС-5-0215020

КЗК-7-0500000 КДС (Версия 03)

№ рис	№ поз	Обозначение	Наименование	Куда входит	
				Обозначение	Кол. На 1 сб. ед.
СТАКАН КПС-5-0215020 (рисунок 47)					
47	1-13	КПС-5-0215020	Стакан	КПС-4-0515200-01	2
	1	КПС-5-0215010	Крышка	КПС-5-0215020	1
	2	КПС-5-0215609	Вал-шестерня	КПС-5-0215020	1
	3	КПС-5-0215803 или КПС-5-0215401	Втулка	КПС-5-0215020	1
	4	КЗР 0003502	Прокладка регулировочная	КПС-5-0215020	3 наиб.кол
	5	КЗР 0003502-01	Прокладка регулировочная	КПС-5-0215020	2 наиб.кол
	6	КЗР 0003502-02	Прокладка регулировочная	КПС-5-0215020	1 наиб.кол
	7	КПС-4-0515244	Стакан	КПС-5-0215020	1
	8		Винт В2.М6-6еХ18 – 17475	КПС-5-0215020	4
	9		Кольцо В35 – 13942	КПС-5-0215020	1
	10		Кольцо В80 – 13941	КПС-5-0215020	1
	11		Кольцо 094-100-36-2-2 – 18829/9833	КПС-5-0215020	1
	12		Подшипник 180207 - 8882 или Подшипник 6207-2RS1	КПС-5-0215020	1
13		Подшипник 6208-2RS1	КПС-5-0215020	1	

КЗК-7-0500000 КДС (Версия 03)

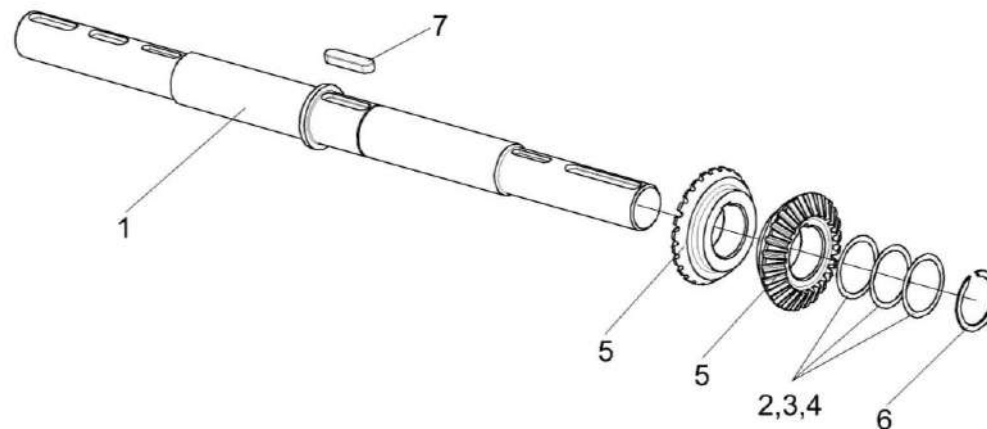


Рисунок 48 – Вал КПС-4-0515250-01

№ рис	№ поз	Обозначение	Наименование	Куда входит	
				Обозначение	Кол. На 1 сб. ед.
ВАЛ КПС-4-0515250-01 (рисунок 48)					
48	1-7	КПС-4-0515250-01	Вал	КПС-4-0515200-01	1
	1	КПС-4-0515642-01	Вал	КПС-4-0515250-01	1
	2	КПС-4-0515501	Прокладка	КПС-4-0515250-01	2 наиб.кол.
	3	КПС-4-0515501-01	Прокладка	КПС-4-0515250-01	2 наиб.кол.
	4	КПС-4-0515501-02	Прокладка	КПС-4-0515250-01	1 наиб.кол.
	5	КПС-4-0515643	Шестерня	КПС-4-0515250-01	2
	6		Кольцо В45 – 13942	КПС-4-0515250-01	1
	7		Шпонка 12X8X50 – 23360	КПС-4-0515250-01	1

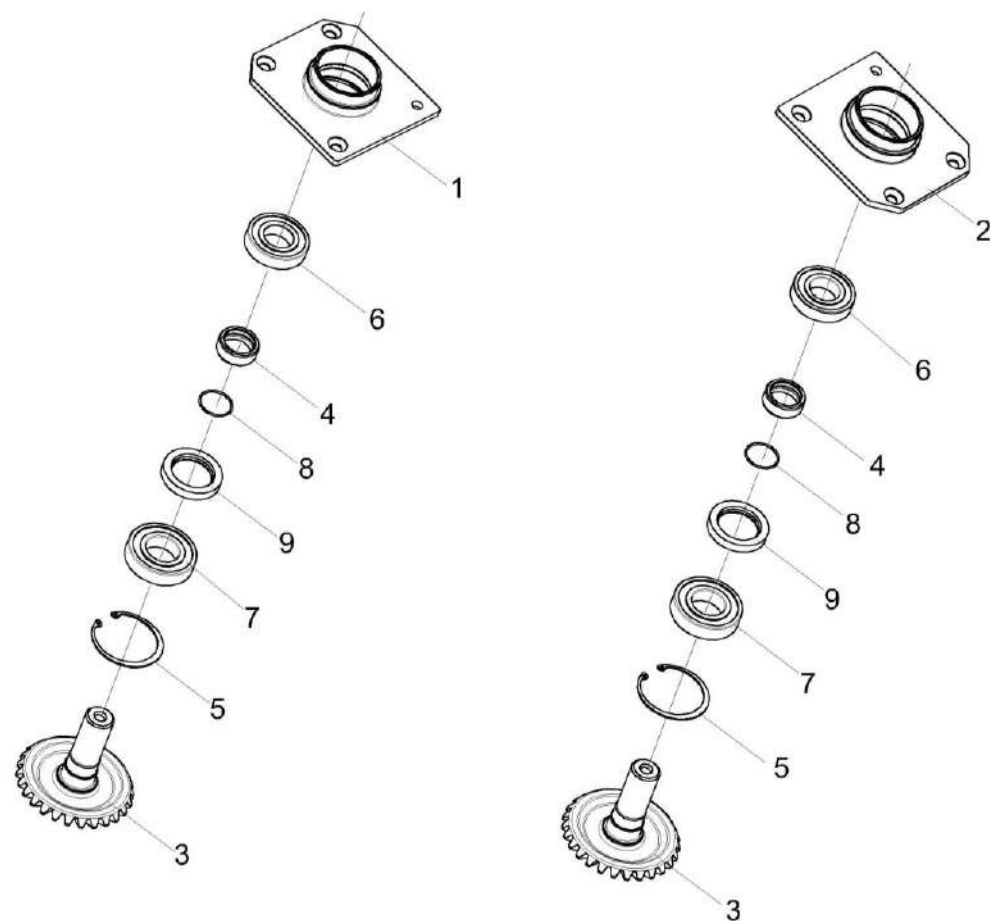


Рисунок 49 – Стакан КПС-4-0515260А и КПС-4-0515260А-01

КЗК-7-0500000 КДС (Версия 03)

№ рис	№ поз	Обозначение	Наименование	Куда входит	
				Обозначение	Кол. на 1 сб. ед.
СТАКАН КПС-4-0515260А и КПС-4-0515260А-01 (рисунок 49)					
49	1,3-9	КПС-4-0515260А	Стакан	КПС-4-0515200-01	1
				КПС-4-0515200-02	1
	2-9	КПС-4-0515260А-01	Стакан	КПС-4-0515200-01	1
				КПС-4-0515200-02	1
	1	КПС-4-0515115	Стакан	КПС-4-0515260А	1
	2	КПС-4-0515115-01	Стакан	КПС-4-0515260А-01	1
	3	КПС-4-0515604	Вал-шестерня	КПС-4-0515260А	1
				КПС-4-0515260А-01	1
	4	КПС-4-0515808	Втулка	КПС-4-0515260А	1
				КПС-4-0515260А-01	1
	5		Кольцо В72 – 13943	КПС-4-0515260А	1
				КПС-4-0515260А-01	1
	6		Подшипник 6206-2RS1	КПС-4-0515260А	1
				КПС-4-0515260А-01	1
	7		Подшипник 6207-2RS1 или Подшипник 180207 – 8882	КПС-4-0515260А	1
				КПС-4-0515260А-01	1
	8		Кольцо 032-036-25-2-2 18829/9833	КПС-4-0515260А	1
				КПС-4-0515260А-01	1
9		Манжета 2.2-42Х62-1 - 8752	КПС-4-0515260А	1	
			КПС-4-0515260А-01	1	

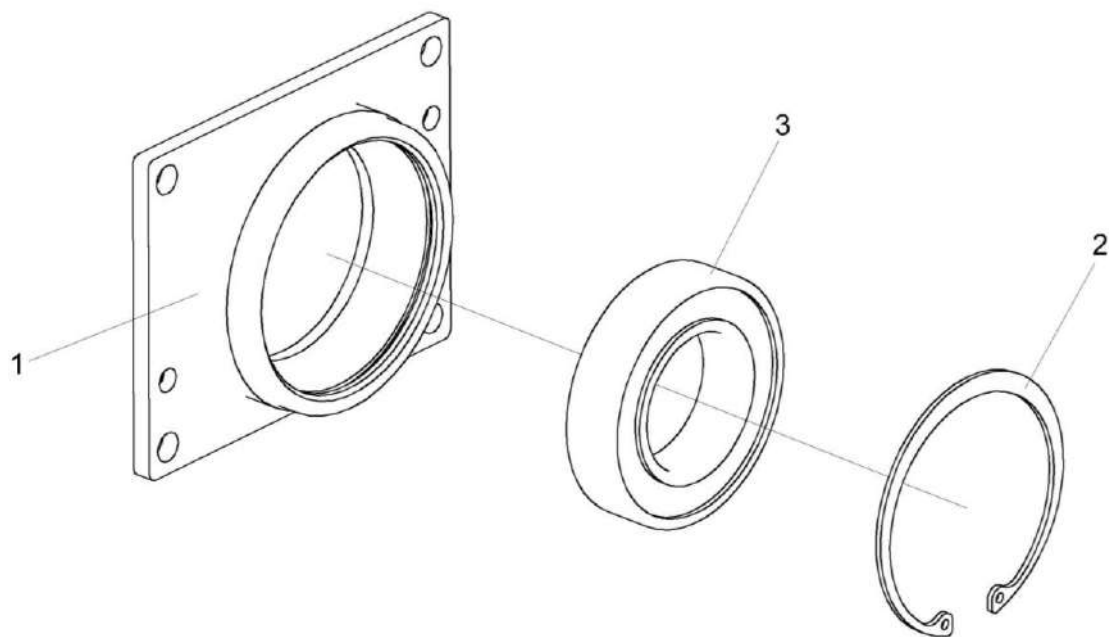


Рисунок 50 – Стакан КПС-4-0515280

№ рис	№ поз	Обозначение	Наименование	Куда входит	
				Обозначение	Кол. на 1 сб. ед.
СТАКАН КПС-4-0515280 (рисунок 50)					
50	1-3	КПС-4-0515280	Стакан	КПС-4-0515200-01	1
	1	КПС-4-0515243	Стакан	КПС-4-0515280	1
	2		Кольцо В90 – 13941	КПС-4-0515280	1
	3		Подшипник 6210-2RSR или Подшипник 6210-2RS1 или Подшипник 180210 – 8882	КПС-4-0515280	1

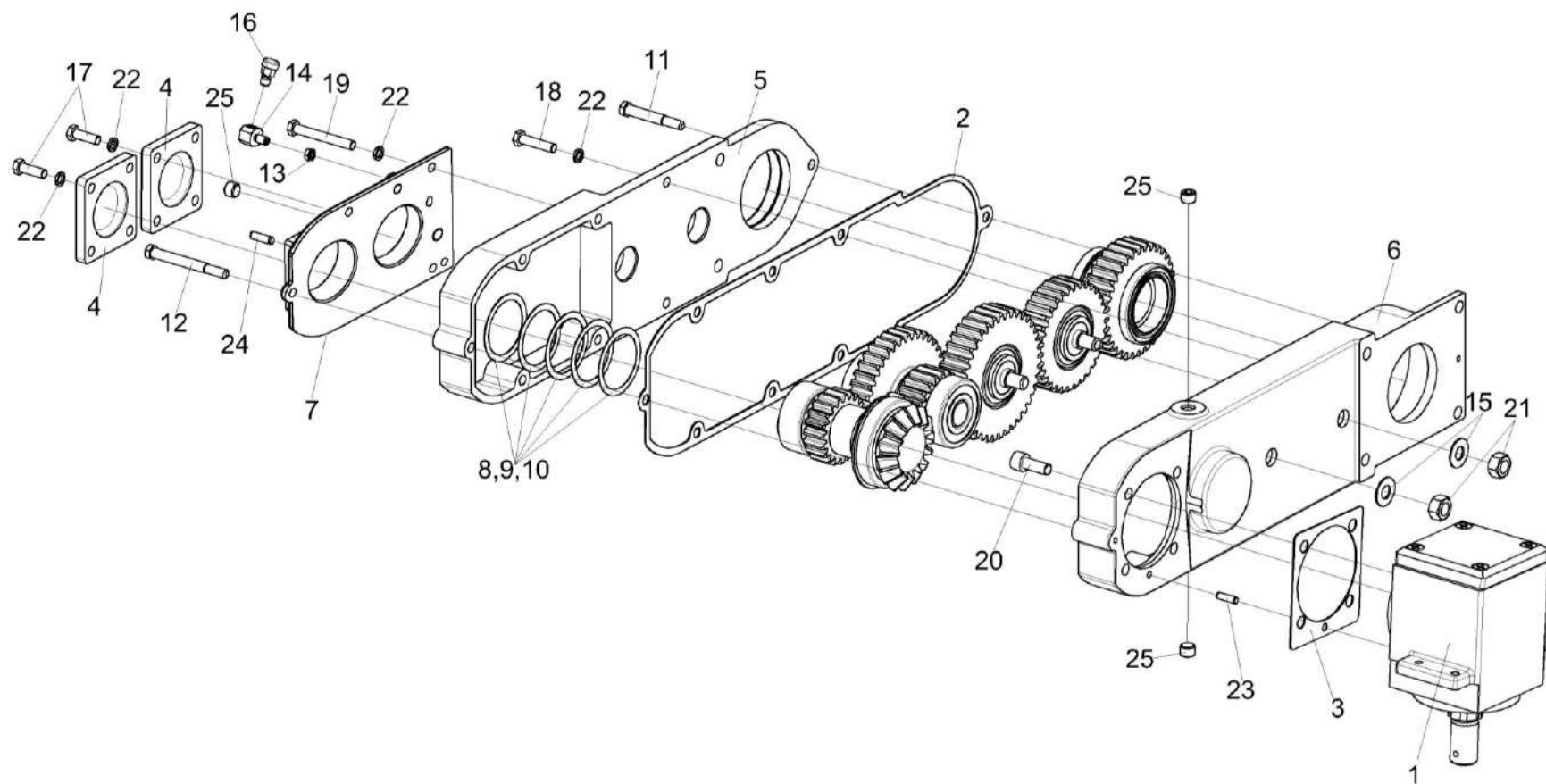


Рисунок 51 – Мультипликатор КПС-4-0517100-01 (корпуса, крышки)

№ рис	№ поз	Обозначение	Наименование	Куда входит	
				Обозначение	Кол. на 1 сб. ед.
МУЛЬТИПЛИКАТОР КПС-4-0517100-01 (корпуса, крышки) (рисунок 51)					
51	1-25	КПС-4-0517100-01	Мультипликатор	КПС-4-0518200-01	1
	1	КПС-4-0516200	Стакан	КПС-4-0517100-01	1
	2	КПС-4-0517001	Прокладка	КПС-4-0517100-01	1
	3	КПС-4-0517004	Прокладка	КПС-4-0517100-01	1
	4	КПС-4-0517101	Крышка	КПС-4-0517100-01	2
	5	КПС-4-0517211	Корпус	КПС-4-0517100-01	1
	6	КПС-4-0517212	Корпус	КПС-4-0517100-01	1
	7	КПС-4-0517223	Крышка	КПС-4-0517100-01	1
	8	КПС-4-0517503	Прокладка	КПС-4-0517100-01	2 наиб. кол.
	9	КПС-4-0517503-01	Прокладка	КПС-4-0517100-01	3 наиб. кол.
	10	КПС-4-0517503-02	Прокладка	КПС-4-0517100-01	5 наиб. кол.
	11	КПС-4-0517611	Болт	КПС-4-0517100-01	1
	12	КПС-4-0517611-01	Болт	КПС-4-0517100-01	1
13	КВС-1-0115624	Гайка	КПС-4-0517100-01	1	

КЗК-7-0500000 КДС (Версия 03)

№ рис	№ поз	Обозначение	Наименование	Куда входит	
				Обозначение	Кол. на 1 сб. ед.
51	14	КВК 0114618-01	Штуцер	КПС-4-0517100-01	1
	15	КЗР 0103439	Шайба	КПС-4-0517100-01	2
	16		Сапун СТВ-02.00.000	КПС-4-0517100-01	1
	17		Болт М8-6ех25 – 7796	КПС-4-0517100-01	8
	18		Болт М8-6ех35 – 7796	КПС-4-0517100-01	2
	19		Болт М8-6ех60 – 7796	КПС-4-0517100-01	4
	20		Винт М10-6ех25 – 11738	КПС-4-0517100-01	4
	21		Гайка М12-6G – 5915	КПС-4-0517100-01	2
	22		Шайба 8Т 65Г – 6402	КПС-4-0517100-01	14
	23		Штифт 6х20 – 3128	КПС-4-0517100-01	1
	24		Штифт 8х24 – 3128	КПС-4-0517100-01	1
	25		Пробка 2-КГ ¼”	КПС-4-0517100-01	3

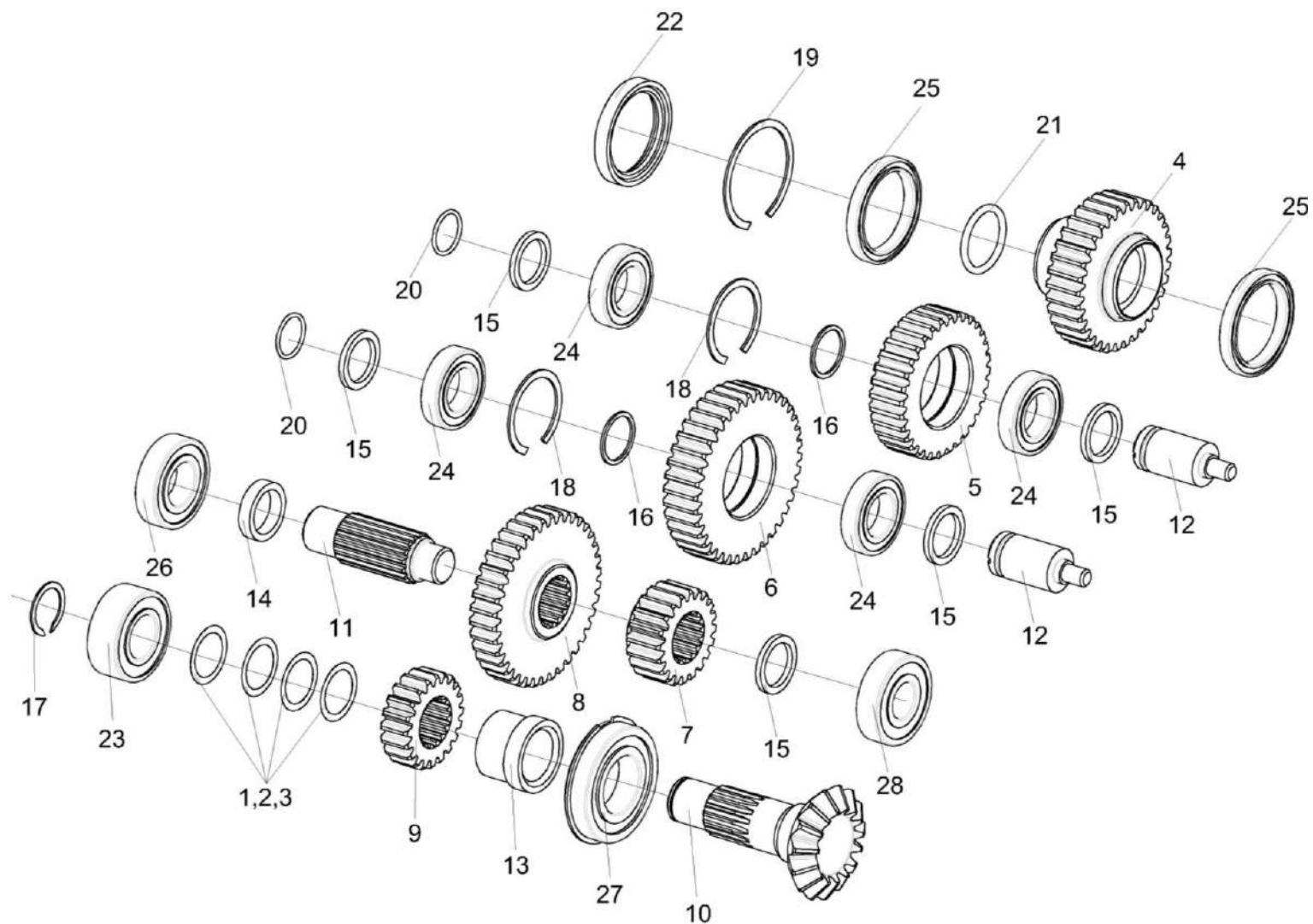


Рисунок 52– Мультипликатор КПС-4-0517100-01 (валы, шестерни)

КЗК-7-0500000 КДС (Версия 03)

№ рис	№ поз	Обозначение	Наименование	Куда входит	
				Обозначение	Кол. на 1 сб. ед.
МУЛЬТИПЛИКАТОР КПС-4-0517100-01 (валы, шестерни) (рисунок 52)					
52	1-28	КПС-4-0517100-01	Мультипликатор	КПС-4-0518200-01	1
	4,21	КПС-4-0517010	Шестерня	КПС-4-0517100-01	1
	5,16,18,24	КПС-4-0517020	Шестерня	КПС-4-0517100-01	1
	6,16,18,24	КПС-4-0517030	Шестерня	КПС-4-0517100-01	1
	12,20	КПС-4-0517040	Ось	КПС-4-0517100-01	2
	1-3,9,10,13, 17,23,27	КПС-4-0517060	Вал-шестерня	КПС-4-0517100-01	1
	1	КПС-4-0517502	Прокладка	КПС-4-0517060	2 наиб. кол.
	2	КПС-4-0517502-01	Прокладка	КПС-4-0517060	3 наиб. кол
	3	КПС-4-0517502-02	Прокладка	КПС-4-0517060	2 наиб. кол
	4	КПС-4-0517601	Шестерня	КПС-4-0517010	1
	5	КПС-4-0517602	Шестерня	КПС-4-0517020	1
	6	КПС-4-0517603	Шестерня	КПС-4-0517030	1
	7	КПС-4-0517604	Шестерня	КПС-4-0517100-01	1

КЗК-7-0500000 КДС (Версия 03)

№ рис	№ поз	Обозначение	Наименование	Куда входит	
				Обозначение	Кол. на 1 сб. ед.
52	8	КПС-4-0517605	Шестерня	КПС-4-0517100-01	1
	9	КПС-4-0517606	Шестерня	КПС-4-0517060	1
	10	КПС-4-0517607	Вал-шестерня	КПС-4-0517060	1
	11	КПС-4-0517608	Вал	КПС-4-0517100-01	1
	12	КПС-4-0517609	Ось	КПС-4-0517040	2
	13	КПС-4-0517801	Втулка	КПС-4-0517060	1
	14	КПС-4-0517802	Шайба	КПС-4-0517100-01	1
	15	КПС-4-0517803	Шайба	КПС-4-0517100-01	5
	16	КВК 0204401	Шайба	КПС-4-0517020 КПС-4-0517030	1
	17		Кольцо В30 – 13940 или Кольцо В30 – 13942	КПС-4-0517060	1
	18		Кольцо В55 – 13941 или Кольцо В55 – 13943	КПС-4-0517020 КПС-4-0517030	1
	19		Кольцо В72 – 13941 или Кольцо В72 – 13943	КПС-4-0517100-01	1
	20		Кольцо 026-030-25-2-2 – 18829/9833	КПС-4-0517040	2
	21		Кольцо 040-048-46-2-2 – 18829/9833	КПС-4-0517010	1

КЗК-7-0500000 КДС (Версия 03)

№ рис	№ поз	Обозначение	Наименование	Куда входит	
				Обозначение	Кол. на 1 сб. ед.
52	22		Манжета CR 55x72x10 HMSA10 V или Манжета BAUMSL 55-72-10 или Манжета DIN 3760-AS55X72X10- 75FKM	КПС-4-0517100-01	1
	23		Подшипник 3056206 – 4252 или Подшипник 3206А или Подшипник 3206А-В-TVH или Подшипник 3206 В или Подшипник 5206S	КПС-4-0517060	1
	24		Подшипник 6006	КПС-4-0517020 КПС-4-0517030	2
	25		Подшипник 61811-2RS1 или Подшипник 61811-2RSR-Y или Подшипник 6811LLU	КПС-4-0517100-01	2
	26		Подшипник 206 – 8338 или Подшипник 6206	КПС-4-0517100-01	1
	27		Подшипник 6208 NR	КПС-4-0517060	1
	28		Подшипник 305А – 8338 или Подшипник 6305	КПС-4-0517100-01	1

КЗК-7-0500000 КДС (Версия 03)

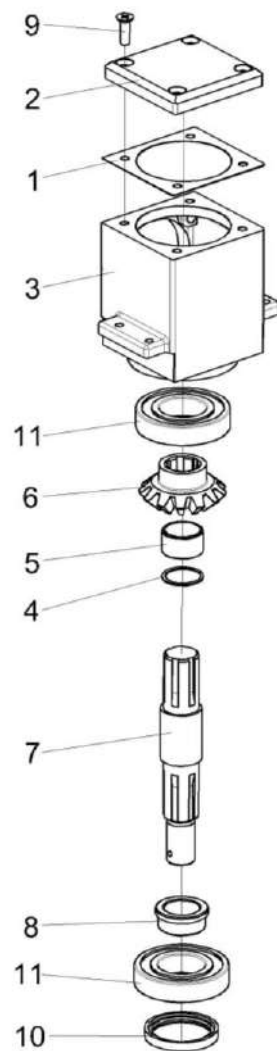


Рисунок 53 – Стакан КПС-4-0516200

КЗК-7-0500000 КДС (Версия 03)

№ рис	№ поз	Обозначение	Наименование	Куда входит	
				Обозначение	Кол. на 1 сб. ед.
СТАКАН КПС-4-0516200 (рисунок 53)					
53	1-11	КПС-4-0516200	Стакан	КПС-4-0517100-01	1
	7,8	КПС-5-0217110	Вал	КПС-4-0516200	1
	1	КПС-4-0516001	Прокладка	КПС-4-0516200	4 наиб.кол.
	2	КПС-4-0516102	Крышка	КПС-4-0516200	1
	3	КПС-4-0516201-01	Корпус	КПС-4-0516200	1
	4	КПС-4-0516501	Кольцо	КПС-4-0516200	4 наиб.кол.
	5	КПС-4-0516602	Втулка	КПС-4-0516200	1
	6	КПС-4-0516604	Шестерня	КПС-4-0516200	1
	7	КПС-5-0217611	Вал	КПС-5-0217110	1
	8	КПС-5-0217612	Втулка	КПС-5-0217110	1
	9		Винт М8-6eX20 – 11738	КПС-4-0516200	4
10		Манжета 2.2-40X60-1 – 8752	КПС-4-0516200	1	
11		Подшипник 6208-2RS1 или Подшипник 6208-2RSR	КПС-4-0516200	2	

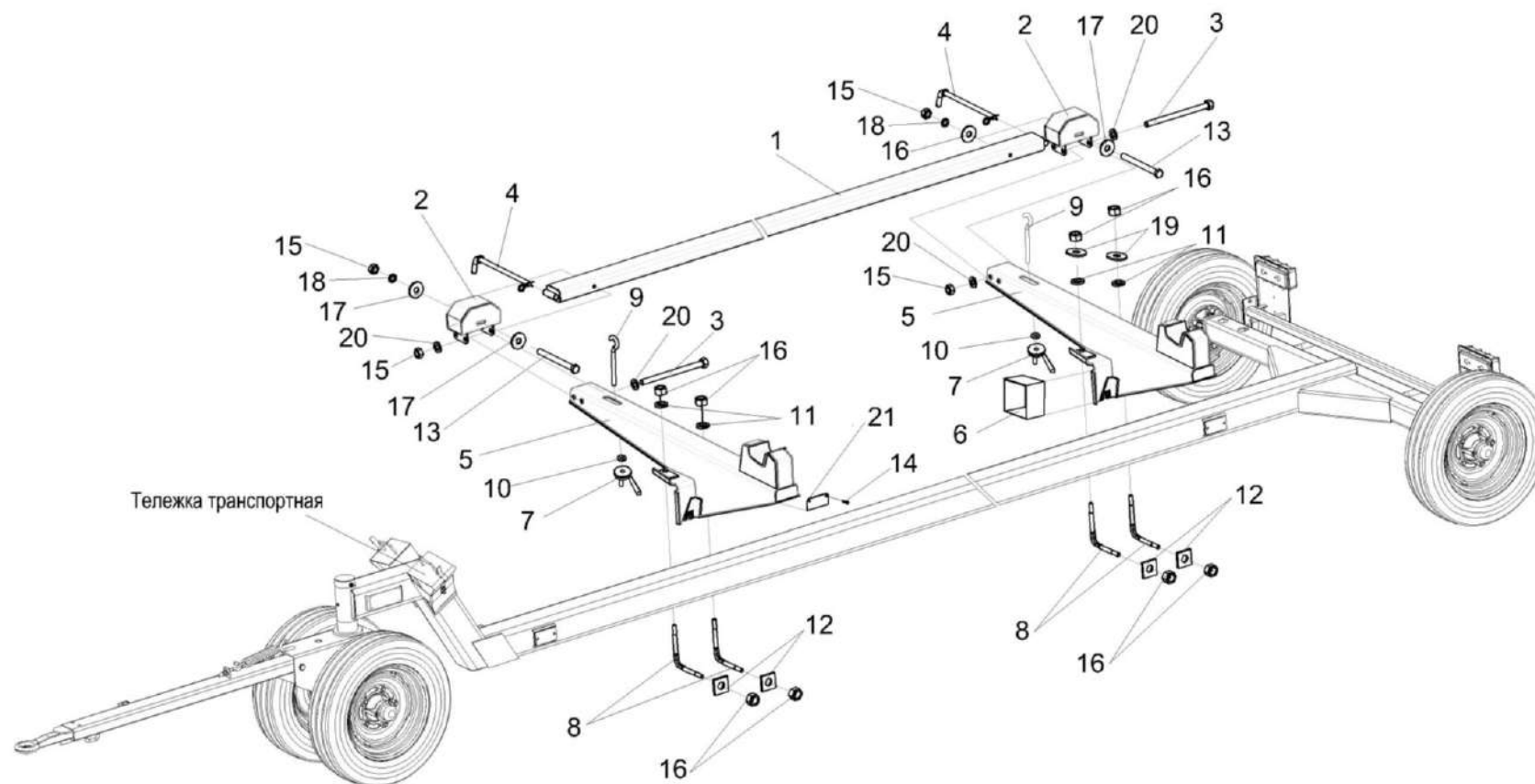


Рисунок 54 – Установка монтажных изделий на тележку транспортную

КЗК-7-0500000 КДС (Версия 03)

№ рис	№ поз	Обозначение	Наименование	Куда входит		
				Обозначение	Кол. на 1 сб.ед.	
УСТАНОВКА МОНТАЖНЫХ ИЗДЕЛИЙ НА ТЕЛЕЖКУ ТРАНСПОРТНУЮ (рисунок 54)						
54	3-12,14-16, 19-21	КЗК-7-0051000	Комплект монтажных частей	КЗК-7-0500000	1	
				КЗК-7-0500000-01	1	
	3-12,14-16, 19-21	КЗК-7-0051000-01	Комплект монтажных частей	КЗК-7-0500000-02		1
	1,2,13,15, 17-18	КЗК-10-0590020	Балка	КЗК-7-0051000	1	
				КЗК-7-0051000-01	1	
	1	КЗК-10-0590010	Балка	КЗК-10-0590020		1
	2	КЗК-10-0590030	Ловитель	КЗК-10-0590020		2
	3	КЗК-10-0594010	Болт	КЗК-7-0051000	4	
				КЗК-7-0051000-01	4	
	4	КЗК-10-0594020	Фиксатор	КЗК-7-0051000	2	
				КЗК-7-0051000-01	2	
	5	КЗК 0894000	Ложемент	КЗК-7-0051000	2	
				КЗК-7-0051000-01	2	
	6	КЗК 0894030	Вставка	КЗК-7-0051000	2	
				КЗК-7-0051000-01	2	
	7	КЗР 1590010	Зажим	КЗК-7-0051000	2	
				КЗК-7-0051000-01	2	
8	КЗК-12-1590607	Скоба	КЗК-7-0051000	4		
			КЗК-7-0051000-01	4		
9	КЗР 1590602	Зацеп	КЗК-7-0051000	2		
			КЗК-7-0051000-01	2		

КЗК-7-0500000 КДС (Версия 03)

№ рис	№ поз	Обозначение	Наименование	Куда входит	
				Обозначение	Кол. на 1 сб.ед.
54	10	КЗР 1590604	Шайба	КЗК-7-0051000	2
				КЗК-7-0051000-01	3
	11	КВС-1-0148627	Шайба	КЗК-7-0051000	4
				КЗК-7-0051000-01	4
	12	ПКК 0204505	Накладка	КЗК-7-0051000	4
				КЗК-7-0051000-01	4
	13		Болт 2М12-6еХ140 – 7796	КЗК-10-0590020	2
	14		Винт В.М6-6еХ10 – 17473	КЗК-7-0051000	8
	15		Гайка М12-6G – 5915	КЗК-7-0051000	4
				КЗК-7-0051000-01	10
				КЗК-10-0590020	2
	16		Гайка М16-6G – 5915	КЗК-7-0051000	8
				КЗК-7-0051000-01	13
	17		Шайба А 12.01 – 6958	КЗК-10-0590020	4
	18		Шайба 12Т 65Г – 6402	КЗК-10-0590020	2
	19		Шайба 16.01 – 13463	КЗК-7-0051000	8
				КЗК-7-0051000-01	8
	20		Шайба С 12.01 – 6958	КЗК-7-0051000	8
				КЗК-7-0051000-01	8
	21		Световозвращатель 3212.3731	КЗК-7-0051000	4
				КЗК-7-0051000-01	4

КЗК-7-0500000 ҚДС (Версия 03)

ПРАВИЛА ПОЛЬЗОВАНИЯ КАТАЛОГОМ

ВВЕДЕНИЕ

Каталог деталей и сборочных единиц предназначен для составления заявок на запасные части, необходимые при техническом обслуживании и ремонте изделий.

Каталог деталей и сборочных единиц содержит сведения об устройстве, конфигурации конкретного изделия (группы изделий), марку, идентификационный номер или обозначение изделия. Необходимая информация по идентификации изделия и соответствии ему каталога приведены на титульном листе каталога и включает марку, идентификационный номер, обозначение изделия, также указанных на фирменной табличке, паспорте или руководстве по эксплуатации.

При использовании каталога с сайта ОАО «Гомсельмаш», обращайтесь внимание на дату изготовления изделия (указана на фирменной табличке) и дату разработки каталога (указана в скобках в наименовании каталога на сайте ОАО «Гомсельмаш»). Необходимый Вам каталог, должен содержать дату разработки каталога, идущую после дат изготовления Вашего изделия, при совпадении даты изготовления изделия и даты разработки каталога, необходимо использовать версию каталога с одинаковой датой.

Пример соответствия дат, при подборе каталогов для изделий:

Дата изготовления изделия на фирменной табличке КЗС-1218	No <input type="text" value="09634"/> <input type="text" value="06"/> 20 <input type="text" value="20"/>	
Версии каталогов, на сайте ОАО «Гомсельмаш» для КЗК-12-010000Б	Версия 01 (05.2020) Версия 03 (02.2021)	

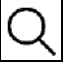
Внимание! ОАО «Гомсельмаш» проводит постоянную работу по совершенствованию своих изделий и оставляет за собой право вносить изменения в конструкцию, технические данные без предварительного уведомления потребителей. В связи с чем некоторые конструкции или обозначения сборочных единиц, деталей и комплектующих приведенные в каталоге, могут отличаться от фактических на Вашем изделии.

Более поздние по дате выпуска каталоги (в сравнении с датой изготовления изделия), имеют большее количество изменений.

В случае различия данных в каталоге, укомплектованном с Вашим изделием (записан на USB- носитель), и каталогами изделия размещенными на сайте, перед заказом запасных частей, Вам необходимо обратиться к представителю ОАО «Гомсельмаш», осуществляющему сервисное обслуживание или на завод-изготовитель для уточнения данного расхождения.

Для самостоятельного ознакомления с конструктивными изменениями, следует изучить более позднюю версию каталога, перейдя по ссылке (<https://gomselmash.by/servis-zapchasti/zapasnye-chasti/>), или выберите закладку «ЗАПАСНЫЕ ЧАСТИ» из выпадающего меню на главной странице, в разделе «СЕРВИС/ЗАПЧАСТИ» официального сайта ОАО «Гомсельмаш» (<https://gomselmash.by/>).

КЗК-7-0500000 КДС (Версия 03)




Файлы каталогов ОАО «Гомсельмаш» имеют расширение pdf, с которым может работать стандартный пакет программ Microsoft Office или операционных систем мобильных устройств на базе Android или IOS, что позволяет пользоваться каталогом на любом устройстве. Наличие универсального pdf формата, позволяет осуществлять поиск: по обозначению деталей, наименованию рисунка, кодовому слову (например «ремень») по всему каталогу, используя команду «Поиск» или иконку  (на устройствах Microsoft Office дополнительно можно использовать сочетание клавиш CTRL+F).

ПРАВИЛА ПОЛЬЗОВАНИЯ КАТАЛОГОМ

Каталог содержит сборочные единицы и детали, входящие в состав изделия. Для облегчения поиска деталей и сборочных единиц в начале каталога приведен указатель рисунков. В указателе рисунков содержится информация об основных сборочных единицах изделия (указаны в обозначении рисунка) и номера страницы каталога, на которой расположен рисунок. На рисунках в каталоге сборочные единицы располагают в аксонометрической проекции по ходу движения комбайна



приблизительно под углом 30° - 45° справа налево, например см. рисунок . Если данное расположение затрудняет показ всех составных частей сборочной единицы, тогда комбайн разворачивают в более удобное положение, а на рисунке указывают

направление движение комбайна стрелкой  или  , или  .

Основные сборочные единицы, имеющие большое количество ДСЕ, разделены на несколько рисунков для удобства восприятия. Например:

Рисунок 5 - Очистка КЗК-12-22-0202000-01(вид слева), размещён на страницах с 41 по 45.

Рисунок 6 - Очистка КЗК-12-22-0202000-01(вид справа), размещён на страницах с 46 по 50 (см. ниже пример указателя рисунков).

КЗК-7-0500000 КДС (Версия 03)

КЗК-12-23-0100000-01 КДС (Версия 01)
2 УКАЗАТЕЛЬ РИСУНКОВ

№ рис	Наименование рисунка	Стр.	№ рис	Наименование рисунка	Стр.
1	Комбайн зерноуборочный самоходный КЗК-12-0100000Б-21, КЗК-12-23-0100000-01, КЗК-12-23-0100000-02, КЗК-12-23-0100000-03 и КЗК-12-23-0100000-04 (общий вид)	14	10	Муфта фрикционная КЗК 0219020Б-01	62
2	Комбайн зерноуборочный самоходный КЗК-12-0100000Б-21, КЗК-12-23-0100000-01, КЗК-12-23-0100000-02, КЗК-12-23-0100000-03 и КЗК-12-23-0100000-04 (вид слева)	18	11	Установка шатуна КЗР 0202030Е и шкивов КЗК-5-4-0202120, КЗК-12-0202111А	64
3	Комбайн зерноуборочный самоходный КЗК-12-0100000Б-21, КЗК-12-23-0100000-01, КЗК-12-23-0100000-02, КЗК-12-23-0100000-03 и КЗК-12-23-0100000-04 (вид справа)	27	12	Установка привода соломотряса	67
4	Комбайн зерноуборочный самоходный КЗК-12-0100000Б-21, КЗК-12-23-0100000-01, КЗК-12-23-0100000-02, КЗК-12-23-0100000-03 и КЗК-12-23-0100000-04 (вид спереди)	37	13	Установка шкива КЗК-12-0202810А	70
5	Очистка КЗК-12-22-0202000-01 (вид слева)	41	14	Установка привода доски стрясной КЗК-12-0280200 (вид слева)	73
6	Очистка КЗК-12-22-0202000-01 (вид справа)	46	15	Установка привода доски стрясной КЗК-12-0280200 (вид справа)	77
7	Установка шкивов КЗК-12-0202860А-01 и КЗК-10-0202010-01	51	16	Доска стрясная КЗК-12-0280200	81
8	Установка шкивов на шнек распределительный КЗК-10-0202770А	55	17	Рычаг КЗР 0202160Г	85
9	Установка цепного привода элеватора колосового	59			

Номер рисунка, имеет одинаковую нумерацию на рисунке и в таблице, поясняющих конструкцию узла

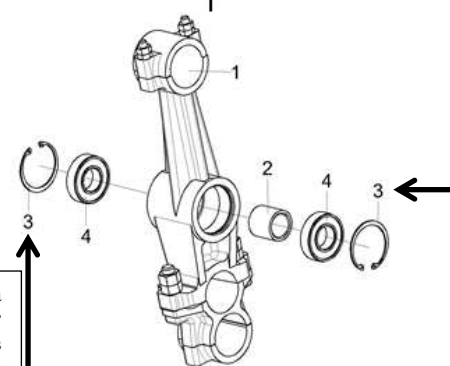
Номер позиции на рисунке, соответствует номеру позиции в таблице (например, поз 3)

Рисунок 17 – Рычаг КЗР 0202160Г

№ рис	№ поз	Обозначение	Наименование
17	1-4	КЗР 0202160Г	Рычаг
	1	КЗР 0202740Б	Рычаг
	2	КЗР 0202813	Втулка
	3		Кольцо В62 – 13943
	4		Подшипник 180206А – 8882

85

Номер позиции на рисунке, соответствует номеру позиции в таблице (например, поз 3)



Номер страницы, соответствуют положению рисунка в каталоге

85

Наименование и обозначение основных сборочные единицы

Основная сборочная единица

Номер страницы, на которой приводятся сведения об устройстве основной сборочной единицы

Каждый рисунок, поясняющий устройство сборочной единицы содержит таблицу, включающую необходимые сведения о наименовании и обозначении составной части, количестве, позиции на рисунке, а также информации о входимости составных частей, в сборочные единицы более высокого уровня. Таблица к рисунку также содержит дополнительную информацию о возможных заменах. Пример таблицы и указываемые в ней данные приведены ниже на рисунке:

КЗК-7-0500000 КДС (Версия 03)

Наименование и обозначение сборочных единиц (приводов КЗК-12-0202690Б и КЗК-12-0202700), устройство которых приведено на рисунке 22	№ рис	№ поз	Обозначение	Наименование	Куда входит		
					Обозначение	Кол. на 1 сб. ед.	
			ПРИВОД КЗК-12-0202690Б и КЗК-12-0202700 (рисунок 22)				
<p>Привод КЗК-12-0202700, состоит из деталей 4,5,7,13 (КЗК-10-0202416; КИЛ 0116445; Болт М8-6ех25 –ГОСТ 7798; Электропривода вариатора вентилятора ЭВВ-1 ММ). Привод КЗК-12-0202700 входит в состав сборочной единицы КЗК-12-0202500В, в количестве 1 шт.</p> <p>Корпус КЗК-12-0202101А поз. 2 входит в состав КЗК-12-0202690Б, в количестве 1 шт.</p> <p>Изготовитель допускает применение, вместо подшипника 180105-8882 поз. 12 (2 шт), подшипников: - Подшипник 6005EE - Подшипник 6005-2RS1 Количество подшипников, применяемых в сборочной единице КЗК-12-0202690Б, 2 шт (в независимости от наименования).</p>	22	1-3,6,8-12	КЗК-12-0202690Б	Привод	КЗК-12-0202500В	1	
			4,5,7,13	КЗК-12-0202700	Привод	КЗК-12-0202500В	1
			1	КЗК-12-0202750А	Кожух	КЗК-12-0202690Б	1
			2	КЗК-12-0202101А	Корпус	КЗК-12-0202690Б	1
			3	КЗК-12-0202661	Шестерня	КЗК-12-0202690Б	1
			4	КЗК-10-0202416	Фланец	КЗК-12-0202700	1
			5	КИЛ 0116445	Шайба	КЗК-12-0202700	3
			6		Болт М8-6ех20 – 7798	КЗК-12-0202690Б	4
			7		Болт М8-6ех25 – 7798	КЗК-12-0202700	3
			8		Шайба 8Т 65Г – 6402	КЗК-12-0202690Б	4
			9		Шайба С.8.01 – 11371	КЗК-12-0202690Б	4
			10		Кольцо В25 – 13942	КЗК-12-0202690Б	1
			11		Кольцо В47 – 13943	КЗК-12-0202690Б	2
		12		Подшипник 180105 – 8882 или Подшипник 6005EE или Подшипник 6005-2RS1	КЗК-12-0202690Б	2	
		13		Электропривод вариатора вентилятора ЭВВ-1 ММ или Моторедуктор 0 390 442 409 или Моторедуктор 0 390 442 410	КЗК-12-0202700	1	

101

Таблица содержит следующие важные данные:

- «наиб.кол.», «подбор» - указывают на то, что данная позиция применяется для регулировки зазора, методом подбора количества;
 - после тире, в наименовании стандартизированного изделия (Болт, Гайка, Шайба, Подшипник и т.д.), указывается номер нормативного документа, согласно которому изготавливается данное изделие (например: Кольцо В25-13942 изготавливается по ГОСТ13942);
 - если в наименовании болта приведены цифры «10.8, 10.9» то к таким деталям крепления предъявляются повышенные требования к прочности (прочность на разрыв 800мПа, 900мПа);
- Сборочные единицы и детали, расположенные в таблице следующим образом:

- сборочные единицы;
- детали;
- стандартные изделия;

- покупные изделия.

При составлении заявок на запасные части необходимо в указателе рисунков правильно определить номер рисунка, на рисунке номер позиции детали или сборочной единицы и в таблице напротив соответствующей позиции в графе «Обозначение» – искомую деталь или сборочную единицу.

Внимание! При заказе запасных частей, ознакомлении с изменениями конструкции необходимо руководствоваться системой обозначений деталей и сборочных единиц, в соответствии с которой изготовитель приводит данные в столбце «Обозначение» таблицы к рисункам.

Обозначение деталей и сборочных единиц состоит из: буквенно-цифрового кода (столбец 1); семизначного цифрового номера (столбец 2); буквенного символа (столбец 3); номера исполнения (столбец 4). Составляющие системы обозначения деталей и сборочных единиц, приведены в таблице (см. ниже):

Составляющие системы обозначения деталей и сборочных единиц:

1	2	3	4	Описание
КЗК-3321-1 или КЗК	-	0203010	A - 01	
				<p>Номер исполнения ДСЕ (например 01) характеризует группу деталей или сборочных единиц имеющих общую конфигурацию в сравнении с базовой, но отличающуюся одним или более признаками. При отсутствии группы, номер исполнения не проставляется. Имеет существенное влияние для совместимости запчастей (конструктивной взаимозаменяемости, например КЗК-12-0202000 не взаимозаменяема с КЗК-12-0202000-01).</p>
				<p>Буквенные символ (А, Б, В и т.д.) характеризующий модификацию детали или сборочной единицы, имеющей в сравнении с базовой (без буквы) конструктивные различия, влияющие на взаимозаменяемость. Проставляется при проведении работ по совершенствованию конструкции. Имеет существенное влияние для совместимости запчастей (например, КЗК-12-0202101 и КЗК-12-0202101А не взаимозаменяемые детали).</p>
				<p>Семизначный цифровой номер детали или сборочной единицы состоит из группы (первые 4 цифры) и подгруппы (последние 3 цифры).</p> <p>Цифры группы определяют функциональное назначение детали или сборочной единицы (например, 0202 – детали и сборочные единицы очистки, 0106 – детали и сборочные единицы моторной установки).</p> <p>Цифры подгруппы кодируют:</p> <ul style="list-style-type: none"> - для сборочной единицы, номер сборочной единицы, входящей в одну группы (первые две цифры). Последняя цифра для сборочных единиц всегда равна 0; - для деталей первая цифра, кодирует вид проката (0 – детали из неметаллических материалов или цветных металлов; 1 – детали выполненные из серого, антифрикционного и жаростойкого чугуна; 2- детали выполненные из ковкого и высокопрочного чугуна; 3 – детали изготовленные стальным литьем; 4 и 5 – детали выполненные из листовых материалов; 6 – детали выполненные из круга, шестигранника, квадрата; 7 – детали выполненные из фасонных профилей (уголок, швеллер, двутавр); 8 – детали выполненные из стальных труб, канатов; 9 – детали выполненные из древесных материалов). Последние две цифры – порядковый номер детали.
				<p>Буквенно-цифровой код кодирующий изделие.</p>

СОДЕРЖАНИЕ

1 Правила пользования каталогом	3
2 Указатель рисунков	4
3 Сборочные единицы и детали	6
Правила пользования каталогом	126