

**ЖАТКА ДЛЯ СОИ ЖЗС-7  
(Комплектация 01)**

**Каталог деталей и сборочных единиц**

**КЗК 2500000А-07 КДС**

Версия 03



## 1 ВВЕДЕНИЕ

Каталог деталей и сборочных единиц предназначен для составления заявок на запасные части, необходимые при техническом обслуживании и ремонте жатки для сои ЖЗС-7.

Каталог содержит перечень деталей и сборочных единиц жатки для сои ЖЗС-7, сведения об их количестве на сборочную единицу. Каталог иллюстрирован.

Для самостоятельного ознакомления с конструктивными изменениями, следует изучить более позднюю версию каталога, перейдя по ссылке (<https://gomselmash.by/servis-zapchasti/zapasnye-chasti/>), или выбрав закладку «Каталоги запасных частей» из выпадающего меню на главной странице, в разделе «СЕРВИС/ЗАПЧАСТИ» официального сайта ОАО «Гомсельмаш» (<https://gomselmash.by/>).

Также можно ознакомиться с информацией о важных изменениях и дополнениях, к ранее выпущенным каталогам, размещенной в разделе «Дополнение к каталогам» на главной странице официального сайта ОАО «Гомсельмаш» (<https://gomselmash.by/>) в разделе «СЕРВИС/ЗАПЧАСТИ» или перейдя по ссылке (<https://gomselmash.by/servis-zapchasti/zapasnye-chasti/dopolneniya-k-catalogam>).

Правила пользования каталогом размещены в конце данного каталога.

**2 УКАЗАТЕЛЬ РИСУНКОВ**

<b>№ рис</b>	<b>Обозначение рисунка</b>	<b>Стр.</b>	<b>№ рис</b>	<b>Обозначение рисунка</b>	<b>Стр.</b>
1	Жатка для сои КЗК 2500000А-07	<b>6</b>	17	Установка электромеханизма КЗР 0700390-01	<b>49</b>
2	Жатка для сои КЗК 2500000А-07	<b>7</b>	18	Пружина КЗК 2500020	<b>52</b>
3	Жатка КЗК 2500010А-07	<b>10</b>	19	Рычаг КЗК 2503000Б и КЗК 2503000Б-01	<b>54</b>
4	Установка делителей и щитков	<b>13</b>	20	Рычаг КЗК 2504000В	<b>56</b>
5	Установка башмаков КЗК 2508000А	<b>16</b>	21	Аппарат режущий КЗК 2507000Б-01	<b>58</b>
6	Установка рычагов КЗК 2503000Б, КЗК 2503000Б-01 и КЗК 2504000В	<b>18</b>	22	Нож КЗК 2507010А-01	<b>61</b>
7	Установка надставок	<b>22</b>	23	Редуктор КЗР 1517200	<b>63</b>
8	Привод мотовила	<b>25</b>	24	Стакан КЗР 1517010	<b>66</b>
9	Установка мотовила (лист 1)	<b>28</b>	25	Стакан КЗР 1517220	<b>68</b>
10	Установка мотовила (лист 2)	<b>31</b>	26	Водило КЗР 1517230	<b>69</b>
11	Привод аппарата режущего	<b>34</b>	27	Корпус КЗР 1517240	<b>73</b>
12	Установка контрпривода КЗР 1524000В	<b>37</b>	28	Устройство натяжное КЗК 2512100	<b>75</b>
13	Установка тяги КЗР 1521000	<b>40</b>	29	Шнек КЗК-12-1502000А-01	<b>77</b>
14	Привод шнека	<b>42</b>	30	Муфта предохранительная КГС 0202100-02	<b>81</b>
15	Установка шнека	<b>44</b>	31	Электромеханизм КЗР 0700390-01	<b>83</b>
16	Установка привода вариатора КЗР 1514100А	<b>46</b>	32	Опора КЗР 1502110	<b>84</b>
			33	Корпус КЗР 1502160	<b>86</b>

КЗК 2500000А-07 КДС (Версия 03)

№ рис	Обозначение рисунка	Стр.	№ рис	Обозначение рисунка	Стр.
34	Муфта фрикционная КЗР 1503140А	87	49	Ограждение КЗР 1525000	118
35	Муфта обгонная КЗР 1504100	89	50	Крышка КЗР 1525220	120
36	Рычаг КЗР 1504200А	91	51	Тележка транспортная КЗК 2590000Б-01	122
37	Устройство обводное КЗР 1510000	93	52	Ложемент КЗК-9-2-1594000	123
38	Звездочка КЗР 1512100	95	53	Тележка транспортная КЗК 1590010А-04 (установка оси передней и дышла)	125
39	Вариатор КЗР 1514100А	96	54	Тележка транспортная КЗК 1590010А-04 (установка задних колес и балки габаритной)	129
40	Контрпривод КЗР 1524000В	99	55	Колесо КЗР 1590100 и КЗР 1590100-01	132
41	Шкив КЗР 1524020	101	56	Балка габаритная КЗК 1592100	133
42	Направляющая КЗР 1573080-01	102	57	Балка габаритная КЗК 1592150	135
43	Направляющая КЗК-12-1573100-01	104	58	Электрооборудование тележки транспортной КВК 0715900-03	137
44	Мотовило КЗК-12-1573010	106	59	Электрооборудование жатки КЗК 2570000-01	139
45	Граблина КЗК-12-1573150-04 и КЗК-12-1573150-05	109			
46	Эксцентрик КЗК-12-1573170	111			
47	Шкив КПП 0527000	113		<b>ПРАВИЛА ПОЛЬЗОВАНИЯ КАТАЛОГОМ</b>	141
48	Гидросистема жатки ЖЗС-7 КЗК-8-1-2589000	114			

### 3 СБОРОЧНЫЕ ЕДИНИЦЫ И ДЕТАЛИ

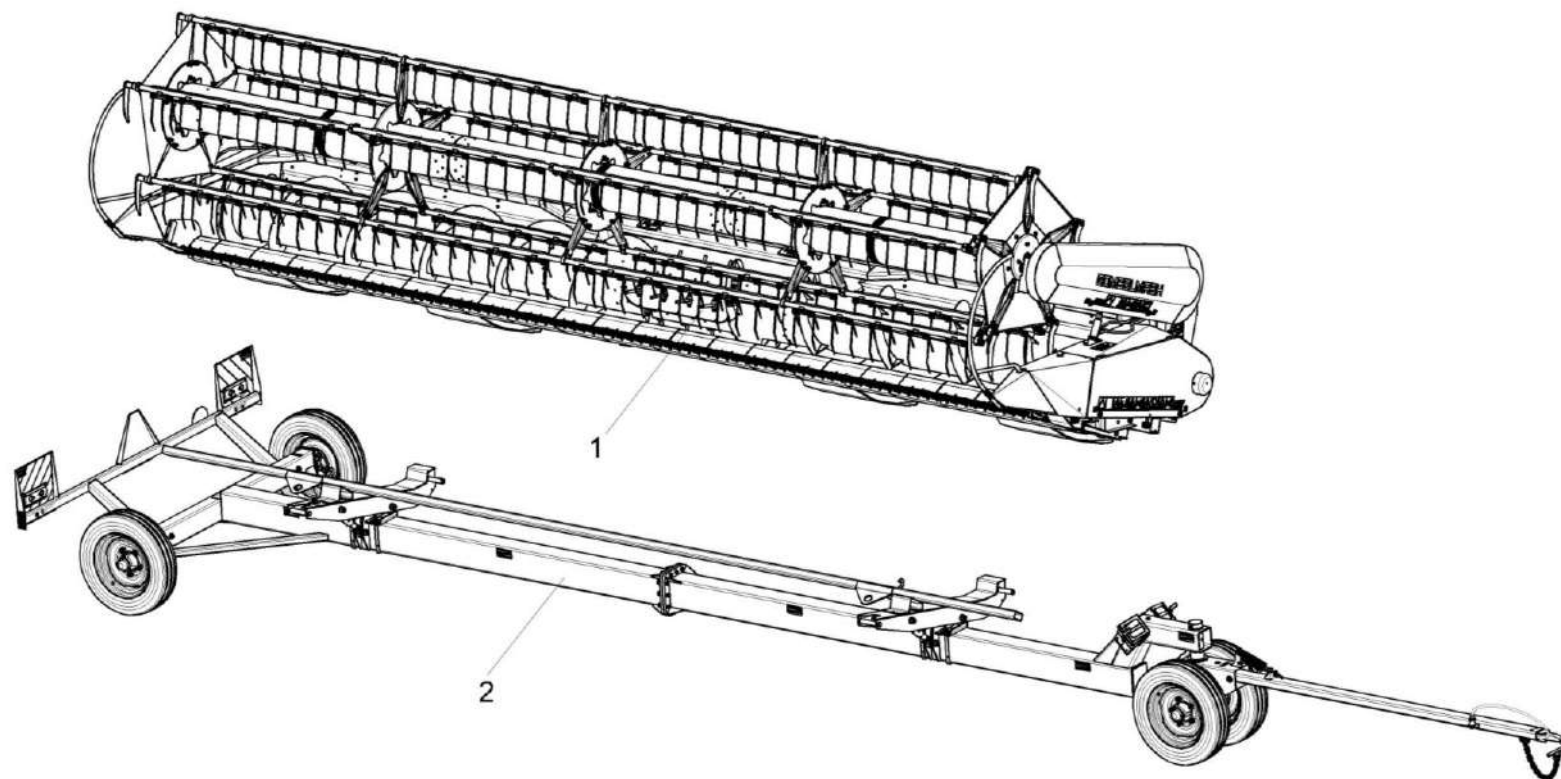


Рисунок 1 – Жатка для сои КЗК 2500000А-07

№ рис	№ поз	Обозначение	Наименование	Куда входит	
				Обозначение	Кол. на 1 сб. ед.

#### ЖАТКА ДЛЯ СОИ КЗК 2500000А-07 (рисунок 1)

1	1,2	КЗК 2500000А-07	Жатка для сои		
	1	КЗК 2500010А-07	Жатка	КЗК 2500000А-07	1
	2	КЗК 2590000Б-01	Тележка транспортная	КЗК 2500000А-07	1

КЗК 2500000А-07 ҚДС (Версия 03)

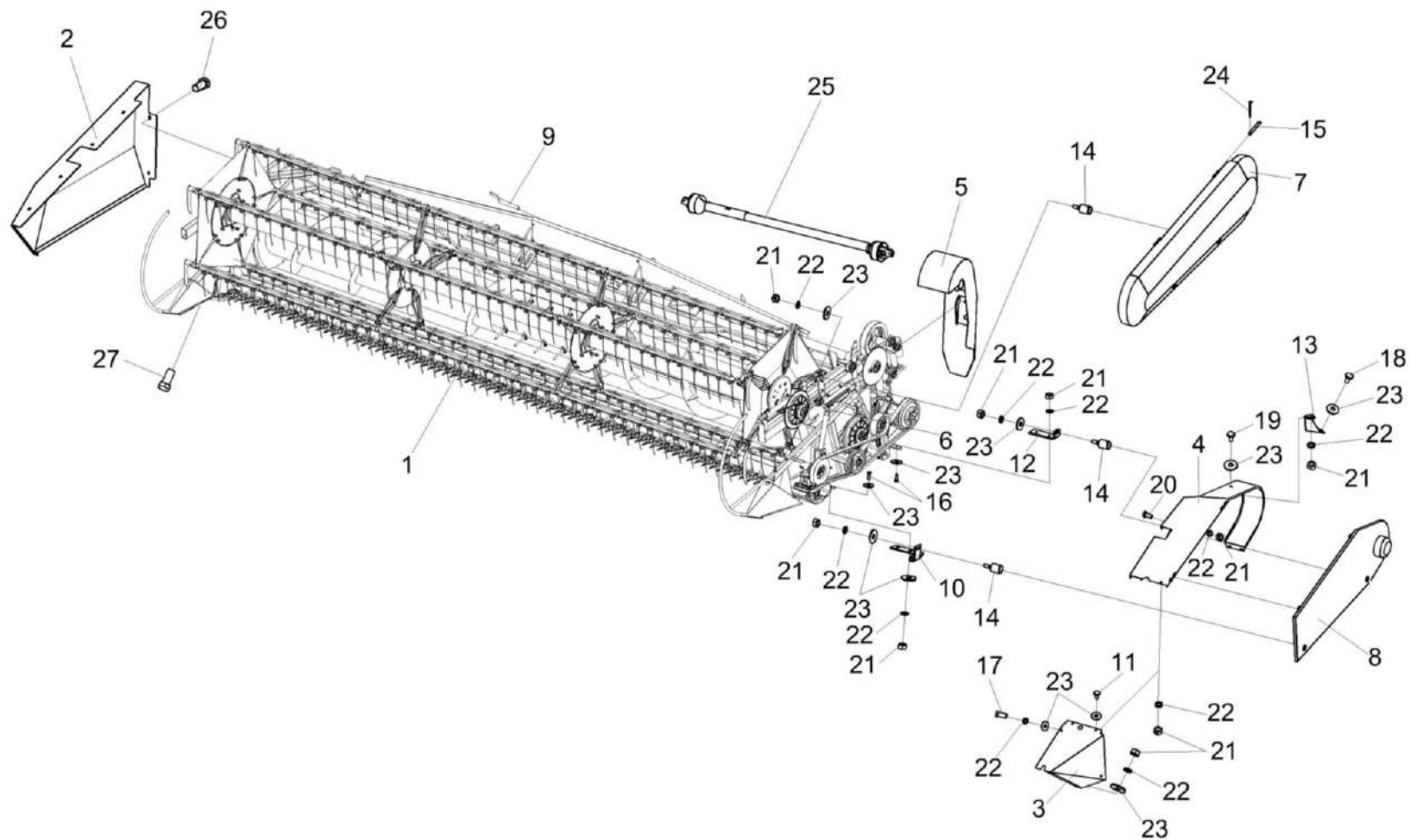


Рисунок 2 – Жатка КЗК 2500000А-07

КЗК 2500000А-07 ҚДС (Версия 03)

№ рис	№ поз	Обозначение	Наименование	Куда входит	
				Обозначение	Кол. на 1 сб. ед.
<b>ЖАТКА КЗК 2500000А-07 (рисунок 2)</b>					
2	1-27	КЗК 2500000А-07	Жатка для сои		
	1	КЗК 2500010А-07	Жатка	КЗК 2500000А-07	1
	2	КЗК 2500060Б	Ограждение	КЗК 2500000А-07	1
	3	КЗК 2525000А	Кожух	КЗК 2500000А-07	1
	4	КЗК 2526000А	Ограждение	КЗК 2500000А-07	1
	5	КЗК-7-1525110А	Ограждение	КЗК 2500000А-07	1
	6	КЗК-8-1-2589000	Гидросистема жатки ЖЗС-7	КЗК 2500000А-07	1
	7	КЗР 1525000	Ограждение	КЗК 2500000А-07	1
	8	КЗР 1525220	Крышка	КЗК 2500000А-07	1
	9	КЗР 1560050	Палец	КЗК 2500000А-07	1
	10	КЗК 2500406Б	Кронштейн	КЗК 2500000А-07	1
	11	КЗК-7-0203601	Болт	КЗК 2500000А-07	2
	12	КЗР 1525432А	Кронштейн	КЗК 2500000А-07	1
	13	КЗР 1525434	Кронштейн	КЗК 2500000А-07	1
	14	КЗР 1525603	Фиксатор	КЗК 2500000А-07	4
	15	КЗР 1525605	Ось	КЗК 2500000А-07	4
	16		Болт М8-6еХ25 – 7796	КЗК 2500000А-07	6

КЗК 2500000А-07 КДС (Версия 03)

№ рис	№ поз	Обозначение	Наименование	Куда входит	
				Обозначение	Кол. на 1 сб. ед.
2	17		Болт М8-6еХ55 – 7796	КЗК 2500000А-07	2
	18		Болт М8-6еХ30 – 7796	КЗК 2500000А-07	2
	19		Болт М8-6еХ20 – 7802	КЗК 2500000А-07	1
	20		Болт М8-6еХ55 – 7802	КЗК 2500000А-07	4
	21		Гайка М8-6G.8 – 5915	КЗК 2500000А-07	21
	22		Шайба 8Т 65Г – 6402	КЗК 2500000А-07	21
	23		Шайба С 8.01 – 6958	КЗК 2500000А-07	24
	24		Шплинт 2Х20 – 397	КЗК 2500000А-07	8
	25		Вал карданный 10.040.3000-130 или Вал карданный с защитным кожухом 10.040.6000-56.55МК или Вал карданный КК-10.040.5000-1500/2400 или Вал карданный 10.040.3000-25.55М	КЗК 2500000А-07	1
	26		Болт DIN 6921-M8X20-8.8-A-A3G	КЗК 2500000А-07	6
	27		Болт DIN 6921-M10X20-8.8-A-A3G	КЗК 2500000А-07	1

КЗК 2500000А-07 ҚДС (Версия 03)

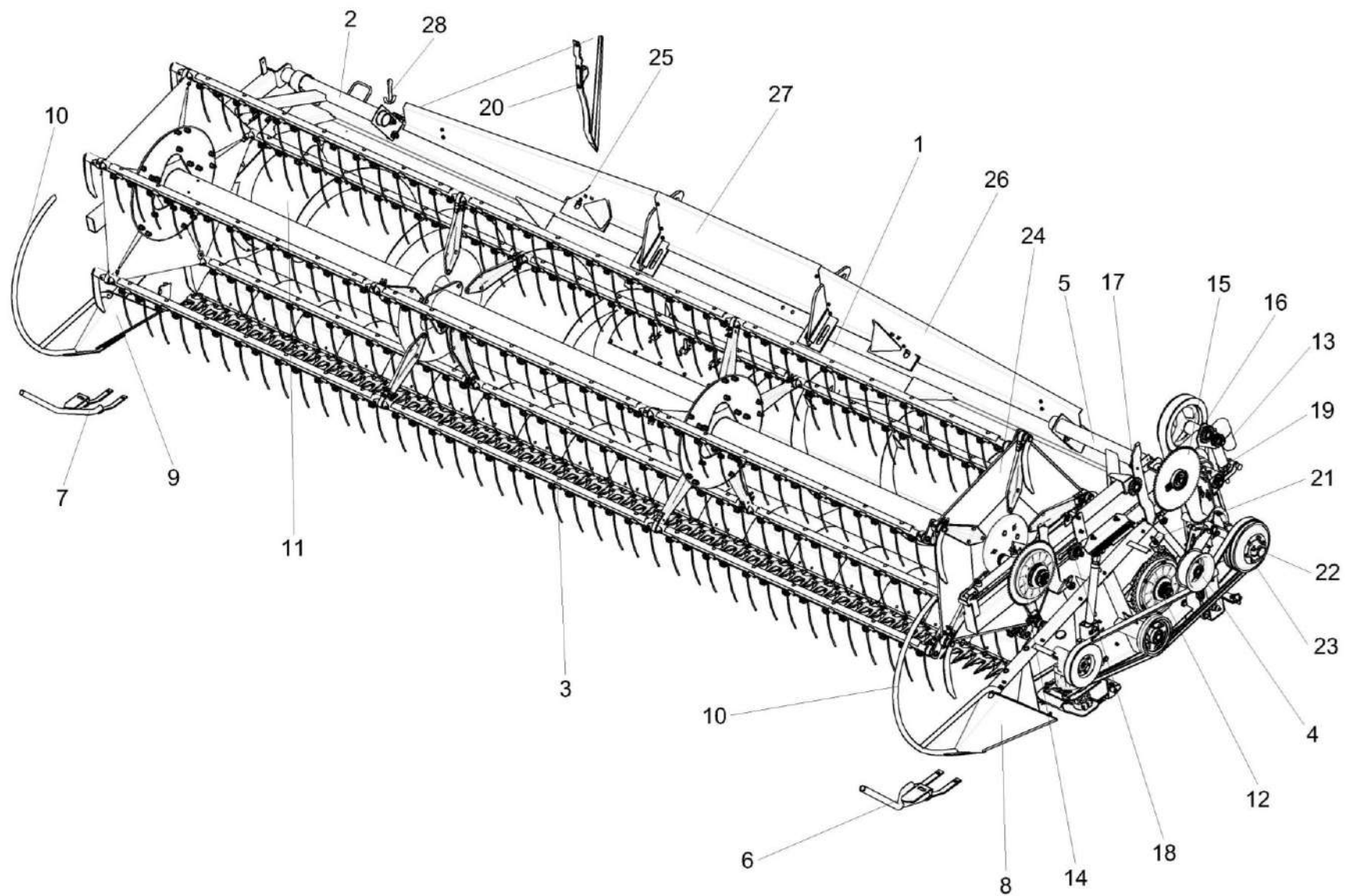


Рисунок 3 – Жатка КЗК 2500010А-07

КЗК 2500000А-07 КДС (Версия 03)

№ рис	№ поз	Обозначение	Наименование	Куда входит	
				Обозначение	Кол. на 1 сб. ед.
<b>ЖАТКА КЗК 2500010А-07 (рисунок 3)</b>					
3	1-28	КЗК 2500010А-07	Жатка	КЗК 2500000А-07	1
	1	КЗК 2501000А-07	Рама	КЗК 2500010А-07	1
	2	КЗК-12-1509000-02	Поддержка правая	КЗК 2500010А-07	1
	3	КЗК 2507000Б-01	Аппарат режущий	КЗК 2500010А-07	1
	4	КЗК 2512100	Устройство натяжное	КЗК 2500010А-07	1
	5	КЗК-12-1508000А-02	Поддержка левая	КЗК 2500010А-07	1
	6	КЗК 2514000	Стеблеотвод	КЗК 2500010А-07	1
	7	КЗК 2514000-01	Стеблеотвод	КЗК 2500010А-07	1
	8	КЗК 2518000	Носок	КЗК 2500010А-07	1
	9	КЗК 2518100А	Носок	КЗК 2500010А-07	1
	10	КЗК 2518300-01	Делитель	КЗК 2500010А-07	2
	11	КЗК-12-1502000А-01	Шнек	КЗК 2500010А-07	1
	12	КГС 0202100-02	Муфта предохранительная	КЗК 2500010А-07	1
	13		Электромеханизм КЗР 0700390-01 или Электромеханизм МК-150М-02	КЗК 2500010А-07	1
	14	КЗР 1503140А	Муфта фрикционная	КЗК 2500010А-07	1
	15	КЗР 1504100	Муфта обгонная	КЗК 2500010А-07	1

КЗК 2500000А-07 КДС (Версия 03)

№ рис	№ поз	Обозначение	Наименование	Куда входит	
				Обозначение	Кол. на 1 сб. ед.
3	16	КЗР 1504200А	Рычаг	КЗК 2500010А-07	1
	17	КЗР 1510000	Устройство обводное	КЗК 2500010А-07	1
	18	КЗР 1510020	Звездочка	КЗК 2500010А-07	1
	19	КЗР 1514100А	Вариатор	КЗК 2500010А-07	1
	20	КЗР 1519000	Стеблеподъемник	КЗК 2500010А-07	22
	21	КЗР 1521000	Тяга	КЗК 2500010А-07	2
	22	КЗР 1524000В	Контрпривод	КЗК 2500010А-07	1
	23	КЗР 1524020	Шкив	КЗК 2500010А-07	1
	24	КЗК-12-1573010	Мотовило	КЗК 2500010А-07	1
	25	КЗР 1500429	Надставка	КЗК 2500010А-07	1
	26	КЗР 1500429-01	Надставка	КЗК 2500010А-07	1
	27	КЗР 1500432-01	Надставка	КЗК 2500010А-07	1
	28	КЗР 1590611	Шплинт	КЗК 2500010А-07	2

КЗК 2500000А-07 ҚДС (Версия 03)

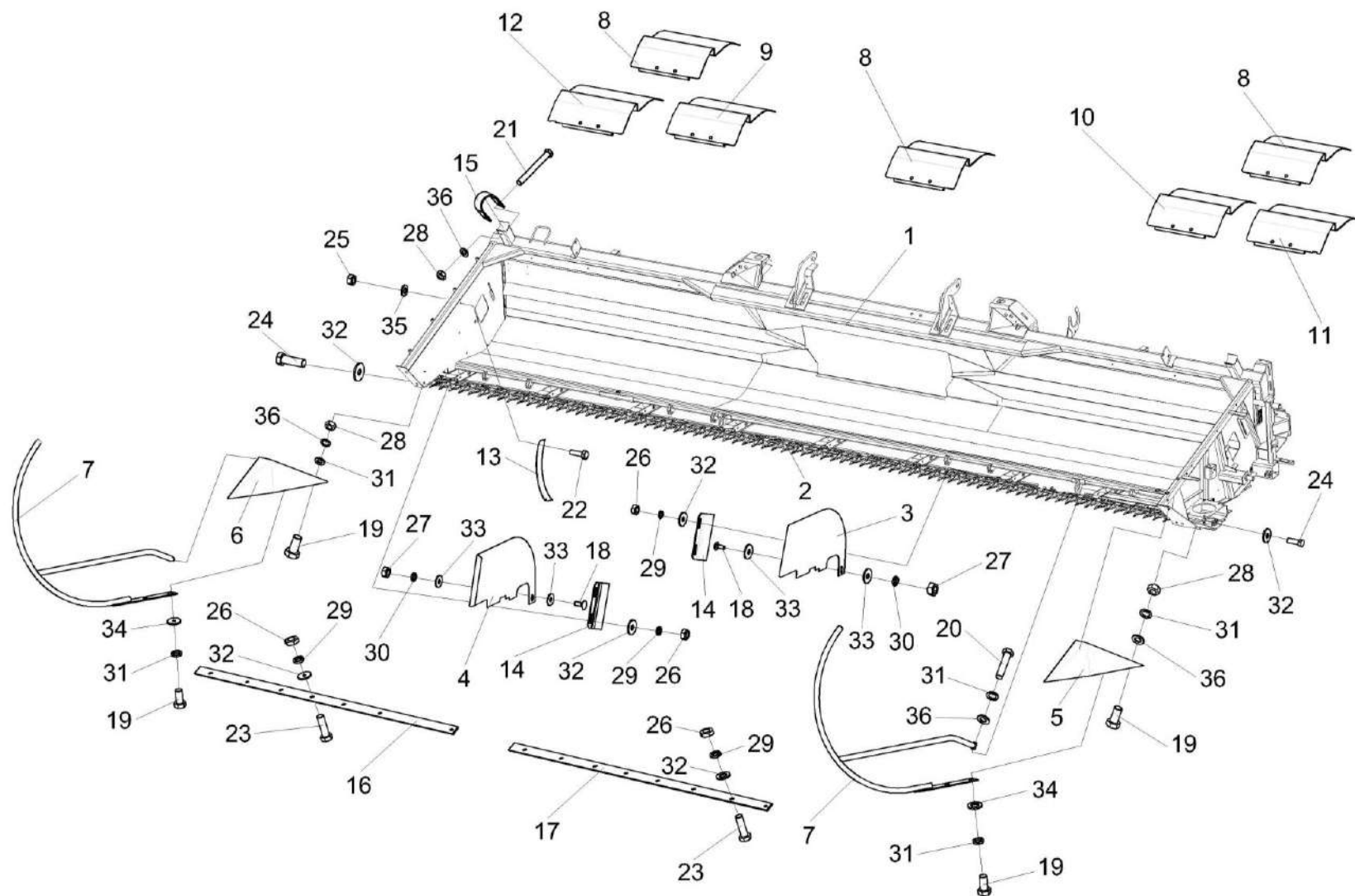


Рисунок 4 – Установка делителей и щитков

КЗК 2500000А-07 КДС (Версия 03)

№ рис	№ поз	Обозначение	Наименование	Куда входит	
				Обозначение	Кол. на 1 сб. ед.
<b>УСТАНОВКА ДЕЛИТЕЛЕЙ И ЩИТКОВ (рисунок 4)</b>					
4	1-36	КЗК 2500010А-07	Жатка	КЗК 2500000А-07	1
	1	КЗК 2501000А-07	Рама	КЗК 2500010А-07	1
	2	КЗК 2507000Б-01	Аппарат режущий	КЗК 2500010А-07	1
	3	КЗК 2510000Б	Щиток	КЗК 2500010А-07	1
	4	КЗК 2510000Б-01	Щиток	КЗК 2500010А-07	1
	5	КЗК 2518000	Носок	КЗК 2500010А-07	1
	6	КЗК 2518100А	Носок	КЗК 2500010А-07	1
	7	КЗК 2518300-01	Делитель	КЗК 2500010А-07	2
	8	КЗК 2527000А	Щиток	КЗК 2500010А-07	16
	9	КЗК 2527000А-01	Щиток	КЗК 2500010А-07	4
	10	КЗК 2527000А-02	Щиток	КЗК 2500010А-07	1
	11	КЗК 2528000А	Щиток	КЗК 2500010А-07	1
	12	КЗК 2529000А	Щиток	КЗК 2500010А-07	1
	13	КЗК 2500412	Кожух	КЗК 2500010А-07	2
	14	КЗК 2500413	Направляющая	КЗК 2500010А-07	2
	15	КЗР 1500502	Скоба	КЗК 2500010А-07	2
	16	КЗК-7-1500504	Чистик	КЗК 2500010А-07	1
	17	КЗК-7-1500505	Чистик	КЗК 2500010А-07	1

КЗК 2500000А-07 КДС (Версия 03)

№ рис	№ поз	Обозначение	Наименование	Куда входит	
				Обозначение	Кол. на 1 сб. ед.
4	18		Болт М10-6еХ30 – 7796	КЗК 2500010А-07	1
	19		Болт М12-6еХ25 – 7796	КЗК 2500010А-07	3
	20		Болт М12-6еХ50 – 7796	КЗК 2500010А-07	4
	21		Болт М12-6еХ120 – 7796	КЗК 2500010А-07	2
	22		Болт М6-6еХ20 – 7798	КЗК 2500010А-07	6
	23		Болт М8-6еХ20 – 7802	КЗК 2500010А-07	19
	24		Болт М8-6еХ25 – 7802	КЗК 2500010А-07	4
	25		Гайка М6-6G – 5915	КЗК 2500010А-07	12
	26		Гайка М8-6G – 5915	КЗК 2500010А-07	33
	27		Гайка М10-6G – 5915	КЗК 2500010А-07	91
	28		Гайка М12-6G – 5915	КЗК 2500010А-07	103
	29		Шайба 8Т 65Г – 6402	КЗК 2500010А-07	75
	30		Шайба 10Т 65Г – 6402	КЗК 2500010А-07	27
	31		Шайба 12Т 65Г – 6402	КЗК 2500010А-07	8
	32		Шайба С 8.01 – 6958	КЗК 2500010А-07	47
	33		Шайба С 10.01 – 6958	КЗК 2500010А-07	44
	34		Шайба С 12.01 – 6958	КЗК 2500010А-07	9
	35		Шайба С.6.01 – 11371	КЗК 2500010А-07	6
36		Шайба С.12.01 – 11371	КЗК 2500010А-07	24	

КЗК 2500000А-07 ҚДС (Версия 03)

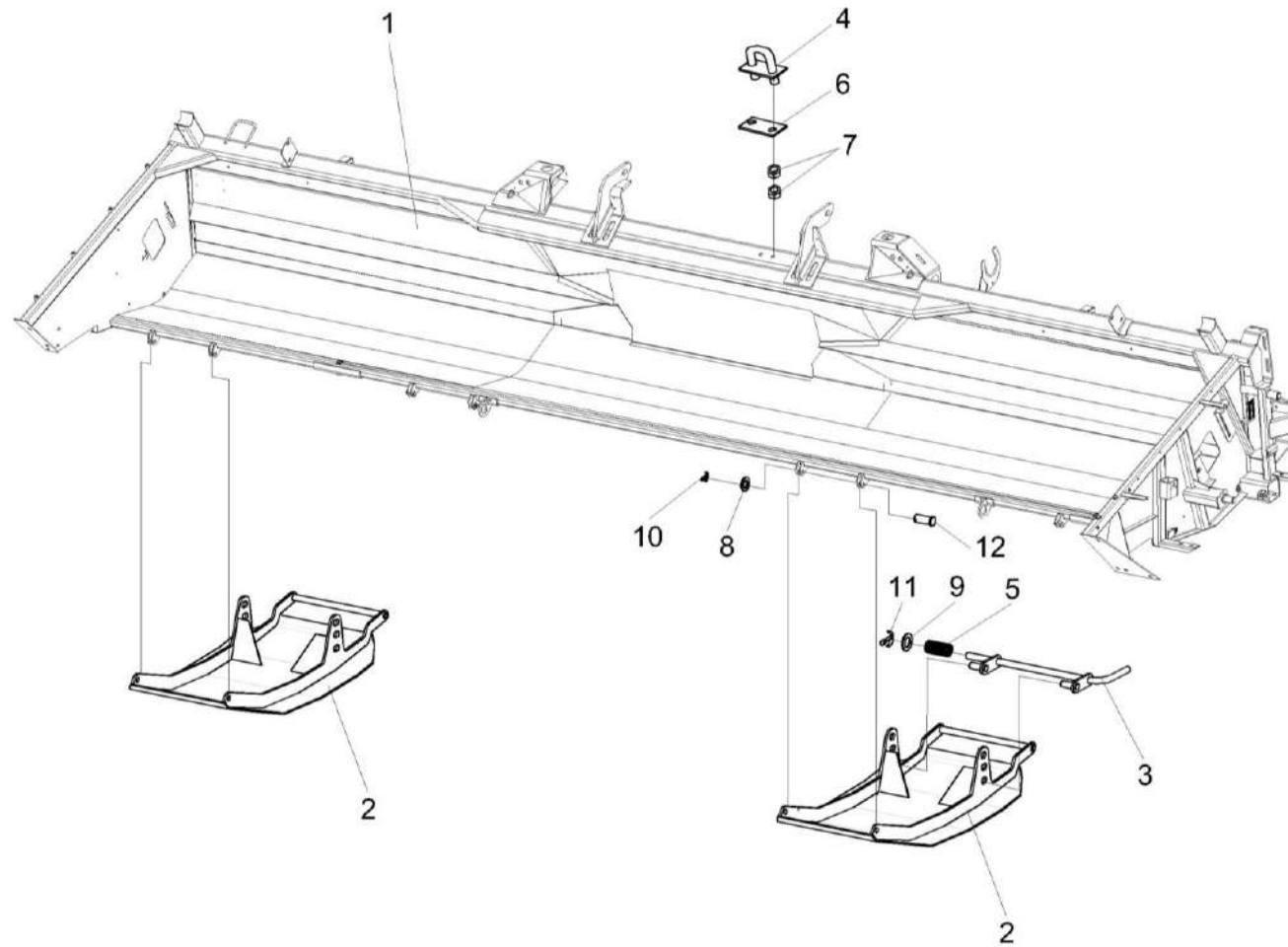


Рисунок 5 – Установка башмаков КЗК 2508000А

КЗК 2500000А-07 ҚДС (Версия 03)

№ рис	№ поз	Обозначение	Наименование	Куда входит	
				Обозначение	Кол. на 1 сб. ед.
<b>УСТАНОВКА БАШМАКОВ КЗК 2508000А (рисунок 5)</b>					
5	1-12	КЗК 2500010А-07	Жатка	КЗК 2500000А-07	1
	1	КЗК 2501000А-07	Рама	КЗК 2500010А-07	1
	2	КЗК 2508000А	Башмак	КЗК 2500010А-07	4
	3	КЗК 2509000А	Рукоятка	КЗК 2500010А-07	4
	4	КЗК-12-1500020	Скоба	КЗК 2500010А-07	1
	5	КЗК 2500603А	Пружина	КЗК 2500010А-07	4
	6	КПР 6201512-01	Пластина	КЗК 2500010А-07	1
	7		Гайка М16-6G – 5915	КЗК 2500010А-07	11
	8		Шайба С.16.01 – 11371	КЗК 2500010А-07	10
	9		Шайба С.20.01 – 11371	КЗК 2500010А-07	12
	10		Шплинт 4Х28 – 397	КЗК 2500010А-07	9
	11		Шплинт 4Х32 – 397	КЗК 2500010А-07	4
12		Ось 6-16 b12Х40 – 9650	КЗК 2500010А-07	9	

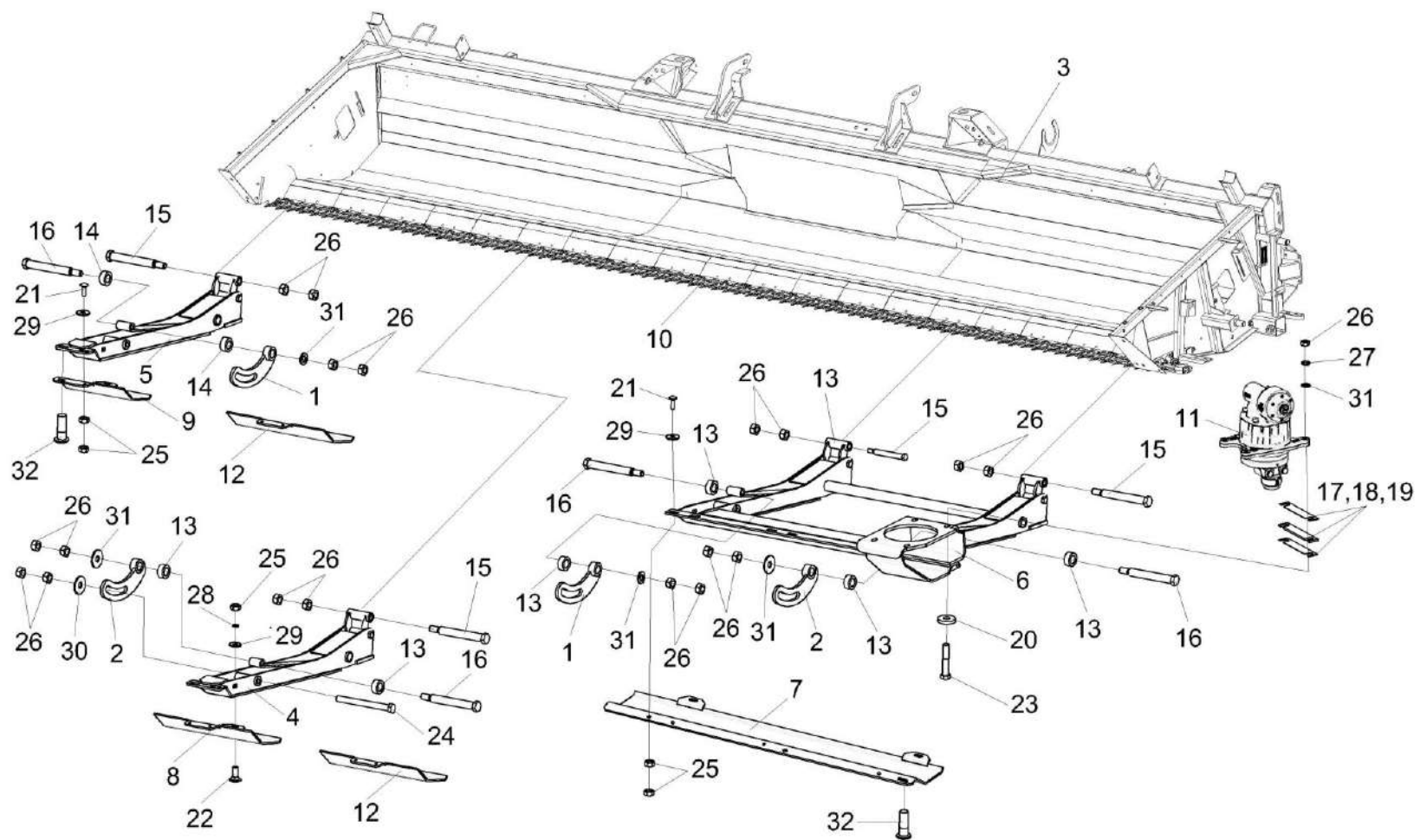


Рисунок 6 – Установка рычагов КЗК 2503000Б, КЗК 2503000Б-01 и КЗК 2504000В

КЗК 2500000А-07 ҚДС (Версия 03)

№ рис	№ поз	Обозначение	Наименование	Куда входит	
				Обозначение	Кол. на 1 сб. ед.
<b>УСТАНОВКА РЫЧАГОВ КЗК 2503000Б, КЗК 2503000Б-01 и КЗК 2504000В (рисунок 6)</b>					
6	1-32	КЗК 2500010А-07	Жатка	КЗК 2500000А-07	1
	1	КЗК 2500040А	Ограничитель	КЗК 2500010А-07	9
	2	КЗК 2500040А-01	Ограничитель	КЗК 2500010А-07	1
	3	КЗК 2501000А-07	Рама	КЗК 2500010А-07	1
	4	КЗК 2503000Б	Рычаг	КЗК 2500010А-07	7
	5	КЗК 2503000Б-01	Рычаг	КЗК 2500010А-07	1
	6	КЗК 2504000В	Рычаг	КЗК 2500010А-07	1
	7	КЗК 2505000Б	Полоз	КЗК 2500010А-07	1
	8	КЗК 2505040А	Полоз	КЗК 2500010А-07	7
	9	КЗК 2505040А-01	Полоз	КЗК 2500010А-07	1
	10	КЗК 2507000Б-01	Аппарат режущий	КЗК 2500010А-07	1
	11		Редуктор КЗР 1517200 или Редуктор КЗР 1517400 или Передача угловая 85МVv GKF модели "С" без шкива с подшипником головки	КЗК 2500010А-07	1
	12	КЗК 2500415-01	Подошва	КЗК 2500010А-07	8
13	КЗК 2500801А-01	Втулка	КЗК 2500010А-07	18	

КЗК 2500000А-07 КДС (Версия 03)

№ рис	№ поз	Обозначение	Наименование	Куда входит	
				Обозначение	Кол. на 1 сб. ед.
6	14	КЗК 2500801А-02	Втулка	КЗК 2500010А-07	2
	15	КЗК 2503601-01	Болт	КЗК 2500010А-07	10
	16	КЗК 2503601-02	Болт	КЗК 2500010А-07	10
	17	КЗР 1500404	Прокладка регулировочная	КЗК 2500010А-07	3 наиб. кол.
	18	КЗР 1500404-01	Прокладка регулировочная	КЗК 2500010А-07	3 наиб. кол.
	19	КЗР 1500404-02	Прокладка регулировочная	КЗК 2500010А-07	3 наиб. кол.
	20	КИС 0200409А	Шайба	КЗК 2500010А-07	2 наиб. кол
	21		Болт М10-6еХ35 – 7802	КЗК 2500010А-07	36
	22		Болт М10-6еХ25 – 7802	КЗК 2500010А-07	18
	23		Болт М12-6еХ65 – 7796	КЗК 2500010А-07	1
	24		Болт М12-6еХ130 – 7796	КЗК 2500010А-07	10
	25		Гайка М10-6G – 5915	КЗК 2500010А-07	91
	26		Гайка М12-6G – 5915	КЗК 2500010А-07	103
	27		Гайка М12-6G – 5916	КЗК 2500010А-07	2
	28		Шайба 10Т 65Г – 6402	КЗК 2500010А-07	27
	29		Шайба С 10.01 – 6958	КЗК 2500010А-07	44

КЗК 2500000А-07 ҚДС (Версия 03)

№ рис	№ поз	Обозначение	Наименование	Куда входит	
				Обозначение	Кол. на 1 сб. ед.
6	30		Шайба С 12.01 – 6958	КЗК 2500010А-07	9
	31		Шайба С.12.01 – 11371	КЗК 2500010А-07	24
	32		Болт DIN 6921-M10X30-8.8-A-A3G	КЗК 2500010А-07	4

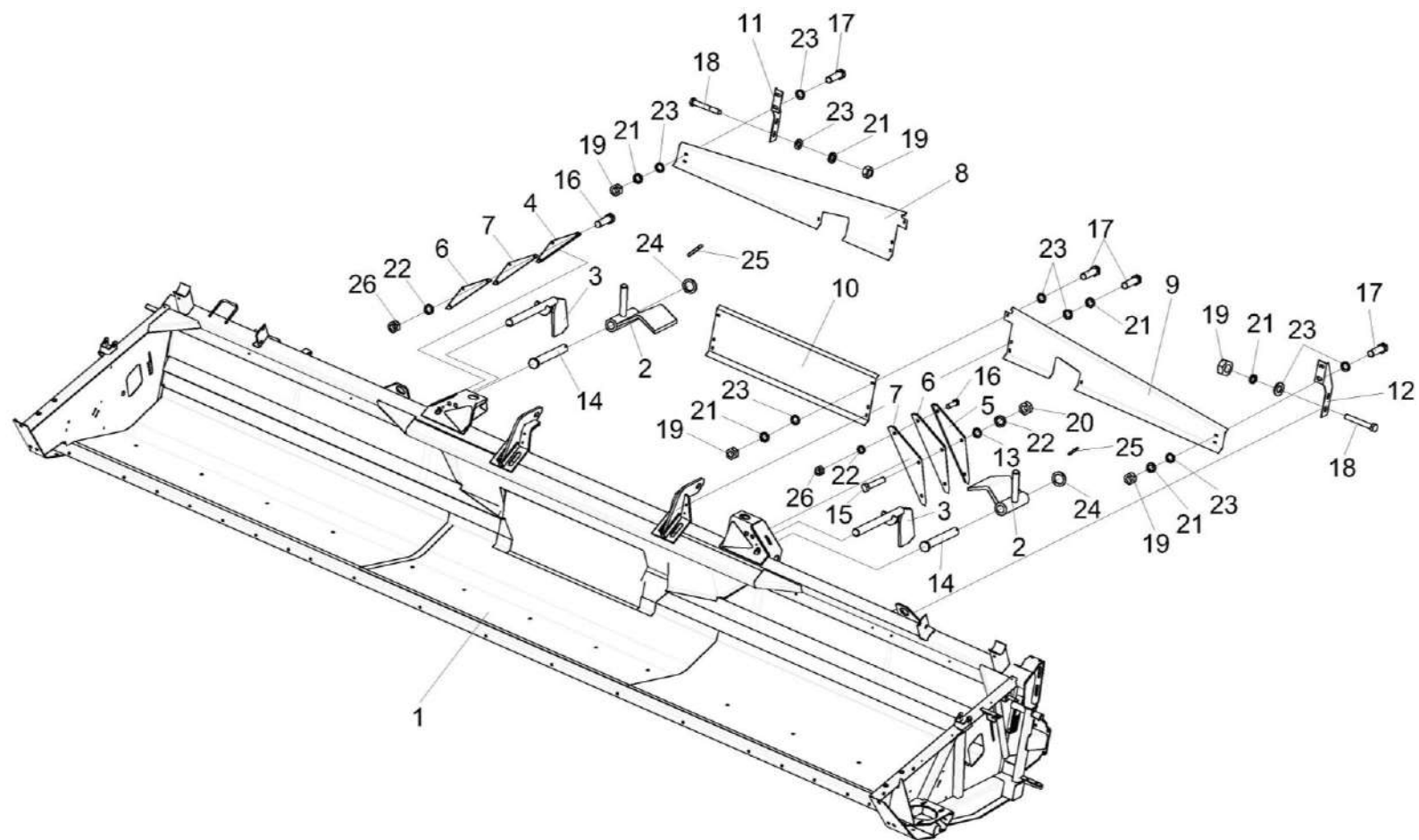


Рисунок 7 – Установка надставок

КЗК 2500000А-07 ҚДС (Версия 03)

№ рис	№ поз	Обозначение	Наименование	Куда входит	
				Обозначение	Кол. на 1 сб. ед.
<b>УСТАНОВКА НАДСТАВОК (рисунок 7)</b>					
7	1-26	КЗК 2500010А-07	Жатка	КЗК 2500000А-07	1
	1	КЗК 2501000А-07	Рама	КЗК 2500010А-07	1
	2	КЗК 1500020	Упор	КЗК 2500010А-07	2
	3	КЗР 1560050-01	Палец	КЗК 2500010А-07	2
	4	КЗК-12-1500404	Накладка	КЗК 2500010А-07	1
	5	КЗК-12-1500404-01	Накладка	КЗК 2500010А-07	1
	6	КЗК-12-1500405	Прокладка	КЗК 2500010А-07	2
	7	КЗК-12-1500405-01	Прокладка	КЗК 2500010А-07	2
	8	КЗР 1500429	Надставка	КЗК 2500010А-07	1
	9	КЗР 1500429-01	Надставка	КЗК 2500010А-07	1
	10	КЗР 1500432-01	Надставка	КЗК 2500010А-07	1
	11	КЗК-10-1500406	Кронштейн	КЗК 2500010А-07	1
	12	КЗК-10-1500406-01	Кронштейн	КЗК 2500010А-07	1
	13	КИС 0144401	Шайба	КЗК 2500010А-07	2
	14	КЗК-12-1500604	Ось	КЗК 2500010А-07	2
	15		Болт М10-6еХ30 – 7786	КЗК 2500010А-07	2
	16		Болт М10-6еХ50 – 7786	КЗК 2500010А-07	4

КЗК 2500000А-07 ҚДС (Версия 03)

№ рис	№ поз	Обозначение	Наименование	Куда входит	
				Обозначение	Кол. на 1 сб. ед.
7	17		Болт М8-6еХ16 – 7796	КЗК 2500010А-07	12
	18		Болт М8-6еХ65 – 7796	КЗК 2500010А-07	4
	19		Гайка М8-6G – 5915	КЗК 2500010А-07	33
	20		Гайка М10-6G – 5915	КЗК 2500010А-07	91
	21		Шайба 8Т 65Г – 6402	КЗК 2500010А-07	75
	22		Шайба 10Т 65Г – 6402	КЗК 2500010А-07	27
	23		Шайба С.8.01 – 11371	КЗК 2500010А-07	3
	24		Шайба С.20.01 – 11371	КЗК 2500010А-07	12
	25		Шплинт 5Х36 – 397	КЗК 2500010А-07	8
	26		Гайка DIN 6923 М10-8-А-А3G	КЗК 2500010А-07	4

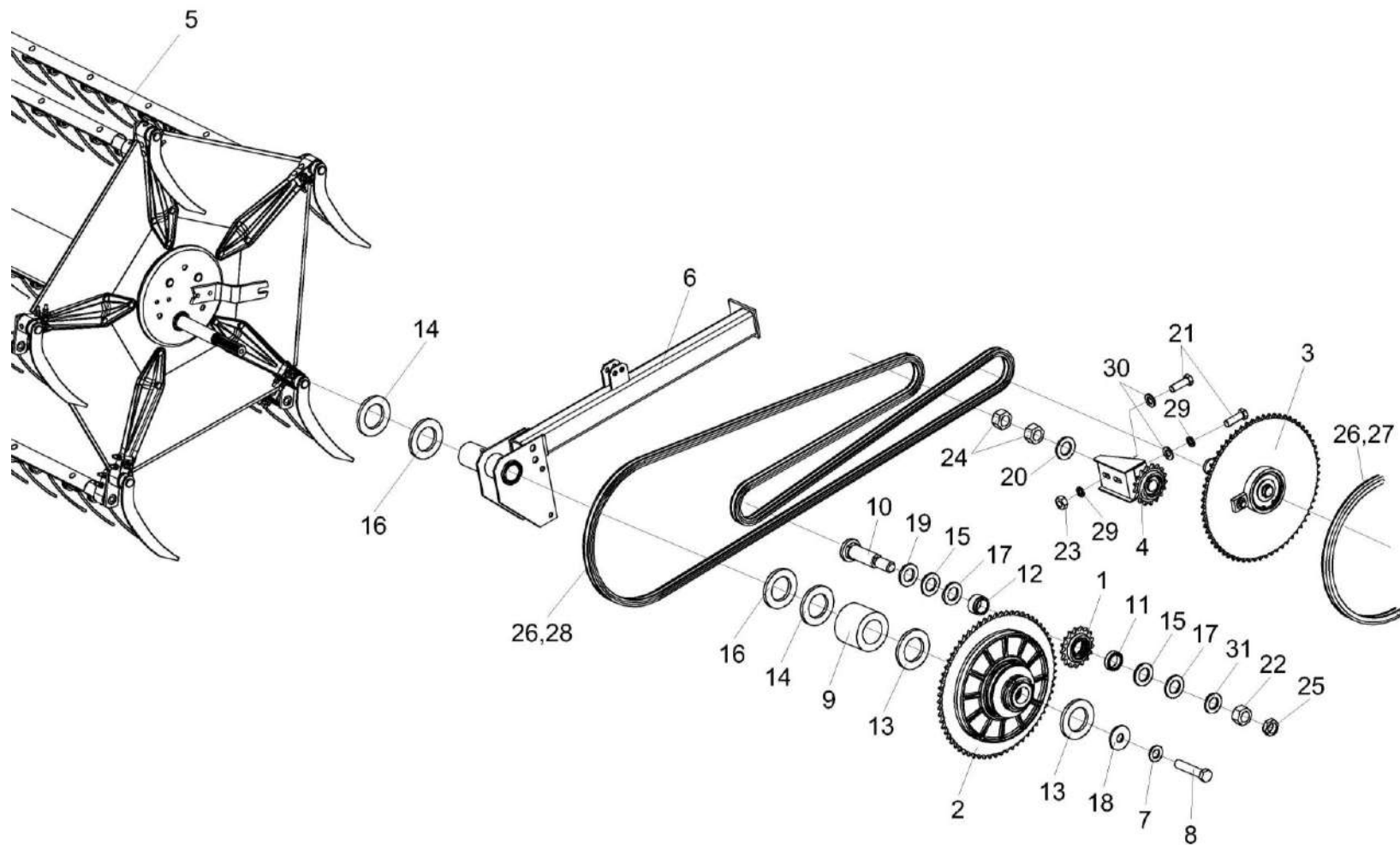


Рисунок 8 – Привод мотовила

КЗК 2500000А-07 КДС (Версия 03)

№ рис	№ поз	Обозначение	Наименование	Куда входит	
				Обозначение	Кол. на 1 сб. ед.
<b>ПРИВОД МОТОВИЛА (рисунок 8)</b>					
<b>8</b>	1-31	КЗК 2500010А-07	Жатка	КЗК 2500000А-07	1
	1	КЗР 1510020	Звездочка	КЗК 2500010А-07	2
	2	КЗР 1503140А	Муфта фрикционная	КЗК 2500010А-07	1
	3	КЗР 1504100	Муфта обгонная	КЗК 2500010А-07	1
	4	КЗР 1510000	Устройство обводное	КЗК 2500010А-07	1
	5	КЗК-12-1573010	Мотовило	КЗК 2500010А-07	1
	6	КЗР 1573080-01	Направляющая	КЗК 2500010А-07	1
	7	КЗР 0312411-01	Шайба пружинная	КЗК 2500010А-07	2
	8	КЗР 0350606А	Болт	КЗК 2500010А-07	2
	9	КЗР 1500806	Втулка	КЗК 2500010А-07	1
	10	КЗР 1508602	Ось	КЗК 2500010А-07	1
	11	КЗР 1508808	Втулка	КЗК 2500010А-07	1
	12	КЗР 1510801-01	Втулка	КЗК 2500010А-07	1
	13	КИС 0114419	Кольцо	КЗК 2500010А-07	17 наиб.кол.
	14	КИС 0114524	Прокладка	КЗК 2500010А-07	7 наиб.кол.
15	КИС 0208406А	Шайба	КЗК 2500010А-07	2	

КЗК 2500000А-07 КДС (Версия 03)

№ рис	№ поз	Обозначение	Наименование	Куда входит	
				Обозначение	Кол. на 1 сб. ед.
8	16	КИС 0600419	Шайба регулировочная	КЗК 2500010А-07	21 наиб.кол.
	17	КИС 0614404А	Прокладка	КЗК 2500010А-07	10 наиб.кол.
	18	КПР 6104401	Шайба	КЗК 2500010А-07	2
	19	КСН 0100636-01	Шайба	КЗК 2500010А-07	1
	20	ПКК 0100449А	Шайба	КЗК 2500010А-07	1
	21		Болт М10-6еХ30 – 7796	КЗК 2500010А-07	1
	22		Гайка М16-6G – 2526	КЗК 2500010А-07	2
	23		Гайка М10-6G – 5915	КЗК 2500010А-07	91
	24		Гайка М12-6G – 5915	КЗК 2500010А-07	103
	25		Гайка М16-6G – 5915	КЗК 2500010А-07	11
	26		Звено С-ПР-15,875-23 – 13568	КЗК 2500010А-07	2
	27	ЦЕП 0004527	Цепь Цепь ПР-15,875-23 – 13568 L=1285,875 мм (81 звено)	КЗК 2500010А-07	1
	28	ЦЕП 0001018	Цепь Цепь ПР-15,875-23 – 13568 L=3825,875 мм (241 звено)	КЗК 2500010А-07	1
	29		Шайба 10Т 65Г – 6402	КЗК 2500010А-07	27
30		Шайба С.10.01 – 11371	КЗК 2500010А-07	2	
31		Шайба С.16.01 – 11371	КЗК 2500010А-07	10	

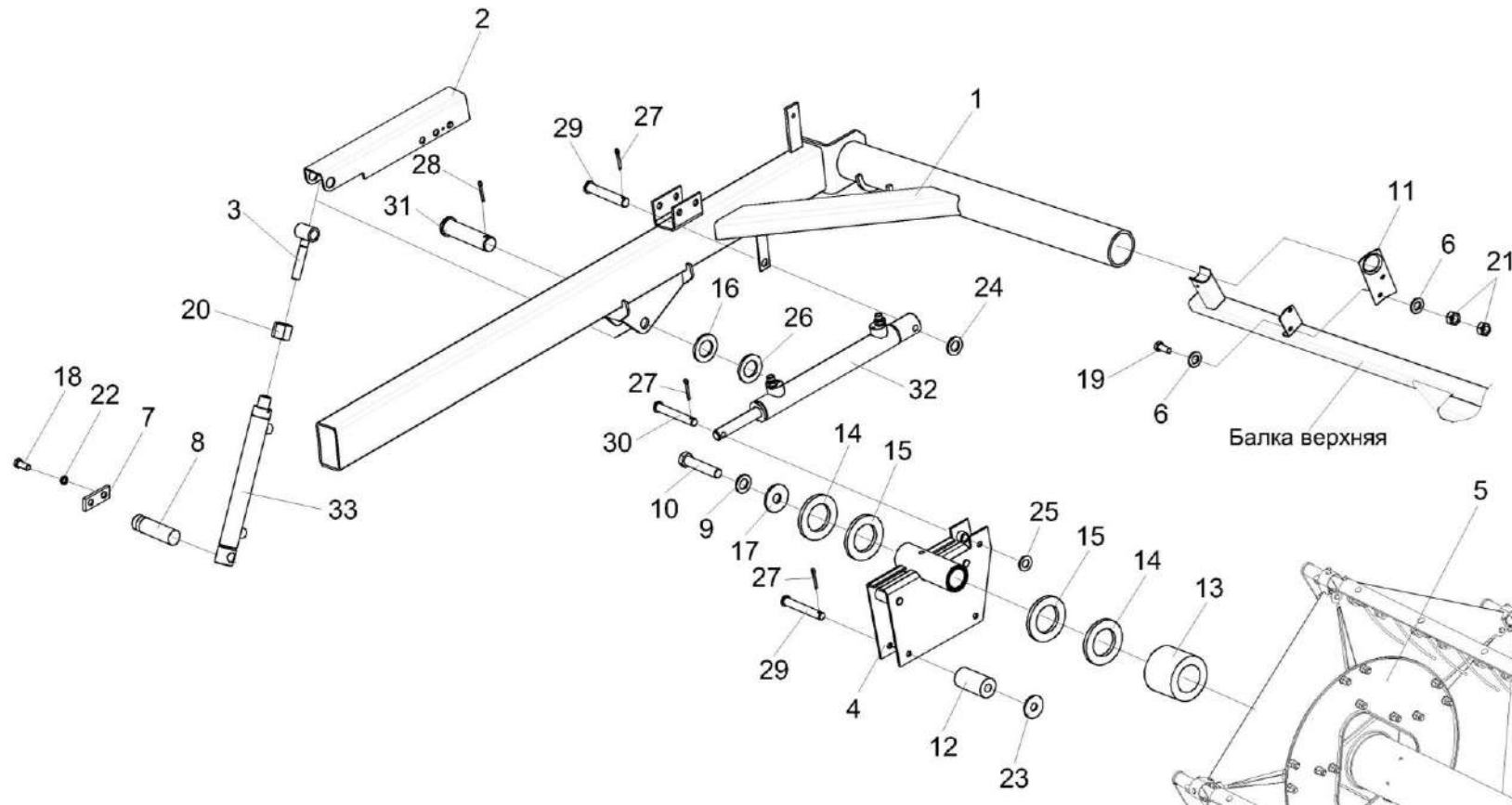


Рисунок 9 – Установка моторила (лист 1)

КЗК 2500000А-07 ҚДС (Версия 03)

№ рис	№ поз	Обозначение	Наименование	Куда входит	
				Обозначение	Кол. на 1 сб. ед.
<b>УСТАНОВКА МОТОВИЛА (лист 1) (рисунок 9)</b>					
9	1-33	КЗК 2500010А-07	Жатка	КЗК 2500000А-07	1
	1	КЗК-12-1509000-02	Поддержка правая	КЗК 2500010А-07	1
	2	КЗК-12-1508140	Фиксатор	КЗК 2500010А-07	2
	3	КЗР 1500070	Проушина гидроцилиндра	КЗК 2500010А-07	2
	4	КЗК-12-1573100-01	Направляющая	КЗК 2500010А-07	1
	5	КЗК-12-1573010	Мотовило	КЗК 2500010А-07	1
	6	КЗ-1-1500401	Шайба	КЗК 2500010А-07	4
	7	КЗК-12-1500401	Накладка	КЗК 2500010А-07	2
	8	КЗК-12-1500603	Ось	КЗК 2500010А-07	1
	9	КЗР 0312411-01	Шайба пружинная	КЗК 2500010А-07	2
	10	КЗР 0350606А	Болт	КЗК 2500010А-07	2
	11	КЗР 1500413	Опора	КЗК 2500010А-07	2
	12	КЗР 1503005	Ролик	КЗК 2500010А-07	3
	13	КЗР 1573822	Втулка	КЗК 2500010А-07	1
	14	КИС 0114524	Прокладка	КЗК 2500010А-07	7 наиб.кол.
15	КИС 0600419	Шайба регулировочная	КЗК 2500010А-07	21 наиб.кол.	

КЗК 2500000А-07 ҚДС (Версия 03)

№ рис	№ поз	Обозначение	Наименование	Куда входит	
				Обозначение	Кол. на 1 сб. ед.
9	16	КИС 0614404А	Прокладка	КЗК 2500010А-07	10 наиб.кол.
	17	КПР 6104401	Шайба	КЗК 2500010А-07	2
	18		Болт М8-6еХ16 – 7796	КЗК 2500010А-07	12
	19		Болт М12-6еХ50 – 7796	КЗК 2500010А-07	4
	20		Гайка М18Х1,5-6G – 2526	КЗК 2500010А-07	2
	21		Гайка М12-6G – 5915	КЗК 2500010А-07	103
	22		Шайба 8Т 65Г – 6402	КЗК 2500010А-07	75
	23		Шайба С 10.01 – 6958	КЗК 2500010А-07	44
	24		Шайба С.10.01 – 11371	КЗК 2500010А-07	2
	25		Шайба С.12.01 – 11371	КЗК 2500010А-07	24
	26		Шайба С.20.01 – 11371	КЗК 2500010А-07	12
	27		Шплинт 3,2Х20 – 397	КЗК 2500010А-07	7
	28		Шплинт 5Х36 – 397	КЗК 2500010А-07	8
	29		Ось 6-10 b12Х70 – 9650	КЗК 2500010А-07	3
	30		Ось 6-20 b12Х65 – 9650	КЗК 2500010А-07	2
	31		Ось 6-20 b12Х80 – 9650	КЗК 2500010А-07	2
	32		ГДЗ_4101-03000-00451	Гидроцилиндр ВНС 01.32.20.260	КЗК 2500010А-07
33	ГДЗ_4101-03000-00449		Гидроцилиндр ВНС 01.35.25.250	КЗК 2500010А-07	1

КЗК 2500000А-07 КДС (Версия 03)

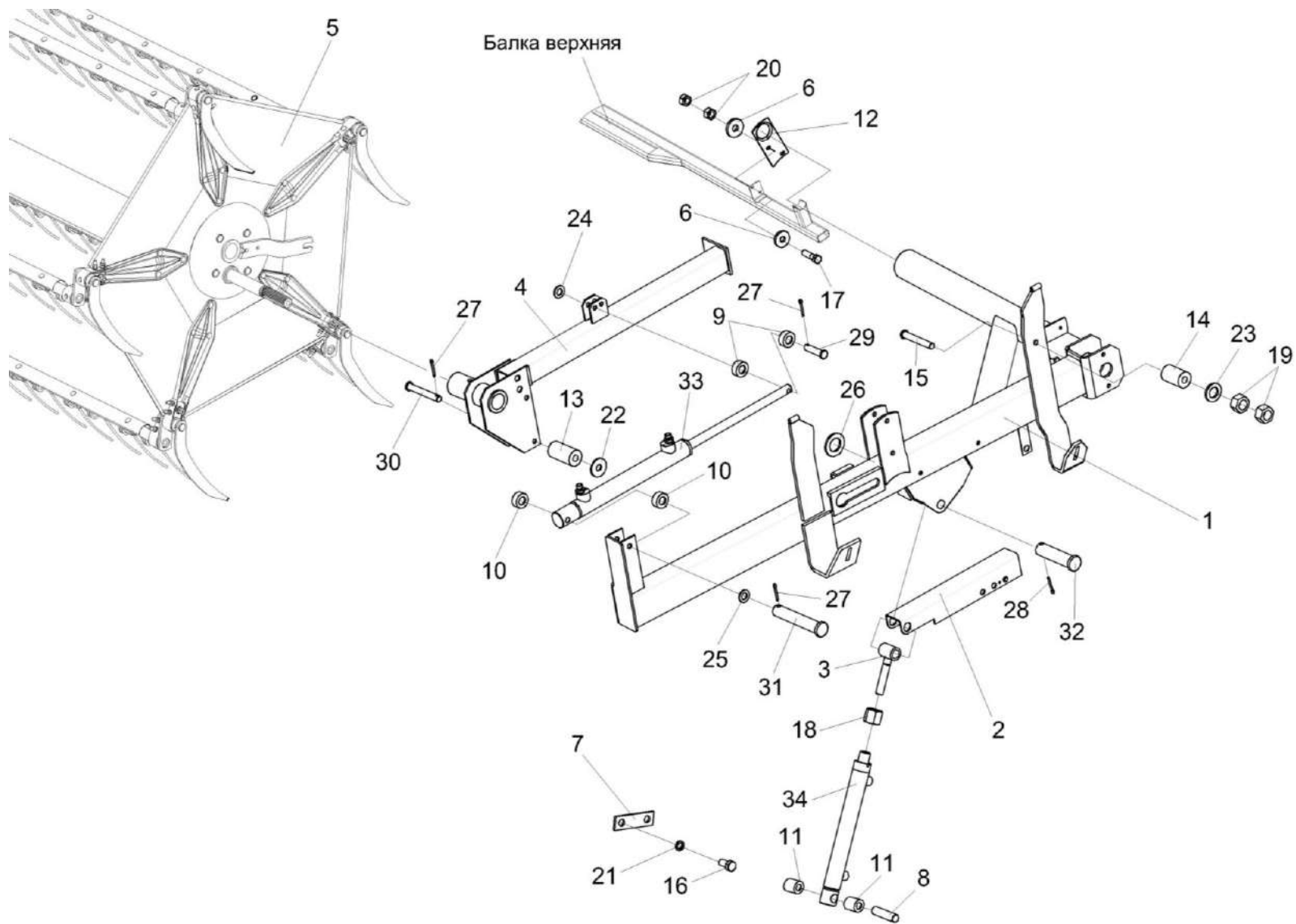


Рисунок 10 – Установка мотовила (лист 2)

КЗК 2500000А-07 ҚДС (Версия 03)

№ рис	№ поз	Обозначение	Наименование	Куда входит	
				Обозначение	Кол. на 1 сб. ед.
<b>УСТАНОВКА МОТОВИЛА (лист 2) (рисунок 10)</b>					
<b>10</b>	1-33	КЗК 2500010А-07	Жатка	КЗК 2500000А-07	1
	1	КЗК-12-1508000А-02	Поддержка левая	КЗК 2500010А-07	1
	2	КЗК-12-1508140	Фиксатор	КЗК 2500010А-07	2
	3	КЗР 1500070	Проушина гидроцилиндра	КЗК 2500010А-07	2
	4	КЗР 1573080-01	Направляющая	КЗК 2500010А-07	1
	5	КЗК-12-1573010	Мотовило	КЗК 2500010А-07	1
	6	КЗ-1-1500401	Шайба	КЗК 2500010А-07	4
	7	КЗК-12-1500401	Накладка	КЗК 2500010А-07	2
	8	КЗК-12-1500601-01	Ось	КЗК 2500010А-07	1
	9	КЗК-12-1508801	Втулка	КЗК 2500010А-07	3
	10	КЗК-12-1508801-01	Втулка	КЗК 2500010А-07	4
	11	КЗК-12-1508801-02	Втулка	КЗК 2500010А-07	4
	12	КЗР 1500413	Опора	КЗК 2500010А-07	2
	13	КЗР 1503005	Ролик	КЗК 2500010А-07	3
	14	КЗР 1503005-01	Ролик	КЗК 2500010А-07	1
	15	КЗР 1508603	Ось	КЗК 2500010А-07	1
16		Болт М8-6еХ16 – 7796	КЗК 2500010А-07	12	

КЗК 2500000А-07 КДС (Версия 03)

№ рис	№ поз	Обозначение	Наименование	Куда входит	
				Обозначение	Кол. на 1 сб. ед.
10	17		Болт М12-6еХ50 – 7796	КЗК 2500010А-07	4
	18		Гайка М18Х1,5-6G – 2526	КЗК 2500010А-07	2
	19		Гайка М8-6G – 5915	КЗК 2500010А-07	32
	20		Гайка М12-6G – 5915	КЗК 2500010А-07	103
	21		Шайба 8Т 65Г – 6402	КЗК 2500010А-07	74
	22		Шайба С 10.01 – 6958	КЗК 2500010А-07	44
	23		Шайба С.8.01 – 11371	КЗК 2500010А-07	3
	24		Шайба С.10.01 – 11371	КЗК 2500010А-07	2
	25		Шайба С.12.01 – 11371	КЗК 2500010А-07	24
	26		Шайба С.20.01 – 11371	КЗК 2500010А-07	12
	27		Шплинт 3,2Х20 – 397	КЗК 2500010А-07	7
	28		Шплинт 5Х36 – 397	КЗК 2500010А-07	8
	29		Ось 6-16 b12Х40 – 9650	КЗК 2500010А-07	9
	30		Ось 6-10 b12Х70 – 9650	КЗК 2500010А-07	3
	31		Ось 6-12 b12Х65 – 9650	КЗК 2500010А-07	1
	32		Ось 6-20 b12Х80 – 9650	КЗК 2500010А-07	2
	33	ГДЗ_4101-03000-00451		Гидроцилиндр ВНС 01.32.20.260	КЗК 2500010А-07
34	ГДЗ_4101-03000-00449		Гидроцилиндр ВНС 01.35.25.250	КЗК 2500010А-07	1

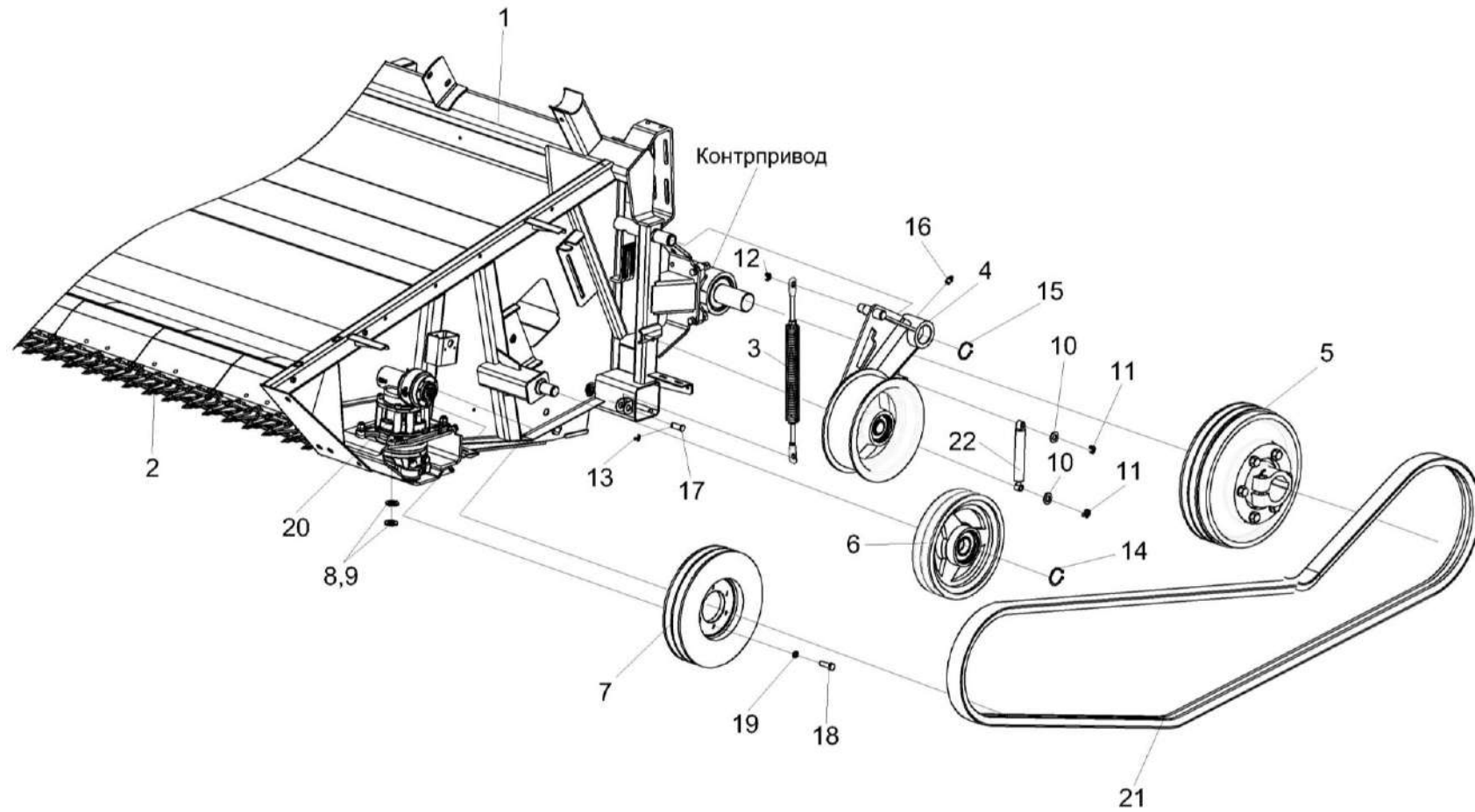


Рисунок 11 – Привод аппарата режущего

КЗК 2500000А-07 КДС (Версия 03)

№ рис	№ поз	Обозначение	Наименование	Куда входит	
				Обозначение	Кол. на 1 сб. ед.
<b>ПРИВОД АППАРАТА РЕЖУЩЕГО (рисунок 11)</b>					
11	1-23	КЗК 2500010А-07	Жатка	КЗК 2500000А-07	1
	1	КЗК 2501000А-07	Рама	КЗК 2500010А-07	1
	2	КЗК 2507000Б-01	Аппарат режущий	КЗК 2500010А-07	1
	3	КЗК 2500020	Пружина	КЗК 2500010А-07	1
	4	КЗК 2512100	Устройство натяжное	КЗК 2500010А-07	1
	5	КЗР 1524020	Шкив	КЗК 2500010А-07	1
	6	КПП 0527000	Шкив	КЗК 2500010А-07	1
	7	КЗР 1500102А	Шкив	КЗК 2500010А-07	1
	8	КЗР 1500404	Прокладка регулировочная	КЗК 2500010А-07	3 наиб. кол
	9	КЗР 1500404-01	Прокладка регулировочная	КЗК 2500010А-07	3 наиб. кол
	10		Шайба С.10.01 – 11371	КЗК 2500010А-07	2
	11		Шплинт 3,2Х20 – 397	КЗК 2500010А-07	7
	12		Шплинт 4Х22 – 397	КЗК 2500010А-07	1
	13		Шплинт 4Х28 – 397	КЗК 2500010А-07	9
	14		Кольцо В30 – 13940	КЗК 2500010А-07	1
15		Кольцо В35 – 13940	КЗК 2500010А-07	1	

КЗК 2500000А-07 КДС (Версия 03)

№ рис	№ поз	Обозначение	Наименование	Куда входит	
				Обозначение	Кол. на 1 сб. ед.
11	16		Масленка 1.2 – 19853	КЗК 2500010А-07	2
	17		Ось 6-16 b12X40 – 9650	КЗК 2500010А-07	9
	18		Винт М8Х20-10.9 DIN 933	КЗК 2500010А-07	6
	19		Шайба пружинная А 8 DIN 127	КЗК 2500010А-07	6
	20		Редуктор КЗР 1517200 или Редуктор КЗР 1517400 или Передача угловая 85MVV GKF модели "С" без шкива с подшипником головки	КЗК 2500010А-07	1
	21	ГДЗ_2506-03000-00198	Ремень 2 НВ ВР 3212 "К" А или Ремень 2 НВ 3212 La исполнение 26	КЗК 2500010А-07	1
	22		Амортизатор сиденья водителя 80-6809100-11	КЗК 2500010А-07	1

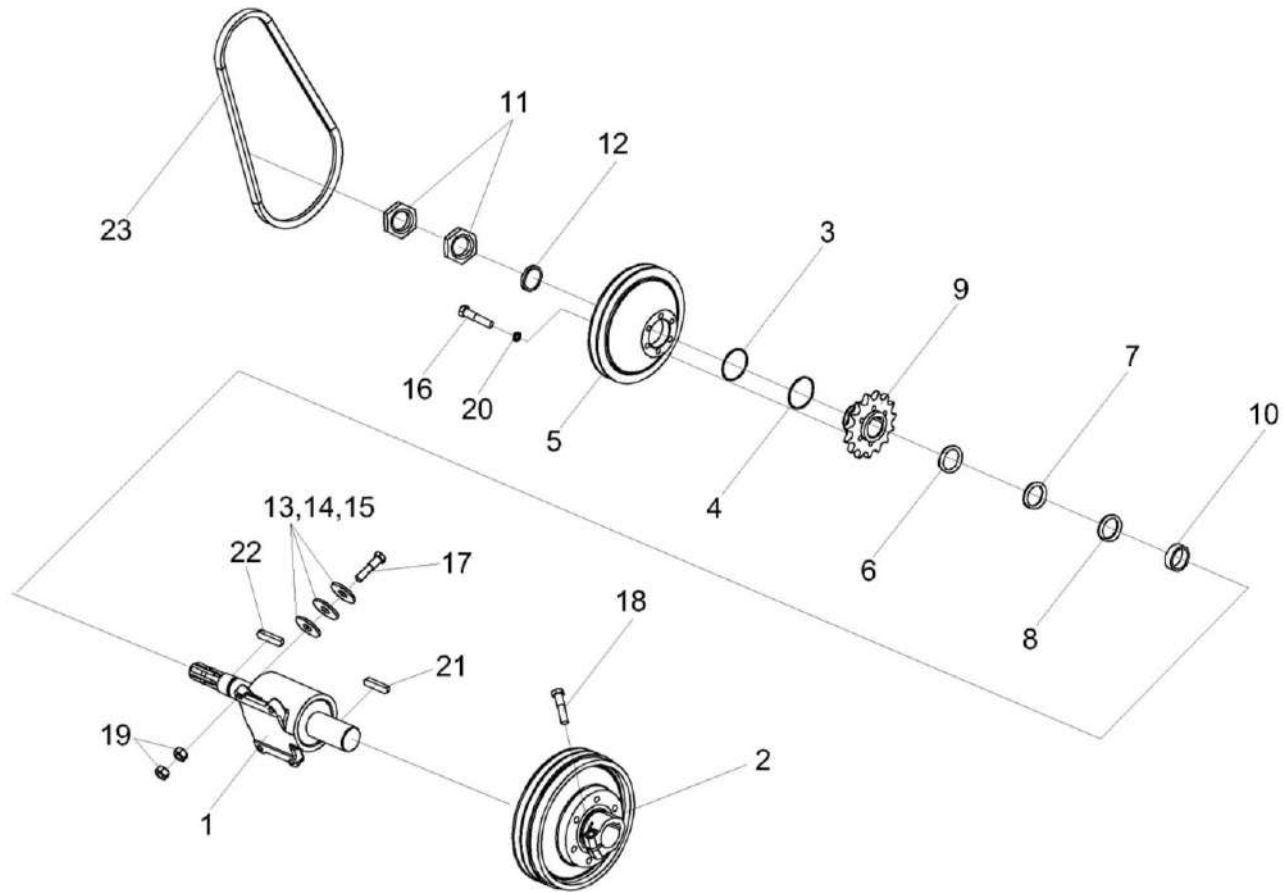


Рисунок 12 – Установка контрпривода КЗР 1524000В

КЗК 2500000А-07 КДС (Версия 03)

№ рис	№ поз	Обозначение	Наименование	Куда входит	
				Обозначение	Кол. на 1 сб. ед.
<b>УСТАНОВКА КОНТРПРИВОДА КЗР 1524000В (рисунок 12)</b>					
12	1-23	КЗК 2500010А-07	Жатка	КЗК 2500000А-07	1
	1	КЗР 1524000В	Контрпривод	КЗК 2500010А-07	1
	2	КЗР 1524020	Шкив	КЗК 2500010А-07	1
	3	КЗР 1500405	Прокладка регулировочная	КЗК 2500010А-07	1
	4	КЗР 1500405-01	Прокладка регулировочная	КЗК 2500010А-07	6
	5	КЗР 1524201	Шкив	КЗК 2500010А-07	1
	6	КЗР 1524401	Шайба	КЗК 2500010А-07	3
	7	КЗР 1524401-01	Шайба	КЗК 2500010А-07	4
	8	КЗР 1524401-02	Шайба	КЗК 2500010А-07	4
	9	КЗР 1524601	Звездочка	КЗК 2500010А-07	1
	10	КЗР 1524604	Втулка	КЗК 2500010А-07	2
	11	КЗР 1524605	Гайка	КЗК 2500010А-07	2
	12	КИС 0114519-02	Кольцо регулировочное	КЗК 2500010А-07	5
	13	МКС 0507505	Прокладка	КЗК 2500010А-07	4 наиб. кол
	14	МКС 0507505-01	Прокладка	КЗК 2500010А-07	4 наиб. кол
15	МКС 0507505-02	Прокладка	КЗК 2500010А-07	4 наиб. кол	

КЗК 2500000А-07 ҚДС (Версия 03)

№ рис	№ поз	Обозначение	Наименование	Куда входит	
				Обозначение	Кол. на 1 сб. ед.
12	16		Болт М10-6еХ45 – 7796	КЗК 2500010А-07	6
	17		Болт М12-6еХ50 – 7796	КЗК 2500010А-07	4
	18		Болт М12-6еХ55 – 7796	КЗК 2500010А-07	3
	19		Гайка М12-6G – 5915	КЗК 2500010А-07	103
	20		Шайба 10Т 65Г – 6402	КЗК 2500010А-07	27
	21		Шпонка 2-14Х9Х70 – 23360	КЗК 2500010А-07	1
	22		Шпонка 2-12Х8Х56 – 23360	КЗК 2500010А-07	1
	23	ГДЗ_2506-03000-00343	Ремень SPB 1250 или Ремень PHG SPB 1250	КЗК 2500010А-07	1

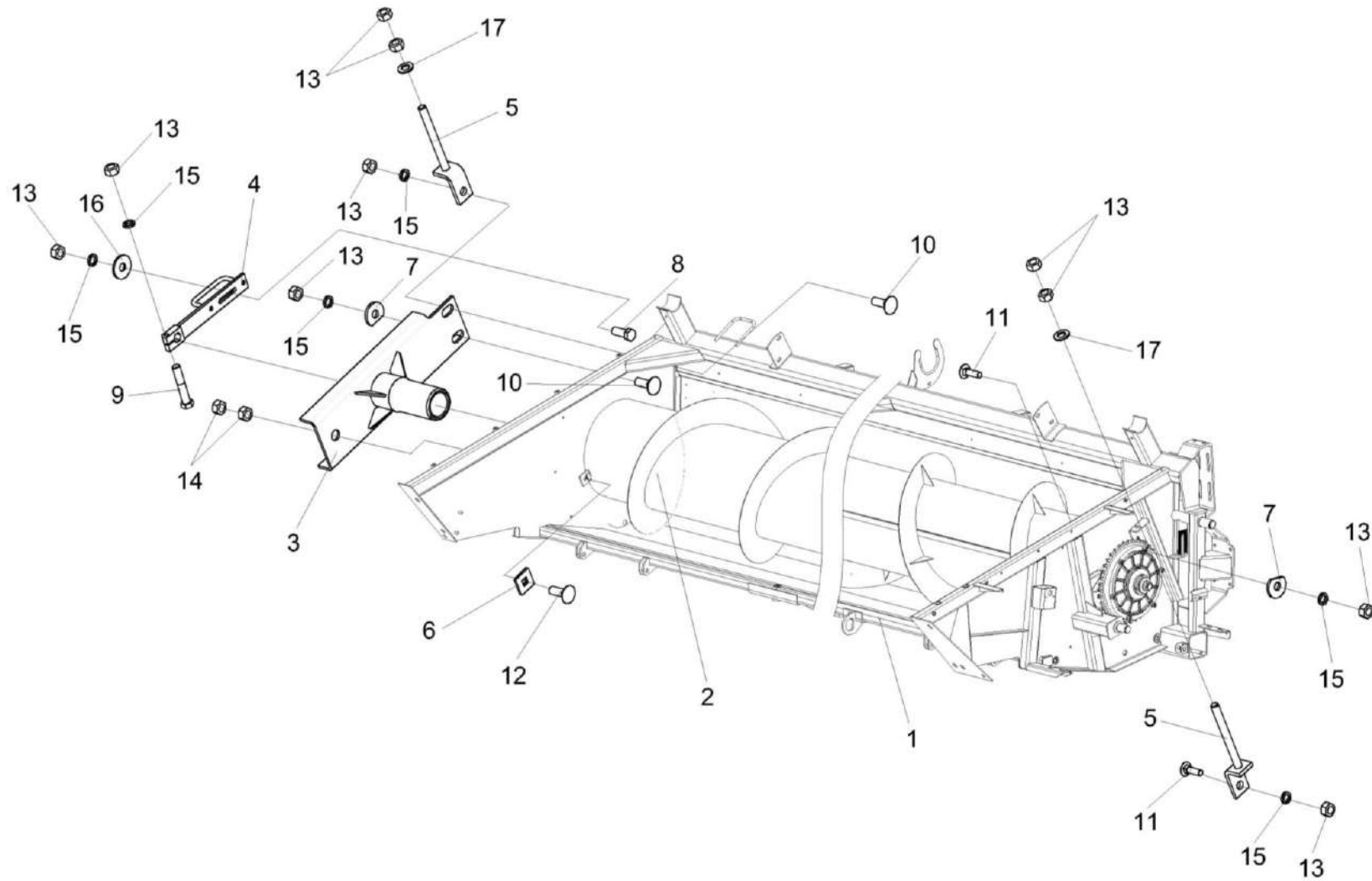


Рисунок 13 – Установка тяги КЗР 1521000

КЗК 2500000А-07 ҚДС (Версия 03)

№ рис	№ поз	Обозначение	Наименование	Куда входит	
				Обозначение	Кол. на 1 сб. ед.
<b>УСТАНОВКА ТЯГИ КЗР 1521000 (рисунок 13)</b>					
<b>13</b>	1-17	КЗК 2500010А-07	Жатка	КЗК 2500000А-07	1
	1	КЗК 2501000А-04	Рама	КЗК 2500010А-07	1
	2	КЗК-12-1502000А-01	Шнек	КЗК 2500010А-07	1
	3	КЗР 1502050	Опора	КЗК 2500010А-07	1
	4	КЗК 2502130	Рычаг	КЗК 2500010А-07	1
	5	КЗР 1521000	Тяга	КЗК 2500010А-07	2
	6	КЗК-12-1500403	Пластина	КЗК 2500010А-07	2
	7	МКС 0200405-01	Шайба	КЗК 2500010А-07	2
	8		Болт М10-6еХ30 – 7796	КЗК 2500010А-07	1
	9		Болт М12-6еХ65 – 7796	КЗК 2500010А-07	1
	10		Болт М12-6еХ35 – 7802	КЗК 2500010А-07	2
	11		Болт М12-6еХ40 – 7802	КЗК 2500010А-07	2
	12		Болт М16-6еХ50 – 7802	КЗК 2500010А-07	2
	13		Гайка М12-6G – 5915	КЗК 2500010А-07	103
	14		Гайка М16-6G – 5915	КЗК 2500010А-07	11
	15		Шайба 12Т 65Г – 6402	КЗК 2500010А-07	8
	16		Шайба С 12.01 – 6958	КЗК 2500010А-07	9
17		Шайба С.12.01 – 11371	КЗК 2500010А-07	24	

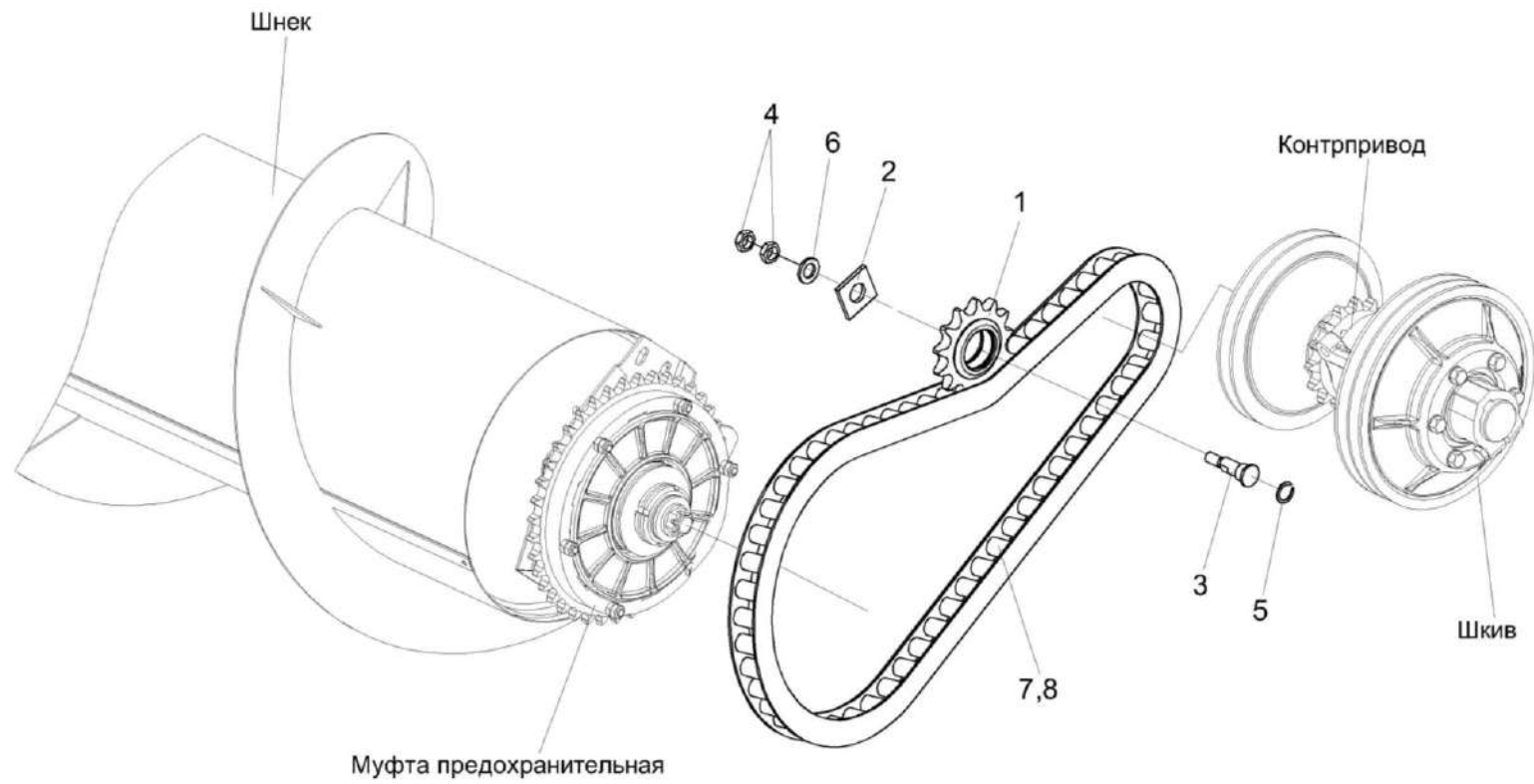


Рисунок 14 – Привод шнека

КЗК 2500000А-07 ҚДС (Версия 03)

№ рис	№ поз	Обозначение	Наименование	Куда входит	
				Обозначение	Кол. на 1 сб. ед.
<b>ПРИВОД ШНЕКА (рисунок 14)</b>					
14	1-8	КЗК 2500010А-07	Жатка	КЗК 2500000А-07	1
	1	КЗР 1512100	Звездочка	КЗК 2500010А-07	1
	2	КЗР 1500511	Шайба	КЗК 2500010А-07	1
	3	КЗР 1510603	Ось	КЗК 2500010А-07	1
	4		Гайка М16Х1,5-6G – 2526	КЗК 2500010А-07	2
	5		Кольцо В20 – 13940	КЗК 2500010А-07	1
	6		Шайба С.16.01 – 11371	КЗК 2500010А-07	10
	7	ЦЕП 0001051	Цепь Цепь ПР-25,4-60 – 13568 L=1701,8 мм (67 зв.)	КЗК 2500010А-07	1
8		Звено С-ПР-25,4-60 – 13568	КЗК 2500010А-07	1	

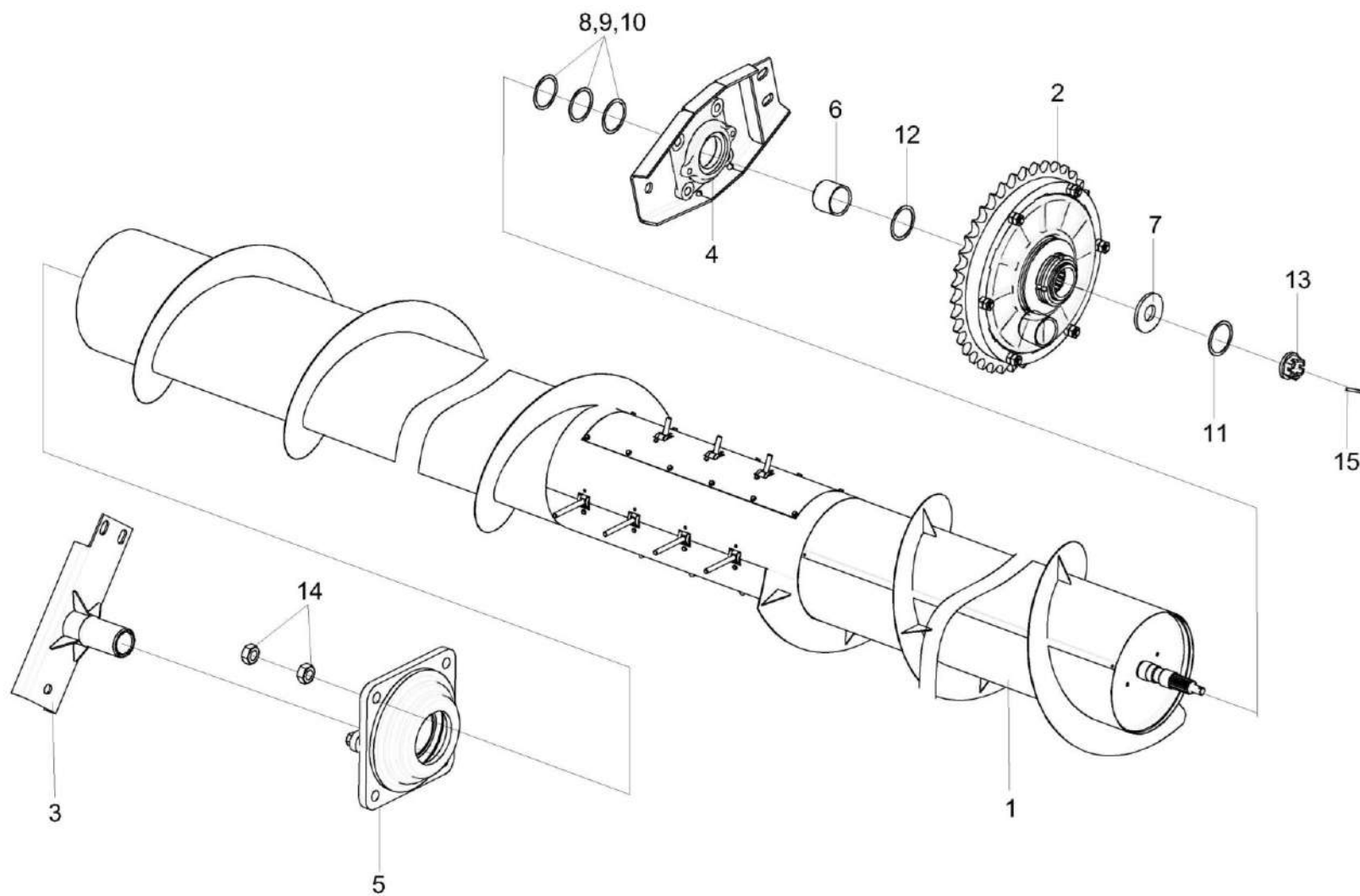


Рисунок 15 – Установка шнека

КЗК 2500000А-07 ҚДС (Версия 03)

№ рис	№ поз	Обозначение	Наименование	Куда входит	
				Обозначение	Кол. на 1 сб. ед.
<b>УСТАНОВКА ШНЕКА (рисунок 15)</b>					
15	1-15	КЗК 2500010А-07	Жатка	КЗК 2500000А-07	1
	1	КЗК-12-1502000А-01	Шнек	КЗК 2500010А-07	1
	2	КГС 0202100-02	Муфта предохранительная	КЗК 2500010А-07	1
	3	КЗР 1502050	Опора	КЗК 2500010А-07	1
	4	КЗР 1502110	Опора	КЗК 2500010А-07	1
	5	КЗР 1502160	Корпус	КЗК 2500010А-07	1
	6	КЗК-12-1502804	Втулка	КЗК 2500010А-07	1
	7	КЗР 0101408Б	Шайба	КЗК 2500010А-07	1
	8	КЗР 1524401	Шайба	КЗК 2500010А-07	3 наиб.кол.
	9	КЗР 1524401-01	Шайба	КЗК 2500010А-07	4 наиб.кол.
	10	КЗР 1524401-02	Шайба	КЗК 2500010А-07	4 наиб.кол.
	11	КИС 0100406	Прокладка	КЗК 2500010А-07	2 наиб.кол.
	12	МКС 0504401	Прокладка	КЗК 2500010А-07	6 наиб.кол.
	13	МКС 0516615	Гайка	КЗК 2500010А-07	1
	14		Гайка М10-6G – 5915	КЗК 2500010А-07	91
15		Шплинт 5Х45 – 397	КЗК 2500010А-07	1	

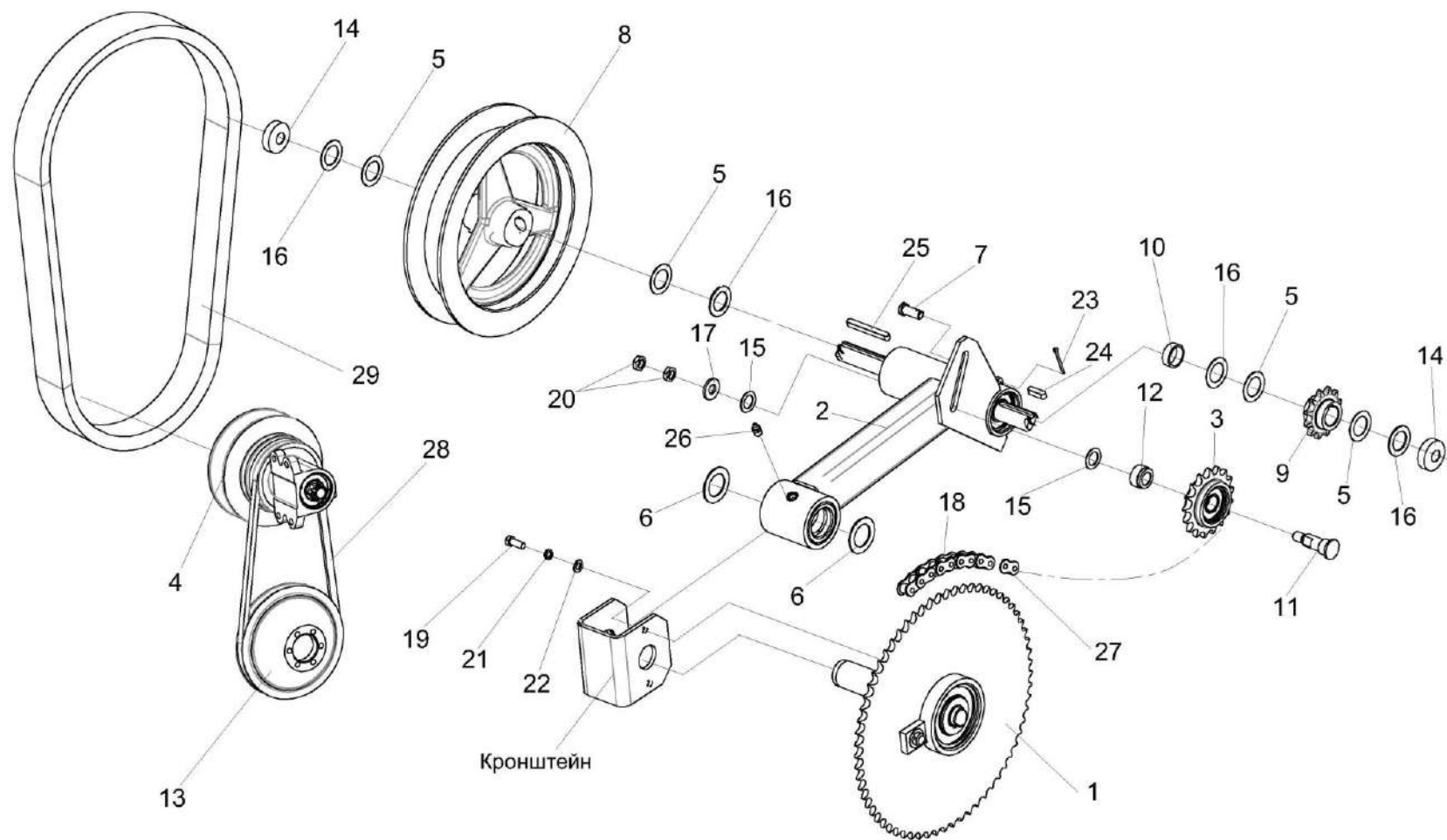


Рисунок 16 – Установка привода вариатора КЗР 1514100А

КЗК 2500000А-07 ҚДС (Версия 03)

№ рис	№ поз	Обозначение	Наименование	Куда входит	
				Обозначение	Кол. на 1 сб. ед.
<b>УСТАНОВКА ПРИВОДА ВАРИАТОРА КЗР 1514100А (рисунок 16)</b>					
16	1-29	КЗК 2500010А-07	Жатка	КЗК 2500000А-07	1
	1	КЗР 1504100	Муфта обгонная	КЗК 2500010А-07	1
	2	КЗР 1504200А	Рычаг	КЗК 2500010А-07	1
	3	КЗР 1510020	Звездочка	КЗК 2500010А-07	2
	4	КЗР 1514100А	Вариатор	КЗК 2500010А-07	1
	5	КЗР 1500425	Кольцо	КЗК 2500010А-07	2 наиб.кол.
	6	КЗР 1500425-01	Кольцо	КЗК 2500010А-07	3 наиб.кол.
	7	КЗР 1500601	Ось	КЗК 2500010А-07	1
	8	КЗР 1504101	Шкив	КЗК 2500010А-07	1
	9	КЗР 1504612	Звездочка	КЗК 2500010А-07	1
	10	КЗР 1504627	Шайба	КЗК 2500010А-07	1
	11	КЗР 1510602	Ось	КЗК 2500010А-07	1
	12	КЗР 1510801	Втулка	КЗК 2500010А-07	1
	13	КЗР 1524201	Шкив	КЗК 2500010А-07	1
	14	КЗК-5-1500601	Втулка	КЗК 2500010А-07	1
15	КИС 0103485	Шайба	КЗК 2500010А-07	8 наиб.кол.	

КЗК 2500000А-07 КДС (Версия 03)

№ рис	№ поз	Обозначение	Наименование	Куда входит	
				Обозначение	Кол. на 1 сб. ед.
16	16	КИС 0105438	Шайба специальная	КЗК 2500010А-07	4 наиб.кол.
	17	ПКК 0100449А	Шайба	КЗК 2500010А-07	1
	18	ЦЕП 0004527	Цепь Цепь ПР-15,875-23 – 13568-2017 L=1285,875 мм (81 зв.)	КЗК 2500010А-07	1
	19		Болт М8-6еХ20 – 7796	КЗК 2500010А-07	8
	20		Гайка М12-6G – 2526	КЗК 2500010А-07	5
	21		Шайба 8Т 65Г – 6402	КЗК 2500010А-07	75
	22		Шайба С.8.01 – 11371	КЗК 2500010А-07	3
	23		Шплинт 3,2Х20 – 397	КЗК 2500010А-07	7
	24		Шпонка 8Х7Х28 – 23360	КЗК 2500010А-07	1
	25		Шпонка 2-8Х7Х70 – 23360	КЗК 2500010А-07	1
	26		Масленка 1.2 – 19853	КЗК 2500010А-07	2
	27		Звено С-ПР-15,875-23 – 13568	КЗК 2500010А-07	2
	28	ГДЗ_2506-03000-00343	Ремень SPB 1250 или Ремень PHG SPB 1250	КЗК 2500010А-07	1
	29		Ремень SVX 52Х16Х1250 Li 30° или Ремень 52Х16Х1250 Li 30° или Ремень PHG VS 52Х16Х1250 или Ремень 52Х16-1250 Li (AGRI 2864219)	КЗК 2500010А-07	1

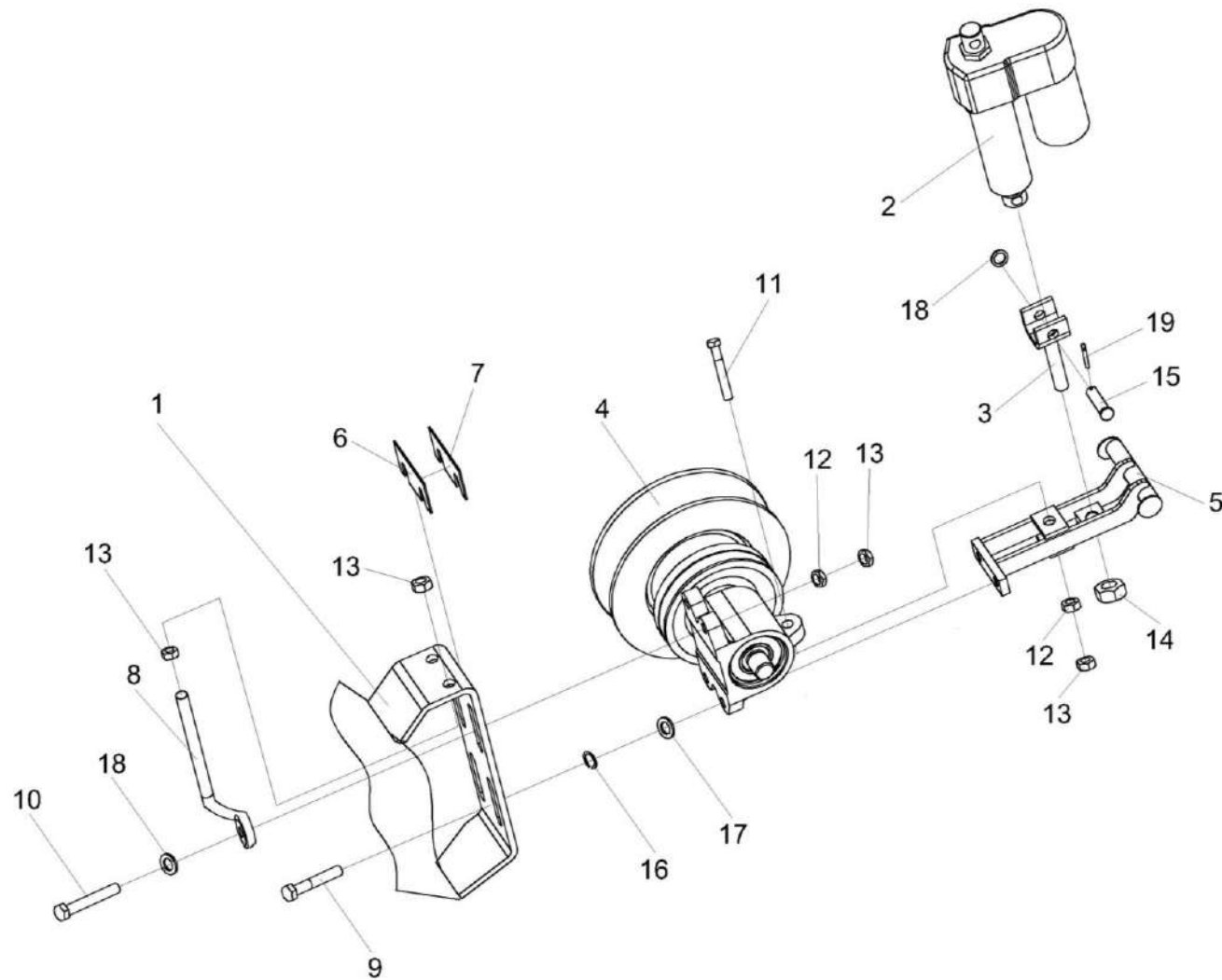


Рисунок 17 – Установка электромеханизма КЗР 0700390-01

КЗК 2500000А-07 ҚДС (Версия 03)

№ рис	№ поз	Обозначение	Наименование	Куда входит	
				Обозначение	Кол. на 1 сб. ед.
<b>УСТАНОВКА ЭЛЕКТРОМЕХАНИЗМА КЗР 0700390-01 (рисунок 17)</b>					
17	1-19	КЗК 2500010А-07	Жатка	КЗК 2500000А-07	1
	1	КЗК 2501000А-07	Рама	КЗК 2500010А-07	1
	2		Электромеханизм КЗР 0700390-01 или Электромеханизм МК-150М-02	КЗК 2500010А-07	1
	3	КЗР 1504070	Винт	КЗК 2500010А-07	1
	4	КЗР 1514100А	Вариатор	КЗК 2500010А-07	2
	5	КЗР 1514280	Кронштейн	КЗК 2500010А-07	1
	6	КЗР 1500404-03	Прокладка регулировочная	КЗК 2500010А-07	1 наиб.кол.
	7	КЗР 1500404-04	Прокладка регулировочная	КЗК 2500010А-07	1 наиб.кол.
	8	КЗК 1770601	Винт	КЗК 2500010А-07	2
	9		Болт М12-6еХ50 – 7796	КЗК 2500010А-07	4
	10		Болт М12-6еХ55 – 7796	КЗК 2500010А-07	3
	11		Болт М12-6еХ80 – 7796	КЗК 2500010А-07	1
	12		Гайка М12-6G – 2526	КЗК 2500010А-07	5
	13		Гайка М12-6G – 5915	КЗК 2500010А-07	103
14		Гайка М16Х1,5-6G – 5915	КЗК 2500010А-07	1	

КЗК 2500000А-07 КДС (Версия 03)

№ рис	№ поз	Обозначение	Наименование	Куда входит	
				Обозначение	Кол. на 1 сб. ед.
17	15		Ось 6-12b12X60 – 9650	КЗК 2500010А-07	1
	16		Шайба 12Т 65Г – 6402	КЗК 2500010А-07	8
	17		Шайба С 12.01 – 6958	КЗК 2500010А-07	9
	18		Шайба С.12.01 – 11371	КЗК 2500010А-07	24
	19		Шплинт 3,2Х20 – 397	КЗК 2500010А-07	7

КЗК 2500000А-07 ҚДС (Версия 03)

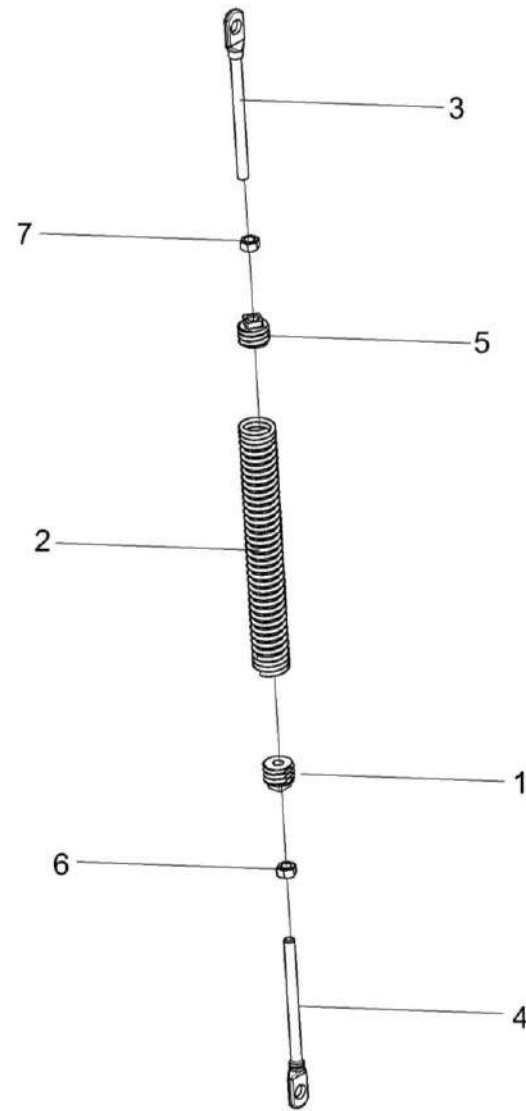


Рисунок 18 – Пружина КЗК 2500020

КЗК 2500000А-07 ҚДС (Версия 03)

№ рис	№ поз	Обозначение	Наименование	Куда входит	
				Обозначение	Кол. На 1 сб.ед.
<b>ПРУЖИНА КЗК 2500020 (рисунок 18)</b>					
18	1-7	КЗК 2500020	Пружина	КЗК 2500010А-07	1
	1	КЗР 0202105	Пробка	КЗК 2500020	1
	2	КЗР 0202621А или КЗР 0202621А-01	Пружина	КЗК 2500020	1
	3	КЗК 0221606А-06 или КЗК-2-12А-0220040-04	Зацеп	КЗК 2500020	1
	4	КЗР 0221606А-07 или КЗК-2-12А-0220040-05	Зацеп	КЗК 2500020	1
	5	КПР 6108101	Пробка	КЗК 2500020	1
	6		Гайка М12-6G – 5915	КЗК 2500020	1
7		Гайка М12-LH-6G – 5915	КЗК 2500020	1	

КЗК 2500000А-07 ҚДС (Версия 03)

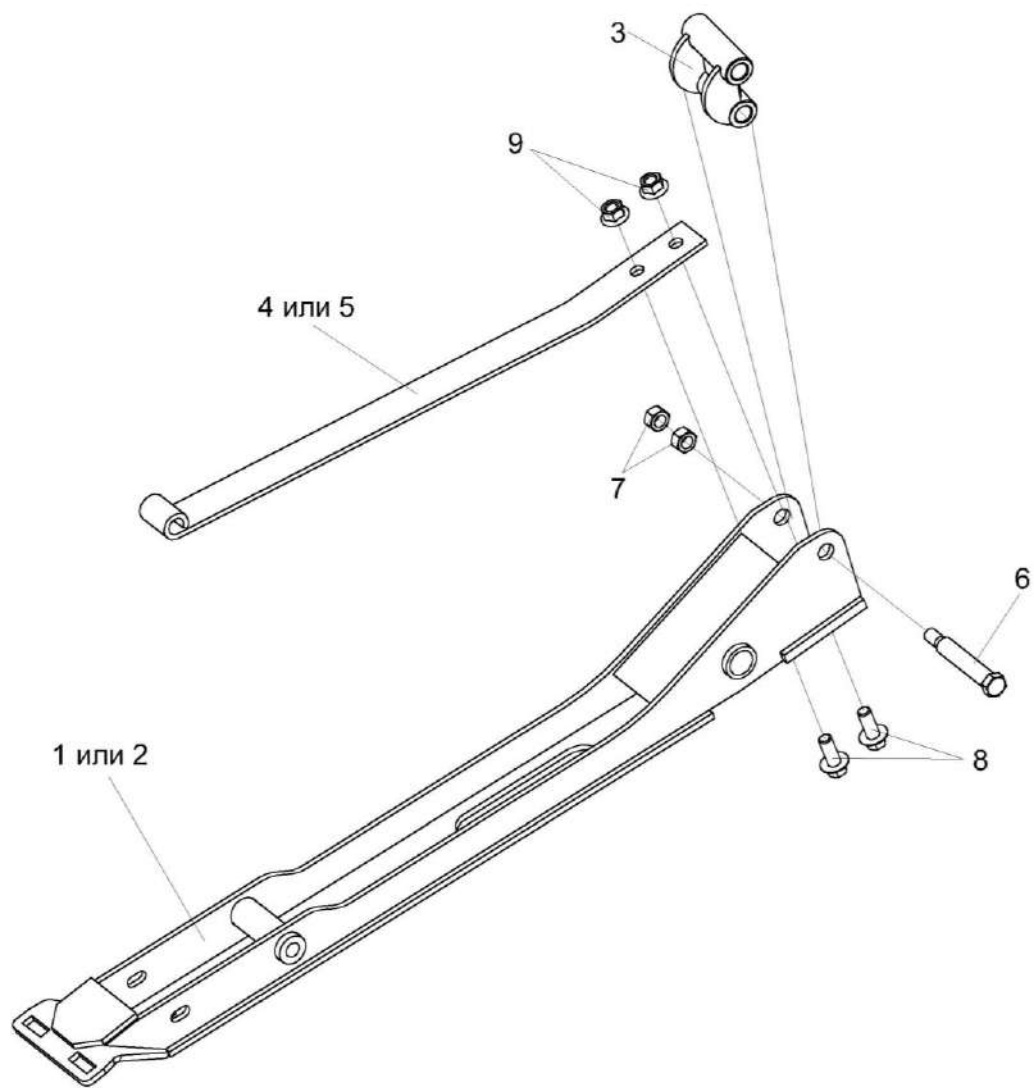


Рисунок 19 – Рычаг КЗК 2503000Б и КЗК 2503000Б-01

КЗК 2500000А-07 ҚДС (Версия 03)

№ рис	№ поз	Обозначение	Наименование	Куда входит		
				Обозначение	Кол. на 1 сб.ед.	
<b>РЫЧАГ КЗК 2503000Б и КЗК 2503000Б-01 (рисунок 19)</b>						
19	1,3,4,6-9	КЗК 2503000Б	Рычаг	КЗК 2500010А-07	7	
	2,3,5-9	КЗК 2503000Б-01	Рычаг	КЗК 2500010А-07	1	
	1	КЗК 2503010Б	Кронштейн	КЗК 2503000Б	1	
	2	КЗК 2503010Б-01	Кронштейн	КЗК 2503000Б-01	1	
	3		КЗК 2503020А	Серьга	КЗК 2503000Б	1
					КЗК 2503000Б-01	1
	4	КЗК 2503405А	Рессора	КЗК 2503000Б	1	
	5	КЗК 2503405А-01	Рессора	КЗК 2503000Б-01	1	
	6		КЗК 2503601	Болт	КЗК 2503000Б	1
					КЗК 2503000Б-01	1
	7			Гайка М12-6G – 5915	КЗК 2503000Б	2
					КЗК 2503000Б-01	2
	8			Болт DIN 6921-M12X30-8.8-A-A3G	КЗК 2503000Б	2
					КЗК 2503000Б-01	2
9			Гайка DIN 6923 M12-8-A-A3G	КЗК 2503000Б	2	
				КЗК 2503000Б-01	2	

КЗК 2500000А-07 ҚДС (Версия 03)

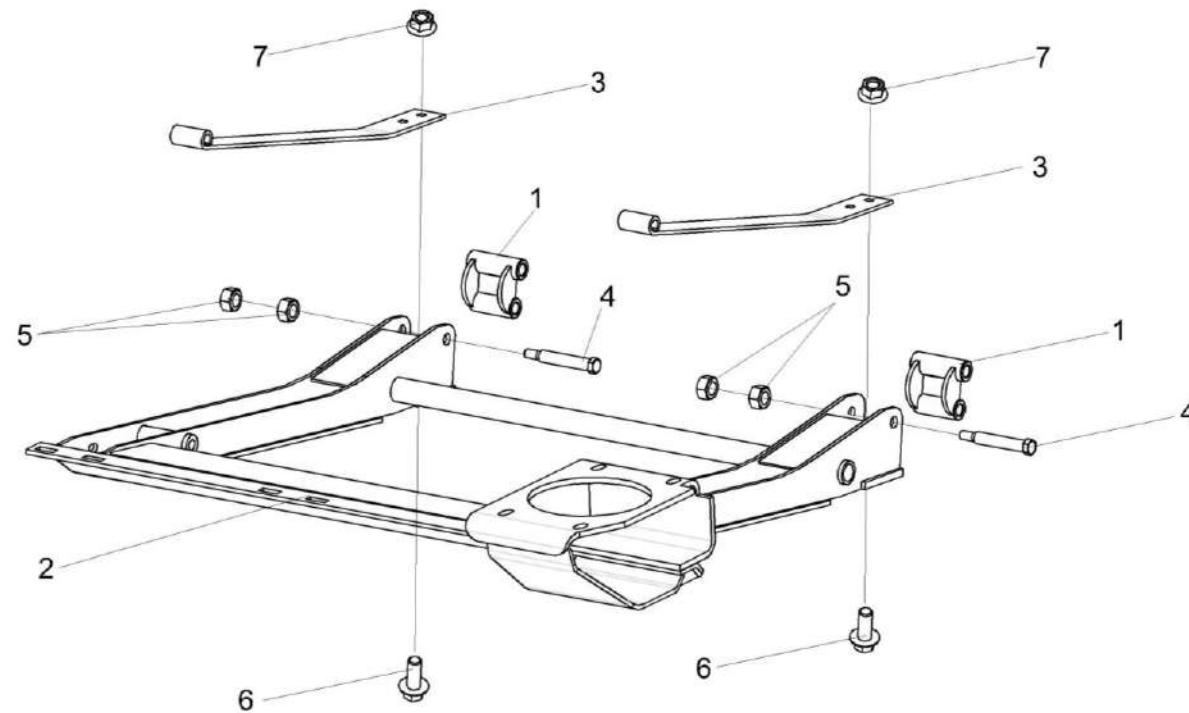


Рисунок 20 – Рычаг КЗК 2504000В

КЗК 2500000А-07 ҚДС (Версия 03)

№ рис	№ поз	Обозначение	Наименование	Куда входит	
				Обозначение	Кол. на 1 сб.ед.
<b>РЫЧАГ КЗК 2504000В (рисунок 20)</b>					
<b>20</b>	1-7	КЗК 2504000В	Рычаг	КЗК 2500010А-07	1
	1	КЗК 2503020А	Серьга	КЗК 2504000В	2
	2	КЗК 2504010Г	Кронштейн	КЗК 2504000В	1
	3	КЗК 2503405А	Рессора	КЗК 2504000В	2
	4	КЗК 2503601	Болт	КЗК 2504000В	2
	5		Гайка М12-6G – 5915	КЗК 2504000В	4
	6		Болт DIN 6921-M12X30-8.8-A-A3G	КЗК 2504000В	4
7		Гайка DIN 6923 M12-8-A-A3G	КЗК 2504000В	4	

КЗК 2500000А-07 ҚДС (Версия 03)

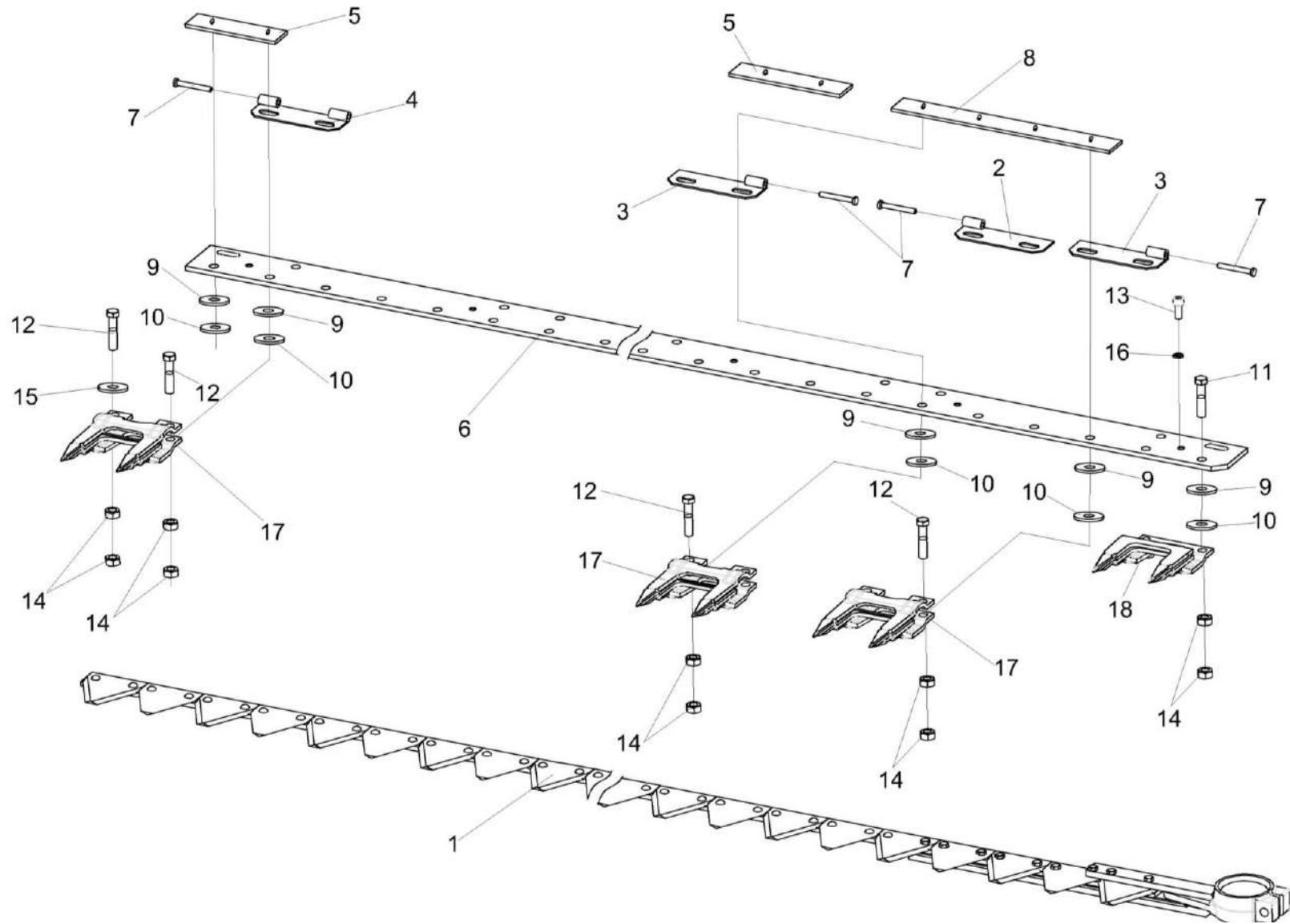


Рисунок 21 – Аппарат режущий КЗК 2507000Б-01

КЗК 2500000А-07 КДС (Версия 03)

№ рис	№ поз	Обозначение	Наименование	Куда входит	
				Обозначение	Кол. на 1 сб.ед.
<b>АППАРАТ РЕЖУЩИЙ КЗК 2507000Б-01 (рисунок 21)</b>					
21	1-18	КЗК 2507000Б-01	Аппарат режущий	КЗК 2500010А-07	1
	11,14,18	КЗК-9-1507070	Палец направляющий сдвоенный	КЗК 2507000Б	1
	1	КЗК 2507010А-01 или КЗК 2507070-01	Нож	КЗК 2507000Б-01	1
	2	КЗК 2507040А	Петля	КЗК 2507000Б-01	22
	3	КЗК 2507040А-01	Петля	КЗК 2507000Б-01	22
	4	КЗК 2507050	Петля	КЗК 2507000Б-01	1
	5	КЗК 2507401А	Пластина трения	КЗК 2507000Б-01	41
	6	КЗК 2507502А	Брус пальцевый	КЗК 2507000Б-01	1
	7	КЗК 2507602	Ось	КЗК 2507000Б-01	46
	8	КЗР 1507401	Пластина трения	КЗК 2507000Б-01	2
	9	КСЛ 0201442А	Прокладка регулировочная	КЗК 2507000Б-01	135 наиб.кол.
	10	МКС 0506506	Прокладка	КЗК 2507000Б-01	46 наиб.кол.
	11		Болт М10-6еХ40 – 7796	КЗК-9-1507070	2
	12		Болт М10-6еХ45 – 7796	КЗК 2507000Б-01	90
13		Винт М8-6еХ20 – 11738	КЗК 2507000Б-01	2	
14		Гайка М10-6G – 5915	КЗК 2507000Б-01 КЗК-9-1507070	180 4	

КЗК 2500000А-07 КДС (Версия 03)

№ рис	№ поз	Обозначение	Наименование	Куда входит	
				Обозначение	Кол. на 1 сб.ед.
21	15		Шайба С 10.01 – 6958	КЗК 2507000Б-01	1
	16		Шайба 8Т 65Г – 6402	КЗК 2507000Б-01	2
	17		Палец двойной EASY CUT II, 12мм,16500.01 или Палец сдвоенный ПЗЛ 1507030	КЗК 2507000Б-01	45
	18		Палец направляющий сдвоенный 12 MDW 003781540-М.1.0578-410 300 041 №42607182 или Палец направляющий ПЗЛ 1507040	КЗК-9-1507070	1

КЗК 2500000А-07 ҚДС (Версия 03)

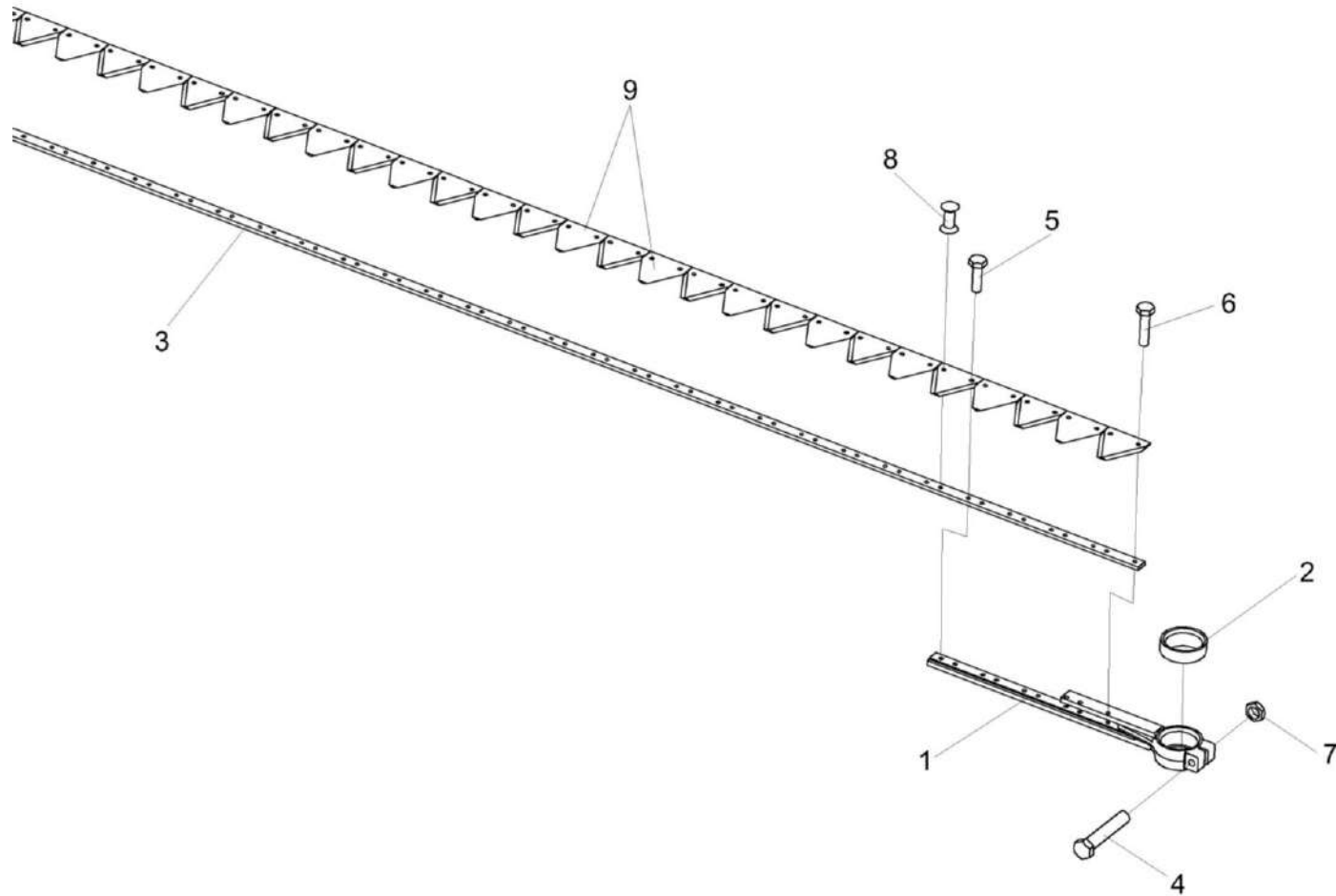


Рисунок 22 – Нож КЗК 2507010А-01

КЗК 2500000А-07 КДС (Версия 03)

№ рис	№ поз	Обозначение	Наименование	Куда входит	
				Обозначение	Кол. на 1 сб.ед.
<b>НОЖ КЗК 2507010А-01 (рисунок 22)</b>					
22	1-9	КЗК 2507010А-01	Нож	КЗК 2507000Б-01	1
	1	КЗК 2507030	Головка	КЗК 2507010А-01	1
	2	КЗР 1507001	Втулка	КЗК 2507010А-01	1
	3	КЗР 1507504-02	Полоса ножевая	КЗК 2507010А-01	1
	4		Болт М10-6еХ60 – 7796	КЗК 2507010А-01	1
	5		Болт М6-6еХ20 – 7798	КЗК 2507010А-01	6
	6		Болт М6-6еХ25 – 7798	КЗК 2507010А-01	3
	7		Гайка М10-6G – 5915	КЗК 2507010А-01	1
	8		Заклепка 6Х18 – 10299	КЗК 2507010А-01	173
9		Сегмент 1Н Н.066.46-01 или Сегмент 2Н – 158 С.066.46	КЗК 2507010А-01	91	

КЗК 2500000А-07 ҚДС (Версия 03)

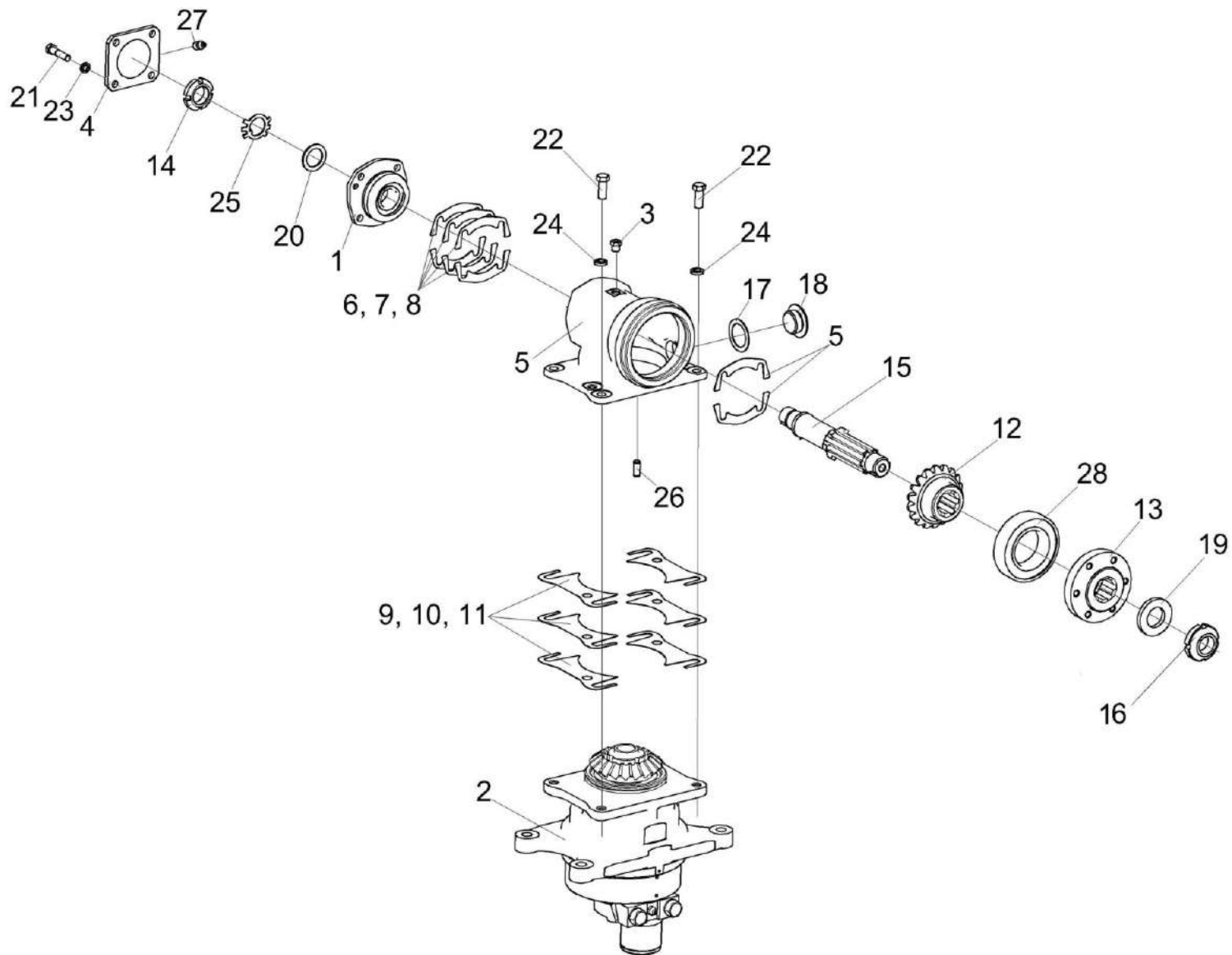


Рисунок 23 – Редуктор КЗР 1517200

КЗК 2500000А-07 ҚДС (Версия 03)

№ рис	№ поз	Обозначение	Наименование	Куда входит	
				Обозначение	Кол. на 1 сб.ед.
<b>РЕДУКТОР КЗР 1517200 (рисунок 23)</b>					
<b>23</b>	1-28	КЗР 1517200	Редуктор	КЗК 2500010А-07	1
	1	КЗР 1517010	Стакан	КЗР 1517200	1
	2	КЗР 1517220	Стакан	КЗР 1517200	1
	3	КУЖ 0108010	Клапан предохранительный	КЗР 1517200	1
	4	КЗР 1517105	Крышка	КЗР 1517200	1
	5	КЗР 1517201	Корпус	КЗР 1517200	1
	6	КЗР 1517503	Прокладка	КЗР 1517200	4 наиб.кол
	7	КЗР 1517503-01	Прокладка	КЗР 1517200	6 наиб.кол.
	8	КЗР 1517503-02	Прокладка	КЗР 1517200	6 наиб.кол.
	9	КЗР 1517504	Прокладка	КЗР 1517200	4 наиб.кол
	10	КЗР 1517504-01	Прокладка	КЗР 1517200	6 наиб.кол.
	11	КЗР 1517504-02	Прокладка	КЗР 1517200	4 наиб.кол.
	12	КЗР 1517602	Шестерня	КЗР 1517200	1
	13	КЗР 1517603	Ступица	КЗР 1517200	1

КЗК 2500000А-07 ҚДС (Версия 03)

№ рис	№ поз	Обозначение	Наименование	Куда входит	
				Обозначение	Кол. на 1 сб.ед.
23	14	КЗР 1517614	Гайка	КЗР 1517200	1
	15	КЗР 1517615-01	Вал	КЗР 1517200	1
	16	КВС-2-0135625	Гайка	КЗР 1517200	1
	17	КЗР 0210001А	Прокладка	КЗР 1517200	1
	18	КЗР 0210603А	Пробка	КЗР 1517200	1
	19	ПКК 0100816	Шайба	КЗР 1517200	1
	20	ПКК 0135417А	Шайба	КЗР 1517200	1
	21		Болт М8-6еХ30 – 7796	КЗР 1517200	4
	22		Болт М10-6еХ25 – 7796	КЗР 1517200	4
	23		Шайба 8Т 65Г – 6402	КЗР 1517200	4
	24		Шайба 10Т 65Г – 6402	КЗР 1517200	4
	25		Шайба Н 24 – 11872	КЗР 1517200	1
	26		Штифт 8Х20 – 3128	КЗР 1517200	1
	27		Масленка 1.2 – 19853	КЗР 1517200	1
	28		Подшипник 6210-2RS1	КЗР 1517200	1

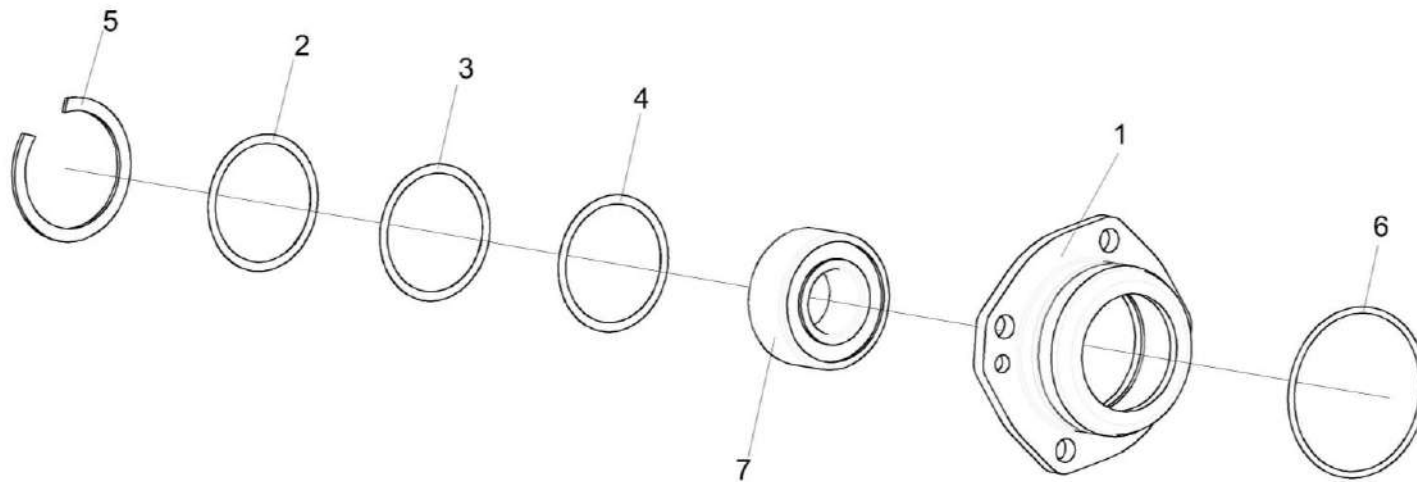


Рисунок 24 – Стакан КЗР 1517010

КЗК 2500000А-07 КДС (Версия 03)

№ рис	№ поз	Обозначение	Наименование	Куда входит	
				Обозначение	Кол. на 1 сб.ед.
<b>СТАКАН КЗР 1517010 (рисунок 24)</b>					
24	1-7	КЗР 1517010	Стакан	КЗР 1517200 КЗР 1517400	1 1
	1	КЗР 1517103	Стакан	КЗР 1517010	1
	2	ПКК 0107473-03	Прокладка	КЗР 1517010	2 наиб. кол.
	3	ПКК 0107473-04	Прокладка	КЗР 1517010	3 наиб. кол.
	4	ПКК 0107473-05	Прокладка	КЗР 1517010	1 наиб. кол.
	5		Кольцо В52 – 13941 или Кольцо В52 – 13943	КЗР 1517010	1
	6		Кольцо 060-065-30-2-2 – 18829 / 9833	КЗР 1517010	1
7		Подшипник 3205АТN9 или Подшипник 3205-В-ТVН или Подшипник 3205А или Подшипник 3205ВТNГ	КЗР 1517010	1	

КЗК 2500000А-07 ҚДС (Версия 03)

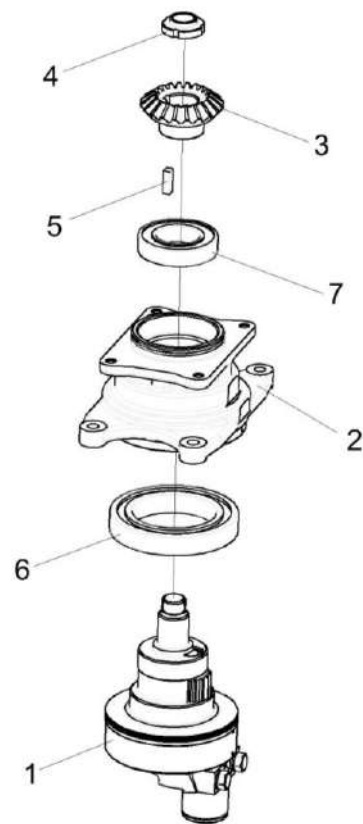


Рисунок 25 – Стакан КЗР 1517220

КЗК 2500000А-07 КДС (Версия 03)

№ рис	№ поз	Обозначение	Наименование	Куда входит	
				Обозначение	Кол. на 1 сб.ед.
<b>СТАКАН КЗР 1517220 (рисунок 25)</b>					
25	1-7	КЗР 1517220	Стакан	КЗР 1517200 КЗР 1517400	1 1
	1	КЗР 1517230	Водило	КЗР 1517220	1
	2	КЗР 1517240	Корпус	КЗР 1517220	1
	3	КЗР 1517604	Шестерня	КЗР 1517220	1
	4	КВС-2-0135625	Гайка	КЗР 1517220	1
	5		Шпонка 2-10X8X36 – 23360	КЗР 1517220	1
	6		Подшипник 6019-2RS1 или Подшипник 6019-2RSR или Подшипник 6019EE или Подшипник 6019DDU	КЗР 1517220	1
7		Подшипник 6210-2RS1/C3	КЗР 1517220	1	

КЗК 2500000А-07 ҚДС (Версия 03)

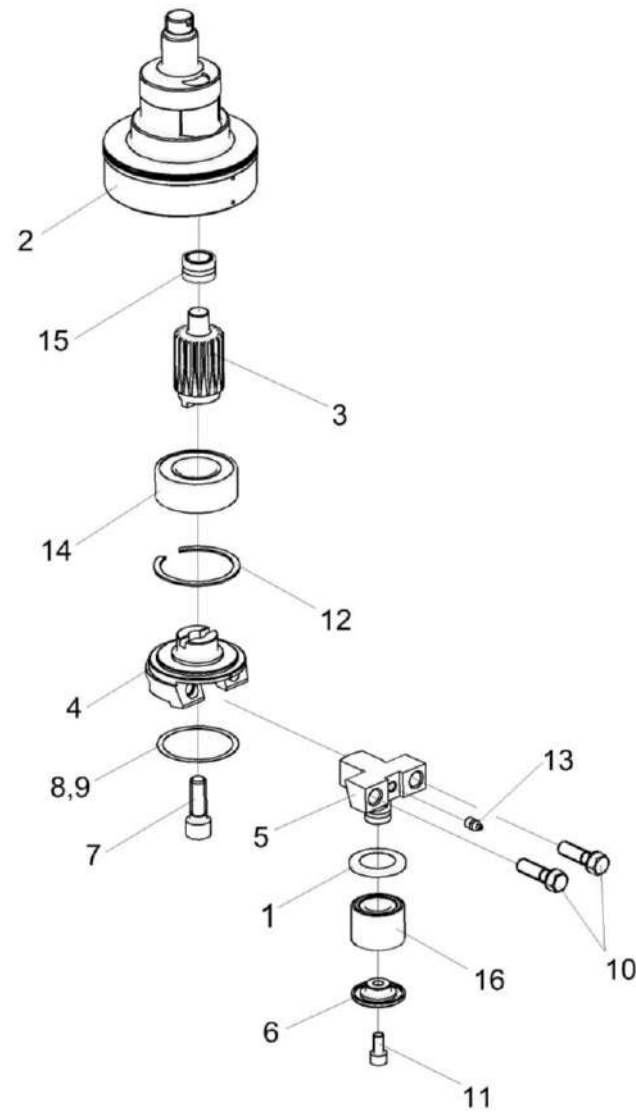


Рисунок 26 – Водило КЗР 1517230

КЗК 2500000А-07 ҚДС (Версия 03)

№ рис	№ поз	Обозначение	Наименование	Куда входит	
				Обозначение	Кол. на 1 сб.ед.
<b>ВОДИЛО КЗР 1517230 (рисунок 26)</b>					
26	1-16	КЗР 1517230	Водило	КЗР 1517220	1
	1,5,6,11,13,16	КЗР 1517250	Поводок	КЗР 1517230	1
	1	КЗР 1517505	Пыльник	КЗР 1517250	1
	2	КЗР 1517626	Водило	КЗР 1517230	1
	3	КЗР 1517627	Вал-шестерня	КЗР 1517230	1
	4	КЗР 1517628	Эксцентрик	КЗР 1517230	1
	5	КЗР 1517609	Поводок	КЗР 1517250	1
	6	КЗР 1517611	Крышка	КЗР 1517250	1
	7	КЗР 1517612	Винт	КЗР 1517230	1
	8	ППК 0107502	Прокладка	КЗР 1517230	2 наиб. кол.
	9	ППК 0107502-01	Прокладка	КЗР 1517230	2 наиб. кол.
	10	УЭС 0100603А-01	Болт	КЗР 1517230	2
	11		Винт М10-6еХ20 – 11738	КЗР 1517250	1
12		Кольцо В80 – 13941 или Кольцо В80 -13943	КЗР 1517230	1	
13		Масленка 1.2 – 19853	КЗР 1517250	1	

КЗК 2500000А-07 ҚДС (Версия 03)

№ рис	№ поз	Обозначение	Наименование	Куда входит	
				Обозначение	Кол. на 1 сб.ед.
26	14		Подшипник 3208А-2RS1 или Подшипник 3208-В-2RSR-TVH или Подшипник 5208EE	КЗР 1517230	1
	15		Подшипник NKI 20/20 или Подшипник NKJ20/20 или Подшипник TAFI 203220 или Подшипник NKJ 20/20	КЗР 1517230	1
	16		Подшипник FC-41345 или Подшипник DLB3 445539.SF31 или Подшипник DLB3 445539.SF31	КЗР 1517250	1

КЗК 2500000А-07 ҚДС (Версия 03)

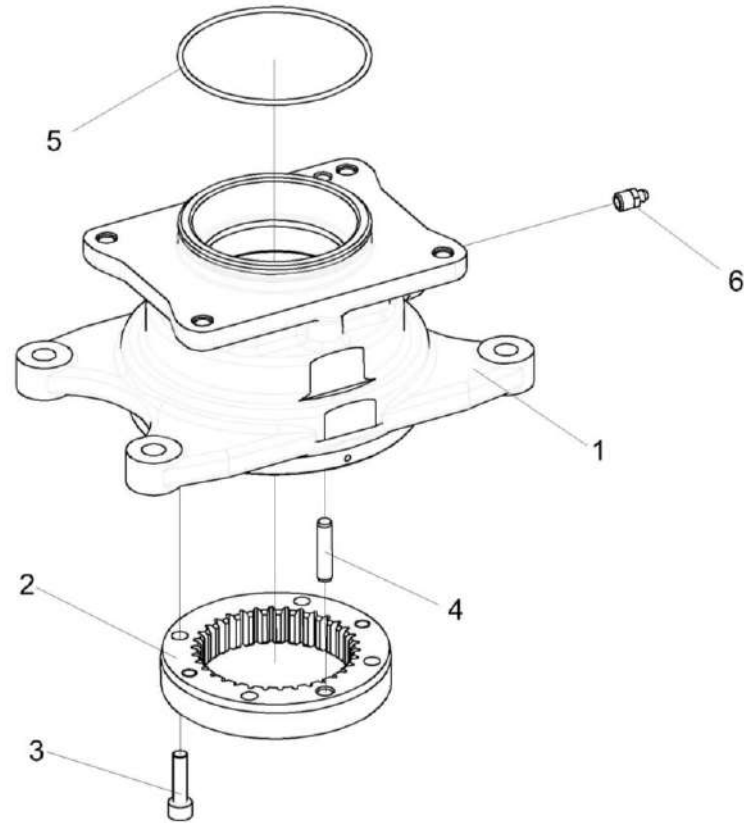


Рисунок 27 – Корпус КЗР 1517240

КЗК 2500000А-07 ҚДС (Версия 03)

№ рис	№ поз	Обозначение	Наименование	Куда входит	
				Обозначение	Кол. на 1 сб.ед.
<b>КОРПУС КЗР 1517240 (рисунок 27)</b>					
<b>27</b>	1-6	КЗР 1517240	Корпус	КЗР 1517220	1
	1	КЗР 1517222	Корпус	КЗР 1517240	1
	2	КЗР 1517645 или КЗР 1517625	Шестерня	КЗР 1517240	1
	3		Винт М8-6еХ30 – 11738	КЗР 1517240	4
	4		Штифт 8Х36 – 3128	КЗР 1517240	1
	5		Кольцо 099-105-36-2-2 – 18829/9833	КЗР 1517240	1
6		Масленка 1.2 – 19853	КЗР 1517240	1	

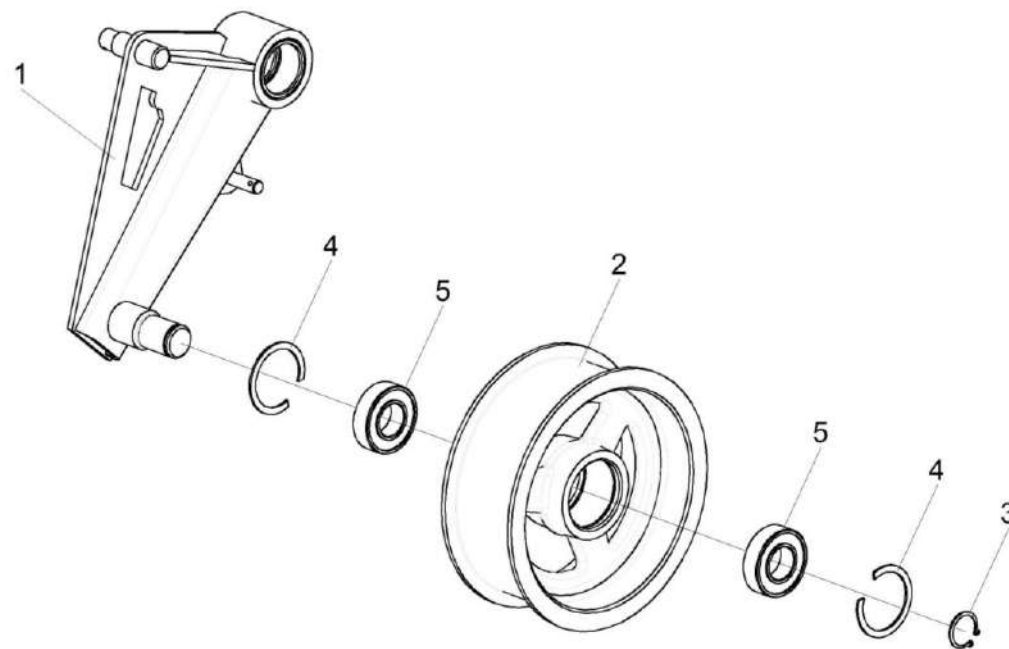


Рисунок 28 – Устройство натяжное КЗК 2512100

КЗК 2500000А-07 КДС (Версия 03)

№ рис	№ поз	Обозначение	Наименование	Куда входит	
				Обозначение	Кол. на 1 сб. ед.
<b>УСТРОЙСТВО НАТЯЖНОЕ КЗК 2512100 (рисунок 28)</b>					
<b>28</b>	1-5	КЗК 2512100	Устройство натяжное	КЗК 2500010А-07	1
	2,4,5	КПР 6105010-01	Ролик	КЗК 2512100	1
	1	КЗК 2512110	Рычаг	КЗК 2512100	1
	2	КПР 6105101	Ролик	КПР 6105010-01	1
	3		Кольцо В25 – 13942	КЗК 2512100	1
	4		Кольцо В52 – 13941 или Кольцо В52 – 13943	КПР 6105010-01	2
	5		Подшипник 180205 – 8882	КПР 6105010-01	2

КЗК 2500000А-07 ҚДС (Версия 03)

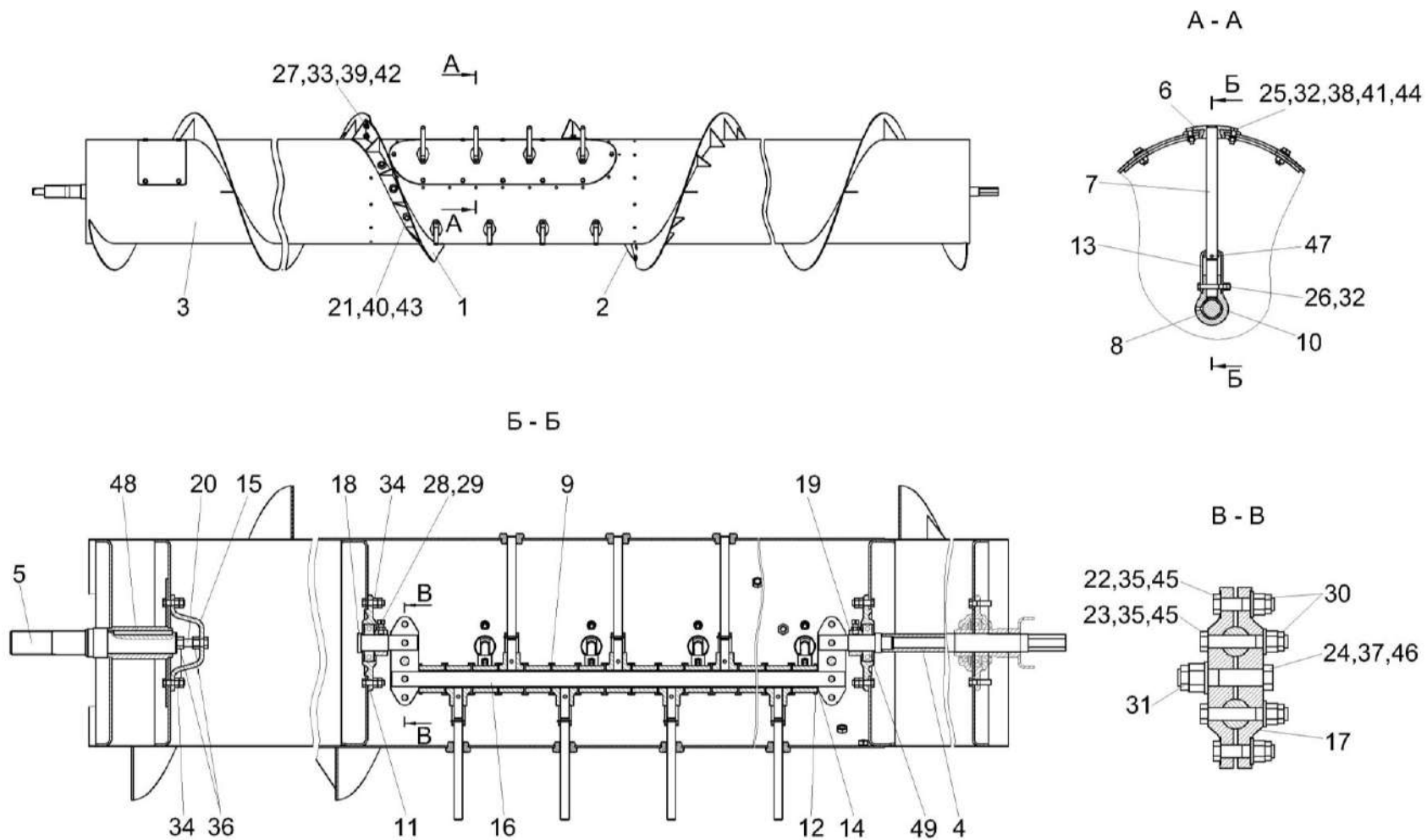


Рисунок 29 – Шнек КЗК-12-1502000А-01

КЗК 2500000А-07 ҚДС (Версия 03)

№ рис	№ поз	Обозначение	Наименование	Куда входит	
				Обозначение	Кол. на 1 сб. ед.
<b>ШНЕК КЗК-12-1502000А-01 (рисунок 29)</b>					
29	1-49	КЗК-12-1502000А-01	Шнек	КЗК 2500010А-07	1
	1	КЗК-12-1502020А	Виток	КЗК-12-1502000А-01	1
	2	КЗК-12-1502030А	Виток	КЗК-12-1502000А-01	1 1
	3	КЗР 1502010В-21	Шнек	КЗК-12-1502000А-01	1
	4	КЗР 1502040-21	Ось	КЗК-12-1502000А-01	1
	5	КЗК-12-1502607	Вал	КЗК-12-1502000А-01	1
	6	КЗК-1420-1502004	Глазок	КЗК-12-1502000А-01	15
	7	КЗК-1420-1502601	Палец	КЗК-12-1502000А-01	15
	8	КЗР 1502002	Втулка	КЗК-12-1502000А-01	15
	9	КЗР 1502004	Втулка	КЗК-12-1502000А-01	14
	10	КЗР 1502101	Втулка	КЗК-12-1502000А-01	15
	11	КЗР 1502105	Корпус	КЗК-12-1502000А-01	2
	12	КЗР 1502401	Крышка	КЗК-12-1502000А-01	2
	13	КЗР 1502427	Кронштейн	КЗК-12-1502000А-01	15
	14	КЗР 1502502	Шайба	КЗК-12-1502000А-01	6
	15	КЗР 1502503	Упор	КЗК-12-1502000А-01	1
16	КЗР 1502602	Ось	КЗК-12-1502000А-01	1	

КЗК 2500000А-07 ҚДС (Версия 03)

№ рис	№ поз	Обозначение	Наименование	Куда входит	
				Обозначение	Кол. на 1 сб. ед.
29	17	КЗР 1502603	Подвеска	КЗК-12-1502000А-01	4
	18	КЗР 1502605	Ось	КЗК-12-1502000А-01	1
	19	КЗР 1502807-01	Втулка	КЗК-12-1502000А-01	2
	20	КИС 0600609	Болт	КЗК-12-1502000А-01	1
	21		Болт М10-6еХ25 – 7796	КЗК-12-1502000А-01	10
	22		Болт М12-6еХ50 – 7796	КЗК-12-1502000А-01	4
	23		Болт М12-6еХ75 – 7796	КЗК-12-1502000А-01	4
	24		Болт М16-6еХ80 – 7796	КЗК-12-1502000А-01	2
	25		Болт М6-6еХ20 – 7798	КЗК-12-1502000А-01	30
	26		Болт М6-6еХ45 – 7798	КЗК-12-1502000А-01	15
	27		Болт М8-6еХ20 – 7802	КЗК-12-1502000А-01	4
	28		Винт В.М10-6еХ20 – 1485	КЗК-12-1502000А-01	2
	29		Гайка М10-6G – 2526	КЗК-12-1502000А-01	2
	30		Гайка М12-6G – 2526	КЗК-12-1502000А-01	8
	31		Гайка М16-6G – 2526	КЗК-12-1502000А-01	2
	32		Гайка М6-6G – 5915	КЗК-12-1502000А-01	60
33		Гайка М8-6G – 5915	КЗК-12-1502000А-01	4	
34		Гайка М10-6G – 5915	КЗК-12-1502000А-01	20	

КЗК 2500000А-07 КДС (Версия 03)

№ рис	№ поз	Обозначение	Наименование	Куда входит	
				Обозначение	Кол. на 1 сб. ед.
29	35		Гайка М12-6G – 5915	КЗК-12-1502000А-01	8
	36		Гайка М14-6G – 5915	КЗК-12-1502000А-01	2
	37		Гайка М16-6G – 5915	КЗК-12-1502000А-01	2
	38		Шайба 6Т 65Г – 6402	КЗК-12-1502000А-01	30
	39		Шайба 8Т 65Г – 6402	КЗК-12-1502000А-01	4
	40		Шайба 10Т 65Г – 6402	КЗК-12-1502000А-01	10
	41		Шайба С 6.01 – 6958	КЗК-12-1502000А-01	30
	42		Шайба С 8.01 – 6958	КЗК-12-1502000А-01	4
	43		Шайба С 10.01 – 6958	КЗК-12-1502000А-01	10
	44		Шайба С.6.01 – 11371	КЗК-12-1502000А-01	30
	45		Шайба С.12.01 – 11371	КЗК-12-1502000А-01	8
	46		Шайба С.16.01 – 11371	КЗК-12-1502000А-01	2
	47		Шплинт 3,2Х25 – 397	КЗК-12-1502000А-01	15
	48		Шпонка 12Х8Х110 – 23360	КЗК-12-1502000А-01	1
	49		Подшипник 580306С17	КЗК-12-1502000А-01	2

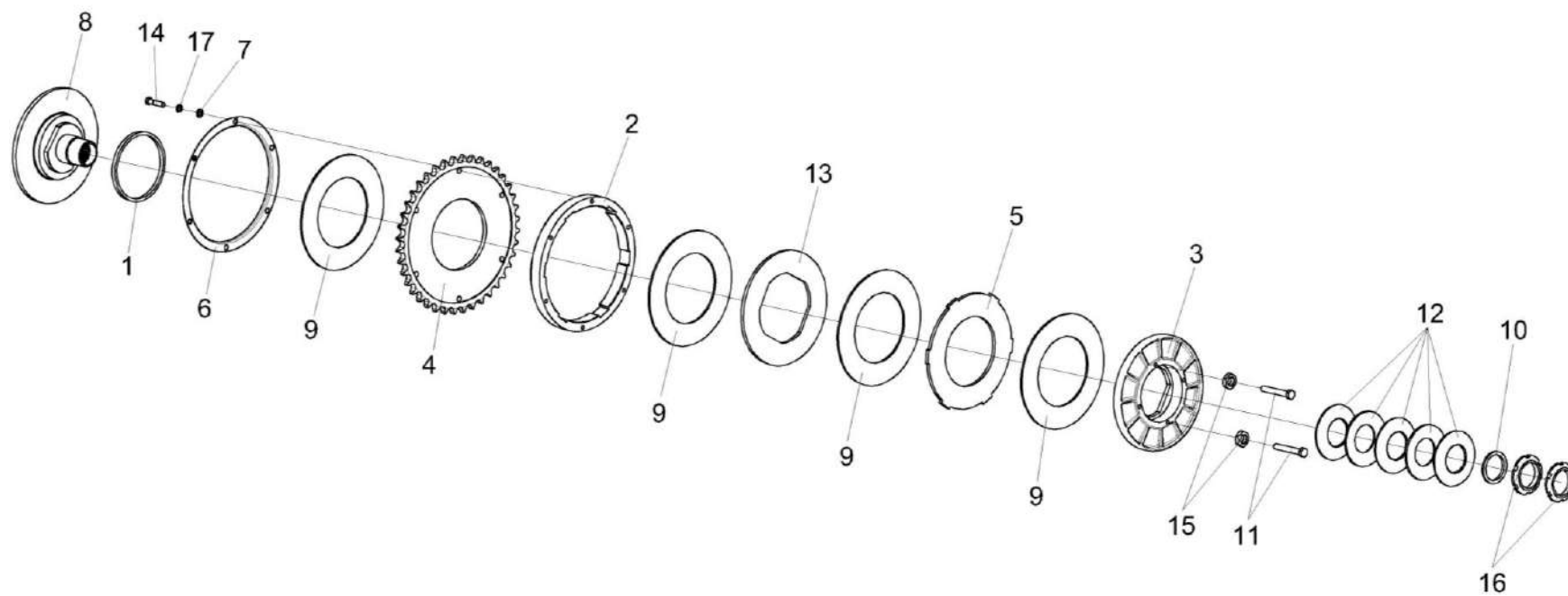


Рисунок 30 – Муфта предохранительная КГС 0202100-02

КЗК 2500000А-07 КДС (Версия 03)

№ рис	№ поз	Обозначение	Наименование	Куда входит	
				Обозначение	Кол. на 1 сб.ед.
<b>МУФТА ПРЕДОХРАНИТЕЛЬНАЯ КГС 0202100-02 (рисунок 30)</b>					
30	1-17	КГС 0202100-02	Муфта предохранительная	КЗК 2500010А-07	1
	1,8	КГС 0202110-02	Ступица	КГС 0202100-02	1
	1	КГС 0202003	Втулка	КГС 0202110-02	1
	2	КГС 0202203	Корпус	КГС 0202100-02	1
	3	КГС 0202204-01	Диск	КГС 0202100-02	1
	4	КГС 0202411	Звездочка	КГС 0202100-02	1
	5	КГС 0202412	Диск	КГС 0202100-02	1
	6	КГС 0202413	Кожух	КГС 0202100-02	1
	7	КГС 0202414	Шайба	КГС 0202100-02	6
	8	КГС 0202601-02	Ступица	КГС 0202110-02	1
	9	КЗР 0313003	Накладка фрикционная	КГС 0202100-02	4
	10	КЗР 0313602	Втулка	КГС 0202100-02	1
	11	КЗР 0313603А	Болт	КГС 0202100-02	4
	12	КИС 0202423	Пружина тарельчатая	КГС 0202100-02	5
	13	МКС 0502423	Диск	КГС 0202100-02	1
	14		Болт М10-6еХ40 – 7796	КГС 0202100-02	6
	15		Гайка М8-6G – 2526	КГС 0202100-02	4
16		Гайка М56Х2-6Н – 11871	КГС 0202100-02	2	
17		Шайба 10Т 65Г – 6402	КГС 0202100-02	6	

КЗК 2500000А-07 ҚДС (Версия 03)

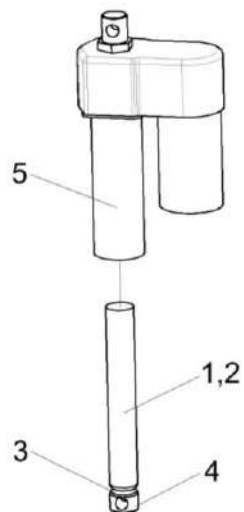


Рисунок 31 – Электромеханизм КЗР 0700390-01

№ рис	№ поз	Обозначение	Наименование	Куда входит	
				Обозначение	Кол. на 1 сб. ед.
<b>ЭЛЕКТРОМЕХАНИЗМ КЗР 0700390-01 (рисунок 31)</b>					
<b>31</b>	1-5	КЗР 0700390-01	Электромеханизм	КЗК 2500010А-07	1
	1	ГДЗ_4115-10010-00004	Колодка штыревая 502602	КЗР 0700390-01	1
	2	ГДЗ_4115-10290-00001	Штырь 103612	КЗР 0700390-01	2
	3	ГДЗ_4115-20010-00019	Варистор МОВН 1153 25В $\pm$ 10% 1000А	КЗР 0700390-01	1
	4	ГДЗ_4115-10210-00026	Чехол 64221-3724050	КЗР 0700390-01	1
	5		Электромеханизм D24-20А5-04 МОН78 (24В) (тип LA10) или Электромеханизм САНВ-20-В2А-102262-АААООТ-000	КЗР 0700390-01	1

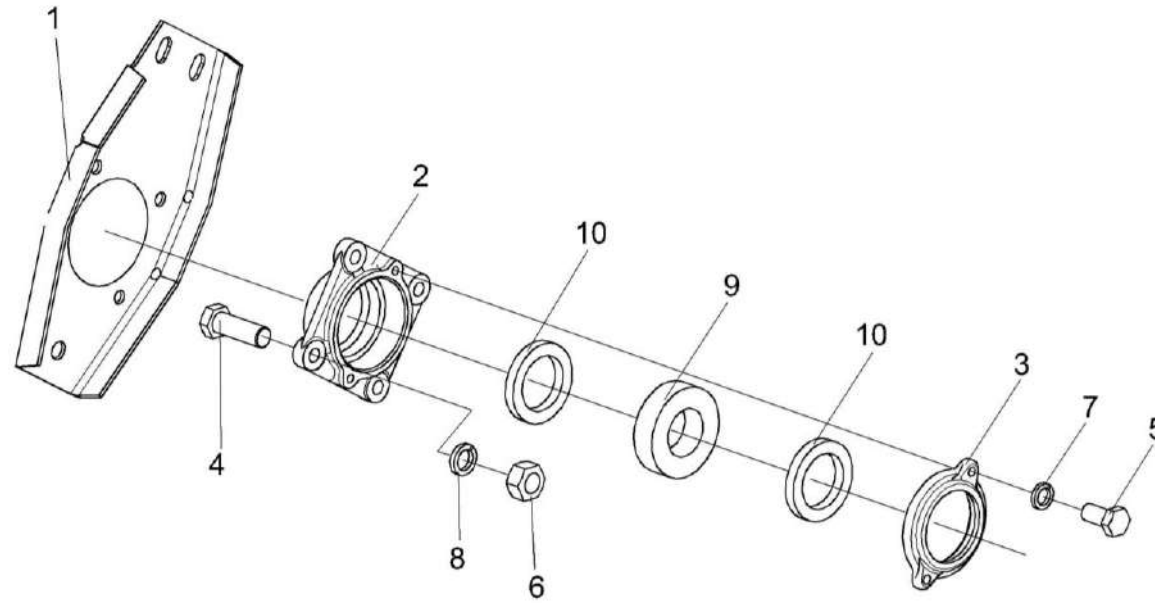


Рисунок 32 – Опора КЗР 1502110

КЗК 2500000А-07 ҚДС (Версия 03)

№ рис	№ поз	Обозначение	Наименование	Куда входит	
				Обозначение	Кол. на 1 сб.ед.
<b>ОПОРА КЗР 1502110 (рисунок 32)</b>					
<b>32</b>	1-10	КЗР 1502110	Опора	КЗК 2500010А-07	1
	1	КЗР 1502120	Кронштейн	КЗР 1502110	1
	2	МКС 0502107	Корпус	КЗР 1502110	1
	3	МКС 0502108	Крышка	КЗР 1502110	1
	4		Болт М12-6еХ35 – 7796	КЗР 1502110	4
	5		Болт М8-6еХ20 – 7796	КЗР 1502110	2
	6		Гайка М12-6G – 5915	КЗР 1502110	4
	7		Шайба 8Т 65Г – 6402	КЗР 1502110	2
	8		Шайба 12Т 65Г – 6402	КЗР 1502110	4
	9		Подшипник 1509 – 28428	КЗР 1502110	1
	10		Манжета 1.2-52Х75-1 – 8752	КЗР 1502110	2

КЗК 2500000А-07 ҚДС (Версия 03)

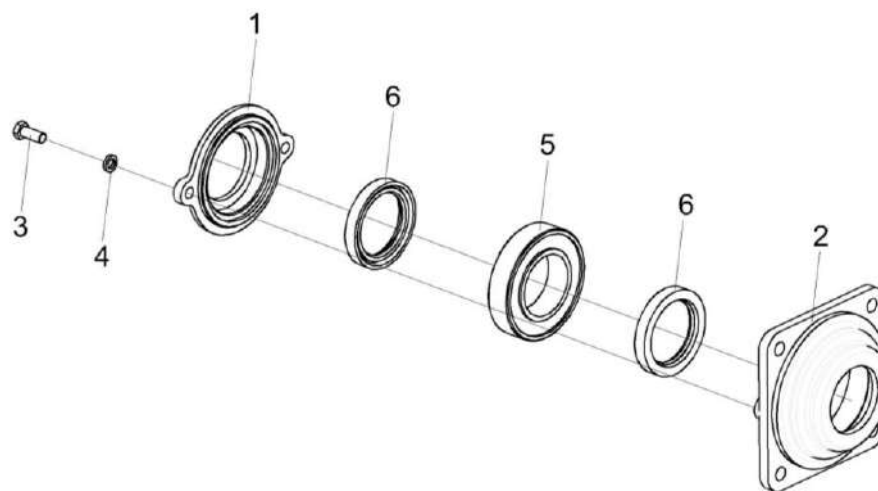


Рисунок 33 – Корпус КЗР 1502160

№ рис	№ поз	Обозначение	Наименование	Куда входит	
				Обозначение	Кол. на 1 сб.ед.
<b>КОРПУС КЗР 1502160 (рисунок 33)</b>					
33	1-6	КЗР 1502160	Корпус	КЗК 2500010А-07	1
	1	КЗР 1502103	Крышка	КЗР 1502160	1
	2	КЗР 1502104	Корпус	КЗР 1502160	1
	3		Болт М8-6еХ20 – 7796	КЗР 1502160	2
	4		Шайба 8Т 65Г – 6402	КЗР 1502160	2
	5		Подшипник 1210 – 28428	КЗР 1502160	1
	6		Манжета 1.2-50Х70-1 – 8752	КЗР 1502160	2

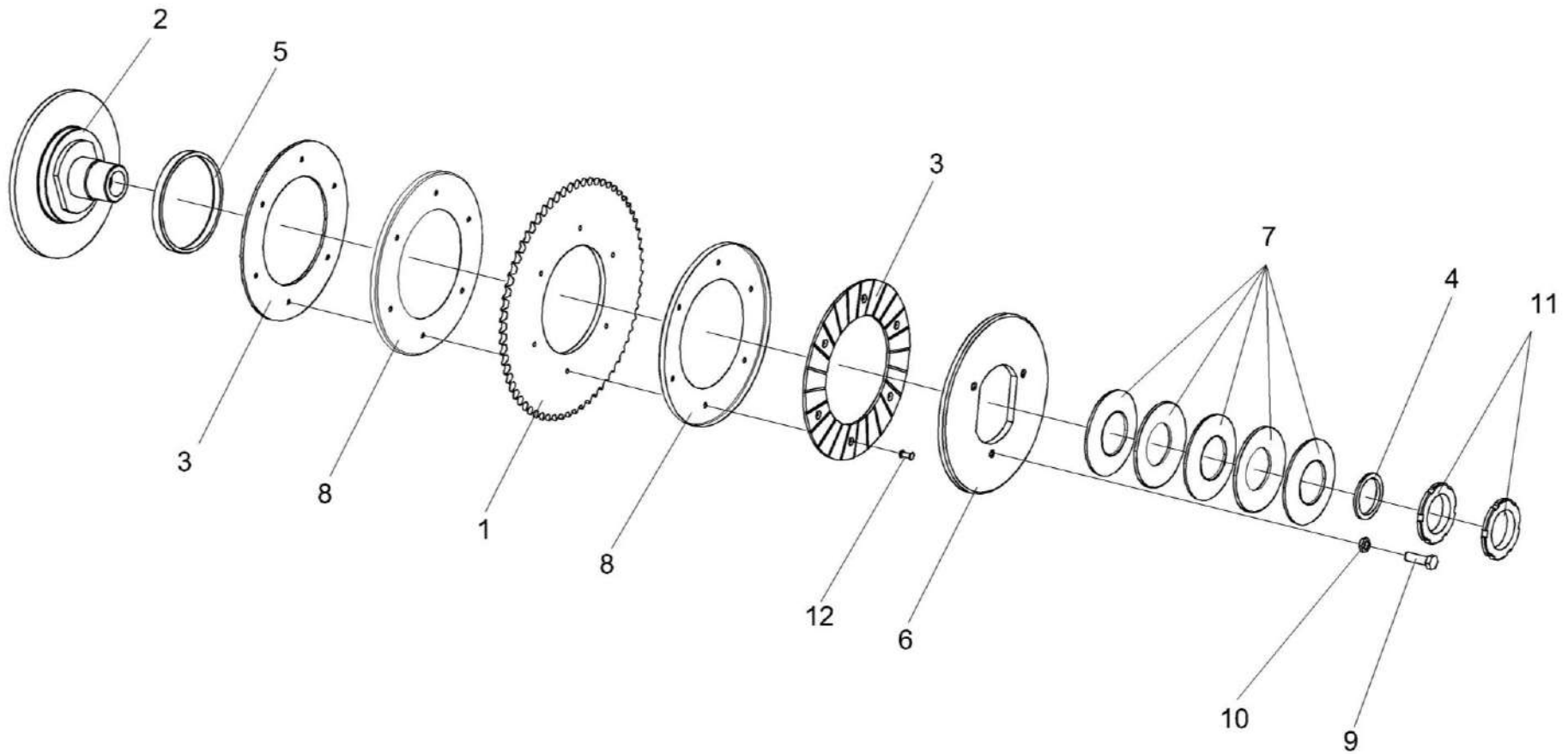


Рисунок 34 – Муфта фрикционная КЗР 1503140А

КЗК 2500000А-07 КДС (Версия 03)

№ рис	№ поз	Обозначение	Наименование	Куда входит	
				Обозначение	Кол. на 1 сб.ед.
<b>МУФТА ФРИКЦИОННАЯ КЗР 1503140А (рисунок 34)</b>					
<b>34</b>	1-12	КЗР 1503140А	Муфта фрикционная	КЗК 2500010А-07	1
	1,3,8,12	КЗР 1503150	Звездочка	КЗР 1503140А	1
	2,5	КЗР 1503170	Ступица	КЗР 1503140А	1
	1	КЗР 1503416	Звездочка	КЗР 1503150	1
	2	КЗР 1503603	Ступица	КЗР 1503170	1
	3	КЗР 0313002	Накладка сцепления	КЗР 1503150	2
	4	КЗР 0313602	Втулка	КЗР 1503140А	1
	5	КГС 0202003	Втулка	КЗР 1503170	1
	6	КИС 0202414А-01	Кольцо прижимное	КЗР 1503140А	1
	7	КИС 0202423	Пружина тарельчатая	КЗР 1503140А	5
	8	МКС 0502427	Кожух	КЗР 1503150	2
	9		Болт М8-6еХ25 – 7796	КЗР 1503140А	3
	10		Гайка М8-6G – 2526	КЗР 1503140А	3
	11		Гайка М56Х2-6Н – 11871	КЗР 1503140А	2
	12		Заклепка 6Х22 – 10300	КЗР 1503150	6

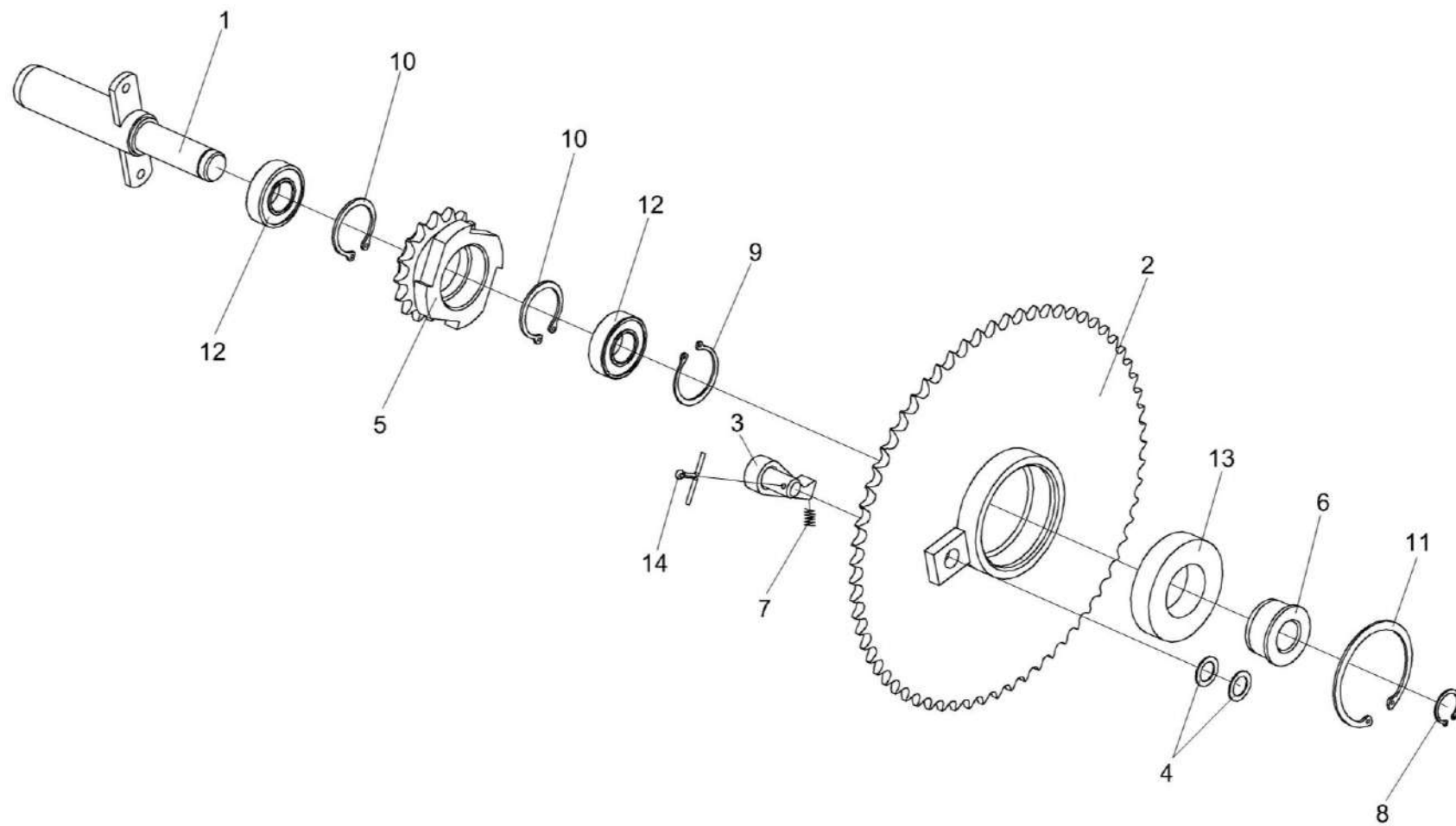


Рисунок 35 – Муфта обгонная КЗР 1504100

КЗК 2500000А-07 КДС (Версия 03)

№ рис	№ поз	Обозначение	Наименование	Куда входит	
				Обозначение	Кол. на 1 сб. ед.
<b>МУФТА ОБГОННАЯ КЗР 1504100 (рисунок 35)</b>					
35	1-14	КЗР 1504100	Муфта обгонная	КЗК 2500010А-07	1
	2-4,6, 9,11,13,14	КЗР 1504110	Звездочка	КЗР 1504100	1
	1	КЗР 1504120	Цапфа	КЗР 1504100	1
	2	КЗР 1504130А	Звездочка	КЗР 1504110	1
	3	КЗР 1504140	Сухарик	КЗР 1504110	1
	4	КЗР 0350803	Шайба	КЗР 1504110	4
	5	КЗР 1504622Б	Звездочка	КЗР 1504100	1
	6	КЗР 1504624	Втулка	КЗР 1504110	1
	7	КЗР 1504623	Пружина	КЗР 1504100	1
	8		Кольцо В25 – 13942	КЗР 1504100	1
	9		Кольцо В45 – 13942	КЗР 1504110	1
	10		Кольцо В52 – 13943 или Кольцо В52 – 13941	КЗР 1504100	2
	11		Кольцо В85 – 13943	КЗР 1504110	1
	12		Подшипник 160205 – 8882	КЗР 1504100	2
13		Подшипник 180209 – 8882 или Подшипник 6209-2RS1	КЗР 1504110	1	
14		Шплинт 4Х22 – 397	КЗР 1504110	1	

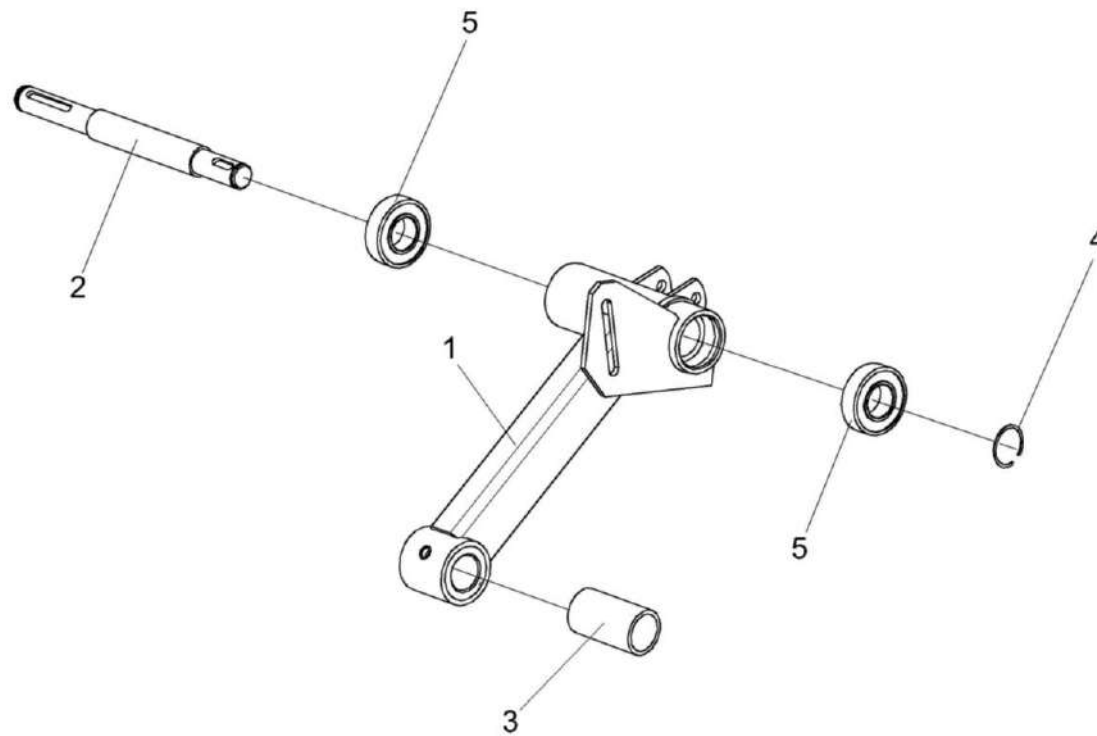


Рисунок 36 – Рычаг КЗР 1504200А

КЗК 2500000А-07 ҚДС (Версия 03)

№ рис	№ поз	Обозначение	Наименование	Куда входит	
				Обозначение	Кол. на 1 сб.ед.
<b>РЫЧАГ КЗР 1504200А (рисунок 36)</b>					
<b>36</b>	1-5	КЗР 1504200А	Рычаг	КЗК 2500010А-07	1
	1,3	КЗР 1504220	Рычаг	КЗР 1504200А	1
	1	КЗР 1504230Б	Рычаг	КЗР 1504220	1
	2	КЗР 1504601Б	Вал	КЗР 1504200	1
	3	КЗР 1504631А	Втулка	КЗР 1504220	1
	4		Кольцо В52 – 13943	КЗР 1504200А	1
	5	ГДЗ_4601-00000-00413	Подшипник 6205-2RSH	КЗР 1504200А	2

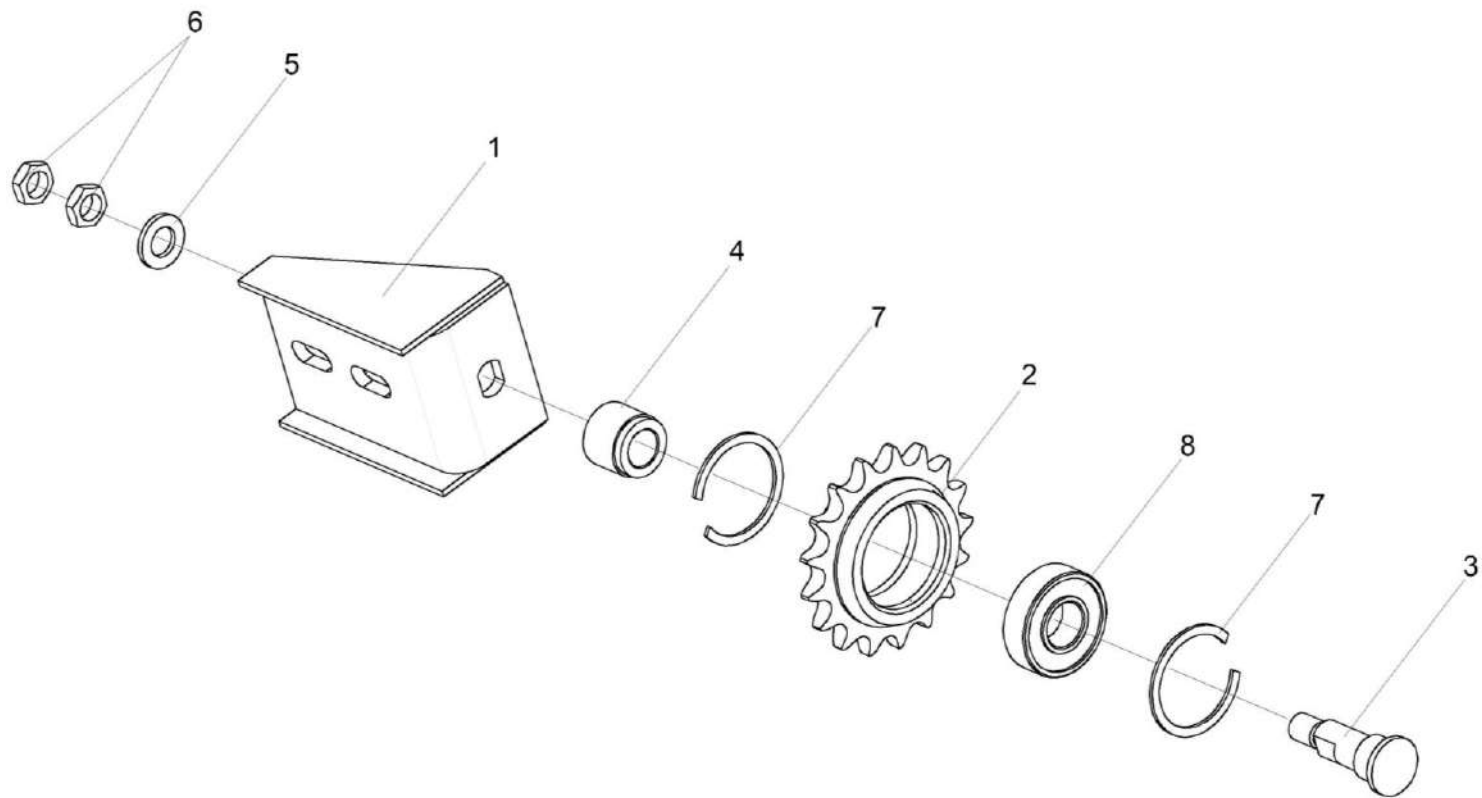


Рисунок 37 – Устройство обводное КЗР 1510000

КЗК 2500000А-07 КДС (Версия 03)

№ рис	№ поз	Обозначение	Наименование	Куда входит	
				Обозначение	Кол. на 1 сб. ед.
<b>УСТРОЙСТВО ОБВОДНОЕ КЗР 1510000 (рисунок 37)</b>					
<b>37</b>	1-8	КЗР 1510000	Устройство обводное	КЗК 2500010А-07	1
	2,7-8	КЗР 1510020	Звездочка	КЗР 1510000	1
	1	КЗР 1510010	Опора	КЗР 1510000	1
	2	КЗР 1510601	Звездочка	КЗР 1510020	1
	3	КЗР 1510602	Ось	КЗР 1510000	1
	4	КЗР 1510801-02	Втулка	КЗР 1510000	1
	5	ПКК 0100449А	Шайба	КЗР 1510000	1
	6		Гайка М12-6G – 2526	КЗР 1510000	2
7		Кольцо В47 – 13941 или Кольцо В47 – 13943	КЗР 1510020	2	
8	ГДЗ_4601-00000-00412	Подшипник 6204-2RSH	КЗР 1510020	1	

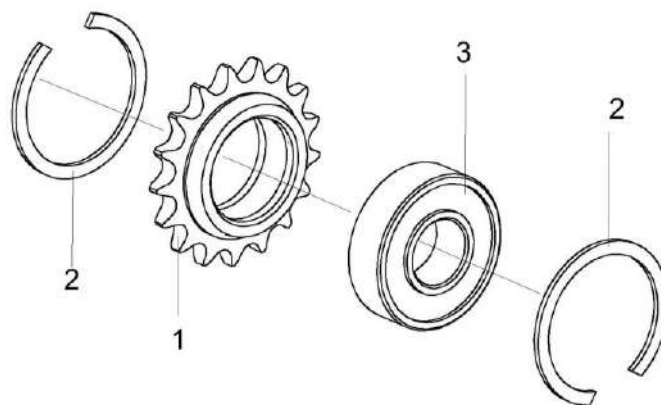


Рисунок 38 – Звездочка КЗР 1512100

№ рис	№ поз	Обозначение	Наименование	Куда входит	
				Обозначение	Кол. на 1 сб.ед.
<b>ЗВЕЗДОЧКА КЗР 1512100 (рисунок 38)</b>					
<b>38</b>	1-3	КЗР 1512100	Звездочка	КЗК 2500010А-07	1
	1	КЗР 1512605	Звездочка	КЗР 1512100	1
	2		Кольцо В47 – 13941 или Кольцо В47 – 13943	КЗР 1512100	2
	3	ГДЗ_4601-00000-00412	Подшипник 6204-2RSH	КЗР 1512100	1

КЗК 2500000А-07 ҚДС (Версия 03)

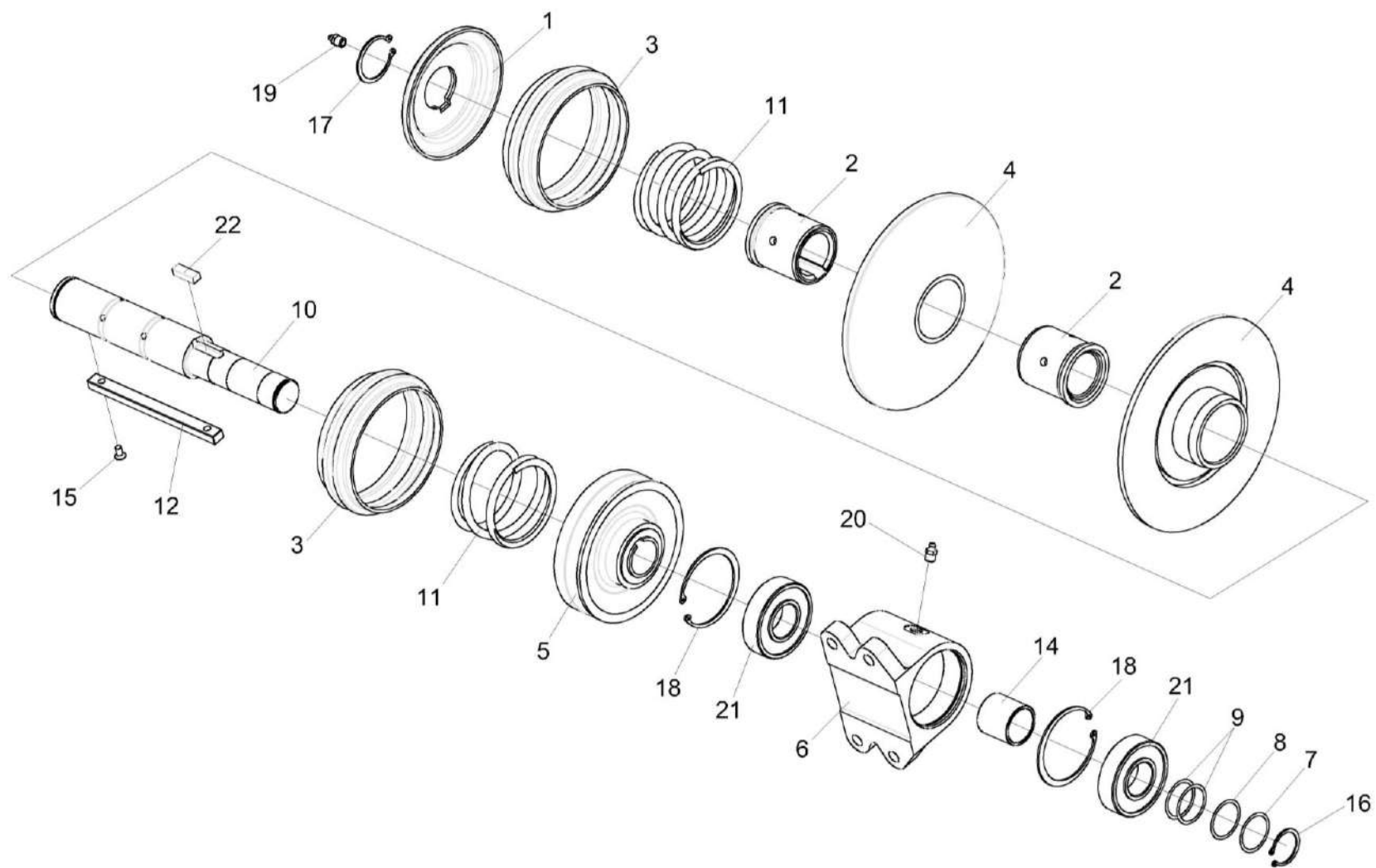


Рисунок 39 – Вариатор КЗР 1514100А

КЗК 2500000А-07 ҚДС (Версия 03)

№ рис	№ поз	Обозначение	Наименование	Куда входит	
				Обозначение	Кол. на 1 сб. ед.
<b>ВАРИАТОР КЗР 1514100А (рисунок 39)</b>					
39	1-22	КЗР 1514100А	Вариатор	КЗК 2500010А-07	1
	10,12,15	КЗР 1514220	Вал	КЗР 1514100А	1
	2,4	КЗР 1514240	Диск	КЗР 1514100А	2
	1	КЗР 1514230	Упор	КЗР 1514100А	1
	2	КЗР 1514250	Втулка	КЗР 1514240	1
	3	КЗР 1504002	Кожух	КЗР 1514100А	2
	4	КЗР 1514203	Диск	КЗР 1514240	1
	5	КЗР 1514204	Шкив	КЗР 1514100А	1
	6	КЗР 1514207А	Корпус	КЗР 1514100А	1
	7	КЗР 1514505	Прокладка	КЗР 1514100А	1
	8	КЗР 1514505-01	Прокладка	КЗР 1514100А	1
	9	КЗР 1514505-02	Прокладка	КЗР 1514100А	2
	10	КЗР 1514615	Вал	КЗР 1514220	1
	11	КЗР 1514622	Пружина	КЗР 1514100А	2
	12	КЗР 1514628 или КЗР 1514628-01	Шпонка	КЗР 1514220	1
	14	КЗР 1514811	Втулка	КЗР 1514100А	1

КЗК 2500000А-07 КДС (Версия 03)

№ рис	№ поз	Обозначение	Наименование	Куда входит	
				Обозначение	Кол. на 1 сб. ед.
39	15		Винт В2.М6-6еХ12 – 17475	КЗР 1514220	2
	16		Кольцо В35 – 13942	КЗР 1514100А	1
	17		Кольцо В45 – 13942	КЗР 1514100А	1
	18		Кольцо В80 – 13941 или Кольцо В80 – 13943	КЗР 1514100А	2
	19		Масленка 1.2 – 19853	КЗР 1514100А	1
	20		Масленка 2.2 – 19853	КЗР 1514100А	1
	21	ГДЗ_4601-00000-03642	Подшипник 6307-RS1	КЗР 1514100А	2
	22		Шпонка 2-10Х8Х28 – 23360	КЗР 1514100А	1

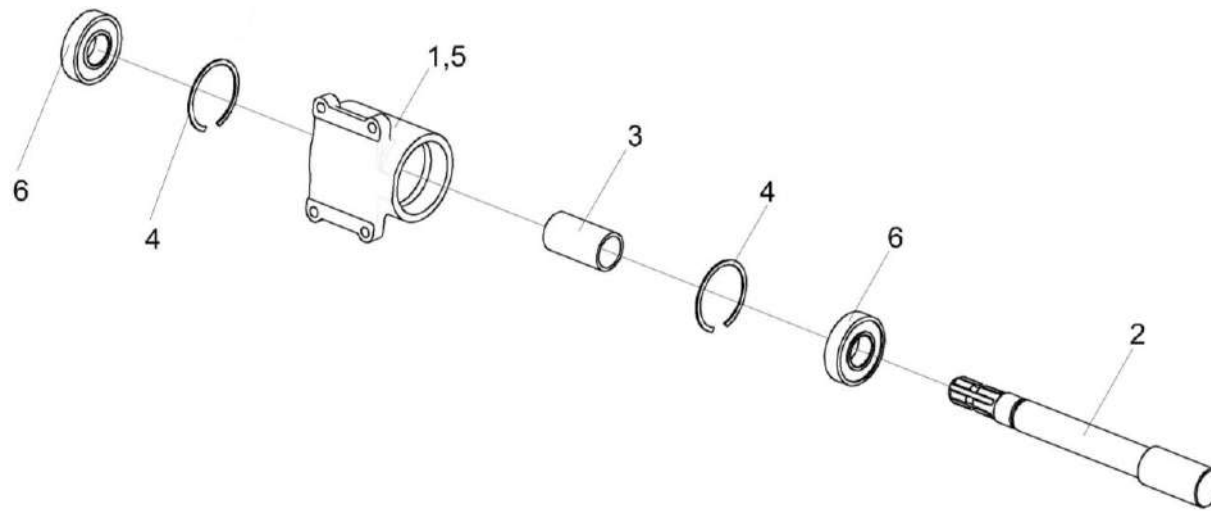


Рисунок 40 – Контрпривод КЗР 1524000В

КЗК 2500000А-07 ҚДС (Версия 03)

№ рис	№ поз	Обозначение	Наименование	Куда входит	
				Обозначение	Кол. на 1 сб. ед.
<b>КОНТРПРИВОД КЗР 1524000В (рисунок 40)</b>					
<b>40</b>	1-6	КЗР 1524000В	Контрпривод	КЗК 2500010А-07	1
	1	КЗР 1524202А	Корпус	КЗР 1524000В	1
	2	КЗР 1524602А	Вал	КЗР 1524000В	1
	3	КЗР 1524801	Втулка	КЗР 1524000В	1
	4		Кольцо В90 – 13941 или Кольцо В90 – 13943	КЗР 1524000В	2
	5		Масленка 2.2.45 –19853	КЗР 1524000В	1
	6		Подшипник 60308 – 7242	КЗР 1524000В	2

КЗК 2500000А-07 ҚДС (Версия 03)

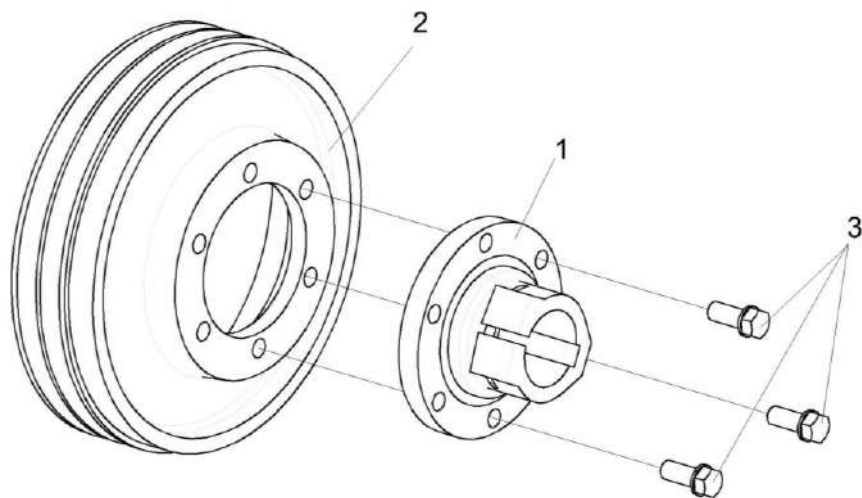


Рисунок 41 – Шкив КЗР 1524020

№ рис	№ поз	Обозначение	Наименование	Куда входит	
				Обозначение	Кол. на 1 сб. ед.
<b>ШКИВ КЗР 1524020 (рисунок 41)</b>					
41	1-3	КЗР 1524020	Шкив	КЗК 2500010А-07	1
	1	КЗР 1524030 или КЗР 1524301	Ступица	КЗР 1524020	1
	2	КЗР 1524103	Шкив	КЗР 1524020	1
	3	КПТ 0100612А	Болт	КЗР 1524020	6

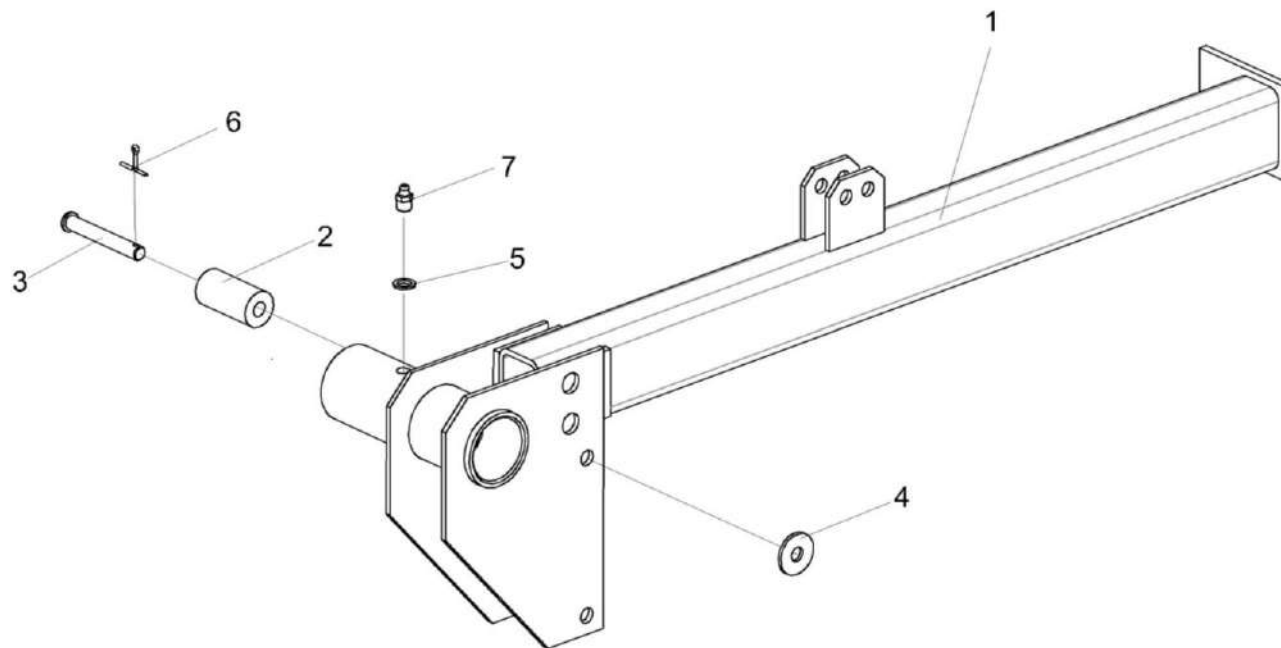


Рисунок 42 – Направляющая КЗР 1573080-01

КЗК 2500000А-07 ҚДС (Версия 03)

№ рис	№ поз	Обозначение	Наименование	Куда входит	
				Обозначение	Кол. на 1 сб. ед.
<b>НАПРАВЛЯЮЩАЯ КЗР 1573080-01 (рисунок 42)</b>					
42	1-7	КЗР 1573080-01	Направляющая	КЗК 2500010А-07	1
	1	КЗР 1573070-01	Направляющая	КЗР 1573080-01	1
	2	КЗР 1503005	Ролик	КЗР 1573080-01	1
	3	КЗК-12-1573603	Ось	КЗР 1573080-01	1
	4		Шайба С.10.01 – 6958	КЗР 1573080-01	2
	5		Шайба С.10Х3.01 – 10450	КЗР 1573080-01	1
	6		Шплинт 3,2Х20 – 397	КЗР 1573080-01	2
7		Масленка 1.2 – 19853	КЗР 1573080-01	1	

КЗК 2500000А-07 КДС (Версия 03)

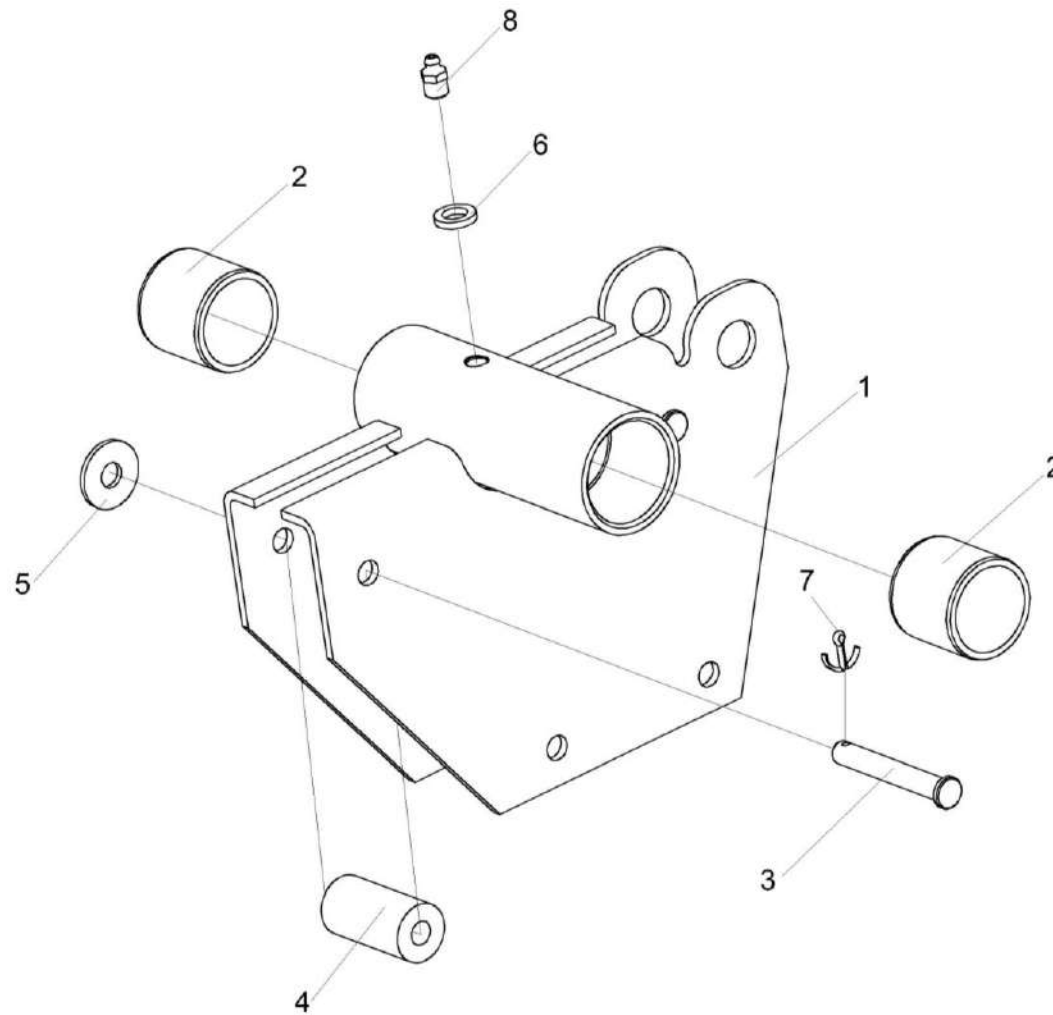


Рисунок 43 – Направляющая КЗК-12-1573100-01

КЗК 2500000А-07 ҚДС (Версия 03)

№ рис	№ поз	Обозначение	Наименование	Куда входит	
				Обозначение	Кол. на 1 сб.ед.
<b>НАПРАВЛЯЮЩАЯ КЗК-12-1573100-01 (рисунок 43)</b>					
<b>43</b>	1-8	КЗК-12-1573100-01	Направляющая	КЗК 2500010А-07	1
	1	КЗР-12-1573110-01	Направляющая	КЗК-12-1573100-01	1
	2	КЗР-1420-1573004	Втулка	КЗК-12-1573100-01	2
	3	КЗР 1503005	Ролик	КЗК-12-1573100-01	2
	4	КЗК-12-1573603	Ось	КЗК-12-1573100-01	2
	5		Шайба С 10.01 – 6958	КЗК-12-1573100-01	2
	6		Шайба С 10Х3.01 – 10450	КЗК-12-1573100-01	1
	7		Шплинт 3,2Х20 – 397	КЗК-12-1573100-01	2
	8		Масленка 1.2 – 19853	КЗК-12-1573100-01	1

КЗК 2500000А-07 ҚДС (Версия 03)

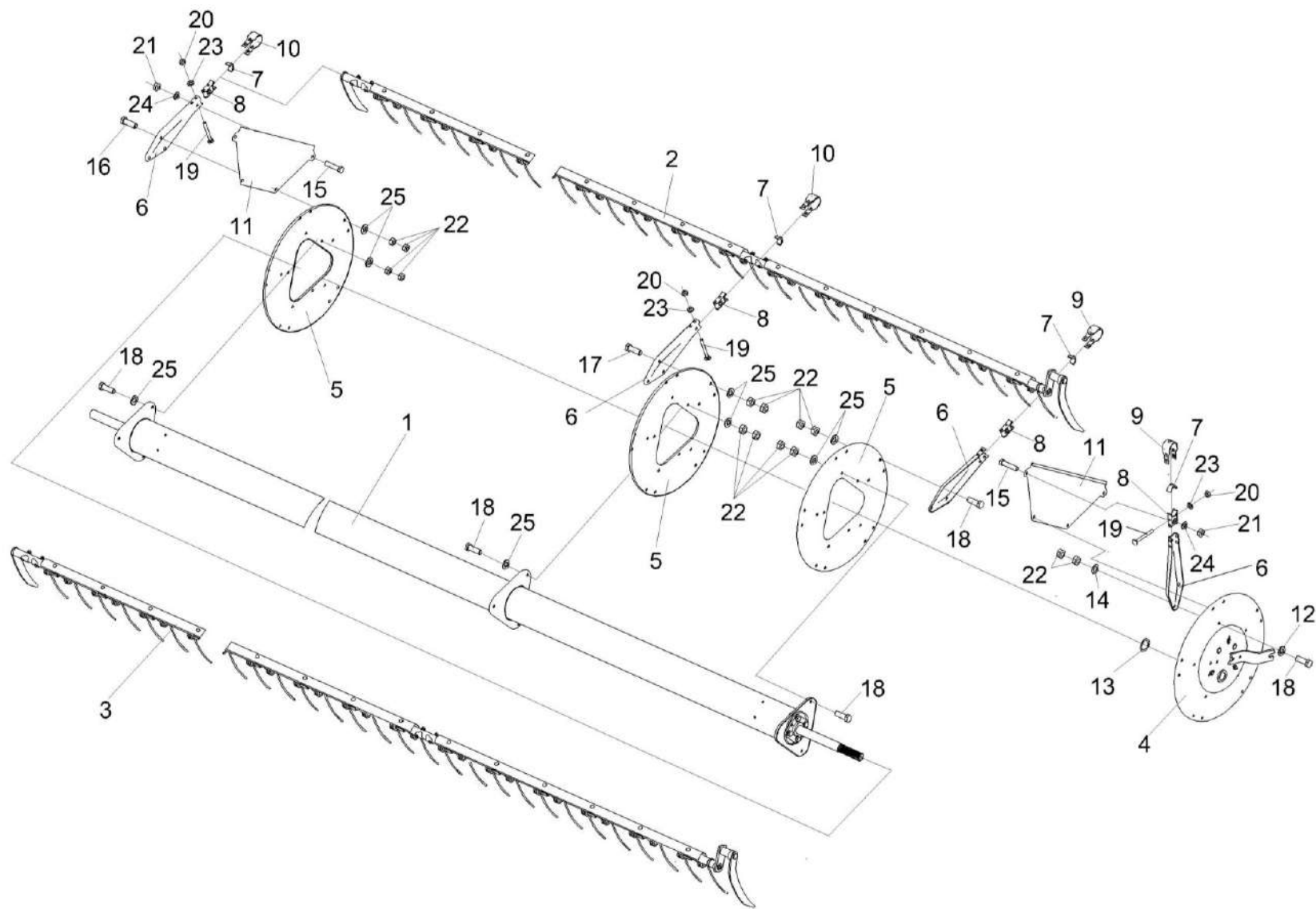


Рисунок 44 – Мотовило КЗК-12-1573010

КЗК 2500000А-07 ҚДС (Версия 03)

№ рис	№ поз	Обозначение	Наименование	Куда входит	
				Обозначение	Кол. на 1 сб. ед.
<b>МОТОВИЛО КЗК-12-1573010 (рисунок 44)</b>					
44	1-25	КЗК-12-1573010	Мотовило	КЗК 2500010А-07	1
	1	КЗК-12-1573020	Вал мотовила	КЗК-12-1573010	1
	2	КЗК-12-1573150-04	Граблина	КЗК-12-1573010	2
	3	КЗК-12-1573150-05	Граблина	КЗК-12-1573010	3
	4	КЗК-12-1573170	Эксцентрик	КЗК-12-1573010	1
	5	КЗК-9-1573411	Диск	КЗК-12-1573010	5
	6	КЗР 0303412	Луч	КЗК-12-1573010	30
	7	КЗК-1420-1573007	Полуподшипник	КЗК-12-1573010	30
	8	КЗК-1420-1573008	Полуподшипник	КЗК-12-1573010	30
	9	КЗР 1573406	Скоба	КЗК-12-1573010	10
	10	КЗР 1573416	Скоба	КЗК-12-1573010	20
	11	КЗР 1573447	Сектор	КЗК-12-1573010	10
	12	КЗР 1573448	Шайба	КЗК-12-1573010	10
	13	КЗ-1-1573814	Втулка	КЗК-12-1573010	1
	14	УЭС 0100607	Шайба	КЗК-12-1573010	160
	15		Болт М10-6еХ40 – 7796	КЗК-12-1573010	10
16		Болт М12-6еХ35 – 7796	КЗК-12-1573010	10	

КЗК 2500000А-07 ҚДС (Версия 03)

№ рис	№ поз	Обозначение	Наименование	Куда входит	
				Обозначение	Кол. на 1 сб. ед.
44	17		Болт М12-6еХ40 – 7796	КЗК-12-1573010	55
	18		Болт М12-6еХ45 – 7796	КЗК-12-1573010	25
	19		Болт М8-6еХ65 – 7802	КЗК-12-1573010	60
	20		Гайка М8-8 DIN 980	КЗК-12-1573010	60
	21		Гайка М10-8 DIN 980	КЗК-12-1573010	10
	22		Гайка М12-6G – 5915	КЗК-12-1573010	180
	23		Шайба С 8.01 – 6958	КЗК-12-1573010	60
	24		Шайба С.10.01 – 11371	КЗК-12-1573010	10
	25		Шайба С.12.01 – 11371	КЗК-12-1573010	10

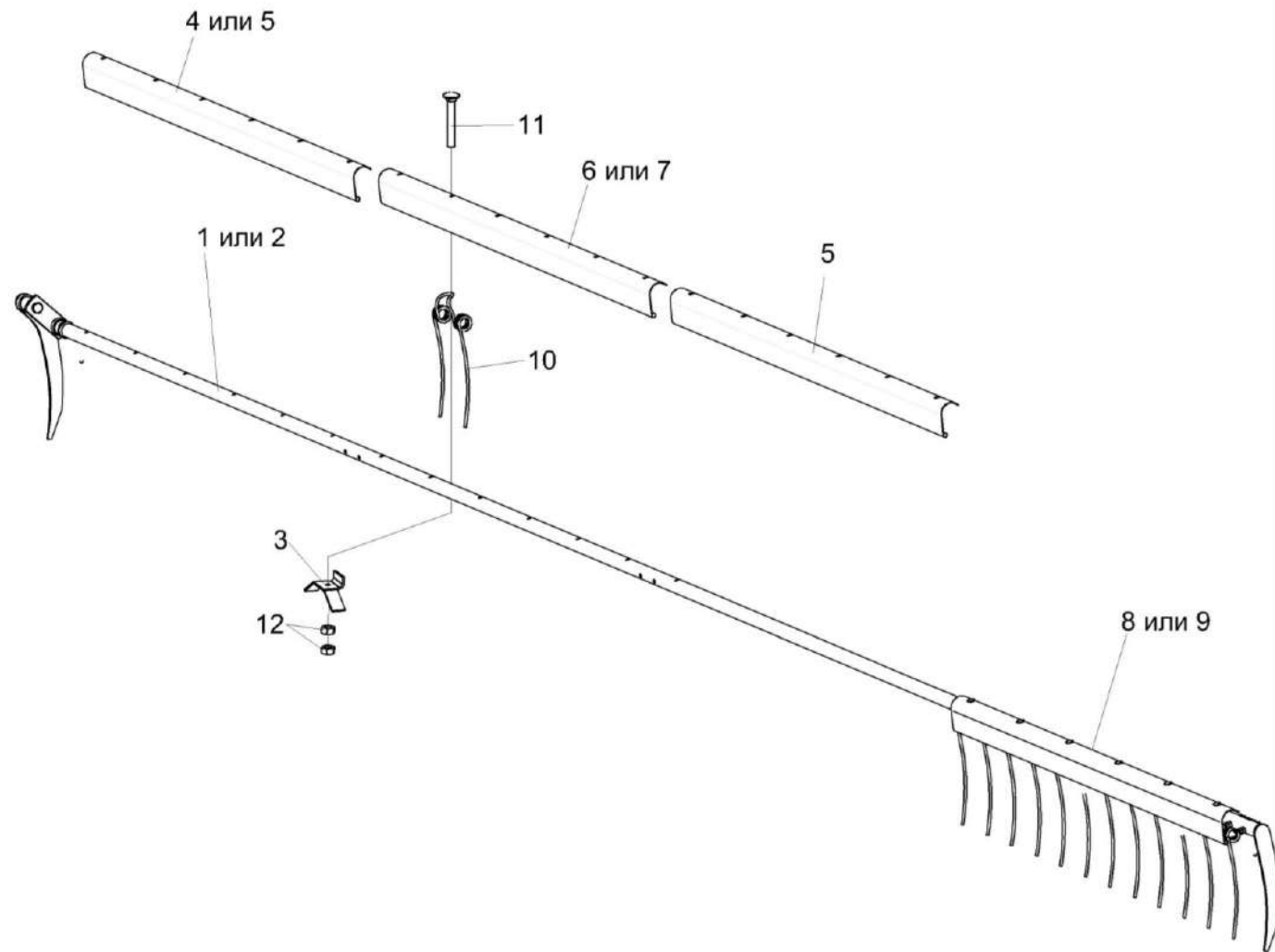


Рисунок 45 – Граблина КЗК-12-1573150-04 и КЗК-12-1573150-05

КЗК 2500000А-07 ҚДС (Версия 03)

№ рис	№ поз	Обозначение	Наименование	Куда входит	
				Обозначение	Кол. на 1 сб. ед.
<b>ГРАБЛИНА КЗК-12-1573150-04 и КЗК-12-1573150-05 (рисунок 45)</b>					
45	1,3-6,8,10-12	КЗК-12-1573150-04	Граблина	КЗК-12-1573010	2
	2,3,5,7,9-12	КЗК-12-1573150-05	Граблина	КЗК-12-1573010	3
	1	КЗК-12-1573160-04	Граблина	КЗК-12-1573150-04	1
	2	КЗК-12-1573160-05	Граблина	КЗК-12-1573150-05	1
	3	КЗР 1573403	Поддержка	КЗК-12-1573150-04	22
				КЗК-12-1573150-05	22
	4	КЗР 1573456	Планка	КЗК-12-1573150-04	1
	5	КЗР 1573456-01	Планка	КЗК-12-1573150-04	1
				КЗК-12-1573150-05	2
	6	КЗР 1573456-02	Планка	КЗК-12-1573150-04	1
	7	КЗР 1573456-03	Планка	КЗК-12-1573150-05	1
	8	КЗР 1573456-04	Планка	КЗК-12-1573150-04	1
9	КЗР 1573456-05	Планка	КЗК-12-1573150-05	1	
10	КЗР 1573644 или КЗР 1573654	Граблина	КЗК-12-1573150-04	22	
			КЗК-12-1573150-05	22	
11		Болт М8-6еХ60 – 7802	КЗК-12-1573150-04	22	
			КЗК-12-1573150-05	22	
12		Гайка М8-6G – 5915	КЗК-12-1573150-04	44	
			КЗК-12-1573150-05	44	

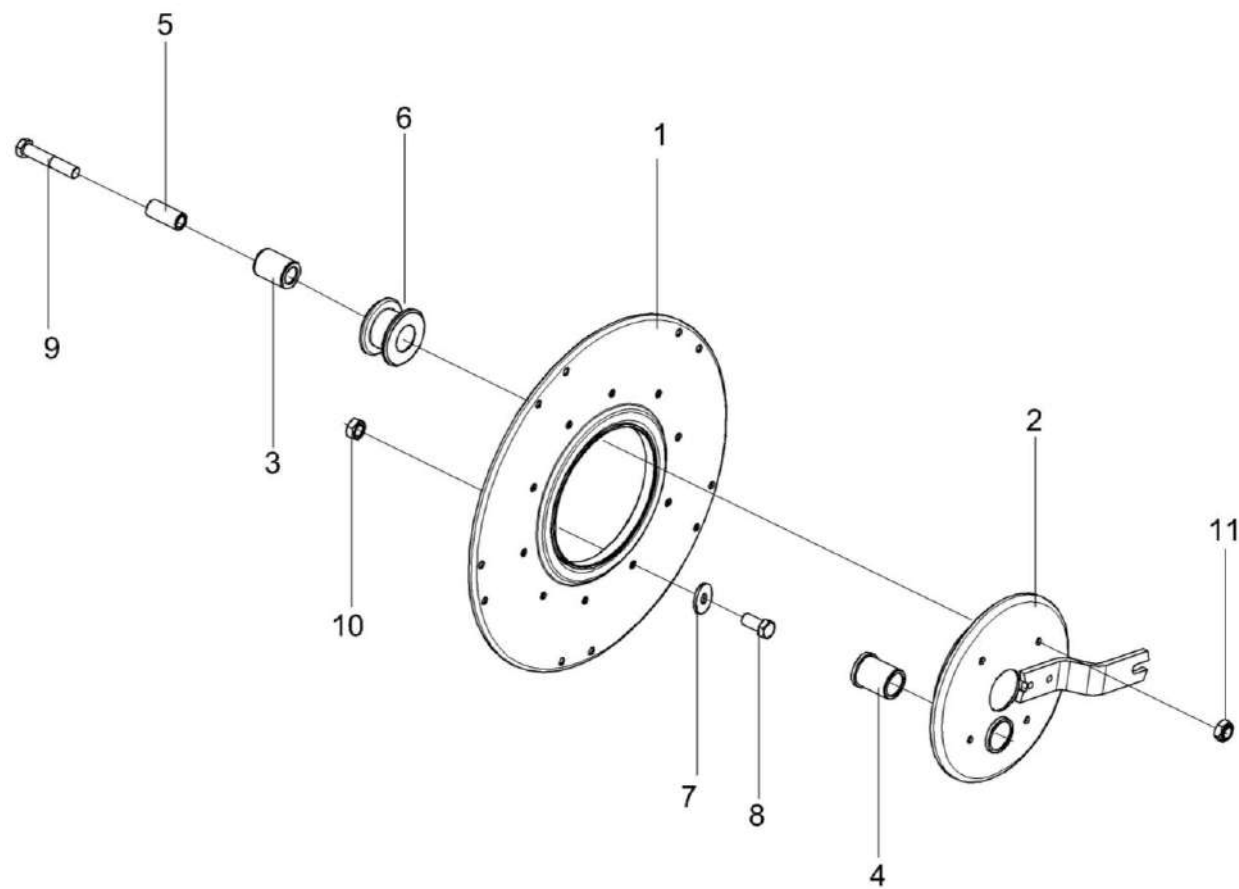


Рисунок 46 – Эксцентрик КЗК-12-1573170

КЗК 2500000А-07 ҚДС (Версия 03)

№ рис	№ поз	Обозначение	Наименование	Куда входит	
				Обозначение	Кол. на 1 сб.ед.
<b>ЭКСЦЕНТРИК КЗК-12-1573170 (рисунок 46)</b>					
46	1-11	КЗК-12-1573170	Эксцентрик	КЗК-12-1573010	1
	2,4	КЗК-12-1573220	Механизм регулировки	КЗК-12-1573170	1
	3,6	КЗК-12-1573240	Ролик	КЗК-12-1573170	4
	1	КЗК-12-1573190	Диск эксцентрика	КЗК-12-1573170	1
	2	КЗК-12-1573210	Поводок	КЗК-12-1573220	1
	3	КЗР 1573005-01	Втулка	КЗК-12-1573240	4
	4	КЗР 1573006	Втулка	КЗК-12-1573220	1
	5	КЗК-12-1573607	Втулка	КЗК-12-1573170	4
	6	КЗК-12-1573608	Ролик	КЗК-12-1573240	4
	7	УЭС 0100607	Шайба	КЗК-12-1573170	10
	8		Болт М12-6еХ30 – 7796	КЗК-12-1573170	5
9		Болт М12-6еХ65 – 7796	КЗК-12-1573170	4	
10		Гайка М12-6G – 5915	КЗК-12-1573170	5	
11		Гайка М12-8 DIN 980	КЗК-12-1573170	4	

КЗК 2500000А-07 ҚДС (Версия 03)

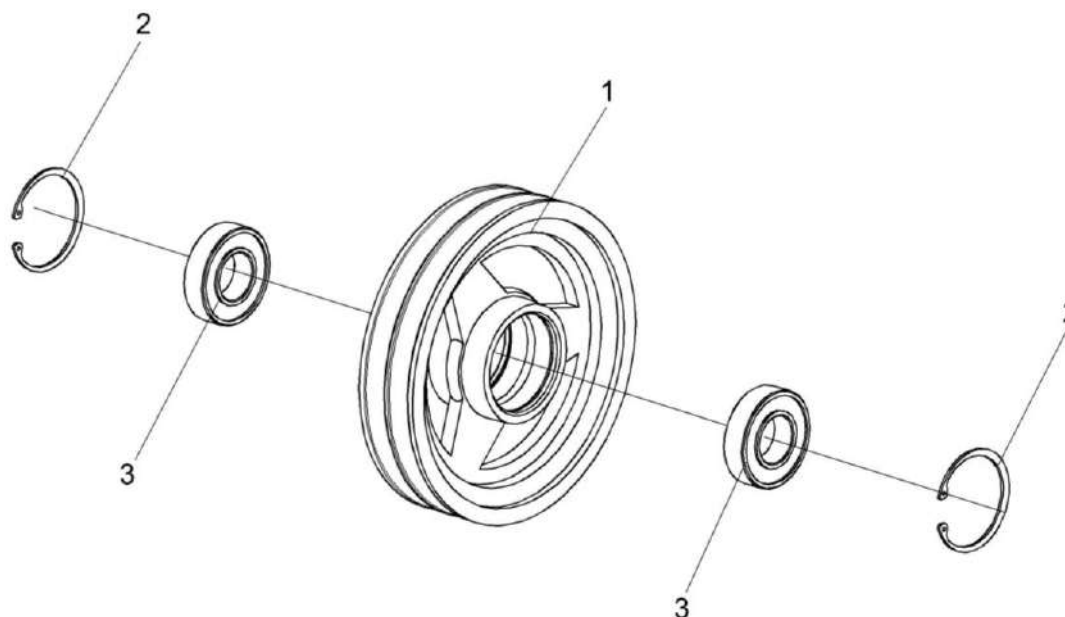


Рисунок 47 – Шкив КПП 0527000

№ рис	№ поз	Обозначение	Наименование	Куда входит	
				Обозначение	Кол. на 1 сб.ед.
<b>ШКИВ КПП 0527000 (рисунок 47)</b>					
47	1-3	КПП 0527000	Шкив	КЗК 2500010А-07	1
	1	КПП 0527101	Шкив	КПП 0527000	1
	2		Кольцо В62 – 13941	КПП 0527000	2
	3		Подшипник 180206 – 8882	КПП 0527000	2

КЗК 2500000А-07 ҚДС (Версия 03)

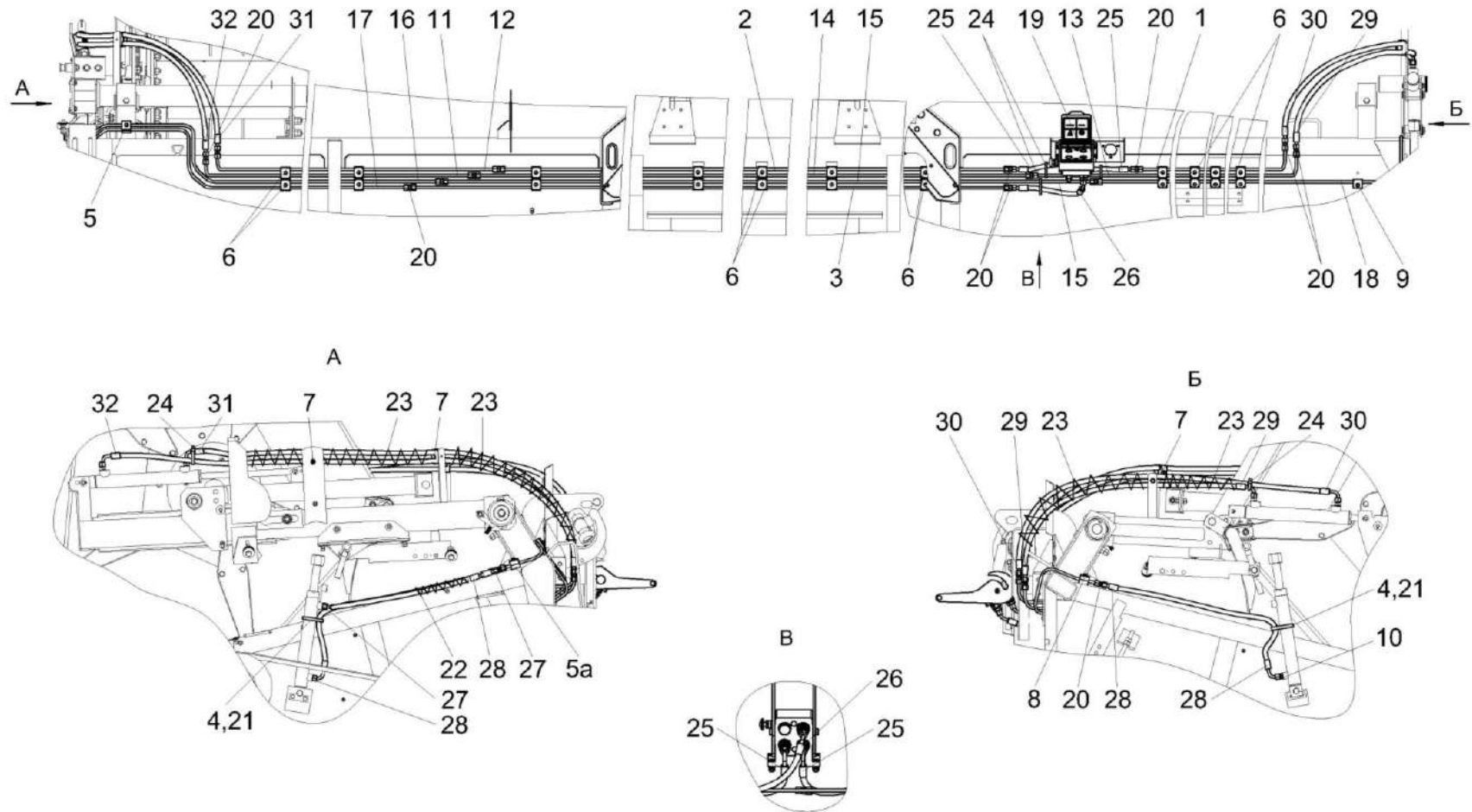


Рисунок 48 – Гидросистема жатки ЖЗС-7 КЗК-8-1-2589000

КЗК 2500000А-07 КДС (Версия 03)

№ Рис	№ поз	Обозначение	Наименование	Куда входит	
				Обозначение	Кол. на 1 сб.ед.
<b>ГИДРОСИСТЕМА ЖАТКИ ЖЗС-7 КЗК-8-1-2589000 (рисунок 48)</b>					
48	1-32	КЗК-8-1-2589000	Гидросистема жатки ЖЗС-7	КЗК 2500000А-07	1
	1	КЗК-8-1-2589810	Трубопровод	КЗК-8-1-2589000	1
	2	КЗК-8-1-2589820	Трубопровод	КЗК-8-1-2589000	1
	3	КЗК-8-1-2589820-01	Трубопровод	КЗК-8-1-2589000	1
	4	A23.02.180	Хомут стяжной	КЗК-8-1-2589000	2
	4a	ГПД 0601080	Установка зажима	КЗК-8-1-2589000	1
	5	ГПД 0601080-01	Установка зажима	КЗК-8-1-2589000	1
	6	ГПД 0601080-02	Установка зажима	КЗК-8-1-2589000	19
	7	ГПД 0601140-02	Установка зажима	КЗК-8-1-2589000	3
	8	ГПО 0601080-01	Установка зажима	КЗК-8-1-2589000	1
	9	ГПО 0601080-02	Установка зажима	КЗК-8-1-2589000	5
	10	ГДЗ_ГШМ 6012240-01	Штуцер	КЗК-8-1-2589000	1
	11	КЗК-7-1581010-04	Трубопровод	КЗК-8-1-2589000	1
	12	КЗК-7-1581010-05	Трубопровод	КЗК-8-1-2589000	1
	13	КЗК-7-1581020-02	Трубопровод	КЗК-8-1-2589000	1
	14	КЗК-7-1581040-01	Трубопровод	КЗК-8-1-2589000	1
	15	КЗК-7-1581040-02	Трубопровод	КЗК-8-1-2589000	1

КЗК 2500000А-07 КДС (Версия 03)

№ Рис	№ поз	Обозначение	Наименование	Куда входит	
				Обозначение	Кол. на 1 сб.ед.
48	16	КЗК-7-1581110-02	Трубопровод	КЗК-8-1-2589000	1
	17	КЗК-7-1581120-02	Трубопровод	КЗК-8-1-2589000	1
	18	КЗК-7-1581130-02	Трубопровод	КЗК-8-1-2589000	1
	19	КЗК-12А-1-0689390	Разъем гидравлический многофункциональный	КЗК-8-1-2589000	1
	20	ГДЗ_ГШП 0614624	Штуцер	КЗК-8-1-2589000	16
	21	КЗР 1580005	Уплотнение Уплотнитель ПР-067 L=(180-10) мм	КЗК-8-1-2589000	2
	22	ОПЛ 0600016-02	Оплетка Лента спиральная черная 20X16X20 L=(200±10) мм	КЗК-8-1-2589000	1
	23	ОПЛ 0600016-08	Оплетка Лента спиральная черная 20X16X20 L=(500±10) мм	КЗК-8-1-2589000	4
	24	ГДЗ_1611-00000-00001	Лента стяжная зубчатая	КЗК-8-1-2589000	2
	25		Рукав высокого давления РВД 6-1SC-M14X1,5-24°-260-0°-90°	КЗК-8-1-2589000	2
	26		Рукав высокого давления РВД 6-1SC-M14X1,5-24°-380-0°-45°	КЗК-8-1-2589000	1
	27		Рукав высокого давления РВД 6-1SC-M14X1,5-24°-660-0°-90°	КЗК-8-1-2589000	1
	28		Рукав высокого давления РВД 6-1SC-M14X1,5-24°-800-0°-90°	КЗК-8-1-2589000	2
29		Рукав высокого давления РВД 6-1SC-M14X1,5-24°-1200-0°-90°	КЗК-8-1-2589000	1	

КЗК 2500000А-07 КДС (Версия 03)

№ Рис	№ поз	Обозначение	Наименование	Куда входит	
				Обозначение	Кол. на 1 сб.ед.
48	30		Рукав высокого давления РВД 6-1SC-M14X1,5-24°-1500-0°-90°	КЗК-8-1-2589000	1
	31		Рукав высокого давления РВД 6-1SC-M14X1,5-24°-1800-0°-90°	КЗК-8-1-2589000	1
	32		Рукав высокого давления РВД 6-1SC-M14X1,5-24°-2100-0°-90°	КЗК-8-1-2589000	1

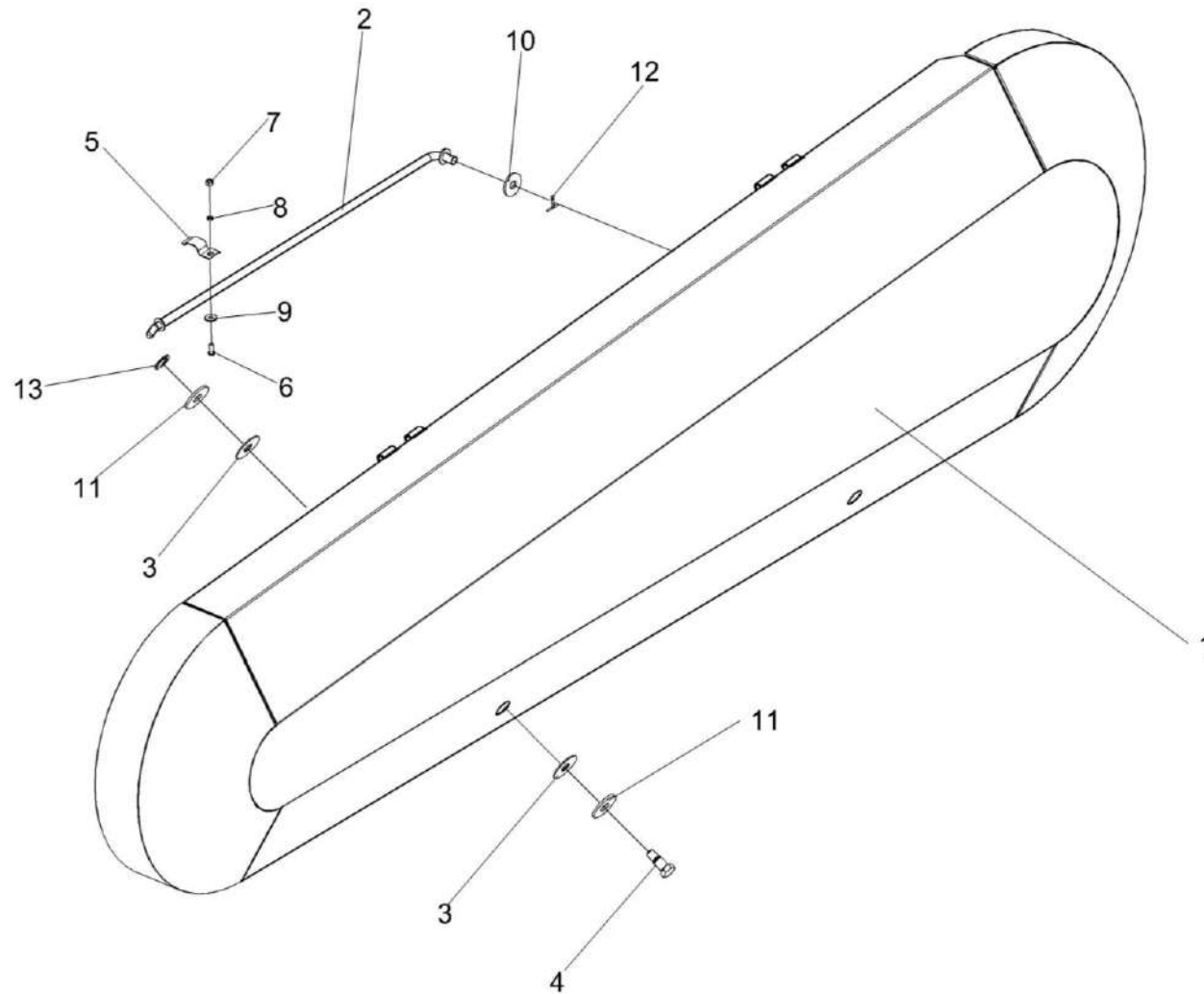


Рисунок 49 – Ограждение КЗР 1525000

КЗК 2500000А-07 КДС (Версия 03)

№ рис	№ поз	Обозначение	Наименование	Куда входит	
				Обозначение	Кол. на 1 сб. ед.
<b>ОГРАЖДЕНИЕ КЗР 1525000 (рисунок 49)</b>					
49	1-13	КЗР 1525000	Ограждение	КЗК 2500000А-07	1
	1	КЗР 1525010 или КЗР 1525020Б	Ограждение	КЗР1525000	1
	2	КЗР 1525270А	Упор	КЗР1525000	1
	3	КЗР 1525002	Прокладка	КЗР1525000	4
	4	КЗР 1525606	Винт	КЗР1525000	2
	5	АМ.84.50.403	Прижим	КЗР1525000	1
	6		Винт В.М5-6еХ12 – 17473	КЗР1525000	1
	7		Гайка М5-6G.6 – 5927	КЗР1525000	1
	8		Шайба 5 65Г – 6402	КЗР1525000	1
	9		Шайба С 5.01 – 6958	КЗР1525000	1
	10		Шайба С 10.01 – 6958	КЗР1525000	1
	11		Шайба С 12.01 – 6958	КЗР1525000	4
	12		Шплинт 2,5Х20 – 397	КЗР1525000	1
13		Кольцо В12 – 13940	КЗР1525000	2	

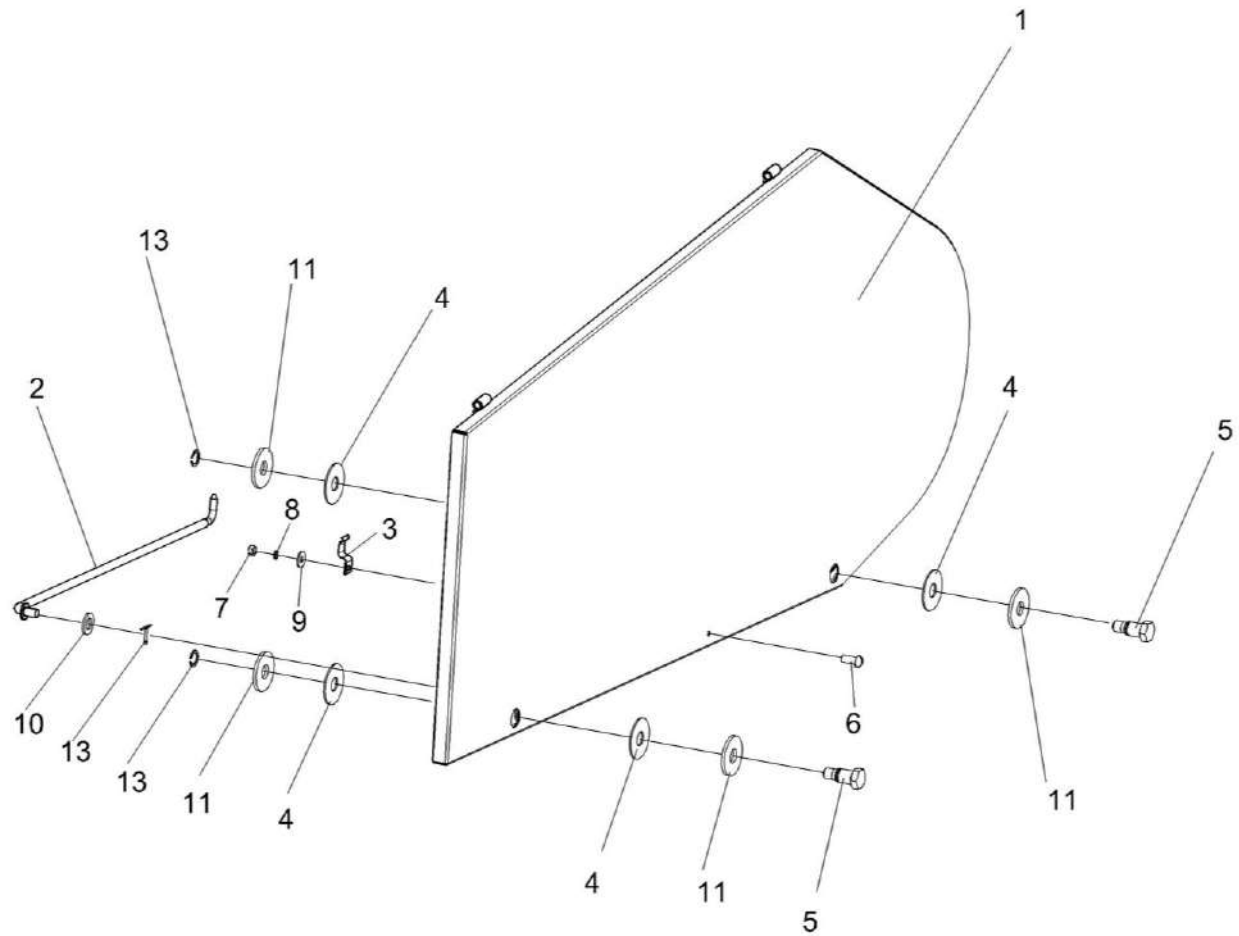


Рисунок 50 – Крышка КЗР 1525220

КЗК 2500000А-07 ҚДС (Версия 03)

№ рис	№ поз	Обозначение	Наименование	Куда входит	
				Обозначение	Кол. на 1 сб. ед.
<b>КРЫШКА КЗР 1525220 (рисунок 50)</b>					
<b>50</b>	1-13	КЗР 1525220	Крышка	КЗК 2500000А-07	1
	1	КЗР 1525240	Крышка	КЗР 1525220	1
	2	КЗР 1525250-01	Упор	КЗР 1525220	1
	3	АМ 84.50.403	Прижим	КЗР 1525220	1
	4	КЗР 1525002	Прокладка	КЗР 1525220	4
	5	КЗР 1525606	Винт	КЗР 1525220	2
	6		Винт В.М5-6еХ12 – 17473	КЗР 1525220	1
	7		Гайка М5-6G – 5927	КЗР 1525220	1
	8		Шайба 5 65Г – 6402	КЗР 1525220	1
	9		Шайба С 5.01 – 6958	КЗР 1525220	1
	10		Шайба С 10.01 – 6958	КЗР 1525220	1
	11		Шайба С 12.01 – 6958	КЗР 1525220	4
	12		Шплинт 2,5Х20 – 397	КЗР 1525220	1
	13		Кольцо В12 – 13940	КЗР 1525220	2

КЗК 2500000А-07 ҚДС (Версия 03)

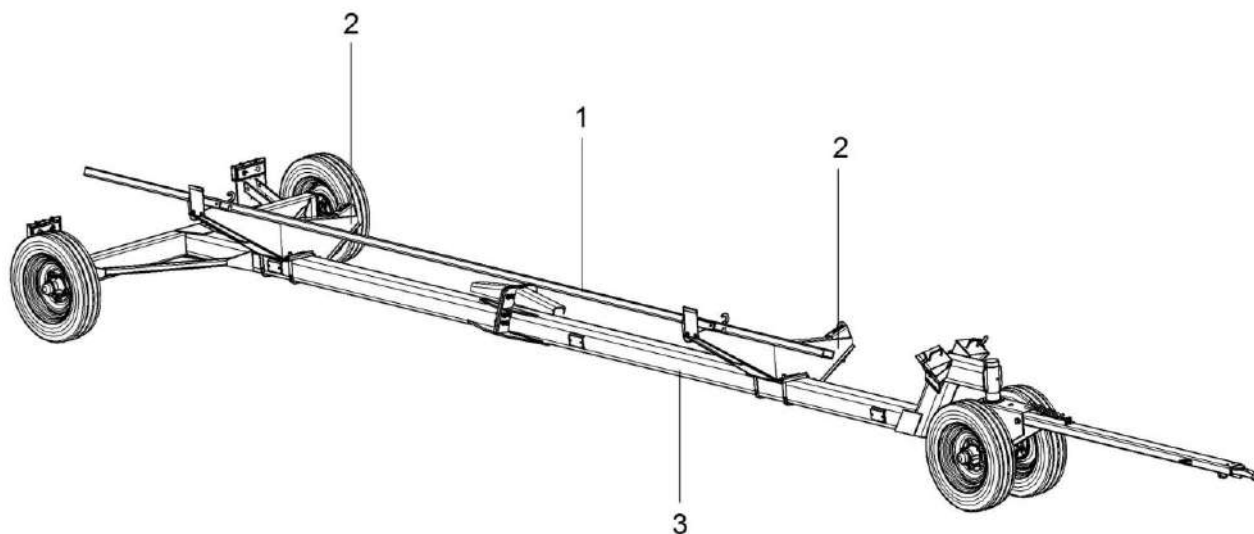


Рисунок 51 – Тележка транспортная КЗК 2590000Б-01

№ рис	№ поз	Обозначение	Наименование	Куда входит	
				Обозначение	Кол. на 1 сб.ед.

**ТЕЛЕЖКА ТРАНСПОРТНАЯ КЗК 2590000Б-01 (рисунок 51)**

51	1-3	КЗК 2590000Б-01	Тележка транспортная	КЗК 2500000А-07	1
	1	КЗК 2594050-01	Опора	КЗК 2590000Б-01	1
	2	КЗК-9-2-1594000	Ложемент	КЗК 2590000Б-01	2
	3	КЗК 1590010А-04	Тележка транспортная	КЗК 2590000Б-01	1

КЗК 2500000А-07 ҚДС (Версия 03)

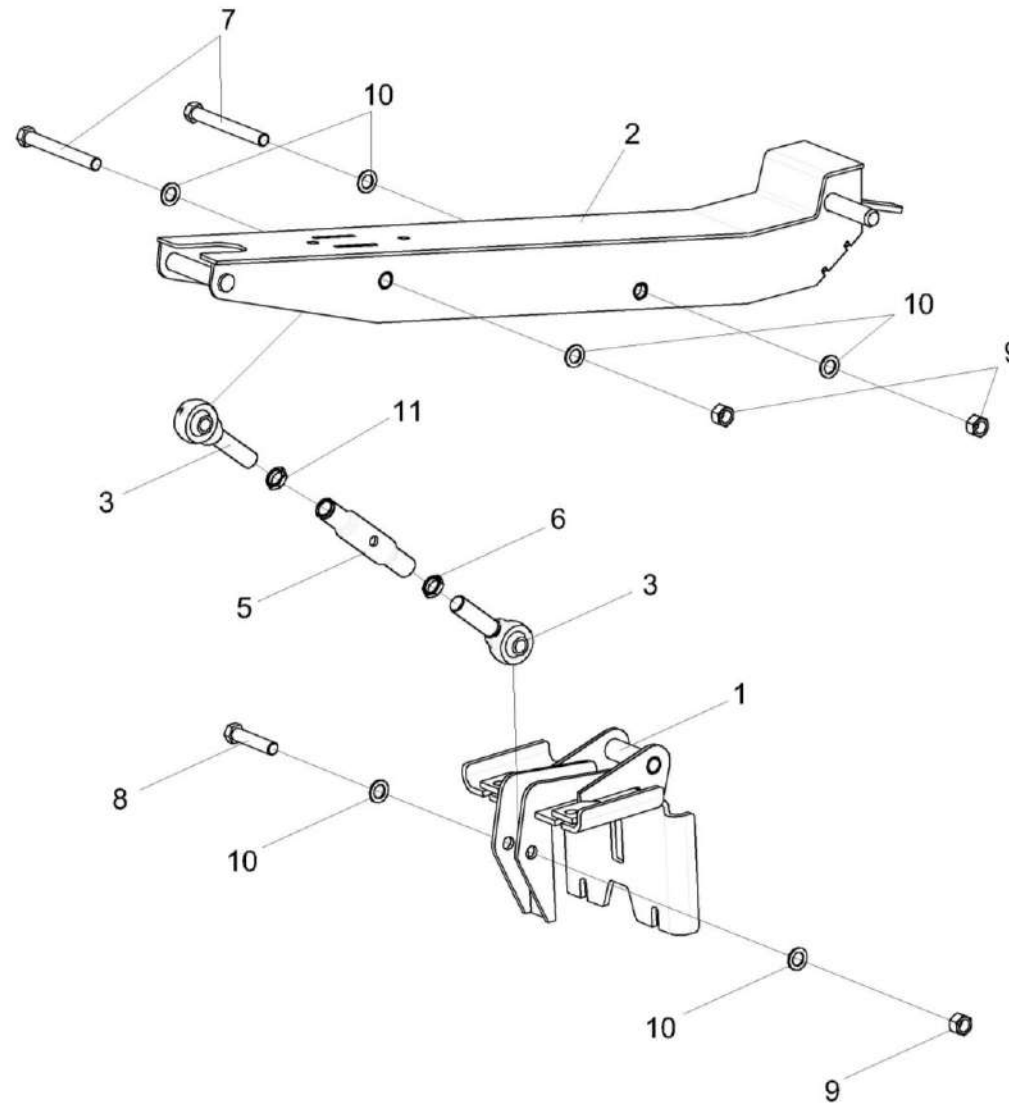


Рисунок 52 – Ложемент КЗК-9-2-1594000

КЗК 2500000А-07 ҚДС (Версия 03)

№ рис	№ поз	Обозначение	Наименование	Куда входит	
				Обозначение	Кол. на 1 сб. ед.
<b>ЛОЖЕМЕНТ КЗК-9-2-1594000 (рисунок 52)</b>					
52	1-11	КЗК-9-2-1594000	Ложемент	КЗК 2590000Б-01	2
	3-6,11	КЗК-9-2-1594030	Тяга верхняя	КЗК-9-2-1594000	1
	1	КЗК-9-2-1594010А	Ложемент	КЗК-9-2-1594000	1
	2	КЗК-9-2-1594020	Ложемент	КЗК-9-2-1594000	1
	3	КЗК-9-2-1594040	Винт	КЗК-9-2-1594030	1
	4	КЗК-9-2-1594040-01	Винт	КЗК-9-2-1594030	1
	5	КПР 9122801	Труба	КЗК-9-2-1594030	1
	6	А 61.02.003	Контргайка	КЗК-9-2-1594030	1
	7	КЗК-9-2-1594602	Болт	КЗК-9-2-1594000	2
	8	КЗК-9-2-1594602-01	Болт	КЗК-9-2-1594000	1
	9		Гайка М22Х1,5-6G – 5915	КЗК-9-2-1594000	3
10		Шайба С.22.01 – 11371	КЗК-9-2-1594000	6	
11	КЗР 1563604	Гайка	КЗК-9-2-1594030	1	

КЗК 2500000А-07 ҚДС (Версия 03)

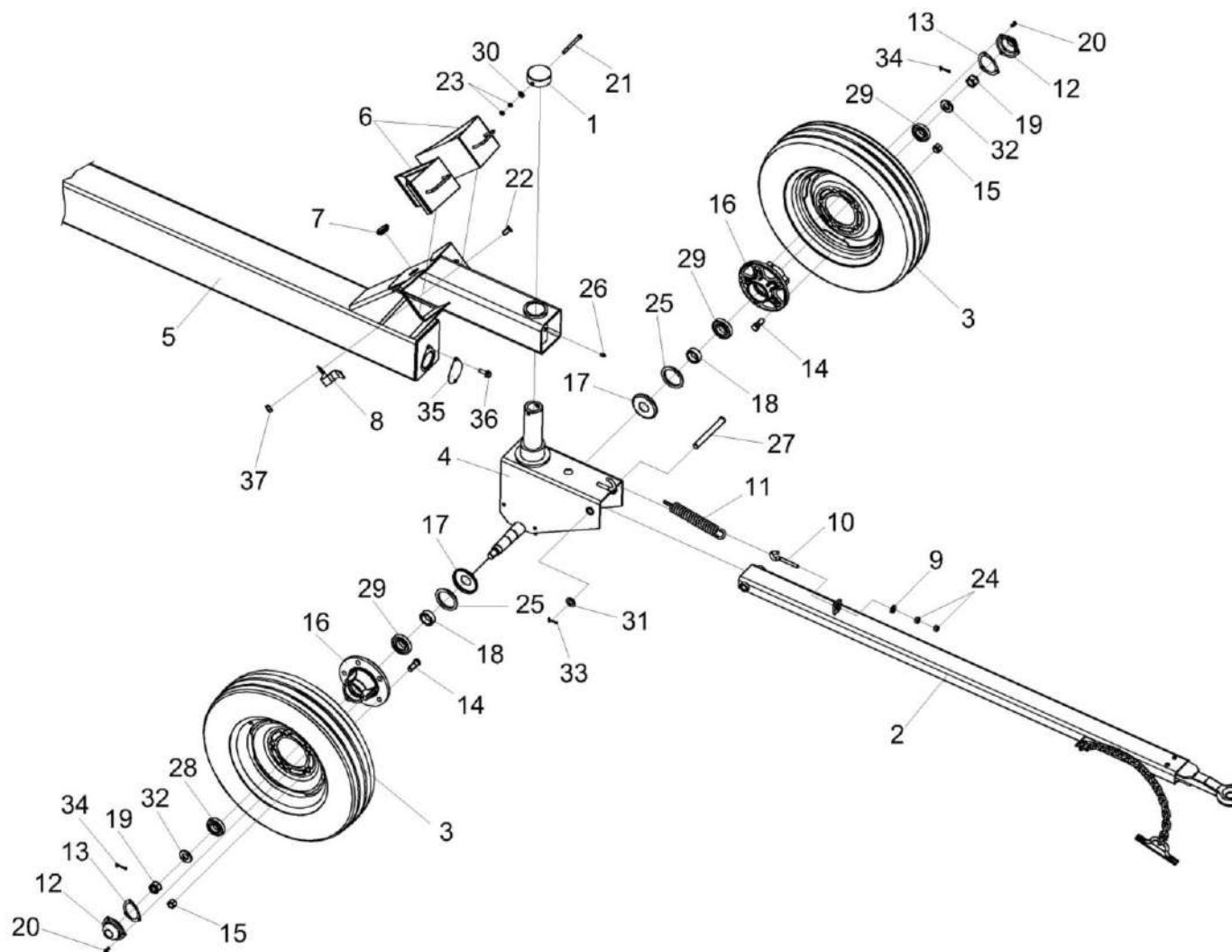


Рисунок 53 – Тележка транспортная КЗК 1590010А-04  
(установка оси передней и дышла)

КЗК 2500000А-07 ҚДС (Версия 03)

№ рис	№ поз	Обозначение	Наименование	Куда входит	
				Обозначение	Кол. на 1 сб. ед.
<b>ТЕЛЕЖКА ТРАНСПОРТНАЯ КЗК 1590010А-04 (установка оси передней и дышла) (рисунок 53)</b>					
53	1-37	КЗК 1590010А-04	Тележка транспортная	КЗК 2590000Б-01	1
	4,12,13,16-19, 20,25,28,29, 32,34	КЗР 1593000	Ось передняя	КЗК 1590010А-04	1
	1	КЗР 0390010	Крышка	КЗК 1590010А-04	1
	2	КЗР 0393010-07	Дышло	КЗК 1590010А-04	1
	3	КЗР 1590100	Колесо	КЗК 1590010А-04	4 страны дальнего зарубежья
	3	КЗР 1590100-01	Колесо	КЗК 1590010А-04	4 страны с тропич. климатом
	4	КЗР 1593010	Каркас	КЗР 1593000	1
	5	КЗК 1591010А	Рама в сборе	КЗК 1590010А-04	1
	6	ППЕ 3900100А	Упор противооткатный	КЗК 1590010А-04	2
	7	КЗР 1590002	Крышка	КЗК 1590010А-04	1
8	КЗР 1590402	Пружина	КЗК 1590010А-04	2	
9	КПР 6100605	Шайба сферическая	КЗК 1590010А-04	1	

КЗК 2500000А-07 КДС (Версия 03)

№ рис	№ поз	Обозначение	Наименование	Куда входит	
				Обозначение	Кол. на 1 сб. ед.
53	10	КИС 0208601	Захват	КЗК 1590010А-04	1
	11	КИС 0208606	Пружина	КЗК 1590010А-04	1
	12	КРН 0800415	Крышка	КЗР 1593000	2
	13	А 04.02.014	Прокладка	КЗР 1593000	2
	14	А 04.02.017-01	Болт переднего колеса	КЗК 1590010А-04	20
	15	Н.130.02.604	Гайка	КЗК 1590010А-04	20
	16	Н.130.02.201-02	Ступица	КЗР 1593000	2
	17	Н.130.02.403-02	Колпачок	КЗР 1593000	2
	18	Н.130.03.601	Втулка	КЗР 1593000	2
	19	Н.130.03.602	Гайка	КЗР 1593000	2
	20		Болт М8-6еХ16 – 7796	КЗР 1593000	6
	21		Болт М10-6еХ105 – 7796	КЗК 1590010А-04	1
	22		Винт В2.М8-6еХ18 – 17475	КЗК 1590010А-04	4
	23		Гайка М10-6G – 2526	КЗК 1590010А-04	2
	24		Гайка М12-6G – 5915	КЗК 1590010А-04	8
	25		Манжета 1.2-55Х80-1 – 8752	КЗР 1593000	2
	26		Масленка 1.2 – 19853	КЗК 1590010А-04	1
	27		Ось 6-20 в12Х180 – 9650	КЗК 1590010А-04	1

КЗК 2500000А-07 ҚДС (Версия 03)

№ рис	№ поз	Обозначение	Наименование	Куда входит	
				Обозначение	Кол. на 1 сб. ед.
53	28		Подшипник 7207А – 27365	КЗР 1593000	2
	29		Подшипник 7208А – 27365	КЗР 1593000	2
	30		Шайба С.10.01 – 11371	КЗК 1590010А-04	1
	31		Шайба С.20.01 – 11371	КЗК 1590010А-04	1
	32		Шайба С.24.01 – 11371	КЗР 1593000	2
	33		Шплинт 4Х32 – 397	КЗК 1590010А-04	1
	34		Шплинт 5Х40 – 397	КЗР 1593000	2
	35		Заглушка КЗК 1591411	КЗК 1590010А-04	2
	36		Болт DIN 6921-M8X20-8.8-A-A3G	КЗК 1590010А-04	4
	37		Гайка DIN 6923 M8-8-A-A3G	КЗК 1590010А-04	4



КЗК 2500000А-07 КДС (Версия 03)

№ рис	№ поз	Обозначение	Наименование	Куда входит	
				Обозначение	Кол. на 1 сб. ед.
<b>ТЕЛЕЖКА ТРАНСПОРТНАЯ КЗК 1590010А-04</b> (установка задних колес и балки габаритной) (рисунок 54)					
<b>54</b>	1-22	КЗК 1590010А-04	Тележка транспортная	КЗК 2590000Б-01	1
	1	КЗР 1590100	Колесо	КЗК 1590010А-04	4 страны дальнего зарубежья
	1	КЗР 1590100-01	Колесо	КЗК 1590010А-04	4 страны с тропич. климатом
	2	КЗК 1591010А	Рама в сборе	КЗК 1590010А-04	1
	3	КЗК 1592100	Балка габаритная	КЗК 1590010А-04	1 страны дальнего зарубежья
	3	КЗК 1592150	Балка габаритная	КЗК 1590010А-04	1 страны СНГ, Китай, РБ
	5	КРН 0800415	Крышка	КЗК 1590010А-04	2
	6	А 04.02.014	Прокладка	КЗК 1590010А-04	2
7	А 04.02.017-01	Болт переднего колеса	КЗК 1590010А-04	20	

КЗК 2500000А-07 КДС (Версия 03)

№ рис	№ поз	Обозначение	Наименование	Куда входит	
				Обозначение	Кол. на 1 сб. ед.
54	8	H.130.02.604	Гайка	КЗК 1590010А-04	20
	9	H.130.02.201-02	Ступица	КЗК 1590010А-04	2
	10	H.130.02.403-02	Колпачок	КЗК 1590010А-04	2
	11	H.130.03.601	Втулка	КЗК 1590010А-04	2
	12	H.130.03.602	Гайка	КЗК 1590010А-04	2
	13		Болт М8-6еХ16 – 7796	КЗК 1590010А-04	6
	14		Болт М12-6еХ130 – 7796	КЗК 1590010А-04	6
	15		Гайка М12-6G – 5915	КЗК 1590010А-04	8
	16		Шайба С 12.01 – 6958	КЗК 1590010А-04	6
	17		Шайба С.12.01 – 11371	КЗК 1590010А-04	6
	18		Шайба С.24.01 – 11371	КЗК 1590010А-04	2
	19		Манжета 1.2-55Х80-1 – 8752	КЗК 1590010А-04	2
	20		Подшипник 7207А – 27365	КЗК 1590010А-04	2
	21		Подшипник 7208А – 27365	КЗК 1590010А-04	2
	22		Шплинт 5Х40 – 397	КЗК 1590010А-04	2

КЗК 2500000А-07 КДС (Версия 03)

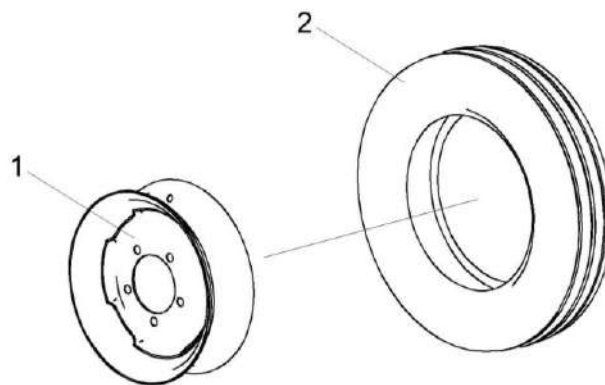


Рисунок 55 – Колесо КЗР 1590100 и КЗР 1590100-01

№ рис	№ поз	Обозначение	Наименование	Куда входит	
				Обозначение	Кол. на 1 сб. ед.
<b>КОЛЕСО КЗР 1590100 и КЗР 1590100-01 (рисунок 55)</b>					
55	1-2	КЗР 1590100	Колесо	КЗК 1590010А-04	4 страны дальнего зарубежья
	1-2	КЗР 1590100-01	Колесо	КЗК 1590010А-04	4 страны с тропич. климатом
	1	ГДЗ_4112-10210-00204	Колесо 4.50ЕХ16 36-3101010-А3.27	КЗР 1590100 КЗР 1590100-01	1 1
	2		Шина пневматическая 5.50-16 ФБел-256М НС 12	КЗР 1590100	1
	2		Шина пневматическая 5.50-16 ФБел-256М НС 12 Тропики	КЗР 1590100-01	1

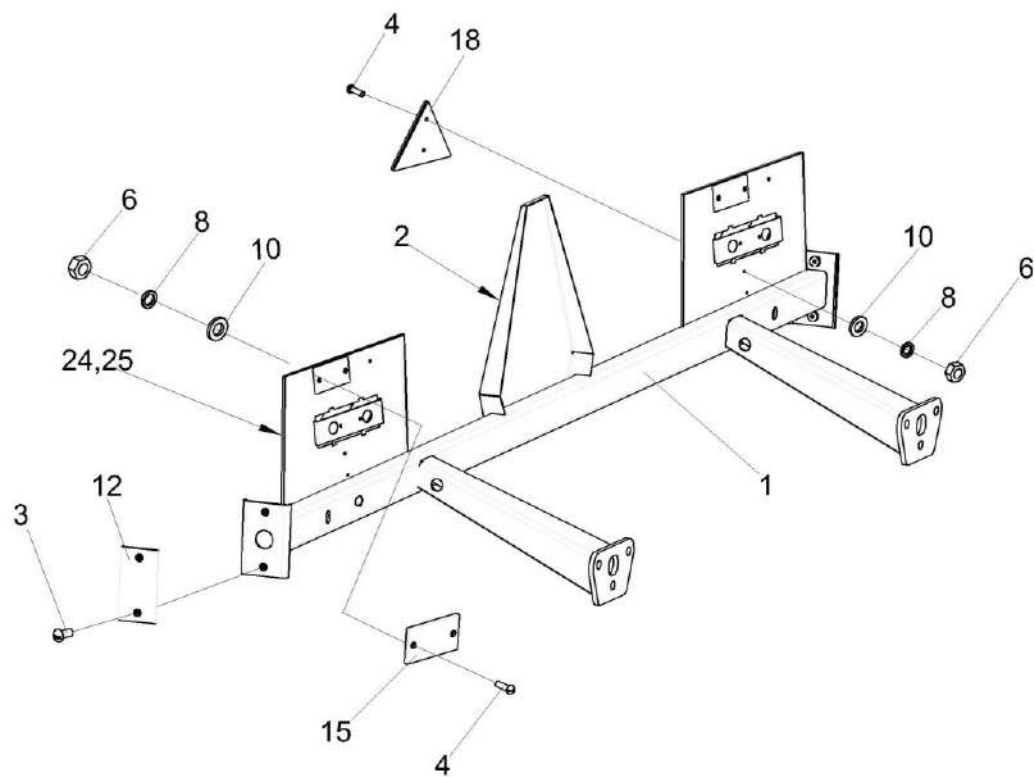


Рисунок 56 – Балка габаритная КЗК 1592100

КЗК 2500000А-07 КДС (Версия 03)

№ рис	№ поз	Обозначение	Наименование	Куда входит	
				Обозначение	Кол. на 1 сб. ед.
<b>БАЛКА ГАБАРИТНАЯ КЗК 1592100 (рисунок 56)</b>					
<b>56</b>	1-25	КЗК 1592100	Балка габаритная	КЗК 1590010А-04	1
	1	КЗК 1592120	Балка габаритная	КЗК1592100	1
	2	КВС-80-8-0100030 или Таблица TW/W3/RF артикул 101-01W-96	Знак тихоходного транспортного средства	КЗК1592100	1
	3		Винт В.М6-6ЕХ12	КЗК1592100	4
	4		Винт В.М6-6ЕХ20	КЗК1592100	8
	6		Гайка М6-6G	КЗК1592100	8
	8		Шайба 6Т 65Г	КЗК1592100	8
	10		Шайба С.6.01	КЗК1592100	8
	12		Световозвращатель 3212.3731	КЗК1592100	2
	15	ГДЗ_4115-11080-00003	Световозвращатель 3222.3731	КЗК1592100	2
	18		Световозвращатель 3232.3731 или Световозвращатель ФП 401Б или Световозвращатель ФП-401-3.04.31.010	КЗК1592100	2
	24		Пленка световозвращающая, белая	КЗК1592100	0,18м
	25		Пленка световозвращающая, красная	КЗК1592100	0,184м

КЗК 2500000А-07 ҚДС (Версия 03)

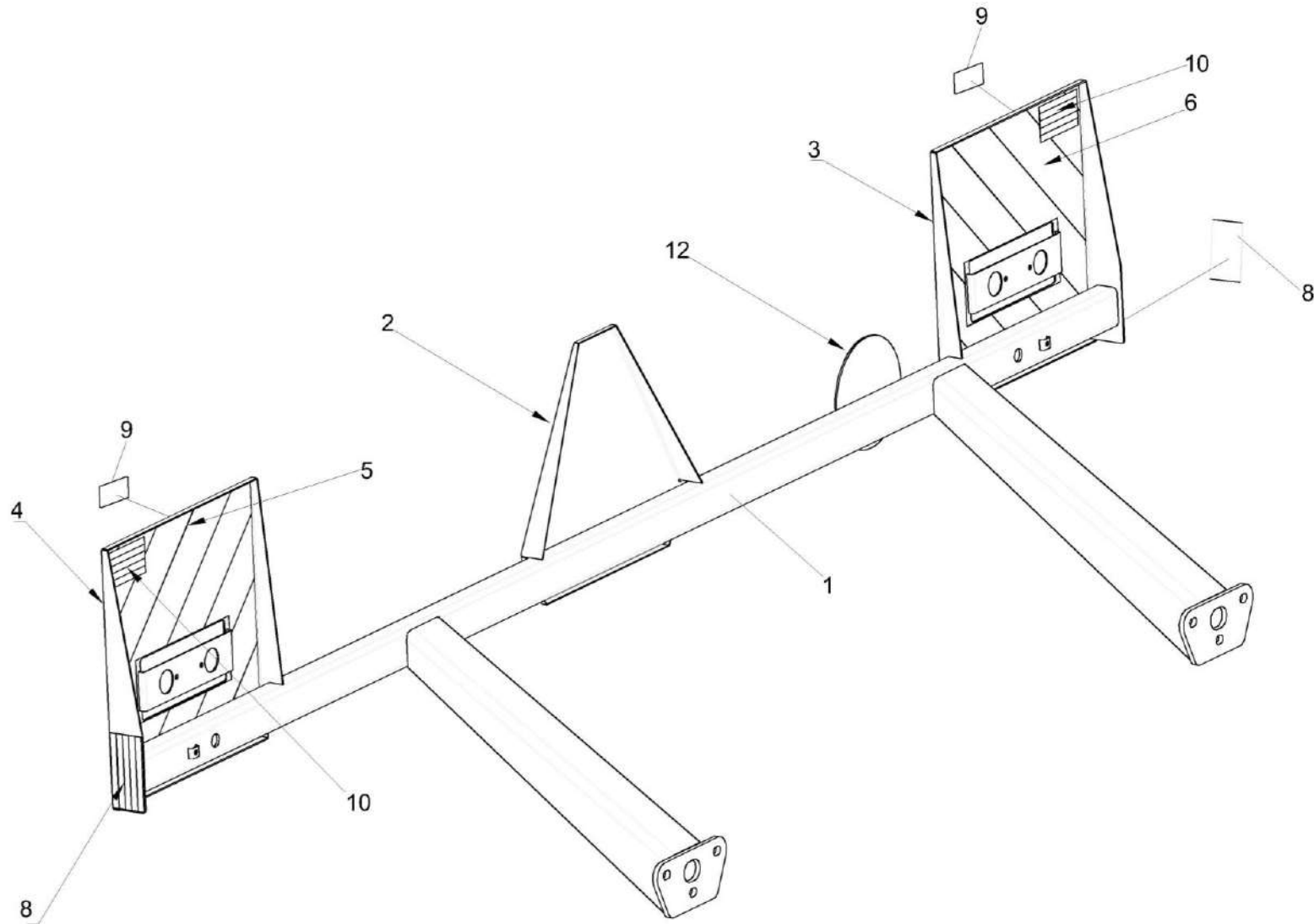


Рисунок 57 – Балка габаритная КЗК 1592150

КЗК 2500000А-07 КДС (Версия 03)

№ рис	№ поз	Обозначение	Наименование	Куда входит	
				Обозначение	Кол. на 1 сб. ед.
<b>БАЛКА ГАБАРИТНАЯ КЗК 1592150 (рисунок 57)</b>					
<b>57</b>	1-12	КЗК 1592150	Балка габаритная	КЗК 1590010А-04	1
	1	КЗК 1592160В	Балка габаритная	КЗК1592150	1
	2	КВС-80-8-0100030 или Таблица ТW/W3/RF артикул 101-01W-96	Знак тихоходного транспортного средства	КЗК1592150	1
	3	КЗК1592001	Табличка	КЗК1592150	1
	4	КЗК1592001-01	Табличка	КЗК1592150	1
	5	КЗК1592002	Табличка	КЗК1592150	1
	6	КЗК1592002-01	Табличка	КЗК1592150	1
	8	КЗК-5-4-1500005	Лента световозвращающая Лента световозвращающая 3М 983-71, желтая L=(115±1) мм	КЗК1592150	2
	9	КЗК-5-4-1500006	Лента световозвращающая Лента световозвращающая 3М 983-72, красная L=(115±1) мм	КЗК1592150	2
	10	КЗК-5-4-1500007	Лента световозвращающая Лента световозвращающая 3М 983-10, белая L=(100±1) мм	КЗК1592150	2
	12	УЭС0000091	Табличка	КЗК1592150	1

КЗК 2500000А-07 ҚДС (Версия 03)

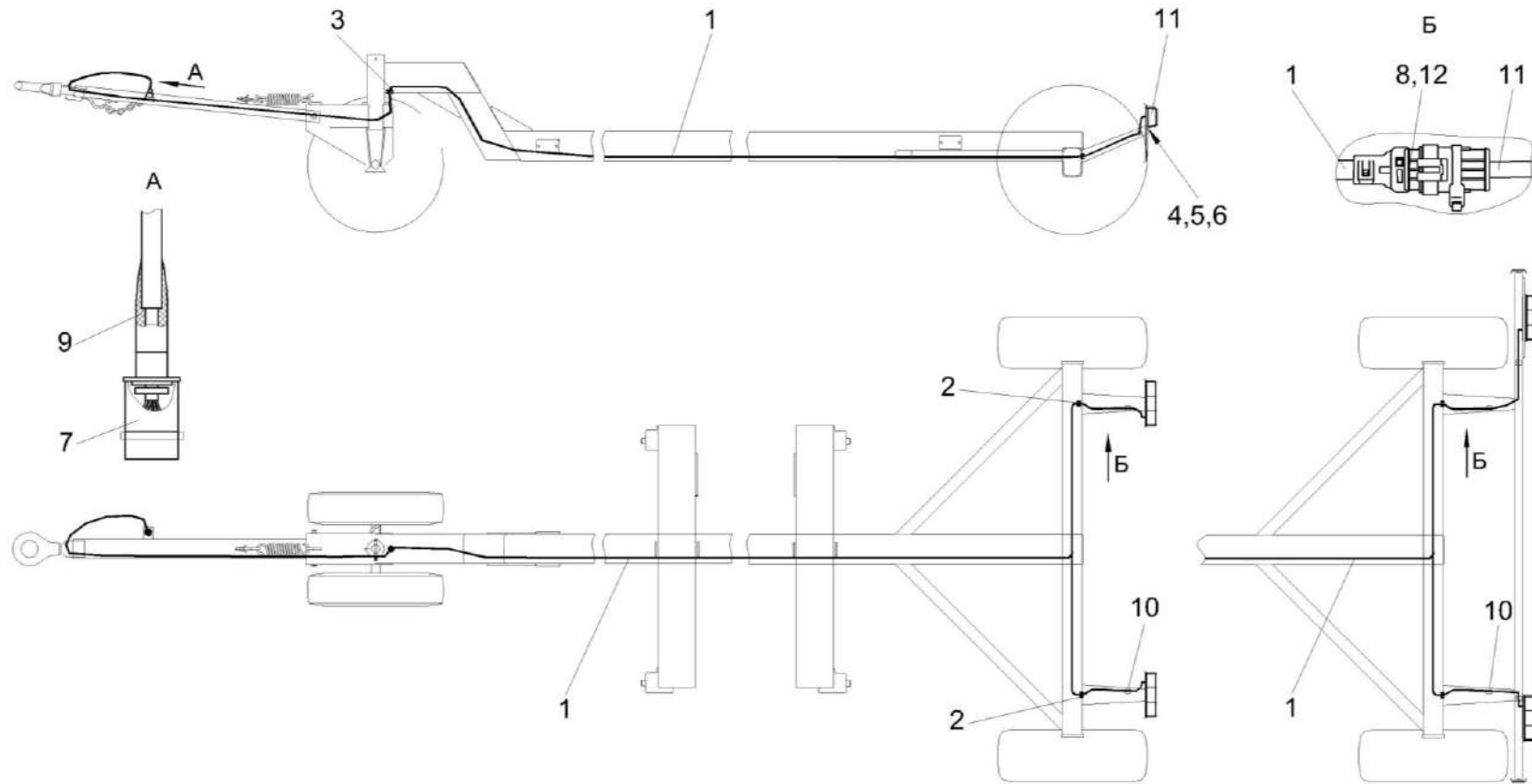


Рисунок 58 – Электрооборудование тележки транспортной КВК 0715900-03

КЗК 2500000А-07 КДС (Версия 03)

№ рис	№ поз	Обозначение	Наименование	Куда входит	
				Обозначение	Кол. на 1 сб. ед.
<b>ЭЛЕКТРООБОРУДОВАНИЕ ТЕЛЕЖКИ ТРАНСПОРТНОЙ КВК 0715900-03 (рисунок 58)</b>					
58	1-12	КВК 0715900-03	Электрооборудование тележки транспортной	КЗК 1590010А-04	1
	1	КВК 0715960А-03	Жгут тележки транспортной	КВК 0715900-03	1
	2	КЗР 0700023	Втулка	КВК 0715900-03	2
	3	УЭС-7-0700015	Втулка	КВК 0715900-03	1
	4		Гайка М6-6G – 5915	КВК 0715900-03	4
	5		Шайба 6Т 65Г – 6402	КВК 0715900-03	4
	6		Шайба С.6.01 – 11371	КВК 0715900-03	4
	7	ГДЗ_4115-10040-00005	Вилка В7-1	КВК 0715900-03	1
	8	ГДЗ_4115-10010-00126	Колодка гнездовая 0-0282088-1	КВК 0715900-03	2
	9		Колпак защитный штепсельной вилки 887А-3724039	КВК 0715900-03	1
	10	ГДЗ_1611-00000-00001	Лента стяжная зубчатая	КВК 0715900-03	2
	11		Фонарь задний многофункциональный 112.21.17.3716-01	КВК 0715900-03	2
12	ГДЗ_4115-10210-00088	Чехол 7807040	КВК 0715900-03	2	

КЗК 2500000А-07 ҚДС (Версия 03)

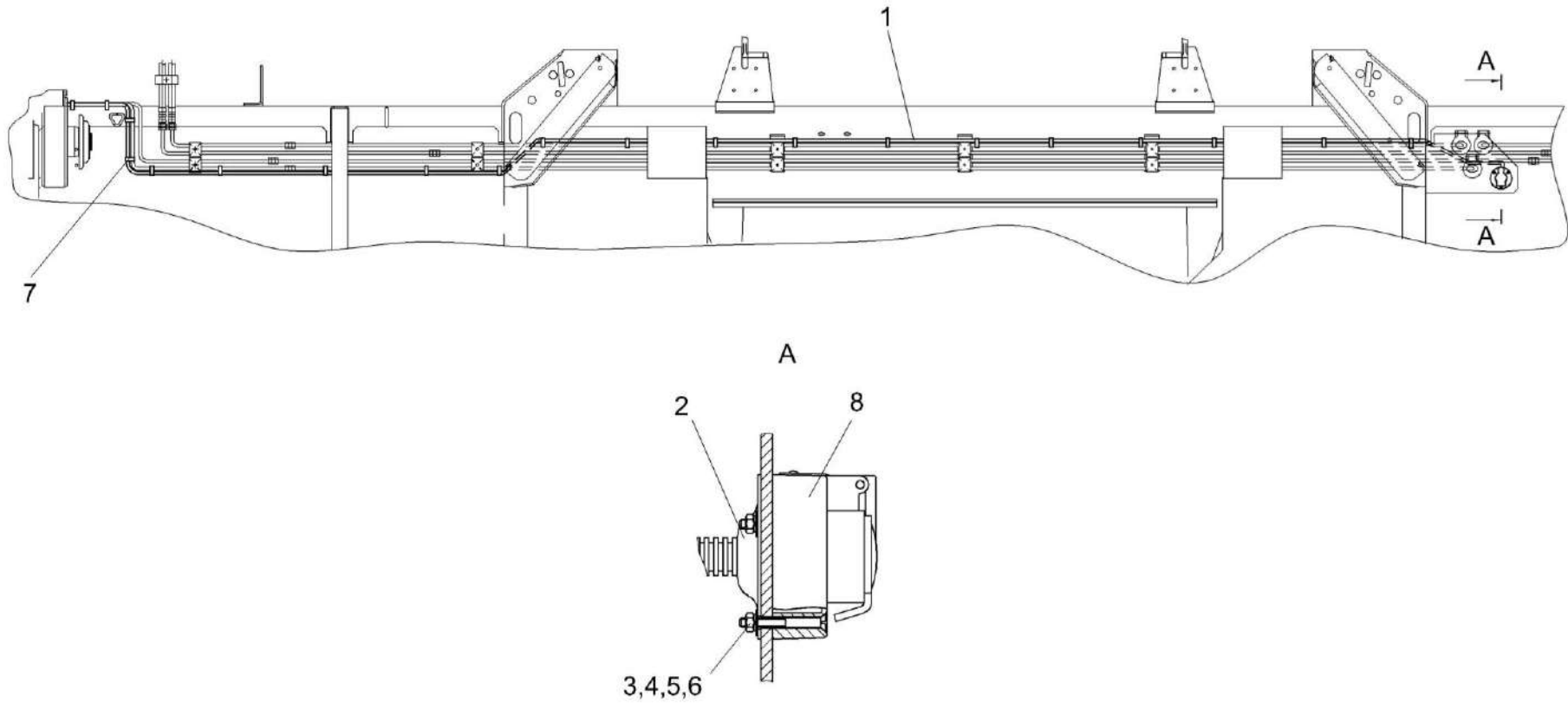


Рисунок 59 – Электрооборудование жатки КЗК 2570000-01

КЗК 2500000А-07 ҚДС (Версия 03)

№ рис	№ поз	Обозначение	Наименование	Куда входит	
				Обозначение	Кол. на 1 сб.ед.
<b>ЭЛЕКТРООБОРУДОВАНИЕ ЖАТКИ КЗК 2570000-01 (рисунок 59)</b>					
<b>59</b>	1-8	КЗК 2570000-01	Электрооборудование жатки	КЗК 2500010А-07	1
	1	КЗК-12-0717480	Жгут жатки	КЗК 2570000-01	1
	2	КИС 0140068	Крышка	КЗК 2570000-01	1
	3		Винт В2.М5-6еХ40 – 17475	КЗК 2570000-01	3
	4		Гайка М5-6G – 5927	КЗК 2570000-01	3
	5		Шайба 5 65Г – 6402	КЗК 2570000-01	3
	6		Шайба С.5.01 – 11371	КЗК 2570000-01	3
	7	ГДЗ_1611-00000-00001	Лента стяжная зубчатая	КЗК 2570000-01	26
	8	ГДЗ_4115-10060-00004	Розетка Р7-2	КЗК 2570000-01	1

*КЗК 2500000А-07 ҚДС (Версия 03)*

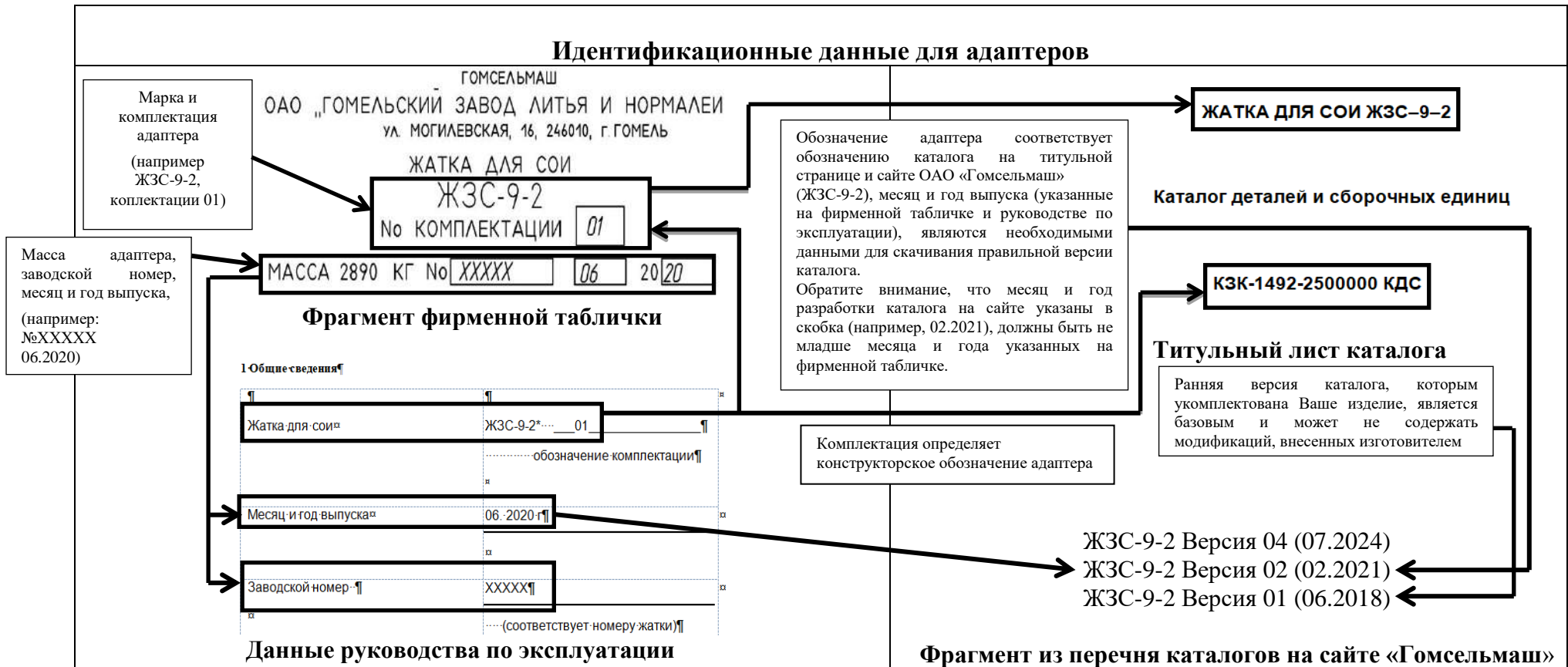
# **ПРАВИЛА ПОЛЬЗОВАНИЯ КАТАЛОГОМ**

## ВВЕДЕНИЕ

Каталог деталей и сборочных единиц предназначен для составления заявок на запасные части, необходимые при техническом обслуживании и ремонте изделий.

Каталог деталей и сборочных единиц содержит сведения об устройстве, конфигурации конкретного изделия (группы изделий), марку, идентификационный номер или обозначение изделия. Необходимая информация по идентификации изделия и соответствии ему каталога приведены на титульном листе каталога и включает марку, идентификационный номер, номер комплектации, обозначение изделия также указанных на фирменной табличке, паспорте или руководстве по эксплуатации.

Соответствие данных, позволяющих идентифицировать машину и использовать размещенные на сайте каталоги деталей и сборочных единиц, указаны на рисунках (см. ниже).



КЗК 2500000А-07 КДС (Версия 03)

При использовании каталога с сайта ОАО «Гомсельмаш», обращайте внимание на дату изготовления изделия (указана на фирменной табличке) и дату разработки каталога (указана в скобках в наименовании каталога на сайте ОАО «Гомсельмаш»). Необходимый Вам каталог, должен содержать дату разработки каталога, идущую после даты изготовления Вашего изделия, при совпадении даты изготовления изделия и даты разработки каталога, необходимо использовать версию каталога с одинаковой датой.

Пример соответствия даты, при подборе каталогов для адаптеров изготовленных **до 2025:**

Дата изготовления изделия на фирменной табличке ЖЗК-9-2 (№ КОМПЛЕКТАЦИИ 01)	№	<input type="text"/>	<input type="text" value="06"/>	<input type="text" value="20"/>	<input type="text" value="20"/>	Необходимая Вам версия
Версии каталогов, на сайте ОАО «Гомсельмаш» для ЖЗК-9-2 (№ КОМПЛЕКТАЦИИ 01), что соответствует конструкторскому обозначению жатки (КЗК-1492-1500000)			Версия 03 (05.2020)		<b>Версия 04 (06.2021)</b>	

Пример соответствия дат, при подборе каталогов для адаптеров изготовленных **с 2025 г:**

Дата изготовления изделия на фирменной табличке для инд № HAD09100	МЕС / MON	<input type="text" value="12"/>	ГОД / YEAR	<input type="text" value="2025"/>	Необходимая Вам версия
Версии каталогов на сайте ОАО «Гомсельмаш» для инд № HAD09100			Версия 01 *** (06.2025)		<b>Версия 02 (12.2025)</b>

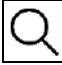
**Внимание!** ОАО «Гомсельмаш» проводит постоянную работу по совершенствованию своих изделий и оставляет за собой право вносить изменения в конструкцию, технические данные без предварительного уведомления потребителей. В связи с чем некоторые конструкции или обозначения сборочных единиц, деталей и комплектующих приведенные в каталоге, могут отличаться от фактических на Вашем изделии.

Более поздние по дате выпуска каталоги (в сравнении с датой изготовления изделия), имеют большее количество изменений.

В случае различия данных в каталоге, укомплектованном с Вашим изделием (записан на USB- носитель), и каталогами изделия размещенными на сайте, перед заказом запасных частей, Вам необходимо обратиться к представителю ОАО «Гомсельмаш», осуществляющему сервисное обслуживание или на завод-изготовитель для уточнения данного расхождения.

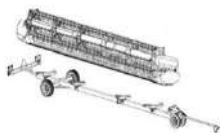
Для самостоятельного ознакомления с конструктивными изменениями, следует изучить более позднюю версию каталога, перейдя по ссылке (<https://gomselmash.by/servis-zapchasti/zapasnye-chasti/>), или выбрав закладку «Каталоги запасных частей» из выпадающего меню на главной странице, в разделе «СЕРВИС/ЗАПЧАСТИ» официального сайта ОАО «Гомсельмаш» (<https://gomselmash.by/>).

Также можно ознакомиться с информацией о важных изменениях и дополнениях, к ранее выпущенным каталогам, размещенной в разделе «Дополнение к каталогам» на главной странице официального сайта ОАО «Гомсельмаш» (<https://gomselmash.by/>) в разделе «СЕРВИС/ЗАПЧАСТИ» или перейдя по ссылке (<https://gomselmash.by/servis-zapchasti/zapasnye-chasti/dopolneniya-k-catalogam>).

Файлы каталогов ОАО «Гомсельмаш» имеют расширение pdf, с которым может работать стандартный пакет программ Microsoft Office или операционных систем мобильных устройств на базе Android или IOS, что позволяет пользоваться каталогом на любом устройстве. Наличие универсального pdf формата, позволяет осуществлять поиск: по обозначению деталей, наименованию рисунка, кодовому слову (например «ремень») по всему каталогу, используя команду «Поиск» или иконку  (на устройствах Microsoft Office дополнительно можно использовать сочетание клавиш CTRL+F).

## ПРАВИЛА ПОЛЬЗОВАНИЯ КАТАЛОГОМ

Каталог содержит сборочные единицы и детали, входящие в состав изделия. Для облегчения поиска деталей и сборочных единиц в начале каталога приведен указатель рисунков. В указателе рисунков содержится информация об основных сборочных единицах изделия (указаны в обозначении рисунка) и номера страницы каталога, на которой расположен рисунок. На рисунках в каталоге изделия (сборочные единицы) располагают в аксонометрической проекции по ходу движения комбайна



справа налево, как показано на рисунке изделия, тогда его (сборочную единицу) поворачивают в более удобное положение, а на рисунке указывают

Если данное расположение затрудняет показ всех составных частей

направление движение комбайна стрелкой



или , или .

Основные сборочные единицы, имеющие большое количество ДСЕ, разделены на несколько рисунков для удобства восприятия. Например:

Рисунок 2 – Жатка для зерновых культур КЗК-1492-1500010А (лист 1), размещён на страницах с 8 по 9.

Рисунок 3 – Жатка для зерновых культур КЗК-1492-1500010А (лист 2), размещён на страницах с 10 по 13 (см. ниже пример указателя рисунков).

## КЗК 2500000А-07 ҚДС (Версия 03)

КЗК-1492-1500000 ҚДС (Версия 06)

### 2 УКАЗАТЕЛЬ РИСУНКОВ

КЗК-1492-1500000 ҚДС (Версия 06)

№ рис	Наименование рисунка	Стр.	№ рис	Наименование рисунка	Стр.
1	Жатка для зерновых культур КЗК-1492-1500000	6	13	Направляющая КЗК-1492-1503540	35
2	Жатка для зерновых культур КЗК-1492-1500010А (лист 1)	8	14	Основание КЗК-1420-1527000А	37
3	Жатка для зерновых культур КЗК-1492-1500010А (лист 2)	10	15	Звездочка КЗК-1420-1527290	39
4	Установка шнека КЗК-1492-2502000 (лист 1)	14	16	Мотовило КЗК-1420-1573000	40
5	Установка шнека КЗК-1492-2502000 (лист 2)	16	17	Эксцентрик КЗК-1420-1573170 и КЗК-1420-1573180	43
6	Установка шнека КЗК-1492-2502000 (лист 3)	18	18	Граблина КЗК-9-1573550Б и КЗК-9-1573550Б-01	46
7	Шнек КЗК-1492-2502100	19	19	Установка приводов КЗК-1492-1504000А (лист 1)	48
8	Опора КЗК-1475-2502110А	23	20	Установка приводов КЗК-1492-1504000А (лист 2)	52
9	Корпус КЗР 1502160	25	21	Установка приводов КЗК-1492-1504000А (лист 3)	55
10	Установка мотовила КЗК-1492-1503000А (лист 1)	26	22	Муфта предохранительная КГС 0202100-04	57
11	Установка мотовила КЗК-1492-1503000А (лист 2)	29			
12	Направляющая КЗК-1492-1503510	33			

Наименование и обозначение основных сборочные единицы изделия

Основные сборочные единицы

Номер рисунка, имеет одинаковую нумерацию на рисунке и в таблице, поясняющих конструкцию узла

Номер страницы, на которой приводятся сведения об устройстве основной сборочной единицы

Рисунок 15 – Звездочка КЗК-1420-1527290

№ рис	№ поз	Обозначение	Наименование	Куда входит	
				Обозначение	Кол. на 1 сб. ед.
<b>ЗВЕЗДОЧКА КЗК-1420-1527290 (рисунок 15)</b>					
15	1-5	КЗК-1420-1527290	Звездочка	КЗК-1492-1503000А	1
	1	КЗК-1420-1527300	Ступица	КЗК-1420-1527290	1
	2	КЗ-1-1527449А	Звездочка	КЗК-1420-1527290	1
	3	Болт DIN 6921 M10x30-8.8		КЗК-1420-1527290	6
	4	Гайка DIN 6923 M10-8-A-A3G		КЗК-1420-1527290	6
	5	Шайба 10Т 65Г – 6402		КЗК-1420-1500010	6

Номер страницы, соответствуют положению рисунка в каталоге

Каждый рисунок, поясняющий устройство сборочной единицы содержит таблицу, включающую необходимые сведения о наименовании и обозначении составной части, количестве, позиции на рисунке, а также информации о входимости составных частей, в сборочные единицы более высокого уровня. Таблица к рисунку также содержит дополнительную информацию о возможных заменах. Пример таблицы и указываемые в ней данные приведены ниже на рисунке:

КЗК 2500000А-07 КДС (Версия 03)

Наименование и обозначение сборочных единиц (приводов КЗК-12-0202690Б и КЗК-12-0202700), устройство которых приведено на рисунке 22	№ рис	№ поз	Обозначение	Наименование	Куда входит	
					Обозначение	Кол. на 1 сб. ед.
			ПРИВОД КЗК-12-0202690Б и КЗК-12-0202700 (рисунок 22)			
<p>Привод КЗК-12-0202700, состоит из деталей 4,5,7,13 (КЗК-10-0202416; КИЛ 0116445; Болт М8-6ех25 –ГОСТ 7798; Электропривода вариатора вентилятора ЭВВ-1 ММ). Привод КЗК-12-0202700 входит в состав сборочной единицы КЗК-12-0202500В, в количестве 1 шт.</p> <p>Корпус КЗК-12-0202101А поз. 2 входит в состав КЗК-12-0202690Б, в количестве 1 шт.</p> <p>Изготовитель допускает применение, вместо подшипника 180105-8882 поз. 12 (2 шт) подшипников: - Подшипник 6005ЕЕ или - Подшипник 6005-2RS1. Количество подшипников, применяемых в сборочной единице КЗК-12-0202690Б, 2 шт (в независимости от наименования).</p>	22	1-3,6,8-12	КЗК-12-0202690Б	Привод	КЗК-12-0202500В	1
		4,5,7,13	КЗК-12-0202700	Привод	КЗК-12-0202500В	1
		1	КЗК-12-0202750А	Кожух	КЗК-12-0202690Б	1
		2	КЗК-12-0202101А	Корпус	КЗК-12-0202690Б	1
		3	КЗК-12-0202661	Шестерня	КЗК-12-0202690Б	1
		4	КЗК-10-0202416	Фланец	КЗК-12-0202700	1
		5	КИЛ 0116445	Шайба	КЗК-12-0202700	3
		6		Болт М8-6ех20 – 7798	КЗК-12-0202690Б	4
		7		Болт М8-6ех25 – 7798	КЗК-12-0202700	3
		8		Шайба 8Т 65Г – 6402	КЗК-12-0202690Б	4
		9		Шайба С.8.01 – 11371	КЗК-12-0202690Б	4
		10		Кольцо В25 – 13942	КЗК-12-0202690Б	1
		11		Кольцо В47 – 13943	КЗК-12-0202690Б	2
	12		Подшипник 180105 – 8882 или Подшипник 6005ЕЕ или Подшипник 6005-2RS1	КЗК-12-0202690Б	2	
	13		Электропривод вариатора вентилятора ЭВВ-1 ММ или Моторедуктор 0 390 442 409 или Моторедуктор 0 390 442 410	КЗК-12-0202700	1	

101

Таблица содержит следующие важные данные:

- «наиб.кол.», «подбор» - указывают на то, что данная позиция применяется для регулировки зазора, методом подбора количества;
  - после тире, в наименовании стандартизированного изделия (Болт, Гайка, Шайба, Подшипник и т.д.), указывается номер нормативного документа, согласно которому изготавливается данное изделие (например: Кольцо В25-13942 изготавливается по ГОСТ13942);
  - если в наименовании болта приведены цифры «10.8, 10.9» то к таким деталям крепления предъявляются повышенные требования к прочности (прочность на разрыв 800мПа, 900мПа);
- Сборочные единицы и детали, расположенные в таблице следующим образом:

- - сборочные единицы;
- - детали;

- - стандартные изделия;
- - покупные изделия.

При составлении заявок на запасные части необходимо в указателе рисунков правильно определить номер рисунка, на рисунке номер позиции детали или сборочной единицы и в таблице напротив соответствующей позиции в графе «Обозначение» – искомую деталь или сборочную единицу.

**Внимание!** При заказе запасных частей, ознакомлении с изменениями конструкции необходимо руководствоваться системой обозначений деталей и сборочных единиц, в соответствии с которой изготовитель приводит данные в столбце «Обозначение» таблицы к рисункам.

Обозначение деталей и сборочных единиц состоит из: буквенно-цифрового кода (столбец 1); семизначного цифрового номера (столбец 2); буквенного символа (столбец 3); номера исполнения (столбец 4). Составляющие системы обозначения деталей и сборочных единиц, приведены в таблице (см. ниже):

КЗК 2500000А-07 КДС (Версия 03)

Составляющие системы обозначения деталей и сборочных единиц:

1	2	3	4	Описание
КЗК-1492- или КЗК	-	1503000	A - 01	
				<p>Номер исполнения ДСЕ (например 01) характеризует группу деталей или сборочных единиц имеющих общую конфигурацию в сравнении с базовой, но отличающуюся одним или более признаками. При отсутствии группы, номер исполнения не проставляется. Имеет существенное влияние для совместимости запчастей (конструктивной взаимозаменяемости, например КЗК-1492-1503000 не взаимозаменяема с КЗК-1492-1503000-01).</p>
				<p>Буквенные символ (А, Б, В и т.д.) характеризующий модификацию детали или сборочной единицы, имеющей в сравнении с базовой (без буквы) конструктивные различия, влияющие на взаимозаменяемость. Проставляется при проведении работ по совершенствованию конструкции. Имеет существенное влияние для совместимости запчастей (например, КЗК-12-0202101 и КЗК-12-0202101А не взаимозаменяемые детали).</p>
				<p>Семизначный цифровой номер детали или сборочной единицы состоит из группы (первые 4 цифры) и подгруппы (последние 3 цифры).</p> <p>Цифры группы определяют функциональное назначение детали или сборочной единицы (например, 1502 – детали и сборочные единицы шнека, 1503 – детали и сборочные единицы мотовилы).</p> <p>Цифры подгруппы кодируют:</p> <ul style="list-style-type: none"> <li>- для сборочной единицы, номер сборочной единицы, входящей в одну группы (первые две цифры). Последняя цифра для сборочных единиц всегда равна 0;</li> <li>- для деталей первая цифра, кодирует вид проката (0 – детали из неметаллических материалов или цветных металлов; 1 – детали выполненные из серого, антифрикционного и жаростойкого чугуна; 2- детали выполненные из ковкого и высокопрочного чугуна; 3 – детали изготовленные стальным литьем; 4 и 5 – детали выполненные из листовых материалов; 6 – детали выполненные из круга, шестигранника, квадрата; 7 – детали выполненные из фасонных профилей (уголок, швеллер, двутавр); 8 – детали выполненные из стальных труб, канатов; 9 – детали выполненные из древесных материалов). Последние две цифры – порядковый номер детали.</li> </ul>
				<p>Буквенно-цифровой код кодирующий изделие.</p>

## СОДЕРЖАНИЕ

1 Введение	3
2 Указатель рисунков	4
3 Сборочные единицы и детали	6
Правила пользования каталогом	141