

ЖАТКА ЖК-12

(ЖК-12-0500000)

Каталог деталей и сборочных единиц

ЖК-12-0500000 КДС

Версия 02

1 Введение

Каталог деталей и сборочных единиц предназначен для составления заявок на запасные части, необходимые при техническом обслуживании и ремонте ЖК-12.

Данный каталог содержит перечень деталей и сборочных единиц жатки ЖК-12, сведения об их количестве на сборочную единицу. Каталог иллюстрирован.

Изготовитель постоянно проводит работы по совершенствованию конструкции жатки ЖК-12, в связи, с чем возможны отдельные изменения в конструкции, не отраженные в настоящем каталоге.

Правила пользования каталогом размещены в конце каталога.

2 УКАЗАТЕЛЬ РИСУНКОВ

| № рис | Обозначение рисунка | Стр. |
|--------------|--|-------------|
| 1 | Жатка ЖК-12 ЖК-12-0500000 | 6 |
| 2 | Жатка ЖК-12-0500010 (лист 1) | 8 |
| 3 | Жатка ЖК-12-0500010 (лист 2) | 12 |
| 4 | Фиксатор ЖК-12-0500120 и ЖК-12-0500120-01 (зеркальное отражение) | 15 |
| 5 | Звездочка ЖК-12-0500140 | 17 |
| 6 | Установка шнека ЖК-12-0502000 | 18 |
| 7 | Шнек левый ЖК-12-0502010 | 21 |
| 8 | Шнек правый ЖК-12-0502020 | 23 |
| 9 | Муфта предохранительная ЖК-12-0502100 | 25 |
| 10 | Ограждение ЖК-12-0503030 и ЖК-12-0503030-01 (зеркальное отражение) | 27 |
| 11 | Опора ЖК-12-0504000 | 29 |
| 12 | Установка козырька ЖК-12-0505000 | 32 |
| 13 | Устройство загиба стерни ЖК-12-0506000 | 34 |
| 14 | Ограждение ЖК-12-0507000 и ЖК-12-0507000-01(зеркальное отражение) | 36 |
| 15 | Установка делителей ЖК-12-0508000 | 38 |

| № рис | Обозначение рисунка | Стр. |
|--------------|---|-------------|
| 16 | Кожух ЖК-12-0508020 и ЖК-12-0508020-01 | 42 |
| 17 | Носок ЖК-12-0508130 | 44 |
| 18 | Носок боковой ЖК-12-0508200 и ЖК-12-0508200-01 (зеркальное отражение) | 46 |
| 19 | Механизм перемещения отсекателей ЖК-12-0509000 | 48 |
| 20 | Русло ЖК-12-0510000, ЖК-12-0510000-01, ЖК-12-0510000-02, ЖК-12-0510000-05 и ЖК-12-0510000-06 (лист 1) | 51 |
| 21 | Русло ЖК-12-0510000, ЖК-12-0510000-01, ЖК-12-0510000-02, ЖК-12-0510000-05 и ЖК-12-0510000-06 (лист 2) | 60 |
| 22 | Русло ЖК-12-0510000, ЖК-12-0510000-01 и ЖК-12-0510000-02 (лист 3) | 68 |
| 23 | Русло ЖК-12-0510000-05 и ЖК-12-0510000-06 (зеркальное отражение) (лист 4) | 74 |
| 24 | Привод ЖК-12-0515000, ЖК-12-0515000-01 и ЖК-12-0515000-02 (лист 1) | 79 |
| 25 | Привод ЖК-12-0515000, ЖК-12-0515000-01 и ЖК-12-0515000-02 (лист 2) | 82 |
| 26 | Валец ЖК-12-0510010 и ЖК-12-0510030 | 88 |

ЖК-12-0500000 КДС (Версия 02)

| № рис | Обозначение рисунка | Стр. |
|-------|--|------------|
| 27 | Ротор ЖК-12-0510150 | 90 |
| 28 | Привод ЖК-12-0515010 и ЖК-12-0515010-01 (лист 1) | 92 |
| 29 | Привод ЖК-12-0515010 и ЖК-12-0515010-01 (лист 2) | 95 |
| 30 | Стакан ЖК-12-0515060 | 101 |
| 31 | Редуктор конический ЖК-12-0515020 | 103 |
| 32 | Редуктор ЖК-12-0515100 и ЖК-12-0515100-01 | 108 |
| 33 | Гидросистема жатки ЖК-12 ЖК-8-0686000 | 111 |
| 34 | Гидроблок ЖК-8-0686300 | 113 |
| 35 | Разъем гидравлический многофункциональный ЖК-8-0686360 | 115 |
| 36 | Установка электрооборудования жатки ЖК-12-0712000 | 117 |

| № рис | Обозначение рисунка | Стр. |
|-------|--|------------|
| 37 | Тележка транспортная ЖК-12-0590000 | 119 |
| 38 | Тележка транспортная ЖК-12-0590000 (установка оси передней и дышла) | 121 |
| 39 | Тележка транспортная ЖК-12-0590000 (установка задних колес) | 125 |
| 40 | Тележка транспортная ЖК-12-0590000 (установка балки габаритной, рамы передней и рамы задней) | 127 |
| 41 | Колесо ЖК-12-0590070 | 130 |
| 42 | Установка электрооборудования тележки транспортной ЖК-12-0712900 | 131 |
| | | |
| | Правила пользования каталогом | 133 |

ЖК-12-0500000 КДС (Версия 02)

3 СБОРОЧНЫЕ ЕДИНИЦЫ И ДЕТАЛИ

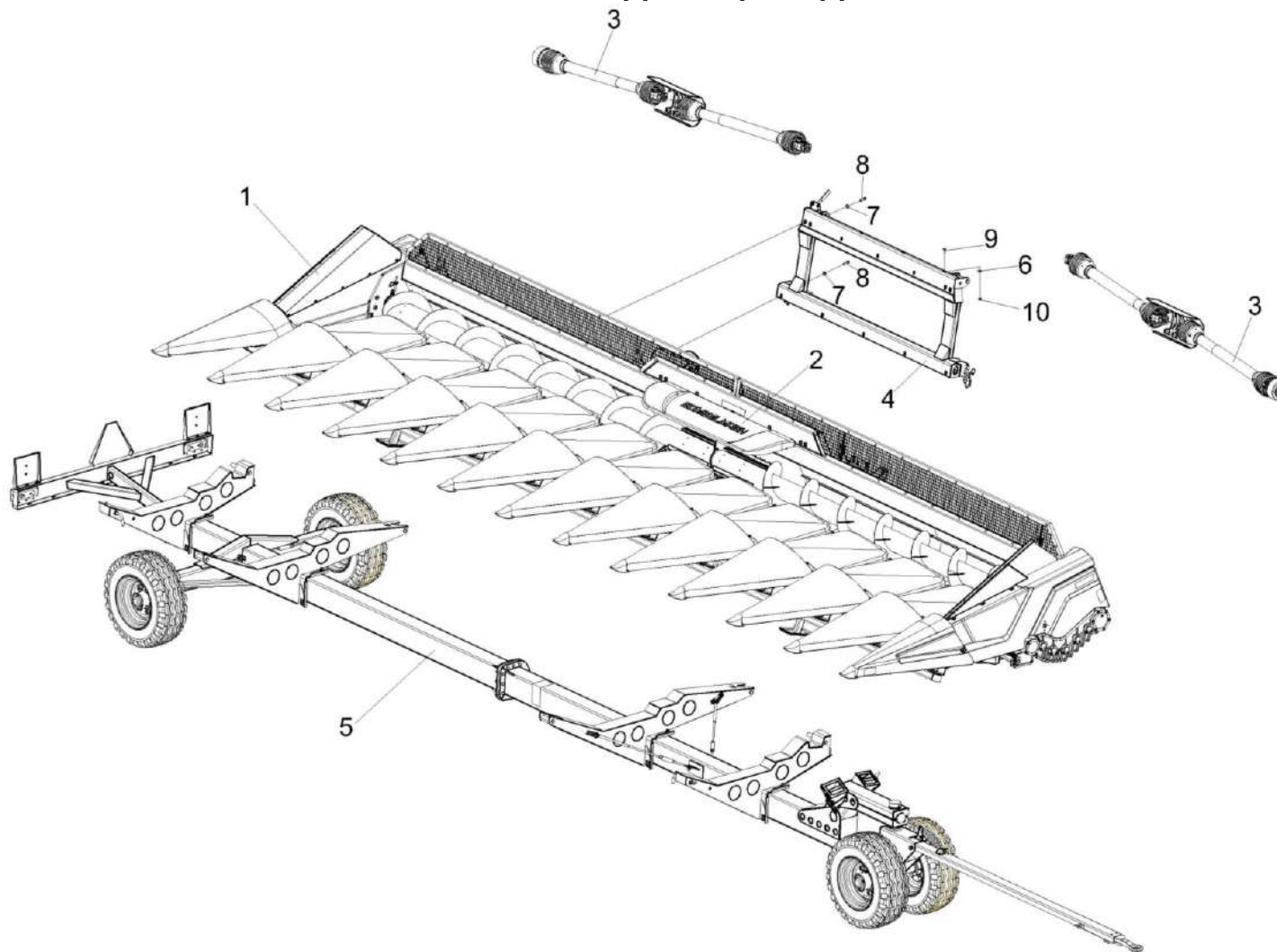


Рисунок 1 – Жатка ЖК-12 ЖК-12-0500000

ЖК-12-0500000 КДС (Версия 02)

| № рис | № поз | Обозначение | Наименование | Куда входит | |
|--|----------|------------------------------------|---------------------------|---------------|----------------------|
| | | | | Обозначение | Кол. на 1 сб. ед. |
| ЖАТКА ЖК-12 ЖК-12-0500000 (рисунок 1) | | | | | |
| 1 | 1-10 | ЖК-12-0500000 | Жатка ЖК-12 | | 1 |
| | 1 | ЖК-12-0500010 | Жатка | ЖК-12-0500000 | 1 |
| | 2 | ЖК-12-0500020 | Отделка жатки | ЖК-12-0500000 | 1 |
| | 3 | ЖК-12-0500080 или ЖК-12-0500090 | Установка карданных валов | ЖК-12-0500000 | 1 |
| | 4 | ЖК-12-0520000 | Рамка переходная | ЖК-12-0500000 | 1 |
| | 5 | ЖК-12-0590000 | Тележка транспортная | ЖК-12-0500000 | 1 |
| | 6 | МКС 0200405-01 | Шайба | ЖК-12-0500000 | 4 |
| | 7 | КПС-4-0500616 | Шайба | ЖК-12-0500000 | 12 |
| | 8 | УЭС 0100603А-01 | Болт | ЖК-12-0500000 | 12 |
| | 9 | | Болт М12-6Ех30 - 7802 | ЖК-12-0500000 | 4 |
| 10 | | Гайка DIN 6923 М12-8-А-А3G | ЖК-12-0500000 | 4 | |

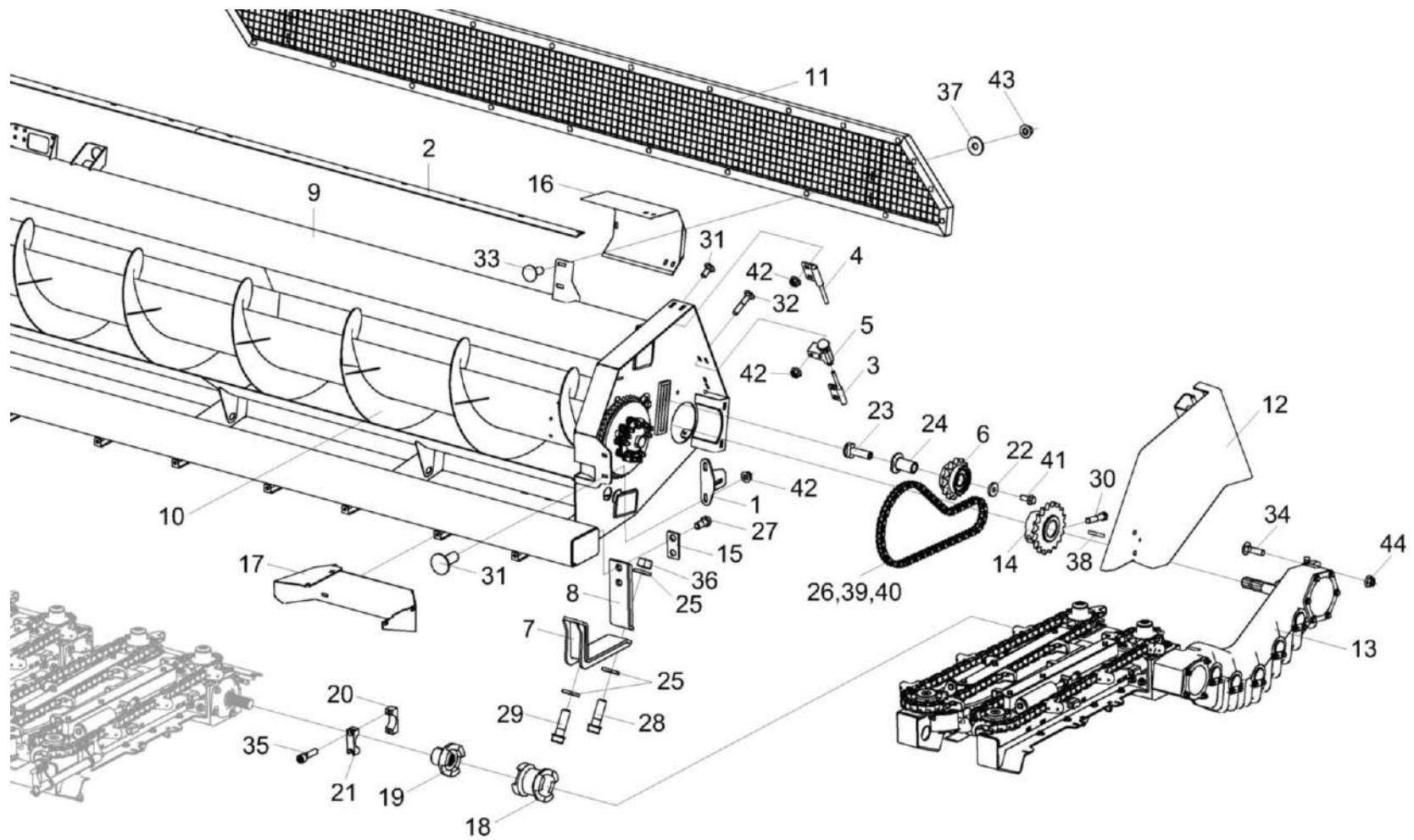


Рисунок 2 – Жатка ЖК-12-0500010 (лист 1)

ЖК-12-0500000 КДС (Версия 02)

| № рис | № поз | Обозначение | Наименование | Куда входит | |
|---|---------------|------------------|-----------------|---------------|----------------------|
| | | | | Обозначение | Кол. на 1 сб. ед. |
| ЖАТКА ЖК-12-0500010 (лист 1) (рисунок 2) | | | | | |
| 2 | 1-44 | ЖК-12-0500010 | Жатка | ЖК-12-0500000 | 1 |
| | 1 | ЖК-12-0500040 | Кронштейн | ЖК-12-0500010 | 2 |
| | 2 | ЖК-12-0500050 | Чистик | ЖК-12-0500010 | 2 |
| | 3 | ЖК-12-0500060 | Петля | ЖК-12-0500010 | 2 |
| | 4 | ЖК-12-0500060-01 | Петля | ЖК-12-0500010 | 2 |
| | 5 | ЖК-12-0500120 | Фиксатор | ЖК-12-0500010 | 1 |
| | 6 | ЖК-12-0500140 | Звездочка | ЖК-12-0500010 | 1 |
| | 7 | ЖК-12-0500180 | Хомут | ЖК-12-0500010 | 24 |
| | 8 | ЖК-12-0500190 | Прижим | ЖК-12-0500010 | 24 |
| | 9 | ЖК-12-0501000 | Рама | ЖК-12-0500010 | 1 |
| | 10 | ЖК-12-0502000 | Установка шнека | ЖК-12-0500010 | 1 |
| | 11 | ЖК-12-0503030 | Ограждение | ЖК-12-0500010 | 1 |
| | 12 | ЖК-12-0507000 | Ограждение | ЖК-12-0500010 | 1 |
| | 13 | ЖК-12-0510000-06 | Русло | ЖК-12-0500010 | 1 |
| | 14 | КПС-4-0125530А | Звездочка | ЖК-12-0500010 | 1 |
| | 15 | ЖК-12-0500414 | Накладка | ЖК-12-0500010 | 24 |
| 16 | ЖК-12-0500417 | Щиток | ЖК-12-0500010 | 1 | |

ЖК-12-0500000 КДС (Версия 02)

| № рис | № поз | Обозначение | Наименование | Куда входит | |
|----------|----------|-----------------|--|---------------|----------------------|
| | | | | Обозначение | Кол. на 1 сб. ед. |
| 2 | 17 | ЖК-12-0500418 | Щиток | ЖК-12-0500010 | 11 |
| | 18 | ЖК-12-0500602 | Муфта | ЖК-12-0500010 | 10 |
| | 19 | ЖК-12-0500606 | Полумуфта | ЖК-12-0500010 | 10 |
| | 20 | ЖК-12-0500608 | Хомут | ЖК-12-0500010 | 10 |
| | 21 | ЖК-12-0500609 | Хомут | ЖК-12-0500010 | 10 |
| | 22 | КЗР 0221417-01 | Шайба | ЖК-12-0500010 | 1 |
| | 23 | КПС-5-0824602 | Ось | ЖК-12-0500010 | 1 |
| | 24 | КПС-5-0824603 | Втулка | ЖК-12-0500010 | 1 |
| | 25 | КСН 0101621 | Шайба | ЖК-12-0500010 | 72 |
| | 26 | ЦЕП 0004358 | Цепь Цепь ПР-19,05-31,8 L=1390,6 мм (73 зв.) | ЖК-12-0500010 | 1 |
| | 27 | УЭС 0100603А | Болт | ЖК-12-0500010 | 48 |
| | 28 | УЭС 0100603А-01 | Болт | ЖК-12-0500010 | 24 |
| | 29 | УЭС 0100603А-04 | Болт | ЖК-12-0500010 | 24 |
| | 30 | | Болт М12-6ех55 – 7796 | ЖК-12-0500010 | 1 |
| | 31 | | Болт М8-6ех20 – 7802 | ЖК-12-0500010 | 40 |
| | 32 | | Болт М8-6ех45 – 7802 | ЖК-12-0500010 | 4 |
| | 33 | | Болт М10-6ех25 – 7802 | ЖК-12-0500010 | 8 |

ЖК-12-0500000 КДС (Версия 02)

| № рис | № поз | Обозначение | Наименование | Куда входит | |
|----------|----------|-------------|--------------------------------|---------------|----------------------|
| | | | | Обозначение | Кол. на 1 сб. ед. |
| 2 | 34 | | Болт М12-6ех45 – 7802 | ЖК-12-0500010 | 4 |
| | 35 | | Винт М12-6ех45 – 11738 | ЖК-12-0500010 | 20 |
| | 36 | | Гайка М14х1,5-6G – 5915 | ЖК-12-0500010 | 24 |
| | 37 | | Шайба С 10.01 – 6958 | ЖК-12-0500010 | 8 |
| | 38 | | Шпонка 10х8х63 – 23360 | ЖК-12-0500010 | 1 |
| | 39 | | Звено П-ПР-19,05-31,8 – 13568 | ЖК-12-0500010 | 1 |
| | 40 | | Звено С-ПР-19,05-31,8 – 13568 | ЖК-12-0500010 | 1 |
| | 41 | | Болт DIN 6921-М10х25-8.8-А-А3G | ЖК-12-0500010 | 1 |
| | 42 | | Гайка DIN 6923 М8-8-А-А3G | ЖК-12-0500010 | 47 |
| | 43 | | Гайка DIN 6923 М10-8-А-А3G | ЖК-12-0500010 | 24 |
| | 44 | | Гайка DIN 6923 М12-8-А-А3G | ЖК-12-0500010 | 32 |

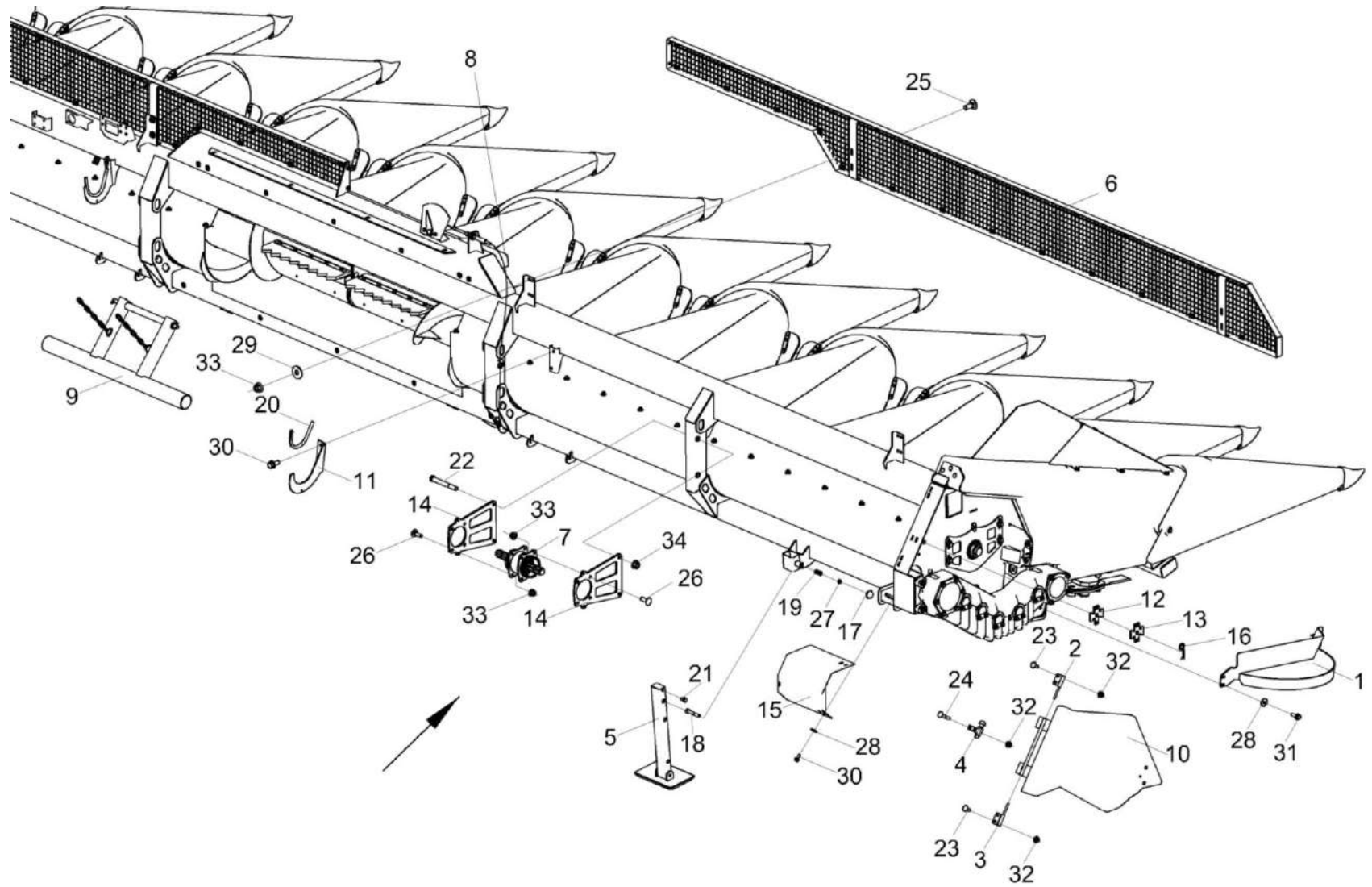


Рисунок 3 – Жатка ЖК-12-0500010 (лист 2)

ЖК-12-0500000 КДС (Версия 02)

| № рис | № поз | Обозначение | Наименование | Куда входит | |
|---|-------------|------------------|--------------------------|---------------|----------------------|
| | | | | Обозначение | Кол. на 1 сб. ед. |
| ЖАТКА ЖК-12-0500010 (лист 2) (рисунок 3) | | | | | |
| 3 | 1-34 | ЖК-12-0500010 | Жатка | ЖК-12-0500000 | 1 |
| | 1 | ЖК-12-0500030 | Кожух | ЖК-12-0500010 | 1 |
| | 2 | ЖК-12-0500060 | Петля | ЖК-12-0500010 | 2 |
| | 3 | ЖК-12-0500060-01 | Петля | ЖК-12-0500010 | 2 |
| | 4 | ЖК-12-0500120-01 | Фиксатор | ЖК-12-0500010 | 1 |
| | 5 | ЖК-12-0500150 | Стойка | ЖК-12-0500010 | 2 |
| | 6 | ЖК-12-0503030-01 | Ограждение | ЖК-12-0500010 | 1 |
| | 7 | ЖК-12-0504000 | Опора | ЖК-12-0500010 | 2 |
| | 8 | ЖК-12-0505000 | Установка козырька | ЖК-12-0500010 | 1 |
| | 9 | ЖК-12-0506000 | Устройство загиба стерни | ЖК-12-0500010 | 2 |
| | 10 | ЖК-12-0507000-01 | Ограждение | ЖК-12-0500010 | 1 |
| | 11 | ЖК-12-0500406 | Кронштейн | ЖК-12-0500010 | 2 |
| | 12 | ЖК-12-0500409 | Шаблон | ЖК-12-0500010 | 1 |
| | 13 | ЖК-12-0500409-01 | Шаблон | ЖК-12-0500010 | 1 |
| | 14 | ЖК-12-0500415 | Кронштейн | ЖК-12-0500010 | 4 |
| | 15 | ЖК-12-0500417-01 | Щиток | ЖК-12-0500010 | 1 |
| 16 | КЗР 1590611 | Шплинт | ЖК-12-0500010 | 1 | |

ЖК-12-0500000 КДС (Версия 02)

| № рис | № поз | Обозначение | Наименование | Куда входит | |
|----------|----------|-------------|---|---------------|----------------------|
| | | | | Обозначение | Кол. на 1 сб. ед. |
| 3 | 17 | H.067.044 | Ручка II П30МН6-64 или Ручка шаровая H.067.044 | ЖК-12-0500010 | 2 |
| | 18 | ПКК 0201629 | Фиксатор | ЖК-12-0500010 | 2 |
| | 19 | ПКК 0201634 | Пружина | ЖК-12-0500010 | 2 |
| | 20 | ПКК 1200004 | Окантовка Профиль КЗ 0120051А L=(270±5) мм | ЖК-12-0500010 | 2 |
| | 21 | | Болт М8-6х12 – 7796 | ЖК-12-0500010 | 2 |
| | 22 | | Болт М12-6х110 – 7796 | ЖК-12-0500010 | 4 |
| | 23 | | Болт М8-6х20 – 7802 | ЖК-12-0500010 | 40 |
| | 24 | | Болт М8-6х45 – 7802 | ЖК-12-0500010 | 4 |
| | 25 | | Болт М10-6х25 – 7802 | ЖК-12-0500010 | 8 |
| | 26 | | Болт М10-6х30 – 7802 | ЖК-12-0500010 | 16 |
| | 27 | | Гайка М10-6G – 2526 | ЖК-12-0500010 | 2 |
| | 28 | | Шайба С 8.01 – 6958 | ЖК-12-0500010 | 110 |
| | 29 | | Шайба С 10.01 – 6958 | ЖК-12-0500010 | 8 |
| | 30 | | Болт DIN 6921-M8x20-8.8-A-A3G | ЖК-12-0500010 | 83 |
| | 31 | | Болт DIN 6921-M8x25-8.8-A-A3G | ЖК-12-0500010 | 2 |
| | 32 | | Гайка DIN 6923 М8-8-A-A3G | ЖК-12-0500010 | 47 |
| | 33 | | Гайка DIN 6923 М10-8-A-A3G | ЖК-12-0500010 | 24 |
| | 34 | | Гайка DIN 6923 М12-8-A-A3G | ЖК-12-0500010 | 32 |

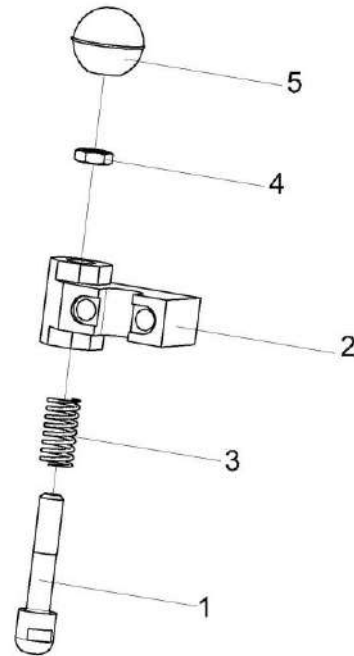


Рисунок 4 – Фиксатор ЖК-12-0500120 и ЖК-12-0500120-01 (зеркальное отражение)

ЖК-12-0500000 КДС (Версия 02)

| № рис | № поз | Обозначение | Наименование | Куда входит | |
|---|----------|---|------------------|------------------|----------------------|
| | | | | Обозначение | Кол. на 1 сб. ед. |
| ФИКСАТОР ЖК-12-0500120 и ЖК-12-0500120-01 (зеркальное отражение) (рисунок 4) | | | | | |
| 4 | 1-5 | ЖК-12-0500120 | Фиксатор | ЖК-12-0500010 | 1 |
| | 1-5 | ЖК-12-0500120-01 | Фиксатор | ЖК-12-0500010 | 1 |
| | 1 | ЖК-12-0500607 | Фиксатор | ЖК-12-0500120 | 1 |
| | | | | ЖК-12-0500120-01 | 1 |
| | 2 | ЖК-12-0500301 или ЖК-12-0500603 | Корпус | ЖК-12-0500120 | 1 |
| | | | | ЖК-12-0500120-01 | 1 |
| | 3 | ПКК 0201634 | Пружина | ЖК-12-0500120 | 1 |
| | | | | ЖК-12-0500120-01 | 1 |
| 4 | | | ЖК-12-0500120 | 1 | |
| | | | ЖК-12-0500120-01 | 1 | |
| 5 | | Ручка шаровая Н.067.044 или Н.067.044 Ручка II ПЗ0МН6-64 | ЖК-12-0500120 | 1 | |
| | | | ЖК-12-0500120-01 | 1 | |

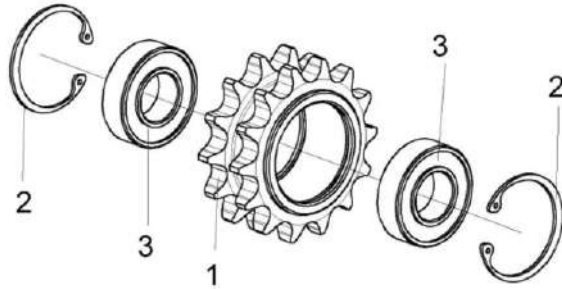


Рисунок 5 – Звездочка ЖК-12-0500140

| № рис | № поз | Обозначение | Наименование | Куда входит | |
|--|-------|---------------|--------------------------|---------------|-------------------|
| | | | | Обозначение | Кол. на 1 сб. ед. |
| ЗВЕЗДОЧКА ЖК-12-0500140 (рисунок 5) | | | | | |
| 5 | 1-3 | ЖК-12-0500140 | Звездочка | ЖК-12-0500010 | 1 |
| | 1 | ЖК-12-0500601 | Звездочка | ЖК-12-0500140 | 1 |
| | 2 | | Кольцо В52 - 13943 | ЖК-12-0500140 | 2 |
| | 3 | | Подшипник 180205А - 8882 | ЖК-12-0500140 | 2 |

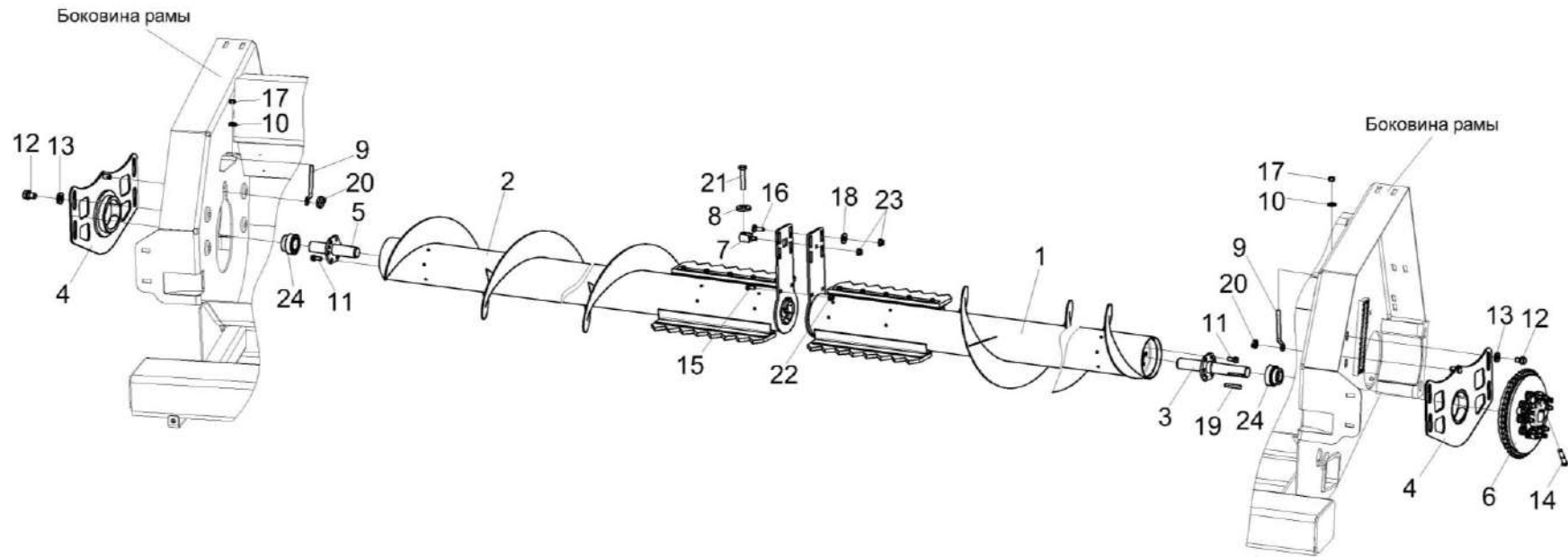


Рисунок 6 – Установка шнека ЖК-12-0502000

ЖК-12-0500000 КДС (Версия 02)

| № рис | № поз | Обозначение | Наименование | Куда входит | |
|--|----------|-----------------|-------------------------|---------------|----------------------|
| | | | | Обозначение | Кол. на 1 сб. ед. |
| УСТАНОВКА ШНЕКА ЖК-12-0502000 (рисунок 6) | | | | | |
| 6 | 1-24 | ЖК-12-0502000 | Установка шнека | ЖК-12-0500010 | 1 |
| | 1 | ЖК-12-0502010 | Шнек левый | ЖК-12-0502000 | 1 |
| | 2 | ЖК-12-0502020 | Шнек правый | ЖК-12-0502000 | 1 |
| | 3 | ЖК-12-0502050 | Цапфа | ЖК-12-0502000 | 1 |
| | 4 | ЖК-12-0502060 | Плита | ЖК-12-0502000 | 2 |
| | 5 | ЖК-12-0502090 | Цапфа | ЖК-12-0502000 | 1 |
| | 6 | ЖК-12-0502100 | Муфта предохранительная | ЖК-12-0502000 | 1 |
| | 7 | ЖК-12-0502605 | Палец | ЖК-12-0502000 | 1 |
| | 8 | КВС-1-0148627 | Шайба | ЖК-12-0502000 | 1 |
| | 9 | КЗК 1770601 | Винт | ЖК-12-0502000 | 2 |
| | 10 | КПР 6100605 | Шайба сферическая | ЖК-12-0502000 | 2 |
| | 11 | КПТ 0100612А-01 | Болт | ЖК-12-0502000 | 12 |
| | 12 | УЭС 0100603А-06 | Болт | ЖК-12-0502000 | 8 |
| | 13 | УЭС 0400405 | Шайба | ЖК-12-0502000 | 8 |
| | 14 | | Болт М12-6ех55 - 7796 | ЖК-12-0502000 | 1 |
| | 15 | | Болт М10-6ех30 - 7802 | ЖК-12-0502000 | 2 |
| | 16 | | Болт М12-6ех40 - 7802 | ЖК-12-0502000 | 4 |

ЖК-12-0500000 КДС (Версия 02)

| № рис | № поз | Обозначение | Наименование | Куда входит | |
|----------|----------|-------------|----------------------------|---------------|----------------------|
| | | | | Обозначение | Кол. на 1 сб. ед. |
| 6 | 17 | | Гайка М12-6G - 5915 | ЖК-12-0502000 | 2 |
| | 18 | | Шайба С 12.01 - 6958 | ЖК-12-0502000 | 4 |
| | 19 | | Шпонка 12x8x70 – 23360 | ЖК-12-0502000 | 1 |
| | 20 | | Шплинт 3,2x25 - 397 | ЖК-12-0502000 | 2 |
| | 21 | | Болт DIN 933-M16x80-8.8-A | ЖК-12-0502000 | 1 |
| | 22 | | Гайка DIN 6923 M10-8-A-A3G | ЖК-12-0502000 | 2 |
| | 23 | | Гайка DIN 6923 M12-8-A-A3G | ЖК-12-0502000 | 5 |
| | 24 | | Подшипник YET 208 | ЖК-12-0502000 | 2 |

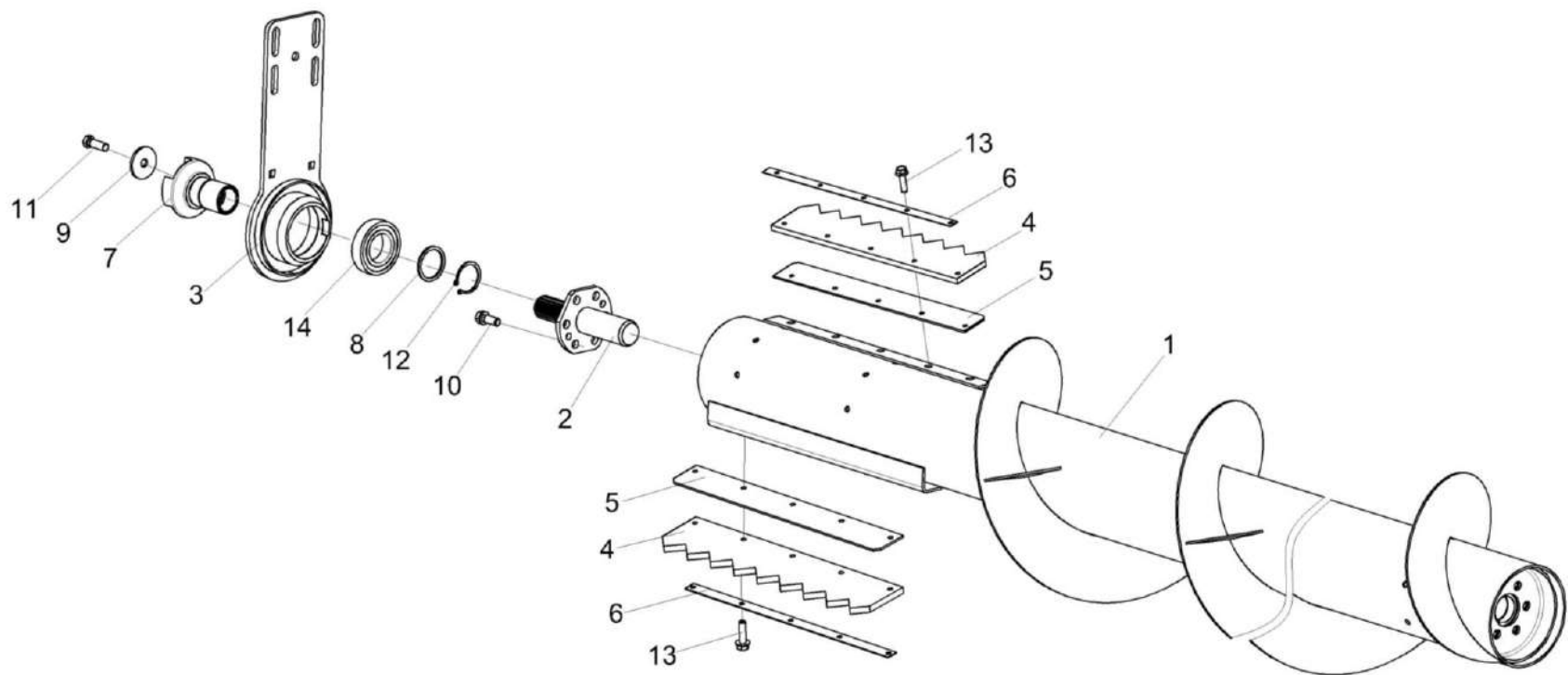


Рисунок 7 – Шнек левый ЖК-12-0502010

ЖК-12-0500000 КДС (Версия 02)

| № рис | № поз | Обозначение | Наименование | Куда входит | |
|---|----------|------------------------|-------------------------------|---------------|----------------------|
| | | | | Обозначение | Кол. на 1 сб. ед. |
| ШНЕК ЛЕВЫЙ ЖК-12-0502010 (рисунок 7) | | | | | |
| 7 | 1-14 | ЖК-12-0502010 | Шнек левый | ЖК-12-0502000 | 1 |
| | 1 | ЖК-12-0502030 | Шнек левый | ЖК-12-0502010 | 1 |
| | 2 | ЖК-12-0502080А | Цапфа | ЖК-12-0502010 | 1 |
| | 3 | ЖК-12-0502130 | Опора | ЖК-12-0502010 | 1 |
| | 4 | ЖК-12-0502001 | Лопатка | ЖК-12-0502010 | 2 |
| | 5 | ЖК-12-0502401 | Планка | ЖК-12-0502010 | 2 |
| | 6 | ЖК-12-0502403 | Планка | ЖК-12-0502010 | 2 |
| | 7 | ЖК-12-0502602А | Полумуфта | ЖК-12-0502010 | 1 |
| | 8 | КЗР 0350401-02 | Шайба | ЖК-12-0502010 | 1 |
| | 9 | КПК 0116463 | Шайба | ЖК-12-0502010 | 1 |
| | 10 | КПТ 0100612А-01 | Болт | ЖК-12-0502010 | 6 |
| | 11 | | Болт М12-6Ех35 - 7796 | ЖК-12-0502010 | 1 |
| | 12 | | Кольцо В45 - 13942 | ЖК-12-0502010 | 1 |
| | 13 | | Болт DIN 6921-M8x30-8.8-A-A3G | ЖК-12-0502010 | 10 |
| 14 | | Подшипник 1726209-2RS1 | ЖК-12-0502010 | 1 | |

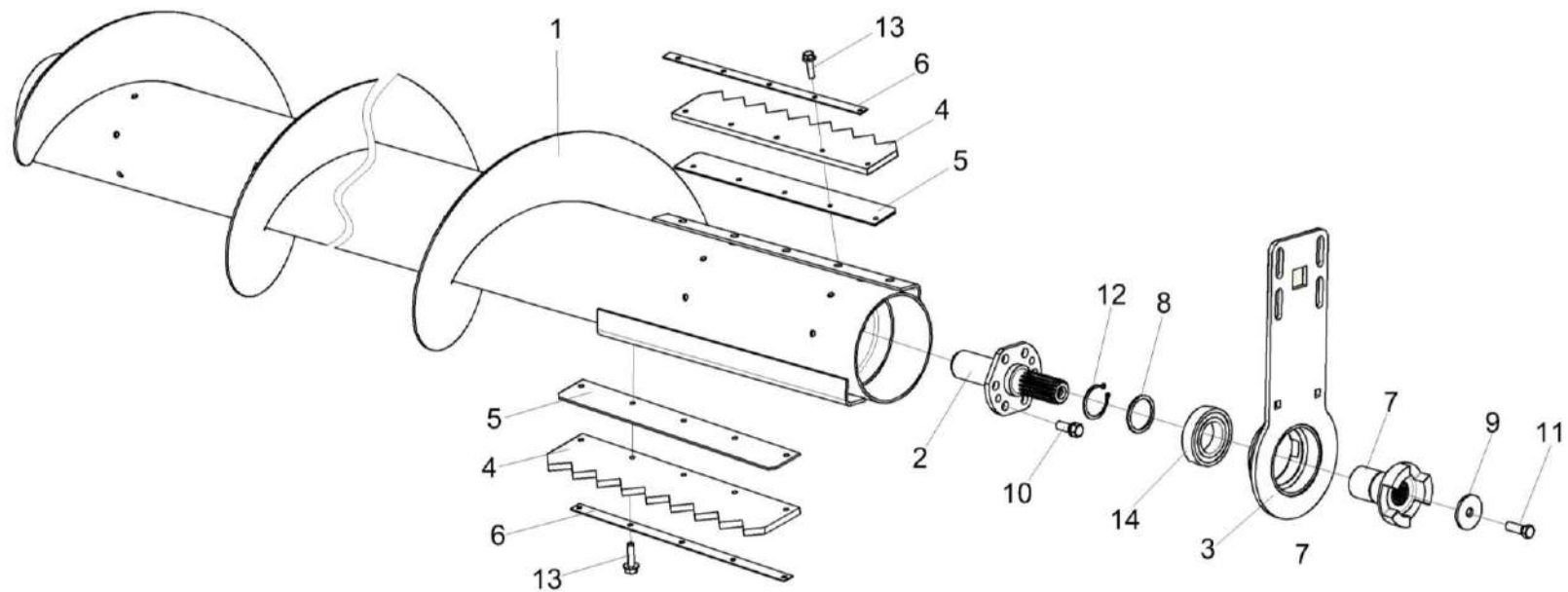


Рисунок 8 – Шнек правый ЖК-12-0502020

ЖК-12-0500000 КДС (Версия 02)

| № рис | № поз | Обозначение | Наименование | Куда входит | |
|--|-------|-------------------|-------------------------------|---------------|-------------------|
| | | | | Обозначение | Кол. на 1 сб. ед. |
| ШНЕК ПРАВЫЙ ЖК-12-0502020 (рисунок 8) | | | | | |
| 8 | 1-14 | ЖК-12-0502020 | Шнек правый | ЖК-12-0502000 | 1 |
| | 1 | ЖК-12-0502040 | Шнек правый | ЖК-12-0502020 | 1 |
| | 2 | ЖК-12-0502080А-01 | Цапфа | ЖК-12-0502020 | 1 |
| | 3 | ЖК-12-0502130-01 | Опора | ЖК-12-0502020 | 1 |
| | 4 | ЖК-12-0502001 | Лопатка | ЖК-12-0502020 | 2 |
| | 5 | ЖК-12-0502401 | Планка | ЖК-12-0502020 | 2 |
| | 6 | ЖК-12-0502403 | Планка | ЖК-12-0502020 | 2 |
| | 7 | ЖК-12-0502602А | Полумуфта | ЖК-12-0502020 | 1 |
| | 8 | КЗР 0350401-02 | Шайба | ЖК-12-0502020 | 1 |
| | 9 | КПК 0116463 | Шайба | ЖК-12-0502020 | 1 |
| | 10 | КПТ 0100612А-01 | Болт | ЖК-12-0502020 | 6 |
| | 11 | | Болт М12-LH-6Ех35 - 7796 | ЖК-12-0502020 | 1 |
| | 12 | | Кольцо В45 - 13942 | ЖК-12-0502020 | 1 |
| | 13 | | Болт DIN 6921-M8x30-8.8-A-A3G | ЖК-12-0502020 | 10 |
| | 14 | | Подшипник 1726209-2RS1 | ЖК-12-0502020 | 1 |

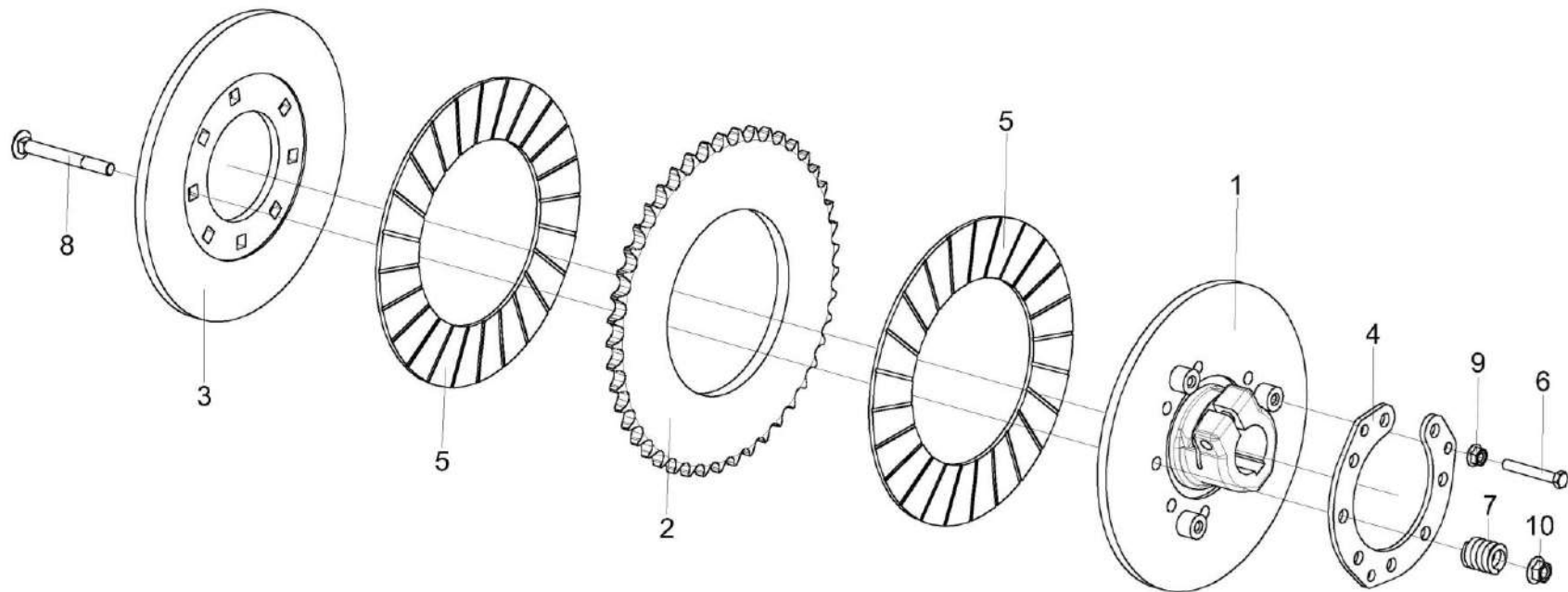


Рисунок 9 – Муфта предохранительная ЖК-12-0502100

ЖК-12-0500000 КДС (Версия 02)

| № рис | № поз | Обозначение | Наименование | Куда входит | |
|--|----------|----------------------------|---------------------------|---------------|----------------------|
| | | | | Обозначение | Кол. на 1 сб. ед. |
| МУФТА ПРЕДОХРАНИТЕЛЬНАЯ ЖК-12-0502100 (рисунок 9) | | | | | |
| 9 | 1-10 | ЖК-12-0502100 | Муфта предохранительная | ЖК-12-0502000 | 1 |
| | 1 | ЖК-12-0502110 | Ступица | ЖК-12-0502100 | 1 |
| | 2 | ЖК-12-0502405 | Звездочка | ЖК-12-0502100 | 1 |
| | 3 | ЖК-12-0502406 | Диск | ЖК-12-0502100 | 1 |
| | 4 | ЖК-12-0502407 | Прижим | ЖК-12-0502100 | 1 |
| | 5 | КЗР 0313003 | Накладка фрикционная | ЖК-12-0502100 | 2 |
| | 6 | КЗР 0313603А | Болт | ЖК-12-0502100 | 3 |
| | 7 | КПС-4-0502604 | Пружина | ЖК-12-0502100 | 8 |
| | 8 | | Болт М10-6ех90 - 7802 | ЖК-12-0502100 | 8 |
| | 9 | | Гайка DIN 6923 М8-8-А-А3G | ЖК-12-0502100 | 3 |
| 10 | | Гайка DIN 6923 М10-8-А-А3G | ЖК-12-0502100 | 8 | |

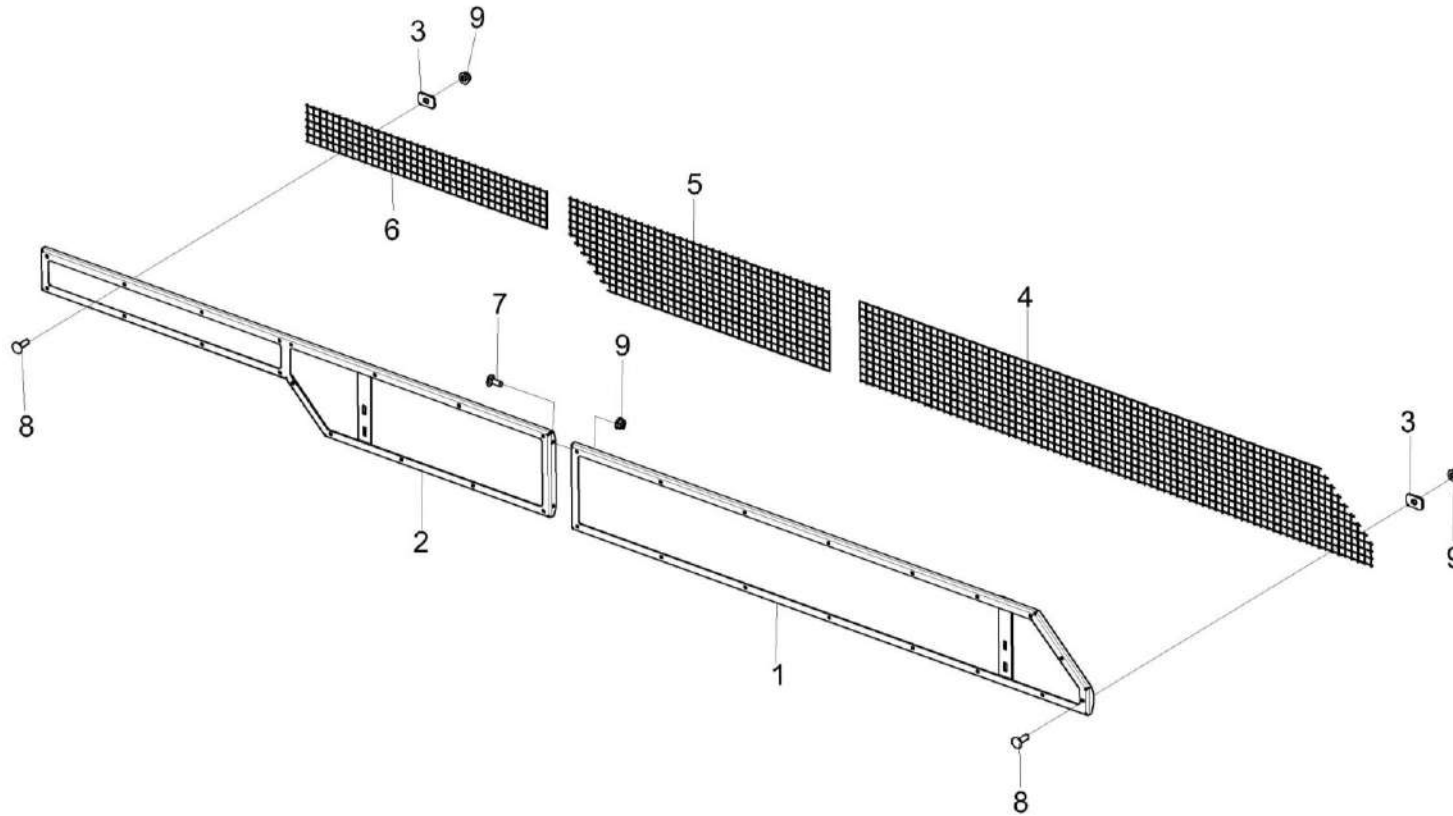


Рисунок 10 – Ограждение ЖК-12-0503030 и ЖК-12-0503030-01(зеркальное отражение)

ЖК-12-0500000 КДС (Версия 02)

| № рис | № поз | Обозначение | Наименование | Куда входит | | |
|--|-------|------------------|---------------------------|---------------------|-------------------|----|
| | | | | Обозначение | Кол. на 1 сб. ед. | |
| ОГРАЖДЕНИЕ ЖК-12-0503030 и ЖК-12-0503030-01 (зеркальное отражение) (рисунок 10) | | | | | | |
| 10 | 1-9 | ЖК-12-0503030 | Ограждение | ЖК-12-0500010 | 1 | |
| | 1-9 | ЖК-12-0503030-01 | Ограждение | ЖК-12-0500010 | 1 | |
| | 1 | ЖК-12-0503040 | Каркас | ЖК-12-0503030 | 1 | |
| | 1 | ЖК-12-0503040-01 | Каркас | ЖК-12-0503030-01 | 1 | |
| | 2 | ЖК-12-0503050 | Каркас | ЖК-12-0503030 | 1 | |
| | 2 | ЖК-12-0503050-01 | Каркас | ЖК-12-0503030-01 | 1 | |
| | 3 | | | Прижим | ЖК-12-0503030 | 33 |
| | | | | | ЖК-12-0503030-01 | 33 |
| | 4 | | | Сетка | ЖК-12-0503030 | 1 |
| | | | | | ЖК-12-0503030-01 | 1 |
| | 5 | | | Сетка | ЖК-12-0503030 | 1 |
| | | | | | ЖК-12-0503030-01 | 1 |
| | 6 | | | Сетка | ЖК-12-0503030 | 1 |
| | | | | | ЖК-12-0503030-01 | 1 |
| | 7 | | | Болт М8-6х20 - 7802 | ЖК-12-0503030 | 2 |
| | | | | | ЖК-12-0503030-01 | 2 |
| | 8 | | | Болт М8-6х25 - 7802 | ЖК-12-0503030 | 33 |
| ЖК-12-0503030-01 | | | | | 33 | |
| 9 | | | Гайка DIN 6923 М8-8-А-А3G | ЖК-12-0503030 | 35 | |
| | | | | ЖК-12-0503030-01 | 35 | |

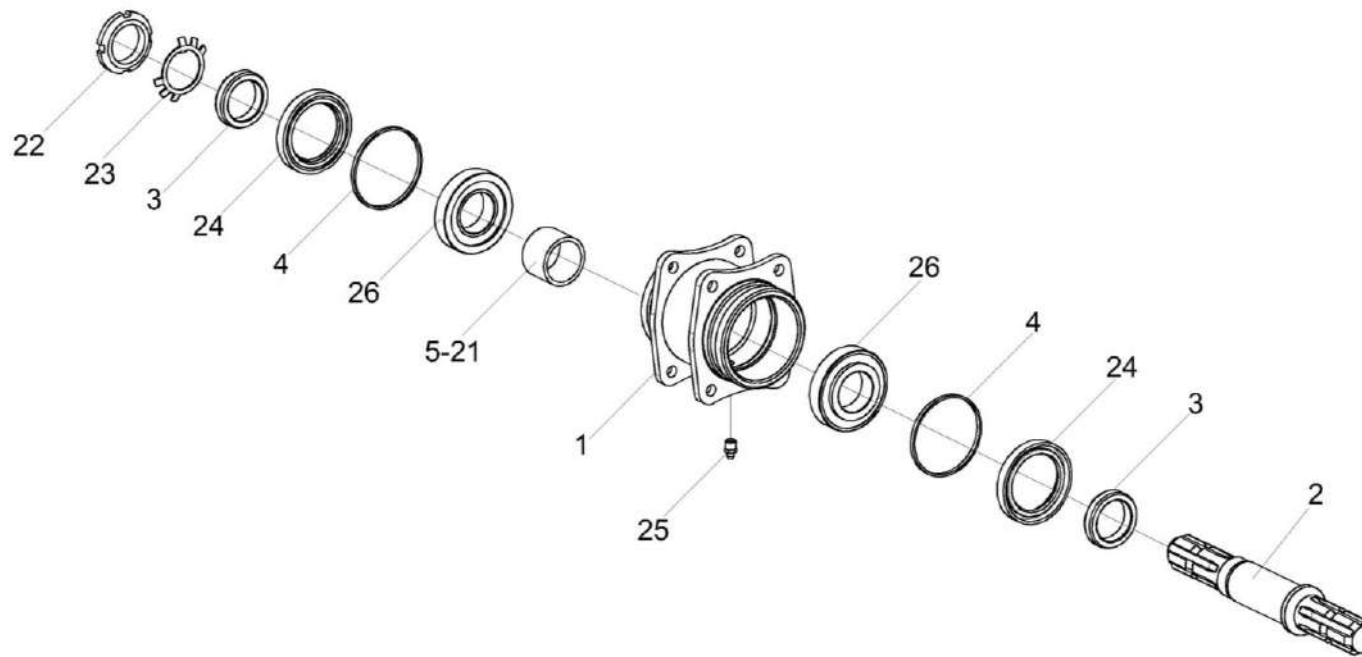


Рисунок 11 – Опора ЖК-12-0504000

ЖК-12-0500000 КДС (Версия 02)

| № рис | № поз | Обозначение | Наименование | Куда входит | |
|---|------------------|------------------|---------------|---------------|-------------------|
| | | | | Обозначение | Кол. на 1 сб. ед. |
| ОПОРА ЖК-12-0504000 (рисунок 11) | | | | | |
| 11 | 1-26 | ЖК-12-0504000 | Опора | ЖК-12-0500010 | 2 |
| | 1 | ЖК-12-0504010 | Корпус | ЖК-12-0504000 | 1 |
| | 2 | ЖК-12-0504601 | Вал | ЖК-12-0504000 | 1 |
| | 3 | ЖК-12-0504602 | Втулка | ЖК-12-0504000 | 2 |
| | 4 | ЖК-12-0504801 | Кольцо | ЖК-12-0504000 | 2 |
| | 5 | ЖК-12-0504802 | Втулка | ЖК-12-0504000 | 1 подбор |
| | 6 | ЖК-12-0504802-01 | Втулка | ЖК-12-0504000 | 1 подбор |
| | 7 | ЖК-12-0504802-02 | Втулка | ЖК-12-0504000 | 1 подбор |
| | 8 | ЖК-12-0504802-03 | Втулка | ЖК-12-0504000 | 1 подбор |
| | 9 | ЖК-12-0504802-04 | Втулка | ЖК-12-0504000 | 1 подбор |
| | 10 | ЖК-12-0504802-05 | Втулка | ЖК-12-0504000 | 1 подбор |
| | 11 | ЖК-12-0504802-06 | Втулка | ЖК-12-0504000 | 1 подбор |
| 12 | ЖК-12-0504802-07 | Втулка | ЖК-12-0504000 | 1 подбор | |

ЖК-12-0500000 КДС (Версия 02)

| № рис | № поз | Обозначение | Наименование | Куда входит | |
|----------|----------|------------------|---------------------------------------|---------------|----------------------|
| | | | | Обозначение | Кол. на 1 сб. ед. |
| 11 | 13 | ЖК-12-0504802-08 | Втулка | ЖК-12-0504000 | 1 подбор |
| | 14 | ЖК-12-0504802-09 | Втулка | ЖК-12-0504000 | 1 подбор |
| | 15 | ЖК-12-0504802-10 | Втулка | ЖК-12-0504000 | 1 подбор |
| | 16 | ЖК-12-0504802-11 | Втулка | ЖК-12-0504000 | 1 подбор |
| | 17 | ЖК-12-0504802-12 | Втулка | ЖК-12-0504000 | 1 подбор |
| | 18 | ЖК-12-0504802-13 | Втулка | ЖК-12-0504000 | 1 подбор |
| | 19 | ЖК-12-0504802-14 | Втулка | ЖК-12-0504000 | 1 подбор |
| | 20 | ЖК-12-0504802-15 | Втулка | ЖК-12-0504000 | 1 подбор |
| | 21 | ЖК-12-0504802-16 | Втулка | ЖК-12-0504000 | 1 подбор |
| | 22 | | Гайка М39х1,5-6Н.05 - 11871 | ЖК-12-0504000 | 1 |
| | 23 | | Шайба 39.01 - 11872 | ЖК-12-0504000 | 1 |
| | 24 | | Манжета 1.2-55х80-1 – 8752 / 38 05146 | ЖК-12-0504000 | 2 |
| | 25 | | Масленка 1.2.Ц6 - 19853 | ЖК-12-0504000 | 1 |
| | 26 | | Подшипник 7208А - 27365 | ЖК-12-0504000 | 2 |

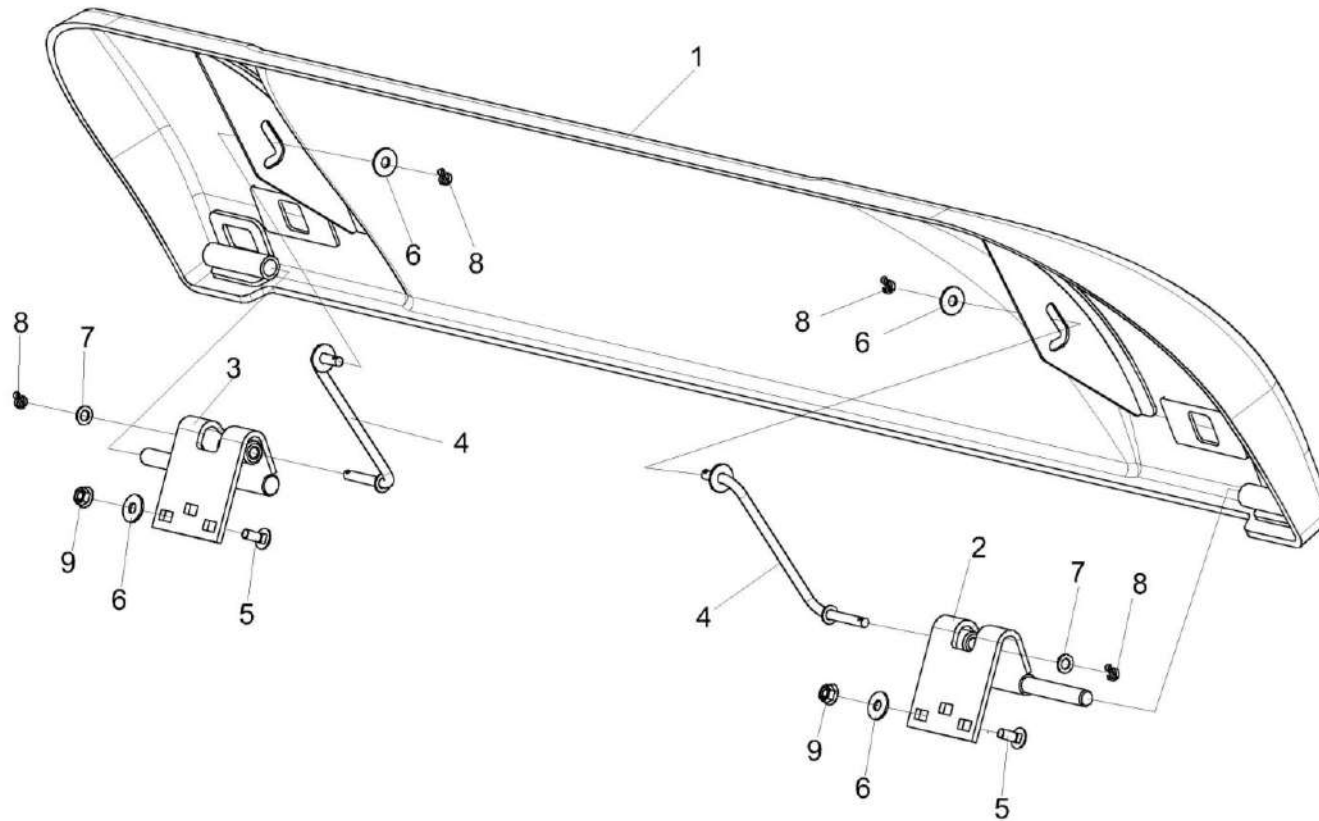


Рисунок 12 – Установка козырька ЖК-12-0505000

ЖК-12-0500000 КДС (Версия 02)

| № рис | № поз | Обозначение | Наименование | Куда входит | |
|--|----------|---------------------------|----------------------|---------------|----------------------|
| | | | | Обозначение | Кол. на 1 сб. ед. |
| УСТАНОВКА КОЗЫРЬКА ЖК-12-0505000 (рисунок 12) | | | | | |
| 12 | 1-9 | ЖК-12-0505000 | Установка козырька | ЖК-12-0500010 | 1 |
| | 1 | ЖК-12-0505010 | Козырек | ЖК-12-0505000 | 1 |
| | 2 | ЖК-12-0505020 | Петля | ЖК-12-0505000 | 1 |
| | 3 | ЖК-12-0505020-01 | Петля | ЖК-12-0505000 | 1 |
| | 4 | КЗК-1475-2525140 | Упор | ЖК-12-0505000 | 2 |
| | 5 | | Болт М8-6Ех20 - 7802 | ЖК-12-0505000 | 6 |
| | 6 | | Шайба С.8.01 - 6958 | ЖК-12-0505000 | 8 |
| | 7 | | Шайба С.8.01 - 11371 | ЖК-12-0505000 | 2 |
| | 8 | | Шплинт 3,2х16 - 397 | ЖК-12-0505000 | 4 |
| 9 | | Гайка DIN 6923 М8-8-А-А3G | ЖК-12-0505000 | 6 | |

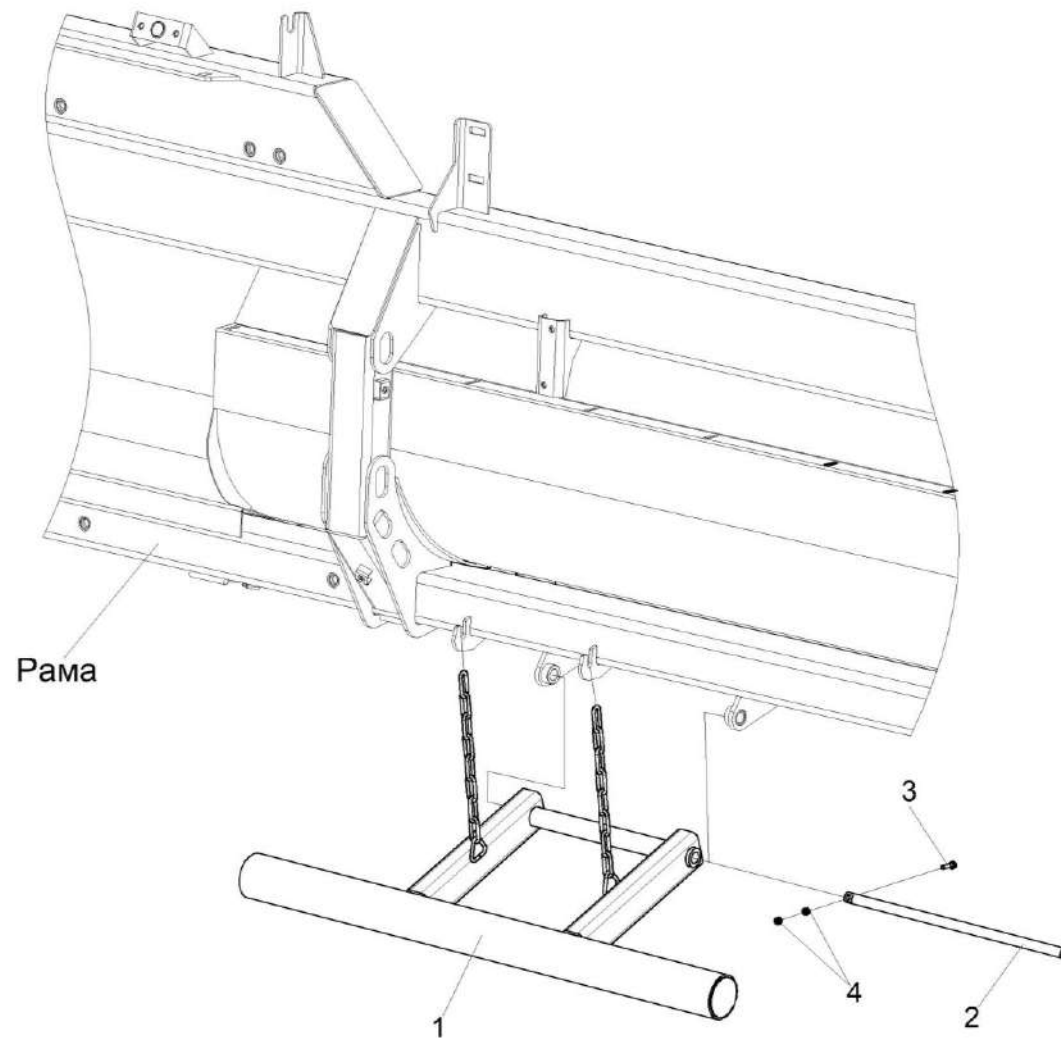


Рисунок 13 – Устройство загиба стерни ЖК-12-0506000

ЖК-12-0500000 КДС (Версия 02)

| № рис | № поз | Обозначение | Наименование | Куда входит | |
|----------|----------|-------------|--------------|-------------|----------------------|
| | | | | Обозначение | Кол. на 1 сб. ед. |

УСТРОЙСТВО ЗАГИБА СТЕРНИ ЖК-12-0506000 (рисунок 13)

| | | | | | |
|----|-----|---------------|--------------------------|---------------|---|
| 13 | 1-4 | ЖК-12-0506000 | Устройство загиба стерни | ЖК-12-0500010 | 2 |
| | 1 | ЖК-12-0506010 | Балка | ЖК-12-0506000 | 1 |
| | 2 | ЖК-12-0506601 | Ось | ЖК-12-0506000 | 1 |
| | 3 | | Болт М6-6ех25 - 7798 | ЖК-12-0506000 | 1 |
| | 4 | | Гайка М6-6G - 5915 | ЖК-12-0506000 | 2 |

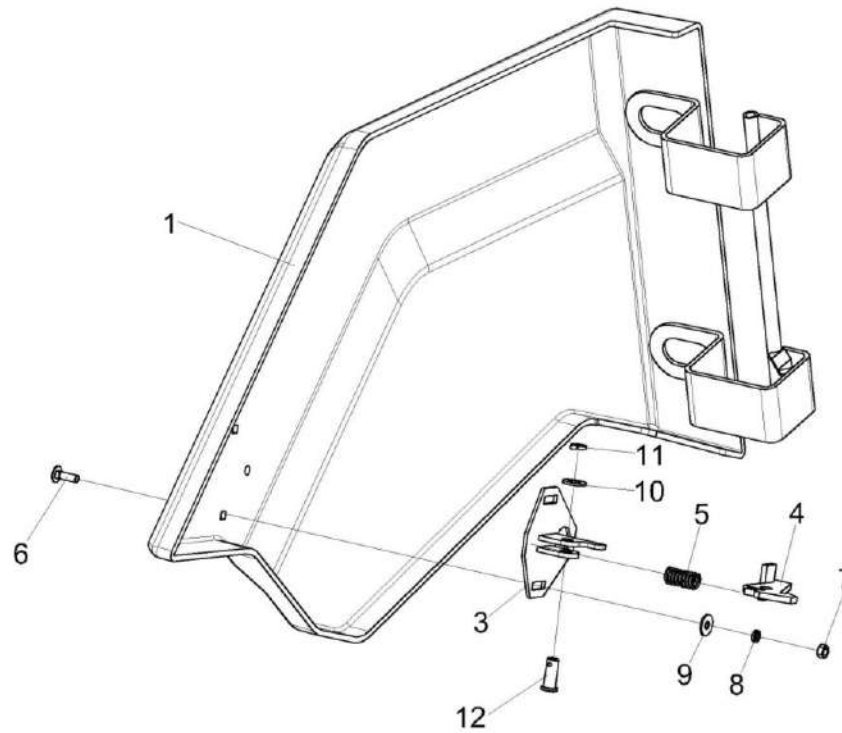


Рисунок 14 – Ограждение ЖК-12-0507000 и ЖК-12-0507000-01(зеркальное отражение)

ЖК-12-0500000 КДС (Версия 02)

| № рис | № поз | Обозначение | Наименование | Куда входит | | |
|---|----------|------------------|------------------------|----------------------|----------------------|---|
| | | | | Обозначение | Кол. на 1 сб. ед. | |
| ОГРАЖДЕНИЕ ЖК-12-0507000 и ЖК-12-0507000-01(зеркальное отражение) (рисунок 14) | | | | | | |
| 14 | 1-11 | ЖК-12-0507000 | Ограждение | ЖК-12-0500010 | 1 | |
| | 1-11 | ЖК-12-0507000-01 | Ограждение | ЖК-12-0500010 | 1 | |
| | 2-4,9-11 | КПП 0212030 | Замок | ЖК-12-0507000 | 1 | |
| | | | | ЖК-12-0507000-01 | 1 | |
| | 1 | ЖК-12-0507030 | Ограждение | ЖК-12-0507000 | 1 | |
| | 1 | ЖК-12-0507030-01 | Ограждение | ЖК-12-0507000-01 | 1 | |
| | 2 | КПП 0212040 | Опора | КПП 0212030 | 1 | |
| | 3 | КПП 0212050 | Зацеп | КПП 0212030 | 1 | |
| | 4 | ПКК 0201634 | Пружина | КПП 0212030 | 1 | |
| | 5 | | | Болт М6-6ех20 – 7802 | ЖК-12-0507000 | 2 |
| | | | | ЖК-12-0507000-01 | 2 | |
| 6 | | | Гайка М6-6G – 5915 | ЖК-12-0507000 | 2 | |
| | | | | ЖК-12-0507000-01 | 2 | |
| 7 | | | Шайба 6Т 65Г – 6402 | ЖК-12-0507000 | 2 | |
| | | | | ЖК-12-0507000-01 | 2 | |
| 8 | | | Шайба С 6.01 – 6958 | ЖК-12-0507000 | 2 | |
| | | | | ЖК-12-0507000-01 | 2 | |
| 9 | | | Шайба С.10.01 – 11371 | КПП 0212030 | 1 | |
| 10 | | | Шплинт 3,2х20 – 397 | КПП 0212030 | 1 | |
| 11 | | | Ось 6-10 b12х25 – 9650 | КПП 0212030 | 1 | |

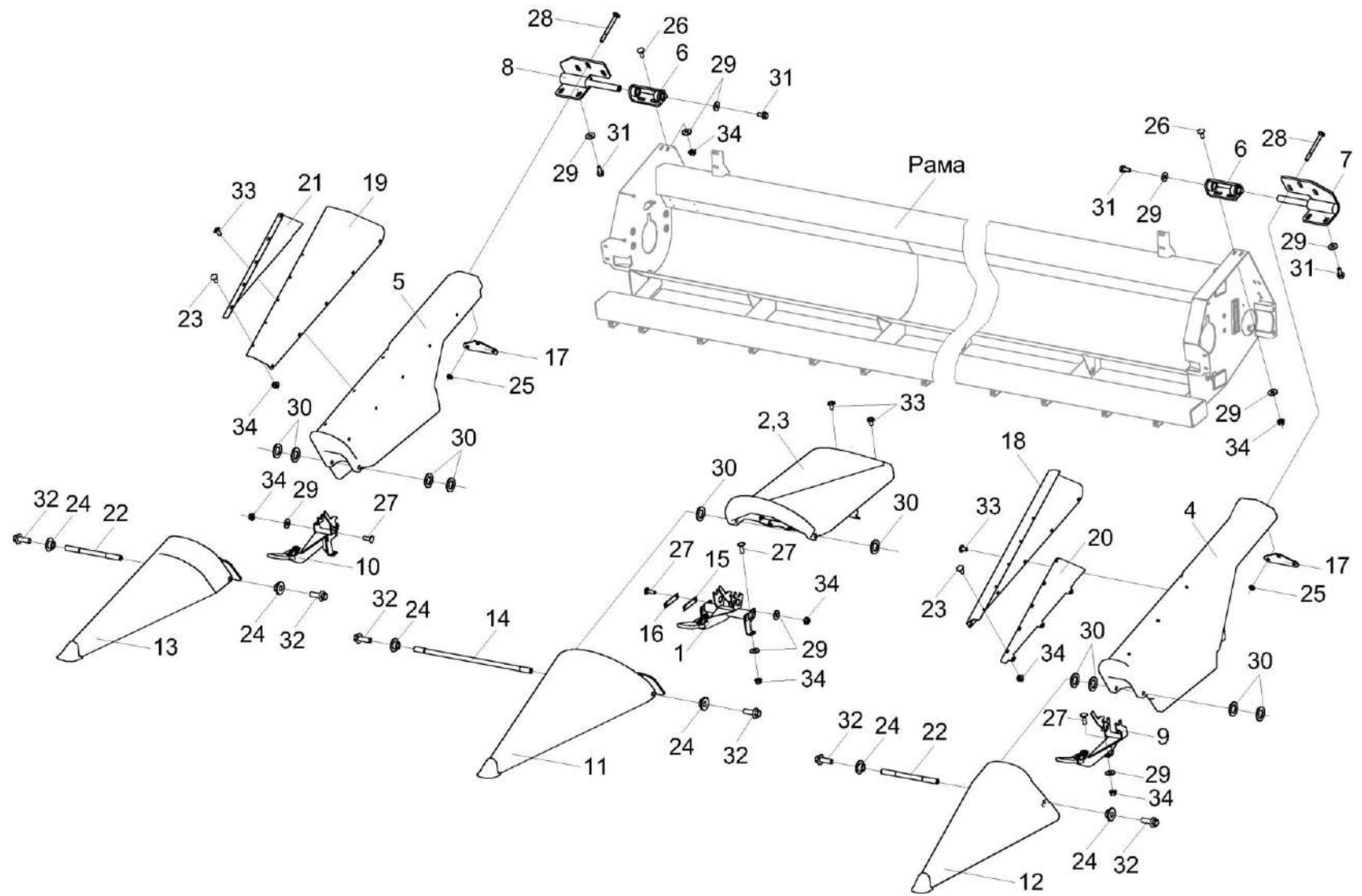


Рисунок 15 – Установка делителей ЖК-12-0508000

ЖК-12-0500000 КДС (Версия 02)

| № рис | № поз | Обозначение | Наименование | Куда входит | |
|---|---|------------------|---------------------|------------------|-------------------|
| | | | | Обозначение | Кол. на 1 сб. ед. |
| УСТАНОВКА ДЕЛИТЕЛЕЙ ЖК-12-0508000 (рисунок 15) | | | | | |
| 15 | 1-34 | ЖК-12-0508000 | Установка делителей | ЖК-12-0500010 | 1 |
| | 4,7,17,18, 20,23,25,28, 29,31,33,34 | ЖК-12-0508060 | Кожух боковой | ЖК-12-0508000 | 1 |
| | 5,8,17,19, 21,23,25,28, 29,31,33,34 | ЖК-12-0508060-01 | Кожух боковой | ЖК-12-0508000 | 1 |
| | 1 | ЖК-12-0508010 | Перемычка | ЖК-12-0508000 | 11 |
| | 2 | ЖК-12-0508020 | Кожух | ЖК-12-0508000 | 10 |
| | 3 | ЖК-12-0508020-01 | Кожух | ЖК-12-0508000 | 1 |
| | 4 | ЖК-12-0508070 | Кожух боковой | ЖК-12-0508060 | 1 |
| | 5 | ЖК-12-0508070-01 | Кожух боковой | ЖК-12-0508060-01 | 1 |
| | 6 | ЖК-12-0508080 | Петля | ЖК-12-0508000 | 2 |
| | 7 | ЖК-12-0508090 | Петля | ЖК-12-0508060 | 1 |
| | 8 | ЖК-12-0508090-01 | Петля | ЖК-12-0508060-01 | 1 |
| | 9 | ЖК-12-0508100А | Опора | ЖК-12-0508000 | 1 |
| 10 | ЖК-12-0508100А-01 | Опора | ЖК-12-0508000 | 1 | |
| 11 | ЖК-12-0508130 | Носок | ЖК-12-0508000 | 11 | |
| 12 | ЖК-12-0508200 | Носок боковой | ЖК-12-0508000 | 1 | |

ЖК-12-0500000 КДС (Версия 02)

| № рис | № поз | Обозначение | Наименование | Куда входит | |
|----------|----------|----------------------|------------------------|------------------|----------------------|
| | | | | Обозначение | Кол. на 1 сб. ед. |
| 15 | 13 | ЖК-12-0508200-01 | Носок боковой | ЖК-12-0508000 | 1 |
| | 14 | ЖК-12-0508230 | Ось | ЖК-12-0508000 | 11 |
| | 15 | ЖК-12-0508421 | Прокладка | ЖК-12-0508000 | 22 |
| | 16 | ЖК-12-0508421-01 | Прокладка | ЖК-12-0508000 | 22 |
| | 17 | ЖК-12-0508429 | Пластина | ЖК-12-0508060 | 1 |
| | | | | ЖК-12-0508060-01 | 1 |
| | 18 | ЖК-12-0508441 | Кожух | ЖК-12-0508060 | 1 |
| | 19 | ЖК-12-0508441-01 | Кожух | ЖК-12-0508060-01 | 1 |
| | 20 | ЖК-12-0508442 | Кожух | ЖК-12-0508060 | 1 |
| | 21 | ЖК-12-0508442-01 | Кожух | ЖК-12-0508060-01 | 1 |
| | 22 | ЖК-12-0508608 | Ось | ЖК-12-0508000 | 2 |
| | 23 | КЗК-7-0203601 | Болт | ЖК-12-0508060 | 5 |
| | | | | ЖК-12-0508060-01 | 5 |
| | 24 | КПС-4-0508602 | Втулка | ЖК-12-0508000 | 26 |
| | 25 | ПКК 0200625 | Гайка самостопорящаяся | ЖК-12-0508060 | 3 |
| | | | | ЖК-12-0508060-01 | 3 |
| | 26 | | Болт М8-6ех20 – 7802 | ЖК-12-0508000 | 4 |
| | 27 | | Болт М8-6ех25 – 7802 | ЖК-12-0508000 | 72 |
| 28 | | Болт М8-6ех90 – 7802 | ЖК-12-0508060 | 3 | |
| | | | ЖК-12-0508060-01 | 3 | |

ЖК-12-0500000 КДС (Версия 02)

| № рис | № поз | Обозначение | Наименование | Куда входит | |
|------------------|----------|-------------|--------------------------------|------------------|----------------------|
| | | | | Обозначение | Кол. на 1 сб. ед. |
| 15 | 29 | | Шайба С 8.01 – 6958 | ЖК-12-0508000 | 78 |
| | | | | ЖК-12-0508060 | 2 |
| | | | | ЖК-12-0508060-01 | 2 |
| | 30 | | Шайба С.20.01 – 11371 | ЖК-12-0508000 | 30 |
| | 31 | | Болт DIN 6921-M8x20-8.8-A-A3G | ЖК-12-0508000 | 2 |
| ЖК-12-0508060 | | | | 2 | |
| ЖК-12-0508060-01 | | | | 2 | |
| | 32 | | Болт DIN 6921-M12x35-8.8-A-A3G | ЖК-12-0508000 | 26 |
| | 33 | | Винт М8Х16 ISO 7380 | ЖК-12-0508000 | 44 |
| ЖК-12-0508060 | | | | 8 | |
| ЖК-12-0508060-01 | | | | 8 | |
| | 34 | | Гайка DIN 6923 М8-8-A-A3G | ЖК-12-0508000 | 76 |
| ЖК-12-0508060 | | | | 5 | |
| ЖК-12-0508060-01 | | | | 5 | |

ЖК-12-0500000 КДС (Версия 02)

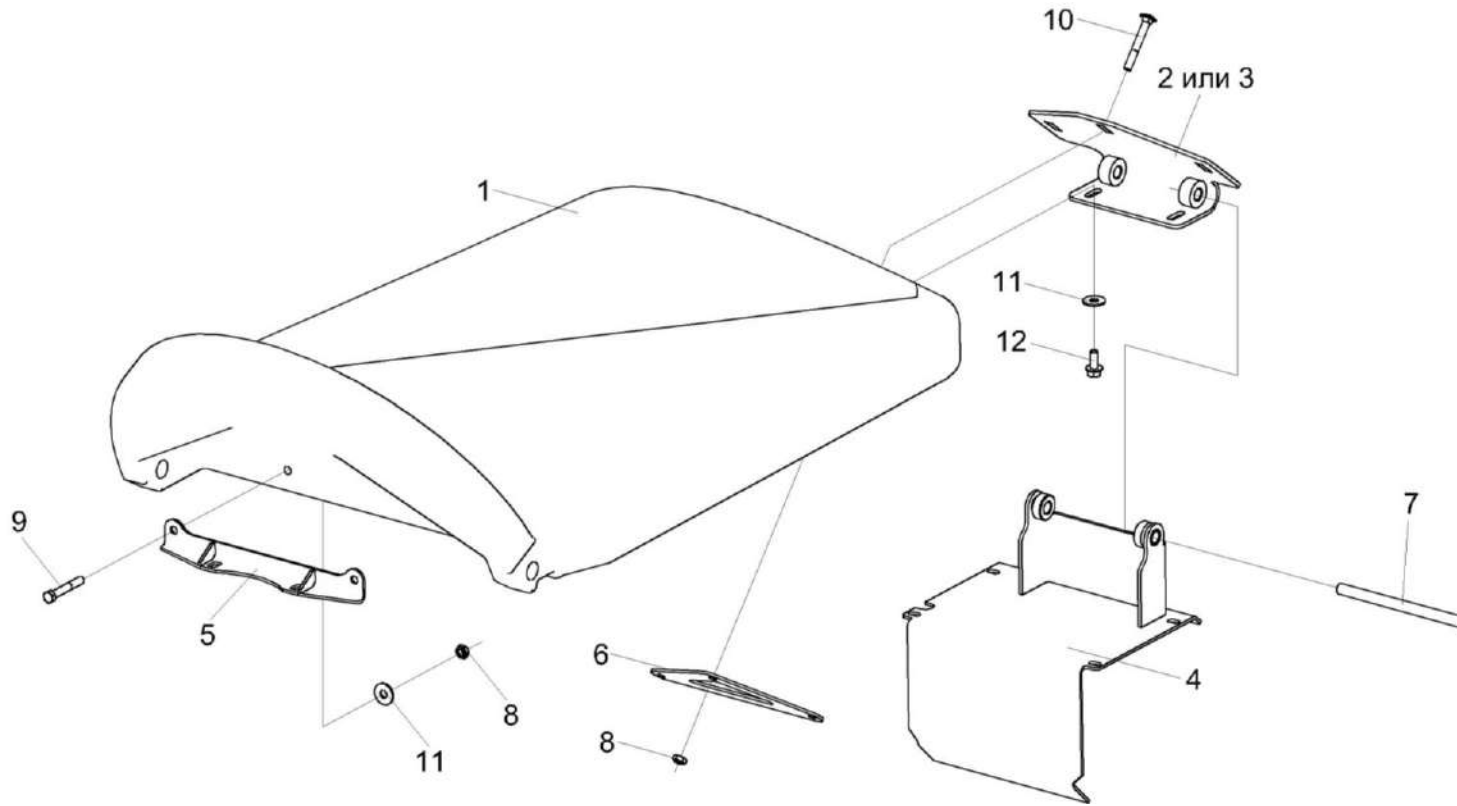


Рисунок 16 – Кожух ЖК-12-0508020 и ЖК-12-0508020-01

| № рис | № поз | Обозначение | Наименование | Куда входит | |
|--|----------|------------------|--------------|---------------|-------------------|
| | | | | Обозначение | Кол. на 1 сб. ед. |
| КОЖУХ ЖК-12-0508020 и ЖК-12-0508020-01 (рисунок 16) | | | | | |
| 16 | 1,2,4-12 | ЖК-12-0508020 | Кожух | ЖК-12-0508000 | 10 |
| | 1,3-12 | ЖК-12-0508020-01 | Кожух | ЖК-12-0508000 | 1 |

ЖК-12-0500000 КДС (Версия 02)

| № рис | № поз | Обозначение | Наименование | Куда входит | |
|----------|----------|------------------|-------------------------------|-----------------------------------|----------------------|
| | | | | Обозначение | Кол. на 1 сб. ед. |
| 16 | 1 | ЖК-12-0508030 | Кожух | ЖК-12-0508020 ЖК-12-0508020-01 | 1 1 |
| | 2 | ЖК-12-0508040 | Петля | ЖК-12-0508020 | 1 |
| | 3 | ЖК-12-0508040-01 | Петля | ЖК-12-0508020-01 | 1 |
| | 4 | ЖК-12-0508050 | Петля | ЖК-12-0508020 ЖК-12-0508020-01 | 1 1 |
| | 5 | ЖК-12-0508240 | Кронштейн | ЖК-12-0508020 ЖК-12-0508020-01 | 1 1 |
| | 6 | ЖК-12-0508431 | Пластина | ЖК-12-0508020 ЖК-12-0508020-01 | 1 1 |
| | 7 | ЖК-12-0508602 | Ось | ЖК-12-0508020 ЖК-12-0508020-01 | 1 1 |
| | 8 | ПКК 0200625 | Гайка самостопорящаяся | ЖК-12-0508020 ЖК-12-0508020-01 | 5 5 |
| | 9 | | Болт М8-6ех55 – 7796 | ЖК-12-0508020 ЖК-12-0508020-01 | 2 2 |
| | 10 | | Болт М8-6ех60 – 7802 | ЖК-12-0508020 ЖК-12-0508020-01 | 3 3 |
| | 11 | | Шайба С 8.01 – 6958 | ЖК-12-0508020 ЖК-12-0508020-01 | 4 4 |
| | 12 | | Болт DIN 6921-M8x20-8.8-A-A3G | ЖК-12-0508020 ЖК-12-0508020-01 | 2 2 |

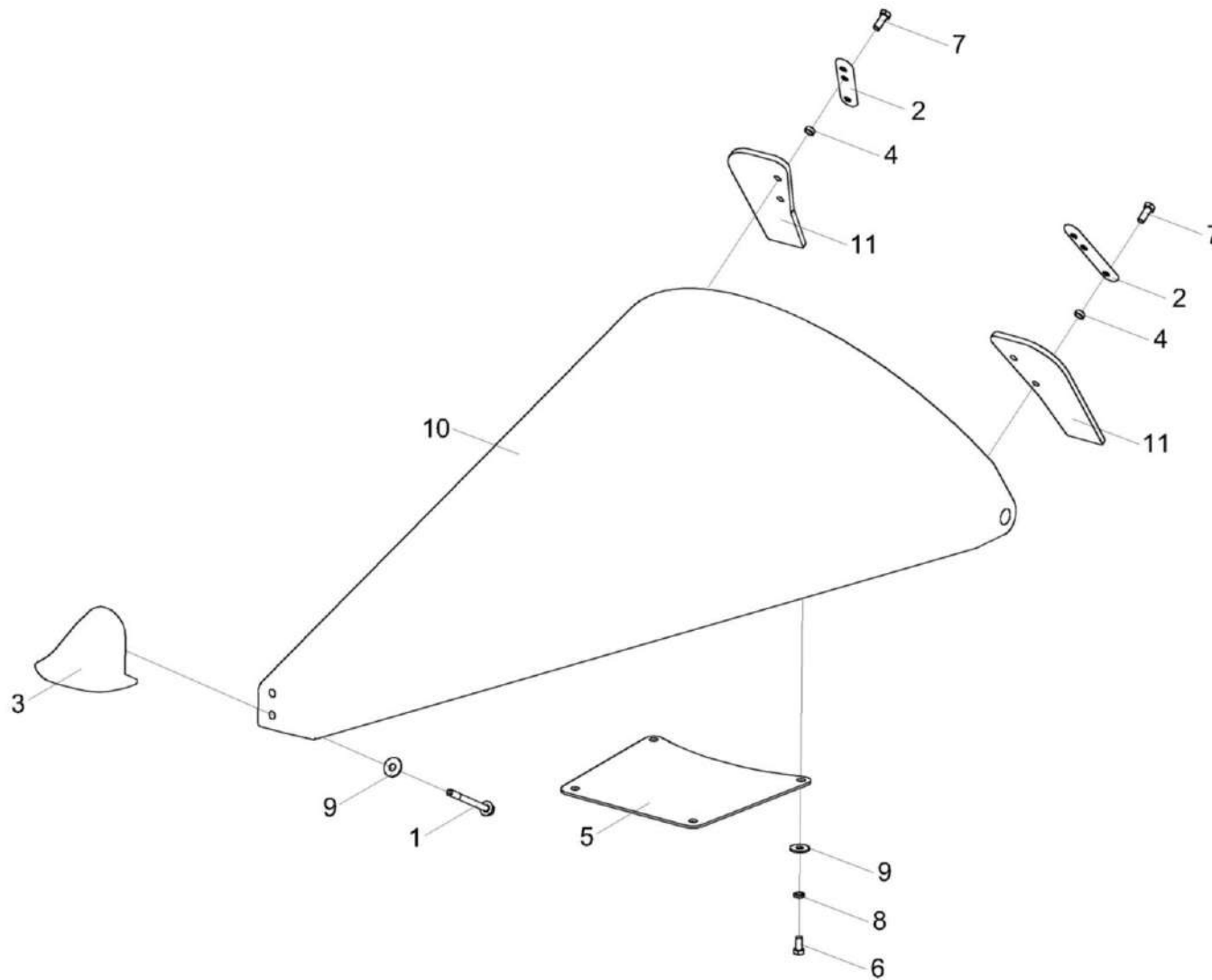


Рисунок 17 – Носок ЖК-12-0508130

ЖК-12-0500000 КДС (Версия 02)

| № рис | № поз | Обозначение | Наименование | Куда входит | |
|---|----------|-------------------|---------------------|---------------|----------------------|
| | | | | Обозначение | Кол. на 1 сб. ед. |
| НОСОК ЖК-12-0508130 (рисунок 17) | | | | | |
| 17 | 1-11 | ЖК-12-0508130 | Носок | ЖК-12-0508000 | 11 |
| | 1 | ЖК-12-0508220 | Болт | ЖК-12-0508130 | 1 |
| | 2 | КЗК 0500415 | Планка | ЖК-12-0508130 | 2 |
| | 3 | КПС-4-0508101 | Носок | ЖК-12-0508130 | 1 |
| | 4 | КПС-5-0508607 | Втулка | ЖК-12-0508130 | 4 |
| | 5 | 1.354.667 | Пластина | ЖК-12-0508130 | 1 |
| | 6 | | Болт М8-6х16 – 7796 | ЖК-12-0508130 | 4 |
| | 7 | | Болт М8-6х20 – 7796 | ЖК-12-0508130 | 4 |
| | 8 | | Шайба 8Т 65Г – 6402 | ЖК-12-0508130 | 4 |
| | 9 | | Шайба С 8.01 – 6958 | ЖК-12-0508130 | 5 |
| | 10 | | Носок 1.326.624-01 | ЖК-12-0508130 | 1 |
| 11 | | Фартук 1.329.163А | ЖК-12-0508130 | 2 | |

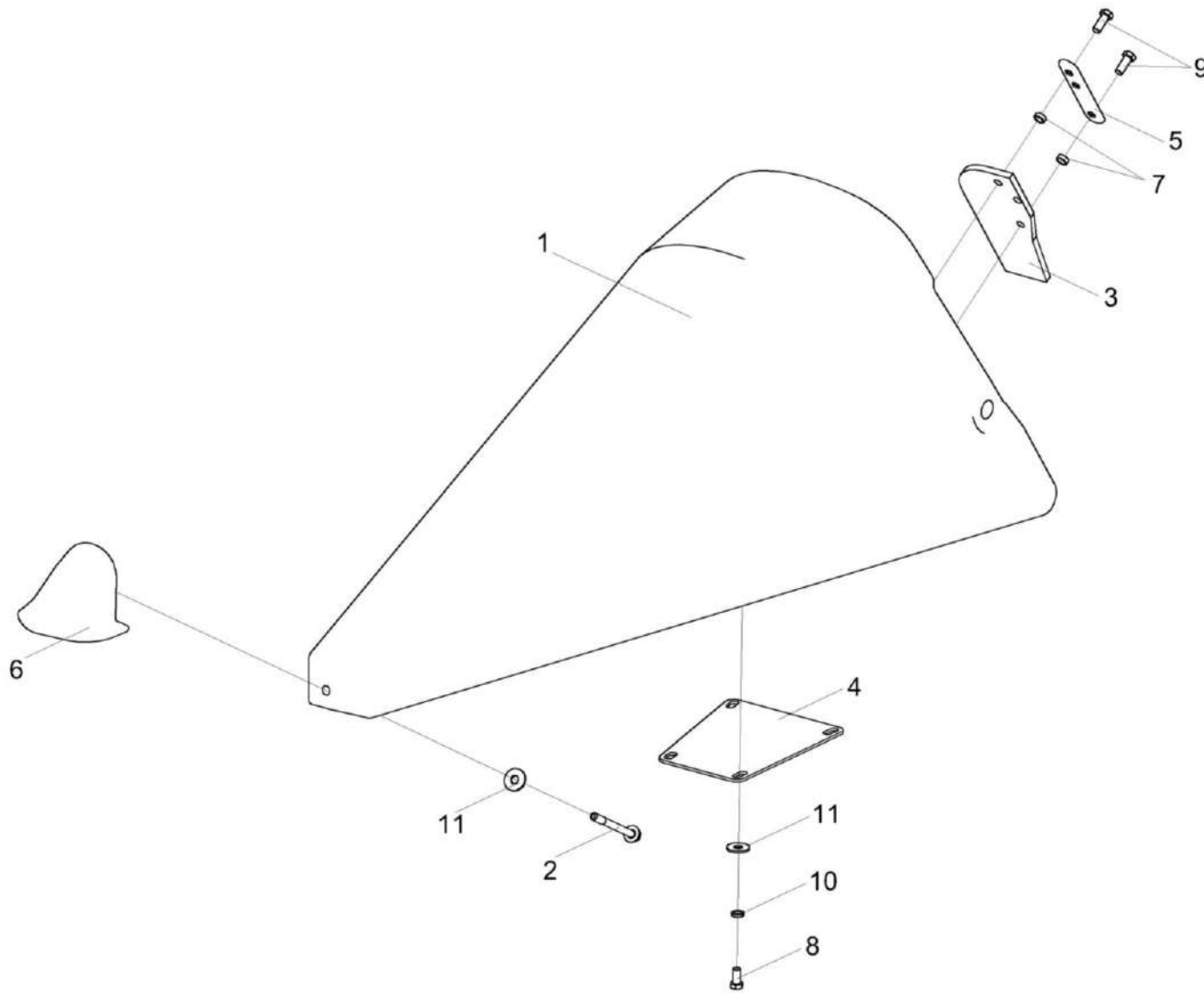


Рисунок 18 – Носок боковой ЖК-12-0508200 и ЖК-12-0508200-01 (зеркальное отражение)

ЖК-12-0500000 КДС (Версия 02)

| № рис | № поз | Обозначение | Наименование | Куда входит | | |
|---|----------|------------------|----------------------|------------------|----------------------|---|
| | | | | Обозначение | Кол. на 1 сб. ед. | |
| НОСОК БОКОВОЙ ЖК-12-0508200 и ЖК-12-0508200-01 (зеркальное отражение) (рисунок 18) | | | | | | |
| 18 | 1-11 | ЖК-12-0508200 | Носок боковой | ЖК-12-0508000 | 1 | |
| | 1-11 | ЖК-12-0508200-01 | Носок боковой | ЖК-12-0508000 | 1 | |
| | 1 | ЖК-12-0508210 | Носок боковой | ЖК-12-0508200 | 1 | |
| | 1 | ЖК-12-0508210-01 | Носок боковой | ЖК-12-0508200-01 | 1 | |
| | 2 | | ЖК-12-0508220 | Болт | ЖК-12-0508200 | 1 |
| | | | | | ЖК-12-0508200-01 | 1 |
| | 3 | | ЖК-12-0508001 | Фартук | ЖК-12-0508200 | 1 |
| | | | | | ЖК-12-0508200-01 | 1 |
| | 4 | | ЖК-12-0508424 | Пластина | ЖК-12-0508200 | 1 |
| | | | | | ЖК-12-0508200-01 | 1 |
| | 5 | | КЗК 0500415 | Планка | ЖК-12-0508200 | 1 |
| ЖК-12-0508200-01 | | | | | 1 | |
| 6 | | КПС-4-0508101 | Носок | ЖК-12-0508200 | 1 | |
| | | | | ЖК-12-0508200-01 | 1 | |
| 7 | | КПС-5-0508607 | Втулка | ЖК-12-0508200 | 2 | |
| | | | | ЖК-12-0508200-01 | 2 | |
| 8 | | | Болт М8-6ех16 – 7796 | ЖК-12-0508200 | 4 | |
| | | | | ЖК-12-0508200-01 | 4 | |
| 9 | | | Болт М8-6ех20 – 7796 | ЖК-12-0508200 | 2 | |
| | | | | ЖК-12-0508200-01 | 2 | |
| 10 | | | Шайба 8Т 65Г – 6402 | ЖК-12-0508200 | 4 | |
| | | | | ЖК-12-0508200-01 | 4 | |
| 11 | | | Шайба С 8.01 – 6958 | ЖК-12-0508200 | 5 | |
| | | | | ЖК-12-0508200-01 | 5 | |

ЖК-12-0500000 КДС (Версия 02)

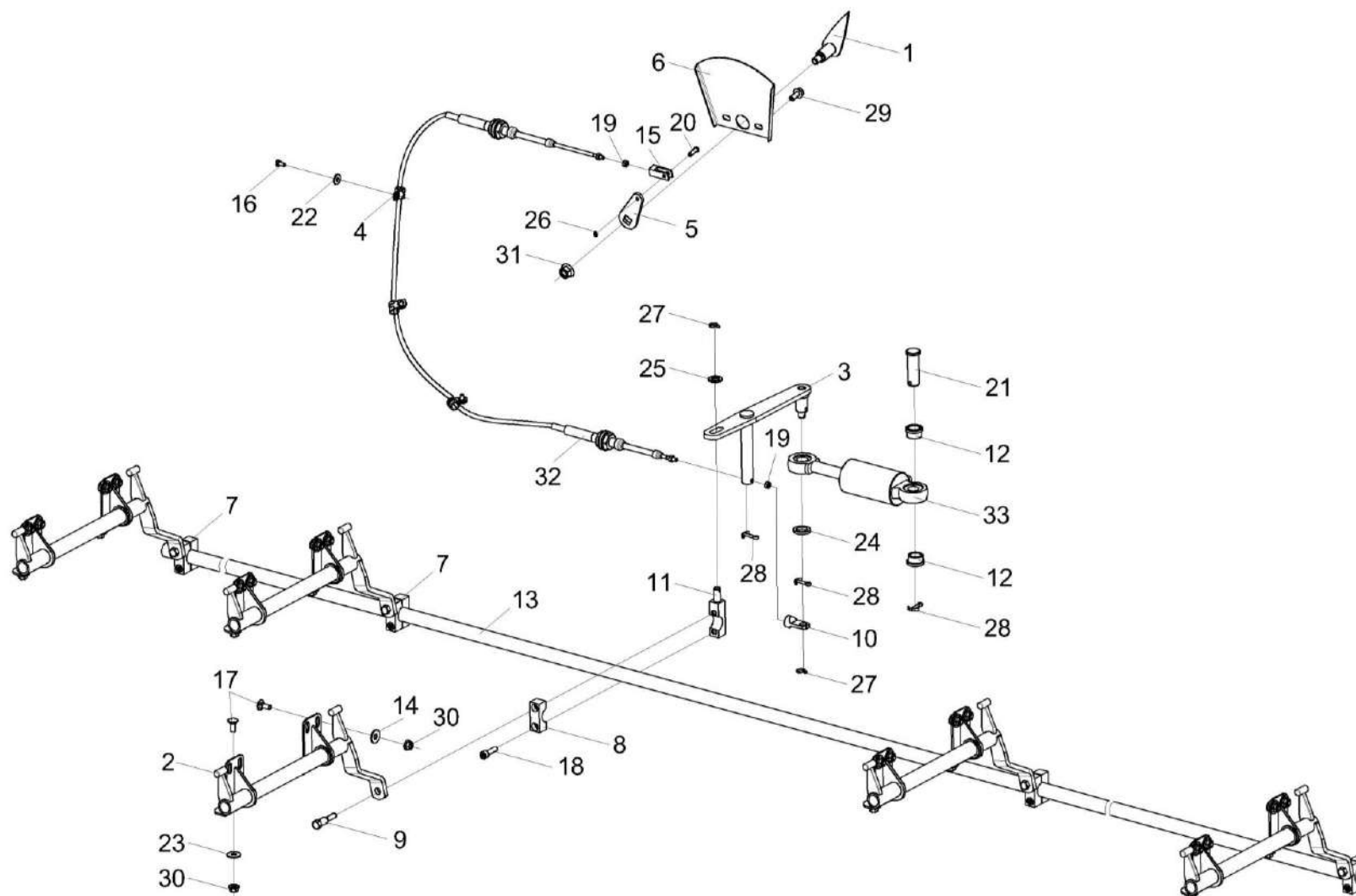


Рисунок 19 – Механизм перемещения отсекателей ЖК-12-0509000

ЖК-12-0500000 КДС (Версия 02)

| № рис | № поз | Обозначение | Наименование | Куда входит | |
|--|----------|---------------------|---------------------------------|---------------|----------------------|
| | | | | Обозначение | Кол. на 1 сб. ед. |
| МЕХАНИЗМ ПЕРЕМЕЩЕНИЯ ОТСЕКАТЕЛЕЙ ЖК-12-0509000 (рисунок 19) | | | | | |
| 19 | 1-32 | ЖК-12-0509000 | Механизм перемещения отсекаелей | ЖК-12-0500010 | 1 |
| | 1 | ЖК-12-0509010 | Указатель | ЖК-12-0509000 | 1 |
| | 2 | ЖК-12-0509030 | Распорка | ЖК-12-0509000 | 12 |
| | 3 | ЖК-12-0509040 | Рычаг | ЖК-12-0509000 | 1 |
| | 4 | УЭС 0700800-02 | Хомут | ЖК-12-0509000 | 3 |
| | 5 | ЖК-12-0509403 | Рычаг | ЖК-12-0509000 | 1 |
| | 6 | ЖК-12-0509404 | Панель | ЖК-12-0509000 | 1 |
| | 7 | ЖК-12-0509601 | Хомут | ЖК-12-0509000 | 11 |
| | 8 | ЖК-12-0509602 | Хомут | ЖК-12-0509000 | 12 |
| | 9 | ЖК-12-0509603 | Болт | ЖК-12-0509000 | 12 |
| | 10 | ЖК-12-0509604 | Серьга | ЖК-12-0509000 | 1 |
| | 11 | ЖК-12-0509605 | Хомут | ЖК-12-0509000 | 1 |
| | 12 | ЖК-12-0509606 | Втулка | ЖК-12-0509000 | 2 |
| | 13 | ЖК-12-0509801 | Труба | ЖК-12-0509000 | 1 |
| | 14 | КВК 0500417 | Шайба | ЖК-12-0509000 | 48 |
| | 15 | УЭС-4-0300603 | Вилка | ЖК-12-0509000 | 1 |
| 16 | | Болт М6-6х12 – 7798 | ЖК-12-0509000 | 3 | |

ЖК-12-0500000 КДС (Версия 02)

| № рис | № поз | Обозначение | Наименование | Куда входит | |
|----------|----------|-------------|--|---------------|----------------------|
| | | | | Обозначение | Кол. на 1 сб. ед. |
| 19 | 17 | | Болт М8-6ех20 – 7802 | ЖК-12-0509000 | 72 |
| | 18 | | Винт М8-6ех30 – 11738 | ЖК-12-0509000 | 12 |
| | 19 | | Гайка М6-6G – 5915 | ЖК-12-0509000 | 2 |
| | 20 | | Ось 6-6 В12х20 – 9650 | ЖК-12-0509000 | 1 |
| | 21 | | Ось 6-20 В12х60 – 9650 | ЖК-12-0509000 | 1 |
| | 22 | | Шайба С 6.01 – 6958 | ЖК-12-0509000 | 3 |
| | 23 | | Шайба С 8.01 – 6958 | ЖК-12-0509000 | 24 |
| | 24 | | Шайба 20.01 – 9649 | ЖК-12-0509000 | 1 |
| | 25 | | Шайба С.12.01 – 11371 | ЖК-12-0509000 | 1 |
| | 26 | | Шплинт 1,6х12 – 397 | ЖК-12-0509000 | 1 |
| | 27 | | Шплинт 3,2х25 – 397 | ЖК-12-0509000 | 2 |
| | 28 | | Шплинт 5х28 – 397 | ЖК-12-0509000 | 3 |
| | 29 | | Болт DIN 6921-M8x20-8.8-A-A3G | ЖК-12-0509000 | 2 |
| | 30 | | Гайка DIN 6923 M8-8-A-A3G | ЖК-12-0509000 | 72 |
| | 31 | | Гайка DIN 6923 M12-8-A-A3G | ЖК-12-0509000 | 1 |
| | 32 | | Трос дистанционного управления 112-075-02500 или Трос дистанционного управления SU-L-ТТ-075-02500 | ЖК-12-0509000 | 1 |
| | 33 | | Гидроцилиндр ВНС 50.20.56 | ЖК-12-0509000 | 1 |

ЖК-12-0500000 КДС (Версия 02)

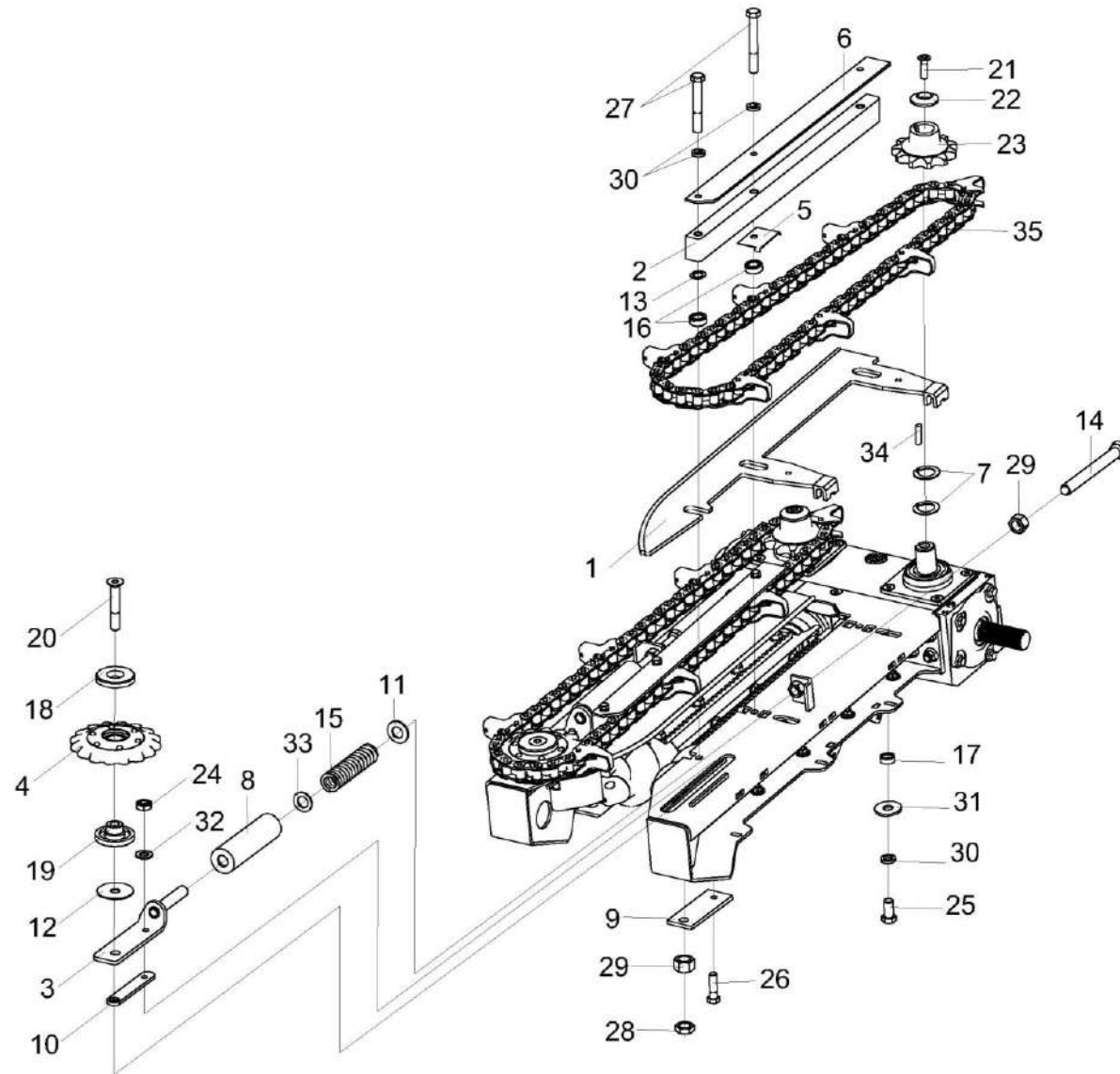


Рисунок 20 – Русло ЖК-12-0510000, ЖК-12-0510000-01, ЖК-12-0510000-02, ЖК-12-0510000-05 и ЖК-12-0510000-06 (лист 1)

ЖК-12-0500000 КДС (Версия 02)

| № рис | № поз | Обозначение | Наименование | Куда входит | |
|---|---------------|------------------|------------------|------------------|-------------------|
| | | | | Обозначение | Кол. на 1 сб. ед. |
| РУСЛО ЖК-12-0510000, ЖК-12-0510000-01, ЖК-12-0510000-02, ЖК-12-0510000-05 и ЖК-12-0510000-06 (лист 1) (рисунок 20) | | | | | |
| 20 | 1-35 | ЖК-12-0510000 | Русло | ЖК-12-0500010 | 8 |
| | 1-35 | ЖК-12-0510000-01 | Русло | ЖК-12-0500010 | 1 |
| | 1-35 | ЖК-12-0510000-02 | Русло | ЖК-12-0500010 | 1 |
| | 1-35 | ЖК-12-0510000-05 | Русло | ЖК-12-0500010 | 1 |
| | 1-35 | ЖК-12-0510000-06 | Русло | ЖК-12-0500010 | 1 |
| | 1 | ЖК-12-0510110 | Отсекатель | ЖК-12-0510000 | 1 |
| | | | | ЖК-12-0510000-01 | 1 |
| | | | | ЖК-12-0510000-02 | 1 |
| | | | | ЖК-12-0510000-05 | 1 |
| | | | | ЖК-12-0510000-06 | 1 |
| | | | | ЖК-12-0510000-06 | 1 |
| | 2 | ЖК-12-0510130 | Успокоитель | ЖК-12-0510000 | 2 |
| | | | | ЖК-12-0510000-01 | 2 |
| | | | | ЖК-12-0510000-02 | 2 |
| | | | | ЖК-12-0510000-05 | 2 |
| | | | | ЖК-12-0510000-06 | 2 |
| | 3 | ЖК-12-0510180 | Кронштейн | ЖК-12-0510000 | 1 |
| | | | | ЖК-12-0510000-01 | 1 |
| | | | | ЖК-12-0510000-02 | 1 |
| | | | | ЖК-12-0510000-05 | 1 |
| ЖК-12-0510000-06 | | | | 1 | |
| 4 | КПС-4-0510060 | Звездочка | ЖК-12-0510000 | 2 | |
| | | | ЖК-12-0510000-01 | 2 | |
| | | | ЖК-12-0510000-02 | 2 | |
| | | | ЖК-12-0510000-05 | 2 | |
| | | | ЖК-12-0510000-06 | 2 | |

ЖК-12-0500000 КДС (Версия 02)

| № рис | № поз | Обозначение | Наименование | Куда входит | |
|----------|---------------|------------------|------------------|------------------|----------------------|
| | | | | Обозначение | Кол. на 1 сб. ед. |
| 20 | 5 | ЖК-12-0510403 | Накладка | ЖК-12-0510000 | 2 |
| | | | | ЖК-12-0510000-01 | 2 |
| | | | | ЖК-12-0510000-02 | 2 |
| | | | | ЖК-12-0510000-05 | 2 |
| | | | | ЖК-12-0510000-06 | 2 |
| | 6 | ЖК-12-0510427-01 | Пластина | ЖК-12-0510000 | 1 |
| | | | | ЖК-12-0510000-01 | 1 |
| | | | | ЖК-12-0510000-02 | 1 |
| | | | | ЖК-12-0510000-05 | 1 |
| | | | | ЖК-12-0510000-06 | 1 |
| | 7 | КЗР 0202459А-01 | Шайба | ЖК-12-0510000 | 8 |
| | | | | ЖК-12-0510000-01 | 8 |
| | | | | ЖК-12-0510000-02 | 8 |
| | | | | ЖК-12-0510000-05 | 8 |
| | | | | ЖК-12-0510000-06 | 8 |
| | 8 | КПС-4-0510001 | Кожух | ЖК-12-0510000 | 2 |
| | | | | ЖК-12-0510000-01 | 2 |
| | | | | ЖК-12-0510000-02 | 2 |
| | | | | ЖК-12-0510000-05 | 2 |
| | | | | ЖК-12-0510000-06 | 2 |
| 9 | КПС-4-0510401 | Пластина | ЖК-12-0510000 | 2 | |
| | | | ЖК-12-0510000-01 | 2 | |
| | | | ЖК-12-0510000-02 | 2 | |
| | | | ЖК-12-0510000-05 | 2 | |
| | | | ЖК-12-0510000-06 | 2 | |

ЖК-12-0500000 КДС (Версия 02)

| № рис | № поз | Обозначение | Наименование | Куда входит | |
|----------|---------------|---------------|------------------|------------------|----------------------|
| | | | | Обозначение | Кол. на 1 сб. ед. |
| 20 | 10 | КПС-4-0510402 | Пластина | ЖК-12-0510000 | 2 |
| | | | | ЖК-12-0510000-01 | 2 |
| | | | | ЖК-12-0510000-02 | 2 |
| | | | | ЖК-12-0510000-05 | 2 |
| | | | | ЖК-12-0510000-06 | 2 |
| | 11 | КПС-4-0510404 | Шайба | ЖК-12-0510000 | 2 |
| | | | | ЖК-12-0510000-01 | 2 |
| | | | | ЖК-12-0510000-02 | 2 |
| | | | | ЖК-12-0510000-05 | 2 |
| | | | | ЖК-12-0510000-06 | 2 |
| | 12 | КПС-4-0510405 | Шайба | ЖК-12-0510000 | 4 |
| | | | | ЖК-12-0510000-01 | 4 |
| | | | | ЖК-12-0510000-02 | 4 |
| | | | | ЖК-12-0510000-05 | 4 |
| | | | | ЖК-12-0510000-06 | 4 |
| | 13 | КПС-4-0510429 | Шайба | ЖК-12-0510000 | 1 |
| | | | | ЖК-12-0510000-01 | 1 |
| | | | | ЖК-12-0510000-02 | 1 |
| | | | | ЖК-12-0510000-05 | 1 |
| | | | | ЖК-12-0510000-06 | 1 |
| 14 | КПС-4-0510606 | Болт упорный | ЖК-12-0510000 | 2 | |
| | | | ЖК-12-0510000-01 | 2 | |
| | | | ЖК-12-0510000-02 | 2 | |
| | | | ЖК-12-0510000-05 | 2 | |
| | | | ЖК-12-0510000-06 | 2 | |

ЖК-12-0500000 КДС (Версия 02)

| № рис | № поз | Обозначение | Наименование | Куда входит | |
|----------|----------|---------------|--------------|------------------|----------------------|
| | | | | Обозначение | Кол. на 1 сб. ед. |
| 20 | 15 | КПС-4-0510607 | Пружина | ЖК-12-0510000 | 2 |
| | | | | ЖК-12-0510000-01 | 2 |
| | | | | ЖК-12-0510000-02 | 2 |
| | | | | ЖК-12-0510000-05 | 2 |
| | | | | ЖК-12-0510000-06 | 2 |
| | 16 | КПС-4-0510611 | Втулка | ЖК-12-0510000 | 3 |
| | | | | ЖК-12-0510000-01 | 3 |
| | | | | ЖК-12-0510000-02 | 3 |
| | | | | ЖК-12-0510000-05 | 3 |
| | | | | ЖК-12-0510000-06 | 3 |
| | 17 | КПС-4-0510613 | Втулка | ЖК-12-0510000 | 2 |
| | | | | ЖК-12-0510000-01 | 2 |
| | | | | ЖК-12-0510000-02 | 2 |
| | | | | ЖК-12-0510000-05 | 2 |
| | | | | ЖК-12-0510000-06 | 2 |
| | 18 | КПС-4-0510616 | Шайба | ЖК-12-0510000 | 2 |
| | | | | ЖК-12-0510000-01 | 2 |
| | | | | ЖК-12-0510000-02 | 2 |
| | | | | ЖК-12-0510000-05 | 2 |
| | | | | ЖК-12-0510000-06 | 2 |
| | 19 | КПС-4-0510617 | Втулка | ЖК-12-0510000 | 2 |
| | | | | ЖК-12-0510000-01 | 2 |
| | | | | ЖК-12-0510000-02 | 2 |
| | | | | ЖК-12-0510000-05 | 2 |
| | | | | ЖК-12-0510000-06 | 2 |

ЖК-12-0500000 КДС (Версия 02)

| № рис | № поз | Обозначение | Наименование | Куда входит | |
|-------|-------|----------------|------------------------|------------------|-------------------|
| | | | | Обозначение | Кол. на 1 сб. ед. |
| 20 | 20 | КПС-4-0510655 | Винт | ЖК-12-0510000 | 2 |
| | | | | ЖК-12-0510000-01 | 2 |
| | | | | ЖК-12-0510000-02 | 2 |
| | | | | ЖК-12-0510000-05 | 2 |
| | | | | ЖК-12-0510000-06 | 2 |
| | 21 | КПС-5-0213603 | Винт | ЖК-12-0510000 | 2 |
| | | | | ЖК-12-0510000-01 | 2 |
| | | | | ЖК-12-0510000-02 | 2 |
| | | | | ЖК-12-0510000-05 | 2 |
| | | | | ЖК-12-0510000-06 | 2 |
| | 22 | КПС-5-0810602 | Шайба | ЖК-12-0510000 | 3 |
| | | | | ЖК-12-0510000-01 | 3 |
| | | | | ЖК-12-0510000-02 | 3 |
| | | | | ЖК-12-0510000-05 | 3 |
| | | | | ЖК-12-0510000-06 | 3 |
| | 23 | КПС-5-0810621 | Звездочка | ЖК-12-0510000 | 2 |
| | | | | ЖК-12-0510000-01 | 2 |
| | | | | ЖК-12-0510000-02 | 2 |
| | | | | ЖК-12-0510000-05 | 2 |
| | | | | ЖК-12-0510000-06 | 2 |
| | 24 | ПКК 0200625-01 | Гайка самостопорящаяся | ЖК-12-0510000 | 8 |
| | | | | ЖК-12-0510000-01 | 8 |
| | | | | ЖК-12-0510000-02 | 8 |
| | | | | ЖК-12-0510000-05 | 8 |
| | | | | ЖК-12-0510000-06 | 8 |

ЖК-12-0500000 КДС (Версия 02)

| № рис | № поз | Обозначение | Наименование | Куда входит | |
|----------|----------|-------------|-----------------------|------------------|----------------------|
| | | | | Обозначение | Кол. на 1 сб. ед. |
| 20 | 25 | | Болт М10-6ех20 – 7796 | ЖК-12-0510000 | 2 |
| | | | | ЖК-12-0510000-01 | 2 |
| | | | | ЖК-12-0510000-02 | 2 |
| | | | | ЖК-12-0510000-05 | 2 |
| | | | | ЖК-12-0510000-06 | 2 |
| | 26 | | Болт М10-6ех35 – 7796 | ЖК-12-0510000 | 2 |
| | | | | ЖК-12-0510000-01 | 2 |
| | | | | ЖК-12-0510000-02 | 2 |
| | | | | ЖК-12-0510000-05 | 2 |
| | | | | ЖК-12-0510000-06 | 2 |
| | 27 | | Болт М10-6ех75 – 7796 | ЖК-12-0510000 | 6 |
| | | | | ЖК-12-0510000-01 | 6 |
| | | | | ЖК-12-0510000-02 | 6 |
| | | | | ЖК-12-0510000-05 | 6 |
| | | | | ЖК-12-0510000-06 | 6 |
| | 28 | | Гайка М16-6G – 2526 | ЖК-12-0510000 | 2 |
| | | | | ЖК-12-0510000-01 | 2 |
| | | | | ЖК-12-0510000-02 | 2 |
| | | | | ЖК-12-0510000-05 | 2 |
| | | | | ЖК-12-0510000-06 | 2 |
| | 29 | | Гайка М16-6G – 5915 | ЖК-12-0510000 | 4 |
| | | | | ЖК-12-0510000-01 | 4 |
| | | | | ЖК-12-0510000-02 | 4 |
| | | | | ЖК-12-0510000-05 | 4 |
| | | | | ЖК-12-0510000-06 | 4 |

ЖК-12-0500000 КДС (Версия 02)

| № рис | № поз | Обозначение | Наименование | Куда входит | |
|-------|-------|--------------------------|-----------------------|------------------|-------------------|
| | | | | Обозначение | Кол. на 1 сб. ед. |
| 20 | 30 | | Шайба 10Т 65Г – 6402 | ЖК-12-0510000 | 8 |
| | | | | ЖК-12-0510000-01 | 8 |
| | | | | ЖК-12-0510000-02 | 8 |
| | | | | ЖК-12-0510000-05 | 8 |
| | | | | ЖК-12-0510000-06 | 8 |
| | 31 | | Шайба С 10.01 – 6958 | ЖК-12-0510000 | 6 |
| | | | | ЖК-12-0510000-01 | 6 |
| | | | | ЖК-12-0510000-02 | 6 |
| | | | | ЖК-12-0510000-05 | 6 |
| | | | | ЖК-12-0510000-06 | 6 |
| | 32 | | Шайба С.10.01 – 11371 | ЖК-12-0510000 | 2 |
| | | | | ЖК-12-0510000-01 | 2 |
| | | | | ЖК-12-0510000-02 | 2 |
| | | | | ЖК-12-0510000-05 | 2 |
| | | | | ЖК-12-0510000-06 | 2 |
| | 33 | | Шайба С.20.01 – 11371 | ЖК-12-0510000 | 2 |
| | | | | ЖК-12-0510000-01 | 2 |
| | | | | ЖК-12-0510000-02 | 2 |
| | | | | ЖК-12-0510000-05 | 2 |
| | | | | ЖК-12-0510000-06 | 2 |
| 34 | | Шпонка 2-10x8x45 – 23360 | ЖК-12-0510000 | 2 | |
| | | | ЖК-12-0510000-01 | 2 | |
| | | | ЖК-12-0510000-02 | 2 | |
| | | | ЖК-12-0510000-05 | 2 | |
| | | | ЖК-12-0510000-06 | 2 | |

ЖК-12-0500000 КДС (Версия 02)

| № рис | № поз | Обозначение | Наименование | Куда входит | |
|----------|----------|-------------|-------------------------------|------------------|----------------------|
| | | | | Обозначение | Кол. на 1 сб. ед. |
| 20 | 35 | | Цепь СА627Х70А 3045881 | ЖК-12-0510000 | 2 |
| | | | или | ЖК-12-0510000-01 | 2 |
| | | | Цепь РНССА627L10СРЕF11SPX70L | ЖК-12-0510000-02 | 2 |
| | | | или | ЖК-12-0510000-05 | 2 |
| | | | Цепь СА2801-R40Y1.10L-00(70L) | ЖК-12-0510000-06 | 2 |

ЖК-12-0500000 КДС (Версия 02)

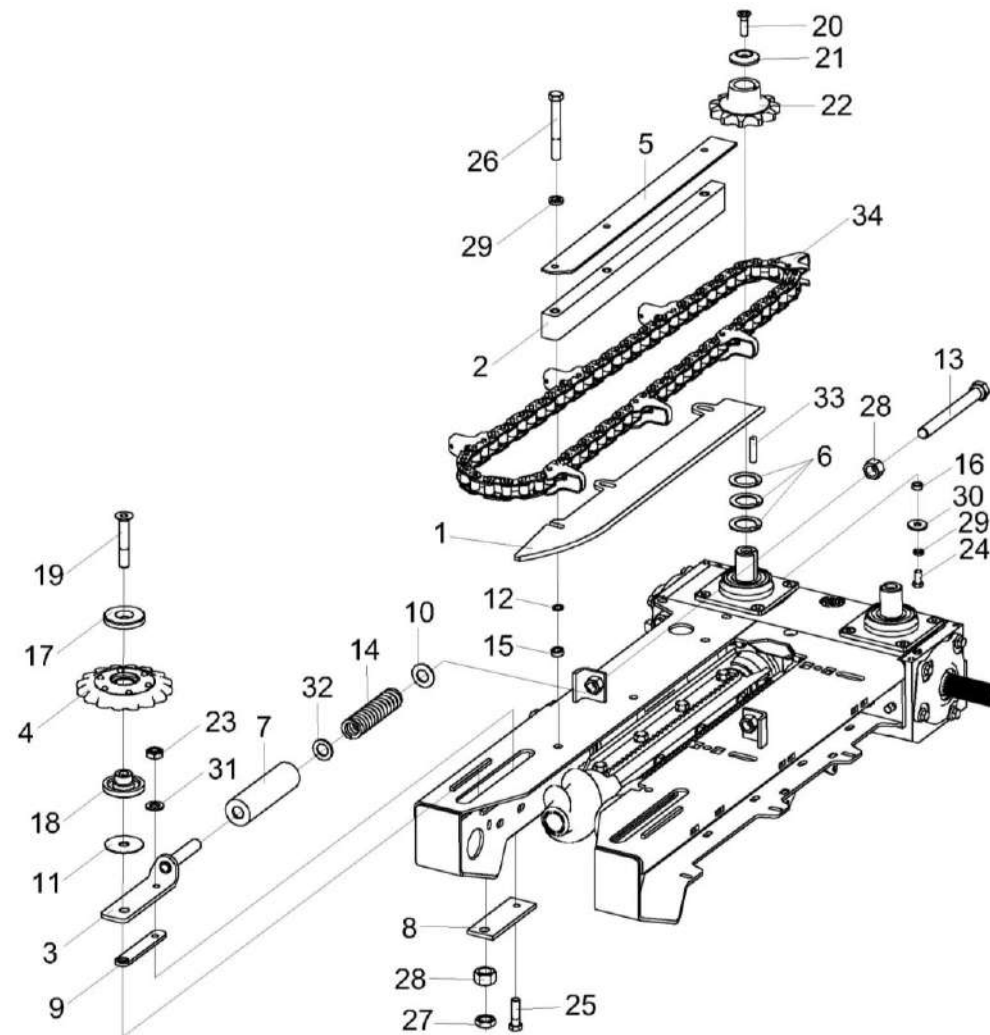


Рисунок 21 – Русло ЖК-12-0510000, ЖК-12-0510000-01, ЖК-12-0510000-02, ЖК-12-0510000-05 и ЖК-12-0510000-06 (лист 2)

ЖК-12-0500000 КДС (Версия 02)

| № рис | № поз | Обозначение | Наименование | Куда входит | |
|---|---------------|------------------|------------------|------------------|-------------------|
| | | | | Обозначение | Кол. на 1 сб. ед. |
| РУСЛО ЖК-12-0510000, ЖК-12-0510000-01, ЖК-12-0510000-02, ЖК-12-0510000-05 и ЖК-12-0510000-06 (лист 2) (рисунок 21) | | | | | |
| 21 | 1-34 | ЖК-12-0510000 | Русло | ЖК-12-0500010 | 8 |
| | 1-34 | ЖК-12-0510000-01 | Русло | ЖК-12-0500010 | 1 |
| | 1-34 | ЖК-12-0510000-02 | Русло | ЖК-12-0500010 | 1 |
| | 1-34 | ЖК-12-0510000-05 | Русло | ЖК-12-0500010 | 1 |
| | 1-34 | ЖК-12-0510000-06 | Русло | ЖК-12-0500010 | 1 |
| | 1 | ЖК-12-0510120 | Отсекатель | ЖК-12-0510000 | 1 |
| | | | | ЖК-12-0510000-01 | 1 |
| | | | | ЖК-12-0510000-02 | 1 |
| | | | | ЖК-12-0510000-05 | 1 |
| | | | | ЖК-12-0510000-06 | 1 |
| | | | | ЖК-12-0510000-06 | 1 |
| | 2 | ЖК-12-0510130 | Успокоитель | ЖК-12-0510000 | 2 |
| | | | | ЖК-12-0510000-01 | 2 |
| | | | | ЖК-12-0510000-02 | 2 |
| | | | | ЖК-12-0510000-05 | 2 |
| | | | | ЖК-12-0510000-06 | 2 |
| | 3 | ЖК-12-0510180-01 | Кронштейн | ЖК-12-0510000 | 1 |
| | | | | ЖК-12-0510000-01 | 1 |
| | | | | ЖК-12-0510000-02 | 1 |
| | | | | ЖК-12-0510000-05 | 1 |
| | | | | ЖК-12-0510000-06 | 1 |
| 4 | КПС-4-0510060 | Звездочка | ЖК-12-0510000 | 2 | |
| | | | ЖК-12-0510000-01 | 2 | |
| | | | ЖК-12-0510000-02 | 2 | |
| | | | ЖК-12-0510000-05 | 2 | |
| | | | ЖК-12-0510000-06 | 2 | |

ЖК-12-0500000 КДС (Версия 02)

| № рис | № поз | Обозначение | Наименование | Куда входит | |
|----------|---------------|-----------------|------------------|------------------|----------------------|
| | | | | Обозначение | Кол. на 1 сб. ед. |
| 21 | 5 | ЖК-12-0510427 | Пластина | ЖК-12-0510000 | 1 |
| | | | | ЖК-12-0510000-01 | 1 |
| | | | | ЖК-12-0510000-02 | 1 |
| | | | | ЖК-12-0510000-05 | 1 |
| | | | | ЖК-12-0510000-06 | 1 |
| | 6 | КЗР 0202459А-01 | Шайба | ЖК-12-0510000 | 8 |
| | | | | ЖК-12-0510000-01 | 8 |
| | | | | ЖК-12-0510000-02 | 8 |
| | | | | ЖК-12-0510000-05 | 8 |
| | | | | ЖК-12-0510000-06 | 8 |
| | 7 | КПС-4-0510001 | Кожух | ЖК-12-0510000 | 2 |
| | | | | ЖК-12-0510000-01 | 2 |
| | | | | ЖК-12-0510000-02 | 2 |
| | | | | ЖК-12-0510000-05 | 2 |
| | | | | ЖК-12-0510000-06 | 2 |
| | 8 | КПС-4-0510401 | Пластина | ЖК-12-0510000 | 2 |
| | | | | ЖК-12-0510000-01 | 2 |
| | | | | ЖК-12-0510000-02 | 2 |
| | | | | ЖК-12-0510000-05 | 2 |
| | | | | ЖК-12-0510000-06 | 2 |
| 9 | КПС-4-0510402 | Пластина | ЖК-12-0510000 | 2 | |
| | | | ЖК-12-0510000-01 | 2 | |
| | | | ЖК-12-0510000-02 | 2 | |
| | | | ЖК-12-0510000-05 | 2 | |
| | | | ЖК-12-0510000-06 | 2 | |

ЖК-12-0500000 КДС (Версия 02)

| № рис | № поз | Обозначение | Наименование | Куда входит | |
|----------|----------|---------------|--------------|------------------|----------------------|
| | | | | Обозначение | Кол. на 1 сб. ед. |
| 21 | 10 | КПС-4-0510404 | Шайба | ЖК-12-0510000 | 2 |
| | | | | ЖК-12-0510000-01 | 2 |
| | | | | ЖК-12-0510000-02 | 2 |
| | | | | ЖК-12-0510000-05 | 2 |
| | | | | ЖК-12-0510000-06 | 2 |
| | 11 | КПС-4-0510405 | Шайба | ЖК-12-0510000 | 4 |
| | | | | ЖК-12-0510000-01 | 4 |
| | | | | ЖК-12-0510000-02 | 4 |
| | | | | ЖК-12-0510000-05 | 4 |
| | | | | ЖК-12-0510000-06 | 4 |
| | 12 | КПС-4-0510429 | Шайба | ЖК-12-0510000 | 1 |
| | | | | ЖК-12-0510000-01 | 1 |
| | | | | ЖК-12-0510000-02 | 1 |
| | | | | ЖК-12-0510000-05 | 1 |
| | | | | ЖК-12-0510000-06 | 1 |
| | 13 | КПС-4-0510606 | Болт упорный | ЖК-12-0510000 | 2 |
| | | | | ЖК-12-0510000-01 | 2 |
| | | | | ЖК-12-0510000-02 | 2 |
| | | | | ЖК-12-0510000-05 | 2 |
| | | | | ЖК-12-0510000-06 | 2 |
| | 14 | КПС-4-0510607 | Пружина | ЖК-12-0510000 | 2 |
| | | | | ЖК-12-0510000-01 | 2 |
| | | | | ЖК-12-0510000-02 | 2 |
| | | | | ЖК-12-0510000-05 | 2 |
| | | | | ЖК-12-0510000-06 | 2 |

ЖК-12-0500000 КДС (Версия 02)

| № рис | № поз | Обозначение | Наименование | Куда входит | |
|-------|-------|---------------|--------------|------------------|-------------------|
| | | | | Обозначение | Кол. на 1 сб. ед. |
| 21 | 15 | КПС-4-0510611 | Втулка | ЖК-12-0510000 | 3 |
| | | | | ЖК-12-0510000-01 | 3 |
| | | | | ЖК-12-0510000-02 | 3 |
| | | | | ЖК-12-0510000-05 | 3 |
| | | | | ЖК-12-0510000-06 | 3 |
| | 16 | КПС-4-0510613 | Втулка | ЖК-12-0510000 | 2 |
| | | | | ЖК-12-0510000-01 | 2 |
| | | | | ЖК-12-0510000-02 | 2 |
| | | | | ЖК-12-0510000-05 | 2 |
| | | | | ЖК-12-0510000-06 | 2 |
| | 17 | КПС-4-0510616 | Шайба | ЖК-12-0510000 | 2 |
| | | | | ЖК-12-0510000-01 | 2 |
| | | | | ЖК-12-0510000-02 | 2 |
| | | | | ЖК-12-0510000-05 | 2 |
| | | | | ЖК-12-0510000-06 | 2 |
| | 18 | КПС-4-0510617 | Втулка | ЖК-12-0510000 | 2 |
| | | | | ЖК-12-0510000-01 | 2 |
| | | | | ЖК-12-0510000-02 | 2 |
| | | | | ЖК-12-0510000-05 | 2 |
| | | | | ЖК-12-0510000-06 | 2 |
| | 19 | КПС-4-0510655 | Винт | ЖК-12-0510000 | 2 |
| | | | | ЖК-12-0510000-01 | 2 |
| | | | | ЖК-12-0510000-02 | 2 |
| | | | | ЖК-12-0510000-05 | 2 |
| | | | | ЖК-12-0510000-06 | 2 |

ЖК-12-0500000 КДС (Версия 02)

| № рис | № поз | Обозначение | Наименование | Куда входит | |
|----------|----------|----------------|------------------------|------------------|----------------------|
| | | | | Обозначение | Кол. на 1 сб. ед. |
| 21 | 20 | КПС-5-0213603 | Винт | ЖК-12-0510000 | 2 |
| | | | | ЖК-12-0510000-01 | 2 |
| | | | | ЖК-12-0510000-02 | 2 |
| | | | | ЖК-12-0510000-05 | 2 |
| | | | | ЖК-12-0510000-06 | 2 |
| | 21 | КПС-5-0810602 | Шайба | ЖК-12-0510000 | 3 |
| | | | | ЖК-12-0510000-01 | 3 |
| | | | | ЖК-12-0510000-02 | 3 |
| | | | | ЖК-12-0510000-05 | 3 |
| | | | | ЖК-12-0510000-06 | 3 |
| | 22 | КПС-5-0810621 | Звездочка | ЖК-12-0510000 | 2 |
| | | | | ЖК-12-0510000-01 | 2 |
| | | | | ЖК-12-0510000-02 | 2 |
| | | | | ЖК-12-0510000-05 | 2 |
| | | | | ЖК-12-0510000-06 | 2 |
| | 23 | ПКК 0200625-01 | Гайка самостопорящаяся | ЖК-12-0510000 | 8 |
| | | | | ЖК-12-0510000-01 | 8 |
| | | | | ЖК-12-0510000-02 | 8 |
| | | | | ЖК-12-0510000-05 | 8 |
| | | | | ЖК-12-0510000-06 | 8 |
| | 24 | | Болт М10-6х20 – 7796 | ЖК-12-0510000 | 2 |
| | | | | ЖК-12-0510000-01 | 2 |
| | | | | ЖК-12-0510000-02 | 2 |
| | | | | ЖК-12-0510000-05 | 2 |
| | | | | ЖК-12-0510000-06 | 2 |

ЖК-12-0500000 КДС (Версия 02)

| № рис | № поз | Обозначение | Наименование | Куда входит | |
|----------|----------|-------------|----------------------|------------------|----------------------|
| | | | | Обозначение | Кол. на 1 сб. ед. |
| 21 | 25 | | Болт М10-6х35 – 7796 | ЖК-12-0510000 | 2 |
| | | | | ЖК-12-0510000-01 | 2 |
| | | | | ЖК-12-0510000-02 | 2 |
| | | | | ЖК-12-0510000-05 | 2 |
| | | | | ЖК-12-0510000-06 | 2 |
| | 26 | | Болт М10-6х75 – 7796 | ЖК-12-0510000 | 6 |
| | | | | ЖК-12-0510000-01 | 6 |
| | | | | ЖК-12-0510000-02 | 6 |
| | | | | ЖК-12-0510000-05 | 6 |
| | | | | ЖК-12-0510000-06 | 6 |
| | 27 | | Гайка М16-6G – 2526 | ЖК-12-0510000 | 2 |
| | | | | ЖК-12-0510000-01 | 2 |
| | | | | ЖК-12-0510000-02 | 2 |
| | | | | ЖК-12-0510000-05 | 2 |
| | | | | ЖК-12-0510000-06 | 2 |
| | 28 | | Гайка М16-6G – 5915 | ЖК-12-0510000 | 4 |
| | | | | ЖК-12-0510000-01 | 4 |
| | | | | ЖК-12-0510000-02 | 4 |
| | | | | ЖК-12-0510000-05 | 4 |
| | | | | ЖК-12-0510000-06 | 4 |
| | 29 | | Шайба 10Т 65Г – 6402 | ЖК-12-0510000 | 8 |
| | | | | ЖК-12-0510000-01 | 8 |
| | | | | ЖК-12-0510000-02 | 8 |
| | | | | ЖК-12-0510000-05 | 8 |
| | | | | ЖК-12-0510000-06 | 8 |

ЖК-12-0500000 КДС (Версия 02)

| № рис | № поз | Обозначение | Наименование | Куда входит | |
|----------|----------|-------------|--|------------------|----------------------|
| | | | | Обозначение | Кол. на 1 сб. ед. |
| 21 | 30 | | Шайба С 10.01 – 6958 | ЖК-12-0510000 | 6 |
| | | | | ЖК-12-0510000-01 | 6 |
| | | | | ЖК-12-0510000-02 | 6 |
| | | | | ЖК-12-0510000-05 | 6 |
| | | | | ЖК-12-0510000-06 | 6 |
| | 31 | | Шайба С.10.01 – 11371 | ЖК-12-0510000 | 2 |
| | | | | ЖК-12-0510000-01 | 2 |
| | | | | ЖК-12-0510000-02 | 2 |
| | | | | ЖК-12-0510000-05 | 2 |
| | | | | ЖК-12-0510000-06 | 2 |
| | 32 | | Шайба С.20.01 – 11371 | ЖК-12-0510000 | 2 |
| | | | | ЖК-12-0510000-01 | 2 |
| | | | | ЖК-12-0510000-02 | 2 |
| | | | | ЖК-12-0510000-05 | 2 |
| | | | | ЖК-12-0510000-06 | 2 |
| | 33 | | Шпонка 2-10X8X45 – 23360 | ЖК-12-0510000 | 2 |
| | | | | ЖК-12-0510000-01 | 2 |
| | | | | ЖК-12-0510000-02 | 2 |
| | | | | ЖК-12-0510000-05 | 2 |
| | | | | ЖК-12-0510000-06 | 2 |
| | 34 | | Цепь СА627Х70А (endless) 3045881 или Цепь РНС СА627L10СРЕF11SPX70L или Цепь СА2801-R40Y1.10L-00(70L) | ЖК-12-0510000 | 2 |
| | | | | ЖК-12-0510000-01 | 2 |
| | | | | ЖК-12-0510000-02 | 2 |
| | | | | ЖК-12-0510000-05 | 2 |
| | | | | ЖК-12-0510000-06 | 2 |

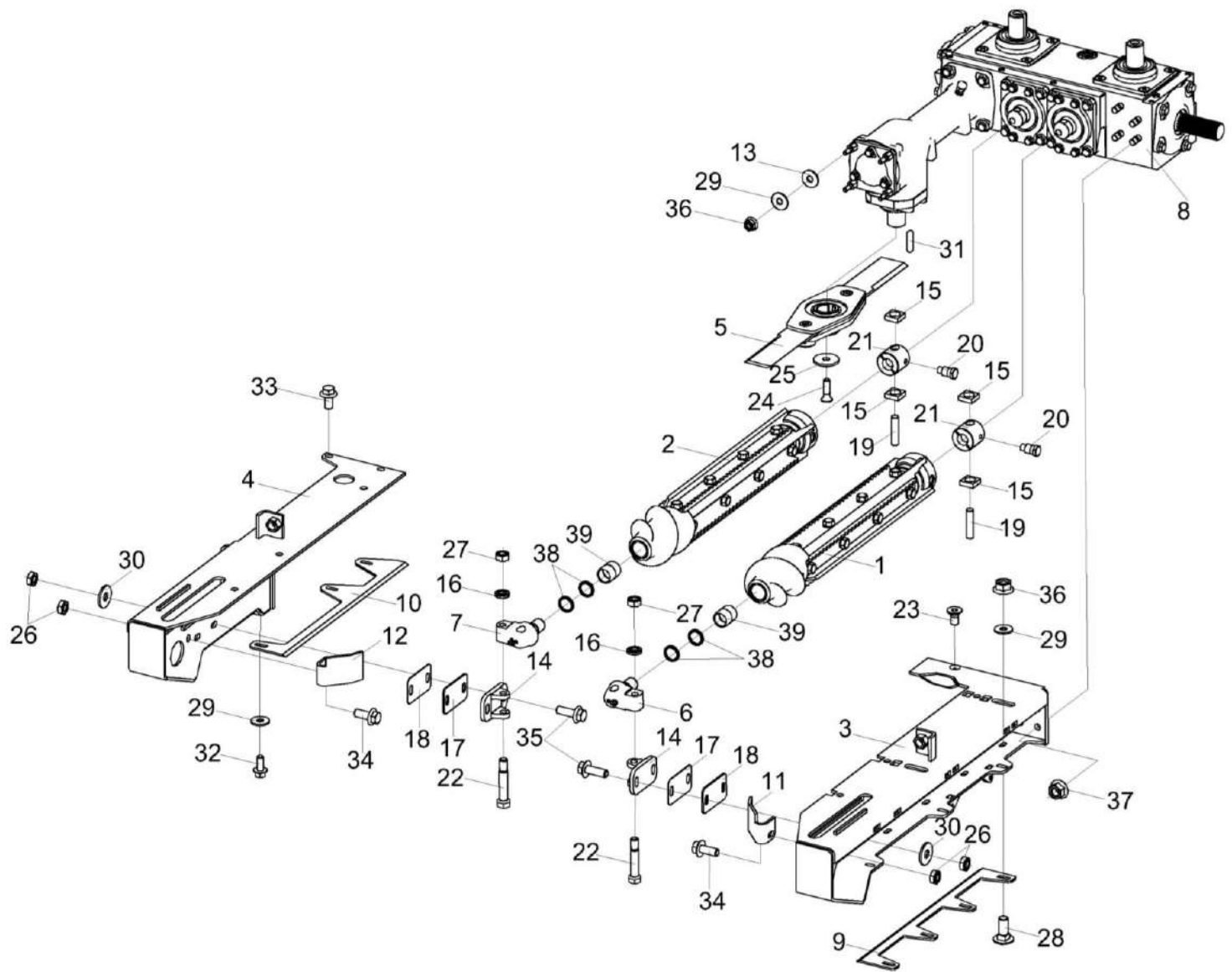


Рисунок 22 – Русло ЖК-12-0510000, ЖК-12-0510000-01 и ЖК-12-0510000-02 (лист 3)

ЖК-12-0500000 КДС (Версия 02)

| № рис | № поз | Обозначение | Наименование | Куда входит | |
|---|----------|------------------|--------------|------------------|----------------------|
| | | | | Обозначение | Кол. на 1 сб. ед. |
| РУСЛО ЖК-12-0510000, ЖК-12-0510000-01 и ЖК-12-0510000-02 (лист 3) (рисунок 22) | | | | | |
| 22 | 1-39 | ЖК-12-0510000 | Русло | ЖК-12-0500010 | 8 |
| | 1-39 | ЖК-12-0510000-01 | Русло | ЖК-12-0500010 | 1 |
| | 1-39 | ЖК-12-0510000-02 | Русло | ЖК-12-0500010 | 1 |
| | 1 | ЖК-12-0510010 | Валец | ЖК-12-0510000 | 1 |
| | | | | ЖК-12-0510000-01 | 1 |
| | | | | ЖК-12-0510000-02 | 1 |
| | 2 | ЖК-12-0510030 | Валец | ЖК-12-0510000 | 1 |
| | | | | ЖК-12-0510000-01 | 1 |
| | | | | ЖК-12-0510000-02 | 1 |
| | 3 | ЖК-12-0510050 | Рама | ЖК-12-0510000 | 1 |
| | | | | ЖК-12-0510000-01 | 1 |
| | | | | ЖК-12-0510000-02 | 1 |
| | 4 | ЖК-12-0510060 | Кронштейн | ЖК-12-0510000 | 1 |
| | | | | ЖК-12-0510000-01 | 1 |
| | | | | ЖК-12-0510000-02 | 1 |
| | 5 | ЖК-12-0510150 | Ротор | ЖК-12-0510000 | 1 |
| | | | | ЖК-12-0510000-01 | 1 |
| | | | | ЖК-12-0510000-02 | 1 |
| | 6 | КПС-4-0510030 | Опора | ЖК-12-0510000 | 1 |
| | | | | ЖК-12-0510000-01 | 1 |
| | | | | ЖК-12-0510000-02 | 1 |
| | 7 | КПС-4-0510030-01 | Опора | ЖК-12-0510000 | 1 |
| ЖК-12-0510000-01 | | | | 1 | |
| ЖК-12-0510000-02 | | | | 1 | |

ЖК-12-0500000 КДС (Версия 02)

| № рис | № поз | Обозначение | Наименование | Куда входит | |
|-------|-------------------|------------------|------------------|------------------|-------------------|
| | | | | Обозначение | Кол. на 1 сб. ед. |
| 22 | 8 | ЖК-12-0515000 | Привод | ЖК-12-0510000 | 1 |
| | 8 | ЖК-12-0515000-01 | Привод | ЖК-12-0510000-01 | 1 |
| | 8 | ЖК-12-0515000-02 | Привод | ЖК-12-0510000-02 | 1 |
| | 9 | ЖК-12-0510425 | Чистик | ЖК-12-0510000 | 1 |
| | | | | ЖК-12-0510000-01 | 1 |
| | | | | ЖК-12-0510000-02 | 1 |
| | 10 | ЖК-12-0510426 | Чистик | ЖК-12-0510000 | 1 |
| | | | | ЖК-12-0510000-01 | 1 |
| | | | | ЖК-12-0510000-02 | 1 |
| | 11 | ЖК-12-0510428 | Направляющая | ЖК-12-0510000 | 1 |
| | | | | ЖК-12-0510000-01 | 1 |
| | | | | ЖК-12-0510000-02 | 1 |
| | 12 | ЖК-12-0510428-01 | Направляющая | ЖК-12-0510000 | 6 |
| | | | | ЖК-12-0510000-01 | 6 |
| | | | | ЖК-12-0510000-02 | 6 |
| 13 | КЗК-12-0117425-01 | Шайба | ЖК-12-0510000 | 8 | |
| | | | ЖК-12-0510000-01 | 8 | |
| | | | ЖК-12-0510000-02 | 8 | |
| 14 | КПС-4-0510301 | Кронштейн | ЖК-12-0510000 | 2 | |
| | | | ЖК-12-0510000-01 | 2 | |
| | | | ЖК-12-0510000-02 | 2 | |
| 15 | КПС-4-0510604 | Сухарь | ЖК-12-0510000 | 2 | |
| | | | ЖК-12-0510000-01 | 2 | |
| | | | ЖК-12-0510000-02 | 2 | |

ЖК-12-0500000 КДС (Версия 02)

| № рис | № поз | Обозначение | Наименование | Куда входит | |
|----------|----------|------------------|----------------|------------------|----------------------|
| | | | | Обозначение | Кол. на 1 сб. ед. |
| 22 | 16 | КПС-4-0510608 | Шайба | ЖК-12-0510000 | 3 |
| | | | | ЖК-12-0510000-01 | 3 |
| | | | | ЖК-12-0510000-02 | 3 |
| | 17 | КПС-4-0512411 | Прокладка | ЖК-12-0510000 | 4 |
| | | | | ЖК-12-0510000-01 | 4 |
| | | | | ЖК-12-0510000-02 | 4 |
| | 18 | КПС-4-0512411-01 | Прокладка | ЖК-12-0510000 | 2 |
| | | | | ЖК-12-0510000-01 | 2 |
| | | | | ЖК-12-0510000-02 | 2 |
| | 19 | КПС-4-0512605 | Штифт | ЖК-12-0510000 | 2 |
| | | | | ЖК-12-0510000-01 | 2 |
| | | | | ЖК-12-0510000-02 | 2 |
| | 20 | КПС-4-0512607 | Винт стопорный | ЖК-12-0510000 | 4 |
| | | | | ЖК-12-0510000-01 | 4 |
| | | | | ЖК-12-0510000-02 | 4 |
| | 21 | КПС-4-0512608 | Втулка | ЖК-12-0510000 | 2 |
| | | | | ЖК-12-0510000-01 | 2 |
| | | | | ЖК-12-0510000-02 | 2 |
| | 22 | КПС-4-0512611 | Болт | ЖК-12-0510000 | 2 |
| | | | | ЖК-12-0510000-01 | 2 |
| | | | | ЖК-12-0510000-02 | 2 |
| | 23 | КПС-4-0515611-01 | Винт | ЖК-12-0510000 | 1 |
| | | | | ЖК-12-0510000-01 | 1 |
| | | | | ЖК-12-0510000-02 | 1 |

ЖК-12-0500000 КДС (Версия 02)

| № рис | № поз | Обозначение | Наименование | Куда входит | |
|-------|-------|------------------|------------------------|------------------|-------------------|
| | | | | Обозначение | Кол. на 1 сб. ед. |
| 22 | 24 | КПС-5-0213603-01 | Винт | ЖК-12-0510000 | 1 |
| | | | | ЖК-12-0510000-01 | 1 |
| | | | | ЖК-12-0510000-02 | 1 |
| | 25 | КПС-5-0810602 | Шайба | ЖК-12-0510000 | 3 |
| | | | | ЖК-12-0510000-01 | 3 |
| | | | | ЖК-12-0510000-02 | 3 |
| | 26 | ПКК 0200625-01 | Гайка самостопорящаяся | ЖК-12-0510000 | 8 |
| | | | | ЖК-12-0510000-01 | 8 |
| | | | | ЖК-12-0510000-02 | 8 |
| | 27 | ПКК 0200625-02 | Гайка самостопорящаяся | ЖК-12-0510000 | 2 |
| | | | | ЖК-12-0510000-01 | 2 |
| | | | | ЖК-12-0510000-02 | 2 |
| | 28 | | Болт М8-6х20 – 7802 | ЖК-12-0510000 | 5 |
| | | | | ЖК-12-0510000-01 | 5 |
| | | | | ЖК-12-0510000-02 | 5 |
| | 29 | | Шайба С 8.01 – 6958 | ЖК-12-0510000 | 11 |
| | | | | ЖК-12-0510000-01 | 11 |
| | | | | ЖК-12-0510000-02 | 11 |
| | 30 | | Шайба С 10.01 – 6958 | ЖК-12-0510000 | 6 |
| | | | | ЖК-12-0510000-01 | 6 |
| | | | | ЖК-12-0510000-02 | 6 |
| | 31 | | Шпонка 10x8x45 – 23360 | ЖК-12-0510000 | 1 |
| | | | | ЖК-12-0510000-01 | 1 |
| | | | | ЖК-12-0510000-02 | 1 |

ЖК-12-0500000 КДС (Версия 02)

| № рис | № поз | Обозначение | Наименование | Куда входит | |
|----------|----------|-------------|--|------------------|----------------------|
| | | | | Обозначение | Кол. на 1 сб. ед. |
| 22 | 32 | | Болт DIN 6921-M8x20-8.8-A-A3G | ЖК-12-0510000 | 2 |
| | | | | ЖК-12-0510000-01 | 2 |
| | | | | ЖК-12-0510000-02 | 2 |
| | 33 | | Болт DIN 6921-M10x20-8.8-A-A3G | ЖК-12-0510000 | 2 |
| | | | | ЖК-12-0510000-01 | 2 |
| | | | | ЖК-12-0510000-02 | 2 |
| | 34 | | Болт DIN 6921-M10x25-8.8-A-A3G | ЖК-12-0510000 | 2 |
| | | | | ЖК-12-0510000-01 | 2 |
| | | | | ЖК-12-0510000-02 | 2 |
| | 35 | | Болт DIN 6921-M10x30-8.8-A-A3G | ЖК-12-0510000 | 4 |
| | | | | ЖК-12-0510000-01 | 4 |
| | | | | ЖК-12-0510000-02 | 4 |
| | 36 | | Гайка DIN 6923 M8-8-A-A3G | ЖК-12-0510000 | 9 |
| | | | | ЖК-12-0510000-01 | 9 |
| | | | | ЖК-12-0510000-02 | 9 |
| | 37 | | Гайка DIN 6923 M12-8-A-A3G | ЖК-12-0510000 | 4 |
| | | | | ЖК-12-0510000-01 | 4 |
| | | | | ЖК-12-0510000-02 | 4 |
| | 38 | | Манжета G 25x32x4 | ЖК-12-0510000 | 4 |
| | | | | ЖК-12-0510000-01 | 4 |
| | | | | ЖК-12-0510000-02 | 4 |
| | 39 | | Подшипник НК2538 или Подшипник НК2538ZWD | ЖК-12-0510000 | 2 |
| | | | | ЖК-12-0510000-01 | 2 |
| | | | | ЖК-12-0510000-02 | 2 |

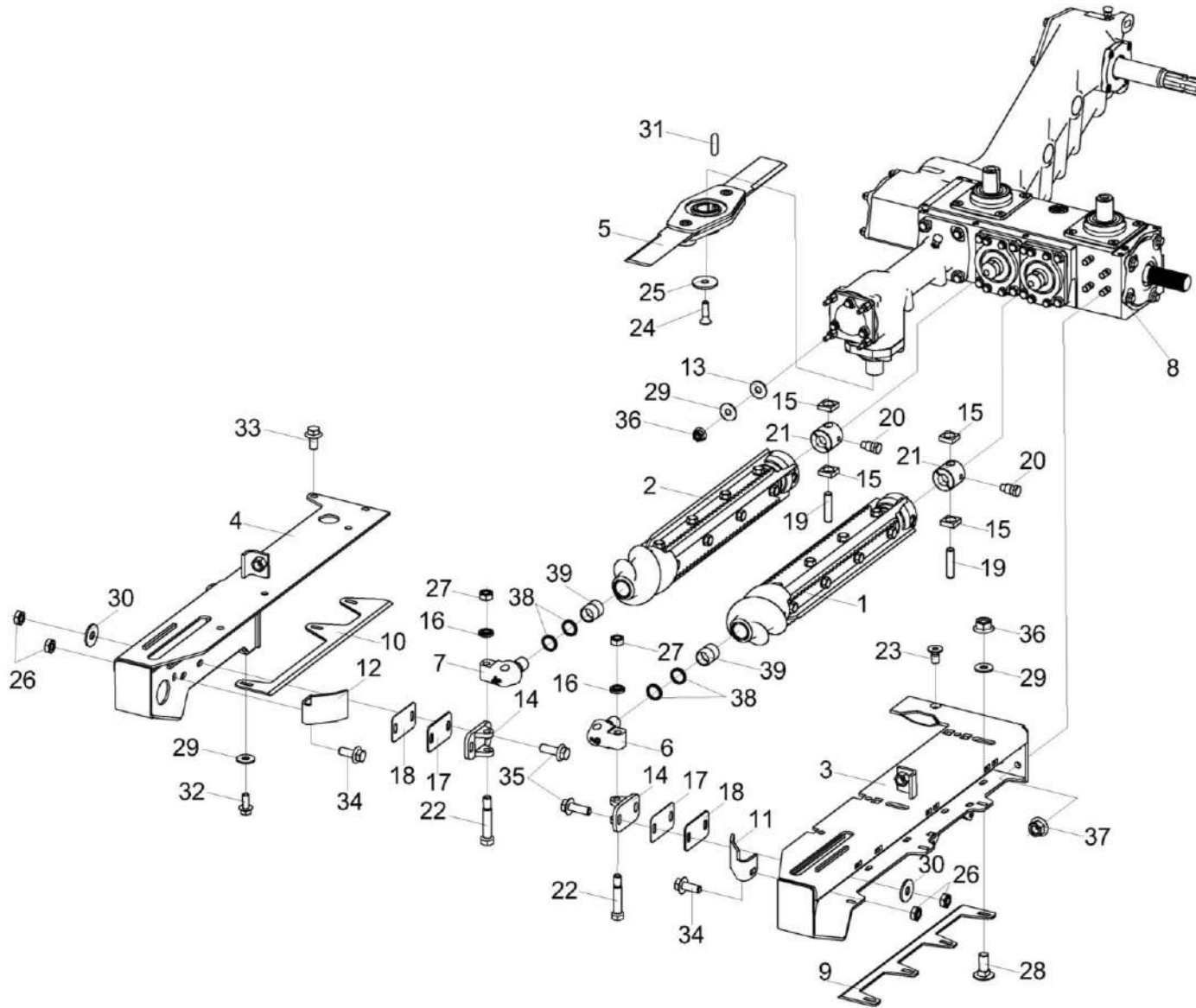


Рисунок 23 – Русло ЖК-12-0510000-05 и ЖК-12-0510000-06 (зеркальное отражение) (лист 4)

ЖК-12-0500000 КДС (Версия 02)

| № рис | № поз | Обозначение | Наименование | Куда входит | |
|---|---------------|------------------|------------------|------------------|----------------------|
| | | | | Обозначение | Кол. на 1 сб. ед. |
| РУСЛО ЖК-12-0510000-05 и ЖК-12-0510000-06 (зеркальное отражение) (лист 4) (рисунок 23) | | | | | |
| 23 | 1-39 | ЖК-12-0510000-05 | Русло | ЖК-12-0500010 | 1 |
| | 1-39 | ЖК-12-0510000-06 | Русло | ЖК-12-0500010 | 1 |
| | 1 | ЖК-12-0510010 | Валец | ЖК-12-0510000-05 | 1 |
| | | | | ЖК-12-0510000-06 | 1 |
| | 2 | ЖК-12-0510030 | Валец | ЖК-12-0510000-05 | 1 |
| | | | | ЖК-12-0510000-06 | 1 |
| | 3 | ЖК-12-0510050 | Рама | ЖК-12-0510000-05 | 1 |
| | | | | ЖК-12-0510000-06 | 1 |
| | 4 | ЖК-12-0510060 | Кронштейн | ЖК-12-0510000-05 | 1 |
| | | | | ЖК-12-0510000-06 | 1 |
| | 5 | ЖК-12-0510150 | Ротор | ЖК-12-0510000-05 | 1 |
| | | | | ЖК-12-0510000-06 | 1 |
| | 6 | КПС-4-0510030 | Опора | ЖК-12-0510000-05 | 1 |
| | | | | ЖК-12-0510000-06 | 1 |
| | 7 | КПС-4-0510030-01 | Опора | ЖК-12-0510000-05 | 1 |
| | | | | ЖК-12-0510000-06 | 1 |
| | 8 | ЖК-12-0515010 | Привод | ЖК-12-0510000-05 | 1 |
| | 8 | ЖК-12-0515010-01 | Привод | ЖК-12-0510000-06 | 1 |
| | 9 | ЖК-12-0510425 | Чистик | ЖК-12-0510000-05 | 1 |
| | | | | ЖК-12-0510000-06 | 1 |
| 10 | ЖК-12-0510426 | Чистик | ЖК-12-0510000-05 | 1 | |
| | | | ЖК-12-0510000-06 | 1 | |

ЖК-12-0500000 КДС (Версия 02)

| № рис | № поз | Обозначение | Наименование | Куда входит | |
|----------|----------|-------------------|----------------|------------------|----------------------|
| | | | | Обозначение | Кол. на 1 сб. ед. |
| 23 | 11 | ЖК-12-0510428 | Направляющая | ЖК-12-0510000-05 | 1 |
| | | | | ЖК-12-0510000-06 | 1 |
| | 12 | ЖК-12-0510428-01 | Направляющая | ЖК-12-0510000-05 | 1 |
| | | | | ЖК-12-0510000-06 | 1 |
| | 13 | КЗК-12-0117425-01 | Шайба | ЖК-12-0510000-05 | 6 |
| | | | | ЖК-12-0510000-06 | 6 |
| | 14 | КПС-4-0510301 | Кронштейн | ЖК-12-0510000-05 | 2 |
| | | | | ЖК-12-0510000-06 | 2 |
| | 15 | КПС-4-0510604 | Сухарь | ЖК-12-0510000-05 | 4 |
| | | | | ЖК-12-0510000-06 | 4 |
| | 16 | КПС-4-0510608 | Шайба | ЖК-12-0510000-05 | 2 |
| | | | | ЖК-12-0510000-06 | 2 |
| | 17 | КПС-4-0512411 | Прокладка | ЖК-12-0510000-05 | 4 |
| | | | | ЖК-12-0510000-06 | 4 |
| | 18 | КПС-4-0512411-01 | Прокладка | ЖК-12-0510000-05 | 2 |
| | | | | ЖК-12-0510000-06 | 2 |
| | 19 | КПС-4-0512605 | Штифт | ЖК-12-0510000-05 | 2 |
| | | | | ЖК-12-0510000-06 | 2 |
| | 20 | КПС-4-0512607 | Винт стопорный | ЖК-12-0510000-05 | 4 |
| | | | | ЖК-12-0510000-06 | 4 |
| | 21 | КПС-4-0512608 | Втулка | ЖК-12-0510000-05 | 2 |
| | | | | ЖК-12-0510000-06 | 2 |
| | 22 | КПС-4-0512611 | Болт | ЖК-12-0510000-05 | 2 |
| | | | | ЖК-12-0510000-06 | 2 |

ЖК-12-0500000 КДС (Версия 02)

| № рис | № поз | Обозначение | Наименование | Куда входит | |
|----------|----------|------------------|--------------------------------|------------------|----------------------|
| | | | | Обозначение | Кол. на 1 сб. ед. |
| 23 | 23 | КПС-4-0515611-01 | Винт | ЖК-12-0510000-05 | 1 |
| | | | | ЖК-12-0510000-06 | 1 |
| | 24 | КПС-5-0213603-01 | Винт | ЖК-12-0510000-05 | 1 |
| | | | | ЖК-12-0510000-06 | 1 |
| | 25 | КПС-5-0810602 | Шайба | ЖК-12-0510000-05 | 3 |
| | | | | ЖК-12-0510000-06 | 3 |
| | 26 | ПКК 0200625-01 | Гайка самостопорящаяся | ЖК-12-0510000-05 | 8 |
| | | | | ЖК-12-0510000-06 | 8 |
| | 27 | ПКК 0200625-02 | Гайка самостопорящаяся | ЖК-12-0510000-05 | 2 |
| | | | | ЖК-12-0510000-06 | 2 |
| | 28 | | Болт М8-6ех20 – 7802 | ЖК-12-0510000-05 | 5 |
| | | | | ЖК-12-0510000-06 | 5 |
| | 29 | | Шайба С 8.01 – 6958 | ЖК-12-0510000-05 | 11 |
| | | | | ЖК-12-0510000-06 | 11 |
| | 30 | | Шайба С 10.01 – 6958 | ЖК-12-0510000-05 | 6 |
| | | | | ЖК-12-0510000-06 | 6 |
| | 31 | | Шпонка 10x8x45 – 23360 | ЖК-12-0510000-05 | 1 |
| | | | | ЖК-12-0510000-06 | 1 |
| | 32 | | Болт DIN 6921-M8x20-8.8-A-A3G | ЖК-12-0510000-05 | 2 |
| | | | | ЖК-12-0510000-06 | 2 |
| | 33 | | Болт DIN 6921-M10x20-8.8-A-A3G | ЖК-12-0510000-05 | 2 |
| | | | | ЖК-12-0510000-06 | 2 |
| | 34 | | Болт DIN 6921-M10x25-8.8-A-A3G | ЖК-12-0510000-05 | 2 |
| | | | | ЖК-12-0510000-06 | 2 |

ЖК-12-0500000 КДС (Версия 02)

| № рис | № поз | Обозначение | Наименование | Куда входит | |
|----------|----------|-------------|--|------------------|----------------------|
| | | | | Обозначение | Кол. на 1 сб. ед. |
| 23 | 35 | | Болт DIN 6921-M10x30-8.8-A-A3G | ЖК-12-0510000-05 | 4 |
| | | | | ЖК-12-0510000-06 | 4 |
| | 36 | | Гайка DIN 6923 M8-8-A-A3G | ЖК-12-0510000-05 | 9 |
| | | | | ЖК-12-0510000-06 | 9 |
| | 37 | | Гайка DIN 6923 M12-8-A-A3G | ЖК-12-0510000-05 | 4 |
| | | | | ЖК-12-0510000-06 | 4 |
| | 38 | | Манжета G 25x32x4 | ЖК-12-0510000-05 | 4 |
| | | | | ЖК-12-0510000-06 | 4 |
| | 39 | | Подшипник НК2538 или Подшипник НК2538ZWD | ЖК-12-0510000-05 | 2 |
| | | | | ЖК-12-0510000-06 | 2 |

ЖК-12-0500000 КДС (Версия 02)

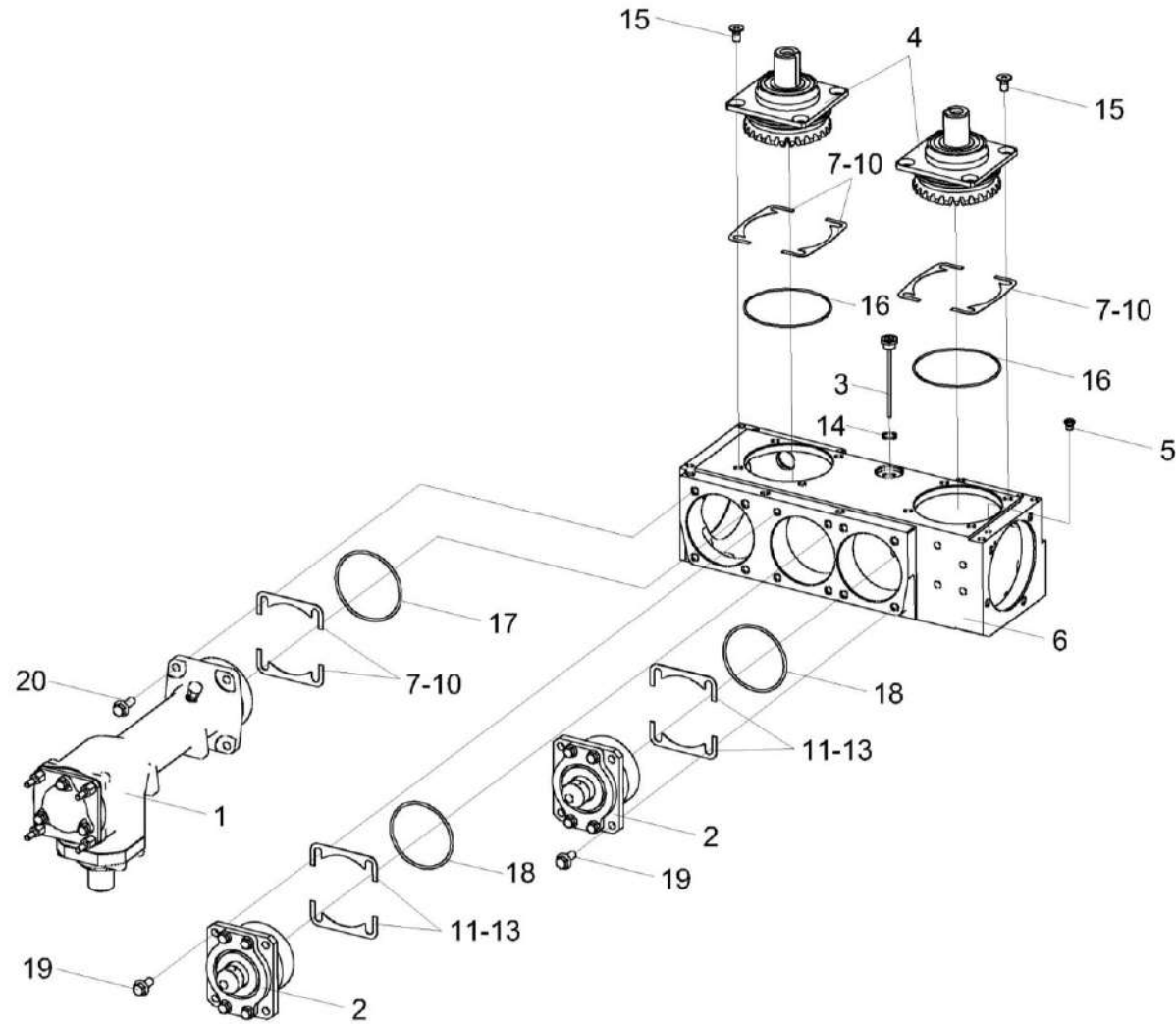


Рисунок 24 – Привод ЖК-12-0515000, ЖК-12-0515000-01 и ЖК-12-0515000-02 (лист 1)

ЖК-12-0500000 КДС (Версия 02)

| № рис | № поз | Обозначение | Наименование | Куда входит (обозначение сб.ед.) | | |
|--|----------|------------------|--------------------------|----------------------------------|-----------------|-----------------|
| | | | | Кол. на 1 сб.ед. | | |
| | | | | ЖК-12-0515000 | | |
| | | | | - | -01 | -02 |
| ПРИВОД ЖК-12-0515000, ЖК-12-0515000-01 и ЖК-12-0515000-02 (лист 1) (рисунок 24) | | | | | | |
| 24 | 1 | ЖК-12-0515020 | Редуктор конический | 1 | 1 | 1 |
| | 2 | ЖК-12-0515040А | Стакан | 2 | 2 | 2 |
| | 3 | ЖК-12-0515050 | Маслоуказатель | 1 | 1 | 1 |
| | 4 | ЖК-12-0515060 | Стакан | 2 | 2 | 2 |
| | 5 | КУЖ 0108010 | Клапан предохранительный | 1 | 1 | 1 |
| | 6 | ЖК-12-0515204 | Корпус | 1 | 1 | 1 |
| | 7 | ЖК-12-0515508 | Прокладка регулировочная | 12 наиб. кол | 12 наиб. кол | 12 наиб. кол |
| | 8 | ЖК-12-0515508-01 | Прокладка регулировочная | 18 наиб. кол | 18 наиб. кол | 18 наиб. кол |
| | 9 | ЖК-12-0515508-02 | Прокладка регулировочная | 6 наиб. кол | 6 наиб. кол | 6 наиб. кол |
| | 10 | ЖК-12-0515508-03 | Прокладка регулировочная | 6 наиб. кол | 6 наиб. кол | 6 наиб. кол |
| | 11 | ЖК-12-0515512 | Прокладка регулировочная | 8 наиб. кол | 8 наиб. кол | 8 наиб. кол |
| | 12 | ЖК-12-0515512-01 | Прокладка регулировочная | 12 наиб. кол | 12 наиб. кол | 12 наиб. кол |

ЖК-12-0500000 КДС (Версия 02)

| № рис | № поз | Обозначение | Наименование | Куда входит (обозначение сб.ед.) | | |
|----------|----------|--------------------------------|--------------------------------------|----------------------------------|-----------|-----------|
| | | | | Кол. на 1 сб.ед. | | |
| | | | | ЖК-12-0515000 | | |
| | | | | - | -01 | -02 |
| 24 | 13 | ЖК-12-0515512-02 | Прокладка регулировочная | 4 | 4 | 4 |
| | | | | наиб. кол | наиб. кол | наиб. кол |
| | 14 | КИС 0118005 | Прокладка | 1 | 1 | 1 |
| | 15 | КПС-4-0515611-01 | Винт | 8 | 8 | 8 |
| | 16 | | Кольцо 094-100-36-2-2 – 18829 / 9833 | 2 | 2 | 2 |
| | 17 | | Кольцо 099-105-36-2-2 – 18829 / 9833 | 1 | 1 | 1 |
| | 18 | | Кольцо 114-120-36-2-2 – 18829 / 9833 | 2 | 2 | 2 |
| | 19 | | Болт DIN 6921-M10x20-8.8-A-A3G | 16 | 16 | 16 |
| 20 | | Болт DIN 6921-M10x30-8.8-A-A3G | 4 | 4 | 4 | |

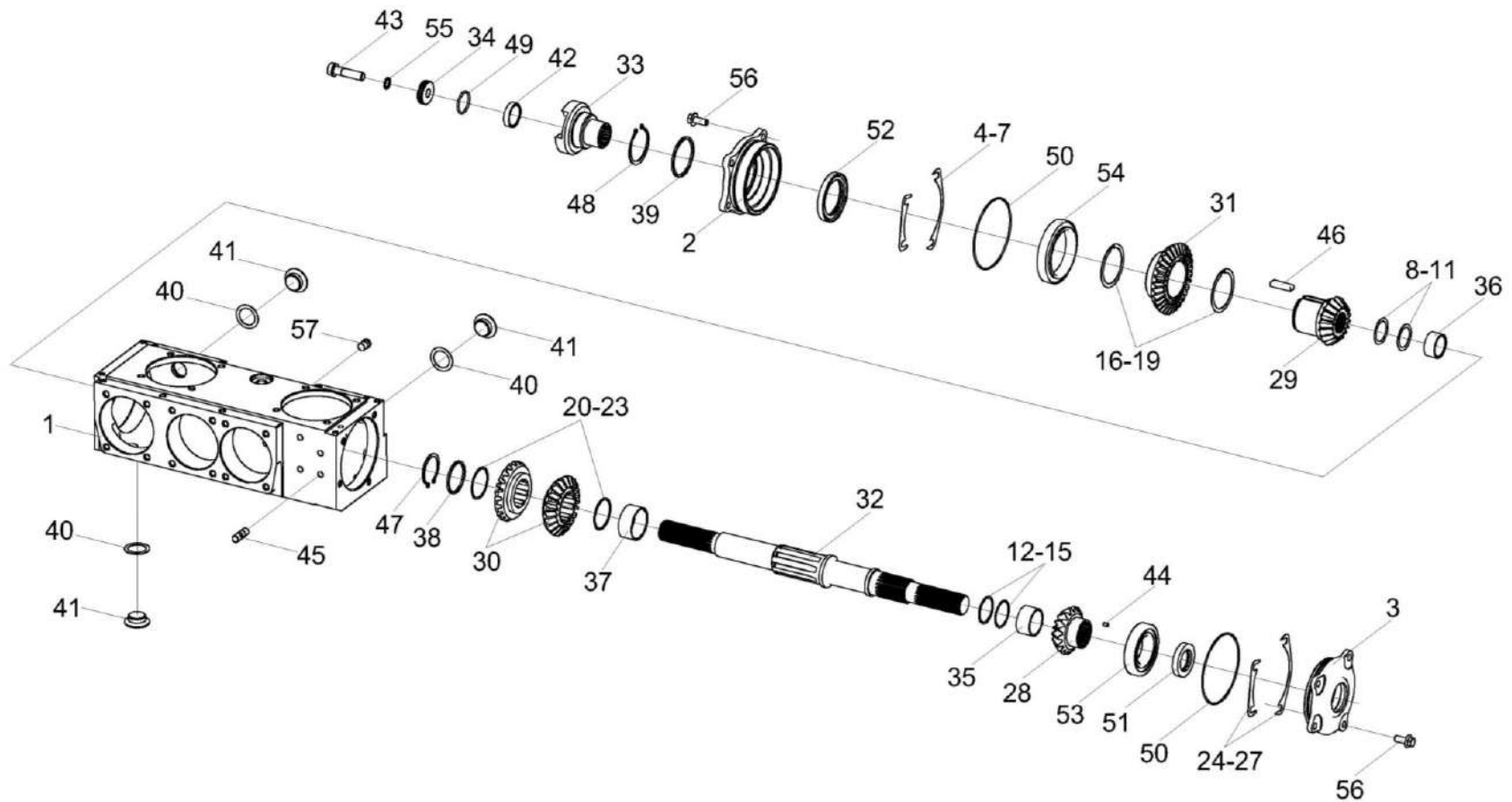


Рисунок 25 – Привод ЖК-12-0515000, ЖК-12-0515000-01 и ЖК-12-0515000-02 (лист 2)

ЖК-12-0500000 КДС (Версия 02)

| № рис | № поз | Обозначение | Наименование | Куда входит (обозначение сб.ед.) | | |
|--|------------------|--------------------------|--------------------------|----------------------------------|-----------------|-----------------|
| | | | | Кол. на 1 сб.ед. | | |
| | | | | ЖК-12-0515000 | | |
| | | | | - | -01 | -02 |
| ПРИВОД ЖК-12-0515000, ЖК-12-0515000-01 и ЖК-12-0515000-02 (лист 2) (рисунок 25) | | | | | | |
| 25 | 1 | ЖК-12-0515204 | Корпус | 1 | 1 | 1 |
| | 2 | ЖК-12-0515206 | Стакан | 1 | | 1 |
| | 3 | ЖК-12-0515207 | Стакан | 1 | 1 | |
| | 3 | ЖК-12-0515208 | Стакан | | 1 | |
| | 3 | ЖК-12-0515209 | Стакан | | | 1 |
| | 4 | ЖК-12-0515502 | Прокладка регулировочная | 4 наиб. кол. | 4 наиб. кол. | 4 наиб. кол. |
| | 5 | ЖК-12-0515502-01 | Прокладка регулировочная | 6 наиб. кол | 6 наиб. кол | 6 наиб. кол |
| | 6 | ЖК-12-0515502-02 | Прокладка регулировочная | 2 наиб. кол | 2 наиб. кол | 2 наиб. кол |
| | 7 | ЖК-12-0515502-03 | Прокладка регулировочная | 2 наиб. кол | 2 наиб. кол | 2 наиб. кол |
| | 8 | ЖК-12-0515504 | Прокладка регулировочная | 2 наиб. кол | 2 наиб. кол | 2 наиб. кол |
| 9 | ЖК-12-0515504-01 | Прокладка регулировочная | 3 наиб. кол | 3 наиб. кол | 3 наиб. кол | |
| 10 | ЖК-12-0515504-02 | Прокладка регулировочная | 1 наиб. кол | 1 наиб. кол | 1 наиб. кол | |

ЖК-12-0500000 КДС (Версия 02)

| № рис | № поз | Обозначение | Наименование | Куда входит (обозначение сб.ед.) | | |
|----------|----------|------------------|--------------------------|----------------------------------|----------------|----------------|
| | | | | Кол. на 1 сб.ед. | | |
| | | | | ЖК-12-0515000 | | |
| | | | | - | -01 | -02 |
| 25 | 11 | ЖК-12-0515504-03 | Прокладка регулировочная | 1 наиб. кол | 1 наиб. кол | 1 наиб. кол |
| | 12 | ЖК-12-0515505 | Прокладка регулировочная | 2 наиб. кол | 2 наиб. кол | 2 наиб. кол |
| | 13 | ЖК-12-0515505-01 | Прокладка регулировочная | 3 наиб. кол | 3 наиб. кол | 3 наиб. кол |
| | 14 | ЖК-12-0515505-02 | Прокладка регулировочная | 1 наиб. кол | 1 наиб. кол | 1 наиб. кол |
| | 15 | ЖК-12-0515505-03 | Прокладка регулировочная | 1 наиб. кол | 1 наиб. кол | 1 наиб. кол |
| | 16 | ЖК-12-0515509 | Прокладка регулировочная | 4 наиб. кол | 4 наиб. кол | 4 наиб. кол |
| | 17 | ЖК-12-0515509-01 | Прокладка регулировочная | 6 наиб. кол | 6 наиб. кол | 6 наиб. кол |
| | 18 | ЖК-12-0515509-02 | Прокладка регулировочная | 2 наиб. кол | 2 наиб. кол | 2 наиб. кол |
| | 19 | ЖК-12-0515509-03 | Прокладка регулировочная | 2 наиб. кол | 2 наиб. кол | 2 наиб. кол |
| | 20 | ЖК-12-0515511 | Прокладка регулировочная | 2 наиб. кол | 2 наиб. кол | 2 наиб. кол |

ЖК-12-0500000 КДС (Версия 02)

| № рис | № поз | Обозначение | Наименование | Куда входит (обозначение сб.ед.) | | |
|----------|----------|------------------|--------------------------|----------------------------------|----------------|----------------|
| | | | | Кол. на 1 сб.ед. | | |
| | | | | ЖК-12-0515000 | | |
| | | | | - | -01 | -02 |
| 25 | 21 | ЖК-12-0515511-01 | Прокладка регулировочная | 3 наиб. кол | 3 наиб. кол | 3 наиб. кол |
| | 22 | ЖК-12-0515511-02 | Прокладка регулировочная | 1 наиб. кол | 1 наиб. кол | 1 наиб. кол |
| | 23 | ЖК-12-0515511-03 | Прокладка регулировочная | 1 наиб. кол | 1 наиб. кол | 1 наиб. кол |
| | 24 | ЖК-12-0515515 | Прокладка регулировочная | 4 наиб. кол | 4 наиб. кол | 4 наиб. кол |
| | 25 | ЖК-12-0515515-01 | Прокладка регулировочная | 6 наиб. кол | 6 наиб. кол | 6 наиб. кол |
| | 26 | ЖК-12-0515515-02 | Прокладка регулировочная | 2 наиб. кол | 2 наиб. кол | 2 наиб. кол |
| | 27 | ЖК-12-0515515-03 | Прокладка регулировочная | 2 наиб. кол | 2 наиб. кол | 2 наиб. кол |
| | 28 | ЖК-12-0515604 | Шестерня | 1 | 1 | 1 |
| | 29 | ЖК-12-0515605 | Шестерня | 1 | 1 | 1 |
| | 30 | ЖК-12-0515607 | Шестерня | 2 | 2 | 2 |
| | 31 | ЖК-12-0515611 | Шестерня | 1 | 1 | 1 |
| | 32 | ЖК-12-0515616 | Вал | 1 | | |
| | 32 | ЖК-12-0515618 | Вал | | 1 | |

ЖК-12-0500000 КДС (Версия 02)

| № рис | № поз | Обозначение | Наименование | Куда входит (обозначение сб.ед.) | | |
|----------|----------|-----------------|----------------------------|----------------------------------|-----|-----|
| | | | | Кол. на 1 сб.ед. | | |
| | | | | ЖК-12-0515000 | | |
| | | | | - | -01 | -02 |
| 25 | 32 | ЖК-12-0515619 | Вал | | | 1 |
| | 33 | ЖК-12-0515621 | Полумуфта | 1 | | 1 |
| | 34 | ЖК-12-0515631 | Заглушка | 1 | | 1 |
| | 35 | ЖК-12-0515802 | Втулка | 1 | 1 | 1 |
| | 36 | ЖК-12-0515803 | Втулка | 1 | 1 | 1 |
| | 37 | ЖК-12-0515805 | Втулка | 1 | 1 | 1 |
| | 38 | ЖК-12-0515809 | Кольцо | 1 | 1 | 1 |
| | 39 | ЖК-12-0515811 | Кольцо | 1 | 1 | 1 |
| | 40 | КЗР 0210001А | Прокладка | 5 | 5 | 5 |
| | 41 | КЗР 0210603А | Пробка | 5 | 5 | 5 |
| | 42 | КИС 0200605 | Шайба | | 1 | |
| | 43 | УЭС 0100603А-05 | Болт | 1 | 1 | 1 |
| | 44 | | Винт М5-6х10 – 1476 | 1 | 1 | 1 |
| | 45 | | Шпилька 2 М12-6х25 – 22032 | 4 | 4 | 4 |
| | 46 | | Шпонка 2-12х8х40 – 23360 | 1 | 1 | 1 |
| | 47 | | Кольцо В50 – 13942 | 1 | 1 | 1 |
| | 48 | | Кольцо В60 – 13942 | 1 | 1 | 1 |

ЖК-12-0500000 КДС (Версия 02)

| № рис | № поз | Обозначение | Наименование | Куда входит (обозначение сб.ед.) | | |
|----------|----------|----------------|--|----------------------------------|-----|-----|
| | | | | Кол. на 1 сб.ед. | | |
| | | | | ЖК-12-0515000 | | |
| | | | | - | -01 | -02 |
| 25 | 49 | | Кольцо 035-040-30-2-2 – 18829 / 9833 | 1 | | 1 |
| | 50 | | Кольцо 120-125-30-2-2 – 18829 / 9833 | 2 | 2 | 2 |
| | 51 | | Манжета 2.2-35x58-1 – 8752 | 1 | 1 | |
| | 52 | | Манжета 2.2-60x85-1 – 8752 | 1 | | 1 |
| | 53 | | Подшипник 7210A – 27365 | 1 | 1 | 1 |
| | 54 | | Подшипник 2007916A – 27365 или Подшипник 32916 XU или Подшипник HR32916J | 1 | 1 | 1 |
| | 55 | | Прокладка 14 M1 – 23358 | 1 | | 1 |
| | 56 | | Болт DIN 6921-M10x20-8.8-A-A3G | 16 | 16 | 16 |
| 57 | | Пробка кг 1/4" | 1 | 1 | 1 | |

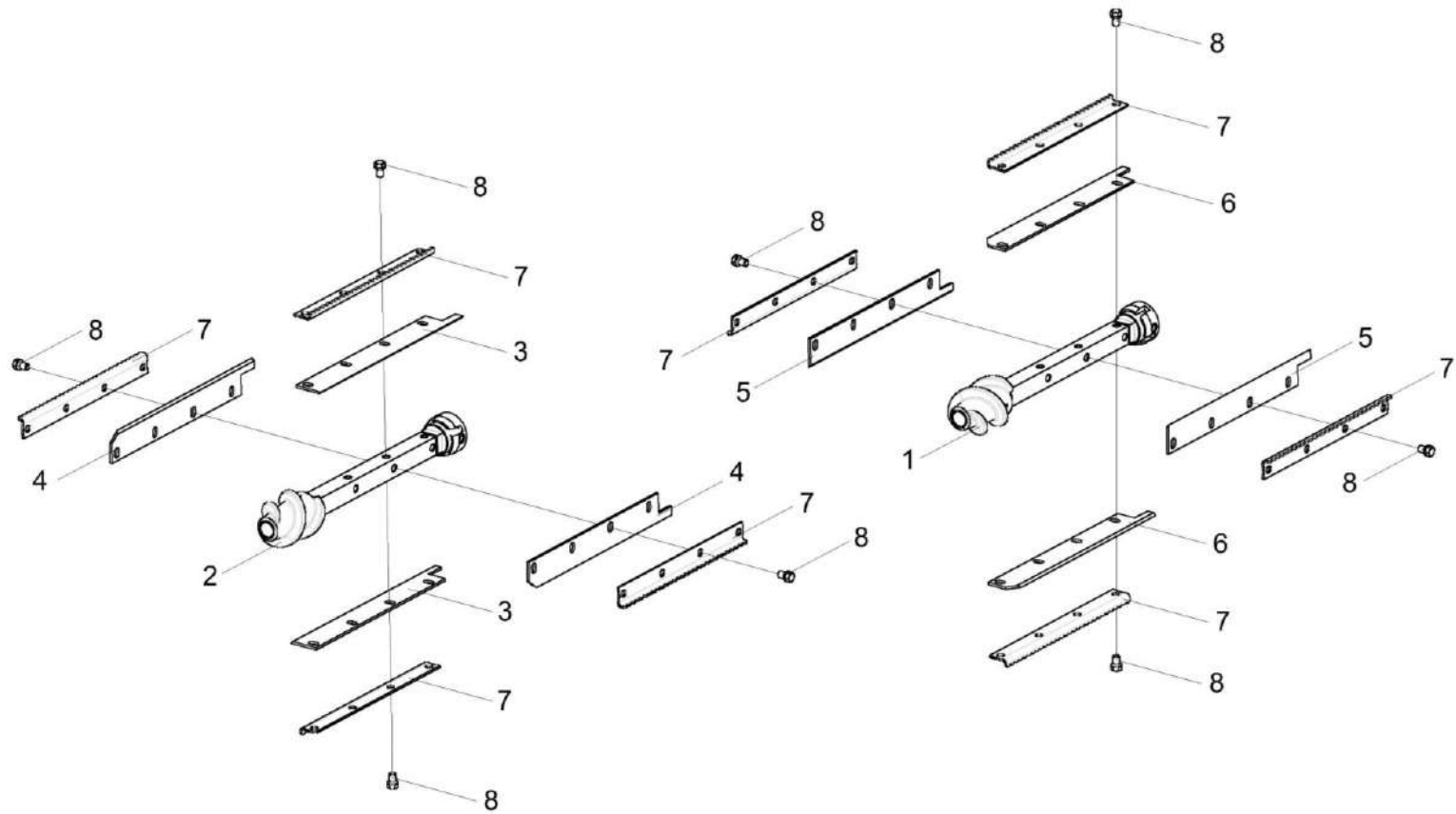


Рисунок 26 – Валец ЖК-12-0510010 и ЖК-12-0510030

ЖК-12-0500000 КДС (Версия 02)

| № рис | № поз | Обозначение | Наименование | Куда входит | |
|---|-----------------|------------------|--------------------------------|------------------|----------------------|
| | | | | Обозначение | Кол. на 1 сб. ед. |
| ВАЛЕЦ ЖК-12-0510010 и ЖК-12-0510030 (рисунок 26) | | | | | |
| 26 | 1,5-8 | ЖК-12-0510010 | Валец | ЖК-12-0510000 | 1 |
| | | | | ЖК-12-0510000-01 | 1 |
| | | | | ЖК-12-0510000-02 | 1 |
| | | | | ЖК-12-0510000-05 | 1 |
| | | | | ЖК-12-0510000-06 | 1 |
| | 2-4,7,8 | ЖК-12-0510030 | Валец | ЖК-12-0510000 | 1 |
| | | | | ЖК-12-0510000-01 | 1 |
| | | | | ЖК-12-0510000-02 | 1 |
| | | | | ЖК-12-0510000-05 | 1 |
| | | | | ЖК-12-0510000-06 | 1 |
| | 1 | ЖК-12-0510020 | Валец | ЖК-12-0510010 | 1 |
| | 2 | ЖК-12-0510040 | Валец | ЖК-12-0510030 | 1 |
| | 3 | ЖК-12-0510401 | Бич | ЖК-12-0510030 | 2 |
| | 4 | ЖК-12-0510401-01 | Бич | ЖК-12-0510030 | 2 |
| | 5 | ЖК-12-0510401-02 | Бич | ЖК-12-0510010 | 2 |
| | 6 | ЖК-12-0510401-03 | Бич | ЖК-12-0510010 | 2 |
| 7 | ЖК-12-0510402 | Планка | ЖК-12-0510010 ЖК-12-0510030 | 4 | |
| 8 | УЭС 0100603А-09 | Болт | ЖК-12-0510010 ЖК-12-0510030 | 16 | |

ЖК-12-0500000 КДС (Версия 02)

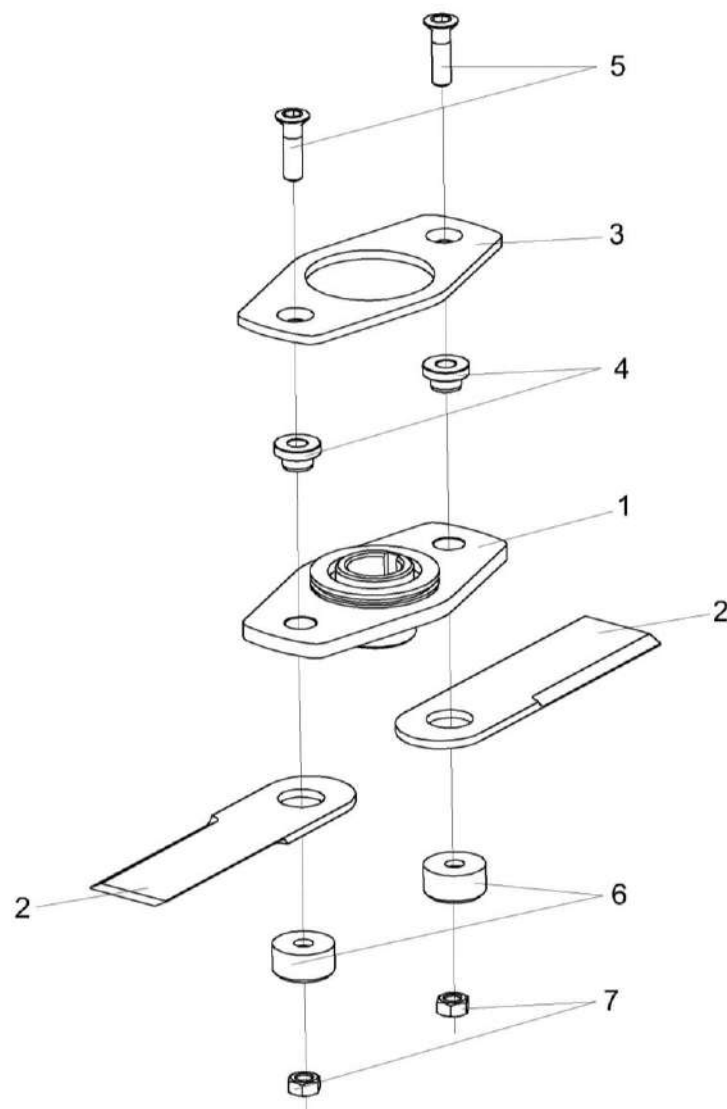


Рисунок 27 – Ротор ЖК-12-0510150

ЖК-12-0500000 КДС (Версия 02)

| № рис | № поз | Обозначение | Наименование | Куда входит | |
|---|----------|------------------|------------------------|------------------|----------------------|
| | | | | Обозначение | Кол. на 1 сб. ед. |
| РОТОР ЖК-12-0510150 (рисунок 27) | | | | | |
| 27 | 1-7 | ЖК-12-0510150 | Ротор | ЖК-12-0510000 | 1 |
| | | | | ЖК-12-0510000-01 | 1 |
| | | | | ЖК-12-0510000-02 | 1 |
| | | | | ЖК-12-0510000-05 | 1 |
| | | | | ЖК-12-0510000-06 | 1 |
| | | | | ЖК-12-0510150 | 1 |
| | 1 | ЖК-12-0510160 | Корпус | ЖК-12-0510150 | 1 |
| | 2 | КПС-4-0513401 | Нож | ЖК-12-0510150 | 2 |
| | 3 | КПС-4-0513408 | Прижим | ЖК-12-0510150 | 1 |
| | 4 | КПС-4-0513603 | Втулка | ЖК-12-0510150 | 2 |
| | 5 | КПС-5-0213603-01 | Винт | ЖК-12-0510150 | 2 |
| | 6 | КПС-5-0213604 | Колпачок | ЖК-12-0510150 | 2 |
| | 7 | ПКК 0200625-02 | Гайка самостопорящаяся | ЖК-12-0510150 | 2 |

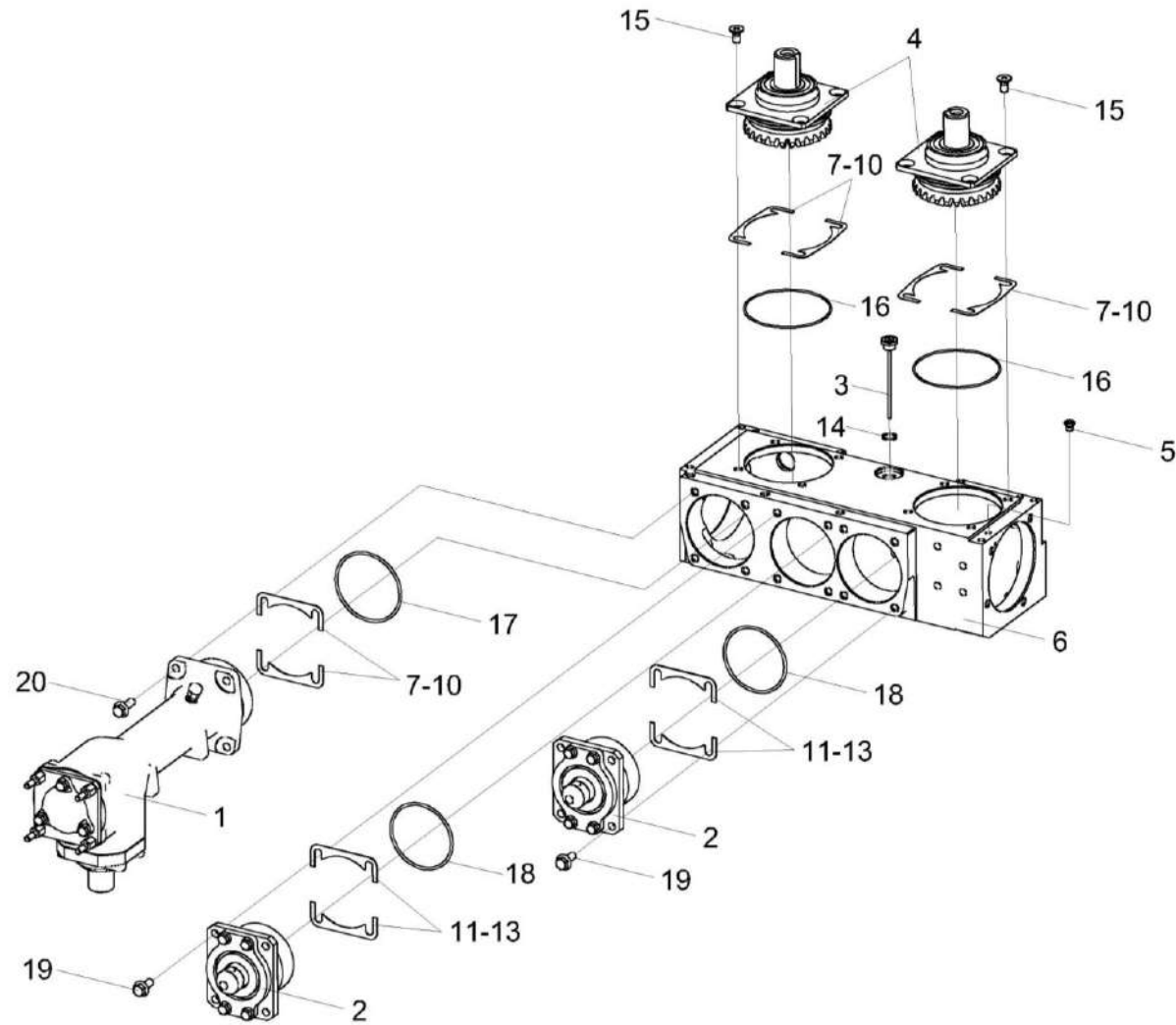


Рисунок 28 – Привод ЖК-12-0515010 и ЖК-12-0515010-01 (лист 1)

ЖК-12-0500000 КДС (Версия 02)

| № рис | № поз | Обозначение | Наименование | Куда входит (обозначение сб.ед.) | |
|----------|----------|-------------|--------------|----------------------------------|-----|
| | | | | Кол. на 1 сб.ед. | |
| | | | | ЖК-12-0515010 | |
| | | | | - | -01 |

ПРИВОД ЖК-12-0515010 и ЖК-12-0515010-01 (лист 1) (рисунок 28)

| | | | | | |
|-----------|----|------------------|--------------------------|-----------------|-----------------|
| 28 | 1 | ЖК-12-0515020 | Редуктор конический | 1 | 1 |
| | 2 | ЖК-12-0515040А | Стакан | 2 | 2 |
| | 3 | ЖК-12-0515050 | Маслоуказатель | 1 | 1 |
| | 4 | ЖК-12-0515060 | Стакан | 2 | 2 |
| | 5 | КУЖ 0108010 | Клапан предохранительный | 1 | 1 |
| | 6 | ЖК-12-0515204 | Корпус | 1 | 1 |
| | 7 | ЖК-12-0515508 | Прокладка регулировочная | 12 наиб. кол | 12 наиб. кол |
| | 8 | ЖК-12-0515508-01 | Прокладка регулировочная | 18 наиб. кол | 18 наиб. кол |
| | 9 | ЖК-12-0515508-02 | Прокладка регулировочная | 6 наиб. кол | 6 наиб. кол |
| | 10 | ЖК-12-0515508-03 | Прокладка регулировочная | 6 наиб. кол | 6 наиб. кол |
| | 11 | ЖК-12-0515512 | Прокладка регулировочная | 8 наиб. кол | 8 наиб. кол |
| | 12 | ЖК-12-0515512-01 | Прокладка регулировочная | 12 наиб. кол | 12 наиб. кол |

ЖК-12-0500000 КДС (Версия 02)

| № рис | № поз | Обозначение | Наименование | Куда входит (обозначение сб.ед.) | |
|----------|----------|--------------------------------|--------------------------------------|----------------------------------|-----------|
| | | | | Кол. на 1 сб.ед. | |
| | | | | ЖК-12-0515010 | |
| | | | | - | -01 |
| 28 | 13 | ЖК-12-0515512-02 | Прокладка регулировочная | 4 | 4 |
| | | | | наиб. кол | наиб. кол |
| | 14 | КИС 0118005 | Прокладка | 1 | 1 |
| | 15 | КПС-4-0515611-01 | Винт | 8 | 8 |
| | 16 | | Кольцо 094-100-36-2-2 – 18829 / 9833 | 2 | 2 |
| | 17 | | Кольцо 099-105-36-2-2 – 18829 / 9833 | 1 | 1 |
| | 18 | | Кольцо 114-120-36-2-2 – 18829 / 9833 | 2 | 2 |
| | 19 | | Болт DIN 6921-M10x20-8.8-A-A3G | 16 | 16 |
| 20 | | Болт DIN 6921-M10x30-8.8-A-A3G | 4 | 4 | |

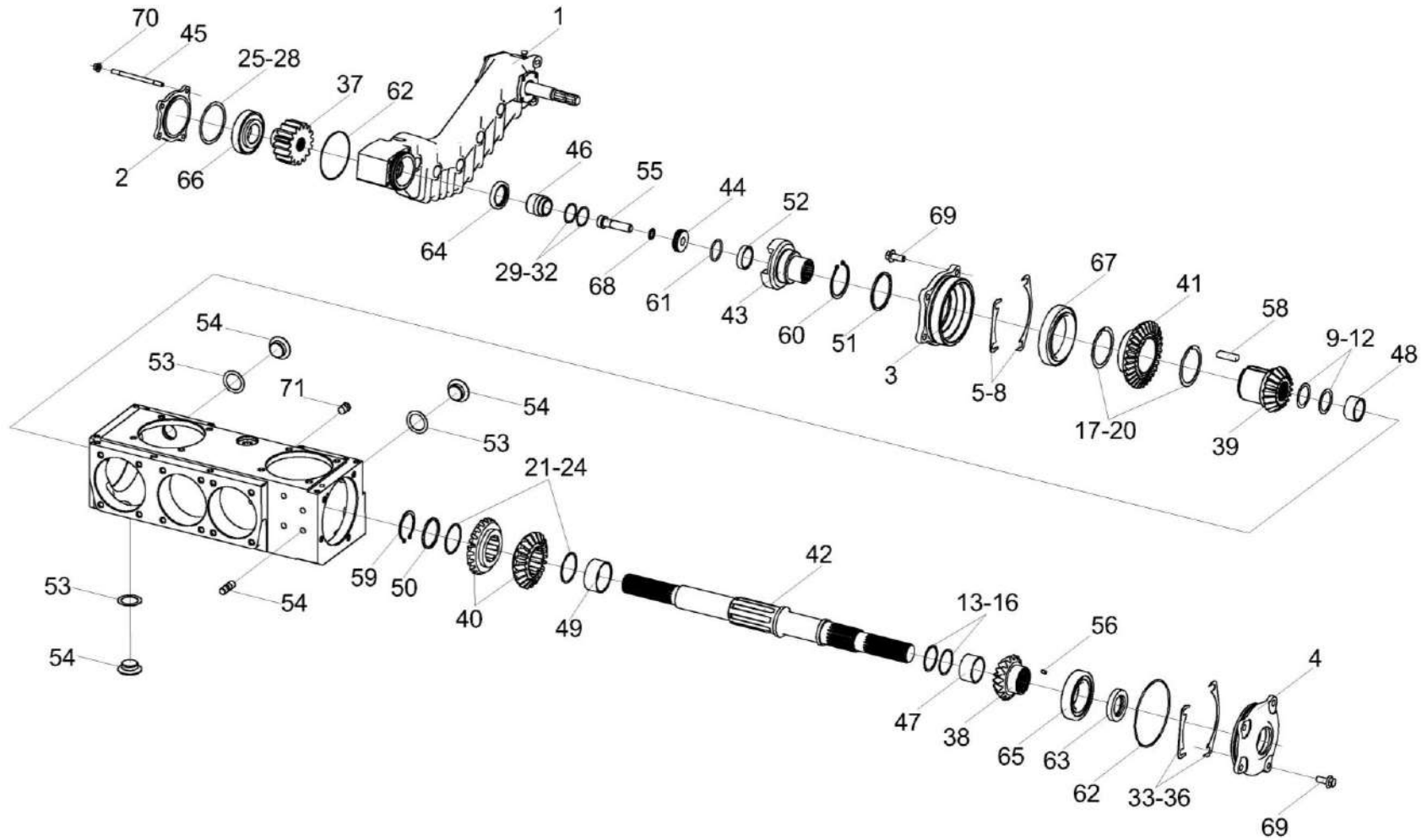


Рисунок 29 – Привод ЖК-12-0515010 и ЖК-12-0515010-01 (лист 2)

ЖК-12-0500000 КДС (Версия 02)

| № рис | № поз | Обозначение | Наименование | Куда входит (обозначение сб.ед.) | |
|----------|----------|-------------|--------------|----------------------------------|-----|
| | | | | Кол. на 1 сб.ед. | |
| | | | | ЖК-12-0515010 | |
| | | | | - | -01 |

ПРИВОД ЖК-12-0515010 и ЖК-12-0515010-01 (лист 2) (рисунок 29)

| | | | | | |
|-----------|------------------|--------------------------|--------------------------|---|---|
| 29 | 1 | ЖК-12-0515100 | Редуктор | 1 | |
| | 1 | ЖК-12-0515100-01 | Редуктор | | 1 |
| | 2 | ЖК-12-0515108 | Крышка | 1 | 1 |
| | 3 | ЖК-12-0515206 | Стакан | | 1 |
| | 4 | ЖК-12-0515207 | Стакан | 1 | |
| | 5 | ЖК-12-0515502 | Прокладка регулировочная | 2 | 2 |
| | 6 | ЖК-12-0515502-01 | Прокладка регулировочная | 3 | 3 |
| | 7 | ЖК-12-0515502-02 | Прокладка регулировочная | 1 | 1 |
| | 8 | ЖК-12-0515502-03 | Прокладка регулировочная | 1 | 1 |
| | 9 | ЖК-12-0515504 | Прокладка регулировочная | 2 | 4 |
| | 10 | ЖК-12-0515504-01 | Прокладка регулировочная | 3 | 6 |
| | 11 | ЖК-12-0515504-02 | Прокладка регулировочная | 1 | 2 |
| | 12 | ЖК-12-0515504-03 | Прокладка регулировочная | 1 | 2 |
| | 13 | ЖК-12-0515505 | Прокладка регулировочная | 2 | 2 |
| | 14 | ЖК-12-0515505-01 | Прокладка регулировочная | 3 | 3 |
| 15 | ЖК-12-0515505-02 | Прокладка регулировочная | 1 | 1 | |

ЖК-12-0500000 КДС (Версия 02)

| № рис | № поз | Обозначение | Наименование | Куда входит (обозначение сб.ед.) | |
|----------|----------|------------------|--------------------------|----------------------------------|-----|
| | | | | Кол. на 1 сб.ед. | |
| | | | | ЖК-12-0515010 | |
| | | | | - | -01 |
| 29 | 16 | ЖК-12-0515505-03 | Прокладка регулировочная | 1 | 1 |
| | 17 | ЖК-12-0515509 | Прокладка регулировочная | 4 | 4 |
| | 18 | ЖК-12-0515509-01 | Прокладка регулировочная | 6 | 6 |
| | 19 | ЖК-12-0515509-02 | Прокладка регулировочная | 2 | 2 |
| | 20 | ЖК-12-0515509-03 | Прокладка регулировочная | 2 | 3 |
| | 21 | ЖК-12-0515511 | Прокладка регулировочная | 2 | 2 |
| | 22 | ЖК-12-0515511-01 | Прокладка регулировочная | 3 | 3 |
| | 23 | ЖК-12-0515511-02 | Прокладка регулировочная | 1 | 1 |
| | 24 | ЖК-12-0515511-03 | Прокладка регулировочная | 1 | 1 |
| | 25 | ЖК-12-0515513 | Прокладка регулировочная | 2 | 2 |
| | 26 | ЖК-12-0515513-01 | Прокладка регулировочная | 3 | 3 |
| | 27 | ЖК-12-0515513-02 | Прокладка регулировочная | 1 | 1 |
| | 28 | ЖК-12-0515513-03 | Прокладка регулировочная | 1 | 1 |
| | 29 | ЖК-12-0515514 | Прокладка регулировочная | 2 | 2 |
| | 30 | ЖК-12-0515514-01 | Прокладка регулировочная | 3 | 3 |
| | 31 | ЖК-12-0515514-02 | Прокладка регулировочная | 1 | 1 |
| | 32 | ЖК-12-0515514-03 | Прокладка регулировочная | 1 | 1 |

ЖК-12-0500000 КДС (Версия 02)

| № рис | № поз | Обозначение | Наименование | Куда входит (обозначение сб.ед.) | |
|----------|----------|------------------|--------------------------|----------------------------------|-----|
| | | | | Кол. на 1 сб.ед. | |
| | | | | ЖК-12-0515010 | |
| | | | | - | -01 |
| 29 | 33 | ЖК-12-0515515 | Прокладка регулировочная | 2 | 2 |
| | 34 | ЖК-12-0515515-01 | Прокладка регулировочная | 3 | 3 |
| | 35 | ЖК-12-0515515-02 | Прокладка регулировочная | 1 | 1 |
| | 36 | ЖК-12-0515515-03 | Прокладка регулировочная | 1 | 1 |
| | 37 | ЖК-12-0515602 | Шестерня | 1 | 1 |
| | 38 | ЖК-12-0515604 | Шестерня | 1 | 1 |
| | 39 | ЖК-12-0515605 | Шестерня | 1 | 1 |
| | 40 | ЖК-12-0515607 | Шестерня | 2 | 2 |
| | 41 | ЖК-12-0515611 | Шестерня | 1 | 1 |
| | 42 | ЖК-12-0515616 | Вал | | 1 |
| | 42 | ЖК-12-0515617 | Вал | 1 | |
| | 43 | ЖК-12-0515621 | Полумуфта | | 1 |
| | 44 | ЖК-12-0515631 | Заглушка | | 1 |
| | 45 | ЖК-12-0515635 | Шпилька | 4 | 4 |
| | 46 | ЖК-12-0515801 | Втулка | 1 | |
| | 47 | ЖК-12-0515802 | Втулка | 1 | 1 |
| | 48 | ЖК-12-0515803 | Втулка | 1 | 1 |

ЖК-12-0500000 КДС (Версия 02)

| № рис | № поз | Обозначение | Наименование | Куда входит (обозначение сб.ед.) | |
|----------|----------------------------|----------------------------|--------------------------------------|----------------------------------|-----|
| | | | | Кол. на 1 сб.ед. | |
| | | | | ЖК-12-0515010 | |
| | | | | - | -01 |
| 29 | 49 | ЖК-12-0515805 | Втулка | 1 | 1 |
| | 50 | ЖК-12-0515809 | Кольцо | 1 | 1 |
| | 51 | ЖК-12-0515811 | Кольцо | 1 | 1 |
| | 52 | ЖК-12-0515812 | Втулка | | 1 |
| | 53 | КЗР 0210001А | Прокладка | 5 | 5 |
| | 54 | КЗР 0210603А | Пробка | 5 | 5 |
| | 55 | УЭС 0100603А-05 | Болт | | 1 |
| | 56 | | Винт М5-6х10 – 1476 | 1 | 1 |
| | 57 | | Шпилька 2 М12-6х25 – 22032 | 4 | 4 |
| | 58 | | Шпонка 2-12х8х40 – 23360 | 1 | 1 |
| | 59 | | Кольцо В50 – 13942 | 1 | 1 |
| | 60 | | Кольцо В60 – 13942 | 1 | 1 |
| | 61 | | Кольцо 035-040-30-2-2 – 18829 / 9833 | | 2 |
| | 62 | | Кольцо 120-125-30-2-2 – 18829 / 9833 | 2 | 2 |
| | 63 | Манжета 2.2-35х58-1 – 8752 | 1 | 1 | |
| 64 | Манжета 2.2-50х70-1 – 8752 | 1 | 1 | | |
| 65 | Подшипник 7210А – 27365 | 1 | | | |

ЖК-12-0500000 КДС (Версия 02)

| № рис | № поз | Обозначение | Наименование | Куда входит (обозначение сб.ед.) | |
|----------|----------|-------------|--|----------------------------------|-----|
| | | | | Кол. на 1 сб.ед. | |
| | | | | ЖК-12-0515010 | |
| | | | | - | -01 |
| 29 | 66 | | Подшипник 7310A – 27365 | 1 | 1 |
| | 67 | | Подшипник 2007916A – 27365 или Подшипник 32916 XU или Подшипник HR32916J | | 1 |
| | 68 | | Прокладка 14 M1 – 23358 | | 1 |
| | 69 | | Болт DIN 6921-M10x25-8.8-A-A3G | 12 | 12 |
| | 70 | | Гайка DIN 6923 M10-8-A-A3G | 4 | 4 |
| | 71 | | Пробка кг 1/4 | 1 | 1 |

ЖК-12-0500000 КДС (Версия 02)

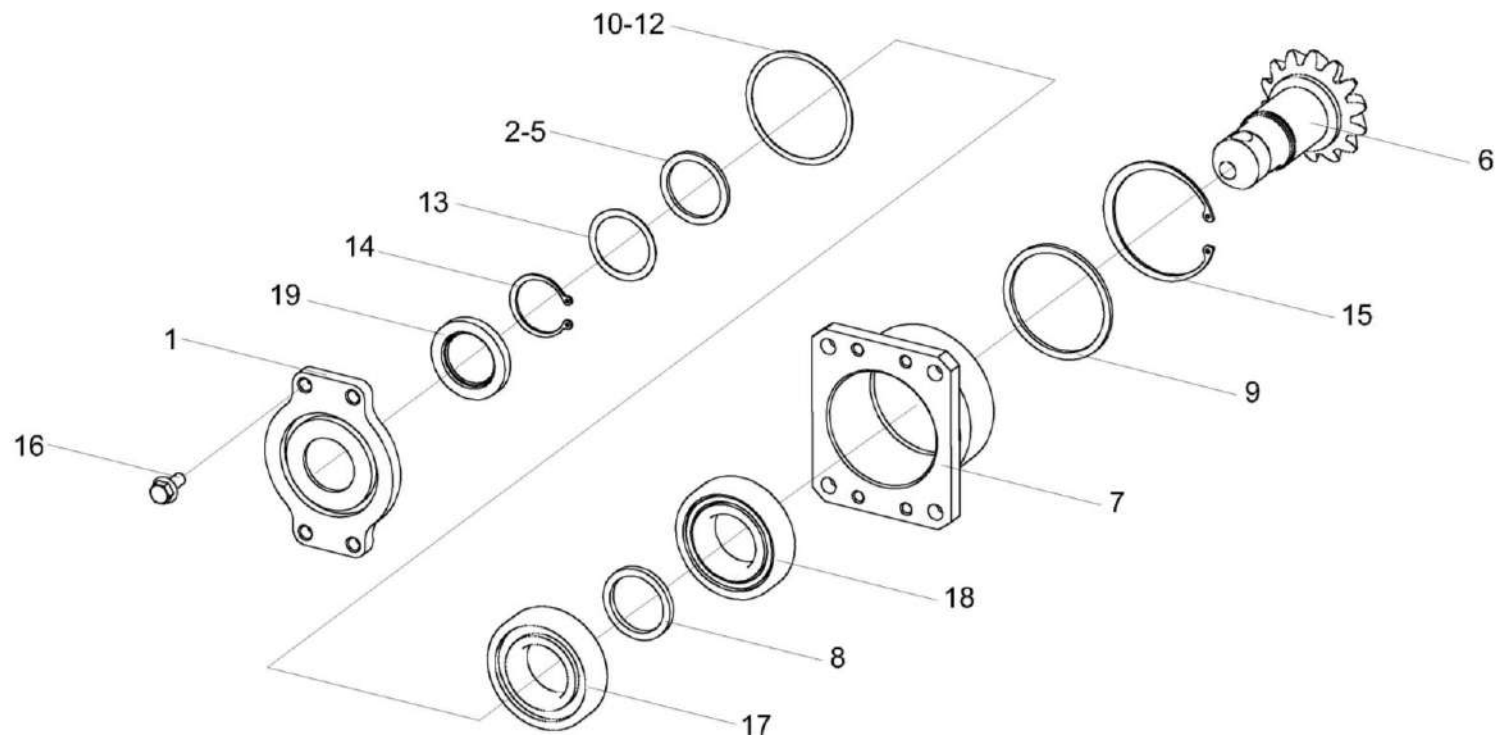


Рисунок 30 – Стакан ЖК-12-0515060

| № рис | № поз | Обозначение | Наименование | Куда входит | |
|--|-------|---------------|--------------|------------------|-------------------|
| | | | | Обозначение | Кол. на 1 сб. ед. |
| СТАКАН ЖК-12-0515060 (рисунок 30) | | | | | |
| 30 | 1-19 | ЖК-12-0515060 | Стакан | ЖК-12-0515000 | 2 |
| | | | | ЖК-12-0515000-01 | 2 |
| | | | | ЖК-12-0515000-02 | 2 |
| | | | | ЖК-12-0515010 | 2 |
| | | | | ЖК-12-0515010-01 | 2 |

ЖК-12-0500000 КДС (Версия 02)

| № рис | № поз | Обозначение | Наименование | Куда входит | |
|----------|----------|------------------|-------------------------------|---------------|----------------------|
| | | | | Обозначение | Кол. на 1 сб. ед. |
| 30 | 1 | ЖК-12-0515105 | Крышка | ЖК-12-0515060 | 1 |
| | 2 | ЖК-12-0515506 | Прокладка регулировочная | ЖК-12-0515060 | 2 |
| | 3 | ЖК-12-0515506-01 | Прокладка регулировочная | ЖК-12-0515060 | 3 |
| | 4 | ЖК-12-0515506-02 | Прокладка регулировочная | ЖК-12-0515060 | 1 |
| | 5 | ЖК-12-0515506-03 | Прокладка регулировочная | ЖК-12-0515060 | 1 |
| | 6 | ЖК-12-0515608 | Вал-шестерня | ЖК-12-0515060 | 1 |
| | 7 | ЖК-12-0515625 | Стакан | ЖК-12-0515060 | 1 |
| | 8 | ЖК-12-0515804 | Кольцо | ЖК-12-0515060 | 1 |
| | 9 | ЖК-12-0515808 | Кольцо | ЖК-12-0515060 | 1 |
| | 10 | ЖГР-1-0203512 | Прокладка | ЖК-12-0515060 | 2 |
| | 11 | ЖГР-1-0203512-01 | Прокладка | ЖК-12-0515060 | 3 |
| | 12 | ЖГР-1-0203512-02 | Прокладка | ЖК-12-0515060 | 1 |
| | 13 | ПДВ 0202436-04 | Шайба | ЖК-12-0515060 | 1 |
| | 14 | | Кольцо В40 – 13942 | ЖК-12-0515060 | 1 |
| | 15 | | Кольцо В80 – 13943 | ЖК-12-0515060 | 1 |
| | 16 | | Болт DIN 6921-M8X20-8.8-A-A3G | ЖК-12-0515060 | 4 |
| | 17 | | Подшипник 6208, Швеция, "SKF" | ЖК-12-0515060 | 1 |
| | 18 | | Подшипник NJ208ЕСJ | ЖК-12-0515060 | 1 |
| | 19 | | Манжета ВАUM3X7 35-55-7 | ЖК-12-0515060 | 1 |

ЖК-12-0500000 КДС (Версия 02)

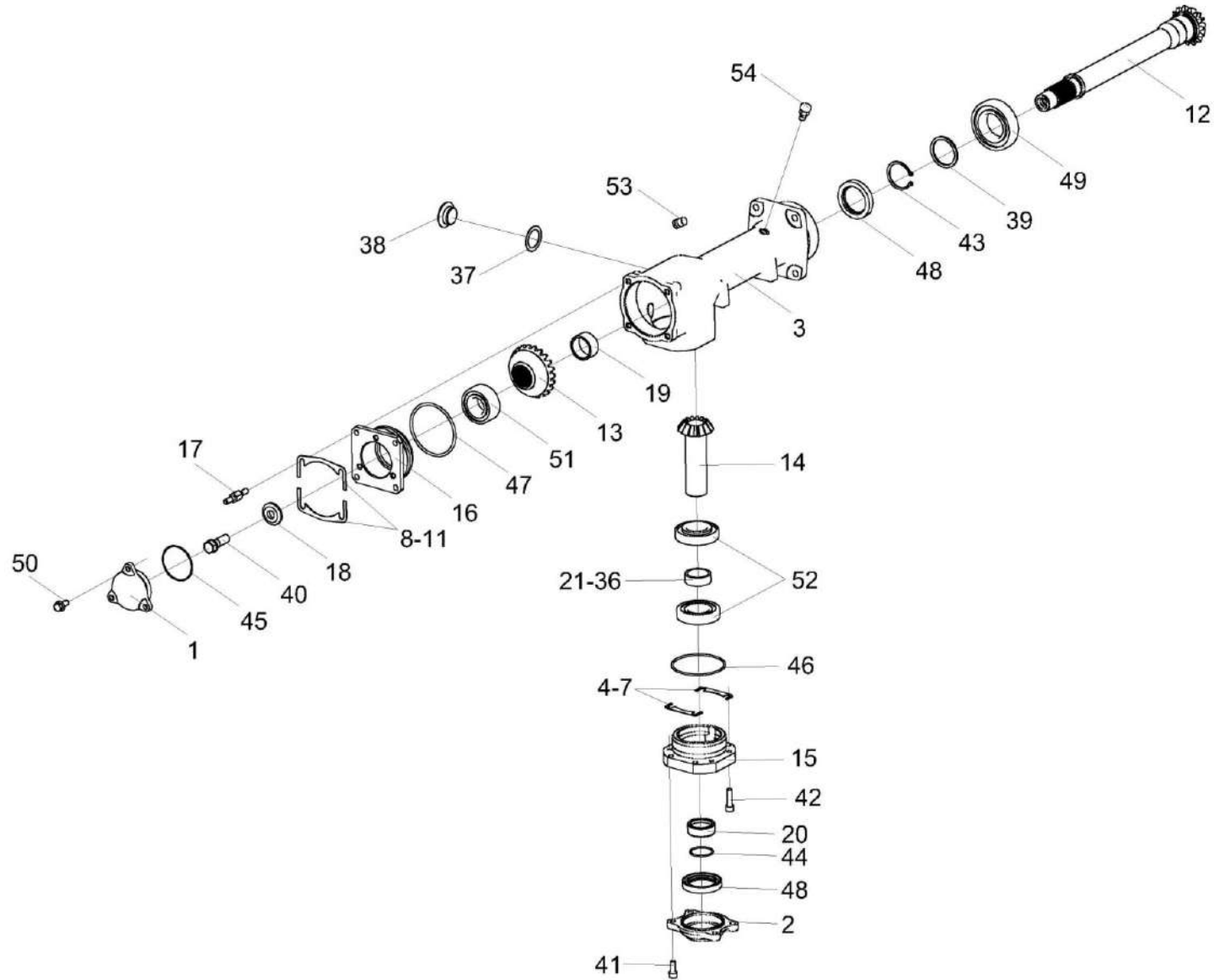


Рисунок 31 – Редуктор конический ЖК-12-0515020

ЖК-12-0500000 КДС (Версия 02)

| № рис | № поз | Обозначение | Наименование | Куда входит | | |
|---|----------|----------------------------|--------------------------|--------------------------|----------------------|---|
| | | | | Обозначение | Кол. на 1 сб. ед. | |
| РЕДУКТОР КОНИЧЕСКИЙ ЖК-12-0515020 (рисунок 31) | | | | | | |
| 31 | 1-54 | ЖК-12-0515020 | Редуктор конический | ЖК-12-0515000 | 2 | |
| | | | | ЖК-12-0515000-01 | 2 | |
| | | | | ЖК-12-0515000-02 | 2 | |
| | | | | ЖК-12-0515010 | 2 | |
| | | | | ЖК-12-0515010-01 | 2 | |
| | | 2,14,15,20- 36,41,44,52 | ЖК-12-0515030 | Стакан | ЖК-12-0515020 | 1 |
| | | 1 | ЖК-12-0515101 | Крышка | ЖК-12-0515020 | 1 |
| | | 2 | ЖК-12-0515103 | Крышка | ЖК-12-0515030 | 1 |
| | | 3 | ЖК-12-0515205 | Корпус | ЖК-12-0515020 | 1 |
| | | 4 | ЖК-12-0515501 | Прокладка регулировочная | ЖК-12-0515020 | 4 |
| | | 5 | ЖК-12-0515501-01 | Прокладка регулировочная | ЖК-12-0515020 | 6 |
| | | 6 | ЖК-12-0515501-02 | Прокладка регулировочная | ЖК-12-0515020 | 2 |
| | 7 | ЖК-12-0515501-03 | Прокладка регулировочная | ЖК-12-0515020 | 2 | |
| | 8 | ЖК-12-0515503 | Прокладка регулировочная | ЖК-12-0515020 | 4 | |
| | 9 | ЖК-12-0515503-01 | Прокладка регулировочная | ЖК-12-0515020 | 6 | |
| | 10 | ЖК-12-0515503-02 | Прокладка регулировочная | ЖК-12-0515020 | 2 | |
| | 11 | ЖК-12-0515503-03 | Прокладка регулировочная | ЖК-12-0515020 | 2 | |
| | 12 | ЖК-12-0515612 | Вал-шестерня | ЖК-12-0515020 | 1 | |

ЖК-12-0500000 КДС (Версия 02)

| № рис | № поз | Обозначение | Наименование | Куда входит | |
|----------|----------|------------------|--------------|---------------|----------------------|
| | | | | Обозначение | Кол. на 1 сб. ед. |
| 31 | 13 | ЖК-12-0515613 | Шестерня | ЖК-12-0515020 | 1 |
| | 14 | ЖК-12-0515614 | Вал-шестерня | ЖК-12-0515030 | 1 |
| | 15 | ЖК-12-0515627 | Стакан | ЖК-12-0515030 | 1 |
| | 16 | ЖК-12-0515628 | Стакан | ЖК-12-0515020 | 1 |
| | 17 | ЖК-12-0515632 | Шпилька | ЖК-12-0515020 | 4 |
| | 18 | ЖК-12-0515634 | Шайба | ЖК-12-0515020 | 1 |
| | 19 | ЖК-12-0515803-01 | Втулка | ЖК-12-0515020 | 1 |
| | 20 | ЖК-12-0515806 | Втулка | ЖК-12-0515030 | 1 |
| | 21 | ЖК-12-0515807 | Втулка | ЖК-12-0515030 | 1 |
| | 22 | ЖК-12-0515807-01 | Втулка | ЖК-12-0515030 | 1 |
| | 23 | ЖК-12-0515807-02 | Втулка | ЖК-12-0515030 | 1 |
| | 24 | ЖК-12-0515807-03 | Втулка | ЖК-12-0515030 | 1 |
| | 25 | ЖК-12-0515807-04 | Втулка | ЖК-12-0515030 | 1 |
| | 26 | ЖК-12-0515807-05 | Втулка | ЖК-12-0515030 | 1 |
| | 27 | ЖК-12-0515807-06 | Втулка | ЖК-12-0515030 | 1 |
| | 28 | ЖК-12-0515807-07 | Втулка | ЖК-12-0515030 | 1 |
| | 29 | ЖК-12-0515807-08 | Втулка | ЖК-12-0515030 | 1 |
| | 30 | ЖК-12-0515807-09 | Втулка | ЖК-12-0515030 | 1 |

ЖК-12-0500000 КДС (Версия 02)

| № рис | № поз | Обозначение | Наименование | Куда входит | |
|----------|----------|------------------|--------------------------------------|--------------------------------|----------------------|
| | | | | Обозначение | Кол. на 1 сб. ед. |
| 31 | 31 | ЖК-12-0515807-10 | Втулка | ЖК-12-0515030 | 1 |
| | 32 | ЖК-12-0515807-11 | Втулка | ЖК-12-0515030 | 1 |
| | 33 | ЖК-12-0515807-12 | Втулка | ЖК-12-0515030 | 1 |
| | 34 | ЖК-12-0515807-13 | Втулка | ЖК-12-0515030 | 1 |
| | 35 | ЖК-12-0515807-14 | Втулка | ЖК-12-0515030 | 1 |
| | 36 | ЖК-12-0515807-15 | Втулка | ЖК-12-0515030 | 1 |
| | 37 | КЗР 0210001А | Прокладка | ЖК-12-0515020 | 1 |
| | 38 | КЗР 0210603А | Пробка | ЖК-12-0515020 | 1 |
| | 39 | КЗР 0350401-02 | Шайба | ЖК-12-0515020 | 1 |
| | 40 | КЗР 0350606А | Болт | ЖК-12-0515020 | 1 |
| | 41 | | Винт М8-6х20 – 11738 | ЖК-12-0515030 | 4 |
| | 42 | | Винт М8-6х30 – 11738 | ЖК-12-0515020 | 4 |
| | 43 | | Кольцо В45 – 13942 | ЖК-12-0515020 | 1 |
| | 44 | | Кольцо 035-040-30-2-2 – 18829 / 9833 | ЖК-12-0515030 | 1 |
| | 45 | | Кольцо 058-062-25-2-2 – 18829 / 9833 | ЖК-12-0515020 | 1 |
| | 46 | | Кольцо 084-090-36-2-2 – 18829 / 9833 | ЖК-12-0515020 | 1 |
| | 47 | | Кольцо 085-095-58-2-2 – 18829 / 9833 | ЖК-12-0515020 | 1 |
| | 48 | | Манжета 2.2-45х65-1 – 8752 | ЖК-12-0515020 ЖК-12-0515030 | 1 1 |

ЖК-12-0500000 КДС (Версия 02)

| № рис | № поз | Обозначение | Наименование | Куда входит | |
|----------|----------|-------------|-------------------------------|---------------|----------------------|
| | | | | Обозначение | Кол. на 1 сб. ед. |
| 31 | 49 | | Подшипник 209а – 8338 | ЖК-12-0515020 | 1 |
| | 50 | | Болт DIN 6921-M8x20-8.8-A-A3G | ЖК-12-0515020 | 3 |
| | 51 | | Подшипник 3206А | ЖК-12-0515020 | 1 |
| | 52 | | Подшипник 7207А – 27365 | ЖК-12-0515030 | 2 |
| | 53 | | Пробка кг 1/4" | ЖК-12-0515020 | 1 |
| | 54 | | Сапун СТВ-02.00.000 | ЖК-12-0515020 | 1 |

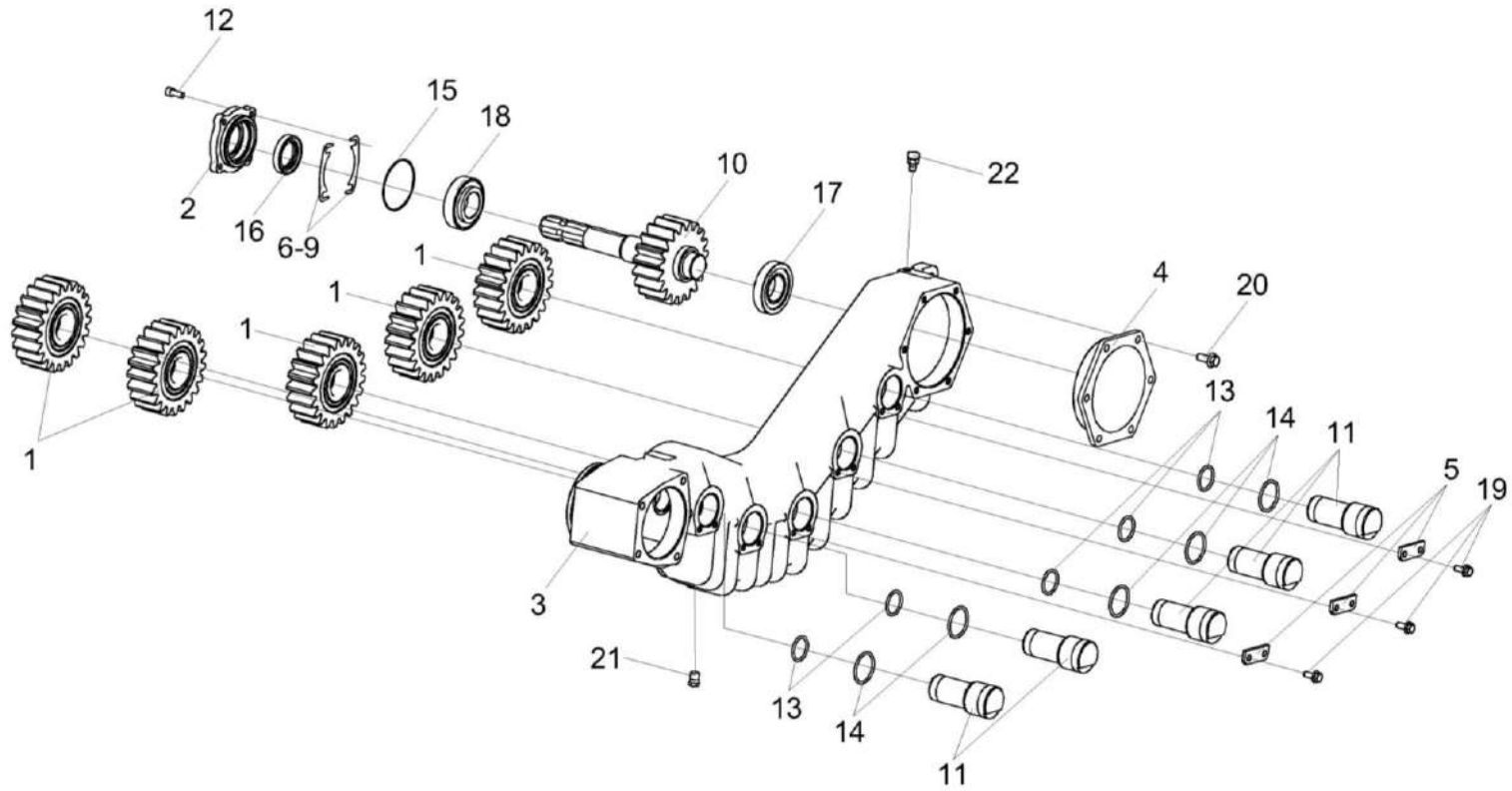


Рисунок 32 – Редуктор ЖК-12-0515100 и ЖК-12-0515100-01

ЖК-12-0500000 КДС (Версия 02)

| № рис | № поз | Обозначение | Наименование | Куда входит | |
|--|------------------|--------------------------|--------------------------|------------------|-------------------|
| | | | | Обозначение | Кол. на 1 сб. ед. |
| РЕДУКТОР ЖК-12-0515100 и ЖК-12-0515100-01(рисунок 32) | | | | | |
| 32 | 1-22 | ЖК-12-0515100 | Редуктор | ЖК-12-0515010 | 1 |
| | 1-22 | ЖК-12-0515100-01 | Редуктор | ЖК-12-0515010-01 | 1 |
| | 1 | ЖК-12-0515110 | Колесо зубчатое | ЖК-12-0515100 | 5 |
| | | | | ЖК-12-0515100-01 | 5 |
| | 2 | ЖК-12-0515102 | Крышка | ЖК-12-0515100 | 1 |
| | | | | ЖК-12-0515100-01 | 1 |
| | 3 | ЖК-12-0515201 | Корпус | ЖК-12-0515100 | 1 |
| | 3 | ЖК-12-0515201-01 | Корпус | ЖК-12-0515100-01 | 1 |
| | 4 | ЖК-12-0515202 | Стакан | ЖК-12-0515100 | 1 |
| | | | | ЖК-12-0515100-01 | 1 |
| | 5 | ЖК-12-0515401 | Планка | ЖК-12-0515100 | 5 |
| | | | | ЖК-12-0515100-01 | 5 |
| | 6 | ЖК-12-0515507 | Прокладка регулировочная | ЖК-12-0515100 | 4 |
| | | | | ЖК-12-0515100-01 | 4 |
| | 7 | ЖК-12-0515507-01 | Прокладка регулировочная | ЖК-12-0515100 | 6 |
| | | | | ЖК-12-0515100-01 | 6 |
| 8 | ЖК-12-0515507-02 | Прокладка регулировочная | ЖК-12-0515100 | 2 | |
| | | | ЖК-12-0515100-01 | 2 | |
| 9 | ЖК-12-0515507-03 | Прокладка регулировочная | ЖК-12-0515100 | 2 | |
| | | | ЖК-12-0515100-01 | 2 | |
| 10 | ЖК-12-0515601 | Вал-шестерня | ЖК-12-0515100 | 1 | |
| 10 | ЖК-12-0515601-01 | Вал-шестерня | ЖК-12-0515100-01 | 1 | |

ЖК-12-0500000 КДС (Версия 02)

| № рис | № поз | Обозначение | Наименование | Куда входит | | |
|----------|---------------------|------------------|--------------|--------------------------------------|----------------------|----|
| | | | | Обозначение | Кол. на 1 сб. ед. | |
| 32 | 11 | ЖК-12-0515624 | Ось | ЖК-12-0515100 | 5 | |
| | | | | ЖК-12-0515100-01 | 5 | |
| | 12 | | | Винт М8-6х20 – 11738 | ЖК-12-0515100 | 4 |
| | | | | | ЖК-12-0515100-01 | 4 |
| | 13 | | | Кольцо 032-040-46-2-2 – 18829 / 9833 | ЖК-12-0515100 | 5 |
| | | | | | ЖК-12-0515100-01 | 5 |
| | 14 | | | Кольцо 042-050-46-2-2 – 18829 / 9833 | ЖК-12-0515100 | 5 |
| | | | | | ЖК-12-0515100-01 | 5 |
| | 15 | | | Кольцо 075-080-25-2-2 – 18829 / 9833 | ЖК-12-0515100 | 1 |
| | | | | | ЖК-12-0515100-01 | 1 |
| | 16 | | | Манжета 2.2-40х60-1 – 8752 | ЖК-12-0515100 | 1 |
| | | | | | ЖК-12-0515100-01 | 1 |
| | 17 | | | Подшипник 7208А – 27365 | ЖК-12-0515100 | 1 |
| | | | | | ЖК-12-0515100-01 | 1 |
| | 18 | | | Подшипник 7508А – 27365 | ЖК-12-0515100 | 1 |
| | | | | | ЖК-12-0515100-01 | 1 |
| | 19 | | | Болт DIN 6921-M8x20-8.8-A-A3G | ЖК-12-0515100 | 10 |
| | | | | | ЖК-12-0515100-01 | 10 |
| | 20 | | | Болт DIN 6921-M10x25-8.8-A-A3G | ЖК-12-0515100 | 6 |
| | | | | | ЖК-12-0515100-01 | 6 |
| | 21 | | | Пробка кг 1/4" | ЖК-12-0515100 | 2 |
| | | | | | ЖК-12-0515100-01 | 2 |
| 22 | Сапун СТВ-02.00.000 | ЖК-12-0515100 | 1 | | | |
| | | ЖК-12-0515100-01 | 1 | | | |

ЖК-12-0500000 КДС (Версия 02)

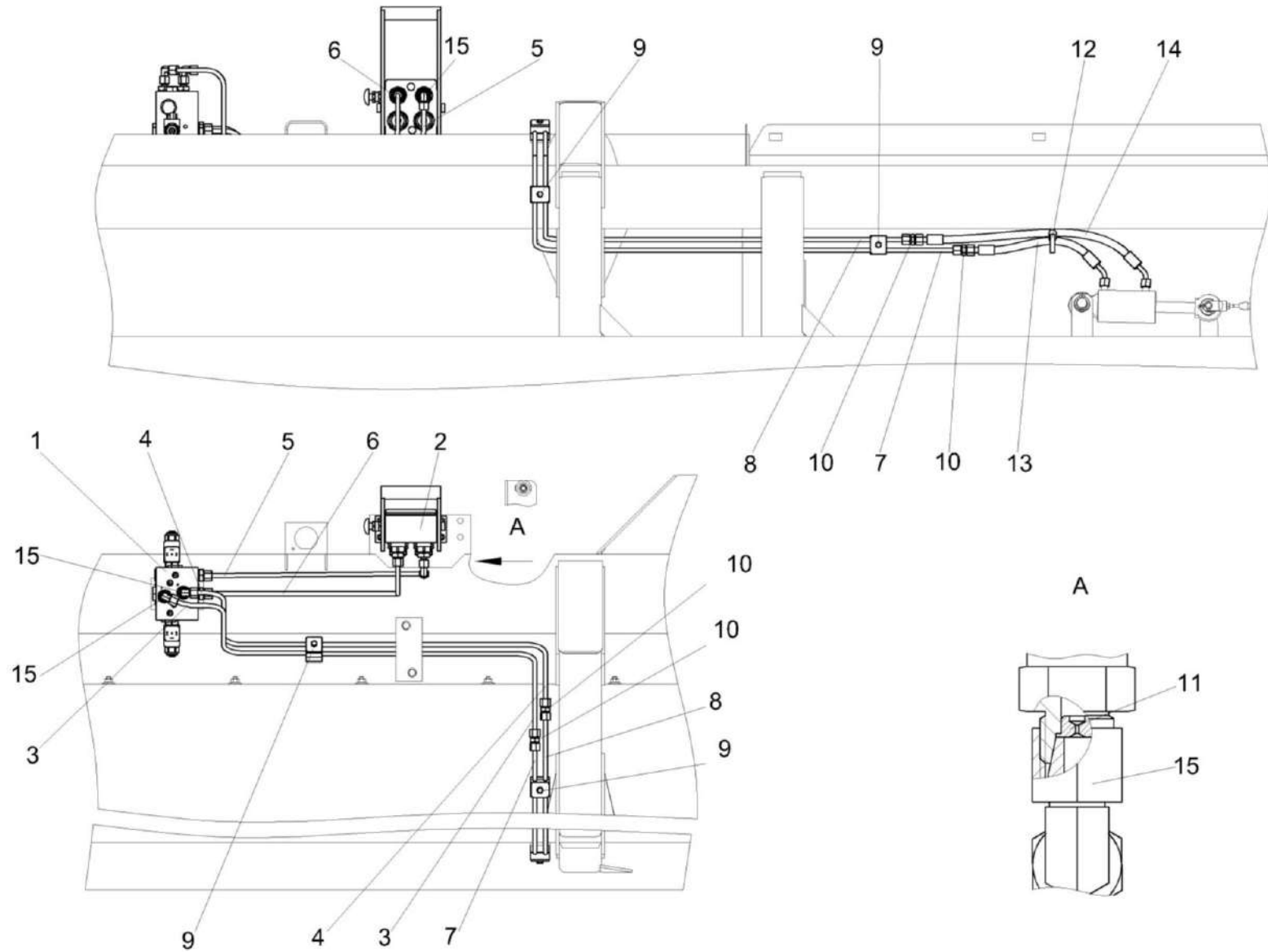


Рисунок 33 – Гидросистема жатки ЖК-12 ЖК-8-0686000

ЖК-12-0500000 КДС (Версия 02)

| № рис | № поз | Обозначение | Наименование | Куда входит | |
|---|----------|----------------------|--|---------------|----------------------|
| | | | | Обозначение | Кол. на 1 сб. ед. |
| ГИДРОСИСТЕМА ЖАТКИ ЖК-12 ЖК-8-0686000 (рисунок 33) | | | | | |
| 33 | 1-15 | ЖК-8-0686000 | Гидросистема жатки ЖК-12 | ЖК-12-0500010 | 1 |
| | 1 | ЖК-8-0686300 | Гидроблок | ЖК-8-0686000 | 1 |
| | 2 | ЖК-8-0686360 | Разъем гидравлический многофункциональный | ЖК-8-0686000 | 1 |
| | 3 | ЖК-8-0686830 | Трубопровод | ЖК-8-0686000 | 1 |
| | 4 | ЖК-8-0686840 | Трубопровод | ЖК-8-0686000 | 1 |
| | 5 | ЖК-8-0686850 | Трубопровод | ЖК-8-0686000 | 1 |
| | 6 | ЖК-8-0686860 | Трубопровод | ЖК-8-0686000 | 1 |
| | 7 | ЖК-8-0686920 | Трубопровод | ЖК-8-0686000 | 1 |
| | 8 | ЖК-8-0686930 | Трубопровод | ЖК-8-0686000 | 1 |
| | 9 | ГПД 0601080 | Установка зажима | ЖК-8-0686000 | 4 |
| | 10 | ГДЗ_ГШП0614624 | Штуцер | ЖК-8-0686000 | 4 |
| | 11 | КНС-6028-0602608 | Втулка дроссельная | ЖК-8-0686000 | 1 |
| | 12 | ГДЗ_1611-00000-00009 | Лента стяжная 2-0160981-2 | ЖК-8-0686000 | 5 |
| | 13 | | РВД 6-1SC-M14x1,5-24°-300-0°-45° | ЖК-8-0686000 | 1 |
| | 14 | | РВД 6-1SC-M14x1,5-24°-480-0°-45° | ЖК-8-0686000 | 1 |
| | 15 | ГДЗ_4101-11020-00002 | Угольник EW08LOMDCF | ЖК-8-0686000 | 3 |

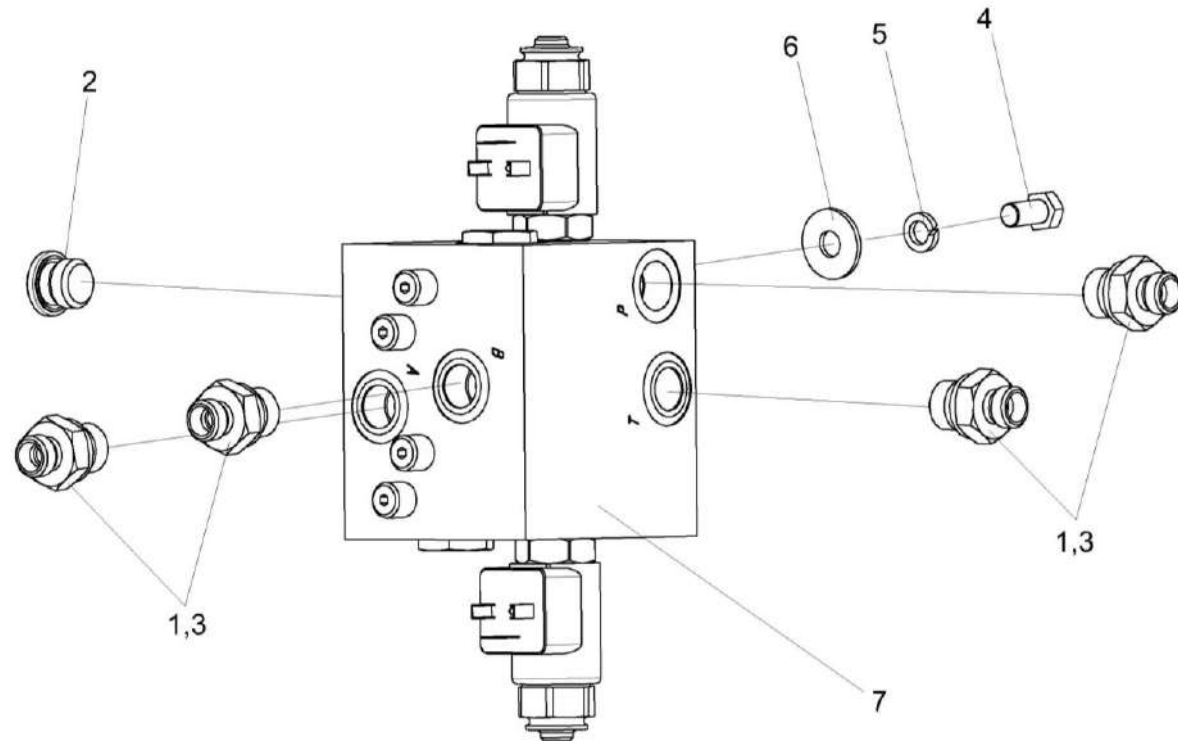


Рисунок 34 – Гидроблок ЖК-8-0686300

ЖК-12-0500000 КДС (Версия 02)

| № рис | № поз | Обозначение | Наименование | Куда входит | |
|--|----------|----------------------|---|--------------|----------------------|
| | | | | Обозначение | Кол. на 1 сб. ед. |
| ГИДРОБЛОК ЖК-8-0686300 (рисунок 34) | | | | | |
| 34 | 1-7 | ЖК-8-0686300 | Гидроблок | ЖК-8-0686000 | 1 |
| | 1 | ГДЗ_ГШТ6038240-01 | Штуцер | ЖК-8-0686300 | 4 |
| | 2 | ЗВТ 0000630-02 | Заглушка внутренняя | ЖК-8-0686300 | 1 |
| | 3 | ЗПГ 0600001 | Заглушка | ЖК-8-0686300 | 4 |
| | 4 | | Болт М8-6х16 – 7796 | ЖК-8-0686300 | 4 |
| | 5 | | Шайба 8Т 65Г - 6402 | ЖК-8-0686300 | 4 |
| | 6 | | Шайба С 8.01 - 6958 | ЖК-8-0686300 | 4 |
| | 7 | ГДЗ_4101-80020-00553 | Гидроблок GB9-01-KZS1420-24V-1K-BY11 | ЖК-8-0686300 | 1 |

ЖК-12-0500000 КДС (Версия 02)

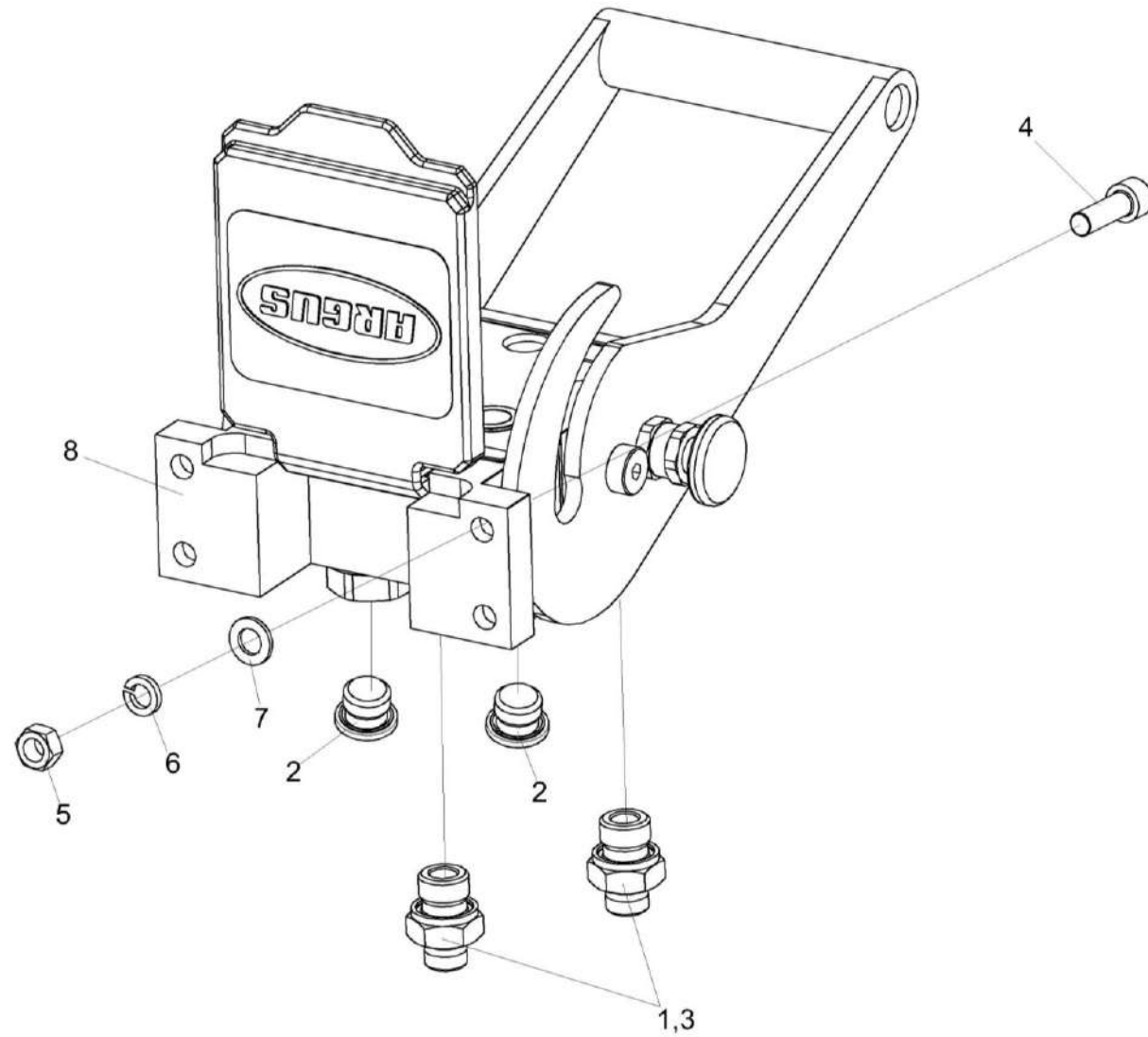


Рисунок 35 – Разъем гидравлический многофункциональный ЖК-8-0686360

ЖК-12-0500000 КДС (Версия 02)

| № рис | № поз | Обозначение | Наименование | Куда входит | |
|--|----------|--|--|--------------|----------------------|
| | | | | Обозначение | Кол. на 1 сб. ед. |
| РАЗЪЕМ ГИДРАВЛИЧЕСКИЙ МНОГОФУНКЦИОНАЛЬНЫЙ ЖК-8-0686360 (рисунок 35) | | | | | |
| 35 | 1-8 | ЖК-8-0686360 | Разъем гидравлический многофункциональный | ЖК-8-0686000 | 1 |
| | 1 | ГДЗ_ГШТ6038240-01 | Штуцер | ЖК-8-0686360 | 2 |
| | 2 | ЗВТ0000630-03 | Заглушка внутренняя | ЖК-8-0686360 | 2 |
| | 3 | ЗПГ 0600001 | Заглушка | ЖК-8-0686360 | 2 |
| | 4 | | Винт М8-6ех25 – 11738 | ЖК-8-0686360 | 4 |
| | 5 | | Гайка М8-6G – 5915 | ЖК-8-0686360 | 4 |
| | 6 | | Шайба 8Т 65Г – 6402 | ЖК-8-0686360 | 4 |
| | 7 | | Шайба С.8.01 – 11371 | ЖК-8-0686360 | 4 |
| 8 | | Разъем стационарный 2 1/2+2 3/8 (1242065) | ЖК-8-0686360 | 1 | |

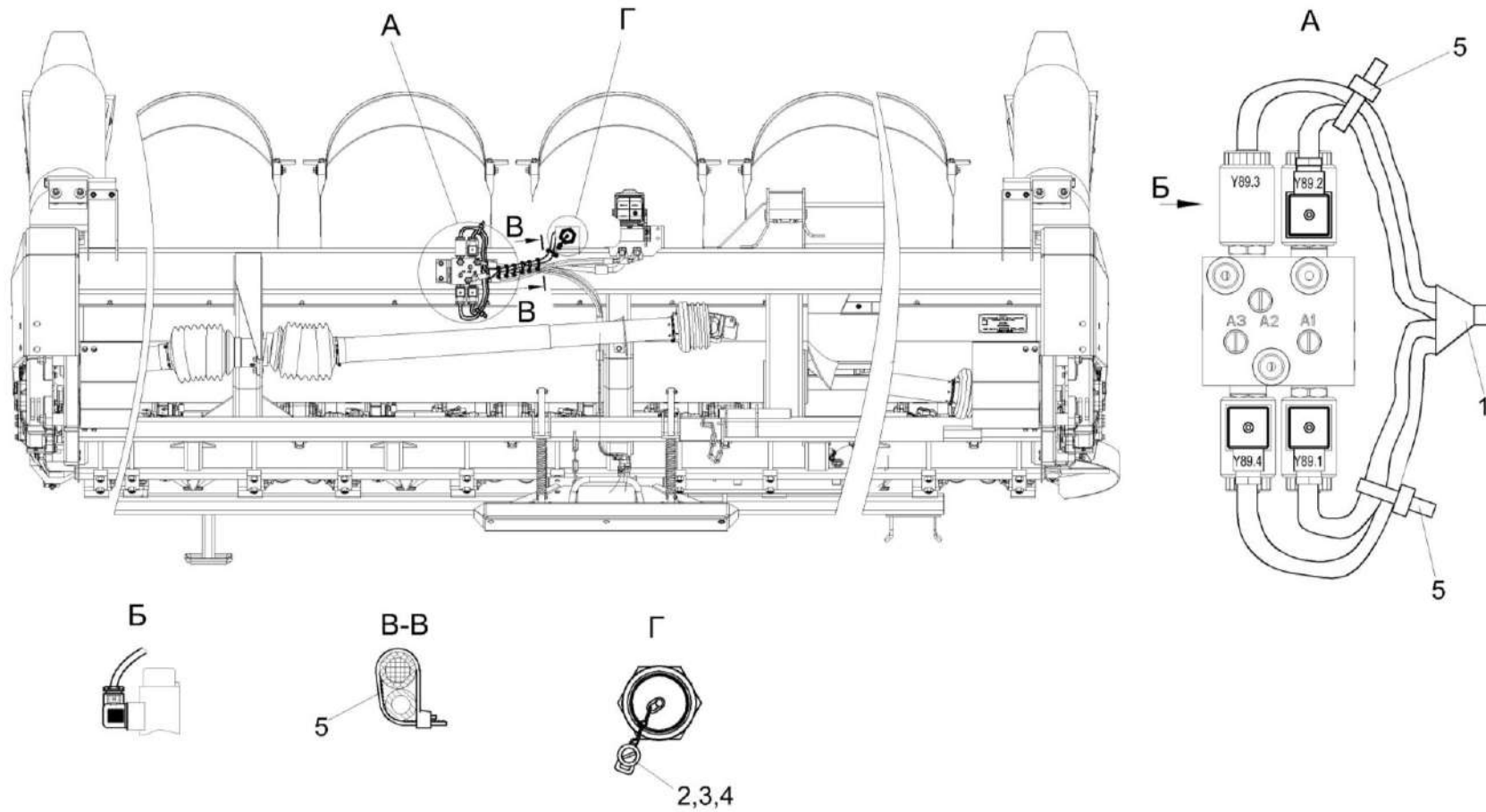


Рисунок 36 – Установка электрооборудования жатки ЖК-12-0712000

ЖК-12-0500000 КДС (Версия 02)

| № рис | № поз | Обозначение | Наименование | Куда входит | |
|---|----------|----------------------|-------------------------------------|---------------|---------------------|
| | | | | Обозначение | Кол. на 1 сб.ед. |
| УСТАНОВКА ЭЛЕКТРООБОРУДОВАНИЯ ЖАТКИ ЖК-12-0712000 (рисунок 36) | | | | | |
| 36 | 1-5 | ЖК-12-0712000 | Установка электрооборудования жатки | ЖК-12-0500010 | 1 |
| | 1 | ЖК-12-0712480 | Жгут жатки | ЖК-12-0712000 | 1 |
| | 2 | | Винт В.М6-6Ех10 - 17473 | ЖК-12-0712000 | 1 |
| | 3 | | Шайба 6Т 65Г - 6402 | ЖК-12-0712000 | 1 |
| | 4 | | Шайба С.6.01 - 11371 | ЖК-12-0712000 | 1 |
| | 5 | ГДЗ_1611-00000-00001 | Лента стяжная зубчатая | ЖК-12-0712000 | 20 |

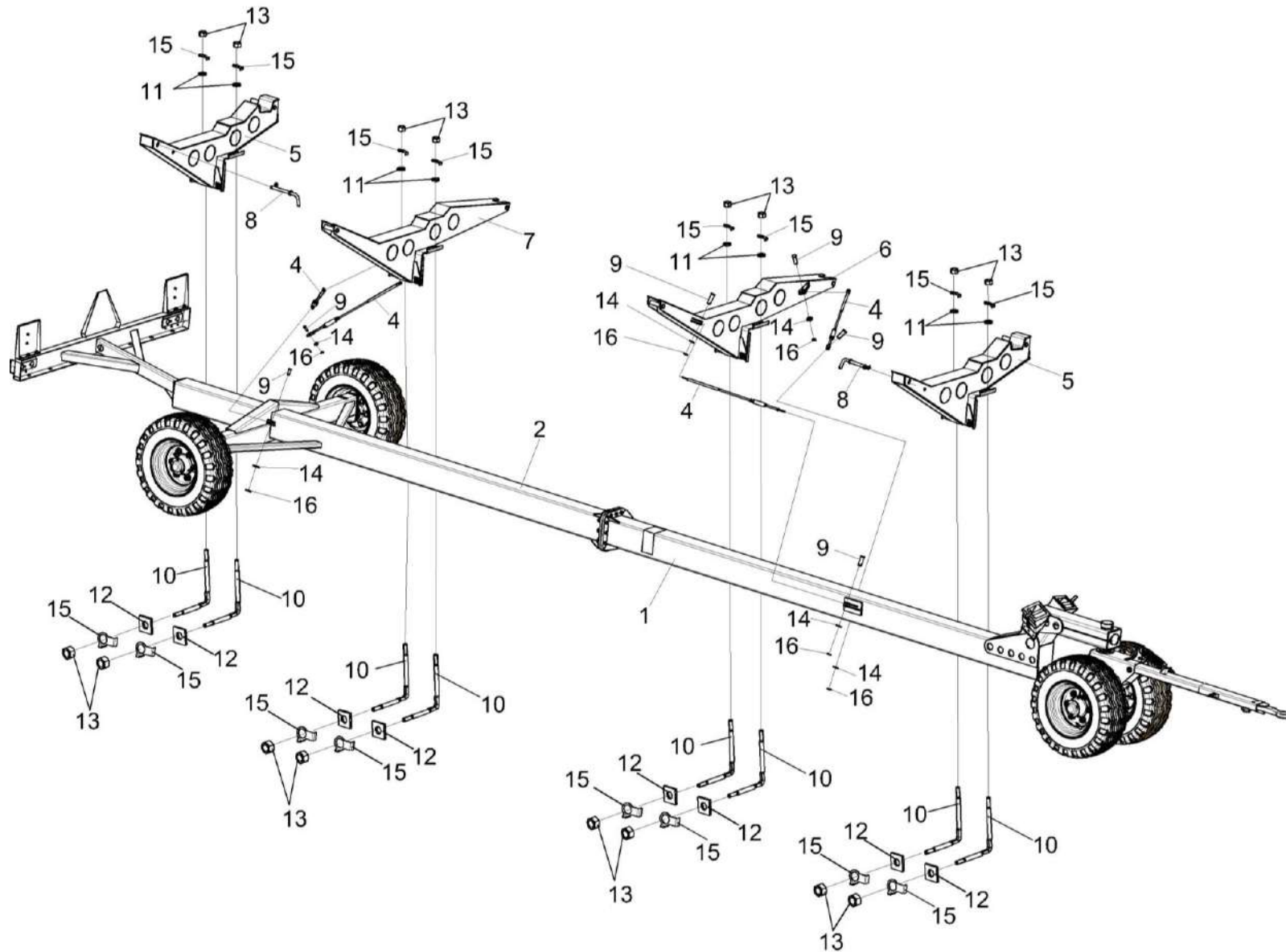


Рисунок 37 – Тележка транспортная ЖК-12-0590000

ЖК-12-0500000 КДС (Версия 02)

| № рис | № поз | Обозначение | Наименование | Куда входит | |
|--|----------|-------------------|-----------------------|---------------|----------------------|
| | | | | Обозначение | Кол. на 1 сб. ед. |
| ТЕЛЕЖКА ТРАНСПОРТНАЯ ЖК-12-0590000 (рисунок 37) | | | | | |
| 37 | 1-16 | ЖК-12-0590000 | Тележка | ЖК-12-0500000 | 1 |
| | 1 | ЖК-12-0591010 | Рама передняя | ЖК-12-0590000 | 1 |
| | 2 | ЖК-12-0591020 | Рама задняя | ЖК-12-0590000 | 1 |
| | 3 | ЖК-12-0590040 | Балка габаритная | ЖК-12-0590000 | 1 |
| | 4 | ЖК-12-0590060 | Стяжка | ЖК-12-0590000 | 4 |
| | 5 | ЖК-12-0594000 | Ложемент | ЖК-12-0590000 | 2 |
| | 6 | ЖК-12-0595000 | Ложемент | ЖК-12-0590000 | 1 |
| | 7 | ЖК-12-0595000-01 | Ложемент | ЖК-12-0590000 | 1 |
| | 8 | КЗК-3-0890040 | Палец | ЖК-12-0590000 | 2 |
| | 9 | ЖК-12-0590601 | Ось | ЖК-12-0590000 | 8 |
| | 10 | КЗК-9-2-1590607 | Скоба | ЖК-12-0590000 | 8 |
| | 11 | КСН 0100636 | Шайба | ЖК-12-0590000 | 8 |
| | 12 | ПКК 0204505 | Накладка | ЖК-12-0590000 | 8 |
| | 13 | | Гайка М16-6G – 5915 | ЖК-12-0590000 | 40 |
| | 14 | | Шайба С.14.01 – 11371 | ЖК-12-0590000 | 8 |
| | 15 | | Шайба 16.01 – 13463 | ЖК-12-0590000 | 16 |
| 16 | | Шплинт 4x25 – 397 | ЖК-12-0590000 | 8 | |

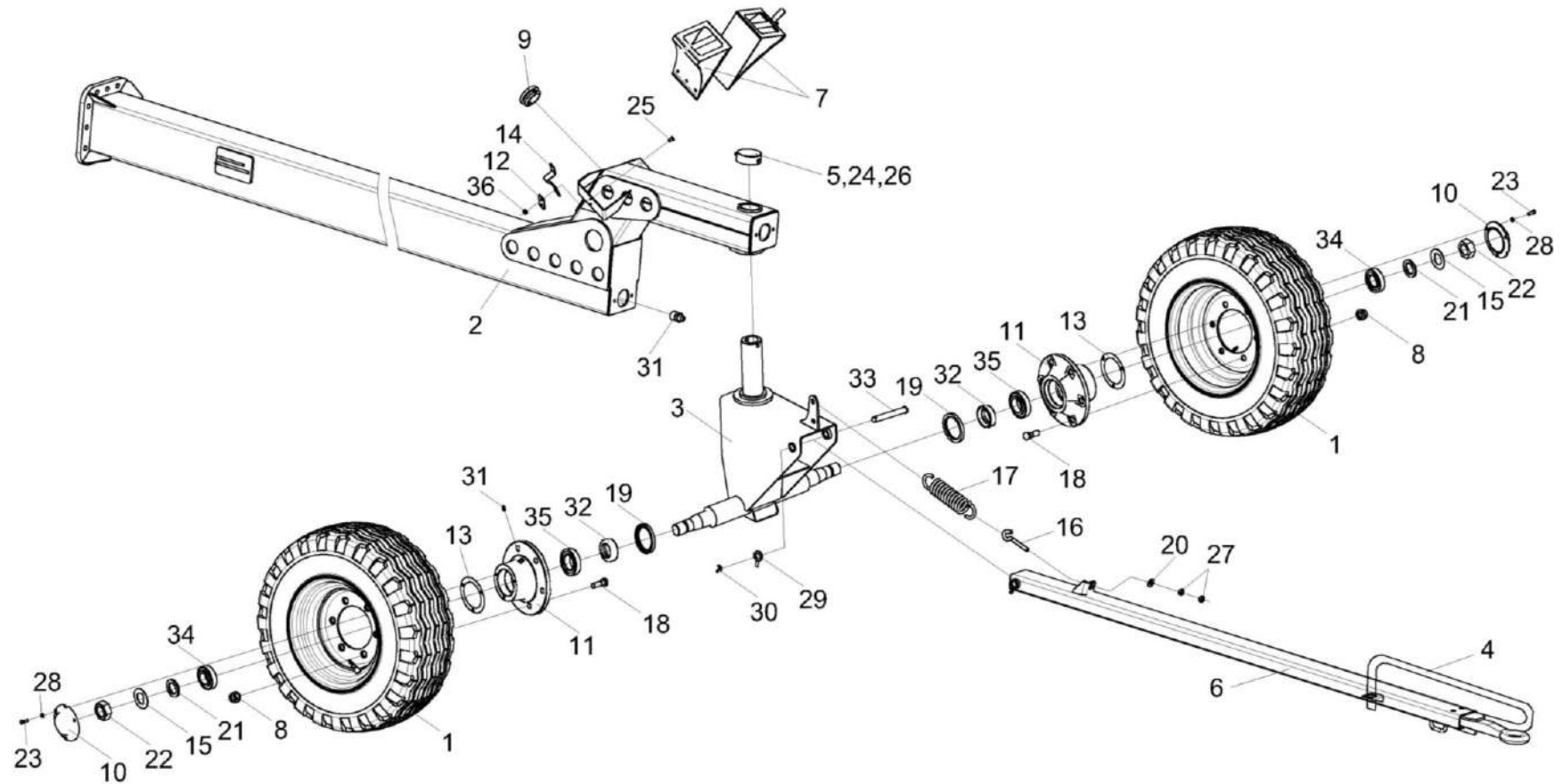


Рисунок 38 – Тележка транспортная ЖК-12-0590000 (установка оси передней и дышла)

ЖК-12-0500000 КДС (Версия 02)

| № рис | № поз | Обозначение | Наименование | Куда входит | |
|---|--|------------------|--|---------------|-------------------|
| | | | | Обозначение | Кол. на 1 сб. ед. |
| ТЕЛЕЖКА ТРАНСПОРТНАЯ ЖК-12-0590000 (установка оси передней и дышла) (рисунок 38) | | | | | |
| 38 | 1-36 | ЖК-12-0590000 | Тележка транспортная | ЖК-12-0500000 | 1 |
| | 3,10,11,13, 15,19,21-23, 28,32,34,35 | ЖК-12-0592000 | Ось передняя | ЖК-12-0590000 | 1 |
| | 1 | ЖК-12-0590070 | Колесо | ЖК-12-0590000 | 4 |
| | 2 | ЖК-12-0591010 | Рама передняя | ЖК-12-0590000 | 1 |
| | 3 | ЖК-12-0592010 | Каркас | ЖК-12-0592000 | 1 |
| | 4 | ЖК-12-0712900 | Установка электрооборудования тележки транспортной | ЖК-12-0590000 | 1 |
| | 5 | КЗР 0390010 | Крышка | ЖК-12-0590000 | 1 |
| | 6 | КЗР 0393010-03 | Дышло | ЖК-12-0590000 | 1 |
| | 7 | ППЕ 3900100А | Упор противооткатный | ЖК-12-0590000 | 2 |
| | 8 | УЭС-7-0109090-01 | Гайка | ЖК-12-0590000 | 24 |
| | 9 | КЗР 1590002 | Крышка | ЖК-12-0590000 | 1 |
| | 10 | КИЛ 0114032 | Крышка | ЖК-12-0592000 | 2 |
| | 11 | КЛ 0109101-01 | Ступица | ЖК-12-0592000 | 2 |
| | 12 | КЗК 1590411 | Пластина | ЖК-12-0590000 | 2 |
| 13 | КИС 0114018 | Прокладка | ЖК-12-0592000 | 2 | |
| 14 | КЗР 1590402 | Пружина | ЖК-12-0590000 | 2 | |

ЖК-12-0500000 КДС (Версия 02)

| № рис | № поз | Обозначение | Наименование | Куда входит | |
|----------|----------|-------------------|-----------------------------|---------------|----------------------|
| | | | | Обозначение | Кол. на 1 сб. ед. |
| 38 | 15 | КЛ 0109405 | Шайба | ЖК-12-0592000 | 2 |
| | 16 | КИС 0208601 | Захват | ЖК-12-0590000 | 1 |
| | 17 | КИС 0208606 | Пружина | ЖК-12-0590000 | 1 |
| | 18 | КЛ 0109607 | Болт | ЖК-12-0590000 | 24 |
| | 19 | КЛ 0109606 | Кольцо | ЖК-12-0592000 | |
| | 20 | КПР 6100605 | Шайба сферическая | ЖК-12-0590000 | 1 |
| | 21 | РСМ 10.02.02.632Б | Втулка | ЖК-12-0592000 | 2 |
| | 22 | РСМ 10.02.02.634А | Гайка | ЖК-12-0592000 | 2 |
| | 23 | | Болт М8-6х20 – 7796 | ЖК-12-0592000 | 6 |
| | 24 | | Болт М10-6х105 – 7796 | ЖК-12-0590000 | 1 |
| | 25 | | Винт В2.М8-6х18 – 17475 | ЖК-12-0590000 | 4 |
| | 26 | | Гайка М10-6G – 2526 | ЖК-12-0590000 | 2 |
| | 27 | | Гайка М12-6G – 5915 | ЖК-12-0590000 | 2 |
| | 28 | | Шайба 8Т 65Г – 6402 | ЖК-12-0592000 | 6 |
| | 29 | | Шайба С.20.01 – 11371 | ЖК-12-0590000 | 1 |
| | 30 | | Шплинт 4х32 – 397 | ЖК-12-0590000 | 1 |
| | 31 | | Масленка 1.2 – 19853 | ЖК-12-0590000 | 5 |
| | 32 | | Манжета 2.2-75х100-1 – 8752 | ЖК-12-0592000 | 2 |

ЖК-12-0500000 КДС (Версия 02)

| № рис | № поз | Обозначение | Наименование | Куда входит | |
|----------|----------|-------------|---------------------------|---------------|----------------------|
| | | | | Обозначение | Кол. на 1 сб. ед. |
| 38 | 33 | | Ось 6-20 b12x180 – 9650 | ЖК-12-0590000 | 1 |
| | 34 | | Подшипник 7508А – 27365 | ЖК-12-0592000 | 2 |
| | 35 | | Подшипник 7510А – 27365 | ЖК-12-0592000 | 2 |
| | 36 | | Гайка DIN 6923 M8-8-A-A3G | ЖК-12-0590000 | 4 |

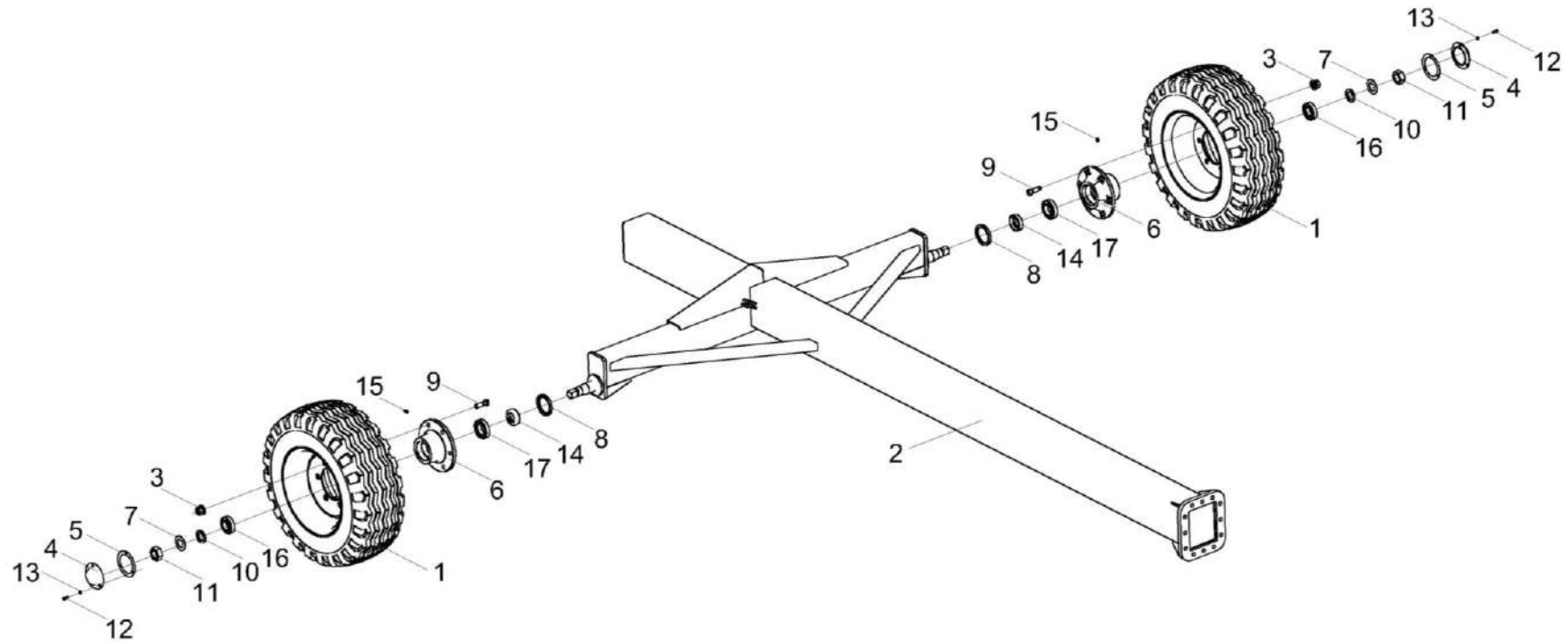


Рисунок 39 – Тележка транспортная ЖК-12-0590000 (установка задних колес)

ЖК-12-0500000 КДС (Версия 02)

| № рис | № поз | Обозначение | Наименование | Куда входит | |
|---|----------|-------------------|-----------------------------|---------------|----------------------|
| | | | | Обозначение | Кол. на 1 сб. ед. |
| ТЕЛЕЖКА ТРАНСПОРТНАЯ ЖК-12-0590000 (установка задних колес) (рисунок 39) | | | | | |
| 39 | 1-17 | ЖК-12-0590000 | Тележка транспортная | ЖК-12-0500000 | 1 |
| | 1 | ЖК-12-0590070 | Колесо | ЖК-12-0590000 | 4 |
| | 2 | ЖК-12-0591020 | Рама задняя | ЖК-12-0590000 | 1 |
| | 3 | УЭС-7-0109090-01 | Гайка | ЖК-12-0590000 | 24 |
| | 4 | КИЛ 0114032 | Крышка | ЖК-12-0590000 | 2 |
| | 5 | КИС 0114018 | Прокладка | ЖК-12-0590000 | 2 |
| | 6 | КЛ 0109101-01 | Ступица | ЖК-12-0590000 | 2 |
| | 7 | КЛ 0109405 | Шайба | ЖК-12-0590000 | 2 |
| | 8 | КЛ 0109606 | Кольцо | ЖК-12-0590000 | 2 |
| | 9 | КЛ 0109607 | Болт | ЖК-12-0590000 | 24 |
| | 10 | РСМ 10.02.02.632Б | Втулка | ЖК-12-0590000 | 2 |
| | 11 | РСМ 10.02.02.634А | Гайка | ЖК-12-0590000 | 2 |
| | 12 | | Болт М8-6х20 – 7796 | ЖК-12-0590000 | 6 |
| | 13 | | Шайба 8Т 65Г – 6402 | ЖК-12-0590000 | 6 |
| | 14 | | Манжета 2.2-75х100-1 – 8752 | ЖК-12-0590000 | 2 |
| | 15 | | Масленка 1.2 – 19853 | ЖК-12-0590000 | 5 |
| | 16 | | Подшипник 7508А – 27365 | ЖК-12-0590000 | 2 |
| | 17 | | Подшипник 7510А – 27365 | ЖК-12-0590000 | 2 |

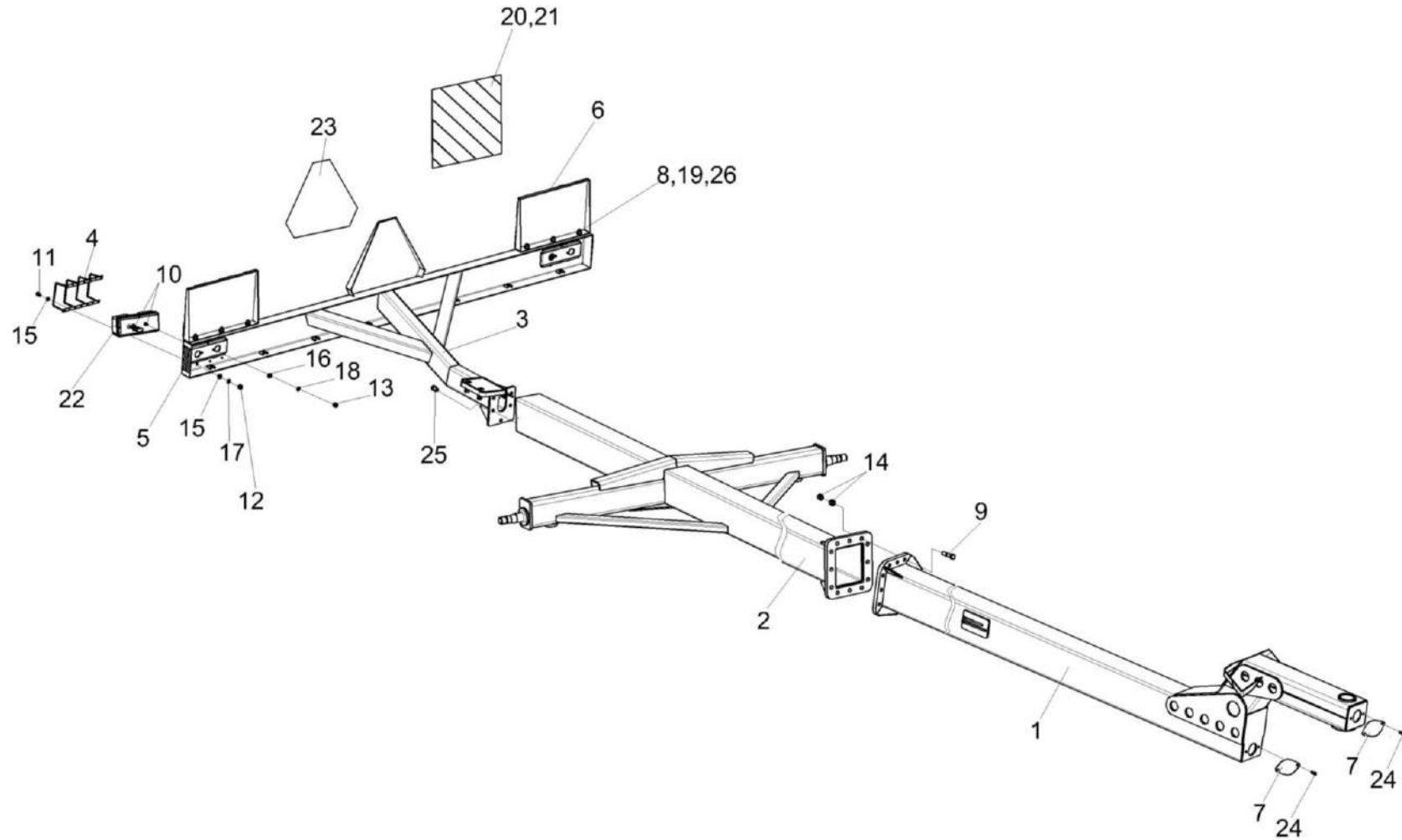


Рисунок 40 – Тележка транспортная ЖК-12-0590000
(установка балки габаритной, рамы передней и рамы задней)

ЖК-12-0500000 КДС (Версия 02)

| № рис | № поз | Обозначение | Наименование | Куда входит | |
|--|--------------------------|-------------------|--------------------------|---------------|----------------------|
| | | | | Обозначение | Кол. на 1 сб. ед. |
| ТЕЛЕЖКА ТРАНСПОРТНАЯ ЖК-12-0590000 (установка балки габаритной, рамы передней и рамы задней) (рисунок 40) | | | | | |
| 40 | 1-26 | ЖК-12-0590000 | Тележка транспортная | ЖК-12-0500000 | 1 |
| | 3-6,8,10- 13,15-23,26 | ЖК-12-0590040 | Балка габаритная | ЖК-12-0590000 | 1 |
| | 1 | ЖК-12-0591010 | Рама передняя | ЖК-12-0590000 | 1 |
| | 2 | ЖК-12-0591020 | Рама задняя | ЖК-12-0590000 | 1 |
| | 3 | ЖК-12-0590050 | Балка габаритная | ЖК-12-0590040 | 1 |
| | 4 | КЗР 0392020 | Решетка | ЖК-12-0590040 | 2 |
| | 5 | КС-200-1290001-01 | Световозвращатель | ЖК-12-0590040 | 2 |
| | 6 | ЖК-12-0590407 | Панель | ЖК-12-0590040 | 2 |
| | 7 | КЗК 1591411 | Заглушка | ЖК-12-0590000 | 1 |
| | 8 | | Болт М10-6ех20 – 7802 | ЖК-12-0590040 | 6 |
| | 9 | | Болт М16-6ех75 – 7796 | ЖК-12-0590000 | 12 |
| | 10 | | Винт В.М6-6ех20 – 17473 | ЖК-12-0590040 | 4 |
| | 11 | | Винт В2.М4-6ех12 – 17475 | ЖК-12-0590040 | 12 |
| | 12 | | Гайка М4-6G – 5927 | ЖК-12-0590040 | 12 |
| | 13 | | Гайка М6-6G – 5915 | ЖК-12-0590040 | 4 |
| | 14 | | Гайка М16-6G – 5915 | ЖК-12-0590000 | 40 |
| | 15 | | Шайба 4 65Г – 6402 | ЖК-12-0590040 | 12 |

ЖК-12-0500000 КДС (Версия 02)

| № рис | № поз | Обозначение | Наименование | Куда входит | |
|----------|----------|----------------------------|---|---------------|----------------------|
| | | | | Обозначение | Кол. на 1 сб. ед. |
| 40 | 16 | | Шайба 6Т 65Г – 6402 | ЖК-12-0590040 | 4 |
| | 17 | | Шайба С.4.01 – 11371 | ЖК-12-0590040 | 12 |
| | 18 | | Шайба С.6.01 – 11371 | ЖК-12-0590040 | 4 |
| | 19 | | Шайба С.14.01 – 11371 | ЖК-12-0590040 | 6 |
| | 20 | | Пленка световозвращающая, белая или Пленка светоотражающая RT-5, белая | ЖК-12-0590040 | 0,07 кв. м |
| | 21 | | Пленка световозвращающая, красная или Пленка светоотражающая RT-5, красная | ЖК-12-0590040 | 0,07 кв. м |
| | 22 | | Световозвращатель 3232.3731 | ЖК-12-0590040 | 2 |
| | 23 | | Таблица TW/W3/RF | ЖК-12-0590040 | 1 |
| | 24 | | Болт DIN 6921-M8x20-8.8-A-A3G | ЖК-12-0590000 | 4 |
| | 25 | | Болт DIN 6921-M12x25-8.8-A-A3G | ЖК-12-0590000 | 5 |
| 26 | | Гайка DIN 6923 M10-8-A-A3G | ЖК-12-0590040 | 6 | |

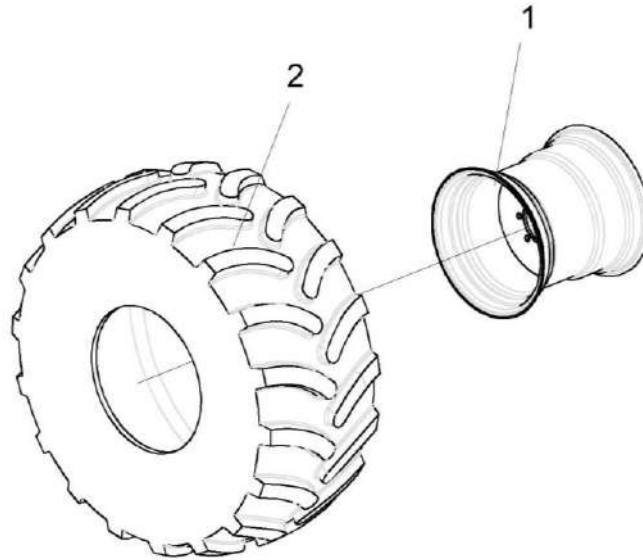


Рисунок 41 – Колесо ЖК-12-0590070

| № рис | № поз | Обозначение | Наименование | Куда входит | |
|--|-------|----------------------|--|---------------|-------------------|
| | | | | Обозначение | Кол. на 1 сб. ед. |
| КОЛЕСО ЖК-12-0590070 (рисунок 41) | | | | | |
| 41 | 1-2 | ЖК-12-0590070 | Колесо | ЖК-12-0590000 | 4 |
| | 1 | ГДЗ_4112-10210-00172 | Колесо 9,00X15.3 7062.3107012-10.47 | ЖК-12-0590070 | 1 |
| | 2 | | Шина пневматическая 10,0/75-15,3 Бел-92 НС 10 | ЖК-12-0590070 | 1 |

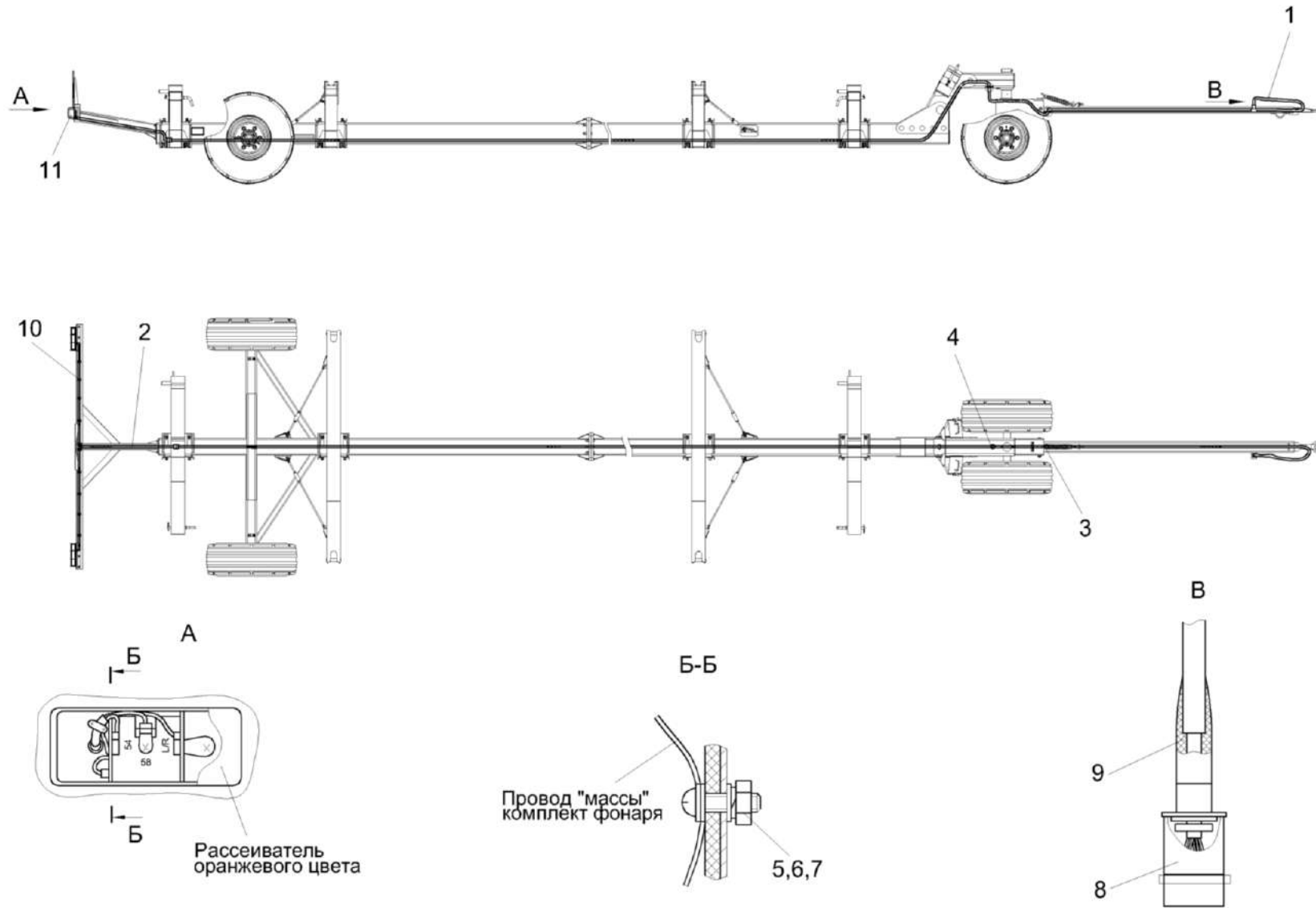


Рисунок 42 – Установка электрооборудования тележки транспортной ЖК-12-0712900

ЖК-12-0500000 КДС (Версия 02)

| № рис | № поз | Обозначение | Наименование | Куда входит | |
|--|----------|----------------------|---|---------------|----------------------|
| | | | | Обозначение | Кол. на 1 сб. ед. |
| УСТАНОВКА ЭЛЕКТРООБОРУДОВАНИЯ ТЕЛЕЖКИ ТРАНСПОРТНОЙ ЖК-12-0712900 (рисунок 42) | | | | | |
| 42 | 1-11 | ЖК-12-0712900 | Установка электрооборудования тележки транспортной | ЖК-12-0590000 | 1 |
| | 1 | ЖК-12-0715940А | Жгут тележки транспортной | ЖК-12-0712900 | 1 |
| | 2 | ЖК-12-0715970 | Жгут фонарей | ЖК-12-0712900 | 1 |
| | 3 | КИС 0140062 | Втулка | ЖК-12-0712900 | 3 |
| | 4 | УЭС-7-0700015 | Втулка | ЖК-12-0712900 | 1 |
| | 5 | | Гайка М6-6G – 5915 | ЖК-12-0712900 | 4 |
| | 6 | | Шайба 6 65Г – 6402 | ЖК-12-0712900 | 4 |
| | 7 | | Шайба С.6.01 – 11371 | ЖК-12-0712900 | 6 |
| | 8 | | Вилка В7-1 ЦИКС.687111.003 | ЖК-12-0712900 | 1 |
| | 9 | | Колпак защитный штепсельной вилки 887А-3724039 | ЖК-12-0712900 | 1 |
| | 10 | ГДЗ_1611-00000-00001 | Лента стяжная зубчатая | ЖК-12-0712900 | 15 |
| | 11 | | Фонарь задний многофункциональный 112.21.17.3716-01 | ЖК-12-0712900 | 2 |

ЖК-12-0500000 КДС (Версия 02)

ПРАВИЛА ПОЛЬЗОВАНИЯ КАТАЛОГОМ

ВВЕДЕНИЕ

Каталог деталей и сборочных единиц предназначен для составления заявок на запасные части, необходимые при техническом обслуживании и ремонте изделий.

Каталог деталей и сборочных единиц содержит сведения об устройстве, конфигурации конкретного изделия (группы изделий), марку, идентификационный номер или обозначение изделия. Необходимая информация по идентификации изделия и соответствии ему каталога приведены на титульном листе каталога и включает марку, идентификационный номер, обозначение изделия, также указанных на фирменной табличке, паспорте или руководстве по эксплуатации.

При использовании каталога с сайта ОАО «Гомсельмаш», обращайте внимание на дату изготовления изделия (указана на фирменной табличке) и дату разработки каталога (указана в скобках в наименовании каталога на сайте ОАО «Гомсельмаш»). Необходимый Вам каталог, должен содержать дату разработки каталога, идущую после дат изготовления Вашего изделия, при совпадении даты изготовления изделия и даты разработки каталога, необходимо использовать версию каталога с одинаковой датой.

Пример соответствия дат, при подборе каталогов для изделий:

| | | |
|--|--|--|
| Дата изготовления изделия на фирменной табличке КЗС-1218 | No <input type="text" value="09634"/> <input type="text" value="06"/> 20 <input type="text" value="20"/> | |
| Версии каталогов, на сайте ОАО «Гомсельмаш» для КЗК-12-0100000Б | Версия 01 (05.2020) Версия 03 (02.2021) | |

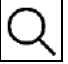
Внимание! ОАО «Гомсельмаш» проводит постоянную работу по совершенствованию своих изделий и оставляет за собой право вносить изменения в конструкцию, технические данные без предварительного уведомления потребителей. В связи с чем некоторые конструкции или обозначения сборочных единиц, деталей и комплектующих приведенные в каталоге, могут отличаться от фактических на Вашем изделии.

Более поздние по дате выпуска каталоги (в сравнении с датой изготовления изделия), имеют большее количество изменений.

В случае различия данных в каталоге, укомплектованном с Вашим изделием (записан на USB- носитель), и каталогами изделия размещенными на сайте, перед заказом запасных частей, Вам необходимо обратиться к представителю ОАО «Гомсельмаш», осуществляющему сервисное обслуживание или на завод-изготовитель для уточнения данного расхождения.

Для самостоятельного ознакомления с конструктивными изменениями, следует изучить более позднюю версию каталога, перейдя по ссылке (<https://gomselmash.by/servis-zapchasti/zapasnye-chasti/>), или выберите закладку «ЗАПАСНЫЕ ЧАСТИ» из выпадающего меню на главной странице, в разделе «СЕРВИС/ЗАПЧАСТИ» официального сайта ОАО «Гомсельмаш» (<https://gomselmash.by/>).

ЖК-12-0500000 КДС (Версия 02)




Файлы каталогов ОАО «Гомсельмаш» имеют расширение pdf, с которым может работать стандартный пакет программ Microsoft Office или операционных систем мобильных устройств на базе Android или IOS, что позволяет пользоваться каталогом на любом устройстве. Наличие универсального pdf формата, позволяет осуществлять поиск: по обозначению деталей, наименованию рисунка, кодовому слову (например «ремень») по всему каталогу, используя команду «Поиск» или иконку  (на устройствах Microsoft Office дополнительно можно использовать сочетание клавиш CTRL+F).

ПРАВИЛА ПОЛЬЗОВАНИЯ КАТАЛОГОМ

Каталог содержит сборочные единицы и детали, входящие в состав изделия. Для облегчения поиска деталей и сборочных единиц в начале каталога приведен указатель рисунков. В указателе рисунков содержится информация об основных сборочных единицах изделия (указаны в обозначении рисунка) и номера страницы каталога, на которой расположен рисунок. На рисунках в каталоге сборочные единицы располагают в аксонометрической проекции по ходу движения комбайна



приблизительно под углом 30° - 45° справа налево, например см. рисунок . Если данное расположение затрудняет показ всех составных частей сборочной единицы, тогда комбайн разворачивают в более удобное положение, а на рисунке указывают

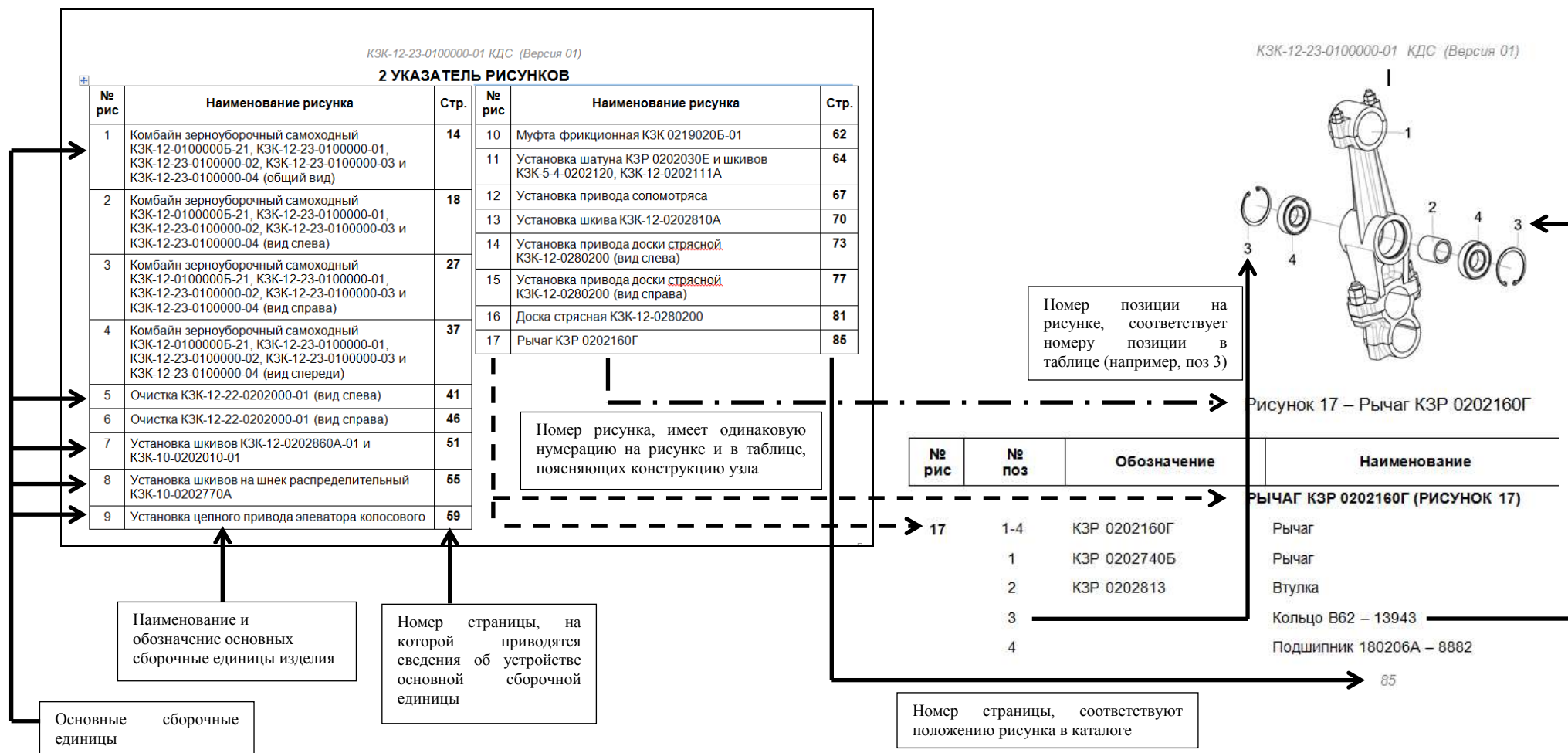
направление движение комбайна стрелкой  или  , или  .

Основные сборочные единицы, имеющие большое количество ДСЕ, разделены на несколько рисунков для удобства восприятия. Например:

Рисунок 5 - Очистка КЗК-12-22-0202000-01(вид слева), размещён на страницах с 41 по 45.

Рисунок 6 - Очистка КЗК-12-22-0202000-01(вид справа), размещён на страницах с 46 по 50 (см. ниже пример указателя рисунков).

ЖК-12-0500000 КДС (Версия 02)



Каждый рисунок, поясняющий устройство сборочной единицы содержит таблицу, включающую необходимые сведения о наименовании и обозначении составной части, количестве, позиции на рисунке, а также информации о входимости составных частей, в сборочные единицы более высокого уровня. Таблица к рисунку также содержит дополнительную информацию о возможных заменах. Пример таблицы и указываемые в ней данные приведены ниже на рисунке:

ЖК-12-0500000 КДС (Версия 02)

| Наименование и обозначение сборочных единиц (приводов КЗК-12-0202690Б и КЗК-12-0202700), устройство которых приведено на рисунке 22 | № рис | № поз | Обозначение | Наименование | Куда входит | | |
|--|-------|------------|--|--|----------------------|-------------------|---|
| | | | | | Обозначение | Кол. на 1 сб. ед. | |
| | | | ПРИВОД КЗК-12-0202690Б и КЗК-12-0202700 (рисунок 22) | | | | |
| <p>Привод КЗК-12-0202700, состоит из деталей 4,5,7,13 (КЗК-10-0202416; КИЛ 0116445; Болт М8-6х25 –ГОСТ 7798; Электропривода вариатора вентилятора ЭВВ-1 ММ). Привод КЗК-12-0202700 входит в состав сборочной единицы КЗК-12-0202500В, в количестве 1 шт.</p> <p>Корпус КЗК-12-0202101А поз. 2 входит в состав КЗК-12-0202690Б, в количестве 1 шт.</p> <p>Изготовитель допускает применение, вместо подшипника 180105-8882 поз. 12 (2 шт), подшипников: - Подшипник 6005EE - Подшипник 6005-2RS1 Количество подшипников, применяемых в сборочной единице КЗК-12-0202690Б, 2 шт (в независимости от наименования).</p> | 22 | 1-3,6,8-12 | КЗК-12-0202690Б | Привод | КЗК-12-0202500В | 1 | |
| | | | 4,5,7,13 | КЗК-12-0202700 | Привод | КЗК-12-0202500В | 1 |
| | | | 1 | КЗК-12-0202750А | Кожух | КЗК-12-0202690Б | 1 |
| | | | 2 | КЗК-12-0202101А | Корпус | КЗК-12-0202690Б | 1 |
| | | | 3 | КЗК-12-0202661 | Шестерня | КЗК-12-0202690Б | 1 |
| | | | 4 | КЗК-10-0202416 | Фланец | КЗК-12-0202700 | 1 |
| | | | 5 | КИЛ 0116445 | Шайба | КЗК-12-0202700 | 3 |
| | | | 6 | | Болт М8-6х20 – 7798 | КЗК-12-0202690Б | 4 |
| | | | 7 | | Болт М8-6х25 – 7798 | КЗК-12-0202700 | 3 |
| | | | 8 | | Шайба 8Т 65Г – 6402 | КЗК-12-0202690Б | 4 |
| | | | 9 | | Шайба С.8.01 – 11371 | КЗК-12-0202690Б | 4 |
| | | | 10 | | Кольцо В25 – 13942 | КЗК-12-0202690Б | 1 |
| | | | 11 | | Кольцо В47 – 13943 | КЗК-12-0202690Б | 2 |
| | | 12 | | Подшипник 180105 – 8882 или Подшипник 6005EE или Подшипник 6005-2RS1 | КЗК-12-0202690Б | 2 | |
| | | 13 | | Электропривод вариатора вентилятора ЭВВ-1 ММ или Моторедуктор 0 390 442 409 или Моторедуктор 0 390 442 410 | КЗК-12-0202700 | 1 | |

101

Таблица содержит следующие важные данные:

- «наиб.кол.», «подбор» - указывают на то, что данная позиция применяется для регулировки зазора, методом подбора количества;
 - после тире, в наименовании стандартизированного изделия (Болт, Гайка, Шайба, Подшипник и т.д.), указывается номер нормативного документа, согласно которому изготавливается данное изделие (например: Кольцо В25-13942 изготавливается по ГОСТ13942);
 - если в наименовании болта приведены цифры «10.8, 10.9» то к таким деталям крепления предъявляются повышенные требования к прочности (прочность на разрыв 800мПа, 900мПа);
- Сборочные единицы и детали, расположенные в таблице следующим образом:

- сборочные единицы;
- детали;
- стандартные изделия;

- покупные изделия.

При составлении заявок на запасные части необходимо в указателе рисунков правильно определить номер рисунка, на рисунке номер позиции детали или сборочной единицы и в таблице напротив соответствующей позиции в графе «Обозначение» – искомую деталь или сборочную единицу.

Внимание! При заказе запасных частей, ознакомлении с изменениями конструкции необходимо руководствоваться системой обозначений деталей и сборочных единиц, в соответствии с которой изготовитель приводит данные в столбце «Обозначение» таблицы к рисункам.

Обозначение деталей и сборочных единиц состоит из: буквенно-цифрового кода (столбец 1); семизначного цифрового номера (столбец 2); буквенного символа (столбец 3); номера исполнения (столбец 4). Составляющие системы обозначения деталей и сборочных единиц, приведены в таблице (см. ниже):

ЖК-12-0500000 КДС (Версия 02)

Составляющие системы обозначения деталей и сборочных единиц:

| 1 | 2 | 3 | 4 | Описание |
|--------------------------|---|---------|--------|---|
| КЗК-3321-1 или КЗК | - | 0203010 | A - 01 | |
| | | | | <p>Номер исполнения ДСЕ (например 01) характеризует группу деталей или сборочных единиц имеющих общую конфигурацию в сравнении с базовой, но отличающуюся одним или более признаками. При отсутствии группы, номер исполнения не проставляется. Имеет существенное влияние для совместимости запчастей (конструктивной взаимозаменяемости, например КЗК-12-0202000 не взаимозаменяема с КЗК-12-0202000-01).</p> |
| | | | | <p>Буквенные символ (А, Б, В и т.д.) характеризующий модификацию детали или сборочной единицы, имеющей в сравнении с базовой (без буквы) конструктивные различия, влияющие на взаимозаменяемость. Проставляется при проведении работ по совершенствованию конструкции. Имеет существенное влияние для совместимости запчастей (например, КЗК-12-0202101 и КЗК-12-0202101А не взаимозаменяемые детали).</p> |
| | | | | <p>Семизначный цифровой номер детали или сборочной единицы состоит из группы (первые 4 цифры) и подгруппы (последние 3 цифры).</p> <p>Цифры группы определяют функциональное назначение детали или сборочной единицы (например, 0202 – детали и сборочные единицы очистки, 0106 – детали и сборочные единицы моторной установки).</p> <p>Цифры подгруппы кодируют:</p> <ul style="list-style-type: none"> - для сборочной единицы, номер сборочной единицы, входящей в одну группы (первые две цифры). Последняя цифра для сборочных единиц всегда равна 0; - для деталей первая цифра, кодирует вид проката (0 – детали из неметаллических материалов или цветных металлов; 1 – детали выполненные из серого, антифрикционного и жаростойкого чугуна; 2- детали выполненные из ковкого и высокопрочного чугуна; 3 – детали изготовленные стальным литьем; 4 и 5 – детали выполненные из листовых материалов; 6 – детали выполненные из круга, шестигранника, квадрата; 7 – детали выполненные из фасонных профилей (уголок, швеллер, двутавр); 8 – детали выполненные из стальных труб, канатов; 9 – детали выполненные из древесных материалов). Последние две цифры – порядковый номер детали. |
| | | | | <p>Буквенно-цифровой код кодирующий изделие.</p> |

СОДЕРЖАНИЕ

| | |
|--------------------------------------|------------|
| 1 Правила пользования каталогом | 3 |
| 2 Указатель рисунков | 4 |
| 3 Сборочные единицы и детали | 6 |
| Правила пользования каталогом | 133 |