

ПРИСПОСОБЛЕНИЕ ДЛЯ УБОРКИ РАПСА ПР-9

Руководство по эксплуатации
КЗК-9-2540000 РЭ

Основные сведения о приспособлении

Изготовитель

ОАО «Гомсельмаш»

Товарный знак

Юридический адрес
местонахождения
изготовителя246004, г. Гомель, ул. Шоссейная, 41,
247405 Гомельская обл.,
Светлогорский район, п.
Сосновый Бор, ул. Зеленая, 2
Республика Беларусь

Телефоны для связи

Тел. (02342) 42919
факс. (02342) 43918

Приспособление для уборки рапса

ПР-9 _____
обозначение комплектации

Месяц и год выпуска

Заводской номер

(соответствует номеру приспособления)

Государственный номер

Основные сведения заполняются вручную или проштамповываются согласно договору на поставку.

Содержание

	Вниманию руководителей эксплуатирующих организаций и операторов.....	5
	Принятые сокращения и условные обозначения.....	6
	Требования безопасности.....	7
	Знаки безопасности.....	8
1	Описание и работа.....	10
1.1	Назначение	10
1.2	Технические характеристики.....	10
1.3	Габаритные размеры приспособления.....	11
1.4	Устройство и работа.....	12
2	Использование по назначению.....	13
2.1	Подготовка жатки.....	13
2.2	Расконсервация.....	14
2.3	Досборка приспособления.....	14
2.4	Агрегатирование приспособления с жаткой и комбайном.....	14
2.4.1	Подготовка к агрегатированию.....	14
2.4.2	Навеска приспособления на жатку.....	15
2.5	Перед началом работы.....	17
2.6	Регулировки.....	20
2.6.1	Регулировка угловой передачи.....	20
3	Техническое обслуживание.....	22
3.1	Виды и периодичность технического обслуживания.....	22
3.2	Перечень работ, выполняемых по видам технического обслуживания.....	22
3.2.1	Техническое обслуживание при эксплуатационной обкатке.....	22
3.2.2	Ежесменное техническое обслуживание.....	23
3.2.3	Первое техническое обслуживание.....	23
3.2.4	Техническое обслуживание при хранении.....	23
3.2.4.1	Перечень работ, выполняемых при установке на кратковременное хранение.....	23
3.2.4.2	Перечень работ, выполняемых при установке на длительное хранение.....	23
3.2.4.3	Перечень работ, выполняемых при снятии с хранения.....	24
4	Текущий ремонт.....	25
4.1	Меры безопасности.....	25
4.2	Возможные ошибочные действия оператора, приводящие к инциденту или аварии.....	25
4.3	Действия оператора в случае инцидента, критического отказа, аварии.....	25
4.4	Перечень критических отказов.....	26
5	Хранение.....	27
5.1	Общие требования к хранению.....	27
5.2	Подготовка к хранению.....	27
5.3	Правила длительного хранения.....	27
5.4	Методы консервации.....	28
5.5	Методы расконсервации.....	28
6	Транспортирование.....	29
7	Комплектность.....	30
8	Свидетельство о приемке.....	31

9	Гарантии изготовителя.....	32
10	Утилизация.....	35
10.1	Меры безопасности.....	35
10.2	Мероприятия по подготовке к утилизации.....	35
	Приложение А – Гарантийный талон.....	36
	Приложение Б – Консервация.....	37
	Приложение В – Учет наработки и проведения технического обслуживания.....	38


ВНИМАНИЮ РУКОВОДИТЕЛЕЙ ЭКСПЛУАТИРУЮЩИХ ОРГАНИЗАЦИЙ И ОПЕРАТОРОВ!

Настоящее руководство по эксплуатации предназначено для операторов (комбайнеров), занимающихся эксплуатацией и обслуживанием приспособления для уборки рапса ПР-9.

К работе с приспособлением допускаются лица прошедшие обучение (переобучение) по изучению приспособления, изучившие настоящее руководство по эксплуатации с росписью на странице 6, а также прошедшие инструктаж по охране труда.


Настоящее руководство по эксплуатации соответствует технической документации по состоянию на март 2026 года.

Настоящее руководство по эксплуатации содержит важную информацию, необходимую для безопасной работы приспособления, требования и рекомендации по его эксплуатации, порядок проведения необходимых регулировок и технического обслуживания приспособления и во время работы приспособления должно находиться в доступном месте в кабине комбайна.

 **ПРЕДОСТЕРЕЖЕНИЕ:** Приспособление необходимо использовать только по прямому назначению и до достижения назначенного срока службы в составе зерноуборочного комбайна для уборки соответствующих культур!

Изготовитель не несет ответственности за возникающие неполадки при любом другом не соответствующем назначению применении, а также применении после достижения срока службы приспособления!

К использованию согласно назначению относится также соблюдение предписанных изготовителем условий эксплуатации, ухода и технического обслуживания.

 **ПРЕДОСТЕРЕЖЕНИЕ:** Использование в качестве запасных и сменных частей деталей, не являющихся оригинальными деталями изготовителя, не допускается, так как это отрицательно сказывается на функциональных свойствах приспособления, а также рабочей безопасности и безопасности движения. В случае их использования любая ответственность изготовителя исключается!

Изготовитель ведет постоянную работу по совершенствованию конструкции приспособления, в связи с чем возможны изменения в конструкции отдельных сборочных единиц и деталей, не отраженных в настоящем руководстве по эксплуатации. Некоторые технические данные и рисунки могут отличаться от фактических на приспособлении, размеры и масса являются справочными данными.

Изготовитель не несет обязательств по внесению изменений в конструкцию проданных приспособлений, а также исключает ответственность за ущерб в результате самовольного внесения изменений.

Принятые сокращения и условные обозначения:

РЭ – руководство по эксплуатации;
ИЭ – инструкция по эксплуатации;
комбайн – комбайн зерноуборочный самоходный;
приспособление – приспособление для уборки рапса ПР-9;
жатка – жатка зерноуборочная универсальная ЖЗУ-9;
ЗИП – запасные части, инструмент и принадлежности;
ТО – техническое обслуживание;
ЕТО – ежесменное техническое обслуживание;
справа, слева – по ходу движения.

В настоящем РЭ все пункты, касающиеся безопасности обслуживающего персонала и приспособления обозначены специальным символом:

**ВНИМАНИЕ!
ПРЕДОСТЕРЕЖЕНИЕ!
ЗАПРЕЩАЕТСЯ**

Обозначение указаний, при несоблюдении которых существует опасность для здоровья и жизни комбайнера и других людей, а также повреждения приспособления



Соответствует требованиям технического регламента Таможенного союза «О безопасности машин и оборудования» (ТР ТС 010/2011)





ВНИМАНИЕ: Своевременное заполнение всех разделов руководства по эксплуатации является обязательным условием для рассмотрения претензий к изготовителю!


Руководство по эксплуатации изучил _____


подпись (расшифровка подписи)


Требования безопасности


 **ПРЕДОСТЕРЕЖЕНИЕ:** Для безопасной работы приспособления и предотвращения несчастных случаев помимо соблюдения требований настоящего РЭ, ИЭ комбайна, соблюдайте также общепринятые правила техники безопасности и правила по предупреждению несчастных случаев!


 **ВНИМАНИЕ:** При работе с приспособлением допускаются только специально подготовленные и квалифицированные операторы!


 **ВНИМАНИЕ:** При транспортных переездах комбайна по дорогам общей сети жатка с приспособлением должны быть установлены на транспортной тележке и подсоединены к комбайну при помощи тягового устройства!


 **ВНИМАНИЕ:** При передвижении по дорогам общей сети соблюдайте «Правила дорожного движения» страны, в которой эксплуатируется приспособление!


 **ВНИМАНИЕ:** При транспортировании комбайна с приспособлением необходимо установить предохранительные щитки на режущий аппарат активных боковых делителей!


 **ВНИМАНИЕ:** Транспортирование комбайна с приспособлением, а также техническое обслуживание приспособления без установленных щитков не допускается!


 **ЗАПРЕЩАЕТСЯ** движение комбайна задним ходом с опущенной на землю жаткой и приспособлением.


 **ЗАПРЕЩАЕТСЯ** проведение технического обслуживания и осмотра жатки с приспособлением в зоне линий электропередач.

 **ЗАПРЕЩАЕТСЯ** работа комбайна с жаткой и приспособлением в темное время суток без электрического освещения.

 **ПРЕДОСТЕРЕЖЕНИЕ:** Регулярно подтягивайте гайки колес транспортной тележки!

 **ВНИМАНИЕ:** Для предотвращения опасности возгорания содержите приспособление в чистоте!


 **ПРЕДОСТЕРЕЖЕНИЕ:** при работе агрегаты нагреваются до температуры 60 °С и выше. Остерегайтесь ожогов при ремонтных работах и техническом обслуживании!

 **ПРЕДОСТЕРЕЖЕНИЕ:** В местах, где производится расконсервация, курение, хранение и прием пищи запрещаются!

При возникновении пожара на месте уборки урожая необходимо:

1) применять меры к тушению огня имеющимися средствами (огнетушителями, водой, шваброй, забрасывая места горения землей);

2) в случае воспламенения нефтепродуктов запрещается заливать их водой. Пламя следует гасить огнетушителем, забрасывать землей, песком или накрывать брезентом, войлоком.

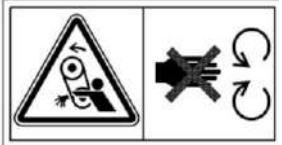

 **ЗАПРЕЩАЕТСЯ:** сжигать пожнивные остатки в период уборки урожая; курить, производить сварочные работы, применять все виды открытого огня, находясь в поле и на расстоянии менее 30 м от него.

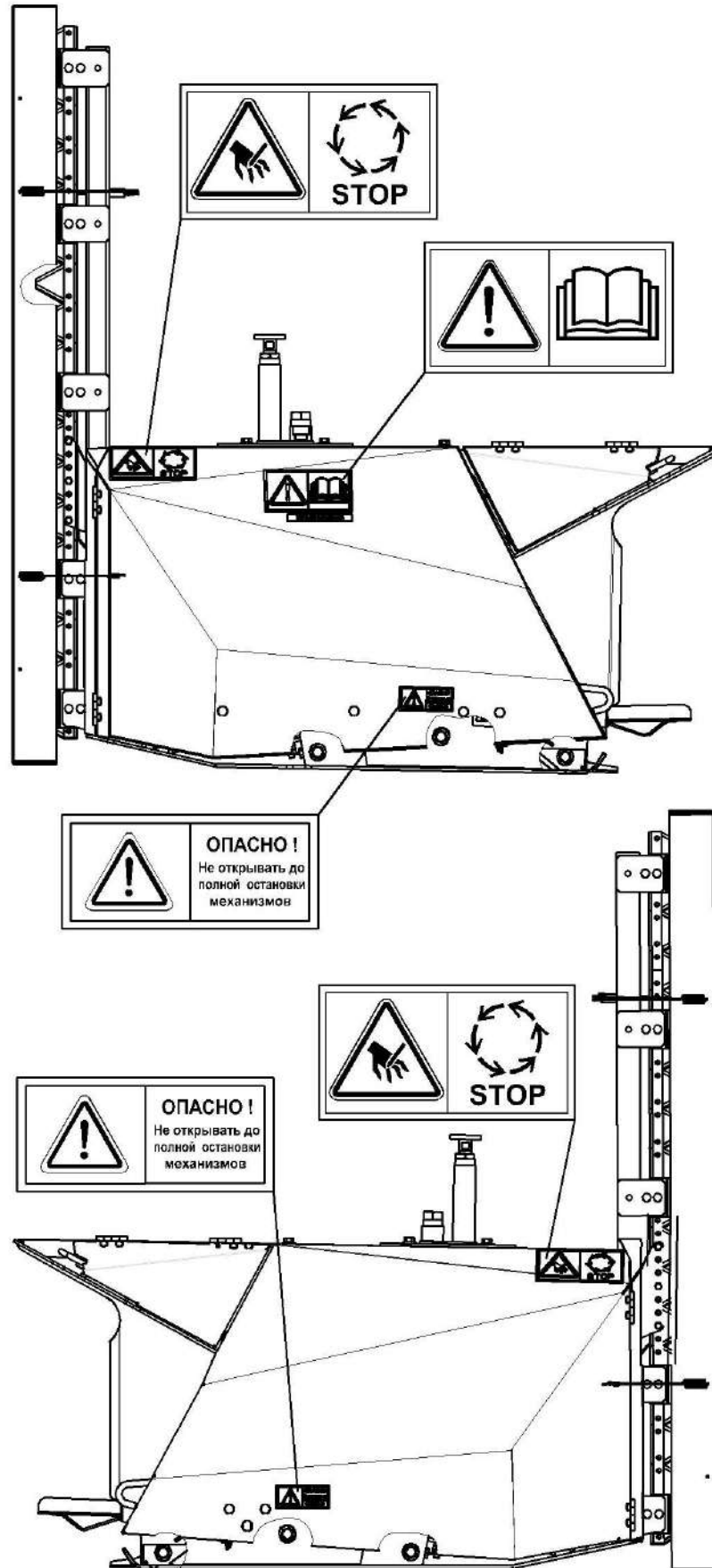
Знаки безопасности

На приспособлении нанесены предупредительные и указательные знаки безопасности (символы и пиктограммы), которые содержат важные указания по обеспечению безопасности, а также по эффективному использованию приспособления.

Знаки безопасности должны всегда содержаться в чистоте, при повреждении их следует обновить. Если при эксплуатации меняются детали с нанесенными символами и пиктограммами, то следует проследить за тем, чтобы на новые детали были нанесены соответствующие.

Знаки безопасности на приспособлении и их значения приведены в таблицах:

Символ	Значения
	Точка подъема
	Масленка
	Перед началом работы внимательно прочтите руководство по эксплуатации и соблюдать указания по безопасности
	Не следует касаться подвижных деталей машины. Следует дожидаться их полной остановки
	
	Не открывайте и не снимайте защитные ограждения, пока двигатель работает
	Находитесь в отдалении от жатки и приспособления. Отсоедините привод жатки, выключите двигатель и выньте ключ зажигания, прежде чем приступать к техническому обслуживанию жатки и приспособления, или очищению ее от грязи
	Избегайте утечки жидкости под давлением. Находитесь в отдалении от приспособления.
	ОПАСНО! Не открывать до полной остановки механизмов



Расположение табличек на приспособлении

1 Описание и работа

1.1 Назначение

Приспособление предназначено для уборки семян рапса на равнинных полях с уклоном до 8°. Приспособление используется совместно с жаткой для зерновых культур шириной захвата 9,2 м с зерноуборочным комбайном.

1.2 Технические характеристики

Таблица 1.1 – Технические данные

Наименование параметров	Значения показателей
Ширина захвата, м	9,2 _{-0,2}
Габаритные размеры, мм: - длина - ширина - высота	1500 9700 1600
Масса приспособления конструкционная сухая, кг	720±50
Тип режущего аппарата	пальцевый
Шаг сегментов ножа режущего аппарата, мм	76,2±0,15
Ход ножа режущего аппарата, мм	84±2
Привод ножа	двухступенчатый редуктор, первая ступень которого является коническим зубчатым зацеплением, вторая – планетарным (далее – угловая передача)
Тип режущего аппарата активного делителя	беспальцевый
Шаг сегментов ножа режущего аппарата, мм	76,2±0,15
Ход ножа режущего аппарата, мм	38-43
Минимальная установочная высота среза, мм	55
Рабочая скорость движения в составе комбайна, км/ч	6
Транспортная скорость движения в составе комбайна, км/ч	20
Срок службы, лет, не менее	10

1.3 Габаритные размеры приспособления

Габаритные размеры показаны на рисунке 1.1.

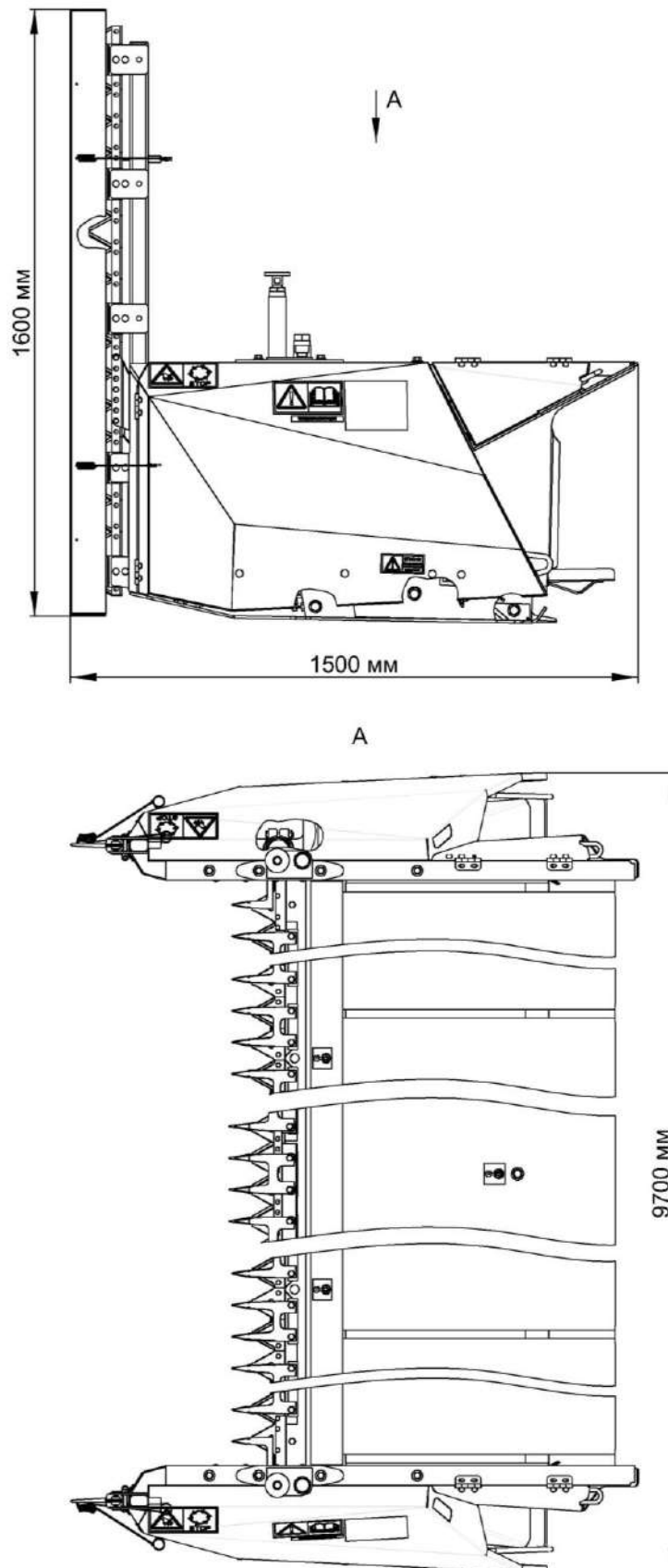


Рисунок 1.1 – Габаритные размеры приспособления

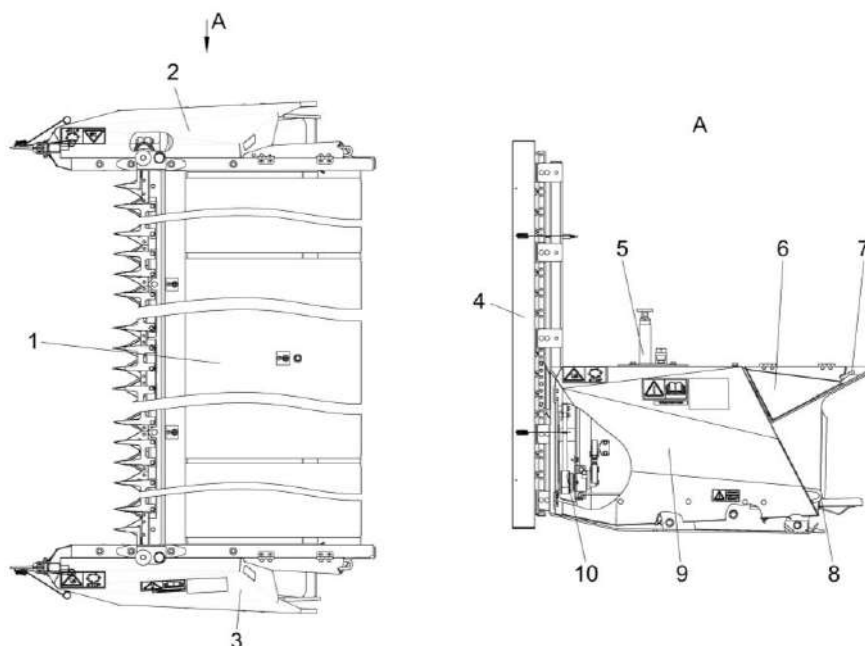
1.4 Устройство и работа

Приспособление состоит из платформы 1 (рисунок 1.2), правой боковины 2, левой боковины 3, комплекта по переоборудованию жатки и монтажу приспособления.

В состав платформы входят: настил 1 (рисунок 1.3), режущий аппарат 2.

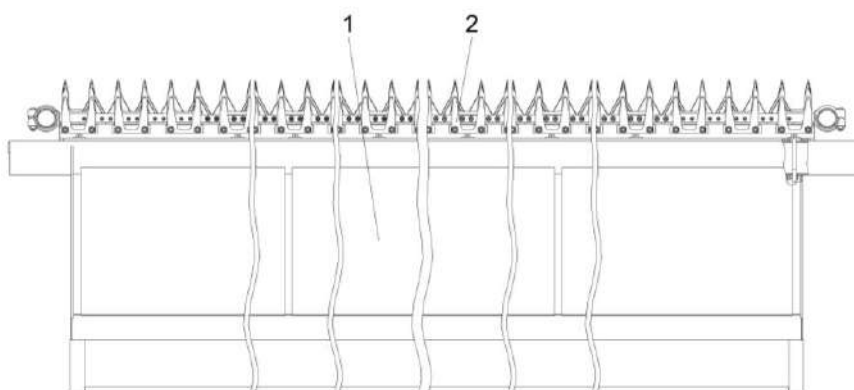
В состав левой и правой боковин входят: активный делитель 4 (рисунок 1.2), опора 5, привод бокового делителя 10, замки 7, 8, ограждения 6, 9.

В комплект по переоборудованию жатки и монтажу приспособления входят: валы карданные, зацепы, ремни стяжные, рукоятки.



1 – платформа; 2 – боковина правая; 3 – боковина левая; 4 – делитель активный; 5 – опора

Рисунок 1.2 – Приспособление для уборки рапса



1 – настил; 2 – аппарат режущий

Рисунок 1.3 – Платформа

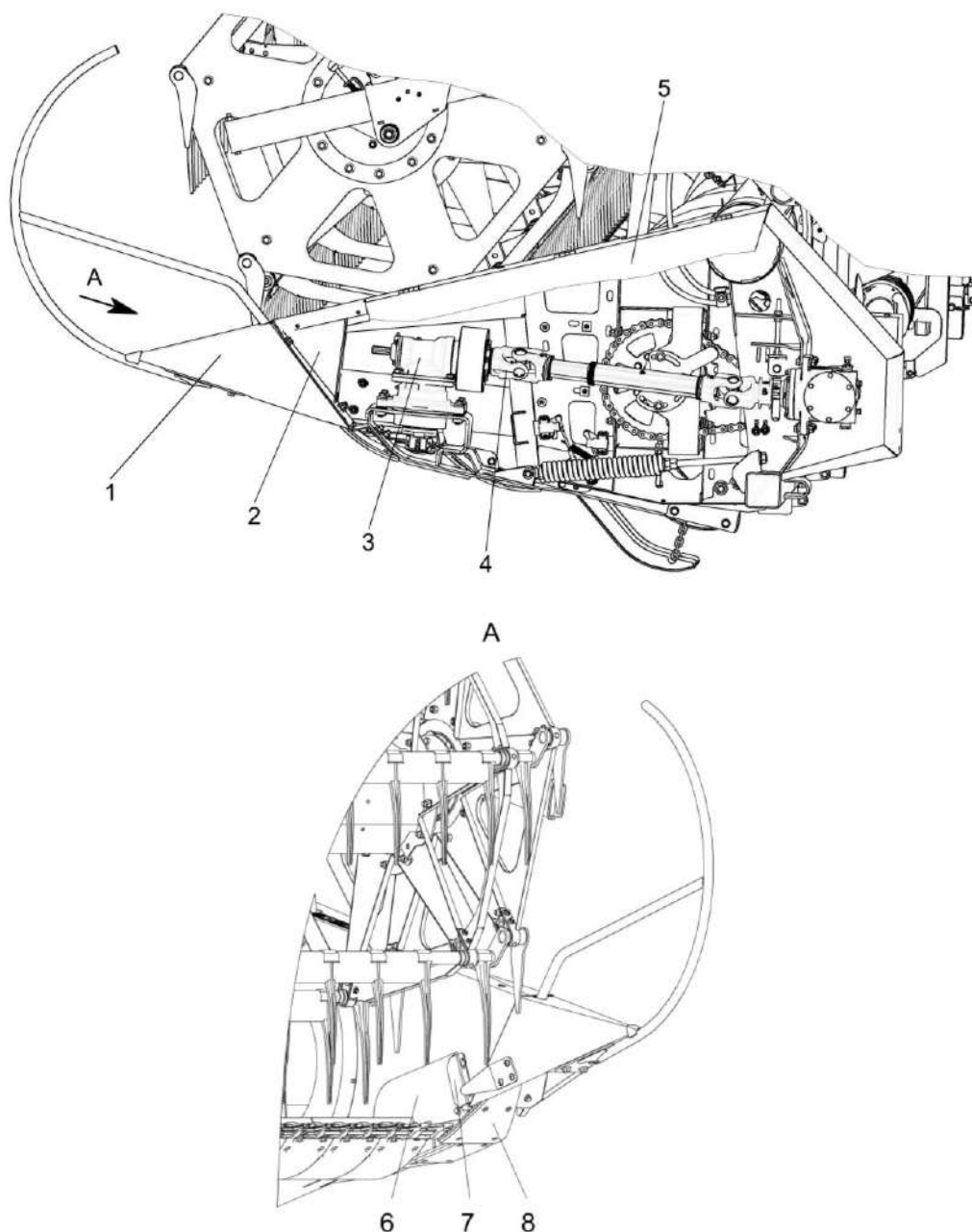
Привод режущего аппарата осуществляется двухступенчатым редуктором, первая ступень которого является коническим зубчатым зацеплением, вторая – планетарным (далее угловая передача), демонтированным с жатки.

2 Использование по назначению

Перед агрегатированием приспособления с жаткой необходимо подготовить жатку и приспособление к работе.

2.1 Подготовка жатки

- демонтируйте делители 1 (рисунок 2.1), щиток 2, угловую передачу 3, карданный вал 4, щиток 6 с втулкой, направляющую 7, отвод 8 с обеих сторон.



1 – делитель; 2 – щиток; 3 – угловая передача; 4 – вал карданный; 5 – ограждение;
6 – щиток; 7 – направляющая; 8 – отвод

Рисунок 2.1 – Схема демонтажа жатки зерновой универсальной

2.2 Расконсервация

Перед началом эксплуатации приспособления проведите работы по расконсервации:

- удалите с наружных поверхностей деталей элементы упаковки и крепления;
- проведите расконсервацию в соответствии с пунктом 5.5.

2.3 Досборка приспособления

Перед досборкой необходимо проверить:


- комплектность приспособления;
- отсутствие внешних повреждений.

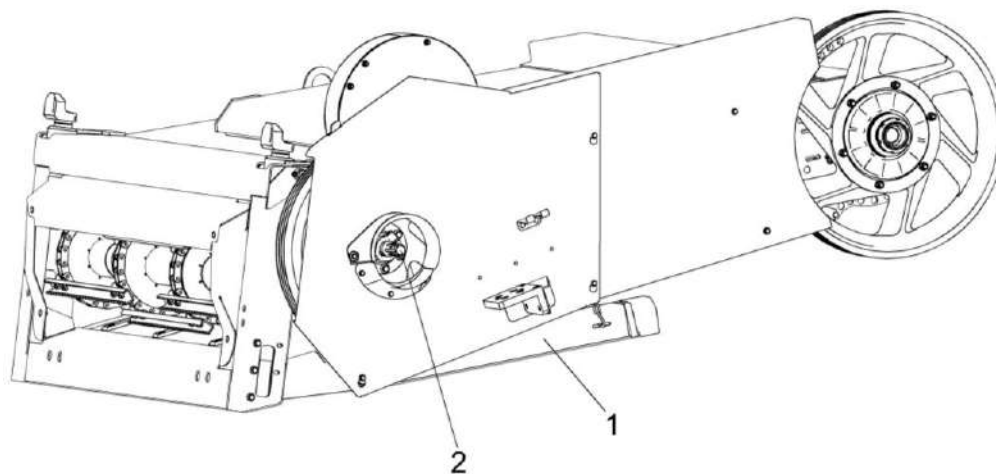
Перед установкой демонтированных и запасных частей на приспособление обязательно проверьте их состояние и исправность.

2.4 Агрегатирование приспособления с жаткой и комбайном

2.4.1 Подготовка к агрегатированию


Перед навеской приспособления необходимо жатку навесить на комбайн согласно РЭ жатки.

 **ВНИМАНИЕ:** Опустите упор 1 (рисунок 2.2) на шток гидроцилиндра!




1 – упор; 2 – вал трансмиссионный

Рисунок 2.2 – Наклонная камера


 **ВНИМАНИЕ:** При подъеме наклонной камеры в верхнее положение контролируйте расстояние между мотовилом жатки и кабиной комбайна во избежание столкновения!

2.4.2 Навеска приспособления на жатку

Навеска приспособления на жатку:


 **ВНИМАНИЕ:** Не допускайте посторонних лиц на площадку для сборки. Площадка должна иметь твердое покрытие, быть ровной и чистой!

Все составляющие комплекта по переоборудованию для уборки рапса находятся в комплекте монтажных частей.

 **ВНИМАНИЕ:** Работы по агрегатированию производите на ровной горизонтальной площадке!


Для установки приспособления на жатку необходимо:

- мотовило жатки максимально придвинуть к шнеку и поднять вверх;

 **ПРЕДОСТЕРЕЖЕНИЕ:** работы на жатке с поднятым мотовилом, во избежание его падения, производите с установленными упорами на выдвинутые штоки гидроцилиндров подъема мотовила. Упоры должны быть зафиксированы пальцами – фиксаторами!

- поднимите наклонную камеру с жаткой в верхнее положение.

- установите режущий аппарат жатки в жесткое положение. Для этого каждый из рычагов режущего аппарата зафиксируйте в верхнем положении при помощи болта и гайки из комплекта монтажных частей жатки;

 **ПРЕДОСТЕРЕЖЕНИЕ:** Работы под поднятой жаткой выполнять только при установленном на выдвинутый шток левого гидроцилиндра подъема наклонной камеры предохранительном упоре!

- снимите предохранительный упор и опустите жатку;

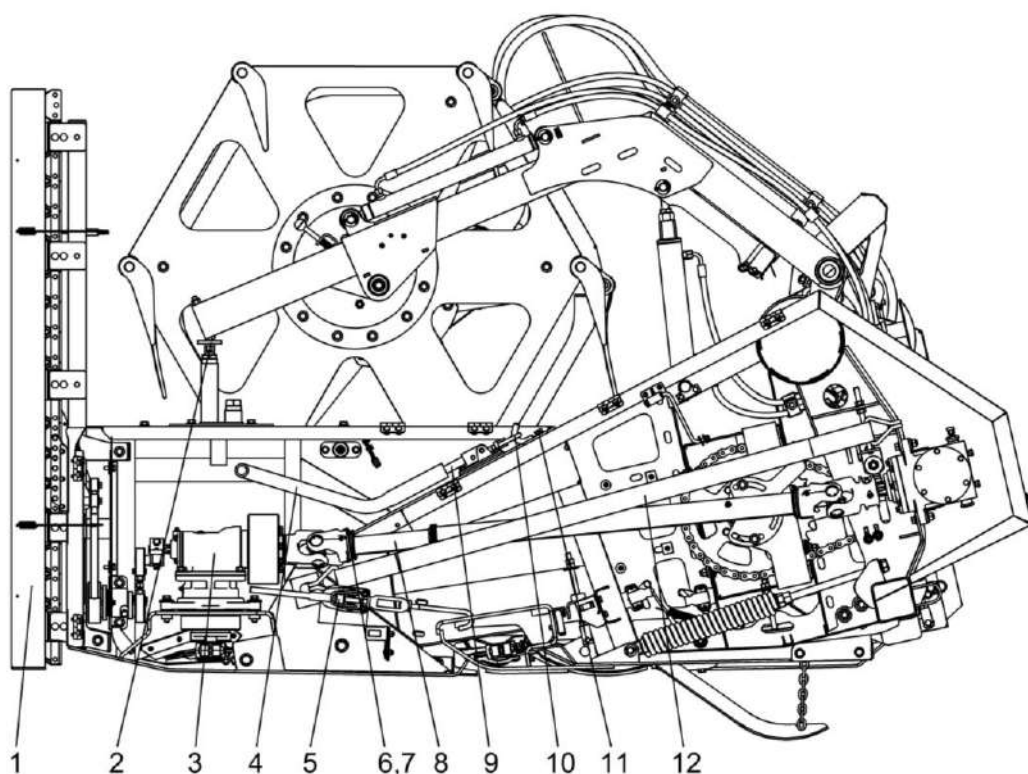
- откройте ограждения 5 (рисунок 2.1) жатки и застопорите их упором;

- демонтируйте делители, отводы, щитки с втулками, направляющие жатки;

- демонтируйте карданные валы привода режущего аппарата жатки;

- демонтируйте угловые передачи 3 (рисунок 2.1) жатки с элементами крепления;

- установите зацепы 10 (рисунок 2.3) с обеих сторон жатки, используя болты 11 из комплекта оборудования приспособления;



1 – кожух; 2 – винт; 3 – угловая передача; 4 – рукоятка; 5, 9 – замки; 6, 11 – болты; 7 – шайба; 8 – вал карданный; 10 – зацеп; 12 – ремень стяжной

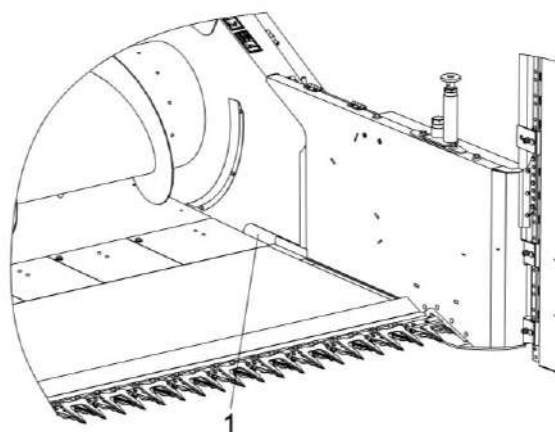
Рисунок 2.3 – Жатка зерновая универсальная и приспособление для уборки рапса

- рым-болты с приспособления снимите и положите в ящик; в отверстия настила и уголка режущего аппарата под рым-болты установите заглушки (из ящика);
- откройте ограждения приспособления;
- подъедьте жаткой к приспособлению таким образом, чтобы носовая часть жатки стала напротив углублений приспособления, а боковины жатки охватили стенки приспособления. Продолжайте движение до касания жатки с приспособлением;
- заглушите двигатель комбайна;
- возьмите стяжные ремни 12 (рисунок 2.3) из комплекта оборудования приспособления и закрепите с обеих сторон за раму жатки и боковины приспособления. Подтяните приспособление к жатке, используя храповые механизмы ремней;
- зафиксируйте приспособление на жатке при помощи замков приспособления 5, 9 и болтов 6 с шайбами 7 из комплекта оборудования;

⚠ ПРЕДОСТЕРЕЖЕНИЕ: Не допускается фиксация и расфиксация верхних замков 9 рукой. Возможно травмирование руки. Используйте съемные рукоятки из комплекта монтажных частей приспособления!

- стяжные ремни 12 и рукоятки 4 уложите в ящик;

- на обе боковины установить щитки 1 (рисунок 2.4), используя втулки и болты, демонтированные при демонтаже щитков 6 (рисунок 2.1);



1 – щиток

Рисунок 2.4 – Установка щитков

- угловую передачу 3 жатки с элементами крепления установите на плиту приспособления с обеих сторон, и отрегулируйте режущий аппарат согласно пункту 2.6.1;
 - подсоедините карданные валы 8 (рисунок 2.3) из комплекта оборудования к угловым передачам 3;

Перед подсоединением карданных валов установите ножи режущего аппарата: левый нож в крайнее левое положение, правый нож – в крайнее правое. Подсоедините один карданный вал, не нарушая положение ножей. Подбором определите положение второго карданного вала, при котором одновременно совпадают шлицевые отверстия вилки карданного вала и вала редуктора и отверстия во фланце карданного вала с отверстиями в маховике угловой передачи. Подсоедините карданный вал.

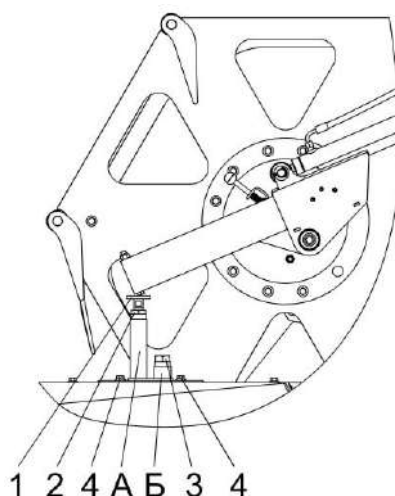
- закройте ограждения жатки и приспособления;
- снимите кожуха 1 (рисунок 2.3) с обеих сторон приспособления;
- опустите упоры с гидроцилиндров подъема мотовила;

2.5 Перед началом работы

Перед началом работы необходимо:

- убедиться, что внутренние вилки карданного вала привода жатки лежат в одной плоскости;
- проверить затяжку болтовых соединений;
- тщательно загерметизировать щели в рабочей зоне приспособления, жатки и комбайна;
- проверить работу приспособления, плавно включив привод;
- отрегулировать частоту вращения мотовила, (окружная скорость должна быть больше поступательной скорости комбайна в 1,2...1,5 раза);
- мотовило должно быть максимально придвинуто к шнеку жатки, поддержки мотовила опустить до упора на опоры боковин. Положение опор отрегулируйте так, чтобы поддержки опирались на них по центру. Зазор между граблинами мотовила и поддоном приспособления должен быть 20...100 мм. Регулировка зазора производится винтом 2 (рисунок 2.3);

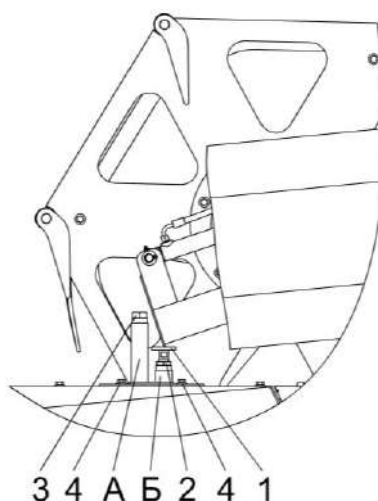
При агрегатировании с жатками ЖЗУ-9 (комплектация 01 и 02) поддержка должна опираться на стойку А (рисунок 2.5).



1 – винт; 2 – контргайка; 3, 4 – болты; А, Б – стойки

Рисунок 2.5 – Установка жатки на стойку А

При агрегатировании с жаткой ЖЗУ-9 (комплектация 03) поддержка должна опираться на стойку Б (рисунок 2.6). Для этого винт 1 и контргайку 2 перенесите на стойку Б, а болт 3 – на стойку А.



1 – винт; 2 – контргайка; 3, 4 – болты; А, Б – стойки

Рисунок 2.6 – Установка жатки на стойку Б

Для продольной регулировки опоры ослабьте болты 4, передвиньте опору по пазам для обеспечения опирания поддержки на винт 1 по центру, затем затяните болты 4.

- гидроцилиндрами подъема наклонной камеры установить высоту среза. Высота среза зависит от высоты стеблестоя и должна составлять 30 – 40 % от средней высоты растений, но не выше первого бокового ответвления;

- исходную настройку молотильного аппарата комбайна рекомендуется производить в соответствии с таблицей 2.1. При сухой обмолачиваемой массе зазор А (таблица 2.1) рекомендуется увеличивать, при влажной – уменьшать;
- регулировку открытия жалюзи решет очистки комбайна производите в соответствии с указаниями таблицы 2.2.

Таблица 2.1 Настройка молотильного аппарата

Агрегируемый комбайн	Культура	Обороты барабана (об/мин)	Зазоры между декой и барабаном, мм
			на выходе А
GS2124, GR700	Рапс	500	18
GH800, GH810, GS10, GS12A1	Рапс	600 - 850	4 - 8

Примечание – В таблице приведена предварительная настройка молотильного аппарата при уборке комбайном рапса. Окончательная настройка выбирается в зависимости от влажности, высоты стеблестоя, урожайности в процессе выполнения технологического процесса.

Таблица 2.2 – Настройка рабочих органов очистки

Агрегируемый комбайн	Культура	Положение жалюзи решет (А, мм)			Обороты вентилятора, м ⁻¹ (об/мин)
		Верхнее	Удлинитель	Нижнее	
GS2124, GR700	Рапс	2	6	2	900
GH800, GH810, GS10, GS12A1	Рапс	9	6	5	400 - 600



Окончательную настройку и регулировку производите после выезда в поле, исходя из конкретных условий уборки.

2.6 Регулировки

2.6.1 Регулировка угловой передачи

Установку и регулировку угловой передачи 2 (рисунок 2.7) производите в следующей последовательности:

- предварительно установите режущий аппарат 6 на приспособление 1, выдержав размер (59 ± 1) мм от внутренней поверхности боковины до оси второго зуба первого пальца;

- убедитесь, что усилие на перемещение каждого из ножей режущего аппарата на один ход (85 ± 2) мм не более 200 Н;

- установите угловые передачи, выдержав размер $B = 4 \pm 1$ мм между нижней плоскостью водила 8 и верхней плоскостью головки 7 режущего аппарата. Регулировку производить прокладками, причем в каждом пакете устанавливать не более трех штук;

- выставьте зазоры (Ж, И) второго пальца с каждой стороны режущего аппарата перемещением пальца и пластины трения.

- между нижней противорежущей кромкой первого пальца с каждой из сторон режущего аппарата и режущей плоскостью сегмента ножа выставьте размер $E = (0,15 \dots 0,65)$ мм. Головку косы зафиксируйте болтовым соединением клеммы. Момент затяжки болтов 3 и 11 от 44...55 Н·м. Смыкание поверхностей клеммы не допускается.

- обеспечьте перебеги осей сегментов ножа в крайних положениях косы относительно осей пальцев $(4,4 \pm 2)$ мм. Регулировку производите перемещением режущего аппарата по овальным пазам;

- затяните болты 8 крепления режущего аппарата к приспособлению с $M_{кр}$ от 80 до 90 Н·м.

- затяните болты крепления 5 угловой передачи к приспособлению с $M_{кр}$ от 80 до 100 Н·м.

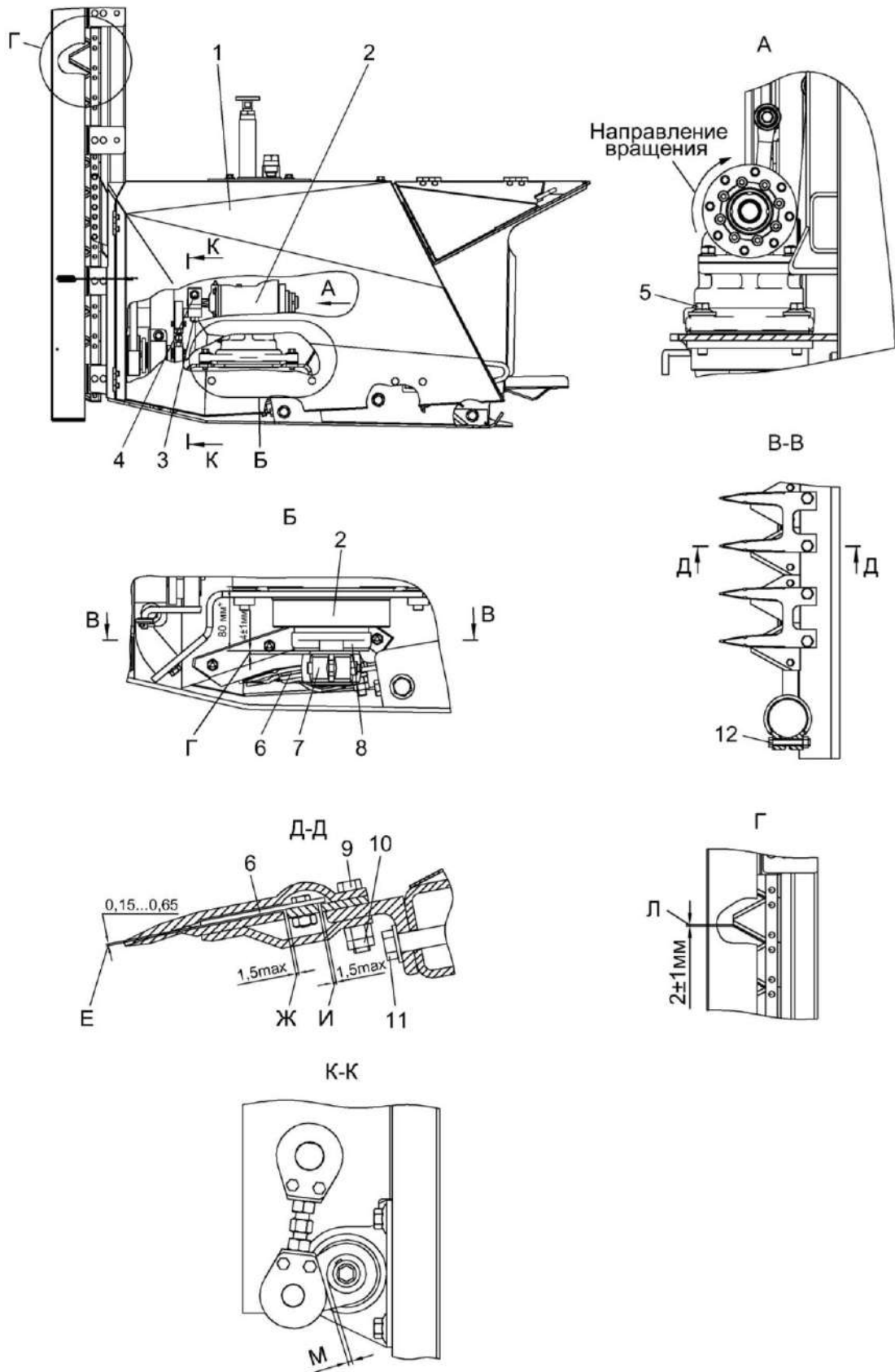
- после регулировки установки ножей, затяните болты крепления 9 первого пальца режущего аппарата к брусу пальцевому с $M_{кр}$ от 44 до 56 Н·м. Гайки 10 застопорите 11 ГОСТ 30311-95.

- для присоединения шатуна к угловой передаче отсоедините клемму, открутив болты крепления 3, и установите ее на вал угловой передачи 2. Закрепите при помощи болта 4. Момент затяжки от 14...18 Н·м.

- соедините ось с клеммой при помощи демонтированных болтов крепления 3. Момент затяжки от 20...25 Н·м.

- предварительно установите положение активных делителей, выдержав перебеги ножей в крайних положениях (2 ± 1) мм. Регулировку производите при помощи шпильки шатуна, предварительно ослабив контргайки. Выставьте размер Л.

Убедитесь в отсутствии контакта между нижней головкой шатуна и втулкой коромысла в самом нижнем положении шатуна. В случае отсутствия между ними зазора произведите регулировку при помощи шпильки шатуна. Обеспечьте наличие зазора $M = 0,5 \text{ min}$. Затяните контргайки с $M_{кр}$ от 40 до 50 Н·м.



1 – приспособление; 2 – угловая передача; 3, 4, 5, 9, 11, 12 – болты; 6 – режущий аппарат; 7 – головка режущего аппарата; 8 – водило; 10 – гайка

Рисунок 2.7 – Регулировка режущего аппарата и угловой передачи

3 Техническое обслуживание

3.1 Виды и периодичность технического обслуживания

Техническое обслуживание заключается в ежесменной и периодической проверке, очистке, смазке и регулировке приспособления.

Все операции технического обслуживания должны проводиться регулярно через определенные промежутки времени в зависимости от количества часов, проработанных приспособлением (таблица 3.1).

Допускается отклонение от установленной периодичности в пределах 10 %.

Таблица 3.1 - Виды и периодичность обслуживания

Виды технического обслуживания	Периодичность, ч
Техническое обслуживание при эксплуатационной обкатке	Перед началом эксплуатации
Ежесменное техническое обслуживание (ЕТО)	10
Первое техническое обслуживание (ТО-1)	60
Техническое обслуживание при хранении	При подготовке к хранению, в процессе хранения и при снятии с хранения

3.2 Перечень работ, выполняемых по видам технического обслуживания

Техническое обслуживание приспособления проводите в соответствии с техническим обслуживанием жатки, изложенным в разделе «Техническое обслуживание» ИЭ комбайна. Техническое обслуживание приспособления проводить только с установленными щитками на активных делителях.

3.2.1 Техническое обслуживание при эксплуатационной обкатке

При подготовке и проведении эксплуатационной обкатки необходимо выполнить работы в объеме ежесменного технического обслуживания.

По окончании эксплуатационной обкатки проведите первое техническое обслуживание.

3.2.2 Ежедневное техническое обслуживание (ЕТО)

При ЕТО:

- очистите приспособление от пыли, грязи и растительных остатков;
- проверьте и, при необходимости, подтяните крепления составных частей приспособления;
- устраните обнаруженные при осмотре неисправности.

3.2.3 Первое техническое обслуживание (ТО-1)

При ТО-1 проведите операции ЕТО и дополнительно:

- проверьте состояние комплектующих и составных частей, подлежащих периодической замене и, при необходимости, произведите их замену. Перечень комплектующих и составных частей, подлежащих периодической замене представлен в таблице 9.1.

3.2.4 Техническое обслуживание при хранении

3.2.4.1 Перечень работ, выполняемых при установке жатки на кратковременное хранение

При установке на кратковременное хранение необходимо:

- очистить приспособление от грязи и растительных остатков;
- обмыть и обдуть ее сжатым воздухом;
- установить на транспортную тележку, под колеса тележки установить противоткатные упоры.

3.2.4.2 Перечень работ, выполняемых при установке приспособления на длительное хранение

При установке на длительное хранение необходимо:

- очистить приспособление от грязи и растительных остатков;
- обмыть и обдуть сжатым воздухом;
- проверить комплектность и техническое состояние приспособления;
- при хранении на открытых площадках снять и сдать на склад, прикрепив бирки с указанием хозяйственного номера приспособления: нож режущего аппарата приспособления;
 - законсервировать резьбовые и шлицевые соединения, неокрашенные поверхности, свободно выступающие части вала;
 - загерметизировать после снятия с приспособления составных частей все полости, отверстия;
 - восстановить поврежденную окраску;
 - установить приспособление на ровную площадку;
 - установить под приспособление подставки.

В период хранения проверяйте:

- правильность установки приспособления на хранение;
- комплектность приспособления в целом;
- состояние антикоррозионных покрытий;
- обнаруженные дефекты должны быть устранены.


3.2.4.3 Перечень работ, выполняемых при снятии с хранения


При снятии с хранения необходимо:

- снять приспособление с тележкой с подставок;
- очистить и расконсервировать приспособление;
- установить демонтированные составные части;
- провести работы, предусмотренные при ТО-1;
- провести регулировочные работы;
- очистить и сдать на склад заглушки и бирки.

4 Текущий ремонт

4.1 Меры безопасности

 **ПРЕДОСТЕРЕЖЕНИЕ:** При проведении текущего ремонта помимо соблюдения требований настоящего РЭ соблюдайте также общепринятые требования безопасности!

 **ПРЕДОСТЕРЕЖЕНИЕ:** При работе агрегаты нагреваются до температуры 60 °С и выше, остерегайтесь ожогов при ремонтных работах и техническом обслуживании!

4.2 Возможные ошибочные действия оператора, приводящие к инциденту или аварии

Возможные ошибочные действия оператора, приводящие к инциденту или аварии:

- 1 Расконсервация приспособления в помещении, не оборудованном приточно-вытяжной вентиляцией и средствами пожаротушения.
- 2 Курение, хранение и прием пищи в местах, где производится расконсервация.
- 3 Включение привода мотовила жатки без проверки нахождения людей (особенно детей) в опасной зоне вокруг комбайна
- 4 Превышена установленная скорость транспортирования - 10 км/ч.
- 5 Не установлены предохранительные щитки на режущий аппарат активных боковых делителей при транспортировании комбайна с приспособлением.
- 6 Движение комбайна задним ходом с опущенной на землю жаткой и приспособлением.
- 7 Проведение технического обслуживания и осмотра жатки с приспособлением в зоне линий электропередач.
- 8 Работа комбайна с жаткой и приспособлением в темное время суток без электрического освещения.

4.3 Действия оператора в случае инцидента, критического отказа или аварии

Действия оператора в случае инцидента, критического отказа или аварии:

- 1 При аварийной ситуации или возникновении критического отказа выключите главный контрпривод, выключите двигатель, выньте ключ зажигания, покиньте кабину комбайна и вызовите аварийную службу.
- 2 При возникновении пожара примите меры по выводу комбайна с поля, заглушите двигатель и отключите АКБ. Вызовите пожарную службу и приступите к тушению пожара имеющимися средствами (огнетушителем, расположенным на комбайне, водой, землей).

4.4 Перечень критических отказов

Перечень критических отказов:

- 1 Попадание постороннего твердого предмета (камень, железо и т.д.) в режущий аппарат и боковые делители приспособления для уборки рапса.
- 2 Выход из строя угловой передачи привода режущего аппарата.

5 Хранение

5.1 Общие требования к хранению

Подготовка к хранению и хранение приспособления должны соответствовать требованиям ИЭ комбайна и ГОСТ 7751-85.

Приспособление ставится на хранение: кратковременное (от 10 дней до двух месяцев) и длительное (свыше двух месяцев) и хранится в закрытом неотапливаемом помещении или под навесом с соблюдением всех правил хранения согласно ИЭ комбайна.

Демонтированные составляющие части приспособления должны укладываться в ящик с комплектом ЗИП, недемонтированные – устанавливаться на технологические подставки и храниться в закрытом неотапливаемом помещении или под навесом с соблюдением всех правил хранения согласно ИЭ комбайна.

Недемонтированные составляющие части приспособления должны устанавливаться или укладываться на технологические подставки и храниться в закрытом неотапливаемом помещении или под навесом с соблюдением всех правил хранения согласно ИЭ комбайна.

5.2 Подготовка к хранению

Перед установкой на хранение и во время хранения произведите проверку технического состояния приспособления и техническое обслуживание.

При подготовке приспособления к хранению выполните работы согласно пунктам 3.2.4.1 и 3.2.4.2.

5.3 Правила длительного хранения

Допускается хранение приспособления на открытой оборудованной площадке при обязательном выполнении работ по консервации, герметизации и снятию составных частей, требующих хранения в помещении.

Детали крепления демонтированных частей приспособления установите по месту.

При длительном хранении приспособления в закрытом помещении составные части, указанные в пункте 3.2.4.2 допускается не снимать при условии их консервации и герметизации.

Состояние приспособления при хранении в закрытом помещении проверяйте через каждые два месяца, при хранении под навесом – ежемесячно.

Устраняйте выявленные при проверках отклонения от правил хранения. При этом обращайте внимание на состояние наружной консервации.

При снятии с хранения проводите работы согласно пункту 3.2.4.3.

5.4 Методы консервации

Консервация включает подготовку поверхности, нанесение временной защиты и упаковывание.

Временную противокоррозионную защиту приспособления, сменных, демонтированных и запасных частей, поставляемых с приспособлением, проводите консервацию маслами.

При отсутствии непосредственного воздействия атмосферных осадков применять жидкие ингибированные смазки.

Нанесение консервационных масел на наружные поверхности изделия проводить погружением, распылением или кистью (тампоном).

5.5 Методы расконсервации

Расконсервацию проводите одним из следующих способов:

- протиранием поверхности ветошью, смоченной маловязкими маслами или растворителями с последующим протиранием насухо;
- погружением в растворители с последующей сушкой или протиранием насухо;
- промыванием горячей водой или синтетическими моющими средствами («Комплекс», «Лабомид-101», «Лабомид-102», МС-6)

При расконсервации приспособления помещения, где производится расконсервация, должны быть оборудованы приточно – вытяжной вентиляцией и иметь в наличии необходимые средства пожаротушения.

6 Транспортирование

Транспортирование приспособления может производиться автомобильным, речным или железнодорожным видом транспорта в соответствии с правилами движения, действующими для этих видов транспорта.

Для транспортирования приспособления с жаткой используйте транспортную тележку.

⚠ ПРЕДОСТЕРЕЖЕНИЕ: Транспортные переезды осуществляйте с соблюдением «правил дорожного движения», не превышая установленной скорости транспортирования – 10 км/ч!

Строповку производите в местах, обозначенных на приспособлении, а также в соответствии со схемой, показанной на рисунке 6.1.

⚠ ПРЕДОСТЕРЕЖЕНИЕ: Не допускайте посторонних лиц в зону погрузки и выгрузки жатки!

⚠ ВНИМАНИЕ: Перед работой рым-болты снимите, отверстия закройте заглушкой!

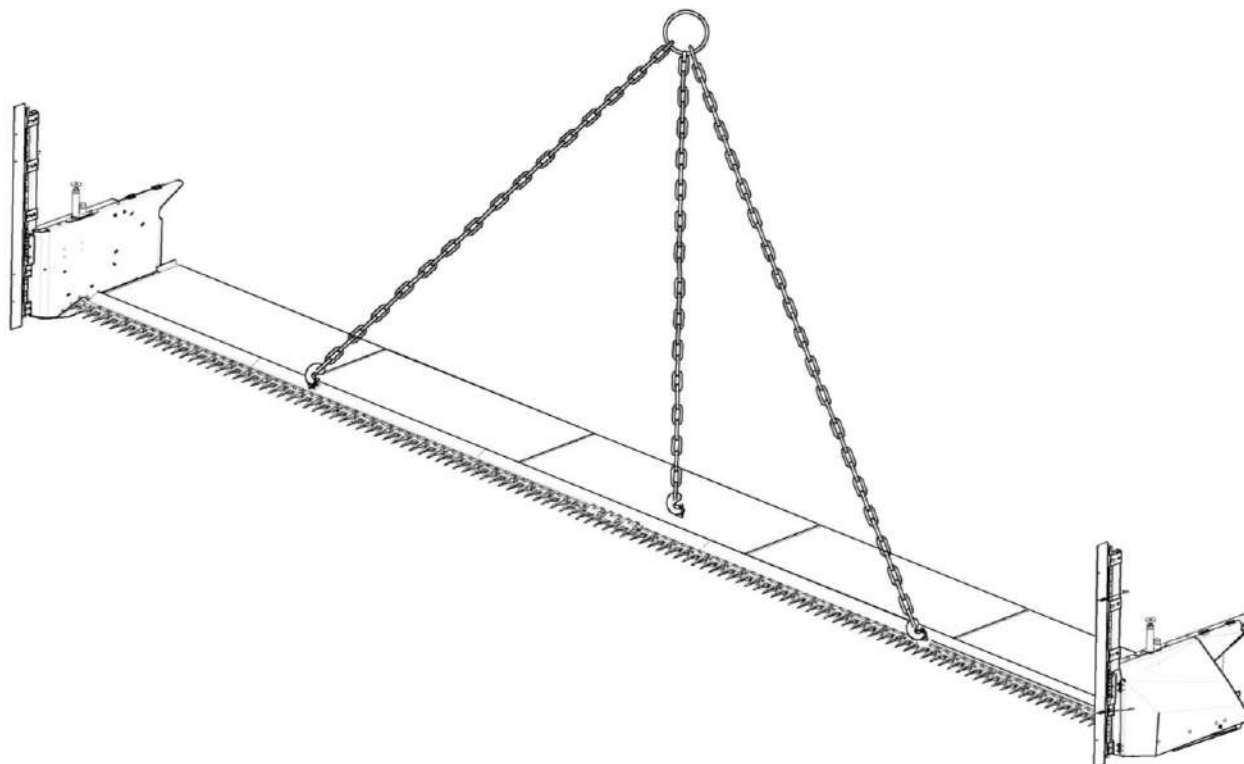


Рисунок 6.1 – Схема строповки

7 Комплектность

Комплектность приспособления указана в таблице 7.1.

Таблица 7.1 – Комплектность

Обозначение	Наименование	Кол.	Обозначение укладочного или упаковочного места
ПР-9	Приспособление для уборки рапса	1	Место №1
	*Комплект запасных и сменных частей	1	Место №2
<u>Комплект технической документации</u>			
КЗК-9-254000 РЭ	Руководство по эксплуатации	1	Место №1
	Упаковочные листы	1 компл.	
ПР-0000000 ОБЭ	Обоснование безопасности (CD-диск)	1	
Примечание - * Укомплектован согласно упаковочным листам			

8 Свидетельство о приемке

Приспособление для уборки рапса ПР-9 № _____ изготовлено
заводской номер _____
и принято в соответствии с обязательными требованиями государственных
стандартов, действующей технической документацией и признано годным для
эксплуатации

Начальник ОТК

МП

личная подпись

расшифровка подписи

год, месяц, число

линия отреза при поставке на экспорт

Руководитель
предприятияобозначение документа,
по которому производится
поставка

МП

личная подпись

расшифровка подписи

год, месяц, число

Заказчик
(при наличии)

МП

личная подпись

расшифровка подписи

год, месяц, число

9 Гарантии изготовителя

Изготовитель гарантирует соответствие приспособления требованиям технических условий при соблюдении потребителем условий эксплуатации, транспортирования и хранения, правил технического и сервисного обслуживания, установленных настоящим РЭ.

Гарантийный срок приспособления – _____

Гарантийный срок исчисляется со дня ввода приспособления в эксплуатацию, но не позднее 12 месяцев со дня приобретения потребителем.

При поставках на экспорт гарантийный срок эксплуатации приспособления, удовлетворения претензий согласно контракту.

Удовлетворение претензий по качеству приспособления должно производиться в соответствии с законодательством РБ, Указом президента Республики Беларусь № 186 «О некоторых мерах по повышению ответственности за качество отечественных товаров» от 27 марта 2008г. и Постановлением Совета Министров Республики Беларусь № 952 «О гарантийном сроке эксплуатации сложной техники и оборудования» от 27 июня 2008г.

Гарантийный талон – приложение А.

Правила гарантийного обслуживания:

- владелец обязан своевременно заключить договор на гарантийное обслуживание приспособления с сервисным центром ГОМСЕЛЬМАШ и поставить на учет в срок до 10 дней со времени доставки приспособления к месту эксплуатации;
- при реализации приспособления посредническими организациями (продавцом) без согласования с изготовителем гарантийные обязательства несет продавец;
- обращаясь в сервисный центр, владелец должен предоставлять гарантийный талон на приспособление;
- для осуществления предпродажной подготовки и гарантийного обслуживания владелец имеет право обращаться в любой сервисный центр, рекомендованный ГОМСЕЛЬМАШ. Информация о дилерских центрах размещена на сайте www.gomselmash.by;
- соблюдение правил эксплуатации и периодичности технического обслуживания приспособления – неотъемлемое условие проведения гарантийного обслуживания;
- сервисный центр, производящий гарантийное обслуживание приспособления, осуществляет контроль и учет гарантийных ремонтов и технического обслуживания путем заполнения гарантийного талона;
- обслуживание приспособления осуществляется в соответствии с РЭ.

Гарантийные обязательства не распространяются:

1. В случае несоблюдения требований, указанных в данном руководстве по эксплуатации, в том числе на применение не указанных эксплуатационных и расходных материалов.

2. В случае нарушений периодичности и объема регламентных видов технического обслуживания, более чем на 10 % от нормативных показателей, указанных в эксплуатационной документации.

3. При использовании приспособления не по назначению.

К использованию приспособления не по назначению также относится, работа с адаптерами, не предназначенными для уборки соответствующих культур, использование адаптеров с комбайнами сторонних изготовителей, без согласования с ГОМСЕЛЬМАШ.

4. В случае изменения конструкции приспособления или его составных частей без согласования с ГОМСЕЛЬМАШ.

5. В случае если в гарантийный период техническое обслуживание приспособления производилось не в авторизованных ГОМСЕЛЬМАШ сервисных организациях.

6. При проведении ремонтных работ или технического обслуживания приспособления с использованием комплектующих или узлов, не прошедших ОТК ГОМСЕЛЬМАШ или являющихся неоригинальными.

7. Если последствия и дефекты вызваны несоблюдением требований к хранению приспособления.

8. На повреждения или дефекты, возникшие в результате аварии или при проведении самовольной разборки или ремонта узлов и агрегатов, несогласованных с ГОМСЕЛЬМАШ.

9. На повреждения или дефекты, возникшие при эксплуатации приспособления оператором, не изучившим устройства и правила эксплуатации комбайна, не прошедшим практическую подготовку и не имеющим удостоверение тракториста-машиниста с открытой разрешающей категорией.

10. В случае отсутствия записей в гарантийном талоне о проведении всех предусмотренных эксплуатационной документацией ТО, заверенных печатью сервисной организации. А в случае утери гарантийного талона документов, подтверждающих проведение предусмотренных эксплуатационной документацией ТО.

11. На комплектующие и составные части, подлежащие периодической замене, указанные в таблице 9.1.

12. На замену расходных материалов и изнашивающихся комплектующих.

13. На регулировку приспособления.

14. Процедура прекращения гарантийного обслуживания приспособления инициируется сервисной службой ГОМСЕЛЬМАШ.

Таблица 9.1 – Перечень комплектующих и составных частей приспособления, подлежащих периодической замене

№	Наименование обозначение
1.	Резинотехнические изделия (сайлентблоки, кольца, манжеты, профиля, уплотнители, чехлы, пластины, колпачки, рукава РВД и РНД, отбойные бельтинги, лопатки шнеков, фартуки и т.п.)
2.	Приводные ремни, вариаторные ремни, приводные цепи, звенья, роликовые цепи, транспортерные цепи, успокоители цепей
3.	Фрикционные накладки муфт
4.	Расходные материалы и технические жидкости (масла, смазки, фильтроэлементы)
5.	Сегменты ножей, ножи, бичи, пальцы, прижимы, пластины трения, накладки башмаков и башмаки, зубья пружинные, резьбовые втулки головок ножей, головки ножей
6.	Полимерные изделия (зубья граблин, проставки зубьев граблин, полуподшипники граблин, накладки башмаков, накладки лыж боковин, накладки носков делителей, стеблеотводы, втулки головки ножа, направляющие прижимов ножа)
7.	Детали крепления сегментов, пальцев, ножей, головок режущего аппарата, полимерных накладок башмаков, лыж, носков, зубьев пружинных

10 Утилизация


10.1 Меры безопасности

Утилизацию приспособления (или его составных частей) после окончания срока службы или по результатам текущего ремонта, технического обслуживания и хранения производить с соблюдением общепринятых требований безопасности и требований безопасности, изложенных в настоящем РЭ.

При разборке приспособления необходимо соблюдать требования безопасности инструкций используемого при утилизации оборудования и инструмента.

10.2 Мероприятия по подготовке к утилизации

Для утилизации приспособление подлежит разборке в специализированных мастерских на сборочные единицы и детали по следующим признакам: драгоценные материалы, цветные металлы, черные металлы, неметаллические материалы.

 **ЗАПРЕЩАЕТСЯ** сливать отработанные жидкости на почву, в системы бытовой, промышленной и ливневой канализации, а также в открытые водоемы.

При разливе отработанной жидкости на открытой площадке необходимо собрать ее в отдельную тару, место разлива засыпать песком с последующим его удалением и утилизацией.

ПРИЛОЖЕНИЕ А

ОАО «Гомсельмаш»
 юридический адрес: 246004, г. Гомель, ул. Шоссейная, 41,
 р/счет 3012000020017 в филиале 302 ОАО «АСБ Беларусбанк»
 Тел/факс: (+375-232) 54-14-83, 62-40-95

ГАРАНТИЙНЫЙ ТАЛОН

1. Приспособление для уборки рапса ПР-9
2. _____
 (число, месяц и год выпуска)
3. _____
 (заводской номер изделия)

Приспособление полностью соответствует чертежам, техническим условиям, государственным стандартам.

Гарантийный срок эксплуатации приспособления – _____.

Начало гарантийного срока исчисляется со дня ввода приспособления в эксплуатацию, но не позднее 12 месяцев со дня приобретения потребителем.

При поставках на экспорт гарантийный срок эксплуатации приспособления оговаривается контрактом.

Начальник ОТК
 предприятия _____

_____ (фамилия, имя, отчество)

_____ (подпись)
 М.П.

1. _____
 (дата получения изделия на складе предприятия-изготовителя)

_____ (должность, фамилия, имя, отчество)

_____ (подпись)
 М.П.

2. _____
 (дата продажи (поставки) изделия продавцом (поставщиком))

_____ (должность, фамилия, имя, отчество)

_____ (подпись)
 М.П.

_____ (дата продажи (поставки) изделия продавцом (поставщиком))

_____ (должность, фамилия, имя, отчество)

_____ (подпись)
 М.П.

3. _____
 (дата ввода изделия в эксплуатацию)

_____ (должность, фамилия, имя, отчество)

_____ (подпись)
 М.П.

ПРИЛОЖЕНИЕ Б

(обязательное)

Консервация

Сведения о консервации, расконсервации и переконсервации приспособления содержатся в таблице Б.1.

В графе «Наименование работы» также указывается марка масла, используемого для консервации.

Таблица Б.1 – Сведения о консервации, расконсервации и переконсервации

Дата	Наименование работы	Срок действия, годы	Должность фамилия и подпись

Примечание – Заполнение раздела «Консервация» обязательно на предприятии-изготовителе приспособления, технических центрах и в хозяйствах.

