

ЖАТКА ЖК-12

(ЖК-12-0500000)

Каталог деталей и сборочных единиц

ЖК-12-0500000 КДС

Версия 03

1 ВВЕДЕНИЕ

Каталог деталей и сборочных единиц предназначен для составления заявок на запасные части, необходимые при техническом обслуживании и ремонте ЖК-12.

Данный каталог содержит перечень деталей и сборочных единиц жатки ЖК-12, сведения об их количестве на сборочную единицу. Каталог иллюстрирован.

Для самостоятельного ознакомления с конструктивными изменениями, следует изучить более позднюю версию каталога, перейдя по ссылке (<https://gomselmash.by/servis-zapchasti/zapasnye-chasti/>), или выбрав закладку «Каталоги запасных частей» из выпадающего меню на главной странице, в разделе «СЕРВИС/ЗАПЧАСТИ» официального сайта ОАО «Гомсельмаш» (<https://gomselmash.by/>).

Также можно ознакомиться с информацией о важных изменениях и дополнениях, к ранее выпущенным каталогам, размещенной в разделе «Дополнение к каталогам» на главной странице официального сайта ОАО «Гомсельмаш» (<https://gomselmash.by/>) в разделе «СЕРВИС/ЗАПЧАСТИ» или перейдя по ссылке (<https://gomselmash.by/servis-zapchasti/zapasnye-chasti/dopolneniya-k-catalogam>).

Правила пользования каталогом размещены в конце данного каталога.

2 УКАЗАТЕЛЬ РИСУНКОВ

№ рис	Обозначение рисунка	Стр.
1	Жатка ЖК-12 ЖК-12-0500000	6
2	Жатка ЖК-12-0500010 (лист 1)	8
3	Жатка ЖК-12-0500010 (лист 2)	12
4	Фиксатор ЖК-12-0500120 и ЖК-12-0500120-01 (зеркальное отражение)	16
5	Звездочка ЖК-12-0500140	18
6	Установка шнека ЖК-12-0502000	19
7	Шнек левый ЖК-12-0502010	22
8	Шнек правый ЖК-12-0502020	24
9	Муфта предохранительная ЖК-12-0502100	26
10	Ограждение ЖК-12-0503030 и ЖК-12-0503030-01 (зеркальное отражение)	28
11	Опора ЖК-12-0504000	30
12	Установка козырька ЖК-12-0505000	33
13	Устройство загиба стерни ЖК-12-0506000	35
14	Ограждение ЖК-12-0507000 и ЖК-12-0507000-01(зеркальное отражение)	37
15	Установка делителей ЖК-12-0508000	39

№ рис	Обозначение рисунка	Стр.
16	Кожух ЖК-12-0508020 и ЖК-12-0508020-01	43
17	Носок ЖК-12-0508130	45
18	Носок боковой ЖК-12-0508200 и ЖК-12-0508200-01 (зеркальное отражение)	47
19	Механизм перемещения отсекателей ЖК-12-0509000	49
20	Русло ЖК-12-0510000, ЖК-12-0510000-01, ЖК-12-0510000-02, ЖК-12-0510000-05 и ЖК-12-0510000-06 (лист 1)	52
21	Русло ЖК-12-0510000, ЖК-12-0510000-01, ЖК-12-0510000-02, ЖК-12-0510000-05 и ЖК-12-0510000-06 (лист 2)	61
22	Русло ЖК-12-0510000, ЖК-12-0510000-01 и ЖК-12-0510000-02 (лист 3)	68
23	Русло ЖК-12-0510000-05 и ЖК-12-0510000-06 (зеркальное отражение) (лист 4)	74
24	Привод ЖК-12-0515000, ЖК-12-0515000-01 и ЖК-12-0515000-02 (лист 1)	79
25	Привод ЖК-12-0515000, ЖК-12-0515000-01 и ЖК-12-0515000-02 (лист 2)	82
26	Валец ЖК-12-0510010 и ЖК-12-0510030	88

ЖК-12-0500000 КДС (Версия 03)

№ рис	Обозначение рисунка	Стр.
27	Ротор ЖК-12-0510150	90
28	Привод ЖК-12-0515010 и ЖК-12-0515010-01 (лист 1)	92
29	Привод ЖК-12-0515010 и ЖК-12-0515010-01 (лист 2)	95
30	Стакан ЖК-12-0515060	101
31	Редуктор конический ЖК-12-0515020	104
32	Редуктор ЖК-12-0515100 и ЖК-12-0515100-01	110
33	Гидросистема жатки ЖК-12 ЖК-8-0686000	114
34	Гидроблок ЖК-8-0686300	116
35	Разъем гидравлический многофункциональный ЖК-8-0686360	118
36	Установка электрооборудования жатки ЖК-12-0712000А	120

№ рис	Обозначение рисунка	Стр.
37	Тележка транспортная ЖК-12-0590000	122
38	Тележка транспортная ЖК-12-0590000 (установка оси передней и дышла)	124
39	Тележка транспортная ЖК-12-0590000 (установка задних колес)	128
40	Тележка транспортная ЖК-12-0590000 (установка балки габаритной, рамы передней и рамы задней)	130
41	Колесо ЖК-12-0590070	133
42	Установка электрооборудования тележки транспортной ЖК-12-0712900	134
	Правила пользования каталогом	136

ЖК-12-0500000 КДС (Версия 03)

3 СБОРОЧНЫЕ ЕДИНИЦЫ И ДЕТАЛИ

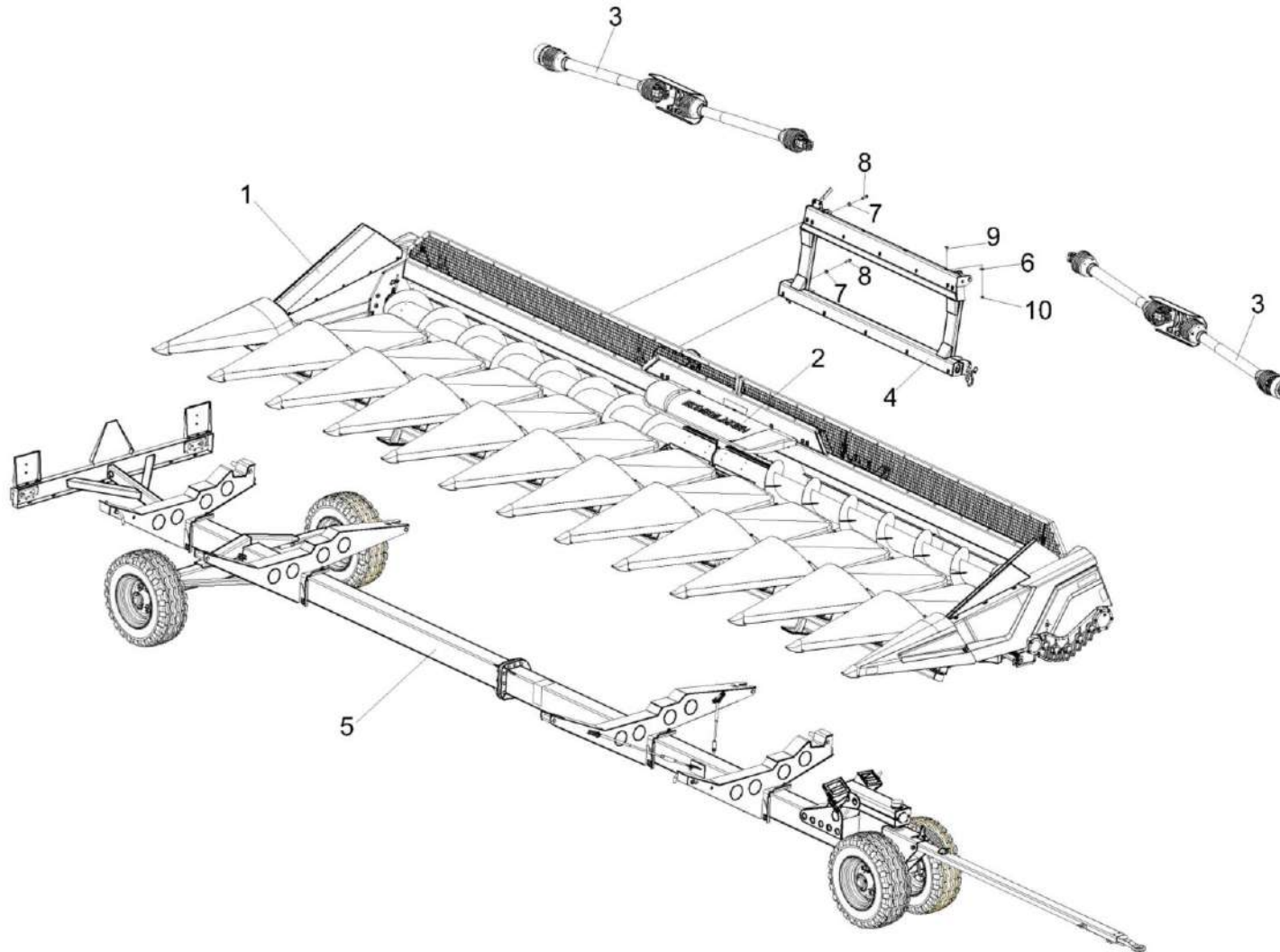


Рисунок 1 – Жатка ЖК-12 ЖК-12-0500000

ЖК-12-0500000 КДС (Версия 03)

№ рис	№ поз	Обозначение	Наименование	Куда входит	
				Обозначение	Кол. на 1 сб. ед.
ЖАТКА ЖК-12 ЖК-12-0500000 (рисунок 1)					
1	1-10	ЖК-12-0500000	Жатка ЖК-12		1
	1	ЖК-12-0500010	Жатка	ЖК-12-0500000	1
	2	ЖК-12-0500020	Отделка жатки	ЖК-12-0500000	1
	3	ЖК-12-0500080 или ЖК-12-0500090	Установка карданных валов	ЖК-12-0500000	1
	4	ЖК-12-0520000	Рамка переходная	ЖК-12-0500000	1
	5	ЖК-12-0590000	Тележка транспортная	ЖК-12-0500000	1
	6	МКС 0200405-01	Шайба	ЖК-12-0500000	4
	7	КПС-4-0500616	Шайба	ЖК-12-0500000	12
	8	УЭС 0100603А-01	Болт	ЖК-12-0500000	12
	9		Болт М12-6Ех30 - 7802	ЖК-12-0500000	4
10		Гайка DIN 6923 М12-8-А-А3G	ЖК-12-0500000	4	

ЖК-12-0500000 КДС (Версия 03)

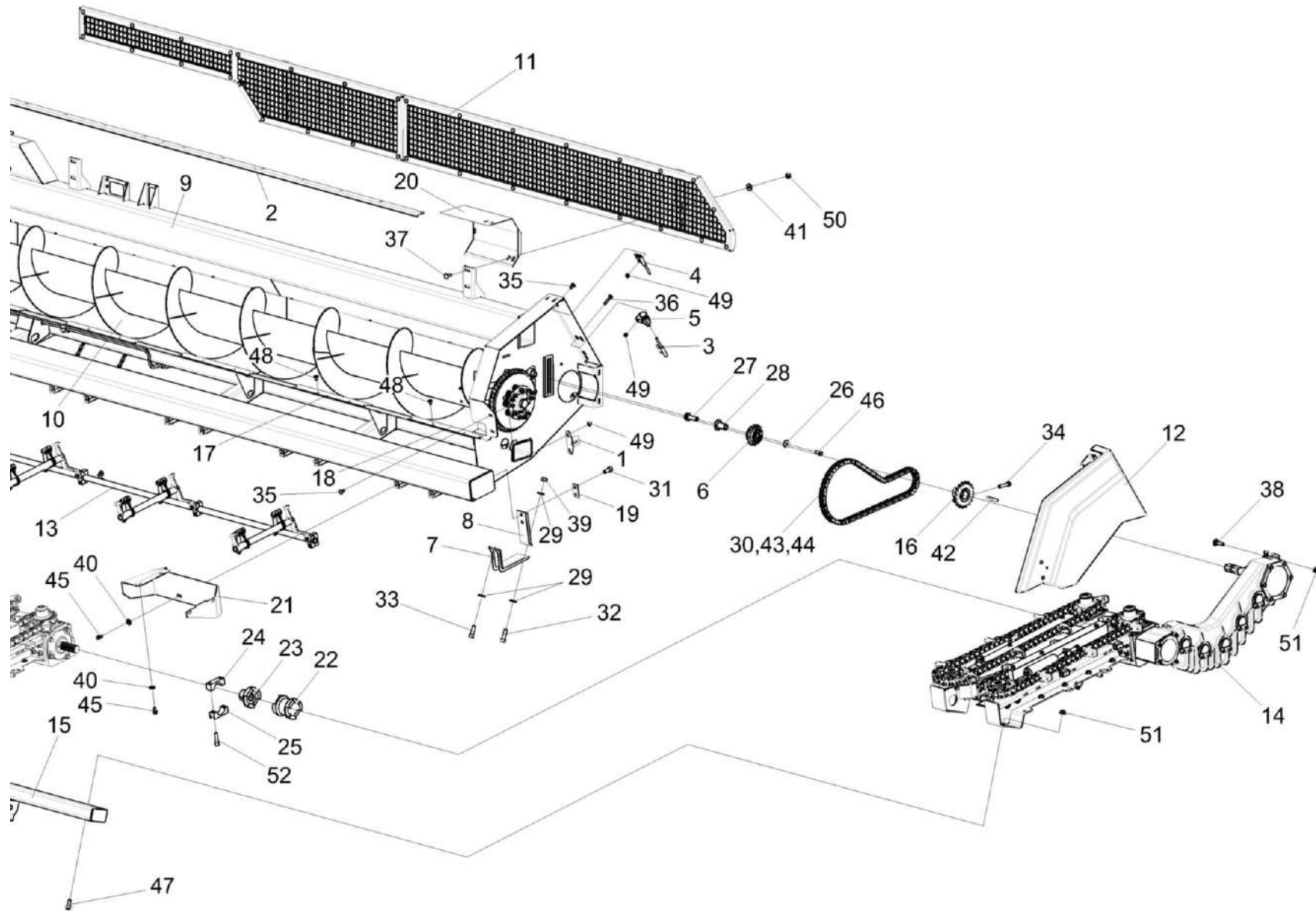


Рисунок 2 – Жатка ЖК-12-0500010 (лист 1)

ЖК-12-0500000 КДС (Версия 03)

№ рис	№ поз	Обозначение	Наименование	Куда входит	
				Обозначение	Кол. на 1 сб. ед.
ЖАТКА ЖК-12-0500010 (лист 1) (рисунок 2)					
2	1-52	ЖК-12-0500010	Жатка	ЖК-12-0500000	1
	1	ЖК-12-0500040	Кронштейн	ЖК-12-0500010	2
	2	ЖК-12-0500050	Чистик	ЖК-12-0500010	2
	3	ЖК-12-0500060	Петля	ЖК-12-0500010	2
	4	ЖК-12-0500060-01	Петля	ЖК-12-0500010	2
	5	ЖК-12-0500120	Фиксатор	ЖК-12-0500010	1
	6	ЖК-12-0500140	Звездочка	ЖК-12-0500010	1
	7	ЖК-12-0500180	Хомут	ЖК-12-0500010	24
	8	ЖК-12-0500190	Прижим	ЖК-12-0500010	24
	9	ЖК-12-0501000	Рама	ЖК-12-0500010	1
	10	ЖК-12-0502000	Установка шнека	ЖК-12-0500010	1
	11	ЖК-12-0503030	Ограждение	ЖК-12-0500010	1
	12	ЖК-12-0507000	Ограждение	ЖК-12-0500010	1
	13	ЖК-12-0509000	Механизм перемещения отсекателей	ЖК-12-0500010	1
	14	ЖК-12-0510000-06	Русло	ЖК-12-0500010	1
	15	ЖК-12-0590020	Балка	ЖК-12-0500010	1
	16	КПС-4-0125530А	Звездочка	ЖК-12-0500010	1

ЖК-12-0500000 КДС (Версия 03)

№ рис	№ поз	Обозначение	Наименование	Куда входит	
				Обозначение	Кол. на 1 сб. ед.
2	17	ЖК-12-0500411	Щиток	ЖК-12-0500010	10
	18	ЖК-12-0500413	Щиток	ЖК-12-0500010	1
	19	ЖК-12-0500414	Накладка	ЖК-12-0500010	24
	20	ЖК-12-0500417	Щиток	ЖК-12-0500010	1
	21	ЖК-12-0500418	Щиток	ЖК-12-0500010	11
	22	ЖК-12-0500602	Муфта	ЖК-12-0500010	10
	23	ЖК-12-0500606	Полумуфта	ЖК-12-0500010	10
	24	ЖК-12-0500608	Хомут	ЖК-12-0500010	10
	25	ЖК-12-0500609	Хомут	ЖК-12-0500010	10
	26	КЗР 0221417-01	Шайба	ЖК-12-0500010	1
	27	КПС-5-0824602	Ось	ЖК-12-0500010	1
	28	КПС-5-0824603	Втулка	ЖК-12-0500010	1
	29	КСН 0101621	Шайба	ЖК-12-0500010	72
	30	ЦЕП 0004358	Цепь ПР-19,05-31,8 L=1390,6 мм (73 зв.)	ЖК-12-0500010	1
	31	УЭС 0100603А	Болт	ЖК-12-0500010	48
	32	УЭС 0100603А-01	Болт	ЖК-12-0500010	24
	33	УЭС 0100603А-04	Болт	ЖК-12-0500010	24
34		Болт М12-6ЕХ55 – 7796	ЖК-12-0500010	1	

ЖК-12-0500000 КДС (Версия 03)

№ рис	№ поз	Обозначение	Наименование	Куда входит	
				Обозначение	Кол. на 1 сб. ед.
2	35		Болт М8-6ЕХ20 – 7802	ЖК-12-0500010	40
	36		Болт М8-6ЕХ45 – 7802	ЖК-12-0500010	4
	37		Болт М10-6ЕХ25 – 7802	ЖК-12-0500010	8
	38		Болт М12-6ЕХ45 – 7802	ЖК-12-0500010	4
	39		Гайка М14Х1,5-6G – 5915	ЖК-12-0500010	24
	40		Шайба С 8.01 – 6958	ЖК-12-0500010	110
	41		Шайба С 10.01 – 6958	ЖК-12-0500010	8
	42		Шпонка10Х8Х63 – 23360	ЖК-12-0500010	1
	43		Звено П-ПР-19,05-31,8 – 13568	ЖК-12-0500010	1
	44		Звено С-ПР-19,05-31,8 – 13568	ЖК-12-0500010	1
	45		Болт DIN 6921-М8Х20-8.8-А-А3G	ЖК-12-0500010	83
	46		Болт DIN 6921-М10Х25-8.8-А-А3G	ЖК-12-0500010	1
	47		Болт DIN 6921-М12Х30-8.8-А-А3G	ЖК-12-0500010	24
	48		Винт М8Х16 ISO 7380-2 Арт.0060 008 16	ЖК-12-0500010	48
	49		Гайка DIN 6923 М8-8-А-А3G	ЖК-12-0500010	47
	50		Гайка DIN 6923 М10-8-А-А3G	ЖК-12-0500010	24
	51		Гайка DIN 6923 М12-8-А-А3G	ЖК-12-0500010	32
	52		Винт М12-6ЕХ45 - 11738	ЖК-12-0500010	20

ЖК-12-0500000 КДС (Версия 03)

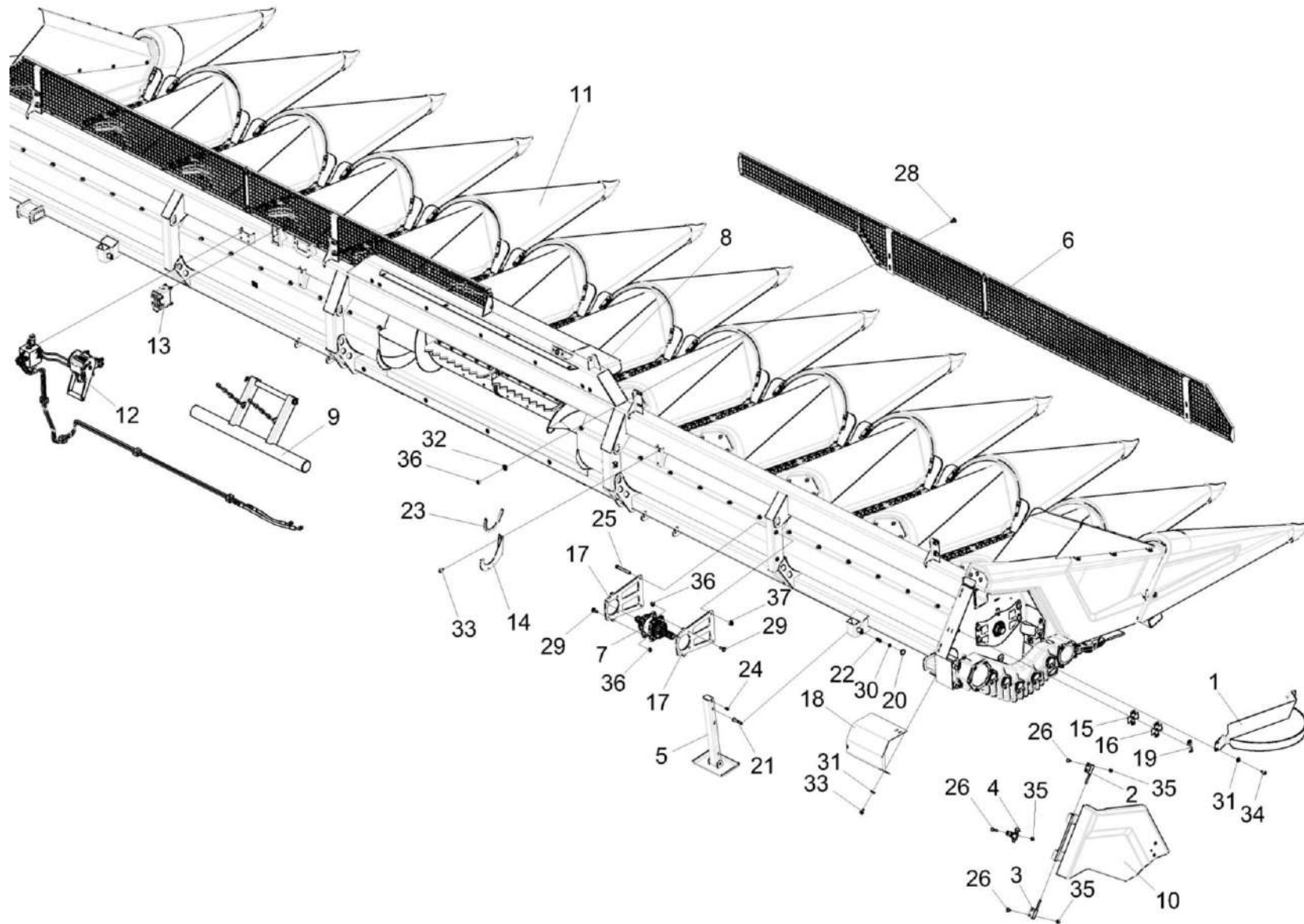


Рисунок 3 – Жатка ЖК-12-0500010 (лист 2)

ЖК-12-0500000 КДС (Версия 03)

№ рис	№ поз	Обозначение	Наименование	Куда входит	
				Обозначение	Кол. на 1 сб. ед.
ЖАТКА ЖК-12-0500010 (лист 2) (рисунок 3)					
3	1-37	ЖК-12-0500010	Жатка	ЖК-12-0500000	1
	1	ЖК-12-0500030	Кожух	ЖК-12-0500010	1
	2	ЖК-12-0500060	Петля	ЖК-12-0500010	2
	3	ЖК-12-0500060-01	Петля	ЖК-12-0500010	2
	4	ЖК-12-0500120-01	Фиксатор	ЖК-12-0500010	1
	5	ЖК-12-0500150	Стойка	ЖК-12-0500010	2
	6	ЖК-12-0503030-01	Ограждение	ЖК-12-0500010	1
	7	ЖК-12-0504000	Опора	ЖК-12-0500010	2
	8	ЖК-12-0505000	Установка козырька	ЖК-12-0500010	1
	9	ЖК-12-0506000	Устройство загиба стерни	ЖК-12-0500010	2
	10	ЖК-12-0507000-01	Ограждение	ЖК-12-0500010	1
	11	ЖК-12-0508000	Установка делителей	ЖК-12-0500010	1
	12	ЖК-8-0686000	Гидросистема жатки	ЖК-12-0500010	1
	13	ЖК-12-0712000А	Установка электрооборудования жатки	ЖК-12-0500010	1
	14	ЖК-12-0500406	Кронштейн	ЖК-12-0500010	2
	15	ЖК-12-0500409	Шаблон	ЖК-12-0500010	1
16	ЖК-12-0500409-01	Шаблон	ЖК-12-0500010	1	

ЖК-12-0500000 КДС (Версия 03)

№ рис	№ поз	Обозначение	Наименование	Куда входит	
				Обозначение	Кол. на 1 сб. ед.
3	17	ЖК-12-0500415	Кронштейн	ЖК-12-0500010	4
	18	ЖК-12-0500417-01	Щиток	ЖК-12-0500010	1
	19	КЗР 1590611	Шплинт	ЖК-12-0500010	1
	20	Н.067.044	Ручка II П30МН6-64 или Ручка шаровая Н.067.044	ЖК-12-0500010	2
	21	ПКК 0201629	Фиксатор	ЖК-12-0500010	2
	22	ПКК 0201634	Пружина	ЖК-12-0500010	2
	23	ПКК 1200004	Окантовка Профиль КЗ 0120051А L=(270±5)	ЖК-12-0500010	2
	24		Болт М8-6ЕХ12 – 7796	ЖК-12-0500010	2
	25		Болт М12-6ЕХ110 – 7796	ЖК-12-0500010	4
	26		Болт М8-6ЕХ20 – 7802	ЖК-12-0500010	40
	27		Болт М8-6ЕХ45 – 7802	ЖК-12-0500010	4
	28		Болт М10-6ЕХ25 – 7802	ЖК-12-0500010	8
	29		Болт М10-6ЕХ30 – 7802	ЖК-12-0500010	16
	30		Гайка М10-6G – 2526	ЖК-12-0500010	2
	31		Шайба С 8.01 – 6958	ЖК-12-0500010	110
	32		Шайба С 10.01 – 6958	ЖК-12-0500010	8
	33		Болт DIN 6921-M8X20-8.8-A-A3G	ЖК-12-0500010	83

ЖК-12-0500000 КДС (Версия 03)

№ рис	№ поз	Обозначение	Наименование	Куда входит	
				Обозначение	Кол. на 1 сб. ед.
3	34		Болт DIN 6921-M8X25-8.8-A-A3G	ЖК-12-0500010	2
	35		Гайка DIN 6923 M8-8-A-A3G	ЖК-12-0500010	47
	36		Гайка DIN 6923 M10-8-A-A3G	ЖК-12-0500010	24
	37		Гайка DIN 6923 M12-8-A-A3G	ЖК-12-0500010	32

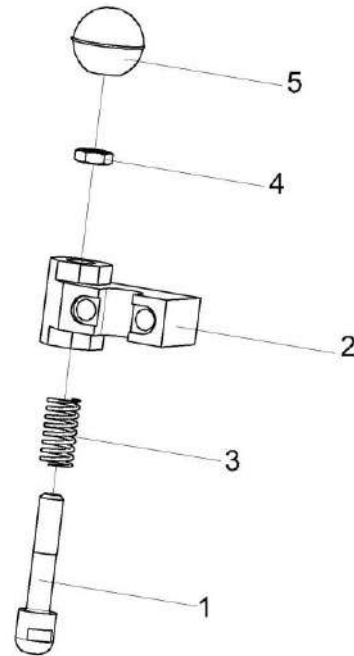


Рисунок 4 – Фиксатор ЖК-12-0500120 и ЖК-12-0500120-01 (зеркальное отражение)

ЖК-12-0500000 КДС (Версия 03)

№ рис	№ поз	Обозначение	Наименование	Куда входит	
				Обозначение	Кол. на 1 сб. ед.
ФИКСАТОР ЖК-12-0500120 и ЖК-12-0500120-01 (зеркальное отражение) (рисунок 4)					
4	1-5	ЖК-12-0500120	Фиксатор	ЖК-12-0500010	1
	1-5	ЖК-12-0500120-01	Фиксатор	ЖК-12-0500010	1
	1	ЖК-12-0500607	Фиксатор	ЖК-12-0500120	1
				ЖК-12-0500120-01	1
	2	ЖК-12-0500301 или ЖК-12-0500603	Корпус	ЖК-12-0500120	1
				ЖК-12-0500120-01	1
	3	ПКК 0201634	Пружина	ЖК-12-0500120	1
				ЖК-12-0500120-01	1
	4			ЖК-12-0500120	1
ЖК-12-0500120-01				1	
5		Ручка шаровая Н.067.044 или Н.067.044 Ручка II ПЗ0МН6-64	ЖК-12-0500120	1	
			ЖК-12-0500120-01	1	

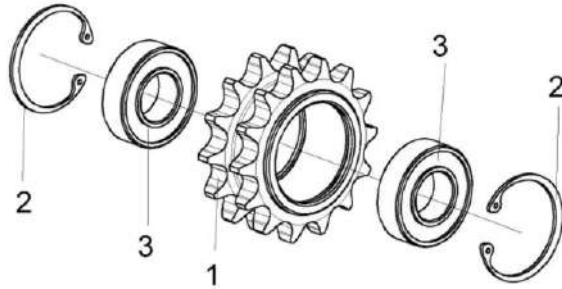


Рисунок 5 – Звездочка ЖК-12-0500140

№ рис	№ поз	Обозначение	Наименование	Куда входит	
				Обозначение	Кол. на 1 сб. ед.
ЗВЕЗДОЧКА ЖК-12-0500140 (рисунок 5)					
5	1-3	ЖК-12-0500140	Звездочка	ЖК-12-0500010	1
	1	ЖК-12-0500601	Звездочка	ЖК-12-0500140	1
	2		Кольцо В52 - 13943	ЖК-12-0500140	2
	3		Подшипник 180205А - 8882	ЖК-12-0500140	2

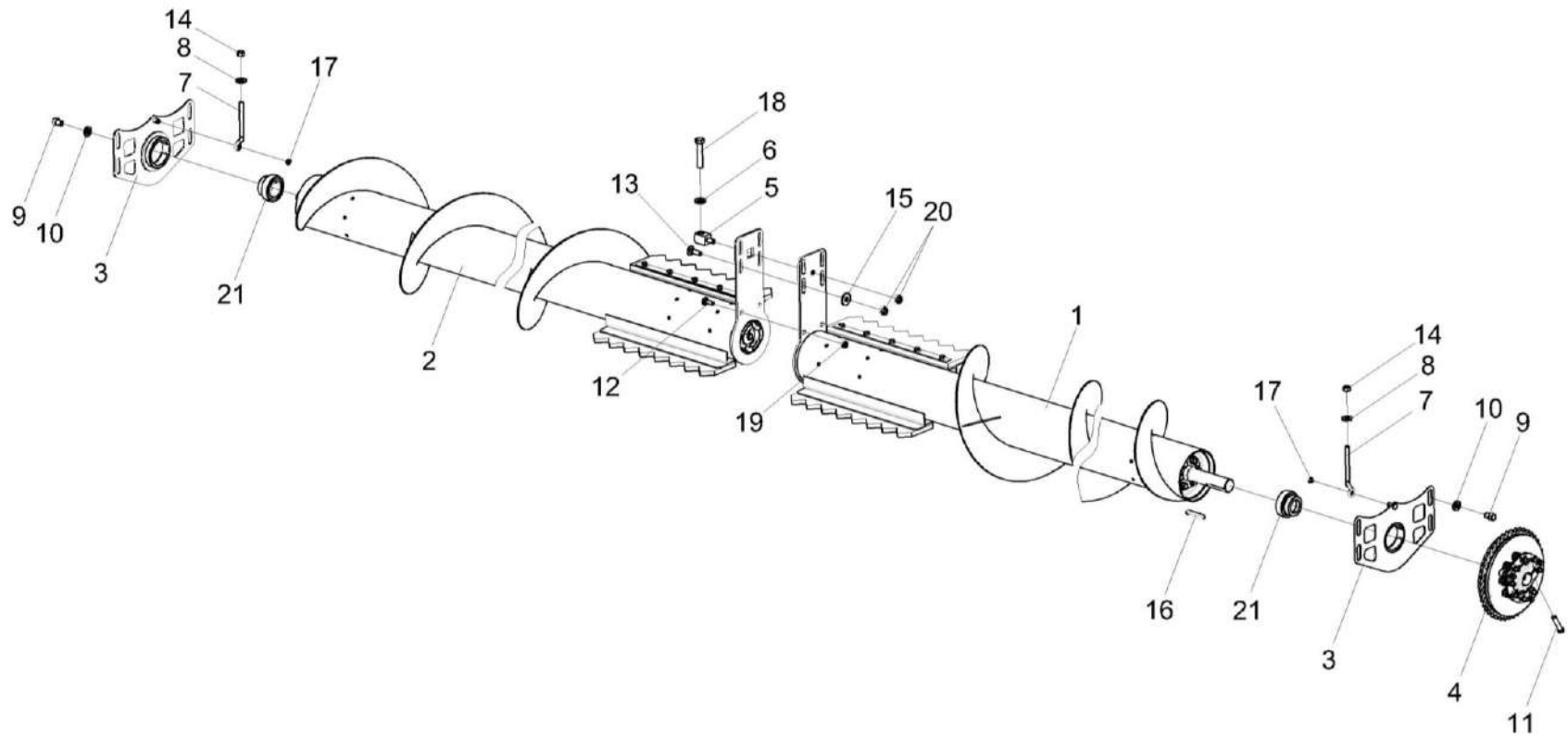


Рисунок 6 – Установка шнека ЖК-12-0502000

ЖК-12-0500000 КДС (Версия 03)

№ рис	№ поз	Обозначение	Наименование	Куда входит	
				Обозначение	Кол. на 1 сб. ед.
УСТАНОВКА ШНЕКА ЖК-12-0502000(рисунок 6)					
6	1-21	ЖК-12-0502000	Установка шнека	ЖК-12-0500010	1
	1	ЖК-12-0502010	Шнек левый	ЖК-12-0502000	1
	2	ЖК-12-0502020	Шнек правый	ЖК-12-0502000	1
	3	ЖК-12-0502060	Плита	ЖК-12-0502000	2
	4	ЖК-12-0502100	Муфта предохранительная	ЖК-12-0502000	1
	5	ЖК-12-0502605	Палец	ЖК-12-0502000	1
	6	КВС-1-0148627	Шайба	ЖК-12-0502000	1
	7	КЗК 1770601	Винт	ЖК-12-0502000	2
	8	КПР 6100605	Шайба сферическая	ЖК-12-0502000	2
	9	УЭС 0100603А-06	Болт	ЖК-12-0502000	8
	10	УЭС 0400405	Шайба	ЖК-12-0502000	8
	11		Болт М12-6ЕХ55 – 7796	ЖК-12-0502000	1
	12		Болт М10-6ЕХ30 – 7802	ЖК-12-0502000	2
	13		Болт М12-6ЕХ40 – 7802	ЖК-12-0502000	4
	14		Гайка М12-6G – 5915	ЖК-12-0502000	2
	15		Шайба С 12.01 – 6958	ЖК-12-0502000	4
16		Шпонка 12Х8Х70 – 23360	ЖК-12-0502000	1	

ЖК-12-0500000 КДС (Версия 03)

№ рис	№ поз	Обозначение	Наименование	Куда входит	
				Обозначение	Кол. на 1 сб. ед.
6	17		Шплинт 3,2X25 – 397	ЖК-12-0502000	2
	18		Болт DIN 933-M16X80-8.8-A	ЖК-12-0502000	1
	19		Гайка DIN 6923 M10-8-A-A3G	ЖК-12-0502000	2
	20		Гайка DIN 6923 M12-8-A-A3G	ЖК-12-0502000	5
	21		Подшипник YET 208	ЖК-12-0502000	2

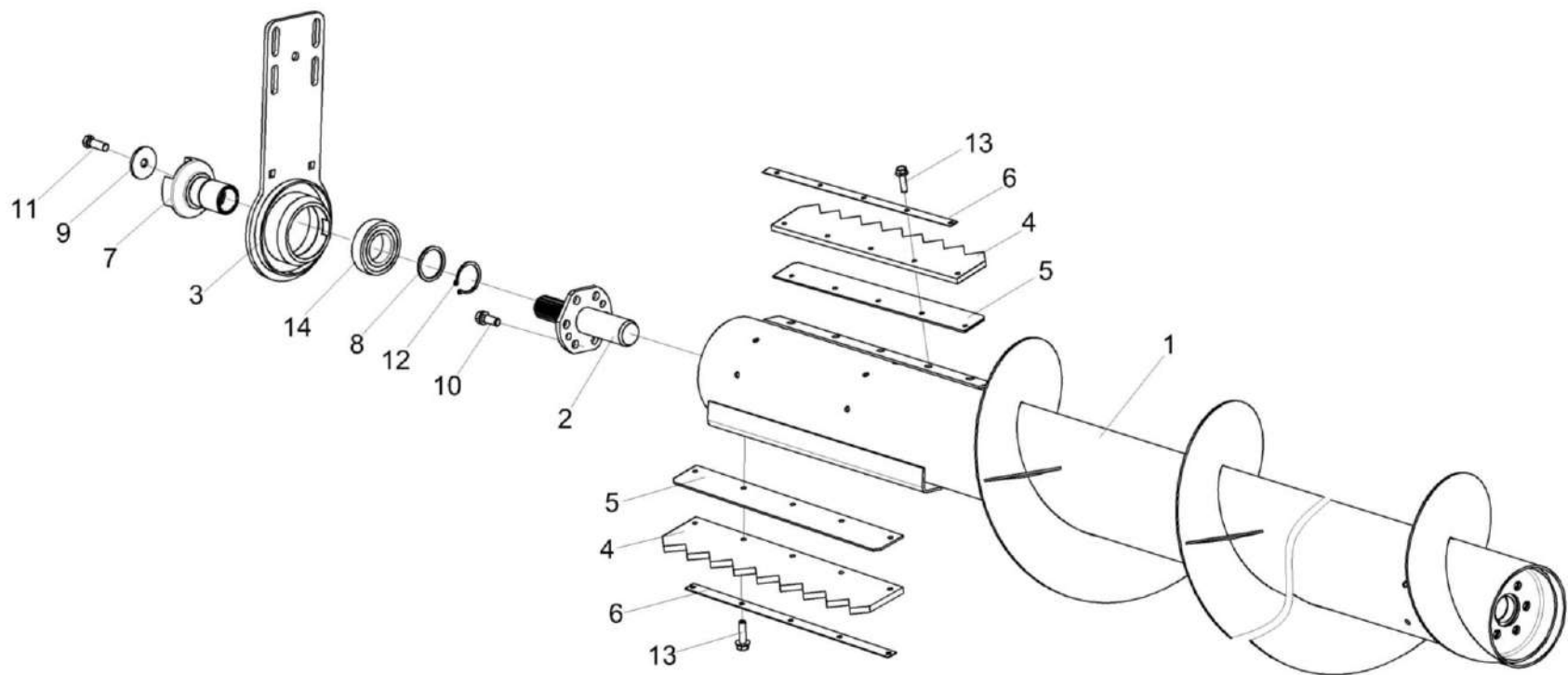


Рисунок 7 – Шнек левый ЖК-12-0502010

ЖК-12-0500000 КДС (Версия 03)

№ рис	№ поз	Обозначение	Наименование	Куда входит	
				Обозначение	Кол. на 1 сб. ед.
ШНЕК ЛЕВЫЙ ЖК-12-0502010 (рисунок 7)					
7	1-14	ЖК-12-0502010	Шнек левый	ЖК-12-0502000	1
	1	ЖК-12-0502030	Шнек левый	ЖК-12-0502010	1
	2	ЖК-12-0502080А	Цапфа	ЖК-12-0502010	1
	3	ЖК-12-0502130	Опора	ЖК-12-0502010	1
	4	ЖК-12-0502001	Лопатка	ЖК-12-0502010	2
	5	ЖК-12-0502401	Планка	ЖК-12-0502010	2
	6	ЖК-12-0502403	Планка	ЖК-12-0502010	2
	7	ЖК-12-0502602А	Полумуфта	ЖК-12-0502010	1
	8	КЗР 0350401-02	Шайба	ЖК-12-0502010	1
	9	КПК 0116463	Шайба	ЖК-12-0502010	1
	10	КПТ 0100612А-01	Болт	ЖК-12-0502010	6
	11		Болт М12-6Ех35 - 7796	ЖК-12-0502010	1
	12		Кольцо В45 - 13942	ЖК-12-0502010	1
	13		Болт DIN 6921-М8х30-8.8-А-А3G	ЖК-12-0502010	10
14		Подшипник 1726209-2RS1	ЖК-12-0502010	1	

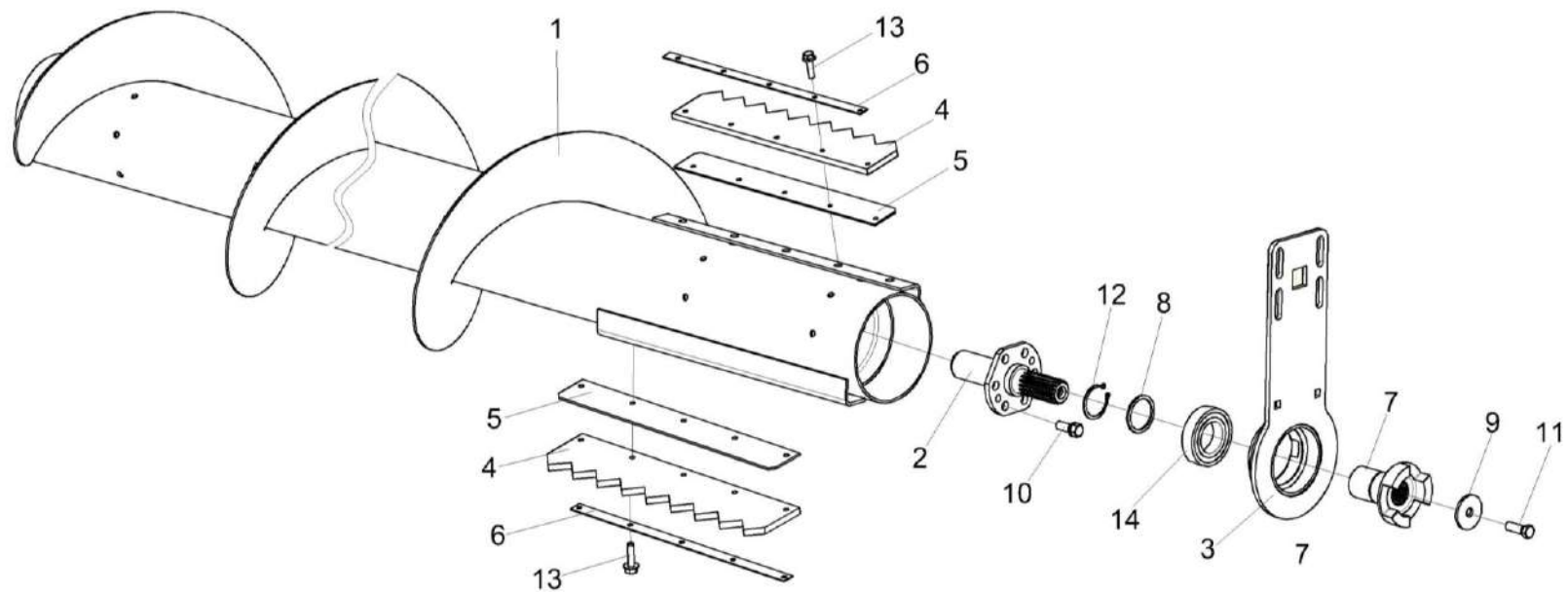


Рисунок 8 – Шнек правый ЖК-12-0502020

ЖК-12-0500000 КДС (Версия 03)

№ рис	№ поз	Обозначение	Наименование	Куда входит	
				Обозначение	Кол. на 1 сб. ед.
ШНЕК ПРАВЫЙ ЖК-12-0502020 (рисунок 8)					
8	1-14	ЖК-12-0502020	Шнек правый	ЖК-12-0502000	1
	1	ЖК-12-0502040	Шнек правый	ЖК-12-0502020	1
	2	ЖК-12-0502080А-01	Цапфа	ЖК-12-0502020	1
	3	ЖК-12-0502130-01	Опора	ЖК-12-0502020	1
	4	ЖК-12-0502001	Лопатка	ЖК-12-0502020	2
	5	ЖК-12-0502401	Планка	ЖК-12-0502020	2
	6	ЖК-12-0502403	Планка	ЖК-12-0502020	2
	7	ЖК-12-0502602А	Полумуфта	ЖК-12-0502020	1
	8	КЗР 0350401-02	Шайба	ЖК-12-0502020	1
	9	КПК 0116463	Шайба	ЖК-12-0502020	1
	10	КПТ 0100612А-01	Болт	ЖК-12-0502020	6
	11		Болт М12-LH-6Ех35 – 7796	ЖК-12-0502020	1
	12		Кольцо В45 – 13942	ЖК-12-0502020	1
	13		Болт DIN 6921-M8x30-8.8-A-A3G	ЖК-12-0502020	10
	14		Подшипник 1726209-2RS1	ЖК-12-0502020	1

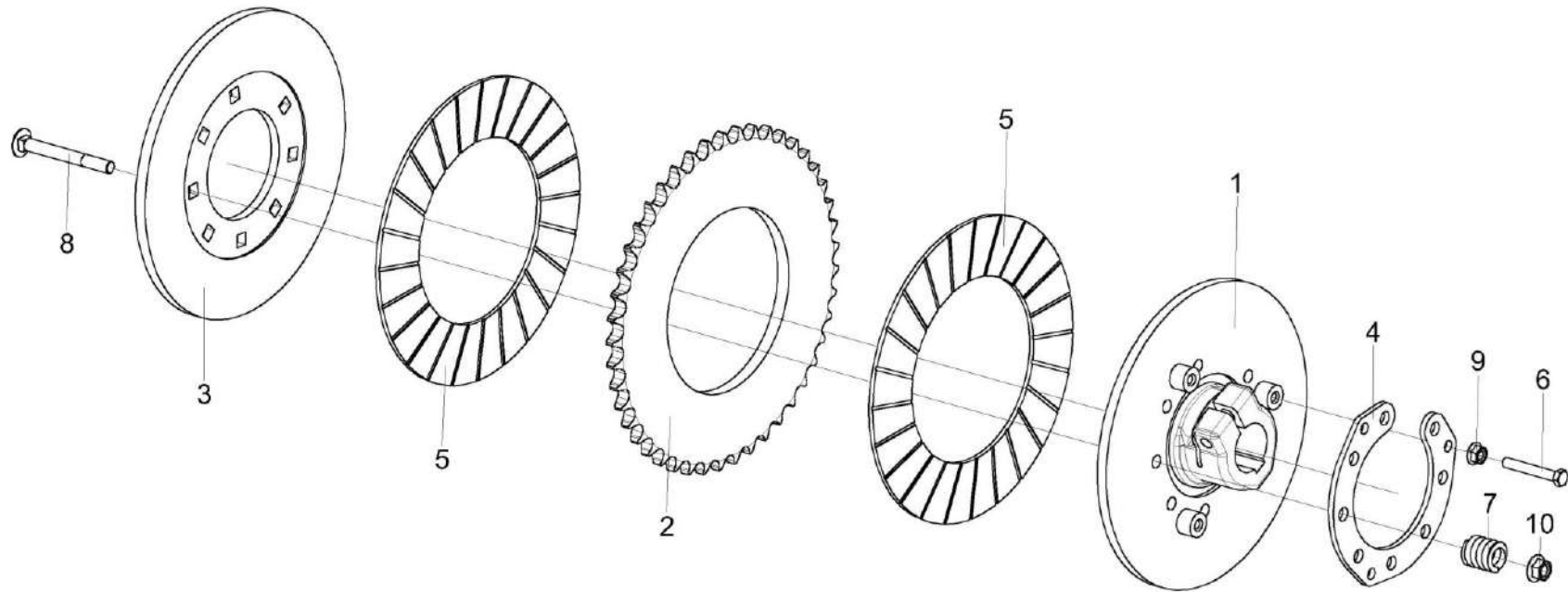


Рисунок 9 – Муфта предохранительная ЖК-12-0502100

ЖК-12-0500000 КДС (Версия 03)

№ рис	№ поз	Обозначение	Наименование	Куда входит	
				Обозначение	Кол. на 1 сб. ед.
МУФТА ПРЕДОХРАНИТЕЛЬНАЯ ЖК-12-0502100 (рисунок 9)					
9	1-10	ЖК-12-0502100	Муфта предохранительная	ЖК-12-0502000	1
	1	ЖК-12-0502110	Ступица	ЖК-12-0502100	1
	2	ЖК-12-0502405	Звездочка	ЖК-12-0502100	1
	3	ЖК-12-0502406	Диск	ЖК-12-0502100	1
	4	ЖК-12-0502407	Прижим	ЖК-12-0502100	1
	5	КЗР 0313003	Накладка фрикционная	ЖК-12-0502100	2
	6	КЗР 0313603А	Болт	ЖК-12-0502100	3
	7	КПС-4-0502604	Пружина	ЖК-12-0502100	8
	8		Болт М10-6ех90 - 7802	ЖК-12-0502100	8
	9		Гайка DIN 6923 М8-8-А-А3G	ЖК-12-0502100	3
10		Гайка DIN 6923 М10-8-А-А3G	ЖК-12-0502100	8	

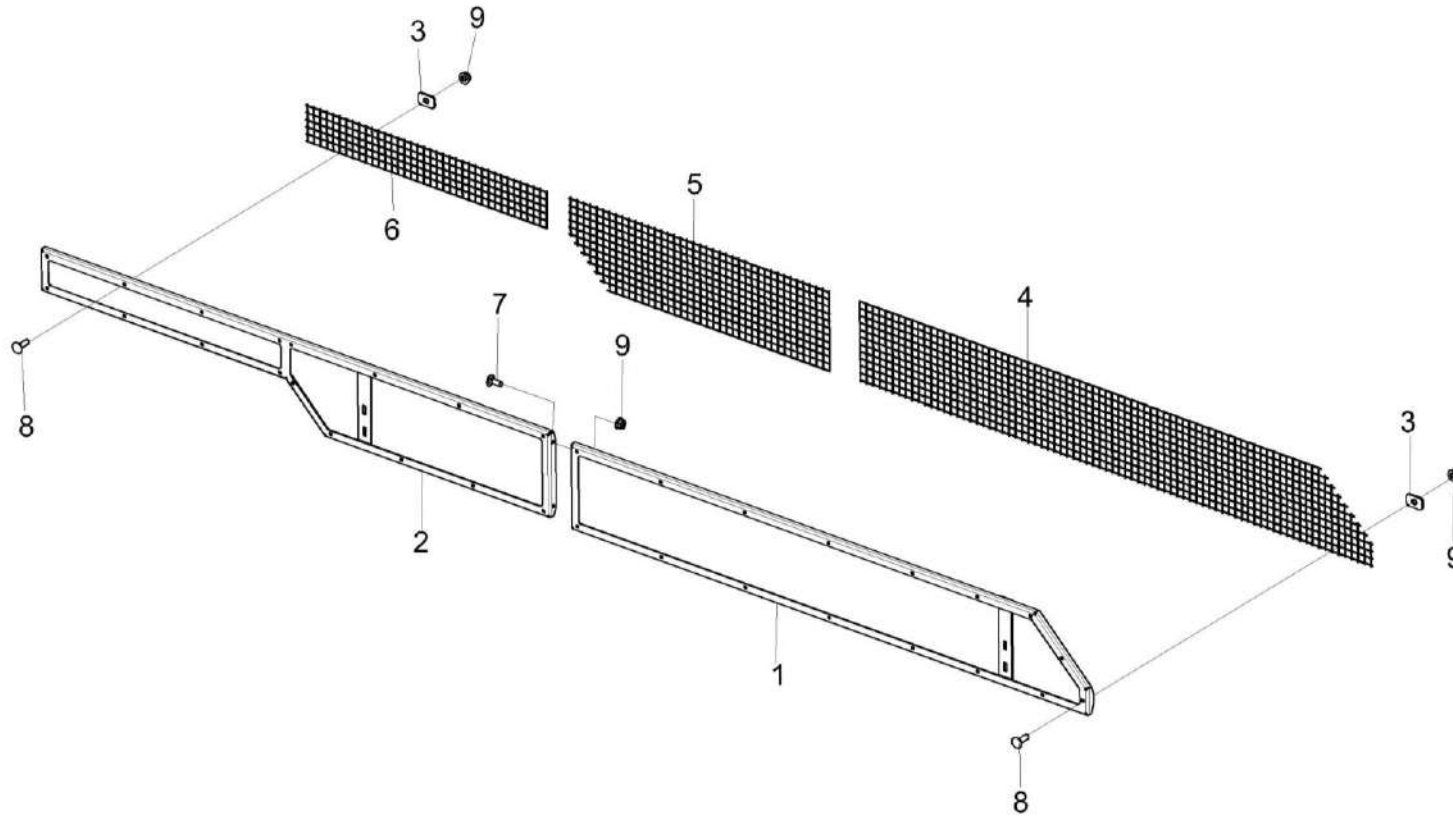


Рисунок 10 – Ограждение ЖК-12-0503030 и ЖК-12-0503030-01(зеркальное отражение)

ЖК-12-0500000 КДС (Версия 03)

№ рис	№ поз	Обозначение	Наименование	Куда входит		
				Обозначение	Кол. на 1 сб. ед.	
ОГРАЖДЕНИЕ ЖК-12-0503030 и ЖК-12-0503030-01 (зеркальное отражение) (рисунок 10)						
10	1-9	ЖК-12-0503030	Ограждение	ЖК-12-0500010	1	
	1-9	ЖК-12-0503030-01	Ограждение	ЖК-12-0500010	1	
	1	ЖК-12-0503040	Каркас	ЖК-12-0503030	1	
	1	ЖК-12-0503040-01	Каркас	ЖК-12-0503030-01	1	
	2	ЖК-12-0503050	Каркас	ЖК-12-0503030	1	
	2	ЖК-12-0503050-01	Каркас	ЖК-12-0503030-01	1	
	3			Прижим	ЖК-12-0503030	33
					ЖК-12-0503030-01	33
	4			Сетка	ЖК-12-0503030	1
					ЖК-12-0503030-01	1
	5			Сетка	ЖК-12-0503030	1
					ЖК-12-0503030-01	1
	6			Сетка	ЖК-12-0503030	1
					ЖК-12-0503030-01	1
	7			Болт М8-6х20 - 7802	ЖК-12-0503030	2
					ЖК-12-0503030-01	2
	8			Болт М8-6х25 - 7802	ЖК-12-0503030	33
ЖК-12-0503030-01					33	
9			Гайка DIN 6923 М8-8-А-А3G	ЖК-12-0503030	35	
				ЖК-12-0503030-01	35	

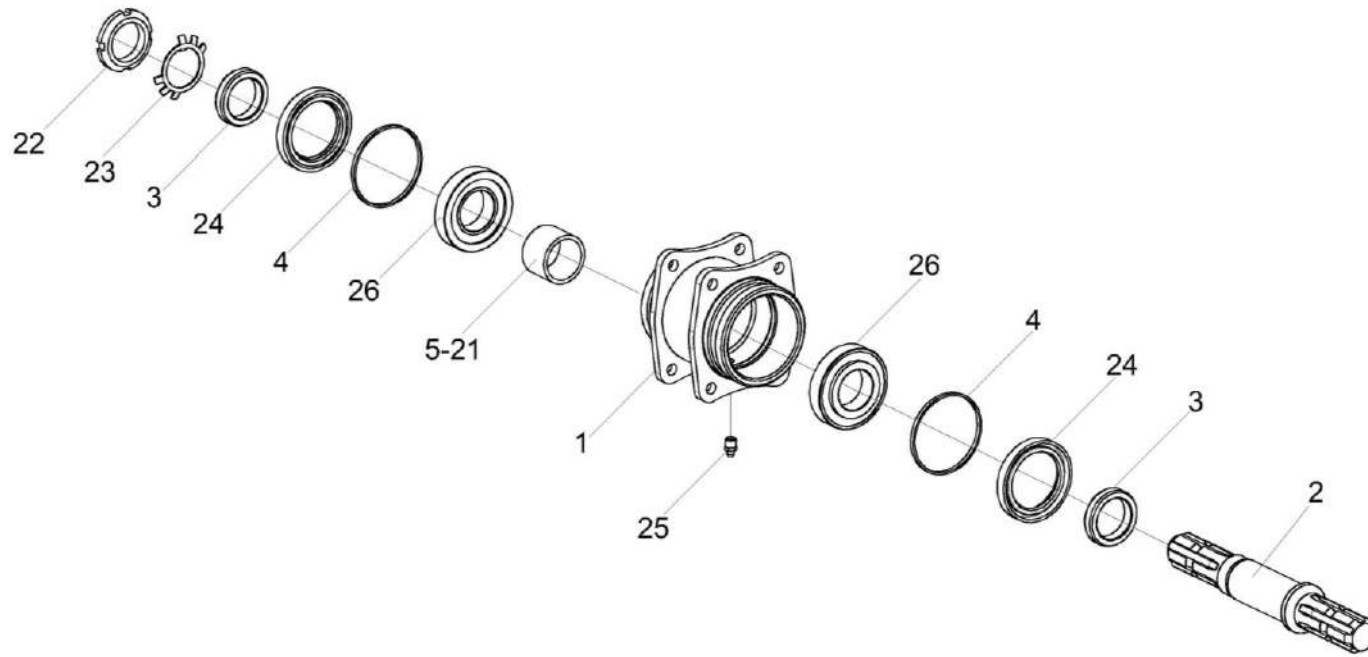


Рисунок 11 – Опора ЖК-12-0504000

ЖК-12-0500000 КДС (Версия 03)

№ рис	№ поз	Обозначение	Наименование	Куда входит	
				Обозначение	Кол. на 1 сб. ед.
ОПОРА ЖК-12-0504000 (рисунок 11)					
11	1-26	ЖК-12-0504000	Опора	ЖК-12-0500010	2
	1	ЖК-12-0504010	Корпус	ЖК-12-0504000	1
	2	ЖК-12-0504601	Вал	ЖК-12-0504000	1
	3	ЖК-12-0504602	Втулка	ЖК-12-0504000	2
	4	ЖК-12-0504801	Кольцо	ЖК-12-0504000	2
	5	ЖК-12-0504802	Втулка	ЖК-12-0504000	1 подбор
	6	ЖК-12-0504802-01	Втулка	ЖК-12-0504000	1 подбор
	7	ЖК-12-0504802-02	Втулка	ЖК-12-0504000	1 подбор
	8	ЖК-12-0504802-03	Втулка	ЖК-12-0504000	1 подбор
	9	ЖК-12-0504802-04	Втулка	ЖК-12-0504000	1 подбор
	10	ЖК-12-0504802-05	Втулка	ЖК-12-0504000	1 подбор
	11	ЖК-12-0504802-06	Втулка	ЖК-12-0504000	1 подбор
12	ЖК-12-0504802-07	Втулка	ЖК-12-0504000	1 подбор	

ЖК-12-0500000 КДС (Версия 03)

№ рис	№ поз	Обозначение	Наименование	Куда входит	
				Обозначение	Кол. на 1 сб. ед.
11	13	ЖК-12-0504802-08	Втулка	ЖК-12-0504000	1 подбор
	14	ЖК-12-0504802-09	Втулка	ЖК-12-0504000	1 подбор
	15	ЖК-12-0504802-10	Втулка	ЖК-12-0504000	1 подбор
	16	ЖК-12-0504802-11	Втулка	ЖК-12-0504000	1 подбор
	17	ЖК-12-0504802-12	Втулка	ЖК-12-0504000	1 подбор
	18	ЖК-12-0504802-13	Втулка	ЖК-12-0504000	1 подбор
	19	ЖК-12-0504802-14	Втулка	ЖК-12-0504000	1 подбор
	20	ЖК-12-0504802-15	Втулка	ЖК-12-0504000	1 подбор
	21	ЖК-12-0504802-16	Втулка	ЖК-12-0504000	1 подбор
	22		Гайка М39х1,5-6Н.05 - 11871	ЖК-12-0504000	1
	23		Шайба 39.01 - 11872	ЖК-12-0504000	1
	24		Манжета 1.2-55х80-1 – 8752 / 38 05146	ЖК-12-0504000	2
	25		Масленка 1.2.Ц6 - 19853	ЖК-12-0504000	1
	26		Подшипник 7208А - 27365	ЖК-12-0504000	2

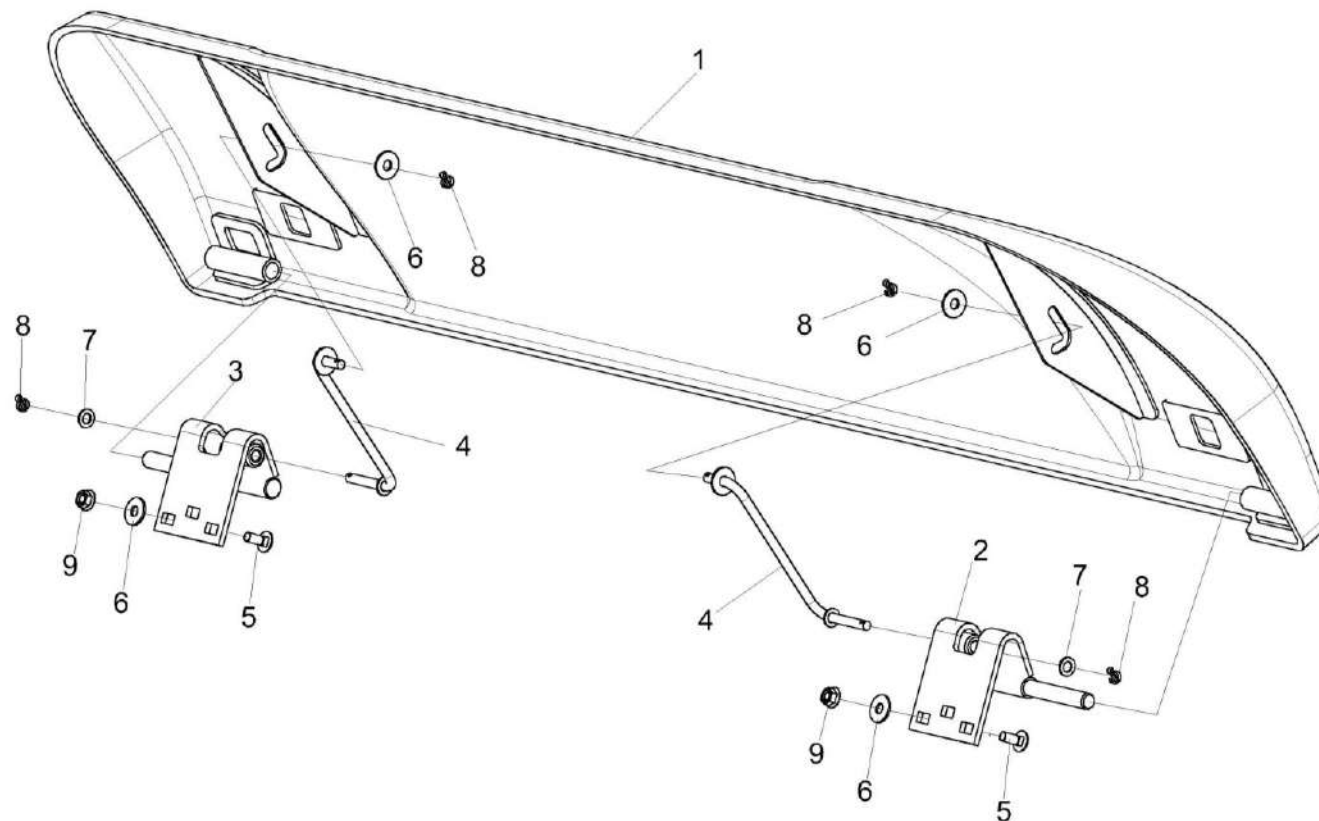


Рисунок 12 – Установка козырька ЖК-12-0505000

ЖК-12-0500000 КДС (Версия 03)

№ рис	№ поз	Обозначение	Наименование	Куда входит	
				Обозначение	Кол. на 1 сб. ед.
УСТАНОВКА КОЗЫРЬКА ЖК-12-0505000 (рисунок 12)					
12	1-9	ЖК-12-0505000	Установка козырька	ЖК-12-0500010	1
	1	ЖК-12-0505010	Козырек	ЖК-12-0505000	1
	2	ЖК-12-0505020	Петля	ЖК-12-0505000	1
	3	ЖК-12-0505020-01	Петля	ЖК-12-0505000	1
	4	КЗК-1475-2525140	Упор	ЖК-12-0505000	2
	5		Болт М8-6Ех20 - 7802	ЖК-12-0505000	6
	6		Шайба С.8.01 - 6958	ЖК-12-0505000	8
	7		Шайба С.8.01 - 11371	ЖК-12-0505000	2
	8		Шплинт 3,2х16 - 397	ЖК-12-0505000	4
9		Гайка DIN 6923 М8-8-А-А3G	ЖК-12-0505000	6	

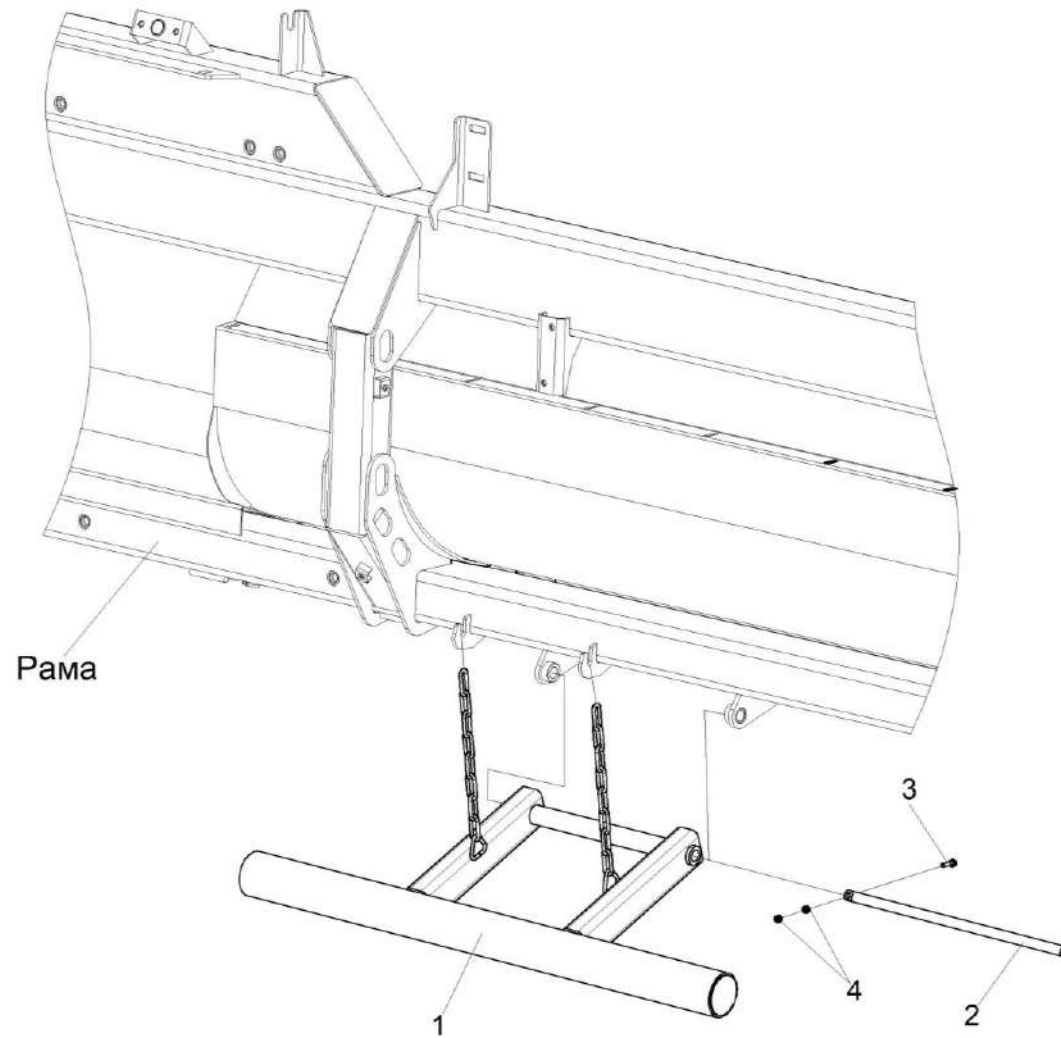


Рисунок 13 – Устройство загиба стерни ЖК-12-0506000

ЖК-12-0500000 КДС (Версия 03)

№ рис	№ поз	Обозначение	Наименование	Куда входит	
				Обозначение	Кол. на 1 сб. ед.

УСТРОЙСТВО ЗАГИБА СТЕРНИ ЖК-12-0506000 (рисунок 13)

13	1-4	ЖК-12-0506000	Устройство загиба стерни	ЖК-12-0500010	2
	1	ЖК-12-0506010	Балка	ЖК-12-0506000	1
	2	ЖК-12-0506601	Ось	ЖК-12-0506000	1
	3		Болт М6-6х25 - 7798	ЖК-12-0506000	1
	4		Гайка М6-6G - 5915	ЖК-12-0506000	2

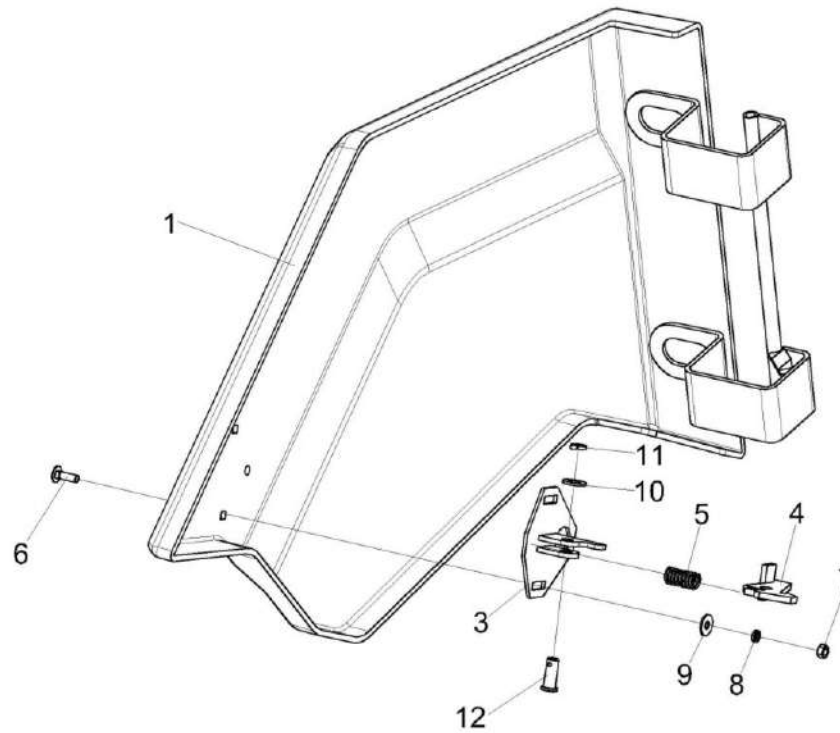


Рисунок 14 – Ограждение ЖК-12-0507000 и ЖК-12-0507000-01(зеркальное отражение)

ЖК-12-0500000 КДС (Версия 03)

№ рис	№ поз	Обозначение	Наименование	Куда входит		
				Обозначение	Кол. на 1 сб. ед.	
ОГРАЖДЕНИЕ ЖК-12-0507000 и ЖК-12-0507000-01(зеркальное отражение) (рисунок 14)						
14	1-11	ЖК-12-0507000	Ограждение	ЖК-12-0500010	1	
	1-11	ЖК-12-0507000-01	Ограждение	ЖК-12-0500010	1	
	2-4,9-11	КПП 0212030	Замок	ЖК-12-0507000	1	
				ЖК-12-0507000-01	1	
	1	ЖК-12-0507030	Ограждение	ЖК-12-0507000	1	
	1	ЖК-12-0507030-01	Ограждение	ЖК-12-0507000-01	1	
	2	КПП 0212040	Опора	КПП 0212030	1	
	3	КПП 0212050	Зацеп	КПП 0212030	1	
	4	ПКК 0201634	Пружина	КПП 0212030	1	
	5			Болт М6-6ех20 – 7802	ЖК-12-0507000	2
				ЖК-12-0507000-01	2	
6			Гайка М6-6G – 5915	ЖК-12-0507000	2	
				ЖК-12-0507000-01	2	
7			Шайба 6Т 65Г – 6402	ЖК-12-0507000	2	
				ЖК-12-0507000-01	2	
8			Шайба С 6.01 – 6958	ЖК-12-0507000	2	
				ЖК-12-0507000-01	2	
9			Шайба С.10.01 – 11371	КПП 0212030	1	
10			Шплинт 3,2х20 – 397	КПП 0212030	1	
11			Ось 6-10 b12х25 – 9650	КПП 0212030	1	

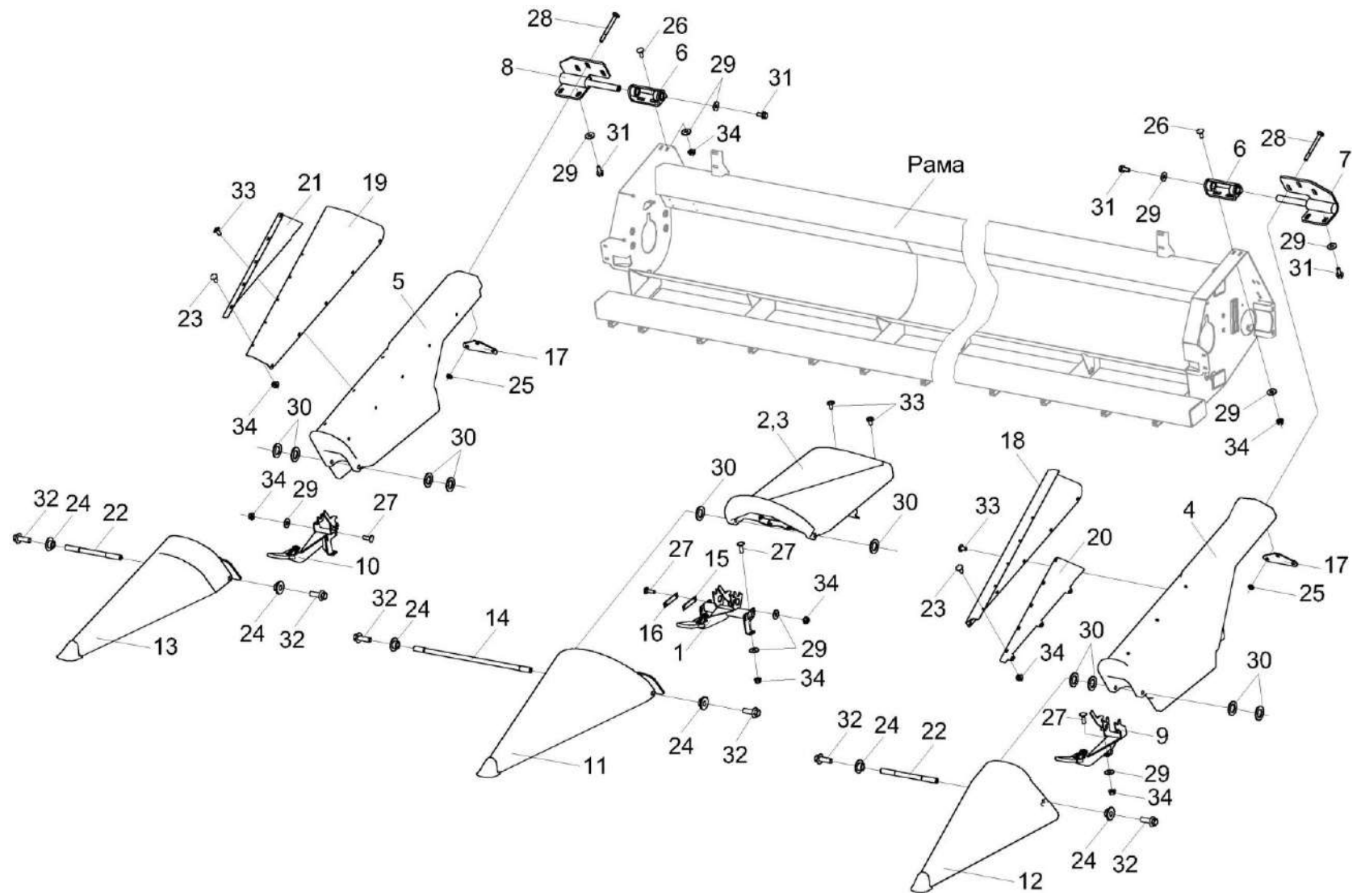


Рисунок 15 – Установка делителей ЖК-12-0508000

ЖК-12-0500000 КДС (Версия 03)

№ рис	№ поз	Обозначение	Наименование	Куда входит	
				Обозначение	Кол. на 1 сб. ед.
УСТАНОВКА ДЕЛИТЕЛЕЙ ЖК-12-0508000 (рисунок 15)					
15	1-34	ЖК-12-0508000	Установка делителей	ЖК-12-0500010	1
	4,7,17,18, 20,23,25,28, 29,31,33,34	ЖК-12-0508060	Кожух боковой	ЖК-12-0508000	1
	5,8,17,19, 21,23,25,28, 29,31,33,34	ЖК-12-0508060-01	Кожух боковой	ЖК-12-0508000	1
	1	ЖК-12-0508010	Перемычка	ЖК-12-0508000	11
	2	ЖК-12-0508020	Кожух	ЖК-12-0508000	10
	3	ЖК-12-0508020-01	Кожух	ЖК-12-0508000	1
	4	ЖК-12-0508070	Кожух боковой	ЖК-12-0508060	1
	5	ЖК-12-0508070-01	Кожух боковой	ЖК-12-0508060-01	1
	6	ЖК-12-0508080	Петля	ЖК-12-0508000	2
	7	ЖК-12-0508090	Петля	ЖК-12-0508060	1
	8	ЖК-12-0508090-01	Петля	ЖК-12-0508060-01	1
	9	ЖК-12-0508100А	Опора	ЖК-12-0508000	1
10	ЖК-12-0508100А-01	Опора	ЖК-12-0508000	1	
11	ЖК-12-0508130	Носок	ЖК-12-0508000	11	
12	ЖК-12-0508200	Носок боковой	ЖК-12-0508000	1	

ЖК-12-0500000 КДС (Версия 03)

№ рис	№ поз	Обозначение	Наименование	Куда входит	
				Обозначение	Кол. на 1 сб. ед.
15	13	ЖК-12-0508200-01	Носок боковой	ЖК-12-0508000	1
	14	ЖК-12-0508230	Ось	ЖК-12-0508000	11
	15	ЖК-12-0508421	Прокладка	ЖК-12-0508000	22 наиб. кол.
	16	ЖК-12-0508421-01	Прокладка	ЖК-12-0508000	22 наиб. кол
	17	ЖК-12-0508429	Пластина	ЖК-12-0508060	1
				ЖК-12-0508060-01	1
	18	ЖК-12-0508441	Кожух	ЖК-12-0508060	1
	19	ЖК-12-0508441-01	Кожух	ЖК-12-0508060-01	1
	20	ЖК-12-0508442	Кожух	ЖК-12-0508060	1
	21	ЖК-12-0508442-01	Кожух	ЖК-12-0508060-01	1
	22	ЖК-12-0508608	Ось	ЖК-12-0508000	2
	23	КЗК-7-0203601	Болт	ЖК-12-0508060	5
				ЖК-12-0508060-01	5
	24	КПС-4-0508602	Втулка	ЖК-12-0508000	26
25	ПКК 0200625	Гайка самостопорящаяся	ЖК-12-0508060	3	
			ЖК-12-0508060-01	3	
26		Болт М8-6х20 – 7802	ЖК-12-0508000	4	
27		Болт М8-6х25 – 7802	ЖК-12-0508000	72	

ЖК-12-0500000 КДС (Версия 03)

№ рис	№ поз	Обозначение	Наименование	Куда входит	
				Обозначение	Кол. на 1 сб. ед.
15	28		Болт М8-6ех90 – 7802	ЖК-12-0508060	3
				ЖК-12-0508060-01	3
	29		Шайба С 8.01 – 6958	ЖК-12-0508000	76
				ЖК-12-0508060	2
				ЖК-12-0508060-01	2
	30		Шайба С.20.01 – 11371	ЖК-12-0508000	30
	31		Болт DIN 6921-M8x20-8.8-A-A3G	ЖК-12-0508000	2
				ЖК-12-0508060	2
				ЖК-12-0508060-01	2
	32		Болт DIN 6921-M12x35-8.8-A-A3G	ЖК-12-0508000	26
	33		Винт М8Х16 ISO 7380	ЖК-12-0508000	44
				ЖК-12-0508060	8
				ЖК-12-0508060-01	8
	34		Гайка DIN 6923 М8-8-A-A3G	ЖК-12-0508000	76
				ЖК-12-0508060	5
				ЖК-12-0508060-01	5

ЖК-12-0500000 КДС (Версия 03)

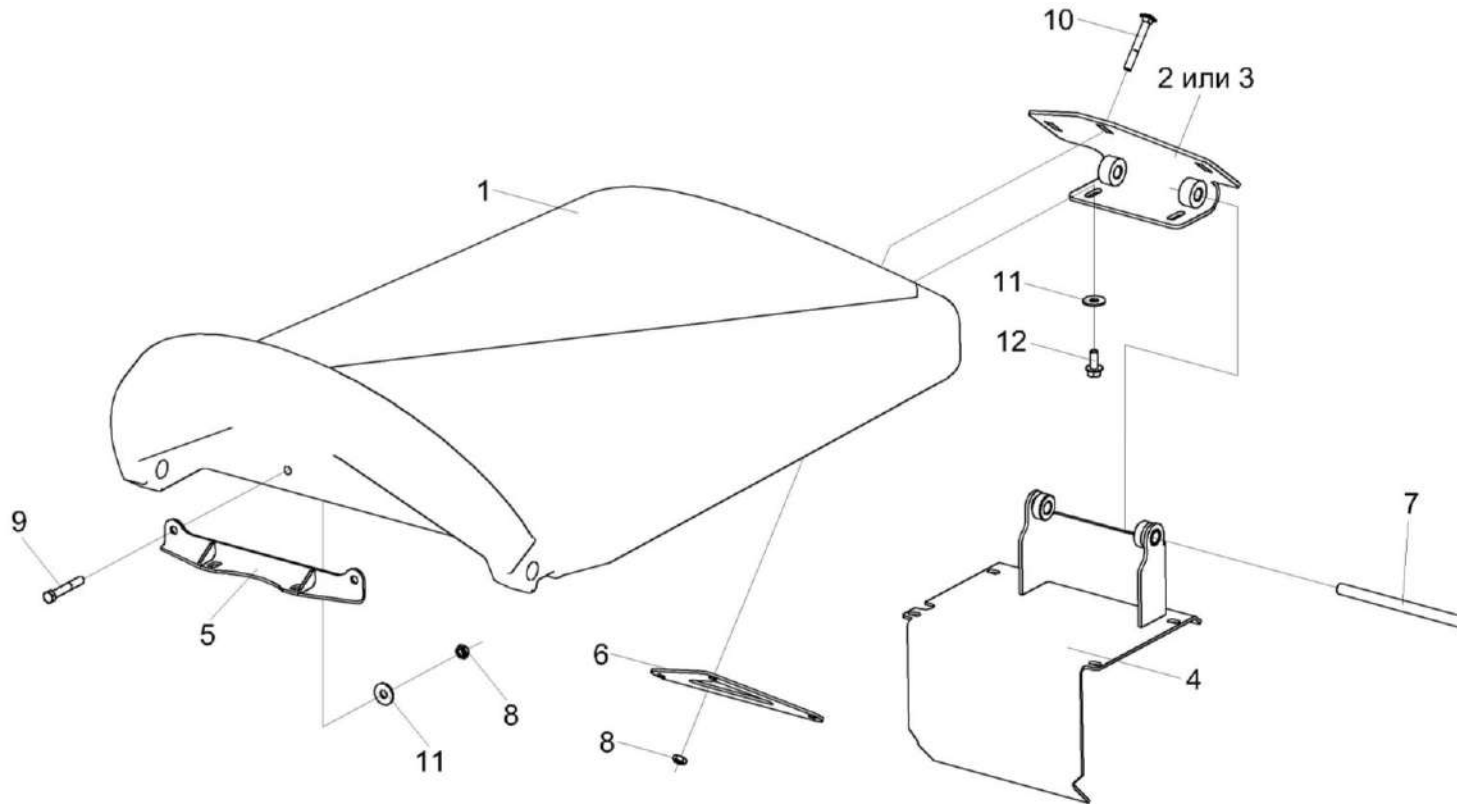


Рисунок 16 – Кожух ЖК-12-0508020 и ЖК-12-0508020-01

№ рис	№ поз	Обозначение	Наименование	Куда входит	
				Обозначение	Кол. на 1 сб. ед.

КОЖУХ ЖК-12-0508020 и ЖК-12-0508020-01 (рисунок 16)

16	1,2,4-12	ЖК-12-0508020	Кожух	ЖК-12-0508000	10
	1,3-12	ЖК-12-0508020-01	Кожух	ЖК-12-0508000	1

ЖК-12-0500000 КДС (Версия 03)

№ рис	№ поз	Обозначение	Наименование	Куда входит	
				Обозначение	Кол. на 1 сб. ед.
16	1	ЖК-12-0508030	Кожух	ЖК-12-0508020	1
				ЖК-12-0508020-01	1
	2	ЖК-12-0508040	Петля	ЖК-12-0508020	1
				ЖК-12-0508020-01	1
	3	ЖК-12-0508040-01	Петля	ЖК-12-0508020	1
				ЖК-12-0508020-01	1
	4	ЖК-12-0508050	Петля	ЖК-12-0508020	1
				ЖК-12-0508020-01	1
	5	ЖК-12-0508240	Кронштейн	ЖК-12-0508020	1
				ЖК-12-0508020-01	1
	6	ЖК-12-0508431	Пластина	ЖК-12-0508020	1
				ЖК-12-0508020-01	1
7	ЖК-12-0508602	Ось	ЖК-12-0508020	1	
			ЖК-12-0508020-01	1	
8	ПКК 0200625	Гайка самостопорящаяся	ЖК-12-0508020	5	
			ЖК-12-0508020-01	5	
9		Болт М8-6ех55 – 7796	ЖК-12-0508020	2	
			ЖК-12-0508020-01	2	
10		Болт М8-6ех60 – 7802	ЖК-12-0508020	3	
			ЖК-12-0508020-01	3	
11		Шайба С 8.01 – 6958	ЖК-12-0508020	4	
			ЖК-12-0508020-01	4	
12		Болт DIN 6921-M8x20-8.8-A-A3G	ЖК-12-0508020	2	
			ЖК-12-0508020-01	2	

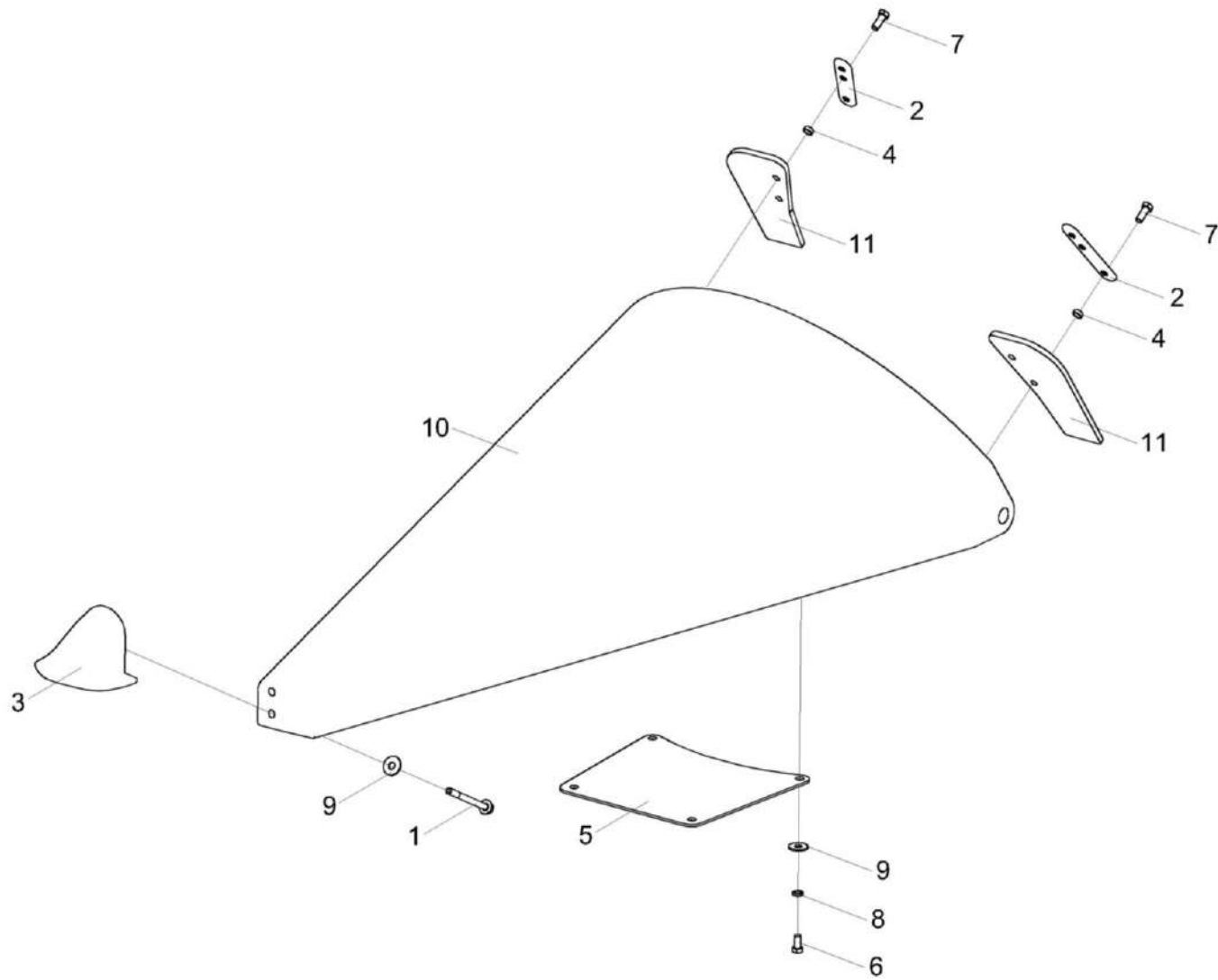


Рисунок 17 – Носок ЖК-12-0508130

ЖК-12-0500000 КДС (Версия 03)

№ рис	№ поз	Обозначение	Наименование	Куда входит	
				Обозначение	Кол. на 1 сб. ед.
НОСОК ЖК-12-0508130 (рисунок 17)					
17	1-11	ЖК-12-0508130	Носок	ЖК-12-0508000	11
	1	ЖК-12-0508220	Болт	ЖК-12-0508130	1
	2	КЗК 0500415	Планка	ЖК-12-0508130	2
	3	КПС-4-0508101	Носок	ЖК-12-0508130	1
	4	КПС-5-0508607	Втулка	ЖК-12-0508130	4
	5	1.354.667	Пластина	ЖК-12-0508130	1
	6		Болт М8-6х16 – 7796	ЖК-12-0508130	4
	7		Болт М8-6х20 – 7796	ЖК-12-0508130	4
	8		Шайба 8Т 65Г – 6402	ЖК-12-0508130	4
	9		Шайба С 8.01 – 6958	ЖК-12-0508130	5
	10		Носок 1.326.624-01	ЖК-12-0508130	1
11		Фартук 1.329.163А	ЖК-12-0508130	2	

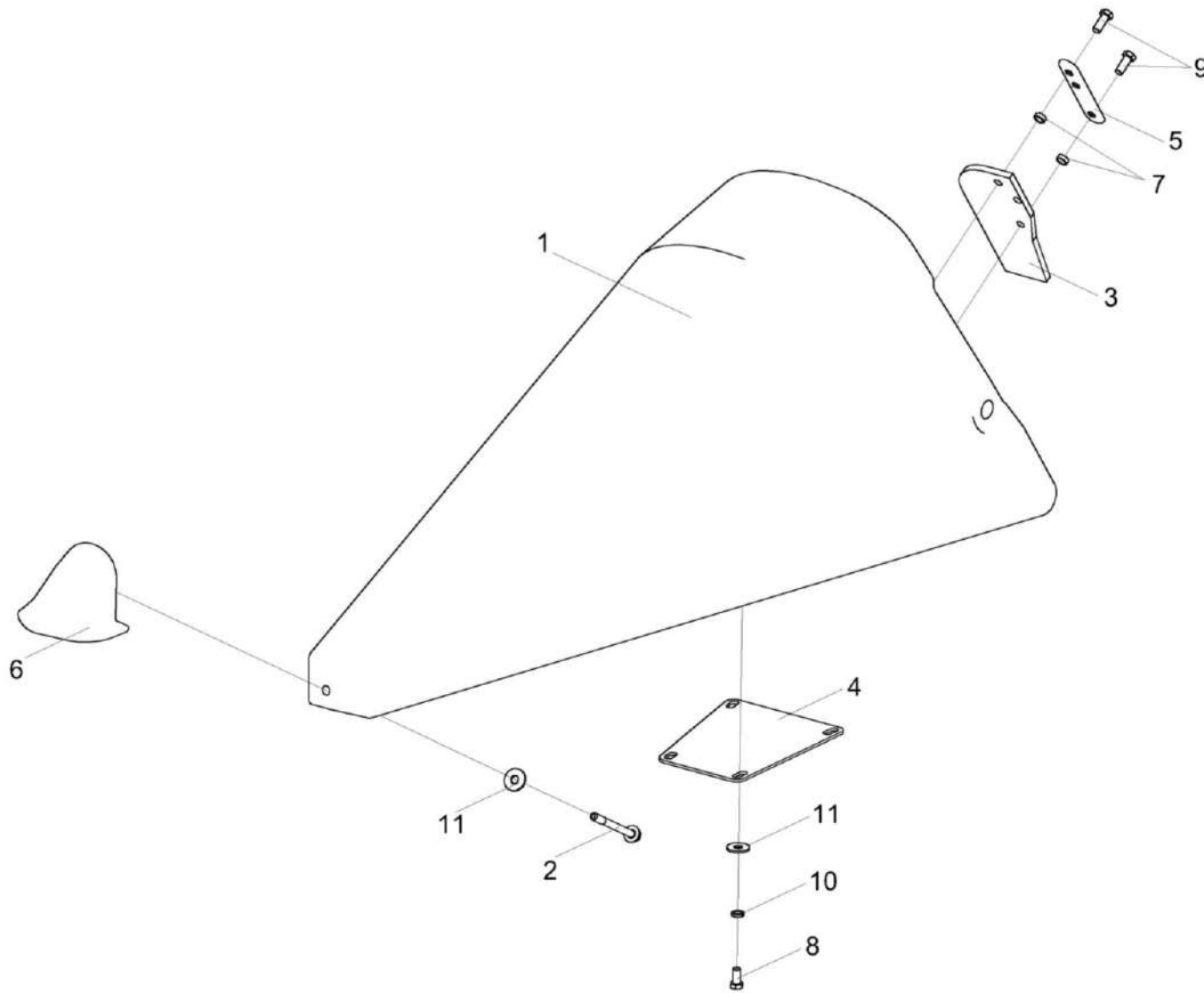


Рисунок 18 – Носок боковой ЖК-12-0508200 и ЖК-12-0508200-01 (зеркальное отражение)

ЖК-12-0500000 КДС (Версия 03)

№ рис	№ поз	Обозначение	Наименование	Куда входит		
				Обозначение	Кол. на 1 сб. ед.	
НОСОК БОКОВОЙ ЖК-12-0508200 и ЖК-12-0508200-01 (зеркальное отражение) (рисунок 18)						
18	1-11	ЖК-12-0508200	Носок боковой	ЖК-12-0508000	1	
	1-11	ЖК-12-0508200-01	Носок боковой	ЖК-12-0508000	1	
	1	ЖК-12-0508210	Носок боковой	ЖК-12-0508200	1	
	1	ЖК-12-0508210-01	Носок боковой	ЖК-12-0508200-01	1	
	2		ЖК-12-0508220	Болт	ЖК-12-0508200	1
					ЖК-12-0508200-01	1
	3		ЖК-12-0508001	Фартук	ЖК-12-0508200	1
					ЖК-12-0508200-01	1
	4		ЖК-12-0508424	Пластина	ЖК-12-0508200	1
					ЖК-12-0508200-01	1
	5		КЗК 0500415	Планка	ЖК-12-0508200	1
ЖК-12-0508200-01					1	
6		КПС-4-0508101	Носок	ЖК-12-0508200	1	
				ЖК-12-0508200-01	1	
7		КПС-5-0508607	Втулка	ЖК-12-0508200	2	
				ЖК-12-0508200-01	2	
8			Болт М8-6ех16 – 7796	ЖК-12-0508200	4	
				ЖК-12-0508200-01	4	
9			Болт М8-6ех20 – 7796	ЖК-12-0508200	2	
				ЖК-12-0508200-01	2	
10			Шайба 8Т 65Г – 6402	ЖК-12-0508200	4	
				ЖК-12-0508200-01	4	
11			Шайба С 8.01 – 6958	ЖК-12-0508200	5	
				ЖК-12-0508200-01	5	

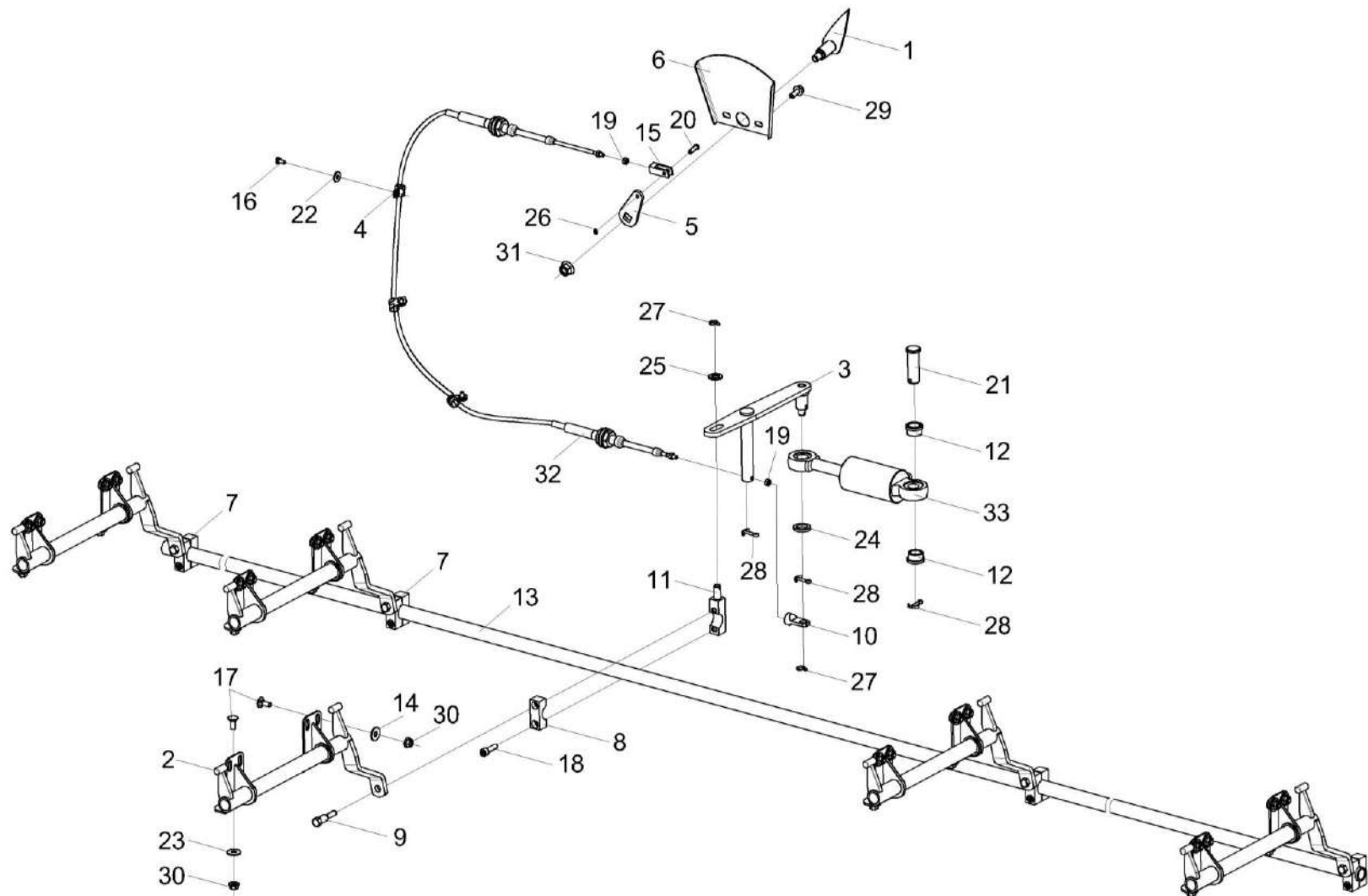


Рисунок 19 – Механизм перемещения отсекателей ЖК-12-0509000

ЖК-12-0500000 КДС (Версия 03)

№ рис	№ поз	Обозначение	Наименование	Куда входит	
				Обозначение	Кол. на 1 сб. ед.
МЕХАНИЗМ ПЕРЕМЕЩЕНИЯ ОТСЕКАТЕЛЕЙ ЖК-12-0509000 (рисунок 19)					
19	1-32	ЖК-12-0509000	Механизм перемещения отсекаелей	ЖК-12-0500010	1
	1	ЖК-12-0509010	Указатель	ЖК-12-0509000	1
	2	ЖК-12-0509030	Распорка	ЖК-12-0509000	12
	3	ЖК-12-0509040	Рычаг	ЖК-12-0509000	1
	4	УЭС 0700800-02	Хомут	ЖК-12-0509000	3
	5	ЖК-12-0509403А	Рычаг	ЖК-12-0509000	1
	6	ЖК-12-0509404	Панель	ЖК-12-0509000	1
	7	ЖК-12-0509601	Хомут	ЖК-12-0509000	11
	8	ЖК-12-0509602	Хомут	ЖК-12-0509000	12
	9	ЖК-12-0509603	Болт	ЖК-12-0509000	12
	10	ЖК-12-0509604	Серьга	ЖК-12-0509000	1
	11	ЖК-12-0509605	Хомут	ЖК-12-0509000	1
	12	ЖК-12-0509606	Втулка	ЖК-12-0509000	2
	13	ЖК-12-0509801	Труба	ЖК-12-0509000	1
	14	КВК 0500417	Шайба	ЖК-12-0509000	48
	15	УЭС-4-0300603	Вилка	ЖК-12-0509000	1
16		Болт М6-6х12 – 7798	ЖК-12-0509000	3	

ЖК-12-0500000 КДС (Версия 03)

№ рис	№ поз	Обозначение	Наименование	Куда входит	
				Обозначение	Кол. на 1 сб. ед.
19	17		Болт М8-6ех20 – 7802	ЖК-12-0509000	72
	18		Винт М8-6ех30 – 11738	ЖК-12-0509000	12
	19		Гайка М6-6G – 5915	ЖК-12-0509000	2
	20		Ось 6-6 В12х20 – 9650	ЖК-12-0509000	1
	21		Ось 6-20 В12х60 – 9650	ЖК-12-0509000	1
	22		Шайба С 6.01 – 6958	ЖК-12-0509000	3
	23		Шайба С 8.01 – 6958	ЖК-12-0509000	24
	24		Шайба 20.01 – 9649	ЖК-12-0509000	1
	25		Шайба С.12.01 – 11371	ЖК-12-0509000	1
	26		Шплинт 1,6х12 – 397	ЖК-12-0509000	1
	27		Шплинт 3,2х25 – 397	ЖК-12-0509000	2
	28		Шплинт 5х28 – 397	ЖК-12-0509000	3
	29		Болт DIN 6921-M8x20-8.8-A-A3G	ЖК-12-0509000	2
	30		Гайка DIN 6923 M8-8-A-A3G	ЖК-12-0509000	72
	31		Гайка DIN 6923 M12-8-A-A3G	ЖК-12-0509000	1
	32		Трос дистанционного управления 112-075-02500 или Трос дистанционного управления SU-L-ТТ-075-02500	ЖК-12-0509000	1
	33		Гидроцилиндр ВНС 50.20.56	ЖК-12-0509000	1

ЖК-12-0500000 КДС (Версия 03)

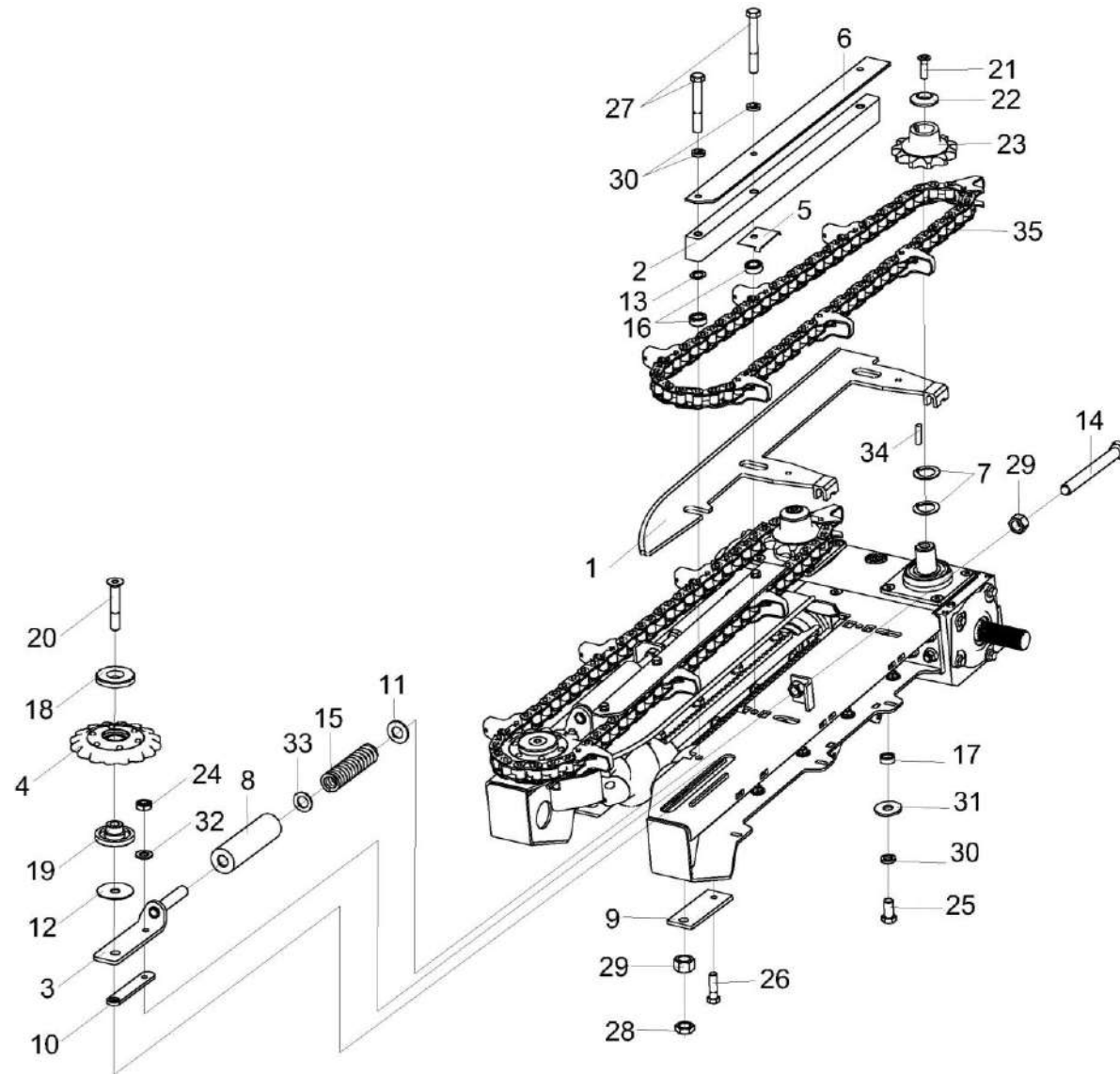


Рисунок 20 – Русло ЖК-12-0510000, ЖК-12-0510000-01, ЖК-12-0510000-02, ЖК-12-0510000-05 и ЖК-12-0510000-06 (лист 1)

ЖК-12-0500000 КДС (Версия 03)

№ рис	№ поз	Обозначение	Наименование	Куда входит	
				Обозначение	Кол. на 1 сб. ед.
РУСЛО ЖК-12-0510000, ЖК-12-0510000-01, ЖК-12-0510000-02, ЖК-12-0510000-05 и ЖК-12-0510000-06 (лист 1) (рисунок 20)					
20	1-35	ЖК-12-0510000	Русло	ЖК-12-0500010	8
	1-35	ЖК-12-0510000-01	Русло	ЖК-12-0500010	1
	1-35	ЖК-12-0510000-02	Русло	ЖК-12-0500010	1
	1-35	ЖК-12-0510000-05	Русло	ЖК-12-0500010	1
	1-35	ЖК-12-0510000-06	Русло	ЖК-12-0500010	1
	1	ЖК-12-0510110	Отсекатель	ЖК-12-0510000	1
				ЖК-12-0510000-01	1
				ЖК-12-0510000-02	1
				ЖК-12-0510000-05	1
				ЖК-12-0510000-06	1
				ЖК-12-0510000-06	1
	2	ЖК-12-0510130	Успокоитель	ЖК-12-0510000	2
				ЖК-12-0510000-01	2
				ЖК-12-0510000-02	2
				ЖК-12-0510000-05	2
				ЖК-12-0510000-06	2
	3	ЖК-12-0510180	Кронштейн	ЖК-12-0510000	1
				ЖК-12-0510000-01	1
				ЖК-12-0510000-02	1
				ЖК-12-0510000-05	1
ЖК-12-0510000-06				1	
4	КПС-4-0510060	Звездочка	ЖК-12-0510000	2	
			ЖК-12-0510000-01	2	
			ЖК-12-0510000-02	2	
			ЖК-12-0510000-05	2	
			ЖК-12-0510000-06	2	

ЖК-12-0500000 КДС (Версия 03)

№ рис	№ поз	Обозначение	Наименование	Куда входит	
				Обозначение	Кол. на 1 сб. ед.
20	5	ЖК-12-0510403	Накладка	ЖК-12-0510000	2
				ЖК-12-0510000-01	2
				ЖК-12-0510000-02	2
				ЖК-12-0510000-05	2
				ЖК-12-0510000-06	2
	6	ЖК-12-0510427-01	Пластина	ЖК-12-0510000	1
				ЖК-12-0510000-01	1
				ЖК-12-0510000-02	1
				ЖК-12-0510000-05	1
				ЖК-12-0510000-06	1
	7	КЗР 0202459А-01	Шайба	ЖК-12-0510000	8
				ЖК-12-0510000-01	8
				ЖК-12-0510000-02	8
				ЖК-12-0510000-05	8
				ЖК-12-0510000-06	8
	8	КПС-4-0510001	Кожух	ЖК-12-0510000	2
				ЖК-12-0510000-01	2
				ЖК-12-0510000-02	2
				ЖК-12-0510000-05	2
				ЖК-12-0510000-06	2
9	КПС-4-0510401	Пластина	ЖК-12-0510000	2	
			ЖК-12-0510000-01	2	
			ЖК-12-0510000-02	2	
			ЖК-12-0510000-05	2	
			ЖК-12-0510000-06	2	

ЖК-12-0500000 КДС (Версия 03)

№ рис	№ поз	Обозначение	Наименование	Куда входит	
				Обозначение	Кол. на 1 сб. ед.
20	10	КПС-4-0510402	Пластина	ЖК-12-0510000	2
				ЖК-12-0510000-01	2
				ЖК-12-0510000-02	2
				ЖК-12-0510000-05	2
				ЖК-12-0510000-06	2
	11	КПС-4-0510404	Шайба	ЖК-12-0510000	2
				ЖК-12-0510000-01	2
				ЖК-12-0510000-02	2
				ЖК-12-0510000-05	2
				ЖК-12-0510000-06	2
	12	КПС-4-0510405	Шайба	ЖК-12-0510000	4
				ЖК-12-0510000-01	4
				ЖК-12-0510000-02	4
				ЖК-12-0510000-05	4
				ЖК-12-0510000-06	4
	13	КПС-4-0510429	Шайба	ЖК-12-0510000	1
				ЖК-12-0510000-01	1
				ЖК-12-0510000-02	1
				ЖК-12-0510000-05	1
				ЖК-12-0510000-06	1
14	КПС-4-0510606	Болт упорный	ЖК-12-0510000	2	
			ЖК-12-0510000-01	2	
			ЖК-12-0510000-02	2	
			ЖК-12-0510000-05	2	
			ЖК-12-0510000-06	2	

ЖК-12-0500000 КДС (Версия 03)

№ рис	№ поз	Обозначение	Наименование	Куда входит	
				Обозначение	Кол. на 1 сб. ед.
20	15	КПС-4-0510607	Пружина	ЖК-12-0510000	2
				ЖК-12-0510000-01	2
				ЖК-12-0510000-02	2
				ЖК-12-0510000-05	2
				ЖК-12-0510000-06	2
	16	КПС-4-0510611	Втулка	ЖК-12-0510000	3
				ЖК-12-0510000-01	3
				ЖК-12-0510000-02	3
				ЖК-12-0510000-05	3
				ЖК-12-0510000-06	3
	17	КПС-4-0510613	Втулка	ЖК-12-0510000	2
				ЖК-12-0510000-01	2
				ЖК-12-0510000-02	2
				ЖК-12-0510000-05	2
				ЖК-12-0510000-06	2
	18	КПС-4-0510616	Шайба	ЖК-12-0510000	2
				ЖК-12-0510000-01	2
				ЖК-12-0510000-02	2
				ЖК-12-0510000-05	2
				ЖК-12-0510000-06	2
	19	КПС-4-0510617	Втулка	ЖК-12-0510000	2
				ЖК-12-0510000-01	2
				ЖК-12-0510000-02	2
				ЖК-12-0510000-05	2
				ЖК-12-0510000-06	2

ЖК-12-0500000 КДС (Версия 03)

№ рис	№ поз	Обозначение	Наименование	Куда входит	
				Обозначение	Кол. на 1 сб. ед.
20	20	КПС-4-0510655	Винт	ЖК-12-0510000	2
				ЖК-12-0510000-01	2
				ЖК-12-0510000-02	2
				ЖК-12-0510000-05	2
				ЖК-12-0510000-06	2
	21	КПС-5-0213603	Винт	ЖК-12-0510000	2
				ЖК-12-0510000-01	2
				ЖК-12-0510000-02	2
				ЖК-12-0510000-05	2
				ЖК-12-0510000-06	2
	22	КПС-5-0810602	Шайба	ЖК-12-0510000	2
				ЖК-12-0510000-01	2
				ЖК-12-0510000-02	2
				ЖК-12-0510000-05	2
				ЖК-12-0510000-06	2
	23	КПС-5-0810621	Звездочка	ЖК-12-0510000	2
				ЖК-12-0510000-01	2
				ЖК-12-0510000-02	2
				ЖК-12-0510000-05	2
				ЖК-12-0510000-06	2
	24	ПКК 0200625-01	Гайка самостопорящаяся	ЖК-12-0510000	8
				ЖК-12-0510000-01	8
				ЖК-12-0510000-02	8
				ЖК-12-0510000-05	8
				ЖК-12-0510000-06	8

ЖК-12-0500000 КДС (Версия 03)

№ рис	№ поз	Обозначение	Наименование	Куда входит	
				Обозначение	Кол. на 1 сб. ед.
20	25		Болт М10-6ех20 – 7796	ЖК-12-0510000	2
				ЖК-12-0510000-01	2
				ЖК-12-0510000-02	2
				ЖК-12-0510000-05	2
				ЖК-12-0510000-06	2
	26		Болт М10-6ех35 – 7796	ЖК-12-0510000	2
				ЖК-12-0510000-01	2
				ЖК-12-0510000-02	2
				ЖК-12-0510000-05	2
				ЖК-12-0510000-06	2
27			Болт М10-6ех75 – 7796	ЖК-12-0510000	6
				ЖК-12-0510000-01	6
				ЖК-12-0510000-02	6
				ЖК-12-0510000-05	6
				ЖК-12-0510000-06	6
28			Гайка М16-6G – 2526	ЖК-12-0510000	2
				ЖК-12-0510000-01	2
				ЖК-12-0510000-02	2
				ЖК-12-0510000-05	2
				ЖК-12-0510000-06	2
29			Гайка М16-6G – 5915	ЖК-12-0510000	4
				ЖК-12-0510000-01	4
				ЖК-12-0510000-02	4
				ЖК-12-0510000-05	4
				ЖК-12-0510000-06	4

ЖК-12-0500000 КДС (Версия 03)

№ рис	№ поз	Обозначение	Наименование	Куда входит	
				Обозначение	Кол. на 1 сб. ед.
20	30		Шайба 10Т 65Г – 6402	ЖК-12-0510000	8
				ЖК-12-0510000-01	8
				ЖК-12-0510000-02	8
				ЖК-12-0510000-05	8
				ЖК-12-0510000-06	8
	31		Шайба С 10.01 – 6958	ЖК-12-0510000	6
				ЖК-12-0510000-01	6
				ЖК-12-0510000-02	6
				ЖК-12-0510000-05	6
				ЖК-12-0510000-06	6
	32		Шайба С.10.01 – 11371	ЖК-12-0510000	2
				ЖК-12-0510000-01	2
				ЖК-12-0510000-02	2
				ЖК-12-0510000-05	2
				ЖК-12-0510000-06	2
	33		Шайба С.20.01 – 11371	ЖК-12-0510000	2
				ЖК-12-0510000-01	2
				ЖК-12-0510000-02	2
				ЖК-12-0510000-05	2
				ЖК-12-0510000-06	2
34		Шпонка 2-10x8x45 – 23360	ЖК-12-0510000	2	
			ЖК-12-0510000-01	2	
			ЖК-12-0510000-02	2	
			ЖК-12-0510000-05	2	
			ЖК-12-0510000-06	2	

ЖК-12-0500000 КДС (Версия 03)

№ рис	№ поз	Обозначение	Наименование	Куда входит	
				Обозначение	Кол. на 1 сб. ед.
20	35		Цепь CA627X70A 3045881	ЖК-12-0510000	2
			или	ЖК-12-0510000-01	2
			Цепь PHCCA627L10CPEF11SPX70L	ЖК-12-0510000-02	2
			или	ЖК-12-0510000-05	2
			Цепь CA2801-R40Y1.10L-00(70L)	ЖК-12-0510000-06	2

ЖК-12-0500000 КДС (Версия 03)

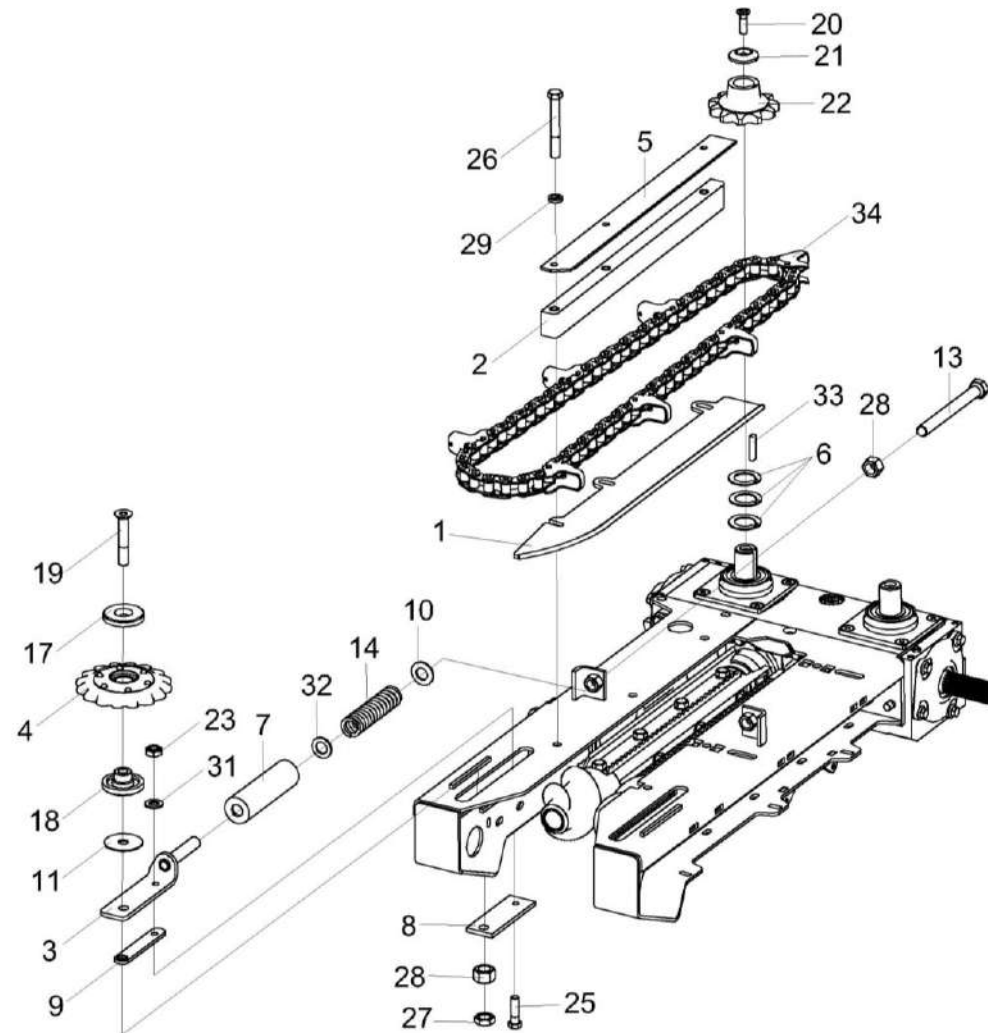


Рисунок 21 – Русло ЖК-12-0510000, ЖК-12-0510000-01, ЖК-12-0510000-02, ЖК-12-0510000-05 и ЖК-12-0510000-06 (лист 2)

ЖК-12-0500000 КДС (Версия 03)

№ рис	№ поз	Обозначение	Наименование	Куда входит	
				Обозначение	Кол. на 1 сб. ед.
РУСЛО ЖК-12-0510000, ЖК-12-0510000-01, ЖК-12-0510000-02, ЖК-12-0510000-05 и ЖК-12-0510000-06 (лист 2) (рисунок 21)					
21	1-34	ЖК-12-0510000	Русло	ЖК-12-0500010	8
	1-34	ЖК-12-0510000-01	Русло	ЖК-12-0500010	1
	1-34	ЖК-12-0510000-02	Русло	ЖК-12-0500010	1
	1-34	ЖК-12-0510000-05	Русло	ЖК-12-0500010	1
	1-34	ЖК-12-0510000-06	Русло	ЖК-12-0500010	1
	1	ЖК-12-0510120	Отсекатель	ЖК-12-0510000	1
				ЖК-12-0510000-01	1
				ЖК-12-0510000-02	1
				ЖК-12-0510000-05	1
				ЖК-12-0510000-06	1
				ЖК-12-0510000-06	1
	2	ЖК-12-0510130	Успокоитель	ЖК-12-0510000	2
				ЖК-12-0510000-01	2
				ЖК-12-0510000-02	2
				ЖК-12-0510000-05	2
				ЖК-12-0510000-06	2
	3	ЖК-12-0510180-01	Кронштейн	ЖК-12-0510000	1
				ЖК-12-0510000-01	1
				ЖК-12-0510000-02	1
				ЖК-12-0510000-05	1
				ЖК-12-0510000-06	1
4	КПС-4-0510060	Звездочка	ЖК-12-0510000	2	
			ЖК-12-0510000-01	2	
			ЖК-12-0510000-02	2	
			ЖК-12-0510000-05	2	
			ЖК-12-0510000-06	2	

ЖК-12-0500000 КДС (Версия 03)

№ рис	№ поз	Обозначение	Наименование	Куда входит	
				Обозначение	Кол. на 1 сб. ед.
21	5	ЖК-12-0510427	Пластина	ЖК-12-0510000	1
				ЖК-12-0510000-01	1
				ЖК-12-0510000-02	1
				ЖК-12-0510000-05	1
				ЖК-12-0510000-06	1
	6	КЗР 0202459А-01	Шайба	ЖК-12-0510000	8
				ЖК-12-0510000-01	8
				ЖК-12-0510000-02	8
				ЖК-12-0510000-05	8
				ЖК-12-0510000-06	8
	7	КПС-4-0510001	Кожух	ЖК-12-0510000	2
				ЖК-12-0510000-01	2
				ЖК-12-0510000-02	2
				ЖК-12-0510000-05	2
				ЖК-12-0510000-06	2
	8	КПС-4-0510401	Пластина	ЖК-12-0510000	2
				ЖК-12-0510000-01	2
				ЖК-12-0510000-02	2
				ЖК-12-0510000-05	2
				ЖК-12-0510000-06	2
9	КПС-4-0510402	Пластина	ЖК-12-0510000	2	
			ЖК-12-0510000-01	2	
			ЖК-12-0510000-02	2	
			ЖК-12-0510000-05	2	
			ЖК-12-0510000-06	2	

ЖК-12-0500000 КДС (Версия 03)

№ рис	№ поз	Обозначение	Наименование	Куда входит	
				Обозначение	Кол. на 1 сб. ед.
21	10	КПС-4-0510404	Шайба	ЖК-12-0510000	2
				ЖК-12-0510000-01	2
				ЖК-12-0510000-02	2
				ЖК-12-0510000-05	2
				ЖК-12-0510000-06	2
	11	КПС-4-0510405	Шайба	ЖК-12-0510000	4
				ЖК-12-0510000-01	4
				ЖК-12-0510000-02	4
				ЖК-12-0510000-05	4
				ЖК-12-0510000-06	4
	13	КПС-4-0510606	Болт упорный	ЖК-12-0510000	2
				ЖК-12-0510000-01	2
				ЖК-12-0510000-02	2
				ЖК-12-0510000-05	2
				ЖК-12-0510000-06	2
	14	КПС-4-0510607	Пружина	ЖК-12-0510000	2
				ЖК-12-0510000-01	2
				ЖК-12-0510000-02	2
				ЖК-12-0510000-05	2
				ЖК-12-0510000-06	2
	17	КПС-4-0510616	Шайба	ЖК-12-0510000	2
				ЖК-12-0510000-01	2
				ЖК-12-0510000-02	2
				ЖК-12-0510000-05	2
				ЖК-12-0510000-06	2

ЖК-12-0500000 КДС (Версия 03)

№ рис	№ поз	Обозначение	Наименование	Куда входит	
				Обозначение	Кол. на 1 сб. ед.
21	18	КПС-4-0510617	Втулка	ЖК-12-0510000	2
				ЖК-12-0510000-01	2
				ЖК-12-0510000-02	2
				ЖК-12-0510000-05	2
				ЖК-12-0510000-06	2
	19	КПС-4-0510655	Винт	ЖК-12-0510000	2
				ЖК-12-0510000-01	2
				ЖК-12-0510000-02	2
				ЖК-12-0510000-05	2
				ЖК-12-0510000-06	2
	20	КПС-5-0213603	Винт	ЖК-12-0510000	2
				ЖК-12-0510000-01	2
				ЖК-12-0510000-02	2
				ЖК-12-0510000-05	2
				ЖК-12-0510000-06	2
	21	КПС-5-0810602	Шайба	ЖК-12-0510000	3
				ЖК-12-0510000-01	3
				ЖК-12-0510000-02	3
				ЖК-12-0510000-05	3
				ЖК-12-0510000-06	3
	22	КПС-5-0810621	Звездочка	ЖК-12-0510000	2
				ЖК-12-0510000-01	2
				ЖК-12-0510000-02	2
				ЖК-12-0510000-05	2
				ЖК-12-0510000-06	2

ЖК-12-0500000 КДС (Версия 03)

№ рис	№ поз	Обозначение	Наименование	Куда входит	
				Обозначение	Кол. на 1 сб. ед.
21	23	ПКК 0200625-01	Гайка самостопорящаяся	ЖК-12-0510000	8
				ЖК-12-0510000-01	8
				ЖК-12-0510000-02	8
				ЖК-12-0510000-05	8
				ЖК-12-0510000-06	8
	25		Болт М10-6х35 – 7796	ЖК-12-0510000	2
				ЖК-12-0510000-01	2
				ЖК-12-0510000-02	2
				ЖК-12-0510000-05	2
				ЖК-12-0510000-06	2
	26		Болт М10-6х75 – 7796	ЖК-12-0510000	6
				ЖК-12-0510000-01	6
				ЖК-12-0510000-02	6
				ЖК-12-0510000-05	6
				ЖК-12-0510000-06	6
	27		Гайка М16-6G – 2526	ЖК-12-0510000	2
				ЖК-12-0510000-01	2
				ЖК-12-0510000-02	2
				ЖК-12-0510000-05	2
				ЖК-12-0510000-06	2
	28		Гайка М16-6G – 5915	ЖК-12-0510000	4
				ЖК-12-0510000-01	4
				ЖК-12-0510000-02	4
				ЖК-12-0510000-05	4
				ЖК-12-0510000-06	4

ЖК-12-0500000 КДС (Версия 03)

№ рис	№ поз	Обозначение	Наименование	Куда входит	
				Обозначение	Кол. на 1 сб. ед.
21	29		Шайба 10Т 65Г – 6402	ЖК-12-0510000	8
				ЖК-12-0510000-01	8
				ЖК-12-0510000-02	8
				ЖК-12-0510000-05	8
				ЖК-12-0510000-06	8
	31		Шайба С.10.01 – 11371	ЖК-12-0510000	2
				ЖК-12-0510000-01	2
				ЖК-12-0510000-02	2
				ЖК-12-0510000-05	2
				ЖК-12-0510000-06	2
	32		Шайба С.20.01 – 11371	ЖК-12-0510000	2
				ЖК-12-0510000-01	2
				ЖК-12-0510000-02	2
				ЖК-12-0510000-05	2
				ЖК-12-0510000-06	2
	33		Шпонка 2-10Х8Х45 – 23360	ЖК-12-0510000	2
				ЖК-12-0510000-01	2
				ЖК-12-0510000-02	2
				ЖК-12-0510000-05	2
				ЖК-12-0510000-06	2
	34		Цепь СА627Х70А (endless) 3045881 или Цепь РНС СА627L10СРЕF11SPX70L или Цепь СА2801-Р40У1.10L-00(70L)	ЖК-12-0510000	2
				ЖК-12-0510000-01	2
				ЖК-12-0510000-02	2
				ЖК-12-0510000-05	2
				ЖК-12-0510000-06	2

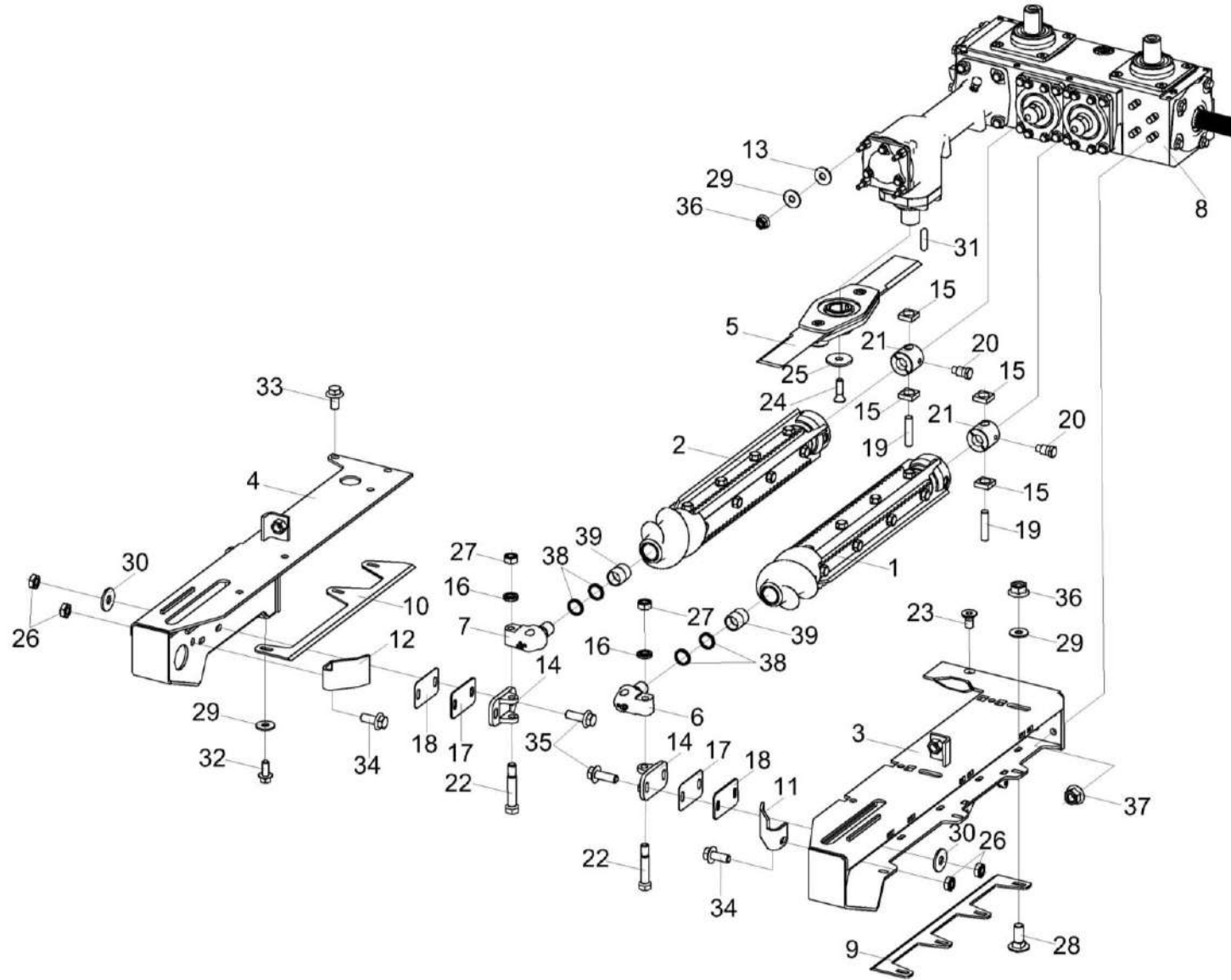


Рисунок 22 – Русло ЖК-12-0510000, ЖК-12-0510000-01 и ЖК-12-0510000-02 (лист 3)

ЖК-12-0500000 КДС (Версия 03)

№ рис	№ поз	Обозначение	Наименование	Куда входит	
				Обозначение	Кол. на 1 сб. ед.
РУСЛО ЖК-12-0510000, ЖК-12-0510000-01 и ЖК-12-0510000-02 (лист 3) (рисунок 22)					
22	1-40	ЖК-12-0510000	Русло	ЖК-12-0500010	8
	1-40	ЖК-12-0510000-01	Русло	ЖК-12-0500010	1
	1-40	ЖК-12-0510000-02	Русло	ЖК-12-0500010	1
	1	ЖК-12-0510010	Валец	ЖК-12-0510000	1
				ЖК-12-0510000-01	1
				ЖК-12-0510000-02	1
	2	ЖК-12-0510030	Валец	ЖК-12-0510000	1
				ЖК-12-0510000-01	1
				ЖК-12-0510000-02	1
	3	ЖК-12-0510050	Рама	ЖК-12-0510000	1
				ЖК-12-0510000-01	1
				ЖК-12-0510000-02	1
	4	ЖК-12-0510060	Кронштейн	ЖК-12-0510000	1
				ЖК-12-0510000-01	1
				ЖК-12-0510000-02	1
	5	ЖК-12-0510150А	Ротор	ЖК-12-0510000	1
				ЖК-12-0510000-01	1
				ЖК-12-0510000-02	1
	6	КПС-4-0510030	Опора	ЖК-12-0510000	1
				ЖК-12-0510000-01	1
				ЖК-12-0510000-02	1
	7	КПС-4-0510030-01	Опора	ЖК-12-0510000	1
ЖК-12-0510000-01				1	
ЖК-12-0510000-02				1	

ЖК-12-0500000 КДС (Версия 03)

№ рис	№ поз	Обозначение	Наименование	Куда входит	
				Обозначение	Кол. на 1 сб. ед.
22	8	ЖК-12-0515000	Привод	ЖК-12-0510000	1
	8	ЖК-12-0515000-01	Привод	ЖК-12-0510000-01	1
	8	ЖК-12-0515000-02	Привод	ЖК-12-0510000-02	1
	9	ЖК-12-0510425	Чистик	ЖК-12-0510000	1
				ЖК-12-0510000-01	1
				ЖК-12-0510000-02	1
	10	ЖК-12-0510426	Чистик	ЖК-12-0510000	1
				ЖК-12-0510000-01	1
				ЖК-12-0510000-02	1
	11	ЖК-12-0510428	Направляющая	ЖК-12-0510000	1
				ЖК-12-0510000-01	1
				ЖК-12-0510000-02	1
	12	ЖК-12-0510428-01	Направляющая	ЖК-12-0510000	1
				ЖК-12-0510000-01	1
				ЖК-12-0510000-02	1
	13	КЗК-12-0117425-01	Шайба	ЖК-12-0510000	6
				ЖК-12-0510000-01	6
				ЖК-12-0510000-02	6
	14	КПС-4-0510301	Кронштейн	ЖК-12-0510000	2
				ЖК-12-0510000-01	2
				ЖК-12-0510000-02	2
	15	КПС-4-0510604	Сухарь	ЖК-12-0510000	4
				ЖК-12-0510000-01	4
				ЖК-12-0510000-02	4

ЖК-12-0500000 КДС (Версия 03)

№ рис	№ поз	Обозначение	Наименование	Куда входит	
				Обозначение	Кол. на 1 сб. ед.
22	16	КПС-4-0510608	Шайба	ЖК-12-0510000	2
				ЖК-12-0510000-01	2
				ЖК-12-0510000-02	2
	17	КПС-4-0512411	Прокладка	ЖК-12-0510000	4
				ЖК-12-0510000-01	4
				ЖК-12-0510000-02	4
	18	КПС-4-0512411-01	Прокладка	ЖК-12-0510000	2
				ЖК-12-0510000-01	2
				ЖК-12-0510000-02	2
	19	КПС-4-0512605	Штифт	ЖК-12-0510000	2
				ЖК-12-0510000-01	2
				ЖК-12-0510000-02	2
	20	КПС-4-0512607	Винт стопорный	ЖК-12-0510000	4
				ЖК-12-0510000-01	4
				ЖК-12-0510000-02	4
	21	КПС-4-0512608	Втулка	ЖК-12-0510000	2
				ЖК-12-0510000-01	2
				ЖК-12-0510000-02	2
	22	КПС-4-0512611	Болт	ЖК-12-0510000	2
				ЖК-12-0510000-01	2
				ЖК-12-0510000-02	2
	23	КПС-4-0515611-01	Винт	ЖК-12-0510000	1
				ЖК-12-0510000-01	1
				ЖК-12-0510000-02	1

ЖК-12-0500000 КДС (Версия 03)

№ рис	№ поз	Обозначение	Наименование	Куда входит	
				Обозначение	Кол. на 1 сб. ед.
22	25	ЖК-12-0510609	Шайба	ЖК-12-0510000	1
				ЖК-12-0510000-01	1
				ЖК-12-0510000-02	1
	26	ПКК 0200625-01	Гайка самостопорящаяся	ЖК-12-0510000	8
				ЖК-12-0510000-01	8
				ЖК-12-0510000-02	8
	27	ПКК 0200625-02	Гайка самостопорящаяся	ЖК-12-0510000	2
				ЖК-12-0510000-01	2
				ЖК-12-0510000-02	2
	28		Болт М8-6ех20 – 7802	ЖК-12-0510000	5
				ЖК-12-0510000-01	5
				ЖК-12-0510000-02	5
	29		Шайба С 8.01 – 6958	ЖК-12-0510000	11
				ЖК-12-0510000-01	11
				ЖК-12-0510000-02	11
	30		Шайба С 10.01 – 6958	ЖК-12-0510000	6
				ЖК-12-0510000-01	6
				ЖК-12-0510000-02	6
	31		Шпонка 10x8x45 – 23360	ЖК-12-0510000	2
				ЖК-12-0510000-01	2
				ЖК-12-0510000-02	2
	32		Болт DIN 6921-M8x20-8.8-A-A3G	ЖК-12-0510000	2
				ЖК-12-0510000-01	2
				ЖК-12-0510000-02	2

ЖК-12-0500000 КДС (Версия 03)

№ рис	№ поз	Обозначение	Наименование	Куда входит	
				Обозначение	Кол. на 1 сб. ед.
22	33		Болт DIN 6921-M10x20-8.8-A-A3G	ЖК-12-0510000	2
				ЖК-12-0510000-01	2
				ЖК-12-0510000-02	2
	34		Болт DIN 6921-M10x25-8.8-A-A3G	ЖК-12-0510000	2
				ЖК-12-0510000-01	2
				ЖК-12-0510000-02	2
	35		Болт DIN 6921-M10x30-8.8-A-A3G	ЖК-12-0510000	4
				ЖК-12-0510000-01	4
				ЖК-12-0510000-02	4
	36		Гайка DIN 6923 M8-8-A-A3G	ЖК-12-0510000	9
				ЖК-12-0510000-01	9
				ЖК-12-0510000-02	9
	37		Гайка DIN 6923 M12-8-A-A3G	ЖК-12-0510000	4
				ЖК-12-0510000-01	4
				ЖК-12-0510000-02	4
	38		Манжета G 25x32x4 или Манжета DIN 3760-A25X32X4-72NBR	ЖК-12-0510000	4
				ЖК-12-0510000-01	4
				ЖК-12-0510000-02	4
	39		Подшипник НК2538 или Подшипник НК2538ZWD	ЖК-12-0510000	2
				ЖК-12-0510000-01	2
				ЖК-12-0510000-02	2
	40		Болт DIN 6921-M12X40-10.9-A-A3G	ЖК-12-0510000	1
				ЖК-12-0510000-01	1
				ЖК-12-0510000-02	1

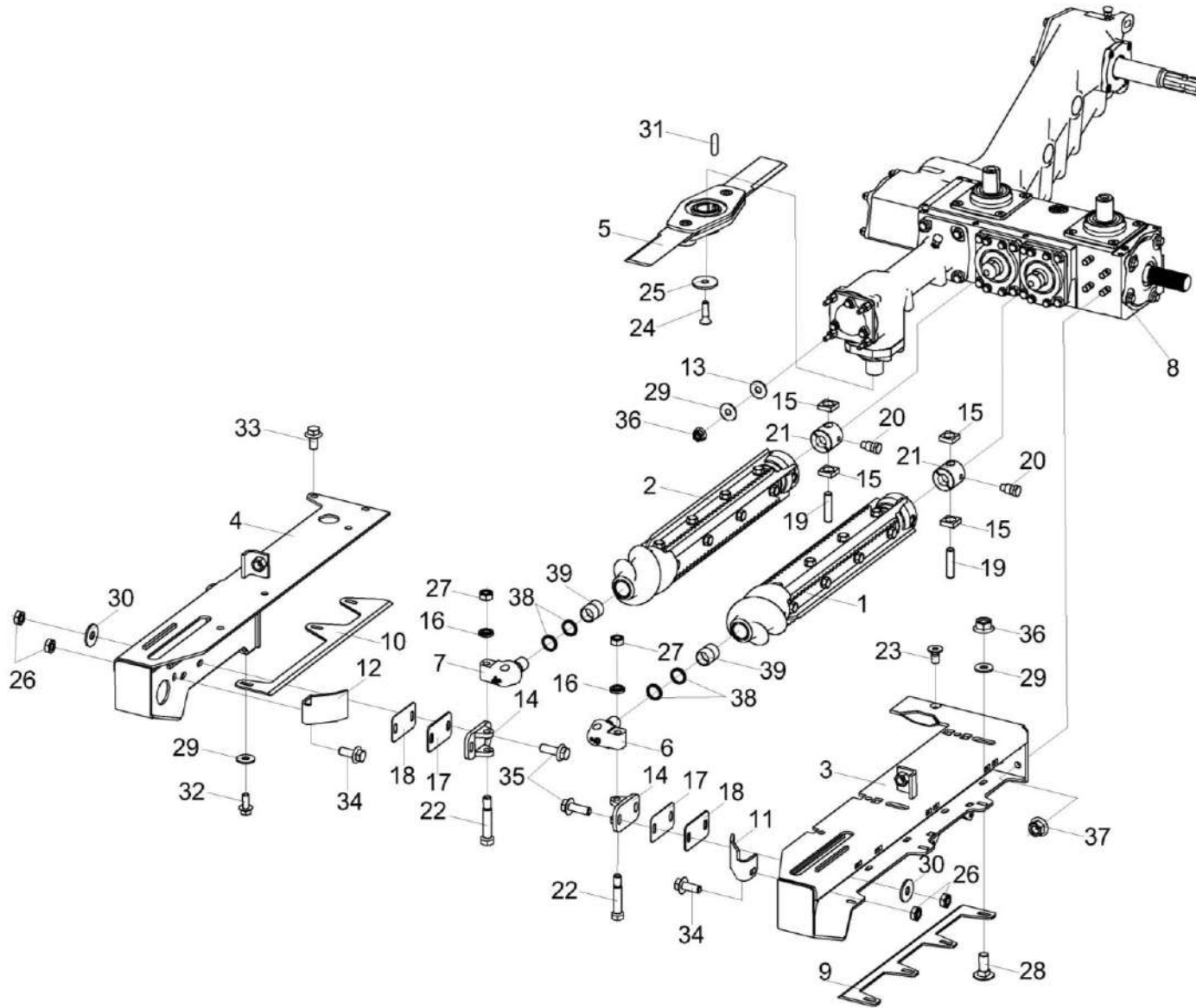


Рисунок 23 – Русло ЖК-12-0510000-05 и ЖК-12-0510000-06 (зеркальное отражение) (лист 4)

ЖК-12-0500000 КДС (Версия 03)

№ рис	№ поз	Обозначение	Наименование	Куда входит	
				Обозначение	Кол. на 1 сб. ед.
РУСЛО ЖК-12-0510000-05 и ЖК-12-0510000-06 (зеркальное отражение) (лист 4) (рисунок 23)					
23	1-39	ЖК-12-0510000-05	Русло	ЖК-12-0500010	1
	1-39	ЖК-12-0510000-06	Русло	ЖК-12-0500010	1
	1	ЖК-12-0510010	Валец	ЖК-12-0510000-05	1
				ЖК-12-0510000-06	1
	2	ЖК-12-0510030	Валец	ЖК-12-0510000-05	1
				ЖК-12-0510000-06	1
	3	ЖК-12-0510050	Рама	ЖК-12-0510000-05	1
				ЖК-12-0510000-06	1
	4	ЖК-12-0510060	Кронштейн	ЖК-12-0510000-05	1
				ЖК-12-0510000-06	1
	5	ЖК-12-0510150А	Ротор	ЖК-12-0510000-05	1
				ЖК-12-0510000-06	1
	6	КПС-4-0510030	Опора	ЖК-12-0510000-05	1
				ЖК-12-0510000-06	1
	7	КПС-4-0510030-01	Опора	ЖК-12-0510000-05	1
				ЖК-12-0510000-06	1
	8	ЖК-12-0515010	Привод	ЖК-12-0510000-05	1
	8	ЖК-12-0515010-01	Привод	ЖК-12-0510000-06	1
	9	ЖК-12-0510425	Чистик	ЖК-12-0510000-05	1
				ЖК-12-0510000-06	1
10	ЖК-12-0510426	Чистик	ЖК-12-0510000-05	1	
			ЖК-12-0510000-06	1	

ЖК-12-0500000 КДС (Версия 03)

№ рис	№ поз	Обозначение	Наименование	Куда входит	
				Обозначение	Кол. на 1 сб. ед.
23	11	ЖК-12-0510428	Направляющая	ЖК-12-0510000-05	1
				ЖК-12-0510000-06	1
	12	ЖК-12-0510428-01	Направляющая	ЖК-12-0510000-05	1
				ЖК-12-0510000-06	1
	13	КЗК-12-0117425-01	Шайба	ЖК-12-0510000-05	6
				ЖК-12-0510000-06	6
	14	КПС-4-0510301	Кронштейн	ЖК-12-0510000-05	2
				ЖК-12-0510000-06	2
	15	КПС-4-0510604	Сухарь	ЖК-12-0510000-05	4
				ЖК-12-0510000-06	4
	16	КПС-4-0510608	Шайба	ЖК-12-0510000-05	2
				ЖК-12-0510000-06	2
	17	КПС-4-0512411	Прокладка	ЖК-12-0510000-05	4
				ЖК-12-0510000-06	4
	18	КПС-4-0512411-01	Прокладка	ЖК-12-0510000-05	2
				ЖК-12-0510000-06	2
	19	КПС-4-0512605	Штифт	ЖК-12-0510000-05	2
				ЖК-12-0510000-06	2
	20	КПС-4-0512607	Винт стопорный	ЖК-12-0510000-05	4
				ЖК-12-0510000-06	4
	21	КПС-4-0512608	Втулка	ЖК-12-0510000-05	2
				ЖК-12-0510000-06	2
22	КПС-4-0512611	Болт	ЖК-12-0510000-05	2	
			ЖК-12-0510000-06	2	

ЖК-12-0500000 КДС (Версия 03)

№ рис	№ поз	Обозначение	Наименование	Куда входит	
				Обозначение	Кол. на 1 сб. ед.
23	23	КПС-4-0515611-01	Винт	ЖК-12-0510000-05	1
				ЖК-12-0510000-06	1
	24	КПС-5-0213603	Винт	ЖК-12-0510000-05	2
				ЖК-12-0510000-06	2
	25	КПС-5-0810602	Шайба	ЖК-12-0510000-05	3
				ЖК-12-0510000-06	3
	26	ПКК 0200625-01	Гайка самостопорящаяся	ЖК-12-0510000-05	8
				ЖК-12-0510000-06	8
	27	ПКК 0200625-02	Гайка самостопорящаяся	ЖК-12-0510000-05	2
				ЖК-12-0510000-06	2
	28		Болт М8-6ех20 – 7802	ЖК-12-0510000-05	5
				ЖК-12-0510000-06	5
	29		Шайба С 8.01 – 6958	ЖК-12-0510000-05	11
				ЖК-12-0510000-06	11
	30		Шайба С 10.01 – 6958	ЖК-12-0510000-05	6
				ЖК-12-0510000-06	6
	31		Шпонка 10x8x45 – 23360	ЖК-12-0510000-05	1
				ЖК-12-0510000-06	1
	32		Болт DIN 6921-M8x20-8.8-A-A3G	ЖК-12-0510000-05	2
				ЖК-12-0510000-06	2
	33		Болт DIN 6921-M10x20-8.8-A-A3G	ЖК-12-0510000-05	2
				ЖК-12-0510000-06	2
	34		Болт DIN 6921-M10x25-8.8-A-A3G	ЖК-12-0510000-05	2
				ЖК-12-0510000-06	2

ЖК-12-0500000 КДС (Версия 03)

№ рис	№ поз	Обозначение	Наименование	Куда входит	
				Обозначение	Кол. на 1 сб. ед.
23	35		Болт DIN 6921-M10x30-8.8-A-A3G	ЖК-12-0510000-05	4
				ЖК-12-0510000-06	4
	36		Гайка DIN 6923 M8-8-A-A3G	ЖК-12-0510000-05	9
				ЖК-12-0510000-06	9
	37		Гайка DIN 6923 M12-8-A-A3G	ЖК-12-0510000-05	4
				ЖК-12-0510000-06	4
	38		Манжета G 25x32x4 или Манжета DIN 3760-A25X32X4-72NBR	ЖК-12-0510000-05	4
				ЖК-12-0510000-06	4
	39		Подшипник НК2538 или Подшипник НК2538ZWD	ЖК-12-0510000-05	2
				ЖК-12-0510000-06	2

ЖК-12-0500000 КДС (Версия 03)

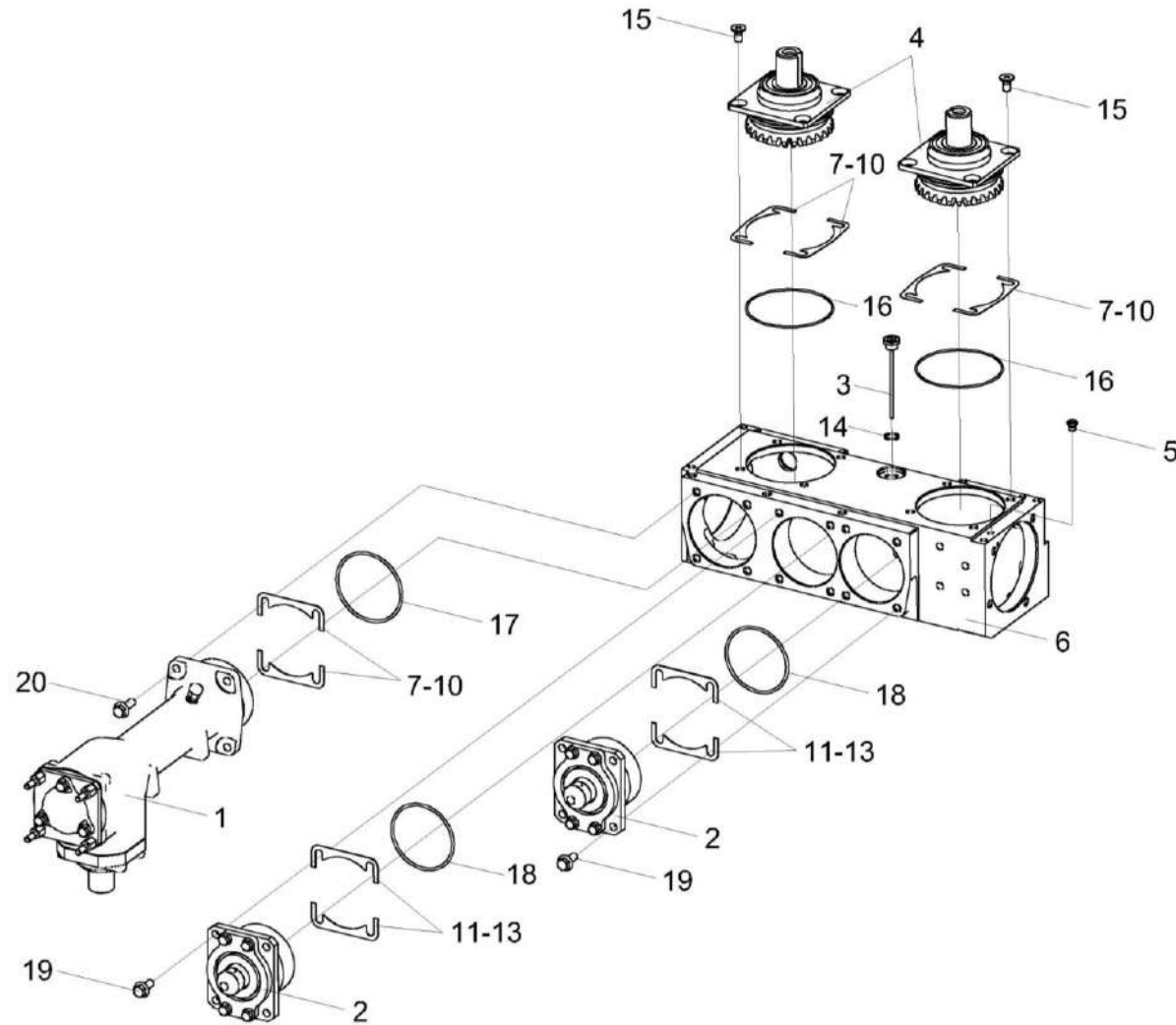


Рисунок 24 – Привод ЖК-12-0515000, ЖК-12-0515000-01 и ЖК-12-0515000-02 (лист 1)

ЖК-12-0500000 КДС (Версия 03)

№ рис	№ поз	Обозначение	Наименование	Куда входит (обозначение сб.ед.)		
				Кол. на 1 сб.ед.		
				ЖК-12-0515000		
				-	-01	-02
ПРИВОД ЖК-12-0515000, ЖК-12-0515000-01 и ЖК-12-0515000-02 (лист 1) (рисунок 24)						
24	1	ЖК-12-0515020	Редуктор конический	1	1	1
	2	ЖК-12-0515040А	Стакан	2	2	2
	3	ЖК-12-0515050	Маслоуказатель	1	1	1
	4	ЖК-12-0515060	Стакан	2	2	2
	5	КУЖ 0108010	Клапан предохранительный	1	1	1
	6	ЖК-12-0515204	Корпус	1	1	1
	7	ЖК-12-0515508	Прокладка регулировочная	12 наиб. кол	12 наиб. кол	12 наиб. кол
	8	ЖК-12-0515508-01	Прокладка регулировочная	18 наиб. кол	18 наиб. кол	18 наиб. кол
	9	ЖК-12-0515508-02	Прокладка регулировочная	6 наиб. кол	6 наиб. кол	6 наиб. кол
	10	ЖК-12-0515508-03	Прокладка регулировочная	6 наиб. кол	6 наиб. кол	6 наиб. кол
	11	ЖК-12-0515512	Прокладка регулировочная	8 наиб. кол	8 наиб. кол	8 наиб. кол
	12	ЖК-12-0515512-01	Прокладка регулировочная	12 наиб. кол	12 наиб. кол	12 наиб. кол

ЖК-12-0500000 КДС (Версия 03)

№ рис	№ поз	Обозначение	Наименование	Куда входит (обозначение сб.ед.)		
				Кол. на 1 сб.ед.		
				ЖК-12-0515000		
				-	-01	-02
24	13	ЖК-12-0515512-02	Прокладка регулировочная	4	4	4
				наиб. кол	наиб. кол	наиб. кол
	14	КИС 0118005	Прокладка	1	1	1
	15	КПС-4-0515611-01	Винт	8	8	8
	16		Кольцо 094-100-36-2-2 – 18829 / 9833	2	2	2
	17		Кольцо 099-105-36-2-2 – 18829 / 9833	1	1	1
	18		Кольцо 114-120-36-2-2 – 18829 / 9833	2	2	2
	19		Болт DIN 6921-M10x20-8.8-A-A3G	16	16	16
20		Болт DIN 6921-M10x30-8.8-A-A3G	4	4	4	

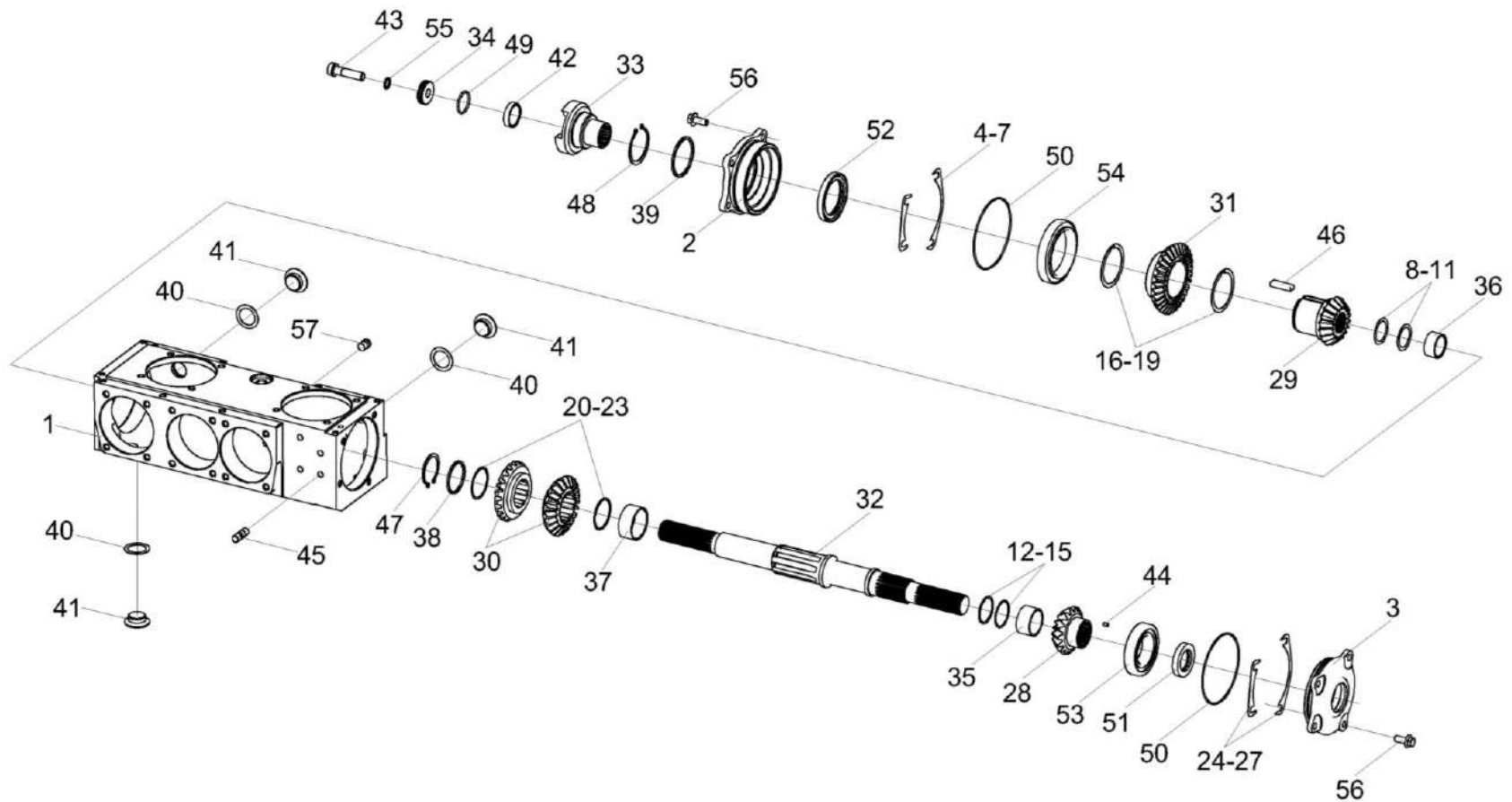


Рисунок 25 – Привод ЖК-12-0515000, ЖК-12-0515000-01 и ЖК-12-0515000-02 (лист 2)

ЖК-12-0500000 КДС (Версия 03)

№ рис	№ поз	Обозначение	Наименование	Куда входит (обозначение сб.ед.)		
				Кол. на 1 сб.ед.		
				ЖК-12-0515000		
				-	-01	-02
ПРИВОД ЖК-12-0515000, ЖК-12-0515000-01 и ЖК-12-0515000-02 (лист 2) (рисунок 25)						
25	1	ЖК-12-0515204	Корпус	1	1	1
	2	ЖК-12-0515206	Стакан	1		1
	3	ЖК-12-0515207	Стакан	1	1	
	3	ЖК-12-0515208	Стакан		1	
	3	ЖК-12-0515209	Стакан			1
	4	ЖК-12-0515502	Прокладка регулировочная	4	4	4
				наиб. кол.	наиб. кол.	наиб. кол.
	5	ЖК-12-0515502-01	Прокладка регулировочная	6	6	6
				наиб. кол	наиб. кол	наиб. кол
	6	ЖК-12-0515502-02	Прокладка регулировочная	2	2	2
			наиб. кол	наиб. кол	наиб. кол	
7	ЖК-12-0515502-03	Прокладка регулировочная	2	2	2	
			наиб. кол	наиб. кол	наиб. кол	
8	ЖК-12-0515504	Прокладка регулировочная	2	2	2	
			наиб. кол	наиб. кол	наиб. кол	
9	ЖК-12-0515504-01	Прокладка регулировочная	3	3	3	
			наиб. кол	наиб. кол	наиб. кол	
10	ЖК-12-0515504-02	Прокладка регулировочная	1	1	1	
			наиб. кол	наиб. кол	наиб. кол	

ЖК-12-0500000 КДС (Версия 03)

№ рис	№ поз	Обозначение	Наименование	Куда входит (обозначение сб.ед.)		
				Кол. на 1 сб.ед.		
				ЖК-12-0515000		
				-	-01	-02
25	11	ЖК-12-0515504-03	Прокладка регулировочная	1 наиб. кол	1 наиб. кол	1 наиб. кол
	12	ЖК-12-0515505	Прокладка регулировочная	2 наиб. кол	2 наиб. кол	2 наиб. кол
	13	ЖК-12-0515505-01	Прокладка регулировочная	3 наиб. кол	3 наиб. кол	3 наиб. кол
	14	ЖК-12-0515505-02	Прокладка регулировочная	1 наиб. кол	1 наиб. кол	1 наиб. кол
	15	ЖК-12-0515505-03	Прокладка регулировочная	1 наиб. кол	1 наиб. кол	1 наиб. кол
	16	ЖК-12-0515509	Прокладка регулировочная	4 наиб. кол	4 наиб. кол	4 наиб. кол
	17	ЖК-12-0515509-01	Прокладка регулировочная	6 наиб. кол	6 наиб. кол	6 наиб. кол
	18	ЖК-12-0515509-02	Прокладка регулировочная	2 наиб. кол	2 наиб. кол	2 наиб. кол
	19	ЖК-12-0515509-03	Прокладка регулировочная	2 наиб. кол	2 наиб. кол	2 наиб. кол
	20	ЖК-12-0515511	Прокладка регулировочная	2 наиб. кол	2 наиб. кол	2 наиб. кол

ЖК-12-0500000 КДС (Версия 03)

№ рис	№ поз	Обозначение	Наименование	Куда входит (обозначение сб.ед.)		
				Кол. на 1 сб.ед.		
				ЖК-12-0515000		
				-	-01	-02
25	21	ЖК-12-0515511-01	Прокладка регулировочная	3 наиб. кол	3 наиб. кол	3 наиб. кол
	22	ЖК-12-0515511-02	Прокладка регулировочная	1 наиб. кол	1 наиб. кол	1 наиб. кол
	23	ЖК-12-0515511-03	Прокладка регулировочная	1 наиб. кол	1 наиб. кол	1 наиб. кол
	24	ЖК-12-0515515	Прокладка регулировочная	4 наиб. кол	4 наиб. кол	4 наиб. кол
	25	ЖК-12-0515515-01	Прокладка регулировочная	6 наиб. кол	6 наиб. кол	6 наиб. кол
	26	ЖК-12-0515515-02	Прокладка регулировочная	2 наиб. кол	2 наиб. кол	2 наиб. кол
	27	ЖК-12-0515515-03	Прокладка регулировочная	2 наиб. кол	2 наиб. кол	2 наиб. кол
	28	ЖК-12-0515604	Шестерня	1	1	1
	29	ЖК-12-0515605	Шестерня	1	1	1
	30	ЖК-12-0515607	Шестерня	2	2	2
	31	ЖК-12-0515611	Шестерня	1	1	1
	32	ЖК-12-0515616	Вал	1		
	32	ЖК-12-0515618	Вал		1	

ЖК-12-0500000 КДС (Версия 03)

№ рис	№ поз	Обозначение	Наименование	Куда входит (обозначение сб.ед.)		
				Кол. на 1 сб.ед.		
				ЖК-12-0515000		
				-	-01	-02
25	32	ЖК-12-0515619	Вал			1
	33	ЖК-12-0515621	Полумуфта	1		1
	34	ЖК-12-0515631	Заглушка	1		1
	35	ЖК-12-0515802	Втулка	1	1	1
	36	ЖК-12-0515803	Втулка	1	1	1
	37	ЖК-12-0515805	Втулка	1	1	1
	38	ЖК-12-0515809	Кольцо	1	1	1
	39	ЖК-12-0515811	Кольцо	1	1	1
	40	КЗР 0210001А	Прокладка	5	5	5
	41	КЗР 0210603А	Пробка	5	5	5
	42	КИС 0200605	Шайба		1	
	43	УЭС 0100603А-05	Болт	1	1	1
	44		Винт М5-6х10 – 1476	1	1	1
	45		Шпилька 2 М12-6х25 – 22032	4	4	4
	46		Шпонка 2-12х8х40 – 23360	1	1	1
	47		Кольцо В50 – 13942	1	1	1
	48		Кольцо В60 – 13942	1	1	1

ЖК-12-0500000 КДС (Версия 03)

№ рис	№ поз	Обозначение	Наименование	Куда входит (обозначение сб.ед.)		
				Кол. на 1 сб.ед.		
				ЖК-12-0515000		
				-	-01	-02
25	49		Кольцо 035-040-30-2-2 – 18829 / 9833	1		1
	50		Кольцо 120-125-30-2-2 – 18829 / 9833	2	2	2
	51		Манжета 2.2-35x58-1 – 8752	1	1	
	52		Манжета 2.2-60x85-1 – 8752	1		1
	53		Подшипник 7210A – 27365	1	1	1
	54		Подшипник 2007916A – 27365 или Подшипник 32916 XU или Подшипник HR32916J	1	1	1
	55		Прокладка 14 M1 – 23358	1		1
	56		Болт DIN 6921-M10x20-8.8-A-A3G	16	16	16
57		Пробка кг 1/4"	1	1	1	

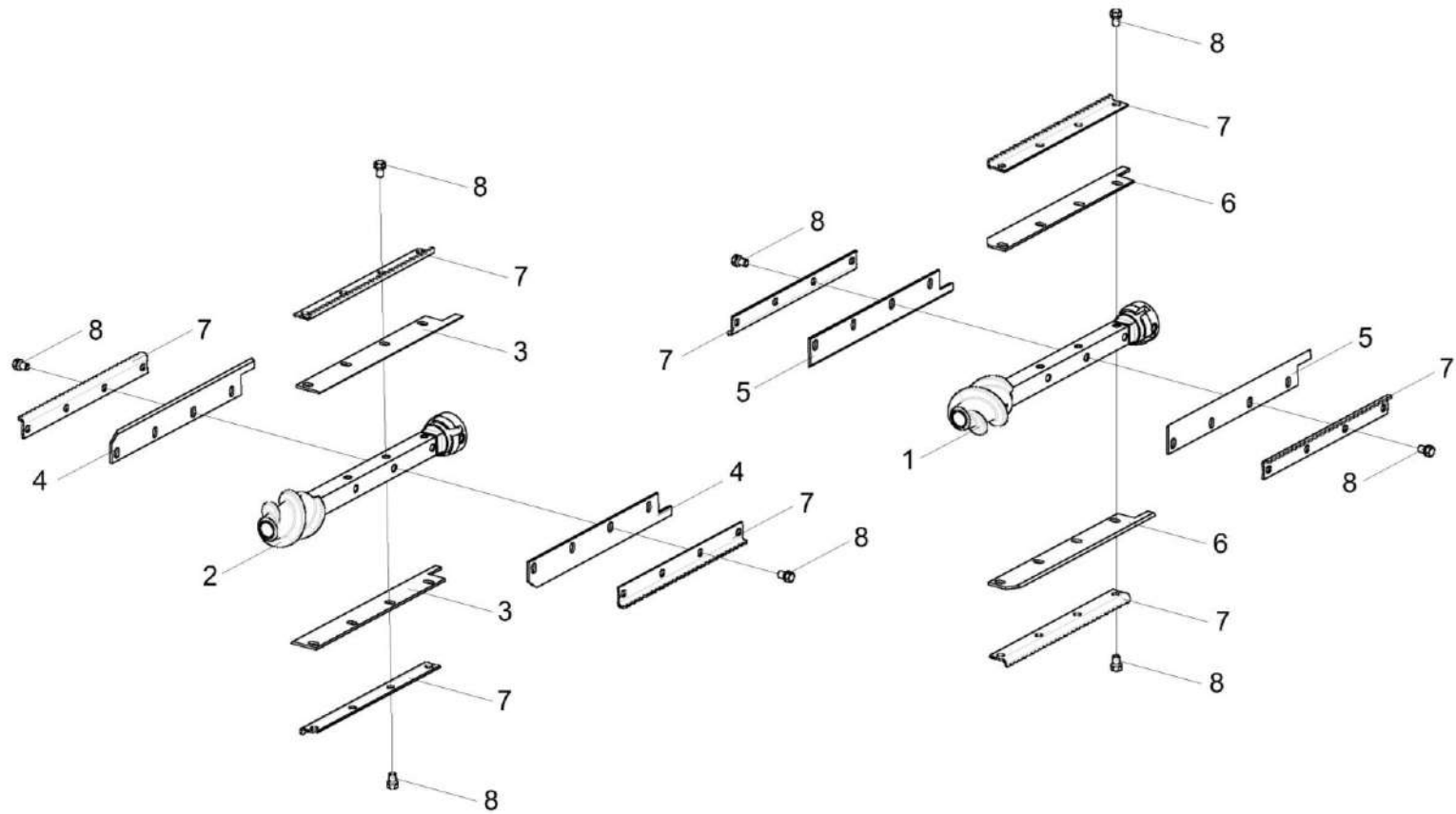


Рисунок 26 – Валец ЖК-12-0510010 и ЖК-12-0510030

ЖК-12-0500000 КДС (Версия 03)

№ рис	№ поз	Обозначение	Наименование	Куда входит	
				Обозначение	Кол. на 1 сб. ед.
ВАЛЕЦ ЖК-12-0510010 и ЖК-12-0510030 (рисунок 26)					
26	1,5-8	ЖК-12-0510010	Валец	ЖК-12-0510000	1
				ЖК-12-0510000-01	1
				ЖК-12-0510000-02	1
				ЖК-12-0510000-05	1
				ЖК-12-0510000-06	1
	2-4,7,8	ЖК-12-0510030	Валец	ЖК-12-0510000	1
				ЖК-12-0510000-01	1
				ЖК-12-0510000-02	1
				ЖК-12-0510000-05	1
				ЖК-12-0510000-06	1
	1	ЖК-12-0510020	Валец	ЖК-12-0510010	1
	2	ЖК-12-0510040	Валец	ЖК-12-0510030	1
	3	ЖК-12-0510401	Бич	ЖК-12-0510030	2
	4	ЖК-12-0510401-01	Бич	ЖК-12-0510030	2
	5	ЖК-12-0510401-02	Бич	ЖК-12-0510010	2
	6	ЖК-12-0510401-03	Бич	ЖК-12-0510010	2
7	ЖК-12-0510402	Планка	ЖК-12-0510010 ЖК-12-0510030	4	
8	УЭС 0100603А-09	Болт	ЖК-12-0510010 ЖК-12-0510030	16	

ЖК-12-0500000 КДС (Версия 03)

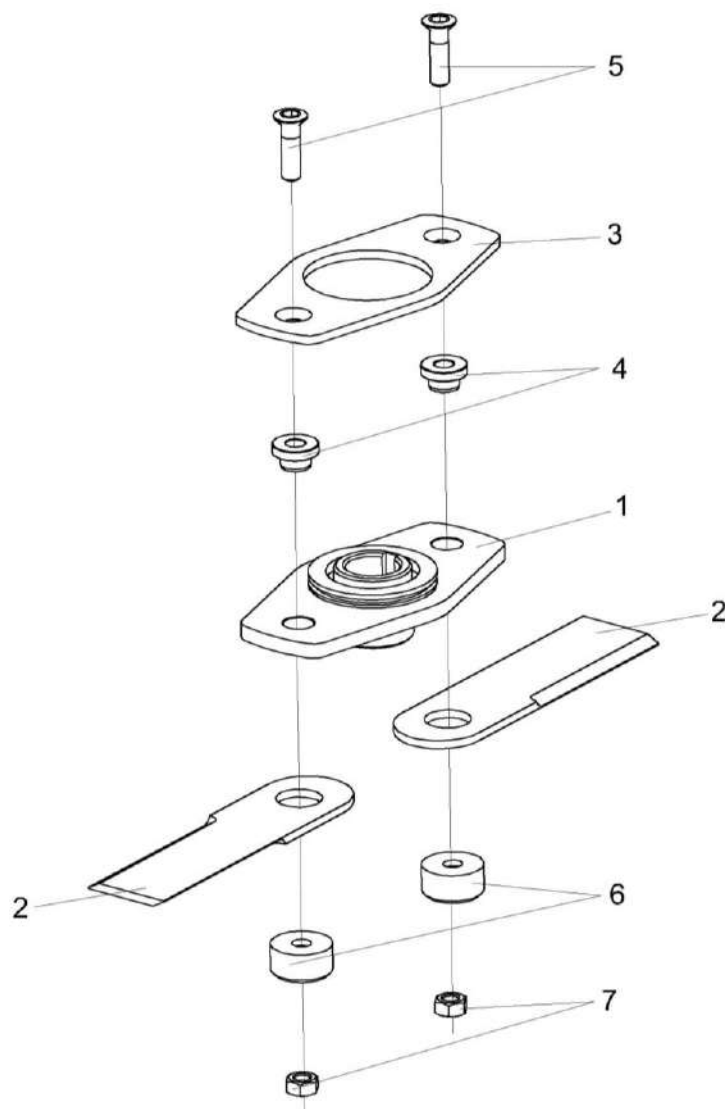


Рисунок 27 – Ротор ЖК-12-0510150

ЖК-12-0500000 КДС (Версия 03)

№ рис	№ поз	Обозначение	Наименование	Куда входит	
				Обозначение	Кол. на 1 сб. ед.
РОТОР ЖК-12-0510150 (рисунок 27)					
27	1-7	ЖК-12-0510150	Ротор	ЖК-12-0510000	1
				ЖК-12-0510000-01	1
				ЖК-12-0510000-02	1
				ЖК-12-0510000-05	1
				ЖК-12-0510000-06	1
	1	ЖК-12-0510160	Корпус	ЖК-12-0510150	1
	2	КПС-4-0513401	Нож	ЖК-12-0510150	2
	3	КПС-4-0513408	Прижим	ЖК-12-0510150	1
	4	КПС-4-0513603	Втулка	ЖК-12-0510150	2
	5	КПС-5-0213603-01	Винт	ЖК-12-0510150	2
6	КПС-5-0213604	Колпачок	ЖК-12-0510150	2	
7	ПКК 0200625-02	Гайка самостопорящаяся	ЖК-12-0510150	2	

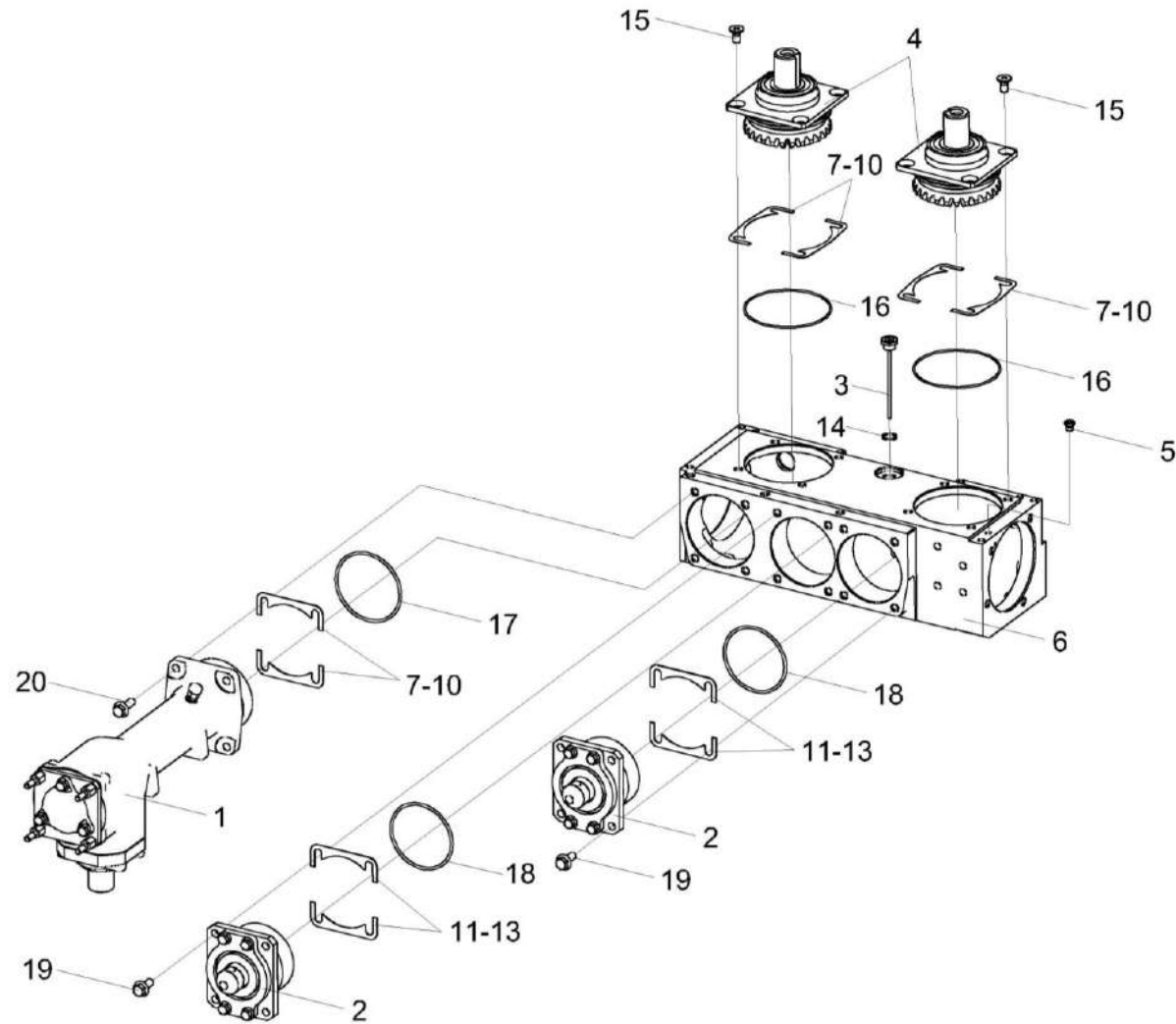


Рисунок 28 – Привод ЖК-12-0515010 и ЖК-12-0515010-01 (лист 1)

ЖК-12-0500000 КДС (Версия 03)

№ рис	№ поз	Обозначение	Наименование	Куда входит (обозначение сб.ед.)	
				Кол. на 1 сб.ед.	
				ЖК-12-0515010	
				-	-01

ПРИВОД ЖК-12-0515010 и ЖК-12-0515010-01 (лист 1) (рисунок 28)

28	1	ЖК-12-0515020	Редуктор конический	1	1
	2	ЖК-12-0515040А	Стакан	2	2
	3	ЖК-12-0515050	Маслоуказатель	1	1
	4	ЖК-12-0515060	Стакан	2	2
	5	КУЖ 0108010	Клапан предохранительный	1	1
	6	ЖК-12-0515204	Корпус	1	1
	7	ЖК-12-0515508	Прокладка регулировочная	12 наиб. кол	12 наиб. кол
	8	ЖК-12-0515508-01	Прокладка регулировочная	18 наиб. кол	18 наиб. кол
	9	ЖК-12-0515508-02	Прокладка регулировочная	6 наиб. кол	6 наиб. кол
	10	ЖК-12-0515508-03	Прокладка регулировочная	6 наиб. кол	6 наиб. кол
	11	ЖК-12-0515512	Прокладка регулировочная	8 наиб. кол	8 наиб. кол
	12	ЖК-12-0515512-01	Прокладка регулировочная	12 наиб. кол	12 наиб. кол

ЖК-12-0500000 КДС (Версия 03)

№ рис	№ поз	Обозначение	Наименование	Куда входит (обозначение сб.ед.)	
				Кол. на 1 сб.ед.	
				ЖК-12-0515010	
				-	-01
28	13	ЖК-12-0515512-02	Прокладка регулировочная	4	4
				наиб. кол	наиб. кол
	14	КИС 0118005	Прокладка	1	1
	15	КПС-4-0515611-01	Винт	8	8
	16		Кольцо 094-100-36-2-2 – 18829 / 9833	2	2
	17		Кольцо 099-105-36-2-2 – 18829 / 9833	1	1
	18		Кольцо 114-120-36-2-2 – 18829 / 9833	2	2
	19		Болт DIN 6921-M10x20-8.8-A-A3G	16	16
20		Болт DIN 6921-M10x30-8.8-A-A3G	4	4	

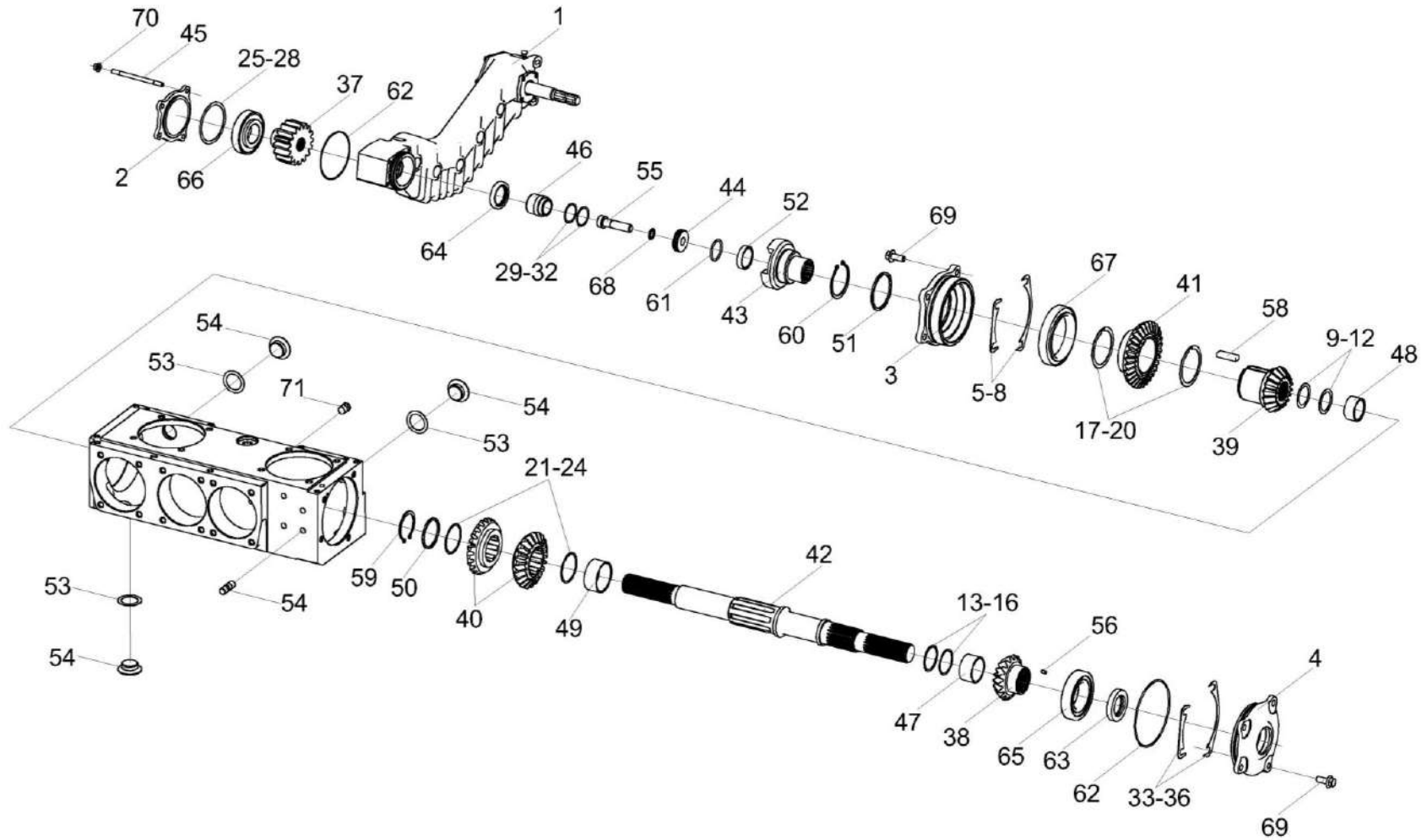


Рисунок 29 – Привод ЖК-12-0515010 и ЖК-12-0515010-01 (лист 2)

ЖК-12-0500000 КДС (Версия 03)

№ рис	№ поз	Обозначение	Наименование	Куда входит (обозначение сб.ед.)	
				Кол. на 1 сб.ед.	
				ЖК-12-0515010	
				-	-01

ПРИВОД ЖК-12-0515010 и ЖК-12-0515010-01 (лист 2) (рисунок 29)

29	1	ЖК-12-0515100	Редуктор	1	
	1	ЖК-12-0515100-01	Редуктор		1
	2	ЖК-12-0515108	Крышка	1	1
	3	ЖК-12-0515206	Стакан		1
	4	ЖК-12-0515207	Стакан	1	
	5	ЖК-12-0515502	Прокладка регулировочная	2	2
	6	ЖК-12-0515502-01	Прокладка регулировочная	3	3
	7	ЖК-12-0515502-02	Прокладка регулировочная	1	1
	8	ЖК-12-0515502-03	Прокладка регулировочная	1	1
	9	ЖК-12-0515504	Прокладка регулировочная	2	4
	10	ЖК-12-0515504-01	Прокладка регулировочная	3	6
	11	ЖК-12-0515504-02	Прокладка регулировочная	1	2
	12	ЖК-12-0515504-03	Прокладка регулировочная	1	2
	13	ЖК-12-0515505	Прокладка регулировочная	2	2
	14	ЖК-12-0515505-01	Прокладка регулировочная	3	3
15	ЖК-12-0515505-02	Прокладка регулировочная	1	1	

ЖК-12-0500000 КДС (Версия 03)

№ рис	№ поз	Обозначение	Наименование	Куда входит (обозначение сб.ед.)	
				Кол. на 1 сб.ед.	
				ЖК-12-0515010	
				-	-01
29	16	ЖК-12-0515505-03	Прокладка регулировочная	1	1
	17	ЖК-12-0515509	Прокладка регулировочная	4	4
	18	ЖК-12-0515509-01	Прокладка регулировочная	6	6
	19	ЖК-12-0515509-02	Прокладка регулировочная	2	2
	20	ЖК-12-0515509-03	Прокладка регулировочная	2	3
	21	ЖК-12-0515511	Прокладка регулировочная	2	2
	22	ЖК-12-0515511-01	Прокладка регулировочная	3	3
	23	ЖК-12-0515511-02	Прокладка регулировочная	1	1
	24	ЖК-12-0515511-03	Прокладка регулировочная	1	1
	25	ЖК-12-0515513	Прокладка регулировочная	2	2
	26	ЖК-12-0515513-01	Прокладка регулировочная	3	3
	27	ЖК-12-0515513-02	Прокладка регулировочная	1	1
	28	ЖК-12-0515513-03	Прокладка регулировочная	1	1
	29	ЖК-12-0515514	Прокладка регулировочная	2	2
	30	ЖК-12-0515514-01	Прокладка регулировочная	3	3
	31	ЖК-12-0515514-02	Прокладка регулировочная	1	1
	32	ЖК-12-0515514-03	Прокладка регулировочная	1	1

ЖК-12-0500000 КДС (Версия 03)

№ рис	№ поз	Обозначение	Наименование	Куда входит (обозначение сб.ед.)	
				Кол. на 1 сб.ед.	
				ЖК-12-0515010	
				-	-01
29	33	ЖК-12-0515515	Прокладка регулировочная	2	2
	34	ЖК-12-0515515-01	Прокладка регулировочная	3	3
	35	ЖК-12-0515515-02	Прокладка регулировочная	1	1
	36	ЖК-12-0515515-03	Прокладка регулировочная	1	1
	37	ЖК-12-0515602	Шестерня	1	1
	38	ЖК-12-0515604	Шестерня	1	1
	39	ЖК-12-0515605	Шестерня	1	1
	40	ЖК-12-0515607	Шестерня	2	2
	41	ЖК-12-0515611	Шестерня	1	1
	42	ЖК-12-0515616	Вал		1
	42	ЖК-12-0515617	Вал	1	
	43	ЖК-12-0515621	Полумуфта		1
	44	ЖК-12-0515631	Заглушка		1
	45	ЖК-12-0515635	Шпилька	4	4
	46	ЖК-12-0515801	Втулка	1	
	47	ЖК-12-0515802	Втулка	1	1
	48	ЖК-12-0515803	Втулка	1	1

ЖК-12-0500000 КДС (Версия 03)

№ рис	№ поз	Обозначение	Наименование	Куда входит (обозначение сб.ед.)	
				Кол. на 1 сб.ед.	
				ЖК-12-0515010	
				-	-01
29	49	ЖК-12-0515805	Втулка	1	1
	50	ЖК-12-0515809	Кольцо	1	1
	51	ЖК-12-0515811	Кольцо	1	1
	52	ЖК-12-0515812	Втулка		1
	53	КЗР 0210001А	Прокладка	5	5
	54	КЗР 0210603А	Пробка	5	5
	55	УЭС 0100603А-05	Болт		1
	56		Винт М5-6х10 – 1476	1	1
	57		Шпилька 2 М12-6х25 – 22032	4	4
	58		Шпонка 2-12х8х40 – 23360	1	1
	59		Кольцо В50 – 13942	1	1
	60		Кольцо В60 – 13942	1	1
	61		Кольцо 035-040-30-2-2 – 18829 / 9833		2
	62		Кольцо 120-125-30-2-2 – 18829 / 9833	2	2
	63		Манжета 2.2-35х58-1 – 8752	1	1
64		Манжета 2.2-50х70-1 – 8752	1	1	
65		Подшипник 7210А – 27365	1		

ЖК-12-0500000 КДС (Версия 03)

№ рис	№ поз	Обозначение	Наименование	Куда входит (обозначение сб.ед.)	
				Кол. на 1 сб.ед.	
				ЖК-12-0515010	
				-	-01
29	66		Подшипник 7310A – 27365	1	1
	67		Подшипник 2007916A – 27365 или Подшипник 32916 XU или Подшипник HR32916J		1
	68		Прокладка 14 M1 – 23358		1
	69		Болт DIN 6921-M10x25-8.8-A-A3G	12	12
	70		Гайка DIN 6923 M10-8-A-A3G	4	4
	71		Пробка кг 1/4	1	1

ЖК-12-0500000 КДС (Версия 03)

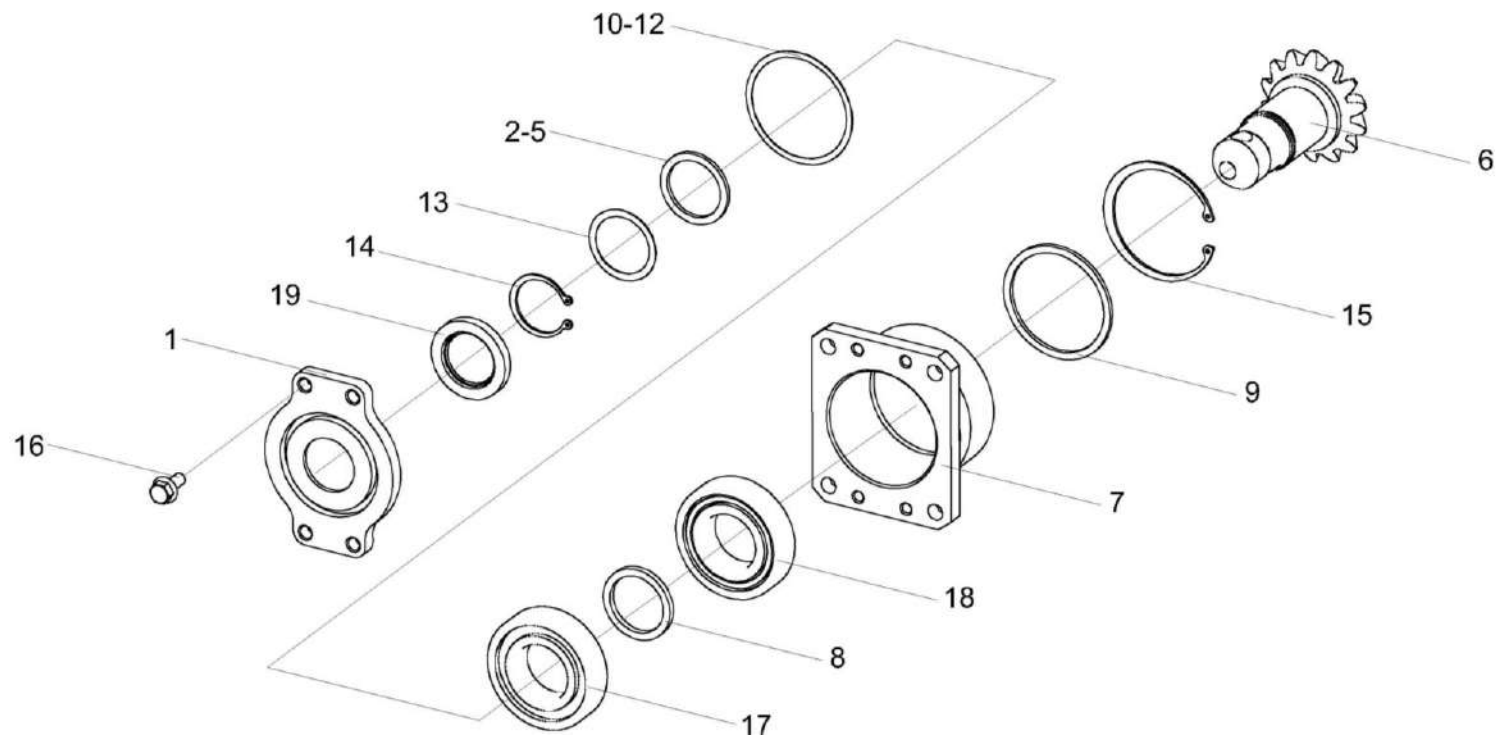


Рисунок 30 – Стакан ЖК-12-0515060

№ рис	№ поз	Обозначение	Наименование	Куда входит	
				Обозначение	Кол. на 1 сб. ед.
СТАКАН ЖК-12-0515060 (рисунок 30)					
30	1-19	ЖК-12-0515060	Стакан	ЖК-12-0515000	2
				ЖК-12-0515000-01	2
				ЖК-12-0515000-02	2
				ЖК-12-0515010	2
				ЖК-12-0515010-01	2

ЖК-12-0500000 КДС (Версия 03)

№ рис	№ поз	Обозначение	Наименование	Куда входит	
				Обозначение	Кол. на 1 сб. ед.
30	1	ЖК-12-0515105	Крышка	ЖК-12-0515060	1
	2	ЖК-12-0515506	Прокладка регулировочная	ЖК-12-0515060	2 Наиб. кол.
	3	ЖК-12-0515506-01	Прокладка регулировочная	ЖК-12-0515060	3 Наиб. кол.
	4	ЖК-12-0515506-02	Прокладка регулировочная	ЖК-12-0515060	1 Наиб. кол.
	5	ЖК-12-0515506-03	Прокладка регулировочная	ЖК-12-0515060	1 Наиб. кол.
	6	ЖК-12-0515608	Вал-шестерня	ЖК-12-0515060	1
	7	ЖК-12-0515625	Стакан	ЖК-12-0515060	1
	8	ЖК-12-0515804	Кольцо	ЖК-12-0515060	1
	9	ЖК-12-0515808	Кольцо	ЖК-12-0515060	1
	10	ЖГР-1-0203512	Прокладка	ЖК-12-0515060	2 Наиб. кол.
	11	ЖГР-1-0203512-01	Прокладка	ЖК-12-0515060	3 Наиб. кол.
	12	ЖГР-1-0203512-02	Прокладка	ЖК-12-0515060	1 Наиб. кол.
	13	ПДВ 0202436-04	Шайба	ЖК-12-0515060	1
	14		Кольцо В40 – 13942	ЖК-12-0515060	1
	15		Кольцо В80 – 13943	ЖК-12-0515060	1

ЖК-12-0500000 КДС (Версия 03)

№ рис	№ поз	Обозначение	Наименование	Куда входит	
				Обозначение	Кол. на 1 сб. ед.
30	16		Болт DIN 6921-M8X20-8.8-A-A3G	ЖК-12-0515060	4
	17		Подшипник 6208, Швеция, "SKF"	ЖК-12-0515060	1
	18		Подшипник NJ208ЕСJ	ЖК-12-0515060	1
	19		Манжета BAUM3X7 35-55-7 или Манжета DIN 3760-A35X55X7-75FKM	ЖК-12-0515060	1

ЖК-12-0500000 КДС (Версия 03)

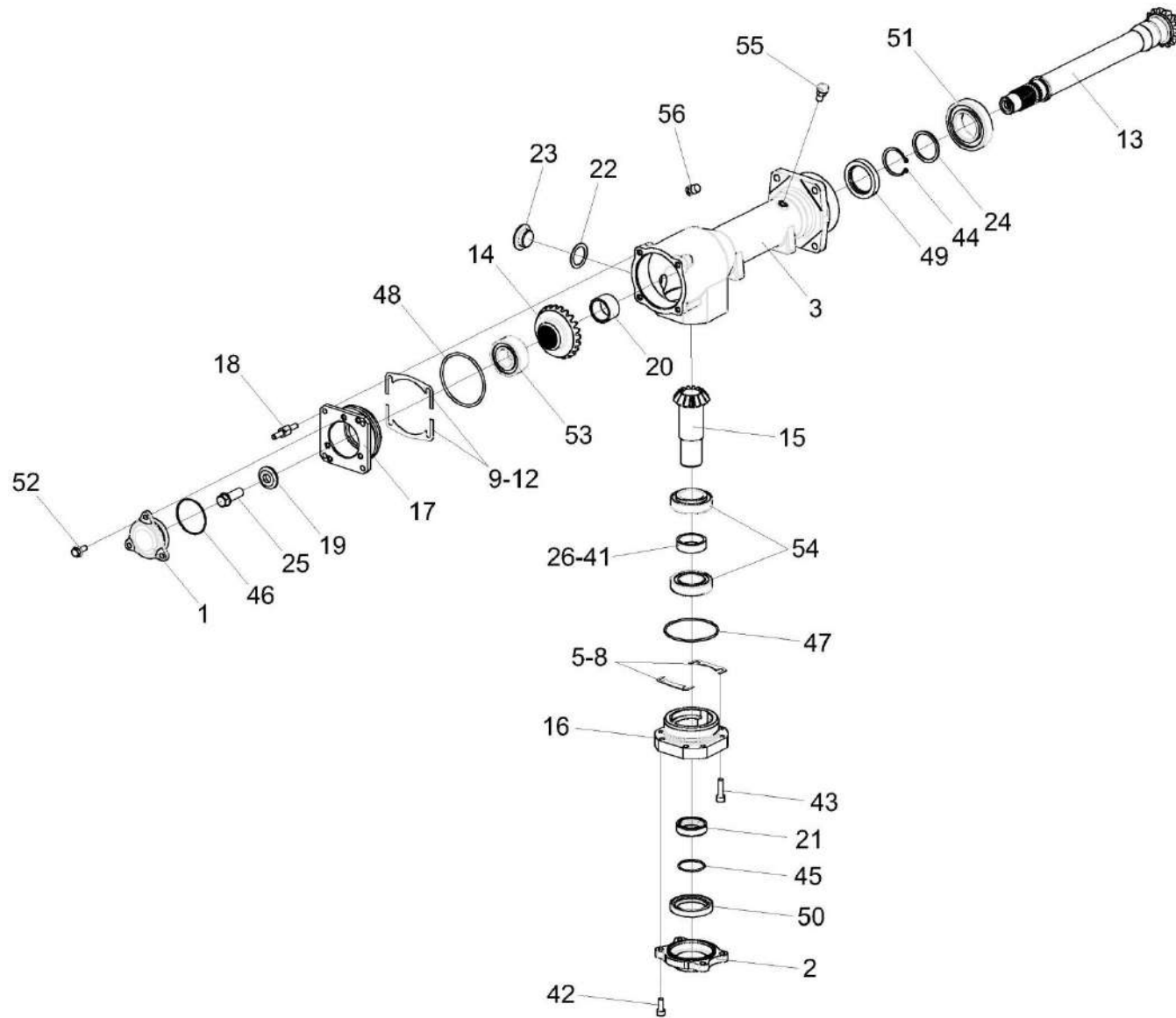


Рисунок 31 – Редуктор конический ЖК-12-0515020

ЖК-12-0500000 КДС (Версия 03)

№ рис	№ поз	Обозначение	Наименование	Куда входит	
				Обозначение	Кол. на 1 сб. ед.
РЕДУКТОР КОНИЧЕСКИЙ ЖК-12-0515020(рисунок 31)					
31	1-56	ЖК-12-0515020	Редуктор конический	ЖК-12-0515000	2
				ЖК-12-0515000-01	2
				ЖК-12-0515000-02	2
				ЖК-12-0515010	2
				ЖК-12-0515010-01	2
	2,15,16, 21,26-42, 45,50,54	ЖК-12-0515030А	Стакан	ЖК-12-0515020	1
	1	ЖК-12-0515101	Крышка	ЖК-12-0515020	1
	2	ЖК-12-0515103А	Крышка	ЖК-12-0515030А	1
	3	ЖК-12-0515205	Корпус	ЖК-12-0515020	1
	5	ЖК-12-0515501	Прокладка регулировочная	ЖК-12-0515020	1 наиб. кол.
6	ЖК-12-0515501-01	Прокладка регулировочная	ЖК-12-0515020	4 наиб. кол.	
7	ЖК-12-0515501-02	Прокладка регулировочная	ЖК-12-0515020	6 наиб. кол.	
8	ЖК-12-0515501-03	Прокладка регулировочная	ЖК-12-0515020	2 наиб. кол.	
9	ЖК-12-0515503	Прокладка регулировочная	ЖК-12-0515020	2 наиб. кол.	

ЖК-12-0500000 КДС (Версия 03)

№ рис	№ поз	Обозначение	Наименование	Куда входит	
				Обозначение	Кол. на 1 сб. ед.
31	10	ЖК-12-0515503-01	Прокладка регулировочная	ЖК-12-0515020	4 наиб. кол.
	11	ЖК-12-0515503-02	Прокладка регулировочная	ЖК-12-0515020	6 наиб. кол.
	12	ЖК-12-0515503-03	Прокладка регулировочная	ЖК-12-0515020	2 наиб. кол.
	13	ЖК-12-0515612	Вал-шестерня	ЖК-12-0515020	2
	14	ЖК-12-0515613	Шестерня	ЖК-12-0515020	1
	15	ЖК-12-0515614А	Вал-шестерня	ЖК-12-0515030А	1
	16	ЖК-12-0515212 или ЖК-12-0515627А	Стакан	ЖК-12-0515030А	1
	17	ЖК-12-0515628	Стакан	ЖК-12-0515020	1
	18	ЖК-12-0515632	Шпилька	ЖК-12-0515020	4
	19	ЖК-12-0515634	Шайба	ЖК-12-0515020	4
	20	ЖК-12-0515803-01	Втулка	ЖК-12-0515020	1
	21	ЖК-12-0515806А	Втулка	ЖК-12-0515030А	1
	22	КЗР 0210001А	Прокладка	ЖК-12-0515020	1
	23	КЗР 0210603А	Пробка	ЖК-12-0515020	1
	24	КЗР 0350401-02	Шайба	ЖК-12-0515020	1
	25	КЗР 0350606А	Болт	ЖК-12-0515020	1

ЖК-12-0500000 КДС (Версия 03)

№ рис	№ поз	Обозначение	Наименование	Куда входит	
				Обозначение	Кол. на 1 сб. ед.
31	26	КВК 0925831	Втулка	ЖК-12-0515030А	1 подбор
	27	КВК 0925831-01	Втулка	ЖК-12-0515030А	1 подбор
	28	КВК 0925831-02	Втулка	ЖК-12-0515030А	1 подбор
	29	КВК 0925831-03	Втулка	ЖК-12-0515030А	1 подбор
	30	КВК 0925831-04	Втулка	ЖК-12-0515030А	1 подбор
	31	КВК 0925831-05	Втулка	ЖК-12-0515030А	1 подбор
	32	КВК 0925831-06	Втулка	ЖК-12-0515030А	1 подбор
	33	КВК 0925831-07	Втулка	ЖК-12-0515030А	1 подбор
	34	КВК 0925831-08	Втулка	ЖК-12-0515030А	1 подбор
	35	КВК 0925831-09	Втулка	ЖК-12-0515030А	1 подбор
36	КВК 0925831-10	Втулка	ЖК-12-0515030А	1 подбор	

ЖК-12-0500000 КДС (Версия 03)

№ рис	№ поз	Обозначение	Наименование	Куда входит	
				Обозначение	Кол. на 1 сб. ед.
31	37	КВК 0925831-11	Втулка	ЖК-12-0515030А	1 подбор
	38	КВК 0925831-12	Втулка	ЖК-12-0515030А	1 подбор
	39	КВК 0925831-13	Втулка	ЖК-12-0515030А	1 подбор
	40	КВК 0925831-14	Втулка	ЖК-12-0515030А	1 подбор
	41	КВК 0925831-15	Втулка	ЖК-12-0515030А	1 подбор
	42		Винт М8-6ЕХ20 – 11738	ЖК-12-0515030А	4
	43		Винт М8-6ЕХ30 – 11738	ЖК-12-0515020	4
	44		Кольцо В45 – 13942	ЖК-12-0515020	4
	45		Кольцо 040-045-30-2-2 – 18829 / 9833	ЖК-12-0515030А	1
	46		Кольцо 058-062-25-2-2 – 18829 / 9833	ЖК-12-0515020	1
	47		Кольцо 084-090-36-2-2 – 18829 / 9833	ЖК-12-0515020	1
	48		Кольцо 085-095-58-2-2 – 18829 / 9833	ЖК-12-0515020	1
	49		Манжета 2.2-45Х65-1 – 8752/38 05146	ЖК-12-0515020	1
	50		Манжета 2.2-50Х70-1 – 8752/38 05146	ЖК-12-0515030А	1
	51		Подшипник 209А - 8338	ЖК-12-0515020	1

ЖК-12-0500000 КДС (Версия 03)

№ рис	№ поз	Обозначение	Наименование	Куда входит	
				Обозначение	Кол. на 1 сб. ед.
31	52		Болт DIN 6921-M8X20-8.8-A-A3G	ЖК-12-0515020	3
	53		Подшипник 3206A	ЖК-12-0515020	1
	54		Подшипник 2007108A – 27365	ЖК-12-0515030A	2
	55		Сапун СТВ-02.00.000	ЖК-12-0515020	1
	56		Пробка КГ 1/4	ЖК-12-0515020	1

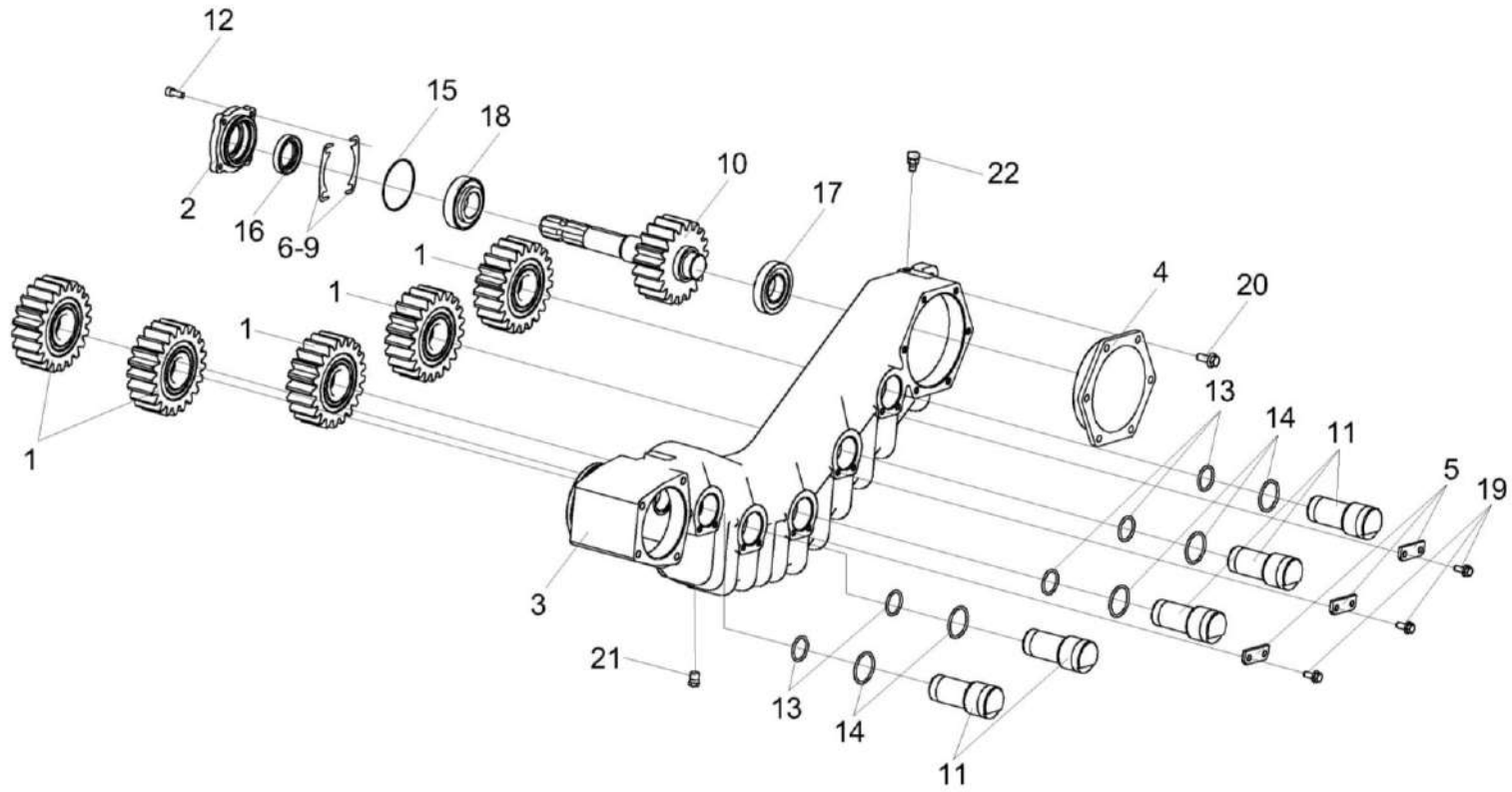


Рисунок 32 – Редуктор ЖК-12-0515100 и ЖК-12-0515100-01

ЖК-12-0500000 КДС (Версия 03)

№ рис	№ поз	Обозначение	Наименование	Куда входит	
				Обозначение	Кол. на 1 сб. ед.
РЕДУКТОР ЖК-12-0515100 и ЖК-12-0515100-01(рисунок 32)					
32	1-22	ЖК-12-0515100	Редуктор	ЖК-12-0515010	1
	1-22	ЖК-12-0515100-01	Редуктор	ЖК-12-0515010-01	1
	1	ЖК-12-0515110	Колесо зубчатое	ЖК-12-0515100	5
				ЖК-12-0515100-01	5
	2	ЖК-12-0515102	Крышка	ЖК-12-0515100	1
				ЖК-12-0515100-01	1
	3	ЖК-12-0515201	Корпус	ЖК-12-0515100	1
	3	ЖК-12-0515201-01	Корпус	ЖК-12-0515100-01	1
	4	ЖК-12-0515202	Стакан	ЖК-12-0515100	1
				ЖК-12-0515100-01	1
	5	ЖК-12-0515401	Планка	ЖК-12-0515100	5
				ЖК-12-0515100-01	5
	6	ЖК-12-0515507	Прокладка регулировочная	ЖК-12-0515100	4
				ЖК-12-0515100-01	Наиб. кол. 4
	7	ЖК-12-0515507-01	Прокладка регулировочная	ЖК-12-0515100	6
				ЖК-12-0515100-01	Наиб. кол. 6
	8	ЖК-12-0515507-02	Прокладка регулировочная	ЖК-12-0515100	2
				ЖК-12-0515100-01	Наиб. кол. 2
					Наиб. кол.

ЖК-12-0500000 КДС (Версия 03)

№ рис	№ поз	Обозначение	Наименование	Куда входит	
				Обозначение	Кол. на 1 сб. ед.
32	9	ЖК-12-0515507-03	Прокладка регулировочная	ЖК-12-0515100 ЖК-12-0515100-01	2 Наиб. кол. 2 Наиб. кол.
	10	ЖК-12-0515601	Вал-шестерня	ЖК-12-0515100	1
	10	ЖК-12-0515601-01	Вал-шестерня	ЖК-12-0515100-01	1
	11	ЖК-12-0515624	Ось	ЖК-12-0515100	5
				ЖК-12-0515100-01	5
	12		Винт М8-6ех20 – 11738	ЖК-12-0515100	4
				ЖК-12-0515100-01	4
	13		Кольцо 032-040-46-2-2 – 18829 / 9833	ЖК-12-0515100	5
				ЖК-12-0515100-01	5
	14		Кольцо 042-050-46-2-2 – 18829 / 9833	ЖК-12-0515100	5
				ЖК-12-0515100-01	5
	15		Кольцо 075-080-25-2-2 – 18829 / 9833	ЖК-12-0515100	1
				ЖК-12-0515100-01	1
	16		Манжета 2.2-40х60-1 – 8752	ЖК-12-0515100	1
				ЖК-12-0515100-01	1
	17		Подшипник 7208А – 27365	ЖК-12-0515100	1
				ЖК-12-0515100-01	1
	18		Подшипник 7508А – 27365	ЖК-12-0515100	1
				ЖК-12-0515100-01	1
19		Болт DIN 6921-M8x20-8.8-A-A3G	ЖК-12-0515100	10	
			ЖК-12-0515100-01	10	

ЖК-12-0500000 КДС (Версия 03)

№ рис	№ поз	Обозначение	Наименование	Куда входит		
				Обозначение	Кол. на 1 сб. ед.	
32	20		Болт DIN 6921-M10x25-8.8-A-A3G	ЖК-12-0515100	6	
				ЖК-12-0515100-01	6	
	21			Пробка кг 1/4"	ЖК-12-0515100	2
					ЖК-12-0515100-01	2
	22			Сапун СТВ-02.00.000	ЖК-12-0515100	1
					ЖК-12-0515100-01	1

ЖК-12-0500000 КДС (Версия 03)

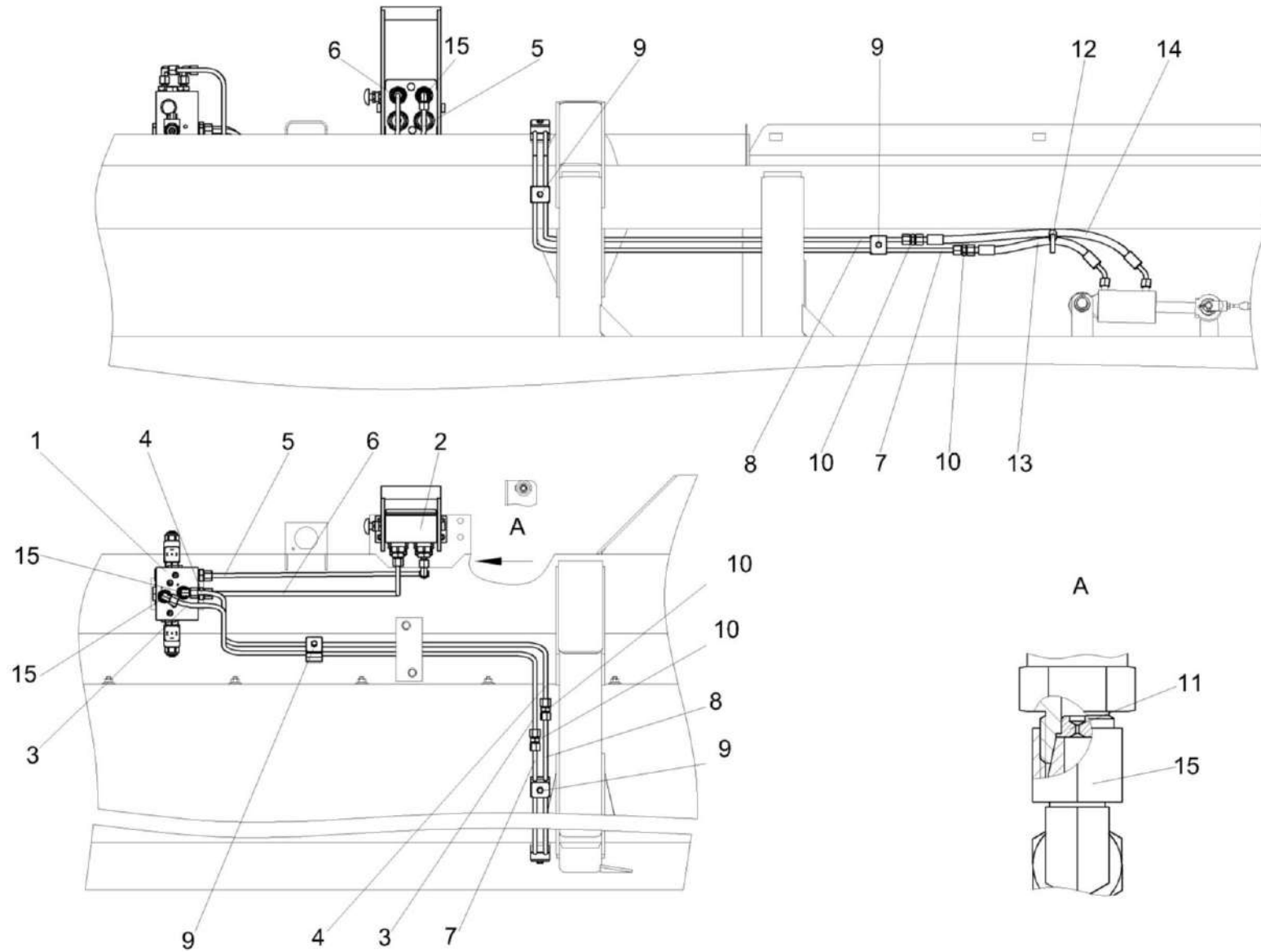


Рисунок 33 – Гидросистема жатки ЖК-12 ЖК-8-0686000

ЖК-12-0500000 КДС (Версия 03)

№ рис	№ поз	Обозначение	Наименование	Куда входит	
				Обозначение	Кол. на 1 сб. ед.
ГИДРОСИСТЕМА ЖАТКИ ЖК-12 ЖК-8-0686000 (рисунок 33)					
33	1-15	ЖК-8-0686000	Гидросистема жатки ЖК-12	ЖК-12-0500010	1
	1	ЖК-8-0686300	Гидроблок	ЖК-8-0686000	1
	2	ЖК-8-0686360	Разъем гидравлический многофункциональный	ЖК-8-0686000	1
	3	ЖК-8-0686830	Трубопровод	ЖК-8-0686000	1
	4	ЖК-8-0686840	Трубопровод	ЖК-8-0686000	1
	5	ЖК-8-0686850	Трубопровод	ЖК-8-0686000	1
	6	ЖК-8-0686860	Трубопровод	ЖК-8-0686000	1
	7	ЖК-8-0686920	Трубопровод	ЖК-8-0686000	1
	8	ЖК-8-0686930	Трубопровод	ЖК-8-0686000	1
	9	ГПД 0601080	Установка зажима	ЖК-8-0686000	4
	10	ГДЗ_ГШП0614624	Штуцер	ЖК-8-0686000	4
	11	КНС-6028-0602608	Втулка дроссельная	ЖК-8-0686000	1
	12	ГДЗ_1611-00000-00009	Лента стяжная 2-0160981-2	ЖК-8-0686000	5
	13		Рукав высокого давления РВД 6-1SC-M14x1,5-24°-300-0°-45°	ЖК-8-0686000	1
	14		Рукав высокого давления РВД 6-1SC-M14x1,5-24°-480-0°-45°	ЖК-8-0686000	1
	15	ГДЗ_4101-11020-00002	Угольник EW08LOMDCF	ЖК-8-0686000	3

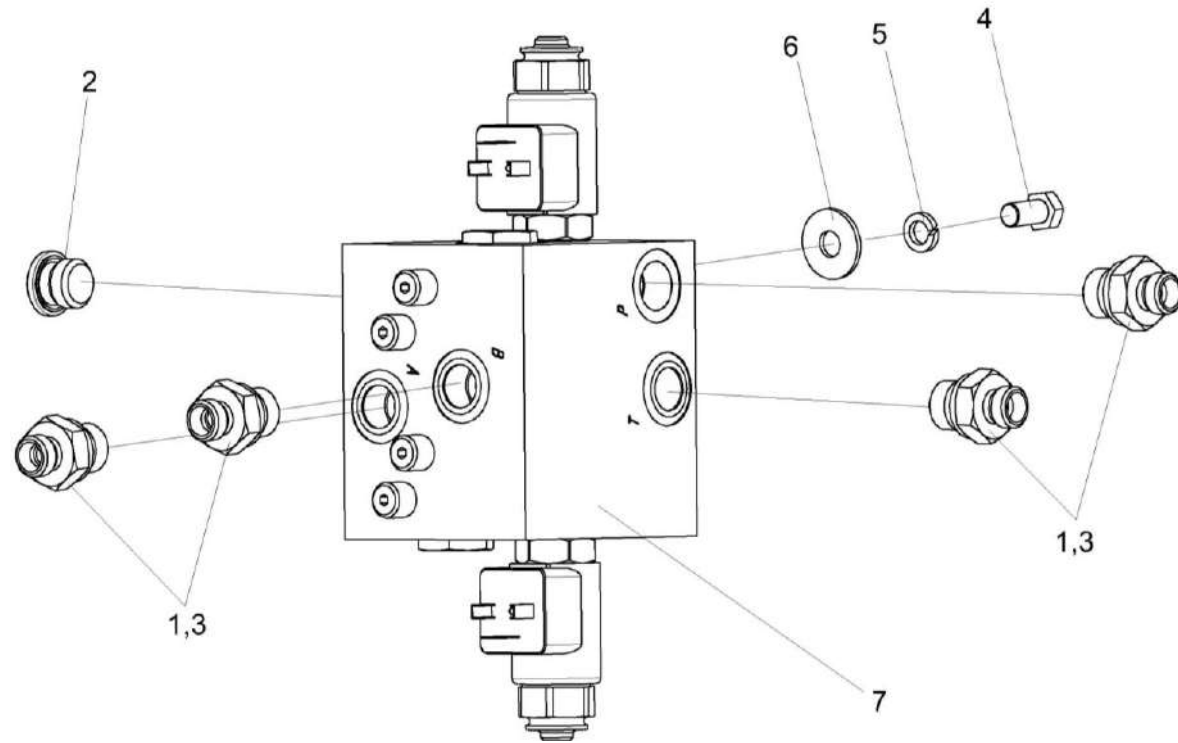


Рисунок 34 – Гидроблок ЖК-8-0686300

ЖК-12-0500000 КДС (Версия 03)

№ рис	№ поз	Обозначение	Наименование	Куда входит	
				Обозначение	Кол. на 1 сб. ед.
ГИДРОБЛОК ЖК-8-0686300 (рисунок 34)					
34	1-7	ЖК-8-0686300	Гидроблок	ЖК-8-0686000	1
	1	ГДЗ_ГШТ6038240-01	Штуцер	ЖК-8-0686300	4
	2	ЗВТ 0000630-02	Заглушка внутренняя	ЖК-8-0686300	1
	3	ЗПГ 0600001	Заглушка	ЖК-8-0686300	4
	4		Болт М8-6х16 – 7796	ЖК-8-0686300	4
	5		Шайба 8Т 65Г - 6402	ЖК-8-0686300	4
	6		Шайба С 8.01 - 6958	ЖК-8-0686300	4
	7	ГДЗ_4101-80020-00553	Гидроблок GB9-01-KZS1420-24V-1K-BY11	ЖК-8-0686300	1

ЖК-12-0500000 КДС (Версия 03)

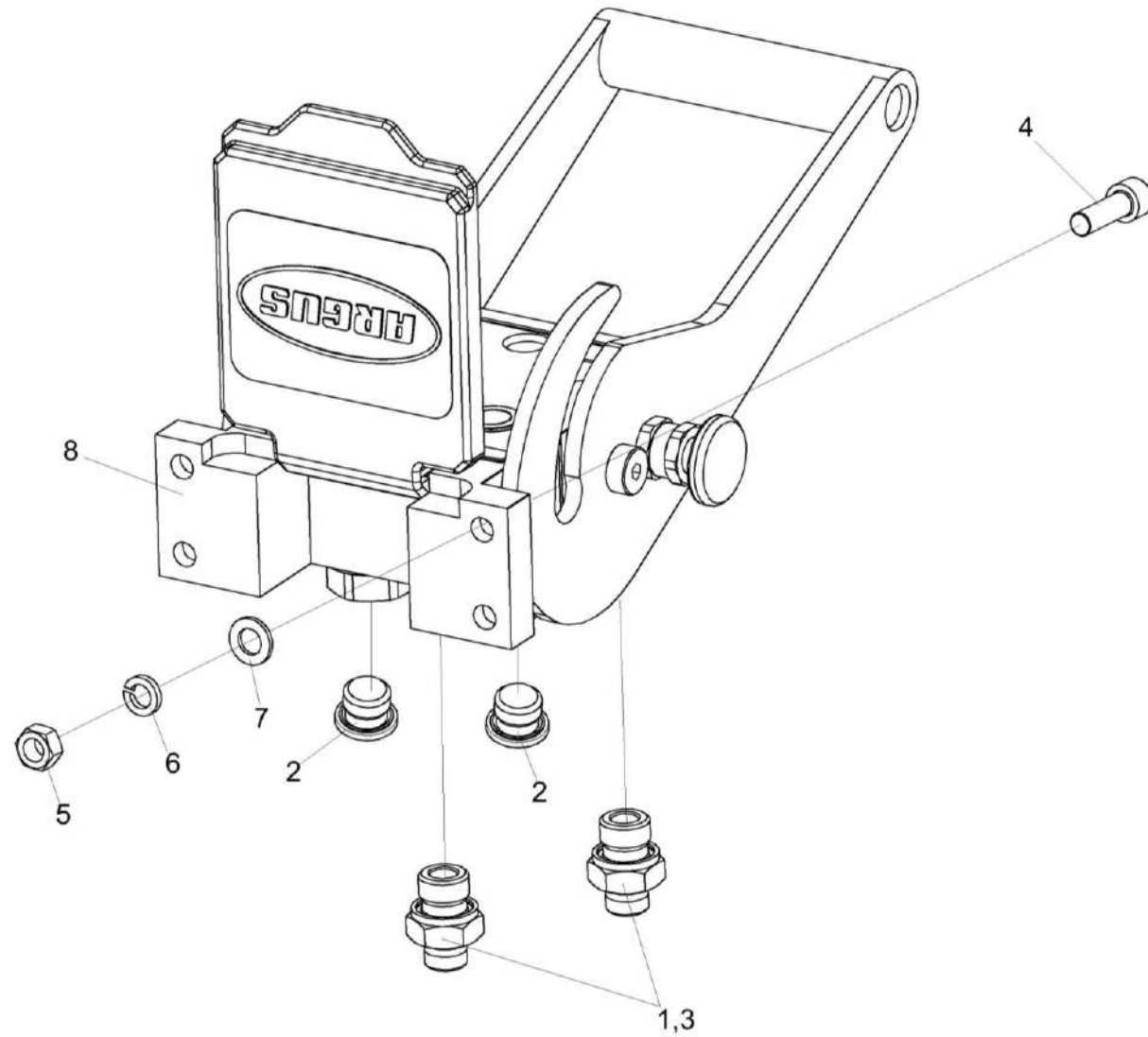


Рисунок 35 – Разъем гидравлический многофункциональный ЖК-8-0686360

ЖК-12-0500000 КДС (Версия 03)

№ рис	№ поз	Обозначение	Наименование	Куда входит	
				Обозначение	Кол. на 1 сб. ед.
РАЗЪЕМ ГИДРАВЛИЧЕСКИЙ МНОГОФУНКЦИОНАЛЬНЫЙ ЖК-8-0686360 (рисунок 35)					
35	1-8	ЖК-8-0686360	Разъем гидравлический многофункциональный	ЖК-8-0686000	1
	1	ГДЗ_ГШТ6038240-01	Штуцер	ЖК-8-0686360	2
	2	ЗВТ0000630-03	Заглушка внутренняя	ЖК-8-0686360	2
	3	ЗПГ 0600001	Заглушка	ЖК-8-0686360	2
	4		Винт М8-6х25 – 11738	ЖК-8-0686360	4
	5		Гайка М8-6G – 5915	ЖК-8-0686360	4
	6		Шайба 8Т 65Г – 6402	ЖК-8-0686360	4
	7		Шайба С.8.01 – 11371	ЖК-8-0686360	4
	8		Разъем стационарный 2 1/2+2 3/8 (1242065)	ЖК-8-0686360	1

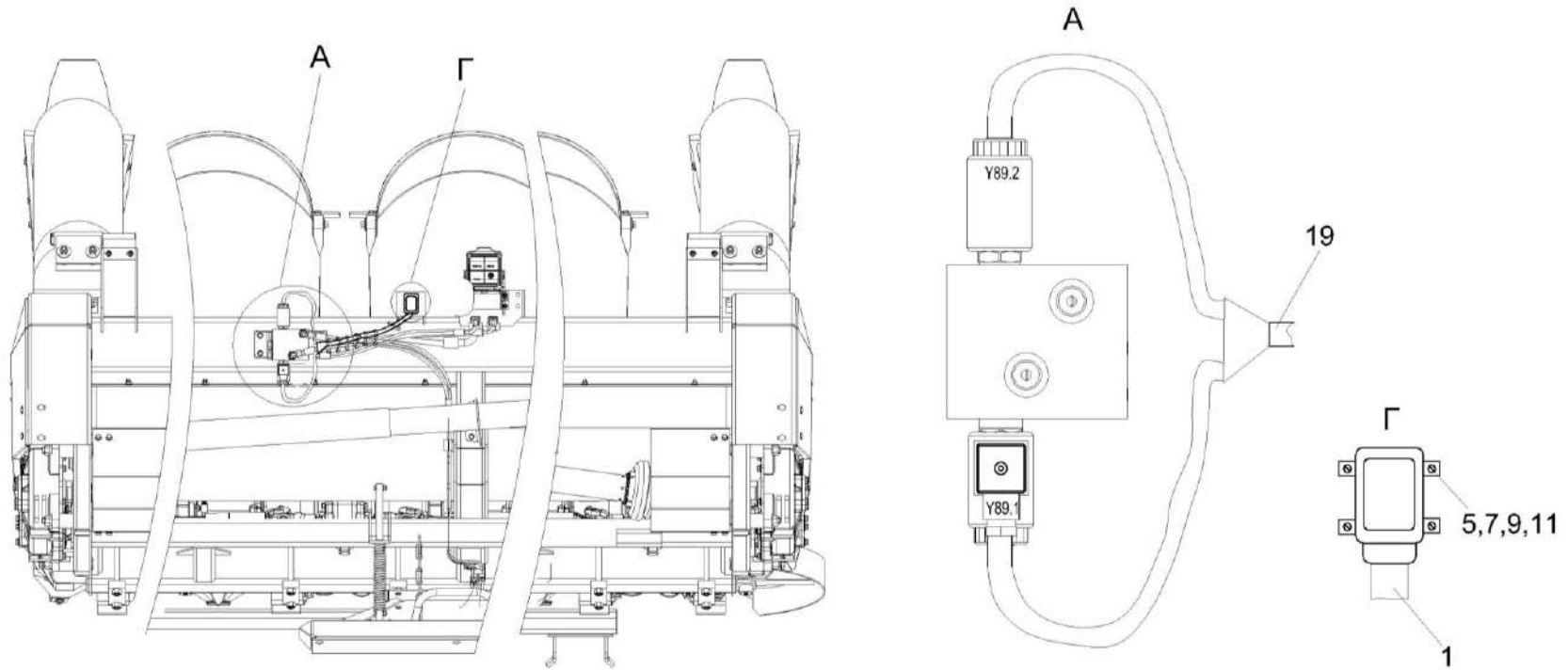


Рисунок 36 – Установка электрооборудования жатки ЖК-12-0712000А

ЖК-12-0500000 КДС (Версия 03)

№ рис	№ поз	Обозначение	Наименование	Куда входит	
				Обозначение	Кол. на 1 сб.ед.
УСТАНОВКА ЭЛЕКТРООБОРУДОВАНИЯ ЖАТКИ ЖК-12-0712000А (рисунок 36)					
36	1-5	ЖК-12-0712000А	Установка электрооборудования жатки	ЖК-12-0500010	1
	1	ЖК-12-0712480А	Жгут жатки	ЖК-12-0712000А	1
	5		Винт В.М5-6ЕХ16 - 17473	ЖК-12-0712000А	4
	7		Гайка М5-6G - 5927	ЖК-12-0712000А	4
	9		Шайба 5 65Г - 6402	ЖК-12-0712000А	4
	11		Шайба С.5.01 - 11371	ЖК-12-0712000А	4
	19	ГДЗ_1611-00000-00001	Лента стяжная зубчатая	ЖК-12-0712000А	20

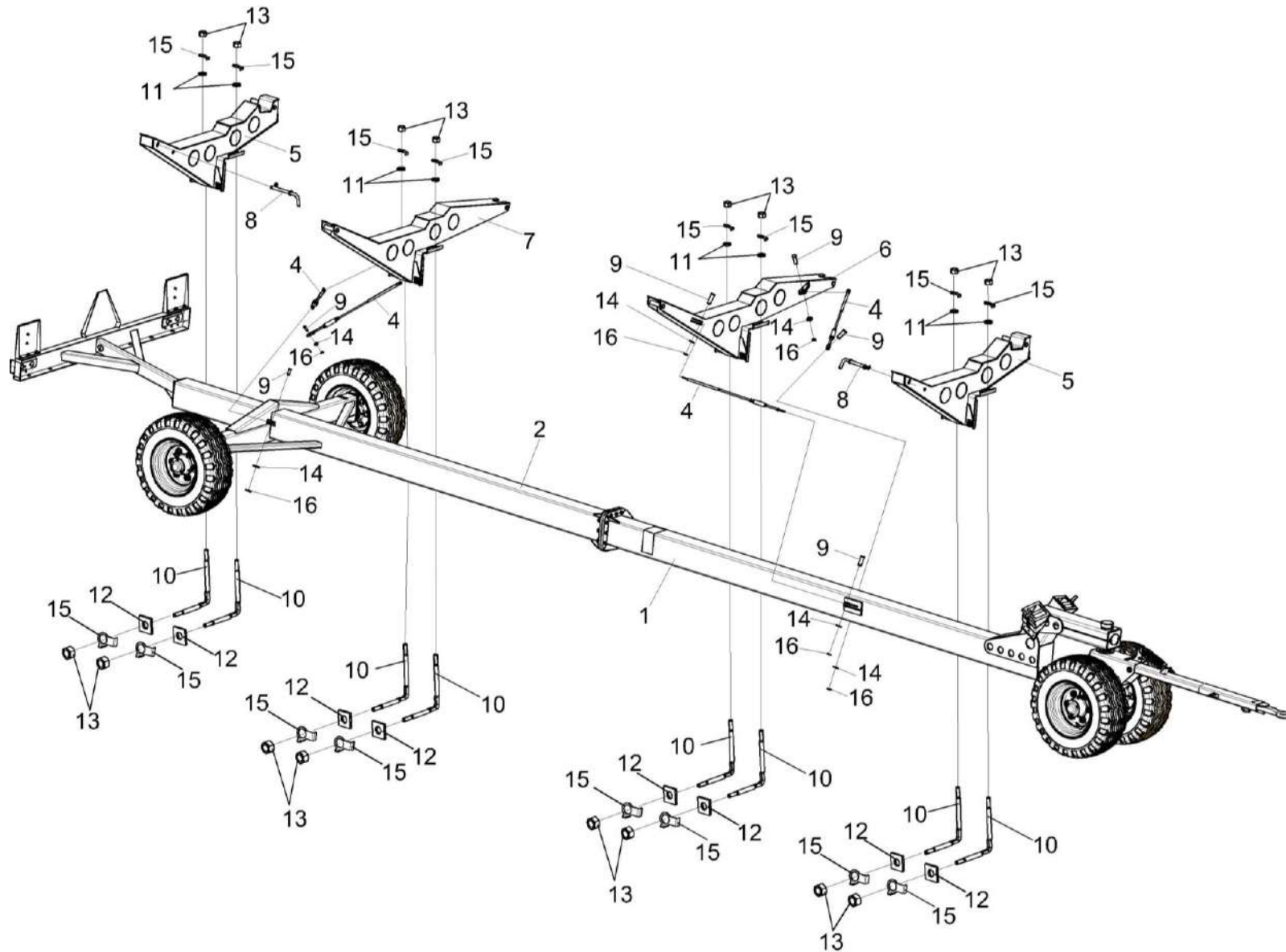


Рисунок 37 – Тележка транспортная ЖК-12-0590000

ЖК-12-0500000 КДС (Версия 03)

№ рис	№ поз	Обозначение	Наименование	Куда входит	
				Обозначение	Кол. на 1 сб. ед.
ТЕЛЕЖКА ТРАНСПОРТНАЯ ЖК-12-0590000 (рисунок 37)					
37	1-16	ЖК-12-0590000	Тележка	ЖК-12-0500000	1
	1	ЖК-12-0591010	Рама передняя	ЖК-12-0590000	1
	2	ЖК-12-0591020	Рама задняя	ЖК-12-0590000	1
	3	ЖК-12-0590040	Балка габаритная	ЖК-12-0590000	1
	4	ЖК-12-0590060	Стяжка	ЖК-12-0590000	4
	5	ЖК-12-0594000	Ложемент	ЖК-12-0590000	2
	6	ЖК-12-0595000	Ложемент	ЖК-12-0590000	1
	7	ЖК-12-0595000-01	Ложемент	ЖК-12-0590000	1
	8	КЗК-3-0890040	Палец	ЖК-12-0590000	2
	9	ЖК-12-0590601	Ось	ЖК-12-0590000	8
	10	КЗК-9-2-1590607	Скоба	ЖК-12-0590000	8
	11	КВС-1-0148627	Шайба	ЖК-12-0590000	8
	12	ПКК 0204505	Накладка	ЖК-12-0590000	8
	13		Гайка М16-6G – 5915	ЖК-12-0590000	40
	14		Шайба С.14.01 – 11371	ЖК-12-0590000	8
	15		Шайба 16.01 – 13463	ЖК-12-0590000	16
	16		Шплинт 4x25 – 397	ЖК-12-0590000	8

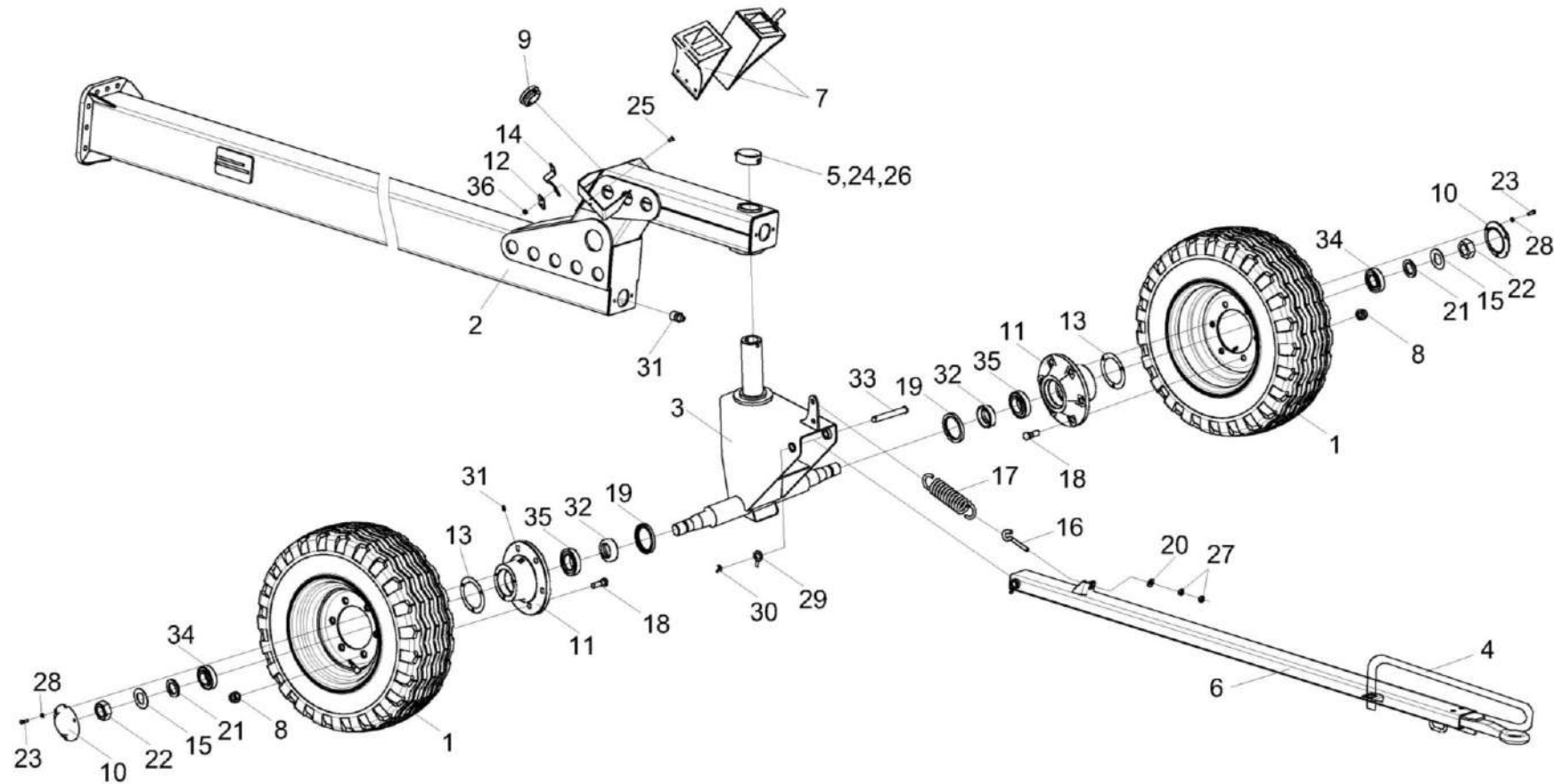


Рисунок 38 – Тележка транспортная ЖК-12-0590000 (установка оси передней и дышла)

ЖК-12-0500000 КДС (Версия 03)

№ рис	№ поз	Обозначение	Наименование	Куда входит	
				Обозначение	Кол. на 1 сб. ед.
ТЕЛЕЖКА ТРАНСПОРТНАЯ ЖК-12-0590000 (установка оси передней и дышла) (рисунок 38)					
38	1-36	ЖК-12-0590000	Тележка транспортная	ЖК-12-0500000	1
	3,10,11,13, 15,19,21-23, 28,32,34,35	ЖК-12-0592000	Ось передняя	ЖК-12-0590000	1
	1	ЖК-12-0590070	Колесо	ЖК-12-0590000	4
	2	ЖК-12-0591010	Рама передняя	ЖК-12-0590000	1
	3	ЖК-12-0592010	Каркас	ЖК-12-0592000	1
	4	ЖК-12-0712900	Установка электрооборудования тележки транспортной	ЖК-12-0590000	1
	5	КЗР 0390010	Крышка	ЖК-12-0590000	1
	6	КЗР 0393010-03	Дышло	ЖК-12-0590000	1
	7	ППЕ 3900100А	Упор противооткатный	ЖК-12-0590000	2
	8	УЭС-7-0109090-01	Гайка	ЖК-12-0590000	24
	9	КЗР 1590002	Крышка	ЖК-12-0590000	1
	10	КИЛ 0114032	Крышка	ЖК-12-0592000	2
	11	КЛ 0109101-01	Ступица	ЖК-12-0592000	2
	12	КЗК 1590411	Пластина	ЖК-12-0590000	2
13	КИС 0114018	Прокладка	ЖК-12-0592000	2	
14	КЗР 1590402	Пружина	ЖК-12-0590000	2	

ЖК-12-0500000 КДС (Версия 03)

№ рис	№ поз	Обозначение	Наименование	Куда входит	
				Обозначение	Кол. на 1 сб. ед.
38	15	КЛ 0109405	Шайба	ЖК-12-0592000	2
	16	КИС 0208601	Захват	ЖК-12-0590000	1
	17	КИС 0208606	Пружина	ЖК-12-0590000	1
	18	КЛ 0109607	Болт	ЖК-12-0590000	24
	19	КЛ 0109606	Кольцо	ЖК-12-0592000	2
	20	КПР 6100605	Шайба сферическая	ЖК-12-0590000	1
	21	РСМ 10.02.02.632Б	Втулка	ЖК-12-0592000	2
	22	РСМ 10.02.02.634А	Гайка	ЖК-12-0592000	2
	23		Болт М8-6х20 – 7796	ЖК-12-0592000	6
	24		Болт М10-6х105 – 7796	ЖК-12-0590000	1
	25		Винт В2.М8-6х18 – 17475	ЖК-12-0590000	4
	26		Гайка М10-6G – 2526	ЖК-12-0590000	2
	27		Гайка М12-6G – 5915	ЖК-12-0590000	2
	28		Шайба 8Т 65Г – 6402	ЖК-12-0592000	6
	29		Шайба С.20.01 – 11371	ЖК-12-0590000	1
	30		Шплинт 4х32 – 397	ЖК-12-0590000	1
31		Масленка 1.2 – 19853	ЖК-12-0590000	5	
32		Манжета 2.2-75х100-1 – 8752	ЖК-12-0592000	2	

ЖК-12-0500000 КДС (Версия 03)

№ рис	№ поз	Обозначение	Наименование	Куда входит	
				Обозначение	Кол. на 1 сб. ед.
38	33		Ось 6-20 b12x180 – 9650	ЖК-12-0590000	1
	34		Подшипник 7508А – 27365	ЖК-12-0592000	2
	35		Подшипник 7510А – 27365	ЖК-12-0592000	2
	36		Гайка DIN 6923 M8-8-A-A3G	ЖК-12-0590000	4

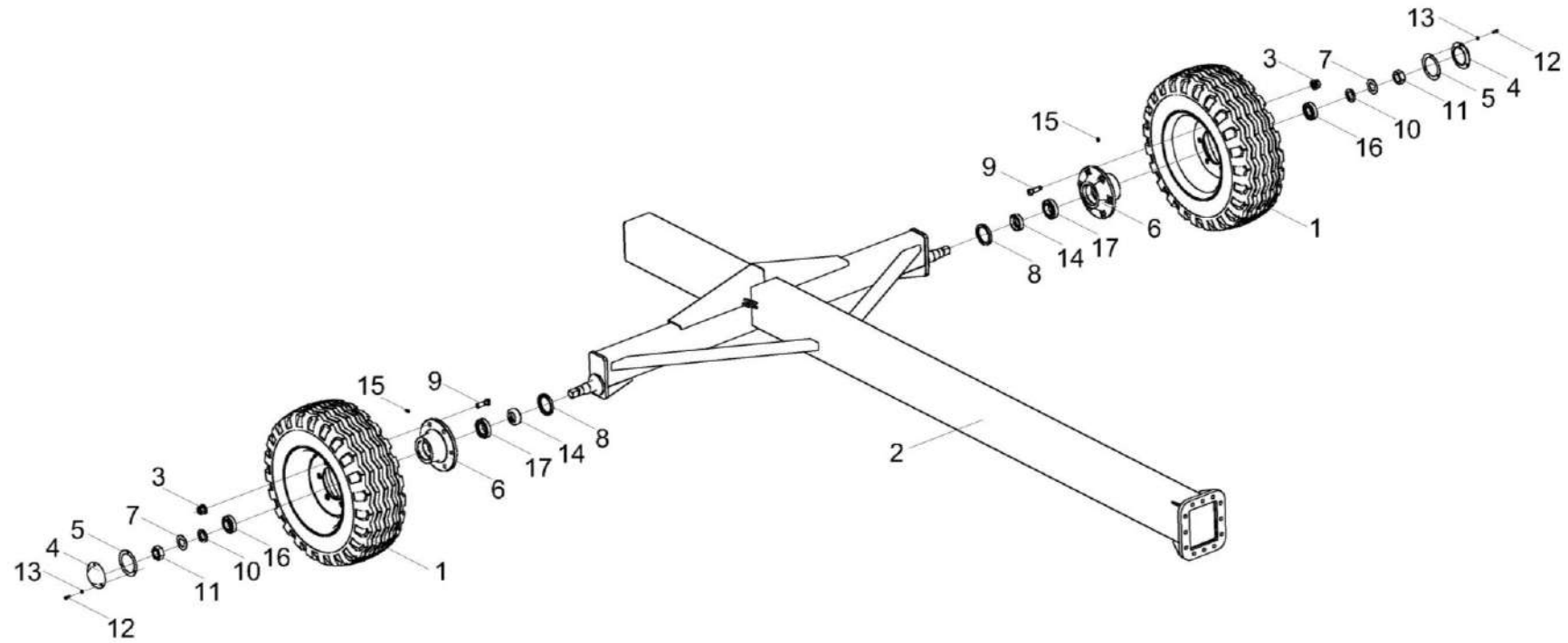


Рисунок 39 – Тележка транспортная ЖК-12-0590000 (установка задних колес)

ЖК-12-0500000 КДС (Версия 03)

№ рис	№ поз	Обозначение	Наименование	Куда входит	
				Обозначение	Кол. на 1 сб. ед.
ТЕЛЕЖКА ТРАНСПОРТНАЯ ЖК-12-0590000 (установка задних колес) (рисунок 39)					
39	1-17	ЖК-12-0590000	Тележка транспортная	ЖК-12-0500000	1
	1	ЖК-12-0590070	Колесо	ЖК-12-0590000	4
	2	ЖК-12-0591020	Рама задняя	ЖК-12-0590000	1
	3	УЭС-7-0109090-01	Гайка	ЖК-12-0590000	24
	4	КИЛ 0114032	Крышка	ЖК-12-0590000	2
	5	КИС 0114018	Прокладка	ЖК-12-0590000	2
	6	КЛ 0109101-01	Ступица	ЖК-12-0590000	2
	7	КЛ 0109405	Шайба	ЖК-12-0590000	2
	8	КЛ 0109606	Кольцо	ЖК-12-0590000	2
	9	КЛ 0109607	Болт	ЖК-12-0590000	24
	10	РСМ 10.02.02.632Б	Втулка	ЖК-12-0590000	2
	11	РСМ 10.02.02.634А	Гайка	ЖК-12-0590000	2
	12		Болт М8-6ех20 – 7796	ЖК-12-0590000	6
	13		Шайба 8Т 65Г – 6402	ЖК-12-0590000	6
	14		Манжета 2.2-75х100-1 – 8752	ЖК-12-0590000	2
	15		Масленка 1.2 – 19853	ЖК-12-0590000	5
	16		Подшипник 7508А – 27365	ЖК-12-0590000	2
	17		Подшипник 7510А – 27365	ЖК-12-0590000	2

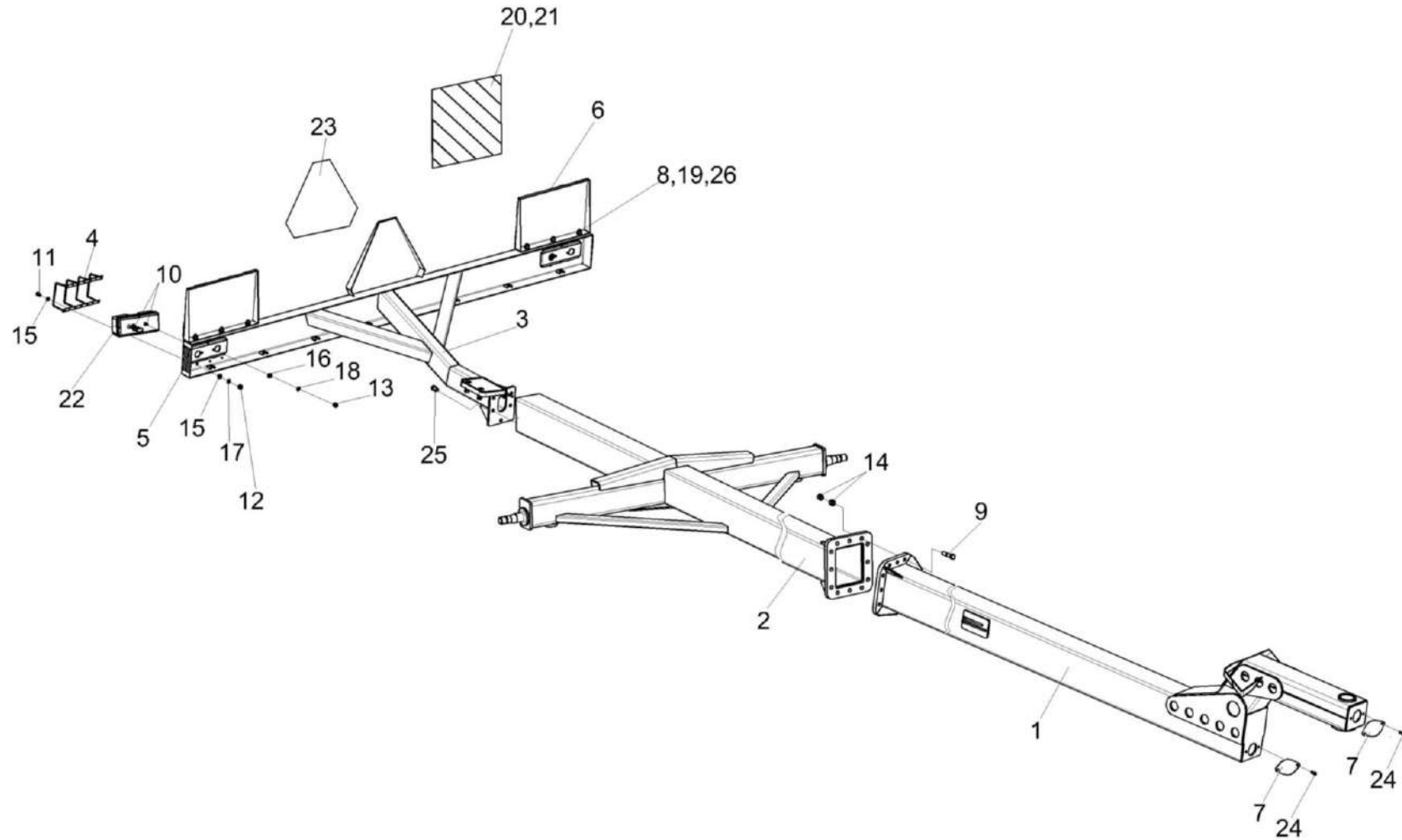


Рисунок 40 – Тележка транспортная ЖК-12-0590000
(установка балки габаритной, рамы передней и рамы задней)

ЖК-12-0500000 КДС (Версия 03)

№ рис	№ поз	Обозначение	Наименование	Куда входит	
				Обозначение	Кол. на 1 сб. ед.
ТЕЛЕЖКА ТРАНСПОРТНАЯ ЖК-12-0590000 (установка балки габаритной, рамы передней и рамы задней) (рисунок 40)					
40	1-26	ЖК-12-0590000	Тележка транспортная	ЖК-12-0500000	1
	3-6,8,10- 13,15-23,26	ЖК-12-0590040	Балка габаритная	ЖК-12-0590000	1
	1	ЖК-12-0591010	Рама передняя	ЖК-12-0590000	1
	2	ЖК-12-0591020	Рама задняя	ЖК-12-0590000	1
	3	ЖК-12-0590050	Балка габаритная	ЖК-12-0590040	1
	4	КЗР 0392020	Решетка	ЖК-12-0590040	2
	5	КС-200-1290001-01	Световозвращатель	ЖК-12-0590040	2
	6	ЖК-12-0590407	Панель	ЖК-12-0590040	2
	7	КЗК 1591411	Заглушка	ЖК-12-0590000	1
	8		Болт М10-6ех20 – 7802	ЖК-12-0590040	6
	9		Болт М16-6ех75 – 7796	ЖК-12-0590000	12
	10		Винт В.М6-6ех20 – 17473	ЖК-12-0590040	4
	11		Винт В2.М4-6ех12 – 17475	ЖК-12-0590040	12
	12		Гайка М4-6G – 5927	ЖК-12-0590040	12
	13		Гайка М6-6G – 5915	ЖК-12-0590040	4
	14		Гайка М16-6G – 5915	ЖК-12-0590000	40
	15		Шайба 4 65Г – 6402	ЖК-12-0590040	12

ЖК-12-0500000 КДС (Версия 03)

№ рис	№ поз	Обозначение	Наименование	Куда входит	
				Обозначение	Кол. на 1 сб. ед.
40	16		Шайба 6Т 65Г – 6402	ЖК-12-0590040	4
	17		Шайба С.4.01 – 11371	ЖК-12-0590040	12
	18		Шайба С.6.01 – 11371	ЖК-12-0590040	4
	19		Шайба С.14.01 – 11371	ЖК-12-0590040	6
	20		Пленка световозвращающая, белая или Пленка светоотражающая RT-5, белая	ЖК-12-0590040	0,07 кв. м
	21		Пленка световозвращающая, красная или Пленка светоотражающая RT-5, красная	ЖК-12-0590040	0,07 кв. м
	22		Световозвращатель 3232.3731	ЖК-12-0590040	2
	23		Таблица TW/W3/RF	ЖК-12-0590040	1
	24		Болт DIN 6921-M8x20-8.8-A-A3G	ЖК-12-0590000	4
	25		Болт DIN 6921-M12x25-8.8-A-A3G	ЖК-12-0590000	5
26		Гайка DIN 6923 M10-8-A-A3G	ЖК-12-0590040	6	

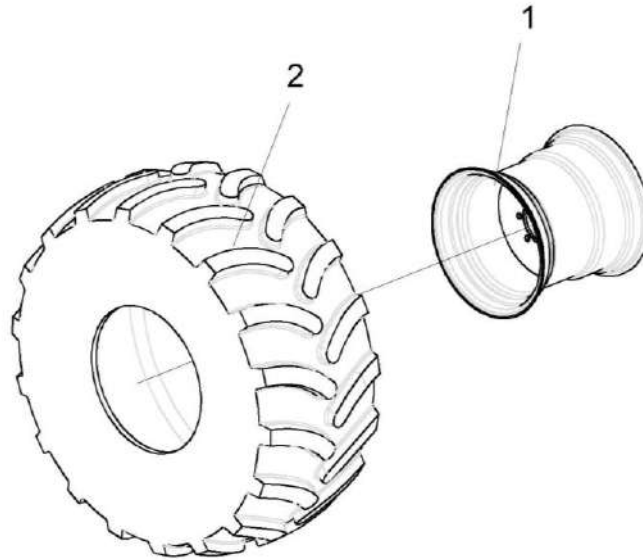


Рисунок 41 – Колесо ЖК-12-0590070

№ рис	№ поз	Обозначение	Наименование	Куда входит	
				Обозначение	Кол. на 1 сб. ед.
КОЛЕСО ЖК-12-0590070 (рисунок 41)					
41	1-2	ЖК-12-0590070	Колесо	ЖК-12-0590000	4
	1	ГДЗ_4112-10210-00172	Колесо 9,00X15.3 7062.3107012-10.47	ЖК-12-0590070	1
	2		Шина пневматическая 10,0/75-15,3 Бел-92 НС 10	ЖК-12-0590070	1

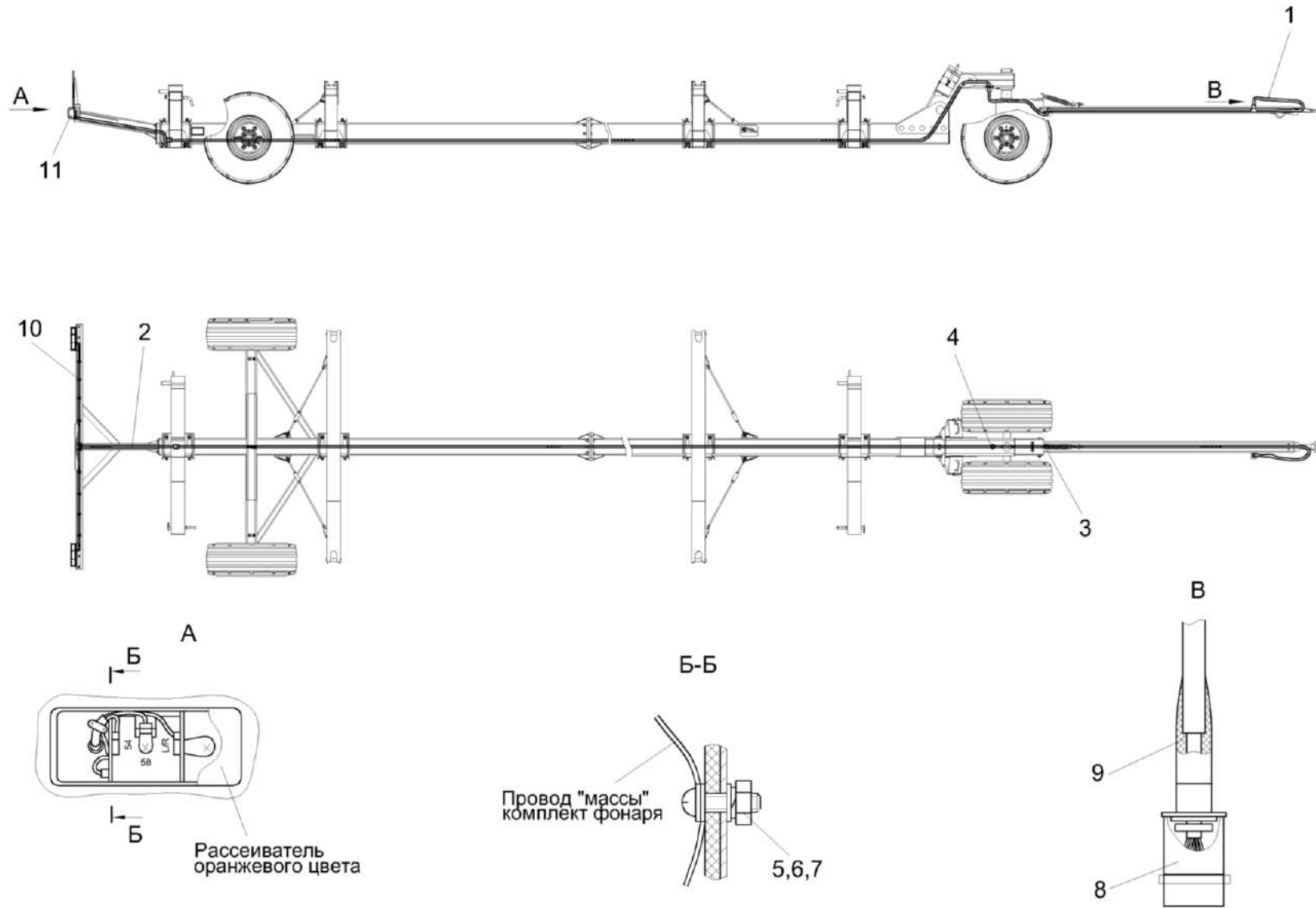


Рисунок 42 – Установка электрооборудования тележки транспортной ЖК-12-0712900

ЖК-12-0500000 КДС (Версия 03)

№ рис	№ поз	Обозначение	Наименование	Куда входит	
				Обозначение	Кол. на 1 сб. ед.
УСТАНОВКА ЭЛЕКТРООБОРУДОВАНИЯ ТЕЛЕЖКИ ТРАНСПОРТНОЙ ЖК-12-0712900 (рисунок 42)					
42	1-11	ЖК-12-0712900	Установка электрооборудования тележки транспортной	ЖК-12-0590000	1
	1	ЖК-12-0715940А	Жгут тележки транспортной	ЖК-12-0712900	1
	2	ЖК-12-0715970	Жгут фонарей	ЖК-12-0712900	1
	3	КИС 0140062	Втулка	ЖК-12-0712900	3
	4	УЭС-7-0700015	Втулка	ЖК-12-0712900	1
	5		Гайка М6-6G – 5915	ЖК-12-0712900	4
	6		Шайба 6 65Г – 6402	ЖК-12-0712900	4
	7		Шайба С.6.01 – 11371	ЖК-12-0712900	6
	8		Вилка В7-1 ЦИКС.687111.003	ЖК-12-0712900	1
	9		Колпак защитный штепсельной вилки 887А-3724039	ЖК-12-0712900	1
	10	ГДЗ_1611-00000-00001	Лента стяжная зубчатая	ЖК-12-0712900	15
	11		Фонарь задний многофункциональный 112.21.17.3716-01	ЖК-12-0712900	2

ЖК-12-0500000 ҚДС (Версия 03)

ЖК-12-0500000 КДС (Версия 03)

ПРАВИЛА ПОЛЬЗОВАНИЯ КАТАЛОГОМ

ВВЕДЕНИЕ

Каталог деталей и сборочных единиц предназначен для составления заявок на запасные части, необходимые при техническом обслуживании и ремонте изделий.

Каталог деталей и сборочных единиц содержит сведения об устройстве, конфигурации конкретного изделия (группы изделий), марку, идентификационный номер или обозначение изделия. Необходимая информация по идентификации изделия и соответствии ему каталога приведены на титульном листе каталога и включает марку, идентификационный номер, номер комплектации, обозначение изделия также указанных на фирменной табличке, паспорте или руководстве по эксплуатации.

Соответствие данных, позволяющих идентифицировать машину и использовать размещенные на сайте каталоги деталей и сборочных единиц, указаны на рисунках (см. ниже).



ЖК-12-0500000 КДС (Версия 03)

При использовании каталога с сайта ОАО «Гомсельмаш», обращайтесь внимание на дату изготовления изделия (указана на фирменной табличке) и дату разработки каталога (указана в скобках в наименовании каталога на сайте ОАО «Гомсельмаш»). Необходимый Вам каталог, должен содержать дату разработки каталога, идущую после даты изготовления Вашего изделия, при совпадении даты изготовления изделия и даты разработки каталога, необходимо использовать версию каталога с одинаковой датой.

Пример соответствия даты, при подборе каталогов для адаптеров изготовленных **до 2025:**

Дата изготовления изделия на фирменной табличке ЖЗК-9-2 (№ КОМПЛЕКТАЦИИ 01)	№	<input type="text"/>	<input type="text" value="06"/>	<input type="text" value="20"/>	<input type="text" value="20"/>	← Необходимая Вам версия
Версии каталогов, на сайте ОАО «Гомсельмаш» для ЖЗК-9-2 (№ КОМПЛЕКТАЦИИ 01), что соответствует конструкторскому обозначению жатки (КЗК-1492-1500000)			Версия 03 (05.2020)		Версия 04 (06.2021)	

Пример соответствия дат, при подборе каталогов для адаптеров изготовленных **с 2025 г:**

Дата изготовления изделия на фирменной табличке для инд № HAD09100	МЕС / MON	<input type="text" value="12"/>	ГОД / YEAR	<input type="text" value="2025"/>	← Необходимая Вам версия
Версии каталогов на сайте ОАО «Гомсельмаш» для инд № HAD09100			Версия 01 *** (06.2025)		Версия 02 (12.2025)

Внимание! ОАО «Гомсельмаш» проводит постоянную работу по совершенствованию своих изделий и оставляет за собой право вносить изменения в конструкцию, технические данные без предварительного уведомления потребителей. В связи с чем некоторые конструкции или обозначения сборочных единиц, деталей и комплектующих приведенные в каталоге, могут отличаться от фактических на Вашем изделии.


Более поздние по дате выпуска каталоги (в сравнении с датой изготовления изделия), имеют большее количество изменений.

В случае различия данных в каталоге, укомплектованном с Вашим изделием (записан на USB- носитель), и каталогами изделия размещенными на сайте, перед заказом запасных частей, Вам необходимо обратиться к представителю ОАО «Гомсельмаш», осуществляющему сервисное обслуживание или на завод-изготовитель для уточнения данного расхождения.

Для самостоятельного ознакомления с конструктивными изменениями, следует изучить более позднюю версию каталога, перейдя по ссылке (<https://gomselmash.by/servis-zapchasti/zapasnye-chasti/>), или выбрав закладку «Каталоги запасных частей» из выпадающего меню на главной странице, в разделе «СЕРВИС/ЗАПЧАСТИ» официального сайта ОАО «Гомсельмаш» (<https://gomselmash.by/>).

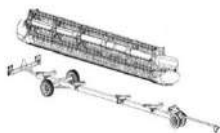
ЖК-12-0500000 КДС (Версия 03)

Также можно ознакомиться с информацией о важных изменениях и дополнениях, к ранее выпущенным каталогам, размещенной в разделе «Дополнение к каталогам» на главной странице официального сайта ОАО «Гомсельмаш» (<https://gomselmash.by/>) в разделе «СЕРВИС/ЗАПЧАСТИ» или перейдя по ссылке (<https://gomselmash.by/servis-zapchasti/zapasnye-chasti/dopolneniya-k-catalogam>).

Файлы каталогов ОАО «Гомсельмаш» имеют расширение pdf, с которым может работать стандартный пакет программ Microsoft Office или операционных систем мобильных устройств на базе Android или IOS, что позволяет пользоваться каталогом на любом устройстве. Наличие универсального pdf формата, позволяет осуществлять поиск: по обозначению деталей, наименованию рисунка, кодовому слову (например «ремень») по всему каталогу, используя команду «Поиск» или иконку  (на устройствах Microsoft Office дополнительно можно использовать сочетание клавиш CTRL+F).

ПРАВИЛА ПОЛЬЗОВАНИЯ КАТАЛОГОМ

Каталог содержит сборочные единицы и детали, входящие в состав изделия. Для облегчения поиска деталей и сборочных единиц в начале каталога приведен указатель рисунков. В указателе рисунков содержится информация об основных сборочных единицах изделия (указаны в обозначении рисунка) и номера страницы каталога, на которой расположен рисунок. На рисунках в каталоге изделия (сборочные единицы) располагают в аксонометрической проекции по ходу движения комбайна



справа налево, как показано на рисунке. Если данное расположение затрудняет показ всех составных частей изделия, тогда его (сборочную единицу) поворачивают в более удобное положение, а на рисунке указывают

направление движения комбайна стрелкой ↙ или ↘, или ↗.

Основные сборочные единицы, имеющие большое количество ДСЕ, разделены на несколько рисунков для удобства восприятия. Например:

Рисунок 2 – Жатка для зерновых культур КЗК-1492-1500010А (лист 1), размещён на страницах с 8 по 9.

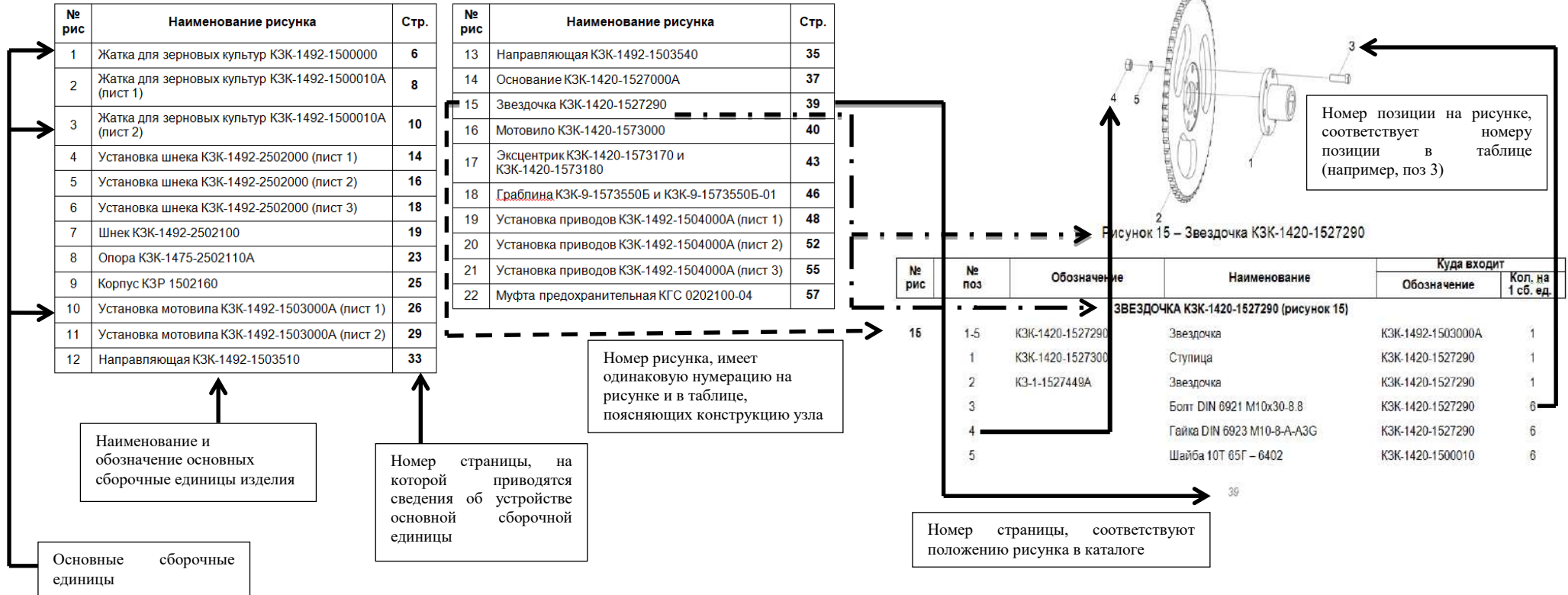
Рисунок 3 – Жатка для зерновых культур КЗК-1492-1500010А (лист 2), размещён на страницах с 10 по 13 (см. ниже пример указателя рисунков).

ЖК-12-0500000 КДС (Версия 03)

КЗК-1492-1500000 КДС (Версия 06)

2 УКАЗАТЕЛЬ РИСУНКОВ

КЗК-1492-1500000 КДС (Версия 06)



Каждый рисунок, поясняющий устройство сборочной единицы содержит таблицу, включающую необходимые сведения о наименовании и обозначении составной части, количестве, позиции на рисунке, а также информации о входимости составных частей, в сборочные единицы более высокого уровня. Таблица к рисунку также содержит дополнительную информацию о возможных заменах. Пример таблицы и указываемые в ней данные приведены ниже на рисунке:

ЖК-12-0500000 КДС (Версия 03)

Наименование и обозначение сборочных единиц (приводов КЗК-12-0202690Б и КЗК-12-0202700), устройство которых приведено на рисунке 22	№ рис	№ поз	Обозначение	Наименование	Куда входит	
					Обозначение	Кол. на 1 сб. ед.
			ПРИВОД КЗК-12-0202690Б и КЗК-12-0202700 (рисунок 22)			
Привод КЗК-12-0202700, состоит из деталей 4,5,7,13 (КЗК-10-0202416; КИЛ 0116445; Болт М8-6ех25 –ГОСТ 7798; Электропривода вариатора вентилятора ЭВВ-1 ММ). Привод КЗК-12-0202700 входит в состав сборочной единицы КЗК-12-0202500В, в количестве 1 шт.	22	1-3,6,8-12	КЗК-12-0202690Б	Привод	КЗК-12-0202500В	1
		4,5,7,13	КЗК-12-0202700	Привод	КЗК-12-0202500В	1
		1	КЗК-12-0202750А	Кожух	КЗК-12-0202690Б	1
		2	КЗК-12-0202101А	Корпус	КЗК-12-0202690Б	1
		3	КЗК-12-0202661	Шестерня	КЗК-12-0202690Б	1
		4	КЗК-10-0202416	Фланец	КЗК-12-0202700	1
		5	КИЛ 0116445	Шайба	КЗК-12-0202700	3
		6		Болт М8-6ех20 – 7798	КЗК-12-0202690Б	4
		7		Болт М8-6ех25 – 7798	КЗК-12-0202700	3
		8		Шайба 8Т 65Г – 6402	КЗК-12-0202690Б	4
		9		Шайба С.8.01 – 11371	КЗК-12-0202690Б	4
		10		Кольцо В25 – 13942	КЗК-12-0202690Б	1
		11		Кольцо В47 – 13943	КЗК-12-0202690Б	2
	12		Подшипник 180105 – 8882 или Подшипник 6005ЕЕ или Подшипник 6005-2RS1	КЗК-12-0202690Б	2	
	13		Электропривод вариатора вентилятора ЭВВ-1 ММ или Моторедуктор 0 390 442 409 или Моторедуктор 0 390 442 410	КЗК-12-0202700	1	

101

Таблица содержит следующие важные данные:

- «наиб.кол.», «подбор» - указывают на то, что данная позиция применяется для регулировки зазора, методом подбора количества;
 - после тире, в наименовании стандартизированного изделия (Болт, Гайка, Шайба, Подшипник и т.д.), указывается номер нормативного документа, согласно которому изготавливается данное изделие (например: Кольцо В25-13942 изготавливается по ГОСТ13942);
 - если в наименовании болта приведены цифры «10.8, 10.9» то к таким деталям крепления предъявляются повышенные требования к прочности (прочность на разрыв 800мПа, 900мПа);
- Сборочные единицы и детали, расположенные в таблице следующим образом:

- - сборочные единицы;
- - детали;

- - стандартные изделия;
- - покупные изделия.

При составлении заявок на запасные части необходимо в указателе рисунков правильно определить номер рисунка, на рисунке номер позиции детали или сборочной единицы и в таблице напротив соответствующей позиции в графе «Обозначение» – искомую деталь или сборочную единицу.

Внимание! При заказе запасных частей, ознакомлении с изменениями конструкции необходимо руководствоваться системой обозначений деталей и сборочных единиц, в соответствии с которой изготовитель приводит данные в столбце «Обозначение» таблицы к рисункам.

Обозначение деталей и сборочных единиц состоит из: буквенно-цифрового кода (столбец 1); семизначного цифрового номера (столбец 2); буквенного символа (столбец 3); номера исполнения (столбец 4). Составляющие системы обозначения деталей и сборочных единиц, приведены в таблице (см. ниже):

Составляющие системы обозначения деталей и сборочных единиц:

1	2	3	4	Описание
КЗК-1492- или КЗК	-	1503000	A - 01	
				<p>Номер исполнения ДСЕ (например 01) характеризует группу деталей или сборочных единиц имеющих общую конфигурацию в сравнении с базовой, но отличающуюся одним или более признаками. При отсутствии группы, номер исполнения не проставляется. Имеет существенное влияние для совместимости запчастей (конструктивной взаимозаменяемости, например КЗК-1492-1503000 не взаимозаменяема с КЗК-1492-1503000-01).</p>
				<p>Буквенные символ (А, Б, В и т.д.) характеризующий модификацию детали или сборочной единицы, имеющей в сравнении с базовой (без буквы) конструктивные различия, влияющие на взаимозаменяемость. Проставляется при проведении работ по совершенствованию конструкции. Имеет существенное влияние для совместимости запчастей (например, КЗК-12-0202101 и КЗК-12-0202101А не взаимозаменяемые детали).</p>
				<p>Семизначный цифровой номер детали или сборочной единицы состоит из группы (первые 4 цифры) и подгруппы (последние 3 цифры).</p> <p>Цифры группы определяют функциональное назначение детали или сборочной единицы (например, 1502 – детали и сборочные единицы шнека, 1503 – детали и сборочные единицы мотовилы).</p> <p>Цифры подгруппы кодируют:</p> <ul style="list-style-type: none"> - для сборочной единицы, номер сборочной единицы, входящей в одну группы (первые две цифры). Последняя цифра для сборочных единиц всегда равна 0; - для деталей первая цифра, кодирует вид проката (0 – детали из неметаллических материалов или цветных металлов; 1 – детали выполненные из серого, антифрикционного и жаростойкого чугуна; 2- детали выполненные из ковкого и высокопрочного чугуна; 3 – детали изготовленные стальным литьем; 4 и 5 – детали выполненные из листовых материалов; 6 – детали выполненные из круга, шестигранника, квадрата; 7 – детали выполненные из фасонных профилей (уголок, швеллер, двутавр); 8 – детали выполненные из стальных труб, канатов; 9 – детали выполненные из древесных материалов). Последние две цифры – порядковый номер детали.
				<p>Буквенно-цифровой код кодирующий изделие.</p>

СОДЕРЖАНИЕ

1 Правила пользования каталогом	3
2 Указатель рисунков	4
3 Сборочные единицы и детали	6
Правила пользования каталогом	136