

**МАШИНА  
СЕЛЬСКОХОЗЯЙСТВЕННАЯ САМОХОДНАЯ УНИВЕРСАЛЬНАЯ  
MS280**

Инструкция по эксплуатации

УЭС-6-2-0000000 ИЭ

## Основные сведения о машине

Изготовитель

ОАО «ГЗЛин»

Товарный знак

Юридический адрес  
местонахождения изготовителя246010, г. Гомель, ул. Могилевская, 16  
Республика Беларусь

Телефоны для связи

тел. (0232) 59 61 31  
факс. (0232) 59 42 03Машина сельскохозяйственная  
самоходная универсальная MS280\_\_\_\_\_ идентификационный номер\*

Месяц и год выпуска

Государственный номер

Основные сведения заполняются вручную или проштамповываются согласно договору на поставку.

\* Идентификационный номер состоит из буквенно-цифрового кода характеризующего следующие параметры изделия:



## Содержание

	<b>Вниманию руководителей эксплуатирующих организаций и операторов.....</b>	<b>6</b>
	<b>Принятые сокращения и условные обозначения.....</b>	<b>8</b>
	<b>Требования безопасности.....</b>	<b>9</b>
	<b>Знаки безопасности.....</b>	<b>19</b>
<b>1</b>	<b>Описание и работа.....</b>	<b>24</b>
1.1	Назначение.....	24
1.2	Технические характеристики.....	24
1.3	Габаритные размеры машины сельскохозяйственной.....	26
1.4	Устройство машины сельскохозяйственной.....	27
1.4.1	Установка двигателя.....	27
1.4.2	Приводы машины сельскохозяйственной.....	31
1.4.3	Навесное устройство.....	33
1.4.4	Сцепное устройство.....	34
1.4.5	Гидросистема привода ходовой части.....	35
1.4.6	Гидросистема рулевого управления и силовых гидроцилиндров...	36
1.4.7	Система пневматическая.....	43
1.4.8	Схема электрическая.....	44
1.5	Органы управления и приборы.....	46
1.5.1	Кабина.....	46
1.5.2	Панели управления.....	48
1.5.3	Климатическая установка.....	49
1.5.4	Пульт управления.....	50
1.5.5	Рулевая колонка.....	55
1.5.6	Сиденье.....	56
1.5.7	Реверсирование рабочего места.....	57
<b>2</b>	<b>Использование по назначению.....</b>	<b>58</b>
2.1	Эксплуатационные ограничения.....	58
2.2	Подготовка машины сельскохозяйственной к использованию.....	58
2.2.1	Подготовка новой машины сельскохозяйственной.....	58
2.2.2	Подготовка машины сельскохозяйственной после длительного хранения.....	59
2.2.3	Общие указания по досборке.....	59
2.2.4	Установка и подсоединение аккумуляторных батарей.....	60
2.2.5	Установка транспортной фары.....	61
2.3	Заправка машины сельскохозяйственной.....	62
2.3.1	Вместимость заправочных емкостей.....	62
2.3.2	Контроль уровня масла в поддоне двигателя.....	62
2.3.3	Заправка системы охлаждения двигателя.....	62
2.3.4	Заправка топливом.....	63
2.3.5	Заправка гидравлических систем.....	64
2.3.6	Заполнение гидросистем привода тормозов и механизма блокировки коробки диапазонов.....	65
2.3.7	Запуск и остановка двигателя, трогание с места.....	66
2.3.8	Обкатка МС.....	68
2.3.9	Работа двигателя при низких температурах.....	69
2.3.10	Запуск гидропривода ходовой части машины сельскохозяйственной в работу при низких температурах.....	69
2.3.11	Запуск гидросистемы рулевого управления и силовых гидроцилиндров в работу при низких температурах.....	70

2.3.12	Эксплуатация трансмиссии и коробки диапазонов при низких температурах.....	70
2.4	Использование машины сельскохозяйственной.....	71
2.4.1	Агрегатирование машины сельскохозяйственной.....	71
2.4.2	Использование навесного устройство.....	72
2.4.3	Привод комбайна.....	72
2.4.4	Подсоединение энергосистем со стороны двигателя.....	73
2.4.5	Подсоединение энергосистем со стороны кабины.....	73
2.4.6	Эксплуатация шин.....	74
2.4.7	Использование управляемого ведущего моста.....	76
2.5	Регулировки.....	76
2.5.1	Регулировки усилия на рукоятках.....	76
2.5.2	Регулировка транспортных фар.....	76
2.5.3	Регулировка подшипников оси колеса бортового редуктора.....	77
2.5.4	Регулировка тормозов.....	78
2.5.5	Регулировка сходимости колес управляемого моста.....	79
2.5.6	Регулировка ограничения частоты вращения коленчатого вала двигателя.....	79
2.5.7	Регулировка механизма включения ВОМ.....	80
2.5.8	Регулировка стяжек навесного устройства.....	81
2.5.9	Регулировка механизма переключения передач.....	81
2.5.10	Регулировка механизма управления скоростью движения.....	81
2.5.11	Регулировка опережения срабатывания пневмотормозов прицепной машины.....	82
2.5.12	Регулировка зазора между лопастями вентилятора и обечайкой диффузора блока радиаторов.....	82
2.5.13	Регулировка механизма остановки двигателя.....	83
2.5.14	Регулировка стеклоочистителя и зеркал заднего вида.....	83
2.6	Возможные неисправности и методы их устранения.....	84
2.6.1	Тормоза.....	84
2.6.2	Коробка диапазонов.....	84
2.6.3	Бортовой редуктор ведущих колес.....	86
2.6.4	Валы карданные.....	87
2.6.5	Мост управляемых колес.....	87
2.6.6	Объемный гидропривод ведущих колес.....	87
2.6.7	Гидросистема рулевого управления и силовых гидроцилиндров....	90
2.6.8	Электрооборудование.....	93
2.6.9	Система пуска двигателя.....	95
2.6.10	Двигатель.....	95
2.6.11	Пневмосистема.....	95
<b>3</b>	<b>Техническое обслуживание.....</b>	<b>96</b>
3.1	Общие указания.....	96
3.1.1	Виды и периодичность технического обслуживания.....	96
3.1.2	Требования безопасности.....	96
3.2	Перечень работ по видам технического обслуживания.....	97
3.2.1	Техническое обслуживание МС при подготовке к эксплуатационной обкатке.....	97
3.2.2	Техническое обслуживание МС при проведении эксплуатационной обкатки.....	98
3.2.3	Техническое обслуживание по окончании эксплуатационной обкатки.....	98
3.2.4	Ежесменное техническое обслуживание (ЕТО).....	105

3.2.5	Первое техническое обслуживание (ТО-1).....	107
3.2.6	Второе техническое обслуживание (ТО-2).....	107
3.2.7	Третье техническое обслуживание (ТО-3).....	108
3.2.8	Сезонное техническое обслуживание при переходе к осенне-зимнему периоду эксплуатации (ТО-ОЗ).....	108
3.2.9	Сезонное техническое обслуживание при переходе к весенне-летнему периоду эксплуатации (ТО-ВЛ).....	108
3.3	Смазка.....	109
3.4	Замена масла в двигателе.....	112
3.5	Обслуживание системы очистки воздуха двигателя.....	112
3.6	Смазка шлицевого соединения вала главного привода и замена амортизаторов на втулочно–пальцевой муфте.....	114
3.7	Обслуживание, смазка и контрольная проверка карданных валов...	115
3.8	Техническое обслуживание гидросистем машины сельскохозяйственной.....	116
3.9	Обслуживание пневмосистемы машины сельскохозяйственной.....	119
3.10	Обслуживание кассетных фильтров вентустановки.....	120
3.11	Обслуживание климатической установки.....	120
<b>4</b>	<b>Хранение</b> .....	121
4.1	Общие требования к хранению.....	121
4.2	Подготовка к хранению.....	121
4.3	Техническое обслуживание при хранении.....	123
4.4	Обслуживание аккумуляторных батарей при хранении.....	123
4.5	Методы консервации.....	123
4.6	Методы расконсервации.....	124
<b>5</b>	<b>Транспортирование и буксировка</b> .....	125
<b>6</b>	<b>Утилизация</b> .....	127
Приложение А	Рисунок А.1 – Схема гидравлическая принципиальная гидросистемы привода ходовой части .....	128
Приложение А	Рисунок А.2 – Схема гидравлическая принципиальная рулевого управления и силовых гидроцилиндров.....	129
Приложение А	Рисунки А.3 – Схема пневматическая принципиальная ....	130
Приложение Б	Таблица Б.1 Перечень элементов электрооборудования..	131
Приложение Б	Рисунок Б.1 – Схема электрическая принципиальная//.....	134
Приложение В	Таблица В.1 Заправочные емкости.....	143
Приложение В	Таблица В.2 Перечень фильтроэлементов гидросистем и периодичность их обслуживания.....	144
Приложение В	Таблица В.3 Рекомендуемые масла для гидросистем.....	146
Приложение Г	Применяемые электрические лампы.....	150
Приложение Д	Обслуживание пневмогидроаккумуляторов.....	151
Приложение Е	Установка демонтированного оборудования.....	154
Приложение К	Журнал регистрации замеров внутреннего давления в шинах.....	155
Приложение Л	Терминал многофункциональный.....	156
Приложение М	Таблица перевода единиц измерения.....	165

## **ВНИМАНИЮ РУКОВОДИТЕЛЕЙ ЭКСПЛУАТИРУЮЩИХ ОРГАНИЗАЦИЙ И ОПЕРАТОРОВ!**

Настоящая инструкция по эксплуатации предназначена в первую очередь для оператора, работающего на машине сельскохозяйственной, в ней приводятся сведения по настройке, эксплуатации, техническому обслуживанию и транспортировке машины сельскохозяйственной.

Двигатель, кондиционер, комплекты оборудования или специальные приспособления используемые с машиной сельскохозяйственной имеют самостоятельные инструкции и руководства по эксплуатации, которыми и следует руководствоваться при их обслуживании и эксплуатации.

Настоящая инструкция по эксплуатации должна находиться в кабине машины сельскохозяйственной и в любое время быть доступной для оператора и обслуживающего персонала.

Перед вводом в эксплуатацию прочитайте инструкцию по эксплуатации под роспись в паспорте и соблюдайте ее указания и требования.

К эксплуатации машины сельскохозяйственной и выполнению работ по настройке, регулированию и техническому обслуживанию на машине сельскохозяйственной допускаются лица имеющие удостоверение тракториста-машиниста с открытой соответствующей разрешающей категорией и прошедшие обучение (переобучение) у официальных дилеров.

При эксплуатации следует соблюдать правила дорожного движения, действительные для вашей страны.

При движении на машине сельскохозяйственной по дорогам общего пользования следует соблюдать требования нормативных правовых актов, регламентирующих порядок движения тяжеловесных и крупногабаритных транспортных средств по автомобильным дорогам общего пользования, для вашей страны.

Досборка, техническое обслуживание и ремонт машины сельскохозяйственной должны производиться в специализированных мастерских персоналом, прошедшим соответствующую подготовку.

Машину сельскохозяйственную необходимо использовать только по назначению с применением адаптеров, предусмотренных для соответствующих культур и до достижения назначенного срока службы!

За последствия использования не по назначению ответственность несет пользователь.

Изготовитель не несет ответственности за возникающие неполадки при любом другом не соответствующем назначению применении!

К использованию по назначению относится также соблюдение указаний в настоящей инструкции и предписанных изготовителем условий эксплуатации, ухода и технического обслуживания.

Использование в качестве запасных и сменных частей деталей, принадлежностей, дополнительных приспособлений и приборов не являющихся оригинальными изготовителя не допускается, так как это отрицательно сказывается на функциональных свойствах МС, а также рабочей безопасности и безопасности движения. В случае их использования любая ответственность изготовителя исключается!

Оператору и руководителю эксплуатирующей организации следует соблюдать соответствующие предписания по предотвращению несчастных случаев, а также другие общепринятые правила по технике безопасности, охране труда и дорожному движению. Любое пользование, выходящее за эти рамки, считается использованием «не по назначению».

Использованием не по назначению считается:

- выполнение работ по настройке и техническому обслуживанию вопреки указаниям инструкции;
- выполнение работ по устранению неисправностей и приведению в исправное состояние при работающих приводах и/или работающем двигателе;
- несоблюдение предупреждений на машине сельскохозяйственной и в инструкции по эксплуатации;
- выполнение работ по приведению в исправное состояние и ремонту не обученным для этого персоналом;
- самостоятельное изменение конструкции машины сельскохозяйственной;
- использование неоригинальных запасных частей;
- агрегатирование машины сельскохозяйственной с несогласованными с изготовителем машинами;
- использование в качестве транспортной тележки для адаптеров, других транспортных средств;
- подсоединение транспортной тележки с адаптером к другому транспортному средству;
- транспортировка людей;
- транспортировка грузов.
- применение после достижения назначенного срока службы машины сельскохозяйственной.

Машина сельскохозяйственная должна быть обеспечена двумя огнетушителями порошкового типа, содержащими не менее 8 кг огнетушащего вещества, а также другими средствами пожаротушения согласно рекомендациям соответствующих национальных служб.

Запрещается применять использованные/поврежденные огнетушители или огнетушители с истекшим сроком проверки!

Машина сельскохозяйственная должна быть обеспечена медицинской аптечкой!

Машина сельскохозяйственная должна быть обеспечена противооткатными упорами!

Изготовитель ведет постоянную работу по совершенствованию конструкции машины сельскохозяйственной, в связи, с чем возможны изменения в конструкции отдельных сборочных единиц и деталей, не отраженные в настоящей инструкции по эксплуатации. Некоторые технические данные и рисунки могут отличаться от фактических на машине сельскохозяйственной, размеры и масса являются справочными данными.

Для предотвращения возможных сбоев в работе электронных узлов, установленных на машине сельскохозяйственной, необходимо учитывать следующие требования:

- электромагнитное поле, которое создают дополнительные устройства не должно превышать 24 В/м в любой момент и в любом месте возле электронных приборов и соединений между ними;
- работа портативных или мобильных устройств допускается только с установленной внешней антенной!

Изготовитель снимает с себя ответственность за проблемы, возникающие при эксплуатации машины сельскохозяйственной с установленным несоответствующим требованиям дополнительным оборудованием.

Настоящая инструкция по эксплуатации соответствует технической документации по состоянию на март 2026 года.

### Принятые сокращения и условные обозначения

МС (машина сельскохозяйственная) – машина сельскохозяйственная самоходная универсальная MS280;

комплекс – машина сельскохозяйственная в агрегате с навесными или полунавесными кормоуборочными и свеклоуборочными машинами;

АКБ - аккумуляторная батарея;

ВОМ - вал отбора мощности;

ГСВ – гидроразматыватель сцепного веса;

ЗИП - запасные части, инструмент и принадлежности;

ИЭ – инструкция по эксплуатации;

РЭ – руководство по эксплуатации;

МД - металлодетектор;

УВМ - управляемый ведущий мост;

ЕТО - ежедневное техническое обслуживание;

ТО-1 – первое техническое обслуживание;

ТО-2 – второе техническое обслуживание;

ТО-3 – третье техническое обслуживание;

СТО - сезонное техническое обслуживание;

слева, справа – по ходу движения двигателем вперед.


В настоящей ИЭ все пункты, касающиеся безопасности обслуживающего персонала и машины сельскохозяйственной обозначены специальным символом:




**ВНИМАНИЕ!  
ПРЕДОСТЕРЕЖЕНИЕ!  
ЗАПРЕЩАЕТСЯ**

Обозначение указаний, при несоблюдении которых существует опасность для здоровья и жизни оператора и других людей, а также повреждения машины сельскохозяйственной.

## Требования безопасности

 **ВНИМАНИЕ:** Наряду с указаниями настоящей инструкции по эксплуатации следует соблюдать общепринятые меры безопасности и предотвращению несчастных случаев!

При движении на МС по дорогам общего пользования следует соблюдать требования нормативных правовых актов, регламентирующих порядок движения тяжеловесных и крупногабаритных транспортных средств по автомобильным дорогам общего пользования, для вашей страны.


 **ПРЕДОСТЕРЕЖЕНИЕ:** Любые работы по ТО, уходу и очистке, а также устранение неисправностей на МС и/или адаптере должны выполняться только при отключенном приводе и выключенном двигателе.

- Извлечь ключ из замка зажигания!
- Выключить АКБ!

После работ по ТО снова установить на место защитные устройства.

Гидравлические линии не должны находиться под давлением.

Все рычаги управления должны находиться в нейтральном положении.

 **ПРЕДОСТЕРЕЖЕНИЕ:** Заводить двигатель только с сиденья оператора!


Перед пуском двигателя и перед включением МС:

- Убедиться в том, что в опасной зоне не находятся люди или предметы!
- Подать звуковой сигнал!

Перед началом движения МС:


- Убедиться в том, что в опасной зоне не находятся люди или предметы!
- Обращать внимание на достаточный обзор зоны вокруг МС!
- Подать звуковой сигнал!


При работающем двигателе не находиться в зоне двигателя.


 **ПРЕДОСТЕРЕЖЕНИЕ:** Не оставлять МС без присмотра, не выключив двигатель и выключатель ПИТАНИЯ!

Одежда оператора должна хорошо прилегать к телу. Не рекомендуется работать в неудобной или чрезмерно свободной одежде.

При обращении с топливом требуется осторожность. Высокая опасность пожара. Ни в коем случае не доливать топливо вблизи открытого пламени или искр, способных вызвать воспламенение.


 **ВНИМАНИЕ:** Во время заправки не курить! Перед заправкой всегда выключать двигатель и извлекать ключ из замка зажигания. Не заправлять топливо в закрытых помещениях!


 **ВНИМАНИЕ:** Пролитое топливо сразу же вытирать!


 **ВНИМАНИЕ:** Для предотвращения опасности пожара следует содержать МС в чистоте!


Соблюдать осторожность при обращении с аккумуляторной кислотой.

Следите за тем, чтобы площадка входа, и другие зоны доступа к МС всегда были очищены от масла и легковоспламеняющихся жидкостей.


 **ПРЕДОСТЕРЕЖЕНИЯ:** Не превышайте установленной скорости транспортирования - 20 км/ч!


 **ПРЕДОСТЕРЕЖЕНИЕ:** Скорость движения всегда должна соответствовать условиям окружающей среды!


 **ЗАПРЕЩАЕТСЯ** движение МС по дорогам общей сети с навешенной жаткой для трав.


 **ПРЕДОСТЕРЕЖЕНИЕ:** При движении комплекса по дорогам общей сети:


- жатка для трав должна быть установлена, зафиксирована на транспортных тележках и подсоединена к сцепному устройству МС!
- светосигнальное оборудование транспортных тележек должно быть исправно и подключено!
- проблесковые маяки включены!


 **ПРЕДОСТЕРЕЖЕНИЕ:** При транспортных переездах навешенная сельскохозяйственная машина (разрешенная для транспортирования в навешенном положении) должна быть зафиксирована от самопроизвольного опускания в верхнем положении на навеске МС. После механической фиксации навески в транспортном положении отключите клавишей управления рабочими органами на пульте управления!


 **ПРЕДОСТЕРЕЖЕНИЕ:** При транспортных переездах кормоуборочного комбайна поверните силосопровод назад, опустите и зафиксируйте его в транспортном положении на стойке МС!


 **ПРЕДОСТЕРЕЖЕНИЕ:** При транспортных переездах МС в темное время суток используйте только транспортные фары!


 **ПРЕДОСТЕРЕЖЕНИЕ:** При осуществлении маневрирования МС в составе с прицепленным сзади адаптером на транспортной тележке, во избежание повреждения, необходимо обращать внимание на исключение соприкосновения адаптера и МС!


 **ПРЕДОСТЕРЕЖЕНИЕ:** Для безопасной работы на МС и предотвращения несчастных случаев помимо соблюдения требований настоящей инструкции по эксплуатации, эксплуатационной документации двигателя и приспособлений, используемых с МС, соблюдайте также общепринятые требования безопасности!


 **ПРЕДОСТЕРЕЖЕНИЕ:** Перед пуском двигателя проверьте установку защитных кожухов, ограждений и закройте капоты!


 **ПРЕДОСТЕРЕЖЕНИЕ:** Во избежание отравления угарными газами не запускайте двигатель в закрытых помещениях с плохой вентиляцией!


 **ЗАПРЕЩАЕТСЯ** запуск двигателя и манипулирование органами управления вне рабочего места оператора. Оператор должен управлять МС сидя на рабочем месте.


 **ВНИМАНИЕ:** Запуск двигателя возможен только при нахождении рукоятки управления скоростью движения в нейтральном положении, выключенной передаче!


 **ЗАПРЕЩАЕТСЯ** запускать двигатель путем замыкания проводов на стартере.


 **ВНИМАНИЕ** для снижения шума и уменьшения пылеобразования в кабине оператора необходимо производить работу на МС с закрытыми дверью и окнами!


 **ВНИМАНИЕ:** Перед запуском двигателя, включением рабочих органов, началом движения подайте предупреждающий звуковой сигнал и приступайте к выполнению этих приемов, лишь убедившись, что это никому не угрожает!


 **ВНИМАНИЕ:** Перед началом движения МС запустите двигатель и проверьте работоспособность механизмов управления, тормозной системы, системы освещения и сигнализации, показания приборов!


 **ВНИМАНИЕ:** Прежде чем начать движение убедитесь в отсутствии людей (особенно детей) и животных в опасной зоне вокруг МС!


 **ВНИМАНИЕ:** Перед запуском двигателя, включением рабочих органов, началом движения подайте звуковой сигнал и приступайте к выполнению этих приемов, лишь убедившись, что это никому не угрожает!


 **ЗАПРЕЩАЕТСЯ** начинать движение, не освободив стояночный тормоз.


 **ЗАПРЕЩАЕТСЯ** движение МС по дорогам общей сети с разблокированными тормозными педалями.


 **ЗАПРЕЩАЕТСЯ**, с целью исключения гидроударов, включение и выключение моста управляемых ведущих колес (УВМ) во время движения.


 **ВНИМАНИЕ:** Нахождение в кабине посторонних людей (особенно детей), а также перевозка на МС пассажиров и грузов **ЗАПРЕЩЕНА!**


 **ЗАПРЕЩАЕТСЯ** выходить во время движения МС из кабины.


 **ЗАПРЕЩАЕТСЯ** оставлять без надзора МС с работающим двигателем.

 **ПРЕДОСТЕРЕЖЕНИЕ:** Перед тем, как покинуть кабину МС примите меры против откатывания МС: опустите комбайн (адаптер), установите МС на стояночный тормоз, выключите передачу, выключите двигатель, извлеките ключ из замка зажигания. При наличии уклона установите с обеих сторон колес (спереди и сзади) противооткатные упоры!


 **ЗАПРЕЩАЕТСЯ** регулировать сиденье, рулевую колонку и рулевое колесо в процессе движения МС.


 **ПРЕДОСТЕРЕЖЕНИЕ:** Регулярно контролируйте затяжку гаек крепления колес, при необходимости подтягивайте гайки!

 **ЗАПРЕЩАЕТСЯ** выключать выключатель МАССЫ, а также отключать АКБ при работающем двигателе, даже кратковременно.


 **ПРЕДОСТЕРЕЖЕНИЯ:**


- использование в фарах и фонарях ламп большей, чем предписано, мощности может привести к оплавлению изоляции проводов и короткому замыканию;
- необходимо контролировать все электрооборудование, оберегать его от повреждений и немедленно устранять повреждения проводов!


 **ВНИМАНИЕ:** При замене перегоревших лампочек рабочих фар освещения поля используйте стремянку, или лестницу!


 **ЗАПРЕЩАЕТСЯ:**


- замыкание электрических проводов и предохранителей;
- использовать предохранители с другим значением тока;
- проводить проверку наличия напряжения на проводе путем кратковременного замыкания на массу, это приводит к повреждению предохранителей и полупроводников. Пользуйтесь мультиметром или контрольной лампой, мощностью не более 5 Вт.


 **ПРЕДОСТЕРЕЖЕНИЕ:** Не допускайте работу двигателя при уровне масла в поддоне ниже нижней метки на мерном щупе и при уровне рабочей жидкости в масляных баках гидросистем ниже минимального!

 **ПРЕДОСТЕРЕЖЕНИЕ:** Не допускайте продолжительной (более 15 мин) работы двигателя при минимальной частоте холостого хода!

 **ПРЕДОСТЕРЕЖЕНИЕ:** Во время работы не прикасайтесь к металлическим маслопроводам, рукавам высокого и низкого давления. Они могут нагреваться до 70 – 80 °С!


 **ВНИМАНИЕ:** Перед включением или отключением ВОМ необходимо снизить частоту вращения коленчатого вала двигателя до 1000 об/мин!


 **ПРЕДОСТЕРЕЖЕНИЕ:** При неисправности рулевого управления или гидропривода ходовой части остановите движение и заглушите двигатель!  
Ежесменно контролируйте показания вакуумметра (разрежение не более 0,025 МПа).


 **ПРЕДОСТЕРЕЖЕНИЕ:** Гидравлические системы должны быть герметичны!


Не допускается подтекания и каплеобразования масла, охлаждающей, тормозной жидкости и топлива.

Следует регулярно проверять гидравлические рукава и менять поврежденные и изношенные рукава на новые. Рукава должны соответствовать необходимым техническим требованиям.


 **ПРЕДОСТЕРЕЖЕНИЕ:** При работе с рабочими жидкостями (антифриз, масла, тормозная жидкость, топливо и другие) соблюдайте правила личной гигиены. При попадании масла на слизистую оболочку глаз ее необходимо обильно промыть теплой водой. С поверхности кожи масло удалить теплой мыльной водой, и, при необходимости, обратиться за медицинской помощью!


 **ПРЕДОСТЕРЕЖЕНИЕ:** Перед началом работы выявите на поле наличие валунов, ям и препятствий, которые могут привести к опрокидыванию МС. Обозначьте их вешками, чтобы предотвратить случайный наезд!


 **ПРЕДОСТЕРЕЖЕНИЕ:** При работах на склонах необходимо особенно осторожно управлять МС – во избежание опрокидывания!


 **ПРЕДОСТЕРЕЖЕНИЕ:**


- максимально допустимый уклон при работе и транспортировании МС на подъеме и спуске – 8°. при этом необходимо двигаться со скоростью не более 3 - 4 км/ч;
- при движении на подъем и под уклон, поперечном движении по откосам избегайте резких поворотов!


 **ВНИМАНИЕ:** Все работы по техническому обслуживанию, ремонту и регулировкам на составных частях МС производить при неработающем двигателе и остановившихся рабочих органах!


 **ВНИМАНИЕ:** Перед началом работ по техническому обслуживанию и ремонту МС заглушите двигатель и вытяните ключ из замка зажигания. Дождитесь остановки всех механизмов МС!


 **ВНИМАНИЕ:** При остановке двигателя ременные передачи и приводимые ими во вращение рабочие органы продолжают, некоторое время, вращение по инерции!

 **ПРЕДОСТЕРЕЖЕНИЕ:** Дождитесь полной остановки вращающихся по инерции механизмов МС, и убедитесь в их полной остановке!


 **ЗАПРЕЩАЕТСЯ** снимать (открывать) защитные ограждения при работающем двигателе и не остановившихся рабочих органах.


 **ПРЕДОСТЕРЕЖЕНИЕ:** При остановках для осмотра агрегата, работающего с использованием ВОМ, надо отключить ВОМ и выключить двигатель!


 **ПРЕДОСТЕРЕЖЕНИЕ:** Отключайте МАССУ при неработающем двигателе!

 **ПРЕДОСТЕРЕЖЕНИЕ:** Перед подъемом и опусканием навешенной сельскохозяйственной машины, а также при поворотах необходимо убедиться, что нет опасности кого - либо задеть!


 **ЗАПРЕЩАЕТСЯ** работа под МС, установленным только на домкрате.


 **ВНИМАНИЕ:** Запрещается производство каких-либо работ под МС на уклонах без принятых мер по откатыванию МС: опустите комбайн (адаптер), установите МС на стояночный тормоз, выключите передачу, выключите двигатель, извлеките ключ из замка зажигания, установите, под колеса противооткатные упоры!


 **ВНИМАНИЕ:** Запрещается поддомкрачивание МС находящегося на уклонах!

 **ПРЕДОСТЕРЕЖЕНИЕ:** На участках полей и дорог, над которыми проходят воздушные линии электропередачи, проезд и работа МС разрешается, если расстояние по воздуху от наивысшей точки МС до ближайшего провода находящегося под напряжением будет не менее указанного в таблице!


Напряжение воздушной линии, кВ	Минимальное расстояние, м
до 35	2,0
от 35 до 110	3,0
от 110 до 220	4,0
от 220 до 400	5,0
от 400 до 750	9,0
от 750 до 1150	10,0


 **ЗАПРЕЩАЕТСЯ** проведение технического обслуживания и осмотра МС в зоне линий электропередач.


 **ЗАПРЕЩАЕТСЯ** работа на МС в неудобной и развевающейся одежде.


 **ЗАПРЕЩАЕТСЯ** работа на МС с открытыми капотами со снятыми ограждениями и кожухами.


 **ЗАПРЕЩАЕТСЯ** работа МС в темное время суток без электрического освещения.


 **ЗАПРЕЩАЕТСЯ** буксировка МС с включенной передачей, переключать передачи во время буксирования.


 **ПРЕДОСТЕРЕЖЕНИЕ:** Не оставляйте при длительных остановках в поднятом положении навесные орудия!

 **ВНИМАНИЕ:** Не находитесь под поднятыми навесными орудиями, не установив под них надежные подставки!

 **ПРЕДОСТЕРЕЖЕНИЕ:** Перед работой с движущимися частями МС необходимо завязать длинные волосы, снять галстук, шарф, застегнуть одежду!


 **ПРЕДОСТЕРЕЖЕНИЕ:** Во избежание электрического замыкания и контакта с движущимися частями МС снимите кольца и другие ювелирные украшения!


 **ЗАПРЕЩАЕТСЯ** во время работы на МС слушать музыку или работать с музыкальными наушниками, так как работа на МС требует постоянного внимания.


 **ПРЕДОСТЕРЕЖЕНИЕ:** Перед началом работ по техническому обслуживанию навешенные машины и орудия должны быть установлены на надежные подставки или опущены на землю, МС заторможено, двигатель выключен, питание аккумуляторных батарей отключено!


 **ПРИ ТЕХНИЧЕСКОМ ОБСЛУЖИВАНИИ ИЛИ РЕМОНТЕ ЗАПРЕЩАЕТСЯ:**


- пользоваться открытым огнем при проверке и осмотре;
- накачивать шины без периодической проверки давления в шинах;
- применять в работе неисправный инструмент.


 **ВНИМАНИЕ:** Ремонт гидравлических систем производите только в специализированной мастерской!


 **ВНИМАНИЕ:** Попадание загрязнений во внутренние полости гидравлической системы, так как это вызывает заклинивание золотников гидрораспределителей, выход из строя гидронасосов, гидромоторов, насоса-дозатора и других элементов системы!


 **ПРЕДОСТЕРЕЖЕНИЕ:** Не разъединяйте маслопровода и пневмопровода и не производите подтяжку их соединений при работающем двигателе. Не производите ремонт элементов гидропривода и пневмопривода находящихся под давлением!


 **ВНИМАНИЕ:** При сливе горячего масла и охлаждающей жидкости следует соблюдать осторожность – опасность получения ожога. Жидкости сливайте в специальную тару и сдавайте их для утилизации с соблюдением требований местного законодательства!


 **ЗАПРЕЩАЕТСЯ** сливать охлаждающую жидкость и отработанное масло на почву.

 **ПРЕДОСТЕРЕЖЕНИЕ:** При техническом обслуживании аккумуляторных батарей необходимо очищать батареи в рукавицах!

 **ПРЕДОСТЕРЕЖЕНИЕ:** Избегайте образования искр и открытого пламени вблизи АКБ, газы АКБ – очень взрывоопасны!

 **ЗАПРЕЩАЕТСЯ** класть металлические предметы на аккумуляторные батареи.

 **ПРЕДОСТЕРЕЖЕНИЕ:** Для защиты электропроводки МС от повреждения грызунами (мышами, крысами и т.д.) необходимо оборудовать помещения хранения ультразвуковыми излучателями (по технологии изготовителя излучателей) для отпугивания грызунов!

 **ПРЕДОСТЕРЕЖЕНИЕ:** Все ремонтные работы с применением электросварки, проводимые на МС в составе любого уборочного комбайна, с целью предупреждения выхода из строя реле - регулятора генератора и других электронных приборов выполняйте при отключенном выключателе МАССЫ 1, снятых проводах 4 с контактов генератора, рассоединенном разъеме 2 управления металлодетектором!

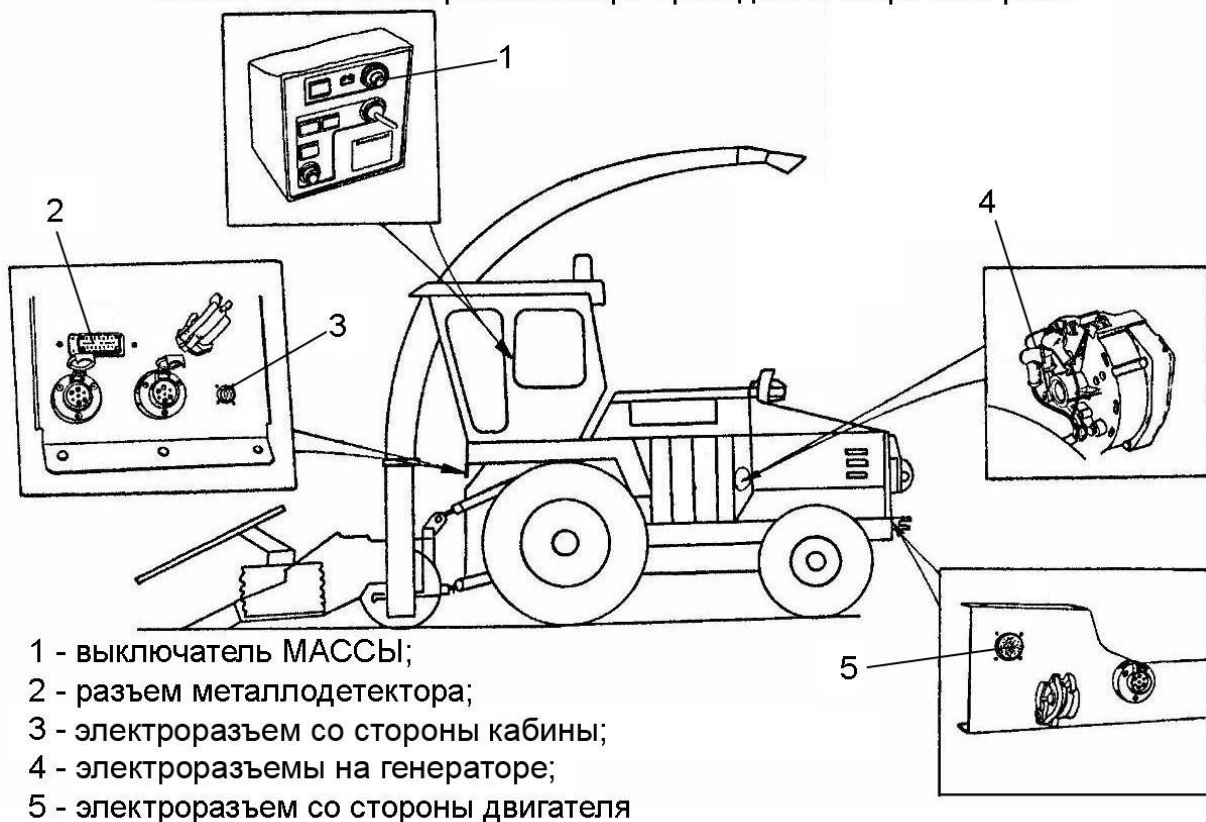
**!** **ПРЕДОСТЕРЕЖЕНИЕ:** Во избежание протекания сварочных токов по электрическим цепям МС, необходимо провод МАССЫ сварочного аппарата подключать как можно ближе к месту сварки (не далее 500 мм).

После отключения разъемы необходимо защитить от попадания пыли с помощью полиэтиленовых мешочков, а разъемы на двигателе – с помощью поролоновых прокладок или любым другим удобным способом, так как разъемы обработаны специальной смазкой для защиты от окисления.

**!** **ЗАПРЕЩАЕТСЯ** удалять специальную защитную смазку.

По окончании ремонтных работ необходимо подключить провода к генератору и соответствующие разъемы металлодетектора. Момент затяжки пробок разъемов должен составлять не более 4 Н·м.

Места отключения разъемов при проведении сварочных работ




**!** **ЗАПРЕЩАЕТСЯ** проворачивать вентилятор установки двигателя за лопасти. Это может привести к повреждению лопастей и разрушению радиатора.


**!** **ПРЕДОСТЕРЕЖЕНИЕ:** МС оборудовано гидросистемой с пневмогидроаккумуляторами!


**!** **ВНИМАНИЕ:**


- во избежание взрыва не проводите на корпусе пневмогидроаккумулятора сварочные и другие работы, не наполняйте его при зарядке кислородом или атмосферным воздухом;


- перед ремонтными работами, на стоянке и при хранении снимайте давление в гидросистеме и проконтролируйте это по манометру в кабине!


 **ЗАПРЕЩАЕТСЯ** работа с неисправным манометром или без него.


 **ПРЕДОСТЕРЕЖЕНИЕ:** Все лица, имеющие непосредственное отношение к ремонту пневмогидроаккумуляторов, должны быть обучены в соответствии с инструкцией по техническому обслуживанию сосудов, работающих под давлением!


 **ВНИМАНИЕ:** При обслуживании, разборке, заправке газом пневмогидроаккумуляторов, работающий должен располагаться так, чтобы исключить возможность вдыхания азота!


 **ПРЕДОСТЕРЕЖЕНИЕ:** При проведении ремонтных работ на двигателе, связанных с отсоединением топливных трубопроводов (замена топливного насоса и др.) в местах над аккумуляторами, необходимо платформу с аккумулятором выдвинуть наружу во избежание попадания топлива на клеммы аккумуляторов!


 **ПРЕДОСТЕРЕЖЕНИЕ:** Клеммы генератора, аккумуляторных батарей, стартера и другого электрооборудования должны быть защищены колпачками!

 **ВНИМАНИЕ:** При возникновении аварийной ситуации и невозможности покинуть рабочее место через основную дверь воспользуйтесь аварийным выходом!

 **ПРЕДОСТЕРЕЖЕНИЕ:** Ремонт МС и другие технологические операции, связанные с применением открытого огня, а также заправку выполняйте на расстоянии не менее 40 м от убираемых массивов, скирд и складов легковоспламеняющихся материалов!

 **ВНИМАНИЕ:** Обеспечение мер пожарной безопасности при работе на МС возлагается на оператора, который должен сдать пожарно-технический минимум!

 **ВНИМАНИЕ:** В целях пожарной безопасности соблюдайте осторожность при обращении с топливом. Не курите, избегайте образования искр и открытого пламени при заправке МС. Перед заправкой выключите двигатель, выньте ключ из замка зажигания. Не курите, избегайте образования искр и открытого пламени при заправке МС. Не доливайте топливо в закрытых помещениях. Немедленно вытирайте пролитое топливо!


 **ВНИМАНИЕ:** Для предотвращения опасности возгорания содержите МС в чистоте!

 **ПРЕДОСТЕРЕЖЕНИЕ:** В целях пожарной безопасности при работе необходимо:


- осуществлять контроль за показаниями контрольных приборов системы охлаждения двигателя и гидросистемы;
- не допускать понижения уровня охлаждающей жидкости в системе охлаждения двигателя;
- своевременно прекращать работу для охлаждения двигателя и восстановления тепловых режимов гидросистемы;


- не допускать скапливания пыли, грязи и остатков технологического продукта на корпусе и в развале двигателя, на наружных поверхностях элементов выпускной системы отработанных газов;

- следить за чистотой защитных экранов радиаторов, пространства между охлаждающими пластинами и трубками радиаторов!

 **ВНИМАНИЕ:** При возникновении пожара заглушите двигатель и отключите аккумуляторную батарею. Вызовите пожарную службу и приступите к тушению пожара имеющимися средствами (огнетушителем, водой, швабрами, землей)!

 **ЗАПРЕЩАЕТСЯ** заливать горящее топливо водой.

 **ВНИМАНИЕ:** Во избежание отравления продуктами горения не допускайте их вдыхания, так как при горении пластмасс и особенно при прогорании фреоновых шлангов выделяются ядовитые газы!







 **ПРЕДОСТЕРЕЖЕНИЕ:** Гидравлическое масло представляет собой горючую жидкость. При загорании масла применимы следующие средства пожаротушения: распыленная вода, пена; при объемном тушении – углекислый газ, состав СЖБ, состав «3,5» и пар!

### Знаки безопасности

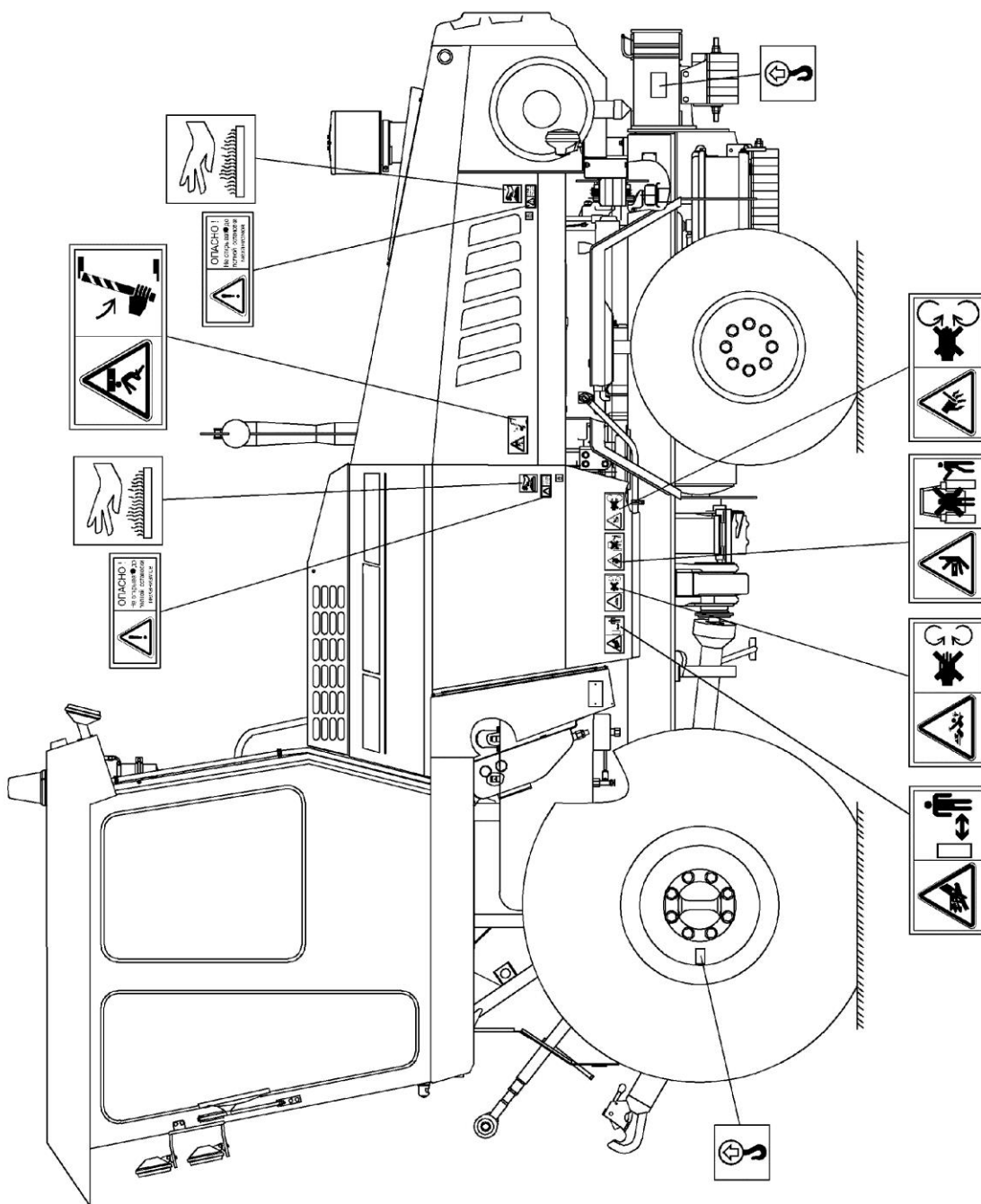
На машине сельскохозяйственной нанесены предупредительные и указательные знаки безопасности (символы и пиктограммы), которые содержат важные указания по обеспечению безопасности, а также по эффективному использованию МС.

Знаки безопасности должны всегда содержаться в чистоте, при повреждении их следует обновить. Если при эксплуатации меняются детали с нанесенными символами и пиктограммами, то следует проследить за тем, чтобы на новые детали были нанесены соответствующие таблички.

Знаки безопасности на МС и их значения приведены в таблицах:

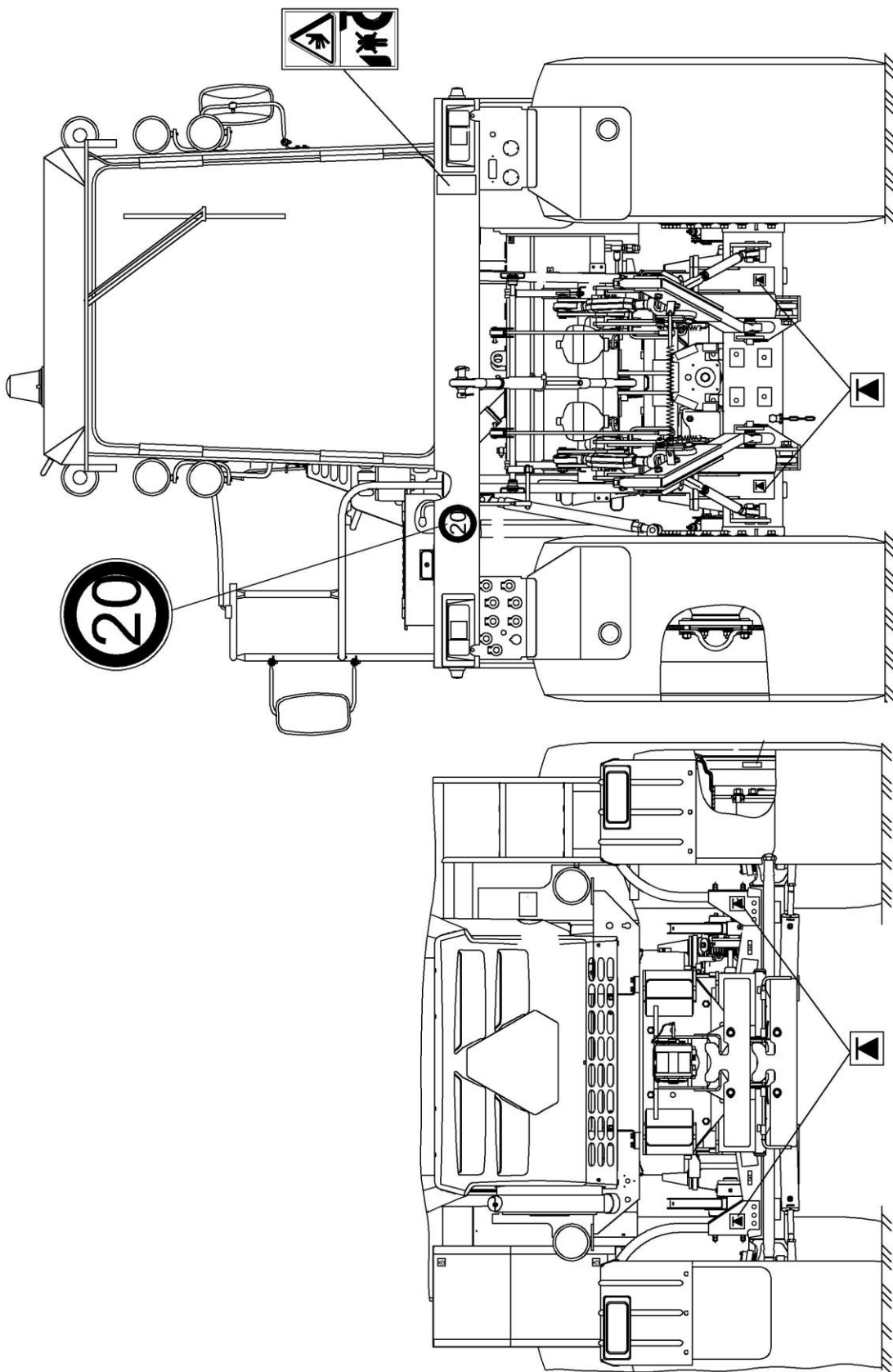
Символ	Значение
	Место расположения запирающего устройства
	Место расположения огнетушителя
	Место смазки консистентным смазочным материалом
	Место смазки жидким смазочным материалом
	Место установки домкрата
	Точка подъема

Пиктограмма на машине сельскохозяйственной	Значение
	<p>Опасно! Не открывать до полной остановки механизмов</p>
	<p>Внимание! Подъем навесной машины в транспортное положение с включенным ВОМ запрещается!</p>
	<p>Осторожно! Горячо</p>
	<p>Перед началом работы изучите инструкцию по эксплуатации</p>
	<p>Осторожно! Жидкость находится под высоким давлением</p>
	<p>Не прикасайтесь к карданным валам во время работы машины сельскохозяйственной</p>
	<p>Не стойте перед машиной сельскохозяйственной при работающем двигателе</p>
	<p>Выключите двигатель и выньте ключ зажигания, прежде чем проводить техническое обслуживание, или выполнять ремонтные работы</p>
	<p>Фиксируйте в верхнем положении при техническом обслуживании</p>
	<p>Не сидите на платформе</p>
	<p>Не следует заходить в опасную зону между приставкой и машиной</p>
	<p>Знак тихоходного средства</p>



Знаки безопасности (вид справа)





Знаки безопасности (вид спереди и сзади)

## 1 Описание и работа

### 1.1 Назначение

Машина сельскохозяйственная (МС) предназначена для выполнения сельскохозяйственных уборочных работ.

МС применяется в качестве привода навесных и полунавесных кормоуборочных и свеклоуборочных машин, с которыми согласовано агрегатирование.

МС может агрегатироваться с другими сельскохозяйственными машинами, агрегатирование которых согласовано с разработчиком в установленном порядке.

Машина сельскохозяйственная предназначена для эксплуатации во всех почвенно-климатических зонах, кроме горных районов и районов с почвами повышенного увлажнения и низкой несущей способностью.

### 1.2 Технические характеристики

Основные характеристики и технические данные приведены в таблице 1.1.

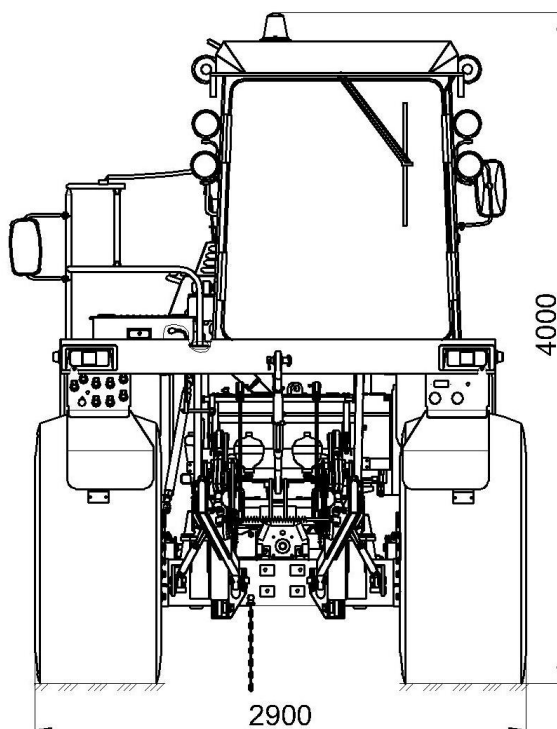
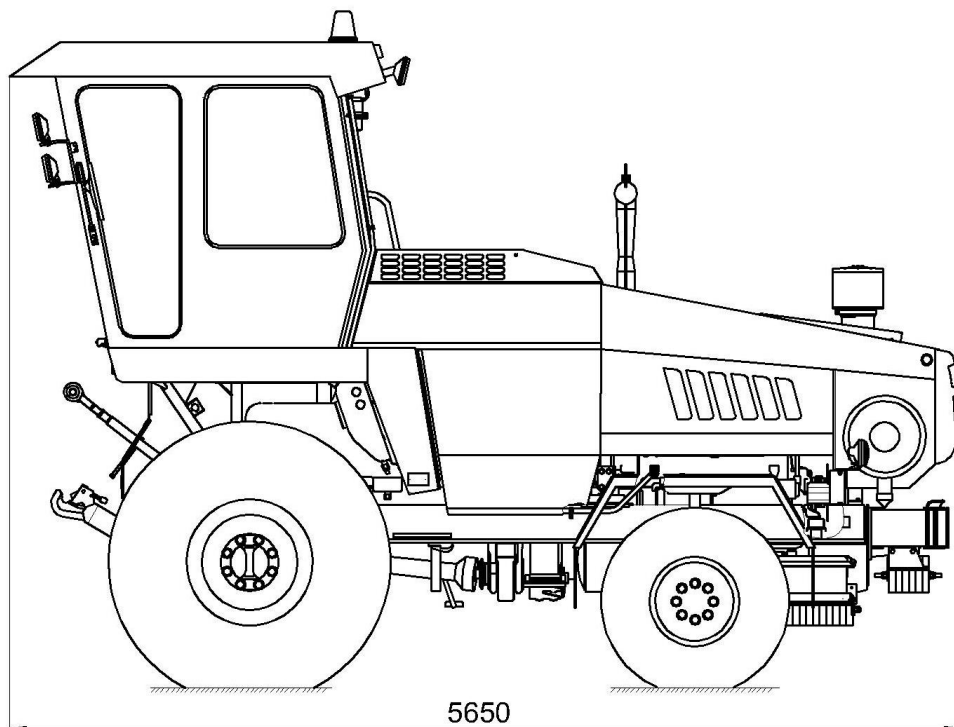
Таблица 1.1 – Технические данные

Наименование параметров	Значения
Транспортные габаритные размеры МС, мм, не более: - длина - ширина - высота	5700 2950 4000
Максимальные скорости движения по диапазонам при прямом и обратном движении, км/ч: - первый - второй - третий - четвертый	4,5*/3,0* 8*/5,3* 11,5*/7,6* 20*/13,2*
Транспортная скорость, км/ч	до 20
Развиваемая кратковременно сила тяги на крюке (при работе с машинами, агрегатирование которых с МС согласовано с разработчиком в установленном порядке) на сухом асфальте, кН - первая скорость - вторая скорость	30 <sub>-0,5</sub> 30 <sub>-0,5</sub>
Масса конструкционная (сухая) в основной рабочей комплектации (без противовесов, ЗИП), кг	8800
Колея, мм -ведущих колес -управляемых колес	<sup>+50</sup> 2235 <sub>-100</sub> <sup>+50</sup> 2140 <sub>-100</sub>
Шины: Ведущих колес:  Управляемых ведущих колес:	Шина пневматическая 28LR26 Бел-83М 165А8 Шина пневматическая 20,0/60-22,5 Бел-87 156 А6

## Окончание таблицы 1.1

Наименование параметров	Значения
Давление в шинах, МПа: - управляемых ведущих колесах - ведущих колесах	См. таблицу 2.3
Дорожный просвет, мм	300
База, мм	2600 ± 25
Минимальный радиус окружности поворота, м	7,5
Давление настройки предохранительного клапана в гидросистеме управления рабочими органами, МПа	18,1
Давление в пневмосистеме, МПа	от 0,60 до 0,79
Марка двигателя**	ЯМЗ-238 БК-3
Мощность двигателя (номинальная) кВт, не менее	213
Частота вращения коленчатого вала двигателя, с <sup>-1</sup>	33,3 ± 1,6
Номинальное напряжение системы электрооборудования, В	24
Уровень звука на рабочем месте оператора, дБ А	80
Параметр неопределенности, дБ А	4
Полное среднеквадратичное значение скорректированного виброускорения на сиденье оператора (общая вибрация), м/с <sup>2</sup>	1,2
Параметр неопределенности, м/с <sup>2</sup>	0,6
Полное среднеквадратичное значение скорректированного виброускорения на органах управления (локальная вибрация), м/с <sup>2</sup>	2,0
Параметр неопределенности, м/с <sup>2</sup>	1,0
<p>П р и м е ч а н и я: 1 * С включенным УВМ (допускается отклонение ±10 % от приведенных значений).</p> <p>2 **Характеристики двигателя указаны в эксплуатационных документах на двигатель.</p>	

### 1.3 Габаритные размеры машины сельскохозяйственной



## 1.4 Устройство машины сельскохозяйственной

Машина сельскохозяйственная (рисунок 1.1) является самоходной сельскохозяйственной машиной, которая оборудована навесным устройством для агрегатирования с различными машинами и двумя ведущими мостами для обеспечения повышенной проходимости и тяговой способности.

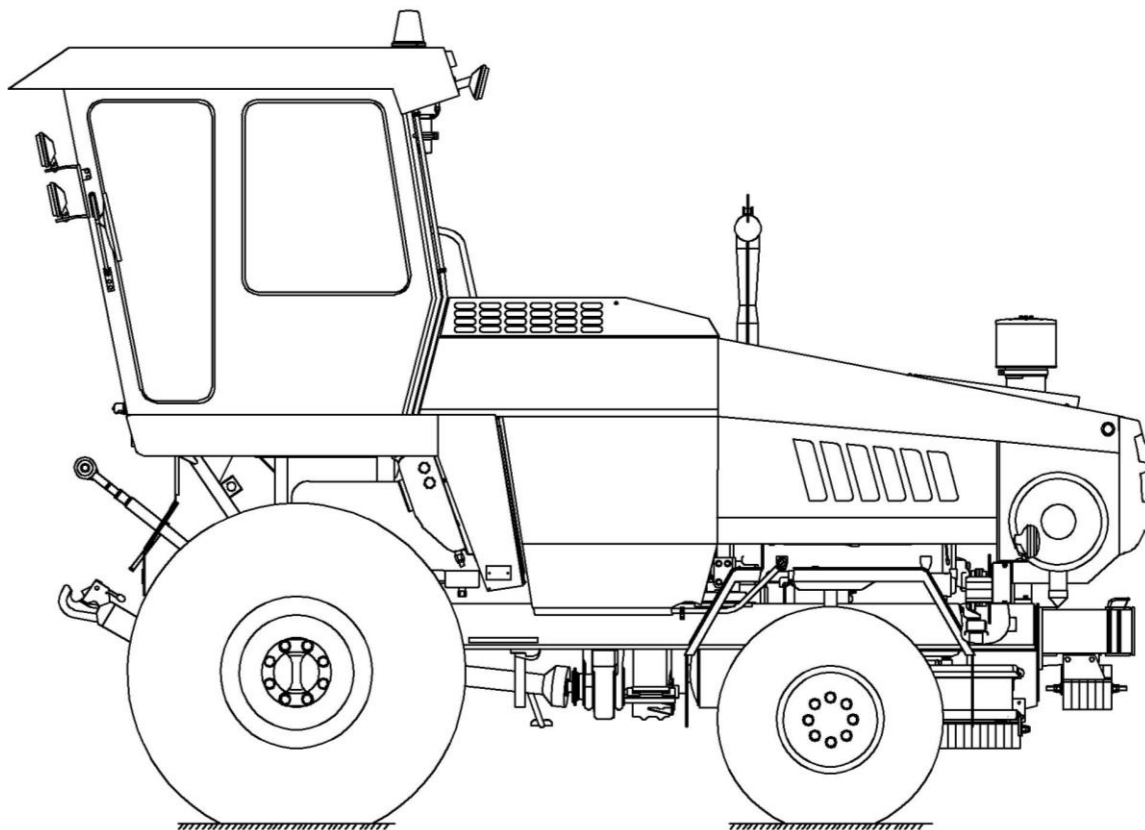


Рисунок 1.1 – Машина сельскохозяйственная

Машина сельскохозяйственная имеет рамную конструкцию. На остова находятся: установка двигателя, кабина с органами управления, привод заднего ВОМ, управляемый и ведущий мосты, навесное устройство, гидросистема ходовой части, гидросистема рулевого управления и силовых гидроцилиндров, пневмо- и электрооборудование.

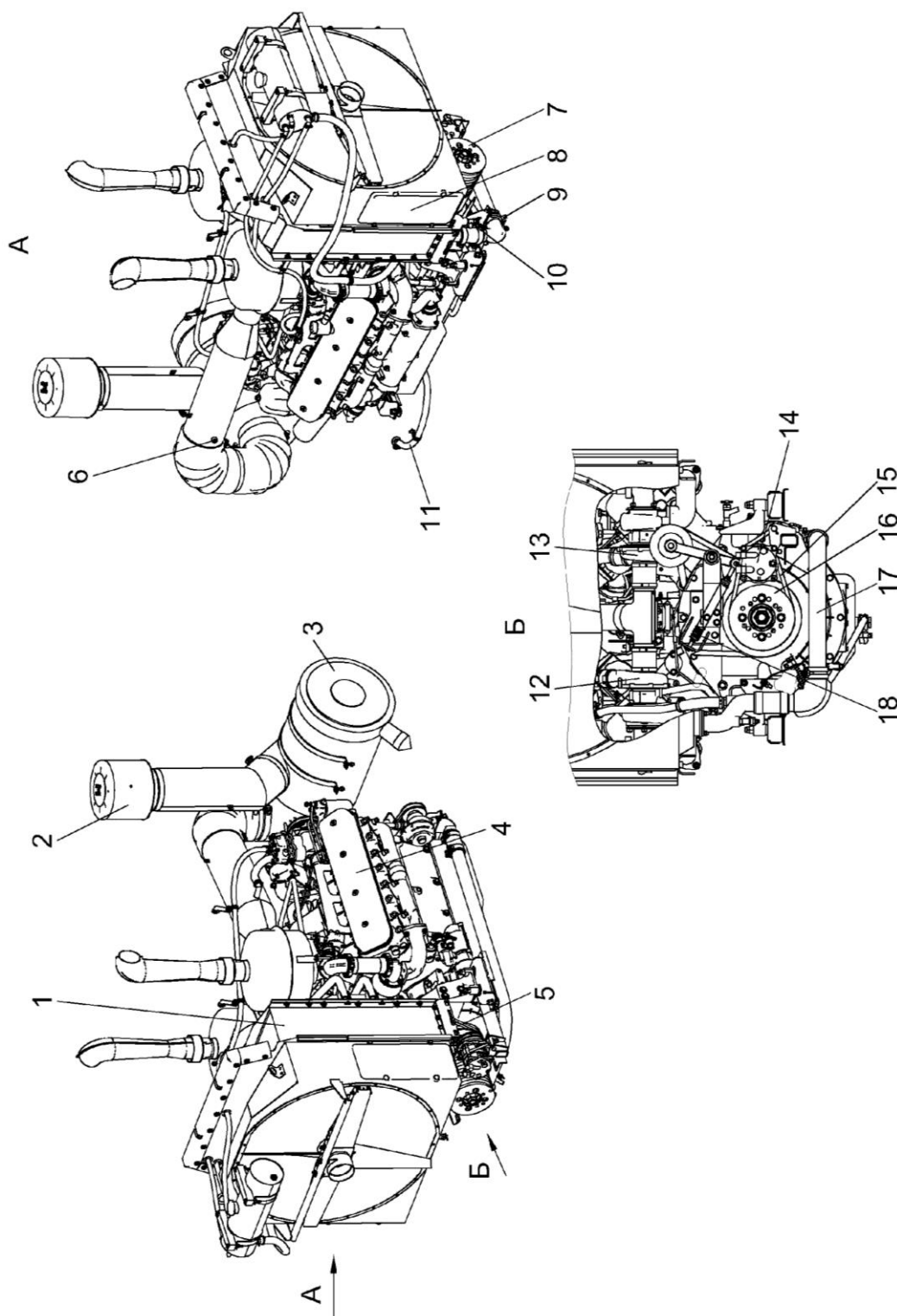
В зависимости от необходимости рабочее место оператора может реверсироваться.

Для улучшения сцепных качеств и управляемости МС впереди двигателя и под ним устанавливаются противовесы (15 шт. массой 366 кг).

### 1.4.1 Установка двигателя

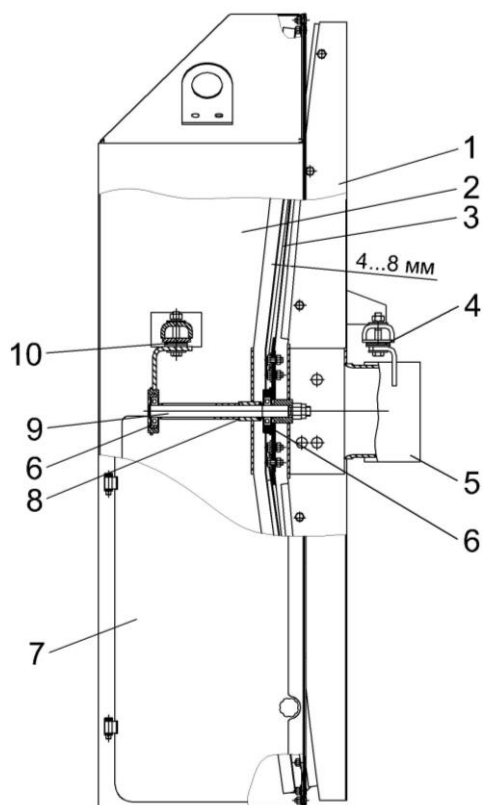
Установка двигателя МС состоит из двигателя и систем обеспечения работоспособности. В конструкции установки двигателя применен двигатель ЯМЗ-238 БК-3.

Технические характеристики, правила эксплуатации приведены в прилагаемой к каждой МС инструкции по эксплуатации двигателя. Установка двигателя МС представлена на рисунке 1.2.



1 – радиатор; 2 - воздухозаборник вращающийся; 3 - воздухоочиститель; 4 – двигатель; 5 – ремень; 6 – датчик засоренности воздушного фильтра; 7 – главный привод; 8 – воздушный привод; 9, 10 – краны; 11 – сливной маслопровод; 12, 13 – турбокомпрессоры; 14 – компрессор; 15 – ремень; 16 – шкив главного привода; 17 – труба водяная; 18 – пружина

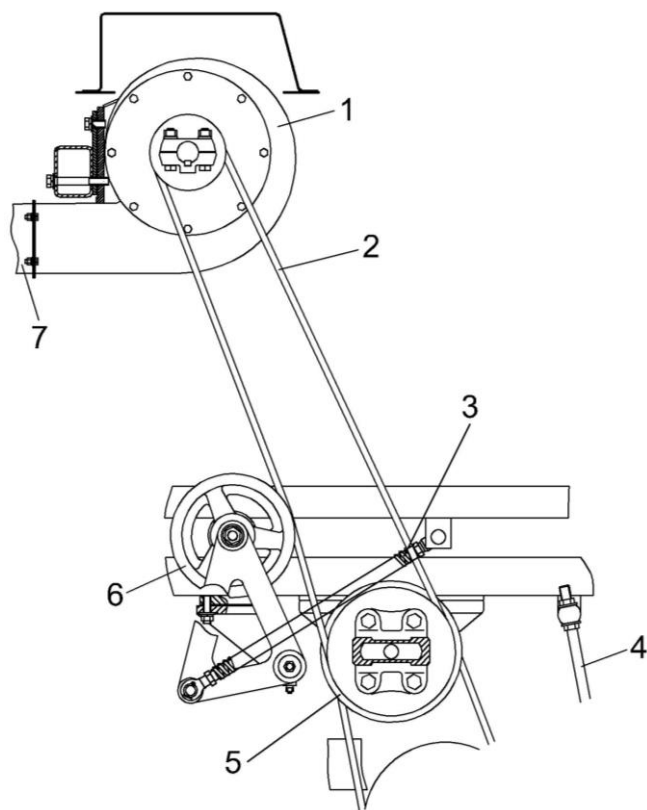
Рисунок 1.2 –Установка двигателя



1 – пылесъемник; 2 – диффузор; 3 – сетка; 4, 10 – опоры; 5 – патрубок; 6 – втулка;  
7 – дверь; 8 – прокладка; 9 – ось

Рисунок 1.3 – Воздухозаборник

Воздух, втягиваемый лопастями вентилятора, проходит через сетку 3 экрана на воздухозаборника (рисунок 1.3). Соломистые продукты отсекаются и частично осаждаются на сетке, с которой в процессе вращения пылесъемника 1 счищаются и отсасываются через патрубок по трубопроводу вентилятором 1 (рисунок 1.4).



1 – вентилятор; 2 – приводной ремень; 3 – пружина; 4 – винт; 5 – привод гидронасоса ходовой части; 6 – натяжное устройство; 7 – воздухопровод

Рисунок 1.4 - Привод вентилятора отсоса пыли

### 1.4.2 Приводы машины сельскохозяйственной

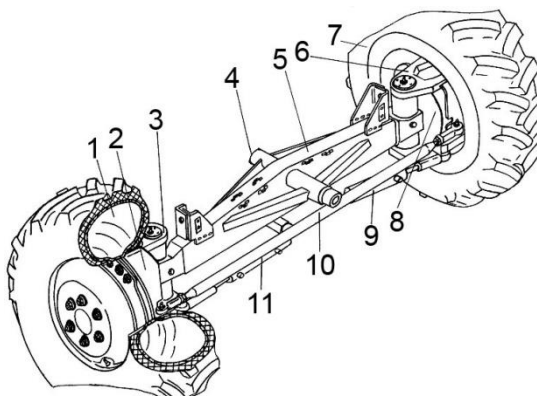
Для привода агрегатируемых орудий в МС применяется задний ВОМ. Передача мощности от двигателя к заднему ВОМ осуществляется через отключаемую клиноременную многоручьевую передачу, одноступенчатый цилиндрический редуктор и карданную передачу.

Задний ВОМ находится под кабиной водителя со стороны основного ведущего моста. К нему передается полная мощность двигателя.

Передача крутящего момента от двигателя на привод гидронасоса ходовой части осуществляется карданным валом.

Для обеспечения повышенной проходимости и тяговой способности МС имеет два ведущих моста: мост ведущих колес и мост управляемых ведущих колес.

Мост управляемых ведущих колес (УВМ) (рисунок 1.5) состоит из балки моста 5, поворотных кулаков 3 и 6, гидромотор-колес 2 и 8, рулевой тяги 10 и двух гидроцилиндров 9 и 11. Поворот колес моста осуществляется гидроцилиндрами.



1, 7 – колёса; 2, 8 – гидромотор-колеса; 3, 6 – кулаки поворотные; 4 – ось; 5 – балка моста; 9, 11 – гидроцилиндры; 10 – рулевая тяга

Рисунок 1.5 – Мост управляемых ведущих колёс

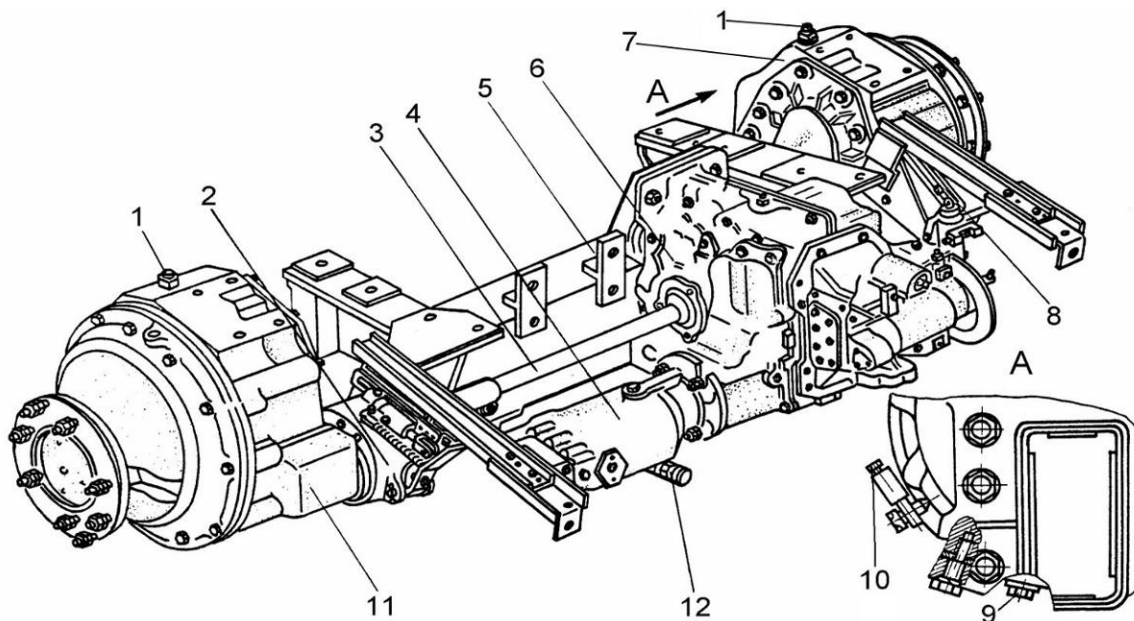
Поперечная рулевая тяга 10 служит для синхронизации поворота колес.

Для подключения УВМ необходимо нажать на клавишу 24 на пульте управления (рисунок 1.28).

Привод колес ведущего моста (рисунок 1.6) осуществляется от гидромотора 4 через коробку диапазонов 6, полуоси 3, бортовые редуктора 7, 11.

На бортовых редукторах установлены тормоза 2 и 8 (рисунок 1.6), которые приводятся в действие гидроцилиндрами. Управление тормозами осуществляется педалями на площадке управления в кабине. Стояночные тормоза представляет собой те же тормоза, приводимые в действие механически, не задействуя гидроцилиндры. Управление стояночными тормозами осуществляется из кабины рукояткой стояночного тормоза.

Коробка диапазонов обеспечивает четыре передачи переднего и заднего хода. В механизме переключения передач предусмотрена блокировка от самопроизвольного выключения.



1 – сапун; 2, 8 – тормоза; 3 – полуось; 4 – гидромотор; 5 – балка моста; 6 – коробка диапазонов; 7, 11 – бортовые редуктора; 9 – сливная пробка; 10 – контрольная пробка; 12 – полумуфта заправочная

Рисунок 1.6 – Мост ведущих колёс

#### Рекомендации при проведении работ по поддомкрачиванию МС

При необходимости проведения работ по поддомкрачиванию МС, кроме норм охраны труда на проведение данных работ, необходимо также руководствоваться следующими рекомендациями:

- Работ по поддомкрачиванию МС проводить только со снятым адаптером, на ровной горизонтальной площадке с твердой поверхностью.
- Колеса управляемого моста перед проведением работ необходимо установить параллельно продольной оси МС.
- Включите стояночный тормоз, выключите передачу, выключите двигатель, выньте ключ из замка зажигания. Установите противооткатные упоры с обеих сторон колеса (спереди и сзади), на всех трех колесах переднего и заднего моста, кроме поддомкрачиваемого.
- Используйте домкрат соответствующей грузоподъемности.
- Устанавливайте домкрат, в специально обозначенных местах.
- Установите под балку моста домкрат, в устойчивое вертикальное положение.
- При подъеме следите за тем, чтобы ось домкрата была вертикальна, а опора домкрата не продавливала площадку.
- Поднимите мост, на необходимую высоту. Установите под мост опору, обладающую необходимой грузоподъемностью и устойчивостью от опрокидывания. Опорная площадка опоры, устанавливаемая под мост должна быть шире балки моста, и иметь противоскользящие накладки.

### 1.4.3 Навесное устройство

Навесное устройство (рисунок 1.7) служит для навески сельскохозяйственных орудий и обеспечения их правильной ориентации в рабочем и транспортном положениях.

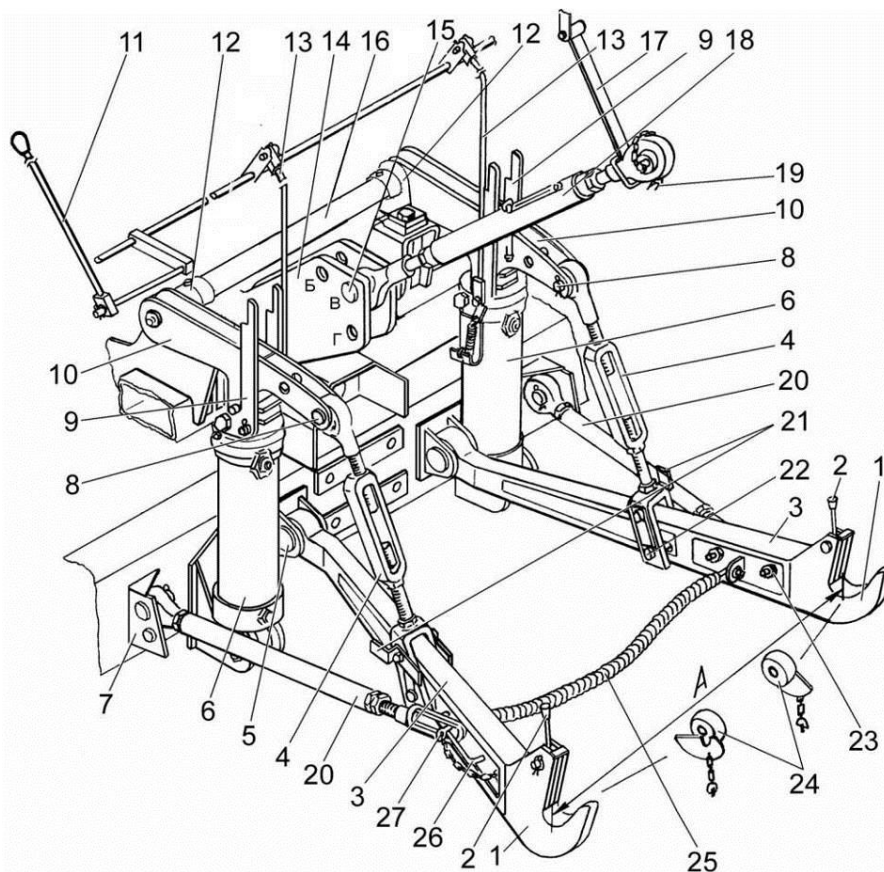
Навесное устройство может работать в режиме гидроувеличения сцепного веса (ГСВ), гидropневмовывешивания или в Плавающем режиме.

Режимы ГСВ и пневмовывешивания обеспечивают пневмогидроаккумуляторы. Плавающий режим обеспечивается переводом трехпозиционного тумблера 3 (рисунок 1.30) управления навесной системой в положение Плавающее.

Агрегируемые сельскохозяйственные машины и орудия присоединяются к навесному устройству МС через захваты 1 (рисунок 1.7) нижних тяг 3 и верхнюю тягу 18. Для ограничения поперечных перемещений сельскохозяйственного орудия продольные тяги 3 блокируются ограничительными стяжками 20.

Дополнительные требования по наладке навесного устройства оговорены в ИЭ или РЭ агрегируемых машин.

При транспортных переездах с навешенным сельскохозяйственным орудием для предотвращения самопроизвольного опускания навесного устройства служат фиксаторы 9, блокирующие навесное устройство в верхнем положении.



1 – захваты; 2 – ручки фиксатора; 3 – нижние тяги; 4 – раскосы; 5, 8, 15, 22 – пальцы; 6 – гидроцилиндры; 7, 14 – кронштейны; 9, 19, 21, 27 – фиксаторы; 10 – рычаги; 11, 13 – тяги; 12 – опоры; 16 – поворотный вал; 17 – подвеска; 18 – тяга верхняя; 20, 25 – стяжки; 23 – гайка; 24 – шарниры; 26 – скоба Б – отверстие для установки верхней тяги 18 при агрегатировании с косилкой КПП-9; В – отверстие для установки верхней тяги 18 при агрегатировании с комбайнами КПК-3000 и КПК-3000А; Г – отверстие для установки верхней тяги 18 при агрегатировании с комбайном КСН-6 и его модификациями

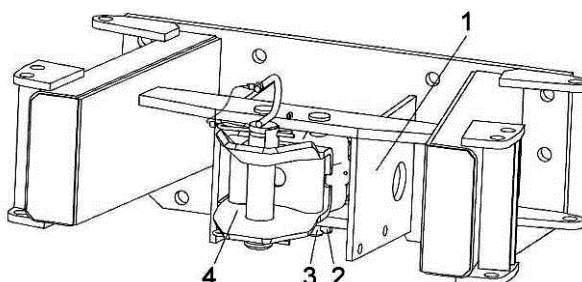
Рисунок 1.7 – Навесное устройство

#### 1.4.4 Сцепное устройство

Сцепное устройство 4 (рисунок 1.8) закреплено на передней части рамы МС.

**⚠ ВНИМАНИЕ:** Устройство сцепное предназначено только для перевозки жатки для трав на транспортной тележке!

Транспортирование машины сельскохозяйственной или агрегатирование с другим транспортным средством за сцепное устройство не допускается!

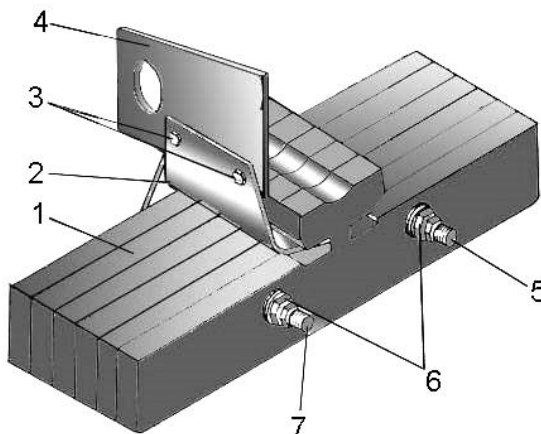


1 – рама; 2 – чека; 3 – палец; 4 - устройство сцепное

Рисунок 1.8 – Сцепное устройство

Для улучшения управляемости на раме МС в передней части (под двигателем) установлены 15 противовесов общей массой 366 кг. При навешивании на навесное устройство комбайнов КПК-3000, КСН-6 и их модификаций на рамке ТСУ 1 (рисунок 1.8) на кронштейнах 2 (рисунок 1.9), закрепленных болтами 3, устанавливаются дополнительные противовесы 1 (таблица 2.2).

Для косилки КПР-9 установка дополнительных противовесов в соответствии с ее руководством по эксплуатации.



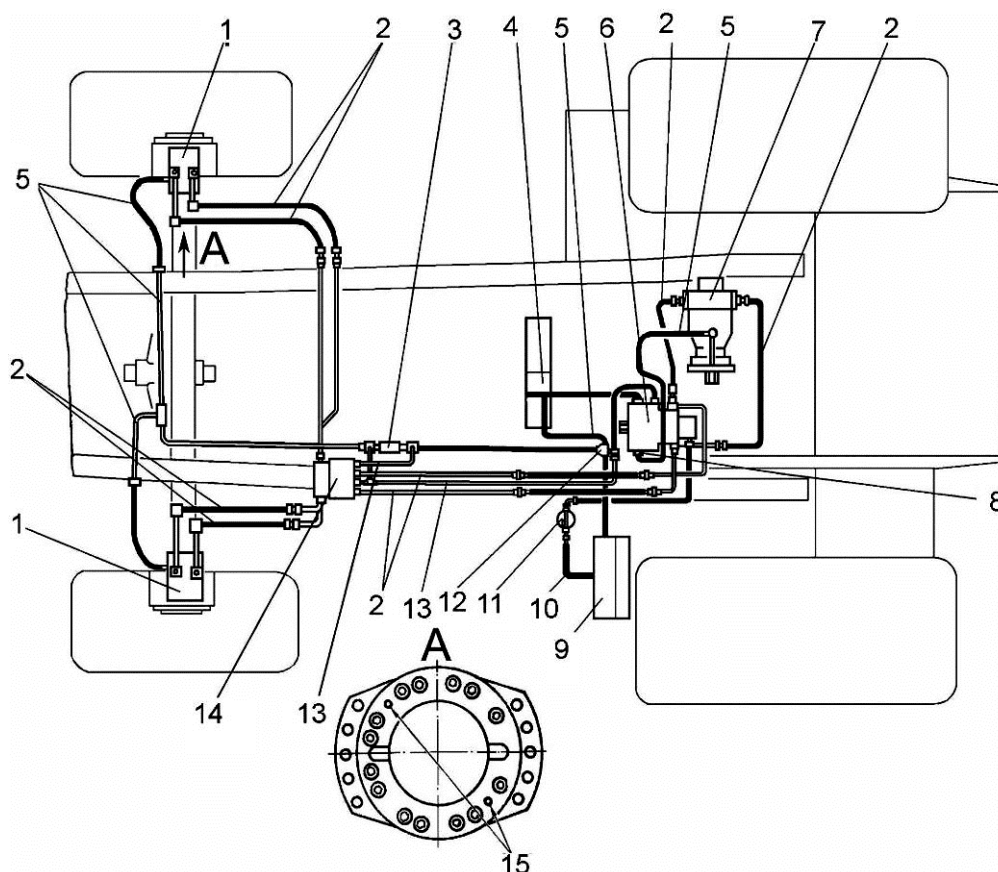
1 – противовесы; 2 – кронштейн; 3 – болты; 4 – рама ТСУ; 5, 7 – шпильки; 6 – гайки

Рисунок 1.9 - Установка дополнительных противовесов

### 1.4.5 Гидросистема привода ходовой части

Гидросистема привода ходовой части МС выполнена на базе объемного гидропривода. Гидросистема привода ходовой части полноприводного МС показана на рисунке 1.10. Изменение скорости и реверсирование движения МС осуществляется гидронасосом 6. Контроль за температурой рабочей жидкости осуществляется датчиками 8. Сигналы с датчиков выводятся на терминале многофункциональном МС.

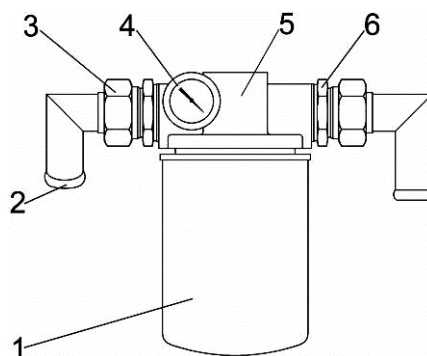
Схема гидравлическая принципиальная гидросистемы привода ходовой части приведена в приложении А, рисунок А.1.



1 – мотор-колеса управляемого моста; 2 – гидролинии высокого давления; 3 – клапан дренажный; 4 – радиатор масляный; 5 – сливные гидролинии; 6 – гидронасос привода ходовой части; 7 – гидромотор привода основного ведущего моста; 8 – датчики аварийной и текущей температур; 9 – бак масляный; 10 – гидролиния всасывания; 11 – фильтр с вакуумметром; 12 – тройник; 13 – гидролинии управления; 14 – гидроблок подключения управляемого ведущего моста; 15 – воздуховыпускные винты

Рисунок 1.10 – Гидросистема привода ходовой части

Для очистки масла применен фильтр всасывающий (рисунок 1.11), на корпусе которого установлен вакуумметр 4.



1 – фильтроэлемент; 2 – угольник; 3, 6 – штуцера; 4 – вакуумметр; 5 – корпус фильтра

Рисунок 1.11 – Фильтр всасывающий

#### 1.4.6 Гидросистема рулевого управления и силовых гидроцилиндров

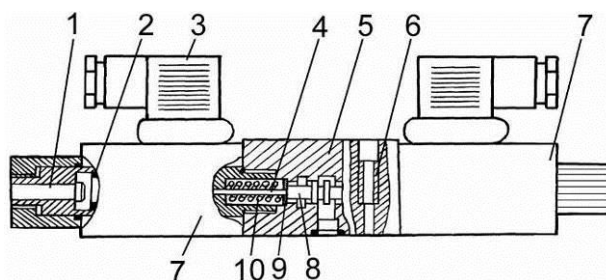
Гидросистема рулевого управления предназначена для осуществления поворота колес управляемого моста. Связь гидроцилиндров Ц4, Ц5 поворота колес с насосом-дозатором, установленным в рулевой колонке, осуществляется посредством рабочей жидкости, а насос-дозатор имеет механическую связь с рулевым колесом. Подача масла к насосу-дозатору осуществляется от насоса, установленного на двигателе.

Схема гидравлическая принципиальная гидросистемы рулевого управления и силовых гидроцилиндров приведена в приложении А, рисунок А.2.

Гидросистема силовых гидроцилиндров предназначена для:

- управления навесным устройством (гидроцилиндры Ц1, Ц2);
- управления механизмом включения ВОМ (гидроцилиндр Ц3);
- управления навесными и прицепными орудиями (полумуфта внутренняя ПВ1; полумуфты наружные ПН1-ПН8, полумуфта внутренняя ПВ2 - заправочная).

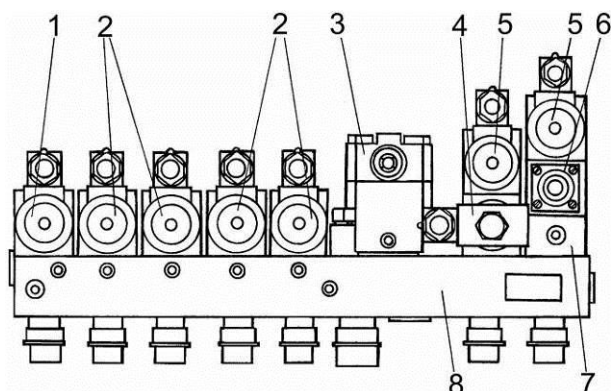
Управление гидроцилиндрами МС и гидросистемами агрегируемых с МС машин осуществляется электроуправляемыми гидрораспределителями (рисунок 1.12) гидроблока БСК 40МК2 (рисунок 1.13).



1 – аварийная (контрольная) кнопка; 2 – якорь; 3 – штепсельный разъём; 4 – толкатель; 5 – корпус; 6 – втулка; 7 – электромагниты; 8 – золотник; 9 – шайба; 10 - пружина

Рисунок 1.12 – Гидрораспределитель

Дроссель 7 (рисунок 1.13) предназначен для плавного включения и быстрого отключения механизма ВОМ.



1 – гидрораспределитель схемы 54; 2 – гидрораспределители схемы 44; 3 – клапан предохранительный; 4 – блок клапанный; 5 – гидрораспределители схемы 34; 6 – клапан редукционный; 7 – дроссель с обратным клапаном; 8 – плита монтажная

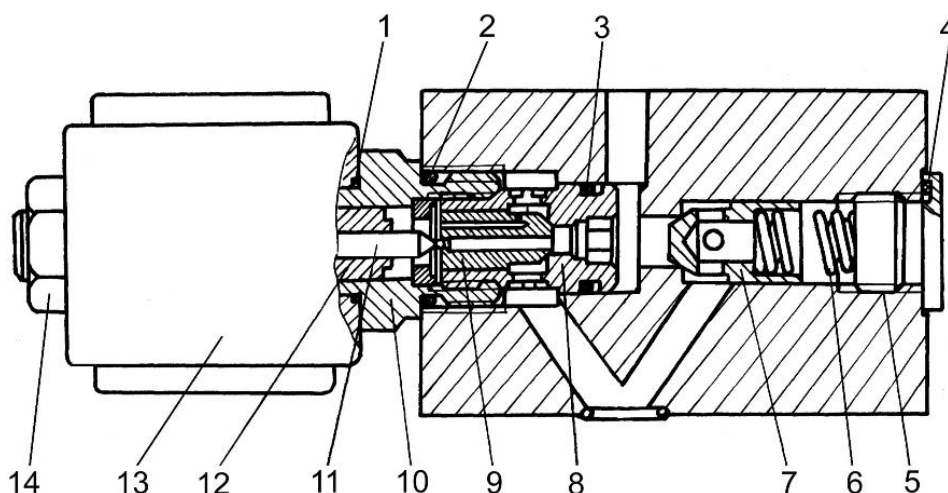
Рисунок 1.13 – Гидроблок БСК 40МК2

Порядок срабатывания электромагнитов гидрораспределителей приведен на рисунке 1.14

Потребитель и вид операции	Номер электромагнита				Схема гидроблока
	Y1	Y2	Y3	Y4	
Перемещение навески					
подъем навески	Y1	Y4			
опускание	Y1	Y3			
подъем (поворот вправо)	Y1	Y6			
опускание (поворот влево)	Y1	Y5			
подъем	Y1	Y8			
опускание	Y1	Y7			
подъем	Y1	Y10			
опускание	Y1	Y9			
плавающее положение		Y9			
Задняя навеска					
подъем	Y1	Y12			
опускание	Y2	Y11	Y11'		
плавающее положение		Y11	Y11'		
ВОМ					
включение	Y1	Y14			
включение	Y1	Y13			

Рисунок 1.14 – Порядок срабатывания электромагнитов гидрораспределителей

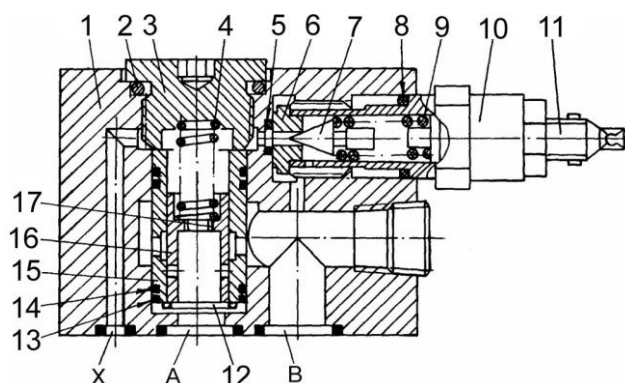
Блок клапанный (рисунок 1.15) предназначен для герметичного запирания рабочей жидкости в полостях гидроцилиндров навески при отсутствии электросигнала на электромагнитах гидрораспределителя управляющего навесным устройством.



1, 2, 3, 4 – кольца уплотнительные; 5 – пробка; 6 – пружина; 7 – клапан обратный; 8 – гильза клапана; 9 – клапан; 10 – корпус; 11 – игольчатый клапан; 12 – сердечник электромагнита; 13 – электромагнит; 14 – гайка

Рисунок 1.15 – Блок клапанный

Предохранительный клапан (рисунок 1.16) предназначен для предохранения гидросистемы от перегрузок и разгрузки гидросистемы при выключенных электромагнитах гидрораспределителей. Давление срабатывания предохранительного клапана  $16^{+0,5}$  МПа.

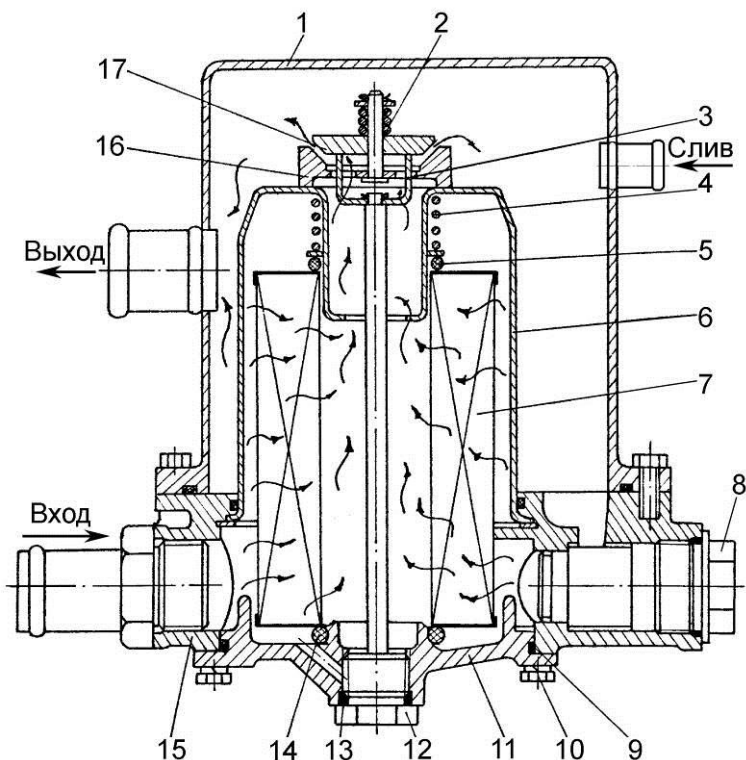


1 - корпус; 2, 5, 8, 13 - кольца уплотнительные; 3 - пробка; 4, 9 - пружины; 6 - седло; 7 - конический клапан; 10 - стакан; 11 – регулировочный винт; 12 - стопорное кольцо; 14 - кольцо защитное; 15 - гильза; 16 - клапан; 17 - дроссельное отверстие

Рисунок 1.16 - Клапан предохранительный

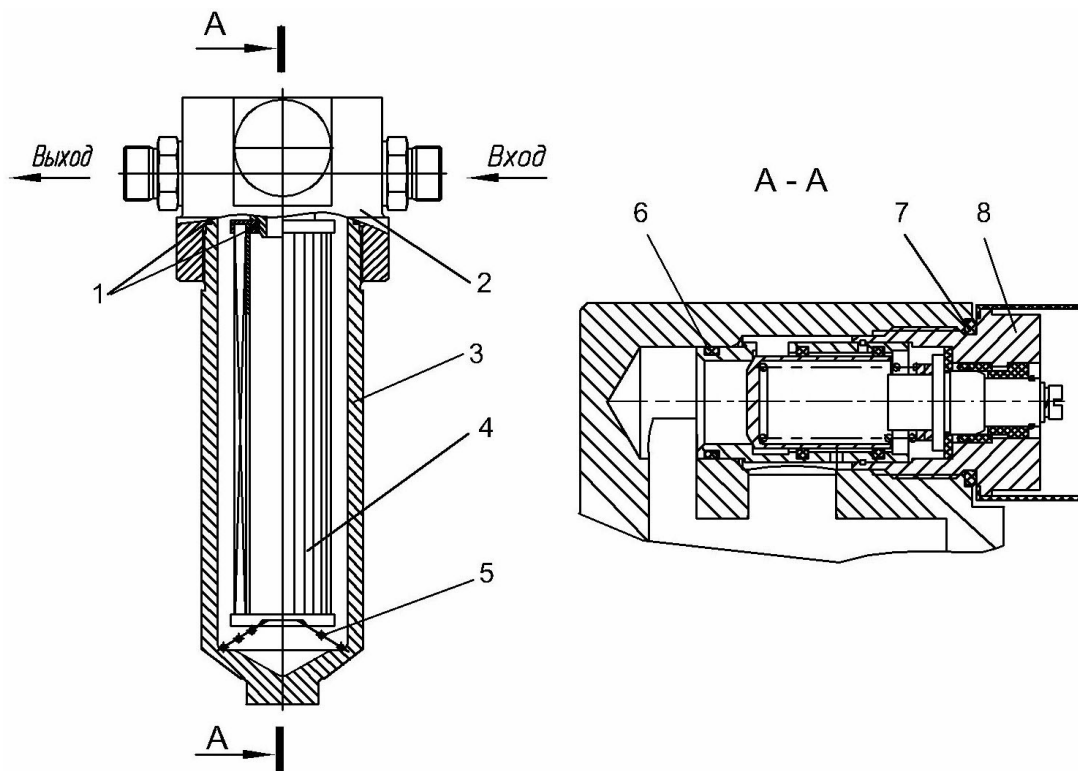
Редукционный клапан предназначен для поддержания в отведенной от него напорной гидролинии давления 2,8 МПа при включении ВОМ.

Для очистки рабочей жидкости гидросистемы рулевого управления и рабочих органов применяются сливной (рисунок 1.17) и напорный (рисунок 1.18) фильтры.



1 – корпус верхний; 2, 4 – пружины; 3 – толкатель; 5, 9, 13, 14 – кольца уплотнительные; 6 – стакан; 7 – фильтроэлемент; 8 – клапан – сигнализатор загрязнённости фильтроэлемента; 10 – болт; 11 – крышка; 12 – пробка сливная со стержнем; 15 – корпус нижний; 16 – седло клапана; 17 – клапан

Рисунок 1.17 – Фильтр сливной

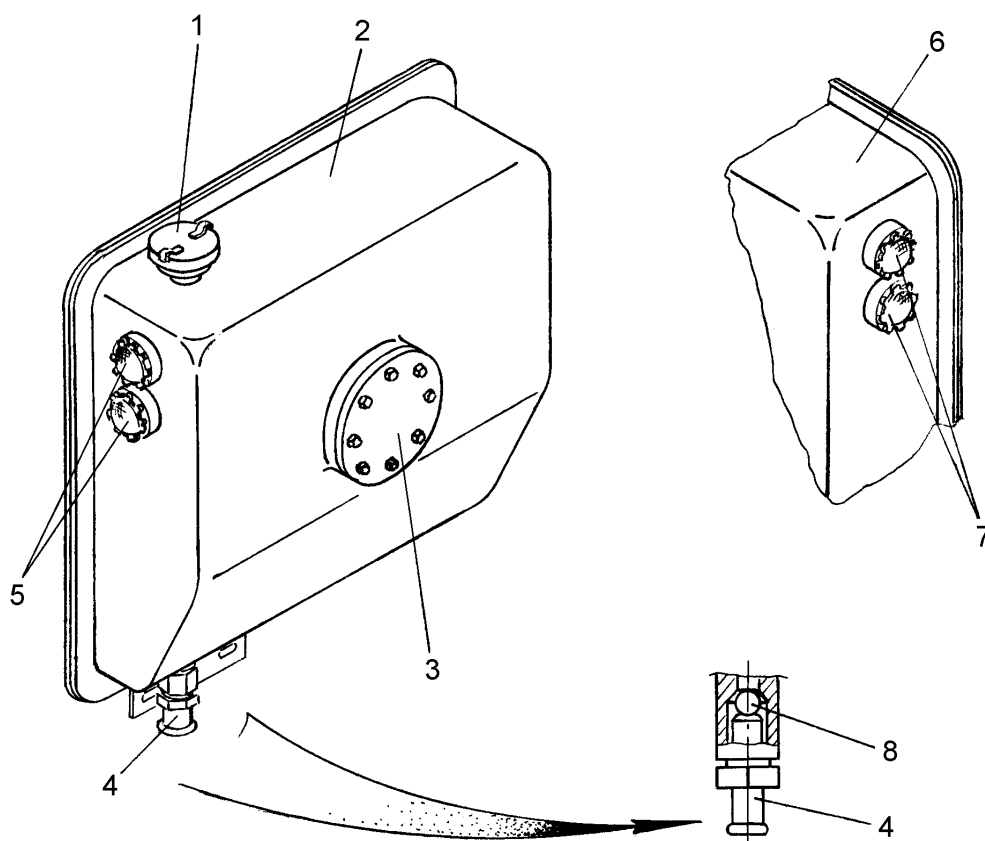


1,6,7, - кольца уплотнительные; 2 – головка фильтра; 3 – стакан; 4 – фильтроэлемент; 5 – пружина; 8 – клапан-сигнализатор

Рисунок 1.18 – Фильтр напорный

При включении любого из потребителей гидросистемы управления рабочими органами переключателем с самовозвратом в нейтральное положение (за исключением операции опускания навесного устройства) должна загораться контрольная лампа на пульте управления, сигнализирующая о включении электромагнита У1 гидрораспределителя и загрузке гидросистемы высоким давлением.

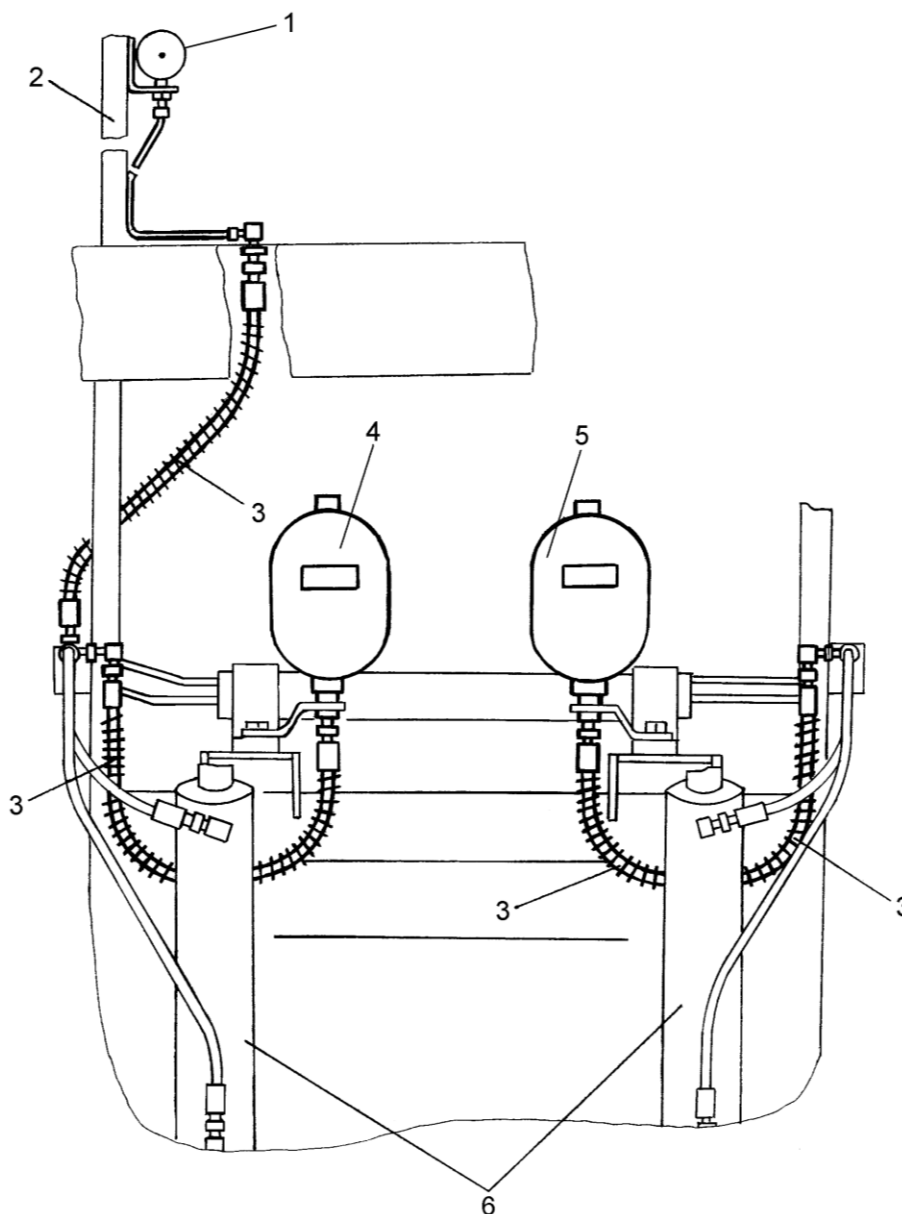
На МС установлены два конструктивно похожих масляных бака. Масляный бак 2 (рисунок 1.19) гидросистемы ходовой части установлен под трапом входа в кабину. Масляный бак 6 гидросистемы рулевого управления и силовых гидроцилиндров установлен с противоположной стороны за электрошкафом.



1 – сапун; 2 – бак масляный (гидросистемы ходовой части); 3 – фланец; 4 – сливной штуцер; 5, 7 – маслоуказатели (верхний и нижний); 6 – бак масляный (гидросистемы рулевого управления и силовых гидроцилиндров); 8 – шарик

Рисунок 1.19 – Масляный бак

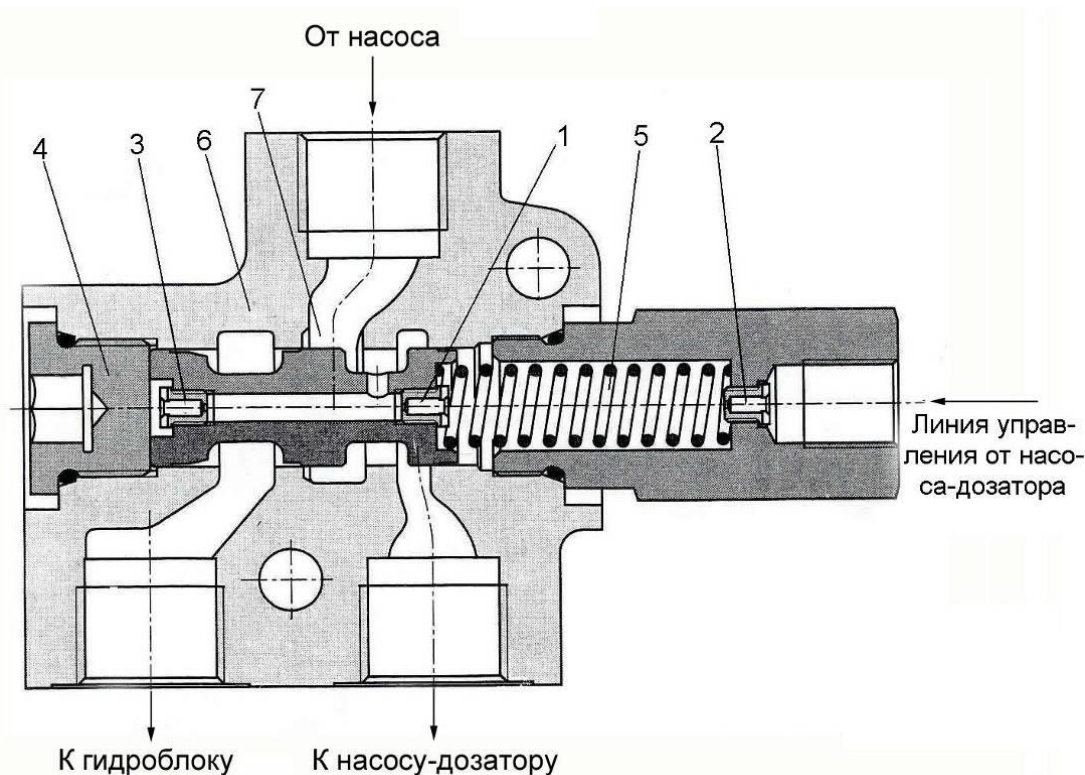
В гидравлическую систему рабочих органов МС включены пневмогидроаккумуляторы (ПГА). Правый ПГА (рисунок 1.20) емкостью 2 дм<sup>3</sup> заряжен азотом под давлением 5 МПа. Левый ПГА емкостью 2 дм<sup>3</sup> заряжен азотом под давлением 2,5 МПа. ПГА являются сосудами, работающими под высоким давлением, поэтому к гидросистеме управления рабочими органами предъявляются повышенные требования по технике безопасности при эксплуатации и техническом обслуживании. Установка и подсоединение ПГА показана на рисунке 1.20. По манометру 1 оператор контролирует давление рабочей жидкости в поршневых полостях гидроцилиндров навесного устройства, которое равно давлению сжатия азота в газовой полости ПГА.



1 – манометр; 2 – кабина; 3 – рукава; 4 – левый пневмогидроаккумулятор (давление зарядки 2,5 МПа (25 кгс/см<sup>2</sup>)); 5 – правый пневмогидроаккумулятор (давление зарядки 5 МПа (50 кгс/см<sup>2</sup>)); 6 – гидроцилиндры навески

Рисунок 1.20 – Установка пневмогидроаккумуляторов

Гидросистема рулевого управления и силовых гидроцилиндров питается от гидронасоса НШ 32 (рисунок А.2). В этом случае подача масла к насосу-дозатору и гидроблоку управления рабочими органами осуществляется через приоритетный клапан (рисунок 1.21), установленный на напорном фильтре. При вращении рулевого колеса приоритет имеет насос-дозатор. Необходимое количество масла для поворота управляемых колес поступает к гидроцилиндрам, обеспечивающим поворот, остальная часть – поступает на гидроблок, что позволяет одновременно управлять рабочими органами. Если рулевое колесо не вращается, то весь поток масла от гидронасоса НШ32 поступает на гидроблок.



1, 2, 3 - дроссели; 4 - заглушка; 5 – пружина; 6 – корпус; 7 – золотник

Рисунок 1.21 – Приоритетный клапан

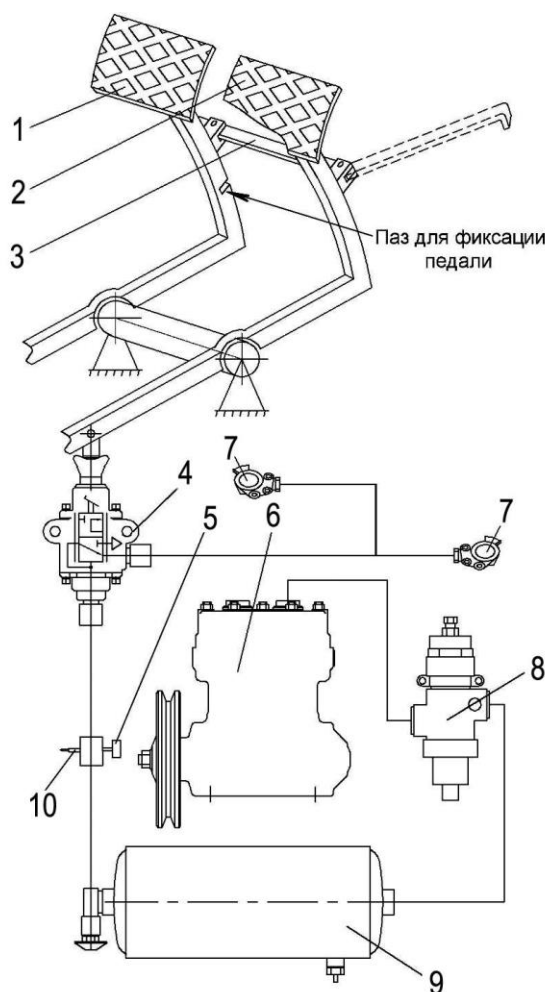
### 1.4.7 Система пневматическая

Пневмосистема позволяет работать с прицепами, имеющими однопроводный пневматический привод тормозов.

Пневмосистема используется для очистки от пыли и растительных остатков воздушных фильтров кабины, радиатора, двигателя, составных частей комбайна, а также для накачки шин.

**⚠ ВНИМАНИЕ:** Перед обдувкой радиатора и фильтров произвести слив конденсата из ресивера!

Тормозной кран 4 (рисунок 1.22) предназначен для управления приводом тормозов прицепных машин.



1 – педаль управления тормозами МС; 2 – педаль управления пневмотормозами прицепной машины; 3 – планка фиксирующая; 4 – кран тормозной; 5 – датчик указателя давления; 6 - пневмокомпрессор; 7 – головка соединительная; 8 – регулятор давления; 9 – ресивер; 10 – клапан предохранительный

Рисунок 1.22 – Схема управления пневмосистемой МС с прицепной машиной

Регулятор давления 8 совместно с разгрузочным устройством, расположенным в головке блока цилиндров компрессора, поддерживает давление воздуха в пневмосистеме в пределах 0,6...0,79 МПа.

При соединении и разъединении пневмосистемы МС с пневмосистемой прицепной машины фиксирующую планку 3 (рисунок 1.22) отсоедините от педали управления тормозами МС 1. Нажмите на педаль управления пневмотормозами прицепной машины 2 и фиксирующую планку 3 зафиксируйте на кронштейне педали 1 в нижний паз, при этом магистраль от тормозного крана 4 до соединительной головки 7 будет соединена с атмосферой и давление воздуха будет сброшено. Произведите соединение или разъединение пневмосистемы МС с пневмосистемой прицепной машины. Затем фиксирующую планку 3 освободите из нижнего паза педали управления тормозами 1 и зафиксируйте ее в верхнем пазу педали 1 для блокировки двух педалей 1 и 2.

#### 1.4.8 Схема электрическая

Схема электрическая принципиальная МС (приложение Б, рисунок Б.1) однопроводная, постоянного тока, напряжением 24 В. В систему электрооборудования входят источники тока, пусковые устройства, контрольно-измерительные приборы, устройства освещения и сигнализации, коммутационная аппаратура, различные датчики, жгуты и провода.

Перечень элементов электрооборудования приведен в приложении Б, таблица Б.1.

Двигатель запускается электростартером М.

Выключатель, установленный на рукоятке управления скоростью движения, препятствует запуску двигателя, если рукоятка находится не в нейтральном положении, т.е. возможно движение машины вперед или назад.

Включение в работу электрогидравлики производится выключателем, расположенным на пульте управления. Во избежание случайного включения гидроприводов после окончания работы с электрогидравликой, а также на период транспортных переездов выключатель должен быть отключен.

В схеме установлен электромагнит YA 11, управляющий навесной системой, который включается вместе с электромагнитом YA 11 гидрораспределителя при опускании навесной системы. Звуковая сигнализация длительного включения предохранительного клапана гидроблока посредством таймера включает прерывистый звуковой сигнал, при включении электромагнита YA 1 более 16 с.

Схема электрическая принципиальная МС приведена в приложении Б, рисунок Б.1.

На рисунке 1.23 представлено расположение элементов наружного освещения и световой сигнализации МС.

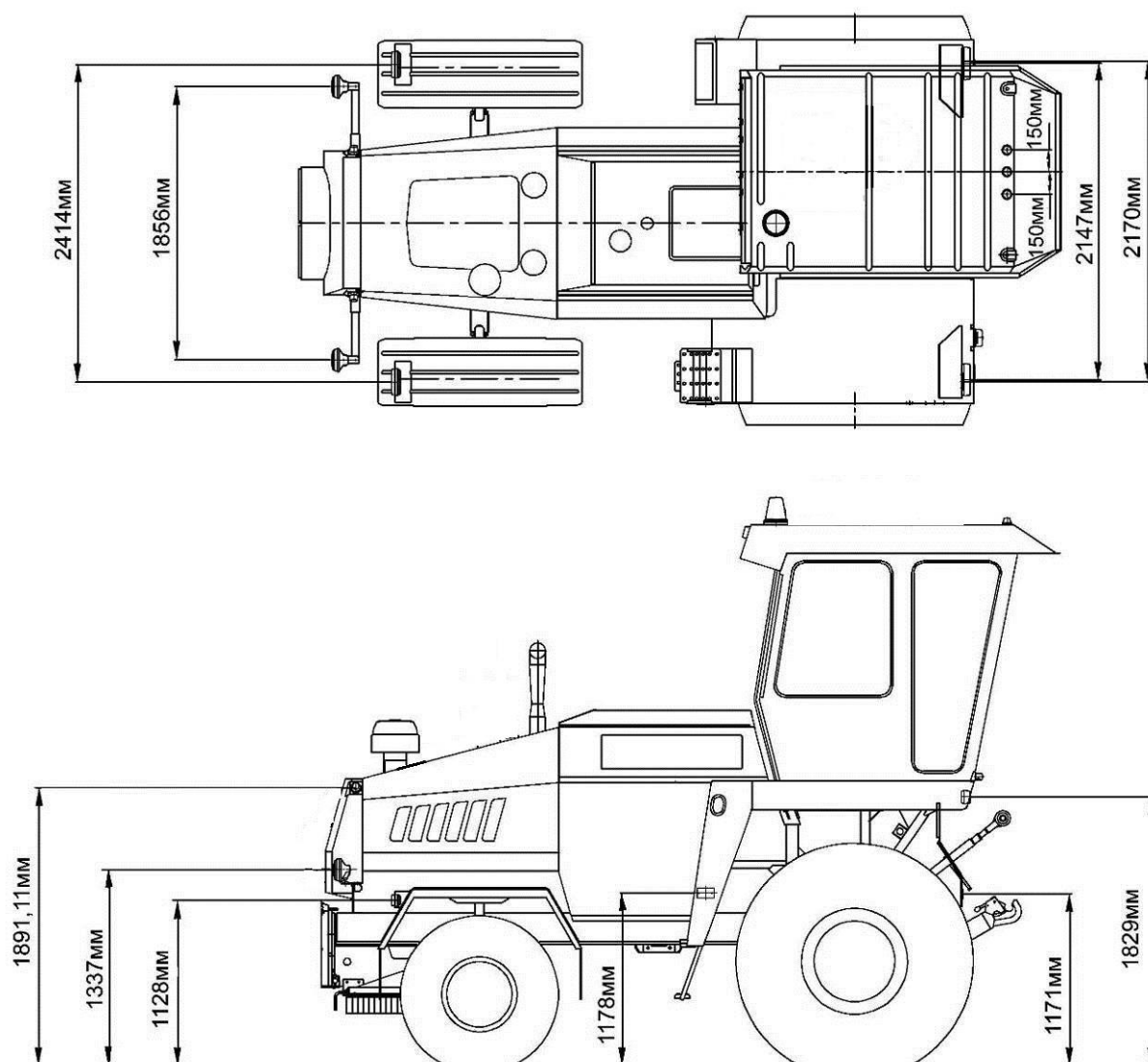


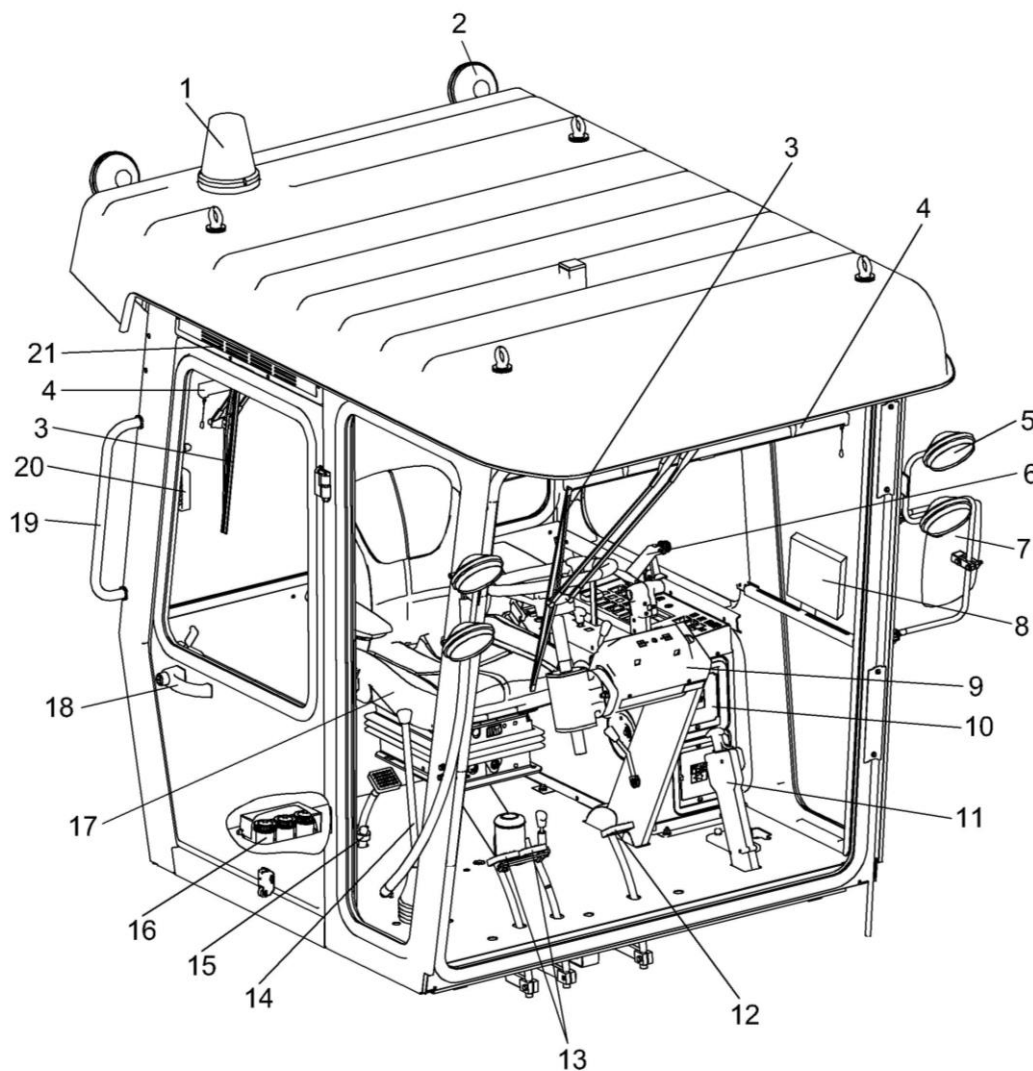
Рисунок 1.23 – Схема расположения элементов наружного освещения и световой сигнализации МС

## 1.5 Органы управления и приборы

### 1.5.1 Кабина

В связи с тем, что МС может использоваться в кормоуборочном варианте и на уборке свеклы, некоторые элементы управления выполняют дополнительные функции в зависимости от агрегатирования.

Расположение органов управления МС и оборудования кабины показано на рисунке 1.24.



1 – проблесковый маяк; 2 – задние рабочие фары; 3 – стеклоочистители; 4 – шторы солнцезащитные; 5 – передние рабочие фары; 6 – ручка форточки; 7 – зеркало; 8 – терминал многофункциональный; 9 – рулевая колонка; 10 – пульт управления; 11 – рукоятка управления стояночным тормозом; 12 – педали управления блокировкой коробки диапазонов; 13 – тормозные педали с блокирующей планкой; 14 – рычаг переключения передач; 15 – кнопка ножного переключения ближнего-дальнего света; 16 – бачки с тормозной жидкостью; 17 – сиденье; 18 – ручка открывания двери; 19 – поручень; 20 – аварийный молоток; 21 – вентиляционный клапан

Рисунок 1.24 – Кабина, органы управления и оборудование кабины

Описание органов управления дано для движения МС кабиной вперед.

8 (рисунок 1.24) – терминал многофункциональный. Предназначен для управления и контроля основных рабочих органов МС, а также оповещения оператора об их состоянии.

Более подробная информация по настройке и эксплуатации приведена в приложении Л.


11 – рукоятка управления стояночным тормозом.

При перемещении вверх на себя - ведущие колеса затормаживаются, при перемещении вниз от себя - растормаживаются (предварительно повернув рукоятку рычага на 90°).

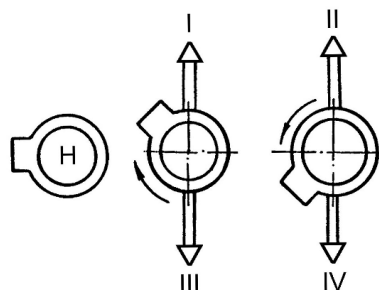
12 – педаль управления блокировки коробки диапазонов.

Перед переключением передачи педаль нажать.

13 - тормозные педали с блокирующей планкой. Тормоза МС включаются нажатием на сблокированные педали 13 при движении МС кабиной вперед и на педали, находящиеся на противоположной стороне при развернутых сидении и рулевой колонке, при этом затормаживаются ведущие колеса. Для обеспечения одновременного торможения правого и левого колес педали блокируются упорами, расположенными на самих педалях.

 **ВНИМАНИЕ:** Раздельное торможение правого и левого колес допускается только на переувлажненных почвах. Буксование одного из колес при заторможенном другом не допустимо. Несоблюдение этих условий может привести к преждевременному выходу из строя дифференциала!

14 – рычаг переключения передач. Нейтральное положение рычага соответствует вертикальному расположению, при этом хвостовик рукоятки рычага должен быть направлен влево. Схема переключения передач приведена на рисунке 1.25.



I, II, III, IV – передачи; H - нейтраль

Рисунок 1.25 – Схема переключения передач при движении МС кабиной вперед

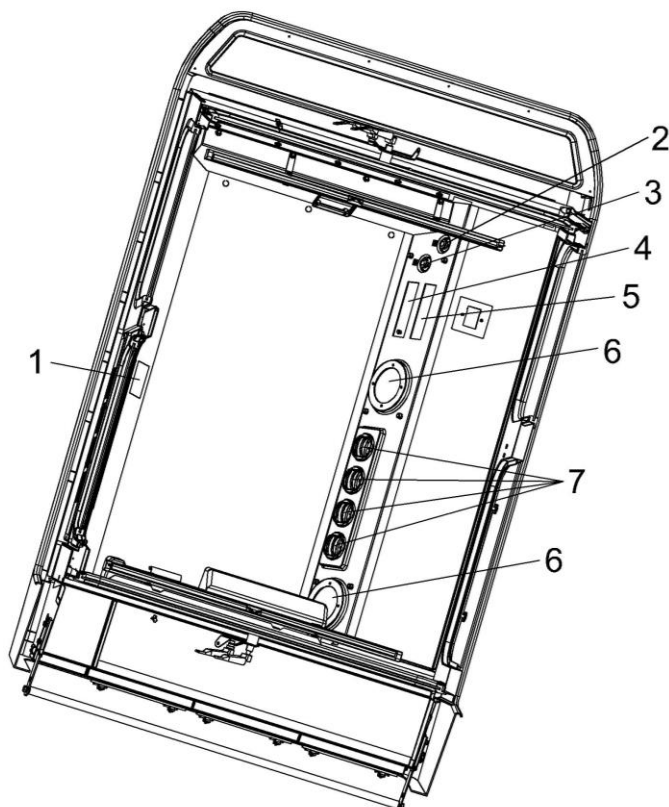
Для включения одной из передач необходимо:

- нажать рукоятку рычага вниз;
- повернуть рукоятку с рычагом вокруг оси в необходимом направлении до упора (примерно на 30°) и поднять вверх. В этом положении рукоятка фиксируется;
- нажать на педаль 12 (рисунок 1.24) для выключения блокировки коробки диапазонов;
- перевести рычаг вперед для включения первой или второй передачи в зависимости от положения хвостовика рукоятки или назад для включения третьей или четвертой передачи;
- отпустить педаль 12 для включения блокировки коробки диапазонов;
- выключение передачи и перевод рычага в нейтральное положение производить в обратной последовательности;

15 - кнопка ножного переключателя ближнего - дальнего света. Переключение производится нажатием ноги на кнопку.

### 1.5.2 Панели управления

Панели находятся в верхней части кабины. Расположение органов управления приведено на рисунке 1.26.



1 – плафон освещения кабины; 2, 3 – выключатели переднего и заднего стеклоочистителя; 4 – пульт управления кондиционера; 5 – автомагнитола; 6 – динамики автомагнитолы; 7 – дефлекторы кондиционера

Рисунок 1.26 – Панели управления

1 – плафон освещения кабины;  
2, 3 – ручки выключателей переднего и заднего стеклоочистителей и стеклоомывателей.

Для включения стеклоомывателей нажать на соответствующую ручку при выключенных стеклоочистителях. Для включения стеклоочистителей повернуть ручки по часовой стрелке. Выключение - поворот против часовой стрелки.

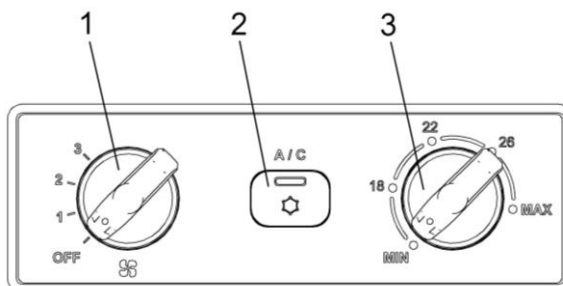
4 – пульт управления кондиционера;  
5 – место установки автомагнитолы (правила пользования согласно прилагаемой к ней эксплуатационной документации).

6 – динамики автомагнитолы;  
7 – дефлекторы управления потоками воздуха вентиляторов кондиционера предназначены для направленного обдува оператора.

### 1.5.3 Климатическая установка

Расположение панели климатической установки «Август» показано на рисунке 1.26.

Управление климатической установкой осуществляется ручками 1 и 3 (рисунок 1.27).



1 – ручка управления вентилятором; 2 – кнопка включения кондиционера; 3 – ручка управления кондиционером

Рисунок 1.27 – Панель климатической установки

Для включения климатической установки необходимо:

1) для включения вентилятора:

- включить двигатель;
- включить вентилятор ручкой 1 (рисунок 1.27):

**OFF** – вентилятор выключен;

**1** – минимальная производительность вентилятора;

**2** – промежуточное положение;

**3** – максимальная производительность вентилятора;

2) для включения климатической установки в режим кондиционирования необходимо:

- нажать кнопку включения кондиционера 2;
- поверните ручку управления кондиционером 3 на необходимую температуру воздуха.

Для максимального охлаждения кабины нужно установить регулятор температуры в положение "**MIN**", кнопка кондиционера при этом должна быть нажатой (индикатор светится).


Для максимального отопления кабины нужно установить регулятор температуры в положение "**MAX**", кнопка кондиционера при этом не должна быть нажатой (индикатор не светится).

После включения кондиционера необходимо открыть дверь кабины на 2 - 3 минуты для удаления нагретого воздуха из кабины, а затем закрыть ее.

Наилучшая хладопроизводительность кондиционера достигается при закрытых дверях кабины. Рекомендуется охлаждать воздух кабины ниже наружного не более чем на 6 – 8° С.

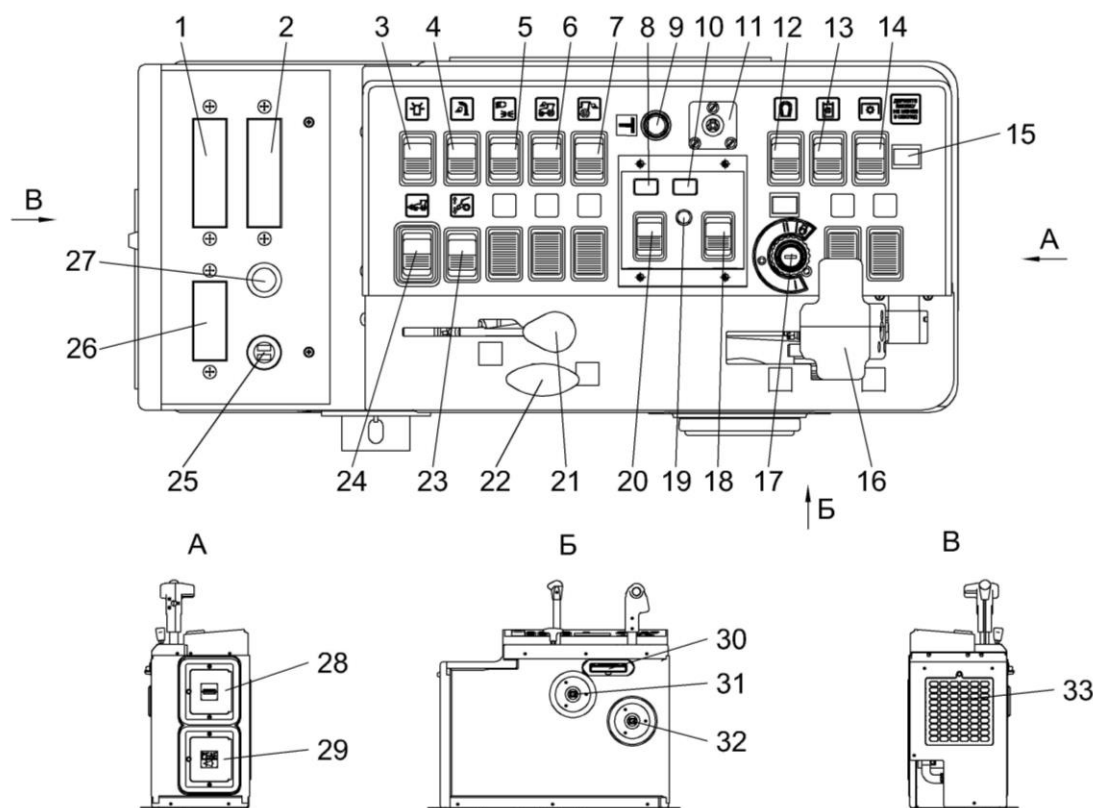
Мощность воздушного потока регулируется изменением производительности вентилятора ручкой 1.

Направление воздушного потока регулируется дефлекторами 7 (рисунок 1.26).

 **ЗАПРЕЩАЕТСЯ** эксплуатация МС с включенной климатической установкой при открытых дверях кабины.

### 1.5.4 Пульт управления

Пульт управления 10 (рисунок 1.24) находится с левой стороны оператора при транспортировании МС кабиной вперед.

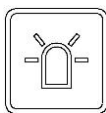


1 – блок предохранительный БП-4; 2 – блок предохранительный БП-1; 3 - переключатель включения сигнального маяка; 4 – переключатель включения фары силосопровода; 5 – выключатель габаритов; 6 – переключатель включения задних рабочих фар; 7 – переключатель включения передних рабочих фар; 8 – контрольная лампа аварии в цепи питания МД; 9 – кнопка включения выключателя массы; 10 – контрольная лампа проверки работоспособности МД и сигнализации о попадании металла; 11 – тумблер управления сменными рабочими органами; 12 – переключатель включения питания металлодетектора; 13 – переключатель управления электрогидравликой; 14 – переключатель управления приводом ВОМ; 15 – контрольная лампа загрузки гидро-системы силовых гидроцилиндров; 16 – рукоятка управления скоростью движения; 17 – замок зажигания; 18 – клавиша управления отключением питающего аппарата и снятия блокировки МД; 19 – кнопка проверки работоспособности МД; 20 – клавиша управления режимом работы комбайна; 21 – рукоятка управления подачей топлива; 22 – рукоятка остановки двигателя; 23 – переключатель управления навесным орудием; 24 – переключатель включения УВМ; 25 – USB-разъем; 26 – блок предохранительный БП-7; 27 – розетка бортовой сети; 28 – блок предохранителей; 29 – реле и блоки диодов; 30 – пепельница; 31, 32 – болты регулировочные; 33 – радиатор отопителя

Рисунок 1.28 – Пульт управления

На пульте управления (рисунок 1.28) расположены:

- 1 – блок предохранительный БП-4.
- 2 – блок предохранительный БП-1.



3 (рисунок 1.28) – переключатель включения сигнального маяка, при нажатии включает сигнальный маяк расположенный на кабине МС.



4 – переключатель включения фары силосопровода.



5 – выключатель габаритов.



6 - переключатель включения задних рабочих фар.



7 - переключатель включения рабочих фар.

8 - контрольная лампа аварии в цепи питания МД.

9 - кнопка включения выключателя МАССЫ;



**ПРЕДОСТЕРЕЖЕНИЕ:** с целью предотвращения выхода из строя выключателя массы кнопку выключателя массы удерживайте во включенном состоянии не более 2 секунд!

10 - контрольная лампа проверки работоспособности МД и сигнализации о попадании металла.

11 - тумблер управления сменными рабочими органами. Имеет четыре положения:

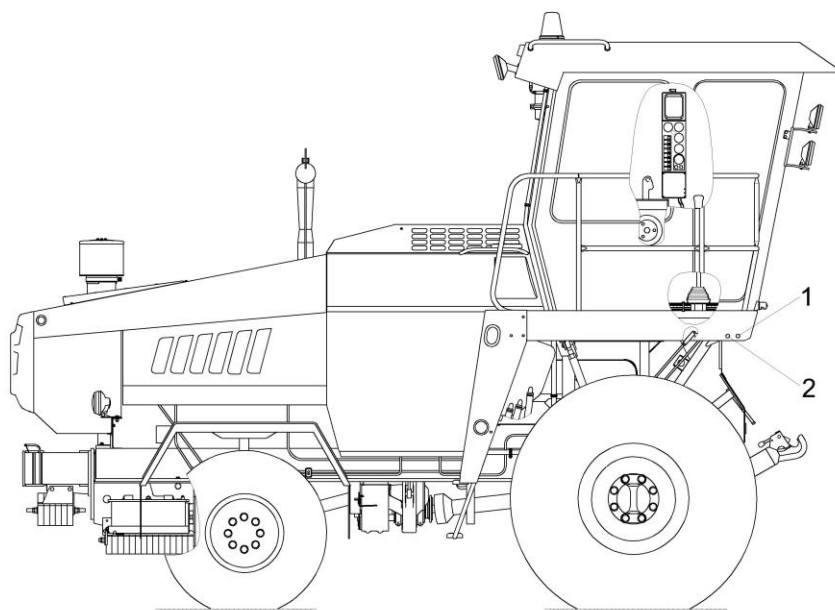
0 – нейтральное;

I – опускание орудия в ПЛАВАЮЩЕЕ положение (фиксированное);

II – вперед или подъем орудия (не фиксированное);

III – назад или опускание орудия (не фиксированное).

С внешней стороны кабины на раме находятся дублирующие кнопки 1 и 2 (рисунок 1.29) (не фиксируемые) соответственно подъема и опускания навески.



1 – кнопка подъема; 2 – кнопка опускания

Рисунок 1.29 – Дублирующие кнопки управления навеской



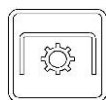
12 (рисунок 1.28) - переключатель включения питания металлодетектора. Имеет два фиксированных положения:

- I - включено;
- II - выключено.



13 - переключатель управления электрогидравликой.

При нажатии на клавишу в верхнее положение происходит разблокировка электрогидравлики, при нажатии на клавишу в нижнее положение – электрогидравлика блокируется. При движении по дорогам общего пользования выключатель питания электрогидравлики должен быть выключен.



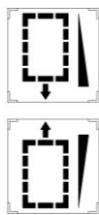
14 - переключатель управления приводом ВОМ, имеет три положения:

- 0 - нейтральное (фиксированное);
- I - выключение ВОМ (не фиксированное);
- II - включение ВОМ (не фиксированное).

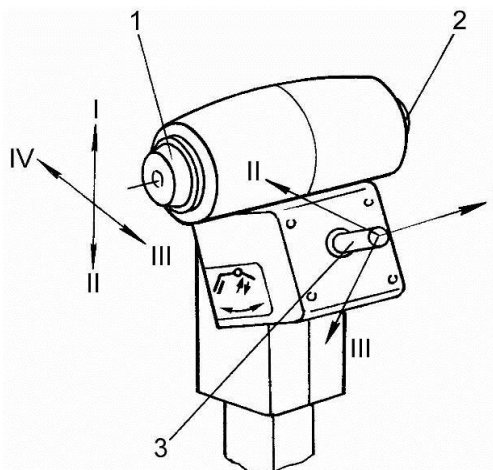


**ВНИМАНИЕ:** Перед включением или отключением ВОМ необходимо снизить частоту вращения вала двигателя до 1000 об/мин!

15 - контрольная лампа загрузки гидросистемы силовых гидроцилиндров (зеленого цвета), которая должна загораться при каждом нажатии любого переключателя в не фиксированное положение и гаснуть при переводе его в нейтраль.



16 (рисунок 1.28) - рукоятка управления скоростью движения (рисунок 1.30). При запуске двигателя рукоятка должна находиться в нейтральном положении и отклоняться в сторону оператора (на себя) для замыкания электроцепи запуска двигателя. При перемещении рукоятки вперед возрастает скорость движения МС. Для движения задним ходом рукоятку переместите от нейтрального положения назад.



1 – кнопка управления силосопроводом полунавесного кормоуборочного комбайна;  
2 – кнопка звукового сигнала; 3 – переключатель управления навеской

Рисунок 1.30 – Рукоятка управления скоростью движения

На рукоятке управления скоростью движения расположены:

1 - кнопка управления силосопроводом полунавесного кормоуборочного комбайна, имеет пять положений:

0 - нейтральное (фиксированное);

I - вверх (подъем козырька) не фиксированное;

II - вниз (опускание козырька) не фиксированное;

III - вперед (поворот силосопровода по часовой стрелке) не фиксированное;

IV - назад (поворот силосопровода против часовой стрелки) не фиксированное.



**ВНИМАНИЕ:** С целью предотвращения выхода из строя кнопки управления силосопроводом 1 (рисунок 1.30) перемещение головки кнопки должно быть энергичным, без ударов и удержания головки в промежуточном положении, с частотой переключений не более 70 раз в минуту!

2 - кнопка звукового сигнала, подача сигнала при нажатии.

3 - переключатель управления навеской, имеет четыре положения:

0 - нейтральное;

I - ПЛАВАЮЩЕЕ положение навески (фиксированное);

II - подъем навески (не фиксированное);

III - опускание навески (не фиксированное).

Регулировка усилия перемещения рукоятки осуществляется затяжкой или ослаблением регулировочного болта 30, при затяжке – усилие перемещения увеличивается, при ослаблении – снижается.

17 (рисунок 1.28) – замок зажигания. Имеет четыре положения:

0 – нейтральное положение – все отключено;

I – поворот влево из положения 0 – нефиксированное – контроль работы приборов;

II – поворот вправо из положения 0 – фиксированное – включаются все приборы;



– продолжение поворота вправо из положения II – нефиксированное положение – запуск двигателя.

18 - клавиша управления отключением питающего аппарата и снятия блокировки системы МД, имеет три положения:

0 - нейтральное (фиксированное);

I - возврат в нейтральное положение (не фиксированное);

II - сброс (не фиксированное).

19 - кнопка проверки работоспособности МД (тест), при нажатии проверяется работоспособность узлов МД (датчика, электронного блока, механизма экстренного останова и световой сигнализации).


20 - клавиша управления режимом работы комбайна, имеет три положения:

0 - нейтральное (фиксированное);

I - рабочий ход (не фиксированное);

II - реверс (не фиксированное).



21 -  рукоятка управления подачей топлива. При перемещении рукоятки вперед, подача топлива и соответственно частота вращения двигателя увеличиваются, при перемещении назад – уменьшаются.

Регулировка усилия перемещения рукоятки осуществляется затяжкой или ослаблением регулировочного болта 29, при затяжке – усилие перемещения увеличивается, при ослаблении – снижается.

22 – рукоятка остановки двигателя. Для остановки двигателя потяните рукоятку вверх и удерживайте до полной остановки двигателя. После остановки двигателя рукоятку опустите в нижнее положение.


23 - переключатель управления навесным орудием. Имеет три положения:

0 - нейтральное (фиксированное);

I - подъем навесного орудия (не фиксированное);

II - опускание навесного орудия (не фиксированное).



24 -  переключатель включения УВМ. Имеет два фиксированных положения:

I - УВМ включен;

II - УВМ отключен.

25 – USB-разъем.

26 – блок предохранительный БП-7.

27 – розетка бортовой сети.

28 (рисунок 1.28) - блок предохранителей. Для замены предохранителей крышка поворачивается на оси, под крышкой также расположена розетка 24В для подключения переносной лампы. На внутренней стороне крышки нанесены наименования электрических цепей, защищаемых предохранителями.

29 - реле и блоки диодов электрических цепей гидросистемы управления рабочими органами. На внутренней стороне крышки нанесены их позиционные обозначения на электросхеме и расположение в конструкции пульта управления.

30 - пепельница, чтобы выдвинуть, необходимо надавить на край пепельницы.

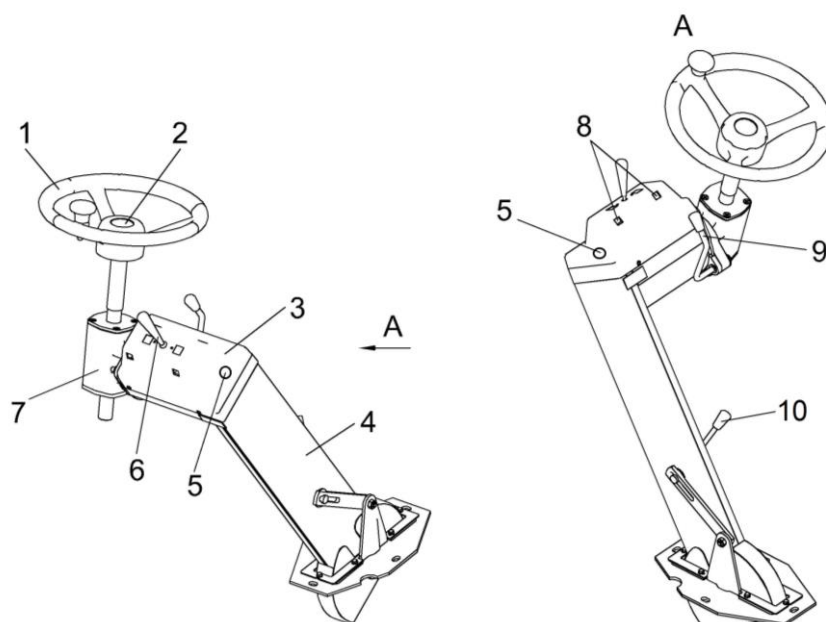
31, 32 – болты регулировочные, регулируют усилие перемещения рукоятки подачи топлива и рукоятки управления скоростью движения МС.

33 - радиатор отопителя (закрыт кожухом).

### 1.5.5 Рулевая колонка

На МС применяется перекидная рулевая колонка 9 (рисунок 1.24), позволяющая устанавливать ее по ходу движения и осуществлять регулировку рулевого колеса по высоте и углу наклона.

Поворот управляемых колес МС осуществляется вращением рулевого колеса 1 (рисунок 1.31), расположенного на рулевой колонке.



1 – рулевое колесо; 2 – зажим; 3 - панель рулевой колонки; 4 – основание; 5 – выключатель аварийной сигнализации; 6 – переключатель указателей поворотов; 7 – конический редуктор; 8 – контрольные лампы указателей поворотов; 9 – рукоятка фиксации конического редуктора; 10 – рукоятка фиксации основания

Рисунок 1.31 – Рулевая колонка

На панели 3 рулевой колонки расположены:

6 - переключатель указателей поворотов;

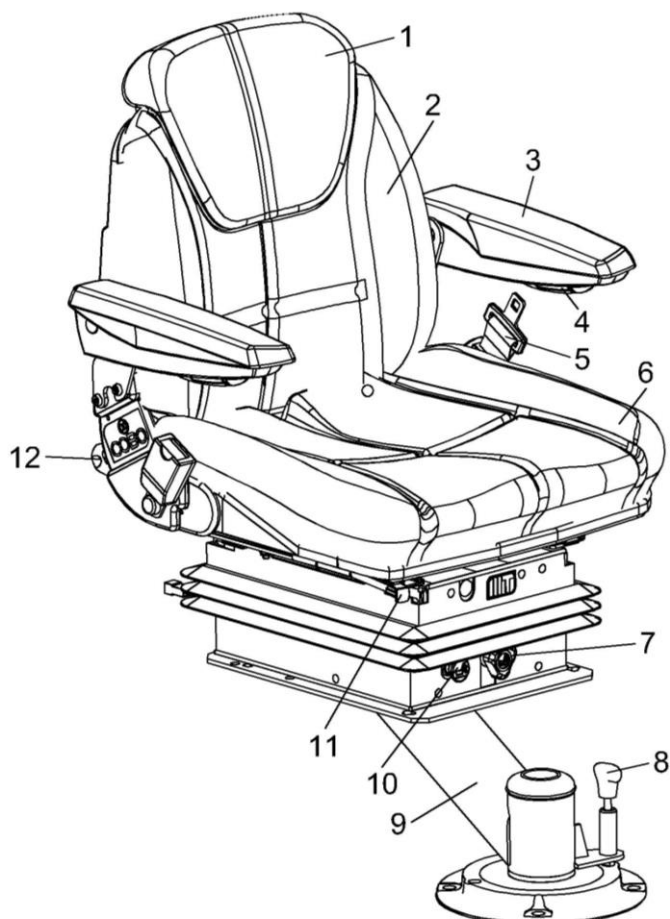
8 - контрольные лампы указателя поворотов.

Регулировка рулевого колеса 1 по высоте и углу наклона обеспечивается путем перемещения основания 4 рулевой колонки и редуктора 7 в удобное для оператора положение, которое фиксируется рукоятками 9, 10 и дополнительной регулировкой, которая достигается ослаблением зажима 2 и установкой рулевого колеса в необходимое по высоте положение и с последующей фиксацией его в этом положении зажимом 2.

### 1.5.6 Сиденье

Регулировка положения сиденья в продольном направлении (одиннадцать фиксированных положений) осуществляется перемещением сиденья по направляющим при нажатом вправо рычаге 11 (рисунок 1.32). После установки сиденья в комфортное положение рычаг отпустить.

Угол наклона спинки 2 регулируется рукояткой 12. Для регулировки необходимо вращать рукоятку 12 до достижения комфортного положения спинки 2, при вращении по часовой стрелке спинка перемещается вперед, против часовой – назад.



1 – подголовник; 2 – спинка; 3 – подлокотник; 4 – регулятор подлокотника по высоте; 5 – ремень безопасности; 6 – подушка сиденья; 7 – рычаг регулировки сиденья по высоте; 8 – фиксатор поворота сиденья; 9 – кронштейн; 10 – кнопка регулировки системы поддрессирования сиденья по массе оператора; 11 - рычаг фиксации продольного перемещения сиденья; 12 – рукоятка фиксации наклона спинки

Рисунок 1.32 – Сиденье

После проведения регулировок продольного перемещения и наклона спинки сиденья необходимо убедиться в отсутствии (вероятности) касания спинки сиденья задней стенки кабины, при необходимости произвести корректирующие регулировки.

Подлокотник 3 (рисунок 1.32) поднимается вверх для удобства посадки или выхода оператора из кабины. Регулировка подлокотника 3 по высоте осуществляется регулятором 4.

Подголовник 1 регулируется по высоте. Регулировка осуществляется вы-

движением подголовника вверх.

Регулировка системы подрессоривания сиденья по массе оператора (50 – 120) кг осуществляется нажатием либо вытягиванием кнопки 10. При нажатии на кнопку включается компрессор системы подрессоривания.

Правильная регулировка подвески сиденья достигается, когда высота сиденья с сидящим на нем оператором, равна половине хода подвески

Для регулирования высоты сиденья необходимо вращать рукоятку 7. При вращении по часовой стрелке сиденье опускается, при вращении против часовой стрелки – поднимается.



**ЗАПРЕЩАЕТСЯ** регулировать сиденье в процессе движения МС!

### 1.5.7 Реверсирование рабочего места

Реверсирование рабочего места оператора производится следующим образом:

- включите первую или вторую передачу;
- выверните зажим 2 (рисунок 1.31) и снимите рулевое колесо 1;
- ослабьте рукояткой 9 крепление конического редуктора 7 к корпусу колонки. Рукояткой 10 ослабьте крепление основания корпуса колонки 4;
- при помощи рычага 11 (рисунок 1.32) переместите сиденье в переднее крайнее положение;
- поднимите фиксатор 8 в верхнее положение и разверните сиденье на 90° - спинкой к двери;
- разверните основание 4 колонки (рисунок 1.31) вертикально;
- завершите разворот сиденья до фиксации в новом положении, поддерживая основание колонки от падения;
- поверните основание 4 колонки дальше до нужного наклона и зафиксируйте рукояткой 10;
- установите редуктор с необходимым наклоном и зафиксируйте рукояткой 10;
- установите рулевое колесо 1 на вал редуктора 7 и зафиксируйте зажимом 2.

## 2 Использование по назначению

### 2.1 Эксплуатационные ограничения

Запуск двигателя возможен только при нейтральном положении рукоятки управления скоростью движения и выключенной передаче.

Стартер всегда включайте max на 10-15 сек. После запуска ключ зажигания сразу же отпускайте. При необходимости повторения процесса запуска ключ зажигания вернуть в положение «0» и сделать короткий перерыв. Затем повторить процесс запуска.

В процессе эксплуатации МС следует применять наиболее выгодные приемы работы, производить оптимальные регулировки в зависимости от условий и вида выполняемых работ.

Скорость движения нужно выбирать так, чтобы обеспечивалась максимальная производительность при высоком качестве уборки.

При вытягивании забуксовавшего МС подключение буксировочного троса тягача производите за балку моста ведущих колес.



**ЗАПРЕЩАЕТСЯ** движение назад с опущенным на землю адаптером.

### 2.2 Подготовка машины сельскохозяйственной к использованию

#### 2.2.1 Подготовка новой машины сельскохозяйственной

При подготовке новой машины сельскохозяйственной к использованию специалистами дилерских центров производится предпродажная подготовка, которая включает в себя следующие виды работ:

- проверку комплектации МС;
- расконсервацию;
- досборку и обкатку;
- устранение выявленных недостатков;
- инструктаж операторов по правилам эксплуатации, обслуживания и хранения МС.

### 2.2.2 Подготовка машины сельскохозяйственной после длительного хранения

При подготовке машины сельскохозяйственной к использованию после длительного хранения произведите следующие виды работ:

- проверьте состояние демонтированных сборочных единиц и деталей, а также крепления, все обнаруженные дефекты устраните до их установки на МС;
- расконсервируйте законсервированные при подготовке к длительному хранению (пункт 4.6) составные части МС;
- произведите досборку снятых для хранения на складе составных частей МС;
- проверьте зарядку аккумуляторных батарей, при необходимости, подзарядите и установите на МС;
- проведите техническое обслуживание перед началом работы (ТО-Э).

### 2.2.3 Общие указания по досборке

Площадка для досборки МС должна быть ровной и чистой.

Досборку производите с использованием грузоподъемных средств и приставных лестниц.

Регулировки осуществлять в соответствии с разделом 2.5.

При установке крепежа на все овальные отверстия ставить плоские шайбы, кроме случаев крепления двумя гайками (гайкой и контргайкой).

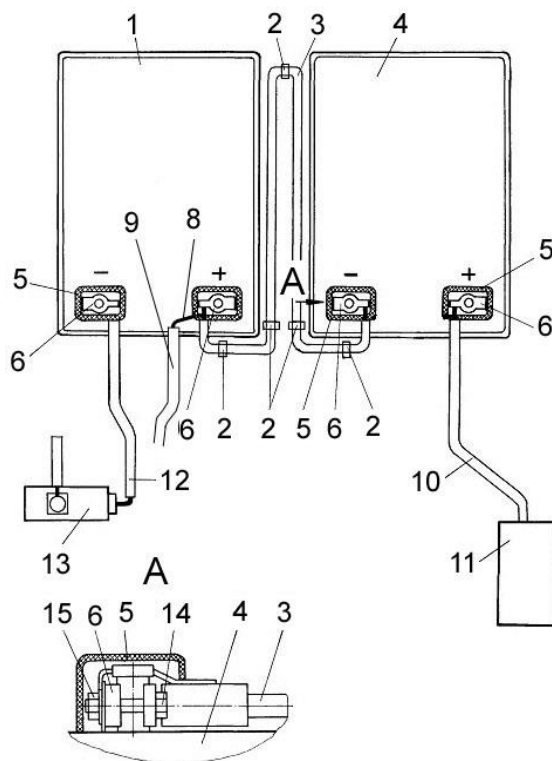
Все шарнирные соединения (соединения осями и пр.) перед сборкой смазывать солидолом. Проверять наличие смазки и правильность монтажа резиновых уплотнителей в корпусах подшипников.

При надевании приводного ремня необходимо сначала освободить натяжное устройство.

 **ПРЕДОСТЕРЕЖЕНИЕ: ЗАПРЕЩАЕТСЯ** надевать ремни на шкив при помощи ломика, так как при этом возможно повреждение ремня!

## 2.2.4 Установка и подсоединение аккумуляторных батарей

Перед эксплуатацией МС необходимо установить АКБ и жгуты на место и закрепить в соответствии с рисунком 2.1.



1, 4 – аккумуляторные батареи; 2 – ленты стяжные зубчатые; 3 – перемычка аккумуляторных батарей (находится в ЗИП); 5 – чехлы; 6 – наконечники жгутов; 8 - провод питания МС 12В жгута задних фонарей (маркируется 84-кч); 9 – жгут задних фонарей; 10 – жгут питания стартера двигателя (маркируется «+»); 11 – стартер двигателя; 12 – жгут подключения выключателя МАССЫ (маркируется «--»); 13 - выключатель МАССЫ; 14 – болты; 15 – гайки

Рисунок 2.1 – Подключение аккумуляторных батарей

Установка и подсоединение аккумуляторных батарей к системе электрооборудования:

- повернуть рукоятку фиксации поворотной платформы и выдвинуть платформу;
- уложить на дно платформы резиновую прокладку и установить на нее аккумуляторную батарею;
- закрепить аккумуляторную батарею с помощью двух стяжек и прижима, затянув гайки;
- на электрожгуты 10, 12 и перемычку 3 одеть трубки и прикрепить их стяжными лентами к скобам на раме МС. Соблюдая полярность (минус на МАССУ) присоединить электрожгуты 9, 10, 12 и перемычку 3 к клеммам аккумуляторных батарей (рисунок 2.1), одев на наконечники 6 жгутов чехлы 5;
- установить на аккумуляторную батарею крышку и закрепить двумя пружинами;
- задвинуть платформу на место и, повернув рукоятку, зафиксировать платформу.



**ВНИМАНИЕ:** Строго соблюдайте полярность!

Аккумуляторы, устанавливаемые на МС, должны быть в рабочем состоянии. Не реже одного раза в две недели проверяйте надежность крепления батареи в гнезде и плотность контактов наконечников проводов с выводами батареи. При необходимости очистите батарею от пыли и грязи. Электролит, попавший на поверхность батареи, вытрите чистой ветошью, смоченной в растворе аммиака или 10% кальцинированной соды. Прочистите вентиляционные отверстия.

### **2.2.5 Установка транспортной фары**

При установке транспортной фары 8703.302/06-01 в электрожгуте (Приложение Е, рисунок Е.1) необходимо демонтировать две колодки 602602 и два колпачка КИС 0140045А и подключить провода. Соединение проводов фары с выводами электрожгута закрыть защитными трубками из комплекта фар и закрепить трубки с трубкой электрожгута изолянтной.

## 2.3 Заправка машины сельскохозяйственной


### 2.3.1 Вместимость заправочных емкостей

Вместимость заправочных емкостей, марки масел, топлива и рабочих жидкостей приведены в приложении В. При заправке системы смазки и системы охлаждения двигателя необходимо использовать только материалы рекомендованные в эксплуатационной документации на двигатель.

Применение других масел и охлаждающих жидкостей не допускается.


Заправку систем смазки и охлаждения двигателя производить в соответствии с эксплуатационной документацией на двигатель.

Для заправки топливной системы используется чистое дизельное топливо в соответствии с эксплуатационной документацией на двигатель.

 **ВНИМАНИЕ:** Применение масла, топлива и охлаждающей жидкости не отвечающих вышеуказанным требованиям может привести к выходу из строя двигателя и снятия его с гарантийного обслуживания!

### 2.3.2 Контроль уровня масла в поддоне двигателя

Контроль уровня масла в поддоне двигателя проводите, вынимая щуп определения уровня масла. Уровень масла должен находиться на отметке - риске (полный) щупа. Если уровень масла ниже, то долейте соответствующее масло согласно ИЭ двигателя. Не доливайте масло выше верхней отметки.

 **ВНИМАНИЕ:** Запуск и эксплуатация двигателя при уровне масла ниже нижней отметки на щупе не допускается!


Не проверяйте уровень масла при работающем двигателе или сразу после его остановки, так как показания будут неверны.

### 2.3.3 Заправка системы охлаждения двигателя

В качестве охлаждающей жидкости для системы охлаждения используйте антифриз по составу и концентрации согласно эксплуатационных документов на двигатель или ТОСОЛ А40М. При замене антифриза необходимо одновременно производить замену фильтра системы охлаждения.

Залейте антифриз в радиатор, установив в заливную горловину расширительного бачка воронку с сеткой.

Заправку системы охлаждения производите до уровня нижней кромки стаканчика в горловине расширительного бачка. Запустите двигатель и дайте ему проработать 3-5 мин. Снова проверьте уровень антифриза, и, при необходимости, долейте.

 **ПРЕДОСТЕРЕЖЕНИЕ:** Работа двигателя с незаполненной системой охлаждения не допускается!

### 2.3.4 Заправка топливом

При эксплуатации МС применяйте дизельные топлива, рекомендованные в эксплуатационных документах на двигатель.

Допускается применение топлива биодизельного ТУ ВУ 500036524.121-2008 или топлива дизельного автомобильного (EN 590) ТУ 38.401-58-296-2005.

Топливо должно быть чистым без механических примесей и воды.

Перед заправкой в топливный бак топливо должно отстаиваться не менее 48 ч.

**⚠ ПРЕДОСТЕРЕЖЕНИЕ:** Не допускайте полного расходования топлива из бака во избежание подсоса воздуха в топливную систему, следите за уровнем топлива в баке!

Для заправки бака топливом необходимо:

- очистить от пыли и грязи крышку 2 (рисунок 2.2) заливной горловины 1 топливного бака, отвернуть ее и снять.

- залить в бак чистое дизельное топливо.

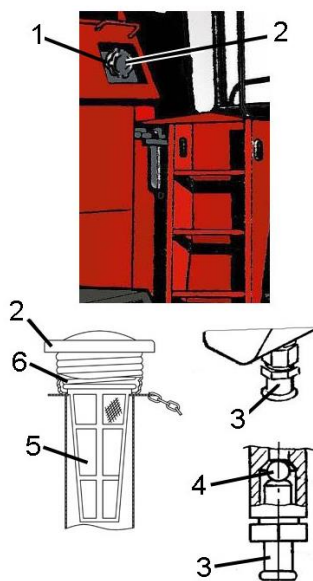
Уровень топлива должен достигать основания заливной горловины – контролируйте визуально или при помощи технологической мерной линейки.

Заправка топливом осуществляется при помощи топливозаправщика с наличием пистолета для заправки.

После каждой заправки плотно закрывайте крышку 2 топливного бака.

Для уменьшения образования конденсата в топливном баке заправляйте МС непосредственно по окончании работы.

При проведении каждого второго ТО–1 (через каждые 120 часов наработки двигателя), сливайте конденсат и осадок из отстойника топливного бака. Для этого приготовьте любую емкость и отверните сливной штуцер 3 (рисунок 2.2) до появления из отверстия осадка. После появления чистого дизельного топлива заверните сливной штуцер. Слитый из топливного бака осадок утилизируйте в установленном порядке, не нарушая экологии.



1 – заливная горловина; 2 – крышка; 3 – сливной штуцер; 4 – шарик; 5 – сетка; 6 – пружина

Рисунок 2.2 – Заправка топливом

### 2.3.5 Заправка гидравлических систем

МС с завода отгружается с полностью заправленными маслом гидравлическими системами, поэтому перед началом работы необходимо только проверить уровень масла в баках, который должен быть виден в верхнем глазке маслоуказателя, причем для гидросистемы управления рабочими органами и рулевого управления уровень проверяется при полностью опущенной навеске.

При понижении уровня масла эксплуатация МС не допускается. В этом случае необходимо выявить и устранить причину утечки и дополнить систему соответствующим маслом. Дозаправку гидросистем необходимо производить с помощью прилагаемого к МС нагнетателя через полумуфты. Для гидросистемы управления рабочими органами и рулевого управления - через гидровывод 3 (рисунок 2.3) на раме. Для гидропривода ходовой части через полумуфту 12 (рисунок 1.6) на гидромоторе ходовой части.

Масло для заправки должно быть чистым, без механических примесей и воды, тонкость фильтрации не более 10 микрон. Использование не отстоявшегося или не отфильтрованного масла приводит к выходу из строя гидросистем МС.

Заправку гидросистем производите в следующей последовательности:

- тщательно очистите заправочную полумуфту нагнетателя, промойте его внутреннюю поверхность дизельным топливом и просушите сжатым воздухом;
- залейте через заливную горловину в очищенный нагнетатель чистое (после отстоя не менее 10 дней) масло соответствующей марки;
- тщательно очистите заправочные полумуфты гидросистем ходовой части или рулевого управления и силовых цилиндров;
- подсоедините заправочную полумуфту нагнетателя к заправочной полумуфте соответствующей гидросистемы и закачайте масло до середины верхнего маслоуказателя соответствующего масляного бака;

Для заправки гидросистем МС в стационарных условиях пользуйтесь механизированным заправочным агрегатом, обеспечивающим необходимую тонкость фильтрации масла.

- во время нагнетания масла возможно появление в корпусе разряжения, препятствующего нормальной подаче масла. Для устранения разряжения следует отвернуть крышку горловины нагнетателя на 1 – 1,5 оборота. По окончании нагнетания крышку завернуть до отказа.

Заправку гидросистем производите маслом, рекомендуемым в приложении В, таблицы В.1, В.3.




#### **ВНИМАНИЕ:**


- в качестве рабочей жидкости для гидросистем используйте только рекомендуемые масла. Применение других масел не допускается;
- при загрязнении промывка бумажных фильтроэлементов не допускается. Фильтры должны быть заменены в сроки строго по указаниям настоящей ИЭ;
- в процессе заправки принимайте необходимые меры предосторожности для предотвращения попадания пыли и механических примесей в заправляемое масло!

### 2.3.6 Заполнение гидросистем привода тормозов и механизма блокировки коробки диапазонов

С завода МС отгружается с полностью заправленной системой гидротормозов, поэтому перед началом работы необходимо только проверить их исправность. В случае утечки тормозной жидкости необходимо выяснить и устранить причину подтекания, после чего произвести заполнение тормозной системы. Заполнение тормозной системы удобнее производить вдвоем.

 **ВНИМАНИЕ:** При прокачке тормозной системы отсоедините тягу на привод рычажка тормозного крана!

Для заполнения гидравлических приводов тормозов применяйте специальную тормозную жидкость «Роса» или «РОСДОТ-4».

 **ПРЕДОСТЕРЕЖЕНИЕ:** Применять другие тормозные жидкости не допускается!

Заполнение гидросистемы привода тормоза левого колеса тормозной жидкостью производите следующим образом:

- снимите лючок в полу кабины, открыв доступ к бачкам с тормозной жидкостью 16 (рисунок 1.24);

- удалите грязь с бачков и резинового колпачка перепускного клапана гидроцилиндра левого тормоза. Отверните крышку бачка левого тормоза и заполните его жидкостью;

- снимите с перепускного клапана гидроцилиндра левого тормоза защитный колпачок и наденьте на головку клапана резиновый шланг длиной 350 - 400 мм, имеющийся в комплекте ЗИП;

- опустите другой конец шланга в тормозную жидкость, налитую до половины в стеклянный сосуд вместимостью не менее 0,5 л;

- нажмите три-четыре раза резко ногой на левую тормозную педаль с интервалом 1-2 с, затем, оставляя педаль нажатой, отверните на  $\frac{1}{2}$  -1 оборот перепускной клапан. Под действием давления, созданного в системе, часть жидкости и содержащийся в ней воздух (в виде пузырьков) выйдет через шланг в сосуд с жидкостью. Не отпуская педаль, заверните перепускной клапан. Повторяйте эту операцию до тех пор, пока полностью не прекратится выделение воздуха из шланга. В процессе удаления воздуха добавляйте тормозную жидкость в бачок, не допуская снижения уровня жидкости в нем более чем на  $\frac{2}{3}$ , в противном случае возможно подсосывание в систему воздуха;

- заверните после окончания прокачки системы до отказа перепускной клапан и только после этого снимите с его головки шланг. Наденьте на клапан защитный колпачок, долейте в бачок жидкость так, чтобы уровень был на 10 - 15 мм ниже верхней кромки бачка, поставьте на место крышку бачка, не допуская попадания в цилиндр пыли и грязи;


- заполнение гидросистем привода правого тормоза и блокировки коробки передач производите аналогично;

- для ускорения прокачки одной из гидросистем тормозов педаль другой удерживайте в это время в выжатом положении;


- проверьте уровень тормозной жидкости через 50 часов работы;

- перед заливкой отфильтруйте тормозную жидкость и дайте отстояться.

### 2.3.7 Запуск и остановка двигателя, трогание с места

 **ВНИМАНИЕ:** Перед запуском двигателя, включением рабочих органов, началом движения подайте звуковой сигнал и приступайте к выполнению этих приемов, лишь убедившись, что это никому не угрожает!

Перед запуском двигателя проверьте уровень масла в поддоне (в соответствии с эксплуатационными документами на двигатель), уровень натяжения ремней привода водяного насоса, генератора и компрессора, если необходимо, отрегулировать (долить) уровень охлаждающей жидкости в расширительном бачке, уровень масла в баке гидросистемы и наличие топлива в баке.

 **ВНИМАНИЕ:**


- при опробовании не запускайте двигатель в закрытом помещении с плохой вентиляцией во избежание отравления угарными газами;
- следите, чтобы была открыта выхлопная труба!

Запуск и остановку двигателя проводите в соответствии с эксплуатационными документами на двигатель, при отключенном ВОМ МС.

При температуре окружающего воздуха ниже плюс 5 °С запускайте двигатель с помощью электрофакельного подогревателя (при наличии) согласно эксплуатационной документации на двигатель.

При запуске двигателя рукоятка управления скоростью движения должна находиться в нейтральном положении и отклоняться в сторону оператора для замыкания электроцепи запуска двигателя.

Включите электропитание кнопкой выключателя питания 9 (рисунок 1.28).

 **ПРЕДОСТЕРЕЖЕНИЕ:** с целью предотвращения выхода из строя выключателя массы кнопку выключателя массы удерживайте во включенном состоянии не более 2 секунд!

Вставьте ключ в замок зажигания.


Поверните ключ зажигания в положение «I», убедитесь, что контрольные лампы включились.


Поверните ключ зажигания в положение «II» для включения стартера. Включайте стартер 10-15 с.


После запуска двигателя ключ зажигания сразу же отпустите, для его возврата в положение «I».

При необходимости повторения процесса запуска ключ зажигания верните в положение «0» и сделайте перерыв не менее 30 с. Затем повторите процесс запуска.


После пуска двигателя уменьшите частоту вращения коленчатого вала до 1000-1200 об/мин и прогрейте двигатель. Прогрев производите до температуры в системе охлаждения не ниже плюс 50 °С. Во время прогрева следите за показаниями пиктограмм на мониторе терминала многофункционального. Загорание пиктограмм сигнализирует об отклонениях от нормальной работы соответствующего агрегата или о его критическом состоянии. Давление масла в двигателе должно быть не менее, указанного в инструкции по эксплуатации двигателя. Работа двигателя на минимальной частоте вращения холостого хода не должна быть более 10 мин.

 **ВНИМАНИЕ:** Перед началом движения МС запустите двигатель и проверьте работоспособность механизмов управления, тормозной системы, системы освещения и сигнализации, показания приборов!

 **ВНИМАНИЕ:** Прежде чем начать движение убедитесь в отсутствии людей (особенно детей) и животных в опасной зоне вокруг МС!

 **ЗАПРЕЩАЕТСЯ** запуск двигателя и пользование органами управления вне рабочего места оператора. Оператор должен управлять МС сидя на рабочем месте.

Для трогания с места необходимо включить нужную передачу рычагом переключения передач 14 (рисунок 1.24), растормозить ведущие колеса рукояткой управления стояночного тормоза 11 и, плавно перемещая рукоятку управления скоростью движения 16 (рисунок 1.28) в направлении движения, начать движение. Начинать движение рекомендуется при частоте вращения коленчатого вала двигателя 1000-1200 об/мин. Для остановки МС переведите рукоятку 16 в нейтральное положение.

 **ВНИМАНИЕ:**

- свободное (без заеданий и с минимальным усилием) переключение передач обеспечивается при совпадении зубьев со впадинами на переключаемых шестернях коробки. В случае заедания, снизьте обороты двигателя до  $16,7 - 20 \text{ с}^{-1}$  (1000 – 1200 об/мин) и при помощи рукоятки управления скоростью движения, соблюдая требования безопасности (возможно незначительное перемещение МС), слегка проверните гидромотором первичный вал коробки передач до совпадения зубьев и впадин шестерен и произведите повторное включение выбранной передачи, возвратив рукоятку управления скоростью движения в нейтральное положение;

- для исключения случайного включения передачи необходимо контролировать, после выключения передачи, перевод рычага в нейтральное положение (хвостовик должен быть сориентирован перпендикулярно продольной оси МС), для чего после выключения передачи (рычаг выведен в вертикальное положение) нажмите на рычаг сверху вниз, обеспечив поворот рычага в положение Н – нейтраль, после этого отпустите рычаг!


Перед остановкой двигателя дайте ему поработать в течение 3 - 5 мин на средней, а затем на минимальной частоте вращения холостого хода, после чего выключите подачу топлива рукояткой остановки двигателя 21 (рисунок 1.28).


Перед остановкой двигателя убедитесь, что рычаг переключения передач и рукоятка управления скоростью движения находятся в нейтральном положении, МС заторможено стояночным тормозом.


Не останавливайте двигатель сразу после снятия нагрузки. Нельзя также останавливать двигатель, закрывая кран топливного бака, так как это приводит к засасыванию воздуха в систему питания и затруднению последующего пуска.

Отключив двигатель, выключите выключатель МАССЫ.

После остановки двигателя отключите электропитание кнопкой выключателя массы 9 (рисунок 1.28).

 **ПРЕДОСТЕРЕЖЕНИЕ:** с целью предотвращения выхода из строя выключателя массы кнопку выключателя массы удерживайте во включенном состоянии не более 2 секунд!

 **ПРЕДОСТЕРЕЖЕНИЕ:** Перед тем, как покинуть кабину МС примите меры против откатывания МС: опустите адаптер, установите МС на стояночный тормоз, выключите передачу, выключите двигатель, извлеките ключ из замка зажигания. При наличии уклона установите с обеих сторон колес (спереди и сзади) противооткатные упоры!

 **ВНИМАНИЕ:** Во избежание выхода из строя металлодетектора комбайна КПК-3000 **ЗАПРЕЩАЕТСЯ** выключать МАССУ при включенных приборах и металлодетекторе!


### 2.3.8 Обкатка МС

Во время обкатки выполните рекомендации, указанные в разделе «Техническое обслуживание при эксплуатационной обкатке».


Обкатка новой МС является обязательной операцией перед пуском его в эксплуатацию. Правильно проведенная обкатка является необходимым условием долговечной работы МС.

Обкатка необходима для обеспечения приработки трущихся поверхностей деталей и поэтому не следует нагружать двигатель на полную мощность.

Обкатайте новую МС вначале не менее двух часов без нагрузки, после чего под нагрузкой в течение 30 часов на легких работах и на пониженных передачах.

 **ВНИМАНИЕ:** В процессе обкатки не перегружайте двигатель, не допускайте дымления и падения оборотов!

Нагрузку следует увеличивать так, чтобы к концу обкаточного периода она не превышала 75 % эксплуатационной мощности двигателя. Во время обкатки необходимо проверять работу всех механизмов и агрегатов МС.

 **ВНИМАНИЕ:** На новой МС через каждые 30 минут, в течение первых трех часов движения проверяйте затяжку гаек ведущих и управляемых колес!

Моменты затяжек гаек: ведущих колес – от 500 до 620 Н·м; управляемых колес – от 400 до 500Н·м.

Проверку герметичности гидравлических соединений произведите внешним осмотром при заглушенном двигателе в процессе и после обкатки МС.

После обкатки проведите техническое обслуживание ТО-1. Во время обкатки следите за работой двигателя, за показаниями контрольных приборов. Через каждые 8-10 часов работы проверяйте и, при необходимости, доливайте масло в поддон двигателя, трансмиссию, мосты и охлаждающую жидкость в радиатор.

### 2.3.9 Работа двигателя при низких температурах

В случае необходимости запуска двигателя в работу при температуре 0 °С и ниже необходимо соблюдать следующие правила:

- в качестве охлаждающей жидкости двигателя применять антифриз марки А40, который обеспечивает работу двигателя соответственно при минус 40 °С;
- применять зимние сорта двигательного топлива;
- сливать регулярно отстой из фильтров и топливного бака, в связи с возможным наличием в топливе воды, которая приводит к образованию в топливопроводах ледяных пробок и прекращению подачи топлива (во время дождя и снега при заливке топлива следует прикрывать горловину топливного бака);
- применять для смазки двигателя зимние сорта масел;
- установить на МС аккумуляторы с плотностью электролита, соответствующей сезону;
- при температуре окружающего воздуха от плюс 5 °С до минус 15 °С пуск двигателя производить с помощью электрофакельного подогревателя (при его наличии);
- в условиях низких температур, а также при длительной работе МС с небольшой нагрузкой для поддержания необходимого температурного режима двигателя утеплять моторный отсек путем установки чехлов на радиатор и капот;
- установить переключатель генератора посезонной регулировки напряжения в положение «3» (зима).

### 2.3.10 Запуск гидропривода ходовой части МС в работу при низких температурах


 **ЗАПРЕЩАЕТСЯ**, при эксплуатации МС в зимнее время, во избежание выхода из строя гидропривода ходовой части, запускать двигатель при температуре окружающего воздуха ниже, чем стартовая температура рабочей жидкости гидропривода (таблица 2.1).

Таблица 2.1 - Условия эксплуатации гидропривода в зависимости от температуры

Рабочая жидкость	Масло из приложения В	
	HLP 32 (зима)	HLP 46 (лето)
Температура рабочей жидкости, град.С, минимально допустимая пусковая	- 15	- 5
Рабочий диапазон температур, град.С:		
минимальная	- 7	+ 3
максимальная	+ 65	+ 80

Порядок пуска гидропривода в холодное время:

- установите рычаг переключения передач в нейтральное положение;
- запустите двигатель и сначала на минимальных (не более 15 мин), а затем на средних оборотах прогревайте гидропривод (рукоятка управления скоростью движения должна быть в нейтральном положении) до тех пор, пока вакуумметр покажет разрежение не более 0,04 МПа;
- продолжайте прогрев гидропривода, плавно отклоняя рукоятку управления скоростью движения на максимальный угол от нейтрального положения сначала в одну сторону, а затем в другую;

- продолжайте прогрев при максимальном отклонении рукоятка управления скоростью движения до тех пор, пока вакуумметр не покажет разрежение 0,025 МПа, после чего можно включить требуемый скоростной диапазон и начать движение.

Оптимальная температура масла в гидроприводе плюс 50 °С, поэтому рекомендуется зимой утеплять секцию масляного радиатора гидропривода, установив и закрепив перед ней защитный экран (картонку).



**ВНИМАНИЕ:** Марка масла, заправленного на заводе в гидросистемы, указана в табличке, наклеенной на лобовое стекло внутри кабины, а также в сервисной книжке МС!

Во избежание выхода из строя гидропривода запуск двигателя при температуре окружающего воздуха ниже, указанной в таблице 2.1, запрещается. В этом случае необходимо слить масло из бака и подогреть его с соблюдением правил пожарной безопасности (без использования открытого огня). При необходимости транспортирование МС производите буксировкой на жесткой сцепке со скоростью не более 12 км/ч. Перед буксировкой рычаг переключения передач установите в нейтральное положение.

### **2.3.11 Запуск гидросистемы рулевого управления и силовых гидроцилиндров в работу при низких температурах**

Во время эксплуатации МС при низких температурах замените, в случае необходимости, летние сорта масел на зимние.

Пуск в работу гидросистемы рулевого управления и силовых гидроцилиндров производите в следующей последовательности:

- запустите двигатель и сначала на минимальных (не более 15 мин), а затем на средних оборотах прогревайте гидросистему до прекращения горения контрольной лампочки засоренности фильтроэлемента сливного фильтра.

Запуск гидросистемы рулевого управления и силовых гидроцилиндров в работу при низких температурах осуществляется параллельно с запуском гидропривода ходовой части.

### **2.3.12 Эксплуатация трансмиссии и коробки диапазонов при низких температурах**

При температуре окружающего воздуха ниже минус 18 °С трансмиссионное масло моста ведущих колес разбавляйте на 10 % дизельным топливом.

## 2.4 Использование машины сельскохозяйственной

### 2.4.1 Агрегатирование машины сельскохозяйственной

Движение по дорогам общего пользования машины сельскохозяйственной с навешенными на заднее (со стороны кабины) навесное устройство навесной машины необходимо осуществлять только двигателем вперед с соблюдением правил дорожного движения и требований местного законодательства в части организации и обеспечения безопасности дорожного движения.

Движение кабиной вперед допускается с соблюдением правил дорожного движения и требований местного законодательства в части организации и обеспечения безопасности дорожного движения только в агрегате с кормоуборочным комбайном КПК-3000 и его модификациями с жаткой на тележке, прицепленной за переднее (со стороны двигателя) сцепное устройство!


МС может работать в агрегате с навесными, полунавесными сельскохозяйственными машинами и орудиями.

Для улучшения сцепных качеств и управляемости МС при агрегатировании с навесными машинами, указанными в таблице 2.2, используются дополнительные (из комплекта ЗИП МС и агрегируемой машины) противовесы.

Навеску противовесов при агрегатировании с КПР-9 производить в соответствии с ее руководством по эксплуатации.

Таблица 2.2

Наименование машин	Количество противовесов (шт.)		Масса, кг	
	основные	дополнительные	основные	дополнительные
КПК-3000, КПК-3000А, КПР-6, КСН-6, КСН-6-3, КСН-6-3М	15 (постоянно на МС)	6 (ЗИП МС)	366	146,4
КПР-9		20 (ЗИП КПР-9)	366	1000

 **ЗАПРЕЩАЕТСЯ**, при агрегатировании с комбайном КПК-3000 (КПК-3000А), во избежание деформации козырька крыши МС, поднимать комбайн в транспортное положение, когда силосопровод повернут в сторону кабины МС.

Все сигнальные устройства используемых сельскохозяйственных машин (стоп-сигналы, указатели поворотов, освещение номерного знака, габаритные огни) включают через установленные на МС спереди и сзади штепсельные розетки.


 **ВНИМАНИЕ:** Перед агрегатированием установите давление в шинах ведущих и управляемых колес МС в зависимости от агрегируемой машины согласно таблице 2.3!

Таблица 2.3

Состав агрегата	Давление в шинах, ведущих колес, МПа	Давление в шинах, управляемых колес, МПа
МС + КПК-3000, МС + КПК-3000А	0,16 ± 0,01	0,16 ± 0,01
МС + КСН-6, МС + КСН-6-3, МС + КСН-6-3М, МС + КПР-9	0,18 ± 0,01	0,16 ± 0,01

Не допускается даже кратковременная работа МС, если давление в шинах ниже указанных в таблице, так как это приводит к преждевременному выходу шин из строя и к риску возникновения аварийной ситуации.

При комплектации ведущих колес шинами 620/75R26 необходимо установить давление в шинах  $(0,3 \pm 0,01)$  МПа.

Необходимо строго выполнять требования по максимальной скорости движения.

Перед транспортными и внутривладельческими переездами необходимо приводить агрегаты в транспортное положение с использованием транспортных устройств для сменных адаптеров.

#### 2.4.2 Использование навесного устройства

Навесное устройство (рисунок 1.7) служит для навески и обеспечения правильной ориентации в рабочем и транспортном положениях сельскохозяйственных машин и орудий.

Для ограничения поперечных перемещений орудий служат боковые стяжки 20.

Управление навеской осуществляется тумблером 11 (рисунок 1.28) на пульте управления и переключателем 3 на рукоятке управления скоростью движения. Для качественного копирования рельефа почвы навесным орудием необходимо навеску после опускания переводить в ПЛАВАЮЩЕЕ положение.

При транспортных переездах МС с навешенным сельскохозяйственным орудием, разрешенным для транспортирования в навешенном положении, навесное устройство необходимо поднимать в верхнее положение и фиксировать навеску фиксаторами 9 (рисунок 1.7) от самопроизвольного опускания с помощью рукоятки на конце тяги 11, выходящей на площадку входа в кабину.

#### 2.4.3 Привод комбайна

Привод комбайна осуществляется от ВОМ МС карданной передачей.



#### **ВНИМАНИЕ:**

- перед включением или отключением ВОМ необходимо снизить частоту коленчатого вала двигателя до 1000 об/мин;
- перед началом работы в составе любой сельскохозяйственной машины установите частоту вращения коленчатого вала двигателя 2000 об / мин!

Перед установкой шарнира карданной передачи на хвостовик ВОМ МС необходимо смазать солидолом вал и трубу телескопического соединения карданной передачи и убедиться в том, что вилки шарниров промежуточного (телескопического) вала лежат в одной плоскости. Несоблюдение указанного требования вызывает перегрузки ВОМ и карданной передачи.

Работа механизмов агрегируемой машины должна быть проверена при вращении коленчатого вала двигателя на частоте холостых оборотов.

ВОМ необходимо выключать на поворотах агрегата (для прицепных машин) и при подъеме машин в транспортное положение (для навесных и полунавесных).



**ВНИМАНИЕ:** После отсоединения машин от МС нельзя оставлять на хвостовике ВОМ МС шарнир карданной передачи!

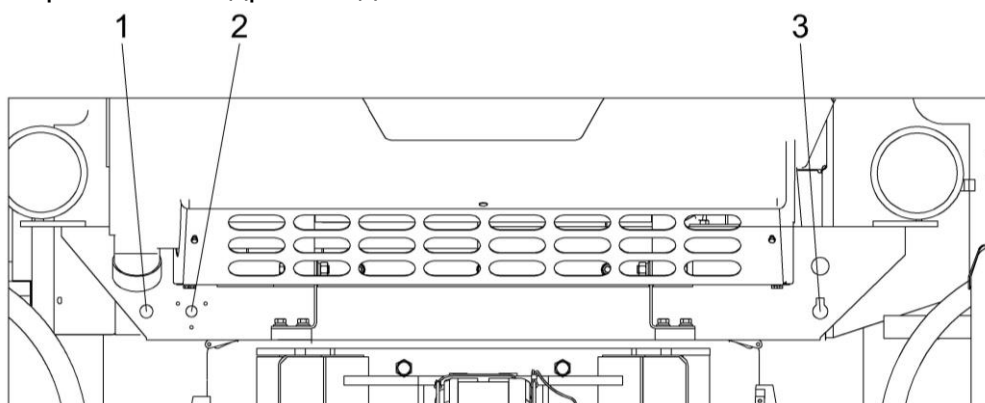
### 2.4.4 Подсоединение энергосистем со стороны двигателя

На переднем бампере МС (рисунок 2.3) расположены выходы для подсоединения электрооборудования, пневмотормозов и заправки маслом гидросистемы рулевого управления и силовых гидроцилиндров.

1 – соединительная головка для подсоединения тормозной пневмосистемы прицепных машин. При соединении (рассоединении) пневмоголовок МС и прицепных машин необходимо предварительно сбросить давление из пневмомагистрали через тормозной кран, нажав на правую тормозную педаль и зафиксировав ее в нажатом положении фиксирующей планкой 3 (рисунок 1.22) за специальный паз в рычаге левой тормозной педали.

2 – штепсельный разъем для подсоединения светосигнального электрооборудования прицепных машин с напряжением 24 В.

3 – заправочный гидровывод.



1 - соединительная головка пневмосистемы; 2 – штепсельная розетка светосигнального оборудования; 3 – заправочный гидровывод

Рисунок 2.3 – Выводы энергосистем со стороны двигателя

### 2.4.5 Подсоединение энергосистем со стороны кабины

Выводы энергосистем расположены на панелях кронштейнов брызговиков МС (рисунок 2.4):

[1а], [1б] - парные выходы, управляемые кнопкой 1 на рукоятке управления скоростью движения;

[3а], [3б] - парные выходы, управляемые кнопкой 1 на рукоятке управления скоростью движения;

[5а], [5б] - парные выходы, управляемые переключателем 5 на пульте управления;

[4а], [4б] - парные выходы, управляемые тумблером 17 на пульте управления.

Вывод [4б] обеспечивает работу в ПЛАВАЮЩЕМ режиме гидроцилиндров одностороннего действия.

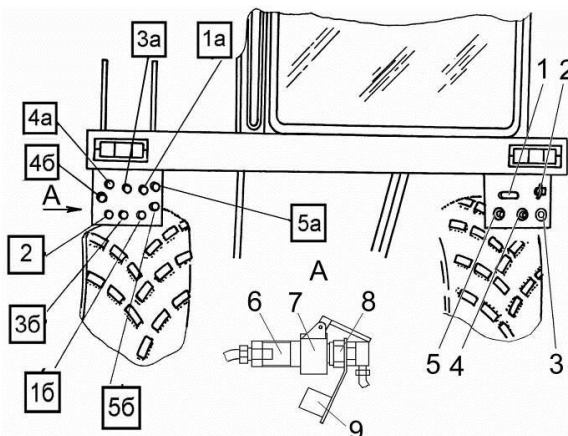
[2] – дренажный вывод (рисунок 2.4).

1 - штепсельный разъем для подключения электрооборудования металлодетектора полунавесного комбайна;

2 - соединительная головка для подсоединения пневмосистемы прицепных машин;

- 3 – резерв;
- 4 - штепсельная розетка для подключения светосигнального электрооборудования сельхозмашин (12В);
- 5 - штепсельная розетка для подключения светосигнального электрооборудования (24В).

При отсоединении агрегируемых с МС машин и орудий, разъемы энергосистем (полумуфты наружные и внутренние) необходимо предохранять от загрязнения пластмассовыми заглушками, которые перед установкой следует тщательно протереть.



1 – розетка для подключения металлодетектора навесного комбайна; 2 – соединительная головка пневмосистемы; 3 – резерв; 4 – штепсельная розетка для подключения электрооборудования сельхозмашин (12 В); 5 – штепсельная розетка для подключения светосигнального электрооборудования (24 В) 6 - полумуфта наружная; 7 – фиксатор; 8 – полумуфта внутренняя (гидровывод агрегируемого орудия); 9 – пластмассовая заглушка [1а], [1б], [3а], [3б], [4а], [4б], [5а], [5б] – парные выходы гидросистемы; [2] – дренажный вывод гидросистемы

Рисунок 2.4 – Выводы энергосистем со стороны кабины


### 2.4.6 Эксплуатация шин

Места стоянки, технического обслуживания и ремонта МС должны быть чистыми, не загрязненными нефтепродуктами и другими разрушающими резину веществами.

#### ЗАПРЕЩАЕТСЯ:

- стоянка МС на шинах с заниженным, в сравнении с эксплуатационной нормой, давлением воздуха;
- стоянка МС с навешенным комбайном, поднятым в транспортное положение;
- длительная (более 10 дней) стоянка неработающих МС на шинах.

Для предохранения золотников от загрязнений и повреждений на вентили камер надевают металлические или резиновые колпачки.

 **ЗАПРЕЩАЕТСЯ** замена золотников заглушками, пробками и другими приспособлениями, не позволяющими замерять внутреннее давление в шинах.

Для сохранения шин и максимального использования их ресурса в процессе эксплуатации необходимо:

- начинать движение МС плавно во избежание буксования колес и, следо-

вательно, интенсивного износа протектора, а так же возможного проворачивания шин на ободу;

- проверить, нет ли снижения давления в одной из шин, если машину уводит в сторону, и устранить причину увода;

- следить за нормальным давлением в шинах; запрещается снижать давление, если повышение произошло вследствие нагрева, особенно в жаркую погоду (нарушение норм давления в шинах вызывают кинематическую рассогласованность и циркуляцию мощности между колесами, что приводит к преждевременному неравномерному износу шин);

- не допускать езды на шинах с пониженным внутренним давлением даже на небольшое расстояние, так как это приводит к снижению срока их службы и выходу покрышек из строя;

- не допускать перегрузки шин, так как эксплуатация шин с превышением допустимой нагрузки приводит к значительному снижению срока их службы;

- избегать чрезмерного буксования и скольжения колес;

- объезжать выбоины и ухабы, не наезжать на острые предметы, пни, камни, разбросанные части сельскохозяйственных орудий и т.д.;

- снижать скорость движения МС на поворотах и разворотах, на дорогах, находящихся в неудовлетворительном состоянии, на переездах;

- пересекать железнодорожные пути только в местах, оборудованных для переезда;

- не допускать резкого торможения во избежание неравномерного пятнистого износа шин;

- не подъезжать вплотную к бордюрам и тротуарам, чтобы не повредить боковины покрышек;

- следить за технической исправностью узлов и деталей, состояние которых влияет на интенсивность износа шин (тормозная система, детали подвески колеса, детали рулевого механизма и т.д.);

- не загрязнять места стоянки, технического обслуживания и ремонта машин нефтепродуктами и другими веществами, вызывающими разрушение резины;

- избегать передвижения по участкам дорог, загрязненных нефтепродуктами, покрытыми свежим, еще горячим асфальтом или разлитым гудроном;

- при использовании средств противоскольжения на размокших грунтовых и заснеженных, обледенелых дорогах немедленно снимать их при выезде на дорогу с твердым покрытием;

- следить за тем, чтобы в зимнее время шины не оказались в воде и не примерзли к почве, потому что при трогании МС с места примерзшие шины могут сразу же выйти из строя;

- постоянно контролировать техническое состояние шин.

На внутрихозяйственных дорогах скорость должна соответствовать качеству дороги и безопасности движения. При работе в поле скорость должна соответствовать виду выполняемой работы и условиям эксплуатации.

Преодолевать препятствия, при переезде через которые нагрузка на колеса распространяется неравномерно, необходимо на минимальной скорости.

## 2.4.7 Использование управляемого ведущего моста


Для подключения УВМ необходимо остановить МС, установить рукоятку управления скоростью движения в нейтральное положение, нажать на педаль тормоза и удерживать ее, нажать переключатель 24 (рисунок 1.28) включения УВМ.

После подключения УВМ скорость движения МС уменьшится.

С целью исключения гидроударов, включение и выключение моста управляемых ведущих (УВМ) колес во время движения запрещается. Начинайте движение через 3 секунды (не ранее) после подключения (отключения) УВМ.

При работе в особых условиях (на скользких почвах, при повышенных сопротивлениях движению, например, движение задним ходом) возможно буксование колес одного из ведущих мостов. Поэтому, в случае буксования основного ведущего моста, рекомендуется перейти на более высокую передачу, если буксует УВМ, рекомендуется его отключить.

## 2.5 Регулировки

 **ВНИМАНИЕ:** Все регулировки производить при неработающем двигателе!

### 2.5.1 Регулировки усилия на рукоятках

Усилия на рукоятках рычагов подачи топлива и управления скоростью движения регулируйте при помощи болтов, расположенных на стойке пульта в местах крепления осей установки соответствующих механизмов. При повороте головок болтов по часовой стрелке усилие на рукоятках увеличивается и наоборот.

### 2.5.2 Регулировка транспортных фар

Для достаточного и безопасного освещения пути при движении МС в темное время суток большое значение имеет правильная регулировка света транспортных фар.

Регулировка производится по экрану следующим образом:

- установите МС с нормально накаченными шинами на ровной горизонтальной площадке перпендикулярно экрану (в качестве экрана можно использовать стену здания). Расстояние между стеклами передних фар и экраном - 10 м;

- включите свет выключателями 6, 7 (рисунок 1.28) и, действуя ножным переключателем света 15 (рисунок 1.24), убедитесь, что в обеих фарах одновременно загорается дальний или ближний свет;

- включите дальний свет, установите фары так, чтобы световые пятна на экране находились на одинаковом расстоянии от оси симметрии МС. Высота расположения световых пятен должна соответствовать высоте фар МС от земли (рисунок 1.23);

- после регулировки надежно закрепите фары на кронштейнах.

### 2.5.3 Регулировка подшипников оси колеса бортового редуктора

В случае, если при движении наблюдается повышенное биение ведущего колеса, «увод» машины или повышенный шум в бортовом редукторе необходимо проверить регулировку подшипников оси колеса бортового редуктора и при необходимости провести регулировку подшипников.

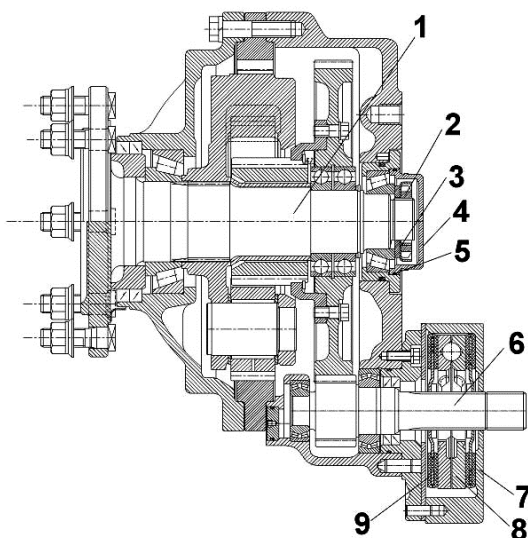
Проверку и регулировку производить при неработающем двигателе и включенном нейтральном положении в коробке диапазонов.

Для проверки регулировки подшипников оси колеса необходимо:

- установить машину на ровную площадку с твердым основанием и подложить под управляемые колеса с двух сторон противооткатные упоры;
- поднять ведущее колесо с помощью домкрата и дополнительно установить под балку моста упор рассчитанный на вертикальную нагрузку не менее 15000кг;
- проверить осевой и радиальный люфт ведущего моста, осевой люфт должен быть не более 0,1 мм, радиальный люфт на среднем диаметре торца шины должен быть не более 0,5 мм.

При несоответствии данных параметров произвести регулировку подшипников. Для этого необходимо:

- демонтировать ведущее колесо;
- демонтировать бортовой редуктор;
- на бортовом редукторе (рисунок 2.5) демонтировать крышку 4 расстопорить гайку 2, затянуть гайку 2 с моментом 200...300 Н·м до полного выбора зазоров в подшипниках и отпустить на 0,08...0,1 оборота.



1 – ось колеса; 2 – гайка; 3 – шайба; 4 – крышка; 5 – кольцо резиновое; 6 – ведущий вал; 7 – корпус тормоза; 8 – нажимной диск; 9 – фрикционный диск

Рисунок 2.5 – Бортовой редуктор

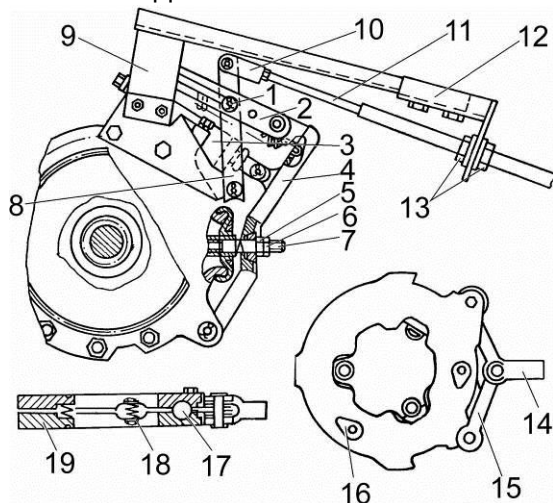
- расконусовать подшипники, приложив усилие не более 5000 Н к торцу оси колеса 1 (допускается постукивание молотком через медную или деревянную проставку). При правильной регулировке ось колеса должна проворачиваться от крутящего момента не более 20 Н·м, осевой зазор в подшипниках должен быть не более 0,08 мм;

- после регулировки застопорить гайку 2, забив ее гибкий поясок в пазы на оси колеса на глубину не менее 3 мм;
  - установить крышку 4, при установке соблюдать осторожность, чтобы не повредить резиновое кольцо 5 установленное на крышке, т.к. повреждение кольца приведет к течи смазки из редуктора;
  - установить бортовой редуктор, при установке затянуть болты крепления бортового редуктора с крутящим моментом от 500 до 620 Н·м;
  - установить ведущее колесо, затянув гайки крепления ведущего колеса с моментом затяжки от 500 до 620 Н·м.
- Проверить регулировку подшипников согласно описанному выше и при правильной регулировке опустить машину на землю, убрав подставку и домкрат.

### 2.5.4 Регулировка тормозов

Для регулировки хода тяги 7 (рисунок 2.6) переместите поршень до упора в дно гидроцилиндра 3 рычагом 4. Заверните гайку 5 моментом 20 - 25 Н·м, а затем отверните ее на четыре оборота. Затяните контргайку 6 моментом 40 - 50 Н·м. После регулировки ход тяги 7 должен быть 2,5 – 6,5 мм. Установите трос 11, соедините его вилкой 10 с рычагом 8 так, чтобы ось 1 была в крайнем положении паза рычага 2. Производите регулировку перестановкой кронштейна 12 в отверстиях кронштейна 9 и гаек 13 крепления троса. Тормоз при регулировке должен находиться в расторможенном состоянии.

Когда фрикционные диски тормоза изнашиваются до толщины 7 мм (толщина новых 12 мм) и менее, замените диски новыми.



1 – ось; 2, 4, 8 – рычаги; 3 – гидроцилиндр; 5 – гайка; 6 – контргайка; 7 – тяга; 9, 12 – кронштейны; 10, 14 – вилки; 11 – трос; 13 – гайки крепления троса; 15 – тяга привода дисков; 16 – лунка; 17 – шарик; 18 – пружина; 19 – диск

Рисунок 2.6 – Регулировка тормозов

### 2.5.5 Регулировка сходимости колес управляемого моста

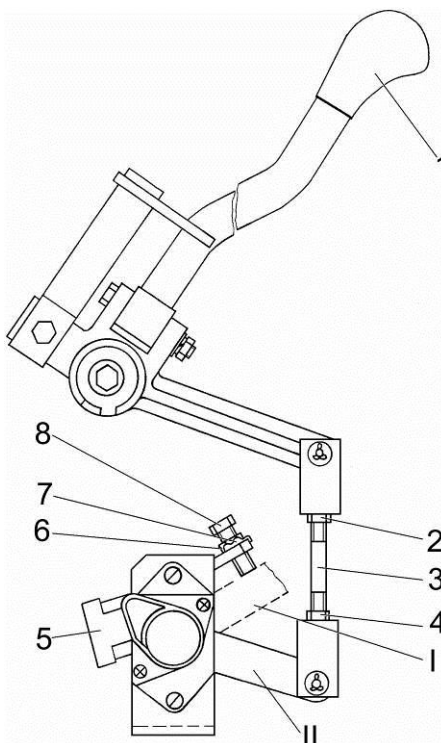
Сходимость колес замеряйте между внутренними отбортовками дисков колес (рисунок 1.5) на высоте оси спереди и сзади. Регулировку сходимости осуществляйте изменением длины рулевой тяги.

Схождение должно быть от 0 до  $\pm 2$  мм. После регулировки сходимости затяните гайки рулевой тяги моментом 200...280 Н·м.

### 2.5.6 Регулировка ограничения частоты вращения коленчатого вала двигателя

Если частота вращения коленчатого вала двигателя под нагрузкой превышает 2050 об/мин необходимо провести регулировку ограничения частоты вращения двигателя следующим образом:

- снимите с пульта управления верхнюю панель;
- разомкните лапки стопорной шайбы 7 (рисунок 2.7);
- отверните гайку 6;
- установите рукоятку 1 подачи топлива в положение I, соответствующее максимальной подаче топлива;
- заворачивая регулировочный болт 8 добейтесь снижения частоты вращения коленчатого вала под нагрузкой до  $2000 \pm 50$  об/мин (по показаниям терминала multifunctional);
- по окончании регулировки затяните гайку 6 и загните лапки стопорной шайбы 7 на гайку 6.



1 – рукоятка подачи топлива; 2, 4, 6 – гайки; 3 – тяга; 5 – регулятор частоты вращения; 7 – стопорная шайба; 8 – болт

Рисунок 2.7 – Механизм ограничения частоты вращения коленчатого вала двигателя

## 2.5.7 Регулировка механизма включения ВОМ

Механизм включения ВОМ работает следующим образом:

- ведущий шкив 9 (рисунок 2.8) постоянно вращается при работающем двигателе;
- пружина 14 и редуктор 5 находятся в верхнем положении - ВОМ ВЫКЛЮЧЕН.

Для включения ВОМ необходимо:

- нажать на выключатель 14 (рисунок 1.28). При этом шток гидроцилиндра 12 (рисунок 2.8) втягивается, поворачивая цилиндрический редуктор вокруг оси вала 19 против часовой стрелки, и переводит пружину 14 и редуктор 5 в положение ВОМ ВКЛЮЧЕН;

- ремень 8 при этом натягивается и вращение передается на привод заднего ВОМ;

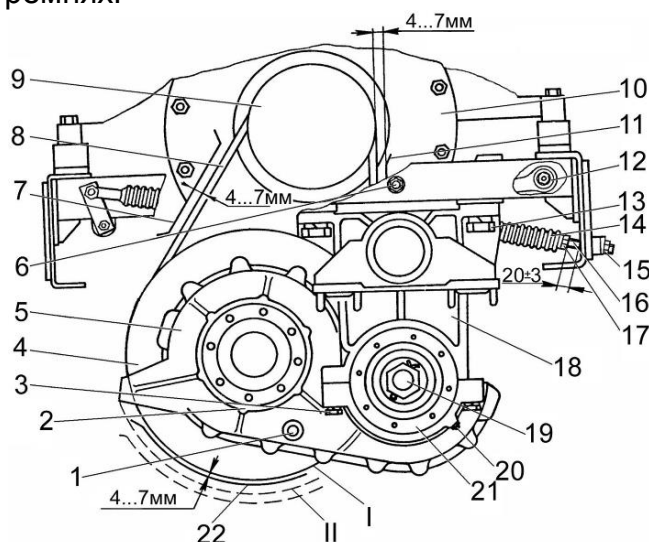
- пружина после установки должна быть натянута. Регулировку растяжения пружины 14 осуществлять гайкой 15, при этом должен быть выдержан размер  $20 \pm 3$  мм.

Канавки шкивов двигателя и цилиндрического редуктора должны лежать в одной плоскости. Допускается смещение не более 1 мм.

При регулировке неплоскостности гайки 13 (рисунок 2.8) опоры отпустить, редуктор вместе с опорой сместить на необходимую величину, вращая регулировочный болт 6.

Для предотвращения истирания ремней 8 в свободном состоянии (положение I) необходимо обеспечить зазор между нижним отражателем 22 и шкивом 4 и зазоры между ремнем и боковыми отражателями 7, 11 в пределах 4...7 мм. В этом случае ремни опираются на отражатели и висят над шкивом двигателя 9.

**! ПРЕДОСТЕРЕЖЕНИЕ:** Регулировку выполнять при выключенном двигателе и натянутых ремнях!



- 1 – контрольная пробка; 2 – крышка; 3 – болт; 4 – шкив цилиндрического редуктора; 5 – редуктор цилиндрический; 6 – болт регулировочный; 7, 11, 22 – отражатели; 8 – ременная передача; 9 – шкив двигателя; 10 – двигатель; 12 – гидроцилиндр; 13, 15, 17 – гайки; 14 – пружина; 16 – винт; 18 – опора редуктора; 19 – вал; 20 – масленка; 21 – фланец

Рисунок 2.8 – Привод цилиндрического редуктора

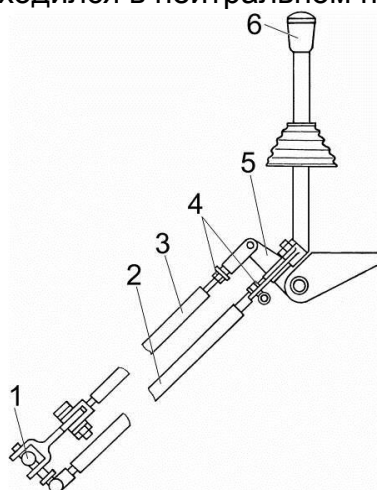
### 2.5.8 Регулировка стяжек навесного устройства

Регулировку стяжек 20 навесного устройства (рисунок 1.7) проводите в следующем порядке:

- поднимите орудие в транспортное положение и отрегулируйте длину стяжек, обеспечив минимальное раскачивание орудия в обе стороны (не более 20 мм.);
- проверьте работу боковых стяжек во всем диапазоне хода навесного устройства, следя за тем, чтобы не было чрезмерного натяжения стяжек, что может привести к поломкам элементов МС. При необходимости увеличьте длину стяжек;
- после регулировки затяните контргайки на стяжках.

### 2.5.9 Регулировка механизма переключения передач

Длины тяг 2, 3 (рисунок 2.9) должны быть отрегулированы так, чтобы рычаг 6 устанавливался в вертикальном положении, фиксатор находился в среднем пазу, шток коробки передач находился в нейтральном положении.



1 – поводок; 2, 3 – тяги; 4 – гайка; 5 - блок переключения; 6 – рычаг

Рисунок 2.9 – Механизм переключения передач

### 2.5.10 Регулировка механизма управления скоростью движения

При правильно отрегулированном механизме, нейтральное положение рукоятки 16 (рисунок 1.28) должно соответствовать нейтральному положению рычага управления на гидронасосе ходовой части. Регулировка производится изменением активной длины троса управления между рукояткой и рычагом.

### **2.5.11 Регулировка опережения срабатывания пневмотормозов прицепной машины**

К пневмоголовке подсоедините манометр с пределом измерения 1,0...2,5 МПа и откройте разобцительный кран.

При нажатии на сблокированные педали тормозов на величину хода от верхнего положения 65 + 30 мм должно происходить полное срабатывание тормозного крана (отклонение управляющего рычага крана при этом должно быть 18 мм), т.е. полное падение давления воздуха на подключенном манометре.

При необходимости регулировка производится изменением длины тяги привода тормозного крана (для увеличения опережения срабатывания необходимо укорачивать длину тяги и наоборот).

После полного срабатывания тормозного крана (давление в подсоединенном манометре равно нулю) тормозные педали при приложении усилия 400+100 Н должны иметь запас хода не менее 15 мм.

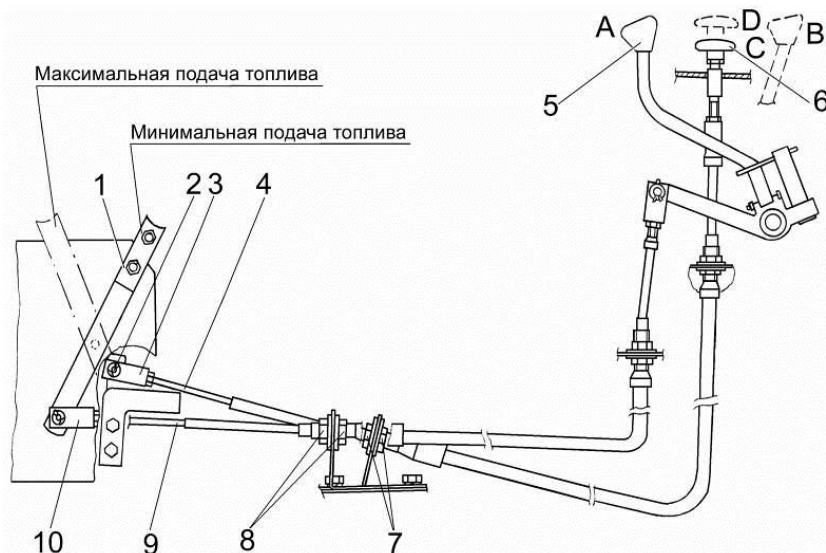
### **2.5.12 Регулировка зазора между лопастями вентилятора и обечайкой диффузора блока радиаторов**

Регулировка зазора производится после проведения ТО-2 и после ремонта блока радиаторов. Зазор в нижней части диффузора должен быть 10 - 15 мм. Зазор слева и справа по ходу движения должен быть не менее 8 мм. Регулировка зазоров осуществляется перемещением диффузора по овальным отверстиям блока радиаторов. По окончании регулировки закрепить болтами диффузор. Момент затяжки болтов от 20 до 25 Н·м.

### 2.5.13 Регулировка механизма остановки двигателя

Отсоедините рычаг остановки двигателя 2 (рисунок 2.11) от вилки 3. Отпустите гайки 7. Рукоятку 6 остановки двигателя опустите в нижнее положение. Рычаг 2 поверните до упора против часовой стрелки и, удерживая его в этом положении, соедините с вилкой 3 и закрепите гайками 7.

При полном использовании длины резьбы троса 4 производите регулировку ввинчиванием или вывинчиванием вилки 3.



1 – рычаг топливного насоса; 2 – рычаг остановки двигателя; 3, 10 – вилки; 4, 9 – тросы; 5 – рукоятка управления подачей топлива; 6 – рукоятка остановки двигателя; 7, 8 – гайки

Рисунок 2.11 – Механизмы управления подачей топлива и остановкой двигателя

### 2.5.14 Регулировка стеклоочистителя и зеркал заднего вида

При неудовлетворительной очистке стеклоочистителем переднего и (или) заднего стекол кабины, отрегулируйте установку рычагов со щетками стеклоочистителя (при необходимости замените щетки), а также проверьте наличие чистой воды в бачке стеклоомывателя (при температуре окружающего воздуха ниже +1° специальной незамерзающей жидкости для очистки стекла) и исправность стеклоомывателя.

Места, не захватываемые щетками стеклоочистителя, необходимо очищать вручную во время проведения ЕТО, для этого следует использовать швабры, подмости, стремянки и т.п.

Очистку производите с соблюдением требований безопасности при работе на высоте, стеклоочиститель при этом должен быть выключен.

**Зеркала заднего вида**

При плохом обзоре зеркал заднего вида на кронштейне кабины и поручне площадки входа, необходимо отрегулировать их положение и закрепить болтами.

Перед началом движения отрегулируйте зеркала заднего вида расположенные на кабине и поручне площадки входа, обеспечивая обзор для безопасного маневрирования.

## 2.6 Возможные неисправности и методы их устранения

Основные возможные неисправности и методы их устранения приведены в таблице 2.4.

Таблица 2.4 - Возможные неисправности

Неисправность, внешнее проявление	Возможные причины	Метод устранения, необходимые регулировки
<b>2.6.1 Тормоза</b>		
Неэффективное действие тормозов	Недостаточный уровень тормозной жидкости	Долейте тормозную жидкость
	Изношены или замаслены тормозные накладки	Замените изношенные накладки или промойте замасленные
	Изношены манжеты главного или рабочих тормозных цилиндров	Замените изношенные манжеты
	Наличие воздуха в гидросистеме привода тормозов	Прокачайте тормозную систему до полного удаления воздуха
Повышенный нагрев тормозных барабанов	Разрегулирован механизм управления тормозами	Устраните причины, препятствующие возврату тормозных педалей или механизма стояночного тормоза в исходное положение
		Устраните причины, препятствующие возврату поршня главного тормозного цилиндра в исходное положение
Стояночный тормоз не удерживает машину на заданном уклоне	Разрегулирован механизм управления стояночным тормозом	Отрегулируйте длину элементов механического привода тормоза
<b>2.6.2 Коробка диапазонов</b>		
Течь масла через разъемы корпуса и крышек	Засорился сапун	Вывернуть сапун и очистить его от грязи
	Избыток смазки в коробке	Установить уровень масла по контрольное отверстие
	Ослаблены гайки крепления полукорпусов и крышек	Проверить затяжку гаек крепления
Течь масла через уплотнительные манжеты	Изношены или повреждены манжеты	Заменить манжеты
	Изношены или повреждены рабочие поверхности валов, контактирующие с манжетами	Заменить валы
Не включается передача	Попадание зуб на зуб шестерен коробки диапазонов	Перемещением рукоятки изменения скорости движения, повернуть вал гидромотора, после чего установить рукоятку в нейтральное положение

Продолжение таблицы 2.4

Неисправность, внешнее проявление	Возможные причины	Метод устранения, необходимые регулировки
		Нажать на педаль управления блокировкой и сделать повторную попытку включить передачу
	Воздух в гидросистеме выключения блокировки, негерметичность гидросистемы	Проверить гидросистему на предмет герметичности, прокачать гидросистему до полного удаления воздуха
	Разрегулирован механизм переключения передач	Отрегулировать тросовый механизм переключения передач
	Изношены манжеты главного или рабочего гидроцилиндра выключения блокировки	<p>Выкрутить винт А диагностической точки. Нажатием на педаль блокировки диапазонов(10-20 раз), создать давление в рабочей области гидроцилиндра. В случае отсутствия герметичности манжеты уплотнительной штока в отверстии корпуса будет наблюдаться каплеобразование тормозной жидкости. В случае течи – заменить изношенные манжеты.</p> 
	Заедание поршня гидроцилиндра выключения блокировки	Проверить отсутствие утечек рабочей жидкости через уплотнения. Снять гидроцилиндр блокировки, проверить плавность хода штока, отсутствие подклинивания. Устранить заедание поршня, при невозможности заменить гидроцилиндр блокировки


## Продолжение таблицы 2.4

<b>Неисправность, внешнее проявление</b>	<b>Возможные причины</b>	<b>Метод устранения, необходимые регулировки</b>
Включение передач сопровождается шумом в коробке	Разрегулирован механизм управления гидронасосом ходовой части	Устранить неисправности в системе управления гидронасоса
Самопроизвольное выключение диапазона в процессе движения	Разрегулирован механизм управления коробкой диапазонов	Отрегулировать тросовый механизм переключения передач
	Неисправности в гидроцилиндре выключения блокировки	Снять гидроцилиндр блокировки, проверить отсутствие утечек рабочей жидкости через уплотнения, проверить плавность хода штока, отсутствие подклинивания. Устранить заедание поршня, при невозможности заменить гидроцилиндр блокировки
	Заклинивание штока блокировки	Проверить свободный ход штока блокировки, проверить возвратное движение штока под действием пружин. В случае заклинивания или подклинивания штока блокировки произвести его демонтаж, очистку, повторную установку
<b>2.6.3 Бортовой редуктор ведущих колес</b>		
Перегрев редуктора	Уровень масла в корпусе ниже или выше допустимого	Установите уровень масла по контрольному отверстию
Течь масла через разъемы корпуса и крышек	Ослаблены болты крепления крышек	Подтяните болты
Течь масла через уплотнительные манжеты	Изношены уплотнительные манжеты	Замените манжеты

## Продолжение таблицы 2.4

Неисправность, внешнее проявление	Возможные причины	Метод устранения, необходимые регулировки
<b>2.6.4 Валы карданные</b>		
Повышенная вибрация и шум в районе шарниров	Износ или повреждение деталей шарниров (подшипники, крестовина, вилки)	Проверьте надежность фиксации подшипников в вилках и отсутствие больших люфтов. При ненадежной фиксации подшипников в вилках заменить карданный вал или восстановить на специализированном предприятии. При люфте в шарнире более 0,2 мм замените крестовину с подшипниками в сборе.
Повышенная вибрация и шум в районе телескопического соединения	Износ или повреждение деталей телескопического соединения	Если величина люфта более 0,3 мм замените карданный вал или восстановите на специализированном предприятии
Повышенный нагрев деталей телескопического соединения	Отсутствует смазка	Смажьте телескопическое соединение
Повышенный нагрев деталей шарнира	Отсутствует смазка	Смажьте шарнир
Повышенная вибрация карданного вала	Ослабление затяжки болтов крепления фланцев карданного вала	Проверьте затяжку болтов, при необходимости подтяните, установив на герметик
	Загрязнение карданного вала	Очистите карданный вал
Течь смазки через уплотнения подшипников в шарнире	Повреждение уплотнений	Заменить уплотнения или крестовину с подшипниками в сборе
<b>2.6.5 Мост управляемых колес</b>		
При движении МС наблюдается биение управляемого колеса	Перекос колеса относительно ступицы из-за неравномерной затяжки гаек	Поддомкратьте колесо. Отпустите гайки крепления колеса к ступице и равномерно их затяните
	Изношены конические подшипники ступицы колеса	Отрегулируйте зазор в конических подшипниках
Часто повторяющиеся резкие толчки в момент поворота	Ослаблены крепления наконечников гидроцилиндров	Подтяните или замените детали крепления наконечников
<b>2.6.6 Объемный гидропривод ведущих колес</b>		
Понижение уровня масла в баке, течь масла из сапуна коробки скоростных диапазонов моста ведущих колес или сапуна мультипликатора гидронасоса	Течь торцевого уплотнения вала гидронасоса или гидромотора	Заменить торцевое уплотнение вала гидронасоса или гидромотора

Продолжение таблицы 2.4

Неисправность, внешнее проявление	Возможные причины	Метод устранения, необходимые регулировки
МС медленно разгоняется, отсутствует тяга на ведущих колесах. МС движется в одном направлении или совсем не движется	Выход из строя клапана высокого давления в клапанной коробке гидронасоса (засорение)	Заменить или промыть клапан высокого давления расположенный в клапанной коробке гидронасоса привода хода
	Выход из строя сервоклапана управления гидронасосом (засорение дросселей или др.)	Промыть дроссели или заменить сервоклапан управления гидронасосом
	Не отрегулирован рычажный механизм управления гидронасосом	Отрегулировать рычажный механизм управления гидронасосом
	Излом вала гидронасоса подпитки или его элементов (срезаны шлицы или др.), отсутствуют показания на вакуумметре	Проверьте давление подпитки гидронасоса, в случае отсутствия показаний замените вышедший из строя элемент
	Недостаточно масла в гидросистеме	Определить место течи и устранить. Дозаправить масло в маслобак
	Бронзовая стружка в отстое масла из бака или стакана всасывающего фильтра вследствие повреждения ГСТ	<p>Внутреннее повреждение гидронасоса или гидромотора. Заменить гидронасос и гидромотор, фильтроэлемент всасывающего фильтра, предварительно промыв масляный бак, магистрали высокого давления, магистрали низкого давления от гидромотора до маслобака и радиатор.</p> <p> <b>ВНИМАНИЕ:</b> При не проведении промывки всей гидросистемы произойдет быстрый выход из строя вновь установленных гидронасоса и гидромотора ходовой части!</p>
	Низкое давление подпитки - износ гидронасоса подпитки или выход из строя клапана подпитки	Проверьте давление подпитки гидронасоса, должно быть в диапазоне от 1,8 до 2,3 МПа (от 18 до 23 бар). Замените гидронасос или клапан подпитки
	Внутреннее повреждение гидронасоса или гидромотора	Заменить ГСТ. При наличии в гидросистеме бронзовой стружки заменить гидронасос или гидромотор, заменить фильтроэлемент всасывающего фильтра, предварительно промыв масляный бак, магистрали высокого давления и радиатор
Полное засорение всасывающего фильтра	Заменить всасывающий фильтроэлемент	

## Продолжение таблицы 2.4

Неисправность, внешнее проявление	Возможные причины	Метод устранения, необходимые регулировки
Перегрев масла	Загрязнены ячейки радиатора	Очистите от пыли и грязи ячейки масляного радиатора продувкой при помощи пневмосистемы или промойкой при помощи шланга
	Неисправен масляный радиатор - верхняя часть радиатора холодная нижняя горячая	Замените масляный радиатор
	Перегрузка гидропривода	Уменьшите нагрузку на гидропривод хода - перейдите на более низкий скоростной диапазон движения
	Износ прецизионных пар трения гидронасоса или гидромотора привода хода (корпус изношенного гидроагрегата значительно горячее корпусов других гидронасосов)	Замените изношенный гидронасос или гидромотор.  <b>ВНИМАНИЕ:</b> Остерегайтесь ожогов!
	Уровень масла в баке ниже допустимого	Долейте масло в бак до середины верхнего маслоуказателя
Выплескивание масла и пены через сапун масляного бака, колебания стрелки вакуумметра, сильный шум	Подсос воздуха в гидросистему	Подтяните соединения на всасывающих линиях всех насосов. Проверьте всасывающие рукава на отсутствие повреждений
	Наличие воды в масле	Произвести замену масла: - слить масло из маслобака, сливной штуцер расположен под маслобаком; - слить масло из радиатора и корпусов гидроагрегатов для чего открутить заправочную муфту на гидромоторе привода хода
Подтекание масла по соединениям гидросистемы	Негерметичность гидросистемы	Подтяните соединения маслопроводов. Проверьте качество уплотнительных колец в местах течи масла и при их повреждении замените. При замене резиновых колец, уплотняющих магистрали высокого давления, болты затягивайте в три этапа: первый этап – 10 Нм; второй этап – 20 Нм; окончательно – 37...50 Нм. Последовательность затяжки фланцевых соединений: крест на крест.
 <b>ВНИМАНИЕ:</b> Резьбовые соединения штуцеров гидронасоса и гидромотора имеют не стандартную (американскую дюймовую) резьбу!		

## Продолжение таблицы 2.4

Неисправность, внешнее проявление	Возможные причины	Метод устранения, необходимые регулировки
При заведенном двигателе вакуумметр не показывает разрежение	Выход из строя гидронасоса подпитки: - износ пар трения гидронасоса; - излом вала гидронасоса; - смятие шлицов гидронасоса или др.	Проверьте давление подпитки гидронасоса, должно быть в диапазоне от 1,8 до 2,3 МПа (от 18 до 23 бар). Заменить вышедший из строя элемент или гидронасос подпитки
	Выход из строя вакуумметра	Заменить вакуумметр
Трудно или невозможно найти нейтральное положение (машина не останавливается)	Обрыв механической связи между рукояткой управления скоростью движения МС и рычагом управления гидронасосом	Восстановить механическую связь
	Выход из строя сервоклапана управления гидронасосом (засорение дросселей или др)	Промыть дроссели или заменить сервоклапан управления гидронасосом
Масло имеет не характерный цвет – мутно серый или мутно желтый	Наличие воды в масле	Произвести замену масла: - слить масло из маслобака, сливной штуцер расположен под маслобаком; - слить масло из радиатора и корпусов гидроагрегатов для чего открутить заправочную муфту на гидромоторе привода хода
 <b>ВНИМАНИЕ:</b> В гарантийный период устранение неисправностей гидронасоса и гидромотора привода хода (ГСТ) должно производиться представителями изготовителя ГСТ или лицом прошедшим обучение и имеющим разрешение на проведение указанных работ!		
<b>2.6.7 Гидросистема рулевого управления и силовых гидроцилиндров</b>		
При повороте рулевого колеса управляемые колеса не поворачиваются	Недостаточно масла в системе	Долейте масло в бак до середины верхнего маслоуказателя
	Подтекание масла в соединениях гидросистемы или по поршню гидроцилиндра	Подтяните соединения, отремонтируйте гидроцилиндр
Рулевое колесо тяжело поворачивается или поворачивается рывками	Неисправен конический редуктор в рулевой колонке	Устраните неисправность конического редуктора
	Неисправен насос-дозатор	Отремонтируйте или замените насос-дозатор
	Гидронасос системы рулевого управления не развивает давления (замеряется при повороте до упора рулевого колеса)	Если гидронасос не развивает давления 14 МПа, замените его
	Давление срабатывания предохранительного клапана насоса-дозатора ниже 14 МПа	Настроить предохранительный клапан насоса-дозатора на давление срабатывания 14 МПа

Продолжение таблицы 2.4

Неисправность, внешнее проявление	Возможные причины	Метод устранения, необходимые регулировки
Выплескивание масла и пены через сапун масляного бака. Шум в насосе	Подсос воздуха в гидросистему	Подтяните соединения на всасывающих линиях гидронасоса. Проверьте качество уплотнительных колец на всасывающих фланцах, при повреждении замените их
Течь масла по уплотнению вала гидронасоса НШ 32М-4	Некачественное изготовление гидронасоса, износ уплотнения вала	Отремонтируйте или замените гидронасос
При включении гидрораспределителя рабочая жидкость не подается к соответствующему гидроцилиндру или гидровыводу МС	Заклинен золотник гидрораспределителя гидроблока	Демонтируйте правый или левый сердечник электромагнитов. Извлеките все детали из корпуса гидрораспределителя, промойте их в чистом дизельном топливе (кроме уплотнительных колец). Смажьте детали рабочей жидкостью и соберите в обратном порядке
При включении гидрораспределителей рабочие органы не перемещаются	Не подается напряжение на электромагниты гидрораспределителей гидроблока	Устраните неисправность электрооборудования
	Нарушена регулировка предохранительного клапана гидроблока	Отрегулируйте давление в гидросистеме регулировочным маховичком предохранительного клапана гидроблока, подключив манометр к одному из гидровыводов МС. Регулировку производить на номинальных оборотах двигателя
Давление в гидросистеме ниже 16,0 МПа (замеряется через гидровыводы при включении рабочих органов)	Заклинен в нейтральном положении золотник 8 переливной секции гидрораспределителя (рисунок 1.12)	Демонтируйте переливную секцию. Снимите правый или левый электромагнит. Извлеките все детали из корпуса гидрораспределителя. Учитывая несимметричную конструкцию золотника, при разборке запомните его расположение в корпусе. Промойте все детали в чистом дизельном топливе. Смажьте рабочей жидкостью и соберите в обратном порядке
		Перед установкой электромагнитов проверьте легкость перемещения золотника. Проверьте усилие перемещения золотника в собранном гидрораспределителе. При нажатии на контрольную кнопку 1 (рисунок 1.12) золотник должен перемещаться с усилием не более 40 Н

## Продолжение таблицы 2.4

Неисправность, внешнее проявление	Возможные причины	Метод устранения, необходимые регулировки
	Заклинен основной или вспомогательный (регулируемый) предохранительный клапан гидроблока	Разберите предохранительный клапан, промойте основной клапан в чистом дизельном топливе, прочистите дроссельное отверстие основного клапана. Вставьте клапан в гильзу и, проверив легкость перемещения клапана в гильзе, установите пружину. Разберите и промойте детали вспомогательного (регулируемого) клапана. Соберите клапан, обратив особое внимание на правильность установки и целостность резиновых уплотнительных колец. При необходимости отрегулируйте давление срабатывания предохранительного клапана 16 МПа
	Гидронасос системы силовых гидроцилиндров не развивает давления 16МПа	Замените неисправный гидронасос
Перегрев масла в гидросистеме	Уровень масла ниже допустимого	Долейте масло в бак до середины верхнего маслоуказателя
	Золотник переливной секции гидрораспределителя (рисунок 1.12) гидроблока заклинен в крайнем положении или неисправно электрооборудование	Демонтируйте и промойте золотник переливной секции, как указано выше
	Давление в гидросистеме при не включенных рабочих органах при разогретом масле превышает 1,5 МПа, при номинальных оборотах двигателя	Замерьте давление в гидросистеме на холостом ходу при разогретом масле и номинальных оборотах двигателя. Давление замеряйте подключив манометр к гидровыводу [4б] (рисунок 2.4). Если давление превышает 1,5МПа установите причину повышенного сопротивления гидролинии насос-гидроблок-масляный бак (например, загрязнены фильтра, пережаты рукава низкого давления) и устраните ее или устраните неисправность гидроблока

Продолжение таблицы 2.4

<b>Неисправность, внешнее проявление</b>	<b>Возможные причины</b>	<b>Метод устранения, необходимые регулировки</b>
	Загрязнены фильтроэлементы сливного и напорного фильтров	Замените фильтроэлементы
	Клинение конического редуктора в рулевой колонке. Распределитель насоса-дозатора не возвращается в нейтральное положение (не происходит разгрузка гидронасоса системы рулевого управления после прекращения воздействия на рулевое колесо)	Устраните неисправность привода от рулевого колеса к валу насоса-дозатора
Замедленное перемещение рабочих органов или одного из них	Засорение фильтр-патронов наружных полумуфт	Очистите сетку фильтр-патрона соответствующей наружной полумуфты
Резкое (с ударом) включение ВОМ под нагрузкой	Воздух в гидроцилиндре включения ВОМ	Отсоедините карданный вал привода адаптеров и произведите трех, четырехтактное включение – выключение гидроцилиндра
<b>2.6.8 Электрооборудование</b>		
Не работают все исполнительные механизмы гидросистемы силовых цилиндров	Перегорела плавкая вставка в цепи питания электромагнитов	Замените вставку
	Обрыв в проводах	Найдите и устраните обрыв
	Неисправен общий выключатель электрогидравлики	Замените выключатель
Саморазряд аккумуляторной батареи	Замыкание выводных штырей аккумуляторов	Очистите поверхность аккумуляторной батареи от грязи и электролита
	Замыкание разноименных пластин осыпавшейся активной массой, загрязнен электролит	Отремонтируйте аккумулятор в мастерской
	Пластины покоробились или разрушены	Отремонтируйте аккумулятор в мастерской
Не подаются сигналы указания поворота или заменилась частота мигания	Перегорание нитей накаливания ламп в фонарях указателей поворота	Замените лампы
	Перегорание плавкой вставки в цепи питания реле	Замените плавкую вставку
	Реле указателей поворота не работает	Замените реле
При включении выключателя МАССЫ стрелка указателя температуры отклоняется в крайнее правое положение	Нарушен контакт корпуса прибора с МАССОЙ	Восстановите контакт
	Закорочен на МАССУ провод, идущий от клеммы «Д» к датчику	Устраните замыкание
	Замыкание в датчике	Замените датчик

## Продолжение таблицы 2.4

Неисправность, внешнее проявление	Возможные причины	Метод устранения, необходимые регулировки
При нормальном давлении в системе смазки двигателя горит лампа аварийного давления	Закорочен на МАССУ провод, идущий от лампы к датчику	Устраните замыкание
	Засорилось входное отверстие датчика	Прочистите отверстие
	Залипли контакты датчика	Замените датчик
Не отключается ВОМ. Контрольная лампа не загорается. Электромагнит рабочей и переливной секций не включается	Обрыв проводов или отсутствие контакта в соединительной колодке между жгутами пульта управления и гидрораспределителя	Найдите и устраните обрыв, восстановите соединение
	Неисправен переключатель ВОМ	Замените переключатель
Не отключается контрольная лампа загрузки гидросистемы силовых гидроцилиндров. Повышенный нагрев масла в гидросистеме рулевого управления и силовых гидроцилиндров.	Включена переливная секция от любого неисправного переключателя	Найдите и устраните неисправность или замените переключатель
	Залипание контактов кнопок SB6 или SB7	Устраните неисправность или замените кнопки
	Пробиты (закорочены) диоды А.9.1, А.9.2 или А.9.3 в блоке диодов БД-3	Замените блок диодов БД-3 в пульте управления
При включении одного из силовых гидроцилиндров самопроизвольного срабатывает любой другой	Пробит один из диодов блоков БД-1 или БД-2	Замените блок диодов БД-1 или БД-2
Горит аварийная пиктограмма на экране терминала многофункционального	Аварийная температура масла в гидросистеме ходовой части или в гидросистеме рулевого управления и силовых гидроцилиндров.	Согласно подразделам 2.6.6 и 2.6.7

## Окончание таблицы 2.4

<b>Неисправность, внешнее проявление</b>	<b>Возможные причины</b>	<b>Метод устранения, необходимые регулировки</b>
<b><u>2.6.9 Система пуска двигателя</u></b>		
Не работает реле включения стартера	Не включен выключатель МАССЫ	Включите выключатель МАССЫ
	Не включается или неисправен концевой выключатель блокировки стартера на рычаге управления скоростью движения	Проверьте подвод проводов к выключателю и его исправность. При необходимости восстановите контакт или замените выключатель
	Неисправно блокировочное реле	Замените реле
	Обрыв или неисправность проводки к реле стартера	Проверьте проводку и устраните неисправность
Реле включения стартера замыкает контакты, однако якорь стартера не вращается или вращается медленно	Плохой контакт в соединениях проводов – аккумуляторная батарея – стартер, окисление контактов	Зачистите штыри аккумуляторной батареи и клеммы проводов. Замените болты клемм
	Разряжена или неисправна аккумуляторная батарея	Зарядите или замените аккумуляторную батарею
<b><u>2.6.10 Двигатель</u></b>		
Неисправности двигателя и способы их устранения приведены в инструкции по эксплуатации на двигатель.		
<b><u>2.6.11 Пневмосистема</u></b>		
Недостаточное давление воздуха, давление медленно нарастает и быстро снижается при остановке двигателя	Утечка воздуха из пневмосистемы	Определите место утечки и устраните неисправность
	Неисправен компрессор	Замените компрессор
Давление воздуха быстро снижается при нажатии на тормозные педали	Неисправен пневмопереходник или тормозной кран	Замените пневмопереходник или тормозной кран
Повышенный выброс масла в пневмосистему	Неисправен компрессор	Замените компрессионные кольца на цилиндре компрессора или сам компрессор
При нажатии на тормозные педали происходит наезд прицепной машины на МС	Разрегулирован привод от педалей к тормозному крану	Отрегулируйте привод

### 3 Техническое обслуживание

#### 3.1 Общие указания

##### 3.1.1 Виды и периодичность технического обслуживания

Все операции технического обслуживания: ЕТО, ТО-1, ТО-2, ТО-3 должны проводиться регулярно через определенные промежутки времени в зависимости от количества часов, проработанных МС в соответствии с таблицей 3.1 и с соблюдением требований общепринятой системы технического обслуживания и ремонта МС.


В зависимости от условий работы допускается отклонение от установленной периодичности для ТО-1, ТО-2, ТО-3 в пределах 10%. Отметки о проведении работ по техническому обслуживанию должны заноситься в сервисную книжку.


Во всех случаях нарушения крепления или регулировки механизмов, появления шума, стуков, устраняйте недостатки в соответствии с разделом 2, не дожидаясь очередного ТО.


Таблица 3.1 - Виды и периодичность технического обслуживания


Виды технического обслуживания	Периодичность (ч)
Техническое обслуживание при эксплуатационной обкатке	Перед началом эксплуатации нового машины сельскохозяйственной
Ежесменное техническое обслуживание (ЕТО)	10
Первое техническое обслуживание (ТО-1)	60
Второе техническое обслуживание (ТО-2)	240
Третье техническое обслуживание (ТО-3)	960
Сезонное техническое обслуживание при переходе к весенне-летнему периоду эксплуатации (ТО-ВЛ)	При установившейся температуре воздуха выше 5 °С
Сезонное техническое обслуживание при переходе к осенне-зимнему периоду эксплуатации (ТО-ОЗ)	При установившейся температуре воздуха ниже 5 °С
Техническое обслуживание при хранении	При хранении в закрытом помещении - через каждые два месяца, под навесом - ежемесячно

##### 3.1.2 Требования безопасности


 **ПРЕДОСТЕРЕЖЕНИЕ:** При проведении технического обслуживания для предотвращения несчастных случаев помимо соблюдения требований настоящей ИЭ, ИЭ и РЭ двигателя и приспособлений, используемых с МС, соблюдайте также общепринятые требования безопасности!


 **ЗАПРЕЩАЕТСЯ** проведение работ по техническому обслуживанию на МС с работающим двигателем и не остановившимися рабочими органами.

 **ПРЕДОСТЕРЕЖЕНИЕ:** Перед тем, как покинуть кабину МС примите меры против откатывания МС: опустите комбайн (адаптер), установите МС на стояночный тормоз, выключите передачу, выключите двигатель, извлеките ключ из замка зажигания. При наличии уклона установите с обеих сторон колес (спереди и сзади) противооткатные упоры!

 **ВНИМАНИЕ:** Запрещается производство каких-либо работ под МС на уклонах без принятых мер по откатыванию МС: опустите комбайн (адаптер), установите МС на стояночный тормоз, выключите передачу, выключите двигатель, извлеките ключ из замка зажигания, установите, под колеса противооткатные упоры!

 **ВНИМАНИЕ:** Запрещается поддомкрачивание МС находящегося на уклонах!

 **ПРЕДОСТЕРЕЖЕНИЕ:** Работы в зоне адаптера выполнять только при застопоренном навесном устройстве!

 **ЗАПРЕЩАЕТСЯ** проведение технического обслуживания и осмотра МС в зоне линий электропередач.

### 3.2 Перечень работ по видам технического обслуживания

Работы по проведению технического обслуживания двигателя проводите согласно эксплуатационной документации на двигатель.

Работы по проведению технического обслуживания климатической установки проводите согласно эксплуатационной документации на кондиционер.


Перечень операций ТО МС приведен в таблице 3.2. Подробное описание выполнения операций ТО в п.п. 3.2.4 – 3.2.9.

#### 3.2.1 Техническое обслуживание МС при подготовке к эксплуатационной обкатке:

- осмотрите и очистите от пыли, грязи и консервационной смазки составные части МС;

- подготовьте к работе аккумуляторные батареи, при необходимости очистите клеммы от окислов и смажьте техническим вазелином, очистите вентиляционные отверстия, проверьте степень разряженности и, при необходимости, зарядите;

- проверьте и, при необходимости, долейте масло в поддон двигателя, в масляные баки гидросистем, в коробку диапазонов, в цилиндрический редуктор, в бортовые редуктора ведущего моста и охлаждающую жидкость в расширительный бачок;

 **ВНИМАНИЕ:** Заправка некачественным маслом приведет к выходу из строя гидросистемы! Не допускается заправка гидросистемы другими типами масел!

- проверьте и, при необходимости, установите соответствующее давление воздуха в шинах колес МС;

- проверьте осмотром и, при необходимости, отрегулируйте натяжение ременных передач;
- проверьте и, при необходимости, подтяните наружные резьбовые соединения;
- заправьте топливом;
- запустите двигатель и проверьте работоспособность и взаимодействие всех механизмов и приборов МС;
- смажьте МС согласно схеме смазки (пункт 3.3 ИЭ).

### **3.2.2 Техническое обслуживание МС при проведении эксплуатационной обкатки (в течение 30 часов)**

На новой МС через каждые 30 минут, в течение первых трех часов движения, проверяйте затяжку гаек ведущих и управляемых колес. Моменты затяжек гаек: ведущих колес - 500-620 Н·м; управляемых колес - 400-500 Н·м.

При проведении эксплуатационной обкатки выполняйте ЕТО.

### **3.2.3 Техническое обслуживание по окончании эксплуатационной обкатки**

По окончании эксплуатационной обкатки выполните ТО-1 и дополнительно:

- прокрутите двигатель стартером. Отсоедините дроссель подачи смазки в главный привод и промойте его, после чего установите на место;
- замените фильтроэлементы из комплекта ЗИП, если они не были заменены в период обкатки:
  - а) фильтра гидросистемы привода ходовой части;
  - б) сливного фильтра гидросистемы рулевого управления и силовых гидроцилиндров;
- проверьте и, при необходимости, отрегулируйте натяжение ременных передач, давление воздуха в шинах, механизмы управления и тормоза.

Таблица 3.2 – Карта технического обслуживания

№ операции	Наименование операции	Вид технического обслуживания					
		ЕТО	ТО-1	ТО-2	ТО-3	ТО-ОЗ	ТО-ВЛ
1	Проверить и, при необходимости, установить соответствующее давление воздуха в шинах колес	+	+	+	+	-	-
2	Запустить двигатель и проверить работоспособность и взаимодействие всех механизмов и приборов	+	+	+	+	-	-
3	Проверить внешним осмотром: - отсутствие подтекания (потения) из-под заделки рукавов и трубопроводов масла, топлива, тормозной и охлаждающей жидкостей и, при необходимости, подтянуть все фланцевые, резьбовые соединения и хомуты в местах подтекания; - отсутствие повреждений, касания острых кромок, трещин, вздутий и других дефектов и, при необходимости, заменить изношенные рукава и трубопроводы	+	+	+	+	-	-
4	Смазать машину согласно схемам смазки	+	+	+	+	-	-
5	Работы по проведению технического обслуживания двигателя проводить согласно эксплуатационным документам на двигатель	+	+	+	+	+	+
6	Работы по проведению технического обслуживания климатической установки проводить согласно эксплуатационным документам на климатическую установку	+	+	+	+	+	+
7	Проверить осмотром и, при необходимости, отрегулировать натяжение ременных передач	+	+	+	+	-	-
8	Проверить и, при необходимости, отрегулировать механизмы управления машины и тормоза	+	+	+	+	-	-

## Продолжение таблицы 3.2

№ операции	Наименование операции	Вид технического обслуживания					
		ЕТО	ТО-1	ТО-2	ТО-3	ТО-ОЗ	ТО-ВЛ
9	Проверить и, при необходимости, подтянуть наружные крепления составных частей	+	+	+	+	-	-
10	Прокрутить двигатель стартером. Отсоединить дроссель подачи смазки в главный привод и промыть его, после чего установить на место	+	+	+	+	-	-
11	Слить конденсат из ресивера пневмосистемы	+	+	+	+	-	-
12	Проверить осмотром и, при необходимости, подтянуть крепление соединений механизмов и ограждений	+	+	+	+	-	-
13	Используя пневмопистолет обдувочный, очистить сжатым воздухом от растительных остатков, пыли и грязи: - двигатель; - наружные поверхности элементов системы выпуска отработанных газов; - ячейки блока радиаторов; - воздухозаборник; - фильтр – патрон воздухоочистителя (подача воздуха - изнутри наружу, давление воздуха не более 0,5 МПа), при необходимости, заменить; - штоки гидроцилиндров и воздушные фильтры маслобаков (сапуны)	+	+	+	+	-	-
14	Обдуть сжатым воздухом или заменить фильтр - патроны воздухоочистителя (предохранительный фильтр-патрон снимать запрещается) и кассетные фильтры вентустановки кабины	-	+	+	+	-	-
15	Очистить фильтры грубой очистки (сетки) - 3 шт., расположенные в штуцерах заправочных полумуфт и сапуны маслобаков машины. При разборке соблюдать полную чистоту, не допускайте попадания загрязнений во внутренние полости гидросистемы	-	+	+	+	-	-

## Продолжение таблицы 3.2

№ операции	Наименование операции	Вид технического обслуживания					
		ЕТО	ТО-1	ТО-2	ТО-3	ТО-ОЗ	ТО-ВЛ
16	Проверить и, при необходимости, подтянуть крепления составных частей машины, в том числе затяжку болтов карданного вала привода гидронасоса ходовой части. Установить болты крепления на герметик	+	-	+	+	-	-
17	Проверить надежность крепления аккумуляторной батареи в гнезде и плотность контактов наконечников проводов с выводами батареи. При необходимости очистить батарею от пыли и грязи. Электролит, попавший на поверхность батареи, вытереть чистой ветошью, смоченной в растворе аммиака или 10% кальцинированной соды. Прочистить вентиляционные отверстия	-	+	+	+	-	-
18	Отсоединить дроссель подачи смазки в главный привод, промыть его и установить на место. Отсоединить сливной маслопровод между главным приводом и поддоном двигателя и убедитесь, что масло поступает к подшипникам главного привода	-	+	+	+	-	-
19	Проверить и, при необходимости, подтянуть гайки крепления ведущих и управляемых колес. Моменты затяжек гаек: ведущих колес - 500-620 Н·м; управляемых колес - 400-500 Н·м	-	+	+	+	-	-
20	Осмотреть шины и, при необходимости, устранить повреждения	-	+	+	+	-	-
21	Проверить работоспособность системы освещения и сигнализации, стеклоочистителя и тормозов	-	+	+	+	-	-
22	Проверить и, при необходимости, долить охлаждающую жидкость в расширительный бачок	+	+	+	+	-	-

## Продолжение таблицы 3.2

№ операции	Наименование операции	Вид технического обслуживания					
		ЕТО	ТО-1	ТО-2	ТО-3	ТО-03	ТО-ВЛ
23	Проверить и, при необходимости, долить масло: - в поддон двигателя; - в масляные баки гидросистемы; - в коробку диапазонов; - в редуктор главного привода; в бортовые редуктора ведущего моста	+	+	+	+	-	-
24	Замену масла в гидросистеме рулевого управления и ходовой части, бортовых редукторах и коробке перемены диапазонов производить через 480 часов, но не реже одного раза в год перед началом уборочного	-	-	+	+	-	-
25	Заменить масло в редукторе главного привода	-	-	-	+	-	-
26	Периодичность и порядок замены масла в масляном поддоне двигателя в соответствии с эксплуатационными документами на двигатель	+	+	+	+	-	-
27	Слить конденсат и осадок из топливного бака	-	+	+	+	-	-
28	Замену фильтроэлементов сливного и напорного фильтров гидросистемы рулевого управления и силовых гидроцилиндров производится по сигналу контрольной лампы засоренности фильтра на пульте контроля в кабине машины, или одновременно с заменой масла с отметкой в сервисной книжке	-	+	+	+	-	-
29	Замену фильтроэлемента фильтра гидросистемы привода ходовой части следует производить по показаниям вакуумметра, или один раз в начале сезона, с отметкой в сервисной книжке	-	-	-	+	-	-
30	Проверить карданные шарниры на отсутствие осевого и углового зазоров, а также зазоры в шлицевом соединении	-	-	+	+	-	-

## Продолжение таблицы 3.2

№ операции	Наименование операции	Вид технического обслуживания					
		ЕТО	ТО-1	ТО-2	ТО-3	ТО-03	ТО-ВЛ
31	Проверить плотность электролита и, при необходимости, подзарядить аккумуляторную батарею	-	-	+	+	-	-
32	Проверить изоляцию электропроводки и восстановить ее при обнаружении повреждений	-	-	+	+	-	-
33	Проверить и, при необходимости, отрегулировать механизм управления скоростью движения, механизм управления тормозами, механизм управления стояночным тормозом, частоту вращения колленчатого вала двигателя под нагрузкой	-	-	+	+	-	-
34	Очистить сетчатые фильтр-патроны наружных гидравлических полумуфт	-	-	+	+	-	-
35	Проверить состояние комплектующих изделий и составных частей машины, подлежащих периодической замене (перечень в паспорте машины) и при необходимости произвести их замену.	-	-	+	-	-	-
36	Проверить и, при необходимости, отрегулировать подшипники колес ведущего моста, сходимость колес управляемого моста, натяжку троса стояночного тормоза, установку центрального редуктора, тормоза ведущего моста	-	-	-	+	-	-
37	Проверить на герметичность систему питания топливом	-	-	-	+	-	-
38	Замену основных фильтр-патронов и фильтрующих элементов предохранительных фильтр-патронов производить ежегодно, а также в случае их повреждения	-	-	-	+	-	-
39	Через каждые два ТО-3 проводить разборку и проверить состояние тормозных накладок и шлицевого соединения тормозных дисков. При необходимости заменить тормозные накладки на новые	-	-	-	+	-	-

## Окончание таблицы 3.2


№ операции	Наименование операции	Вид технического обслуживания					
		ЕТО	ТО-1	ТО-2	ТО-3	ТО-ОЗ	ТО-ВЛ
40	Установить утеплительные чехлы и подключить отопитель кабины	-	-	-	-	+	-
41	Заменить в двигателе, гидросистеме и узлах трансмиссии топливо и масло летних сортов на зимние сорта	-	-	-	-	+	-
42	Довести плотность электролита аккумуляторных батарей до зимней нормы	-	-	-	-	+	-
43	Проверить герметичность системы охлаждения двигателя, целостность изоляции электропроводки, работоспособность системы обогрева кабины	-	-	-	-	+	-
44	Снять утеплительные чехлы	-	-	-	-	-	+
45	Довести плотность электролита аккумуляторных батарей до летней нормы	-	-	-	-	-	+
46	Дозаправить систему питания двигателя топливом летнего сорта	-	-	-	-	-	+
47	Проверить герметичность системы охлаждения двигателя, системы смазки, целостность изоляции электропроводки	-	-	-	-	-	+
48	Слить конденсированную воду, образовавшуюся при хранении или эксплуатации в зимний период, из сливных штуцеров маслобаков до появления масла	-	-	-	-	-	+
49	Заменить масло в двигателе, гидросистеме и узлах трансмиссии зимних сортов на летние сорта	-	-	-	-	-	+

### 3.2.4 Ежеменное техническое обслуживание (ЕТО)

При ЕТО проведите следующие операции:

- слейте конденсат из ресивера пневмосистемы;  
- используя пневмопистолет обдувочный, очистите сжатым воздухом от растительных остатков, пыли и грязи:

- а) двигатель;
- б) наружные поверхности элементов системы выпуска отработанных газов;
- в) ячейки блока радиаторов;
- г) воздухозаборник;
- д) фильтр – патрон воздухоочистителя (подача воздуха - изнутри наружу, давление воздуха не более 0,5 МПа), при необходимости, замените;
- е) штоки гидроцилиндров и воздушные фильтры маслобаков (сапуны);

 **ПРЕДОСТЕРЕЖЕНИЕ:** В целях пожарной безопасности в процессе работы не допускайте скапливания пыли, грязи и остатков технологического продукта на корпусе и в развале двигателя, на наружных поверхностях элементов системы выпуска отработанных газов!

Обдувку сжатым воздухом блока радиаторов производите направляя поток воздуха со стороны вентилятора при открытых дверях воздухозаборника.


Очистите стекла кабины (при необходимости).


- проверьте внешним осмотром:

а) отсутствие подтекания (потения) из-под заделки рукавов и трубопроводов масла, топлива, тормозной и охлаждающей жидкостей и, при необходимости, подтяните все фланцевые, резьбовые соединения и хомуты в местах подтекания;

б) отсутствие повреждений, касания острых кромок, трещин, вздутий и других дефектов и, при необходимости, замените изношенные рукава и трубопроводы;


- проверьте визуально уровень масла в масляных баках гидросистем по верхнему маслоуказателю на маслобаке и, при необходимости, произведите дозаправку при помощи заправочного устройства;

 **ЗАПРЕЩАЕТСЯ** эксплуатация МС при уровне масла ниже нижнего маслоуказателя.

 **ПРЕДОСТЕРЕЖЕНИЕ:** не допускается заправка маслом выше верхнего маслоуказателя из-за возможности выплескивания масла через сапун при нагреве!

- проверьте уровень охлаждающей жидкости в расширительном бачке.

Уровень охлаждающей жидкости должен доходить до нижней кромки стаканчика в горловине расширительного бачка;

 **ПРЕДОСТЕРЕЖЕНИЕ:** В целях пожарной безопасности при работе:

а) осуществляйте контроль за показаниями приборов системы охлаждения двигателя и гидросистем;

б) не допускайте понижения уровня охлаждающей жидкости в системе охлаждения двигателя!

- проверьте уровень масла в поддоне двигателя.


Уровень масла проверяйте ежедневно. Установите МС на ровной горизонтальной площадке с твердым покрытием. Остановите двигатель. Проверку


уровня производите не ранее чем через пять минут после остановки двигателя – масло должно стечь в поддон.

Масло в двигатель заливайте через заправочную горловину. Перед заливкой необходимо очистить горловину от пыли, грязи.

Извлеките щуп и протрите его насухо чистой ветошью без ворса, вновь полностью вставьте щуп в направляющую горловину (трубку).

Извлеките щуп и проверьте уровень масла. Уровень масла должен быть между метками «min» и «max» на щупе. При необходимости, долейте масло до отметки «max» на щупе;

 **ВНИМАНИЕ:** При доливке смазочного масла не допускайте превышения уровня масла сверх нормы. При превышении допустимого уровня, масло может выдвигаться через сапун системы вентиляции картера или выдавливаться через уплотнения коленчатого вала!


 **ВНИМАНИЕ:** Запуск и эксплуатация двигателя при уровне масла ниже нижней отметки на измерительном щупе не допускается!

- проверьте осмотром и, при необходимости, подтяните крепление соединений механизмов и ограждений МС;


- проверьте осмотром исправность механизмов управления;

- запустите двигатель и проверьте работоспособность тормозной системы, системы освещения, сигнализации и взаимодействие всех механизмов и приборов МС;

- проведите осмотр технического состояния шин, удалите застрявшие в протекторе посторонние предметы, проверьте исправность вентиля и наличие на них колпачков;

 **ЗАПРЕЩАЕТСЯ** выезжать на работу на МС при наличии повреждений в шинах.

- перед выездом МС на работу произведите контроль внутреннего давления воздуха в шинах, температура шин должна быть равна температуре окружающей среды.

 **ЗАПРЕЩАЕТСЯ** выезжать, если внутреннее давление в шинах не соответствует установленным нормам.

Замер внутреннего давления в шинах производить ручным манометром типа МД-214 (верхний предел измерений 0,294 МПа, цена деления 0,0098 МПа). Правильность показаний рабочего манометра периодически проверяют контрольным манометром типа МО (пределы измерений те же).

Внутреннее давление в шинах должно соответствовать нормам при эксплуатационных режимах и соблюдаться с точностью до  $\pm 0,01$  МПа.

Результаты замеров внутреннего давления в шинах регистрируйте в специальном журнале. Журнал оформляется оператором;

- смажьте точки МС, имеющие периодичность 10 часов, в соответствии с пунктом 3.3 ИЭ.

а) проверьте наличие чистой воды в бачке стеклоомывателя (при температуре окружающего воздуха ниже  $+1^{\circ}$  специальной незамерзающей жидкости для очистки стекла), при необходимости долейте;

б) проверьте исправность работы стеклоочистителей и стеклоомывателей стекол.

- проверьте регулировку зеркал заднего вида и при необходимости отрегулируйте.

### 3.2.5 Первое техническое обслуживание (ТО-1)

Через каждые 60 часов выполните операции ЕТО и дополнительно следующие:

- обдуйте сжатым воздухом или замените кассетные фильтры вентустановки кабины;
- очистите фильтры грубой очистки (сетки) - 2 шт., расположенные в штуцерах заправочных полумуфт и сапуны маслобаков. При разборке соблюдайте полную чистоту, не допускайте попадания загрязнений во внутренние полости гидросистемы;
- проверьте надежность крепления аккумуляторной батареи в гнезде и плотность контактов наконечников проводов с выводами батареи. При необходимости очистите батарею от пыли и грязи. Электролит, попавший на поверхность батареи, вытрите чистой ветошью, смоченной в растворе аммиака или 10% кальцинированной соды. Прочистите вентиляционные отверстия;
- проверьте и, при необходимости, подтяните крепления составных частей МС, в том числе затяжку болтов карданных валов привода гидронасоса ходовой части и привода заднего ВОМ. Установите болты крепления на герметик;
- демонтируйте дроссель подачи масла в главный привод, промойте его и установите на место;
- проверьте и, при необходимости, долейте масло в поддон двигателя, в масляные баки гидросистем, в коробку диапазонов, в цилиндрический редуктор, в задний ВОМ, в бортовые редуктора ведущего моста и охлаждающую жидкость в расширительный бачок. Замена масла через 480 часов, но не реже одного раза в год перед началом сезона;
- проверьте и, при необходимости, подтяните гайки крепления ведущих и управляемых колес. Моменты затяжек гаек: ведущих колес от 500 до 620 Н·м; управляемых колес от 400 до 500 Н·м;
- проверьте осмотром и, при необходимости, произведите необходимые регулировки;
- смажьте точки МС в соответствии с пунктом 3.3 ИЭ.
- слейте конденсат и осадок из топливного бака.

### 3.2.6 Второе техническое обслуживание (ТО-2)

При ТО-2 проведите операции ТО-1 и дополнительно:

- проверьте плотность электролита и, при необходимости, подзарядите аккумуляторную батарею;
- проверьте и, при необходимости, отрегулируйте механизм управления скоростью движения, механизмы управления тормозами, частоту вращения коленчатого вала двигателя под нагрузкой (раздел 2.5 «Регулировки»);
- очистите сетчатые фильтр-патроны наружных гидравлических полумуфт;
- проверьте изоляцию электропроводки и восстановите ее при обнаружении повреждений;
- смажьте точки МС в соответствии с пунктом 3.3 ИЭ;
- проверьте состояние комплектующих и составных частей МС, подлежащих периодической замене указанных в паспорте МС и, при необходимости, произведите их замену.

### 3.2.7 Третье техническое обслуживание (ТО-3)

При ТО-3 проведите операции ТО-2 и дополнительно:

- проверьте и, при необходимости, отрегулируйте подшипники колес ведущего моста, сходимость колес управляемого моста, натяжку троса стояночного тормоза, установку цилиндрического редуктора;
- проверьте на герметичность систему питания топливом;
- через каждые два ТО-3 проведите разборку и проверьте состояние тормозных накладок и шлицевого соединения тормозных дисков. При необходимости замените тормозные накладки на новые;
- смажьте точки МС в соответствии с пунктом 3.3 ИЭ.

### 3.2.8 Сезонное техническое обслуживание при переходе к осенне-зимнему периоду эксплуатации (ТО-ОЗ)

При переходе к эксплуатации в осенне-зимних условиях:

- установите утеплительные чехлы и подключите отопитель кабины;
- замените топливо и масло летних сортов на зимние сорта;
- доведите плотность электролита аккумуляторных батарей до зимней нормы;
- проверьте герметичность системы охлаждения двигателя, целостность изоляции электропроводки, работоспособность системы обогрева кабины;

### 3.2.9 Сезонное техническое обслуживание при переходе к весенне-летнему периоду эксплуатации (ТО-ВЛ)

При переходе к эксплуатации в весенне-летних условиях:

- снимите утеплительные чехлы;
- доведите плотность электролита аккумуляторных батарей до летней нормы;
- дозаправьте систему питания двигателя топливом летнего сорта;
- проверьте герметичность системы охлаждения двигателя, системы смазки, целостность изоляции электропроводки;
- слейте конденсированную воду, образовавшуюся при хранении или эксплуатации в зимний период, из сливных штуцеров маслобаков до появления масла.

### 3.3 Смазка

Смазку МС проводить в соответствии с таблицей 3.3 и схемой смазки (рисунок 3.1).

Таблица 3.3 – Смазка МС

№ позиции на схеме смазки	Наименование точек смазки	Наименование и марка смазки при эксплуатации и хранении	Количество точек смазки
<b><u>Периодичность смазки – 60 часов</u></b>			
6	Муфта привода гидронасоса НШ 32М-4	Литол – 24	1
7	Шлицевое соединение карданного вала привода гидронасоса	Смазка графитная УСсА	1
8	Подшипники шарниров карданного вала привода гидронасоса ходовой части	Смазка 158 или 158М	2
20	Подшипники шарниров карданного вала привода заднего ВОМ	Смазка 158 или 158М	2
21	Шлицевое соединение карданного вала привода заднего ВОМ	Смазка графитная УСсА	1
<b><u>Периодичность смазки – 120 часов</u></b>			
4	Привод гидронасоса ходовой части	Масло ТМ-5-18	1 Замена масла
18, 26	Втулки соединительные и обоймы моста ведущих колес	Литол – 24	2
<b><u>Периодичность смазки – 240 часов</u></b>			
2	Шток гидроцилиндра блокировки механизма переключения передач	Масло ТМ-5-18	1 (2–3 капли)
5	Подшипники привода гидронасоса НШ 32М-4	Литол – 24	1
9	Шарниры рулевой тяги моста управляемых колес	Литол – 24	2
10	Шкворни поворотных кулаков моста управляемых колес	Литол – 24	2
11	Шарниры гидроцилиндров поворота управляемых колес	Литол – 24	4
15	Ось качания цилиндрического редуктора	Литол – 24	2
19	Шарниры механизма переключения диапазонов	Солидол С	3
25	Опоры поворотного вала устройства навесного	Смазка графитная УСсА	2

## Окончание таблицы 3.3

№ позиции на схеме смазки	Наименование точек смазки	Наименование и марка смазки при эксплуатации и хранении	Количество точек смазки
<b><u>Периодичность смазки – 480 часов</u></b>			
1	Коробка диапазонов моста ведущих колес	Масло ТМ-5-18	1 Замена масла
3	Бортовые редукторы моста ведущих колес	Масло ТМ-5-18	2 Замена масла
12	Подшипник вращающегося воздухозаборника	Литол – 24	1
14	Гидросистема рулевого управления и силовых гидроцилиндров (в т.ч. бак)	Масло МГЕ-46В	1 Замена масла
16	Опорные подшипники моста управляемых колес	Литол – 24	2
22	Гидросистема привода ходовой части (в т.ч. бак)	Масло МГЕ-46В	1 Замена масла
24	Подшипники заднего ВОМ	Масло ТМ-5-18	1
<b><u>Периодичность смазки – 960 часов</u></b>			
13	Шлицы вала главного привода	Смазка графитная УСсА	1
17	Цилиндрический редуктор	Масло ТМ-5-18	1 Замена масла
<b><u>Периодичность смазки – 3600 часов</u></b>			
23	Редуктор механизма рулевого управления	Литол – 24	1 Замена масла

Смазку двигателя проводите в соответствии с эксплуатационной документацией на двигатель.

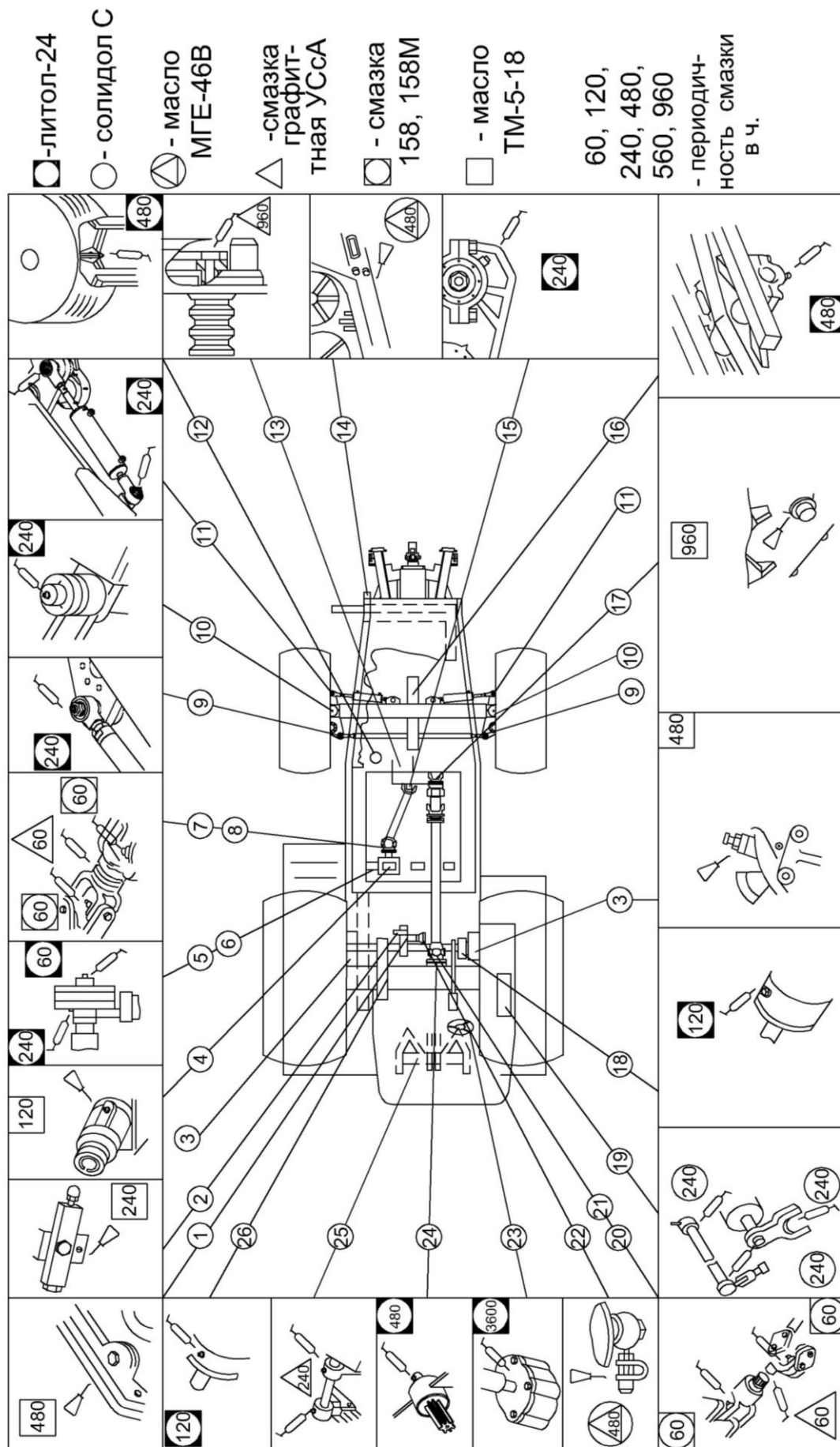


Рисунок 3.1 – Схема смазки машины сельскохозяйственной

### 3.4 Замена масла в двигателе

Периодичность и порядок замены масла в масляном поддоне двигателя в соответствии с эксплуатационной документацией на двигатель.

Перед пуском двигателя обязательно проверьте уровень масла в масляном поддоне и, если необходимо, долейте до верхней метки маслоизмерительного щупа.

Если уровень масла в масляном поддоне ниже нижней метки, работа двигателя не допускается.

Заливать масло в масляный поддон выше верхней отметки маслоизмерительном щупе не рекомендуется. Замер уровня и долив масла производите не раньше, чем через 5 минут после остановки двигателя, когда масло полностью стечет в масляный поддон, установив МС на ровной горизонтальной площадке. Масло в двигатель заливайте через горловину на крышке головки цилиндров. Перед заливкой необходимо очистить горловину от пыли и грязи.

Отработанное масло сливайте сразу после остановки двигателя, пока оно еще теплое и хорошо стекает. Для слива масла необходимо снять сливной рукав с подрамника картера и ослабив хомут отвернуть сливную пробку. После полного слива масла пробку завернуть, закрепить хомут на сливном рукаве и установить сливной рукав в подрамник картера.


### 3.5 Обслуживание системы очистки воздуха двигателя

Обслуживание воздухоочистителя необходимо выполнять при мигании пиктограммы засоренности воздушного фильтра двигателя на терминале многофункциональном. Это означает, что превышено заданное максимальное сопротивление фильтра потоку воздуха, и основной фильтрующий элемент необходимо заменить.

При сигнализации необходимо произвести замену основного фильтрующего элемента (ОФЭ).

Для замены ОФЭ необходимо выполнить следующие действия:

- потянуть на себя защелки и снять крышку воздухоочистителя;
- аккуратно извлечь основной фильтрующий элемент;
- проверить наличие загрязнений предохранительного фильтрующего элемента (ПФЭ), не вынимая его из корпуса.


 **ВНИМАНИЕ:** вынимать из корпуса ПФЭ не рекомендуется. Загрязнение ПФЭ указывает на повреждение ОФЭ (прорыв бумажной шторы, отклеивание донышка). В этом случае очистите ПФЭ и замените ОФЭ!

- очистить внутреннюю и уплотнительную поверхность корпуса влажной салфеткой от пыли и грязи;

- сборку воздухоочистителя с новым ОФЭ произвести в обратной последовательности;

- убедиться в правильности установки ОФЭ (открытым концом в корпус фильтра) и закрыть защелки.

Замену фильтроэлементов воздухоочистителя производить в соответствии с приложением В, таблица В.2.

 **ВНИМАНИЕ:** Производитель воздухоочистителя настоятельно рекомендует производить замену ОФЭ, а не его очистку, чтобы избежать повреждения и обеспечить максимальную защиту двигателя!

**!** **ВНИМАНИЕ:** Ни в коем случае не производите чистку путем вымывания, обработки щеткой или выколачивания. Продувка допускается только в исключительных случаях, при этом на внутреннюю сторону фильтроэлемента не должна попадать пыль!

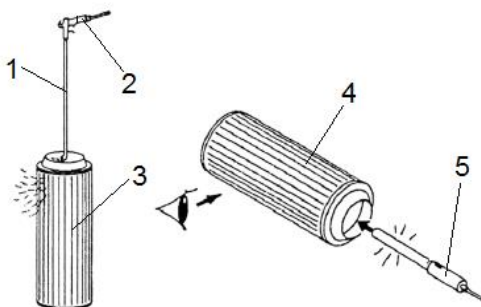
**!** **ВНИМАНИЕ:** Так как мелкие повреждения очень сложно определить визуально, для надлежащей защиты двигателей и других устройств рекомендуется использовать только новые фильтрующие элементы!

**!** **ВНИМАНИЕ:** Производитель МС не может с полной ответственностью гарантировать исправность работы бывших в употреблении прочищенных элементов!

При сигнализации контрольной лампы о засоренности и отсутствии возможности сразу заменить ОФЭ допускается проведение очистки ОФЭ.

Для проведения очистки ОФЭ необходимо выполнить следующее:

- потянуть на себя защелки и снять крышку воздухоочистителя;
- аккуратно извлечь основной фильтрующий элемент;
- обдуть основной фильтрующий элемент сухим сжатым воздухом. Для этого следует надеть на пневмопистолет 2 (рисунок 3.2) трубку 1 со скошенным прим. на 90° концом. Длины трубки должно хватать до дна фильтрующего элемента. Аккуратно продуйте фильтрующий элемент сухим сжатым воздухом (0,2-0,3 МПа), перемещая трубку вверх-вниз внутри элемента, пока визуально уже не будет наблюдаться выхода пыли. Конец трубки не должен касаться поверхности фильтра. Во время обслуживания необходимо оберегать фильтрующий элемент от механических повреждений и замасливания;



1 – трубка; 2 - пневмопистолет; 3,4 – основной фильтрующий элемент; 5– лампа

Рисунок 3.2 – Обслуживание основного фильтрующего элемента

- проверить ОФЭ с помощью лампы 5 (рисунок 3.2) на предмет возможных повреждений (прорыв шторы, отклеивание доньшка);


**!** **ВНИМАНИЕ:** Ни в коем случае не продолжайте использование поврежденных фильтроэлементов. В случае сомнения в качестве фильтрующего элемента используйте новый!


- протереть уплотнительное кольцо ОФЭ влажной салфеткой и установить ОФЭ в корпус воздухоочистителя;

- убедиться в правильности установки ОФЭ и закрыть защелки.


Очищенный ОФЭ, не обладает сроком службы нового ОФЭ.


После трех замен ОФЭ необходимо заменить ПФЭ.

 **ЗАПРЕЩАЕТСЯ** продувать выхлопными газами, промывать и выбивать основной фильтрующий элемент.

 **ВНИМАНИЕ:** После сборки воздухоочистителя необходимо проверить герметичность всех соединений впускного тракта!

Герметичность соединений проверяется визуально, поврежденные соединительные элементы должны быть заменены.

 **ЗАПРЕЩАЕТСЯ** эксплуатация МС с негерметичным впускным трактом. Разгерметизация контура подачи воздуха к турбокомпрессору может оказать негативное влияние на достоверность показаний индикатора засорения, в результате чего через турбокомпрессор в цилиндры может попасть значительное количество неочищенного воздуха, содержащего высокую концентрацию пыли, которая при попадании в масло приводит к ускоренному износу цилиндропоршневой группы двигателя.

 **ПРЕДОСТЕРЕЖЕНИЕ:** При повреждении фильтрующих элементов, возникновении разрывов или повреждении уплотнителя, необходимо произвести обязательную замену ОФЭ!

В окончании рабочего сезона рекомендуется произвести замену/очистку ОФЭ.

### 3.6 Смазка шлицевого соединения вала главного привода и замена амортизаторов на втулочно-пальцевой муфте

Для смазки шлицевого соединения вала главного привода необходимо:

- отвернуть 4 болта крепления фланца карданного вала привода гидронасоса ходовой части к шкиву двигателя и отсоединить карданный вал;
- освободить ремни главного привода и снять со шкива двигателя;
- снять капоты и блок радиаторов, предварительно слив охлаждающую жидкость и масло гидросистемы. Пережать маслопровода и демонтировать трубы;
- зачалить за грузовые петли двигатель и отсоединить крышку картера маховика;
- выдвинуть по шлицам крышку с вала главного привода;
- равномерно нанести около 50 г смазки УСсА на шлицы вала главного привода;
- отвернуть 16 контргаек и 16 гаек на пальцах и заменить 16 амортизаторов на втулочно-пальцевой муфте;
- установить крышку с валом главного привода на место и завернуть болты крепления крышки картера маховика;
- отсоединить грузоподъемное средство;
- одеть и натянуть ремни главного привода;
- присоединить блок радиаторов и установить капоты;
- соединить фланец карданного вала привода гидронасоса ходовой части с фланцем шкива двигателя и закрепить болтами.

### **3.7 Обслуживание, смазка и контрольная проверка карданных валов**

#### **3.7.1 Обслуживание карданных валов**

На МС установлено два карданных вала: привода заднего ВОМ и привода гидронасоса ходовой части.

Обслуживание карданных передач состоит:

- для карданного вала привода гидронасоса ходовой части в смазывании телескопического шлицевого соединения и шарниров, проверке крепления фланцев карданных валов и очистке при загрязнении;

- для карданного вала привода заднего ВОМ в смазывании шарниров, проверке крепления фланцев карданных валов и очистке при загрязнении. В связи с имеющимся в телескопическом соединении карданного вала привода заднего ВОМ полимерного покрытия смазка в процессе эксплуатации не требуется. Размыкание данного карданного вала, в телескопической части, не допускается для исключения попадания грязи приводящей к повреждению покрытия.

При проведении ТО-2 проверяют карданные шарниры на отсутствие осевого и радиального люфтов, а также люфтов в телескопическом шлицевом соединении. При превышении величины люфтов в шарнирах более 0,2 мм и телескопическом шлицевом соединении более 0,3 мм необходимо заменить карданный вал или восстановить на специализированном предприятии.

#### **3.7.2 Смазка карданного вала привода заднего ВОМ и гидронасоса ходовой части**

Смазку шлицевого соединения и шарниров производить с помощью рычажно-плунжерного шприца через масленки на трубах карданных валов (при их наличии) и на крестовинах шарниров.

3.7.3 При монтаже карданных валов убедиться в наличии и совпадении стрелок на трубе и вилке. Несоблюдение данного требования вызывает повышенную динамику карданной передачи приводящую к выходу из строя.


### 3.8 Техническое обслуживание гидросистем машины сельскохозяйственной

Перед ежедневным запуском необходимо:

- проводить наружный осмотр элементов гидросистем;
- подтянуть, при необходимости, резьбовые соединения маслопроводов;
- по маслоуказателям 5, 7 (рисунок 1.19) проверить уровень масла в баках и, при необходимости, долить.

При работе необходимо контролировать:

- при превышении разрежения свыше 0,025 МПа по показаниям вакуумметра на всасывающем фильтре (стрелка вакуумметра находится в желтом секторе), при температуре масла плюс 50 °С и номинальных оборотах двигателя заменить фильтрующий элемент фильтра; при пуске двигателя допускается увеличение разрежения до 0,04 МПа.


 **ВНИМАНИЕ:** Эксплуатация МС при нахождении стрелки вакуумметра в красном секторе не допускается!

- температуру рабочей жидкости в гидросистеме ходовой части на экране терминала многофункционального. Температура не должна превышать максимально допустимое значение, указанное в таблице 2.1.

Через 3 года с даты изготовления МС замените все топливопроводы.

Через 5 лет эксплуатации МС замените все гидравлические рукава высокого и низкого давления.

Через 2 года эксплуатации замените тормозную жидкость. Используйте только рекомендуемую тормозную жидкость (Приложение В).

 При эксплуатации гидропривода ведущих колес **ЗАПРЕЩАЕТСЯ:**

- буксировать МС с включенной передачей;
- запускать двигатель с буксира;
- запускать двигатель, во избежание выхода из строя гидропривода при температурах ниже указанных в таблице 2.1;
- эксплуатировать гидропривод на не рекомендуемых маслах;
- эксплуатировать гидропривод с неисправным вакуумметром;
- буксировать МС с неисправным гидроприводом при работающем двигателе (при необходимости буксировки снимите с машины карданный вал привода гидронасоса);


- производить разборку и ремонт гидропривода лицам, не имеющим соответствующей квалификации. Ремонтные работы должны производиться в специализированных мастерских.

Замену масла производите через 480 часов, но не реже одного раза в год перед началом уборочного сезона.

При замене масла гидроцилиндры навески должны быть в сложенном состоянии, т.е. втянуты. Запустив двигатель, предварительно прогреть гидросистему до температуры масла 30-40 °С.

Слив масла производить через сливные штуцера, расположенные снизу на маслобаках.

Обязательно слить масло с гидромотора 7 (рисунок 1.10), демонтировав расположенную снизу полумуфту заправочную. После слива масла полумуфту заправочную установить на место.

 **ВНИМАНИЕ:** Слитую и собранную рабочую жидкость категорически запрещается применять повторно и необходимо утилизировать в установленном порядке!

Мотор-колеса, установленные на УВМ, и система управления ими специального технического обслуживания не требуют. В случае ремонта или замены мотор-колес при первом пуске необходимо удалить воздух из корпусов каждого мотор-колеса. Для этого необходимо на 2...3 оборота отвернуть верхний из 2-х воздуховыпускных винтов 15 (рисунок 1.10) каждого мотор-колеса и запустить двигатель на холостых оборотах (ручка управления скоростью движения и рычаг перемены передач должны находиться в нейтральном положении). После появления масла из под винтов заглушить двигатель и закрутить воздуховыпускные винты.

При замене уплотнительных колец и других ремонтных работах необходимо обеспечивать идеальную чистоту вскрытых соединений, рабочего места и инструмента.

Замену фильтроэлемента фильтра гидросистемы привода ходовой части следует производить по показаниям вакуумметра, или один раз в начале сезона с отметкой в паспорте МС.

Для замены фильтроэлемента необходимо:

- взять из комплекта ЗИП запасной фильтроэлемент 1 (рисунок 1.11);
- заполнить фильтроэлемент чистым маслом;
- завернуть фильтроэлемент в корпус фильтра с учетом требований, указанных на корпусе стакана.

Замена фильтроэлементов сливного и напорного фильтров гидросистемы рулевого управления и силовых гидроцилиндров производится по сигналу контрольной лампы засоренности фильтра на терминале многофункциональном, или одновременно с заменой масла с отметкой в сервисной книжке.

Порядок замены фильтроэлемента сливного фильтра:

- отвернуть сливную пробку 12 (рисунок 1.17) и слить масло из корпуса фильтра;
- отвернуть болты 10 и снять крышку 11 вместе с фильтроэлементом 7;
- заменить фильтроэлемент на новый, предварительно сняв с него этикетку;
- собирать фильтр в обратной последовательности.

При закручивании сливной пробки 12 усы толкателя 3 должны пройти через отверстия в перегородке седла 16 клапана 17.

Порядок замены фильтроэлемента напорного фильтра:

- отвернуть стакан 3 (рисунок 1.18), слить с него масло, удалить фильтроэлемент 4, очистить стакан от загрязнений (промыть дизтопливом и просушить воздухом);
- установить новый фильтроэлемент.

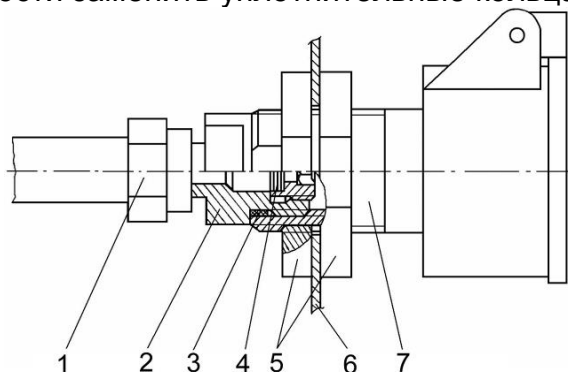
Очистка сетчатых фильтр-патронов наружных полумуфт, расположенных со стороны кабины

При проведении ТО-2 (каждые 240 ч) очищайте сетки 4 (рисунок 3.2) фильтр-патронов 2 наружных гидравлических полумуфт 7 МС.

Для этого необходимо:

- заглушить двигатель и снять давление в гидросистеме, нажимая соответствующие выводу клавиши на пульте управления;

- очистить наружные поверхности соединения трубопроводов с наружными полумуфтами;
- отвернуть последовательно трубопроводы, подходящие к наружным полумуфтам;
- вывернуть последовательно фильтр-патроны 2, промыть их в чистом дизельном топливе и обдуть сжатым воздухом;
- установить фильтр-патроны на место и подсоединить трубопроводы;
- при необходимости заменить уплотнительные кольца 3.



1 – трубопровод; 2 – фильтр-патрон; 3 – кольцо уплотнительное; 4 – сетка; 5 – контргайка; 6 – кронштейн кабины; 7 – полумуфта наружная

Рисунок 3.2 – Полумуфта наружная

После проведения работ, связанных с разборкой и разгерметизацией гидросистемы, из нее необходимо удалить попавший воздух. Для этого необходимо поочередно прокачать 5-6 раз все гидроцилиндры (произвести перевод штоков из одного крайнего рабочего положения в другое). При прокачке гидроцилиндра включения ВОМ карданный вал привода адаптера должен быть отсоединен.

При техническом обслуживании, а также в случае возникновения вопросов по работе датчика указателя уровня топлива (искажение показаний) рекомендуются следующие действия:

- демонтировать датчик уровня топлива в соответствии с эксплуатационной документацией на датчик;



**ЗАПРЕЩАЕТСЯ** при демонтаже:

- а) деформировать рычаг и контакты датчика;
- б) нарушать покрытие датчика;
- в) держать за нестатичные перемещающиеся части;
- г) натягивать провода датчика.

- проверить внешним осмотром на отсутствие повреждений, загрязнений и целостности платы, проводов, деформаций, истирания проводниковых дорожек платы;

- в случае наличия загрязнений платы произведите промывку в следующем порядке:

- а) расположите датчик в проветриваемом помещении либо на воздухе на ровной, чистой поверхности платой (резистивным элементом) вверх, в положении поплавка «пустой бак»;

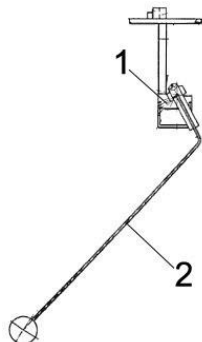
б) аккуратно с помощью кисти, смоченной в спирто-нефрасовой или спирто-бензиновой смеси, не касаясь контакта, удалить загрязнения на плате;

в) после полного высыхания смеси (не менее 20 мин), на проводниковые дорожки, с помощью кисти, не касаясь резистора (элементов черного цвета) нанести 25% водный раствор аммиака, выдержать 1 мин, после чего проводниковые дорожки по месту хода контакта протереть чистой ветошью, смоченной в 25% водном растворе аммиака;

г) промыть повторно;

д) после полного высыхания спирто-нефрасовой или спирто-бензиновой смеси произвести монтаж датчика с учетом требований пп.1;

е) проверить работоспособность датчика на МС.



1 - резистор датчика указателя уровня топлива; 2 - датчик указателя уровня топлива

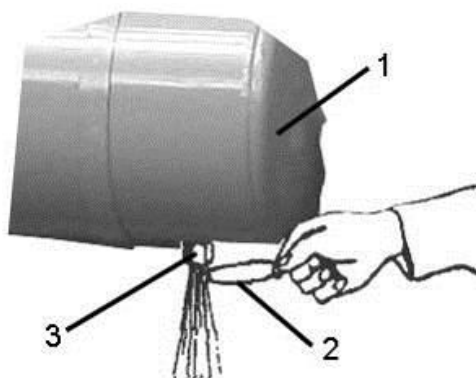
Рисунок 3.3 – Очистка датчика

### 3.9 Обслуживание пневмосистемы машины сельскохозяйственной

Сброс конденсата из ресивера, а также при необходимости сброс воздуха из магистралей и ресивера производите ежемесячно при помощи крана слива конденсата 3 (рисунок 3.4), установленного в нижней части ресивера.

Для выполнения данной операции необходимо оттянуть в сторону кольцо 2 (рисунок 3.4), установленное на штоке крана слива конденсата 3.

При отпуске спускной вентиль автоматически герметизируется.




1 – ресивер; 2 – кольцо; 3 - кран слива конденсата

Рисунок 3.4 - Ресивер

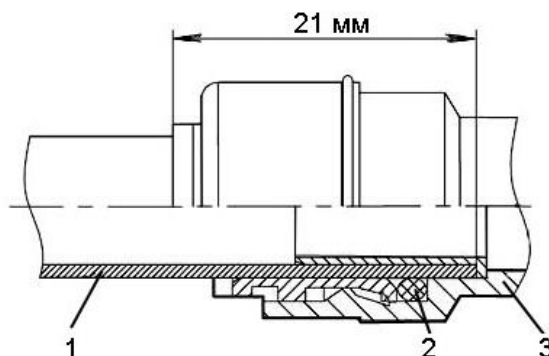
При обслуживании и ремонте пневмосистемы для отсоединения пневмотрубок от фитингов «цангового» типа (рисунок 3.5) необходимо:

- нажать на торец фитинга 3, используя специальный ключ из комплекта ЗИП МС. Удерживая ключ в нажатом положении, извлечь пневмотрубку 1 из фитинга 3.

 **ВНИМАНИЕ:** Перед началом обслуживания и ремонта необходимо сбросить давление в пневмосистеме!

Для подсоединения пневмотрубок необходимо:

- вставить пневмотрубку 1 на всю монтажную длину (21мм) до упора в фитинг 3.



1 – пневмотрубка; 2 – цанговый зажим; 3 - фитинг

Рисунок 3.5 – Фитинг «цангового» типа

### 3.10 Обслуживание кассетных фильтров вентустановки

В крыше кабины со стороны установки двигателя расположены корпуса с кассетными фильтрами. При проведении ТО-1 откройте крышки корпусов и достаньте кассетные фильтры.

Возьмите фильтр рукой так, чтобы чистая сторона находилась сверху и, легким постукиванием руки по запыленной стороне вытрясите фильтр.

Направьте струю сжатого воздуха давлением 0,2 - 0,3 МПа под углом к чистой поверхности и продуйте фильтр.

После очистки установите фильтры на место.

Замену воздушного фильтра климатической установки кабины производите через каждые 500 часов эксплуатации МС или при необходимости.

Рекомендуется устанавливать на МС фильтр 80-8104070 (г. Наровля, ДРУП «Наровлянский завод Гидроаппаратура»).

### 3.11 Обслуживание климатической установки

При установке на МС климатической установки его техническое обслуживание проводите согласно прилагаемой к ней эксплуатационной документации.

Работы по замене компрессора и других вышедших из строя составных частей установки, а также при ее разгерметизации производятся только обученными специалистами по сервисному обслуживанию.

## 4 Хранение

### 4.1 Общие требования к хранению


Для обеспечения многолетней сохранности МС необходимо выполнять правила хранения в нерабочее время.

МС устанавливается на хранение в соответствии с требованиями ГОСТ 7751-2009.

Правила хранения двигателя и климатической установки изложены в их ИЭ, которыми и следует руководствоваться при хранении МС.

Для длительного хранения МС необходимо поставить в закрытое неотапливаемое помещение или на открытую площадку под навес.

Места хранения должны быть обеспечены противопожарными средствами и условиями удобного осмотра и обслуживания, а в случае необходимости - быстрого снятия с хранения.

 **ВНИМАНИЕ:** При любом виде хранения штоки гидроцилиндров навесного устройства должны быть полностью втянуты!

МС ставьте на хранение: кратковременное - от 10 дней до двух месяцев и длительное - более двух месяцев.

Для защиты электропроводки МС от повреждения грызунами (мышами, крысами и т.д.) рекомендуется оборудовать помещение ультразвуковыми излучателями для отпугивания грызунов по технологии изготовителя излучателей.

### 4.2 Подготовка к хранению


Подготовка МС к хранению заключается в проведении ряда профилактических мер, обеспечивающих способность противостоять разрушению, старению и сохранять исправное, работоспособное состояние.

Перед установкой на хранение и во время хранения производите проверку технического состояния МС и техническое обслуживание.

Перечень работ, проводимых при установке на кратковременное хранение необходимо:

- слить конденсат из ресивера пневмосистемы;
- слить жидкость для очистки стекла из бачка стеклоомывателя;
- очистить от грязи, растительных остатков, подтеков масла;
- обмыть и обдуть сжатым воздухом;
- закрыть плотно крышками или пробками, заглушками и чехлами из полиэтиленовой пленки или парафинированной бумаги все отверстия, щели, полости, через которые могут попасть атмосферные осадки во внутренние полости;
- очистить и обдуть сжатым воздухом электрооборудование (фары, подфарники, генератор, стартер, аккумуляторные батареи, датчики и т.д.), покрыть клеммы защитной смазкой;
- законсервировать неокрашенные поверхности двигателя, неокрашенные поверхности закрытых подшипников, штоки гидроцилиндров механизма навески, рулевого управления, ВОМ и механизма управления коробкой диапазонов моста ведущих колес, винтовые и резьбовые поверхности деталей натяжных устройств, шлицевые соединения. Корпус воздухоочистителя и воздухозаборника загерметизировать чехлами из полиэтиленовой пленки или парафинированной бумаги;

- провести работы по обслуживанию двигателя, предусмотренные эксплуатационной документацией на двигатель;
- закрыть капоты и дверь кабины;
- установить МС на подставки при постановке на хранение более 10 дней и уменьшить давление в шинах до 70-80% от номинального.


 **ВНИМАНИЕ:** Установите МС на стояночный тормоз! При поддомкрачивании со стороны одного из мостов необходимо установить противооткатные упоры под колеса противоположного моста!

- сбросить давление из магистралей и ресиверов пневмосистемы, гидросистем.

Перечень работ, проводимых перед установкой МС на длительное хранение

При подготовке МС к длительному хранению:

- очистить МС от грязи, растительных остатков, подтеков масла, слить конденсат из ресивера, обмыть и обдуть сжатым воздухом;
- поставить МС на площадку для хранения;
- при хранении МС на открытых площадках под навесом снять ремни вентилятора, генератора, гидронасоса, водяного насоса, привода цилиндрического редуктора, аккумуляторные батареи, инструментальный ящик с ЗИП;
- после снятия с МС составных частей загерметизировать щели, полости, отверстия, чтобы избежать проникновения влаги и пыли;
- законсервировать топливный и масляные баки, поддон двигателя, бортовые редуктора, цилиндрический редуктор, коробку диапазонов, неокрашенные поверхности закрытых подшипников, штоки гидроцилиндров и механизма управления коробкой диапазонов, винтовые и резьбовые поверхности механизмов, свободно выступающие части валов;
- восстановить поврежденную окраску;
- смазать шток гидроцилиндра блокировки механизма переключения передач;
- установить МС на подставки. Давление в шинах уменьшить до 70-80% от номинального. Для защиты шин от воздействия солнечных лучей и атмосферных осадков их прикрывают светлыми чехлами из плотной ткани или покрывают специальными защитными составами: известковой побелкой; алюминиевыми красками АКС-3 или АКС-4; мелоказеиновым составом, содержащим 75% (масс.) очищенного мела, 20% (масс.) казеинового клея, 4,5% (масс.) гашеной извести и по 0,25% (масс.) кальцинированной соды и фенола; универсальными микровосковыми составами «Автоконсервант», ЛБХ или ПЭВ-74;

 **ВНИМАНИЕ:** Установите МС на стояночный тормоз! При поддомкрачивании со стороны одного из мостов необходимо установить противооткатные упоры под колеса противоположного моста!

- провести работы по обслуживанию двигателя, предусмотренные руководством по эксплуатации.
- закрыть капоты и дверь кабины;
- при хранении под навесом на открытой площадке покрыть защитным составом или обернуть парафинированной бумагой, полиэтиленовой пленкой наружные поверхности соединительных шлангов. Защитный состав приготовить из смеси алюминиевой пудры с масляным лаком или алюминиевой пасты с уайт-спиритом в соотношении 1:4 или 1:5.

Состояние МС при хранении и надежность герметизации его сборочных единиц и деталей проверять через каждые два месяца при хранении в закрытом помещении, на открытой площадке под навесом – ежемесячно, после сильных дождей, снегопадов, ветров – на следующий день. Выявленные при проверках отклонения устранить.

- сбросить давление из магистралей и ресиверов пневмосистемы, гидросистем.

### 4.3 Техническое обслуживание при хранении


При техническом обслуживании МС в период хранения проверьте:

- правильность установки МС на подставки;
- комплектность;
- давление воздуха в шинах;
- надежность герметизации;
- состояние защитных устройств и антикоррозионных покрытий;
- уровень топлива в топливном баке.

Обнаруженные дефекты должны быть устранены.

При снятии с хранения:

- снимите МС с подставок;
- очистите, снимите герметизирующие устройства и расконсервируйте;
- установите на МС снятые составные части, инструментальный ящик и принадлежности;
- проверьте и, при необходимости, отрегулируйте натяжение ременных передач, давление воздуха в шинах, механизмы управления МС и тормоза;
- замените смазку в подшипниках, имеющих сезонную смазку;
- проверьте и, при необходимости, долейте масло в гидросистемы;
- проведите работы по обслуживанию двигателя, предусмотренные его ИЭ.

 **ВНИМАНИЕ:** Запуск в эксплуатацию климатической установки после длительного хранения осуществляйте в строгом соответствии с эксплуатационной документацией на климатическую установку. Несоблюдение правил ввода в эксплуатацию приведет к выходу из строя компрессора кондиционера!

### 4.4 Обслуживание аккумуляторных батарей при хранении

Аккумуляторные батареи необходимо полностью зарядить и установить в помещении при температуре не выше 0<sup>0</sup>С. Минимальная температура помещения должна быть не ниже минус 30<sup>0</sup>С.

В период хранения подзарядку батарей производить не реже одного раза в три месяца.

### 4.5 Методы консервации

Консервация включает подготовку поверхности, нанесение средств временной защиты и упаковывание. Время между стадиями консерваций не должно превышать двух часов.

Консервацию производите в специально оборудованных помещениях или на участках консервации, позволяющих соблюдать установленный технологический процесс и требования безопасности. Участки консервации должны располагаться с учетом ограничения или исключения проникновения агрессивных газов и пыли.

Температура воздуха в помещении должна быть не ниже 15 °С, относительная влажность не более 70 %. МС должна поступать на консервацию без коррозионных поражений металла и металлических покрытий.

Временную противокоррозионную защиту демонтированных, сменных и запасных частей, инструмента и принадлежностей МС производите по вариантам защиты:

- ВЗ-1 - защита консервационными маслами: Росойл-700, К-17, НГ-203 марок А, Б, с маслорастворимыми ингибиторами АКОР-1(15-25%), КП (15-20%), МСДА-1 (1-3%);

- ВЗ-2 - защита рабоче - консервационными маслами с маслорастворимыми ингибиторами АКОР-1 (5-10%), КП (5-15%));

- ВЗ-4 - защита консервационными смазками: пушечная, ГОИ-54, МЗ, АМС-З, Литол-24.

Нанесение консервационных масел на наружные поверхности изделий производите погружением, распылением или кистью (тампоном).

Консервацию двигателя и топливной системы производите согласно эксплуатационной документации на двигатель.

На период длительного хранения машины топливный бак рекомендуется заполнить топливом. Объем заполнения в соответствии с приложением (412 л). Уровень топлива должен достигать основания заливной горловины – контролировать визуально или при помощи технологической мерной линейки.

#### 4.6 Методы расконсервации

В зависимости от применяемых вариантов временной защиты пользуются следующими способами расконсервации:

- при вариантах защиты ВЗ-1, ВЗ-2, ВЗ-4 - протиранием поверхности ветошью, смоченной маловязкими маслами или растворителями с последующим протиранием насухо или обдуванием теплым воздухом;

- погружением в растворители с последующей сушкой или протиранием насухо;

- промыванием горячей водой или синтетическими моющими средствами "Комплекс", "Лабомид-101", "Лабомид-102", МС-6.

При расконсервации тщательно очистить ветошью штоки гидроцилиндров, не повреждая поверхность и уплотнения штока.



**ВНИМАНИЕ:** При расконсервации штоков гидроцилиндров химические средства не применять!

Расконсервацию двигателя и топливной системы производите согласно эксплуатационной документации на двигатель.

## 5 Транспортирование и буксировка

Транспортирование МС от изготовителя осуществляется по железной дороге на открытом подвижном составе в частично разобранном виде или своим ходом.


Перевозка другими видами транспорта осуществляется по отдельному заказу.

При транспортировании по железной дороге:

- демонтируются приборы электрооборудования, зеркала заднего вида, стеклоочистители и детали крепления;
- сливается топливо из бака (допустимый остаток топлива в баке до 15 л), отсоединяется аккумуляторная батарея;
- колеса МС должны быть заторможены ручным стояночным тормозом.

В пункте назначения приемку МС производить в присутствии представителя железнодорожной администрации.

В случае недостачи или поломок необходимо составить коммерческий акт вместе с представителем железнодорожной администрации.


 **ВНИМАНИЕ:** Перед транспортированием МС своим ходом или буксировкой установите необходимое давление воздуха в шинах колес!

Выгрузку МС производите буксировкой или своим ходом на высокую разгрузочную площадку. Перед выгрузкой МС между железнодорожной платформой и разгрузочной площадкой установите мостки для скатывания, при этом они должны иметь надежную устойчивую опору, как на платформе, так и на площадке.


Для предотвращения смещения железнодорожной платформы установите под колеса платформы башмаки.

При необходимости погрузки или разгрузки МС с помощью грузоподъемных средств использовать кран грузоподъемностью не менее 10 т.

Строповку производить в местах, обозначенных на МС, согласно схеме строповки (рисунок 5.1).

 **ПРЕДОСТЕРЕЖЕНИЕ:** Не допускайте посторонних лиц в зону погрузки и выгрузки МС!

После разгрузки снимите строповочные скобы с ведущих колес и установите на место гайки.

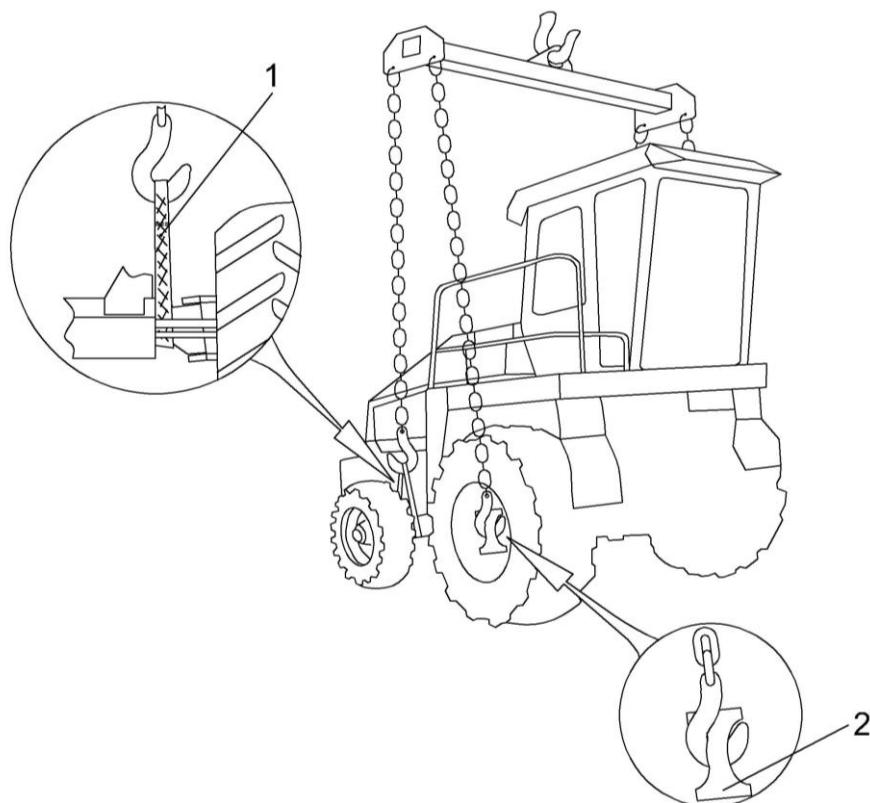
 **ЗАПРЕЩАЕТСЯ** эксплуатация МС с установленными строповочными скобами.

Буксировку МС производите после растормаживания ручного стояночного тормоза, на гибкой сцепке за балку моста ведущих колес. Перед буксировкой рычаг переключения передач установите в нейтральное положение. При буксировке с неисправным гидроприводом ведущих колес выключите двигатель.

Буксируемая МС должна иметь исправное рулевое управление и тормоза.

Перед транспортированием МС своим ходом:

- расконсервировать двигатель
- заправить топливом;
- довести давление в шинах до нормы;



1 – стропа; 2 – скоба

Рисунок 5.1 – Схема строповки

- проверить наличие антифриза в системе охлаждения, масла в поддоне двигателя, коробке диапазонов, бортовых редукторах, баках гидросистемы; наличие смазки в подшипниках колес, шарнирах рулевых тяг и поворотных кулаках и, при необходимости, долить и смазать;
- проверить крепление дисков колес и, при необходимости, подтянуть крепления;
- установить демонтированные приборы и оборудование;
- запустить двигатель и проверить работу МС перед транспортированием;
- при транспортировании МС своим ходом в зимнее время выполнить указания, изложенные в разделе 2;
- перед началом движения проверить функционирование тормозов.

При транспортировании МС своим ходом необходимо двигаться двигателем вперед, соблюдая «Правила дорожного движения». Не превышайте установленной скорости транспортирования - 20 км/ч. При плохих дорожных условиях, неровностях дороги и почвы, переездах с навешенными агрегатами движение осуществляйте на II – III передаче.

Для предотвращения повреждения гидромотор-колес управляемого моста буксировку производить на скорости 3-4 км/ч на расстояние до 400 м. При вывешенном ведущем управляемом мосту расстояние не ограничивается.

**⚠ ВНИМАНИЕ:** Буксировка с работающим двигателем и подключенным управляемым мостом не допускается!

Для вытаскивания застрявшей МС трос от тягача закрепляйте за балку моста ведущих колес.

## 6 Утилизация

### 6.1 Меры безопасности

Утилизацию МС (или его составных частей) после окончания срока службы или по результатам текущего ремонта, технического обслуживания и хранения производить с соблюдением общепринятых требований безопасности и требований безопасности, изложенных в настоящей ИЭ.


При разборке МС необходимо соблюдать требования безопасности инструкций используемого при утилизации оборудования и инструмента.

### 6.2 Сведения и проводимые мероприятия по подготовке и отправке МС на утилизацию

Для утилизации МС подлежит разборке в специализированных мастерских на сборочные единицы и детали по следующим признакам: драгоценные материалы, цветные металлы, черные металлы, неметаллические материалы.


### 6.3 Методы утилизации

Отработанные масла из гидросистемы, двигателя и редукторов, антифриз, электролит, топливо, тормозную жидкость МС следует сливать в специальную тару и сдавать для утилизации с соблюдением требований экологии в установленном порядке.

 **ЗАПРЕЩАЕТСЯ** сливать отработанные жидкости на почву, в системы бытовой, промышленной и ливневой канализации, а также в открытые водоемы!

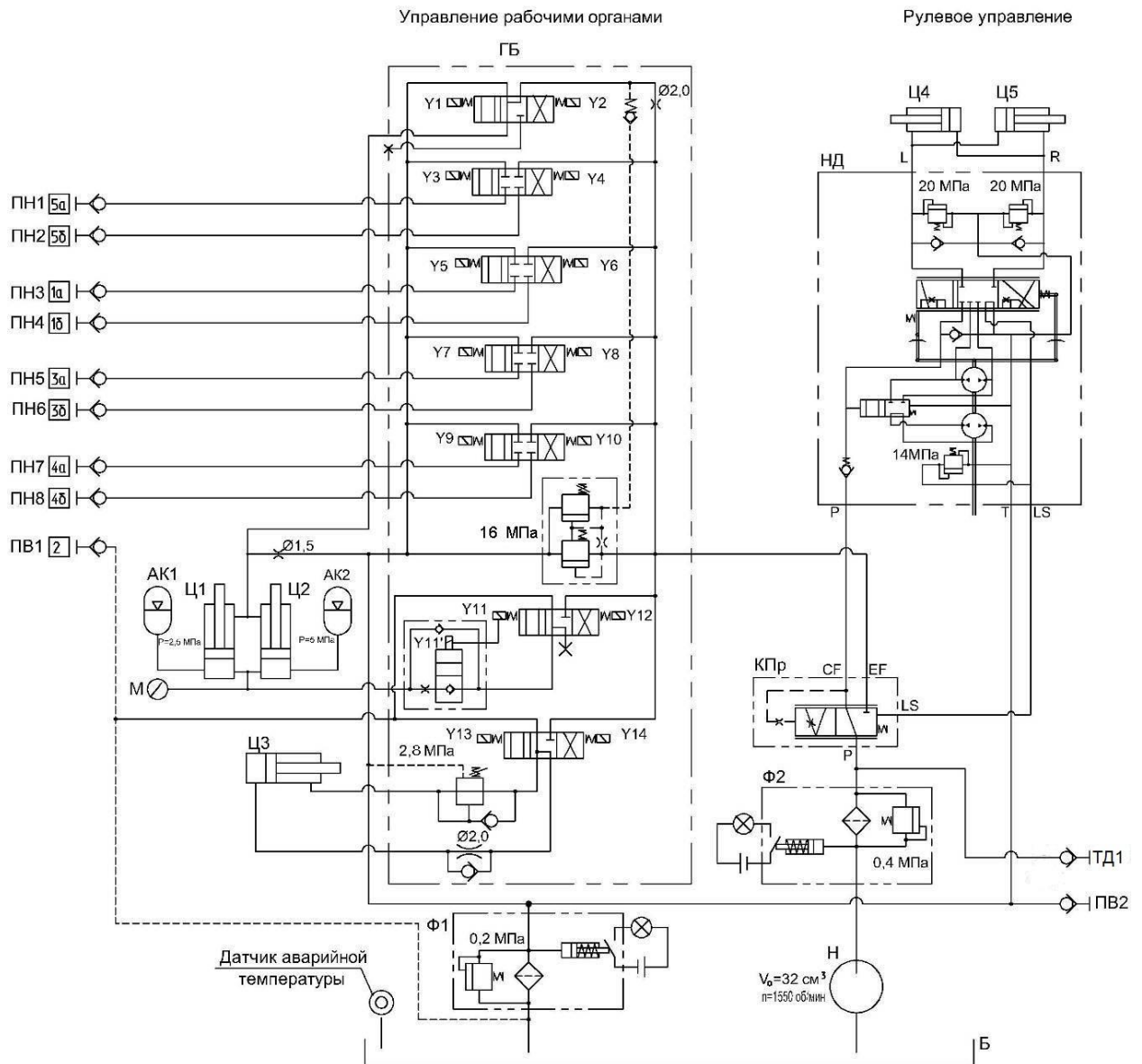
При разливе отработанной жидкости на открытой площадке необходимо собрать ее в отдельную тару, место разлива засыпать песком с последующим его удалением и утилизацией.

Демонтаж, разборку и утилизацию составных частей кондиционера производить с соблюдением требований по безопасности, изложенных в эксплуатационных документах на кондиционер.

 **ЗАПРЕЩАЕТСЯ** попадание хладагента в атмосферу!



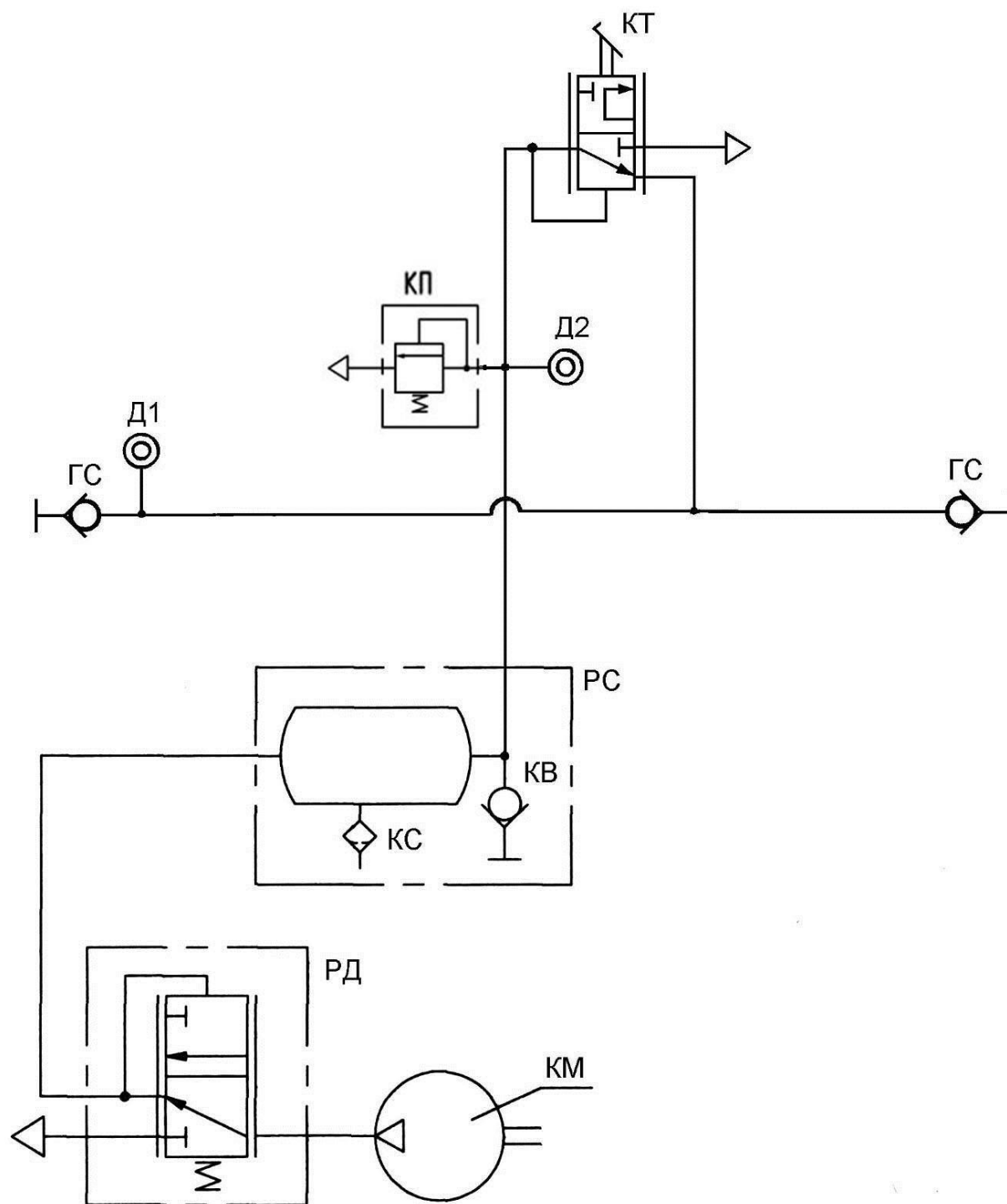
## ПРИЛОЖЕНИЕ А



AK1, AK2 – пневмогидроаккумуляторы; Б – бак масляный; ГБ – гидроблок; КПр – клапан приоритетный; М – манометр; Н – гидронасос; НД – насос-дозатор; ПВ1, ПВ2 – полумуфты внутренние; ПН1-ПН8 – полумуфты наружные; Ф1, Ф2 – фильтры; Ц1, Ц2 – гидроцилиндры навески; Ц3 – гидроцилиндр включения ВОМ; Ц4, Ц5 – гидроцилиндры управляемого моста; ТД1 – точка диагностическая

Рисунок А.2 – Схема гидравлическая принципиальная рулевого управления и силовых гидроцилиндров

## ПРИЛОЖЕНИЕ А



ГС – головки соединительные; Д1 – датчики сигнализатора давления воздуха; Д2 – датчик указателя давления; КВ – клапан контрольного вывода; КС – кран слива конденсата; КТ – кран тормозной; РД – регулятор давления; КП – клапан предохранительный; РС – ресивер; КМ – компрессор

Рисунок А.3 - Схема пневматическая принципиальная

**ПРИЛОЖЕНИЕ Б**

(справочное)

**Перечень элементов электрооборудования**

Таблица Б.1 – Перечень элементов электрооборудования

<b>Обозначение</b>	<b>Наименование</b>	<b>Кол.</b>
A3	Терминал многофункциональный ТМ.02 модель 04	1
A4	Модуль бортиформатора УЭС-6-2-0701100	1
A5, A6	Блок диодов БД-1	3
A7, A9	Блок диодов БД-2	1
A12	Модуль МД4-5-2 УХЛ3.1	1
A13	Блок управления в сборе 18-001809-01	1
BA1	Ресивер автомобильный DEN-1901UBG	1
BA2	Громкоговоритель автомобильный XS-FB1320E	1
BK1, BK2	Датчик указателя температуры жидкости ДУТЖ-01М1	2
BP1, BP2	Датчик давления ДД-10-07И	1
BP10	Датчик давления хладагента Н11-001-378	1
BR1	Датчик бесконтактных оборотов ДХ-301 ЛОГ	2
D2	Сборка диодная СД 5	1
D3	Блок защиты БЗС-3	
E1	Плафон освещения салона 11.3714 Р 02	1
E2	Светильник ЛП1-93АМ 6 м с выключателем	1
E3, E4	Фара дорожная 8703.302/06-01	2
E5...E7, E9, E11, E12	Фара рабочая 8724.3.10-01	6
EL20	Лампа А24-21-3	1
F1, F2	Предохранитель 331.3722	2
	Блоки предохранителей	
FU31	БП-1	1
FU32	БП-4	1
FU33	БП-7	1
	Предохранители	
FU3, FU1.1, FU1.2, FU1.3, FU2.3	5 А 35.3722 (2110-3722105)	5
FU2.1, FU2.4, FU10.3, FU32.5, FU32.6	7,5 А 351.3722 (2110-3722107)	5
FU10.1...FU10.3, FU31.4, FU33.1, FU33.4, FU33.4	10 А 352.3722 (2110-3722110)	7
FU2.2, FU7.3, FU31.1, FU31.6, FU32.1, FU32.3, FU32.4	15 А 353.3722 (2110-3722115)	7
FU32.2, FU11.1	20 А 354.3722 (2110-3722120)	2
FU1	Блок предохранителей для автомобилей и тракторов 111.3722	1

## Продолжение таблицы Б.1

Обозначение	Наименование	Кол.
G1	Генератор	1
GB1,GB2	Батарея аккумуляторная 6СТ-190А	2
HA1	Сигнал звуковой безрупорный С313	1
	Лампы контрольные	
HL1, HL101	24.3803-28	2
HL26	24.3803-46	5
HL9, HL10, HL19, HL20	24.3803-210	4
HL11, HL24	24.3803-32	2
HL25	24.3803-122	1
HL6	Лампа контрольная 2212.3803-32	1
HL13	Фонарь освещения заднего номерного знака ФП 131 БР 10	1
HL14	Маяк сигнальный МС-2-24-О (оранжевый)	1
HL15, HL16	Фонарь передний 231.3712010	2
HL17, HL18	Фонарь задний 331.3716010	2
HL21, HL22	Фонарь знака автопоезда ФА-1,1	2
KT1	Реле времени РЕГТАЙМ3-24-(0-60)	1
	Реле	
KV2, KV12, KV20	901.3747	3
KV4, KV14	901.3747-10	2
KV6	901.3747-20	1
KV7	Реле 738.3747-20	1
KV8	Прерыватель электронный указателя поворотов ПЭУП-4	1
KV17, KV23	Реле 983.3747-01	2
M1	Стартер AZF 4680	1
M4	Компрессор пневматической подвески сиденья	1
MA1	Стеклоомыватель СЭАТ-18 АДЮИ.060280.001	1
MB1	Моторедуктор стеклоочистителя 192090020	1
MB2	Моторедуктор стеклоочистителя 192090021	1
Q1	Выключатель аккумуляторных батарей 1212.3737-07	1
R1, R2	Резистор С2-23-0,5-120 Ом±5%	
SA1	Выключатель стартера и приборов ВСП ИЖКС.675874.003-00.02	1
	Выключатели	
SA3,SA4, SA15, SA22, SA24	26.3710-23.17	5
SA5	Переключатель ножной П53АБ-0	1
SA7	Переключатель 5102.3709	1
SA11, SA12	Переключатель П 150-16.17	2
SA13, SA14	Переключатель П 150-05.17	2
SA17	Кнопка четырехпозиционная с нормально-разомкнутыми контактами типа 4КНР 8ЮЗ.604.005	1

## Окончание таблицы Б.1

Обозначение	Наименование	Кол.
SA18, SA19	Переключатель типа П2НП 8Ю3.602.135	2
SA23, SA35	Выключатель ВК343-01.17	1
SA31	Выключатель П147-04.43	1
SB1	Выключатель ВК24-3	1
SB2	Выключатель ВК12-3	1
SB3	Выключатель ВК12-2	1
SB4, SB5	Переключатель 671.3709	2
	Кнопки АГО.360.405	
SB6	К-4-1П	1
SB7	К-4-2П	1
SB8	Выключатель аварийной сигнализации 32.3710М	1
SB13, SB14 SB16, SB17	Выключатель 2822.3710-01	4
SL1	Датчик измерения уровня топлива Датчик ДУМП-08И АДЮИ.400720.001	1
SK1	Датчик аварийной температуры жидкости ДАТЖ-02	1
SK2, SK3	Датчик аварийной температуры жидкости ДАТЖ-04	2
SP1	Датчик аварийного давления масла ДАДМ	1
SP3	Выключатель света "стоп" гидравлический ВК12Б-Э	1
SP4	Датчик аварийного давления воздуха ДАДВ	1
SP5	Датчик контроля засоренности масляного фильтра	1
SP6	Клапан-сигнализатор УЭС 0603660-01У2	1
SP8	Датчик сигнализатор засоренности воздушного фильтра ДСФ-65	1
VD1, VD2, VD3	Диод ДЧ 607-2-1	3
WA1	Антенна штыревая 2102.7903	1
XP2	Вилка ОНЦ-РГ-09-10/24-В1 6РО.364.082	1
XP7	Колодка штыревая 1-0965641-2	1
XP88	Вилка	1
XS1	Розетка электрическая автомобильная АР-93 УХЛ2	1
XS3...XS5	Розетка Р7-2 ЦИКС.687111.002	3
XS6	Розетка РП14А-21Г3 6РО.364.024	1
Y1...Y14	Электромагнит	14

ПРИЛОЖЕНИЕ Б

Система электроснабжения		Система пуска двигателя												
Генератор	Реле блокировки выключателя "массы"	Ключ	Разъем USB зарядки	Реле включения электронных систем (задержка откл. 3с)	Реле питания автоматики	Питание электронки сигнальное	Розетка 12В	Розетка 12В для питания подвесных орудий						
Контроль включения выключателя "массы"	Выключатель блокировки пуска	Реле стартера												
Реле блокировки пуска стартера	Батареи аккумуляторные	Стартер												
	Выключатель "массы"													
	Розетки 24В, Лампа переносная													

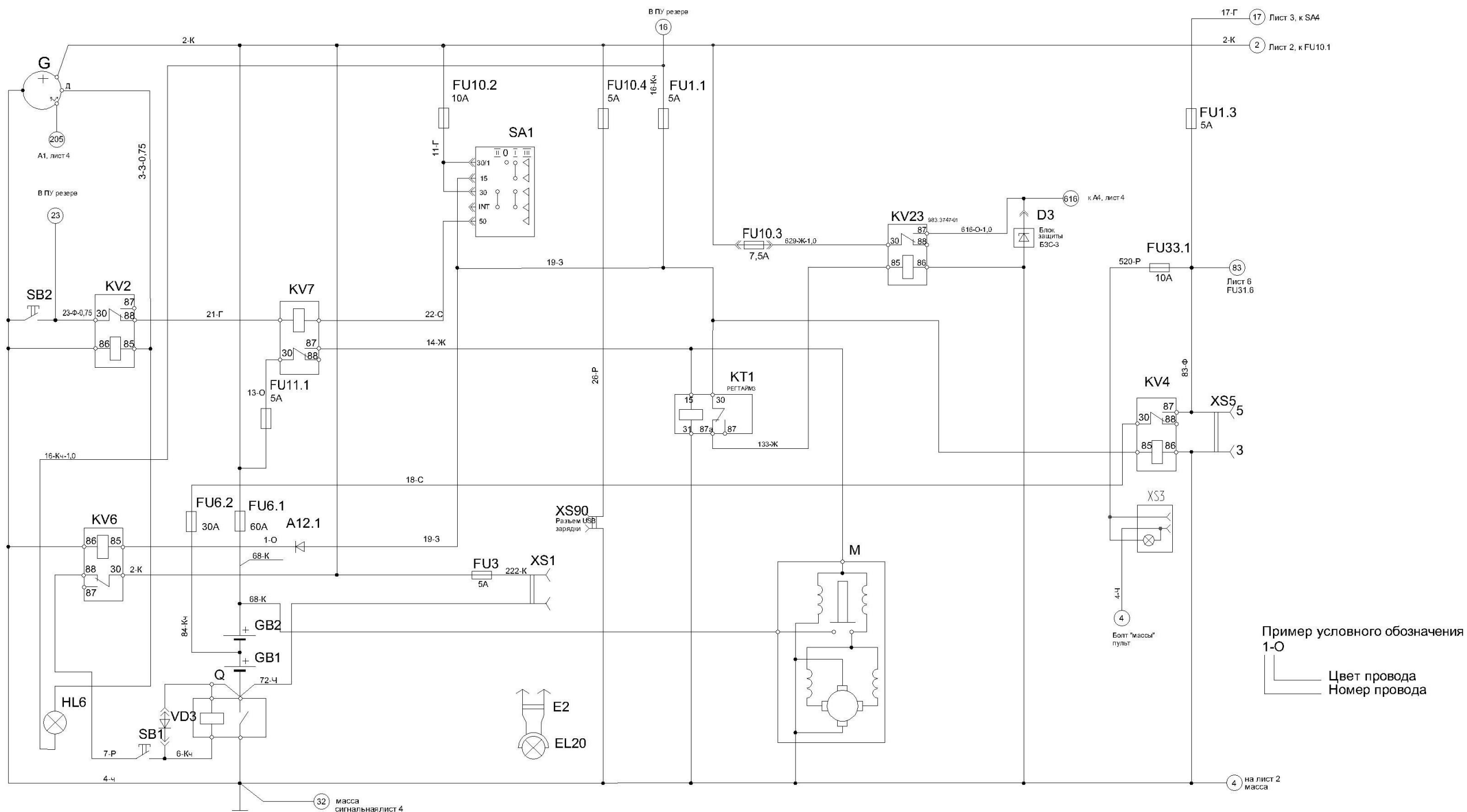


Рисунок Б.1 – Схема электрическая принципиальная (лист 1)

ПРИЛОЖЕНИЕ Б

Управление разгрузочно-предохранительным клапаном гидроблока	Обозначение символов на органах управления и гидрорыводах УЭС	Малая навеска (сменные рабочие органы)			Вертикальное перемещение мотовила (управление козырьком силосопровода)		Горизонтальное перемещение мотовила (управление поворотом силосопровода)		Большая навеска		
		Назад (подъем)	Плавающее положение	Вперед (опускание)	Подъем	Опускание	Вперед (вправо)	Назад (влево)	Подъем	Плавающее	Опускание
		4б		4а	3б	3а	1б	1а			

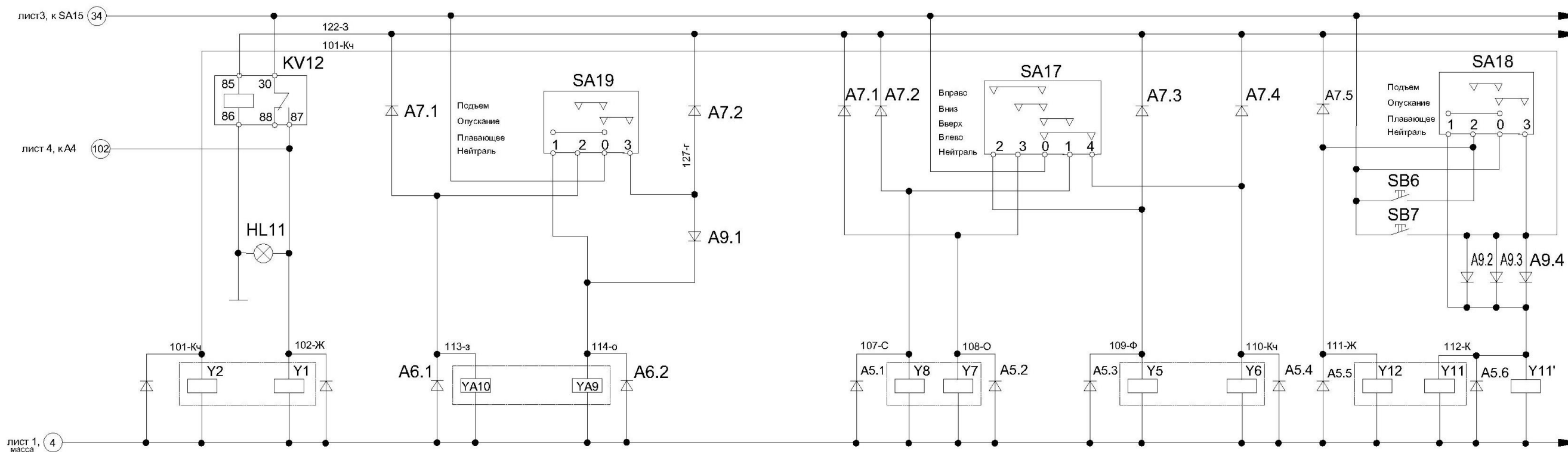


Рисунок Б.1 – Схема электрическая принципиальная (лист 2а)

ПРИЛОЖЕНИЕ Б

Управление навесным орудием		Управление ВОМ		Включение-выключение управляемого моста
Подъем	Опускание	Включено	Выключено	
5б	5а			

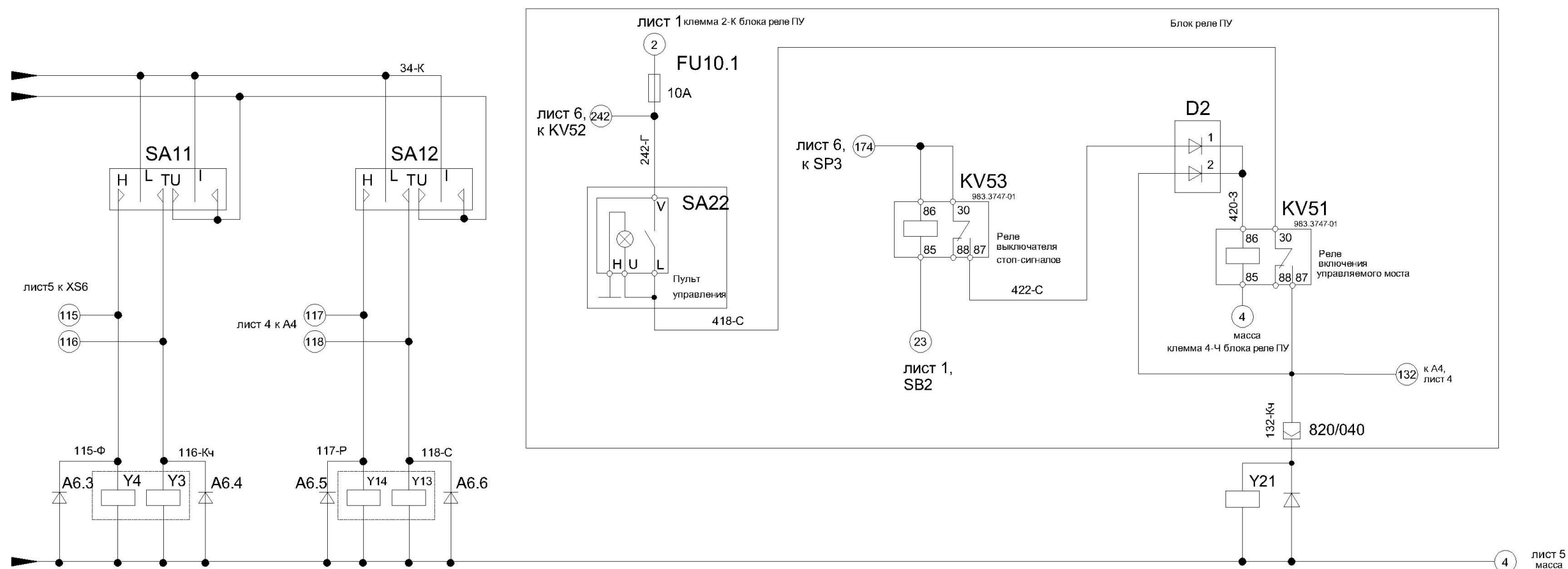


Рисунок Б.1 – Схема электрическая принципиальная (лист 2б)

## ПРИЛОЖЕНИЕ Б

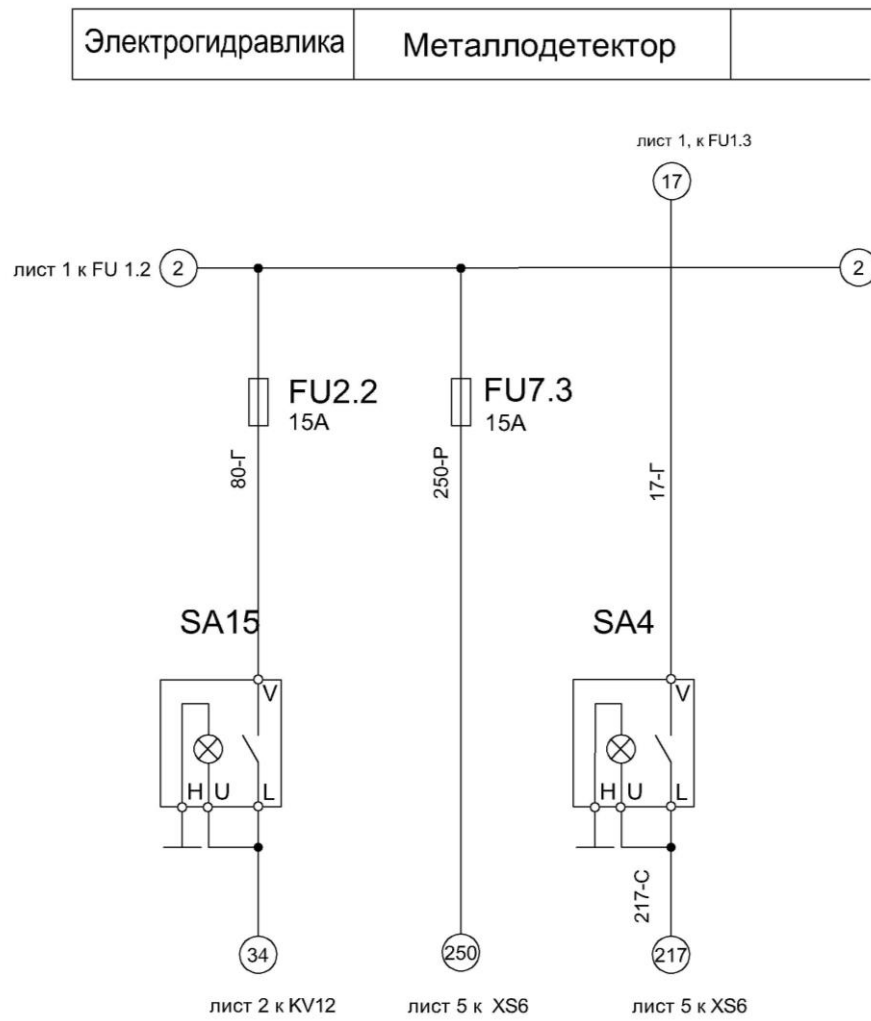


Рисунок Б.1 – Схема электрическая принципиальная (лист 3)



ПРИЛОЖЕНИЕ Б

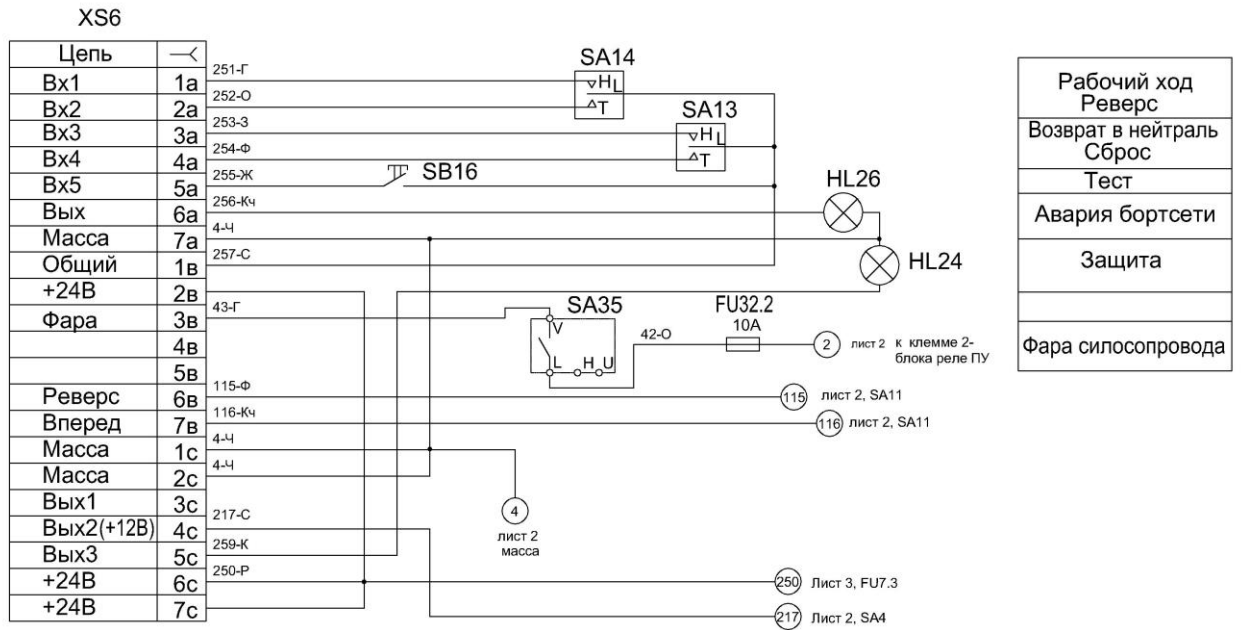


Рисунок Б.1 – Схема электрическая принципиальная (лист 5)

ПРИЛОЖЕНИЕ Б

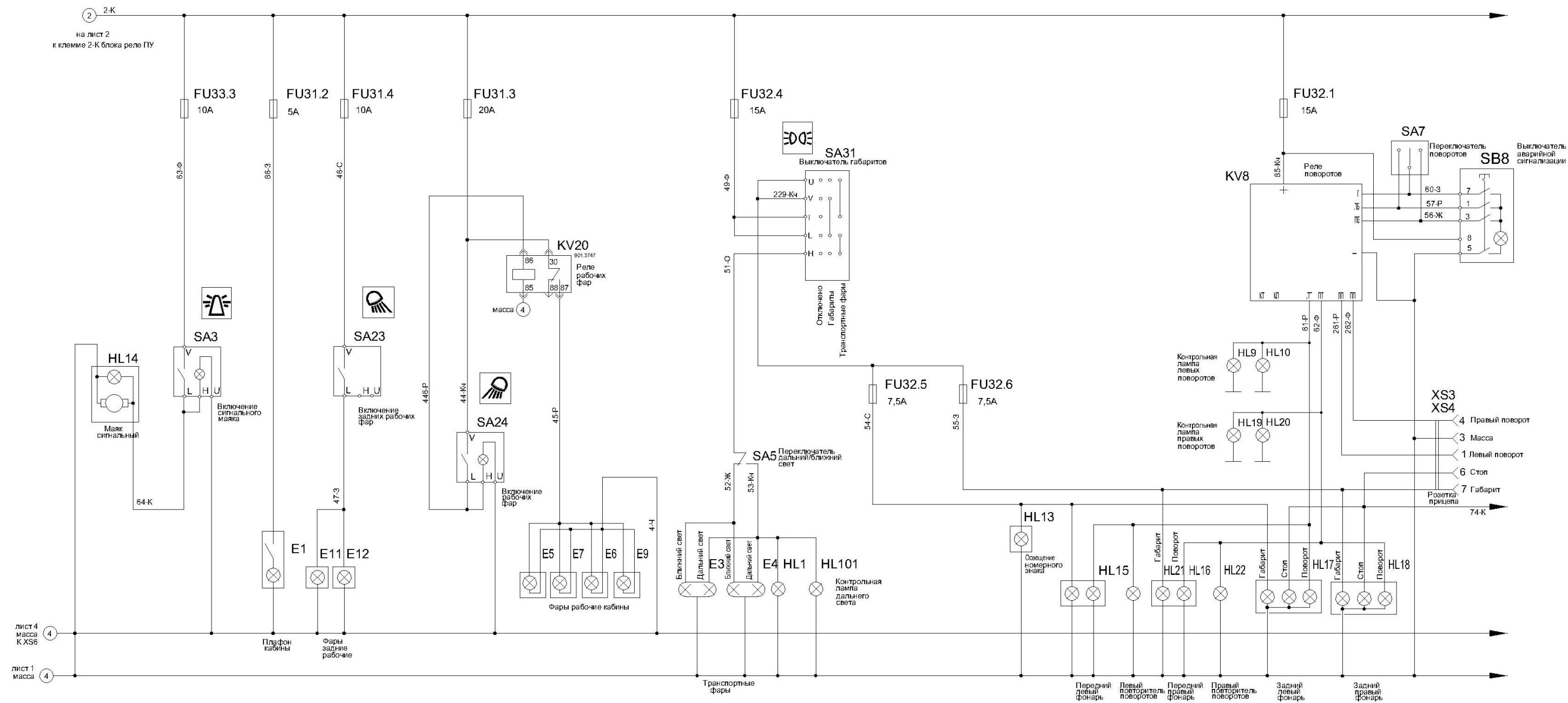


Рисунок Б.1 – Схема электрическая принципиальная (лист 6а)

ПРИЛОЖЕНИЕ Б

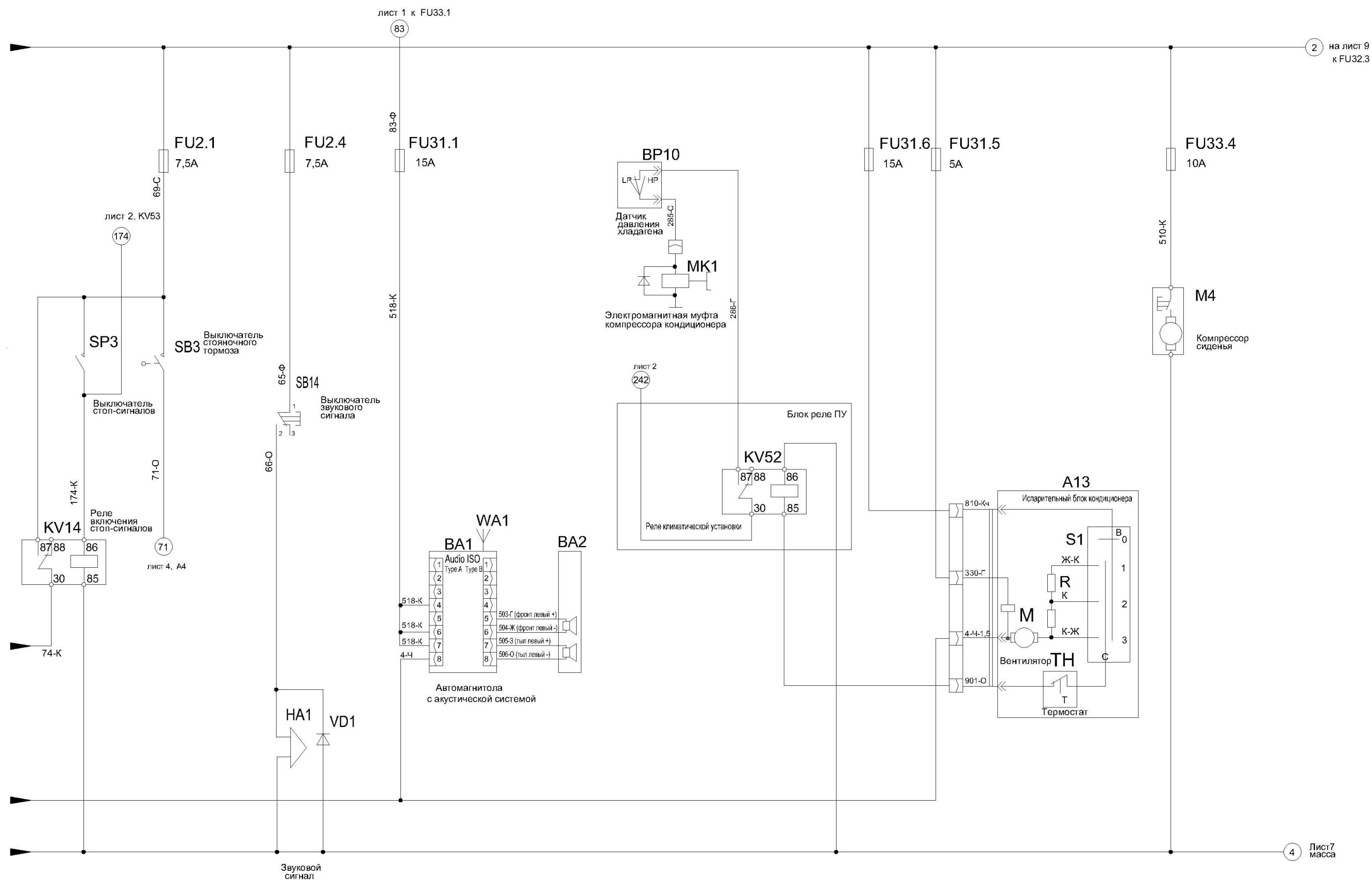


Рисунок Б.1 – Схема электрическая принципиальная (лист 6б)

ПРИЛОЖЕНИЕ Б

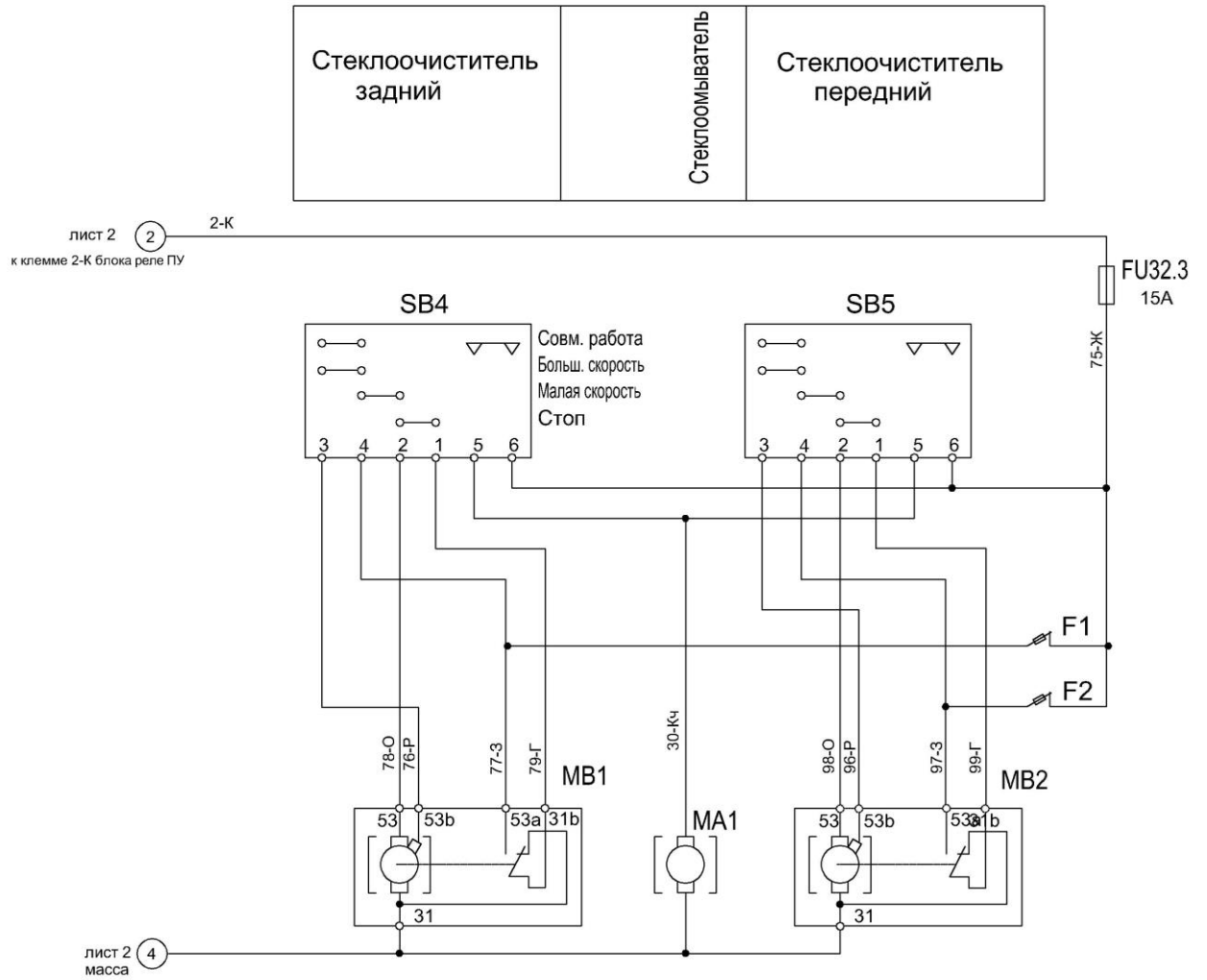


Рисунок Б.1 – Схема электрическая принципиальная (листь 7)

**ПРИЛОЖЕНИЕ В**  
(справочное)  
**Заправочные емкости**

Таблица В.1 – Заправочные емкости

Наименование	Объем, дм <sup>3</sup> (л)	Марка масел и рабочих жидкостей	
		основные	заменители
Топливный бак	412	Топливо дизельное рекомендованное в эксплуатационной документации на двигатель	Топливо дизельное автомобильное ТУ 38.401-58-296-2005 (EN 590)
Корпус привода гидронасоса ходовой части	0,5	Масло ТМ 5-18 ГОСТ 17479.2-85	Масла: ТСП-15К; ТСП-10; ТЭП-15
Редуктор цилиндрический	2,0		
Коробка диапазонов	10,0		
Бортовые редуктора: - правый - левый	4,0 4,0		
Гидросистема привода ходовой части в том числе бак	40,0 32,0	При температуре эксплуатации выше - 5 <sup>0</sup> С (лето), Масло МГЕ-46В ОАО «Нафтан» или ОАО «ТНК»	При температуре эксплуатации выше - 5 <sup>0</sup> С (лето) GEYSER ST 46 ЛУКОЙЛ; Hydraulic ТНК
Гидросистема рулевого управления и силовых гидроцилиндров в том числе бак	40,0 30,0	При температуре эксплуатации ниже - 5 <sup>0</sup> С (зима), ОАО «ТНК» Hydraulic HLP 32	При температуре эксплуатации ниже - 5 <sup>0</sup> С (зима) GEYSER ST 32 ЛУКОЙЛ; Hydraulic HLP 32 ТНК
Тормозная система	2,0	Тормозная жидкость «Роса» или «РОСДОТ-4»	Применять другие тормозные жидкости не допускается
Система охлаждения	60,0	Антифриз	Автожидкость охлаждающая ТОСОЛ А-40М ТУ 6-57-95-96 на основе этиленгликоля, вода + ингибиторы коррозии

## ПРИЛОЖЕНИЕ В

**Перечень**  
 фильтроэлементов гидросистем и периодичность их обслуживания

Таблица В.2 – Перечень фильтроэлементов гидросистем и периодичность их обслуживания

Гидро-система	Обозначение фильтроэлемента	Кол-во	Место расположения	Периодичность обслуживания
Гидросистема рулевого управления и силовых гидроцилиндров	ССН302FV1 Италия, "Sofima" или SP-030E20B/4 Германия, "Stauff" или СНР424/12 Италия, "AIDRO" или 16.9800/S H20XL- E00-0-P Германия "ЕРЕ" или DIFA 5407 г. Гродно СОАО «ДИФА»	1	Напорный фильтр ФСК-20-М, снизу МС по центру между ведущими колёсами возле балки ведущего моста.	ЕТО - замена фильтроэлемента по показаниям индикатора загрязнений при заведенном двигателе. первая замена через 30 часов; следующая замена через 480 часов, но не реже одного раза в год перед началом сезона.
	Элемент фильтрующий "ЭФОМ 635-1-06" УХЛ 2 г. Новогрудок, УП Эфатон ОО "БелТИЗ" или Элемент фильтрующий DIFA 5305МК г. Гродно, СОАО "ДИФА	1	Фильтр сливной УЭС 0603570  на задней левой стойке капота, под задним левым капотом	ЕТО - замена фильтроэлемента по показаниям индикатора загрязнений при заведенном двигателе. первая замена через 30 часов; следующая замена через 480 часов, но не реже одного раза в год перед началом сезона.

## Окончание таблицы В.2

Гидро-система	Обозначение фильтроэлемента	Кол-во	Место расположения	Периодичность обслуживания
Гидросистема привода ходовой части	Фильтроэлемент ССА301CD1 Италия, "Sofima" или фильтроэлемент 0160 MG 010P Германия, "Hydac" или фильтроэлемент SFC-5710E Германия, "Stauff" или фильтр сменный очистки гидравлической жидкости DIFA 5127 г. Гродно, СООО «ДИФА» или фильтроэлемент 80.90 P10-S00-0-P Германия, "EPE"	1	Фильтр всасывающий AMF301CD1SB60 6X Италия, "Sofima" или MFP 160 AGE 10 A 0.0/-KB Германия "Hydac" или SSF-2057-10E-B-N#95015 Германия, "Walter Stauffenberg", слева МС, возле масляного бака	ЕТО - замена фильтроэлемента по показаниям индикатора загрязнений при заведенном двигателе. первая замена через 30 часов; следующая замена через 480 часов, но не реже одного раза в год перед началом сезона.
Все гидросистемы	Сапун (фильтр воздушный) ФВГ50-1/4-01 г. Минск, СООО «Спецгагромаш» или BFS 7 P10-F 0 0 Германия, "EPE" или ТМ 150 В1 Италия, "Sofima" или SMBT-47-S-10-0-V04-0 Германия, "Walter-Stauffenberg" или фильтр-сапун ФС-02 г. Гомель ООО "САЛЕО-ГОМЕЛЬ"	1	Сапун расположен сверху масляного бака	ЕТО - очистить наружную поверхность сапуна. Замена через каждые два года
	Масло в соответствии с таблицами В.1, В.3 с чистотой не грубее 10 кл. по ГОСТ 17216-2001	Гидросистемы – 135л, из них бак - 90л	Места заправки масла: - полумуфта внутренняя на бампере со стороны двигателя; - полумуфта внутренняя на гидромоторе ходовой части.	Замена один раз в год перед началом сезона. Заправку осуществлять при помощи нагнетателя масла или заправочного стенда.

**ПРИЛОЖЕНИЕ В**  
(рекомендуемое)

**Рекомендуемые масла для гидросистем**

Таблица В.3 - Рекомендуемые масла для гидросистем

Производитель масла	Рекомендуемые масла для зимних условий в средней Европе		Рекомендуемые масла для летних условий в средней Европе		Рекомендуемые масла для тропических условий	
	Класс вязкости					
	VG32		VG46		VG68	
	Тип масла					
	HVLP	HLP	HVLP	HLP	HVLP	HLP
Марка масла						
1	2	3	4	5	6	7
ADDINOL	Hydraulic Oil HLVP 32	Hydraulic Oil HLP 32	Hydraulic Oil HVLP 46	Hydraulic Oil HLP 46	Hydraulic Oil HVLP 68	Hydraulic Oil HLP 68
ARAL	Aral Vitam HF 32	Aral Vitam GF 32	Aral Vitam HF 46	Aral Vitam GF 46		Aral Vitam GF 68
AVIA	Avia Fluid HVI 32	Avia Fluid RSL 32	Avia Fluid HVI 46	Avia Fluid RSL 46 Avia Fluid ZAD 46	Avia Fluid HVI 68	Avia Fluid RSL 68
BP	Bartran HV 32	Energol HLP-HM 32 Bartran 32	Bartran HV 46	Energol HLP-HM 46 Bartran 46	Bartran HV 68	Energol HLP-HM 68 Bartran 68
	Bartran HVX 32	Autran MBX	Bartran HVX 46	Bartran SHF-S46	Bartran HVX 68	
Brugarolas	Beslux Divol HV 32	Fluid Drive HM-32	Beslux Divol HV 46	Fluid Drive HM-46	Beslux Divol HV 68	Fluid Drive HM-68
Bucher & CIE Motorex AG	COREX EP VI 360	COREX HLP 32	COREX EP VI 510 COREX HV 515 Alpine Granat HV 515	COREX HLP 46	COREX EP VI 610	COREX HLP 68
CALTEX	Rando HDZ 32	Rando HD 32	Rando HDZ 46	Rando HD 46	Rando HDZ 68	Rando HD 68
CASTROL	HYSPIN AWH 32	HYSPIN AWS 32 Paradene 32 AW TQ-D	HYSPIN AWH 46	HYSPIN AWS 46 Paradene 46 AW	HYSPIN AWH 68	HYSPIN AWS 68 Paradene 68 AW
CEPSA LUBRICANTES, SA.	CEPSA HIDROSTAR HVLP 32		CEPSA HIDROSTAR HVLP46		CEPSA HIDROSTAR HVLP 68	

## Продолжение таблицы В.3

1	2	3	4	5	6	7
CHEVRON	Mechanism LPS 32	Hydraulic Oil AW 32 Chevron Rykon Oil AW ISO 32	Mechanism LPS 46	Hydraulic Oil AW 46 Chevron Rykon Oil AW ISO 46	Mechanism LPS 68	Hydraulic Oil AW 68 Chevron Rykon Oil AW ISO 68
		Chevron Rando HD ISO 32		Chevron Rando HD ISO 46		Chevron Rando HD ISO 68
COFRAN	Hydroline Equigrade 32 Speciale 32	Cofraline extra 32 S	Hydroline Equigrade 46	Cofraline extra 46 S	Hydroline Equigrade 68 Speciale 68	Cofraline extra 68 S
ENGEN	Engen TQH 10/32	Engen TQH 20/32	Engen TQH 10/46	Engen TQH 20/46	Engen TQH 10/68	Engen TQH 20/68
ENI S.p.A.	ARNICA 32	OSO 32 Precis HLP 32	ARNICA 46 H Lift 46 Autol Hys 46	OSO 46 Precis HLP 46	ARNICA 68	OSO 68 Precis HLP 68 Autol Hys 68
ESSO	UNIVIS N 32	NUTO H 32 Hydraulic Oil HLP 32	UNIVIS N 46	NUTO H 46 Hydraulic Oil HLP 46	UNIVIS N 68	NUTO H 68 Hydraulic Oil HLP 68
EUROL	Eurol HV 32	Eurol HLP 32 HLP 32 VA	Eurol HV 46	Eurol HLP 46 HLP 46 VA	Eurol HV 68	Eurol HLP 68 HLP 68 VA
FUCHS		RENOLIN MR 10 VG 32		RENOLIN MR 15 VG 46		RENOLIN MR 20 VG 68
	RENOLIN MR 32 MC	RENOLIN B10 VG 32	RENOLIN MR 46 MC	RENOLIN B15 VG 46	RENOLIN MR 68 MC	RENOLIN B20 VG 68
	RENOLIN B 32 HVI RENOLIN ZAF 32 MC	RENOLIN ZAF 32 B	RENOLIN B 46 HVI RENOLIN ZAF 46 MC	RENOLIN ZAF 46 B	RENOLIN B 68 HVI RENOLIN ZAF 68 MC	RENOLIN ZAF 68 B
Hessol Lubrication	Hydraulic Oil HVLP 32	Hydraulic Oil HLP 32	Hydraulic Oil HVLP 46	Hydraulic Oil HLP 46	Hydraulic Oil HVLP 68	Hydraulic Oil HLP 68
KLUBER		LAMORA HLP 32		LAMORA HLP 46		LAMORA HLP 68
Kompresso I	Kompresso I CH 32 V	Kompresso I CH 32	Kompresso I CH 46 V	Kompresso I CH 46	Kompresso I CH 68 V	Kompresso I CH 68
KUWAIT Petroleum Q8	Q8 Handel 32 Heller 32	Q8 Haydn 32 Holst 32 Hydraulik S32	Q8 Hoffmeister HVLP-D-46 Q8 Handel 46 Heller 46	Q8 Haydn 46 Holst 46 Hydraulik S46	Q8 Handel 68 Heller 68	Q8 Haydn 68 Holst 68 Hydraulik S68
LIQUI MOLY	HVLP 32 ISO	HLP 32 ISO	HVLP 46 ISO	HLP 46 ISO	HVLP 68 ISO	HLP 68 ISO

## Продолжение таблицы В.3

1	2	3	4	5	6	7
LUBRICANT COMPANY, SINOPEC CORP.		SINOPEC HM32		SINOPEC HM46 SINOPEC METALLURGY SPECIAL HYDRAULIC OIL		SINOPEC HM68
LUKOIL Lubricants Company		LUKOIL GEYSER ST 32		LUKOIL GEYSER ST 46		LUKOIL GEYSER ST 68
LOTOS Oil				Hydromil Super L-HM 46		
Midland	Midland MV-AW32	Midland AW32	Midland MV-AW46	Midland AW46	Midland MV-AW68	Midland AW68
MOBIL		Mobil DTE 24		Mobil DTE 25		Mobil DTE 26
	Mobil DTE 13 M Mobil DTE 10 Excel 32	Mobil DTE Excel 32	Mobil DTE 15 M Mobil DTE 10 Excel 46	Mobil DTE Excel 46	Mobil DTE 16 M Mobil DTE 10 Excel 68	Mobil DTE Excel 68
MRD	PENNASOL HVLP 32	PENNASOL HLP 32	PENNASOL HVLP 46	PENNASOL HLP 46	PENNASOL HVLP 68	PENNASOL HLP 68
OMV	HLP-M 32	HLP 32 ZNF 32	HLP-M 46 HLP-S	HLP 46 ZNF 46	HLP-M 68	HLP 68 ZNF 68
ORLEN OIL	HYDROL L-HV 32		HYDROL L-HV 46		HYDROL L-HV 68	
PANOLIN		HLP 32		HLP 46		HLP 68
	HLP Universal 32	HLP Plus 32	HLP Universal 46	HLP Plus 46	GP 55	HLP Plus 68
PETRO-CANADA	HYDREX MV 32	HYDREX AW 32	HYDREXXV	HYDREX AW 46	HYDREX MV 60	HYDREX AW 68
	ENVIRON MV32 / Premium ECO 32	ENVIRON AW 32 Purity FG AW 32	ENVIRON MV46 / Premium ECO 46	ENVIRON AW 46 Purity FG AW 46		ENVIRON AW 68 Purity FG AW 68
PETROFER		Isolubric VG 32		Isolubric VG 46		Isolubric VG 68
REPSOL	Telex HVLP 32	Telex E 32	Telex HVLP 46	Telex E 46	Telex HVLP 68	Telex E 68
STATOIL	HYDRAWAY HVXA 32	HYDRAWAY HMA 32	HYDRAWAY HVXA 46	HYDRAWAY HMA 46	HYDRAWAY HVXA 68	HYDRAWAY HMA 68
Strub & Co Schmiertechnik CH-Reiden	Vulcolube EP VI 32	Vulcolube HLP 32	Vulcolube EP VI 46	Vulcolube HLP 46	Vulcolube EP VI 68	Vulcolube HLP 68

## Окончание таблицы В.3

1	2	3	4	5	6	7
SHELL	Shell Tellus T 32	Shell Tellus 32	Shell Tellus T 46	Shell Tellus 46	Shell Tellus T68	Shell Tellus 68
	Shell Tellus TD 32	Shell Tellus DO 32	Shell Tellus TD 46	Shell Tellus DO 46	Shell Tellus TD 68	Shell Tellus DO 68
	Shell Tellus EE 32 Shell Tellus SX-2 32 Shell Tellus STX 32	Shell Tellus S 32	Shell Tellus EE 46 Shell Tellus SX-2 46 Shell Tellus STX 46	Shell Tellus S 46	Shell Tellus EE 68 Shell Tellus SX-2 68 Shell Tellus STX 68	Shell Tellus S 68
TEXACO	Rando HDZ 32	Rando HD 32	Rando HDZ 46	Rando HD 46	Rando HDZ 68	Rando HD 68
LLC TNK Lubricants	TNK Hydraulic HVLP 32	TNK Hydraulic HLP 32	TNK Hydraulic HVLP 46	TNK Hydraulic HLP 46	TNK Hydraulic HVLP 68	TNK Hydraulic HLP 68
TOTAL FINA ELF	Total Equivis ZS 32	Total Azolla ZS 32 Total Azolla DZF 32	Total Equivis ZS 46	Total Azolla ZS 46 Total Azolla DZF 46	Total Equivis ZS 68	Total Azolla ZS 68 Total Azolla DZF 68
Van Meeuwen	Black Point Turbin HVI 32	Black Point Turbin 32	Black Point Turbin HVI 46	Black Point Turbin 46	Black Point Turbin HVI 68	Black Point Turbin 68
Valpercan Spain	Hidroval 32 HV Vesta HV 32	Hidroval 32 HLP	Hidroval 46 HV Vesta HV 46	Hidroval 46 HLP	Hidroval 68 HV Vesta HV 68	Hidroval 68 HLP
SK Energy		ZIC SUPERVIS AW 32		ZIC SUPERVIS AW 46		
SRS		WIOLAN HS 32		WIOLAN HS 46		WIOLAN HS 68
		WIOLAN HV 32	WIOLAN HX 32	WIOLAN HV 46	WIOLAN HX 46	WIOLAN HV 68 WIOLAN HX 68
YORK Ginouves	YORK 775 VG 32 YORK 779 VG 32	YORK 772 VG 32	YORK 775 VG 46 YORK 779 VG 46	YORK 772 VG 46	YORK 775 VG 68 YORK 779 VG 68	YORK 772 VG 68
XADO Germany			XADO Atomic Oil VHLP46			
ООО "ТНК"		Hydraulic HLP 32		Hydraulic HLP 46		
				MGE-46B		
ОАО "Нафтан"				MGE-46B		

Примечание – При замене марки или типа масла в гидросистеме необходимо полностью слить остатки масла.

**ПРИЛОЖЕНИЕ Г**  
(справочное)

**Применяемые электрические лампы**

Таблица Г.1 – Применяемые электрические лампы

<b>Место установки лампы</b>	<b>Тип</b>	<b>Мощность, Вт</b>
Фары (ближний и дальний свет)	A24-55+50	55+50
Передние фонари:		
- указатели поворотов	A24-21-2	21
- габаритный свет	A24-5	5
Боковые указатели поворота	A24-5	5
Задние фонари:		
- указатели поворотов и габаритный свет	A24-21-2	21
- стоп-сигналы	A24-5	5
Фонарь освещения номерного знака	A24-5	5
Плафон освещения салона	A24-5	5
Контрольные лампы и лампы освещения приборов	A24-2	2
Фонарь сигнальный	A24-70	70
Рабочая фара	АКГ24-70-1	70

## ПРИЛОЖЕНИЕ Д (справочное)

### Обслуживание пневмогидроаккумуляторов

После наполнения газом на заводе-изготовителе пневмогидроаккумуляторы не нуждаются в техническом обслуживании. Но чтобы обеспечить исправную работу и длительный срок службы, следует проводить следующие контрольно-профилактические работы:

- контролировать давление предварительной зарядки газа;
- контролировать исправность манометра гидронавесной системы;
- контролировать герметичность рукавов и соединений трубопроводов и арматуры;
- контролировать крепление пневмогидроаккумуляторов.

Контроль давления предварительной зарядки газа проводите как минимум 1 раз в течение первой недели эксплуатации. Если потери давления нет, то второй контроль проводите через 3 месяца. Если при проверке давление не изменилось, перейдите к ежегодному контролю.


Контроль давления зарядки газа гидравлическим манометром производите в следующем порядке:

- наполните гидropневмоаккумуляторы рабочей жидкостью, установив переключатель управления навеской в положение ПОДЪЕМ НАВЕСКИ;
- установив переключатель навески в положение ПЛАВАЮЩЕЕ, сливайте рабочую жидкость из пневмогидроаккумуляторов;
- в процессе слива контролируйте показания манометра в кабине. Так как в гидросистеме установлено два пневмогидроаккумулятора, то при достижении давления зарядки первого из них произойдет ускорение падения стрелки манометра, а при достижении давления зарядки второго, стрелка манометра скачком сорвется на ноль.

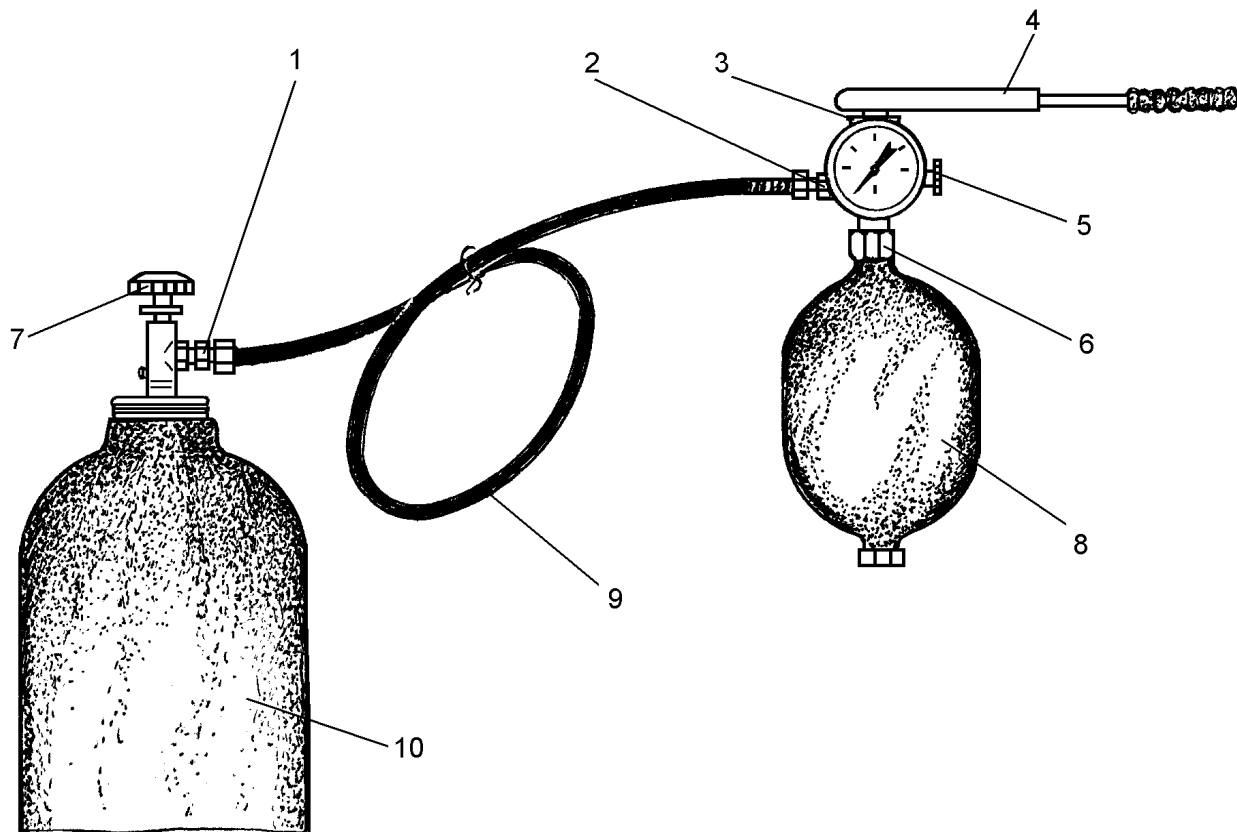
В случае выявления отклонений (для правого ПГА  $P_{\text{газа}}=5\pm 0,5$  МПа, для левого ПГА  $P_{\text{газа}}=2,5\pm 0,25$  МПа) (рисунок 1.20) необходимо проверить, что эти отклонения не вызваны:

- разностью температур окружающей среды (газа) и рабочей жидкости (проверку производить при температуре  $20^{+5}$  °С);
- утечками из газовой полости пневмогидроаккумулятора (проверяется омыливанием).

Если вышеизложенные условия выполняются, требуется зарядить газовую полость пневмогидроаккумуляторов до требуемого давления.

 **ВНИМАНИЕ:** Пневмогидроаккумуляторы разрешается наполнять только газообразным азотом первого сорта повышенной чистоты ГОСТ 9293-74 (N<sub>2</sub> 99,99 % по объему)!

Наполнение производится специальным зарядным устройством (рисунок Д.1). Устройство состоит из шланга 9 высокого давления, снабженного переходником 1 для подключения баллона с азотом (правая резьба), клапана 3 с манометром со шкалой от 0 до 250 бар, обратного клапана 2 и переходника 6 (резьба М28х1,5) газовой полости пневмогидроаккумулятора 8.



1 – переходник; 2 – обратный клапан зарядного устройства; 3 – зарядное устройство с манометром; 4 – динамометрический ключ с квадратной головкой  $\frac{1}{2}$ ”; 5 – маховичок клапана для удаления газа; 6 – накидная гайка; 7 – маховичок запорного вентиля; 8 – пневмогидроаккумулятор; 9 – шланг; 10 – баллон с азотом

Рисунок Д.1 – Обслуживание пневмогидроаккумулятора

**⚠ ЗАПРЕЩАЕТСЯ** превышать заданное предельное рабочее давление в гидросистеме навески  $18,1 \text{ МПа}$  ( $180,10 \text{ кгс/см}^2$ ) и предельное предварительное давление зарядки газа  $5 \text{ МПа}$  для правого ПГА и  $2,5 \text{ МПа}$  для левого ПГА (рисунок 1.20).

Перед первым заполнением тщательно очистите наружную резьбу пневмогидроаккумулятора 8 со стороны поступления газа (М28х1,5), а также его торцевую поверхность, на которой будет располагаться кольцо круглого сечения зарядного устройства.

Навинтите до отказа переходник 1 (деталь 1 533 391 015) с уплотнительным плоским кольцом (приложены к зарядному устройству) на баллон 10 с азотом. Соедините шланг высокого давления зарядного устройства с переходником 1.

Перед соединением зарядного устройства с пневмогидроаккумулятором убедитесь в целостности и правильности установки в канавке кольца круглого сечения, а также убедитесь, что маховичком 5 закрыт клапан для удаления газа. Наверните гайку 6 зарядного устройства на пневмогидроаккумулятор и отвинтите запорный винт пневмогидроаккумулятора при помощи ключа 4 квадратного сечения  $\frac{1}{2}$  “.

Заполнение пневмогидроаккумулятора газом выполняйте в следующей последовательности:

- приоткройте запорный вентиль 7 на баллоне с азотом, дав азоту возможность поступать в пневмогидроаккумулятор;

- закрывайте запорный вентиль 7 через определенные промежутки времени, контролируя показания манометра;

- по достижении необходимого давления подождите, пока не выровняется температура в резервуаре, при этом возможно незначительное изменение давления газа;

- закройте запорный вентиль 7. Если давление газа слишком высокое, откройте клапан 5 зарядного устройства для удаления газа;

- завинтите запорный винт газовой полости пневмогидроаккумулятора ключом 4 крутящим моментом  $25^{+2,5}$  Н·м;

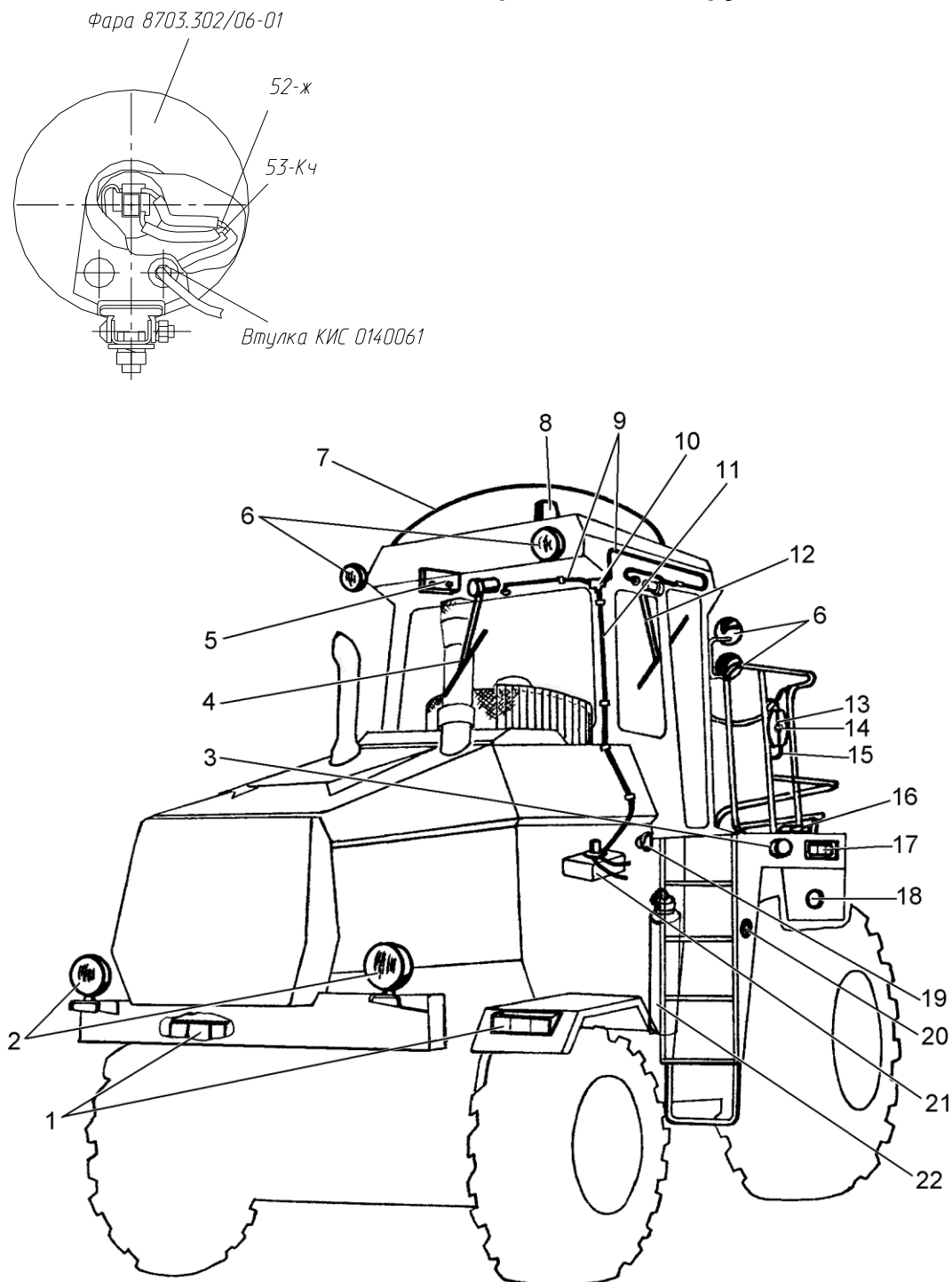
- через клапан 5 для удаления газа выпустите газ из зарядного устройства и отсоедините его;

- при помощи шестигранного ключа ( $S = 6$  мм) подожмите запорный винт пневмогидроаккумулятора крутящим моментом  $30^{+3}$  Н·м.

Давление зарядки пневмогидроаккумулятора можно также контролировать со стороны газовой полости. Давление газа измеряется по манометру зарядного устройства, однако, при этом могут быть утечки азота, что потребует повторной зарядки. При таком способе замера шланг высокого давления к баллону с азотом не подсоединяется, утечке газа из пневмогидроаккумулятора препятствует обратный клапан 2 зарядного устройства.

## ПРИЛОЖЕНИЕ Е

## Установка демонтированного оборудования



1 – фонари передние; 2 – фары транспортные; 3 – боковые повторители указателей поворотов; 4, 12 – пантографные устройства стеклоочистителей; 5 – радиоприемник; 6 – фары рабочего освещения; 7 – антенна гибкая автомобильная; 8 – фонарь сигнальный; 9 – шланги стеклоомывателя; 10 – тройник; 11 – шланг стеклоомывателя диаметром 6 мм; 13 – зеркало заднего вида; 14 – хомут; 15 – кронштейн; 16 – фонарь освещения номерного знака; 17 – фонарь задний; 18, 20 – световозвращатели; 19 – звуковой сигнал; 21 – стеклоомыватель; 22 – место установки огнетушителя

Рисунок Е.1 – Установка демонтированного оборудования

## ПРИЛОЖЕНИЕ К

## Журнал регистрации замеров внутреннего давления в шинах

Хозяйственный номер МС \_\_\_\_\_

N п/п	Дата замера	Серийный номер шины	Пози- ция	Давление, МПа (кгс/см <sup>2</sup> )	Примечание	Подпись проверяющего

Примечание - Если в шине обнаружено заниженное или завышенное давление, то при доведении его до эксплуатационной нормы в числителе указывают внутреннее давление воздуха в шине в момент замера, а в знаменателе – после доведения его до нормы.

## ПРИЛОЖЕНИЕ Л

### Терминал многофункциональный

#### 1 Общие сведения

Бортовая информационно-управляющая система (далее – БИУС) состоит из терминала многофункционального (далее – терминал) и модуля бортиформатора. Модули связаны между собой посредством CAN-сети. Терминал предназначен для реализации диалога «оператор – БИУС» и контроля основных параметров рабочих органов.

Терминал имеет графический интерфейс (вывод осуществляется на панель жидко-кристаллического индикатора (далее – ЖК-экран)), выполненный в виде системы меню, каждый раздел которой предоставляет доступ к определенным функциональным группам: индикаторам параметров, статистики и т.д.







На лицевую панель терминала (рисунок К.1) вынесены:

- ЖК-экран, на котором в графическом виде отображается рабочая информация, разнесенная по экранам меню;
- кнопки навигации по меню (6 шт.) – предназначены для навигации по меню терминала, предоставляя оператору возможность просмотра требуемой в данный момент информации и отправки необходимых команд. Основные функциональные назначения кнопок приведены в таблице К.1.



Рисунок К.1 – Лицевая панель терминала

Таблица К.1 - Основные функциональные назначения кнопок

Названия кнопок	Функциональные назначения кнопок (в зависимости от выбранного экрана или режима)
	Отмена текущей операции, возврат на предыдущий экран
	Перемещение вверх, увеличение значения в режиме задания величины
	Перемещение вправо
	Перемещение влево
	Перемещение вниз, уменьшение значения в режиме задания величины
	Вход в меню и подменю, подтверждение задания, посылка команд на исполнение действий

На экране терминала можно условно выделить четыре области (рисунок К.2):

- область аварийных и предупреждающих пиктограмм – предназначена для отображения пиктограмм, предупреждающих о наличии аварий;
- дата/время – предназначена для отображения текущей даты и времени;
- область меню – предназначена для отображения экранов и разделов системы меню. Является основным рабочим полем на экране терминала;
- область информационных пиктограмм – предназначена для отображения пиктограмм текущего состояния модулей и составных частей машины сельскохозяйственной.

## 2 Система меню

Система меню состоит из экранов меню, которые, в свою очередь, в зависимости от функционального назначения могут включать в себя различные элементы: команды заданий и исполнения операций, индикаторы, вызовы подменю и др.

Числовые индикаторы содержат пиктограмму и численное значение величины.

Команды исполнения операций предназначены для отправки команды модуля БИУС с целью исполнения определенных операций. Для отправки команды необходимо выбрать соответствующий пункт меню и нажать кнопку **ВВОД**.

### 2.1 Основные экраны меню

Вся информация системы подразделена на информационные экраны. Каждый экран может содержать вложенные экраны, которые структурируют информацию по дополнительному критерию.

Один основной экран – «Дорога/Поле». Экран «Дорога/Поле» (рисунок К.2) предназначен для отображения рабочих параметров, наиболее актуальных для режимов транспортирования и комбайнирования.



Рисунок К.2 – Экран меню «Дорога/Поле»

Список параметров приведен в таблице К.2.

Таблица К.2 – Параметры основного экрана («Дорога/Поле»)

Пиктограмма	Параметр	Тип индикатора	Диапазон индикации
	Давление масла в двигателе	Числовой/шкала	0.0 – 9.9 атм
	Температура охлаждающей жидкости в двигателе	Числовой/шкала	0 – 120 °C
	Температура масла гидросистемы ходовой части	Числовой/шкала	0 – 120 °C
	Уровень топлива	Числовой/шкала	0 – 100 %
	Скорость движения	Числовой/шкала	0 – 30,0 км/ч
	Обороты двигателя	Числовой/шкала	0 – 2400 об/мин
	Давление воздуха в тормозной системе	Числовой	0.0 – 9.9 атм
	Часы работы двигателя	Числовой	0 – 10000 ч

## 2.2 Аварийные и предупреждающие пиктограммы

Аварийные и предупреждающие пиктограммы отображаются в области, расположенной в верхней части экрана, и сообщают оператору о наличии аварий в функционировании модуля БИУС.

Примечание – С целью привлечения внимания оператора аварийные пиктограммы отображаются белым цветом на красном фоне, предупреждающие - черным цветом на желтом фоне.


Каждая пиктограмма, соответствующая определенной аварии, отображается в строго определенной для нее позиции – в знакоместе.

Возможны ситуации, когда требуется отобразить несколько аварийных пиктограмм, соответствующих одному и тому же знакоместу. В этом случае будет отображена пиктограмма, имеющая наивысший приоритет.

При появлении аварийных ситуаций на экран терминала выдается текстовое сообщение о наличии данной аварии. Для того чтобы текстовое сообщение о наличии аварии убрать необходимо нажать ESC. После этого отображаться авария будет в области аварийных пиктограмм. Просмотр активных аварий возможен также в пункте меню «Текущие ошибки» главного меню терминала.

Распределение аварийных и предупреждающих пиктограмм по знакоместам приведено в таблице К.3.

Таблица К.3 – Распределение аварийных и предупреждающих пиктограмм

Номер знако-места	Пиктограммы знакомест (в порядке убывания приоритетов)	
1		Нет связи с модулем бортиформатора
		Напряжение бортсети вне рабочего диапазона
		Аварийное напряжение питания цепи "12 В"
2		Аварийная температура охлаждающей жидкости в двигателе
		Аварийная температура масла в маслобаке
3		Аварийная температура в гидросистеме ходовой
		Перегрев гидросистемы. Длительное включение переливной секции (> 20сек.)

## Окончание таблицы К.3

Номер знако-места	Пиктограммы знакомест (в порядке убывания приоритетов)	
4		Аварийное давление воздуха в тормозной системе
		Аварийное давление масла в двигателе
5		Засорен масляный фильтр двигателя
6		Засорен сливной фильтр ГС силовых цилиндров
		Засорен напорный фильтр ГС силовых цилиндров
		Засоренность воздушного фильтра двигателя
7		Таймер двигателя истек
		Таймер ТО-1 истек
Таймер ТО-2 истек		
8		Неисправен датчик скорости
		Резервный уровень топлива




### 2.3 Информационные пиктограммы

Информационные пиктограммы отображаются в области, расположенной в нижней части экрана, и предоставляют сведения оператору о текущем состоянии и режимах работы модуля бортиформатора.

Принцип распределения информационных пиктограмм по знакоместам аналогичен аварийным и предупреждающим пиктограммам.

Распределение информационных и предупреждающих пиктограмм по знакоместам приведено в таблице К.4.

Таблица К.4 - Распределение информационных пиктограмм

Номер знакоместа	Пиктограммы знакомест (в порядке убывания приоритетов)	
1		ВОМ включен
2		Управляемый мост включен
5		Ручной тормоз

### 2.4 Главное меню

Для того чтобы войти в главное меню (см. рисунок К.3) необходимо нажать на кнопку **ВВОД** на лицевой панели терминала. После входа в главное меню выбираем необходимый пункт меню, потом выбираем нужный подпункт и т.д. Структура главного меню представлена в таблице К.5. Для отправки команды необходимо выбрать соответствующий пункт меню и нажать кнопку **ВВОД**. То есть, выбор производится кнопкой **ВВОД**, возврат в предыдущее меню кнопкой **ESC**.

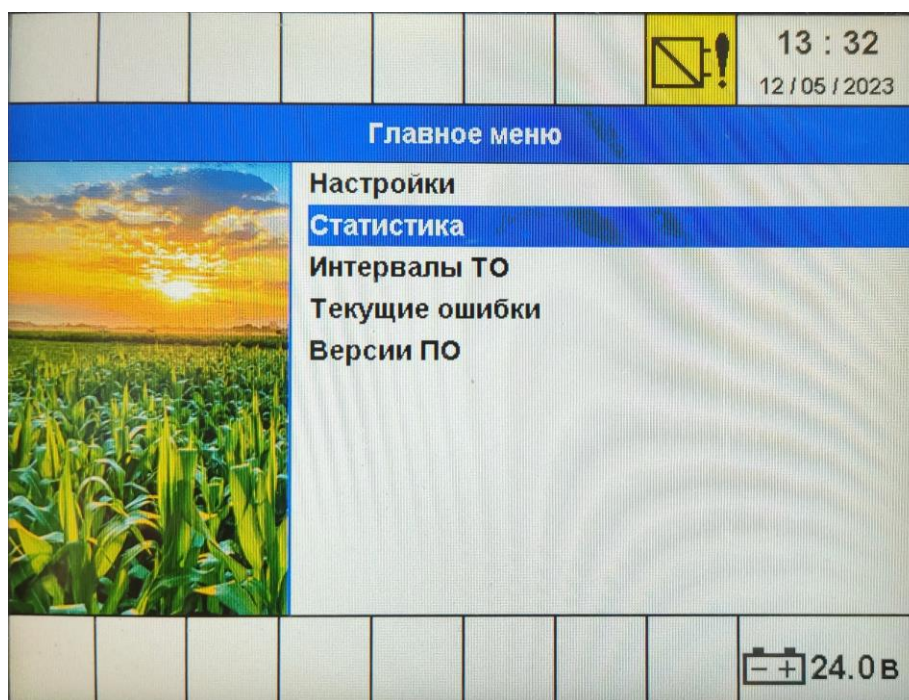


Рисунок К.3 – Вид окна «Главное меню»

Таблица К.5 – Структура главного меню

Меню	Настройки	Настройки терминала	Модуль бортиформатора
		Настройки дилера	Установка параметров FRAM
			Аварийная статистика
			Тип дисплея
			Смена пароля
	Статистика		
	Интервалы ТО		
	Текущие ошибки		
	Версии ПО		

## 2.5 Настройки

Вид окна «Настройки» представлен на рисунке К.4. Пункт меню «Настройки» включает в себя подпункты «Настройки терминала» и «Настройки дилера».

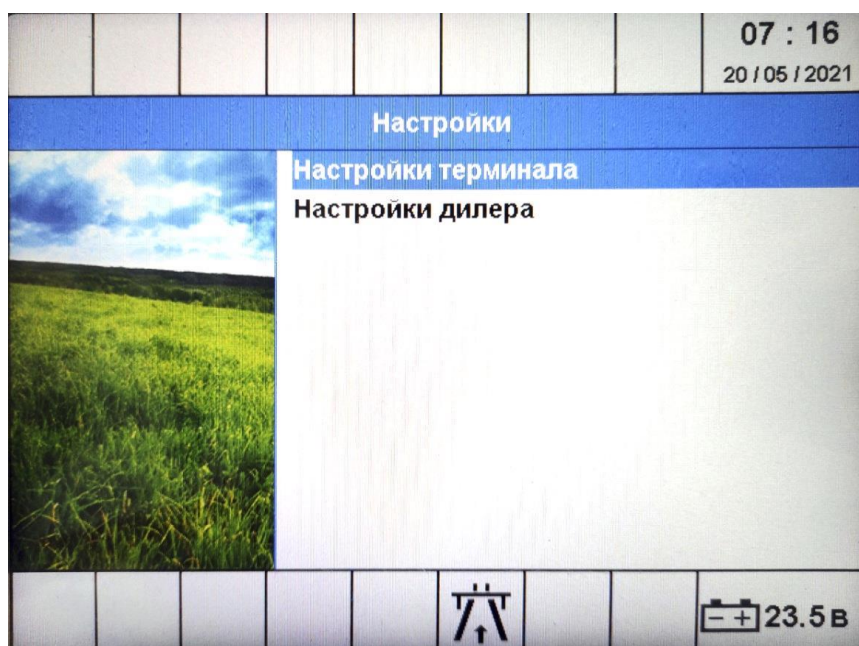


Рисунок К.4 – Вид окна «Настройки»

В пункте меню «Настройки терминала» (рисунок К.5) имеется возможность изменения параметров терминала: яркость, громкость, активация ночного режима, настройка даты и времени. Навигация по окну осуществляется кнопками **ВВЕРХ/ВНИЗ**, для выбора параметра необходимо нажать кнопку **ВВОД**.

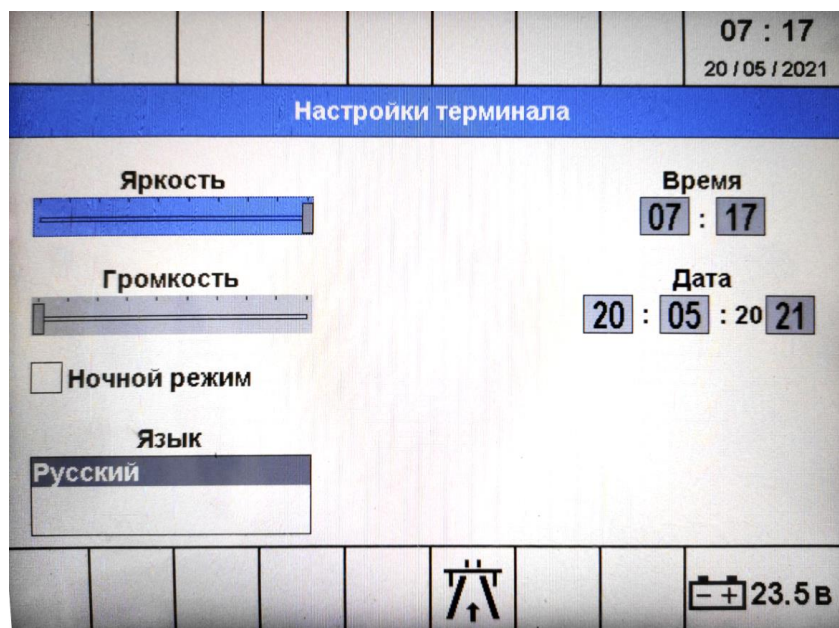


Рисунок К.5 – Вид окна «Настройки терминала»

Экран «Настройки дилера» предоставляет доступ к инженерному меню и защищен паролем.

## 2.6 Статистика

Вид окна «Статистика» представлен на рисунке К.6. Данный экран служит для просмотра статистических данных как суммарных, так и текущих. Сброс текущей статистики осуществляется нажатием кнопки **ВВОД**.

Параметр	Текущее	Суммарное
Наработка комбайна	10.0	100
Пройденный путь	0.0	0 KM
Часы работы двигателя	— *	4276

\* — не используется

Сброс текущей статистики

Рисунок К.6 – Вид окна «Статистика»

## 2.7 Интервалы ТО

Вид окна «Интервалы ТО» представлен на рисунке К.7.

Для установки таймера ТО двигателя, таймера ТО-1, таймера ТО-2 или установки всех обнулившихся таймеров необходимо кнопками **ВВЕРХ**, **ВНИЗ** выбрать соответствующий управляющий элемент и нажатием кнопки **ВВОД** произвести требуемую операцию.

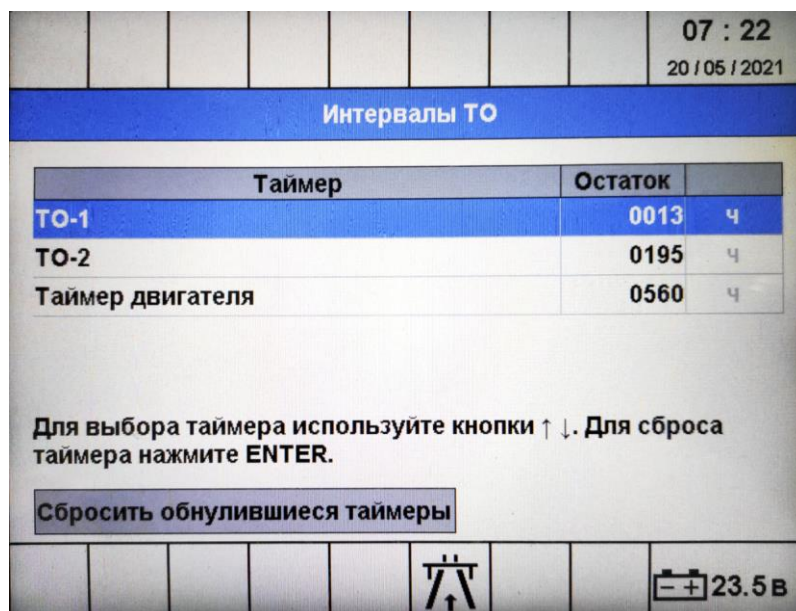


Рисунок К.7– Вид окна «Интервалы ТО»

## 2.8 Текущие ошибки

Вид окна «Текущие ошибки» представлен на рисунке К.8. Данный пункт меню открывает окно, в котором в виде списка отображаются текущие аварии и предупреждения.

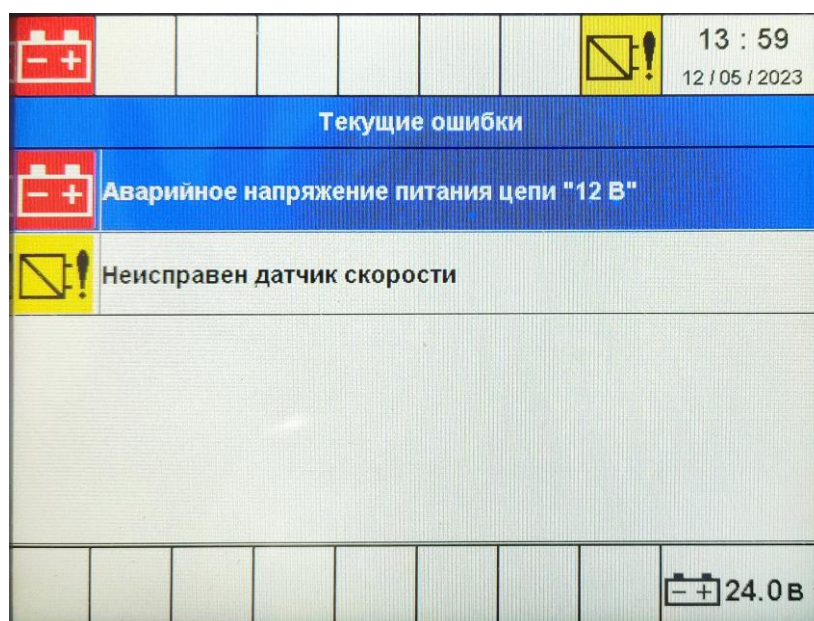


Рисунок К.8 – Вид окна «Текущие ошибки»

## 2.9 Версии ПО

Вид окна «Версии ПО» представлен на рисунке К.9. Данный пункт меню открывает окно, в котором в виде списка отображаются версии программного обеспечения составляющих БИУС.

Версии ПО	
Модуль	Версия
Модуль бортиформатора	1.00
Терминал	1.00

Рисунок К.9 – Вид окна «Версии ПО»

## ПРИЛОЖЕНИЕ М

### Таблица перевода единиц измерения

Таблица М.1 – Таблица перевода единиц измерения

1 МПа	1000 кПа	10 кгс/см <sup>2</sup>	10 бар
-------	----------	------------------------	--------