

# **КОМБАЙН ЗЕРНОУБОРОЧНЫЙ САМОХОДНЫЙ GS400**

**инд. № GS400205**

**двигатель WP8G240E302 (DHP08S0049)**

**(K3K-400-2-0100000-05)**

**Каталог деталей и сборочных единиц**

**K3K-400-2-0100000-05 КДС**

Версия 01



## 1 ВВЕДЕНИЕ

Каталог деталей и сборочных единиц предназначен для составления заявок на запасные части, необходимые при техническом обслуживании и ремонте комбайна зерноуборочного **GS400**. Каталог иллюстрирован.

Данный каталог содержит перечень деталей и сборочных единиц комбайна зерноуборочного **GS400** комплектации: **инд. № GS400205 (КЗК-400-2-0100000-05)** и сведения об их количестве на сборочную единицу.

Комбайна зерноуборочный **GS400** оснащается двигателем **WP8G240E302 (DHP08S0049)**.

Изготовитель постоянно проводит работы по совершенствованию конструкции комбайна зерноуборочного **GS400**, в связи, с чем возможны отдельные изменения в конструкции, не отраженные в настоящем каталоге.

Для самостоятельного ознакомления с конструктивными изменениями, следует изучить более позднюю версию каталога, перейдя по ссылке (<https://gomselmash.by/servis-zapchasti/zapasnye-chasti>), или выбрав закладку «КАТАЛОГИ ЗАПАСНЫХ ЧАСТЕЙ» из выпадающего меню на главной странице, в разделе «СЕРВИС/ЗАПЧАСТИ» официального сайта ОАО «Гомсельмаш» (<https://gomselmash.by/>).

Также, можно ознакомиться с информацией о важных изменениях и дополнениях к ранее выпущенным каталогам, размещенной в разделе «Дополнение к каталогам» на главной странице официального сайта ОАО «Гомсельмаш» (<https://gomselmash.by/>) в разделе «СЕРВИС/ЗАПЧАСТИ» или перейдя по ссылке (<https://gomselmash.by/servis-zapchasti/dopolneniya-k-catalogam>). Правила пользования каталогом размещены в конце каталога.

## 2 УКАЗАТЕЛЬ РИСУНКОВ

№ рис	Наименование рисунка	Стр.	№ рис	Наименование рисунка	Стр.
1	Комбайн зерноуборочный самоходный КЗК-400-2-0100000-05 (общий вид)	13	14	Фланец КЗК-8А-0102750	49
2	Комбайн зерноуборочный самоходный КЗК-400-2-0100000-05 (вид слева)	15	15	Барабан молотильный КЗК-8А-0104000	51
3	Комбайн зерноуборочный самоходный КЗК-400-2-0100000-05 (вид справа)	19	16	Аппарат молотильный КЗК-8-9-1-0102000 (установка камнеуловителя и подбарабанья)	54
4	Комбайн зерноуборочный самоходный КЗК-400-2-0100000-05 (вид спереди)	22	17	Подбарабанье КЗК 0103000-01	58
5	Очистка КЗК-8-9-0202000-01 (вид слева)	24	18	Механизм подъема подбарабанья КЗК-8-9-0115000	61
6	Очистка КЗК-8-9-0202000-01 (вид справа)	28	19	Механизм подъема подбарабанья КЗК-8-9-0115000 (установка электромеханизма)	65
7	Аппарат молотильный КЗК-8-9-1-0102000	32	20	Шасси КЗК-8-9-0111000 (лист 1)	68
8	Аппарат молотильный КЗК-8-9-1-0102000 (установка битера отбойного)	34	21	Шасси КЗК-8-9-0111000 (лист 2)	72
9	Битер отбойный КЗК 0105500	37	22	Вентилятор КЗК 0217000Б-01 (вид слева)	74
10	Опора КЗК 0102350, КЗК 0102350-01 и КЗК-12-0102840-01	40	23	Вентилятор КЗК 0217000Б-01 (вид спереди)	77
11	Вариатор барабана КЗК 0108100-01 и КЗК 0108350-01	41	24	Крылач КЗК 0217010В	80
12	Вариатор барабана КЗК 0123000 и КЗК 0123300	43	25	Блок шнеков КЗК 0218010Г	83
13	Аппарат молотильный КЗК-8-9-1-0102000 (установка барабана молотильного)	46	26	Стан решетный нижний КЗК 0240000	86
			27	Устройство тяговое КЗР 0232000	88
			28	Устройство прицепное КИС 0122000А	91
			29	Мост ведущий КЗК-400-1-0107000	93

КЗК-400-2-0100000-05 КДС (Версия 01)

<b>№ рис</b>	<b>Наименование рисунка</b>	<b>Стр.</b>
30	Редуктор бортовой КЗК-400-1-0107020 и КЗК-400-1-0107020-01 (лист 1)	<b>96</b>
31	Редуктор бортовой КЗК-400-1-0107020 и КЗК-400-1-0107020-01 (лист 2)	<b>100</b>
32	Колесо КЗК-12А-12-0107220	<b>105</b>
33	Диски нажимные МК-23М.03.030А	<b>107</b>
34	Водило КЗК-12А-12-0107210	<b>109</b>
35	Гидроцилиндр тормоза МК-23М.03.220А	<b>111</b>
36	Коробка передач КЗК-8-4-0107030 (корпус, крышки)	<b>113</b>
37	Коробка передач КЗК-8-4-0107030 (валы, шестерни)	<b>117</b>
38	Дифференциал КЗК-8-0107540	<b>119</b>
39	Механизм переключения передач КЗК-12-0107560	<b>121</b>
40	Гидроцилиндр КЗК-12-0107200-01	<b>125</b>
41	Муфта КВС-1-0107060	<b>127</b>
42	Мост управляемых колёс КЗК-8К-0109000 (лист 1)	<b>129</b>
43	Мост управляемых колёс КЗК-8К-0109000 (лист 2)	<b>132</b>

<b>№ рис</b>	<b>Наименование рисунка</b>	<b>Стр.</b>
44	Гидроцилиндр УЭС-7-0109200	<b>135</b>
45	Муфта фрикционная КЗК-8-9-0219020	<b>137</b>
46	Установка привода соломотряса	<b>139</b>
47	Соломотряс КЗК-8А-0212000-01	<b>142</b>
48	Вал коленчатый ведущий КЗК-8А-0212010	<b>144</b>
49	Вал коленчатый ведущий КЗК-8А-0212030	<b>145</b>
50	Вал коленчатый ведомый КЗК 0212020А	<b>147</b>
51	Вал коленчатый ведомый КЗК-8А-0212080	<b>149</b>
52	Рычаг КЗК 0202400В	<b>151</b>
53	Рычаг КЗК 0202410В	<b>153</b>
54	Установка рычага КЗК-12-0202820	<b>155</b>
55	Рычаг КЗК 0202440В	<b>158</b>
56	Установка шкива КЗК-12-0202810А	<b>160</b>
57	Пружина КЗК 0202840А (изображено) и КЗК 0202840А-01(зеркальное отражение)	<b>163</b>
58	Пружина КЗК 0202850А-02 (изображено) и КЗК 0202850А-03 (зеркальное отражение)	<b>165</b>
59	Стяжка КЗК 0202990А	<b>167</b>
60	Установка шкивов КЗК 0202860А и КЗК 0202103Б	<b>168</b>

КЗК-400-2-0100000-05 КДС (Версия 01)

<b>№ рис</b>	<b>Наименование рисунка</b>	<b>Стр.</b>
61	Установка шкивов на шнек распределительный КЗК-8-9-0202770	<b>172</b>
62	Устройство домолачивающее КЗК 0207000В	<b>175</b>
63	Установка привода устройства домолачивающего	<b>178</b>
64	Элеватор колосовой КЗК 0208000Б-03	<b>181</b>
65	Цепь элеватора КЗР 0208080Г	<b>184</b>
66	Установка цепного привода элеватора колосового	<b>186</b>
67	Устройство натяжное КЗР 0202480	<b>188</b>
68	Установка шатуна КЗР 0202030Е и шкивов КЗК-5-4-0202120, КЗК-8А-0202111	<b>190</b>
69	Установка привода доски стрясной КЗК 0280000А (вид слева)	<b>193</b>
70	Установка привода доски стрясной КЗК 0280000А (вид справа)	<b>197</b>
71	Стан решетный верхний КЗК 0260000Б-01	<b>201</b>
72	Установка привода стана решетного верхнего КЗК 0260000Б-01	<b>205</b>
73	Очистка. Шкив ведомый КЗК-12-0217400 и контрпривод вариатора КЗК-7-0202500Б	<b>208</b>

<b>№ рис</b>	<b>Наименование рисунка</b>	<b>Стр.</b>
74	Шкив ведомый КЗК-12-0217400	<b>211</b>
75	Контрпривод вариатора КЗК-7-0202500Б	<b>213</b>
76	Тяга КЗК-8-0100560	<b>218</b>
77	Рычаг КЗР 0202160Г	<b>219</b>
78	Установка бункера КЗК-8-9-0203000	<b>220</b>
79	Бункер КЗК-8-9-0203010 (лист 1)	<b>223</b>
80	Бункер КЗК-8-9-0203010 (лист 2)	<b>227</b>
81	Бункер КЗК-8-9-0203010 (лист 3)	<b>230</b>
82	Установка лестницы КЗК-8-9-0203380	<b>233</b>
83	Установка крыши КЗК-8-9-0204000	<b>235</b>
84	Штора КЗК-10-0204330А и КЗК-10-0204340А	<b>238</b>
85	Электромеханизм бункера КЗК-10-0204450	<b>240</b>
86	Раскос КЗК 0216200Б и КЗК 0216200Б-01	<b>241</b>
87	Редуктор КЗК-12-0209100-01	<b>242</b>
88	Стакан КЗК-12-0209020	<b>245</b>
89	Установка вибродна КЗК-8-9-0226000	<b>248</b>
90	Вибропобудитель КЗК-8-9-0226010	<b>251</b>
91	Шнек загрузной КЗК-812С-2-0216000	<b>253</b>

КЗК-400-2-0100000-05 КДС (Версия 01)

<b>№ рис</b>	<b>Наименование рисунка</b>	<b>Стр.</b>
92	Редуктор КЗК-12-0245500	<b>256</b>
93	Звездочка КЗР 0219070Б	<b>260</b>
94	Установка элеватора КЗК-8-9-0214000	<b>262</b>
95	Элеватор зерновой КЗК 0214000В-02 (лист 1)	<b>267</b>
96	Элеватор зерновой КЗК 0214000В-02 (лист 2)	<b>269</b>
97	Элеватор зерновой КЗК 0214000В-02 (лист 3)	<b>272</b>
98	Элеватор зерновой КЗК 0214000В-02 (лист 4)	<b>275</b>
99	Цепь элеватора КЗК 0214140А	<b>278</b>
100	Цепь элеватора КЗК 0214160А	<b>280</b>
101	Муфта фрикционная КЗК 0219100А	<b>282</b>
102	Пружина КЗК 0100580А	<b>284</b>
103	Рычаг КЗК 0100590	<b>286</b>
104	Рычаг КЗК 0100620	<b>288</b>
105	Шнек с отводом КЗК-3219-0206000А и КЗК-3219-0206000А-01	<b>290</b>
106	Отвод с редуктором КЗК-810-0206020	<b>293</b>
107	Редуктор КЗК-810-0210000	<b>295</b>
108	Стакан КЗК-810-0210010	<b>297</b>
109	Установка колес КЗК-8К-0111100	<b>299</b>

<b>№ рис</b>	<b>Наименование рисунка</b>	<b>Стр.</b>
110	Колесо КЗК-8К-0118000 и КЗК-8К-0118000-01	<b>301</b>
111	Колесо УЭС-7-0110100 и УЭС-7-0110100-01	<b>302</b>
112	Установка кабины УКЗ-01-0100000	<b>303</b>
113	Кабина УКЗ-01-0300000 (лист 1)	<b>307</b>
114	Кабина УКЗ-01-0300000 (лист 2)	<b>311</b>
115	Кабина УКЗ-01-0300000 (лист 3)	<b>315</b>
116	Установка площадки управления УКЗ-01-0200000	<b>321</b>
117	Блок управления УКЗ-01-0205000	<b>325</b>
118	Установка кронштейна УКЗ-01-0230010	<b>328</b>
119	Облицовка УКЗ-01-0230000	<b>330</b>
120	Колонка рулевая УКЗ-01-0223100А	<b>332</b>
121	Каркас КЗК-13-0119240	<b>335</b>
122	Колено верхнее КЗК-13-0119260	<b>337</b>
123	Кардан 50-3401060	<b>339</b>
124	Привод КЗК-13-0119300	<b>341</b>
125	Установка колеса рулевого КЗК-12-0122600-02	<b>342</b>
126	Пульт управления УКЗ-01-0250000А	<b>344</b>
127	Блок педалей КВК-650-10-0119100	<b>346</b>

КЗК-400-2-0100000-05 КДС (Версия 01)

<b>№ рис</b>	<b>Наименование рисунка</b>	<b>Стр.</b>
128	Блок педалей УКЗ-01-0263120	<b>349</b>
129	Установка стояночного тормоза УКЗ-01-0261300	<b>352</b>
130	Установка привода ГСТ УКЗ-01-0205110	<b>355</b>
131	Дверь УКЗ-01-0101240	<b>358</b>
132	Дверь УКЗ-01-0101250	<b>362</b>
133	Крыша УКЗ-01-0101230	<b>364</b>
134	Потолок УКЗ-01-0101280	<b>366</b>
135	Установка стеклоочистителя УКЗ-01-0101160	<b>368</b>
136	Клапан КВК 0120610	<b>370</b>
137	Установка стеклоомывателя КЗК-12-0120460	<b>371</b>
138	Установка климатическая КЗК-8-9-0113000	<b>373</b>
139	Установка оборудования кондиционера КЗК-8-9-0113010	<b>375</b>
140	Установка испарителя КЗК-8-9-0113020	<b>378</b>
141	Установка кронштейна КЗК-12-0113190	<b>382</b>
142	Установка компрессора КЗК-12-0113300	<b>384</b>
143	Установка ресивера КЗК-8-3-0113050	<b>386</b>
144	Установка конденсатора КЗК-3219-0113080	<b>388</b>

<b>№ рис</b>	<b>Наименование рисунка</b>	<b>Стр.</b>
145	Установка блока испарительно-отопительного КЗК-1420-0113060	<b>390</b>
146	Шкаф электрический КЗК-7-0116000	<b>392</b>
147	Установка тормозных трубопроводов КЗК-8-9-0119630	<b>395</b>
148	Установка тросов управления стояночным тормозом КЗК-8-9-0119610 (лист 1)	<b>397</b>
149	Установка тросов управления стояночным тормозом КЗК-8-9-0119610 (лист 2)	<b>400</b>
150	Установка троса ГСТ КЗК-8-9-0119620А	<b>402</b>
151	Установка механизма переключения передач КЗК-8-8-0119650А	<b>404</b>
152	Установка топливного оборудования КЗК-400-2-0126000 (лист 1)	<b>407</b>
153	Установка топливного оборудования КЗК-400-2-0126000 (лист 2)	<b>410</b>
154	Установка двигателя КЗК-400-2-0106000	<b>413</b>
155	Двигатель КЗК-400-2-0106010 (лист 1)	<b>415</b>
156	Двигатель КЗК-400-2-0106010 (лист 2)	<b>418</b>
157	Амортизатор КЗК-10-0106160 и СЭУ 0400410	<b>422</b>
158	Мультипликатор КЗК-12-15-0114100-01	<b>423</b>

КЗК-400-2-0100000-05 КДС (Версия 01)

<b>№ рис</b>	<b>Наименование рисунка</b>	<b>Стр.</b>
159	Шестерня КЗК-12-0114010	<b>426</b>
160	Крышка КЗК-13-0114020	<b>427</b>
161	Ось КЗК-1420-0114020	<b>428</b>
162	Блок радиаторов КЗК-400-2-0106040	<b>429</b>
163	Экран КЗК-12-5-0106500	<b>432</b>
164	Установка труб КЗК-400-2-0106100	<b>435</b>
165	Растяжка КЗК-12-6-0106300	<b>438</b>
166	Установка сливного рукава КЗК-400-2-0106490	<b>440</b>
167	Установка топливопроводов КЗК-400-2-0126100	<b>443</b>
168	Опора КЗК-8-9-0220060	<b>446</b>
169	Установка глушителя КЗК-400-2-0106060	<b>448</b>
170	Глушитель КЗК-8-9-0106280	<b>450</b>
171	Труба КЗК-12-3-0126880	<b>452</b>
172	Установка бачка расширительного КЗК-400-2-0106070	<b>453</b>
173	Установка воздухоочистителя КЗК-400-2-0106080	<b>456</b>
174	Воздухозаборник вращающийся КЗК-12-3-0126420	<b>460</b>
175	Установка защиты КЗК-400-2-0106330	<b>462</b>

<b>№ рис</b>	<b>Наименование рисунка</b>	<b>Стр.</b>
176	Установка электрооборудования моторной установки КЗК-400-2-0726000 (лист 1)	<b>464</b>
177	Установка электрооборудования моторной установки КЗК-400-2-0726000 (лист 2)	<b>466</b>
178	Установка электрооборудования моторной установки КЗК-400-2-0726000 (лист 3)	<b>468</b>
179	Привод главного контрпривода КЗК-8-9-0220000	<b>470</b>
180	Шкив КЗК-8-9-0220010	<b>474</b>
181	Рычаг КЗК-8-9-0220020	<b>476</b>
182	Пружина КЗК-200-0220110	<b>478</b>
183	Установка капотов и ограждений КЗК-400-2-0128000 (лист 1)	<b>479</b>
184	Установка капотов и ограждений КЗК-400-2-0128000 (лист 2)	<b>482</b>
185	Капот левый КЗК-8-9-0128010	<b>485</b>
186	Капот правый КЗК-400-2-0128020	<b>488</b>
187	Замок КВС-1-0160240	<b>491</b>
188	Капот КЗК-8-9-0128160	<b>492</b>
189	Установка капота КЗК-8-9-0128170	<b>494</b>
190	Установка капота КЗК-400-2-0228350	<b>497</b>

КЗК-400-2-0100000-05 КДС (Версия 01)

<b>№ рис</b>	<b>Наименование рисунка</b>	<b>Стр.</b>
191	Капот КЗК-8-9-0228020	<b>501</b>
192	Капот КЗК-8-9-0228340	<b>504</b>
193	Крыша КЗК-8-9-0228140	<b>507</b>
194	Установка площадки КЗК-400-2-0100130	<b>509</b>
195	Установка светоотражающих полос КЗК-400-0100200	<b>511</b>
196	Настил КЗК-8-9-0100320	<b>512</b>
197	Установка лестничных опор КЗК-8-9-0100500	<b>513</b>
198	Ступенька КЗК-8-9-0100760	<b>515</b>
199	Установка крыши моторного отсека КЗК-400-2-0124000	<b>516</b>
200	Установка опоры КЗК-10-6-0100590	<b>519</b>
201	Ящик аккумуляторный КЗК-12-0129000А	<b>521</b>
202	Ящик инструментальный КЗК-12-0130000А-01	<b>523</b>
203	Лестница КЗК-1420-0131810	<b>525</b>
204	Установка подрамника КЗК-8-9-0121000	<b>527</b>
205	Щиток КЗК-3219-0100060 и КЗК-3219-0100070	<b>530</b>
206	Установка трапа КЗК-400-0117000	<b>533</b>
207	Тяга КЗК-12-0117090А	<b>535</b>

<b>№ рис</b>	<b>Наименование рисунка</b>	<b>Стр.</b>
208	Трап КЗК-12-17-0117030	<b>536</b>
209	Планка КЗ 0125320	<b>539</b>
210	Установка поручня КЗК-8-9-0121060	<b>540</b>
211	Рукоятка КЗК-400-0121160	<b>542</b>
212	Установка щитка КЗК-400-0121260	<b>543</b>
213	Поручень левый КЗК-8-9-0121120А	<b>544</b>
214	Установка упора КЗК-8-9-0121050	<b>546</b>
215	Установка бампера и масок КЗК-8-9-0132000	<b>548</b>
216	Установка щитка КЗК-8-0100200	<b>550</b>
217	Привод горизонтального шнека КЗК-10-0221000	<b>551</b>
218	Привод вибратора КЗК 0223000Б-01	<b>555</b>
219	Рычаг КЗК 0223010	<b>559</b>
220	Установка бачка КЗК-8М-0100100	<b>561</b>
221	Электрооборудование КЗК-400-2-0700000	<b>564</b>
222	Установка электрооборудования молотилки КЗК-400-2-0700000 (лист 1)	<b>566</b>
223	Установка электрооборудования молотилки КЗК-400-2-0700000 (лист 2)	<b>569</b>
224	Установка электрооборудования молотилки КЗК-400-2-0700000 (лист 3)	<b>572</b>

КЗК-400-2-0100000-05 КДС (Версия 01)

№ рис	Наименование рисунка	Стр.
225	Установка электрооборудования молотилки КЗК-400-2-0700000 (лист 4)	575
226	Установка электрооборудования молотилки КЗК-400-2-0700000 (лист 5)	578
227	Установка электрооборудования молотилки КЗК-400-2-0700000 (лист 6)	581
228	Установка электрооборудования молотилки КЗК-400-2-0700000 (лист 7)	584
229	Установка электрооборудования колонки рулевой КЗК-400-2-0723000	586
230	Установка электрооборудования пульта управления КЗК-400-2-0725000	589
231	Блок реле пульта КЗК-400-2-0700860	593
232	Сборка колодок блока реле пульта КЗК-8-9-0700660	595
233	Установка электрооборудования кабины КЗК-8-9-0722000А	597
234	Установка электрооборудования блока управления КЗК-8-9-0724000	600
235	Гидросистема КЗК-400-2-0600000	602
236	Гидросистема привода ходовой части КЗК-400-2-0601000(лист 1)	604
237	Гидросистема привода ходовой части КЗК-400-2-0601000(лист 2)	608

№ рис	Наименование рисунка	Стр.
238	Гидроблок доворота вала мотора ГСТ КЗК-400-2-0601300	612
239	Установка рукавов радиатора КЗК-400-2-0601700	613
240	Гидросистема реверса вентилятора радиатора КЗК-400-2-0604010	615
241	Гидроблок КЗК-400-2-0604300	617
242	Установка бака масляного КЗК-400-2-0600030	619
243	Установка гидронасосов КЗК-8-9-0100200	621
244	Гидронасос КЗК-8-9-0601100	623
245	Гидромотор КЗК-8-9-0601200	626
246	Гидросистема рулевого управления и силовых гидроцилиндров КЗК-8-9-0602000 (лист 1)	628
247	Гидросистема рулевого управления и силовых гидроцилиндров КЗК-8-9-0602000 (лист 2)	634
248	Гидросистема рулевого управления и силовых гидроцилиндров КЗК-8-9-0602000 (лист 3)	640
249	Гидросистема рулевого управления и силовых гидроцилиндров КЗК-8-9-0602000 (лист 4)	647
250	Гидроблок КЗК-8-8-0602300	653
251	Гидроцилиндр поворота выгрузного шнека КЗК-1420-0602500	655

КЗК-400-2-0100000-05 КДС (Версия 01)

№ рис	Наименование рисунка	Стр.
252	Фильтр сливной КЗК-8-9-0602300	<b>656</b>
253	Кран сливной КЗК-8-6-0602380	<b>658</b>
254	Гидроцилиндр КЗК-8-8-0602500	<b>659</b>
255	Гидроцилиндр КЗК-8-8-0602500-01	<b>661</b>
256	Гидроцилиндр КЗК-8-8-0602510	<b>662</b>
257	Дроссель с обратным клапаном КЗК-8-8-0602400-01	<b>663</b>
258	Фильтр напорный КЗК-1420-0602340	<b>664</b>
259	Насос-дозатор КЗК-8-9-0602100	<b>666</b>
260	Разъем многофункциональный КЗК-8-8-0602350	<b>667</b>
261	Гидронасос двухсекционный КЗК-8-9-0602110	<b>668</b>
262	Бак масляный КЗК-12-0601410	<b>670</b>
263	Пневмосистема КЗК-400-2-0800000 (лист 1)	<b>672</b>
264	Пневмосистема КЗК-400-2-0800000 (лист 2)	<b>675</b>
265	Ресивер КЗК-8-9-0800030	<b>679</b>
266	Регулятор давления КЗК-6028-0800190	<b>680</b>
267	Пневмовывод КНС-6028-0180110	<b>681</b>

№ рис	Наименование рисунка	Стр.
268	Привод наклонной камеры КЗК 0125000	<b>682</b>
269	Пружина КЗК 0125050	<b>686</b>
270	Установка централизованной системы смазки КЗК-10-3-0185000 (лист 1)	<b>688</b>
271	Установка централизованной системы смазки КЗК-10-3-0185000 (лист 2)	<b>690</b>
272	Установка централизованной системы смазки КЗК-10-3-0186000 (лист 1)	<b>692</b>
273	Установка централизованной системы смазки КЗК-10-3-0186000 (лист 2)	<b>694</b>
274	Установка централизованной системы смазки КЗК-10-3-0187000 (лист 1)	<b>696</b>
275	Установка централизованной системы смазки КЗК-10-3-0187000 (лист 2)	<b>698</b>
276		
277	<b>ПРИЛОЖЕНИЕ А</b> Каталог деталей и сборочных единиц КАМЕРА НАКЛОННАЯ КЗК-8-8-1800000	<b>700</b>
278	<b>Правила пользования каталогом</b>	<b>752</b>
279		

КЗК-400-2-0100000-05 КДС (Версия 01)

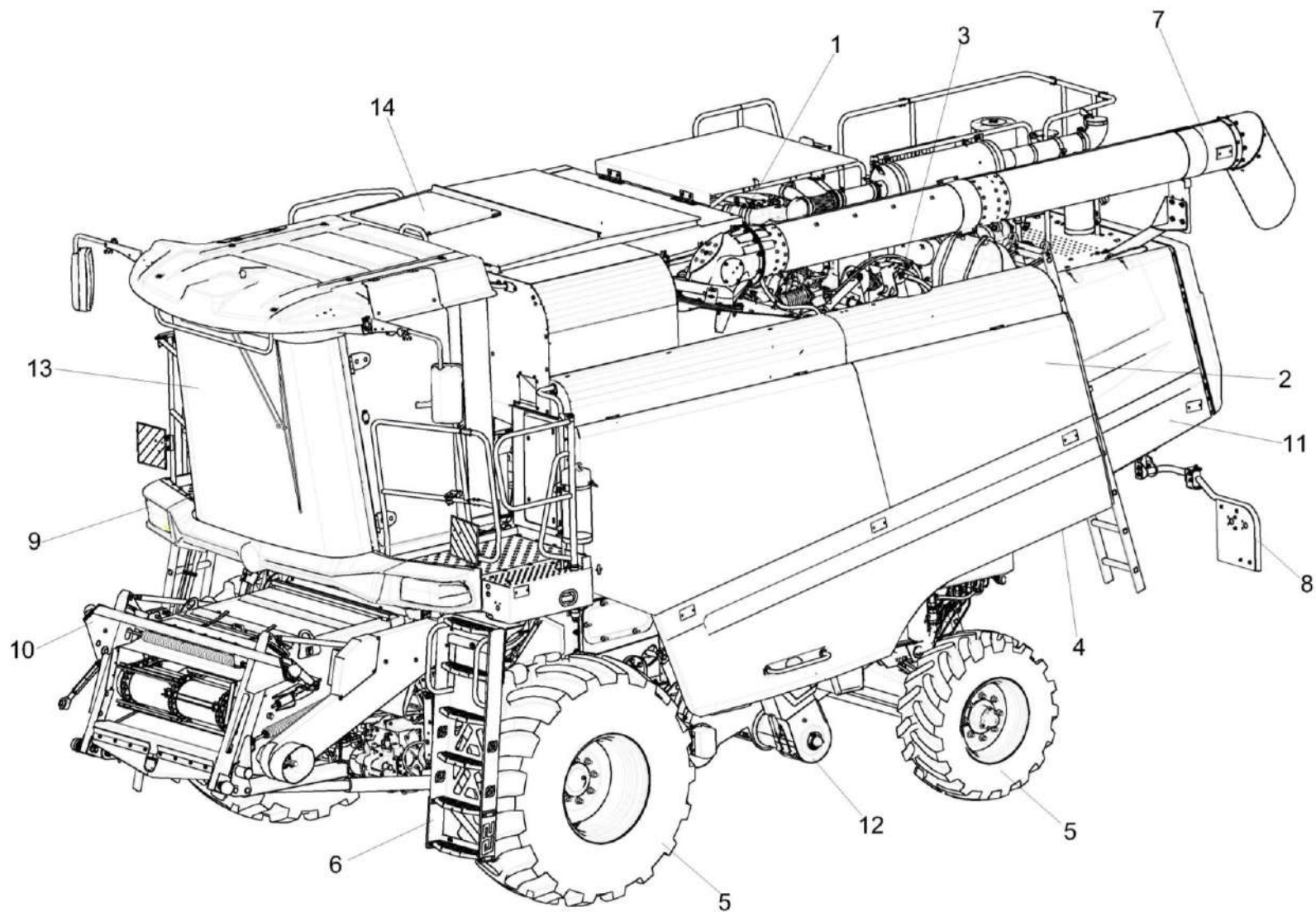


Рисунок 1 – Комбайн зерноуборочный самоходный КЗК-400-2-0100000-05 (общий вид)

КЗК-400-2-0100000-05 КДС (Версия 01)

№ рис	№ поз	Обозначение	Наименование	Куда входит	
				Обозначение	Кол. на 1 сб. ед.
<b>Комбайн зерноуборочный самоходный КЗК-400-2-0100000-05 (общий вид) (рисунок 1)</b>					
1	1-14	КЗК-400-2-0100000-05	Комбайн зерноуборочный самоходный		
	1	КЗК-400-2-0106000	Установка двигателя	КЗК-400-2-0100000-05	1
	2	КЗК-400-2-0128000	Установка капотов и ограждений	КЗК-400-2-0100000-05	1
	3	КЗК-400-2-0600000	Гидросистема	КЗК-400-2-0100000-05	1
	4	КЗК-400-2-0800000	Пневмосистема	КЗК-400-2-0100000-05	1
	5	КЗК-8К-0111100	Установка колес (при поставке в страны с умеренным климатом)	КЗК-400-2-0100000-05	1
	6	КЗК-8-9-0121000	Установка подрамника	КЗК-400-2-0100000-05	1
	7	КЗК-3219-0206000А	Шнек с отводом	КЗК-400-2-0100000-05	1
	8	КЗК-400-0100200	Установка светоотражающих полос	КЗК-400-2-0100000-05	1
	9	КЗК-400-2-0700000	Электрооборудование	КЗК-400-2-0100000-05	1
	10	КЗК-8-8-1800000	Камера наклонная	КЗК-400-2-0100000-05	1
	11	КЗК-400-2-0228350	Установка капота	КЗК-400-2-0100000-05	1
	12	КЗК-8-9-0202000-01	Очистка	КЗК-400-2-0100000-05	1
	13	УКЗ-01-0100000	Установка кабины	КЗК-400-2-0100000-05	1
	14	КЗК-8-9-0203000	Установка бункера	КЗК-400-2-0100000-05	1

КЗК-400-2-0100000-05 КДС (Версия 01)

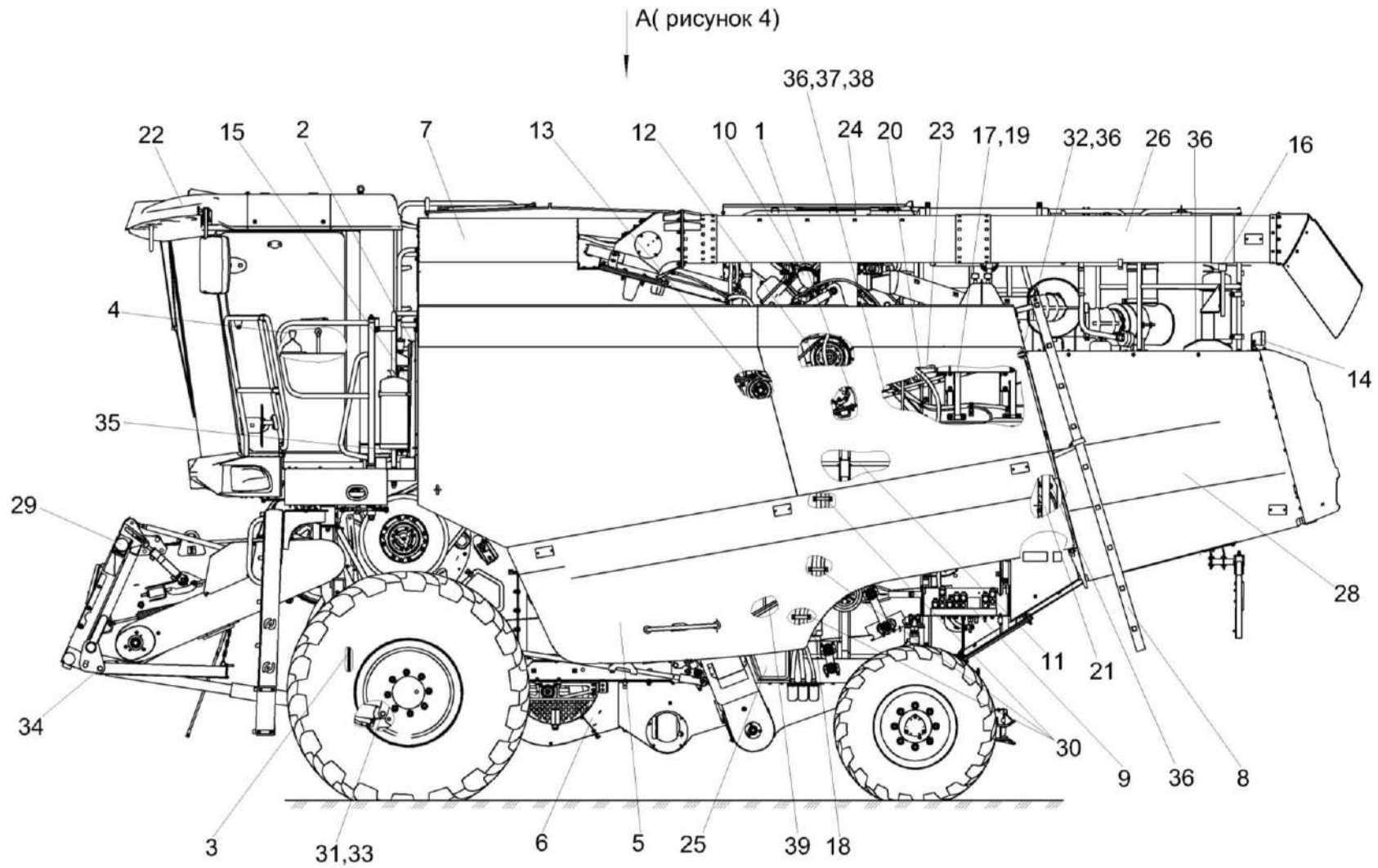


Рисунок 2 – Комбайн зерноуборочный самоходный КЗК-400-2-0100000-05 (вид слева)

КЗК-400-2-0100000-05 КДС (Версия 01)

№ рис	№ поз	Обозначение	Наименование	Куда входит	
				Обозначение	Кол. на 1 сб. ед.
<b>КОМБАЙН ЗЕРНОУБОРОЧНЫЙ САМОХОДНЫЙ КЗК-400-2-0100000-05 (вид слева) (рисунок 2)</b>					
2	1-39	КЗК-400-2-0100000-05	Комбайн зерноуборочный самоходный		
	1	КЗК-400-2-0113000	Установка климатическая	КЗК-400-2-0100000-05	1
	2	КЗК-7-0116000	Шкаф электрический	КЗК-400-2-0100000-05	1
	3	КЗК-8-9-0119630	Установка тормозных трубопроводов	КЗК-400-2-0100000-05	1
	4	КЗК-8-8-0119650А	Установка механизма переключения передач	КЗК-400-2-0100000-05	1
	5	КЗК-400-2-0128000	Установка капотов и ограждений	КЗК-400-2-0100000-05	1
	6	КЗК-8-9-0202000-01	Очистка	КЗК-400-2-0100000-05	1
	7	КЗК-8-9-0203000	Установка бункера	КЗК-400-2-0100000-05	1
	8	КЗК-1420-0131810	Лестница	КЗК-400-2-0100000-05	1
	9	КЗК-400-2-0600000	Гидросистема	КЗК-400-2-0100000-05	1
	10	КЗК-400-2-0106000	Установка двигателя	КЗК-400-2-0100000-05	1
	11	КЗК-8-9-0100500	Установка лестничных опор	КЗК-400-2-0100000-05	1
	12	КЗК-8-9-0220000	Привод главного контрпривода	КЗК-400-2-0100000-05	1
	13	КЗК 0223000Б-01	Привод вибратора	КЗК-400-2-0100000-05	1
	14	КЗК-400-2-0700000	Электрооборудование	КЗК-400-2-0100000-05	1
	15	КЗК-400-1-0100010	Опора кабины	КЗК-400-2-0100000-05	1

КЗК-400-2-0100000-05 КДС (Версия 01)

№ рис	№ поз	Обозначение	Наименование	Куда входит	
				Обозначение	Кол. на 1 сб. ед.
2	16	КЗК-10-6-0100590	Установка опоры	КЗК-400-2-0100000-05	1
	17	КЗК-8-9-0100150	Опора	КЗК-400-2-0100000-05	1
	18	КЗК-8М-0100100	Установка бачка	КЗК-400-2-0100000-05	1
	19	КЗК-12-0100170	Упор	КЗК-400-2-0100000-05	2
	20	КЗК-8-9-0100320	Настил	КЗК-400-2-0100000-05	1
	21	КЗК-8-9-0100370	Опора	КЗК-400-2-0100000-05	1
	22	УКЗ-01-0100000	Установка кабины	КЗК-400-2-0100000-05	1
	23	КЗК-8-9-0100760	Ступенька	КЗК-400-2-0100000-05	1
	24	КЗК-400-2-0124000	Установка крыши моторного отсека	КЗК-400-2-0100000-05	1
	25	КЗК-12-0130000А-01	Ящик инструментальный	КЗК-400-2-0100000-05	1
	26	КЗК-3219-0206000А	Шнек с отводом	КЗК-400-2-0100000-05	1
	28	КЗК-400-2-0228350	Установка капота	КЗК-400-2-0100000-05	1
	29	КЗК-8-8-1800000	Камера наклонная	КЗК-400-2-0100000-05	1
	30	КЗС 0700820	Прижим	КЗК-400-2-0100000-05	3
	31	КЗК-10-0100633	Ось	КЗК-400-2-0100000-05	2
	32	КЗК-12-0290418	Шайба	КЗК-400-2-0100000-05	2
	33	КЗК 0100833	Шайба	КЗК-400-2-0100000-05	2
	34	КЗК 0100833-01	Шайба	КЗК-400-2-0100000-05	4

КЗК-400-2-0100000-05 КДС (Версия 01)

№ рис	№ поз	Обозначение	Наименование	Куда входит	
				Обозначение	Кол. на 1 сб. ед.
2	35	КЗР 0202682	Шайба	КЗК-400-2-0100000-05	70
	36	КСН 0100665	Шайба	КЗК-400-2-0100000-05	4
	37	КСН 0101621	Шайба	КЗК-400-2-0100000-05	10
	38	УЭС 0100603А-01	Болт	КЗК-400-2-0100000-05	2
	39	УЭС 0201056	Заглушка	КЗК-400-2-0100000-05	4

КЗК-400-2-0100000-05 КДС (Версия 01)

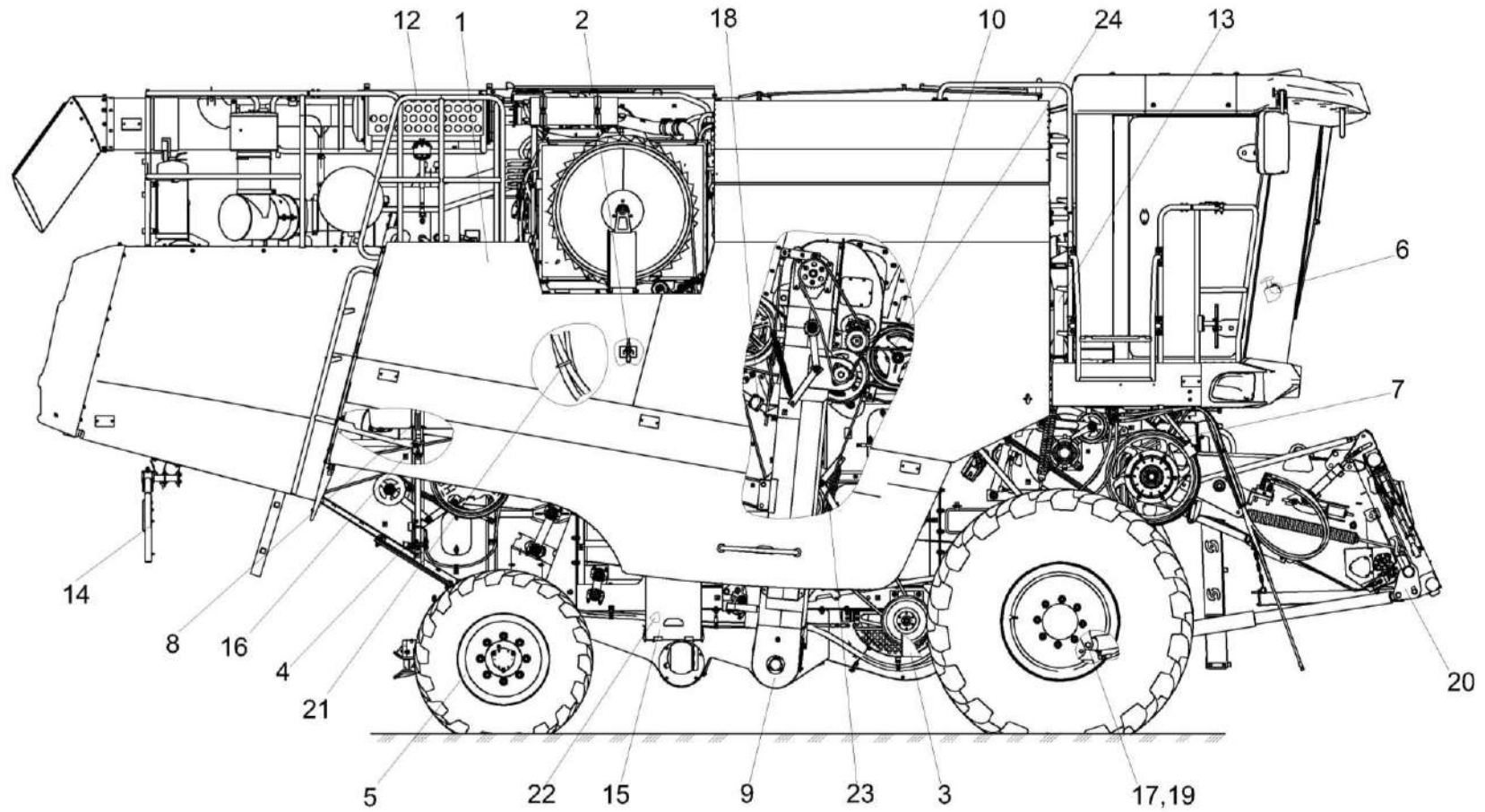


Рисунок 3 – Комбайн зерноуборочный самоходный КЗК-400-2-0100000-05 (вид справа)

КЗК-400-2-0100000-05 КДС (Версия 01)

№ рис	№ поз	Обозначение	Наименование	Куда входит	
				Обозначение	Кол. на 1 сб. ед.
<b>КОМБАЙН ЗЕРНОУБОРОЧНЫЙ САМОХОДНЫЙ КЗК-400-2-0100000-05 (вид справа) (рисунок 3)</b>					
3	1-24	КЗК-400-2-0100000-05	Комбайн зерноуборочный самоходный		
	1	КЗК-400-0100400-01	Отделка комбайна зерноуборочного самоходного	КЗК-400-2-0100000-05	1
	2	КЗК-8-9-0119620А	Установка троса ГСТ	КЗК-400-2-0100000-05	1
	3	КЗК-8-0100200	Установка щитка	КЗК-400-2-0100000-05	1
	4	КЗК-400-2-0800000	Пневмосистема	КЗК-400-2-0100000-05	1
	5	КЗК-8К-0111100	Установка колес (при поставке в страны с умеренным климатом)	КЗК-400-2-0100000-05	1
	6	КЗК-8-9-0119610	Установка тросов управления стояночным тормозом	КЗК-400-2-0100000-05	1
	7	КЗК 0125000	Привод наклонной камеры	КЗК-400-2-0100000-05	1
	8	КЗК-400-2-0126000	Установка топливного оборудования	КЗК-400-2-0100000-05	1
	9	КЗК-8-9-0214000	Установка элеватора	КЗК-400-2-0100000-05	1
	10	КЗК-10-0221100	Привод горизонтального шнека	КЗК-400-2-0100000-05	1
	12	КЗК-400-2-0100130	Установка площадки	КЗК-400-2-0100000-05	1
	13	КЗК-3321-1-0100010-01	Опора кабины	КЗК-400-2-0100000-05	1
	14	КЗК-400-0100200	Установка светоотражающих полос	КЗК-400-2-0100000-05	1
	15	КЗК-12-0129000А	Ящик аккумуляторный	КЗК-400-2-0100000-05	1

КЗК-400-2-0100000-05 КДС (Версия 01)

№ рис	№ поз	Обозначение	Наименование	Куда входит	
				Обозначение	Кол. на 1 сб. ед.
3	16	КЗК-8-9-0100493	Опора	КЗК-400-2-0100000-05	1
	17	КЗК-10-0100633	Ось	КЗК-400-2-0100000-05	1
	18	КЗК-12-0290423	Кронштейн	КЗК-400-2-0100000-05	1
	19	КЗК 0100833	Шайба	КЗК-400-2-0100000-05	2
	20	КЗК 0100833-01	Шайба	КЗК-400-2-0100000-05	4
	21	УЭС 0700021	Лента стяжная	КЗК-400-2-0100000-05	2
	22	ГДЗ_4115-07010-00002	Батарея 6СТ-190А или Батарея аккумуляторная 6СТ-190А3 ПНКБ2М	КЗК-400-2-0100000-05	2
	23	ГДЗ_2506-03000-00035	Ремень НВ 2690	КЗК-400-2-0100000-05	1
24	ГДЗ_2506-03000-00169	Ремень 4 НВ 4562 La	КЗК-400-2-0100000-05	1	

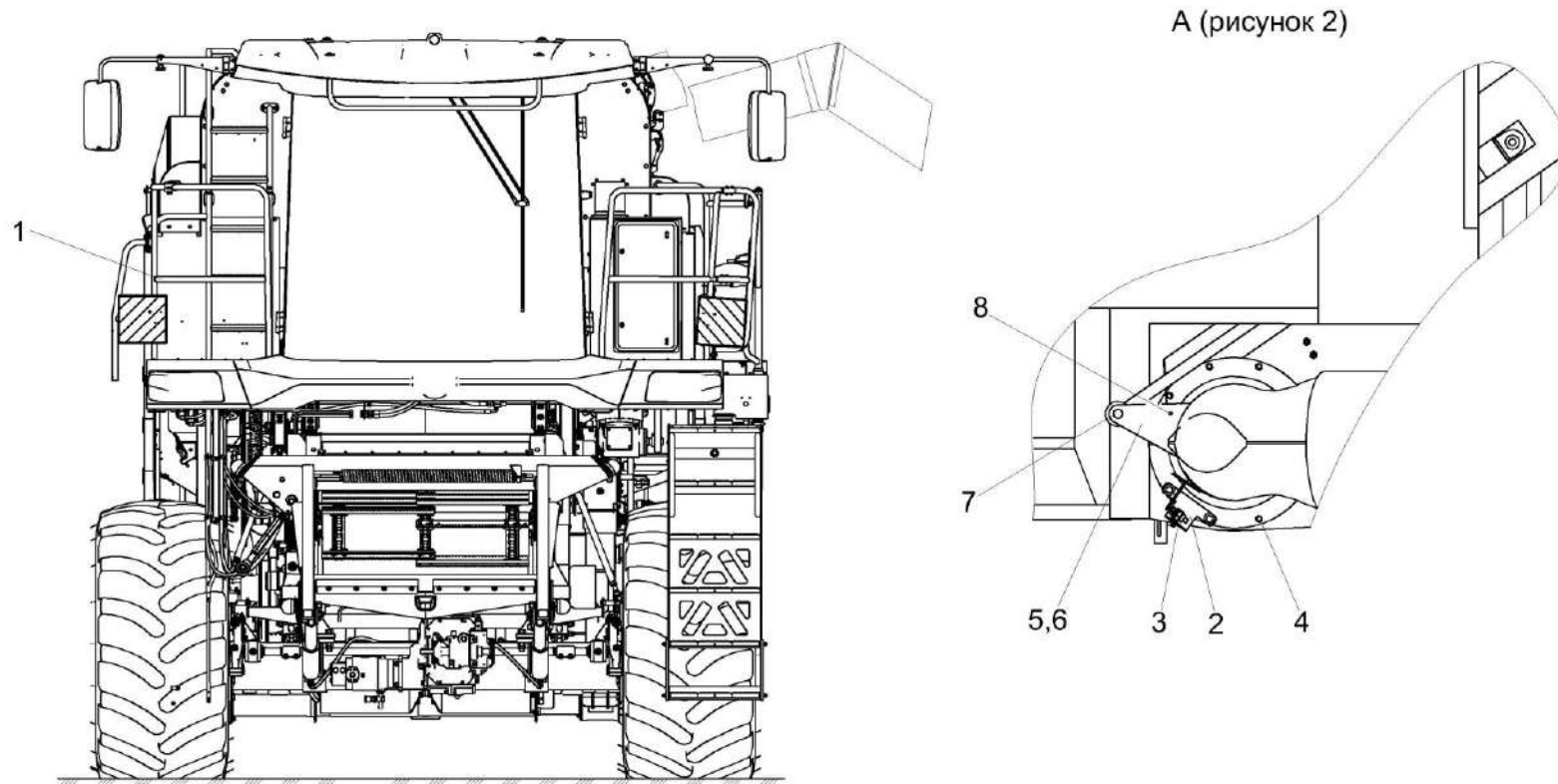


Рисунок 4 – Комбайн зерноуборочный самоходный КЗК-400-2-0100000-05 (вид спереди)

КЗК-400-2-0100000-05 КДС (Версия 01)

№ рис	№ поз	Обозначение	Наименование	Куда входит	
				Обозначение	Кол. на 1 сб. ед.
<b>КОМБАЙН ЗЕРНОУБОРОЧНЫЙ САМОХОДНЫЙ КЗК-400-2-0100000-05 (вид спереди) (рисунок 4)</b>					
4	1-8	КЗК-400-2-0100000-05	Комбайн зерноуборочный самоходный		
	1	КЗК-8-9-0121000	Установка подрамника	КЗК-400-2-0100000-05	1
	2	КЗК-12-0229436А	Опора	КЗК-400-2-0100000-05	1
	3	КЗК-12-0229437	Кронштейн	КЗК-400-2-0100000-05	1
	4	КЗР 0202682	Шайба	КЗК-400-2-0100000-05	70
	5	КЗР 0206443А	Переходник	КЗК-400-2-0100000-05	2
	6	КЗР 0206444Б	Переходник	КЗК-400-2-0100000-05	1
	7		Ось 6-25 В12х70 - 9650	КЗК-400-2-0100000-05	1
	8		Масленка 2.2.45.Ц6 - 19853	КЗК-400-2-0100000-05	1

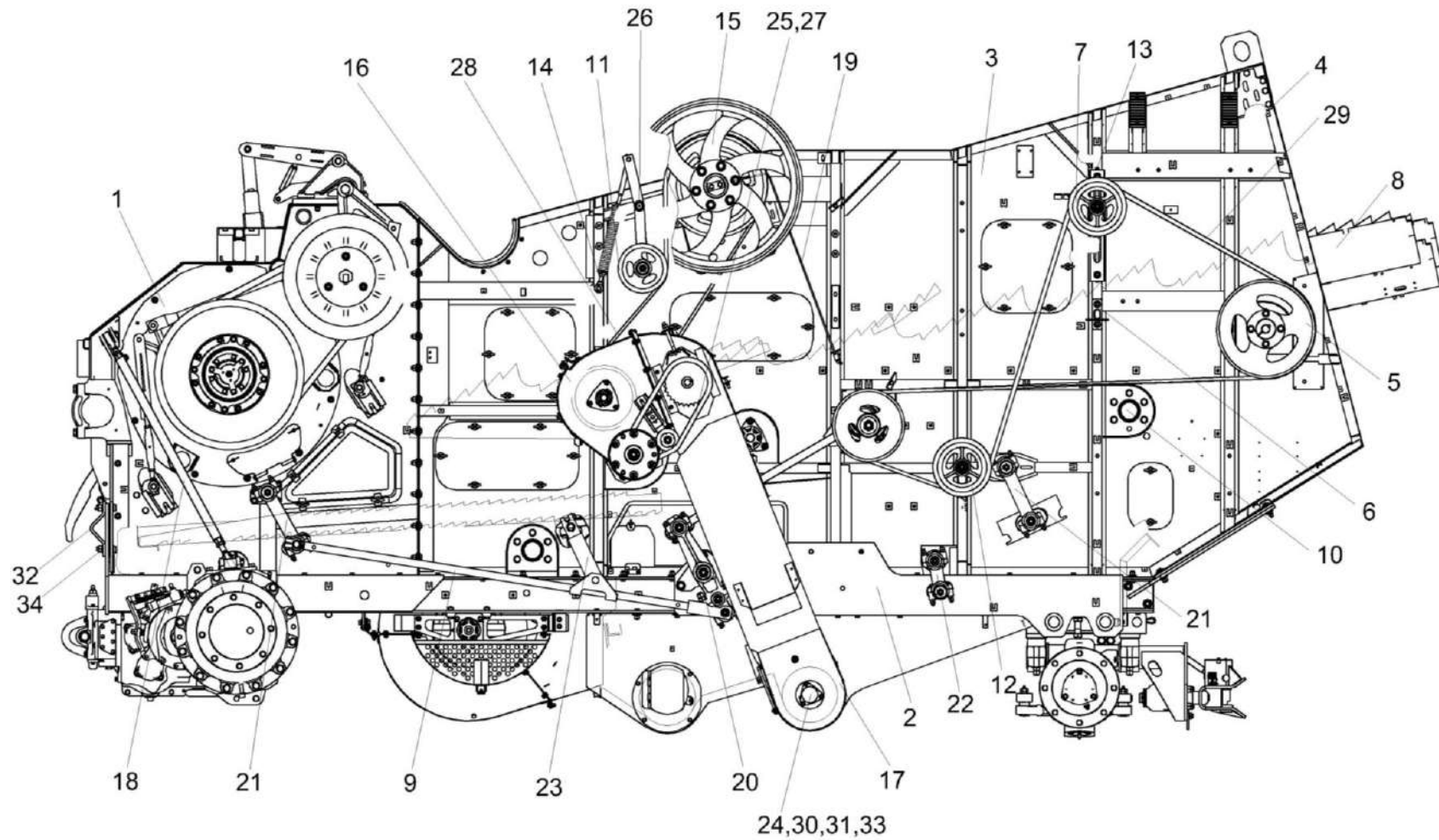


Рисунок 5 - Очистка КЗК-8-9-0202000-01 (вид слева)

КЗК-400-2-0100000-05 КДС (Версия 01)

№ рис	№ поз	Обозначение	Наименование	Куда входит	
				Обозначение	Кол. на 1 сб. ед.
<b>ОЧИСТКА КЗК-8-9-0202000-01 (вид слева) (рисунок 5)</b>					
5	1-34	КЗК-8-9-0202000-01	Очистка	КЗК-400-2-0100000-05	1
	1	КЗК-8-9-1-0102000	Аппарат молотильный	КЗК-8-9-0202000-01	1
	2	КЗК-8-9-0111000	Шасси	КЗК-8-9-0202000-01	1
	3	КЗК-8-9-0202250	Боковина левая	КЗК-8-9-0202000-01	1
	4	КЗК-8-9-0202700	Балка	КЗК-8-9-0202000-01	1
	5	КЗК-8А-0202010	Шкив	КЗК-8-9-0202000-01	1
	6	КЗК-8А-0202020	Кронштейн	КЗК-8-9-0202000-01	1
	7	КЗК-8А-0202640	Устройство натяжное	КЗК-8-9-0202000-01	1
	8	КЗК-8А-0212000-01	Соломотряс	КЗК-8-9-0202000-01	1
	9	КЗК 0202040Б	Тяга	КЗК-8-9-0202000-01	1
	10	КЗК 0202270Б-01	Труба	КЗК-8-9-0202000-01	1
	11	КЗК-8-0202420	Рычаг	КЗК-8-9-0202000-01	1
	12	КЗК 0202650	Ролик	КЗК-8-9-0202000-01	1
	13	КЗК 0202680А	Винт	КЗК-8-9-0202000-01	1
	14	КЗК 0202850А-03	Пружина	КЗК-8-9-0202000-01	1
	15	КЗК 0202860А	Шкив	КЗК-8-9-0202000-01	1
16	КЗК 0207000В	Устройство домолачивающее	КЗК-8-9-0202000-01	1	

КЗК-400-2-0100000-05 КДС (Версия 01)

№ рис	№ поз	Обозначение	Наименование	Куда входит	
				Обозначение	Кол. на 1 сб. ед.
5	17	КЗК 0208000Б-03	Элеватор колосовой	КЗК-8-9-0202000-01	1
	18	КЗК-8-0100560	Тяга	КЗК-8-9-0202000-01	1
	19	КЗК-10-0202870	Маслопровод	КЗК-8-9-0202000-01	1
	20	КЗР 0202160Г	Рычаг	КЗК-8-9-0202000-01	2
	21	КЗР 0202190Б-02	Рычаг	КЗК-8-9-0202000-01	4
	22	КЗР 0202190Б-03	Рычаг	КЗК-8-9-0202000-01	2
	23	КЗР 0202650В	Тяга	КЗК-8-9-0202000-01	2
	24	КЗК-14-0207001	Крышка	КЗК-8-9-0202000-01	1
	25	ЦЕП 0000007 или ЦЕП 0004539	Цепь Цепь 12 А-1 ISO 606 L=(1162,05) мм (61 зв.) или Цепь Цепь А.36.112 L=(1162,05) мм (61 зв.)	КЗК-8-9-0202000-01	1
	26		Масленка 2.2 – 19853	КЗК-8-9-0202000-01	2
	27		Звено С-А.36.112 или Звено соединительное 12 А-1 ISO 606	КЗК-8-9-0202000-01	1
	28	ГДЗ_2506-03000-00036	Ремень НВ 2990	КЗК-8-9-0202000-01	1
	29	ГДЗ_2506-90000-00228	Ремень НС 5000	КЗК-8-9-0202000-01	1
	30		Корпус РF 62 или Полукорпус КЗК-10-0214401	КЗК-8-9-0202000-01	1
					2

КЗК-400-2-0100000-05 КДС (Версия 01)

№ рис	№ поз	Обозначение	Наименование	Куда входит	
				Обозначение	Кол. на 1 сб. ед.
5	31		Подшипник YEL 206-2DW/AG или Подшипник YEL 206-2F	KЗК-8-9-0202000-01	1
	32	KЗК-400-0202439A	Скоба	KЗК-8-9-0202000-01	2
	33	KЗК-14-0207603	Втулка	KЗК-8-9-0202000-01	3
	34	KCH 0100636-02	Шайба	KЗК-8-9-0202000-01	36

КЗК-400-2-0100000-05 КДС (Версия 01)

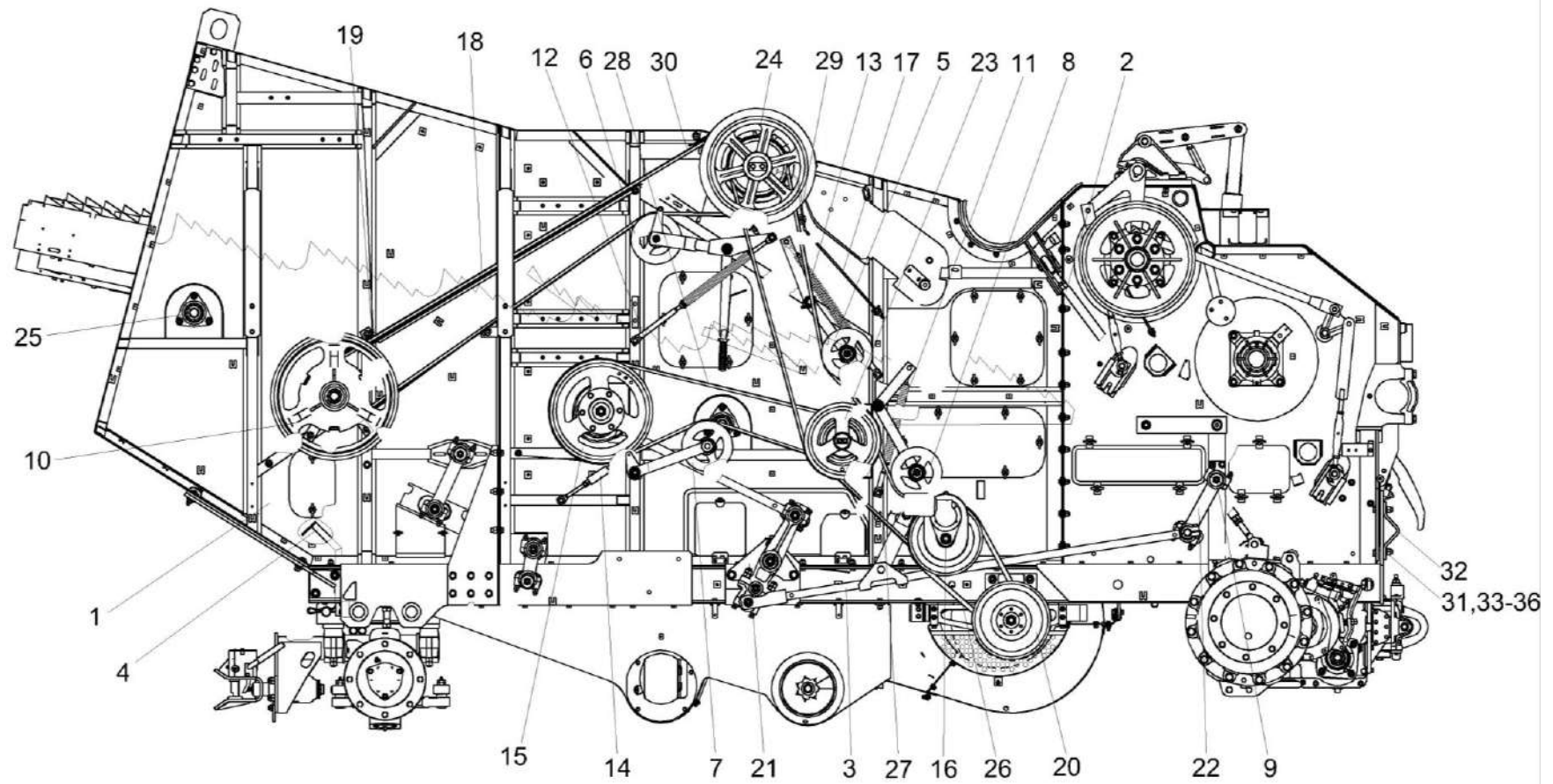


Рисунок 6 - Очистка КЗК-8-9-0202000-01 (вид справа)

КЗК-400-2-0100000-05 КДС (Версия 01)

№ рис	№ поз	Обозначение	Наименование	Куда входит	
				Обозначение	Кол. на 1 сб. ед.
<b>ОЧИСТКА КЗК-8-9-0202000-01 (вид справа) (рисунок 6)</b>					
6	1-36	КЗК-8-9-0202000-01	Очистка	КЗК-400-2-0100000-05	1
	1	КЗК-8-9-0202260	Боковина правая	КЗК-8-9-0202000-01	1
	2	КЗК-8-9-0100560	Тяга	КЗК-8-9-0202000-01	1
	3	КЗК 0202040Б-01	Тяга	КЗК-8-9-0202000-01	1
	4	КЗК 0202360-01	Кронштейн	КЗК-8-9-0202000-01	1
	5	КЗК 0202400В	Рычаг	КЗК-8-9-0202000-01	1
	6	КЗК 0202410В	Рычаг	КЗК-8-9-0202000-01	1
	7	КЗК-12-0202820	Рычаг	КЗК-8-9-0202000-01	1
	8	КЗК 0202440В	Рычаг	КЗК-8-9-0202000-01	1
	9	КЗК 0202760	Ось	КЗК-8-9-0202000-01	1
	10	КЗК-12-0202810А	Шкив	КЗК-8-9-0202000-01	1
	11	КЗК 0202840А	Пружина	КЗК-8-9-0202000-01	1
	12	КЗК 0202840А-01	Пружина	КЗК-8-9-0202000-01	1
	13	КЗК 0202850А-02	Пружина	КЗК-8-9-0202000-01	1
	14	КЗК 0202990А	Стяжка	КЗК-8-9-0202000-01	1
	15	КЗК-5-4-0202120	Шкив	КЗК-8-9-0202000-01	1
	16	КЗК-7-0202500Б	Контрпривод вариатора	КЗК-8-9-0202000-01	1

КЗК-400-2-0100000-05 КДС (Версия 01)

№ рис	№ поз	Обозначение	Наименование	Куда входит	
				Обозначение	Кол. на 1 сб. ед.
6	17	КЗК-10-0202870-01	Маслопровод	КЗК-8-9-0202000-01	1
	18	КЗК-12-0202960	Кожух	КЗК-8-9-0202000-01	1
	19	КЗК-12-0202980А	Кожух	КЗК-8-9-0202000-01	1
	20	КЗК-12-0217400	Шкив ведомый	КЗК-8-9-0202000-01	1
	21	КЗР 0202010В-01	Кронштейн	КЗК-8-9-0202000-01	1
	22	КЗР 0202190Б-02	Рычаг	КЗК-8-9-0202000-01	4
	23	КЗК 0202102Б	Шкив	КЗК-8-9-0202000-01	1
	24	КЗК 0202103Б	Шкив	КЗК-8-9-0202000-01	1
	25	КЗР 0206432А	Крышка	КЗК-8-9-0202000-01	4
	26	ГДЗ_2506-03000-00015	Ремень 38Х18-1440 Li	КЗК-8-9-0202000-01	1
	27	ГДЗ_2506-03000-01042	Ремень 2 НВ 1912 La	КЗК-8-9-0202000-01	1
	28	ГДЗ_2506-03000-00012	Ремень 2 НВ 2907 La	КЗК-8-9-0202000-01	1
	29	ГДЗ_2506-03000-00213	Ремень 2 НВ 3110 La	КЗК-8-9-0202000-01	1
	30	ГДЗ_2506-03000-00164	Ремень 2 НВ 4812 La	КЗК-8-9-0202000-01	1
	31	КСН 0100636-02	Шайба	КЗК-8-9-0202000-01	36
	32	КЗК-400-0202439А	Скоба	КЗК-8-9-0202000-01	2
	33	КЗК0202477А	Шайба	КЗК-8-9-0202000-01	6
34	КЗК 0202479А	Прокладка	КЗК-8-9-0202000-01	4	

наиб.кол.

КЗК-400-2-0100000-05 КДС (Версия 01)

№ рис	№ поз	Обозначение	Наименование	Куда входит	
				Обозначение	Кол. на 1 сб. ед.
6	35	КЗК 0202479А-01	Прокладка	КЗК-8-9-0202000-01	8 наиб.кол
	36	КЗК 0202479А-02	Прокладка	КЗК-8-9-0202000-01	2 наиб.кол

КЗК-400-2-0100000-05 КДС (Версия 01)

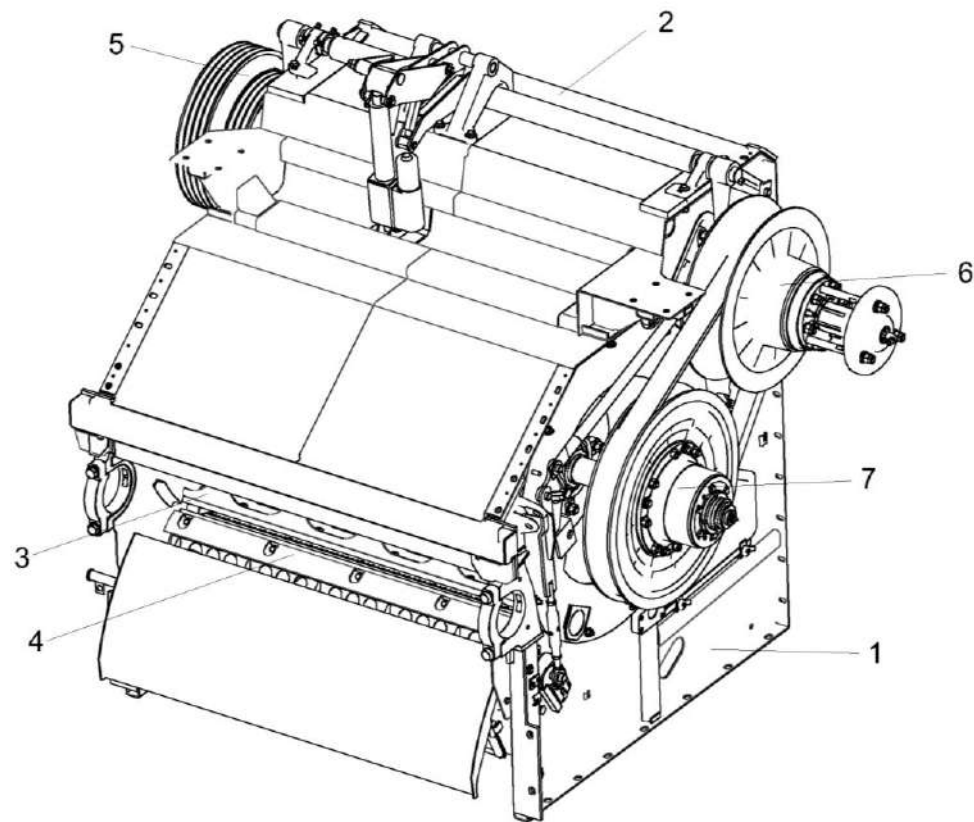


Рисунок 7 - Аппарат молотильный КЗК-8-9-1-0102000

КЗК-400-2-0100000-05 КДС (Версия 01)

№ рис	№ поз	Обозначение	Наименование	Куда входит	
				Обозначение	Кол. на 1 сб. ед.
<b>АППАРАТ МОЛОТИЛЬНЫЙ КЗК-8-9-1-0102000 (рисунок 7)</b>					
7	1-7	КЗК-8-9-1-0102000	Аппарат молотильный	КЗК-8-9-0202000-01	1
	1	КЗК-8-9-0102040	Рама	КЗК-8-9-1-0102000	1
	2	КЗК-8-9-0115000	Механизм подъема подбарабанья	КЗК-8-9-1-0102000	1
	3	КЗК-8А-0104000	Барабан молотильный	КЗК-8-9-1-0102000	1
	4	КЗК 0103000-01	Подбарабанье	КЗК-8-9-1-0102000	1
	5	КЗК 0105500	Битер отбойный	КЗК-8-9-1-0102000	1
	6	КЗК 0108100-01 или КЗК 0108350-01	Вариатор барабана	КЗК-8-9-1-0102000	1
	7	КЗК 0123000 или КЗК 0123300	Вариатор барабана	КЗК-8-9-1-0102000	1

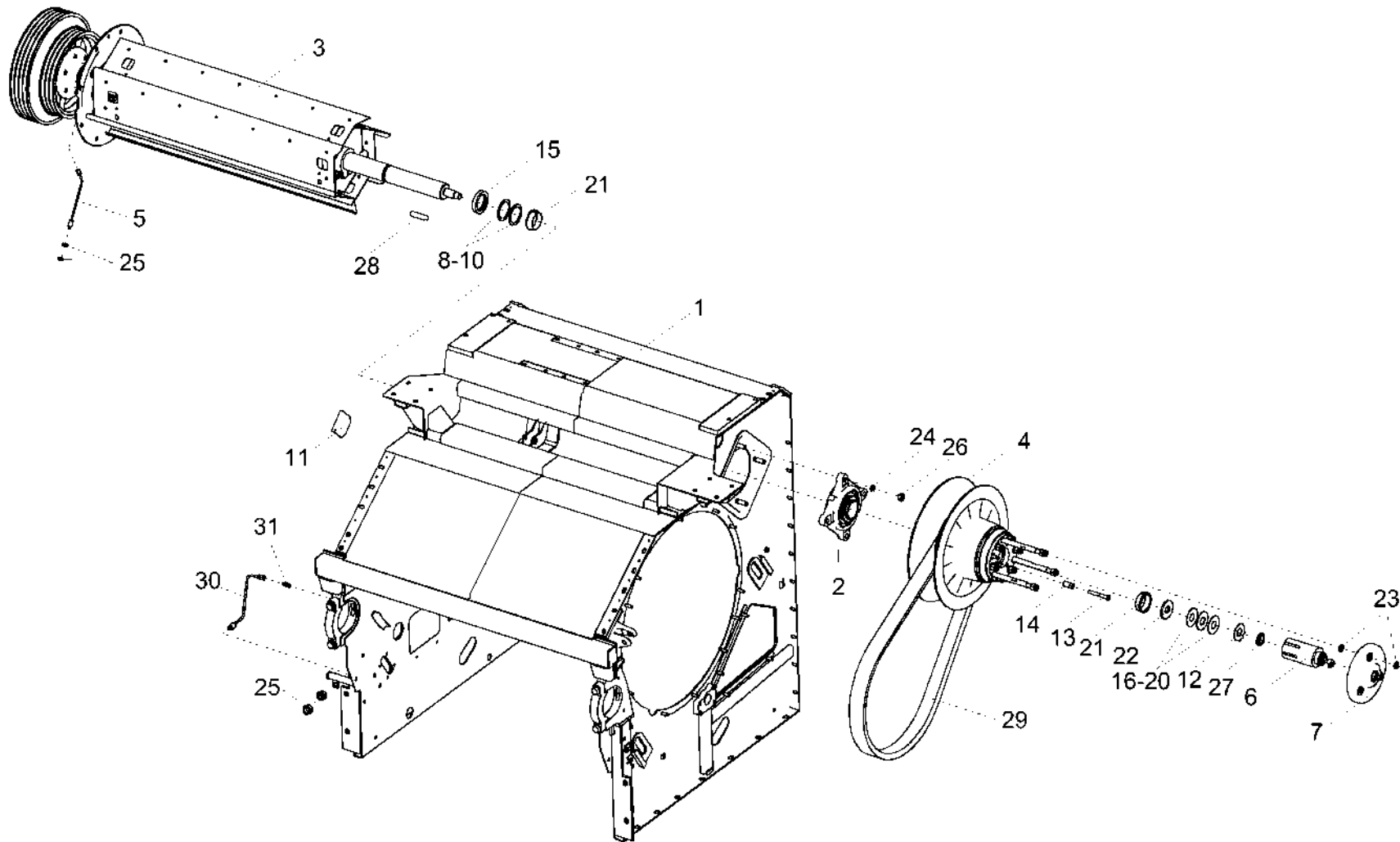


Рисунок 8 - Аппарат молотильный (установка битера отбойного)

КЗК-400-2-0100000-05 КДС (Версия 01)

№ рис	№ поз	Обозначение	Наименование	Куда входит	
				Обозначение	Кол. на 1 сб. ед.
<b>АППАРАТ МОЛОТИЛЬНЫЙ КЗК-8-9-1-0102000 (установка битера отбойного) (рисунок 8)</b>					
8	1-31	КЗК-8-9-1-0102000	Аппарат молотильный	КЗК-8-9-0202000-01	1
	1	КЗК-8-9-0102040	Рама	КЗК-8-9-1-0102000	1
	2	КЗК 0102350 или КЗК-12-0102840	Опора	КЗК-8-9-1-0102000	2
	3	КЗК 0105500	Битер отбойный	КЗК-8-9-1-0102000	1
	4	КЗК 0108100-01 или КЗК 0108350-01	Вариатор барабана	КЗК-8-9-1-0102000	1
	5	КЗК-10-0102360	Маслопровод	КЗК-8-9-1-0102000	1
	6	ГДЗ_КЗК-10-3-0602500	Гидроцилиндр	КЗК-8-9-1-0102000	1
	7	КЗК 0102260	Фланец	КЗК-8-9-1-0102000	1
	8	КЗК 0102407-01	Прокладка	КЗК-8-9-1-0102000	7
	9	КЗК 0102407-02	Прокладка	КЗК-8-9-1-0102000	3
	10	КЗК 0102407-03	Прокладка	КЗК-8-9-1-0102000	3
	11	КЗК 0102421	Крышка	КЗК-8-9-1-0102000	4
	12	КЗК 0102444	Шайба стопорная	КЗК-8-9-1-0102000	1
	13	КЗК 0102618	Болт	КЗК-8-9-1-0102000	3
	14	КЗК 0102629	Гайка	КЗК-8-9-1-0102000	3
	15	КЗК 0108605	Втулка	КЗК-8-9-1-0102000	1

КЗК-400-2-0100000-05 КДС (Версия 01)

№ рис	№ поз	Обозначение	Наименование	Куда входит	
				Обозначение	Кол. на 1 сб. ед.
8	16	КЗК-10-0102411	Шайба	КЗК-8-9-1-0102000	1
	17	КЗК-10-0102411-01	Шайба	КЗК-8-9-1-0102000	1
	18	КЗК-10-0102411-02	Шайба	КЗК-8-9-1-0102000	1
	19	КЗК-10-0102411-03	Шайба	КЗК-8-9-1-0102000	1
	20	КЗК-10-0102411-04	Шайба	КЗК-8-9-1-0102000	1
	21	КЗК-1420-0108604	Втулка	КЗК-8-9-1-0102000	2
	22	КИЛ 0149403	Шайба	КЗК-8-9-1-0102000	2
	23	КИЛ 0116416	Шайба	КЗК-8-9-1-0102000	6
	24	КСН 0100636-02	Шайба	КЗК-8-9-1-0102000	8
	25		Гайка М16х1,5-6G – 2526	КЗК-8-9-1-0102000	4
	26		Гайка М16-6G – 5915	КЗК-8-9-1-0102000	8
	27		Гайка М30х1,5-6Н – 11871	КЗК-8-9-1-0102000	1
	28		Шпонка 18х11х80 – 23360	КЗК-8-9-1-0102000	1
	29	ГДЗ_2506-90000-00197	Ремень 68Х24/2600 Lp-45	КЗК-8-9-1-0102000	1
	30	КЗК-7-0102360	Маслопровод	КЗК-8-9-1-0102000	1
	31	КЗК-10-0102601	Штуцер	КЗК-8-9-1-0102000	1

КЗК-400-2-0100000-05 КДС (Версия 01)

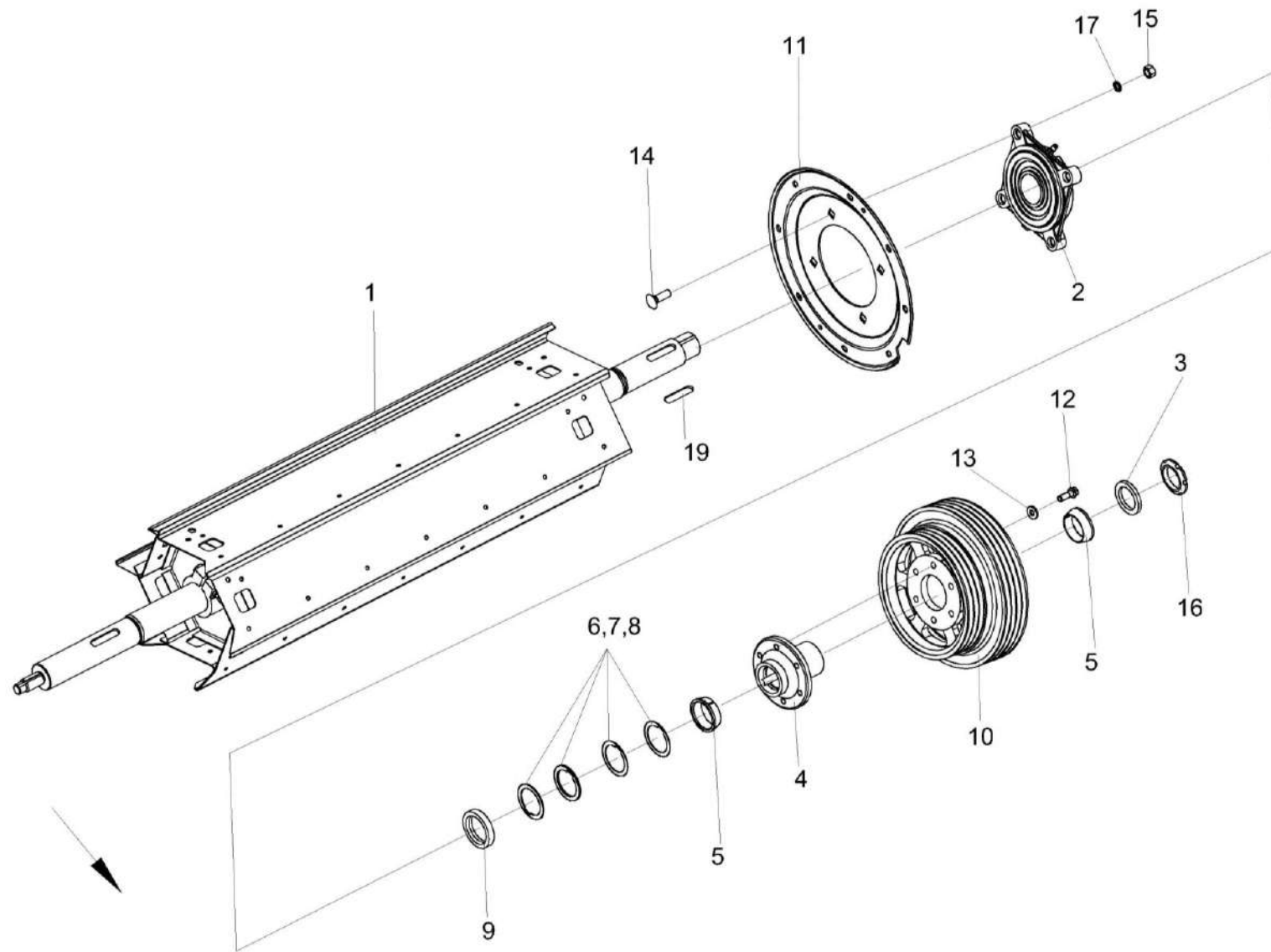


Рисунок 9 – Битер отбойный КЗК 0105500

КЗК-400-2-0100000-05 КДС (Версия 01)

№ рис	№ поз	Обозначение	Наименование	Куда входит	
				Обозначение	Кол. на 1 сб. ед.
<b>БИТЕР ОТБОЙНЫЙ КЗК 0105500 (рисунок 9)</b>					
9	1-19	КЗК 0105500	Битер отбойный	КЗК-8-9-1-0102000	1
	2,11,14, 15,17	КЗК-10-0102070	Фланец	КЗК 0105500	1
	4,10,12,13	КЗК-12-0102440-01	Шкив	КЗК 0105500	1
	1	КЗК 0105510	Битер отбойный	КЗК 0105500	1
	2	КЗК 0102350-01 или КЗК-12-0102840-01	Опора	КЗК-10-0102070	1
	3	КЗК-12-0102432	Шайба	КЗК 0105500	1
	4	КЗК-12-0102616	Ступица	КЗК-12-0102440-01	1
	5	КЗК-1420-0108604	Втулка	КЗК 0105500	2
	6	КЗК 0102407-01	Прокладка	КЗК 0105500	1 подбор
	7	КЗК 0102407-02	Прокладка	КЗК 0105500	1 подбор
	8	КЗК 0102407-03	Прокладка	КЗК 0105500	3 подбор
9	КЗК 0108605	Втулка	КЗК 0105500	1	
10	КЗК-10-0102101	Шкив	КЗК-12-0102440-01	1	
11	КЗК-10-0102425	Фланец	КЗК-10-0102070	1	

КЗК-400-2-0100000-05 КДС (Версия 01)

№ рис	№ поз	Обозначение	Наименование	Куда входит	
				Обозначение	Кол. на 1 сб. ед.
9	12	КЗК 0202641	Болт	КЗК-12-0102440-01	6
	13	КЗР 0202674А	Шайба	КЗК-12-0102440-01	6
	14		Болт М16-6ех50 - 7802	КЗК-10-0102070	4
	15		Гайка М16-6G - 5915	КЗК-10-0102070	4
	16		Гайка М56х2-6Н - 11871	КЗК 0105500	1
	17	КСН 0100636-02	Шайба	КЗК-10-0102070	4
	18		Шайба Н 56.01 - 11872	КЗК 0105500	1
	19		Шпонка 2-18х11х90 - 23360	КЗК 0105500	1

КЗК-400-2-0100000-05 КДС (Версия 01)

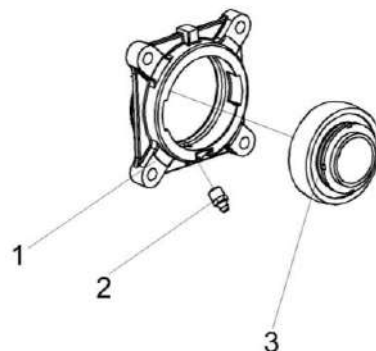


Рисунок 10 – Опора КЗК 0102350, КЗК 0102350-01 и КЗК-12-0102840-01

№ рис	№ поз	Обозначение	Наименование	Куда входит	
				Обозначение	Кол. на 1 сб.ед.
<b>ОПОРА КЗК 0102350, КЗК 0102350-01 и КЗК-12-0102840-01 (рисунок 10)</b>					
10	1-3	КЗК 0102350	Опора	КЗК-8-9-1-0102000-01	1
	1-3	КЗК 0102350-01	Опора	КЗК-10-0102070	1
	1-3	КЗК-12-0102840-01	Корпус подшипника	КЗК-10-0102070	1
	1	КЗК-12-0102105	Корпус подшипника	КЗК-12-0102840-01	1
				КЗК-0102350	1
				КЗК-0102350-01	1
	2	КЗК-10-0102601	Штуцер	КЗК 0102350-01	1
				КЗК-12-0102840-01	1
	2		Масленка 1.3 – 19853	КЗК 0102350	1
	3		Подшипник 680314ЕНК7С17 или Подшипник УН 217/70 2S.T	КЗК 0102350 КЗК 0102350-01	1 1
3		Подшипник GNE70-KRR-B	КЗК-12-0102840-01	1	

КЗК-400-2-0100000-05 КДС (Версия 01)

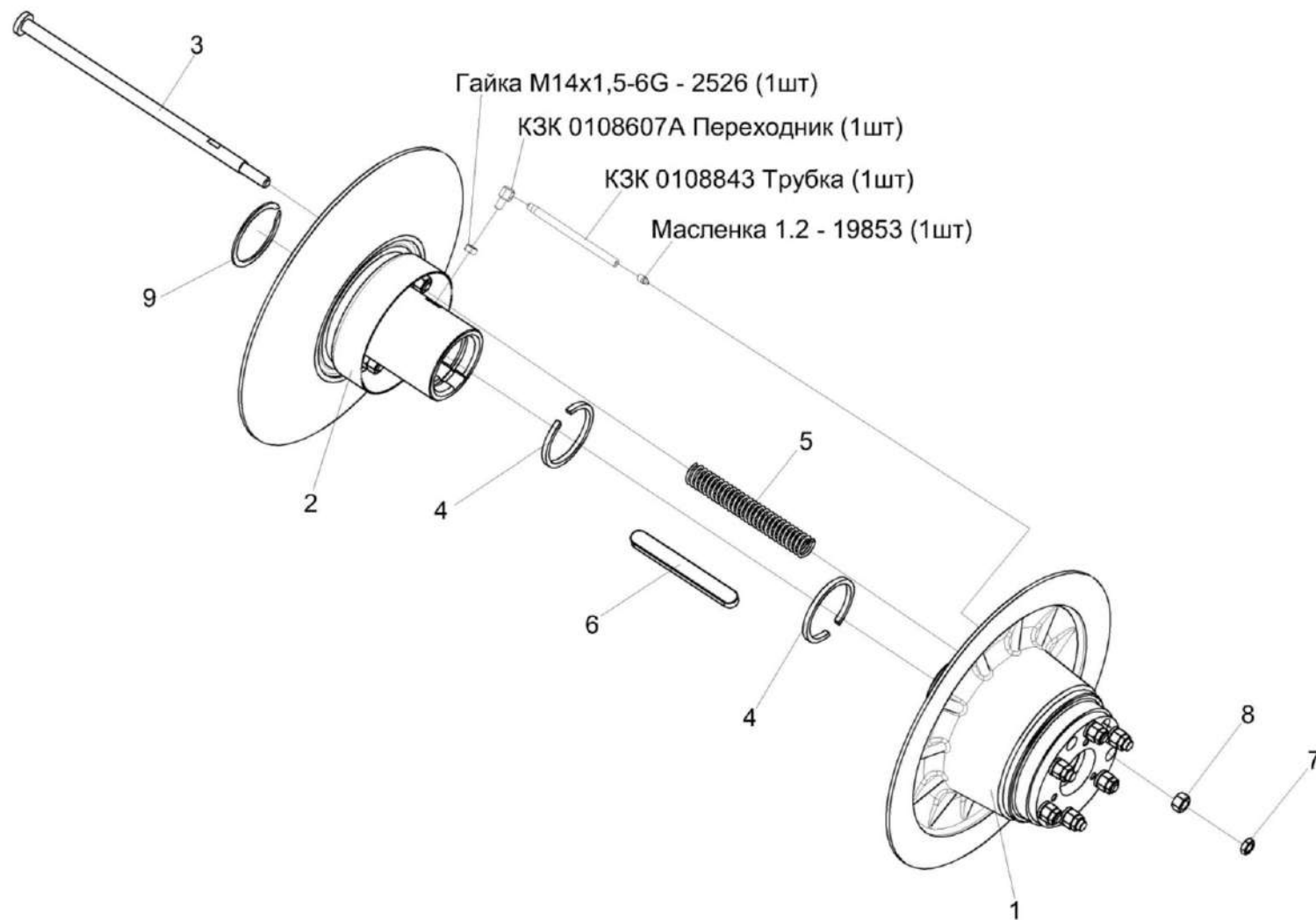


Рисунок 11 – Вариатор барабана КЗК 0108100-01 и КЗК 0108350-01

КЗК-400-2-0100000-05 КДС (Версия 01)

№ рис	№ поз	Обозначение	Наименование	Куда входит	
				Обозначение	Кол. на 1 сб. ед.
<b>ВАРИАТОР БАРАБАНА КЗК 0108100-01 и КЗК 0108350-01 (рисунок 11)</b>					
11	1-9	КЗК 0108100-01	Вариатор барабана	КЗК-8-9-1-0102000	1
	1-9	КЗК 0108350-01	Вариатор барабана	КЗК-8-9-1-0102000	1
	1	КЗК 0108110	Блок приводной	КЗК 0108100-01	1
	1	КЗК 0108360	Блок приводной	КЗК 0108350-01	1
	2	РСМ 10.01.15.150Б	Диск подвижный	КЗК 0108100-01	1
	2	КЗК 0108370	Диск подвижный	КЗК 0108350-01	1
	3	КЗК 0108617 или КЗК 0108618	Болт	КЗК 0108100-01 КЗК 0108350-01	3 3
	4	КЗК 0123003-01	Кольцо	КЗК 0108100-01 КЗК 0108350-01	2 2
	5	РСМ 10.01.15.605	Пружина	КЗК 0108100-01 КЗК 0108350-01	3 3
	6	РСМ 10.01.15.637	Шпонка	КЗК 0108100-01 КЗК 0108350-01	1 1
	7		Гайка М16-6G – 2526	КЗК 0108100-01 КЗК 0108350-01	3 3
	8		Гайка М16-6G – 5915	КЗК 0108100-01 КЗК 0108350-01	3 3
	9		Кольцо В95 – 13940	КЗК 0108100-01 КЗК 0108350-01	1 1

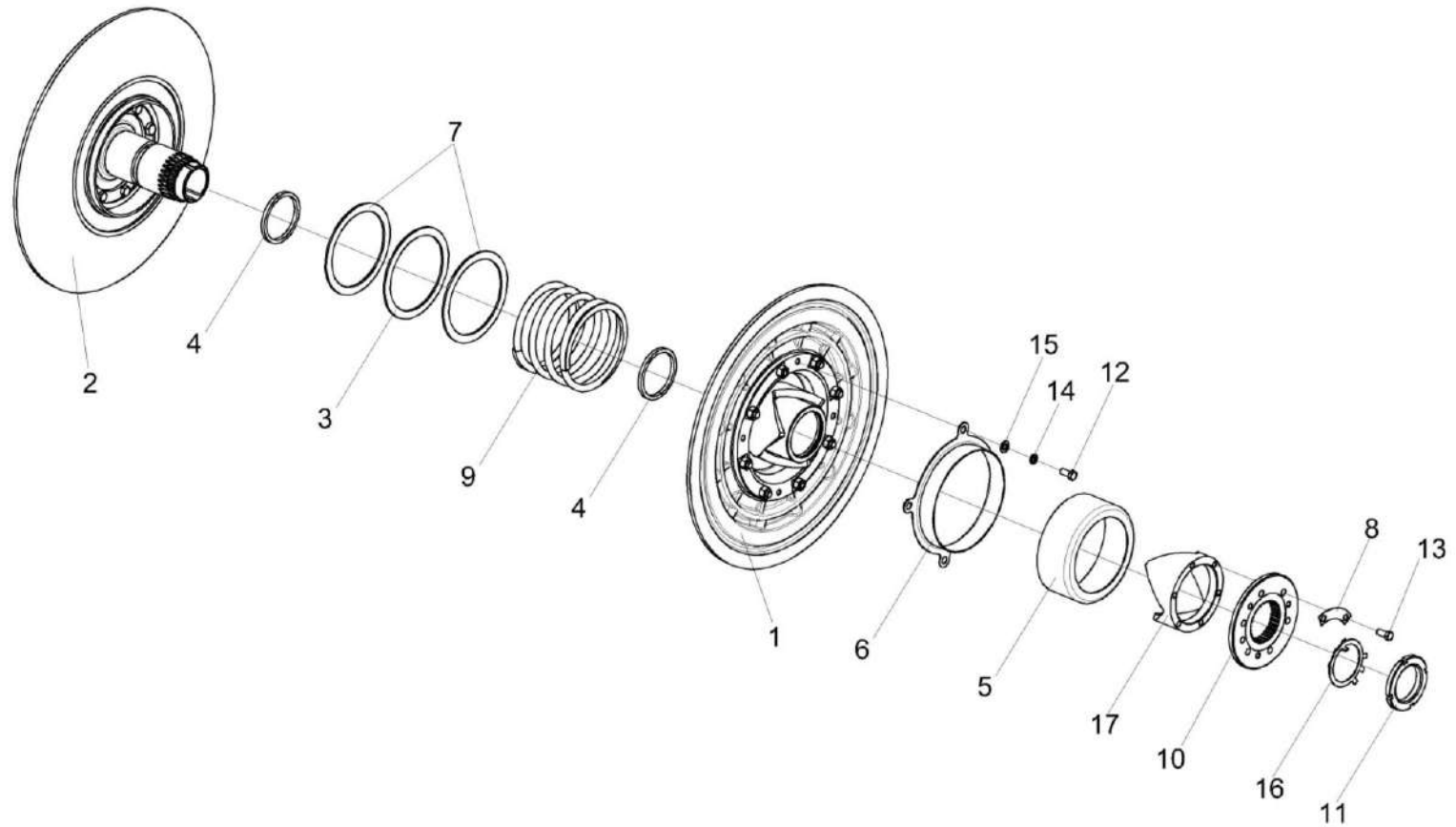


Рисунок 12 – Вариатор барабана КЗК 0123000 и КЗК 0123300

КЗК-400-2-0100000-05 КДС (Версия 01)

№ рис	№ поз	Обозначение	Наименование	Куда входит	
				Обозначение	Кол. на 1 сб. ед.
<b>ВАРИАТОР БАРАБАНА КЗК 0123000 и КЗК 0123300 (рисунок 12)</b>					
12	1-17	КЗК 0123000	Вариатор барабана	КЗК-8-9-1-0102000	1
	1-17	КЗК 0123300	Вариатор барабана	КЗК-8-9-1-0102000	1
	8,10,13,17	КЗК 0123030	Упор	КЗК 0123000	1
				КЗК 0123300	1
	1	КЗК 0123010	Диск подвижный	КЗК 0123000	1
	1	КЗК0123310	Диск подвижный	КЗК 0123300	1
	2	КЗК0123220	Диск неподвижный	КЗК 0123000	1
	2	КЗК0123320	Диск неподвижный	КЗК 0123300	1
	3	КЗК 0123002	Шайба	КЗК 0123000	1
				КЗК 0123300	1
	4	КЗК 0123003	Кольцо	КЗК 0123000	2
				КЗК 0123300	2
	5	КЗК-3219-0123401	Кожух	КЗК 0123000	1
				КЗК 0123300	1
	6	КЗК-3219-0123402	Кольцо	КЗК 0123000	1
				КЗК 0123300	1
7	КЗК 0123404	Кольцо	КЗК 0123000	2	
			КЗК 0123300	2	
8	КЗК 0123405	Шайба стопорная	КЗК 0123030	3	
9	КЗК-3219-0123601	Пружина	КЗК 0123000	1	
			КЗК 0123300	1	

КЗК-400-2-0100000-05 КДС (Версия 01)

№ рис	№ поз	Обозначение	Наименование	Куда входит	
				Обозначение	Кол. на 1 сб. ед.
12	10	КЗК 0123604	Крышка	КЗК 0123030	1
	11	КЗК 0123607	Гайка шлицевая	КЗК 0123000	1
				КЗК 0123300	1
	12		Болт М12-6еХ25 – 7796	КЗК 0123000	4
				КЗК 0123300	4
	13		Болт М12х1,25-6еХ25 – 7796	КЗК 0123030	6
	14		Шайба 12Т 65Г – 6402	КЗК 0123000	4
				КЗК 0123300	4
	15		Шайба С.12Х2.01 – 11371	КЗК 0123000	4
				КЗК 0123300	4
	16		Шайба Н 80Х2.01 – 11872	КЗК 0123000	1
				КЗК 0123300	1
	17		Муфта РСМ 10.01.18.005 или Муфта КЗК 0123205	КЗК 0123030	1

КЗК-400-2-0100000-05 КДС (Версия 01)

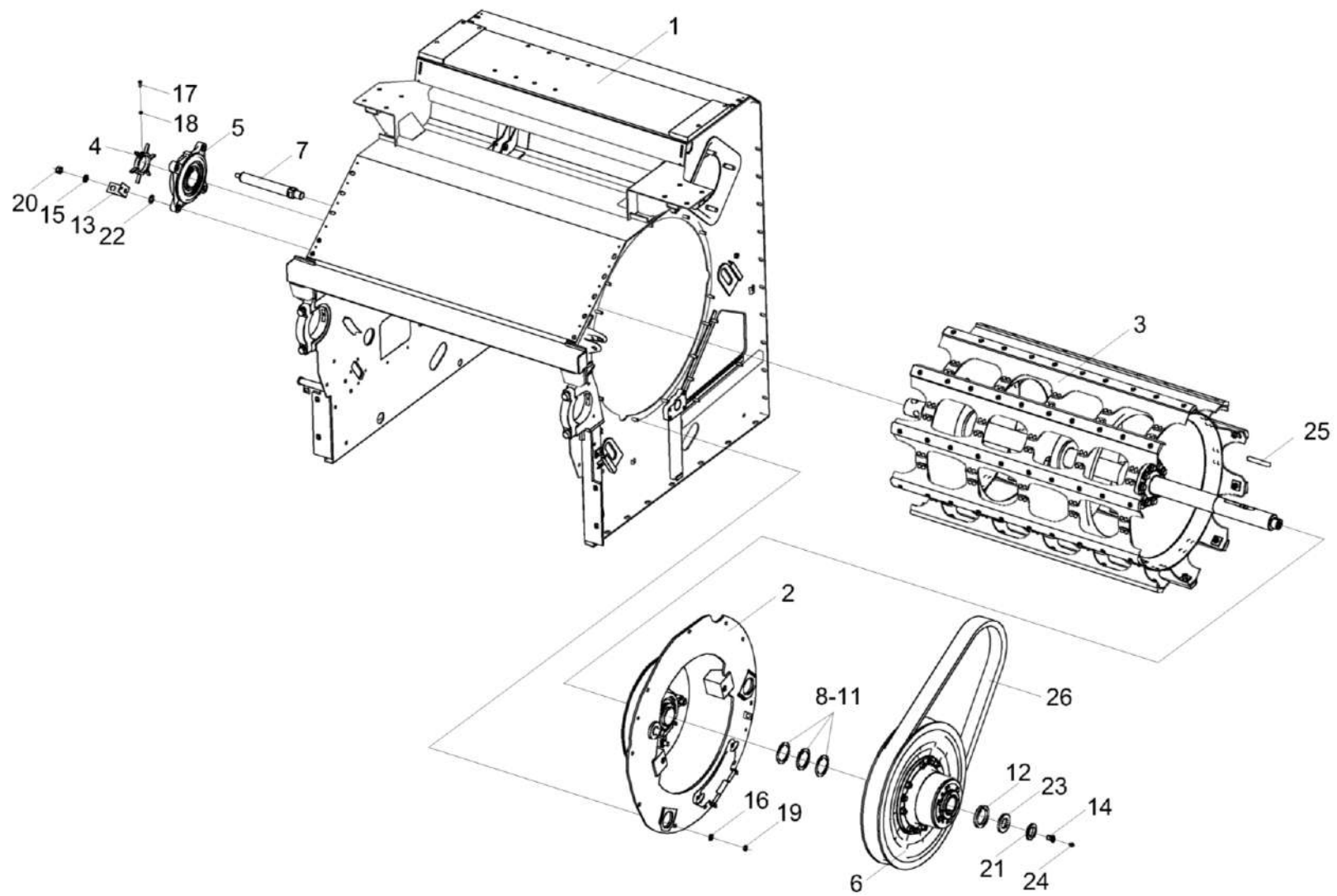


Рисунок 13 - Аппарат молотильный КЗК-8-9-1-0102000 (установка барабана молотильного)

КЗК-400-2-0100000-05 КДС (Версия 01)

№ рис	№ поз	Обозначение	Наименование	Куда входит	
				Обозначение	Кол. на 1 сб. ед.
<b>АППАРАТ МОЛОТИЛЬНЫЙ КЗК-8-9-1-0102000 (установка барабана молотильного) (рисунок 13)</b>					
13	1-26	КЗК-8-9-1-0102000	Аппарат молотильный	КЗК-8-9-0202000-01	1
	1	КЗК-8-9-0102040	Рама	КЗК-8-9-1-0102000	1
	2	КЗК-8А-0102750	Фланец	КЗК-8-9-1-0102000	1
	3	КЗК-8А-0104000	Барабан молотильный	КЗК-8-9-1-0102000	1
	4	КЗК 0102040 или КЗК 0102303 или КЗК 0102408	Датчик	КЗК-8-9-1-0102000	1
	5	КЗК 0102350 или КЗК-12-0102840	Опора	КЗК-8-9-1-0102000	2
	6	КЗК 0123000 или КЗК 0123300	Вариатор барабана	КЗК-8-9-1-0102000	1
	7	КЗК 0125140	Ось	КЗК-8-9-1-0102000	1
	8	КЗК 0102407	Прокладка	КЗК-8-9-1-0102000	2
	9	КЗК 0102407-01	Прокладка	КЗК-8-9-1-0102000	7
	10	КЗК 0102407-02	Прокладка	КЗК-8-9-1-0102000	3
	11	КЗК 0102407-03	Прокладка	КЗК-8-9-1-0102000	3
	12	КЗК 0102433	Шайба	КЗК-8-9-1-0102000	1
	13	КЗК 0102451	Кронштейн	КЗК-8-9-1-0102000	1
	14	КЗК 0102601	Бонка	КЗК-8-9-1-0102000	1

КЗК-400-2-0100000-05 КДС (Версия 01)

№ рис	№ поз	Обозначение	Наименование	Куда входит	
				Обозначение	Кол. на 1 сб. ед.
13	15	КСН 0100636-02	Шайба	КЗК-8-9-1-0102000	8
	16	КСН 0100665-01	Шайба	КЗК-8-9-1-0102000	10
	17		Болт М6-6ех20 – 7798	КЗК-8-9-1-0102000	1
	18		Гайка М6-6G – 5915	КЗК-8-9-1-0102000	21
	19		Гайка М10-6G – 5915	КЗК-8-9-1-0102000	20
	20		Гайка М16-6G – 5915	КЗК-8-9-1-0102000	8
	21		Гайка М42х1,5-6Н – 11871	КЗК-8-9-1-0102000	1
	22		Шайба С.16.01 – 11371	КЗК-8-9-1-0102000	1
	23		Шайба Н 42.01 – 11872	КЗК-8-9-1-0102000	1
	24		Масленка 1.2 – 19853	КЗК-8-9-1-0102000	2
	25		Шпонка 18х11х140 – 23360	КЗК-8-9-1-0102000	1
	26		ГДЗ_2506-90000-00197	Ремень 68Х24/2600 Lp-45	КЗК-8-9-1-0102000

КЗК-400-2-0100000-05 КДС (Версия 01)

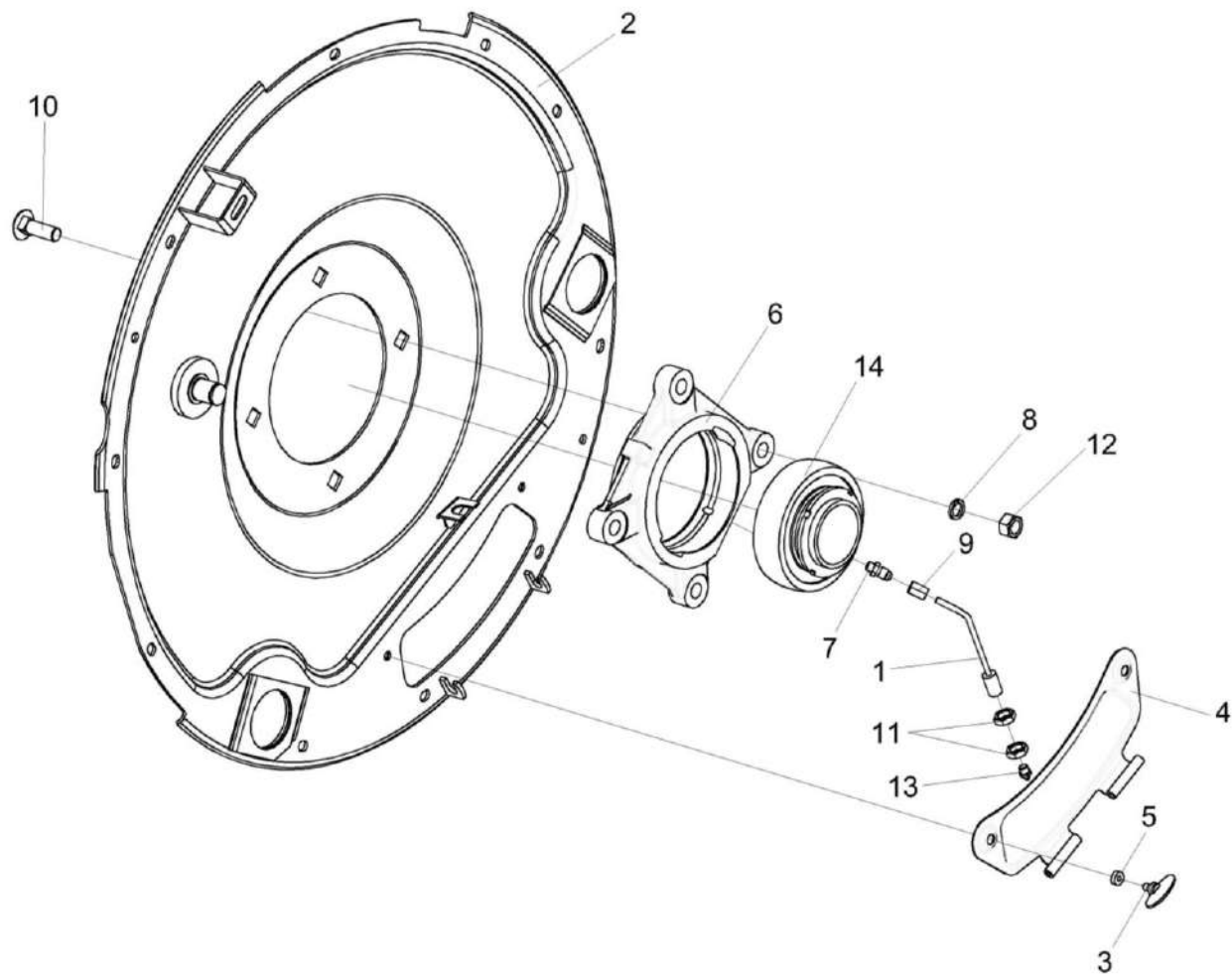


Рисунок 14 – Фланец КЗК-8А-0102750

КЗК-400-2-0100000-05 КДС (Версия 01)

№ рис	№ поз	Обозначение	Наименование	Куда входит	
				Обозначение	Кол. на 1 сб. ед.
<b>ФЛАНЕЦ КЗК-8А-0102750 (рисунок 14)</b>					
14	1-14	КЗК-8А-0102750	Фланец	КЗК-8-9-1-0102000	1
	1,9,13	КЗК-8А-0102360	Маслопровод	КЗК-8А-0102750	1
	6,14	КЗК-12-0102810	Опора	КЗК-8А-0102750	1
	3-5	КЗК-12-0102830	Крышка	КЗК-8А-0102750	1
	1	КЗК-8А-0102370	Трубка	КЗК-8А-0102360	1
	2	КЗК-8А-0102760 или КЗК-8А-0102790	Фланец	КЗК-8А-0102750	1
	3	КЗК-12-0102820	Винт	КЗК-12-0102830	2
	4	КЗК 0102340	Крышка	КЗК-12-0102830	1
	5	КЗК 0102001А	Втулка	КЗК-12-0102830	2
	6	КЗК-12-0102105	Корпус подшипника	КЗК-12-0102810	1
	7	КЗК-10-0102601	Штуцер	КЗК-8А-0102750	1
	8	КСН 0100636-02	Шайба	КЗК-8А-0102750	4
	9	54-61360	Гайка накидная	КЗК-8А-0102360	1
	10		Болт М16-6ех55 – 7802	КЗК-8А-0102750	4
11		Гайка М16х1,5-6G – 2526	КЗК-8А-0102750	2	
12		Гайка М16-6G – 5915	КЗК-8А-0102750	4	
13		Масленка 1.2 – 19853	КЗК-8А-0102750 КЗК-8А-0102360	1 1	
14		Подшипник 680314ЕНК7С17 или Подшипник УН 217/70 2S.T	КЗК-12-0102810	1	

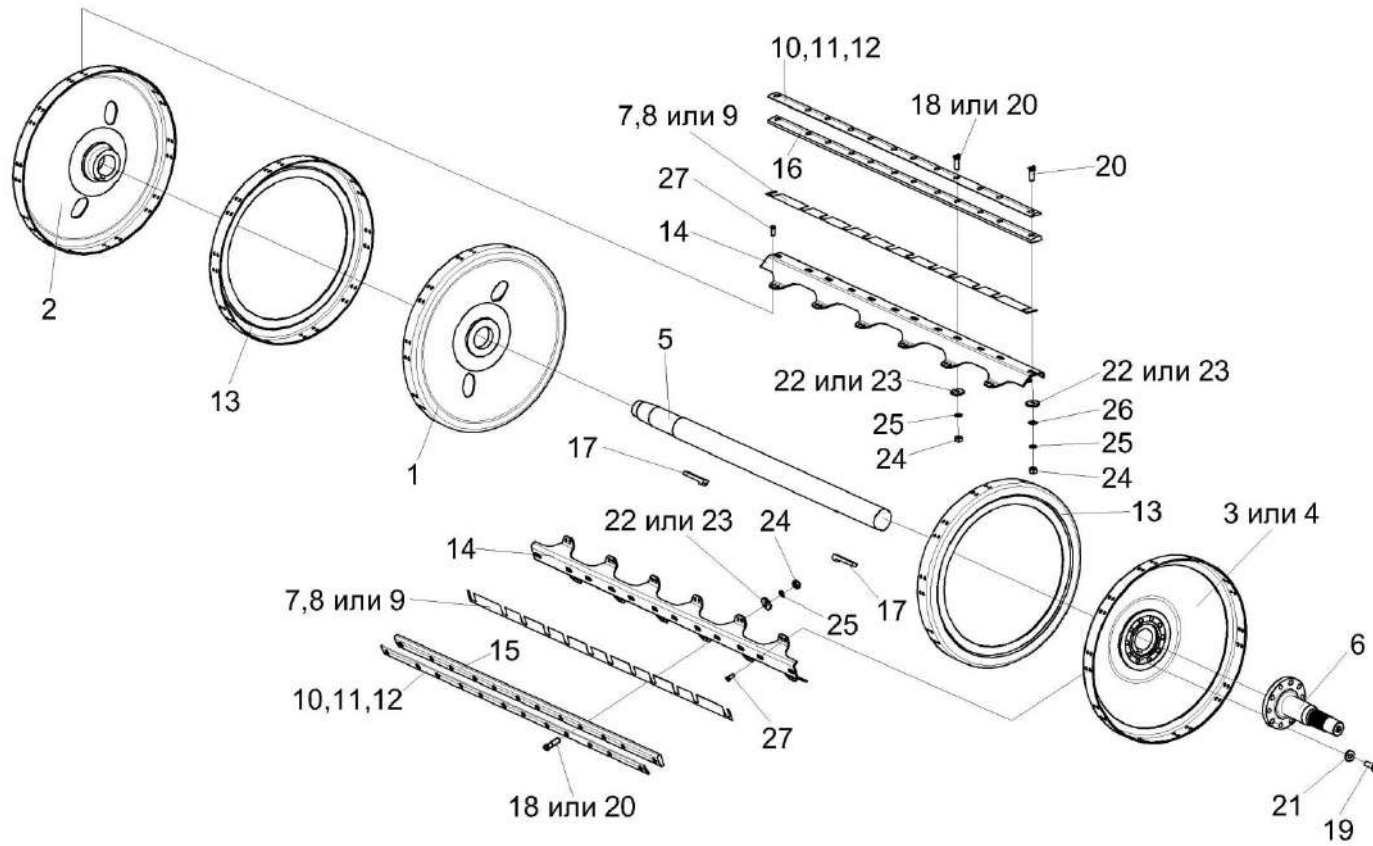


Рисунок 15 - Барабан молотильный КЗК-8А-0104000

КЗК-400-2-0100000-05 КДС (Версия 01)

№ рис	№ поз	Обозначение	Наименование	Куда входит	
				Обозначение	Кол. на 1 сб. ед.
<b>БАРАБАН МОЛОТИЛЬНЫЙ КЗК-8А-0104000-01 (рисунок 15)</b>					
15	1-27	КЗК-8А-0104000	Барабан молотильный	КЗК-8-9-1-0102000	1
	1-5,13,14,17,27	КЗК-8А-0104010	Барабан молотильный	КЗК-8А-0104000	1
	1	КЗК 0104050	Диск средний	КЗК-8А-0104010	1
	2	КЗК 0104060	Диск крайний	КЗК-8А-0104010	1
	3	КЗК-12-0104110	Диск	КЗК-8А-0104010	1
	4	КЗК-12-0104130	Диск	КЗК-8А-0104010	1
	5	КЗК-8А-0104611	Вал	КЗК-8А-0104010	1
	6	КЗК-8А-0104613	Цапфа	КЗК-8А-0104000	1
	7	КЗК 0104405	Прокладка	КЗК-8А-0104000	2 наиб. кол.
	8	КЗК 0104405-01	Прокладка	КЗК-8А-0104000	2 наиб. кол.
	9	КЗК 0104405-02	Прокладка	КЗК-8А-0104000	2 наиб. кол.
	10	КЗК 0104406	Прокладка балансировочная	КЗК-8А-0104000	3 наиб. кол.
	11	КЗК 0104406-01	Прокладка балансировочная	КЗК-8А-0104000	4 наиб. кол.
12	КЗК 0104406-02	Прокладка балансировочная	КЗК-8А-0104000	12 наиб. кол.	

КЗК-400-2-0100000-05 КДС (Версия 01)

№ рис	№ поз	Обозначение	Наименование	Куда входит	
				Обозначение	Кол. на 1 сб. ед.
15	13	КЗК 0104407	Диск	КЗК-8А-0104010	2
	14	КЗК 0104411	Подбичник	КЗК-8А-0104010	10
	15	КЗК 0104502	Бич	КЗК-8А-0104000	5
	16	КЗК 0104502-01	Бич	КЗК-8А-0104000	5
	17	КЗК 0104603	Шпонка	КЗК-8А-0104010	2
	18	КЗК 0104608	Болт	КЗК-8А-0104000	10
					наиб. кол.
	19	КЗК 0202641	Болт	КЗК-8А-0104000	10
	20	КЗР 0103608А	Болт	КЗК-8А-0104000	100
					наиб. кол.
	21	КЗР 0202674А	Шайба	КЗК-8А-0104000	10
	22	КИС 0200409А	Шайба	КЗК-8А-0104000	100
	23	УЭС 0107512-01	Пластина	КЗК-8А-0104000	100
	24		Гайка М12х1,25 – 5915	КЗК-8А-0104000	100
	25		Шайба 12Т 65Г – 6402	КЗК-8А-0104000	100
26		Шайба С.12х2.01 – 11371	КЗК-8А-0104000	6	
				наиб. кол.	
27		Заклепка 10х22 – 10299	КЗК-8А-0104010	200	

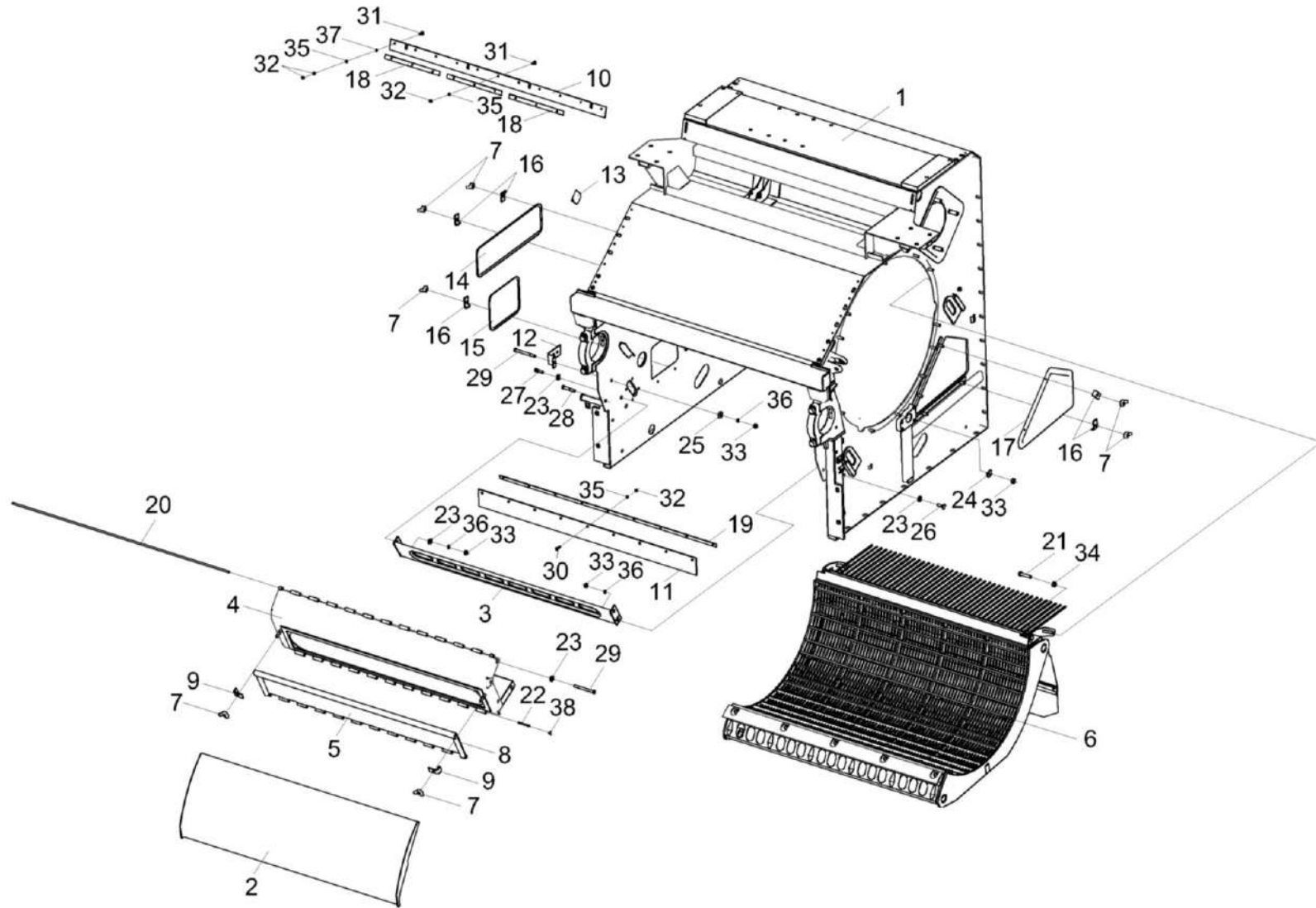


Рисунок 16 - Аппарат молотильный КЗК-8-9-1-0102000 (установка камнеуловителя и подбарабанья)

КЗК-400-2-0100000-05 КДС (Версия 01)

№ рис	№ поз	Обозначение	Наименование	Куда входит	
				Обозначение	Кол. на 1 сб. ед.
<b>АППАРАТ МОЛОТИЛЬНЫЙ КЗК-8-9-1-0102000 (установка камнеуловителя и подбарабанья) (рисунок 16)</b>					
16	1-38	КЗК-8-9-1-0102000	Аппарат молотильный	КЗК-8-9-0202000-01	1
	2,4,5,9, 20,22,38	КЗК-8-9-0102670	Камнеуловитель	КЗК-8-9-1-0102000	1
	1	КЗК-8-9-0102040	Рама	КЗК-8-9-1-0102000	1
	2	КЗК 0102300	Щиток	КЗК-8-9-0102670	1
	3	КЗК 0102310	Камнеуловитель	КЗК-8-9-1-0102000	1
	4	КЗК 0102460	Основание	КЗК-8-9-0102670	1
	5	КЗК 0102490	Крышка	КЗК-8-9-0102670	1
	6	КЗК 0103000-01	Подбарабанье	КЗК-8-9-1-0102000	1
	7	КИЛ 0150750	Гайка-барашек	КЗК-8-9-1-0102000 КЗК-8-9-0102670	11 2
	8	УЭС 0700960	Провод "массы"	КЗК-8-9-1-0102000	1
	9	КЗК-12-0102493	Прижим	КЗК-8-9-0102670	2
	10	КЗК 0102002	Отсекатель	КЗК-8-9-1-0102000	1
	11	КЗК 0102003	Пластина	КЗК-8-9-1-0102000	1
	12	КЗК 0102405	Кронштейн	КЗК-8-9-1-0102000	1
13	КЗК 0102421	Крышка	КЗК-8-9-1-0102000	4	
14	КЗК 0102435	Крышка	КЗК-8-9-1-0102000	1	

КЗК-400-2-0100000-05 КДС (Версия 01)

№ рис	№ поз	Обозначение	Наименование	Куда входит	
				Обозначение	Кол. на 1 сб. ед.
16	15	КЗК 0102437	Крышка	КЗК-8-9-1-0102000	1
	16	КЗК 0102464	Прижим	КЗК-8-9-1-0102000	11
	17	КЗК 0102465	Крышка	КЗК-8-9-1-0102000	1
	18	КЗК 0102504	Планка	КЗК-8-9-1-0102000	3
	19	КЗК 0102508	Полоса	КЗК-8-9-1-0102000	1
	20	КЗК 0102606-01	Ось	КЗК-8-9-0102670	1
	21	КЗК 0102615	Болт	КЗК-8-9-1-0102000	2
	22	КЗК 0102622	Ось	КЗК-8-9-0102670	1
	23	КСН 0100665	Шайба	КЗК-8-9-1-0102000	11
	24	КЗР 0119442	Шайба	КЗК-8-9-1-0102000	2
	25	КЗР 0221417-01	Шайба	КЗК-8-9-1-0102000	6
	26		Болт М10-6ех30 – 7796	КЗК-8-9-1-0102000	2
	27		Болт М10-6ех35 – 7796	КЗК-8-9-1-0102000	2
	28		Болт М10-6ех60 – 7796	КЗК-8-9-1-0102000	2
	29		Болт М10-6ех105 – 7796	КЗК-8-9-1-0102000	4
	30		Болт М6-6ех16 – 7798	КЗК-8-9-1-0102000	9
	31		Болт М6-6ех20 – 7802	КЗК-8-9-1-0102000	11
	32		Гайка М6-6G – 5915	КЗК-8-9-1-0102000	21

КЗК-400-2-0100000-05 КДС (Версия 01)

№ рис	№ поз	Обозначение	Наименование	Куда входит	
				Обозначение	Кол. на 1 сб. ед.
16	33		Гайка М10-6G – 5915	КЗК-8-9-1-0102000	20
	34		Гайка М12-6G – 5915	КЗК-8-9-1-0102000	10
	35		Шайба 6Т 65Г – 6402	КЗК-8-9-1-0102000	20
	36		Шайба 10Т 65Г – 6402	КЗК-8-9-1-0102000	10
	37		Шайба С 6.01 – 6958	КЗК-8-9-1-0102000	2
	38		Шплинт 2,5Х20 – 397	КЗК-8-9-0102670	2

КЗК-400-2-0100000-05 КДС (Версия 01)

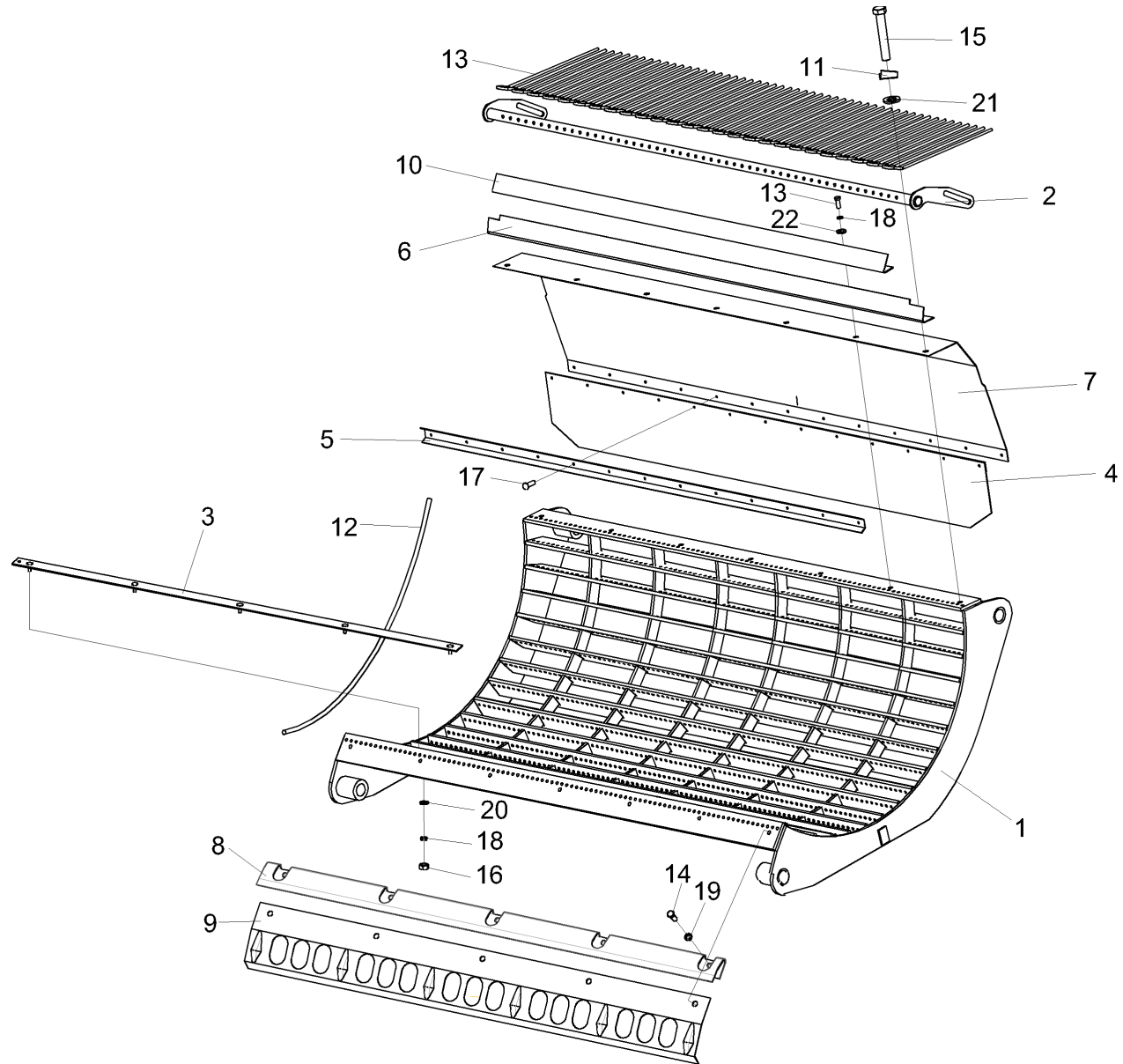


Рисунок 17 – Подбарабанье КЗК 0103000-01

КЗК-400-2-0100000-05 КДС (Версия 01)

№ рис	№ поз	Обозначение	Наименование	Куда входит	
				Обозначение	Кол. на 1 сб. ед.
<b>ПОДБАРАБАНЬЕ КЗК 0103000-01 (рисунок 17)</b>					
17	1-22	КЗК 0103000-01	Подбарабанье	КЗК-8-9-1-0102000	1
	1,6,8,9, 12,14,19	КЗК 0103010-01 или КЗК 0103090	Подбарабанье	КЗК 0103000-01	1
	4,5,7,17	КЗК 0103030	Щиток	КЗК 0103000-01	1
	2,13	КЗК 0103040	Решетка	КЗК 0103000-01	1
	1	КЗК 0103020	Каркас подбарабанья	КЗК 0103010-01	1
	2	КЗК 0103060	Каркас решетки	КЗК 0103040	1
	3	КЗК 0103070	Планка	КЗК 0103000-01	4
	4	КЗК 0103001	Фартук	КЗК 0103030	1
	5	КЗК 0103417	Накладка	КЗК 0103030	1
	6	КЗК 0103426	Надставка	КЗК 0103010-01	1
	7	КЗК 0103421 или РСМ 8Б.01.19.417	Щиток	КЗК 0103030	1
	8	КЗК 0103427	Щиток	КЗК 0103010-01	1
	9	КЗК 0103428	Щиток	КЗК 0103010-01	1
	10	КЗК 0103431	Ограничитель	КЗК 0103000-01	1
	11	КЗК 0103505	Шайба стопорная	КЗК 0103000-01	2

КЗК-400-2-0100000-05 КДС (Версия 01)

№ рис	№ поз	Обозначение	Наименование	Куда входит	
				Обозначение	Кол. на 1 сб. ед.
17	12	КЗК 0103605	Пруток	КЗК0103010-01	134
	13	КЗК 0103607	Палец	КЗК 0103040	21
	14		Болт М10-6ех25 – 7796	КЗК 0103010-01	8
	15		Болт М10-6ех60 – 7796	КЗК 0103000-01	2
	16		Гайка М8-6G – 5915	КЗК 0103000-01	16
	17		Заклепка 5х14 – 10299	КЗК 0103030	11
	18		Шайба 8Т 65Г – 6402	КЗК 0103000-01	16
	19		Шайба 10Т 65Г – 6402	КЗК 0103010-01	8
	20		Шайба С 8.01 – 6958	КЗК 0103000-01	16
	21		Шайба С.10.01 – 11371	КЗК 0103000-01	2
	22		Шайба С.10.01 – 11371	КЗК 0103010-01	3

КЗК-400-2-0100000-05 КДС (Версия 01)

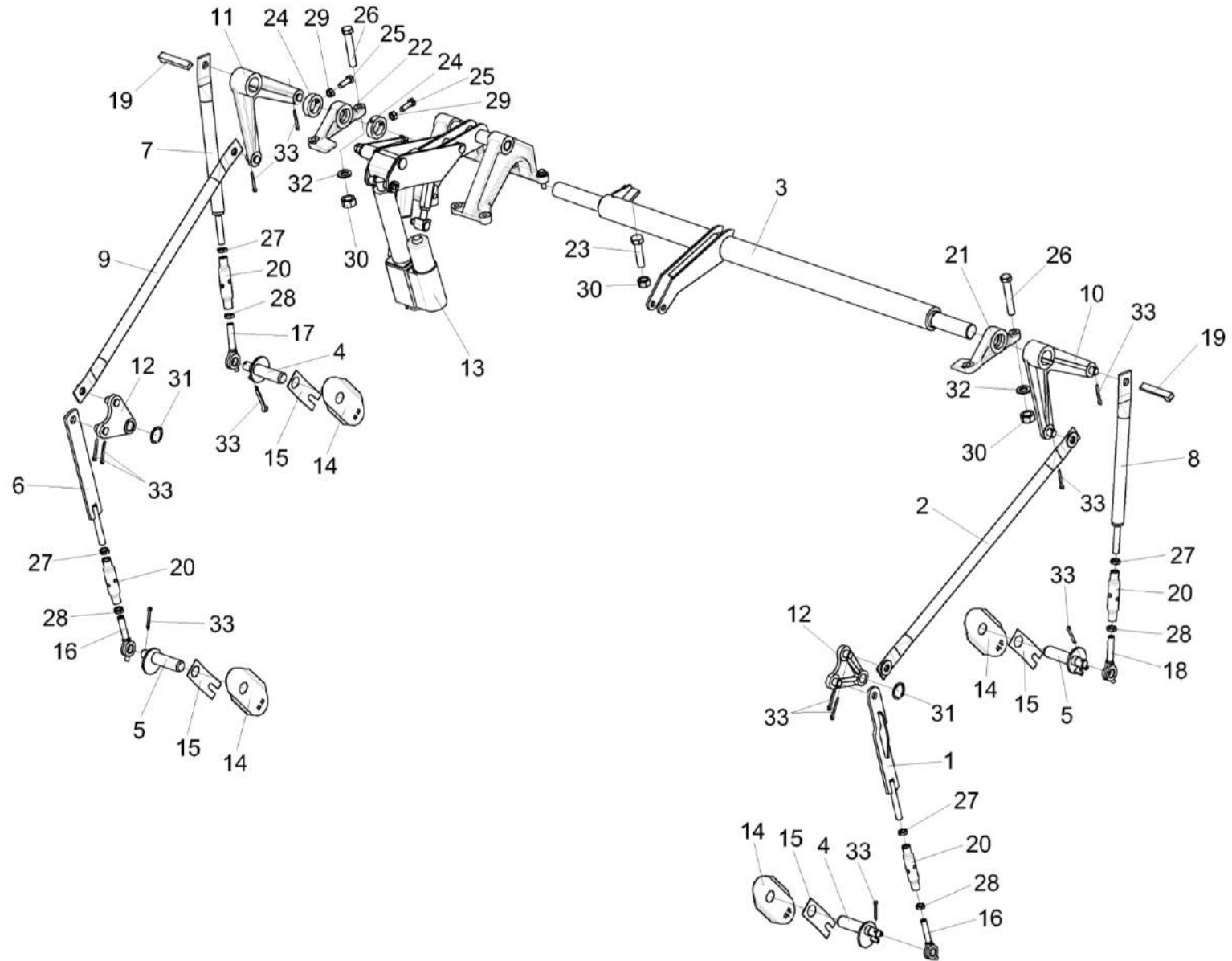


Рисунок 18 – Механизм подъема подбарабанья КЗК-8-9-0115000

КЗК-400-2-0100000-05 КДС (Версия 01)

№ рис	№ поз	Обозначение	Наименование	Куда входит	
				Обозначение	Кол. на 1 сб. ед.
<b>МЕХАНИЗМ ПОДЪЕМА ПОДБАРАБАНЫЯ КЗК-8-9-0115000 (рисунок 18)</b>					
<b>18</b>	1-33	КЗК-8-9-0115000	Механизм подъема подбарабанья	КЗК-8-9-1-0102000	1
	1,16,20,27,28	КЗК-8А-0115040	Стяжка	КЗК-8-9-0115000	1
	6,16,20,27,28	КЗК 0115040	Стяжка	КЗК-8-9-0115000	1
	7,17,20,27,28	КЗК 0115060А-02	Стяжка	КЗК-8-9-0115000	1
	8,18,20,27,28	КЗК 0115060А-03	Стяжка	КЗК-8-9-0115000	1
	1	КЗК-8А-0115050	Тяга	КЗК-8А-0115040	1
	2	КЗК-8А-0115080-01	Тяга	КЗК-8-9-0115000	1
	3	КЗК-7-0115030	Вал торсионный	КЗК-8-9-0115000	1
	4	КЗК 0115030	Фиксатор	КЗК-8-9-0115000	2
	5	КЗК 0115030-01	Фиксатор	КЗК-8-9-0115000	2
	6	КЗК 0115050	Тяга	КЗК 0115040	1
	7	КЗК 0115070А-01	Тяга	КЗК 0115060А-02	1
8	КЗК 0115070А	Тяга	КЗК 0115060А-03	1	
9	КЗК 0115080А-02	Тяга	КЗК-8-9-0115000	1	
10	КЗК-10-0115240	Рычаг	КЗК-8-9-0115000	1	
11	КЗК-10-0115250	Рычаг	КЗК-8-9-0115000	1	
12	КЗК 0115120	Рычаг	КЗК-8-9-0115000	2	

КЗК-400-2-0100000-05 КДС (Версия 01)

№ рис	№ поз	Обозначение	Наименование	Куда входит	
				Обозначение	Кол. на 1 сб. ед.
18	13		Электромеханизм подбарабанья КЗК-10-0701400 или Электромеханизм МК-150М-06	КЗК-8-9-0115000	1
	14	КЗК 0115409	Щиток	КЗК-8-9-0115000	4
	15	КЗК 0115411	Прижим	КЗК-8-9-0115000	4
	16	КЗК 0115603	Тяга	КЗК-8А-0115040	1
				КЗК 0115040	1
	17	КЗК 0115606-01	Тяга	КЗК 0115060А-02	1
	18	КЗК 0115606	Тяга	КЗК 0115060А-03	1
	19	КЗК-10-0115605	Шпонка	КЗК-8-9-0115000	2
	20	КЗК 0115802	Втулка	КЗК 0115040	1
				КЗК 0115060А-02	1
				КЗК 0115060А-03	1
				КЗК-8А-0115040	1
	21	КЗК-10-0102106	Опора	КЗК-8-9-0115000	2
	22	КЗК-10-0102107	Опора	КЗК-8-9-0115000	2
	23	КЗК-10-0102613	Упор	КЗК-8-9-0115000	1
	24	КЗК-10-0102636	Кольцо установочное	КЗК-8-9-0115000	2
25		Болт М8-6ех25 – 7796	КЗК-8-9-0115000	4	
26		Болт М12-6ех70 – 7796	КЗК-8-9-0115000	4	

КЗК-400-2-0100000-05 КДС (Версия 01)

№ рис	№ поз	Обозначение	Наименование	Куда входит	
				Обозначение	Кол. на 1 сб. ед.
18	27		Гайка М16х1,5-6G – 2526	КЗК 0115040	1
				КЗК 0115060А-02	1
				КЗК 0115060А-03	1
				КЗК-8А-0115040	1
	28		Гайка М16х1,5LН-6G – 2526	КЗК 0115040	1
				КЗК 0115060А-02	1
				КЗК 0115060А-03	1
				КЗК-8А-0115040	1
	29		Гайка М8-6G – 5915	КЗК-8-9-0115000	4
	30		Гайка М12-6G – 5915	КЗК-8-9-0115000	5
	31		Кольцо В25 – 13940	КЗК-8-9-0115000	2
	32		Шайба С.12.01 – 11371	КЗК-8-9-0115000	4
	33		Шплинт 4х32 – 397	КЗК-8-9-0115000	12

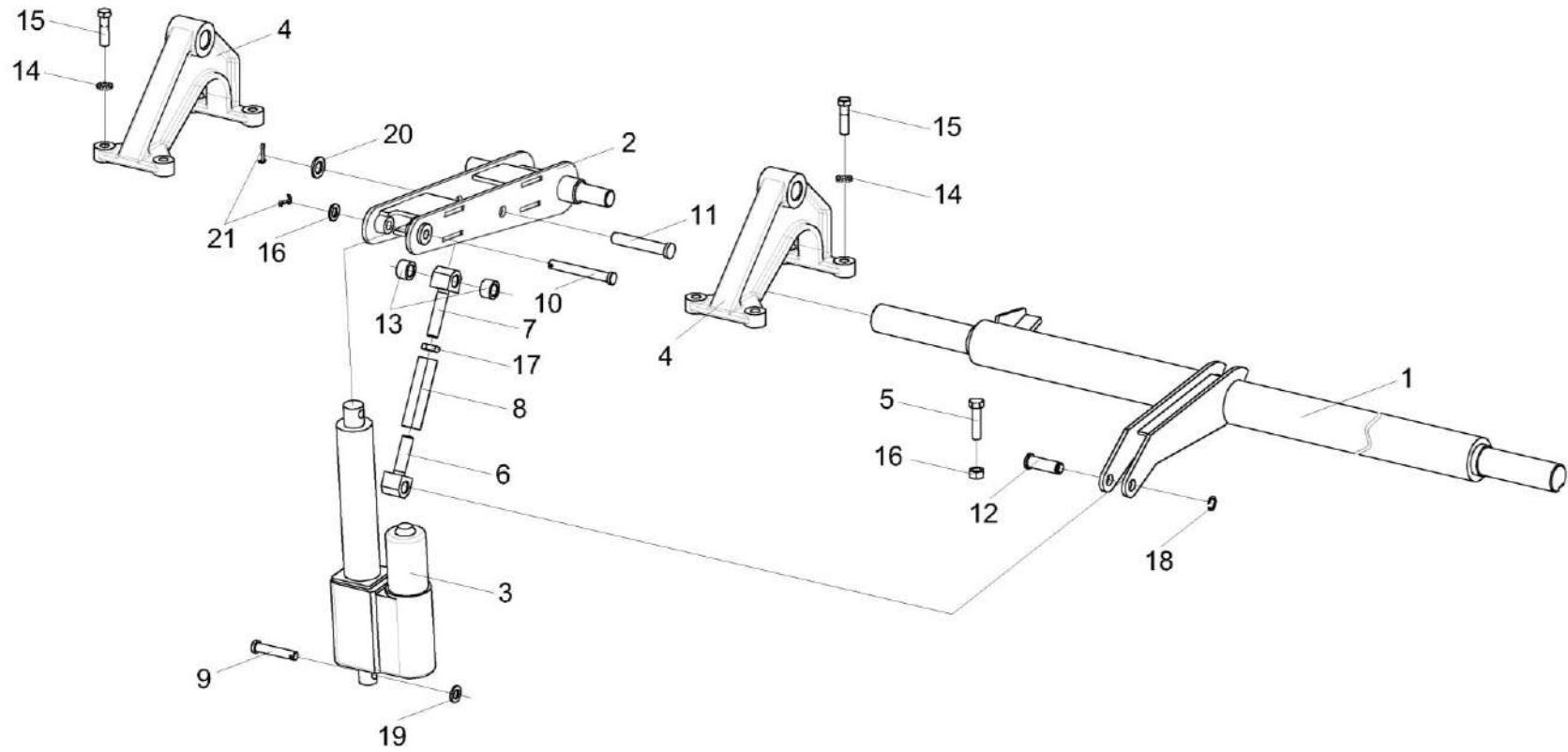


Рисунок 19 – Механизм подъема подбарабанья КЗК-8-9-0115000 (установка электромеханизма)

КЗК-400-2-0100000-05 КДС (Версия 01)

№ рис	№ поз	Обозначение	Наименование	Куда входит	
				Обозначение	Кол. на 1 сб. ед.
<b>МЕХАНИЗМ ПОДЪЕМА ПОДБАРАБАНЯ КЗК-8-9-0115000 (установка электромеханизма) (рисунок 19)</b>					
19	1-21	КЗК-8-9-0115000	Механизм подъема подбарабанья	КЗК-8-9-1-0102000	1
	6-8,17	КЗК-10-0115110	Тяга	КЗК-8-9-1-0102000	1
	1	КЗК-7-0115030	Вал торсионный	КЗК-8-9-0115000	1
	2	КЗК-8-9-0115090	Рычаг	КЗК-8-9-0115000	1
	3		Электромеханизм подбарабанья КЗК-10-0701400 или Электромеханизм МК-150М-06	КЗК-8-9-0115000	1
	4	КЗК-10-0102107	Опора	КЗК-8-9-0115000	2
	5	КЗК-10-0102613	Упор	КЗК-8-9-0115000	1
	6	КЗК-10-0115609	Зацеп	КЗК-10-0115110	1
	7	КЗК-10-0115609-01	Зацеп	КЗК-10-0115110	1
	8	КЗК-10-0115611	Стяжка	КЗК-10-0115110	1
	9	КЗК-10-0115617	Ось	КЗК-8-9-0115000	1
	10	КЗК-10-0115617-01	Ось	КЗК-8-9-0115000	1
	11	КЗК-8-9-0115617	Ось	КЗК-8-9-0115000	1
	12	КЗК-10-0115619	Палец	КЗК-8-9-0115000	1
13	КЗК-8-9-0115608	Втулка	КЗК-8-9-0115000	2	
14	УЭС 0100607	Шайба	КЗК-8-9-0115000	12	

КЗК-400-2-0100000-05 КДС (Версия 01)

№ рис	№ поз	Обозначение	Наименование	Куда входит	
				Обозначение	Кол. на 1 сб. ед.
19	15		Болт М12-6ех45 – 7796	КЗК-8-9-0115000	8
	16		Гайка М12-6G – 5915	КЗК-8-9-0115000	5
	17		Гайка М16х1,5-6G – 2526	КЗК-10-0115110	1
	18		Кольцо В16 – 13940	КЗК-8-9-0115000	1
	19		Шайба С.12.01 – 11371	КЗК-8-9-0115000	4
	20		Шайба С.16.01 – 11371	КЗК-8-9-0115000	3
	21		Шплинт 4х22– 397	КЗК-8-9-0115000	3

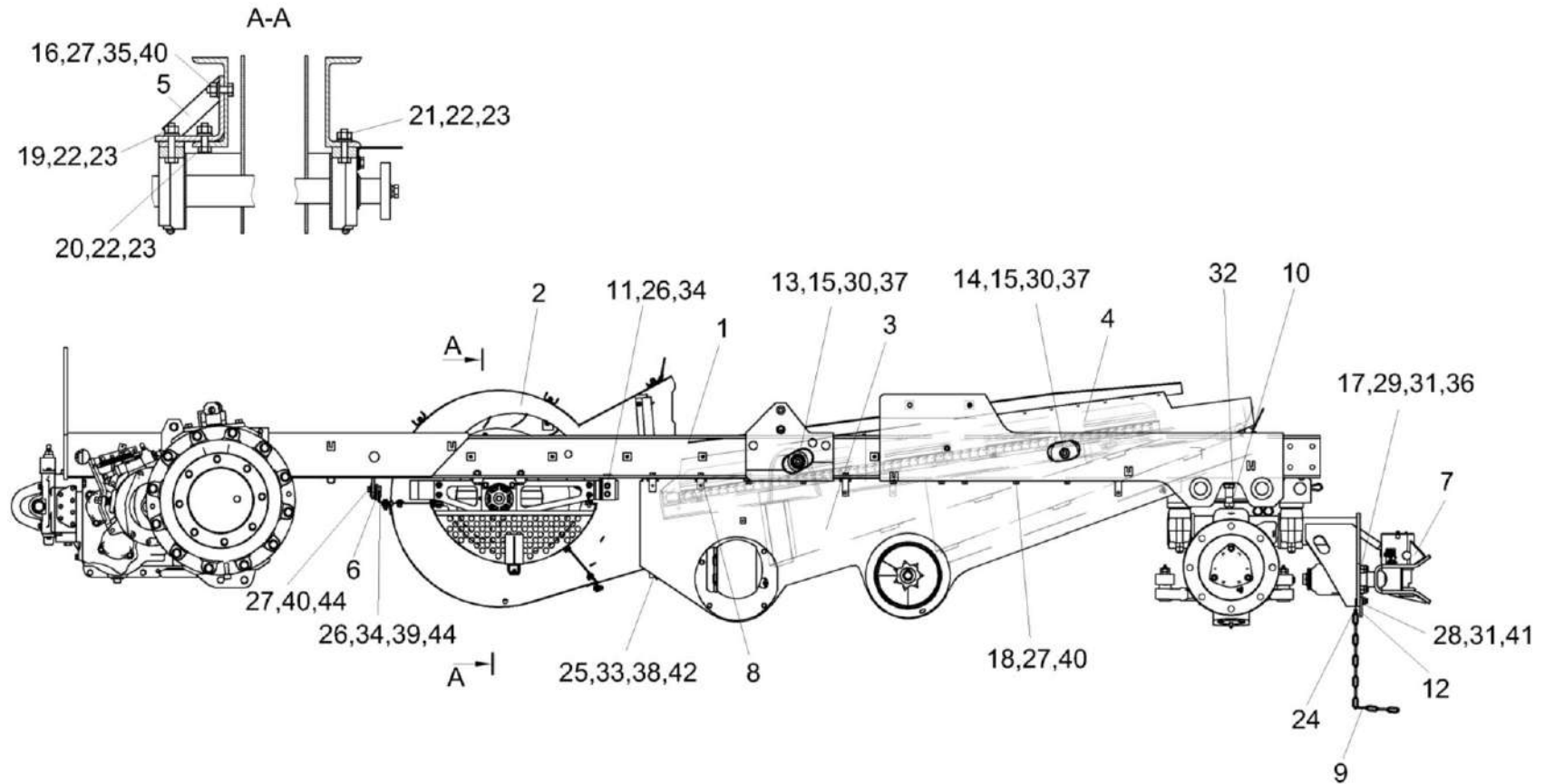


Рисунок 20 - Шасси КЗК-8-9-0111000 (лист 1)

КЗК-400-2-0100000-05 КДС (Версия 01)

№ рис	№ поз	Обозначение	Наименование	Куда входит	
				Обозначение	Кол. на 1 сб. ед.
<b>ШАССИ КЗК-8-9-0111000 (лист 1) (рисунок 20)</b>					
<b>20</b>	1-44	КЗК-8-9-0111000	Шасси	КЗК-8-9-0202000-01	1
	1	КЗК-8-9-0101000	Рама	КЗК-8-9-0111000	1
	2	КЗК 0217000Б-01	Вентилятор	КЗК-8-9-0111000	1
	3	КЗК 0218010Г	Блок шнеков	КЗК-8-9-0111000	1
	4	КЗК 0240000	Стан решетный нижний	КЗК-8-9-0111000	1
	5	КЗК 0217080	Опора	КЗК-8-9-0111000	1
	6	КЗР 0217040	Пластина	КЗК-8-9-0111000	3
	7	КЗР 0232000 или КИС 0122000А	Устройство тяговое или Устройство прицепное	КЗК-8-9-0111000	1
	8	КЗК-8-9-0602406	Кронштейн	КЗК-8-9-0111000	1
	9	ЦЕП 0004092	Цепь Цепь 4-5X35 L=500 мм (14 зв.)	КЗК-8-9-0111000	1
	10	КЗК 0101613	Болт	КЗК-8-9-0111000	2
	11	КЗР 0119442 или КСН 0100665-01	Шайба	КЗК-8-9-0111000	4
	12	КЗР 0201495	Пластина	КЗК-8-9-0111000	1
	13	КЗР 0202639В	Ось	КЗК-8-9-0111000	2
14	КЗР 0202639В-01	Ось	КЗК-8-9-0111000	2	

КЗК-400-2-0100000-05 КДС (Версия 01)

№ рис	№ поз	Обозначение	Наименование	Куда входит	
				Обозначение	Кол. на 1 сб. ед.
20	15	КЗР 0202674А	Шайба	КЗК-8-9-0111000	4
	16	КЗР 0202682	Шайба	КЗК-8-9-0111000	2
	17	КИЛ 0116416	Шайба	КЗК-8-9-0111000	4
	18	КИС 0200409А	Шайба	КЗК-8-9-0111000	24
	19		Болт DIN 6921-M12X1,25X50-20-10.9-A-A3G	КЗК-8-9-0111000	2
	20	КПТ 0100612А	Болт	КЗК-8-9-0111000	2
	21	УЭС 0100601	Болт	КЗК-8-9-0111000	2
	22	УЭС 0100602	Гайка	КЗК-8-9-0111000	6
	23	УЭС 0100607	Шайба	КЗК-8-9-0111000	6
	24	УЭС 0107428	Ушко	КЗК-8-9-0111000	1
	25		Болт М8-6еХ20 – 7796	КЗК-8-9-0111000	16
	26		Болт М10-6ех30 – 7796	КЗК-8-9-0111000	8
	27		Болт М12-6ех35 – 7796	КЗК-8-9-0111000	28
	28		Болт М16-6ех35 – 7796	КЗК-8-9-0111000	2
	29		Болт М16-6ех65 – 7796	КЗК-8-9-0111000	4
	30		Гайка М16х1,5-6G – 2526	КЗК-8-9-0111000	4
	31		Гайка М16-6G – 2526	КЗК-8-9-0111000	6
	32		Гайка М24х2-6G – 2526	КЗК-8-9-0111000	12

КЗК-400-2-0100000-05 КДС (Версия 01)

№ рис	№ поз	Обозначение	Наименование	Куда входит	
				Обозначение	Кол. на 1 сб. ед.
20	33		Гайка М8-6G – 5915	КЗК-8-9-0111000	16
	34		Гайка М10-6G – 5915	КЗК-8-9-0111000	8
	35		Гайка М12-6G – 5915	КЗК-8-9-0111000	8
	36		Гайка М16-6G – 5915	КЗК-8-9-0111000	4
	37		Гайка М16x1,5-6G – 5915	КЗК-8-9-0111000	4
	38		Шайба 8Т 65Г – 6402	КЗК-8-9-0111000	16
	39		Шайба 10Т 65Г – 6402	КЗК-8-9-0111000	8
	40		Шайба 12Т 65Г – 6402	КЗК-8-9-0111000	29
	41		Шайба 16Т 65Г – 6402	КЗК-8-9-0111000	2
	42		Шайба С 8.01 – 6958	КЗК-8-9-0111000	32
	43		Шайба С 10.01 – 6958	КЗК-8-9-0111000	12
	44		Шайба С 12.01 – 6958	КЗК-8-9-0111000	3

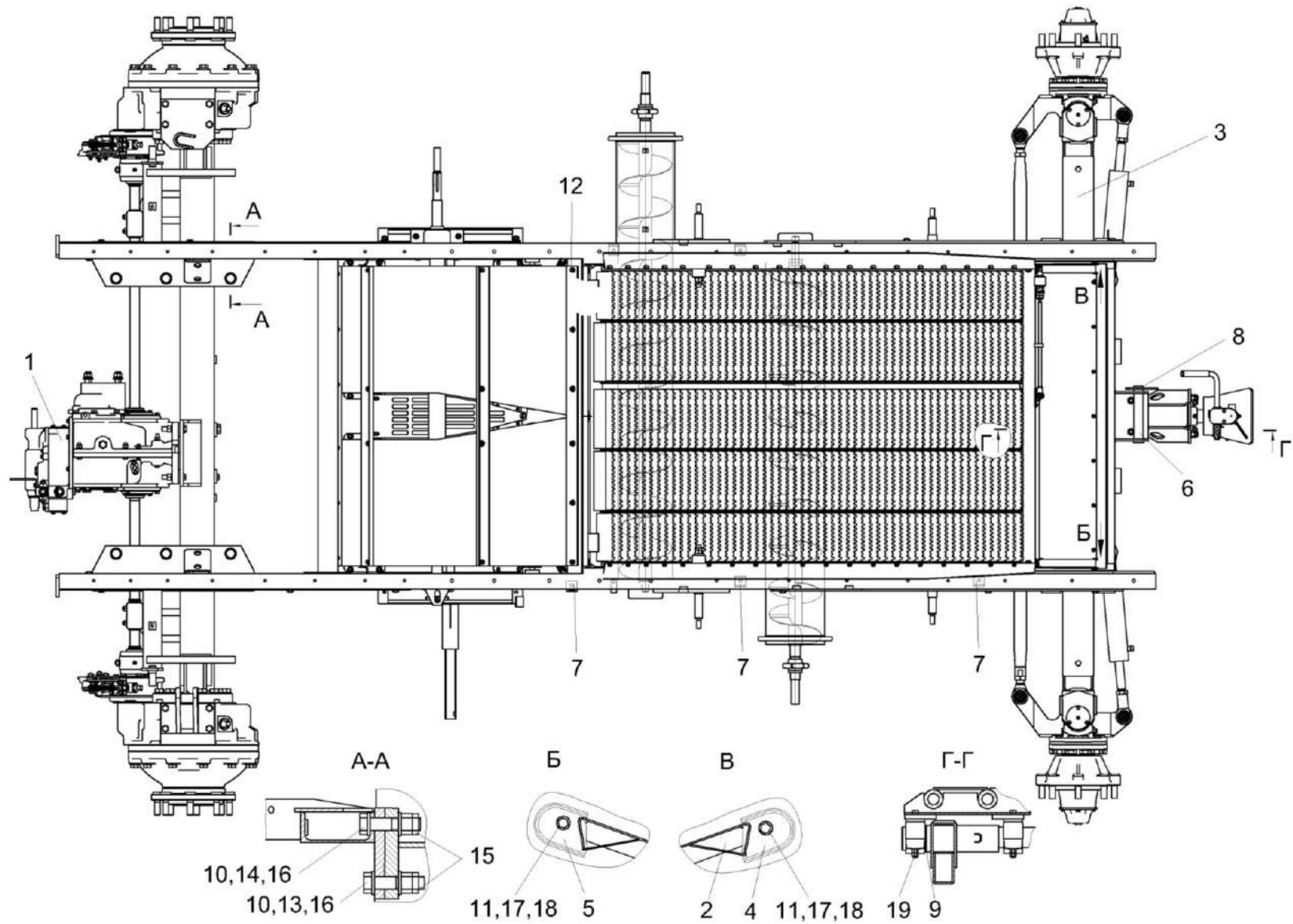


Рисунок 21 - Шасси КЗК-8-9-0111000 (лист 2)

КЗК-400-2-0100000-05 КДС (Версия 01)

№ рис	№ поз	Обозначение	Наименование	Куда входит	
				Обозначение	Кол. на 1 сб. ед.
<b>ШАССИ КЗК-8-9-0111000 (лист 2) (рисунок 21)</b>					
21	1-19	КЗК-8-9-0111000	Шасси	КЗК-8-9-0202000-01	1
	1	КЗК-400-1-0107000	Мост ведущий	КЗК-8-9-0111000	1
	2	КЗК-8-0101190	Днище	КЗК-8-9-0111000	1
	3	КЗК-8К-0109000	Мост управляемых колес	КЗК-8-9-0111000	1
	4	КЗК-12-0101200	Скоба	КЗК-8-9-0111000	1
	5	КЗК-12-0101200-01	Скоба	КЗК-8-9-0111000	1
	6	КЗК 0101605	Палец	КЗК-8-9-0111000	1
	7	КЗК 0602507	Кронштейн	КЗК-8-9-0111000	4
	8	ПЕА 2707224	Шплинт шкворня	КЗК-8-9-0111000	1
	9	РСМ 10.01.01.418	Шайба	КЗК-8-9-0111000	1
	10	УЭС 0100405	Шайба	КЗК-8-9-0111000	20
	11		Болт М10-6ех25 – 7796	КЗК-8-9-0111000	2
	12		Болт М12-6еХ45 – 7796	КЗК-8-9-0111000	1
	13		Болт М24х2-6ех100 – 7798	КЗК-8-9-0111000	6
	14		Болт М24х2-6ех105 – 7798	КЗК-8-9-0111000	4
	15		Гайка М24х2-6G – 2526	КЗК-8-9-0111000	12
	16		Гайка М24х2-6G – 5915	КЗК-8-9-0111000	10
	17		Шайба 10Т 65Г – 6402	КЗК-8-9-0111000	8
	18		Шайба С.10.01 – 11371	КЗК-8-9-0111000	2
19		Масленка 1.2 – 19853	КЗК-8-9-0111000	2	

КЗК-400-2-0100000-05 КДС (Версия 01)

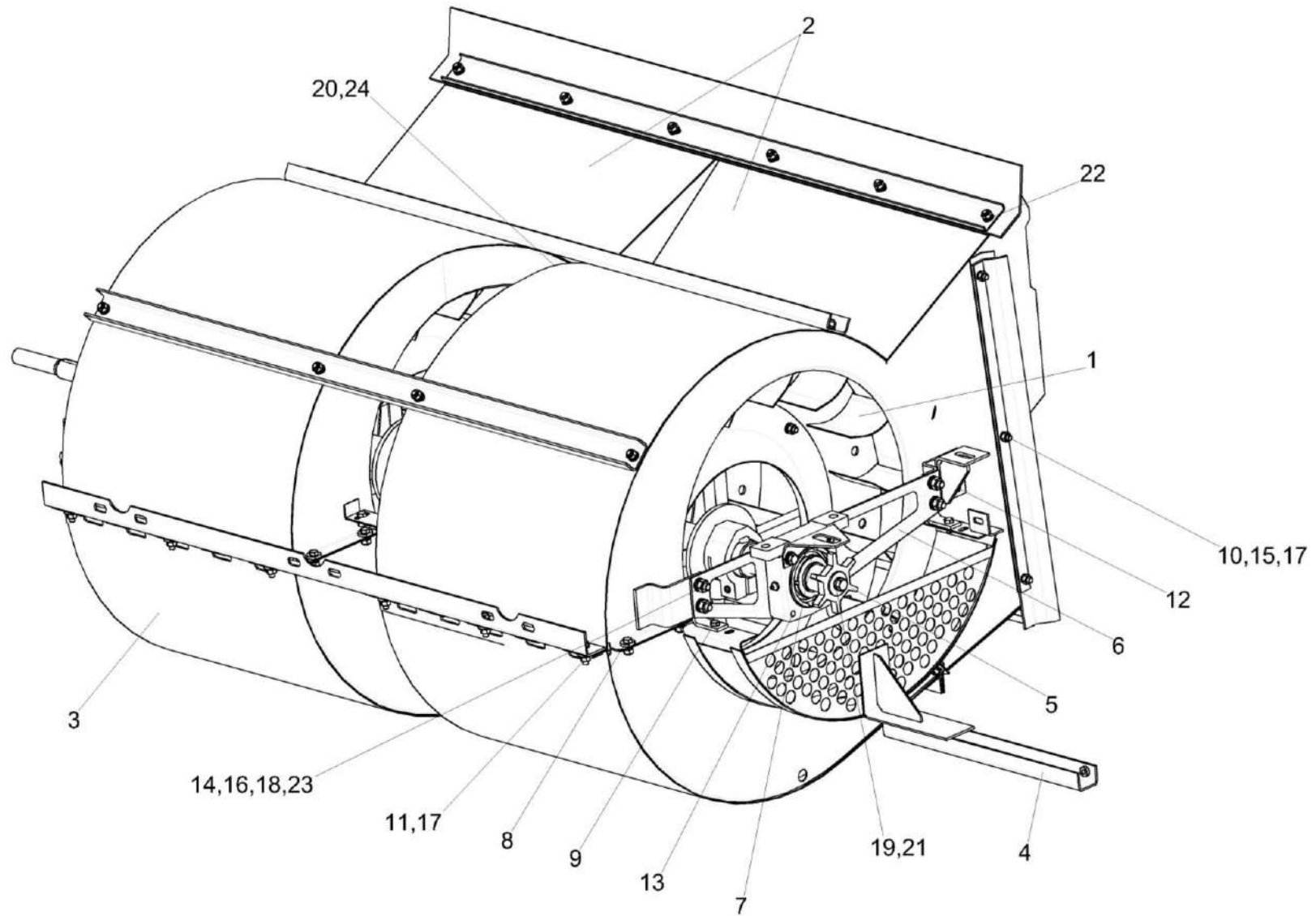


Рисунок 22 – Вентилятор КЗК 0217000Б-01 (вид слева)

КЗК-400-2-0100000-05 КДС (Версия 01)

№ рис	№ поз	Обозначение	Наименование	Куда входит	
				Обозначение	Кол. на 1 сб. ед.
<b>ВЕНТИЛЯТОР КЗК 0217000Б-01 (вид слева) (рисунок 22)</b>					
22	1-24	КЗК 0217000Б-01	Вентилятор	КЗК-8-9-0111000	1
	1	КЗК 0217010В	Крылач	КЗК 0217000Б-01	1
	2	КЗК 0217100Б	Кожух сдвоенный	КЗК 0217000Б-01	1
	3	КЗК 0217160Б	Поддон	КЗК 0217000Б-01	1
	4	КЗК-8-0217260	Щиток	КЗК 0217000Б-01	1
	5	КЗР 0217330 или КЗР 0217604	Звездочка	КЗК 0217000Б-01	1
	6	КЗР 0217446	Кронштейн	КЗК 0217000Б-01	1
	7	КЗР 0217452А	Кронштейн	КЗК 0217000Б-01	1
	8	УЭС-7-0400405	Шайба	КЗК 0217000Б-01	34
	9		Болт М8-6х16 – 7796	КЗК 0217000Б-01	22
	10		Болт М8-6х25 – 7796	КЗК 0217000Б-01	8
	11		Болт М8-6х30 – 7796	КЗК 0217000Б-01	12
	12		Болт М10-6х16 – 7796	КЗК 0217000Б-01	2
	13		Болт М10-6х25 – 7796	КЗК 0217000Б-01	18
	14		Болт М10-6х30 – 7796	КЗК 0217000Б-01	12
	15		Гайка М8-6G – 5915	КЗК 0217000Б-01	42

КЗК-400-2-0100000-05 КДС (Версия 01)

№ рис	№ поз	Обозначение	Наименование	Куда входит	
				Обозначение	Кол. на 1 сб. ед.
22	16		Гайка М10-6G – 5915	КЗК 0217000Б-01	8
	17		Шайба 8Т 65Г – 6402	КЗК 0217000Б-01	42
	18		Шайба 10Т 65Г – 6402	КЗК 0217000Б-01	16
	19		Шайба 12Т 65Г – 6402	КЗК 0217000Б-01	1
	20		Шайба С.8.01 – 6958	КЗК 0217000Б-01	20
	21		Шайба С.12.01 – 6958	КЗК 0217000Б-01	1
	22		Шайба С.8.01 – 11371	КЗК 0217000Б-01	20
	23		Шайба С.10.01 – 11371	КЗК 0217000Б-01	22
	24		Шплинт 2x20 – 397	КЗК 0217000Б-01	1

КЗК-400-2-0100000-05 КДС (Версия 01)

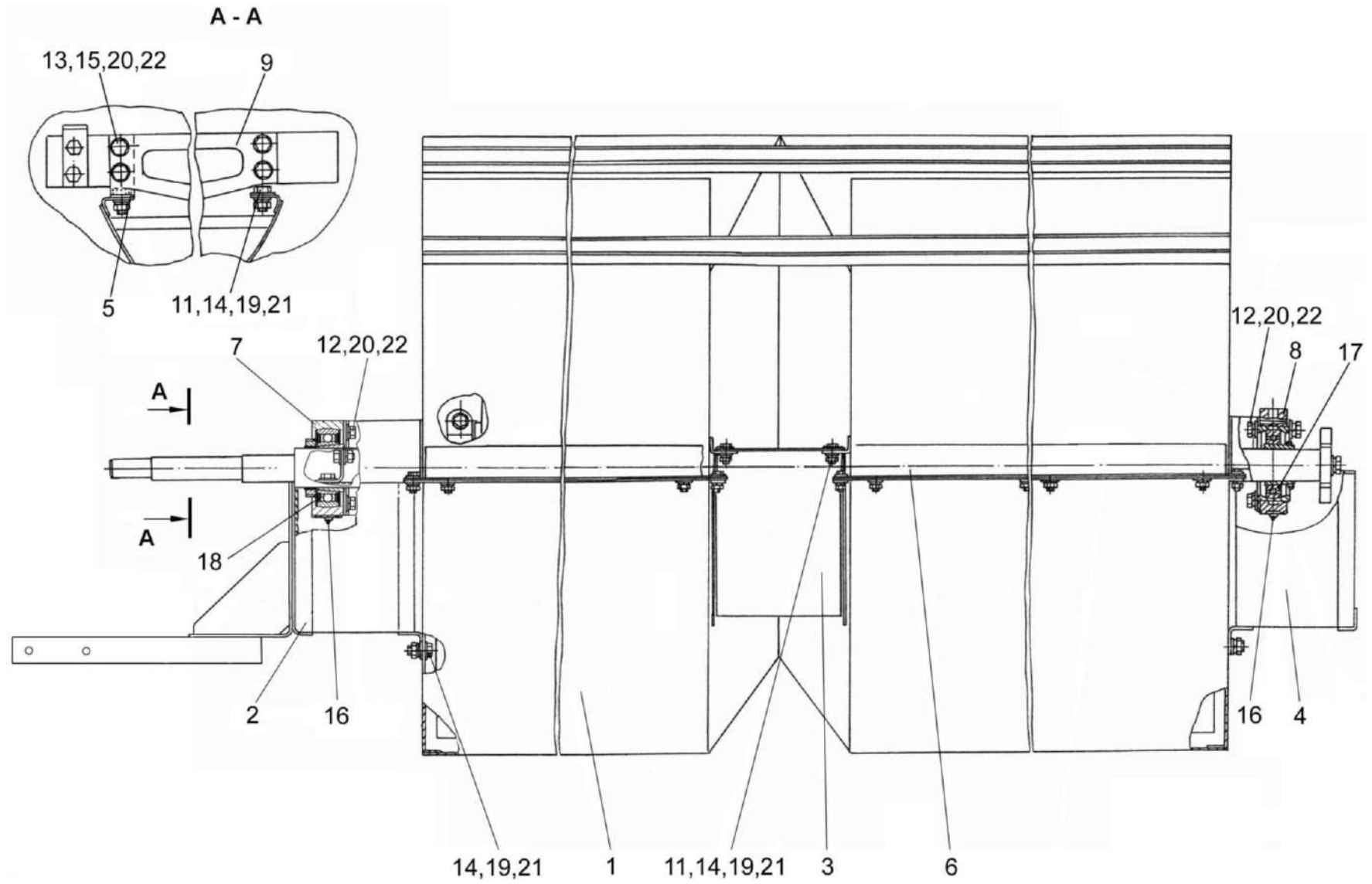


Рисунок 23 – Вентилятор КЗК 0217000Б-01 (вид спереди)

КЗК-400-2-0100000-05 КДС (Версия 01)

№ рис	№ поз	Обозначение	Наименование	Куда входит	
				Обозначение	Кол. на 1 сб. ед.
<b>ВЕНТИЛЯТОР КЗК 0217000Б-01 (вид спереди) (рисунок 23)</b>					
23	1-22	КЗК 0217000Б-01	Вентилятор	КЗК-8-9-0111000	1
	1	КЗК 0217160Б-01	Поддон	КЗК 0217000Б-01	1
	2	КЗК-8-0217260	Щиток	КЗК 0217000Б-01	1
	3	КЗР 0217240Б	Щиток	КЗК 0217000Б-01	1
	4	КЗР 0217260А	Щиток	КЗК 0217000Б-01	1
	5	КЗК 0217502	Лапка	КЗК 0217000Б-01	2
	6	КЗК 0217706	Уголок	КЗК 0217000Б-01	1
	7	КЗК-10-0217209	Корпус	КЗК 0217000Б-01	1
	8	КЗР 0217209Б-01	Корпус	КЗК 0217000Б-01	1
	9	КЗР 0217446-01	Кронштейн	КЗК 0217000Б-01	1
	11		Болт М8-6х16 – 7796	КЗК 0217000Б-01	22
	12		Болт М10-6х25 – 7796	КЗК 0217000Б-01	18
	13		Болт М10-6х30 – 7796	КЗК 0217000Б-01	12
	14		Гайка М8-6G – 5915	КЗК 0217000Б-01	42
	15		Гайка М10-6G – 5915	КЗК 0217000Б-01	8
	16		Масленка 1.2 – 19853	КЗК 0217000Б-01	1
	17		Подшипник 1580209ЕК10Т2С17	КЗК 0217000Б-01	1

КЗК-400-2-0100000-05 КДС (Версия 01)

№ рис	№ поз	Обозначение	Наименование	Куда входит	
				Обозначение	Кол. на 1 сб. ед.
23	18		Подшипник 680210АЕНК10С17 или Подшипник УН 211/50 2S.T или Подшипник 1680210АЕНК10Т2С17	КЗК 0217000Б-01	1
	19		Шайба 8Т 65Г – 6402	КЗК 0217000Б-01	42
	20		Шайба 10Т 65Г – 6402	КЗК 0217000Б-01	16
	21		Шайба С.8.01 – 11371	КЗК 0217000Б-01	20
	22		Шайба С.10.01 – 11371	КЗК 0217000Б-01	22

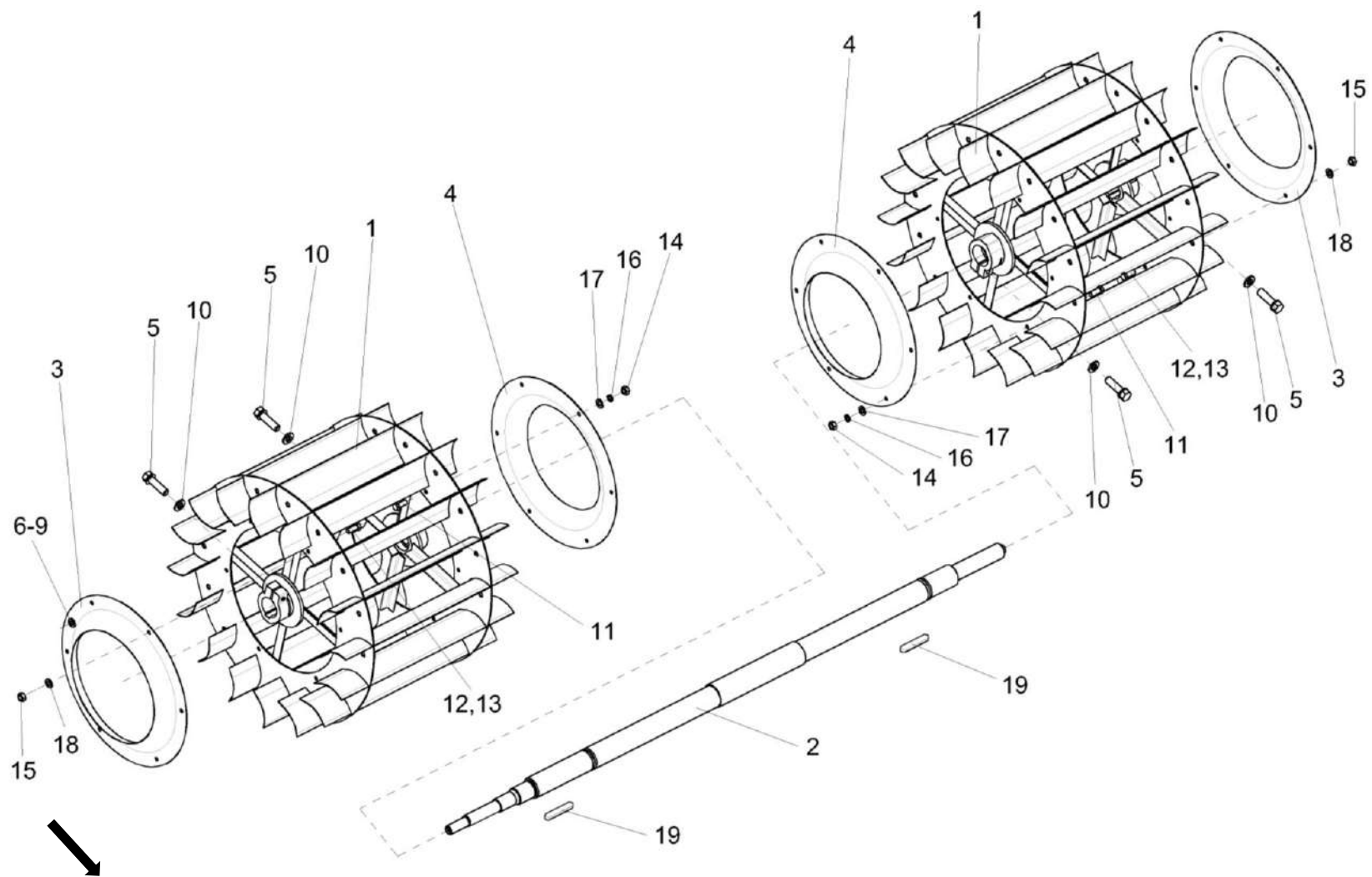


Рисунок 24 – Крылач КЗК 0217010В

КЗК-400-2-0100000-05 КДС (Версия 01)

№ рис	№ поз	Обозначение	Наименование	Куда входит	
				Обозначение	Кол. на 1 сб. ед.
<b>КРЫЛАЧ КЗК 0217010В (рисунок 24)</b>					
24	1-19	КЗК 0217010В	Крылач	КЗК 0217000Б-01	1
	1	КЗК-8-0217050	Крылач	КЗК 0217010В	2
	2	КЗК-400-0217060	Вал	КЗК 0217010В	1
	3	КЗК 0217404Б	Дроссель	КЗК 0217010В	2
	4	КЗК 0217404Б-01	Дроссель	КЗК 0217010В	2
	5	КЗК 0217608Б	Болт	КЗК 0217010В	4
	6	КИС 0150533А-03	Грузик балансировочный	КЗК 0217010В	2 наиб. кол.
	7	КИС 0150533А-04	Грузик балансировочный	КЗК 0217010В	2 наиб. кол.
	8	КИС 0150533А-05	Грузик балансировочный	КЗК 0217010В	2 наиб. кол.
	9	КИС 0150533А-06	Грузик балансировочный	КЗК 0217010В	2 наиб. кол.
	10	УЭС 0100607	Шайба	КЗК 0217010В	4
	11		Болт М8-6ех20 – 7796	КЗК 0217010В	24
	12		Болт М10-6ех20 – 7796	КЗК 0217010В	4 наиб. кол.
13		Болт М10-6ех30 – 7796	КЗК 0217010В	2 наиб. кол.	

КЗК-400-2-0100000-05 КДС (Версия 01)

№ рис	№ поз	Обозначение	Наименование	Куда входит	
				Обозначение	Кол. на 1 сб. ед.
24	14		Гайка М8-6G – 5915	КЗК 0217010В	24
	15		Гайка М10-6G – 5915	КЗК 0217010В	6
	16		Шайба 8Т 65Г – 6402	КЗК 0217010В	24
	17		Шайба С.8.01 – 11371	КЗК 0217010В	24
	18		Шайба С.10.01 – 11371	КЗК 0217010В	6 наиб. кол.
	19		Шпонка 16x10x70 – 23360	КЗК 0217010В	2

КЗК-400-2-0100000-05 КДС (Версия 01)

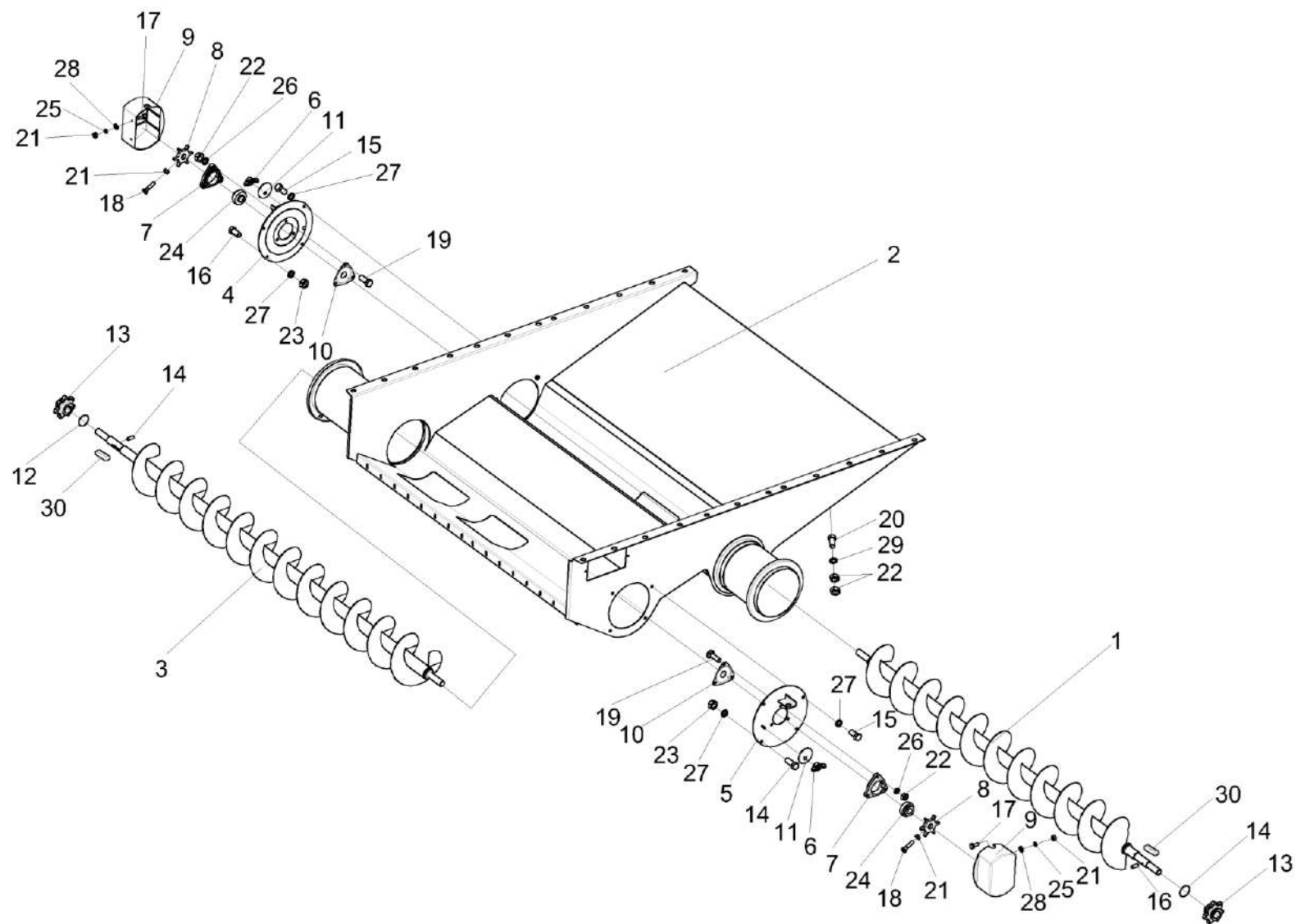


Рисунок 25 – Блок шнеков КЗК 0218010Г

КЗК-400-2-0100000-05 КДС (Версия 01)

№ рис	№ поз	Обозначение	Наименование	Куда входит	
				Обозначение	Кол. на 1 сб. ед.
<b>БЛОК ШНЕКОВ КЗК 0218010Г (рисунок 25)</b>					
<b>25</b>	1-30	КЗК 0218010Г	Блок шнеков	КЗК-8-9-0111000	1
	1	КЗК 0218020А	Шнек колосовой	КЗК 0218010Г	1
	2	КЗК 0218030В	Поддон	КЗК 0218010Г	1
	3	КЗК 0218070Б	Шнек зерновой	КЗК 0218010Г	1
	4	КЗР 0218110Б	Опора правая	КЗК 0218010Г	1
	5	КЗР 0218180	Опора левая	КЗК 0218010Г	1
	6	КИС 0120400	Гайка	КЗК 0218010Г	2
	7	КЗР 0101105	Корпус подшипника	КЗК 0218010Г	2
	8	КЗР 0217604-01	Звездочка	КЗК 0218010Г	2
	9	КЗР 0218001Б	Крышка	КЗК 0218010Г	2
	10	КЗР 0218415Б	Крышка	КЗК 0218010Г	2
	11	КЗР 0218446Б	Шайба	КЗК 0218010Г	2
	12	КЗК-10-0214607	Кольцо	КЗК 0218010Г	2
	13	КЗК-10-0218611	Звездочка	КЗК 0218010Г	2
	14	ПДВ 0123607	Винт	КЗК 0218010Г	2
	15		Болт М10-6х20 – 7796	КЗК 0218010Г	4
16		Болт М10-6х25 – 7796	КЗК 0218010Г	4	

КЗК-400-2-0100000-05 КДС (Версия 01)

№ рис	№ поз	Обозначение	Наименование	Куда входит	
				Обозначение	Кол. на 1 сб. ед.
25	17		Болт М6-6ех14 – 7798	КЗК 0218010Г	4
	18		Болт М6-6ех25 – 7798	КЗК 0218010Г	2
	19		Болт М8-6ех30 – 7802	КЗК 0218010Г	6
	20		Болт М8-6ех35 – 7802	КЗК 0218010Г	8
	21		Гайка М6-6G – 5915	КЗК 0218010Г	6
	22		Гайка М8-6G – 5915	КЗК 0218010Г	22
	23		Гайка М10-6G – 5915	КЗК 0218010Г	4
	24		Подшипник 1680205ЕК10Т2С17	КЗК 0218010Г	2
	25		Шайба 6Т 65Г – 6402	КЗК 0218010Г	4
	26		Шайба 8Т 65Г – 6402	КЗК 0218010Г	6
	27		Шайба 10Т 65Г – 6402	КЗК 0218010Г	8
	28		Шайба С.6.01 – 11371	КЗК 0218010Г	4
	29		Шайба С.8.01 – 11371	КЗК 0218010Г	8
	30		Шпонка 10x8x40 – 23360	КЗК 0218010Г	2

КЗК-400-2-0100000-05 КДС (Версия 01)

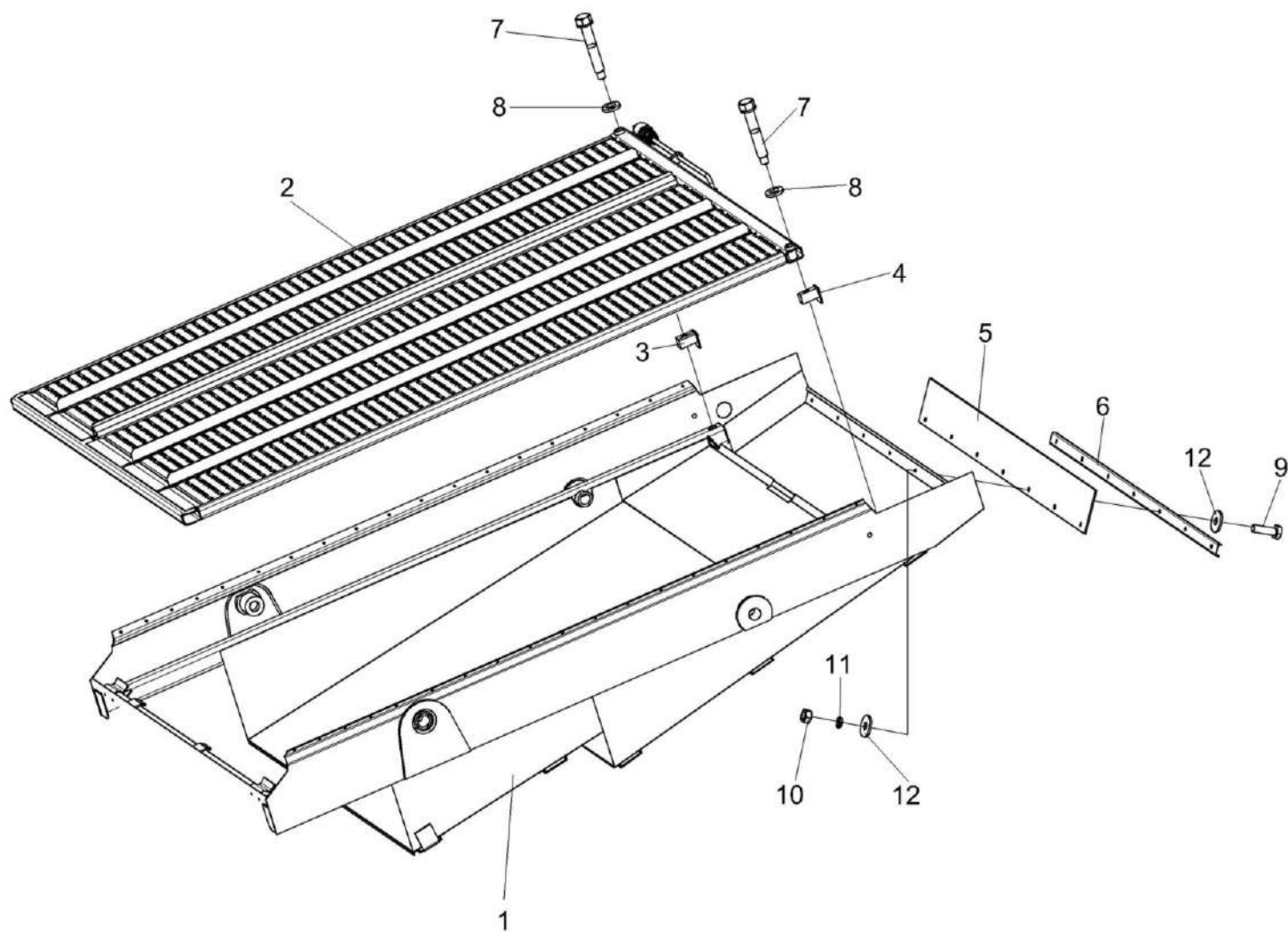


Рисунок 26 – Стан решетный нижний КЗК 0240000

КЗК-400-2-0100000-05 КДС (Версия 01)

№ рис	№ поз	Обозначение	Наименование	Куда входит	
				Обозначение	Кол. на 1 сб. ед.
<b>СТАН РЕШЕТНЫЙ НИЖНИЙ КЗК 0240000 (рисунок 26)</b>					
26	1-12	КЗК 0240000	Стан решетный нижний	КЗК-8-9-0111000	1
	1	КЗК 0240010	Рама стана решетного	КЗК 0240000	1
	2	КЗК 0240020	Решето	КЗК 0240000	1
	3	КЗР 0240320	Гайка	КЗК 0240000	1
	4	КЗР 0240320-01	Гайка	КЗК 0240000	1
	5	КЗК 0240002А	Щиток	КЗК 0240000	1
	6	КЗК 0240405	Планка	КЗК 0240000	1
	7	КЗР 0240619	Болт	КЗК 0240000	2
	8	УЭС 0100607-01	Шайба	КЗК 0240000	2
	9		Болт М6-6ех20 – 7798	КЗК 0240000	7
	10		Гайка М6-6G – 5915	КЗК 0240000	7
	11		Шайба 6Т 65Г – 6402	КЗК 0240000	7
12		Шайба А.6.01 – 6958	КЗК 0240000	14	

КЗК-400-2-0100000-05 КДС (Версия 01)

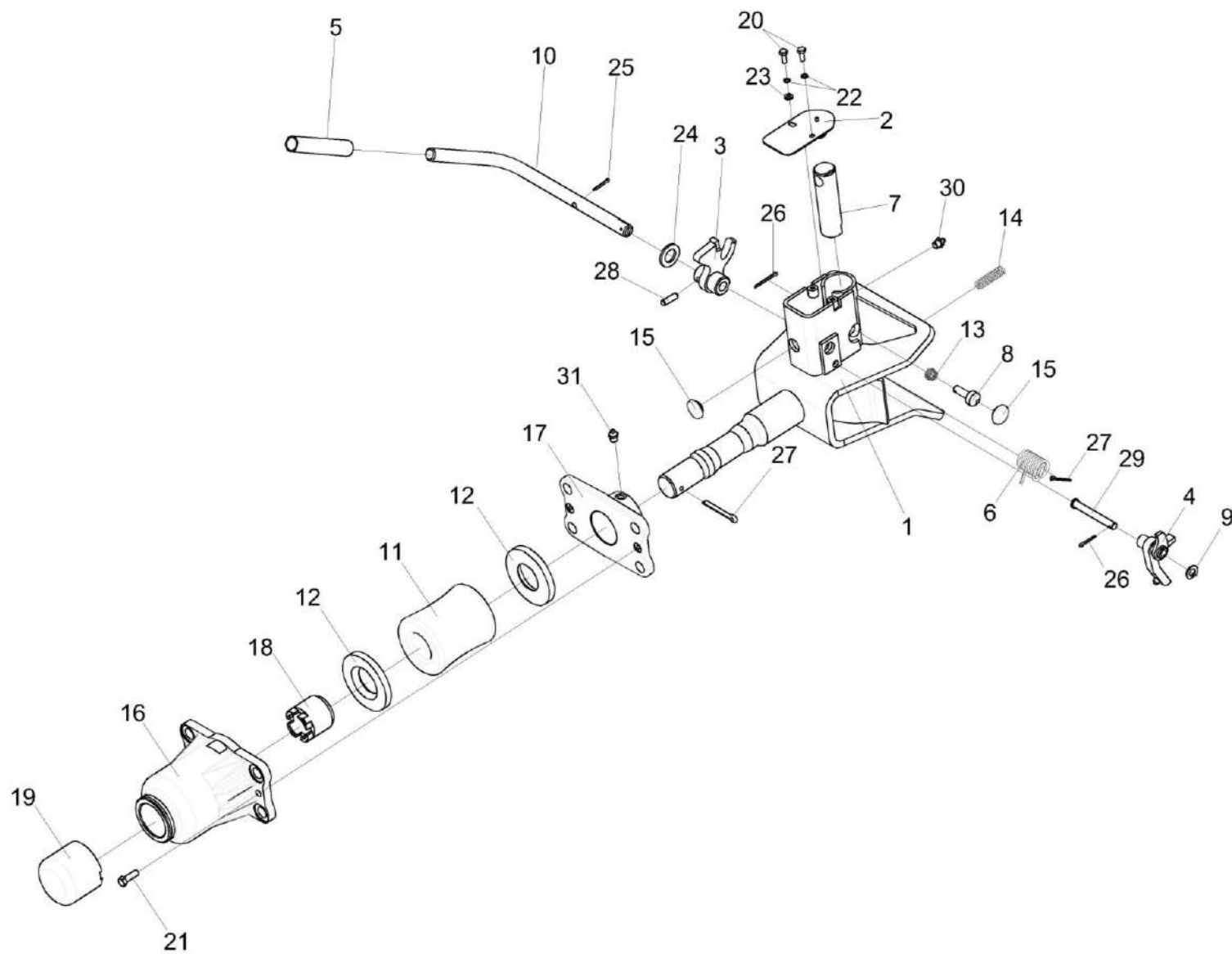


Рисунок 27 – Устройство тяговое КЗР 0232000

КЗК-400-2-0100000-05 КДС (Версия 01)

№ рис	№ поз	Обозначение	Наименование	Куда входит	
				Обозначение	Кол. на 1 сб. ед.
<b>УСТРОЙСТВО ТЯГОВОЕ КЗР 0232000 (рисунок 27)</b>					
27	1-31	КЗР 0232000	Устройство тяговое	КЗК-8-9-0111000	1
	1-10,13-15,20, 22-26,28-30	КЗР 0232010	Устройство тяговое	КЗР 0232000	1
	5,10	КЗР 0232060	Рукоятка	КЗР 0232010	1
	1	КЗР 0232020	Корпус	КЗР 0232010	1
	2	КЗР 0232030	Крышка	КЗР 0232010	1
	3	КЗР 0232040	Рычаг	КЗР 0232010	1
	4	КЗР 0232050	Скоба	КЗР 0232010	1
	5	КЗР 0201002	Трубка Трубка 305 ТВ-40, 16, черная, высшего сорта L=(117±3) мм	КЗР 0232060	1
	6	КЗР 0201638А	Пружина	КЗР 0232010	1
	7	КЗР 0201696	Штырь	КЗР 0232010	1
	8	КЗР 0201697Б	Фиксатор	КЗР 0232010	1
9	КЗР 0232412	Шайба	КЗР 0232010	4 наиб. кол.	
10	КЗР 0232606	Рукоятка	КЗР 0232060	1	
11		Буфер резиновый КИС 0122001 или Буфер резиновый буксирного прибора 52-2805025	КЗР 0232000	1	

КЗК-400-2-0100000-05 КДС (Версия 01)

№ рис	№ поз	Обозначение	Наименование	Куда входит	
				Обозначение	Кол. на 1 сб. ед.
27	12	КИС 0122403	Шайба упорная	КЗР 0232000	2
	13	УЭС 0122603	Пружина	КЗР 0232010	1
	14	УЭС 0122605	Пружина	КЗР 0232010	1
	15	012-7884-4841-01	Заглушка	КЗР 0232010	2
	16	52-2805031	Корпус буксирного прибора	КЗР 0232000	1
	17	52-2805035-А	Кронштейн корпуса буксирного прибора	КЗР 0232000	1
	18	52-2805039-А	Гайка упорная буксирного прибора	КЗР 0232000	1
	19	52-2805050	Колпак корпуса буксирного устройства	КЗР 0232000	1
	20		Болт М6-6ех16 – 7798	КЗР 0232010	2
	21		Болт М8-6ех25 – 7796	КЗР 0232000	2
	22		Шайба 6Т 65Г – 6402	КЗР 0232010	2
	23		Шайба С.6.01 – 11371	КЗР 0232010	1
	24		Шайба С.18.01 – 11371	КЗР 0232010	1
	25		Шплинт 3,2х20 – 397	КЗР 0232010	2
	26		Шплинт 3,2х32 – 397	КЗР 0232010	2
	27		Шплинт 6,3х50 – 397	КЗР 0232000	1
	28		Штифт 8х26 – 3128	КЗР 0232010	1
	29		Ось 6-10 b12х80 – 9650	КЗР 0232010	1
	30		Масленка 1.2 – 19853	КЗР 0232010	1
	31		Масленка 1.3 – 19853	КЗР 0232000	1

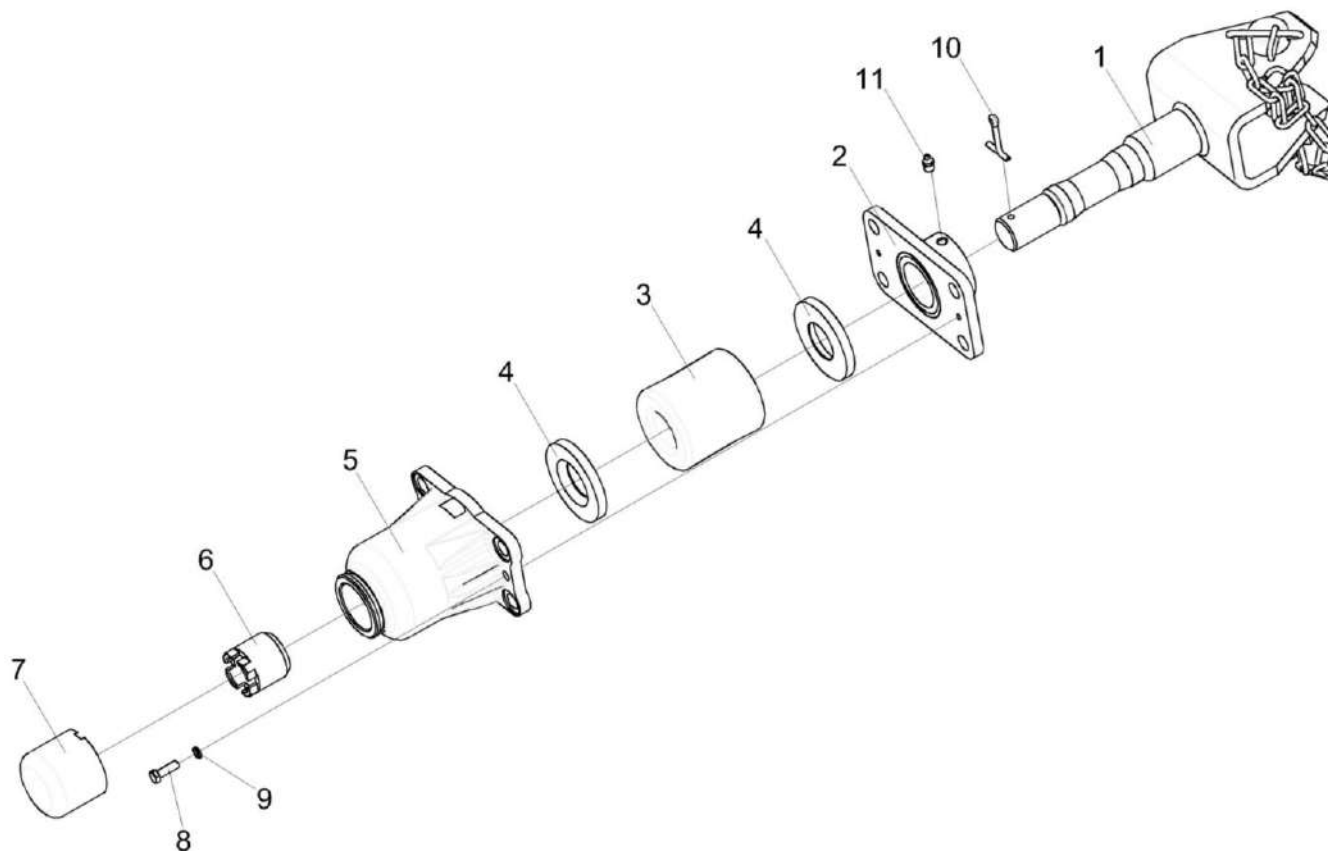


Рисунок 28 – Устройство прицепное КИС 0122000А

КЗК-400-2-0100000-05 КДС (Версия 01)

№ рис	№ поз	Обозначение	Наименование	Куда входит	
				Обозначение	Кол. на 1 сб. ед.
<b>УСТРОЙСТВО ПРИЦЕПНОЕ КИС 0122000А (рисунок 28)</b>					
28	1-11	КИС 0122000А	Устройство прицепное	КЗК-8-9-0111000	1
	1	КИС 0122010А	Ось устройства прицепного	КИС 0122000А	1
	2		Кронштейн корпуса КИС 0122020 или Кронштейн корпуса буксирного прибора 52-2805035А	КИС 0122000А	1
	3		Буфер резиновый КИС 0122001 или Буфер резиновый буксирного прибора 52-2805025	КИС 0122000А	1
	4	КИС 0122403	Шайба упорная	КИС 0122000А	2
	5	52-2805031	Корпус буксирного прибора	КИС 0122000А	1
	6	52-2805039А	Гайка упорная буксирного прибора	КИС 0122000А	1
	7	52-2805050	Колпак корпуса буксирного прибора	КИС 0122000А	1
	8		Болт М8-6ех25 – 7796	КИС 0122000А	2
	9		Шайба 8Т 65Г – 6402	КИС 0122000А	2
	10		Шплинт 6,3х50 – 397	КИС 0122000А	1
11		Масленка 1.3 – 19853	КИС 0122000А	1	

КЗК-400-2-0100000-05 КДС (Версия 01)

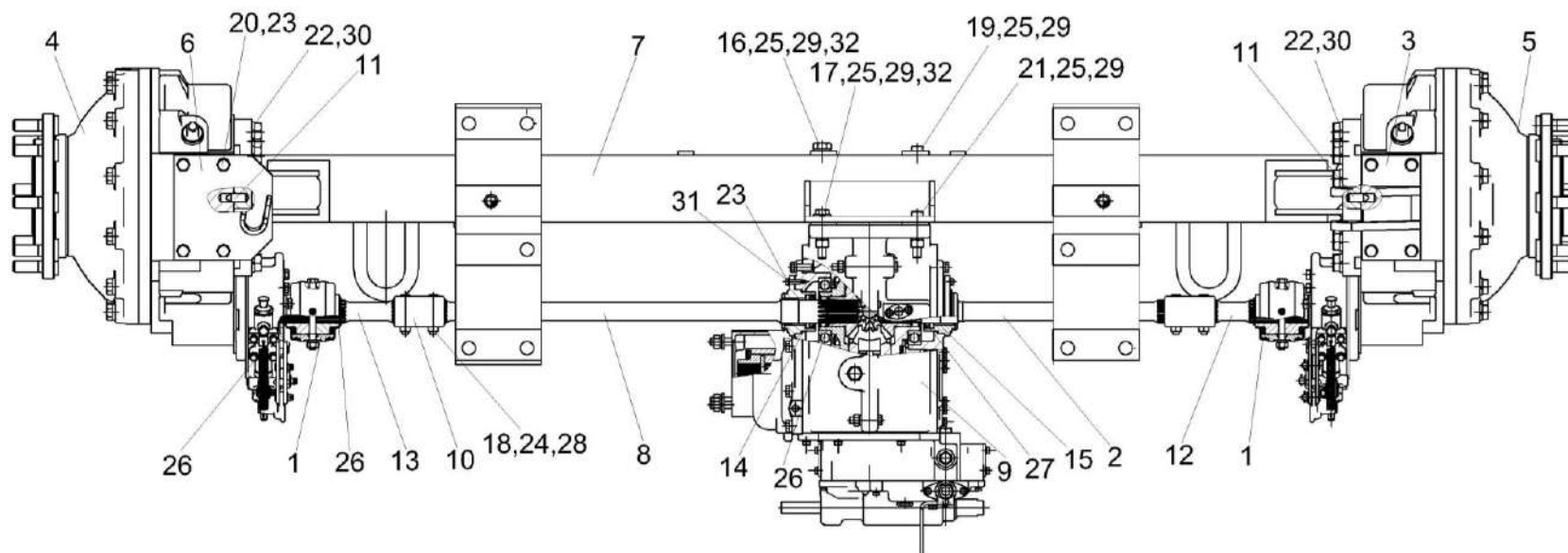


Рисунок 29 – Мост ведущий КЗК-400-1-0107000

№ рис	№ поз	Обозначение	Наименование	Куда входит	
				Обозначение	Кол. на 1 сб. ед.

**МОСТ ВЕДУЩИЙ КЗК-400-1-0107000 (рисунок 29)**

29	1-32	КЗК-400-1-0107000	Мост ведущий	КЗК-8-9-0111000	1
	1	КВС-1-0107060	Муфта	КЗК-400-1-0107000	2
	2	КВС-1-0107070	Полуось	КЗК-400-1-0107000	1
	3	КЗК-10-0107060	Плита	КЗК-400-1-0107000	1
	4	КЗК-400-1-0107020	Редуктор бортовой	КЗК-400-1-0107000	1

КЗК-400-2-0100000-05 КДС (Версия 01)

№ рис	№ поз	Обозначение	Наименование	Куда входит	
				Обозначение	Кол. на 1 сб. ед.
29	5	КЗК-400-1-0107020-01	Редуктор бортовой	КЗК-400-1-0107000	1
	6	КЗК-7-0202200	Кронштейн	КЗК-400-1-0107000	1
	7	КЗК-8-0107010	Балка	КЗК-400-1-0107000	1
	8	КЗК-8-0107030	Полуось	КЗК-400-1-0107000	1
	9	КЗК-8-4-0107030	Коробка передач	КЗК-400-1-0107000	1
	10	КВС-2-0107601	Муфта соединительная	КЗК-400-1-0107000	2
	11	КЗК-1119Р-0107602	Штифт	КЗК-400-1-0107000	4
	12	КЗК-8-0107601	Полуось	КЗК-400-1-0107000	1
	13	КЗК-8-0107601-01	Полуось	КЗК-400-1-0107000	1
	14	УЭС 0107011	Кольцо	КЗК-400-1-0107000	2
	15	УЭС 0107105	Корпус	КЗК-400-1-0107000	2
	16	УЭС 0107609	Болт специальный	КЗК-400-1-0107000	1
	17	УЭС 0107631	Болт	КЗК-400-1-0107000	1
	18		Болт М12-6ех70 – 7796	КЗК-400-1-0107000	4
	19		Болт М16-6ех200 – 7796	КЗК-400-1-0107000	1
	20		Болт М16-6ех35 – 7796	КЗК-400-1-0107000	8
	21		Болт М16-6ех80 – 7796	КЗК-400-1-0107000	1
	22		Болт М24-6ех65 – 7796	КЗК-400-1-0107000	22

КЗК-400-2-0100000-05 КДС (Версия 01)

№ рис	№ поз	Обозначение	Наименование	Куда входит	
				Обозначение	Кол. на 1 сб. ед.
29	23		Болт М8-6ех25 – 7796	КЗК-400-1-0107000	6
	24		Гайка М12-6G – 5915	КЗК-400-1-0107000	4
	25		Гайка М16-6G – 5915	КЗК-400-1-0107000	4
	26		Кольцо В45 – 13940	КЗК-400-1-0107000	6
	27		Манжета 1.2-45х65-1 – 8752 или Манжета DIN 3760-A45X65X10-72NBR	КЗК-400-1-0107000	2
	28		Шайба 12Т 65Г – 6402	КЗК-400-1-0107000	4
	29		Шайба 16 65Г – 6402	КЗК-400-1-0107000	12
	30		Шайба 24 65Г – 6402	КЗК-400-1-0107000	22
	31		Шайба 8Т 65Г – 6402	КЗК-400-1-0107000	6
	32		Шайба С.18.01 – 11371	КЗК-400-1-0107000	2

КЗК-400-2-0100000-05 КДС (Версия 01)

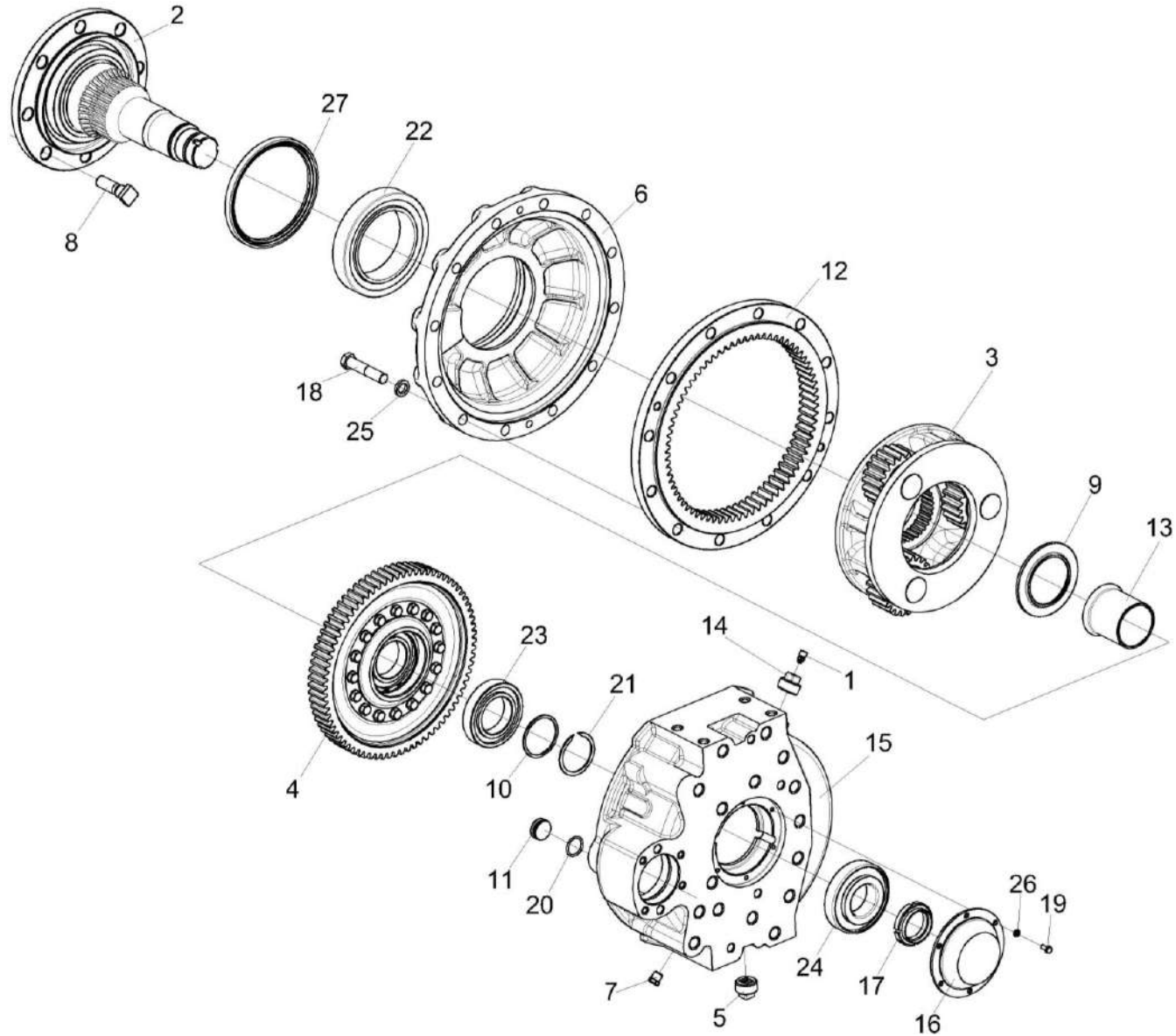


Рисунок 30 – Редуктор бортовой КЗК-400-1-0107020 и КЗК-400-1-0107020-01 (лист 1)

КЗК-400-2-0100000-05 КДС (Версия 01)

№ рис	№ поз	Обозначение	Наименование	Куда входит	
				Обозначение	Кол. на 1 сб. ед.
<b>РЕДУКТОР БОРТОВОЙ КЗК-400-1-0107020 и КЗК-400-1-0107020-01 (лист 1) (рисунок 30)</b>					
<b>30</b>	1-27	КЗК-400-1-0107020	Редуктор бортовой	КЗК-400-1-0107000	1
	1-27	КЗК-400-1-0107020-01	Редуктор бортовой	КЗК-400-1-0107000	1
	1	34-4-1-17А	Сапун	КЗК-400-1-0107020	1
				КЗК-400-1-0107020-01	1
	2	КЗК-10-0107260	Ось колеса	КЗК-400-1-0107020	1
				КЗК-400-1-0107020-01	1
	3	КЗК-12А-12-0107210	Водило	КЗК-400-1-0107020	1
				КЗК-400-1-0107020-01	1
	4	КЗК-12А-12-0107220	Колесо	КЗК-400-1-0107020	1
				КЗК-400-1-0107020-01	1
5	УЭС-7-0107110	Пробка	КЗК-400-1-0107020	1	
			КЗК-400-1-0107020-01	1	
6	КЗК-10-0107201	Крышка	КЗК-400-1-0107020	1	
			КЗК-400-1-0107020-01	1	
7	КВС-2-0107608	Пробка	КЗК-400-1-0107020	4	
			КЗК-400-1-0107020-01	4	
8	КЗК-10-0107612	Болт	КЗК-400-1-0107020	8	
			КЗК-400-1-0107020-01	8	
9	КЗК-10-0107614	Проставка	КЗК-400-1-0107020	1	
			КЗК-400-1-0107020-01	1	
10	КЗК-12А-12-0107413	Шайба	КЗК-400-1-0107020	1	
			КЗК-400-1-0107020-01	1	

КЗК-400-2-0100000-05 КДС (Версия 01)

№ рис	№ поз	Обозначение	Наименование	Куда входит	
				Обозначение	Кол. на 1 сб. ед.
30	11	КЗК-12А-12-0107616	Пробка	КЗК-400-1-0107020	1
				КЗК-400-1-0107020-01	1
	12	КЗК-12А-12-0107617	Шестерня	КЗК-400-1-0107020	1
				КЗК-400-1-0107020-01	1
	13	КЗК-12А-12-0107811	Втулка	КЗК-400-1-0107020	1
				КЗК-400-1-0107020-01	1
	14	КЗК 0107102-01	Пробка	КЗК-400-1-0107020	1
				КЗК-400-1-0107020-01	1
	15	УЭС-7-0107201	Корпус	КЗК-400-1-0107020	1
	15	УЭС-7-0107201-01	Корпус	КЗК-400-1-0107020-01	1
	16	УЭС-7-0107202	Крышка	КЗК-400-1-0107020	1
				КЗК-400-1-0107020-01	1
	17	УЭС-7-0107618	Гайка	КЗК-400-1-0107020	1
				КЗК-400-1-0107020-01	1
	18		Болт М20-6еХ100 - 7796	КЗК-400-1-0107020	12
				КЗК-400-1-0107020-01	12
	19		Болт М8-6gХ16 - 7796	КЗК-400-1-0107020	6
				КЗК-400-1-0107020-01	6
	20		Кольцо 034-040-36-2-2 - 18829/ 9833	КЗК-400-1-0107020	1
				КЗК-400-1-0107020-01	1
	21		Кольцо В75 - 13940	КЗК-400-1-0107020	1
КЗК-400-1-0107020-01				1	

КЗК-400-2-0100000-05 КДС (Версия 01)

№ рис	№ поз	Обозначение	Наименование	Куда входит	
				Обозначение	Кол. на 1 сб. ед.
30	22		Подшипник 32028Х или	КЗК-400-1-0107020	1
			Подшипник 2007128А – 27365 или	КЗК-400-1-0107020-01	1
			Подшипник 32028А или		
			Подшипник 32028-Х или		
			Подшипник 32028ХU или		
			Подшипник HR32028J или		
			Подшипник 32028-Х-XL		
	23		Подшипник 215 - 8338	КЗК-400-1-0107020	1
				КЗК-400-1-0107020-01	1
	24		Подшипник 7313А – 27365 или	КЗК-400-1-0107020	1
			Подшипник 30313 или	КЗК-400-1-0107020-01	1
			Подшипник HR30313J или		
			Подшипник 30313-А		
	25		Шайба 20Т 65Г 06 - 6402	КЗК-400-1-0107020	12
				КЗК-400-1-0107020-01	12
	26		Шайба 8Т 65Г 06 - 6402	КЗК-400-1-0107020	10
				КЗК-400-1-0107020-01	10
	27		Манжета BAU6SL 190X220X12	КЗК-400-1-0107020	1
			72NBR902	КЗК-400-1-0107020-01	1
			или		
			Манжета 2.1-190X220X12 (72 NBR)		
			или		
			Уплотнение CR 190X220X15 HMSA7R		
			или		
			Манжета DIN 3760-AS190X220X15-72NBR		

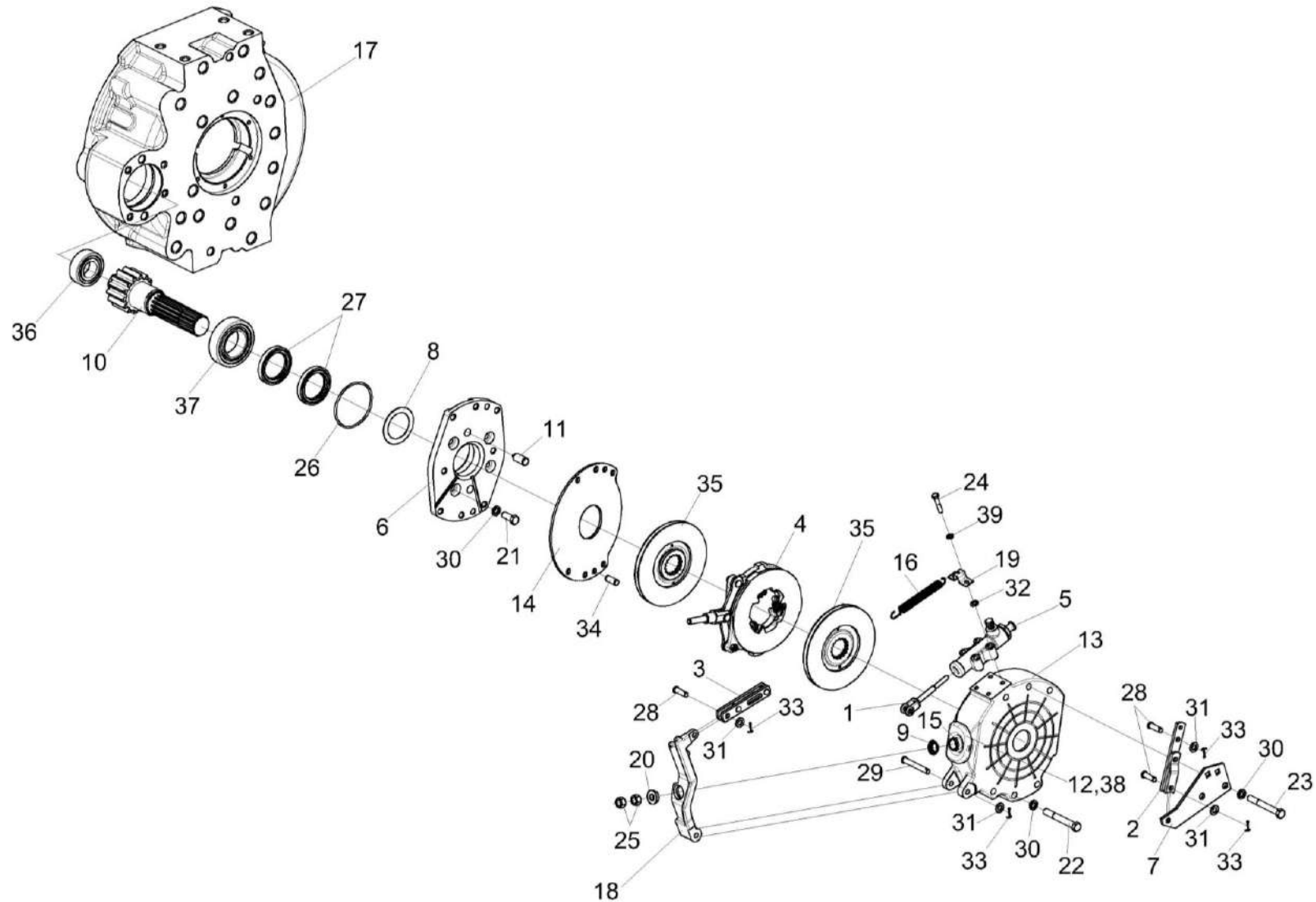


Рисунок 31 – Редуктор бортовой КЗК-400-1-0107020 и КЗК-400-1-0107020-01 (лист 2)

КЗК-400-2-0100000-05 КДС (Версия 01)

№ рис	№ поз	Обозначение	Наименование	Куда входит	
				Обозначение	Кол. на 1 сб. ед.
<b>РЕДУКТОР БОРТОВОЙ КЗК-400-1-0107020 и КЗК-400-1-0107020-01 (лист 2) (рисунок 31)</b>					
31	1-39	КЗК-400-1-0107020	Редуктор бортовой	КЗК-400-1-0107000	1
	1-39	КЗК-400-1-0107020-01	Редуктор бортовой	КЗК-400-1-0107000	1
	1	3518020-43660	Толкатель	КЗК-400-1-0107020	1
				КЗК-400-1-0107020-01	1
	2	3518020-44460	Тяга	КЗК-400-1-0107020	1
				КЗК-400-1-0107020-01	1
	3	3518020-45590	Тяга	КЗК-400-1-0107020	1
				КЗК-400-1-0107020-01	1
	4	МК-23М.03.030А	Диски нажимные	КЗК-400-1-0107020	1
				КЗК-400-1-0107020-01	1
5	МК-23М.03.220А	Гидроцилиндр тормоза	КЗК-400-1-0107020	1	
			КЗК-400-1-0107020-01	1	
6	3518020-41154-01	Фланец	КЗК-400-1-0107020	1	
6	3518020-41154	Фланец	КЗК-400-1-0107020-01	1	
7	3518020-44218	Кронштейн	КЗК-400-1-0107020	1	
			КЗК-400-1-0107020-01	1	
8	3518020-44304	Кольцо	КЗК-400-1-0107020	1	
			КЗК-400-1-0107020-01	1	
9	3518020-46427	Пружина отжимная	КЗК-400-1-0107020	1	
			КЗК-400-1-0107020-01	1	
10	КЗК-400-1-0107601	Вал-шестерня	КЗК-400-1-0107020	1	
			КЗК-400-1-0107020-01	1	

КЗК-400-2-0100000-05 КДС (Версия 01)

№ рис	№ поз	Обозначение	Наименование	Куда входит	
				Обозначение	Кол. на 1 сб. ед.
31	11	КЗК-1119Р-0107602	Штифт	КЗК-400-1-0107020	2
				КЗК-400-1-0107020-01	2
	12		Чехол МК-23М.03.003 или Чехол 50 3502202	КЗК-400-1-0107020	1
				КЗК-400-1-0107020-01	1
	13	МК-23М.03.113А	Корпус тормоза левый	КЗК-400-1-0107020	1
	13	МК-23М.03.117	Корпус тормоза правый	КЗК-400-1-0107020-01	1
	14	МК-23М.03.423	Проставка	КЗК-400-1-0107020	1
				КЗК-400-1-0107020-01	1
	15	МК-23М.03.618	Кольцо	КЗК-400-1-0107020	1
				КЗК-400-1-0107020-01	1
	16	МК-23М.03.645	Пружина	КЗК-400-1-0107020	1
				КЗК-400-1-0107020-01	1
	17	УЭС-7-0107201	Корпус	КЗК-400-1-0107020	1
	17	УЭС-7-0107201-01	Корпус	КЗК-400-1-0107020-01	1
	18	УЭС 0107306-01	Рычаг	КЗК-400-1-0107020	1
	18	УЭС 0107306	Рычаг	КЗК-400-1-0107020-01	1
	19	УЭС 0107503	Кронштейн	КЗК-400-1-0107020	1
				КЗК-400-1-0107020-01	1
	20	УЭС 0107615	Упор	КЗК-400-1-0107020	1
				КЗК-400-1-0107020-01	1
	21		Болт М12-6еХ30 - 7796	КЗК-400-1-0107020	4
КЗК-400-1-0107020-01				4	

КЗК-400-2-0100000-05 КДС (Версия 01)

№ рис	№ поз	Обозначение	Наименование	Куда входит	
				Обозначение	Кол. на 1 сб. ед.
31	22		Болт М12-6еХ90 - 7796	КЗК-400-1-0107020	4
				КЗК-400-1-0107020-01	4
	23		Болт М12-6еХ95 - 7796	КЗК-400-1-0107020	2
				КЗК-400-1-0107020-01	2
	24		Болт М8-6еХ40 - 7796	КЗК-400-1-0107020	4
				КЗК-400-1-0107020-01	4
	25		Гайка М12Х1,25-6G - 5915	КЗК-400-1-0107020	2
				КЗК-400-1-0107020-01	2
	26		Кольцо 094-100-36-2-2 18829/ 9833	КЗК-400-1-0107020	1
				КЗК-400-1-0107020-01	1
	27		Манжета 1.2-55Х80-1 8752/38 05146 или Уплотнение CR 55Х80Х10 HMS42 R или Манжета DIN 3760-AS55Х80Х10-72NBR	КЗК-400-1-0107020	2
				КЗК-400-1-0107020-01	2
	28		Ось 6-10 В12Х32 - 9650	КЗК-400-1-0107020	4
				КЗК-400-1-0107020-01	4
	29		Ось 6-10 В12Х75 - 9650	КЗК-400-1-0107020	1
				КЗК-400-1-0107020-01	1
	30		Шайба 12Т 65Г - 6402	КЗК-400-1-0107020	10
				КЗК-400-1-0107020-01	10
	31		Шайба С.10.01 - 11371	КЗК-400-1-0107020	5
				КЗК-400-1-0107020-01	5
	32		Шайба С.8.01 - 11371	КЗК-400-1-0107020	2
				КЗК-400-1-0107020-01	2

КЗК-400-2-0100000-05 КДС (Версия 01)

№ рис	№ поз	Обозначение	Наименование	Куда входит	
				Обозначение	Кол. на 1 сб. ед.
31	33		Шплинт 2,5X20 - 397	КЗК-400-1-0107020	5
				КЗК-400-1-0107020-01	5
	34		Штифт 12X30 - 3128	КЗК-400-1-0107020	2
				КЗК-400-1-0107020-01	2
	35		Диск тормоза 3518020-48320 ТИИР-101	КЗК-400-1-0107020	2
				КЗК-400-1-0107020-01	2
	36		Подшипник NJ2207-E-M или Подшипник NJ2207-E-M1 или Подшипник NJ2207ECJ или Подшипник NJ2207 или Подшипник NJ2207W или Подшипник NJ2207EJS или Подшипник NJ2207E или Подшипник NJ2207	КЗК-400-1-0107020	1
				КЗК-400-1-0107020-01	1
	37		Подшипник NJ2211-E-M или Подшипник NJ2211-E-M1 или Подшипник NJ2211ECJ или Подшипник NJ2211W или Подшипник NJ2211 или Подшипник NJ2211EJS или Подшипник NJ2211E	КЗК-400-1-0107020	1
				КЗК-400-1-0107020-01	1
	38		Проволока 1,2-О-Ч - 3282	КЗК-400-1-0107020	1
				КЗК-400-1-0107020-01	1
	39		Шайба 8Т - 6402	КЗК-400-1-0107020	10
				КЗК-400-1-0107020-01	10

КЗК-400-2-0100000-05 КДС (Версия 01)

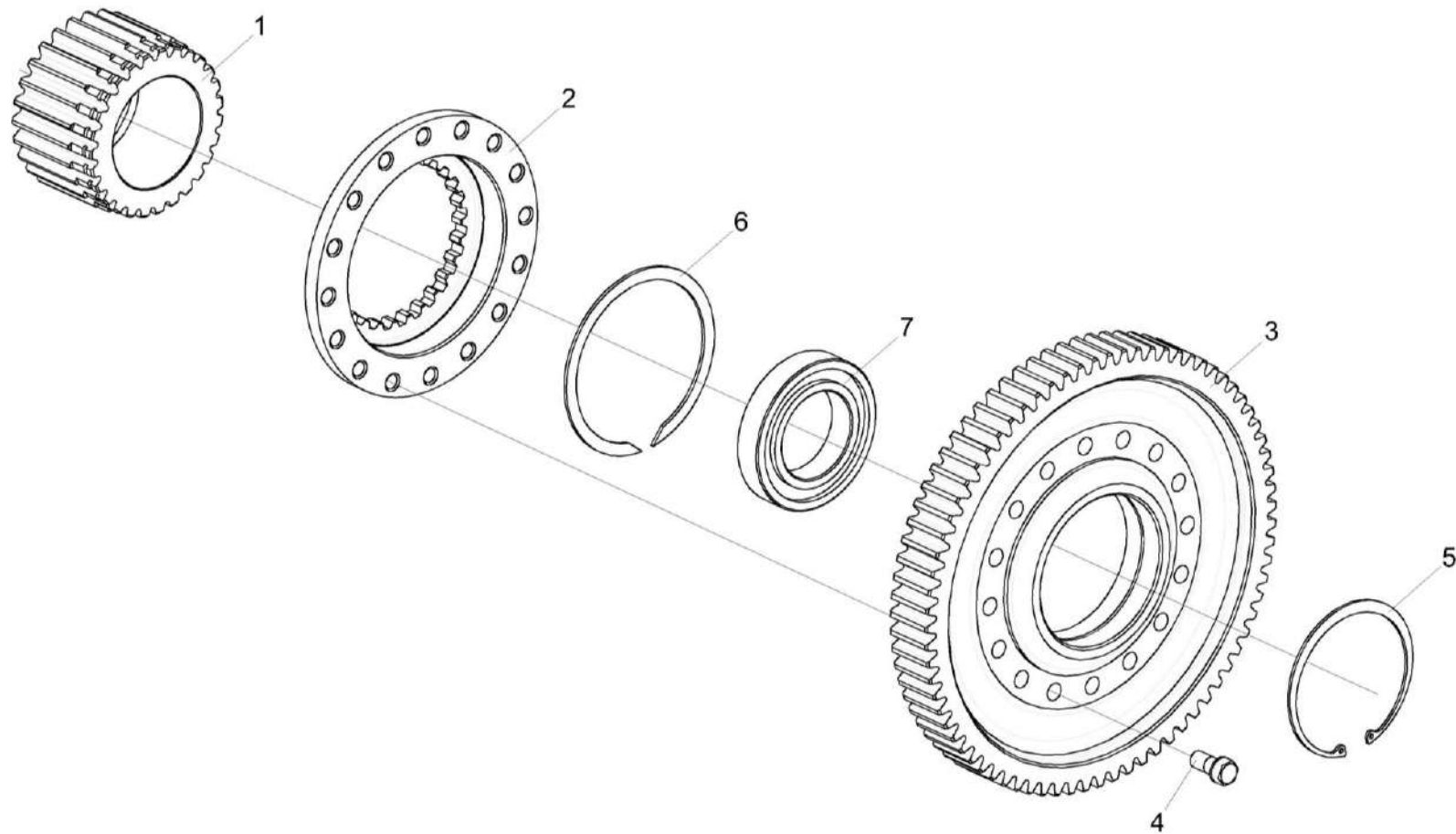


Рисунок 32 – Колесо КЗК-12А-12-0107220

КЗК-400-2-0100000-05 КДС (Версия 01)

№ рис	№ поз	Обозначение	Наименование	Куда входит	
				Обозначение	Кол. на 1 сб. ед.
<b>КОЛЕСО КЗК-12А-12-0107220 (рисунок 32)</b>					
32	1-7	КЗК-12А-12-0107220	Колесо	КЗК-400-1-0107020	1
				КЗК-400-1-0107020-01	1
	1	КЗК-12А-12-0107613	Шестерня	КЗК-12А-12-0107220	1
	2	КЗК-12А-12-0107614	Муфта соединительная	КЗК-12А-12-0107220	1
	3	КЗК-12А-12-0107615	Колесо	КЗК-12А-12-0107220	1
	4	УЭС 0100603А	Болт	КЗК-12А-12-0107220	16
	5		Кольцо В130 - 13943	КЗК-12А-12-0107220	1
	6		Кольцо В145 - 13940	КЗК-12А-12-0107220	1
7		Подшипник 215 - 8338	КЗК-12А-12-0107220	1	

КЗК-400-2-0100000-05 КДС (Версия 01)

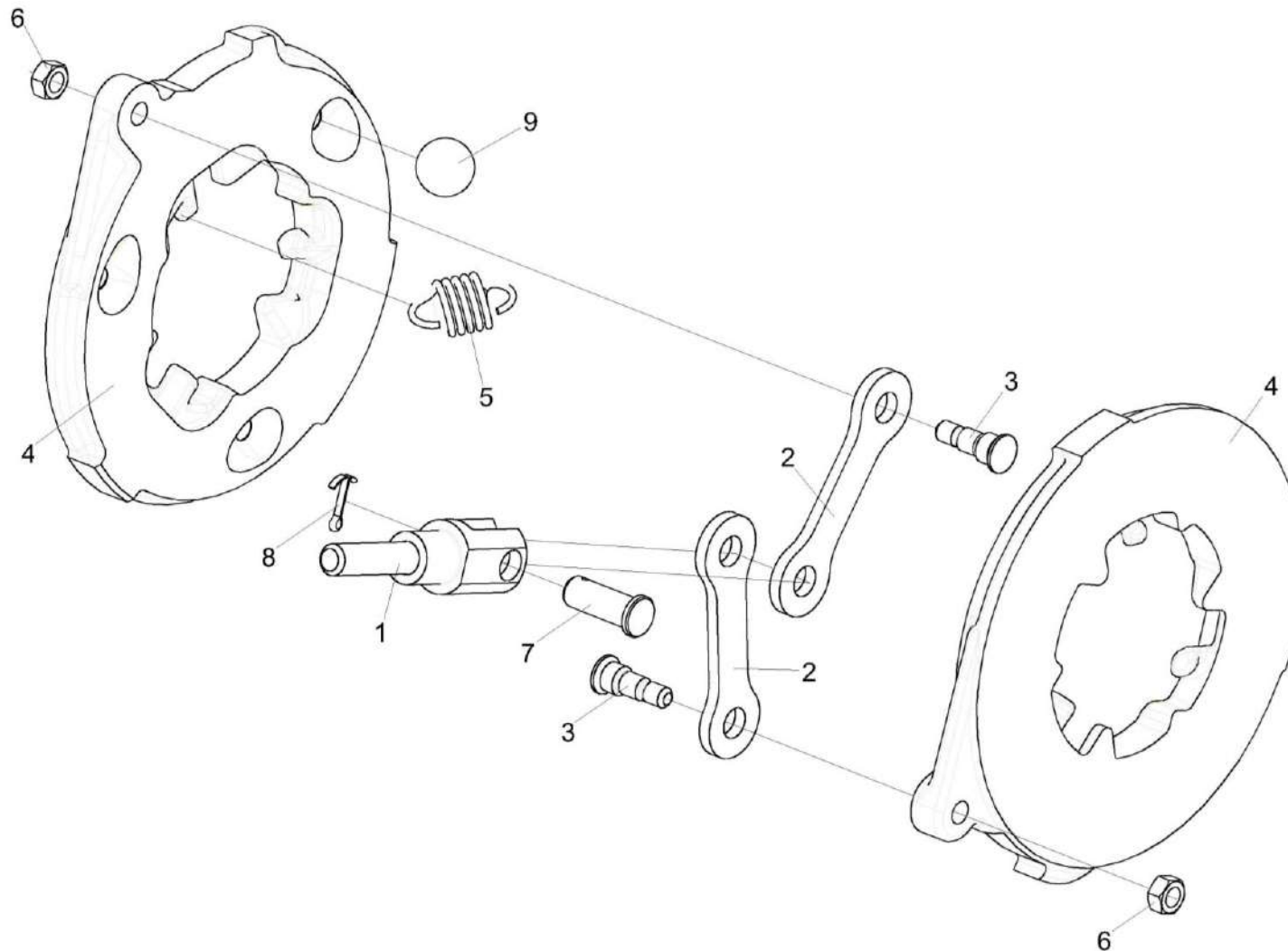


Рисунок 33 – Диски нажимные МК-23М.03.030А

КЗК-400-2-0100000-05 КДС (Версия 01)

№ рис	№ поз	Обозначение	Наименование	Куда входит	
				Обозначение	Кол. на 1 сб. ед.
<b>ДИСКИ НАЖИМНЫЕ МК-23М.03.030А (рисунок 33)</b>					
33	1-9	МК-23М.03.030А	Диски нажимные	КЗК-400-1-0107020	1
				КЗК-400-1-0107020-01	1
	1	3518020-45530	Тяга	МК-23М.03.030А	1
	2	МК-23М.03.407	Тяга	МК-23М.03.030А	2
	3	МК-23М.03.616	Палец	МК-23М.03.030А	2
	4	3518020-41128	Диск	МК-23М.03.030А	2
	5	3518020-46465	Пружина	МК-23М.03.030А	3
	6		Гайка М8-6G - 5915	МК-23М.03.030А	2
	7		Ось 6-12 В12х32 - 9650	МК-23М.03.030А	1
8		Шплинт 3,2Х18 - 397	МК-23М.03.030А	1	
9		Шарик 22,225-100 - 3722	МК-23М.03.030А	3	

КЗК-400-2-0100000-05 КДС (Версия 01)

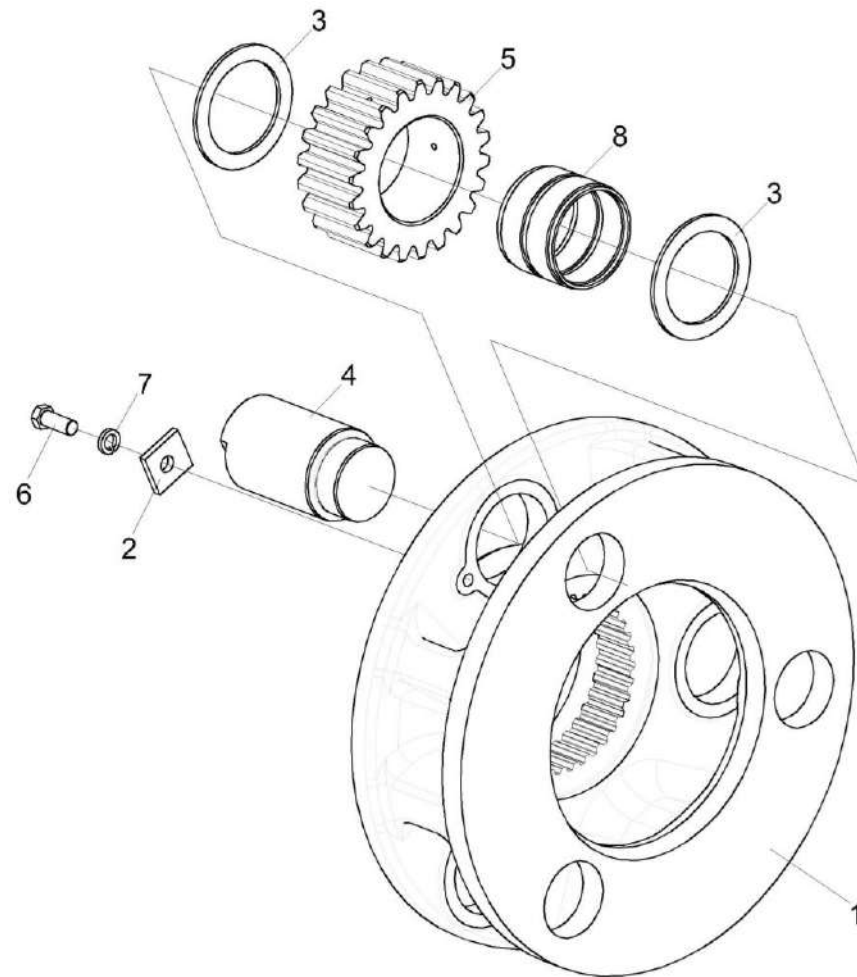


Рисунок 34 – Водило КЗК-12А-12-0107210

КЗК-400-2-0100000-05 КДС (Версия 01)

№ рис	№ поз	Обозначение	Наименование	Куда входит	
				Обозначение	Кол. на 1 сб. ед.
<b>ВОДИЛО КЗК-12А-12-0107210 (рисунок 34)</b>					
34	1-8	КЗК-12А-12-0107210	Водило	КЗК-400-1-0107020 КЗК-400-1-0107020-01	1 1
	1	КЗК-10-0107240 или КЗК-10-0107302А	Водило	КЗК-12А-12-0107210	1
	2	КЗК-12А-12-0107411	Шайба	КЗК-12А-12-0107210	3
	3	КЗК-12А-12-0107412	Шайба	КЗК-12А-12-0107210	6
	4	КЗК-12А-12-0107611	Ось	КЗК-12А-12-0107210	3
	5	КЗК-12А-12-0107612	Сателлит	КЗК-12А-12-0107210	3
	6		Болт М10-6ЕХ25 - 7796	КЗК-12А-12-0107210	3
	7		Шайба 10Т 65Г - 6402	КЗК-12А-12-0107210	3
8		Подшипник 664713Д нестандартный	КЗК-12А-12-0107210	3	

КЗК-400-2-0100000-05 КДС (Версия 01)

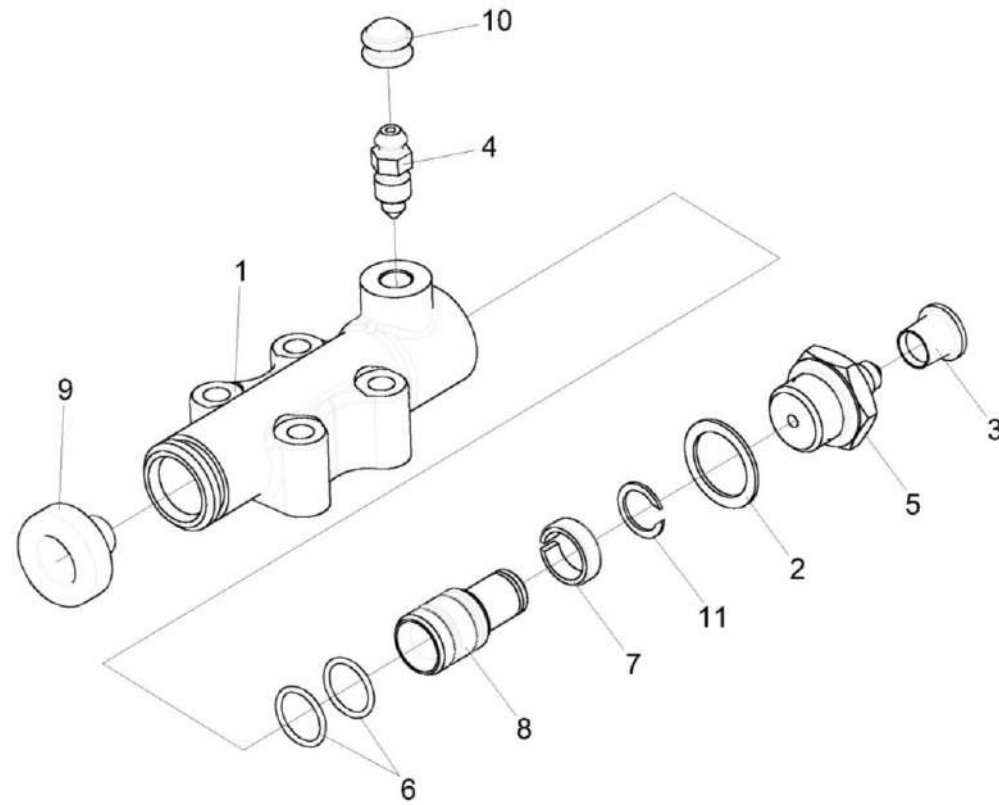


Рисунок 35 – Гидроцилиндр тормоза МК-23М.03.220А

КЗК-400-2-0100000-05 КДС (Версия 01)

№ рис	№ поз	Обозначение	Наименование	Куда входит	
				Обозначение	Кол. на 1 сб. ед.
<b>ГИДРОЦИЛИНДР ТОРМОЗА МК-23М.03.220А (рисунок 35)</b>					
35	1-11	МК-23М.03.220А	Гидроцилиндр тормоза	КЗК-400-1-0107020 КЗК-400-1-0107020-01	1 1
	1	МК-23М.03.116	Корпус гидроцилиндра	МК-23М.03.220А	1
	2	54-00113	Прокладка штуцера	МК-23М.03.220А	1
	3	54-00738 или 012-7884-4836	Колпачок Заглушка	МК-23М.03.220А	1
	4	54-60269А	Клапан	МК-23М.03.220А	1
	5	54-60295А	Штуцер главного цилиндра тормоза	МК-23М.03.220А	1
	6		Кольцо УЭС 0107012-01 или Кольцо 3518090-50094 или Кольцо 3518020-40153	МК-23М.03.220А	2
	7	3518020-46368	Кольцо	МК-23М.03.220А	1
	8	3518020-46369	Поршень	МК-23М.03.220А	1
	9		Колпак защитный 54-00081	МК-23М.03.220А	1
	10		Колпак 75Ш-10034Б	МК-23М.03.220А	1
11		Кольцо В16 – 13940	МК-23М.03.220А	1	

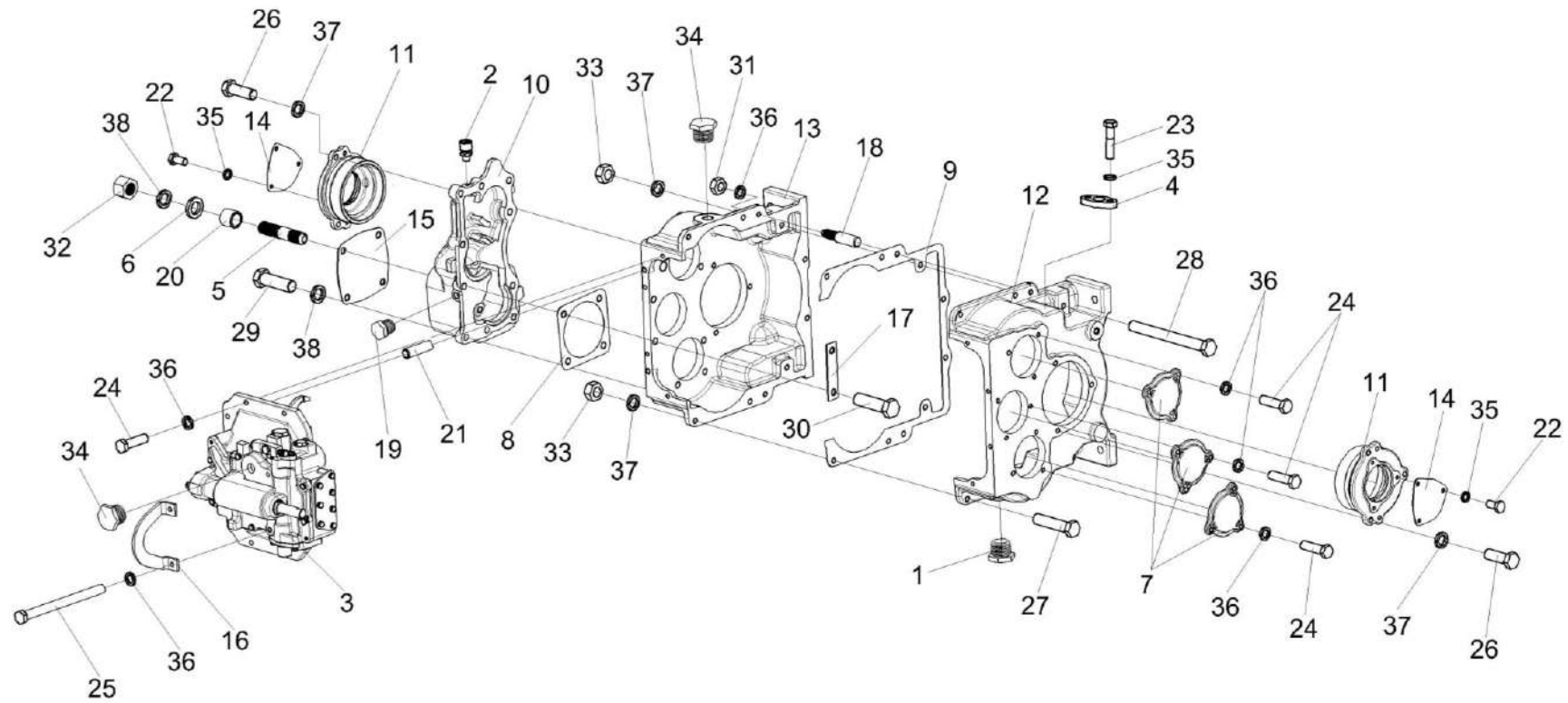


Рисунок 36 – Коробка передач КЗК-8-4-0107030 (корпус, крышки)

КЗК-400-2-0100000-05 КДС (Версия 01)

№ рис	№ поз	Обозначение	Наименование	Куда входит	
				Обозначение	Кол. на 1 сб. ед.
<b>КОРОБКА ПЕРЕДАЧ КЗК-8-4-0107030 (корпус, крышки) (рисунок 36)</b>					
36	1-38	КЗК-8-4-0107030	Коробка передач	КЗК-400-1-0107000	1
	9,12,13,18, 27,28,31, 33,36,37	КЗК-12А-12-0107120	Корпус	КЗК-8-4-0107030	1
	9,12,13,18, 27,28,31, 33,36,37	КЗК-812-0107260	Корпус	КЗК-12А-12-0107120	1
	1	УЭС-7-0107110	Пробка	КЗК-8-4-0107030	1
	2	34-4-1-17А	Сапун	КЗК-8-4-0107030	1
	3	КЗК-12-0107560	Механизм переключения передач	КЗК-8-4-0107030	1
	4	КЗК-8-4-0107402	Пластина	КЗК-8-4-0107030	1
	5	РСМ 10.05.04.612Б	Шпилька	КЗК-8-4-0107030	4
	6	УЭС 0000493	Шайба	КЗК-8-4-0107030	4
	7	КВС-2-0107002	Крышка	КЗК-8-4-0107030	3
	8	КВС-2-0107001	Прокладка гидромотора	КЗК-8-4-0107030	1
	9	3518020-40095	Прокладка корпуса коробки диапазонов	КЗК-812-0107260	1
10	3518020-40201	Корпус установки гидромотора	КЗК-8-4-0107030	1	
11	КВС-2-0107101	Стакан установки дифференциала	КЗК-8-4-0107030	2	
12	3518020-41061-01	Корпус коробки диапазонов левый	КЗК-812-0107260	1	

КЗК-400-2-0100000-05 КДС (Версия 01)

№ рис	№ поз	Обозначение	Наименование	Куда входит	
				Обозначение	Кол. на 1 сб. ед.
36	13	3518020-41062-01	Корпус коробки диапазонов правый	КЗК-812-0107260	1
	14	3518020-44039	Крышка	КЗК-8-4-0107030	2
	15	3518020-44041	Крышка	КЗК-8-4-0107030	1
	16	КВС-2-0107406	Кронштейн	КЗК-8-4-0107030	1
	17	КВС-2-0107407	Пластина стопорная	КЗК-8-4-0107030	1
	18	3518020-46183	Штифт корпуса коробки диапазонов	КЗК-812-0107260	2
	19	КВС-2-0107608	Пробка	КЗК-8-4-0107030	2
	20	3518020-48006	Втулка	КЗК-8-4-0107030	4
	21	КВС-2-0107609	Штифт установочный	КЗК-8-4-0107030	2
	22		Болт М8-6х16 – 7796	КЗК-8-4-0107030	6
	23		Болт М8-6х35 – 7796	КЗК-8-4-0107030	2
	24		Болт М10-6х35 – 7796	КЗК-8-4-0107030	17
	25		Болт М10-6х160 – 7796	КЗК-8-4-0107030	2
	26		Болт М12-6х35 – 7796	КЗК-8-4-0107030	6
	27		Болт М12х1,25-6х55 – 7796	КЗК-812-0107260	6
	28		Болт М12х1,25-6х120 – 7796	КЗК-812-0107260	2
	29		Болт М14-6х45 – 7796	КЗК-8-4-0107030	6
	30		Болт М14-6х50 – 7796	КЗК-8-4-0107030	4

КЗК-400-2-0100000-05 КДС (Версия 01)

№ рис	№ поз	Обозначение	Наименование	Куда входит		
				Обозначение	Кол. на 1 сб. ед.	
36	31		Гайка М10-6G – 5915	КЗК-812-0107260	2	
	32		Гайка М14-6G – 5915	КЗК-8-4-0107030	4	
	33		Гайка М12х1,25-6G – 5915	КЗК-812-0107260	8	
	34		Пробка КГ ¾”	КЗК-8-4-0107030	2	
	35		Шайба 8Т 65Г – 6402	КЗК-8-4-0107030	8	
	36			Шайба 10Т 65Г – 6402	КЗК-8-4-0107030	19
					КЗК-812-0107260	2
	37			Шайба 12Т 65Г – 6402	КЗК-8-4-0107030	6
КЗК-812-0107260					8	
38			Шайба 14Т 65Г – 6402	КЗК-8-4-0107030	12	

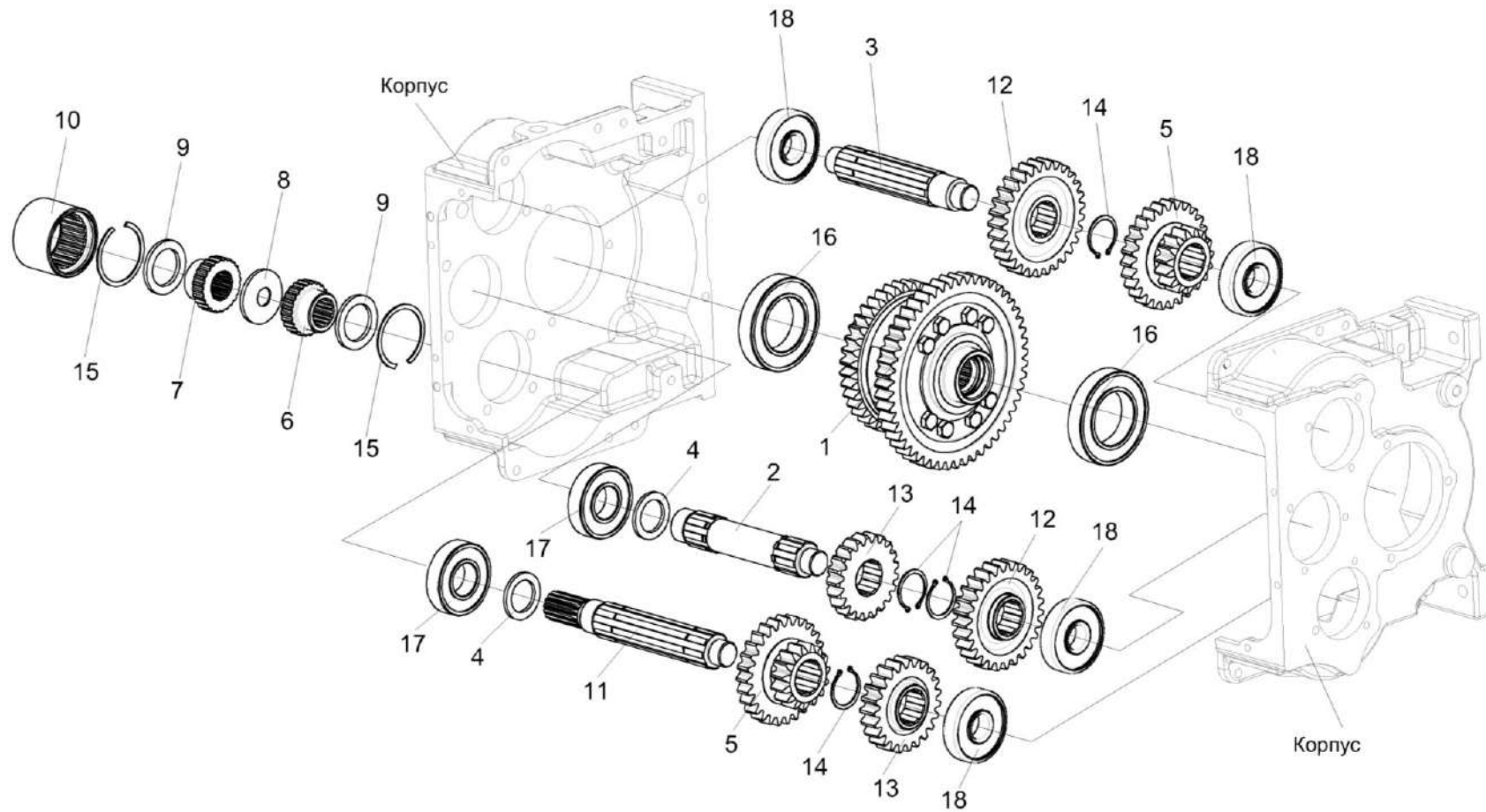


Рисунок 37 – Коробка передач КЗК-8-4-0107030 (валы, шестерни)

КЗК-400-2-0100000-05 КДС (Версия 01)

№ рис	№ поз	Обозначение	Наименование	Куда входит	
				Обозначение	Кол. на 1 сб. ед.
<b>КОРОБКА ПЕРЕДАЧ КЗК-8-4-0107030 (валы, шестерни) (рисунок 37)</b>					
37	1-18	КЗК-8-4-0107030	Коробка передач	КЗК-400-1-0107000	1
	1	КЗК-8-0107540	Дифференциал	КЗК-8-4-0107030	1
	2	КЗК-812-0107643	Вал	КЗК-8-4-0107030	1
	3	КЗК-812-0107642	Вал	КЗК-8-4-0107030	1
	4	КВС-2-0107607	Кольцо распорное	КЗК-8-4-0107030	2
	5	КЗК-8-0107663	Блок шестерен	КЗК-8-4-0107030	2
	6	КВС-2-0107602	Полумуфта первичного вала	КЗК-8-4-0107030	1
	7	КВС-2-0107603	Полумуфта гидромотора	КЗК-8-4-0107030	1
	8	КВС-2-0107604	Кольцо	КЗК-8-4-0107030	1
	9	КВС-2-0107605	Кольцо	КЗК-8-4-0107030	2
	10	КВС-2-0107606	Втулка шлицевая полумуфты	КЗК-8-4-0107030	1
	11	КЗК-812-0107641	Вал	КЗК-8-4-0107030	1
	12	КЗК-812-0107618	Шестерня	КЗК-8-4-0107030	2
	13	КЗК-812-0107614	Шестерня	КЗК-8-4-0107030	2
	14		Кольцо В50 – 13942	КЗК-8-4-0107030	4
	15		Кольцо В85 – 13943	КЗК-8-4-0107030	2
	16		Подшипник 215 – 8338	КЗК-8-4-0107030	2
	17		Подшипник 309 – 8338 или Подшипник 6309	КЗК-8-4-0107030	2
18		Подшипник 407 – 8338 или Подшипник 6407	КЗК-8-4-0107030	4	

КЗК-400-2-0100000-05 КДС (Версия 01)

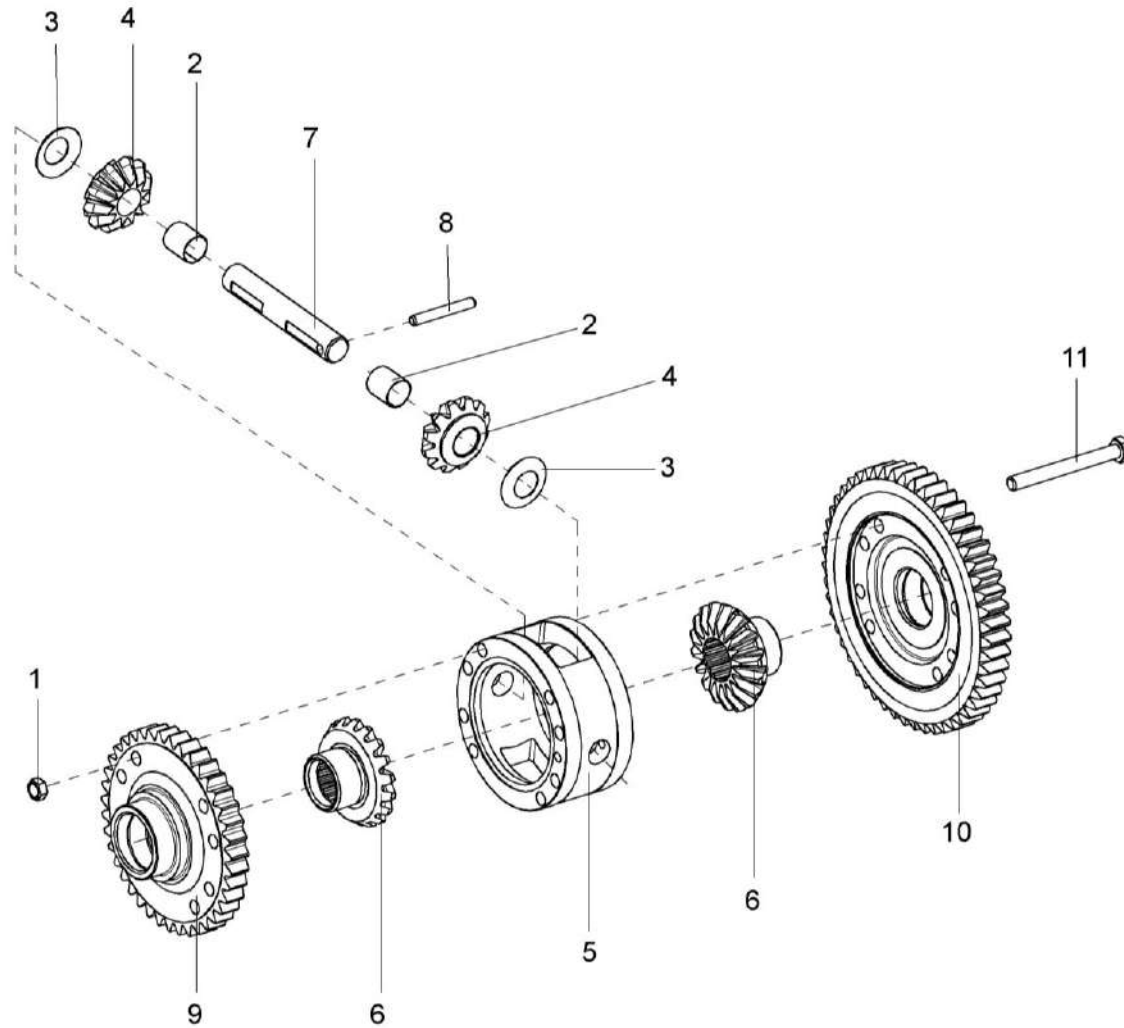


Рисунок 38 – Дифференциал КЗК-8-0107540

КЗК-400-2-0100000-05 КДС (Версия 01)

№ рис	№ поз	Обозначение	Наименование	Куда входит	
				Обозначение	Кол. на 1 сб. ед.
<b>ДИФФЕРЕНЦИАЛ КЗК-8-0107540 (рисунок 38)</b>					
<b>38</b>	1-11	КЗК-8-0107540	Дифференциал	КЗК-8-4-0107030	1
	2,4	КЗК-12-0107550	Сателлит	КЗК-8-0107540	2
	1	УЭС 0100602-01	Гайка	КЗК-8-0107540	8
	2	УЭС 0107005	Втулка	КЗК-12-0107550	1
	3	УЭС 0107435	Шайба опорная	КЗК-8-0107540	2
	4	КЗК-12-0107659	Сателлит	КЗК-12-0107550	1
	5	КЗК-12-0107153	Корпус	КЗК-8-0107540	1
	6	КЗК-12-0107661	Шестерня полуоси	КЗК-8-0107540	2
	7	3518020-46026	Ось сателлитов	КЗК-8-0107540	1
	8	3518020-46027	Штифт	КЗК-8-0107540	1
	9	КЗК-8-0107661	Шестерня	КЗК-8-0107540	1
10	КЗК-8-0107662	Шестерня	КЗК-8-0107540	1	
11	КЗК-12-0107669	Болт дифференциала	КЗК-8-0107540	8	

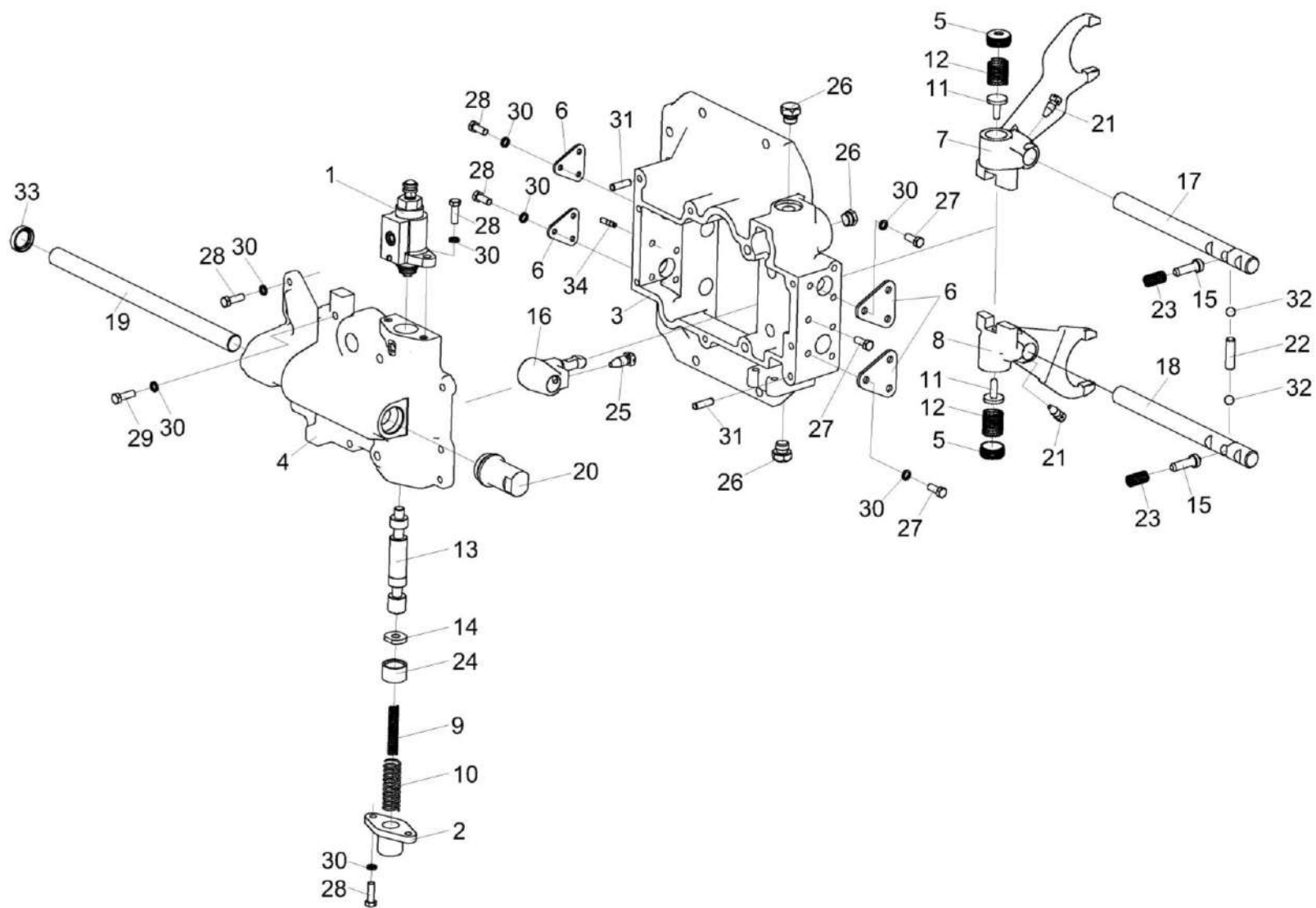


Рисунок 39 – Механизм переключения передач КЗК-12-0107560

КЗК-400-2-0100000-05 КДС (Версия 01)

№ рис	№ поз	Обозначение	Наименование	Куда входит	
				Обозначение	Кол. на 1 сб. ед.
<b>МЕХАНИЗМ ПЕРЕКЛЮЧЕНИЯ ПЕРЕДАЧ КЗК-12-0107560 (рисунок 39)</b>					
39	1-34	КЗК-12-0107560	Механизм переключения передач	КЗК-8-4-0107030	1
	5,7,11,12	КЗК-12-0107250	Вилка	КЗК-12-0107560	1
	5,8,11,12	КЗК-12-0107250-01	Вилка	КЗК-12-0107560	1
	1	КЗК-12-0107200-01	Гидроцилиндр	КЗК-12-0107560	1
	2	КЗК-12-0107003	Крышка	КЗК-12-0107560	1
	3	КЗК-12-0107103	Корпус	КЗК-12-0107560	1
	4	КЗК-12-0107152	Корпус блокировки	КЗК-12-0107560	1
	5	КЗК-12-0107435	Гайка	КЗК-12-0107250 КЗК-12-0107250-01	1 1
	6	КЗК-12-0107414	Крышка	КЗК-12-0107560	4
	7	КЗК-12-0107626	Вилка	КЗК-12-0107250	1
	8	КЗК-12-0107626-01	Вилка	КЗК-12-0107250-01	1
	9	КЗК-12-0107638	Пружина внутренняя	КЗК-12-0107560	1
	10	КЗК-12-0107639	Пружина возвратная	КЗК-12-0107560	1
11	КЗК-12-0107641	Штифт	КЗК-12-0107250 КЗК-12-0107250-01	1 1	
12	КЗК-12-0107642	Пружина	КЗК-12-0107250 КЗК-12-0107250-01	1 1	
13	КЗК-12-0107644	Шток	КЗК-12-0107560	1	

КЗК-400-2-0100000-05 КДС (Версия 01)

№ рис	№ поз	Обозначение	Наименование	Куда входит	
				Обозначение	Кол. на 1 сб. ед.
39	14	КЗК-12-0107645	Шайба	КЗК-12-0107560	1
	15	КЗК-12-0107646	Фиксатор	КЗК-12-0107560	2
	16	КЗК-12-0107647	Рычаг	КЗК-12-0107560	1
	17	КЗК-12-0107648	Шток нижний	КЗК-12-0107560	1
	18	КЗК-12-0107649	Шток верхний	КЗК-12-0107560	1
	19	КЗК-12-0107651 или КЗК-12-0107652	Шток управления	КЗК-12-0107560	1
	20	КЗК-12-0107653	Пробка	КЗК-12-0107560	1
	21	КЗК-12-0107662	Болт	КЗК-12-0107560	2
	22	КЗК-12-0107663	Палец блокировки	КЗК-12-0107560	1
	23	КЗК-12-0107691	Пружина	КЗК-12-0107560	2
	24	КЗК-12-0107841	Втулка	КЗК-12-0107560	1
	25	КВК-650-10-0107601	Болт штока	КЗК-12-0107560	1
	26	КУЖ 0110615	Пробка	КЗК-12-0107560	3
	27		Болт М8-6Ех20 – 7796	КЗК-12-0107560	7
	28		Болт М8-6Gх25 – 7796	КЗК-12-0107560	15
	29		Болт М8-6Gх35 – 7796	КЗК-12-0107560	2
	30		Шайба 8Т 65Г – 6402	КЗК-12-0107560	24

КЗК-400-2-0100000-05 КДС (Версия 01)

№ рис	№ поз	Обозначение	Наименование	Куда входит	
				Обозначение	Кол. на 1 сб. ед.
39	31		Штифт 8X26 - 3128	КЗК-12-0107560	2
	32		Шарик 11-40 – 3722	КЗК-12-0107560	2
	33		Манжета CR 22X32X7 HMSA10 RG	КЗК-12-0107560	1
			или Манжета Corteco NBR BABSL 22X32X7 12011518		1
			или Манжета DIN 3760-AS22X32X7-72NBR		1
			или Уплотнение Simmerring BABSL 22X32X6 72 NBR 902 2966		1
34	ПКК 0135641А	Шпилька	КЗК-12-0107560	1	

КЗК-400-2-0100000-05 КДС (Версия 01)

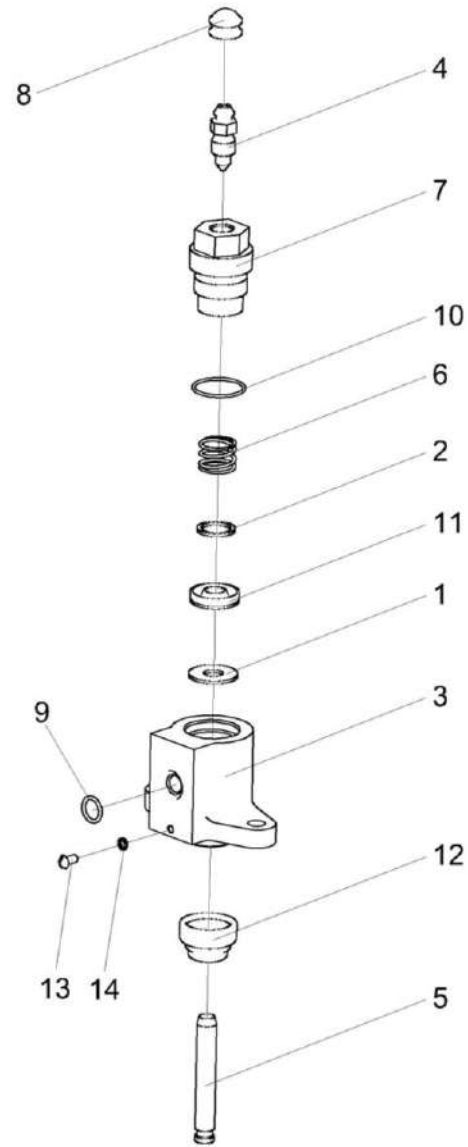


Рисунок 40 – Гидроцилиндр КЗК-12-0107200-01

КЗК-400-2-0100000-05 КДС (Версия 01)

№ рис	№ поз	Обозначение	Наименование	Куда входит	
				Обозначение	Кол. на 1 сб. ед.
<b>ГИДРОЦИЛИНДР КЗК-12-0107200-01 (рисунок 40)</b>					
<b>40</b>	1-14	КЗК-12-0107200-01	Гидроцилиндр	КЗК-12-0107560	1
	1	КЗК-12-0107001	Шайба	КЗК-12-0107200-01	1
	2	КЗК-12-0107002	Шайба	КЗК-12-0107200-01	1
	3	КЗК-12-0107101	Корпус	КЗК-12-0107200-01	1
	4	КЗК-12-0107631	Клапан	КЗК-12-0107200-01	1
	5	КЗК-12-0107633	Шток	КЗК-12-0107200-01	1
	6	КЗК-12-0107635	Пружина	КЗК-12-0107200-01	1
	7	КЗК-12-0107637	Штуцер	КЗК-12-0107200-01	1
	8		Колпак 75Ш-10034Б	КЗК-12-0107200-01	1
	9		Кольцо УЭС 0107012	КЗК-12-0107200-01	1
	10		Кольцо УЭС 0107012-02	КЗК-12-0107200-01	1
	11		Манжета уплотнительная ГАк-49004	КЗК-12-0107200-01	1
	12		Чехол защитный 3518050-40024	КЗК-12-0107200-01	1
	13		Винт В.М4-6ех8 – 17473	КЗК-12-0107200-01	1
14		Шайба 4 65Г – 6402	КЗК-12-0107200-01	1	

КЗК-400-2-0100000-05 КДС (Версия 01)

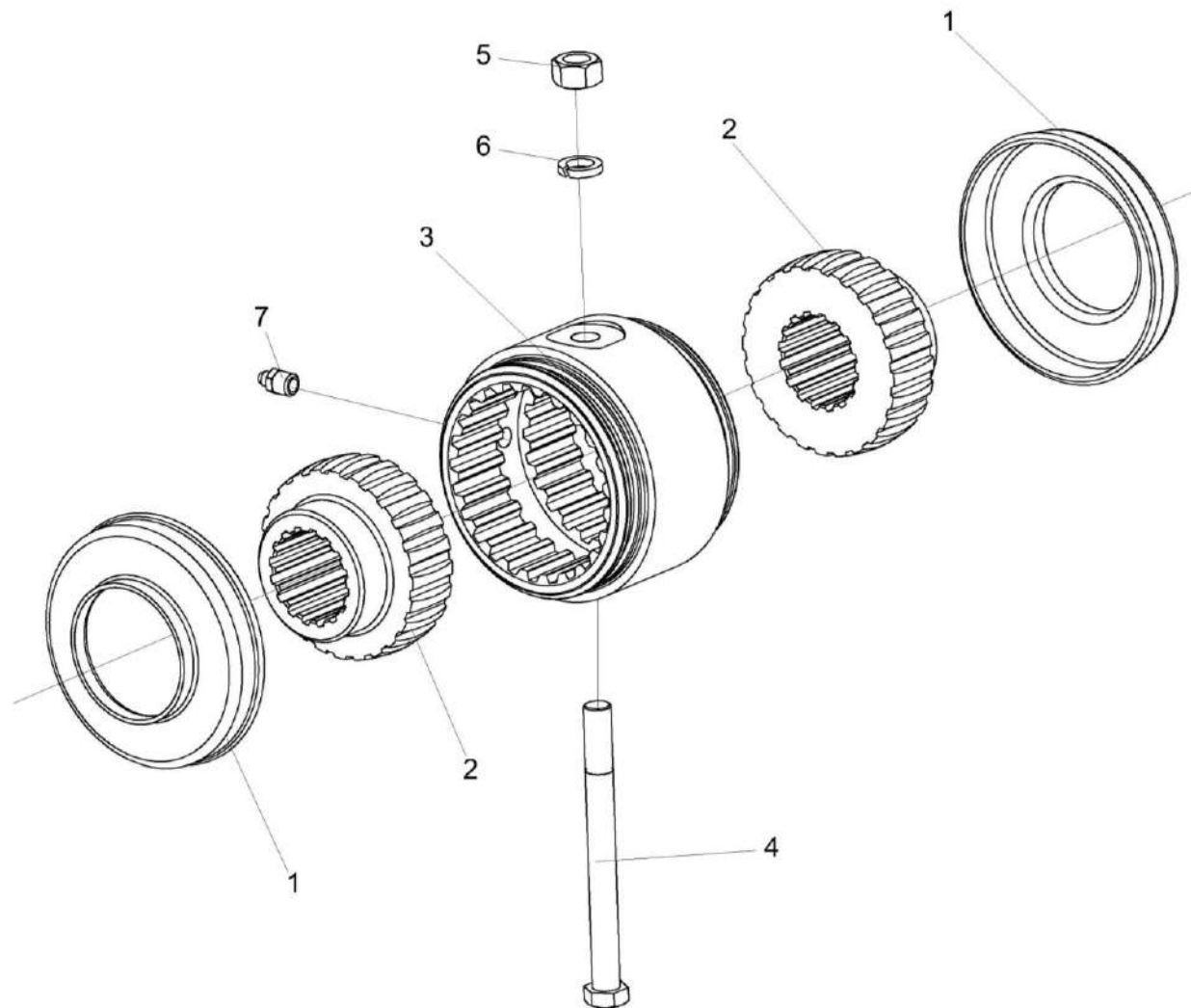


Рисунок 41 – Муфта КВС-1-0107060

КЗК-400-2-0100000-05 КДС (Версия 01)

№ рис	№ поз	Обозначение	Наименование	Куда входит	
				Обозначение	Кол. на 1 сб. ед.
<b>МУФТА КВС-1-0107060 (рисунок 41)</b>					
<b>41</b>	1-7	КВС-1-0107060	Муфта	КЗК-400-1-0107000	2
	1	УЭС 0107001	Чехол	КВС-1-0107060	2
	2	УЭС 0107622	Полумуфта	КВС-1-0107060	2
	3	УЭС 0107629	Втулка	КВС-1-0107060	1
	4		Болт М12-6х130 – 7796	КВС-1-0107060	1
	5		Гайка М12.6G – 5915	КВС-1-0107060	1
	6		Шайба 12Т 65Г – 6402	КВС-1-0107060	1
	7		Масленка 1.2 – 19853	КВС-1-0107060	1

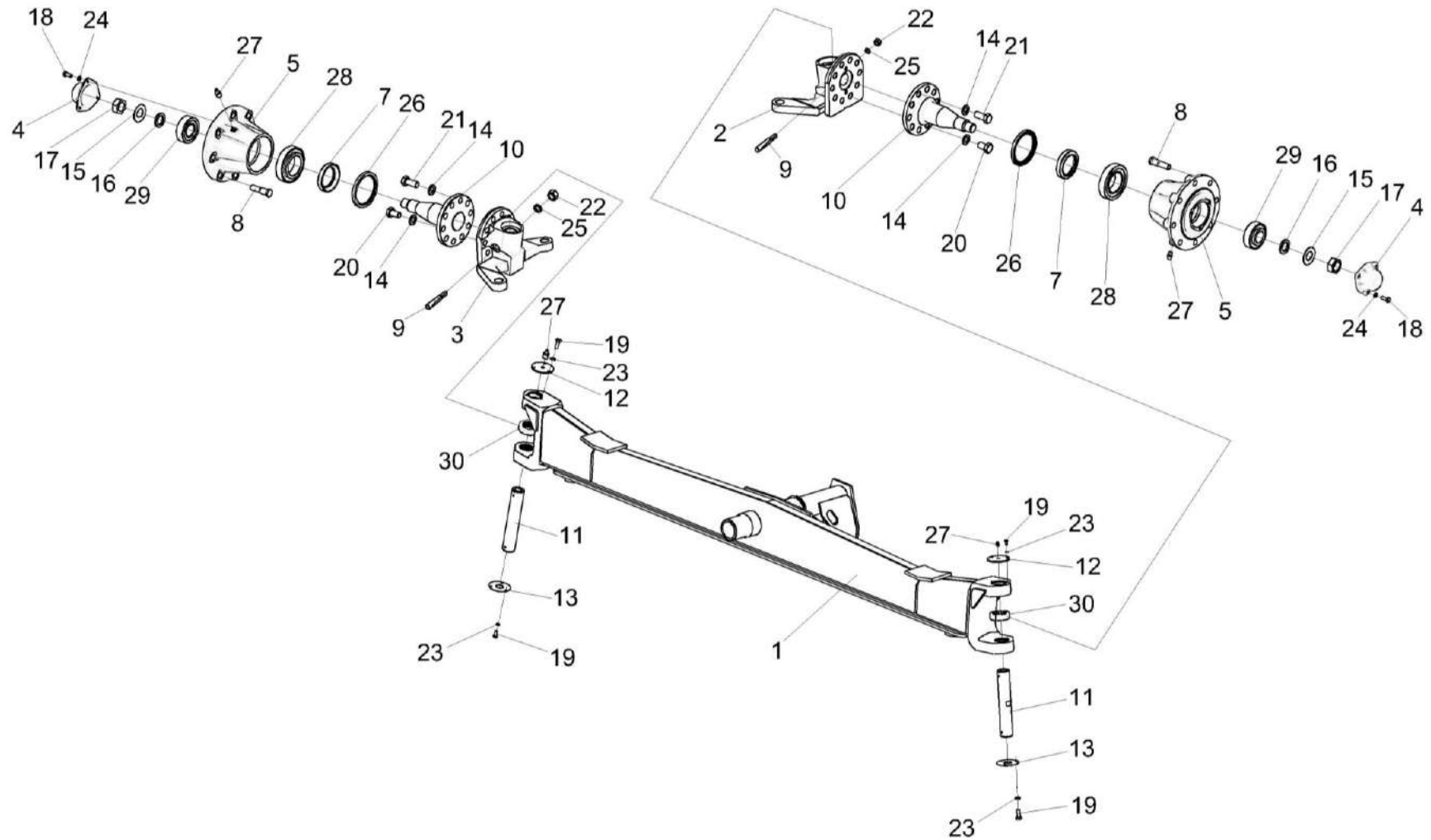


Рисунок 42 – Мост управляемых колёс КЗК-8К-0109000 (лист 1)

КЗК-400-2-0100000-05 КДС (Версия 01)

№ рис	№ поз	Обозначение	Наименование	Куда входит	
				Обозначение	Кол. на 1 сб. ед.
<b>МОСТ УПРАВЛЯЕМЫХ КОЛЕС КЗК-8К-0109000 (лист 1) (рисунок 42)</b>					
<b>42</b>	1-30	КЗК-8К-0109000	Мост управляемых колёс	КЗК-8-9-0111000	1
	1	КЗК-8К-0109010	Балка	КЗК-8К-0109000	1
	2	КЗК-8К-0109050	Кулак поворотный	КЗК-8К-0109000	1
	3	КЗК-8К-0109050-01	Кулак поворотный	КЗК-8К-0109000	1
	4	УЭС 0109001-01	Крышка	КЗК-8К-0109000	2
	5	КЗК-10-0109101	Ступица	КЗК-8К-0109000	2
	7	КЗК-10-0109617	Кольцо	КЗК-8К-0109000	2
	8	КЗК-10-0109612	Болт	КЗК-8К-0109000	16
	9	КЗК-10-0109619А	Клин	КЗК-8К-0109000	2
	10	КЗК-10-0109623	Ось	КЗК-8К-0109000	2
	11	КЗК-10-0109812	Шкворень	КЗК-8К-0109000	2
	12	КЗК-10-1-0109404	Крышка	КЗК-8К-0109000	4
	13	КЗК-2124-0109001	Прокладка	КЗК-8К-0109000	2
	14	КСН-2-0104432	Шайба	КЗК-8К-0109000	20
	15	РСМ 10.02.02.417	Шайба	КЗК-8К-0109000	2
	16	РСМ 10.02.02.632Б	Втулка	КЗК-8К-0109000	2
	17	РСМ 10.02.02.634А	Гайка	КЗК-8К-0109000	2

КЗК-400-2-0100000-05 КДС (Версия 01)

№ рис	№ поз	Обозначение	Наименование	Куда входит	
				Обозначение	Кол. на 1 сб. ед.
42	18		Болт М8-6ex20 – 7796	КЗК-8К-0109000	6
	19		Болт М6-6ex16 – 7798	КЗК-8К-0109000	12
	20		Болт М24x2-6ex40 – 7798	КЗК-8К-0109000	4
	21		Болт М24x2-6ex55 – 7798	КЗК-8К-0109000	16
	22		Гайка М16-6G – 5915	КЗК-8К-0109000	2
	23		Шайба 6Т 65Г – 6402	КЗК-8К-0109000	12
	24		Шайба 8Т 65Г – 6402	КЗК-8К-0109000	6
	25		Шайба 16Т 65Г – 6402	КЗК-8К-0109000	2
	26		Манжета 2.2-120x150-1 – 8752	КЗК-8К-0109000	2
	27		Масленка 1.2 – 19853	КЗК-8К-0109000	8
	28		Подшипник 7517А – 27365	КЗК-8К-0109000	2
	29		Подшипник 7610А – 27365	КЗК-8К-0109000	2
	30		Подшипник 129710Е	КЗК-8К-0109000	2

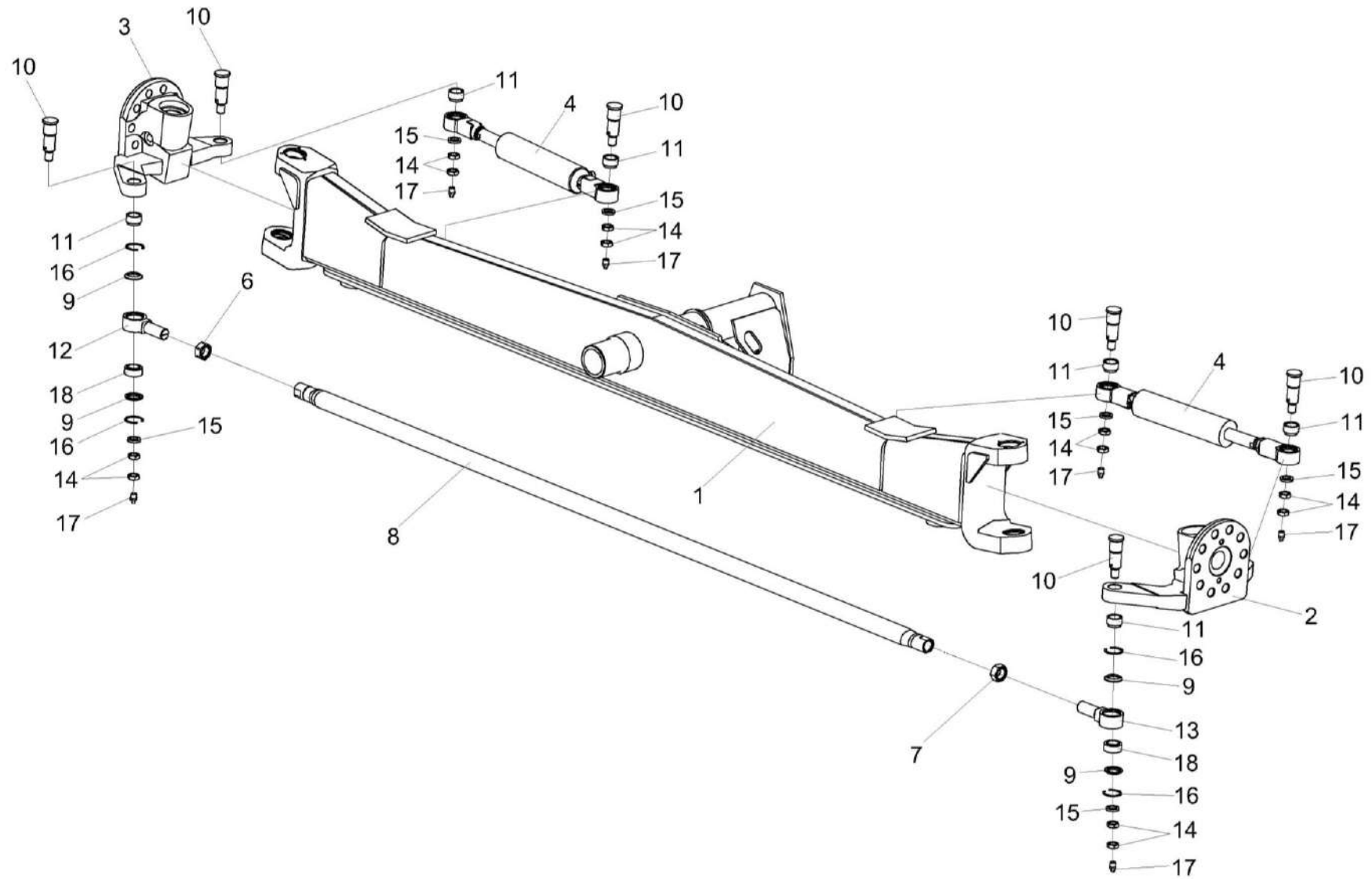


Рисунок 43 – Мост управляемых колёс КЗК-8К-0109000 (лист 2)

КЗК-400-2-0100000-05 КДС (Версия 01)

№ рис	№ поз	Обозначение	Наименование	Куда входит	
				Обозначение	Кол. на 1 сб. ед.
<b>МОСТ УПРАВЛЯЕМЫХ КОЛЕС КЗК-8К-0109000 (лист 2) (рисунок 43)</b>					
43	1-18	КЗК-8К-0109000	Мост управляемых колес	КЗК-8-9-0111000	1
	6-9,12, 13,16,18	КЗК-8К-0109040	Тяга	КЗК-8К-0109000	1
	9,12,16,18	УЭС-7-0109070	Шарнир	КЗК-8К-0109040	1
	9,13,16,18	УЭС-7-0109070-01	Шарнир	КЗК-8К-0109040	1
	1	КЗК-8К-0109010	Балка	КЗК-8К-0109000	1
	2	КЗК-8К-0109050	Кулак поворотный	КЗК-8К-0109000	1
	3	КЗК-8К-0109050-01	Кулак поворотный	КЗК-8К-0109000	1
	4	УЭС-7-0109200	Гидроцилиндр	КЗК-8К-0109000	2
	6		Гайка М30х2-6G – 2526	КЗК-10-0109320	1
	7		Гайка М30х2-LH-6G – 2526	КЗК-10-0109320	1
	8	УЭС-16-0109803	Труба	КЗК-8К-0109040	1
	9	РСМ 10.02.02.007А	Кольцо	УЭС-7-0109070 УЭС-7-0109070-01	2 2
	10	РСМ 10.02.02.633А	Ось	КЗК-8К-0109000	6
11	РСМ 10.02.02.806А	Втулка	КЗК-8К-0109000	6	
12	УЭС-7-0109613	Корпус шарнира	УЭС-7-0109070	1	
13	УЭС-7-0109613-01	Корпус шарнира	УЭС-7-0109070-01	1	

КЗК-400-2-0100000-05 КДС (Версия 01)

№ рис	№ поз	Обозначение	Наименование	Куда входит	
				Обозначение	Кол. на 1 сб. ед.
43	14		Гайка М20х1,5-6G – 2526	КЗК-8К-0109000	12
	15		Шайба С 20х5.01 – 10450	КЗК-8К-0109000	6
	16		Кольцо В47 – 13941	УЭС-7-0109070	2
				УЭС-7-0109070-01	2
	17		Масленка 2.2 – 19853	КЗК-8К-0109000	4
	18		Подшипник ШСП30 – 3635	УЭС-7-0109070	1
УЭС-7-0109070-01				1	

КЗК-400-2-0100000-05 КДС (Версия 01)

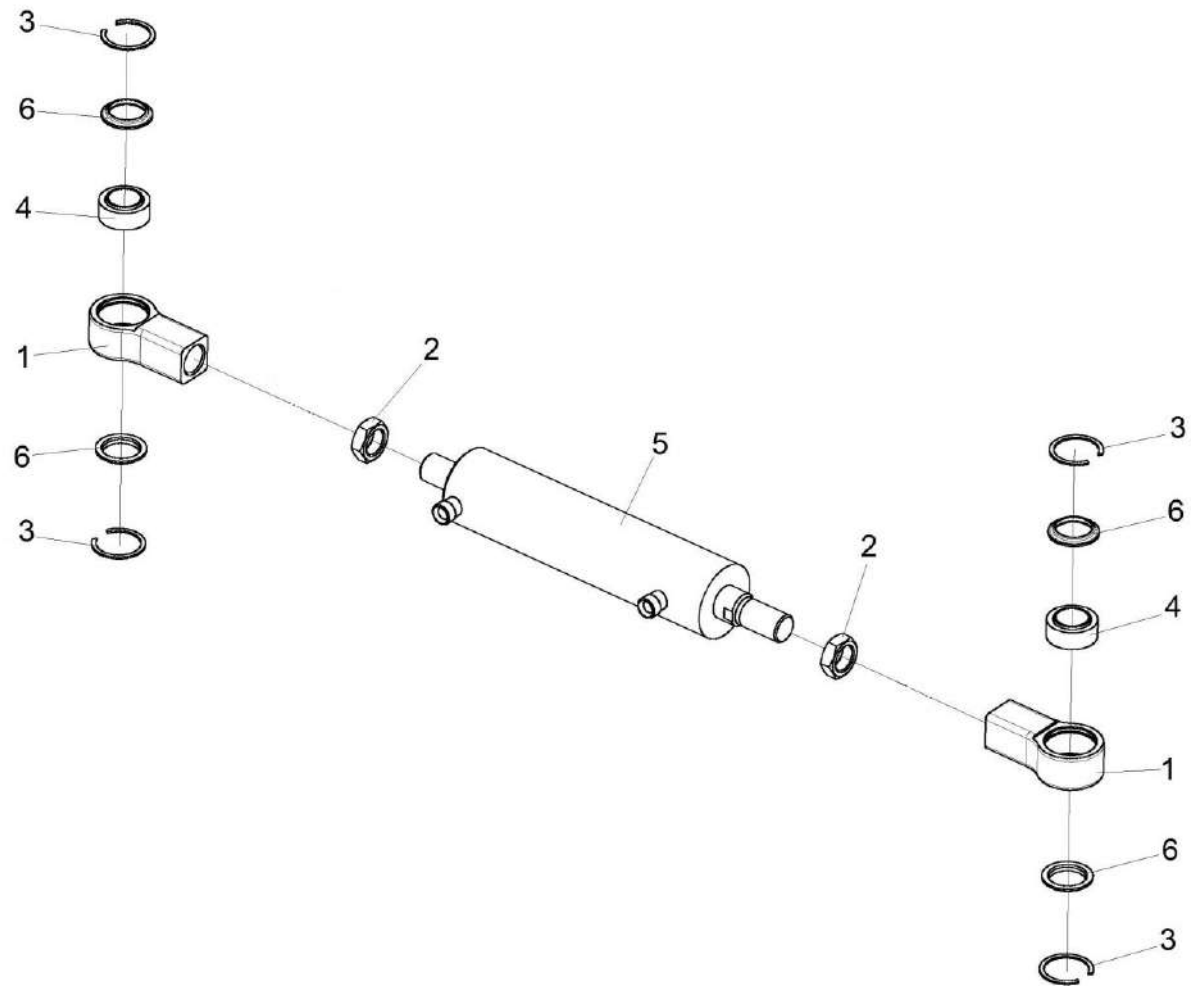


Рисунок 44 – Гидроцилиндр УЭС-7-0109200

КЗК-400-2-0100000-05 КДС (Версия 01)

№ рис	№ поз	Обозначение	Наименование	Куда входит	
				Обозначение	Кол. на 1 сб. ед.
<b>ГИДРОЦИЛИНДР УЭС-7-0109200 (рисунок 44)</b>					
<b>44</b>	1-6	УЭС-7-0109200	Гидроцилиндр	КЗК-8К-0109000	2
	1,3,4,6	УЭС-7-0109210	Шарнир	УЭС-7-0109200	2
	1	УЭС-7-0109601	Корпус шарнира	УЭС-7-0109210	1
	2		Гайка М27х2-6G – 2526	УЭС-7-0109200	2
	3		Кольцо В47 – 13941	УЭС-7-0109210	2
	4		Подшипник ШС30 – 3635	УЭС-7-0109210	1
	5		ГДЗ_4101-03000-00383	Гидроцилиндр МПЦГ-63.32.200-М27	УЭС-7-0109200
6	Кольцо РСМ 10.02.02.007А			УЭС-7-0109210	2

КЗК-400-2-0100000-05 КДС (Версия 01)

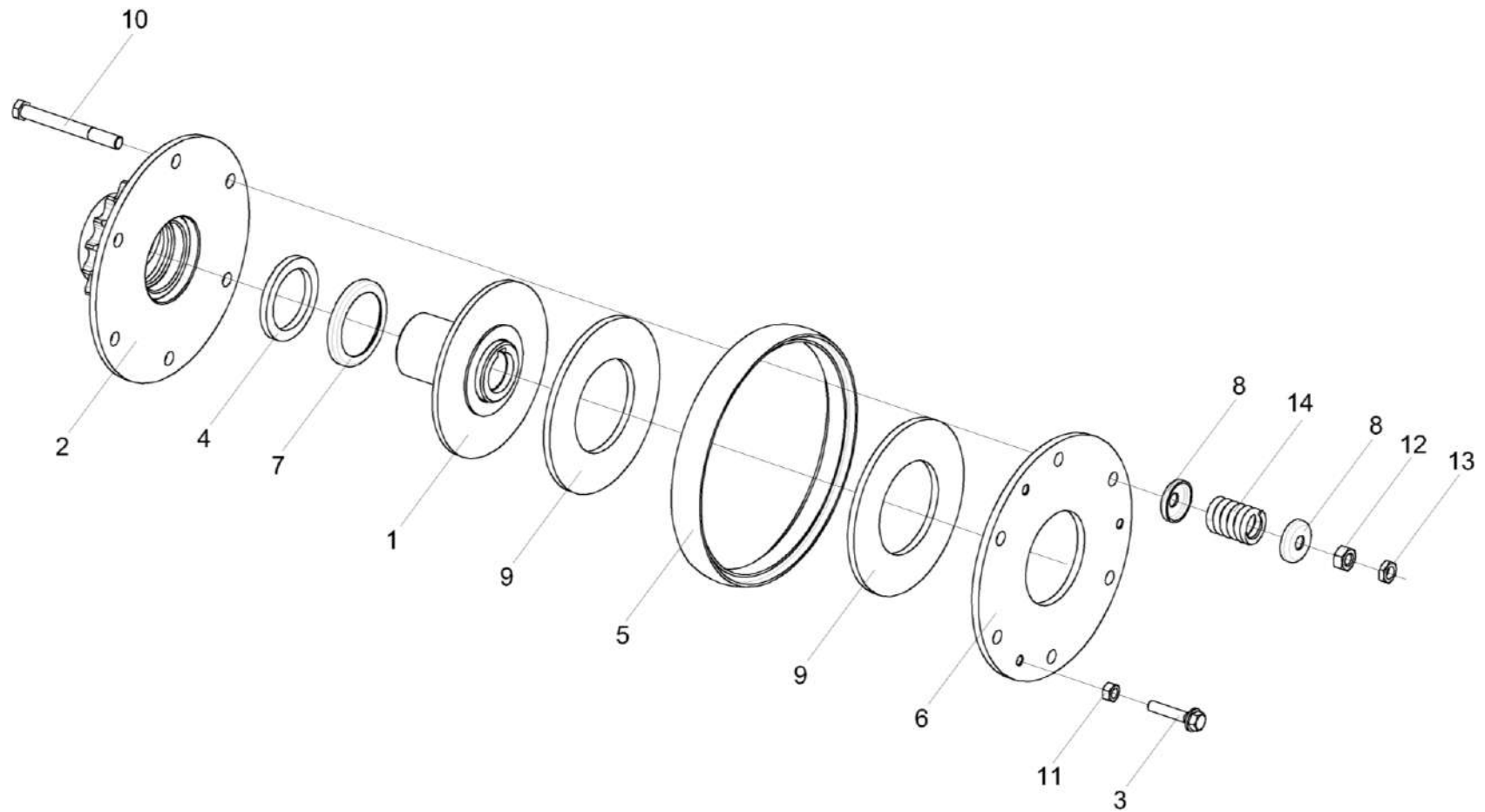


Рисунок 45 - Муфта фрикционная КЗК-8-9-0219020

КЗК-400-2-0100000-05 КДС (Версия 01)

№ рис	№ поз	Обозначение	Наименование	Куда входит	
				Обозначение	Кол. на 1 сб. ед.
<b>МУФТА ФРИКЦИОННАЯ КЗК-8-9-0219020 (рисунок 45)</b>					
<b>45</b>	1-14	КЗК-8-9-0219020	Муфта фрикционная	КЗК-8-9-0202000-01	1
	1	КЗК-8-9-0219030	Ступица	КЗК-8-9-0219020	1
	2	КЗК 0219050	Блок-звездочка	КЗК-8-9-0219020	1
	3	КЗК 0202669-01	Болт	КЗК-8-9-0219020	3
	4	КЗР 0219001Б	Кольцо	КЗК-8-9-0219020	1
	5	КЗР 0219005А	Кольцо	КЗК-8-9-0219020	1
	6	КЗР 0219412В-01	Диск нажимной	КЗК-8-9-0219020	1
	7	КЗР 0219413Б	Обойма	КЗК-8-9-0219020	1
	8	КЗР 0219414Б	Шайба	КЗК-8-9-0219020	12
	9		Накладка фрикционная 04.141.017	КЗК-8-9-0219020	2
	10		Болт М10-6ех90 – 7796	КЗК-8-9-0219020	6
	11		Гайка М8-6G – 5915	КЗК-8-9-0219020	3
	12		Гайка М10-6G – 5915	КЗК-8-9-0219020	6
	13		Гайка М10-6G – 5916	КЗК-8-9-0219020	6
14	04.140.014	Пружина наружная	КЗК-8-9-0219020	6	

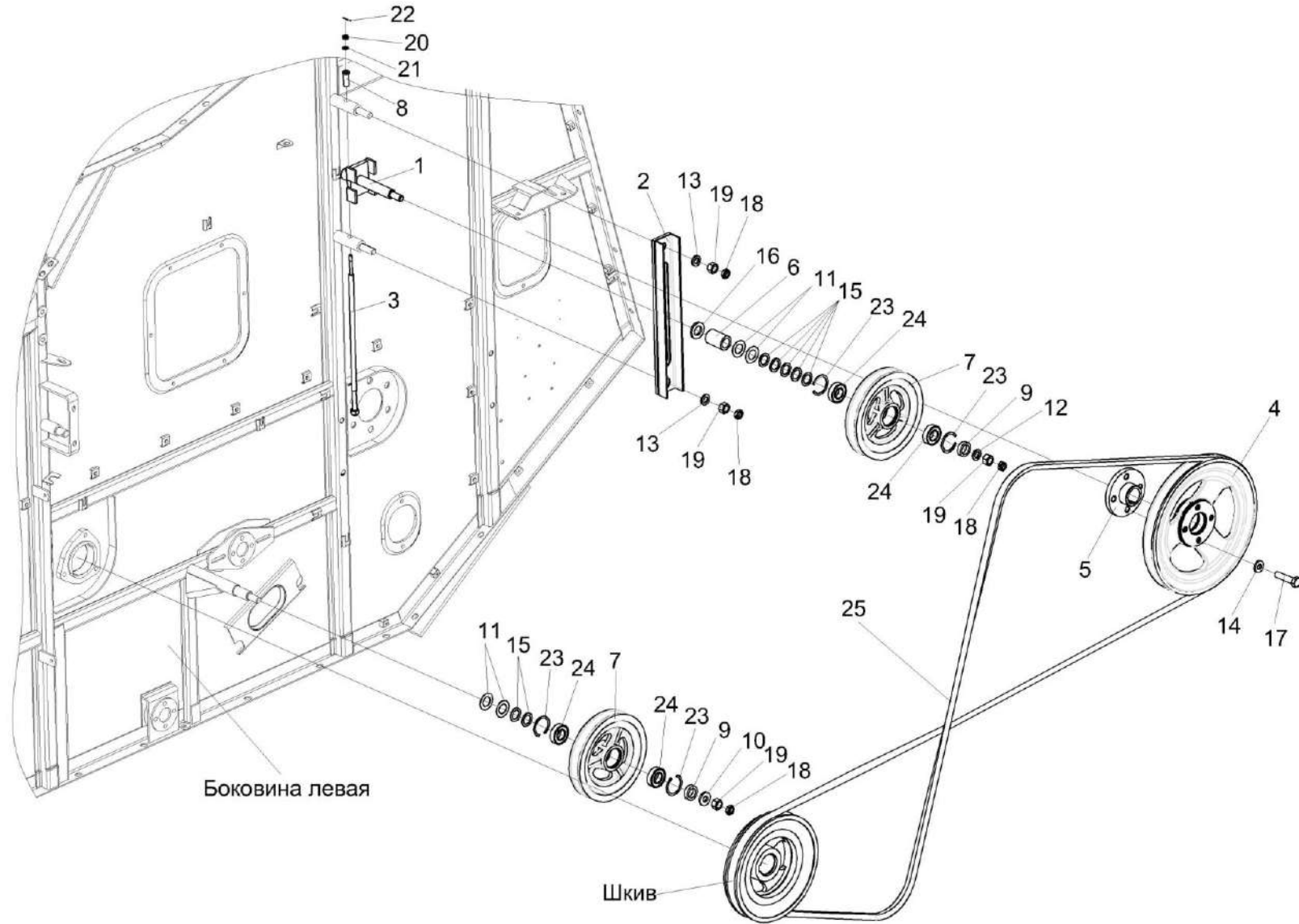


Рисунок 46 – Установка привода соломотряса

КЗК-400-2-0100000-05 КДС (Версия 01)

№ рис	№ поз	Обозначение	Наименование	Куда входит	
				Обозначение	Кол. на 1 сб. ед.
<b>УСТАНОВКА ПРИВОДА СОЛОМОТРЯСА (рисунок 46)</b>					
46	4,5,14,17	КЗК-8А-0202010	Шкив	КЗК-8-9-0202000-01	1
	1,2,6,7,9, 11,12,15,16, 18,19,23,24	КЗК-8А-0202640	Устройство натяжное	КЗК-8-9-0202000-01	1
	7,23,24	КЗК 0202650	Ролик	КЗК-8-9-0202000-01 КЗК-8А-0202640	1 1
	1	КЗК-8А-0202660	Каретка	КЗК-8А-0202640	1
	2	КЗК 0202670А	Рычаг	КЗК-8А-0202640	1
	3	КЗК 0202680А	Винт	КЗК-8-9-0202000-01	1
	4	КЗК-8А-0202112	Шкив	КЗК-8А-0202010	1
	5	КЗК-8А-0202612	Ступица	КЗК-8А-0202010	1
	6	КЗК-8А-0202802	Втулка	КЗК-8А-0202640	1
	7	КЗК 0202114	Ролик	КЗК 0202650	1
	8	КЗК 0202684	Втулка	КЗК-8-9-0202000-01	1
9	КЗК 0202805-01	Втулка	КЗК-8-9-0202000-01 КЗК-8А-0202640	1 1	
10	КЗР 0202674А	Шайба	КЗК-8-9-0202000-01	15	
11	КИС 0100406	Прокладка	КЗК-8-9-0202000-01 КЗК-8А-0202640	56 наиб. кол. 2	

КЗК-400-2-0100000-05 КДС (Версия 01)

№ рис	№ поз	Обозначение	Наименование	Куда входит	
				Обозначение	Кол. на 1 сб. ед.
46	12	КСН 0100636	Шайба	КЗК-8А-0202640	1
	13	КСН 0100636-02	Шайба	КЗК-8-9-0202000-01	36
	14	КСН 0101621-01	Шайба	КЗК-8А-0202010	4
	15	ПКК 0135417А	Шайба	КЗК-8-9-0202000-01	5
				КЗК-8А-0202640	5
	16	УЭС 0100405	Шайба	КЗК-8А-0202640	1
	17	УЭС 0100603А-04	Болт	КЗК-8А-0202010	4
	18		Гайка М16-6G – 2526	КЗК-8-9-0202000-01 КЗК-8А-0202640	3 1
	19		Гайка М16-6G – 5915	КЗК-8-9-0202000-01	19
				КЗК-8А-0202640	1
	20		Гайка М8-6G – 5919	КЗК-8-9-0202000-01	1
	21		Шайба С 8.01 – 10450	КЗК-8-9-0202000-01	7
	22		Шплинт 2х20 – 397	КЗК-8-9-0202000-01	1
	23		Кольцо В52 – 13941	КЗК 0202650	2
	24		Подшипник 180205 – 8882	КЗК 0202650	2
	25	ГДЗ_2506-90000-00228	Ремень НС 5000	КЗК-8-9-0202000-01	1

КЗК-400-2-0100000-05 КДС (Версия 01)

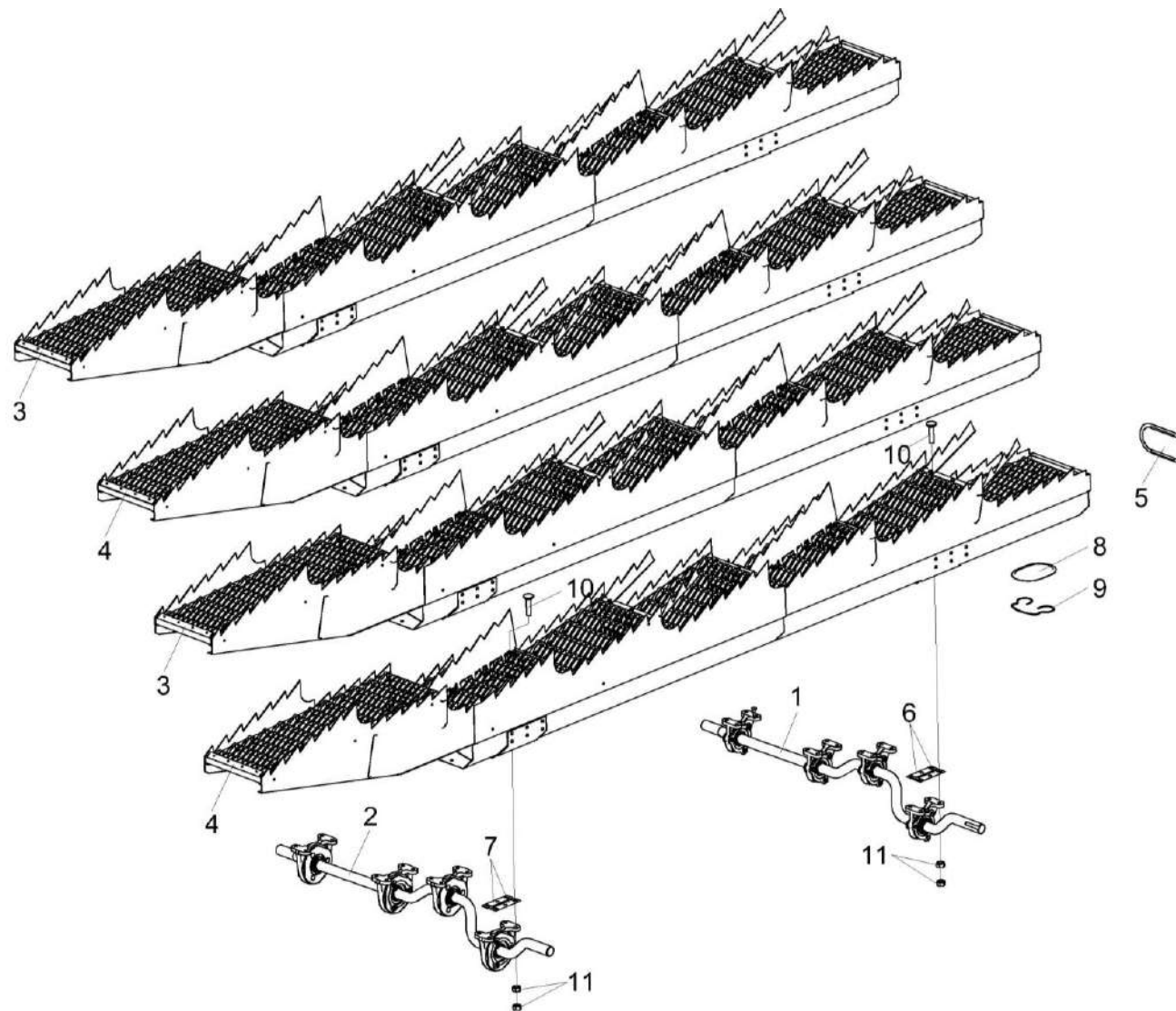


Рисунок 47 – Соломотряс КЗК-8А-0212000-01

КЗК-400-2-0100000-05 КДС (Версия 01)

№ рис	№ поз	Обозначение	Наименование	Куда входит	
				Обозначение	Кол. на 1 сб. ед.
<b>СОЛОМОТРЯС КЗК-8А-0212000-01 (рисунок 47)</b>					
47	1-11	КЗК-8А-0212000-01	Соломотряс	КЗК-8-9-0202000-01	1
	1	КЗК-8А-0212010 или КЗК-8А-0212030	Вал коленчатый ведущий	КЗК-8А-0212000-01	1
	2	КЗК 0212020А или КЗК-8А-0212080	Вал коленчатый ведомый	КЗК-8А-0212000-01	1
	3	РСМ 10.01.38.260А-01	Клавиша	КЗК-8А-0212000-01	2
	4	РСМ 10.01.38.260А	Клавиша	КЗК-8А-0212000-01	2
	5	КЗК-10-0212004	Заглушка	КЗК-8А-0212000-01	4
	6	КЗК 0212402	Прокладка	КЗК-8А-0212000-01	16 наиб. кол.
	7	КЗК 0212402-01	Прокладка	КЗК-8А-0212000-01	16 наиб. кол.
	8	КЗК 0212405	Крышка	КЗК-8А-0212000-01	4
	9	КЗК 0212602	Пружина	КЗК-8А-0212000-01	4
	10		Болт М8-6ех35 – 7802	КЗК-8А-0212000-01	32
11		Гайка М8-6G – 5915	КЗК-8А-0212000-01	64	

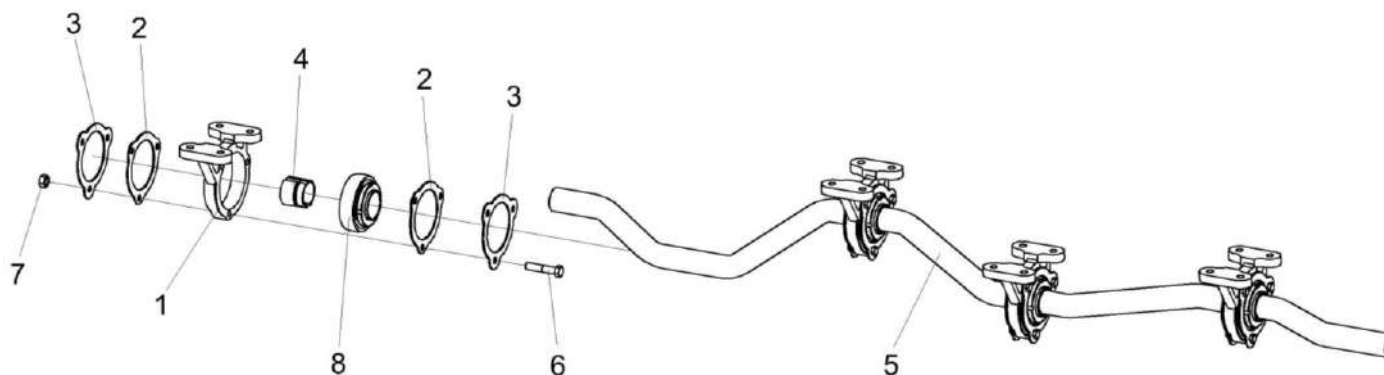


Рисунок 48 – Вал коленчатый ведущий КЗК-8А-0212010

№ рис	№ поз	Обозначение	Наименование	Куда входит	
				Обозначение	Кол. на 1 сб. ед.
<b>ВАЛ КОЛЕНЧАТЫЙ ВЕДУЩИЙ КЗК-8А-0212010 (рисунок 48)</b>					
48	1-8	КЗК-8А-0212010	Вал коленчатый ведущий	КЗК-8А-0212000-01	1
	4,8	КЗК 0212110 или КЗК-8-0212210	Подшипник	КЗК-8А-0212010	4
	1	КЗК 0212205	Корпус подшипника	КЗК-8А-0212010	4
	2	КЗК 0212401	Фланец	КЗК-8А-0212010	8
	3	КЗК 0212404	Шайба стопорная	КЗК-8А-0212010	8
	4	КЗК 0212609	Втулка закрепительная	КЗК 0212110	1
	5	РСМ-8.01.38.601Б	Вал коленчатый ведущий	КЗК-8А-0212010	1
	6		Болт М8-6х40 – 7796	КЗК-8А-0212010	12
7		Гайка М8-6G – 5915	КЗК-8А-0212010	12	
8		Подшипник 380707К10Т2С17	КЗК 0212110	1	

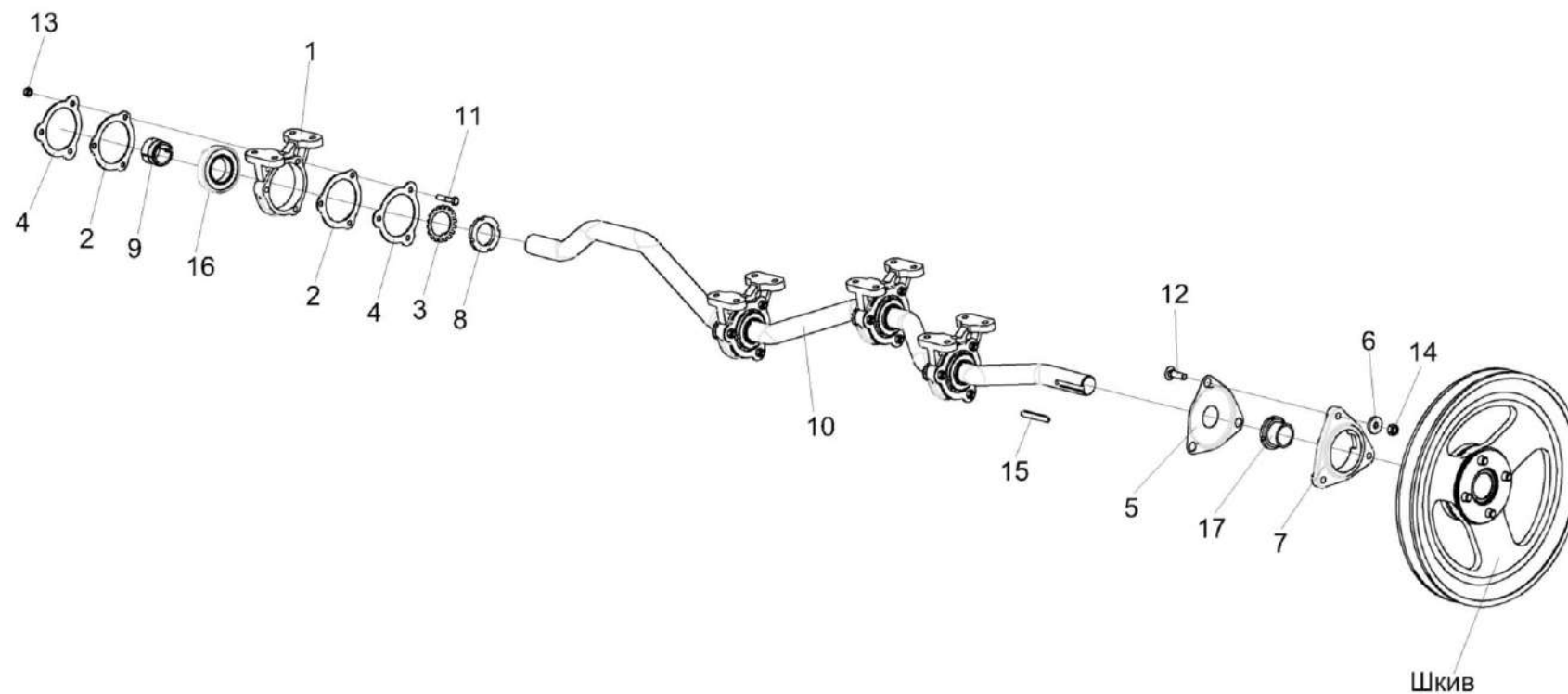


Рисунок 49 – Вал коленчатый ведущий КЗК-8А-0212030

КЗК-400-2-0100000-05 КДС (Версия 01)

№ рис	№ поз	Обозначение	Наименование	Куда входит	
				Обозначение	Кол. на 1 сб. ед.
<b>ВАЛ КОЛЕНЧАТЫЙ ВЕДУЩИЙ КЗК-8А-0212030 (рисунок 49)</b>					
49	1-4,8-11,13,16	КЗК-8А-0212030	Вал коленчатый ведущий	КЗК-8А-0212000-01	1
	1	КЗК-8А-0212205	Корпус подшипника	КЗК-8А-0212030	4
	2	КЗК-8А-0212401	Фланец подшипника	КЗК-8А-0212030	8
	3	КЗК-8А-0212403	Шайба	КЗК-8А-0212030	4
	4	КЗК 0121404	Шайба стопорная	КЗК-8А-0212030	8
	5	КЗР 0206432А	Крышка	КЗК-8-9-0202000-01	4
	6	КЗР 0221417-01	Шайба	КЗК-8-9-0202000-01	18
	7	КИС 0900101А	Корпус подшипника	КЗК-8-9-0202000-01	4
	8	КЗК-8А-0212601	Гайка	КЗК-8А-0212030	4
	9	КЗК-8А-0212602	Втулка закрепительная	КЗК-8А-0212030	4
	10	РСМ 8.01.38.601Б	Вал коленчатый ведущий	КЗК-8А-0212030	1
	11		Болт М8-6ех40 – 7796	КЗК-8А-0212030	12
	12		Болт М10-6ех35 – 7802	КЗК-8-9-0202000-01	12
	13		Гайка М8-6G – 5915	КЗК-8А-0212030	12
	14		Гайка М10-6G – 5915	КЗК-8-9-0202000-01	21
	15		Шпонка 10х8х70 – 23360	КЗК-8-9-0202000-01	1
	16		Подшипник 6209.КЕЕС3	КЗК-8А-0212030	4
	17		Подшипник 1680207ЕК10Т2С17 или Подшипник УН 208/35 2S.H.T	КЗК-8-9-0202000-01	4

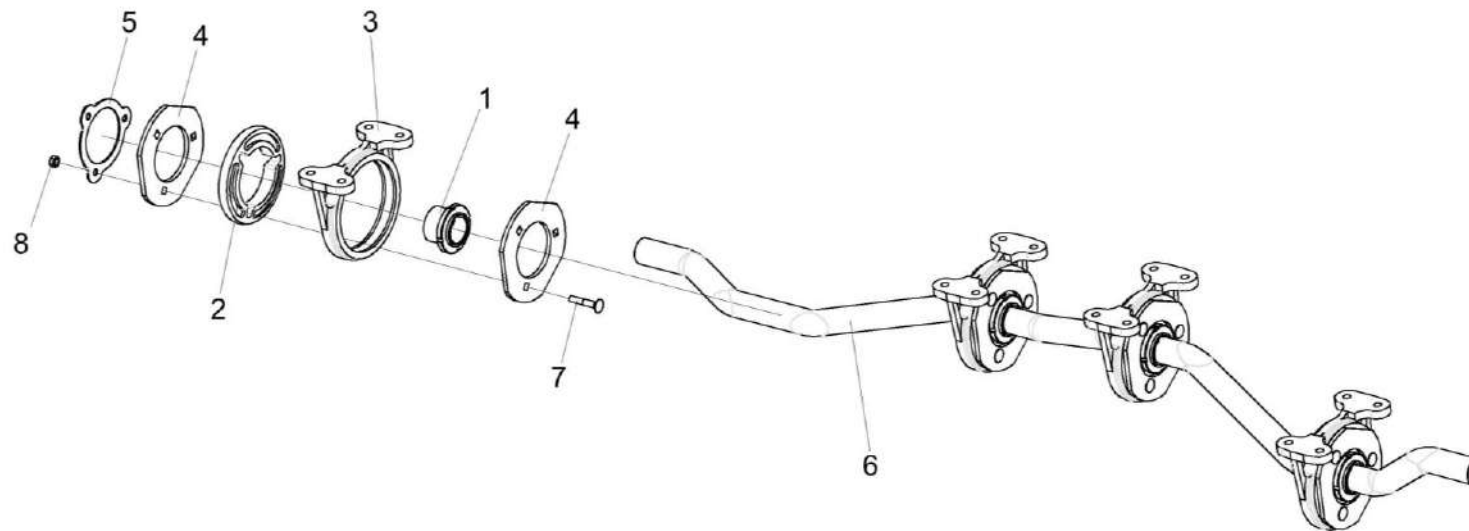


Рисунок 50 – Вал коленчатый ведомый КЗК 0212020А

КЗК-400-2-0100000-05 КДС (Версия 01)

№ рис	№ поз	Обозначение	Наименование	Куда входит	
				Обозначение	Кол. на 1 сб. ед.
<b>ВАЛ КОЛЕНЧАТЫЙ ВЕДОМЫЙ КЗК 0212020А (рисунок 50)</b>					
<b>50</b>	1-8	КЗК 0212020А	Вал коленчатый ведомый	КЗК-8А-0212000-01	1
	1	КЗК 0212110 или КЗК-8-0212210	Подшипник	КЗК 0212020А	4
	2	КЗК 0212001 или 54-00558	Амортизатор	КЗК 0212020А	4
	3	КЗК 0212203А	Корпус подшипника	КЗК 0212020А	4
	4	КЗК 0212403А	Фланец	КЗК 0212020А	8
	5	КЗК 0212404	Шайба стопорная	КЗК 0212020А	4
	6	РСМ 8.01.38.602А	Вал коленчатый ведомый	КЗК 0212020А	1
	7	КЗК 0212605	Болт	КЗК 0212020А	12
8		Гайка М8-6G – 5915	КЗК 0212020А	12	

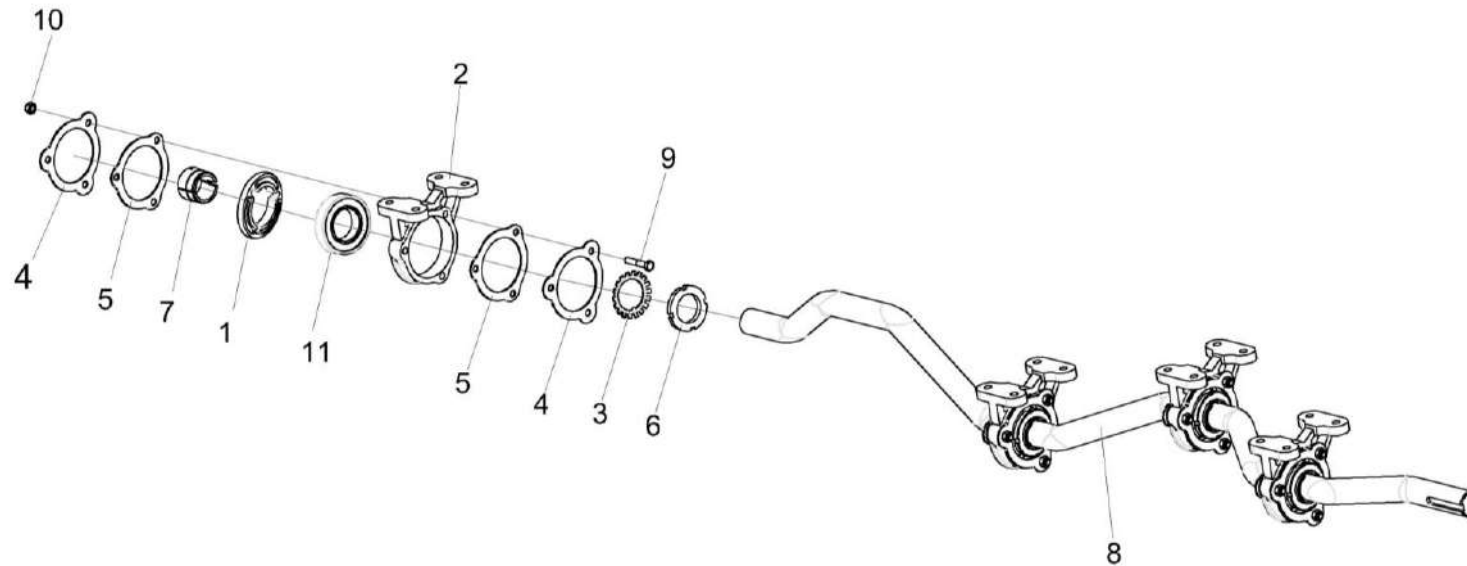


Рисунок 51 – Вал коленчатый ведомый КЗК-8А-0212080

КЗК-400-2-0100000-05 КДС (Версия 01)

№ рис	№ поз	Обозначение	Наименование	Куда входит	
				Обозначение	Кол. на 1 сб. ед.
<b>ВАЛ КОЛЕНЧАТЫЙ ВЕДОМЫЙ КЗК-8А-0212080 (рисунок 51)</b>					
51	1-11	КЗК-8А-0212080	Вал коленчатый ведомый	КЗК-8А-0212000-01	1
	1	КЗК 0212001	Амортизатор	КЗК-8А-0212080	4
	2	КЗК 0212203А	Корпус подшипника	КЗК-8А-0212080	4
	3	КЗК-8А-0212403	Шайба	КЗК-8А-0212080	4
	4	КЗК 0212403А	Фланец	КЗК-8А-0212080	8
	5	КЗК 0212404	Шайба стопорная	КЗК-8А-0212080	4
	6	КЗК-8А-0212601	Гайка	КЗК-8А-0212080	4
	7	КЗК-8А-0212602	Втулка закрепительная	КЗК-8А-0212080	4
	8	РСМ 8.01.38.602А	Вал коленчатый ведомый	КЗК-8А-0212080	1
	9	КЗК 0212605	Болт	КЗК-8А-0212080	12
	10		Гайка М8-6G – 5915	КЗК-8А-0212080	12
11		Подшипник 6209.К.ЕЕ	КЗК-8А-0212080	4	

КЗК-400-2-0100000-05 КДС (Версия 01)

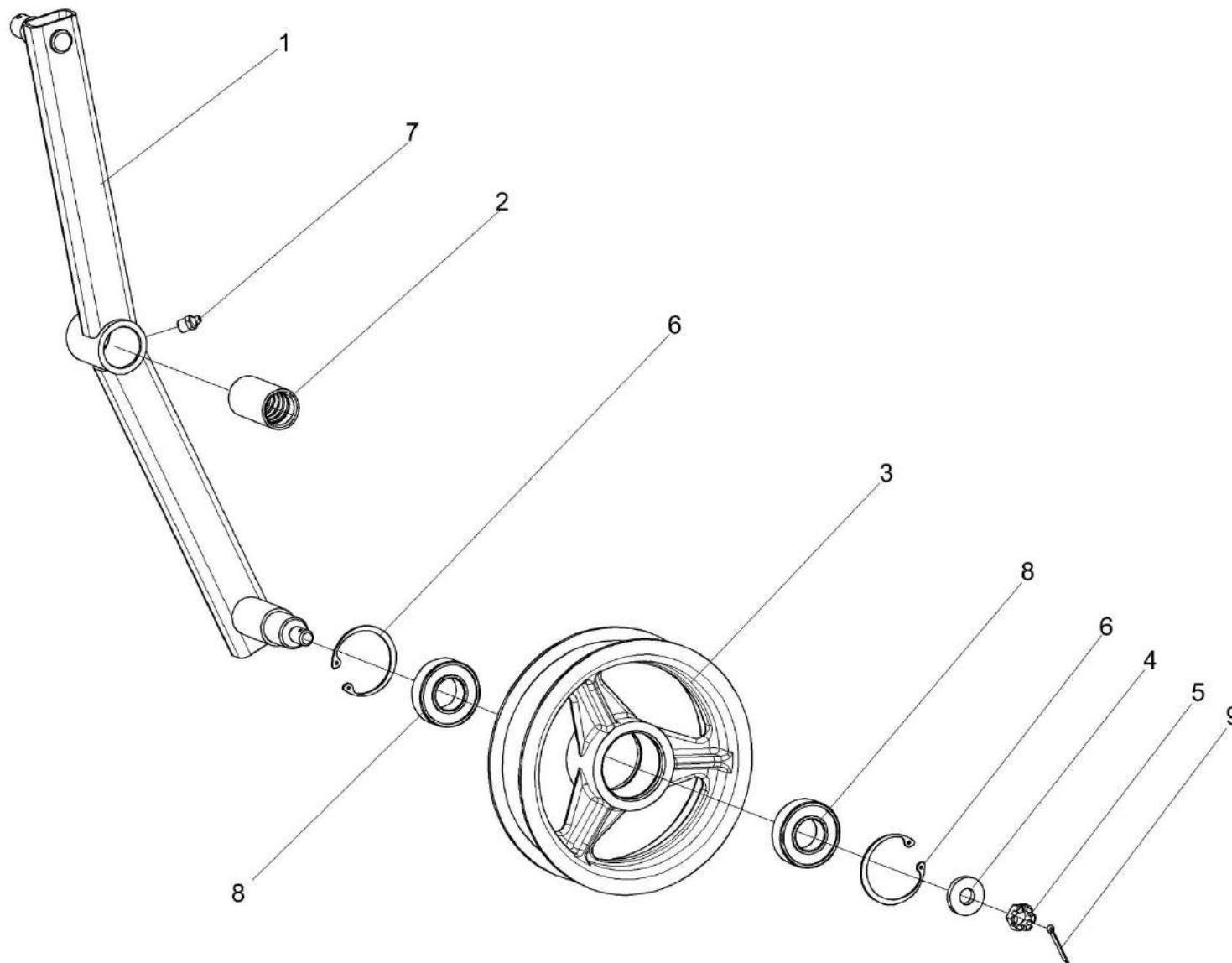


Рисунок 52 – Рычаг КЗК 0202400В

КЗК-400-2-0100000-05 КДС (Версия 01)

№ рис	№ поз	Обозначение	Наименование	Куда входит	
				Обозначение	Кол. на 1 сб. ед.
<b>РЫЧАГ КЗК 0202400В (рисунок 52)</b>					
52	1-9	КЗК 0202400В	Рычаг	КЗК-8-9-0202000-01	1
	1,2	КЗК 0202730	Рычаг	КЗК 0202400В	1
	1	КЗК 0202740	Рычаг	КЗК 0202730	1
	2	КЗК 0202119А	Втулка	КЗК 0202730	1
	3	КПР 6106101-02	Ролик	КЗК 0202400В	1
	4	ПКК 0100411А	Шайба	КЗК 0202400В	1
	5		Гайка М12-6G – 5919	КЗК 0202400В	1
	6		Кольцо В52 – 13943	КЗК 0202400В	2
	7		Масленка 1.2 – 19853	КЗК 0202400В	1
8		Подшипник 180205 – 8882	КЗК 0202400В	2	
9		Шплинт 3.2x25 – 397	КЗК 0202400В	1	

КЗК-400-2-0100000-05 КДС (Версия 01)

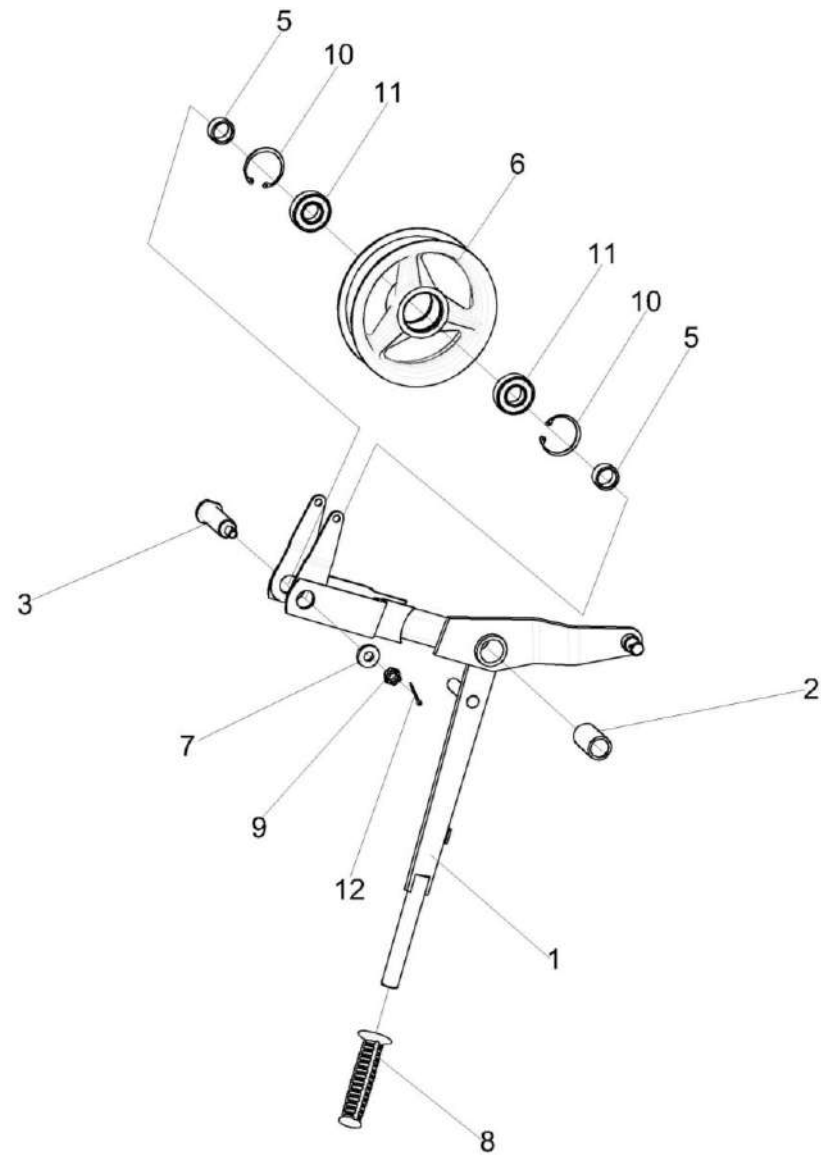


Рисунок 53 – Рычаг КЗК 0202410В

КЗК-400-2-0100000-05 КДС (Версия 01)

№ рис	№ поз	Обозначение	Наименование	Куда входит	
				Обозначение	Кол. на 1 сб. ед.
<b>РЫЧАГ КЗК 0202410В (рисунок 53)</b>					
53	1-12	КЗК 0202410В	Рычаг	КЗК-8-9-0202000-01	1
	1,2	КЗК-400-0202940	Рычаг	КЗК 0202410В	1
	1	КЗК-400-0202950	Рычаг	КЗК-400-0202940	1
	2	КЗК 0202127	Втулка	КЗК-400-0202940	1
	3	КЗК-400-0202645	Ось	КЗК 0202410В	1
	5	КЗК 0202838 или КЗК 0202838-01 или КЗК 0202838-02 или КЗК 0202838-03	Втулка	КЗК 0202410В	2 подбор
	6	КПР 6106101-02	Ролик	КЗК 0202410В	1
	7	ПКК 0100411А	Шайба	КЗК 0202410В	1
	8		Рукоятка руля левая 3.115-34120	КЗК 0202410В	1
	9		Гайка М12-6G – 5919	КЗК 0202410В	1
	10		Кольцо В52 – 13943	КЗК 0202410В	2
	11		Подшипник 180205 – 8882	КЗК 0202410В	2
12		Шплинт 3,2х25 – 397	КЗК 0202410В	1	

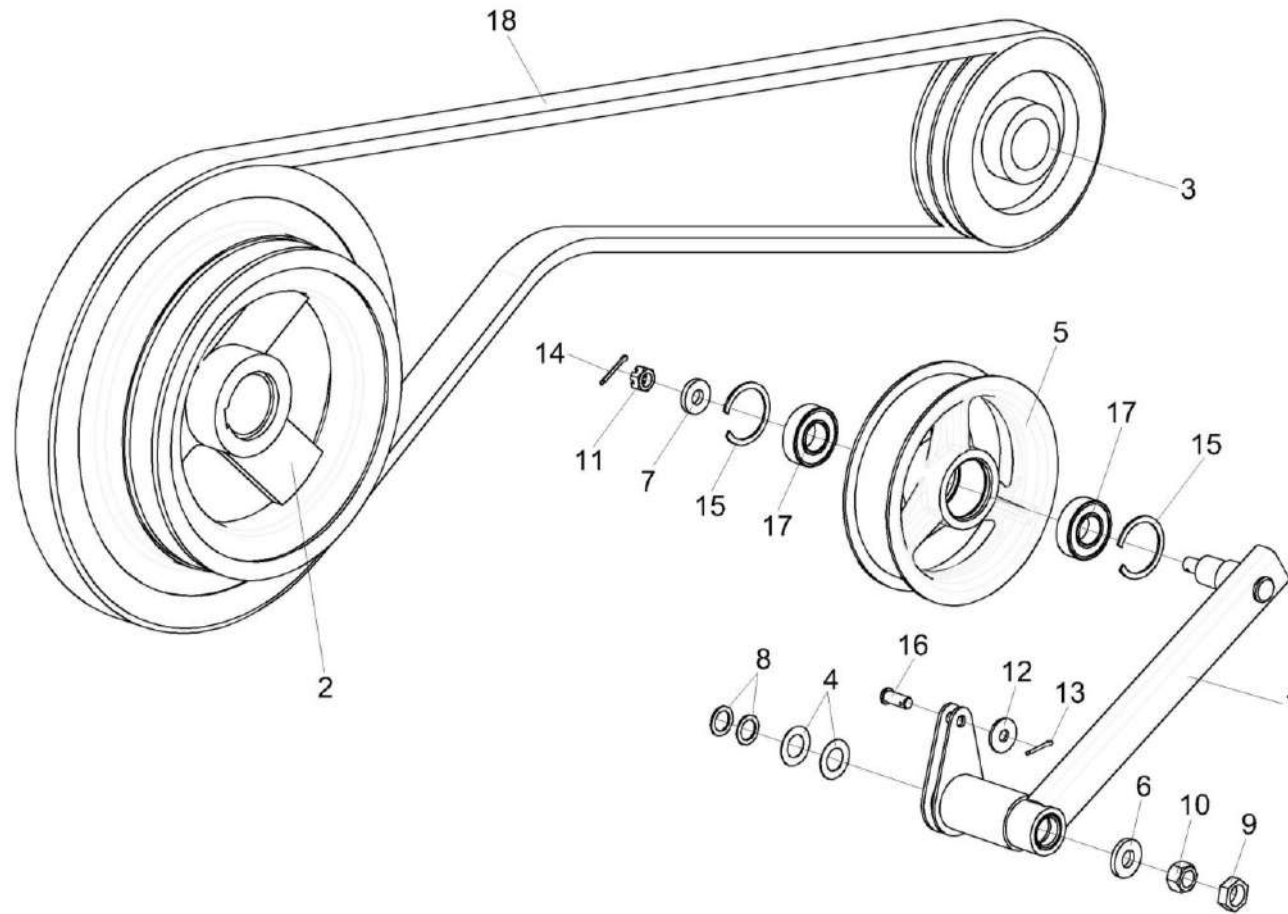


Рисунок 54 – Установка рычага КЗК-12-0202820

КЗК-400-2-0100000-05 КДС (Версия 01)

№ рис	№ поз	Обозначение	Наименование	Куда входит	
				Обозначение	Кол. на 1 сб. ед.
<b>УСТАНОВКА РЫЧАГА КЗК-12-0202820 (рисунок 54)</b>					
<b>54</b>	1,5,7,11, 14,15,17	КЗК-12-0202820	Рычаг	КЗК-8-9-0202000-01	1
	1	КЗК-12-0202830	Рычаг	КЗК-12-0202820	1
	2	КЗК-5-4-0202120	Шкив	КЗК-8-9-0202000-01	1
	3	КЗК 0202108А	Шкив	КЗК-8-9-0202000-01	1
	4	КИС 0100406	Прокладка	КЗК-8-9-0202000-01	56 наиб. кол.
	5	КПР 6106101-02	Ролик	КЗК-12-0202820	1
	6	КСН 0100636-03	Шайба	КЗК-8-9-0202000-01	1
	7	ПКК 0100411А	Шайба	КЗК-12-0202820	1
	8	ПКК 0100441	Шайба	КЗК-8-9-0202000-01	40 наиб. кол.
	9		Гайка М20х1,5-6G – 2526	КЗК-8-9-0202000-01	4
	10		Гайка М20х1,5-6G – 5915	КЗК-8-9-0202000-01	4
	11		Гайка М12-6G – 5919	КЗК-12-0202820	1
	12		Шайба С 10.01 – 6958	КЗК-8-9-0202000-01	44
	13		Шплинт 3,2х20 – 397	КЗК-8-9-0202000-01	1
	14		Шплинт 3,2х25 – 397	КЗК-12-0202820	1
15		Кольцо В52 – 13943	КЗК-12-0202820	2	

КЗК-400-2-0100000-05 КДС (Версия 01)

№ рис	№ поз	Обозначение	Наименование	Куда входит	
				Обозначение	Кол. на 1 сб. ед.
54	16		Ось 6-10 b12x25 – 9650	КЗК-8-9-0202000-01	1
	17		Подшипник 180205 – 8882	КЗК-12-0202820	2
	18	ГДЗ_2506-03000-00012	Ремень 2 НВ 2907 La	КЗК-8-9-0202000-01	1

КЗК-400-2-0100000-05 КДС (Версия 01)

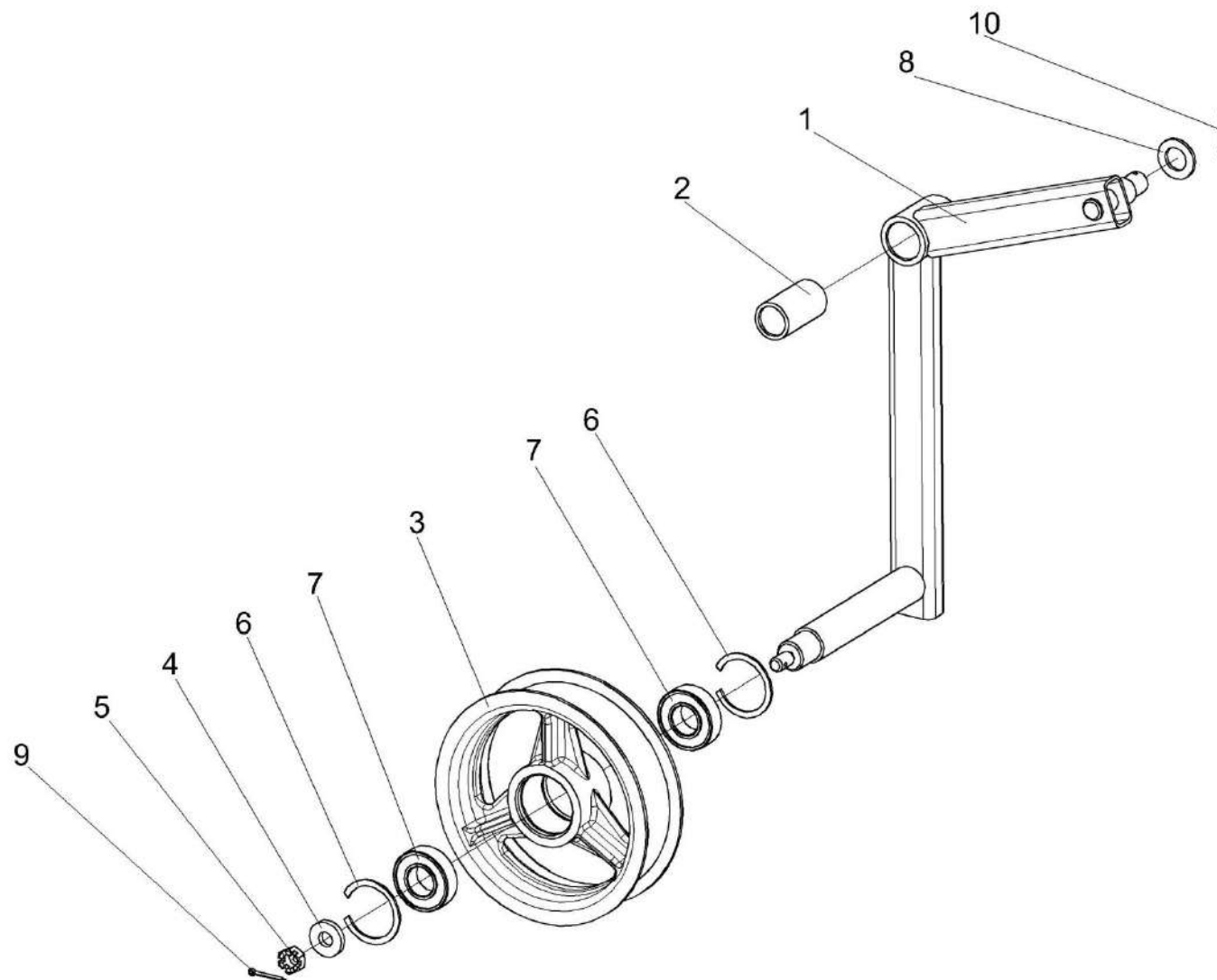


Рисунок 55 – Рычаг КЗК 0202440В

КЗК-400-2-0100000-05 КДС (Версия 01)

№ рис	№ поз	Обозначение	Наименование	Куда входит	
				Обозначение	Кол. на 1 сб. ед.
<b>РЫЧАГ КЗК 0202440В (рисунок 55)</b>					
55	1-7,9	КЗК 0202440В	Рычаг	КЗК-8-9-0202000-01	1
	1,2	КЗК 0202490В	Рычаг	КЗК 0202440В	1
	1	КЗК 0202550В	Рычаг	КЗК 0202490В	1
	2	КЗК 0202127	Втулка	КЗК 0202490В	1
	3	КПР 6106101-02	Ролик	КЗК 0202440В	1
	4	ПКК 0100411А	Шайба	КЗК 0202440В	1
	5		Гайка М12-6G – 5919	КЗК 0202440В	1
	6		Кольцо В52 – 13943	КЗК 0202440В	2
	7		Подшипник 180205 – 8882	КЗК 0202440В	2
	8		Шайба 20.01 – 9649	КЗК-8-9-0202000-01	6
9		Шплинт 3,2x25 – 397	КЗК 0202440В	1	
10		Шплинт 4x25 – 397	КЗК-8-9-0202000-01	9	

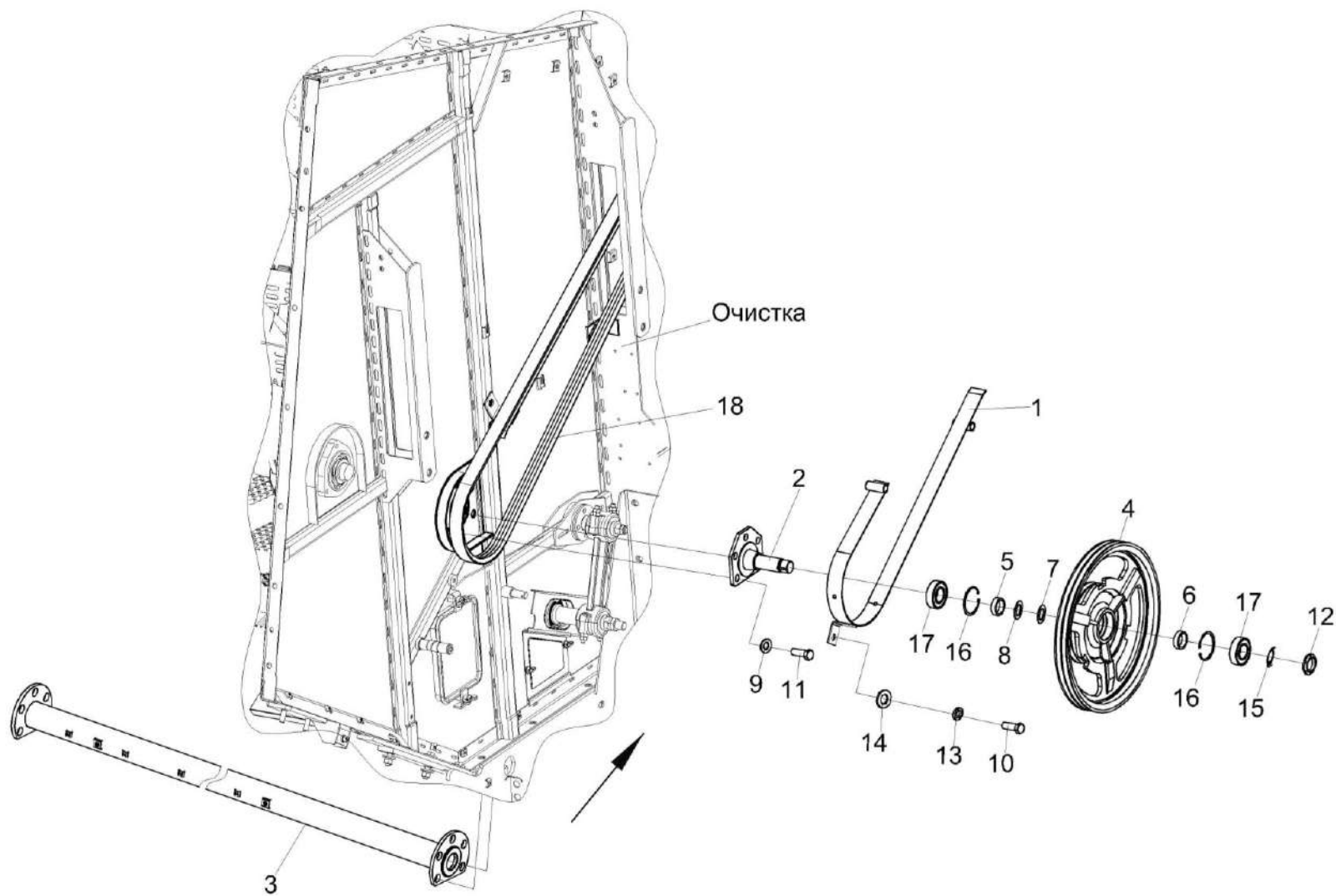


Рисунок 56 – Установка шкива КЗК-12-0202810А

КЗК-400-2-0100000-05 КДС (Версия 01)

№ рис	№ поз	Обозначение	Наименование	Куда входит	
				Обозначение	Кол. на 1 сб. ед.
<b>УСТАНОВКА ШКИВА КЗК-12-0202810А (рисунок 56)</b>					
<b>56</b>	4,5,12,13	КЗК-12-0202810А	Шкив	КЗК-8-9-0202000-01	1
	1	КЗК-12-0202980А	Кожух	КЗК-8-9-0202000-01	1
	2	КЗК-12-0202890	Ось	КЗК-8-9-0202000-01	1
	3	КЗК 0202270Б-01	Труба	КЗК-8-9-0202000-01	1
	4	КЗК-12-0202115А или КЗК-12-0202116	Шкив	КЗК-12-0202810А	1
	5	КЗК-12-0202809	Втулка	КЗК-12-0202810А	1
	6	КЗК 0202818	Втулка	КЗК-8-9-0202000-01	1
	7	КИС 0124404	Шайба	КЗК-8-9-0202000-01	2 наиб. кол.
	8	КИС 0143401	Шайба	КЗК-8-9-0202000-01	4 наиб. кол.
	9	КСН 0100636-02	Шайба	КЗК-8-9-0202000-01	36
	10		Болт М10-6еХ30– 7796	КЗК-8-9-0202000-01	4
	11		Болт М16-6еХ40 – 7798	КЗК-8-9-0202000-01	15
	12		Гайка М39х1,5-6Н – 11871	КЗК-8-9-0202000-01	1
	13		Шайба 10Т 65Г – 6402	КЗК-8-9-0202000-01	22
14		Шайба С 10.01 – 6958	КЗК-8-9-0202000-01	44	

КЗК-400-2-0100000-05 КДС (Версия 01)

№ рис	№ поз	Обозначение	Наименование	Куда входит	
				Обозначение	Кол. на 1 сб. ед.
56	15		Шайба Н.39.01 – 11872	КЗК-8-9-0202000-01	1
	16		Кольцо В90 – 13943	КЗК-12-0202810А	2
	17		Подшипник 6308-2RS1/С3 или Подшипник 6308DDUC3E или Подшипник 6308ЕЕС3	КЗК-12-0202810А	2
	18	ГДЗ_2506-03000-00164	Ремень 2 НВ 4812 La	КЗК-8-9-0202000-01	1

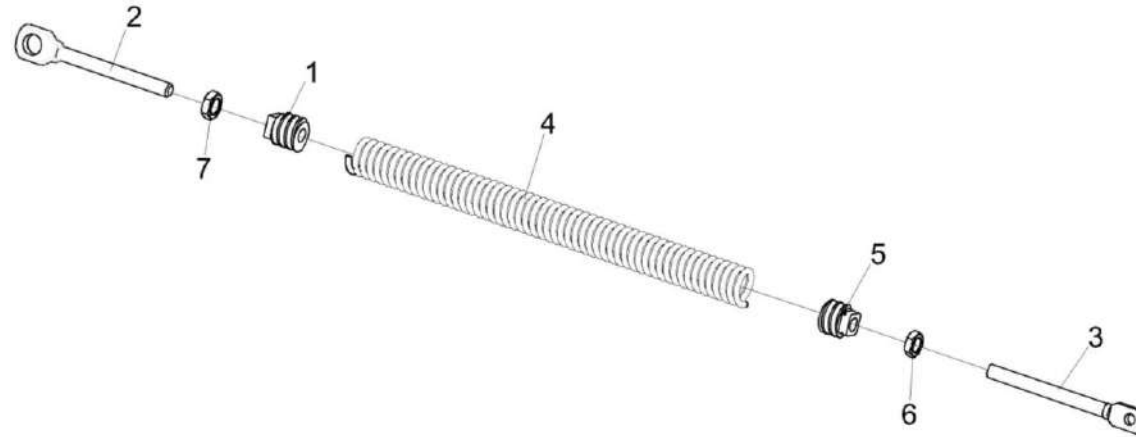


Рисунок 57 – Пружина КЗК 0202840А (изображено) и КЗК 0202840А-01(зеркальное отражение)

КЗК-400-2-0100000-05 КДС (Версия 01)

№ рис	№ поз	Обозначение	Наименование	Куда входит	
				Обозначение	Кол. на 1 сб. ед.
<b>ПРУЖИНА КЗК 0202840А (изображено) и КЗК 0202840А-01 (зеркальное отражение) (рисунок 57)</b>					
<b>57</b>	1-8	КЗК 0202840А	Пружина	КЗК-8-9-0202000-01	1
	1-8	КЗК 0202840А-01	Пружина	КЗК-8-9-0202000-01	1
	1	КЗР 0202102	Пробка	КЗК 0202840А КЗК 0202840А-01	1 1
	2	КЗР 0202673-01	Зацеп	КЗК 0202840А КЗК 0202840А-01	1 1
	3	КЗР 0202683 или КЗК-2-12А-0220030	Зацеп	КЗК 0202840А	1
	3	КЗР 0202683-02 или КЗК-2-12А-0220030-02	Зацеп	КЗК 0202840А-01	1
	4	КЗР 0222603А или КЗР 0222603А-02	Пружина	КЗК 0202840А КЗК 0202840А-01	1 1
	5	КСН 0100107-03	Пробка	КЗК 0202840А КЗК 0202840А-01	1 1
	6		Гайка М12-6G – 2526	КЗК 0202840А КЗК 0202840А-01	1 1
	7		Гайка М12-LH-6G – 2526	КЗК 0202840А КЗК 0202840А-01	1 1

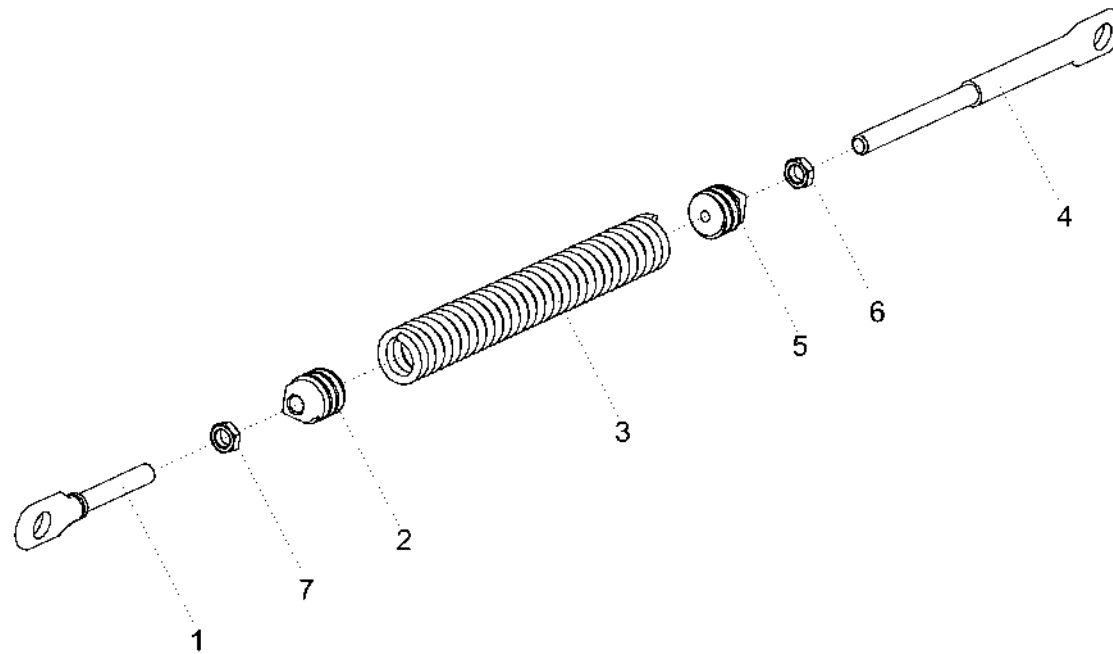


Рисунок 58 – Пружина КЗК 0202850А-02 (изображено) и КЗК 0202850А-03 (зеркальное отражение)

КЗК-400-2-0100000-05 КДС (Версия 01)

№ рис	№ поз	Обозначение	Наименование	Куда входит	
				Обозначение	Кол. на 1 сб. ед.
<b>ПРУЖИНА КЗК 0202850А-02 (изображено) и КЗК 0202850А-03 (зеркальное отражение) (рисунок 58)</b>					
<b>58</b>	1-7	КЗК 0202850А-02	Пружина	КЗК-8-9-0202000-01	1
	1-7	КЗК 0202850А-03	Пружина	КЗК-8-9-0202000-01	1
	1	КЗК 0202683 или КЗК-2-12А-0220030	Зацеп	КЗК 0202850А-02	1
				КЗК 0202850А-03	1
	2	КЗР 0202105	Пробка	КЗК 0202850А-02	1
				КЗК 0202850А-03	1
	3	КЗР 0202621А или КЗР 0202621А-01	Пружина	КЗК 0202850А-02	1
				КЗК 0202850А-03	1
	4	КЗР 0202673-01	Зацеп	КЗК 0202850А-02	1
				КЗК 0202850А-03	1
5	КПР 6108101	Пробка	КЗК 0202850А-02	1	
			КЗК 0202850А-03	1	
6		Гайка М12-6G – 2526	КЗК 0202850А-02	1	
			КЗК 0202850А-03	1	
7		Гайка М12-LH-6G – 2526	КЗК 0202850А-02	1	
			КЗК 0202850А-03	1	

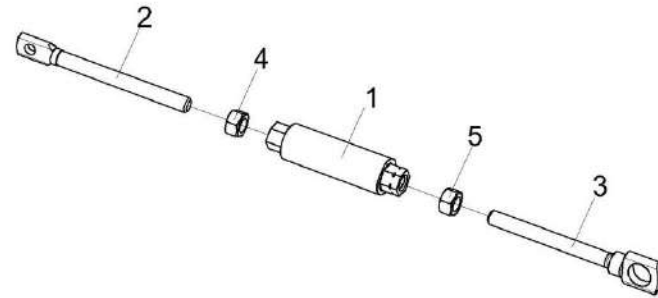


Рисунок 59 – Стяжка КЗК 0202990А

№ рис	№ поз	Обозначение	Наименование	Куда входит	
				Обозначение	Кол. на 1 сб. ед.
<b>СТЯЖКА КЗК 0202990А (рисунок 59)</b>					
<b>59</b>	1-5	КЗК 0202990А	Стяжка	КЗК-8-9-0202000-01	1
	1	КЗР 0202370А	Муфта	КЗК 0202990А	1
	2	КЗР 0202622Б	Зацеп	КЗК 0202990А	1
	3	КЗР 0202673-01	Зацеп	КЗК 0202990А	1
	4		Гайка М12-6G – 5915	КЗК 0202990А	1
	5		Гайка М12-LH-6G – 5915	КЗК 0202990А	1

КЗК-400-2-0100000-05 КДС (Версия 01)

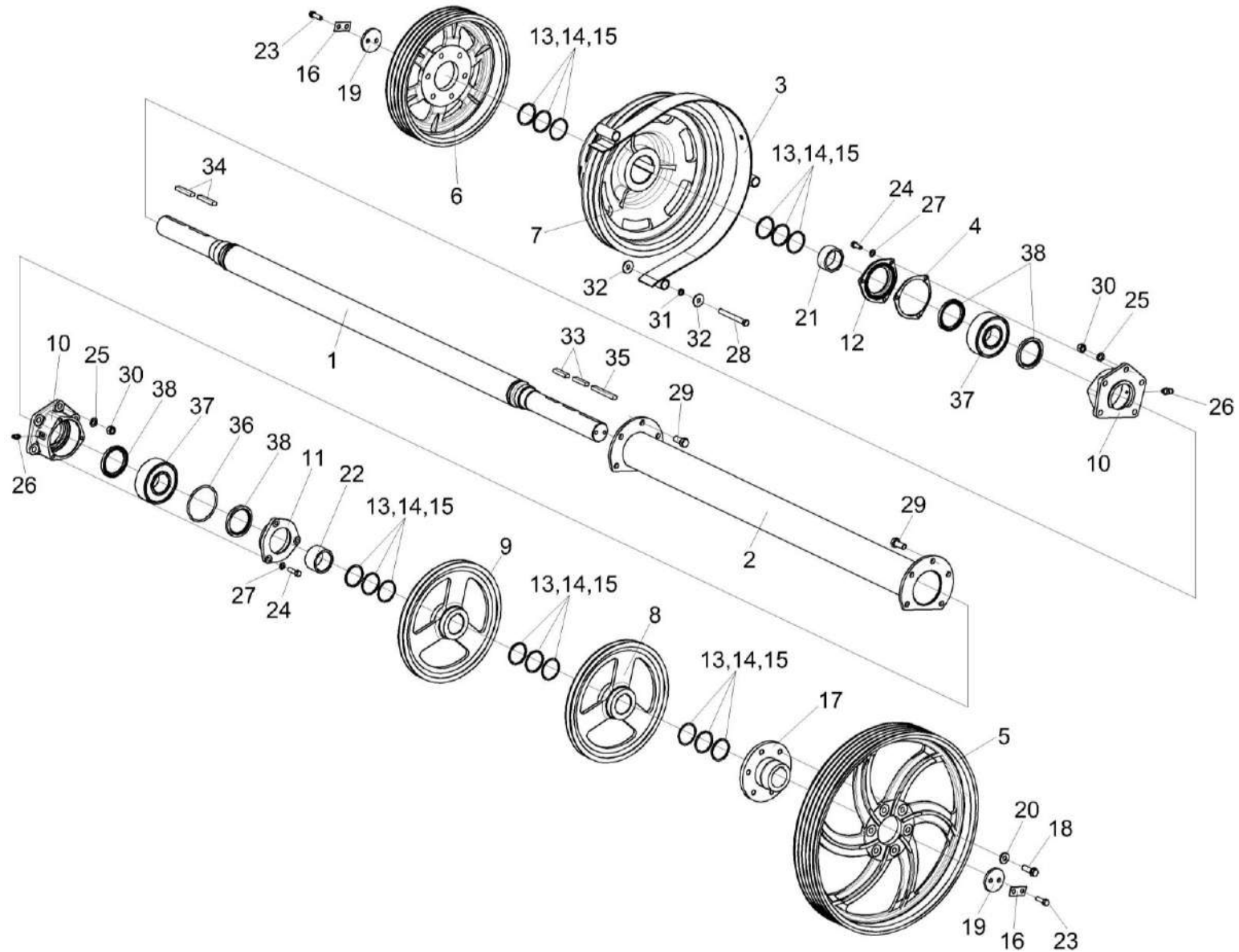


Рисунок 60 – Установка шкивов КЗК 0202860А и КЗК 0202103Б

КЗК-400-2-0100000-05 КДС (Версия 01)

№ рис	№ поз	Обозначение	Наименование	Куда входит	
				Обозначение	Кол. на 1 сб. ед.
<b>УСТАНОВКА ШКИВОВ КЗК 0202860А и КЗК 0202103Б (рисунок 60)</b>					
<b>60</b>	5,17,18,20	КЗК 0202860А	Шкив	КЗК-8-9-0202000-01	1
	1	КЗК 0202530Б	Вал	КЗК-8-9-0202000-01	1
	2	КЗК 0202540А	Труба распорная	КЗК-8-9-0202000-01	1
	3	КЗК 0202970А	Кожух	КЗК-8-9-0202000-01	1
	4	КЗК 0202003	Прокладка	КЗК-8-9-0202000-01	1
	5	КЗК 0202004 или КЗК 0202125	Шкив	КЗК 0202860А	1
	6	КЗК 0202103Б	Шкив	КЗК-8-9-0202000-01	1
	7	КЗК 0202104Б	Шкив	КЗК-8-9-0202000-01	1
	8	КЗК 0202105А	Шкив	КЗК-8-9-0202000-01	1
	9	КЗК 0202105А-01	Шкив	КЗК-8-9-0202000-01	1
	10	КЗК 0202116	Корпус	КЗК-8-9-0202000-01	2
	11	КЗК 0202117А	Крышка	КЗК-8-9-0202000-01	1
	12	КЗК 0202118	Крышка	КЗК-8-9-0202000-01	1
	13	КЗК 0202443А	Шайба	КЗК-8-9-0202000-01	20 наиб. кол.
14	КЗК 0202443А-01	Шайба	КЗК-8-9-0202000-01	10 наиб. кол.	

КЗК-400-2-0100000-05 КДС (Версия 01)

№ рис	№ поз	Обозначение	Наименование	Куда входит	
				Обозначение	Кол. на 1 сб. ед.
60	15	КЗК 0202443А-02	Шайба	КЗК-8-9-0202000-01	20 наиб. кол.
	16	КЗК 0202485А	Шайба	КЗК-8-9-0202000-01	2
	17	КЗК 0202636А	Ступица	КЗК 0202860А	1
	18	КЗК 0202641	Болт	КЗК 0202860А	6
	19	КЗК 0202653	Шайба	КЗК-8-9-0202000-01	2
	20	КЗР 0202674А	Шайба	КЗК 0202860А	6
	21	КЗК 0202851	Втулка	КЗК-8-9-0202000-01	1
	22	КЗК 0202851-01	Втулка	КЗК-8-9-0202000-01	1
	23	КЗР 0202608Б	Болт	КЗК-8-9-0202000-01	6
	24	КПТ 0100612А-01	Болт	КЗК-8-9-0202000-01	14
	25	КСН 0100636-02	Шайба	КЗК-8-9-0202000-01	36
	26	ПКК 0100614	Штуцер	КЗК-8-9-0202000-01	2
	27	УЭС 0100607	Шайба	КЗК-8-9-0202000-01	31
	28		Болт М10-6ех90 – 7796	КЗК-8-9-0202000-01	9
	29		Болт М16х1,5-6ех55 – 7798	КЗК-8-9-0202000-01	6
	30		Гайка М16х1,5-6G – 5915	КЗК-8-9-0202000-01	22
	31		Шайба 10Т 65Г – 6402	КЗК-8-9-0202000-01	15
32		Шайба С 10.01 – 6958	КЗК-8-9-0202000-01	30	

КЗК-400-2-0100000-05 КДС (Версия 01)

№ рис	№ поз	Обозначение	Наименование	Куда входит	
				Обозначение	Кол. на 1 сб. ед.
60	33		Шпонка 2-18x11x45 – 23360	КЗК-8-9-0202000-01	2
	34		Шпонка 2-18x11x80 – 23360	КЗК-8-9-0202000-01	2
	35		Шпонка 2-18x11x90 – 23360	КЗК-8-9-0202000-01	1
	36		Кольцо 114-120-36-2-2 18829 / 9833	КЗК-8-9-0202000-01	1
	37		Подшипник 3513Н – 5721	КЗК-8-9-0202000-01	2
	38		Манжета 2.2-75x100-1 – 8752	КЗК-8-9-0202000-01	4

КЗК-400-2-0100000-05 КДС (Версия 01)

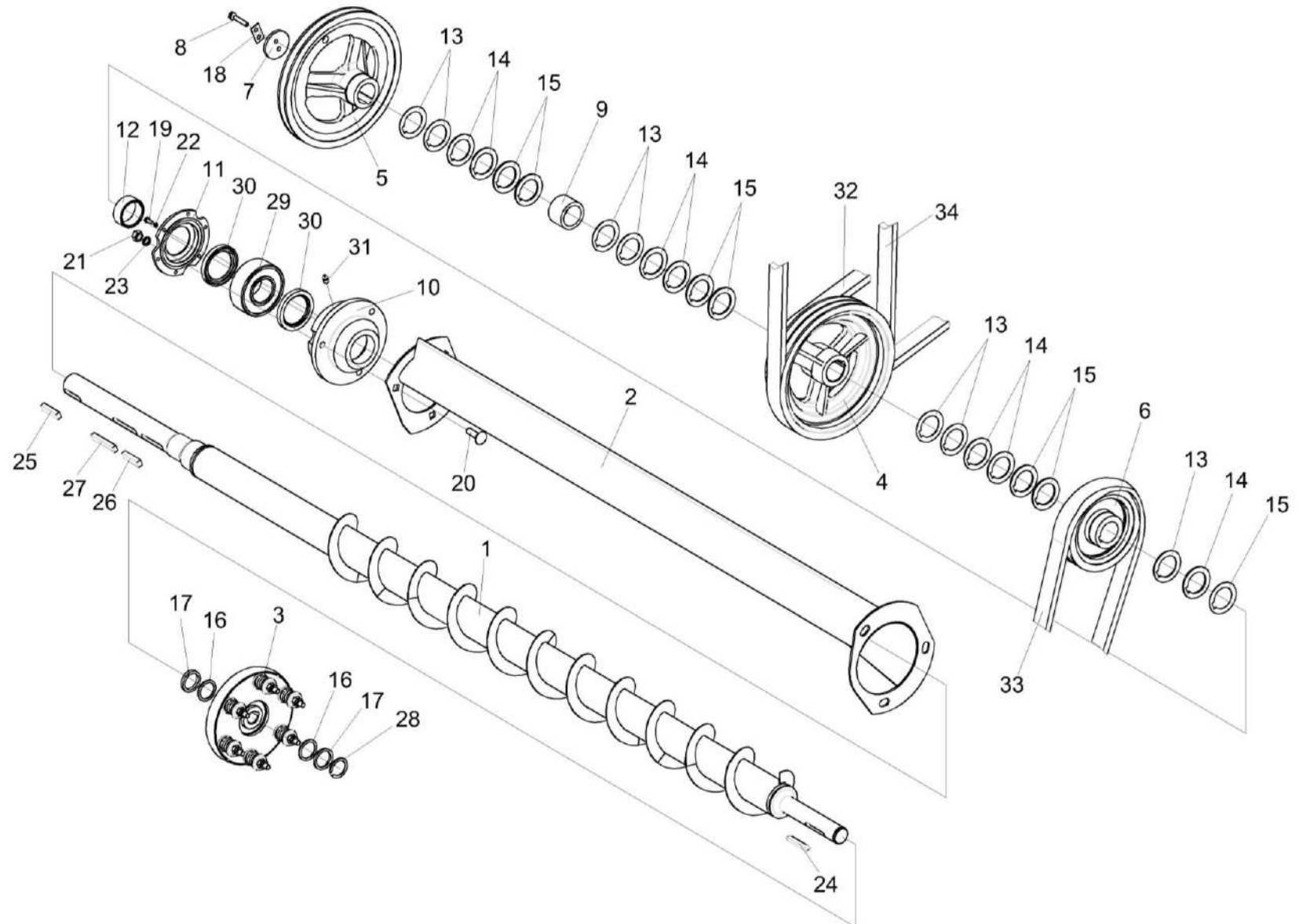


Рисунок 61 – Установка шкивов на шнек распределительный КЗК-8-9-0202770

КЗК-400-2-0100000-05 КДС (Версия 01)

№ рис	№ поз	Обозначение	Наименование	Куда входит	
				Обозначение	Кол. на 1 сб. ед.
<b>УСТАНОВКА ШКИВОВ НА ШНЕК РАСПРЕДЕЛИТЕЛЬНЫЙ КЗК-8-9-0202770 (рисунок 61)</b>					
61	1	КЗК-8-9-0202770	Шнек распределительный	КЗК-8-9-0202000-01	1
	2	КЗК 0202780Б	Поддон	КЗК-8-9-0202000-01	1
	3	КЗК-8-9-0219020	Муфта фрикционная	КЗК-8-9-0202000-01	1
	4	КЗК 0202101А	Шкив	КЗК-8-9-0202000-01	1
	5	КЗК 0202102Б	Шкив	КЗК-8-9-0202000-01	1
	6	КЗК 0202108А	Шкив	КЗК-8-9-0202000-01	1
	7	КЗК 0202668	Шайба	КЗК-8-9-0202000-01	1
	8	КЗК 0202669	Болт	КЗК-8-9-0202000-01	2
	9	КЗК 0202801А	Втулка	КЗК-8-9-0202000-01	1
	10	КЗР 0218101	Корпус	КЗК-8-9-0202000-01	1
	11	КЗР 0218102А	Крышка	КЗК-8-9-0202000-01	1
	12	КЗР 0218653Б	Втулка	КЗК-8-9-0202000-01	1
	13	КЗС 0202431А	Шайба	КЗК-8-9-0202000-01	9 наиб. кол.
	14	КЗС 0202431А-01	Шайба	КЗК-8-9-0202000-01	5 наиб. кол.
	15	КЗС 0202431А-02	Шайба	КЗК-8-9-0202000-01	9 наиб. кол.
	16	КИЛ 0116445	Кольцо	КЗК-8-9-0202000-01	10 наиб. кол.

КЗК-400-2-0100000-05 КДС (Версия 01)

№ рис	№ поз	Обозначение	Наименование	Куда входит		
				Обозначение	Кол. на 1 сб. ед.	
61	17	КИС 0614404А	Прокладка	КЗК-8-9-0202000-01	16 наиб. кол.	
	18	ПКК 0135404А	Планка	КЗК-8-9-0202000-01	1	
	19		Болт М6-6ех16 – 7798	КЗК-8-9-0202000-01	6	
	20		Болт М12-6ех40 – 7802	КЗК-8-9-0202000-01	3	
	21		Гайка М12-6G – 5915	КЗК-8-9-0202000-01	41	
	22		Шайба 6Т 65Г – 6402	КЗК-8-9-0202000-01	6	
	23		Шайба 12Т 65Г – 6402	КЗК-8-9-0202000-01	70	
	24		Шпонка 10х8х70 – 23360	КЗК-8-9-0202000-01	1	
	25		Шпонка 2-14х9х40 – 23360	КЗК-8-9-0202000-01	1	
	26		Шпонка 2-14х9х56 – 23360	КЗК-8-9-0202000-01	1	
	27		Шпонка 2-14х9х63 – 23360	КЗК-8-9-0202000-01	1	
	28		Кольцо В25 – 13942	КЗК-8-9-0202000-01	4	
	29		Подшипник 53610 – 24696	КЗК-8-9-0202000-01	1	
	30		Манжета 1.2-60х85-1 – 8752	КЗК-8-9-0202000-01	2	
	31		Масленка 1.2 – 19853	КЗК-8-9-0202000-01	3	
	32		ГДЗ_2506-03000-01042	Ремень 2 НВ 1912 La	КЗК-8-9-0202000-01	1
	33		ГДЗ_2506-03000-00012	Ремень 2 НВ 2907 La	КЗК-8-9-0202000-01	1
34	ГДЗ_2506-03000-00213	Ремень 2 НВ 3110 La	КЗК-8-9-0202000-01	1		

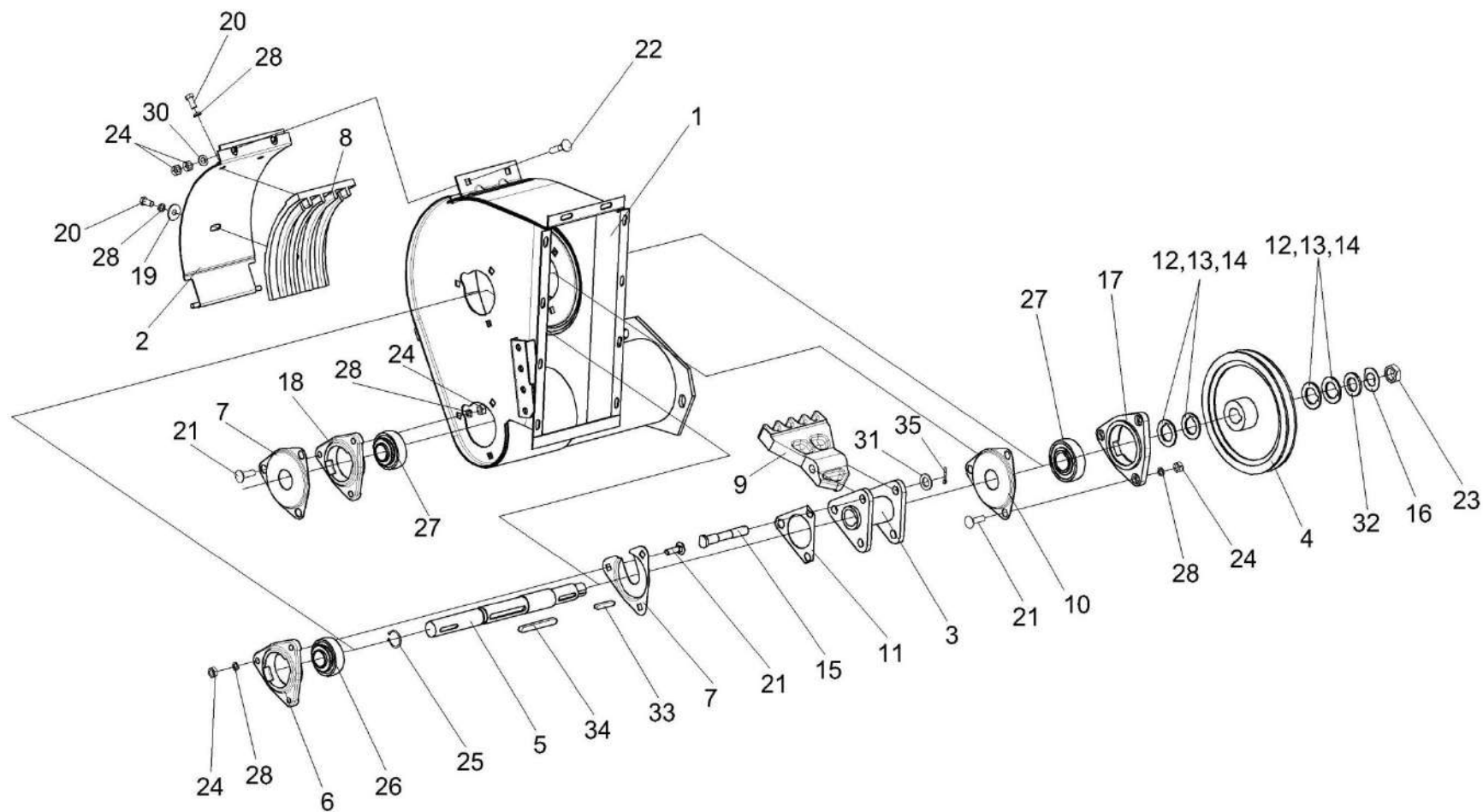


Рисунок 62 – Устройство домолачивающее КЗК 0207000В

КЗК-400-2-0100000-05 КДС (Версия 01)

№ рис	№ поз	Обозначение	Наименование	Куда входит	
				Обозначение	Кол. на 1 сб. ед.
<b>УСТРОЙСТВО ДОМОЛАЧИВАЮЩЕЕ КЗК 0207000В (рисунок 62)</b>					
62	1-35	КЗК 0207000В	Устройство домолачивающее	КЗК-8-9-0202000-01	1
	2,8,20,28,29	КЗР 0207050А	Поддон	КЗК 0207000В	1
	3,9,11, 15,31,35	КЗР 0207100А	Ротор	КЗК 0207000В	1
	1	КЗК 0207110А	Корпус	КЗК 0207000В	1
	2	КЗР 0207060А	Обечайка	КЗР 0207050А	1
	3	КЗР 0207110А	Опора	КЗР 0207100А	1
	4	КЗК 0207204Б	Шкив	КЗК 0207000В	1
	5	КЗК 0207609	Вал	КЗК 0207000В	1
	6	КЗР 0101106	Корпус подшипника	КЗК 0207000В	1
	7	КЗР 0206432А	Крышка	КЗК 0207000В	2
	8	КЗР 0207201А	Дека	КЗР 0207050А	1
	9	КЗР 0207228	Лопасть	КЗР 0207100А	3
	10	КЗР 0207422А	Крышка	КЗК 0207000В	1
	11	КЗР 0207424А	Пластина стопорная	КЗР 0207100А	1
	12	КЗР 0207426А	Шайба	КЗК 0207000В	5
13	КЗР 0207426А-01	Шайба	КЗК 0207000В	5	
14	КЗР 0207426А-02	Шайба	КЗК 0207000В	1	
15	КЗР 0207603А	Ось	КЗР 0207100А	3	

КЗК-400-2-0100000-05 КДС (Версия 01)

№ рис	№ поз	Обозначение	Наименование	Куда входит	
				Обозначение	Кол. на 1 сб. ед.
62	16	ПКК 0100816	Шайба	КЗК 0207000В	1
	17	КИС 0900101А-03	Корпус подшипника	КЗК 0207000В	1
	18	КИС 0900101А-04	Корпус подшипника	КЗК 0207000В	1
	19	КЗР 0221417	Шайба	КЗР 0207050А	3
	20		Болт М10-6х20 – 7796	КЗР 0207050А	3
	21		Болт М10-6х35 – 7802	КЗК 0207000В	9
	22		Болт М10-6х45 – 7802	КЗК 0207000В	2
	23		Гайка М27Х1,5-6Н.05 – 11871	КЗК 0207000В	2
	24		Гайка М10-6G – 5915	КЗК 0207000В	13
	25		Кольцо В32 – 13940	КЗК 0207000В	1
	26		Подшипник 1680206ЕК10Т2С17	КЗК 0207000В	1
	27		Подшипник 1680207ЕК10Т2С17	КЗК 0207000В	2
	28		Шайба 10Т 65Г – 6402	КЗК 0207000В КЗР 0207050А	9 3
	30		Шайба С.10.01 – 11371	КЗК 0207000В	2
	31		Шайба С.16.01 – 11371	КЗР 0207100А	3
	32	КИС 0102468	Шайба	КЗК 0207000В	1
	33		Шпонка 8х7х45 – 23360	КЗК 0207000В	1
34		Шпонка 10х8х90 – 23360	КЗК 0207000В	1	
35		Шплинт 4х28 – 397	КЗР 0207100А	3	

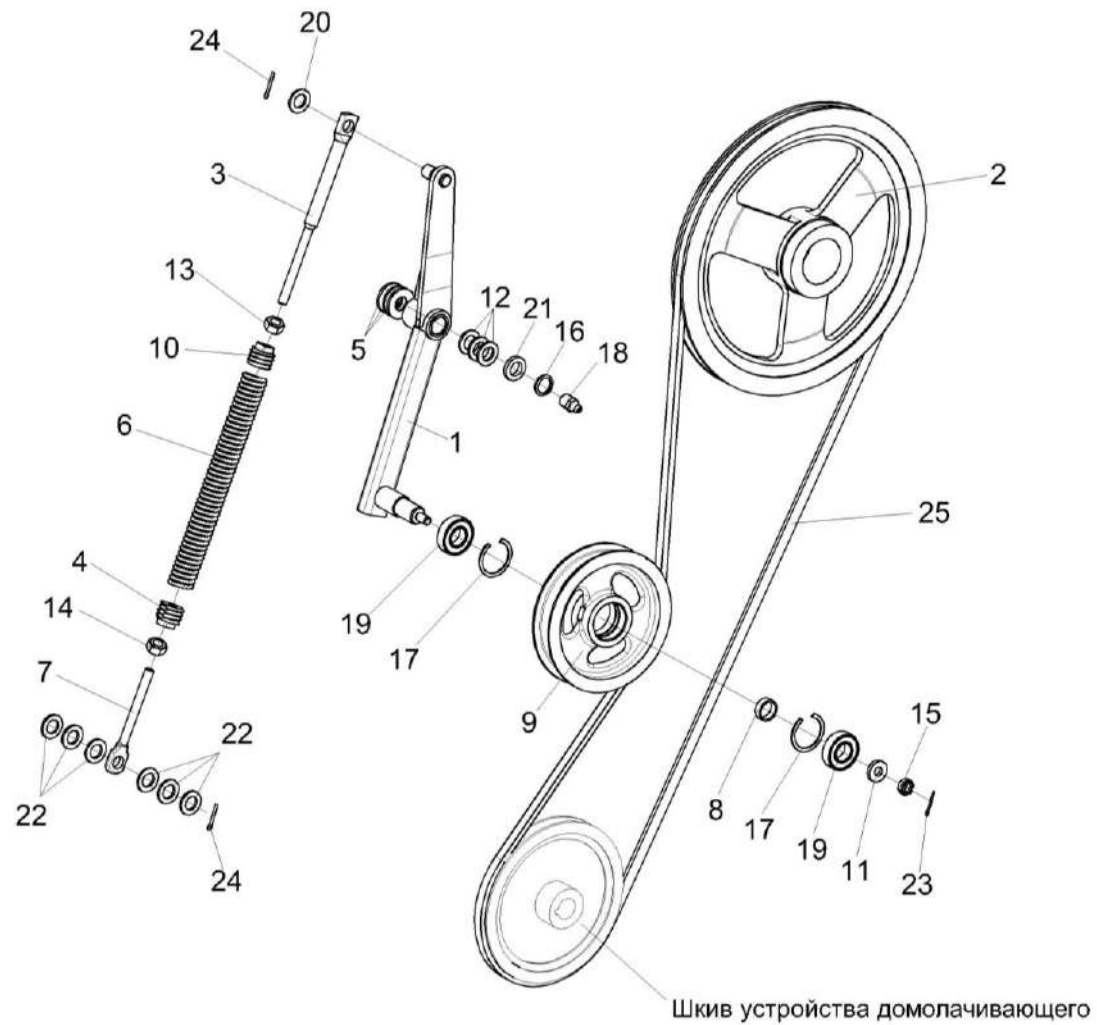


Рисунок 63 – Установка привода устройства домолачивающего

КЗК-400-2-0100000-05 КДС (Версия 01)

№ рис	№ поз	Обозначение	Наименование	Куда входит	
				Обозначение	Кол. на 1 сб. ед.
<b>УСТАНОВКА ПРИВОДА УСТРОЙСТВА ДОМОЛАЧИВАЮЩЕГО (рисунок 63)</b>					
63	1,8,9,11,15, 17,19,23	КЗК-8-0202420	Рычаг	КЗК-8-9-0202000-01	1
	3,4,6,7, 10,13,14,	КЗК 0202850А-03	Пружина	КЗК-8-9-0202000-01	1
	1	КЗК-8-0202470	Рычаг	КЗК-8-0202420	1
	2	КЗК 0202105А	Шкив	КЗК-8-9-0202000-01	1
	3	КЗК 0202683 или КЗК-2-12А-0220030	Зацеп	КЗК 0202850А-01	1
	4	КЗР 0202105	Пробка	КЗК 0202850-01	1
	5	КИС 0100406	Прокладка	КЗК-8-9-0202000-01	56
	6	КЗР 0202621А или КЗР 0202621А-01	Пружина	КЗК 0202850-01	1
	7	КЗР 0202673-01	Зацеп	КЗК 0202850-01	1
	8	КЗР 0202825-08	Втулка	КЗК-8-0202420	1
	9	КЗР 0225201Б	Ролик	КЗК-8-0202420	1
	10	КПР 6108101	Пробка	КЗК 0202850-01	1
11	ПКК 0100411А	Шайба	КЗК-8-0202420	1	
12	ПКК 0100441	Шайба	КЗК-8-9-0202000-01	40	

КЗК-400-2-0100000-05 КДС (Версия 01)

№ рис	№ поз	Обозначение	Наименование	Куда входит	
				Обозначение	Кол. на 1 сб. ед.
63	13		Гайка М12-6G – 2526	КЗК 0202850-01	1
	14		Гайка М12LN-6G – 2526	КЗК 0202850-01	1
	15		Гайка М12-6G – 5919	КЗК-8-0202420	1
	16		Кольцо В25 – 13943	КЗК-8-9-0202000-01	4
	17		Кольцо В52 – 13943	КЗК-8-0202420	2
	18		Масленка 2.2.45 – 19853	КЗК-8-9-0202000-01	2
	19		Подшипник 180205 – 8882	КЗК-8-0202420	2
	20		Шайба 20.01 – 9649	КЗК-8-9-0202000-01	6
	21		Шайба 25.01 – 9649	КЗК-8-9-0202000-01	4
	22		Шайба 18.01 – 11371	КЗК-8-9-0202000-01	58
	23		Шплинт 3,2x25 – 397	КЗК-8-0202420	1
	24		Шплинт 4x25 – 397	КЗК-8-9-0202000-01	9
	25	ГДЗ_2506-03000-00036	Ремень НВ 2990	КЗК-8-9-0202000-01	1

КЗК-400-2-0100000-05 КДС (Версия 01)

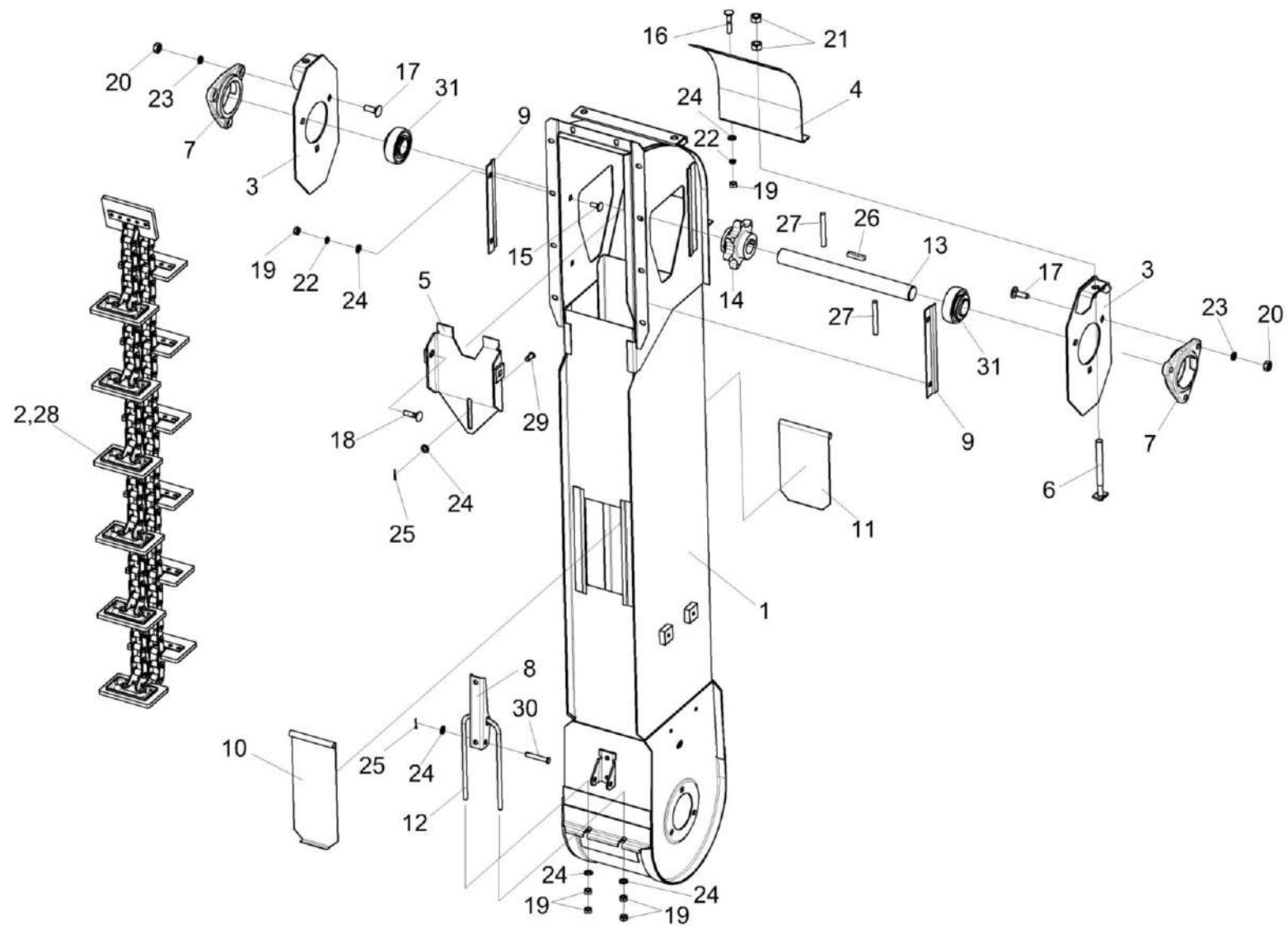


Рисунок 64 – Элеватор колосовой КЗК 0208000Б-03

КЗК-400-2-0100000-05 КДС (Версия 01)

№ рис	№ поз	Обозначение	Наименование	Куда входит	
				Обозначение	Кол. на 1 сб. ед.
<b>ЭЛЕВАТОР КОЛОСОВОЙ КЗК 0208000Б-03 (рисунок 64)</b>					
<b>64</b>	1-31	КЗК 0208000Б-03	Элеватор колосовой	КЗК-8-9-0202000-01	1
	1	КЗК 0208010Б-03	Корпус	КЗК 0208000Б-03	1
	2	КЗР 0208080Г	Цепь элеватора	КЗК 0208000Б-03	1
	3	КЗР 0208070Б	Пластина	КЗК 0208000Б-03	2
	4	КЗР 0208090Б	Крышка	КЗК 0208000Б-03	1
	5	КЗР 0208120Б	Вставка	КЗК 0208000Б-03	1
	6	КЗР 0208240	Тяга	КЗК 0208000Б-03	2
	7	КЗР 0101106	Корпус подшипника	КЗК 0208000Б-03	2
	8	КЗР 0208432А	Рычаг защелки	КЗК 0208000Б-03	1
	9	КЗР 0208433А	Накладка	КЗК 0208000Б-03	2
	10	КЗР 0208441А	Крышка	КЗК 0208000Б-03	1
	11	КЗР 0208442	Крышка	КЗК 0208000Б-03	1
	12	КЗР 0208601А	Скоба защелки	КЗК 0208000Б-03	1
	13	КЗР 0208604Б	Вал	КЗК 0208000Б-03	1
	14	КЗР 0218604Г-01	Звездочка	КЗК 0208000Б-03	1
	15		Болт М8-6х20 – 7802	КЗК 0208000Б-03	4
	16		Болт М8-6х40 – 7802	КЗК 0208000Б-03	2

КЗК-400-2-0100000-05 КДС (Версия 01)

№ рис	№ поз	Обозначение	Наименование	Куда входит	
				Обозначение	Кол. на 1 сб. ед.
64	17		Болт М10-6ех30 – 7802	КЗК 0208000Б-03	4
	18		Болт М10-6ех40 – 7802	КЗК 0208000Б-03	2
	19		Гайка М8-6G – 5915	КЗК 0208000Б-03	12
	20		Гайка М10-6G – 5915	КЗК 0208000Б-03	6
	21		Гайка М12-6G – 5915	КЗК 0208000Б-03	4
	22		Шайба 8Т 65Г – 6402	КЗК 0208000Б-03	4
	23		Шайба 10Т 65Г – 6402	КЗК 0208000Б-03	6
	24		Шайба С.8.01 – 11371	КЗК 0208000Б-03	10
	25		Шплинт 2х16 – 397	КЗК 0208000Б-03	2
	26		Шпонка 8х7х40 – 23360	КЗК 0208000Б-03	1
	27		Шплинт 4Х40 – 397	КЗК 0208000Б-03	2
	28		Звено С-ТРДУ-38-5600 или Звено С-ТРД-38-5600 или Звено С-ТРД-38-56	КЗК 0208000Б-03	1
	29		Ось 6-8 b12х18 – 9650	КЗК 0208000Б-03	1
	30		Ось 6-8 b12х50 – 9650	КЗК 0208000Б-03	1
31		Подшипник 1680206ЕК10Т2С17	КЗК 0208000Б-03	2	

КЗК-400-2-0100000-05 КДС (Версия 01)

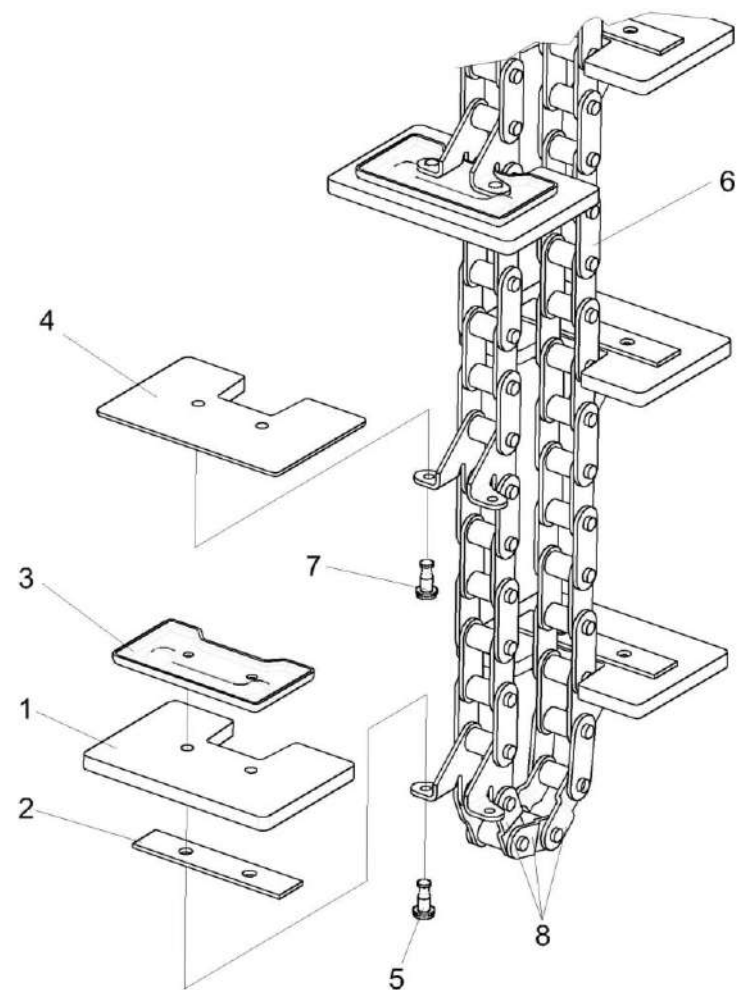


Рисунок 65 – Цепь элеватора КЗР 0208080Г

КЗК-400-2-0100000-05 КДС (Версия 01)

№ рис	№ поз	Обозначение	Наименование	Куда входит	
				Обозначение	Кол. на 1 сб. ед.
<b>ЦЕПЬ ЭЛЕВАТОРА КЗР 0208080Г (рисунок 65)</b>					
<b>65</b>	1-8	КЗР 0208080Г	Цепь элеватора	КЗК 0208000Б-03	1
	1	КЗК 0214002-01	Скребок	КЗР 0208080Г	12
	2	КЗК-14-0214461	Накладка	КЗР 0208080Г	12
	3	КЗР 0208467	Накладка	КЗР 0208080Г	12
	4	КЗР 0208466	Чистик	КЗР 0208080Г	1
	5	КЗР 0106607Б-01 и КЗК 0214803	Заклепка Втулка	КЗР 0208080Г	24
	6	ЦЕП 0004385  или ЦЕП 0004106  или ЦЕП 0004449	Цепь Цепь ТРД-38-56-2-2-6-6 L=2774 мм (73 зв.)  Цепь Цепь ТРДУ-38-5600-2-2-6-6 L=2774 мм (73 зв.)  Цепь Цепь ТРД-38-5600-2-2-6-6 L=2774 мм (73 зв.)	КЗР 0208080Г	1
	7		Заклепка 6x16 – 10299	КЗР 0208080Г	2
8		Звено П-ТРД-38-56 или Звено П-ТРДУ-38-5600 или Звено П-ТРД-38-5600	КЗР 0208080Г	3	

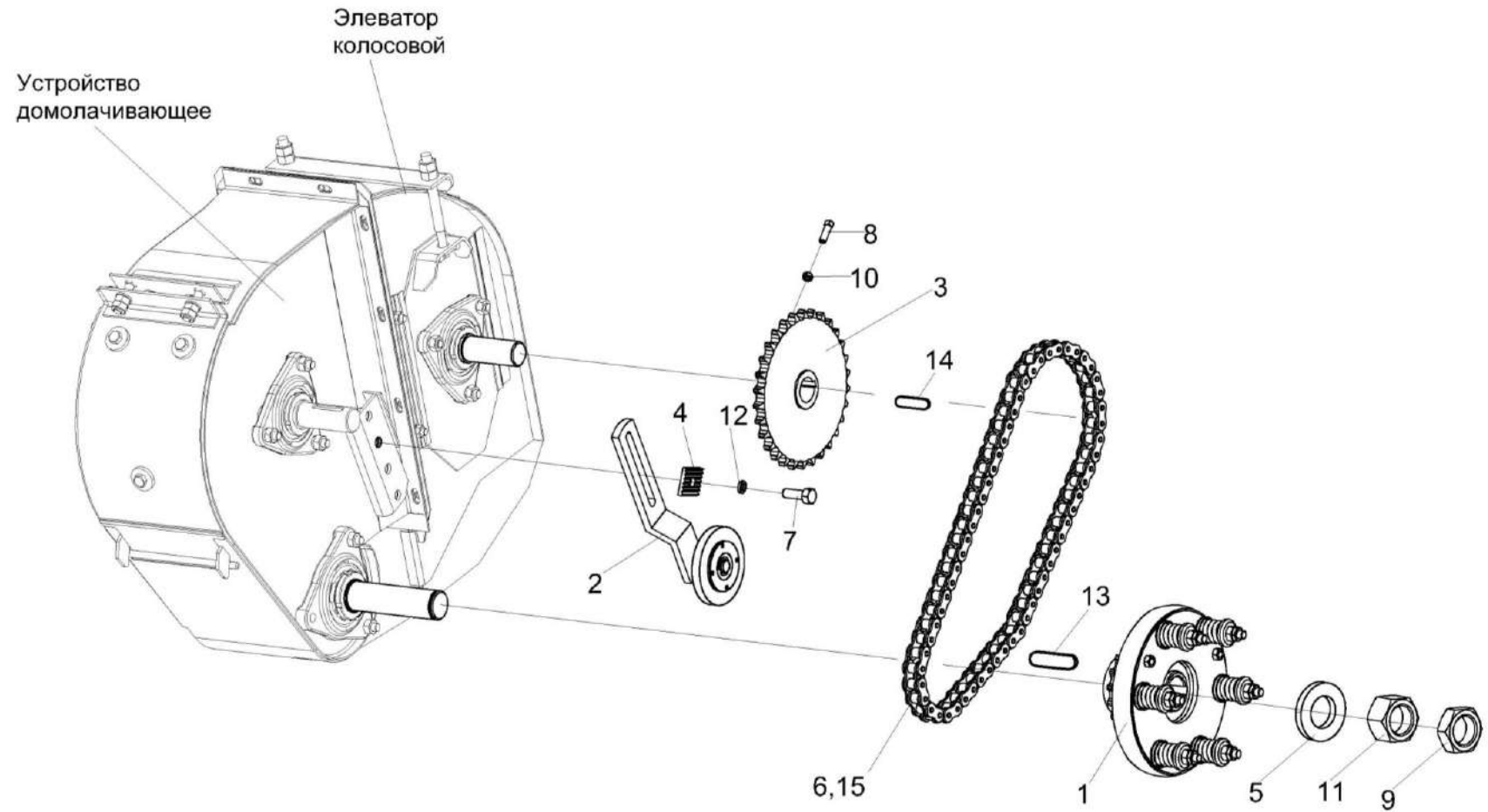


Рисунок 66 – Установка цепного привода элеватора колосового

КЗК-400-2-0100000-05 КДС (Версия 01)

№ рис	№ поз	Обозначение	Наименование	Куда входит	
				Обозначение	Кол. на 1 сб. ед.
<b>УСТАНОВКА ЦЕПНОГО ПРИВОДА ЭЛЕВАТОРА КОЛОСОВОГО (рисунок 66)</b>					
<b>66</b>	1	КЗК-8-9-0219020	Муфта фрикционная	КЗК-8-9-0202000-01	1
	2	КЗР 0202480	Устройство натяжное	КЗК-8-9-0202000-01	1
	3	КЗР 0202619Б	Звездочка	КЗК-8-9-0202000-01	1
	4	КИЛ 0150422-01	Шайба	КЗК-8-9-0202000-01	2
	5	КСН 0114402-02	Шайба	КЗК-8-9-0202000-01	1
	6	ЦЕП 0000007	Цепь Цепь 12 А-1 ISO 606 L=(1162,05) мм (61 зв.)	КЗК-8-9-0202000-01	1
		или ЦЕП 0004539	Цепь Цепь А.36.112 L=(1162,05) мм (61 зв.)		
	7		Болт М10-6х30 – 7796	КЗК-8-9-0202000-01	4
	8		Винт В.М10-6х30 – 1485	КЗК-8-9-0202000-01	1
	9		Гайка М20Х1,5-6G – 2526	КЗК-8-9-0202000-01	4
	10		Гайка М10-6G – 5915	КЗК-8-9-0202000-01	21
	11		Гайка М20Х1,5-6G – 5915	КЗК-8-9-0202000-01	6
	12		Шайба 10Т 65Г – 6402	КЗК-8-9-0202000-01	22
	13		Шпонка 2-10Х8Х50 - 23360	КЗК-8-9-0202000-01	1
	14		Шпонка 8х7х56 – 23360	КЗК-8-9-0202000-01	1
15		Звено С-А.36.112 или Звено соединительное 12 А-1 ISO 606	КЗК-8-9-0202000-01	1	

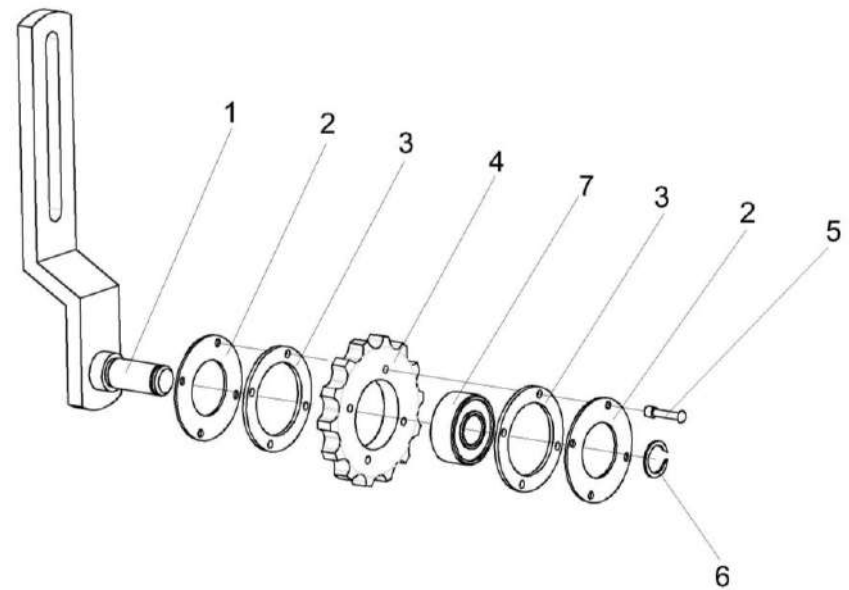


Рисунок 67 – Устройство натяжное КЗР 0202480

КЗК-400-2-0100000-05 КДС (Версия 01)

№ рис	№ поз	Обозначение	Наименование	Куда входит	
				Обозначение	Кол. на 1 сб. ед.
<b>УСТРОЙСТВО НАТЯЖНОЕ КЗР 0202480 (рисунок 67)</b>					
<b>67</b>	1-7	КЗР 0202480	Устройство натяжное	КЗК-8-9-0202000-01	1
	2-5,7	КУЖ 0122010	Звездочка	КЗР 0202480	1
	2-5,7	КУЖ 0122010-01	Звездочка	КЗР 0202480	1
	1	КЗР 0202620	Кронштейн	КЗР 0202480	1
	2	КУЖ 0122401	Крышка	КУЖ 0122010	2
	2	КУЖ 0122401-01	Крышка	КУЖ 0122010-01	2
	3	КУЖ 0122403	Шайба	КУЖ 0122010 КУЖ 0122010-01	2 2
	4	КУЖ 0122402	Звездочка	КУЖ 0122010	1
	4	КИС 0600608	Звездочка	КУЖ 0122010-01	1
	5		Заклепка 4x30 – 10299	КУЖ 0122010 КУЖ 0122010-01	4 4
	6		Кольцо В17 – 13940 или Кольцо В17 – 13942	КЗР 0202480	1
	7		Подшипник 180503 – 8882	КУЖ 0122010 КУЖ 0122010-01	1 1

КЗК-400-2-0100000-05 КДС (Версия 01)

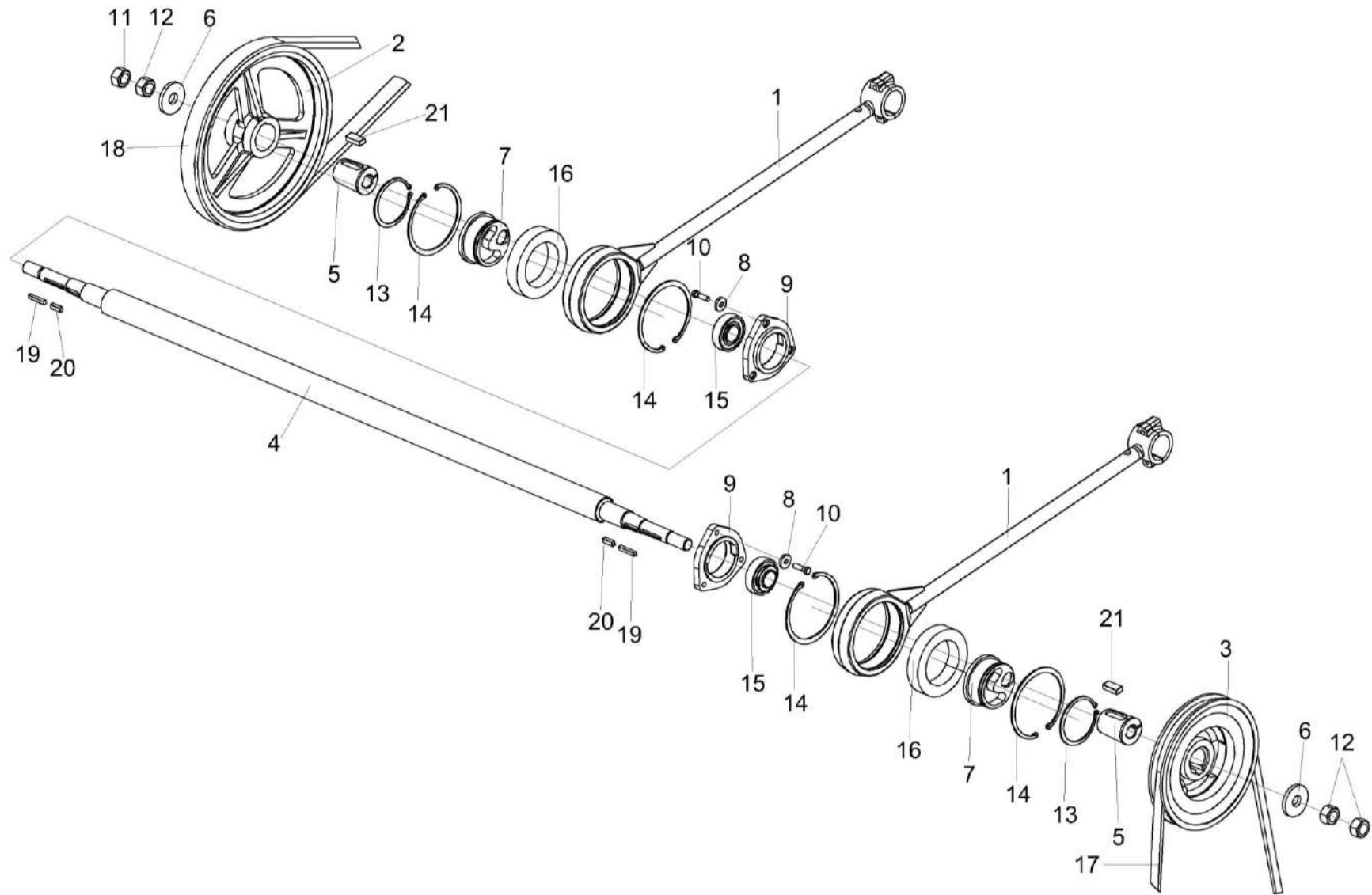


Рисунок 68 – Установка шатуна КЗР 0202030Е и шкивов КЗК-5-4-0202120, КЗК-8А-0202111

КЗК-400-2-0100000-05 КДС (Версия 01)

№ рис	№ поз	Обозначение	Наименование	Куда входит	
				Обозначение	Кол. на 1 сб. ед.
<b>УСТАНОВКА ШАТУНА КЗР 0202030Е и ШКИВОВ КЗК-5-4-0202120, КЗК-8А-0202111 (рисунок 68)</b>					
<b>68</b>	1,7,13,14,16	КЗР 0202030Е	Шатун	КЗК-8-9-0202000-01	2
	1	КЗР 0202170Д	Шатун	КЗР 0202030Е	1
	2	КЗК-5-4-0202120	Шкив	КЗК-8-9-0202000-01	1
	3	КЗК-8А-0202111	Шкив	КЗК-8-9-0202000-01	1
	4	КЗК-8А-0202602	Вал	КЗК-8-9-0202000-01	1
	5	КЗК-12-0202683	Втулка	КЗК-8-9-0202000-01	2
	6	КЗК-10-0202427	Шайба	КЗК-8-9-0202000-01	2
	7	КЗР 0202647В	Ступица	КЗР 0202030Е	1
	8	КЗР 0221417-01	Шайба	КЗК-8-9-0202000-01	18
	9	КСН 0104101-02	Корпус	КЗК-8-9-0202000-01	2
	10		Болт М10-6ех35 – 7798	КЗК-8-9-0202000-01	6
	11		Гайка М24х2-6G – 2526	КЗК-8-9-0202000-01	1
	12		Гайка М24х2-6G – 5915	КЗК-8-9-0202000-01	5
	13		Кольцо В100 – 13942	КЗР 0202030Е	1
	14		Кольцо В150 – 13943	КЗР 0202030Е	2
	15		Подшипник 1680208ЕК10Т2С17 или Подшипник УН 0209/40 2S.H.T	КЗК-8-9-0202000-01	2

КЗК-400-2-0100000-05 КДС (Версия 01)

№ рис	№ поз	Обозначение	Наименование	Куда входит	
				Обозначение	Кол. на 1 сб. ед.
68	16		Подшипник 2180120КС17 нестандартный или Подшипник US 020 2S.SH.C30	КЗР 0202030Е	1
	17	ГДЗ_2506-90000-00228	Ремень НС 5000	КЗК-8-9-0202000-01	1
	18	ГДЗ_2506-03000-00012	Ремень 2 НВ 2907 La	КЗК-8-9-0202000-01	1
	19		Шпонка 2-8x7x50 – 23360	КЗК-8-9-0202000-01	2
	20		Шпонка 2-10x8x28 – 23360	КЗК-8-9-0202000-01	2
	21		Шпонка 2-18x11x40 – 23360	КЗК-8-9-0202000-01	2

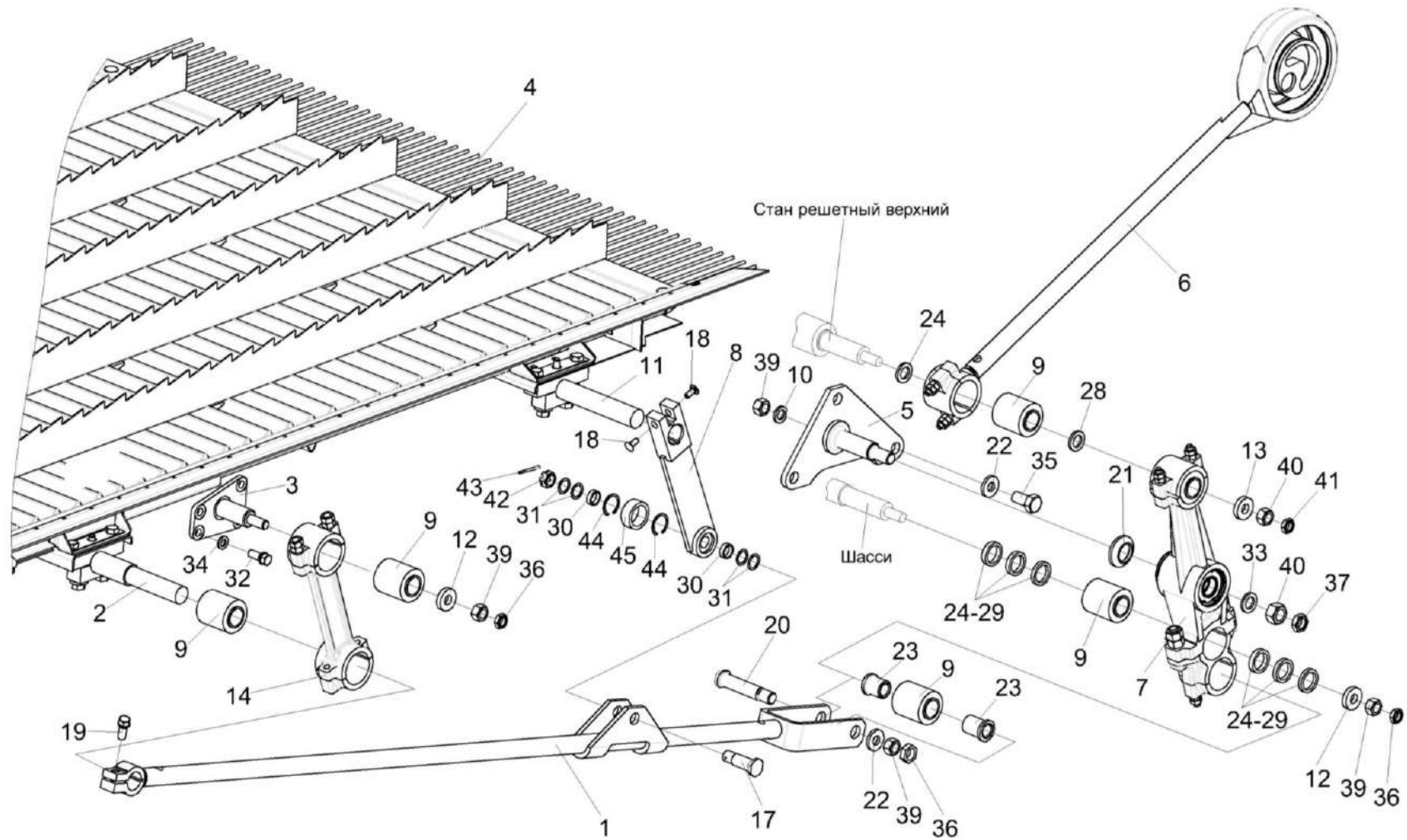


Рисунок 69 – Установка привода доски стрясной КЗК 0280000А (вид слева)

КЗК-400-2-0100000-05 КДС (Версия 01)

№ рис	№ поз	Обозначение	Наименование	Куда входит	
				Обозначение	Кол. на 1 сб. ед.
<b>УСТАНОВКА ПРИВОДА ДОСКИ СТЯСНОЙ КЗК 0280000А (вид слева) (рисунок 69)</b>					
69	1,9,12,20, 23,36,39	КЗК 0202040Б	Тяга	КЗК-8-9-0202000-01	1
	2,9	КЗК 0202230	Труба	КЗК-8-9-0202000-01	1
	8,44,45	КЗР 0202650В	Тяга	КЗК-8-9-0202000-01	2
	1	КЗК 0202600Б	Тяга	КЗК 0202040Б	1
	2	КЗК 0202630	Труба	КЗК 0202230	1
	3	КЗК 0202750	Ось	КЗК-8-9-0202000-01	1
	4	КЗК 0280000А	Доска стрясная	КЗК-8-9-0202000-01	1
	5	КЗР 0202010В	Кронштейн	КЗК-8-9-0202000-01	1
	6	КЗР 0202030Е	Шатун	КЗК-8-9-0202000-01	2
	7	КЗР 0202160Г	Рычаг	КЗК-8-9-0202000-01	2
	8	КЗР 0202660В	Тяга	КЗР 0202650В	1
	9	КЗР 0202750	Сайлентблок	КЗК-8-9-0202000-01 КЗК 0202040Б КЗК 0202230	16 1 2
10	КЗК 0202477А	Шайба	КЗК-8-9-0202000-01	6	
11	КЗК 0202817	Труба	КЗК-8-9-0202000-01	1	
12	КЗК-10-0202674	Шайба	КЗК-8-9-0202000-01 КЗК 0202040Б	4 1	

КЗК-400-2-0100000-05 КДС (Версия 01)

№ рис	№ поз	Обозначение	Наименование	Куда входит	
				Обозначение	Кол. на 1 сб. ед.
69	13	КЗК-10-0202674-01	Шайба	КЗК-8-9-0202000-01	6
	14	КЗР 0202190Б-02	Рычаг	КЗК-8-9-0202000-01	4
	17	КЗР 0202606Б	Ось	КЗК-8-9-0202000-01	2
	18	КЗР 0202608Б	Болт	КЗК-8-9-0202000-01	6
	19	КЗР 0202608Б-02	Болт	КЗК-8-9-0202000-01	2
	20	КЗР 0202659Б	Палец	КЗК 0202040Б	1
	21	КЗР 0202662Б	Втулка	КЗК-8-9-0202000-01	2
	22	КЗР 0202674А	Шайба	КЗК-8-9-0202000-01	15
	23	КЗР 0202697	Втулка	КЗК 0202040Б	2
	24	КЗР 0202801	Втулка	КЗК-8-9-0202000-01	10 наиб. кол.
	25	КЗР 0202801-01	Втулка	КЗК-8-9-0202000-01	6 наиб. кол.
	26	КЗР 0202801-02	Втулка	КЗК-8-9-0202000-01	6 наиб. кол.
	27	КЗР 0202801-03	Втулка	КЗК-8-9-0202000-01	6 наиб. кол.
28	КЗР 0202801-04	Втулка	КЗК-8-9-0202000-01	6 наиб. кол.	
29	КЗР 0202801-05	Втулка	КЗК-8-9-0202000-01	6 наиб. кол.	

КЗК-400-2-0100000-05 КДС (Версия 01)

№ рис	№ поз	Обозначение	Наименование	Куда входит	
				Обозначение	Кол. на 1 сб. ед.
69	30	КЗР 0202853	Втулка	КЗК-8-9-0202000-01	4
	31	КИС 0614404А	Прокладка	КЗК-8-9-0202000-01	16 наиб. кол.
	32	КПТ 0100612А-01	Болт	КЗК-8-9-0202000-01	14
	33	КСН 0100636-03	Шайба	КЗК-8-9-0202000-01	1
	34	УЭС 0100607	Шайба	КЗК-8-9-0202000-01	31
	35		Болт М16х1,5-6ех35 – 7798	КЗК-8-9-0202000-01	6
	36		Гайка М16х1,5-6G – 2526	КЗК-8-9-0202000-01 КЗК 0202040Б	14 1
	37		Гайка М20х1,5-6G – 2526	КЗК-8-9-0202000-01	3
	39		Гайка М16х1,5-6G – 5915	КЗК-8-9-0202000-01 КЗК 0202040Б	22 1
	40		Гайка М20х1,5-6G – 5915	КЗК-8-9-0202000-01	6
	41		Гайка М20х1,5-6G – 5916	КЗК-8-9-0202000-01	4
	42		Гайка М18х1,5-6G – 5935	КЗК-8-9-0202000-01	2
	43		Шплинт 4х36 – 397	КЗК-8-9-0202000-01	2
	44		Кольцо В35 – 13941	КЗР 0202650В	2
	45		Подшипник ШСП20 – 3635	КЗР 0202650В	1

КЗК-400-2-0100000-05 КДС (Версия 01)

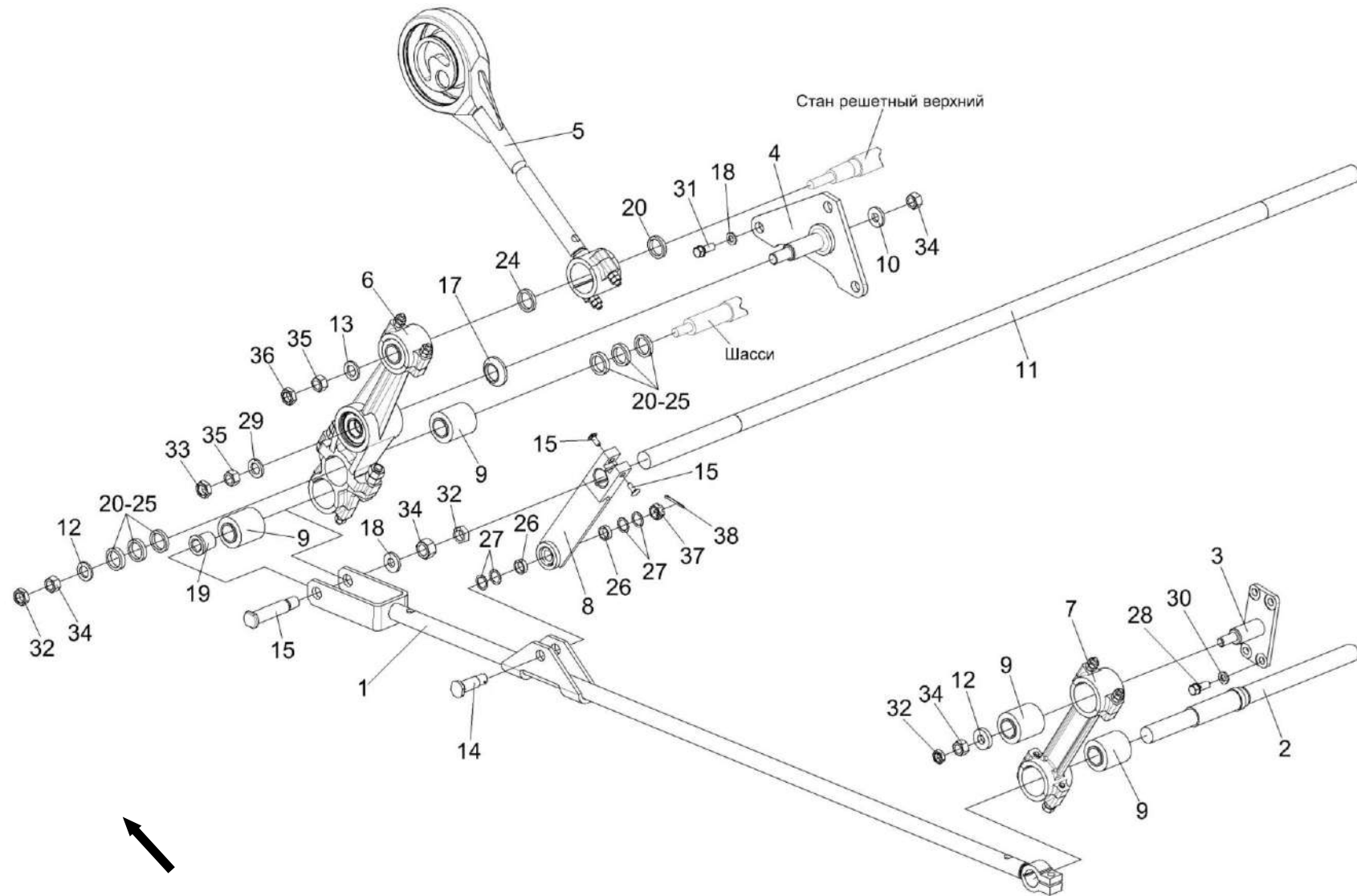


Рисунок 70 – Установка привода доски стрясной КЗК 0280000А (вид справа)

КЗК-400-2-0100000-05 КДС (Версия 01)

№ рис	№ поз	Обозначение	Наименование	Куда входит	
				Обозначение	Кол. на 1 сб. ед.
<b>УСТАНОВКА ПРИВОДА ДОСКИ СТЯСНОЙ КЗК 0280000А (вид справа) (рисунок 70)</b>					
<b>70</b>	1,9,16, 18,19,32,34	КЗК 0202040Б-01	Тяга	КЗК-8-9-0202000-01	1
	2,9	КЗК 0202230	Труба	КЗК-8-9-0202000-01	1
	1	КЗК 0202600Б	Тяга	КЗК 0202040Б-01	1
	2	КЗК 0202630	Труба	КЗК 0202230	1
	3	КЗК 0202760	Ось	КЗК-8-9-0202000-01	1
	4	КЗР 0202010В-01	Кронштейн	КЗК-8-9-0202000-01	1
	5	КЗР 0202030Е	Шатун	КЗК-8-9-0202000-01	2
	6	КЗР 0202160Г	Рычаг	КЗК-8-9-0202000-01	2
	7	КЗР 0202190Б-02	Рычаг	КЗК-8-9-0202000-01	4
	8	КЗР 0202650В	Тяга	КЗК-8-9-0202000-01	2
	9	КЗР 0202750	Сайлентблок	КЗК-8-9-0202000-01 КЗК 0202040Б-01 КЗК 0202230	16 1 2
	10	КЗК 0202477А	Шайба	КЗК-8-9-0202000-01	6
	11	КЗК 0202817	Труба	КЗК-8-9-0202000-01	1
12	КЗК-10-0202674	Шайба	КЗК-8-9-0202000-01 КЗК 0202040Б-01	4 1	
13	КЗК-10-0202674-01	Шайба	КЗК-8-9-0202000-01	6	

КЗК-400-2-0100000-05 КДС (Версия 01)

№ рис	№ поз	Обозначение	Наименование	Куда входит	
				Обозначение	Кол. на 1 сб. ед.
70	14	КЗР 0202606Б	Ось	КЗК-8-9-0202000-01	2
	15	КЗР 0202608Б	Болт	КЗК-8-9-0202000-01	6
	16	КЗР 0202659Б	Палец	КЗК 0202040Б-01	1
	17	КЗР 0202662Б	Втулка	КЗК-8-9-0202000-01	2
	18	КЗР 0202674А	Шайба	КЗК-8-9-0202000-01	15
	19	КЗР 0202697	Втулка	КЗК 0202040Б-01	2
	20	КЗР 0202801	Втулка	КЗК-8-9-0202000-01	10 наиб. кол.
	21	КЗР 0202801-01	Втулка	КЗК-8-9-0202000-01	6 наиб. кол.
	22	КЗР 0202801-02	Втулка	КЗК-8-9-0202000-01	6 наиб. кол.
	23	КЗР 0202801-03	Втулка	КЗК-8-9-0202000-01	6 наиб. кол.
	24	КЗР 0202801-04	Втулка	КЗК-8-9-0202000-01	6 наиб. кол.
	25	КЗР 0202801-05	Втулка	КЗК-8-9-0202000-01	6 наиб. кол.
	26	КЗР 0202853	Втулка	КЗК-8-9-0202000-01	4
	27	КИС 0614404А	Прокладка	КЗК-8-9-0202000-01	16 наиб. кол.

КЗК-400-2-0100000-05 КДС (Версия 01)

№ рис	№ поз	Обозначение	Наименование	Куда входит	
				Обозначение	Кол. на 1 сб. ед.
70	28	КПТ 0100612А-01	Болт	КЗК-8-9-0202000-01	14
	29	КСН 0100636-03	Шайба	КЗК-8-9-0202000-01	1
	30	УЭС 0100607	Шайба	КЗК-8-9-0202000-01	31
	31		Болт М16х1,5-6ех35 – 7798	КЗК-8-9-0202000-01	6
	32		Гайка М16х1,5-6G – 2526	КЗК-8-9-0202000-01 КЗК 0202040Б-01	14 1
	33		Гайка М20х1,5-6G – 2526	КЗК-8-9-0202000-01	4
	34		Гайка М16х1,5-6G – 5915	КЗК-8-9-0202000-01 КЗК 0202040Б-01	22 1
	35		Гайка М20х1,5-6G – 5915	КЗК-8-9-0202000-01	6
	36		Гайка М20х1,5-6G – 5916	КЗК-8-9-0202000-01	4
	37		Гайка М18х1,5-6G – 5935	КЗК-8-9-0202000-01	2
	38		Шплинт 4х36 – 397	КЗК-8-9-0202000-01	2

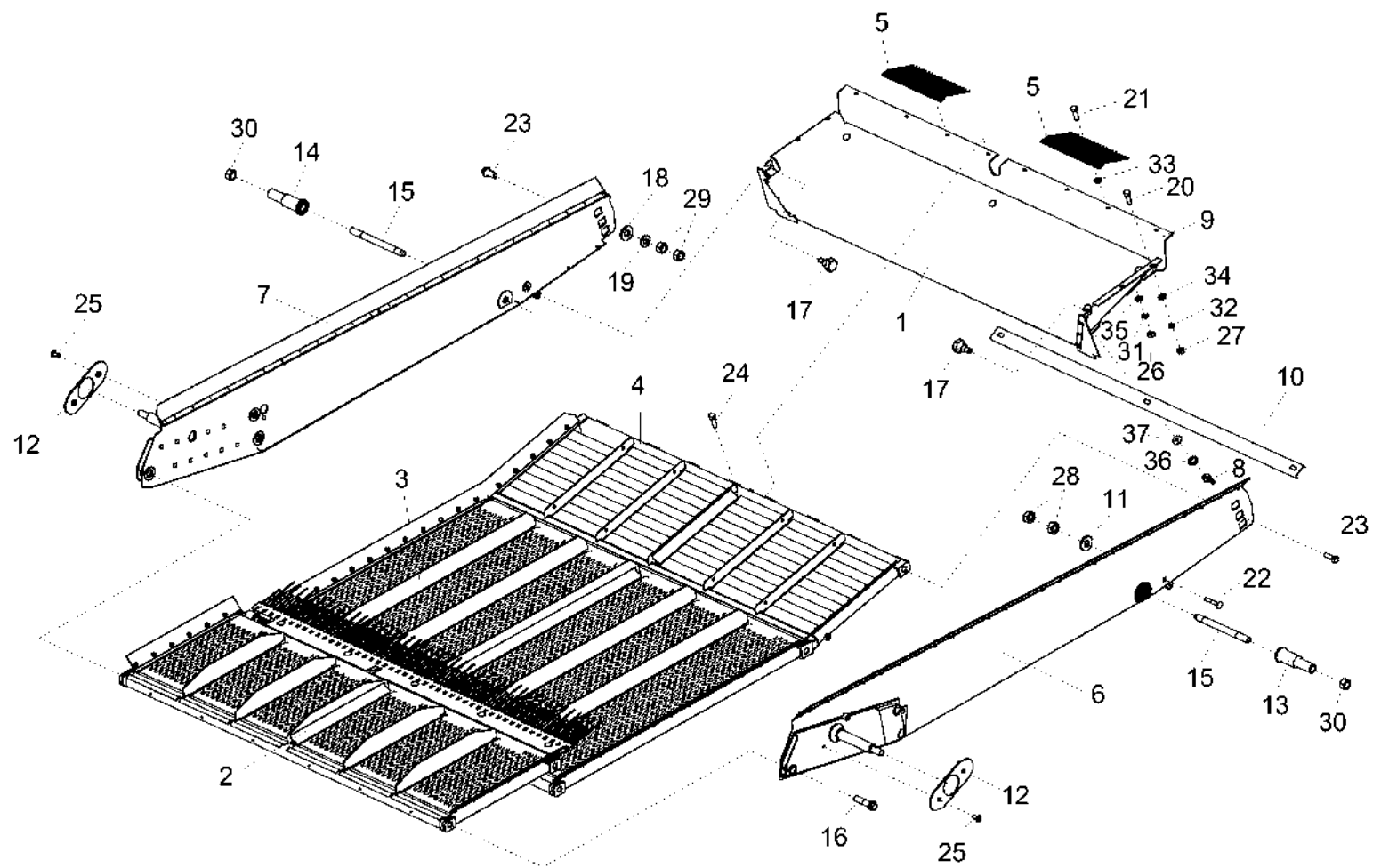


Рисунок 71 – Стан решетный верхний КЗК 0260000Б-01

КЗК-400-2-0100000-05 КДС (Версия 01)

№ рис	№ поз	Обозначение	Наименование	Куда входит	
				Обозначение	Кол. на 1 сб. ед.
<b>СТАН РЕШЕТНЫЙ ВЕРХНИЙ КЗК 0260000Б-01 (рисунок 71)</b>					
71	1-37	КЗК 0260000Б-01	Стан решетный верхний	КЗК-8-9-0202000-01	1
	1	КЗК 0260060 или КЗК 0260060-01	Поддон	КЗК 0260000Б-01	1
	2	КЗК 0260100А	Решето	КЗК 0260000Б-01	1
	3	КЗК 0260200А	Решето	КЗК 0260000Б-01	1
	4	КЗК 0260300А	Удлинитель верхнего решета	КЗК 0260000Б-01	1
	5	КЗР 0202980А	Гребенка	КЗК 0260000Б-01	2
	6	КЗР 0260010В	Борт	КЗК 0260000Б-01	1
	7	КЗР 0260010В-01	Борт	КЗК 0260000Б-01	1
	8	КИЛ 0150750	Гайка-барашек	КЗК 0260000Б-01	3
	9	КЗК 0260002	Фартук	КЗК 0260000Б-01	1
	10	КЗК 0260438	Планка	КЗК 0260000Б-01	1
	11	КЗР 0119442 или КСН 0100665-01	Шайба	КЗК 0260000Б-01	2
	12	КЗР 0260005А	Уплотнение	КЗК 0260000Б-01	2
	13	КЗР 0260601Б	Втулка	КЗК 0260000Б-01	1
14	КЗР 0260601Б-01	Втулка	КЗК 0260000Б-01	1	

КЗК-400-2-0100000-05 КДС (Версия 01)

№ рис	№ поз	Обозначение	Наименование	Куда входит	
				Обозначение	Кол. на 1 сб. ед.
71	15	КЗР 0260602Б	Шпилька	КЗК 0260000Б-01	2
	16	КЗР 0260617А	Болт	КЗК 0260000Б-01	6
	17	КЗР 0260628	Болт	КЗК 0260000Б-01	2
	18	КСН 0100636	Шайба	КЗК 0260000Б-01	2
	19	УЭС 0100607	Шайба	КЗК 0260000Б-01	2
	20		Болт М8-6х20 – 7796	КЗК 0260000Б-01	4
	21		Болт М6-6х20 – 7798	КЗК 0260000Б-01	4
	22		Болт М10-6х60 – 7802	КЗК 0260000Б-01	2
	23		Болт М12-6х40 – 7802	КЗК 0260000Б-01	2
	24		Болт М6-6х16 – 7798	КЗК 0260000Б-01	7
	25		Винт В2.М6-6х12 – 17475	КЗК 0260000Б-01	4
	26		Гайка М6-6G – 5915	КЗК 0260000Б-01	11
	27		Гайка М8-6G – 5915	КЗК 0260000Б-01	4
	28		Гайка М10-6G – 5915	КЗК 0260000Б-01	4
	29		Гайка М12-6G – 5915	КЗК 0260000Б-01	4
	30		Гайка М20х1,5-6G – 5915	КЗК 0260000Б-01	2
	31		Шайба 6Т 65Г – 6402	КЗК 0260000Б-01	11
	32		Шайба 8Т 65Г – 6402	КЗК 0260000Б-01	4

КЗК-400-2-0100000-05 КДС (Версия 01)

№ рис	№ поз	Обозначение	Наименование	Куда входит	
				Обозначение	Кол. на 1 сб. ед.
71	33		Шайба С.6.01 – 11371	КЗК 0260000Б-01	4
	34		Шайба С.8.01 – 11371	КЗК 0260000Б-01	4
	35		Шайба С 6.01 – 6958	КЗК 0260000Б-01	7
	36		Шайба 10Т 65Г – 6402	КЗК 0260000Б-01	3
	37		Шайба С 10.01 – 6958	КЗК 0260000Б-01	3

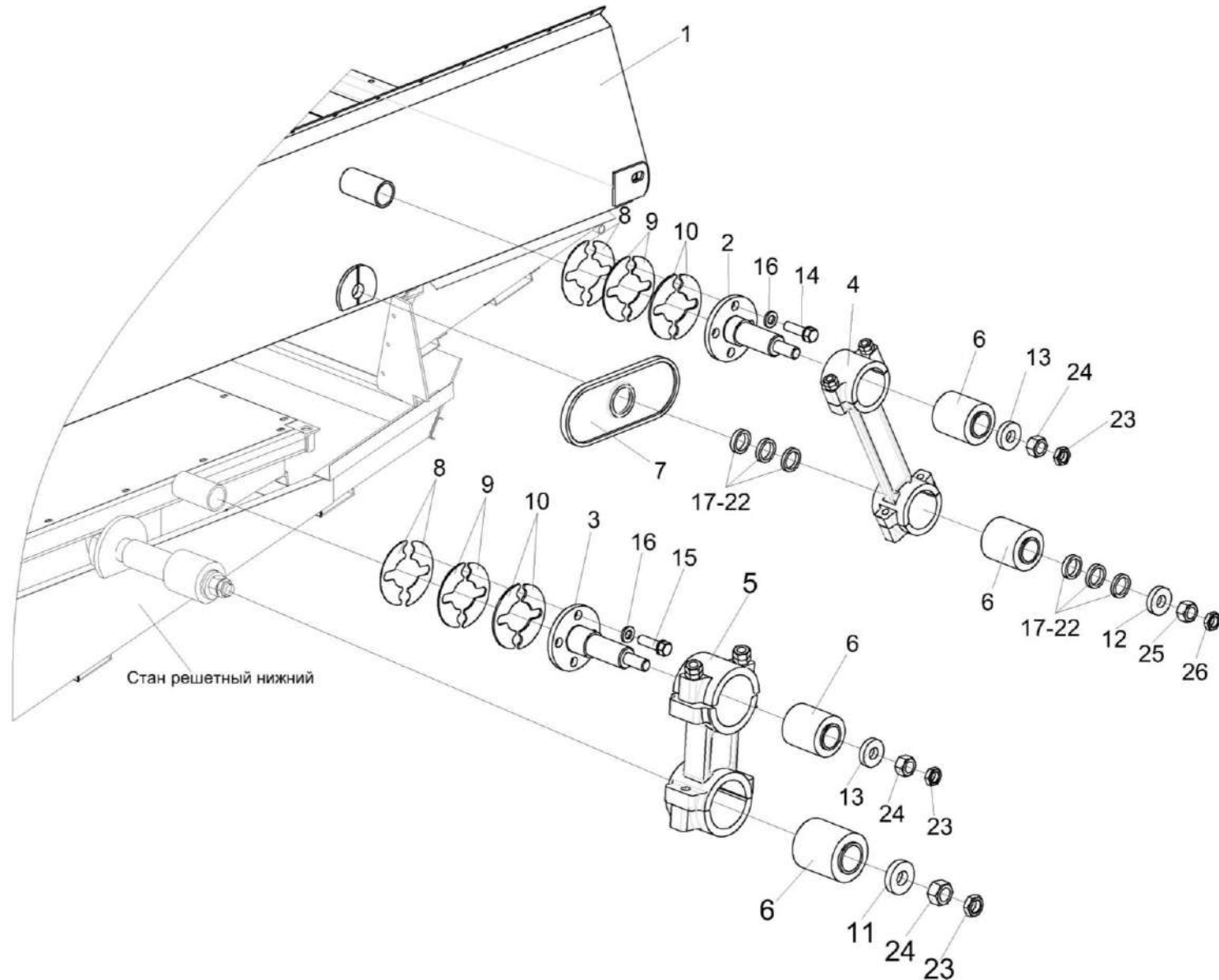


Рисунок 72 – Установка привода стана решетного верхнего КЗК 0260000Б-01

КЗК-400-2-0100000-05 КДС (Версия 01)

№ рис	№ поз	Обозначение	Наименование	Куда входит	
				Обозначение	Кол. на 1 сб. ед.
<b>УСТАНОВКА ПРИВОДА СТАНА РЕШЕТНОГО ВЕРХНЕГО КЗК 0260000Б-01 (рисунок 72)</b>					
72	1	КЗК 0260000Б-01	Стан решетный верхний	КЗК-8-9-0202000-01	1
	2	КЗР 0202080	Ось	КЗК-8-9-0202000-01	2
	3	КЗР 0202080-01	Ось	КЗК-8-9-0202000-01	2
	4	КЗР 0202190Б-02	Рычаг	КЗК-8-9-0202000-01	4
	5	КЗР 0202190Б-03	Рычаг	КЗК-8-9-0202000-01	2
	6	КЗР 0202750	Сайлентблок	КЗК-8-9-0202000-01	16
	7	КЗР 0202016Б	Уплотнение	КЗК-8-9-0202000-01	2
	8	КЗР 0202466	Шайба	КЗК-8-9-0202000-01	6 наиб. кол.
	9	КЗР 0202466-01	Шайба	КЗК-8-9-0202000-01	12 наиб. кол.
	10	КЗР 0202466-02	Шайба	КЗК-8-9-0202000-01	12 наиб. кол.
	11	КЗК-10-0202674	Шайба	КЗК-8-9-0202000-01	4
	12	КЗК-10-0202674-01	Шайба	КЗК-8-9-0202000-01	6
	13	КЗК-10-0202674-02	Шайба	КЗК-8-9-0202000-01	6
	14	КПТ 0100612А	Болт	КЗК-8-9-0202000-01	4
	15	КЗР 0202608Б-01	Болт	КЗК-8-9-0202000-01	12
	16	УЭС 0100607	Шайба	КЗК-8-9-0202000-01	31

КЗК-400-2-0100000-05 КДС (Версия 01)

№ рис	№ поз	Обозначение	Наименование	Куда входит	
				Обозначение	Кол. на 1 сб. ед.
72	17	КЗР 0202801	Втулка	КЗК-8-9-0202000-01	10 наиб. кол.
	18	КЗР 0202801-01	Втулка	КЗК-8-9-0202000-01	6 наиб. кол.
	19	КЗР 0202801-02	Втулка	КЗК-8-9-0202000-01	6 наиб. кол.
	20	КЗР 0202801-03	Втулка	КЗК-8-9-0202000-01	6 наиб. кол.
	21	КЗР 0202801-04	Втулка	КЗК-8-9-0202000-01	6 наиб. кол.
	22	КЗР 0202801-05	Втулка	КЗК-8-9-0202000-01	6 наиб. кол.
	23		Гайка М16х1,5-6G – 2526	КЗК-8-9-0202000-01	14
	24		Гайка М16х1,5-6G – 5915	КЗК-8-9-0202000-01	22
	25		Гайка М20х1,5-6G – 5915	КЗК-8-9-0202000-01	6
26		Гайка М20х1,5-6G – 5916	КЗК-8-9-0202000-01	6	

КЗК-400-2-0100000-05 КДС (Версия 01)

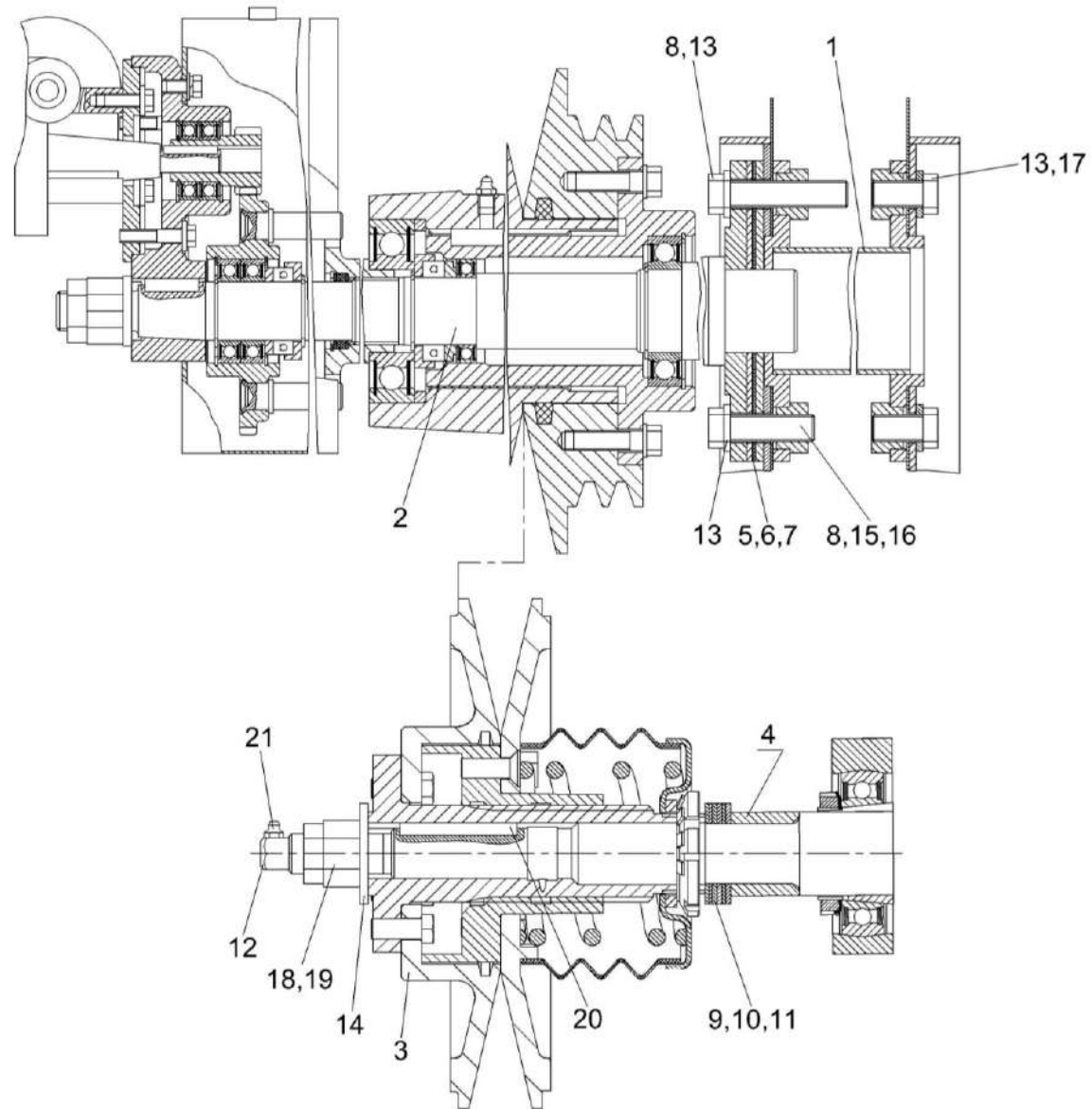


Рисунок 73 – Очистка. Шкив ведомый КЗК-12-0217400 и контрпривод вариатора КЗК-7-0202500Б

КЗК-400-2-0100000-05 КДС (Версия 01)

№ рис	№ поз	Обозначение	Наименование	Куда входит	
				Обозначение	Кол. на 1 сб. ед.
<b>ОЧИСТКА. ШКИВ ВЕДОМЫЙ КЗК-12-0217400 и КОНТРПРИВОД ВАРИАТОРА КЗК-7-0202500Б (рисунок 73)</b>					
73	1	КЗК 0202270Б	Труба	КЗК-8-9-0202000-01	1
	2	КЗК-7-0202500Б	Контрпривод вариатора	КЗК-8-9-0202000-01	1
	3	КЗК-12-0217400	Шкив ведомый	КЗК-8-9-0202000-01	1
	4	КЗК-10-0217606-01	Втулка	КЗК-8-9-0202000-01	1
	5	КЗК-7-0202553	Шайба	КЗК-8-9-0202000-01	6 наиб. кол.
	6	КЗК-7-0202553-01	Шайба	КЗК-8-9-0202000-01	3 наиб. кол.
	7	КЗК-7-0202553-02	Шайба	КЗК-8-9-0202000-01	3 наиб. кол.
	8		Болт DIN 933-M16X70-8.8-A-A3G	КЗК-8-9-0202000-01	5
	9	КЗР 0217432А	Шайба	КЗК-8-9-0202000-01	5 наиб. кол.
	10	КЗР 0217432А-01	Шайба	КЗК-8-9-0202000-01	3 наиб. кол.
	11	КЗР 0217432А-02	Шайба	КЗК-8-9-0202000-01	4 наиб. кол.
	12	КЗР 0217616	Штуцер переходной	КЗК-8-9-0202000-01	1
	13	КСН 0100636-02	Шайба	КЗК-8-9-0202000-01	36
	14	ПКК 0100427	Шайба	КЗК-8-9-0202000-01	1

КЗК-400-2-0100000-05 КДС (Версия 01)

№ рис	№ поз	Обозначение	Наименование	Куда входит	
				Обозначение	Кол. на 1 сб. ед.
73	15		Болт М16-6ех50 – 7796	КЗК-8-9-0202000-01	2 подбор
	16		Болт М16-6ех60 – 7796	КЗК-8-9-0202000-01	14
	17		Болт М16-6ех40 – 7798	КЗК-8-9-0202000-01	15
	18		Гайка М24х2-6G – 2526	КЗК-8-9-0202000-01	1
	19		Гайка М24х2-6G – 5915	КЗК-8-9-0202000-01	5
	20		Шпонка 8х7х70 – 23360	КЗК-8-9-0202000-01	1
	21		Масленка 1.2 – 19853	КЗК-8-9-0202000-01	3

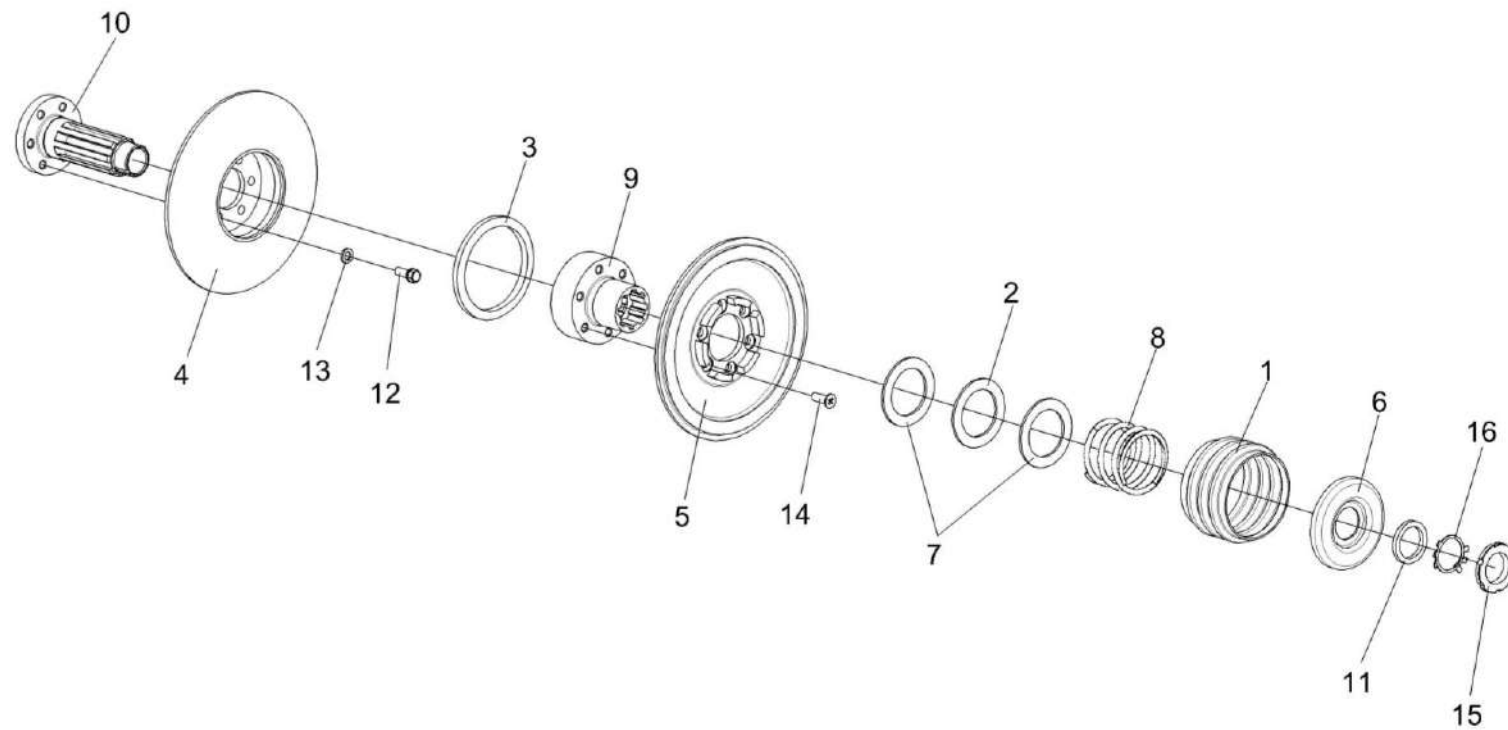


Рисунок 74 – Шкив ведомый КЗК-12-0217400

КЗК-400-2-0100000-05 КДС (Версия 01)

№ рис	№ поз	Обозначение	Наименование	Куда входит	
				Обозначение	Кол. на 1 сб. ед.
<b>ШКИВ ВЕДОМЫЙ КЗК-12-0217400 (рисунок 74)</b>					
74	1-16	КЗК-12-0217400	Шкив ведомый	КЗК-8-9-0202000-01	1
	3,4,10,12,13	КЗК-12-0217320	Шкив неподвижный	КЗК-12-0217400	1
	5,9,14	КЗК-12-0217330	Шкив подвижный	КЗК-12-0217400	1
	1	КЗК-12-0217001	Кожух	КЗК-12-0217400	1
	2	КЗК-12-0217002	Шайба	КЗК-12-0217400	1
	3	КЗК-12-0217003	Уплотнение	КЗК-12-0217320	1
	4	КЗК-12-0217102	Шкив неподвижный	КЗК-12-0217320	1
	5	КЗК-12-0217103	Шкив подвижный	КЗК-12-0217330	1
	6	КЗК-12-0217410	Упор	КЗК-12-0217400	1
	7	КЗК-12-0217402	Кольцо	КЗК-12-0217400	2
	8	КЗК-12-0217602	Пружина	КЗК-12-0217400	1
	9	КЗК-12-0217603	Фланец	КЗК-12-0217330	1
	10	КЗК-12-0217604	Ступица	КЗК-12-0217320	1
	11	КЗК-12-0217403	Кольцо	КЗК-12-0217400	1
	12	КПТ 0100612А	Болт	КЗК-12-0217320	6
	13	УЭС 0100607	Шайба	КЗК-12-0217320	6
14		Винт М12Х35-8.8 DIN 7991	КЗК-12-0217330	6	
15		Гайка М48х1,5-6Н – 11871	КЗК-12-0217400	1	
16		Шайба 48.01 – 11872	КЗК-12-0217400	1	

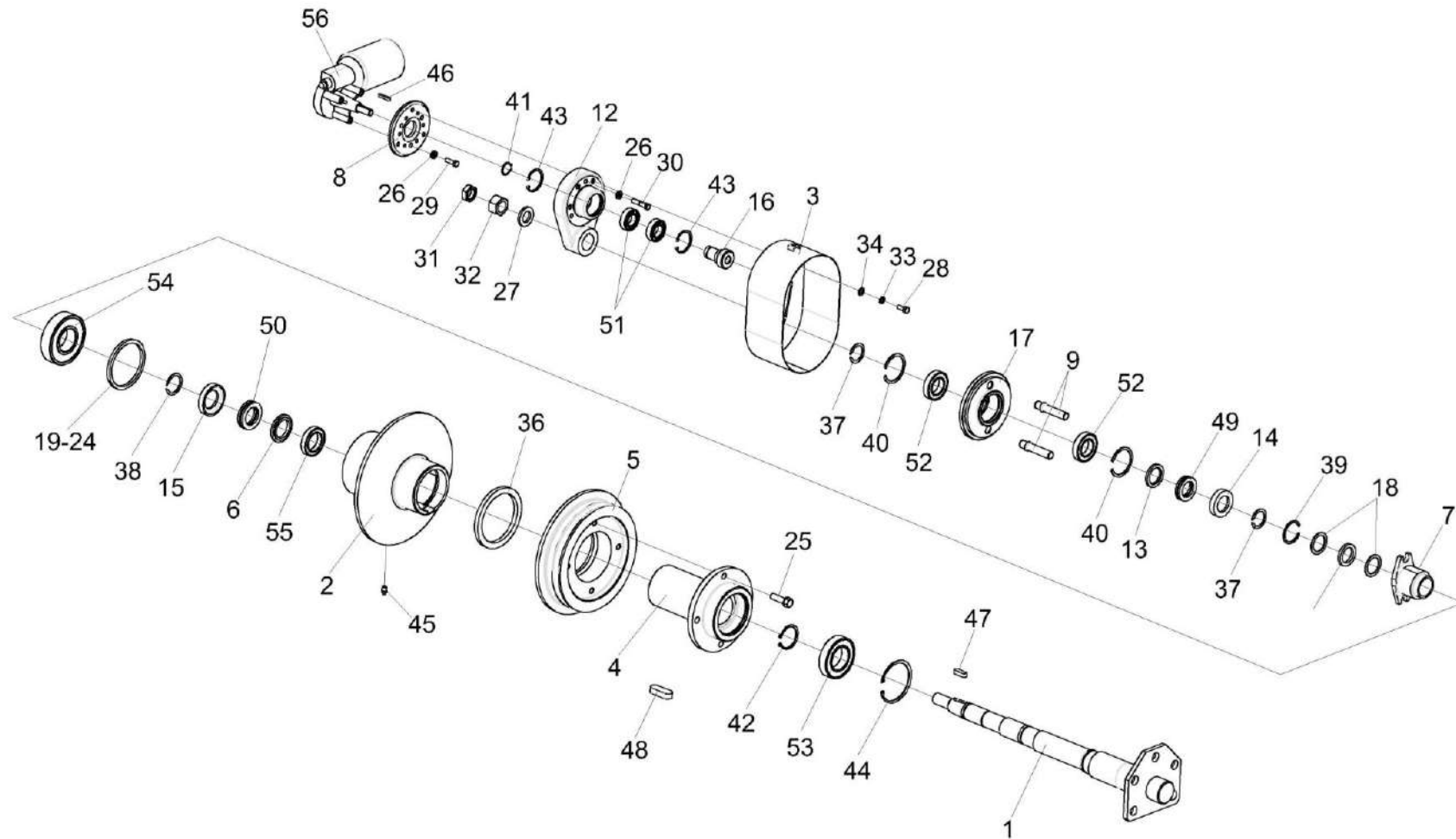


Рисунок 75 – Контрпривод вариатора КЗК-7-0202500Б

КЗК-400-2-0100000-05 КДС (Версия 01)

№ рис	№ поз	Обозначение	Наименование	Куда входит	
				Обозначение	Кол. на 1 сб. ед.
<b>КОНТРПРИВОД ВАРИАТОРА КЗК-7-0202500Б (рисунок 75)</b>					
75	1-56	КЗК-7-0202500Б	Контрпривод вариатора	КЗК-8-9-0202000-01	1
	4,5,25, 36,48	КЗК-7-0202540Б	Шкив неподвижный	КЗК-7-0202500Б	1
	3,12,16, 28,33,34,41, 43,51	КЗК-12-0202690Б	Привод	КЗК-7-0202500Б	1
	8,26,29,56	КЗК-12-0202700	Привод	КЗК-7-0202500Б	1
	9,17,40,52	КЗК-12-0202720А	Колесо	КЗК-7-0202500Б	1
	9,17	КЗК-12-0202730	Колесо	КЗК-12-0202720А	1
	1	КЗК-7-0202510В	Ось	КЗК-7-0202500Б	1
	2	КЗК-7-0202530	Шкив подвижный	КЗК-7-0202500Б	1
	3	КЗК-12-0202750А	Кожух	КЗК-12-0202690Б	1
	4	КЗК-7-0202102Б	Ступица	КЗК-7-0202540Б	1
	5	КЗК-7-0202107Б	Шкив неподвижный	КЗК-7-0202540Б	1
	6	КЗК-7-0202635	Кольцо	КЗК-7-0202500Б	1
	7	КЗК-7-0202641	Втулка	КЗК-7-0202500Б	1
	8	КЗК-10-0202416	Фланец	КЗК-12-0202700	1
9	КЗК-10-0202665А	Палец	КЗК-12-0202730	2	
12	КЗК-12-0202101А	Корпус	КЗК-12-0202690Б	1	

КЗК-400-2-0100000-05 КДС (Версия 01)

№ рис	№ поз	Обозначение	Наименование	Куда входит	
				Обозначение	Кол. на 1 сб. ед.
75	13	КЗК-12-0202603	Кольцо упорное	КЗК-7-0202500Б	1
	14	КЗК-12-0202604	Корпус	КЗК-7-0202500Б	1
	15	КЗК-12-0202604-02	Корпус	КЗК-7-0202500Б	1
	16	КЗК-12-0202661	Шестерня	КЗК-12-0202690Б	1
	17	КЗК-12-0202664	Колесо	КЗК-12-0202730	1
	18	КЗК-12-0202805А	Кольцо	КЗК-7-0202500Б	2
	19	КЗР 0202407	Кольцо	КЗК-7-0202500Б	1 подбор
	20	КЗР 0202407-01	Кольцо	КЗК-7-0202500Б	1 подбор
	21	КЗР 0202407-02	Кольцо	КЗК-7-0202500Б	1 подбор
	22	КЗР 0202407-03	Кольцо	КЗК-7-0202500Б	1 подбор
	23	КЗР 0202407-04	Кольцо	КЗК-7-0202500Б	1 подбор
	24	КЗР 0202407-05	Кольцо	КЗК-7-0202500Б	1 подбор
	25	КЗР 0202608Б-02	Болт	КЗК-7-0202540Б	4
	26	КИЛ 0116445	Шайба	КЗК-7-0202500Б КЗК-12-0202700	3 3
	27	КЗР 0202674А-01	Шайба	КЗК-7-0202500Б	1
	28		Болт М8-6ех20 – 7798	КЗК-12-0202690Б	4
	29		Болт М8-6ех25 – 7798	КЗК-12-0202700	3
	30		Болт М8-6ех40 – 7798	КЗК-7-0202500Б	3

КЗК-400-2-0100000-05 КДС (Версия 01)

№ рис	№ поз	Обозначение	Наименование	Куда входит	
				Обозначение	Кол. на 1 сб. ед.
75	31		Гайка М24х2-6G – 2526	КЗК-7-0202500Б	1
	32		Гайка М24х2-6G – 5915	КЗК-7-0202500Б	1
	33		Шайба 8Т 65Г – 6402	КЗК-12-0202690Б	4
	34		Шайба С.8.01 – 11371	КЗК-12-0202690Б	4
	35		Кольцо СП-48-34-6 – 6308 или Кольцо КЗК-12-0202003	КЗК-7-0202500Б	1
	36		Кольцо СП-134-109-9,5 – 6308 или Кольцо уплотнительное КЗК-12-0202008	КЗК-7-0202540Б	1
	37		Кольцо В35 – 13940	КЗК-7-0202500Б	2
	38		Кольцо В40 – 13940	КЗК-7-0202500Б	1
	39		Кольцо В48 – 13941	КЗК-7-0202500Б	2
	40		Кольцо В62 – 13941	КЗК-12-0202720А	2
	41		Кольцо В25 – 13942	КЗК-12-0202690Б	1
	42		Кольцо В50 – 13942	КЗК-7-0202500Б	1
	43		Кольцо В47 – 13943	КЗК-12-0202690Б	2
	44		Кольцо В90 – 13943	КЗК-7-0202500Б	1
	45		Масленка 1.2 – 19853	КЗК-7-0202500Б	2

КЗК-400-2-0100000-05 КДС (Версия 01)

№ рис	№ поз	Обозначение	Наименование	Куда входит	
				Обозначение	Кол. на 1 сб. ед.
75	46		Шпонка 5x5x32 – 23360	КЗК-7-0202500Б	1
	47		Шпонка 10x8x32 – 23360	КЗК-7-0202500Б	1
	48	КЗК-7-202602	Шпонка	КЗК-7-0202540Б	1
	49		Подшипник 8107 – 7872	КЗК-7-0202500Б	1
	50		Подшипник 8108 – 7872 или Подшипник 51108	КЗК-7-0202500Б	1
	51		Подшипник 180105 – 8882 или Подшипник 6005EE или Подшипник 6005-2RS1	КЗК-12-0202690Б	2
	52		Подшипник 180107 – 8882	КЗК-12-0202720А	2
	53		Подшипник 6210-2RS1 или Подшипник 6210-2RSR	КЗК-7-0202500Б	1
	54		Подшипник 6310-2RSR или Подшипник 6310-2RS1	КЗК-7-0202500Б	1
	55		Подшипник 61908-2RS1	КЗК-7-0202500Б	1
	56		Электропривод вариатора вентилятора ЭВВ-1ММ или Моторедуктор 0 390 442 409 или Моторедуктор 0 390 442 410	КЗК-12-0202700	1

КЗК-400-2-0100000-05 КДС (Версия 01)

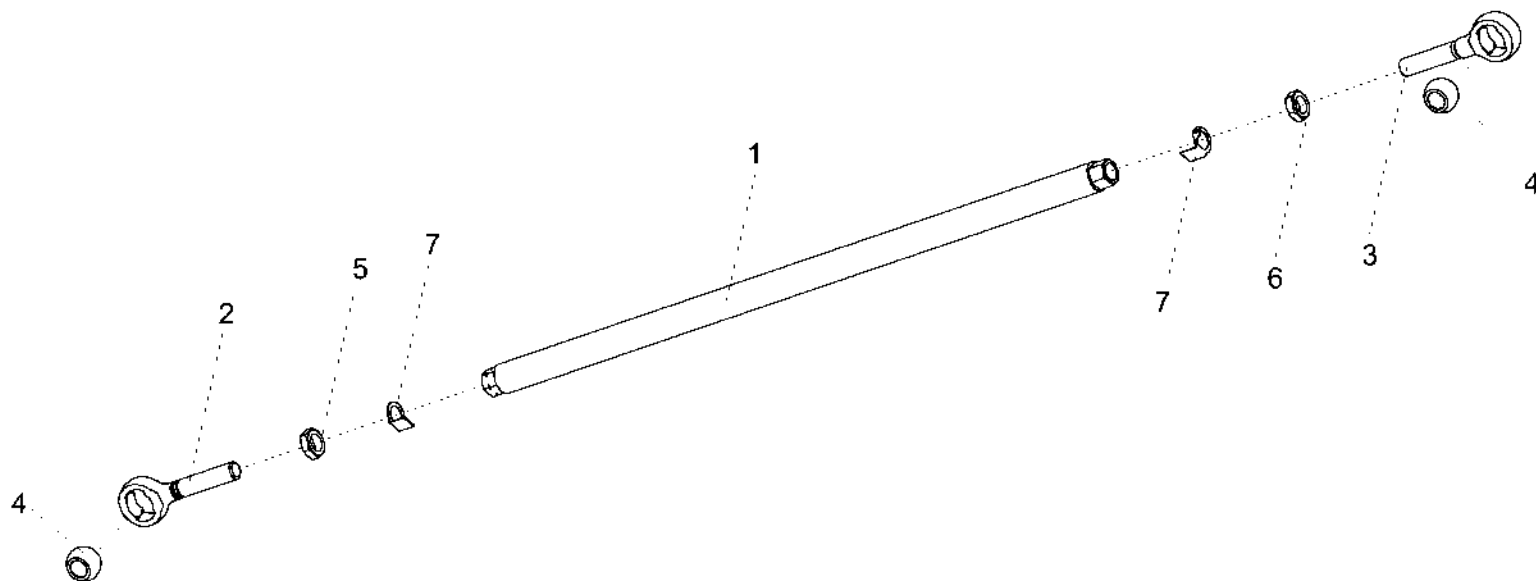


Рисунок 76 – Тяга КЗК-8-0100560

№ рис	№ поз	Обозначение	Наименование	Куда входит	
				Обозначение	Кол. на 1 сб. ед.
<b>ТЯГА КЗК-8-0100560 (рисунок 76)</b>					
<b>76</b>	1-7	КЗК-8-0100560	Тяга	КЗК-8-9-0202000-01	1
	1	КЗК-8-0100570	Труба	КЗК-8-0100560	1
	2	ПКК 0451603	Головка	КЗК-8-0100560	1
	3	ПКК 0451603-01	Головка	КЗК-8-0100560	1
	4	6-12Ж-26015	Шар	КЗК-8-0100560	2
	5		Гайка М20-6G – 5916	КЗК-8-0100560	1
	6		Гайка М20-LH-6G – 5916	КЗК-8-0100560	1
	7		Шайба 20 – 13463	КЗК-8-0100560	2

КЗК-400-2-0100000-05 КДС (Версия 01)

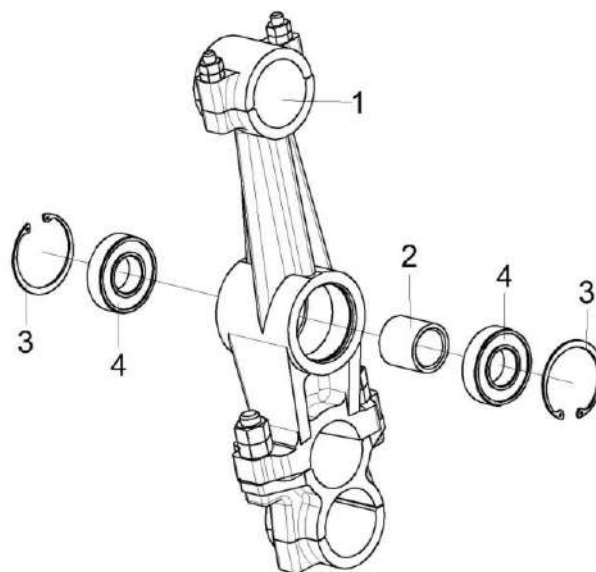


Рисунок 77 – Рычаг КЗР 0202160Г

№ рис	№ поз	Обозначение	Наименование	Куда входит	
				Обозначение	Кол. на 1 сб. ед.
<b>РЫЧАГ КЗР 0202160Г (рисунок 77)</b>					
77	1-4	КЗР 0202160Г	Рычаг	КЗК-8-9-0202000-01	2
	1	КЗР 0202740Б	Рычаг	КЗР 0202160Г	1
	2	КЗР 0202813	Втулка	КЗР 0202160Г	1
	3		Кольцо В62 – 13943	КЗР 0202160Г	2
	4		Подшипник 180206А – 8882	КЗР 0202160Г	2

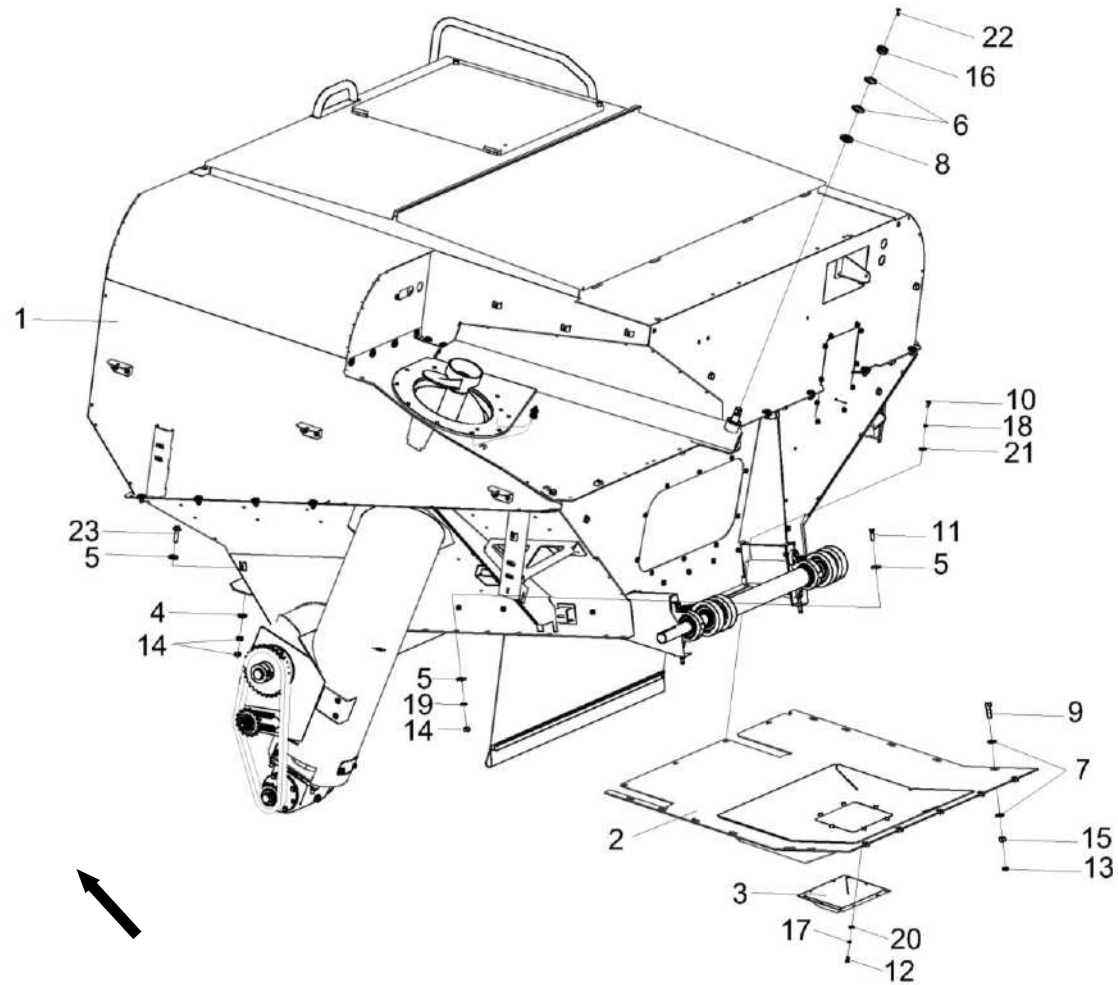


Рисунок 78 - Установка бункера КЗК-8-9-0203000

КЗК-400-2-0100000-05 КДС (Версия 01)

№ рис	№ поз	Обозначение	Наименование	Куда входит	
				Обозначение	Кол. на 1 сб. ед.
<b>УСТАНОВКА БУНКЕРА КЗК-8-9-0203000 (рисунок 78)</b>					
<b>78</b>	1-23	КЗК-8-9-0203000	Установка бункера	КЗК-400-2-0100000-05	1
	1	КЗК-8-9-0203010	Бункер	КЗК-8-9-0203000	1
	2	КЗК-8-9-0203090А	Настил	КЗК-8-9-0203000	1
	3	КЗК-12-0203458	Крышка	КЗК-8-9-0203000	1
	4	КЗК-12-0202682	Шайба	КЗК-8-9-0203000	4
	5	КЗР 0202682	Шайба	КЗК-8-9-0203000	36
	6	КИЛ 0106482	Шайба	КЗК-8-9-0203000	2
	7	КСН 0101621	Шайба	КЗК-8-9-0203000	20
	8	УЭС 0100405	Шайба	КЗК-8-9-0203000	1
	9	УЭС 0100603А-01	Болт	КЗК-8-9-0203000	10
	10		Болт М8-6ех16 – 7796	КЗК-8-9-0203000	4
	11		Болт М12х1,25-6ех35 – 7796	КЗК-8-9-0203000	16
	12		Болт М6-6ех16 – 7798	КЗК-8-9-0203000	6
	13		Гайка М14х1,5-6G – 2526	КЗК-8-9-0203000	10
	14		Гайка М12х1,25-6G – 5915	КЗК-8-9-0203000	24
	15		Гайка М14х1,5-6G – 5915	КЗК-8-9-0203000	10
	16		Гайка М24х2-6G – 5935	КЗК-8-9-0203000	1

КЗК-400-2-0100000-05 КДС (Версия 01)

№ рис	№ поз	Обозначение	Наименование	Куда входит	
				Обозначение	Кол. на 1 сб. ед.
78	17		Шайба 6Т 65Г – 6402	КЗК-8-9-0203000	6
	18		Шайба 8Т 65Г – 6402	КЗК-8-9-0203000	4
	19		Шайба 12Т 65Г – 6402	КЗК-8-9-0203000	16
	20		Шайба С 6.01 – 6958	КЗК-8-9-0203000	6
	21		Шайба С 8.01 – 6958	КЗК-8-9-0203000	4
	22		Шплинт 4x40 – 397	КЗК-8-9-0203000	1
	23		Болт DIN 6921-M12X1,25X50-40-8.8-A-A3G	КЗК-8-9-0203000	4

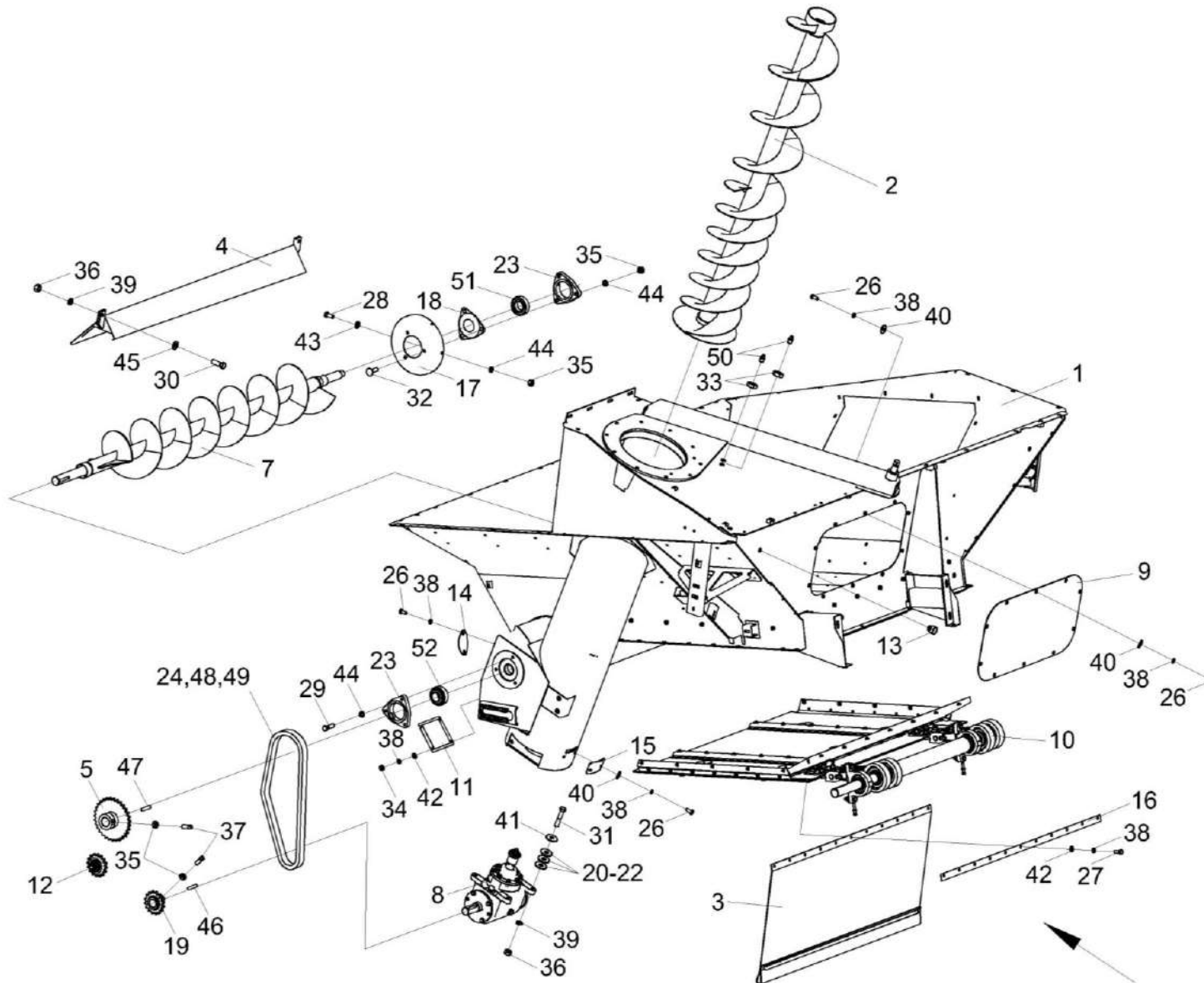


Рисунок 79 - Бункер КЗК-8-9-0203010 (лист 1)

КЗК-400-2-0100000-05 КДС (Версия 01)

№ рис	№ поз	Обозначение	Наименование	Куда входит	
				Обозначение	Кол. на 1 сб. ед.
<b>БУНКЕР КЗК-8-9-0203010 (лист 1) (рисунок 79)</b>					
<b>79</b>	1-52	КЗК-8-9-0203010	Бункер	КЗК-8-9-0203000	1
	1	КЗК-8-9-0203020А	Основание	КЗК-8-9-0203010	1
	2	КЗК-8-9-0206040	Шнек	КЗК-8-9-0203010	1
	3	КЗК 0100380Б	Фартук	КЗК-8-9-0203010	1
	4	КЗК 0203200	Ограждение	КЗК-8-9-0203010	1
	5	КЗК-10-0206617	Звездочка	КЗК-8-9-0203010	1
	7	КЗК-810-1-0206060	Шнек наклонный	КЗК-8-9-0203010	1
	8	КЗК-12-0209100-01	Редуктор	КЗК-8-9-0203010	1
	9	КЗК-12-3-0203490	Крышка	КЗК-8-9-0203010	1
	10	КЗК-8-9-0226000	Установка вибродна	КЗК-8-9-0203010	1
	11	КЗР0203410Б	Крышка	КЗК-8-9-0203010	1
	12	КЗР 0219070Б	Звездочка	КЗК-8-9-0203010	1
	13	КЗК-12-0203603	Пробка	КЗК-8-9-0203010	5
	14	КЗК-12-0229471	Крышка	КЗК-8-9-0203010	1
	15	КЗК-12-0229472А	Крышка	КЗК-8-9-0203010	2
	16	КЗК 0100505А	Планка	КЗК-8-9-0203010	1
	17	КЗК 0206409	Фланец	КЗК-8-9-0203010	1
	18	КЗК 0206491	Крышка	КЗК-8-9-0203010	1
	19	КЗР 0200629	Звездочка	КЗК-8-9-0203010	1

КЗК-400-2-0100000-05 КДС (Версия 01)

№ рис	№ поз	Обозначение	Наименование	Куда входит	
				Обозначение	Кол. на 1 сб. ед.
79	20	КРН 0000413	Шайба	КЗК-8-9-0203010	4
	21	КРН 0000413-01	Шайба	КЗК-8-9-0203010	4
	22	КРН 0000413-02	Шайба	КЗК-8-9-0203010	4
	23	КСН 0104101-03	Корпус	КЗК-8-9-0203010	2
	24	ЦЕП 0004544 или ЦЕП 0000009 или  ЦЕП 0001027	Цепь А2.49.112 L=1352,55 мм (71 зв.) Цепь 12 А-1 ISO 606 L=1352,55 мм (71 зв.) Цепь ПР-19,05-31,8 – 13568 L=1352,55 мм (71 зв.)	КЗК-8-9-0203010	1
	26		Болт М8-6ех16 – 7796	КЗК-8-9-0203010	28
	27		Болт М8-6еХ20 – 7796	КЗК-8-9-0203010	17
	28		Болт М10-6ех20 – 7796	КЗК-8-9-0203010	6
	29		Болт М10-6ех35 – 7796	КЗК-8-9-0203010	5
	30		Болт М12-6ех35 – 7796	КЗК-8-9-0203010	2
	31		Болт М12-6ех60 – 7796	КЗК-8-9-0203010	4
	32		Болт М10-6ех35 – 7802	КЗК-8-9-0203010	3
	33		Гайка М16-6G – 2526	КЗК-8-9-0203010	4
	34		Гайка М8-6G – 5915	КЗК-8-9-0203010	11
	35		Гайка М10-6G – 5915	КЗК-8-9-0203010	71
	36		Гайка М12-6G – 5915	КЗК-8-9-0203010	14
	37		Винт В.М10-6ех25 – 1485	КЗК-8-9-0203010	2
	38		Шайба 8Т 65Г – 6402	КЗК-8-9-0203010	67

КЗК-400-2-0100000-05 КДС (Версия 01)

№ рис	№ поз	Обозначение	Наименование	Куда входит	
				Обозначение	Кол. на 1 сб. ед.
79	39		Шайба 12Т 65Г – 6402	КЗК-8-9-0203010	14
	40		Шайба С 8.01 – 6958	КЗК-8-9-0203010	54
	41		Шайба С 12.01 – 6958	КЗК-8-9-0203010	4
	42		Шайба С.8.01 – 11371	КЗК-8-9-0203010	25
	43		Шайба С.10.01 – 11371	КЗК-8-9-0203010	6
	44		Шайба 10Т 65Г – 6402	КЗК-8-9-0203010	60
	45		Шайба С.12.01 – 11371	КЗК-8-9-0203010	10
	46		Шпонка 10x8x63 – 23360	КЗК-8-9-0203010	1
	47		Шпонка 12x8x63 – 23360	КЗК-8-9-0203010	1
	48		Звено С-ПР-19,05-31,8 – 13568 или Звено С-А2.49.112 или Звено соединительное 12 А-1 ISO 606	КЗК-8-9-0203010	1
	49		Звено П-ПР-19,05-31,8 – 13568 или Звено П-А2.49.112 или Звено переходное 12 А-1 ISO 606	КЗК-8-9-0203010	1
	50		Масленка 1.2 – 19853	КЗК-8-9-0203010	2
	51		Подшипник 1580209С17	КЗК-8-9-0203010	1
	52		Подшипник 1680208ЕК10Т2С17	КЗК-8-9-0203010	1

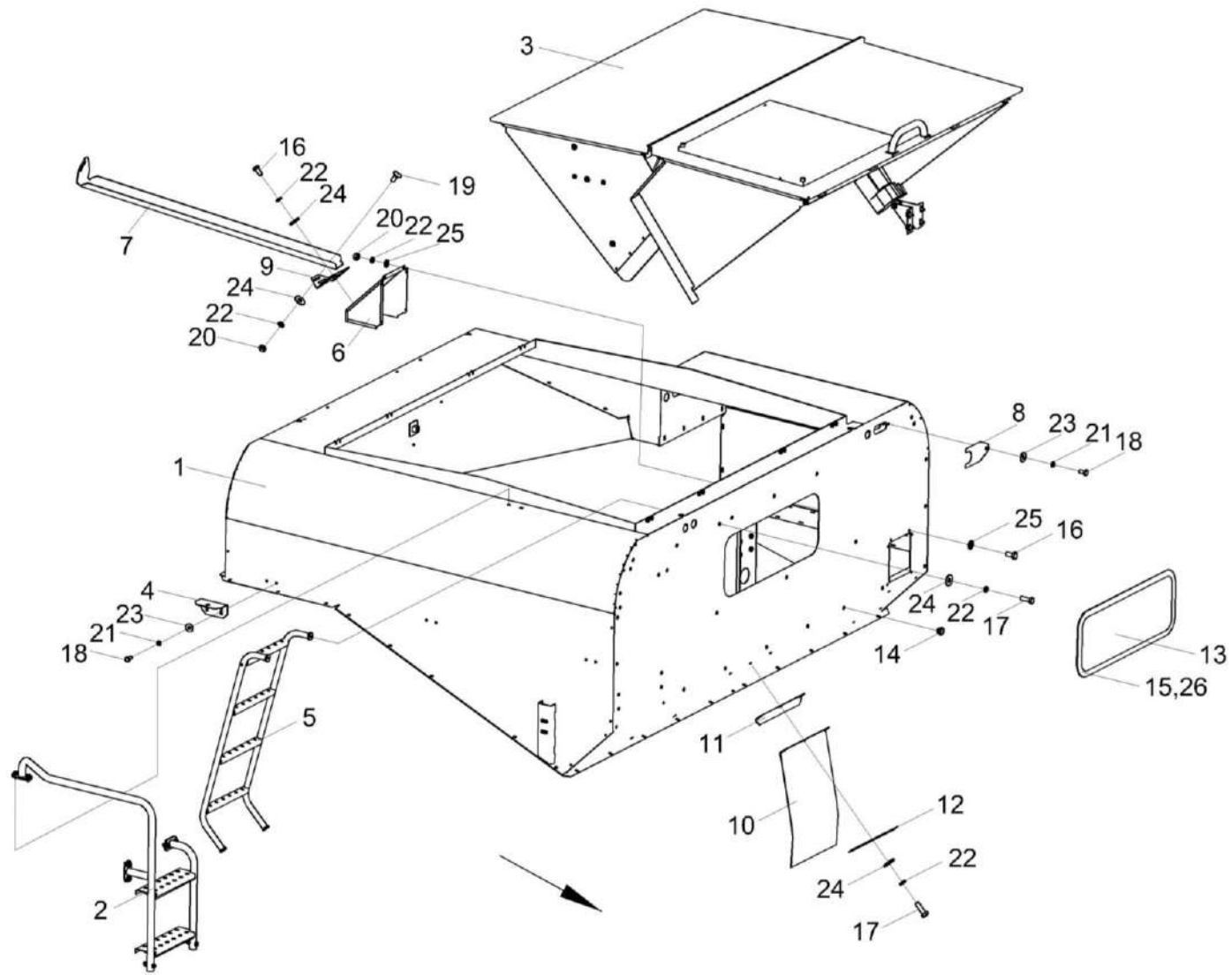


Рисунок 80- Бункер КЗК-8-9-0203010 (лист 2)

КЗК-400-2-0100000-05 КДС (Версия 01)

№ рис	№ поз	Обозначение	Наименование	Куда входит	
				Обозначение	Кол. на 1 сб. ед.
<b>БУНКЕР КЗК-8-9-0203010 (лист 2) (рисунок 80)</b>					
<b>80</b>	1-26	КЗК-8-9-0203010	Бункер	КЗК-8-9-0203000	1
	1	КЗК-8-9-0203030	Проставка	КЗК-8-9-0203010	1
	2	КЗК-8-9-0203380	Установка лестницы	КЗК-8-9-0203010	1
	3	КЗК-8-9-0204000	Установка крыши	КЗК-8-9-0203010	1
	4	КЗК-10-0203070-01	Опора	КЗК-8-9-0203010	6
	5	КЗК-10-0203240	Лестница	КЗК-8-9-0203010	1
	6	КЗК-10-0229330-01	Кожух	КЗК-8-9-0203010	1
	7	КЗК-8-9-0203477	Желоб	КЗК-8-9-0203010	1
	8	КЗК-12-0229455	Накладка	КЗК-8-9-0203010	3
	9	КЗК-7-0203472	Опора	КЗК-8-9-0203010	1
	10	КЗК-7-0229001	Фартук	КЗК-8-9-0203010	1
	11	КЗК-7-0229485	Кронштейн	КЗК-8-9-0203010	1
	12	КЗК-7-0229486	Пластина	КЗК-8-9-0203010	1
	13	КЗК 0204002	Стекло	КЗК-8-9-0203010	1
	14	КИС 0118012	Заглушка транспортная	КЗК-8-9-0203010	31
	15	КИС 0120003Г-06	Уплотнитель	КЗК-8-9-0203010	1
16		Болт М8-6х16 – 7796	КЗК-8-9-0203010	28	

КЗК-400-2-0100000-05 КДС (Версия 01)

№ рис	№ поз	Обозначение	Наименование	Куда входит	
				Обозначение	Кол. на 1 сб. ед.
80	17		Болт М8-6ех25 – 7796	КЗК-8-9-0203010	14
	18		Болт М6-6ех12 – 7798	КЗК-8-9-0203010	15
	19		Болт М8-6ех20 – 7802	КЗК-8-9-0203010	1
	20		Гайка М8-6G – 5915	КЗК-8-9-0203010	11
	21		Шайба 6Т 65Г – 6402	КЗК-8-9-0203010	31
	22		Шайба 8Т 65Г – 6402	КЗК-8-9-0203010	67
	23		Шайба С 6.01 – 6958	КЗК-8-9-0203010	15
	24		Шайба С 8.01 – 6958	КЗК-8-9-0203010	54
	25		Шайба С.8.01 – 11371	КЗК-8-9-0203010	25
	26		Замок уплотнителя КИС 0120015Д	КЗК-8-9-0203010	1

КЗК-400-2-0100000-05 КДС (Версия 01)

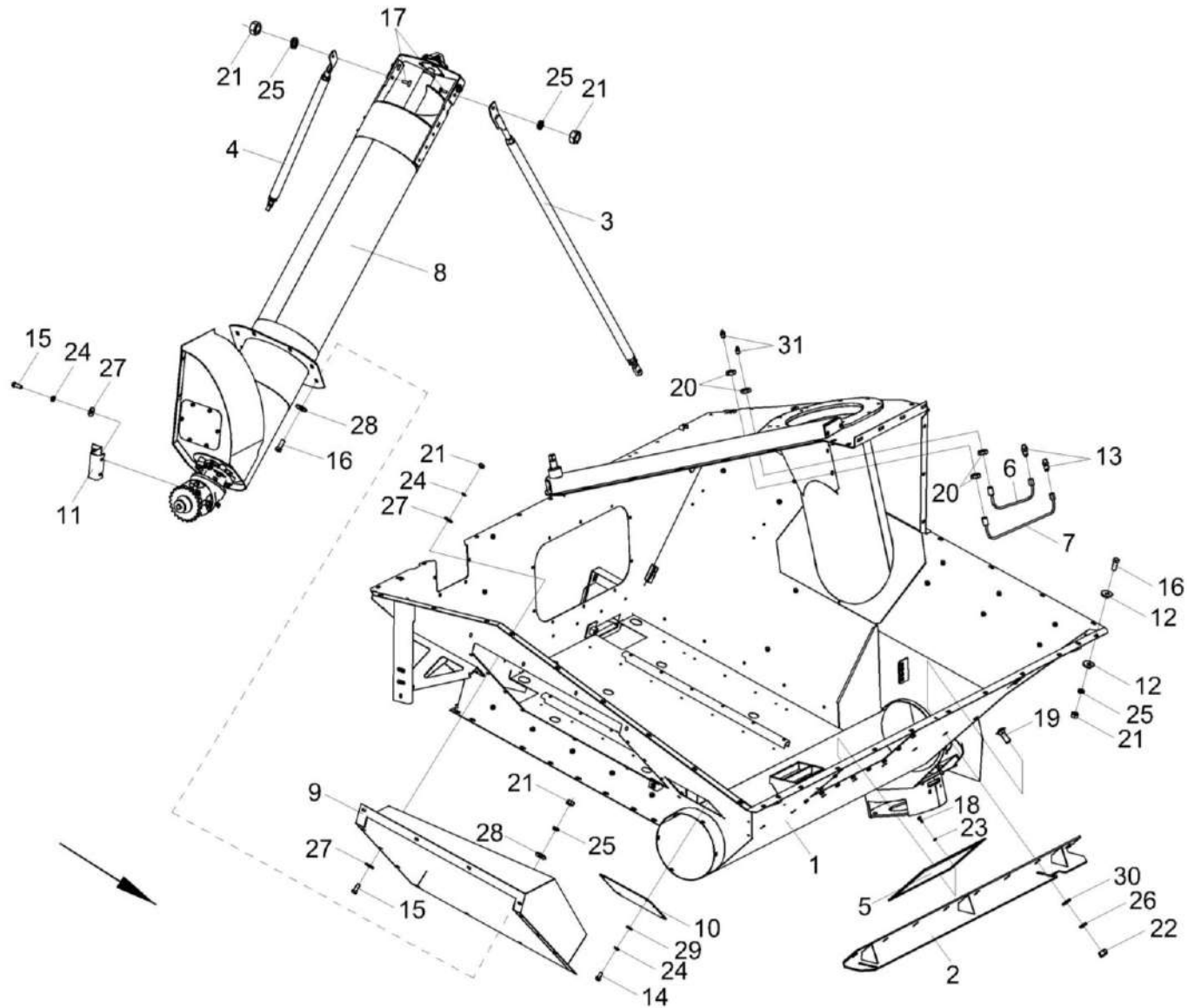


Рисунок 81 - Бункер КЗК-8-9-0203010 (лист 3)

КЗК-400-2-0100000-05 КДС (Версия 01)

№ рис	№ поз	Обозначение	Наименование	Куда входит	
				Обозначение	Кол. на 1 сб. ед.
<b>БУНКЕР КЗК-8-9-0203010 (лист 3) (рисунок 81)</b>					
81	1-31	КЗК-8-9-0203010	Бункер	КЗК-8-9-0203000	1
	1	КЗК-8-9-0203020А	Основание	КЗК-8-9-0203010	1
	2	КЗК-8-9-0203040	Балка	КЗК-8-9-0203010	1
	3	КЗК-8-9-0203360	Раскос	КЗК-8-9-0203010	1
	4	КЗК 0216200Б-01	Раскос	КЗК-8-9-0203010	1
	5	КЗК-10-0203390	Крышка	КЗК-8-9-0203010	1
	6	КЗК-12-0203610	Маслопровод	КЗК-8-9-0203010	1
	7	КЗК-12-0203610-01	Маслопровод	КЗК-8-9-0203010	1
	8	КЗК-812С-2-0216000	Шнек загрузной	КЗК-8-9-0203010	1
	9	КЗК-8-9-0203457	Колпак	КЗК-8-9-0203010	1
	10	КЗК-12-0229449	Крышка	КЗК-8-9-0203010	1
	11	КЗК-3219-0216426	Кронштейн	КЗК-8-9-0203010	1
	12	МКС 0200405	Шайба	КЗК-8-9-0203010	6
	13	ПКК 0100614	Штуцер	КЗК-8-9-0203010	2
	14		Болт М8-6еx16 – 7796	КЗК-8-9-0203010	28
	15		Болт М8-6еX20 – 7796	КЗК-8-9-0203010	17
16		Болт М10-6еx25 – 7796	КЗК-8-9-0203010	51	

КЗК-400-2-0100000-05 КДС (Версия 01)

№ рис	№ поз	Обозначение	Наименование	Куда входит	
				Обозначение	Кол. на 1 сб. ед.
81	17		Болт М10-6ех35 – 7802	КЗК-8-9-0203010	3
	18		Болт М6-6ех16 – 7798	КЗК-8-9-0203010	16
	19		Болт М12-6ех35 – 7802	КЗК-8-9-0203010	8
	20		Гайка М16-6G – 2526	КЗК-8-9-0203010	4
	21		Гайка М10-6G – 5915	КЗК-8-9-0203010	71
	22		Гайка М12-6G – 5915	КЗК-8-9-0203010	14
	23		Шайба 6Т 65Г – 6402	КЗК-8-9-0203010	31
	24		Шайба 8Т 65Г – 6402	КЗК-8-9-0203010	67
	25		Шайба 10Т 65Г – 6402	КЗК-8-9-0203010	60
	26		Шайба 12Т 65Г – 6402	КЗК-8-9-0203010	14
	27		Шайба С 8.01 – 6958	КЗК-8-9-0203010	54
	28		Шайба С 10.01 – 6958	КЗК-8-9-0203010	93
	29		Шайба С.8.01 – 11371	КЗК-8-9-0203010	25
	30		Шайба С.12.01 – 11371	КЗК-8-9-0203010	10
	31		Масленка 1.2 – 19853	КЗК-8-9-0203010	2

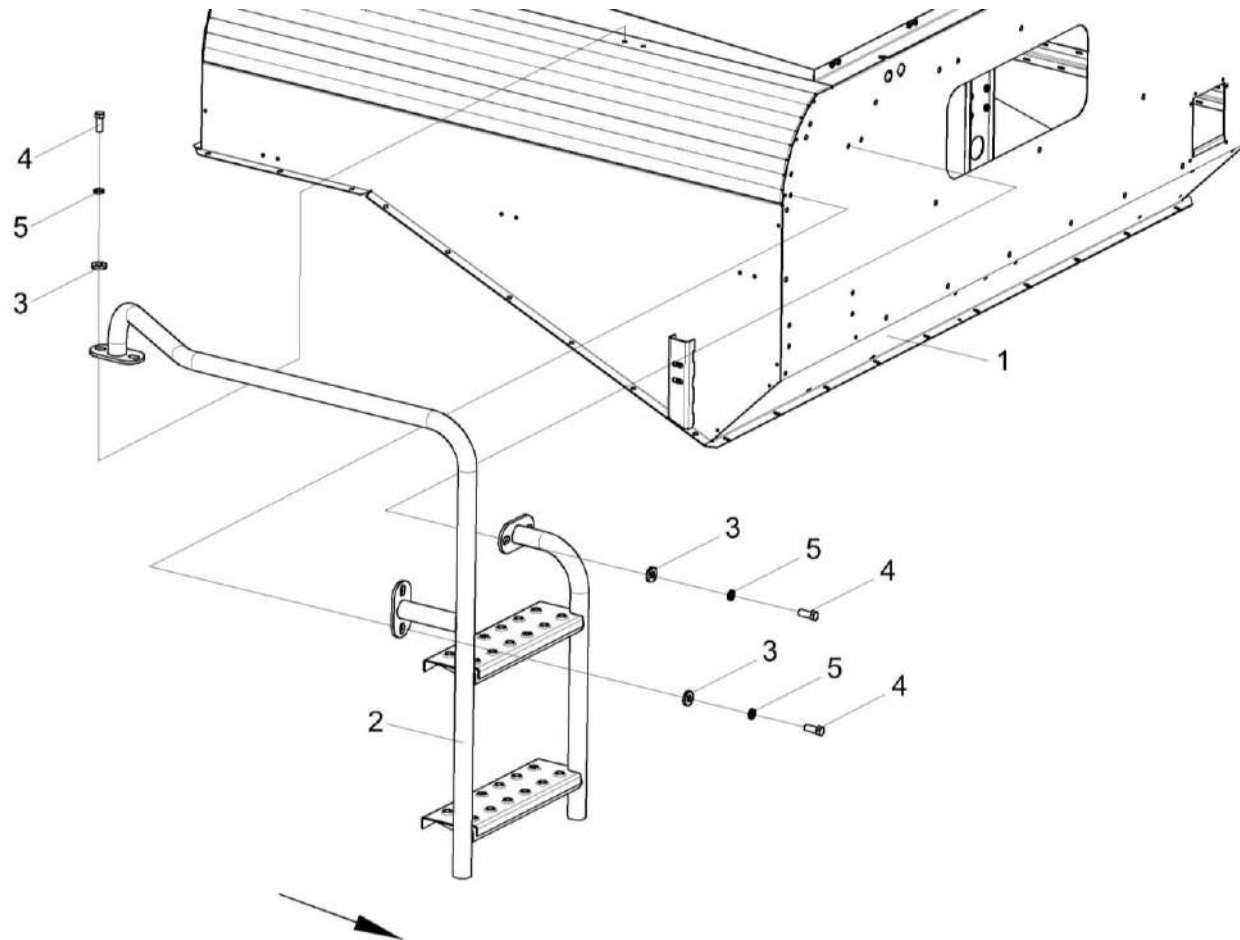


Рисунок 82 - Установка лестницы КЗК-8-9-0203380

КЗК-400-2-0100000-05 КДС (Версия 01)

№ рис	№ поз	Обозначение	Наименование	Куда входит	
				Обозначение	Кол. на 1 сб. ед.
<b>УСТАНОВКА ЛЕСТНИЦЫ КЗК-8-9-0203380 (рисунок 82)</b>					
<b>82</b>	1-5	КЗК-8-9-0203380	Установка лестницы	КЗК-8-9-0203010	1
	1	КЗК-8-9-0203030	Проставка	КЗК-8-9-0203010	1
	2	КЗК-8-9-0203390	Лестница	КЗК-8-9-0203380	1
	3	КЗР 0119442	Шайба	КЗК-8-9-0203380	6
	4		Болт М10-6х25 – 7796	КЗК-8-9-0203380	6
	5		Шайба 10Т 65Г – 6402	КЗК-8-9-0203380	6

КЗК-400-2-0100000-05 КДС (Версия 01)

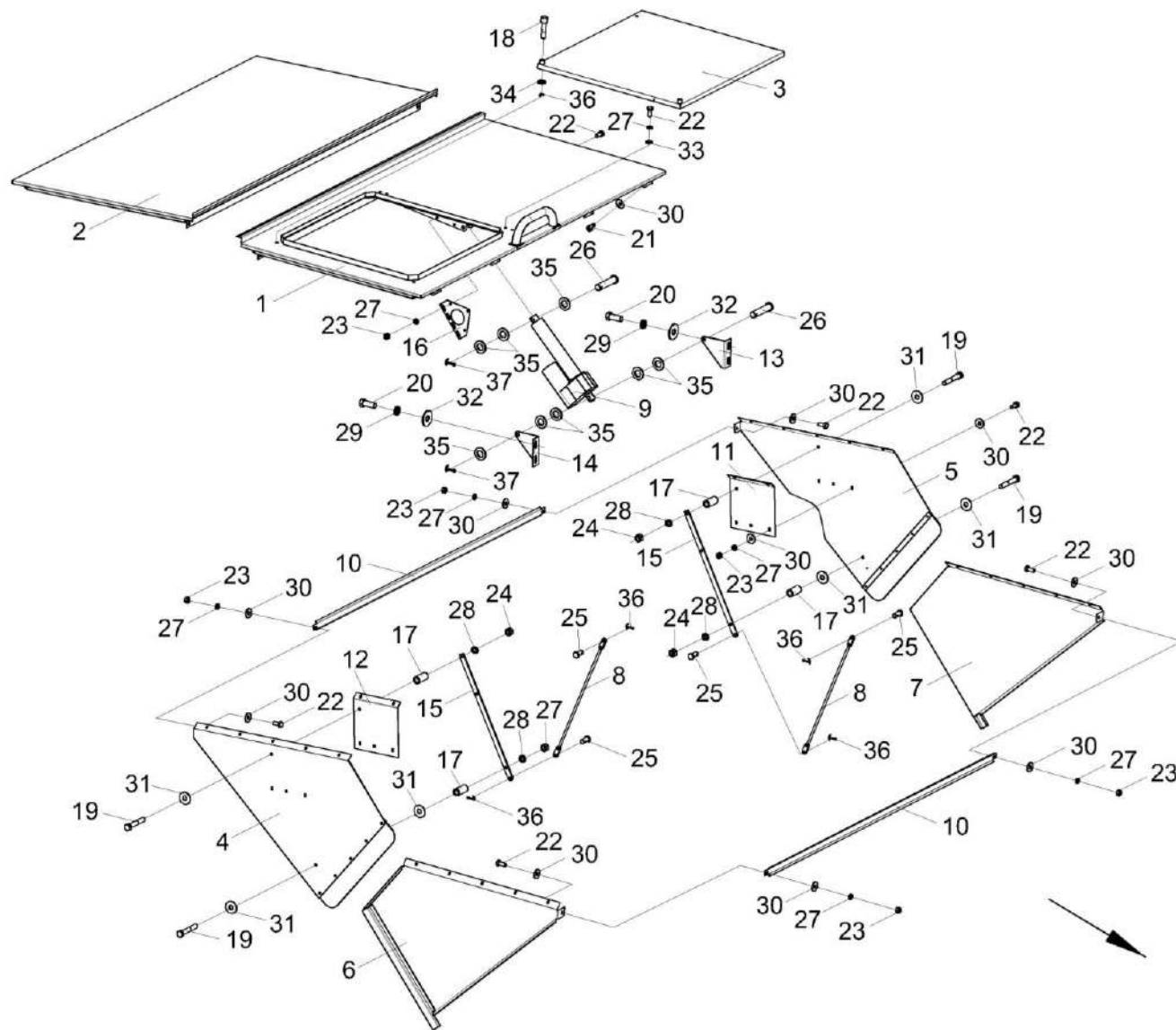


Рисунок 83 - Установка крыши КЗК-8-9-0204000

КЗК-400-2-0100000-05 КДС (Версия 01)

№ рис	№ поз	Обозначение	Наименование	Куда входит	
				Обозначение	Кол. на 1 сб. ед.
<b>УСТАНОВКА КРЫШИ КЗК-8-9-0204000 (рисунок 83)</b>					
83	1-37	КЗК-8-9-0204000	Установка крыши	КЗК-8-9-0203010	1
	1	КЗК-8-9-0204010	Панель	КЗК-8-9-0204000	1
	2	КЗК-8-9-0204020	Панель	КЗК-8-9-0204000	1
	3	КЗК-7-0204030	Крышка	КЗК-8-9-0204000	1
	4	КЗК-10-0204330А	Штора	КЗК-8-9-0204000	1
	5	КЗК-10-0204340А	Штора	КЗК-8-9-0204000	1
	6	КЗК-10-0204360	Штора	КЗК-8-9-0204000	1
	7	КЗК-10-0204360-01	Штора	КЗК-8-9-0204000	1
	8	КЗК-10-0204420	Тяга	КЗК-8-9-0204000	2
	9	КЗК-10-0204450	Электромеханизм бункера	КЗК-8-9-0204000	1
	10	КЗК-8-9-0204478	Ограждение	КЗК-8-9-0204000	2
	11	КЗК-10-0204462А	Усилитель	КЗК-8-9-0204000	1
	12	КЗК-10-0204462А-01	Усилитель	КЗК-8-9-0204000	1
	13	КЗК-10-0204466	Кронштейн	КЗК-8-9-0204000	1
	14	КЗК-10-0204466-01	Кронштейн	КЗК-8-9-0204000	1
	15	КЗК-10-0204472	Рычаг	КЗК-8-9-0204000	2
	16	КЗК-10-0204479	Кронштейн	КЗК-8-9-0204000	1
	17	КЗК-12-0204802	Втулка	КЗК-8-9-0204000	6
18	КЗР 0231614	Палец	КЗК-8-9-0204000	2	

КЗК-400-2-0100000-05 КДС (Версия 01)

№ рис	№ поз	Обозначение	Наименование	Куда входит	
				Обозначение	Кол. на 1 сб. ед.
83	19		Болт М8-6ех50 – 7796	КЗК-8-9-0204000	6
	20		Болт М10-6ех25 – 7796	КЗК-8-9-0204000	4
	21		Болт М6-6ех12 – 7798	КЗК-8-9-0204000	16
	22		Болт М6-6ех14 – 7798	КЗК-8-9-0204000	50
	23		Гайка М6-6G – 5915	КЗК-8-9-0204000	32
	24		Гайка М8-6G – 5915	КЗК-8-9-0204000	6
	25		Ось 6-8 В12х18 – 9650	КЗК-8-9-0204000	4
	26		Ось 6-12 В12х55 – 9650	КЗК-8-9-0204000	2
	27		Шайба 6Т 65Г – 6402	КЗК-8-9-0204000	46
	28		Шайба 8Т 65Г – 6402	КЗК-8-9-0204000	6
	29		Шайба 10Т 65Г – 6402	КЗК-8-9-0204000	4
	30		Шайба С 6.01 – 6958	КЗК-8-9-0204000	68
	31		Шайба С 8.01 – 6958	КЗК-8-9-0204000	8
	32		Шайба С 10.01 – 6958	КЗК-8-9-0204000	4
	33		Шайба С.6.01 – 11371	КЗК-8-9-0204000	4
	34		Шайба С.8.01 – 11371	КЗК-8-9-0204000	2
	35		Шайба С.12.01 – 11371	КЗК-8-9-0204000	8
	36		Шплинт 1,6х16 – 397	КЗК-8-9-0204000	6
	37		Шплинт 3,2х18 – 397	КЗК-8-9-0204000	2

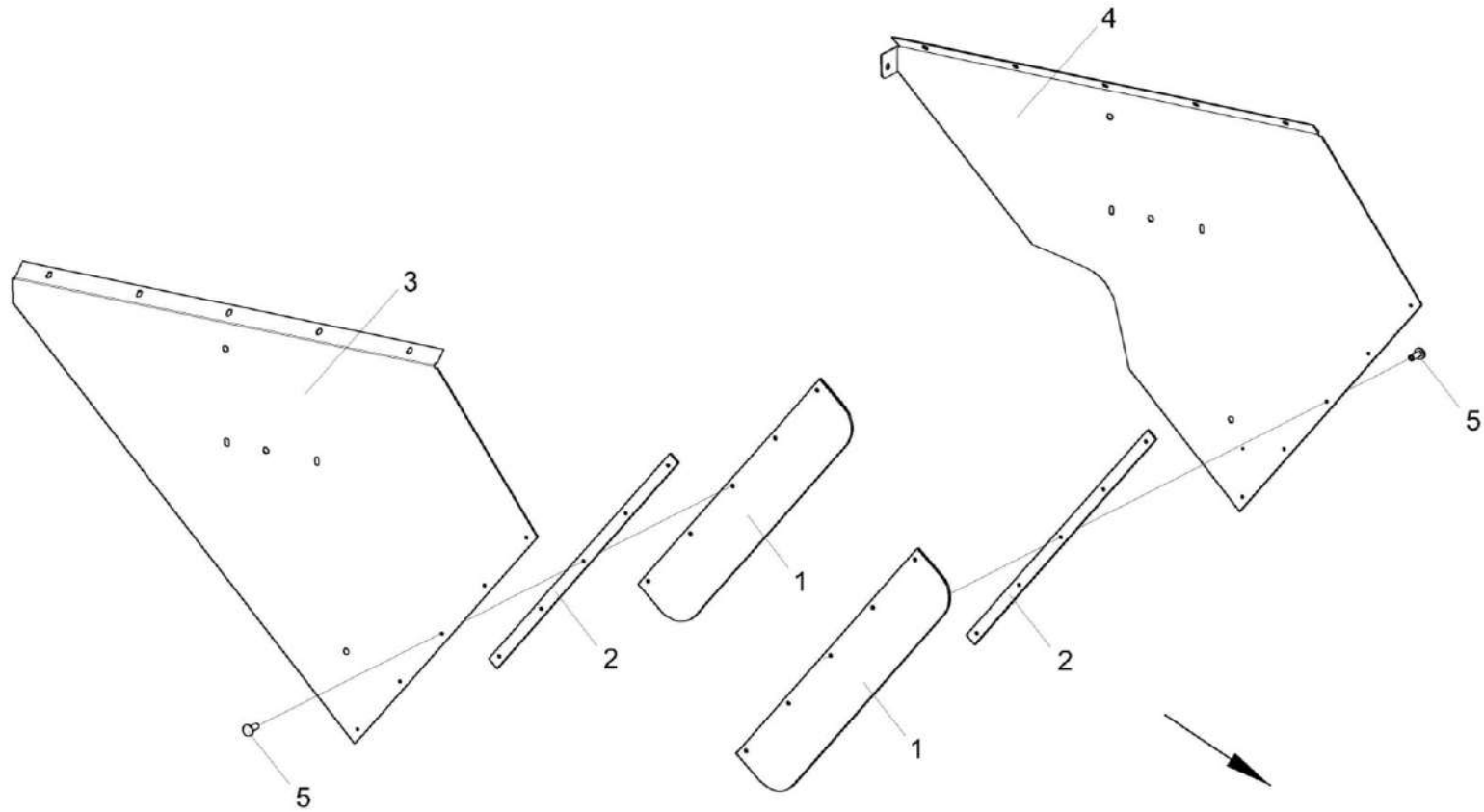


Рисунок 84 - Штора КЗК-10-0204330А и КЗК-10-0204340А

КЗК-400-2-0100000-05 КДС (Версия 01)

№ рис	№ поз	Обозначение	Наименование	Куда входит	
				Обозначение	Кол. на 1 сб. ед.
<b>ШТОРА КЗК-10-0204330А и КЗК-10-0204340А (рисунок 84)</b>					
<b>84</b>	1-3,5	КЗК-10-0204330А	Штора	КЗК-8-9-0204000	1
	1,2,4,5	КЗК-10-0204340А	Штора	КЗК-8-9-0204000	1
	1	КЗК-10-0204001	Уплотнитель	КЗК-10-0204330А КЗК-10-0204340А	1
	2	КЗК-10-0204436	Накладка	КЗК-10-0204330А КЗК-10-0204340А	1
	3	КЗК-10-0204458А	Штора	КЗК-10-0204330А	1
	4	КЗК-10-0204459А	Штора	КЗК-10-0204340А	1
	5		Заклепка 2.4x10 – 12642	КЗК-10-0204330А КЗК-10-0204340А	5 5

КЗК-400-2-0100000-05 КДС (Версия 01)

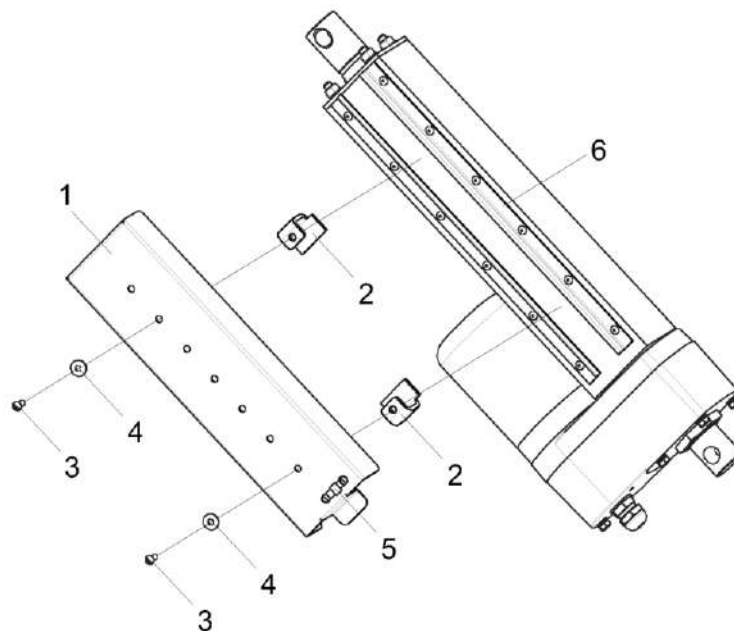


Рисунок 85 - Электромеханизм бункера КЗК-10-0204450

№ рис	№ поз	Обозначение	Наименование	Куда входит	
				Обозначение	Кол. на 1 сб. ед.
<b>ЭЛЕКТРОМЕХАНИЗМ БУНКЕРА КЗК-10-0204450 (рисунок 85)</b>					
<b>85</b>	1-6	КЗК-10-0204450	Электромеханизм бункера	КЗК-8-9-0204000	1
	1	КЗК-12-0204459	Щиток	КЗК-10-0204450	1
	2	КЗК-12-0204452	Кронштейн	КЗК-10-0204450	2
	3		Винт В.М4-6х12 – 17473	КЗК-10-0204450	2
	4		Шайба С 4.01 – 6958	КЗК-10-0204450	2
	5	ГДЗ_1611-00000-00001	Лента стяжная зубчатая	КЗК-10-0204450	1
	6		Электромеханизм МК-150М-03	КЗК-10-0204450	1

КЗК-400-2-0100000-05 КДС (Версия 01)

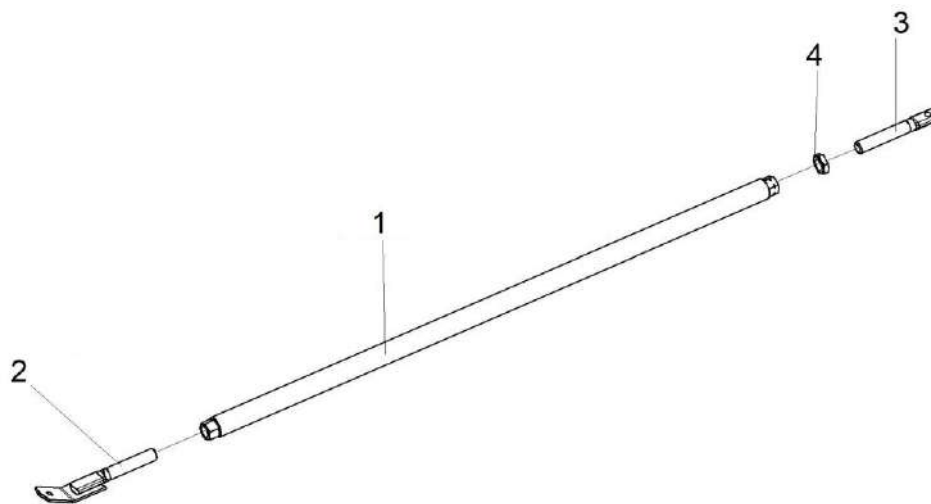


Рисунок 86 – Раскос КЗК-8-9-0203360 и КЗК 0216200Б-01

№ рис	№ поз	Обозначение	Наименование	Куда входит	
				Обозначение	Кол. на 1 сб. ед.
<b>РАСКОС КЗК-8-9-0203360и КЗК 0216200Б-01 (рисунок 86)</b>					
86	1-4	КЗК-8-9-0203360	Раскос	КЗК-8-9-0203010	1
	1-4	КЗК 0216200Б-01	Раскос	КЗК-8-9-0203010	1
	1	КЗК 0216240	Раскос	КЗК-8-9-0203360	1
	1	КЗК 0216240-01	Раскос	КЗК 0216200Б-01	1
	2	КЗК-12-0203390-01	Винт	КЗК 0216200Б-01	1
	2	КЗК-8-9-0203370	Винт	КЗК-8-9-0203360	1
	3	КЗК 0216605	Стержень	КЗК-8-9-0203360	1
				КЗК 0216200Б-01	1
4		Гайка М20-6G – 5916	КЗК-8-9-0203360	1	
			КЗК 0216200Б-01	1	

КЗК-400-2-0100000-05 КДС (Версия 01)

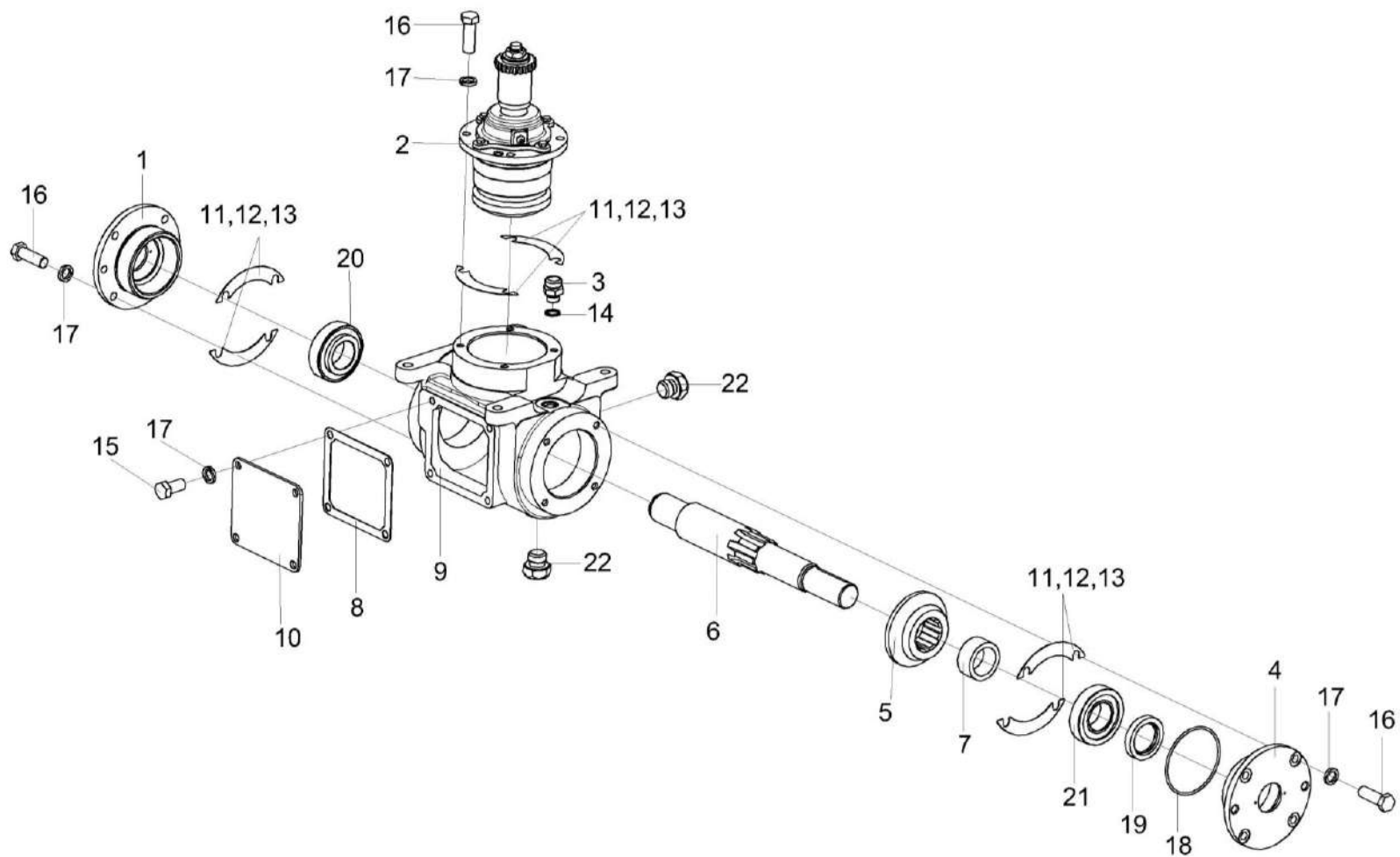


Рисунок 87 – Редуктор КЗК-12-0209100-01

КЗК-400-2-0100000-05 КДС (Версия 01)

№ рис	№ поз	Обозначение	Наименование	Куда входит	
				Обозначение	Кол. на 1 сб. ед.
<b>РЕДУКТОР КЗК-12-0209100-01 (рисунок 87)</b>					
87	1-22	КЗК-12-0209100-01	Редуктор	КЗК-8-9-0203010	1
	4,18,19	КЗК-12-0209040	Стакан	КЗК-12-0209100-01	1
	1	КЗК-12-0209010	Стакан	КЗК-12-0209100-01	1
	2	КЗК-12-0209020	Стакан	КЗК-12-0209100-01	1
	3	РФ 00.01.000	Сапун	КЗК-12-0209100-01	1
	4	КЗК-12-0209217	Стакан	КЗК-12-0209040	1
	5	КЗК-12-0209602	Шестерня	КЗК-12-0209100-01	1
	6	КЗК-12-0209615-01	Вал	КЗК-12-0209100-01	1
	7	КЗК-12-0209807	Втулка	КЗК-12-0209100-01	1
	8	КЗР 0209002	Прокладка	КЗК-12-0209100-01	1
	9	КЗР 0209221	Корпус	КЗК-12-0209100-01	1
	10	КЗР 0209401	Крышка	КЗК-12-0209100-01	1
	11	КЗР 0209503	Прокладка регулировочная	КЗК-12-0209100-01	12 наиб. кол.
	12	КЗР 0209503-01	Прокладка регулировочная	КЗК-12-0209100-01	18 наиб. кол.
13	КЗР 0209503-02	Прокладка регулировочная	КЗК-12-0209100-01	26 наиб. кол.	
14	КИС 0118005	Прокладка	КЗК-12-0209100-01	1	

КЗК-400-2-0100000-05 КДС (Версия 01)

№ рис	№ поз	Обозначение	Наименование	Куда входит	
				Обозначение	Кол. на 1 сб. ед.
87	15		Болт М10-6ех20 – 7796	КЗК-12-0209100-01	4
	16		Болт М10-6ех30 – 7796	КЗК-12-0209100-01	12
	17		Шайба 10Т 65Г – 6402	КЗК-12-0209100-01	16
	18		Кольцо 090-095-30-2-2 – 18829 / 9833	КЗК-12-0209040	1
	19		Манжета 2.2-40х60 – 8752	КЗК-12-0209040	1
	20		Подшипник 7208А – 27365	КЗК-12-0209100-01	1
	21		Подшипник 7508А – 27365	КЗК-12-0209100-01	1
	22		Пробка КГ 1/4"	КЗК-12-0209100-01	2

КЗК-400-2-0100000-05 КДС (Версия 01)

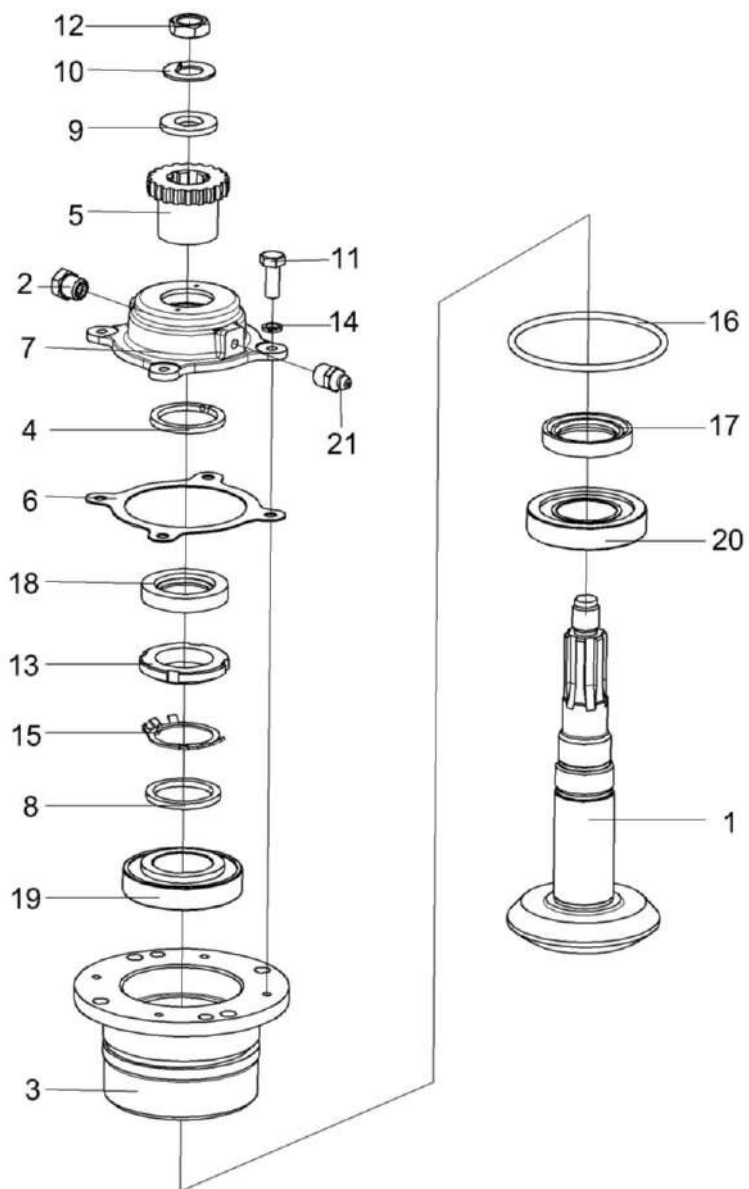


Рисунок 88 – Стакан КЗК-12-0209020

КЗК-400-2-0100000-05 КДС (Версия 01)

№ рис	№ поз	Обозначение	Наименование	Куда входит	
				Обозначение	Кол. на 1 сб. ед.
<b>СТАКАН КЗК-12-0209020 (рисунок 88)</b>					
88	1-21	КЗК-12-0209020	Стакан	КЗК-12-0209100-01	1
	7,18	КЗР 0209130	Крышка	КЗК-12-0209020	1
	1	КЗК-12-0209070	Вал-шестерня	КЗК-12-0209020	1
	2	КУЖ 0108010	Клапан предохранительный	КЗК-12-0209020	1
	3	КЗК-12-0209101	Стакан	КЗК-12-0209020	1
	4	КЗК-12-0209611	Кольцо	КЗК-12-0209020	1
	5	КЗК-12-0209631-01	Полумуфта	КЗК-12-0209020	1
	6	КЗР 0209001	Прокладка	КЗК-12-0209020	1
	7	КЗР 0209222	Крышка	КЗР 0209130	1
	8	КЗР 0209801	Шайба	КЗК-12-0209020	1
	9	ПКК 0117434	Шайба	КЗК-12-0209020	1
	10	ПКК 0117435	Шайба	КЗК-12-0209020	1
	11		Болт М6-6ex16 – 7798	КЗК-12-0209020	4
	12		Гайка М18х1,5-6G – 2526	КЗК-12-0209020	1
	13		Гайка М39х1,5-6Н – 11871	КЗК-12-0209020	1
14		Шайба 6 65Г – 6402	КЗК-12-0209020	4	
15		Шайба 39.01 – 11872	КЗК-12-0209020	1	

КЗК-400-2-0100000-05 КДС (Версия 01)

№ рис	№ поз	Обозначение	Наименование	Куда входит	
				Обозначение	Кол. на 1 сб. ед.
88	16		Кольцо 098-105-46-2-2 – 18829 / 9833	КЗК-12-0209020	1
	17		Манжета 1.2-40x60-1 – 8752	КЗК-12-0209020	1
	18		Манжета 2.2-35x58-1 – 8752	КЗР 0209130	1
	19		Подшипник 7208А – 27365	КЗК-12-0209020	1
	20		Подшипник 7508А – 27365	КЗК-12-0209020	1
	21		Масленка 1.1 – 19853	КЗК-12-0209020	1

КЗК-400-2-0100000-05 КДС (Версия 01)

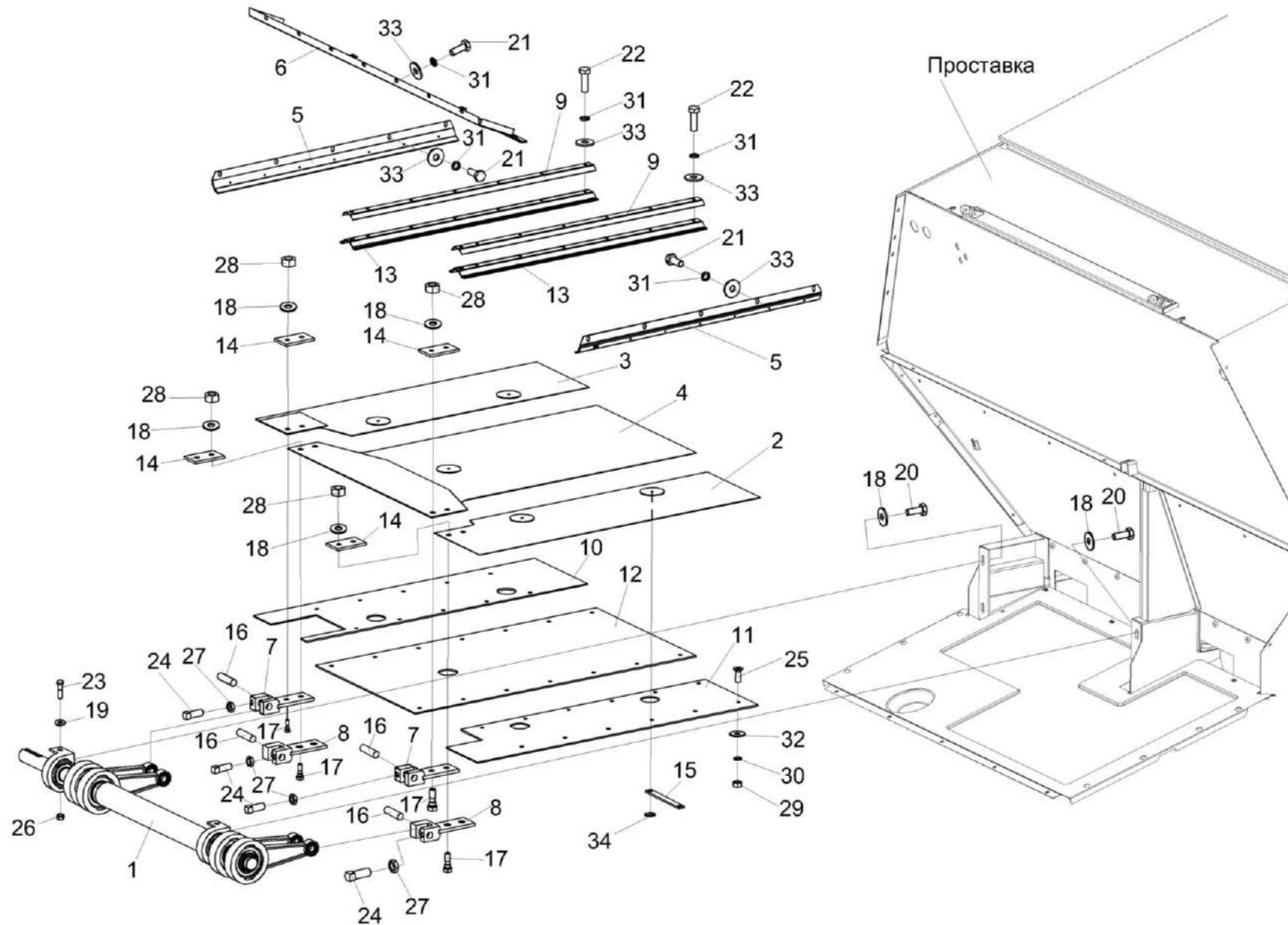


Рисунок 89 – Установка вибродна КЗК-8-9-0226000

КЗК-400-2-0100000-05 КДС (Версия 01)

№ рис	№ поз	Обозначение	Наименование	Куда входит	
				Обозначение	Кол. на 1 сб. ед.
<b>УСТАНОВКА ВИБРОДНА КЗК-8-9-0226000 (рисунок 89)</b>					
<b>89</b>	1-34	КЗК-8-9-0226000	Установка вибродна	КЗК-8-9-0203010	1
	1	КЗК-8-9-0226010	Вибропобудитель	КЗК-8-9-0226000	1
	2	КЗК 0226030А	Вибролист	КЗК-8-9-0226000	1
	3	КЗК 0226040А	Вибролист	КЗК-8-9-0226000	1
	4	КЗК 0226050А	Вибролист	КЗК-8-9-0226000	1
	5	КЗК 0226060А	Уплотнение	КЗК-8-9-0226000	2
	6	КЗК 0226070А	Уплотнение	КЗК-8-9-0226000	1
	7	КЗК 0226100Б	Захват	КЗК-8-9-0226000	2
	8	КЗК 0226100Б-01	Захват	КЗК-8-9-0226000	2
	9	КЗК 0226110	Прижим	КЗК-8-9-0226000	2
	10	КЗК 0226004А	Антифрикцион	КЗК-8-9-0226000	1
	11	КЗК 0226005А	Антифрикцион	КЗК-8-9-0226000	1
	12	КЗК 0226006А	Антифрикцион	КЗК-8-9-0226000	1
	13	КЗК 0226007А	Уплотнитель	КЗК-8-9-0226000	2
	14	КЗК 0226422А	Накладка	КЗК-8-9-0226000	4
	15	КЗК 0226416А	Водило	КЗК-8-9-0226000	5
16	КЗК 0226607А	Ось	КЗК-8-9-0226000	4	

КЗК-400-2-0100000-05 КДС (Версия 01)

№ рис	№ поз	Обозначение	Наименование	Куда входит		
				Обозначение	Кол. на 1 сб. ед.	
89	17	КЗК 0226608А	Болт специальный	КЗК-8-9-0226000	8	
	18	КПР 6204425	Шайба пружинная	КЗК-8-9-0226000	12	
	19	КЗК-8-9-0203030	Шайба С 10.01 - 6958	КЗК-8-9-0226000	2	
	20		Болт М12-6ех30 – 7796	КЗК-8-9-0226000	4	
	21		Болт М6-6ех16 – 7798	КЗК-8-9-0226000	21	
	22		Болт М6-6ех20 – 7798	КЗК-8-9-0226000	12	
	23		КЗК-10-0226603	Болт	КЗК-8-9-0226000	2
	24			Винт В.М12-6ех30.22Н – 1485	КЗК-8-9-0226000	4
	25		Винт В2.М5-6ех14 – 17475	КЗК-8-9-0226000	36	
	26		Гайка М10-6G – 5915	КЗК-8-9-0226000	2	
	27		Гайка М12-6G – 2526	КЗК-8-9-0226000	4	
	28		Гайка М12-6G – 5915	КЗК-8-9-0226000	8	
	29		Гайка М5-6G – 5927	КЗК-8-9-0226000	36	
	30		Шайба 5Т 65Г – 6402	КЗК-8-9-0226000	36	
	31		Шайба 6Т 65Г – 6402	КЗК-8-9-0226000	33	
	32		Шайба С 5 01 – 6958	КЗК-8-9-0226000	36	
33	Шайба С 6 01 – 6958		КЗК-8-9-0226000	33		
34	Кольцо В12 – 13940		КЗК-8-9-0226000	10		

КЗК-400-2-0100000-05 КДС (Версия 01)

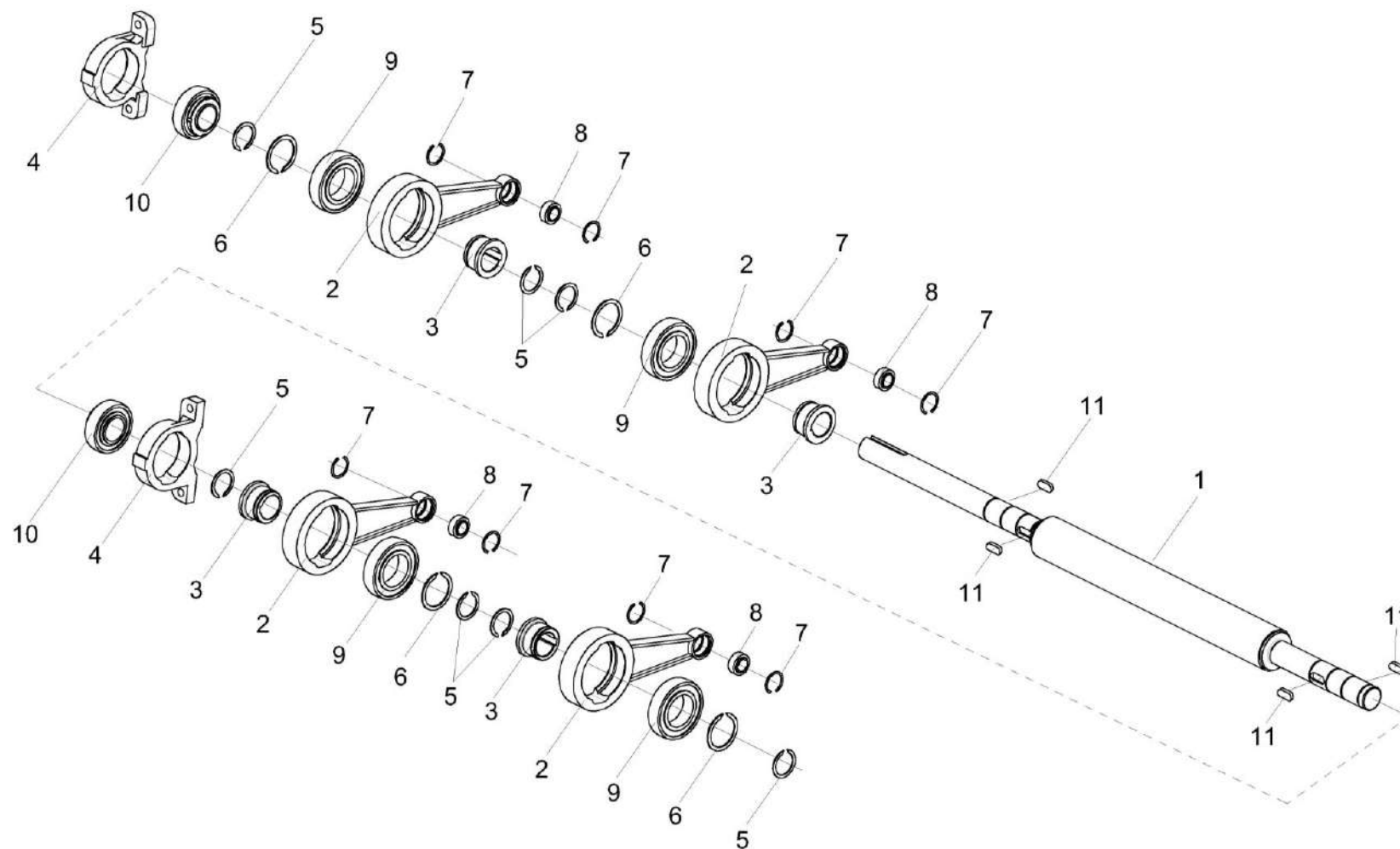


Рисунок 90 – Вибропобудитель КЗК-8-9-0226010

КЗК-400-2-0100000-05 КДС (Версия 01)

№ рис	№ поз	Обозначение	Наименование	Куда входит	
				Обозначение	Кол. на 1 сб. ед.
<b>ВИБРОПОБУДИТЕЛЬ КЗК-8-9-0226010 (рисунок 90)</b>					
<b>90</b>	1-11	КЗК-8-9-0226010	Вибропобудитель	КЗК-8-9-0226000	1
	1	КЗК 0226020А	Вал	КЗК-8-9-0226010	1
	2	КЗК 0226120	Шатун	КЗК-8-9-0226010	4
	3	КЗК 0226606А	Втулка	КЗК-8-9-0226010	4
	4	КЗК-10-0226101	Корпус подшипника	КЗК-8-9-0226010	2
	5		Кольцо В40 – 13940 или Кольцо В40 – 13942	КЗК-8-9-0226010	7
	6		Кольцо В55 – 13940 или Кольцо В55 – 13942	КЗК-8-9-0226010	4
	7		Кольцо В35 – 13941	КЗК-8-9-0226010	8
	8		Подшипник ШСП20 – 3635	КЗК-8-9-0226010	4
	9		Подшипник US 211 2S.T.C23	КЗК-8-9-0226010	4
	10		Подшипник УН 209/40 2S.H.T	КЗК-8-9-0226010	2
11		Шпонка 12x8x32 – 23360	КЗК-8-9-0226010	4	

КЗК-400-2-0100000-05 КДС (Версия 01)

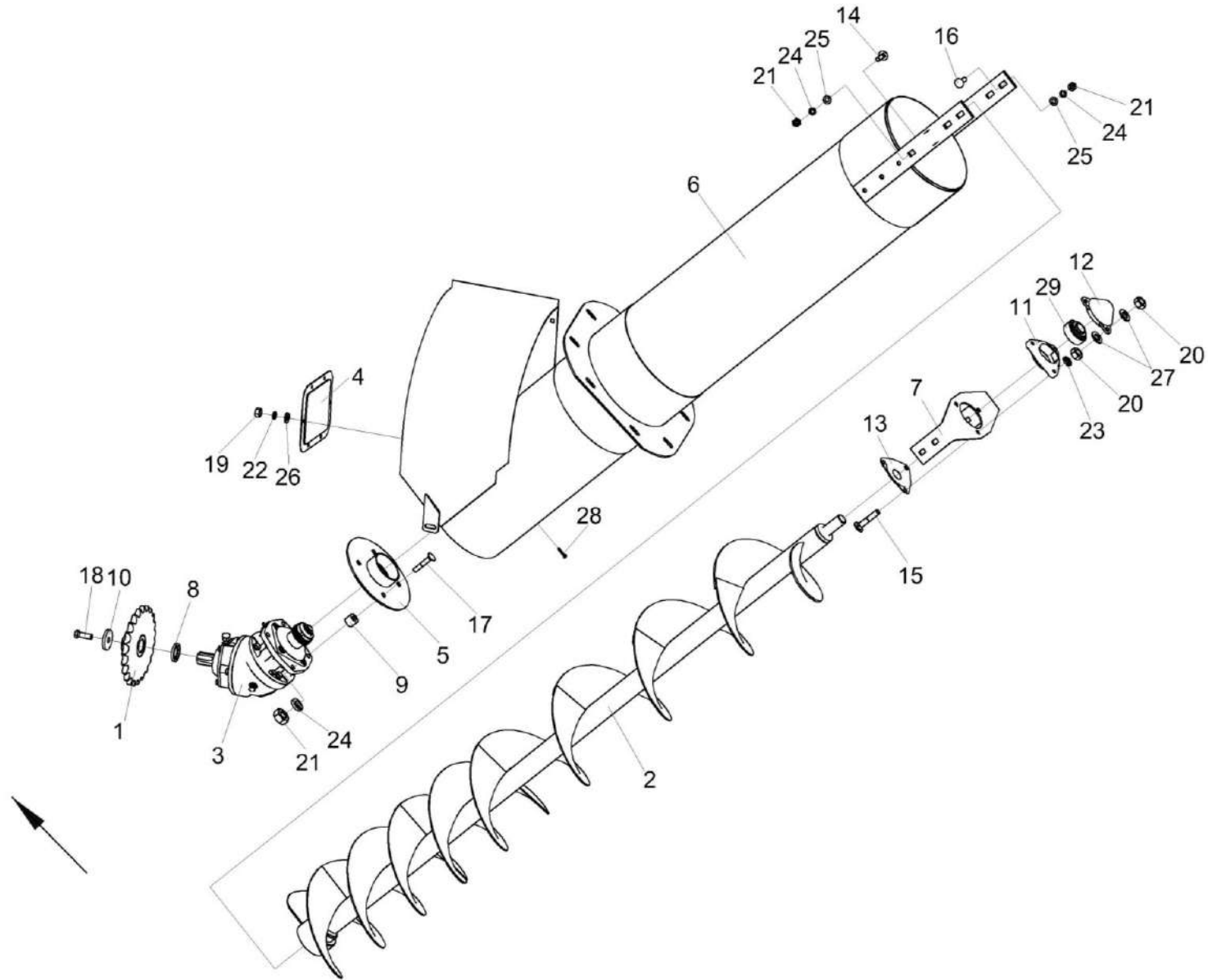


Рисунок 91 – Шнек загрузной КЗК-812С-2-0216000

КЗК-400-2-0100000-05 КДС (Версия 01)

№ рис	№ поз	Обозначение	Наименование	Куда входит	
				Обозначение	Кол. на 1 сб. ед.
<b>ШНЕК ЗАГРУЗНОЙ КЗК-812С-2-0216000 (рисунок 91)</b>					
91	1-29	КЗК-812С-2-0216000	Шнек загрузной	КЗК-8-9-0203010	1
	1	КЗК-812С-2-0216040 или КЗК-812С-2-0216601	Звездочка	КЗК-812С-2-0216000	1
	2	КЗК-12-3-0216030	Шнек загрузной	КЗК-812С-2-0216000	1
	3	КЗК-12-0245500	Редуктор	КЗК-812С-2-0216000	1
	4	КЗК 0216020А	Крышка	КЗК-812С-2-0216000	1
	5	КЗК-3321-1-0216080	Фланец	КЗК-812С-2-0216000	1
	6	КЗК-812С-1-0216010	Кожух шнека	КЗК-812С-2-0216000	1
	7	КЗК-10С-0216406	Кронштейн	КЗК-812С-2-0216000	1
	8	КЗК-3321-1-0203423	Шайба	КЗК-812С-2-0216000	1
	9	КЗК-3321-1-0216602	Втулка	КЗК-812С-2-0216000	4
	10	КПР-1-9200604	Шайба	КЗК-812С-2-0216000	1
	11	КЗР 0101105	Корпус подшипника	КЗК-812С-2-0216000	1
	12	КЗР 0216001Б	Крышка	КЗК-812С-2-0216000	1
	13	КЗР 0218415Б	Крышка	КЗК-812С-2-0216000	1
	14		Болт М10-6ех35 – 7802	КЗК-812С-2-0216000	2
15		Болт М8-6ех45 – 7802	КЗК-812С-2-0216000	3	

КЗК-400-2-0100000-05 КДС (Версия 01)

№ рис	№ поз	Обозначение	Наименование	Куда входит	
				Обозначение	Кол. на 1 сб. ед.
91	16		Болт М10-6ех30 – 7802	КЗК-812С-2-0216000	2
	17		Болт М10-6ех60 – 7802	КЗК-812С-2-0216000	4
	18		Болт М12-6gx35 – 7796	КЗК-812С-2-0216000	1
	19		Гайка М6-6G – 5915	КЗК-812С-2-0216000	6
	20		Гайка М8-6G – 5915	КЗК-812С-2-0216000	6
	21		Гайка М10-6G – 5915	КЗК-812С-2-0216000	8
	22		Шайба 6Т 65Г – 6402	КЗК-812С-2-0216000	6
	23		Шайба 8Т 65Г – 6402	КЗК-812С-2-0216000	3
	24		Шайба 10Т 65Г – 6402	КЗК-812С-2-0216000	8
	25		Шайба С 10.01 – 6958	КЗК-812С-2-0216000	4
	26		Шайба С.6.01 – 11371	КЗК-812С-2-0216000	6
	27		Шайба С.8.01 – 11371	КЗК-812С-2-0216000	6
	28		Шплинт 4x22 – 397	КЗК-812С-2-0216000	1
	29		Подшипник 1680205ЕК10ТС17	КЗК-812С-2-0216000	1

КЗК-400-2-0100000-05 КДС (Версия 01)

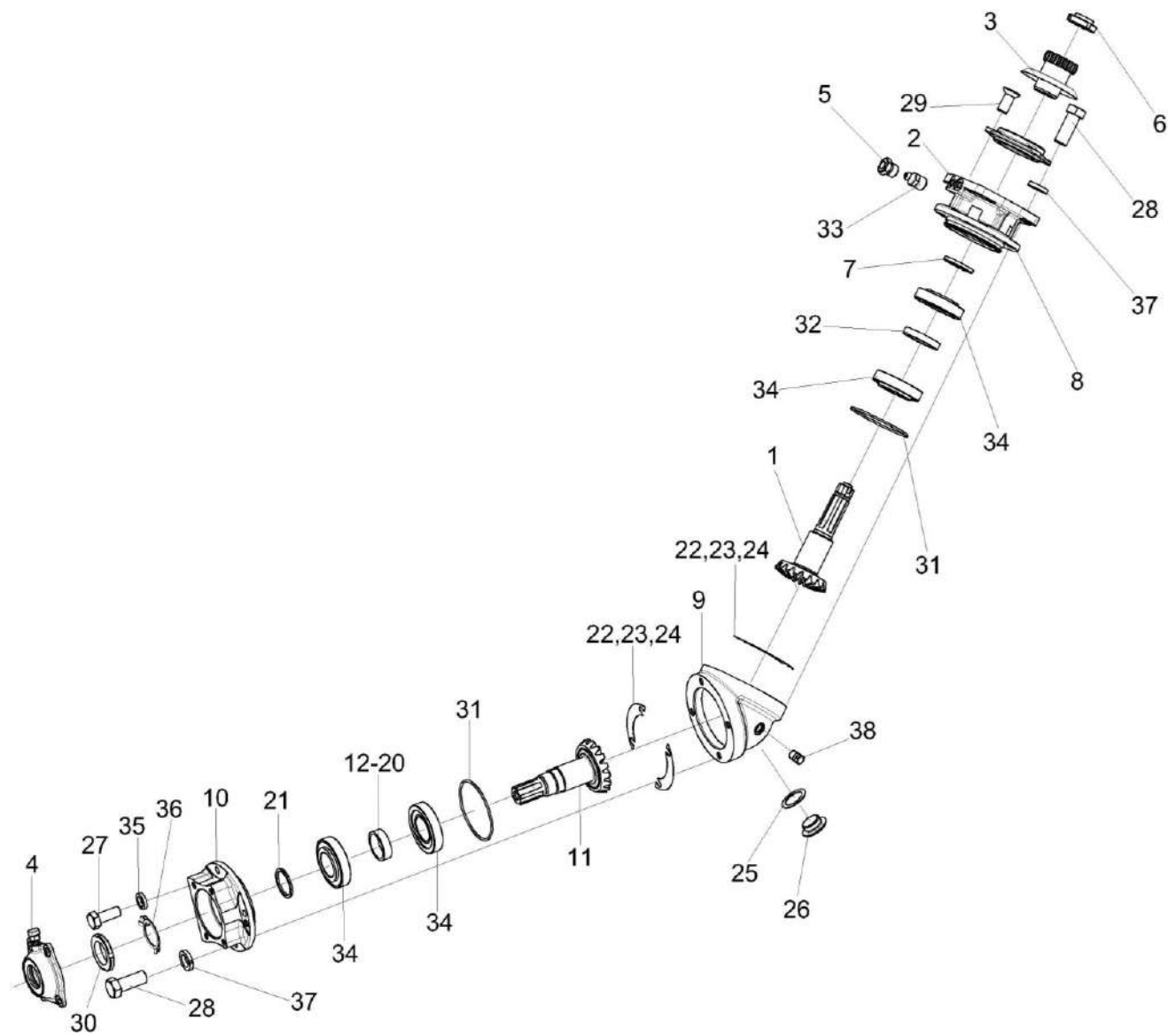


Рисунок 92 – Редуктор КЗК-12-0245500

КЗК-400-2-0100000-05 КДС (Версия 01)

№ рис	№ поз	Обозначение	Наименование	Куда входит	
				Обозначение	Кол. на 1 сб. ед.
<b>РЕДУКТОР КЗК-12-0245500 (рисунок 92)</b>					
92	1-38	КЗК-12-0245500	Редуктор	КЗК-812С-2-0216000	1
	1,2,3,5-8, 29,31-34	КЗК-12-0245510	Стакан	КЗК-12-0245500	1
	4,10-21, 27,30,31, 34-36	КЗК-12-0245520	Стакан	КЗК-12-0245500	1
	1	КЗК-12-0245530	Вал-шестерня	КЗК-12-0245510	1
	2	КЗК-3321-1-0245040	Крышка	КЗК-12-0245510	1
	3	КЗК-3321-1-0245050	Полумуфта	КЗК-12-0245510	1
	4	КЗК-3321-1-0245060	Крышка	КЗК-12-0245520	1
	5	КУЖ 0108010	Клапан предохранительный	КЗК-12-0245510	1
	6	КВС-2-0135625	Гайка	КЗК-12-0245510	1
	7	КПС-4-0102813	Кольцо упорное	КЗК-12-0245510	1
	8	КЗК-3321-1-0245211	Стакан	КЗК-12-0245510	1
	9	КЗК-12-0245101	Корпус	КЗК-12-0245500	1
	10	КЗК-12-0245121	Стакан	КЗК-12-0245520	1
11	КЗК-12-0245661	Вал-шестерня	КЗК-12-0245520	1	
12	КВК 0925831-02	Втулка	КЗК-12-0245520	1	
13	КВК 0925831-03	Втулка	КЗК-12-0245520	1	

КЗК-400-2-0100000-05 КДС (Версия 01)

№ рис	№ поз	Обозначение	Наименование	Куда входит	
				Обозначение	Кол. на 1 сб. ед.
92	14	КВК 0925831-04	Втулка	КЗК-12-0245520	1
	15	КВК 0925831-05	Втулка	КЗК-12-0245520	1
	16	КВК 0925831-06	Втулка	КЗК-12-0245520	1
	17	КВК 0925831-07	Втулка	КЗК-12-0245520	1
	18	КВК 0925831-08	Втулка	КЗК-12-0245520	1
	19	КВК 0925831-09	Втулка	КЗК-12-0245520	1
	20	КВК 0925831-10	Втулка	КЗК-12-0245520	1
	21	ЖГР-3-0204805-12	Втулка	КЗК-12-0245520	1
	22	КЗР 0209503	Прокладка регулировочная	КЗК-12-0245500	8
	23	КЗР 0209503-01	Прокладка регулировочная	КЗК-12-0245500	12
	24	КЗР 0209503-02	Прокладка регулировочная	КЗК-12-0245500	8
	25	КЗР 0210001А	Прокладка	КЗК-12-0245500	1
	26	КЗР 0210603А	Пробка	КЗК-12-0245500	1
	27		Болт М8-6ех20 – 7796	КЗК-12-0245520	4
	28		Болт М10-6ех25 – 7796	КЗК-12-0245500	8
	29		Винт В2.М8-6ех18 – 17475	КЗК-12-0245510	4
	30		Гайка М39х1,5-6Н.05 – 11871	КЗК-12-0245520	1
	31		Кольцо 094-100-36-2-2 – 18829 / 9833	КЗК-12-0245510 КЗК-12-0245520	1 1

КЗК-400-2-0100000-05 КДС (Версия 01)

№ рис	№ поз	Обозначение	Наименование	Куда входит	
				Обозначение	Кол. на 1 сб. ед.
92	32		Манжета 1.2-40x60-1 – 8752	КЗК-12-0245510	1
	33		Масленка 1.2 – 19853	КЗК-12-0245510	1
	34		Подшипник 7208А – 27365	КЗК-12-0245510	2
				КЗК-12-0245520	2
	35		Шайба 8Т 65Г – 6402	КЗК-12-0245520	4
	36		Шайба 39.01 – 11872	КЗК-12-0245520	1
	37		Шайба 10Т 65Г – 6402	КЗК-12-0245500	8
	38		Пробка КГ 1/4"	КЗК-12-0245500	1

КЗК-400-2-0100000-05 КДС (Версия 01)

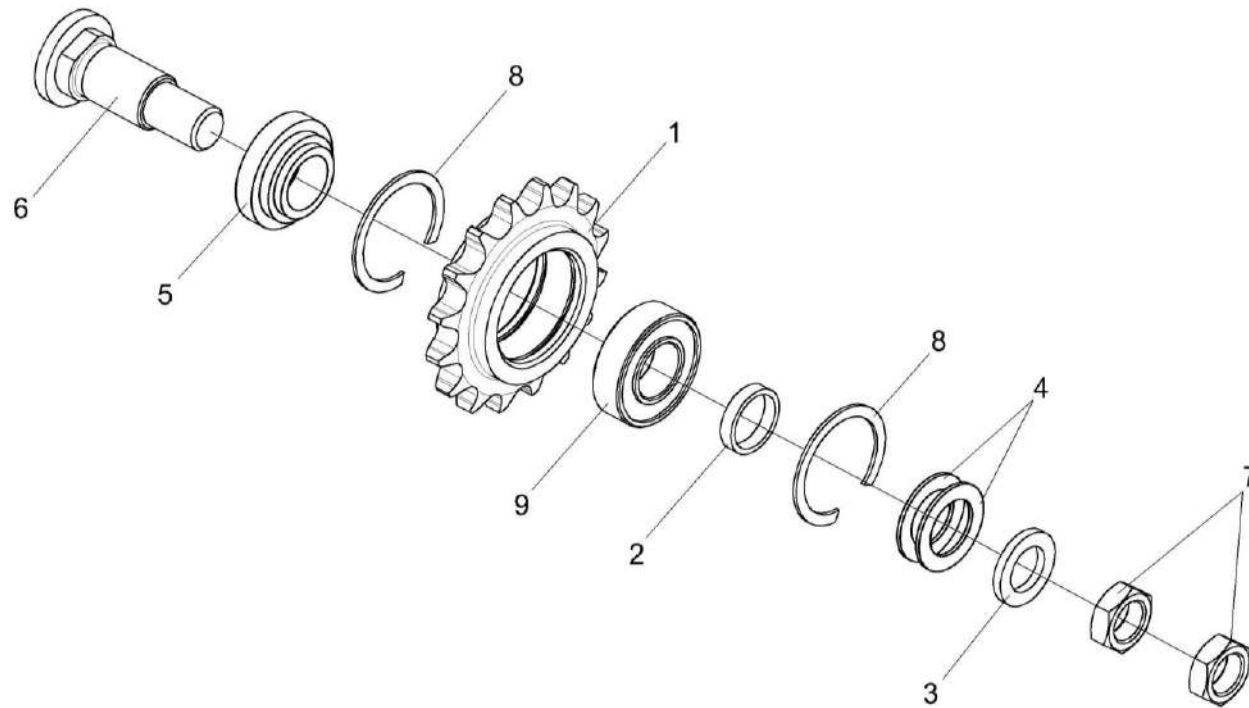


Рисунок 93 – Звездочка КЗР 0219070Б

КЗК-400-2-0100000-05 КДС (Версия 01)

№ рис	№ поз	Обозначение	Наименование	Куда входит	
				Обозначение	Кол. на 1 сб. ед.
<b>ЗВЕЗДОЧКА КЗР 0219070Б (рисунок 93)</b>					
<b>93</b>	1-9	КЗР 0219070Б	Звездочка	КЗК-8-9-0203010	1
	1	КЗР 0219607А	Звездочка	КЗР 0219070Б	1
	2	КЗР 0202825-07	Втулка	КЗР 0219070Б	1
	3	КСН 0100636-03	Шайба	КЗР 0219070Б	1
	4	КИС 0105438	Шайба специальная	КЗР 0219070Б	4 наиб. кол.
	5	КИС 0114632	Втулка	КЗР 0219070Б	1
	6	КИС 0114647Б-03	Ось	КЗР 0219070Б	1
	7		Гайка М20х1,5-6G – 2526	КЗР 0219070Б	2
	8		Кольцо В52 – 13941	КЗР 0219070Б	2
9		Подшипник 180205 – 8882	КЗР 0219070Б	1	

КЗК-400-2-0100000-05 КДС (Версия 01)

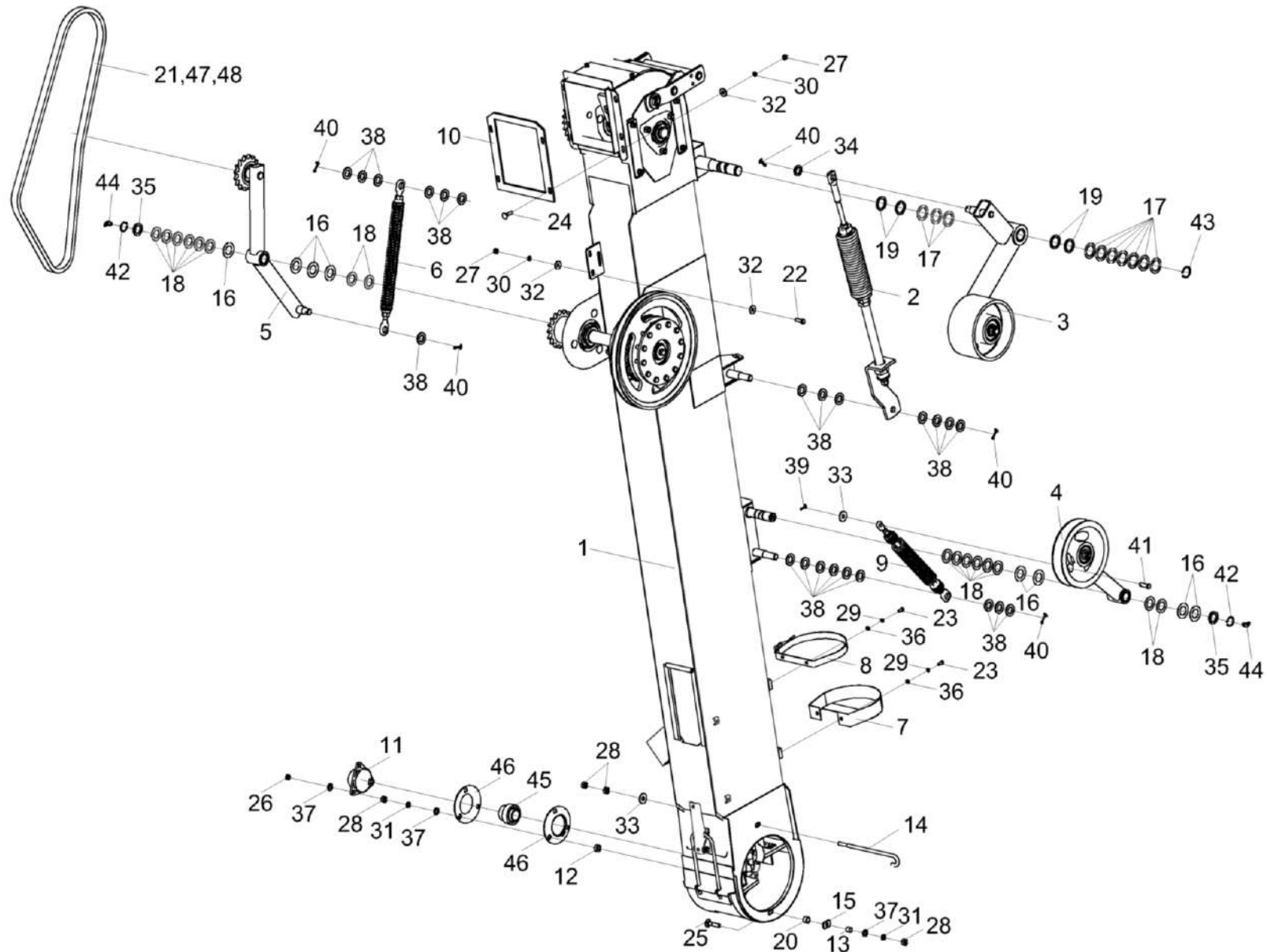


Рисунок 94- Установка элеватора КЗК-8-9-0214000

КЗК-400-2-0100000-05 КДС (Версия 01)

№ рис	№ поз	Обозначение	Наименование	Куда входит	
				Обозначение	Кол. на 1 сб. ед.
<b>УСТАНОВКА ЭЛЕВАТОРА КЗК-8-9-0214000 (рисунок 94)</b>					
<b>94</b>	1-48	КЗК-8-9-0214000	Установка элеватора	КЗК-400-2-0100000-05	1
	1	КЗК 0214000В-02	Элеватор зерновой	КЗК-8-9-0214000	1
	2	КЗК 0100580А	Пружина	КЗК-8-9-0214000	1
	3	КЗК 0100590	Рычаг	КЗК-8-9-0214000	1
	4	КЗК 0100620	Рычаг	КЗК-8-9-0214000	1
	5	КЗК 0100680	Рычаг	КЗК-8-9-0214000	1
	6	КЗК 0100720	Пружина	КЗК-8-9-0214000	1
	7	КЗК-12-0100410	Обод	КЗК-8-9-0214000	1
	8	КЗК-12-0100430	Хомут	КЗК-8-9-0214000	1
	9	КЗР 0202800А	Пружина	КЗК-8-9-0214000	1
	10	КЗК 0219002	Прокладка	КЗК-8-9-0214000	1
	11	КЗК-14-0207001	Крышка	КЗК-8-9-0214000	1
	12	КЗК-14-0207603	Втулка	КЗК-8-9-0214000	3
	13	КЗР 0200819В	Втулка	КЗК-8-9-0214000	1
	14	КЗР 0214603А-02	Захват	КЗК-8-9-0214000	1
	15	КЗР 0299434	Шайба	КЗК-8-9-0214000	1
	16	КИС 0100406	Прокладка	КЗК-8-9-0214000	8

КЗК-400-2-0100000-05 КДС (Версия 01)

№ рис	№ поз	Обозначение	Наименование	Куда входит	
				Обозначение	Кол. на 1 сб. ед.
94	17	КИС 0103431	Шайба регулировочная	КЗК-8-9-0214000	10
	18	ПКК 0100441	Шайба	КЗК-8-9-0214000	19
	19	ПКК 0117442-01	Шайба	КЗК-8-9-0214000	6
	20	АМ 37.01.802	Втулка	КЗК-8-9-0214000	1
	21	ЦЕП 0000016 или ЦЕП 0004547	Цепь Цепь 12 А-1 ISO 606 L=1809,75 мм (95 зв.) или Цепь Цепь А2.49.112 L=1809,75 мм (95 зв.)	КЗК-8-9-0214000	1
	22		Болт М8-6ех25 – 7796	КЗК-8-9-0214000	2
	23		Болт М6-6ех14 – 7798	КЗК-8-9-0214000	4
	24		Болт М8-6ех30 – 7802	КЗК-8-9-0214000	4
	25		Болт М10-6ех45 – 7802	КЗК-8-9-0214000	1
	26		Гайка М10-6G – 2526	КЗК-8-9-0214000	3
	27		Гайка М8-6G – 5915	КЗК-8-9-0214000	6
	28		Гайка М10-6G – 5915	КЗК-8-9-0214000	6
	29		Шайба 6Т 65Г – 6402	КЗК-8-9-0214000	4
	30		Шайба 8Т 65Г – 6402	КЗК-8-9-0214000	6
	31		Шайба 10Т 65Г – 6402	КЗК-8-9-0214000	4
	32		Шайба С 8.01 – 6958	КЗК-8-9-0214000	8

КЗК-400-2-0100000-05 КДС (Версия 01)

№ рис	№ поз	Обозначение	Наименование	Куда входит		
				Обозначение	Кол. на 1 сб. ед.	
94	33		Шайба С 10.01 – 6958	КЗК-8-9-0214000	2	
	34		Шайба 20.01 – 9649	КЗК-8-9-0214000	1	
	35		Шайба 25.01 – 9649	КЗК-8-9-0214000	2	
	36		Шайба С.6.01 – 11371	КЗК-8-9-0214000	4	
	37		Шайба С.10.01 – 11371	КЗК-8-9-0214000	7	
	38		Шайба С.18.01 – 11371	КЗК-8-9-0214000	23	
	39		Шплинт 3,2x20 – 397	КЗК-8-9-0214000	1	
	40		Шплинт 4x25 – 397	КЗК-8-9-0214000	5	
	41		Ось 6-10 В12x20 – 9650	КЗК-8-9-0214000	1	
	42		Кольцо В25 – 13942	КЗК-8-9-0214000	2	
	43		Кольцо В30 – 13942	КЗК-8-9-0214000	1	
	44		Масленка 2.2 – 19853	КЗК-8-9-0214000	2	
	45		Подшипник YEL 206-2F или Подшипник YEL 206-2DW/AG	КЗК-8-9-0214000	1	
	46		Корпус PF 62 или КЗК-10-0214401 Полукорпус	КЗК-8-9-0214000	1	
						2

КЗК-400-2-0100000-05 КДС (Версия 01)

№ рис	№ поз	Обозначение	Наименование	Куда входит	
				Обозначение	Кол. на 1 сб. ед.
94	47		Звено соединительное 12 А-1 ISO 606 или Звено С-А2.49.112	КЗК-8-9-0214000	1
	48		Звено переходное 12 А-1 ISO 606 или Звено П-А2.49.112	КЗК-8-9-0214000	1

КЗК-400-2-0100000-05 КДС (Версия 01)

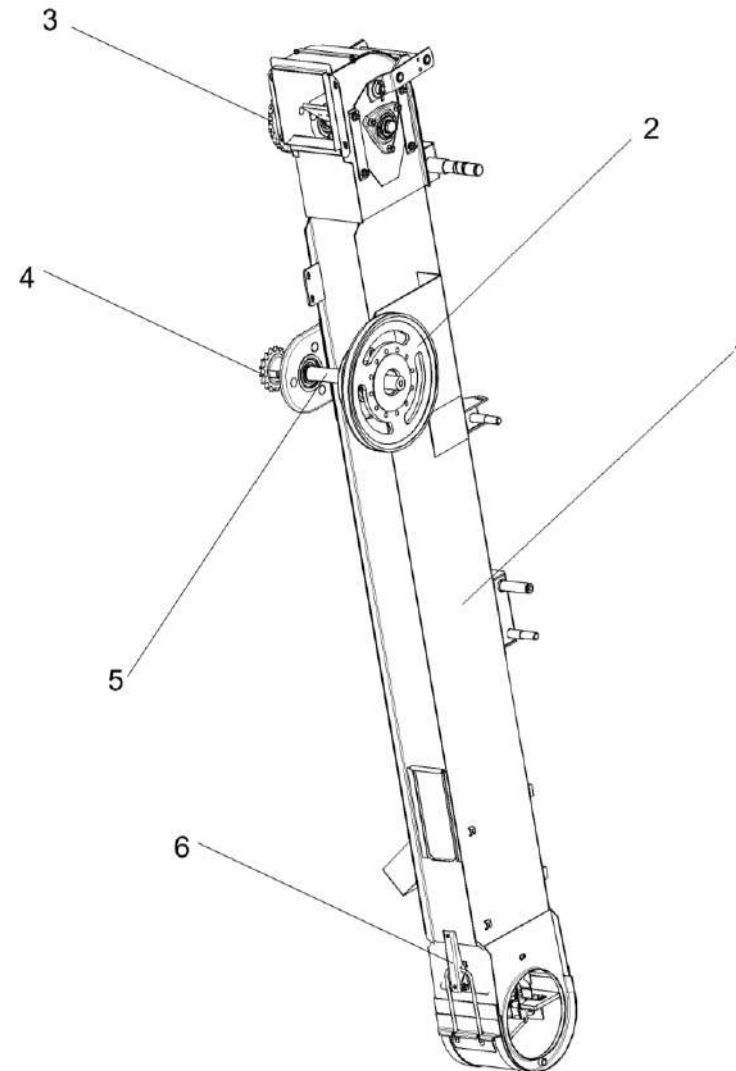


Рисунок 95 – Элеватор зерновой КЗК 0214000В-02 (лист 1)

КЗК-400-2-0100000-05 КДС (Версия 01)

№ рис	№ поз	Обозначение	Наименование	Куда входит	
				Обозначение	Кол. на 1 сб. ед.
<b>ЭЛЕВАТОР ЗЕРНОВОЙ КЗК 0214000В-02 (лист 1) (рисунок 95)</b>					
<b>95</b>	1-6	КЗК 0214000В-02	Элеватор зерновой	КЗК-8-9-0214000	1
	1	КЗК 0214010В-02	Корпус	КЗК 0214000В-02	1
	2	КЗК 0219100А	Муфта фрикционная	КЗК 0214000В-02	1
	3	КЗК 0214170	Звездочка	КЗК 0214000В-02	1
	4	КЗК 0219604	Звездочка	КЗК 0214000В-02	1
	5	КЗК 0219605А	Вал	КЗК 0214000В-02	1
	6	КЗР 0208432А	Рычаг защелки	КЗК 0214000В-02	1

КЗК-400-2-0100000-05 КДС (Версия 01)

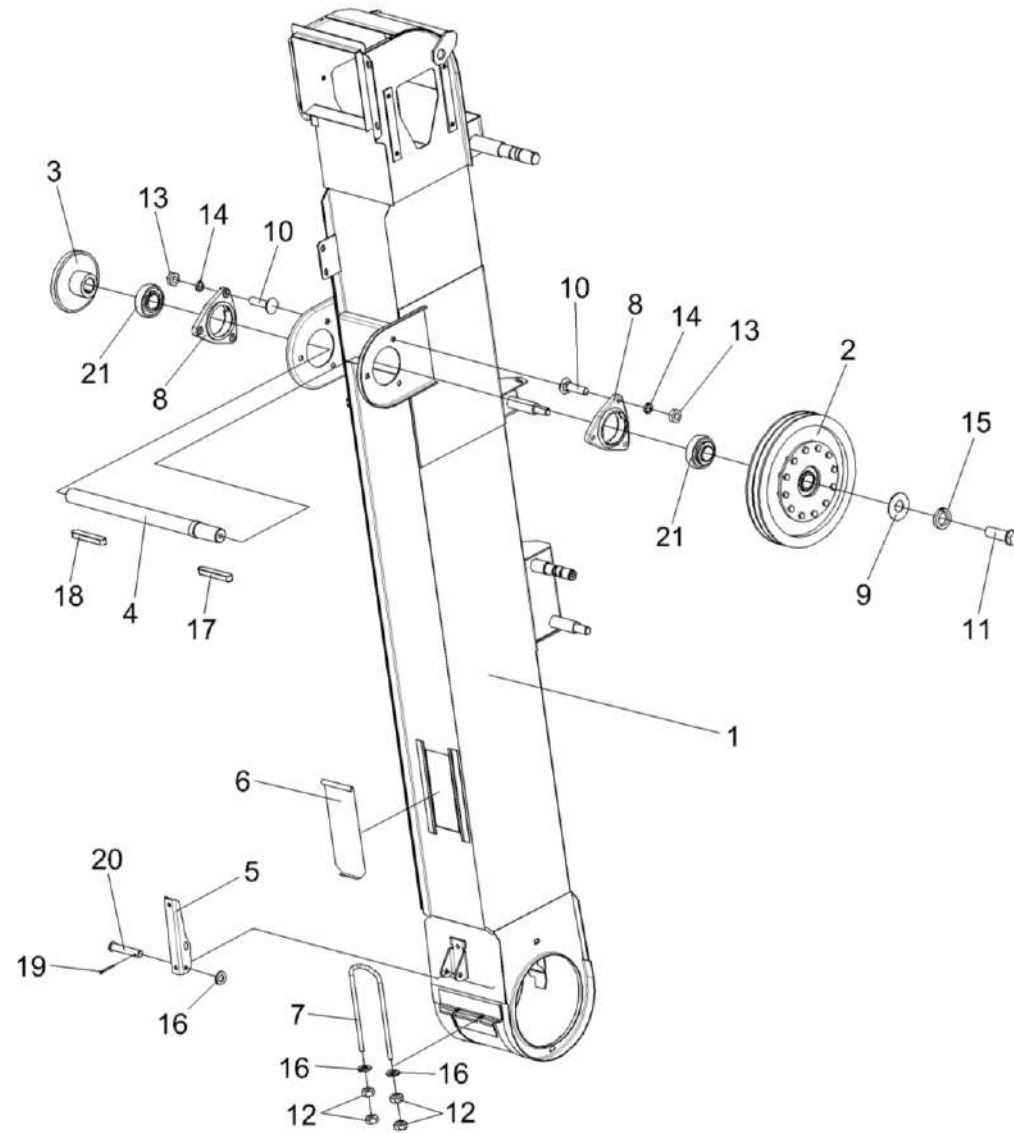


Рисунок 96 – Элеватор зерновой КЗК 0214000В-02 (лист 2)

КЗК-400-2-0100000-05 КДС (Версия 01)

№ рис	№ поз	Обозначение	Наименование	Куда входит	
				Обозначение	Кол. на 1 сб. ед.
<b>ЭЛЕВАТОР ЗЕРНОВОЙ КЗК 0214000В-02 (лист 2) (рисунок 96)</b>					
96	1-21	КЗК 0214000В-02	Элеватор зерновой	КЗК-8-9-0214000	1
	1	КЗК 0214010В-02	Корпус	КЗК 0214000В-02	1
	2	КЗК 0219100А	Муфта фрикционная	КЗК 0214000В-02	1
	3	КЗК 0219604	Звездочка	КЗК 0214000В-02	1
	4	КЗК 0219605А	Вал	КЗК 0214000В-02	1
	5	КЗР 0208432А	Рычаг защелки	КЗК 0214000В-02	1
	6	КЗР 0208441А	Крышка	КЗК 0214000В-02	1
	7	КЗР 0208601А	Скоба защелки	КЗК 0214000В-02	1
	8	КИС 0900101А-03	Корпус подшипника	КЗК 0214000В-02	2
	9	КИС 0602415А-02	Шайба	КЗК 0214000В-02	1
	10		Болт М10-6х40 – 7802	КЗК 0214000В-02	8
	11		Болт М12-6х35 – 7796	КЗК 0214000В-02	1
	12		Гайка М8-6G – 5915	КЗК 0214000В-02	14
	13		Гайка М10-6G – 5915	КЗК 0214000В-02	14
	14		Шайба 10Т 65Г – 6402	КЗК 0214000В-02	12
	15		Шайба 12Т 65Г – 6402	КЗК 0214000В-02	1
16		Шайба С.8.01 – 11371	КЗК 0214000В-02	12	

КЗК-400-2-0100000-05 КДС (Версия 01)

№ рис	№ поз	Обозначение	Наименование	Куда входит	
				Обозначение	Кол. на 1 сб. ед.
96	17		Шпонка 10x8x63 – 23360	КЗК 0214000В-02	1
	18		Шпонка 10x8x70 – 23360	КЗК 0214000В-02	1
	19		Шплинт 2x16 – 397	КЗК 0214000В-02	2
	20		Ось 6-8 b12x50 – 9650	КЗК 0214000В-02	1
	21		Подшипник 1680207ЕК10Т2С17	КЗК 0214000В-02	2

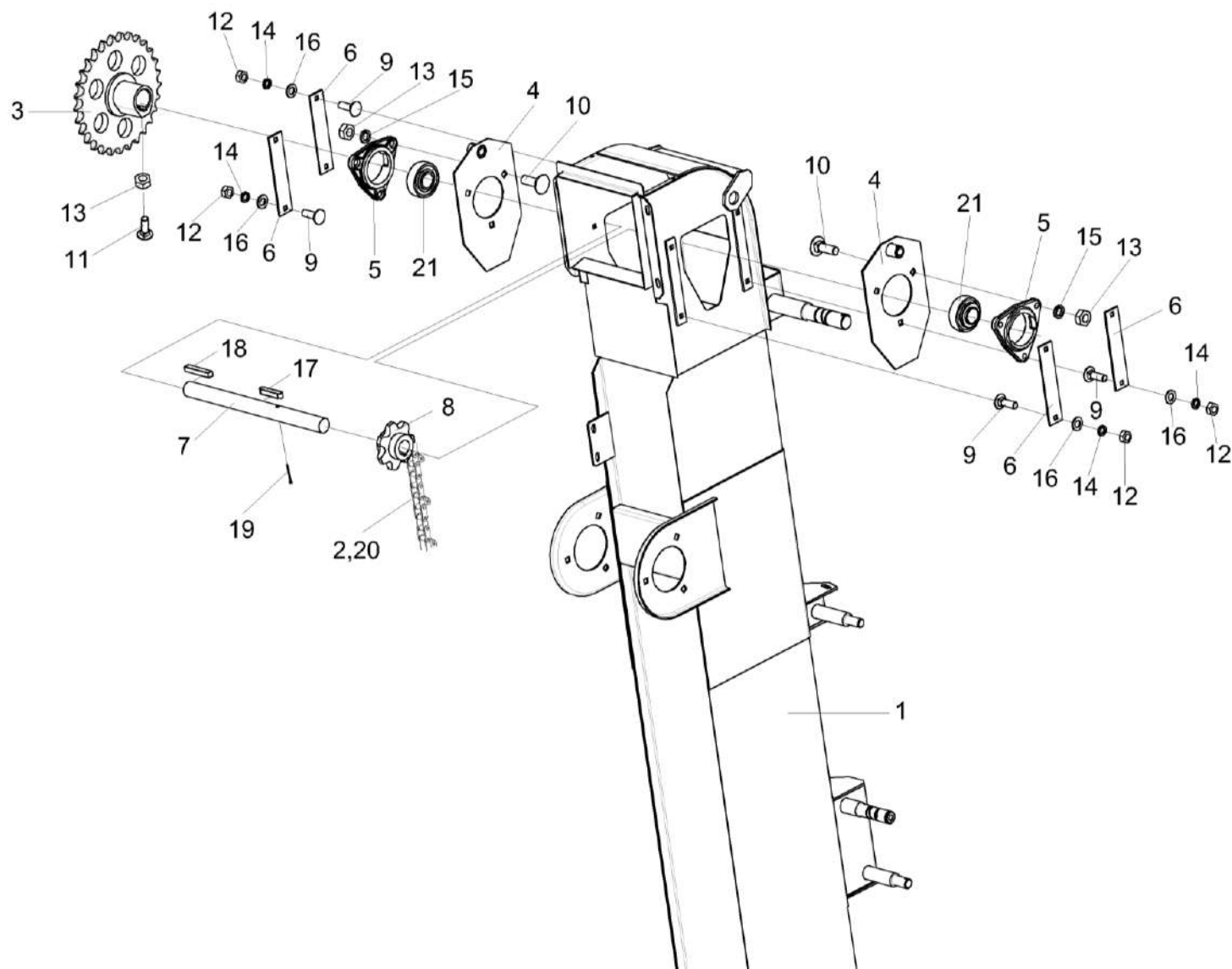


Рисунок 97 – Элеватор зерновой КЗК 0214000В-02 (лист 3)

КЗК-400-2-0100000-05 КДС (Версия 01)

№ рис	№ поз	Обозначение	Наименование	Куда входит	
				Обозначение	Кол. на 1 сб. ед.
<b>ЭЛЕВАТОР ЗЕРНОВОЙ КЗК 0214000В-02 (лист 3) (рисунок 97)</b>					
97	1-21	КЗК 0214000В-02	Элеватор зерновой	КЗК-8-9-0214000	1
	1	КЗК 0214010В-02	Корпус	КЗК 0214000В-02	1
	2	КЗК 0214140А или КЗК 0214160А	Цепь элеватора	КЗК 0214000В-02	1
	3	КЗК 0214170	Звездочка	КЗК 0214000В-02	1
	4	КЗР 0214120А	Ползун	КЗК 0214000В-02	2
	5	КЗР 0101106	Корпус подшипника	КЗК 0214000В-02	2
	6	КЗР 0214421А	Накладка	КЗК 0214000В-02	4
	7	КЗР 0214602Б-01	Вал	КЗК 0214000В-02	1
	8	КЗР 0218604Г-01	Звездочка	КЗК 0214000В-02	1
	9		Болт М8-6ех25 – 7802	КЗК 0214000В-02	8
	10		Болт М10-6ех30 – 7802	КЗК 0214000В-02	4
	11		Винт В.М10-6ех30 – 1485	КЗК 0214000В-02	2
	12		Гайка М8-6G – 5915	КЗК 0214000В-02	14
	13		Гайка М10-6G – 5915	КЗК 0214000В-02	14
	14		Шайба 8Т 65Г – 6402	КЗК 0214000В-02	10
	15		Шайба 10Т 65Г – 6402	КЗК 0214000В-02	12
16		Шайба С.8.01 – 11371	КЗК 0214000В-02	12	

КЗК-400-2-0100000-05 КДС (Версия 01)

№ рис	№ поз	Обозначение	Наименование	Куда входит	
				Обозначение	Кол. на 1 сб. ед.
97	17		Шпонка 8x7x40 – 23360	КЗК 0214000В-02	1
	18		Шпонка 8X7X63 – 23360	КЗК 0214000В-02	1
	19		Шплинт 4x40 – 397	КЗК 0214000В-02	2
	20		Звено С-ТРД-38-5600 или Звено С-ТРДУ-38-5600 или Звено С-ТРД-38-56	КЗК 0214000В-02	1
	21		Подшипник 1680206ЕК10Т2С17	КЗК 0214000В-02	2

КЗК-400-2-0100000-05 КДС (Версия 01)

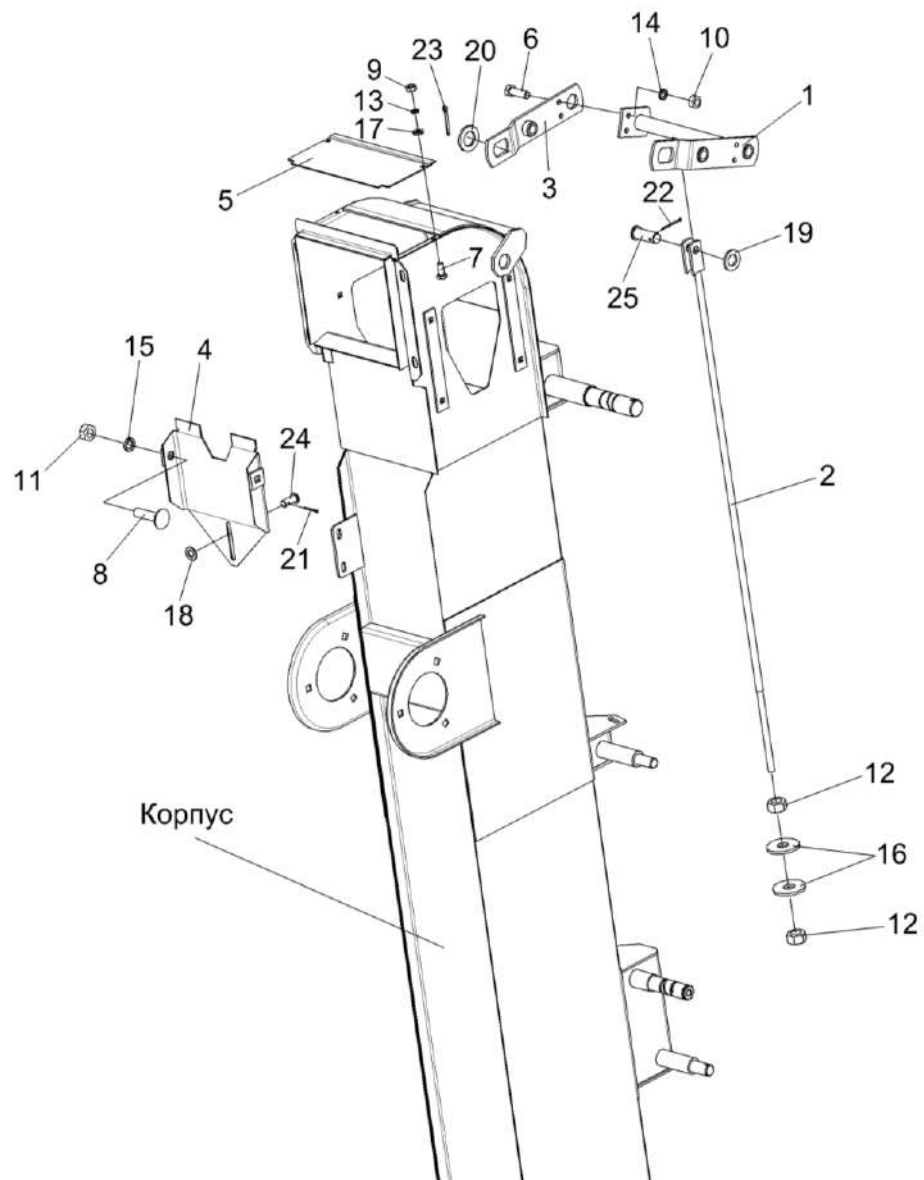


Рисунок 98 – Элеватор зерновой КЗК 0214000В-02 (лист 4)

КЗК-400-2-0100000-05 КДС (Версия 01)

№ рис	№ поз	Обозначение	Наименование	Куда входит	
				Обозначение	Кол. на 1 сб. ед.
<b>ЭЛЕВАТОР ЗЕРНОВОЙ КЗК 0214000В-02 (лист 4) (рисунок 98)</b>					
98	1-25	КЗК 0214000В-02	Элеватор зерновой	КЗК-8-9-0214000	1
	1	КЗК 0214110А	Коромысло	КЗК 0214000В-02	1
	2	КЗК 0214130Б	Тяга	КЗК 0214000В-02	1
	3	КЗК-10-0214230	Коромысло	КЗК 0214000В-02	1
	4	КЗР 0214150	Вставка	КЗК 0214000В-02	1
	5	КЗР 0214449	Крышка	КЗК 0214000В-02	1
	6		Болт М8-6ех25 – 7796	КЗК 0214000В-02	2
	7		Болт М6-6ех14 – 7798	КЗК 0214000В-02	2
	8		Болт М10-6ех40 – 7802	КЗК 0214000В-02	8
	9		Гайка М6-6G – 5915	КЗК 0214000В-02	2
	10		Гайка М8-6G – 5915	КЗК 0214000В-02	14
	11		Гайка М10-6G – 5915	КЗК 0214000В-02	14
	12		Гайка М12-6G – 5915	КЗК 0214000В-02	2
	13		Шайба 6Т 65Г – 6402	КЗК 0214000В-02	2
	14		Шайба 8Т 65Г – 6402	КЗК 0214000В-02	10
	15		Шайба 10Т 65Г – 6402	КЗК 0214000В-02	12
16		Шайба С 12.01 – 6958	КЗК 0214000В-02	2	

КЗК-400-2-0100000-05 КДС (Версия 01)

№ рис	№ поз	Обозначение	Наименование	Куда входит	
				Обозначение	Кол. на 1 сб. ед.
98	17		Шайба С.6.01 – 11371	КЗК 0214000В-02	2
	18		Шайба С.8.01 – 11371	КЗК 0214000В-02	12
	19		Шайба С.12.01 – 11371	КЗК 0214000В-02	1
	20		Шайба С.24.01 – 11371	КЗК 0214000В-02	2
	21		Шплинт 2х16 – 397	КЗК 0214000В-02	2
	22		Шплинт 3,2х25 – 397	КЗК 0214000В-02	1
	23		Шплинт 5х40 – 397	КЗК 0214000В-02	2
	24		Ось 6-8 b12x18 – 9650	КЗК 0214000В-02	1
	25		Ось 6-12 b12x32 – 9650	КЗК 0214000В-02	1

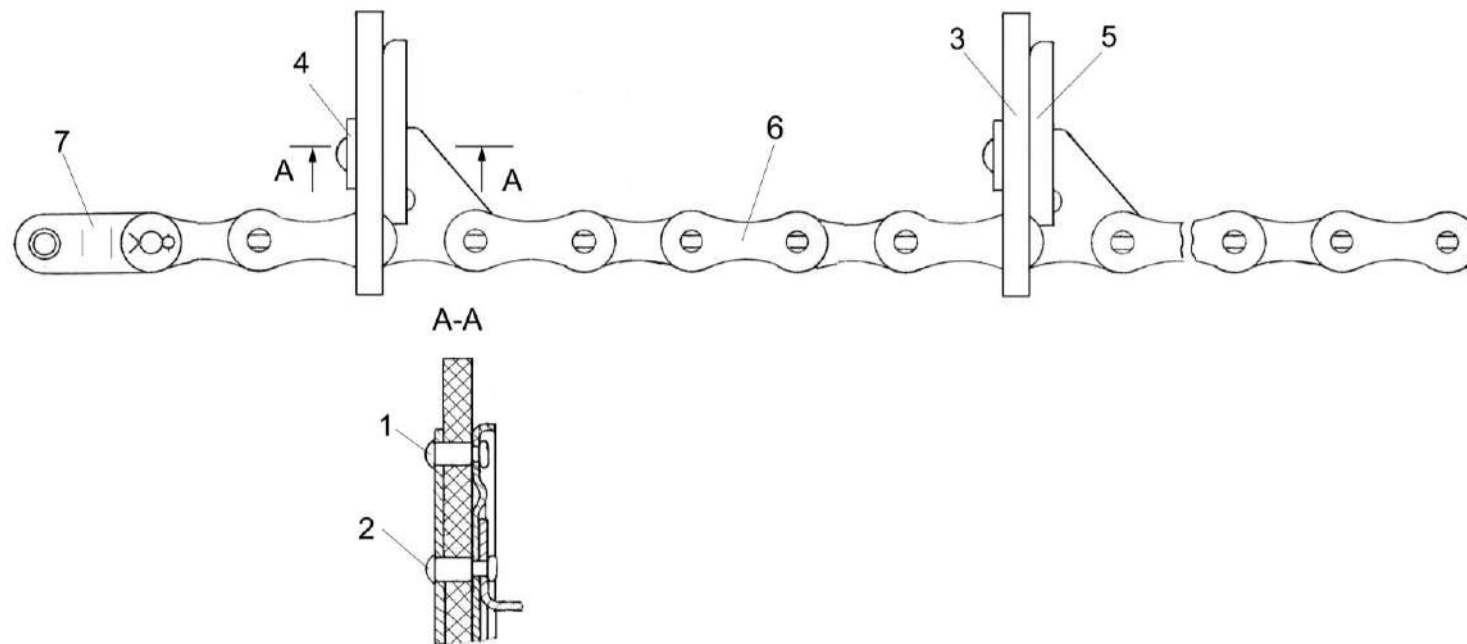


Рисунок 99 – Цепь элеватора КЗК 0214140А

КЗК-400-2-0100000-05 КДС (Версия 01)

№ рис	№ поз	Обозначение	Наименование	Куда входит	
				Обозначение	Кол. на 1 сб. ед.
<b>ЦЕПЬ ЭЛЕВАТОРА КЗК 0214140А (рисунок 99)</b>					
<b>99</b>	1-7	КЗК 0214140А	Цепь элеватора	КЗК 0214000В-02	1
	1	КЗР 0106607Б	Заклепка	КЗК 0214140А	66
	2	КЗР 0106607Б-01	Заклепка	КЗК 0214140А	66
	3	КЗР 0208001Б-01	Скребок	КЗК 0214140А	33
	4	КЗР 0208435Б-01	Накладка	КЗК 0214140А	33
	5	КЗР 0208436Б	Жесткость	КЗК 0214140А	33
	6	ЦЕП 0004107 или ЦЕП 0004451 или ЦЕП 0004452	Цепь Цепь ТРДУ-38-5600-2-2-6-4 (L=4902 мм, 129 зв.) или Цепь Цепь ТРД-38-56-2-2-6-4 (L=4902 мм, 129 зв.) или Цепь Цепь ТРД-38-5600-2-2-6-4 Т (L=4902 мм, 129 зв.)	КЗК 0214140А	1
7		Звено П-ТРДУ-38-5600 или Звено П-ТРД-38-56 или Звено П-ТРД-38-5600	КЗК 0214140А	2	

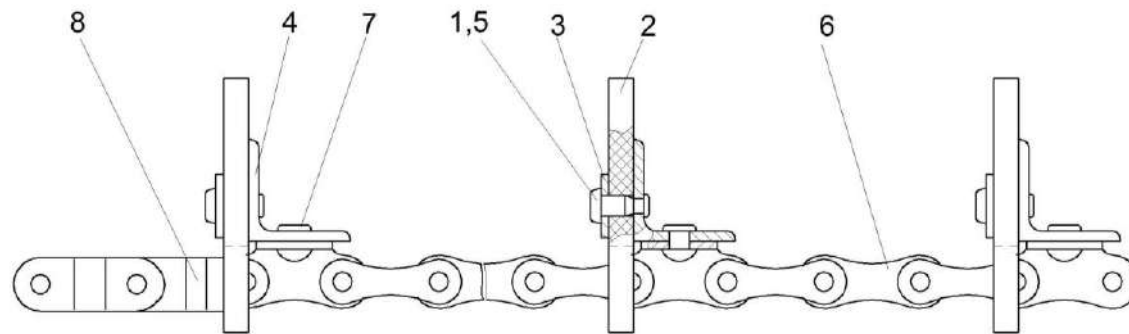


Рисунок 100 – Цепь элеватора КЗК 0214160А

КЗК-400-2-0100000-05 КДС (Версия 01)

№ рис	№ поз	Обозначение	Наименование	Куда входит	
				Обозначение	Кол. на 1 сб. ед.
<b>ЦЕПЬ ЭЛЕВАТОРА КЗК 0214160А (рисунок 100)</b>					
<b>100</b>	1-8	КЗК 0214160А	Цепь элеватора	КЗК 0214000В-02	1
	1-5	КЗК 0214310	Скребок	КЗК 0214160А	33
	1	КЗР 0106607Б-01	Заклепка	КЗК 0214310	99
	2	КЗК 0214002-01	Скребок	КЗК 0214310	33
	3	КЗР 0208435Б-01	Накладка	КЗК 0214310	33
	4	КЗР 0214702Б-01	Уголок	КЗК 0214310	33
	5	КЗК 0214803	Втулка	КЗК 0214310	99
	6	ЦЕП 0004453 или ЦЕП 0004454 или ЦЕП 0004109	Цепь ТРД-38-5600-1-2-8-4 (L=4902 мм, 129 зв.) или Цепь ТРД-38-56-1-2-8-4 (L=4902 мм, 129 зв.) или Цепь ТРДУ-38-5600-1-2-8-4 (L=4902 мм, 129 зв.)	КЗК 0214160А	1
7		Заклепка 8x18 – 10299	КЗК 0214160А	66	
8		Звено П-ТРД-38-5600 или Звено П-ТРД-38-56 или Звено П-ТРДУ-38-5600	КЗК 0214160А	2	

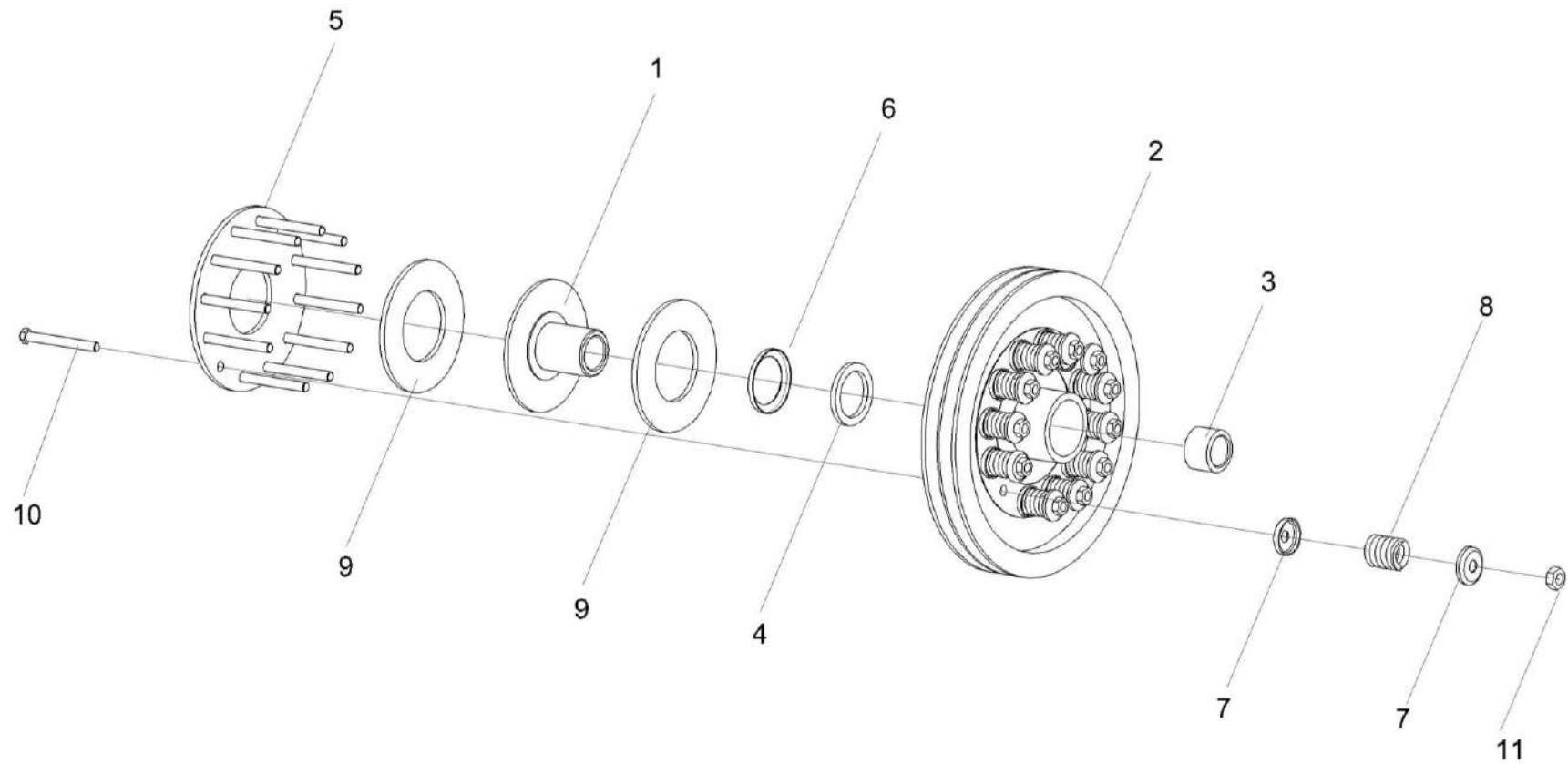


Рисунок 101 – Муфта фрикционная КЗК 0219100А

КЗК-400-2-0100000-05 КДС (Версия 01)

№ рис	№ поз	Обозначение	Наименование	Куда входит	
				Обозначение	Кол. на 1 сб. ед.
<b>МУФТА ФРИКЦИОННАЯ КЗК 0219100А (рисунок 101)</b>					
<b>101</b>	1-11	КЗК 0219100А	Муфта фрикционная	КЗК 0214000В-02	1
	2,3	КЗК 0219060	Шкив	КЗК 0219100А	1
	1	КЗК 0219030-01	Ступица	КЗК 0219100А	1
	2	КЗК 0219102	Шкив	КЗК 0219060	1
	3	КЗК 0219103	Втулка	КЗК 0219060	1
	4	КЗР 0219001Б	Кольцо	КЗК 0219100А	1
	5	КЗР 0219412В	Диск нажимной	КЗК 0219100А	1
	6	КЗР 0219413Б	Обойма	КЗК 0219100А	1
	7	КЗР 0219414Б	Шайба	КЗК 0219100А	24
	8	04.140.014	Пружина наружная	КЗК 0219100А	12
	9	04.141.017	Накладка фрикционная	КЗК 0219100А	2
10		Болт М10-6ех100 – 7796	КЗК 0219100А	12	
11		Гайка М10-6G – 5915	КЗК 0219100А	24	

КЗК-400-2-0100000-05 КДС (Версия 01)

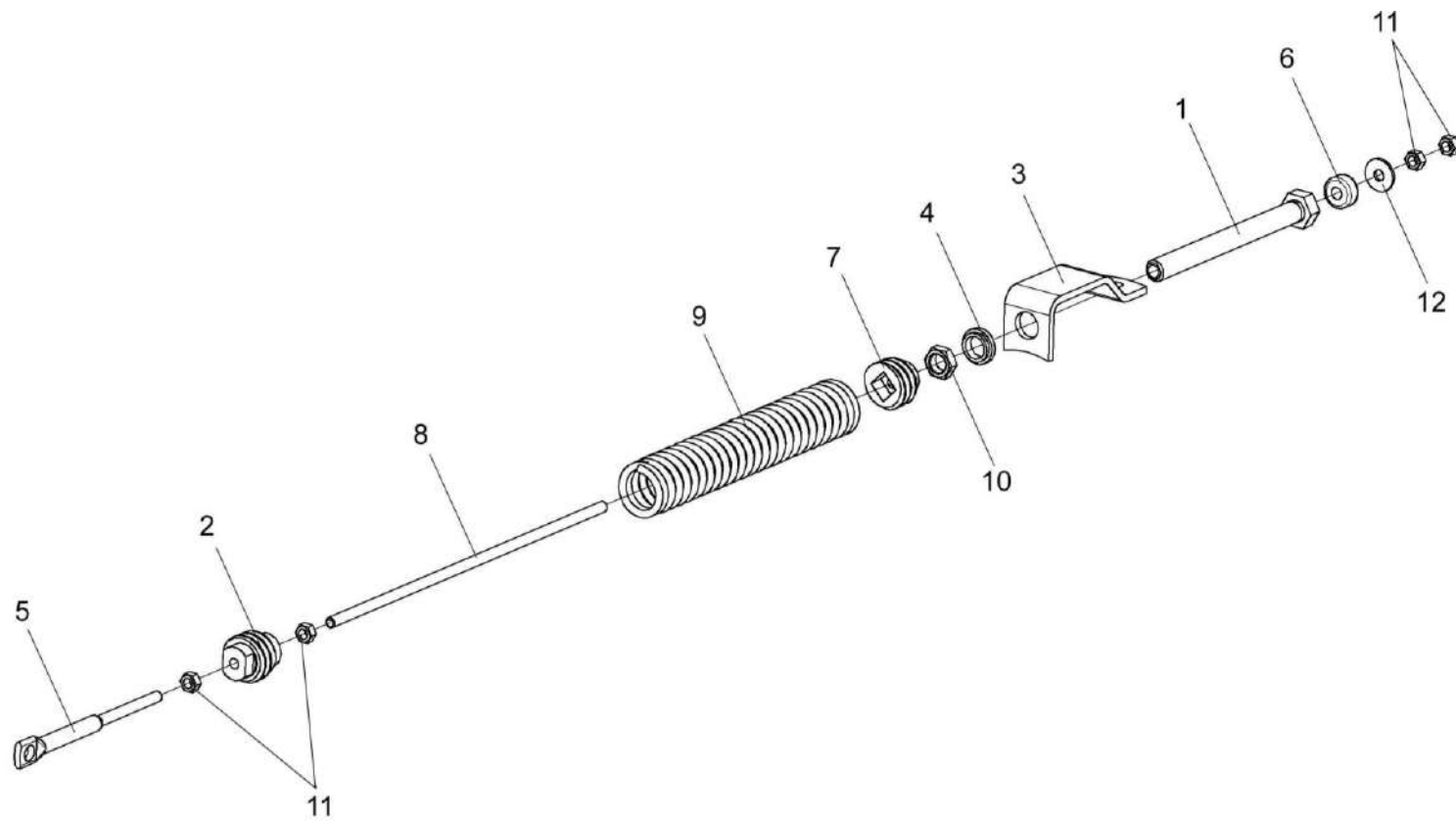


Рисунок 102 – Пружина КЗК 0100580А

КЗК-400-2-0100000-05 КДС (Версия 01)

№ рис	№ поз	Обозначение	Наименование	Куда входит	
				Обозначение	Кол. на 1 сб.ед.
<b>ПРУЖИНА КЗК 0100580А (рисунок 102)</b>					
<b>102</b>	1-12	КЗК 0100580А	Пружина	КЗК-8-9-0214000	1
	1	КЗК 0100800	Винт	КЗК 0100580А	1
	2	КЗК 0100103А	Пробка	КЗК 0100580А	1
	3	КЗК 0100521	Зацеп	КЗК 0100580А	1
	4	КЗК 0100627	Шайба	КЗК 0100580А	1
	5	КЗК 0202683 или КЗК-2-12А-0220030	Зацеп	КЗК 0100580А	1
	6	КЗС 0100002	Амортизатор	КЗК 0100580А	1
	7	КЗС 0100102	Пробка	КЗК 0100580А	1
	8	КЗС 0100628-01	Шпилька	КЗК 0100580А	1
	9	ПКК 0108602-03	Пружина	КЗК 0100580А	1
	10		Гайка М24х2-6G – 2526	КЗК 0100580А	1
	11		Гайка М12-6G – 5915	КЗК 0100580А	4
12		Шайба С.12.01 – 6958	КЗК 0100580А	1	

КЗК-400-2-0100000-05 КДС (Версия 01)

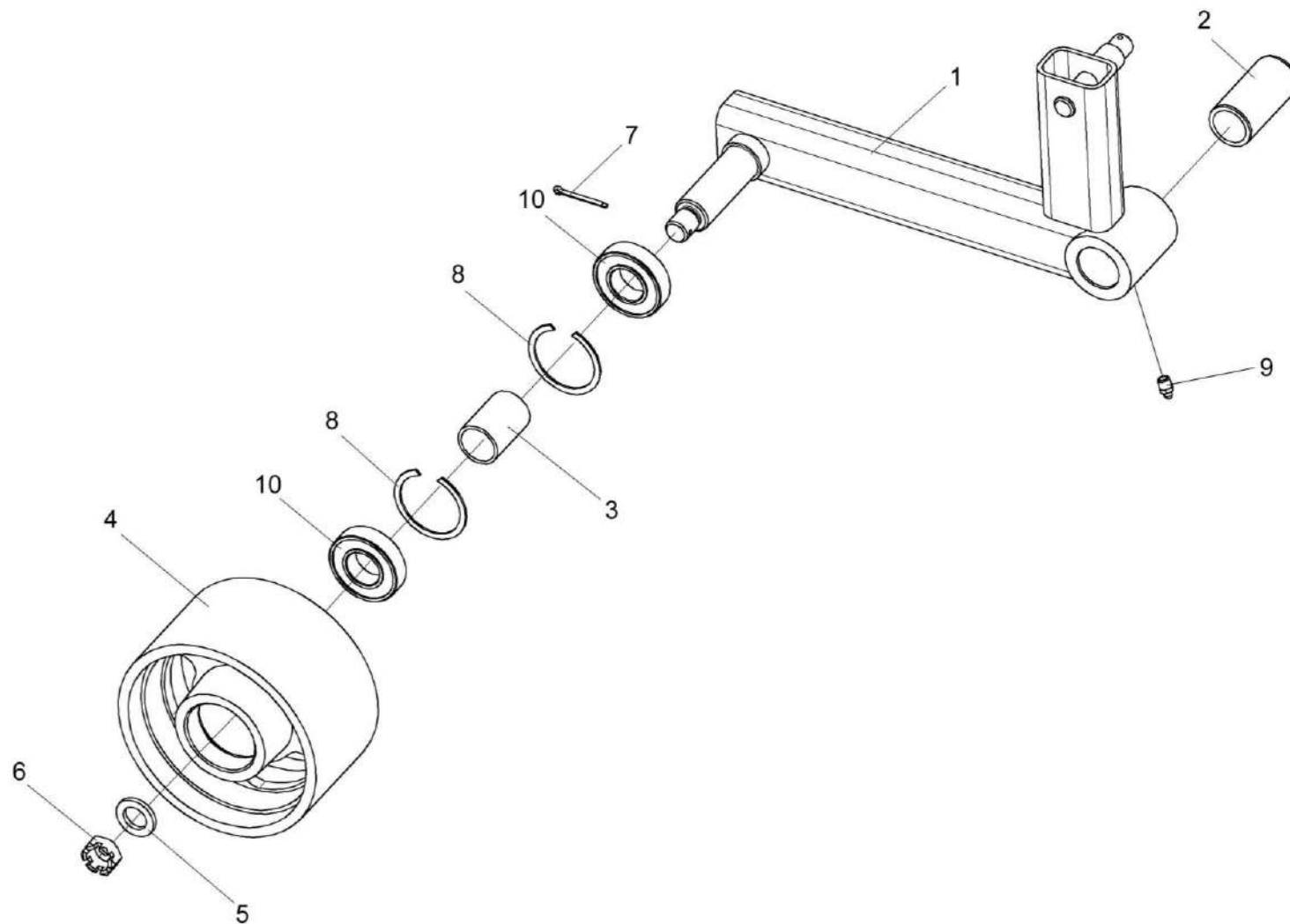


Рисунок 103 – Рычаг КЗК 0100590

КЗК-400-2-0100000-05 КДС (Версия 01)

№ рис	№ поз	Обозначение	Наименование	Куда входит	
				Обозначение	Кол. на 1 сб.ед.
<b>РЫЧАГ КЗК 0100590 (рисунок 103)</b>					
<b>103</b>	1-10	КЗК 0100590	Рычаг	КЗК-8-9-0214000	1
	1,2	КЗК 0100600А	Рычаг	КЗК 0100590	1
	1	КЗК 0100610А	Рычаг	КЗК 0100600А	1
	2	КЗК 0100105Б	Втулка	КЗК 0100600А	1
	3	КЗК 0100834	Втулка	КЗК 0100590	1
	4	КЗР 0101204А	Шкив	КЗК 0100590	1
	5	КСН 0100636-01	Шайба	КЗК 0100590	1
	6		Гайка М20х1.5-6G – 5935	КЗК 0100590	1
	7		Шплинт 4х36 – 397	КЗК 0100590	1
	8		Кольцо В62 – 13943	КЗК 0100590	2
9		Масленка 1.2 – 19853	КЗК 0100590	1	
10		Подшипник 180206 – 8882	КЗК 0100590	2	

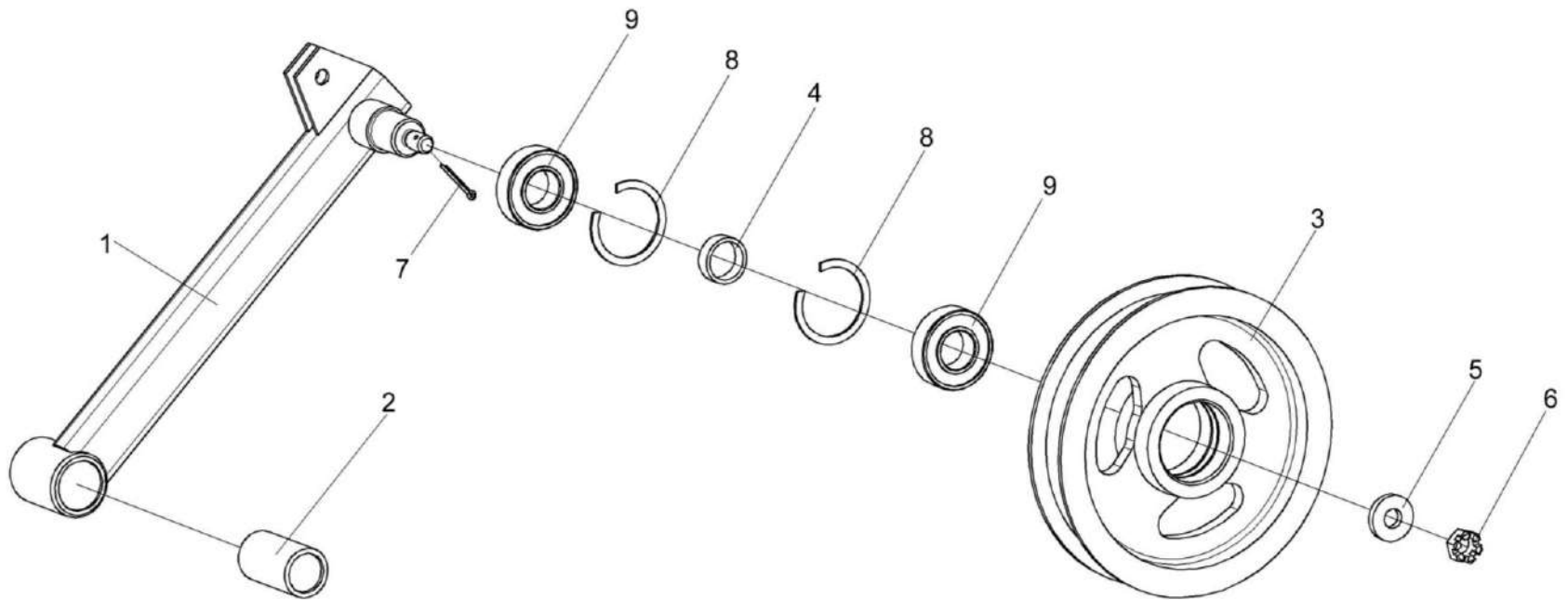


Рисунок 104 – Рычаг КЗК 0100620

КЗК-400-2-0100000-05 КДС (Версия 01)

№ рис	№ поз	Обозначение	Наименование	Куда входит	
				Обозначение	Кол. на 1 сб.ед.
<b>РЫЧАГ КЗК 0100620 (рисунок 104)</b>					
<b>104</b>	1-9	КЗК 0100620	Рычаг	КЗК-8-9-0214000	1
	1,2	КЗК 0100630	Рычаг	КЗК 0100620	1
	1	КЗК 0100640	Рычаг	КЗК 0100630	1
	2	КЗК 0202127	Втулка	КЗК 0100630	1
	3	КЗР 0225201Б	Ролик	КЗК 0100620	1
	4	КЗР 0202825-08	Втулка	КЗК 0100620	1
	5	ПКК 0100411А	Шайба	КЗК 0100620	1
	6		Гайка М12-6G – 5919	КЗК 0100620	1
	7		Шплинт 3,2х25 – 397	КЗК 0100620	1
8		Кольцо В52 – 13941	КЗК 0100620	2	
9		Подшипник 180205 – 8882	КЗК 0100620	2	

КЗК-400-2-0100000-05 КДС (Версия 01)

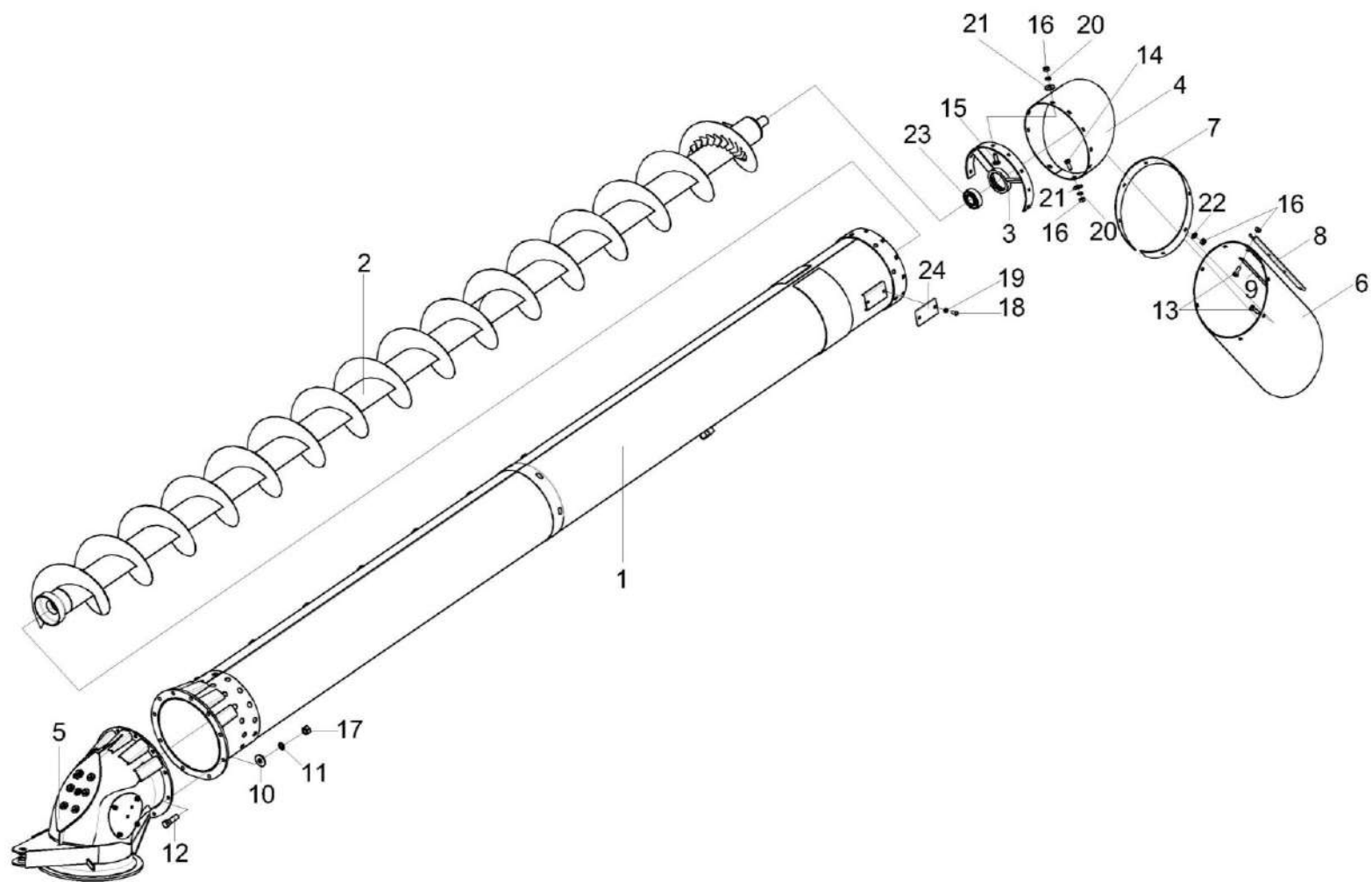


Рисунок 105 – Шнек с отводом КЗК-3219-0206000А и КЗК-3219-0206000А-01

КЗК-400-2-0100000-05 КДС (Версия 01)

№ рис	№ поз	Обозначение	Наименование	Куда входит	
				Обозначение	Кол. на 1 сб. ед.
<b>ШНЕК С ОТВОДОМ КЗК-3219-0206000А и КЗК-3219-0206000А-01 (рисунок 105)</b>					
<b>105</b>	1-24	КЗК-3219-0206000А	Шнек с отводом	КЗК-400-2-0100000-05	1
	1	КЗК-3219-0206040А	Кожух	КЗК-3219-0206000А	1
	2	КЗК-810-0206180	Шнек поворотный выгрузной	КЗК-3219-0206000А	1
	3	КЗК-12-0206190А	Опора	КЗК-3219-0206000А	1
	4	КЗК-12-0206210Б	Кожух	КЗК-3219-0206000А	1
	5	КЗК-810-0206020	Отвод с редуктором	КЗК-3219-0206000А	1
	6	КЗК-12-0206007Б	Фартук	КЗК-3219-0206000А	1
	7	КЗК-12-0206428В	Обечайка	КЗК-3219-0206000А	1
	8	КЗК-12-0206451А	Планка	КЗК-3219-0206000А	1
	9	КЗК-12-0206451А-01	Планка	КЗК-3219-0206000А	1
	10	УЭС 0100607	Шайба	КЗК-3219-0206000А	10
	11	КЗР 0202682	Шайба	КЗК-3219-0206000А	10
	12		Болт М12-6еХ45 - 7796	КЗК-3219-0206000А	10
	13		Болт М8-6еХ20 - 7796	КЗК-3219-0206000А	12
	14		Болт М8-6еХ20 - 7802	КЗК-3219-0206000А	2
	15		Болт М8-6еХ25 - 7802	КЗК-3219-0206000А	8
16		Гайка М8-6G - 5915	КЗК-3219-0206000А	22	

КЗК-400-2-0100000-05 КДС (Версия 01)

№ рис	№ поз	Обозначение	Наименование	Куда входит	
				Обозначение	Кол. на 1 сб. ед.
105	17		Гайка М12-6G - 5915	КЗК-3219-0206000А	10
	18		Винт В.М6-6еХ14 - 17473	КЗК-3219-0206000А	4
	19		Шайба 6Т 65Г 06 - 6402	КЗК-3219-0206000А	4
	20		Шайба 8Т 65Г 06 - 6402	КЗК-3219-0206000А	10
	21		Шайба С.8.01 - 11371	КЗК-3219-0206000А	10
	22		Шайба С 8.01 - 6958	КЗК-3219-0206000А	8
	23		Подшипник 1680207ЕК10Т2С17 или Подшипник УН 208/35 2S.H.T	КЗК-3219-0206000А	1
	24		Световозвращатель 3212.3731	КЗК-3219-0206000А	2

КЗК-400-2-0100000-05 КДС (Версия 01)

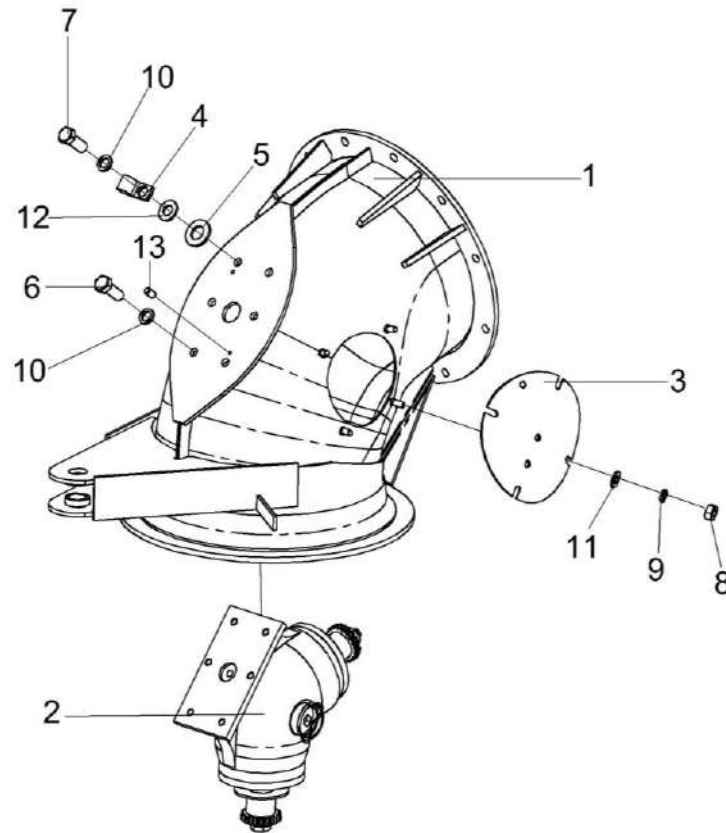


Рисунок 106 – Отвод с редуктором КЗК-810-0206020

КЗК-400-2-0100000-05 КДС (Версия 01)

№ рис	№ поз	Обозначение	Наименование	Куда входит	
				Обозначение	Кол. на 1 сб. ед.
<b>ОТВОД С РЕДУКТОРОМ КЗК-810-0206020 (рисунок 106)</b>					
<b>106</b>	1-13	КЗК-810-0206020	Отвод с редуктором	КЗК-3219-0206000А	1
	1	КЗК-12-0206240А	Отвод	КЗК-810-0206020	1
	2	КЗК-810-0210000	Редуктор	КЗК-810-0206020	1
	3	КЗР 0206120В-01	Крышка	КЗК-810-0206020	1
	4	УЭС 0700800-02	Хомут	КЗК-810-0206020	1
	5	КЗР 0221417	Шайба	КЗК-810-0206020	8
	6		Болт М10-6еХ30 – 7796	КЗК-810-0206020	5
	7		Болт М10-6еХ35 – 7796	КЗК-810-0206020	1
	8		Гайка М8-6G – 5915	КЗК-810-0206020	4
	9		Шайба 8Т 65Г – 6402	КЗК-810-0206020	4
	10		Шайба 10Т 65Г – 6402	КЗК-810-0206020	6
	11		Шайба С.8.01 – 11371	КЗК-810-0206020	4
	12		Шайба С 10.01 – 10450	КЗК-810-0206020	1
13		Штифт 6Х12 – 3128	КЗК-810-0206020	2	

КЗК-400-2-0100000-05 КДС (Версия 01)

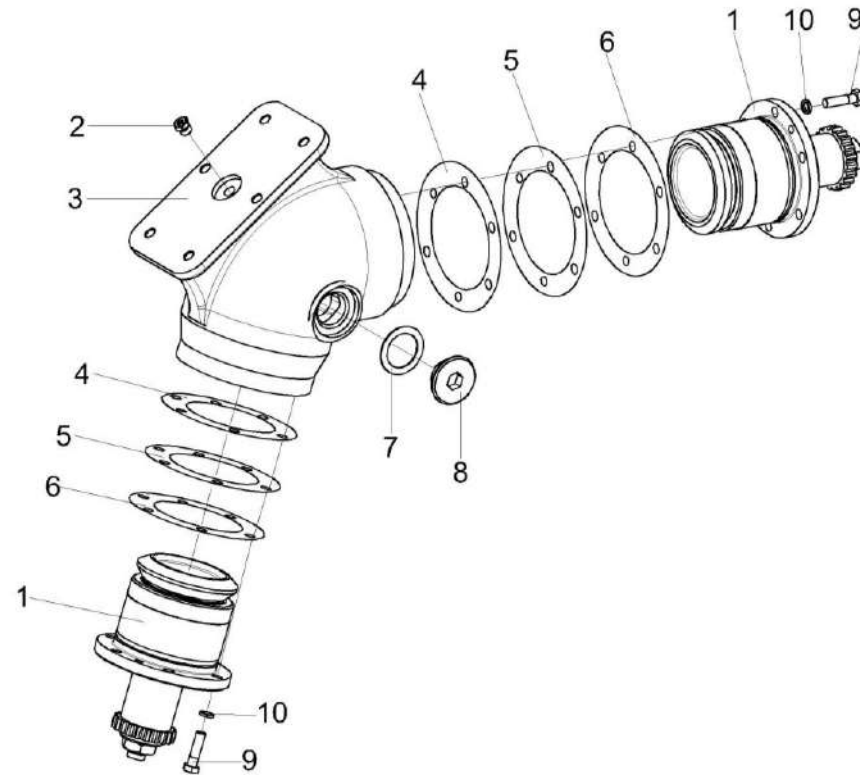


Рисунок 107 – Редуктор КЗК-810-0210000

КЗК-400-2-0100000-05 КДС (Версия 01)

№ рис	№ поз	Обозначение	Наименование	Куда входит	
				Обозначение	Кол. на 1 сб. ед.
<b>РЕДУКТОР КЗК-810-0210000 (рисунок 107)</b>					
<b>107</b>	1-10	КЗК-810-0210000	Редуктор	КЗК-810-0206020	1
	1	КЗК-810-0210010	Стакан	КЗК-810-0210000	2
	2	КУЖ 0108010	Клапан предохранительный	КЗК-810-0210000	1
	3	КЗК-810-0210201	Корпус	КЗК-810-0210000	1
	4	КЗК-12-0210501	Прокладка	КЗК-810-0210000	8 наиб. кол.
	5	КЗК-12-0210501-01	Прокладка	КЗК-810-0210000	12 наиб. кол.
	6	КЗК-12-0210501-02	Прокладка	КЗК-810-0210000	8 наиб. кол.
	7	КЗР 0210001А	Прокладка	КЗК-810-0210000	1
	8	КЗР 0210603А	Пробка	КЗК-810-0210000	1
	9		Болт М8-6еХ30 – 7796	КЗК-810-0210000	12
10		Шайба 8Т 65Г – 6402	КЗК-810-0210000	12	

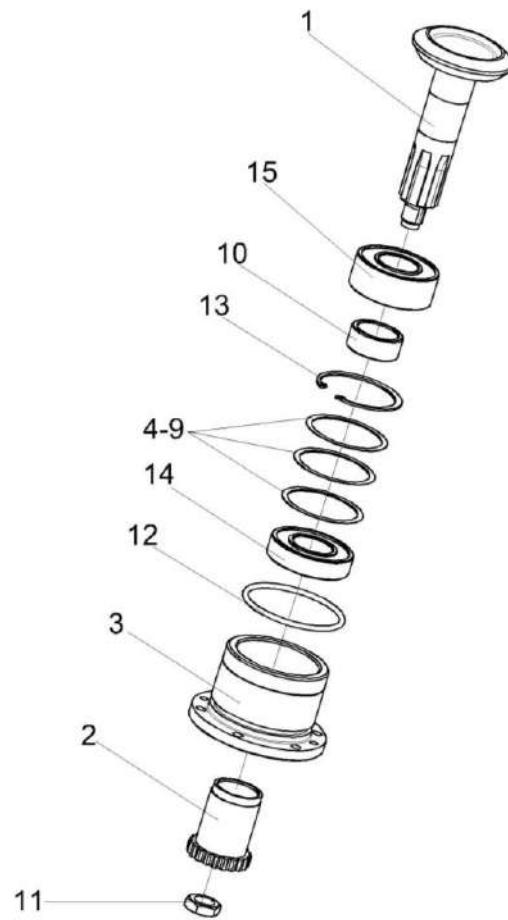


Рисунок 108 – Стакан КЗК-810-0210010

КЗК-400-2-0100000-05 КДС (Версия 01)

№ рис	№ поз	Обозначение	Наименование	Куда входит	
				Обозначение	Кол. на 1 сб. ед.
<b>СТАКАН КЗК-810-0210010 (рисунок 108)</b>					
<b>108</b>	1-15	КЗК-810-0210010	Стакан	КЗК-810-0210000	2
	1	КЗК-810-0210020	Вал-шестерня	КЗК-810-0210010	1
	2	КЗК-12-0209631	Полумуфта	КЗК-810-0210010	1
	3	КЗК-12-0210202	Стакан	КЗК-810-0210010	1
	4	КЗК-12-0210801	Кольцо	КЗК-810-0210010	1 подбор
	5	КЗК-12-0210801-01	Кольцо	КЗК-810-0210010	1 подбор
	6	КЗК-12-0210801-02	Кольцо	КЗК-810-0210010	1 подбор
	7	КЗК-12-0210801-03	Кольцо	КЗК-810-0210010	1 подбор
	8	КЗК-12-0210801-04	Кольцо	КЗК-810-0210010	1 подбор
	9	КЗК-12-0210801-05	Кольцо	КЗК-810-0210010	1 подбор
	10	КЗК-12-0210802	Втулка	КЗК-810-0210010	1
	11	КВС-2-0135625	Гайка	КЗК-810-0210010	1
	12		Кольцо 082-090-46-2-2 – 18829 / 9833	КЗК-810-0210010	1
	13		Кольцо В72 – 13943	КЗК-810-0210010	1
	14		Подшипник 6207-2RS1 или Подшипник 6207-2RS или Подшипник 6207-2RSR или Подшипник 6207EE или Подшипник 6207DDUCM или Подшипник 6207LLU/5K	КЗК-810-0210010	1
15		Подшипник BS2-2207-2RS/VT143 или Подшипник WS22207-E1-2RSR	КЗК-810-0210010	1	

КЗК-400-2-0100000-05 КДС (Версия 01)

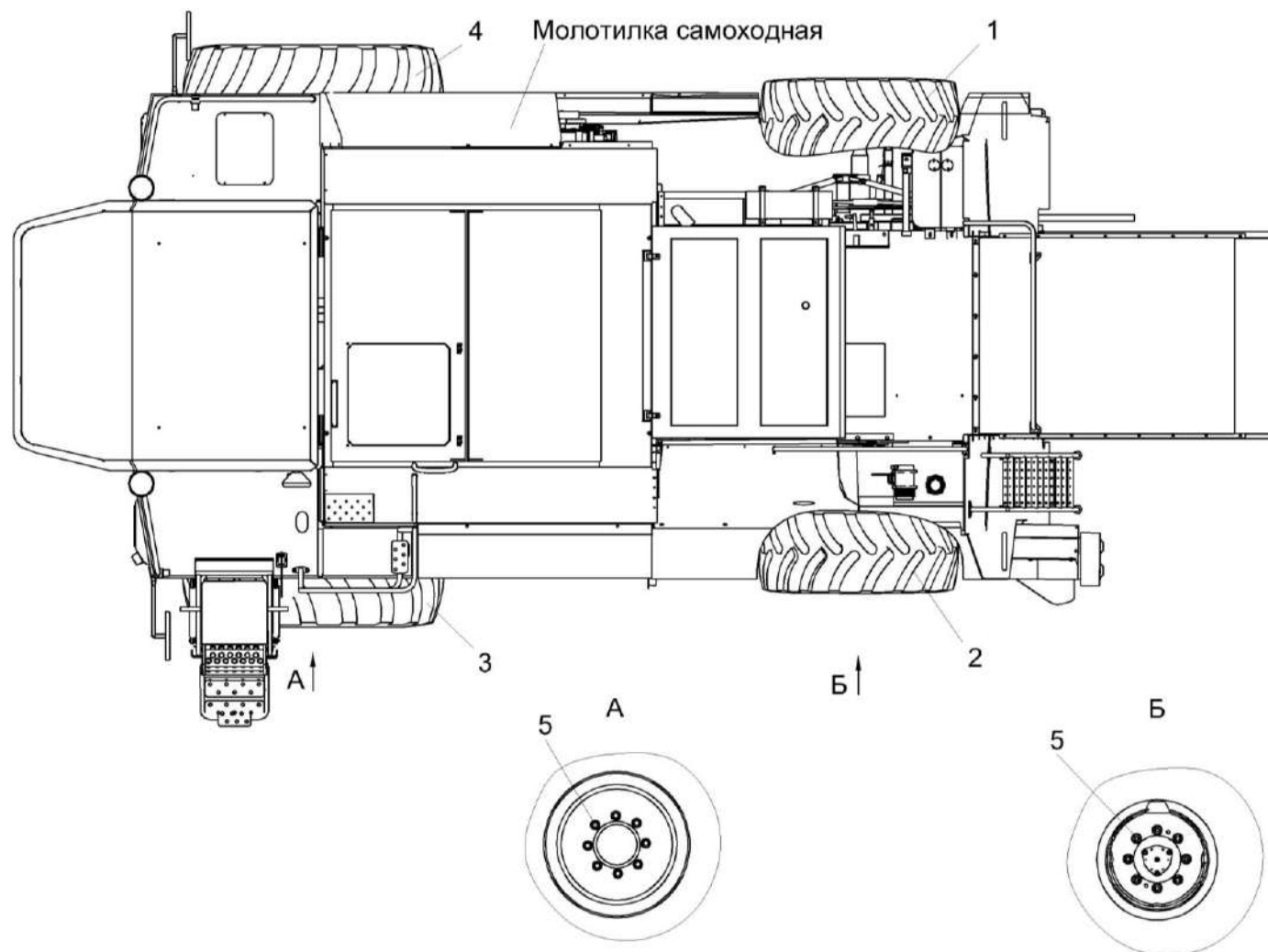


Рисунок 109 – Установка колес КЗК-8К-0111100

КЗК-400-2-0100000-05 КДС (Версия 01)

№ рис	№ поз	Обозначение	Наименование	Куда входит	
				Обозначение	Кол. на 1 сб. ед.
<b>УСТАНОВКА КОЛЕС КЗК-8К-0111100 (рисунок 109)</b>					
<b>109</b>	1-5	КЗК-8К-0111100	Установка колес	КЗК-400-2-0100000-05	1
	1	КЗК-8К-0118000	Колесо	КЗК-8К-0111100	1
	2	КЗК-8К-0118000-01	Колесо	КЗК-8К-0111100	1
	3	УЭС-7-0110100	Колесо	КЗК-8К-0111100	1
	4	УЭС-7-0110100-01	Колесо	КЗК-8К-0111100	1
	5	УЭС-7-0109090-02	Гайка	КЗК-8К-0111100	32

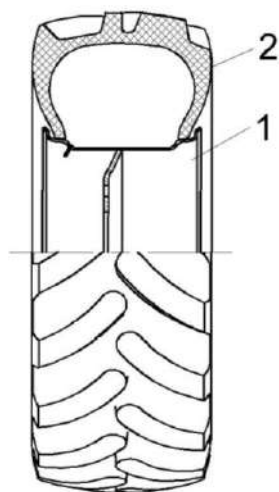


Рисунок 110 – Колесо КЗК-8К-0118000 и КЗК-8К-0118000-01

№ рис	№ поз	Обозначение	Наименование	Куда входит	
				Обозначение	Кол. на 1 сб. ед.
<b>КОЛЕСО КЗК-8К-0118000 и КЗК-8К-0118000-01 (рисунок 110)</b>					
<b>110</b>	1-2	КЗК-8К-0118000	Колесо	КЗК-8К-0111100	1
	1-2	КЗК-8К-0118000-01	Колесо	КЗК-8К-0111100	1
	1	ГДЗ_4112-10210-00127	Колесо W 13X20 7902.3107012-10.47	КЗК-8К-0118000 КЗК-8К-0118000-01	1 1
	2		Шина пневматическая 16.0-20Ф-64GL-1 HC12	КЗК-8К-0118000 КЗК-8К-0118000-01	1 1

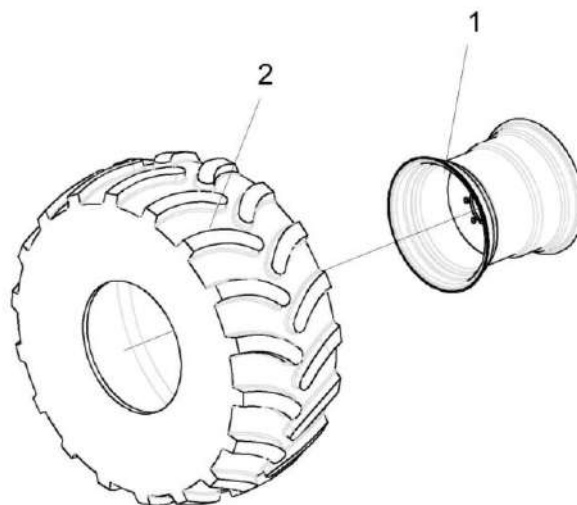


Рисунок 111 – Колесо УЭС-7-0110100 и УЭС-7-0110100-01

№ рис	№ поз	Обозначение	Наименование	Куда входит	
				Обозначение	Кол. на 1 сб. ед.
<b>КОЛЕСО УЭС-7-0110100 и УЭС-7-0110100-01 (рисунок 111)</b>					
111	1-2	УЭС-7-0110100	Колесо	КЗК-8К-0111100	1
	1-2	УЭС-7-0110100-01	Колесо	КЗК-8К-0111100	1
	1		Колесо DW25BX26 (DW25BX26-00.00.000-03.22)	УЭС-7-0110100 УЭС-7-0110100-01	1 1
	2	ГДЗ_2502-01020-00004	Шина пневматическая 28LR26 165 А8 Бел-83М	УЭС-7-0110100 УЭС-7-0110100-01	1 1

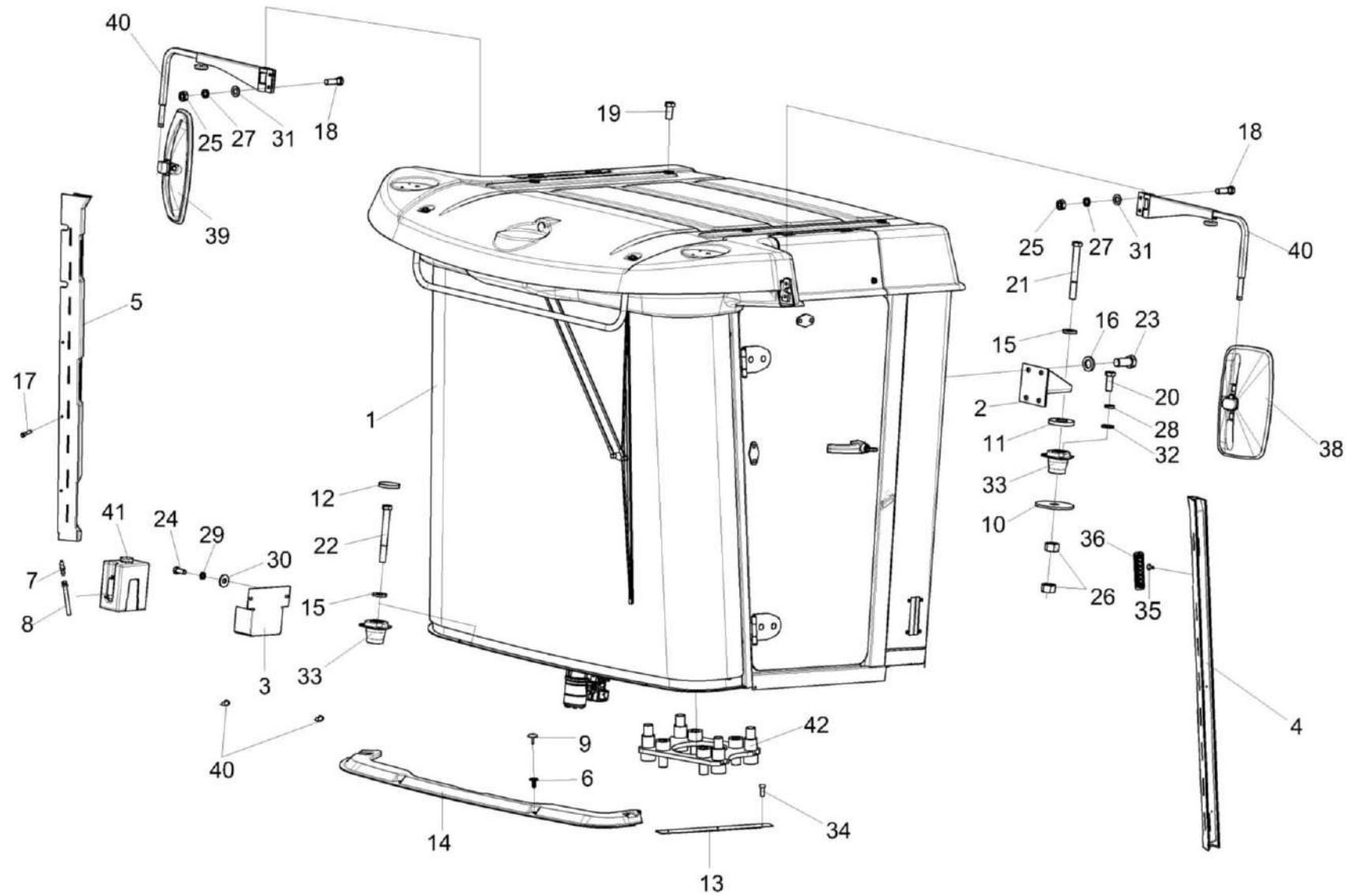


Рисунок 112 – Установка кабины УКЗ-01-0100000

КЗК-400-2-0100000-05 КДС (Версия 01)

№ рис	№ поз	Обозначение	Наименование	Куда входит	
				Обозначение	Кол. на 1 сб. ед.
<b>УСТАНОВКА КАБИНЫ УКЗ-01-0100000 (рисунок 112)</b>					
<b>112</b>	1-42	УКЗ-01-0100000	Установка кабины	КЗК-400-2-0100000-05	1
	18,25,27, 31,39	УКЗ-01-0100010	Установка кронштейна зеркала	УКЗ-01-0100000	2
	4,35,36	УКЗ-01-0100020	Установка облицовки стойки	УКЗ-01-0100000	1
	5,35,36	УКЗ-01-0100030	Установка облицовки стойки	УКЗ-01-0100000	1
	6,9,14	УКЗ-01-0100060	Установка молдинга	УКЗ-01-0100000	1
	3,7,8,24, 29,30,41	КЗК-12-0120460	Установка стеклоомывателя	УКЗ-01-0100000	1
	1	УКЗ-01-0300000	Кабина	УКЗ-01-0100000	1
	2	КЗК-14-0120070	Кронштейн	УКЗ-01-0100000	2
	3	КЗК-12-0120520	Кронштейн	КЗК-12-0120460	1
	4	УКЗ-01-0100040	Облицовка стойки	УКЗ-01-0100020	1
5	УКЗ-01-0100050	Облицовка стойки	УКЗ-01-0100030	1	
6	КЗК-12-0120077	Держатель	УКЗ-01-0100060	4	
7	КЗК-12-0120092	Соединитель	КЗК-12-0120460	1	
8	КЗК-12-0120095-04	Трубопровод	КЗК-12-0120460	1	
9	КЗК-12-0120078	Фиксатор	УКЗ-01-0100060	4	
10	КЗК-1624-0119402	Основание	УКЗ-01-0100000	4	

КЗК-400-2-0100000-05 КДС (Версия 01)

№ рис	№ поз	Обозначение	Наименование	Куда входит	
				Обозначение	Кол. на 1 сб. ед.
112	11	КЗК-1624-0119601	Проставка	УКЗ-01-0100000	4
	12	КЗК-12-0120042-01	Заглушка	УКЗ-01-0100000	2
	13	УКЗ-01-0200401	Порог	УКЗ-01-0100000	1
	14	УКЗ-01-0100005	Молдинг	УКЗ-01-0100060	1
	15	КЗР 0202674А	Шайба	УКЗ-01-0100000	4
	16	УЭС 0302627	Шайба	УКЗ-01-0100000	8
	17		Болт М8-6еХ16 – 7796	УКЗ-01-0100000	1
	18		Болт М10-6еХ30 – 7796	УКЗ-01-0100010	2
	19		Болт М12-6еХ25 – 7796	УКЗ-01-0100000	4
	20		Болт М12-6еХ30 – 7796	УКЗ-01-0100000	12
	21		Болт М16-6еХ140 – 7796	УКЗ-01-0100000	2
	22		Болт М16-6еХ160 – 7796	УКЗ-01-0100000	2
	23		Болт М16-6еХ35 – 7796	УКЗ-01-0100000	8
	24		Болт М8-6еХ20 – 7796	КЗК-12-0120460	2
	25		Гайка М10-6G – 11860	УКЗ-01-0100010	2
	26		Гайка М16-6G – 5915	УКЗ-01-0100000	8
	27		Шайба 10Т 65Г – 6402	УКЗ-01-0100010	2
	28		Шайба 12Т 65Г – 6402	УКЗ-01-0100000	12
	29		Шайба 8Т 65Г – 6402	КЗК-12-0120460	2

КЗК-400-2-0100000-05 КДС (Версия 01)

№ рис	№ поз	Обозначение	Наименование	Куда входит		
				Обозначение	Кол. на 1 сб. ед.	
112	30		Шайба С 8.01 – 6958	КЗК-12-0120460	2	
	31		Шайба С.10.01 – 11371	УКЗ-01-0100010	4	
	32		Шайба С.12.01 – 11371	УКЗ-01-0100000	12	
	33		Виброизолятор ВРА 923-6700200	УКЗ-01-0100000	4	
	34		Винт 3,9Х19.	УКЗ-01-0100000	3	
	35			Винт 4,2Х13	УКЗ-01-0100020	3
					УКЗ-01-0100030	3
	36			Дефлектор 06-069189-00	УКЗ-01-0100020	3
					УКЗ-01-0100030	3
	37			Зеркало внешнее заднего вида "основное" САКД.458201.100	УКЗ-01-0100000	1
	38			Зеркало внешнее заднего вида "основное" САКД.458201.100-01	УКЗ-01-0100000	1
	39			Кронштейн зеркала ШКЯМ 688.00.000-01	УКЗ-01-0100010	2
	40	ГДЗ_1611-00000-00001		Лента стяжная зубчатая	УКЗ-01-0100000	2
	41			Стеклоомыватель СЭАТ-34	КЗК-12-0120460	1
42	УКЗ-01-0223090		Установка переходника	УКЗ-01-0100000	1	

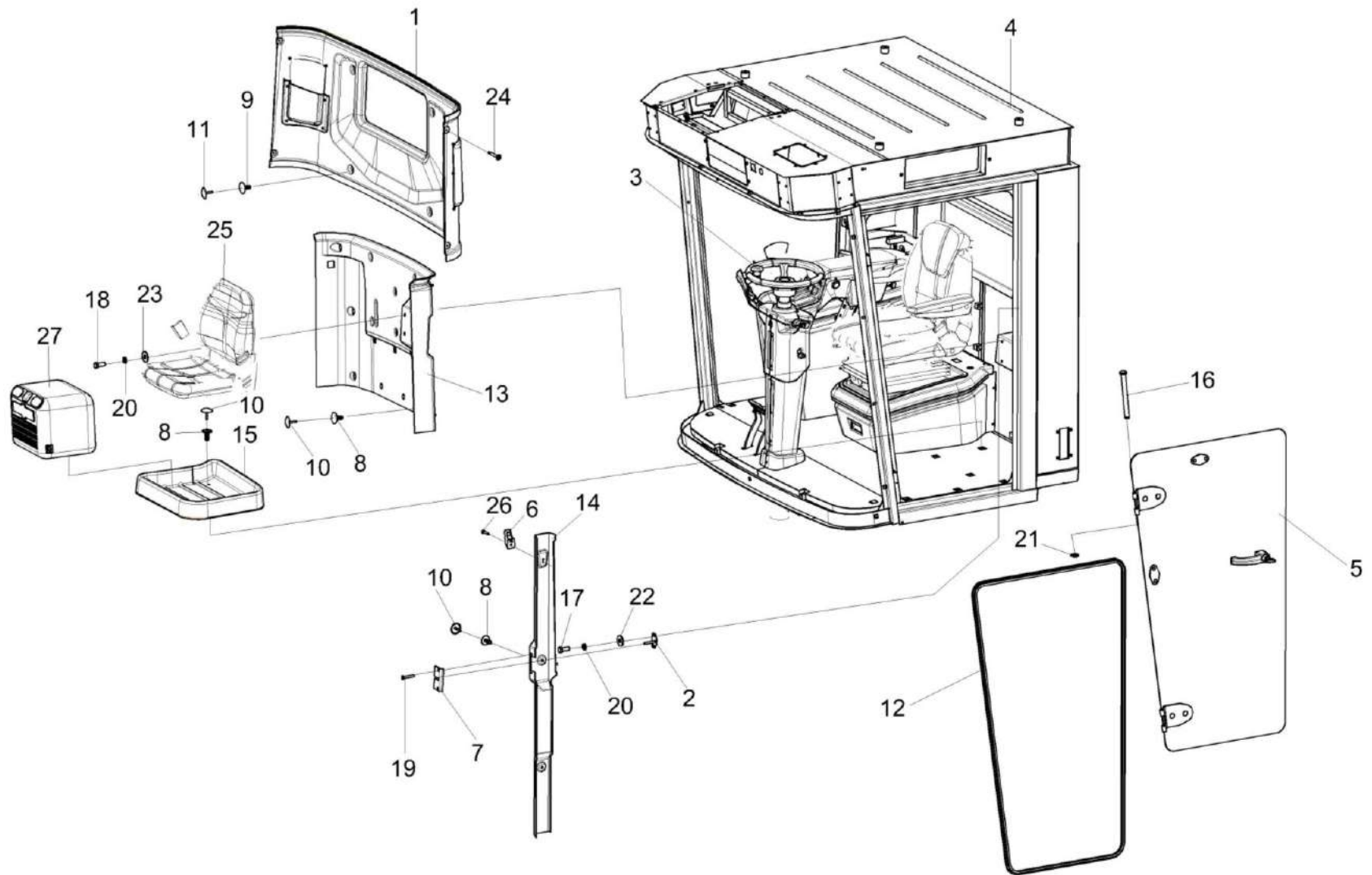


Рисунок 113– Кабина УКЗ-01-0300000 (лист 1)

КЗК-400-2-0100000-05 КДС (Версия 01)

№ рис	№ поз	Обозначение	Наименование	Куда входит	
				Обозначение	Кол. на 1 сб.ед.
<b>КАБИНА УКЗ-01-0300000 (лист 1) (рисунок 113)</b>					
113	1-27	УКЗ-01-0300000	Кабина	УКЗ-01-0100000	1
	1-12, 14-27	УКЗ-01-0101000	Кабина	УКЗ-01-0300000	1
	1,9,11,24	УКЗ-01-0101020	Установка облицовки	УКЗ-01-0101000	1
	8,10,13	УКК-01-0101050-01	Установка облицовки	УКЗ-01-0300000	1
	6,8,10,14,26	УКЗ-01-0101060	Установка облицовки	УКЗ-01-0101000	1
	2,17,20,22	УКЗ-01-0101430	Установка кронштейна	УКЗ-01-0101000	1
	18,20,23,25	УКЗ-01-0101260	Установка сиденья	УКЗ-01-0101000	1
	8,10,15	УКЗ-01-0101270	Установка поддона	УКЗ-01-0101000	1
	1	УКЗ-01-0101030	Стенка	УКЗ-01-0101020	1
	2	УКЗ-01-0101440	Кронштейн	УКЗ-01-0101430	1
	3	УКЗ-01-0200000	Площадка управления	УКЗ-01-0101000	1
	4	УКЗ-01-0102000	Каркас	УКЗ-01-0101000	1
	5	УКЗ-01-0101240	Дверь	УКЗ-01-0101000	1
	6	КВК-6-0120006	Крючок	УКЗ-01-0101060	1
	7	КВК-6-0120019-01	Накладка	УКЗ-01-0101000	2
	8	КЗК-12-0120077	Держатель	УКК-01-0101050-01	8
				УКЗ-01-0101060	2
				УКЗ-01-0101270	4
	9	КЗК-12-0120077-04	Держатель	УКЗ-01-0101020	6
			УКЗ-01-0101060	2	

КЗК-400-2-0100000-05 КДС (Версия 01)

№ рис	№ поз	Обозначение	Наименование	Куда входит	
				Обозначение	Кол. на 1 сб.ед.
113	10	КЗК-12-0120078	Фиксатор	УКК-01-0101050-01	8
				УКЗ-01-0101060	2
				УКЗ-01-0101270	4
	11	КЗК-12-0120078-04	Фиксатор	УКЗ-01-0101020	6
				УКЗ-01-0101060	2
	12	КЗК-12-0131007	Уплотнение Уплотнитель проема двери 75131-6107010 L=(4300±10) мм	УКЗ-01-0101000	2
	13	УКК-01-0101100-01	Облицовка стенки	УКК-01-0101050-01	1
	14	УКЗ-01-0101006	Облицовка стойки	УКЗ-01-0101060	1
	15	УКЗ-01-0101014	Поддон	УКЗ-01-0101270	1
	16	КЗК-5-0120601-01	Ось	УКЗ-01-0101000	4
	17		Болт М8-6еХ20 – 7796	УКЗ-01-0101430	2
	18		Болт М8-6еХ25 – 7796	УКЗ-01-0101260	4
	19		Винт В2.М5-6еХ30 – 17475	УКЗ-01-0101000	3
	20			Шайба 8Т 65Г – 6402	2
				УКЗ-01-0101260	4
	21		Шайба 9 65Г – 11648	УКЗ-01-0101000	4
	22		Шайба С 8.01 – 6958	УКЗ-01-0101430	2
	23		Шайба С.8.01 – 11371	УКЗ-01-0101260	4
	24		Винт 4,2Х13	УКЗ-01-0101020	4

КЗК-400-2-0100000-05 КДС (Версия 01)

№ рис	№ поз	Обозначение	Наименование	Куда входит	
				Обозначение	Кол. на 1 сб.ед.
113	25	ГДЗ_4112-08000-00139	Сиденье SPR740 P9081-068	УКЗ-01-0101260	1
	26		Шуруп саморез 3,5X25	УКЗ-01-0101060	1
	27		Термоконтейнер СС-15WBC или Термоконтейнер ПД 05.01.010	УКЗ-01-0101000	1

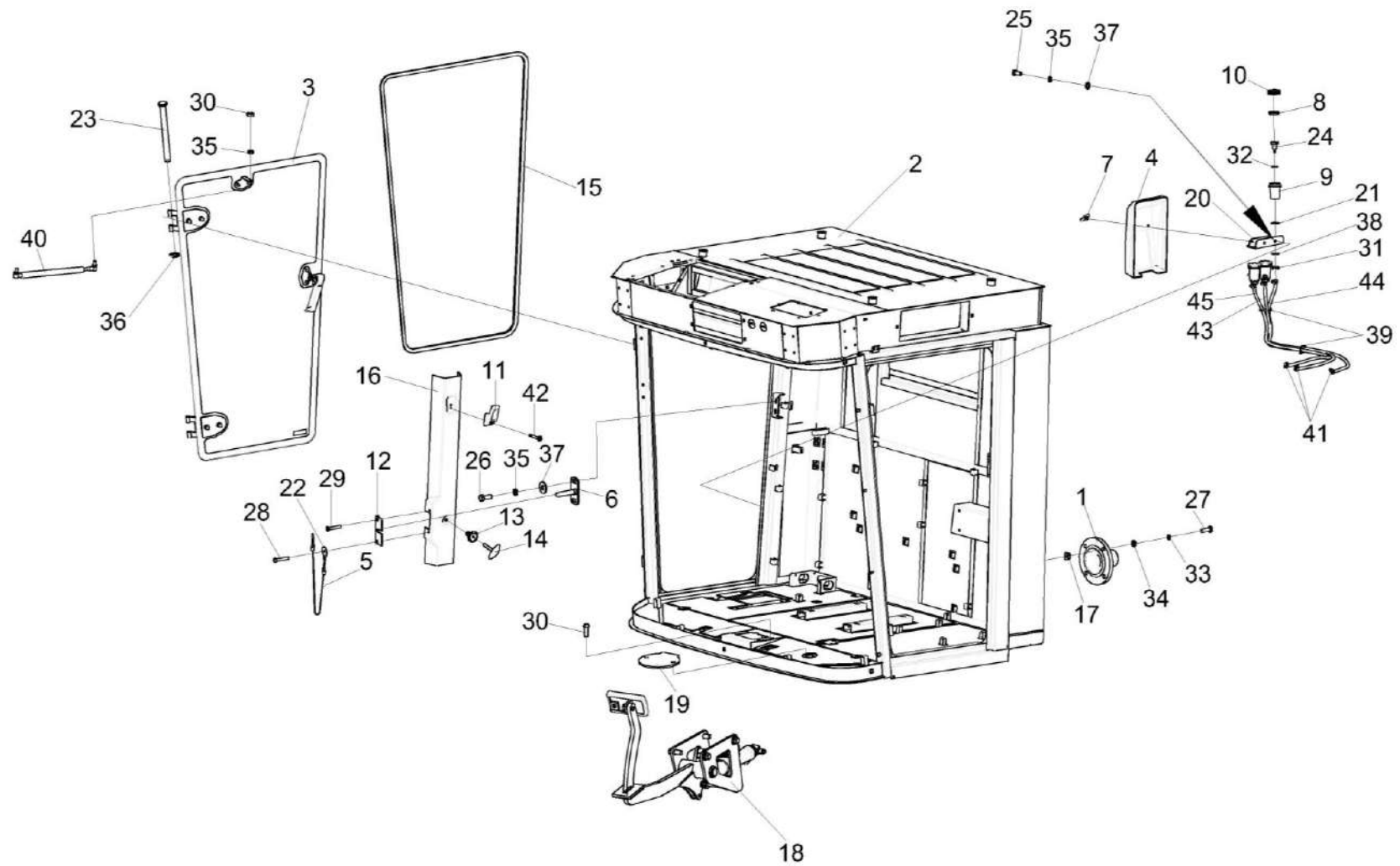


Рисунок 114 – Кабина УКЗ-01-0300000 (лист 2)

КЗК-400-2-0100000-05 КДС (Версия 01)

№ рис	№ поз	Обозначение	Наименование	Куда входит	
				Обозначение	Кол. на 1 сб.ед.
<b>КАБИНА УКЗ-01-0300000 (лист 2) (рисунок 114)</b>					
114	1-45	УКЗ-01-0300000	Кабина	УКЗ-01-0100000	1
	1-3,5,6, 11-16,22,23, 26,28-30, 35-37,40,42	УКЗ-01-0101000	Кабина	УКЗ-01-0300000	1
	4,7-10,20, 21,24,25, 31, 32,35, 37-39, 41,43-45	УКЗ-01-0263090	Установка тормозных бачков	УКЗ-01-0300000	1
	11,13,14, 16,42	УКЗ-01-0101070	Установка облицовки	УКЗ-01-0101000	1
	6,26,35,37	УКЗ-01-0101200	Установка кронштейна	УКЗ-01-0101000	1
	1,17,27, 33,34	УКЗ-01-0101410	Установка фланца	УКЗ-01-0300000	1
	1	УКЗ-01-0101420	Фланец	УКЗ-01-0101410	1
	2	УКЗ-01-0102000	Каркас	УКЗ-01-0101000	1
	3	УКЗ-01-0101250	Дверь	УКЗ-01-0101000	1
	4	УКЗ-01-0263080	Кожух	УКЗ-01-0263090	1
	5	УЭС-16-0200400	Тросик	УКЗ-01-0101000	1
	6	КВК 0120270	Кронштейн	УКЗ-01-0101200	1
	7	КИС 0120400	Гайка	УКЗ-01-0263090	2
	8	403-3505119	Отражатель крышки бачка главного цилиндра тормоза	УКЗ-01-0263090	3

КЗК-400-2-0100000-05 КДС (Версия 01)

№ рис	№ поз	Обозначение	Наименование	Куда входит	
				Обозначение	Кол. на 1 сб.ед.
114	9	54-00104	Корпус бачка главного цилиндра тормоза	УКЗ-01-0263090	3
	10	54-00135	Крышка бачка	УКЗ-01-0263090	3
	11	КВК-6-0120006	Крючок	УКЗ-01-0101070	1
	12	КВК-6-0120019-01	Накладка	УКЗ-01-0101000	2
	13	КЗК-12-0120077-04	Держатель	УКЗ-01-0101070	3
	14	КЗК-12-0120078-04	Фиксатор	УКЗ-01-0101070	3
	15	КЗК-12-0131007	Уплотнение Уплотнитель проема двери 75131-6107010 L=(4300±10) мм	УКЗ-01-0101000	2
	16	УКЗ-01-0101007	Облицовка стойки	УКЗ-01-0101070	1
	17	УКЗ-01-0101032	Прокладка	УКЗ-01-0101410	1
	18	УКЗ-01-0263120	Блок педалей	УКЗ-01-0300000	1
	19	УКЗ-01-0261300	Установка стояночного тормоза	УКЗ-01-0300000	1
	20	УКЗ-01-0263140	Кронштейн	УКЗ-01-0263090	1
	21	УЭС 0302413	Шайба	УКЗ-01-0263090	3
	22	УЭС-16-0200453-01	Платик	УКЗ-01-0101000	1
	23	КЗК-5-0120601-01	Ось	УКЗ-01-0101000	4
	24	КВК 0129635	Штуцер	УКЗ-01-0263090	3
	25		Болт М8-6еХ16 – 7796	УКЗ-01-0263090	2
	26		Болт М8-6еХ20 – 7796	УКЗ-01-0101200	2
	27		Болт М6-6еХ20 – 7798	УКЗ-01-0101410	4

КЗК-400-2-0100000-05 КДС (Версия 01)

№ рис	№ поз	Обозначение	Наименование	Куда входит		
				Обозначение	Кол. на 1 сб.ед.	
114	28		Винт В.М5-6еХ30 – 17473	УКЗ-01-0101000	1	
	29		Винт В2.М5-6еХ30 – 17475	УКЗ-01-0101000	3	
	30		Гайка М8-6G – 2526	УКЗ-01-0101000	1	
	31		Гайка М20Х1,5-6G – 5916	УКЗ-01-0263090	3	
	32		Кольцо 024-028-25-2-2 – 18829	УКЗ-01-0263090	3	
	33		Шайба 6 65Г – 6402	УКЗ-01-0101410	4	
	34		Шайба С.6.01 – 11371	УКЗ-01-0101410	4	
	35			Шайба 8Т 65Г – 6402	УКЗ-01-0101200	2
					УКЗ-01-0101000	1
					УКЗ-01-0263090	2
	36		Шайба 9.65Г – 11648	УКЗ-01-0101000	4	
	37			Шайба С.8.01 – 11371	УКЗ-01-0101200	2
					УКЗ-01-0263090	2
	38		Шайба С.20.01 – 11371	УКЗ-01-0263090	3	
	39	ГДЗ_1611-00000-00009	Лента стяжная 2-0160981-2	УКЗ-01-0263090	2	
	40		Пружина газовая 16-2-240-207.5-А246-В246-150N-А1/10ссм	УКЗ-01-0101000	2	
	41		Хомут червячный Norma TORRO 10-16/971	УКЗ-01-0263090	6	
42		Шуруп саморез 3,5Х25	УКЗ-01-0101070	1		
43	УКЗ-01-0263004	Шланг ТЖ-С 5,5Х3,5 L=(1242±5) мм	УКЗ-01-0263090	1		
44	УКЗ-01-0263006	Шланг ТЖ-С 5,5Х3,5 L=(1288±5) мм	УКЗ-01-0263090	1		
45	УКЗ-01-0263007	Шланг ТЖ-С 5,5Х3,5 L=(1387±5) мм	УКЗ-01-0263090	1		

КЗК-400-2-0100000-05 КДС (Версия 01)

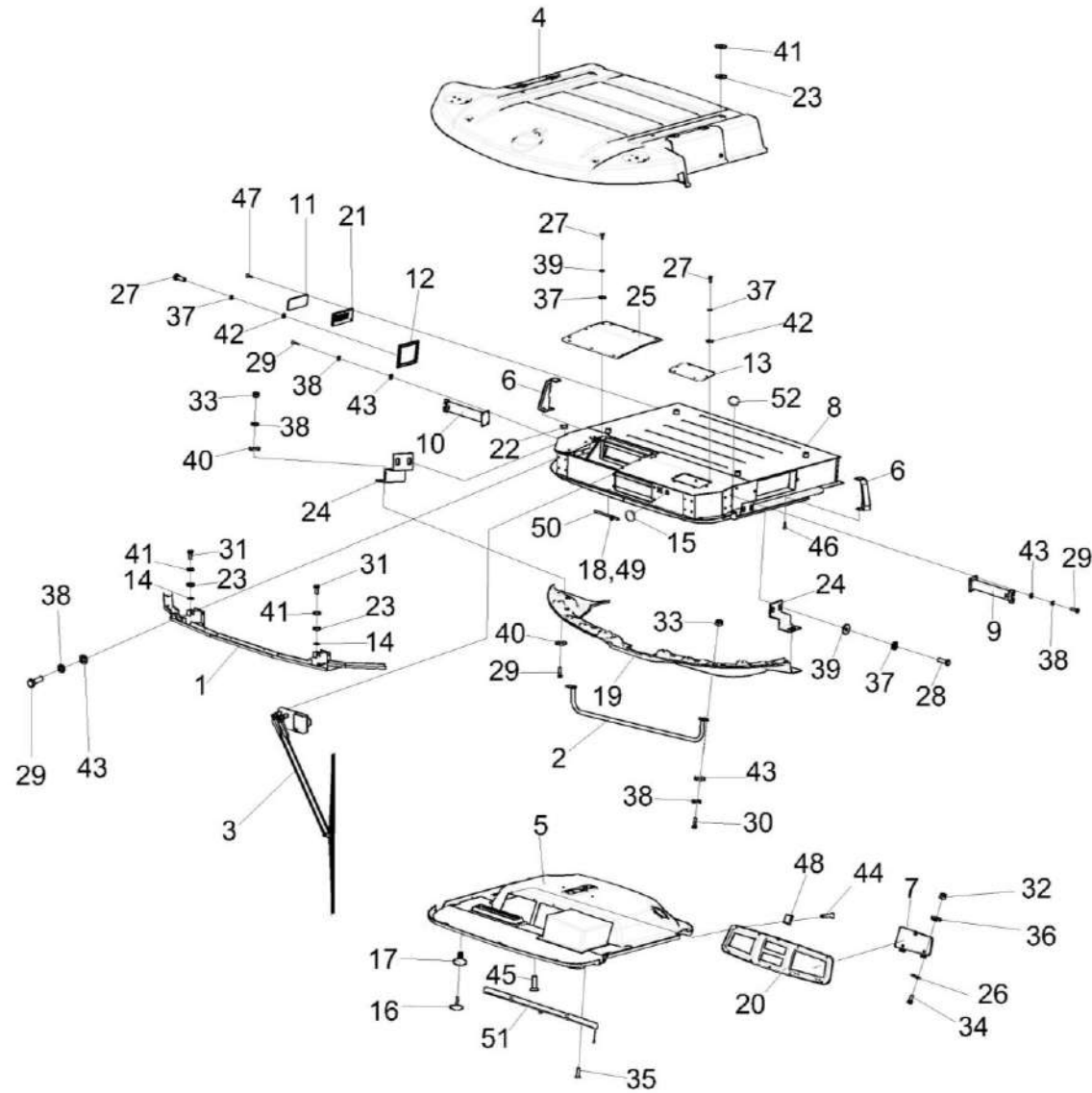


Рисунок 115 – Кабина УКЗ-01-0300000 (лист 3)

КЗК-400-2-0100000-05 КДС (Версия 01)

№ рис	№ поз	Обозначение	Наименование	Куда входит	
				Обозначение	Кол. на 1 сб.ед.
<b>КАБИНА УКЗ-01-0300000 (лист 3) (рисунок 115)</b>					
115	1-52	УКЗ-01-0300000	Кабина	УКЗ-01-0100000	1
	1-52	УКЗ-01-0101000	Кабина	УКЗ-01-0300000	1
	5,16,17,45	УКЗ-01-0101010	Установка потолка	УКЗ-01-0101000	1
	7,20,23,32, 34,36,44,48	УКЗ-01-0101090	Установка панели	УКЗ-01-0101000	1
	12,27,36,42	УКЗ-01-0101120	Установка крышки	УКЗ-01-0101000	1
	13,27,37,42	УКЗ-01-0101130	Установка крышки	УКЗ-01-0101000	1
	25,28,37, 39,42	УКЗ-01-0101140	Установка крышки	УКЗ-01-0101000	1
	1,14,29, 38,43	УКЗ-01-0101150	Установка фародержателя	УКЗ-01-0101000	1
	9,29,38,43	УКЗ-01-0101170	Установка кронштейна	УКЗ-01-0101000	1
	10,29,38,43	УКЗ-01-0101170-01	Установка кронштейна	УКЗ-01-0101000	1
	11,21,47	УКЗ-01-0101180	Установка клапана	УКЗ-01-0101000	1
	24,28,29, 33-40	УКЗ-01-0101210	Установка кронштейна	УКЗ-01-0101000	2
	2,30,33, 38,43	УКЗ-01-0101220	Установка поручня	УКЗ-01-0101000	1
	1	КВК-6-0120310	Фародержатель	УКЗ-01-0101150	1

КЗК-400-2-0100000-05 КДС (Версия 01)

№ рис	№ поз	Обозначение	Наименование	Куда входит	
				Обозначение	Кол. на 1 сб.ед.
115	2	КВК-6-0120330	Поручень	УКЗ-01-0101220	1
	3	УКЗ-01-0101160	Установка стеклоочистителя	УКЗ-01-0101000	1
	4	УКЗ-01-0101230	Крыша	УКЗ-01-0101000	1
	5	УКЗ-01-0101280	Потолок	УКЗ-01-0101010	1
	6	УКЗ-01-0101310	Опора	УКЗ-01-0101000	2
	7	УКЗ-01-0101340	Крышка	УКЗ-01-0101090	1
	8	УКЗ-01-0102000	Каркас	УКЗ-01-0101000	1
	9	УКЗ-01-0101380	Кронштейн	УКЗ-01-0101170	1
	10	УКЗ-01-0101380-01	Кронштейн	УКЗ-01-0101170-01	1
	11	КВК 0120610	Клапан	УКЗ-01-0101180	1
	12	КГС 0120920	Крышка	УКЗ-01-0101120	1
	13	СЭУ 0200380	Люк	УКЗ-01-0101130	1
	14	КВС-2-0122031	Прокладка	УКЗ-01-0101150	2
	15	УКЗ-01-0101013	Заглушка	УКЗ-01-0101000	1
	16	КЗК-12-0120077-04	Держатель	УКЗ-01-0101010	10
	17	КЗК-12-0120078-04	Фиксатор	УКЗ-01-0101010	10
	18	КЗК-12-0120095-06	Трубопровод Трубка А, И40-13 "А"-4,5Х1, черный L=( 2800±10) мм	УКЗ-01-0300000	1

КЗК-400-2-0100000-05 КДС (Версия 01)

№ рис	№ поз	Обозначение	Наименование	Куда входит	
				Обозначение	Кол. на 1 сб.ед.
115	19	УКЗ-01-0101015	Молдинг	УКЗ-01-0101000	1
	20	УКЗ-01-0101022	Панель	УКЗ-01-0101090	1
	21	КВК 0120089	Фильтр	УКЗ-01-0101180	1
	22	КИС 0140061-01	Втулка	УКЗ-01-0300000	1
	23	СЭУ 0200068	Прокладка	УКЗ-01-0101000	6
	24	КЗК-2124-0120435	Кронштейн	УКЗ-01-0101210	1
	25	УКЗ-01-0101401	Крышка	УКЗ-01-0101140	1
	26	УКЗ-01-0101406	Накладка	УКЗ-01-0101090	1
	27		Болт М6-6еХ20 – 7798	УКЗ-01-0101120 УКЗ-01-0101130	4 6
	28		Болт М6-6еХ16 – 7798	УКЗ-01-0101140 УКЗ-01-0101210	12 2
	29		Болт М8-6еХ25 – 7796	УКЗ-01-0101150 УКЗ-01-0101160 УКЗ-01-0101170 УКЗ-01-0101170-01 УКЗ-01-0101210	8 4 4 4 1
	30		Болт М8-6еХ30 – 7796	УКЗ-01-0101220	2
	31		Болт М12-6еХ35 – 7796	УКЗ-01-0101000	2
	32		Гайка М4-6G – 5927	УКЗ-01-0101090	4

КЗК-400-2-0100000-05 КДС (Версия 01)

№ рис	№ поз	Обозначение	Наименование	Куда входит	
				Обозначение	Кол. на 1 сб.ед.
115	33		Гайка М8-6G – 5915	УКЗ-01-0101210	1
				УКЗ-01-0101220	2
	34		Винт В2.М4-6еХ14 – 17473	УКЗ-01-0101090	4
	35		Винт В2.М5-6еХ16 – 17475	УКЗ-01-0101000	2
	36		Шайба 4 65Г – 6402	УКЗ-01-0101090	4
	37		Шайба 6Т 65Г – 6402	УКЗ-01-0101120	4
				УКЗ-01-0101130	6
				УКЗ-01-0101140	12
				УКЗ-01-0101210	2
	38		Шайба 8Т 65Г – 6402	УКЗ-01-0101150	8
				УКЗ-01-0101160	4
				УКЗ-01-0101170	4
				УКЗ-01-0101170-01	4
				УКЗ-01-0101210	2
УКЗ-01-0101220				2	
39		Шайба С 6.01 – 6958	УКЗ-01-0101140	12	
			УКЗ-01-0101210	2	
40		Шайба С 8.01 – 6958	УКЗ-01-0101210	2	
41		Шайба С 12.01 – 6958	УКЗ-01-0101000	6	
42		Шайба С.6.01 – 11371	УКЗ-01-0101120	4	
			УКЗ-01-0101130	6	

КЗК-400-2-0100000-05 КДС (Версия 01)

№ рис	№ поз	Обозначение	Наименование	Куда входит	
				Обозначение	Кол. на 1 сб.ед.
115	43		Шайба С.8.01 – 11371	УКЗ-01-0101150	8
				УКЗ-01-0101160	4
				УКЗ-01-0101170	4
				УКЗ-01-0101170-01	4
				УКЗ-01-0101220	2
	44		Винт 2-5X2X25 – 10620 373762	УКЗ-01-0101090	10
	45		Винт 4,2X19	УКЗ-01-0101010	3
	46		Винт 4,2X13	УКЗ-01-0101000	4
	47		Винт 4,2X25	УКЗ-01-0101180	4
	48		Держатель 6430-5325264	УКЗ-01-0101090	10
	49		Клапан АДЮИ.306131.001	УКЗ-01-0300000	1
	50	ГДЗ_1611-00000-00001	Лента стяжная зубчатая	УКЗ-01-0300000	1
	51	ГДЗ_4112-08000-00131	Шторка солнцезащитная 20-УС1-8	УКЗ-01-0101000	1
	52		Заглушка РСМ-10.04.20.045	УКЗ-01-0300000	1

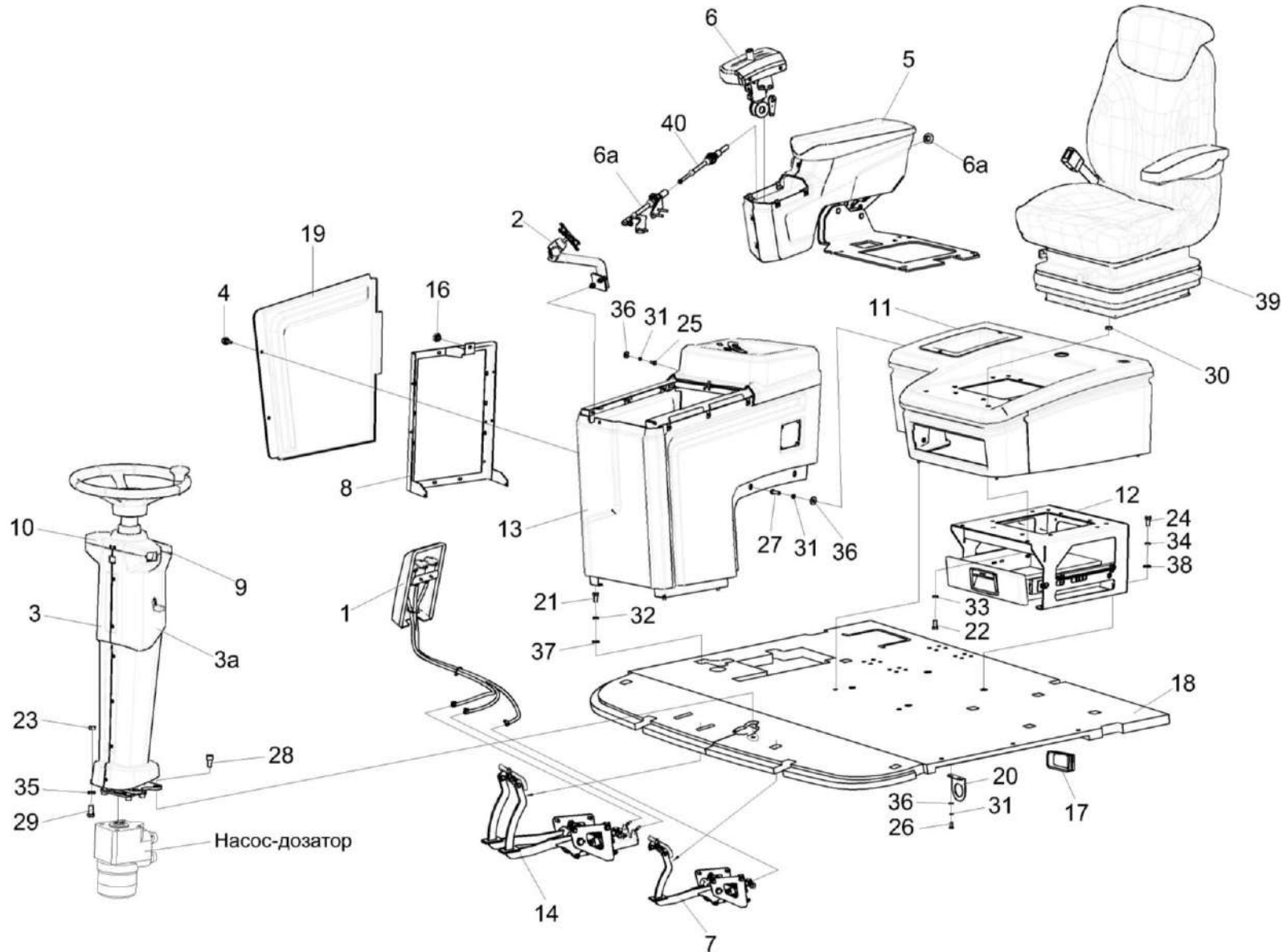


Рисунок 116 – Установка площадки управления УКЗ-01-0200000

КЗК-400-2-0100000-05 КДС (Версия 01)

№ рис	№ поз	Обозначение	Наименование	Куда входит	
				Обозначение	Кол. на 1 сб.ед.
<b>УСТАНОВКА ПЛОЩАДКИ УПРАВЛЕНИЯ УКЗ-01-0200000 (рисунок 116)</b>					
116	1-40	УКЗ-01-0101000	Кабина	УКЗ-01-0300000	1
	4,5,9, 11-13,16, 19,21-38	УКЗ-01-0200000	Площадка управления	УКЗ-01-0101000	1
	3,3а,10	УКЗ-01-0223120А	Установка облицовки	УКЗ-01-0300000	1
	1	УКЗ-01-0263090	Установка тормозных бачков	УКЗ-01-0300000	1
	2	УКЗ-01-0265100	Установка механизма переключения передач	УКЗ-01-0300000	1
	3	КЗК-12-12-0119150А-03	Кожух	УКЗ-01-0223120А	1
	3а	КЗК-12-12-0119009А-01	Кожух	УКЗ-01-0223120А	1
	4	РСМ 10.04.20.630	Ручка	УКЗ-01-0200000	2
	5	УКЗ-01-0205000	Блок управления	УКЗ-01-0200000	1
	6	УКЗ-01-0205110	Установка привода ГСТ	УКЗ-01-0300000	1
	6а	УКЗ-01-0205620	Установка троса ГСТ	УКЗ-01-0300000	1
7	УКЗ-01-0261300	Установка стояночного тормоза	УКЗ-01-0300000	1	
8	УКЗ-01-0250710	Кронштейн	УКЗ-01-0300000	1	
9	УКЗ-01-0223100А	Колонка рулевая	УКЗ-01-0200000	1	
10	УКЗ-01-0223070	Крышка	УКЗ-01-0223120А	1	
11	УКЗ-01-0230000	Облицовка	УКЗ-01-0200000	1	

КЗК-400-2-0100000-05 КДС (Версия 01)

№ рис	№ поз	Обозначение	Наименование	Куда входит	
				Обозначение	Кол. на 1 сб.ед.
116	12	УКЗ-01-0230010	Установка кронштейна	УКЗ-01-0200000	1
	13	УКЗ-01-0250000А	Пульт управления	УКЗ-01-0200000	1
	14	КВК-650-10-0119100	Блок педалей	УКЗ-01-0300000	1
	16	УЭС 1100050-01	Рукоятка	УКЗ-01-0300000	1
	17	КГС 0115005-05	Уплотнение	УКЗ-01-0200000	1
	18	УКЗ-01-0209010-02	Коврик	УКЗ-01-0300000	1
	19	УКЗ-01-0250007	Крышка	УКЗ-01-0200000	1
	20	УКЗ-01-0202409	Кронштейн	УКЗ-01-0300000	1
	21		Болт М8-6еХ16 – 7796	УКЗ-01-0200000	3
	22		Болт М8-6еХ25 – 7796	УКЗ-01-0200000	4
	23		Болт М10-6еХ20 – 7796	УКЗ-01-0200000	2
	24		Болт М10-6еХ25 – 7796	УКЗ-01-0200000	4
	25		Болт М6-6еХ12 – 7798	УКЗ-01-0200000	1
	26		Болт М6-6еХ16 – 7798	УКЗ-01-0300000	2
				УКЗ-01-0200000	3
	27		Болт М6-6еХ20 – 7798	УКЗ-01-0200000	1
	28		Винт М10-6еХ20 – 11738	УКЗ-01-0300000	4
				УКЗ-01-0200000	2
	29		Гайка М10-6G – 2526	УКЗ-01-0200000	2

КЗК-400-2-0100000-05 КДС (Версия 01)

№ рис	№ поз	Обозначение	Наименование	Куда входит	
				Обозначение	Кол. на 1 сб.ед.
116	30		Гайка М8-6G – 5915	УКЗ-01-0200000	4
	31		Шайба 6 65Г – 6402	УКЗ-01-0300000	4
				УКЗ-01-0200000	5
	32		Шайба 8 65Г – 6402	УКЗ-01-0200000	3
	33		Шайба 8Т 65Г – 6402	УКЗ-01-0200000	4
	34		Шайба 10 65Г – 6402	УКЗ-01-0200000	4
	35		Шайба 10Т 65Г – 6402	УКЗ-01-0200000	2
	36		Шайба С.6.01 – 11371	УКЗ-01-0300000	4
				УКЗ-01-0200000	5
	37		Шайба С.8.01 – 11371	УКЗ-01-0200000	3
	38		Шайба С.10.01 – 11371	УКЗ-01-0200000	4
	39		Сиденье Activo Alto 96255466128SXVK или Сиденье E8083-1503 или Сиденье STplus TV5700-3CTRL 77318843	УКЗ-01-0300000	1
	40	ГДЗ_4112-10200-00264	Трос дистанционного управления 113-075-06100	УКЗ-01-0300000	1

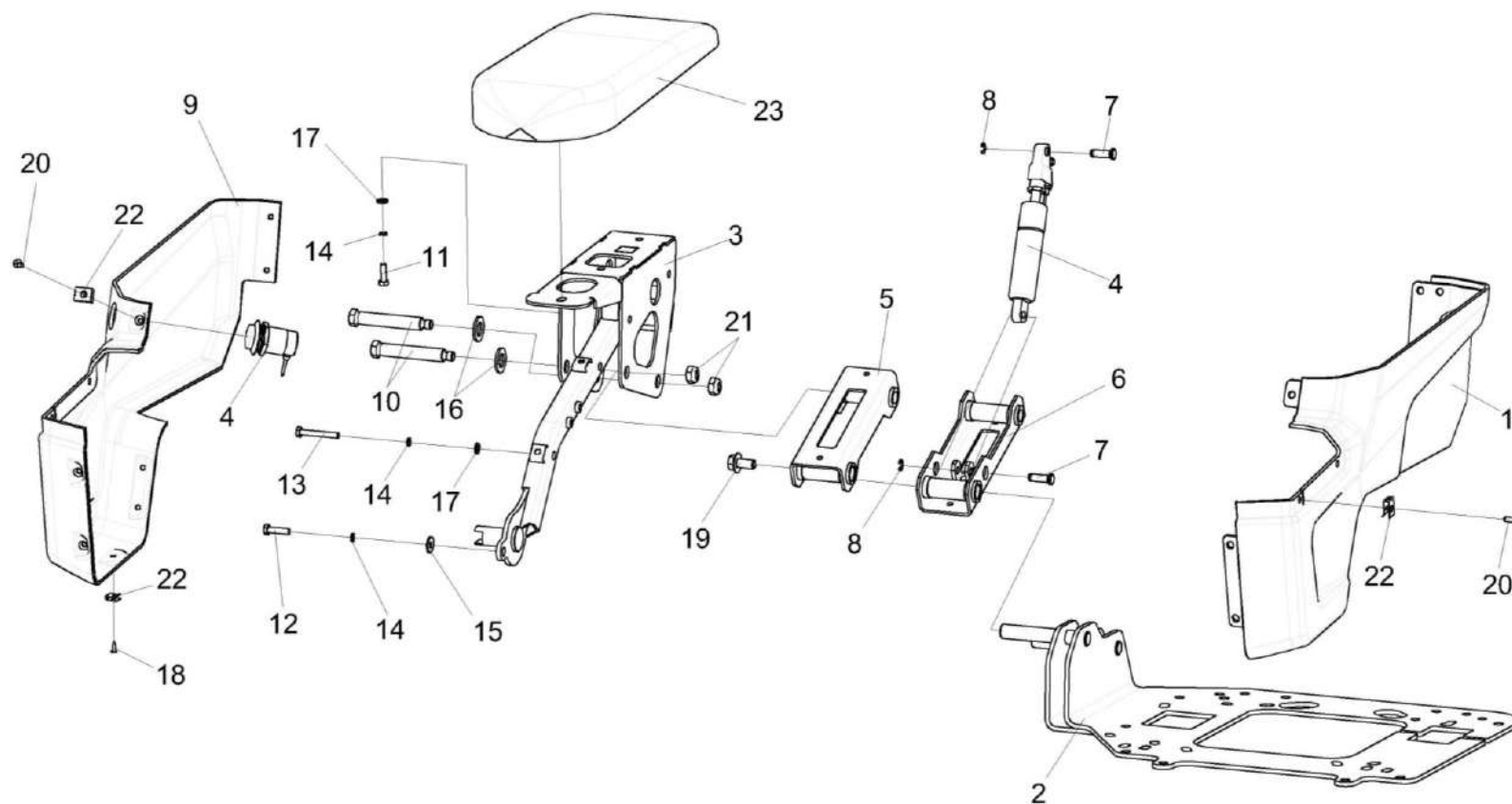


Рисунок 117 – Блок управления УКЗ-01-0205000

КЗК-400-2-0100000-05 КДС (Версия 01)

№ рис	№ поз	Обозначение	Наименование	Куда входит	
				Обозначение	Кол. на 1 сб.ед.
<b>БЛОК УПРАВЛЕНИЯ УКЗ-01-0205000 (рисунок 117)</b>					
<b>117</b>	1-23	УКЗ-01-0205000	Блок управления	УКЗ-01-0200000	1
	1	УКЗ-01-0205500А	Облицовка	УКЗ-01-0205000	1
	2	УКЗ-01-0205590В	Кронштейн	УКЗ-01-0205000	1
	3	УКЗ-01-0205640А	Каркас	УКЗ-01-0205000	1
	4	УКЗ-01-0205660 или УКЗ-01-0205670	Установка пружины газовой	УКЗ-01-0205000	1
	5	УКЗ-01-0205680А	Колено	УКЗ-01-0205000	1
	6	УКЗ-01-0205690	Колено	УКЗ-01-0205000	1
	7	КЗК-12-12-0119616	Ось	УКЗ-01-0205000	2
	8	СЭУ0201453	Шайба упорная	УКЗ-01-0205000	2
	9	УКЗ-01-0205003А	Облицовка	УКЗ-01-0205000	1
	10	УКЗ-01-0205607	Ось	УКЗ-01-0205000	2
	11		Болт М6-6еХ20 – 7798	УКЗ-01-0205000	2
	12		Болт М6-6еХ25 – 7798	УКЗ-01-0205000	2
	13		Болт М6-6еХ45 – 7798	УКЗ-01-0205000	2
	14		Шайба 6 65Г – 6402	УКЗ-01-0205000	6
	15		Шайба С.6.01 – 6958	УКЗ-01-0205000	1
16		Шайба С.14.01 – 11371	УКЗ-01-0205000	2	

КЗК-400-2-0100000-05 КДС (Версия 01)

№ рис	№ поз	Обозначение	Наименование	Куда входит	
				Обозначение	Кол. на 1 сб.ед.
117	17		Шайба С.6.01 – 11371	УКЗ-01-0205000	5
	18		Шуруп 4-5Х20 – 1146	УКЗ-01-0205000	1
	19		Болт DIN 6921-M10X20-8.8-A-A3G	УКЗ-01-0205000	2
	20		Винт 2-5Х2Х25.10 – 10620 373762	УКЗ-01-0205000	11
	21		Гайка М10-8 DIN 985 Арт. 0368 10	УКЗ-01-0205000	2
	22		Держатель 6430-5325264	УКЗ-01-0205000	12
	23		Подлокотник УКЗ-01-0205820А	УКЗ-01-0205000	1

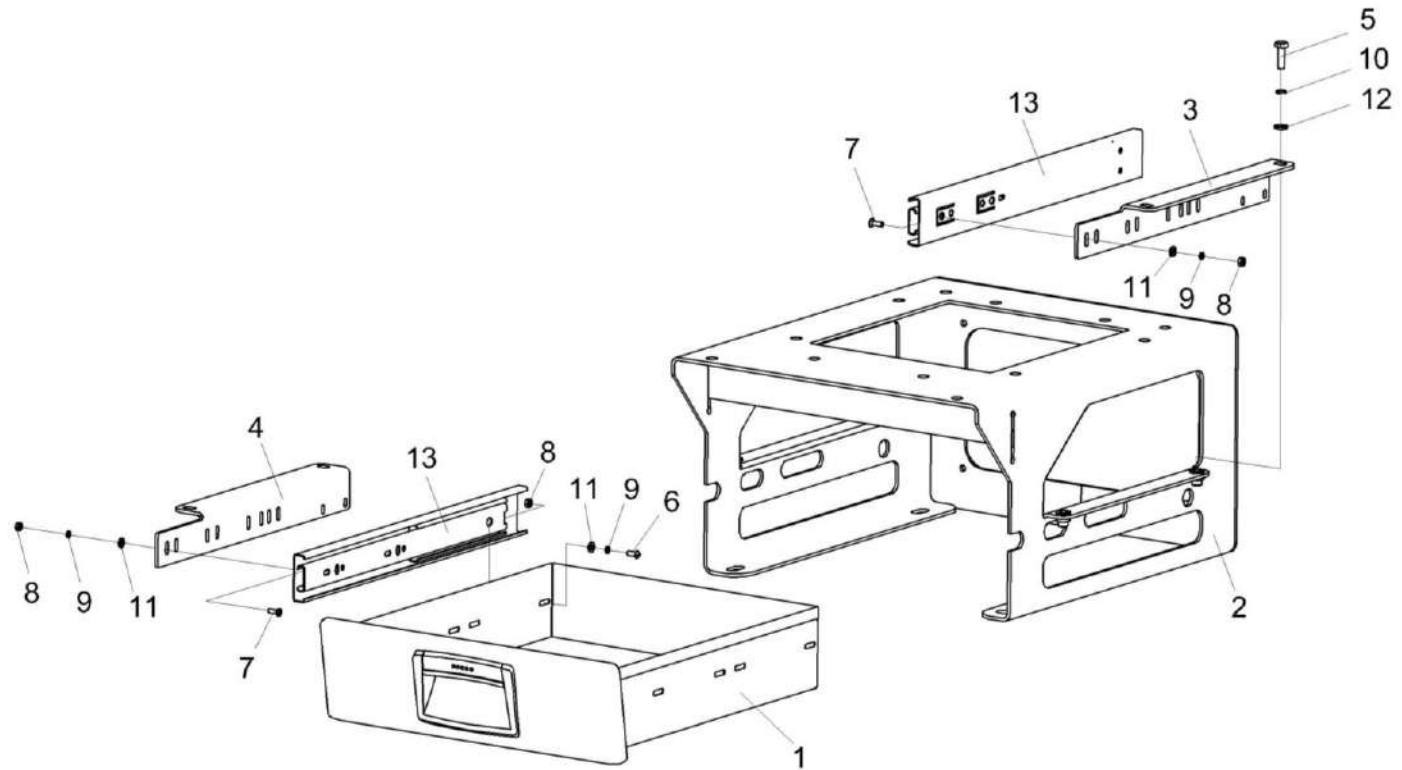


Рисунок 118 – Установка кронштейна УКЗ-01-0230010

КЗК-400-2-0100000-05 КДС (Версия 01)

№ рис	№ поз	Обозначение	Наименование	Куда входит	
				Обозначение	Кол. на 1 сб.ед.
<b>УСТАНОВКА КРОНШТЕЙНА УКЗ-01-0230010 (рисунок 118)</b>					
<b>118</b>	1-13	УКЗ-01-0230010	Установка кронштейна	УКЗ-01-0200000	1
	1	УКЗ-01-0230080	Ящик	УКЗ-01-0230010	1
	2	УКЗ-01-0230460	Кронштейн сиденья	УКЗ-01-0230010	1
	3	УКЗ-01-0230416	Уголок	УКЗ-01-0230010	1
	4	УКЗ-01-0230416-01	Уголок	УКЗ-01-0230010	1
	5		Болт М6-6еХ20 – 7798	УКЗ-01-0230010	4
	6		Винт В.М4-6еХ10– 17473	УКЗ-01-0230010	4
	7		Винт В2.М4-6еХ12 – 17475	УКЗ-01-0230010	4
	8		Гайка М4-6G – 5927	УКЗ-01-0230010	8
	9		Шайба 4 65Г – 6402	УКЗ-01-0230010	8
	10		Шайба 6 65Г – 6402	УКЗ-01-0230010	4
	11		Шайба С.4.01 – 11371	УКЗ-01-0230010	8
	12		Шайба С.6.01 – 11371	УКЗ-01-0230010	4
13		Направляющая шариковая DB4512Zn/350	УКЗ-01-0230010	2	

КЗК-400-2-0100000-05 КДС (Версия 01)

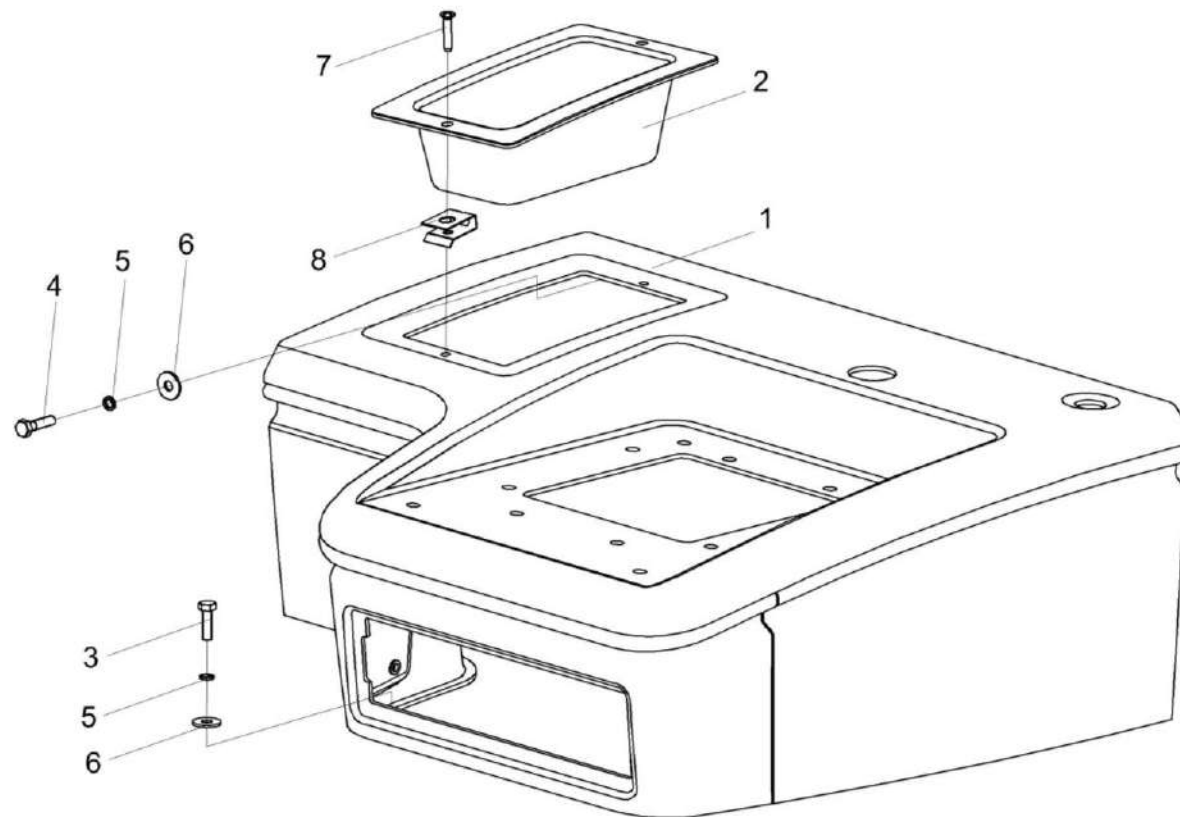


Рисунок 119 – Облицовка УКЗ-01-0230000

КЗК-400-2-0100000-05 КДС (Версия 01)

№ рис	№ поз	Обозначение	Наименование	Куда входит	
				Обозначение	Кол. на 1 сб.ед.
<b>ОБЛИЦОВКА УКЗ-01-0230000 (рисунок 119)</b>					
<b>119</b>	1-8	УКЗ-01-0230000	Облицовка	УКЗ-01-0200000	1
	1	УКЗ-01-0230500	Облицовка	УКЗ-01-0230000	1
	2	УКЗ-01-0230005	Вкладыш	УКЗ-01-0230000	1
	3		Болт М6-6еХ20 – 7798	УКЗ-01-0230000	4
	4		Болт М6-6еХ25 – 7798	УКЗ-01-0230000	3
	5		Шайба 6 65Г – 6402	УКЗ-01-0230000	7
	6		Шайба С.6.01 – 6958	УКЗ-01-0230000	7
	7		Винт 2-5Х2Х25.10 – 10620 373762	УКЗ-01-0230000	2
8		Держатель 6430-5325264	УКЗ-01-0230000	2	

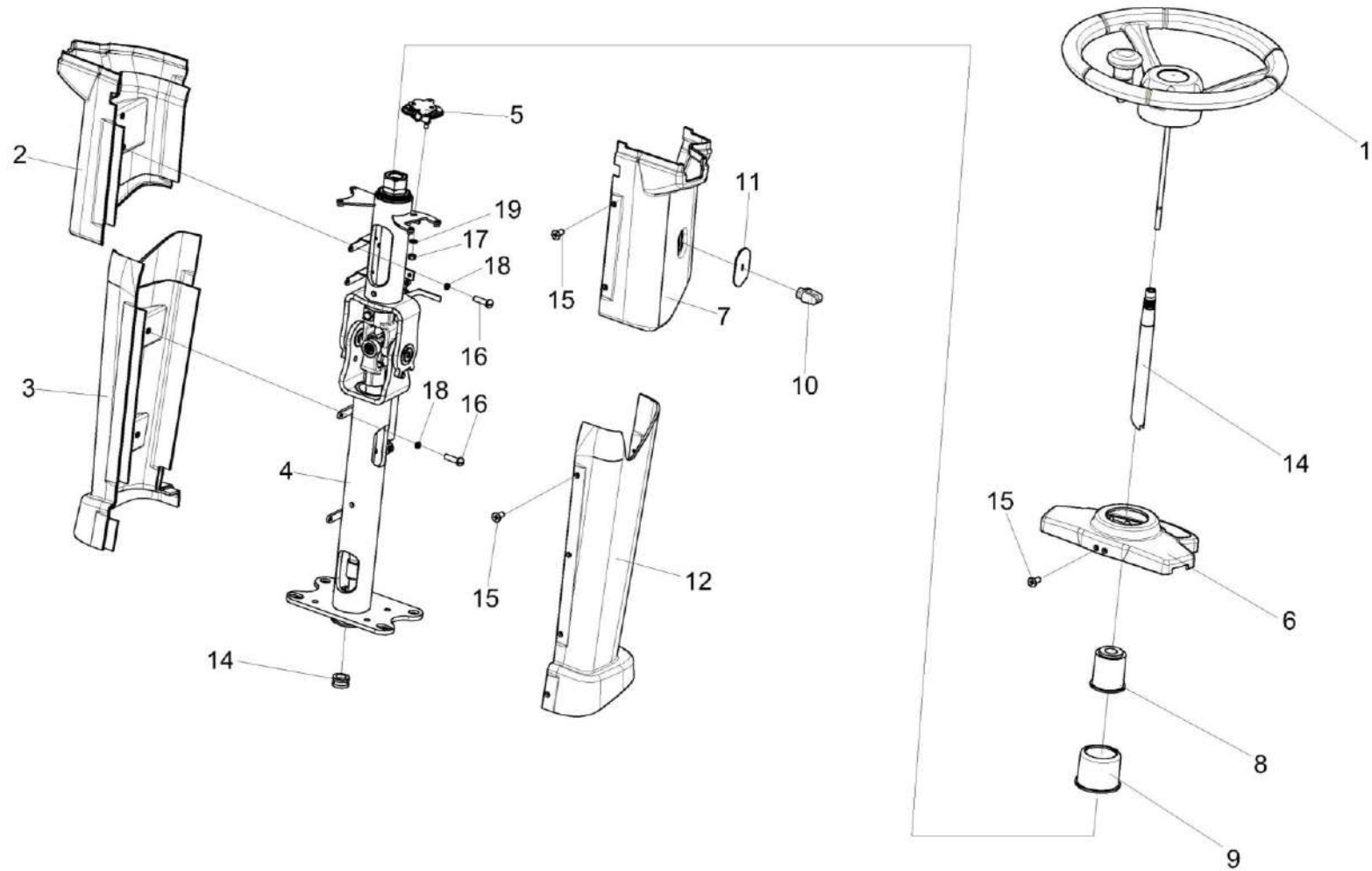


Рисунок 120 – Колонка рулевая УКЗ-01-0223100А

КЗК-400-2-0100000-05 КДС (Версия 01)

№ рис	№ поз	Обозначение	Наименование	Куда входит	
				Обозначение	Кол. на 1 сб.ед.
<b>КОЛОНКА РУЛЕВАЯ УКЗ-01-0223100А (рисунок 120)</b>					
<b>120</b>	1-19	УКЗ-01-0223100А	Колонка рулевая	УКЗ-01-0200000	1
	2,6,7,15, 16,18	УКЗ-01-0223120А	Установка облицовки	УКЗ-01-0300000	1
	1	КЗК-12-0122600-02	Установка колеса рулевого	УКЗ-01-0223100А	1
	2	КЗК-12-12-0119150А-03	Кожух	УКЗ-01-0223120А	1
	3	КЗК-13-0119160-01	Кожух	УКЗ-01-0223100А	1
	4	КЗК-13-0119240	Каркас	УКЗ-01-0223100А	1
	5	КЗК-13-0119300	Привод	УКЗ-01-0223100А	1
	6	УКЗ-01-0223070	Крышка	УКЗ-01-0223120А	1
	7	КЗК-12-12-0119009А-01	Кожух	УКЗ-01-0223120А	1
	8	КЗК-12-12-0119015	Колпак	УКЗ-01-0223100А	1
	9	КЗК-12-12-0119016	Кожух	УКЗ-01-0223100А	1
	10	КЗК-12-12-0119017А	Ручка	УКЗ-01-0223100А	1
	11	КЗК-12-12-0119024	Пыльник	УКЗ-01-0223100А	1
	12	КЗК-13-0119013-01	Кожух	УКЗ-01-0223100А	1
13	КЗК-12-12-0119606	Вал рулевой	УКЗ-01-0223100А	1	
14	КЗР 0700023	Втулка	УКЗ-01-0223100А	1	

КЗК-400-2-0100000-05 КДС (Версия 01)

№ рис	№ поз	Обозначение	Наименование	Куда входит	
				Обозначение	Кол. на 1 сб.ед.
120	15		Винт 2-4X10 – 10619	УКЗ-01-0223100А	8
				УКЗ-01-0223120А	10
	16		Винт В.М4-6eX14 – 17473	УКЗ-01-0223100А	4
				УКЗ-01-0223120А	4
	17		Гайка М6-6G – 5915	УКЗ-01-0223100А	1
	18		Шайба 4 65Г – 6402	УКЗ-01-0223100А	4
				УКЗ-01-0223120А	4
	19		Шайба С.6.01 – 11371	УКЗ-01-0223100А	1

КЗК-400-2-0100000-05 КДС (Версия 01)

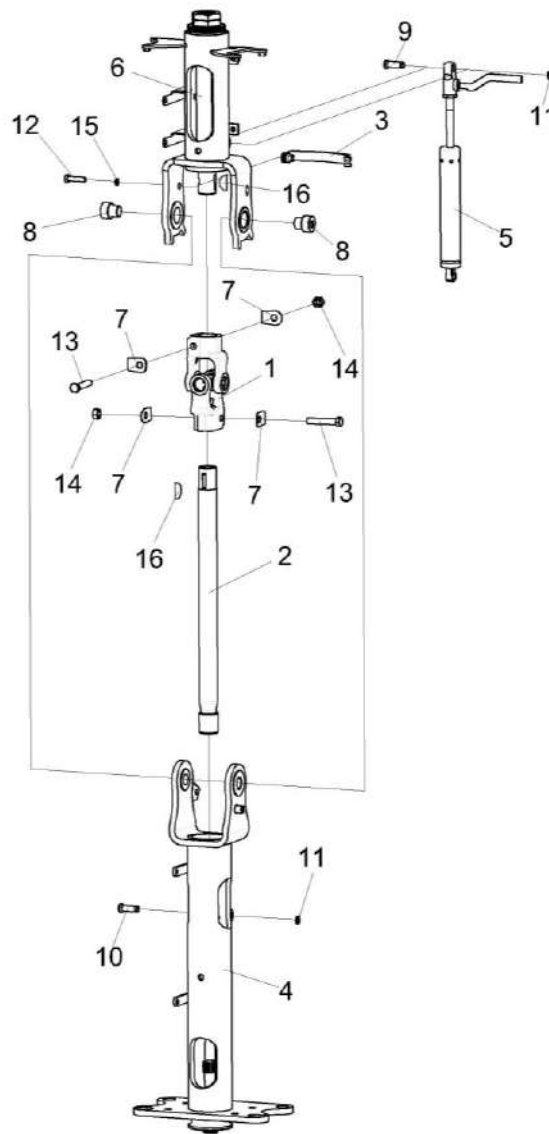


Рисунок 121 – Каркас КЗК-13-0119240

КЗК-400-2-0100000-05 КДС (Версия 01)

№ рис	№ поз	Обозначение	Наименование	Куда входит	
				Обозначение	Кол. на 1 сб.ед.
<b>КАРКАС КЗК-13-0119240 (рисунок 121)</b>					
<b>121</b>	1-16	КЗК-13-0119240	Каркас	УКЗ-01-0223100А	1
	1	50-3401060	Кардан	КЗК-13-0119240	1
	2	КЗК-12-12-0119080	Вал	КЗК-13-0119240	1
	3	КЗК-12-12-0119090	Пластина	КЗК-13-0119240	1
	4	КЗК-12-12-0119250	Колено нижнее	КЗК-13-0119240	1
	5	КЗК-12-12-0119330 или КЗК-12-12-0119340 или КЗК-12-12-0119350	Установка пружины газовой	КЗК-13-0119240	1
	6	КЗК-13-0119260	Колено верхнее	КЗК-13-0119240	1
	7	50-3401092	Шайба	КЗК-13-0119240	4
	8	КЗК-12-12-0119609	Ось	КЗК-13-0119240	2
	9	КЗК-12-12-0119615	Ось	КЗК-13-0119240	1
	10	КЗК-12-12-0119616	Ось	КЗК-13-0119240	1
	11	СЭУ0201453	Шайба упорная	КЗК-13-0119240	2
	12		Болт М6-6еХ25 – 7798	КЗК-13-0119240	1
	13		Болт М8-6еХ45 – 7796	КЗК-13-0119240	2
	14		Гайка М8-6G - 5915	КЗК-13-0119240	2
	15		Шайба 6 65Г - 6402	КЗК-13-0119240	1
16		Шпонка 5Х9 – 24071	КЗК-13-0119240	2	

КЗК-400-2-0100000-05 КДС (Версия 01)

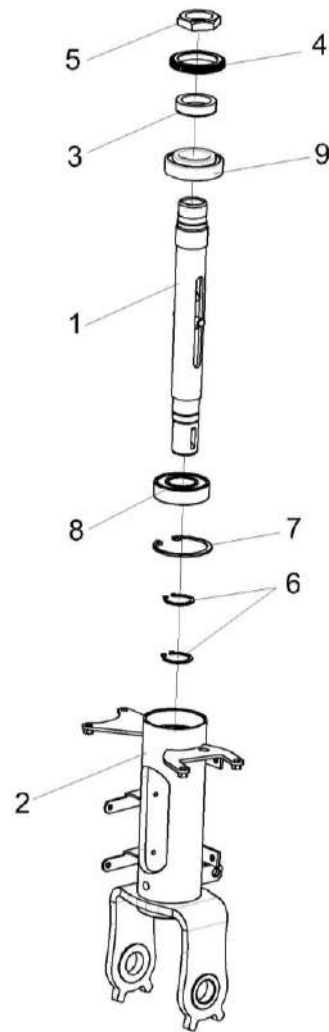


Рисунок 122 – Колено верхнее КЗК-13-0119260

КЗК-400-2-0100000-05 КДС (Версия 01)

№ рис	№ поз	Обозначение	Наименование	Куда входит	
				Обозначение	Кол. на 1 сб.ед.
<b>КОЛЕНО ВЕРХНЕЕ КЗК-13-0119260 (рисунок 122)</b>					
<b>122</b>	1-9	КЗК-13-0119260	Колено верхнее	КЗК-13-0119240	1
	4,5	КЗК-13-0119310	Колесо зубчатое	КЗК-13-0119260	1
	1	КЗК-12-12-0119270	Вал рулевой нижний	КЗК-13-0119260	1
	2	КЗК-12-12-0119290А	Колено	КЗК-13-0119260	1
	3	КЗК-12-12-0119613	Кольцо упорное	КЗК-13-0119310	1
	4	КЗК-13-0119028	Венец	КЗК-13-0119310	1
	5	КЗК-12-12-0119614	Гайка	КЗК-13-0119260	1
	6		Кольцо В25 – 13942	КЗК-13-0119260	2
	7		Кольцо В52 – 13943	КЗК-13-0119260	1
8		Подшипник 46205 – 831	КЗК-13-0119260	1	
9		Подшипник 2007106А – 27365	КЗК-13-0119260	1	

КЗК-400-2-0100000-05 КДС (Версия 01)

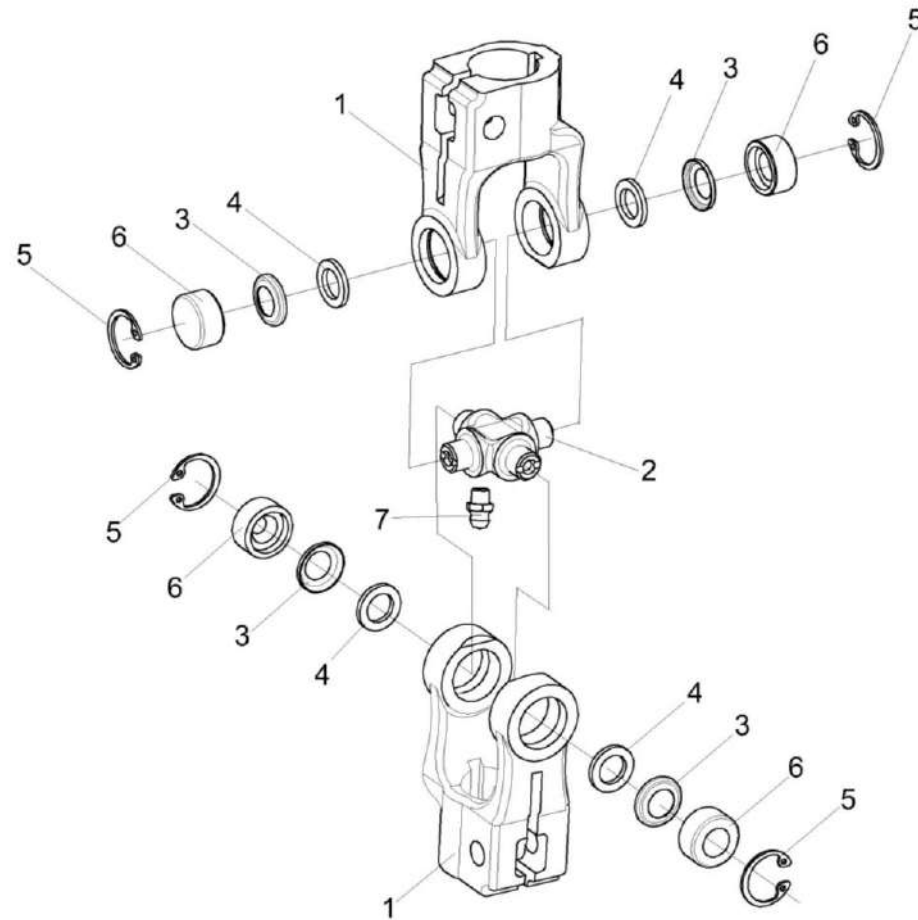


Рисунок 123 – Кардан 50-3401060

КЗК-400-2-0100000-05 КДС (Версия 01)

№ рис	№ поз	Обозначение	Наименование	Куда входит	
				Обозначение	Кол. на 1 сб.ед.
<b>КАРДАН 50-3401060 (рисунок 123)</b>					
<b>123</b>	1-7	50-3401060	Кардан	КЗК-13-0119240	1
	1	50-3401061А	Вилка	50-3401060	2
	2	50-3401062	Крестовина	50-3401060	1
	3	50-3401063	Обойма	50-3401060	4
	4		Сальник 50-3401064	50-3401060	4
	5		Подшипник 904700УС17	50-3401060	4
	6		Кольцо В19 – 13943	50-3401060	4
7		Масленка 1.1 – 19853	50-3401060	1	

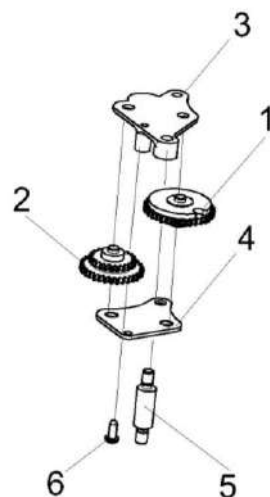


Рисунок 124 – Привод КЗК-13-0119300

№ рис	№ поз	Обозначение	Наименование	Куда входит	
				Обозначение	Кол. на 1 сб. ед.
<b>ПРИВОД КЗК-13-0119300 (рисунок 124)</b>					
<b>124</b>	1-6	КЗК-13-0119300	Привод	УКЗ-01-0223100А	1
	1	КЗК-13-0119026	Шестерня	КЗК-13-0119300	1
	2	КЗК-13-0119027	Шестерня	КЗК-13-0119300	1
	3	КЗК-13-0119029	Стенка	КЗК-13-0119300	1
	4	КЗК-13-0119031	Стенка нижняя	КЗК-13-0119300	1
	5	КЗК-13-0119619	Стойка	КЗК-13-0119300	1
	6		Винт 4X10 – 10621	КЗК-13-0119300	1

КЗК-400-2-0100000-05 КДС (Версия 01)

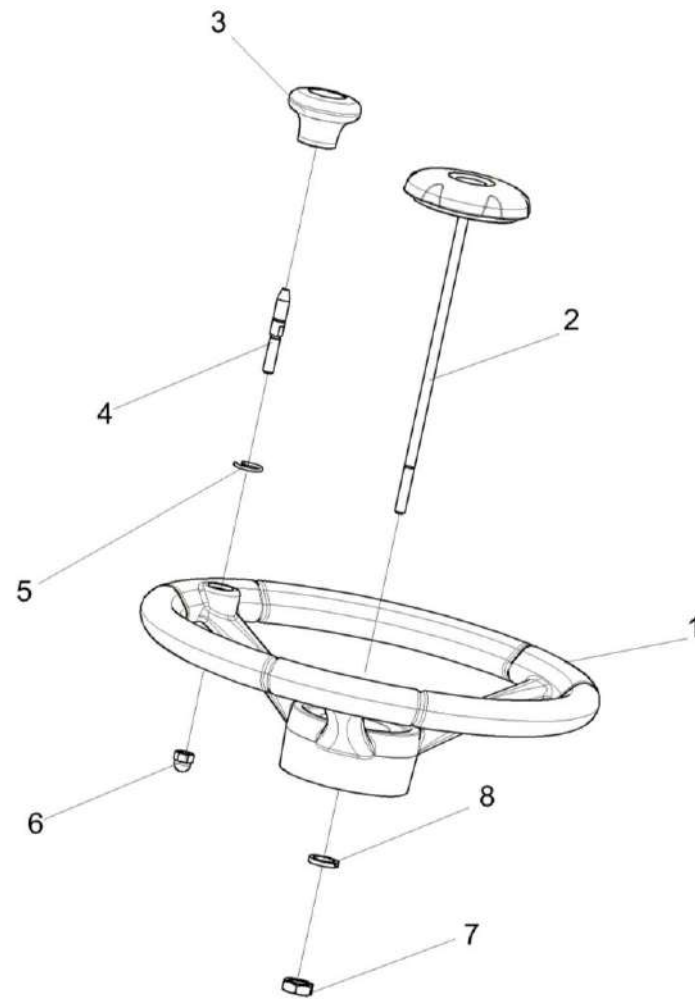


Рисунок 125 – Установка колеса рулевого КЗК-12-0122600-02

КЗК-400-2-0100000-05 КДС (Версия 01)

№ рис	№ поз	Обозначение	Наименование	Куда входит	
				Обозначение	Кол. на 1 сб. ед.
<b>УСТАНОВКА КОЛЕСА РУЛЕВОГО КЗК-12-0122600-02 (рисунок 125)</b>					
<b>125</b>	1-8	КЗК-12-0122600-02	Установка колеса рулевого	УКЗ-01-0223100А	1
	1,3-6	КЗК-12-0122300	Колесо рулевое	КЗК-12-0122600-02	1
	1	КЗК-12-0122310	Колесо рулевое	КЗК-12-0122300	1
	2	КЗК-12-0122360	Крышка	КЗК-12-0122600-02	1
	3	КЗК-12-0122350	Рукоятка	КЗК-12-0122300	1
	4	КЗК-12-0119652	Ось	КЗК-12-0122300	1
	5	УЭС 0300652	Кольцо	КЗК-12-0122300	1
	6		Гайка М8-6G – 11860	КЗК-12-0122300	1
7		Гайка М16Х1,5-6G – 2526	КЗК-12-0122600-02	1	
8		Шайба 16 65Г – 6402	КЗК-12-0122600-02	1	

КЗК-400-2-0100000-05 КДС (Версия 01)

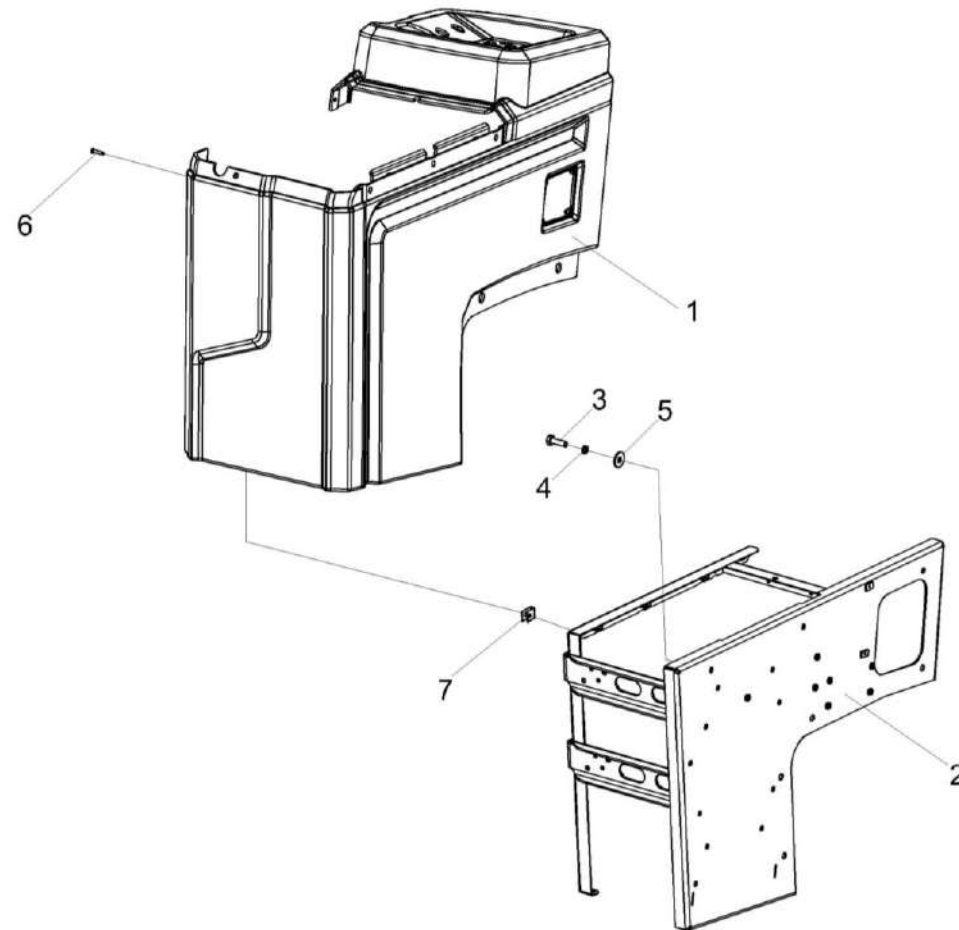


Рисунок 126 – Пульт управления УКЗ-01-0250000А

КЗК-400-2-0100000-05 КДС (Версия 01)

№ рис	№ поз	Обозначение	Наименование	Куда входит	
				Обозначение	Кол. на 1 сб.ед.
<b>ПУЛЬТ УПРАВЛЕНИЯ УКЗ-01-0250000А (рисунок 126)</b>					
<b>126</b>	1-7	УКЗ-01-0250000А	Пульт управления	УКЗ-01-0200000	1
	1	УКЗ-01-0250500А	Облицовка	УКЗ-01-0250000А	1
	2	УКЗ-01-0250550	Каркас	УКЗ-01-0250000А	1
	3		Болт М6-6ЕХ20 – 7798	УКЗ-01-0250000А	9
	4		Шайба 6 65Г – 6402	УКЗ-01-0250000А	9
	5		Шайба С 6.01 – 6958	УКЗ-01-0250000А	9
	6		Винт 2-5Х2Х25.10 – 10620 373762	УКЗ-01-0250000А	5
7		Держатель 6430 – 5325264	УКЗ-01-0250000А	5	

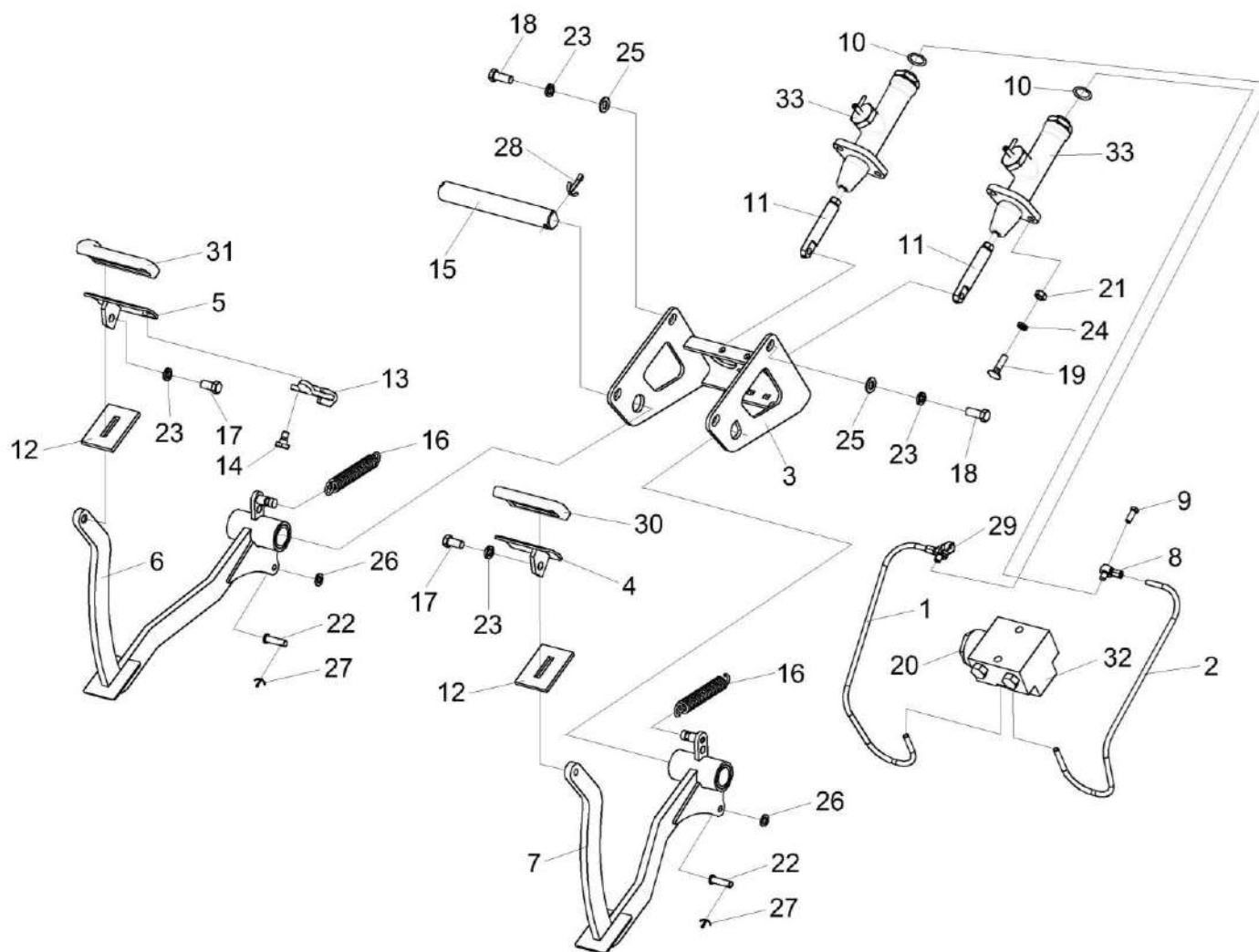


Рисунок 127 – Блок педалей КВК-650-10-0119100

КЗК-400-2-0100000-05 КДС (Версия 01)

№ рис	№ поз	Обозначение	Наименование	Куда входит	
				Обозначение	Кол. на 1 сб. ед.
<b>БЛОК ПЕДАЛЕЙ КВК-650-10-0119100 (рисунок 127)</b>					
<b>127</b>	1-33	КВК-650-10-0119100	Блок педалей	УКЗ-01-0300000	1
	1	КВК-650-10-0119730	Трубопровод	КВК-650-10-0119100	1
	2	КВК-650-10-0119740	Трубопровод	КВК-650-10-0119100	1
	3	УКЗ-01-0263110	Кронштейн	КВК-650-10-0119100	1
	4	УКЗ-01-0263480	Педаль	КВК-650-10-0119100	1
	5	УКЗ-01-0263490	Педаль	КВК-650-10-0119100	1
	6	УКЗ-01-0263610	Рычаг	КВК-650-10-0119100	1
	7	УКЗ-01-0263610-01	Рычаг	КВК-650-10-0119100	1
	8	УЭС 0302450-01	Угольник	КВК-650-10-0119100	2
	9	54-60303	Болт	КВК-650-10-0119100	2
	10	75Ш-00005	Прокладка	КВК-650-10-0119100	4
	11	КВК-650-10-0119601	Вилка	КВК-650-10-0119100	2
	12	КВК 0129047	Уплотнение	КВК-650-10-0119100	2
	13	УКЗ-01-0263443	Планка	КВК-650-10-0119100	1
	14	УКЗ-01-0263602	Болт	КВК-650-10-0119100	1
	15	УКЗ-01-0263612	Ось	КВК-650-10-0119100	1
16	УЭС 0300609А	Пружина	КВК-650-10-0119100	2	

КЗК-400-2-0100000-05 КДС (Версия 01)

№ рис	№ поз	Обозначение	Наименование	Куда входит	
				Обозначение	Кол. на 1 сб. ед.
127	17		Болт М10-6еХ20 – 7796	КВК-650-10-0119100	2
	18		Болт М10-6еХ25 – 7796	КВК-650-10-0119100	4
	19		Болт М8-6еХ30 – 7802	КВК-650-10-0119100	4
	20		Болт М8-6еХ55 – 7802	КВК-650-10-0119100	1
	21		Гайка М8-6G – 5915	КВК-650-10-0119100	5
	22		Ось 6-8 В12Х30 – 9650	КВК-650-10-0119100	2
	23		Шайба 10Т 65Г – 6402	КВК-650-10-0119100	6
	24		Шайба 8Т 65Г – 6402	КВК-650-10-0119100	5
	25		Шайба С.10.01 – 11371	КВК-650-10-0119100	4
	26		Шайба С.8.01 – 11371	КВК-650-10-0119100	2
	27		Шплинт 2Х16 – 397	КВК-650-10-0119100	2
	28		Шплинт 5Х32 – 397	КВК-650-10-0119100	1
	29		Выключатель света "стоп" гидравлический ВК12Б	КВК-650-10-0119100	2
	30		Накладка А13.33.002	КВК-650-10-0119100	1
	31		Накладка А13.34.001	КВК-650-10-0119100	1
	32		Регулятор давления 3518090-51050-01	КВК-650-10-0119100	1
	33		Цилиндр главный привода тормозов Т 22 162	КВК-650-10-0119100	2

КЗК-400-2-0100000-05 КДС (Версия 01)

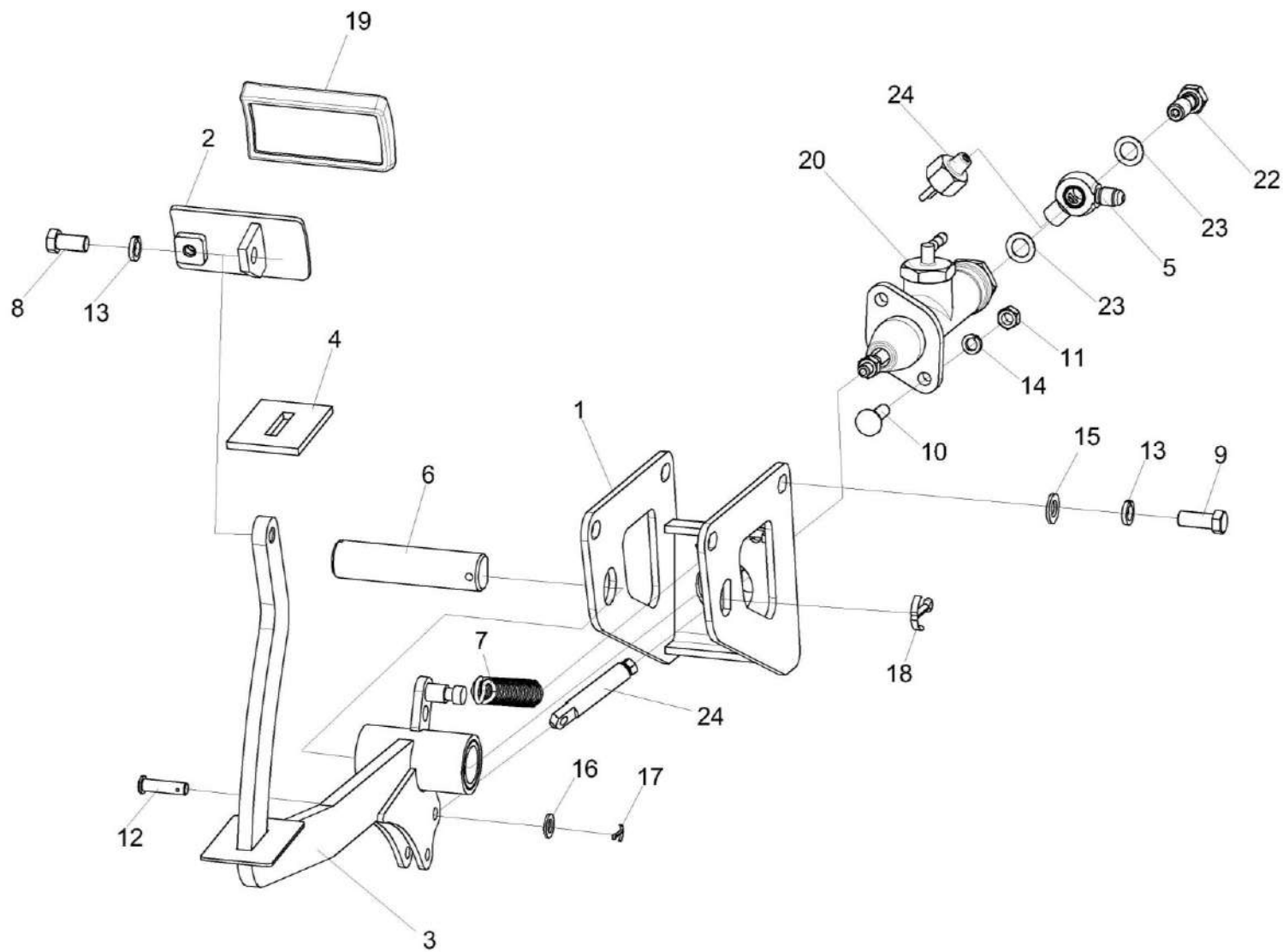


Рисунок 128 – Блок педалей УКЗ-01-0263120

КЗК-400-2-0100000-05 КДС (Версия 01)

№ рис	№ поз	Обозначение	Наименование	Куда входит	
				Обозначение	Кол. на 1 сб. ед.
<b>БЛОК ПЕДАЛЕЙ УКЗ-01-0263120 (рисунок 128)</b>					
<b>128</b>	1-24	УКЗ-01-0263120	Блок педалей	УКЗ-01-0300000	1
	1	УКЗ-01-0263130А	Кронштейн	УКЗ-01-0263120	1
	2	УКЗ-01-0263490	Педаль	УКЗ-01-0263120	1
	3	УКЗ-01-0263630А	Рычаг	УКЗ-01-0263120	1
	4	КВК 0129047	Уплотнение	УКЗ-01-0263120	1
	5	УЭС 0302450-01	Угольник	УКЗ-01-0263120	1
	6	УКЗ-01-0263612-01	Ось	УКЗ-01-0263120	1
	7	УЭС 0300609А	Пружина	УКЗ-01-0263120	1
	8		Болт М10-6еХ20 – 7796	УКЗ-01-0263120	1
	9		Болт М10-6еХ25 – 7796	УКЗ-01-0263120	4
	10		Болт М8-6еХ30 – 7802	УКЗ-01-0263120	2
	11		Гайка М8-6G – 5915	УКЗ-01-0263120	2
	12		Ось 6-8 b12Х30 – 9650	УКЗ-01-0263120	1
	13		Шайба 10Т 65Г – 6402	УКЗ-01-0263120	5
	14		Шайба 8Т 65Г – 6402	УКЗ-01-0263120	2
	15		Шайба С.10.01 – 11371	УКЗ-01-0263120	4
16		Шайба С.8.01 – 11371	УКЗ-01-0263120	1	

КЗК-400-2-0100000-05 КДС (Версия 01)

№ рис	№ поз	Обозначение	Наименование	Куда входит	
				Обозначение	Кол. на 1 сб. ед.
128	17		Шплинт 2X16 – 397	УКЗ-01-0263120	1
	18		Шплинт 5X32 – 397	УКЗ-01-0263120	1
	19		Накладка А13.33.002	УКЗ-01-0263120	1
	20		Цилиндр главный привода тормозов Т 22 162	УКЗ-01-0263120	1
	21		Выключатель света "стоп" гидравлический ВК12Б	УКЗ-01-0263120	1
	22	54-60303	Болт	УКЗ-01-0263120	1
	23	75Ш-00005	Прокладка	УКЗ-01-0263120	2
	24	КВК-650-10-0119601	Вилка	УКЗ-01-0263120	1

КЗК-400-2-0100000-05 КДС (Версия 01)

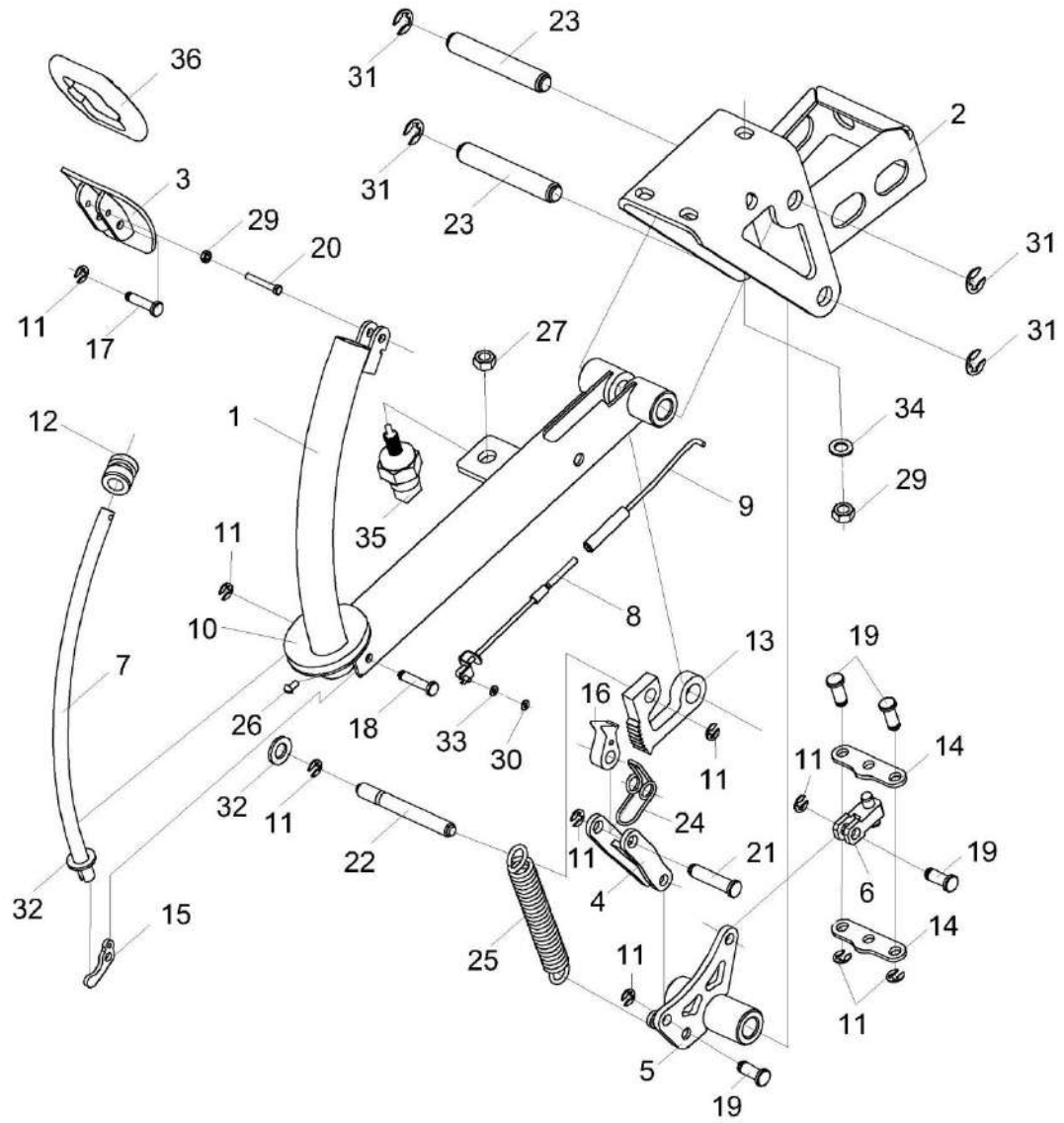


Рисунок 129 – Установка стояночного тормоза УКЗ-01-0261300

КЗК-400-2-0100000-05 КДС (Версия 01)

№ рис	№ поз	Обозначение	Наименование	Куда входит	
				Обозначение	Кол. на 1 сб. ед.
<b>УСТАНОВКА СТОЯНОЧНОГО ТОРМОЗА УКЗ-01-0261300(рисунок 129)</b>					
<b>129</b>	1-36	УКЗ-01-0261300	Установка стояночного тормоза	УКЗ-01-0300000	1
	1	УКЗ-01-0261310	Рычаг	УКЗ-01-0261300	1
	2	УКЗ-01-0261320А	Корпус	УКЗ-01-0261300	1
	3	УКЗ-01-0261330	Педаль	УКЗ-01-0261300	1
	4	УКЗ-01-0261340	Тяга	УКЗ-01-0261300	1
	5	УКЗ-01-0261350	Рычаг	УКЗ-01-0261300	1
	6	УКЗ-01-0261460	Вилка	УКЗ-01-0261300	1
	7	УКЗ-01-0261470	Тяга	УКЗ-01-0261300	1
	8	УКЗ-01-0261640	Тяга	УКЗ-01-0261300	1
	9	УКЗ-01-0261650	Тяга	УКЗ-01-0261300	1
	10	УКЗ-01-0261001	Прокладка	УКЗ-01-0261300	1
	11	СЭУ 0201453	Шайба упорная	УКЗ-01-0261300	9
	12	УКЗ-01-0261031	Втулка	УКЗ-01-0261300	1
	13	УКЗ-01-0261438	Гребенка	УКЗ-01-0261300	1
	14	УКЗ-01-0261441	Планка	УКЗ-01-0261300	2
	15	УКЗ-01-0261445	Вилка	УКЗ-01-0261300	1
	16	УКЗ-01-0261447	Собачка	УКЗ-01-0261300	1
17	УКЗ-01-0261615	Ось	УКЗ-01-0261300	1	

КЗК-400-2-0100000-05 КДС (Версия 01)

№ рис	№ поз	Обозначение	Наименование	Куда входит	
				Обозначение	Кол. на 1 сб. ед.
129	18	УКЗ-01-0261615-01	Ось	УКЗ-01-0261300	1
	19	УКЗ-01-0261615-02	Ось	УКЗ-01-0261300	4
	20	УКЗ-01-0261619	Ось	УКЗ-01-0261300	1
	21	УКЗ-01-0261617	Ось	УКЗ-01-0261300	1
	22	УКЗ-01-0261618	Ось	УКЗ-01-0261300	1
	23	УКЗ-01-0261652	Ось	УКЗ-01-0261300	2
	24	УКЗ-01-0261653	Пружина	УКЗ-01-0261300	1
	25	УЭС 0300609А	Пружина	УКЗ-01-0261300	1
	26		Винт В.М4-6еХ8 – 17473	УКЗ-01-0261300	3
	27		Гайка М14Х1,5-6G – 2526	УКЗ-01-0261300	1
	29		Гайка М8-10 DIN 985	УКЗ-01-0261300	4
	30		Шайба 3.65Г – 11648	УКЗ-01-0261300	1
	31		Шайба 9.65Г – 11648	УКЗ-01-0261300	4
	32		Шайба С.10.01 – 11371	УКЗ-01-0261300	1
	33		Шайба С.3.01 – 11371	УКЗ-01-0261300	1
	34		Шайба С.8.01 – 11371	УКЗ-01-0261300	4
	35		Выключатель ВК12-21	УКЗ-01-0261300	1
	36		Подушка педали сцепления 6430-1602029	УКЗ-01-0261300	1

КЗК-400-2-0100000-05 КДС (Версия 01)

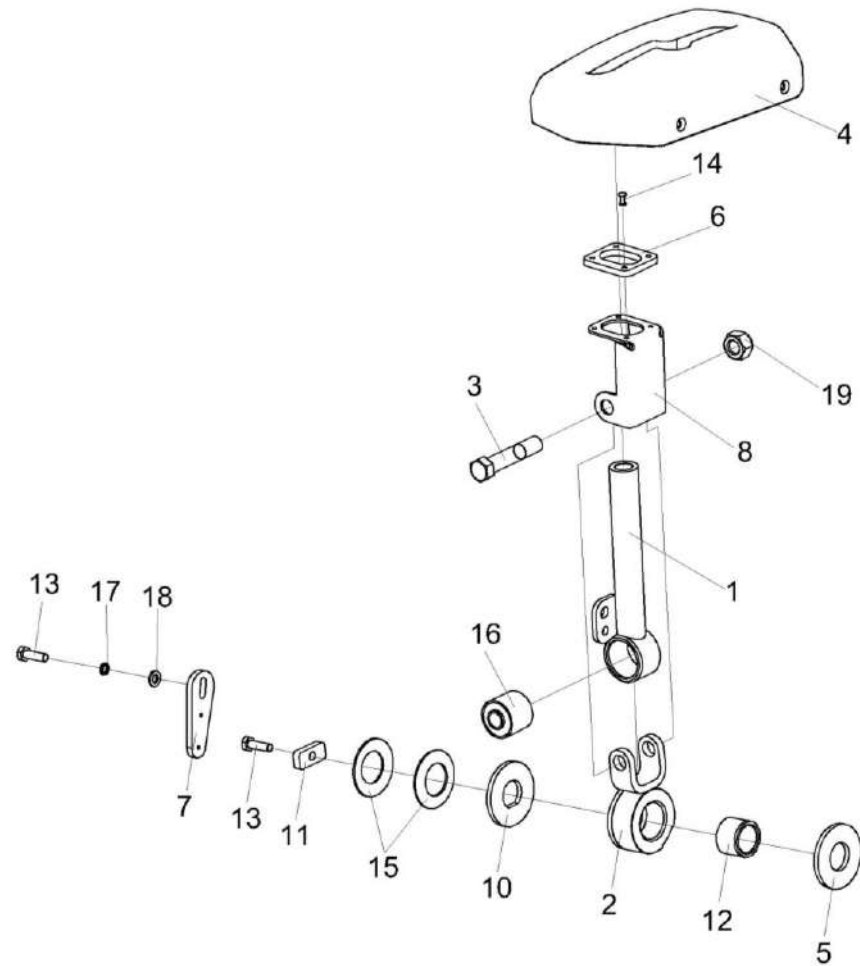


Рисунок 130 – Установка привода ГСТ УКЗ-01-0205110

КЗК-400-2-0100000-05 КДС (Версия 01)

№ рис	№ поз	Обозначение	Наименование	Куда входит	
				Обозначение	Кол. на 1 сб.ед.
<b>УСТАНОВКА ПРИВОДА ГСТ УКЗ-01-0205110 (рисунок 130)</b>					
<b>130</b>	1-19	УКЗ-01-0205110	Установка привода ГСТ	УКЗ-01-0300000	1
	1-3,6,8, 12,14,16,19	УКЗ-01-0205900	Рычаг	УКЗ-01-0205110	1
	6,8,14	УКЗ-01-0205090	Кронштейн	УКЗ-01-0205900	1
	1,16	УКЗ-01-0205910	Рычаг	УКЗ-01-0205900	1
	2,12	УКЗ-01-0205930	Поводок	УКЗ-01-0205900	1
	1	УКЗ-01-0205920	Рычаг	УКЗ-01-0205910	1
	2	УКЗ-01-0205940	Поводок	УКЗ-01-0205930	1
	3	УКЗ-01-0205605	Болт	УКЗ-01-0205900	1
	4	УКЗ-01-0205004	Крышка	УКЗ-01-0205110	1
	5	УКЗ-01-0205005	Накладка сцепления	УКЗ-01-0205110	2
	6	УКЗ-01-0205006	Втулка	УКЗ-01-0205090	1
	7	УКЗ-01-0205405	Пластина	УКЗ-01-0205110	1
	8	УКЗ-01-0205403А	Ограничитель	УКЗ-01-0205090	1
10	УКЗ-01-0205417А	Шайба прижимная	УКЗ-01-0205110	1	
11	УКЗ-01-0205418А	Прижим	УКЗ-01-0205110	1	
12	УЭС 0300208	Втулка	УКЗ-01-0205930	1	
13		Болт М6-6ех20 – 7798	УКЗ-01-0205110	2	

КЗК-400-2-0100000-05 КДС (Версия 01)

№ рис	№ поз	Обозначение	Наименование	Куда входит	
				Обозначение	Кол. на 1 сб.ед.
130	14		Заклепка 565 030 012	УКЗ-01-0205090	4
	15		Пружина тарельчатая I-3-3-45X25X1,5X1,5 – 3057	УКЗ-01-0205110	2
	16		Сайлентблок 0118044 60NR11 90019 или Сайлентблок УКЗ-01-0205950	УКЗ-01-0205910	1
	17		Шайба 6 65Г – 6402	УКЗ-01-0205110	2
	18		Шайба С.6.01 – 11371	УКЗ-01-0205110	1
	19		Гайка М12 – 10 DIN 985	УКЗ-01-0205900	1

КЗК-400-2-010000-05 КДС (Версия 01)

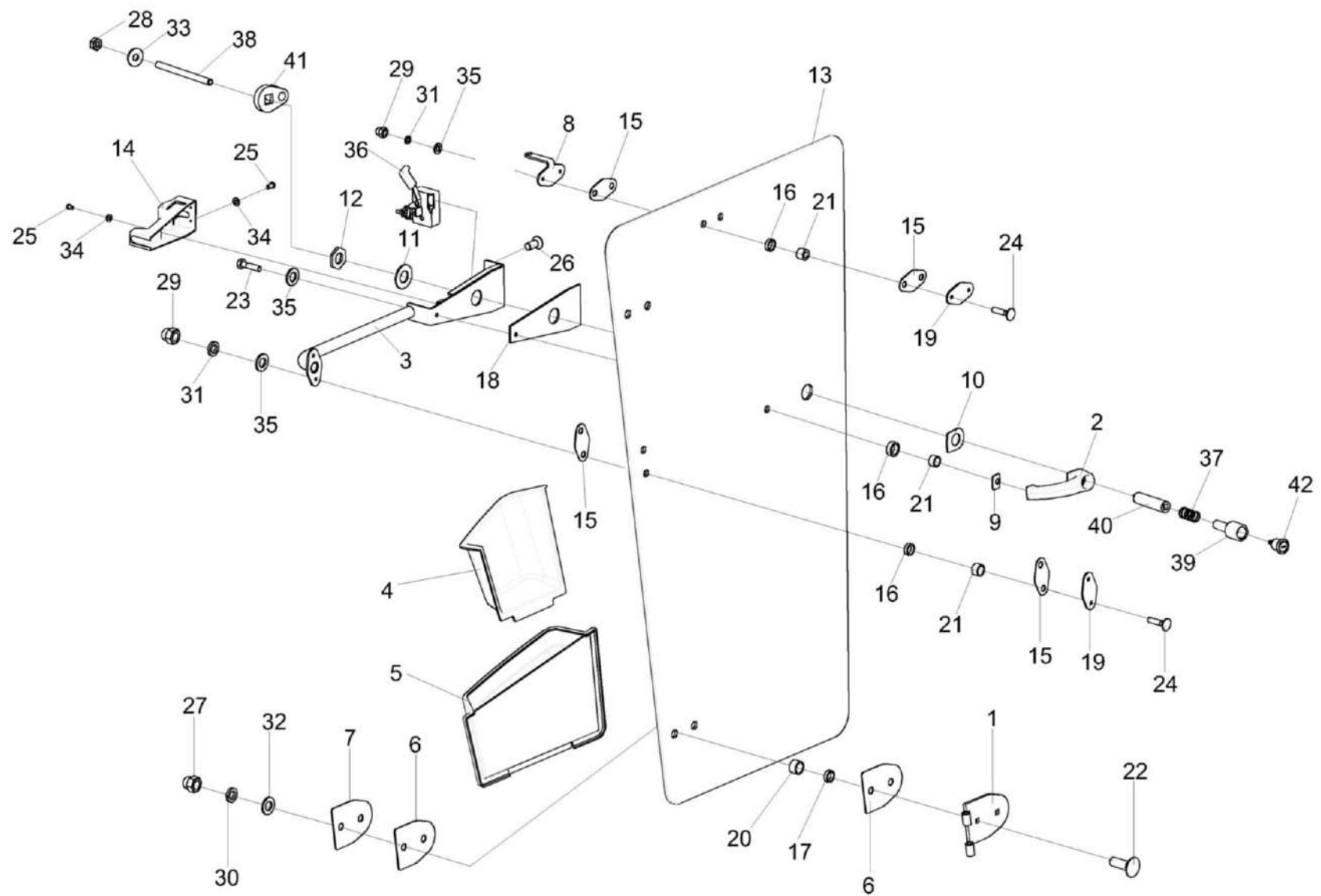


Рисунок 131 – Дверь УКЗ-01-0101240

КЗК-400-2-0100000-05 КДС (Версия 01)

№ рис	№ поз	Обозначение	Наименование	Куда входит	
				Обозначение	Кол. на 1 сб.ед.
<b>ДВЕРЬ УКЗ-01-0101240 (рисунок 131)</b>					
131	1-42	УКЗ-01-0101240	Дверь	УКЗ-01-0101000	1
	1-13,15-24,26,27,29-32,35,36,42	УКЗ-0100101490	Дверь	УКЗ-01-0101240	1
	1	КВК 0120780	Петля	УКЗ-0100101490	2
	2	КЗК-12-0131020	Ручка	УКЗ-0100101490	1
	3	КЗК-14-0120110	Кронштейн	УКЗ-0100101490	1
	4	КП-6-0120140	Карман	УКЗ-0100101490	1
	5	КП-6-0120008	Карман	УКЗ-0100101490	1
	6	КВК 0120094	Прокладка	УКЗ-0100101490	4
	7	КВК 0120503	Пластина	УКЗ-0100101490	2
	8	КВК 0120504	Кронштейн	УКЗ-0100101490	1
	9	КЗК-12-0131015	Подкладка	УКЗ-0100101490	1
	10	КЗК-12-0131016	Подкладка	УКЗ-0100101490	1
	11	КЗК-12-0131414	Шайба	УКЗ-0100101490	1
	12	КЗК-12-0131415	Гайка	УКЗ-0100101490	1
13	УКЗ-01-0101009	Стекло	УКЗ-0100101490	1	
14	КЗК-5-0120036	Крышка	УКЗ-01-0101240	1	

КЗК-400-2-0100000-05 КДС (Версия 01)

№ рис	№ поз	Обозначение	Наименование	Куда входит	
				Обозначение	Кол. на 1 сб.ед.
131	15	КЗК-5-0120037	Прокладка	УКЗ-0100101490	4
	16	КЗК-5-0120038	Втулка	УКЗ-0100101490	5
	17	КЗК-5-0120038-01	Втулка	УКЗ-0100101490	4
	18	КЗК-5-0120044	Накладка	УКЗ-0100101490	1
	19	КЗК-5-0120482	Накладка	УКЗ-0100101490	2
	20	КЗК-5-0120808	Втулка	УКЗ-0100101490	4
	21	КЗК-5-0120809	Втулка	УКЗ-0100101490	5
	22		Болт М10-6ех30 – 7802	УКЗ-0100101490	4
	23		Болт М6-6ех25 – 7798	УКЗ-0100101490	1
	24		Болт М6-6ех25 – 7802	УКЗ-0100101490	4
	25		Винт В.М4-6ех8 – 17473	УКЗ-01-0101240	3
	26		Винт В2.М8-6ех18 – 17475	УКЗ-0100101490	2
	27		Гайка М10-6G – 11860	УКЗ-0100101490	4
	28		Гайка М4-6G – 5927	УКЗ-01-0101240	1
	29		Гайка М6-6G – 11860	УКЗ-0100101490	4
	30		Шайба 10Т 65Г – 6402	УКЗ-0100101490	4
	31		Шайба 6 65Г – 6402	УКЗ-0100101490	4
	32		Шайба С.10.01 – 11371	УКЗ-0100101490	4

КЗК-400-2-0100000-05 КДС (Версия 01)

№ рис	№ поз	Обозначение	Наименование	Куда входит	
				Обозначение	Кол. на 1 сб.ед.
131	33		Шайба С 4.01 – 6958	УКЗ-01-0101240	1
	34		Шайба С.4.01 – 11371	УКЗ-01-0101240	3
	35		Шайба С.6.01 – 11371	УКЗ-0100101490	5
	36		Замок 80-6105050-01	УКЗ-0100101490	1
	37	КЗК-12-0120616	Пружина	УКЗ-01-0101240	1
	38	КЗК-12-0120617	Шпилька	УКЗ-01-0101240	1
	39	КЗК-12-0131009	Кнопка	УКЗ-01-0101240	1
	40	КЗК-12-0131011	Проставка	УКЗ-01-0101240	1
	41	КЗК-12-0131012	Толкатель	УКЗ-01-0101240	1
	42		Замок ИЖКС.304265.012-01	УКЗ-01-0101240	1

КЗК-400-2-0100000-05 КДС (Версия 01)

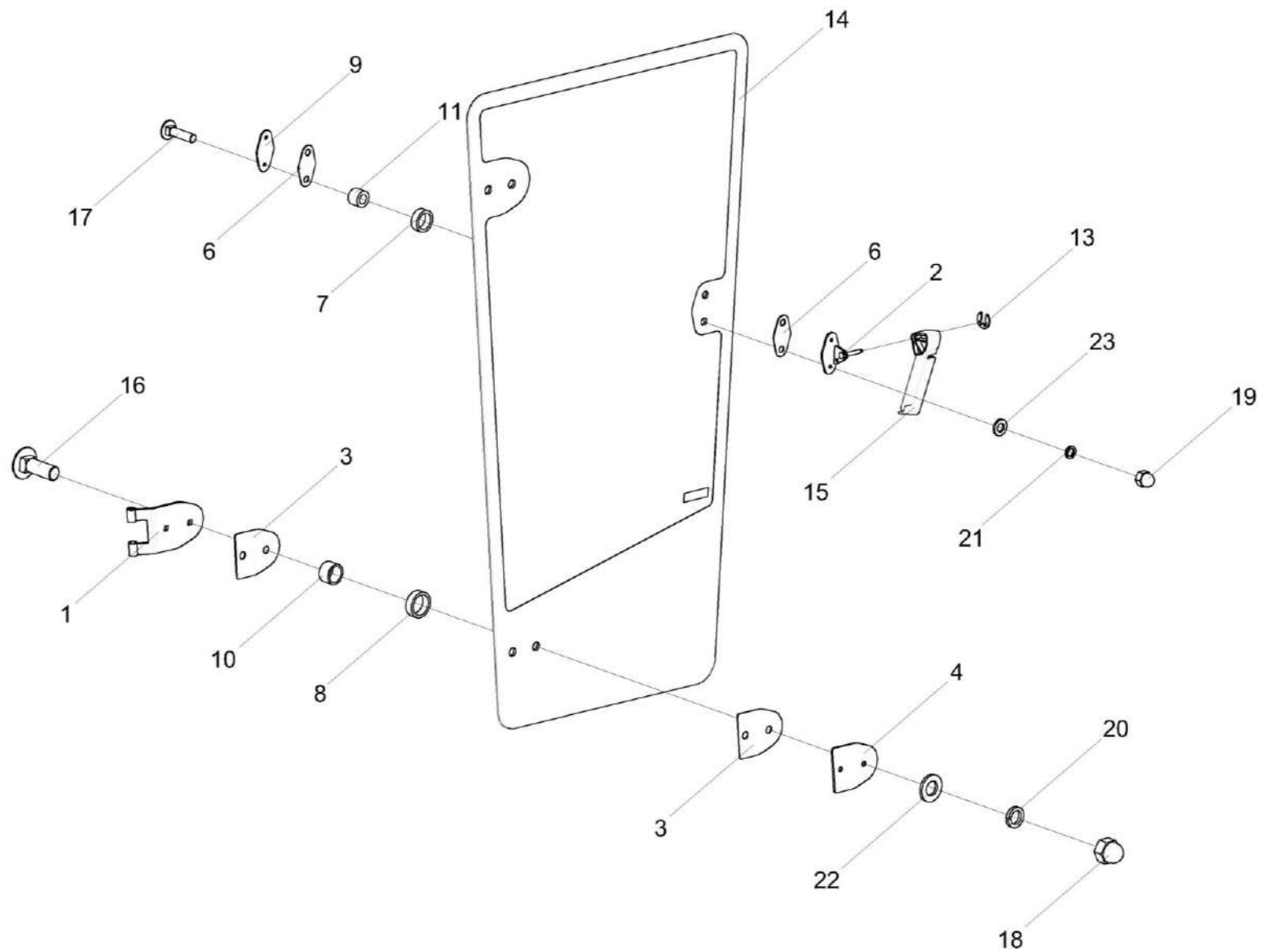


Рисунок 132 – Дверь УКЗ-01-0101250

КЗК-400-2-0100000-05 КДС (Версия 01)

№ рис	№ поз	Обозначение	Наименование	Куда входит	
				Обозначение	Кол. на 1 сб.ед.
<b>ДВЕРЬ УКЗ-01-0101250 (рисунок 132)</b>					
132	1-23	УКЗ-01-0101250	Дверь	УКЗ-01-0101000	1
	1	КВК 0120780-01	Петля	УКЗ-01-0101250	2
	2	КЗК-5-0120510	Кронштейн	УКЗ-01-0101250	1
	3	КВК 0120094	Прокладка	УКЗ-01-0101250	4
	4	КВК 0120503	Пластина	УКЗ-01-0101250	2
	6	КЗК-5-0120037	Прокладка	УКЗ-01-0101250	2
	7	КЗК-5-0120038	Втулка	УКЗ-01-0101250	2
	8	КЗК-5-0120038-01	Втулка	УКЗ-01-0101250	4
	9	КЗК-5-0120482	Накладка	УКЗ-01-0101250	2
	10	КЗК-5-0120808	Втулка	УКЗ-01-0101250	4
	11	КЗК-5-0120809	Втулка	УКЗ-01-0101250	2
	13	СЭУ 0201453	Шайба упорная	УКЗ-01-0101250	1
	14	УКЗ-01-0101011	Стекло	УКЗ-01-0101250	1
	15	УЭС-16-0200052	Рукоятка	УКЗ-01-0101250	1
	16		Болт М10-6еХ30 – 7802	УКЗ-01-0101250	4
	17		Болт М6-6еХ25 – 7802	УКЗ-01-0101250	2
	18		Гайка М10-6G – 11860	УКЗ-01-0101250	4
	19		Гайка М6-6G – 11860	УКЗ-01-0101250	2
	20		Шайба 10 65Г – 6402	УКЗ-01-0101250	4
	21		Шайба 6 65Г – 6402	УКЗ-01-0101250	2
	22		Шайба С.10.01 – 11371	УКЗ-01-0101250	4
	23		Шайба С.6.01 – 11371	УКЗ-01-0101250	2

КЗК-400-2-0100000-05 КДС (Версия 01)

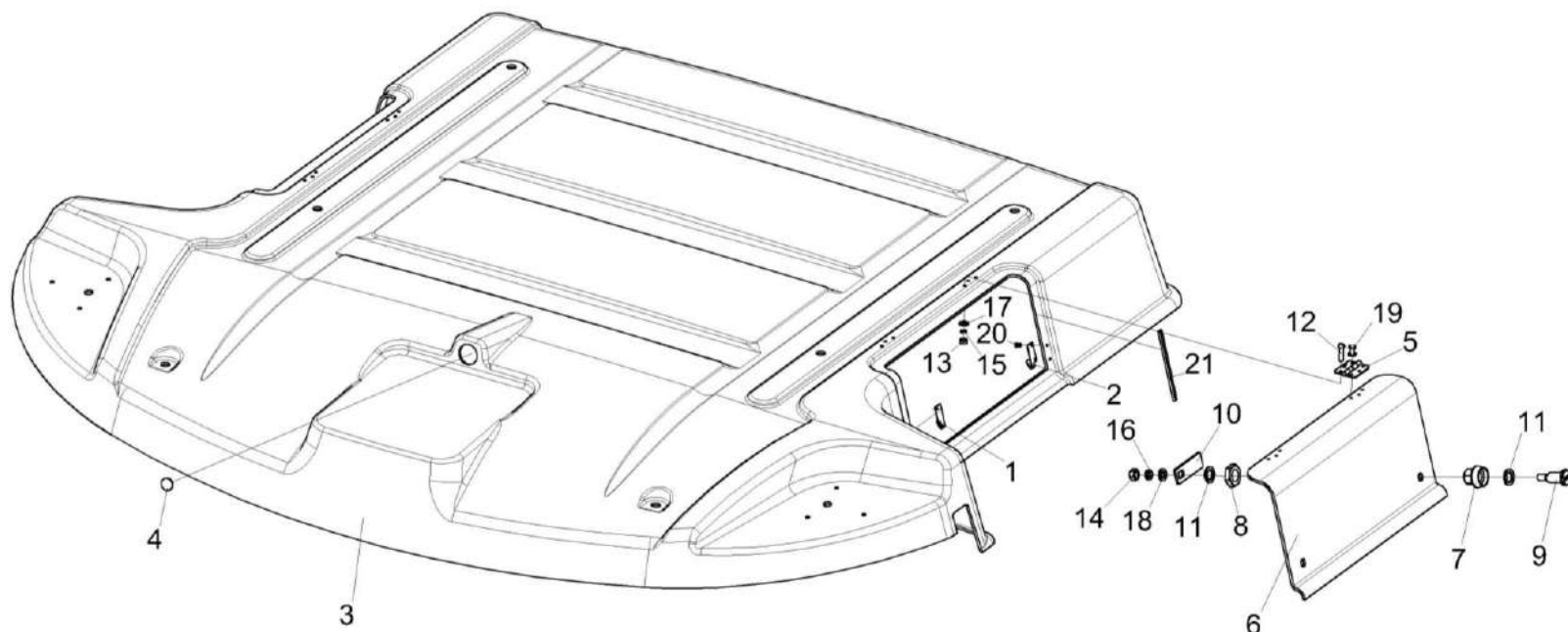


Рисунок 133 – Крыша УКЗ-01-0101230

№ рис	№ поз	Обозначение	Наименование	Куда входит	
				Обозначение	Кол. на 1 сб.ед.

**КРЫША УКЗ-01-0101230 (рисунок 133)**

<b>133</b>	1-21	УКЗ-01-0101230	Крыша	УКЗ-01-0101000	1
	5-11,14, 16,18,19	КВК-6-0120430	Крышка	УКЗ-01-0101230	2
	1	КВК-6-0120438	Зацеп	УКЗ-01-0101230	2
	2	КВК-6-0120438-01	Зацеп	УКЗ-01-0101230	2
	3	УКЗ-01-0101008А	Крыша	УКЗ-01-0101230	1

КЗК-400-2-0100000-05 КДС (Версия 01)

№ рис	№ поз	Обозначение	Наименование	Куда входит	
				Обозначение	Кол. на 1 сб.ед.
133	4	УКЗ-01-0101013	Заглушка	УКЗ-01-0101230	1
	5	ПФ 60.00.000-03	Петля накладная	КВК-6-0120430	2
	6	КВК-6-0120034	Крышка	КВК-6-0120430	1
	7	КВК 0120609	Втулка	КВК-6-0120430	2
	8	КВК 0120611	Гайка	КВК-6-0120430	2
	9	КВК 0120612	Палец	КВК-6-0120430	2
	10	КВК 0121415	Фиксатор	КВК-6-0120430	2
	11	УЭС 1000001	Шайба	КВК-6-0120430	4
	12		Винт В.М4-6ЕХ16 - 17473	УКЗ-01-0101230	12
	13		Гайка М4-6G - 5927	УКЗ-01-0101230	12
	14		Гайка М6-6G - 5915	КВК-6-0120430	2
	15		Шайба 4 65Г - 6402	УКЗ-01-0101230	12
	16		Шайба 6Т 65Г - 6402	КВК-6-0120430	2
	17		Шайба С.4.01 - 11371	УКЗ-01-0101230	12
	18		Шайба С.6.01 - 11371	КВК-6-0120430	2
	19		Заклепка 565 040 012	КВК-6-0120430	6
	20		Заклепка 568 040 008	УКЗ-01-0101230	8
	21		Уплотнитель SD-40АХ/Е, коричневый	УКЗ-01-0101230	1

КЗК-400-2-0100000-05 КДС (Версия 01)

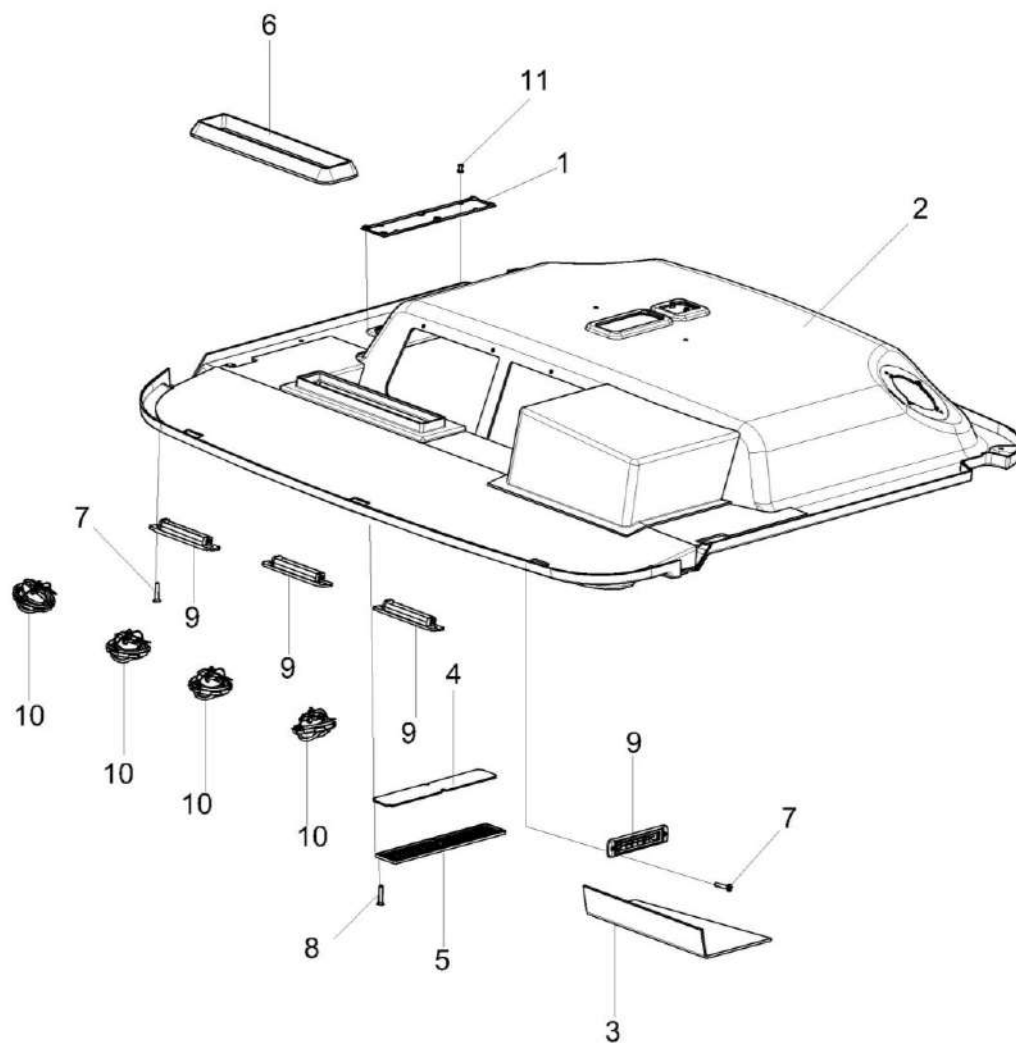


Рисунок 134 – Потолок УКЗ-01-0101280

КЗК-400-2-0100000-05 КДС (Версия 01)

№ рис	№ поз	Обозначение	Наименование	Куда входит	
				Обозначение	Кол. на 1 сб.ед.
<b>ПОТОЛОК УКЗ-01-0101280 (рисунок 134)</b>					
<b>134</b>	1-11	УКЗ-01-0101280	Потолок	УКЗ-01-0101010	1
	1	КВК 0120640	Рамка	УКЗ-01-0101280	1
	2	УКЗ-01-0101290Б	Облицовка потолка	УКЗ-01-0101280	1
	3	КВК 0120028	Коврик	УКЗ-01-0101280	1
	4	КВК 0120062	Фильтр	УКЗ-01-0101280	1
	5	КВК 0120063	Решетка	УКЗ-01-0101280	1
	6	КВК 0120066	Уплотнение	УКЗ-01-0101280	1
	7		Винт 2-4X20 – 10619	УКЗ-01-0101280	8
	8		Винт В2.М4-6eX20 – 17475	УКЗ-01-0101280	6
	9		Дефлектор 06-000160-10	УКЗ-01-0101280	4
	10		Дефлектор 06-340080-00	УКЗ-01-0101280	4
11		Заклепка 565 030 010	УКЗ-01-0101280	4	

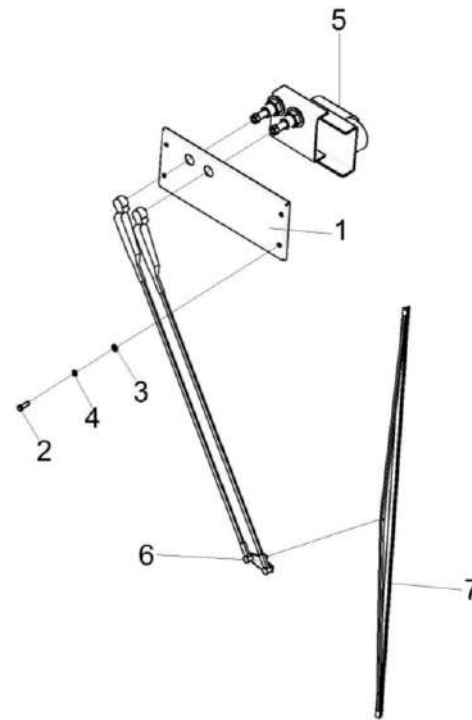


Рисунок 135 – Установка стеклоочистителя УКЗ-01-0101160

КЗК-400-2-0100000-05 КДС (Версия 01)

№ рис	№ поз	Обозначение	Наименование	Куда входит	
				Обозначение	Кол. на 1 сб.ед.
<b>УСТАНОВКА СТЕКЛООЧИСТИТЕЛЯ УКЗ-01-0101160 (рисунок 135)</b>					
<b>135</b>	1-7	УКЗ-01-0101160	Установка стеклоочистителя	УКЗ-01-0101000	1
	1	КВК 0120310	Крышка	УКЗ-01-0101160	1
	2		Болт М8-6еХ25 – 7796	УКЗ-01-0101160	4
	3		Шайба 8Т 65Г – 6402	УКЗ-01-0101160	4
	4		Шайба С.8.01 – 11371	УКЗ-01-0101160	4
	5	ГДЗ_4106-04000-00067	Привод А13-120.00.300.000	УКЗ-01-0101160	1
	6	ГДЗ_4106-04000-00069	Рычаги щетки А13-120.00.100.000	УКЗ-01-0101160	1
	7	ГДЗ_4106-04000-00065	Щетка А10-1200.00	УКЗ-01-0101160	1

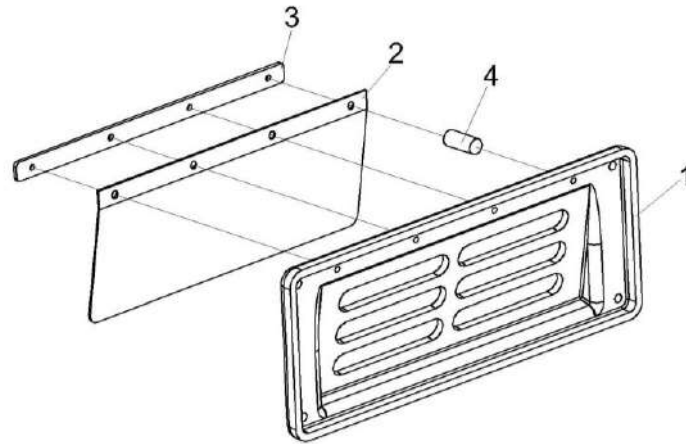


Рисунок 136 – Клапан КВК 0120610

№ рис	№ поз	Обозначение	Наименование	Куда входит	
				Обозначение	Кол. на 1 сб. ед.
<b>КЛАПАН КВК 0120610 (рисунок 136)</b>					
<b>136</b>	1-4	КВК 0120610	Клапан	УКЗ-01-0101180	1
	1	КВК 0120052	Корпус	КВК 0120610	1
	2	КВК 0120053	Клапан	КВК 0120610	1
	3	КВК 0121414	Планка	КВК 0120610	1
	4		Заклепка 565 030 010	КВК 0120610	4

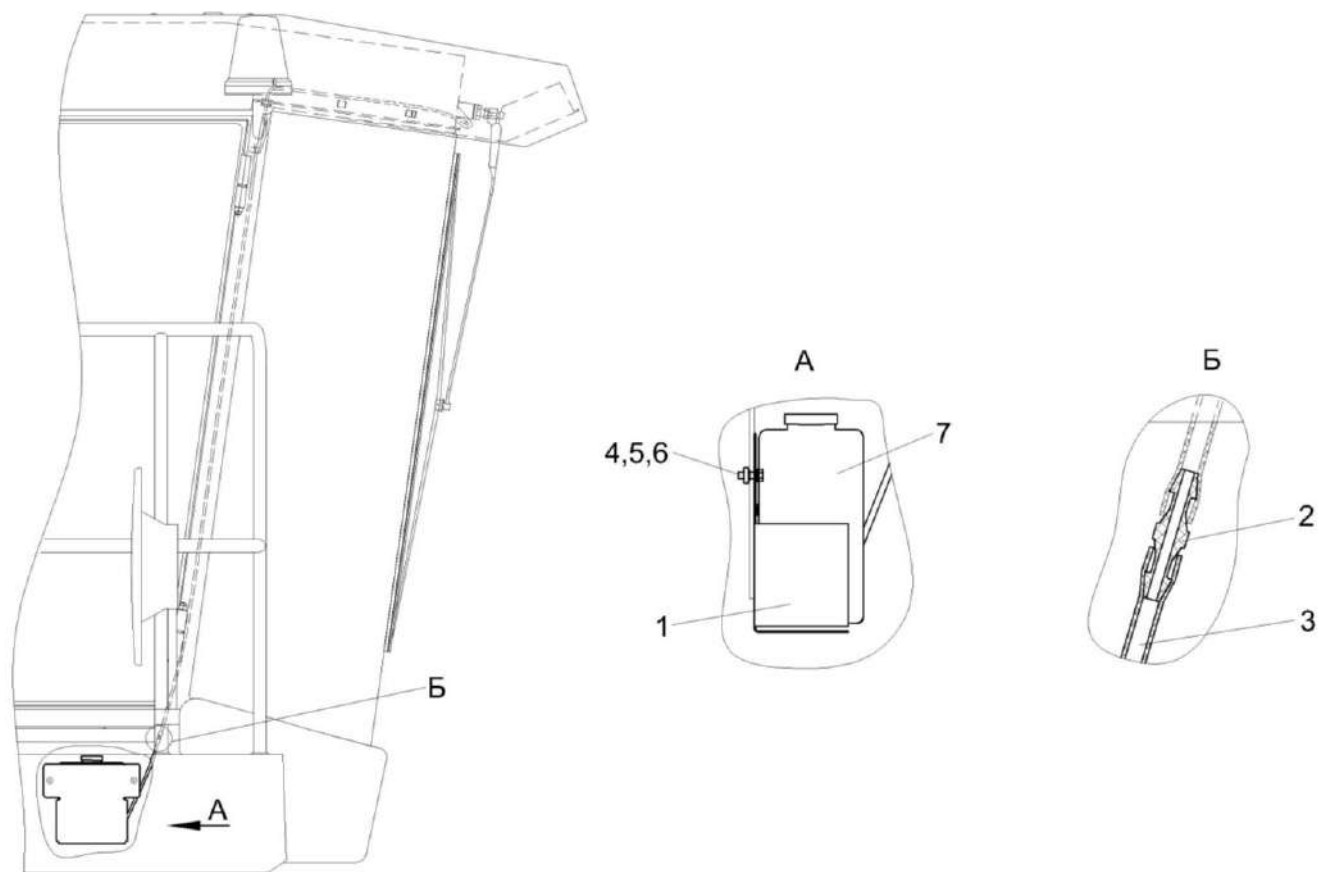


Рисунок 137 – Установка стеклоомывателя КЗК-12-0120460

КЗК-400-2-0100000-05 КДС (Версия 01)

№ рис	№ поз	Обозначение	Наименование	Куда входит	
				Обозначение	Кол. на 1 сб. ед.
<b>УСТАНОВКА СТЕКЛОМЫВАТЕЛЯ КЗК-12-0120460 (рисунок 137)</b>					
<b>137</b>	1-7	КЗК-12-0120460	Установка стеклоомывателя	УКЗ-01-0100000	1
	1	КЗК-12-0120520	Кронштейн	КЗК-12-0120460	1
	2	КЗК-12-0120092	Соединитель	КЗК-12-0120460	1
	3	КЗК-12-0120095-04	Трубопровод Трубка А, И40-13 "А"-4,5Х1, черный L=(1300±10) мм	КЗК-12-0120460	1
	4		Болт М8-6еХ20 – 7796	КЗК-12-0120460	2
	5		Шайба 8Т 65Г – 6402	КЗК-12-0120460	2
	6		Шайба С 8.01 – 6958	КЗК-12-0120460	2
7		Стеклоомыватель СЭАТ-34	КЗК-12-0120460	1	

КЗК-400-2-0100000-05 КДС (Версия 01)

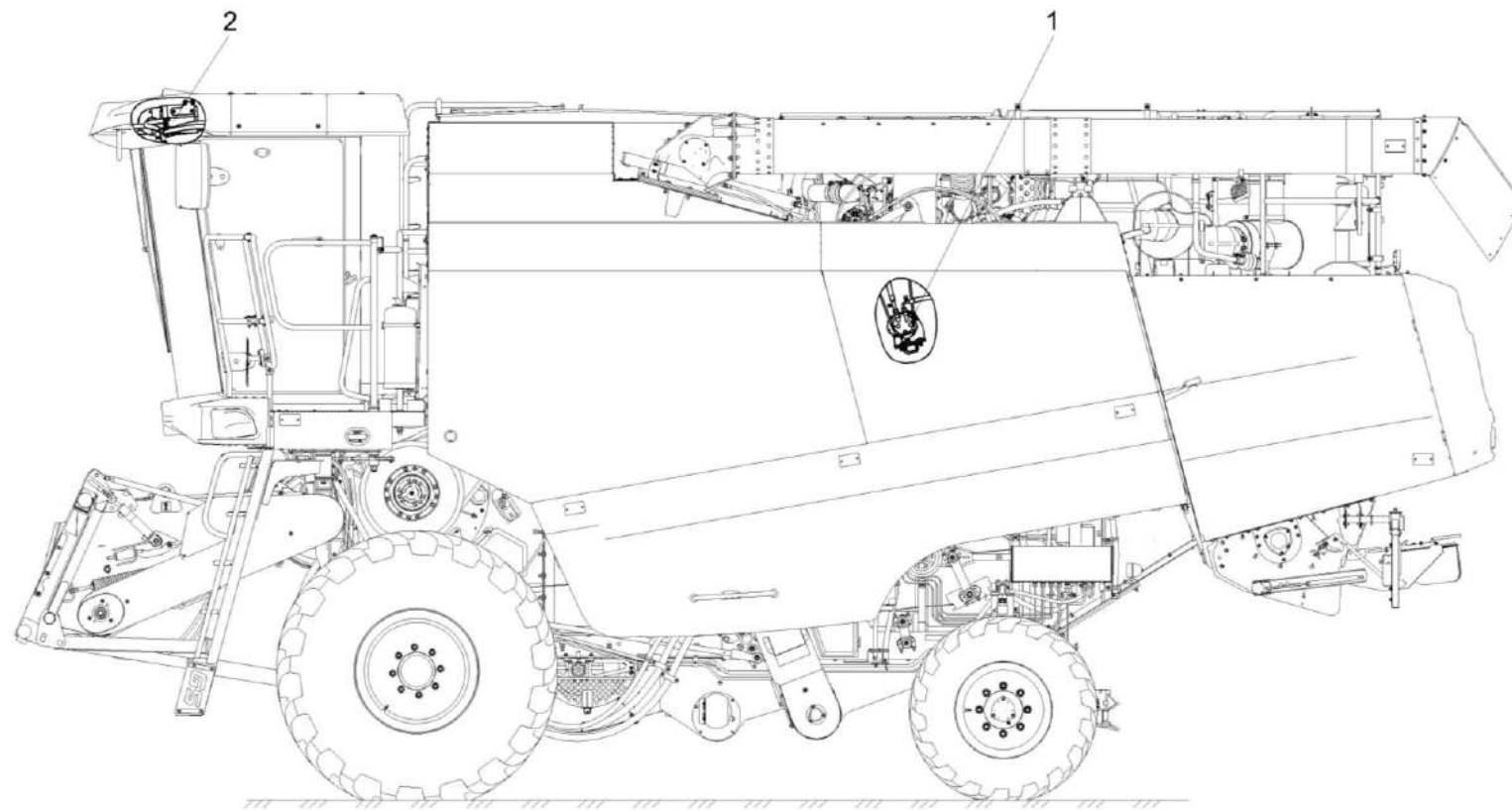


Рисунок 138 - Установка климатическая КЗК-400-2-0113000

КЗК-400-2-0100000-05 КДС (Версия 01)

№ рис	№ поз	Обозначение	Наименование	Куда входит	
				Обозначение	Кол. на 1 сб. ед.
<b>УСТАНОВКА КЛИМАТИЧЕСКАЯ КЗК-400-2-0113000 (рисунок 138)</b>					
<b>138</b>	1-2	КЗК-400-2-0113000	Установка климатическая	КЗК-400-2-0100000-05	1
	1	КЗК-400-2-0113010	Установка оборудования кондиционера	КЗК-400-2-0113000	1
	2	КЗК-400-2-0113020	Установка испарителя	КЗК-400-2-0113000	1

КЗК-400-2-0100000-05 КДС (Версия 01)

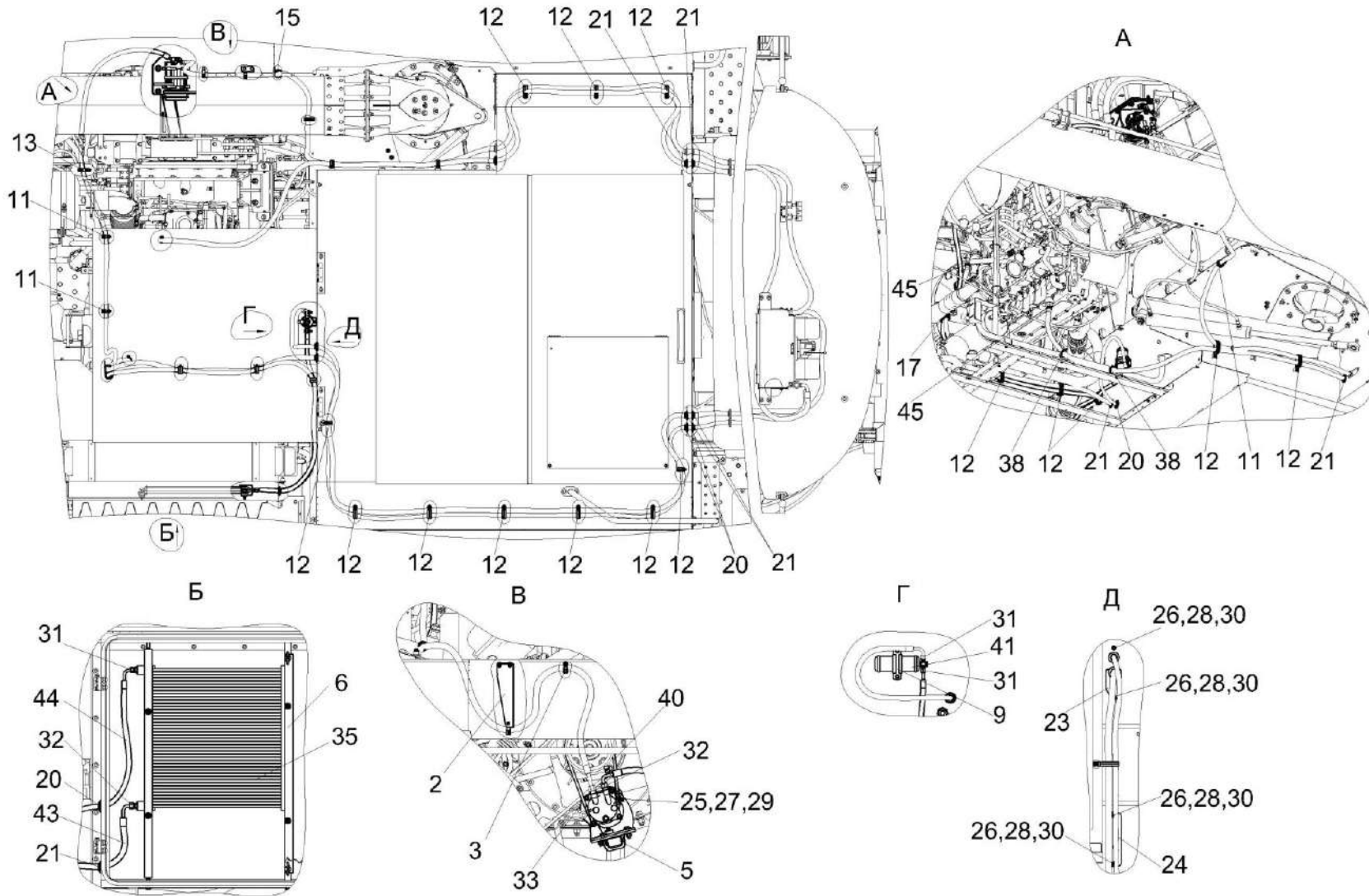


Рисунок 139 - Установка оборудования кондиционера КЗК-400-2-0113010

КЗК-400-2-0100000-05 КДС (Версия 01)

№ рис	№ поз	Обозначение	Наименование	Куда входит	
				Обозначение	Кол. на 1 сб. ед.
<b>УСТАНОВКА ОБОРУДОВАНИЯ КОНДИЦИОНЕРА КЗК-400-2-0113010 (рисунок 139)</b>					
139	2-45	КЗК-400-2-0113010	Установка оборудования кондиционера	КЗК-400-2-0113000	1
	2	КЗК-12-0113190	Установка кронштейна	КЗК-400-2-0113010	1
	3	КЗК-12-0113200	Установка хомута	КЗК-400-2-0113010	1
	5	КЗК-12-0113300	Установка компрессора	КЗК-400-2-0113010	1
	6	КЗК-3219-0113080	Установка конденсатора	КЗК-400-2-0113010	1
	9	КЗК-8-3-0113050	Установка ресивера	КЗК-400-2-0113010	1
	11	КЗК-8-3-0113090	Установка хомута	КЗК-400-2-0113010	3
	12	КЗК-8-3-0113090-01	Установка хомута	КЗК-400-2-0113010	15
	13	КЗК-8-3-0113090-02	Установка хомута	КЗК-400-2-0113010	1
	15	КЗР0700800-07	Хомут	КЗК-400-2-0113010	1
	17	УЭС-7-0203150А	Скоба	КЗК-400-2-0113010	1
	20	КЗК-12-0133001	Втулка	КЗК-400-2-0113010	4
	21	КЗК-12-0133002	Втулка	КЗК-400-2-0113010	7
	23	КЗК-12-0229455	Накладка	КЗК-400-2-0113010	1
	24	КЗК-8-9-0203413	Заглушка	КЗК-400-2-0113010	1
	25		Болт М12-6ЕХ40 – 7796	КЗК-400-2-0113010	3
	26		Болт М6-6ЕХ16 – 7798	КЗК-400-2-0113010	4
	27		Шайба 12Т 65Г – 6402	КЗК-400-2-0113010	3
	28		Шайба 6Т 65Г – 6402	КЗК-400-2-0113010	4

КЗК-400-2-0100000-05 КДС (Версия 01)

№ рис	№ поз	Обозначение	Наименование	Куда входит	
				Обозначение	Кол. на 1 сб. ед.
139	29		Шайба С.12.01 – 11371	КЗК-400-2-0113010	3
	30		Шайба С 6.01 – 6958	КЗК-400-2-0113010	4
	31		Кольцо уплотнительное 9/16 08-002562-00	КЗК-400-2-0113010	3
	32		Кольцо уплотнительное 3/4 08-003502-00	КЗК-400-2-0113010	2
	33		Кольцо уплотнительное 7/8 08-003503-00	КЗК-400-2-0113010	1
	35		Конденсатор 99-000503-00	КЗК-400-2-0113010	1
	38	ГДЗ_1611-00000-00001	Лента стяжная зубчатая	КЗК-400-2-0113010	4
	40	ГДЗ_2506-03000-01041	Ремень SPA 1000 Lp	КЗК-400-2-0113010	1
	41		Ресивер 04-003977-02	КЗК-400-2-0113010	1
	43		Хладопровод 05-070101-05	КЗК-400-2-0113010	1
	44		Хладопровод 05-070192-02	КЗК-400-2-0113010	1
	45	ГДЗ_1610-00000-00110	Хомут червячный TORRO 16-27/9 C7W2	КЗК-400-2-0113010	2

КЗК-400-2-010000-05 КДС (Версия 01)

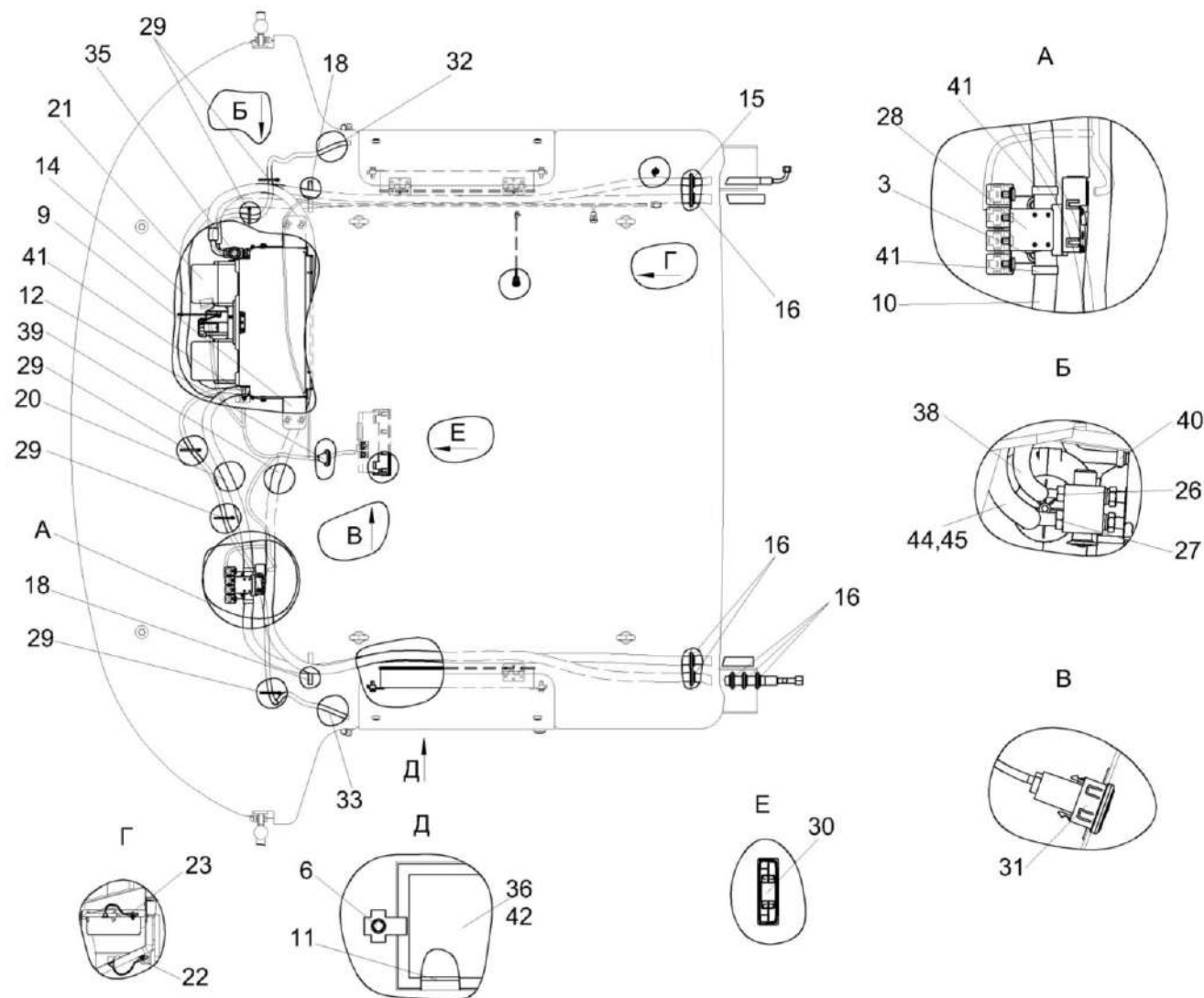


Рисунок 140 - Установка испарителя КЗК-400-2-0113020

КЗК-400-2-0100000-05 КДС (Версия 01)

№ рис	№ поз	Обозначение	Наименование	Куда входит	
				Обозначение	Кол. на 1 сб. ед.
<b>УСТАНОВКА ИСПАРИТЕЛЯ КЗК-400-2-0113020 (рисунок 140)</b>					
<b>140</b>	3-45	КЗК-400-2-0113020	Установка испарителя	КЗК-400-2-0113000	1
	3	КВК-6-0121090	Установка крана отопителя	КЗК-400-2-0113020	1
	6	КЗК-8-3-0113100	Установка прижима	КЗК-400-2-0113020	4
	9	КЗК-1420-0113060	Установка блока испарительно-отопительного	КЗК-400-2-0113020	1
	10	КВС-2-0121003	Шланг	КЗК-400-2-0113020	1
	11	КВК0121009	Уплотнитель	КЗК-400-2-0113020	2
	12	КГС0120032-01	Втулка	КЗК-400-2-0113020	1
	14	КЗК-10-0113024	Шланг Рукав 16X25-1,6 – 10362 L=(7600±10) мм	КЗК-400-2-0113020	1
	15	КЗК-12-0133001	Втулка	КЗК-400-2-0113020	1
	16	КЗК-12-0133002	Втулка	КЗК-400-2-0113020	6
	18	КЗК-1420-1525001-01	Уплотнение Уплотнение Т-4 L=(260±5) мм	КЗК-400-2-0113020	2
	20	КЗК-10-1-0126004	Рукав	КЗК-400-2-0113020	1
	21		Блок испарительно-отопительный со жгутом в сборе 03-131000-27	КЗК-400-2-0113020	1
	22		Датчик температуры кабины 09- 263401-13	КЗК-400-2-0113020	1
23		Датчик окружающей температуры 09- 263401-21	КЗК-400-2-0113020	1	

КЗК-400-2-0100000-05 КДС (Версия 01)

№ рис	№ поз	Обозначение	Наименование	Куда входит	
				Обозначение	Кол. на 1 сб. ед.
140	26		Кольцо уплотнительное 5/8 08-003501-00	КЗК-400-2-0113020	1
	27		Кольцо уплотнительное 7/8 08-003503-00	КЗК-400-2-0113020	1
	28		Кран с кронштейном в сборе 10-070101-00	КЗК-400-2-0113020	1
	29	ГДЗ_1611-00000-00001	Лента стяжная зубчатая	КЗК-400-2-0113020	5
	30		Пульт управления в сборе 18-204012-00	КЗК-400-2-0113020	1
	31		Рамка пульта управления 11-004012-00	КЗК-400-2-0113020	1
	32		Трубка 08-070028-00	КЗК-400-2-0113020	1
	33		Трубка 08-070033-00	КЗК-400-2-0113020	1
	35		Уплотнение 08-000010-00	КЗК-400-2-0113020	2
	36		Фильтр приточного воздуха ПВ-470 или	КЗК-400-2-0113020	2
	42		Элемент фильтрующий В4704		
	38		Хладопровод 05-070193-01	КЗК-400-2-0113020	1
	39		Хладопровод 05-070034-04	КЗК-400-2-0113020	1
	40	ГДЗ_1610-00000-00146	Хомут червячный TORRO 10-16/7.5 С7W2	КЗК-400-2-0113020	2
	41	ГДЗ_1610-00000-00110	Хомут червячный TORRO 16-27/9 С7W2	КЗК-400-2-0113020	4

КЗК-400-2-0100000-05 КДС (Версия 01)

№ рис	№ поз	Обозначение	Наименование	Куда входит	
				Обозначение	Кол. на 1 сб. ед.
140	44		Лента серая армированная на тканевой основе 36404-48мм/50м	КЗК-400-2-0113020	1
	45		Труба теплозвукоизоляционная полиэтиленовая пористая 28X6, "Steinoflex-400"	КЗК-400-2-0113020	1

КЗК-400-2-0100000-05 КДС (Версия 01)

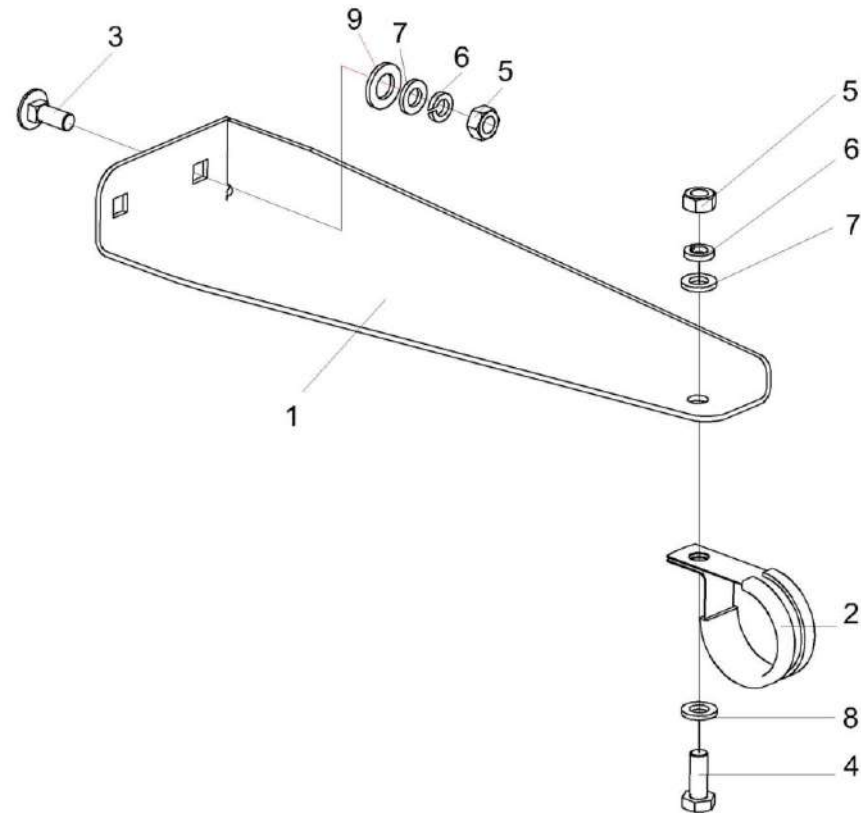


Рисунок 141 – Установка кронштейна КЗК-12-0113190

КЗК-400-2-0100000-05 КДС (Версия 01)

№ рис	№ поз	Обозначение	Наименование	Куда входит	
				Обозначение	Кол. на 1 сб. ед.
<b>УСТАНОВКА КРОНШТЕЙНА КЗК-12-0113190 (рисунок 141)</b>					
<b>141</b>	1-9	КЗК-12-0113190	Установка кронштейна	КЗК-400-2-0113010	1
	2,4-8	КЗК-12-0113210	Установка хомута	КЗК-12-0113190	1
	1	КЗК-10-3-0113401	Кронштейн	КЗК-12-0113190	1
	2	КЗР 0700800-04	Хомут	КЗК-12-0113210	1
	3		Болт М6-6еХ16 - 7802	КЗК-12-0113190	2
	4		Болт М6-6еХ20 - 7798	КЗК-12-0113210	1
	5		Гайка М6-6G - 5915	КЗК-12-0113190 КЗК-12-0113210	2 1
	6		Шайба 6Т 65Г - 6402	КЗК-12-0113190 КЗК-12-0113210	2 1
	7		Шайба С.6.01 - 11371	КЗК-12-0113190 КЗК-12-0113210	2 1
8		Шайба С.6.01 - 6958	КЗК-12-0113210	1	
9		Шайба С.8.01 - 11371	КЗК-12-0113190	2	

КЗК-400-2-0100000-05 КДС (Версия 01)

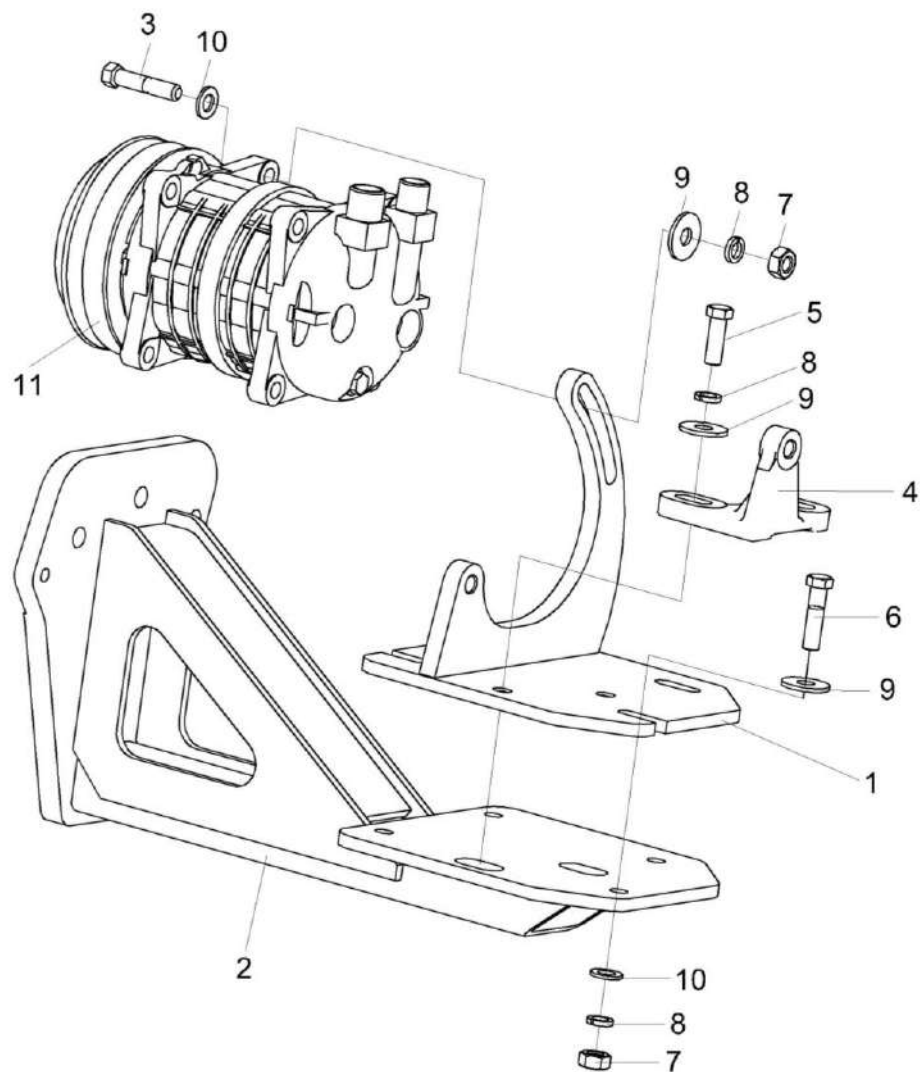


Рисунок 142 – Установка компрессора КЗК-12-0113300

КЗК-400-2-0100000-05 КДС (Версия 01)

№ рис	№ поз	Обозначение	Наименование	Куда входит	
				Обозначение	Кол. на 1 сб. ед.
<b>УСТАНОВКА КОМПРЕССОРА КЗК-12-0113300 (рисунок 142)</b>					
142	1-11	КЗК-12-0113300	Установка компрессора	КЗК-400-2-0113010	1
	1	КЗК-12-0113310	Кронштейн	КЗК-12-0113300	1
	2	КЗК-12-0113320	Кронштейн	КЗК-12-0113300	1
	3	КВС-8-0121601	Болт специальный	КЗК-12-0113300	3
	4	КЗК-12-0113301 или КЗК-12-0113101	Кронштейн	КЗК-12-0113300	1
	5		Болт М10-6еХ30 - 7796	КЗК-12-0113300	2
	6		Болт М10-6еХ40 - 7796	КЗК-12-0113300	4
	7		Гайка М10-6G - 5915	КЗК-12-0113300	7
	8		Шайба 10Т 65Г - 6402	КЗК-12-0113300	9
	9		Шайба С.10.01 - 6958	КЗК-12-0113300	7
	10		Шайба С.10.01 - 11371	КЗК-12-0113300	9
11		Компрессор 01-001100-03 или Компрессор 01-055658-10	КЗК-12-0113300	1	

КЗК-400-2-0100000-05 КДС (Версия 01)

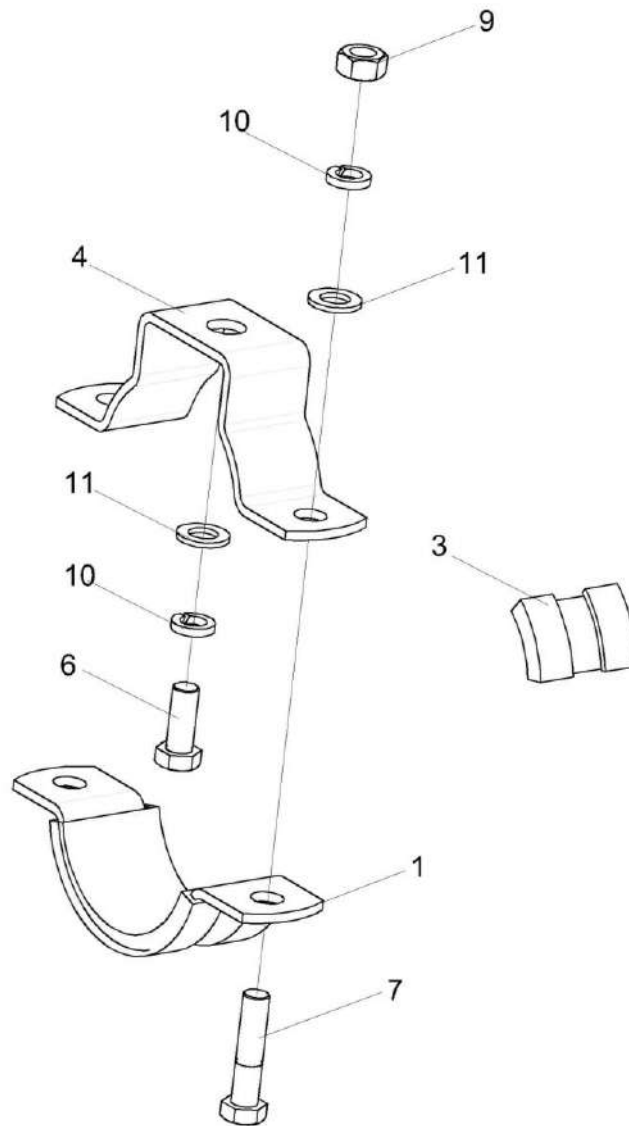


Рисунок 143 – Установка ресивера КЗК-8-3-0113050

КЗК-400-2-0100000-05 КДС (Версия 01)

№ рис	№ поз	Обозначение	Наименование	Куда входит	
				Обозначение	Кол. на 1 сб. ед.
<b>УСТАНОВКА РЕСИВЕРА КЗК-8-3-0113050 (рисунок 143)</b>					
<b>143</b>	1-11	КЗК-8-3-0113050	Установка ресивера	КЗК-400-2-0113010	1
	1	УЭС-7-0203190	Хомут	КЗК-8-3-0113050	1
	3	УЭС-7-0203036	Уплотнитель	КЗК-8-3-0113050	2
	4	УЭС-7-0203505	Скоба	КЗК-8-3-0113050	1
	6		Болт М8-6еХ25 - 7796	КЗК-8-3-0113050	1
	7		Болт М8-6еХ35 - 7796	КЗК-8-3-0113050	2
	9		Гайка М8-6G - 5915	КЗК-8-3-0113050	2
	10		Шайба 8Т 65Г - 6402	КЗК-8-3-0113050	3
	11		Шайба С.8.01 - 11371	КЗК-8-3-0113050	5

КЗК-400-2-0100000-05 КДС (Версия 01)

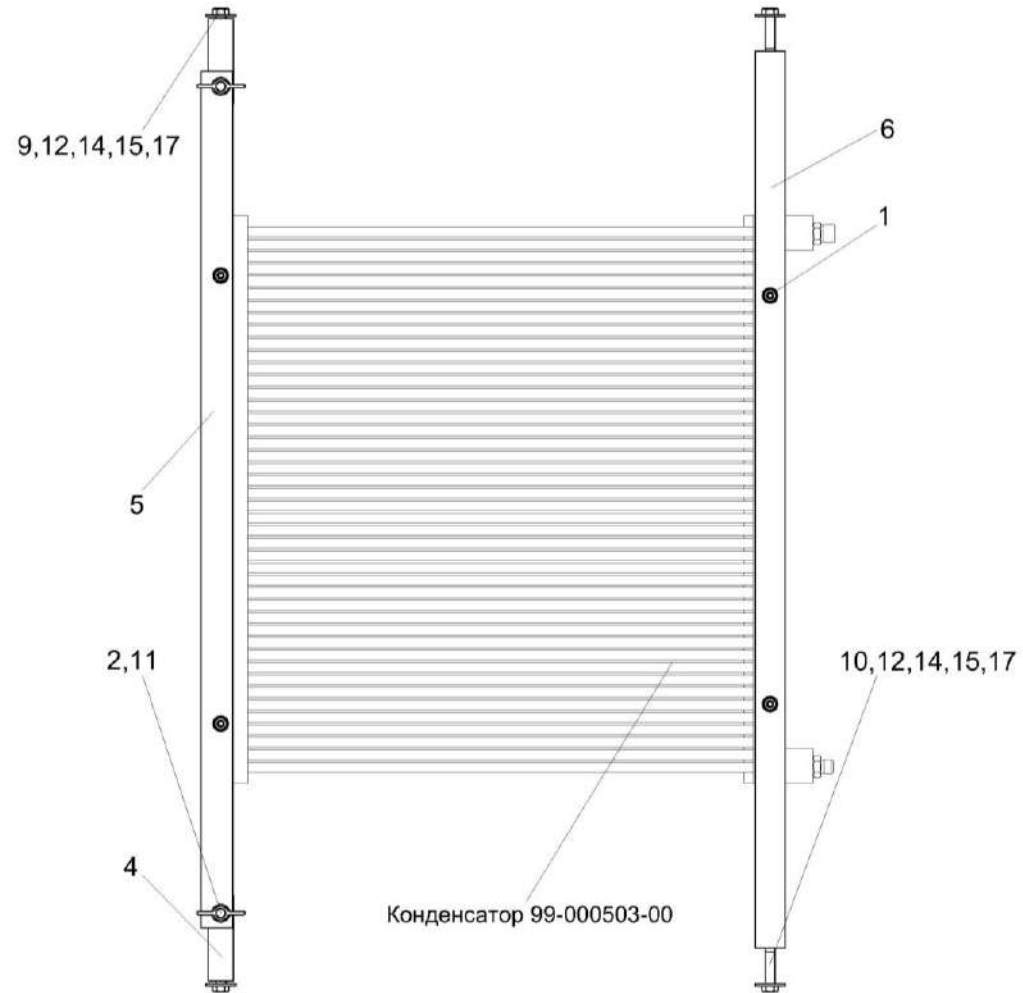


Рисунок 144 – Установка конденсатора КЗК-3219-0113080

КЗК-400-2-0100000-05 КДС (Версия 01)

№ рис	№ поз	Обозначение	Наименование	Куда входит	
				Обозначение	Кол. на 1 сб. ед.
<b>УСТАНОВКА КОНДЕНСАТОРА КЗК-3219-0113080 (рисунок 144)</b>					
<b>144</b>	1-17	КЗК-3219-0113080	Установка конденсатора	КЗК-400-2-0113010	1
	1	КЗК-8-3-0113040	Установка конденсатора	КЗК-3219-0113080	1
	2	КИЛ 0150750	Гайка-барашек	КЗК-3219-0113080	2
	4	КЗК-1420-0113406	Кронштейн	КЗК-3219-0113080	2
	5	КЗК-1420-0113407	Уголок	КЗК-3219-0113080	1
	6	КЗК-1420-0113408	Кронштейн	КЗК-3219-0113080	1
	9		Болт М10-6ЕХ25 – 7796	КЗК-3219-0113080	2
	10		Болт М10-6ЕХ60 – 7796	КЗК-3219-0113080	2
	11		Болт М10-6ЕХ25 – 7802	КЗК-3219-0113080	2
	12		Гайка М10-6G – 5915	КЗК-3219-0113080	4
	14		Шайба 10Т 65Г – 6402	КЗК-3219-0113080	4
	15		Шайба С 10.01 – 6958	КЗК-3219-0113080	4
	17		Шайба С.10.01 – 11371	КЗК-3219-0113080	4

КЗК-400-2-0100000-05 КДС (Версия 01)

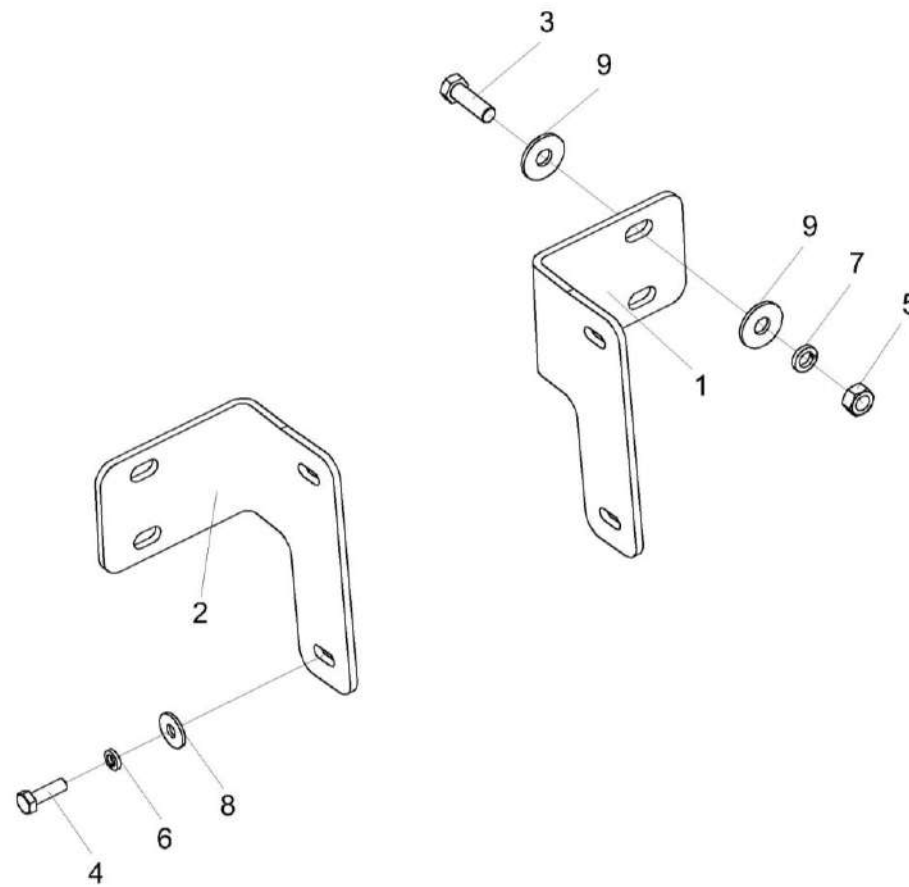


Рисунок 145 – Установка блока испарительно-отопительного КЗК-1420-0113060

КЗК-400-2-0100000-05 КДС (Версия 01)

№ рис	№ поз	Обозначение	Наименование	Куда входит	
				Обозначение	Кол. на 1 сб. ед.
<b>УСТАНОВКА БЛОКА ИСПАРИТЕЛЬНО-ОТОПИТЕЛЬНОГО КЗК-1420-0113060 (рисунок 145)</b>					
145	1-9	КЗК-1420-0113060	Установка блока испарительно-отопительного	КЗК-400-2-0113020	1
	1	КВК 0121412	Кронштейн	КЗК-1420-0113060	1
	2	КВК 0121412-01	Кронштейн	КЗК-1420-0113060	1
	3		Болт М8-6еХ25 - 7796	КЗК-1420-0113060	4
	4		Болт М6-6еХ20 - 7798	КЗК-1420-0113060	4
	5		Гайка М8-6G - 5915	КЗК-1420-0113060	4
	6		Шайба 6Т 65Г - 6402	КЗК-1420-0113060	4
	7		Шайба 8Т 65Г - 6402	КЗК-1420-0113060	4
	8		Шайба С 6.01 - 6958	КЗК-1420-0113060	4
9		Шайба С 8.01 - 6958	КЗК-1420-0113060	8	

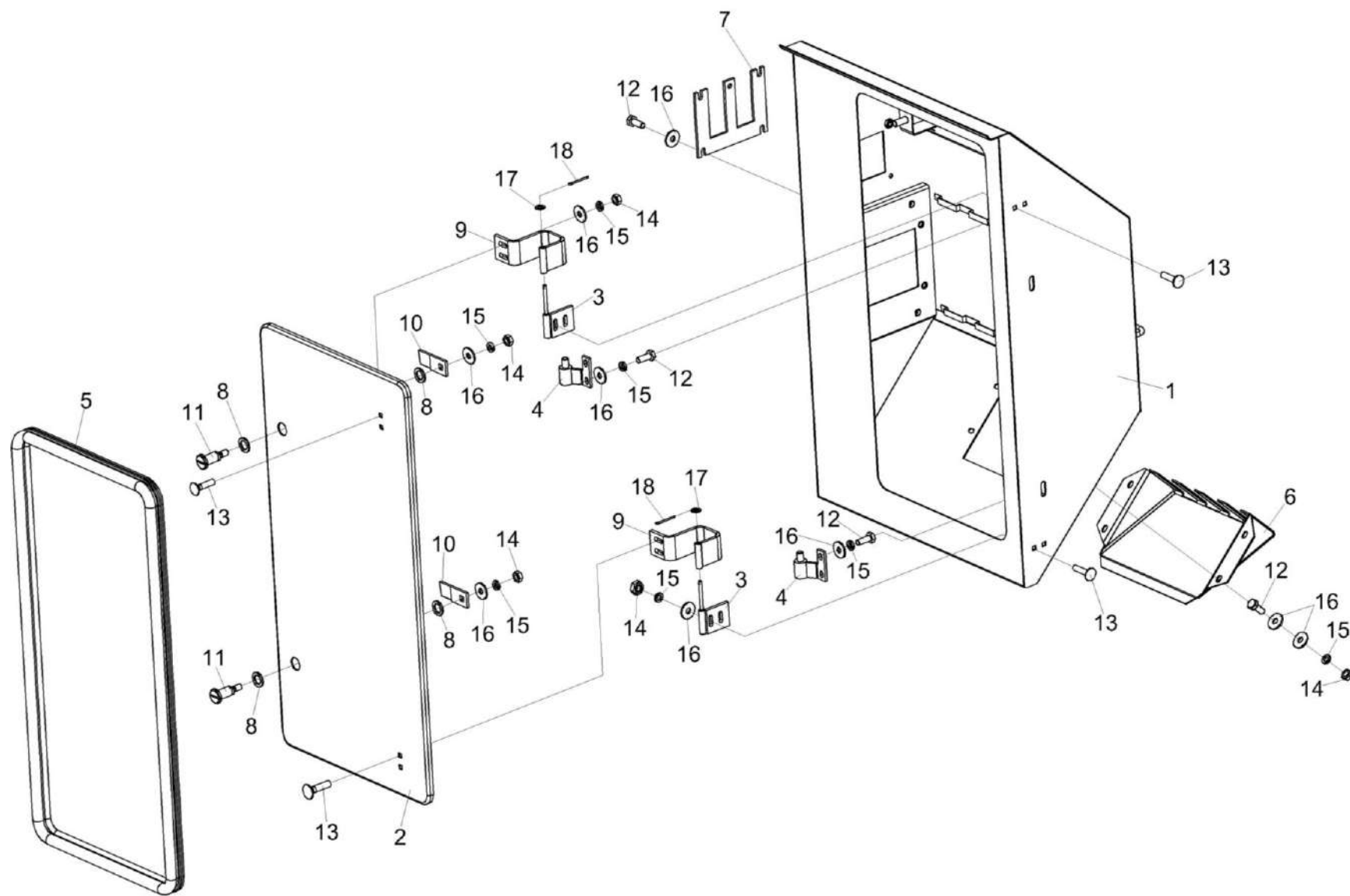


Рисунок 146 – Шкаф электрический КЗК-7-0116000

КЗК-400-2-0100000-05 КДС (Версия 01)

№ рис	№ поз	Обозначение	Наименование	Куда входит	
				Обозначение	Кол. на 1 сб.ед.
<b>ШКАФ ЭЛЕКТРИЧЕСКИЙ КЗК-7-0116000 (рисунок 146)</b>					
<b>146</b>	1-18	КЗК-7-0116000	Шкаф электрический	КЗК-400-2-0100000-05	1
	3,9,17,18	КЗК-10-0116050	Петля	КЗК-7-0116000	2
	1	КЗК-7-0116010Б	Шкаф	КЗК-7-0116000	1
	2	КЗК-7-0116040В	Дверь	КЗК-7-0116000	1
	3	КЗК-10-0116060-01	Шарнир	КЗК-10-0116050	1
	4	КЗК-12-0116300А	Петля	КЗК-7-0116000	2
	5	КЗК-7-0116002	Уплотнение Уплотнитель А37.08.045Г L=(2000±10) мм	КЗК-7-0116000	1
	6	КЗК-7-0116433А	Щиток	КЗК-7-0116000	1
	7	КЗК-7-0116434	Накладка	КЗК-7-0116000	1
	8	УЭС 1000001	Шайба	КЗК-7-0116000	4
	9	СЭУ-3-1000540А-01	Скоба	КЗК-10-0116050	1
	10	УЭС1000507-01	Фиксатор	КЗК-7-0116000	2
	11	СЭУ-3-1000608Б	Палец	КЗК-7-0116000	2
	12		Болт М6-6ех16 – 7798	КЗК-7-0116000	12
13		Болт М6-6ех25 – 7802	КЗК-7-0116000	8	
14		Гайка М6-6G – 5915	КЗК-7-0116000	14	

КЗК-400-2-0100000-05 КДС (Версия 01)

№ рис	№ поз	Обозначение	Наименование	Куда входит	
				Обозначение	Кол. на 1 сб.ед.
146	15		Шайба 6Т 65Г – 6402	КЗК-7-0116000	18
	16		Шайба А.6.01 – 6958	КЗК-7-0116000	26
	17		Шайба С.5.01 – 11371	КЗК-10-0116050	1
	18		Шплинт 2х12 – 397	КЗК-10-0116050	1

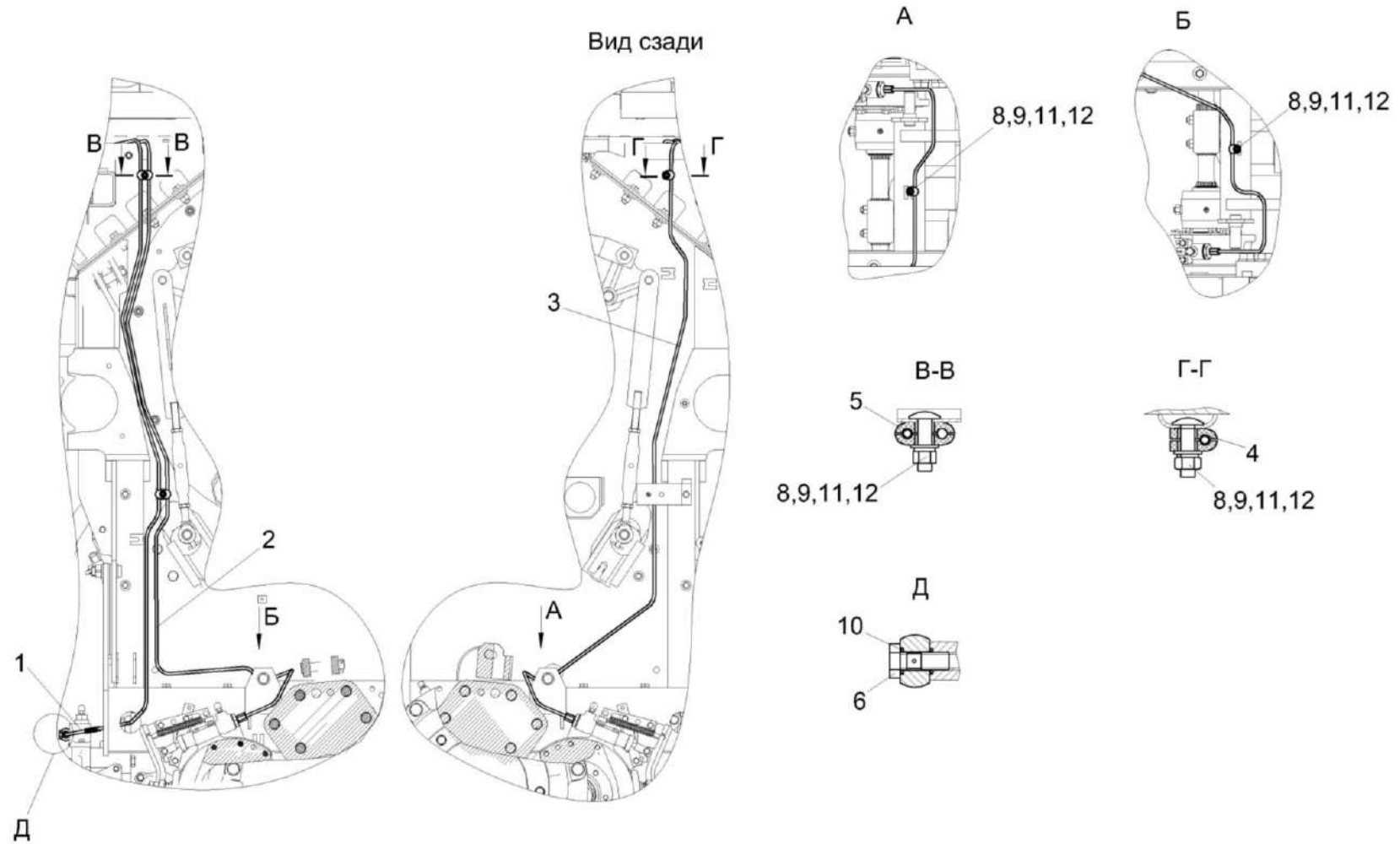


Рисунок 147 – Установка тормозных трубопроводов КЗК-8-9-0119630

КЗК-400-2-0100000-05 КДС (Версия 01)

№ рис	№ поз	Обозначение	Наименование	Куда входит	
				Обозначение	Кол. на 1 сб.ед.
<b>УСТАНОВКА ТОРМОЗНЫХ ТРУБОПРОВОДОВ КЗК-8-9-0119630 (рисунок 147)</b>					
<b>147</b>	1-12	КЗК-8-9-0119630	Установка тормозных трубопроводов	КЗК-400-2-0100000-05	1
	1	КЗК-8-9-0119750	Трубопровод	КЗК-8-9-0119630	1
	2	КЗК-8-9-0119760	Трубопровод	КЗК-8-9-0119630	1
	3	КЗК-8-9-0119770	Трубопровод	КЗК-8-9-0119630	1
	4	КВС-80-8-0119001	Держатель трубопроводов	КЗК-8-9-0119630	8
	5	КЗК-2124-1-0119001	Держатель трубопроводов	КЗК-8-9-0119630	4
	6	РСМ 10.04.34.603	Болт поворотного угольника	КЗК-8-9-0119630	1
	8		Болт М8-6Ех30 - 7802	КЗК-8-9-0119630	6
	9		Гайка М8-6G – 5915	КЗК-8-9-0119630	6
	10		Кольцо 011-015-25-2-2 - 18829/9833	КЗК-8-9-0119630	2
	11		Шайба 8 65Г – 6402	КЗК-8-9-0119630	6
	12		Шайба С.8. 01- 11371	КЗК-8-9-0119630	6

КЗК-400-2-0100000-05 КДС (Версия 01)

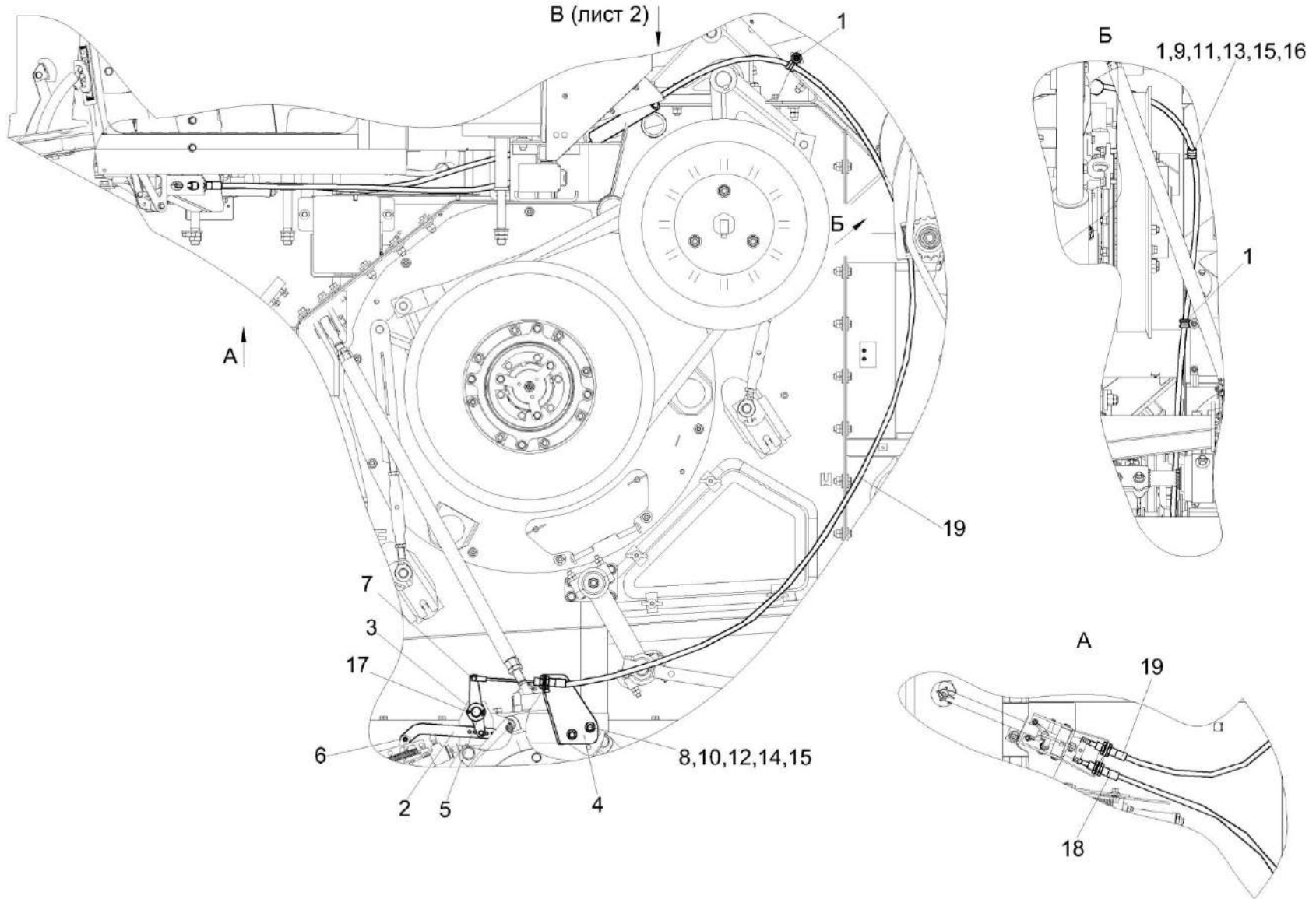


Рисунок 148 – Установка тросов управления стояночным тормозом КЗК-8-9-0119610 (лист 1)

КЗК-400-2-0100000-05 КДС (Версия 01)

№ рис	№ поз	Обозначение	Наименование	Куда входит	
				Обозначение	Кол. на 1 сб.ед.
<b>УСТАНОВКА ТРОСОВ УПРАВЛЕНИЯ СТОЯНОЧНЫМ ТОРМОЗОМ КЗК-8-9-0119610 (лист 1) (рисунок 148)</b>					
<b>148</b>	1-19	КЗК-8-9-0119610	Установка тросов управления стояночным тормозом	КЗК-400-2-0100000-05	1
	1	КГС 0115770	Хомут	КЗК-8-9-0119610	2
	2	КЗК-3221-1-0119150	Тяга	КЗК-8-9-0119610	1
	3	КЗК-8-9-0119150	Рычаг	КЗК-8-9-0119610	1
	4	КЗК-8-9-0119435	Кронштейн	КЗК-8-9-0119610	1
	5	КИЛ 0106482	Шайба	КЗК-8-9-0119610	2
	6	СЭУ 0201453	Шайба упорная	КЗК-8-9-0119610	6
	7	УКЗ-01-0261615-02	Ось	КЗК-8-9-0119610	2
	8		Болт М12-6Ех35 - 7796	КЗК-8-9-0119610	4
	9		Болт М8-6Ех20 - 7802	КЗК-8-9-0119610	1
	10		Гайка М12-6G - 5915	КЗК-8-9-0119610	4
	11		Гайка М8-6G - 5915	КЗК-8-9-0119610	1
	12		Шайба 12Т 65Г - 6402	КЗК-8-9-0119610	4
	13		Шайба 8 65Г - 6402	КЗК-8-9-0119610	1
	14		Шайба С.12.01 - 11371	КЗК-8-9-0119610	13
	15		Шайба С.12.01 - 11371	КЗК-8-9-0119610	13
	16		Шайба С.8.01 - 11371	КЗК-8-9-0119610	1

КЗК-400-2-0100000-05 КДС (Версия 01)

№ рис	№ поз	Обозначение	Наименование	Куда входит	
				Обозначение	Кол. на 1 сб.ед.
148	17		Шплинт 4X36 - 397	КЗК-8-9-0119610	2
	18		Трос стояночного тормоза SU-M1-ТТ-050-03800	КЗК-8-9-0119610	1
	19		Трос стояночного тормоза SU-M1-ТТ-050-04000	КЗК-8-9-0119610	1

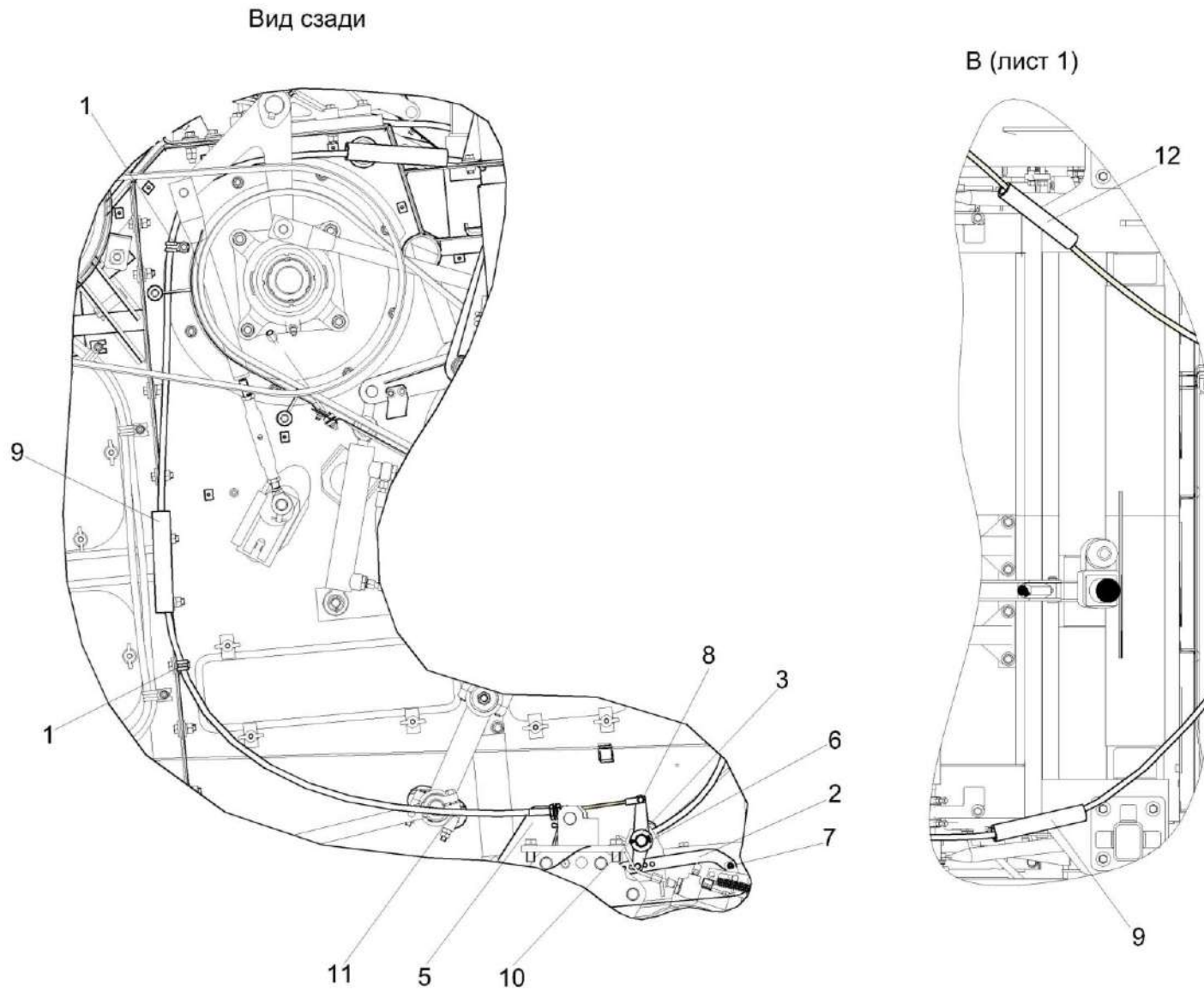


Рисунок 149 – Установка тросов управления стояночным тормозом КЗК-8-9-0119610 (лист 2)

КЗК-400-2-0100000-05 КДС (Версия 01)

№ рис	№ поз	Обозначение	Наименование	Куда входит	
				Обозначение	Кол. на 1 сб.ед.
<b>УСТАНОВКА ТРОСОВ УПРАВЛЕНИЯ СТОЯНОЧНЫМ ТОРМОЗОМ КЗК-8-9-0119610 (лист 2) (рисунок 149)</b>					
<b>149</b>	1-11	КЗК-8-9-0119610	Установка тросов управления стояночным тормозом	КЗК-400-2-0100000-05	1
	1	КЗК-12-0119910	Скоба	КЗК-8-9-0119610	2
	2	КЗК-3221-1-0119150-01	Тяга	КЗК-8-9-0119610	1
	3	КЗК-8-9-0119150-01	Рычаг	КЗК-8-9-0119610	1
	5	КЗК-8-9-0119435-01	Кронштейн	КЗК-8-9-0119610	1
	6	КИЛ 0106482	Шайба	КЗК-8-9-0119610	2
	7	СЭУ 0201453	Шайба упорная	КЗК-8-9-0119610	6
	8	УКЗ-01-0261615-02	Ось	КЗК-8-9-0119610	2
	9	УЭС-7-0602017-02	Рукав	КЗК-8-9-0119610	3
	10		Шплинт 4X36 - 397	КЗК-8-9-0119610	2
	11		Трос стояночного тормоза SU-M1-ТТ-050-03800	КЗК-8-9-0119610	1

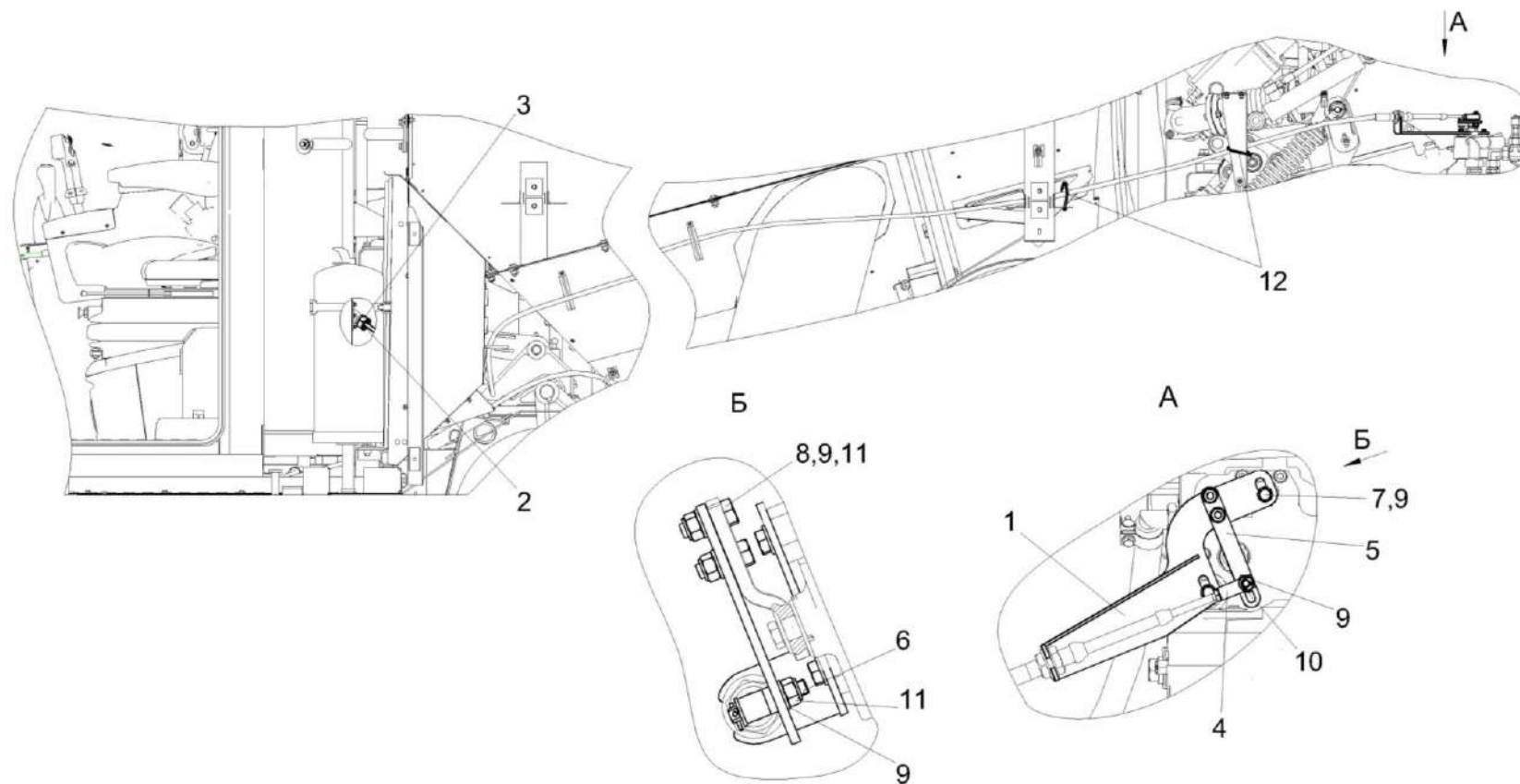


Рисунок 150 – Установка троса ГСТ КЗК-8-9-0119620А

КЗК-400-2-0100000-05 КДС (Версия 01)

№ рис	№ поз	Обозначение	Наименование	Куда входит	
				Обозначение	Кол. на 1 сб. ед.
<b>УСТАНОВКА ТРОСА ГСТ КЗК-8-9-0119620А (рисунок 150)</b>					
<b>150</b>	1-12	КЗК-8-9-0119620А	Установка троса ГСТ	КЗК-400-2-0100000-05	1
	1	КЗК-8-9-0119160	Кронштейн троса ГСТ	КЗК-8-9-0119620А	1
	2	КЗК-12-0119026	Втулка	КЗК-8-9-0119620А	1
	3	КЗК-12-0119624	Гайка	КЗК-8-9-0119620А	1
	4	КЗК-12-0119658	Ось	КЗК-8-9-0119620А	1
	5	КЗК-8-9-0119406	Рычаг	КЗК-8-9-0119620А	1
	6	КЗК-8-9-0119601	Ось	КЗК-8-9-0119620А	1
	7		Болт М8-6ЕХ16 - 7796	КЗК-8-9-0119620А	2
	8		Болт М8-6ЕХ25 - 7798	КЗК-8-9-0119620А	2
	9		Шайба С.8.01 - 11371	КЗК-8-9-0119620А	6
	10		Шплинт 2Х16 - 397	КЗК-8-9-0119620А	1
	11		Гайка М8-10 DIN 985 Арт. 0370 8	КЗК-8-9-0119620А	3
12		Лента стяжная 2-0160981-2	КЗК-8-9-0119620А	2	

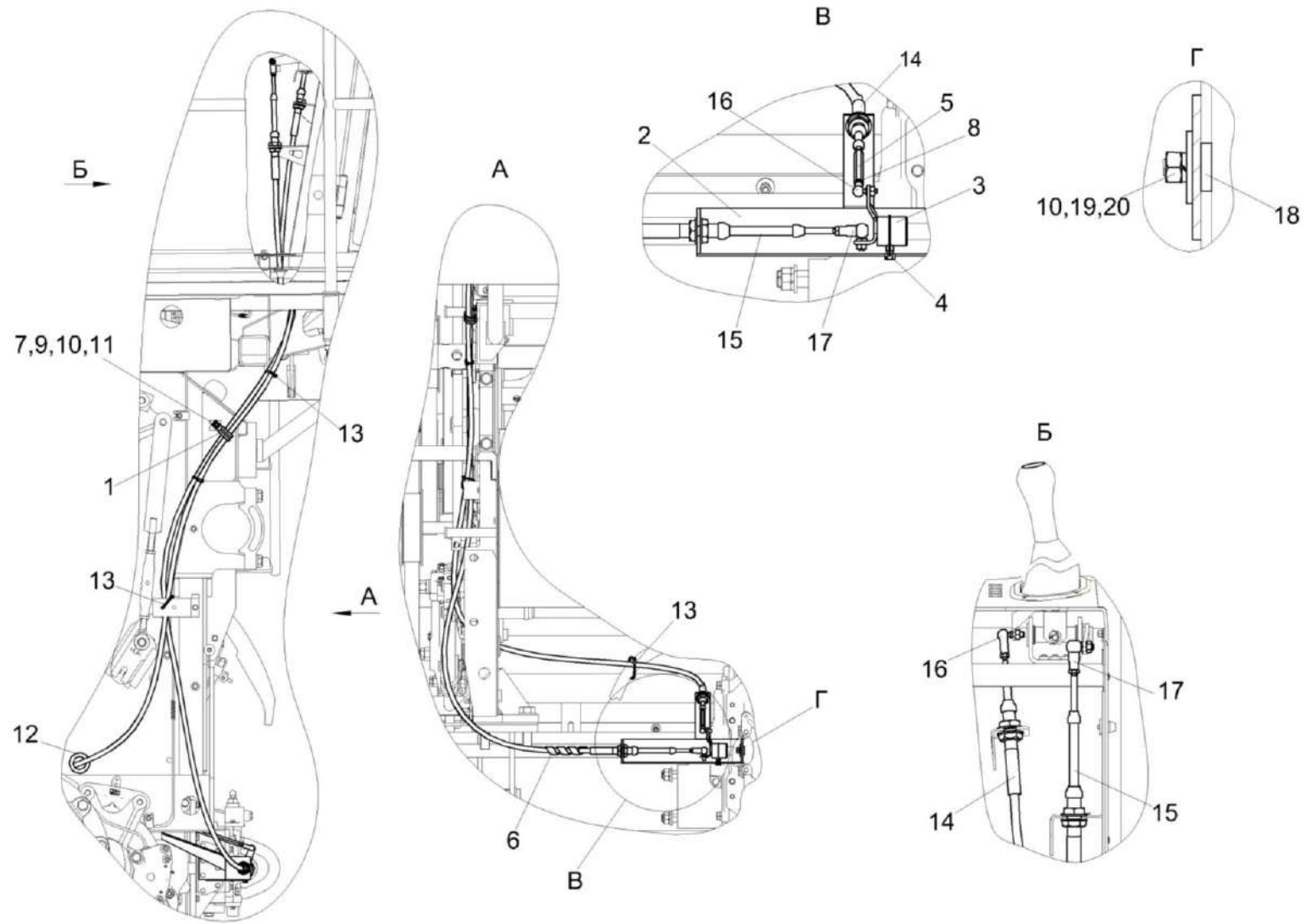


Рисунок 151 – Установка механизма переключения передач КЗК-8-8-0119650А

КЗК-400-2-0100000-05 КДС (Версия 01)

№ рис	№ поз	Обозначение	Наименование	Куда входит	
				Обозначение	Кол. на 1 сб. ед.
<b>УСТАНОВКА МЕХАНИЗМА ПЕРЕКЛЮЧЕНИЯ ПЕРЕДАЧ КЗК-8-8-0119650А (рисунок 151)</b>					
<b>151</b>	1-20	КЗК-8-8-0119650А	Установка механизма переключения передач	КЗК-400-2-0100000-05	1
	1	КГС0115770-04	Хомут	КЗК-8-8-0119650А	1
	2	КЗК-10-3-0119360	Кронштейн	КЗК-8-8-0119650А	1
	3	КЗК-8-8-0119370	Поводок	КЗК-8-8-0119650А	1
	4	КЗК-10-3-0119604	Болт штока	КЗК-8-8-0119650А	1
	5	КЗК-10-3-0119609	Тяга	КЗК-8-8-0119650А	1
	6	ОПЛ 0600016-12	Оплетка Лента спиральная черная 20X16X20	КЗК-8-8-0119650А	1
	7		Болт М8-6ЕХ20 - 7802	КЗК-8-8-0119650А	1
	8		Гайка М6-6G - 5915	КЗК-8-8-0119650А	1
	9		Гайка М8-6G - 5915	КЗК-8-8-0119650А	1
	10		Шайба 8 65Г - 6402	КЗК-8-8-0119650А	2
	11		Шайба С.8.01 - 11371	КЗК-8-8-0119650А	1
	12		Втулка 500-1015079	КЗК-8-8-0119650А	1
	13	ГДЗ_1611-00000-00009	Лента стяжная 2-0160981-2	КЗК-8-8-0119650А	4
	14		Трос дистанционного управления 112-025-03000	КЗК-8-8-0119650А	1
	15		Трос дистанционного управления 113-075-02800	КЗК-8-8-0119650А	1

КЗК-400-2-0100000-05 КДС (Версия 01)

№ рис	№ поз	Обозначение	Наименование	Куда входит	
				Обозначение	Кол. на 1 сб. ед.
151	16		Шарнир угловой DIN 71802 Арт. 0268 50612	КЗК-8-8-0119650А	2
	17		Шарнир угловой DIN 71802 Арт. 0268 50816	КЗК-8-8-0119650А	2
	18	КСН 0100665	Шайба	КЗК-8-8-0119650А	1
	19		Гайка М8-10 DIN 985 Арт. 03708	КЗК-8-8-0119650А	1
	20		Шайба С 8.01 - 6958	КЗК-8-8-0119650А	1

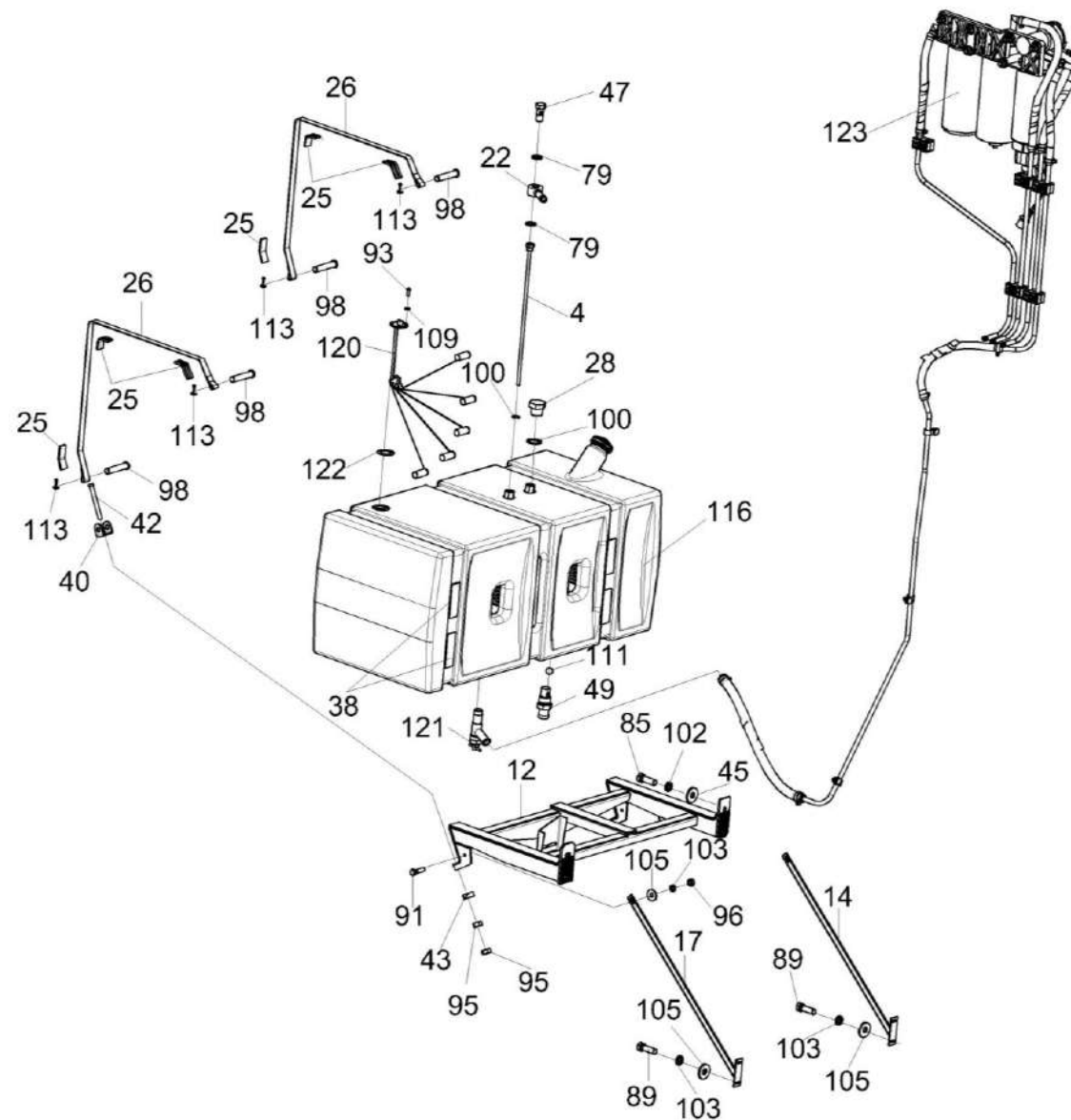


Рисунок 152 - Установка топливного оборудования КЗК-400-2-0126000 (лист 1)

КЗК-400-2-0100000-05 КДС (Версия 01)

№ рис	№ поз	Обозначение	Наименование	Куда входит	
				Обозначение	Кол. на 1 сб. ед.
<b>УСТАНОВКА ТОПЛИВНОГО ОБОРУДОВАНИЯ КЗК-400-2-0126000 (лист 1) (рисунок 152)</b>					
<b>152</b>	4-123	КЗК-400-2-0126000	Установка топливного оборудования	КЗК-400-2-0100000-05	1
	4	КЗК-12-0126400	Трубка	КЗК-400-2-0126000	1
	12	КЗК-8-9-0126010	Опора	КЗК-400-2-0126000	1
	14	КЗК-8-9-0126030	Уголок	КЗК-400-2-0126000	1
	17	КЗК-8А-0126030	Уголок	КЗК-400-2-0126000	1
	22	УЭС 0500200	Штуцер	КЗК-400-2-0126000	1
	25	КЗК-10-0126002	Уплотнитель	КЗК-400-2-0126000	6
	26	КЗК-12-0126503	Хомут	КЗК-400-2-0126000	2
	28	КЗК-12-0126608	Заглушка	КЗК-400-2-0126000	1
	38	КЗК 0126007	Прокладка	КЗК-400-2-0126000	4
	40	КЗК 0126421А	Кронштейн	КЗК-400-2-0126000	2
	42	КЗК 0126605	Болт	КЗК-400-2-0126000	2
	43	КЗК 0126606	Шайба сферическая	КЗК-400-2-0126000	2
	45	КЗР 0202682	Шайба	КЗК-400-2-0126000	4
	47	КИС 0118623А	Болт специальный	КЗК-400-2-0126000	1
	49	МКС 0108612	Штуцер	КЗК-400-2-0126000	1
	79	УЭС 0500003-01	Шайба	КЗК-400-2-0126000	2
	85		Болт М12-6ЕХ35 – 7796	КЗК-400-2-0126000	4
	89		Болт М8-6ЕХ25 – 7796	КЗК-400-2-0126000	4

КЗК-400-2-0100000-05 КДС (Версия 01)

№ рис	№ поз	Обозначение	Наименование	Куда входит	
				Обозначение	Кол. на 1 сб. ед.
152	91		Болт М8-6ЕХ30 – 7796	КЗК-400-2-0126000	2
	93		Винт В.М5-6ЕХ14 – 17473	КЗК-400-2-0126000	5
	95		Гайка М10-6G – 5915	КЗК-400-2-0126000	4
	96		Гайка М8-6G. – 5915	КЗК-400-2-0126000	2
	98		Ось 6-12 В12Х60 – 9650	КЗК-400-2-0126000	4
	100		Прокладка 24 АД0 – 23358	КЗК-400-2-0126000	2
	102		Шайба 12Т 65Г – 6402	КЗК-400-2-0126000	4
	103		Шайба 8Т 65Г – 6402	КЗК-400-2-0126000	6
	105		Шайба С 8.01 – 6958	КЗК-400-2-0126000	6
	109		Шайба С.5.01 – 11371	КЗК-400-2-0126000	5
	111		Шарик 14,288-60 – 3722	КЗК-400-2-0126000	1
	113		Шплинт 3,2Х18. – 397	КЗК-400-2-0126000	4
	116		Бак топливный КЗК-12-0126010-01	КЗК-400-2-0126000	1
	120		Датчик указателя уровня топлива ДУМП-03МИ	КЗК-400-2-0126000	1
	121		Кран ВС11-О	КЗК-400-2-0126000	1
	122		Прокладка 200-3806026	КЗК-400-2-0126000	1
123		Фильтр грубой очистки топлива 1003322767	КЗК-400-2-0126000	1	

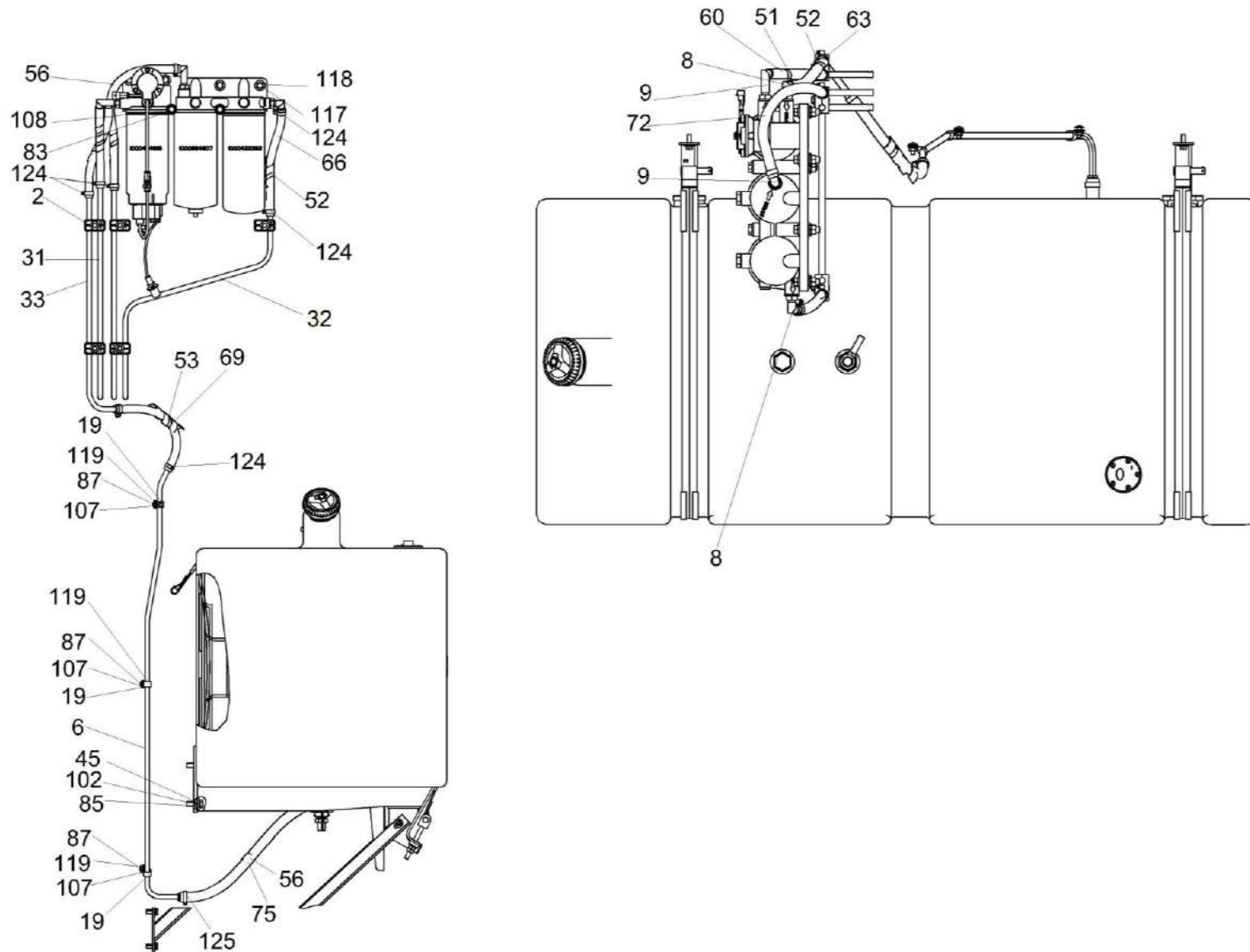


Рисунок 153 - Установка топливного оборудования КЗК-400-2-0126000 (лист 2)

КЗК-400-2-0100000-05 КДС (Версия 01)

№ рис	№ поз	Обозначение	Наименование	Куда входит	
				Обозначение	Кол. на 1 сб. ед.
<b>УСТАНОВКА ТОПЛИВНОГО ОБОРУДОВАНИЯ КЗК-400-2-0126000 (лист 2) (рисунок 153)</b>					
<b>153</b>	2-125	КЗК-400-2-0126000	Установка топливного оборудования	КЗК-400-2-0100000-05	1
	2	ГПД 0601130	Установка зажима	КЗК-400-2-0126000	5
	6	КЗК-400-2-0126110	Топливопровод заборный	КЗК-400-2-0126000	1
	8	КЗК-400-2-0126660	Угольник ввертный	КЗК-400-2-0126000	2
	9	КЗК-400-2-0126660-01	Угольник ввертный	КЗК-400-2-0126000	2
	19	КЗР 0700800-05	Хомут	КЗК-400-2-0126000	3
	31	КЗК-400-2-0126805	Топливопровод заборный	КЗК-400-2-0126000	2
	32	КЗК-400-2-0126807	Топливопровод заборный	КЗК-400-2-0126000	1
	33	КЗК-400-2-0126808	Топливопровод заборный	КЗК-400-2-0126000	1
	51	ОПЛ 0600016-03	Оплетка Лента спиральная черная 20X16X20 L=(250±10) мм	КЗК-400-2-0126000	1
	52	ОПЛ 0600016-04	Оплетка Лента спиральная черная 20X16X20 L=(300±10) мм	КЗК-400-2-0126000	2
	53	ОПЛ 0600016-05	Оплетка Лента спиральная черная 20X16X20 L=(350±10) мм	КЗК-400-2-0126000	1
	56	ОПЛ 0600016-08	Оплетка Лента спиральная черная 20X16X20 L=(500±10) мм	КЗК-400-2-0126000	2
	60	РНД 0120012-18	Рукав Рукав 12X20-1,6 – 10362 L=(260±3) мм	КЗК-400-2-0126000	1
	63	РНД 0120012-20	Рукав Рукав 12X20-1,6 – 10362 L=(300±3) мм	КЗК-400-2-0126000	1

КЗК-400-2-0100000-05 КДС (Версия 01)

№ рис	№ поз	Обозначение	Наименование	Куда входит	
				Обозначение	Кол. на 1 сб. ед.
153	66	РНД 0120012-22	Рукав Рукав 12Х20-1,6 – 10362 L=(340±3) мм	КЗК-400-2-0126000	1
	69	РНД 0120012-24	Рукав Рукав 12Х20-1,6 – 10362 L=(380±3) мм	КЗК-400-2-0126000	1
	72	РНД 0120012-30	Рукав Рукав 12Х20-1,6 – 10362 L=(500±3) мм	КЗК-400-2-0126000	1
	75	РНД 0160012-29	Рукав Рукав 16Х25-1,6 – 10362 L=(480±3) мм	КЗК-400-2-0126000	1
	83		Болт М12-6ЕХ130 – 7796	КЗК-400-2-0126000	2
	87		Болт М8-6ЕХ20 – 7802	КЗК-400-2-0126000	3
	107		Шайба С.10.01 – 11371	КЗК-400-2-0126000	3
	108		Шайба С.12.01 – 11371	КЗК-400-2-0126000	2
	117		Болт DIN 6921-M12X40-8.8-A-A3G	КЗК-400-2-0126000	4
	118		Гайка DIN 6923 M12-8-A-A3G	КЗК-400-2-0126000	6
	119		Гайка DIN 6923 M8-8-A-A3	КЗК-400-2-0126000	3
	124		Хомут червячный TORRO 12-22/9 С7W3	КЗК-400-2-0126000	8
	125	ГДЗ_1610-00000-00110	Хомут червячный TORRO 16-27/9 С7W2	КЗК-400-2-0126000	2

КЗК-400-2-010000-05 КДС (Версия 01)

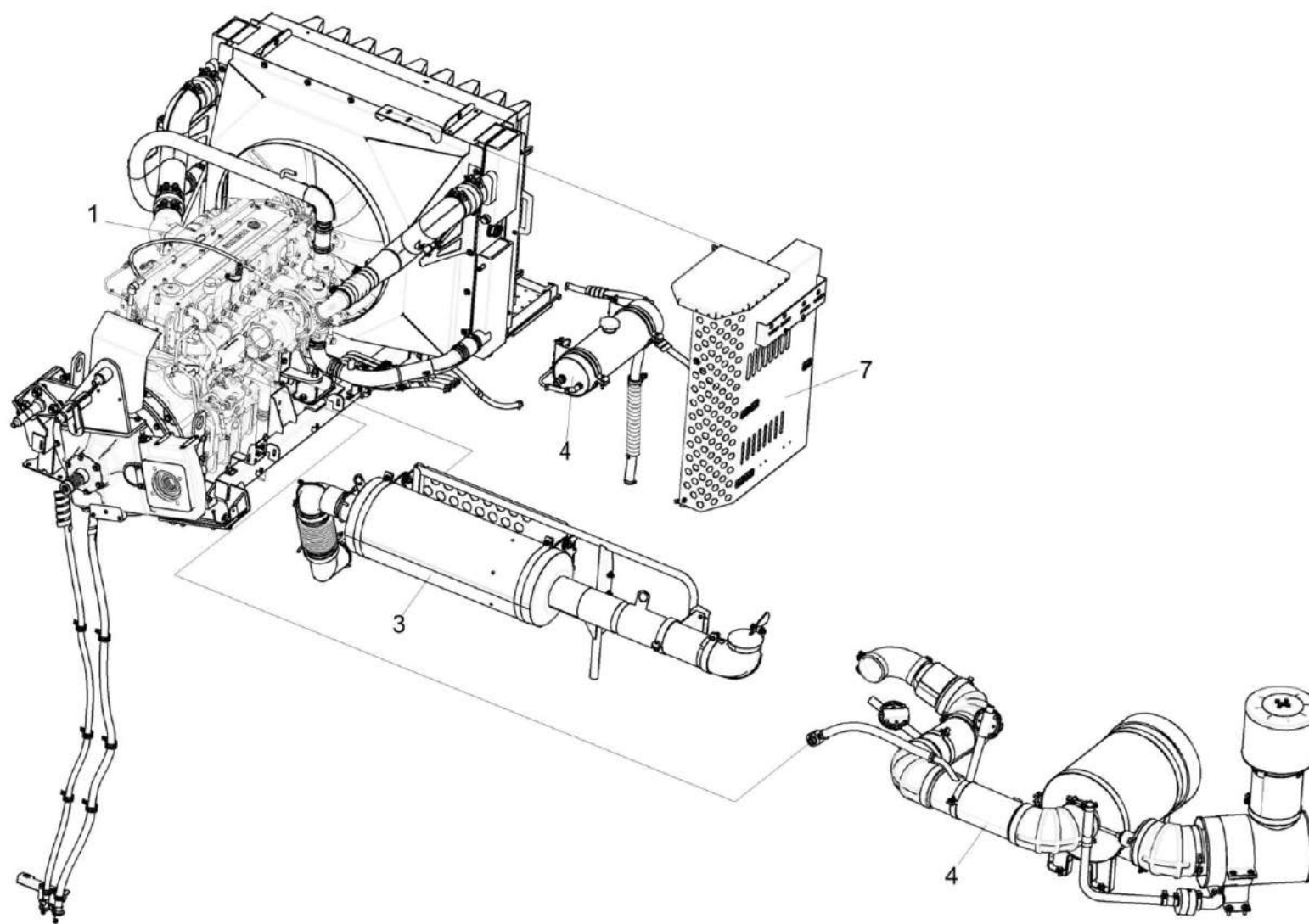


Рисунок 154 – Установка двигателя КЗК-400-2-0106000

КЗК-400-2-0100000-05 КДС (Версия 01)

№ рис	№ поз	Обозначение	Наименование	Куда входит	
				Обозначение	Кол. на 1 сб.ед.
<b>УСТАНОВКА ДВИГАТЕЛЯ КЗК-400-2-0106000 (рисунок 154)</b>					
<b>154</b>	1-9	КЗК-400-2-0106000	Установка двигателя	КЗК-400-2-0100000-05	1
	1	КЗК-400-2-0106010	Двигатель	КЗК-400-2-0106000	1
	3	КЗК-400-2-0106060	Установка глушителя	КЗК-400-2-0106000	1
	4	КЗК-400-2-0106070	Установка бачка расширительного	КЗК-400-2-0106000	1
	5	КЗК-400-2-0106080	Установка воздухоочистителя	КЗК-400-2-0106000	1
	7	КЗК-400-2-0106330	Установка защиты	КЗК-400-2-0106000	1
	9	КЗК-400-2-0726000	Установка электрооборудования моторной установки	КЗК-400-2-0106000	1

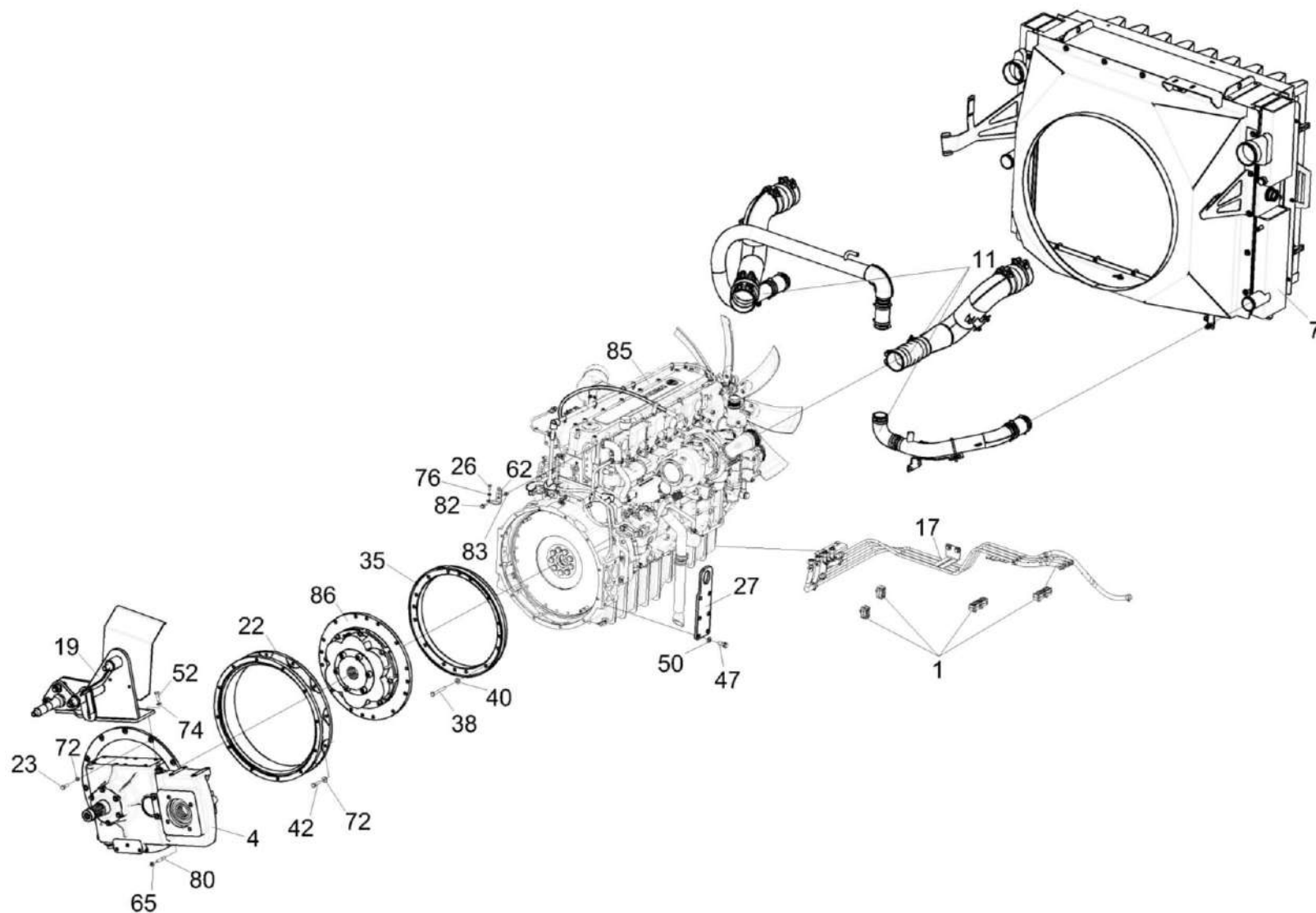


Рисунок 155 – Двигатель КЗК-400-2-0106010 (лист 1)

КЗК-400-2-0100000-05 КДС (Версия 01)

№ рис	№ поз	Обозначение	Наименование	Куда входит	
				Обозначение	Кол. на 1 сб.ед.
<b>ДВИГАТЕЛЬ КЗК-400-2-0106010 (лист 1) (рисунок 155)</b>					
155	1-86	КЗК-400-2-0106010	Двигатель	КЗК-400-2-0106000	1
	1	ГПО 0601130	Установка зажима	КЗК-400-2-0106010	1
	4	КЗК-12-15-0114100-01	Мультипликатор	КЗК-400-2-0106010	1
	7	КЗК-400-2-0106040	Блок радиаторов	КЗК-400-2-0106010	1
	11	КЗК-400-2-0106100	Установка труб	КЗК-400-2-0106010	1
	17	КЗК-400-2-0126100	Установка топливопроводов	КЗК-400-2-0106010	1
	19	КЗК-8-9-0220060	Опора	КЗК-400-2-0106010	1
	22	КЗК-12-6-0106102	Проставка	КЗК-400-2-0106010	1
	23	КЗК-12А-10-1-0106604	Болт специальный	КЗК-400-2-0106010	10
	26	КЗК-400-2-0106407	Кронштейн	КЗК-400-2-0106010	1
	27	КЗК-400-2-0106409	Кронштейн	КЗК-400-2-0106010	1
	35	КЗК-400-2-0106601	Проставка	КЗК-400-2-0106010	1
	38	КПС-4-0106606-02	Болт	КЗК-400-2-0106010	16
	40	КСН 0100665-01	Шайба	КЗК-400-2-0106010	28
	42	УЭС-6-0400602-01	Болт	КЗК-400-2-0106010	12
	47	УЭС 0100603А	Болт	КЗК-400-2-0106010	12
50	УЭС 0100607-01	Шайба	КЗК-400-2-0106010	12	

КЗК-400-2-0100000-05 КДС (Версия 01)

№ рис	№ поз	Обозначение	Наименование	Куда входит	
				Обозначение	Кол. на 1 сб.ед.
155	52		Болт М12-6ЕХ30 - 7796	КЗК-400-2-0106010	8
	62		Болт М8-6ЕХ16 - 7796	КЗК-400-2-0106010	1
	65		Гайка М10-6G - 5915	КЗК-400-2-0106010	1
	72		Шайба 10Т 65Г - 6402	КЗК-400-2-0106010	11
	74		Шайба 12Т 65Г - 6402	КЗК-400-2-0106010	12
	76		Шайба 8Т 65Г - 6402	КЗК-400-2-0106010	19
	80		Шпилька 2 М10-6еХ35 - 22038	КЗК-400-2-0106010	1
	82		Болт DIN 6921-М8Х20-8.8-А-А3G	КЗК-400-2-0106010	1
	83		Гайка М8-8 DIN 6923	КЗК-400-2-0106010	1
	85		Двигатель WP8G240E302 (DHP08S0049)	КЗК-400-2-0106010	1
	86		Муфта ШКЯМ 860.00.000-01	КЗК-400-2-0106010	1

КЗК-400-2-010000-05 КДС (Версия 01)

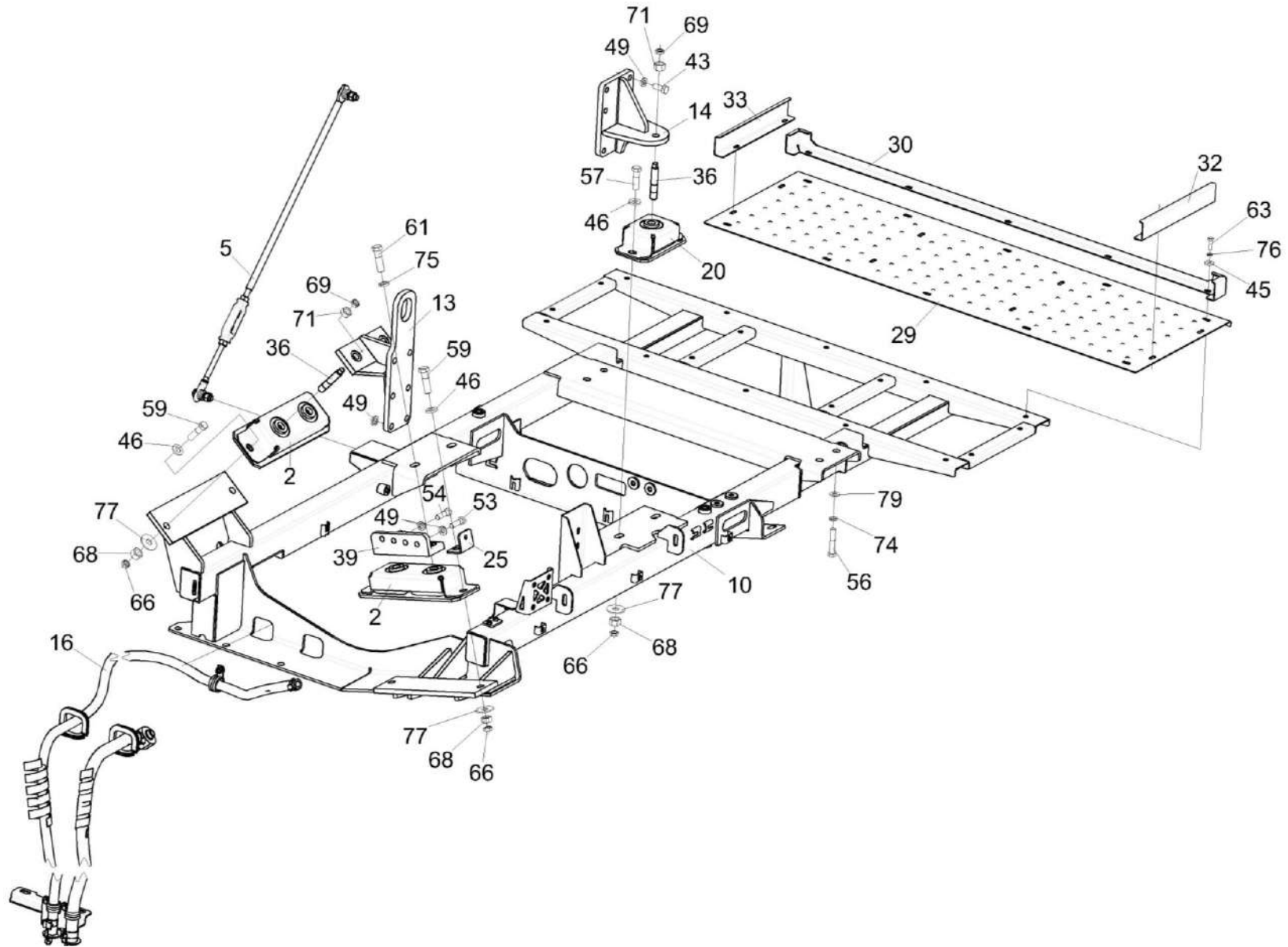


Рисунок 156 – Двигатель КЗК-400-2-0106010 (лист 2)

КЗК-400-2-0100000-05 КДС (Версия 01)

№ рис	№ поз	Обозначение	Наименование	Куда входит	
				Обозначение	Кол. на 1 сб.ед.
<b>ДВИГАТЕЛЬ КЗК-400-2-0106010 (лист 2) (рисунок 156)</b>					
<b>156</b>	2-79	КЗК-400-2-0106010	Двигатель	КЗК-400-2-0106000	1
	2	КЗК-10-0106160	Амортизатор	КЗК-400-2-0106010	2
	5	КЗК-12-6-0106300	Растяжка	КЗК-400-2-0106010	1
	10	КЗК-400-2-0106090	Рама подмоторная	КЗК-400-2-0106010	1
	13	КЗК-400-2-0106270	Опора двигателя	КЗК-400-2-0106010	1
	14	КЗК-400-2-0106280	Опора двигателя	КЗК-400-2-0106010	2
	16	КЗК-400-2-0106490	Установка сливного рукава	КЗК-400-2-0106010	1
	20	СЭУ 0400410	Амортизатор	КЗК-400-2-0106010	2
	25	КЗК-3219-0113404	Кронштейн	КЗК-400-2-0106010	1
	29	КЗК-400-2-0106422	Настил	КЗК-400-2-0106010	1
	30	КЗК-400-2-0106425	Щиток	КЗК-400-2-0106010	1
	32	КЗК-400-2-0106427	Щиток	КЗК-400-2-0106010	1
	33	КЗК-400-2-0106427-01	Щиток	КЗК-400-2-0106010	1
	36	КИЛ 0116635	Шпилька	КЗК-400-2-0106010	4
	39	КС-200-0116105	Опора двигателя	КЗК-400-2-0106010	1
	43	УЭС-6-0400618-03	Болт	КЗК-400-2-0106010	12
45	УЭС-7-0400405	Шайба	КЗК-400-2-0106010	18	

КЗК-400-2-0100000-05 КДС (Версия 01)

№ рис	№ поз	Обозначение	Наименование	Куда входит	
				Обозначение	Кол. на 1 сб.ед.
156	46	УЭС 0000493	Шайба	КЗК-400-2-0106010	8
	49	УЭС 0100607	Шайба	КЗК-400-2-0106010	16
	53		Болт М12-6ЕХ40 - 7796	КЗК-400-2-0106010	2
	54		Болт М12-6ЕХ60 - 7796	КЗК-400-2-0106010	2
	56		Болт М12-6ЕХ65 - 7796	КЗК-400-2-0106010	4
	57		Болт М14-6ЕХ50 - 7796	КЗК-400-2-0106010	4
	59		Болт М14-6ЕХ55 - 7796	КЗК-400-2-0106010	4
	61		Болт М16-6ЕХ55 - 7796	КЗК-400-2-0106010	2
	63		Болт М8-6ЕХ25 - 7796	КЗК-400-2-0106010	18
	66		Гайка М14-6G - 2526	КЗК-400-2-0106010	8
	68		Гайка М14-6G - 5915	КЗК-400-2-0106010	8
	69		Гайка М16-6G - 2526	КЗК-400-2-0106010	4
	71		Гайка М16-6G - 5915	КЗК-400-2-0106010	4
	74		Шайба 12Т 65Г - 6402	КЗК-400-2-0106010	12
	75		Шайба 16Т 65Г - 6402	КЗК-400-2-0106010	2
	76		Шайба 8Т 65Г - 6402	КЗК-400-2-0106010	19
	77		Шайба С 14.01 - 6958	КЗК-400-2-0106010	8
	79		Шайба С.12.01 - 11371	КЗК-400-2-0106010	4

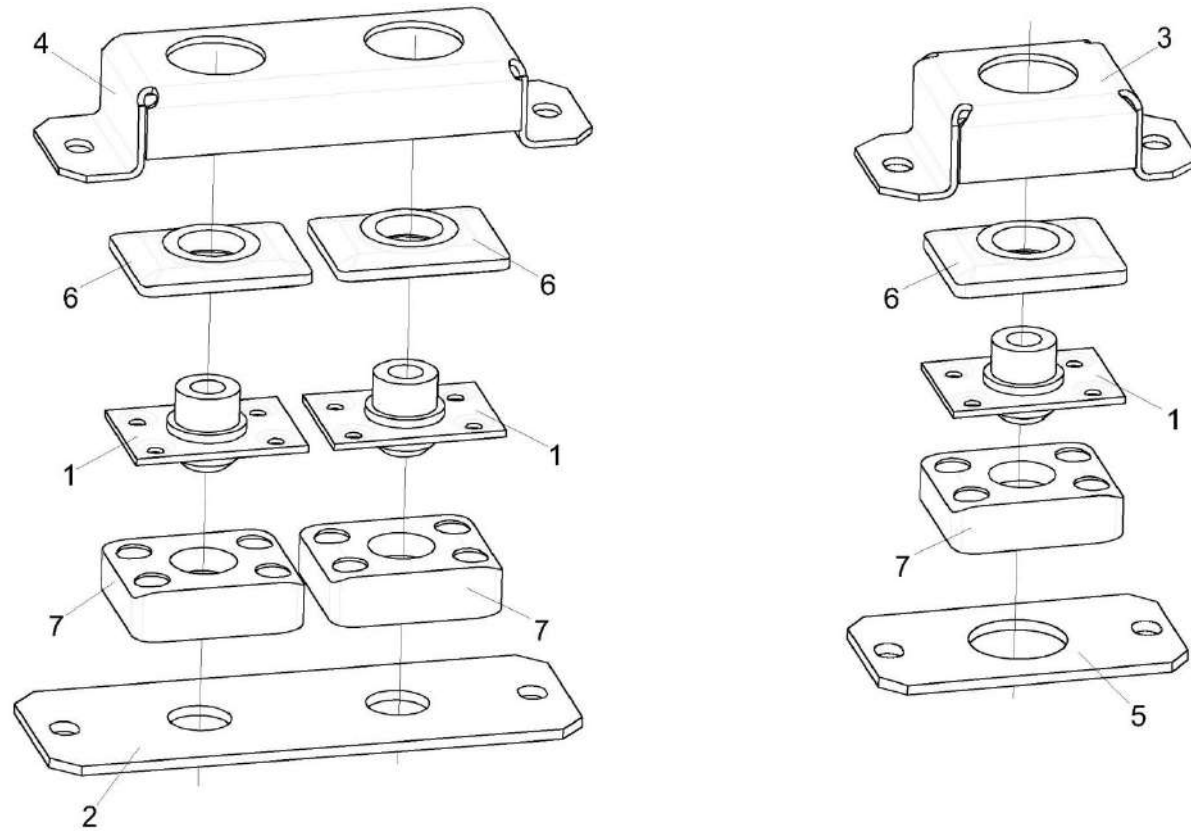


Рисунок 157 – Амортизатор КЗК-10-0106160 и СЭУ 0400410

КЗК-400-2-0100000-05 КДС (Версия 01)

№ рис	№ поз	Обозначение	Наименование	Куда входит	
				Обозначение	Кол. на 1 сб.ед.
<b>АМОРТИЗАТОР КЗК-10-0106160 и СЭУ 0400410 (рисунок 157)</b>					
157	1,2,4,6,7	КЗК-10-0106160	Амортизатор	КЗК-400-2-0106010	2
	1,3,5,6,7	СЭУ 0400410	Амортизатор	КЗК-400-2-0106010	2
	1	54-3-68-1	Гнездо с планкой	КЗК-10-0106160 СЭУ 0400410	2 1
	2	КЗК-10-0106421	Пластина	КЗК-10-0106160	1
	3	СЭУ 0400478	Скоба	СЭУ 0400410	1
	4	УЭС 0121401	Скоба	КЗК-10-0106160	1
	5	СЭУ 0400483	Пластина	СЭУ 0400410	1
6		Подушка верхняя 54-01066	КЗК-10-0106160 СЭУ 0400410	2 1	
7		Подушка 54-01107	КЗК-10-0106160 СЭУ 0400410	2 1	

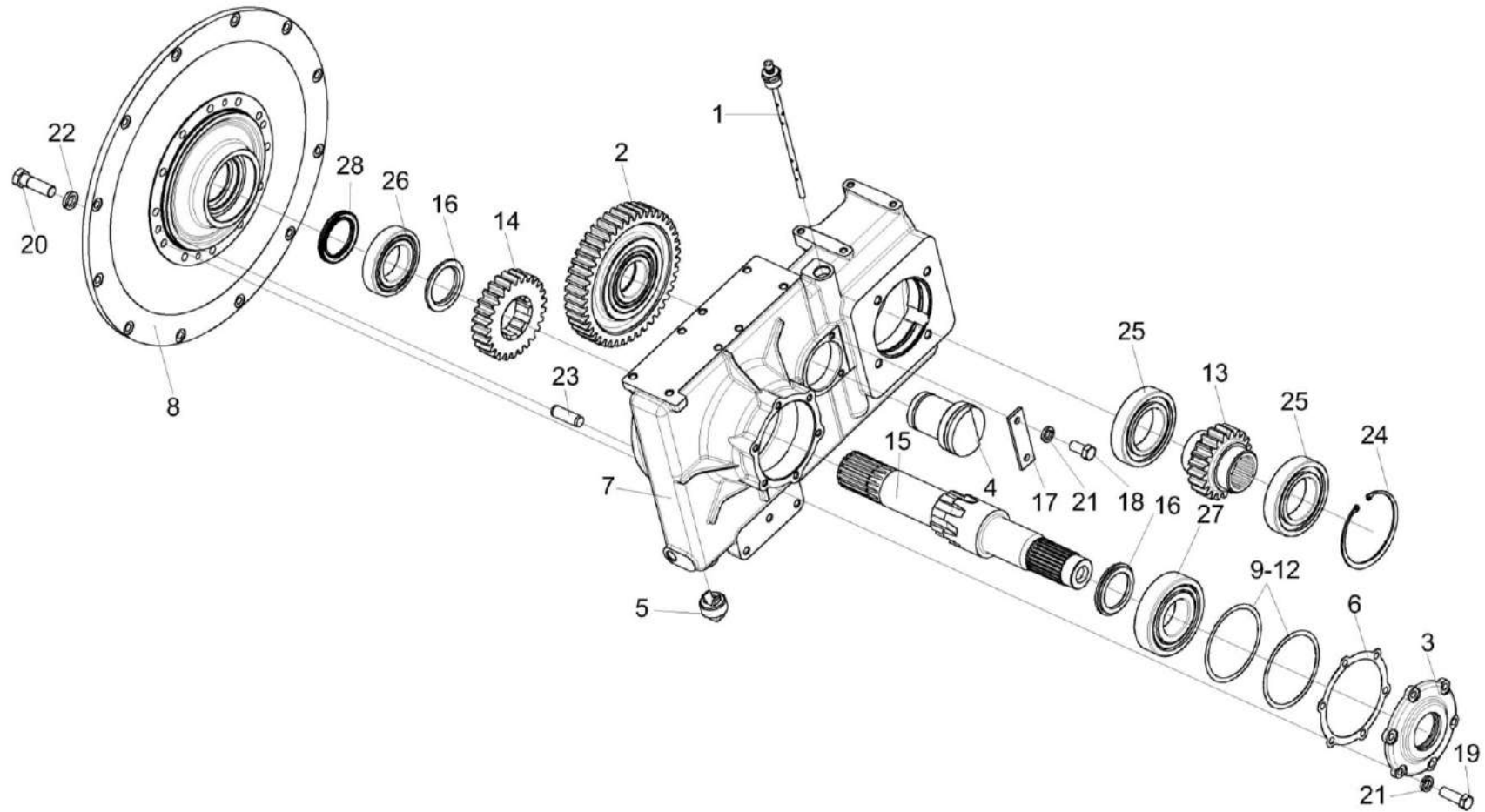


Рисунок 158 – Мультипликатор КЗК-12-15-0114100-01

КЗК-400-2-0100000-05 КДС (Версия 01)

№ рис	№ поз	Обозначение	Наименование	Куда входит	
				Обозначение	Кол. на 1 сб. ед.
<b>МУЛЬТИПЛИКАТОР КЗК-12-15-0114100-01 (рисунок 158)</b>					
<b>158</b>	1-28	КЗК-12-15-0114100-01	Мультипликатор	КЗК-400-2-0106010	1
	1	КЗК-12-15-0114120-01	Сапун-маслоуказатель	КЗК-12-15-0114100-01	1
	2	КЗК-12-0114010	Шестерня	КЗК-12-15-0114100-01	1
	3	КЗК-13-0114020	Крышка	КЗК-12-15-0114100-01	1
	4	КЗК-1420-0114020	Ось	КЗК-12-15-0114100-01	1
	5	УЭС-7-0107110	Пробка	КЗК-12-15-0114100-01	1
	6	КЗК-12-0114001	Прокладка	КЗК-12-15-0114100-01	1
	7	КЗК-12-0114111А-02	Корпус	КЗК-12-15-0114100-01	1
	8	КЗК-12-0114112	Крышка	КЗК-12-15-0114100-01	1
	9	КЗК-12-0114501	Прокладка регулировочная	КЗК-12-15-0114100-01	2 наиб.кол.
	10	КЗК-12-0114501-01	Прокладка регулировочная	КЗК-12-15-0114100-01	1 наиб.кол.
	11	КЗК-12-0114501-02	Прокладка регулировочная	КЗК-12-15-0114100-01	1 наиб.кол.
	12	КЗК-12-0114501-03	Прокладка регулировочная	КЗК-12-15-0114100-01	2 наиб.кол.
	13	КЗК-12-0114603	Шестерня	КЗК-12-15-0114100-01	1
	14	КЗК-12-0114607	Шестерня	КЗК-12-15-0114100-01	1
	15	КЗК-12-0114615	Вал	КЗК-12-15-0114100-01	1
16	КЗК-12-0114802	Втулка	КЗК-12-15-0114100-01	2	

КЗК-400-2-0100000-05 КДС (Версия 01)

№ рис	№ поз	Обозначение	Наименование	Куда входит	
				Обозначение	Кол. на 1 сб. ед.
158	17	ППК 0100507	Накладка	КЗК-12-15-0114100-01	1
	18		Болт М10-6еХ20 – 7796	КЗК-12-15-0114100-01	2
	19		Болт М10-6еХ30 – 7796	КЗК-12-15-0114100-01	6
	20		Болт М12-6еХ40 – 7796	КЗК-12-15-0114100-01	12
	21		Шайба 10 65Г – 6402	КЗК-12-15-0114100-01	8
	22		Шайба 12 65Г – 6402	КЗК-12-15-0114100-01	12
	23		Штифт 12Х36 – 3128	КЗК-12-15-0114100-01	2
	24		Кольцо В125 – 13943	КЗК-12-15-0114100-01	1
	25		Подшипник 6214, "SKF"или Подшипник 6214, "FAG" или Подшипник 6214, "FERSA" или Подшипник 6214, "SNR"	КЗК-12-15-0114100-01	2
	26		Подшипник NJ212ECJ или Подшипник NJ212EG15 или Подшипник NJ212EW	КЗК-12-15-0114100-01	1
	27		Подшипник NJ312ECJ, "SKF"или Подшипник NJ312 или Подшипник NJ312W или Подшипник NJ312ECP, "SKF"	КЗК-12-15-0114100-01	1
28		Манжета BAUMX7 60-85-8 арт. №389828 или Манжета CR 60X85X8 HMSA10 V или Манжета DIN 3760-A60X85X8-75FKM	КЗК-12-15-0114100-01	1	

КЗК-400-2-0100000-05 КДС (Версия 01)

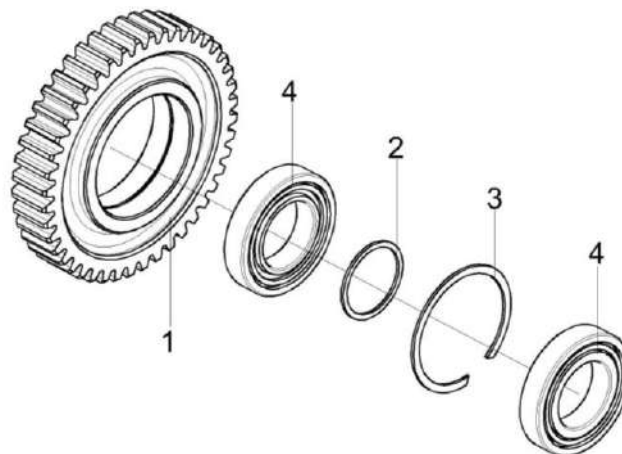


Рисунок 159 – Шестерня КЗК-12-0114010

№ рис	№ поз	Обозначение	Наименование	Куда входит	
				Обозначение	Кол. на 1 сб. ед.

**ШЕСТЕРНЯ КЗК-12-0114010 (рисунок 159)**

<b>159</b>	1-4	КЗК-12-0114010	Шестерня	КЗК-12-15-0114100-01	1
	1	КЗК-12-0114601	Шестерня	КЗК-12-0114010	1
	2	КЗК-12-0114801	Кольцо	КЗК-12-0114010	1
	3		Кольцо В110 – 13941	КЗК-12-0114010	1
	4		Подшипник NJ212ЕСJ или Подшипник NJ212EG15 или Подшипник NJ212EW или Подшипник NJ212 или Подшипник NJ212E или Подшипник NJ212EJS или Подшипник NJ212ЕСJ	КЗК-12-0114010	2

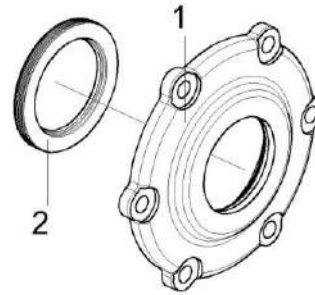


Рисунок 160– Крышка КЗК-13-0114020

№ рис	№ поз	Обозначение	Наименование	Куда входит	
				Обозначение	Кол. на 1 сб. ед.
<b>КРЫШКА КЗК-13-0114020 (рисунок 160)</b>					
<b>160</b>	1-2	КЗК-13-0114020	Крышка	КЗК-12-15-0114100-01	1
	1	КЗК-13-0114101	Крышка	КЗК-13-0114020	1
	2	Манжета BAUMX7 60-85-8 арт. №389828 или Манжета CR 60X85X8 HMSA10 V или Манжета DIN 3760-A60X85X8-75FKM		КЗК-13-0114020	1

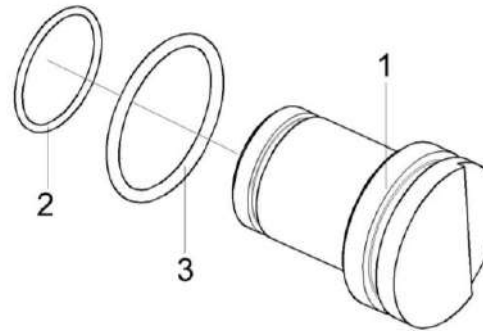


Рисунок 161 – Ось КЗК-1420-0114020

№ рис	№ поз	Обозначение	Наименование	Куда входит	
				Обозначение	Кол. на 1 сб. ед.
<b>ОСЬ КЗК-1420-0114020 (рисунок 161)</b>					
<b>161</b>	1-3	КЗК-1420-0114020	Ось	КЗК-12-15-0114100-01	1
	1	КЗК-1420-0114602	Ось	КЗК-1420-0114020	1
	2		Кольцо 054-060-36-2-6 – 18829 / 9833	КЗК-1420-0114020	1
	3		Кольцо 070-080-58-2-6 – 18829 / 9833	КЗК-1420-0114020	1

КЗК-400-2-0100000-05 КДС (Версия 01)

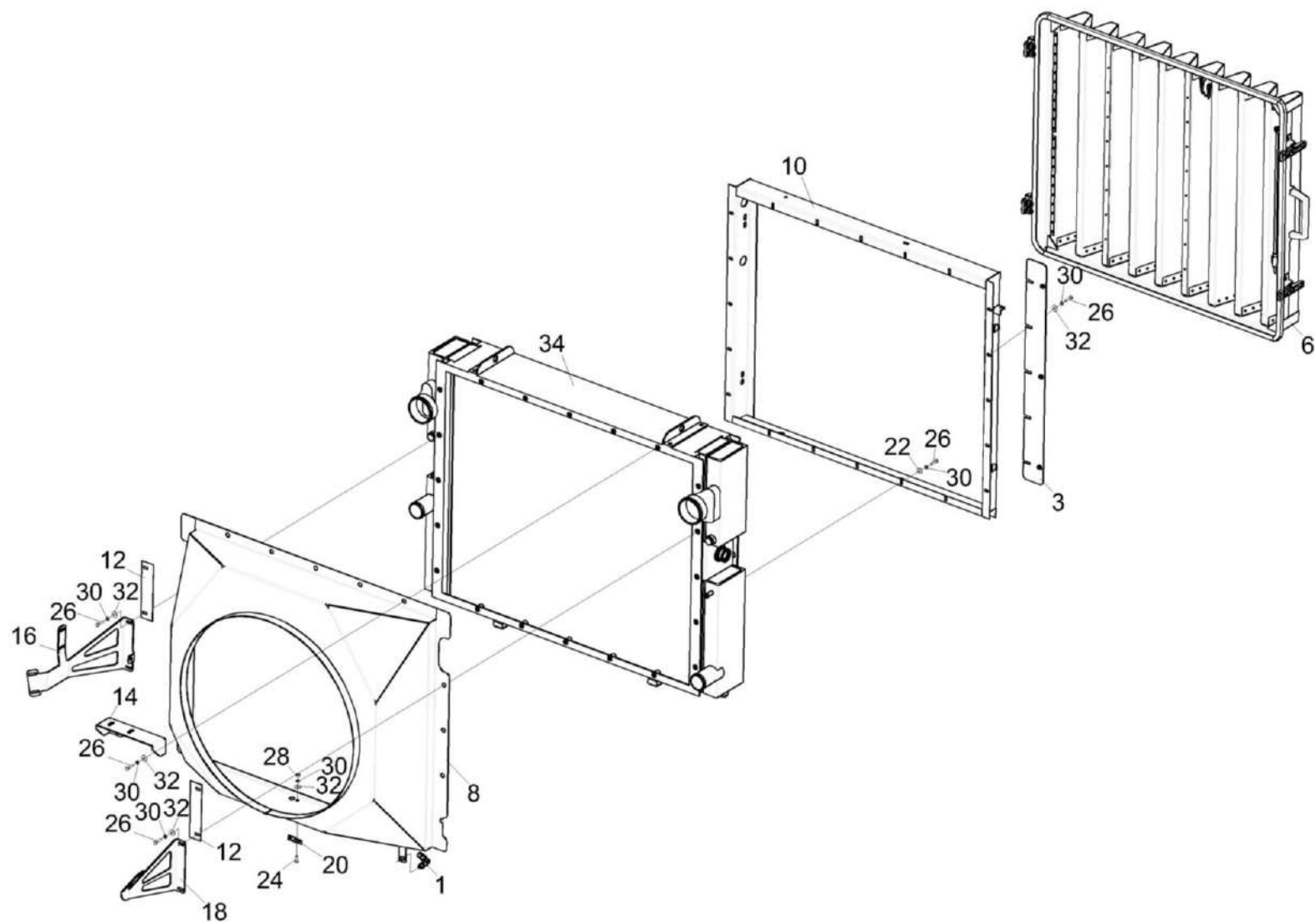


Рисунок 162 – Блок радиаторов КЗК-400-2-0106040

КЗК-400-2-0100000-05 КДС (Версия 01)

№ рис	№ поз	Обозначение	Наименование	Куда входит	
				Обозначение	Кол. на 1 сб.ед.
<b>БЛОК РАДИАТОРОВ КЗК-400-2-0106040 (рисунок 162)</b>					
162	1-34	КЗК-400-2-0106040	Блок радиаторов	КЗК-400-2-0106010	1
	1	КЗК-12-20-0604310	Установка гидроарматуры	КЗК-400-2-0106040	1
	3	КЗК-12-3-0126290	Стенка	КЗК-400-2-0106040	1
	6	КЗК-12-5-0106500	Экран	КЗК-400-2-0106040	1
	8	КЗК-400-2-0106150	Диффузор	КЗК-400-2-0106040	1
	10	КЗК-400-2-0106510	Корпус	КЗК-400-2-0106040	1
	12	КЗК-12-3-0106403	Пластина	КЗК-400-2-0106040	2
	14	КЗК-400-2-0106429	Кронштейн	КЗК-400-2-0106040	1
	16	КЗК-400-2-0106434	Кронштейн	КЗК-400-2-0106040	1
	18	КЗК-400-2-0106437	Кронштейн	КЗК-400-2-0106040	1
	20	КС-140-2-0116432	Кронштейн	КЗК-400-2-0106040	1
	22	УЭС-7-0400405	Шайба	КЗК-400-2-0106040	10
	24		Болт М8-6ЕХ20 - 7796	КЗК-400-2-0106040	1
	26		Болт М8-6ЕХ30 - 7796	КЗК-400-2-0106040	35
	28		Гайка М8-6G - 5915	КЗК-400-2-0106040	1
	30		Шайба 8Т 65Г - 6402	КЗК-400-2-0106040	36
32		Шайба С 8.01 - 6958	КЗК-400-2-0106040	26	

КЗК-400-2-0100000-05 КДС (Версия 01)

№ рис	№ поз	Обозначение	Наименование	Куда входит	
				Обозначение	Кол. на 1 сб.ед.
162	34		Радиатор Б 1218К.004.0000 или Блок радиаторов БР-300Б.1301.000-1 или Блок радиаторов ZCB82290ABWW-000	КЗК-400-2-0106040	1

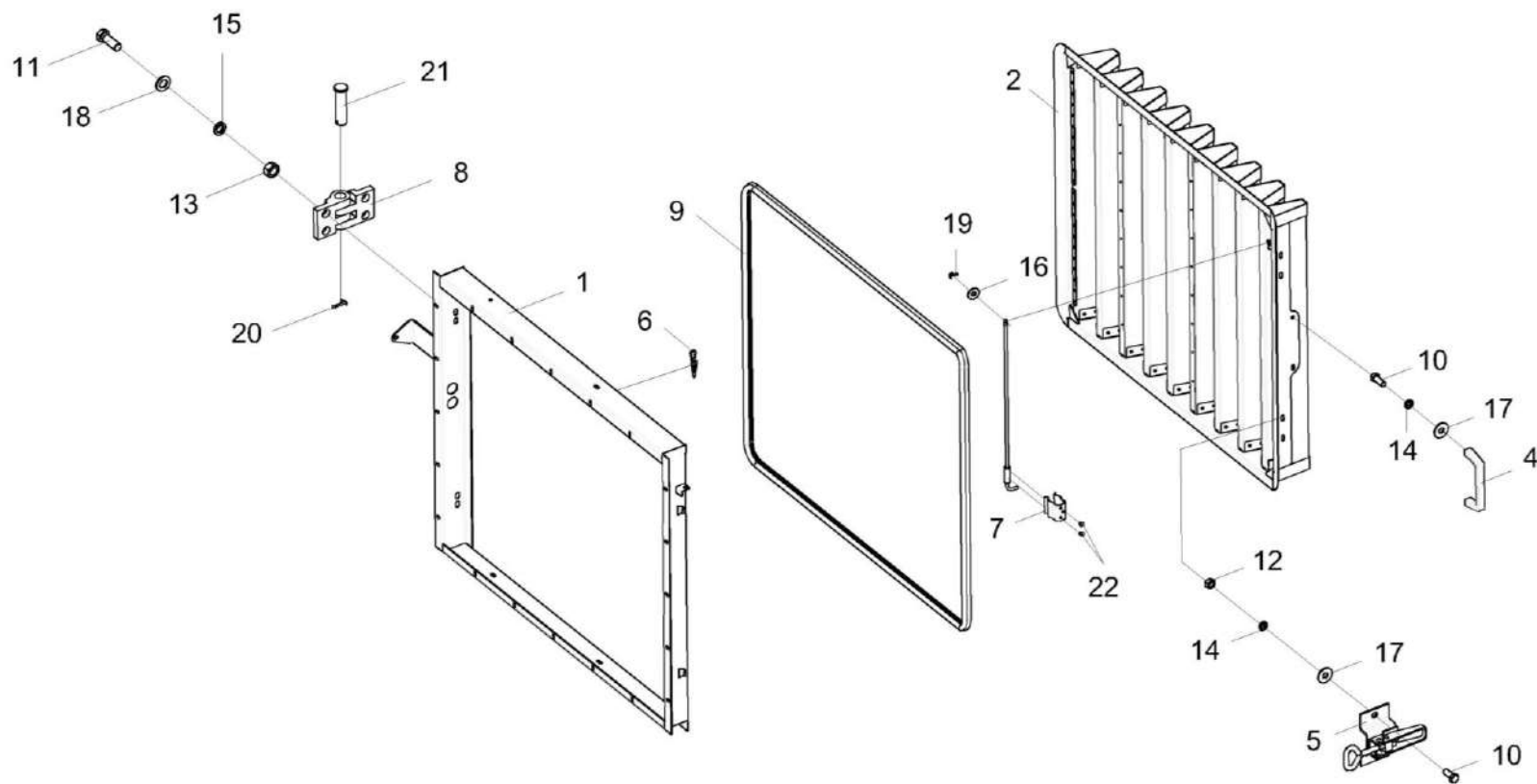


Рисунок 163 – Экран КЗК-12-5-0106500

КЗК-400-2-0100000-05 КДС (Версия 01)

№ рис	№ поз	Обозначение	Наименование	Куда входит	
				Обозначение	Кол. на 1 сб. ед.
<b>ЭКРАН КЗК-12-5-0106500 (рисунок 163)</b>					
<b>163</b>	2-22	КЗК-12-5-0106500	Экран	КЗК-400-2-0106040	1
	1	КЗК-400-2-0106510	Корпус	КЗК-400-2-0106040	1
	2	КЗК-12-5-0106520А	Сетка	КЗК-12-5-0106500	1
	3	КЗК-12-5-0106550	Фиксатор	КЗК-12-5-0106500	1
	4	КВС-1-0155360	Ручка	КЗК-12-5-0106500	1
	5	КВС-5-0155070	Кронштейн	КЗК-12-5-0106500	2
	6	УЭС-16-0200400	Тросик	КЗК-12-5-0106500	1
	7	УЭС 1100507	Фиксатор	КЗК-12-5-0106500	1
	8	КГС 0128613	Петля	КЗК-12-5-0106500	4
	9	КВС-1-0156011-05	Уплотнитель 2107-6107018М L=(4450±8) мм	КЗК-12-5-0106500	1
	10		Болт М8-6еХ20 – 7796	КЗК-12-5-0106500	6
	11		Болт М12-6еХ35 – 7796	КЗК-12-5-0106500	8
	12		Гайка М8-6G – 5915	КЗК-12-5-0106500	4
	13		Гайка М12-6G – 5915	КЗК-12-5-0106500	8
	14		Шайба 8Т 65Г – 6402	КЗК-12-5-0106500	6
	15		Шайба 12Т 65Г – 6402	КЗК-12-5-0106500	8
16		Шайба С 6.01 – 6958	КЗК-12-5-0106500	1	

КЗК-400-2-0100000-05 КДС (Версия 01)

№ рис	№ поз	Обозначение	Наименование	Куда входит	
				Обозначение	Кол. на 1 сб. ед.
163	17		Шайба С 8.01 – 6958	КЗК-12-5-0106500	6
	18		Шайба С.12.01 – 11371	КЗК-12-5-0106500	8
	19		Шплинт 2Х12 – 397	КЗК-12-5-0106500	1
	20		Шплинт 4Х22 – 397	КЗК-12-5-0106500	2
	21		Ось 6-16 b12Х60 – 9650	КЗК-12-5-0106500	2
	22		Заклепка 3Х6 DIN 7337	КЗК-12-5-0106500	2

КЗК-400-2-0100000-05 КДС (Версия 01)

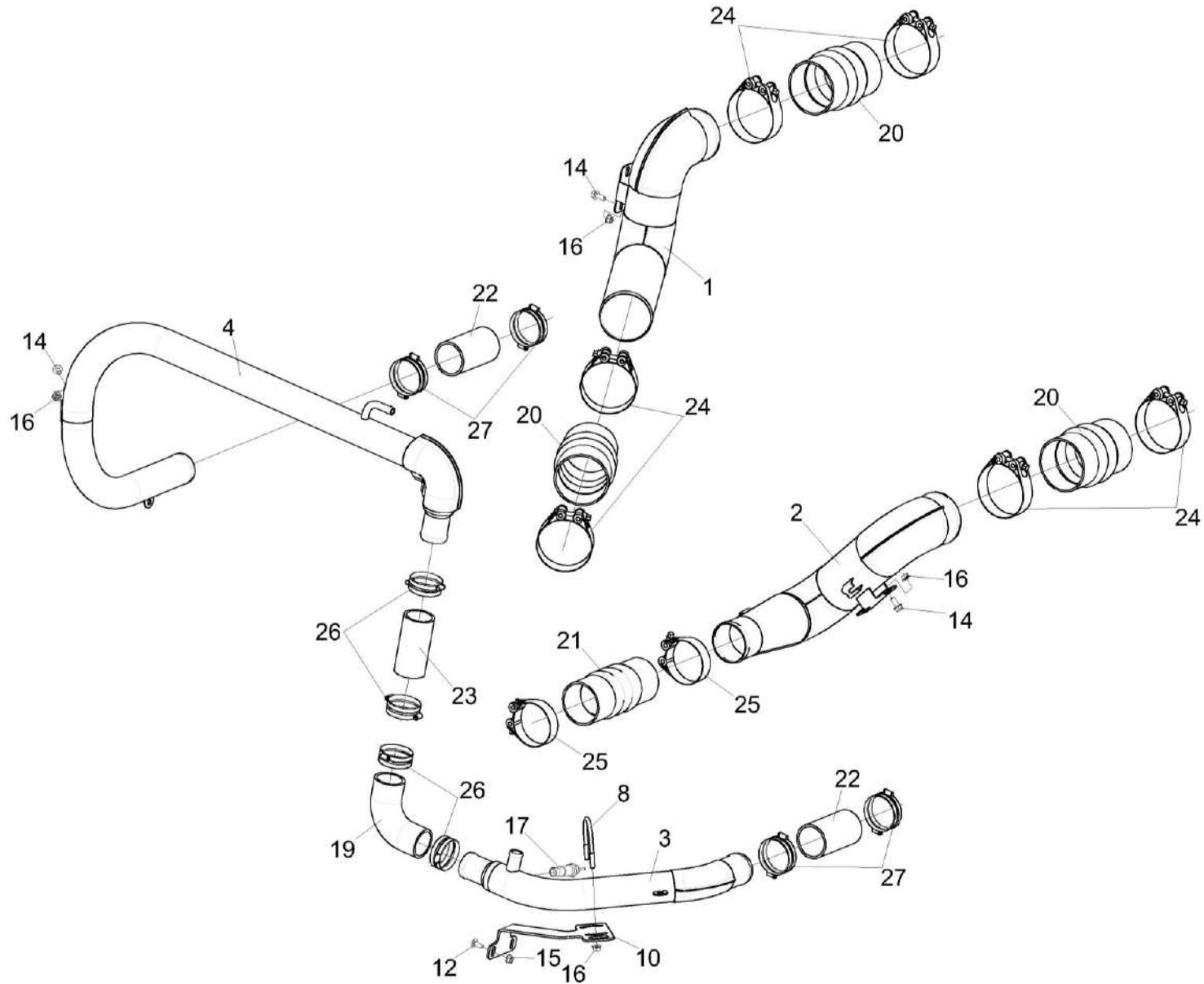


Рисунок 164 – Установка труб КЗК-400-2-0106100

КЗК-400-2-0100000-05 КДС (Версия 01)

№ рис	№ поз	Обозначение	Наименование	Куда входит	
				Обозначение	Кол. на 1 сб. ед.
<b>УСТАНОВКА ТРУБ КЗК-400-2-0106100 (рисунок 164)</b>					
<b>164</b>	1-27	КЗК-400-2-0106100	Установка труб	КЗК-400-2-0106010	1
	1	КЗК-400-2-0106110	Труба воздушная	КЗК-400-2-0106100	1
	2	КЗК-400-2-0106120	Труба воздушная	КЗК-400-2-0106100	1
	3	КЗК-400-2-0106130	Труба	КЗК-400-2-0106100	1
	4	КЗК-400-2-0106140	Труба	КЗК-400-2-0106100	1
	8	КЗК-12-5-0106602	Скоба	КЗК-400-2-0106100	1
	10	КЗК-400-2-0106436	Кронштейн	КЗК-400-2-0106100	1
	12	КЗК-7-0203601	Болт	КЗК-400-2-0106100	2
	14		Болт DIN 6921-M8X20-8.8-A-A3G	КЗК-400-2-0106100	6
	15		Гайка DIN 6923 M8-8-A-A3G	КЗК-400-2-0106100	2
	16		Гайка M8-8 DIN 6923	КЗК-400-2-0106100	8
	17		Кран BC11-O	КЗК-400-2-0106100	1
	19		Патрубок ELBOW 90° Ф50 100X100	КЗК-400-2-0106100	1
	20	ГДЗ_4107-14000-00164	Патрубок TURBOLOADER ф100 160	КЗК-400-2-0106100	3
	21		Патрубок TURBOLOADER ф80 200	КЗК-400-2-0106100	1
	22	ГДЗ_4107-14000-00267	Патрубок VENA SIL 200 Ф60 120	КЗК-400-2-0106100	2
	23		Патрубок ПП50-120-С	КЗК-400-2-0106100	1

КЗК-400-2-0100000-05 КДС (Версия 01)

№ рис	№ поз	Обозначение	Наименование	Куда входит	
				Обозначение	Кол. на 1 сб. ед.
164	24	ГДЗ_1610-00000-00096	Хомут без компенсатора GBS M108/25 W2	КЗК-400-2-0106100	6
	25	ГДЗ_1610-00000-00004	Хомут без компенсатора GBS M88/25 W2	КЗК-400-2-0106100	2
	26		Хомут червячный TORRO 50-70/9 C7W2	КЗК-400-2-0106100	8
	27	ГДЗ_1610-00000-00001	Хомут червячный TORRO 60-80/9 C7W2	КЗК-400-2-0106100	8

КЗК-400-2-0100000-05 КДС (Версия 01)

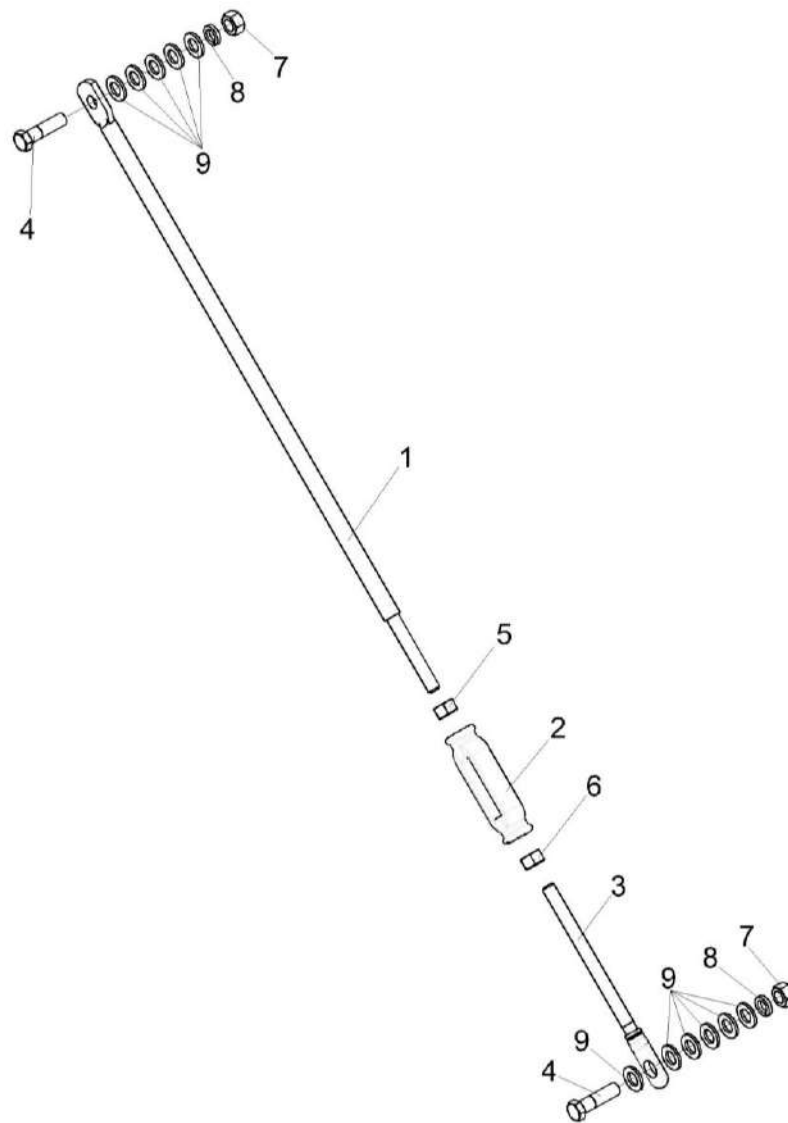


Рисунок 165 – Растяжка КЗК-12-6-0106300

КЗК-400-2-0100000-05 КДС (Версия 01)

№ рис	№ поз	Обозначение	Наименование	Куда входит	
				Обозначение	Кол. на 1 сб. ед.
<b>РАСТЯЖКА КЗК-12-6-0106300 (рисунок 165)</b>					
<b>165</b>	1-9	КЗК-12-6-0106300	Растяжка	КЗК-400-2-0106010	1
	1-3,5,6	КГС-2-0116360	Растяжка	КЗК-12-6-0106300	1
	1	КГС-4-0116671	Зацеп	КГС-2-0116360	1
	2	АМ 46.05.201	Гайка стяжная М12Х110	КГС-2-0116360	1
	3	КЗР 0221606А-07	Зацеп	КГС-2-0116360	1
	4		Болт М12-6еХ45 - 7796	КЗК-12-6-0106300	2
	5		Гайка М12-6G - 5915	КГС-2-0116360	1
	6		Гайка М12-ЛН-6G - 5915	КГС-2-0116360	1
	7		Гайка М12-6G – 5915	КЗК-12-6-0106300	2
8		Шайба 12Т 65Г – 6402	КЗК-12-6-0106300	2	
9		Шайба С.12.01 - 11371	КЗК-12-6-0106300	11	

КЗК-400-2-0100000-05 КДС (Версия 01)

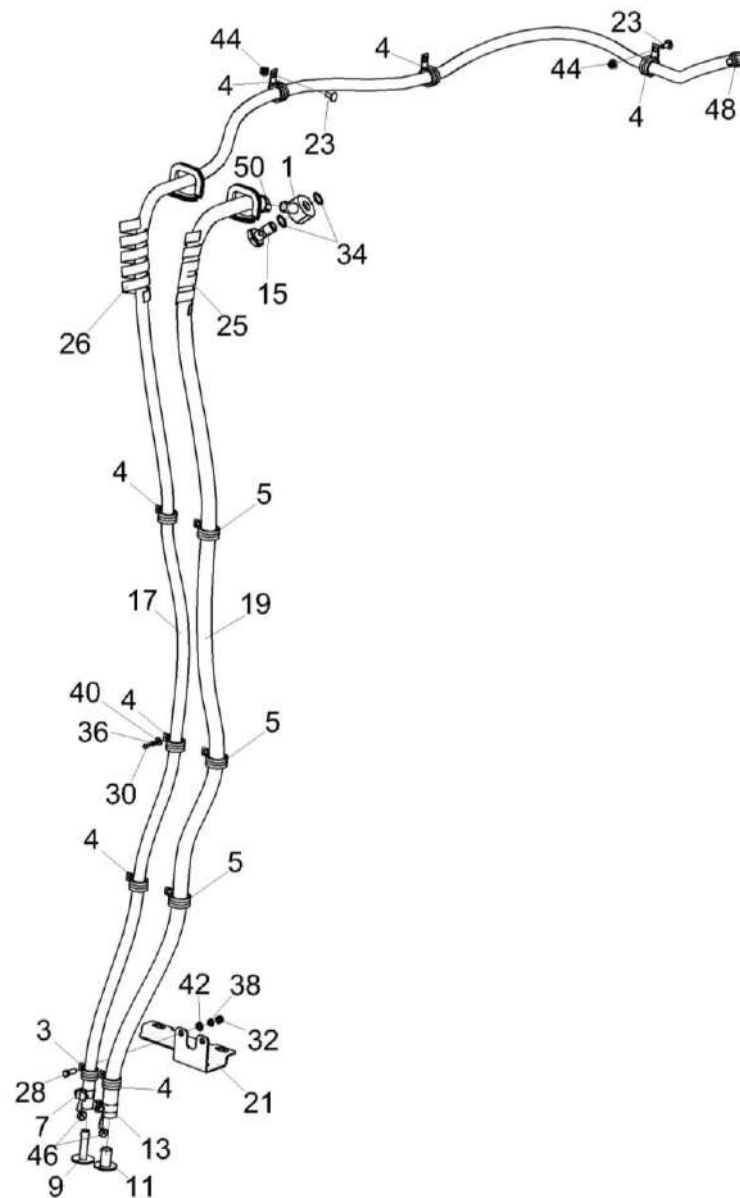


Рисунок 166 – Установка сливного рукава КЗК-400-2-0106490

КЗК-400-2-0100000-05 КДС (Версия 01)

№ рис	№ поз	Обозначение	Наименование	Куда входит	
				Обозначение	Кол. на 1 сб. ед.
<b>УСТАНОВКА СЛИВНОГО РУКАВА КЗК-400-2-0106490 (рисунок 166)</b>					
<b>166</b>	1-50	КЗК-400-2-0106490	Установка сливного рукава	КЗК-400-2-0106010	1
	1	КВК-650-11-0150230	Угольник поворотный	КЗК-400-2-0106490	1
	3	КГС 0115770-03	Хомут	КЗК-400-2-0106490	1
	4	КГС 0115770-04	Хомут	КЗК-400-2-0106490	7
	5	КГС 0115770-06	Хомут	КЗК-400-2-0106490	3
	7	КЗК-10-0106360	Хомут стяжной	КЗК-400-2-0106490	1
	9	КЗК-1420-0106380	Пробка	КЗК-400-2-0106490	1
	11	УЭС 0400130	Пробка	КЗК-400-2-0106490	1
	13	УЭС 0400590	Хомут стяжной	КЗК-400-2-0106490	1
	15	КВК-650-11-0150601	Болт поворотного угольника	КЗК-400-2-0106490	1
	17	КГС-2-0116003	Рукав Рукав 14X23-1,6 - 10362 L=2300±10	КЗК-400-2-0106490	1
	19	КЗК-12-2-0106005	Рукав Рукав 20X29-1,6 – 10362 L=(3000±10) мм	КЗК-400-2-0106490	1
	21	КЗК-12-3-0106462А	Кронштейн	КЗК-400-2-0106490	1
	23	КЗК-7-0203601	Болт	КЗК-400-2-0106490	2
	25	ОПЛ 0600016-25	Оплетка Лента 20X16X20 L=2500±20	КЗК-400-2-0106490	1

КЗК-400-2-0100000-05 КДС (Версия 01)

№ рис	№ поз	Обозначение	Наименование	Куда входит		
				Обозначение	Кол. на 1 сб. ед.	
166	26	ОПЛ 0600027-25	Оплетка Лента 32X27X30 L=2500±20	КЗК-400-2-0106490	1	
	28		Болт М8-6ЕХ25 - 7796	КЗК-400-2-0106490	2	
	30		Винт В.М5-6ЕХ12 - 17473	КЗК-400-2-0106490	6	
	32		Гайка М8-6G - 5915	КЗК-400-2-0106490	2	
	34		Прокладка 20 М1 - 23358	КЗК-400-2-0106490	2	
	36		Шайба 5Т 65Г - 6402	КЗК-400-2-0106490	6	
	38		Шайба 8Т 65Г - 6402	КЗК-400-2-0106490	2	
	40		Шайба С 5.01 - 6958	КЗК-400-2-0106490	6	
	42		Шайба С.8.01 - 11371	КЗК-400-2-0106490	2	
	44		Гайка DIN 6923 М8-8-А-А3G	КЗК-400-2-0106490	2	
	46		Пломба 16,5/7 ТУ 32-ЦТВР-04	КЗК-400-2-0106490	2	
	48		ГДЗ_1610-00000-00110	Хомут червячный TORRO 16-27/9 С7W2	КЗК-400-2-0106490	1
	50		ГДЗ_1610-00000-00111	Хомут червячный TORRO 20-32/9 С7W2	КЗК-400-2-0106490	1

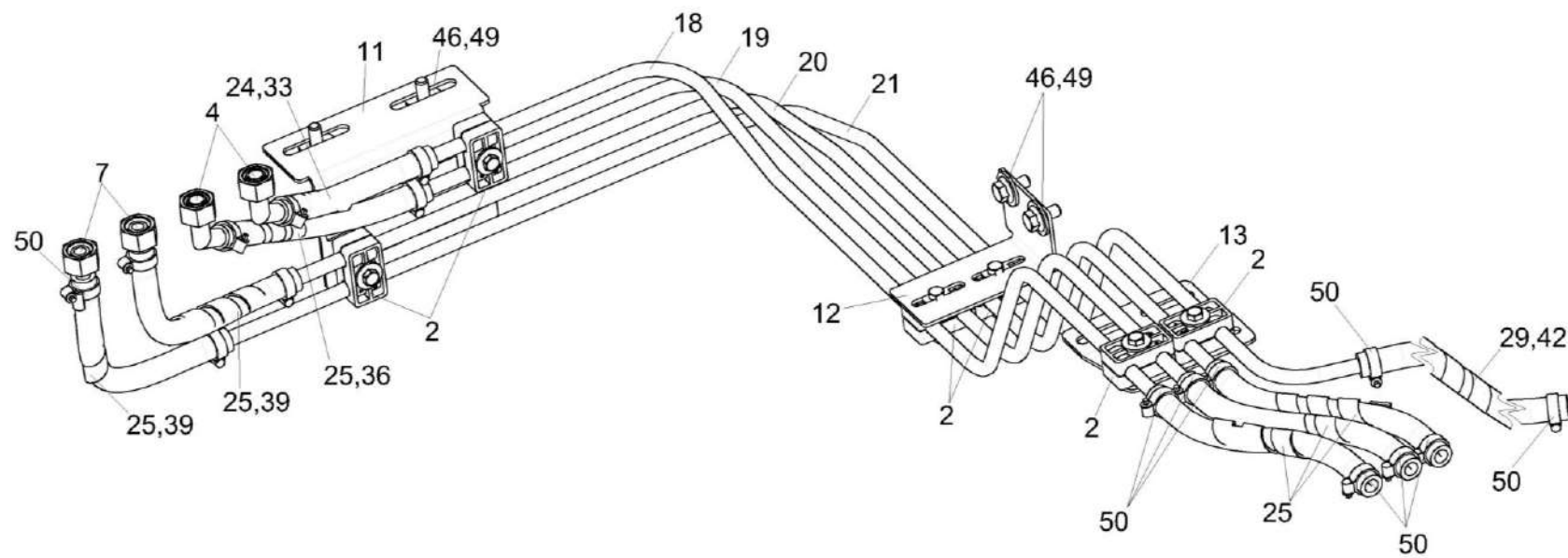


Рисунок 167 – Установка топливопроводов КЗК-400-2-0126100

КЗК-400-2-0100000-05 КДС (Версия 01)

№ рис	№ поз	Обозначение	Наименование	Куда входит	
				Обозначение	Кол. на 1 сб. ед.
<b>УСТАНОВКА ТОПЛИВОПРОВОДОВ КЗК-400-2-0126100 (рисунок 167)</b>					
<b>167</b>	2-50	КЗК-400-2-0126100	Установка топливопроводов	КЗК-400-2-0106010	1
	2	ГПД 0601130-02	Установка зажима	КЗК-400-2-0126100	6
	4	КЗК-400-2-0126240	Угольник поворотный	КЗК-400-2-0126100	2
	7	КНС-6028-0123150	Штуцер	КЗК-400-2-0126100	2
	11	КЗК-400-2-0126401	Кронштейн	КЗК-400-2-0126100	1
	12	КЗК-400-2-0126402	Кронштейн	КЗК-400-2-0126100	1
	13	КЗК-400-2-0126403	Пластина	КЗК-400-2-0126100	1
	18	КЗК-400-2-0126801	Топливопровод заборный	КЗК-400-2-0126100	1
	19	КЗК-400-2-0126802	Топливопровод заборный	КЗК-400-2-0126100	1
	20	КЗК-400-2-0126803	Топливопровод заборный	КЗК-400-2-0126100	1
	21	КЗК-400-2-0126804	Топливопровод сливной	КЗК-400-2-0126100	1
	24	ОПЛ 0600016-03	Оплетка Лента спиральная черная 20X16X20	КЗК-400-2-0126100	1
	25	ОПЛ 0600016-04	Оплетка Лента 20X16X20 L=300±10	КЗК-400-2-0126100	6
	29	ОПЛ 0600016-10	Оплетка Лента спиральная черная 20X16X20	КЗК-400-2-0126100	1
33	РНД 0120012-18	Рукав Рукав 12X20-1,6 - 10362 L=(260±3) мм	КЗК-400-2-0126100	1	

КЗК-400-2-0100000-05 КДС (Версия 01)

№ рис	№ поз	Обозначение	Наименование	Куда входит	
				Обозначение	Кол. на 1 сб. ед.
167	36	РНД 0120012-20	Рукав Рукав 12Х20-1,6 – 10362 L=(300±3) мм	КЗК-400-2-0126100	4
	39	РНД 0120012-23	Рукав Рукав 12Х20-1,6 – 10362 L=(360±3) мм	КЗК-400-2-0126100	2
	42	РНД 0120012-38	Рукав Рукав 12Х20-1,6 – 10362 L=(660±5) мм	КЗК-400-2-0126100	1
	46		Шайба С 10.01 - 6958	КЗК-400-2-0126100	4
	49		Болт DIN 6921-M10X20-8.8-A-A3G	КЗК-400-2-0126100	4
	50	ГДЗ_1610-00000-00109	Хомут червячный TORRO 12-22/9 С7W3	КЗК-400-2-0126100	16

КЗК-400-2-0100000-05 КДС (Версия 01)

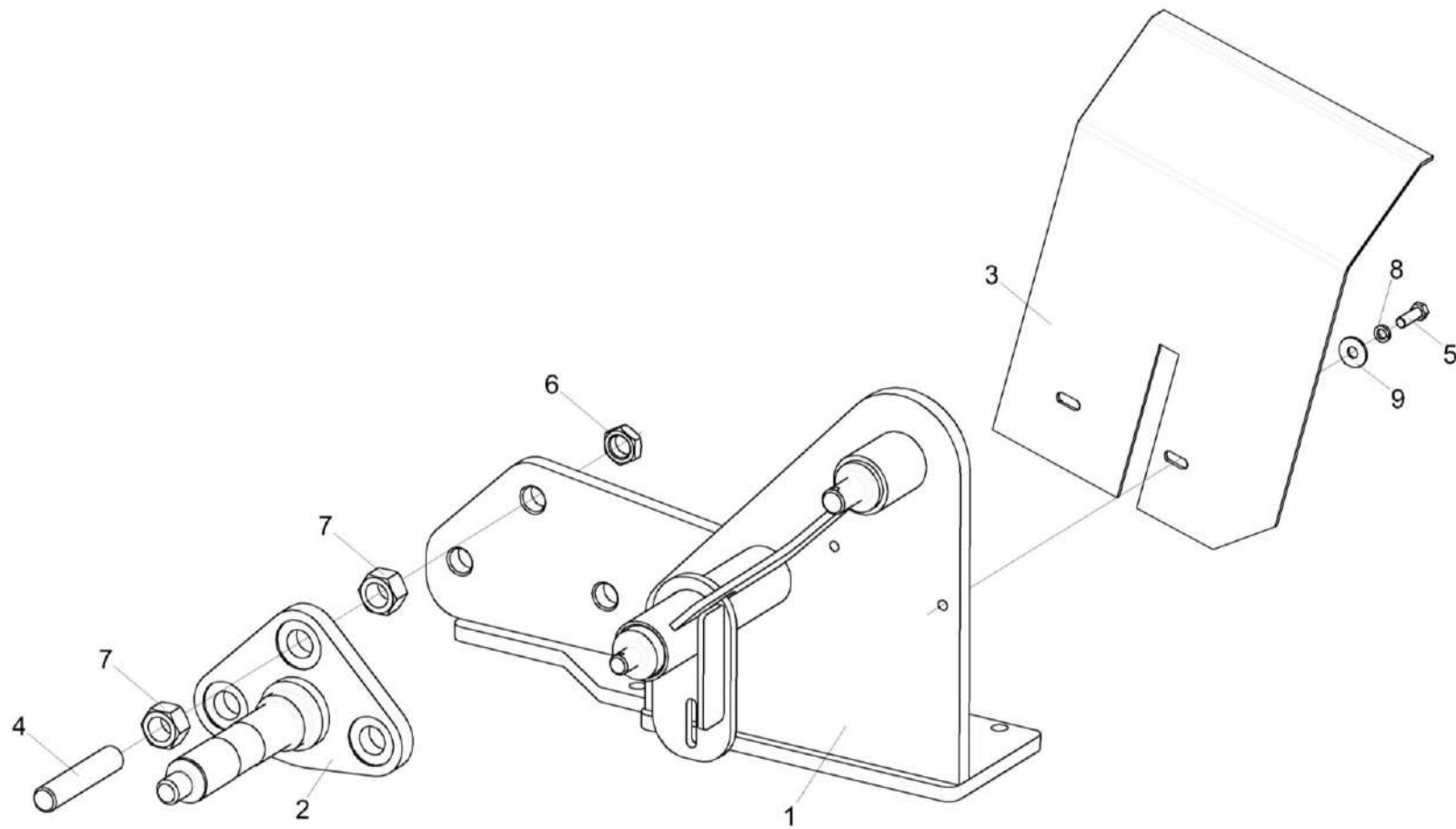


Рисунок 168 – Опора КЗК-8-9-0220060

КЗК-400-2-0100000-05 КДС (Версия 01)

№ рис	№ поз	Обозначение	Наименование	Куда входит	
				Обозначение	Кол. на 1 сб. ед.
<b>ОПОРА КЗК-8-9-0220060 (рисунок 168)</b>					
<b>168</b>	1-9	КЗК-8-9-0220060	Опора	КЗК-400-2-0106010	1
	1	КЗК-8-9-0220070	Опора	КЗК-8-9-0220060	1
	2	КЗК-8-9-0220090	Ось	КЗК-8-9-0220060	1
	3	КЗК-10-2-0220110	Ограждение	КЗК-8-9-0220060	1
	4	КЗК-16-1-0220602	Шпилька	КЗК-8-9-0220060	3
	5		Болт М8-6Ех25 - 7796	КЗК-8-9-0220060	2
	6		Гайка М20Х1,5-6G - 2526	КЗК-8-9-0220060	3
	7		Гайка М20Х1,5-6G - 5915	КЗК-8-9-0220060	6
	8		Шайба 8Т 65Г - 6402	КЗК-8-9-0220060	2
9		Шайба С 8.01 - 6958	КЗК-8-9-0220060	2	

КЗК-400-2-0100000-05 КДС (Версия 01)

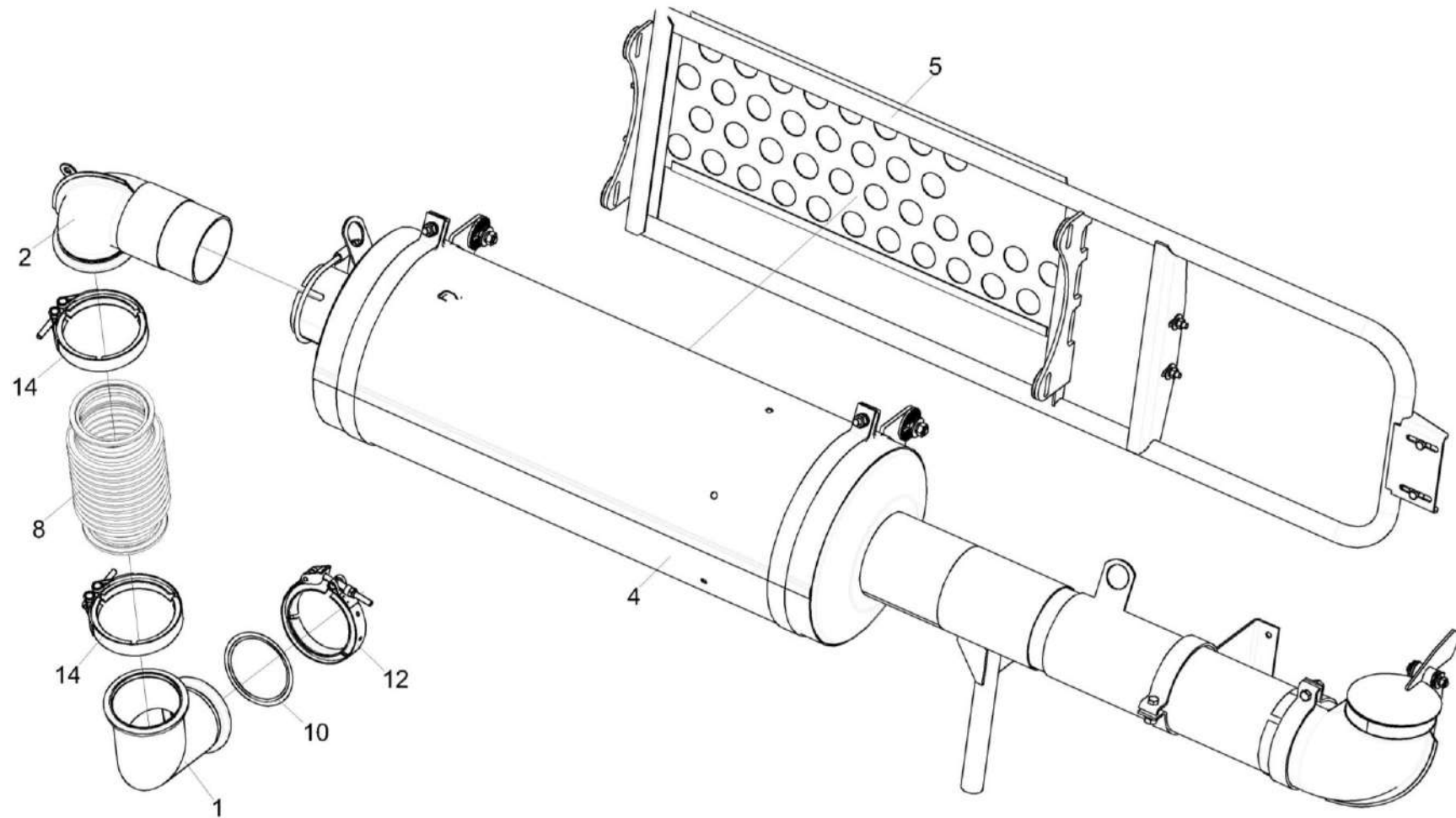


Рисунок 169 – Установка глушителя КЗК-400-2-0106060

КЗК-400-2-0100000-05 КДС (Версия 01)

№ рис	№ поз	Обозначение	Наименование	Куда входит	
				Обозначение	Кол. на 1 сб.ед.
<b>УСТАНОВКА ГЛУШИТЕЛЯ КЗК-400-2-0106060 (рисунок 169)</b>					
<b>169</b>	1-14	КЗК-400-2-0106060	Установка глушителя	КЗК-400-2-0106000	1
	1	КЗК-400-2-0106210	Труба	КЗК-400-2-0106060	1
	2	КЗК-400-2-0106220	Труба выпускная	КЗК-400-2-0106060	1
	4	КЗК-8-9-0106280	Глушитель	КЗК-400-2-0106060	1
	5	КЗК-8-9-0106290	Ограждение	КЗК-400-2-0106060	1
	8	ГДЗ_4111-02000-02029	Компенсатор сильфонный 457138 (УНФ.У1.0-100-6-30.24.30-3)	КЗК-400-2-0106060	1
	10		Прокладка 1006928758	КЗК-400-2-0106060	1
	12		Хомут 1005655732	КЗК-400-2-0106060	1
	14	ГДЗ_4111-02000-01378	Хомут V-образный 0615 4009 126	КЗК-400-2-0106060	2

КЗК-400-2-0100000-05 КДС (Версия 01)

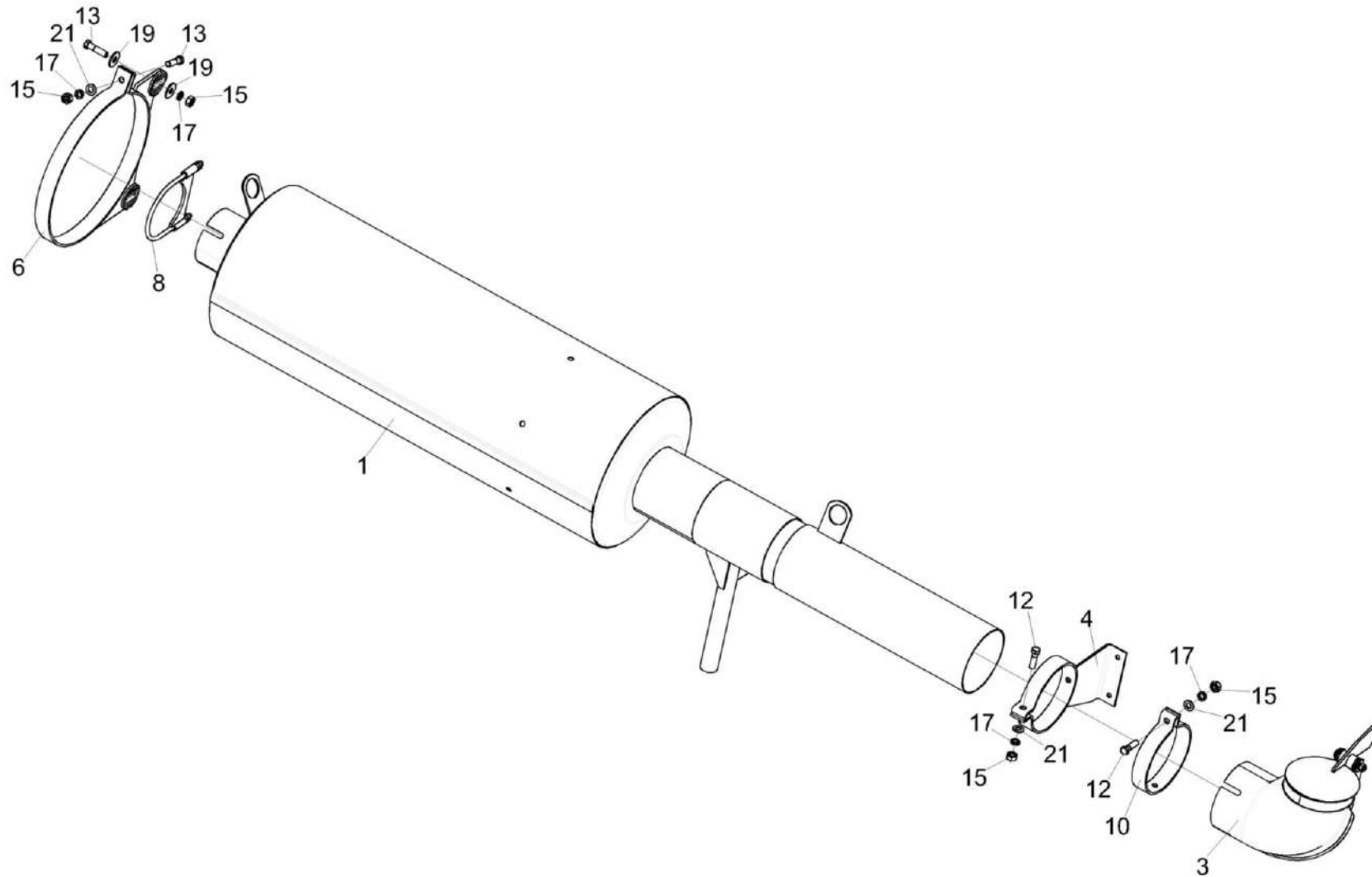


Рисунок 170 – Глушитель КЗК-8-9-0106280

КЗК-400-2-0100000-05 КДС (Версия 01)

№ рис	№ поз	Обозначение	Наименование	Куда входит	
				Обозначение	Кол. на 1 сб.ед.
<b>ГЛУШИТЕЛЬ КЗК-8-9-0106280 (рисунок 170)</b>					
<b>170</b>	1-21	КЗК-8-9-0106280	Глушитель	КЗК-400-2-0106060	1
	1	КЗК-12-3-0126530	Глушитель	КЗК-8-9-0106280	1
	3	КЗК-12-3-0126880	Труба	КЗК-8-9-0106280	1
	4	КЗК-12-3-0126940	Хомут	КЗК-8-9-0106280	1
	6	КЗК-16-6-0106160	Хомут	КЗК-8-9-0106280	2
	8	КЗК-8К-0106120-05	Хомут	КЗК-8-9-0106280	1
	10	КВС-1-0157407	Хомут	КЗК-8-9-0106280	1
	12		Болт М10-6ЕХ35 - 7796	КЗК-8-9-0106280	2
	13		Болт М10-6ЕХ40 - 7796	КЗК-8-9-0106280	6
	15		Гайка М10-6G - 5915	КЗК-8-9-0106280	8
	17		Шайба 10Т 65Г - 6402	КЗК-8-9-0106280	8
	19		Шайба С 10.01 - 6958	КЗК-8-9-0106280	8
	21		Шайба С.10.01 - 11371	КЗК-8-9-0106280	4

КЗК-400-2-0100000-05 КДС (Версия 01)

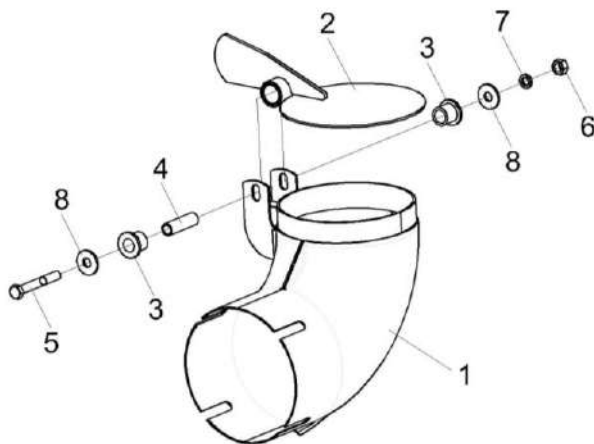


Рисунок 171 – Труба КЗК-12-3-0126880

№ рис	№ поз	Обозначение	Наименование	Куда входит	
				Обозначение	Кол. на 1 сб. ед.
<b>ТРУБА КЗК-12-3-0126880 (рисунок 171)</b>					
171	1-8	КЗК-12-3-0126880	Труба	КЗК-8-9-0106280	1
	1	КЗК-12-3-0126870	Труба	КЗК-12-3-0126880	1
	2	КЗК-12-0106360	Крышка	КЗК-12-3-0126880	1
	3	УЭС-4-0400008	Втулка	КЗК-12-3-0126880	2
	4	УЭС-4-0400826	Трубка внутренняя	КЗК-12-3-0126880	1
	5		Болт М8-6еХ60 – 7796	КЗК-12-3-0126880	1
	6		Гайка М8-6G – 5915	КЗК-12-3-0126880	1
	7		Шайба 8Т 65Г – 6402	КЗК-12-3-0126880	1
8		Шайба С.8.01 – 11371	КЗК-12-3-0126880	2	

КЗК-400-2-0100000-05 КДС (Версия 01)

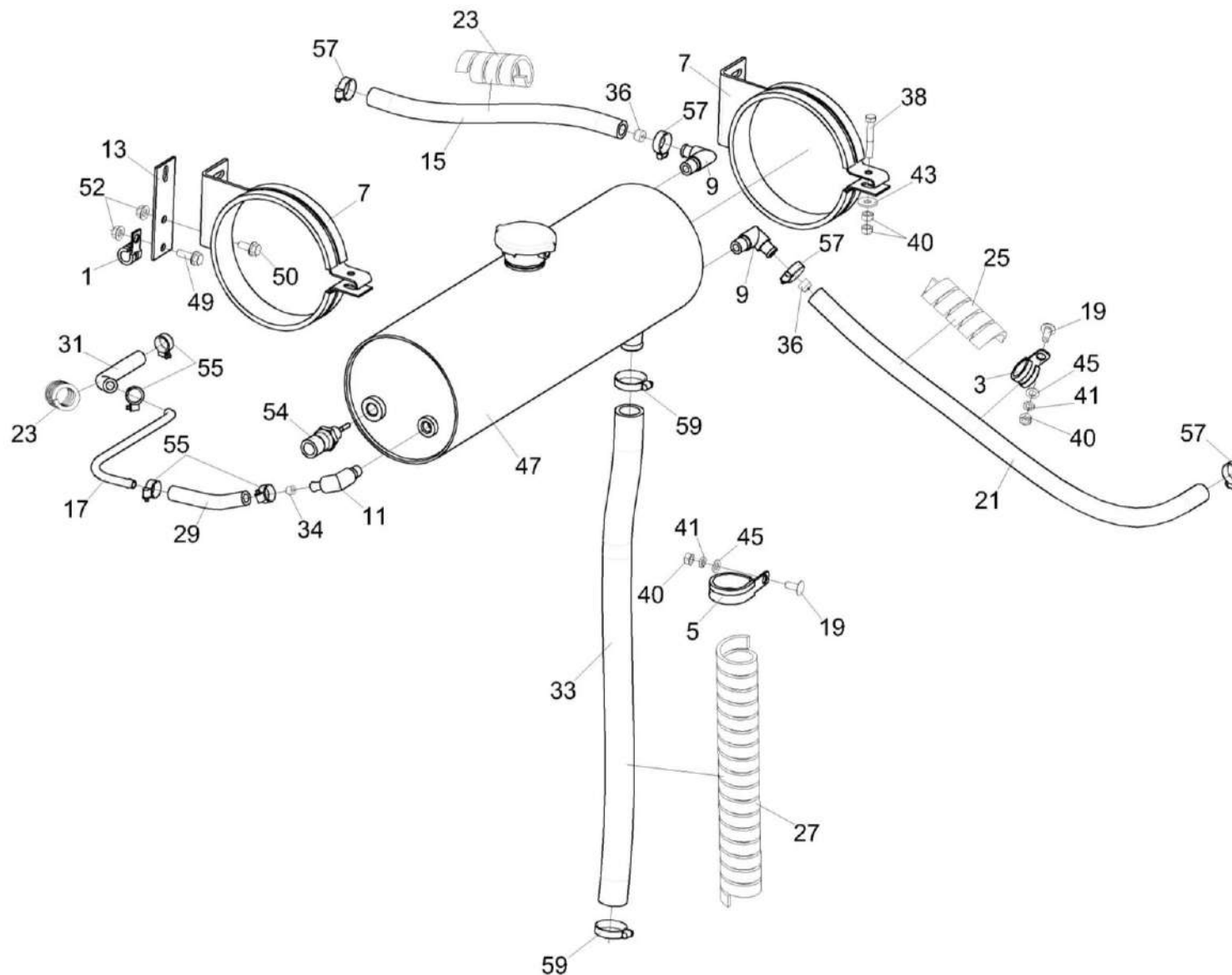


Рисунок 172 – Установка бачка расширительного КЗК-400-2-0106070

КЗК-400-2-0100000-05 КДС (Версия 01)

№ рис	№ поз	Обозначение	Наименование	Куда входит	
				Обозначение	Кол. на 1 сб.ед.
<b>УСТАНОВКА БАЧКА РАСШИРИТЕЛЬНОГО КЗК-400-2-0106070 (рисунок 172)</b>					
<b>172</b>	1-59	КЗК-400-2-0106070	Установка бачка расширительного	КЗК-400-2-0106000	1
	1	КГС 0115770	Хомут	КЗК-400-2-0106070	1
	3	КГС 0115770-02	Хомут	КЗК-400-2-0106070	1
	5	КГС 0115770-08	Хомут	КЗК-400-2-0106070	1
	7	КЗК-1119Р-0106350	Хомут	КЗК-400-2-0106070	2
	9	КЗК-12-3-0106500	Угольник	КЗК-400-2-0106070	2
	11	КЗК-400-2-0106230	Угольник	КЗК-400-2-0106070	1
	13	КЗК-12-0126438	Пластина	КЗК-400-2-0106070	1
	15	КЗК-12-2-0106003	Рукав	КЗК-400-2-0106070	1
	17	КЗК-400-2-0106808	Труба	КЗК-400-2-0106070	1
	19	КЗК-7-0203601	Болт	КЗК-400-2-0106070	2
	21	КЗК-8-1-0106004	Рукав	КЗК-400-2-0106070	1
	23	ОПЛ 0600016-05	Оплетка Лента 20X16X20 L=350±10	КЗК-400-2-0106070	2
	25	ОПЛ 0600016-10	Оплетка Лента спиральная черная 20X16X20	КЗК-400-2-0106070	1
27	ОПЛ 0600027-10	Оплетка Лента 32X27X30 L=700±10	КЗК-400-2-0106070	1	
29	РНД 0100011-08	Рукав	КЗК-400-2-0106070	1	

КЗК-400-2-0100000-05 КДС (Версия 01)

№ рис	№ поз	Обозначение	Наименование	Куда входит	
				Обозначение	Кол. на 1 сб.ед.
172	31	РНД 0100011-23	Рукав	КЗК-400-2-0106070	1
	33	РНД 0250012-43	Рукав	КЗК-400-2-0106070	1
	34	УЭС-16-0400011	Дроссель	КЗК-400-2-0106070	1
	36	УЭС-3-0400006	Дроссель	КЗК-400-2-0106070	2
	38		Болт М8-6ЕХ50 - 7796	КЗК-400-2-0106070	2
	40		Гайка М8-6G - 5915	КЗК-400-2-0106070	6
	41		Шайба 8Т 65Г - 6402	КЗК-400-2-0106070	2
	43		Шайба С 8.01 - 6958	КЗК-400-2-0106070	2
	45		Шайба С.8.01 - 11371	КЗК-400-2-0106070	2
	47		Бак расширительный Б 1К.5000	КЗК-400-2-0106070	1
	49		Болт DIN 6921-M8X20-8.8-A-A3G	КЗК-400-2-0106070	1
	50		Болт DIN 6921-M8X25-8.8-A-A3G	КЗК-400-2-0106070	4
	52		Гайка DIN 6923 M8-8-A-A3G	КЗК-400-2-0106070	5
	54	ГДЗ_4115-09050-00710	Датчик ДГС-Т-01-24-01-К ЦИКС.407722001	КЗК-400-2-0106070	1
	55	ГДЗ_1610-00000-00109	Хомут червячный TORRO 12-22/9 C7W3	КЗК-400-2-0106070	4
	57	ГДЗ_1610-00000-00110	Хомут червячный TORRO 16-27/9 C7W2	КЗК-400-2-0106070	4
	59	ГДЗ_1610-00000-00112	Хомут червячный TORRO 25-40/9 C7W2	КЗК-400-2-0106070	2

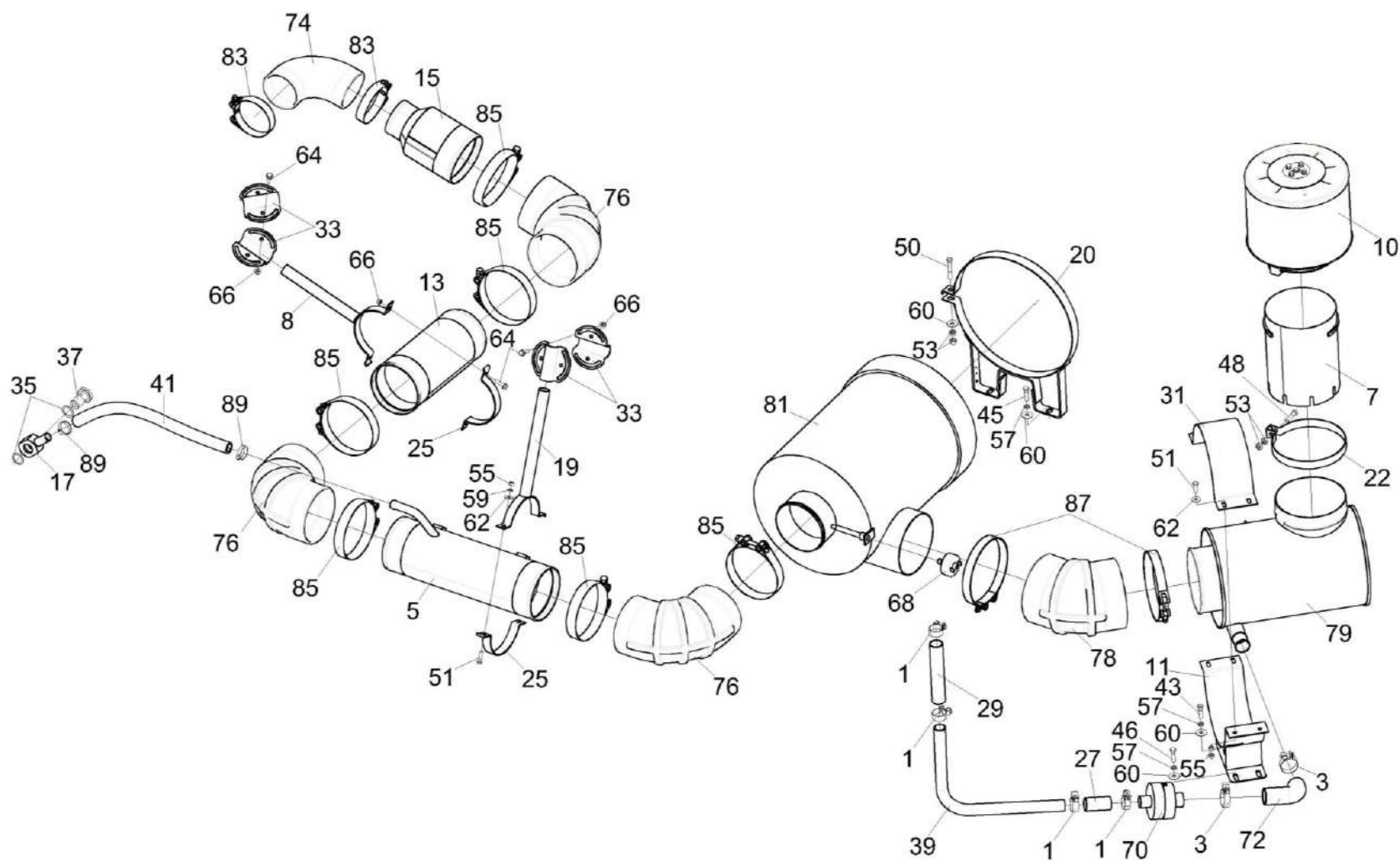


Рисунок 173 – Установка воздухоочистителя КЗК-400-2-0106080

КЗК-400-2-0100000-05 КДС (Версия 01)

№ рис	№ поз	Обозначение	Наименование	Куда входит	
				Обозначение	Кол. на 1 сб.ед.
<b>УСТАНОВКА ВОЗДУХООЧИСТИТЕЛЯ КЗК-400-2-0106080 (рисунок 173)</b>					
<b>173</b>	1-89	КЗК-400-2-0106080	Установка воздухоочистителя	КЗК-400-2-0106000	1
	1	A23.02.170	Хомут стяжной	КЗК-400-2-0106080	4
	3	A23.02.180	Хомут стяжной	КЗК-400-2-0106080	2
	5	КЗК-12-20-0106360	Труба воздушная	КЗК-400-2-0106080	1
	7	КЗК-12-3-0126320	Труба	КЗК-400-2-0106080	1
	8	КЗК-12-3-0126360	Хомут	КЗК-400-2-0106080	1
	10	КЗК-12-3-0126420	Воздухозаборник вращающийся	КЗК-400-2-0106080	1
	11	КЗК-1420-0106150	Хомут	КЗК-400-2-0106080	1
	13	КЗК-400-2-0106180	Труба воздушная	КЗК-400-2-0106080	1
	15	КЗК-400-2-0106190	Труба воздушная	КЗК-400-2-0106080	1
	17	КЗК-400-2-0106240	Угольник поворотный	КЗК-400-2-0106080	1
	19	КЗК-8-9-0106210	Хомут	КЗК-400-2-0106080	1
	20	КЗК-8А-2-0106170	Хомут	КЗК-400-2-0106080	2
	22	31-1234	Хомут	КЗК-400-2-0106080	1
	25	КЗК-12-3-0106478	Хомут	КЗК-400-2-0106080	2
	27	ГДЗ_КЗК-12-3-0126003	Рукав Рукав VENA SIL GLASS Ф32 L=(70±5)мм	КЗК-400-2-0106080	1

КЗК-400-2-0100000-05 КДС (Версия 01)

№ рис	№ поз	Обозначение	Наименование	Куда входит	
				Обозначение	Кол. на 1 сб.ед.
173	29	КЗК-12-3-0126004	Рукав VENA SIL GLASS Ф32 L=(200±5)	КЗК-400-2-0106080	1
	31	КЗК-12-3-0126448А-01	Хомут	КЗК-400-2-0106080	1
	33	КЗК-12-6-0106407	Хомут	КЗК-400-2-0106080	4
	35	КЗК-400-2-0106001	Прокладка	КЗК-400-2-0106080	2
	37	КЗК-400-2-0106603	Болт поворотного угольника	КЗК-400-2-0106080	1
	39	КЗК-8-9-0106806	Труба	КЗК-400-2-0106080	1
	41	РНД 0220011-41	Рукав Рукав 22Х32-1,47 – 10362 L=(720±5) мм	КЗК-400-2-0106080	1
	43		Болт М10-6ЕХ25 - 7796	КЗК-400-2-0106080	2
	45		Болт М10-6ЕХ30 - 7796	КЗК-400-2-0106080	4
	46		Болт М10-6ЕХ35 - 7796	КЗК-400-2-0106080	2
	48		Болт М10-6ЕХ40 - 7796	КЗК-400-2-0106080	1
	50		Болт М10-6ЕХ60 - 7796	КЗК-400-2-0106080	2
	51		Болт М8-6ЕХ30 - 7796	КЗК-400-2-0106080	6
	53		Гайка М10-6G - 5915	КЗК-400-2-0106080	6
	55		Гайка М8-6G - 5915	КЗК-400-2-0106080	10
	57		Шайба 10Т 65Г - 6402	КЗК-400-2-0106080	8
	59		Шайба 8Т 65Г - 6402	КЗК-400-2-0106080	2
	60		Шайба С 10.01 - 6958	КЗК-400-2-0106080	10

КЗК-400-2-0100000-05 КДС (Версия 01)

№ рис	№ поз	Обозначение	Наименование	Куда входит	
				Обозначение	Кол. на 1 сб.ед.
173	62		Шайба С 8.01 - 6958	КЗК-400-2-0106080	6
	64		Болт DIN 6921-M8X30-8.8-A-A3G	КЗК-400-2-0106080	10
	66		Гайка DIN 6923 M8-8-A-A3G	КЗК-400-2-0106080	10
	68		Датчик сигнализатора засоренности воздушного фильтра ДСФ-65	КЗК-400-2-0106080	1
	70	ГДЗ_4112-09000-00017	Клапан P786338	КЗК-400-2-0106080	1
	72	ГДЗ_4107-14000-00179	Патрубок ELBOW 90° Ф38 100X50	КЗК-400-2-0106080	1
	74		Патрубок P105533	КЗК-400-2-0106080	1
	76	ГДЗ_4107-14000-00024	Патрубок P105535	КЗК-400-2-0106080	3
	78	ГДЗ_4107-14000-00173	Патрубок P105548	КЗК-400-2-0106080	1
	79		Предочиститель инерционный ЯМЗ 238-10Б.06.000-30	КЗК-400-2-0106080	1
	81		Фильтр воздушный ФВ 725.1109510-20	КЗК-400-2-0106080	1
	83	ГДЗ_1610-00000-00131	Хомут без компенсатора GBS M 117/25 W2	КЗК-400-2-0106080	2
	85	ГДЗ_1610-00000-00099	Хомут без компенсатора GBS M 168/30 W2	КЗК-400-2-0106080	6
	87	ГДЗ_1610-00000-00100	Хомут без компенсатора GBS M 194/30 W2	КЗК-400-2-0106080	2
	89	ГДЗ_1610-00000-00112	Хомут червячный TORRO 25-40/9 C7W2	КЗК-400-2-0106080	2

КЗК-400-2-0100000-05 КДС (Версия 01)

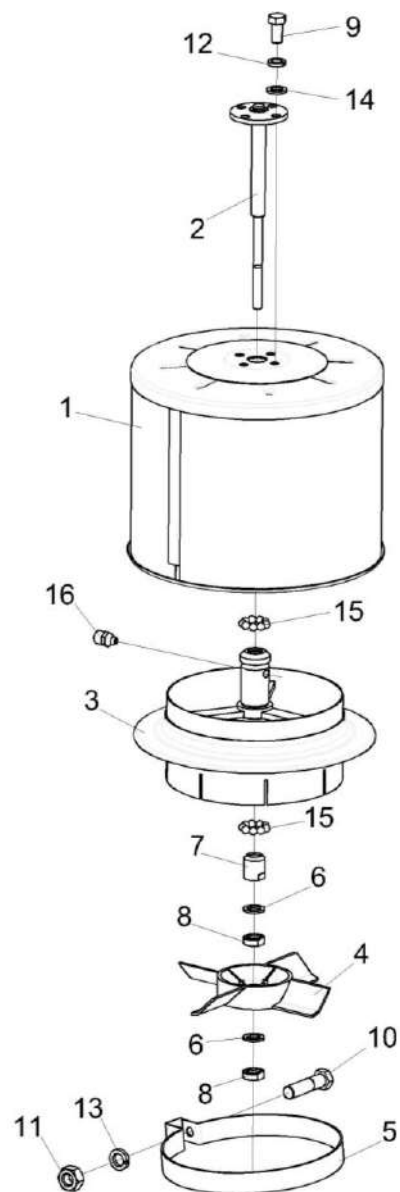


Рисунок 174 – Воздухозаборник вращающийся КЗК-12-3-0126420

КЗК-400-2-0100000-05 КДС (Версия 01)

№ рис	№ поз	Обозначение	Наименование	Куда входит	
				Обозначение	Кол. на 1 сб. ед.
<b>ВОЗДУХОЗАБОРНИК ВРАЩАЮЩИЙСЯ КЗК-12-3-0126420 (рисунок 174)</b>					
174	1-16	КЗК-12-3-0126420	Воздухозаборник вращающийся	КЗК-400-2-0106080	1
	2-4, 6-8,15,16	КЗК-12-3-0126430	Ступица	КЗК-12-3-0126420	1
	1	КЗК-12-3-0126440	Воздухозаборник	КЗК-12-3-0126420	1
	2	КЗК-12-3-0126450	Ось	КЗК-12-3-0126430	1
	3	КЗК-12-3-0126510	Корпус	КЗК-12-3-0126430	1
	4	КЗК-12-3-0126019	Турбина воздушная	КЗК-12-3-0126430	1
	5	31-1234	Хомут	КЗК-12-3-0126420	1
	6	72-1211800	Прокладка	КЗК-12-3-0126430	2
	7	72-1212100	Конус	КЗК-12-3-0126430	1
	8	72-1216300	Контргайка	КЗК-12-3-0126430	2
	9		Болт М8-6еХ16 – 7796	КЗК-12-3-0126420	4
	10		Болт М10-6еХ40 – 7796	КЗК-12-3-0126420	1
	11		Гайка М10-6G – 5915	КЗК-12-3-0126420	1
	12		Шайба 8Т 65Г – 6402	КЗК-12-3-0126420	4
	13		Шайба 10Т 65Г – 6402	КЗК-12-3-0126420	1
	14		Шайба С 8.01 – 10450	КЗК-12-3-0126420	4
15		Шарик 6-40 – 3722	КЗК-12-3-0126430	18	
16		Масленка 1.2 – 19853	КЗК-12-3-0126430	1	

КЗК-400-2-0100000-05 КДС (Версия 01)

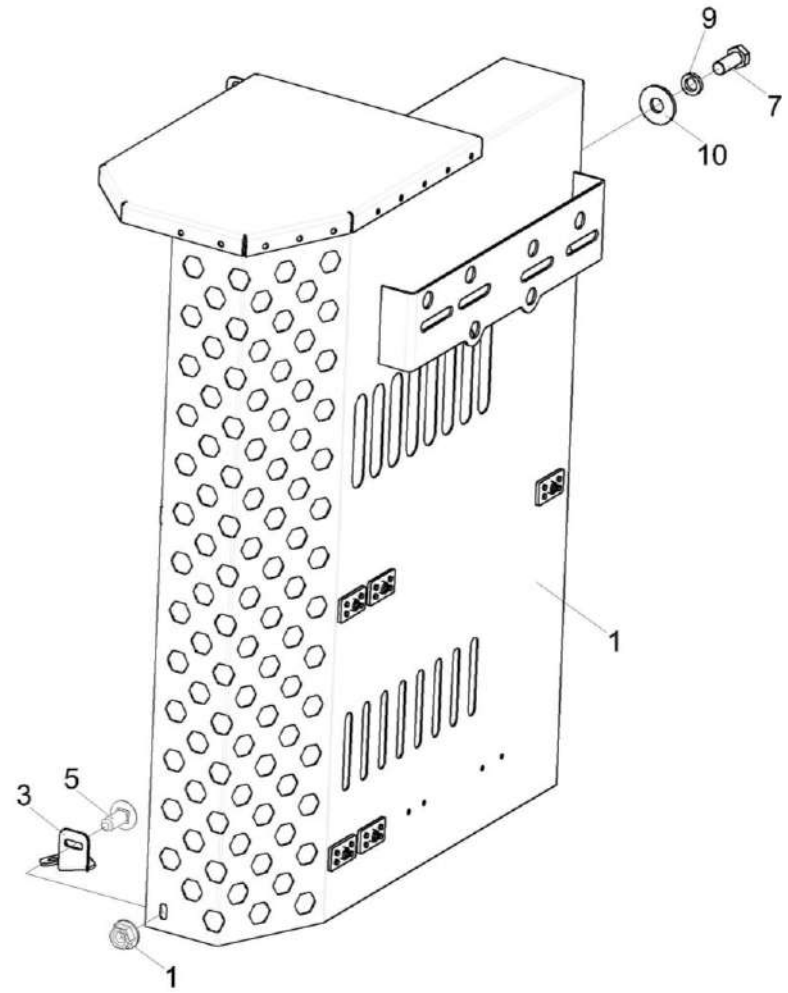


Рисунок 175 – Установка защиты КЗК-400-2-0106330

КЗК-400-2-0100000-05 КДС (Версия 01)

№ рис	№ поз	Обозначение	Наименование	Куда входит	
				Обозначение	Кол. на 1 сб.ед.
<b>УСТАНОВКА ЗАЩИТЫ КЗК-400-2-0106330 (рисунок 175)</b>					
<b>175</b>	1-12	КЗК-400-2-0106330	Установка защиты	КЗК-400-2-0106000	1
	1	КЗК-400-2-0106340	Ограждение	КЗК-400-2-0106330	1
	3	КЗК-400-2-0106445	Кронштейн	КЗК-400-2-0106330	1
	5	КЗК-7-0203601	Болт	КЗК-400-2-0106330	2
	7		Болт М8-6ЕХ20 - 7796	КЗК-400-2-0106330	3
	9		Шайба 8Т 65Г - 6402	КЗК-400-2-0106330	3
	10		Шайба С 8.01 - 6958	КЗК-400-2-0106330	3
	12		Гайка М8-8 DIN 6923	КЗК-400-2-0106330	2

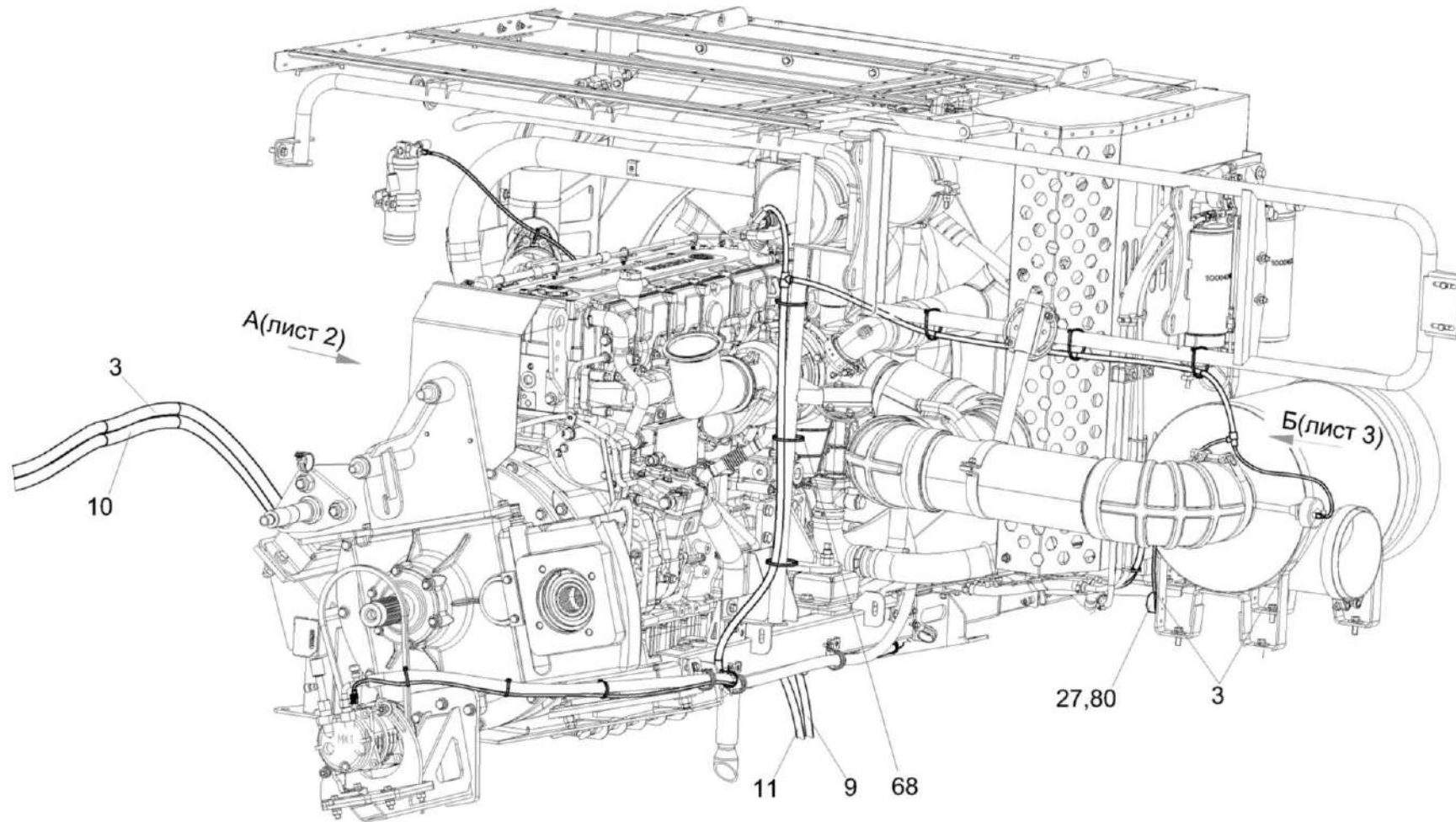


Рисунок 176 – Установка электрооборудования моторной установки КЗК-400-2-0726000 (лист 1)

КЗК-400-2-0100000-05 КДС (Версия 01)

№ рис	№ поз	Обозначение	Наименование	Куда входит	
				Обозначение	Кол. на 1 сб.ед.
<b>УСТАНОВКА ЭЛЕКТРООБОРУДОВАНИЯ МОТОРНОЙ УСТАНОВКИ КЗК-400-2-0726000 (лист 1) (рисунок 176)</b>					
176	3-80	КЗК-400-2-0726000	Установка электрооборудования моторной установки	КЗК-400-2-0106000	1
	3	КЗК-400-2-0700270	Жгут моторной установки	КЗК-400-2-0726000	1
	9	КЗК-7-0705570А	Жгут стартера	КЗК-400-2-0726000	1
	10	КЗК-8-9-0700250	Жгут питания	КЗК-400-2-0726000	1
	11	КЗК-8А-10-1-0705590	Жгут стартера минусовой	КЗК-400-2-0726000	1
	27		Винт В2.М3-6ЕХ25 - 17475	КЗК-400-2-0726000	2
	68	ГДЗ_1611-00000-00009	Лента стяжная 2-0160981-2	КЗК-400-2-0726000	30
	80	ГДЗ_4115-10060-00125	Розетка электрическая автомобильная АР-93 УХЛ2	КЗК-400-2-0726000	1

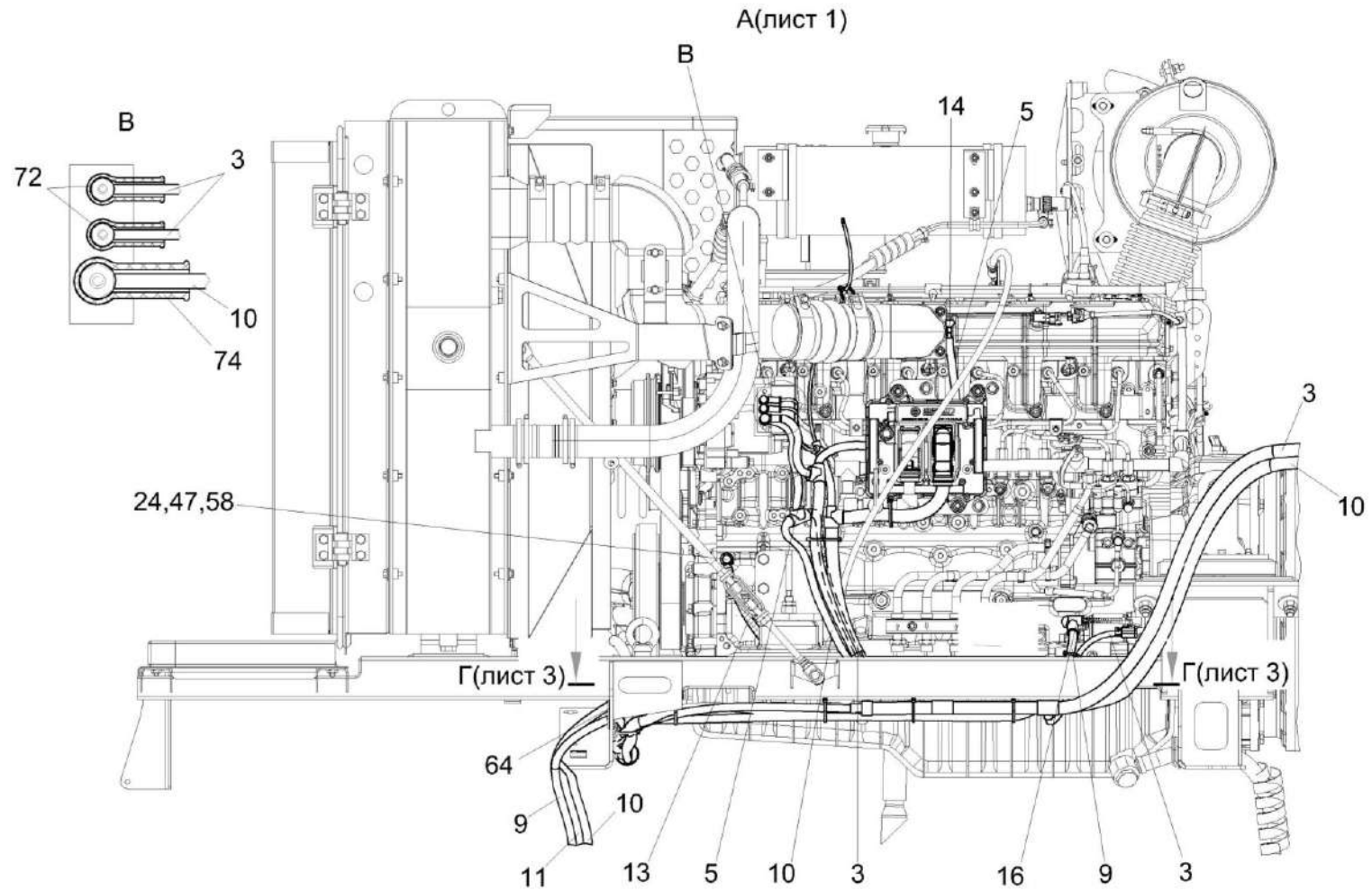


Рисунок 177 – Установка электрооборудования моторной установки КЗК-400-2-0726000 (лист 2)

КЗК-400-2-0100000-05 КДС (Версия 01)

№ рис	№ поз	Обозначение	Наименование	Куда входит	
				Обозначение	Кол. на 1 сб.ед.
<b>УСТАНОВКА ЭЛЕКТРООБОРУДОВАНИЯ МОТОРНОЙ УСТАНОВКИ КЗК-400-2-0726000 (лист 2) (рисунок 177)</b>					
177	3-74	КЗК-400-2-0726000	Установка электрооборудования моторной установки	КЗК-400-2-0106000	1
	3	КЗК-400-2-0700270	Жгут моторной установки	КЗК-400-2-0726000	1
	5	КЗК-400-2-0700280	Жгут калильной вставки	КЗК-400-2-0726000	1
	9	КЗК-7-0705570А	Жгут стартера	КЗК-400-2-0726000	1
	10	КЗК-8-9-0700250	Жгут питания	КЗК-400-2-0726000	1
	11	КЗК-8А-10-1-0705590	Жгут стартера минусовой	КЗК-400-2-0726000	1
	13	УЭС 0700960	Провод "массы"	КЗК-400-2-0726000	1
	14	КИС 0140046	Колпачок	КЗК-400-2-0726000	5
	16	КИС 0140047	Колпачок	КЗК-400-2-0726000	1
	24		Болт М12-6ЕХ30 - 7796	КЗК-400-2-0726000	2
	47		Шайба 12 65Г - 6402	КЗК-400-2-0726000	2
	58		Шайба С 12.01 - 6958	КЗК-400-2-0726000	2
	64		Втулка 500-1015079	КЗК-400-2-0726000	1
	72	ГДЗ_4115-10030-00157	Наконечник 54.24.445Б	КЗК-400-2-0726000	2
	74	ГДЗ_2503-01050-00063	Наконечник резиновый ТМ-59-6000-38	КЗК-400-2-0726000	1

КЗК-400-2-0100000-05 КДС (Версия 01)

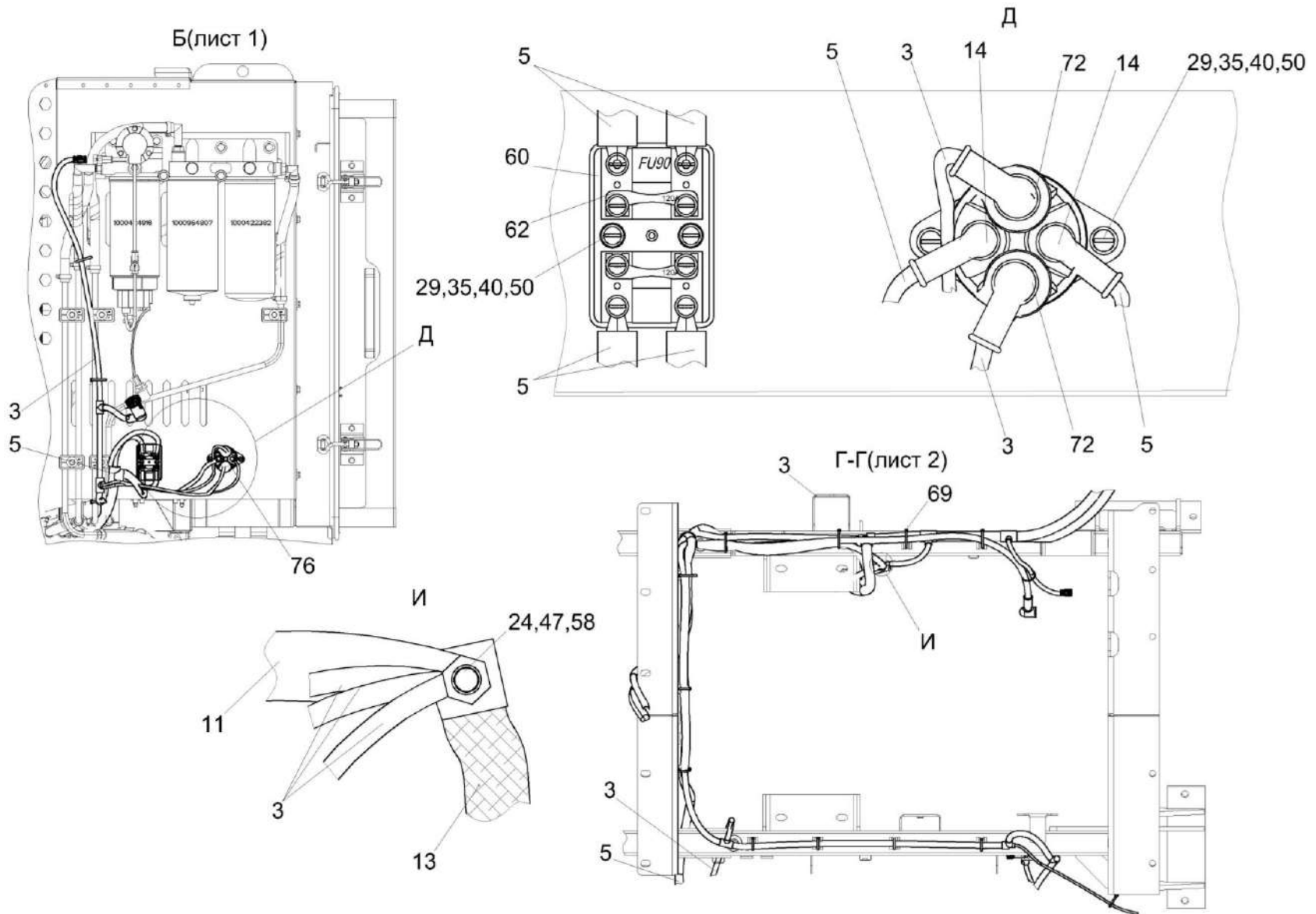


Рисунок 178 – Установка электрооборудования моторной установки КЗК-400-2-0726000 (лист 3)

КЗК-400-2-0100000-05 КДС (Версия 01)

№ рис	№ поз	Обозначение	Наименование	Куда входит	
				Обозначение	Кол. на 1 сб.ед.
<b>УСТАНОВКА ЭЛЕКТРООБОРУДОВАНИЯ МОТОРНОЙ УСТАНОВКИ КЗК-400-2-0726000 (лист 3) (рисунок 178)</b>					
178	3-76	КЗК-400-2-0726000	Установка электрооборудования моторной установки	КЗК-400-2-0106000	1
	3	КЗК-400-2-0700270	Жгут моторной установки	КЗК-400-2-0726000	1
	5	КЗК-400-2-0700280	Жгут калильной вставки	КЗК-400-2-0726000	1
	11	КЗК-8А-10-1-0705590	Жгут стартера минусовой	КЗК-400-2-0726000	1
	13	УЭС 0700960	Провод "массы"	КЗК-400-2-0726000	1
	14	КИС 0140046	Колпачок	КЗК-400-2-0726000	5
	24		Болт М12-6ЕХ30 - 7796	КЗК-400-2-0726000	2
	29		Винт В.М5-6ЕХ18 - 17473	КЗК-400-2-0726000	4
	35		Гайка М5-6G - 5927	КЗК-400-2-0726000	4
	40		Шайба 5 65Г - 6402	КЗК-400-2-0726000	4
	47		Шайба 12 65Г - 6402	КЗК-400-2-0726000	2
	50		Шайба С.5.01 - 11371	КЗК-400-2-0726000	4
	58		Шайба С 12.01 - 6958	КЗК-400-2-0726000	2
	60		Блок предохранителей для автомобилей и тракторов 11.3722-01	КЗК-400-2-0726000	1
	62		Вставка плавкая 120 А	КЗК-400-2-0726000	1
	69	ГДЗ_1611-00000-00010	Лента стяжная 2-0160986-2	КЗК-400-2-0726000	40
	72	ГДЗ_4115-10030-00157	Наконечник 54.24.445Б	КЗК-400-2-0726000	2
	76		Реле 61230080076	КЗК-400-2-0726000	1

КЗК-400-2-0100000-05 КДС (Версия 01)

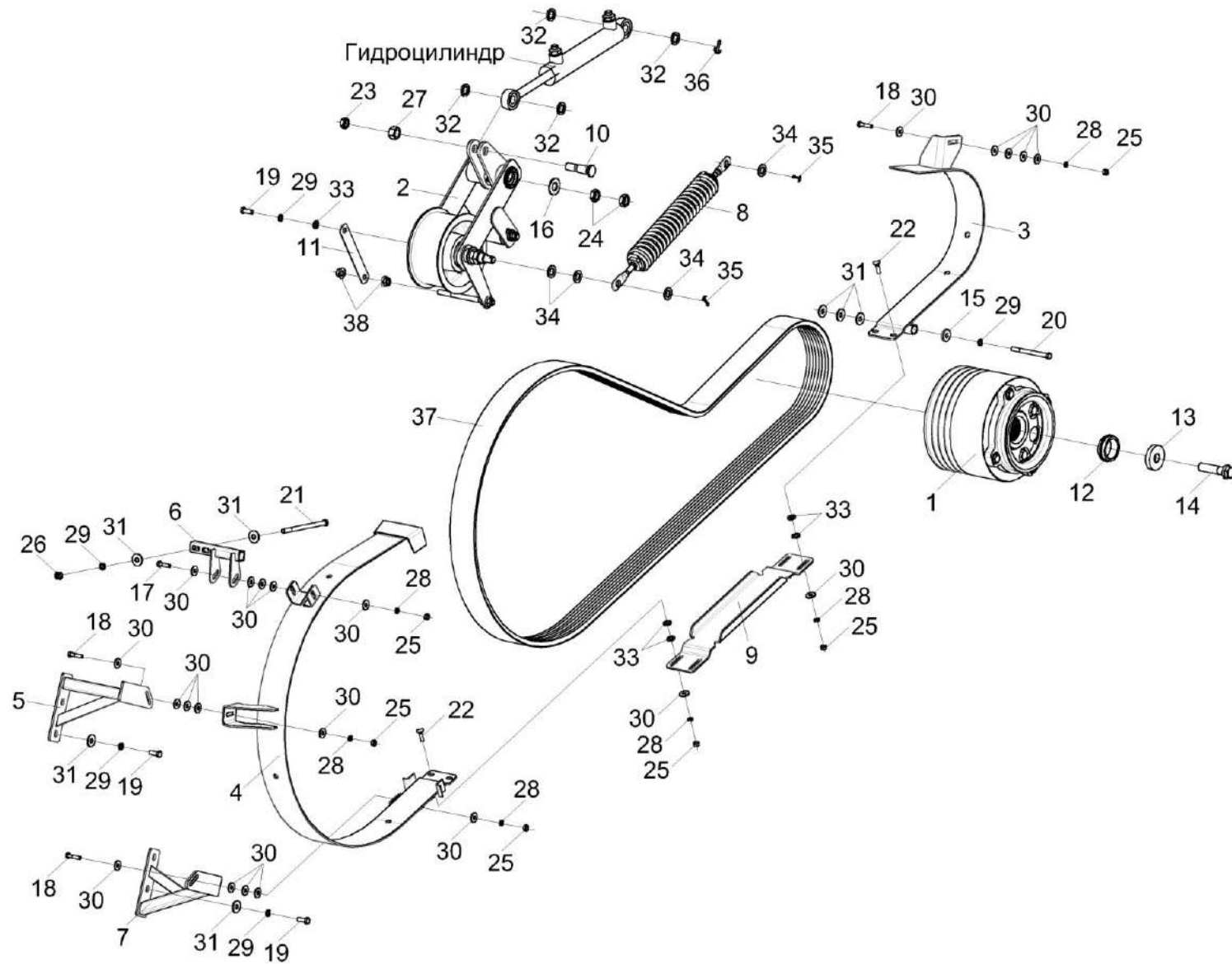


Рисунок 179 - Привод главного контрпривода КЗК-8-9-0220000

КЗК-400-2-0100000-05 КДС (Версия 01)

№ рис	№ поз	Обозначение	Наименование	Куда входит	
				Обозначение	Кол. на 1 сб. ед.
<b>ПРИВОД ГЛАВНОГО КОНТРПРИВОДА КЗК-8-9-0220000 (рисунок 179)</b>					
<b>179</b>	1-38	КЗК-8-9-0220000	Привод главного контрпривода	КЗК-400-2-0100000-05	1
	1	КЗК-8-9-0220010	Шкив	КЗК-8-9-0220000	1
	2	КЗК-8-9-0220020	Рычаг	КЗК-8-9-0220000	1
	3	КЗК-8-9-0220100	Щиток	КЗК-8-9-0220000	1
	4	КЗК-8-9-0220120	Щиток	КЗК-8-9-0220000	1
	5	КЗК-8-9-0220130	Опора	КЗК-8-9-0220000	1
	6	КЗК 0220110	Кронштейн	КЗК-8-9-0220000	1
	7	КЗК-10-1-0220080	Опора	КЗК-8-9-0220000	1
	8	КЗК-200-0220110	Пружина	КЗК-8-9-0220000	1
	9	КЗК-8-9-0220415	Щиток	КЗК-8-9-0220000	1
	10	КЗК-12-3-0220615	Ось	КЗК-8-9-0220000	1
	11	КЗК 0220418	Серьга	КЗК-8-9-0220000	1
	12	КЗК-12-0123611	Втулка	КЗК-8-9-0220000	1
	13	КЗК-13-0220603	Шайба	КЗК-8-9-0220000	1
	14	КЗК-13-0220607	Болт	КЗК-8-9-0220000	1
	15	КЗР 0221417	Шайба	КЗК-8-9-0220000	1
	16	КСН 0114402-01	Шайба	КЗК-8-9-0220000	1

КЗК-400-2-0100000-05 КДС (Версия 01)

№ рис	№ поз	Обозначение	Наименование	Куда входит	
				Обозначение	Кол. на 1 сб. ед.
179	17		Болт М8-6ех30 – 7796	КЗК-8-9-0220000	2
	18		Болт М8-6ех35 – 7796	КЗК-8-9-0220000	3
	19		Болт М10-6ех25 – 7796	КЗК-8-9-0220000	5
	20		Болт М10-6ех110 – 7796	КЗК-8-9-0220000	1
	21		Болт М10-6ех170 – 7796	КЗК-8-9-0220000	2
	22		Болт М8-6ех30 – 7802	КЗК-8-9-0220000	4
	23		Гайка М18х1,5-6G – 2526	КЗК-8-9-0220000	1
	24		Гайка М20-6G – 2526	КЗК-8-9-0220000	2
	25		Гайка М8-6G – 5915	КЗК-8-9-0220000	9
	26		Гайка М10-6G – 5915	КЗК-8-9-0220000	2
	27		Гайка М18х1,5-6G – 5915	КЗК-8-9-0220000	1
	28		Шайба 8Т 65Г – 6402	КЗК-8-9-0220000	9
	29		Шайба 10Т 65Г – 6402	КЗК-8-9-0220000	8
	30		Шайба С 8.01 – 6958	КЗК-8-9-0220000	35
	31		Шайба С 10.01 – 6958	КЗК-8-9-0220000	15
	32		Шайба 20.01 – 9649	КЗК-8-9-0220000	4
	33		Шайба С.10.01 – 11371	КЗК-8-9-0220000	18
34		Шайба С.16.01 – 11371	КЗК-8-9-0220000	6	

КЗК-400-2-0100000-05 КДС (Версия 01)

№ рис	№ поз	Обозначение	Наименование	Куда входит	
				Обозначение	Кол. на 1 сб. ед.
179	35		Шплинт 4x25 – 397	КЗК-8-9-0220000	2
	36		Шплинт 5x32 – 397	КЗК-8-9-0220000	1
	37	ГДЗ_2506-03000-00001	Ремень 4 НВ 3612 La исполнение 26	КЗК-8-9-0220000	1
	38		Гайка DIN 6923 M12-8-A-A3G	КЗК-8-9-0220000	2

КЗК-400-2-0100000-05 КДС (Версия 01)

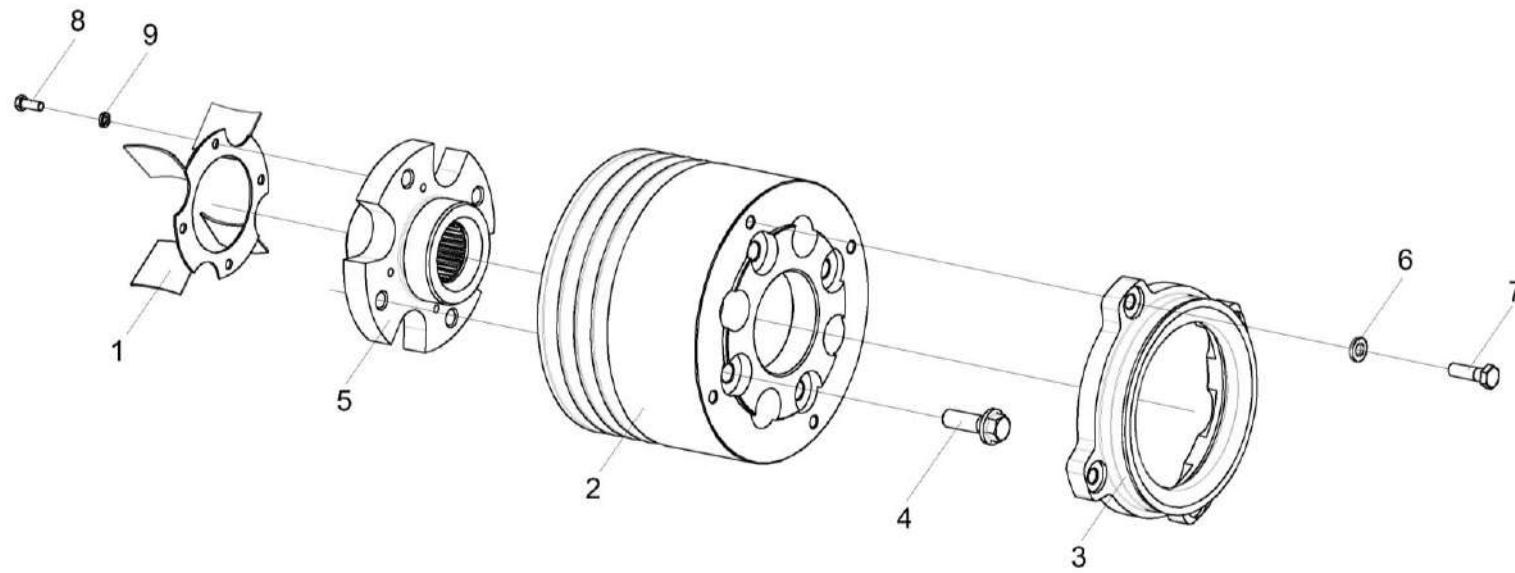


Рисунок 180 - Шкив КЗК-8-9-0220010

КЗК-400-2-0100000-05 КДС (Версия 01)

№ рис	№ поз	Обозначение	Наименование	Куда входит	
				Обозначение	Кол. на 1 сб. ед.
<b>ШКИВ КЗК-8-9-0220010 (рисунок 180)</b>					
<b>180</b>	1-9	КЗК-8-9-0220010	Шкив	КЗК-8-9-0220000	1
	1	КЗК-12-3-0220340	Вентилятор	КЗК-8-9-0220010	1
	2	КЗК-8-9-0220101	Шкив	КЗК-8-9-0220010	1
	3	КЗК-12-3-0220103	Шкив	КЗК-8-9-0220010	1
	4	КЗК-12-3-0220613А	Болт	КЗК-8-9-0220010	4
	5	КЗК-4118-0220601	Ступица	КЗК-8-9-0220010	1
	6	УЭС 0100607	Шайба	КЗК-8-9-0220010	4
	7	УЭС-6-0400618	Болт	КЗК-8-9-0220010	4
	8		Болт М8-6еХ20 – 7796	КЗК-8-9-0220010	4
9		Шайба 8Т 65Г – 6402	КЗК-8-9-0220010	4	

КЗК-400-2-0100000-05 КДС (Версия 01)

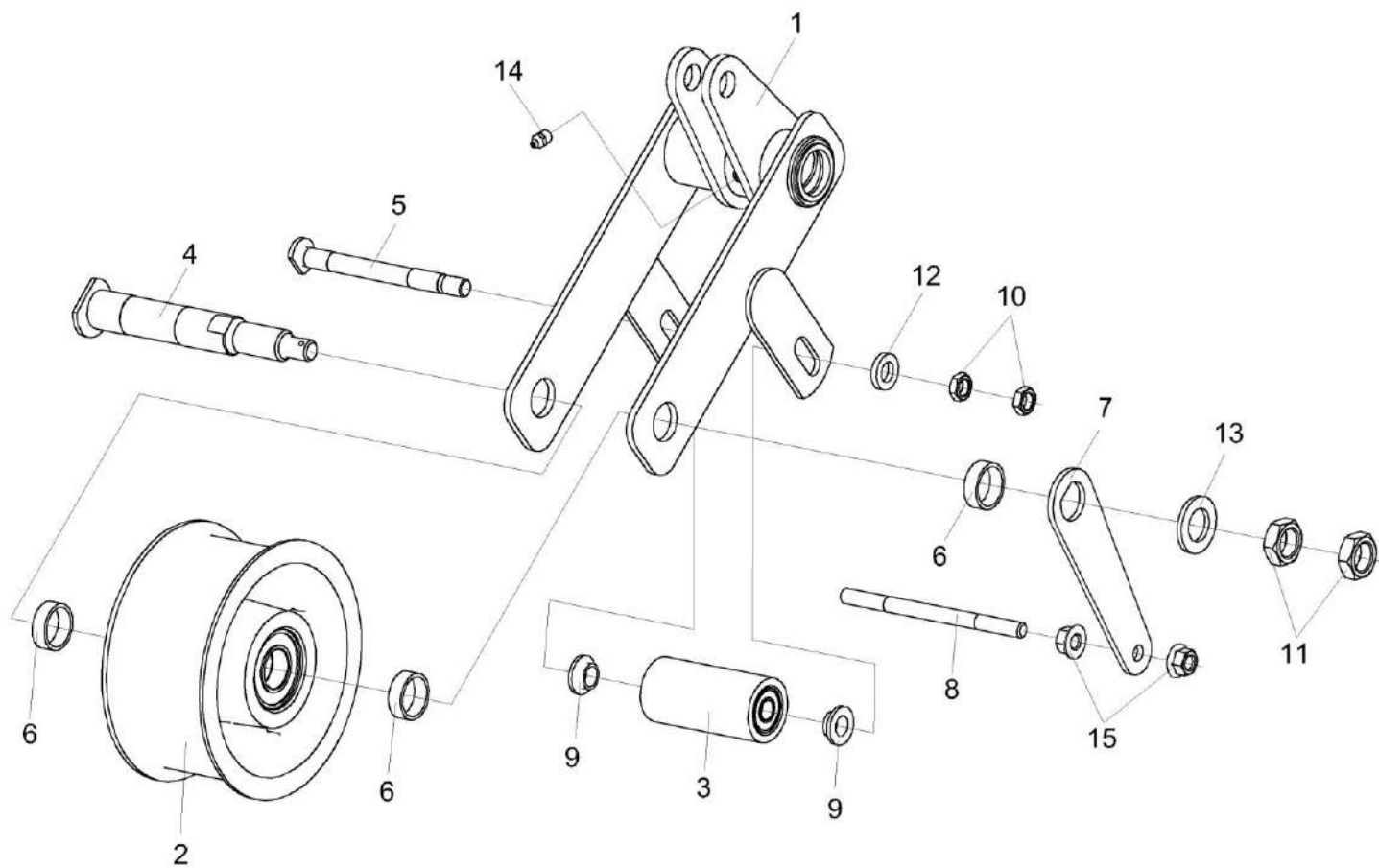


Рисунок 181- Рычаг КЗК-8-9-0220020

КЗК-400-2-0100000-05 КДС (Версия 01)

№ рис	№ поз	Обозначение	Наименование	Куда входит	
				Обозначение	Кол. на 1 сб. ед.
<b>РЫЧАГ КЗК-8-9-0220020 (рисунок 181)</b>					
<b>181</b>	1-15	КЗК-8-9-0220020	Рычаг	КЗК-8-9-0220000	1
	7,8,15	КЗК-8-9-0220040	Серьга	КЗК-8-9-0220020	1
	1	КЗК-8-9-0220030	Рычаг	КЗК-8-9-0220020	1
	2	КЗК 0220080А	Ролик	КЗК-8-9-0220020	1
	3	КЗК 0220200	Успокоитель	КЗК-8-9-0220020	1
	4	КЗК 0220607	Ось	КЗК-8-9-0220020	1
	5	КЗК 0220608	Болт	КЗК-8-9-0220020	1
	6	КЗК 0220803-02	Втулка	КЗК-8-9-0220020	3
	7	КЗК-8-9-0220402	Серьга	КЗК-8-9-0220040	1
	8	КЗК-8-9-0220601	Ось	КЗК-8-9-0220040	1
	9	КЗК-12-0220614	Втулка	КЗК-8-9-0220020	2
	10		Гайка М14-6G – 2526	КЗК-8-9-0220020	2
	11		Гайка М24х2-6G – 2526	КЗК-8-9-0220020	2
	12		Шайба С.14х5.01 – 11371	КЗК-8-9-0220020	1
	13		Шайба С.24.01 – 11371	КЗК-8-9-0220020	1
14		Масленка 1.2 – 19853	КЗК-8-9-0220020	1	
15		Гайка DIN 6923 М12-8-А-А3G	КЗК-8-9-0220040	2	

КЗК-400-2-0100000-05 КДС (Версия 01)

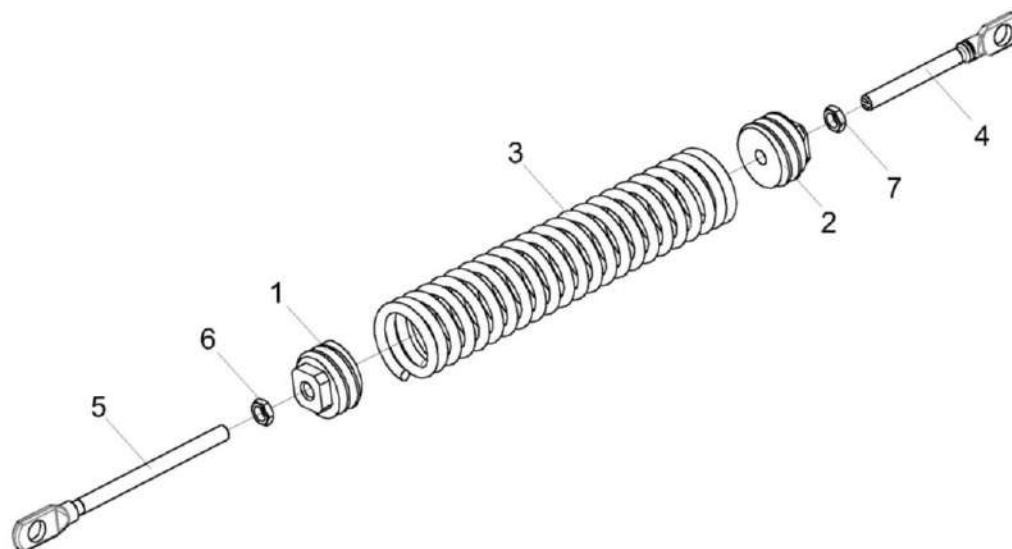


Рисунок 182 - Пружина КЗК-200-0220110

№ рис	№ поз	Обозначение	Наименование	Куда входит	
				Обозначение	Кол. на 1 сб. ед.
<b>ПРУЖИНА КЗК-200-0220110 (рисунок 182)</b>					
<b>182</b>	1-7	КЗК-200-0220110	Пружина	КЗК-8-9-0220000	1
	1	КЗК 0221111	Пробка	КЗК-200-0220110	1
	2	КЗК 0221111-01	Пробка	КЗК-200-0220110	1
	3	КЗР 0101689	Пружина	КЗК-200-0220110	1
	4	КЗР 0221606А-05 или КЗК-2-12А-0220040-01	Зацеп	КЗК-200-0220110	1
	5	КЗР 0221606А-06 или КЗК-2-12А-0220040-04	Зацеп	КЗК-200-0220110	1
	6		Гайка М12-6G – 2526	КЗК-200-0220110	1
	7		Гайка М12-LH-6G – 2526	КЗК-200-0220110	1

КЗК-400-2-0100000-05 КДС (Версия 01)

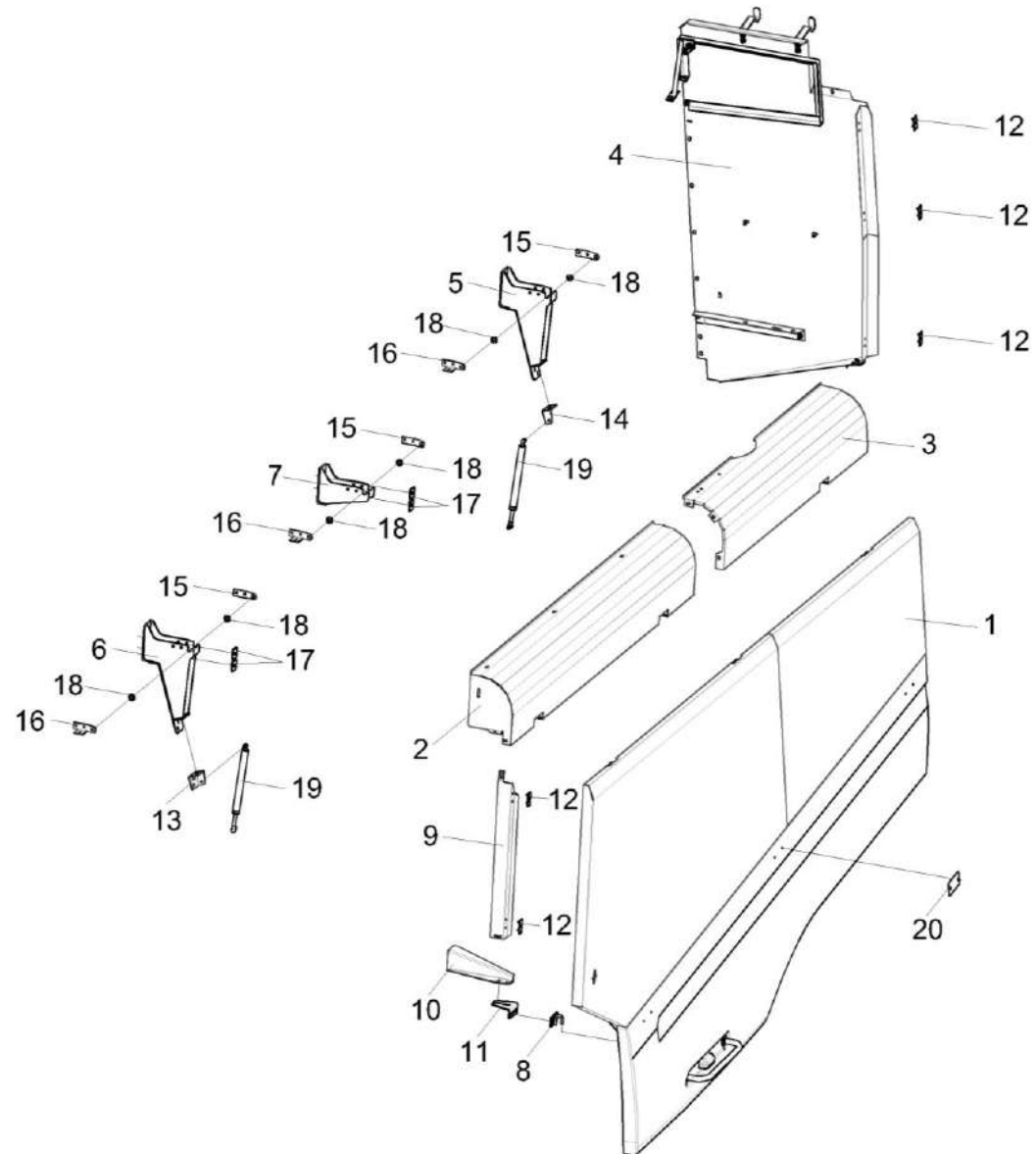


Рисунок 183 - Установка капотов и ограждений КЗК-400-2-0128000 (лист 1)

КЗК-400-2-0100000-05 КДС (Версия 01)

№ рис	№ поз	Обозначение	Наименование	Куда входит	
				Обозначение	Кол. на 1 сб. ед.
<b>УСТАНОВКА КАПОТОВ И ОГРАЖДЕНИЙ КЗК-400-2-0128000 (лист 1) (рисунок 183)</b>					
<b>183</b>	1-20	КЗК-400-2-0128000	Установка капотов и ограждений	КЗК-400-2-0100000-05	1
	1	КЗК-8-9-0128010	Капот левый	КЗК-400-2-0128000	1
	2	КЗК-8-9-0128050	Кожух	КЗК-400-2-0128000	1
	3	КЗК-8-9-0128070	Кожух	КЗК-400-2-0128000	1
	4	КЗК-8-9-0128170	Установка капота	КЗК-400-2-0128000	1
	5	КЗК-8-9-0128280	Кронштейн	КЗК-400-2-0128000	2
	6	КЗК-8-9-0128280-01	Кронштейн	КЗК-400-2-0128000	1
	7	КЗК-8-9-0128290	Кронштейн	КЗК-400-2-0128000	2
	8	КЗК-10-0128710	Зацеп	КЗК-400-2-0128000	2
	9	КЗК-8-9-0128431	Панель	КЗК-400-2-0128000	1
	10	КЗК-8-9-0128461	Кронштейн	КЗК-400-2-0128000	1
	11	КЗК-8-9-0128463	Кронштейн	КЗК-400-2-0128000	2
	12	АМ 84.00.002	Подкладка	КЗК-400-2-0128000	10
	13	КЗК-10-3-0128445	Кронштейн	КЗК-400-2-0128000	1
	14	КЗК-10-3-0128445-01	Кронштейн	КЗК-400-2-0128000	2
	15	КЗК-12-0128528А	Кронштейн	КЗК-400-2-0128000	5
16	КЗК-12-0128528А-01	Кронштейн	КЗК-400-2-0128000	5	

КЗК-400-2-0100000-05 КДС (Версия 01)

№ рис	№ поз	Обозначение	Наименование	Куда входит	
				Обозначение	Кол. на 1 сб. ед.
183	17	КЗК-12-0128529А	Платик	КЗК-400-2-0128000	10
	18		Шайба С.14.01 – 11371	КЗК-400-2-0128000	12
	19		Пружина газовая 14.6308010-01	КЗК-400-2-0128000	4
	20		Световозвращатель 3212.3731 или Световозвращатель КД1-6А	КЗК-400-2-0128000	6

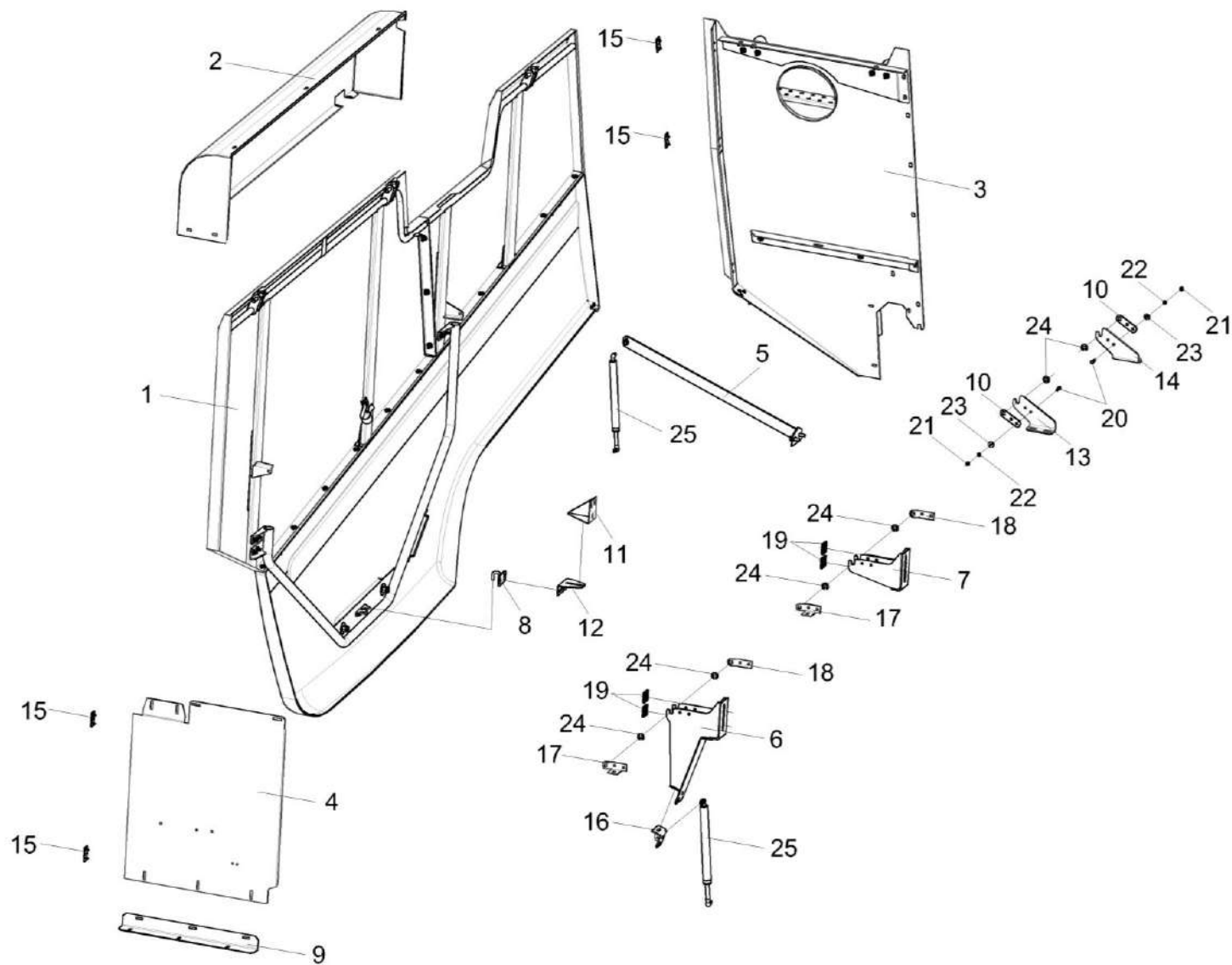


Рисунок 184 - Установка капотов и ограждений КЗК-400-2-0128000 (лист 2)

КЗК-400-2-0100000-05 КДС (Версия 01)

№ рис	№ поз	Обозначение	Наименование	Куда входит	
				Обозначение	Кол. на 1 сб. ед.
<b>УСТАНОВКА КАПОТОВ И ОГРАЖДЕНИЙ КЗК-400-2-0128000 (лист 2) (рисунок 184)</b>					
<b>184</b>	1-25	КЗК-400-2-0128000	Установка капотов и ограждений	КЗК-400-2-0100000-05	1
	1	КЗК-400-2-0128020	Капот правый	КЗК-400-2-0128000	1
	2	КЗК-8-9-0128060	Кожух	КЗК-400-2-0128000	1
	3	КЗК-8-9-0128160	Капот	КЗК-400-2-0128000	1
	4	КЗК-8-9-0128200	Панель	КЗК-400-2-0128000	1
	5	КЗК-8-9-0128220	Рамка	КЗК-400-2-0128000	1
	6	КЗК-8-9-0128280	Кронштейн	КЗК-400-2-0128000	2
	7	КЗК-8-9-0128290	Кронштейн	КЗК-400-2-0128000	2
	8	КЗК-10-0128710	Зацеп	КЗК-400-2-0128000	2
	9	КЗК-8-9-0128433	Уголок	КЗК-400-2-0128000	1
	10	КЗК-8-9-0128458	Кронштейн	КЗК-400-2-0128000	2
	11	КЗК-8-9-0128462	Кронштейн	КЗК-400-2-0128000	1
	12	КЗК-8-9-0128463	Кронштейн	КЗК-400-2-0128000	2
	13	КЗК-8-9-0128466	Кронштейн	КЗК-400-2-0128000	1
	14	КЗК-8-9-0128466-01	Кронштейн	КЗК-400-2-0128000	1
	15	AM 84.00.002	Подкладка	КЗК-400-2-0128000	10
16	КЗК-10-3-0128445-01	Кронштейн	КЗК-400-2-0128000	2	

КЗК-400-2-0100000-05 КДС (Версия 01)

№ рис	№ поз	Обозначение	Наименование	Куда входит	
				Обозначение	Кол. на 1 сб. ед.
184	17	КЗК-12-0128528А	Кронштейн	КЗК-400-2-0128000	5
	18	КЗК-12-0128528А-01	Кронштейн	КЗК-400-2-0128000	5
	19	КЗК-12-0128529А	Платик	КЗК-400-2-0128000	10
	20		Болт М8-6ех25 – 7802	КЗК-400-2-0128000	4
	21		Гайка М8-6G – 5915	КЗК-400-2-0128000	78
	22		Шайба 8Т 65Г – 6402	КЗК-400-2-0128000	94
	23		Шайба С 8.01 – 6958	КЗК-400-2-0128000	105
	24		Шайба С.14.01 – 11371	КЗК-400-2-0128000	12
	25		Пружина газовая 14.6308010-01	КЗК-400-2-0128000	4

КЗК-400-2-0100000-05 КДС (Версия 01)

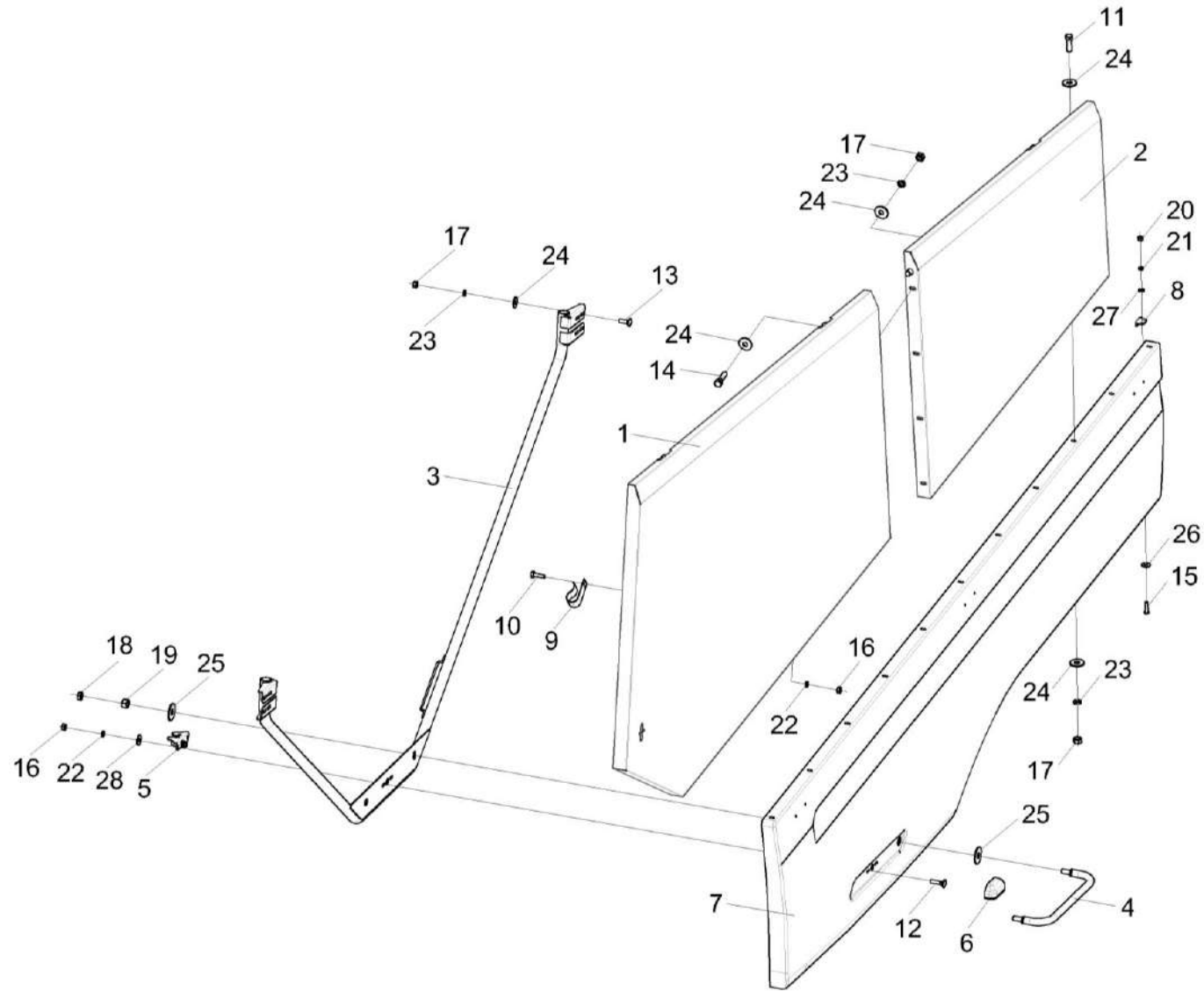


Рисунок 185 - Капот левый КЗК-8-9-0128010

КЗК-400-2-0100000-05 КДС (Версия 01)

№ рис	№ поз	Обозначение	Наименование	Куда входит	
				Обозначение	Кол. на 1 сб. ед.
<b>КАПОТ ЛЕВЫЙ КЗК-8-9-0128010 (рисунок 185)</b>					
<b>185</b>	1-28	КЗК-8-9-0128010	Капот левый	КЗК-400-2-0128000	1
	3-8,12,15, 18-21,25-28	КЗК-8-9-0128330	Капот	КЗК-8-9-0128010	1
	1	КЗК-8-9-0128310	Капот	КЗК-8-9-0128010	1
	2	КЗК-8-9-0128390	Панель	КЗК-8-9-0128010	1
	3	КЗК-8-9-0128430	Каркас	КЗК-8-9-0128330	1
	4	КЗК-12-0128700	Ручка	КЗК-8-9-0128330	1
	5	КВС-1-0160240	Замок	КЗК-8-9-0128330	1
	6	КВС-1-0160005	Рукоятка	КЗК-8-9-0128330	1
	7	КЗК-8-9-0128001	Капот	КЗК-8-9-0128330	1
	8	КЗК-8-9-0128446	Кронштейн	КЗК-8-9-0128330	1
	9	КИС 0134406	Зажим	КЗК-8-9-0128010	1
	10		Болт М6-6ех20 – 7798	КЗК-8-9-0128010	2
	11		Болт М8-6ех25 – 7796	КЗК-8-9-0128010	11
	12		Болт М6-6ех25 – 7802	КЗК-8-9-0128330	2
	13		Болт М8-6ех25 – 7802	КЗК-8-9-0128010	8
14		Болт М8-6ех30 – 7796	КЗК-8-9-0128010	4	
15		Винт В.М5-6gX20 – 17473	КЗК-8-9-0128330	2	

КЗК-400-2-0100000-05 КДС (Версия 01)

№ рис	№ поз	Обозначение	Наименование	Куда входит		
				Обозначение	Кол. на 1 сб. ед.	
185	16		Гайка М6-6G – 5915	КЗК-8-9-0128010	2	
				КЗК-8-9-0128330	2	
	17		Гайка М8-6G – 5915	КЗК-8-9-0128010	23	
	18		Гайка М16-6G – 2526	КЗК-8-9-0128330	2	
	19		Гайка М16-6G – 5915	КЗК-8-9-0128330	2	
	20		Гайка М5-6Н – 5927	КЗК-8-9-0128330	2	
	21		Шайба 5Т 65Г – 6402	КЗК-8-9-0128330	2	
	22			Шайба 6Т 65Г – 6402	КЗК-8-9-0128010	2
				КЗК-8-9-0128330	2	
	23		Шайба 8Т 65Г – 6402	КЗК-8-9-0128010	23	
	24		Шайба С 8.01 – 6958	КЗК-8-9-0128010	38	
	25		Шайба С 16.01 – 6958	КЗК-8-9-0128330	4	
26		Шайба С 5.01 – 6958	КЗК-8-9-0128330	2		
27		Шайба С.5.01 – 11371	КЗК-8-9-0128330	2		
28		Шайба С 6.01 – 6958	КЗК-8-9-0128330	2		

КЗК-400-2-0100000-05 КДС (Версия 01)

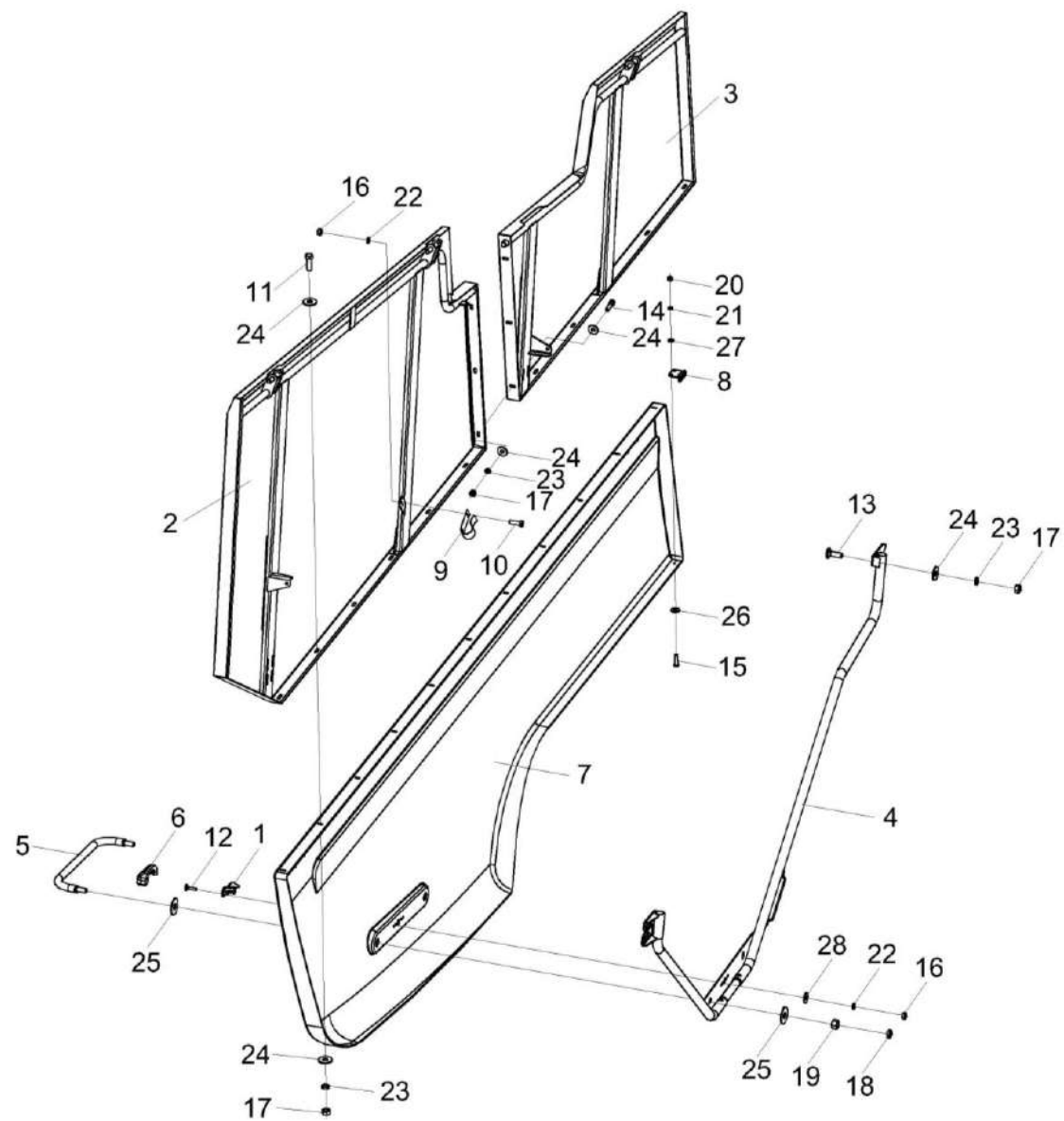


Рисунок 186 - Капот правый КЗК-400-2-0128020

КЗК-400-2-0100000-05 КДС (Версия 01)

№ рис	№ поз	Обозначение	Наименование	Куда входит	
				Обозначение	Кол. на 1 сб. ед.
<b>КАПОТ ПРАВЫЙ КЗК-400-2-0128020 (рисунок 186)</b>					
<b>186</b>	1-28	КЗК-400-2-0128020	Капот правый	КЗК-400-2-0128000	1
	1,4-8,12,15, 18-21,25-28	КЗК-400-2-0128340	Капот	КЗК-8-9-0128020	1
	1	КВС-1-0160240	Замок	КЗК-400-2-0128340	1
	2	КЗК-400-2-0128320	Капот	КЗК-8-9-0128020	1
	3	КЗК-400-2-0128380	Панель	КЗК-8-9-0128020	1
	4	КЗК-400-2-0128420	Каркас	КЗК-8-9-0128340	1
	5	КЗК-12-0128700	Ручка	КЗК-8-9-0128340	1
	6	КВС-1-0160005	Рукоятка	КЗК-8-9-0128340	1
	7	КЗК-8-9-0128001-01	Капот	КЗК-8-9-0128340	1
	8	КЗК-8-9-0128446-01	Кронштейн	КЗК-8-9-0128340	1
	9	КИС 0134406	Зажим	КЗК-8-9-0128020	1
	10		Болт М6-6ех20 – 7798	КЗК-8-9-0128020	2
	11		Болт М8-6ех25 – 7796	КЗК-8-9-0128020	11
	12		Болт М6-6ех25 – 7802	КЗК-8-9-0128340	2
	13		Болт М8-6ех25 – 7802	КЗК-8-9-0128020	6
14		Болт М8-6ех30 – 7796	КЗК-8-9-0128020	3	
15		Винт В.М5-6gx20 – 17473	КЗК-8-9-0128340	2	

КЗК-400-2-0100000-05 КДС (Версия 01)

№ рис	№ поз	Обозначение	Наименование	Куда входит	
				Обозначение	Кол. на 1 сб. ед.
186	16		Гайка М6-6G – 5915	КЗК-8-9-0128020	2
				КЗК-8-9-0128340	2
	17		Гайка М8-6G – 5915	КЗК-8-9-0128020	20
	18		Гайка М16-6G – 2526	КЗК-8-9-0128340	2
	19		Гайка М16-6G – 5915	КЗК-8-9-0128340	2
	20		Гайка М5-6Н – 5927	КЗК-8-9-0128340	2
	21		Шайба 5Т 65Г – 6402	КЗК-8-9-0128340	2
	22		Шайба 6Т 65Г – 6402	КЗК-8-9-0128020	2
				КЗК-8-9-0128340	2
	23		Шайба 8Т 65Г – 6402	КЗК-8-9-0128020	20
	24		Шайба С 8.01 – 6958	КЗК-8-9-0128020	34
	25		Шайба С 16.01 – 6958	КЗК-8-9-0128340	4
	26		Шайба С 5.01 – 6958	КЗК-8-9-0128340	2
27		Шайба С.5.01 – 11371	КЗК-8-9-0128340	2	
28		Шайба С 6.01 – 6958	КЗК-8-9-0128340	2	

КЗК-400-2-0100000-05 КДС (Версия 01)

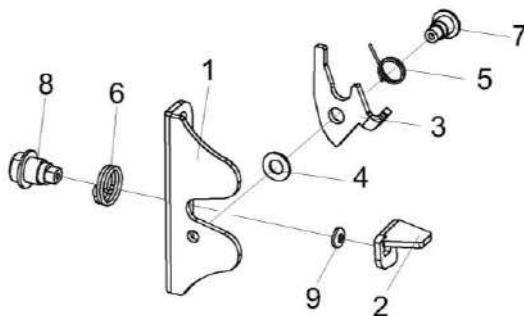


Рисунок 187 - Замок КВС-1-0160240

№ рис	№ поз	Обозначение	Наименование	Куда входит	
				Обозначение	Кол. на 1 сб. ед.
<b>ЗАМОК КВС-1-0160240 (рисунок 187)</b>					
187	1-9	КВС-1-0160240	Замок	КЗК-8-9-0128330	1
				КЗК-400-2-0128340	1
	1	КВС-1-0160491	Кронштейн	КВС-1-0160240	1
	2	КВС-1-0160492	Фиксатор	КВС-1-0160240	1
	3	КВС-1-0160493А	Защелка	КВС-1-0160240	1
	4	КВС-1-0160494	Шайба	КВС-1-0160240	1
	5	КВС-1-0160616	Пружина	КВС-1-0160240	1
	6	КВС-1-0160617А	Пружина	КВС-1-0160240	1
	7	КВС-1-0160618А	Ось	КВС-1-0160240	1
8	КВС-1-0160619	Ось	КВС-1-0160240	1	
9		Шайба С 8.01 – 10450	КВС-1-0160240	1	

КЗК-400-2-0100000-05 КДС (Версия 01)

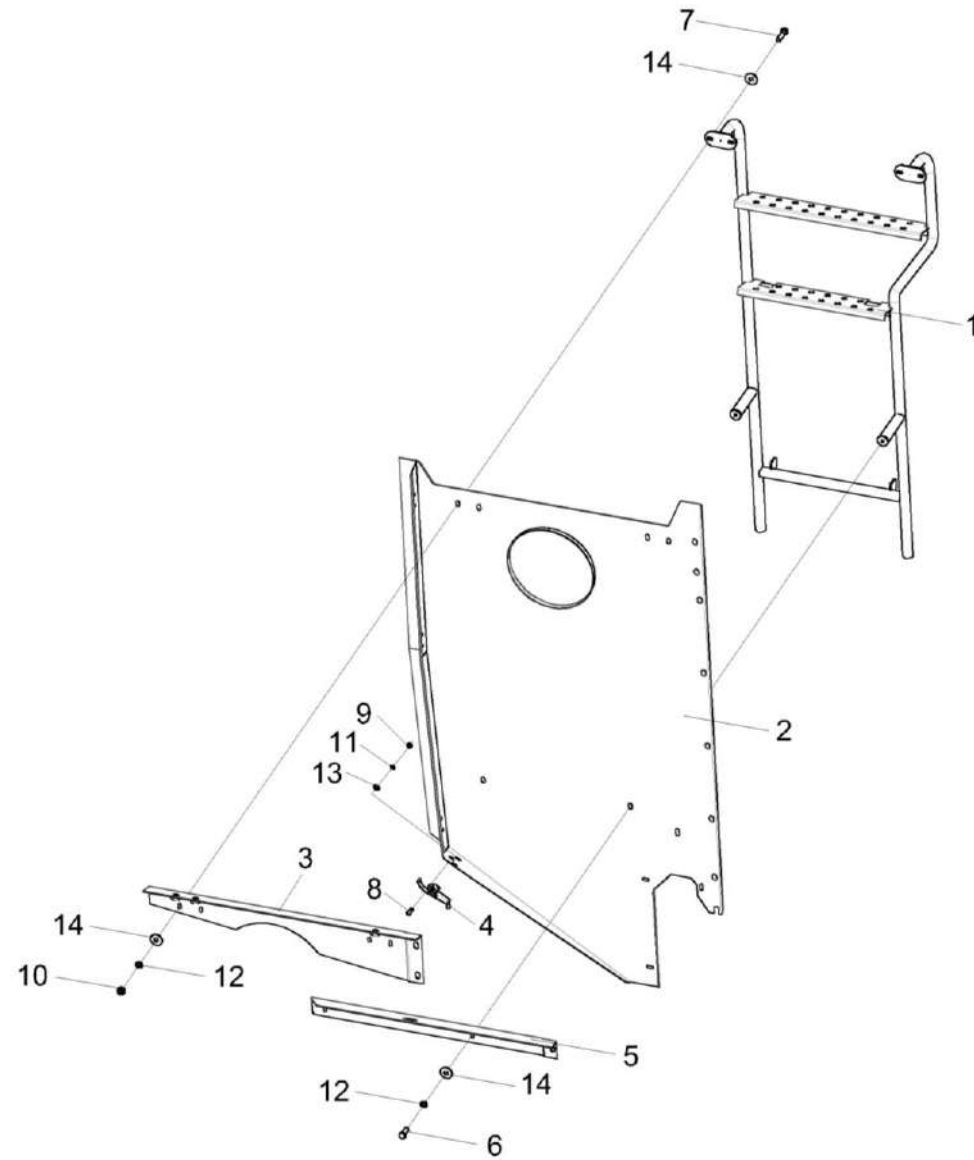


Рисунок 188 - Капот КЗК-8-9-0128160

КЗК-400-2-0100000-05 КДС (Версия 01)

№ рис	№ поз	Обозначение	Наименование	Куда входит	
				Обозначение	Кол. на 1 сб. ед.
<b>КАПОТ КЗК-8-9-0128160 (рисунок 188)</b>					
<b>188</b>	1-14	КЗК-8-9-0128160	Капот	КЗК-400-2-0128000	1
	1	КЗК-8-9-0100250А	Лестница	КЗК-8-9-0128160	1
	2	КЗК-8-9-0128360	Панель	КЗК-8-9-0128160	1
	3	КЗК-8-9-0128440	Кронштейн	КЗК-8-9-0128160	1
	4	КЗР 0215030Б	Защелка	КЗК-8-9-0128160	1
	5	КЗК-8-9-0128468	Уголок	КЗК-8-9-0128160	1
	6		Болт М8-6х20 – 7796	КЗК-8-9-0128160	2
	7		Болт М8-6х30 – 7796	КЗК-8-9-0128160	4
	8		Винт В.М4-6х10 – 17473	КЗК-8-9-0128160	3
	9		Гайка М4-6G – 5927	КЗК-8-9-0128160	3
	10		Гайка М8-6G – 5915	КЗК-8-9-0128160	4
	11		Шайба 4 65Г – 6402	КЗК-8-9-0128160	3
	12		Шайба 8Т 65Г – 6402	КЗК-8-9-0128160	6
	13		Шайба С.4.01 – 11371	КЗК-8-9-0128160	3
14		Шайба С 8.01 – 6958	КЗК-8-9-0128160	10	

КЗК-400-2-0100000-05 КДС (Версия 01)

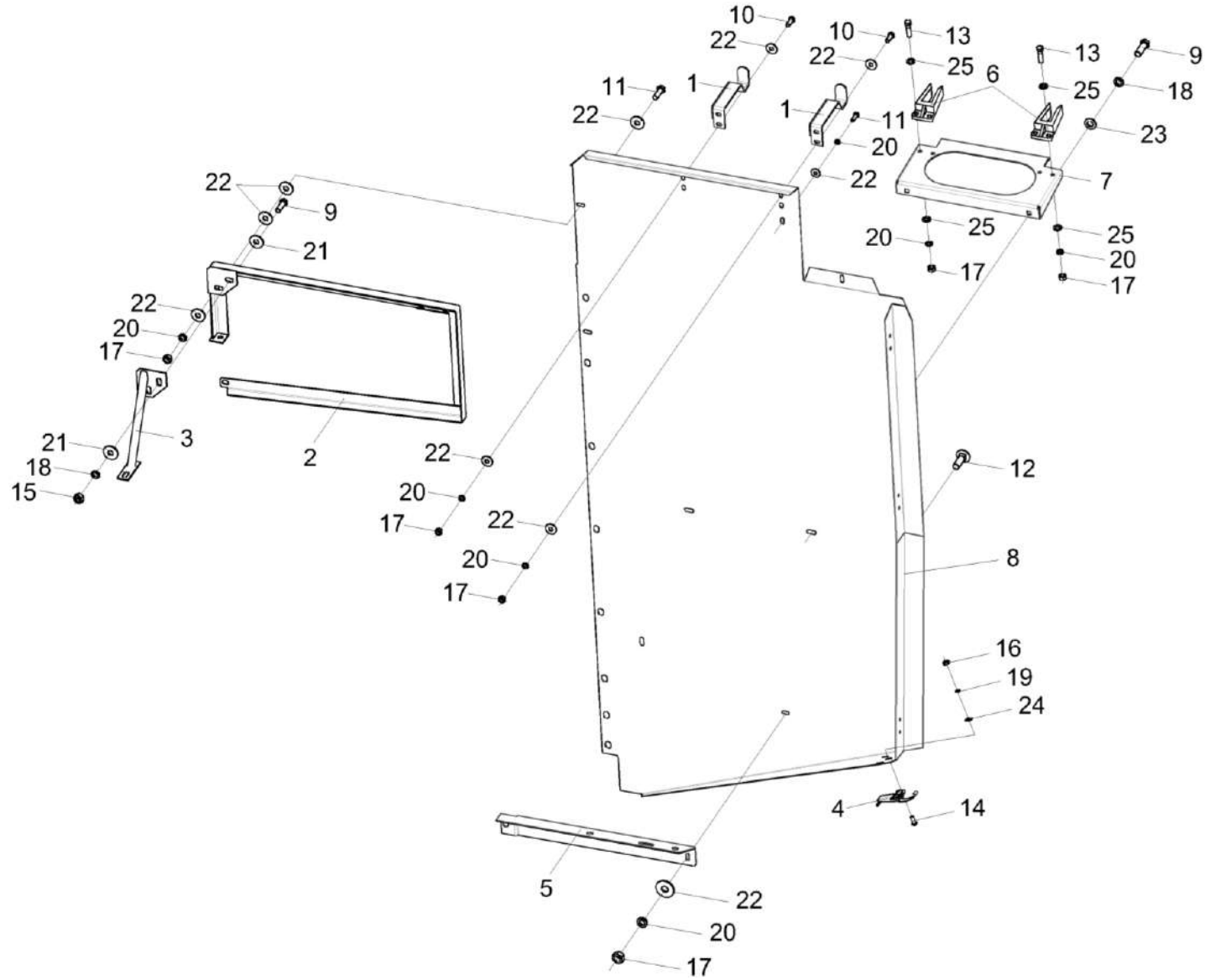


Рисунок 189 - Установка капота КЗК-8-9-0128170

КЗК-400-2-0100000-05 КДС (Версия 01)

№ рис	№ поз	Обозначение	Наименование	Куда входит	
				Обозначение	Кол. на 1 сб. ед.
<b>УСТАНОВКА КАПОТА КЗК-8-9-0128170 (рисунок 189)</b>					
<b>189</b>	1-25	КЗК-8-9-0128170	Установка капота	КЗК-400-2-0128000	1
	1	КЗК-3321-2-0131040	Крючок	КЗК-8-9-0128170	2
	2	КЗК-8-9-0128450	Рамка	КЗК-8-9-0128170	1
	3	КЗК-8-9-0128470	Опора	КЗК-8-9-0128170	1
	4	КЗР 0215030Б	Защелка	КЗК-8-9-0128170	1
	5	КЗК-12-0128534	Уголок	КЗК-8-9-0128170	1
	6	КЗК-1420-0131004	Опора	КЗК-8-9-0128170	2
	7	КЗК-1420-0131446	Кронштейн	КЗК-8-9-0128170	1
	8	КЗК-8-9-0128417	Панель	КЗК-8-9-0128170	1
	9		Болт М10-6еx30 – 7796	КЗК-8-9-0128170	4
	10		Болт М8-6еX20 – 7796	КЗК-8-9-0128170	2
	11		Болт М8-6еx25 – 7796	КЗК-8-9-0128170	2
	12		Болт М8-6еx25 – 7802	КЗК-8-9-0128170	1
	13		Болт М8-6еx30 – 7796	КЗК-8-9-0128170	4
	14		Винт В.М4-6еx10 – 17473	КЗК-8-9-0128170	3
	15		Гайка М10-6G – 5915	КЗК-8-9-0128170	2
	16		Гайка М4-6G – 5927	КЗК-8-9-0128170	3

КЗК-400-2-0100000-05 КДС (Версия 01)

№ рис	№ поз	Обозначение	Наименование	Куда входит	
				Обозначение	Кол. на 1 сб. ед.
189	17		Гайка М8-6G – 5915	КЗК-8-9-0128170	9
	18		Шайба 10Т 65Г – 6402	КЗК-8-9-0128170	4
	19		Шайба 4 65Г – 6402	КЗК-8-9-0128170	3
	20		Шайба 8Т 65Г – 6402	КЗК-8-9-0128170	10
	21		Шайба С 10.01 – 6958	КЗК-8-9-0128170	4
	22		Шайба С 8.01 – 6958	КЗК-8-9-0128170	14
	23		Шайба С.10.01 – 11371	КЗК-8-9-0128170	2
	24		Шайба С.4.01 – 11371	КЗК-8-9-0128170	3
	25		Шайба С.8.01 – 11371	КЗК-8-9-0128170	8

КЗК-400-2-0100000-05 КДС (Версия 01)

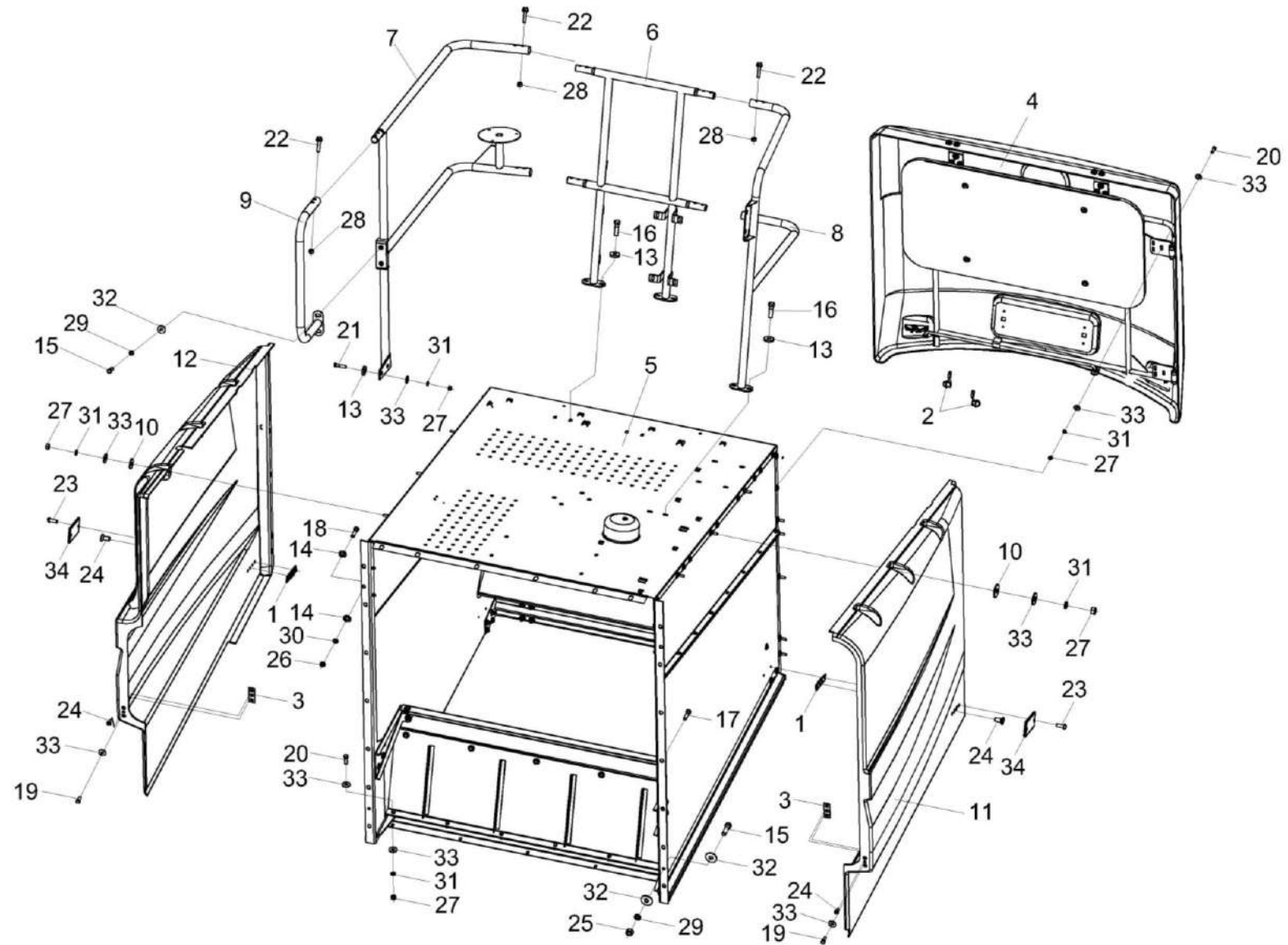


Рисунок 190 – Установка капота КЗК-400-2-0228350

КЗК-400-2-0100000-05 КДС (Версия 01)

№ рис	№ поз	Обозначение	Наименование	Куда входит	
				Обозначение	Кол. на 1 сб. ед.
<b>УСТАНОВКА КАПОТА КЗК-400-2-0228350 (рисунок 190)</b>					
<b>190</b>	1-34	КЗК-400-2-0228350	Установка капота	КЗК-400-2-0100000-05	1
	6-9,15,22,28,29,32	КЗК-400-2-0228400	Поручень	КЗК-400-2-0228350	1
	1	КЗК-10-6-0228330	Пластина	КЗК-400-2-0228350	2
	2	КЗК-12А-1-0228190А	Фал	КЗК-400-2-0228350	1
	3	КЗК-12А-1-0228330	Пластина	КЗК-400-2-0228350	2
	4	КЗК-8-9-0228020	Капот	КЗК-400-2-0228350	1
	5	КЗК-8-9-0228340	Капот	КЗК-400-2-0228350	1
	6	КЗК-8-9-0228410	Поручень	КЗК-400-2-0228400	1
	7	КЗК-400-2-0228420	Поручень	КЗК-400-2-0228400	1
	8	КЗК-8-9-0228430	Поручень	КЗК-400-2-0228400	1
	9	КЗК-400-2-0228440	Поручень	КЗК-400-2-0228400	1
	10	КЗК-12А-1-0128006	Шайба	КЗК-400-2-0228350	18
	11	КЗК-8-9-0228002	Панель левая	КЗК-400-2-0228350	1
	12	КЗК-8-9-0228003	Панель правая	КЗК-400-2-0228350	1
	13	КЗР 0221417-01	Шайба	КЗК-400-2-0228350	14
14	УЭС 0100607	Шайба	КЗК-400-2-0228350	28	
15		Болт М10-6х30 – 7796	КЗК-400-2-0228350 КЗК-400-2-0228400	2 2	

КЗК-400-2-0100000-05 КДС (Версия 01)

№ рис	№ поз	Обозначение	Наименование	Куда входит	
				Обозначение	Кол. на 1 сб. ед.
190	16		Болт М10-6ех35 – 7796	КЗК-400-2-0228350	14
	17		Болт М12х1,25-6ех35 – 7796	КЗК-400-2-0228350	10
	18		Болт М12х1,25-6ех40 – 7796	КЗК-400-2-0228350	4
	19		Болт М8-6еХ20 – 7796	КЗК-400-2-0228350	2
	20		Болт М8-6ех25 – 7796	КЗК-400-2-0228350	11
	21		Болт М8-6ех35 – 7796	КЗК-400-2-0228350	2
	22		Болт DIN 6921-M8X40-8.8-A-A3G	КЗК-400-2-0228400	10
	23		Винт В.М6-6ех16 – 17473	КЗК-400-2-0228350	4
	24		Винт В2.М8-6ех16 – 17475	КЗК-400-2-0228350	8
	25		Гайка М10-6G – 5915	КЗК-400-2-0228350	5
	26		Гайка М12х1,25-6G – 5915	КЗК-400-2-0228350	13
	27		Гайка М8-6G – 5915	КЗК-400-2-0228350	32
	28		Гайка М8-10 DIN 985	КЗК-400-2-0228400	10
	29		Шайба 10Т 65Г – 6402	КЗК-400-2-0228350	3
				КЗК-400-2-0228400	2
	30		Шайба 12Т 65Г – 6402	КЗК-400-2-0228350	13
	31		Шайба 8Т 65Г – 6402	КЗК-400-2-0228350	33
	32		Шайба С 10.01 – 6958	КЗК-400-2-0228350	9
				КЗК-400-2-0228400	2

КЗК-400-2-0100000-05 КДС (Версия 01)

№ рис	№ поз	Обозначение	Наименование	Куда входит	
				Обозначение	Кол. на 1 сб. ед.
190	33		Шайба С 8.01 – 6958	КЗК-400-2-0228350	44
	34		Световозвращатель 3212.3731 или Световозвращатель КД1-6А	КЗК-400-2-0228350	2

КЗК-400-2-0100000-05 КДС (Версия 01)

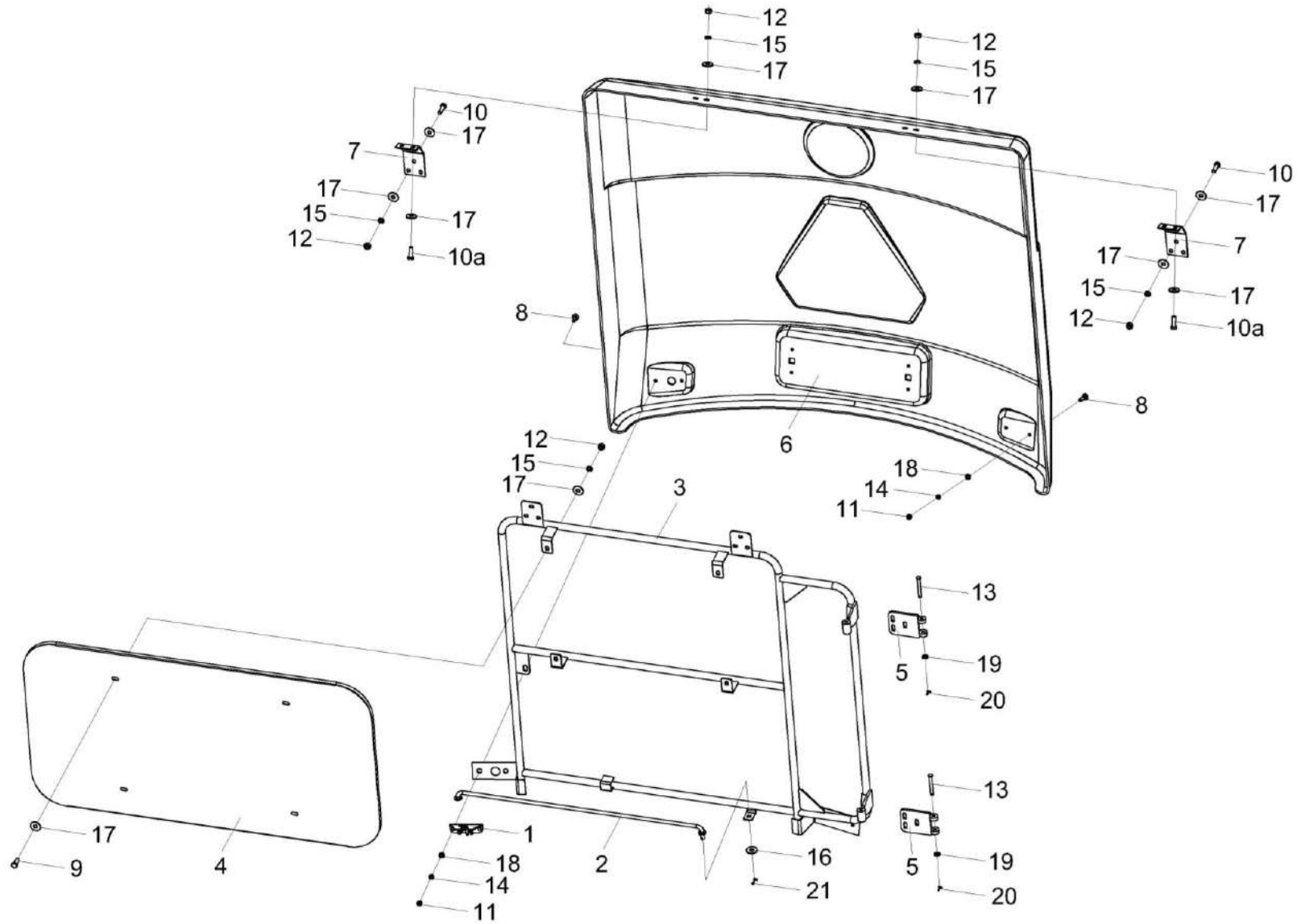


Рисунок 191 – Капот КЗК-8-9-0228020

КЗК-400-2-0100000-05 КДС (Версия 01)

№ рис	№ поз	Обозначение	Наименование	Куда входит	
				Обозначение	Кол. на 1 сб. ед.
<b>КАПОТ КЗК-8-9-0228020 (рисунок 191)</b>					
<b>191</b>	1-21	КЗК-8-9-0228020	Капот	КЗК-400-2-0228350	1
	1	КВС-1-0160240	Замок	КЗК-8-9-0228020	1
	2	КЗК-12А-1-0228180	Опора	КЗК-8-9-0228020	1
	3	КЗК-8-9-0228100	Рамка	КЗК-8-9-0228020	1
	4	КЗК-8-9-0228120	Крышка люка	КЗК-8-9-0228020	1
	5	КЗК-8-9-0228290	Петля	КЗК-8-9-0228020	2
	6	КЗК-8-9-0228001	Капот	КЗК-8-9-0228020	1
	7	КЗК-8-9-0228446	Пластина	КЗК-8-9-0228020	2
	8		Болт М6-6ех25 – 7802	КЗК-8-9-0228020	4
	9		Болт М8-6еХ20 – 7796	КЗК-8-9-0228020	4
	10		Болт М8-6ех25 – 7796	КЗК-8-9-0228020	6
	10а		Болт М8-6ех25 – 7802	КЗК-8-9-0228020	4
	11		Гайка М6-6G – 5915	КЗК-8-9-0228020	4
	12		Гайка М8-6G – 5915	КЗК-8-9-0228020	14
	13		Ось 6-8 В12х65 – 9650	КЗК-8-9-0228020	2
14		Шайба 6Т 65Г – 6402	КЗК-8-9-0228020	4	
15		Шайба 8Т 65Г – 6402	КЗК-8-9-0228020	14	

КЗК-400-2-0100000-05 КДС (Версия 01)

№ рис	№ поз	Обозначение	Наименование	Куда входит	
				Обозначение	Кол. на 1 сб. ед.
191	16		Шайба С 10.01 – 6958	КЗК-8-9-0228020	1
	17		Шайба С 8.01 – 6958	КЗК-8-9-0228020	24
	18		Шайба С.6.01 – 11371	КЗК-8-9-0228020	4
	19		Шайба С.8.01 – 11371	КЗК-8-9-0228020	2
	20		Шплинт 2х16 – 397	КЗК-8-9-0228020	2
	21		Шплинт 3,2х20 – 397	КЗК-8-9-0228020	1

КЗК-400-2-0100000-05 КДС (Версия 01)

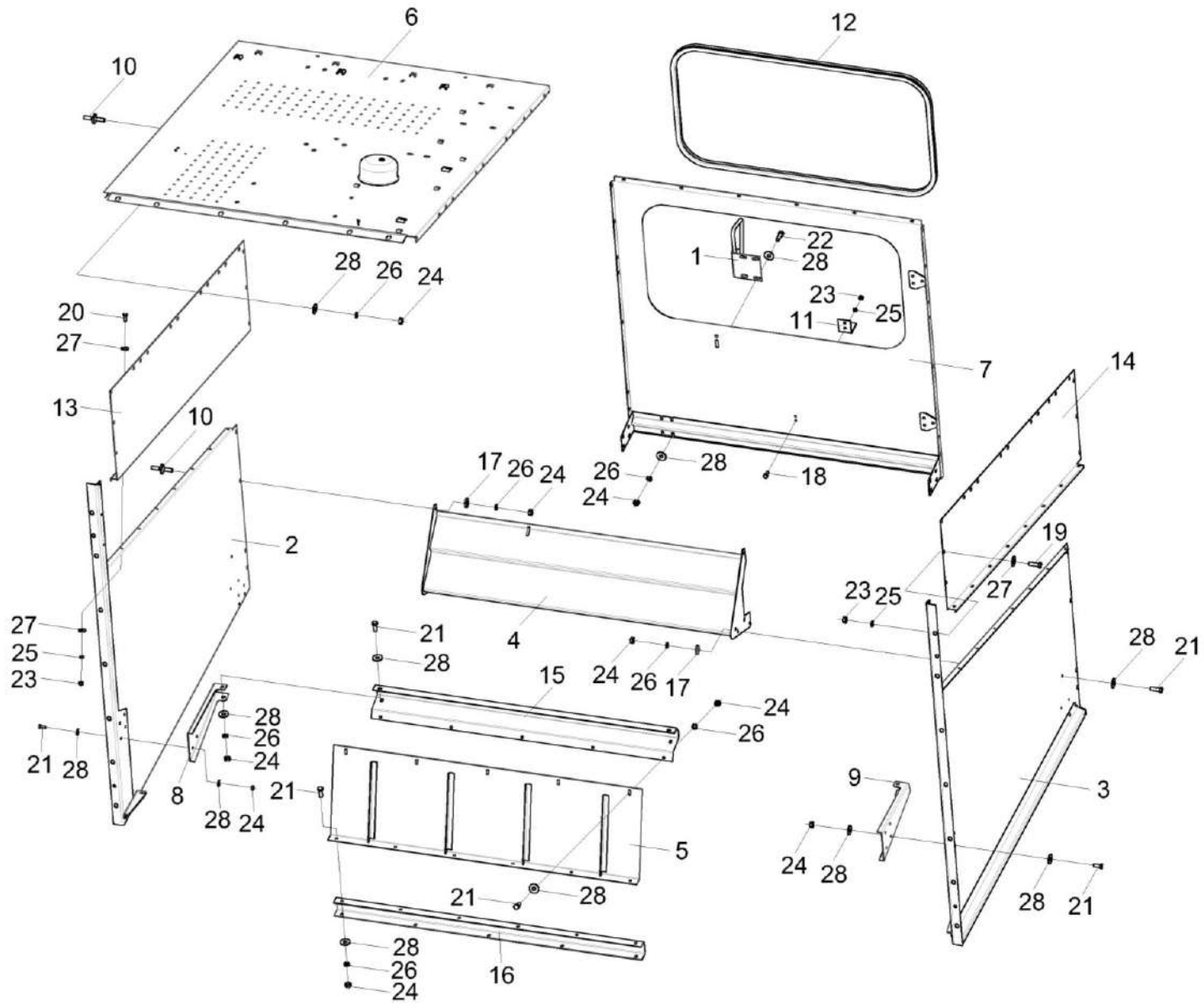


Рисунок 192 – Капот КЗК-8-9-0228340

КЗК-400-2-0100000-05 КДС (Версия 01)

№ рис	№ поз	Обозначение	Наименование	Куда входит	
				Обозначение	Кол. на 1 сб. ед.
<b>КАПОТ КЗК-8-9-0228340 (рисунок 192)</b>					
<b>192</b>	1-28	КЗК-8-9-0228340	Капот	КЗК-400-2-0228350	1
	2,8,21,24,28	КЗК-8-9-0228050	Боковина	КЗК-8-9-0228340	1
	3,9,21,24,28	КЗК-8-9-0228050-01	Боковина	КЗК-8-9-0228340	1
	1	КЗК-12А-1-0228250	Кронштейн	КЗК-8-9-0228340	1
	2	КЗК-8-9-0228010	Боковина	КЗК-8-9-0228050	1
	3	КЗК-8-9-0228010-01	Боковина	КЗК-8-9-0228050-01	1
	4	КЗК-8-9-0228030	Опора	КЗК-8-9-0228340	1
	5	КЗК-8-9-0228040	Стенка	КЗК-8-9-0228340	1
	6	КЗК-8-9-0228140	Крыша	КЗК-8-9-0228340	1
	7	КЗК-8-9-0228210	Стенка задняя	КЗК-8-9-0228340	1
	8	КЗК-2-12-0228407А	Кронштейн	КЗК-8-9-0228050	1
	9	КЗК-2-12-0228407А-01	Кронштейн	КЗК-8-9-0228050-01	1
	10	КЗК-8-9-0228613	Палец	КЗК-8-9-0228340	6
	11	КЗК-12А-1-0228423	Кронштейн	КЗК-8-9-0228340	1
12	КЗК-8-9-0228006	Уплотнение	КЗК-8-9-0228340	1	
13	КЗК-8-9-0228426	Надстройка	КЗК-8-9-0228340	1	
14	КЗК-8-9-0228426-01	Надстройка	КЗК-8-9-0228340	1	

КЗК-400-2-0100000-05 КДС (Версия 01)

№ рис	№ поз	Обозначение	Наименование	Куда входит	
				Обозначение	Кол. на 1 сб. ед.
192	15	КЗК-8-9-0228458	Балка	КЗК-8-9-0228340	1
	16	КЗК-8-9-0228463	Швеллер	КЗК-8-9-0228340	1
	17	УЭС-7-0400405	Шайба	КЗК-8-9-0228340	14
	18		Болт М6-6ех14 – 7798	КЗК-8-9-0228340	8
	19		Болт М6-6ех16 – 7798	КЗК-8-9-0228340	6
	20		Болт М6-6gx14 – 7798	КЗК-8-9-0228340	16
	21		Болт М8-6еХ20 – 7796	КЗК-8-9-0228340	33
				КЗК-8-9-0228050	4
				КЗК-8-9-0228050-01	4
	22		Болт М8-6ех25 – 7796	КЗК-8-9-0228340	22
	23		Гайка М6-6G – 5915	КЗК-8-9-0228340	27
	24		Гайка М8-6G – 5915	КЗК-8-9-0228340	57
				КЗК-8-9-0228050	4
				КЗК-8-9-0228050-01	4
	25		Шайба 6Т 65Г – 6402	КЗК-8-9-0228340	29
	26		Шайба 8Т 65Г – 6402	КЗК-8-9-0228340	49
	27		Шайба С 6.01 – 6958	КЗК-8-9-0228340	49
	28		Шайба С 8.01 – 6958	КЗК-8-9-0228340	87
				КЗК-8-9-0228050	8
				КЗК-8-9-0228050-01	8

КЗК-400-2-0100000-05 КДС (Версия 01)

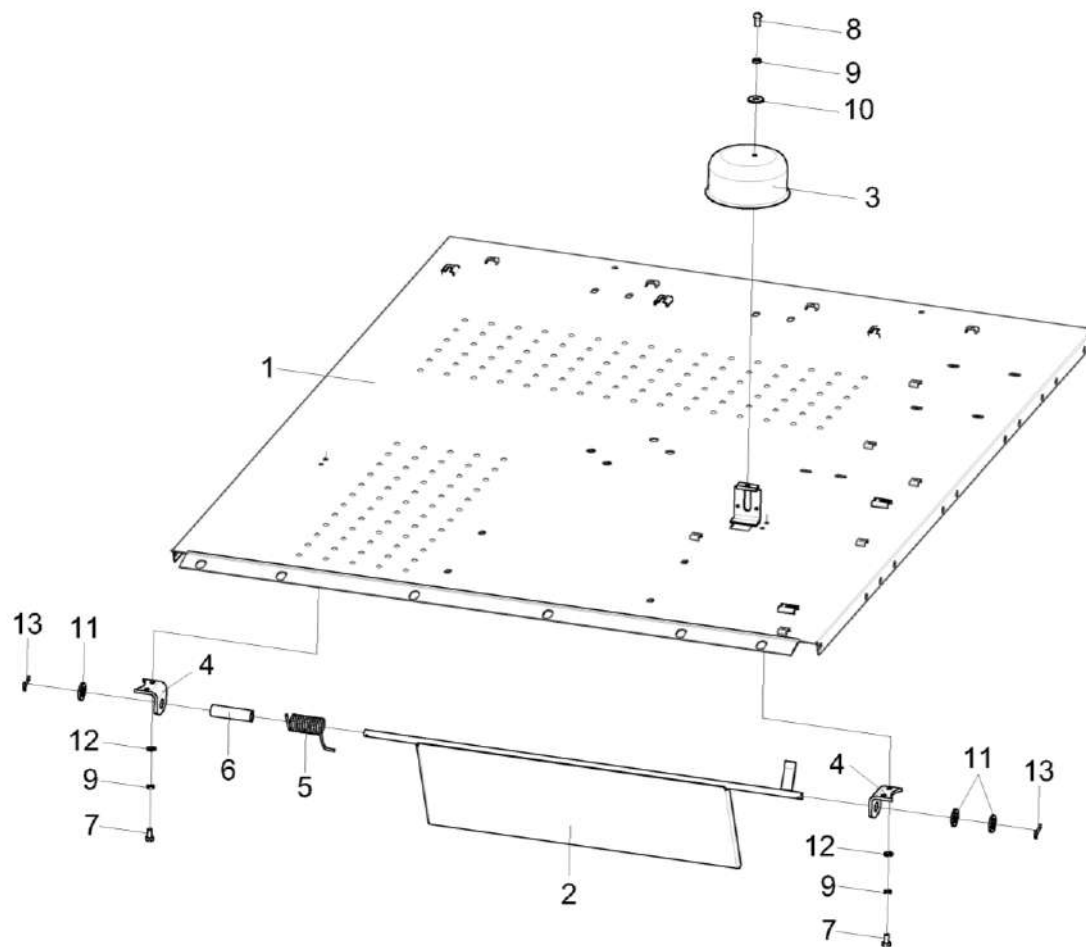


Рисунок 193 – Крыша КЗК-8-9-0228140

КЗК-400-2-0100000-05 КДС (Версия 01)

№ рис	№ поз	Обозначение	Наименование	Куда входит	
				Обозначение	Кол. на 1 сб. ед.
<b>КРЫША КЗК-8-9-0228140 (рисунок 193)</b>					
<b>193</b>	1-13	КЗК-8-9-0228140	Крыша	КЗК-8-9-0228340	1
	1	КЗК-8-9-0228130А	Крыша	КЗК-8-9-0228140	1
	2	КЗК 0100650А	Заслонка	КЗК-8-9-0228140	1
	3	КЗК 0100467	Крышка	КЗК-8-9-0228140	1
	4	КЗК 0100513	Уголок	КЗК-8-9-0228140	2
	5	КЗК 0100621	Пружина	КЗК-8-9-0228140	1
	6	КЗК 0100828	Втулка	КЗК-8-9-0228140	1
	7		Болт М6-6ех12 – 7798	КЗК-8-9-0228140	4
	8		Винт В.М6-6gx12 – 17473	КЗК-8-9-0228140	1
	9		Шайба 6Т 65Г – 6402	КЗК-8-9-0228140	5
	10		Шайба С 6.01 – 6958	КЗК-8-9-0228140	1
	11		Шайба С.12.01 – 11371	КЗК-8-9-0228140	3
	12		Шайба С.6.01 – 11371	КЗК-8-9-0228140	4
13		Шплинт 3,2х20 – 397	КЗК-8-9-0228140	2	

КЗК-400-2-0100000-05 КДС (Версия 01)

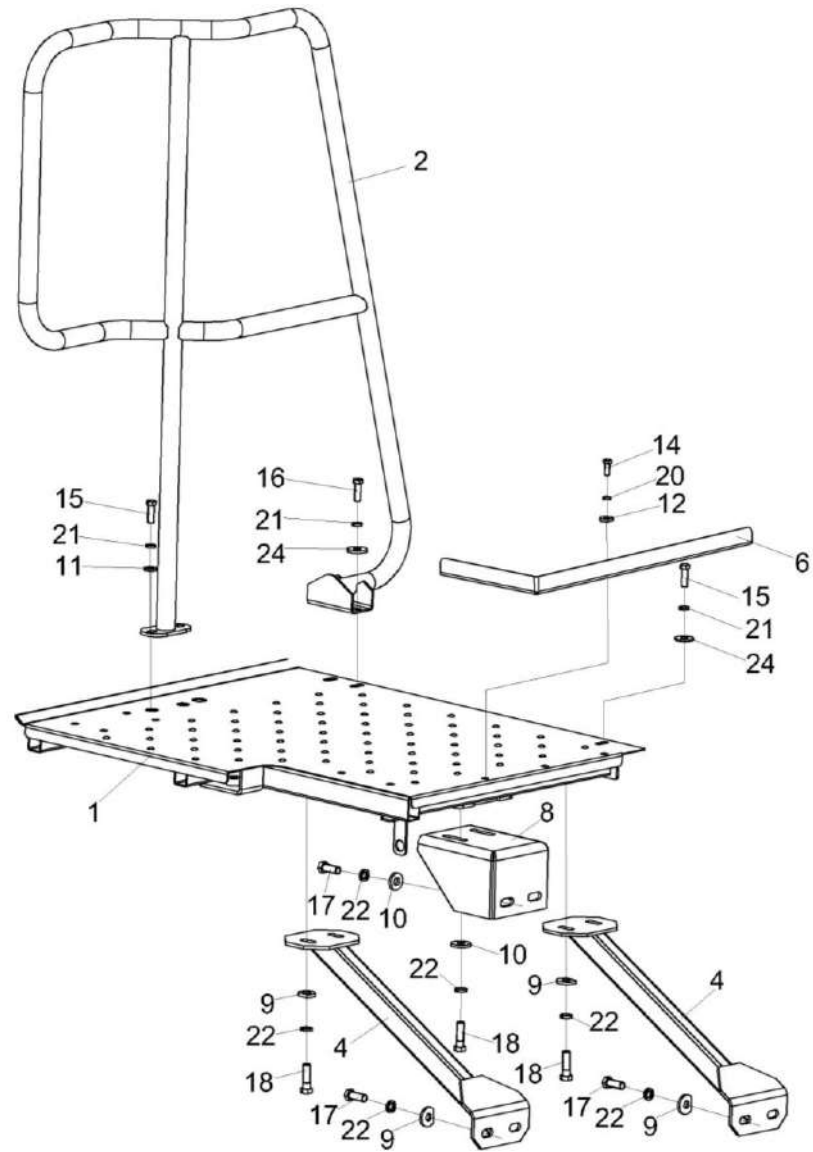


Рисунок 194 - Установка площадки КЗК-400-2-0100130

КЗК-400-2-0100000-05 КДС (Версия 01)

№ рис	№ поз	Обозначение	Наименование	Куда входит	
				Обозначение	Кол. на 1 сб. ед.
<b>УСТАНОВКА ПЛОЩАДКИ КЗК-400-2-0100130 (рисунок 194)</b>					
<b>194</b>	1-24	КЗК-400-2-0100130	Установка площадки	КЗК-400-2-0100000-05	1
	1	КЗК-400-2-0100910	Площадка	КЗК-400-2-0100130	1
	2	КЗК-400-2-0100930	Поручень	КЗК-400-2-0100130	1
	4	КЗК-8-9-0100920	Упор	КЗК-400-2-0100130	2
	6	КЗК-400-2-0100463	Уголок	КЗК-400-2-0100130	1
	8	КЗК-8-9-0100469	Щиток	КЗК-400-2-0100130	1
	9	КЗК-12-0290418	Шайба	КЗК-400-2-0100130	8
	10	КЗР 0202682	Шайба	КЗК-400-2-0100130	4
	11	КИС 0144401	Шайба	КЗК-400-2-0100130	2
	12	УЭС-7-0400405	Шайба	КЗК-400-2-0100130	5
	14		Болт М8-6х20 – 7796	КЗК-400-2-0100130	5
	15		Болт М10-6х30 – 7796	КЗК-400-2-0100130	3
	16		Болт М10-6х35 – 7796	КЗК-400-2-0100130	2
	17		Болт М12-6х30 – 7796	КЗК-400-2-0100130	6
	18		Болт М12-6х40 – 7796	КЗК-400-2-0100130	6
	20		Шайба 8Т 65Г – 6402	КЗК-400-2-0100130	5
	21		Шайба 10Т 65Г – 6402	КЗК-400-2-0100130	5
	22		Шайба 12Т 65Г – 6402	КЗК-400-2-0100130	12
	24		Шайба С 10.01 – 6958	КЗК-400-2-0100130	3

КЗК-400-2-0100000-05 КДС (Версия 01)

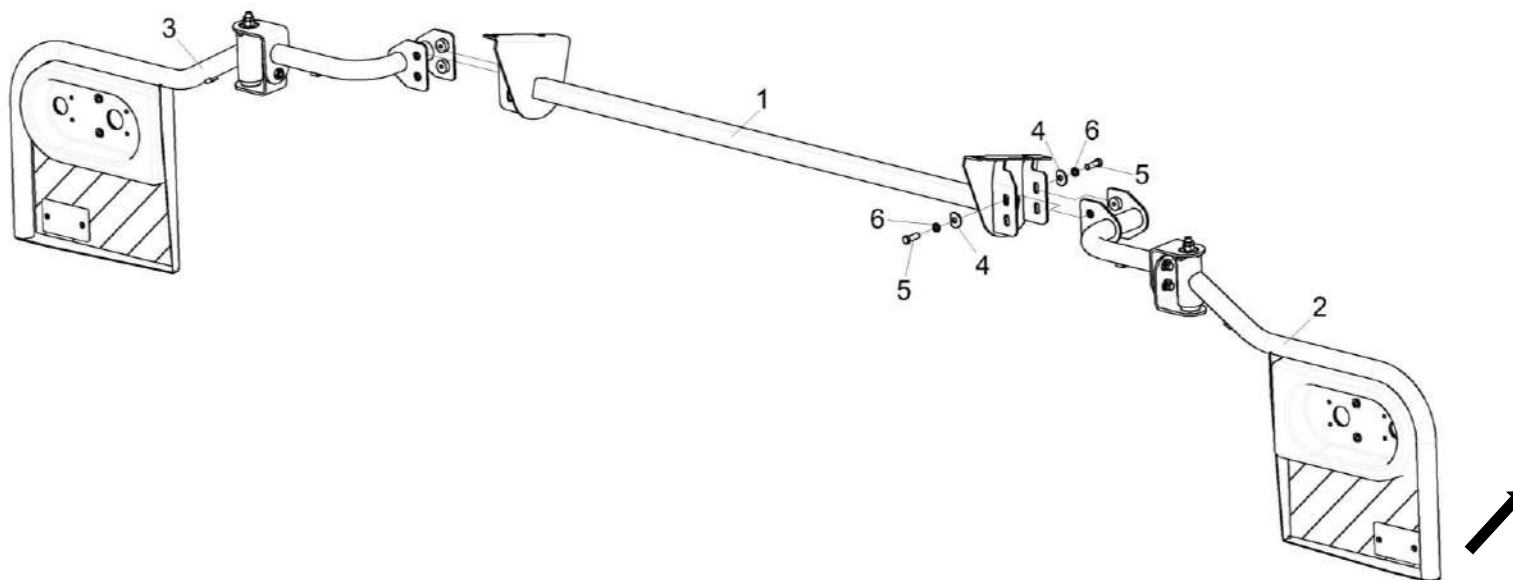


Рисунок 195 – Установка светоотражающих полос КЗК-400-0100200

№ рис	№ поз	Обозначение	Наименование	Куда входит	
				Обозначение	Кол. на 1 сб.ед.

**УСТАНОВКА СВЕТООТРАЖАЮЩИХ ПОЛОС КЗК-400-0100200 (рисунок 195)**

195	1-6	КЗК-400-0100200	Установка светоотражающих полос	КЗК-400-2-0100000-05	1
	1	КЗК-400-0100100	Установка кронштейнов задних фонарей	КЗК-400-0100200	1
	2	КЗК-8-9-0100170	Установка кронштейна	КЗК-400-0100200	1
	3	КЗК-8-9-0100170-01	Установка кронштейна	КЗК-400-0100200	1
	4	КЗР 0119442	Шайба	КЗК-400-0100200	12
	5		Болт М10-6еХ30 - 7796	КЗК-400-0100200	12
	6		Шайба 10Т 65Г - 6402	КЗК-400-0100200	12

КЗК-400-2-0100000-05 КДС (Версия 01)

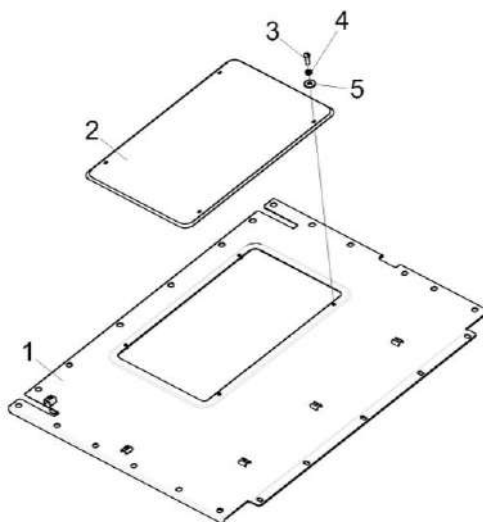


Рисунок 196 – Настил КЗК-8-9-0100320

№ рис	№ поз	Обозначение	Наименование	Куда входит	
				Обозначение	Кол. на 1 сб.ед.

**НАСТИЛ КЗК-8-9-0100320 (рисунок 196)**

<b>196</b>	1-5	КЗК-8-9-0100320	Настил	КЗК-400-2-0100000-05	1
	1	КЗК-8-9-0100660	Настил	КЗК-8-9-0100320	1
	2	КЗК 0100468	Крышка	КЗК-8-9-0100320	1
	3		Винт В.М6-6х18 - 17473	КЗК-8-9-0100320	4
	4		Шайба 6Т 65Г - 6402	КЗК-8-9-0100320	4
	5		Шайба С 6.01 - 6958	КЗК-8-9-0100320	4

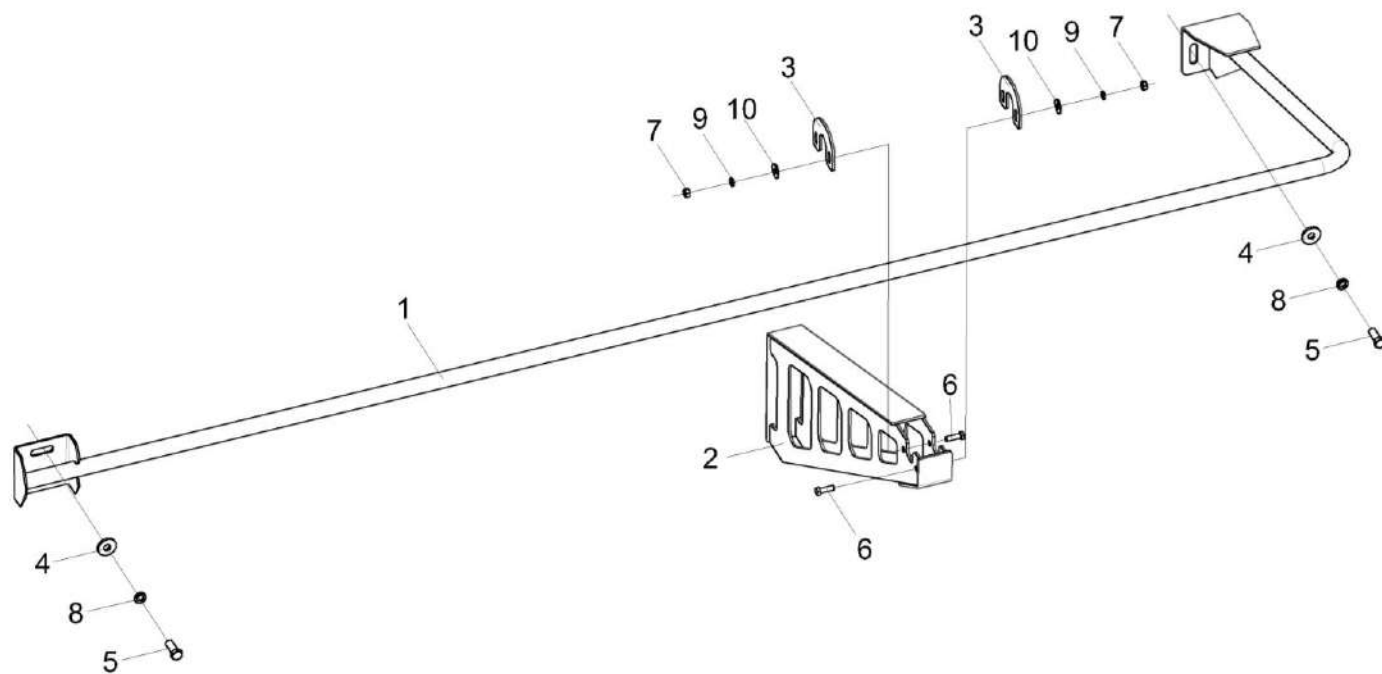


Рисунок 197 - Установка лестничных опор КЗК-8-9-0100500

КЗК-400-2-0100000-05 КДС (Версия 01)

№ рис	№ поз	Обозначение	Наименование	Куда входит	
				Обозначение	Кол. на 1 сб. ед.
<b>УСТАНОВКА ЛЕСТНИЧНЫХ ОПОР КЗК-8-9-0100500 (рисунок 197)</b>					
<b>197</b>	1-10	КЗК-8-9-0100500	Установка лестничных опор	КЗК-400-2-0100000-05	1
	1	КЗК-8-9-0100410	Перила	КЗК-8-9-0100500	1
	2	КЗК-8-9-0100420	Усилитель	КЗК-8-9-0100500	1
	3	КЗК-8-9-0100448	Пластина	КЗК-8-9-0100500	2
	4	КЗР 0202682	Шайба	КЗК-8-9-0100500	6
	5		Болт М12-6ех30 – 7796	КЗК-8-9-0100500	6
	6		Болт М8-6ех25 – 7796	КЗК-8-9-0100500	4
	7		Гайка М8-6G – 5915	КЗК-8-9-0100500	4
	8		Шайба 12Т 65Г – 6402	КЗК-8-9-0100500	6
	9		Шайба 8Т 65Г – 6402	КЗК-8-9-0100500	4
	10		Шайба С 8.01 – 6958	КЗК-8-9-0100500	4

КЗК-400-2-0100000-05 КДС (Версия 01)

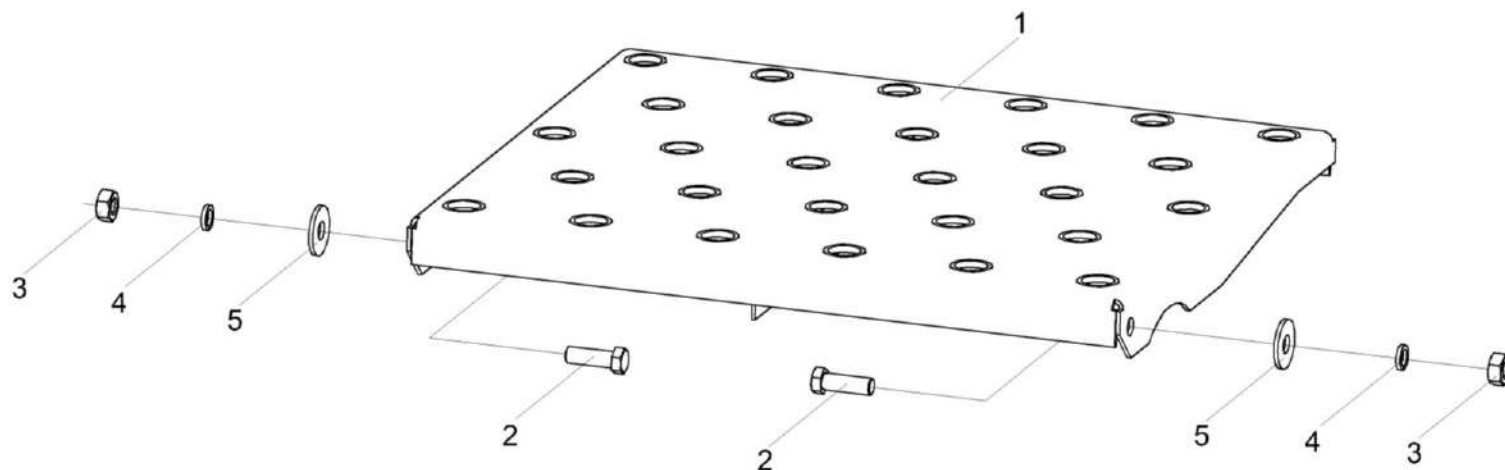


Рисунок 198 – Ступенька КЗК-8-9-0100760

№ рис	№ поз	Обозначение	Наименование	Куда входит	
				Обозначение	Кол. на 1 сб. ед.
<b>СТУПЕНЬКА КЗК-8-9-0100760 (рисунок 198)</b>					
<b>198</b>	1-5	КЗК-8-9-0100760	Ступенька	КЗК-400-2-0100000-05	1
	1	КЗК 0100850	Ступенька	КЗК-8-9-0100760	1
	2		Болт М10-6х30 – 7796	КЗК-8-9-0100760	2
	3		Гайка М10-6G – 5915	КЗК-8-9-0100760	2
	4		Шайба 10 65Г – 6402	КЗК-8-9-0100760	2
	5		Шайба С 10.01 – 6958	КЗК-8-9-0100760	2

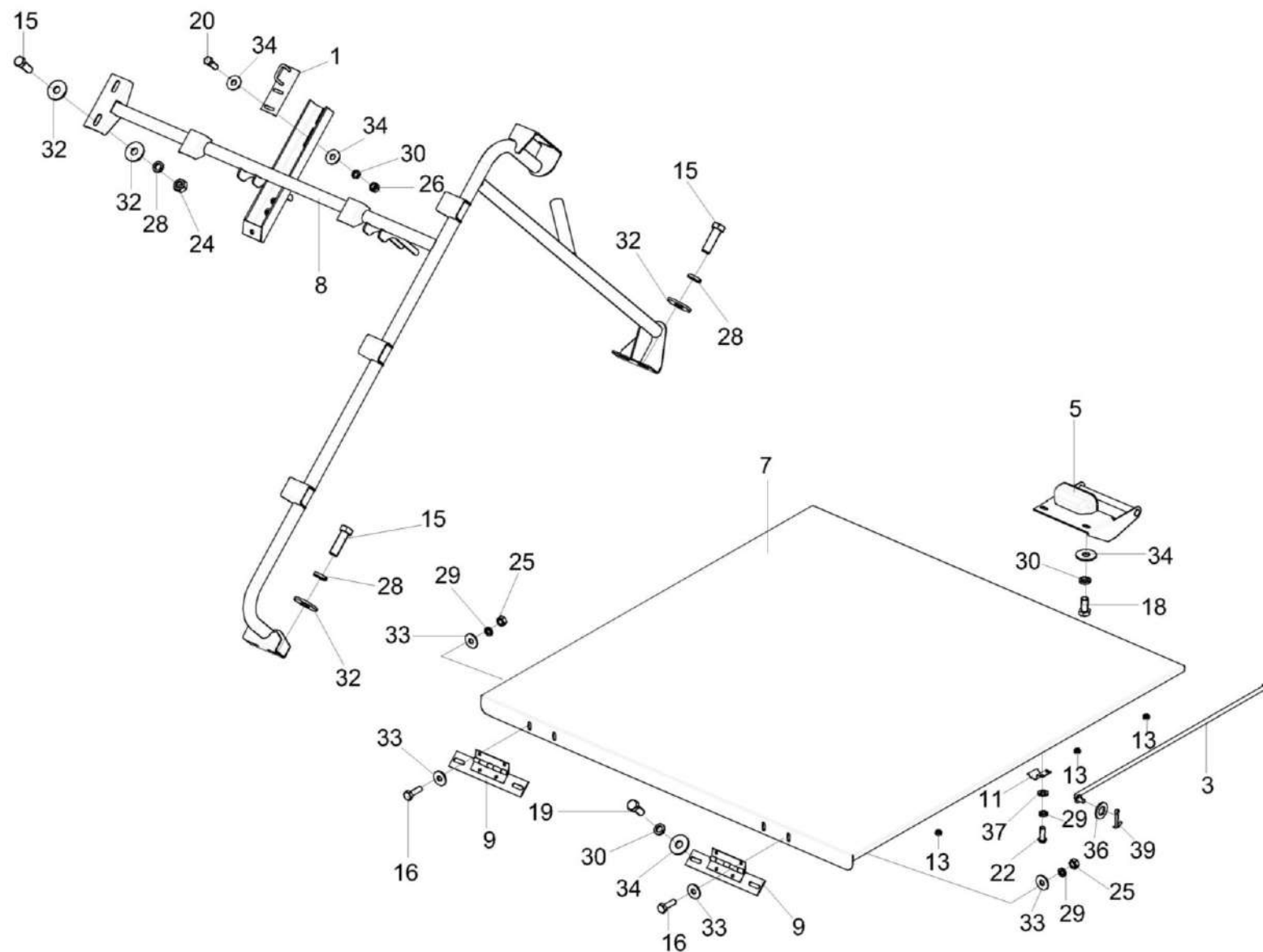


Рисунок 199 - Установка крыши моторного отсека КЗК-400-2-0124000

КЗК-400-2-0100000-05 КДС (Версия 01)

№ рис	№ поз	Обозначение	Наименование	Куда входит	
				Обозначение	Кол. на 1 сб. ед.
<b>УСТАНОВКА КРЫШИ МОТОРНОГО ОТСЕКА КЗК-400-2-0124000 (рисунок 199)</b>					
<b>199</b>	1-39	КЗК-400-2-0124000	Установка крыши моторного отсека	КЗК-400-2-0100000-05	1
	1	КЗК-16-1-0124510	Скоба	КЗК-400-2-0124000	1
	3	КЗК-16-3-0124060	Упор	КЗК-400-2-0124000	1
	5	КЗК-3219-0124040	Ручка	КЗК-400-2-0124000	1
	7	КЗК-400-2-0124010	Крыша	КЗК-400-2-0124000	1
	8	КЗК-400-2-0124020	Рама опорная	КЗК-400-2-0124000	1
	9	КЗК-400-2-0124030	Петля	КЗК-400-2-0124000	2
	11	КЗК-10-0124409	Прижим	КЗК-400-2-0124000	1
	13	КЗК-14-0204002	Амортизатор	КЗК-400-2-0124000	5
	15		Болт М10-6ех30 – 7796	КЗК-400-2-0124000	6
	16		Болт М6-6ех20 – 7798	КЗК-400-2-0124000	4
	18		Болт М8-6ех16 – 7796	КЗК-400-2-0124000	2
	19		Болт М8-6ЕХ20 – 7796	КЗК-400-2-0124000	4
	20		Болт М8-6ех25 – 7796	КЗК-400-2-0124000	2
	22		Винт В.М6-6ЕХ16 – 17473	КЗК-400-2-0124000	2
	24		Гайка М10-6G – 5915	КЗК-400-2-0124000	2
	25		Гайка М6-6G – 5915	КЗК-400-2-0124000	4

КЗК-400-2-0100000-05 КДС (Версия 01)

№ рис	№ поз	Обозначение	Наименование	Куда входит	
				Обозначение	Кол. на 1 сб. ед.
199	26		Гайка М8-6G – 5915	КЗК-400-2-0124000	2
	28		Шайба 10Т 65Г – 6402	КЗК-400-2-0124000	6
	29		Шайба 6Т 65Г – 6402	КЗК-400-2-0124000	6
	30		Шайба 8Т 65Г – 6402	КЗК-400-2-0124000	8
	32		Шайба С 10.01 – 6958	КЗК-400-2-0124000	8
	33		Шайба С 6.01 – 6958	КЗК-400-2-0124000	8
	34		Шайба С 8.01 – 6958	КЗК-400-2-0124000	10
	36		Шайба С.10.01 – 11371	КЗК-400-2-0124000	1
	37		Шайба С 6.01 – 11371	КЗК-400-2-0124000	2
	39		Шплинт 3,2Х20 – 397	КЗК-400-2-0124000	1

КЗК-400-2-0100000-05 КДС (Версия 01)

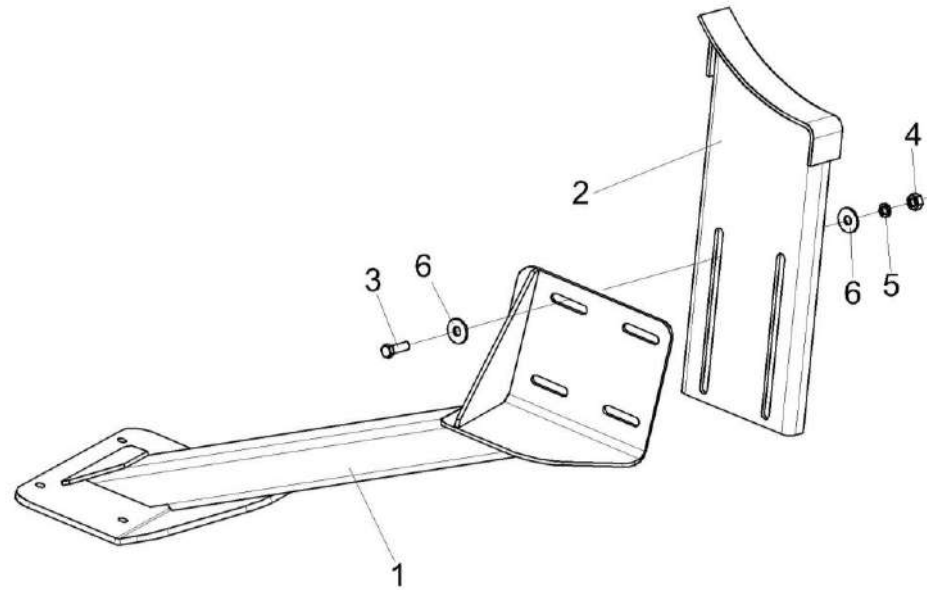


Рисунок 200 – Установка опоры КЗК-10-6-0100590

КЗК-400-2-0100000-05 КДС (Версия 01)

№ рис	№ поз	Обозначение	Наименование	Куда входит	
				Обозначение	Кол. на 1 сб. ед.
<b>УСТАНОВКА ОПОРЫ КЗК-10-6-0100590 (рисунок 200)</b>					
<b>200</b>	1-6	КЗК-10-6-0100590	Установка опоры	КЗК-400-2-0100000-05	1
	1	КЗК-10-6-0100610	Опора	КЗК-10-6-0100590	1
	2	КЗК-10-6-0100670	Упор	КЗК-10-6-0100590	1
	3		Болт М12-6ех40 – 7796	КЗК-10-6-0100590	4
	4		Гайка М12-6G – 5915	КЗК-10-6-0100590	4
	5		Шайба 12Т 65Г – 6402	КЗК-10-6-0100590	4
	6	КЗР 0202682	Шайба	КЗК-10-6-0100590	8

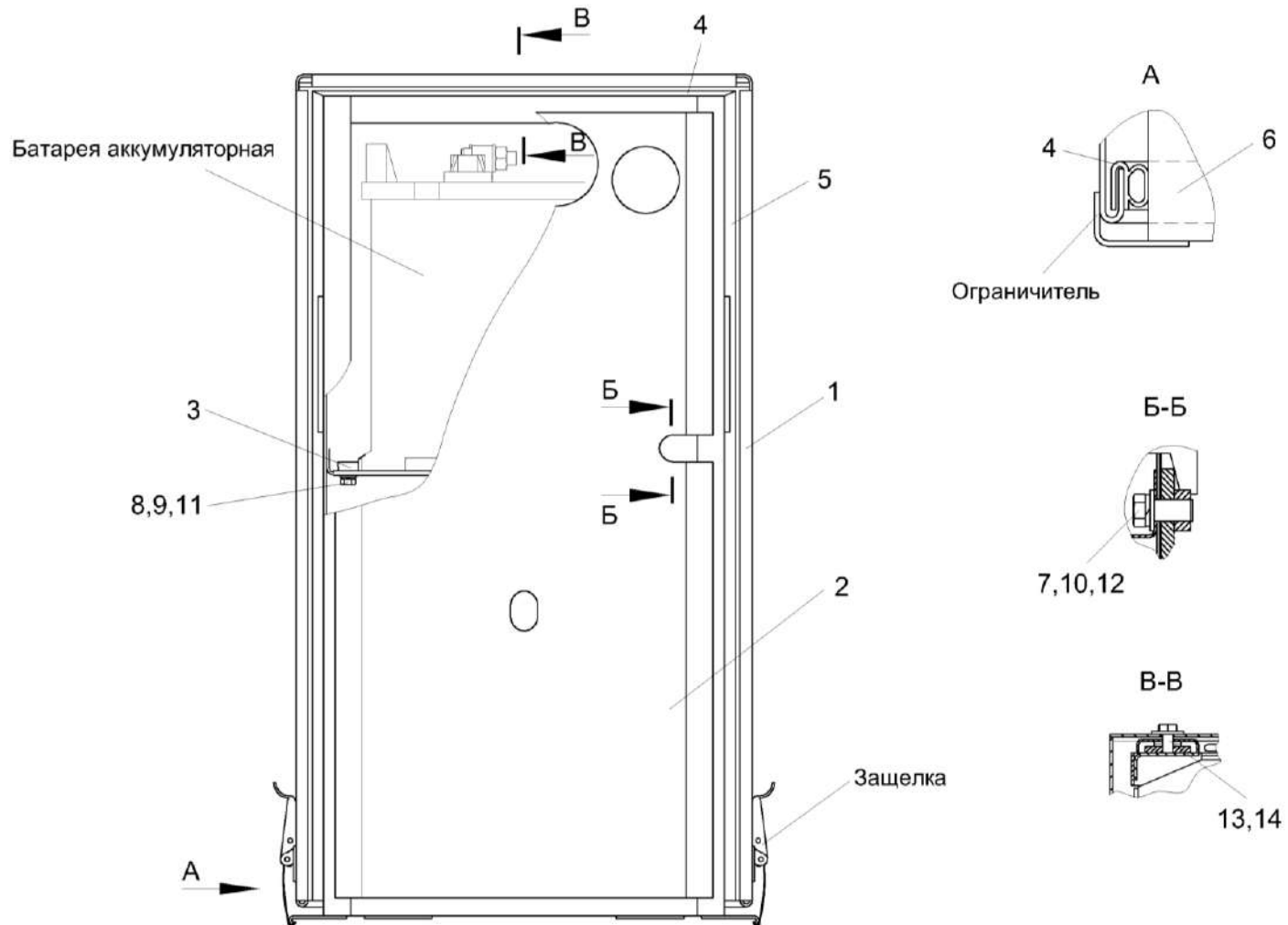


Рисунок 201– Ящик аккумуляторный КЗК-12-0129000А

КЗК-400-2-0100000-05 КДС (Версия 01)

№ рис	№ поз	Обозначение	Наименование	Куда входит	
				Обозначение	Кол. на 1 сб. ед.
<b>ЯЩИК АККУМУЛЯТОРНЫЙ КЗК-12-0129000А (рисунок 201)</b>					
201	1-14	КЗК-12-0129000А	Ящик аккумуляторный	КЗК-400-2-0100000-05	1
	1	КЗК-12-0129110А	Крышка	КЗК-12-0129000А	1
	2	КЗК-12-0129210Б	Корпус	КЗК-12-0129000А	1
	3	КЗК-12-0129220	Прижим	КЗК-12-0129000А	4
	4	КЗК-12-0129004	Уплотнение Уплотнитель А37.08.045Г L=(337±2) мм	КЗК-12-0129000А	2
	5	КЗК-12-0129002	Уплотнение Уплотнитель А37.08.045Г L=(530±2) мм	КЗК-12-0129000А	2
	6	КЗК-12-0129003	Уплотнение Уплотнитель А37.08.045Г L=(598±3) мм	КЗК-12-0129000А	2
	7		Болт М16-6ех35 – 7796	КЗК-12-0129000А	3
	8		Болт М6-6ех16 – 7798	КЗК-12-0129000А	8
	9		Шайба 6Т 65Г – 6402	КЗК-12-0129000А	8
	10		Шайба 16Т 65Г – 6402	КЗК-12-0129000А	3
	11		Шайба С 6.01 – 6958	КЗК-12-0129000А	8
	12		Шайба С 16.01 – 6958	КЗК-12-0129000А	3
	13		Болт М8-6ех25 – 7796	КЗК-12-0129000А	1
14		Шайба С 8.01 – 6958	КЗК-12-0129000А	1	

КЗК-400-2-0100000-05 КДС (Версия 01)

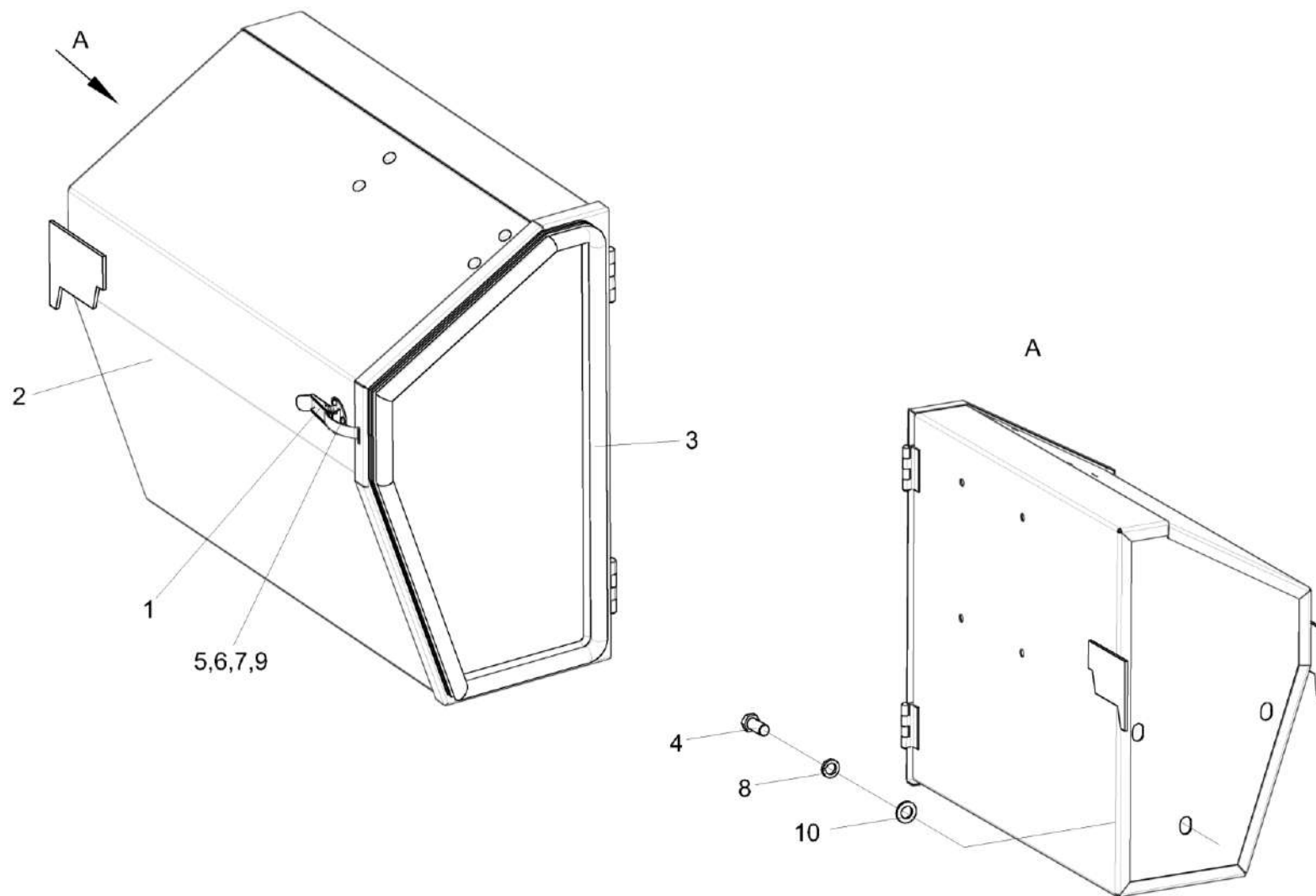


Рисунок 202 – Ящик инструментальный КЗК-12-0130000А-01

КЗК-400-2-0100000-05 КДС (Версия 01)

№ рис	№ поз	Обозначение	Наименование	Куда входит	
				Обозначение	Кол. на 1 сб. ед.
<b>ЯЩИК ИНСТРУМЕНТАЛЬНЫЙ КЗК-12-0130000А-01 (рисунок 202)</b>					
<b>202</b>	1-10	КЗК-12-0130000А-01	Ящик инструментальный	КЗК-400-2-0100000-05	1
	1	КЗР 0215030Б	Защелка	КЗК-12-0130000А-01	1
	2	КЗК-12-0130100А-01	Корпус	КЗК-12-0130000А-01	1
	3	КЗК-12-0130001	Уплотнение	КЗК-12-0130000А-01	1
	4		Болт М16-6ех35 – 7796	КЗК-12-0130000А-01	3
	5		Винт В.М4-6ех12 – 17473	КЗК-12-0130000А-01	3
	6		Гайка М4-6G – 5927	КЗК-12-0130000А-01	3
	7		Шайба 4 65Г – 6402	КЗК-12-0130000А-01	3
	8		Шайба 16Т 65Г – 6402	КЗК-12-0130000А-01	3
	9		Шайба С.4.01 – 11371	КЗК-12-0130000А-01	3
	10		Шайба С 16.01 – 6958	КЗК-12-0130000А-01	3

КЗК-400-2-0100000-05 КДС (Версия 01)

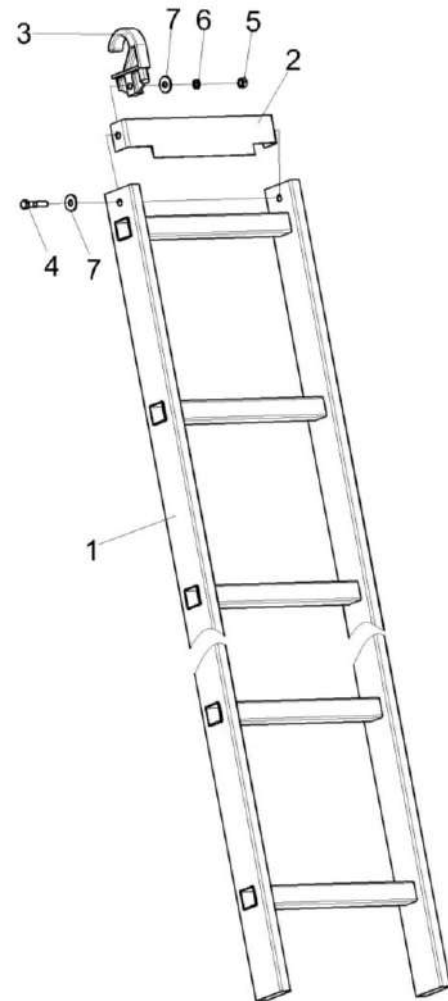


Рисунок 203 – Лестница КЗК-1420-0131810

КЗК-400-2-0100000-05 КДС (Версия 01)

№ рис	№ поз	Обозначение	Наименование	Куда входит	
				Обозначение	Кол. на 1 сб. ед.
<b>ЛЕСТНИЦА КЗК-1420-0131810 (рисунок 203)</b>					
<b>203</b>	1-7	КЗК-1420-0131810	Лестница	КЗК-400-2-0100000-05	1
	1	КЗК-1420-0131820	Лестница	КЗК-1420-0131810	1
	2	КЗК-1420-0131414	Крышка	КЗК-1420-0131810	1
	3	КЗК-1420-0131603	Зацеп	КЗК-1420-0131810	2
	4		Болт М8-6ех40 – 7796	КЗК-1420-0131810	2
	5		Гайка М8-6G – 5915	КЗК-1420-0131810	2
	6		Шайба 8Т 65Г – 6402	КЗК-1420-0131810	2
	7		Шайба С 8.01 – 6958	КЗК-1420-0131810	4

КЗК-400-2-010000-05 КДС (Версия 01)

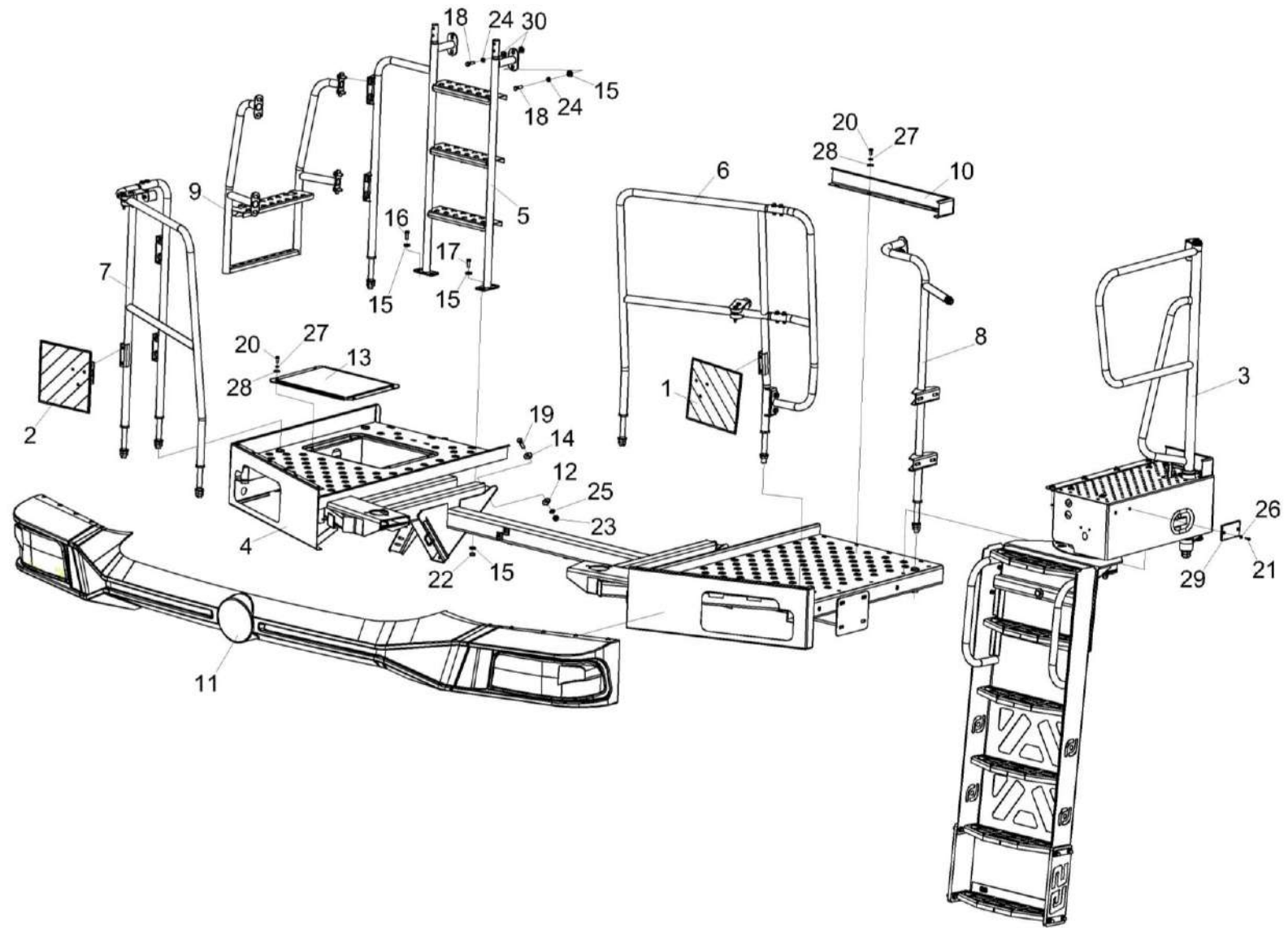


Рисунок 204 – Установка подрамника КЗК-8-9-0121000

КЗК-400-2-0100000-05 КДС (Версия 01)

№ рис	№ поз	Обозначение	Наименование	Куда входит	
				Обозначение	Кол. на 1 сб.ед.
<b>УСТАНОВКА ПОДРАМНИКА КЗК-8-9-0121000 (рисунок 204)</b>					
<b>204</b>	1-30	КЗК-8-9-0121000	Установка подрамника	КЗК-400-2-0100000-05	1
	1	КЗК-3219-0100060	Щиток	КЗК-8-9-0121000	1
	2	КЗК-3219-0100070	Щиток	КЗК-8-9-0121000	1
	3	КЗК-400-0117000	Установка трапа	КЗК-8-9-0121000	1
	4	КЗК-8-9-0121010	Подрамник	КЗК-8-9-0121000	1
	5	КЗК-8-9-0121080	Поручень	КЗК-8-9-0121000	1
	6	КЗК-8-9-0121120А	Поручень левый	КЗК-8-9-0121000	1
	7	КЗК-8-9-0121200	Поручень	КЗК-8-9-0121000	1
	8	КЗК-8-9-0121280	Установка поручня	КЗК-8-9-0121000	1
	9	КЗК-400-0121370	Поручень	КЗК-8-9-0121000	1
	10	КЗК-8-9-0121470	Борт	КЗК-8-9-0121000	1
	11	КЗК-8-9-0132000	Установка бампера и масок	КЗК-8-9-0121000	1
	12	КЗК-12-0202682	Шайба	КЗК-8-9-0121000	6
	13	КЗК 0100451	Крышка	КЗК-8-9-0121000	1
	14	КЗР 0202682	Шайба	КЗК-8-9-0121000	10
	15	КСН 0100665	Шайба	КЗК-8-9-0121000	6
	16		Болт М10-6еХ25 - 7796	КЗК-8-9-0121000	2

КЗК-400-2-0100000-05 КДС (Версия 01)

№ рис	№ поз	Обозначение	Наименование	Куда входит	
				Обозначение	Кол. на 1 сб.ед.
204	17		Болт М10-6еХ30 - 7796	КЗК-8-9-0121000	2
	18		Болт М10-6еХ35 - 7796	КЗК-8-9-0121000	4
	19		Болт М12-6еХ40 - 7796	КЗК-8-9-0121000	10
	20		Болт М8-6еХ20 - 7796	КЗК-8-9-0121000	9
	21		Винт В.М6-6GX20 - 17473	КЗК-8-9-0121000	4
	22		Гайка М10-6G - 5915	КЗК-8-9-0121000	2
	23		Гайка М12-6G - 5915	КЗК-8-9-0121000	6
	24		Шайба 10Т 65Г - 6402	КЗК-8-9-0121000	4
	25		Шайба 12Т 65Г - 6402	КЗК-8-9-0121000	10
	26		Шайба 6Т 65Г - 6402	КЗК-8-9-0121000	4
	27		Шайба 8Т 65Г - 6402	КЗК-8-9-0121000	9
	28		Шайба С 8.01- 6958	КЗК-8-9-0121000	9
	29	ГДЗ_4115-11080-00003	Световозвращатель 3222.3731	КЗК-8-9-0121000	2
	30	УЭС 0302404	Шайба	КЗК-8-9-0121000	4

КЗК-400-2-0100000-05 КДС (Версия 01)

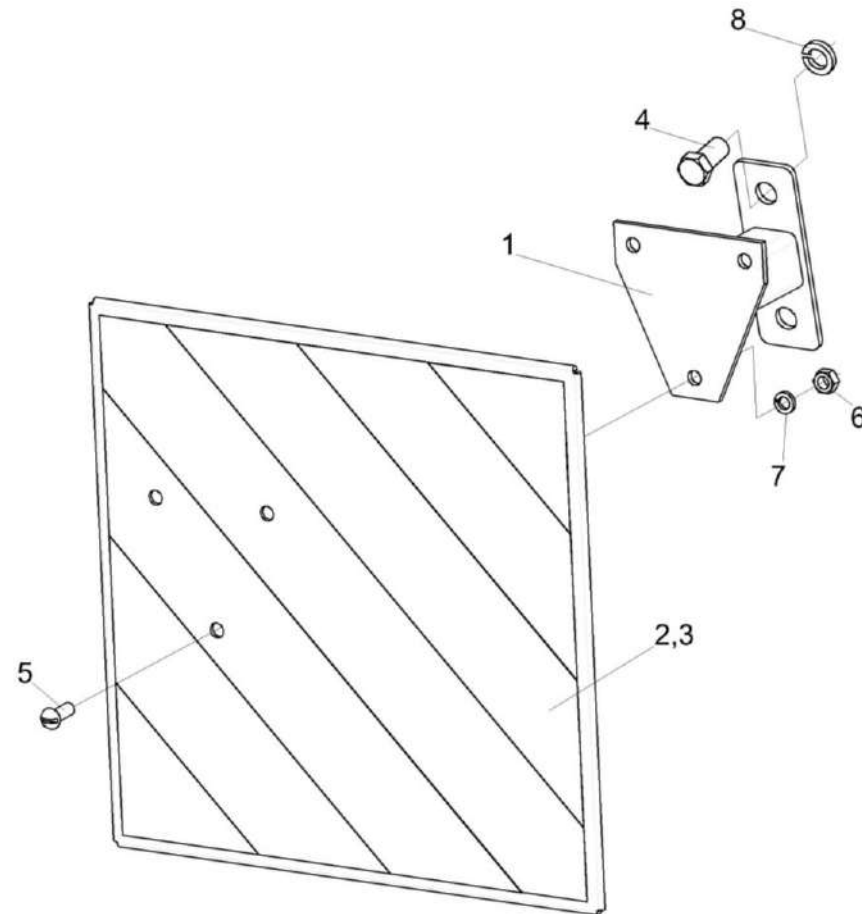


Рисунок 205 – Щиток КЗК-3219-0100060 и КЗК-3219-0100070

КЗК-400-2-0100000-05 КДС (Версия 01)

№ рис	№ поз	Обозначение	Наименование	Куда входит		
				Обозначение	Кол. на 1 сб.ед.	
<b>ЩИТОК КЗК-3219-0100060 и КЗК-3219-0100070 (рисунок 205)</b>						
<b>205</b>	1-8	КЗК-3219-0100060	Щиток	КЗК-8-9-0121000	1	
	1-8	КЗК-3219-0100070	Щиток	КЗК-8-9-0121000	1	
	1	КЗК-3219-0100450	Кронштейн	КЗК-3219-0100060	1	
	1	КЗК-3219-0100460	Кронштейн	КЗК-3219-0100070	1	
	2	КЗК-5-4-0100452	Панель	КЗК-3219-0100060	1	
	2	КЗК-5-4-0100452-01	Панель	КЗК-3219-0100070	1	
	3		КЗК-2124-0100015	Табличка	КЗК-3219-0100060	1
					КЗК-3219-0100070	1
	4			Болт М10-6х20 - 7796	КЗК-3219-0100060	2
					КЗК-3219-0100070	2
	5			Винт В.М6-6х16 - 17473	КЗК-3219-0100060	3
					КЗК-3219-0100070	3
	6			Гайка М6-6G – 5915	КЗК-3219-0100060	3
					КЗК-3219-0100070	3
	7			Шайба 6Т 65Г - 6402	КЗК-3219-0100060	3
					КЗК-3219-0100070	3
8			Шайба 10Т 65Г - 6402	КЗК-3219-0100060	2	
				КЗК-3219-0100070	2	

КЗК-400-2-0100000-05 КДС (Версия 01)

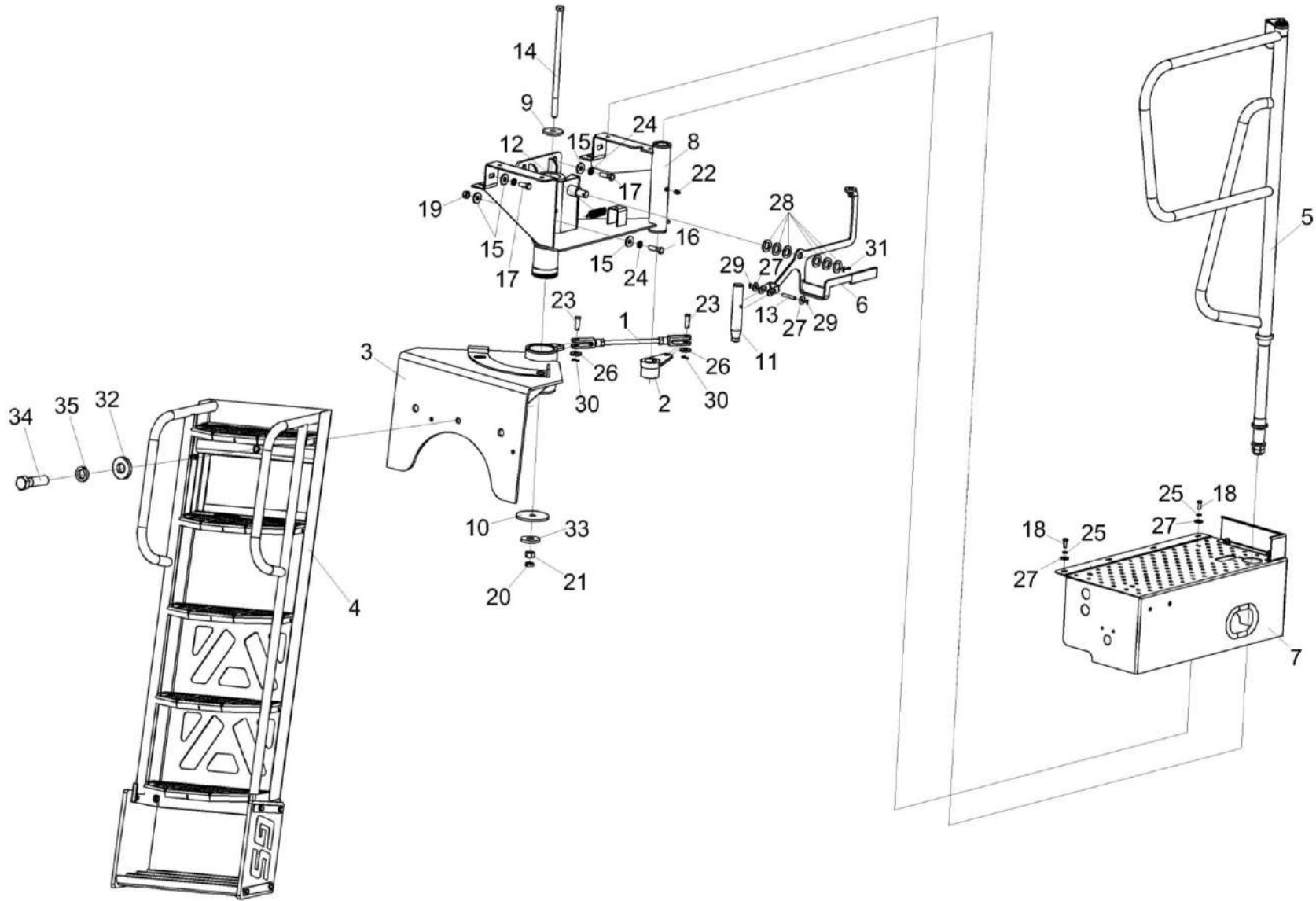


Рисунок 206 – Установка трапа КЗК-400-0117000

КЗК-400-2-0100000-05 КДС (Версия 01)

№ рис	№ поз	Обозначение	Наименование	Куда входит	
				Обозначение	Кол. на 1 сб.ед.
<b>УСТАНОВКА ТРАПА КЗК-400-0117000 (рисунок 206)</b>					
<b>206</b>	1-31	КЗК-400-0117000	Установка трапа	КЗК-8-9-0121000	1
	1	КЗК-12-0117090А	Тяга	КЗК-400-0117000	1
	2	КЗК-12-0117180	Кронштейн	КЗК-400-0117000	1
	3	КЗК-400-0117200	Кронштейн	КЗК-400-0117000	1
	4	КЗК-12-17-0117030	Трап	КЗК-400-0117000	1
	5	КЗК-8-9-0121060	Установка поручня	КЗК-400-0117000	1
	6	КЗК-400-0121160	Рукоятка	КЗК-400-0117000	1
	7	КЗК-400-0121260	Установка щитка	КЗК-400-0117000	1
	8	КЗК-400-0121420	Цапфа	КЗК-400-0117000	1
	9	КЗ 0125417	Шайба	КЗК-400-0117000	2
	10	КЗ 0125419	Шайба	КЗК-400-0117000	1
	11	КЗ 0125602	Палец	КЗК-400-0117000	1
	12	КЗ 0125604	Пружина	КЗК-400-0117000	1
	13	КЗ 0125605	Ось	КЗК-400-0117000	1
	14	КЗК-8-9-0121603	Болт	КЗК-400-0117000	1
	15	КЗР 0202682	Шайба	КЗК-400-0117000	10
16		Болт М12-6ех40 - 7796	КЗК-400-0117000	4	

КЗК-400-2-0100000-05 КДС (Версия 01)

№ рис	№ поз	Обозначение	Наименование	Куда входит		
				Обозначение	Кол. на 1 сб.ед.	
206	17		Болт М12-6еx30 - 7796	КЗК-400-0117000	4	
	18		Болт М8-6еx20 - 7796	КЗК-400-0117000	8	
	19		Гайка М12-6G - 5915	КЗК-400-0117000	2	
	20		Гайка М16-6G - 2526	КЗК-400-0117000	1	
	21		Гайка М16-6G - 5915	КЗК-400-0117000	2	
	22		Масленка 1.2.Ц6 - 19853	КЗК-400-0117000	1	
	23		Ось 6-12 В12х36 - 9650	КЗК-400-0117000	2	
	24		Шайба 12Т 65Г - 6402	КЗК-400-0117000	8	
	25		Шайба 8Т 65Г - 6402	КЗК-400-0117000	8	
	26		Шайба С 12.01 - 6958	КЗК-400-0117000	2	
	27		Шайба С 8.01 - 6958	КЗК-400-0117000	10	
	28		Шайба С.20.01 - 11371	КЗК-400-0117000	6	
	29		Шплинт 2х12 - 397	КЗК-400-0117000	2	
	30		Шплинт 3,2х20 - 397	КЗК-400-0117000	2	
	31		Шплинт 4х25 - 397	КЗК-400-0117000	1	
	32	КЗ 0125608		Шайба	КЗК-400-0117000	1
	33	КЗ 0125611		Шайба	КЗК-400-0117000	1
	34			Болт М16-6еХ110 - 7796	КЗК-400-0117000	1
	35			Шайба 16Т 65Г - 6402	КЗК-400-0117000	1

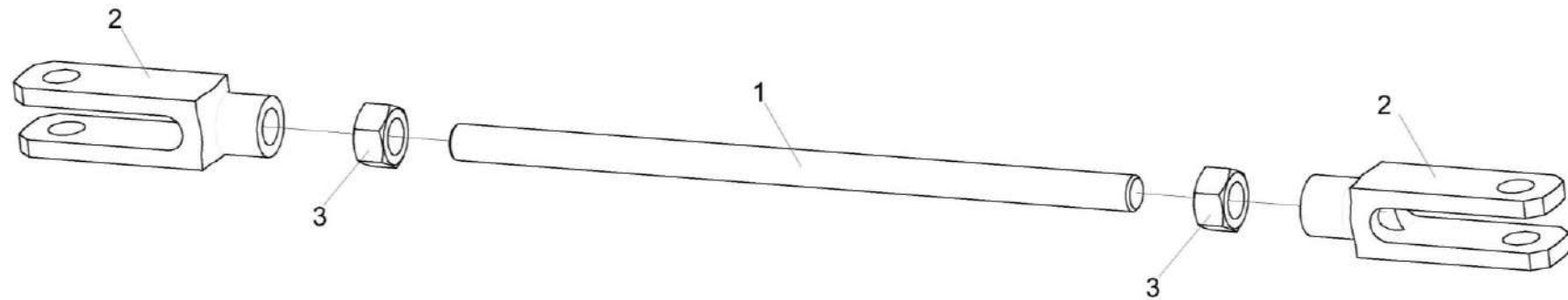


Рисунок 207 – Тяга КЗК-12-0117090А

№ рис	№ поз	Обозначение	Наименование	Куда входит	
				Обозначение	Кол. на 1 сб.ед.
<b>ТЯГА КЗК-12-0117090А (рисунок 207)</b>					
<b>207</b>	1-3	КЗК-12-0117090А	Тяга	КЗК-400-0117000	1
	1	КЗК-12-0117614А	Шпилька	КЗК-12-0117090А	1
	2	КЗК-12-0117615	Вилка	КЗК-12-0117090А	2
	3		Гайка М12-6G - 5915	КЗК-12-0117090А	2

КЗК-400-2-0100000-05 КДС (Версия 01)

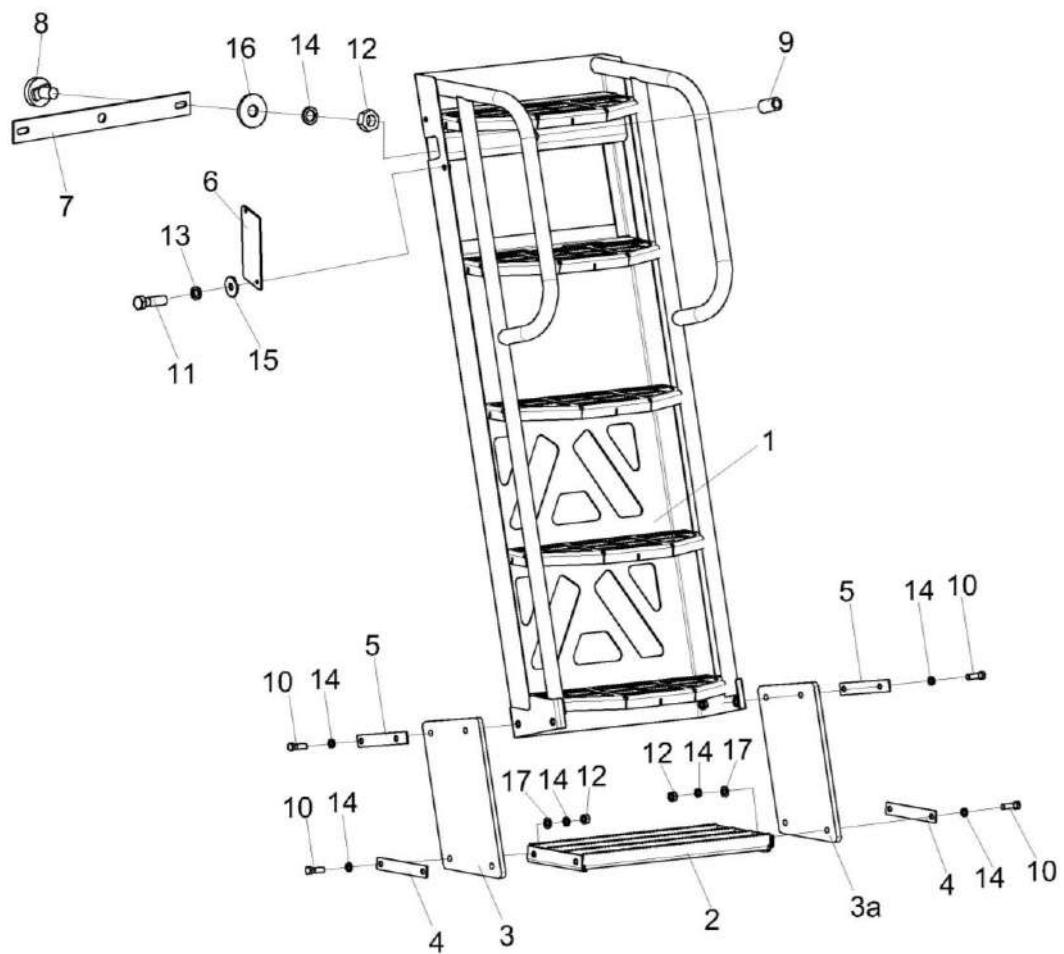


Рисунок 208 – Трап КЗК-12-17-0117030

КЗК-400-2-0100000-05 КДС (Версия 01)

№ рис	№ поз	Обозначение	Наименование	Куда входит	
				Обозначение	Кол. на 1 сб. ед.
<b>ТРАП КЗК-12-17-0117030 (рисунок 208)</b>					
<b>208</b>	1-17	КЗК-12-17-0117030	Трап	КЗК-2124-1-0117000	1
	6,7,12,14,16	КЗ 0125320	Планка	КЗК-12-17-0117030	1
	1	КЗК-12-17-0117300	Трап	КЗК-12-17-0117030	1
	2	КЗК-3321-2-0117170	Опора	КЗК-12-17-0117030	1
	3	КЗК-12-17-0117050	Пластина	КЗК-12-17-0117030	1
	3а	КЗК-12-17-0117050-01	Пластина	КЗК-12-17-0117030	1
	4	КЗК-12-0117432	Планка	КЗК-12-17-0117030	2
	5	КЗК-12-17-0117432	Планка	КЗК-12-17-0117030	2
	6	КЗК-12-17-0117438	Накладка	КЗК-12-17-0117030	1
	7	КЗ 0125444	Планка	КЗ 0125320	1
	8	КЗ 0125606	Фиксатор	КЗ 0125320	2
	9	КЗ 0125607	Втулка	КЗК-12-17-0117030	1
	10		Болт М10-6ех35 – 7796	КЗК-12-17-0117030	8
11		Болт М6-6ех20 – 7798	КЗК-12-17-0117030	2	
12		Гайка М10-6G – 5915	КЗК-12-17-0117030 КЗ 0125320	4 2	
13		Шайба 6Т 65Г – 6402	КЗК-12-17-0117030	2	

КЗК-400-2-0100000-05 КДС (Версия 01)

№ рис	№ поз	Обозначение	Наименование	Куда входит	
				Обозначение	Кол. на 1 сб. ед.
208	14		Шайба 10Т 65Г – 6402	КЗК-12-17-0117030 КЗ 0125320	12 2
	15		Шайба С 6.01 – 6958	КЗК-12-17-0117030	2
	16		Шайба С 10.01 – 6958	КЗ 0125320	2
	17		Шайба С 10.01 – 11371	КЗК-12-17-0117030	4

КЗК-400-2-0100000-05 КДС (Версия 01)

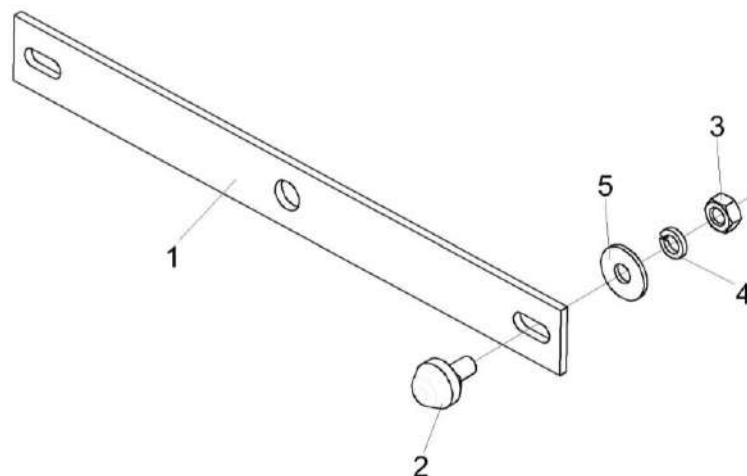


Рисунок 209 – Планка КЗ 0125320

№ рис	№ поз	Обозначение	Наименование	Куда входит	
				Обозначение	Кол. на 1 сб.ед.
<b>ПЛАНКА КЗ 0125320 (рисунок 209)</b>					
<b>209</b>	1-5	КЗ 0125320	Планка	КЗК-12-17-0117030	1
	1	КЗ 0125444	Планка	КЗ 0125320	1
	2	КЗ 0125606	Фиксатор	КЗ 0125320	2
	3		Гайка М10-6G - 5915	КЗ 0125320	2
	4		Шайба 10Т 65Г - 6402	КЗ 0125320	2
	5		Шайба А 10.01 - 6958	КЗ 0125320	2

КЗК-400-2-0100000-05 КДС (Версия 01)

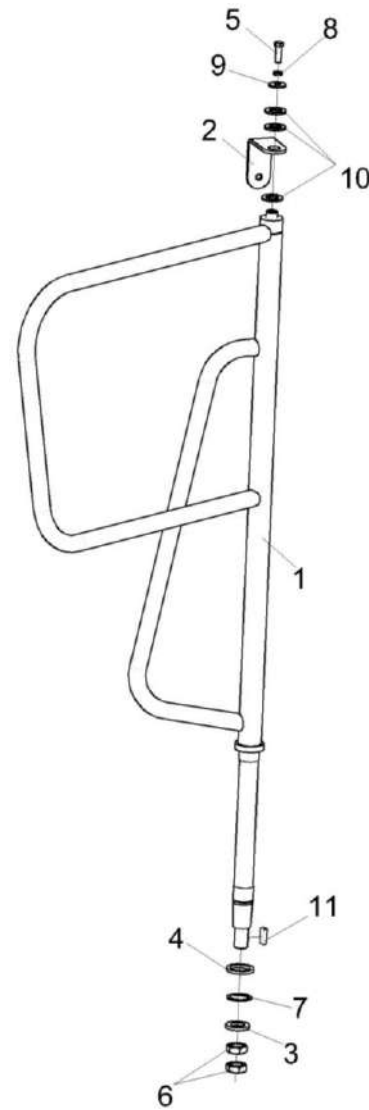


Рисунок 210 – Установка поручня КЗК-8-9-0121060

КЗК-400-2-0100000-05 КДС (Версия 01)

№ рис	№ поз	Обозначение	Наименование	Куда входит	
				Обозначение	Кол. на 1 сб.ед.
<b>УСТАНОВКА ПОРУЧНЯ КЗК-8-9-0121060 (рисунок 210)</b>					
<b>210</b>	1-11	КЗК-8-9-0121060	Установка поручня	КЗК-400-0117000	1
	1	КЗК-8-9-0121360	Поручень	КЗК-8-9-0121060	1
	2	КЗК-8-9-0121495	Уголок	КЗК-8-9-0121060	1
	3	КЗР 0202674А-01	Шайба	КЗК-8-9-0121060	1
	4	ПКК 0202809	Шайба	КЗК-8-9-0121060	1
	5		Болт М10-6х30 - 7796	КЗК-8-9-0121060	1
	6		Гайка М24х2-6G - 2526	КЗК-8-9-0121060	2
	7		Кольцо В35 - 13940	КЗК-8-9-0121060	1
	8		Шайба 10Т 65Г - 6402	КЗК-8-9-0121060	1
	9		Шайба С 10.01 - 6958	КЗК-8-9-0121060	1
	10		Шайба С.20.01 - 11371	КЗК-8-9-0121060	3
11		Шпонка 2-10х8х28 - 23360	КЗК-8-9-0121060	1	

КЗК-400-2-0100000-05 КДС (Версия 01)

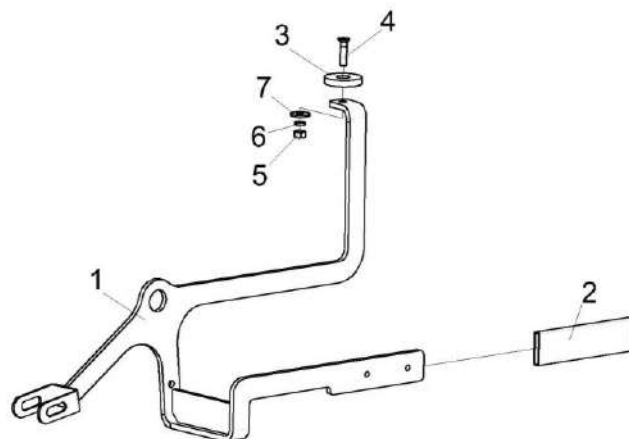


Рисунок 211 – Рукоятка КЗК-400-0121160

№ рис	№ поз	Обозначение	Наименование	Куда входит	
				Обозначение	Кол. на 1 сб.ед.
<b>РУКОЯТКА КЗК-400-0121160 (рисунок 211)</b>					
<b>211</b>	1-7	КЗК-400-0121160	Рукоятка	КЗК-400-0117000	1
	1	КЗК-400-0121230 или КЗК-400-0121240	Ручка	КЗК-400-0121160	1
	2	КЗ 0125003	Чехол	КЗК-400-0121160	1
	3	КЗК-12-0117401	Шайба	КЗК-400-0121160	1
	4		Винт В2.М6-6ех25 - 17475	КЗК-400-0121160	1
	5		Гайка М6-6G - 5915	КЗК-400-0121160	1
	6		Шайба 6Т 65Г - 6402	КЗК-400-0121160	1
	7		Шайба С 6.01 - 6958	КЗК-400-0121160	1

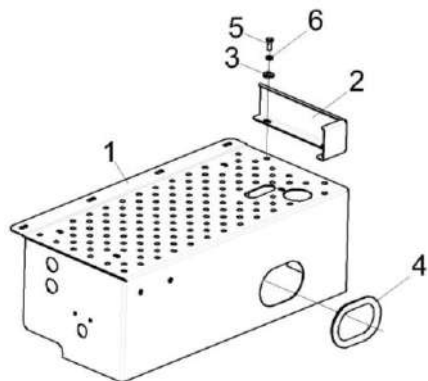


Рисунок 212 – Установка щитка КЗК-400-0121260

№ рис	№ поз	Обозначение	Наименование	Куда входит	
				Обозначение	Кол. на 1 сб.ед.
<b>УСТАНОВКА ЩИТКА КЗК-400-0121260 (рисунок 212)</b>					
<b>212</b>	1-6	КЗК-400-0121260	Установка щитка	КЗК-400-0117000	1
	1	КЗК-400-0121440	Панель	КЗК-400-0121260	1
	2	КЗК-8-9-0121462	Щиток	КЗК-400-0121260	1
	3	УЭС-7-0400405	Шайба	КЗК-400-0121260	3
	4	УЭС 1000005	Уплотнение	КЗК-400-0121260	1
	5		Болт М8-6х20 - 7796	КЗК-400-0121260	3
	6		Шайба 8Т 65Г - 6402	КЗК-400-0121260	3

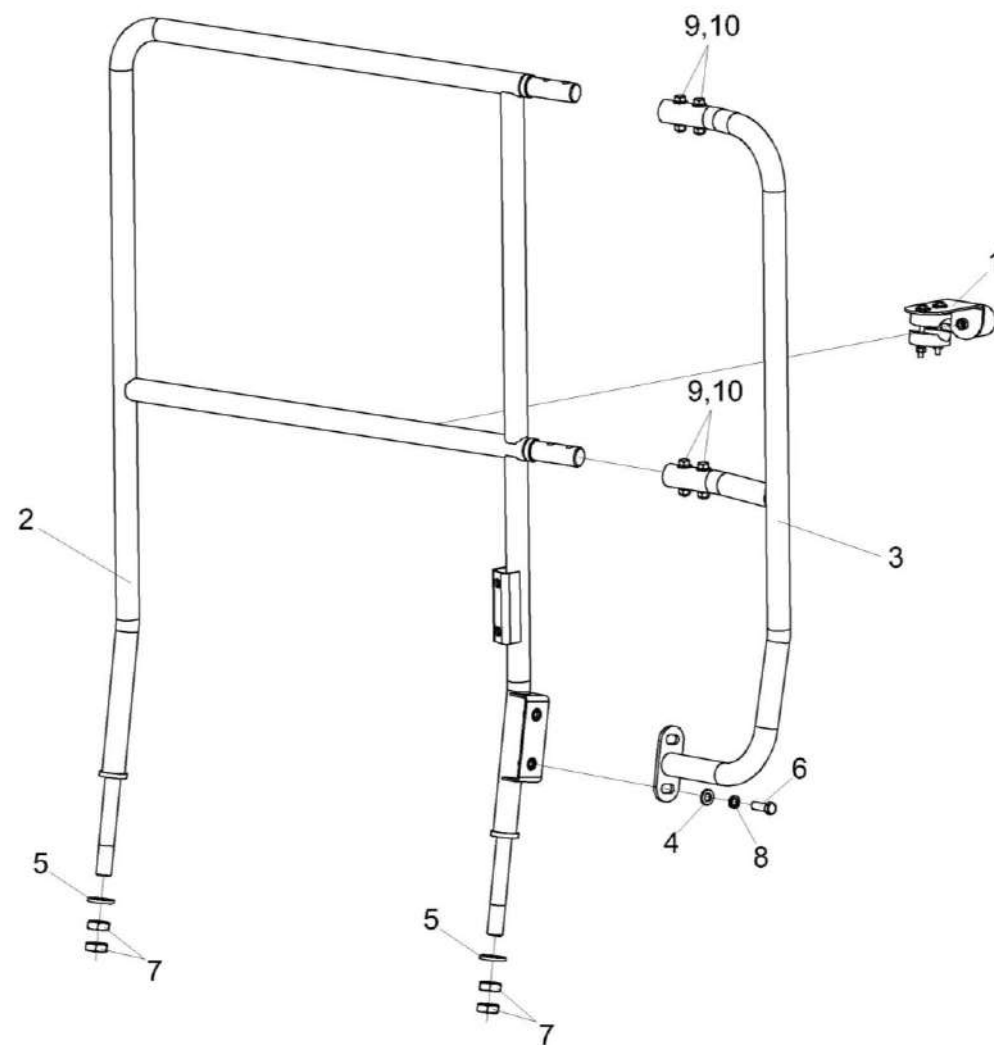


Рисунок 213 – Поручень левый КЗК-8-9-0121120А

КЗК-400-2-0100000-05 КДС (Версия 01)

№ рис	№ поз	Обозначение	Наименование	Куда входит	
				Обозначение	Кол. на 1 сб.ед.
<b>ПОРУЧЕНЬ ЛЕВЫЙ КЗК-8-9-0121120А (рисунок 213)</b>					
<b>213</b>	1-10	КЗК-8-9-0121120А	Поручень левый	КЗК-8-9-0121000	1
	1	КЗК-8-9-0121050	Установка упора	КЗК-8-9-0121120А	1
	2	КЗК-8-9-0121330А	Поручень	КЗК-8-9-0121120А	1
	3	КЗК-8-9-0121350Б	Поручень	КЗК-8-9-0121120А	1
	4	КИС 0144401	Шайба	КЗК-8-9-0121120А	2
	5	КСН 0100636-01	Шайба	КЗК-8-9-0121120А	2
	6		Болт М10-6х30 - 7796	КЗК-8-9-0121120А	2
	7		Гайка М20-6G - 2526	КЗК-8-9-0121120А	4
	8		Шайба 10Т 65Г - 6402	КЗК-8-9-0121120А	2
	9		Болт DIN 6921-M8X40-8.8-A-A3G	КЗК-8-9-0121120А	4
10		Гайка М8-10 DIN 985 Арт. 0370 8	КЗК-8-9-0121120А	4	

КЗК-400-2-0100000-05 КДС (Версия 01)

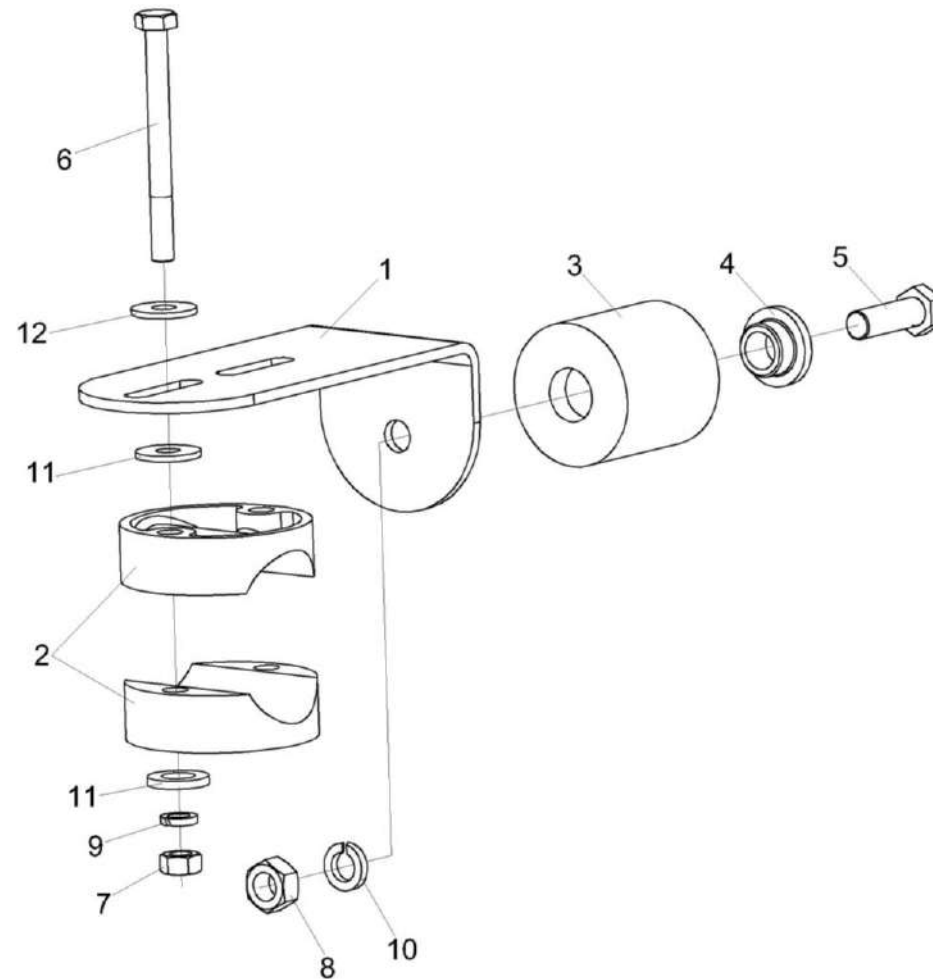


Рисунок 214 – Установка упора КЗК-8-9-0121050

КЗК-400-2-0100000-05 КДС (Версия 01)

№ рис	№ поз	Обозначение	Наименование	Куда входит	
				Обозначение	Кол. на 1 сб.ед.
<b>УСТАНОВКА УПОРА КЗК-8-9-0121050 (рисунок 214)</b>					
<b>214</b>	1-12	КЗК-8-9-0121050	Установка упора	КЗК-8-9-0121120А	1
	1	КЗК-8-9-0121461	Уголок	КЗК-8-9-0121050	1
	2	КЗК-12-0100003А или КЗК-12-0100602	Прижим	КЗК-8-9-0121050	2
	3	АМ 84.00.013	Обойма	КЗК-8-9-0121050	1
	4	АМ 84.00.605-01	Втулка	КЗК-8-9-0121050	1
	5		Болт М8-6ех25 - 7796	КЗК-8-9-0121050	1
	6		Болт М6-6ех65 - 7798	КЗК-8-9-0121050	2
	7		Гайка М6-6G - 5915	КЗК-8-9-0121050	2
	8		Гайка М8-6G - 5915	КЗК-8-9-0121050	1
	9		Шайба 6Т 65Г - 6402	КЗК-8-9-0121050	2
	10		Шайба 8Т 65Г - 6402	КЗК-8-9-0121050	1
	11		Шайба С 6.01 - 6958	КЗК-8-9-0121050	4
12		Шайба С.6.05 - 11371	КЗК-8-9-0121050	2	

КЗК-400-2-0100000-05 КДС (Версия 01)

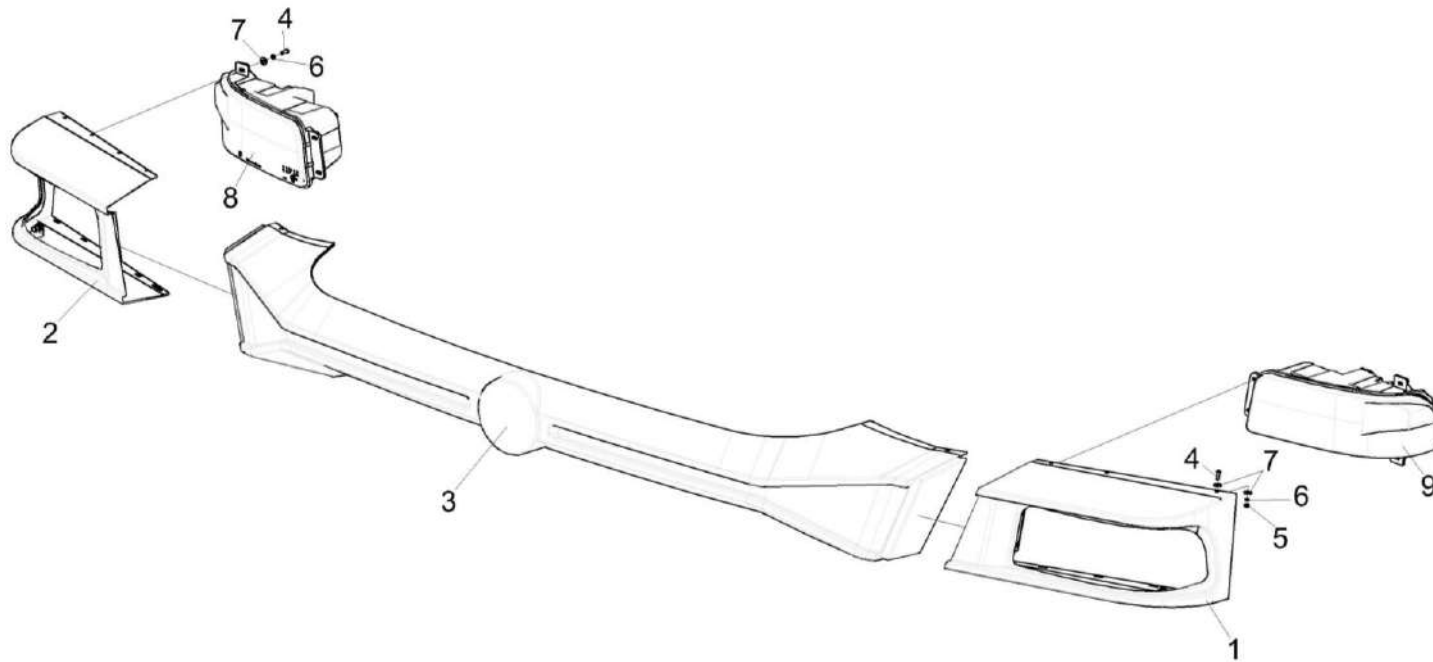


Рисунок 215 – Установка бампера и масок КЗК-8-9-0132000

КЗК-400-2-0100000-05 КДС (Версия 01)

№ рис	№ поз	Обозначение	Наименование	Куда входит	
				Обозначение	Кол. на 1 сб.ед.
<b>УСТАНОВКА БАМПЕРА И МАСОК КЗК-8-9-0132000 (рисунок 215)</b>					
<b>215</b>	1-9	КЗК-8-9-0132000	Установка бампера и масок	КЗК-8-9-0121000	1
	1	КЗК-8-9-0132530А	Маска	КЗК-8-9-0132000	1
	2	КЗК-8-9-0132530А-01	Маска	КЗК-8-9-0132000	1
	3	КЗК-8-9-0132006	Бампер	КЗК-8-9-0132000	1
	4		Винт В.М6-6ех20 - 17473	КЗК-8-9-0132000	30
	5		Гайка М6-6G - 5915	КЗК-8-9-0132000	10
	6		Шайба 6Т 65Г - 6402	КЗК-8-9-0132000	30
	7		Шайба С 6.01 - 6958	КЗК-8-9-0132000	40
	8		Блок-фара 112.10.30.3711-08	КЗК-8-9-0132000	1
9		Блок-фара 112.10.30.3711-09	КЗК-8-9-0132000	1	

КЗК-400-2-0100000-05 КДС (Версия 01)

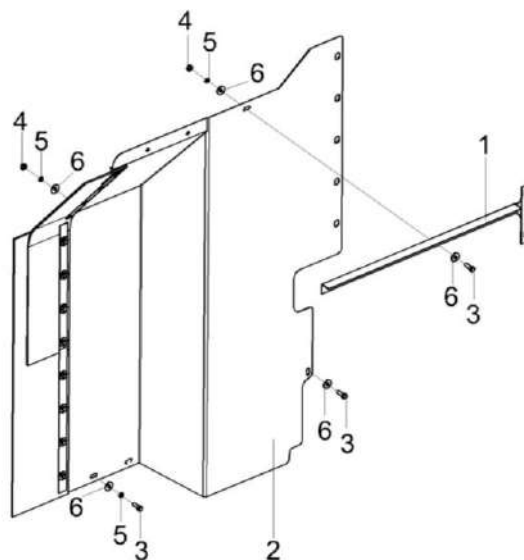


Рисунок 216 – Установка щитка КЗК-8-0100200

№ рис	№ поз	Обозначение	Наименование	Куда входит	
				Обозначение	Кол. на 1 сб.ед.
<b>УСТАНОВКА ЩИТКА КЗК-8-0100200 (рисунок 216)</b>					
<b>216</b>	1-6	КЗК-8-0100200	Установка щитка	КЗК-400-2-0100000-05	1
	1	КЗК-8-0100270	Кронштейн	КЗК-8-0100200	1
	2	КЗК-8-0100320А	Щиток в сборе	КЗК-8-0100200	1
	3		Болт М8-6ех20 – 7796	КЗК-8-0100200	6
	4		Гайка М8-6G – 5915	КЗК-8-0100200	4
	5		Шайба 8 65Г – 6402	КЗК-8-0100200	6
	6		Шайба А 8.01 – 6958	КЗК-8-0100200	10

КЗК-400-2-0100000-05 КДС (Версия 01)

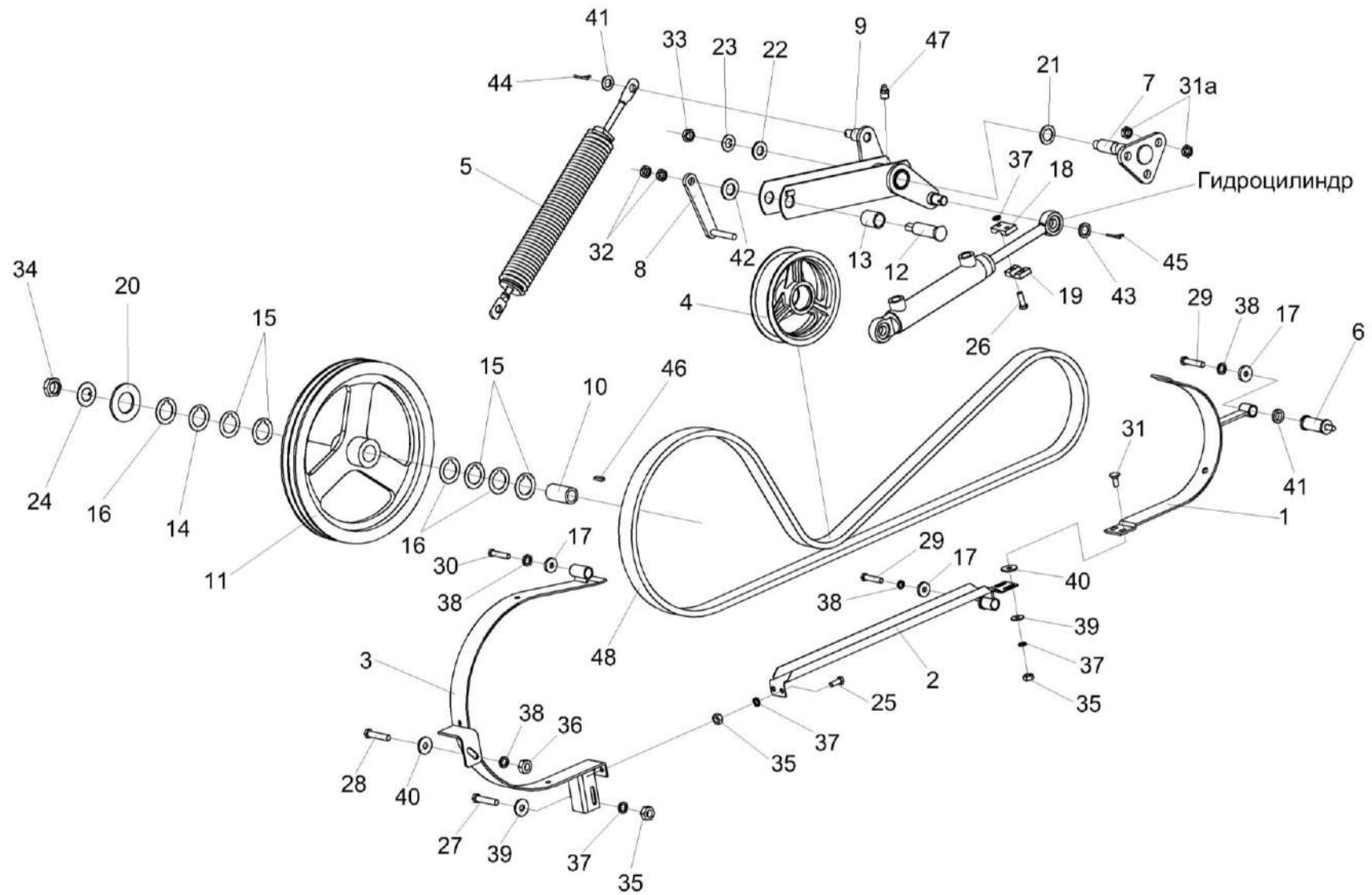


Рисунок 217 – Привод горизонтального шнека КЗК-10-0221000

КЗК-400-2-0100000-05 КДС (Версия 01)

№ рис	№ поз	Обозначение	Наименование	Куда входит	
				Обозначение	Кол. на 1 сб. ед.
<b>ПРИВОД ГОРИЗОНТАЛЬНОГО ШНЕКА КЗК-10-0221000 (рисунок 217)</b>					
<b>217</b>	1-48	КЗК-10-0221000	Привод горизонтального шнека	КЗК-400-2-0100000-05	1
	1	КЗК-10-0221060	Щиток	КЗК-10-0221000	1
	2	КЗК-10-0221070	Щиток	КЗК-10-0221000	1
	3	КЗК-10-0221080	Щиток	КЗК-10-0221000	1
	4	КЗК 0221010Б	Ролик	КЗК-10-0221000	1
	5	КЗК 0221050Б	Пружина	КЗК-10-0221000	1
	6	КЗК 0221120	Переходник	КЗК-10-0221000	2
	7	КЗК 0221140А	Опора	КЗК-10-0221000	1
	8	КЗК 0221150	Подъемник	КЗК-10-0221000	1
	9	КЗК 0221160	Рычаг	КЗК-10-0221000	1
	10	КЗК -10-0221809	Втулка	КЗК-10-0221000	1
	11	КЗК 0221101Б	Шкив	КЗК-10-0221000	1
	12	КЗК 0221604А	Палец	КЗК-10-0221000	1
	13	КЗК 0221802А	Втулка	КЗК-10-0221000	2
	14	КЗР 0202459А	Шайба	КЗК-10-0221000	1
	15	КЗР 0202459А-01	Шайба	КЗК-10-0221000	5
	16	КЗР 0202459А-02	Шайба	КЗК-10-0221000	4

КЗК-400-2-0100000-05 КДС (Версия 01)

№ рис	№ поз	Обозначение	Наименование	Куда входит	
				Обозначение	Кол. на 1 сб. ед.
217	17	КЗР 0221417	Шайба	КЗК-10-0221000	3
	18	КЗР 0225421	Ограничитель	КЗК-10-0221000	1
	19	КЗР 0225422	Ограничитель	КЗК-10-0221000	1
	20	КИС 0104406А-01 или ПКК 0135432А	Шайба	КЗК-10-0221000	1
	21	КИС 0105438	Шайба специальная	КЗК-10-0221000	1
	22	ПКК 0117434	Шайба	КЗК-10-0221000	1
	23	ПКК 0117435	Шайба	КЗК-10-0221000	1
	24	ПКК 0135431	Шайба специальная	КЗК-10-0221000	1
	25		Болт М8-6ех20 – 7796	КЗК-10-0221000	2
	26		Болт М8-6ех25 – 7796	КЗК-10-0221000	2
	27		Болт М8-6ех30 – 7796	КЗК-10-0221000	1
	28		Болт М10-6ех40 – 7796	КЗК-10-0221000	1
	29		Болт М10-6ех50 – 7796	КЗК-10-0221000	2
	30		Болт М10-6ех75 – 7796	КЗК-10-0221000	1
	31		Болт М8-6ех20 – 7802	КЗК-10-0221000	2
	31а		Гайка М16х1,5-6G – 2526	КЗК-10-0221000	6
	32		Гайка М16-6G – 2526	КЗК-10-0221000	2
33		Гайка М18х1,5-6G – 2526	КЗК-10-0221000	1	

КЗК-400-2-0100000-05 КДС (Версия 01)

№ рис	№ поз	Обозначение	Наименование	Куда входит	
				Обозначение	Кол. на 1 сб. ед.
217	34		Гайка М27х2-6G – 2526	КЗК-10-0221000	1
	35		Гайка М8-6G – 5915	КЗК-10-0221000	5
	36		Гайка М10-6G – 5915	КЗК-10-0221000	2
	37		Шайба 8Т 65Г – 6402	КЗК-10-0221000	7 наиб. кол.
	38		Шайба 10Т 65Г – 6402	КЗК-10-0221000	4
	39		Шайба С 8.01 – 6958	КЗК-10-0221000	24 наиб. кол.
	40		Шайба С 10.01 – 6958	КЗК-10-0221000	18 наиб. кол.
	41		Шайба С.16.01 – 11371	КЗК-10-0221000	3
	42		Шайба С.24.01 – 11371	КЗК-10-0221000	1
	43		Шайба 20.01 – 9649	КЗК-10-0221000	2
	44		Шплинт 4х22 – 397	КЗК-10-0221000	2
	45		Шплинт 5х32 – 397	КЗК-10-0221000	2
	46		Шпонка 10х8х63 – 23360	КЗК-10-0221000	1
	47		Масленка 1.2 – 19853	КЗК-10-0221000	1
	48	ГДЗ_2506-90000-00269	Ремень 2 НВ 2962 LA исполнение 26	КЗК-10-0221000	1

КЗК-400-2-0100000-05 КДС (Версия 01)

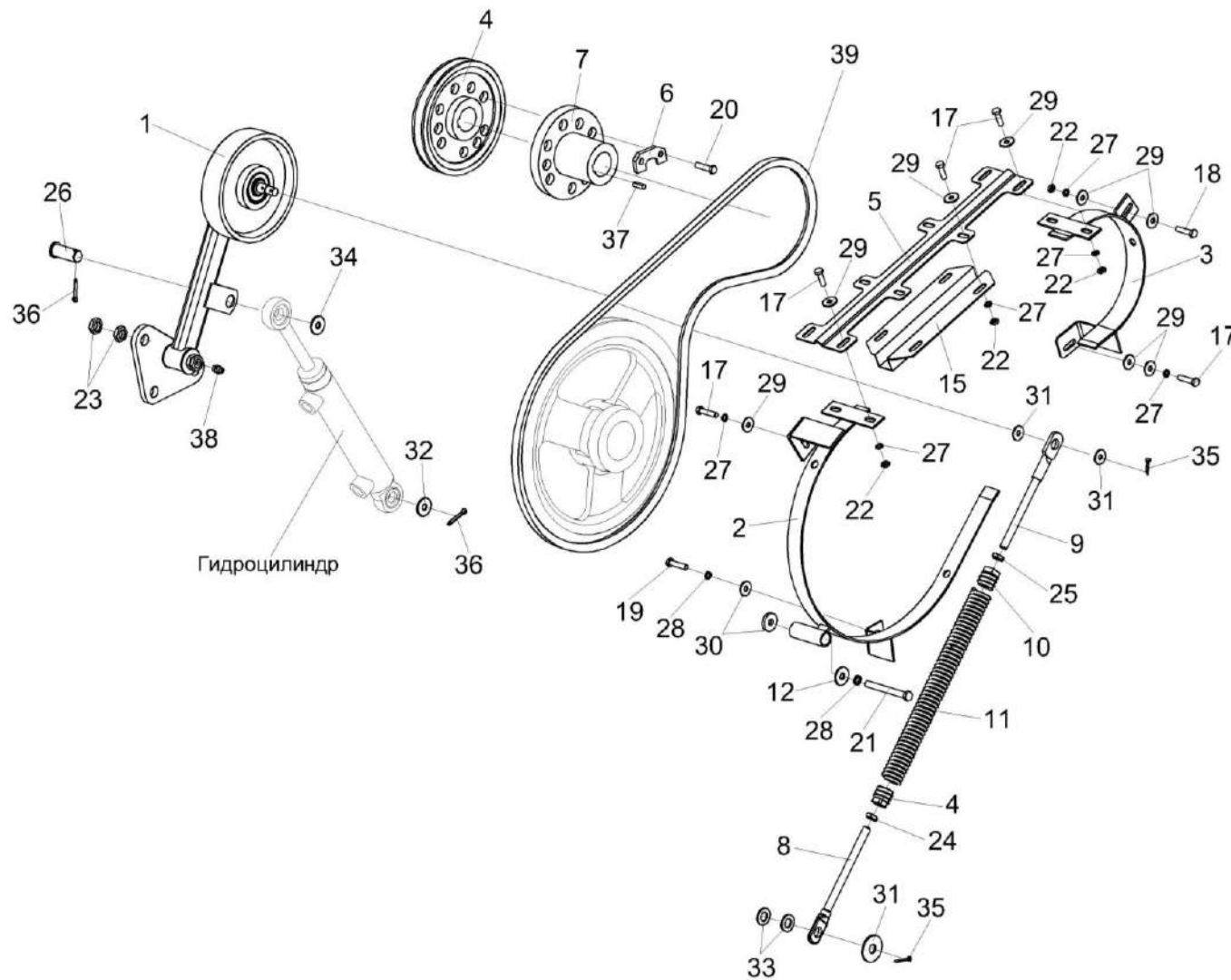


Рисунок 218 – Привод вибратора КЗК 0223000Б-01

КЗК-400-2-0100000-05 КДС (Версия 01)

№ рис	№ поз	Обозначение	Наименование	Куда входит	
				Обозначение	Кол. на 1 сб. ед.
<b>ПРИВОД ВИБРАТОРА КЗК 0223000Б-01 (рисунок 218)</b>					
<b>218</b>	1-39	КЗК 0223000Б-01	Привод вибратора	КЗК-400-2-0100000-05	1
	8-11,16,24,25	КЗК 0223070А	Пружина	КЗК 0223000Б-01	1
	1	КЗК 0223010	Рычаг	КЗК 0223000Б-01	1
	2	КЗК 0223050Б	Щиток	КЗК 0223000Б-01	1
	3	КЗК-10-0223060	Щиток	КЗК 0223000Б-01	1
	4	КЗК 0223103	Шкив	КЗК 0223000Б-01	1
	5	КЗК 0223419	Пластина	КЗК 0223000Б-01	1
	6	КЗК 0223423	Пластина	КЗК 0223000Б-01	3
	7	КЗК 0223602	Ступица	КЗК 0223000Б-01	1
	8	КЗС 0125642-06 или КЗР 0221606А-05	Зацеп	КЗК 0223070А	1
	9	КЗС 0125642-08 или КЗР 0221606А-01	Зацеп	КЗК 0223070А	1
	10	КЗР 0202105	Пробка	КЗК 0223070А	1
	11	КЗР 0202621А или КЗР0202621А-01	Пружина	КЗК 0223070А	1
	12	КЗР 0221417	Шайба	КЗК 0223000Б-01	1
	15	КЗР 0225414А	Кронштейн	КЗК 0223000Б-01	1
	16	КПР 6108101	Пробка	КЗК 0223070А	1

КЗК-400-2-0100000-05 КДС (Версия 01)

№ рис	№ поз	Обозначение	Наименование	Куда входит	
				Обозначение	Кол. на 1 сб. ед.
218	17		Болт М8-6еx25 – 7796	КЗК 0223000Б-01	10
	18		Болт М8-6еХ35 – 7796	КЗК 0223000Б-01	1
	19		Болт М10-6еx30 – 7796	КЗК 0223000Б-01	1
	20		Болт М10-6еx60 – 7796	КЗК 0223000Б-01	6
	21		Болт М10-6еx90 – 7796	КЗК 0223000Б-01	1
	22		Гайка М8-6G – 2526	КЗК 0223000Б-01	11
	23		Гайка М16x1,5-6G – 2526	КЗК 0223000Б-01	6
	24		Гайка М12-6G – 5916	КЗК 0223070А	1
	25		Гайка М12-LH-6G – 5916	КЗК 0223070А	1
	26		Ось 6-20 b12x45 – 9650	КЗК 0223000Б-01	1
	27		Шайба 8Т 65Г – 6402	КЗК 0223000Б-01	11
	28		Шайба 10Т 65Г – 6402	КЗК 0223000Б-01	2
	29		Шайба С 8.01 – 6958	КЗК 0223000Б-01	24
	30		Шайба С 10.01 – 6958	КЗК 0223000Б-01	10
	31		Шайба С 14.01 – 6958	КЗК 0223000Б-01	3
	32		Шайба 20.01 – 9649	КЗК 0223000Б-01	1
	33		Шайба С.14.01 – 11371	КЗК 0223000Б-01	8

наиб. кол.

наиб. кол.

КЗК-400-2-0100000-05 КДС (Версия 01)

№ рис	№ поз	Обозначение	Наименование	Куда входит	
				Обозначение	Кол. на 1 сб. ед.
218	34		Шайба С.20.01 – 11371	КЗК 0223000Б-01	1
	35		Шплинт 4x25 – 397	КЗК 0223000Б-01	2
	36		Шплинт 5x32 – 397	КЗК 0223000Б-01	2
	37		Шпонка 12x8x50 – 23360	КЗК 0223000Б-01	1
	38		Масленка 2.1.45 – 19853	КЗК 0223000Б-01	1
	39	ГДЗ_2506-03000-00713	Ремень НВ 1890	КЗК 0223000Б-01	1

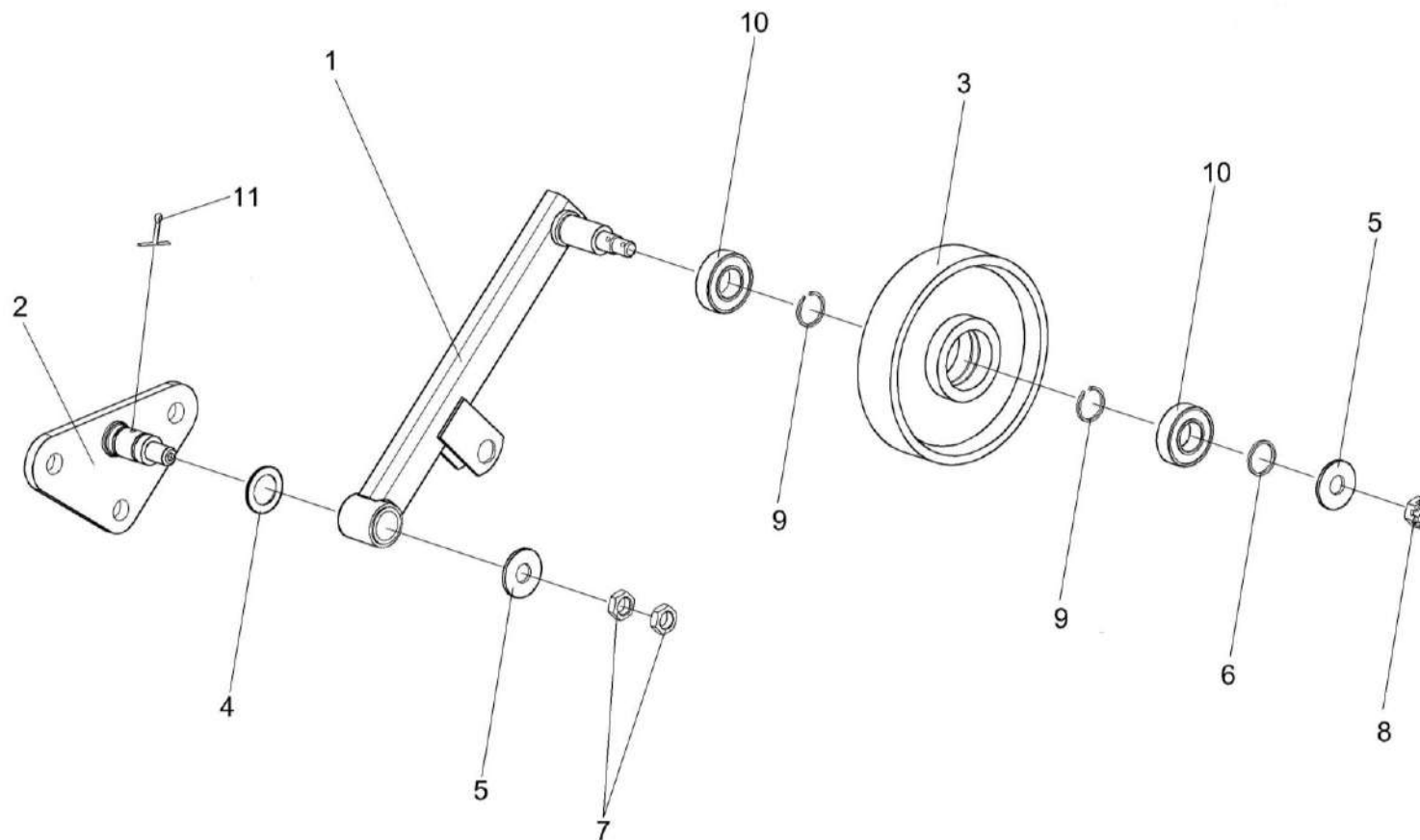


Рисунок 219 – Рычаг КЗК 0223010

КЗК-400-2-0100000-05 КДС (Версия 01)

№ рис	№ поз	Обозначение	Наименование	Куда входит	
				Обозначение	Кол. на 1 сб. ед.
<b>РЫЧАГ КЗК 0223010 (рисунок 219)</b>					
<b>219</b>	1-11	КЗК 0223010	Рычаг	КЗК 0223000Б-01	1
	3,9,10	КЗК 0223020	Ролик	КЗК 0223010	1
	1	КЗК 0223030	Рычаг	КЗК 0223010	1
	2	КЗР 0225110Б	Опора	КЗК 0223010	1
	3	КЗК 0223101	Ролик	КЗК 0223020	1
	4	КИС 0105438	Шайба специальная	КЗК 0223010	1
	5	КСН 0114402	Шайба	КЗК 0223010	2
	6	ПДВ 0100807	Кольцо	КЗК 0223010	1
	7		Гайка М16-6G – 2526	КЗК 0223010	2
	8		Гайка М16-6G – 5935 или Гайка М16-6G – 5919 или Гайка DIN 937-M16-17H-A-A3G	КЗК 0223010	1
	9		Кольцо В52 – 13941 или Кольцо В52 – 13943	КЗК 0223020	2
10		Подшипник 180205 – 8882	КЗК 0223020	2	
11		Шплинт 4x32 – 397	КЗК 0223010	1	

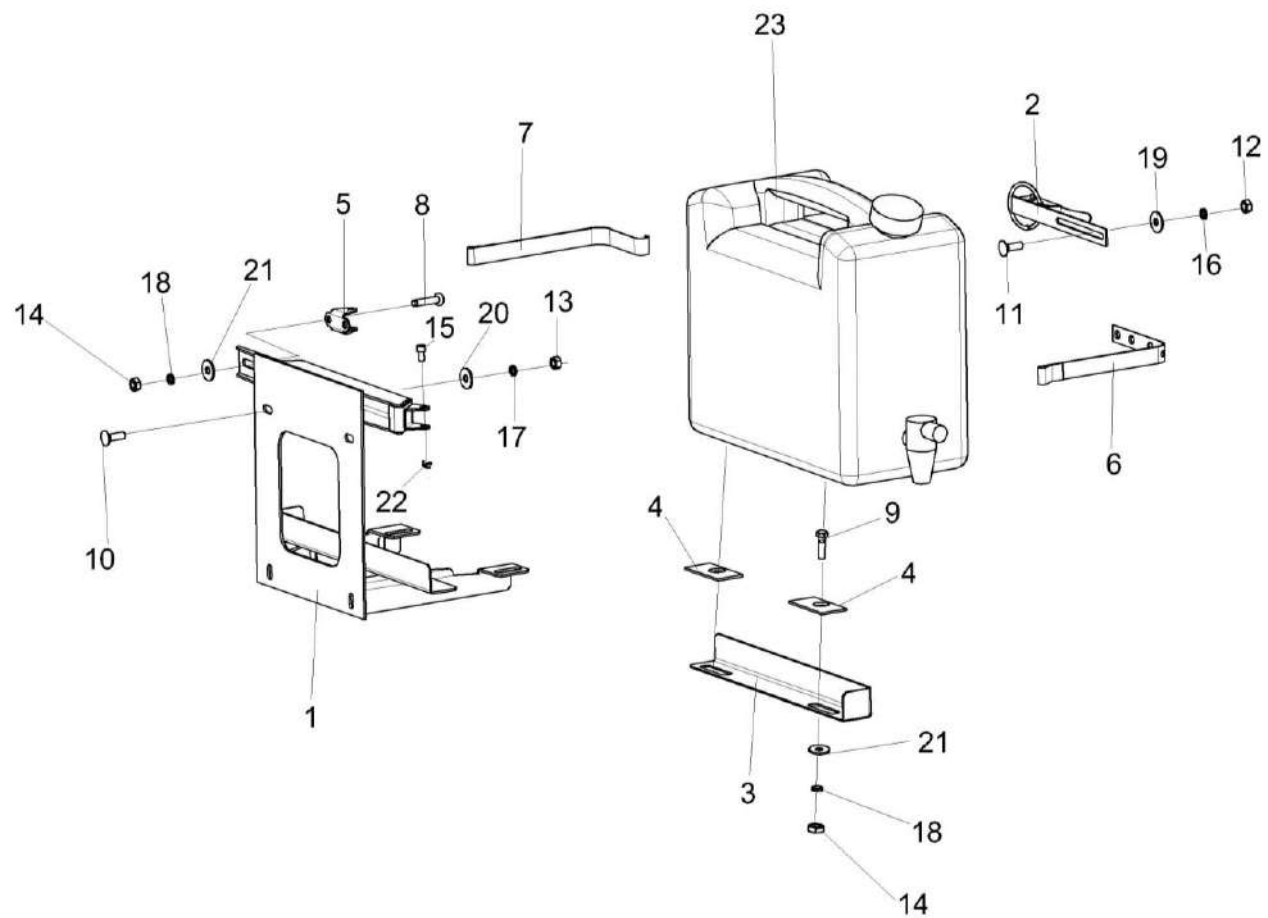


Рисунок 220 – Установка бачка КЗК-8М-0100100

КЗК-400-2-0100000-05 КДС (Версия 01)

№ рис	№ поз	Обозначение	Наименование	Куда входит	
				Обозначение	Кол. на 1 сб. ед.
<b>УСТАНОВКА БАЧКА КЗК-8М-0100100 (рисунок 220)</b>					
<b>220</b>	1-23	КЗК-8М-0100100	Установка бачка	КЗК-400-2-0100000-05	1
	1	КЗК-8М-0100120	Рама	КЗК-8М-0100100	1
	2	КЗК-12А-1-0100120	Защелка	КЗК-8М-0100100	1
	3	КЗК-12А-1-0100418	Кронштейн	КЗК-8М-0100100	1
	4	КЗК-12А-1-0100413	Пластина	КЗК-8М-0100100	2
	5	КЗК-12А-1-0100414	Кронштейн	КЗК-8М-0100100	1
	6	КЗК-12А-1-0100415	Хомут	КЗК-8М-0100100	1
	7	КЗК-12А-1-0100416	Хомут	КЗК-8М-0100100	1
	8		Болт М10-6ех25 – 7786	КЗК-8М-0100100	2
	9		Болт М10-6ех25 – 7796	КЗК-8М-0100100	2
	10		Болт М8-6ех25 – 7796	КЗК-8М-0100100	4
	11		Винт В2.М6-6ех16 – 17475	КЗК-8М-0100100	2
	12		Гайка М6-6G – 5915	КЗК-8М-0100100	2
	13		Гайка М8-6G – 5915	КЗК-8М-0100100	4
	14		Гайка М10-6G – 5915	КЗК-8М-0100100	4
	15		Ось 6-6 b12x30 – 9650	КЗК-8М-0100100	2
	16		Шайба 6Т 65Г – 6402	КЗК-8М-0100100	2

КЗК-400-2-0100000-05 КДС (Версия 01)

№ рис	№ поз	Обозначение	Наименование	Куда входит	
				Обозначение	Кол. на 1 сб. ед.
220	17		Шайба 8Т 65Г – 6402	КЗК-8М-0100100	4
	18		Шайба 10Т 65Г – 6402	КЗК-8М-0100100	4
	19		Шайба С 6.01 – 6958	КЗК-8М-0100100	2
	20		Шайба С 8.01 – 6958	КЗК-8М-0100100	4
	21		Шайба С 10.01 – 6958	КЗК-8М-0100100	4
	22		Шплинт 1,6x16 – 397	КЗК-8М-0100100	2
	23		Канистра для воды, 10 л., Арт.21163 или Канистра с краном PNW014BD	КЗК-8М-0100100	1

КЗК-400-2-0100000-05 КДС (Версия 01)

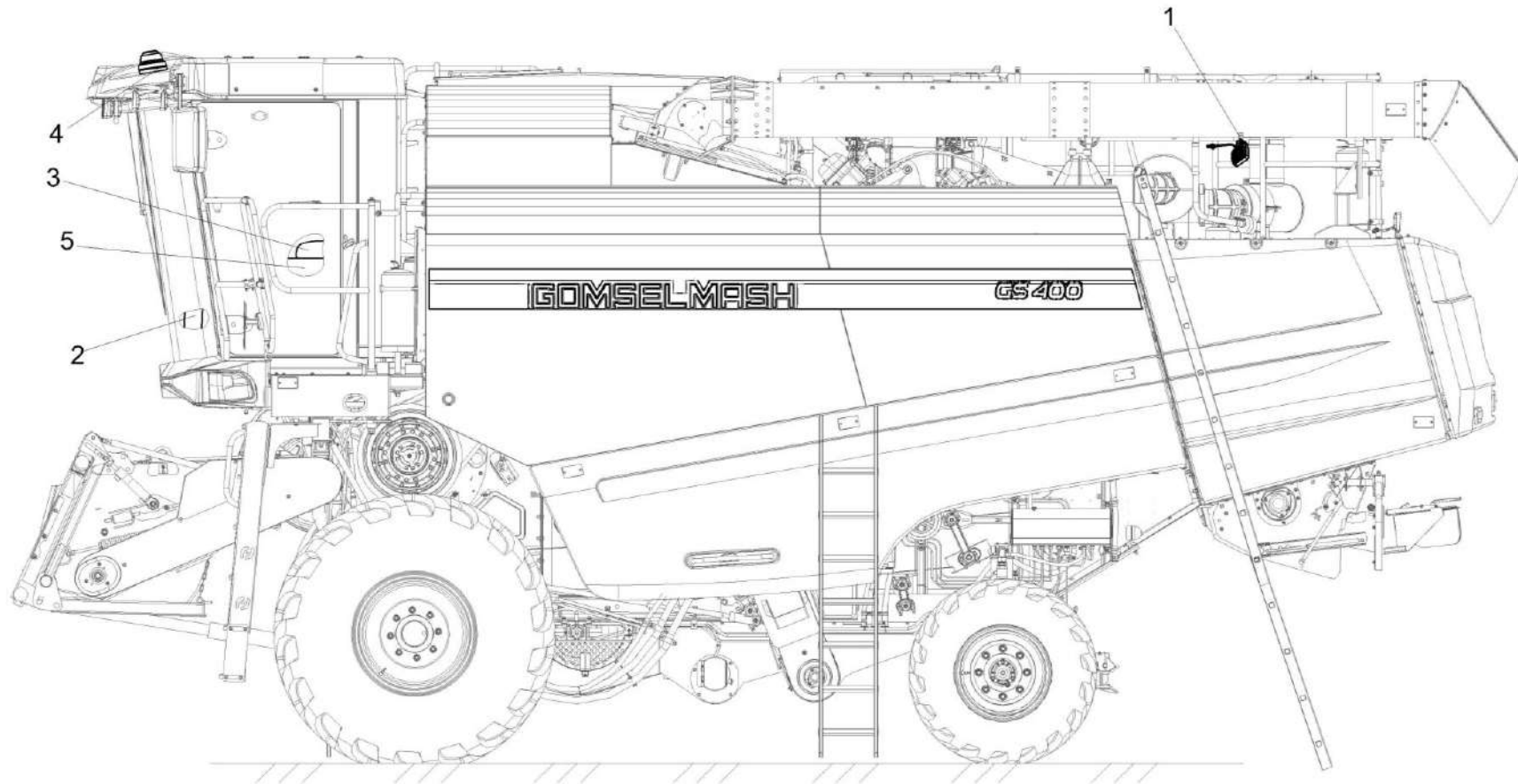


Рисунок 221 - Электрооборудование КЗК-400-2-0700000

КЗК-400-2-0100000-05 КДС (Версия 01)

№ рис	№ поз	Обозначение	Наименование	Куда входит	
				Обозначение	Кол. на 1 сб. ед.
<b>ЭЛЕКТРООБОРУДОВАНИЕ КЗК-400-2-0700000 (рисунок 221)</b>					
<b>221</b>	1-5	КЗК-400-2-0700000	Электрооборудование	КЗК-400-2-0100000-05	1
	1	КЗК-400-2-0721000	Установка электрооборудования молотилки	КЗК-400-2-0700000	1
	2	КЗК-400-2-0723000	Установка электрооборудования колонки рулевой	КЗК-400-2-0700000	1
	3	КЗК-400-2-0725000	Установка электрооборудования пульта управления	КЗК-400-2-0700000	1
	4	КЗК-8-9-0722000А	Установка электрооборудования кабины	КЗК-400-2-0700000	1
	5	КЗК-8-9-0724000	Установка электрооборудования блока управления	КЗК-400-2-0700000	1

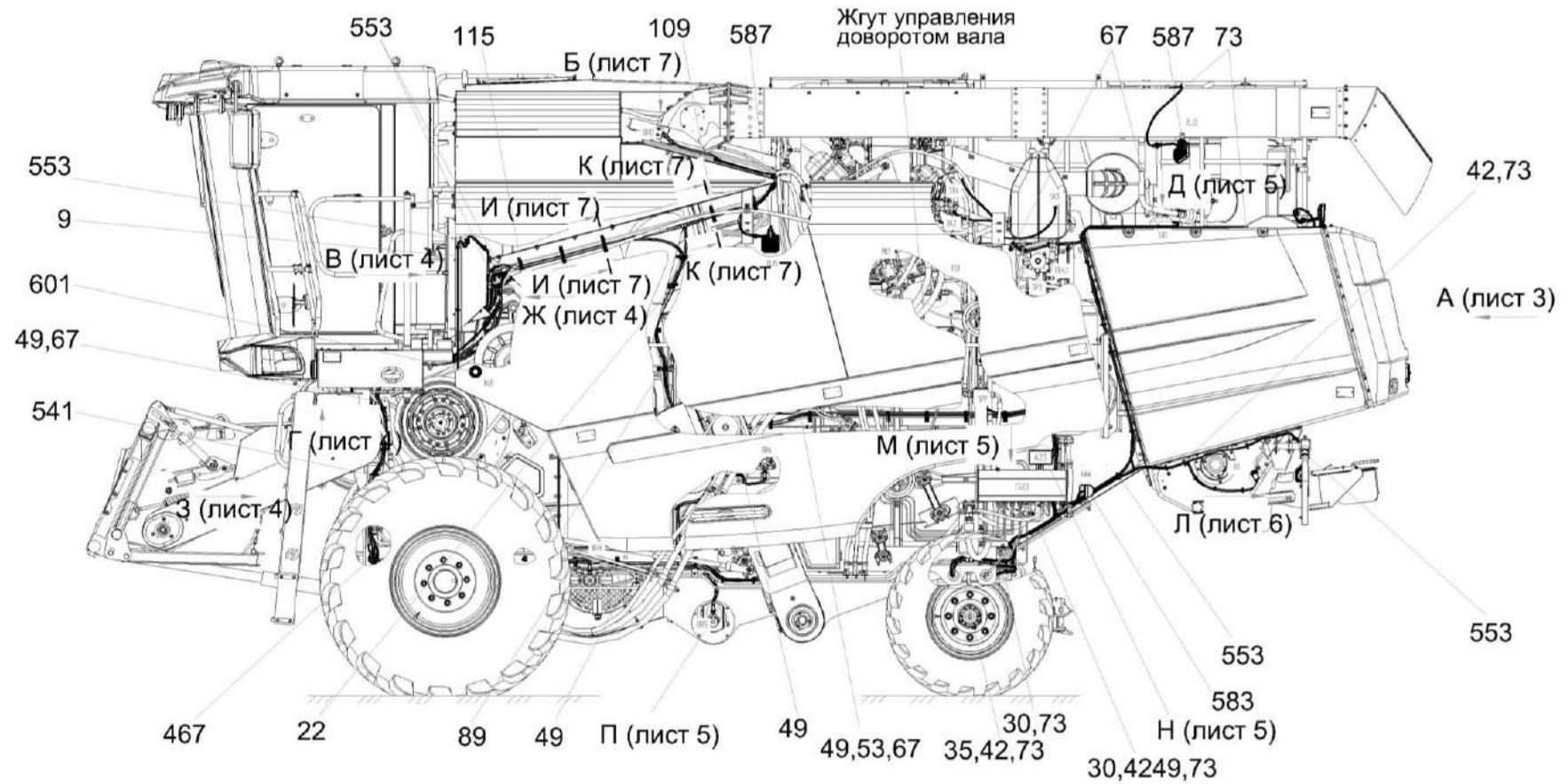


Рисунок 222 - Установка электрооборудования молотилки КЗК-400-2-0721000 (лист 1)

КЗК-400-2-0100000-05 КДС (Версия 01)

№ рис	№ поз	Обозначение	Наименование	Куда входит	
				Обозначение	Кол. на 1 сб. ед.
<b>УСТАНОВКА ЭЛЕКТРООБОРУДОВАНИЯ МОЛОТИЛКИ КЗК-400-2-0721000 (лист 1) (рисунок 222)</b>					
<b>222</b>	9-601	КЗК-400-2-0721000	Установка электрооборудования молотилки	КЗК-400-2-0700000	1
	9	КЗК-400-2-0700330	Жгут площадки управления	КЗК-400-2-0721000	1
	22	КВС-1-0700800	Хомут	КЗК-400-2-0721000	33
	30	КЗК 0701050	Жгут датчиков потерь очистки	КЗК-400-2-0721000	1
	35	КЗК-12-0701150А	Жгут датчика оборотов соломоизмельчителя	КЗК-400-2-0721000	1
	42	КЗК-7-0700600Б	Жгут соломоизмельчителя	КЗК-400-2-0721000	1
	49	КЗК-8-4-0701030	Жгут сигнализации очистки	КЗК-400-2-0721000	1
	53	КЗК-8-8-0700550	Жгут гидроблоков	КЗК-400-2-0721000	1
	67	КЗК-8-9-0700320	Жгут датчиков	КЗК-400-2-0721000	1
	73	КЗК-8-9-0700530А	Жгут задних фонарей	КЗК-400-2-0721000	1
	89	КЗР0700800	Хомут	КЗК-400-2-0721000	6
	109	КЗС0700820-01	Прижим	КЗК-400-2-0721000	2
	115	КЗС0700820-02	Прижим	КЗК-400-2-0721000	3
	467		Втулка 500-1015079	КЗК-400-2-0721000	2
	541	ГДЗ_1611-00000-00010	Лента стяжная 2-0160986-2	КЗК-400-2-0721000	60
	553	ГДЗ_1611-00000-00001	Лента стяжная зубчатая	КЗК-400-2-0721000	230

КЗК-400-2-0100000-05 КДС (Версия 01)

№ рис	№ поз	Обозначение	Наименование	Куда входит	
				Обозначение	Кол. на 1 сб. ед.
222	583	ГДЗ_4115-16050-00105	Сигнализатор заднего хода разнотональный СЗХР-05	КЗК-400-2-0721000	1
	587	ГДЗ_4115-11060-00138	Фара рабочая ФР 01-18/5	КЗК-400-2-0721000	6
	601		Фонарь ФА-2 НИС	КЗК-400-2-0721000	2

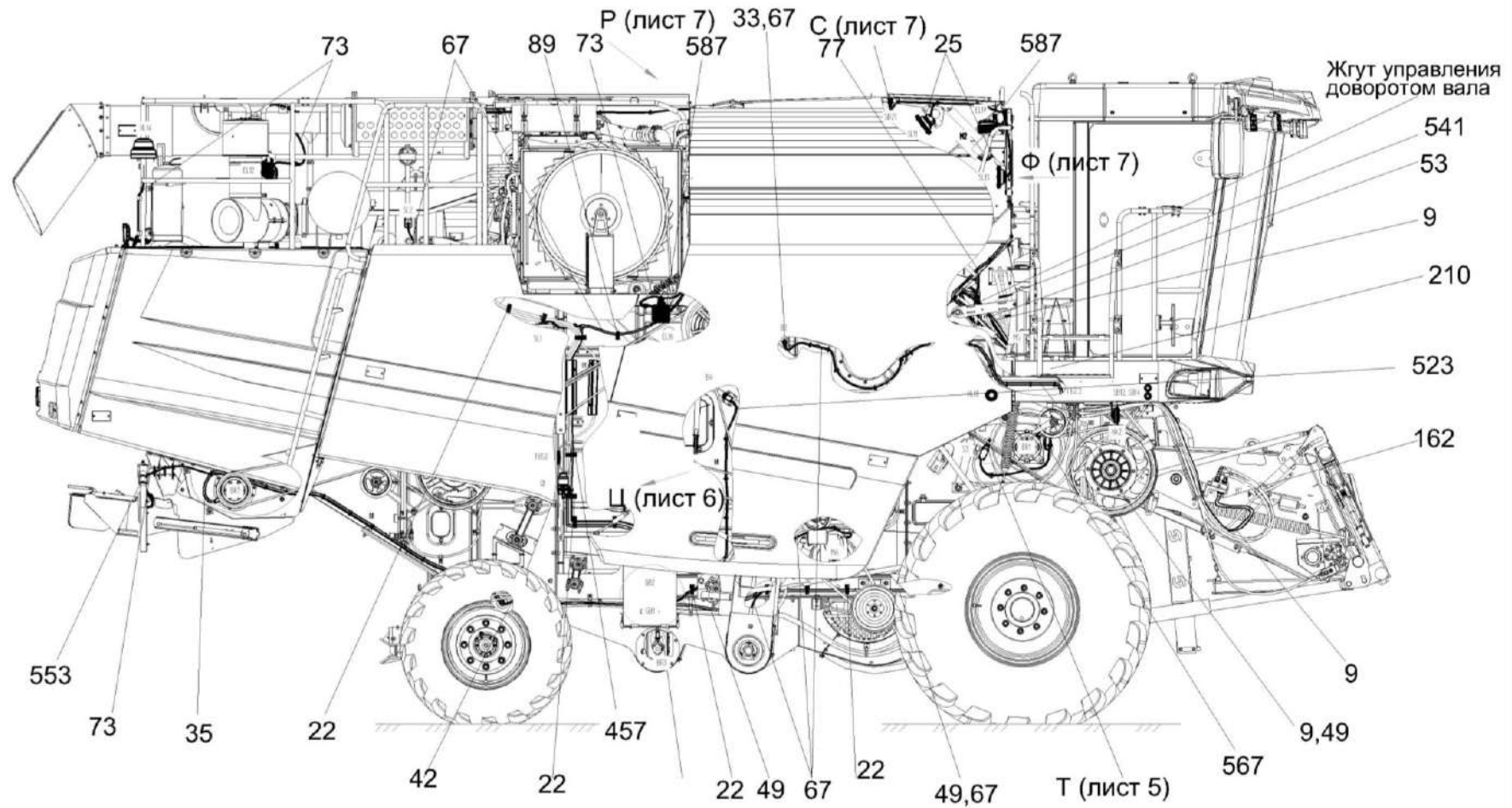


Рисунок 223 - Установка электрооборудования молотилки КЗК-400-2-0721000 (лист 2)

КЗК-400-2-0100000-05 КДС (Версия 01)

№ рис	№ поз	Обозначение	Наименование	Куда входит	
				Обозначение	Кол. на 1 сб. ед.
<b>УСТАНОВКА ЭЛЕКТРООБОРУДОВАНИЯ МОЛОТИЛКИ КЗК-400-2-0721000 (лист 2) (рисунок 223)</b>					
<b>223</b>	9-587	КЗК-400-2-0721000	Установка электрооборудования молотилки	КЗК-400-2-0700000	1
	9	КЗК-400-2-0700330	Жгут площадки управления	КЗК-400-2-0721000	1
	22	КВС-1-0700800	Хомут	КЗК-400-2-0721000	33
	25	КЗ 0701600	Датчик заполнения бункера	КЗК-400-2-0721000	2
	33	ГДЗ_КЗК-12-0700170	Датчик	КЗК-400-2-0721000	1
	35	КЗК-12-0701150А	Жгут датчика оборотов соломоизмельчителя	КЗК-400-2-0721000	1
	42	КЗК-7-0700600Б	Жгут соломоизмельчителя	КЗК-400-2-0721000	1
	49	КЗК-8-4-0701030	Жгут сигнализации очистки	КЗК-400-2-0721000	1
	53	КЗК-8-8-0700550	Жгут гидроблоков	КЗК-400-2-0721000	1
	67	КЗК-8-9-0700320	Жгут датчиков	КЗК-400-2-0721000	1
	73	КЗК-8-9-0700530А	Жгут задних фонарей	КЗК-400-2-0721000	1
	77	КЗК-8-9-0701310	Жгут зернового бункера	КЗК-400-2-0721000	1
	89	КЗР0700800	Хомут	КЗК-400-2-0721000	6
	162	КЗР0700009-02	Крышка	КЗК-400-2-0721000	1
	210	УЭС0700013-03	Втулка	КЗК-400-2-0721000	1
	457		Вставка плавкая 80 А	КЗК-400-2-0721000	1

КЗК-400-2-0100000-05 КДС (Версия 01)

№ рис	№ поз	Обозначение	Наименование	Куда входит	
				Обозначение	Кол. на 1 сб. ед.
223	523	ГДЗ_4115-09050-00517	Датчик КЗК-12-0700190	КЗК-400-2-0721000	2
	541	ГДЗ_1611-00000-00010	Лента стяжная 2-0160986-2	КЗК-400-2-0721000	60
	553	ГДЗ_1611-00000-00001	Лента стяжная зубчатая	КЗК-400-2-0721000	230
	567	ГДЗ_4115-07030-00001	Преобразователь первичный ПрП-1М	КЗК-400-2-0721000	6
	587	ГДЗ_4115-11060-00138	Фара рабочая ФР 01-18/5	КЗК-400-2-0721000	6

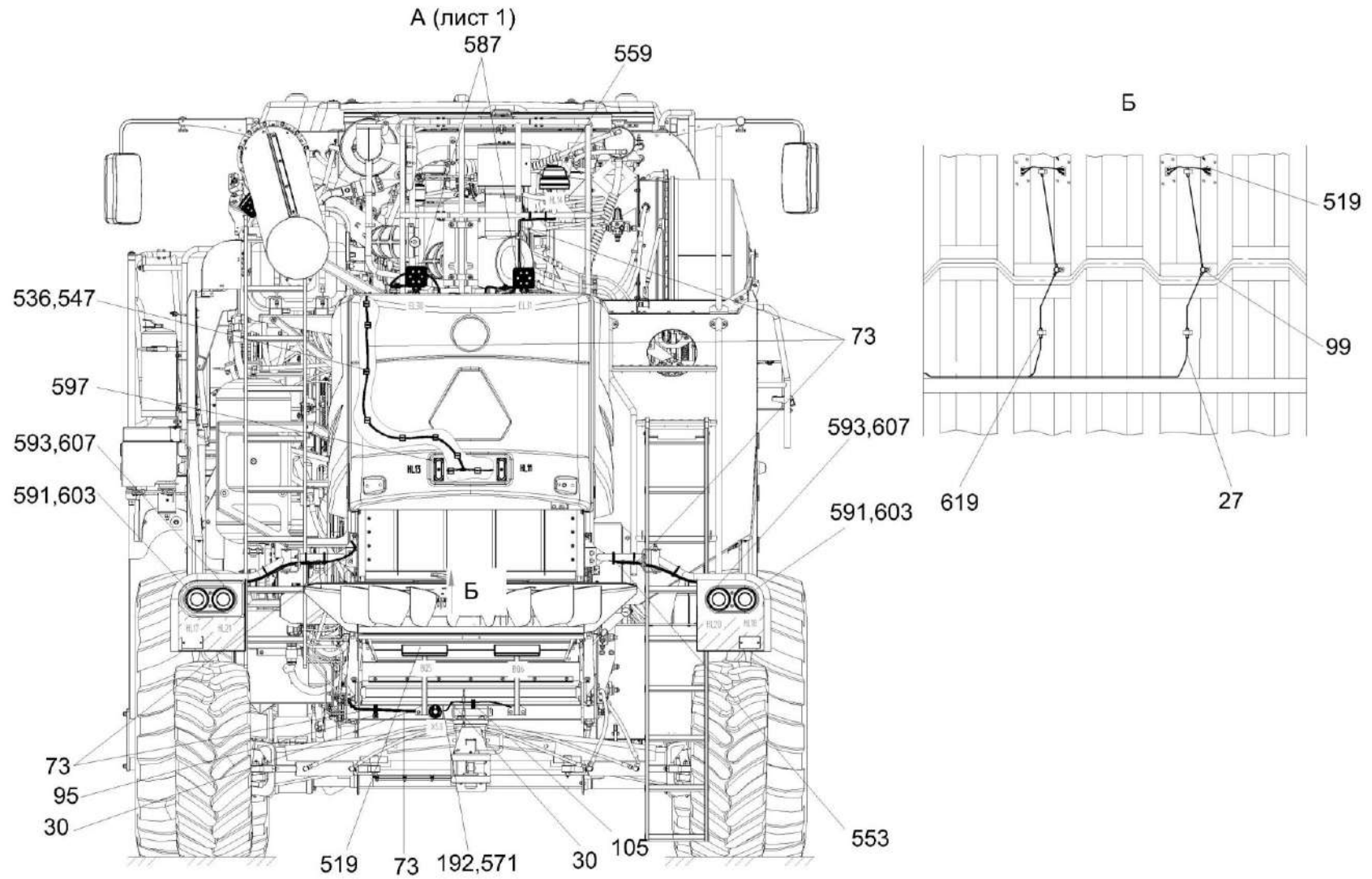


Рисунок 224 - Установка электрооборудования молотилки КЗК-400-2-0721000 (лист 3)

КЗК-400-2-0100000-05 КДС (Версия 01)

№ рис	№ поз	Обозначение	Наименование	Куда входит	
				Обозначение	Кол. на 1 сб. ед.
<b>УСТАНОВКА ЭЛЕКТРООБОРУДОВАНИЯ МОЛОТИЛКИ КЗК-400-2-0721000 (лист 3) (рисунок 224)</b>					
<b>224</b>	27-619	КЗК-400-2-0721000	Установка электрооборудования молотилки	КЗК-400-2-0700000	1
	27	КЗК 0701040	Жгут датчиков потерь соломотряса	КЗК-400-2-0721000	1
	30	КЗК 0701050	Жгут датчиков потерь очистки	КЗК-400-2-0721000	1
	73	КЗК-8-9-0700530А	Жгут задних фонарей	КЗК-400-2-0721000	1
	95	КЗР0700800-02	Хомут	КЗК-400-2-0721000	1
	99	КЗР0700800-03	Хомут	КЗК-400-2-0721000	4
	105	КЗР0700800-06	Хомут	КЗК-400-2-0721000	1
	192	КИС0140068	Крышка	КЗК-400-2-0721000	1
	519		Датчик ДПЗП-1	КЗК-400-2-0721000	6
	536		Крепление 0-0608803-1	КЗК-400-2-0721000	30
	547	ГДЗ_2506-90000-00177	Лента стяжная 4-0160967-2	КЗК-400-2-0721000	30
	553	ГДЗ_1611-00000-00001	Лента стяжная зубчатая	КЗК-400-2-0721000	230
	559		Маяк проблесковый МП-1-LED	КЗК-400-2-0721000	1
	571	ГДЗ_4115-10060-00004	Розетка Р7-2 ЦИКС.687111.002	КЗК-400-2-0721000	1
	587	ГДЗ_4115-11060-00138	Фара рабочая ФР 01-18/5	КЗК-400-2-0721000	6
	591 или 603	ГДЗ_4115-11050-00162	Фонарь 92.0000.1492 или Фонарь ФЗС2 01 24 О1 К	КЗК-400-2-0721000	2

КЗК-400-2-0100000-05 КДС (Версия 01)

№ рис	№ поз	Обозначение	Наименование	Куда входит	
				Обозначение	Кол. на 1 сб. ед.
224	593 или 607	ГДЗ_4115-11050-00161	Фонарь 92.0000.1590 или Фонарь ФЗХ 01 24 О1 Е1	КЗК-400-2-0721000	2
	597	ГДЗ_4115-11050-00117	Фонарь освещения заднего номерного знака ФП 131 БР-10	КЗК-400-2-0721000	2
	619		Трубка 305 ТВ-40, 12, черная, высшего сорта	КЗК-400-2-0721000	1

КЗК-400-2-010000-05 КДС (Версия 01)

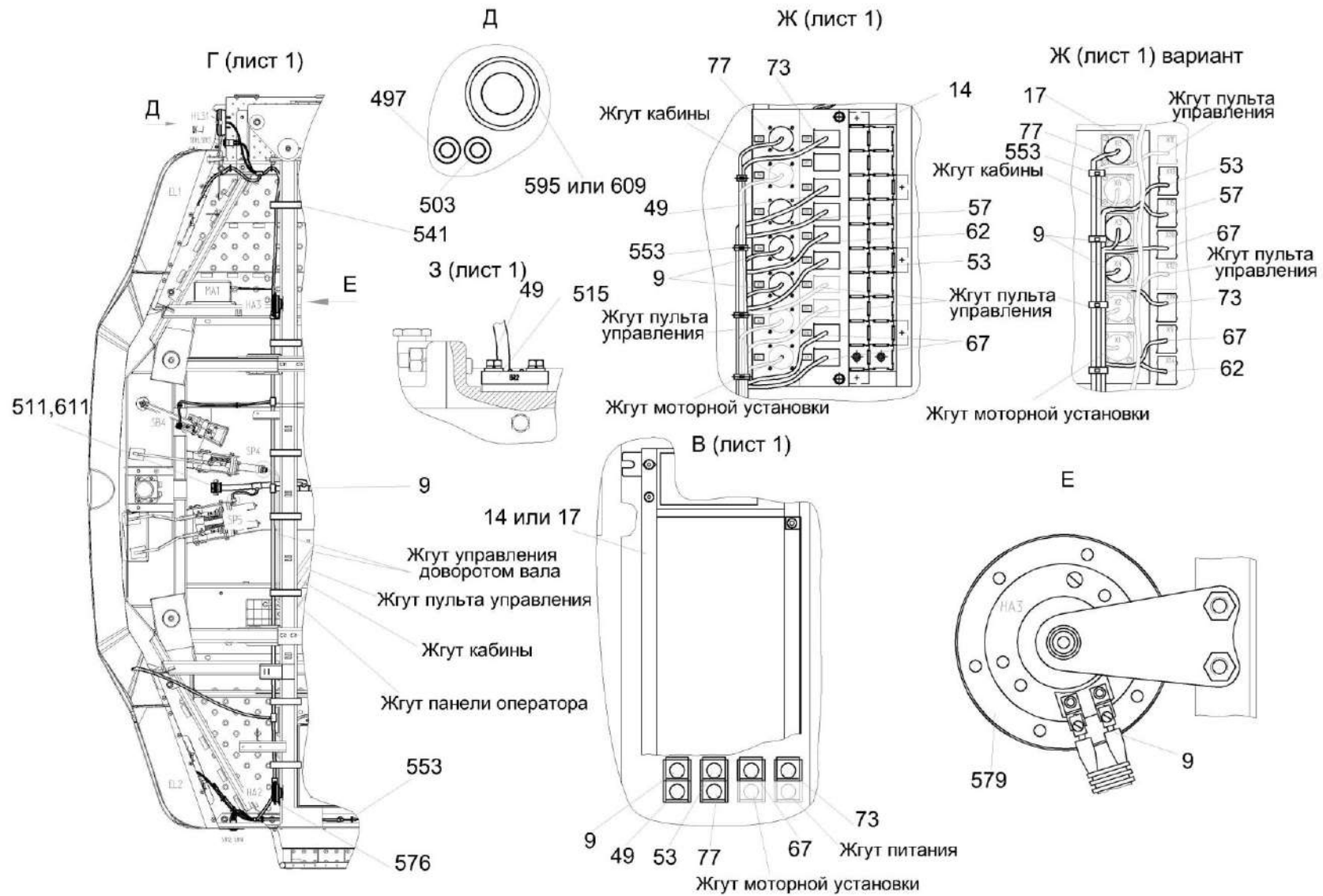


Рисунок 225 - Установка электрооборудования молотилки КЗК-400-2-0721000 (лист 4)

КЗК-400-2-0100000-05 КДС (Версия 01)

№ рис	№ поз	Обозначение	Наименование	Куда входит	
				Обозначение	Кол. на 1 сб. ед.
<b>УСТАНОВКА ЭЛЕКТРООБОРУДОВАНИЯ МОЛОТИЛКИ КЗК-400-2-0721000 (лист 4) (рисунок 225)</b>					
225	9-611	КЗК-400-2-0721000	Установка электрооборудования молотилки	КЗК-400-2-0700000	1
	9	КЗК-400-2-0700330	Жгут площадки управления	КЗК-400-2-0721000	1
	14 или 17	КЗК-400-2-0722030 или КЗК-400-2-0722040	Установка шкафа распределительного	КЗК-400-2-0721000	1
	49	КЗК-8-4-0701030	Жгут сигнализации очистки	КЗК-400-2-0721000	1
	53	КЗК-8-8-0700550	Жгут гидроблоков	КЗК-400-2-0721000	1
	57	КЗК-8М-0701250	Установка ТМ-02	КЗК-400-2-0721000	1
	62	КЗК-8-9-0700100	Жгут промежуточный блока ввода-вывода	КЗК-400-2-0721000	1
	67	КЗК-8-9-0700320	Жгут датчиков	КЗК-400-2-0721000	1
	73	КЗК-8-9-0700530А	Жгут задних фонарей	КЗК-400-2-0721000	1
	77	КЗК-8-9-0701310	Жгут зернового бункера	КЗК-400-2-0721000	1
	497		Выключатель ВК60.3710, желтый	КЗК-400-2-0721000	2
	503		Выключатель ВК60.3710, красный	КЗК-400-2-0721000	2
	511		Гайка фиксирующая 2411-001-2405	КЗК-400-2-0721000	1
	515	ГДЗ_4115-09050-00514	Датчик бесконтактный оборотов ДХ-303 ПРИВ.648312.087	КЗК-400-2-0721000	1

КЗК-400-2-0100000-05 КДС (Версия 01)

№ рис	№ поз	Обозначение	Наименование	Куда входит	
				Обозначение	Кол. на 1 сб. ед.
225	541	ГДЗ_1611-00000-00010	Лента стяжная 2-0160986-2	КЗК-400-2-0721000	60
	553	ГДЗ_1611-00000-00001	Лента стяжная зубчатая	КЗК-400-2-0721000	230
	576		Сигнал звуковой С313	КЗК-400-2-0721000	1
	579		Сигнал звуковой С314	КЗК-400-2-0721000	1
	595 или 609	ГДЗ_4115-11050-00161	Фонарь 92.0000.1590	КЗК-400-2-0721000	1
	611		Фонарь ФСБ 01 24 О1 Е1		
				Шайба прижимная 2414-001-2486	КЗК-400-2-0721000

КЗК-400-2-0100000-05 КДС (Версия 01)

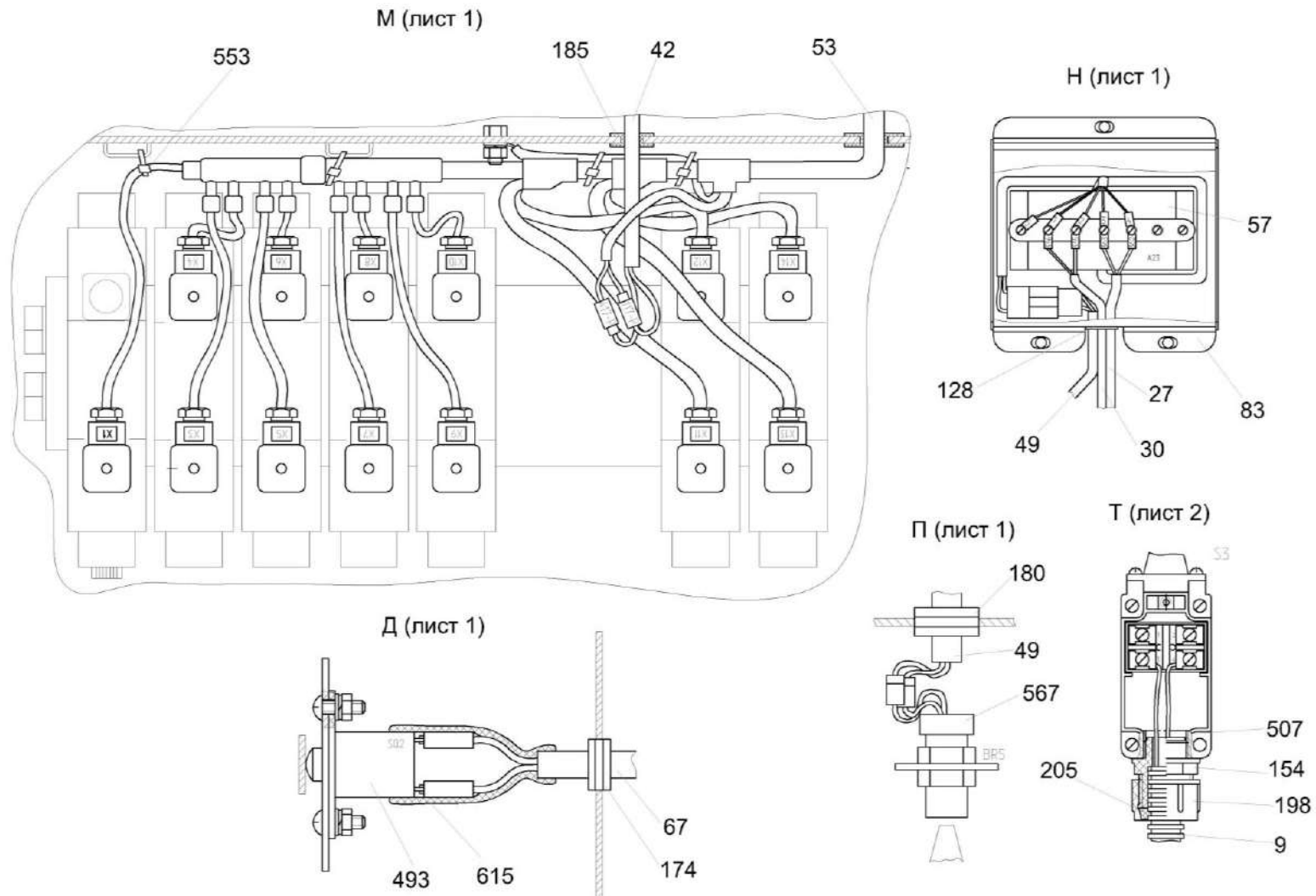


Рисунок 226 - Установка электрооборудования молотилки КЗК-400-2-0721000 (лист 5)

КЗК-400-2-0100000-05 КДС (Версия 01)

№ рис	№ поз	Обозначение	Наименование	Куда входит	
				Обозначение	Кол. на 1 сб. ед.
<b>УСТАНОВКА ЭЛЕКТРООБОРУДОВАНИЯ МОЛОТИЛКИ КЗК-400-2-0721000 (лист 5) (рисунок 226)</b>					
<b>226</b>	9-567	КЗК-400-2-0721000	Установка электрооборудования молотилки	КЗК-400-2-0700000	1
	9	КЗК-400-2-0700330	Жгут площадки управления	КЗК-400-2-0721000	1
	27	КЗК 0701040	Жгут датчиков потерь соломотряса	КЗК-400-2-0721000	1
	30	КЗК 0701050	Жгут датчиков потерь очистки	КЗК-400-2-0721000	1
	42	КЗК-7-0700600Б	Жгут соломоизмельчителя	КЗК-400-2-0721000	1
	49	КЗК-8-4-0701030	Жгут сигнализации очистки	КЗК-400-2-0721000	1
	53	КЗК-8-8-0700550	Жгут гидроблоков	КЗК-400-2-0721000	1
	67	КЗК-8-9-0700320	Жгут датчиков	КЗК-400-2-0721000	1
	83	КЗР0700340Б	Крышка	КЗК-400-2-0721000	1
	128	КГС0115005-01	Уплотнение	КЗК-400-2-0721000	1
	154	КЗР0700006	Штуцер	КЗК-400-2-0721000	1
	174	КИС0140061	Втулка	КЗК-400-2-0721000	5
	180	КИС0140061-03	Втулка	КЗК-400-2-0721000	2
	185	КИС0140062	Втулка	КЗК-400-2-0721000	2
	198	УЭС0700009-01	Гайка	КЗК-400-2-0721000	1
	205	УЭС0700011-01	Муфта	КЗК-400-2-0721000	1
	493	ГДЗ_4115-09010-00002	Выключатель ВК2-А2-Ш	КЗК-400-2-0721000	1

КЗК-400-2-0100000-05 КДС (Версия 01)

№ рис	№ поз	Обозначение	Наименование	Куда входит	
				Обозначение	Кол. на 1 сб. ед.
226	507		Выключатель путевого ВП15К21А231-54У2.8	КЗК-400-2-0721000	1
	553	ГДЗ_1611-00000-00001	Лента стяжная зубчатая	КЗК-400-2-0721000	230
	567	ГДЗ_4115-07030-00001	Преобразователь первичный ПрП-1М	КЗК-400-2-0721000	6

КЗК-400-2-0100000-05 КДС (Версия 01)

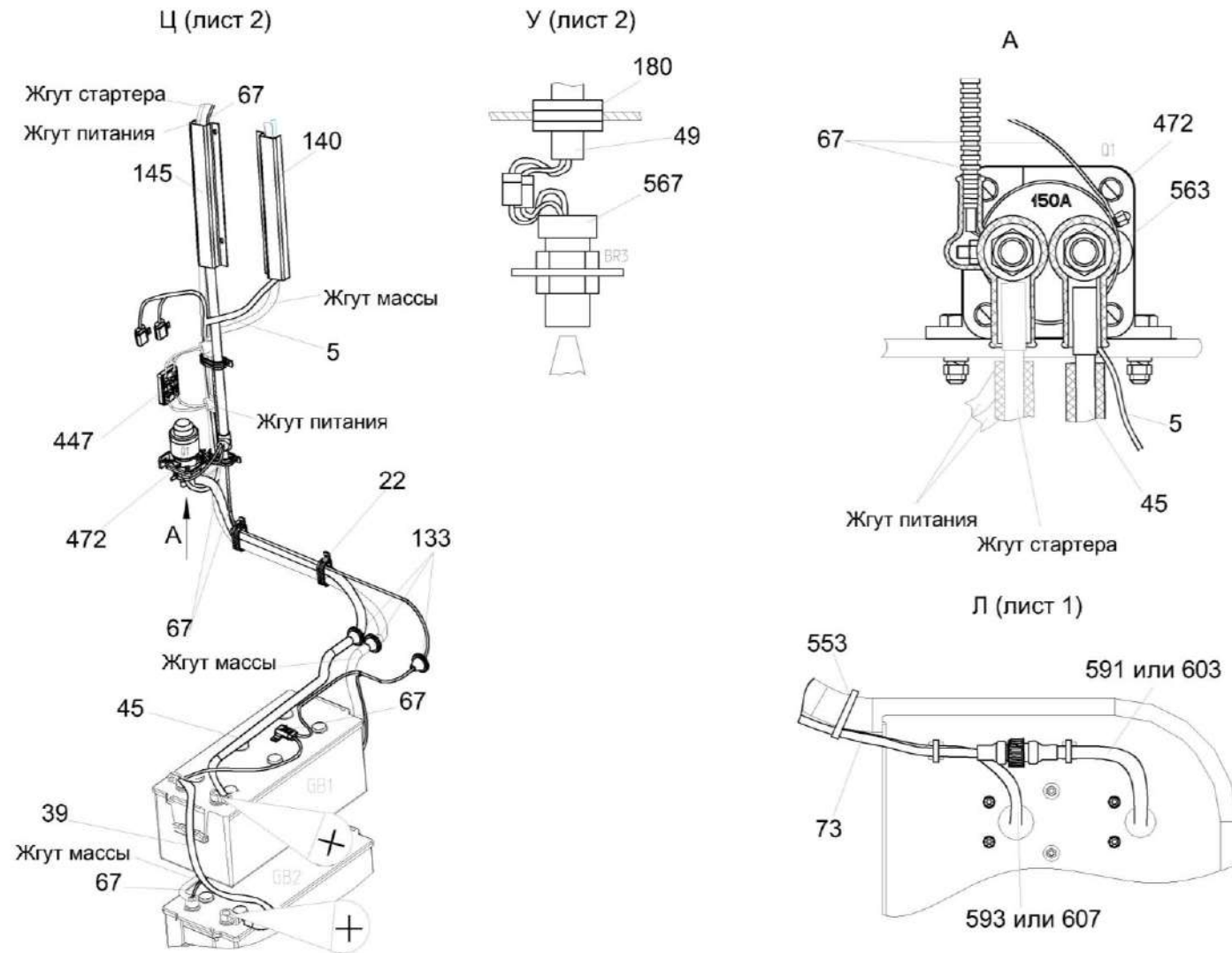


Рисунок 227 - Установка электрооборудования молотилки КЗК-400-2-0721000 (лист 6)

КЗК-400-2-0100000-05 КДС (Версия 01)

№ рис	№ поз	Обозначение	Наименование	Куда входит	
				Обозначение	Кол. на 1 сб. ед.
<b>УСТАНОВКА ЭЛЕКТРООБОРУДОВАНИЯ МОЛОТИЛКИ КЗК-400-2-0721000 (лист 6) (рисунок 227)</b>					
<b>227</b>	5-607	КЗК-400-2-0721000	Установка электрооборудования молотилки	КЗК-400-2-0700000	1
	5	КЗК-400-2-0700240	Жгут питания дополнительный	КЗК-400-2-0721000	1
	22	КВС-1-0700800	Хомут	КЗК-400-2-0721000	33
	39	КЗК-12-0705580А	Жгут аккумуляторов промежуточный	КЗК-400-2-0721000	1
	45	КЗК-8-3-0705590	Жгут выключателя бортсети	КЗК-400-2-0721000	1
	49	КЗК-8-4-0701030	Жгут сигнализации очистки	КЗК-400-2-0721000	1
	67	КЗК-8-9-0700320	Жгут датчиков	КЗК-400-2-0721000	1
	73	КЗК-8-9-0700530А	Жгут задних фонарей	КЗК-400-2-0721000	1
	133	КГС0120032-01	Втулка	КЗК-400-2-0721000	3
	140	КЗК-12-0700402	Кронштейн	КЗК-400-2-0721000	1
	145	КЗК-12-0700402-01	Кронштейн	КЗК-400-2-0721000	1
	180	КИС0140061-03	Втулка	КЗК-400-2-0721000	2
	447	ГДЗ_4115-09150-00005	Блок предохранителей для автомобилей и тракторов 111.3722	КЗК-400-2-0721000	1
	472		Выключатель аккумуляторных батарей 1212.3737-07	КЗК-400-2-0721000	1
	553	ГДЗ_1611-00000-00001	Лента стяжная зубчатая	КЗК-400-2-0721000	230
	563	ГДЗ_2503-01050-00063	Наконечник резиновый ТМ-59-6000-38	КЗК-400-2-0721000	2

КЗК-400-2-0100000-05 КДС (Версия 01)

№ рис	№ поз	Обозначение	Наименование	Куда входит	
				Обозначение	Кол. на 1 сб. ед.
227	567	ГДЗ_4115-07030-00001	Преобразователь первичный ПрП-1М	КЗК-400-2-0721000	6
	591 или 603	ГДЗ_4115-11050-00162	Фонарь 92.0000.1492 или Фонарь ФЗС2 01 24 О1 К	КЗК-400-2-0721000	2
	593 или 607	ГДЗ_4115-11050-00161	Фонарь 92.0000.1590 или Фонарь ФЗХ 01 24 О1 Е1	КЗК-400-2-0721000	2

КЗК-400-2-0100000-05 КДС (Версия 01)

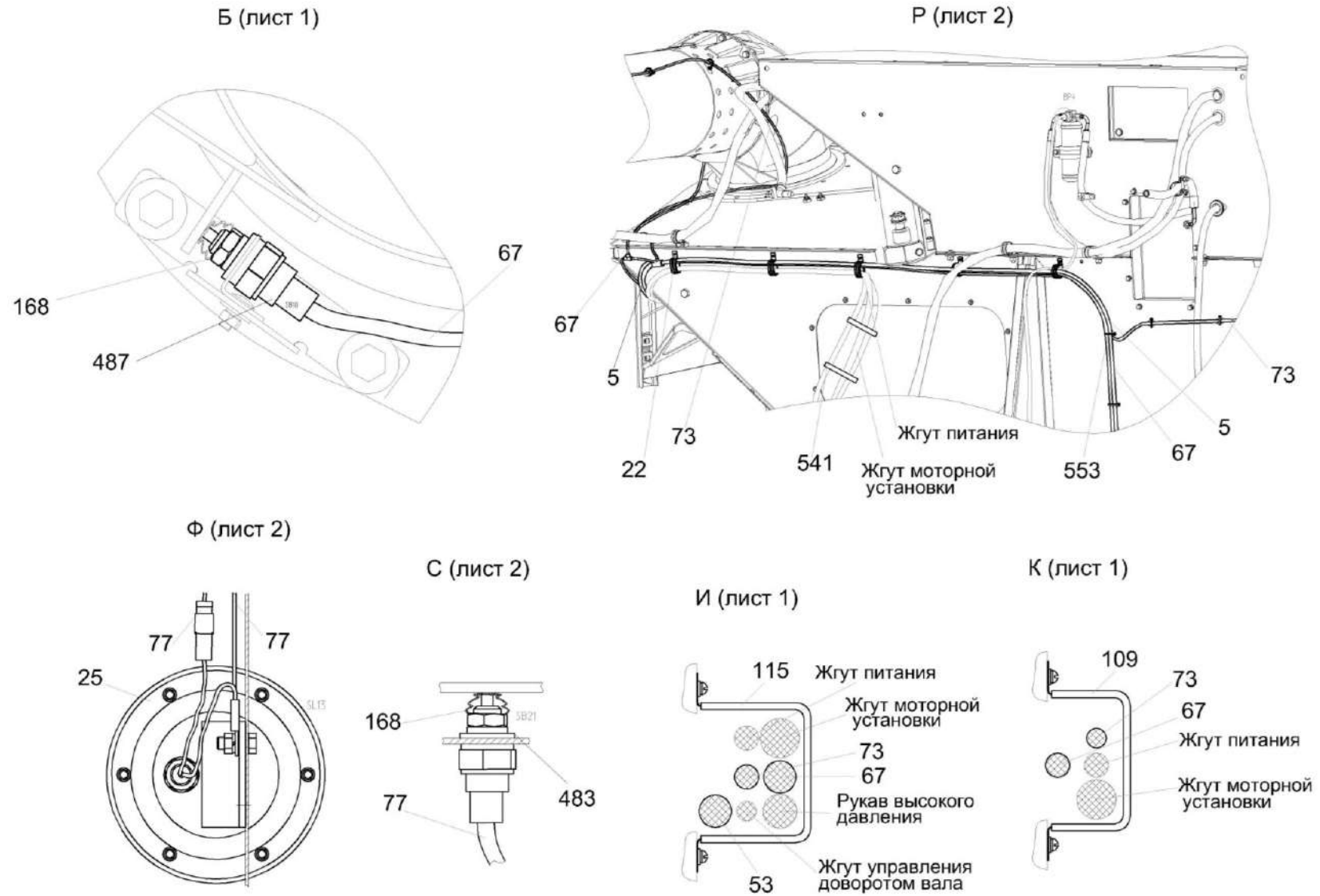


Рисунок 228 - Установка электрооборудования молотилки КЗК-400-2-0721000 (лист 7)

КЗК-400-2-0100000-05 КДС (Версия 01)

№ рис	№ поз	Обозначение	Наименование	Куда входит	
				Обозначение	Кол. на 1 сб. ед.
<b>УСТАНОВКА ЭЛЕКТРООБОРУДОВАНИЯ МОЛОТИЛКИ КЗК-400-2-0721000 (лист 7) (рисунок 228)</b>					
<b>228</b>	5-553	КЗК-400-2-0721000	Установка электрооборудования молотилки	КЗК-400-2-0700000	1
	5	КЗК-400-2-0700240	Жгут питания дополнительный	КЗК-400-2-0721000	1
	22	КВС-1-0700800	Хомут	КЗК-400-2-0721000	33
	25	КЗ 0701600	Датчик заполнения бункера	КЗК-400-2-0721000	2
	53	КЗК-8-8-0700550	Жгут гидроблоков	КЗК-400-2-0721000	1
	67	КЗК-8-9-0700320	Жгут датчиков	КЗК-400-2-0721000	1
	73	КЗК-8-9-0700530А	Жгут задних фонарей	КЗК-400-2-0721000	1
	77	КЗК-8-9-0701310	Жгут зернового бункера	КЗК-400-2-0721000	1
	109	КЗС0700820-01	Прижим	КЗК-400-2-0721000	2
	115	КЗС0700820-02	Прижим	КЗК-400-2-0721000	3
	168	КИЛО160002	Колпачок защитный	КЗК-400-2-0721000	2
	483		Выключатель ВК12-21	КЗК-400-2-0721000	1
	487		Выключатель ВК12-71 ЦИКС.642 241.026	КЗК-400-2-0721000	1
	541	ГДЗ_1611-00000-00010	Лента стяжная 2-0160986-2	КЗК-400-2-0721000	60
	553	ГДЗ_1611-00000-00001	Лента стяжная зубчатая	КЗК-400-2-0721000	230

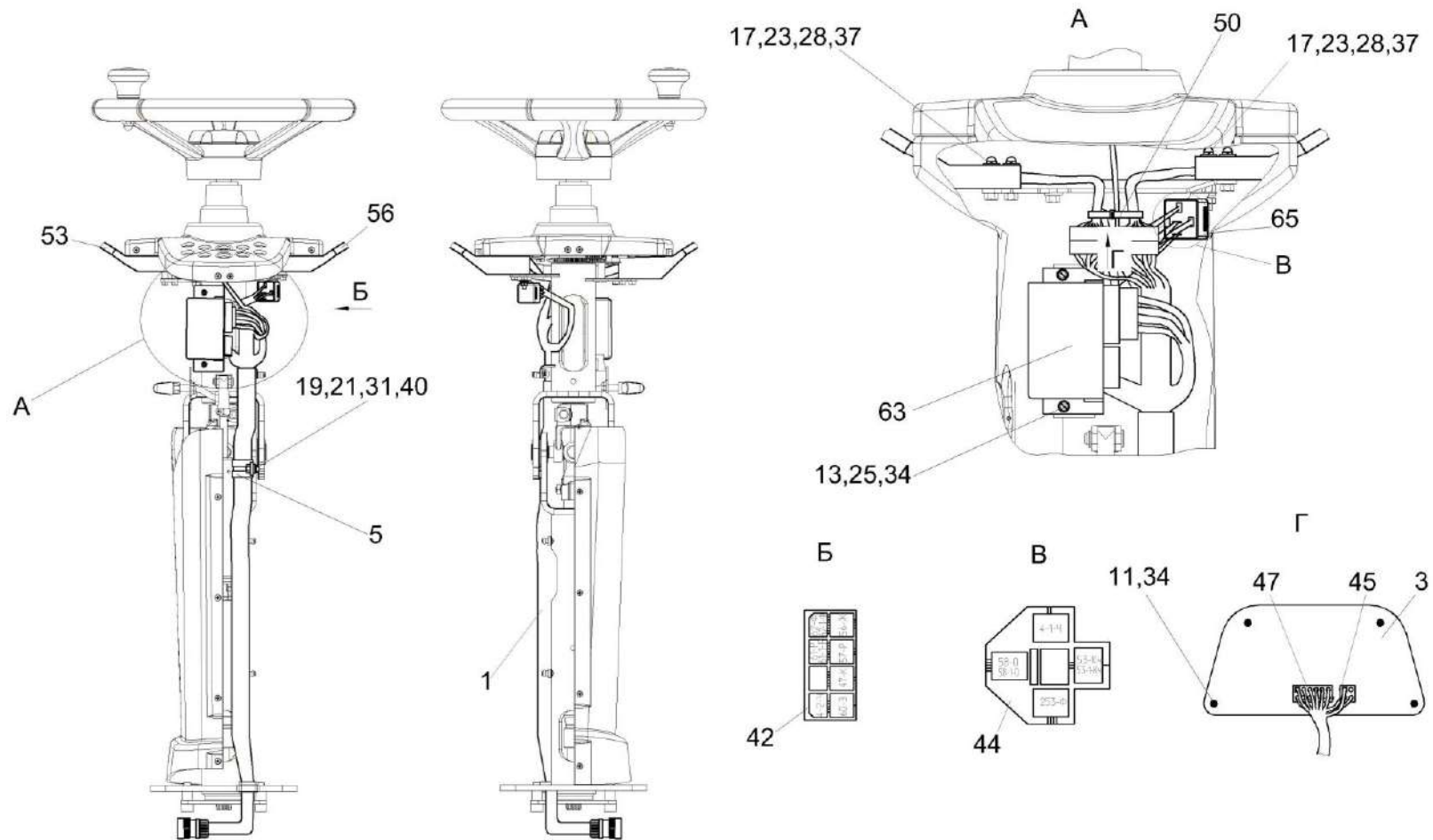


Рисунок 229 - Установка электрооборудования колонки рулевой КЗК-400-2-0723000

КЗК-400-2-0100000-05 КДС (Версия 01)

№ рис	№ поз	Обозначение	Наименование	Куда входит	
				Обозначение	Кол. на 1 сб. ед.
<b>УСТАНОВКА ЭЛЕКТРООБОРУДОВАНИЯ КОЛОНКИ РУЛЕВОЙ КЗК-400-2-0723000 (рисунок 229)</b>					
<b>229</b>	1-65	КЗК-400-2-0723000	Установка электрооборудования колонки рулевой	КЗК-400-2-0700000	1
	1	КЗК-400-2-0700710	Жгут колонки рулевой	КЗК-400-2-0723000	1
	3	КЗК-12-20-0701470	Плата контрольных ламп	КЗК-400-2-0723000	1
	5	КЗР0700800-01	Хомут	КЗК-400-2-0723000	1
	11		Винт 2-4X10 – 10621	КЗК-400-2-0723000	4
	13		Винт В.М4-6ЕХ14 – 17473	КЗК-400-2-0723000	2
	17		Винт В.М5-6ЕХ50 – 17473	КЗК-400-2-0723000	4
	19		Винт В.М6-6ЕХ14 – 17473	КЗК-400-2-0723000	1
	21		Гайка М6-6G – 5915	КЗК-400-2-0723000	1
	23		Гайка М5-6G – 5927	КЗК-400-2-0723000	4
	25		Шайба 4 65Г 06 – 6402	КЗК-400-2-0723000	2
	28		Шайба 5 65Г 06 – 6402	КЗК-400-2-0723000	5
	31		Шайба 6Т 65Г 06 – 6402	КЗК-400-2-0723000	1
	34		Шайба С 4.01 – 6958	КЗК-400-2-0723000	6
	37		Шайба С.5.0 – 11371	КЗК-400-2-0723000	4
	40		Шайба С.6.01 – 11371	КЗК-400-2-0723000	1
	42	ГДЗ_4115-10010-00016	Колодка гнездовая 602608	КЗК-400-2-0723000	1

КЗК-400-2-0100000-05 КДС (Версия 01)

№ рис	№ поз	Обозначение	Наименование	Куда входит	
				Обозначение	Кол. на 1 сб. ед.
229	44	ГДЗ_4115-10010-00017	Колодка гнездовая 607605	КЗК-400-2-0723000	1
	45		Колодка гнездовая 0-0794954-4	КЗК-400-2-0723000	1
	47		Колодка гнездовая 1-0794954-2	КЗК-400-2-0723000	1
	50	ГДЗ_2506-90000-00177	Лента стяжная 4-0160967-2	КЗК-400-2-0723000	10
	53		Переключатель световой сигнализации 2705.3709100-30	КЗК-400-2-0723000	1
	56	ГДЗ_4115-09030-00448	Переключатель стеклоочистителя 1902.3769-01	КЗК-400-2-0723000	1
	63	ГДЗ_4115-09070-00001	Прерыватель ПЭУП-4	КЗК-400-2-0723000	1
	65	ГДЗ_4115-09120-00028	Реле 903.3747	КЗК-400-2-0723000	1

КЗК-400-2-0100000-05 КДС (Версия 01)

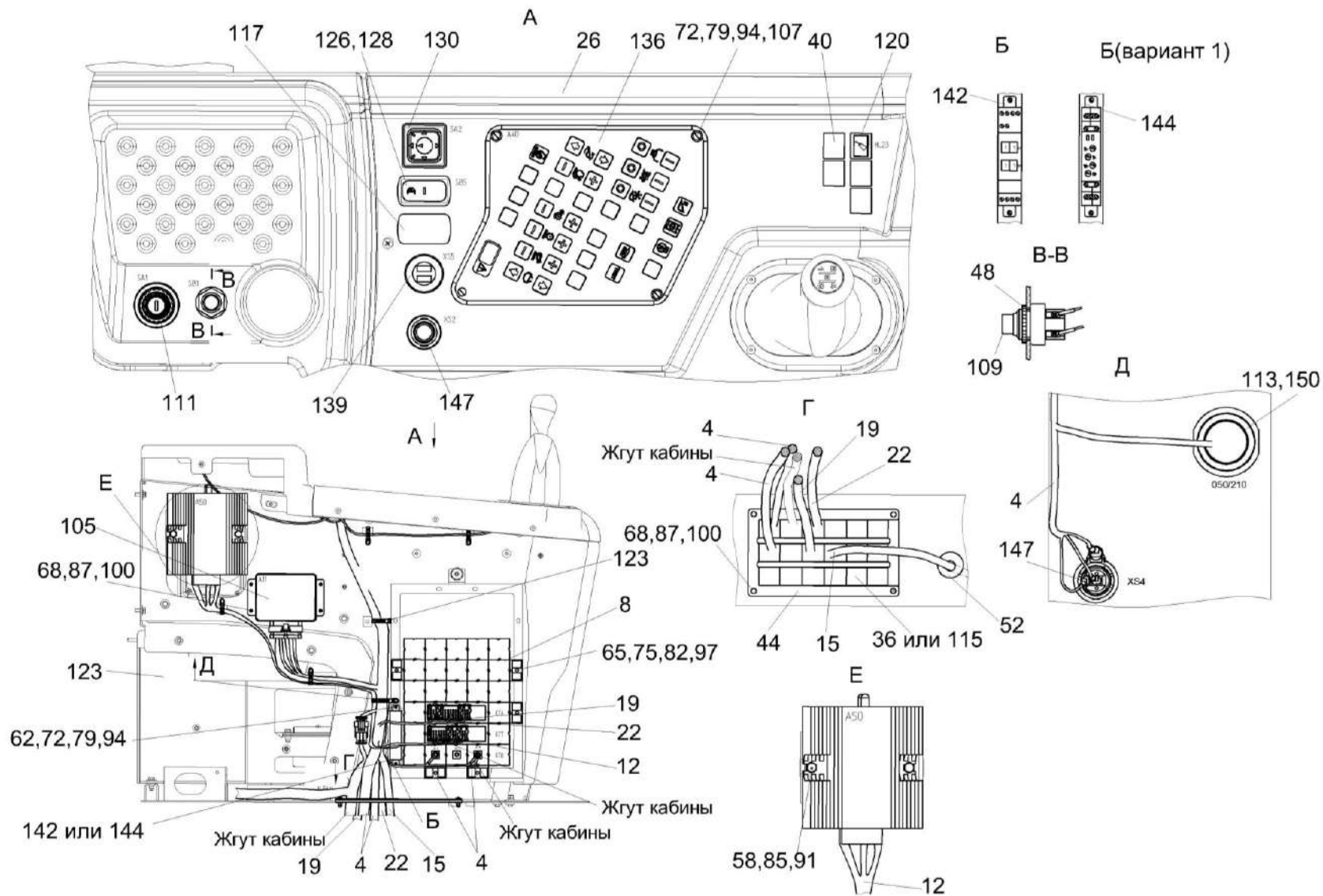


Рисунок 230 - Установка электрооборудования пульта управления КЗК-400-2-0725000

КЗК-400-2-0100000-05 КДС (Версия 01)

№ рис	№ поз	Обозначение	Наименование	Куда входит	
				Обозначение	Кол. на 1 сб. ед.
<b>УСТАНОВКА ЭЛЕКТРООБОРУДОВАНИЯ ПУЛЬТА УПРАВЛЕНИЯ КЗК-400-2-0725000 (рисунок 230)</b>					
<b>230</b>	4-150	КЗК-400-2-0725000	Установка электрооборудования пульта управления	КЗК-400-2-0700000	1
	4	КЗК-400-2-0700050	Жгут пультa управления	КЗК-400-2-0725000	1
	8	КЗК-400-2-0700860	Блок реле пультa	КЗК-400-2-0725000	1
	12	КЗК-8-9-0700910	Жгут преобразователя	КЗК-400-2-0725000	1
	15	КЗК-8М-0701010	Жгут панели оператора	КЗК-400-2-0725000	1
	19	КЗК-12-20-0700490	Жгут гидроблоков дополнительный	КЗК-400-2-0725000	1
	22	КЗК-12ПРО-0700980	Жгут управления доворотом вала	КЗК-400-2-0725000	1
	26	УКЗ-01-0250480	Установка крышки	КЗК-400-2-0725000	1
	44	УКЗ-01-0250419	Кронштейн	КЗК-400-2-0725000	2
	48	УЭС0300653	Гайка	КЗК-400-2-0725000	1
	52	УЭС0700013-03	Втулка	КЗК-400-2-0725000	1
	58		Болт М6-6еХ25 – 7798	КЗК-400-2-0725000	2
	62		Винт В.М4-6ЕХ16 – 17473	КЗК-400-2-0725000	2
	65		Винт В.М5-6ЕХ16 – 17473	КЗК-400-2-0725000	5
	68		Винт В.М6-6ЕХ20 – 17473	КЗК-400-2-0725000	8
	72		Гайка М4-6G – 5927	КЗК-400-2-0725000	6
	75		Гайка М5-6G – 5927	КЗК-400-2-0725000	5

КЗК-400-2-0100000-05 КДС (Версия 01)

№ рис	№ поз	Обозначение	Наименование	Куда входит	
				Обозначение	Кол. на 1 сб. ед.
230	79		Шайба 4 65Г – 6402	КЗК-400-2-0725000	6
	82		Шайба 5 65Г – 6402	КЗК-400-2-0725000	5
	85		Шайба 6 65Г – 6402	КЗК-400-2-0725000	2
	87		Шайба 6Т 65Г – 6402	КЗК-400-2-0725000	8
	91		Шайба С 6.01 – 6958	КЗК-400-2-0725000	2
	94		Шайба С.4.01 – 11371	КЗК-400-2-0725000	8
	97		Шайба С.5.01 – 11371	КЗК-400-2-0725000	10
	100		Шайба С.6.01.019 Г_11371	КЗК-400-2-0725000	16
	105	ГДЗ_4112-10900-01220	Адаптер рукоятки управления зерноуборочного комбайна (АРУ) АТВЛ.426471.025	КЗК-400-2-0725000	1
	107		Винт М4Х16-10.9 DIN 7991	КЗК-400-2-0725000	4
	109	ГДЗ_4115-09010-00852	Выключатель ВК24-3	КЗК-400-2-0725000	1
	111		Выключатель стартера и приборов ВСП ИЖКС.675874.003-00.02	КЗК-400-2-0725000	1
	113	ГДЗ_1605-00000-01067	Гайка фиксирующая 112263-90	КЗК-400-2-0725000	1
	115		Заглушка 9806005	КЗК-400-2-0725000	12
	117		Заглушка КДПА.305364.009 ПКл.4.00.00 Ф5.3709.011	КЗК-400-2-0725000	1
	120		Лампа контрольная 2212.3803-143	КЗК-400-2-0725000	1

КЗК-400-2-0100000-05 КДС (Версия 01)

№ рис	№ поз	Обозначение	Наименование	Куда входит	
				Обозначение	Кол. на 1 сб. ед.
230	123	ГДЗ_1611-00000-00001	Лента стяжная зубчатая	КЗК-400-2-0725000	50
	126		Панель одиночная КДПА.741347.007	КЗК-400-2-0725000	1
	128		Переключатель клавишный КДПА.303653.027-50 ПКл.4.04.12.24.з.о Ф5.3709.011	КЗК-400-2-0725000	1
	130		Переключатель Ф53.602.000-01 Ф53.602.000	КЗК-400-2-0725000	1
	133		Преобразователь напряжения ПН 24/12 В 25 А-М	КЗК-400-2-0725000	1
	136	ГДЗ_4115-09090-00082	Пульт управления комбайна КЗС-3219КР АТВЛ.426471.012	КЗК-400-2-0725000	1
	139	ГДЗ_4115-10150-00438	Разъем USB зарядки RDU-2013	КЗК-400-2-0725000	1
	142		Реле времени РВЦ-П2-22 АСДС24В/АС230В УХЛ4	КЗК-400-2-0725000	1
	144		Реле времени РСU-507-24V	КЗК-400-2-0725000	1
	147		Розетка бортовой сети 3106.3715	КЗК-400-2-0725000	2
	150	ГДЗ_1607-00000-00848	Шайба прижимная 112264	КЗК-400-2-0725000	1

КЗК-400-2-010000-05 КДС (Версия 01)

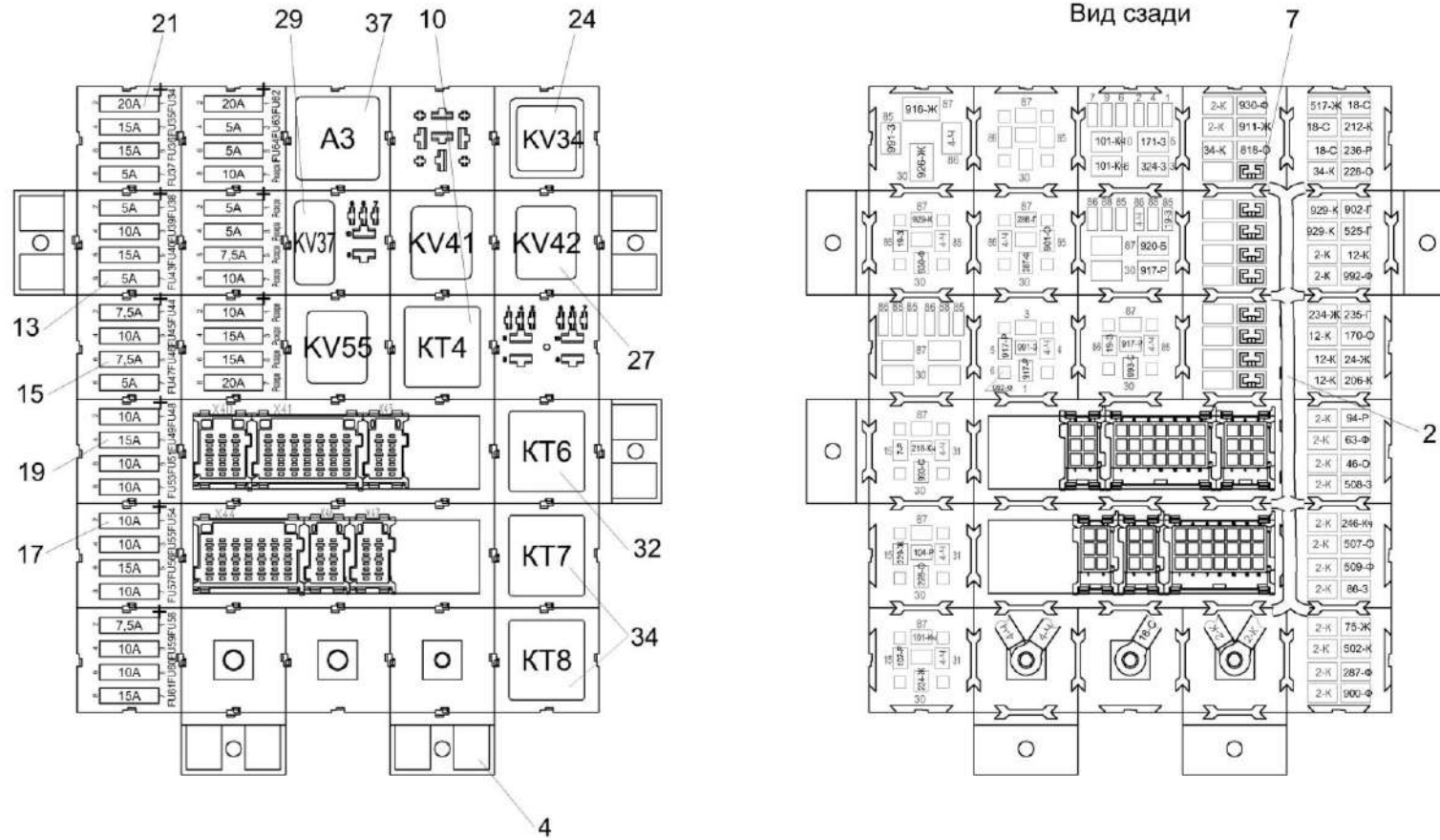


Рисунок 231 - Блок реле пульта КЗК-400-2-0700860

КЗК-400-2-0100000-05 КДС (Версия 01)

№ рис	№ поз	Обозначение	Наименование	Куда входит	
				Обозначение	Кол. на 1 сб. ед.
<b>БЛОК РЕЛЕ ПУЛЬТА КЗК-400-2-0700860 (рисунок 231)</b>					
<b>231</b>	2-37	КЗК-400-2-0700860	Блок реле пульты	КЗК-400-2-0725000	1
	2	КЗК-400-2-0700670	Жгут блока реле пульты	КЗК-400-2-0700860	1
	4	КЗК-8-9-0700660	Сборка колодок блока реле пульты	КЗК-400-2-0700860	1
	7	ГДЗ_4115-10070-00390	Гнездо 0-0880397-2	КЗК-400-2-0700860	9
	10		Модуль-таймер РТ-06	КЗК-400-2-0700860	1
	13	ГДЗ_4115-09140-00022	Предохранитель 5 А 35.3722 (2110-3722105)	КЗК-400-2-0700860	8
	15	ГДЗ_4115-09140-00026	Предохранитель 7,5 А 351.3722 (2110-3722107)	КЗК-400-2-0700860	4
	17	ГДЗ_4115-09140-00017	Предохранитель 10 А 352.3722 (2110-3722110)	КЗК-400-2-0700860	13
	19	ГДЗ_4115-09140-00018	Предохранитель 15 А 353.3722 (2110-3722115)	КЗК-400-2-0700860	8
	21	ГДЗ_4115-09140-00032	Предохранитель 20 А 354.3722 (2110-3722120)	КЗК-400-2-0700860	3
	24		Реле 71.3747-11	КЗК-400-2-0700860	1
	27	ГДЗ_4115-09120-00029	Реле 903.3747-01	КЗК-400-2-0700860	3
	29	ГДЗ_4115-09120-00033	Реле 983.3747	КЗК-400-2-0700860	1
	32		Реле времени РЕГТАЙМ1-24-(0-60)	КЗК-400-2-0700860	1
	34		Реле времени РЕГТАЙМ3-24-(0-60)	КЗК-400-2-0700860	2
37	ГДЗ_4115-20040-00009	Сборка диодная СД 5	КЗК-400-2-0700860	1	

КЗК-400-2-0100000-05 КДС (Версия 01)

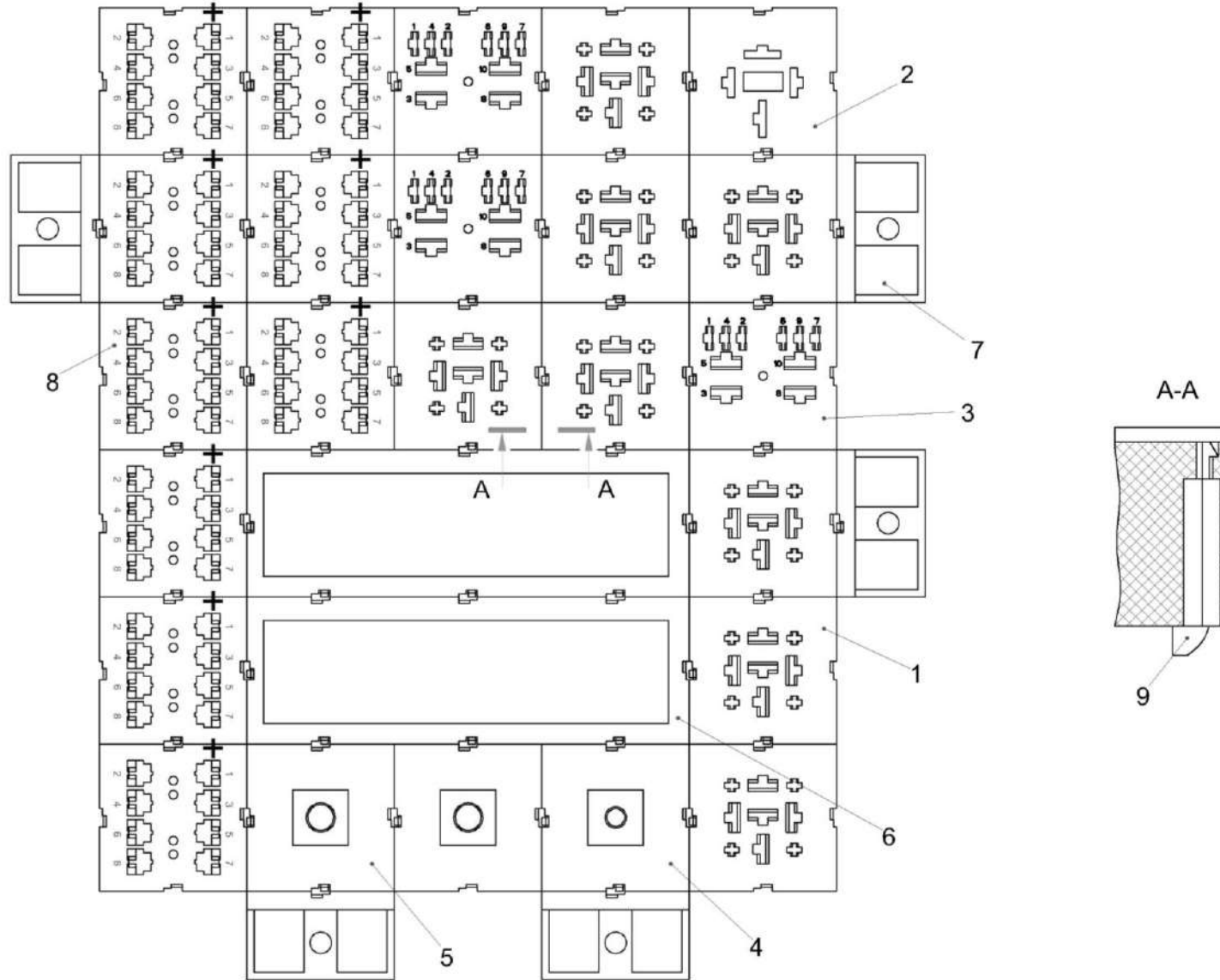


Рисунок 232 – Сборка колодок блока реле пульты КЗК-8-9-0700660

КЗК-400-2-0100000-05 КДС (Версия 01)

№ рис	№ поз	Обозначение	Наименование	Куда входит	
				Обозначение	Кол. на 1 сб. ед.
<b>СБОРКА КОЛОДОК БЛОКА РЕЛЕ ПУЛЬТА КЗК-8-9-0700660 (рисунок 232)</b>					
<b>232</b>	1-9	КЗК-8-9-0700660	Сборка колодок блока реле пульты	КЗК-400-2-0700860	1
	1	ГДЗ_4115-10010-00303	Колодка изолирующая КР-1	КЗК-8-9-0700660	8
	2		Колодка изолирующая КР-2	КЗК-8-9-0700660	1
	3	ГДЗ_4115-10010-00307	Колодка изолирующая КУ-2-1	КЗК-8-9-0700660	3
	4	ГДЗ_4115-10010-00243	Колодка электромонтажная К-230	КЗК-8-9-0700660	1
	5		Колодка электромонтажная К-231	КЗК-8-9-0700660	2
	6		Колодка электромонтажная К-300	КЗК-8-9-0700660	2
	7	ГДЗ_4115-10230-00005	Лапка монтажная ЛМ-1.1	КЗК-8-9-0700660	5
	8	ГДЗ_4115-01000-00014	Модуль МИ-1М	КЗК-8-9-0700660	9
	9	ГДЗ_4115-10260-00041	Фиксатор	КЗК-8-9-0700660	50

КЗК-400-2-0100000-05 КДС (Версия 01)

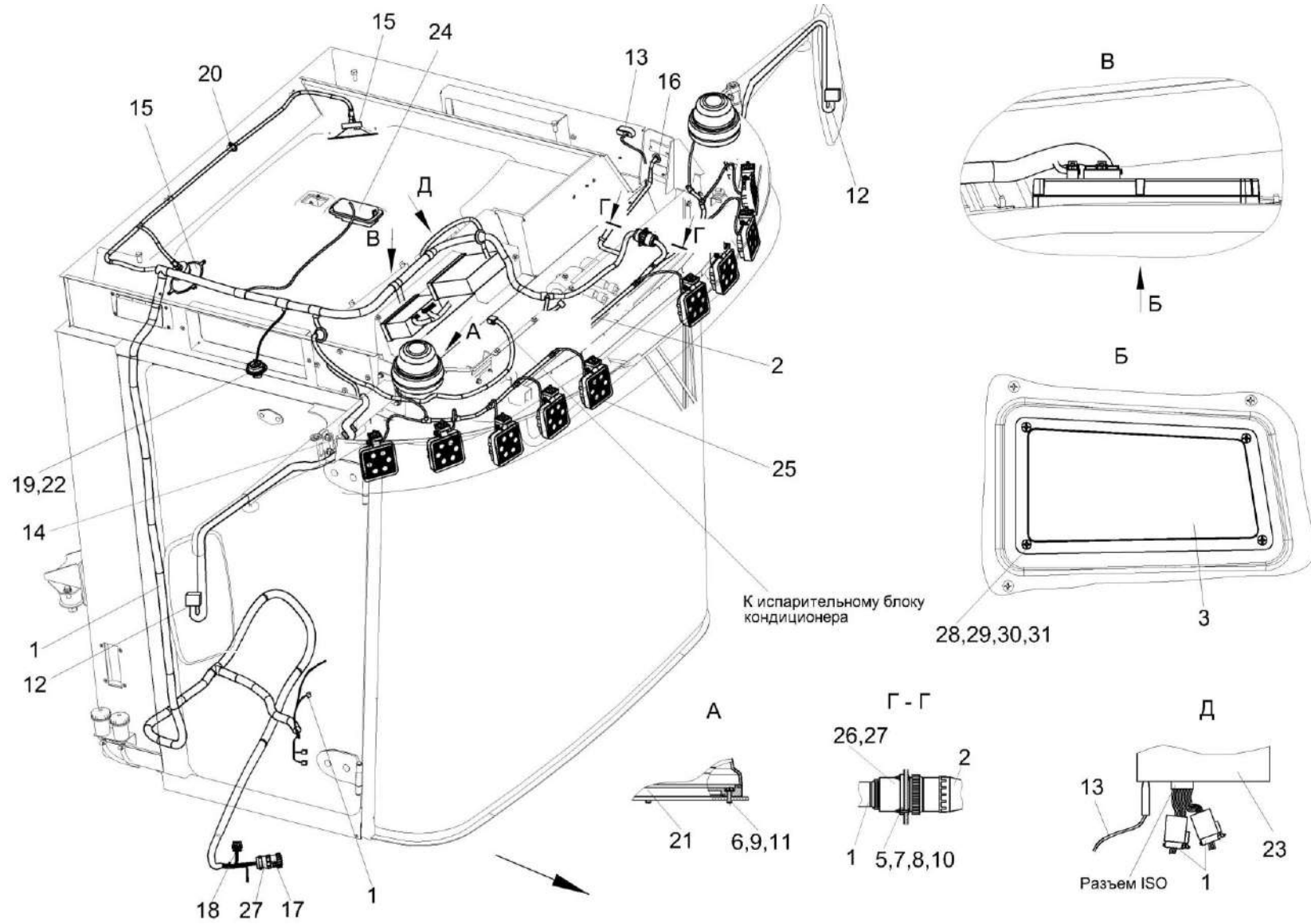


Рисунок 233 – Установка электрооборудования кабины КЗК-8-9-0722000А

КЗК-400-2-0100000-05 КДС (Версия 01)

№ рис	№ поз	Обозначение	Наименование	Куда входит	
				Обозначение	Кол. на 1 сб. ед.
<b>УСТАНОВКА ЭЛЕКТРООБОРУДОВАНИЯ КАБИНЫ КЗК-8-9-0722000А (рисунок 233)</b>					
<b>233</b>	1-31	КЗК-8-9-0722000А	Установка электрооборудования кабины	КЗК-400-2-0700000	1
	1	КЗК-8-9-0700640А	Жгут кабины	КЗК-8-9-0722000А	1
	2	КЗК-3321-1-0700650Б	Жгут кабины дополнительный	КЗК-8-9-0722000А	1
	3	КЗК-3219-0700660 или ГДЗ_4115-09090-00078	Сборка ПУО АТИ или Пульт управления освещением КНТР.422412.340	КЗК-8-9-0722000А	1
	5		Винт В.М3-6ех14 – 17473	КЗК-8-9-0722000А	4
	6		Гайка М6-6G – 5915	КЗК-8-9-0722000А	6
	7		Гайка М3-6G – 5927	КЗК-8-9-0722000А	4
	8		Шайба 3 65Г – 6402	КЗК-8-9-0722000А	4
	9		Шайба 6 65Г – 6402	КЗК-8-9-0722000А	6
	10		Шайба С.3.01 – 11371	КЗК-8-9-0722000А	8
	11		Шайба С.6.01 – 11371	КЗК-8-9-0722000А	6
	12	ГДЗ_4115-10010-00015	Колодка гнездовая 602606	КЗК-8-9-0722000А	3
	13		Антенна штыревая 2102.7903	КЗК-8-9-0722000А	1
	14	КИС 0140062	Втулка	КЗК-8-9-0722000А	2
	15	ГДЗ_4112-10900-01011	Громкоговоритель автомобильный XS-FB1320E	КЗК-8-9-0722000А	1

КЗК-400-2-0100000-05 КДС (Версия 01)

№ рис	№ поз	Обозначение	Наименование	Куда входит	
				Обозначение	Кол. на 1 сб. ед.
233	16	УЭС-7-0700015	Втулка	КЗК-8-9-0722000А	2
	17	ГДЗ_4115-10010-00124	Колодка гнездовая 0-0211824-1	КЗК-8-9-0722000А	1
	18	ГДЗ_4115-10010-00126	Колодка гнездовая 0-0282088-1	КЗК-8-9-0722000А	1
	19		Лампа А12-1,2	КЗК-8-9-0722000А	1
	20	ГДЗ_1611-00000-00001	Лента стяжная зубчатая	КЗК-8-9-0722000А	50
	21		Маяк проблесковый МП-1-LED	КЗК-8-9-0722000А	2
	22		Плафон индивидуального освещения 17.3714	КЗК-8-9-0722000А	1
	23	ГДЗ_4112-10900-01010	Ресивер автомобильный ДЕН-1901UBG	КЗК-8-9-0722000А	1
	24	ГДЗ_4115-11040-00313	Светильник автотранспортный стационарный САС-5	КЗК-8-9-0722000А	1
	25	ГДЗ_4115-11060-00138	Фара рабочая ФР 01-18/5	КЗК-8-9-0722000А	10
	26	ГДЗ_4115-10010-00179	Колодка штыревая 0-0206137-1	КЗК-8-9-0722000А	1
	27	ГДЗ_1610-00000-00108	Хомут кабельный 0-0182930-1	КЗК-8-9-0722000А	2
	28		Винт В2.М4-6еХ12 - 17475	КЗК-8-9-0722000А	4
	29		Гайка М4-6G - 5927	КЗК-8-9-0722000А	4
	30		Шайба 4 65Г - 6402	КЗК-8-9-0722000А	4
	31		Шайба С.4.01 - 11371	КЗК-8-9-0722000А	4

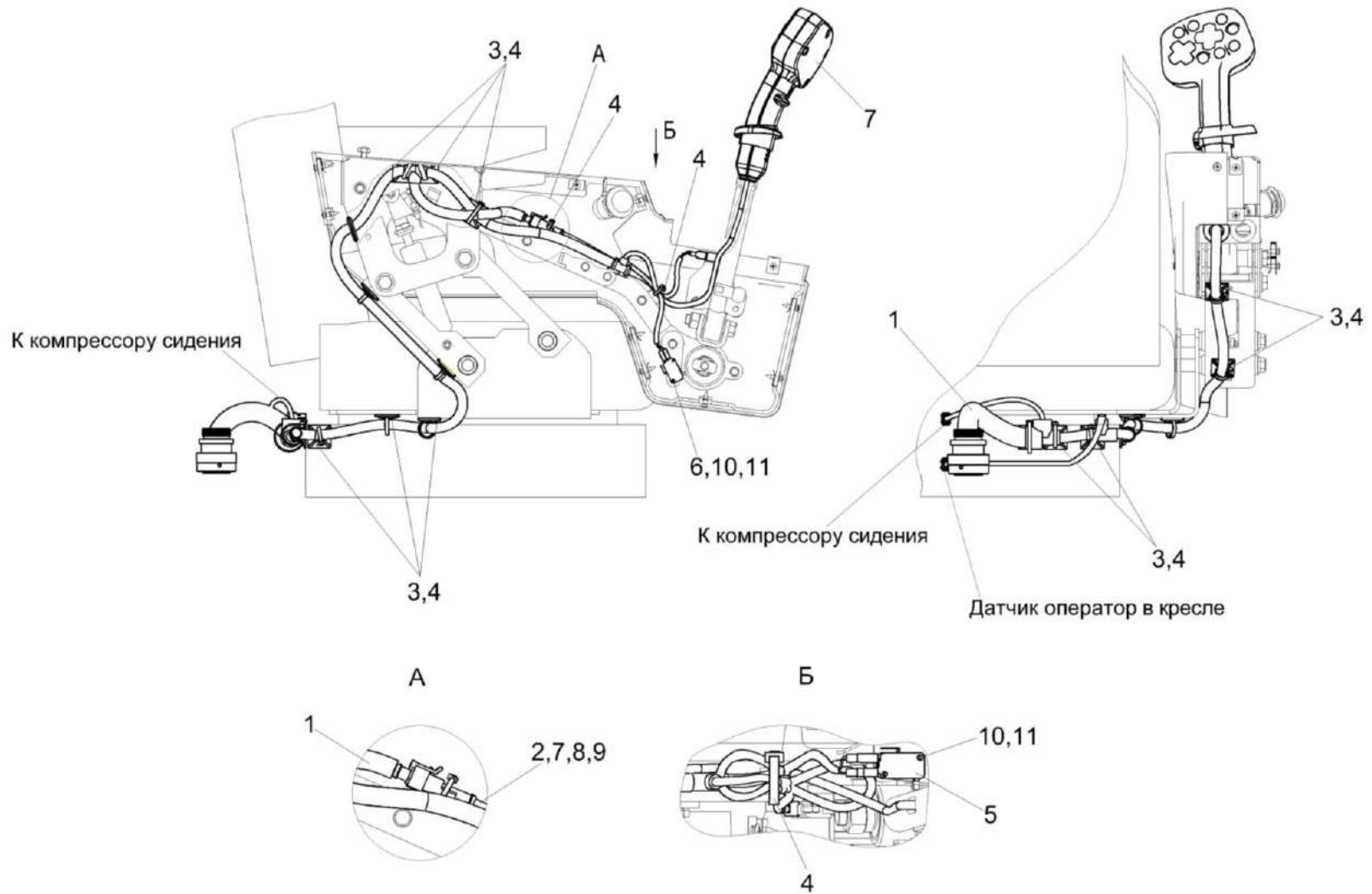


Рисунок 234 – Установка электрооборудования блока управления КЗК-8-9-0724000

КЗК-400-2-0100000-05 КДС (Версия 01)

№ рис	№ поз	Обозначение	Наименование	Куда входит	
				Обозначение	Кол. на 1 сб.ед.
<b>УСТАНОВКА ЭЛЕКТРООБОРУДОВАНИЯ БЛОКА УПРАВЛЕНИЯ КЗК-8-9-0724000 (рисунок 234)</b>					
<b>234</b>	1-11	КЗК-8-9-0724000	Установка электрооборудования блока управления	КЗК-400-2-0700000	1
	1	КЗК-810-1-0700210	Жгут блока управления	КЗК-8-9-0724000	1
	2	ГДЗ_4115-10010-00486	Колодка штыревая 0-0282107-1	КЗК-8-9-0724000	1
	3		Крепление 0-0608803-1	КЗК-8-9-0724000	13
	4	ГДЗ_2506-90000-00177	Лента стяжная 4-0160967-2	КЗК-8-9-0724000	15
	5		Микропереключатель D3V-162-3C5	КЗК-8-9-0724000	1
	6	ГДЗ_4115-09020-00140	Микропереключатель D3V-165-3C5	КЗК-8-9-0724000	1
	7		Рукоятка управления зерноуборочного комбайна (РУ-ЗК) АТВЛ.426471.024	КЗК-8-9-0724000	1
	8	ГДЗ_4115-10250-00012	Уплотнитель 0-0281934-2	КЗК-8-9-0724000	5
	9	ГДЗ_4115-10290-00022	Штырь 0-0282404-1	КЗК-8-9-0724000	5
	10		Винт В.МЗ-6еХ16 - 17473	КЗК-8-9-0724000	4
	11		Шайба С.3.01 - 11371	КЗК-8-9-0724000	4

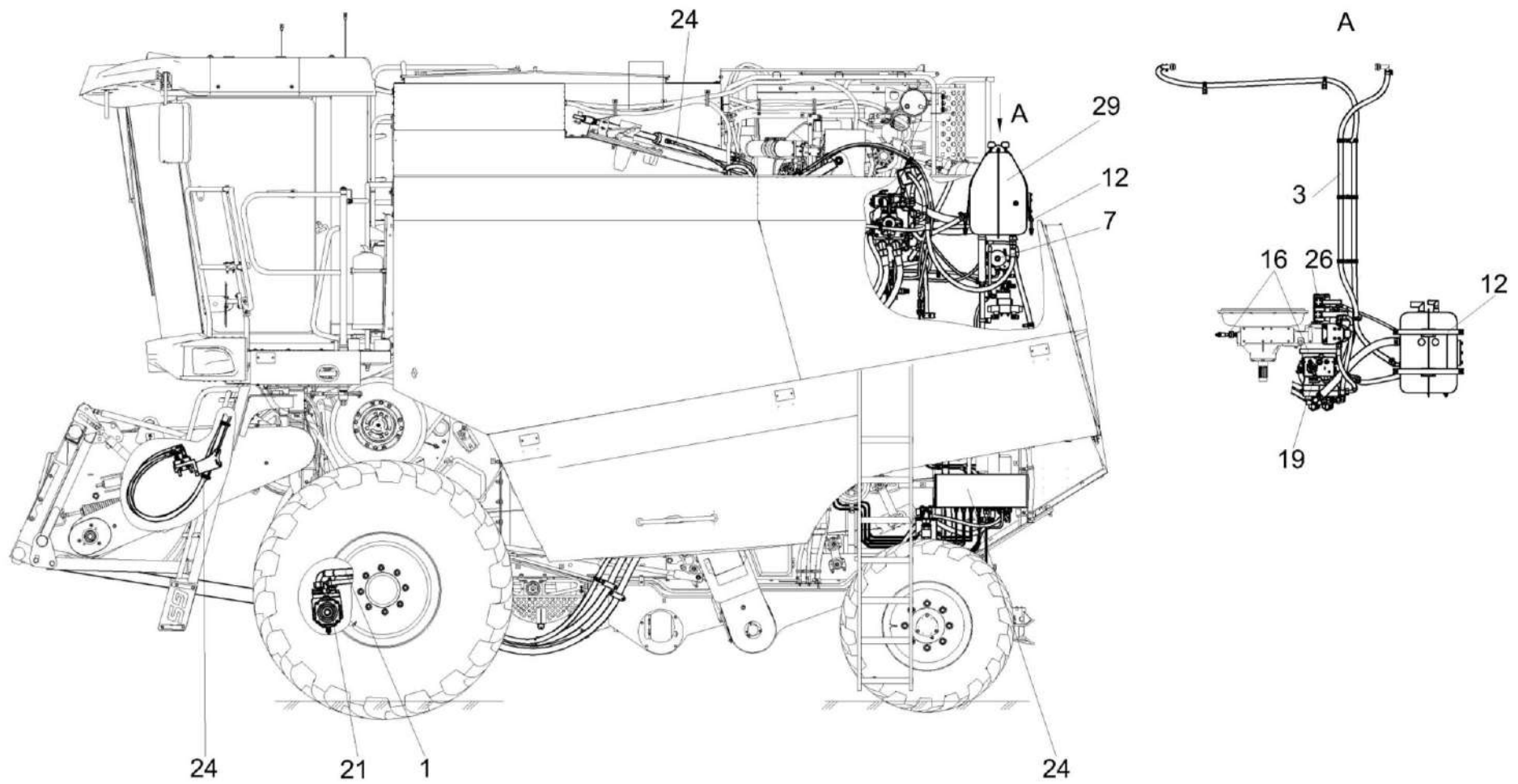


Рисунок 235 - Гидросистема КЗК-400-2-0600000

КЗК-400-2-0100000-05 КДС (Версия 01)

№ рис	№ поз	Обозначение	Наименование	Куда входит	
				Обозначение	Кол. на 1 сб. ед.
<b>ГИДРОСИСТЕМА КЗК-400-2-0600000 (рисунок 235)</b>					
<b>235</b>	1-29	КЗК-400-2-0600000	Гидросистема	КЗК-400-2-0100000-05	1
	1	КЗК-400-2-0601000	Гидросистема привода ходовой части	КЗК-400-2-0600000	1
	3	КЗК-400-2-0601700	Установка рукавов радиатора	КЗК-400-2-0600000	1
	7	КЗК-400-2-0604010	Гидросистема реверса вентилятора радиатора	КЗК-400-2-0600000	1
	12	КЗК-400-2-0600030	Установка бака масляного	КЗК-400-2-0600000	1
	16	КЗК-8-9-0100200	Установка гидронасосов	КЗК-400-2-0600000	1
	19	КЗК-8-9-0601100	Гидронасос	КЗК-400-2-0600000	1
	21	КЗК-8-9-0601200	Гидромотор	КЗК-400-2-0600000	1
	24	КЗК-8-9-0602000	Гидросистема рулевого управления и силовых гидроцилиндров	КЗК-400-2-0600000	1
	26	КЗК-8-9-0602110	Гидронасос двухсекционный	КЗК-400-2-0600000	1
	29	КЗК-12-0601410	Бак масляный	КЗК-400-2-0600000	1



КЗК-400-2-0100000-05 КДС (Версия 01)

№ рис	№ поз	Обозначение	Наименование	Куда входит	
				Обозначение	Кол. на 1 сб. ед.
<b>ГИДРОСИСТЕМА ПРИВОДА ХОДОВОЙ ЧАСТИ КЗК-400-2-0601000 (лист 1) (рисунок 236)</b>					
<b>236</b>	1-170	КЗК-400-2-0601000	Гидросистема привода ходовой части	КЗК-400-2-0600000	1
	1	КЗК-400-2-0601300	Гидроблок доворота вала мотора ГСТ	КЗК-400-2-0601000	1
	3	КЗК-8-9-0601640	Кронштейн	КЗК-400-2-0601000	1
	9	КЗК-8-9-0601690	Кронштейн	КЗК-400-2-0601000	1
	14	A23.02.160	Хомут стяжной	КЗК-400-2-0601000	3
	25	КЗК-12-0601620-01	Кронштейн	КЗК-400-2-0601000	1
	28	КЗК-12-0601640	Кронштейн	КЗК-400-2-0601000	1
	30	КЗК-12-0601650	Кронштейн	КЗК-400-2-0601000	1
	34	КЗК-1420-0602340	Фильтр напорный	КЗК-400-2-0601000	1
	38	КГС0115770-05	Хомут	КЗК-400-2-0601000	4
	40	КГС-3-0115770-05	Хомут	КЗК-400-2-0601000	2
	43	УЭС0400130	Пробка	КЗК-400-2-0601000	1
	44	УЭС0400590	Хомут стяжной	КЗК-400-2-0601000	1
	50	КЗК-12-0601439	Прижим	КЗК-400-2-0601000	8
	53	КИС0144401	Шайба	КЗК-400-2-0601000	16
	58	ОПЛО600016-06	Оплетка Лента спиральная черная 20X16X20 L=(400±10) мм	КЗК-400-2-0601000	7

КЗК-400-2-0100000-05 КДС (Версия 01)

№ рис	№ поз	Обозначение	Наименование	Куда входит	
				Обозначение	Кол. на 1 сб. ед.
236	60	ОПЛО600027-08	Оплетка Лента спиральная черная 32X27X30 ТУ ВУ 500525429.006-2009 L=(500±10) мм	КЗК-400-2-0601000	6
	62	РНД0200012-97	Рукав Рукав 20X29-1,6 ГОСТ 10362-2017 L=(1840±10) мм	КЗК-400-2-0601000	1
	65	РНД0200012-153	Рукав Рукав 20X29-1,6 ГОСТ 10362-2017 L=(5800±20) мм	КЗК-400-2-0601000	1
	70		Болт М10-6ЕХ25 – 7796	КЗК-400-2-0601000	18
	72		Болт М10-6ЕХ30 – 7796	КЗК-400-2-0601000	4
	74		Болт М12-6ЕХ30 – 7796	КЗК-400-2-0601000	1
	84		Болт М8-6ЕХ25 – 7798	КЗК-400-2-0601000	2
	90		Гайка М8-6G – 5915	КЗК-400-2-0601000	2
	91		Гайка М10-6G – 5915	КЗК-400-2-0601000	2
	95		Шайба 8Т 65Г – 6402	КЗК-400-2-0601000	2
	96		Шайба 10Т 65Г – 6402	КЗК-400-2-0601000	22
	97		Шайба 12Т 65Г – 6402	КЗК-400-2-0601000	1
	100		Шайба С 8.01 – 6958	КЗК-400-2-0601000	2
	101		Шайба С 10.01 – 6958	КЗК-400-2-0601000	4
	107		Шайба С.8.01 – 11371	КЗК-400-2-0601000	2

КЗК-400-2-0100000-05 КДС (Версия 01)

№ рис	№ поз	Обозначение	Наименование	Куда входит	
				Обозначение	Кол. на 1 сб. ед.
236	108		Шайба С.10.01 – 11371	КЗК-400-2-0601000	4
	109		Шайба С.12.01 – 11371	КЗК-400-2-0601000	1
	120	ГДЗ_4101-04010-00297	Гидроклапан обратный KO22LR3/4,2 bar	КЗК-400-2-0601000	1
	125	ГДЗ_1611-00000-00010	Лента стяжная 2-0160986-2	КЗК-400-2-0601000	5
	137		Рукав высокого давления РВД 8-2SC-M16X1,5-24°-480-0°-90°	КЗК-400-2-0601000	1
	140		Рукав высокого давления РВД 8-2SC-M16X1,5-24°-740-0°-90°	КЗК-400-2-0601000	1
	145		Рукав высокого давления РВД 16-2SC-M26X1,5-24°-500-0°-90°	КЗК-400-2-0601000	1
	150		Рукав высокого давления РВД 20-2SC-M30X2-24°-1050-0°-90°	КЗК-400-2-0601000	1
	154		Рукав высокого давления РВД 25-4SH-M42X2-24°-5500-0°-90°	КЗК-400-2-0601000	1
	156		Рукав высокого давления РВД 25-4SH-M42X2-24°-5650-0°-90°	КЗК-400-2-0601000	1
	163	ГДЗ_4101-11020-00022	Угольник EW10LOMDCF	КЗК-400-2-0601000	1
	170	ГДЗ_4101-11020-00040	Угольник EW30SOMDCF	КЗК-400-2-0601000	2

КЗК-400-2-010000-05 КДС (Версия 01)

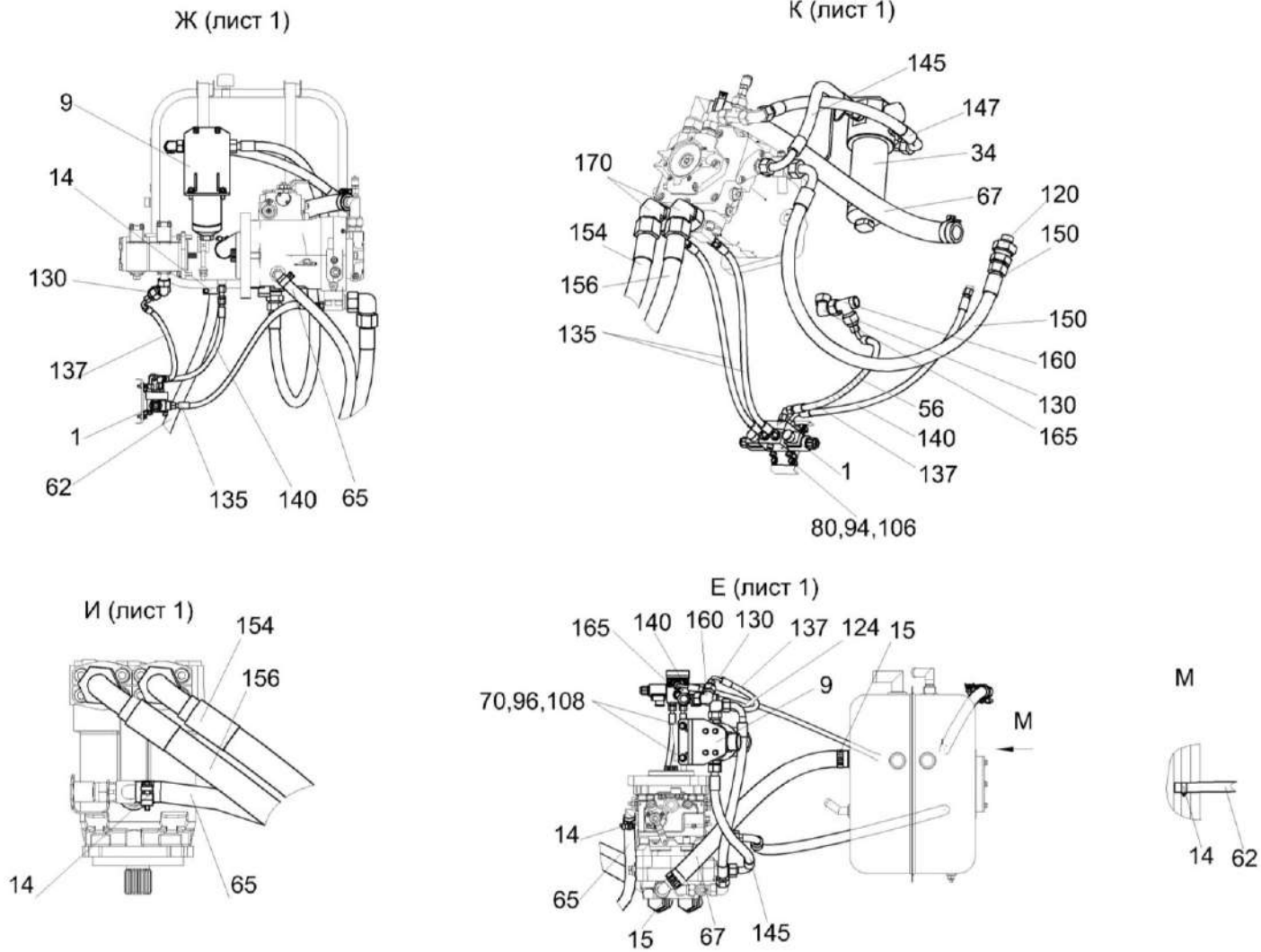


Рисунок 237 - Гидросистема привода ходовой части КЗК-400-2-0601000 (лист 2)

КЗК-400-2-0100000-05 КДС (Версия 01)

№ рис	№ поз	Обозначение	Наименование	Куда входит	
				Обозначение	Кол. на 1 сб. ед.
<b>ГИДРОСИСТЕМА ПРИВОДА ХОДОВОЙ ЧАСТИ КЗК-400-2-0601000 (лист 2) (рисунок 237)</b>					
<b>237</b>		КЗК-400-2-0601000	Гидросистема привода ходовой части	КЗК-400-2-0600000	1
	1	КЗК-400-2-0601300	Гидроблок доворота вала мотора ГСТ	КЗК-400-2-0601000	1
	9	КЗК-8-9-0601690	Кронштейн	КЗК-400-2-0601000	1
	14	A23.02.160	Хомут стяжной	КЗК-400-2-0601000	3
	15	A23.02.170	Хомут стяжной	КЗК-400-2-0601000	2
	34	КЗК-1420-0602340	Фильтр напорный	КЗК-400-2-0601000	1
	56	ОПЛО600016-04	Оплетка Лента спиральная черная 20X16X20 ТУ ВУ 500525429.006-2009 L=(300±10) мм	КЗК-400-2-0601000	6
	62	РНД0200012-97	Рукав Рукав 20X29-1,6 ГОСТ 10362-2017 L=(1840±10) мм	КЗК-400-2-0601000	1
	65	РНД0200012-153	Рукав Рукав 20X29-1,6 ГОСТ 10362-2017 L=(5800±20) мм	КЗК-400-2-0601000	1
	67	РНД0320022-38	Рукав Рукав всасывающий 17 G-20 (SAE 100 R4) DN32 L=(660±3) мм	КЗК-400-2-0601000	1
	70		БОЛТ М10-6ЕХ25 – 7796	КЗК-400-2-0601000	18
	80		Болт М6-6ЕХ20 – 7798	КЗК-400-2-0601000	4
	94		Шайба 6Т 65Г - 6402	КЗК-400-2-0601000	4

КЗК-400-2-0100000-05 КДС (Версия 01)

№ рис	№ поз	Обозначение	Наименование	Куда входит	
				Обозначение	Кол. на 1 сб. ед.
237	96		Шайба 10Т 65Г – 6402	КЗК-400-2-0601000	22
	106		Шайба С.6.01 – 11371	КЗК-400-2-0601000	4
	108		Шайба С.10.01 – 11371	КЗК-400-2-0601000	4
	120	ГДЗ_4101-04010-00297	Гидроклапан обратный КО22LR3/4,2 bar	КЗК-400-2-0601000	1
	124	ГДЗ_1611-00000-00009	Лента стяжная 2-0160981-2	КЗК-400-2-0601000	5
	130	ГДЗ_4115-10180-00095	Переходник RED18/10LOMDCF	КЗК-400-2-0601000	1
	135		Рукав высокого давления РВД 6-1SC-M14X1,5-24°-560	КЗК-400-2-0601000	2
	137		Рукав высокого давления РВД 8-2SC-M16X1,5-24°-480-0°-90°	КЗК-400-2-0601000	1
	140		Рукав высокого давления РВД 8-2SC-M16X1,5-24°-740-0°-90°	КЗК-400-2-0601000	1
	145		Рукав высокого давления РВД 16-2SC-M26X1,5-24°-500-0°-90°	КЗК-400-2-0601000	1
	147		Рукав высокого давления РВД 16-2SC- M26X1,5-24°-560-0°-90°	КЗК-400-2-0601000	1
	150		Рукав высокого давления РВД 20-2SC-M30X2-24°-1050-0°-90°	КЗК-400-2-0601000	1
	154		Рукав высокого давления РВД 25-4SH-M42X2-24°-5500-0°-90°	КЗК-400-2-0601000	1
	156		Рукав высокого давления РВД 25-4SH-M42X2-24°-5650-0°-90°	КЗК-400-2-0601000	1

КЗК-400-2-0100000-05 КДС (Версия 01)

№ рис	№ поз	Обозначение	Наименование	Куда входит	
				Обозначение	Кол. на 1 сб. ед.
237	160	ГДЗ_4101-11030-00070	Тройник EL18LOMDCF	КЗК-400-2-0601000	1
	165	ГДЗ_4102-05000-00005	Угольник EW18LOMDCF	КЗК-400-2-0601000	1
	170	ГДЗ_4101-11020-00040	Угольник EW30SOMDCF	КЗК-400-2-0601000	2

КЗК-400-2-0100000-05 КДС (Версия 01)

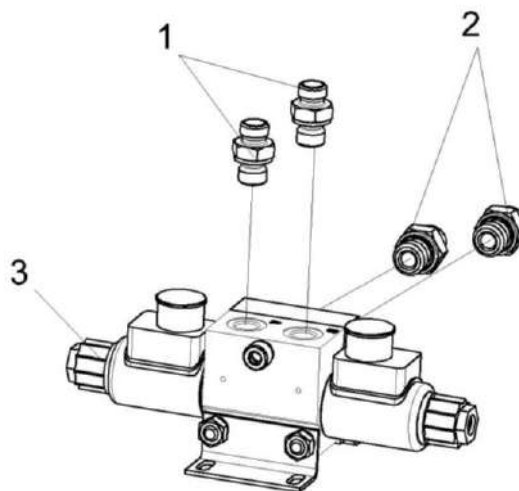


Рисунок 238 - Гидроблок доворота вала ГСТ КЗК-400-2-0601300

№ рис	№ поз	Обозначение	Наименование	Куда входит	
				Обозначение	Кол. на 1 сб. ед.
<b>ГИДРОБЛОК ДОВОРОТА ВАЛА МОТОРА ГСТ КЗК-400-2-0601300 (рисунок 238)</b>					
<b>238</b>	2-16	КЗК-400-2-0601300	Гидроблок доворота вала мотора ГСТ	КЗК-400-2-0601000	1
	2	ГДЗ_ГШТ6014240-01	Штуцер	КЗК-400-2-0601300	2
	5	ГДЗ_ГШТ6038240-02	Штуцер	КЗК-400-2-0601300	2
	16		Гидроблок GB2-01-UES290/450-24V-1K-BY11	КЗК-400-2-0601300	1

КЗК-400-2-0100000-05 КДС (Версия 01)

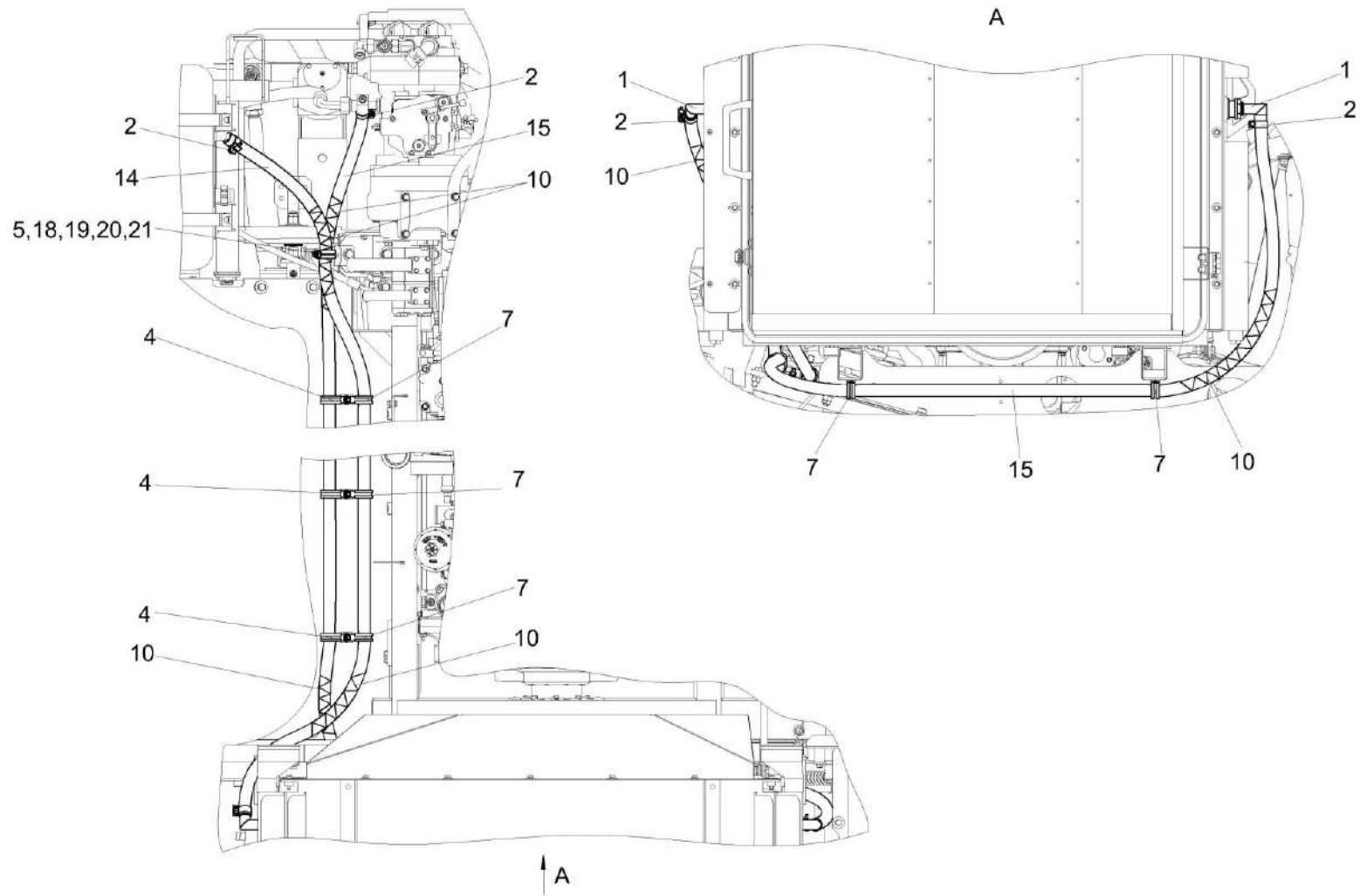


Рисунок 239 - Установка рукавов радиатора КЗК-400-2-0601700

КЗК-400-2-0100000-05 КДС (Версия 01)

№ рис	№ поз	Обозначение	Наименование	Куда входит	
				Обозначение	Кол. на 1 сб. ед.
<b>УСТАНОВКА РУКАВОВ РАДИАТОРА КЗК-400-2-0601700 (рисунок 239)</b>					
<b>239</b>	1-21	КЗК-400-2-0601700	Установка рукавов радиатора	КЗК-400-2-0600000	1
	1	КЗК-400-2-0601710	Установка гидроарматуры	КЗК-400-2-0601700	1
	2	A23.02.160	Хомут стяжной	КЗК-400-2-0601700	4
	4	КГС0115770-09	Хомут	КЗК-400-2-0601700	3
	5	УЭС-7-0203150А	Скоба	КЗК-400-2-0601700	1
	7	КГС-3-0115770-05	Хомут	КЗК-400-2-0601700	5
	10	ОПЛО600016-08	Оплетка Лента спиральная черная 20X16X20 L=(500±10) мм	КЗК-400-2-0601700	6
	14	РНД0200012-115	Рукав Рукав 20X29 – 10362 L=(2500±10) мм	КЗК-400-2-0601700	1
	15	РНД0200012-132	Рукав Рукав 20X29 – 10362 L=(3700±10) мм	КЗК-400-2-0601700	1
	18		Болт М8-6ЕХ25 – 7798	КЗК-400-2-0601700	1
	19		Гайка М8-6G – 5915	КЗК-400-2-0601700	1
	20		Шайба 8Т 65Г – 6402	КЗК-400-2-0601700	1
21		Шайба С.8.01 – 11371	КЗК-400-2-0601700	2	

КЗК-400-2-0100000-05 КДС (Версия 01)

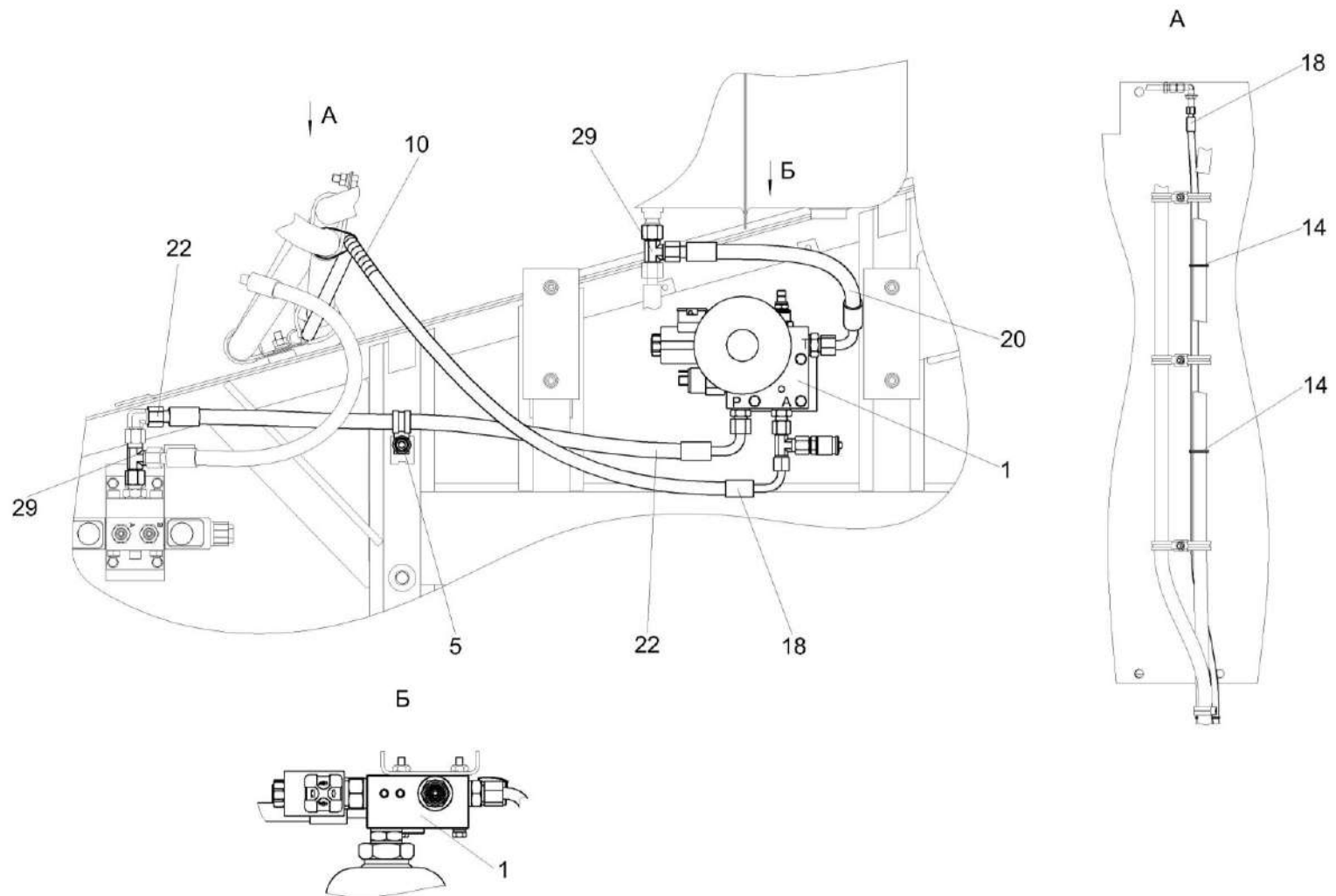


Рисунок 240 -Гидросистема реверса вентилятора радиатора КЗК-400-2-0604010

КЗК-400-2-0100000-05 КДС (Версия 01)

№ рис	№ поз	Обозначение	Наименование	Куда входит	
				Обозначение	Кол. на 1 сб. ед.
<b>ГИДРОСИСТЕМА РЕВЕРСА ВЕНТИЛЯТОРА РАДИАТОРА КЗК-400-2-0604010 (рисунок 240)</b>					
<b>240</b>	1-29	КЗК-400-2-0604010	Гидросистема реверса вентилятора радиатора	КЗК-400-2-0600000	1
	1	КЗК-400-2-0604300	Гидроблок	КЗК-400-2-0604010	1
	5	КГС-3-0115770-01	Хомут	КЗК-400-2-0604010	1
	10	ОПЛО600016-06	Оплетка Лента спиральная черная 20X16X20 ТУ ВУ 500525429.006-2009 L=(400±10) мм	КЗК-400-2-0604010	3
	14	ГДЗ_1611-00000-00001	Лента стяжная зубчатая	КЗК-400-2-0604010	2
	18		Рукав высокого давления РВД 6-1SC-M14X1,5-24°-2150-0°-90°	КЗК-400-2-0604010	1
	20		Рукав высокого давления РВД 8-2SC-M16X1,5-24°-400-0°-90°	КЗК-400-2-0604010	1
	22		Рукав высокого давления РВД 8-2SC-M16X1,5-24°-640-0°-90°	КЗК-400-2-0604010	1
	29	ГДЗ_4115-10220-00129	Тройник EL10LOMDCF	КЗК-400-2-0604010	2

КЗК-400-2-0100000-05 КДС (Версия 01)

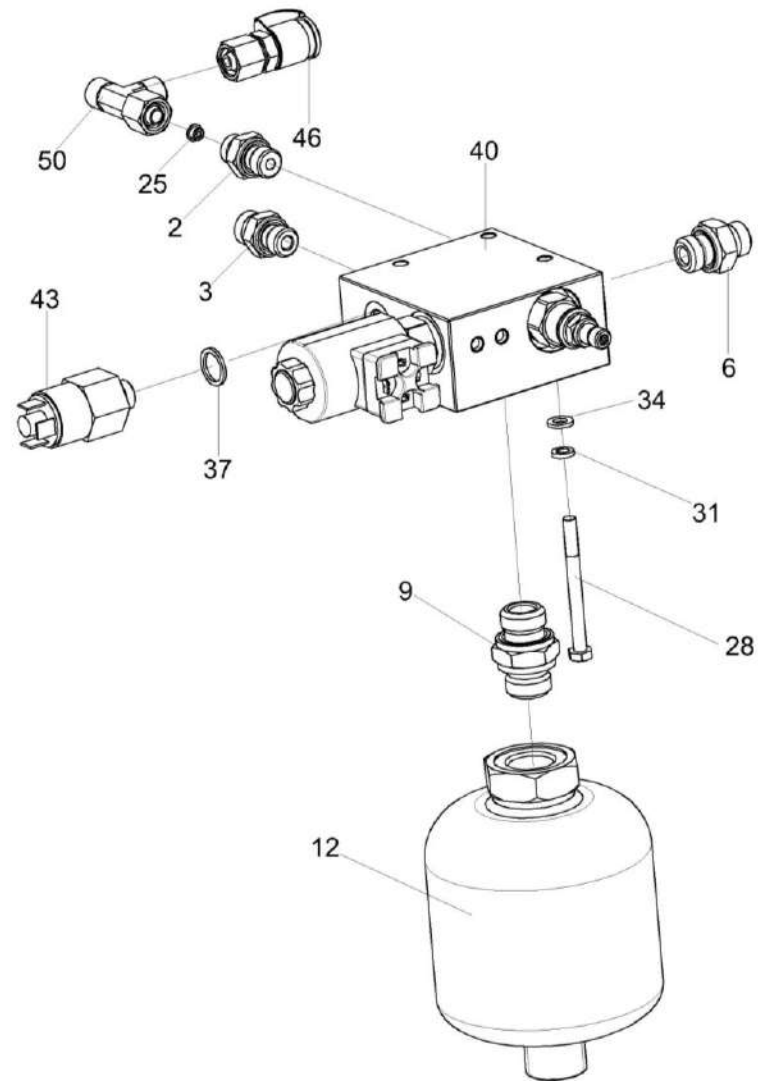


Рисунок 241 - Гидроблок КЗК-400-2-0604300

КЗК-400-2-0100000-05 КДС (Версия 01)

№ рис	№ поз	Обозначение	Наименование	Куда входит	
				Обозначение	Кол. на 1 сб. ед.
<b>ГИДРОБЛОК КЗК-400-2-0604300 (рисунок 241)</b>					
<b>241</b>	2-50	КЗК-400-2-0604300	Гидроблок	КЗК-400-2-0604010	1
	2	ГДЗ_ГШТ6014240-01	Штуцер	КЗК-400-2-0604300	1
	3	ГДЗ_ГШТ6014240-02	Штуцер	КЗК-400-2-0604300	1
	6	ГДЗ_ГШТ6038240-02	Штуцер	КЗК-400-2-0604300	1
	9	КЗК-16-1-0602670	Штуцер	КЗК-400-2-0604300	1
	12	ГДЗ_ПГА0600050-08	Пневмогидроаккумулятор	КЗК-400-2-0604300	1
	25	КНС-6028-0602608	Втулка дроссельная	КЗК-400-2-0604300	1
	28		Болт М6-6еХ65 – 7798	КЗК-400-2-0604300	3
	31		ШАЙБА 6Т 65Г – 6402	КЗК-400-2-0604300	3
	34		ШАЙБА С.6.01 – 11371	КЗК-400-2-0604300	3
	37		ПРОКЛАДКА G1/4 M1 – 23358	КЗК-400-2-0604300	1
	40	ГДЗ_4101-80020-00680	Гидроблок GB4-01-KZS1218-24V-1K- RU37	КЗК-400-2-0604300	1
	43		Реле давления 0170 461 03 1 012	КЗК-400-2-0604300	1
	46	ГДЗ_4115-10300-00006	Соединение резьбовое с колпачком AB20-11/BO8L	КЗК-400-2-0604300	1
	50	ГДЗ_4115-10220-00128	Тройник EL08LOMDCF	КЗК-400-2-0604300	1

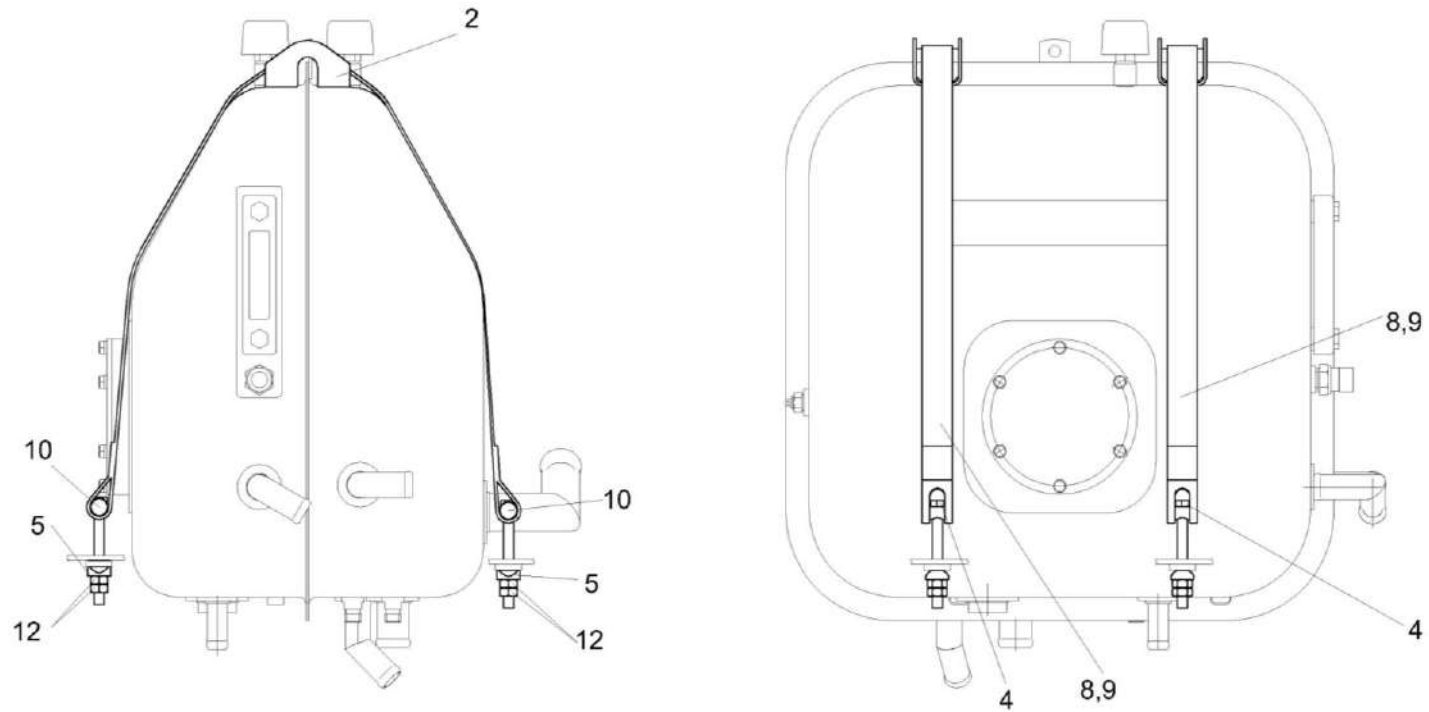


Рисунок 242 - Установка бака масляного КЗК-400-2-0600030

КЗК-400-2-0100000-05 КДС (Версия 01)

№ рис	№ поз	Обозначение	Наименование	Куда входит	
				Обозначение	Кол. на 1 сб. ед.
<b>УСТАНОВКА БАКА МАСЛЯНОГО КЗК-400-2-0600030 (рисунок 242)</b>					
<b>242</b>	2-12	КЗК-400-2-0600030	Установка бака масляного	КЗК-400-2-0600000	1
	2	КЗК-12-0601360	Кронштейн	КЗК-400-2-0600030	2
	4	КЗК0126605	Болт	КЗК-400-2-0600030	4
	5	КЗК0126606	Шайба сферическая	КЗК-400-2-0600030	4
	8	КЗК-12-0601501	Хомут	КЗК-400-2-0600030	2
	или	или			
	9	КЗК-12-0601501-01			
	10	КЗК-12-0601632	Сухарь	КЗК-400-2-0600030	4
	12		Гайка М10-6G – 5915	КЗК-400-2-0600030	8

КЗК-400-2-0100000-05 КДС (Версия 01)

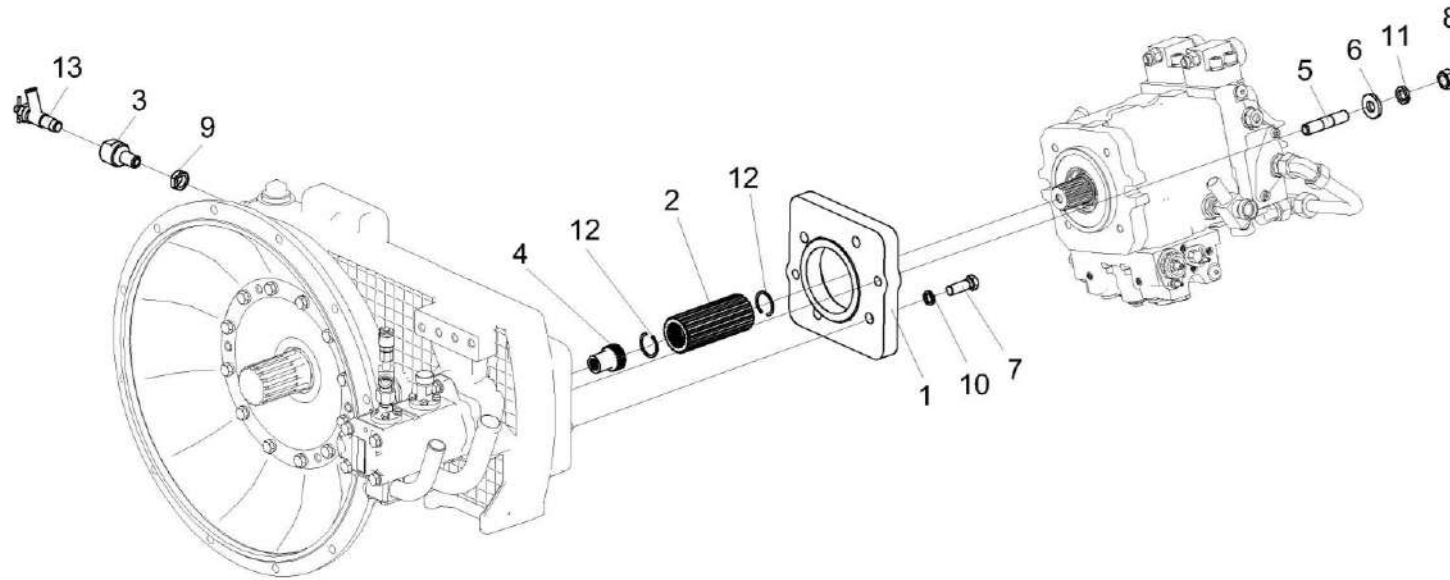


Рисунок 243 – Установка гидронасосов КЗК-8-9-0100200

КЗК-400-2-0100000-05 КДС (Версия 01)

№ рис	№ поз	Обозначение	Наименование	Куда входит	
				Обозначение	Кол. на 1 сб. ед.
<b>УСТАНОВКА ГИДРОНАСОСОВ КЗК-8-9-0100200 (рисунок 243)</b>					
<b>243</b>	1-13	КЗК-8-9-0100200	Установка гидронасосов	КЗК-400-2-0600000	1
	1	КЗК-8-9-0100101	Проставка	КЗК-8-9-0100200	1
	2	КЗК-8-9-0100601	Обойма	КЗК-8-9-0100200	1
	3	КЗК-1420-0100614	Переходник	КЗК-8-9-0100200	1
	4	КС-200-0138612	Полумуфта	КЗК-8-9-0100200	1
	5	КВК 0100601	Шпилька	КЗК-8-9-0100200	2
	6	КЗР 0202674А	Шайба	КЗК-8-9-0100200	2
	7		Болт М14-6еХ40 - 7796	КЗК-8-9-0100200	4
	8		Гайка М16-6G - 5915	КЗК-8-9-0100200	2
	9		Гайка М18Х1,5-6G - 5916	КЗК-8-9-0100200	1
	10		Шайба 14Т 65Г - 6402	КЗК-8-9-0100200	4
	11		Шайба 16Т 65Г - 6402	КЗК-8-9-0100200	2
	12		Кольцо В35 – 13941 или Кольцо В35 - 13943	КЗК-8-9-0100200	2
	13		Кран ВС11-О	КЗК-8-9-0100200	1

КЗК-400-2-0100000-05 КДС (Версия 01)

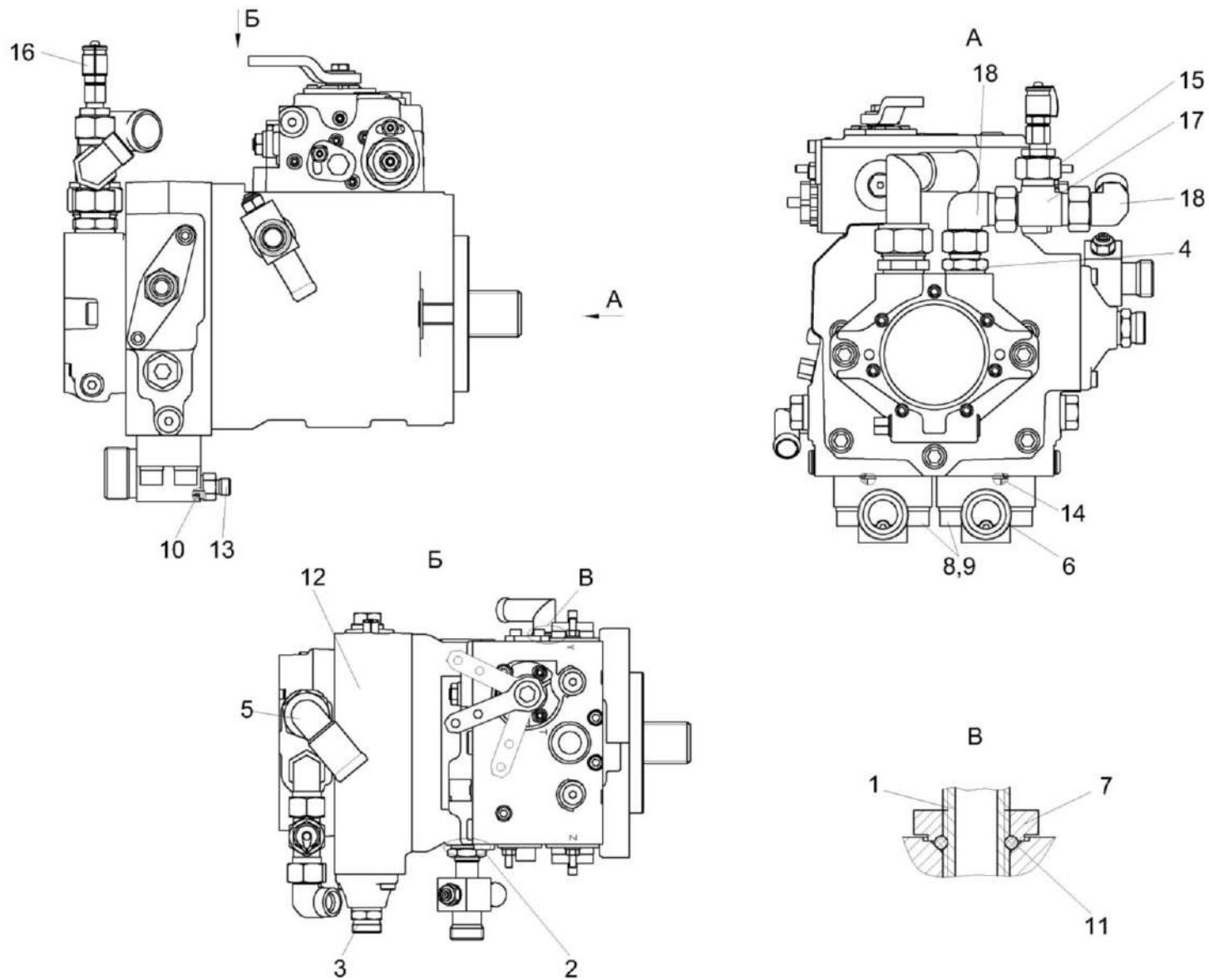


Рисунок 244 – Гидронасос КЗК-8-9-0601100

КЗК-400-2-0100000-05 КДС (Версия 01)

№ рис	№ поз	Обозначение	Наименование	Куда входит	
				Обозначение	Кол. на 1 сб. ед.
<b>ГИДРОНАСОС КЗК-8-9-0601100 (рисунок 244)</b>					
<b>244</b>	1-18	КЗК-8-9-0601100	Гидронасос	КЗК-400-2-0600000	1
	1	КЗК-8-9-0601600	Угольник	КЗК-8-9-0601100	1
	2	КЗК-8-9-0601680	Крестовина	КЗК-8-9-0601100	1
	3	ГДЗ_ГШО6022240-05	Штуцер	КЗК-8-9-0601100	1
	4	ГШО 6027240-05	Штуцер	КЗК-8-9-0601100	1
	5	КГС-3-0600320	Угольник	КЗК-8-9-0601100	1
	6	КЗК-12-0601609-03	Фланец	КЗК-8-9-0601100	2
	7	СКС 0604655А-05	Контргайка	КЗК-8-9-0601100	1
	8		Винт М12-6еХ45 - 11738	КЗК-8-9-0601100	8
	9		Шайба 12Т 65Г - 6402	КЗК-8-9-0601100	8
	10		Кольцо 011-015-25-2-2 - 18829/9833	КЗК-8-9-0601100	2
	11		Кольцо 019-023-25-2-2 18829/9833	КЗК-8-9-0601100	1
	12		Гидронасос НРV02А2-105R- M1N0M0900010-420/42019D-00- MS10T23-000GP0A22EC32000-V07- 105/105-C (LD2642000010)	КЗК-8-9-0601100	1
13	ГДЗ_4101-11080-00090	Дроссель с обратным клапаном ДКОБТ М14Х1,5-ВУ11	КЗК-8-9-0601100	2	

КЗК-400-2-0100000-05 КДС (Версия 01)

№ рис	№ поз	Обозначение	Наименование	Куда входит	
				Обозначение	Кол. на 1 сб. ед.
244	14	ГДЗ_2503-01010-00206	Кольцо уплотнительное ГСТ 90.00.003	КЗК-8-9-0601100	2
	15	ГДЗ_4115-10180-00077	Переходник RED18/08LOMDCF	КЗК-8-9-0601100	1
	16	ГДЗ_4115-10300-00006	Соединение резьбовое с колпачком AB20-11/BO8L	КЗК-8-9-0601100	1
	17	ГДЗ_4101-11030-00070	Тройник EL18LOMDCF	КЗК-8-9-0601100	1
	18	ГДЗ_4102-05000-00005	Угольник EW18LOMDCF	КЗК-8-9-0601100	2

КЗК-400-2-0100000-05 КДС (Версия 01)

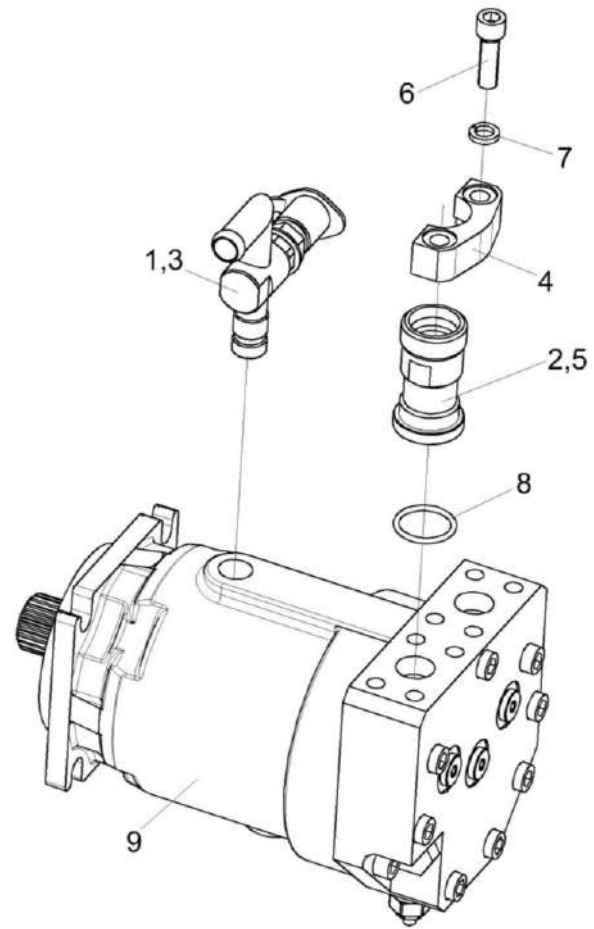


Рисунок 245 – Гидромотор КЗК-8-9-0601200

КЗК-400-2-0100000-05 КДС (Версия 01)

№ рис	№ поз	Обозначение	Наименование	Куда входит	
				Обозначение	Кол. на 1 сб. ед.
<b>ГИДРОМОТОР КЗК-8-9-0601200 (рисунок 245)</b>					
<b>245</b>	1-9	КЗК-8-9-0601200	Гидромотор	КЗК-400-2-0600000	1
	1	КЗК-8-9-0601620	Тройник	КЗК-8-9-0601200	1
	2	ЗПГ 0600001-10	Заглушка	КЗК-8-9-0601200	2
	3	ЗРГ0600001-03	Заглушка	КЗК-8-9-0601200	1
	4	УЭС-7-0601614-01	Полуфланец	КЗК-8-9-0601200	4
	5	УЭС-7-0601621	Фланец	КЗК-8-9-0601200	2
	6		Винт М12-6х40 – 11738	КЗК-8-9-0601200	8
	7		Шайба 12Т 65Г – 6402	КЗК-8-9-0601200	8
	8	ГДЗ_2503-01010-00206	Кольцо уплотнительное ГСТ 90.00.003	КЗК-8-9-0601200	2
9		Гидромотор НМF02A2-105N-000N14D0999-МC4T23-R00-V07-N (LD2942000005)	КЗК-8-9-0601200	1	

КЗК-400-2-0100000-05 КДС (Версия 01)

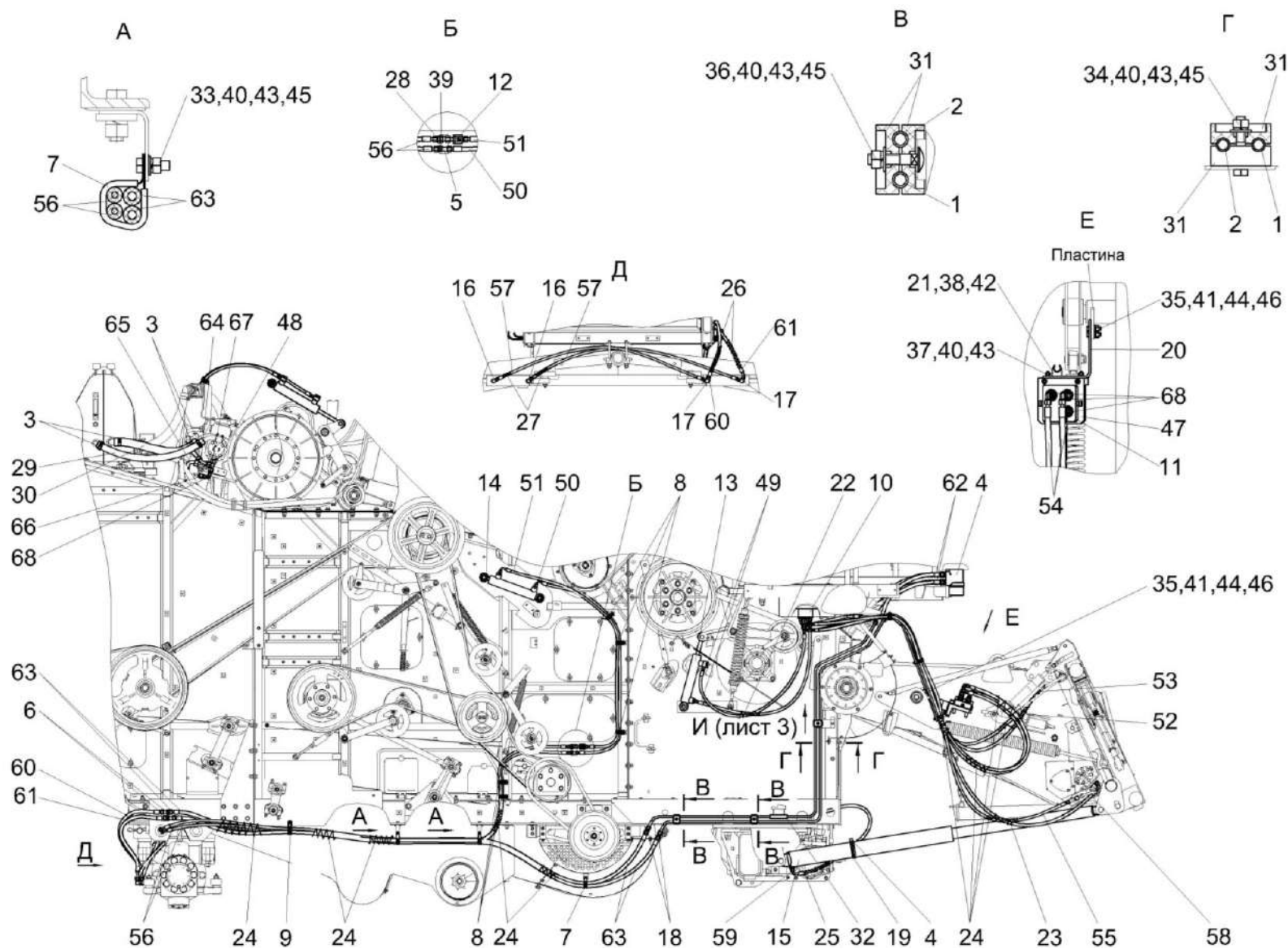


Рисунок 246 – Гидросистема рулевого управления и силовых гидроцилиндров КЗК-8-9-0602000 (лист 1)

КЗК-400-2-0100000-05 КДС (Версия 01)

№ рис	№ поз	Обозначение	Наименование	Куда входит	
				Обозначение	Кол. на 1 сб. ед.
<b>ГИДРОСИСТЕМА РУЛЕВОГО УПРАВЛЕНИЯ И СИЛОВЫХ ГИДРОЦИЛИНДРОВ КЗК-8-9-0602000 (лист 1) (рисунок 246)</b>					
<b>246</b>	1-68	КЗК-8-9-0602000	Гидросистема рулевого управления и силовых гидроцилиндров	КЗК-400-2-0600000	1
	1	КЗК-8-9-0602810	Трубопровод	КЗК-8-9-0602000	1
	2	КЗК-8-9-0602810-01	Трубопровод	КЗК-8-9-0602000	1
	3	A23.02.170	Хомут стяжной	КЗК-8-9-0602000	8
	4	A23.02.220	Хомут стяжной	КЗК-8-9-0602000	2
	5	ГДЗ_ГШУ 0624010-01	Штуцер	КЗК-8-9-0602000	3
	6	ГДЗ_ГШУ 0624010-03	Штуцер	КЗК-8-9-0602000	4
	7	КГС 0115770-07	Хомут	КЗК-8-9-0602000	2
	8	КГС-3-0115770-02	Хомут	КЗК-8-9-0602000	11
	9	КГС-3-0115770-07	Хомут	КЗК-8-9-0602000	1
	10	КЗК-8-8-0602300	Гидроблок	КЗК-8-9-0602000	1
	11	КЗК-8-8-0602350	Разъем многофункциональный	КЗК-8-9-0602000	1
	12	КЗК-8-8-0602400-01	Дроссель с обратным клапаном	КЗК-8-9-0602000	4
	13	КЗК-8-8-0602500	Гидроцилиндр	КЗК-8-9-0602000	1
	14	КЗК-8-8-0602500-01	Гидроцилиндр	КЗК-8-9-0602000	2
	15	КЗК-8-8-0602510	Гидроцилиндр	КЗК-8-9-0602000	2
	16	КЗК-1420-0602620	Угольник	КЗК-8-9-0602000	2

КЗК-400-2-0100000-05 КДС (Версия 01)

№ рис	№ поз	Обозначение	Наименование	Куда входит	
				Обозначение	Кол. на 1 сб. ед.
246	17	КЗК-3219-0602690	Тройник	КЗК-8-9-0602000	2
	18	ГДЗ_ГШП 0618624	Штуцер	КЗК-8-9-0602000	2
	19	КЗК 0602005-01	Уплотнение Уплотнитель ПР-067 L=(240±10) мм	КЗК-8-9-0602000	2
	20	КЗК-12-16-0602402	Кронштейн	КЗК-8-9-0602000	1
	21	КЗР 0360002	Держатель	КЗК-8-9-0602000	1
	22	ОПЛ 0600016-02	Оплетка Лента спиральная черная 20X16X20 L=(200±10) мм	КЗК-8-9-0602000	2
	23	ОПЛ 0600016-04	Оплетка Лента спиральная черная 20X16X20 L=(300±10) мм	КЗК-8-9-0602000	2
	24	ОПЛ 0600016-06	Оплетка Лента спиральная черная 20X16X20 L=(400±10) мм	КЗК-8-9-0602000	11
	25	ОПЛ 0600016-08	Оплетка Лента спиральная черная 20X16X20 L=(500±10) мм	КЗК-8-9-0602000	4
	26	ОПЛ 0600016-10	Оплетка Лента спиральная черная 20X16X20 L=(700±10) мм	КЗК-8-9-0602000	2
	27	ОПЛ 0600016-20	Оплетка Лента спиральная черная 20X16X20 L=(1800±20) мм	КЗК-8-9-0602000	2
	28	ПКК 0113629А	Штуцер проходной	КЗК-8-9-0602000	6
	29	РНД 0250022-40	Рукав Рукав всасывающий 17 G-16 (SAE 100 R4) DN25 L=(700±5) мм	КЗК-8-9-0602000	1
	30	РНД 0320022-33	Рукав Рукав всасывающий 17 G-20 (SAE 100 R4) DN32 L=(560±5) мм	КЗК-8-9-0602000	1
	31	УЭС 0602012А	Брус	КЗК-8-9-0602000	6

КЗК-400-2-0100000-05 КДС (Версия 01)

№ рис	№ поз	Обозначение	Наименование	Куда входит		
				Обозначение	Кол. на 1 сб. ед.	
246	32	УЭС-7-0602017	Рукав	КЗК-8-9-0602000	1	
	33		Болт М8-6еХ20 - 7796	КЗК-8-9-0602000	8	
	34		Болт М8-6еХ45 - 7796	КЗК-8-9-0602000	1	
	35		Болт М10-6еХ35 - 7796	КЗК-8-9-0602000	2	
	36		Болт М8-6еХ35 - 7802	КЗК-8-9-0602000	7	
	37		Винт М8-6еХ35 - 11738	КЗК-8-9-0602000	2	
	38		Винт В.М6-6еХ12 - 17473	КЗК-8-9-0602000	2	
	39		Гайка М16Х1,5-6G - 2526	КЗК-8-9-0602000	6	
	40		Гайка М8-6G - 5915	КЗК-8-9-0602000	43	
	41		Гайка М10-6G - 5915	КЗК-8-9-0602000	4	
	42		Шайба 6Т 65Г - 6402	КЗК-8-9-0602000	2	
	43		Шайба 8Т 65Г - 6402	КЗК-8-9-0602000	51	
	44		Шайба 10Т 65Г - 6402	КЗК-8-9-0602000	4	
	45		Шайба С.8.01 - 11371	КЗК-8-9-0602000	22	
	46		Шайба С.10.01 - 11371	КЗК-8-9-0602000	4	
	47			Кронштейн DN10 (1242059)	КЗК-8-9-0602000	1
	48		ГДЗ_4115-10180-00042	Переходник RED15/08LOMDCF	КЗК-8-9-0602000	1
	49			Рукав высокого давления РВД 6-1SC-M14X1,5-24°-1240	КЗК-8-9-0602000	3

КЗК-400-2-0100000-05 КДС (Версия 01)

№ рис	№ поз	Обозначение	Наименование	Куда входит	
				Обозначение	Кол. на 1 сб. ед.
246	50		Рукав высокого давления РВД 6-1SC-M14X1,5-24°-1500-0°-90°	K3K-8-9-0602000	1
	51		Рукав высокого давления РВД 6-1SC-M14X1,5-24°-1650-0°-90°	K3K-8-9-0602000	1
	52		Рукав высокого давления РВД 6-1SC-M14X1,5-24°-2100-0°-90°	K3K-8-9-0602000	1
	53		Рукав высокого давления РВД 6-1SC-M14X1,5-24°-2200-0°-90°	K3K-8-9-0602000	1
	54		Рукав высокого давления РВД 6-1SC-M14X1,5-24°-2400-0°-90°	K3K-8-9-0602000	3
	55		Рукав высокого давления РВД 6-1SC-M14X1,5-24°-2500-0°-90°	K3K-8-9-0602000	1
	56		Рукав высокого давления РВД 6-1SC-M14X1,5-24°-3000-0°-90°	K3K-8-9-0602000	2
	57		Рукав высокого давления РВД 8-2SC-M16X1,5-24°-1600	K3K-8-9-0602000	2
	58		Рукав высокого давления РВД 8-2SN-M16X1,5-60°-2200-0°-90°	K3K-8-9-0602000	1
	59		Рукав высокого давления РВД 8-2SC-M16X1,5-24°-2300-0°-90°	K3K-8-9-0602000	1
	60		Рукав высокого давления РВД 10-2SC-M18X1,5-24°-660	K3K-8-9-0602000	1
	61		Рукав высокого давления РВД 10-2SC-M18X1,5-24°-660-0°-45°	K3K-8-9-0602000	1

КЗК-400-2-0100000-05 КДС (Версия 01)

№ рис	№ поз	Обозначение	Наименование	Куда входит	
				Обозначение	Кол. на 1 сб. ед.
246	62		Рукав высокого давления РВД 10-2SC-M18X1,5-24°-720	K3K-8-9-0602000	2
	63		Рукав высокого давления РВД 10-2SC-M18X1,5-24°-3100	K3K-8-9-0602000	2
	64		Рукав высокого давления РВД 12-2SC-M22X1,5-24°-6600-0°-90°	K3K-8-9-0602000	1
	65		Рукав высокого давления РВД 16-2SC-M26X1,5-24°-1100-0°-90°	K3K-8-9-0602000	1
	66	ГДЗ_4115-10300-00006	Соединение резьбовое с колпачком AB20-11/BO8L	K3K-8-9-0602000	2
	67	ГДЗ_4115-10220-00131	Тройник EL15LOMDCF	K3K-8-9-0602000	1
	68	ГДЗ_4101-11020-00002	Угольник EW08LOMDCF	K3K-8-9-0602000	5

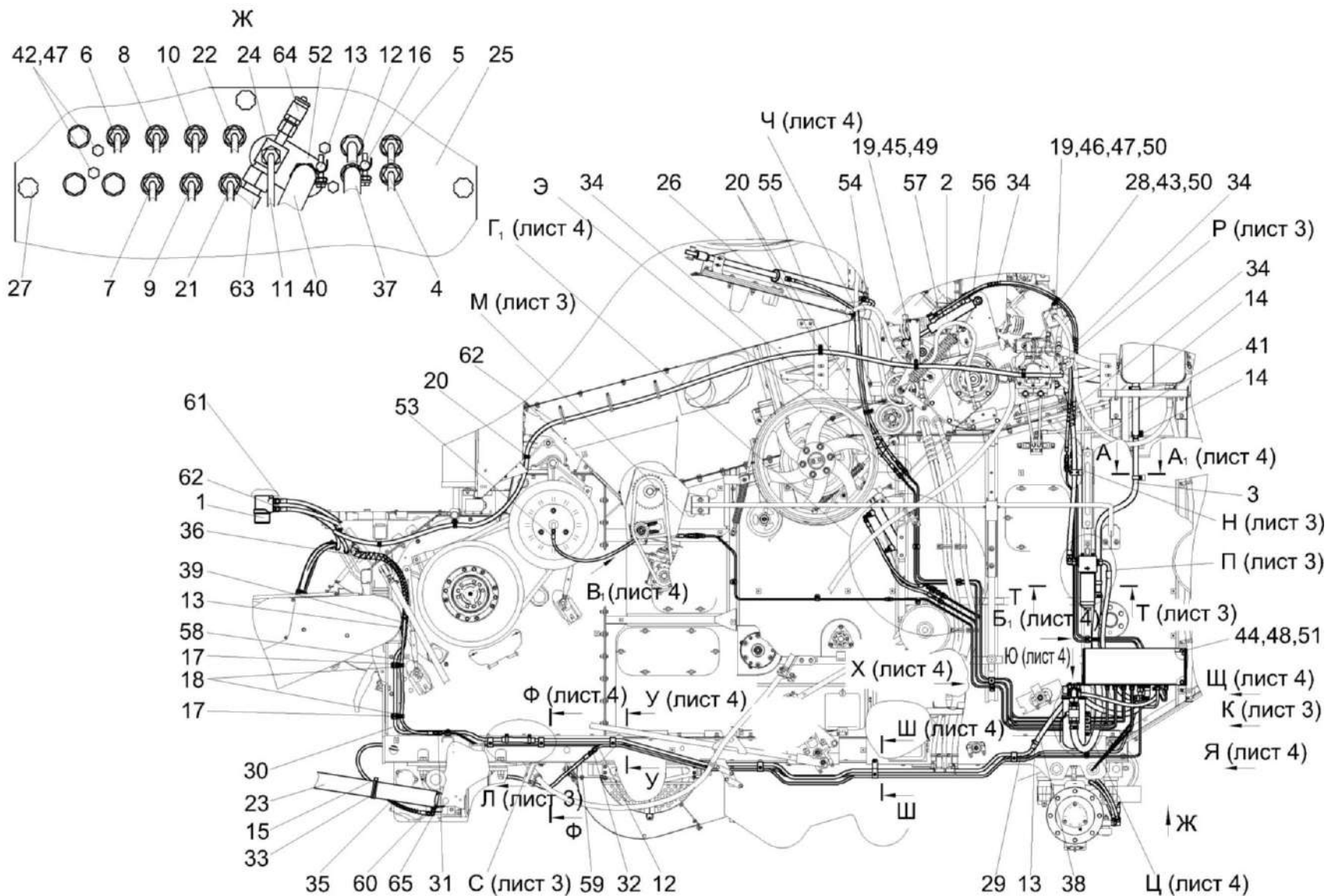


Рисунок 247 – Гидросистема рулевого управления и силовых гидроцилиндров КЗК-8-9-0602000 (лист 2)

№ рис	№ поз	Обозначение	Наименование	Куда входит	
				Обозначение	Кол. на 1 сб. ед.
<b>ГИДРОСИСТЕМА РУЛЕВОГО УПРАВЛЕНИЯ И СИЛОВЫХ ГИДРОЦИЛИНДРОВ КЗК-8-9-0602000 (лист 2) (рисунок 247)</b>					
<b>247</b>	1-65	КЗК-8-9-0602000	Гидросистема рулевого управления и силовых гидроцилиндров	КЗК-400-2-0600000	1
	1	КЗК-8-9-0602100	Насос-дозатор	КЗК-8-9-0602000	1
	2	КЗК-8-9-0602500	Гидроцилиндр	КЗК-8-9-0602000	1
	3	КЗК-8-9-0602820	Трубопровод	КЗК-8-9-0602000	1
	4	КЗК-8-9-0602830	Трубопровод	КЗК-8-9-0602000	1
	5	КЗК-8-9-0602840	Трубопровод	КЗК-8-9-0602000	1
	6	КЗК-8-9-0602850	Трубопровод	КЗК-8-9-0602000	1
	7	КЗК-8-9-0602870	Трубопровод	КЗК-8-9-0602000	1
	8	КЗК-8-9-0602870-01	Трубопровод	КЗК-8-9-0602000	1
	9	КЗК-8-9-0602880	Трубопровод	КЗК-8-9-0602000	1
	10	КЗК-8-9-0602880-01	Трубопровод	КЗК-8-9-0602000	1
	11	КЗК-8-9-0602890	Трубопровод	КЗК-8-9-0602000	1
	12	КЗК-8-9-0602910	Трубопровод	КЗК-8-9-0602000	1
	13	A23.02.160	Хомут стяжной	КЗК-8-9-0602000	2
	14	A23.02.170	Хомут стяжной	КЗК-8-9-0602000	8
	15	A23.02.220	Хомут стяжной	КЗК-8-9-0602000	2
	16	A23.02.260	Хомут стяжной	КЗК-8-9-0602000	8
	17	ГПО 0601180	Установка зажима	КЗК-8-9-0602000	2

КЗК-400-2-0100000-05 КДС (Версия 01)

№ рис	№ поз	Обозначение	Наименование	Куда входит	
				Обозначение	Кол. на 1 сб. ед.
247	18	КГС 0115770	Хомут	КЗК-8-9-0602000	2
	19	КГС 0115770-02	Хомут	КЗК-8-9-0602000	6
	20	КГС-3-0115770-02	Хомут	КЗК-8-9-0602000	11
	21	КЗК 0602700	Трубопровод	КЗК-8-9-0602000	1
	22	КЗК 0602700-01	Трубопровод	КЗК-8-9-0602000	1
	23	КЗК-8-8-0602510	Гидроцилиндр	КЗК-8-9-0602000	2
	24	КЗК-8-8-0602600	Крестовина	КЗК-8-9-0602000	1
	25	КЗК-8-8-0602650	Кронштейн	КЗК-8-9-0602000	1
	26	КЗК-1420-0602500	Гидроцилиндр поворота выгрузного шнека	КЗК-8-9-0602000	1
	27	УЭС 1100050-01	Рукоятка	КЗК-8-9-0602000	3
	28	КЗК-8-9-0602404	Кронштейн	КЗК-8-9-0602000	1
	29	КЗК-8-9-0602833	Труба	КЗК-8-9-0602000	1
	30	КЗК-8-9-0602834	Труба	КЗК-8-9-0602000	1
	31	ГДЗ_ГШП0614624	Штуцер	КЗК-8-9-0602000	4
	32	ГДЗ_ГШП0618624-01	Штуцер	КЗК-8-9-0602000	1
	33	КЗК 0602005-01	Уплотнитель ПР-067 L=(240±10) мм	КЗК-8-9-0602000	2
	34	ОПЛ 0600016-06	Оплетка Лента спиральная черная 20X16X20 L=(400±10) мм	КЗК-8-9-0602000	11
	35	ОПЛ 0600016-08	Оплетка Лента спиральная черная 20X16X20 L=(500±10) мм	КЗК-8-9-0602000	4

КЗК-400-2-0100000-05 КДС (Версия 01)

№ рис	№ поз	Обозначение	Наименование	Куда входит	
				Обозначение	Кол. на 1 сб. ед.
247	36	ОПЛ 0600027-10	Оплетка Лента спиральная черная 32X27X30 L=(700±10) мм	КЗК-8-9-0602000	1
	37	РНД 0120012-41	Рукав Рукав 12X20-1,6 - 10362 L=(720±5) мм	КЗК-8-9-0602000	1
	38	РНД 0180012-25	Рукав Рукав 18X27-1,6 - 10362 L=(400±3) мм	КЗК-8-9-0602000	1
	39	РНД 0180012-53	Рукав Рукав 18X27-1,6 - 10362 L=(960±5) мм	КЗК-8-9-0602000	1
	40	РНД 0200012-41	Рукав Рукав 20X29-1,6 - 10362 L=(720±5) мм	КЗК-8-9-0602000	1
	41	РНД 0320012-25	Рукав Рукав 32X43-1,6 - 10362 L=(400±3) мм	КЗК-8-9-0602000	1
	42		Болт М8-6еХ16 - 7796	КЗК-8-9-0602000	8
	43		Болт М8-6еХ20 - 7796	КЗК-8-9-0602000	8
	44		Болт М12-6еХ25 - 7796	КЗК-8-9-0602000	4
	45		Болт М6-6еХ20 - 7798	КЗК-8-9-0602000	1
	46		Гайка М8-6G - 5915	КЗК-8-9-0602000	43
	47		Шайба 8Т 65Г - 6402	КЗК-8-9-0602000	51
	48		Шайба 12Т 65Г - 6402	КЗК-8-9-0602000	4
	49		Шайба С.6.01 - 11371	КЗК-8-9-0602000	1
	50		Шайба С.8.01 - 11371	КЗК-8-9-0602000	22

КЗК-400-2-0100000-05 КДС (Версия 01)

№ рис	№ поз	Обозначение	Наименование	Куда входит	
				Обозначение	Кол. на 1 сб. ед.
247	51		Шайба С.12.01 - 11371	КЗК-8-9-0602000	4
	52	ГДЗ_4101-80020-00545	Гидроблок GB1-09-KZK7-24V-7K	КЗК-8-9-0602000	1
	53		Рукав высокого давления РВД 6-1SC-M14X1,5-24°-1240	КЗК-8-9-0602000	3
	54		Рукав высокого давления РВД 6-1SC-M14X1,5-24°-1450	КЗК-8-9-0602000	1
	55		Рукав высокого давления РВД 6-1SC-M14X1,5-24°-1550	КЗК-8-9-0602000	1
	56		Рукав высокого давления РВД 6-1SC-M14X1,5-24°-1550-0°-45°	КЗК-8-9-0602000	1
	57		Рукав высокого давления РВД 6-1SC-M14X1,5-24°-1760-0°-45°	КЗК-8-9-0602000	1
	58		Рукав высокого давления РВД 6-1SC-M14X1,5-24°-3500-0°-90°	КЗК-8-9-0602000	1
	59		Рукав высокого давления РВД 8-2SC-M16X1,5-24°-800	КЗК-8-9-0602000	1
	60		Рукав высокого давления РВД 8-2SC-M16X1,5-24°-1600-0°-90°	КЗК-8-9-0602000	1
	61		Рукав высокого давления РВД 12-2SC-M22X1,5-24°-700	КЗК-8-9-0602000	1
	62		Рукав высокого давления РВД 12-2SC-M22X1,5-24°-6600-0°-90°	КЗК-8-9-0602000	1

КЗК-400-2-0100000-05 КДС (Версия 01)

№ рис	№ поз	Обозначение	Наименование	Куда входит	
				Обозначение	Кол. на 1 сб. ед.
247	63		Рукав высокого давления РВД 16-2SC-M26X1,5-24°-1000-0°-90°	KЗК-8-9-0602000	1
	64	ГДЗ_4115-10300-00006	Соединение резьбовое с колпачком AB20-11/BO8L	KЗК-8-9-0602000	2
	65	ГДЗ_4101-11020-00022	Угольник EW10LOMDCF	KЗК-8-9-0602000	1

КЗК-400-2-0100000-05 КДС (Версия 01)

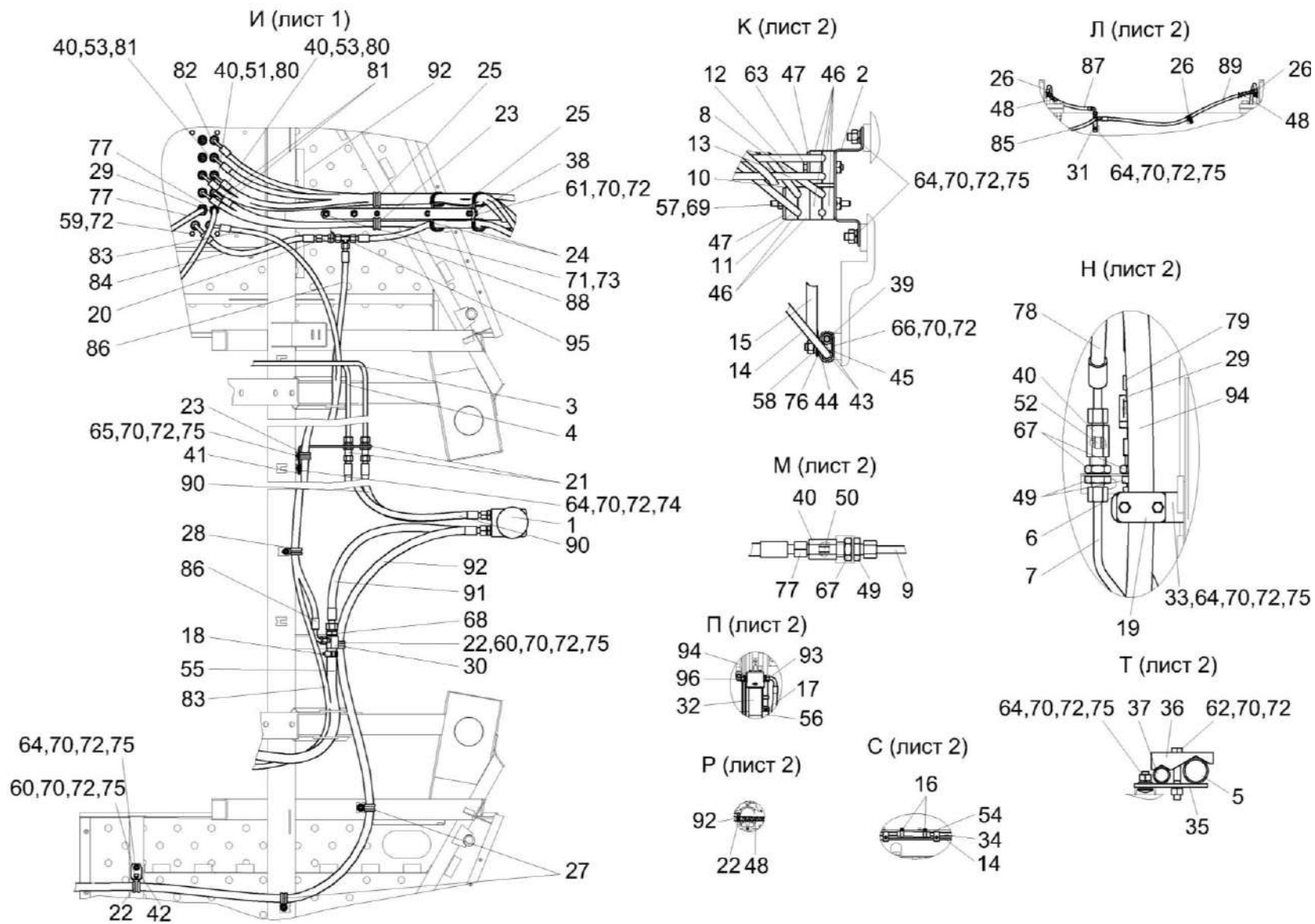


Рисунок 248 – Гидросистема рулевого управления и силовых гидроцилиндров КЗК-8-9-0602000 (лист 3)

№ рис	№ поз	Обозначение	Наименование	Куда входит	
				Обозначение	Кол. на 1 сб. ед.

**ГИДРОСИСТЕМА РУЛЕВОГО УПРАВЛЕНИЯ И СИЛОВЫХ ГИДРОЦИЛИНДРОВ КЗК-8-9-0602000 (лист 3) (рисунок 248)**

248	1-96	КЗК-8-9-0602000	Гидросистема рулевого управления и силовых гидроцилиндров	КЗК-400-2-0600000	1
	1	КЗК-8-9-0602100	Насос-дозатор	КЗК-8-9-0602000	1
	2	КЗК-8-9-0602610	Кронштейн	КЗК-8-9-0602000	1
	3	КЗК-8-9-0602810	Трубопровод	КЗК-8-9-0602000	1
	4	КЗК-8-9-0602810-01	Трубопровод	КЗК-8-9-0602000	1
	5	КЗК-8-9-0602820	Трубопровод	КЗК-8-9-0602000	1
	6	КЗК-8-9-0602830	Трубопровод	КЗК-8-9-0602000	1
	7	КЗК-8-9-0602840	Трубопровод	КЗК-8-9-0602000	1
	8	КЗК-8-9-0602850	Трубопровод	КЗК-8-9-0602000	1
	9	КЗК-8-9-0602860	Трубопровод	КЗК-8-9-0602000	1
	10	КЗК-8-9-0602870	Трубопровод	КЗК-8-9-0602000	1
	11	КЗК-8-9-0602870-01	Трубопровод	КЗК-8-9-0602000	1
	12	КЗК-8-9-0602880	Трубопровод	КЗК-8-9-0602000	1
	13	КЗК-8-9-0602880-01	Трубопровод	КЗК-8-9-0602000	1
	14	КЗК-8-9-0602890	Трубопровод	КЗК-8-9-0602000	1
15	КЗК-8-9-0602910	Трубопровод	КЗК-8-9-0602000	1	

КЗК-400-2-0100000-05 КДС (Версия 01)

№ рис	№ поз	Обозначение	Наименование	Куда входит	
				Обозначение	Кол. на 1 сб. ед.
248	16	A23.02.160	Хомут стяжной	КЗК-8-9-0602000	2
	17	A23.02.170	Хомут стяжной	КЗК-8-9-0602000	8
	18	A23.02.260	Хомут стяжной	КЗК-8-9-0602000	8
	19	ГПО 0601250-02	Установка зажима	КЗК-8-9-0602000	1
	20	ГДЗ_ГШУ 0624010-02	Штуцер	КЗК-8-9-0602000	1
	21	ГДЗ_ГШУ 0624010-03	Штуцер	КЗК-8-9-0602000	4
	22	КГС 0115770-02	Хомут	КЗК-8-9-0602000	6
	23	КГС 0115770-03	Хомут	КЗК-8-9-0602000	3
	24	КГС 0115770-04	Хомут	КЗК-8-9-0602000	2
	25	КГС 0115770-05	Хомут	КЗК-8-9-0602000	3
	26	КГС-3-0115770-01	Хомут	КЗК-8-9-0602000	3
	27	КГС-3-0115770-02	Хомут	КЗК-8-9-0602000	11
	28	КГС-3-0115770-03	Хомут	КЗК-8-9-0602000	1
	29	КЗК-8-8-0602400-01	Дроссель с обратным клапаном	КЗК-8-9-0602000	4
	30	КЗК-8-8-0602610	Тройник	КЗК-8-9-0602000	1
	31	КЗК-8-8-0602640	Тройник	КЗК-8-9-0602000	1
	32	КЗК-1420-0602340	Фильтр напорный	КЗК-8-9-0602000	1
	33	КЗК-8-9-0602402	Кронштейн	КЗК-8-9-0602000	1

КЗК-400-2-0100000-05 КДС (Версия 01)

№ рис	№ поз	Обозначение	Наименование	Куда входит	
				Обозначение	Кол. на 1 сб. ед.
248	34	КЗК-8-9-0602833	Труба	КЗК-8-9-0602000	1
	35	КЗК 0602436	Планка	КЗК-8-9-0602000	1
	36	КЗК 0602641	Прижим	КЗК-8-9-0602000	1
	37	КЗК 0602848	Труба Труба 20X2 8734/В 20 8733 L=(20-2) мм	КЗК-8-9-0602000	1
	38	КЗК-7-0602402	Кронштейн	КЗК-8-9-0602000	1
	39	КЗК-8-0602806	Труба Труба 8X1 8734/В 20 8733 L=(25±2) мм	КЗК-8-9-0602000	4
	40	КЗК-8-8-0602603	Штуцер	КЗК-8-9-0602000	6
	41	КЗК-10-3-0602404	Кронштейн	КЗК-8-9-0602000	1
	42	КЗК-810-1-0602402	Кронштейн	КЗК-8-9-0602000	1
	43	КЗР 0600009	Прокладка	КЗК-8-9-0602000	23
	44	КЗР 0600501	Прижим	КЗК-8-9-0602000	13
	45	КЗР 0600501-01	Прижим	КЗК-8-9-0602000	11
	46	КЗР 1580001	Брус	КЗК-8-9-0602000	16
	47	КЗР 1580402-01	Накладка	КЗК-8-9-0602000	3
	48	ОПЛ 0600016-06	Оплетка Лента спиральная черная 20X16X20 L=(400±10) мм	КЗК-8-9-0602000	11
	49	ПКК 0113629А	Штуцер проходной	КЗК-8-9-0602000	6

КЗК-400-2-0100000-05 КДС (Версия 01)

№ рис	№ поз	Обозначение	Наименование	Куда входит	
				Обозначение	Кол. на 1 сб. ед.
248	50	ПКК 0113632	Ниппель	КЗК-8-9-0602000	1
	51	ПКК 0113632-01	Ниппель	КЗК-8-9-0602000	2
	52	ПКК 0113632-02	Ниппель	КЗК-8-9-0602000	1
	53	ПКК 0113632-03	Ниппель	КЗК-8-9-0602000	2
	54	РНД 0180012-17	Рукав 18X27-1,6 10362 L=(240±3) мм	КЗК-8-9-0602000	1
	55	РНД 0180012-53	Рукав 18X27-1,6 10362 L=(960±5) мм	КЗК-8-9-0602000	1
	56	РНД 0250022-70	Рукав Рукав всасывающий 17 G-16 (SAE 100 R4) DN25 L=(1300±10) мм	КЗК-8-9-0602000	1
	57	СКС 0602676А-02	Шпилька	КЗК-8-9-0602000	1
	58	УЭС-2-0605514	Прижим	КЗК-8-9-0602000	1
	59		Болт М8-6еХ16 - 7796	КЗК-8-9-0602000	8
	60		Болт М8-6еХ20 - 7796	КЗК-8-9-0602000	8
	61		Болт М8-6еХ25 - 7796	КЗК-8-9-0602000	3
	62		Болт М8-6еХ55 - 7796	КЗК-8-9-0602000	1
	63		Болт М6-6еХ40 - 7798	КЗК-8-9-0602000	1
	64		Болт М8-6еХ20 - 7802	КЗК-8-9-0602000	9
	65		Болт М8-6еХ25 - 7802	КЗК-8-9-0602000	1
	66		Болт М8-6еХ35 - 7802	КЗК-8-9-0602000	7
	67		Гайка М16Х1,5-6G - 2526	КЗК-8-9-0602000	6
68		Гайка М22Х1,5-6G - 2526	КЗК-8-9-0602000	1	

КЗК-400-2-0100000-05 КДС (Версия 01)

№ рис	№ поз	Обозначение	Наименование	Куда входит	
				Обозначение	Кол. на 1 сб. ед.
248	69		Гайка М6-6G - 5915	КЗК-8-9-0602000	5
	70		Гайка М8-6G - 5915	КЗК-8-9-0602000	43
	71		Гайка М10-6G - 5915	КЗК-8-9-0602000	4
	72		Шайба 8Т 65Г - 6402	КЗК-8-9-0602000	51
	73		Шайба 10Т 65Г - 6402	КЗК-8-9-0602000	4
	74		Шайба С 8.01 - 6958	КЗК-8-9-0602000	1
	75		Шайба С.8.01 - 11371	КЗК-8-9-0602000	22
	76		Шайба С.10.01 - 11371	КЗК-8-9-0602000	4
	77		Рукав высокого давления РВД 6-1SC-M14X1,5-24°-1240	КЗК-8-9-0602000	3
	78		Рукав высокого давления РВД 6-1SC-M14X1,5-24°-1550-0°-45°	КЗК-8-9-0602000	1
	79		Рукав высокого давления РВД 6-1SC-M14X1,5-24°-1760-0°-45°	КЗК-8-9-0602000	1
	80		Рукав высокого давления РВД 6-1SC-M14X1,5-24°-2100-0°-90°	КЗК-8-9-0602000	1
	81		Рукав высокого давления РВД 6-1SC-M14X1,5-24°-2400-0°-90°	КЗК-8-9-0602000	3
	82		Рукав высокого давления РВД 6-1SC-M14X1,5-24°-2500-0°-90°	КЗК-8-9-0602000	1
	83		Рукав высокого давления РВД 6-1SC-M14X1,5-24°-3500-0°-90°	КЗК-8-9-0602000	1

КЗК-400-2-0100000-05 КДС (Версия 01)

№ рис	№ поз	Обозначение	Наименование	Куда входит	
				Обозначение	Кол. на 1 сб. ед.
248	84		Рукав высокого давления РВД 8-2SC-M16X1,5-24°-400-0°-90°	КЗК-8-9-0602000	1
	85		Рукав высокого давления РВД 8-2SC-M16X1,5-24°-800	КЗК-8-9-0602000	1
	86		Рукав высокого давления РВД 8-2SC-M16X1,5-24°-1500-0°-90°	КЗК-8-9-0602000	1
	87		Рукав высокого давления РВД 8-2SC-M16X1,5-24°-1600-0°-90°	КЗК-8-9-0602000	1
	88		Рукав высокого давления РВД 8-2SN-M16X1,5-60°-2200-0°-90°	КЗК-8-9-0602000	1
	89		Рукав высокого давления РВД 8-2SC-M16X1,5-24°-2300-0°-90°	КЗК-8-9-0602000	1
	90		Рукав высокого давления РВД 10-2SC-M18X1,5-24°-720	КЗК-8-9-0602000	2
	91		Рукав высокого давления РВД 12-2SC-M22X1,5-24°-700	КЗК-8-9-0602000	1
	92		Рукав высокого давления РВД 12-2SC-M22X1,5-24°-6600-0°-90°	КЗК-8-9-0602000	1
	93		Рукав высокого давления РВД 16-2SC-M26X1,5-24°-1000-0°-90°	КЗК-8-9-0602000	1
	94		Рукав высокого давления РВД 16-2SC-M26X1,5-24°-1100-0°-90°	КЗК-8-9-0602000	1
	95	ГДЗ_4115-10220-00129	Тройник EL10LOMDCF	КЗК-8-9-0602000	1
	96	ГДЗ_4102-05000-00005	Угольник EW18LOMDCF	КЗК-8-9-0602000	1

КЗК-400-2-0100000-05 КДС (Версия 01)

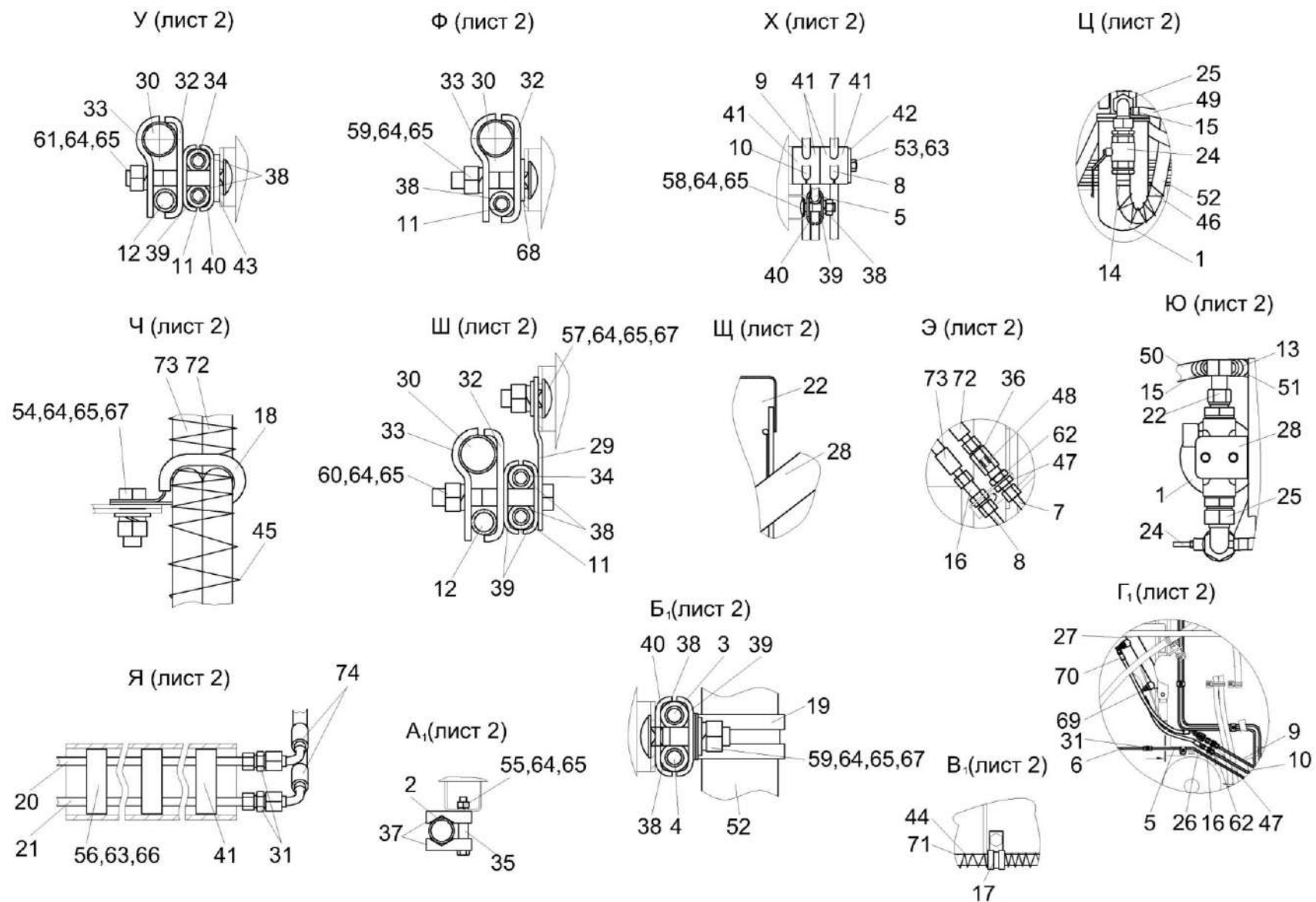


Рисунок 249 – Гидросистема рулевого управления и силовых гидроцилиндров КЗК-8-9-0602000 (лист 4)

№ рис	№ поз	Обозначение	Наименование	Куда входит	
				Обозначение	Кол. на 1 сб. ед.
<b>ГИДРОСИСТЕМА РУЛЕВОГО УПРАВЛЕНИЯ И СИЛОВЫХ ГИДРОЦИЛИНДРОВ КЗК-8-9-0602000 (лист 4) (рисунок 249)</b>					
249	1-74	КЗК-8-9-0602000	Гидросистема рулевого управления и силовых гидроцилиндров	КЗК-400-2-0600000	1
	1	КЗК-8-9-0602300	Фильтр сливной	КЗК-8-9-0602000	1
	2	КЗК-8-9-0602820	Трубопровод	КЗК-8-9-0602000	1
	3	КЗК-8-9-0602830	Трубопровод	КЗК-8-9-0602000	1
	4	КЗК-8-9-0602840	Трубопровод	КЗК-8-9-0602000	1
	5	КЗК-8-9-0602850	Трубопровод	КЗК-8-9-0602000	1
	6	КЗК-8-9-0602860	Трубопровод	КЗК-8-9-0602000	1
	7	КЗК-8-9-0602870	Трубопровод	КЗК-8-9-0602000	1
	8	КЗК-8-9-0602870-01	Трубопровод	КЗК-8-9-0602000	1
	9	КЗК-8-9-0602880	Трубопровод	КЗК-8-9-0602000	1
	10	КЗК-8-9-0602880-01	Трубопровод	КЗК-8-9-0602000	1
	11	КЗК-8-9-0602890	Трубопровод	КЗК-8-9-0602000	1
	12	КЗК-8-9-0602910	Трубопровод	КЗК-8-9-0602000	1
	13	A23.02.160	Хомут стяжной	КЗК-8-9-0602000	2
	14	A23.02.170	Хомут стяжной	КЗК-8-9-0602000	8
	15	A23.02.260	Хомут стяжной	КЗК-8-9-0602000	8

КЗК-400-2-0100000-05 КДС (Версия 01)

№ рис	№ поз	Обозначение	Наименование	Куда входит	
				Обозначение	Кол. на 1 сб. ед.
249	16	ГДЗ_ГШУ 0624010-01	Штуцер	КЗК-8-9-0602000	3
	17	КГС 0115770-02	Хомут	КЗК-8-9-0602000	6
	18	КГС 0115770-03	Хомут	КЗК-8-9-0602000	3
	19	КГС 0115770-06	Хомут	КЗК-8-9-0602000	1
	20	КЗК 0602700	Трубопровод	КЗК-8-9-0602000	1
	21	КЗК 0602700-01	Трубопровод	КЗК-8-9-0602000	1
	22	КЗК 0602840	Тройник	КЗК-8-9-0602000	1
	23	КЗК 0602890	Кожух	КЗК-8-9-0602000	1
	24	КЗК-8-0602380	Кран сливной	КЗК-8-9-0602000	1
	25	КЗК-8-0602640А	Тройник	КЗК-8-9-0602000	1
	26	КЗК-8-8-0602400-01	Дроссель с обратным клапаном	КЗК-8-9-0602000	4
	27	КЗК-8-8-0602500-01	Гидроцилиндр	КЗК-8-9-0602000	2
	28	КЗК-8-8-0602650	Кронштейн	КЗК-8-9-0602000	1
	29	КЗК-8-9-0602405	Кронштейн	КЗК-8-9-0602000	2
	30	КЗК-8-9-0602833	Труба	КЗК-8-9-0602000	1
	31	ГДЗ_ГШП 0614624	Штуцер	КЗК-8-9-0602000	4
	32	КЗК 0602509	Прижим	КЗК-8-9-0602000	7
	33	КЗК 0602511	Прижим	КЗК-8-9-0602000	7

КЗК-400-2-0100000-05 КДС (Версия 01)

№ рис	№ поз	Обозначение	Наименование	Куда входит	
				Обозначение	Кол. на 1 сб. ед.
249	34	КЗК-8-0602806	Труба Труба 8X1 8734/В 20 8733 L=(25±2) мм	КЗК-8-9-0602000	4
	35	КЗК-8А-0602801 КЗК-8А-0602802	Втулка Втулка Труба R12X1,5CF St 37.4 оцинкованная L=(16±1) мм	КЗК-8-9-0602000	1
	36	КЗК-8-8-0602603	Штуцер	КЗК-8-9-0602000	6
	37	КЗК-812-0602401	Прижим	КЗК-8-9-0602000	2
	38	КЗР 0600009	Прокладка	КЗК-8-9-0602000	23
	39	КЗР 0600501	Прижим	КЗК-8-9-0602000	13
	40	КЗР 0600501-01	Прижим	КЗК-8-9-0602000	11
	41	КЗР 1580001	Брус	КЗК-8-9-0602000	16
	42	КЗР 1580402-01	Накладка	КЗК-8-9-0602000	3
	43	КСН 0100665-01	Шайба	КЗК-8-9-0602000	1
	44	ОПЛ 0600016-02	Оплетка Лента спиральная черная 20X16X20 L=(200±10) мм	КЗК-8-9-0602000	2
	45	ОПЛ 0600016-06	Оплетка Лента спиральная черная 20X16X20 L=(400±10) мм	КЗК-8-9-0602000	11
	46	ОПЛ 0600016-08	Оплетка Лента спиральная черная 20X16X20 L=(500±10) мм	КЗК-8-9-0602000	4
	47	ПКК 0113629А	Штуцер проходной	КЗК-8-9-0602000	6
48	ПКК 0113632-01	Ниппель	КЗК-8-9-0602000	2	

КЗК-400-2-0100000-05 КДС (Версия 01)

№ рис	№ поз	Обозначение	Наименование	Куда входит	
				Обозначение	Кол. на 1 сб. ед.
249	49	РНД 0120012-41	Рукав 12X20-1,6 10362 L=(720±5) мм	КЗК-8-9-0602000	1
	50	РНД 0180012-25	Рукав 18X27-1,6 10362 L=(400±3) мм	КЗК-8-9-0602000	1
	51	РНД 0200012-41	Рукав 20X29-1,6 10362 L=(720±5) мм	КЗК-8-9-0602000	1
	52	РНД 0250022-70	Рукав Рукав всасывающий 17 G-16 (SAE 100 R4) DN25 L=(1300±10) мм	КЗК-8-9-0602000	1
	53	СКС 0602676А-02	Шпилька	КЗК-8-9-0602000	1
	54		Болт М8-6еХ20 - 7796	КЗК-8-9-0602000	8
	55		Болт М8-6еХ65 - 7796	КЗК-8-9-0602000	1
	56		Болт М6-6еХ35 - 7798	КЗК-8-9-0602000	3
	57		Болт М8-6еХ20 - 7802	КЗК-8-9-0602000	9
	58		Болт М8-6еХ30 - 7802	КЗК-8-9-0602000	7
	59		Болт М8-6еХ35 - 7802	КЗК-8-9-0602000	7
	60		Болт М8-6еХ45 - 7802	КЗК-8-9-0602000	3
	61		Болт М8-6еХ55 - 7802	КЗК-8-9-0602000	1
	62		Гайка М16Х1,5-6G - 2526	КЗК-8-9-0602000	6
	63		Гайка М6-6G - 5915	КЗК-8-9-0602000	5
	64		Гайка М8-6G - 5915	КЗК-8-9-0602000	43
65		Шайба 8Т 65Г - 6402	КЗК-8-9-0602000	51	

КЗК-400-2-0100000-05 КДС (Версия 01)

№ рис	№ поз	Обозначение	Наименование	Куда входит	
				Обозначение	Кол. на 1 сб. ед.
249	66		Шайба С 6.01 - 6958	КЗК-8-9-0602000	6
	67		Шайба С.8.01 - 11371	КЗК-8-9-0602000	22
	68		Шайба С.10.01 - 11371	КЗК-8-9-0602000	4
	69		Рукав высокого давления РВД 6-1SC-M14X1,5-24°-420-0°-90°	КЗК-8-9-0602000	1
	70		Рукав высокого давления РВД 6-1SC-M14X1,5-24°-580-0°-45°	КЗК-8-9-0602000	1
	71		Рукав высокого давления РВД 6-1SC-M14X1,5-24°-1240	КЗК-8-9-0602000	3
	72		Рукав высокого давления РВД 6-1SC-M14X1,5-24°-1450	КЗК-8-9-0602000	1
	73		Рукав высокого давления РВД 6-1SC-M14X1,5-24°-1550	КЗК-8-9-0602000	1
74		Рукав высокого давления РВД 6-1SC-M14X1,5-24°-3000-0°-90°	КЗК-8-9-0602000	2	

КЗК-400-2-0100000-05 КДС (Версия 01)

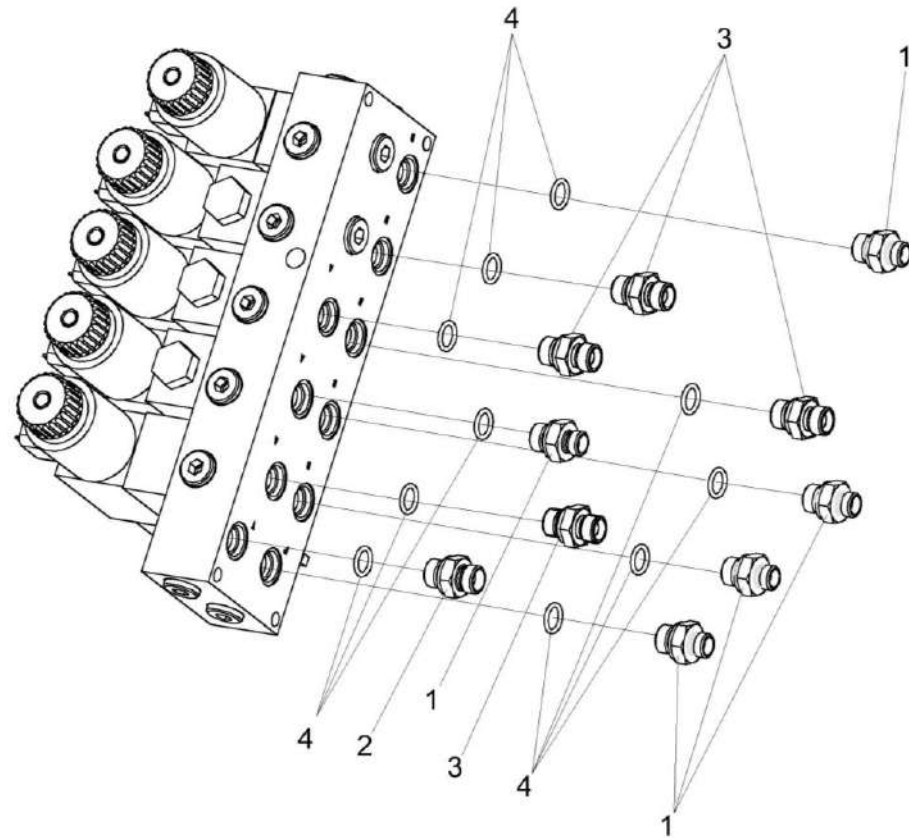


Рисунок 250 – Гидроблок КЗК-8-8-0602300

КЗК-400-2-0100000-05 КДС (Версия 01)

	№ поз	Обозначение	Наименование	Куда входит	
				Обозначение	Кол. на 1 сб. ед.
<b>ГИДРОБЛОК КЗК-8-8-0602300 (рисунок 250)</b>					
<b>250</b>	1-5	КЗК-8-8-0602300	Гидроблок	КЗК-8-9-0602000	1
	1	ГШО 6016624-01	Штуцер	КЗК-8-8-0602300	5
	2	ГШО 6016624-02	Штуцер	КЗК-8-8-0602300	1
	3	КЗК 0602651	Штуцер	КЗК-8-8-0602300	4
	4		Кольцо 013-017-25-2-2 – 18829/9833	КЗК-8-8-0602300	10
	5		Гидроблок GB3-03-KZK12-24V-5K-BY11	КЗК-8-8-0602300	1

КЗК-400-2-0100000-05 КДС (Версия 01)

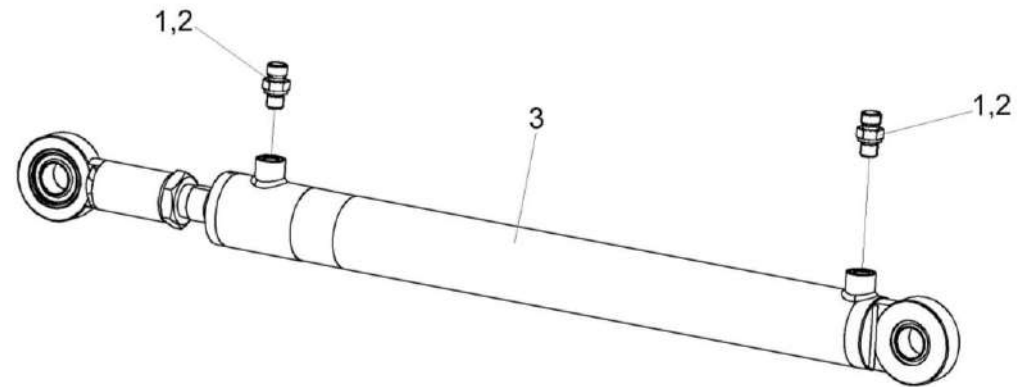


Рисунок 251 – Гидроцилиндр поворота выгрузного шнека КЗК-1420-0602500

	№ поз	Обозначение	Наименование	Куда входит	
				Обозначение	Кол. на 1 сб. ед.

**ГИДРОЦИЛИНДР ПОВОРОТА ВЫГРУЗНОГО ШНЕКА КЗК-1420-0602500 (рисунок 251)**

<b>251</b>	1-3	КЗК-1420-0602500	Гидроцилиндр поворота выгрузного шнека	КЗК-8-9-0602000	1
	1	ГШМ 6014240-01	Штуцер	КЗК-1420-0602500	2
	2	ЗПГ 0600001	Заглушка	КЗК-1420-0602500	2
	3	ГДЗ_4101-03000-00177	Гидроцилиндр ВНС 63.32.500	КЗК-1420-0602500	1

КЗК-400-2-0100000-05 КДС (Версия 01)

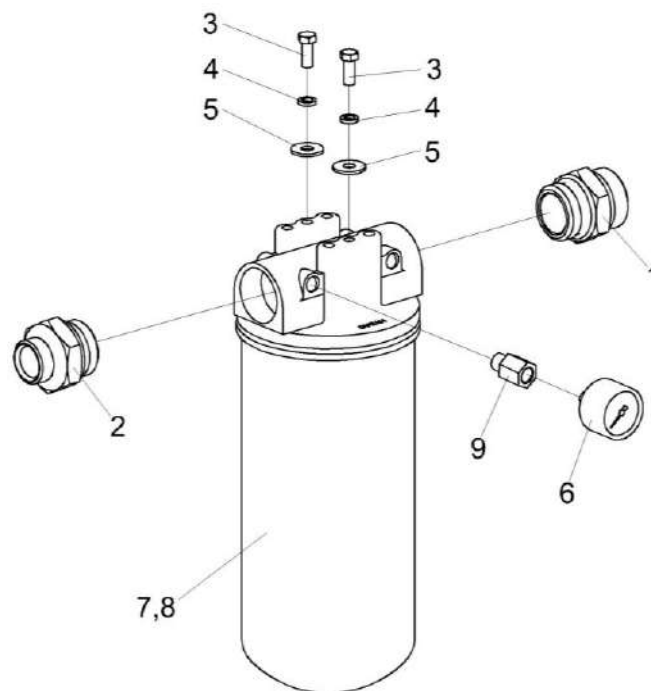


Рисунок 252 – Фильтр сливной КЗК-8-9-0602300

КЗК-400-2-0100000-05 КДС (Версия 01)

№ рис	№ поз	Обозначение	Наименование	Куда входит	
				Обозначение	Кол. на 1 сб. ед.
<b>ФИЛЬТР СЛИВНОЙ КЗК-8-9-0602300 (рисунок 252)</b>					
<b>252</b>	1-9	КЗК-8-9-0602300	Фильтр сливной	КЗК-8-9-0602000	1
	7,8	ГДЗ ФГС 0600010-01	Фильтр сливной	КЗК-8-9-0602300	1
	1	ГДЗ_ГШТ6114240-08	Штуцер	КЗК-8-9-0602300	1
	2	ГШТ 6114600	Штуцер	КЗК-8-9-0602300	1
	3		Болт М8-6ех25 – 7796	КЗК-8-9-0602300	2
	4		Шайба 8Т 65Г – 6402	КЗК-8-9-0602300	2
	5		Шайба С.8.01 – 11371	КЗК-8-9-0602300	2
	6	ГДЗ_4115-19020-00011	Манометр 30	КЗК-8-9-0602300	1
	7		Корпус фильтра КФ-32К.00.000	ФГС 0600010-01	1
8	ГДЗ_4104-04900-00020	Фильтроэлемент ССА302CD1	ФГС 0600010-01	1	
9	КЗК-8-9-0602604	Переходник	КЗК-8-9-0602300		

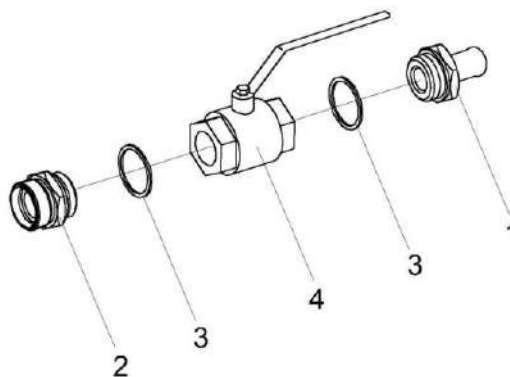


Рисунок 253 – Кран сливной КЗК-8-0602380

№ рис	№ поз	Обозначение	Наименование	Куда входит	
				Обозначение	Кол. на 1 сб. ед.
<b>КРАН СЛИВНОЙ КЗК-8-0602380 (рисунок 253)</b>					
<b>253</b>	1-4	КЗК-8-0602380	Кран сливной	КЗК-8-9-0602000	1
	1	КГС 0125605-01	Штуцер	КЗК-8-0602380	1
	2	КЗК-10-0602616	Штуцер	КЗК-8-0602380	1
	3		Прокладка 42 М1 – 23358	КЗК-8-0602380	2
	4	ГДЗ_4102-09030-00035	Кран шаровой ММ рычажный Ду 32	КЗК-8-0602380	1

КЗК-400-2-0100000-05 КДС (Версия 01)

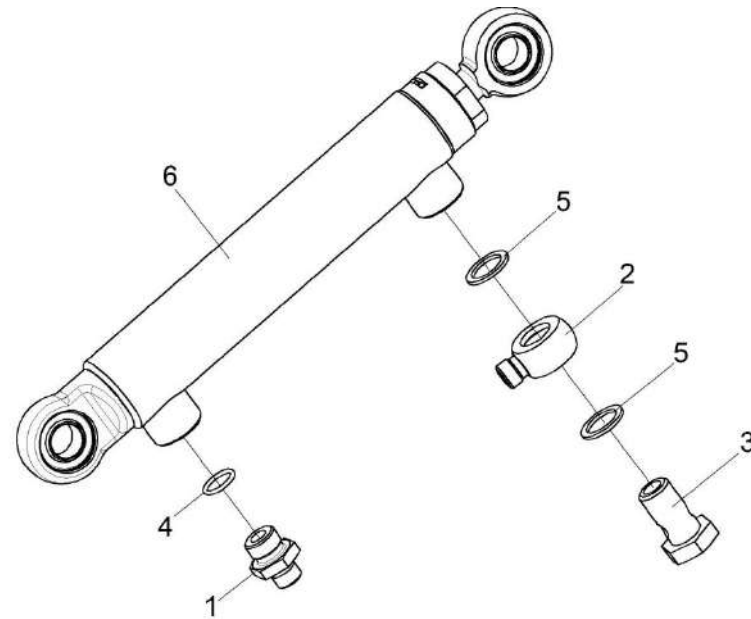


Рисунок 254 – Гидроцилиндр КЗК-8-8-0602500

КЗК-400-2-0100000-05 КДС (Версия 01)

№ рис	№ поз	Обозначение	Наименование	Куда входит	
				Обозначение	Кол. на 1 сб. ед.
<b>ГИДРОЦИЛИНДР КЗК-8-8-0602500 (рисунок 254)</b>					
<b>254</b>	1-6	КЗК-8-8-0602500	Гидроцилиндр	КЗК-8-9-0602000	1
	3,4	ГШО 6020240	Штуцер	КЗК-8-8-0602500	1
	1	ПКК 0113602-02	Угольник поворотный	КЗК-8-8-0602500	1
	2	ПКК 0113637	Болт поворотного угольника	КЗК-8-8-0602500	1
	3	ГШО 6020624	Штуцер	ГШО6020240	1
	4		Кольцо 017-021-25-2-2 – 18829/9833	ГШО6020240	1
	5		Прокладка 20 М1 – 23358	КЗК-8-8-0602500	2
	6	ГДЗ_4101-03000-00102	Гидроцилиндр ВНС 40.20.160	КЗК-8-8-0602500	1

КЗК-400-2-0100000-05 КДС (Версия 01)

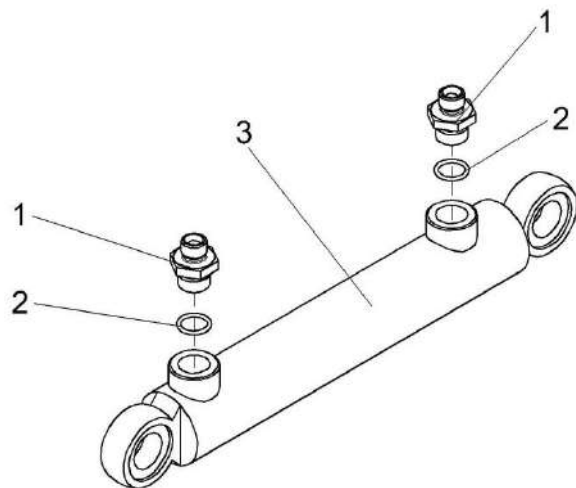


Рисунок 255 – Гидроцилиндр КЗК-8-8-0602500-01

№ рис	№ поз	Обозначение	Наименование	Куда входит	
				Обозначение	Кол. на 1 сб. ед.
<b>ГИДРОЦИЛИНДР КЗК-8-8-0602500-01 (рисунок 255)</b>					
<b>255</b>	1-3	КЗК-8-8-0602500-01	Гидроцилиндр	КЗК-8-9-0602000	2
	1	ПКК 0113657	Штуцер	КЗК-8-8-0602500-01	2
	2		Кольцо 017-021-25-2-2 – 18829/9833	КЗК-8-8-0602500-01	2
	3	ГДЗ_4101-03000-00102	Гидроцилиндр ВНС 40.20.160	КЗК-8-8-0602500-01	1

КЗК-400-2-0100000-05 КДС (Версия 01)

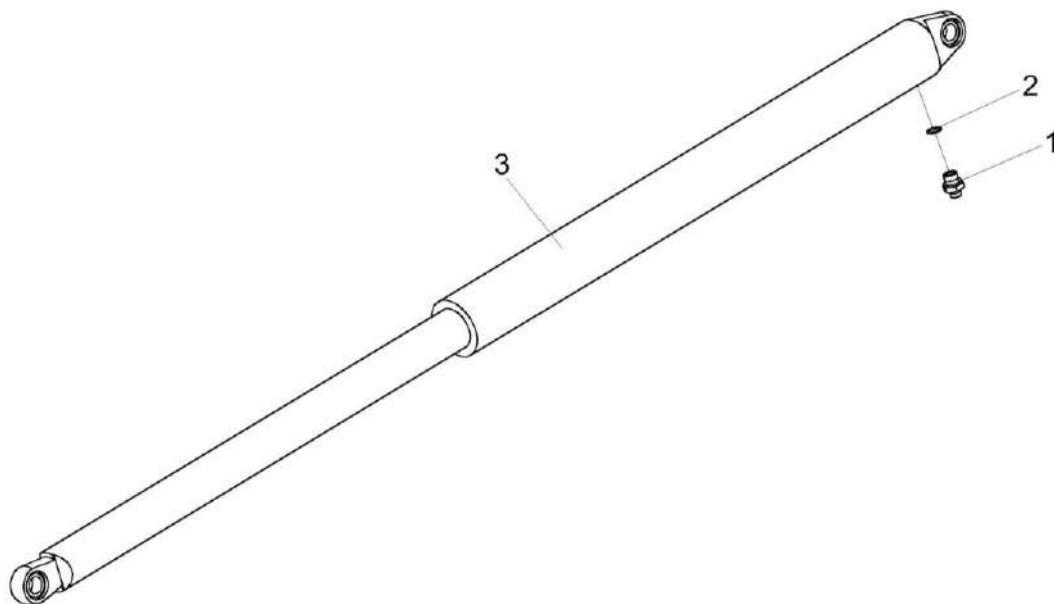


Рисунок 256 – Гидроцилиндр КЗК-8-8-0602510

№ рис	№ поз	Обозначение	Наименование	Куда входит	
				Обозначение	Кол. на 1 сб. ед.
<b>ГИДРОЦИЛИНДР КЗК-8-8-0602510 (рисунок 256)</b>					
<b>256</b>	1-3	КЗК-8-8-0602510	Гидроцилиндр	КЗК-8-9-0602000	2
	1,2	ГШО 6020240-01	Штуцер	КЗК-8-8-0602510	1
	1	ГШО 6020624-01	Штуцер	ГШО 6020240-01	
	2		Кольцо 017-021-25-2-2 – 18829/9833	ГШО 6020240-01	1
	3	ГДЗ_4101-03000-00807	Гидроцилиндр КГЦ190Б-01.72-63-800	КЗК-8-8-0602510	1

КЗК-400-2-0100000-05 КДС (Версия 01)

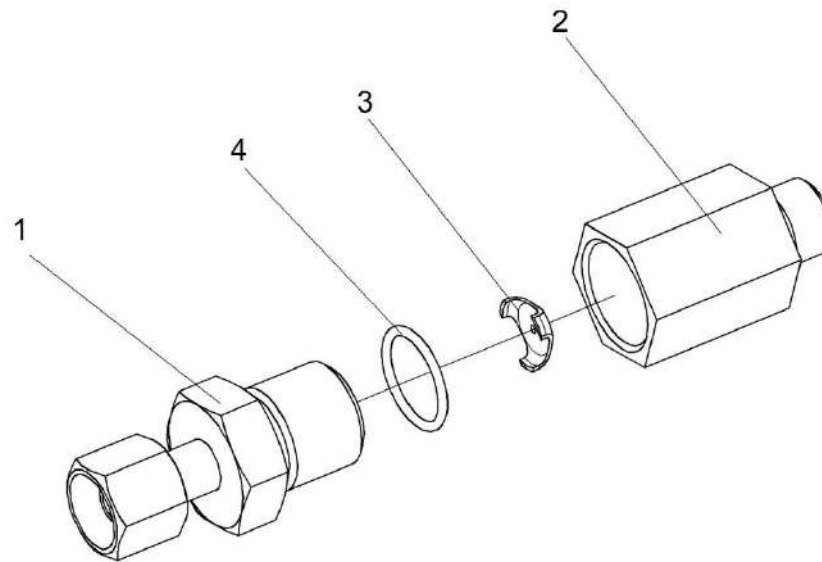


Рисунок 257 – Дроссель с обратным клапаном КЗК-8-8-0602400-01

№ рис	№ поз	Обозначение	Наименование	Куда входит	
				Обозначение	Кол. на 1 сб. ед.

**ДРОССЕЛЬ С ОБРАТНЫМ КЛАПАНОМ КЗК-8-8-0602400-01 (рисунок 257)**

<b>257</b>	1-4	КЗК-8-8-0602400-01	Дроссель с обратным клапаном	КЗК-8-9-0602000	4
	1	КЗК 0602830	Переходник	КЗК-8-8-0602400-01	1
	2	КЗК-8-8-0602601	Корпус	КЗК-8-8-0602400-01	1
	3	УЭМ 2185401-01	Шайба дроссельная	КЗК-8-8-0602400-01	1
	4		Кольцо 019-022-19-2-2 – 18829/9833	КЗК-8-8-0602400-01	1

КЗК-400-2-0100000-05 КДС (Версия 01)

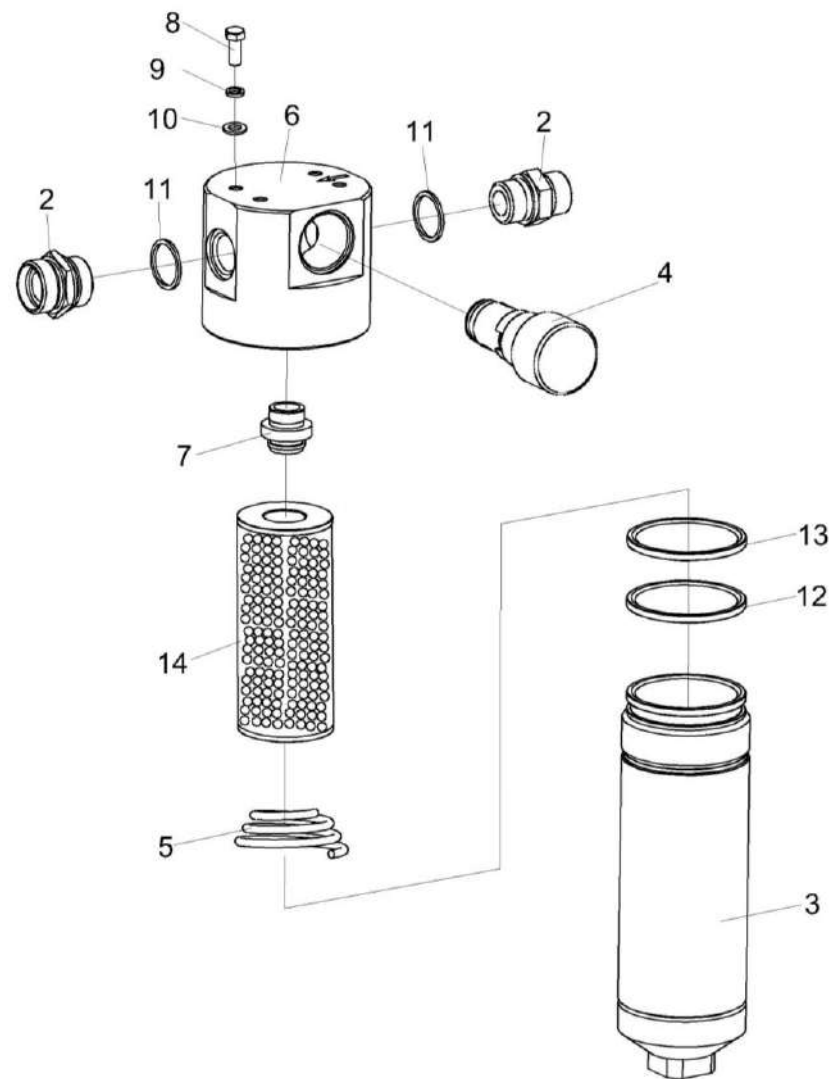


Рисунок 258 – Фильтр напорный КЗК-1420-0602340

КЗК-400-2-0100000-05 КДС (Версия 01)

№ рис	№ поз	Обозначение	Наименование	Куда входит	
				Обозначение	Кол. на 1 сб. ед.
<b>ФИЛЬТР НАПОРНЫЙ КЗК-1420-0602340 (рисунок 258)</b>					
258	1-14	КЗК-1420-0602340	Фильтр напорный	КЗК-400-2-0601000	1
				КЗК-8-9-0602000	1
	3-7,12-14	ФСК 0000010	Фильтр напорный ФСК-20-МА	КЗК-1420-0602340	1
	3,6,7,12,13	ФСК 0000100	Корпус фильтра	ФСК 0000010	1
	6,7	ФСК 0501000	Головка фильтра	ФСК 0000100	1
	1,11	ГШМ 6027240-05	Штуцер	КЗК-1420-0602340	2
	1	ГШМ 6027624-05	Штуцер	ГШМ 6027240-05	1
	3	ФСК 0401000	Стакан	ФСК 0000100	1
	4	УЭС 0603660-01У2	Клапан-сигнализатор	ФСК 0000010	1
	5	ФСК 0000601	Пружина	ФСК 0000010	1
	6	ФСК 0301601-01	Корпус	ФСК 0501000	1
	7	ФСК 0301602А	Втулка	ФСК 0501000	1
	8		Болт М8-6ех16 – 7796	КЗК-1420-0602340	4
	9		Шайба 8Т 65Г – 6402	КЗК-1420-0602340	4
10		Шайба С 8.01 – 11371	КЗК-1420-0602340	4	
11	ГДЗ_2503-01010-00695	Кольцо КВГ3/4-М26-М27	ГШМ 6027240-05	1	
12		Кольцо защитное ФГИ 12/3.00.00.01 или Кольцо КФ-80-76-24-ВУ23	ФСК 0000010	1	
13		Кольцо 075-080-25-2-2 – 18829 / 9833	ФСК 0000010	1	
14	ГДЗ_4104-04900-00021	Фильтроэлемент ССН302FV1	ФСК 0000010	1	

КЗК-400-2-0100000-05 КДС (Версия 01)

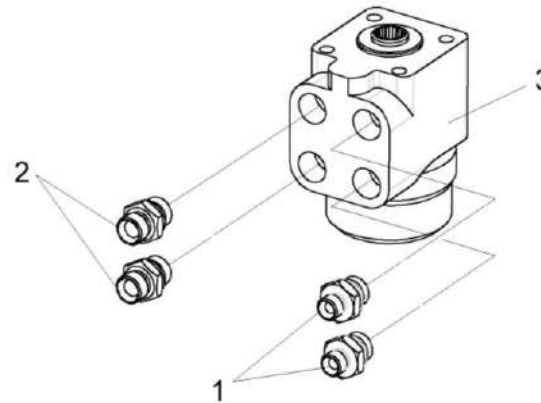


Рисунок 259 – Насос-дозатор КЗК-8-9-0602100

№ рис	№ поз	Обозначение	Наименование	Куда входит	
				Обозначение	Кол. на 1 сб.ед.
<b>НАСОС ДОЗАТОР КЗК-8-9-0602100(рисунок 259)</b>					
<b>259</b>	1-3	КЗК-8-9-0602100	Насос-дозатор	КЗК-8-9-0602000	1
	1	ГДЗ_ГШТ6012240-03	Штуцер	КЗК-8-8-0602100	2
	2	ГДЗ_ГШТ6012240-04	Штуцер	КЗК-8-8-0602100	2
	3	ГДЗ_4101-80010-00087	Насос-дозатор DOC125AEL1	КЗК-8-8-0602100	1

КЗК-400-2-0100000-05 КДС (Версия 01)

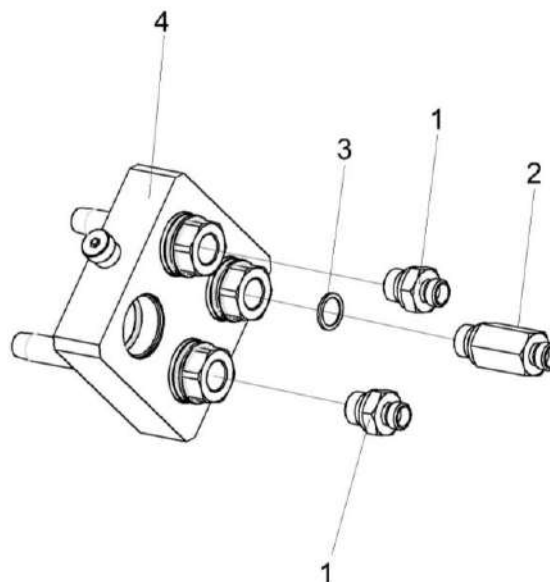


Рисунок 260 – Разъем многофункциональный КЗК-8-8-0602350

№ рис	№ поз	Обозначение	Наименование	Куда входит	
				Обозначение	Кол. на 1 сб. ед.

**РАЗЪЕМ МНОГОФУНКЦИОНАЛЬНЫЙ КЗК-8-8-0602350 (рисунок 260)**

<b>260</b>	1-4	КЗК-8-8-0602350	Разъем многофункциональный	КЗК-8-9-0602000	1
	1	ГДЗ_ГШТ6038240-01	Штуцер	КЗК-8-8-0602350	2
	2	КЗК-8-8-0602604	Штуцер	КЗК-8-8-0602350	1
	3	ГДЗ_2503-01010-00689	Кольцо КВГ3/8	КЗК-8-8-0602350	1
	4		Разъем мобильный 3 3/8 (1242052)	КЗК-8-8-0602350	1

КЗК-400-2-0100000-05 КДС (Версия 01)

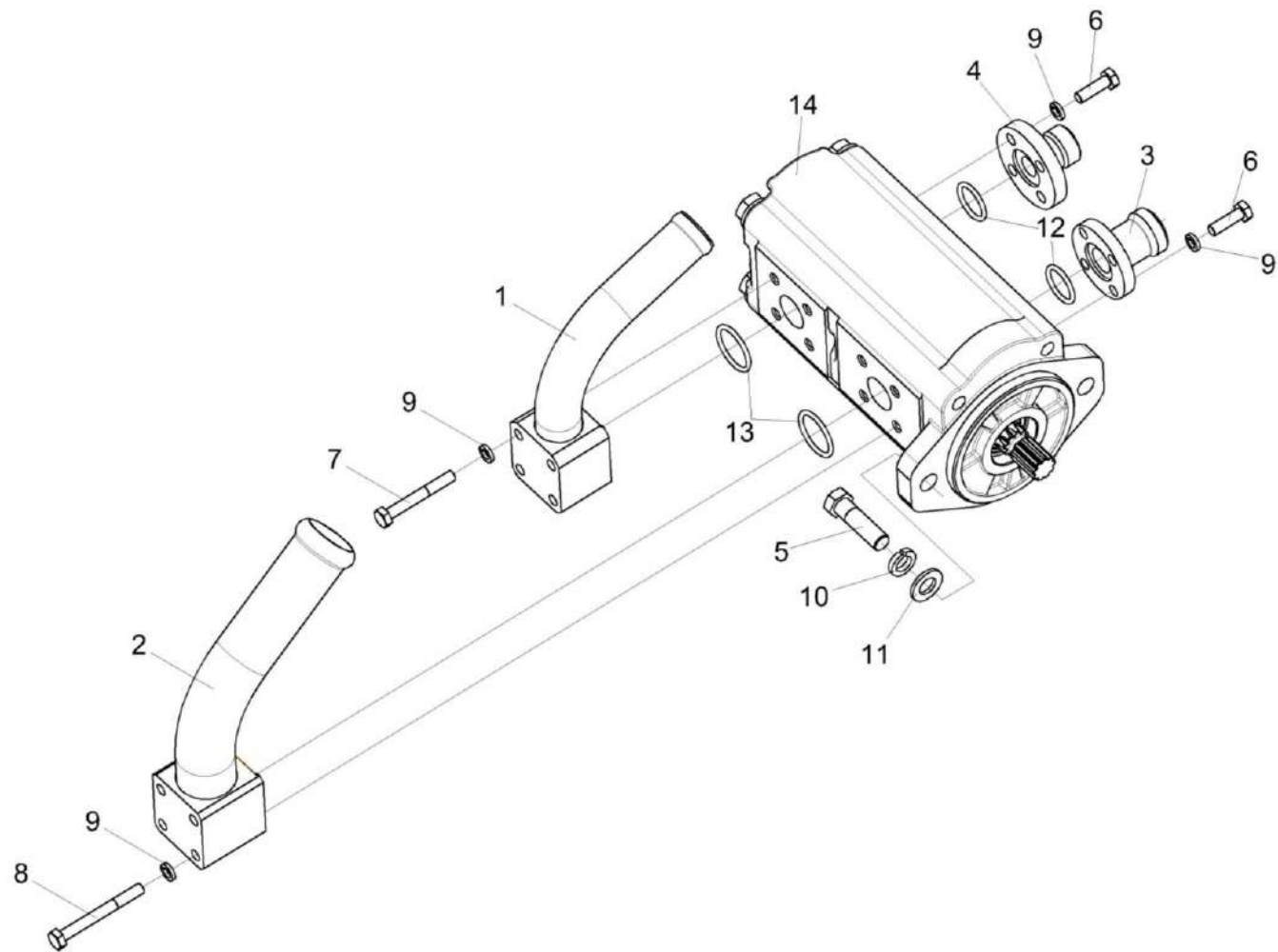


Рисунок 261 – Гидронасос двухсекционный КЗК-8-9-0602110

КЗК-400-2-0100000-05 КДС (Версия 01)

№ рис	№ поз	Обозначение	Наименование	Куда входит	
				Обозначение	Кол. на 1 сб. ед.
<b>ГИДРОНАСОС ДВУХСЕКЦИОННЫЙ КЗК-8-9-0602110 (рисунок 261)</b>					
<b>261</b>	1-14	КЗК-8-9-0602110	Гидронасос двухсекционный	КЗК-400-2-0600000	1
	1	КЗК-8-9-0602620	Фланец	КЗК-8-9-0602110	1
	2	КЗК-8-9-0602630	Фланец	КЗК-8-9-0602110	1
	3	КЗК-1420-0602612	Фланец	КЗК-8-9-0602110	1
	4	КВК 0606602	Фланец	КЗК-8-9-0602110	1
	5		Болт М10-6ех35 – 7796	КЗК-8-9-0602110	2
	6		Винт М6-6ех20 – 11738	КЗК-8-9-0602110	8
	7		Винт М6-6ех45 – 11738	КЗК-8-9-0602110	4
	8		Болт М6-6ех55 – 7798	КЗК-8-9-0602110	4
	9		Шайба 6Т 65Г – 6402	КЗК-8-9-0602110	16
	10		Шайба 10Т 65Г – 6402	КЗК-8-9-0602110	2
	11		Шайба С.10.01- 11371	КЗК-8-9-0602110	2
	12		Кольцо 019-023-25-2-2 - 18829/9833	КЗК-8-9-0602110	2
	13		Кольцо 024-028-25-2-2 - 18829/9833	КЗК-8-9-0602110	2
	14	ГДЗ_4101-01900-00614	Гидронасос AP20.190/115.ADC701SN-T	КЗК-8-9-0602110	1

КЗК-400-2-0100000-05 КДС (Версия 01)

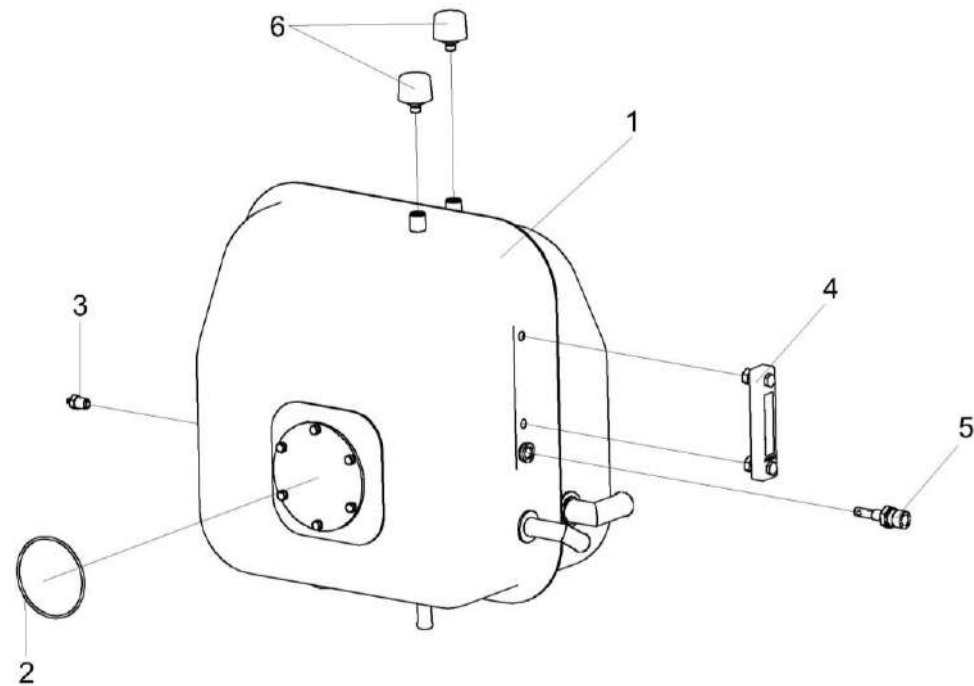


Рисунок 262 – Бак масляный КЗК-12-0601410

КЗК-400-2-0100000-05 КДС (Версия 01)

№ рис	№ поз	Обозначение	Наименование	Куда входит	
				Обозначение	Кол. на 1 сб. ед.
<b>БАК МАСЛЯНЫЙ КЗК-12-0601410 (рисунок 262)</b>					
<b>262</b>	1-6	КЗК-12-0601410	Бак масляный	КЗК-400-2-0600000	1
	1	КЗК-12-0601420	Бак масляный	КЗК-12-0601410	1
	2		Кольцо 112-118-36-2-2 – 11829 / 9833	КЗК-12-0601410	1
	3		Датчик аварийной температуры жидкости ДАТЖ-04	КЗК-12-0601410	1
	4	ГДЗ_4115-19060-00079	Указатель уровня масла FSA-127-1.X/-/12	КЗК-12-0601410	1
	5	ГДЗ_4115-09050-00462	Датчик–гидросигнализатор ДГС-М-00-24-01-К ЦИКС.407722.001	КЗК-12-0601410	1
6	ГДЗ_4101-08000-00021	Фильтр воздушный гидравлический. ФВГ50-1/4-01	КЗК-12-0601410	2	

КЗК-400-2-0100000-05 КДС (Версия 01)

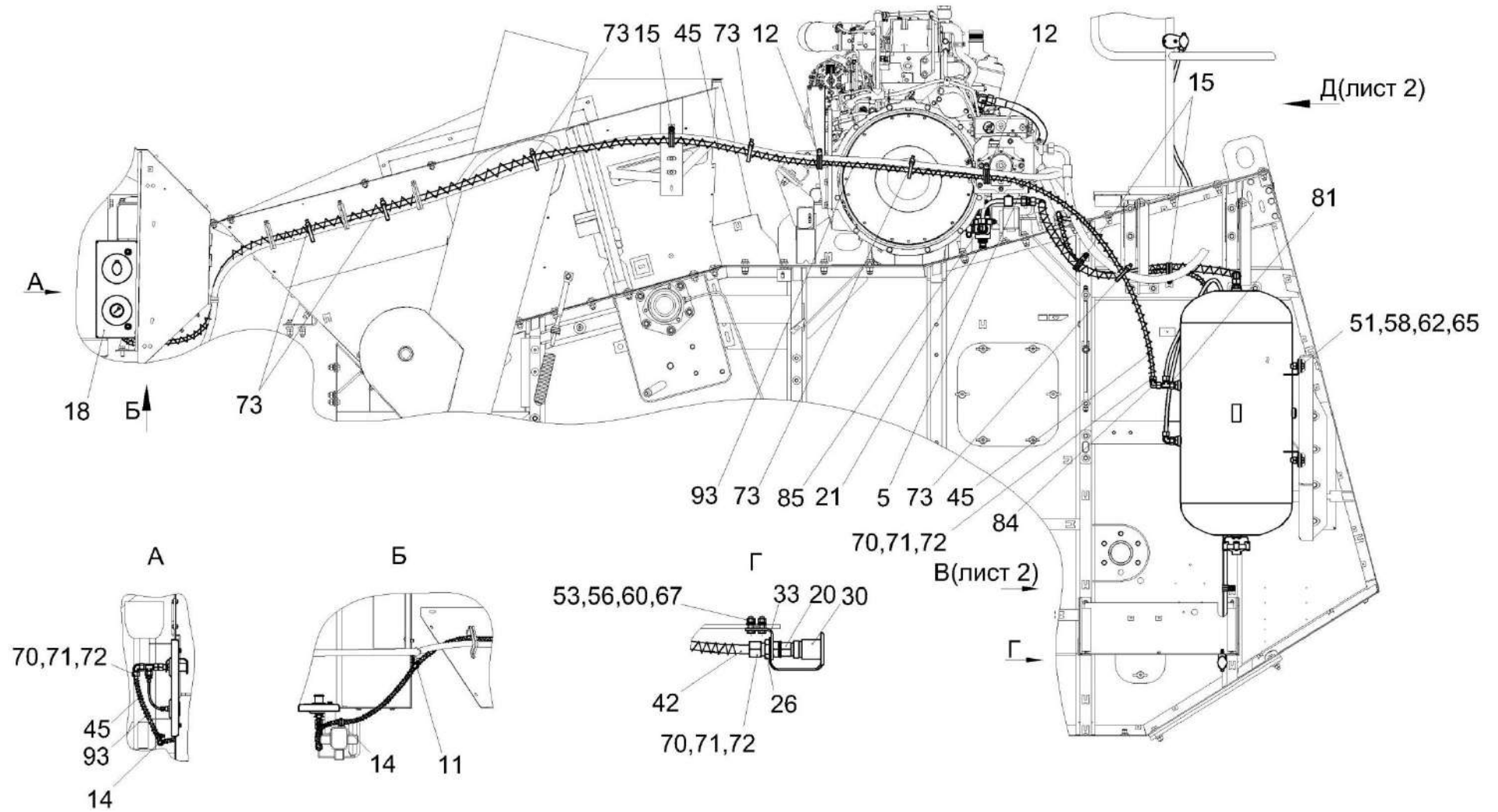


Рисунок 263 - Пневмосистема КЗК-400-2-0800000 (лист 1)

КЗК-400-2-0100000-05 КДС (Версия 01)

№ рис	№ поз	Обозначение	Наименование	Куда входит	
				Обозначение	Кол. на 1 сб. ед.
<b>ПНЕВМОСИСТЕМА КЗК-400-2-0800000 (лист 1) (рисунок 263)</b>					
<b>263</b>	5-93	КЗК-400-2-0800000	Пневмосистема	КЗК-400-2-0100000-05	1
	5	КЗК-400-2-0800830	Трубопровод	КЗК-400-2-0800000	1
	11	КГС 0115770	Хомут	КЗК-400-2-0800000	1
	12	КГС 0115770-06	Хомут	КЗК-400-2-0800000	2
	14	КГС-3-0115770	Хомут	КЗК-400-2-0800000	8
	15	КГС-3-0115770-06	Хомут	КЗК-400-2-0800000	3
	18	КЗК-400-1-0800600	Установка арматуры	КЗК-400-2-0800000	1
	20	КНС-6028-0180110	Пневмовывод	КЗК-400-2-0800000	3
	21	КНС-6028-0180190	Регулятор давления	КЗК-400-2-0800000	1
	26	ГШУ 0624603-03	Гайка	КЗК-400-2-0800000	3
	30	КЗК-12-0800001	Заглушка наружная	КЗК-400-2-0800000	3
	33	КЗК-12А-10-1-0800407	Кронштейн	КЗК-400-2-0800000	2
	42	ПТР 0800012-84	Пневмотрубка	КЗК-400-2-0800000	1
	45	ПТР 0800012-114	Пневмотрубка	КЗК-400-2-0800000	1
	51		Болт М14-6ЕХ40 - 7796	КЗК-400-2-0800000	4
	53		Болт М6-6ЕХ20 - 7798	КЗК-400-2-0800000	4
	56		Гайка М6-6G - 5915	КЗК-400-2-0800000	6

КЗК-400-2-0100000-05 КДС (Версия 01)

№ рис	№ поз	Обозначение	Наименование	Куда входит	
				Обозначение	Кол. на 1 сб. ед.
263	58		Гайка М14-6G - 5915	КЗК-400-2-0800000	4
	60		Шайба 6Т 65Г - 6402	КЗК-400-2-0800000	4
	62		Шайба 14Т 65Г - 6402	КЗК-400-2-0800000	4
	67		Шайба С.6.01 - 11371	КЗК-400-2-0800000	6
	70	ГДЗ_4107-05000-00028	Втулка 893 040 240 4	КЗК-400-2-0800000	10
	71	ГДЗ_1605-00000-00089	Гайка накидная М12LCFX	КЗК-400-2-0800000	10
	72	ГДЗ_1616-00000-00164	Кольцо профильное PSR12LX	КЗК-400-2-0800000	10
	73	ГДЗ_1611-00000-00009	Лента стяжная 2-0160981-2	КЗК-400-2-0800000	15
	81	ГДЗ_4115-10220-00130	Тройник EL12LOMDCF	КЗК-400-2-0800000	2
	84	ГДЗ_4112-10900-00101	Угольник EW12LOMDCF	КЗК-400-2-0800000	2
	85	ГДЗ_4101-11020-00001	Угольник EW15LOMDCF	КЗК-400-2-0800000	1
	93		Трубка гофрированная ППмод.1-13	КЗК-400-2-0800000	1

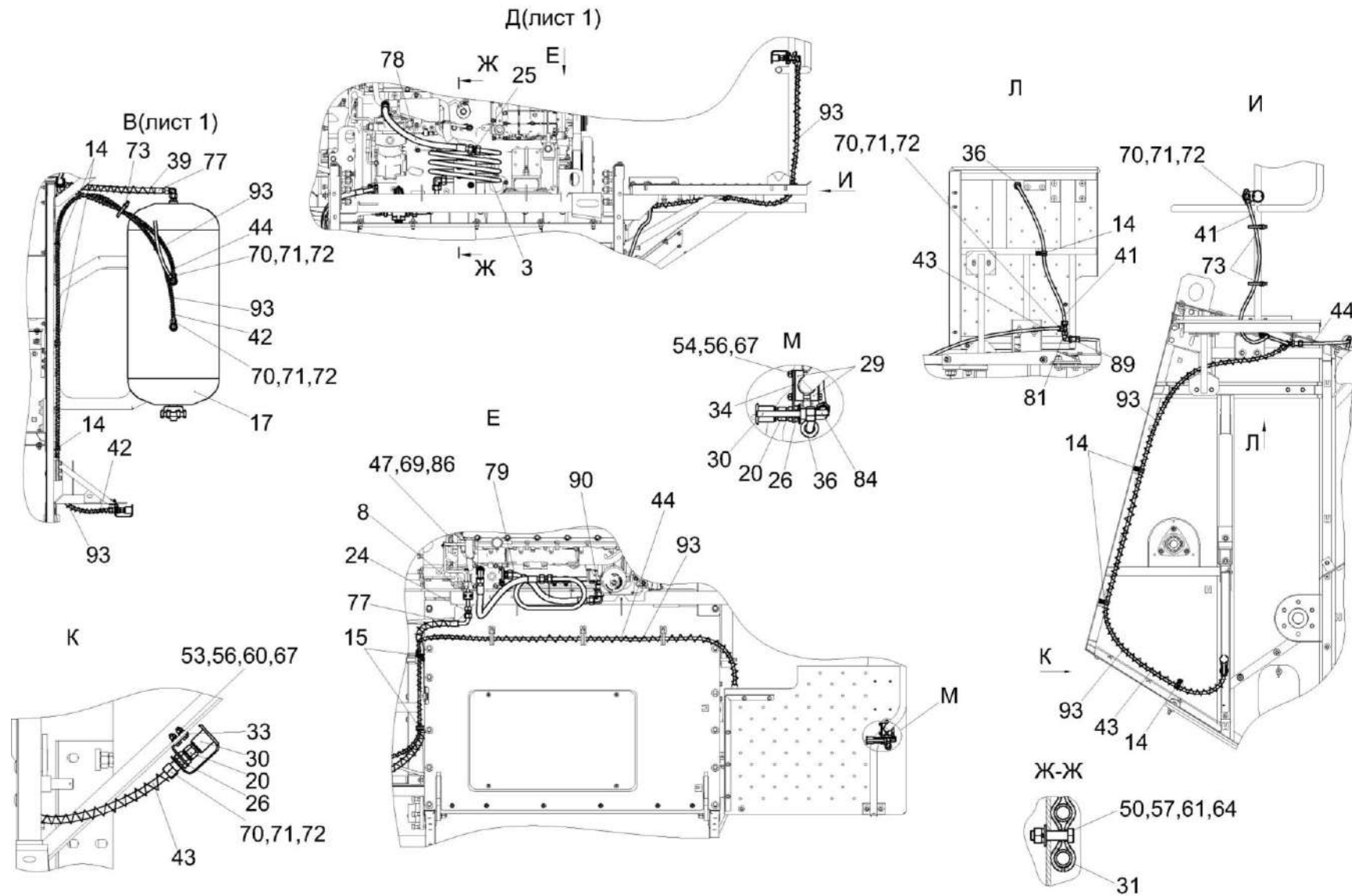


Рисунок 264 - Пневмосистема КЗК-400-2-0800000 (лист 2)

КЗК-400-2-0100000-05 КДС (Версия 01)

№ рис	№ поз	Обозначение	Наименование	Куда входит	
				Обозначение	Кол. на 1 сб. ед.
<b>ПНЕВМОСИСТЕМА КЗК-400-2-0800000 (лист 2) (рисунок 264)</b>					
<b>264</b>	3-93	КЗК-400-2-0800000	Пневмосистема	КЗК-400-2-0100000-05	1
	3	КЗК-8-4-0800080	Трубопровод	КЗК-400-2-0800000	1
	8	ГПО 0601160	Установка зажима	КЗК-400-2-0800000	1
	14	КГС-3-0115770	Хомут	КЗК-400-2-0800000	8
	15	КГС-3-0115770-06	Хомут	КЗК-400-2-0800000	3
	17	КЗК-8-9-0800030	Ресивер	КЗК-400-2-0800000	1
	20	КНС-6028-0180110	Пневмовывод	КЗК-400-2-0800000	3
	24	ГДЗ_ГШП0622624	Штуцер	КЗК-400-2-0800000	1
	25	ГДЗ_ГШП0626624	Штуцер	КЗК-400-2-0800000	1
	26	ГШУ 0624603-03	Гайка	КЗК-400-2-0800000	3
	29	КЗК-12-0100602	Прижим	КЗК-400-2-0800000	2
	30	КЗК-12-0800001	Заглушка наружная	КЗК-400-2-0800000	3
	31	КЗК-12-0800408	Скоба	КЗК-400-2-0800000	4
	33	КЗК-12А-10-1-0800407	Кронштейн	КЗК-400-2-0800000	2
	34	КЗК-810-0800405	Кронштейн	КЗК-400-2-0800000	1
	36	КИС 0140061-03	Втулка	КЗК-400-2-0800000	1
	39	ОПЛ 0600016-19	Оплетка Лента 20X16X20 L=1700±20	КЗК-400-2-0800000	1

КЗК-400-2-0100000-05 КДС (Версия 01)

№ рис	№ поз	Обозначение	Наименование	Куда входит	
				Обозначение	Кол. на 1 сб. ед.
264	41	ПТР 0800012-62	Пневмотрубка	КЗК-400-2-0800000	1
	42	ПТР 0800012-84	Пневмотрубка	КЗК-400-2-0800000	1
	43	ПТР 0800012-85	Пневмотрубка	КЗК-400-2-0800000	1
	44	ПТР 0800012-93	Пневмотрубка	КЗК-400-2-0800000	1
	47	ПШУ 0800624-03	Штуцер	КЗК-400-2-0800000	1
	50		Болт М8-6ЕХ35 - 7796	КЗК-400-2-0800000	4
	53		Болт М6-6ЕХ20 - 7798	КЗК-400-2-0800000	4
	54		Болт М6-6ЕХ55 - 7798	КЗК-400-2-0800000	2
	56		Гайка М6-6G - 5915	КЗК-400-2-0800000	6
	57		Гайка М8-6G - 5915	КЗК-400-2-0800000	4
	60		Шайба 6Т 65Г - 6402	КЗК-400-2-0800000	4
	61		Шайба 8Т 65Г - 6402	КЗК-400-2-0800000	4
	64		Шайба С 8.01 - 6958	КЗК-400-2-0800000	4
	67		Шайба С.6.01 - 11371	КЗК-400-2-0800000	6
	69		Прокладка 26 М1 - 23358	КЗК-400-2-0800000	1
	70	ГДЗ_4107-05000-00028	Втулка 893 040 240 4	КЗК-400-2-0800000	10
	71	ГДЗ_1605-00000-00089	Гайка накидная М12LCFX	КЗК-400-2-0800000	10
72	ГДЗ_1616-00000-00164	Кольцо профильное PSR12LX	КЗК-400-2-0800000	10	

КЗК-400-2-0100000-05 КДС (Версия 01)

№ рис	№ поз	Обозначение	Наименование	Куда входит	
				Обозначение	Кол. на 1 сб. ед.
264	73	ГДЗ_1611-00000-00009	Лента стяжная 2-0160981-2	КЗК-400-2-0800000	15
	77		Рукав высокого давления РВД 12-2SC-M22X1,5-24°-1400-0°-90°	КЗК-400-2-0800000	1
	78		Рукав высокого давления ВД 16-PTFE-M26X1,5-24°-600	КЗК-400-2-0800000	1
	79		Рукав высокого давления РВД 16-2SC-M26X1,5-24°-460-0°-45°	КЗК-400-2-0800000	1
	81	ГДЗ_4115-10220-00130	Тройник EL12LOMDCF	КЗК-400-2-0800000	2
	84	ГДЗ_4112-10900-00101	Угольник EW12LOMDCF	КЗК-400-2-0800000	2
	86	ГДЗ_4102-05000-00005	Угольник EW18LOMDCF	КЗК-400-2-0800000	2
	89	ГДЗ_4101-11020-00048	Угольник WSV12LOMDCF	КЗК-400-2-0800000	1
	90	ГДЗ_4101-11020-00050	Угольник WSV18LOMDCF	КЗК-400-2-0800000	1
93		Трубка гофрированная ППмод.1-13	КЗК-400-2-0800000	1	

КЗК-400-2-0100000-05 КДС (Версия 01)

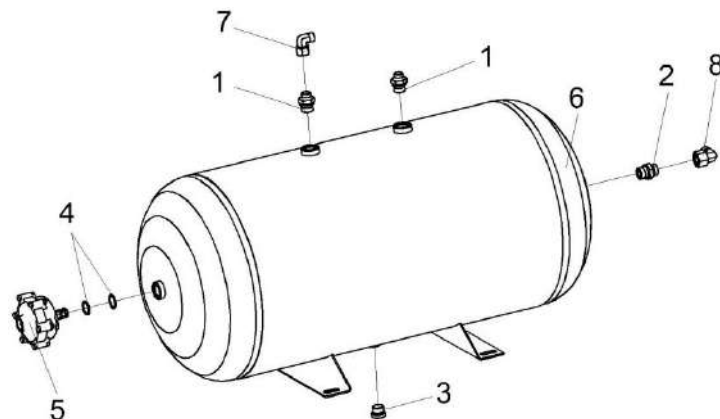


Рисунок 265 – Ресивер КЗК-8-9-0800030

№ рис	№ поз	Обозначение	Наименование	Куда входит	
				Обозначение	Кол. на 1 сб. ед.

**РЕСИВЕР КЗК-8-9-0800030 (рисунок 265)**

265	1-8	КЗК-8-9-0800030	Ресивер	КЗК-400-2-0800000	1
	1	ГДЗ_ГШМ6022240-03	Штуцер	КЗК-8-9-0800030	2
	2	ГДЗ_ГШМ6022240-04	Штуцер	КЗК-8-9-0800030	1
	3	ЗВМ 0000630-06	Заглушка внутренняя	КЗК-8-9-0800030	1
	4		Прокладка 22 М1 23358	КЗК-8-9-0800030	2
	5		Клапан слива конденсата автоматический 8296.00.00.000	КЗК-8-9-0800030	1
	6		Ресивер ШКЯМ 800.00.000	КЗК-8-9-0800030	1
	7	ГДЗ_4112-10900-00101	Угольник EW12LOMDCF	КЗК-8-9-0800030	1
	8	ГДЗ_4101-11020-00001	Угольник EW15LOMDCF	КЗК-8-9-0800030	1

КЗК-400-2-0100000-05 КДС (Версия 01)

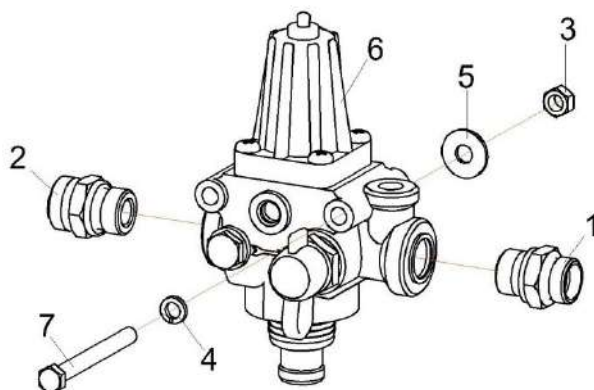


Рисунок 266 – Регулятор давления КНС-6028-0180190

№ рис	№ поз	Обозначение	Наименование	Куда входит	
				Обозначение	Кол. на 1 сб. ед.

**РЕГУЛЯТОР ДАВЛЕНИЯ КНС-6028-0180190 (рисунок 266)**

<b>266</b>	1-7	КНС-6028-0180190	Регулятор давления	КЗК-400-2-0800000	1
	1	ГДЗ_ГШМ6022240-04	Штуцер	КНС-6028-0180190	1
	2	ГДЗ_ГШМ6022240-05	Штуцер	КНС-6028-0180190	1
	3		Гайка М8-6G – 5915	КНС-6028-0180190	2
	4		Шайба 8Т 65Г – 6402	КНС-6028-0180190	2
	5		Шайба С 8.01 – 6958	КНС-6028-0180190	2
	6	ГДЗ_4115-19080-00013	Регулятор давления 975 303 473 0	КНС-6028-0180190	1
	7		Болт М8-6еХ80 – 7796	КНС-6028-0180190	2

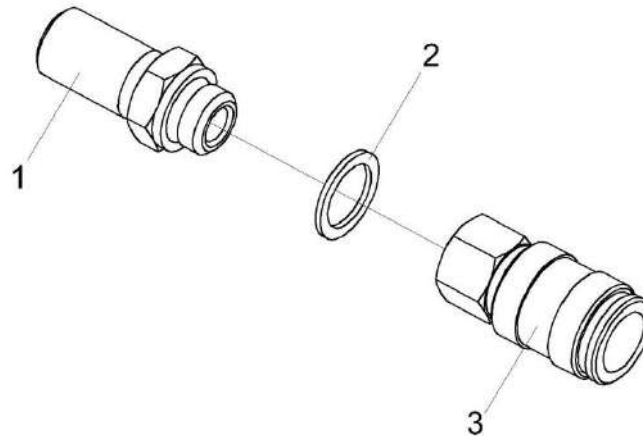


Рисунок 267 – Пневмовывод КНС-6028-0180110

№ рис	№ поз	Обозначение	Наименование	Куда входит	
				Обозначение	Кол. на 1 сб. ед.

**ПНЕВМОВЫВОД КНС-6028-0180110 (рисунок 267)**

<b>267</b>	1-3	КНС-6028-0180110	Пневмовывод	КЗК-400-2-0800000	3
	1	КНС-6028-0180605	Штуцер	КНС-6028-0180110	1
	2		Прокладка G3/8 M1 – 23358	КНС-6028-0180110	1
	3	ГДЗ_4115-10270-00067	Фитинг 5083 3/8	КНС-6028-0180110	1

КЗК-400-2-0100000-05 КДС (Версия 01)

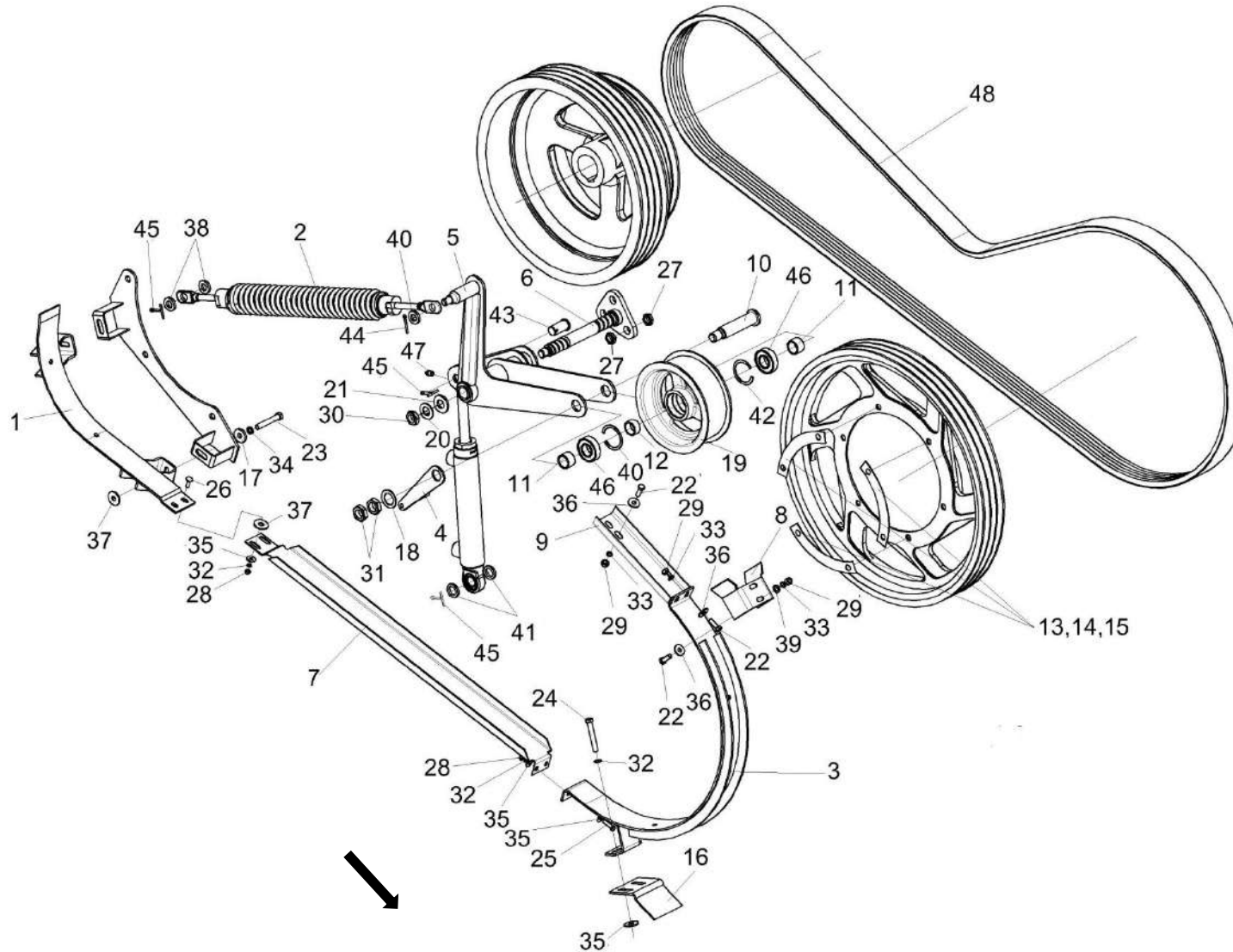


Рисунок 268 – Привод наклонной камеры КЗК 0125000

КЗК-400-2-0100000-05 КДС (Версия 01)

№ рис	№ поз	Обозначение	Наименование	Куда входит	
				Обозначение	Кол. на 1 сб. ед.
<b>ПРИВОД НАКЛОННОЙ КАМЕРЫ КЗК 0125000 (рисунок 268)</b>					
<b>268</b>	1-48	КЗК 0125000	Привод наклонной камеры	КЗК-400-2-0100000-05	1
	1	КЗК 0125030	Щиток	КЗК 0125000	1
	2	КЗК 0125050	Пружина	КЗК 0125000	1
	3	КЗК 0125060А	Щиток	КЗК 0125000	1
	4	КЗК 0125070	Кронштейн	КЗК 0125000	1
	5	КЗК 0125090Б	Рычаг	КЗК 0125000	1
	6	КЗК 0125130А	Опора	КЗК 0125000	1
	7	КЗК 0125407	Щиток	КЗК 0125000	1
	8	КЗК 0125411	Кронштейн	КЗК 0125000	1
	9	КЗК 0125422	Щиток	КЗК 0125000	1
	10	КЗК 0125601-01	Ось	КЗК 0125000	1
	11	КЗК 0221802А-03	Втулка	КЗК 0125000	2
	12	КЗК 0221802А-04	Втулка	КЗК 0125000	1
	13	КЗК 1773406	Прокладка	КЗК 0125000	6 наиб. кол.
	14	КЗК 1773406-01	Прокладка	КЗК 0125000	3 наиб. кол.
15	КЗК 1773406-02	Прокладка	КЗК 0125000	3 наиб. кол.	

КЗК-400-2-0100000-05 КДС (Версия 01)

№ рис	№ поз	Обозначение	Наименование	Куда входит	
				Обозначение	Кол. на 1 сб. ед.
268	16	КЗК 0125435А	Кронштейн	КЗК 0125000	1
	17	КЗР 0221417	Шайба	КЗК 0125000	3
	18	КИС 0105438	Шайба специальная	КЗК 0125000	1
	19	КПР 6105101-02	Ролик	КЗК 0125000	1
	20	ПКК 0117434	Шайба	КЗК 0125000	1
	21	ПКК 0117435	Шайба	КЗК 0125000	1
	22		Болт М8-6ех25 – 7796	КЗК 0125000	6
	23		Болт М10-6ех80 – 7796	КЗК 0125000	3
	24		Болт М6-6ех12 – 7798	КЗК 0125000	2
	25		Болт М6-6ех25 – 7798	КЗК 0125000	2
	26		Болт М6-6ех20 – 7802	КЗК 0125000	2
	27		Гайка М16х1,5-6G – 2526	КЗК 0125000	6
	28		Гайка М6-6G – 5915	КЗК 0125000	4
	29		Гайка М8-6G – 5915	КЗК 0125000	6
	30		Гайка М18х1,5-6G – 5916	КЗК 0125000	1
	31		Гайка М20-6G – 5916	КЗК 0125000	2
	32		Шайба 6Т 65Г – 6402	КЗК 0125000	6
33		Шайба 8Т 65Г – 6402	КЗК 0125000	6	

КЗК-400-2-0100000-05 КДС (Версия 01)

№ рис	№ поз	Обозначение	Наименование	Куда входит	
				Обозначение	Кол. на 1 сб. ед.
268	34		Шайба 10Т 65Г – 6402	КЗК 0125000	3
	35		Шайба С.6.01 – 6958	КЗК 0125000	8
	36		Шайба С.8.01 – 6958	КЗК 0125000	8
	37		Шайба С.10.01 – 6958	КЗК 0125000	18 наиб. кол
	38		Шайба 20.01 – 9649	КЗК 0125000	2
	39		Шайба С.8.01 – 11371	КЗК 0125000	2
	40		Шайба С.14.01 – 11371	КЗК 0125000	3 наиб. кол
	41		Шайба С.16.01 – 11371	КЗК 0125000	3 наиб. кол
	42		Кольцо В52 – 13941	КЗК 0125000	2
	43		Ось 6-20 b12x45 – 9650	КЗК 0125000	1
	44		Шплинт 4x28 – 397	КЗК 0125000	1
	45		Шплинт 5x32 – 397	КЗК 0125000	3
	46		Подшипник 180205 – 8882	КЗК 0125000	2
	47		Масленка 1.2 – 19853	КЗК 0125000	1
	48	ГДЗ_2506-03000-00021	Ремень 3 НВ ВР 3812 А	КЗК 0125000	1

КЗК-400-2-0100000-05 КДС (Версия 01)

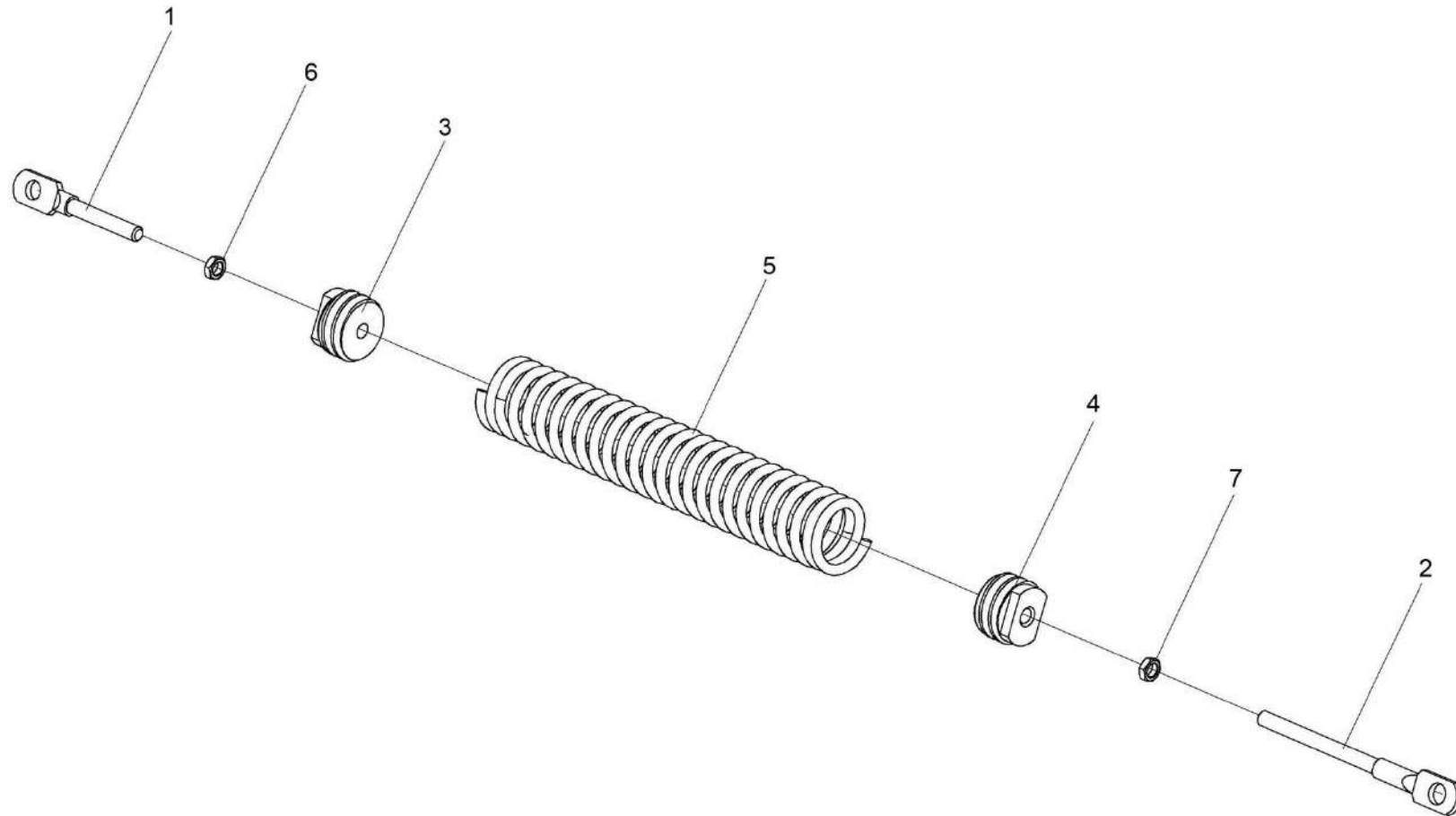


Рисунок 269– Пружина КЗК 0125050

КЗК-400-2-0100000-05 КДС (Версия 01)

№ рис	№ поз	Обозначение	Наименование	Куда входит	
				Обозначение	Кол. на 1 сб. ед.
<b>ПРУЖИНА КЗК 0125050 (рисунок 269)</b>					
<b>269</b>	1-7	КЗК 0125050	Пружина	КЗК 0125000	1
	1	КЗС 0125642-03 или КЗР 0221606А-06	Зацеп	КЗК 0125050	1
	2	КЗС 0125642-07 или КЗР 0221606А-07	Зацеп	КЗК 0125050	1
	3	ПКК 0108115	Пробка	КЗК 0125050	1
	4	ПКК 0108115-03	Пробка	КЗК 0125050	1
	5	ПКК 0108602-03	Пружина	КЗК 0125050	1
	6		Гайка М12-6G – 2526	КЗК 0125050	1
7		Гайка М12LH-6G – 2526	КЗК 0125050	1	

КЗК-400-2-0100000-05 КДС (Версия 01)

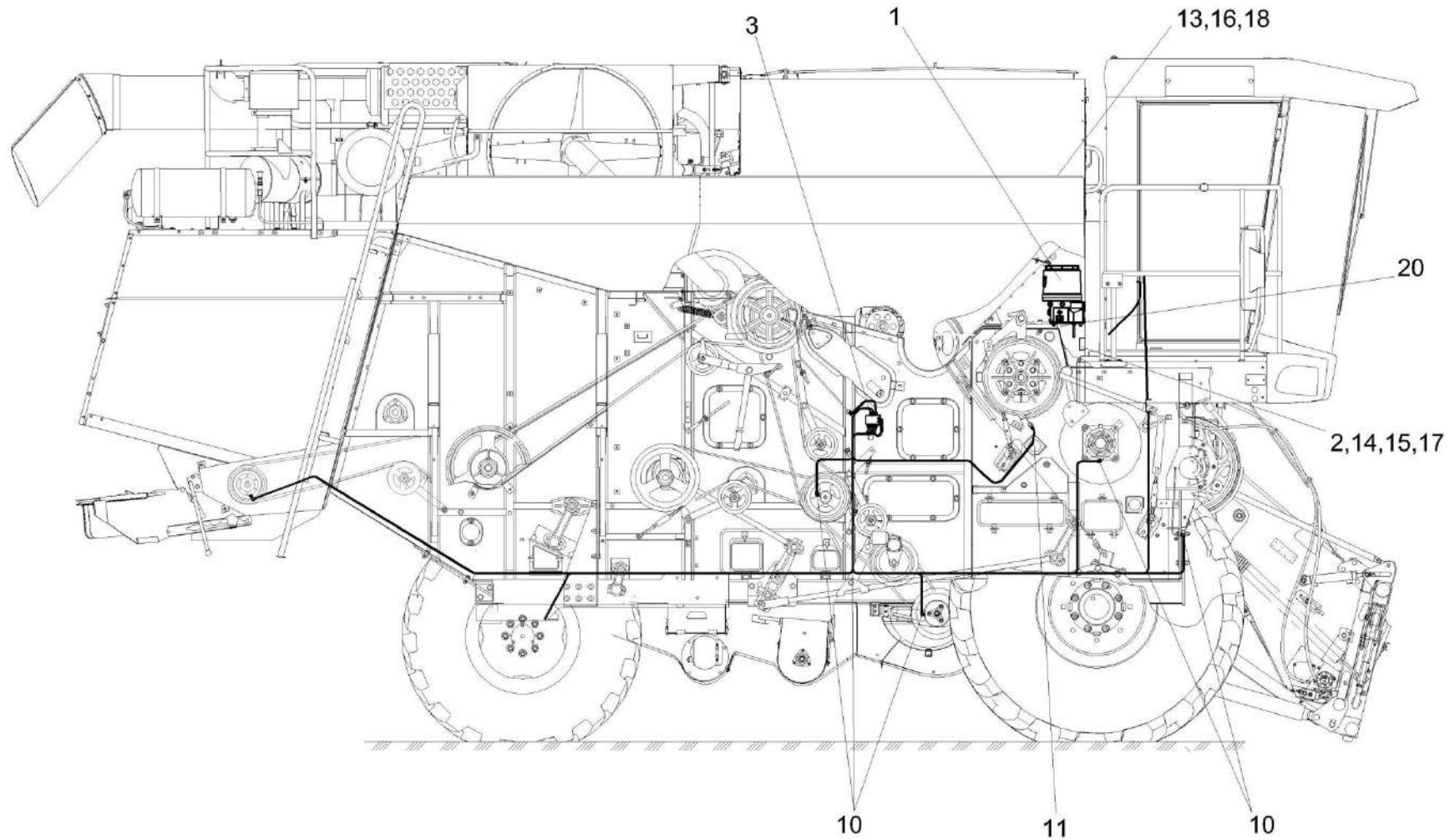


Рисунок 270 – Установка централизованной системы смазки КЗК-10-3-0185000 (лист 1)

КЗК-400-2-0100000-05 КДС (Версия 01)

№ рис	№ поз	Обозначение	Наименование	Куда входит	
				Обозначение	Кол. на 1 сб. ед.
<b>УСТАНОВКА ЦЕНТРАЛИЗОВАННОЙ СИСТЕМЫ СМАЗКИ КЗК-10-3-0185000 (лист 1) (рисунок 270)</b>					
<b>270</b>	1-20	КЗК-10-3-0185000	Установка централизованной системы смазки	КЗК-400-2-0100000-05	1
	1		Насос P203_E-_2XN_-600-24S00000020-V10A KZS 644-46524-9	КЗК-10-3-0185000	1
	2		Распределитель главный SSVD6/3 649-46532-2 (для КЗС-1218)	КЗК-10-3-0185000	1
	3		Распределитель второстепенный SSVD8/7 649-46540-1 (правая сторона для КЗС-1218)	КЗК-10-3-0185000	1
	10		Штуцер угловой ST WE 6-LL M 10X1,0KC 223-13021-3	КЗК-10-3-0185000	15
	11		Штуцер прямой ST GE 6-LL M 10X1,0KC 223-12271-7	КЗК-10-3-0185000	2
	13		Болт 8.8 М 8X 40С-Z1 200-14165-1	КЗК-10-3-0185000	2
	14		Болт с шестигранной головкой 8.8 М 6X 55CF 200-13037-7	КЗК-10-3-0185000	8
	15		Гайка 8 М 6С ZG 207-12135-5	КЗК-10-3-0185000	2
	16		Гайка шестигранная 8 М 8Z 207-12516-1	КЗК-10-3-0185000	2
	17		Кольцо пружинное А 6 С 213-12168-8	КЗК-10-3-0185000	8
	18		Шайба ST А 8.4С 209-13077-1	КЗК-10-3-0185000	2
	20		Стяжка кабеля SW TY 28MX 360LGX4,8 226-13095-1	КЗК-10-3-0185000	25

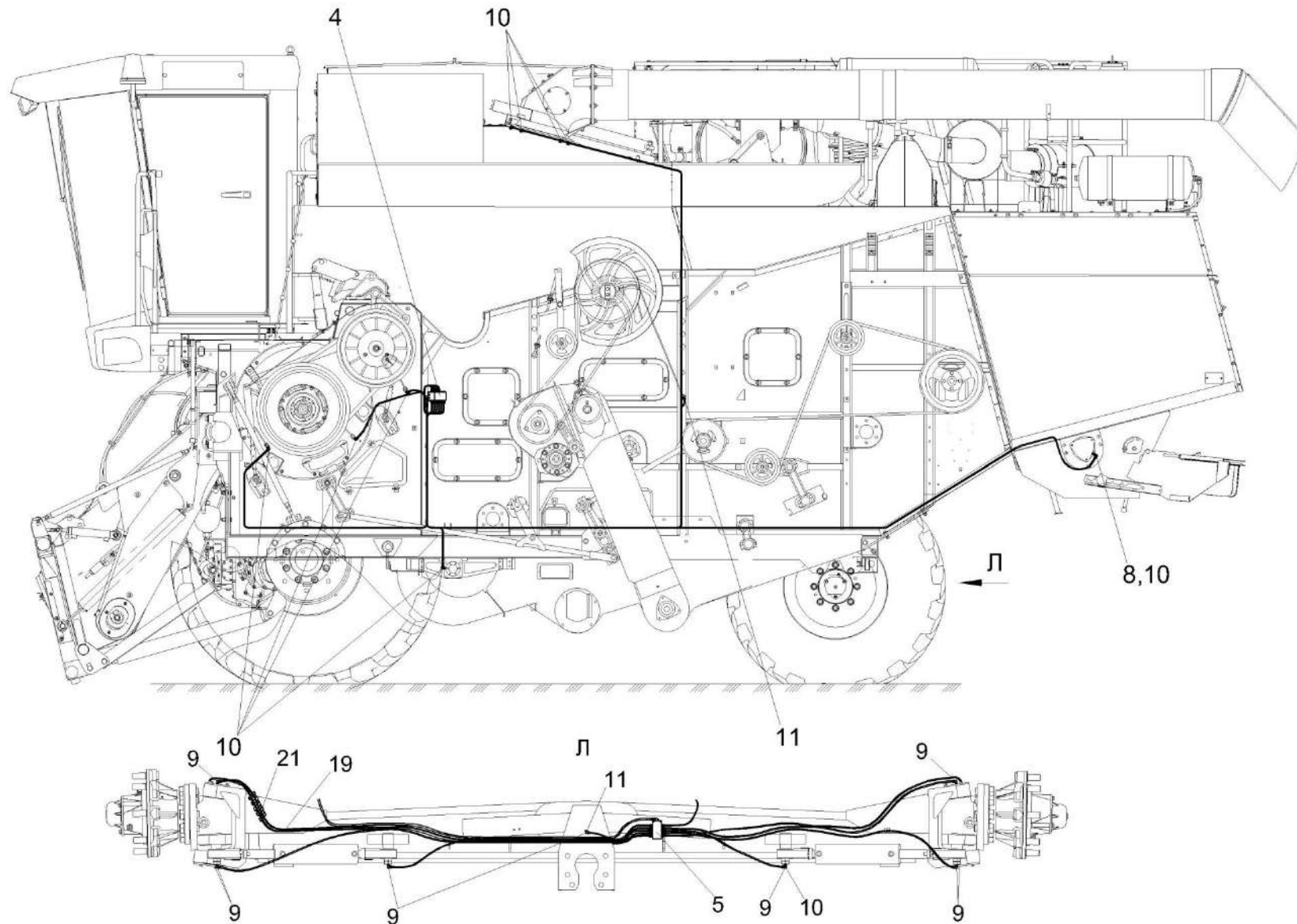


Рисунок 271 – Установка централизованной системы смазки КЗК-10-3-0185000 (лист 2)

КЗК-400-2-0100000-05 КДС (Версия 01)

№ рис	№ поз	Обозначение	Наименование	Куда входит	
				Обозначение	Кол. на 1 сб. ед.
<b>УСТАНОВКА ЦЕНТРАЛИЗОВАННОЙ СИСТЕМЫ СМАЗКИ КЗК-10-3-0185000 (лист 2)(рисунок 271)</b>					
271	4-21	КЗК-10-3-0185000	Установка централизованной системы смазки	КЗК-400-2-0100000-05	1
	4		Распределитель второстепенный SSVD12/10 649-46306-9 (левая сторона для КЗС-1218)	КЗК-10-3-0185000	1
	5		Распределитель второстепенный SSVD10 649-46568-5 (задняя ось для КЗС-1218)	КЗК-10-3-0185000	1
	8		Адаптер M10X1,0КАХM10X1,0 I C304-19509-1	КЗК-10-3-0185000	2
	9		Штуцер угловой ST XWE 6-LL M 10X1,0K A3C 223-13763-5	КЗК-10-3-0185000	10
	10		Штуцер угловой ST WE 6-LL M 10X1,0KC 223-13021-3	КЗК-10-3-0185000	15
	11		Штуцер прямой ST GE 6-LL M 10X1,0KC 223-12271-7	КЗК-10-3-0185000	2
	19		Стяжка кабеля SW TY 25MX 186LGX4,8 226-12490-3	КЗК-10-3-0185000	200
	21		Спираль для шлангов ф12 113-35075-3	КЗК-10-3-0185000	1

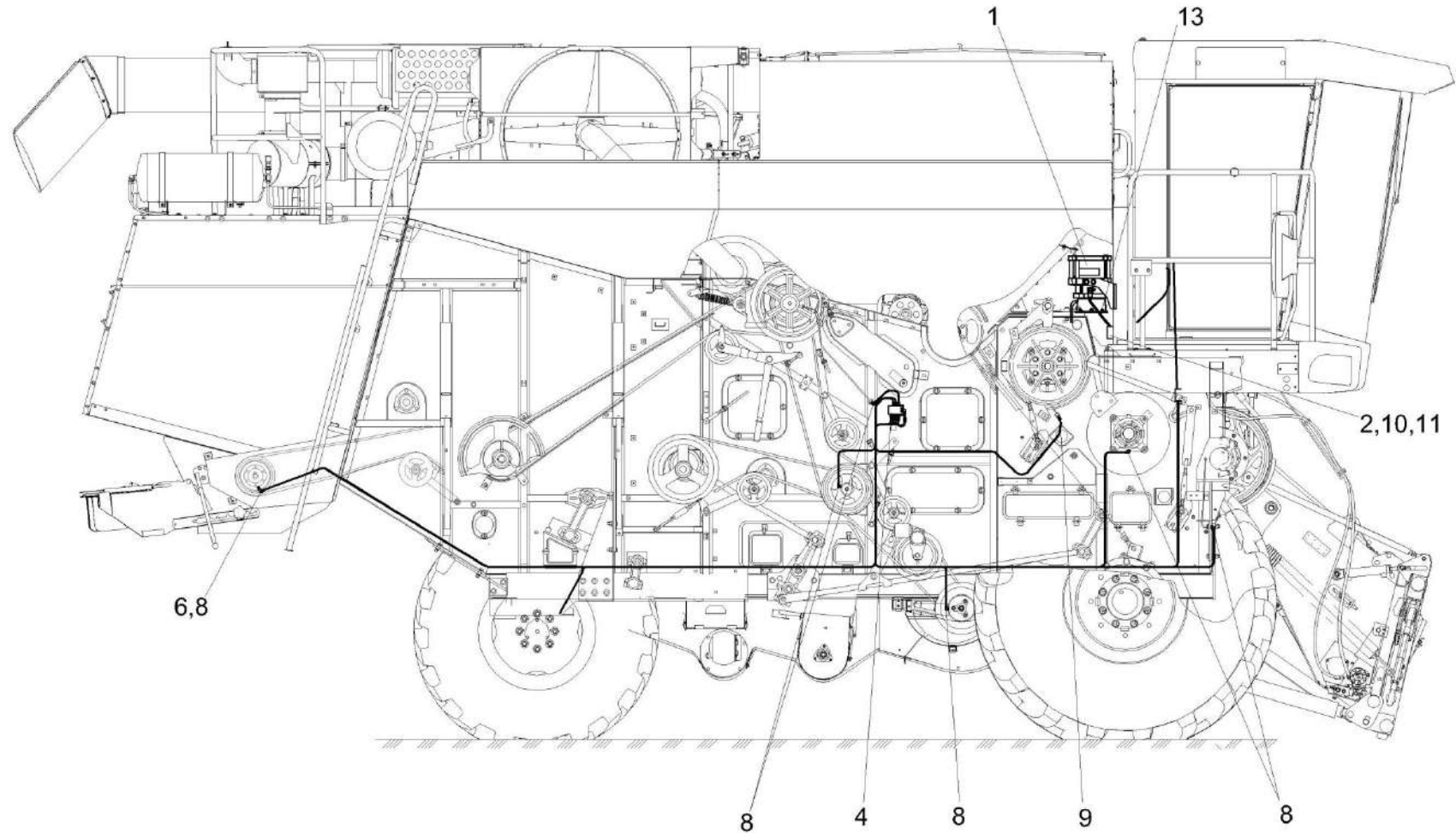


Рисунок 272 – Установка централизованной системы смазки КЗК-10-3-0186000 (лист 1)

КЗК-400-2-0100000-05 КДС (Версия 01)

№ рис	№ поз	Обозначение	Наименование	Куда входит	
				Обозначение	Кол. на 1 сб. ед.
<b>УСТАНОВКА ЦЕНТРАЛИЗОВАННОЙ СИСТЕМЫ СМАЗКИ КЗК-10-3-0186000 (лист 1) (рисунок 272)</b>					
<b>272</b>	1-13	КЗК-10-3-0186000	Установка централизованной системы смазки	КЗК-400-2-0100000-05	1
	1		Насос NE-2-24-3-M-0-1K6-PG+смазка для КЗС-1218 X-10049	КЗК-10-3-0186000	1
	2		Распределитель главный RPD6/3 КЗС-1218 M-20059	КЗК-10-3-0186000	1
	4		Распределитель второстепенный RPD8/7 (правая сторона КЗС-1218) M-20061	КЗК-10-3-0186000	1
	6		Адаптер M10X1,0КАХM10X1,0 C-10010	КЗК-10-3-0186000	2
	8		Штуцер угловой WE 06-LL M 10X1,0 C-10006	КЗК-10-3-0186000	15
	9		Штуцер прямой GE06-LL M 10X1,0 C-10001	КЗК-10-3-0186000	2
	10		Болт с шестигранной головкой M6X55 K-10114	КЗК-10-3-0186000	8
	11		Шайба пружинная F6 K-10128	КЗК-10-3-0186000	8
	13		Стяжка кабельная 200X3,5 D-30123	КЗК-10-3-0186000	200

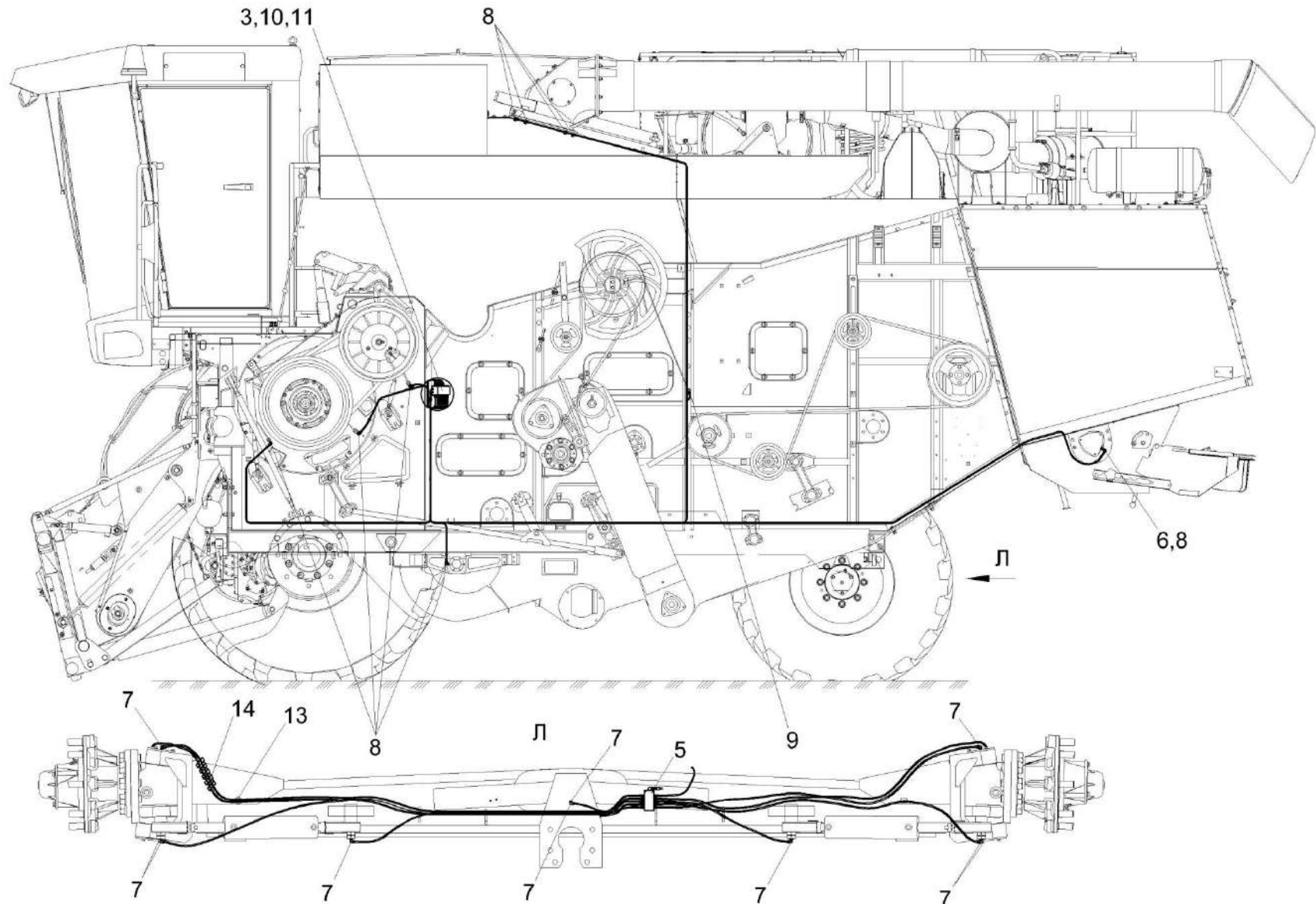


Рисунок 273 – Установка централизованной системы смазки КЗК-10-3-0186000 (лист 2)

КЗК-400-2-0100000-05 КДС (Версия 01)

№ рис	№ поз	Обозначение	Наименование	Куда входит	
				Обозначение	Кол. на 1 сб. ед.
<b>УСТАНОВКА ЦЕНТРАЛИЗОВАННОЙ СИСТЕМЫ СМАЗКИ КЗК-10-3-0186000 (лист 2) (рисунок 273)</b>					
<b>273</b>	3-14	КЗК-10-3-0186000	Установка централизованной системы смазки	КЗК-400-2-0100000-05	1
	3		Распределитель второстепенный RPD12/10 (левая сторона КЗС-1218) М-20060	КЗК-10-3-0186000	1
	5		Распределитель второстепенный RPD10 (задняя ось II КЗС-1218) М-20062	КЗК-10-3-0186000	1
	6		Адаптер М10Х1,0КАХМ10Х1,0 С-10010	КЗК-10-3-0186000	2
	7		Корпус штуцерного соединения WE06-LL М10Х1 угловой С-10554	КЗК-10-3-0186000	10
	8		Штуцер угловой WE 06-LL М 10Х1,0 С-10006	КЗК-10-3-0186000	15
	9		Штуцер прямой GE06-LL М 10Х1,0 С-10001	КЗК-10-3-0186000	2
	10		Болт с шестигранной головкой М6Х55 К-10114	КЗК-10-3-0186000	8
	11		Шайба пружинная F6 К-10128	КЗК-10-3-0186000	8
	13		Стяжка кабельная 200Х3,5 D-30123	КЗК-10-3-0186000	200
	14		Спираль защитная пластиковая D11,5 D-30009	КЗК-10-3-0186000	1

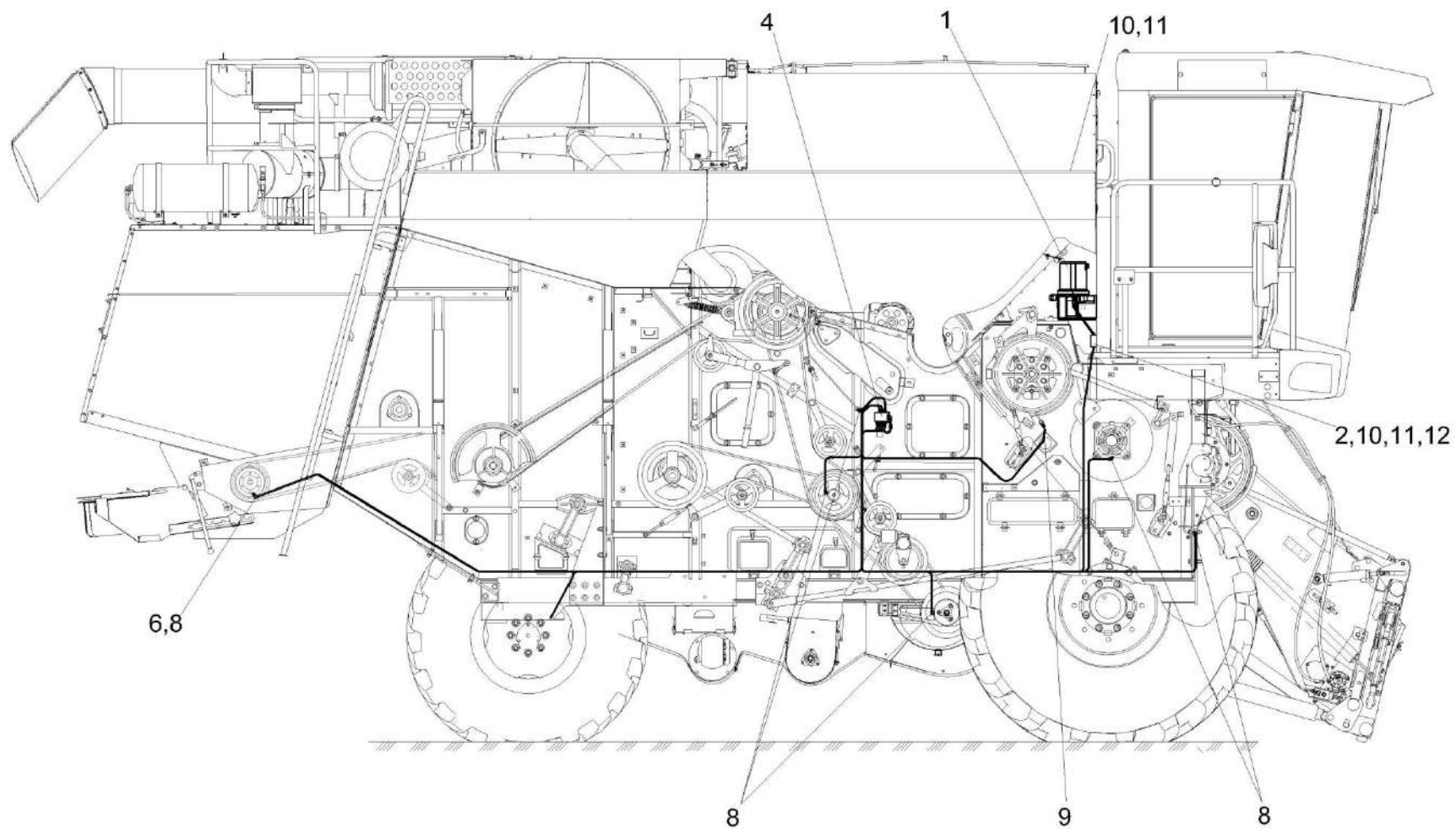


Рисунок 274 – Установка централизованной системы смазки КЗК-10-3-0187000 (лист 1)

КЗК-400-2-0100000-05 КДС (Версия 01)

№ рис	№ поз	Обозначение	Наименование	Куда входит	
				Обозначение	Кол. на 1 сб. ед.
<b>УСТАНОВКА ЦЕНТРАЛИЗОВАННОЙ СИСТЕМЫ СМАЗКИ КЗК-10-3-0187000 (лист 1) (рисунок 274)</b>					
<b>274</b>	1-12	КЗК-10-3-0187000	Установка централизованной системы смазки	КЗК-400-2-0100000-05	1
	1		Насос NF-2-24-3-M-0-1K6-PG+смазка для GS12A1 X-10056	КЗК-10-3-0187000	1
	2		Распределитель главный RS6/3 GS12A1 M-20085	КЗК-10-3-0187000	1
	4		Распределитель второстепенный RS8/7 правая сторона GS12A1 M-20087	КЗК-10-3-0187000	1
	6		Адаптер M10X1,0КАХM10X1,0 C-10010	КЗК-10-3-0187000	2
	8		Штуцер угловой WE 06-LL M 10X1,0 C-10006	КЗК-10-3-0187000	15
	9		Штуцер прямой GE06-LL M 10X1,0 C-10001	КЗК-10-3-0187000	2
	10		Болт с шестигранной головкой M6X55 K-10114	КЗК-10-3-0187000	8
	11		Шайба пружинная F6 K-10128	КЗК-10-3-0187000	8
	12		Гайка шестигранная M6 K-10126	КЗК-10-3-0187000	2

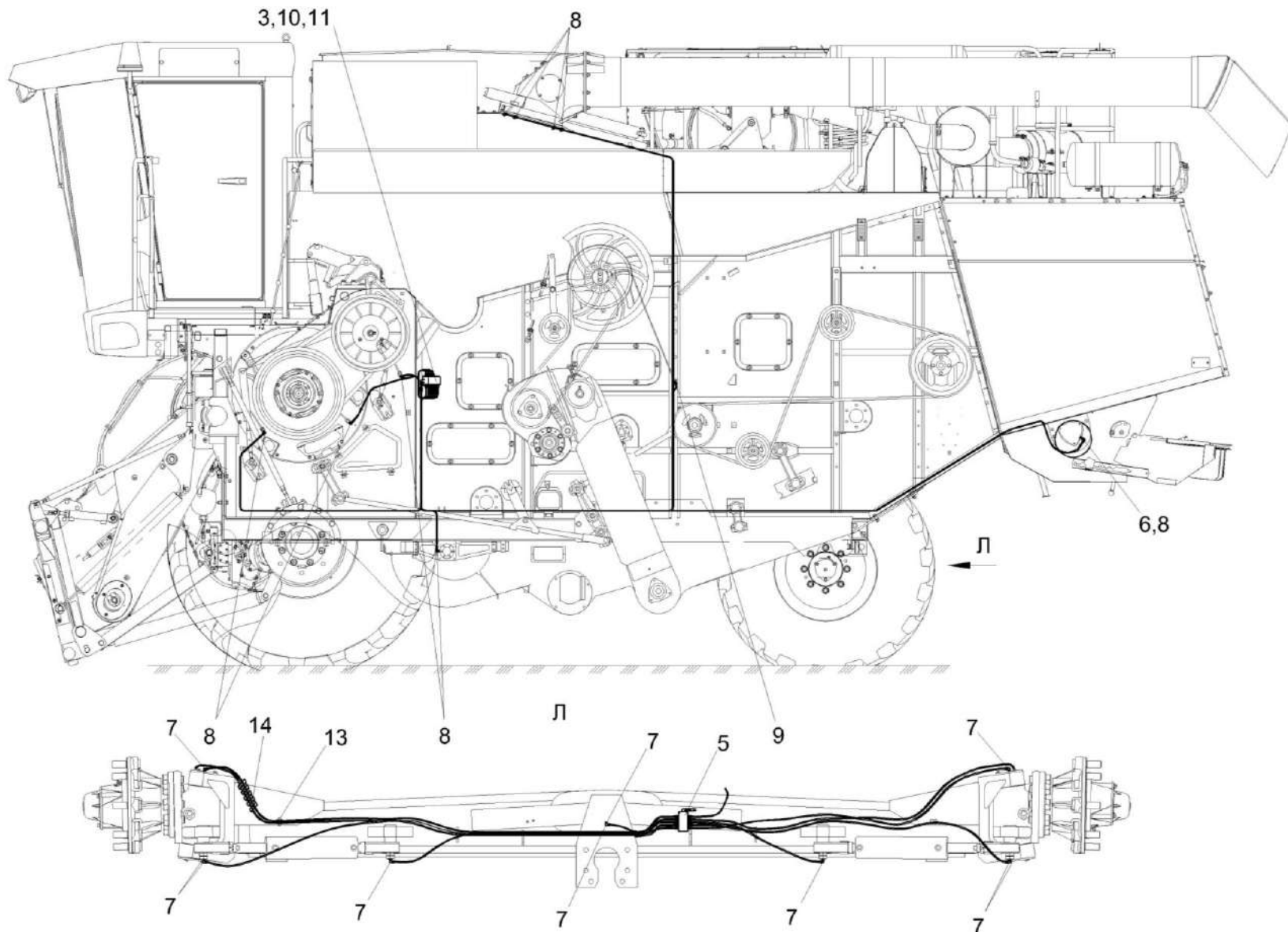


Рисунок 275 – Установка централизованной системы смазки КЗК-10-3-0187000 (лист 2)

КЗК-400-2-0100000-05 КДС (Версия 01)

№ рис	№ поз	Обозначение	Наименование	Куда входит	
				Обозначение	Кол. на 1 сб. ед.
<b>УСТАНОВКА ЦЕНТРАЛИЗОВАННОЙ СИСТЕМЫ СМАЗКИ КЗК-10-3-0187000 (лист 2) (рисунок 275)</b>					
275	3-14	КЗК-10-3-0187000	Установка централизованной системы смазки	КЗК-400-2-0100000-05	1
	3		Распределитель второстепенный RS12/10 левая сторона GS12A1 M-20086	КЗК-10-3-0187000	1
	5		Распределитель второстепенный RS10 задняя ось II GS12A1 M-20088	КЗК-10-3-0187000	1
	6		Адаптер M10X1,0КАХM10X1,0 C-10010	КЗК-10-3-0187000	2
	7		Корпус штуцерного соединения WE06-LL M10X1 угловой C-10554	КЗК-10-3-0187000	10
	8		Штуцер угловой WE 06-LL M 10X1,0 C-10006	КЗК-10-3-0187000	15
	9		Штуцер прямой GE06-LL M 10X1,0 C-10001	КЗК-10-3-0187000	2
	10		Болт с шестигранной головкой M6X55 K-10114	КЗК-10-3-0187000	8
	11		Шайба пружинная F6 K-10128	КЗК-10-3-0187000	8
	13		Стяжка кабельная 200X3,5 D-30012	КЗК-10-3-0187000	200
	14		Спираль D11,5 D-30009	КЗК-10-3-0187000	1

ПРИЛОЖЕНИЕ А

Каталог деталей и сборочных единиц

КАМЕРА НАКЛОННАЯ КЗК-8-8-1800000

1 УКАЗАТЕЛЬ РИСУНКОВ

№ рис	Обозначение рисунка	Стр.	№ рис	Обозначение рисунка	Стр.
1	Камера наклонная КЗК-8-8-1800000 (общий вид)	701	13	Механизм продольного копирования КЗК-8-8-1805000	727
2	Камера наклонная КЗК-8-8-1800000	703	14	Блок пружин КЗК 1775030	729
3	Установка транспортера КЗК-5-1807000А	706	15	Тяга КЗК 1775040	731
4	Успокоитель КЗК 1770050	708	16	Установка вала нижнего КЗК-8-8-1806000	732
5	Установка вала верхнего КЗК-8-1813000	710	17	Камера наклонная. Привод транспортера	735
6	Муфта предохранительная КЗК 1873100	713	18	Установка рамки переходной КЗК-8-8-1808000	738
7	Вал нижний КЗК-8-8-1806000	715	19	Рамка переходная КЗК-8-8-1808000 (лист 1)	741
8	Установка ограждения КЗК-8-8-1800060 и КЗК-8-8-1800070	717	20	Рамка переходная КЗК-8-8-1808000 (лист 2)	744
9	Установка вала КЗК-8-8-1800611	719	21	Рычаг КЗК 1785000	748
10	Гидрореверс КЗК-12-1804100	722	22	Гидросистема наклонной камеры КЗК-8-8-1790000	750
11	Гидроцилиндр КЗК-12-1790200А	725			
12	Гидромотор КЗК-12-1790990Б	726			

КЗК-400-2-0100000-05 КДС (Версия 01)

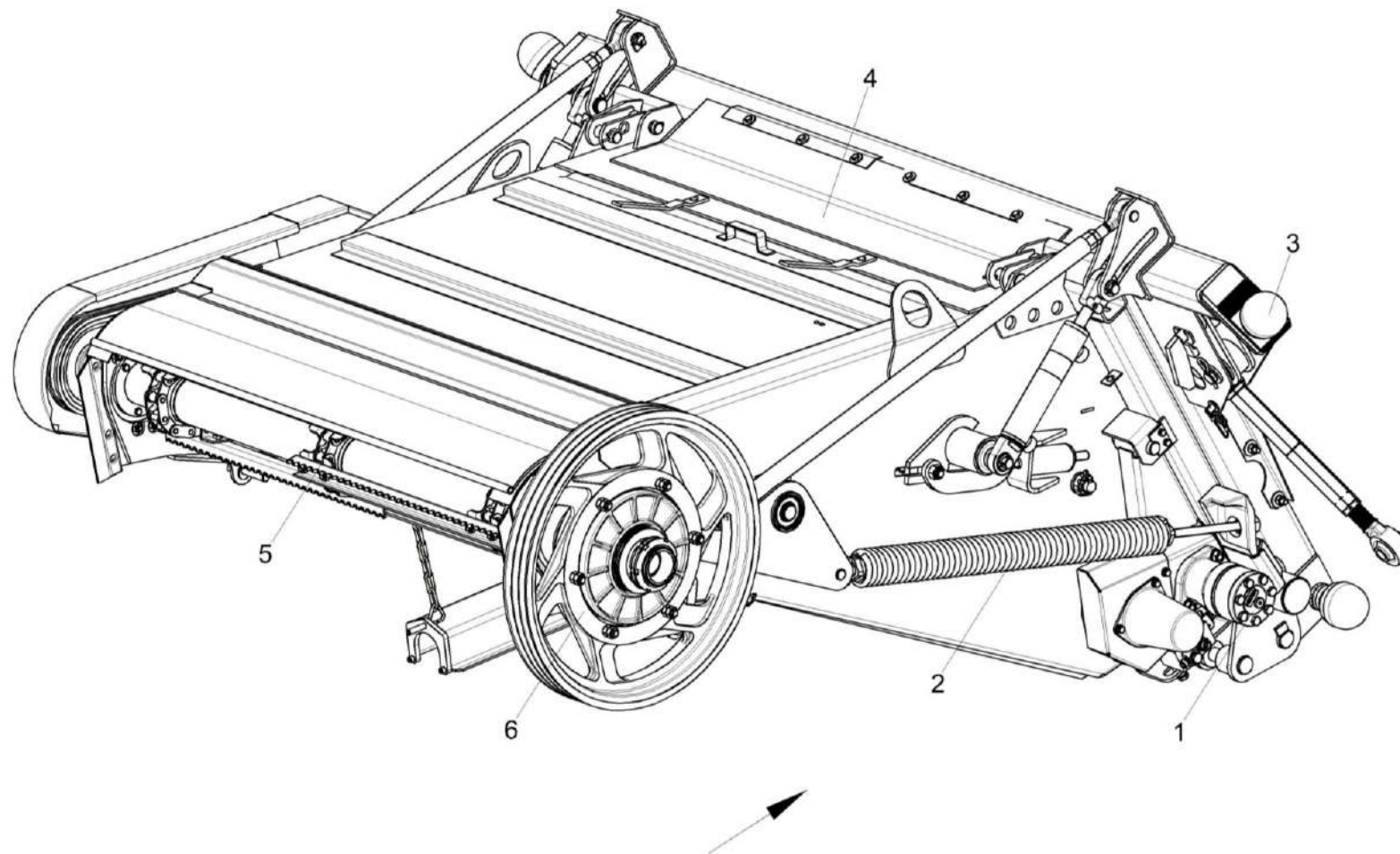


Рисунок 1 – Камера наклонная КЗК-8-8-1800000 (общий вид)

КЗК-400-2-0100000-05 КДС (Версия 01)

№ рис	№ поз	Обозначение	Наименование	Куда входит	
				Обозначение	Кол. на 1 сб. ед.
<b>КАМЕРА НАКЛОННАЯ КЗК-8-8-1800000 (общий вид) (рисунок 1)</b>					
1	1-6	КЗК-8-8-1800000	Камера наклонная	КЗК-400-2-0100000-05	1
	1	КЗК-12-1804100	Гидрореверс	КЗК-8-8-1800000	1
	2	КЗК-8-8-1805000	Механизм продольного копирования	КЗК-8-8-1800000	1
	3	КЗК-8-8-1808000	Рамка переходная	КЗК-8-8-1800000	1
	4	КЗК-8-8-1801000	Рама	КЗК-8-8-1800000	1
	5	КЗК-5-1807000А	Транспортер	КЗК-8-8-1800000	1
	6	КЗК 1873100	Муфта предохранительная	КЗК-8-8-1800000	1

КЗК-400-2-0100000-05 КДС (Версия 01)

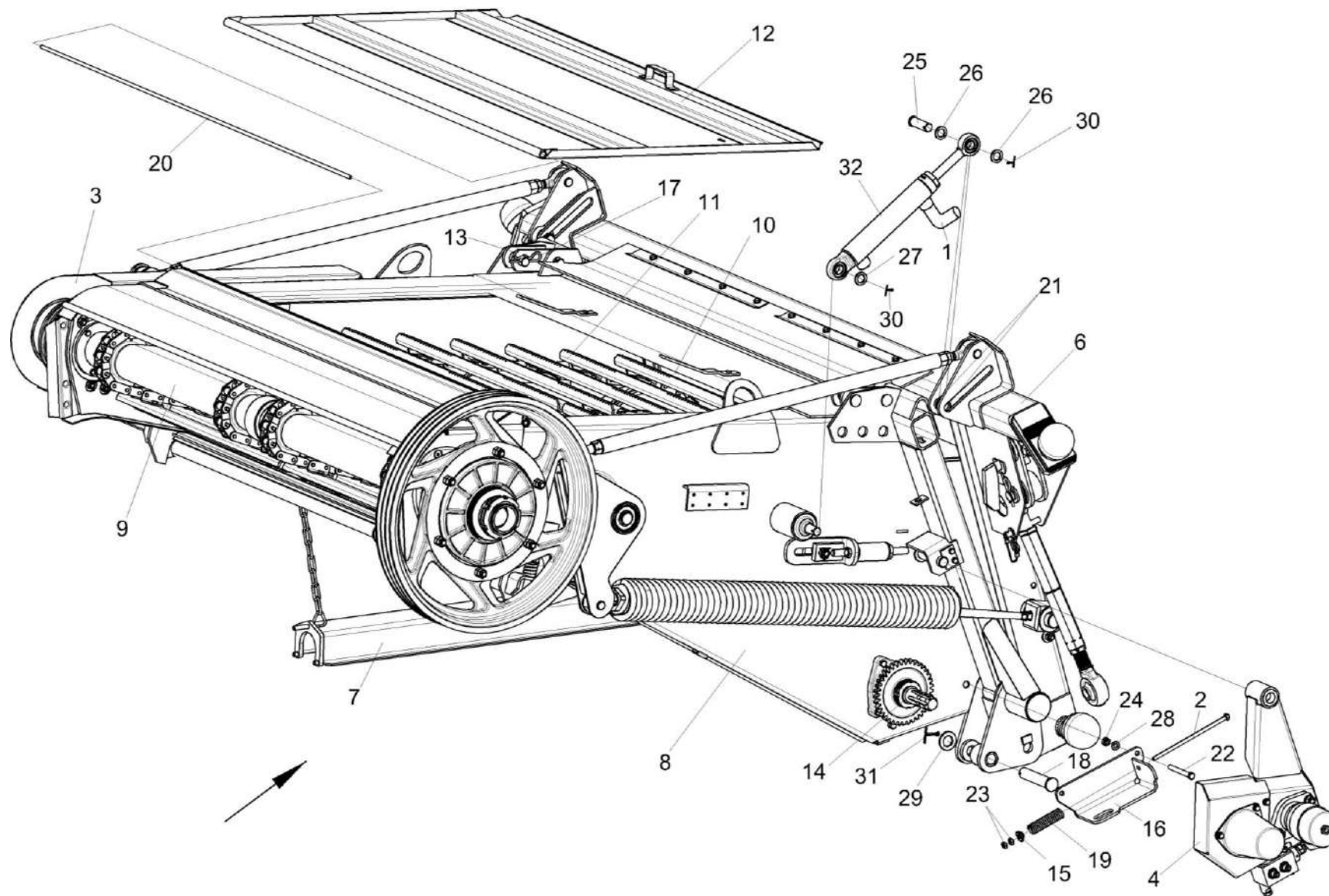


Рисунок 2 – Камера наклонная КЗК-8-8-1800000

КЗК-400-2-0100000-05 КДС (Версия 01)

№ рис	№ поз	Обозначение	Наименование	Куда входит	
				Обозначение	Кол. на 1 сб. ед.
<b>КАМЕРА НАКЛОННАЯ КЗК-8-8-1800000 (рисунок 2)</b>					
2	1-32	КЗК-8-8-1800000	Камера наклонная	КЗК-400-2-0100000-05	1
	1	КЗК-8-8-1790000	Гидросистема наклонной камеры	КЗК-8-8-1800000	1
	2	КЗК-12-1800010	Винт	КЗК-8-8-1800000	1
	3	КЗК-8-8-1800060	Ограждение	КЗК-8-8-1800000	1
	4	КЗК-12-1804100	Гидрореверс	КЗК-8-8-1800000	1
	5	КЗК-8-8-1805000	Механизм продольного копирования	КЗК-8-8-1800000	1
	6	КЗК-8-8-1808000	Рамка переходная	КЗК-8-8-1800000	1
	7	КЗК-12-1810210	Упор	КЗК-8-8-1800000	1
	8	КЗК-8-8-1801000	Рама	КЗК-8-8-1800000	1
	9	КЗК-8-1813000	Вал верхний	КЗК-8-8-1800000	1
	10	КЗК-8-8-1806000	Вал нижний	КЗК-8-8-1800000	1
	11	КЗК-5-1807000А	Транспортер	КЗК-8-8-1800000	1
	12	КЗК 1772000	Крышка	КЗК-8-8-1800000	1
	13	КЗК 1787000	Серьга	КЗК-8-8-1800000	2
	14	КЗК-8-8-1800611	Вал	КЗК-8-8-1800000	1
	15	КЗК-12-1800625	Втулка	КЗК-8-8-1800000	1
	16	КЗК-12-1810414	Упор	КЗК-8-8-1800000	1

КЗК-400-2-0100000-05 КДС (Версия 01)

№ рис	№ поз	Обозначение	Наименование	Куда входит	
				Обозначение	Кол. на 1 сб. ед.
2	17	ЖКЛ 0000609	Шплинт	КЗК-8-8-1800000	2
	18	КЗК 1770604-01	Палец	КЗК-8-8-1800000	1
	19	КЗК 1770619	Пружина	КЗК-8-8-1800000	1
	20	КЗК 1770624	Ось	КЗК-8-8-1800000	1
	21	КЗК 1770803	Втулка	КЗК-8-8-1800000	4
	22		Болт М10-6ех90 – 7796	КЗК-8-8-1800000	5
	23		Гайка М8-6G – 5915	КЗК-8-8-1800000	2
	24		Гайка М10-6G – 5915	КЗК-8-8-1800000	21
	25		Ось 6-20 b12x65 – 9650	КЗК-8-8-1800000	2
	26		Шайба 20.01 – 9649	КЗК-8-8-1800000	6
	27		Шайба С 10.01 – 6958	КЗК-8-8-1800000	6
	28		Шайба С.10.01 – 11371	КЗК-8-8-1800000	19
	29		Шайба С.24.01 – 11371	КЗК-8-8-1800000	2
	30		Шплинт 5x32 – 397	КЗК-8-8-1800000	6
	31		Шплинт 5x40 – 397	КЗК-8-8-1800000	2
	32	ГДЗ_4101-03000-00112	Гидроцилиндр ВНС 40.20.160-2	КЗК-8-8-1800000	2

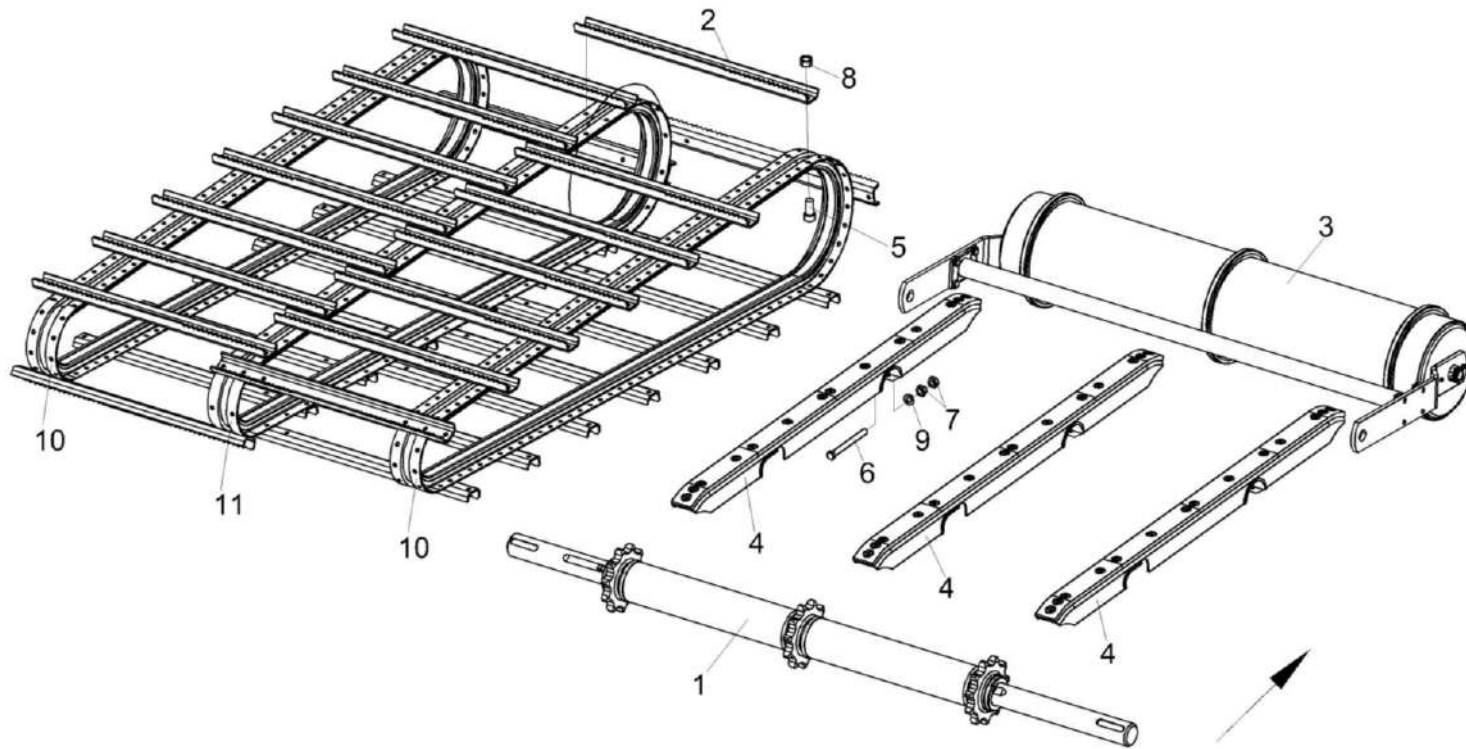


Рисунок 3 – Установка транспортера КЗК-5-1807000А

КЗК-400-2-0100000-05 КДС (Версия 01)

№ рис	№ поз	Обозначение	Наименование	Куда входит	
				Обозначение	Кол. на 1 сб. ед.
<b>УСТАНОВКА ТРАНСПОРТЕРА КЗК-5-1807000А (рисунок 3)</b>					
3	2,5,8,10,11	КЗК-5-1807000А	Транспортер	КЗК-8-8-1800000	1
	1	КЗК-8-1813000	Вал верхний	КЗК-8-8-1800000	1
	2	КЗК-8-1817402	Гребенка	КЗК-5-1807000А	30
	3	КЗК-8-8-1806000	Вал нижний	КЗК-8-8-1800000	1
	4	КЗК 1770050	Успокоитель	КЗК-8-8-1800000	3
	5		Болт М10-6х20 – 7796	КЗК-5-1807000А	120
	6		Болт М10-6х105 – 7796	КЗК-8-8-1800000	3
	7		Гайка М10-6G - 5915	КЗК-8-8-1800000	21
	8		Гайка М10-10 DIN 980	КЗК-5-1807000А	120
	9		Шайба С.10.01 – 11371	КЗК-8-8-1800000	19
	10		Цепь АХЦ 19.270.00.00	КЗК-5-1807000А	2
11		Цепь АХЦ 19.271.00.00	КЗК-5-1807000А	1	

КЗК-400-2-0100000-05 КДС (Версия 01)

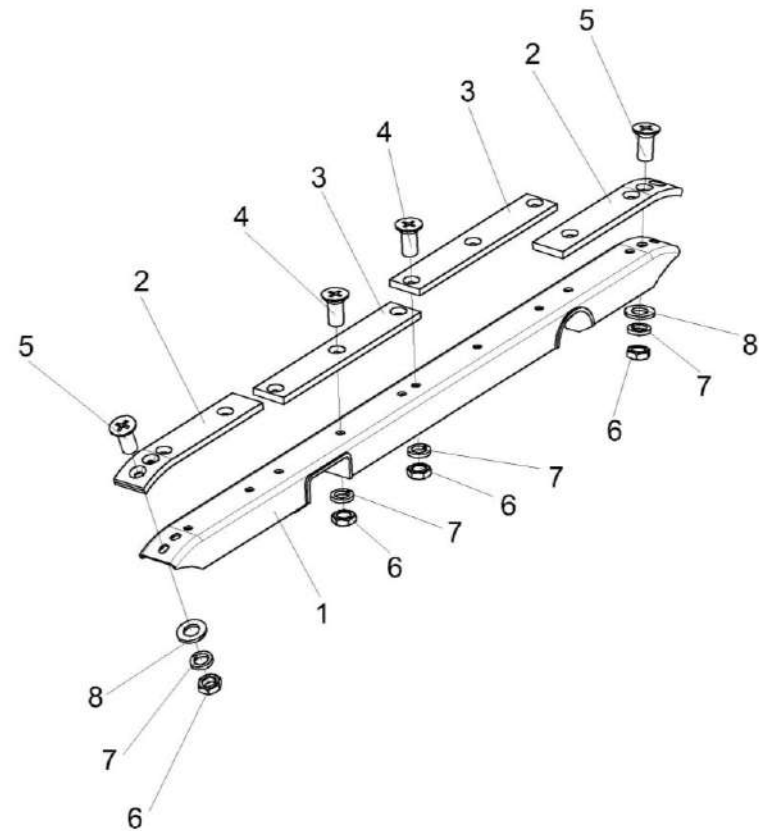


Рисунок 4 – Успокоитель КЗК 1770050

КЗК-400-2-0100000-05 КДС (Версия 01)

№ рис	№ поз	Обозначение	Наименование	Куда входит	
				Обозначение	Кол. на 1 сб. ед.
<b>УСПОКОИТЕЛЬ КЗК 1770050 (рисунок 4)</b>					
4	1-8	КЗК 1770050	Успокоитель	КЗК-8-8-1800000	3
	1	КЗК 1770070	Направляющая	КЗК 1770050	1
	2	КЗК 1770008	Накладка	КЗК 1770050	2
	3	КЗК 1770009	Накладка	КЗК 1770050	2
	4		Винт В2.М10-6ех22 – 17475	КЗК 1770050	10
	5		Винт В2.М10-6ех30 – 17475	КЗК 1770050	4
	6		Гайка М10-6G – 2526	КЗК 1770050	14
	7		Шайба 10Т 65Г – 6402	КЗК 1770050	14
8		Шайба С.10.01 – 11371	КЗК 1770050	4	

КЗК-400-2-0100000-05 КДС (Версия 01)

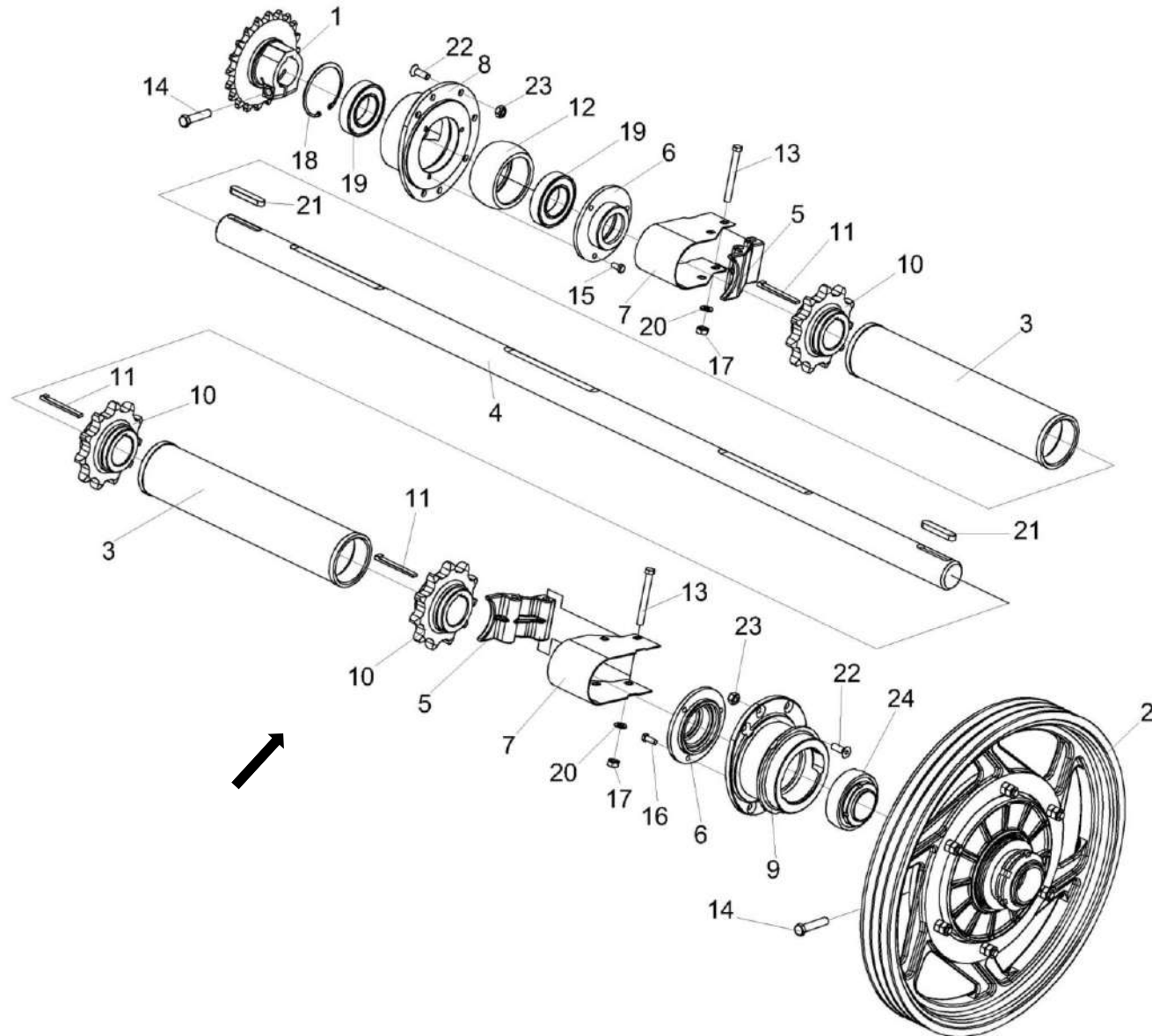


Рисунок 5 – Установка вала верхнего КЗК-8-1813000

КЗК-400-2-0100000-05 КДС (Версия 01)

№ рис	№ поз	Обозначение	Наименование	Куда входит	
				Обозначение	Кол. на 1 сб. ед.
<b>УСТАНОВКА ВАЛА ВЕРХНЕГО КЗК-8-1813000 (рисунок 5)</b>					
5	1-24	КЗК-8-8-1800000	Камера наклонная	КЗК-8-8-0100000-02	1
	3,4,10,11	КЗК-8-1813000	Вал верхний	КЗК-8-8-1800000	1
	6,8,12, 15,18,19	КЗК-12-1813010А	Корпус	КЗК-8-8-1800000	1
	6,9,16,24	КЗК-12-1813020	Корпус	КЗК-8-8-1800000	1
	1	КЗК 1870150А-03	Звездочка	КЗК-8-8-1800000	1
	2	КЗК 1873100	Муфта предохранительная	КЗК-8-8-1800000	1
	3	КЗК-12-1803310-04	Кожух	КЗК-8-1813000	2
	4	КЗК-8-1813601	Вал	КЗК-8-1813000	1
	5	КЗК-12-1803001	Вкладыш	КЗК-8-8-1800000	2
	6	КЗК-12-1803101	Крышка	КЗК-12-1813010А КЗК-12-1813020	1 1
	7	КЗК-12-1803401	Кожух	КЗК-8-8-1800000	2
8	КЗК-12-1813202	Корпус	КЗК-12-1813010А	1	
9	КЗК-12-1813203	Корпус	КЗК-12-1813020	1	
10	КЗК-12-1813605А	Звездочка	КЗК-8-1813000	3	
11	КЗК 1773603 или КЗК 1773603-01 или КЗК 1773603-02	Шпонка	КЗК-8-1813000	3 подбор	

КЗК-400-2-0100000-05 КДС (Версия 01)

№ рис	№ поз	Обозначение	Наименование	Куда входит	
				Обозначение	Кол. на 1 сб. ед.
5	12	КЗК 1873614	Втулка	КЗК-12-1813010А	1
	13		Болт М10-6ех100 – 7796	КЗК-8-8-1800000	7
	14		Болт М12-6ех55 – 7796	КЗК-8-8-1800000	3
	15		Болт М8-6ех16 – 7796	КЗК-12-1813010	4
	16		Болт М8-6ех20 – 7796	КЗК-12-1813020	3
	17		Гайка М10-6G – 5915	КЗК-8-8-1800000	21
	18		Кольцо В90 – 13943	КЗК-12-1813010А	1
	19		Подшипник 6210-2RS1 или Подшипник 6210-2RSR или Подшипник 6210LLU или Подшипник 6210DDU или Подшипник 6210-2RSH	КЗК-12-1813010А	2
	20		Шайба С.10.01 – 11371	КЗК-8-8-1800000	19
	21		Шпонка 14х9х70 – 23360	КЗК-8-8-1800000	3
	22		Винт М10х30-8.8 DIN 7991	КЗК-8-8-1800000	14
	23		Гайка М10-10 DIN 980	КЗК-8-8-1800000	14
	24		Подшипник 680210А2НК7С17	КЗК-12-1813020	1

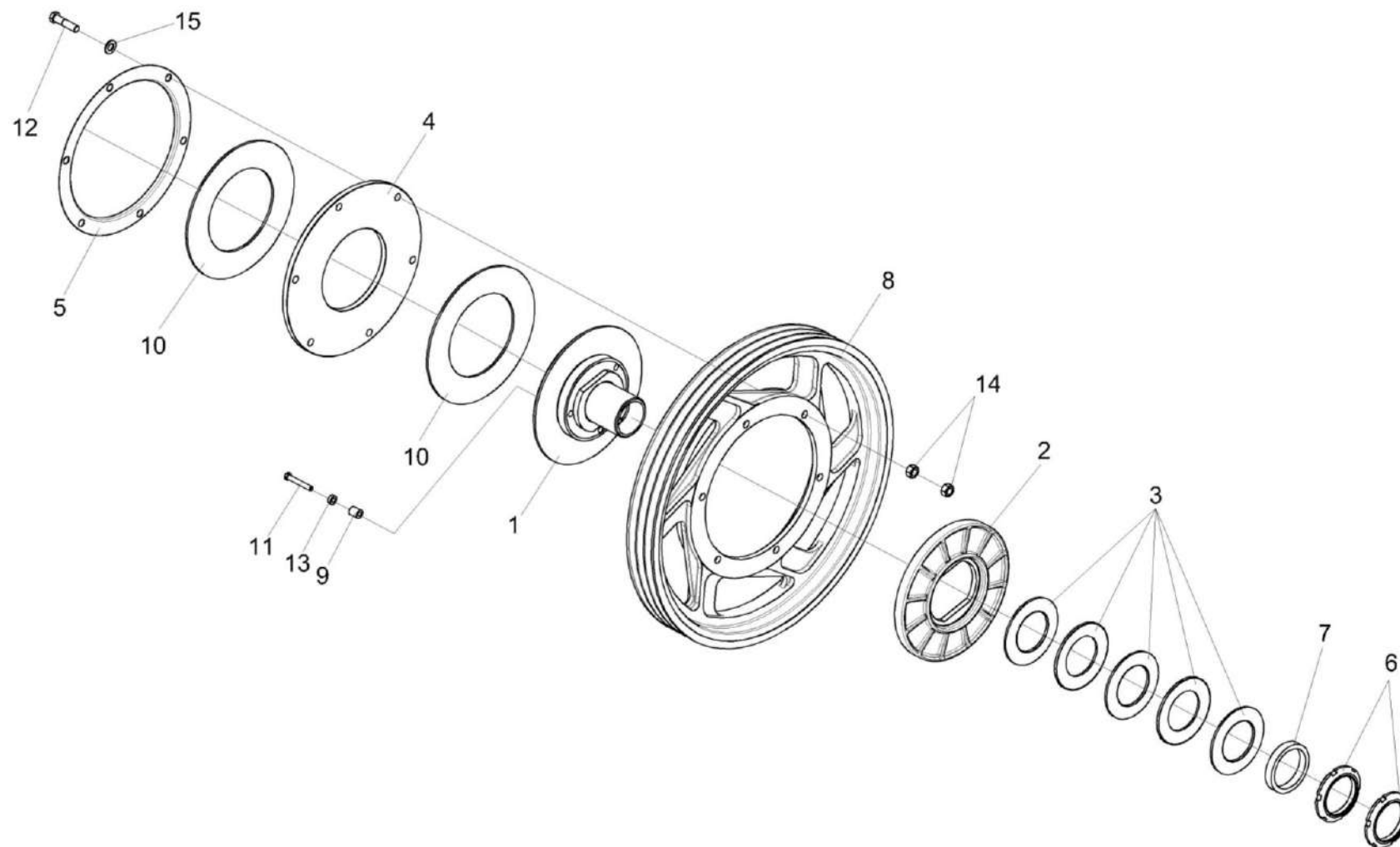


Рисунок 6 – Муфта предохранительная КЗК 1873100

КЗК-400-2-0100000-05 КДС (Версия 01)

№ рис	№ поз	Обозначение	Наименование	Куда входит	
				Обозначение	Кол. на 1 сб. ед.
<b>МУФТА ПРЕДОХРАНИТЕЛЬНАЯ КЗК 1873100 (рисунок 6)</b>					
6	1-15	КЗК 1873100	Муфта предохранительная	КЗК-8-8-1800000	1
	1	КЗК 1873120А	Ступица	КЗК 1873100	1
	2	КЗК 1773203	Диск	КЗК 1873100	1
	3	КЗК 1773401	Пружина тарельчатая	КЗК 1873100	5
	4	КЗК 1773403	Диск	КЗК 1873100	1
	5	КЗК 1773407	Кожух	КЗК 1873100	1
	6	КЗК 1773604	Гайка	КЗК 1873100	2
	7	КЗК 1773802	Втулка	КЗК 1873100	1
	8	КЗК 1873101	Шкив	КЗК 1873100	1
	9	КЗК 1873801	Втулка	КЗК 1873100	3
	10	КЗР 0313003	Накладка фрикционная	КЗК 1873100	2
	11	КЗР 0313603А	Болт	КЗК 1873100	3
	12		Болт М12-6ех50 – 7796	КЗК 1873100	6
	13		Гайка М8-6G – 5915	КЗК 1873100	3
	14		Гайка М12-6G – 5915	КЗК 1873100	12
15		Шайба С.12.01 – 11371	КЗК 1873100	6	

КЗК-400-2-0100000-05 КДС (Версия 01)

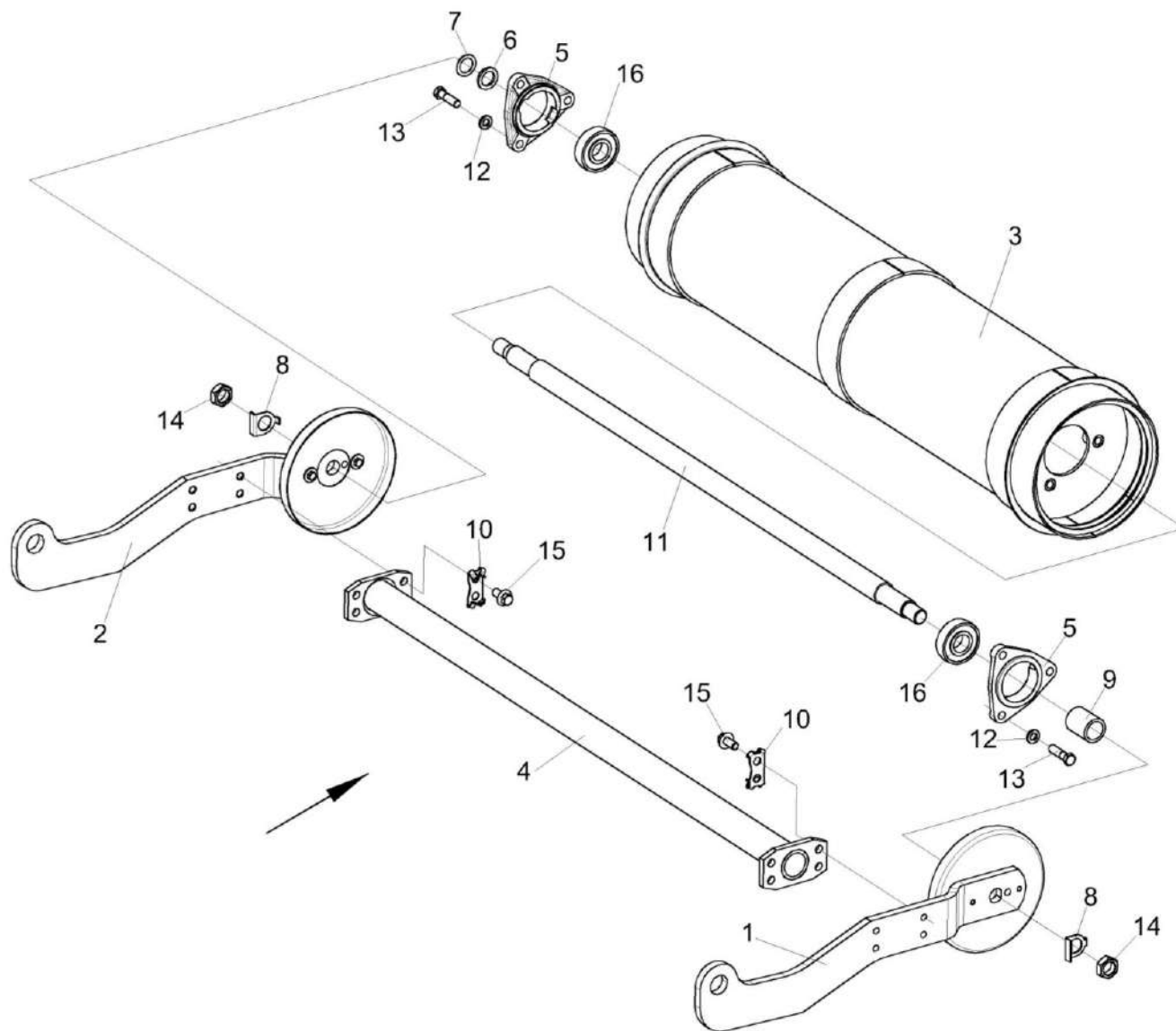


Рисунок 7 – Вал нижний КЗК-8-8-1806000

КЗК-400-2-0100000-05 КДС (Версия 01)

№ рис	№ поз	Обозначение	Наименование	Куда входит	
				Обозначение	Кол. на 1 сб. ед.
<b>ВАЛ НИЖНИЙ КЗК-8-8-1806000 (рисунок 7)</b>					
7	1-16	КЗК-8-8-1806000	Вал нижний	КЗК-8-8-1800000	1
	1	КЗК-12-1836150	Рычаг	КЗК-8-8-1806000	1
	2	КЗК-12-1836150-01	Рычаг	КЗК-8-8-1806000	1
	3	КЗК-8-1826100А	Барабан	КЗК-8-8-1806000	1
	4	КЗК-8-8-1806160	Поперечина	КЗК-8-8-1806000	1
	5	КЗК-12-1806101	Корпус подшипника	КЗК-8-8-1806000	2
	6	КЗК-12-1806416	Шайба	КЗК-8-8-1806000	1
	7	КЗК-12-1806417	Шайба	КЗК-8-8-1806000	8
					наиб.кол.
	8	КЗК-12-1806421	Шайба	КЗК-8-8-1806000	2
	9	КЗК-12-1816804	Втулка	КЗК-8-8-1806000	1
	10	КЗК-12-1846403	Пластина	КЗК-8-8-1806000	4
	11	КЗК-8-8-1806609	Вал	КЗК-8-8-1806000	1
	12	УЭС 0100607	Шайба	КЗК-8-8-1806000	6
	13		Болт М12-6ех45 – 7796	КЗК-8-8-1806000	6
	14		Гайка М24х2-6G – 2526	КЗК-8-8-1806000	2
15		Болт DIN 6921-М12х25-8.8-А-А3G	КЗК-8-8-1806000	8	
16		Подшипник 1726306-2RS1 или Подшипник 580306ЕК10С17 или Подшипник 580306К10С17	КЗК-8-8-1806000	2	

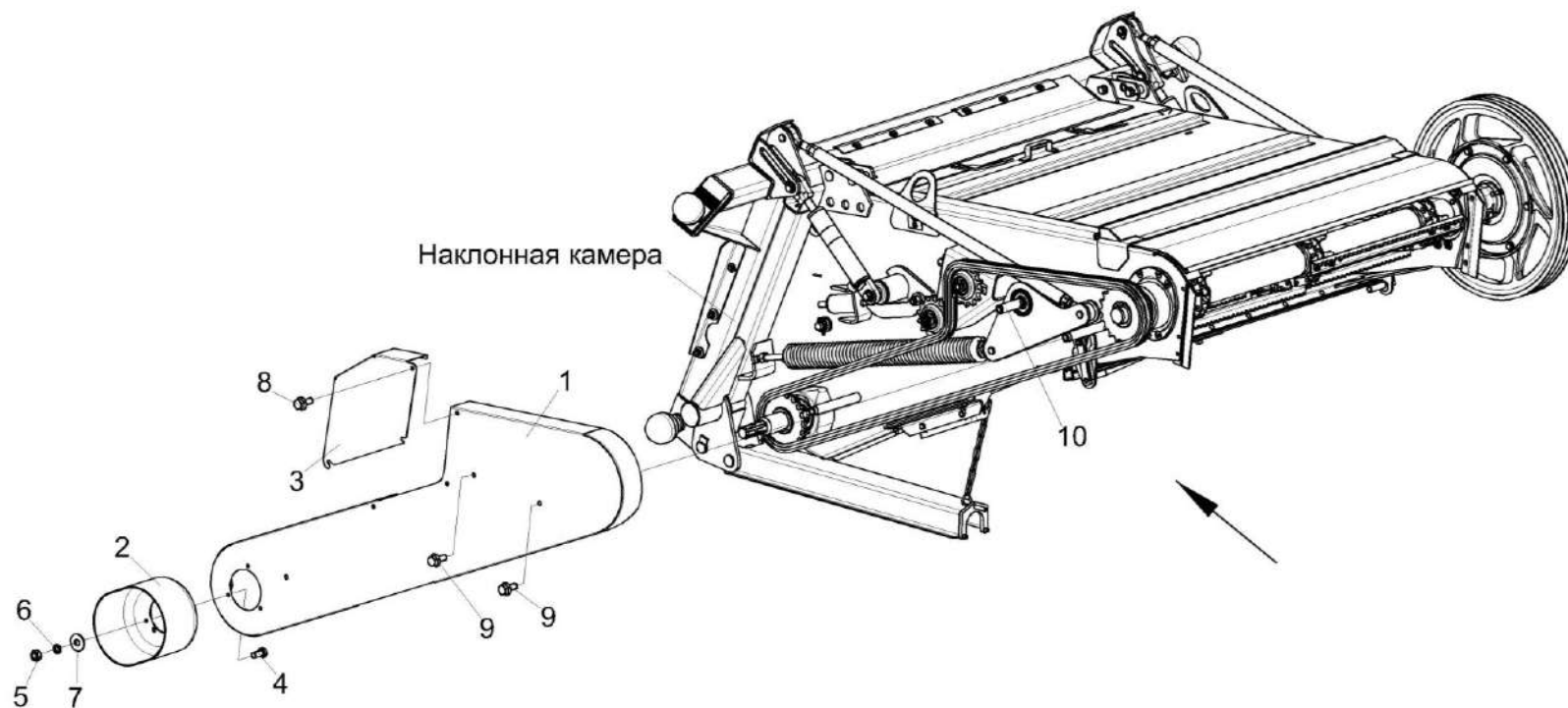


Рисунок 8 – Установка ограждения КЗК-8-8-1800060 и КЗК-8-8-1800070

КЗК-400-2-0100000-05 КДС (Версия 01)

№ рис	№ поз	Обозначение	Наименование	Куда входит	
				Обозначение	Кол. на 1 сб. ед.
<b>УСТАНОВКА ОГРАЖДЕНИЯ КЗК-8-8-1800060 и КЗК-8-8-1800070 (рисунок 8)</b>					
<b>8</b>	1-10	КЗК-8-8-1800060	Ограждение	КЗК-8-8-1800000	1
	1	КЗК-8-8-1800070	Ограждение	КЗК-8-8-1800060	1
	2	КЗК-8-8-1800001	Колпак	КЗК-8-8-1800060	1
	3	КЗК-8-8-1800402	Крышка	КЗК-8-8-1800060	1
	4		Болт М8-6х16 - 7796	КЗК-8-8-1800060	3
	5		Гайка М8-6G – 5915	КЗК-8-8-1800060	3
	6		Шайба 8 65Г – 6402	КЗК-8-8-1800060	3
	7		Шайба С 8.01 – 6958	КЗК-8-8-1800060	3
	8		Болт DIN 6921-M8x20-8.8-A-A3G	КЗК-8-8-1800060	3
	9		Болт DIN 6921-M10x20-8.8-A-A3G	КЗК-8-8-1800000	3
10	КЗК-8-8-1800601	Ось	КЗК-8-8-1800000	1	

КЗК-400-2-0100000-05 КДС (Версия 01)

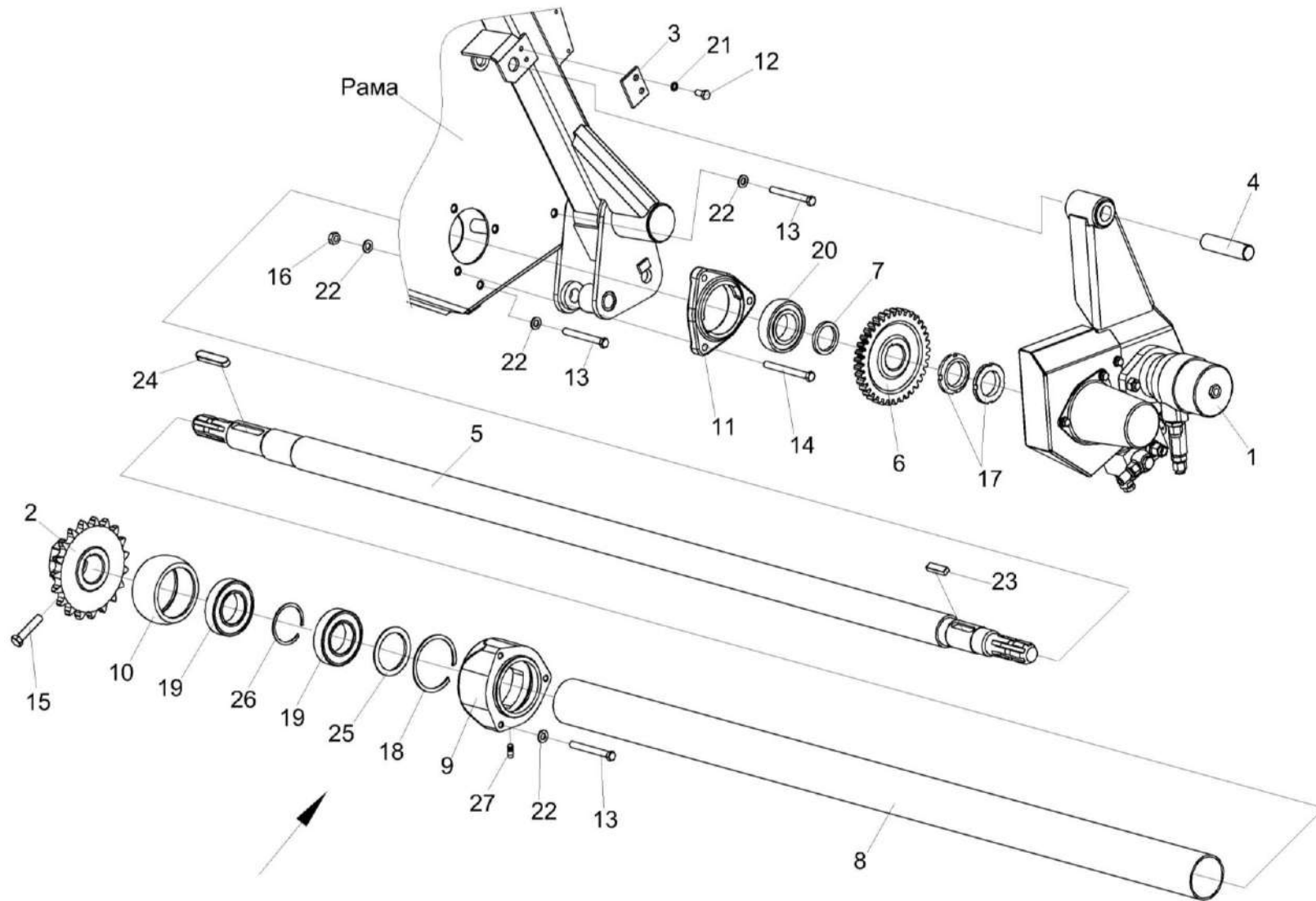


Рисунок 9 – Установка вала КЗК-8-8-1800611

КЗК-400-2-0100000-05 КДС (Версия 01)

№ рис	№ поз	Обозначение	Наименование	Куда входит	
				Обозначение	Кол. на 1 сб. ед.
<b>УСТАНОВКА ВАЛА КЗК-8-8-1800611 (рисунок 9)</b>					
9	9,10,18, 19, 25-27	КЗК-12-1800270В	Опора	КЗК-8-8-1800000	1
	1	КЗК-12-1804100	Гидрореверс	КЗК-8-8-1800000	1
	2	КЗК 1870150А-02	Звездочка	КЗК-8-8-1800000	1
	3	КЗК-12-1800404	Пластина	КЗК-8-8-1800000	1
	4	КЗК-12-1800603А	Ось	КЗК-8-8-1800000	1
	5	КЗК-8-8-1800611	Вал	КЗК-8-8-1800000	1
	6	КЗК-12-1800612	Колесо	КЗК-8-8-1800000	1
	7	КЗК-12-1800802	Втулка	КЗК-8-8-1800000	2
					наиб. кол.
	8	КЗК1870003А-01	Кожух	КЗК-8-8-1800000	1
	9	КЗК 1870202	Корпус	КЗК-12-1800270В	1
	10	КЗК 1873615	Втулка	КЗК-12-1800270В	1
	11	Н.027.106	Корпус подшипника	КЗК-8-8-1800000	1
	12		Болт М8-6ех16 – 7796	КЗК-8-8-1800000	4
	13		Болт М10-6ех90 – 7796	КЗК-8-8-1800000	5
14		Болт М10-6ех100 – 7796	КЗК-8-8-1800000	7	
15		Болт М12-6ех55 – 7796	КЗК-8-8-1800000	3	

КЗК-400-2-0100000-05 КДС (Версия 01)

№ рис	№ поз	Обозначение	Наименование	Куда входит	
				Обозначение	Кол. на 1 сб. ед.
9	16		Гайка М10-6G – 5915	КЗК-8-8-1800000	21
	17		Гайка М42х1,5-6Н – 11871	КЗК-8-8-1800000	2
	18		Кольцо В90 – 13943	КЗК-12-1800270В	1
	19		Подшипник 6210-RS1 или Подшипник 6210-RSR или Подшипник 6210-RSH или Подшипник 6210LU или Подшипник 6210DU	КЗК-12-1800270В	2
	20		Подшипник 1580209С17	КЗК-8-8-1800000	1
	21		Шайба 8 65Г – 6402	КЗК-8-8-1800000	6
	22		Шайба С.10.01 – 11371	КЗК-8-8-1800000	19
	23		Шпонка 14х9х36 – 23360	КЗК-8-8-1800000	1
	24		Шпонка 14х9х70 – 23360	КЗК-8-8-1800000	3
	25	КСН 0116502-02	Прокладка регулировочная	КЗК-12-1800270В	1
	26	КЗК-12-1800416	Кольцо	КЗК-12-1800270В	1
	27		Масленка 1.2.Ц6 - 19853	КЗК-12-1800270В	1

КЗК-400-2-0100000-05 КДС (Версия 01)

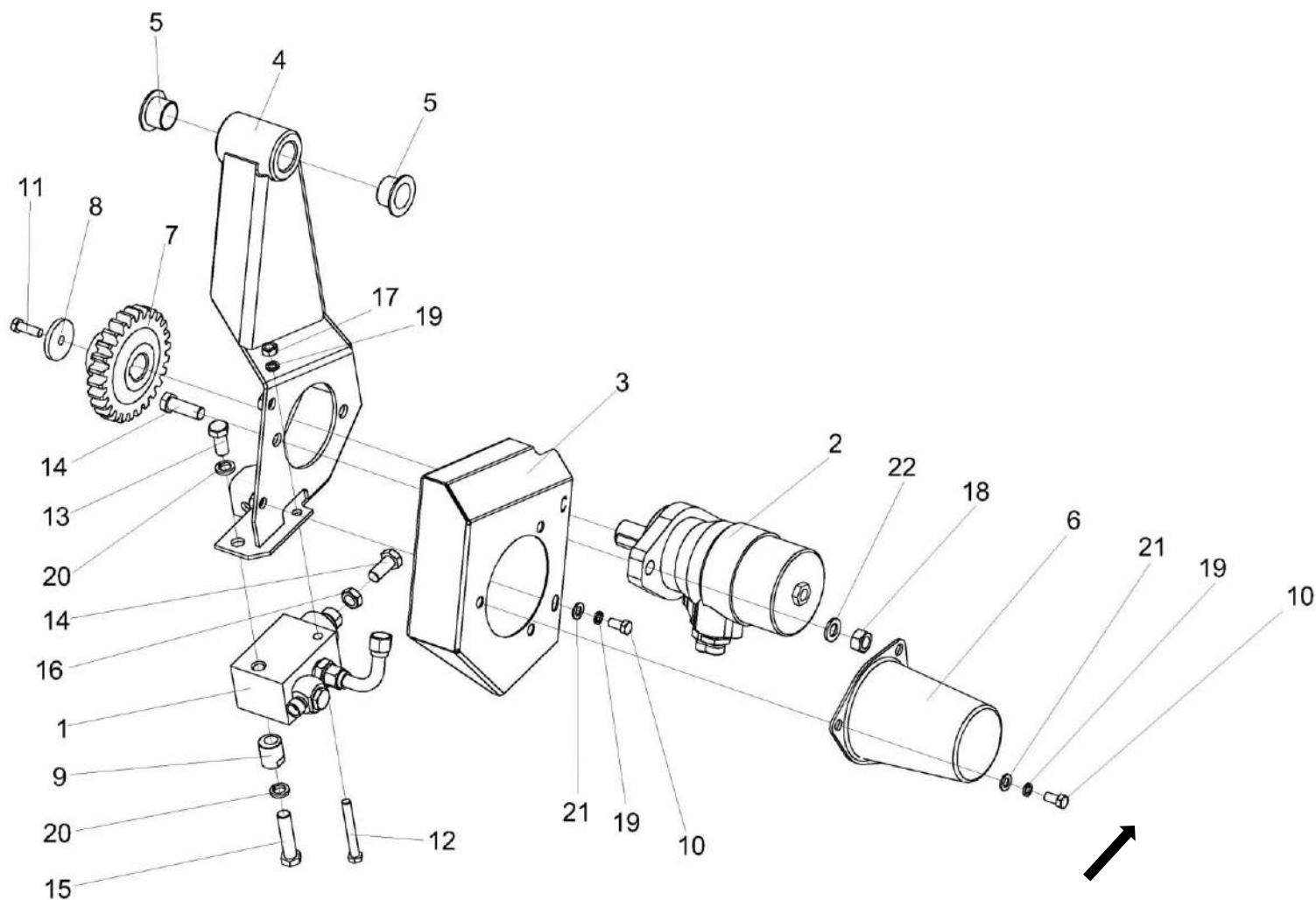


Рисунок 10 – Гидрореверс КЗК-12-1804100

КЗК-400-2-0100000-05 КДС (Версия 01)

№ рис	№ поз	Обозначение	Наименование	Куда входит	
				Обозначение	Кол. на 1 сб. ед.
<b>ГИДРОРЕВЕРС КЗК-12-1804100 (рисунок 10)</b>					
10	1-22	КЗК-12-1804100	Гидрореверс	КЗК-8-8-1800000	1
	1	КЗК-12-1790200А	Гидроцилиндр	КЗК-12-1804100	1
	2	КЗК-12-1790990Б	Гидромотор	КЗК-12-1804100	1
	3	КЗК-12-1804020	Ограждение-	КЗК-12-1804100	1
	4	КЗК-12-1804110	Кронштейн	КЗК-12-1804100	1
	5	КЗК-12-1804001	Втулка	КЗК-12-1804100	2
	6	КЗК-12-1804003	Колпак	КЗК-12-1804100	1
	7	КЗК-12-1804601А	Шестеня	КЗК-12-1804100	1
	8	КЗК-12-1804602А	Шайба	КЗК-12-1804100	1
	9	КЗК-12-1804604	Эксцентрик	КЗК-12-1804100	1
	10		Болт М8-6х16 – 7796	КЗК-12-1804100	5
	11		Болт М8-6х20 – 7796	КЗК-12-1804100	1
	12		Болт М8-6х65 – 7796	КЗК-12-1804100	1
	13		Болт М12-6х25 – 7796	КЗК-12-1804100	1
	14		Болт М12-6х35 – 7796	КЗК-12-1804100	3
	15		Болт М12-6х50 – 7796	КЗК-12-1804100	1
16		Гайка М12-6G – 2526	КЗК-12-1804100	1	

КЗК-400-2-0100000-05 КДС (Версия 01)

№ рис	№ поз	Обозначение	Наименование	Куда входит	
				Обозначение	Кол. на 1 сб. ед.
10	17		Гайка М8-6G – 5915	КЗК-12-1804100	1
	18		Гайка М12-6G – 5915	КЗК-12-1804100	2
	19		Шайба 8Т 65Г – 6402	КЗК-12-1804100	6
	20		Шайба 12 65Г – 6402	КЗК-12-1804100	2
	21		Шайба С.8.01 – 11371	КЗК-12-1804100	5
	22		Шайба С.12.01 – 11371	КЗК-12-1804100	2

КЗК-400-2-0100000-05 КДС (Версия 01)

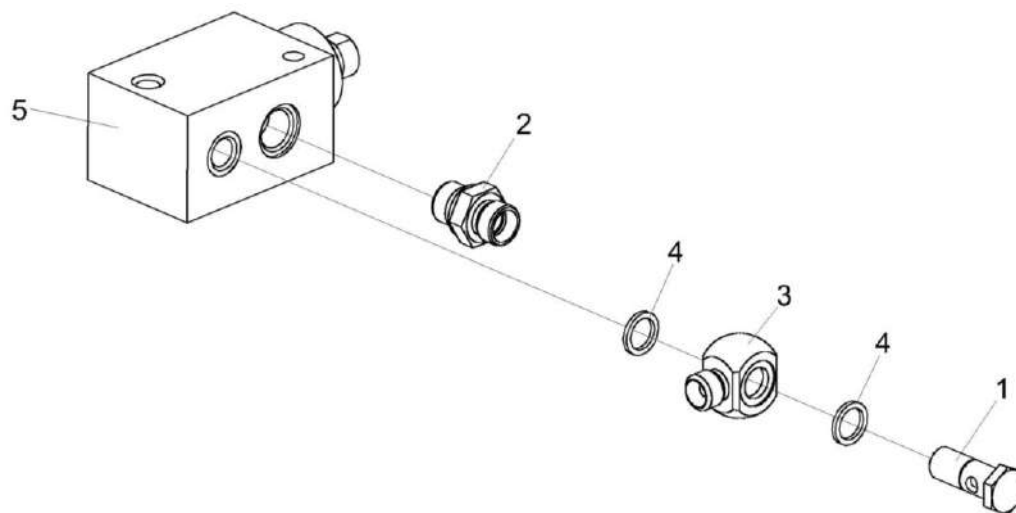


Рисунок 11 – Гидроцилиндр КЗК-12-1790200А

№ рис	№ поз	Обозначение	Наименование	Куда входит	
				Обозначение	Кол. на 1 сб. ед.

**ГИДРОЦИЛИНДР КЗК-12-1790200А (рисунок 11)**

11	1-5	КЗК-12-1790200А	Гидроцилиндр	КЗК-12-1804100	1
	1	КЗК-12-1790611	Болт специальный	КЗК-12-1790200А	1
	2	ГДЗ_ГШМ 6018240-03	Штуцер	КЗК-12-1790200А	1
	3	КЗР 1580604Б	Угольник поворотный	КЗК-12-1790200А	1
	4	КИС 0118008Б	Кольцо	КЗК-12-1790200А	2
	5	ГДЗ_4101-03000-00412	Гидроцилиндр КЗК-12-1790180А	КЗК-12-1790200А	1

КЗК-400-2-0100000-05 КДС (Версия 01)

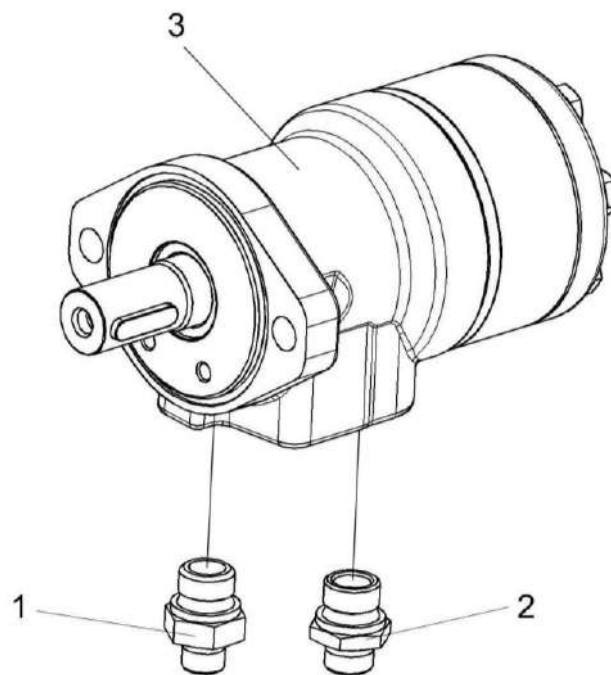


Рисунок 12 – Гидромотор КЗК-12-1790990Б

№ рис	№ поз	Обозначение	Наименование	Куда входит	
				Обозначение	Кол. на 1 сб. ед.
<b>ГИДРОМОТОР КЗК-12-1790990Б (рисунок 12)</b>					
12	1-3	КЗК-12-1790990Б	Гидромотор	КЗК-12-1804100	1
	1	ГДЗ_ГШТ6012240-03	Штуцер	КЗК-12-1790990Б	1
	2	ГДЗ_ГШТ6012240-02	Штуцер	КЗК-12-1790990Б	1
	3	ГДЗ_4101-02900-00060	Гидромотор МР 200 С Р (black)	КЗК-12-1790990Б	1

КЗК-400-2-0100000-05 КДС (Версия 01)

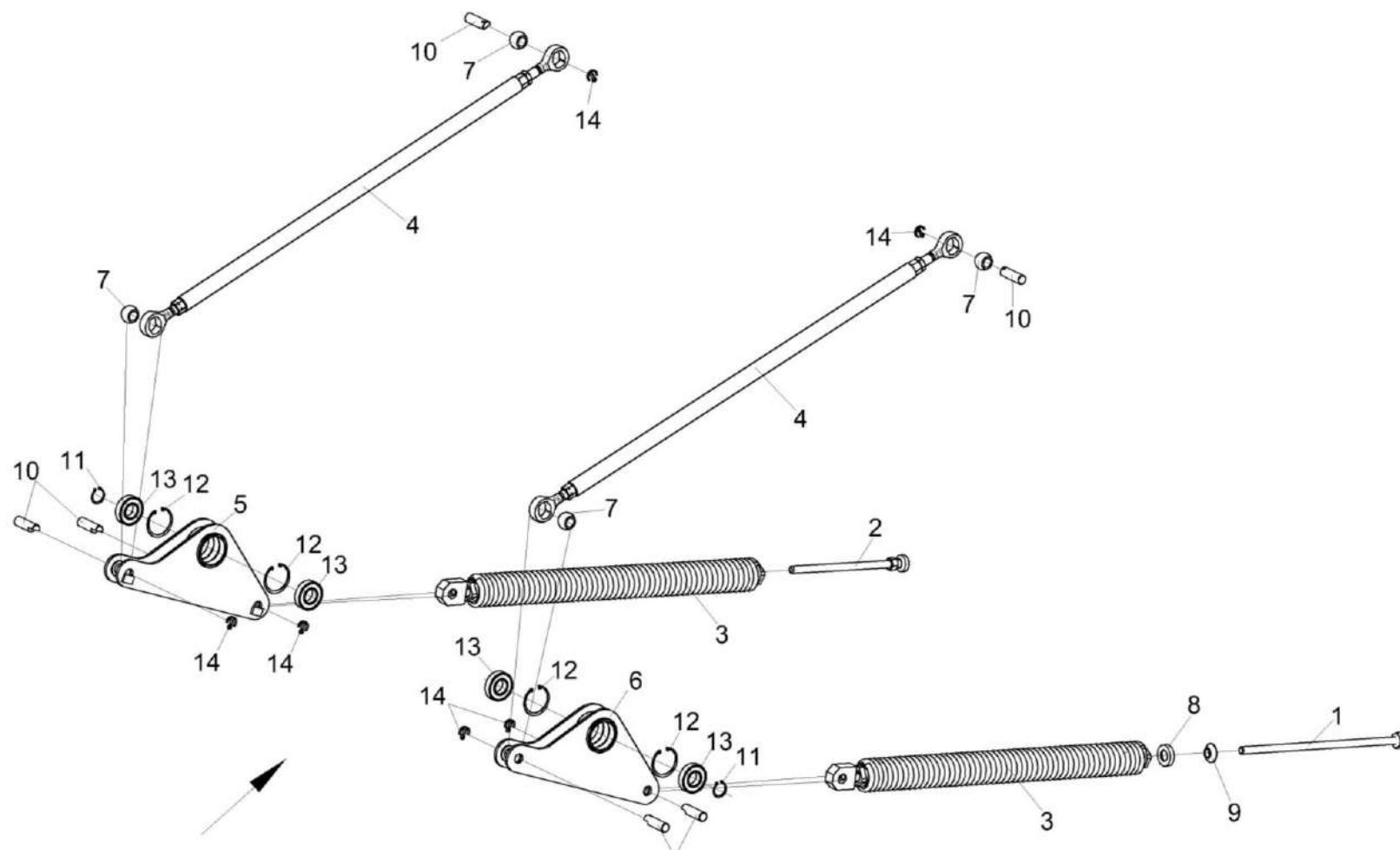


Рисунок 13 – Механизм продольного копирования КЗК-8-8-1805000

КЗК-400-2-0100000-05 КДС (Версия 01)

№ рис	№ поз	Обозначение	Наименование	Куда входит	
				Обозначение	Кол. на 1 сб. ед.
<b>МЕХАНИЗМ ПРОДОЛЬНОГО КОПИРОВАНИЯ КЗК-8-8-1805000 (рисунок 13)</b>					
13	1-14	КЗК-8-8-1805000	Механизм продольного копирования	КЗК-8-8-1800000	1
	1	КЗК-12А-1-1805060-01	Винт	КЗК-8-8-1805000	1
	2	КЗК 1775020	Винт	КЗК-8-8-1805000	1
	3	КЗК 1775030	Блок пружин	КЗК-8-8-1805000	2
	4	КЗК 1775040	Тяга	КЗК-8-8-1805000	2
	5	КЗК 1775070	Рычаг	КЗК-8-8-1805000	1
	6	КЗК 1775070-01	Рычаг	КЗК-8-8-1805000	1
	7	6-12Ж-26015	Шар	КЗК-8-8-1805000	4
	8	КЗК-12А-1-1805604А	Шайба	КЗК-8-8-1805000	1
	9	КЗК-12А-1-1805606А	Шайба	КЗК-8-8-1805000	1
	10	КЗК 1775601	Палец	КЗК-8-8-1805000	6
	11		Кольцо В30 – 13942	КЗК-8-8-1805000	2
	12		Кольцо В62 – 13943 или Кольцо В62 – 13941	КЗК-8-8-1805000	4
	13		Подшипник 60206 – 7242	КЗК-8-8-1805000	4
14		Шплинт 5х32 – 397	КЗК-8-8-1805000	6	

КЗК-400-2-0100000-05 КДС (Версия 01)

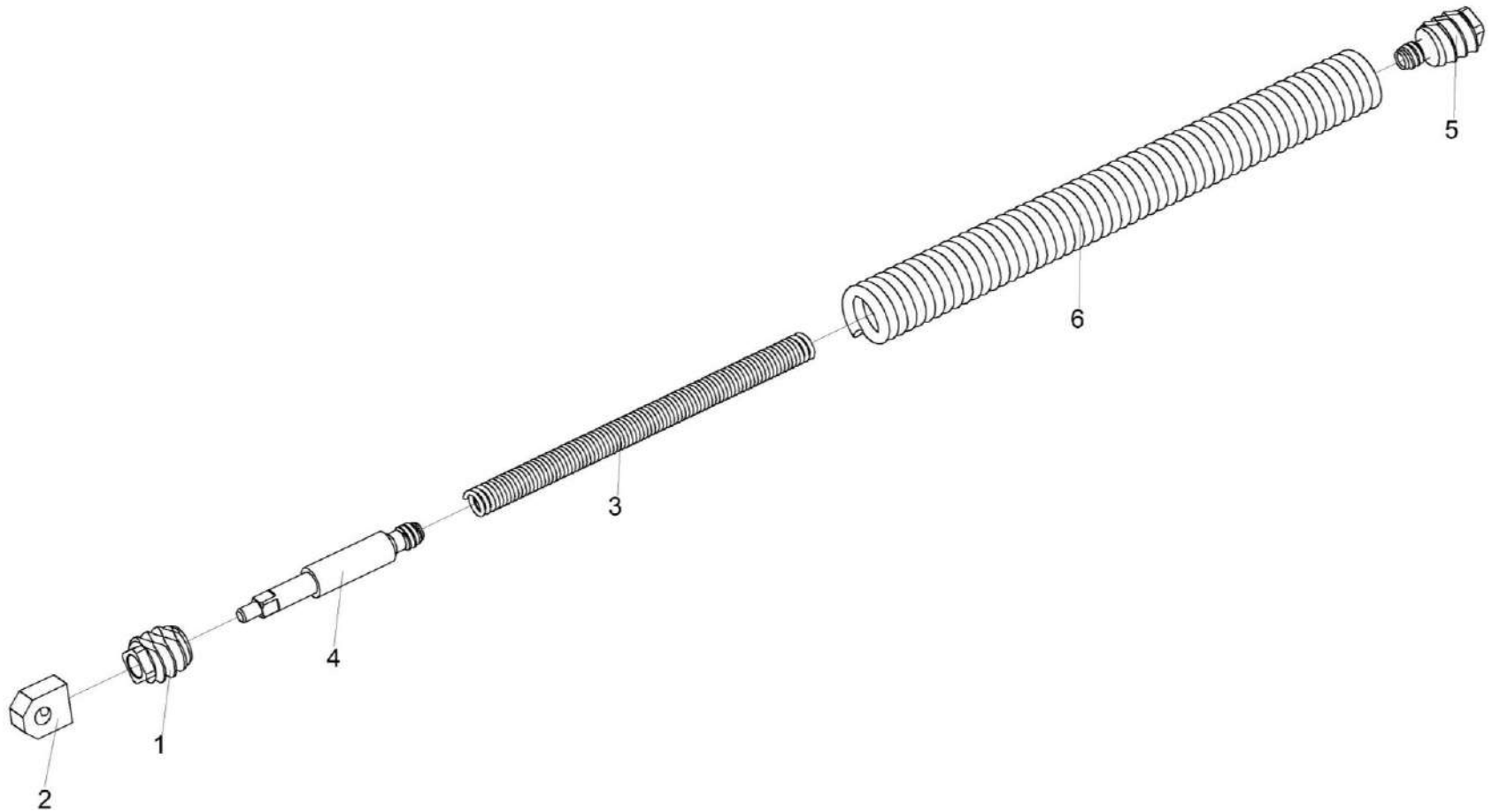


Рисунок 14 – Блок пружин КЗК 1775030

КЗК-400-2-0100000-05 КДС (Версия 01)

№ рис	№ поз	Обозначение	Наименование	Куда входит	
				Обозначение	Кол. на 1 сб. ед.
<b>БЛОК ПРУЖИН КЗК 1775030 (рисунок 14)</b>					
14	1-6	КЗК 1775030	Блок пружин	КЗК-8-8-1805000	2
	1	КЗК 1775201	Пробка	КЗК 1775030	1
	2	КЗК 1775406	Головка	КЗК 1775030	1
	3	КЗК 1775602	Пружина	КЗК 1775030	1
	4	КЗК 1775604	Тяга	КЗК 1775030	1
	5	КЗК 1775608	Пробка	КЗК 1775030	1
	6	КИЛ 0126625-03	Пружина	КЗК 1775030	1

КЗК-400-2-0100000-05 КДС (Версия 01)

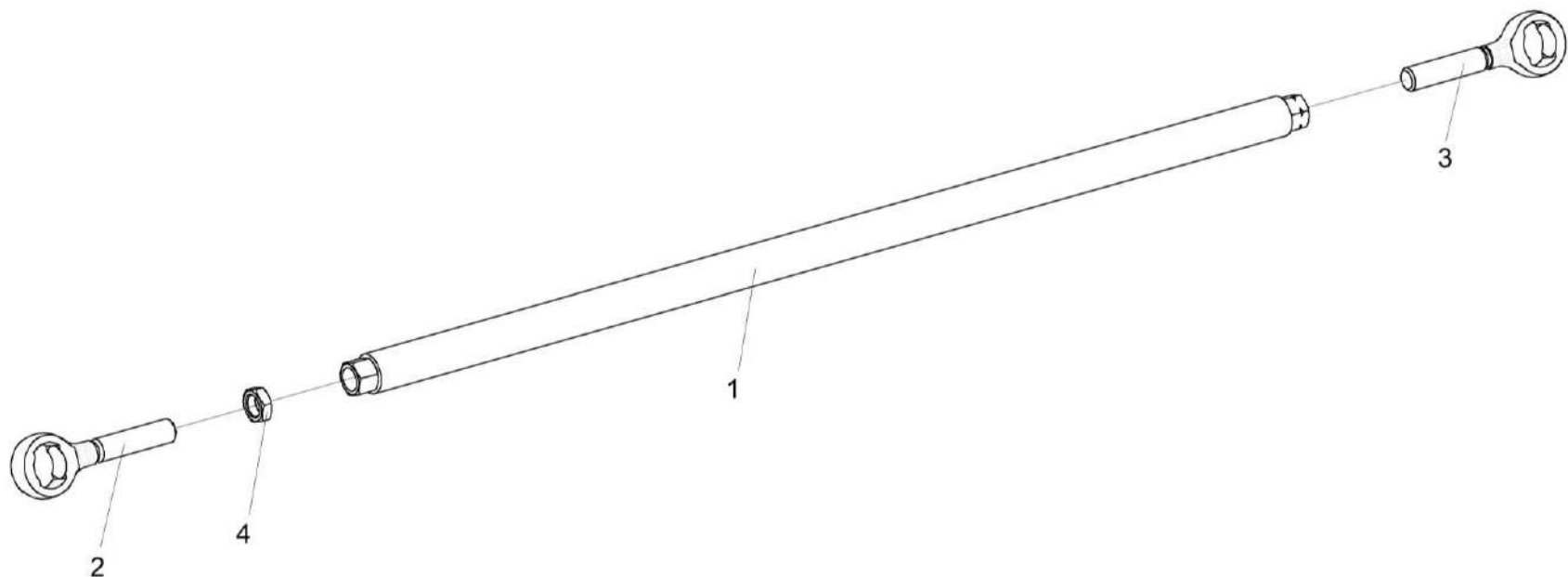


Рисунок 15 – Тяга КЗК 1775040

№ рис	№ поз	Обозначение	Наименование	Куда входит	
				Обозначение	Кол. на 1 сб. ед.
<b>ТЯГА КЗК 1775040 (рисунок 15)</b>					
15	1-4	КЗК 1775040	Тяга	КЗК-8-8-1805000	2
	1	КЗК 1775050	Стяжка	КЗК 1775040	1
	2	ПКК 0451603	Головка	КЗК 1775040	1
	3	ПКК 0451603-01	Головка	КЗК 1775040	1
	4		Гайка М20-6G – 2526	КЗК 1775040	1

КЗК-400-2-0100000-05 КДС (Версия 01)

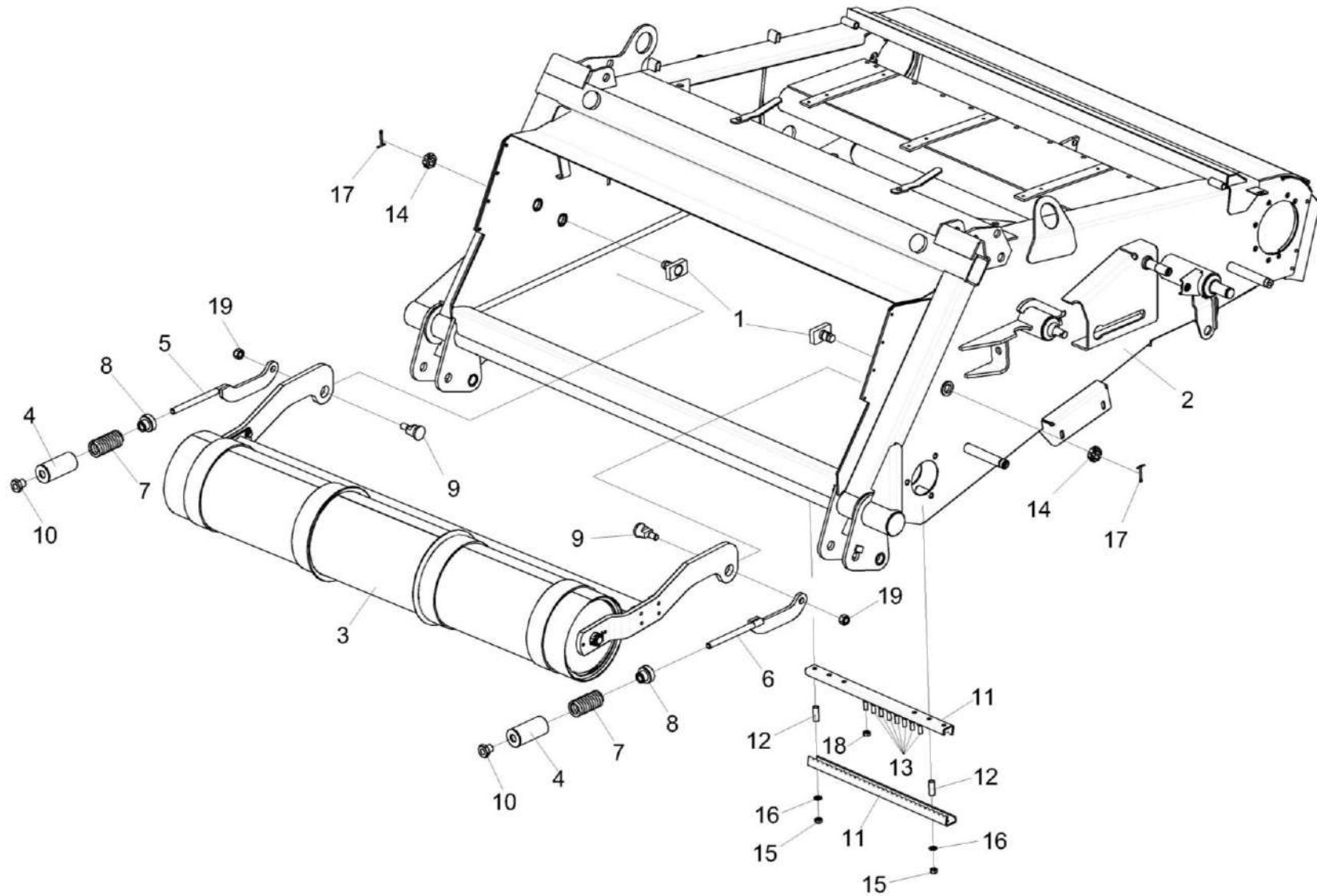


Рисунок 16 – Установка вала нижнего КЗК-8-8-1806000

КЗК-400-2-0100000-05 КДС (Версия 01)

№ рис	№ поз	Обозначение	Наименование	Куда входит	
				Обозначение	Кол. на 1 сб. ед.
<b>УСТАНОВКА ВАЛА НИЖНЕГО КЗК-8-8-1806000 (рисунок 16)</b>					
16	1-19	КЗК-8-8-1800000	Камера наклонная	КЗК-400-2-0100000-05	1
	11-13,15, 16,18	КЗК-8-8-1800100А	Установка запасных частей	КЗК-8-8-1800000	1
	1	КЗК-10С-1800020	Упор	КЗК-8-8-1800000	2
	2	КЗК-8-8-1801000	Рама	КЗК-8-8-1800000	1
	3	КЗК-8-8-1806000	Вал нижний	КЗК-8-8-1800000	1
	4	КЗК-12А-1-1800170А	Упор	КЗК-8-8-1800000	2
	5	КЗК-12-1820020	Тяга	КЗК-8-8-1800000	1
	6	КЗК-12-1820020-01	Тяга	КЗК-8-8-1800000	1
	7	КЗК-12А-1-1800619А	Пружина	КЗК-8-8-1800000	2
	8	КЗК-8-1800602	Втулка	КЗК-8-8-1800000	2
	9	КЗК-12-1820605	Ось	КЗК-8-8-1800000	2
	10	КЗК 1770616	Гайка	КЗК-8-8-1800000	2
	11	КЗК-8-1817402	Гребенка	КЗК-8-8-1800100А	2
	12	КЗК-12А-1-1800805	Втулка	КЗК-8-8-1800100А	2
	13		Болт М10-6ех20 – 7796	КЗК-8-8-1800100А	8
	14		Гайка М24х2-6Н.05.019 – 5919	КЗК-8-8-1800000	2
	15		Гайка М10-6G – 5915	КЗК-8-8-1800100А	2
16		Шайба С.10.01 – 11371	КЗК-8-8-1800100А	2	
17		Шплинт 5х45 – 397	КЗК-8-8-1800000	2	

КЗК-400-2-0100000-05 КДС (Версия 01)

№ рис	№ поз	Обозначение	Наименование	Куда входит	
				Обозначение	Кол. на 1 сб. ед.
16	18		Гайка М10-10 DIN 980	КЗК-8-8-1800100А	8
	19		Гайка М16-10 DIN 985	КЗК-8-8-1800000	2
			Шплинт 3Х80 и	КЗК-8-8-1800000	8
			Шплинт 3Х80 (находятся в пакете прикрепленном между гребенками)		8

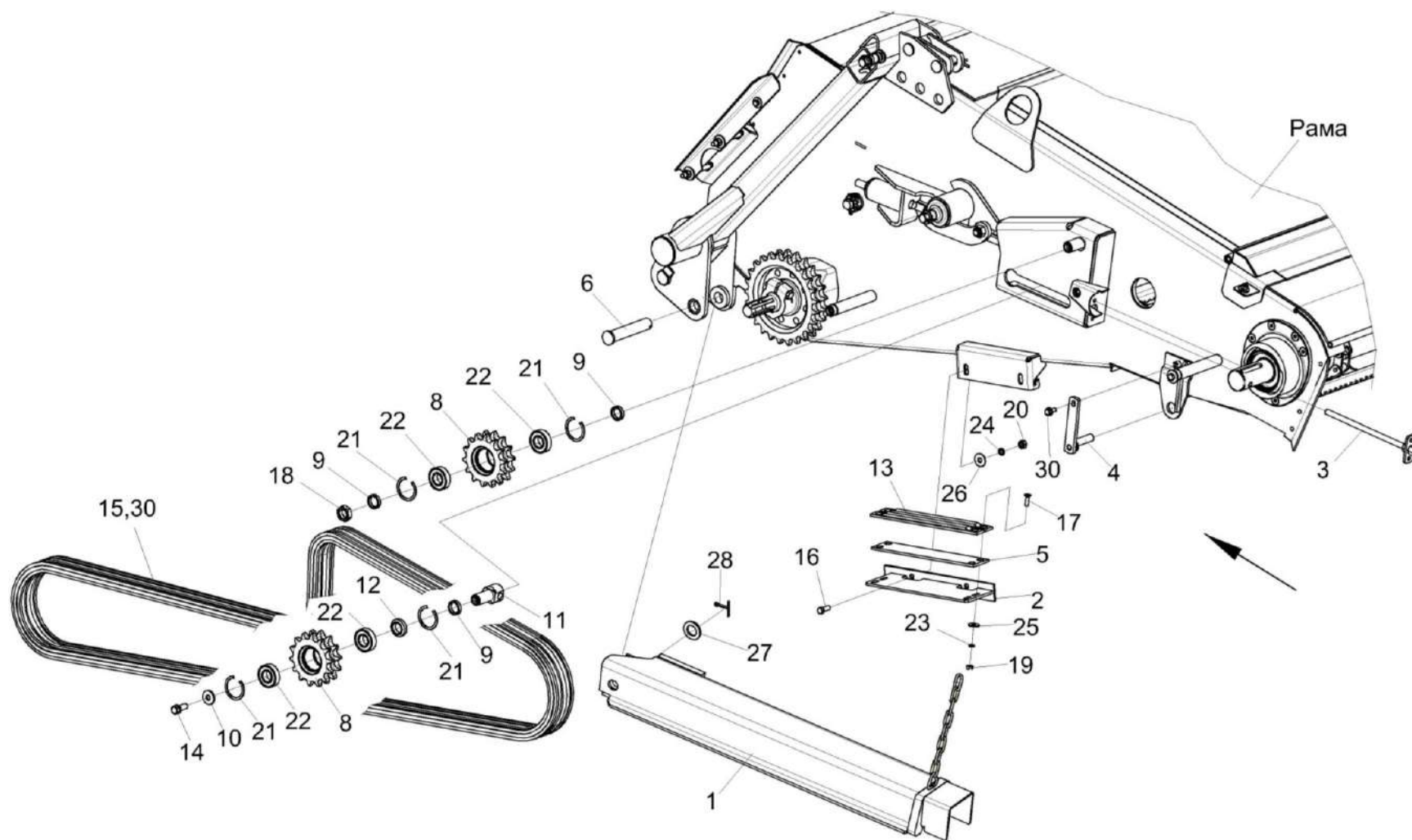


Рисунок 17 – Камера наклонная. Привод транспортера

КЗК-400-2-0100000-05 КДС (Версия 01)

№ рис	№ поз	Обозначение	Наименование	Куда входит	
				Обозначение	Кол. на 1 сб. ед.
<b>КАМЕРА НАКЛОННАЯ. ПРИВОД ТРАНСПОРТЕРА (рисунок 17)</b>					
17	2,5,13, 17,19,23,25	КЗК 1870160	Успокоитель	КЗК-8-8-1800000	1
	8,21,22	МКС 0514010	Звездочка	КЗК-8-8-1800000	2
	1	КЗК-12-1810210	Упор	КЗК-8-8-1800000	1
	2	КЗК 1870426	Уголок	КЗК 1870160	1
	3	КПС-5-0103310А-01	Винт	КЗК-8-8-1800000	1
	4	КЗК-812С-1-1800390	Прижим	КЗК-8-8-1800000	2
	5	КПК 0114820-01	Успокоитель	КЗК 1870160	1
	6	КЗК-12-1810608	Палец	КЗК-8-8-1800000	1
	8	МКС 0514602	Звездочка	МКС 0514010	1
	9	КЗК-12-1800626	Втулка	КЗК-8-8-1800000	3
	10	КЗК-12-1800609	Шайба	КЗК-8-8-1800000	1
	11	КЗК-12-1800606	Ось	КЗК-8-8-1800000	1
	12	КЗК-12-1800618	Втулка	КЗК-8-8-1800000	1
	13	КПК 0100006	Успокоитель	КЗК 1870160	1
	14	КПТ 0100612А-01	Болт	КЗК-8-8-1800000	1
15	ЦЕП 0004515	Цепь ПР-25,4-60 - 13568 L=3251,2 мм (128 зв.)	КЗК-8-8-1800000	1	

КЗК-400-2-0100000-05 КДС (Версия 01)

№ рис	№ поз	Обозначение	Наименование	Куда входит	
				Обозначение	Кол. на 1 сб. ед.
17	16		Болт М10-6ех25 – 7796	КЗК-8-8-1800000	2
	17		Винт В2.М8-6ех30 – 17475	КЗК 1870160	2
	18		Гайка М24х2-6G – 2526	КЗК-8-8-1800000	5
	19		Гайка М8-6G – 5915	КЗК 1870160	2
	20		Гайка М10-6G – 5915	КЗК-8-8-1800000	21
	21		Кольцо В52 – 13941	МКС 0514010	2
	22		Подшипник 180205 – 8882	МКС 0514010	2
	23		Шайба 8 65Г – 6402	КЗК 1870160	2
	24		Шайба 10 65 – 6402	КЗК-8-8-1800000	6
	25		Шайба А.8.01 – 6958	КЗК 1870160	2
	26		Шайба С 10.01 – 6958	КЗК-8-8-1800000	6
	27		Шайба С.24.01 – 11371	КЗК-8-8-1800000	2
	28		Шплинт 5х40 – 397	КЗК-8-8-1800000	2
	29		Болт DIN 6921-М8х20-8.8-А-А3G	КЗК-8-8-1800000	2
	30		ЗвеноС-ПР-25,4-60 - 13568	КЗК-8-8-1800000	1

КЗК-400-2-0100000-05 КДС (Версия 01)

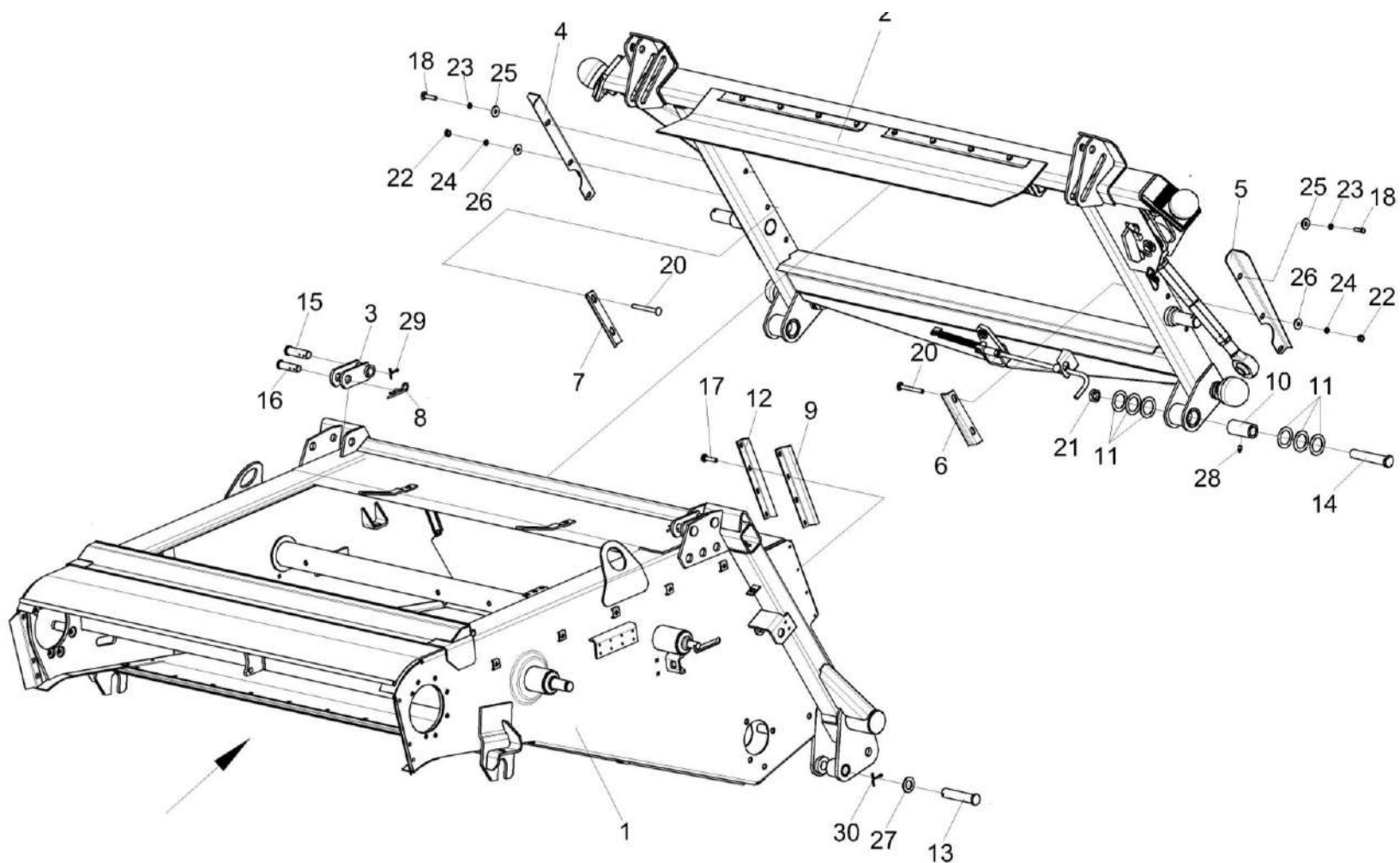


Рисунок 18 – Установка рамки переходной КЗК-8-8-1808000

КЗК-400-2-0100000-05 КДС (Версия 01)

№ рис	№ поз	Обозначение	Наименование	Куда входит	
				Обозначение	Кол. на 1 сб. ед.
<b>УСТАНОВКА РАМКИ ПЕРЕХОДНОЙ КЗК-8-8-1808000 (рисунок 18)</b>					
18	1-30	КЗК-8-8-1800000	Камера наклонная	КЗК-400-2-0100000-05	1
	1	КЗК-8-8-1801000	Рама	КЗК-8-8-1800000	1
	2	КЗК-8-8-1808000	Рамка переходная	КЗК-8-8-1800000	1
	3	КЗК 1787000	Серьга	КЗК-8-8-1800000	2
	4	КЗК-12-1808403	Закрылок	КЗК-8-8-1800000	1
	5	КЗК-12-1808403-01	Закрылок	КЗК-8-8-1800000	1
	6	КЗК-12-1808416	Щиток	КЗК-8-8-1800000	1
	7	КЗК-12-1808416-01	Щиток	КЗК-8-8-1800000	1
	8	ЖКЛ 0000609	Шплинт	КЗК-8-8-1800000	2
	9	КЗК 1770011	Пластина	КЗК-8-8-1800000	2
	10	КЗК 1770202А	Втулка	КЗК-8-8-1800000	2
	11	КЗК 1770414	Шайба	КЗК-8-8-1800000	12
					наиб. кол.
	12	КЗК 1770419	Планка	КЗК-8-8-1800000	2
	13	КЗК 1770604-01	Палец	КЗК-8-8-1800000	1
	14	КЗК 1770606	Ось	КЗК-8-8-1800000	2
15	КЗК 1770622	Ось	КЗК-8-8-1800000	2	
16	КЗК 1770623	Ось	КЗК-8-8-1800000	2	

КЗК-400-2-0100000-05 КДС (Версия 01)

№ рис	№ поз	Обозначение	Наименование	Куда входит	
				Обозначение	Кол. на 1 сб. ед.
18	17		Болт М6-6ех14 – 7798	КЗК-8-8-1800000	8
	18		Болт М8-6ех25 – 7796	КЗК-8-8-1800000	2
	20		Болт М10-6ех90 – 7802	КЗК-8-8-1800000	4
	21		Гайка М24х2-6G – 2526	КЗК-8-8-1800000	5
	22		Гайка М10-6G – 5915	КЗК-8-8-1800000	21
	23		Шайба 8 65Г – 6402	КЗК-8-8-1800000	6
	24		Шайба 10 65Г – 6402	КЗК-8-8-1800000	6
	25		Шайба С 8.01 – 6958	КЗК-8-8-1800000	2
	26		Шайба С 10.01 – 6958	КЗК-8-8-1800000	6
	27		Шайба С.24.01 – 11371	КЗК-8-8-1800000	2
	28		Масленка 1.2 – 19853	КЗК-8-8-1800000	2
	29		Шплинт 5х32 – 397	КЗК-8-8-1800000	6
	30		Шплинт 5х40 – 397	КЗК-8-8-1800000	2

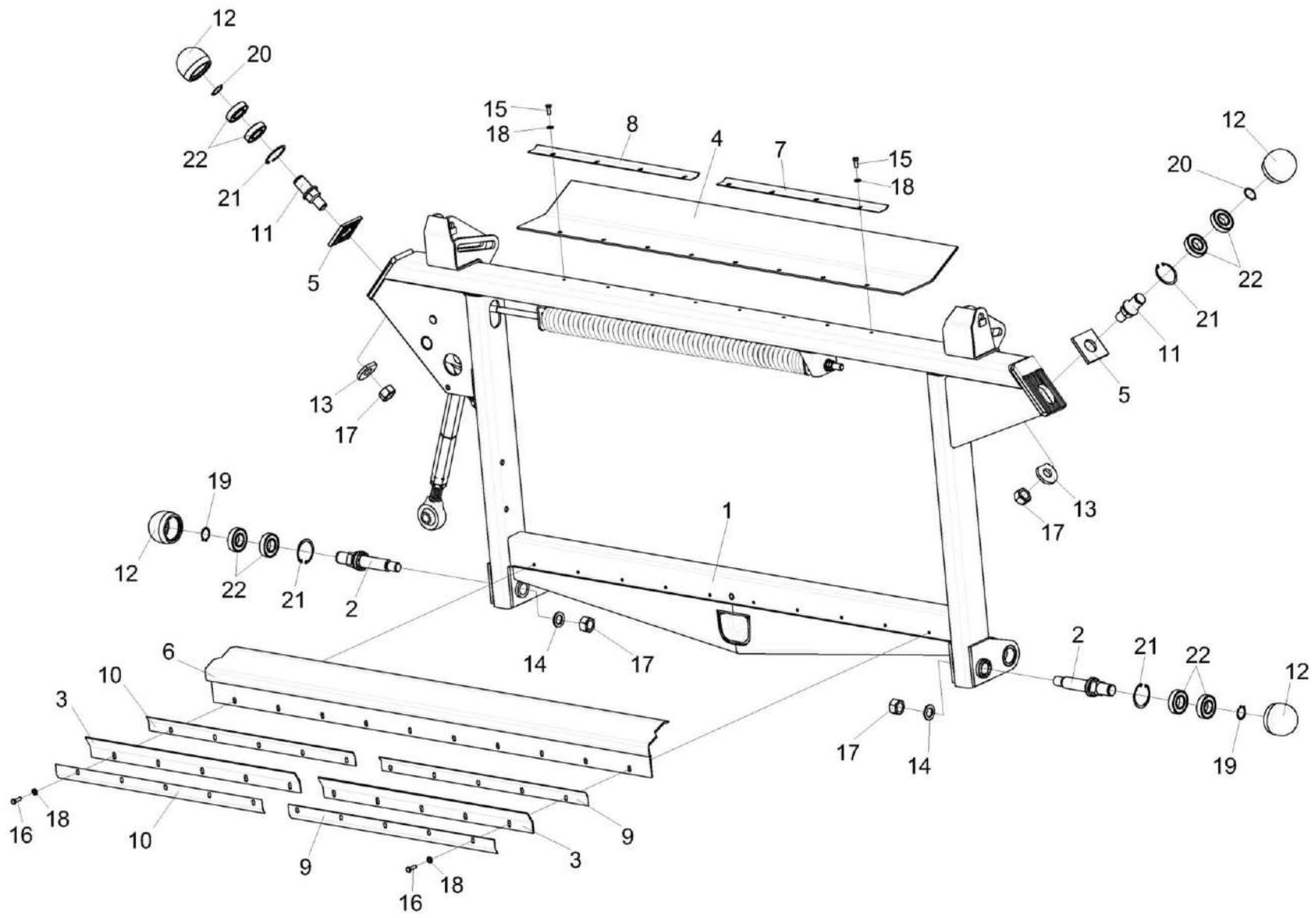


Рисунок 19 – Рамка переходная КЗК-8-8-1808000 (лист 1)

КЗК-400-2-0100000-05 КДС (Версия 01)

№ рис	№ поз	Обозначение	Наименование	Куда входит	
				Обозначение	Кол. на 1 сб. ед.
<b>РАМКА ПЕРЕХОДНАЯ КЗК-8-8-1808000 (лист 1) (рисунок 19)</b>					
19	1-22	КЗК-8-8-1808000	Рамка переходная	КЗК-8-8-1800000	1
	11,12,20,21,22,23	КЗК 1780010	Ролик	КЗК-8-8-1808000	2
	2,12,19,21,22	КЗК-12-1808080	Ролик	КЗК-8-8-1808000	2
	1	КЗК-8-8-1808100	Рама	КЗК-8-8-1808000	1
	2	КЗК-12-1808070	Ось-эксцентрик	КЗК-12-1808080	1
	3	КЗК 1780001	Пластина	КЗК-8-8-1808000	2
	4	КЗК 1780002	Пластина	КЗК-8-8-1808000	1
	5	КЗК 1780401	Шайба	КЗК-8-8-1808000	2
	6	КЗК 1780402В	Поддон	КЗК-8-8-1808000	1
	7	КЗК 1780404-05	Уголок	КЗК-8-8-1808000	1
	8	КЗК1780404-04	Уголок	КЗК-8-8-1808000	1
	9	КЗК 1780404-01	Уголок	КЗК-8-8-1808000	2
	10	КЗК 1780404	Уголок	КЗК-8-8-1808000	2
	11	КЗК 1780602	Ось	КЗК 1780010	1
12	КЗК 1780603	Ролик	КЗК 1780010 КЗК-12-1808080	1 1	
13	КЗК-12-1808411	Шайба	КЗК-8-8-1808000	2	
14	КСН-2-0104432 или КСН-2-0104615	Шайба	КЗК-8-8-1808000	2 2	

КЗК-400-2-0100000-05 КДС (Версия 01)

№ рис	№ поз	Обозначение	Наименование	Куда входит	
				Обозначение	Кол. на 1 сб. ед.
19	15		Болт М8-6х20 – 7796	КЗК-8-8-1808000	6
	16		Болт М8-6х25 – 7796	КЗК-8-8-1808000	8
	17		Гайка М24х2-6G – 5915	КЗК-8-8-1808000	4
	18		Шайба С.8.01 – 6958	КЗК-8-8-1808000	14
	19		Кольцо В30 – 13940	КЗК-12-1808080	2
	20		Кольцо В30 – 13940 или Кольцо В30 – 13942	КЗК 1780010	1 1
	21		Кольцо В62 – 13943	КЗК 1780010 КЗК-12-1808080	1 1
	22		Подшипник 180206 – 8882	КЗК 1780010 КЗК-12-1808080	2 4

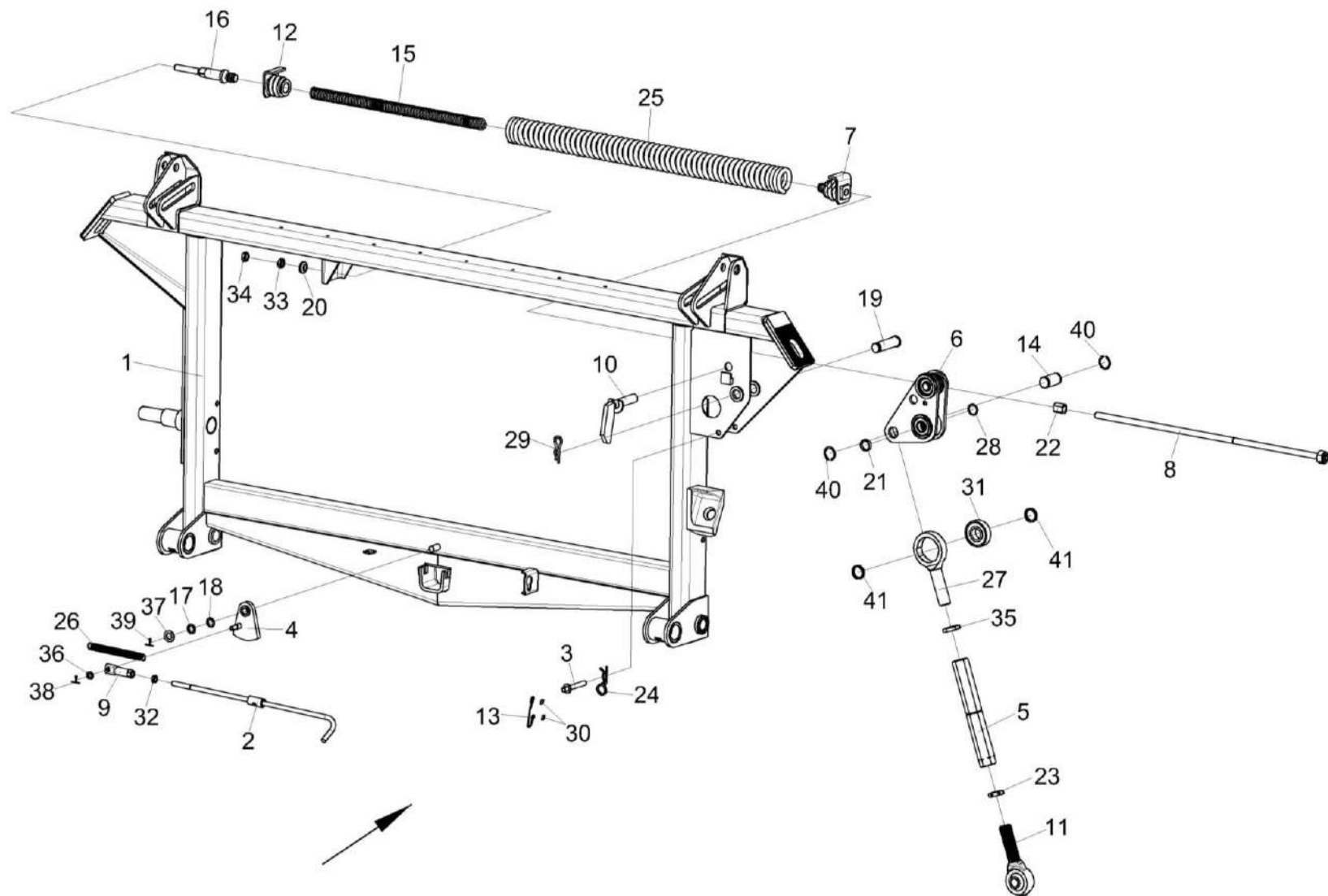


Рисунок 20 – Рамка переходная КЗК-8-8-1808000 (лист 2)

КЗК-400-2-0100000-05 КДС (Версия 01)

№ рис	№ поз	Обозначение	Наименование	Куда входит	
				Обозначение	Кол. на 1 сб. ед.
<b>РАМКА ПЕРЕХОДНАЯ КЗК-8-8-1808000 (лист 2) (рисунок 20)</b>					
20	1-41	КЗК-8-8-1808000	Рамка переходная	КЗК-8-8-1800000	1
	2,9,32	КЗК 1780020	Тяга	КЗК-8-8-1808000	1
	3,13,24,30	КЗК 1780060	Фиксатор	КЗК-8-8-1808000	1
	5,11,23,27, 35	КЗК-8-1780300	Тяга	КЗК-8-8-1808000	1
	7,12,15,16, 25	КЗК-12-1808200А	Пружина сдвоенная	КЗК-8-8-1808000	1
	1	КЗК-8-8-1808100	Рама	КЗК-8-8-1808000	1
	2	КЗК 1780030А	Рукоятка	КЗК 1780020	1
	3	КЗК 1780070	Палец	КЗК 1780060	1
	4	КЗК 1786000	Фиксатор	КЗК-8-8-1808000	1
	5	КЗК-8-1780310	Стяжка	КЗК-8-1780300	1
	6	КЗК 1785000	Рычаг	КЗК-8-8-1808000	1
7	КЗК-12-1808220	Пробка	КЗК-12-1808200А	1	
8	КЗК-12-1808520	Болт регулировочный	КЗК-8-8-1808000	1	
9	КЗР 1560040	Гайка	КЗК 1780020	1	
10	КЗР 1560050	Палец	КЗК-8-8-1808000	1	
11	КЗР 1563020	Винт	КЗК-8-1780300	1	

КЗК-400-2-0100000-05 КДС (Версия 01)

№ рис	№ поз	Обозначение	Наименование	Куда входит	
				Обозначение	Кол. на 1 сб. ед.
20	12	КЗК-12-1808606-01	Пробка	КЗК-12-1808200А	1
	13	КЗК 1780615	Тросик Канат 2,2-Г-1-Ж-Н-1770 – 3069 L=(200±2) мм	КЗК 1780060	1
	14	КЗР 1560604	Ось	КЗК-8-8-1808000	1
	15	КЗК-12-1808603	Пружина	КЗК-12-1808200А	1
	16	КЗК-12-1808605А	Тяга	КЗК-12-1808200А	1
	17	КЗР 0350803	Шайба	КЗК-8-8-1808000	1 наиб. кол.
	18	КЗР 0350803-01	Шайба	КЗК-8-8-1808000	1 наиб. кол.
	19	КЗР 1560605	Палец	КЗК-8-8-1808000	1
	20	КЗР 1560606А	Шайба сферическая	КЗК-8-8-1808000	1
	21	КЗР 1560804	Втулка	КЗК-8-8-1808000	1
	22	КЗР 1560805А	Втулка	КЗК-8-8-1808000	1
	23	КЗР 1563604	Гайка	КЗК-8-1780300	1
	24	КЗР 1590611	Шплинт	КЗК 1780060	1
	25	КИЛ 0126625-03	Пружина	КЗК-12-1808200А	1
	26	КПП 0000613-01	Пружина	КЗК-8-8-1808000	1
	27	КЗР1563601	Винт	КЗК-8-1780300	1

КЗК-400-2-0100000-05 КДС (Версия 01)

№ рис	№ поз	Обозначение	Наименование	Куда входит	
				Обозначение	Кол. на 1 сб. ед.
20	28	ПДВ 0100807	Кольцо	КЗК-8-8-1808000	1
	29	А 61.07.001	Шплинт	КЗК-8-8-1808000	1
	30	852607-8607054	Втулка тросика	КЗК 1780060	2
	31		Подшипник 580306ЕК10С17 или Подшипник 580306К10С17	КЗК-8-8-1808000	1
	32		Гайка М12-6G – 5916	КЗК 1780020	1
	33		Гайка М16-6G – 5915	КЗК-8-8-1808000	1
	34		Гайка М16-6G – 2526	КЗК-8-8-1808000	1
	35	А61.02.003	Контргайка	КЗК-8-1780300	1
	36		Шайба С.10.01 – 11371	КЗК-8-8-1808000	1
	37		Шайба С.16.01 – 11371	КЗК-8-8-1808000	1
	38		Шплинт 3,2х20 – 397	КЗК-8-8-1808000	1
	39		Шплинт 4х22 – 397	КЗК-8-8-1808000	1
	40		Кольцо В30 – 13940	КЗК-8-8-1808000	2
	41	КСН0100647	Шайба	КЗК-8-8-1808000	2

КЗК-400-2-0100000-05 КДС (Версия 01)

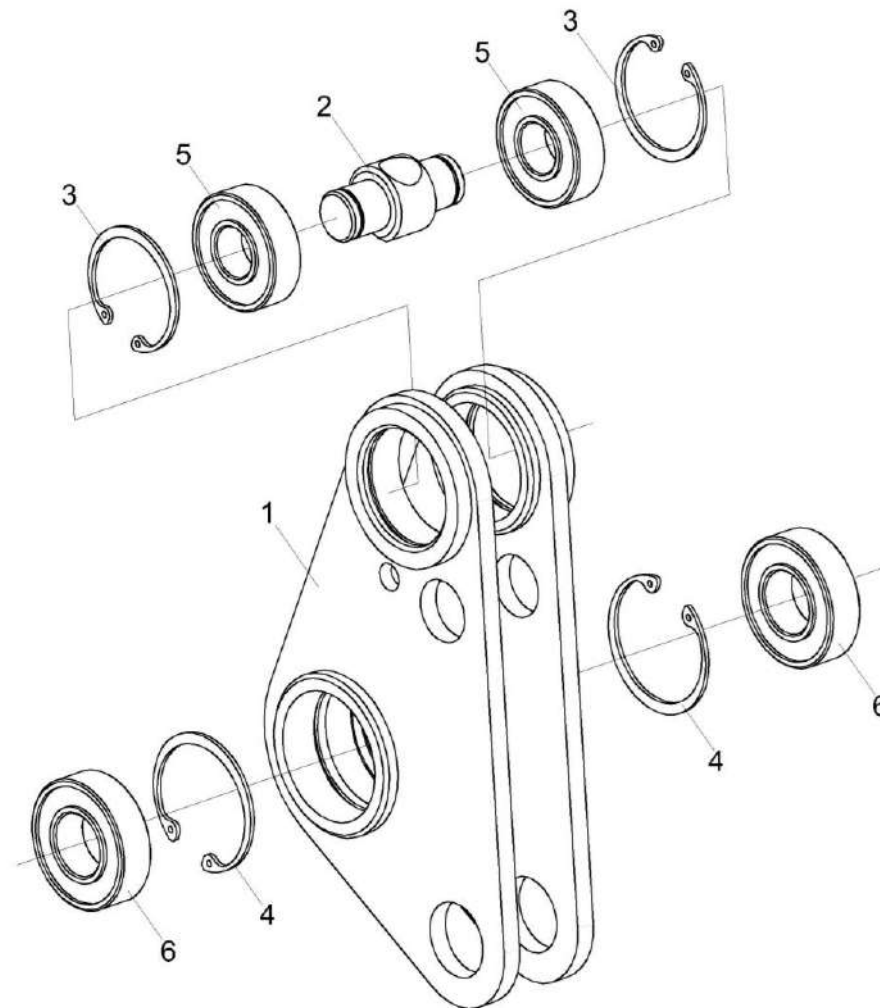


Рисунок 21 – Рычаг КЗК 1785000

КЗК-400-2-0100000-05 КДС (Версия 01)

№ рис	№ поз	Обозначение	Наименование	Куда входит	
				Обозначение	Кол. на 1 сб. ед.
<b>РЫЧАГ КЗК 1785000 (рисунок 21)</b>					
21	1-6	КЗК 1785000	Рычаг	КЗК-8-8-1808000	1
	1	КЗК 1785010	Рычаг	КЗК 1785000	1
	2	КЗР 1564601А	Ось	КЗК 1785000	1
	3		Кольцо В47 – 13941 или Кольцо В47 – 13943	КЗК 1785000	2
	4		Кольцо В52 – 13941 или Кольцо В52 – 13943	КЗК 1785000	2
	5		Подшипник 180204 – 8882	КЗК 1785000	2
	6		Подшипник 180205 – 8882	КЗК 1785000	2

КЗК-400-2-0100000-05 КДС (Версия 01)

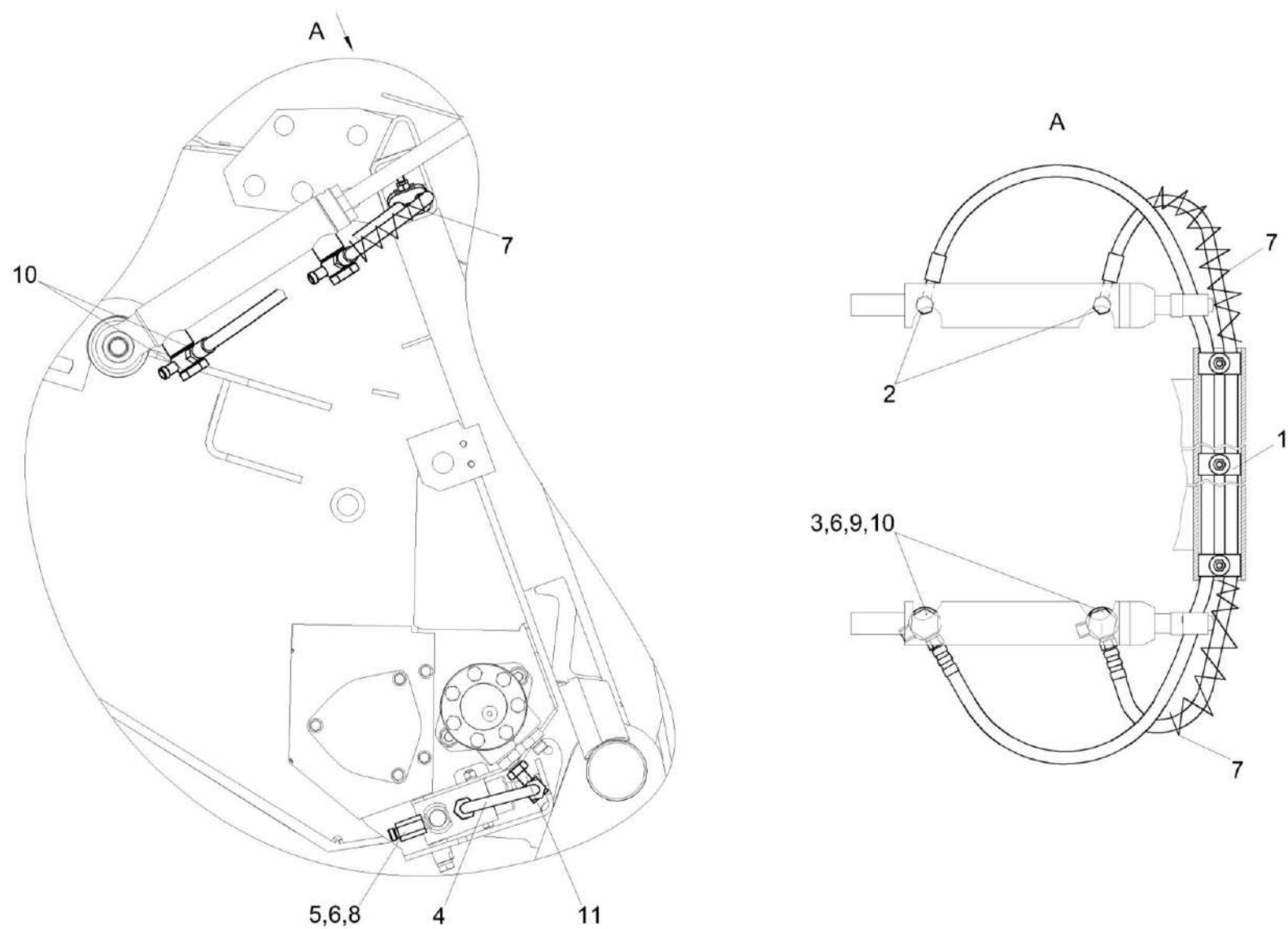


Рисунок 22 – Гидросистема наклонной камеры КЗК-8-8-1790000

КЗК-400-2-0100000-05 КДС (Версия 01)

№ рис	№ поз	Обозначение	Наименование	Куда входит	
				Обозначение	Кол. на 1 сб. ед.
<b>ГИДРОСИСТЕМА НАКЛОННОЙ КАМЕРЫ КЗК-8-8-1790000 (рисунок 22)</b>					
22	1-11	КЗК-8-8-1790000	Гидросистема наклонной камеры	КЗК-8-8-1800000	1
	1	КЗК-8-8-1790620	Пакет рукавов	КЗК-8-8-1790000	1
	2	ГШО 6020240	Штуцер	КЗК-8-8-1790000	2
	3	КЗК 1790010-01	Тройник поворотный	КЗК-8-8-1790000	2
	4	КЗК-12-1790100Б	Трубопровод	КЗК-8-8-1790000	1
	5	КЗК-8-8-0602603	Штуцер	КЗК-8-8-1790000	1
	6	ЗПГ 0600001	Заглушка	КЗК-8-8-1790000	3
	7	ОПЛ 0600016-03	Оплетка Лента спиральная черная 20X16X20	КЗК-8-8-1790000	2
	8	ПКК 0113632-02	Ниппель	КЗК-8-8-1790000	1
	9	ПКК 0113637	Болт поворотного угольника	КЗК-8-8-1790000	2
	10		Прокладка 20 М1 – 23358	КЗК-8-8-1790000	4
11	УЭС 0603610	Угольник	КЗК-8-8-1790000	1	

*КЗК-400-2-0100000-05 КДС (Версия 01)*

## **ПРАВИЛА ПОЛЬЗОВАНИЯ КАТАЛОГОМ**

## ВВЕДЕНИЕ

Каталог деталей и сборочных единиц предназначен для составления заявок на запасные части, необходимые при техническом обслуживании и ремонте изделий.

Каталог деталей и сборочных единиц содержит сведения об устройстве, конфигурации конкретного изделия (группы изделий), марку, идентификационный номер или обозначение изделия. Необходимая информация по идентификации изделия и соответствии ему каталога приведены на титульном листе каталога и включает марку, идентификационный номер, обозначение изделия указанных на фирменной табличке, паспорте или руководстве по эксплуатации комбайна.

Каталог деталей и сборочных единиц адаптеров, агрегируемых с комбайном, поставляются совместно с адаптерами.

**Обратите внимание!** С 2022г ОАО «Гомсельмаш» проведены работы по ребрендингу выпускаемой продукции, включающей изменение марок изделия и системы их идентификации:

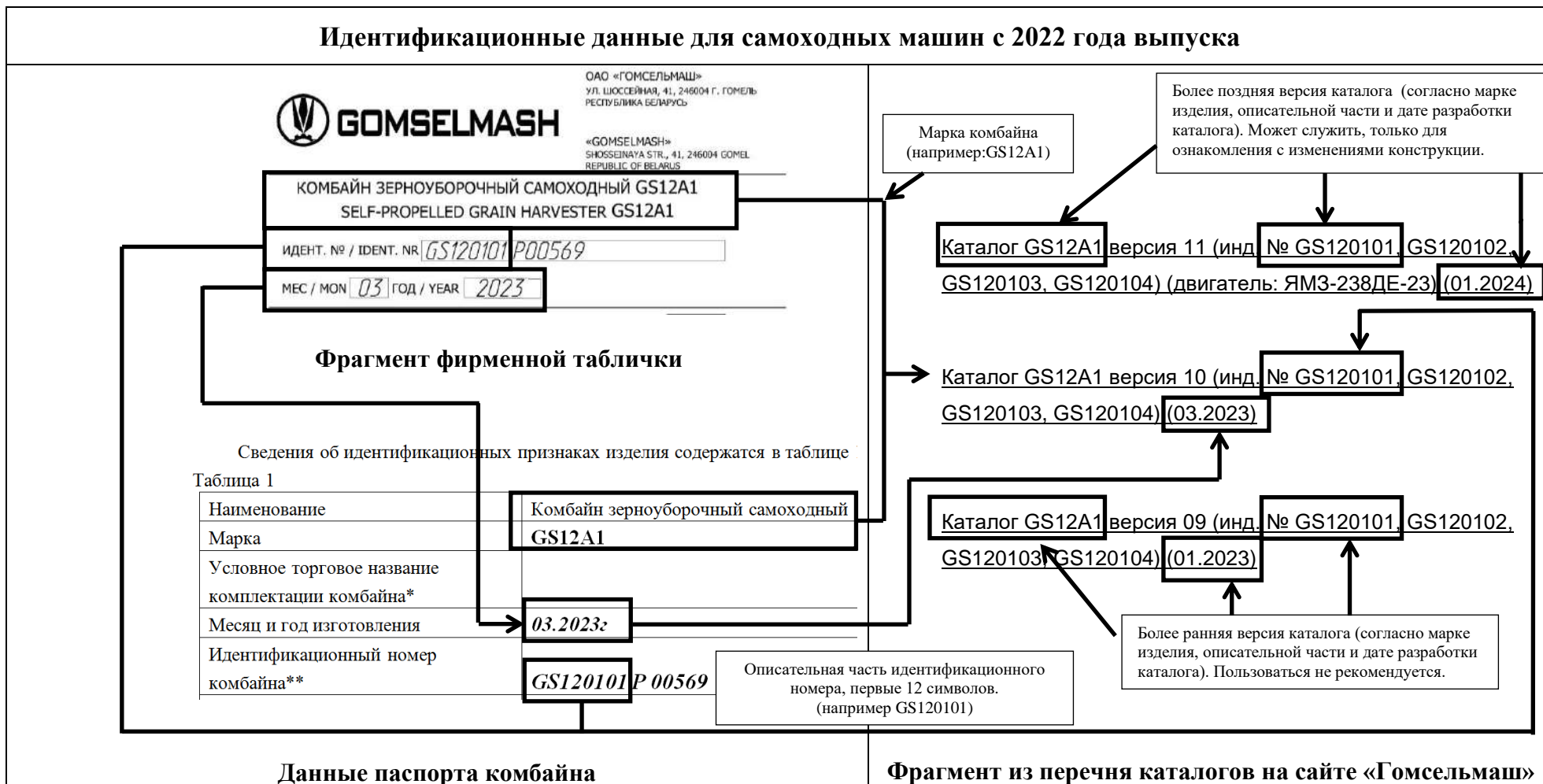
- для самоходных машин (косилок, комбайнов кормо- и зерноуборочных) изготовленных **до 2022г** (марки изделий КЗС-5, КЗС-575, КЗС-812, КЗС-10К, КЗС-1218А-1, КЗС-1624-1, КЗС-2124, КВК-8060, КСК-600, КВС-800, КС-100, КС-200), идентификация проводится по обозначению изделия, которое соответствует обозначению (номер содержащий семизначный код «ХХХ-Х-Х-0100000-ХХ», например КЗК-12-0100000Б), указанному в паспорте на изделие (раздел «Общие сведения») с обозначением каталога на сайте (обозначение дублируется на титульном листе каталога).

- для самоходных машин (косилок, комбайнов кормо- и зерноуборочных) изготовленных **с 2022г** (марка изделия содержит: GS5, GS8, GS12A1, GS2124, CS100, GH700, GH800, GH810, FS60, FS80, FS650) по соответствию описательной части (первые 12 символов) идентификационного номера, указанного на фирменной табличке (паспорте изделия, раздел «Общие сведения», графа идентификационный номер комбайна) и описательной части идентификационного номера каталога, указанного на сайте ОАО «Гомсельмаш».

Соответствие данных, позволяющих идентифицировать машину и использовать размещенные на сайте каталоги деталей и сборочных единиц, указаны на рисунках (см. ниже).

**Идентификационные данные, для самоходных машин изготовленных до 2022 года выпуска**





При использовании каталога с сайта ОАО «Гомсельмаш», обращайте внимание на дату изготовления изделия (указана на фирменной табличке) и дату разработки каталога (указана в скобках в наименовании каталога на сайте ОАО «Гомсельмаш»). Необходимый Вам каталог, должен содержать дату разработки каталога, идущую после дат изготовления Вашего изделия, при совпадении даты изготовления изделия и даты разработки каталога, необходимо использовать версию каталога с одинаковой датой.

КЗК-400-2-0100000-05 КДС (Версия 01)

Пример соответствия дат, при подборе каталогов для изделий изготовленных до 2022 г.:

Дата изготовления изделия на фирменной табличке КЗС-1218	№ 09634 06 20 20	←	Необходимая Вам версия
Версии каталогов, на сайте ОАО «Гомсельмаш» для КЗК-12-0100000Б	Версия 01 (05.2020)		<b>Версия 03 (02.2021)</b>

Пример соответствия дат, при подборе каталогов для изделий изготовленных с 2022 г.:

Дата изготовления изделия на фирменной табличке для инд № GS120101	МЕС / MON 03 ГОД / YEAR 2023	←	Необходимая Вам версия
Версии каталогов, на сайте ОАО «Гомсельмаш» для инд № GS120101	версия 09 *** (01.2023)		<b>версия *** 10 (03.2023)</b> версия 11 *** (01.2024)

**Внимание!** ОАО «Гомсельмаш» проводит постоянную работу по совершенствованию своих изделий и оставляет за собой право вносить изменения в конструкцию, технические данные без предварительного уведомления потребителей. В связи с чем некоторые конструкции или обозначения сборочных единиц, деталей и комплектующих приведенные в каталоге, могут отличаться от фактических на Вашем изделии.

Более поздние по дате выпуска каталоги (в сравнении с датой изготовления изделия), имеют большее количество изменений.


В случае различия данных в каталоге, укомплектованном с Вашим изделием (записан на USB- носитель), и каталогами изделия, размещенными на сайте, перед заказом запасных частей, Вам необходимо обратиться к представителю ОАО «Гомсельмаш», осуществляющему сервисное обслуживание или на завод-изготовитель для уточнения данного расхождения.

Для самостоятельного ознакомления с конструктивными изменениями, следует изучить более позднюю версию каталога, перейдя по ссылке (<https://gomselmash.by/servis-zapchasti/zapasnye-chasti>), или выбрав закладку «Каталоги запасных частей» из выпадающего меню на главной странице, в разделе «СЕРВИС/ЗАПЧАСТИ» официального сайта ОАО «Гомсельмаш» (<https://gomselmash.by/>).

Также можно ознакомиться с информацией о важных изменениях и дополнениях, к ранее выпущенным каталогам, размещенной в разделе «Дополнение к каталогам» на главной странице официального сайта ОАО «Гомсельмаш» (<https://gomselmash.by/>) в разделе «СЕРВИС/ЗАПЧАСТИ» или перейдя по ссылке (<https://gomselmash.by/servis-zapchasti/dopolneniya-k-catalogam>).

Файлы каталогов ОАО «Гомсельмаш» имеют расширение pdf, с которым может работать стандартный пакет программ Microsoft Office или операционных систем мобильных устройств на базе Android или IOS, что позволяет пользоваться каталогом

*КЗК-400-2-0100000-05 КДС (Версия 01)*




на любом устройстве. Наличие универсального pdf формата, позволяет осуществлять поиск: по обозначению деталей, наименованию рисунка, кодовому слову (например «ремень») по всему каталогу, используя команду «Поиск» или иконку  (на устройствах Microsoft Office дополнительно можно использовать сочетание клавиш CTRL+F).

## ПРАВИЛА ПОЛЬЗОВАНИЯ КАТАЛОГОМ

Каталог содержит сборочные единицы и детали, входящие в состав изделия. Для облегчения поиска деталей и сборочных единиц в начале каталога приведен указатель рисунков. В указателе рисунков содержится информация об основных сборочных единицах изделия (указаны в обозначении рисунка) и номера страницы каталога, на которой расположен рисунок. На рисунках сборочные единицы располагают в аксонометрической проекции по ходу движения справа налево, как показано на



рисунке. Если данное расположение затрудняет показ всех составных частей сборочной единицы, тогда комбайн поворачивают в более удобное положение, а на рисунке указывают

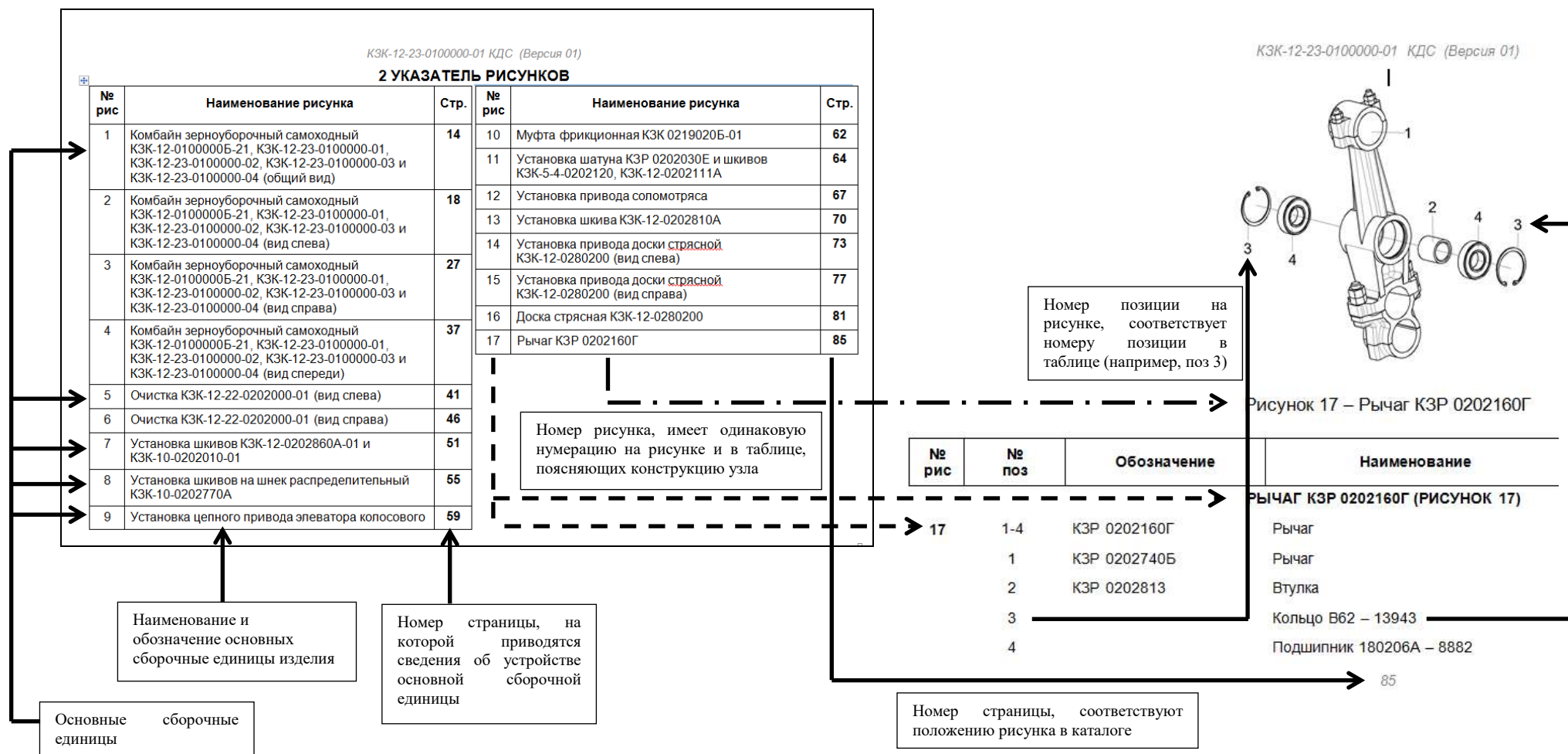
направление движение комбайна стрелкой  или , или .

Основные сборочные единицы, имеющие большое количество ДСЕ, разделены на несколько рисунков для удобства восприятия. Например:

Рисунок 5 - Очистка КЗК-12-22-0202000-01(вид слева), размещён на страницах с 41 по 45.

Рисунок 6 - Очистка КЗК-12-22-0202000-01(вид справа), размещён на страницах с 46 по 50 (см. ниже пример указателя рисунков).

## КЗК-400-2-0100000-05 КДС (Версия 01)



Каждый рисунок, поясняющий устройство сборочной единицы содержит таблицу, включающую необходимые сведения о наименовании и обозначении составной части, количестве, позиции на рисунке, а также информации о входимости составных частей, в сборочные единицы более высокого уровня. Таблица к рисунку также содержит дополнительную информацию о возможных заменах. Пример таблицы и указываемые в ней данные приведены ниже на рисунке:

КЗК-400-2-0100000-05 КДС (Версия 01)

Наименование и обозначение сборочных единиц (приводов КЗК-12-0202690Б и КЗК-12-0202700), устройство которых приведено на рисунке 22	№ рис	№ поз	Обозначение	Наименование	Куда входит		
					Обозначение	Кол. на 1 сб. ед.	
			ПРИВОД КЗК-12-0202690Б и КЗК-12-0202700 (рисунок 22)				
<p>Привод КЗК-12-0202700, состоит из деталей 4,5,7,13 (КЗК-10-0202416; КИЛ 0116445; Болт М8-6ех25 –ГОСТ 7798; Электропривода вариатора вентилятора ЭВВ-1 ММ). Привод КЗК-12-0202700 входит в состав сборочной единицы КЗК-12-0202500В, в количестве 1 шт.</p> <p>Корпус КЗК-12-0202101А поз. 2 входит в состав КЗК-12-0202690Б, в количестве 1 шт.</p> <p>Изготовитель допускает применение, вместо подшипника 180105-8882 поз. 12 (2 шт), подшипников: - Подшипник 6005EE - Подшипник 6005-2RS1 Количество подшипников, применяемых в сборочной единице КЗК-12-0202690Б, 2 шт (в независимости от наименования).</p>	22	1-3,6,8-12	КЗК-12-0202690Б	Привод	КЗК-12-0202500В	1	
			4,5,7,13	КЗК-12-0202700	Привод	КЗК-12-0202500В	1
			1	КЗК-12-0202750А	Кожух	КЗК-12-0202690Б	1
			2	КЗК-12-0202101А	Корпус	КЗК-12-0202690Б	1
			3	КЗК-12-0202661	Шестерня	КЗК-12-0202690Б	1
			4	КЗК-10-0202416	Фланец	КЗК-12-0202700	1
			5	КИЛ 0116445	Шайба	КЗК-12-0202700	3
			6		Болт М8-6ех20 – 7798	КЗК-12-0202690Б	4
			7		Болт М8-6ех25 – 7798	КЗК-12-0202700	3
			8		Шайба 8Т 65Г – 6402	КЗК-12-0202690Б	4
			9		Шайба С.8.01 – 11371	КЗК-12-0202690Б	4
			10		Кольцо В25 – 13942	КЗК-12-0202690Б	1
			11		Кольцо В47 – 13943	КЗК-12-0202690Б	2
		12		Подшипник 180105 – 8882 или Подшипник 6005EE или Подшипник 6005-2RS1	КЗК-12-0202690Б	2	
		13		Электропривод вариатора вентилятора ЭВВ-1 ММ или Моторедуктор 0 390 442 409 или Моторедуктор 0 390 442 410	КЗК-12-0202700	1	

101

Таблица содержит следующие важные данные:

- «наиб.кол.», «подбор» - указывают на то, что данная позиция применяется для регулировки зазора, методом подбора количества;
- после тире, в наименовании стандартизированного изделия (Болт, Гайка, Шайба, Подшипник и т.д.), указывается номер нормативного документа, согласно которому изготавливается данное изделие (например: Кольцо В25-13942 изготавливается по ГОСТ13942);
- если в наименовании болта приведены цифры «10.8, 10.9» то к таким деталям крепления предъявляются повышенные требования к прочности (прочность на разрыв 800МПа, 900МПа);

Сборочные единицы и детали, расположенные в таблице следующим образом:

- сборочные единицы;
- детали;
- стандартные изделия;

- покупные изделия.

При составлении заявок на запасные части необходимо в указателе рисунков правильно определить номер рисунка, на рисунке номер позиции детали или сборочной единицы и в таблице напротив соответствующей позиции в графе «Обозначение» – искомую деталь или сборочную единицу.

**Внимание!** При заказе запасных частей, ознакомлении с изменениями конструкции необходимо руководствоваться системой обозначений деталей и сборочных единиц, в соответствии с которой изготовитель приводит данные в столбце «Обозначение» таблицы к рисункам.

Обозначение деталей и сборочных единиц состоит из: буквенно-цифрового кода (столбец 1); семизначного цифрового номера (столбец 2); буквенного символа (столбец 3); номера исполнения (столбец 4). Составляющие системы обозначения деталей и сборочных единиц, приведены в таблице (см. ниже):

КЗК-400-2-0100000-05 КДС (Версия 01)

Составляющие системы обозначения деталей и сборочных единиц:

1	2	3	4	Описание
КЗК-3321-1 или КЗК	-	0203010	A - 01	
				<p>Номер исполнения ДСЕ (например 01) характеризует группу деталей или сборочных единиц имеющих общую конфигурацию в сравнении с базовой, но отличающуюся одним или более признаками. При отсутствии группы, номер исполнения не проставляется. Имеет существенное влияние для совместимости запчастей (конструктивной взаимозаменяемости, например КЗК-12-0202000 не взаимозаменяема с КЗК-12-0202000-01).</p>
				<p>Буквенные символ (А, Б, В и т.д.) характеризующий модификацию детали или сборочной единицы, имеющей в сравнении с базовой (без буквы) конструктивные различия, влияющие их на взаимозаменяемость. Проставляется при проведении работ по совершенствованию конструкции. Имеет существенное влияние для совместимости запчастей (например, КЗК-12-0202101 и КЗК-12-0202101А не взаимозаменяемые детали).</p>
				<p>Семизначный цифровой номер детали или сборочной единицы состоит из группы (первые 4 цифры) и подгруппы (последние 3 цифры).</p> <p>Цифры группы определяют функциональное назначение детали или сборочной единицы (например, 0202 – детали и сборочные единицы очистки, 0106 – детали и сборочные единицы моторной установки).</p> <p>Цифры подгруппы кодируют:</p> <ul style="list-style-type: none"> <li>- для сборочной единицы, номер сборочной единицы, входящей в одну группы (первые две цифры). Последняя цифра для сборочных единиц всегда равна 0;</li> <li>- для деталей первая цифра, кодирует вид проката (0 – детали из неметаллических материалов или цветных металлов; 1 – детали выполненные из серого, антифрикционного и жаростойкого чугуна; 2- детали выполненные из ковкого и высокопрочного чугуна; 3 – детали изготовленные стальным литьем; 4 и 5 – детали выполненные из листовых материалов; 6 – детали выполненные из круга, шестигранника, квадрата; 7 – детали выполненные из фасонных профилей (уголок, швеллер, двутавр); 8 – детали выполненные из стальных труб, канатов; 9 – детали выполненные из древесных материалов). Последние две цифры – порядковый номер детали.</li> </ul>
				<p>Буквенно-цифровой код кодирующий изделие.</p>

## СОДЕРЖАНИЕ

1 Введение	3
2 Указатель рисунков	4
3 Сборочные единицы и детали	13
<b>Приложение А</b>	<b>700</b>
Каталог деталей и сборочных единиц Камера наклонная КЗК-8-8-1800000	
<b>Правила пользования каталогом</b>	<b>752</b>