

**КОМБАЙН КОРМОУБОРОЧНЫЙ САМОХОДНЫЙ  
FS80**

Инструкция по эксплуатации

КВС-80-7-0100000 ИЭ

### Основные сведения о комбайне

Изготовитель

ОАО «ГОМСЕЛЬМАШ»

Товарный знак



Юридический адрес местонахождения изготовителя

246004, г. Гомель, ул. Шоссейная, 41, Республика Беларусь

Телефоны для связи

\_\_\_\_\_

Комбайн кормоуборочный  
самоходный

\_\_\_\_\_

идентификационный номер\*

Месяц и год выпуска

\_\_\_\_\_

Государственный номер

\_\_\_\_\_

Основные сведения заполняются вручную или проштамповываются согласно договору на поставку.

\* Идентификационный номер состоит из буквенно-цифрового кода характеризующего следующие параметры изделия:

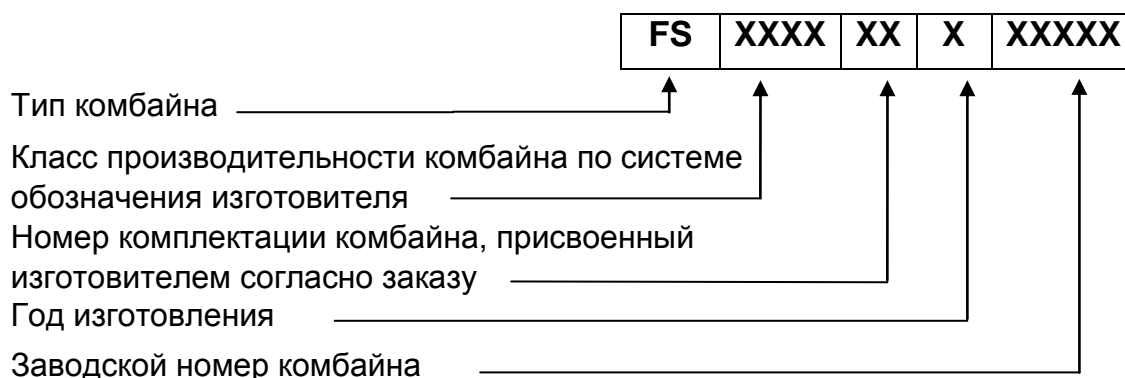


Таблица комплектаций комбайна

Марка изделия	Идентификационный номер	Описание комплектации комбайна	Марка агрегируемого адаптера
FS80	FS087000XXXXXX	Комбайн кормоуборочный самоходный с двигателем ЯМЗ 65856-01, кабиной, оснащенной климатической установкой с кондиционером и отопителем, пневмосистемой, автоматическим заточным устройством, управляемым из кабины оператора, устройством доизмельчающим вальцевого типа, ручным подводом противорежущего бруса, оборудованием для внесения консервантов.	ЖГР-4,5-1Е ЖКС-4,5 КВК-6025.12-02 КВС-4-3900000 КВС-4-4900000 ПТН-3
	FS087001XXXXXX	Комбайн кормоуборочный самоходный с двигателем ЯМЗ 65856-01, кабиной, оснащенной климатической установкой с кондиционером и отопителем, пневмосистемой, автоматическим заточным устройством, управляемым из кабины оператора, устройством доизмельчающим вальцевого типа, автоматическим подводом противорежущего бруса, оборудованием для внесения консервантов, АЦСС.	
	FS087002XXXXXX	Комбайн кормоуборочный самоходный с двигателем ЯМЗ 65856-01, кабиной, оснащенной климатической установкой с кондиционером и отопителем, пневмосистемой, автоматическим заточным устройством, управляемым из кабины оператора, устройством доизмельчающим вальцевого типа, автоматическим подводом противорежущего бруса, оборудованием для внесения консервантов, АЦСС, спаренными колесами.	
	FS087003XXXXXX	Комбайн кормоуборочный самоходный с двигателем ЯМЗ 65856-01, кабиной, оснащенной климатической установкой с кондиционером и отопителем, пневмосистемой, автоматическим заточным устройством, управляемым из кабины оператора, устройством доизмельчающим вальцевого типа, автоматическим подводом противорежущего бруса, оборудованием для внесения консервантов, АЦСС, широкопрофильными шинам.	

Марка изделия	Идентификационный номер	Описание комплектации комбайна	Марка агрегируемого адаптера
FS80	FS087008XXXXXX	Комбайн кормоуборочный самоходный с двигателем ЯМЗ 65856-01, кабиной, оснащенной климатической установкой с кондиционером и отопителем, пневмосистемой, автоматическим заточным устройством, управляемым из кабины оператора, устройством доизмельчающим дискового типа, автоматическим подводом противорежущего бруса, оборудованием для внесения консервантов, АЦСС.	ЖГР-4,5-1Е ЖКС-4,5 КВК-6025.12-02 КВС-4-3900000 КВС-4-4900000 ПТН-3
	FS087009XXXXXX	Комбайн кормоуборочный самоходный с двигателем ЯМЗ 65856-01, кабиной, оснащенной климатической установкой с кондиционером и отопителем, пневмосистемой, автоматическим заточным устройством, управляемым из кабины оператора, автоматическим подводом противорежущего бруса, оборудованием для внесения консервантов, АЦСС.	
	FS087010XXXXXX	Комбайн кормоуборочный самоходный с двигателем ЯМЗ 65856-01, кабиной, оснащенной климатической установкой с кондиционером и отопителем, пневмосистемой, автоматическим заточным устройством, управляемым из кабины оператора, устройством доизмельчающим типа SHARKLAGE CRACKER, ручным подводом противорежущего бруса, оборудованием для внесения консервантов.	
	FS087011XXXXXX	Комбайн кормоуборочный самоходный с двигателем ЯМЗ 65856-01, кабиной, оснащенной климатической установкой с кондиционером и отопителем, пневмосистемой, автоматическим заточным устройством, управляемым из кабины оператора, устройством доизмельчающим типа SHARKLAGE CRACKER, автоматическим подводом противорежущего бруса, оборудованием для внесения консервантов, АЦСС.	

Марка изделия	Идентификационный номер	Описание комплектации комбайна	Марка агрегируемого адаптера
FS80	FS087014XXXXXX	Комбайн кормоуборочный самоходный с двигателем ЯМЗ 65856-01, кабиной, оснащенной климатической установкой с кондиционером и отопителем, пневмосистемой, автоматическим заточным устройством, управляемым из кабины оператора, устройством доизмельчающим вальцевого типа, ручным подводом противорежущего бруса, оборудованием для внесения консервантов, АЦСС.	ЖГР-4,5-1Е ЖКС-4,5 КВК-6025.12-02 КВС-4-3900000 КВС-4-4900000 ПТН-3
	FS087015XXXXXX	Комбайн кормоуборочный самоходный с двигателем ЯМЗ 65856-01, кабиной, оснащенной климатической установкой с кондиционером и отопителем, пневмосистемой, автоматическим заточным устройством, управляемым из кабины оператора, ручным подводом противорежущего бруса, оборудованием для внесения консервантов, АЦСС.	
	FS087016XXXXXX	Комбайн кормоуборочный самоходный с двигателем ЯМЗ 65856-01, кабиной, оснащенной климатической установкой с кондиционером и отопителем, пневмосистемой, автоматическим заточным устройством, управляемым из кабины оператора, устройством доизмельчающим типа SHARKLAGE CRACKER, ручным подводом противорежущего бруса, оборудованием для внесения консервантов, АЦСС.	

## Содержание

	<b>Вниманию руководителей эксплуатирующих организаций и операторов.....</b>	10
	<b>Принятые сокращения и условные обозначения.....</b>	12
	<b>Требования безопасности.....</b>	13
	<b>Знаки безопасности.....</b>	23
<b>1</b>	<b>Описание и работа.....</b>	28
1.1	Назначение .....	28
1.2	Технические характеристики.....	28
1.3	Габаритные размеры комбайна.....	31
1.4	Устройство комбайна .....	31
1.4.1	Установка двигателя.....	32
1.4.2	Кабина.....	33
1.4.3	Шасси.....	34
1.4.4	Гидросистема рабочих органов и рулевого управления комбайна.....	35
1.4.5	Гидросистема привода ходовой части.....	39
1.4.6	Гидросистема привода питающего аппарата и адаптеров.....	40
1.4.7	Пневмосистема.....	42
1.4.8	Механизм вывешивания.....	43
1.4.9	Питающе-измельчающий аппарат.....	44
1.4.10	Питающий аппарат.....	45
1.4.11	Измельчающий аппарат.....	48
1.4.12	Устройство заточное.....	49
1.4.13	Устройство доизмельчающее.....	50
1.4.14	Ускоритель выброса.....	56
1.4.15	Силосопровод.....	57
1.4.16	Система электрооборудования.....	58
1.4.17	Система защиты питающе-измельчающего аппарата.....	59
1.5	Органы управления и приборы.....	62
1.5.1	Кабина.....	62
1.5.2	Панели управления в верхней части кабины.....	66
1.5.3	Пульт управления.....	71
1.5.4	Блок управления.....	75
1.5.5	Рулевая колонка.....	77
1.5.6	Сиденье оператора.....	79
1.5.7	Дополнительные кнопки управления.....	81
1.6	Работа.....	82
<b>2</b>	<b>Использование по назначению.....</b>	84
2.1	Эксплуатационные ограничения.....	84
2.2	Подготовка комбайна к использованию.....	85
2.2.1	Подготовка комбайна к использованию специалистами дилерского центра.....	85
2.2.2	Подготовка комбайна к использованию после длительного хранения.....	85
2.2.3	Общие указания по досборке.....	85
2.2.4	Досборка комбайна.....	86
2.3	Заправка комбайна.....	90
2.3.1	Вместимость заправочных емкостей.....	90
2.3.2	Заправка системы охлаждения двигателя.....	90
2.3.3	Заправка топливом.....	91
2.3.4	Заправка гидравлических систем.....	92
2.3.5	Заполнение гидросистемы привода тормозов и привода блокировки...	94

2.4	Пуск комбайна.....	95
2.4.1	Запуск двигателя .....	95
2.4.2	Запуск гидропривода ходовой части и гидросистемы рабочих органов и рулевого управления комбайна в работу при низких температурах...	97
2.4.3	Запуск комбайна после длительного хранения.....	98
2.5	Навеска адаптеров.....	99
2.6	Эксплуатация оборудования для внесения консервантов.....	99
2.7	Подготовка к работе системы защиты питающе-измельчающего аппарата.....	99
2.7.1	Подготовка к работе и анализ состояния системы защиты питающе-измельчающего аппарата.....	99
2.7.2	Управление питающим аппаратом.....	100
2.7.3	Установка чувствительности датчика камнедетектора.....	101
2.7.4	Установка чувствительности датчика металлодетектора.....	101
2.8	Использование комбайна.....	102
2.8.1	Общие сведения об использовании.....	102
2.8.2	Использование доизмельчающего устройства.....	105
2.8.3	Порядок работы комбайна .....	105
2.9	Контроль в процессе работы.....	107
2.10	Регулировки.....	107
2.10.1	Установка длины резки измельчающего аппарата.....	108
2.10.2	Регулировки питающе-измельчающего аппарата.....	109
2.10.2.1	Заточка ножей.....	109
2.10.2.2	Режим «Автоматическая заточка».....	110
2.10.2.3	Режим «Ручного открытия, закрытия крышки заточного устройства»..	110
2.10.2.4	Установка зазора между ножами и противорежущим брусом.....	111
2.10.2.4.1	Ручная регулировка зазора между ножами и противорежущим брусом	111
2.10.2.4.2	Автоматическая регулировка зазора между ножами и противорежущим брусом.....	113
2.10.2.5	Регулировка датчика положения крышки заточного устройства.....	113
2.10.2.6	Режим «Отвод бруса».....	114
2.10.2.7	Сброс счетчика пути.....	114
2.10.2.8	Регулировка датчика положения бруска абразивного.....	114
2.10.3	Регулировка зазора между поддоном и ножами измельчающего барабана.....	115
2.10.4	Регулировка питающего аппарата .....	116
2.10.5	Регулировка натяжения ременных передач .....	117
2.10.5.1	Регулировка привода измельчающего барабана.....	117
2.10.5.2	Регулировка привода доизмельчающего устройства.....	118
2.10.5.2.1	Регулировка привода доизмельчающего устройства вальцевого типа..	118
2.10.5.2.2	Регулировка привода доизмельчающего устройства дискового типа...	119
2.10.5.3	Регулировка привода гидростата.....	120
2.10.5.4	Регулировка привода вентилятора.....	121
2.10.5.5	Регулировка привода компрессора кондиционера.....	122
2.10.6	Регулировка цепных передач.....	123
2.10.6.1	Регулировка цепной передачи привода верхних валцов.....	123
2.10.6.2	Регулировка цепной передачи привода каретки заточного устройства	123
2.10.7	Регулировка подшипников оси колеса бортового редуктора.....	123
2.10.8	Регулировка тормозов.....	125
2.10.9	Регулировка механизма переключения передач.....	126
2.10.10	Регулировка усилия на рукоятках.....	127
2.10.11	Регулировка механизма управления скоростью движения.....	127
2.10.12	Регулировка сходимости колес .....	128

2.10.13	Регулировка фар.....	128
2.10.14	Регулировка механизма поворота силосопровода.....	129
2.10.15	Регулировка и обслуживание главного привода.....	131
2.10.16	Регулировка стеклоочистителей, рабочих фар и зеркал заднего вида.....	132
2.10.17	Регулировка осевого люфта выходного вала конического редуктора привода вентилятора.....	132
2.10.18	Регулировка осевого люфта вала-шестерни редуктора привода гидронасосов.....	133
2.10.19	Регулировка осевого люфта вала контрпривода верхних вальцев питающего аппарата.....	133
2.10.20	Регулировка осевого люфта входного вала-шестерни редуктора верхних вальцев.....	134
<b>3</b>	<b>Техническое обслуживание.....</b>	<b>135</b>
3.1	Общие указания.....	135
3.1.1	Виды и периодичность технического обслуживания.....	135
3.1.2	Требования безопасности.....	135
3.2	Перечень работ по видам технического обслуживания.....	136
3.2.1	Техническое обслуживание комбайна при подготовке к эксплуатационной обкатке.....	136
3.2.2	Техническое обслуживание комбайна при проведении эксплуатационной обкатки.....	136
3.2.3	Техническое обслуживание по окончании эксплуатационной обкатки Карта технического обслуживания комбайна.....	137 137
3.2.4	Операции при ежесменном техническом обслуживании.....	139
3.2.5	Операции при первом техническом обслуживании.....	143
3.2.6	Операции при втором техническом обслуживании.....	150
3.2.7	Техническое обслуживание перед началом сезона (ТО-Э).....	152
3.2.8	Техническое обслуживание при хранении.....	152
3.3	Смазка.....	153
3.4	Указания о проведении работ по техническому обслуживанию.....	159
<b>4</b>	<b>Текущий ремонт.....</b>	<b>164</b>
4.1	Меры безопасности.....	164
4.2	Переустановка и замена противорежущего бруса измельчающего аппарата.....	166
4.3	Замена ножей измельчающего аппарата.....	167
4.4	Замена износостойкого листа поддона измельчающего аппарата.....	169
4.5	Замена износостойких накладок силосопровода.....	170
4.6	Замена лопастей и накладок ускорителя выброса.....	171
4.7	Замена износостойкого листа поддона ускорителя выброса.....	172
4.8	Замена износостойкого листа приемной камеры.....	172
4.9	Переустановка и замена абразивного бруска заточного устройства....	173
4.10	Ремонт или замена датчика камнедетектора.....	174
4.11	Возможные неисправности и методы их устранения.....	175
4.11.1	Тормоза.....	175
4.11.2	Коробка диапазонов моста ведущих колес.....	175
4.11.3	Бортовой редуктор моста ведущих колес.....	177
4.11.4	Мост управляемых колес.....	177
4.11.5	Гидросистема привода ходовой части.....	177
4.11.6	Гидросистема рабочих органов и рулевого управления.....	180
4.11.7	Гидросистема привода питающего аппарата и адаптеров.....	183
4.11.8	Электрооборудование.....	199



4.11.9	Электрооборудование управления гидросистемой рабочих органов..	201
4.11.10	Установка двигателя.....	202
4.11.11	Светосигнальное оборудование комбайна.....	204
4.11.12	Электрооборудование кабины.....	204
4.11.13	Электрооборудование рулевой колонки.....	204
4.11.14	Электрооборудование пульта управления.....	205
4.11.15	Электрооборудование климатической установкой.....	205
4.11.16	Система электроснабжения.....	205
4.11.17	Ременные передачи.....	206
<b>5</b>	<b>Хранение.....</b>	<b>207</b>
5.1	Общие требования к хранению.....	207
5.2	Подготовка к хранению.....	207
5.3	Техническое обслуживание при хранении.....	211
5.4	Обслуживание аккумуляторных батарей при хранении.....	211
5.5	Методы консервации.....	211
5.6	Методы расконсервации.....	212
<b>6</b>	<b>Транспортирование и буксировка комбайна.....</b>	<b>213</b>
<b>7</b>	<b>Утилизация.....</b>	<b>215</b>
Приложение А	Рисунок А.1 – Схема гидравлическая принципиальная гидросистемы рабочих органов и рулевого управления комбайна.....	216
Приложение А	Рисунок А.2 – Схема гидравлическая принципиальная гидросистемы привода ходовой части комбайна.....	217
Приложение А	Рисунок А.3 – Схема гидравлическая принципиальная гидросистемы привода питающего аппарата и адаптеров.....	218
Приложение А	Рисунок А.4 – Схема пневматическая принципиальная.....	219
Приложение Б	Таблица Б.1 - Перечень элементов схемы электрической комбайна	220
Приложение Б	Рисунок Б.1 - Схема электрическая принципиальная комбайна	223
Приложение В	Таблица В.1 Заправочные емкости.....	231
Приложение В	Таблица В.2 Перечень фильтроэлементов гидросистем и периодичность их обслуживания.....	232
Приложение В	Таблица В.3 Таблица рекомендуемых масел для гидросистем.....	234
Приложение В	Таблица В.4 Перечень фильтроэлементов воздухоочистителя.....	238
Приложение Г	Рисунок Г.1 – Схема соединений шкафа распределительного.....	239
Приложение Е	Обслуживание пневмогидроаккумуляторов.....	240
Приложение И	Таблица перевода единиц измерения.....	242
Приложение К	Схема расположения элементов оборудования для внесения консервантов.....	243
Приложение Л	Поиск неисправностей в гидросистеме при быстром, либо неполном включении главного привода.....	245
Приложение М	Схемы приводов.....	247
Приложение Н	– Модуль терминальный графический.....	249

## **ВНИМАНИЮ РУКОВОДИТЕЛЕЙ ЭКСПЛУАТИРУЮЩИХ ОРГАНИЗАЦИЙ И ОПЕРАТОРОВ!**

Настоящая инструкция по эксплуатации предназначена в первую очередь для оператора, работающего на комбайне, в ней приводятся сведения по настройке, эксплуатации, техническому обслуживанию и транспортировке комбайна.

Адаптеры, приспособления, а также двигатель, климатическая установка, аккумуляторные батареи и некоторые другие составные части комбайна имеют самостоятельную эксплуатационную документацию, которой следует руководствоваться при их обслуживании и эксплуатации.

Настоящая инструкция по эксплуатации должна находиться в кабине комбайна и в любое время быть доступной для оператора и обслуживающего персонала.

Перед вводом в эксплуатацию прочитайте инструкцию по эксплуатации под роспись в паспорте и соблюдайте ее указания и требования.

К эксплуатации комбайна и выполнению работ по настройке, регулированию и техническому обслуживанию на комбайне допускаются лица имеющие удостоверение тракториста-машиниста с открытой соответствующей разрешающей категорией и прошедшие обучение (переобучение) у официальных дилеров.

При эксплуатации следует соблюдать правила дорожного движения, действительные для вашей страны.

При движении на комбайне по дорогам общего пользования следует соблюдать требования нормативных правовых актов, регламентирующих порядок движения тяжеловесных и крупногабаритных транспортных средств по автомобильным дорогам общего пользования, для вашей страны.

Досборка, техническое обслуживание и ремонт комбайна должны производиться в специализированных мастерских персоналом, прошедшим соответствующую подготовку.

Исполнение комбайна предусматривает несколько возможных вариантов адаптеров, но может быть установлен только один.

Комбайн необходимо использовать только по назначению с применением адаптеров, предусмотренных для соответствующих культур и до достижения назначенного срока службы!

За последствия использования не по назначению ответственность несет пользователь.

Изготовитель не несет ответственности за возникающие неполадки при любом другом не соответствующем назначению применении!

К использованию по назначению относится также соблюдение указаний в настоящей инструкции и предписанных изготовителем условий эксплуатации, ухода и технического обслуживания.

Оператору и руководителю эксплуатирующей организации следует соблюдать соответствующие предписания по предотвращению несчастных случаев, а также другие общепринятые правила по технике безопасности, охране труда и дорожному движению. Любое пользование, выходящее за эти рамки, считается использованием «не по назначению».



**ВНИМАНИЕ:** Функция включения оборудования биоконсервантов активируется только в режиме «Поле» и включенном главном приводе!

Использованием не по назначению считается:

- выполнение работ по настройке и техническому обслуживанию вопреки указаниям инструкции;
- выполнение работ по устранению неисправностей и приведению в исправное состояние при работающих приводах и/или работающем двигателе;
- несоблюдение предупреждений на комбайне и в инструкции;
- выполнение работ по приведению в исправное состояние и ремонту не обученным для этого персоналом;
- самостоятельное изменение конструкции комбайна;
- использование неоригинальных запасных частей;
- установка несогласованных с изготовителем адаптеров;
- использование транспортной тележки без адаптера;
- использование в качестве транспортной тележки для адаптеров, других транспортных средств;
- подсоединение транспортной тележки с адаптером к другому транспортному средству;
- транспортировка людей;
- транспортировка грузов.
- применение после достижения назначенного срока службы комбайна.

Комбайн должен быть обеспечен двумя огнетушителями порошкового типа, содержащими не менее 8 кг огнетушащего вещества, а также другими средствами пожаротушения согласно рекомендациям соответствующих национальных служб.

Запрещается применять использованные/поврежденные огнетушители или огнетушители с истекшим сроком проверки!

Комбайн должен быть обеспечен медицинской аптечкой!

Комбайн должен быть обеспечен противооткатными упорами!

Изготовитель ведет постоянную работу по совершенствованию конструкции комбайна, в связи, с чем возможны изменения в конструкции отдельных сборочных единиц и деталей, не отраженные в настоящей инструкции по эксплуатации. Некоторые технические данные и рисунки могут отличаться от фактических на комбайне, размеры и масса являются справочными данными.

Для предотвращения возможных сбоев в работе электронных узлов, установленных на комбайне, необходимо учитывать следующие требования:

- электромагнитное поле, которое создают дополнительные устройства не должно превышать 24 В/м в любой момент и в любом месте возле электронных приборов и соединений между ними;
- работа портативных или мобильных устройств допускается только с установленной внешней антенной!

Изготовитель снимает с себя ответственность за проблемы, возникающие при эксплуатации комбайна с установленным несоответствующим требованиям дополнительным оборудованием.

Настоящая инструкция по эксплуатации соответствует технической документации по состоянию на январь 2025 года.

### Принятые сокращения и условные обозначения

комбайн – комбайн кормоуборочный самоходный FS80 и его модификации;  
адаптеры – жатки для грубостебельных культур (ЖГР-4,5-1Е и ЖКС-4,5),  
жатка для трав (КВК-6025.12-02), подборщики (КВС-4-3900000 и КВС-4-4900000 и ПТН-3);

АЦСС – автоматическая централизованная система смазки;

АСОТП – автоматическая система обнаружения и тушения пожара;

МД – металлодетектор;

КД – камнедетектор;

ЗИП – запасные части, инструмент и принадлежности;

ЕТО – ежесменное техническое обслуживание;

ПИА – питающе-измельчающий аппарат;

ОВК – оборудование для внесения консервантов;

ТО-1 – первое техническое обслуживание;

ТО-2 – второе техническое обслуживание;

ТО-Э – техническое обслуживание перед началом сезона работы;

ИЭ – инструкция по эксплуатации;

РЭ – руководство по эксплуатации.

слева, справа – по ходу движения кабиной вперед.


В настоящей ИЭ все пункты, касающиеся безопасности обслуживающего персонала и комбайна обозначены специальным символом:




**ВНИМАНИЕ!**  
**ПРЕДОСТЕРЕЖЕНИЕ!**  
**ЗАПРЕЩАЕТСЯ**

Обозначение указаний, при несоблюдении которых существует опасность для здоровья и жизни оператора и других людей, а также повреждения комбайна

## Требования безопасности

 **ВНИМАНИЕ:** Наряду с указаниями настоящей инструкции по эксплуатации следует соблюдать общепринятые меры безопасности и предотвращению несчастных случаев!

При движении на комбайне по дорогам общего пользования следует соблюдать требования нормативных правовых актов, регламентирующих порядок движения тяжеловесных и крупногабаритных транспортных средств по автомобильным дорогам общего пользования, для вашей страны.


 **ПРЕДОСТЕРЕЖЕНИЕ:** Любые работы по ТО, уходу и очистке, а также устранение неисправностей на комбайне и/или адаптере должны выполняться только при отключенном приводе и выключенном двигателе.

- Извлечь ключ из замка зажигания!
- Выключить АКБ.

После работ по ТО снова установить на место защитные устройства.

Гидравлические линии не должны находиться под давлением.

Все рычаги управления должны находиться в нейтральном положении.


 **ПРЕДОСТЕРЕЖЕНИЕ:** Заводить двигатель только с сиденья оператора!  
Перед пуском двигателя и перед включением комбайна:

- Убедиться в том, что в опасной зоне не находятся люди или предметы!
- Подать звуковой сигнал!

Перед началом движения комбайна:


- Убедиться в том, что в опасной зоне не находятся люди или предметы!
- Обращать внимание на достаточный обзор зоны вокруг комбайна!
- Подать звуковой сигнал!


При работающем двигателе не находиться в зоне двигателя.


 **ПРЕДОСТЕРЕЖЕНИЕ:** Не оставлять комбайн без присмотра, не выключив двигатель и выключатель ПИТАНИЯ!

Одежда оператора должна хорошо прилегать к телу. Не рекомендуется работать в неудобной или чрезмерно свободной одежде.

При обращении с топливом требуется осторожность. Высокая опасность пожара. Ни в коем случае не доливать топливо вблизи открытого пламени или искр, способных вызвать воспламенение.


 **ВНИМАНИЕ:** Во время заправки не курить! Перед заправкой всегда выключать двигатель и извлекать ключ из замка зажигания. Не заправлять топливо в закрытых помещениях.

 **ВНИМАНИЕ:** Пролитое топливо сразу же вытирать!

 **ВНИМАНИЕ:** Для предотвращения опасности пожара следует содержать комбайн в чистоте!

Соблюдать осторожность при обращении с аккумуляторной кислотой.

Следите за тем, чтобы площадка входа, и другие зоны доступа к комбайну всегда были очищены от масла и легковоспламеняющихся жидкостей.

 **ПРЕДОСТЕРЕЖЕНИЕ:** Не превышайте установленной скорости транспортирования - 20 км/ч!

**⚠ ПРЕДОСТЕРЕЖЕНИЕ:** При движении комбайна по дорогам общей сети:

- жатка для грубостебельных культур и жатка для трав должны быть установлены, зафиксированы на транспортных тележках и подсоединены к комбайну при помощи тягово-сцепного устройства;
- соедините страховочной цепью тележку с комбайном;
- светосигнальное оборудование транспортных тележек должно быть исправно и подключено;
- подборщики должны быть навешены на комбайн и зафиксированы упорами механизма вывешивания в поднятом положении;
- флюгерные колеса должны быть установлены в транспортное положение;
- механизм поперечного копирования подборщика шириной захвата 3.8 м должен быть зафиксирован;
- силосопровод повернут назад, опущен на стойку, а козырьки силосопровода переведены в крайнее нижнее положение;
- проблесковые маяки включены!

**⚠ ЗАПРЕЩАЕТСЯ** движение комбайна по дорогам общей сети с навешенной жаткой.

**⚠ ЗАПРЕЩАЮТСЯ** транспортные переезды комбайна с повернутым в рабочее положение силосопроводом.

**⚠ ЗАПРЕЩАЕТСЯ** движение комбайна с незакрепленным в транспортном положении доизмельчающим устройством или проставкой.

**⚠ ЗАПРЕЩАЕТСЯ** присоединение к тягово-сцепному устройству комбайна и транспортирование любых, не предусмотренных настоящей ИЭ транспортных средств.

**⚠ ПРЕДОСТЕРЕЖЕНИЕ:** При транспортных переездах комбайна в темное время суток используйте только транспортные фары!

**⚠ ЗАПРЕЩАЕТСЯ** при транспортных переездах использовать рабочие фары.


**⚠ ЗАПРЕЩАЕТСЯ** работа и движение комбайна в темное время суток при неисправном светосигнальном оборудовании.


**⚠ ПРЕДОСТЕРЕЖЕНИЕ:** Для безопасной работы на комбайне и предотвращения несчастных случаев помимо соблюдения требований настоящей инструкции по эксплуатации, эксплуатационной документации двигателя, кондиционера и адаптеров, используемых с комбайном, соблюдайте также общепринятые требования безопасности!


**⚠ ВНИМАНИЕ:** К работе на комбайне допускаются только специально подготовленные операторы!


**⚠ ЗАПРЕЩАЕТСЯ** запуск двигателя и манипулирование органами управления вне рабочего места оператора. Оператор должен управлять комбайном сидя на рабочем месте.


**⚠ ПРЕДОСТЕРЕЖЕНИЕ:** Перед запуском двигателя проверьте наличие и крепление защитных кожухов и ограждений, закройте капоты!


 **ЗАПРЕЩАЕТСЯ** заводить двигатель путем замыкания проводов на стартере.


 **ЗАПРЕЩАЕТСЯ** заводить двигатель без установленных аккумуляторных батарей.


 **ВНИМАНИЕ:** Перед началом движения комбайна запустите двигатель и проверьте работоспособность механизмов управления, тормозной системы, системы освещения и сигнализации, показания приборов!


 **ВНИМАНИЕ:** Прежде чем начать движение убедитесь в отсутствии людей (особенно детей) и животных в опасной зоне вокруг комбайна!


 **ВНИМАНИЕ:** Перед запуском двигателя, включением рабочих органов, началом движения подайте предупреждающий звуковой сигнал и приступайте к выполнению этих приемов, лишь убедившись, что это никому не угрожает.


 **ПРЕДОСТЕРЕЖЕНИЕ:** На комбайне функцию рабочих тормозов обеспечивает конструкция гидропривода ведущих колес. Плавное снижение скорости обеспечивается за счет медленного перемещения рукоятки управления скоростью движения в нейтральное положение. В случае необходимости экстренной остановки комбайна торможение должно производиться путем быстрого перемещения рукоятки управления скоростью движения в нейтральное положение с одновременным (при необходимости) нажатием на тормозные педали.


 **ЗАПРЕЩАЕТСЯ** движение комбайна по дорогам общей сети с разблокированными тормозными педалями.

 **ПРЕДОСТЕРЕЖЕНИЕ** Скорость движения всегда должна соответствовать условиям движения, состоянию дорожного покрытия и окружающей среды, а также рельефу почвы!


 **ВНИМАНИЕ:** Нахождение в кабине посторонних людей (особенно детей), а также перевозка на комбайне пассажиров и грузов **ЗАПРЕЩЕНА!**


 **ЗАПРЕЩАЕТСЯ** оставлять без надзора комбайн с работающим двигателем.


 **ЗАПРЕЩАЕТСЯ** выходить во время движения комбайна из кабины.


 **ПРЕДОСТЕРЕЖЕНИЕ:** Перед тем, как покинуть кабину комбайна примите меры против откатывания комбайна: опустите адаптер, установите комбайн на стояночный тормоз, выключите передачу, выключите двигатель, извлеките ключ из замка зажигания. При наличии уклона установите с обеих сторон колес (спереди и сзади) противооткатные упоры!


 **ЗАПРЕЩАЕТСЯ** буксировка комбайна с включенной передачей!


 **ПРЕДОСТЕРЕЖЕНИЕ:** Максимально допустимый уклон при работе и транспортировании комбайна на подъеме и спуске –  $8^{\circ}$ . Перед началом движения по уклону включите первую передачу и двигайтесь со скоростью не более 3 - 4 км/ч!


 **ПРЕДОСТЕРЕЖЕНИЕ:** При движении на подъем и под уклон, поперечном движении по откосам избегайте резких поворотов!

 **ВНИМАНИЕ:** Все сведения о принципе работы, монтаже, настройках, техническому обслуживанию АСОТП содержатся в эксплуатационной документации на эту систему!


 **ПРЕДОСТЕРЕЖЕНИЕ:** Соблюдайте особую осторожность при работе и выполнении поворотов на склонах!


 **ЗАПРЕЩАЕТСЯ** производить переключение или выключать передачи на склонах, а также во время движения.


 **ЗАПРЕЩАЕТСЯ** движение комбайна задним ходом с опущенным на землю адаптером.


 **ЗАПРЕЩАЕТСЯ** производство каких-либо работ под комбайном на уклонах без принятых мер по откатыванию комбайна: опустите адаптер, установите комбайн на стояночный тормоз, выключите передачу, выключите двигатель, извлеките ключ из замка зажигания, установите под колеса противооткатные упоры.


 **ЗАПРЕЩАЕТСЯ** поддомкрачивание комбайна, находящегося на уклонах.


 **ЗАПРЕЩАЕТСЯ** регулировать сиденье, рулевую колонку и рулевое колесо в процессе движения комбайна.

 **ПРЕДОСТЕРЕЖЕНИЕ:** Регулярно контролируйте затяжку гаек крепления колес, при необходимости подтягивайте гайки!

 **ВНИМАНИЕ:** При проведении технического обслуживания комбайна навешенный адаптер должен быть зафиксирован упорами механизма вывешивания в поднятом положении или опущен на землю!


 **ЗАПРЕЩАЕТСЯ** устанавливать поднятый комбайн на шлакоблоки, пустотелые кирпичи или другие опоры, которые могут разрушиться под воздействием продолжительной нагрузки.


 **ЗАПРЕЩАЕТСЯ** работа под комбайном, установленным только на домкрате.


 **ПРЕДОСТЕРЕЖЕНИЕ:** На участках полей и дорог, над которыми проходят воздушные линии электропередачи, проезд и работа комбайна разрешается, если расстояние по воздуху от комбайна до ближайшего провода находящегося под напряжением будет не менее указанного в таблице.


Напряжение воздушной линии, кВ	Минимальное расстояние, м
до 35	2,0
от 35 до 110	3,0
от 110 до 220	4,0
от 220 до 400	5,0
от 400 до 750	9,0
от 750 до 1150	10,0





 **ЗАПРЕЩАЕТСЯ** проведение технического обслуживания, ремонтных работ и осмотра комбайна в зоне линий электропередач.


 **ЗАПРЕЩАЕТСЯ** работа на комбайне в неудобной и развевающейся одежде.


 **ПРЕДОСТЕРЕЖЕНИЕ:** Перед работой с движущимися частями комбайна необходимо завязать длинные волосы, снять галстук, шарф, застегнуть одежду!

 **ПРЕДОСТЕРЕЖЕНИЕ:** Во избежание электрического замыкания и контакта с движущимися частями комбайна снимите кольца и другие ювелирные украшения!


 **ЗАПРЕЩАЕТСЯ** во время работы на комбайне слушать музыку или работать с музыкальными наушниками, так как работа на комбайне требует постоянного внимания.


 **ВНИМАНИЕ:** Специальный ключ для аварийного открывания капотов должен быть всегда на одной связке с ключом от замка зажигания!


 **ЗАПРЕЩАЕТСЯ** работа комбайна в темное время суток без электрического освещения.


 **ВНИМАНИЕ:** Во избежание забивания технологического тракта не допускай:

- въезд в загон с оборотами измельчающего барабана ниже 1200 об/мин;
- работу с адаптерами, поднятыми над землей выше максимальной высоты среза (300 мм);
- во время работы снижение оборотов измельчающего барабана ниже 1200 об/мин.


 **ВНИМАНИЕ:** При аварийной ситуации и невозможности покинуть рабочее место через дверь воспользуйтесь аварийным выходом!


 **ПРЕДОСТЕРЕЖЕНИЕ:** Во избежание отравления угарными газами не запускайте двигатель комбайна в закрытом помещении с плохой вентиляцией!

 **ПРЕДОСТЕРЕЖЕНИЕ:** Соблюдайте осторожность при обращении с тормозной жидкостью и электролитом (ядовитые и едкие)!

 **ПРЕДОСТЕРЕЖЕНИЕ:** Используйте только предохранители с предписанными значениями тока!

 **ЗАПРЕЩАЕТСЯ** выключать выключатель питания, а также отключать АКБ при работающем двигателе.

 **ПРЕДОСТЕРЕЖЕНИЕ:** Избегайте образования искр и открытого пламени вблизи АКБ, газы АКБ – очень взрывоопасны!

 **ПРЕДОСТЕРЕЖЕНИЕ:** Контролируйте все электрооборудование и оберегайте его от повреждений. Немедленно устраняйте повреждения проводов!

**⚠ ПРЕДОСТЕРЕЖЕНИЯ:**

- подключение жгутов электрооборудования осуществлять только при выключенном выключателе питания комбайна;
- выключение и включение выключателя питания производить только после отключения питания всех электрических потребителей (рабочих и транспортных фар, вентилятора кондиционера и др.);
- управление выключателем питания осуществляется кратковременным нажатием на кнопку управления. Длительное нажатие (более 2 сек.) на кнопку может привести к выходу из строя электромагнита выключателя питания!

**⚠ ПРЕДОСТЕРЕЖЕНИЕ:** Использование в фарах и фонарях ламп большей, чем предписано, мощности может привести к оплавлению изоляции проводов и короткому замыканию!

**⚠ ВНИМАНИЕ:** При замене перегоревших лампочек рабочих фар используйте стремянку или лестницу!

**⚠ ЗАПРЕЩАЕТСЯ:**

- замыкание электрических проводов и предохранителей;
- проводить проверку наличия напряжения на проводе путем кратковременного замыкания на массу, это приводит к повреждению предохранителей и полупроводников. Пользуйтесь мультиметром или контрольной лампой, мощностью не более 5 Вт.

**⚠ ПРЕДОСТЕРЕЖЕНИЕ:** При проведении электросварочных работ на комбайне необходимо:


- повернуть ключ замка зажигания в положение «0»;
- отключить выключатель питания;
- на аккумуляторных батареях, генераторе отсоединить электрические соединения;
- отсоединить разъемы электронного блока двигателя, электронных блоков управления питающего аппарата и датчиков камня и металлодетектора;
- зажим МАССЫ сварочного аппарата всегда присоединять в непосредственной близости от места сварки!


**⚠ ВНИМАНИЕ:** Техническое обслуживание двигателя, климатической установки и адаптеров производите в соответствии с их руководствами по эксплуатации!


**⚠ ВНИМАНИЕ:** Работы, для проведения которых необходимо разъединение электрожгутов системы защиты питающе-измельчающего аппарата, проводить только в присутствии представителей дилерского центра. По завершению работ разъемы электрожгутов должны быть вновь опломбированы с отметкой в сервисной книжке!


**⚠ ПРЕДОСТЕРЕЖЕНИЕ:** Соблюдайте осторожность при обращении с кондиционером. Не допускайте попадание хладагента в атмосферу!


**⚠ ПРЕДОСТЕРЕЖЕНИЕ:** При сливе горячей охлаждающей жидкости из системы охлаждения и масла из поддона двигателя, во избежание ожогов, соблюдайте осторожность!


 **ПРЕДОСТЕРЕЖЕНИЕ:** При работе с рабочими жидкостями (антифриз, масла, тормозная жидкость, топливо и другие) соблюдайте правила личной гигиены. При попадании этих жидкостей на слизистую оболочку глаз, ее необходимо обильно промыть теплой водой. С поверхности кожи жидкости удаляйте теплой мыльной водой!


 **ПРЕДОСТЕРЕЖЕНИЕ:** При работе с гидравлическими маслами соблюдайте правила личной гигиены. С поверхности кожи масло удалите теплой мыльной водой!


 **ПРЕДОСТЕРЕЖЕНИЕ:** Не разъединяйте маслопровода и не производите подтяжку их соединений при работающем двигателе. Во время работы не прикасайтесь к маслопроводам, они могут нагреваться до 70–80<sup>0</sup>С!


 **ВНИМАНИЕ:** Гидравлические системы должны быть герметичны. В системах комбайна не допускается подтека и каплеобразования масла!


 **ВНИМАНИЕ:** Все работы по техническому обслуживанию, ремонту и регулировкам на составных частях комбайна производить при неработающем двигателе и остановившихся рабочих органах!


 **ВНИМАНИЕ:** Перед началом работ по техническому обслуживанию и ремонту комбайна заглушите двигатель и вытяните ключ из замка зажигания. Дождитесь остановки всех механизмов комбайна!


 **ВНИМАНИЕ:** При остановке двигателя ременные передачи и приводимые ими во вращение рабочие органы продолжают, некоторое время, вращение по инерции!

 **ПРЕДОСТЕРЕЖЕНИЕ:** Дождитесь полной остановки вращающихся по инерции механизмов комбайна, и убедитесь в их полной остановке!


 **ЗАПРЕЩАЕТСЯ** снимать (открывать) защитные ограждения при работающем двигателе и не остановившихся рабочих органах.


 **ВНИМАНИЕ:** Перед снятием крышки заточного устройства, убедитесь в остановке измельчающего барабана визуально, через окна питающе-измельчающего аппарата (измельчающий барабан не должен вращаться)!


 **ЗАПРЕЩАЕТСЯ** при открытой крышке под заточным устройством, перемещать каретку с абразивным бруском не убедившись в отсутствии вращения измельчающего барабана.


 **ЗАПРЕЩАЕТСЯ** при техническом обслуживании и ремонте:


- просовывать руки и подводить любые посторонние предметы в питающе-измельчающий аппарат и другие вращающиеся и перемещающиеся механизмы комбайна до их полной остановки;
- производить работы на питающе-измельчающем аппарате при незаосторожном измельчающем барабане;
- применять в работе неисправный инструмент.

 **ВНИМАНИЕ** Ежедневно очищайте доизмельчающее устройство и смазывайте подшипниковые узлы!


 **ВНИМАНИЕ** Перед очисткой, мойкой и при подготовке к хранению доизмельчающего устройства заполните подшипниковые узлы смазкой до ее появления из-под крышек лабиринтных уплотнений или предохранительных клапанов. При смазке проворачивайте вальцы доизмельчающего устройства вручную!

 **ЗАПРЕЩАЕТСЯ** направлять струю воды на подшипниковые узлы.

 **ВНИМАНИЕ:** Ремонт гидравлических систем производите только в специализированной мастерской!


 **ПРЕДОСТЕРЕЖЕНИЕ:** Не производите ремонт элементов гидросистем и пневмосистемы, находящихся под давлением!

Перед разборкой узлов тщательно очистите предполагаемое место разборки от грязи, пыли и других загрязнений. Наиболее быстро и качественно очистку наружных поверхностей от загрязнений производите источником сжатого воздуха с последующей чисткой ветошью.

 **ПРЕДОСТЕРЕЖЕНИЕ:** Не допускается попадание загрязнений во внутренние полости гидравлической системы!

Попадание загрязнений во внутренние полости гидросистем вызывает заклинивание золотников гидрораспределителей, выход из строя гидронасосов, гидромоторов, насоса-дозатора и других элементов системы.

Комбайн оборудован гидросистемой с пневмогидроаккумуляторами (ПГА), заправленные техническим азотом: под давлением 5 МПа - два правых ПГА и под давлением 2,5 МПа - два левых ПГА.

 **ВНИМАНИЕ:** Опасность взрыва при проведении техобслуживания и ремонтных работ ПГА неквалифицированными специалистами!

Эксплуатация пневмогидроаккумуляторов должна производиться в соответствии с правилами пожарной безопасности и действующими «Правилами устройства и безопасной эксплуатации сосудов, работающих под давлением».

 **ПРЕДОСТЕРЕЖЕНИЯ:**

- во избежание взрыва не проводите на корпусе пневмогидроаккумулятора сварочные работы и другие работы с применением ударного инструмента, не наполняйте пневмогидроаккумулятор кислородом или атмосферным воздухом;

- перед ремонтными работами, на стоянке и при хранении в линиях с пневмогидроаккумуляторами снимайте давление до нуля и проконтролируйте это по манометру в кабине!


Для обеспечения безопасности при утилизации пневмогидроаккумуляторов их необходимо разрядить. Разрядка пневмогидроаккумулятора производится в следующей последовательности:

1) снять грязезащитный пластмассовый колпачок с пробки газонаполнительного отверстия (сверху аккумулятора);

2) шестигранным ключом S=6 открутить пробку газонаполнительного отверстия на 1/4-1/3 оборота до появления характерного шипения выходящего газа;

3) после прекращения шипения пробку вновь открутить на 1/4-1/3 оборота до повторного появления шипения;


4) постепенное, ступенчатое откручивание пробки (не более чем на два оборота) и выпуск газа производить до окончательного прекращения шипения. После этого пробку можно выкрутить полностью.


 **ЗАПРЕЩАЕТСЯ** работа при уровне масла в баке гидросистем ниже минимального.


 **ВНИМАНИЕ:**


- исключите попадание масла в системы бытовой, промышленной и ливневой канализации, а также в открытые водоемы;


- при разливе масла на открытой площадке необходимо собрать его в отдельную тару, место разлива засыпать песком с последующим его удалением!


 **ПРЕДОСТЕРЕЖЕНИЕ:** При замене ножей, прижимов ножей и резбовых планок измельчающего барабана и лопастей ускорителя выброса необходимо заменять диаметрально расположенные детали. Вновь устанавливаемые одноименные детали должны быть одной весовой группы!


 **ВНИМАНИЕ:** После наработки 2000 тонн измельченной массы, но не реже одного раза в неделю, необходимо проверять состояние измельчающего аппарата и ускорителя выброса, затяжку деталей крепления ножей измельчающего барабана и лопастей вала ускорителя выброса!


 **ВНИМАНИЕ:** В целях пожарной безопасности соблюдайте осторожность при обращении с топливом. Не курите, избегайте образования искр и открытого пламени при заправке комбайна. Перед заправкой выключите двигатель, выньте ключ из замка зажигания. Не курите, избегайте образования искр и открытого пламени при заправке комбайна. Не доливайте топливо в закрытых помещениях. Немедленно вытирайте пролитое топливо!


 **ВНИМАНИЕ:** Перед заточкой тщательно очищай заточное устройство, его окружение и зону искрения – опасность пожара!


 **ВНИМАНИЕ:** Открытие крышки заточного устройства и заточку ножей производить в крайнем нижнем положении ПИА!


 **ЗАПРЕЩАЕТСЯ** изменение положения ПИА при открытой крышке заточного устройства.


 **ВНИМАНИЕ:** Для предотвращения опасности возгорания содержите комбайн в чистоте!

 **ВНИМАНИЕ:** при выполнении технологического процесса заготовки кормов для минимизации попадания измельченной массы, пожнивных остатков, пыли на составные части комбайна, в отсек воздухозаборника блока радиаторов располагайте силосопровод таким образом, чтобы транспортное средство относительно комбайна находилось с подветренной стороны и выгрузка измельченной массы в транспортное средство производилась по направлению ветра!

 **ВНИМАНИЕ:** своевременно производите продувку блока радиаторов и сетку воздухозаборника, особенно при уборке сухой массы!

 **ПРЕДОСТЕРЕЖЕНИЕ:** перед началом движения демонтируйте транспортные скобы с ведущих и управляемых колес!

 **ЗАПРЕЩАЕТСЯ** передвижение комбайна с установленными транспортными скобами на ведущих и управляемых колесах.

 **ПРЕДОСТЕРЕЖЕНИЕ:** В целях пожарной безопасности при работе необходимо:

- осуществлять контроль за показаниями контрольных приборов системы охлаждения двигателя и гидросистемы;
- не допускать понижения уровня охлаждающей жидкости в системе охлаждения двигателя;
- своевременно прекращать работу для охлаждения двигателя и восстановления тепловых режимов гидросистем;
- не допускать скапливания пыли, грязи и остатков технологического продукта на корпусе и в развале двигателя, на наружных поверхностях элементов системы выпуска отработанных газов;
- следить за чистотой защитных экранов радиаторов, пространства между охлаждающими пластинами и трубками радиаторов!


### **ПРАВИЛА ПОЖАРНОЙ БЕЗОПАСНОСТИ**

- 1 Не допускай течи топлива, смазки, рабочей жидкости.
- 2 Своевременно очищай агрегаты, двигатель от растительной массы и пыли.
- 3 Следи за состоянием изоляции электропроводов и выключателя питания.
- 4 Подсоединяй или отсоединяй электропровода при выключенном выключателе питания.
- 5 По окончании работы выключатель питания установи в положение «отключено».
- 6 Заправку топливом производи при неработающем двигателе.
- 7 Проверяй надежность крепления электропроводов к клеммам.
- 8 Знай обязанности на случай пожара и действия по вызову пожарных служб.
- 9 Умей пользоваться средствами пожаротушения, установленными на комбайне.
- 10 Не приступай к работе на комбайне, не обеспеченном освидетельствованными огнетушителями и другими исправными средствами пожаротушения.
- 11 Перед заточкой тщательно очищай окружение заточного устройства и зону искрения - опасность пожара.

### **ПРАВИЛА ТУШЕНИЯ ПОЖАРА**

При возникновении пожара необходимо:

1. Принять меры по выводу комбайна с поля
2. Заглушить двигатель и отключить аккумуляторную батарею.
3. Вызвать пожарную службу.
4. Приступить к тушению пожара имеющимися средствами (огнетушителем, водой, швабрами, землей).

 **ВНИМАНИЕ:** Место для установки огнетушителя с элементами для его крепления находится за стенкой кабины на капоте.

Комбайн должен быть обеспечен огнетушителем порошкового типа, содержащим не менее 8 кг огнетушащего вещества, а также другими средствами пожаротушения согласно рекомендаций соответствующих национальных служб!









## Знаки безопасности

На комбайне нанесены предупредительные и указательные знаки безопасности (пиктограммы, таблицы, символы).

Знаки безопасности содержат важные указания по обеспечению безопасности, а также по правильному применению комбайна.








Знаки безопасности должны всегда содержаться в чистоте. При повреждении их следует обновить. Если при эксплуатации меняются детали с нанесенными знаками безопасности, то следует проследить за тем, чтобы на новые детали были нанесены соответствующие знаки безопасности.

Знаки безопасности и их значения приведены в таблице.

Символ	Значение
	- Место смазки консистентным смазочным материалом
	- Место смазки жидким смазочным материалом
	- Точка подъема
	- Место установки домкрата
	- Место установки огнетушителя
	- Символ по технике безопасности
	- ИЭ для оператора (следует изучить и соблюдать)
	- Место расположения запирающего устройства

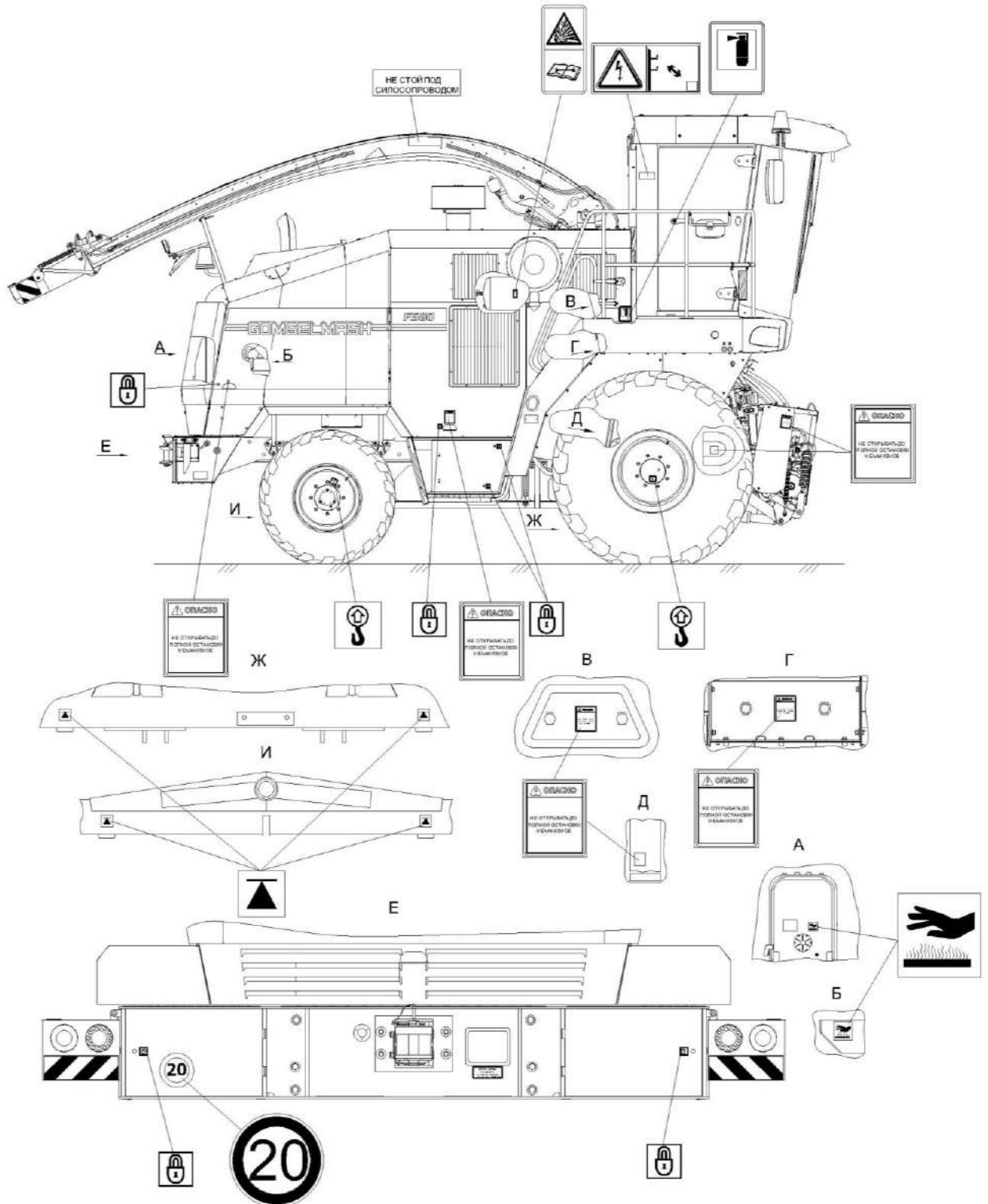
Знаки безопасности на комбайне	Значение
	Осторожно! Горячо
	Взрывоопасно!
	Не прикасайтесь к вращающимся элементам до полной их остановки



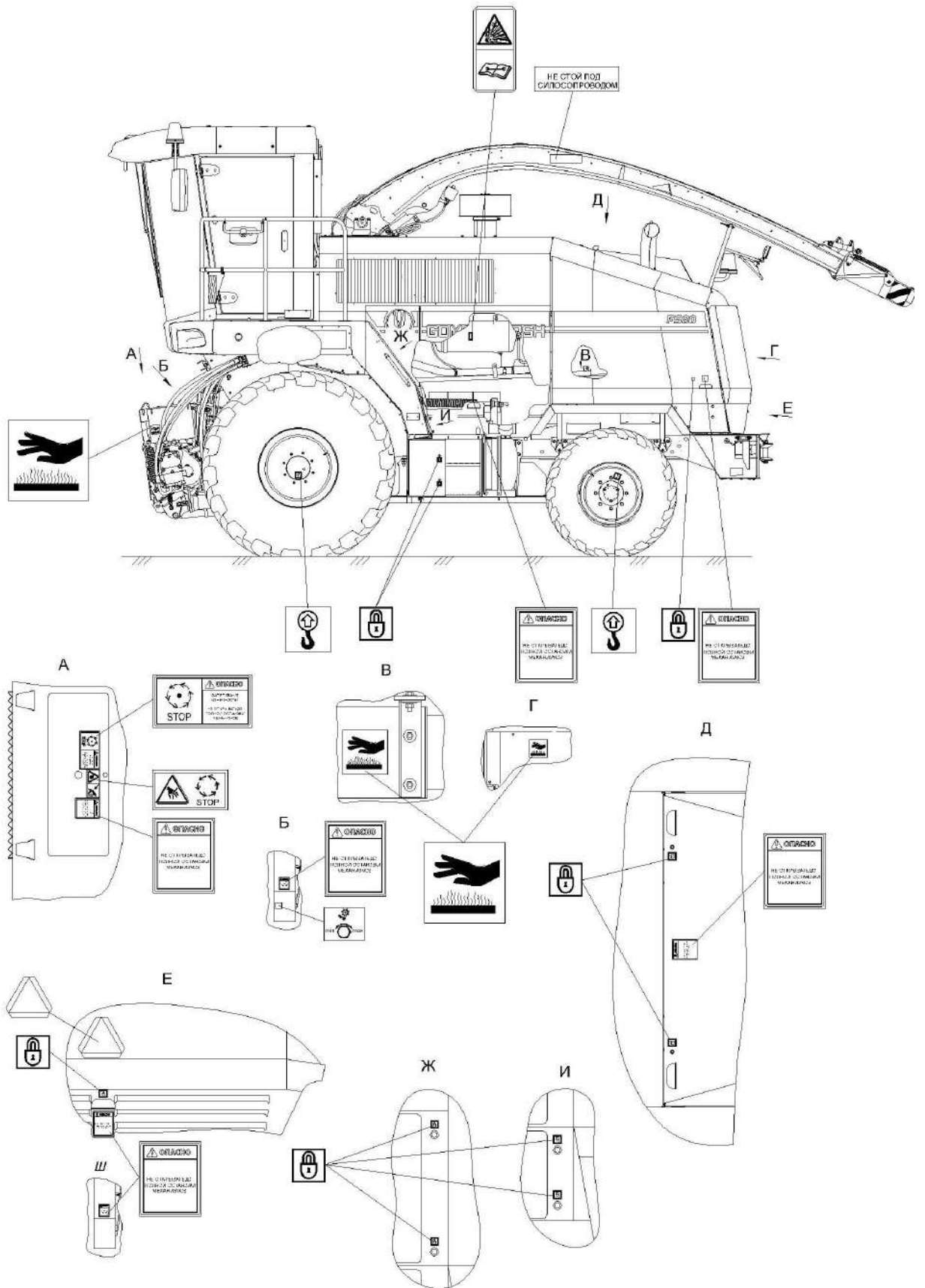
	<p>Опасно! Затягивание конечностей. Не открывать до полной остановки механизмов.</p>		
	<p>Опасно! Не открывать до полной остановки механизмов</p>		
<table border="1" style="width: 100%;"> <tr> <td style="width: 50%; vertical-align: top;"> <p><b>ПРАВИЛА ПО ТЕХНИКЕ БЕЗОПАСНОСТИ</b></p> <ol style="list-style-type: none"> <li>1 Изучи инструкцию по эксплуатации комплекса.</li> <li>2 Перед запуском двигателя : - убедись, что все ограждения закрыты; - дай предупредительный сигнал.</li> <li>3 Дай предупредительный сигнал при трогании с места.</li> <li>4 Производи остановку рабочих органов после обработки всего технологического материала.</li> <li>5 Выключи привод коробки передат и главный привод перед остановкой двигателя.</li> <li>6 Зафиксируй навешенные адаптеры в подвешенном положении при транспортных перевозках.</li> <li>7 Категорически запрещается: - перевозить на комплексе людей и грузы; - работать в неудобной и развешивающейся одежде; - находиться в кабине посторонним лицам; - проводить работы по ремонту и техническому обслуживанию при работающем двигателе.</li> </ol> </td> <td style="width: 50%; vertical-align: top;"> <p><b>ВНИМАНИЕ!</b></p> <ol style="list-style-type: none"> <li>1 НЕ ДОПУСКАЙ РАБОТУ ДВИГАТЕЛЯ ПРИ УРОВНЕ РАБОЧЕЙ ЖИДКОСТИ В МАСЛЯНОМ БАКЕ НИЖЕ МИНИМАЛЬНОГО</li> <li>2 ОСТАНОВИ ДВИЖЕНИЕ И ЗАТЯЖИ ДВИГАТЕЛЬ ПРИ НЕИСПРАВНОСТИ РУЛЕВОГО УПРАВЛЕНИЯ И ГИДРОПРИВОДА ХОДОВОЙ ЧАСТИ.</li> <li>3 ЕЖЕДНЕВНО КОНТРОЛИРУЙ ПОКАЗАНИЯ ВАКУУМЕТРА ( РАЗРЕЖЕНИЕ НЕ БОЛЕЕ 6,025 МПа )</li> <li>4 НЕ ДОПУСКАЙ ПЕРЕГРЕВА ДВИГАТЕЛЯ ИЗ-ЗА ЗАБЫВАНИИ ОТВЕРСТИЙ ВОЗДУХОЗАБОРНИКА И РАДИАТОРОВ ОСТАТКАМИ РАСТИТЕЛЬНОЙ МАССЫ, ПЫЛЬЮ.</li> <li>5 ОТКЛЮЧИ " М А С С У " И ПРОВОДА ОТ ЭЛЕКТРОННЫХ УСТРОЙСТВ: АККУМУЛЯТОРНЫХ БАТАРЕЙ И ГЕНЕРАТОРА ПЕРЕД ПРОВЕДЕНИЕМ СВАРОЧНЫХ РАБОТ.</li> <li>6 НЕ ОТКЛЮЧАЙ " М А С С У " И АККУМУЛЯТОРНЫЕ БАТАРЕИ ПРИ РАБОТАЮЩЕМ ДВИГАТЕЛЕ.</li> <li>7 ВЫКЛЮЧАЙ ПИТАНИЕ КОМБАЙНА НЕ РАНЬЕ, ЧЕМ ЧЕРЕЗ 5 с ПОСЛЕ ОСТАНОВКИ ДВИГАТЕЛЯ.</li> <li>8 ВКЛЮЧЕНИЕ И ОТКЛЮЧЕНИЕ ГЛАВНОГО ПРИВОДА ПРОИЗВОДИ ПРИ ЧАСТОТЕ ВРАЩЕНИЯ ВАЛА ДИЗЕЛЯ 900 - 1000 об/мин.</li> <li>9 НЕ ДОПУСКАЙ РАБОТУ КОМПЛЕКСА С НЕИСПРАВНЫМИ МЕТАЛЛО - И КАМНЕДЕТВОРАМИ.</li> <li>10 ВО ИЗБЕЖАНИЕ ЗАБЫВАНИИ ТЕХНОЛОГИЧЕСКОГО ТРАКТА НЕ ДОПУСКАЙ: - ВЪЕЗД В ЗАГОН С ОБОРОТАМИ ИЗМЕЛЬЧАЮЩЕГО БАРАБАНА НИЖЕ 1200 об/мин. - РАБОТУ С АДАПТЕРАМИ, ПОДНЯТЫМИ НАД ЗЕМЛЕЙ ВЫШЕ МАКСИМАЛЬНОЙ ВЫСОТЫ СРЕБА ( 300 мм ). - ВО ВРЕМЯ РАБОТЫ СНИЖЕНИЕ ОБОРОТОВ ИЗМЕЛЬЧАЮЩЕГО БАРАБАНА НИЖЕ 1200 об/мин.</li> </ol> </td> </tr> </table>	<p><b>ПРАВИЛА ПО ТЕХНИКЕ БЕЗОПАСНОСТИ</b></p> <ol style="list-style-type: none"> <li>1 Изучи инструкцию по эксплуатации комплекса.</li> <li>2 Перед запуском двигателя : - убедись, что все ограждения закрыты; - дай предупредительный сигнал.</li> <li>3 Дай предупредительный сигнал при трогании с места.</li> <li>4 Производи остановку рабочих органов после обработки всего технологического материала.</li> <li>5 Выключи привод коробки передат и главный привод перед остановкой двигателя.</li> <li>6 Зафиксируй навешенные адаптеры в подвешенном положении при транспортных перевозках.</li> <li>7 Категорически запрещается: - перевозить на комплексе людей и грузы; - работать в неудобной и развешивающейся одежде; - находиться в кабине посторонним лицам; - проводить работы по ремонту и техническому обслуживанию при работающем двигателе.</li> </ol>	<p><b>ВНИМАНИЕ!</b></p> <ol style="list-style-type: none"> <li>1 НЕ ДОПУСКАЙ РАБОТУ ДВИГАТЕЛЯ ПРИ УРОВНЕ РАБОЧЕЙ ЖИДКОСТИ В МАСЛЯНОМ БАКЕ НИЖЕ МИНИМАЛЬНОГО</li> <li>2 ОСТАНОВИ ДВИЖЕНИЕ И ЗАТЯЖИ ДВИГАТЕЛЬ ПРИ НЕИСПРАВНОСТИ РУЛЕВОГО УПРАВЛЕНИЯ И ГИДРОПРИВОДА ХОДОВОЙ ЧАСТИ.</li> <li>3 ЕЖЕДНЕВНО КОНТРОЛИРУЙ ПОКАЗАНИЯ ВАКУУМЕТРА ( РАЗРЕЖЕНИЕ НЕ БОЛЕЕ 6,025 МПа )</li> <li>4 НЕ ДОПУСКАЙ ПЕРЕГРЕВА ДВИГАТЕЛЯ ИЗ-ЗА ЗАБЫВАНИИ ОТВЕРСТИЙ ВОЗДУХОЗАБОРНИКА И РАДИАТОРОВ ОСТАТКАМИ РАСТИТЕЛЬНОЙ МАССЫ, ПЫЛЬЮ.</li> <li>5 ОТКЛЮЧИ " М А С С У " И ПРОВОДА ОТ ЭЛЕКТРОННЫХ УСТРОЙСТВ: АККУМУЛЯТОРНЫХ БАТАРЕЙ И ГЕНЕРАТОРА ПЕРЕД ПРОВЕДЕНИЕМ СВАРОЧНЫХ РАБОТ.</li> <li>6 НЕ ОТКЛЮЧАЙ " М А С С У " И АККУМУЛЯТОРНЫЕ БАТАРЕИ ПРИ РАБОТАЮЩЕМ ДВИГАТЕЛЕ.</li> <li>7 ВЫКЛЮЧАЙ ПИТАНИЕ КОМБАЙНА НЕ РАНЬЕ, ЧЕМ ЧЕРЕЗ 5 с ПОСЛЕ ОСТАНОВКИ ДВИГАТЕЛЯ.</li> <li>8 ВКЛЮЧЕНИЕ И ОТКЛЮЧЕНИЕ ГЛАВНОГО ПРИВОДА ПРОИЗВОДИ ПРИ ЧАСТОТЕ ВРАЩЕНИЯ ВАЛА ДИЗЕЛЯ 900 - 1000 об/мин.</li> <li>9 НЕ ДОПУСКАЙ РАБОТУ КОМПЛЕКСА С НЕИСПРАВНЫМИ МЕТАЛЛО - И КАМНЕДЕТВОРАМИ.</li> <li>10 ВО ИЗБЕЖАНИЕ ЗАБЫВАНИИ ТЕХНОЛОГИЧЕСКОГО ТРАКТА НЕ ДОПУСКАЙ: - ВЪЕЗД В ЗАГОН С ОБОРОТАМИ ИЗМЕЛЬЧАЮЩЕГО БАРАБАНА НИЖЕ 1200 об/мин. - РАБОТУ С АДАПТЕРАМИ, ПОДНЯТЫМИ НАД ЗЕМЛЕЙ ВЫШЕ МАКСИМАЛЬНОЙ ВЫСОТЫ СРЕБА ( 300 мм ). - ВО ВРЕМЯ РАБОТЫ СНИЖЕНИЕ ОБОРОТОВ ИЗМЕЛЬЧАЮЩЕГО БАРАБАНА НИЖЕ 1200 об/мин.</li> </ol>	<p>Правила по технике безопасности. Внимание!</p>
<p><b>ПРАВИЛА ПО ТЕХНИКЕ БЕЗОПАСНОСТИ</b></p> <ol style="list-style-type: none"> <li>1 Изучи инструкцию по эксплуатации комплекса.</li> <li>2 Перед запуском двигателя : - убедись, что все ограждения закрыты; - дай предупредительный сигнал.</li> <li>3 Дай предупредительный сигнал при трогании с места.</li> <li>4 Производи остановку рабочих органов после обработки всего технологического материала.</li> <li>5 Выключи привод коробки передат и главный привод перед остановкой двигателя.</li> <li>6 Зафиксируй навешенные адаптеры в подвешенном положении при транспортных перевозках.</li> <li>7 Категорически запрещается: - перевозить на комплексе людей и грузы; - работать в неудобной и развешивающейся одежде; - находиться в кабине посторонним лицам; - проводить работы по ремонту и техническому обслуживанию при работающем двигателе.</li> </ol>	<p><b>ВНИМАНИЕ!</b></p> <ol style="list-style-type: none"> <li>1 НЕ ДОПУСКАЙ РАБОТУ ДВИГАТЕЛЯ ПРИ УРОВНЕ РАБОЧЕЙ ЖИДКОСТИ В МАСЛЯНОМ БАКЕ НИЖЕ МИНИМАЛЬНОГО</li> <li>2 ОСТАНОВИ ДВИЖЕНИЕ И ЗАТЯЖИ ДВИГАТЕЛЬ ПРИ НЕИСПРАВНОСТИ РУЛЕВОГО УПРАВЛЕНИЯ И ГИДРОПРИВОДА ХОДОВОЙ ЧАСТИ.</li> <li>3 ЕЖЕДНЕВНО КОНТРОЛИРУЙ ПОКАЗАНИЯ ВАКУУМЕТРА ( РАЗРЕЖЕНИЕ НЕ БОЛЕЕ 6,025 МПа )</li> <li>4 НЕ ДОПУСКАЙ ПЕРЕГРЕВА ДВИГАТЕЛЯ ИЗ-ЗА ЗАБЫВАНИИ ОТВЕРСТИЙ ВОЗДУХОЗАБОРНИКА И РАДИАТОРОВ ОСТАТКАМИ РАСТИТЕЛЬНОЙ МАССЫ, ПЫЛЬЮ.</li> <li>5 ОТКЛЮЧИ " М А С С У " И ПРОВОДА ОТ ЭЛЕКТРОННЫХ УСТРОЙСТВ: АККУМУЛЯТОРНЫХ БАТАРЕЙ И ГЕНЕРАТОРА ПЕРЕД ПРОВЕДЕНИЕМ СВАРОЧНЫХ РАБОТ.</li> <li>6 НЕ ОТКЛЮЧАЙ " М А С С У " И АККУМУЛЯТОРНЫЕ БАТАРЕИ ПРИ РАБОТАЮЩЕМ ДВИГАТЕЛЕ.</li> <li>7 ВЫКЛЮЧАЙ ПИТАНИЕ КОМБАЙНА НЕ РАНЬЕ, ЧЕМ ЧЕРЕЗ 5 с ПОСЛЕ ОСТАНОВКИ ДВИГАТЕЛЯ.</li> <li>8 ВКЛЮЧЕНИЕ И ОТКЛЮЧЕНИЕ ГЛАВНОГО ПРИВОДА ПРОИЗВОДИ ПРИ ЧАСТОТЕ ВРАЩЕНИЯ ВАЛА ДИЗЕЛЯ 900 - 1000 об/мин.</li> <li>9 НЕ ДОПУСКАЙ РАБОТУ КОМПЛЕКСА С НЕИСПРАВНЫМИ МЕТАЛЛО - И КАМНЕДЕТВОРАМИ.</li> <li>10 ВО ИЗБЕЖАНИЕ ЗАБЫВАНИИ ТЕХНОЛОГИЧЕСКОГО ТРАКТА НЕ ДОПУСКАЙ: - ВЪЕЗД В ЗАГОН С ОБОРОТАМИ ИЗМЕЛЬЧАЮЩЕГО БАРАБАНА НИЖЕ 1200 об/мин. - РАБОТУ С АДАПТЕРАМИ, ПОДНЯТЫМИ НАД ЗЕМЛЕЙ ВЫШЕ МАКСИМАЛЬНОЙ ВЫСОТЫ СРЕБА ( 300 мм ). - ВО ВРЕМЯ РАБОТЫ СНИЖЕНИЕ ОБОРОТОВ ИЗМЕЛЬЧАЮЩЕГО БАРАБАНА НИЖЕ 1200 об/мин.</li> </ol>		
<table border="1" style="width: 100%;"> <tr> <td style="width: 50%; vertical-align: top;"> <p><b>ПРАВИЛА ПОЖАРНОЙ БЕЗОПАСНОСТИ</b></p> <ol style="list-style-type: none"> <li>1 Не допускать течи топлива, смазки, рабочей жидкости.</li> <li>2 Своевременно очищай агрегаты, двигатель от растительной массы и пыли.</li> <li>3 Следи за состоянием изоляции электропроводов и выключателя "массы".</li> <li>4 Подсоединяй или отсоединяй электропровода при выключенной "массе".</li> <li>5 По окончании работы выключатель "массы" установи в положение "отключено".</li> <li>6 Заправку топливом производи при неработающем двигателе.</li> <li>7 Проверь надежность крепления электропроводов к клеммам.</li> <li>8 Знай обязанности на случай пожара и действия по вызову пожарных служб.</li> <li>9 Умей пользоваться средствами пожаротушения, установленными на комплексе.</li> <li>10 Не приступай к работе на комплексе, не обеспеченном освидетельствованными огнетушителями и другими исправными средствами пожаротушения.</li> </ol> <p><b>ПРАВИЛА ТУШЕНИЯ ПОЖАРА</b> При возникновении пожара необходимо:</p> <ol style="list-style-type: none"> <li>1 Заглушить двигатель и отключить аккумуляторную батарею.</li> <li>2 Приступить к тушению пожара имеющимися средствами (огнетушителем, водой, швабрами, землей).</li> <li>3 Вызвать пожарную службу.</li> </ol> </td> <td style="width: 50%; vertical-align: top;"> <p>Правила пожарной безопасности. Правила тушения пожара.</p> </td> </tr> </table>	<p><b>ПРАВИЛА ПОЖАРНОЙ БЕЗОПАСНОСТИ</b></p> <ol style="list-style-type: none"> <li>1 Не допускать течи топлива, смазки, рабочей жидкости.</li> <li>2 Своевременно очищай агрегаты, двигатель от растительной массы и пыли.</li> <li>3 Следи за состоянием изоляции электропроводов и выключателя "массы".</li> <li>4 Подсоединяй или отсоединяй электропровода при выключенной "массе".</li> <li>5 По окончании работы выключатель "массы" установи в положение "отключено".</li> <li>6 Заправку топливом производи при неработающем двигателе.</li> <li>7 Проверь надежность крепления электропроводов к клеммам.</li> <li>8 Знай обязанности на случай пожара и действия по вызову пожарных служб.</li> <li>9 Умей пользоваться средствами пожаротушения, установленными на комплексе.</li> <li>10 Не приступай к работе на комплексе, не обеспеченном освидетельствованными огнетушителями и другими исправными средствами пожаротушения.</li> </ol> <p><b>ПРАВИЛА ТУШЕНИЯ ПОЖАРА</b> При возникновении пожара необходимо:</p> <ol style="list-style-type: none"> <li>1 Заглушить двигатель и отключить аккумуляторную батарею.</li> <li>2 Приступить к тушению пожара имеющимися средствами (огнетушителем, водой, швабрами, землей).</li> <li>3 Вызвать пожарную службу.</li> </ol>	<p>Правила пожарной безопасности. Правила тушения пожара.</p>	<p>Правила пожарной безопасности. Правила тушения пожара.</p>
<p><b>ПРАВИЛА ПОЖАРНОЙ БЕЗОПАСНОСТИ</b></p> <ol style="list-style-type: none"> <li>1 Не допускать течи топлива, смазки, рабочей жидкости.</li> <li>2 Своевременно очищай агрегаты, двигатель от растительной массы и пыли.</li> <li>3 Следи за состоянием изоляции электропроводов и выключателя "массы".</li> <li>4 Подсоединяй или отсоединяй электропровода при выключенной "массе".</li> <li>5 По окончании работы выключатель "массы" установи в положение "отключено".</li> <li>6 Заправку топливом производи при неработающем двигателе.</li> <li>7 Проверь надежность крепления электропроводов к клеммам.</li> <li>8 Знай обязанности на случай пожара и действия по вызову пожарных служб.</li> <li>9 Умей пользоваться средствами пожаротушения, установленными на комплексе.</li> <li>10 Не приступай к работе на комплексе, не обеспеченном освидетельствованными огнетушителями и другими исправными средствами пожаротушения.</li> </ol> <p><b>ПРАВИЛА ТУШЕНИЯ ПОЖАРА</b> При возникновении пожара необходимо:</p> <ol style="list-style-type: none"> <li>1 Заглушить двигатель и отключить аккумуляторную батарею.</li> <li>2 Приступить к тушению пожара имеющимися средствами (огнетушителем, водой, швабрами, землей).</li> <li>3 Вызвать пожарную службу.</li> </ol>	<p>Правила пожарной безопасности. Правила тушения пожара.</p>		
	<p>Сохраняйте достаточное расстояние от линий высокого напряжения.</p>		
	<p>Направление вращения микрометрического винта для установки зазора между противорезущим брусом и ножами режущего барабана</p>		
	<p>Не стой под сиросопроводом</p>		
	<p>Ограничение скорости – 20км/ч</p>		
	<p>Знак тихоходного средства</p>		



Расположение на комбайне предупредительных и указательных знаков и табличек безопасности представлено на рисунках.



Знаки безопасности на комбайне (вид справа)



Знаки безопасности на комбайне (вид слева)



## 1 Описание и работа

### 1.1 Назначение

Комбайн предназначен для скашивания кукурузы в любой фазе спелости зерна, сорго, подсолнечника и других высокостебельных культур, скашивания трав и подбора из валков подвяленных сеяных и естественных трав с одновременным измельчением и погрузкой в транспортные средства.

Комбайн используется во всех почвенно-климатических зонах, кроме горных районов и районов с почвами повышенного увлажнения и низкой несущей способностью.

### 1.2 Технические характеристики

Основные параметры и технические данные комбайна приведены в таблице 1.1.

Таблица 1.1 - Технические данные

Параметр	Значение
Габаритные размеры комбайна в транспортном положении (силосопровод повернут назад и положен на стойку), мм	
а) с подборщиком шириной захвата 2,7 м	
- длина	8600
- ширина	3650/3750*/4580**
- высота	4000
б) с подборщиком шириной захвата 3,8 м	
- длина	8450
- ширина	3650/3750*/4580**
- высота	4000
в) с жаткой для грубостебельных культур	
- длина	15500
- ширина	3650/3750*/4580**
- высота	4000
г) с жаткой для трав	
- длина	16000
- ширина	3650/3750*/4580**
- высота	4000
Габаритные размеры комбайна в рабочем положении (силосопровод повернут вправо, поднят на максимальную высоту), мм	
а) с подборщиком шириной захвата 2,7 м	
- длина	6900
- ширина	5800
- высота	5300
б) с подборщиком шириной захвата 3,8 м	
- длина	6650
- ширина	7100
- высота	5300
в) с жаткой для грубостебельных культур	
- длина	9300
- ширина	6400
- высота	5300
г) с жаткой для трав	
- длина	7650
- ширина	6950
- высота	5300
Габаритные размеры комбайна в транспортном положении (силосопровод повернут назад и положен на стойку), мм	
- длина	7500
- ширина	3650/3750*/4580**
- высота	4000

Продолжение таблицы 1.1

Параметр	Значение
Масса комбайна конструкционная, кг - без адаптера - с навешенным подборщиком шириной захвата 2,7 м - с навешенным подборщиком шириной захвата 3,8 м - с навешенной жаткой для грубостебельных культур - с навешенной жаткой для трав	11000/11500*/12000** 12250/12750*/13250** 12750/13250*/13750** 13300/13800*/14300** 12700/13200*/13700**
Рабочая скорость движения, км/ч	до 12
Транспортная скорость движения, км/ч	до 20
Двигатель	
Марка Номинальная мощность, кВт (л.с.) Номинальная частота вращения коленчатого вала, с-1 (об/мин) Вместимость системы охлаждения, л Рабочий объем двигателя, л Количество и расположение цилиндров Емкость топливного бака, л	ЯМЗ-65856-01 331 (450) 32 (1900) 90±0,8 14,86 8, V-образно 740±30
Ходовая часть	
Скорость движения по передачам, км/ч - I передача - II передача - III передача - IV передача	0 – 6,1 0 – 10,2 0 – 14,8 0 – 20
Число колес: - управляемых - ведущих Давление в шинах при эксплуатации, МПа: - управляемых колес - ведущих колес Колея, мм: - управляемых колес - ведущих колес Дорожный просвет, мм База, мм	4 2 2 0,16±0,01 0,24±0,01 2450±50 2600±50 340 2800±50
Электрооборудование комбайна	
- номинальное напряжение системы электрооборудования, В: - номинальная мощность генератора, Вт - номинальная емкость аккумуляторной батареи, А/ч - количество батарей	24 2000 190 2
Гидравлическая система:	
- давление настройки предохранительного клапана в гидросистеме привода ходовой части, МПа: - давление настройки предохранительного клапана в гидросистеме рабочих органов и рулевого управления, МПа - давление настройки предохранительного клапана в гидросистеме привода питающего аппарата и адаптеров, МПа - вместимость системы, л - в том числе вместимость бака масляного, л Емкость бака для консервантов, л Давление в пневмосистеме, МПа	35 20 41,5 135 80±2,8 300 0,69 – 0,83
Питающий аппарат	
Ширина, мм Привод питающего аппарата Число вальцев, шт Ширина питающего аппарата, мм	770 гидравлический 4 770

Окончание таблицы 1.1

Параметр	Значение
<b>Измельчающий аппарат</b>	
Ширина измельчающего аппарата, мм	800
Ширина измельчающего барабана, мм	780
Диаметр измельчающего барабана, мм	630
Частота вращения измельчающего барабана, об/мин	1216
Варианты установки ножей	40/20
Длина резки, мм	При 40 ножах: бесступенчато, два диапазона 6...9 мм и 13...20 мм; при 20 ножах: бесступенчато, два диапазона 12...18 мм и 26...40 мм
Частота вращения барабана на холостом ходу при номинальной частоте вращения коленчатого вала с <sup>-1</sup>	20
<b>Доизмельчающее устройство</b>	
Количество валцов	2
Диаметр валцов, мм	196 <sub>0,29</sub>
Частота вращения валцов на холостом ходу при номинальной частоте вращения коленчатого вала, с <sup>-1</sup> :	
- подвижных валцов	60,3
- стационарно установленного валца	72,3
Масса конструкционная (сухая) кг	300
<b>Силосопровод</b>	
Тип	поворотный с выгрузкой на три стороны и изменяемой высотой загрузки
Угол поворота силосопровода, град	200 <sup>+10</sup>
Высота загрузки измельченной массы в транспортные средства, м	4,0
Уровень звука на рабочем месте оператора, дБ А	80
Параметр неопределенности, дБ А	4
Полное среднеквадратичное значение скорректированного виброускорения на сиденье оператора (общая вибрация), не более, м/с <sup>2</sup>	1,2
Параметр неопределенности, м/с <sup>2</sup>	0,6
Полное среднеквадратичное значение скорректированного виброускорения на органах управления (локальная вибрация), не более, м/с <sup>2</sup>	2,0
Параметр неопределенности, м/с <sup>2</sup>	1,0

\* с широкопрофильными шинами колес ведущих колес;

\*\*с установленными спаренными колесами ведущего моста.

### 1.3 Габаритные размеры комбайна

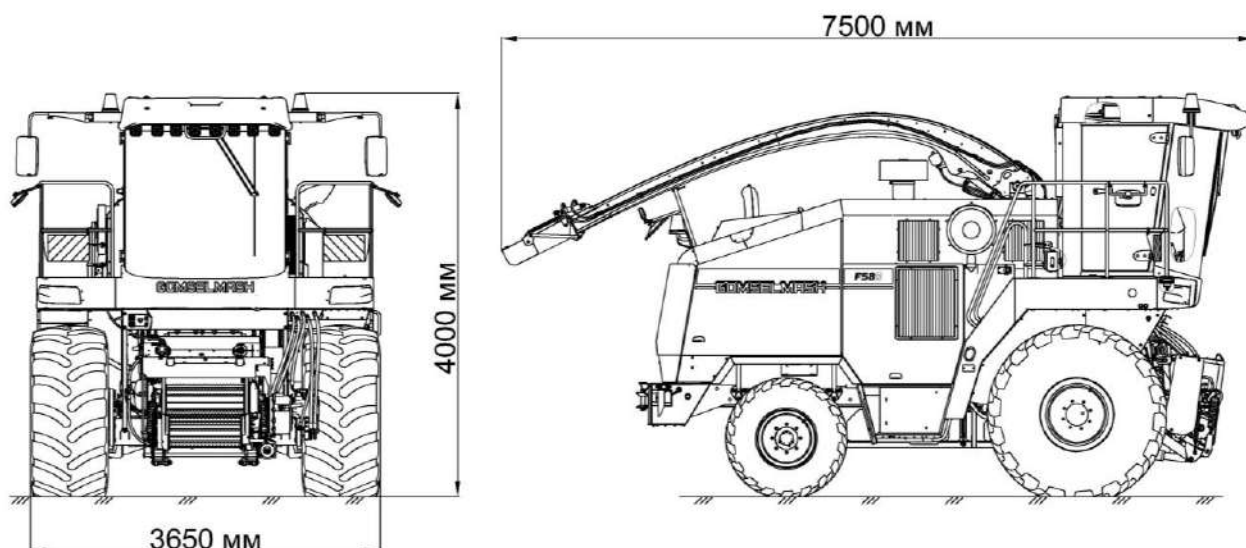
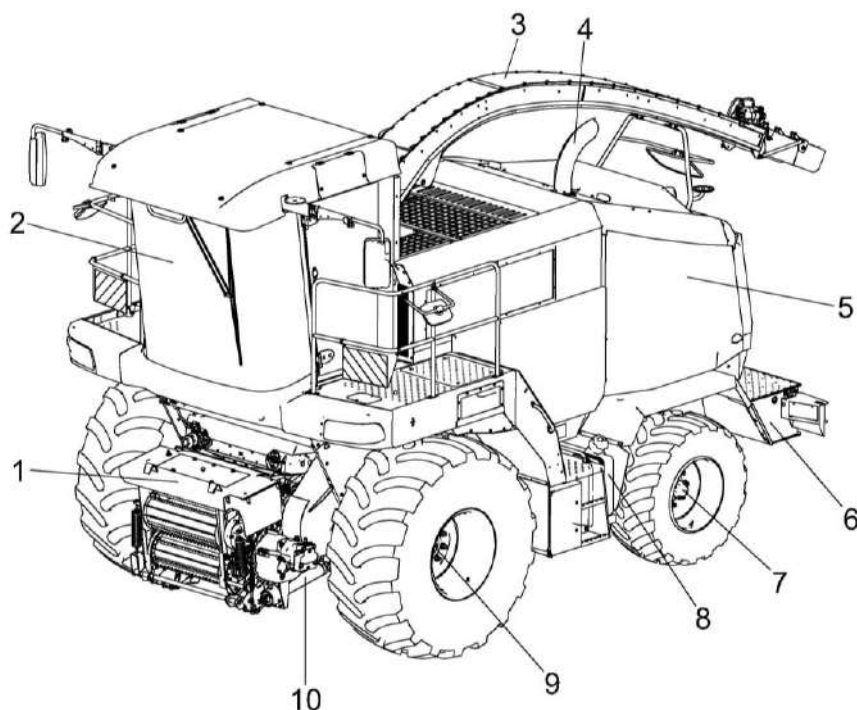


Рисунок 1.1 – Габаритные размеры комбайна

### 1.4 Устройство комбайна

Комбайн кормоуборочный самоходный состоит из шасси (в шасси входят рама, мост ведущих колес 9 (рисунок 1.2), мост управляемых колес 7, тягово сцепное устройство), установки двигателя 4, аппарат питающе-измельчающий 1, силосопровода 3, кабины 2 с площадкой управления, ременных передач приводов измельчающего барабана, доизмельчающего устройства, ускорителя выброса, гидросистемы, электрооборудования, пневмосистемы.



1 – аппарат питающе-измельчающий; 2 – кабина; 3 – силосопровод; 4 – установка двигателя; 5 – кабина; 6 – место установки АКБ; 7 – мост управляемых колес; 8 – бак топливный; 9 – мост ведущих колес; 10 – механизм вывешивания

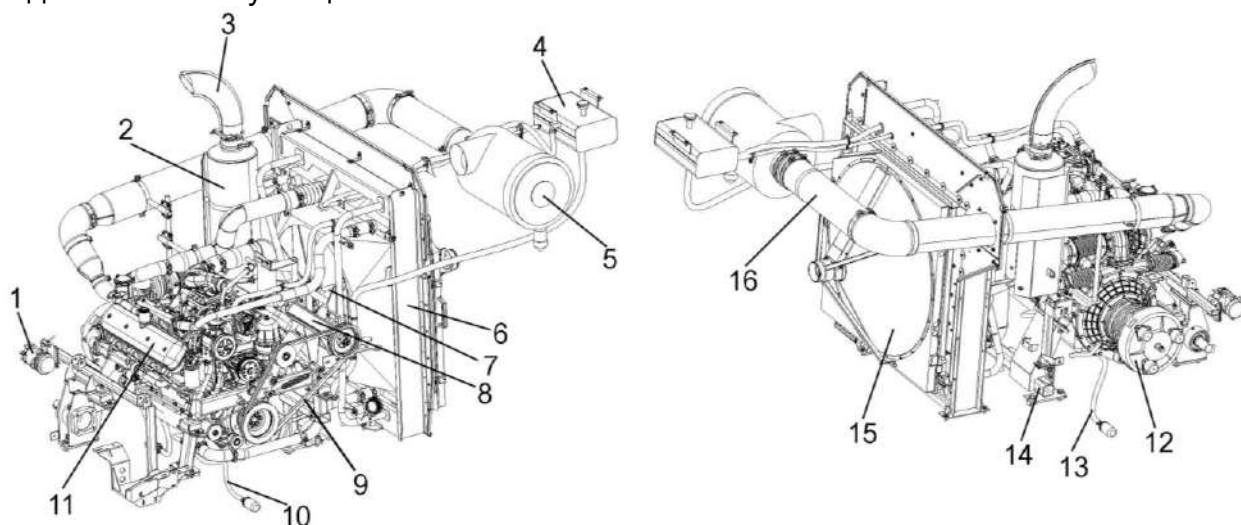
Рисунок 1.2 – Комбайн

#### 1.4.1 Установка двигателя

В конструкцию установки двигателя комбайна входят: двигатель 11 (рисунок 1.3) ЯМЗ-65856-01 мощностью 331 кВт (450 л.с.); установка блока радиаторов 6 с воздухозаборником 15; бачок расширительный 4; глушитель 2; воздухоочиститель 5; трубы, патрубки, кронштейны системы охлаждения двигателя, питания двигателя воздухом, пневмосистемы комбайна, системы выброса отработанных газов, электрооборудование двигателя.

Дизельный двигатель ЯМЗ-65856-01 (рисунок 1.3), производства ОАО «Автодизель» (Ярославский моторный завод), V-образный, 8-ми цилиндровый, с турбонаддувом, непосредственным впрыском топлива и жидкостным охлаждением.

Все сведения по технике безопасности, правилам эксплуатации и техническому обслуживанию двигателя изложены в прилагаемом к каждому двигателю руководстве по эксплуатации.



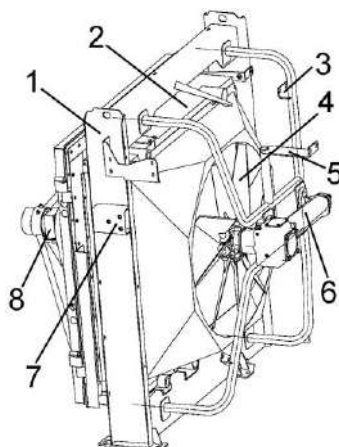
1 – компрессор кондиционера; 2 – глушитель; 3 – труба выхлопная; 4 – бачок расширительный; 5 – воздухоочиститель; 6 – блок радиаторов; 7 – вентилятор; 8 – редуктор привода вентилятора; 9 – ремень; 10 – рукав слива охлаждающей жидкости; 11 – двигатель; 12 – главный привод; 13 – рукав слива масла из поддона двигателя; 14 – опоры двигателя; 15 – воздухозаборник; 16 – труба воздушная

Рисунок 1.3 – Установка двигателя

Для обеспечения теплового режима двигателя применен блок радиаторов 2 (рисунок 1.4) и вентилятор 4 с пластиковыми лопастями. Привод на вентилятор через редуктор 6 осуществляется двумя ремнями 9 (рисунок 1.3) привода вентилятора от двигателя 11.

В блок радиаторов 2 (рисунок 1.4) входят: секция системы охлаждения двигателя, масляная секция гидросистемы комбайна. Перед блоком радиаторов установлен конденсатор кондиционера. Блок радиаторов установлен в рамке 1. На рамке радиатора установлен конический редуктор 6 привода вентилятора 4.



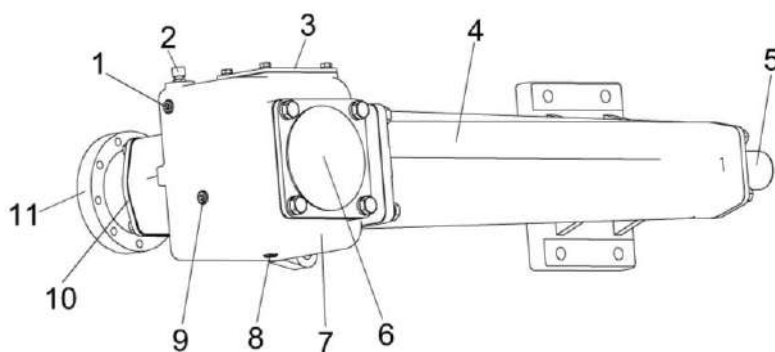


1 – рамка; 2 – блок радиаторов; 3, 5, 7 – кронштейны; 4 – вентилятор; 6 – редуктор; привода вентилятора; 8 – воздухозаборник

Рисунок 1.4 – Блок радиаторов

Конический редуктор привода вентилятора показан на рисунке 1.5.

Для смазки зубчатых зацеплений и подшипников применяется масло трансмиссионное ТМ 5-18.



1 – пробка заливная; 2 – сапун; 3, 6, 10 – крышки; 4 – стакан; 5 – ступица приводного шкива; 7 – корпус; 8 – пробка сливная; 9 – пробка контрольная; 11 – ступица установки вентилятора

Рисунок 1.5 – Конический редуктор привода вентилятора

#### 1.4.2 Кабина

На комбайне установлена одноместная кабина повышенной комфортности с системой устройств для нормализации микроклимата, предусмотрены места для установки автомагнитолы и термоса. В кабине установлено дополнительное откидное сиденье.

Регулируемые рулевая колонка и сиденье обеспечивают удобное управление комбайном.

Для улучшения микроклимата на рабочем месте оператора в кабине установлена климатическая установка.

Для отопления кабины при низких температурах окружающего воздуха предусмотрен отопитель с использованием тепла горячей жидкости системы охлаждения двигателя.

Описание органов управления и приборов, установленных в кабине комбайна, а также управления работой климатической установки приведено в разделе «Органы управления и приборы» настоящей ИЭ.

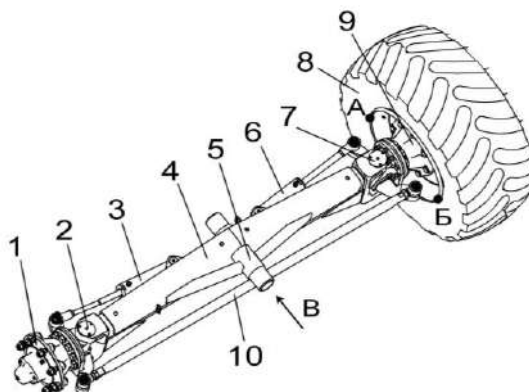
### 1.4.3 Шасси

Шасси комбайна состоит из рамы, ведущего моста, моста управляемых колес, устройства тягового.

Устройство тяговое предназначено для агрегатирования с комбайном транспортного средства во время работы комбайна.

Основой моста управляемых колес служит несущая балка 4 (рисунок 1.6) переменного сечения с трубчатой осью 5, на которую шарнирно опирается рама комбайна.

Колеса 8 крепятся болтами к фланцам ступиц 1, 9, связанных между собой для синхронизации поворота рулевой тягой 10. Поворот колес осуществляется при помощи поршневых гидроцилиндров 3, 6.



1, 9 – ступицы колес; 2, 7 – шкворни; 3, 6 – гидроцилиндры; 4 – балка моста; 5 – ось; 8 – колесо; 10 – тяга рулевая

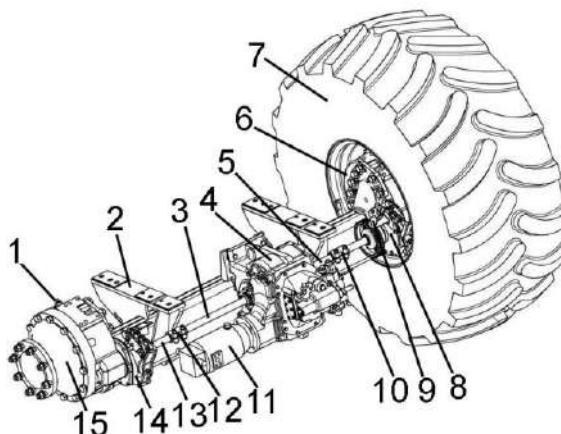
А и Б – условные отметки при регулировке сходимости колес;

В – направление движения

Рисунок 1.6 – Мост управляемых колес

Ведущий мост (рисунок 1.7) закреплен на раме неподвижно. Привод колес ведущего моста осуществляется от гидромотора 11 через коробку диапазонов 4, полуоси 3, 5, бортовые редуктора 6, 15.

Коробка диапазонов 4 обеспечивает положение «нейтраль» и четыре передачи переднего и заднего хода. В механизме переключения передач предусмотрена блокировка от самопроизвольного выключения.



1 – сапун; 2 – балка моста; 3, 5, 13 – полуоси; 4 – коробка диапазонов; 6, 15 – бортовые редукторы; 7 – колесо; 8, 14 – муфты; 9 – датчик скорости комбайна; 10, 12 – муфты соединительные; 11 – гидромотор

Рисунок 1.7 – Мост ведущий

Рекомендации при выполнении работ по поддомкрачиванию комбайна

При необходимости проведения работ по поддомкрачиванию комбайна, кроме норм охраны труда на проведение данных работ, необходимо также руководствоваться следующими рекомендациями:

- Работ по поддомкрачиванию комбайна проводить только со снятым адаптером, на ровной горизонтальной площадке с твердой поверхностью.
- Колеса управляемого моста перед проведением работ необходимо установить параллельно продольной оси комбайна.
- При проведении работ, по поддомкрачиванию переднего моста, питающе-измельчающий аппарат необходимо установить в транспортное положение и установить предохранительные упоры на гидроцилиндр, для предотвращения его опускания.
- Включите стояночный тормоз, выключите передачу, выключите двигатель, выньте ключ из замка зажигания. Установите противооткатные упоры с обеих сторон колеса (спереди и сзади), на всех трех колесах переднего и заднего моста, кроме поддомкрачиваемого.
- Используйте домкрат соответствующей грузоподъемности.
- Устанавливайте домкрат, в специально обозначенных местах.
- Установите под балку моста домкрат, в устойчивое вертикальное положение.
- При подъеме следите за тем, чтобы ось домкрата была вертикальна, а опора домкрата не продавливала площадку.
- Поднимите мост, на необходимую высоту. Установите под мост опору, обладающую необходимой грузоподъемностью и устойчивостью от опрокидывания. Опорная площадка опоры, устанавливаемая под мост должна быть шире балки моста, и иметь противоскользкие накладки.

#### 1.4.4 Гидросистема рабочих органов и рулевого управления комбайна

Схема гидравлическая принципиальная гидросистемы рабочих органов и рулевого управления приведена в приложении А, рисунок А.1.

Гидросистема рулевого управления комбайна предназначена для осуществления поворота колес управляемого моста комбайна. Связь гидроцилиндров поворота колес с насосом-дозатором, установленным в рулевой колонке, осуществляется посредством рабочей жидкости, а насос-дозатор имеет механическую связь с рулевым колесом.

Гидросистема рабочих органов предназначена для управления исполнительными механизмами:

Гидроцилиндрами:

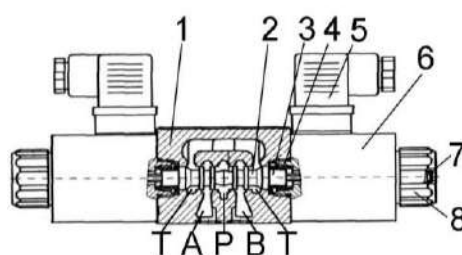
навески, подъема/опускания силосопровода, управления козырьком силосопровода.

Гидромоторами:

привода заточного устройства, привода воздухозаборника; поворота силосопровода.

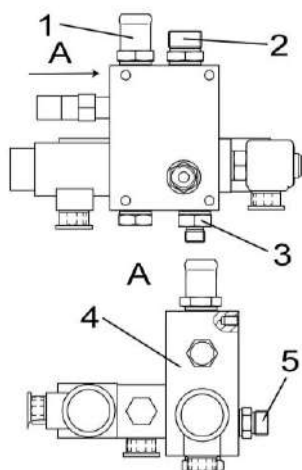
Управление гидроцилиндрами и гидромоторами осуществляется электроуправляемыми гидрораспределителями (рисунок 1.8) гидроблоков: навески ГБ1 (рисунок 1.9), воздухозаборника ГБ2 (рисунок 1.10) и четырехсекционного ГБ3 (рисунок 1.11).

В составе гидроблока ГБ1 имеется электроуправляемый гидрозамок. Опускание навески возможно при незаведенном двигателе при подаче электропитания к гидроблоку. Без электропитания навеску можно опустить, выкрутив рукой рифленный винт электрогидрозамка.



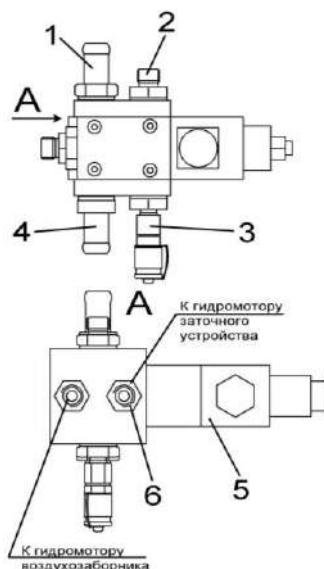
1 – корпус; 2 – золотник; 3 – толкатель; 4 – пружина; 5 – штепсельный разъем; 6 – катушка электромагнита; 7 – аварийная (контрольная) кнопка; 8 – гайка  
А и В – цилиндрические отводы; Р – подвод рабочей жидкости; Т – слив рабочей жидкости

Рисунок 1.8 – Гидрораспределитель



1, 2, 3, 5 – штуцера; 4 – гидроблок

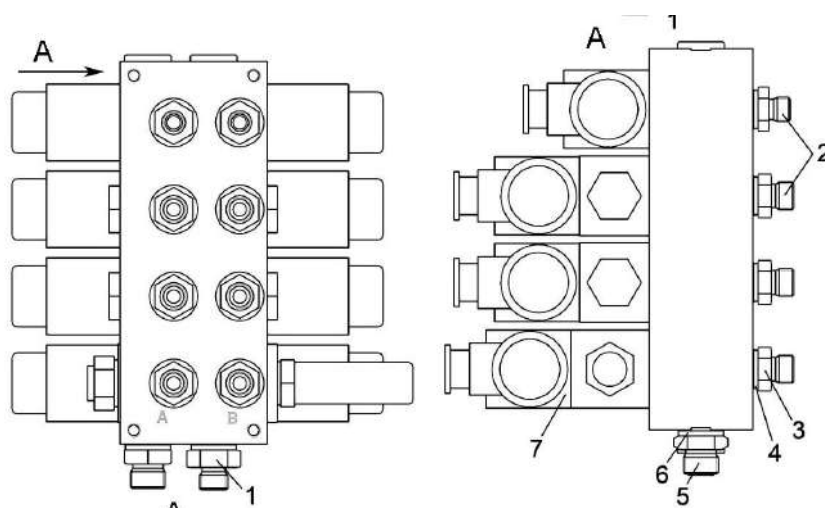
Рисунок 1.9 – Гидроблок навески ГБ1



1, 2, 3, 4, 6 – штуцера; 5 – гидроблок

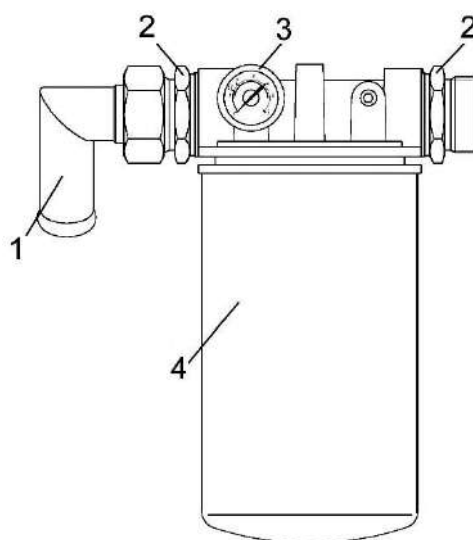
Рисунок 1.10 - Гидроблок воздухозаборника ГБ2

Для очистки масла гидросистемы рабочих органов и рулевого управления применяются фильтры сливной (рисунок 1.12) и напорный (рисунок 1.13), замену фильтроэлементов надо производить своевременно (приложение В, таблица В.2).



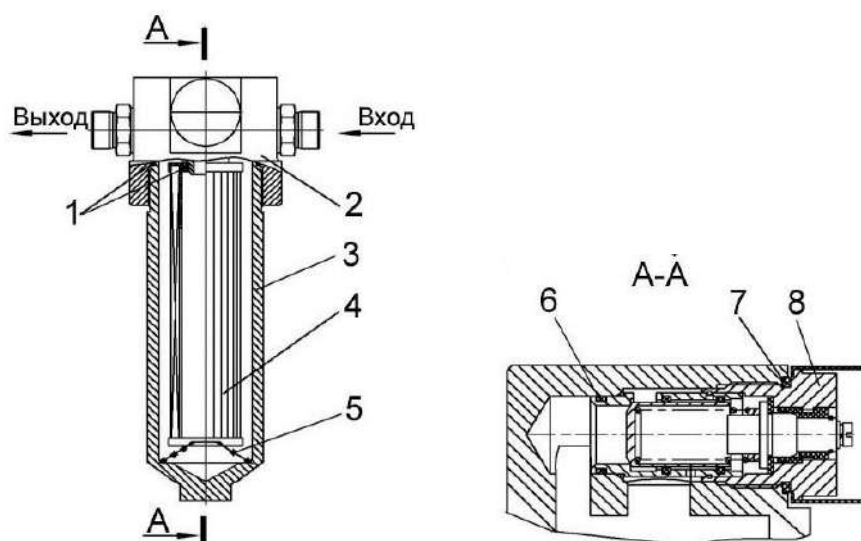
1, 2, 3, 5 – штуцера; 4, 6 – прокладки; 7 – гидроблок

Рисунок 1.11 - Гидроблок четырехсекционный ГБЗ



1 - угольник; 2 - штуцеры; 3 - манометр; 4 – фильтр

Рисунок 1.12 – Фильтр сливной



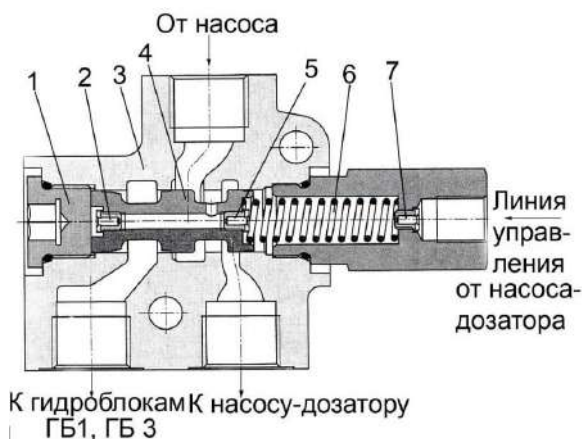
1,6,7, - кольца уплотнительные; 2 – головка фильтра; 3 – стакан; 4 - фильтроэлемент; 5 – пружина; 8 – клапан - сигнализатор

Рисунок 1.13 – Фильтр напорный

Гидросистема рабочих органов и рулевого управления комбайна питается от одного гидронасоса НШ25Д+10Д-3Л (Приложение А, рисунок А1). Подача масла к насосу-дозатору и гидроблокам ГБ1, ГБ3 управления рабочими органами осуществляется через приоритетный клапан (рисунок 1.14), установленный на напорном фильтре. При вращении рулевого колеса приоритет имеет насос-дозатор. Необходимое количество масла для поворота управляемых колес поступает к гидроцилиндрам, обеспечивающим поворот, остальная часть – поступает на гидроблоки и далее на слив, что позволяет одновременно управлять рабочими органами. Если рулевое колесо не вращается, то весь поток масла от гидронасоса поступает на гидроблоки.

В гидролинии навески установлен регулируемый дроссель с обратным клапаном (расположен под гидроблоком навески), поворачиванием его рукоятки регулируется плавность опускания адаптера.

Для плавности копирования в гидроконтуре навески установлены четыре пневмогидроаккумулятора (ПГА). Два правых ПГА емкостью 2 дм<sup>3</sup> заряжены азотом под давлением 5 МПа. Два левых ПГА емкостью 2 дм<sup>3</sup> заряжены азотом под давлением 2,5 МПа и расположены ближе к трапу. ПГА являются сосудами, работающими под высоким давлением, поэтому к гидросистеме управления рабочими органами предъявляются повышенные требования по технике безопасности при эксплуатации и техническом обслуживании. По манометру на пульте оператор контролирует давление рабочей жидкости в полостях гидроцилиндров механизма вывешивания, которое равно давлению сжатия азота в газовой полости ПГА.



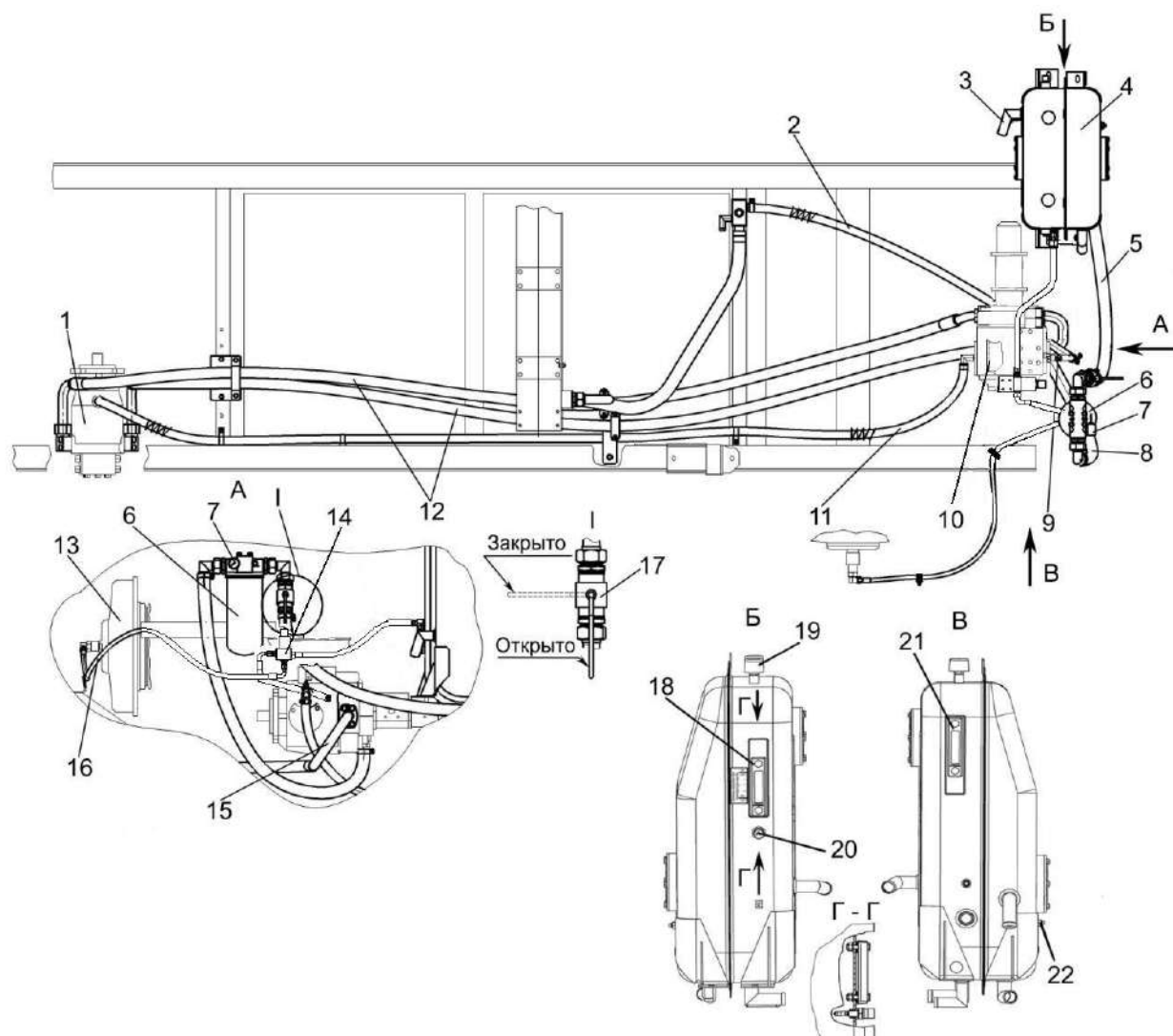
1 - заглушка; 2, 5, 7 - дроссели; 3 – корпус; 4 – золотник; 6– пружина;

Рисунок 1.14 – Приоритетный клапан

#### 1.4.5 Гидросистема привода ходовой части

Гидросистема привода ходовой части выполнена на базе объемного гидропривода. Принципиальная гидравлическая схема гидросистемы привода ходовой части приведена в приложении А, рисунок А.2.

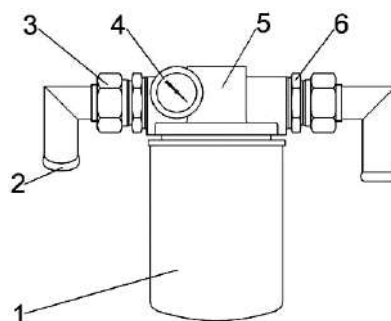
Изменение скорости движения комбайна и реверсирование осуществляется изменением производительности гидронасоса 10 (рисунок 1.15). Контроль за температурой рабочей жидкости осуществляется датчиками. Масляный бак 4 – общий для гидросистем комбайна.



1 – гидромотор; 2, 11 – рукава; 3 – угольники; 4 – бак масляный; 5, 8 – рукава всасывающие; 6 – фильтр; 7 – вакуумметр; 9 – дроссель; 10 – гидронасос; 12, 15, 16 – рукава высокого давления; 13 – муфта включения главного привода; 14 – гидроблок включения главного привода; 17 – кран; 18 – маслоуказатель нижний; 19 – сапун; 20 – датчик аварийного уровня масла; 21 – маслоуказатель верхний; 22 – датчик аварийной температуры масла

Рисунок 1.15 – Гидросистема привода ходовой части

Для очистки масла применен фильтр всасывающий (тонкой очистки) (рисунок 1.16), на корпусе которого установлен вакуумметр 4.



1 – стакан с фильтроэлементом; 2 – угольник; 3 – гайка; 4 – вакуумметр; 5 – корпус; 6 – штуцер

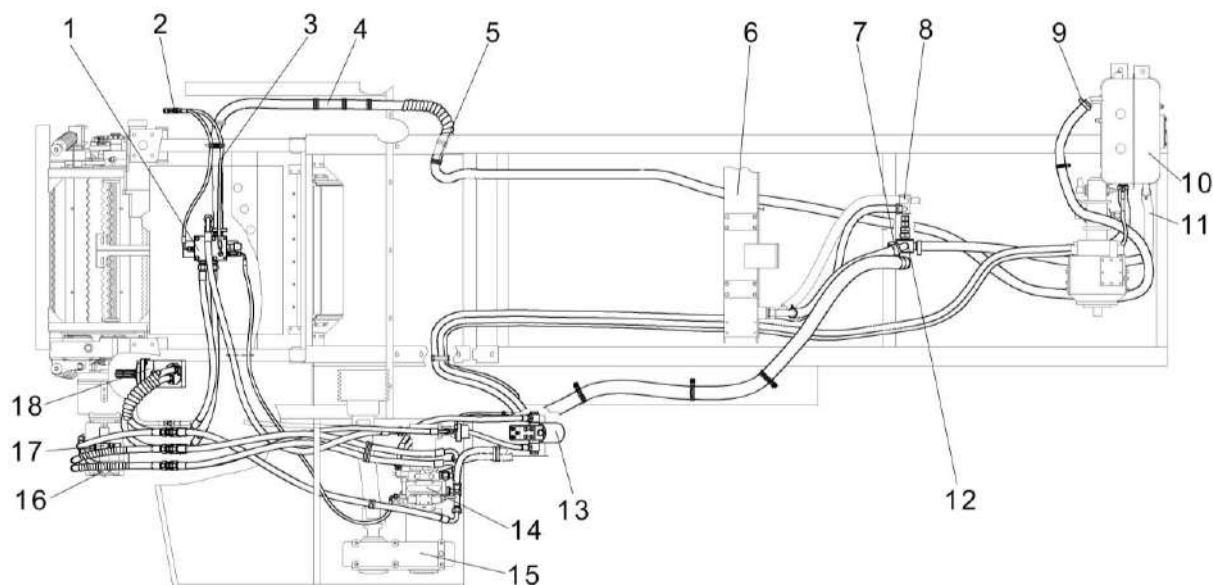
Рисунок 1.16 – Фильтр всасывающий

#### 1.4.6 Гидросистема привода питающего аппарата и адаптеров

На комбайне применен гидравлический привод питающего аппарата и адаптеров, который осуществляется гидромоторами, которые в свою очередь питаются от двухсекционного гидронасоса (аксиально – поршневого с электропропорциональным управлением для привода питающего аппарата и шестеренного с постоянным рабочим объемом для привода адаптеров).

Схема гидравлическая принципиальная привода питающего аппарата и адаптеров приведена в приложении А (рисунок А.3).

Гидравлическая система привода питающего аппарата и адаптеров состоит из: гидронасоса двухсекционного 14 (рисунок 1.17), гидроблока адаптеров 1, радиатора масляного 6, гидромотора привода питающего аппарата 16 с гидроблоком экстренного останова, гидромотора привода режущего аппарата 18. На гидромоторе привода питающего аппарата 16 расположена полумуфта заправочная 17.



1 – гидроблок адаптеров; 2 – точки диагностики; 3, 4, 11 – рукава; 5, 7, 9 – хомуты; 6 – радиатор масляный; 8 – коллектор; 10 – бак масляный; 12 – клапан обратный; 13 – фильтр напорный; 14 – гидронасос двухсекционный; 15 – редуктор привода гидронасосов; 16 – гидромотор привода питающего аппарата с гидроблоком экстренного останова; 17 – полумуфта заправочная; 18 – гидромотор привода режущего аппарата

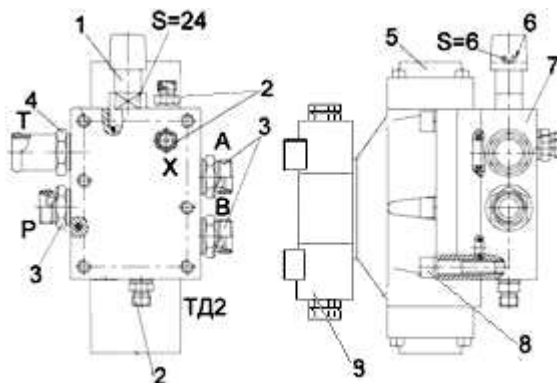
Рисунок 1.17 – Гидросистема привода питающего аппарата и адаптеров



Привод адаптеров осуществляется гидромотором через гидроблок адаптеров. Управление адаптерами (ПРЯМОЙ ХОД, РЕВЕРС И СТОП) осуществляется электромагнитами на гидроблоке адаптеров.

Гидромотор привода режущего аппарата героторного типа с постоянным рабочим объемом. Гидромотор реверсируется автоматически с питающим аппаратом.

Гидроблок адаптеров состоит из гидрораспределителя 5 (рисунок 1.18), предохранительного клапана 1, установленного на монтажной плите 7, диагностических точек ТД2, ТД3, выведенных на подкабинную панель под правую фару.



1 – клапан предохранительный; 2, 3, 4 – штуцера; 5, 9 – гидрораспределители; 6 – винт регулировочный предохранительного клапана; 7 – плита; 8 – винт

Рисунок 1.18 – Гидроблок адаптеров

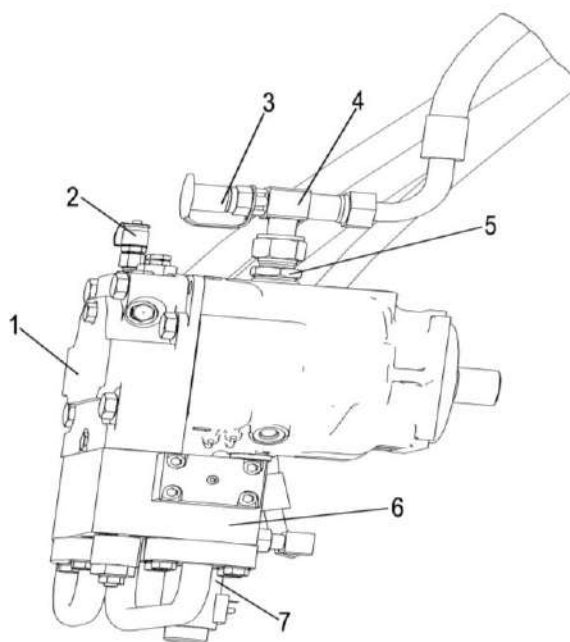
Гидромотор привода питающего аппарата (рисунок 1.19) аксиально - поршневой с промывочным клапаном.

Фильтрация масла в системе осуществляется напорным фильтром 13 (рисунок 1.17) тонкой очистки.

Охлаждение масла в гидросистеме привода питающего аппарата и адаптеров производится при помощи масляного радиатора 5 (рисунок 1.17), при холодном пуске, масляный радиатор предохраняет клапан обратный 20.

Гидросистема привода питающего аппарата оснащена системой экстренного останова вальцев питающего аппарата. Экстренный останов осуществляется при помощи аксиально – поршневого насоса, гидромотора рабочим объемом  $100\text{см}^3$ , блока экстренного останова и металло – и камне – детекторов. В случае обнаружения постороннего предмета от датчика металлодетектора или камнедетектора поступает сигнал на электронный блок управления, который в свою очередь подает электрический сигнал на соответствующие электромагниты насоса и гидроблока. В гидроблоке происходит мгновенное запираение сливной линии и объединение напорной магистрали насоса со всасывающей, а на насосе – перевод наклонной шайбы в НУЛЬ (нулевая производительность).

Также в гидросистеме комбайна реализована возможность регулирования длины резки из кабины переключателем посредством электронного блока управления. В зависимости от электрического сигнала, поступающего с электронного блока управления на электропропорциональный соленоид аксиально – плунжерного насоса, наклонная шайба принимает соответствующее положение и, тем самым, устанавливается определенная производительность, от чего, в свою очередь, изменяются обороты гидромотора привода вальцев питающего аппарата а, следовательно, и длина резки.



1 – гидромотор привода питающего аппарата; 2 – точка диагностики; 3 - полумуфта заправочная; 4 – тройник; 5 - штуцер; 6 – гидроблок экстренного останова

Рисунок 1.19 - Гидромотор привода питающего аппарата

#### 1.4.7 Пневмосистема

Пневмосистема комбайна используется для:

- накачки шин;
- продувки радиаторов;
- очистки воздушных фильтров;
- очистки от пыли, грязи и остатков технологического продукта корпуса и развала двигателя, наружных поверхностей элементов системы выпуска отработанных газов, поверхность бака для внесения консервантов и питающе-измельчающего аппарата.

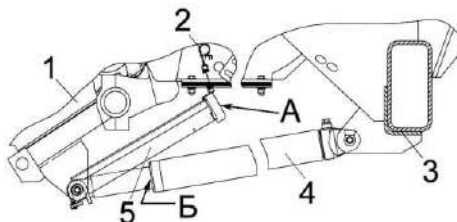
Пневмовывод предназначен для подсоединения шланга, к которому подсоединяется пневмопистолет для обдува любой точки комбайна или шланг для накачки шин. На пневмовыводе установлена заглушка, для предотвращения попадания влаги и грязи. Сменная насадка (короткий шланг для накачивания шин), которая подключается к пневмовыводу на длинном шланге вместо пневмопистолета.

**⚠ ВНИМАНИЕ:** Перед обдувкой радиатора и фильтров произвести слив конденсата из ресивера!

Схема пневматическая принципиальная комбайна представлена в приложении А, рисунок А.4.

#### 1.4.8 Механизм вывешивания

Механизм вывешивания расположен на балке ведущего моста 3 (рисунок 1.20) и предназначен для навески на комбайн адаптеров, их подъема и частичного снятия нагрузки с их копирующих устройств.



1 – питающе-измельчающий аппарат; 2 – пружина; 3 - балка моста; 4 – гидроцилиндр;  
5 – упор  
А и Б – опорные поверхности

Рисунок 1.20 – Механизм вывешивания

При выдвигении штоков гидроцилиндров 4 питающе-измельчающий аппарат поворачивается вокруг оси измельчающего аппарата и обеспечивает захват ловителей адаптеров.



#### **ПРЕДОСТЕРЕЖЕНИЯ:**

- при транспортных переездах и техническом обслуживании поверхности А упоров 5 должны соприкасаться с поверхностями Б гидроцилиндров 4;
- при работе комбайна упоры 5 должны быть зафиксированы пружинами 2;
- при отводе питающего аппарата от измельчающего пружины 2 снять с кронштейнов измельчающего аппарата!

Перераспределение нагрузки с башмаков адаптеров выполняет блок из четырех пневмогидроаккумуляторов (ПГА).

При нагрузке на башмаки адаптеров более 40 кгс необходимо повысить давление в гидроцилиндрах 4 механизма вывешивания (переключатель 3 (рисунок 1.48) на рукоятке управления скоростью движения перевести в положение I – подъем навески).

При нагрузке на башмаки адаптеров менее 40 кгс необходимо понизить давление в гидроцилиндрах 4 механизма вывешивания (переключатель 3 (рисунок 1.48) на рукоятке управления скоростью движения перевести в положение II – опускание навески).

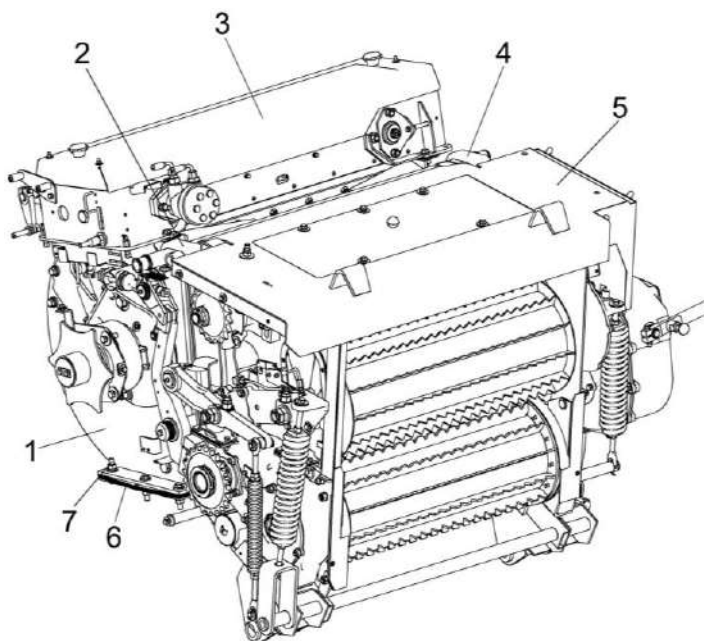
Рекомендуемое давление в гидроцилиндрах при работе:

- с жатками – 10,5 МПа;
- с подборщиком – 3,6 МПа.

Контролировать по показаниям манометра на пульте управления.

#### 1.4.9 Питающе-измельчающий аппарат

Питающе-измельчающий аппарат (ПИА) состоит из питающего аппарата 5 (рисунок 1.21) и измельчающего аппарата 1, которые соединены между собой скобами 2, 4. В ПИА также входит заточное устройство 3.



1 – аппарат измельчающий; 2, 4 - скоба; 3 – заточное устройство; 5 – аппарат питающий;  
6 – прокладки регулировочные; 7 – болт

Рисунок 1.21 - Питающе-измельчающий аппарат

#### 1.4.10 Питающий аппарат

Питающий аппарат предназначен для подпрессовывания и подачи поступающей от жатки или подборщика растительной массы в измельчающий аппарат.

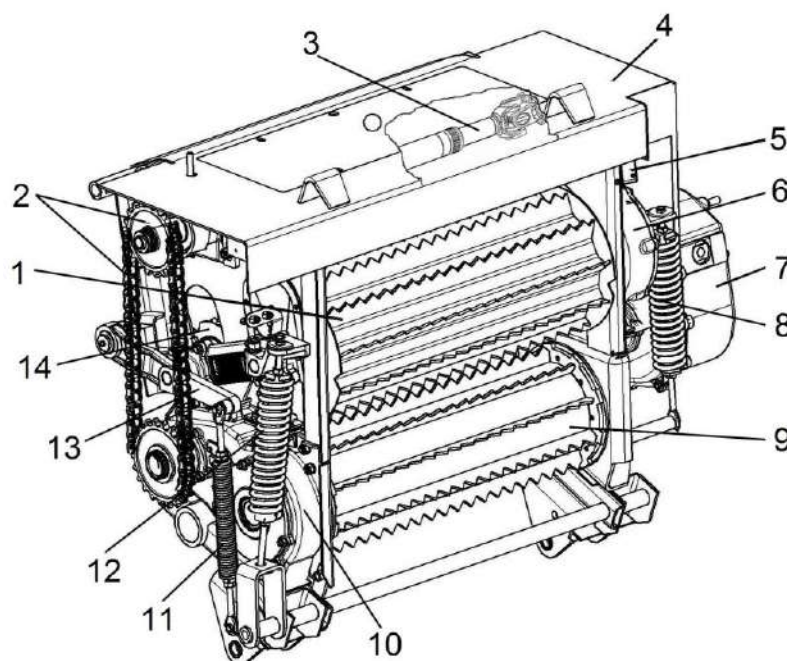
Верхние вальцы 1, 14 (рисунок 1.22) в процессе работы подпрессовывают поступающий слой массы под действием пружин 8, 11, 12.

В переднем нижнем вальце 9 установлен датчик металлодетектора (МД). На фланце 3 (рисунок 4.6) в центре вала со шлицами просверлено отверстие, закрытое пробкой 4 и заглушкой 5, для снятия датчика металлодетектора при ремонте или замене.

Передний верхний валец и передний нижний валец изготовлены из немагнитной нержавеющей стали.

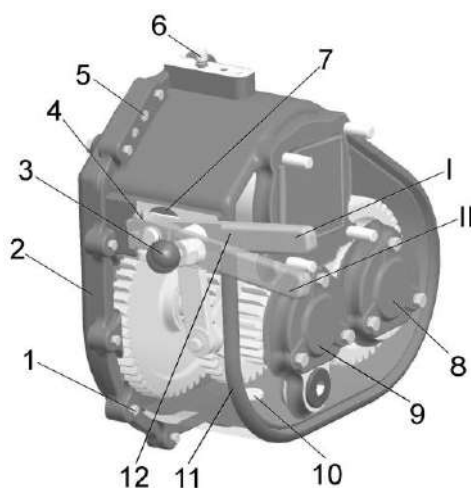
На специальном кронштейне питающего аппарата расположен датчик камнедетектора 5 (рисунок 1.22).

Привод нижних вальцев 9 (рисунок 1.22) питающего аппарата осуществляется от гидромотора через коробку передач 7 редуктором нижних вальцев 10.



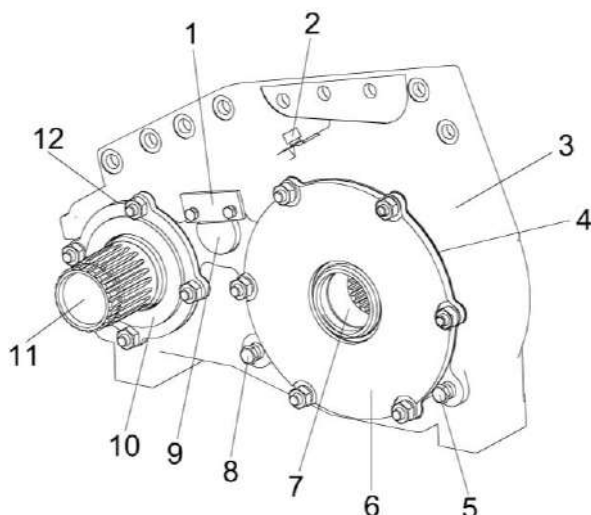
1 – валец верхний передний; 2 – передача цепная; 3 – вал карданный; 4 – корпус; 5 – датчик камнедетектора; 6 – редуктор верхних вальцев; 7 – коробка передач; 8, 11, 12 – пружины; 9 – вальцы нижние; 10 – редуктор нижних вальцев; 14 - валец верхний задний

Рисунок 1.22 – Питающий аппарат



1 – болт; 2, 11 – корпуса; 3 – ручка шаровая; 4 - клеммовое соединение; 5 - штифт;  
6 – сапун; 7 - пробка; 8- крышка вала привода нижних валцов; 9 - крышка промежуточно-  
го вала; 10 – пробка сливная; 12 - рычаг переключения передач  
I, II - положения рычага переключения передач 12

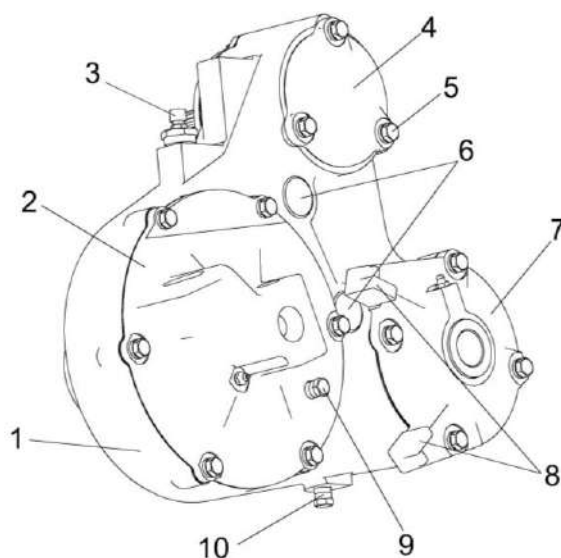
Рисунок 1.23 – Коробка передач



1 – упор; 2 – сапун; 3 – корпус; 4, 12 – прокладки; 5 – пробка сливная; 6, 10 – крышки;  
7 – колесо; 8 – пробка контрольная; 9 – ось; 11 – вал-шестерня

Рисунок 1.24 – Редуктор нижних валцов

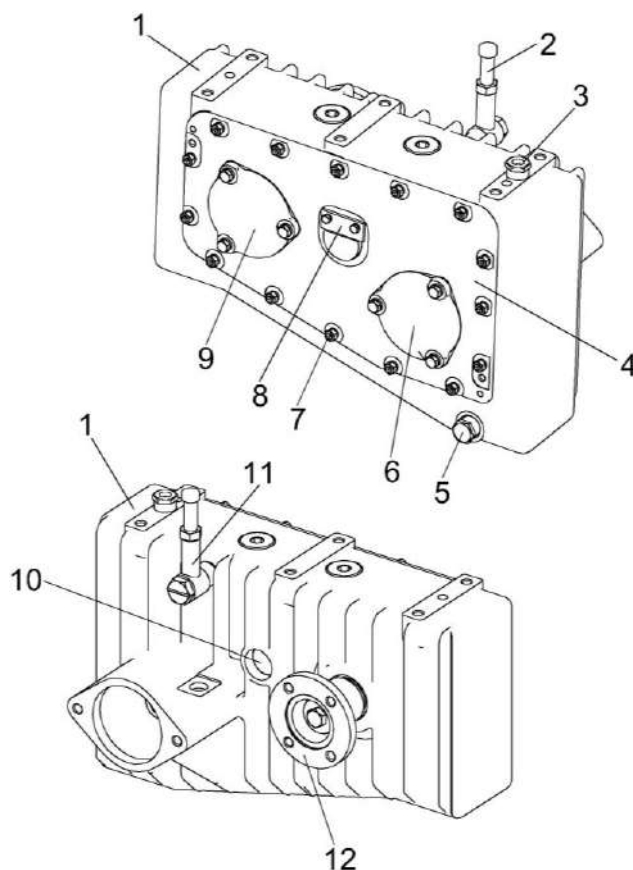
Привод верхних валцов 1, 14 (рисунок 1.22) осуществляется от редуктора нижних валцов 10 через цепную 2 и карданную 3 передачи редуктором верхних валцов 6.



1 – корпус; 2, 4, 7 – крышки; 3 – сапун; 5 – болт; 6 – оси; 8 – ограничители угла поворота рычага верхних вальцев; 9 – пробка контрольная; 10 – пробка сливная

Рисунок 1.25 – Редуктор верхних вальцев

Привод двухсекционного гидронасоса осуществляется редуктором (рисунок 1.26).



1 - корпус; 2 - сапун; 3 - маслоуказатель; 4, 6, 9 – крышки; 5 - пробка; 7 - болт; 8 – упор; 10 - ось; 11 – угольник; 12 - фланец

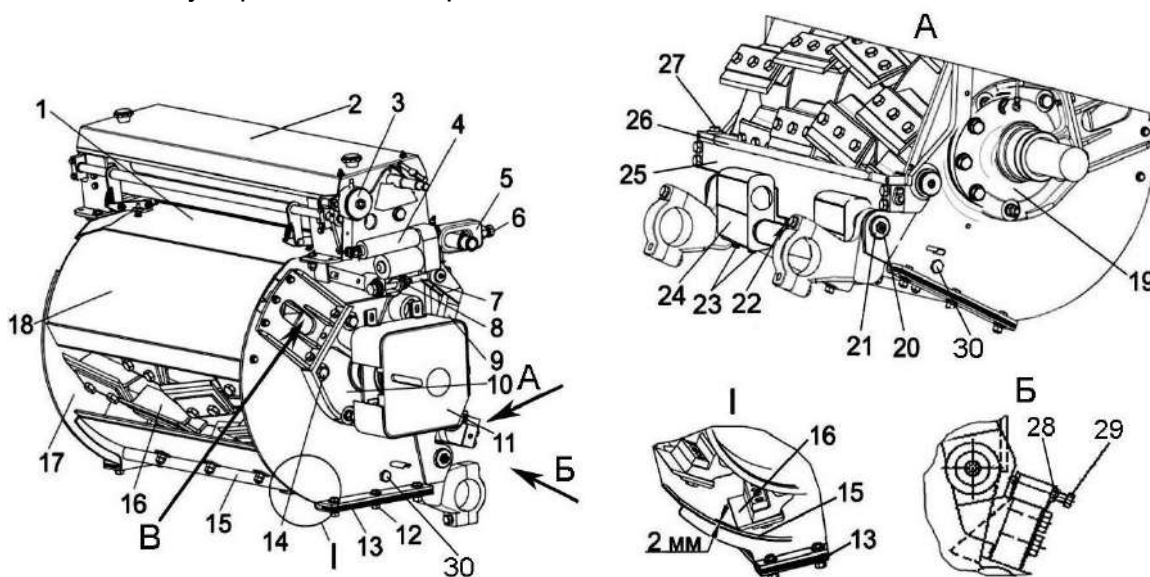
Рисунок 1.26 – Редуктор привода гидронасоса

### 1.4.11 Измельчающий аппарат

Измельчающий аппарат состоит из рамы 17 (рисунок 1.27), крыши 18, барабана 16, подбрусника 25, бруса противорежущего 26, устройства заточного 2, крышки заточного устройства 1, поддона 15, механизма регулировки противорежущего бруса.

Измельчающий барабан представляет собой цилиндр, на котором приварены четыре ряда опор по десять опор в ряду. К опорам болтами, с использованием прижимов и планок, крепятся ножи. К фланцам, вваренным в цилиндр, крепятся цапфы вала барабана.

**⚠ ВНИМАНИЕ:** Во избежание серьезных повреждений измельчающего аппарата для крепления ножей необходимо использовать болты Болт DIN 961 M16x1,5x50-10.9-fZn (Германия, "WURTH", "SBE", "PEINER", "REYHER"), приобретенные только у официальных представителей изготовителя.



1 – крышка измельчающего барабана; 2 - устройство заточное; 3 – датчик положения; 4 – электромеханизм крышки; 5 – скоба; 6, 12, 14, 22, 27 – болты; 7 – винт микрометрический; 8 – пружина тарельчатая; 9 – рычаг; 10, 19, 24 – крышки; 11 – кожух датчика оборотов барабана; 13 – прокладки; 15 – поддон; 16 – барабан; 17 – рама; 18 – крыша; 20 – масленка; 21 – штуцер; 23 - стопорное устройство; 25 – подбрусник; 26 - брус противорежущий; 28 – контргайка; 29 – болт фиксации бруса; 30 – пробки смотровые для контроля зазора между ножами и поддоном

В – отверстие для очистки торцовых поверхностей измельчающего барабана

Рисунок 1.27 – Измельчающий аппарат



## 1.4.12 Устройство заточное

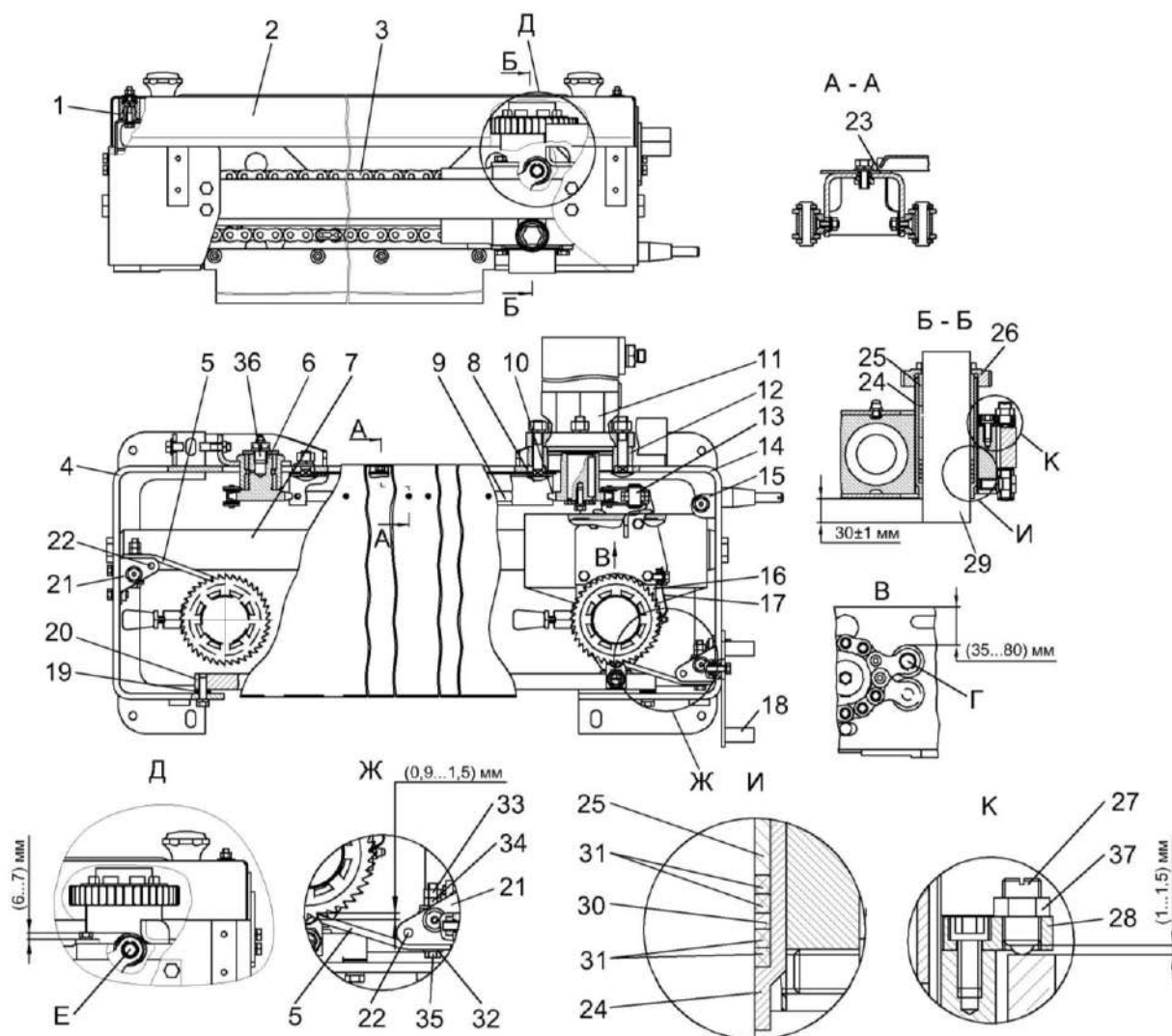
Устройство заточное (рисунок 1.28) автоматического действия установлено на раме измельчающего аппарата и предназначено для заточки ножей.

**ВНИМАНИЕ:** Открытие крышки заточного устройства и заточку ножей производить в крайнем нижнем положении ПИА!

**ЗАПРЕЩАЕТСЯ** изменение положения ПИА при открытой крышке заточного устройства.

**ВНИМАНИЕ:** Перед заточкой тщательно очищай заточное устройство, его окружение и зону искрения – опасность пожара!

**ЗАПРЕЩАЕТСЯ** снимать (открывать) защитные ограждения при работающем двигателе и не остановившихся рабочих органах.



1 – обойма; 2 – крышка; 3, 13 – цепь; 4, 8, 14, 15, 18 – кронштейны; 5 – упор; 6, 10 – звездочки; 7, 9, 20 – направляющие; 11 – гидромотор заточного устройства; 12 – фланец; 16 – каретка; 17 – прижим; 19 – пластина стопорная; 21 – опора; 22 – ось; 23 – ограждение; 24 – втулка резьбовая; 25 – втулки; 26 – колесо храповое; 27 – устройство стопорное; 28 – планка; 29 – брусок абразивный; 30 – кольцо; 31 – кольца резиновые; 32 – шайба; 33, 37 – контргайки; 34 – гайка; 35 – болт; 36 – штуцер

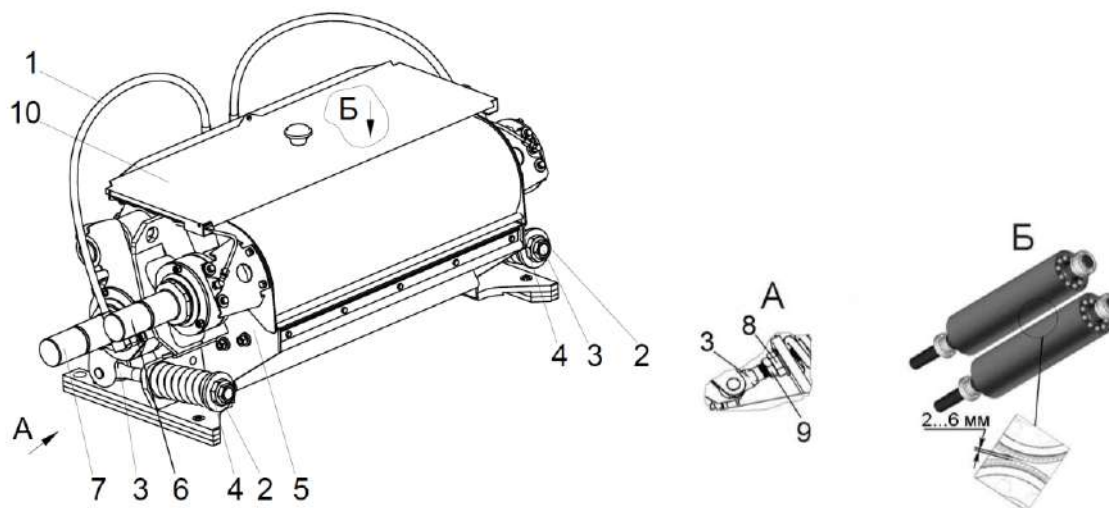
Рисунок 1.28 – Устройство заточное

### 1.4.13 Устройство доизмельчающее

Устройство доизмельчающее (рисунок 1.29) вальцевого типа с лабиринтными уплотнениями предназначено для дробления и плющения зерен кукурузы в фазе восковой или полной спелости зерна.

Разрушение зерен осуществляется с помощью двух зубчатых валцов 6, 7 вращающихся с частотой, различной на 20%. На заводе между валцами выставлен минимальный зазор 1...2 мм. Минимальный зазор фиксируется упором 8 и контргайкой 9 на тягах пружины.

**⚠ ВНИМАНИЕ:** Во избежание аварийной поломки минимальный зазор, выставленный на заводе, изменять не допускается!



1 – гидросистема регулировки зазора; 2, 9 – гайки; 3 – тяга; 4 – гильза; 5 – корпус; 6 – валец верхний; 7 – валец нижний; 8 – упор; 10 – крышка

Рисунок 1.29 – Устройство доизмельчающее

Рабочий зазор между валцами от 2 до 6 мм выставляется оператором с помощью гидросистемы регулировки зазора (рисунок 1.30).

В качестве опции допускается исполнение устройства доизмельчающего дискового типа с лабиринтными уплотнениями.

Назначение аналогично устройству доизмельчающему, изображенному на рисунке 1.29. Разрушение зерен осуществляется с помощью двух валцов дискового типа.

На заводе между дисками выставлен минимальный рабочий зазор (2-4)мм, обеспечивающий дробление зерен до 100% и пропускную способность комбайна при любой урожайности кукурузы.

Установку зазора между валцами производить в соответствии с требованиями п.2.10.19 настоящей ИЭ.

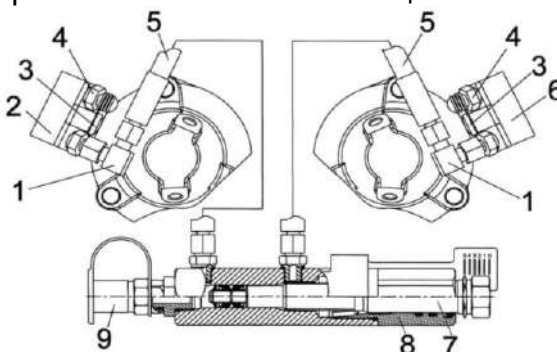
Зазор между рифлеными дисками может регулироваться в пределах от 2 мм до 8 мм.

**⚠ ВНИМАНИЕ:** Во избежание аварийной поломки минимальный зазор, выставленный на заводе, изменять не допускается!

Прокачку гидросистемы регулировки зазора производите следующим образом:

Выкрутите шток 7 (рисунок 1.30) цилиндра 8 до выхода из резьбы, а затем вверните его на 1-2 оборота. Открутите на 2-3 оборота клапаны перепускные 4 толкателей 2, 6. Через полумуфту 9, при помощи нагнетателя масла УЭС 0001010 заправьте гидросистему маслом МГЕ-46В до появления масла через клапаны перепускные 4 и прекращения появления пузырьков воздуха. Отсоедините нагнетатель масла и закрутите клапаны перепускные. Переведите шток 7 в положение «0» и установите минимальный зазор между вальцами, стравливая масло при помощи клапанов перепускных 4. Затяните клапаны перепускные 4.

Переведите шток 7 цилиндра 8 из положения «0» в положение «5». Поршни 3 толкателей 2, 6 должны выдвинуться на  $5 \pm 0,5$  мм. Переведите шток 7 цилиндра 8 из положения «5» в положение «0». Поршни 7 толкателей 2 и 6 должны вернуться в исходное положение. Произвести не менее пяти циклов испытаний.



1 – угольник; 2, 6 – толкатели; 3 – поршень; 4 – клапан перепускной; 5 – рукав; 7 – шток; 8 – цилиндр; 9 - полумуфта

Рисунок 1.30 - Гидросистема регулировки зазора между вальцами доизмельчающего устройства

Удалите остатки масла с элементов конструкции.

Произведите испытание гидросистемы на функционирование и герметичность.



**ВНИМАНИЕ:** После проведения испытаний каплеобразования по резьбам и стыкам элементов гидросистемы не допускается!

При уменьшении зазора улучшается степень дробления зерен, но повышается энергоемкость процесса и снижается производительность комбайна.

Рекомендуется:

- при уборке кукурузы восковой спелости зерна устанавливать зазор – 4...6 мм;

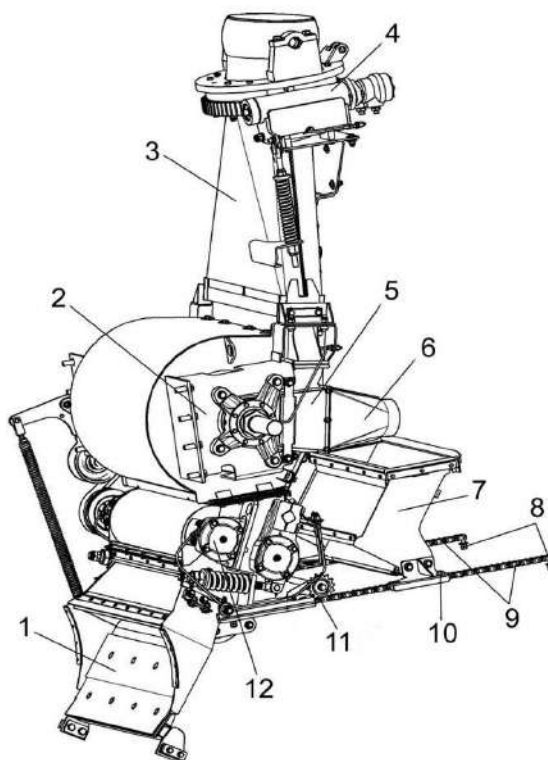
- при уборке кукурузы полной спелости зерна – 2...4 мм.

Длина резки при работе с доизмельчающим устройством устанавливается 10...13 мм.

Для уборки трав и кукурузы молочной и молочно-восковой спелости, а также подбора вместо доизмельчающего устройства 12 (рисунок 1.31) устанавливается проставка 7, а на ускорителе выброса должен быть установлен поддон 4 (рисунок 1.34) с гладким листом.

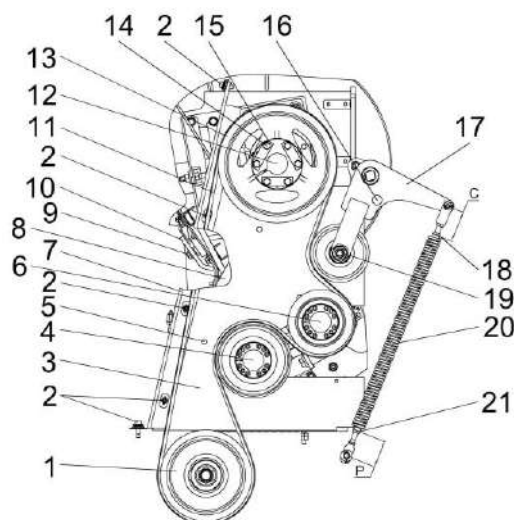
Переустановку производите следующим образом:

- 1) установите рычаг переключения передач в положение II или IV передачи;
- 2) поверните фиксаторы 2 (рисунок 1.32) на 90° против часовой стрелки и снимите щиток 7 и панель 3 привода доизмельчающего устройства;
- 3) отпустите контргайки 18, 21 и ослабьте натяжение пружины 20 (рисунок 1.32) вращением пружины на 20-25 оборотов, поверните фиксатор 16 на 90°, оденьте ключ S=41 с удлинителем на шестигранную бонку 19 и отожмите рычаг 17 до его фиксации фиксатором 16;
- 4) снимите ремень 11;
- 5) отпустите болты 9 (рисунок 1.32) и поверните скобы 10 на 90°;
- 6) с помощью ключа S=17 и механизма перемещения 11 (рисунок 1.31) откати-те доизмельчающее устройство 12;
- 7) отверните болты 10 (рисунок 1.31) и переставьте проставку 7 в рабочее по-ложение, закрепив скобами 10 (рисунок 1.32) и болтами 9;
- 8) установите доизмельчающее устройство 12 (рисунок 1.31) в транспортное по-ложение и закрепите болтами 10;



- 1 – камера приемная; 2 – ускоритель выброса; 3 – основание силосопровода; 4 – механизм поворота силосопровода; 5 – воздухопровод; 6 – переходник; 7 – проставка; 8, 10 – болты; 9 – цепь; 11 – механизм перемещения; 12 - устройство доизмельчающее

Рисунок 1.31 – Установка доизмельчающего устройства и проставки



1 – ролик; 2 – фиксатор; 3 – панель; 4 – вал нижнего вальца; 5 – детали крепления (болты, гайки, шайбы) щитка 8; 6 – вал верхнего вальца; 7, 8 – щитки; 9, 14 – болты; 10 – скоба; 11 – ремень; 12 – вал ускорителя; 13 – шкив; 15 – пластина; 16 – фиксатор; 17 – рычаг; 18, 21 – контргайки; 19 – бонка; 20 – пружина

Рисунок 1.32 – Привод доизмельчающего устройства

9) установите и закрепите щиток 7 (рисунок 1.32) и панель 3 привода доизмельчающего устройства, повернув фиксаторы 2 (рисунок 1.32) на 90° по часовой стрелке, при этом щиток 8 необходимо установить и закрепить имеющимися деталями крепления 5 таким образом, чтобы закрыть вырез в панели 3.

При работе с проставкой, рычаг 17 (рисунок 1.32) должен находиться в отжатом положении и зафиксирован фиксатором 16.


Установку доизмельчающего устройства в рабочее положение производите в обратной последовательности с натяжением пружины 20 до размеров  $C = 91 \pm 2$  мм и  $P = 58 \pm 2$  мм для привода ДУ вальцевого типа ( $C = 76 \pm 2$  мм и  $P = 58 \pm 2$  мм для доизмельчающего устройства типа SHARKLAGE CRACKER) или  $C = 30 \pm 1,5$  мм и  $P = 69 \pm 2$  мм для привода ДУ дискового типа и последующей затяжкой гаек 18 и 21. При поставках от изготовителя пружина 20 ослаблена и рычаг 17 с роликом зафиксирован фиксатором 16.


После удаления из рабочей зоны проставки или устройства доизмельчающего, перед последующей переустановкой очистите рабочую зону, стыки и сопрягаемые поверхности от растительной массы.


После завершения сезона уборки кукурузы демонтируйте доизмельчающее устройство с комбайна. Снимите с устройства доизмельчающего верхний и нижний кожухи валцов и тщательно очистите, вплоть до канавок.

Снимите приводной ремень и выполните работы в соответствии с подразделом «Хранение».

После мойки и чистки законсервируйте валцы и составные части, смажьте устройство доизмельчающее согласно схеме смазки и поставьте на сезонное хранение.

 **ВНИМАНИЕ:** Ежедневно очищайте доизмельчающее устройство и смазывайте подшипниковые узлы!

 **ВНИМАНИЕ:** Перед очисткой, мойкой и при подготовке к хранению доизмельчающего устройства заполните подшипниковые узлы смазкой до ее появления из-под крышек лабиринтных уплотнений или предохранительных клапанов. При смазке проворачивайте вальцы доизмельчающего устройства вручную!

 **ЗАПРЕЩАЕТСЯ** направлять струю воды на подшипниковые узлы.

После ремонтных работ (замена вальцев, подшипников и др. деталей и сборочных единиц) доизмельчающего устройства с лабиринтными уплотнениями, необходимо:

При установке вальца верхнего 12 (рисунок 1.33):

- разность размеров Г и Д не более 1 мм обеспечить положением вальца верхнего относительно опор 7 и 13;

- разность размеров Е и Ж, И и К не более 1 мм обеспечить положением корпусов 9, 10 относительно крышек 8, 11.

При установке вальца нижнего 14:

- разность размеров Л и М не более 1 мм обеспечить положением корпуса 15 относительно крышки 6;

- предварительно затянуть болты 3  $M_{кр}=70-90Нм$ ;

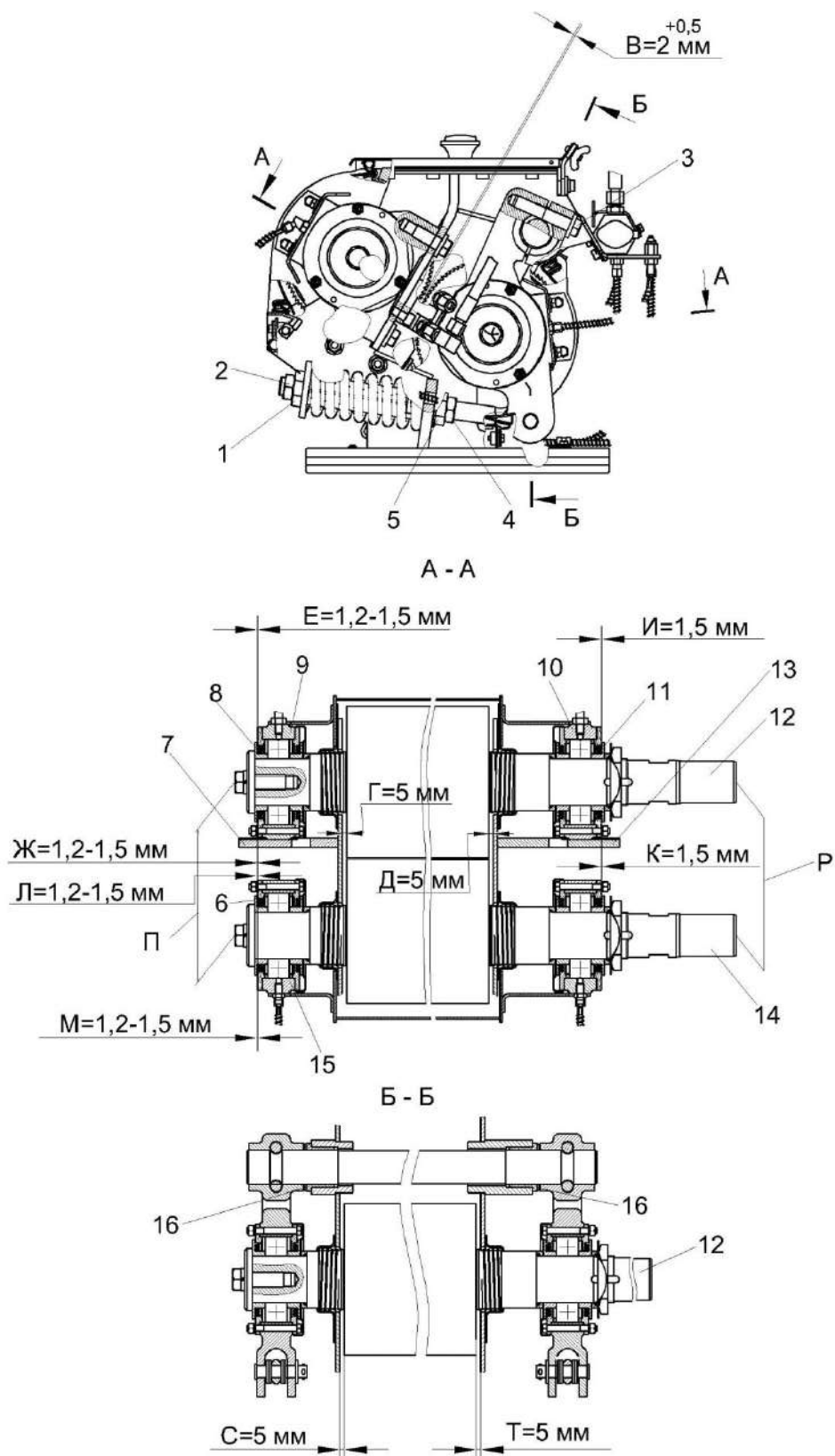
- разность размеров С и Т не более 1 мм обеспечить установкой набора регулировочных шайб 16 (максимальный зазор регулировочных шайб 0,25 мм);

- зазор  $B=2^{+0,5}$  между вальцами, а также разность размеров П и Р обеспечить положением упоров 5;

- упоры 5 и контргайки 4 установить на герметик Фиксатор-11;

- контргайки 2 довернуть на 1/8-1/6 оборота относительно гильз 1 и упоров 5;

- болты 3 окончательно затянуть  $M_{кр}=280-320Нм$ .



1 - гильза; 2, 4 – контргайки; 3 – болты; 5 – упор; 6, 8, 11 – крышка; 7, 13 – опоры; 9, 10, 15 – корпуса; 12 – вал верхний; 14 – вал нижний; 16 – шайбы регулировочные

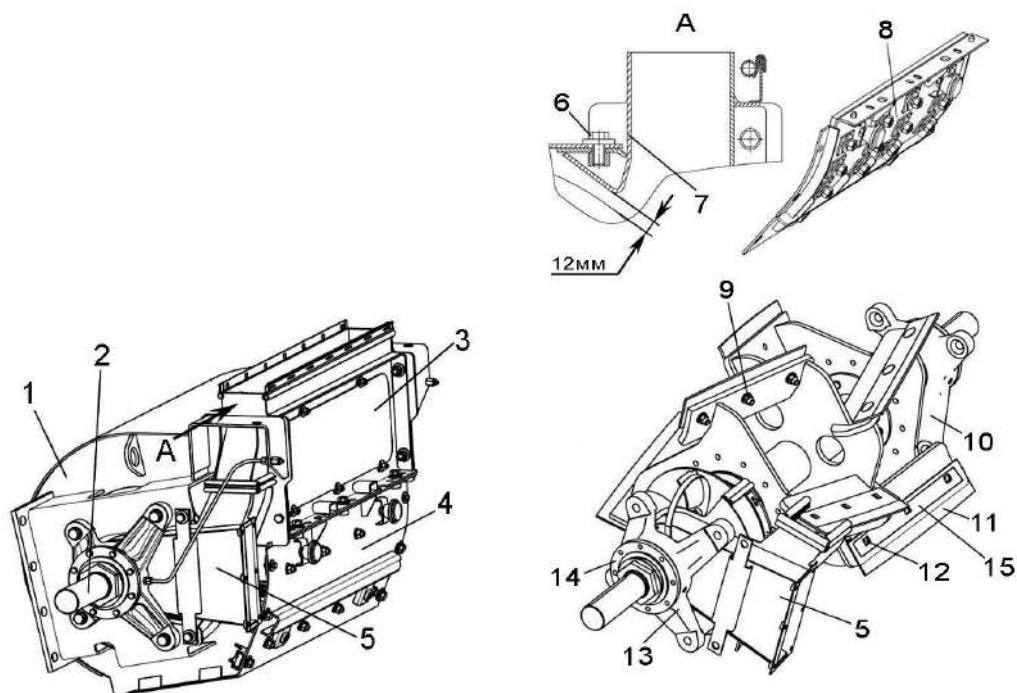
Рисунок 1.33 – Установка валов доизмельчающего устройства



#### 1.4.14 Ускоритель выброса

Под основанием силосопровода установлен ускоритель выброса измельченной массы, обеспечивающий швыряние и дополнительное дробление зерен кукурузы.

Для разрушения зерен кукурузы в фазе молочно-восковой, восковой и полной спелости зерна может использоваться поддон бичевой 8 (рисунок 1.34), который поставляется по отдельному заказу, за отдельную плату.



1 – корпус ускорителя; 2 – вал ускорителя выброса; 3 – стенка задняя; 4 – поддон; 5 – воздуховод; 6, 12 – болты; 7 – отсекающий; 8 – поддон бичевой; 9 – гайка; 10, 13 – корпуса; 11 – лопасть; 14 – крышка; 15 – накладка

Рисунок 1.34 - Ускоритель выброса

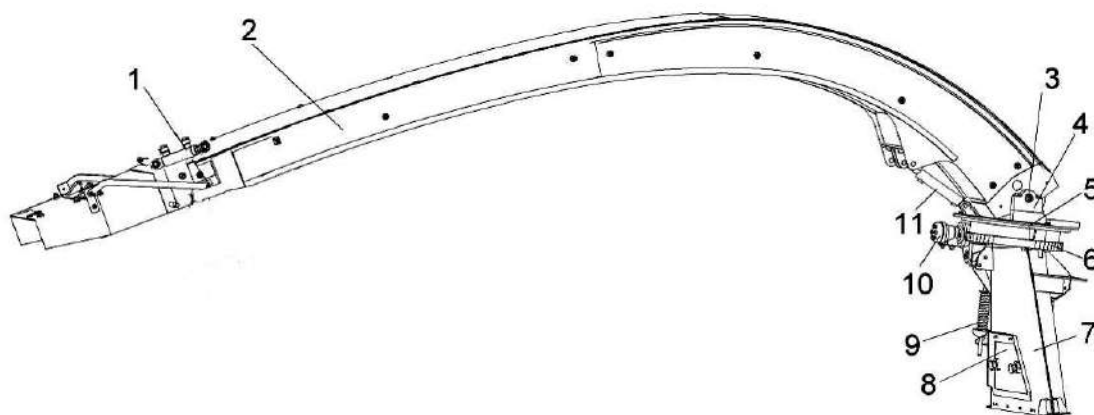
При этом устройство доизмельчающее переводится в транспортное положение, а на его место устанавливается проставка. Поддон бичевой 8 (рисунок 1.34) устанавливается на ускорителе выброса вместо поддона 4 с гладким листом. Длина резки при работе с поддоном бичевым 8 устанавливается минимальная или средняя.



#### 1.4.15 Силосопровод

Силосопровод 2 (рисунок 1.35) предназначен для направления потока измельченной массы в транспортное средство.

Устанавливается осями 3 в опорах 4 фланца 5 основания силосопровода 7. Поворот силосопровода осуществляется при помощи механизма поворота 10 и колеса 6. Подъем и опускание силосопровода осуществляется гидроцилиндром 11, управление шарнирно закрепленных козырьков – гидроцилиндром 1. Пружина 9 входит в предохранительный механизм, служащий для предотвращения поломок червячной пары и силосопровода путем вывода червяка механизма поворота силосопровода из зацепления.



1, 11 – гидроцилиндры; 2 – силосопровод; 3 – ось; 4 – опора; 5 - фланец; 6 - колесо; 7 – основание силосопровода; 8 – люк; 9 – пружина; 10 – механизм поворота

Рисунок 1.35 – Силосопровод с основанием силосопровода и механизмом поворота

#### 1.4.16 Система электрооборудования

Электрооборудование комбайна включает в себя источники электроснабжения, контрольно-измерительные приборы, приборы наружного и внутреннего освещения, световой и звуковой сигнализации, датчики, жгуты, провода.

Источниками электроснабжения являются две аккумуляторные батареи соединенные последовательно и генератор. Система электрооборудования – однопроводная, постоянного тока, напряжением 24 В.

Схема электрическая принципиальная комбайна представлена в приложении Б, рисунок Б.1.

Перечень элементов схемы электрической принципиальной представлен в приложении Б, таблица Б.1.

Схема соединений шкафа распределительного комбайна представлена в приложении Г, рисунок Г.1.

#### 1.4.17 Система защиты питающе-измельчающего аппарата

Система защиты питающе-измельчающего аппарата состоит из пульта управления металлодетектором, датчика металлодетектора, датчика камнедетектора и жгутов.

1) Пульт управления находится в кабине комбайна и предназначен для управления питающе-измельчающим аппаратом, а также формирования команды экстренного останова привода валцов питающего аппарата при получении от датчика металлодетектора сигнала об обнаружении ферромагнитных предметов или от датчика камнедетектора об обнаружении твердых неферромагнитных предметов.

2) Металлодетектор – входит в систему, предназначенную для защиты измельчающего аппарата и снижения вероятности его повреждения ферромагнитными (железосодержащими) предметами.



**ВНИМАНИЕ:** Способность металлодетектора обнаруживать ферромагнитные предметы во многом зависит не только от чувствительности датчика, но и размеров, формы, объема содержания ферромагнитного материала в предмете, расстояния от предмета до датчика при прохождении в зоне обнаружения, физико – механических свойств убираемых растений!

В связи с этим изготовитель не может гарантировать обнаружение и задержание всех находящихся на поле посторонних ферромагнитных предметов.

На полях наиболее часто встречаются следующие ферромагнитные предметы: зубья граблин подбирающих устройств и граблей, инструменты, утерянные при ремонтных работах, стальная проволока, в т.ч. от электропастуха, составные части навесных и прицепных устройств, составные части ходовой системы тракторов с гусеничными движителями, составные части навозотранспортирующих устройств, гидроарматура (трубопроводы, рукава и т.д.), металлические элементы строительных конструкций.

Перед началом уборочных работ, особенно проводящихся вблизи от населенных пунктов и дорог, необходимо очистить поле от посторонних предметов.

После срабатывания металлодетектора и остановки рабочих органов комбайна необходимо остановить, поднять адаптер, отъехать на несколько метров назад и включить реверс рабочих органов для удаления постороннего предмета из зоны обнаружения. После этого необходимо выявить и удалить посторонний предмет из питающего аппарата и адаптера комбайна.

После выявления и удаления с поля ферромагнитного предмета продолжить работу.

Если посторонний предмет не обнаружен, рекомендуется оставить засоренную посторонними предметами часть валка (или стеблестоя убираемой культуры), проехать 2-3 м, после чего опустить адаптер и продолжить уборку.



**ВНИМАНИЕ:** Поиск металлического предмета разрешается производить только после полной остановки всех вращающихся частей комбайна, при неработающем двигателе и после установки его на ручной тормоз!

Необходимо знать, что работоспособность муфты экстренного останова системы задержания посторонних предметов, возобновляется только после включения реверса рабочих органов. Металлодетектор приводится в рабочее состояние после включения прямого хода питающего аппарата.

Не извлечение ферромагнитных предметов из технологического тракта после срабатывания системы защиты может стать причиной повторной остановки рабочих органов. В этом случае вышеописанные операции следует повторить.

Повторное попадание ферромагнитных предметов в рабочие органы и прохождение их через зону обнаружения без срабатывания металлодетектора может произойти:

- при длительной работе реверса, из-за смешивания листостебельной массы из адаптера с массой, содержащей ферромагнитный предмет;
- при кратковременном включении реверса, недостаточном для удаления постороннего ферромагнитного предмета из питающего аппарата и адаптера;
- при включении после реверса рабочего хода при частоте вращения ВОМ ниже номинальной (пониженная скорость перемещения зеленой массы из-за низкой частоты вращения валцов питающего аппарата снижает вероятность обнаружения постороннего предмета);
- из-за быстрого переключения направления вращения валцов (с целью извлечения ферромагнитного предмета из технологического тракта) после срабатывания металлодетектора;



**ВНИМАНИЕ:** Выполнение операций, приводящих к повторному попаданию ферромагнитного предмета в валцы питающего аппарата, запрещается!

3) Камнедетектор - входит в систему, предназначенную для защиты измельчающего аппарата и снижения вероятности его повреждения посторонними немагнитными предметами.



**ВНИМАНИЕ:** Способность камнедетектора обнаруживать посторонние немагнитные предметы зависит не только от настройки уровня чувствительности, но и от размеров, формы посторонних предметов, расположения их в слое растительной массы, а также от физико-механических свойств убираемых растений, параметров валка провяленной растительной массы!

В связи с этим изготовитель не может гарантировать обнаружение и задержание всех находящихся на поле посторонних немагнитных посторонних предметов.

Перед началом уборочных работ необходимо очистить поле от посторонних немагнитных предметов, наиболее часто встречаемых на полях в реальных хозяйственных условиях: камней, обломков строительных материалов, обломков деревьев, корней, нержавеющей немагнитной стали, не содержащих железо металлов (алюминия, меди, латуни, титана и прочих).

При срабатывании камнедетектора порядок действий оператора аналогичен порядку, описанному для срабатывания системы защиты от ферромагнитных посторонних предметов.

Датчик камнедетектора расположен на кронштейне питающего аппарата и предназначен для обнаружения твердых неферромагнитных предметов. При прохождении растительной массы между валцами происходит ее подпрессовка, и если в ней находится твердый предмет, то он, попадая между валцами, вызывает резкое перемещение верхнего валца, а вместе с ним и датчика камнедетектора. Перемещение фиксируется датчиком, и сигнал подается в электронный блок пульта управления. Этот сигнал вызывает такие же действия, что и сигнал, поступающий от датчика металлодетектора.

4) В зависимости от состояния переключателей на рукоятке управления скоростью движения формируются команды для следующих режимов работы питающего аппарата:

**Рабочий ход:** в этом режиме подача растительной массы осуществляется в направлении питающе-измельчающего аппарата. Режим включается при удержании переключателя 2 (рисунок 1.48) в положение «РАБОЧИЙ ХОД» при этом должен быть предварительно включен главный привод.

**Реверс:** в этом режиме вальцы питающего аппарата вращаются в обратном направлении, при котором подача растительной массы осуществляется в направлении от измельчающего и питающего аппаратов. Режим включается при удержании переключателя 2 (рисунок 1.48) «НЕЙТРАЛЬ / РЕВЕРС» в положение «РЕВЕРС», кроме того, при удержании переключателя в этом положении осуществляется блокировка системы защиты.

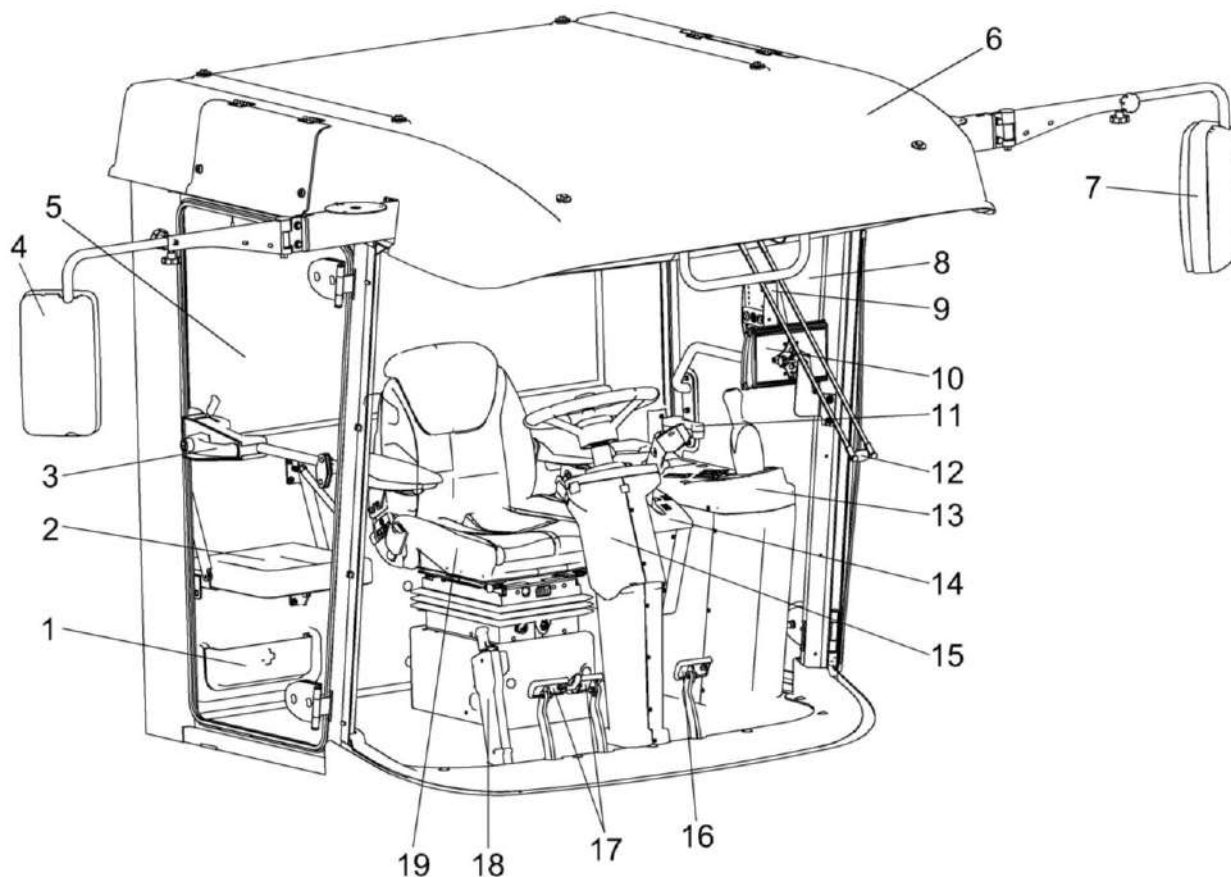
**Нейтраль:** в этом режиме отсутствует подача растительной массы в питающий аппарат.

## 1.5 Органы управления и приборы

### 1.5.1 Кабина

На комбайне установлена кабина повышенной комфортности. Кабина оборудована климатической установкой с функцией автоматического поддержания температуры воздуха. Предусмотрены места для установки автомагнитолы, термоса и аптечки. Слева от сиденья оператора имеется вешалка для одежды. Спереди и сзади кабины имеются солнцезащитные шторки. На кронштейнах зеркал кабины устанавливаются два проблесковых маяка.

Расположение органов управления комбайном и оборудование кабины показано на рисунке 1.36.



1 – место установки аптечки; 2 – дополнительное сиденье; 3 – замок двери; 4, 7 – зеркала заднего вида; 5 – дверь; 6 – крыша; 8 – дверь аварийного выхода; 9 – пульт АСОТП; 10 – терминал многофункциональный; 11 – ручка; 12 – стеклоочиститель; 13 – пульт управления; 14 – блок управления; 15 – рулевая колонка; 16 – педаль блокировки коробки передач; 17 – тормозные педали; 18 – стояночный тормоз; 19 – сиденье оператора

Рисунок 1.36 – Кабина

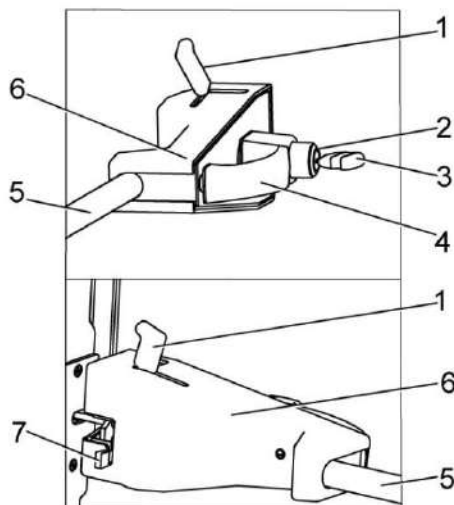
2 – дополнительное сиденье. Предназначено для посадки инструктора.



**ЗАПРЕЩАЕТСЯ** использовать сиденье для перевозки детей и пассажиров!

5 (рисунок 1.36) – дверь входа в кабину с замком 3.

Для открытия двери снаружи необходимо: вставить ключ 3 (рисунок 1.37) в кнопку 2 ручки замка 6, повернуть ключ против часовой стрелки, вынуть ключ, нажать на кнопку 2, потянуть за ручку 4 на себя и открыть дверь.



1 – ручка; 2 – кнопка; 3 – ключ; 4 – ручка наружная; 5 – ручка внутренняя; 6 – замок; 7 – фиксатор

Рисунок 1.37 – Замок двери

**⚠ ПРЕДОСТЕРЕЖЕНИЕ:** Ключ открытия двери кабины и замка зажигания – единый.

Для закрытия двери снаружи захлопнуть дверь за ручку 4, вставить ключ 3 в кнопку 2 ручки замка, повернуть ключ по часовой стрелке, вынуть ключ из замка.

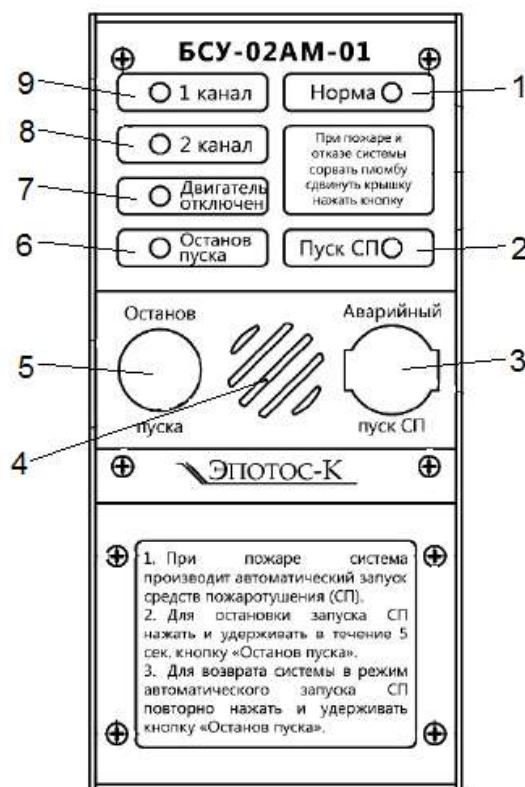
Для закрытия двери изнутри захлопнуть дверь потянув за ручку 5.

Для фиксации двери изнутри в закрытом положении опустить фиксатор 7 вниз.

Для открытия двери изнутри необходимо придерживая дверь, перевести ручку 1 вперед.

8 (рисунок 1.36) – дверь аварийного выхода. Фиксируется ручкой 11 в закрытом положении. Для открытия двери повернуть ручку 11 на себя.

9 – пульт АСОТП. На кронштейне пульта управления установлен блок сигнализации и управления автоматической системы обнаружения и тушения пожара (АСОТП)



1 – индикатор «Норма»; 2 – индикатор запуска системы пожаротушения; 3 – защитная крышка кнопки «Аварийный пуск»; 4 – звуковой оповещатель; 5 – кнопка «Останов пуска»; 6 – индикатор «Останов пуска»; 7 – индикатор «Двигатель отключен»; 8, 9 – индикаторы состояния каналов

Рисунок 1.38 – Блок сигнализации и управления АСОТП



**ВНИМАНИЕ:** Все сведения о принципе работы, монтаже, настройках и техническому обслуживанию АСОТП содержатся в эксплуатационной документации на эту систему!

10 (рисунок 1.36) – терминал многофункциональный. Предназначен для управления и контроля основных рабочих органов комбайна, а также оповещения оператора об их состоянии.

Более подробная информация настройке и эксплуатации приведена в приложении Н.

12 – стеклоочиститель. Предназначен для очистки ветрового стекла. Переключатель управления стеклоочистителем находится на панели кабины спереди сверху.

13 – пульт управления. Пульт находится с левой стороны от сиденья оператора. Пульт управления предназначен для управления комбайном.

Расположение и назначение элементов управления на пульте описано в п.1.5.3.

14 – блок управления расположен слева от сиденья оператора, соединен с ним кронштейном и накрыт крышкой подлокотника.

Расположение и назначение элементов управления на панели рукоятки описано в п.1.5.4.



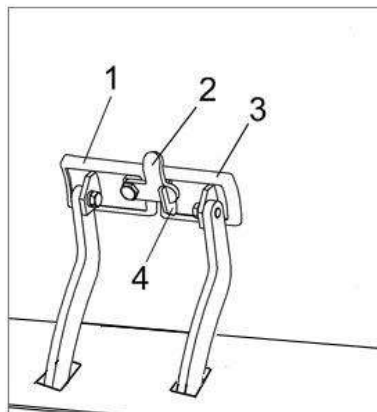
15 (рисунок 1.36) – рулевая колонка. На колонке расположено рулевое колесо и элементы управления светосигнальным оборудованием.

Рулевая колонка вместе с рулевым колесом регулируется по углу наклона. Расположение и назначение элементов управления на панели колонки описано в п.1.5.5.

16 – педаль управления блокировкой коробки передач. Применяется для блокировки коробки передач при переключении передачи.

17 – тормозные педали с блокирующей планкой. При нажатии на одну из педалей затормаживается соответствующее ведущее колесо.

Для обеспечения одновременного торможения правого и левого ведущих колес педали блокируются планкой 2 (рисунок 1.39).



1, 3 – педали тормозные; 2 – планка; 4 – зацеп

Рисунок 1.39 – Блокировка тормозных педалей

**⚠ ВНИМАНИЕ:** При движении по дорогам общей сети, в населенных пунктах и при работе в поле, педали должны быть сброкированы между собой планкой!

Раздельное использование педалей допускается только в случае буксования одного из колес и для крутых поворотов, разворотов.

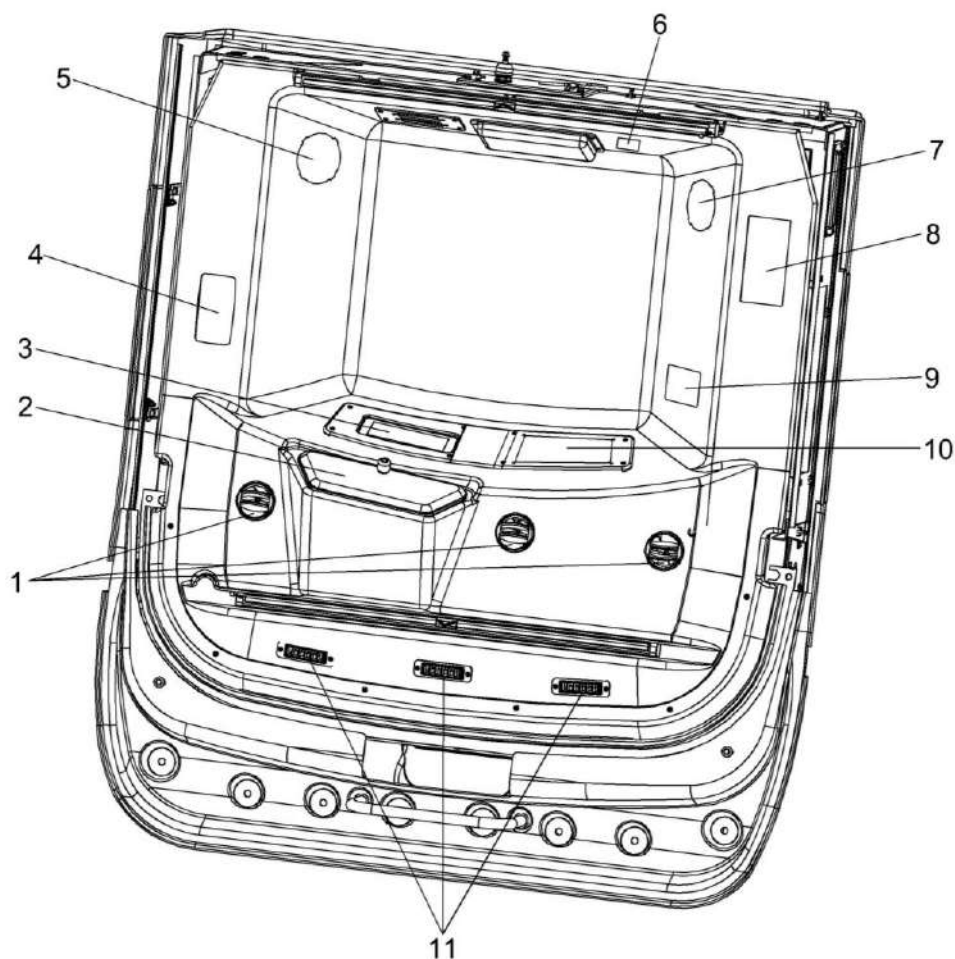
18 – рукоятка стояночного тормоза. При перемещении вверх на себя - ведущие колеса затормаживаются, при перемещении вниз от себя (предварительно, повернув рукоятку стояночного тормоза на 90<sup>0</sup> против часовой стрелки) - растормаживаются.

19 – сиденье оператора. Предназначено для посадки оператора. Регулируется по массе оператора, в продольном направлении, высоте расположения подушки сиденья от пола, углам наклона спинки и подлокотников.

Расположение и назначение элементов управления регулировками сиденья описано в п.1.5.6.

### 1.5.2 Панели управления в верхней части кабины

Расположение панелей управления и элементов верхней части кабины показано на рисунке 1.40.



1, 11 – дефлекторы; 2 – крышка охлаждаемого бокса; 3 – автомагнитола; 4 – плафон освещения кабины; 5, 7 – динамик автомагнитолы; 6 – схема блока предохранителей; 8 – решетка фильтра рециркуляции воздуха; 9 – панель управления климатической установкой; 10 – пульт управления освещением

Рисунок 1.40 – Панели кабины

1 – дефлекторы регулируемые. Предназначены для обдува оператора.

2 – крышка охлаждаемого бокса. Бокс предназначен для хранения и охлаждения напитков. Бокс функционирует в режиме охлаждения только при работающем кондиционере.

3 – автомагнитола. Правила использования согласно прилагаемых к ней эксплуатационных документов.

4 – плафон освещения кабины. Для включения, перевести клавишу выключателя на плафоне в положение «включено», для выключения перевести в исходное положение.

5, 7 – динамики автомагнитолы;

6 (рисунок 1.40) – схема блока предохранителей кабины.

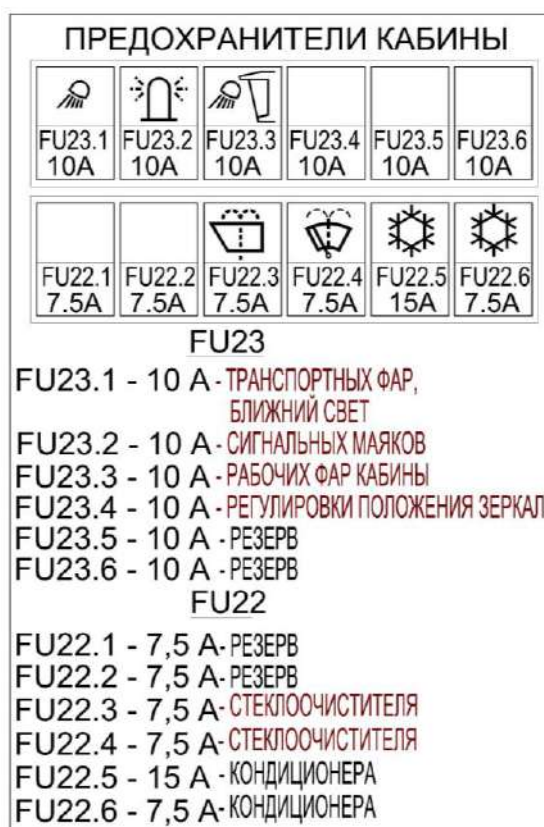


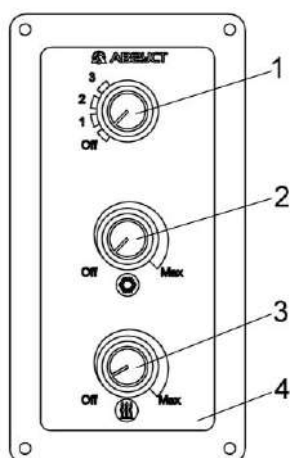
Рисунок 1.41 – Схема предохранителей кабины

8 – решетка фильтра рециркуляции воздуха.

9 – панель управления климатической установкой. Предназначена для управления подачей воздуха и режимами работы кондиционера.

Слева в верхней части кабины расположена панель управления климатической установкой.

Расположение и назначение выключателей показано на рисунке 1.42



1 – ручка управления вентилятором; 2 – ручка управления термостатом кондиционера; 3 – ручка управления отопителем; 4 – блок управления

Рисунок 1.42 – Панель управления климатической установкой

1 (рисунок 1.42) – ручка управления вентилятором. Имеет четыре фиксированных положения:

OFF – вентилятор выключен;

I – вентилятор включен на минимальную скорость;

II – вентилятор включен на среднюю скорость;

III – вентилятор включен на максимальную скорость.

2 – ручка управления термостатом кондиционера.

Поворот ручки по часовой стрелке включает кондиционер и увеличивает его хладопроизводительность, что делает воздух, подаваемый в кабину, холоднее. Поворот ручки против часовой стрелки до упора выключает кондиционер.

3 – ручка управления отопителем.

Поворот ручки по часовой стрелке включает отопитель и делает воздух, подаваемый в кабину теплее.

Поворот ручки против часовой стрелки до упора выключает отопитель.

Для включения кондиционера выполните следующие операции:

- запустите двигатель комбайна;

- включите вентилятор ручкой 1.

- включите необходимый режим работы (кондиционирование – ручка 2, или отопление – ручка 3).

Наилучшая хладопроизводительность кондиционера достигается при закрытых дверях кабины.

Во избежание простудных заболеваний от переохлаждения не рекомендуется воздух кабины охлаждать ниже наружного более чем на 6 – 8<sup>0</sup> С.

Мощность воздушного потока регулируется изменением производительности вентилятора испарителя ручкой 1.

Направление воздушного потока регулируется дефлекторами 2 (рисунок 1.40).



**ВНИМАНИЕ:** Дверь кабины необходимо закрывать плотно, до упора!

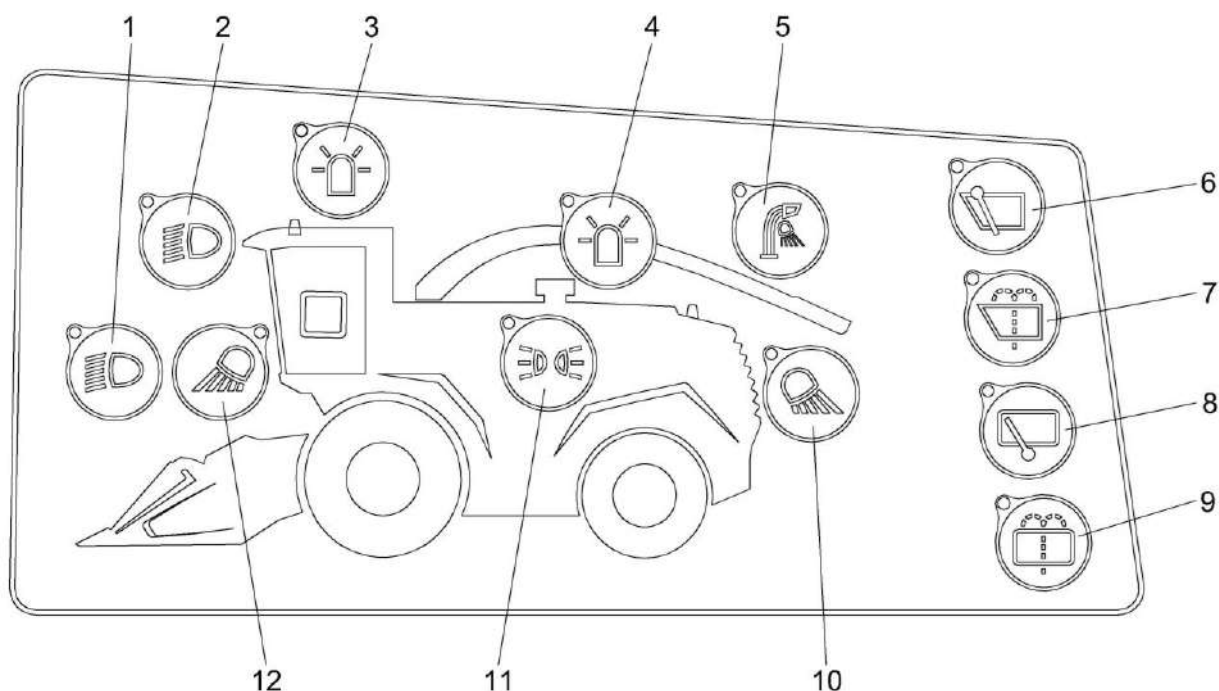


**ЗАПРЕЩАЕТСЯ** эксплуатация комбайна с включенным кондиционером при открытых дверях кабины.



**ВНИМАНИЕ:** При любых работах по обслуживанию климатической установки и воздушных фильтров соблюдайте требования эксплуатационной документации на климатическую установку!

10 (рисунок 1.43) – пульт управления освещением  
 Расположение и назначение выключателей показано на рисунке 1.43.



1 – выключатель ближнего света; 2 – выключатель передних рабочих фар (на кабине); 3 – выключатель проблесковых маяков на кабине; 4 – выключатель проблескового маяка капота; 5 – выключатель фары силосопровода; 6 – выключатель стеклоочистителей дверей; 7 – выключатель стеклоомывателя дверей; 8 – выключатель стеклоочистителя заднего стекла; 9 – выключатель стеклоомывателя заднего стекла; 10 – выключатель фары сцепного устройства; 11 – выключатель подкапотного освещения; 12 – выключатель габаритных огней

Рисунок 1.43 – Пульт управления освещением

1 (рисунок 1.43)  – выключатель ближнего света.

Имеет два фиксированных положения:

I – фары включены;

II – фары выключены.

2 

– выключатель передних рабочих фар. Имеет два фиксированных положения:

I – фары включены;


II – фары выключены.

3 


– выключатель проблесковых маяков. Имеет два фиксированных положения:

I – маяки включены;


II – маяки выключены.

4 (рисунок 1.43)  – выключатель проблескового маяка капота. Имеет два фиксированных положения:


- I – маяки включены;
- II – маяки выключены.

5  – выключатель фары силосопровода. Имеет два фиксированных положения:


- I – фара включена;
- II – фара выключена.

6  – выключатель стеклоочистителей дверей. Имеет два фиксированных положения:


- I – стеклоочистители включены;
- II – стеклоочистители выключены.

7  – выключатель стеклоомывателей дверей. Имеет два фиксированных положения:


- I – стеклоомыватели включены;
- II – стеклоомыватели выключены.

8  – выключатель стеклоочистителя заднего стекла. Имеет два фиксированных положения:

- I – стеклоочиститель включен;
- II – стеклоочиститель выключен.

9  – выключатель стеклоомывателя заднего стекла. Имеет два фиксированных положения:


- I – стеклоомыватель включен;
- II – стеклоомыватель выключен.

10  – выключатель фары сцепного устройства. Имеет два фиксированных положения:

- I – фары включены;
- II – фары выключены.

11  – выключатель подкапотного освещения. Имеет два фиксированных положения:

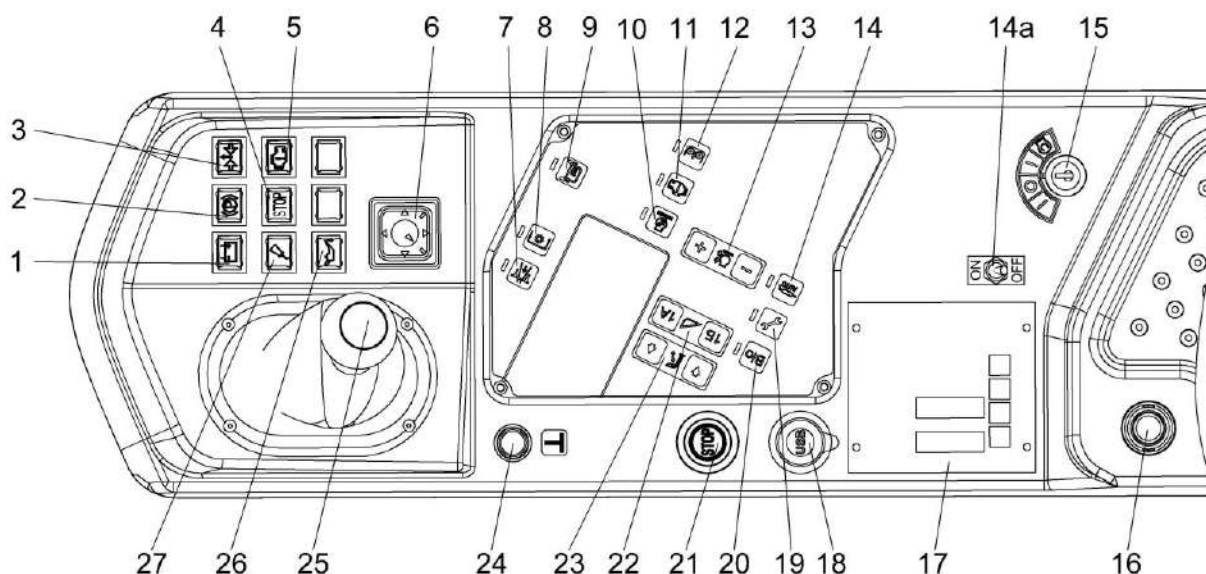
- I – освещение включено;
- II – освещение выключено.

12  – выключатель габаритных огней. Имеет два фиксированных положения:

- I – огни включены;
- II – огни выключены.

### 1.5.3 Пульт управления

Расположение элементов управления показано на рисунке 1.44.



1 – контрольная лампа разряда АКБ; 2 – контрольная лампа стояночного тормоза; 3 – контрольная лампа переливной секции; 4 – контрольная лампа аварии «STOP»; 5 – контрольная лампа диагностики двигателя; 6 – переключатель регулировки положения внешних зеркал заднего вида; 7 – кнопка режима Дорога/Поле; 8 – кнопка включения главного привода; 9 – кнопка включения обогрева зеркал; 10 – кнопка разрешения переключения оборотов коленчатого вала двигателя; 11 – кнопка включения диагностики двигателя; 12 – кнопка включения привода жатки для грубостебельных культур; 13 – переключатель управления оборотами коленчатого вала двигателя; 14 – кнопка принудительного включения циклов АЦСС; 14а – тумблер включения панели управления ОВК; 15 – замок зажигания; 16 – розетка 12В; 17 – пульт управления ОВК; 18 – разъем USB зарядки; 19 – кнопка включения режима «Сервис»; 20 – кнопка включения оборудования биоконсервантов; 21 – кнопка включения автоматки; 22 – переключатель давления в гидровыводах 1А/1Б; 23 – переключатель подъема / опускания силосопровода; 24 – выключатель питания; 25 – рукоятка переключения передач; 26 – контрольная лампа аварийного уровня масла в двигателе; 27 – контрольная лампа централизованной системы смазки

Рисунок 1.44 – Пульт управления

Назначение кнопок и клавиш электрооборудования на пульте управления:

1 (рисунок 1.44) – контрольная лампа разряда АКБ. Загорается и горит после включения выключателя питания 24, гаснет после запуска двигателя. Если лампа продолжает гореть при работающем двигателе это сигнализирует о неисправности генератора или аккумуляторных батарей.

2 – контрольная лампа стояночного тормоза. Загорается и горит при включенном стояночном тормозе, после выключения тормоза гаснет.

3 – контрольная лампа переливной секции. Загорается и горит при включенной переливной секции, после выключения – гаснет.

4 – контрольная лампа аварии «STOP». Моргает при: аварийном уровне масла в маслобаке, аварийной температуре масла в маслобаке.

5 (рисунок 1.44) – контрольная лампа диагностики двигателя. Загорается и горит при возникновении серьезных неисправностей двигателя. При загорании данной контрольной лампы необходимо немедленно выключить двигатель и вызвать сервисную службу для диагностирования и устранения неисправностей.



**ЗАПРЕЩАЕТСЯ** работа двигателя с горячей контрольной лампой!

6 – переключатель регулировки положения внешних зеркал заднего вида.

7 – кнопка режима Дорога/Поле. Для включения режима «Поле» нажать кнопку (происходит разблокировка гидравлики), при повторном нажатии – режим «Поле» выключается (гидравлика блокируется). При движении по дорогам общего пользования режим «Поле» должен быть выключен.

8 – кнопка включения главного привода. Для включения необходимо нажать на кнопку, для отключения – повторно нажать.

9 – кнопка включения обогрева зеркал. Для включения необходимо нажать на кнопку, для отключения – повторно нажать.

10 – кнопка разрешения переключения оборотов коленчатого вала двигателя. При удерживании – разрешение на изменение частота вращения коленчатого вала двигателя.

11 – кнопка включения диагностики двигателя. Запрашивает запрос диагностических кодов неисправности двигателя.

12 – кнопка включения привода жатки для грубостебельных культур. Включается только при агрегатировании комбайна с жаткой для грубостебельных культур.

13 – переключатель управления оборотами коленчатого вала двигателя. При нажатии и удержании переключателя в верхнее положение увеличивается частота вращения коленчатого вала двигателя. При нажатии и удержании переключателя в нижнее положение уменьшается частота вращения коленчатого вала двигателя.

14 – кнопка принудительного включения циклов АЦСС. Для включения централизованной системы смазки необходимо нажать на кнопку и удерживать.

14а – тумблер включения панели управления ОВК;

15 – замок зажигания. Имеет четыре положения:

0 – нейтральное положение – все отключено;

I – поворот влево из положения 0 – нефиксированное – контроль работы приборов;

II – поворот вправо из положения 0 – фиксированное – включаются все приборы;



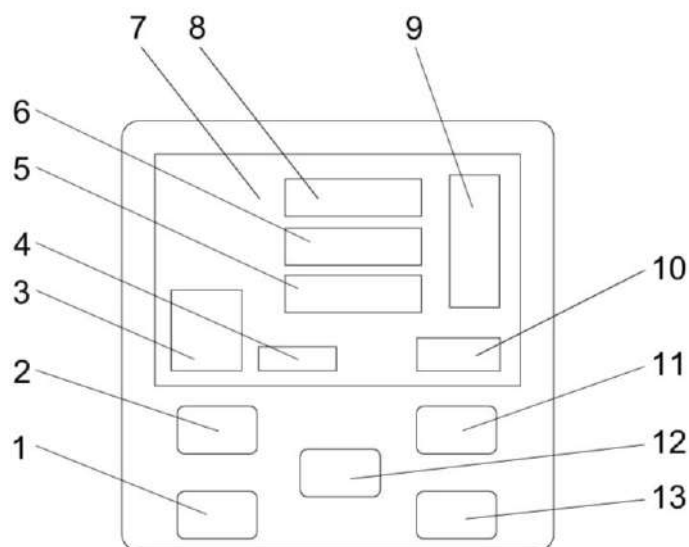
– продолжение поворота вправо из положения II – нефиксированное положение – запуск двигателя.

16 – розетка 12В.



17 (рисунок 1.44) – пульт управления ОВК.

Расположение и назначение кнопок на панели управления системой дозирования СВК показано на рисунке 1.45



1 – включение/выключение насоса; 2 – уменьшение заданного расхода в автоматическом режиме работы / уменьшение мощности насоса в ручном режиме / выбор параметра на экране «Меню»); 3 – пиктограмма включения насоса; 4 – шкала мощности насоса; 5 – заданное значение нормы расхода жидкости; 6 – значение текущего расхода жидкости; 7 – экран «Меню»; 8 – количество израсходованной жидкости; 9 – оставшийся объем в баке (%); 10 – режим работы; 11 – индикатор работы насоса-дозатора; 12 – увеличение заданного расхода в автоматическом режиме работы / увеличение мощности насоса в ручном режиме / выбор параметра на экране «Меню»); 13 – включение системы (кратковременное нажатие) / выключение системы (длительное нажатие) / выбор режима работы (авто, ручной) / возврат на предыдущий экран

Рисунок 1.45 – Панель управления системой дозирования СВК



**ВНИМАНИЕ:** Все сведения о принципе работы, монтаже, настройках и техническому обслуживанию оборудования для внесения консервантов содержатся в эксплуатационной документации на эту систему!

18 – разъем USB зарядки.

19 – кнопка включения режима «Сервис». Для включения необходимо нажать на кнопку, для отключения – повторно нажать. Блокируется при неактивном режиме «Поле» и/или включенном главном приводе.

20 – кнопка включения оборудования биоконсервантов. Для включения необходимо нажать на кнопку, для отключения – повторно нажать.




**ВНИМАНИЕ:** Перед включением функции необходимо включить режим «Поле» и главный привод!

21 – кнопка включения автоматики. При нажатии на кнопку происходит выключение автоматики, при повторном нажатии – включение автоматики.

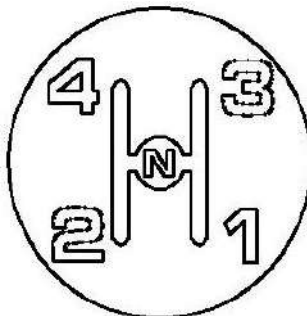
22 – переключатель давления в гидровыводах 1А/1Б. При нажатии и удержании переключателя в верхнее положение подается давление к гидровыводам 1А. При нажатии и удержании переключателя в нижнее положение подается давление к гидровыводам 1Б. Работает только в режиме «Поле».

23 – переключатель подъема/опускания силосопровода. При нажатии и удержании переключателя в верхнее положение силосопровод поднимается вверх. При нажатии и удержании переключателя в нижнее положение силосопровод опускается вниз. Работает только в режиме «Поле».

24 (рисунок 1.44) – выключатель питания.

 **ПРЕДОСТЕРЕЖЕНИЕ:** с целью предотвращения выхода из строя выключателя массы кнопку выключателя питания удерживайте во включенном состоянии не более 2 секунд!

25 – рукоятка переключения передач. Нейтральное положение рычага соответствует вертикальному его расположению. Схема переключения передач приведена на рисунке 1.46.



1, 2, 3, 4 – передачи; N – нейтраль

Рисунок 1.46 – Схема переключения передач

Для включения одной из передач необходимо:

- нажать на педаль управления блокировкой коробки диапазонов 16 (рисунок 1.36) для выключения блокировки коробки диапазонов;
- перевести рукоятку 25 (рисунок 1.44) для включения I - IV передачи в соответствии с рисунком 1.46.
- отпустить педаль 16 (рисунок 1.36) для включения блокировки коробки диапазонов;
- выключение передач и перевод рычага в нейтральное положение производить в обратной последовательности.

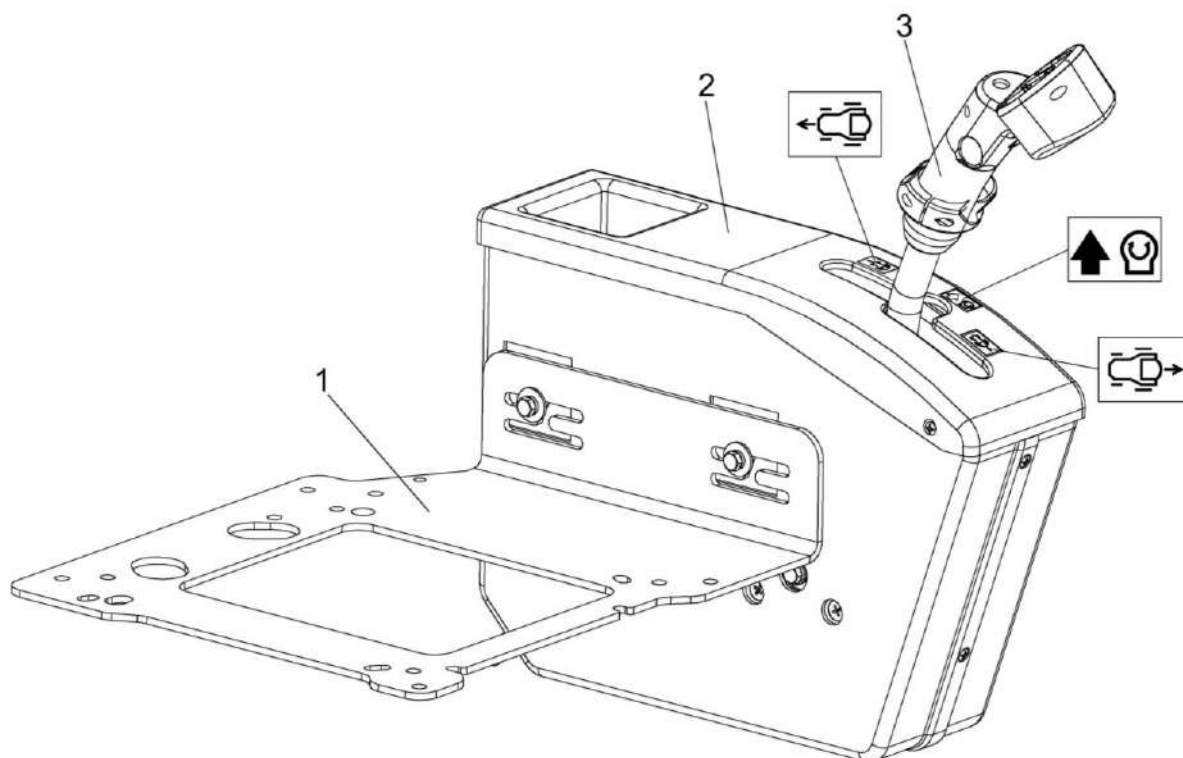
26 – контрольная лампа аварийного уровня масла в двигателе. Загорается и горит при недостаточном уровне масла в двигателе. При загорании данной контрольной лампы необходимо немедленно выключить двигатель и вызвать сервисную службу для диагностирования и устранения неисправностей.

27 – контрольная лампа централизованной системы смазки. Загорается и горит при работе централизованной системы смазки.

 **ЗАПРЕЩАЕТСЯ** работа двигателя с горячей контрольной лампой!

### 1.5.4 Блок управления

Блок управления расположен слева от сиденья оператора, соединен с ним кронштейном 1 (рисунок 1.47).



1 – кронштейн; 2 – блок управления; 3 – рукоятка управления скоростью движения

Рисунок 1.47 – Блок управления

В блоке управления расположена рукоятка управления скоростью движения 3. При запуске двигателя должна находиться в нейтральном положении. При перемещении рукоятки вперед возрастает скорость движения комбайна. Для движения задним ходом рукоятку переместите от нейтрального положения назад. При движении задним ходом звучит прерывистый звуковой сигнал.

На рукоятке управления скоростью движения (рисунок 1.48) расположены:

2 - переключатель управления питающим аппаратом, имеет три положения:

0 – нейтраль (фиксированное);

I - вверх – рабочий ход включить (не фиксированное);

II - вниз – нейтраль/реверс включить (не фиксированное).

3 - переключатель управления навеской, имеет три положения:

0 – нейтраль (фиксированное);

I - вверх - подъем навески (не фиксированное);

II - вниз - опускание навески (не фиксированное).

4 - кнопка управления силосопроводом, имеет пять положений:


0 - нейтраль (фиксированное);

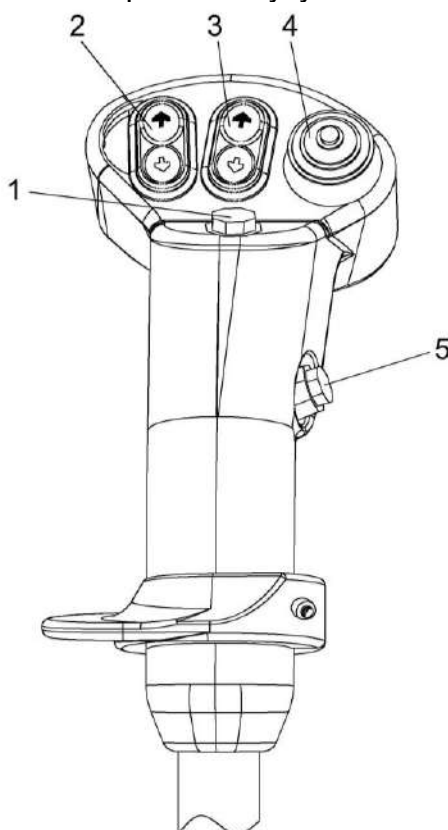
I - вверх (подъем козырька) не фиксированное;

II - вниз (опускание козырька) не фиксированное;

III - вправо (поворот силосопровода против часовой стрелки) не фиксированное;

IV - влево (поворот силосопровода по часовой стрелке) не фиксированное.

 **ВНИМАНИЕ:** С целью предотвращения выхода из строя кнопки управления силосопроводом 4 (рисунок 1.48) перемещение головки кнопки должно быть энергичным, без ударов и удержания головки в промежуточном положении, с частотой переключений не более 70 раз в минуту!



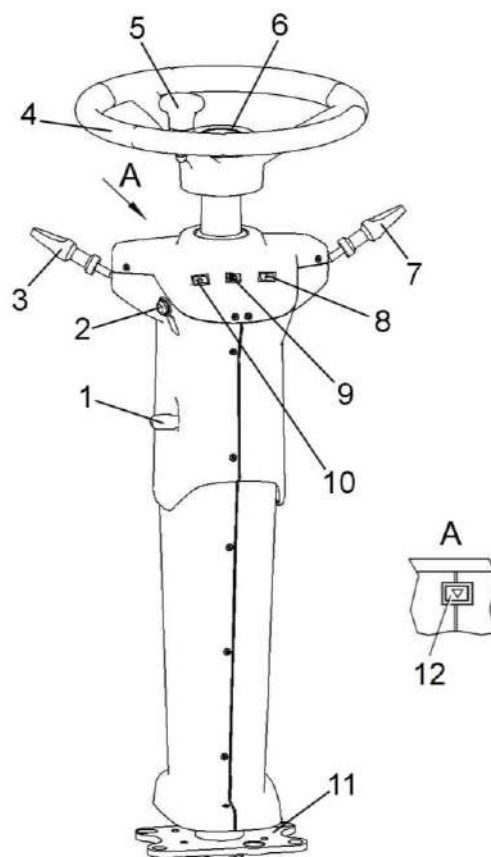
1 – кнопка звукового сигнала; 2 – переключатель управления питающим аппаратом;  
3 – переключатель управления навеской; 4 – кнопка управления силосопроводом;  
5 – кнопка экстренного останова питающего аппарата

Рисунок 1.48 – Рукоятка управления скоростью движения

### 1.5.5 Рулевая колонка

Рулевая колонка расположена на полу площадки управления в кабине комбайна.

Расположение элементов управления на рулевой колонке показано на рисунке 1.49.



1 – ручка фиксации угла наклона колонки; 2 – выключатель звукового сигнала; 3 – переключатель световой сигнализации; 4 – колесо рулевое; 5 – ручка; 6 – крышка; 7 – переключатель стеклоочистителя; 8 – контрольная лампа включения правого поворота; 9 – контрольная лампа включения дальнего света; 10 – контрольная лампа включения левого поворота; 11 – кронштейн; 12- выключатель аварийной сигнализации

Рисунок 1.49 – Рулевая колонка

2 (рисунок 1.49)– выключатель звукового сигнала. Для подачи звукового сигнала нажать.

3 – переключатель световой сигнализации. Переключатель имеет четыре фиксированных и одно подпружиненное положения:

0 – нейтральное (фиксированное);

I – на себя (фиксированное) – включены левые указатели поворота. Мигает контрольная лампа 10;

II – от себя (фиксированное) – включены правые указатели поворота. Мигает контрольная лампа 8, включен ближний свет транспортных фар (при включенных габаритных огнях);

III – вниз (фиксированное) – включение дальнего света. Горит контрольная лампа 9.

IV – вверх (подпружиненное) – сигнализация дальним светом. Загорается контрольная лампа 9.

4 (рисунок 1.49) – рулевое колесо с ручкой 5 предназначено для изменения направления движения комбайна.

Для регулировки рулевого колеса по высоте:

- отверните крышку 6;
- установите рулевое колесо на необходимую высоту;
- придерживая рулевое колесо заверните крышку 6 на место.

Для регулировки угла наклона рулевой колонки:

- поднимите ручку 1 фиксации колонки;
- установите необходимый угол наклона колонки;
- зафиксируйте положение колонки опустив ручку 1.

7 – переключатель стеклоочистителя лобового стекла. Переключатель имеет четыре положения:

0 – нейтральное (фиксированное);

I – от себя (фиксированное) – первая скорость щетки стеклоочистителя;

II – далее от себя из первого положения (фиксированное) – вторая скорость щетки стеклоочистителя;

III – вверх из любого положения (не фиксированное) – включение стеклоомывателя.

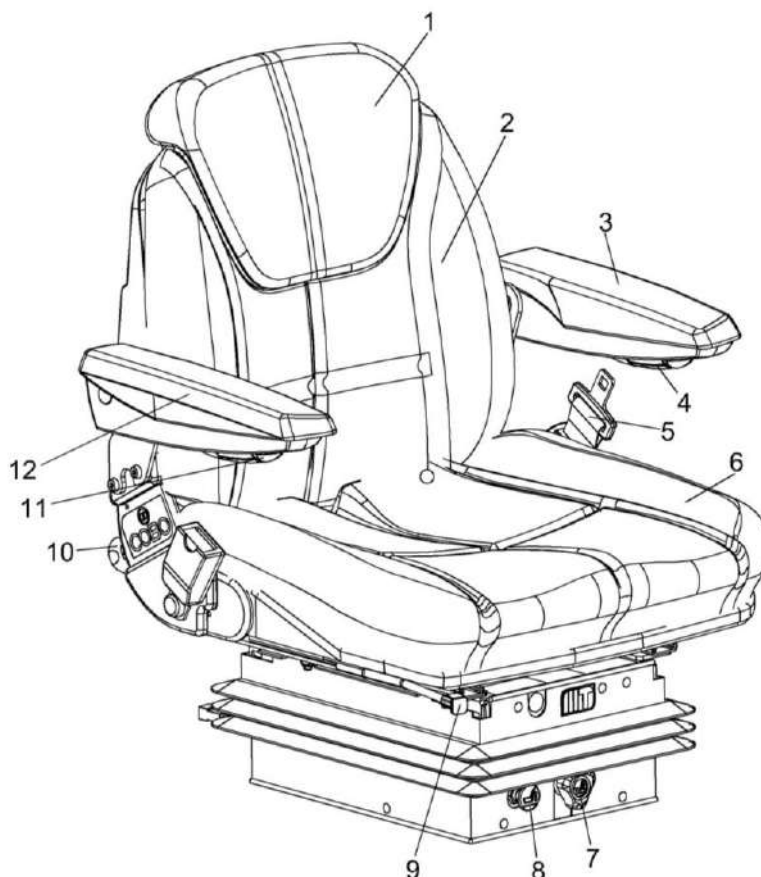
Если стеклоомыватель включается из нейтрального положения, то одновременно включается щетка стеклоочистителя

12 – выключатель аварийной сигнализации. При нажатии кнопки включается аварийная сигнализация и мигает лампа подсветки выключателя, при повторном нажатии сигнализация отключается.

### 1.5.6 Сиденье оператора

Регулировка положения сиденья в продольном направлении (одиннадцать фиксированных положений) осуществляется перемещением сиденья по направляющим при нажатом вправо рычаге 9 (рисунок 1.50). После установки сиденья в комфортное положение рычаг отпустить.

Угол наклона спинки 2 регулируется рукояткой 10. Для регулировки необходимо вращать рукоятку 10 до достижения комфортного положения спинки 2, при вращении по часовой стрелке спинка перемещается вперед, против часовой – назад.



1 – подголовник; 2 – спинка; 3, 12 – подлокотники; 4, 11 – регуляторы подлокотника по высоте; 5 – ремень безопасности; 6 – подушка сиденья; 7 – рычаг регулировки сиденья по высоте; 8 – кнопка регулировки системы подпрессоривания сиденья по массе оператора; 9 – рычаг фиксации продольного перемещения сиденья; 10 – рукоятка фиксации наклона спинки

Рисунок 1.50 – Сиденье

После проведения регулировок продольного перемещения и наклона спинки сиденья необходимо убедиться в отсутствии (вероятности) касания спинки сиденья задней стенки кабины, при необходимости произвести корректирующие регулировки.

Подлокотник 12 (рисунок 1.50) поднимается вверх для удобства посадки или выхода оператора из кабины. Регулировка подлокотников 3, 12 по высоте осуществляется регуляторами 4, 11.

Подголовник 1 регулируется по высоте. Регулировка осуществляется выдвижением подголовника вверх.

Регулировка системы подрессоривания сиденья по массе оператора (50 – 120) кг осуществляется нажатием либо вытягиванием кнопки 8. При нажатии на кнопку включается компрессор системы подрессоривания.

Правильная регулировка подвески сиденья достигается, когда высота сиденья с сидящим на нем оператором, равна половине хода подвески

Для регулирования высоты сиденья необходимо вращать рукоятку 7. При вращении по часовой стрелке сиденье опускается, при вращении против часовой стрелки – поднимается.



**ЗАПРЕЩАЕТСЯ** регулировать сиденье в процессе движения комбайна!



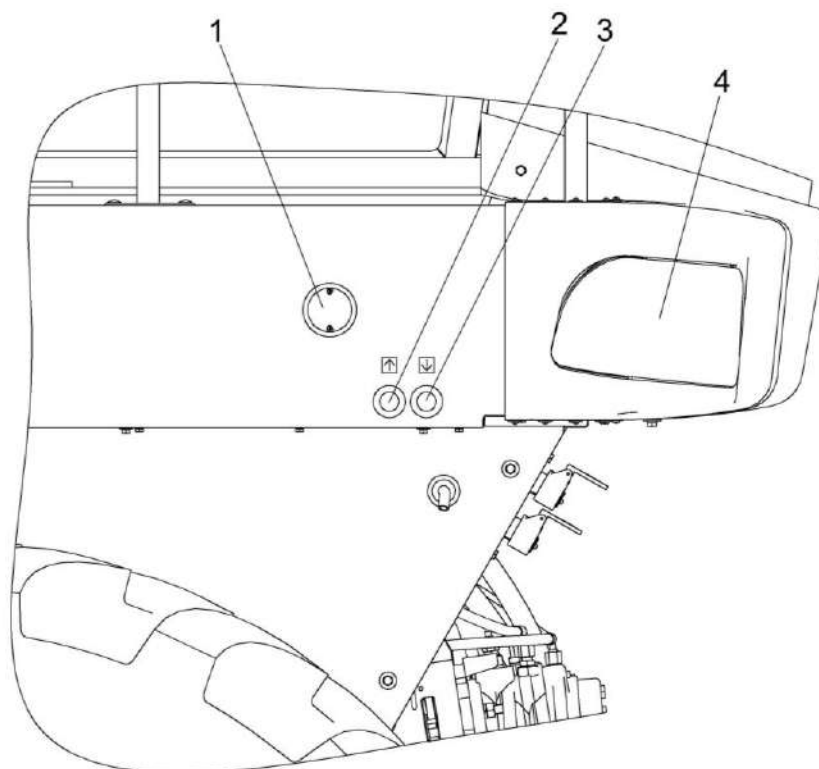
**ВНИМАНИЕ:** Сиденье оборудовано датчиком наличия оператора в кресле!

При отсутствии оператора на рабочем месте (в кресле) более 7 секунд автоматически отключается привод вальцов и адаптера (останавливается ПИА) и блокируется его включение. Для разблокировки необходимо сесть на место оператора.



### 1.5.7 Дополнительные кнопки управления

Для удобства агрегатирования с адаптерами и снижения времени на проведение технического обслуживания с правой стороны комбайна на раме имеются дополнительные кнопки управления (рисунок 1.51).



1 – боковой повторитель указателя поворотов; 2 – кнопка подъема адаптеров; 3 – кнопка опускания адаптеров; 4 – фара транспортная

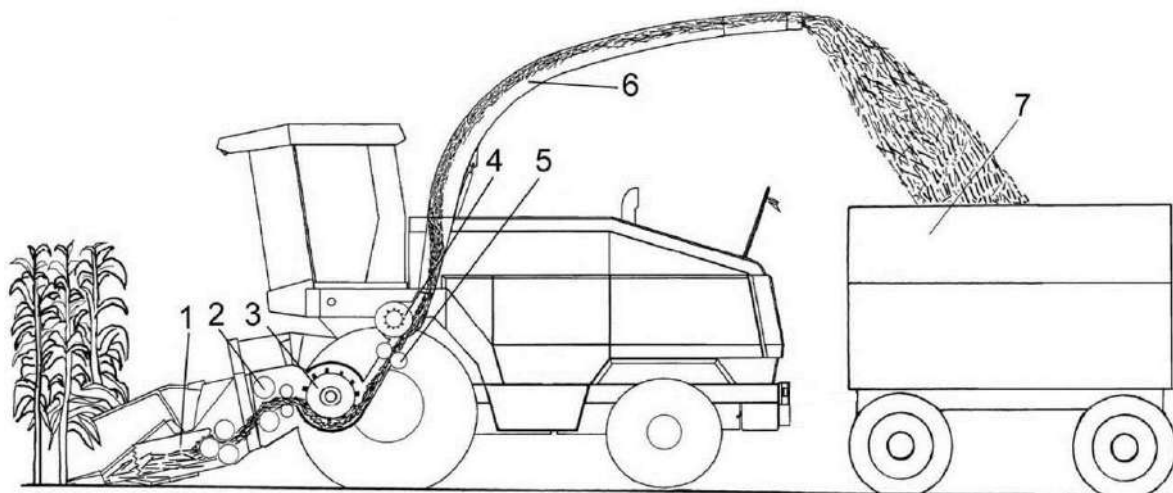
Рисунок 1.51 – Дополнительные кнопки управления

### 1.6 Работа

Перед началом работы комбайна, в зависимости от вида предстоящих работ, навесьте на комбайн адаптер, в соответствии с руководством по эксплуатации на него, и проверьте работу комбайна.

Технологический процесс работы комбайна с жаткой для грубостебельных культур осуществляется следующим образом.


При движении комбайна по полю режущий аппарат жатки 1 (рисунок 1.52) срезает растения, транспортирующие роторы подают растительную массу к вальцам жатки для предварительной подпрессовки и подачи в питающий аппарат 2 комбайна. При этом срезанные стебли кукурузы транспортируются роторами до зоны съема скребками приемного окна жатки. В питающем аппарате масса дополнительно уплотняется и направляется в зону резания измельчающего аппарата 3 барабанного типа. Для придания измельченной массе необходимой для преодоления по силосопроводу 6 расстояния до транспортного средства 7 и достаточного уплотнения массы в емкости между измельчающим аппаратом и горловиной основания силосопровода установлен ускоритель выброса массы 4. При заготовке кукурузы на силос в фазе восковой и полной спелости зерна между измельчающим аппаратом 3 и ускорителем выброса 4 устанавливается доизмельчающее устройство активного типа 5, служащее для повреждения оболочек зерен.




1 – жатка для грубостебельных культур; 2 – аппарат питающий; 3 – аппарат измельчающий; 4 – ускоритель выброса массы; 5 – устройство доизмельчающее; 6 – силосопровод; 7 – транспортное средство

Рисунок 1.52 – Схема технологического процесса работы комбайна

Дефлектор силосопровода соединен с основанием силосопровода посредством поворотного механизма, позволяющего осуществлять выгрузку измельченной массы в транспортное средство, расположенное как слева, так справа и сзади комбайна, сообразуясь с конкретными условиями заготовки кормов.

 **ВНИМАНИЕ:** при выполнении технологического процесса заготовки кормов для минимизации попадания измельченной массы, пожнивных остатков, пыли на составные части комбайна, в отсек воздухозаборника блока радиаторов располагайте силосопровод таким образом, чтобы транспортное средство относительно комбайна находилось с подветренной стороны и выгрузка измельченной массы в транспортное средство производилась по направлению ветра!

 **ВНИМАНИЕ:** своевременно производите продувку блока радиаторов и сетку воздухозаборника, особенно при уборке сухой массы!


Со стороны транспортного средства на дефлектор силосопровода смонтирован двухступенчатый управляемый из кабины козырек, позволяющий осуществлять выгрузку в емкость как отвесно, так и параллельно земле.

## 2 Использование по назначению

### 2.1 Эксплуатационные ограничения

#### 2.1.1 Содержание и порядок подготовки поля к работе

Перед посевом поле должно быть очищено от камней и посторонних предметов. Перед уборкой внимательно осмотрите его, особенно возле дорог, населенных пунктов, в местах установки опорных линий электропередач. Установите хорошо видимые вешки или флажки вокруг ям, оврагов, валунов, размытых участков и других препятствий на поле, которые могут привести к поломкам комбайна при наезде на них.


 **ЗАПРЕЩАЕТСЯ** работа комбайна на неподготовленных засоренных посторонними предметами полях.

На орошаемых землях засыпьте и разровняйте перед уборкой поливные каналы и глубокие борозды. На осушенных торфяниках рекомендуется производить уборку трав с предварительным образованием валков.

До начала уборки поле разбейте на участки, сделав между ними прокосы, достаточные для прохода комбайна и движущегося рядом с ним транспортного средства.

Для разворота комбайна и обслуживающих его транспортных средств сделайте обкос участков не менее, чем в три прохода. Обозначьте место для отдыха.


2.1.2 Комбайн должен агрегатироваться только с адаптером, соответствующим убираемой культуре и виду работ (п.п. 2.8.1.2).


 **ЗАПРЕЩАЕТСЯ** движение комбайна задним ходом с опущенным на землю адаптером.

#### 2.1.3 **ВНИМАНИЕ:**

- включение и выключение главного привода производите при частоте вращения коленчатого вала двигателя 900 - 1000 об/мин;
- включение или выключение главного привода производите плавно, удерживая кнопку в течение 4...6 секунд!

Перед остановкой двигателя выключайте главный контрпривод, приводы питающе-измельчающего аппарата и адаптеров.


2.1.4  **ЗАПРЕЩАЕТСЯ** работа гидросистемы привода ходовой части в режиме перегрузки более 10с., - опасность выхода из строя гидронасоса или гидромотора привода хода.

2.1.5  **ЗАПРЕЩАЕТСЯ** запускать двигатель при неисправной гидравлической системе комбайна.

2.1.6 Уровень звука на рабочем месте оператора не более 80 дБА.

Вибрация на рабочем месте не превышает допустимый уровень для кормоуборочных машин.

2.1.7 При вытягивании забуксовавшего комбайна подсоединение буксировочного троса тягача производите за пальцы крепления тягово – сцепного устройства (ТСУ), предварительно демонтировав ТСУ.

2.1.8  **ПРЕДОСТЕРЕЖЕНИЕ:** С целью исключения выхода из строя элементов капотов при их открытии, предварительно необходимо открыть замок капота. При заедании (заклинивании) фиксатора в замке капота или другой причины, не позволяющей открыть капот, необходимо выяснить и устранить неисправность!

## 2.2 Подготовка комбайна к использованию

### 2.2.1 Подготовка комбайна к использованию специалистами дилерских центров

При подготовке нового комбайна к использованию специалистами дилерских центров производится предпродажная подготовка, которая включает в себя следующие виды работ:

- проверку комплектации комбайна;
- расконсервацию;
- досборку и обкатку;
- устранение выявленных недостатков;
- инструктаж операторов по правилам эксплуатации, обслуживания и хранения комбайна.

### 2.2.2 Подготовка комбайна к использованию после длительного хранения

При подготовке комбайна к использованию после длительного хранения произведите следующие виды работ:

- проверьте состояние демонтированных сборочных единиц и деталей, а также крепления, все обнаруженные дефекты устраните до их установки на комбайн;
- расконсервируйте законсервированные при подготовке к длительному хранению составные части комбайна (5.2.4);
- произведите досборку снятых для хранения на складе составных частей комбайна;
- проверьте зарядку аккумуляторных батарей, при необходимости, подзарядите (согласно РЭ на АКБ) и установите на комбайн;
- проведите техническое обслуживание перед началом сезона работы (ТО-Э).

### 2.2.3 Общие указания по досборке

При установке крепежа на все овальные отверстия ставить плоские шайбы, кроме случаев крепления двумя гайками (гайкой и контргайкой).

Демонтированные приводные ремни и цепи надевать на шкивы и звездочки рабочих органов в соответствии со схемами передач.

Регулировку ременных и цепных передач осуществлять в соответствии с подразделом «Регулировки».

Площадка для досборки комбайна должна быть ровной и чистой. Досборку производите при помощи грузоподъемных средств и приставных лестниц.

### 2.2.4 Досборка комбайна

Установите давление в шинах колес комбайна в соответствии с таблицей 1.1.

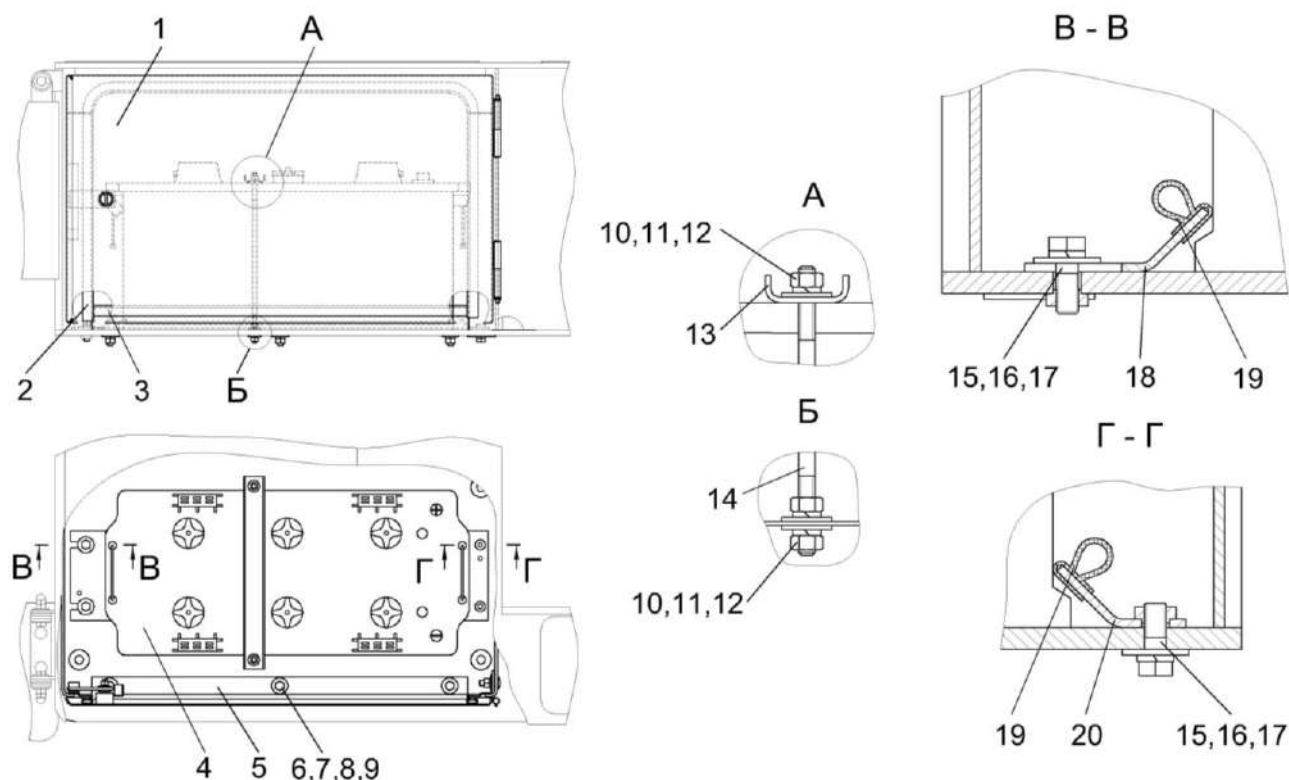
Проверьте и, при необходимости, подтяните все наружные крепления.

При транспортировке от изготовителя на платформе аккумуляторные батареи со жгутами и демонтированные деталями находятся в упаковочном месте.

Перед эксплуатацией комбайна или при транспортировке своим ходом необходимо аккумуляторные батареи установить на место.

Установку, закрепление и подключение аккумуляторных батарей производить в следующем порядке:

- открыть дверку 1 (рисунок 2.1) аккумуляторных ящиков (в заднем бампере);
- отвернуть и демонтировать болты 15 с шайбами 16, 17 и прижимы 18;
- поочередно установить аккумуляторные батареи 4, подведя стенку аккумулятора в упор к прижимам 20 с уплотнителями 19;
- установить прижимы 18 с уплотнителями 19, обеспечив плотную фиксацию со стенкой аккумуляторной батареи, путем перемещением прижимов 18 по овальным отверстиям, завернуть болты 15 с шайбами 16, 17;
- установить планку 13, сверху аккумуляторных батарей, на шпильки 14 и зафиксировать её гайками 10 с шайбами 11, 12;
- подключить АКБ согласно рисунку 2.2;
- закрепить жгуты стяжными лентами от свободного провисания;
- закрыть и зафиксировать дверки 1 аккумуляторных ящиков.



1 – дверка; 2, 3, 19 – уплотнители; 4 – аккумуляторная батарея; 5 – уголок;  
6, 15 – болты; 7, 10 – гайки; 8, 9, 11, 12, 16, 17 – шайбы; 13 – планка; 14 – шпилька;  
18, 20 – прижимы

Рисунок 2.1 – Схема установки аккумуляторных батарей

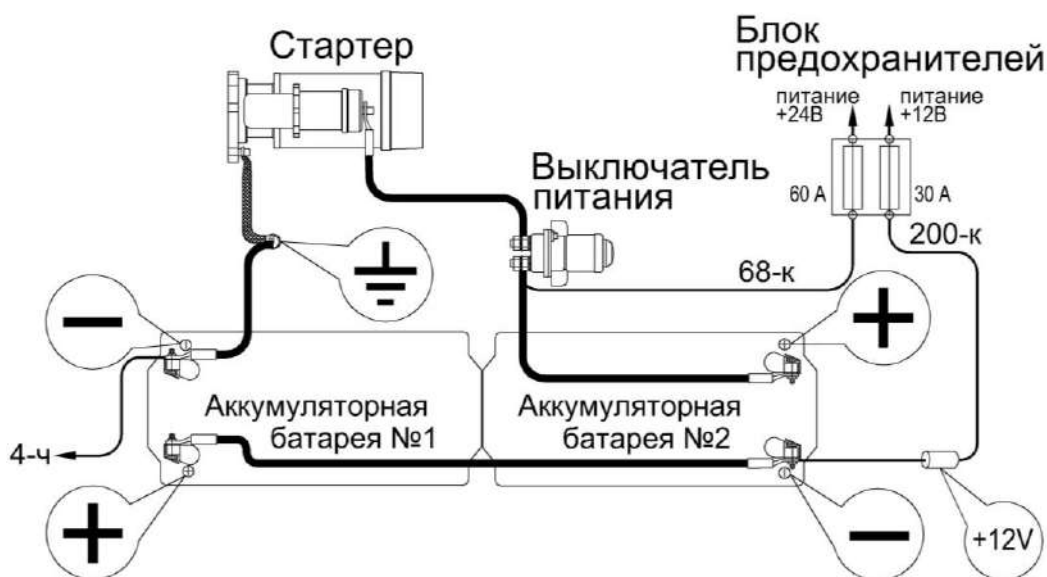


Рисунок 2.2 – Схема подключения АКБ

**⚠ ВНИМАНИЕ:** При подключении аккумуляторных батарей вначале подключайте провод с маркировкой «+», а затем провод с маркировкой «-». При отключении – вначале отключайте провод с маркировкой «-», а затем с маркировкой «+». Строго соблюдайте полярность подключения аккумуляторных батарей!

Соблюдайте момент затяжки резьбовых соединений аккумуляторных жгутов от 4 до 4,4 Н·м. Несоблюдение моментов затяжки резьбовых соединений может привести к выходу из строя аккумуляторных батарей, выключателя питания или стартера. После подключения аккумуляторных батарей клеммы аккумуляторов, для предотвращения коррозии, покройте тонким слоем технического вазелина или другой нейтральной смазкой и закройте резиновыми чехлами.

Правильность подключения и исправность АКБ проверяется указателем напряжения на щитке приборов. После включения выключателя питания и поворота замка зажигания влево, указатель напряжения должен показывать 24 В.

Аккумуляторы, устанавливаемые на комбайн, должны быть в рабочем состоянии.

Не реже одного раза в две недели проверяйте надежность крепления батареи в гнезде и плотность контактов наконечников проводов с выводами батареи. При необходимости очистите батарею от пыли и грязи.

Установите зеркала на кронштейнах, отрегулируйте их положение и закрепите фиксаторами.

Установите рычаги со щетками переднего и заднего стеклоочистителей, закрепив их так, чтобы щетки не касались при работе уплотнителей. Для этого крепление рычагов со щетками осуществляйте в крайних положениях при повороте валов стеклоочистителей в соответствующие крайние положения.

Наполните чистой водой (при температуре окружающего воздуха ниже +1° специальной незамерзающей жидкостью для очистки стекла) и установите бачки стеклоомывателя, подсоединив насос к имеющимся электровыводам, проложите и закрепите трубки.

Проложите трубки к переднему и заднему жиклерам стеклоомывателей. Установите жиклеры на передней и задней панелях кабины и отрегулируйте направление подачи струй воды.

Установите и закрепите на кронштейны кабины и капот проблесковые маяки.

Установите рабочие фары, фонари «знак автопоезда», световозвращатели, звуковые сигналы, фонарь освещения номерного знака, боковые повторители указателей поворота, закрепите их и подключите согласно схеме (Приложение Б).

При наличии, установите и закрепите в кабине автомагнитолу, предварительно демонтировав крышки в местах установки приемника и динамиков. Проведите подключение автомагнитолы к электросети, а динамика – к приемнику.

Установите на площадке огнетушитель.

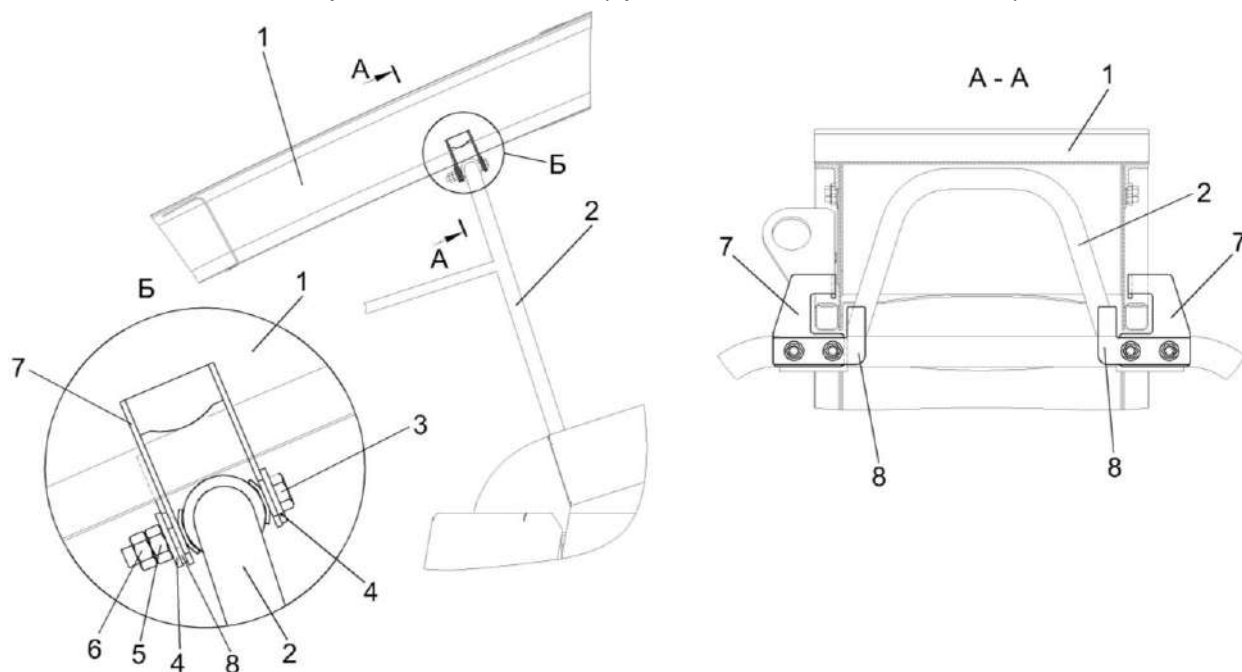
При отгрузке комбайна потребителю силосопровод механически зафиксирован на стойке 2 (рисунок 2.3) кронштейнами 7, 8 с шайбами 4 с использованием болтов 3, гаек 5 и контргаяк 6.

Перед вводом в эксплуатацию силосопровод должен быть расфиксирован.

Отверните контргайки 6, гайки 5 и демонтируйте болты 3, кронштейны 7, 8 и шайбы 4.

Установите на место болты 3, затяните гайки 5 и контргайки 6 относительно гаек 5 на 1/8 – 1/6 оборота.

Уложите демонтированные детали (кронштейны 7,8 и шайбы 4) в ЗИП.



1 – силосопровод; 2 – стойка; 3 – болт; 4 – шайбы; 5 – гайки; 6 – контргайка; 7, 8 – кронштейны

Рисунок 2.3 – Механизм фиксации силосопровода



Перед вводом в эксплуатацию необходимо установить и отрегулировать козырьки силосопровода.

Козырьки силосопровода демонтированы и уложены в кабину комбайна.

Установку козырьков производите на опущенный в нижнее положение силосопровод.

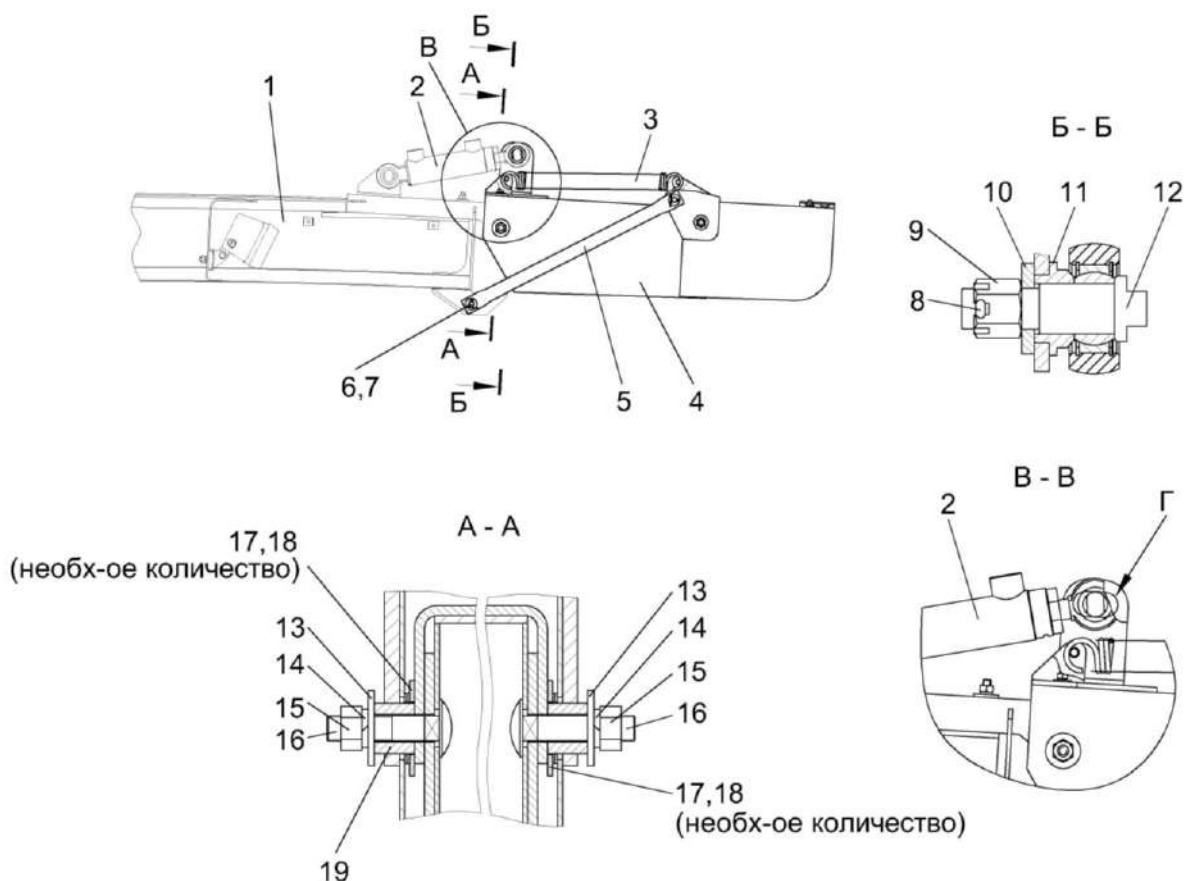
Установите болты 16 (рисунок 2.4), прокладки 18, шайбы 17, втулки 19 (втулки 19 смазать смазкой Литол-24), шайбы 13, 14 и затяните гайками 15 (гайки 15 установите на герметик ЛОКТИТЕ 270 или Фиксатор-11). Козырек 4 должен поворачиваться свободно без заеданий.

Подсоедините тяги 5 к силосопроводу 1, установите шайбу 6 и зафиксируйте шплинтом 7.

Подсоедините гидроцилиндр 2, для чего, установите ось 12, бонку 11, шайбу 10.

Отрегулируйте положение козырьков перемещением оси 12 в овале Г так, чтобы поверхности крыш козырьков были параллельны между собой и крыше силосопровода.

Затяните гайку 9 и зафиксируйте шплинтом 8.



1 – силосопровод; 2 – гидроцилиндр; 3 – пружина; 4 – козырек; 5 – тяга; 6, 10, 13, 14, 17 – шайбы; 7, 8 – шплинты; 9, 15 – гайки; 11 – бонка; 12 – ось; 16 – болты; 18 – прокладки; 19 – втулки

Рисунок 2.4 – Установка козырьков силосопровода

## 2.3 Заправка комбайна

2.3.1 Вместимость заправочных емкостей, марки масел, топлива и рабочих жидкостей приведены в приложении В, таблица В.1. При заправке системы смазки и системы охлаждения двигателя необходимо использовать только материалы рекомендованные в эксплуатационной документации двигателя.

Применение других масел и охлаждающих жидкостей не допускается.

Заправку систем смазки и охлаждения двигателя производить в соответствии с эксплуатационной документацией двигателя.

Контроль уровня масла в поддоне двигателя производите ежедневно. При необходимости, доливку масла производите в соответствии с эксплуатационной документацией двигателя.

Не проверяйте уровень масла при работающем двигателе или сразу после его остановки, так как показания будут неверны.



**ПРЕДОСТЕРЕЖЕНИЕ:** При сливе горячей охлаждающей жидкости из системы охлаждения и масла из поддона двигателя во избежание ожогов соблюдайте осторожность!



**ПРЕДОСТЕРЕЖЕНИЕ:** При работе с рабочими жидкостями (антифриз, масла, тормозная жидкость, топливо и другие) соблюдайте правила личной гигиены. При попадании этих жидкостей на слизистую оболочку глаз, ее необходимо обильно промыть теплой водой. С поверхности кожи жидкости удаляйте теплой мыльной водой!

## 2.3.2 Заправка системы охлаждения двигателя

Систему охлаждения двигателя заправляйте рекомендованными в эксплуатационной документации двигателя охлаждающими жидкостями.

Залейте охлаждающую жидкость в радиатор из чистой посуды, установив в заливную горловину расширительного бачка воронку с сеткой.

Заправку системы охлаждения производите до нижней кромки стаканчика в горловине расширительного бачка. Запустите двигатель и дайте ему проработать 3 - 5 мин. Снова проверьте уровень охлаждающей жидкости в расширительном бачке и при необходимости долейте.



**ПРЕДОСТЕРЕЖЕНИЕ:** Работа двигателя с незаправленной системой охлаждения не допускается!

При заправке используйте чистую посуду и не допускайте попадания грязи и посторонних предметов в систему охлаждения двигателя.

### 2.3.3 Заправка топливом

При эксплуатации комбайна применяйте дизельные топлива, рекомендованные в эксплуатационной документации на двигатель.

Топливо должно быть чистым без механических примесей и воды.

Перед заправкой в топливный бак топливо должно отстаиваться не менее 48 ч.



**ПРЕДОСТЕРЕЖЕНИЕ** При загорании контрольной лампы резервного уровня топлива необходимо произвести заправку топливом!

Ориентировочное время работы двигателя при загорании контрольной лампы резервного уровня топлива зависит от множества факторов и составляет ориентировочно: при движении по дорогам общего пользования около 2 часов, при уборке – около 40 мин.

Во избежание подсоса воздуха в топливную систему не допускается работа комбайна и перемещение по дорогам свыше рекомендованных значений, после загорания контрольной лампы резервного уровня топлива!



**ВНИМАНИЕ:** пуск двигателя, если горит контрольная лампа резервного уровня топлива, категорически запрещается!

Для заправки бака топливом необходимо:

- очистить от пыли и грязи крышку заливной горловины топливного бака, вернуть ее и снять;

- залить в бак чистое дизельное топливо.

Уровень топлива должен достигать основания заливной горловины – контролируйте визуально или при помощи технологической мерной линейки.

Заправка топливом комбайна осуществляется при помощи топливозаправщика с наличием пистолета для заправки.

После каждой заправки плотно закрывайте крышку топливного бака.

Для уменьшения образования конденсата в топливном баке заправляйте комбайн непосредственно по окончании работы.

### 2.3.4 Заправка гидравлических систем

Комбайн с завода отгружается с полностью заправленными маслом гидравлическими системами, поэтому перед началом работы необходимо только проверить уровень масла в баке при полностью поднятой навеске (давление на манометре в кабине равном 16 МПа.), выдвинутых штоках гидроцилиндров управления козырьком и подъема силосопровода.



**ВНИМАНИЕ:** Марка масла, заправленного на заводе в гидроприводы, указана в табличке, наклеенной на лобовое стекло внутри кабины комбайна, а также в сервисной книжке!

При понижении уровня масла эксплуатация комбайна не допускается. В этом случае необходимо выявить и устранить причину утечки и дополнить систему соответствующим маслом. Заправку масла необходимо производить только через заправочные полумуфты. Одна заправочная муфта расположена снизу гидромотора гидропривода ходовой части, вторая расположена на тройнике гидромотора привода питающего аппарата. Для штатной дозаправки используйте только полумуфту, расположенную на гидромоторе привода питающего аппарата, так как масло будет поступать в маслобак, дополнительно очищаясь проходя через сливной фильтр комбайна.

Дозаправку через полумуфту, расположенную на гидромоторе ходовой части, производите в случае замены гидронасоса или гидромотора гидропривода ходовой части, для заполнения корпусов гидромашин маслом перед первым пуском, в этом случае рекомендуемый минимальный заправляемый объем масла, не менее 8 - 10л.



**ПРЕДОСТЕРЕЖЕНИЕ:** Не допускается запуск гидросистемы с незаполненными маслом корпусами гидронасоса и гидромотора гидропривода ходовой части и гидронасоса питающего аппарата, это может привести к выходу из строя одной из гидромашин - задиры пар трения вследствие отсутствия масла как элемента смазки!

Дозаправку (заправку) гидросистем необходимо производить с помощью прилагаемого к комбайну нагнетателя. Заправку производить при полностью поднятой навеске и давлении на манометре в кабине равном 16МПа (160bar).

Масло для заправки должно быть чистым, без механических примесей и воды, тонкость фильтрации не более 10 микрон. Использование не отстоявшегося или не отфильтрованного масла приводит к выходу из строя гидросистем комбайна.

Заправку гидросистем производите в следующей последовательности:

- 1) тщательно очистите заправочную полумуфту нагнетателя, промойте его внутреннюю поверхность дизельным топливом и просушите сжатым воздухом;
- 2) залейте через заливную горловину в очищенный нагнетатель чистое (после отстоя не менее 10 дней) масло соответствующей марки;
- 3) тщательно очистите заправочную полумуфту гидросистем;
- 4) подсоедините заправочную полумуфту нагнетателя к заправочной полумуфте гидросистемы и закачайте масло до необходимого уровня;

Уровень масла визуально контролировать по нижнему маслоуказателю на маслобаке (рисунок 2.5). В зависимости от температуры масла в гидросистеме, уровень не должен превышать заданных отметок.

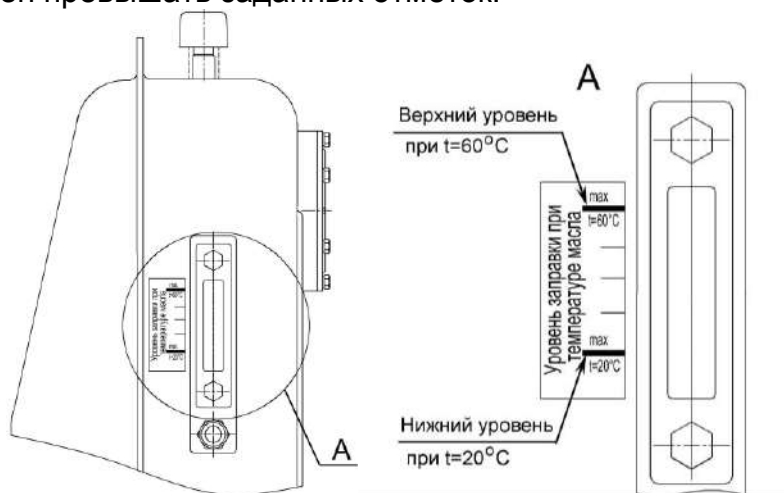


Рисунок 2.5 – Заправка гидросистем

В процессе работы комбайна уровень масла будет увеличиваться в результате температурного расширения масла.

**⚠ ВНИМАНИЕ:** Во избежание вытекания масла через сапуны маслобака не допускается заливать масло выше допустимых отметок!

Для заправки гидросистем комбайна в стационарных условиях пользуйтесь механизированным заправочным агрегатом, обеспечивающим необходимую тонкость фильтрации масла.

5) во время заправки возможно появление в корпусе нагнетателя разряжения, препятствующего нормальной подаче масла. Для устранения разряжения следует отвернуть крышку горловины нагнетателя на 1 – 1,5 оборота. По окончании нагнетания крышку заверните до отказа.

Заправку гидросистем производите маслом, рекомендуемым в приложении В, таблицы В.1, В.3.

- ⚠ ВНИМАНИЕ:**
- в качестве рабочей жидкости для гидросистем используйте только рекомендуемые масла. Применение других масел не допускается;
  - при загрязнении промывка бумажных фильтроэлементов не допускается. Фильтроэлементы должны быть заменены в сроки строго по указаниям настоящей инструкции (приложение В, таблица В.2);
  - в процессе заправки принимайте необходимые меры предосторожности для предотвращения попадания пыли и механических примесей в заправляемое масло!

### 2.3.5 Заполнение гидросистемы привода тормозов и привода блокировки

С завода комбайн отгружается с полностью заправленной гидросистемой тормозов, поэтому перед началом работы необходимо только проверить их исправность.

В случае утечки тормозной жидкости необходимо выяснить и устранить причину, после чего произвести заполнение гидросистемы привода тормозов и привода блокировки тормозной жидкостью и удалить (прокачать) из системы воздух.

Заполнение гидросистемы тормозов удобнее производить вдвоем.

Для заполнения гидравлических приводов тормозов применяйте специальную тормозную жидкость «РОСДОТ-4» или «Роса».

Применять другие тормозные жидкости и смешивать их в различных пропорциях не допускается.

Перед заливкой отфильтруйте тормозную жидкость и дайте отстояться.

Заполнение гидросистемы привода тормоза левого колеса тормозной жидкостью производите следующим образом:

1) снимите крышку на полу кабины, открыв доступ к тормозным бачкам;  
2) удалите грязь с бачков и резинового колпачка перепускного клапана гидроцилиндра левого тормоза. Отверните крышку бачка левого тормоза и заполните его жидкостью;

3) снимите с перепускного клапана гидроцилиндра левого тормоза защитный колпачок и наденьте на головку клапана резиновый шланг длиной 350-400 мм;

4) опустите другой конец шланга в тормозную жидкость, налитую до половины в стеклянный сосуд вместимостью не менее 0,5 л;

5) нажмите три-четыре раза резко ногой на левую тормозную педаль с интервалом 1-2 секунды, затем, оставляя педаль нажатой, отверните на  $\frac{1}{2}$  – 1 оборот перепускной клапан. Под действием давления, созданного в системе, часть жидкости и содержащийся в ней воздух (в виде пузырьков) выйдет через шланг в сосуд с жидкостью. Не отпуская педаль, заверните перепускной клапан. Повторяйте эту операцию до тех пор, пока полностью не прекратится выделение воздуха из шланга. В процессе удаления воздуха добавляйте тормозную жидкость в бачок, не допуская снижения уровня жидкости в нем более чем на  $\frac{2}{3}$ , в противном случае возможно подсосывание в систему воздуха;

6) после прокачки системы заверните перепускной клапан до отказа и только после этого снимите с его головки шланг, наденьте на клапан защитный колпачок, долейте в бачок жидкость так, чтобы уровень был на 10-15 мм ниже верхней кромки бачка, поставьте на место крышку бачка, не допуская попадания пыли и грязи;

7) заполнение гидросистем привода правого тормоза и блокировки коробки диапазонов производите аналогично;

8) для ускорения прокачки одной из гидросистем тормозов педаль другой удерживайте в это время в выжатом положении;

9) Систему проверьте на герметичность давлением  $9,8 \pm 0,5$  МПа в течение 150...270 с, течь в соединениях не допускается.

При правильно отрегулированных приводах сблокированные тормозные педали и педаль блокировки не должны опускаться свободно (с усилием не более 100 Н) более чем на  $\frac{1}{2}$  полного хода, после чего сопротивление движению педалей должно значительно возрастать (усилие более 500 Н) при малом перемещении педалей. При нажатии на тормозные педали допускается опускание педали блокировки на величину свободного хода.

10) проверьте уровень тормозной жидкости через 50 часов работы и, при необходимости, долейте.

## 2.4 Пуск комбайна

### 2.4.1 Запуск двигателя



**ВНИМАНИЕ:** Перед запуском двигателя, включением рабочих органов, началом движения подайте звуковой сигнал и приступайте к выполнению этих приемов, лишь убедившись, что это никому не угрожает!

Перед запуском двигателя проверьте уровень масла в поддоне двигателя, уровень охлаждающей жидкости в расширительном бачке, уровень масла в баке гидросистемы и наличие топлива в баке.

Запуск двигателя возможен только при нейтральном положении рукоятки управления скоростью движения и выключенной передаче.

При запуске двигателя рукоятка управления скоростью движения должна находиться в нейтральном положении и отклоняться в сторону оператора для замыкания электроцепи запуска двигателя.

Включите электропитание кнопкой выключателя питания 24 (рисунок 1.44).



**ПРЕДОСТЕРЕЖЕНИЕ:** с целью предотвращения выхода из строя выключателя массы кнопку выключателя питания удерживайте во включенном состоянии не более 2 секунд!

Вставьте ключ в замок зажигания.

Поверните ключ зажигания в положение «I», убедитесь, что контрольные лампы включились.



**ВНИМАНИЕ:** пуск двигателя, если горит контрольная лампа резервного уровня топлива, категорически запрещается!

Поверните ключ зажигания в положение «II» для включения стартера. Включайте стартер 10-15 с.

После запуска двигателя ключ зажигания сразу же отпустите, для его возврата в положение «I».

При необходимости повторения процесса запуска ключ зажигания верните в положение «0» и сделайте перерыв не менее 30 с. Затем повторите процесс запуска.

После пуска двигателя уменьшите частоту вращения коленчатого вала до 900-1000 об/мин и прогрейте двигатель.

Для управления оборотами двигателя в комбайне используются два переключателя: переключатель активации оборотов двигателя 10 (рисунок 1.44) и переключатель 13 увеличение / уменьшение оборотов двигателя.


После запуска для начала управления оборотами двигателя необходимо кратковременно нажать переключатель активации оборотов двигателя (не более 2с.), при этом обороты двигателя, в зависимости от заводских настроек, установятся в диапазоне от 1000 до 1700 об/мин, после чего установить требуемые обороты.





**ВНИМАНИЕ:** Пока не будет нажат переключатель активации оборотов двигателя, переключателем увеличение / уменьшение оборотов изменить обороты двигателя нельзя. Изменение оборотов двигателя происходит дискретно по +/- 100 об/мин за одно нажатие на переключатель изменения оборотов двигателя. При длительном времени бездействия переключателя управления оборотами, электронный блок управления двигателем может перестать реагировать на команды оператора и требуется повторное нажатие переключателя активации оборотов двигателя.

Прогрев производите до температуры в системе охлаждения не ниже плюс 50° С. Во время прогрева следите за показаниями встроенных контрольных ламп приборов. Встроенные контрольные лампы приборов не должны светиться. Загорание лампы сигнализирует об отклонениях от нормальной работы соответствующего агрегата или о его критическом состоянии.


Давление масла в двигателе должно быть не менее, указанного в эксплуатационной документации двигателя. Работа двигателя на минимальной частоте вращения холостого хода не более 15 минут.

 **ВНИМАНИЕ:** Перед началом движения комбайна запустите двигатель и проверьте работоспособность механизмов управления, тормозной системы, системы освещения и сигнализации, показания приборов!

 **ВНИМАНИЕ:** Прежде чем начать движение убедитесь в отсутствии людей (особенно детей) и животных в опасной зоне вокруг комбайна!

 **ЗАПРЕЩАЕТСЯ** запуск двигателя и пользование органами управления вне рабочего места оператора. Оператор должен управлять комбайном сидя на рабочем месте!

Для трогания с места необходимо включить нужную передачу, растормозить ведущие колеса рукояткой стояночного тормоза и, плавно перемещая рукоятку управления скоростью движения в направлении движения, начать движение. Начинать движение рекомендуется при частоте вращения коленчатого вала двигателя не менее 1500 об/мин. Для остановки комбайна переведите рукоятку в нейтральное положение.

 **ВНИМАНИЕ:**  
- свободное (без заеданий и минимальным усилием) переключение передач обеспечивается при совпадении зубьев со впадинами на переключаемых шестернях коробки диапазонов.

- для исключения случайного включения передачи необходимо контролировать, после выключения передачи, перевод рычага в нейтральное положение, для чего после выключения передачи (рычаг выведен в вертикальное положение) нажмите на педаль блокировки коробки диапазонов сверху вниз, после этого опустите рычаг, обеспечив поворот рукоятки в положение **Н – НЕЙТРАЛЬ**, после этого отпустите рычаг!


Для остановки комбайна переведите рукоятку управления скоростью движения в нейтральное положение, включите стояночный тормоз, рычагом переключения передач выключите передачу.


Перед остановкой двигателя отключите главный привод, дайте ему поработать в течение 3 - 5 мин на средней, а затем на минимальной частоте вращения холостого хода, после чего выключите подачу топлива.

Не останавливайте двигатель сразу после снятия нагрузки. Отключив двигатель, выключите выключатель питания комбайна.

После остановки двигателя отключите электропитание кнопкой выключателя питания 24 (рисунок 1.44).



 **ПРЕДОСТЕРЕЖЕНИЕ:** с целью предотвращения выхода из строя выключателя массы кнопку выключателя питания удерживайте во включенном состоянии не более 2 секунд!

 **ПРЕДОСТЕРЕЖЕНИЕ:** Перед тем, как покинуть кабину комбайна примите меры против откатывания комбайна: опустите адаптер, установите комбайн на стояночный тормоз, выключите передачу, выключите двигатель, извлеките ключ из замка зажигания. При наличии уклона установите с обеих сторон колес (спереди и сзади) противооткатные упоры!

2.4.2 Запуск гидропривода ходовой части и гидросистемы рабочих органов и рулевого управления комбайна в работу при низких температурах

При запуске комбайна в зимнее время во избежание выхода из строя гидропривода ходовой части запрещается запускать двигатель при температуре окружающего воздуха ниже, чем стартовая температура рабочей жидкости (таблица 2.1).

Таблица 2.1 - Условия эксплуатации гидропривода в зависимости от температуры

Рабочая жидкость	Масло из приложения В
	HVLP-46
Температура рабочей жидкости, град.С, минимально допустимая пусковая	- 5
Рабочий диапазон температур, град.С: минимальная	+ 3
максимальная	+ 77

Порядок пуска гидропривода в холодное время:

- 1) установите нейтральное положение рычага коробки диапазонов;
- 2) запустите двигатель и сначала на минимальных (не более 15 мин), а затем на средних оборотах прогревайте гидропривод (рукоятка управления скоростью движения должна быть в нейтральном положении) до тех пор, пока вакуумметр покажет разряжение не более 0,04 МПа;
- 3) продолжайте прогрев гидропривода, плавно отклоняя рукоятку управления скоростью движения на максимальный угол от нейтрального положения сначала в одну сторону, а затем в другую;
- 4) продолжайте прогрев при максимальном отклонении рукоятки управления скоростью движения до тех пор, пока вакуумметр не покажет разряжение 0,025 МПа, после чего можно включить требуемую передачу и начать движение.

Оптимальная температура масла в гидроприводе + 50 °С, поэтому рекомендуется зимой утеплять секцию масляного радиатора гидропривода, установив и закрепив перед ней защитный экран (картонку).

Во избежание выхода из строя гидропривода запуск двигателя при температуре окружающего воздуха ниже указанной в таблице 2.1 запрещается. В этом случае необходимо заменить летние сорта масел на зимние. При необходимости транспортирование комбайна производите буксировкой на жесткой сцепке со скоростью не более 12 км/ч. Перед буксировкой рычаг переключения передач установите в нейтральное положение.

Запуск гидросистемы рабочих органов и рулевого управления в работу при низких температурах осуществляется параллельно с запуском гидропривода ходовой части.

### 2.4.3 Запуск комбайна после длительного хранения

Перед началом эксплуатации комбайна после длительного хранения необходимо тщательно проверить: все наружные крепления; соединения гидроцилиндров с тягами и рычагами, а также со всеми трубопроводами гидравлической системы; натяжение приводных ремней и пружин; состояние электрических жгутов и проводов.

Необходимо произвести проверку включения и выключения главного привода, управление подъемом/опусканием и поворотом силосопровода, управление козырьком силосопровода, управление приводом питающего аппарата, управление приводом адаптеров.

Перед началом работы комбайна проверьте не остались ли в рабочих органах инструмент или другие посторонние предметы после досборки.

Установите все защитные кожуха, ограждения, закройте капоты, крышки и двери.



**ВНИМАНИЕ:** Включение и выключение главного привода производите при частоте вращения коленчатого вала двигателя 900 - 1000 об/мин;

Включение производите плавно, удерживая кнопку в течение 4 - 6 с.

## 2.5 Навеска адаптеров

Навеску адаптеров производите в соответствии с их РЭ.

## 2.6 Эксплуатация оборудования для внесения консервантов

Эксплуатацию оборудования для внесения консервантов осуществлять согласно эксплуатационной документации на это оборудование. В пульт управления комбайном встроен пульт управления оборудованием для внесения консервантов 17 (рисунок 1.44). Схема размещения оборудования для внесения консервантов приведена в приложении К, рисунки К.1 и К.2.

## 2.7 Подготовка к работе системы защиты питающе-измельчающего аппарата

2.7.1 Подготовка к работе и анализ состояния системы защиты питающе-измельчающего аппарата.

При подготовке к работе металлодетектора (МД) необходимо проверить подключения и при необходимости подсоединить: датчик металлодетектора, датчик камнедетектора к разъемам на измельчающем аппарате. Разъем жгута металлодетектора соединен и опломбирован изготовителем комбайна. При присоединении руководствуйтесь схемами в приложении Б.


Все подключения необходимо выполнять при отключенном выключателе питания комбайна.

После включения питания систем автоматики блок управления питающим аппаратом производит самоконтроль некоторых исполнительных устройств и датчиков питающего и измельчающего аппарата.


Работа комбайна должна осуществляться при чувствительности датчика камнедетектора, обеспечивающей отсутствие ложных срабатываний и улавливание посторонних немагнитных предметов минимальных габаритов.

### 2.7.2 Управление питающим аппаратом


Для выполнения операций управления питающим аппаратом необходимо предварительно включить выключатель питания, запустить двигатель, нажать выключатель в положение «Поле», нажатием выключателя пульта управления

включить главный привод, на экране терминала загорится пиктограмма , информирующая о том, что привод измельчающего барабана включен.


Для работы в режиме «Рабочий ход» необходимо нажать переключатель 2 (рисунок 1.48) пульта управления и удерживать до момента загорания пикто-

граммы  на экране терминала (ориентировочно 1 сек.), при этом вальцы питающего аппарата должны вращаться в направлении, при котором подача растительной массы должна поступать в питающий и измельчающий аппарат.

Для возврата в режим «Нейтраль» нажать переключатель 2 в положение «Нейтраль» при этом вальцы питающего аппарата перестанут вращаться и на

экране терминала загорится пиктограмма , после чего переключатель можно отпустить.

Для работы в режиме «Реверс» необходимо предварительно перейти в режим «Нейтраль» (нажать переключатель 2 в положение «Нейтраль»), затем нажать и удерживать переключатель 2 «Реверс», при этом на экране терминала

загорится пиктограмма , а вальцы питающего аппарата и адаптер будут вращаться в направлении, при котором подача растительной массы должна поступать от питающего и измельчающего аппаратов. После отпущения выключателя 2 «Реверс» вращение вальцев прекратится и питающий аппарат переходит автоматически в режим «Нейтраль».

Для проверки системы защиты в режиме «Экстренный останов» предварительно необходимо перейти в режим «Рабочий ход», затем кратковременно нажать кнопку 5 (рисунок 1.48) «Экстренный останов» на рукоятке управления скоростью движения, при этом питающий аппарат автоматически перейдет из режима «Рабочий ход» в режим «Нейтраль» на экране терминала появится сообщение «Сработал датчик металлодетектора».

Для проверки реакции металлодетектора на металл необходимо при **неработающем двигателе** включить режим «Рабочий ход». Соблюдая меры безопасности внести в пространство между нижним и верхним передними вальцами питающего аппарата какой-либо ферромагнитный предмет (например, стальная проволока или болт массой (80+5) г с поступательной скоростью 1,5 - 2м/с), при этом должны наблюдаться явления, описанные в предыдущем пункте. Для возврата системы в исходное положение необходимо нажать клавишу «Реверс».

Защита не срабатывает в положениях «Реверс», «Нейтраль».

### 2.7.3 Установка чувствительности датчика камнедетектора

Подготовка к работе и анализ состояния системы защиты питающе-измельчающего аппарата.

Регулировку чувствительности камнедетектора, в зависимости от конкретных условий уборки, необходимо производить регулятором чувствительности (рисунок 2.6), установленном на корпусе датчика камнедетектора.

Поворот регулятора против часовой стрелки уменьшает чувствительность, но повышает устойчивость к ложным срабатываниям, а по часовой стрелке - наоборот.

Максимальной чувствительности согласно приведенного рисунка соответствует индекс «Т – трава», минимальной – «К – кукуруза». Середина шкалы соответствует средней чувствительности датчика камнедетектора.

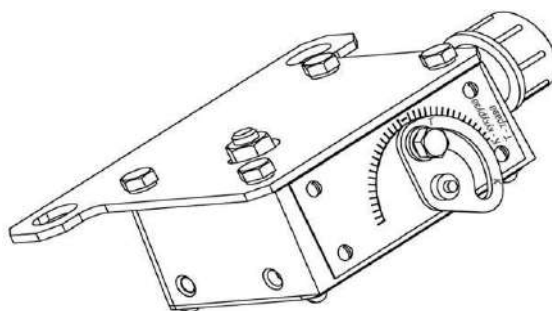


Рисунок 2.6 – Датчик камнедетектора

### 2.7.4 Установка чувствительности датчика металлодетектора

В режиме НЕЙТРАЛЬ питающего аппарата на экране терминала в соответствующем меню (рисунок Н.12), установить требуемую позицию чувствительности.

Для наиболее эффективного использования металлодетектора производить установку чувствительности для конкретного адаптера, стремясь к тому, чтобы чувствительность была максимальной. При этом:

- 1) навесить адаптер, установить максимальную чувствительность (8 позиция);
- 2) включить привод измельчающего барабана и режим РАБОЧИЙ ХОД. Если в течение 2 – 3 минут работы комбайна на максимальных оборотах двигателя не будет отмечено ложных срабатываний металлодетектора (самопроизвольного останова вальцов питающего аппарата), то система готова к работе. В противном случае как описано выше, понижая чувствительность, находят положение, при котором ложные срабатывания отсутствуют.

При изменении длины резки чувствительность металлодетектора может также изменяться, поэтому после изменения длины резки произведите настройку чувствительности металлодетектора.

Для эффективной защиты питающе-измельчающего аппарата на крупной резке работать на позиции металлодетектора не ниже пятой, на мелкой – не ниже седьмой. При этом позиция чувствительности должна быть максимально возможной, при которой обеспечивается устойчивое протекание технологического процесса.

В меню дополнительных настроек предусмотрен адаптивный режим работы датчика, в данном режиме датчик металлодетектора автоматически подстраивается под текущие условия работы и устанавливает оптимальную позицию чувствительности.

## 2.8 Использование комбайна

### 2.8.1 Общие сведения об использовании

2.8.1.1 В процессе эксплуатации комбайна следует применять наиболее выгодные приемы работы, производить оптимальные регулировки, а также выполнять необходимые ремонтно-сборочные работы.

2.8.1.2 Для подбора подвяленных трав из валков используйте комбайн с подборщиком.

Наибольшая производительность при подборе валков, наименьшие потери и наименьшая вероятность попадания посторонних предметов достигаются в случае, если скашивание и формирование валков осуществляют косилки-плющилки валковые.

При уборке сеянных и естественных трав для приготовления брикетированных и гранулированных кормов, травяной муки и непосредственного скармливания зеленой массы скоту используйте комбайн с жаткой для трав.

При уборке кукурузы, сорго, подсолнечника и других грубостебельных культур используйте комбайн с жаткой для грубостебельных культур.

2.8.1.3 Скорость при движении комбайна подбирайте так, чтобы обеспечивались максимальная его производительность при высоком качестве уборки (наименьшие потери).

Бесступенчатое регулирование рабочей скорости комбайна от 0 до 12 км/ч позволяет выбирать такую скорость, при которой можно работать с максимальной нагрузкой или близкой к ней. Загрузку комбайна определяйте по показаниям терминала многофункционального.

Для обеспечения устойчивости технологического процесса уборки в соответствии с агрофоном и требуемой длины резки, рекомендуемая скорость движения комбайна на подборе подвяленных трав (влажность 55%) из валка плотностью 16кг/м в соответствии с таблицей 2.2.

Таблица 2.2

Длина резки, мм	Скорость движения комбайна, км/ч.
6	4
7,5	4-6
9	5-8
13	6-9
16	7-10
20	7-11


В зависимости от влажности валка и его плотности рекомендуется повышать или снижать скорость движения комбайна.

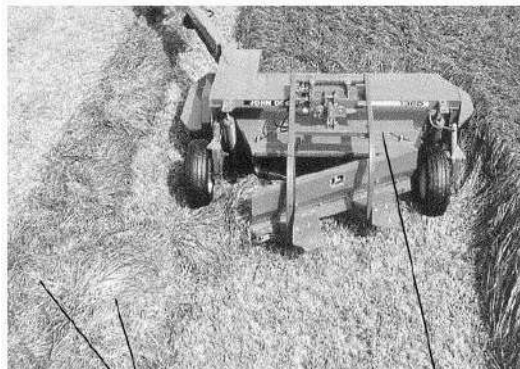
2.8.1.4 Для улучшения качества уборки и повышения производительности комбайна следует выбирать такое направление его движения, чтобы исключить или свести до минимума движение поперек склона или борозд.

При работе с подборщиком движение комбайна осуществляйте круговым или челночным способом, при работе с жаткой – челночным способом.

На орошаемых землях работайте вдоль поливных борозд и каналов, а поворот комбайна производите только на поворотных полосах.

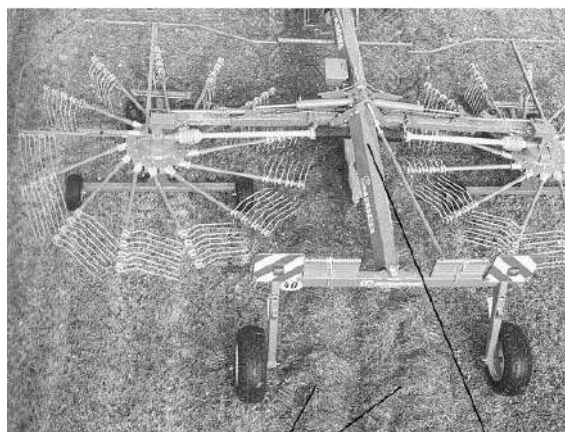
2.8.1.5 Для повышения производительности комбайна при подборе трав и других культур на низкоурожайных полях рекомендуется производить сдваивание валков косилками или валкообразователями. Косилки и валкообразователи должны образовывать рыхлые однородные валки. Оба валка, рисунки 2.7 и 2.8, должны быть аккуратно уложены друг около друга и распределены по ширине захвата подборщика.

 **ВНИМАНИЕ:** Закручивание валков друг на друга и наложение валка друг на друга не допускается!



1 – сдвоенный валок; 2 – косилка

Рисунок 2.7 – Формирование валка при кошении




1 – сдвоенный валок; 2 – валкообразователь


Рисунок 2.8 – Формирование валка валкообразователем

2.8.1.6 Для вывоза измельченной массы от комбайна рекомендуется использовать в качестве транспортных средств автомобили с прицепами и другие большегрузные транспортные средства, оборудованные надставными бортами.


2.8.1.7 Для обеспечения экономии топлива и улучшения качества измельчения необходимо:

- ежедневно проводить заточку ножей (15...20 циклов в зависимости от убираемой культуры) с последующей регулировкой зазора между лезвиями ножей и противорежущим брусом;

 **ВНИМАНИЕ:** Перед заточкой тщательно очищай заточное устройство, его окружение и зону искрения – опасность пожара!

 **ЗАПРЕЩАЕТСЯ** снимать (открывать) защитные ограждения при работающем двигателе и не остановившихся рабочих органах.

- следить за остротой кромки противорежущего бруса и, при необходимости, установить новый брус.

 **ВНИМАНИЕ:** Тупые ножи и увеличенный зазор между ножом и противорежущим брусом приводит к излишне высокому расходу энергии, плохому качеству измельчения, увеличенному износу ножей, противорежущего бруса и увеличенной нагрузке на нож!

Рекомендуемая наработка на одну грань противорежущего бруса при подборе подвяленных трав 3000...5000 тонн. Наработка на грань зависит от влажности убираемой культуры (при уменьшении влажности тоннаж на одну грань уменьшается), засоренности абразивными частицами, камнями и другими посторонними предметами.



## 2.8.2 Использование доизмельчающего устройства

2.8.2.1 Устройство доизмельчающее предназначено для дробления и плющения зерен кукурузы в фазе восковой или полной спелости зерна.

2.8.2.2 В питающе-измельчающем аппарате при работе комбайна с устройством доизмельчающим устанавливается крупная (10...13 мм) длина резки, а в ускорителе выброса должен быть поддон с гладким листом (основная комплектация).

2.8.2.3 Для разрушения зерен кукурузы в фазе молочно-восковой, восковой или полной спелости зерна в ускорителе выброса может использоваться поддон бичевой, который поставляется по отдельному заказу, за отдельную плату. При этом устройство доизмельчающее переводится в транспортное положение, а на его место устанавливается проставка.

Поддон бичевой устанавливается на ускоритель выброса вместо поддона с гладким листом.

Длина резки при работе с поддоном бичевым устанавливается минимальная или средняя.

## 2.8.3 Порядок работы комбайна

2.8.3.1 После завершения всех операций по подготовке комбайна к работе:


- запустите двигатель и установите частоту вращения коленчатого вала 900 – 1000 об/мин;

- включите главный привод;

- поверните силосопровод и установите козырек так, чтобы он был направлен в кузов транспортного средства;

- отрегулируйте положение зеркала заднего вида кабины, обеспечивающее видимость силосопровода в положении выгрузки;

- проверьте питающий аппарат в режиме «Реверс»;

 **ВНИМАНИЕ:** Для полного включения или выключения приводов необходимо кнопку управления удерживать в течение 4-6 с!

- включите первую передачу;


- установите номинальные обороты двигателя и начните движение;

- выберите рабочую скорость движения.

2.8.3.2 Во время работы необходимо:

- приподнимать жатку или подборщик на высоту 250-300 мм во время разворотов, поворотов и выезда из рядков;

- перед каждым разворотом снижать скорость движения до 3-4 км/ч;

 **ЗАПРЕЩАЕТСЯ** снижать скорость движения комбайна уменьшением оборотов двигателя, так как это приводит к забиванию рабочих органов убираемой массой.

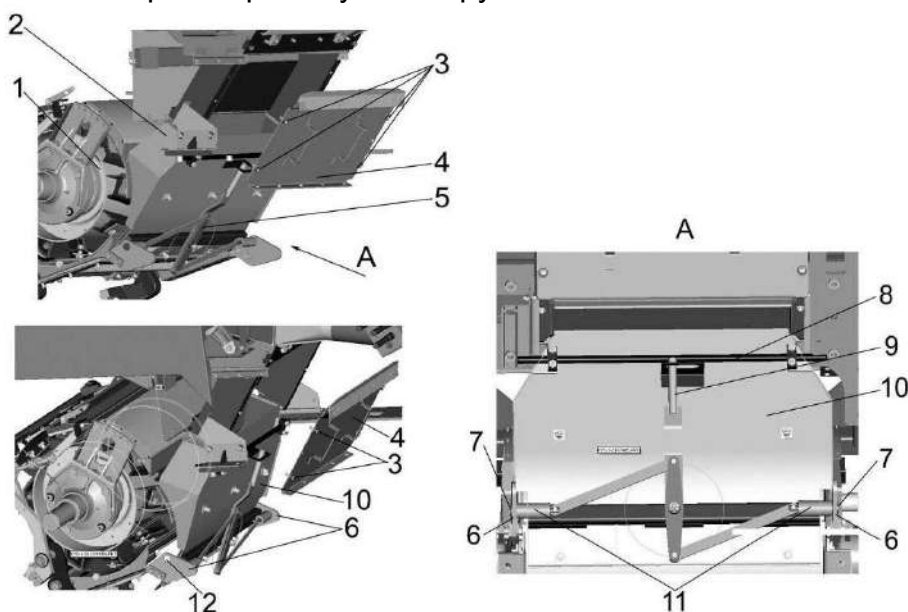
2.8.3.3 В процессе работы при забивании питающего аппарата и/или технологического тракта (отсутствие подачи измельченной массы в транспортное средство) необходимо:

- остановить комбайн;
- включить механизм реверса и прокрутить рабочие органы в обратном направлении.

Если забивание не устраняется, очистить рабочие органы и технологический тракт вручную, предварительно выключив двигатель и приняв все меры предосторожности, изложенные в разделе «Требования безопасности».

Для очистки технологического тракта необходимо отпустить болты 9 (рисунок 1.32), повернуть скобы 10 на 90° и снять стенку съемную 4 (рисунок 2.9) с проставки 2 путем поворота 4-х быстросъемных фиксаторов 3 на 90° против часовой стрелки. После этого извлечь, имеющуюся в проставке массу.

Далее необходимо открыть приемную камеру 10. Снизу на приемной камере имеется механизм открытия 5, который фиксирует приемную камеру фиксаторами 7 в направляющих 6, прикрепленных к ведущему мосту комбайна. Для открытия приемной камеры необходимо вывести фиксаторы из направляющих 6, путем поворота рычага 9 механизма открытия слева направо (для облегчения открытия необходимо использовать рычаг КВС-1-0147801, находящийся в комплекте инструмента и принадлежностей), после чего приемная камера повернется на оси 8 до упора в балку ведущего моста. В образовавшийся просвет вытолкнуть оставшуюся в технологическом тракте массу. Закрытие приемной камеры производить в обратном порядке, предварительно проверив чистоту отверстий 12 (рисунок 2.9) в направляющих 6 во избежание заклинивания механизма открытия приемной камеры. В конце процедуры на место устанавливается крышка 4 проставки и закрепляется быстросъемными фиксаторами 3 поворотом их на 90° по часовой стрелке. Проставку 2 закрепить болтами 9 (рисунок 1.32) и скобами 10. При работе комбайна с доизмельчающим устройством в случае забивания технологического тракта необходимо выдвинуть доизмельчающее устройство из технологического тракта, после чего открыть приемную камеру.



1 – барабан измельчающий; 2 – проставка; 3 – фиксаторы быстросъемные; 4 – стенка съемная; 5 – механизм открытия приемной камеры; 6 – направляющие; 7 – фиксаторы; 8 – ось; 9 – рычаг; 10 – приемная камера; 11 – втулки; 12 – отверстия для фиксации

Рисунок 2.9 – Технологический тракт

2.8.3.4 Перед остановкой комбайна необходимо прокрутить его механизмы на полных оборотах, с целью тщательной очистки измельчающего аппарата и сило-сопровода от измельченной массы, не менее 15 секунд.

2.8.3.5 Смену транспорта для измельченной массы рекомендуется производить на поворотных полосах.


## 2.9 Контроль в процессе работы


В процессе работы комбайна необходимо следить чтобы:


- жатки или подборщик работали на полную ширину захвата;
- поток измельченной массы был направлен в кузов транспортного средства;
- не происходило наматывание растений;
- режущий аппарат жатки или подборщик не наезжали на препятствия и не захватывали землю;
- не происходило забивание режущего аппарата жаток и питающего аппарата комбайна;

По окончании рабочей смены произведите внешний осмотр комбайна и выполните операции ЕТО.

## 2.10 Регулировки

 **ПРЕДОСТЕРЕЖЕНИЕ:** Перед тем, как покинуть кабину комбайна примите меры против откатывания комбайна: опустите адаптер, установите комбайн на стояночный тормоз, выключите передачу, выключите двигатель, извлеките ключ из замка зажигания. При наличии уклона установите с обеих сторон колес (спереди и сзади) противооткатные упоры!

 **ПРЕДОСТЕРЕЖЕНИЕ:** Работы под поднятым питающе-измельчающим аппаратом, адаптером выполнять только при установленных на выдвинутые штоки гидроцилиндров механизма вывешивания предохранительных упорах!

 **ВНИМАНИЕ:** При выполнении работ под поднятым питающе-измельчающим аппаратом (адаптером) он должен быть зафиксирован упорами механизма вывешивания в поднятом положении или опущен на землю!

## 2.10.1 Установка длины резки измельчающего аппарата

Для получения расчетной длины резки необходимо:

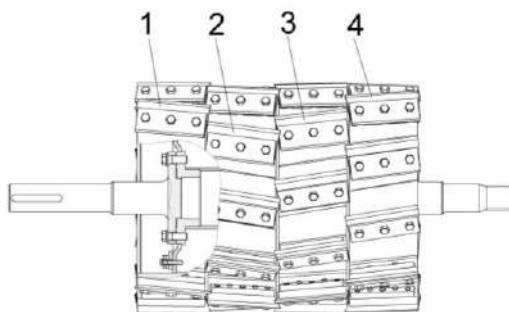
- проверить крепление ножей;
- проверить крепление противорежущего бруса;
- проверить отсутствие касания ножей за противорежущий брус и поддон прокручиванием барабана на холостых оборотах и в рабочем режиме работы.
- убедитесь, что заточное устройство установлено параллельно поверхности цилиндра измельчающего аппарата;
- тщательно заточить ножи измельчающего барабана;
- установить зазор 0,3...0,8 мм между ножами и противорежущим брусом.

Изменение длин резки осуществляется бесступенчато в двух диапазонах от 6 до 9мм и от 13 до 20 мм с помощью изменения положения рычага коробки передач и терминале многофункциональном.

Таблица 2.3 – Длины резки

Длина резки, мм	
При 40 ножах	При 20 ножах
6	12
7,5	15
9	18
13	26
16	32
20	40

Для увеличения длины резки необходимо произвести демонтаж 20-ти ножей в соответствии с п.п. 4.3.3, при этом вначале демонтировать ножи 1,2,3,4 (рисунок 2.10), последующие ножи демонтировать через 1 нож в каждом ряду.



1,2,3,4 – ножи


Рисунок 2.10 – измельчающий барабан

В случае заклинивания рычага 12 (рисунок 1.23) коробки передач при переключении его изменения длины резки, а также с целью облегчения поворота рычага и исключения его поломки, необходимо произвести проворачивание валцов 9 (рисунок 1.22).



**ВНИМАНИЕ:** Переключение рычага коробки передач применением ударных инструментов категорически запрещается.

## 2.10.2 Регулировки питающе-измельчающего аппарата


 **ВНИМАНИЕ:** Все операции по регулировке производить в крайнем нижнем положении ПИА!


Для повышения качества приготовления кормов, сокращения потерь времени на вспомогательные операции, повышения производительности кормоуборочного комбайна, уменьшения расхода топлива была разработана автоматическая система заточки ножей и автоматической регулировки противорежущего бруса (устанавливается по отдельному заказу).


### 2.10.2.1 Заточка ножей


Для обеспечения экономии топлива и улучшения качества измельчения необходимо:


- ежедневно проводить заточку ножей (15...20 циклов в зависимости от убираемой культуры) с последующей регулировкой зазора между лезвиями ножей и противорежущим брусом;


 **ВНИМАНИЕ:** Открытие крышки заточного устройства и заточку ножей производить в крайнем нижнем положении ПИА!

 **ЗАПРЕЩАЕТСЯ** изменение положения ПИА при открытой крышке заточного устройства.


 **ВНИМАНИЕ:** Перед заточкой тщательно очищай заточное устройство, его окружение и зону искрения – опасность пожара!


 **ВНИМАНИЕ:** Оператор обязан выполнять операции заточки в строгом соответствии с ИЭ, а так же обязан исключить нахождение иных лиц возле комбайна!

 **ЗАПРЕЩАЕТСЯ** нахождение оператора вне кабины при проведении заточки ножей измельчающего аппарата.


 **ЗАПРЕЩАЕТСЯ** снимать (открывать) защитные ограждения при работающем двигателе и не остановившихся рабочих органах.


- следить за остротой кромки противорежущего бруса и, при необходимости, установить новый брус.


 **ВНИМАНИЕ:** Тупые ножи и увеличенный зазор между ножом и противорежущим брусом приводят к излишне высокому расходу энергии, плохому качеству измельчения и увеличению нагрузки на ножи!

 **ВНИМАНИЕ:** Эта и все последующие операции с питающе-измельчающим аппаратом возможны только при предварительно включенном режиме «ПОЛЕ», приводе измельчающего барабана и нажатой кнопке «Сервис».

### 2.10.2.2 Режим «Автоматическая заточка»

 **ВНИМАНИЕ:** Открытие крышки заточного устройства и заточку ножей производить в крайнем нижнем положении ПИА!

 **ЗАПРЕЩАЕТСЯ** изменение положения ПИА при открытой крышке заточного устройства.

 **ВНИМАНИЕ:** Перед заточкой тщательно очистить заточное устройство, его окружение и зону искрения - опасность пожара!

Заточка режущих ножей барабана производится при помощи абразивного бруска закрепленного в специальном держателе. Гидромотор через цепную передачу перемещает брусок вдоль всей длины ножей определенное количество циклов, задаваемое в соответствующем меню терминала. Под одним циклом заточки понимается перемещение абразивного бруска вдоль всей длины ножей с последующим возвратом в исходное положение.

В режиме «Автоматическая заточка» привод измельчающего аппарата должен быть включен, обороты измельчающего барабана должны быть 900 - 950 об/мин, абразивный брусок должен находиться в исходном положении – крайнее правое положение по ходу движения.

Для работы в режиме «Автоматическая заточка» необходимо:

- в сервисном экране терминала установить требуемое количество циклов заточки (минимальное – 1, максимальное – 32);

- выбрать пункт меню «Начать заточку» и удерживать кнопку «ВВОД» (2-3с.) до момента появления сообщения о начале заточки. Крышка заточного устройства должна автоматически открыться и абразивный брусок заточного устройства должен отработать заданное количество циклов и остановиться в исходном положении. После этого крышка заточного устройства должна автоматически закрыться.


При необходимости, если процесс «Автоматическая заточка» не запускается из-за ошибки «Камень не в исходном положении», выполните пункт меню «Возврат камня заточного» и удерживать кнопку «ВВОД» (2-3с.). Данная операция позволяет вернуть камень в исходное положение в случае, если камень самопроизвольно или после ремонтных работ изменил свое исходное положение, при этом крышка заточного устройства автоматически откроется (если была закрыта), камень отработает один цикл и вернется в исходное положение.


В процессе заточки абразивный брусок постепенно стачивается и через определенное количество циклов заточки может износиться до уровня, при котором дальнейшая заточка уже невозможна.


В этом случае при попытке начать заточку на экране терминала появится сообщение о необходимости пододвинуть или полностью сменить абразивный брусок. После возврата бруска абразивного в исходное положение информационное сообщение на экране терминала перестает появляться.

### 2.10.2.3 Режим «Ручного открытия, закрытия крышки заточного устройства»

Данный режим используется при проведении технологических настроек и обслуживании измельчающего аппарата (при заведенном двигателе, включенном приводе измельчающего барабана и нажатой кнопке «СЕРВИС»).

 **ВНИМАНИЕ:** Открытие крышки заточного устройства и заточку ножей производить в крайнем нижнем положении ПИА!


 **ЗАПРЕЩАЕТСЯ** изменение положения ПИА при открытой крышке заточного устройства.

 **ВНИМАНИЕ:** При работающем двигателе в режиме «Ручного открытия, закрытия крышки» и в режиме «Ручная заточка» допускается работа только при наличии оператора в кабине. При этом должна быть отключена (заблокирована) трансмиссия (включен выключатель электроблока управления трансмиссией), приняты меры против отката (стояночный тормоз, противооткатные упоры). Операции вне кабины должен выполнять, соблюдая требования безопасности, только помощник!

Операцию открытия/закрытия крышки выполните из сервисного меню терминала многофункционального.

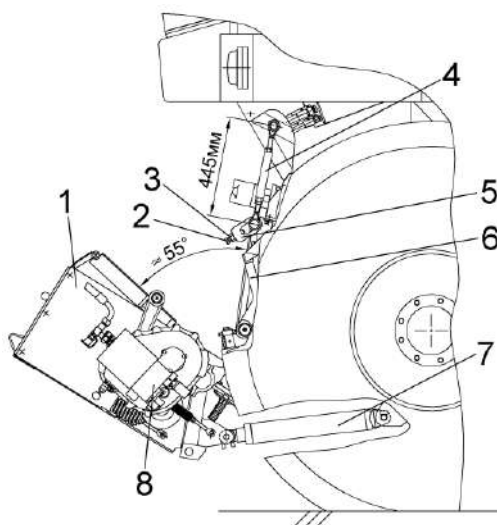
#### 2.10.2.4 Установка зазора между ножами и противорежущим брусом

##### 2.10.2.4.1 Ручная регулировка зазора между ножами и противорежущим брусом

 **ВНИМАНИЕ:** Регулировку зазора производить при неработающем двигателе и остановившихся рабочих органах!

Для выставления зазора необходимо:

- 1) поднять и упором 5 (рисунок 1.20) зафиксировать питающе - измельчающий аппарат в транспортном положении;
- 2) далее необходимо:
  - отсоединить электрический жгут от гидроблока экстренного останова 8 (рисунок 2.11);



1 – питающий аппарат; 2 – болт; 3 – контргайка; 4 – тяга; 5 – скоба; 6 – измельчающий аппарат; 7 – гидроцилиндр; 8 – гидроблок экстренного останова

Рисунок 2.11 – Отвод питающего аппарата от измельчающего

- отсоединить разъем жгута камнедетектора на измельчающем аппарате;
- отсоединить разъем датчика оборотов валцов ПИА;
- 3) ослабить контргайку 3 (рисунок 2.11), открутить болт 2 и снять с двух сторон скобы 5 (скобы оставить на трубе измельчающего аппарата);
- 4) тягой 4 (рисунок 2.11) длиной 445 мм с двух сторон зафиксировать измельчающий аппарат (один конец надеть на ось площадки входа, другой – на трубу измельчающего аппарата);



5) снять пружины 2 (рисунок 1.20) с кронштейнов на раме измельчающего аппарата, опустить упоры 5 на гидроцилиндры 4 и при помощи гидроцилиндров 7 (рисунок 2.11) отвести питающий аппарат 1 от измельчающего 6 на угол приблизительно до  $55^{\circ}$ ;

6) отпустить на один оборот болт 3 (рисунок 2.12), откинуть скобы 2;

7) убедиться в параллельности установки противорежущего бруса поверхности цилиндра измельчающего барабана. Допускаемая непараллельность не более 0,15 мм. При необходимости отпустить болты 22, 27 (рисунок 1.27), отпустить контргайки 28, выставить брус болтами 29 и затянуть контргайки 28. После этого зажать болты: сначала болт 22, затем болты 27.

8) выставить зазор путем проворота втулок 1 (рисунок 2.12). При вращении по часовой стрелке, зазор между противорежущим брусом и ножами увеличивается, при вращении против часовой стрелки – уменьшается. Регулировку зазора проводить максимально на два оборота, поворотом поочередно втулок с каждой стороны измельчающего аппарата. Зазор между ножами и брусом 0,3...0,8 мм. Контроль осуществлять с помощью щупа.

Разность размера А (рисунок 2.12), с двух сторон измельчающего аппарата, между втулками 1 и осями 4, должна быть не более 5 мм.

9) После выставления зазора на втулку 1 накинуть скобу 2. При положении втулки 1, не совпадающей гранями с пазом в скобе 2, довернуть втулку 1 до совпадения граней с пазом таким образом, чтобы можно было накинуть скобу на втулку. Втулку допускается доворачивать в любую сторону, но НЕ БОЛЕЕ ЧЕМ НА 1/8 ОБОРОТА.

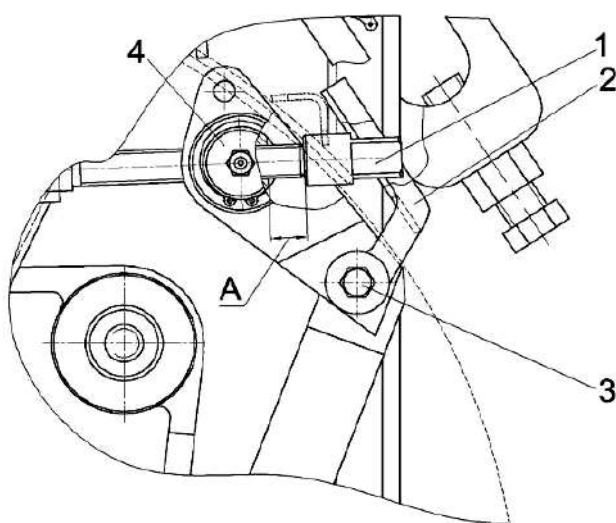
10) Затянуть болт 3 моментом затяжки от 28 до 32 Н·м.

11) соединить питающий аппарат с измельчающим и зафиксировать при помощи скоб 5 (рисунок 2.11), зажать болты 2 и зафиксировать контргайками 3;

12) закрепить транспортные упоры на раме измельчающего аппарата с помощью пружин 2 (рисунок 1.20);

13) подсоединить разъемы электрожгутов блока экстренного останова и камнедетектора, датчика оборотов валцов ПИА;

14) демонтировать тяги фиксации измельчающего аппарата и уложить в инструментальный ящик.



1 – втулка; 2 – скоба; 3 – болт; 4 – ось

Рисунок 2.12 – Ручная регулировка зазора



2.10.2.4.2 Автоматическая регулировка зазора между ножами и противорежущим брусом.



Данная опция может поставляться по отдельному заказу.



**ВНИМАНИЕ:** Для безопасной проверки системы установки зазора (проверку выполнять один раз в неделю) между ножами и противорежущим брусом на **комбайне с неработающим двигателем** необходимо:

1) чтобы не сбить предыдущую настройку зазора снять электромеханизмы подвода бруса с винтов (не отключая разъемы);

2) для проверки работоспособности каждого датчика удара по отдельности необходимо один из датчиков отключить (снять разъем с датчика);

3) на **комбайне с неработающим двигателем** и включенном выключателе питания необходимо нажать кнопки «ПРИВОД ИЗМЕЛЬЧАЮЩЕГО БАРАБАНА», «Сервис», установить на регуляторе минимальное значение зазора - и запустить операцию установки зазора:

- если постучать (в момент работы электромеханизма) по противорежущему брусу (в районе датчика удара) металлическим предметом, то электромеханизм который работал в данный момент, должен остановиться и выполнить 1-2 оборота в обратную сторону. Другой электромеханизм должен продолжать работать до момента пока снова не поступит сигнал от датчика удара (датчик должен давать сигнал при ударе с любой стороны бруса).

- если подключенный датчик (и усилитель) исправны, электромеханизмы должны реагировать на удар по противорежущему брусу.

Если реакции на удар нет, необходимо:

- заменить датчик удара и выполнить проверку системы;

- заменить усилитель около датчика, после чего опять выполнить проверку системы;

4) для проверки второго датчика удара, необходимо подключить датчик, отключенный ранее и отключить уже проверенный датчик. Выполнить действия, описанные в предыдущем пункте!



**ВНИМАНИЕ:** При неисправности одного из датчиков (усилителя) необходимо его заменить, производить автоматическую установку зазора запрещается!

#### 2.10.2.5 Регулировка датчика положения крышки заточного устройства

Необходимо запустить процесс автоматической заточки на один цикл при этом:

1) В момент запуска заточки крышка автоматически откроется – необходимо обратить внимание, чтобы край крышки вышел за пределы окна рамы измельчающего аппарата.

2) После завершения цикла заточки крышка автоматически закроется – необходимо обратить внимание, чтобы крышка полностью закрыла окно заточного.

Если эти условия не выполняются необходимо путем регулировки датчика положения добиться выполнения вышеперечисленных условий. Регулировку датчика выполнять при **неработающем двигателе**.

### 2.10.2.6 Режим «Отвод бруса»

Данный режим используется тогда когда необходимо отвести противорежущий брус от ножей при техническом обслуживании измельчающего аппарата.

Для работы в режиме «Отвод бруса» необходимо:

а) Нажать и удерживать пункт меню «Начать отвод бруса» до момента появления сообщения «Отвод бруса».


б) электродвигатели, расположенные по концам противорежущего бруса, должны по очереди отработать и зазор между ножами и противорежущим бруском должен увеличиться на  $0,4 \pm 0,1$  мм.

в) если необходимо еще больше увеличить зазор – необходимо повторить пункт а).

### 2.10.2.7 Сброс счетчика пути

В процессе заточки и последующей установке зазора противорежущий брус может достигнуть максимально возможного положения. В этом случае при попытке начать процесс установки зазора на экране терминала будет выдано сообщение о соответствующей ошибке. Необходимо выполнить сброс счетчика пути и установить брус в исходное положение, а затем пододвинуть или полностью сменить ножи.

### 2.10.2.8 Регулировка датчика положения бруска абразивного.

 **ЗАПРЕЩАЕТСЯ** снимать (открывать) защитные ограждения при работающем двигателе и не остановившихся рабочих органах.

При **неработающем двигателе** установите брусок абразивный в исходное положение (крайнее правое по ходу движения), вращая за штуцер 36 (рисунок 1.28) против часовой стрелки, чтобы подшипник привода каретки оказался в положении Е (вид Д, рисунок 1.28).

Установить датчик бруска абразивного согласно рисунку 2.13.

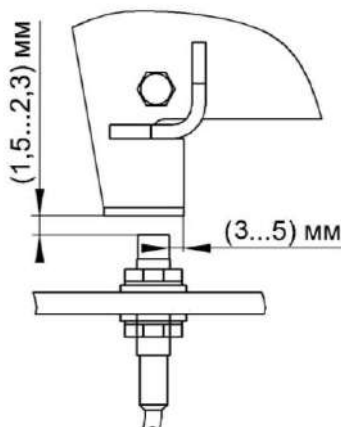

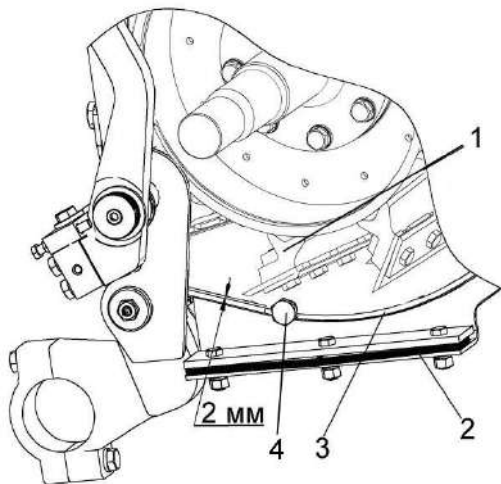


Рисунок 2.13 – Установка датчика положения бруска абразивного

### 2.10.3 Регулировка зазора между поддоном и ножами измельчающего барабана

Зазор 2 мм (рисунок 2.14) регулируется изменением количества регулировочных прокладок 2 при отпущенных болтах крепления поддона к раме.

 **ВНИМАНИЕ:** При регулировке зазора количество регулировочных прокладок справа и слева от измельчающего барабана должно быть одинаковым! Примечание – Допускается разница в количестве прокладок, но не более двух штук.



1 – барабан; 2 – прокладки; 3 – поддон; 4 – смотровая пробка

Рисунок 2.14 - Измельчающий аппарат

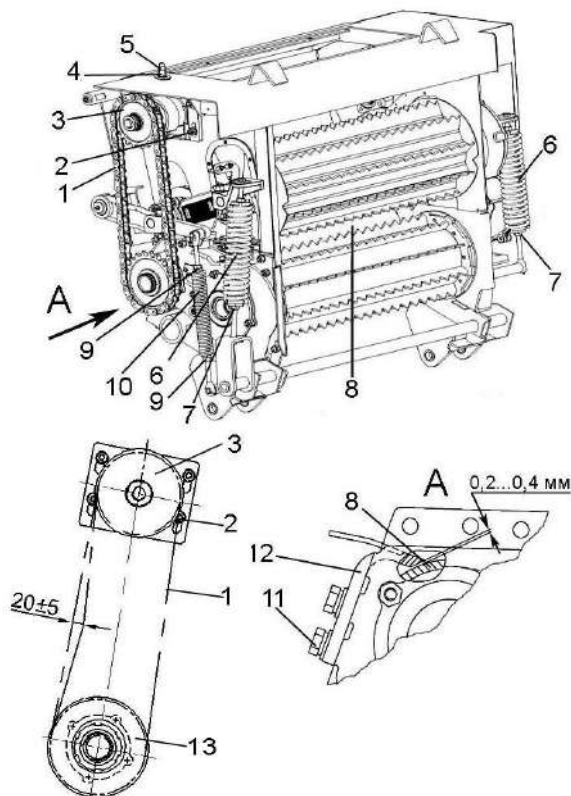
#### 2.10.4 Регулировка питающего аппарата

Натяжение пружин 6, 10 (рисунок 2.15) отрегулировано на заводе таким образом, чтобы давление вальцев на массу обеспечивало транспортировку ее к измельчающему аппарату.

При необходимости регулировки необходимо:

- отвернуть контргайки 7, 9;
- проворачивая пружины 6, 10, установить необходимое давление вальцев;
- закрутить контргайки 7, 9.

Для регулировки зазора между чистиком 12 и гладким вальцем 8 (рисунок 2.15), который должен быть 0,2...0,4 мм, необходимо открутить болты 11, перемещая чистик 12 по овальным отверстиям, установить необходимый зазор и закрутить болты 11.



1 – цепь; 2, 4 – гайки; 3, 13 – звездочки; 5, 7, 9 – контргайки; 6, 10 – пружины; 8 – валец гладкий; 11 – болт; 12 – чистик

Рисунок 2.15 – Аппарат питающий

### 2.10.5 Регулировка натяжения ременных передач

Все ременные передачи регулируются на заводе при изготовлении комбайна. В хозяйствах производите регулировки при техническом обслуживании или в случае замены одного из элементов ременных передач.

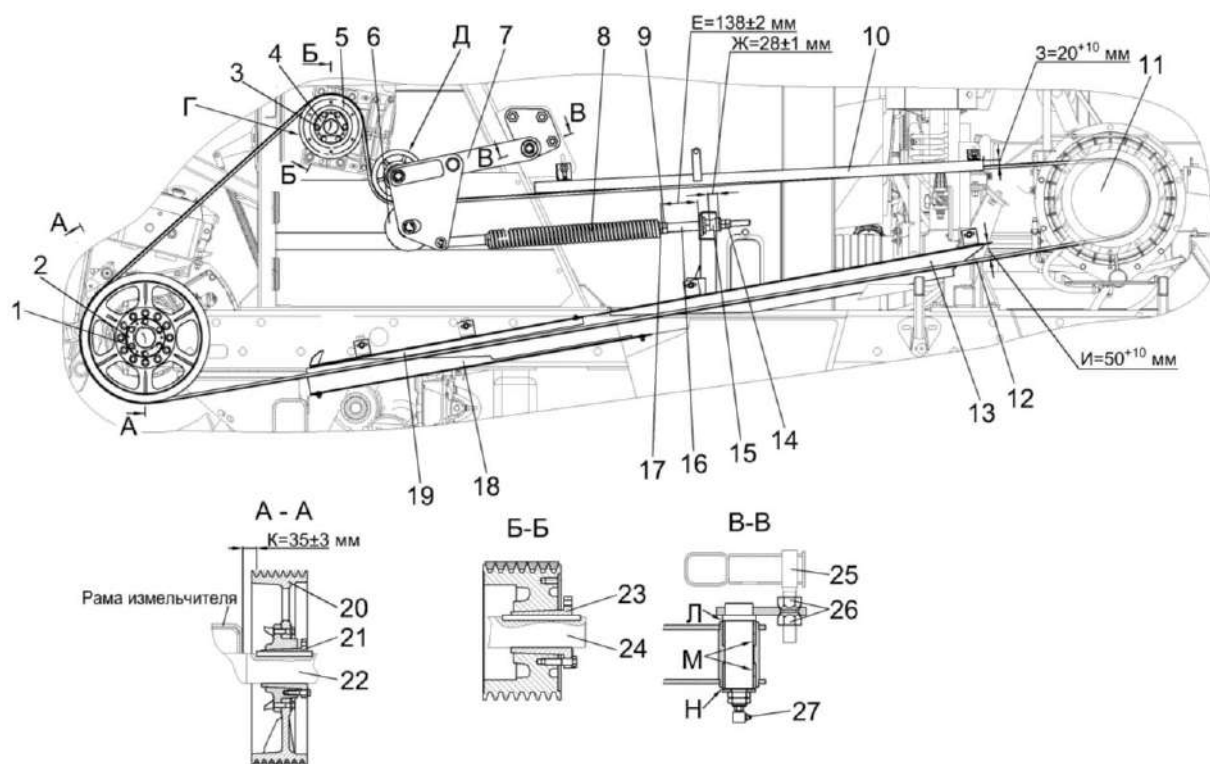
#### 2.10.5.1 Регулировка привода измельчающего барабана

Канавки шкива 20 (рисунок 2.16) и шкива 11 должны быть расположены друг против друга. Допуск соосности канавок не более 5 мм. Допуск соосности и размер  $K=35\pm 3$  мм обеспечить перемещением шкива 20 со ступицей 21 по валу 22 измельчающего барабана.

Затяжку болтов 1 производить в последовательности крест-накрест, обеспечивая равномерную затяжку моментом от 90 до 110 Н·м. После затяжки болты застопорить отгибкой стопорных пластин 2. Зазор между гранью головки болта и отогнутой стороной пластины не более 0,5 мм.

Канавки шкива 20 и шкива 5 должны быть расположены друг против друга. Допуск соосности не более 2 мм. Регулировку производить перемещением шкива 5 со ступицей 23 по валу 24.

После регулировки болты 3 крепления ступицы 23 затяните моментом от 50 до 60 Н·м в последовательности крест-накрест, обеспечивая равномерную затяжку. После затяжки болты застопорить отгибкой стопорных пластин 4. Зазор между гранью головки болта отгибкой пластин не более 0,5 мм.



1,3 – болты; 2, 4 – пластины; 5, 11, 20 – шкивы; 6 – ролик; 7 – рычаг; 8 – пружина; 9, 14, 26 – гайки; 10, 13, 18, 19 – щитки; 12 – ремень; 15 – буфер; 16 – винт; 17 – пробка; 21, 23 – ступицы; 22 – вал измельчающего аппарата; 24 – вал ускорителя выброса; 25 – шпилька; 27 – масленка

Рисунок 2.16 – Регулировка привода измельчающего барабана

Канавки ролика 6 (рисунок 2.16) и канавки шкива 5 должны быть расположены друг против друга. Допуск соосности канавок 1 мм. Допуск параллельности поверхности Д ролика рычага 7 относительно поверхности Г шкива 5 не более 1 мм. Регулировку осуществляйте перемещением рычага 7 по шпилькам 25 гайками 26. После регулировки затяжку гаек 26 производите моментом от 310 до 340 Н·м.

Винтом 16 обеспечьте растяжение пружины 8 до размера  $E=138\pm 2$  мм, удерживая пробку 17 от проворачивания. Гайку 9 доверните на  $1/8...1/6$  оборота относительно пробки 17.

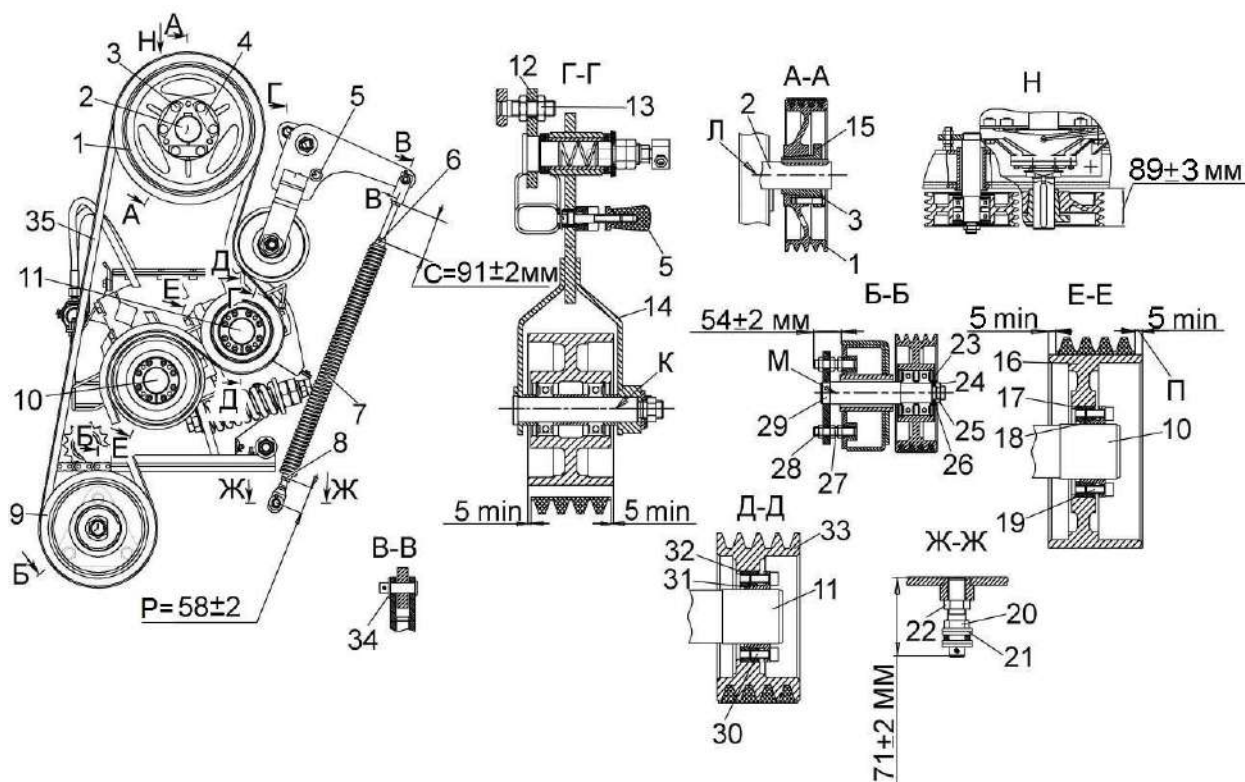
Гайки 14 затяните, обеспечивая сжатие буфера 15 до размера  $Ж=28\pm 1$  мм. Регулировку зазоров между щитками и ремнем 12 производите перемещением щитков 10, 13, 18, 19 с кронштейнами по продолговатым отверстиям. Зазор между боковинами щитков 18 и 19 не допускается.

Масленку 27 затяните моментом от 14 до 18 Н·м. На поверхность М нанесите смазку Литол-24 через масленку 27 до появления смазки на торцах Л и Н.

## 2.10.5.2 Регулировка привода доизмельчающего устройства

### 2.10.5.2.1 Регулировка привода доизмельчающего устройства вальцевого типа.

Установите шкив 1 (рисунок 2.17), выдерживая размер  $89\pm 3$  мм от рамы комбайна. После установки болты 3 затяните в последовательности крест-накрест моментом от 45 до 55 Н·м и застопорите отгибкой пластин 4. Зазор между гранью головки болта 3 и отгибкой пластин 4 не более 0,5 мм.



1, 33 – шкивы; 2 – вал ускорителя; 3 – болт; 4 – пластина; 5 – фиксатор; 6, 8, 13, 22, 28 – гайки; 7 – пружина; 9, 16 – ролики; 10 – вал вальца нижнего; 11 – вал вальца верхнего; 12, 29 – опоры; 14 – рычаг; 15, 18, 31 – ступицы; 17, 23, 32 – втулки; 19, 30 – винты; 20 – палец; 21, 26 – шайбы; 24 – гайка специальная; 25 – шайба специальная; 27 – шпилька; 34 – ось; 35 – ремень  
К – ось рычага; Л – ось вала ускорителя; М – ось опоры

Рисунок 2.17 – Регулировка привода доизмельчающего устройства

Допуск параллельности оси К рычага 14 (рисунок 2.17) относительно оси Л вала ускорителя 2 - 1 мм. Регулировку, а также обеспечение размеров 5 мм min осуществляйте перемещением опоры 12 гайками 13. Гайки 13 затяните моментом от 130 до 140 Н·м.

Канавки шкива 33 и шкива 1 должны быть расположены друг против друга. Допуск соосности не более 2 мм. Регулировку осуществляйте перемещением шкива 33 с втулкой 32 и ступицей 31 по валу вальца верхнего 11. Винты 30 затяните в последовательности крест-накрест моментом от 20 до 25 Н·м.

Размеры 5 мм min обеспечьте перемещением ролика 16 с втулкой 17 и ступицей 18 по валу вальца нижнего 10.

Винты 19 затяните в последовательности крест-накрест, обеспечивая равномерную затяжку, моментом от 20 до 25 Н·м.

Канавки ролика 9 и шкива 1 должны быть расположены друг против друга. Допуск соосности не более 2 мм. Допуск параллельности оси М опоры 29 относительно оси Л вала ускорителя 2 не более 2 мм. Регулировку осуществляйте перемещением опоры 29 гайками 28 по шпилькам 27. Момент затяжки гаек 28 от 140 до 150 Н·м.

Момент затяжки гайки специальной 24 от 240 до 280 Н·м. После затяжки бурт шайбы специальной 25 отогнуть на грань гайки 24. Зазор между гранью гайки и отгибкой шайбы не более 0,5 мм.

Выставьте размер  $71 \pm 2$  мм, после чего затяните гайку 22 моментом от 140 до 150 Н·м.

Отклонение оси пружины 7 от вертикальной плоскости не более 3мм. Регулировку осуществляйте перестановкой шайб 21.

После установки размеров  $P=58 \pm 2$  мм и  $C=91 \pm 2$  мм (для доизмельчающего устройства типа SHARKLAGE CRACKER  $C = 76 \pm 2$  мм и  $P = 58 \pm 2$  мм) затяните гайки 6 и 8 моментом от 45 до 55 Н·м.

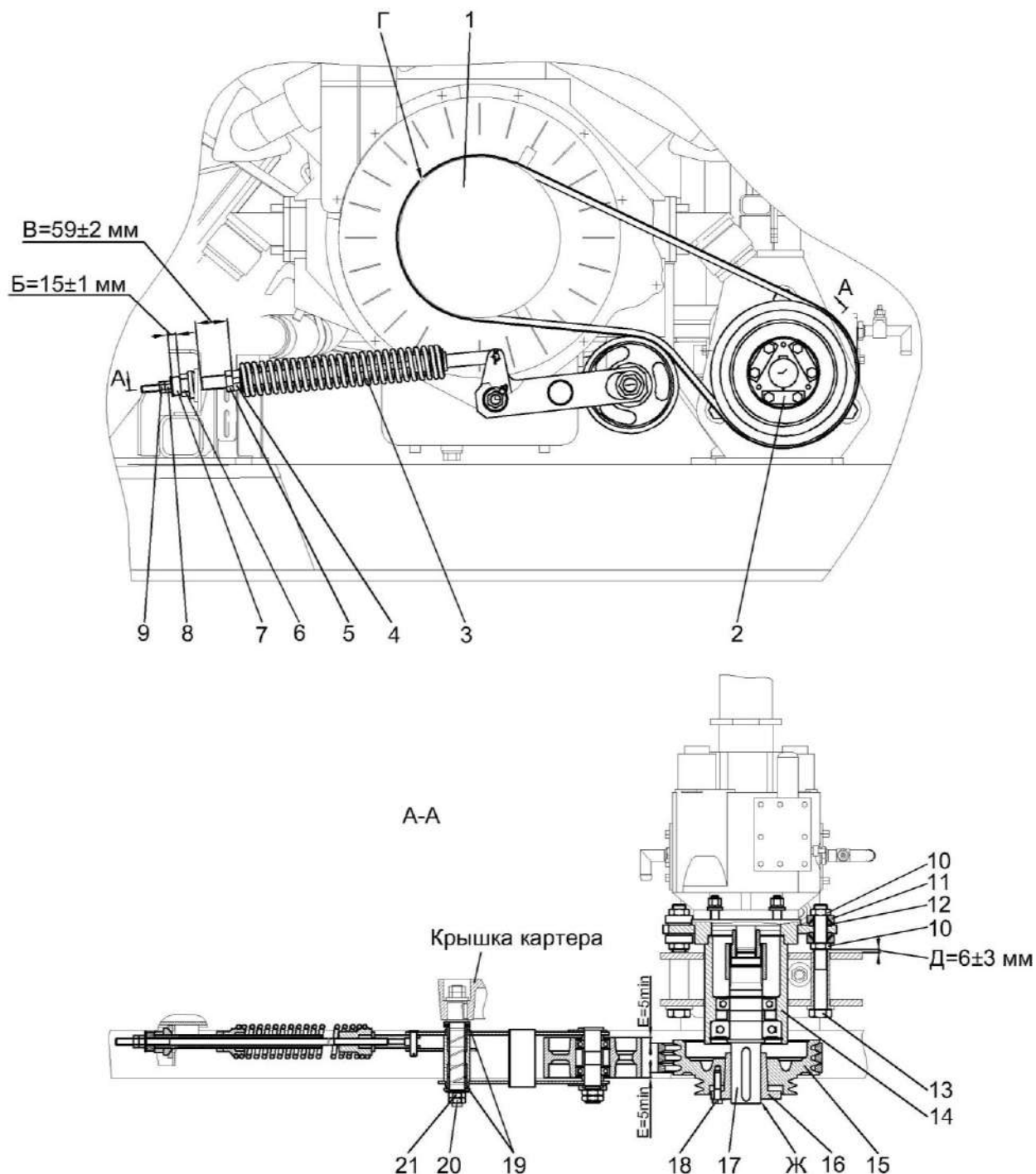
#### 2.10.5.2.2 Регулировка привода доизмельчающего устройства дискового типа

Регулировку произведите аналогично вальцевому типу, кроме требований по выставлению пружины.

Выставьте размеры  $P=69 \pm 2$  мм и  $C=30 \pm 1,5$  мм и затяните гайки 6 и 8 моментом от 45 до 55 Н·м.

## 2.10.5.3 Регулировка привода гидростата

Допуск параллельности поверхности Ж вала 17 (рисунок 2.18) опоры 14 относительно поверхности Г шкива 1 главного привода не более 1 мм. Допуск параллельностей и размер  $D=6\pm 3$  мм обеспечьте перемещением опоры 14 по болтам 13 посредством шайб сферических 12 и прижимов 11 гайками 10. Гайки 10 затяните моментом от 300 до 330 Н·м.



1, 15 – шкивы; 2 – пластины; 3 – пружина; 4 – пробка; 5, 8, 10, 20, 21 – гайки; 6 – винт; 7 – амортизатор; 9 – контргайка; 11 – прижимы; 12 – шайба сферическая; 13, 18 – болты; 14 – опора; 16 – ступица; 17 – вал; 19 – шайбы

Рисунок 2.18 – Регулировка привода гидростата



Канавки шкива 15 (рисунок 2.18) и шкива 1 должны быть расположены друг против друга. Допуск соосности канавок не более 1 мм. Регулировку производите перемещением шкива 15 со ступицей 16 по валу 17, предварительно ослабив болты 18. После регулировки болты 18 затяните в последовательности крест-накрест, обеспечивая равномерную затяжку моментом от 45 до 55 Н·м, после чего болты застопорите отгибкой пластин 2. Зазор между гранью головки болта и отогнутой стороной пластины не более 0,5 мм.

Размеры  $E=5 \text{ min}$  обеспечьте перестановкой шайб 19.

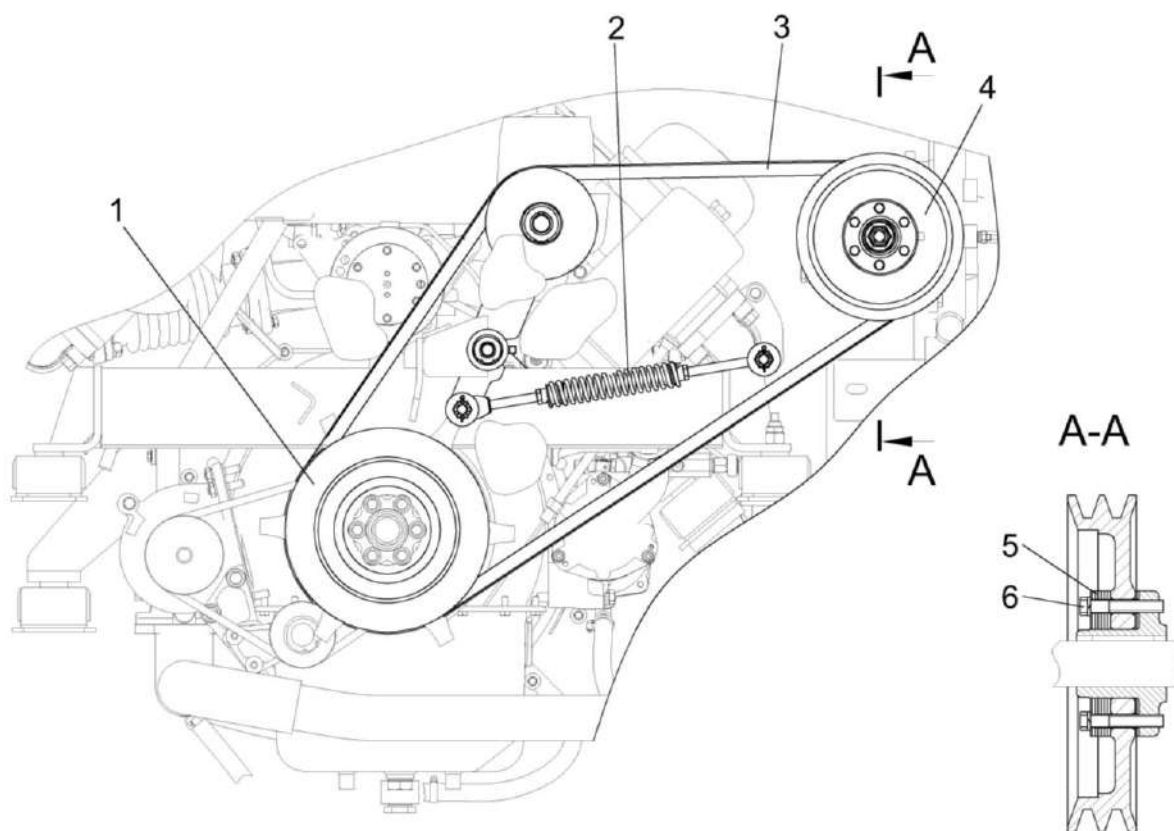
Винтом 6 обеспечьте растяжение пружины 3 до размера  $V=59\pm 2 \text{ мм}$ , удерживая пробку 4 от проворачивания. Затем гайку 5 затяните моментом от 240 до 260 Н·м.

Размер  $B=15\pm 1 \text{ мм}$  обеспечьте сжатием амортизатора 7 гайками 8. Контргайку 9 доверните на  $1/8...1/6$  оборота относительно основной гайки 8.

Гайки 20, 21 затяните моментом от 235 до 290 Н·м. Контргайку 20 доверните на  $1/8...1/6$  оборота относительно основной гайки 21.

#### 2.10.5.4 Регулировка привода вентилятора

Канавки шкива 1 (рисунок 2.19) и шкива 4 должны быть расположены друг против друга. Допуск соосности не более 1,4 мм. Регулировку осуществляйте подбором прокладок 5. После регулировки затянуть болты 6 произвести с применением герметика LOCTITE-270 при предварительно снятом ремне 3. Размер пружины 2 в свободном состоянии 320 мм.



1, 4 – шкивы; 2 – пружина; 3 – ремень; 5 – прокладки; 6 – болты

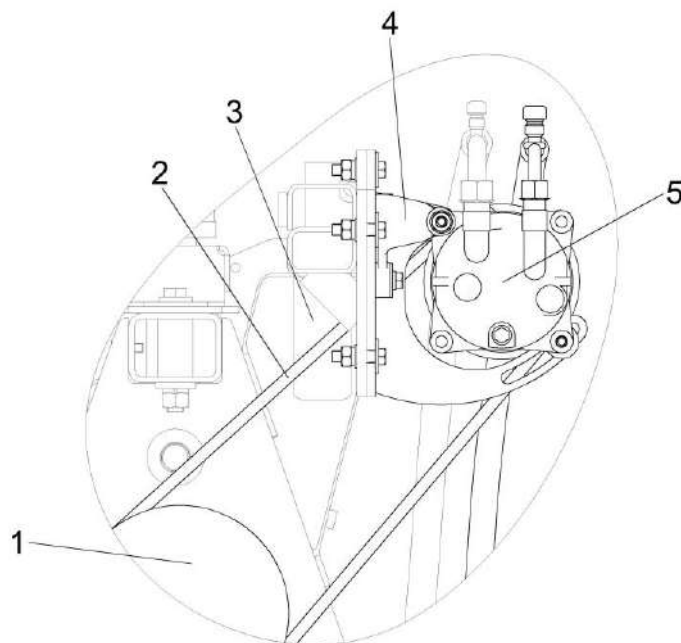
Рисунок 2.19 – Регулировка привода вентилятора

#### 2.10.5.5 Регулировка привода компрессора кондиционера

Контроль натяжения определяется величиной прогиба ремня 2 (рисунок 2.20).

Величина прогиба должна составлять 15-17 мм и определяется приложением нагрузки (100±5) Н к середине ветви ремня. Регулировку производите перемещение компрессора 5 по пазу направляющей кронштейна 4.

Канавки шкива 1 и шкива компрессора 5 должны быть расположены друг против друга. Осевое смещение не более 1мм. Регулировку выполняйте перемещением установки компрессора 5 по пазам кронштейна 4.



1 – шкива; 2 – ремень; 3 – опора; 4 – кронштейн; 5 – компрессор

Рисунок 2.20 – Регулировка привода компрессора кондиционера

## 2.10.6 Регулировка цепных передач

### 2.10.6.1 Регулировка цепной передачи привода верхних валцов

Стрела прогиба цепи 1 (рисунок 2.15) под нагрузкой  $(160 \pm 10)$  Н –  $(20 \pm 5)$  мм.

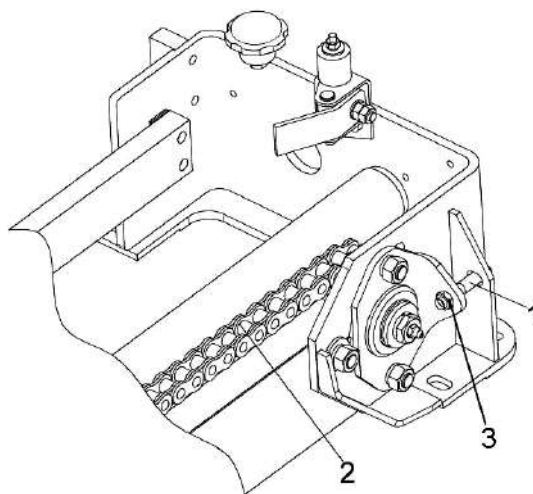
Регулировку осуществлять перемещением контрпривода звездочки 3, вращением гайки 4, при отпущенных гайках 2 крепления контрпривода. По окончании регулировки гайки 2 зажать.

Венцы звездочек 3,13 должны лежать в одной плоскости. Смещение венцов не более 2 мм. Регулировку производить перемещением звездочки 3 на валу контрпривода перестановкой шайб и прокладок.

### 2.10.6.2 Регулировка цепной передачи привода каретки заточного устройства

Провисание цепи 2 (рисунок 2.21) под собственным весом – (1-3) мм.

Регулировка натяжения цепи 2 производится болтом 1. После натяжения болт 1 законтрить гайкой 3.



1 – болт; 2 – цепь; 3 - гайка

Рисунок 2.21 – Устройство заточное

### 2.10.7 Регулировка подшипников оси колеса бортового редуктора

В случае, если при движении наблюдается повышенное биение ведущего колеса, «увод» машины или повышенный шум в бортовом редукторе необходимо проверить регулировку подшипников оси колеса бортового редуктора и, при необходимости, провести регулировку подшипников.

Проверку и регулировку производить при неработающем двигателе и включенном нейтральном положении в коробке диапазонов.

Для проверки регулировки подшипников оси колеса необходимо:

- установить машину на ровную площадку с твердым основанием и подложить под управляемые колеса с двух сторон противооткатные упоры;
- поднять ведущее колесо с помощью домкрата и дополнительно установить под балку моста упор рассчитанный на вертикальную нагрузку не менее 15000кг;
- проверить осевой и радиальный люфт ведущего моста, осевой люфт должен быть не более 0,1мм, радиальный люфт на среднем диаметре торца шины должен быть не более 0,5мм.

При несоответствии данных параметров необходимо произвести регулировку подшипников. Для этого необходимо:

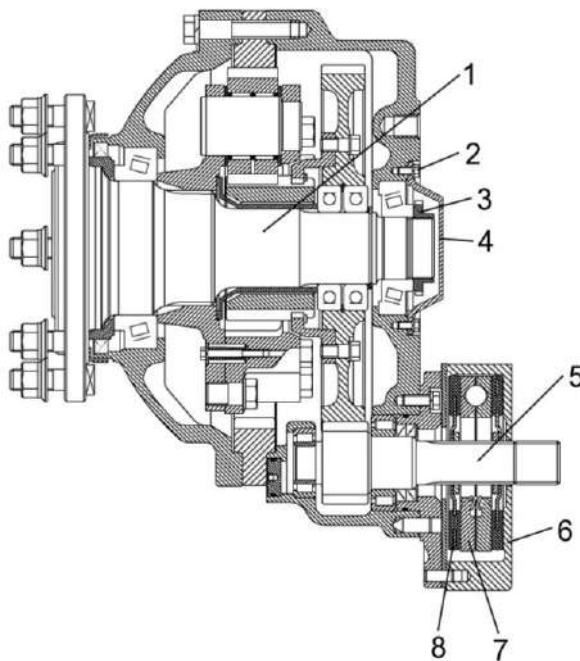
- демонтировать ведущее колесо;
- демонтировать бортовой редуктор;
- на бортовом редукторе (рисунок 2.22) демонтировать крышку 4, для чего открутите болты 2. Расстопорить гайку 3, затянуть гайку 3 до устранения осевого люфта колеса и отпустить на 0,1 оборота;

- расконусовать подшипники, приложив усилие не более 5000Н к торцу оси колеса 1 (допускается постукивание молотком через медную или деревянную проставку). При правильной регулировке ось колеса должна проворачиваться от крутящего момента не более 20 Н·м, осевой зазор в подшипниках должен быть не более 0,08мм;

- после регулировки застопорить гайку 3, забив ее гибкий пояс в пазы на оси колеса на глубину не менее 3 мм;

- установить крышку 4;
- установить бортовой редуктор, при установке затянуть болты крепления бортового редуктора с моментом затяжки от 650 до 700 Н·м;

- установить ведущее колесо, затянув гайки крепления ведущего колеса с моментом затяжки от 500 до 560 Н·м.



1 – ось колеса; 2 – болты; 3 – шайба; 4 – крышка; 5 – вал ведущий; 6 – корпус тормоза; 7 – диск нажимной; 8 – диск фрикционный

Рисунок 2.22 – Бортовой редуктор

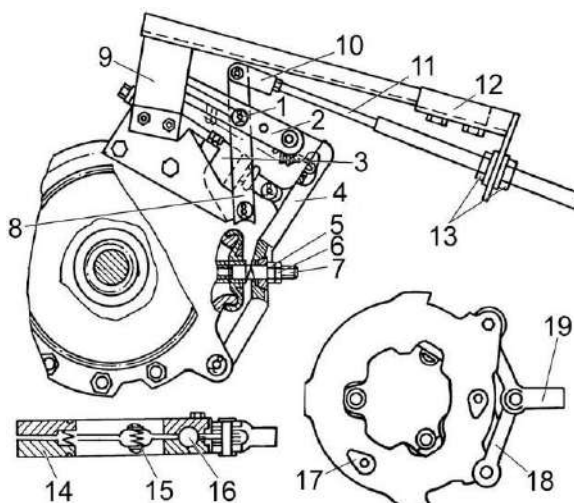
Проверить регулировку подшипников согласно описанному выше и, при правильной регулировке, опустить машину на землю, убрав подставку и домкрат.

### 2.10.8 Регулировка тормозов

Для регулировки хода тяги 7 (рисунок 2.23) переместите поршень до упора в дно гидроцилиндра 3 рычагом 4. Заверните гайку 5 моментом от 20 до 25 Н·м, а затем отверните ее на четыре оборота. Затяните контргайку 6 моментом от 40 до 50 Н·м. После регулировки ход тяги 7 должен быть 2 – 4 мм. Установите трос 11, соедините его вилкой 10 с рычагом 8 так, чтобы ось 1 была в крайнем положении паза рычага 2. Производите регулировку перестановкой кронштейна 12 в отверстиях кронштейна 9 и перемещением гаек 13 крепления троса. Тормоз при регулировке должен находиться в расторможенном состоянии.

Когда фрикционные диски тормоза изнашиваются до толщины 7 мм (толщина новых 12 мм) и менее, замените их новыми.

Регулировку тормозов необходимо производить при снижении эффективности торможения.



1 – ось; 2, 4, 8 – рычаги; 3 – гидроцилиндр; 5 – гайка; 6 – контргайка; 7 – тяга; 9, 12 – кронштейны; 10, 19 – вилки; 11 – трос; 13 – гайки крепления троса; 14 – диск; 15 – пружина; 16 – шарик; 17 – лунка; 18 – тяга привода дисков

Рисунок 2.23 – Регулировка тормозов

### 2.10.9 Регулировка механизма переключения передач

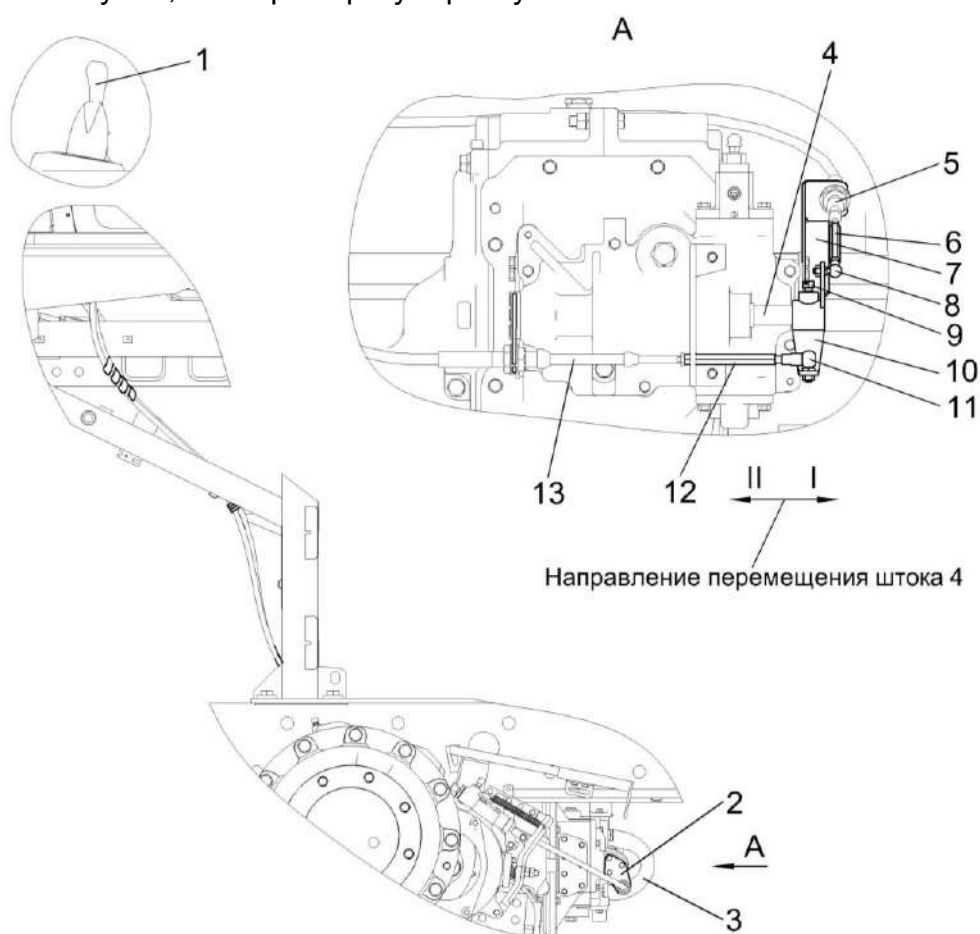
Шток 4 (рисунок 2.24) коробки диапазонов, штоки тросов 5 и 13 должны находиться в среднем положении. При включении передач 1,2 – шток 4 должен перемещаться в направлении I на  $(30\pm 2)$  мм от нейтрального положения, при включении передач 3,4 – в направлении II на  $(28\pm 2)$  мм от нейтрального положения. Регулировать перемещением тросов 5 и 13 в кронштейнах 2 и 7, тягами 12 и 6, шарнирами угловыми 8 и 11.

Касание тягой 12 скобы 3 не допускается. Регулировать кронштейном 2.

По окончании регулировочных работ произвести проверку правильности регулировки, для этого:

- выжать педаль блокировки коробки передач;
- включить передачу;
- отпустить педаль блокировки коробки передач;
- произвести попытку выключения передачи. Повторить для всех передач.

При правильно произведенной регулировке передача не должна выключаться, в противном случае, повторить регулировку.



1 – рукоятка переключения передач; 2, 7 – кронштейн; 3 – скоба; 4 – шток; 5, 13 – тросы; 6, 12 – тяги; 8, 11 – шарниры угловые; 9 – болт; 10 – поводок

Рисунок 2.24 – Регулировка механизма переключения передач


### 2.10.10 Регулировка усилий на рукоятках

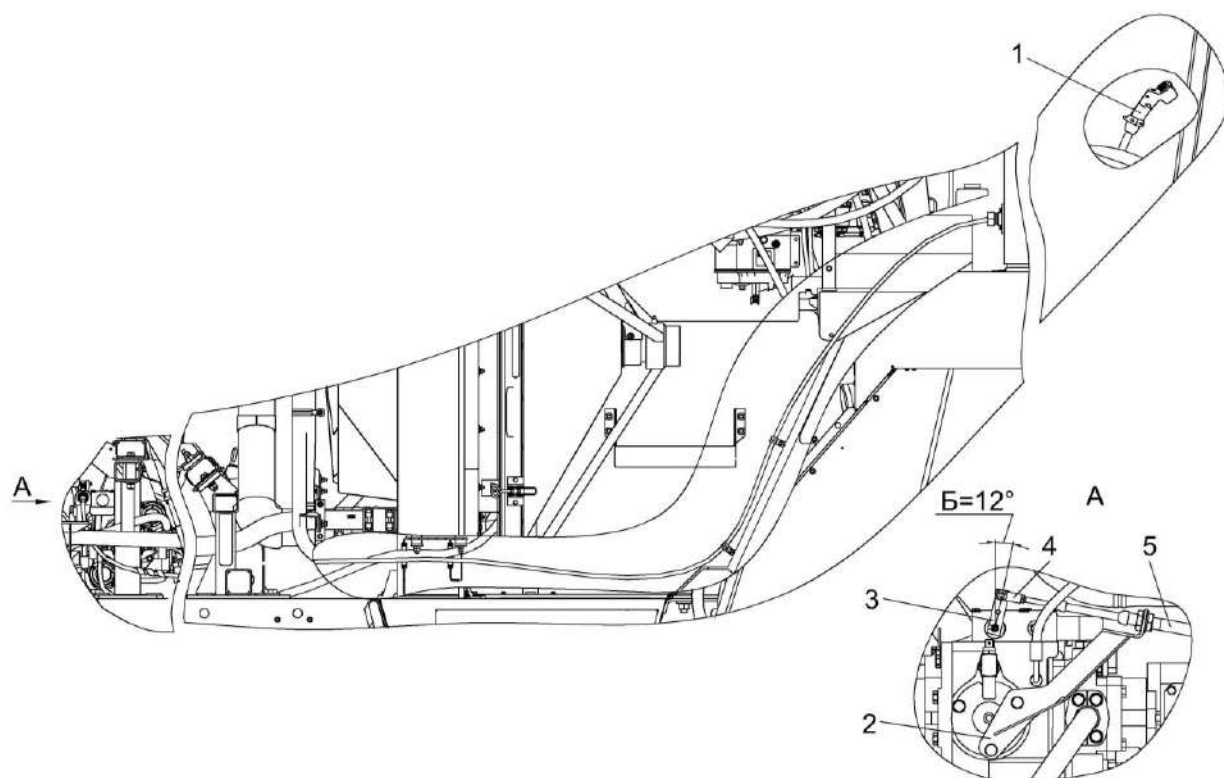
Усилия на рукоятке рычага управления скоростью движения регулируйте при помощи болта, расположенного на боковой поверхности блока управления, под кронштейном в месте крепления оси поворота механизма. При повороте головки болта по часовой стрелке усилие на рукоятке увеличивается и наоборот.

### 2.10.11 Регулировка механизма управления скоростью движения

Рукоятка управления скоростью движения 1 (рисунок 2.25) должна находиться в нейтральном положении. Флажок гидронасоса 3 при это должен находиться в нейтральном положении, повернутым на один зуба шлицев, что соответствует углу  $B=12^{\circ}$ .

Регулировку производите осью 4 и перемещением троса 5 в кронштейне 2 крепления. Внутренний радиус изгибов троса 5 не менее 250 мм.

 **ПРЕДОСТЕРЕЖЕНИЕ:** Не допускается касание оболочки троса 5 за подвижные элементы, острые кромки и поверхностей нагреваемых свыше  $100^{\circ}\text{C}$ !



1 – рукоятка управления скоростью движения; 2 – кронштейн; 3 – флажок гидронасоса; 4 – ось; 5 – трос

Рисунок 2.25 – Регулировка механизма управления скоростью движения

### 2.10.12 Регулировка сходимости колес

Регулировку сходимости колес производить следующим образом:

- замерить расстояние между внутренними закраинами ободьев колес спереди на высоте центров и сделать отметки А (рисунок 1.6) в местах замеров;
- прямолинейно проехав вперед, чтобы отметки оказались сзади на той же высоте (условная отметка Б), вновь замерить расстояние. Разность расстояний между отметками А и отметками Б должна быть от 1 до 4 мм, причем расстояние спереди должно быть меньше расстояния сзади.

Регулировку сходимости производить путем проворота трубы рулевой тяги 10. После регулировки сходимости гайки затянуть моментом от 400 до 500Н·м и застопорить шайбой, отогнув ее на поверхность гайки.

### 2.10.13 Регулировка фар

Для достаточного и безопасного освещения пути при движении комбайна в темное время суток большое значение имеет правильная регулировка света транспортных фар.



**ЗАПРЕЩАЕТСЯ** при транспортных переездах использовать рабочие фары.

Регулировка производится по экрану следующим образом:

1) установите комбайн на ровной горизонтальной площадке перпендикулярно экрану (в качестве экрана можно использовать стену здания). Расстояние между стеклами передних фар и экраном - 10 м;

2) включите свет выключателями и убедитесь, что в обеих фарах одновременно загорается дальний или ближний свет;

3) включите ближний свет, так как пятно ближнего света на вертикальной поверхности имеет довольно четкую границу из горизонтальной и наклонной линий. Точка пересечения этих линий точно соответствует центру светового пучка. Установите фары так, чтобы эти точки на экране находились на одинаковом расстоянии от оси симметрии комбайна (0,9 м). Расположение горизонтальной линии границы световых пятен должно быть на высоте 0,8м от опорной поверхности;

4) после регулировки надежно закрепите фары на кронштейнах.



## 2.10.14 Регулировка механизма поворота силосопровода

Для предотвращения избыточного износа колеса 6 (рисунок 2.26) необходимо:

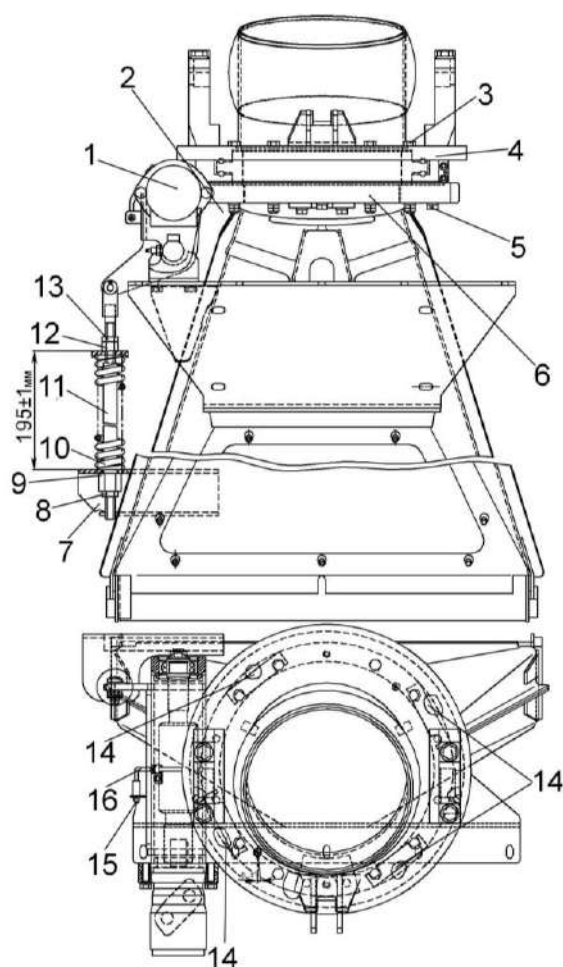
1) провести регулировку бокового зазора червячной передачи в следующем порядке:

- привести червяк 1 в беззазорное зацепление с колесом 6 предварительным сжатием пружины 10;

- завернуть направляющую 11 до упора в кронштейн 7, после чего довернуть направляющую 11 на  $1/2 \dots 3/4$  оборота и застопорить ее контргайкой 8, провернув ее на  $1/8 \dots 1/6$  оборота относительно направляющей 11;

- выставить пружину 10 в размер  $195 \pm 1$  мм, вращением гайки 12, после чего застопорить контргайкой 13, провернув ее на  $1/8 \dots 1/6$  оборота относительно гайки 12;

Контроль регулировки величины бокового зазора, регулировку пружины, затяжку вышеуказанных резьбовых соединений производить не более чем через 60 часов работы. При необходимости проводить регулировку зазора и затяжку резьбовых соединений.



1 – червяк; 2 – корпус; 3, 5 – болты; 4 – фланец; 6 – колесо червячное; 7 – кронштейн; 8, 13 – контргайки; 9 - упор; 10 – пружина; 11 – направляющая; 12 – гайка; 14 – прокладки регулировочные; 15 - масленка; 16 – трубопровод подвода смазки

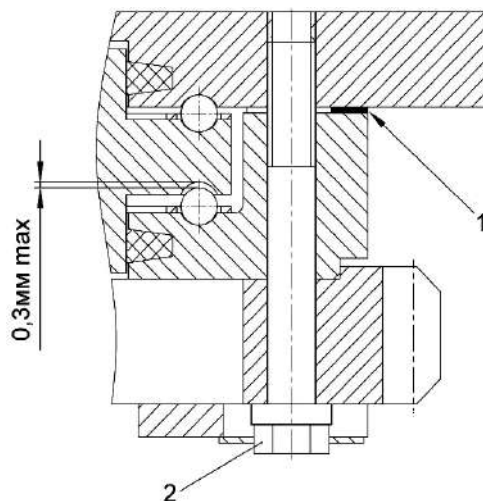
Рисунок 2.26 - Основание силосопровода

2) осевой люфт фланца 4 (рисунок 2.26) (не более 0,3 мм, рисунок 2.27) обеспечить удалением (или установкой) прокладок 14 (рисунок 2.26).

3) осевой люфт Б корпуса 2 (рисунок 2.26) обеспечить проворотом втулки 1 (рисунок 2.28) после чего застопорить ее гайкой 3, повернув гайку на  $1/8 \dots 1/6$  оборота относительно втулки 2.

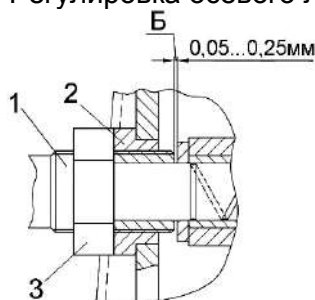
При выведении из зацепления червяка 1 (рисунок 2.26) фланец 4 должен вращаться свободно, без заеданий.

После выполнения вышеуказанных работ проверить функционирование механизма поворота проворачиванием червяка 1 с  $M_{кр.}$  не более  $10 \text{ Н}\cdot\text{м}$  при отсоединенном гидромоторе.



1 – прокладка; 2 – болт

Рисунок 2.27 – Регулировка осевого люфта фланца



1, 2 – втулки; 3 – гайка

Рисунок 2.28 – Основание силосопровода

### 2.10.15 Регулировка и обслуживание главного привода

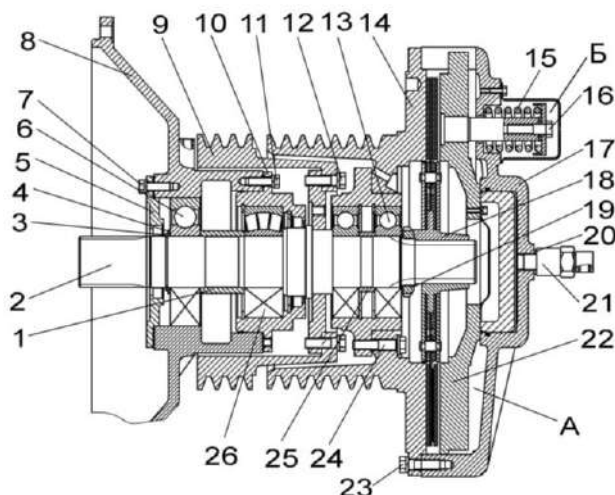
В отключенном положении нажимной механизм 17 (рисунок 2.29) должен свободно вращаться от руки без рывков и заеданий. В случае отсутствия или затруднения вращения нажимного механизма необходимо его демонтировать, раскрутив болты 23, устранить причину затирания диска ведомого 18 за фланец шкива 14 или диска нажимного 22. После чего установите нажимной механизм 17 на место. При этом знаки клеймения балансировки на шкиве 14 и крышке нажимного механизма 17 максимально разнести.

При не отключении главного привода необходимо очистить полость **A** от засорения. Для этого необходимо:

- снять нажимной механизм 17, открутив болты 23;
- снять отводящие пружины 15;
- извлечь диск 22 и очистить полость **A**.

В случае буксировки диска ведомого 18 необходимо очистить полости стаканов **Б** и полость **A** от засорения, выполнить диагностику гидросистемы включения/выключения главного привода согласно приложению Л.

**⚠ ВНИМАНИЕ:** Перед заменой либо ремонтом главного привода необходимо в обязательном порядке производить замер давления подпитки ГСТ, используя имеющуюся диагностическую точку, не включая главный привод (приложение Л). Результаты замера отразить в сервисной книжке!



1, 25 – втулки; 2 – вал; 3 – кольцо; 4, 19 – кольцо регулировочное; 5 – крышка; 6, 13, 26 – подшипники; 7, 11, 12, 16, 23, 24 – болты; 8 – корпус; 9, 14 – шкивы; 10 – стакан; 15 – пружина; 17 – механизм нажимной; 18 – диск ведомый; 20 – шайба; 21 – устройство для подвода масла; 22 – диск нажимной

Рисунок 2.29 – Главный привод

### 2.10.16 Регулировка стеклоочистителей, рабочих фар и зеркал заднего вида

При неудовлетворительной очистке стеклоочистителем переднего ветрового стекла кабины отрегулируйте установку рычагов со щетками стеклоочистителя в соответствии с п.п. 2.2.4, а также проверьте наличие чистой воды (при температуре окружающего воздуха ниже +1° специальной незамерзающей жидкости для очистки стекла) в бачке стеклоомывателя.

Места, не захватываемые щетками стеклоочистителя, необходимо очищать вручную во время проведения ЕТО, для этого следует использовать швабры, подмости, стремянки, а также две боковые площадки кабины, очищая по половине стекла с каждой стороны.

Очистку левой половины стекла производите с площадки оператора доступ на которую осуществляется через аварийный выход кабины.

Очистку правой половины стекла производите с площадки входа в кабину.

Очистку производите с соблюдением требований безопасности при работе на высоте, не выходя за переднее ограждение, стеклоочиститель при этом должен быть выключен.

#### Рабочие фары

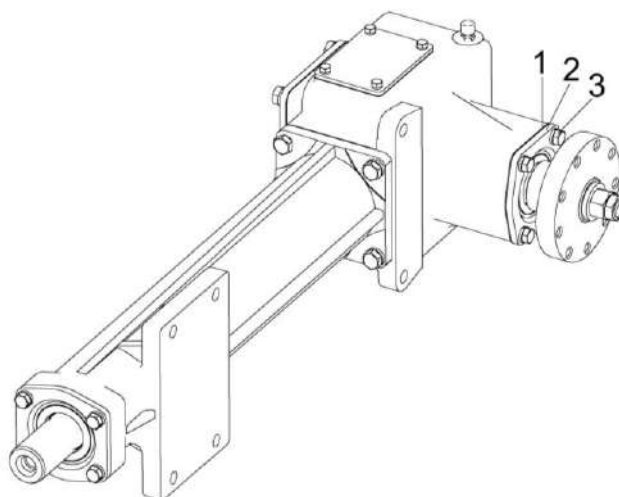
При необходимости регулировки рабочих фар производите ее при ЕТО с использованием подмостков, стремянок с соблюдением требований безопасности при проведении работ на высоте.

#### Зеркала заднего вида

При плохом обзоре зеркал заднего вида на кронштейнах кабины, необходимо отрегулировать их положение и закрепить фиксаторами.

### 2.10.17 Регулировка осевого люфта выходного вала конического редуктора привода вентилятора

Осовой люфт выходного вала 4 (рисунок 2.30) от 0.06 до 0.1 мм. Регулировку осуществлять уменьшением толщины набора прокладок 1. Болты 3 при регулировке ослабить, крышку 2 не снимать. После регулировки болты 3 затянуть моментом от 28 до 35 Н·м.

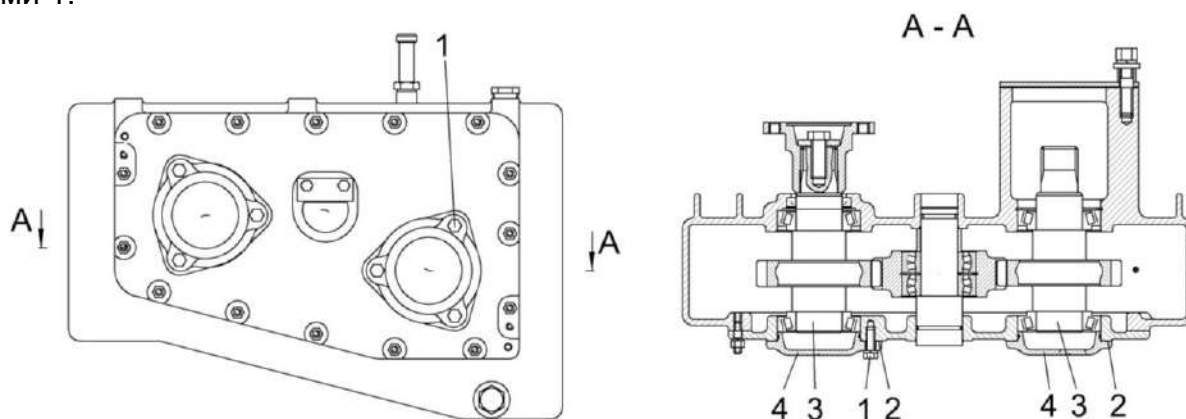


1 – набор прокладок; 2 – крышка; 3 – болты; 4 – вал

Рисунок 2.30 – Регулировка осевого люфта выходного вала конического редуктора привода вентилятора

### 2.10.18 Регулировка осевого люфта вала-шестерни редуктора привода гидронасосов

Открутите болты 1 (рисунок 2.31). Демонтируйте крышку 4. Регулировку осевого люфта вала-шестерни 3 производить изменением толщины набора прокладок 2. Осевой люфт вала-шестерни 3 должен составлять 0,03...0,09 мм. После регулировки осевого люфта вала-шестерни 3 установите крышку 4 и закрепите болтами 1.

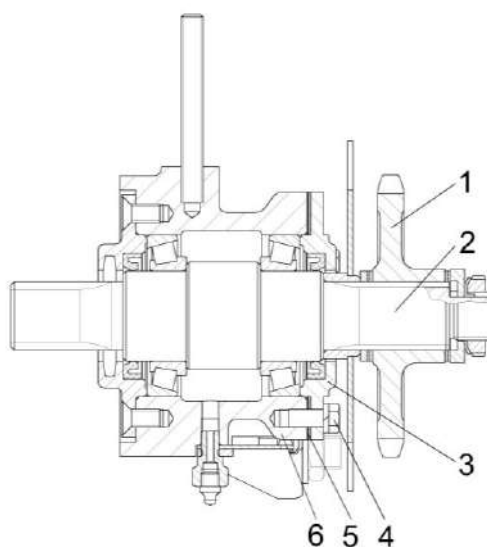


1 – болты; 2 - прокладки; 3 – вал-шестерня; 4 – крышка

Рисунок 2.31 – Редуктор привода гидронасосов

### 2.10.19 Регулировка осевого люфта вала контрпривода верхних валцов питающего аппарата

Демонтируйте звездочку 1 (рисунок 2.32). Демонтируйте крышку 3, выкрутив болты 4. Очистите крышку 3, прокладки 5 и корпус 6 от герметика. Регулировку осевого люфта вала 2 производить изменением толщины набора прокладок 5. Осевой люфт вала 2 должен составлять 0,01...0,09 мм. После регулировки осевого люфта вала 2 установите крышку 3 и прокладки 5 на герметик. Крышку 3 закрепите болтами 4. Установите звездочку 1 и отрегулируйте цепную передачу согласно п.п. 2.10.6.1.

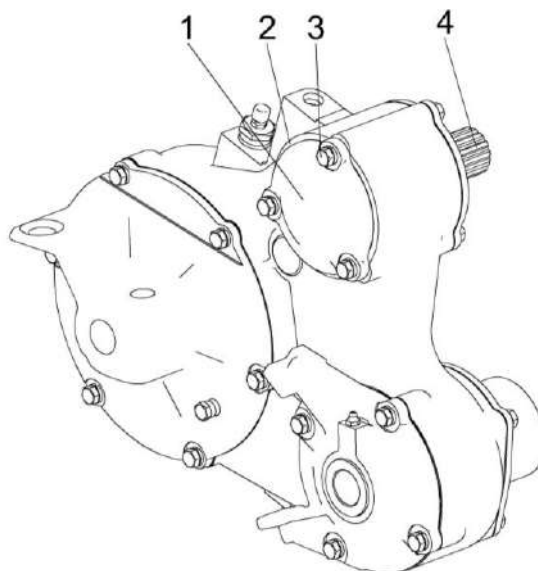


1 – звездочка; 2 - вал; 3 – крышка; 4 – болты; 5 – прокладки; 6 – корпус

Рисунок 2.32 – Контрпривод верхних валцов питающего аппарата

### 2.10.20 Регулировка осевого люфта входного вала-шестерни редуктора верхних валцов

Открутите болты 3 (рисунок 2.33). Демонтируйте крышку 1. Регулировку осевого люфта вала-шестерни 4 производить уменьшением толщины набора прокладок 2. Осевой люфт вала-шестерни 4 должен составлять 0,01...0,09 мм. После регулировки осевого люфта вала-шестерни 4 установите крышку 1 и закрепите болтами 3.



1 – крышка; 2 – набор прокладок; 3 – болты; 4 – вал-шестерня

Рисунок 2.33 - Регулировка осевого люфта входного вала-шестерни редуктора верхних валцов

### 3 Техническое обслуживание

#### 3.1 Общие указания

##### 3.1.1 Виды и периодичность технического обслуживания

Все операции технического обслуживания: ЕТО (ежесменное), ТО-1, ТО-2 должны проводиться регулярно через определенные промежутки времени в зависимости от количества часов, проработанных комбайном в соответствии с таблицей 3.1 и с соблюдением требований общепринятой системы технического обслуживания и ремонта.


В зависимости от условий работы допускается отклонение от установленной периодичности для ТО-1, ТО-2 в пределах 10%. Отметки о проведении работ по техническому обслуживанию должны заноситься в сервисную книжку.


Во всех случаях нарушения крепления или регулировки механизмов, появления шума, стуков, устраняйте недостатки в соответствии с разделом 2, не дожидаясь очередного ТО.


**Таблица 3.1 - Виды и периодичность технического обслуживания**


<b>Виды технического обслуживания</b>	<b>Периодичность</b>
Техническое обслуживание при эксплуатационной обкатке	Перед началом эксплуатации нового комбайна
Ежесменное техническое обслуживание (ЕТО)	10 ч
Первое техническое обслуживание (ТО-1)	60 ч
Второе техническое обслуживание (ТО-2)	240 ч
Техническое обслуживание перед началом сезона работы (ТО-Э)	Перед началом сезона эксплуатации комбайна
Техническое обслуживание при хранении	При хранении в закрытом помещении – через каждые два месяца, под навесом - ежемесячно


#### 3.1.2 Требования безопасности


 **ПРЕДОСТЕРЕЖЕНИЕ:** При проведении технического обслуживания для предотвращения несчастных случаев помимо соблюдения требований настоящей инструкции по эксплуатации, эксплуатационной документации двигателя и приспособлений, используемых с комбайном, соблюдайте также общепринятые требования безопасности!


 **ПРЕДОСТЕРЕЖЕНИЕ:** Перед тем, как покинуть кабину комбайна примите меры против откатывания комбайна: опустите адаптер, установите комбайн на стояночный тормоз, выключите передачу, выключите двигатель, извлеките ключ из замка зажигания. При наличии уклона установите с обеих сторон колес (спереди и сзади) противооткатные упоры!


 **ПРЕДОСТЕРЕЖЕНИЕ:** Все работы по техническому обслуживанию, ремонту и регулировкам на составных частях комбайна производить при неработающем двигателе и остановившихся рабочих органах!


 **ЗАПРЕЩАЕТСЯ** производство каких-либо работ под комбайном на уклонах без принятых мер по откатыванию комбайна: опустите адаптер, установите комбайн на стояночный тормоз, выключите передачу, выключите двигатель, извлеките ключ из замка зажигания, установите под колеса противооткатные упоры.

 **ЗАПРЕЩАЕТСЯ** поддомкрачивание комбайна, находящегося на уклонах.

 **ПРЕДОСТЕРЕЖЕНИЕ:** Работы под поднятым питающе-измельчающим аппаратом, адаптером выполнять только при установленных на выдвинутые штоки гидроцилиндров механизма вывешивания предохранительных упорах!

 **ВНИМАНИЕ:** При выполнении работ под поднятым питающе-измельчающим аппаратом (адаптером) он должен быть зафиксирован упорами механизма вывешивания в поднятом положении или опущен на землю!

 **ЗАПРЕЩАЕТСЯ** проведение технического обслуживания и осмотра комбайна в зоне линий электропередач.

 **ЗАПРЕЩАЕТСЯ** оставлять без надзора комбайн с работающим двигателем.

### 3.2 Перечень работ по видам технического обслуживания

Работы по проведению технического обслуживания двигателя, климатической установки и адаптеров, используемых с комбайном, проводите в соответствии с их эксплуатационной документацией и с обязательной отметкой в их сервисных книжках.

3.2.1 Техническое обслуживание комбайна при подготовке к эксплуатационной обкатке:

1) осмотрите и очистите от пыли, грязи и консервационной смазки составные части комбайна;

2) подготовьте к работе аккумуляторные батареи, при необходимости очистите клеммы от окислов и смажьте техническим вазелином, очистите вентиляционные отверстия, проверьте степень разряженности и, при необходимости, зарядите;

3) проверьте и, при необходимости, долейте масло в поддон двигателя, в коробку диапазонов и бортовые редуктора ведущего моста, в масляный бак гидросистемы, редуктор привода вентилятора, редуктор привода насосов, в редуктор нижних валцов, в редуктор верхних валцов, в коробку передач питающего аппарата и охлаждающую жидкость в расширительный бачок;

4) проверьте и, при необходимости, установите необходимое давление воздуха в шинах колес комбайна;

5) проверьте целостность маслоподводов (трубок) и надежность их заделки в штуцерах масленок и точек смазки и смажьте комбайн в соответствии со схемами смазки (п.п. 3.3 ИЭ);

6) проверьте осмотром и, при необходимости, отрегулируйте натяжение цепных и ременных передач;

7) проверьте и, при необходимости, подтяните наружные резьбовые соединения;

8) заправьте топливом комбайн;

9) запустите двигатель и проверьте работоспособность и взаимодействие всех механизмов и приборов комбайна.



3.2.2 Техническое обслуживание комбайна при проведении эксплуатационной обкатки (в течение 30 часов).

На новом комбайне через каждые 30 минут, в течение первых трех часов движения, проверяйте затяжку гаек ведущих и управляемых колес. Моменты затяжки гаек ведущих и управляемых колес от 500 до 560Н·м.

При проведении эксплуатационной обкатки выполняйте ЕТО.

3.2.3 Техническое обслуживание по окончании эксплуатационной обкатки (через 30 часов)

По окончании эксплуатационной обкатки выполните ТО-1 и дополнительно:

- проверьте и, при необходимости, отрегулируйте натяжение цепных и ременных передач, давление воздуха в шинах, механизмы управления и тормоза;

- замените фильтроэлементы фильтров гидросистем комбайна, если они не были заменены в период обкатки.

Таблица 3.2 - Карта технического обслуживания комбайна

№ операции	Наименование операции	Периодичность, ч			
		ЕТО	ТО-1	ТО-2	ТО-Э
1	Очистить сжатым воздухом от растительных остатков, пыли и грязи двигатель, блок радиаторов, воздухозаборник, наружные поверхности элементов системы выпуска отработанных газов, масляный бак, сапуны, используемый адаптер, питающий и измельчающий аппараты	X			
2	Проверить отсутствие подтекания масла, топлива, тормозной жидкости	X			X
3	Проверить уровень масла в масляном баке гидросистем	X			
4	Проверить уровень охлаждающей жидкости в расширительном бачке	X			
5	Проверить уровень масла в поддоне двигателя	X			
6	Смазать комбайн в соответствии с п.п. 3.3 ИЭ	X	X	X	X
7	Проверка крепления электрожгутов	X			
8	Проверить давление воздуха в шинах колес	X			
9	Провести контроль на наличие вибрации главного привода	X			
10	Проверить затяжку крепежных деталей и хомутов системы питания двигателя воздухом		X		
11	Проверить крепление и целостность хладопроводов		X		X
12	Проверить по смотровому глазку ресивера количества хладагента в системе		X		
13	Очистить или заменить фильтр - патрон воздухоочистителя двигателя		X		
14	Проверить аккумуляторную батарею		X		
15	Слить конденсированную воду из сливного рукава маслобака		X		
16	Проверить натяжение цепных и ременных передач		X		X

Окончание таблицы 3.2

№ операции	Наименование операции	Периодичность, ч			
		ЕТО	ТО-1	ТО-2	ТО-3
17*	Проверить уровень масла в коробке диапазонов и бортовых редукторах ведущего моста, в редукторе привода гидронасосов, в редукторе нижних валцов, в редукторе верхних валцов, в редукторе привода вентилятора, в коробке передач питающего аппарата		X	Замена масла через 480 часов, но не реже одного раза в год перед началом сезона	
18	Очистить кассетные фильтры кабины		X		X
19	Очистить фильтры грубой очистки заправочных полумуфт		X		X
20	Очистка внутренней поверхности ускорителя выброса, выхода вентилятора и форсунки распылителя оборудования для внесения консервантов, питающего и измельчающего аппаратов, подшипниковых узлов питающего аппарата от остатков убираемой массы, проверить состояние лопастей ускорителя выброса и листа поддона, момент затяжки гаек крепления лопастей ускорителя выброса и листа поддона, чистика гладкого вальца, противорежущего бруса и ножей ИБ, момент затяжки гаек крепления лопастей Мкр = (100 – 125) Н·м		X		
21**	Провести обслуживание аккумуляторных батарей			X	
22	Проверить контакты электрооборудования			X	X
23	Отрегулировать сходимость колес управляемого ведущего моста			X	
24	Слить конденсат и осадок из топливного бака	Через каждые 120 часов работы двигателя и перед началом сезона			
25	Заменить фильтроэлементы фильтров гидросистем комбайна	Приложение В, таблица В.2			
26	Заменить сапуны масляного бака				
27	Заменить масло в гидросистемах комбайна	Через 480 часов, но не реже одного раза в год перед началом сезона			
28	Заменить масло в поддоне двигателя	Согласно эксплуатационной документации на двигатель			
29	Очистить (помыть) двигатель	При необходимости			
30	Проверить осевой люфт вала-шестерни редуктора привода гидронасосов, люфт вала контрпривода верхних валцов питающего аппарата и осевой люфт входного вала-шестерни редуктора верхних валцов			X	X
31	Проверить уровень жидкости в бачках стеклоомывателя	X			
32	Проверка состояния листа поддона ускорителя выброса	X			
33	Проверьте состояние комплектующих и составных частей комбайна, подлежащих периодической замене			X	
34	Проверьте состояние номерных комплектующих изделий и составных частей комбайна				X

\* Контроль уровня масла производить через 30 минут после заправки.

\*\* Периодичность обслуживания АКБ – не реже одного раза в три месяца

### 3.2.4 Операции при ежесменном техническом обслуживании

Через каждые 10 часов работы или ежедневно (ЕТО) выполните операции:

**Операция 1** Очистка сжатым воздухом от растительных остатков, пыли и грязи

Используя пневмопистолет обдувочный, очистить сжатым воздухом от растительных остатков, пыли и грязи корпус и развал двигателя, наружные поверхности элементов системы выпуска отработанных газов, блок радиаторов, воздухозаборник, питающе-измельчающий аппарат (ходовые винты регулировки зазора, вальцы питающего аппарата, торцовые поверхности измельчающего барабана через отверстие и паз крышки заточного устройства), поверхность бака для внесения консервантов и используемый адаптер.



**ПРЕДОСТЕРЕЖЕНИЕ:** В целях пожарной безопасности при работе необходимо:

- не допускать скапливания пыли, грязи и остатков технологического продукта на корпусе и в развале двигателя, на наружных поверхностях элементов системы выпуска отработанных газов, в питающе-измельчающем аппарате, на поверхности бака для внесения консервантов, на поверхности электрооборудования в электрощкафу;

- следить за чистотой защитных экранов радиаторов, пространства между охлаждающими пластинами и трубками радиаторов!

Обдувку сжатым воздухом блока радиаторов (рисунок 3.1) производить при помощи пневмопистолета направляя поток воздуха со стороны воздухозаборника при открытом экране.

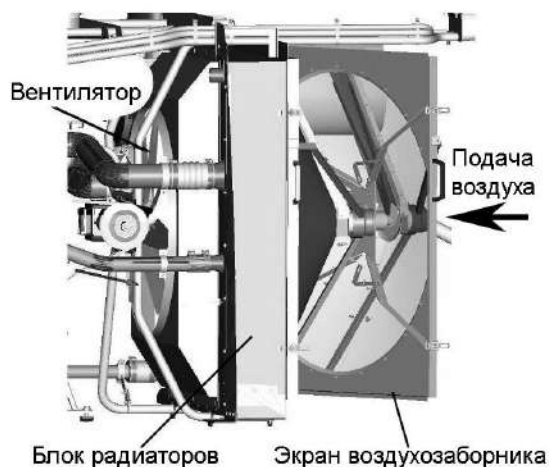


Рисунок 3.1 - Обдувка сжатым воздухом блока радиаторов

**Операция 2** Проверка отсутствия подтекания масла, топлива, тормозной жидкости

Проверьте визуально топливопроводы, гидравлические рукава высокого и низкого давления, в том числе тормозной и гидравлической систем, на наличие следов износа, нарушения герметичности по соединительным заделкам, подтеканий, повреждений, трещин и других дефектов наружного резинового слоя. При обнаружении дефектов – замените дефектные топливопроводы или рукава.

Через 3 года с даты изготовления комбайна замените все топливопроводы.

Через 5 лет эксплуатации комбайна замените все гидравлические рукава высокого и низкого давления.

Через 2 года эксплуатации замените тормозную жидкость. Используйте только рекомендуемую тормозную жидкость (Приложение В).

**Операция 3** Проверка уровня масла в масляном баке гидросистем

Проверьте визуально уровень масла в масляном баке гидросистем.

В процессе эксплуатации уровень масла должен быть между «Минимальный уровень» нижнего маслоуказателя и «Максимальный уровень» верхнего маслоуказателя (рисунок 3.2).

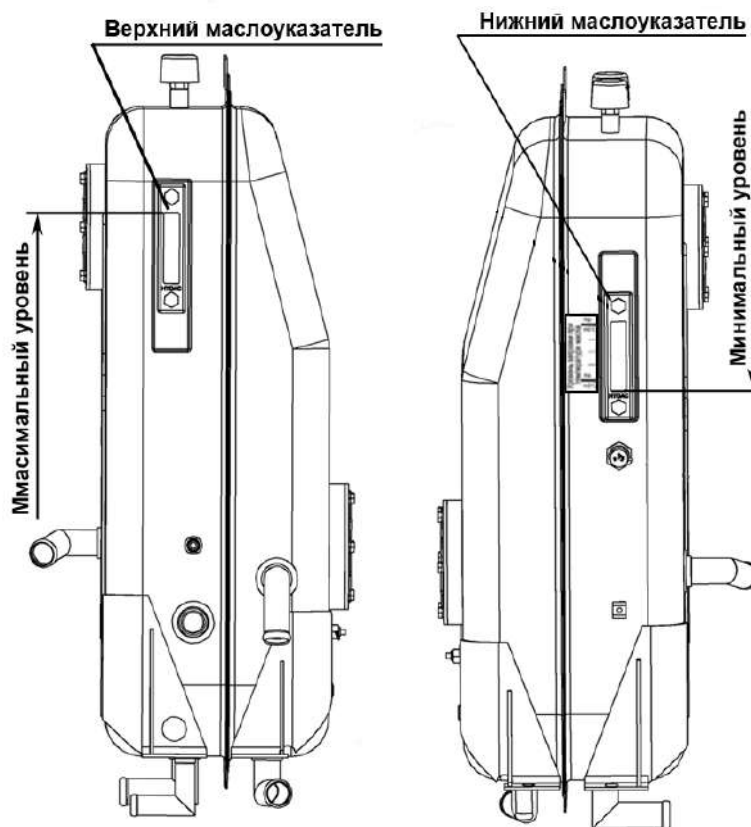



Рисунок 3.2 – Контроль уровня масла в маслобаке

 **ЗАПРЕЩАЕТСЯ** эксплуатация комбайна при уровне масла ниже минимального.

**Операция 4** Проверка уровня охлаждающей жидкости в расширительном бачке

Уровень охлаждающей жидкости должен доходить до нижней кромки стаканчика в горловине расширительного бачка (рисунок 3.3).

 **ПРЕДОСТЕРЕЖЕНИЕ:** В целях пожарной безопасности при работе необходимо:

- осуществлять контроль за показаниями контрольных приборов системы охлаждения двигателя и гидросистемы;
- не допускать понижения уровня охлаждающей жидкости в системе охлаждения двигателя!

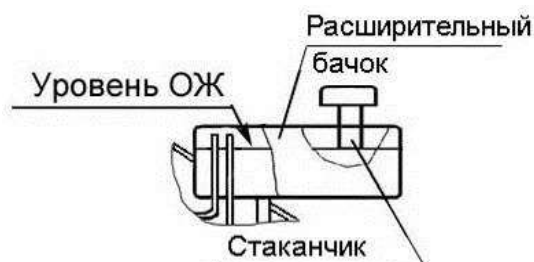


Рисунок 3.3 – Контроль уровня охлаждающей жидкости

**Операция 5** Проверка уровня масла в поддоне двигателя

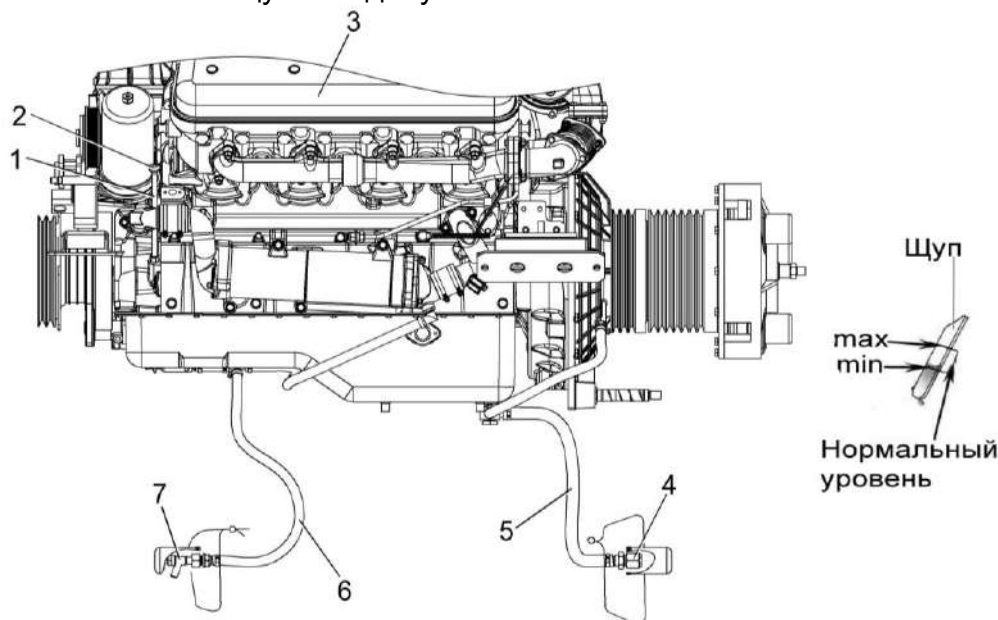
Уровень масла необходимо проверять ежедневно. Установите комбайн на ровной горизонтальной площадке с твердым покрытием. Остановите двигатель. Проверку уровня следует производить не ранее чем через пять минут после остановки двигателя – масло должно стечь в поддон.

Извлеките щуп и протрите его насухо чистой ветошью без ворса, вновь полностью вставьте щуп в направляющую трубку.

Извлеките щуп и проверьте уровень масла. Уровень масла должен быть между метками «min» и «max» на щупе. При необходимости, отвернув заливную пробку, долейте масло до отметки «max» на щупе.

**ВНИМАНИЕ:** При доливке смазочного масла не допускайте превышения уровня масла сверх нормы. При превышении допустимого уровня, масло может выдвигаться через сапун системы вентиляции картера или выдавливаться через уплотнения коленчатого вала!

**ВНИМАНИЕ:** Запуск и эксплуатация двигателя при уровне масла ниже нижней отметки на щупе не допускается!



1 – горловина заливная; 2 – крышка; 3 – двигатель; 4 – пробка; 5 – рукав слива масла; 6 – рукав слива охлаждающей жидкости; 7 – кран

Рисунок 3.4 - Проверка уровня масла в поддоне двигателя

**Операция 6** Смазка комбайна

Смазать точки комбайна имеющие периодичность 10 часов, в соответствии с п.п. 3.3 ИЭ.

**Операция 7:** Проверка крепления электрожгутов

Ежедневно производите осмотр лотков для электрожгутов (слева по ходу) на наличие стяжных лент. При отсутствии лент и провисании жгутов, установите стяжные ленты, не допуская провисания электрожгутов!

**Операция 8** Проверить давление воздуха в шинах

Давление воздуха в шинах управляемых колес должно быть в пределах  $0,16 \pm 0,01$  МПа, ведущих колес – в пределах  $0,24 \pm 0,01$  МПа, контроль осуществлять манометром (рисунок 3.5).

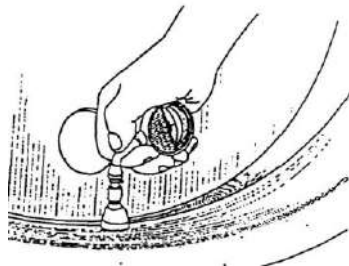


Рисунок 3.5 – Контроль давления воздуха в шинах

**Операция 9** Проверка главного привода на наличие вибрации

При наличии шума и вибрации главного привода произведите его обслуживание согласно п.п. 2.10.15.

## 3.2.5 Операции при первом техническом обслуживании

Через каждые 60 часов выполните операции ЕТО и дополнительно следующие:

**Операция 10** Проверка затяжки крепежных деталей и хомутов системы питания двигателя воздухом

Проверить затяжку и, при необходимости, подтянуть крепления составных частей комбайна.

Моменты затяжек:

- болтов крепления ножей измельчающего барабана затянуть в три приема:
- первый прием – 54 – 60Нм;
- второй прием – 135 – 150Нм;
- третий прием – 270 – 300Нм.



**ВНИМАНИЕ:** Затяжку на каждом приеме начинать со средних болтов и далее поочередно к краям!

- болтов крепления лопаток к каркасу вала ускорителя выброса от 100 до 125 Н·м;
- болтов крепления подшипникового узла качания силосопровода от 98 до 122 Н·м;
- гаек крепления моста ведущих колес от 400 до 500 Н·м, контргаяк от 180 до 220 Н·м;
- болтов крепления моста ведущих колес от 490 до 608 Н·м;
- гаек крепления ведущих колес от 500 до 560 Н·м;
- гаек крепления моста управляемых колес от 180 до 220 Н·м, контргаяк от 90 до 110 Н·м;
- гаек крепления управляемых колес от 500 до 560 Н·м;
- гаек крепления клиновых соединений рычагов верхних вальцов от 70 до 80 Н·м (перед затяжкой гаяк штифты осадить (добить) молотком до упора).

**Операция 11** Проверка крепления и целостности хладопроводов

Хладопроводы кондиционера должны быть зафиксированы стяжными хомутами.

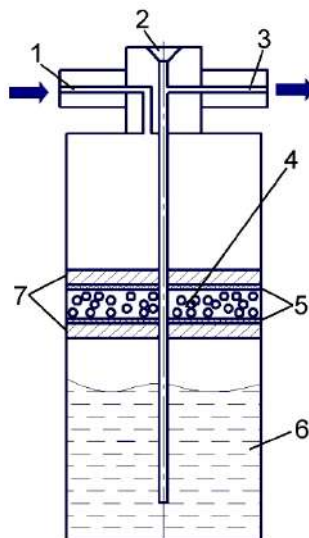
Проверить внешним осмотром касание хладопроводами острых кромок или вращающихся поверхностей. При необходимости заменить.

**Операция 12** Проверка количества хладагента в системе

Проверить по смотровому глазку ресивера (рисунок 3.6) необходимое количество хладагента в системе.



**ВНИМАНИЕ:** Проверка проводится при включенном кондиционере обученными специалистами с соблюдением необходимых мер безопасности!

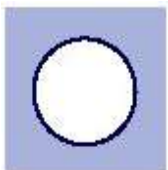


1 - входной патрубок (на ресивере обозначен надписью "IN"); 2 - смотровой глазок (предназначен для контроля количества хладагента в системе); 3 - выходной патрубок; 4 - силикагель (адсорбент. Представляет собой шарики диаметром 2...3 мм. Назначение - улавливать и удерживать воду в системе); 5 - синтетический фильтр (задерживает механические частицы в системе); 6 - хладагент в жидкой фазе (запас); 7 - металлическое каркасное кольцо (его назначение - удерживать синтетический фильтр. Для прохождения фреона снабжено отверстиями)

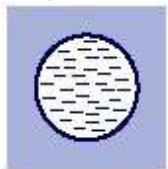
Рисунок 3.6 – Ресивер установки кондиционера



- система заправлена достаточно — жидкость, с несколькими пузырьками газа каждые 10...15 с;



- система перезаправлена — холодопроизводительность недостаточная, в глазке жидкость без пузырьков газа;



- система недозаправлена - холодопроизводительность недостаточная, в глазке только пузырьки газа (пена), необходима дозаправка.




**Операция 13** Очистка или замена фильтр - патрона воздухоочистителя двигателя

Обслуживание воздухоочистителя необходимо выполнять при сигнализации на терминале многофункциональном о максимальной засоренности фильтра воздухоочистителя. Это означает, что превышено заданное максимальное сопротивление фильтра потоку воздуха, и основной фильтрующий элемент необходимо заменить.

При сигнализации на терминале многофункциональном необходимо произвести замену основного фильтрующего элемента (ОФЭ).

Для замены ОФЭ необходимо выполнить следующие действия:

- потянуть на себя защелки и снять крышку воздухоочистителя;
- аккуратно извлечь основной фильтрующий элемент;
- проверить наличие загрязнений предохранительного фильтрующего элемента (ПФЭ), не вынимая его из корпуса.


 **ВНИМАНИЕ:** вынимать из корпуса ПФЭ не рекомендуется. Загрязнение ПФЭ указывает на повреждение ОФЭ (прорыв бумажной шторы, отклеивание доньшка). В этом случае очистите ПФЭ и замените ОФЭ!


- очистить внутреннюю и уплотнительную поверхность корпуса влажной салфеткой от пыли и грязи;


- сборку воздухоочистителя с новым ОФЭ произвести в обратной последовательности;


- убедиться в правильности установки ОФЭ (открытым концом в корпус фильтра) и закрыть защелки.

Замену фильтроэлементов воздухоочистителя производить в соответствии с приложением В, таблица В.4.

 **ВНИМАНИЕ:** Производитель воздухоочистителя настоятельно рекомендует производить замену ОФЭ, а не его очистку, чтобы избежать повреждения и обеспечить максимальную защиту двигателя!

 **ВНИМАНИЕ:** Ни в коем случае не производите чистку путем вымывания, обработки щеткой или выколачивания. Продувка допускается только в исключительных случаях, при этом на внутреннюю сторону фильтроэлемента не должна попадать пыль.

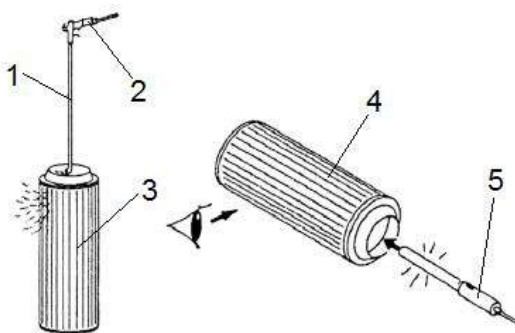
 **ВНИМАНИЕ:** Так как мелкие повреждения очень сложно определить визуально, для надлежащей защиты двигателей и других устройств рекомендуется использовать только новые фильтрующие элементы!

 **ВНИМАНИЕ:** Производитель комбайна не может с полной ответственностью гарантировать исправность работы бывших в употреблении прочищенных элементов.

При сигнализации на терминале многофункциональном о засоренности и отсутствии возможности сразу заменить ОФЭ допускается проведение очистки ОФЭ.

Для проведения очистки ОФЭ необходимо выполнить следующее:

- потянуть на себя защелки и снять крышку воздухоочистителя;
- аккуратно извлечь основной фильтрующий элемент;
- обдуть основной фильтрующий элемент сухим сжатым воздухом. Для этого следует надеть на пневмопистолет 2 (рисунок 3.7) трубку 1 со скошенным прим. на 90° концом. Длины трубки должно хватать до дна фильтрующего элемента. Аккуратно продуйте фильтрующий элемент сухим сжатым воздухом (0,2-0,3МПа), перемещая трубку вверх-вниз внутри элемента, пока визуально уже не будет наблюдаться выхода пыли. Конец трубки не должен касаться поверхности фильтра. Во время обслуживания необходимо оберегать фильтрующий элемент от механических повреждений и замасливания;



1 – трубка; 2 - пневмопистолет; 3,4 – основной фильтрующий элемент; 5– лампа

Рисунок 3.7 – Обслуживание основного фильтрующего элемента

- проверить ОФЭ с помощью лампы 5 (рисунок 3.7) на предмет возможных повреждений (прорыв шторы, отклеивание доньшка);

**⚠ ВНИМАНИЕ:** Ни в коем случае не продолжайте использование поврежденных фильтроэлементов. В случае сомнения в качестве фильтрующего элемента используйте новый!

- протереть уплотнительное кольцо ОФЭ влажной салфеткой и установить ОФЭ и корпус воздухоочистителя;

- убедиться в правильности установки ОФЭ и закрыть защелки.

Очищенный ОФЭ, не обладает сроком службы нового ОФЭ.

После трех замен ОФЭ необходимо заменить ПФЭ.

**⚠ ЗАПРЕЩАЕТСЯ** продувать выхлопными газами, промывать и выбивать основной фильтрующий элемент.

**⚠ ВНИМАНИЕ:** После сборки воздухоочистителя необходимо проверить герметичность всех соединений впускного тракта!

Герметичность соединений проверяется визуально, поврежденные соединительные элементы должны быть заменены.

**⚠ ЗАПРЕЩАЕТСЯ** эксплуатация комбайна с негерметичным впускным трактом. Разгерметизация контура подачи воздуха к турбокомпрессору может оказать негативное влияние на достоверность показаний индикатора засорения, в результате чего через турбокомпрессор в цилиндры может попасть значительное количество неочищенного воздуха, содержащего высокую концентрацию пыли, которая при попадании в масло приводит к ускоренному износу цилиндропоршневой группы двигателя.

**⚠ ПРЕДОСТЕРЕЖЕНИЕ:** При повреждении фильтрующих элементов, возникновении разрывов или повреждении уплотнителя, необходимо произвести обязательную замену ОФЭ!

В окончании рабочего сезона рекомендуется произвести замену/очистку ОФЭ.

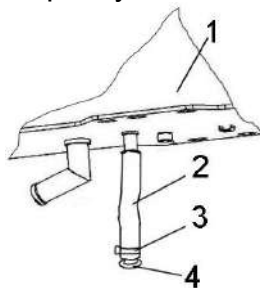
**Операция 14** Проверка аккумуляторных батарей

Проверить надежность крепления батареи в гнезде и плотность контактов наконечников проводов с выводами батареи. При необходимости очистить батарею от пыли и грязи. Электролит, попавший на поверхность батареи, вытереть чистой ветошью, смоченной в растворе аммиака или 10% кальцинированной соды. Прочистить вентиляционные отверстия.

**Операция 15** Слив конденсированной воды из сливного рукава маслобака гидросистем.

Подставить под сливной рукав 2 (рисунок 3.8) емкость.

Ослабить хомут 3, вынуть пробку 4 и слить конденсат из сливного рукава до появления чистого масла. Вставить пробку 4 и затянуть хомут 3.



1 – бак масляный; 2 – рукав; 3 – хомут; 4 – пробка

Рисунок 3.8 – Слив конденсированной воды из сливного рукава маслобака

**Операция 16** Проверка натяжения цепных и ременных передач

Проверить натяжение цепных и ременных передач комбайна и, при необходимости, отрегулировать в соответствии подразделом 2.10 «Регулировки».

**Операция 17** Проверка уровня масла в коробке диапазонов и бортовых редукторах ведущего моста, в редукторе привода гидронасосов, в редукторе привода верхних валцов, в редукторе нижних валцов, в редукторе привода вентилятора, в коробке передач питающего аппарата.

Проверьте, и при необходимости, долейте масло в коробку диапазонов и бортовые редуктора ведущего моста, в редуктор (привода питающего аппарата), в редуктор привода верхних валцов, в редуктор нижних валцов, в редуктор привода вентилятора, в коробку передач питающего аппарата.

**Операция 18** Очистка кассетных фильтров кабины

В крыше кабины находятся два воздушных фильтра, закрытых крышками 2, 5 (рисунок 3.9).

Рекомендуется производить замену фильтроэлементов воздушных фильтров один раз в год, перед началом уборочного сезона.

Очистку (замену) фильтроэлементов производите следующим образом.

С помощью отвертки поверните фиксаторы 1, 3, 4, 6 до освобождения крышек 2, 5. Поднимите крышки в вертикальное положение.

Протрите влажной ветошью не оставляющей ворса внутренние и сопрягаемые поверхности, в месте установки фильтроэлемента.

Возьмите фильтр рукой так, чтобы чистая сторона находилась сверху и, легким постукиванием руки по запыленной стороне вытрясите фильтр.

Направьте струю сжатого воздуха давлением 0,2 - 0,3 МПа под углом к чистой поверхности и продуйте фильтр. Поврежденный фильтроэлемент замените.

Замену воздушных фильтров климатической установки кабины производите через каждые 500 часов эксплуатации комбайна или при необходимости.

Рекомендуется устанавливать на комбайн:

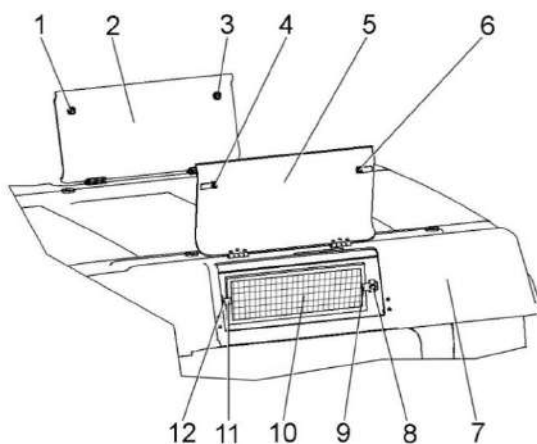
- фильтр приточного воздуха ПВ-470 (г. Гомель, ОДО «Полидрев»);
- элемент фильтрующий В4704 (г. Гродно, СОАО «ДИФА»).

Поверните прижимы 9, 11 так, чтобы они фиксировали фильтроэлемент и зажмите болты 8, 12 не прилагая значительных усилий.

Опустите крышку 5. С помощью отвертки поверните фиксаторы 4, 6 до фиксации крышки в закрытом положении.

Замену фильтроэлемента под крышкой 2 произведите аналогично.

Демонтированные фильтроэлементы утилизируйте в установленном порядке.



1, 3, 4, 6 – фиксаторы; 2, 5 – крышки; 7 – крыша кабины; 8, 12 – болты; 9, 11 – прижимы; 10 – фильтроэлемент

Рисунок 3.9 – Замена фильтроэлементов в крыше кабины

**Операция 19** Очистка фильтров грубой очистки заправочных полумуфт

Очистите фильтры грубой очистки (сетки) - 2 шт., расположенные в штуцерах заправочных полумуфт. При разборке соблюдайте полную чистоту, не допускайте попадания загрязнений во внутренние полости гидросистемы.

**Операция 20** Очистка внутренней поверхности ускорителя выброса и форсунки распылителя оборудования для внесения консервантов от остатков убираемой массы.

Демонтировать стенку заднюю ускорителя выброса 3 (рисунок 1.34) или люк 8 (рисунок 1.35), очистить внутреннюю поверхность боковин ускорителя выброса от остатков убираемой массы, очистить вход вентилятора, форсунку распылителя оборудования для внесения консервантов.

### 3.2.6 Операции при втором техническом обслуживании

Через каждые 240 часов выполните операции ТО-1 и дополнительно следующие:

**Операция 21** Обслуживание аккумуляторных батарей (не реже одного раза в три месяца)

Очистите батареи от пыли и грязи.

Проверьте состояние клемм выводных штырей, которые находятся под защитными чехлами, и вентиляционные отверстия в пробках. Если необходимо, смажьте клеммы техническим вазелином и очистите вентиляционные отверстия.

Проверьте плотность электролита и при необходимости подзарядите аккумуляторную батарею (согласно РЭ на АКБ).

**Операция 22** Проверка контактов электрооборудования

Проверить и подтянуть контакты электрооборудования.

**Операция 23** Регулировка сходимости колес управляемого моста

Сходимость колес управляемого моста должна быть в пределах 1...4 мм.

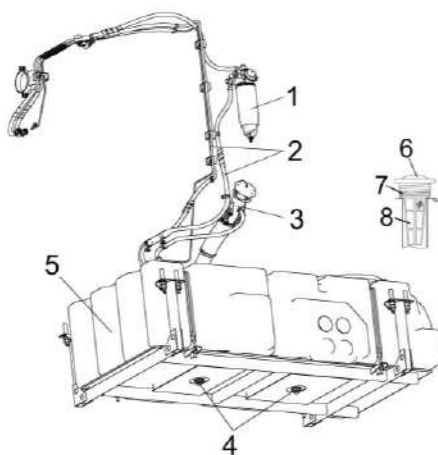
При необходимости отрегулируйте сходимость как указано в п.п. 2.10.12.

**Операция 24** Слив конденсата и осадка из топливного бака

Каждые 120 часов наработки двигателя проводите очистку топливного бака от конденсата воды или осадка.

Отвернуть пробку сливного клапана 4 (рисунок 3.10) и слить конденсат или осадок в емкость до появления чистого топлива. Утилизировать конденсат или осадок с учетом требований экологии.

Для предотвращения образования конденсационной влаги в топливном баке следует заправлять комбайн сразу после окончания работы.



1 – фильтр; 2 – топливопроводы; 3 - заливная горловина; 4 – клапан сливной; 5 – бак; 6 – крышка; 7 – пружина; 8 - сетка

Рисунок 3.10 – Топливная система

**Операция 25** Замена фильтроэлементов фильтров

Замену фильтроэлементов фильтров производить в соответствии с указаниями изложенными в приложении В, таблица В.2.

Для замены фильтроэлемента необходимо:

- 1) убедиться об отсутствии давления в гидросистемах комбайна;
- 2) отвернуть стакан с фильтроэлементом;
- 3) слить масло из стакана, вынуть фильтроэлемент, промыть и просушить стакан, вставить новый фильтроэлемент или взять запасной стакан с фильтроэлементом в сборе;
- 4) заполнить стакан с фильтроэлементом чистым маслом;
- 5) завернуть стакан с фильтроэлементом в корпус фильтра с учетом требований, указанных на корпусе стакана.

**Операция 26** Замена сапунов


Сапуны заменять через 960 часов, но не реже одного раза в **два** года перед началом сезона.

**Операция 27** Замена масла в гидросистемах комбайна

Замену масла производите через 480 часов, но не реже одного раза в год перед началом уборочного сезона, маслами рекомендованными настоящей ИЭ (приложение В, таблица В.3).

При замене масла гидроцилиндры навески и подъема силосопровода должны быть в сложенном состоянии, т.е. втянуты. Запустив двигатель, предварительно прогреть гидросистему до температуры масла 30-40<sup>0</sup>С.


Для слива масла из масляного бака возьмите сливной рукав из комплекта ЗИП и подсоедините его снизу масляного бака. Обязательно слить масло с гидромотора 1 (рисунок 1.19), демонтировав полумуфту заправочную. После слива масла полумуфту заправочную установить на место.

 **ВНИМАНИЕ:** Слитую и собранную рабочую жидкость категорически запрещается применять повторно и необходимо утилизировать в установленном порядке!

Порядок замены масла в соответствии с п. 2.3.4.

**Операция 28** Замена масла в поддоне двигателя

Замену масла производить только на прогревом двигателе сразу после его остановки.

 **ПРЕДОСТЕРЕЖЕНИЕ:** При сливе масла из поддона двигателя во избежание ожогов соблюдайте осторожность!

Соответствующую емкость подставить под сливной рукав 5 в нижней части масляного поддона (рисунок 3.4). Отвернуть крышку 2 заливной горловины. Ослабить хомут, вынуть пробку 4 и слить масло из двигателя. Вставить пробку 4 и затянуть хомут.

Через заливную горловину залить требуемое эксплуатационной документации на двигатель масло до необходимого уровня по измерительному щупу.

**Операция 29** Очистка (мойка) двигателя

При необходимости очистку двигателя производить паром, устройством высокого давления или жирорастворяющими веществами.

При использовании устройства высокого давления соблюдать требования руководства по эксплуатации изготовителя устройства.



**ВНИМАНИЕ:** Не проводите прямую обработку паром или растворителем генератора, стартера, датчиков и других электрических компонентов, чтобы избежать их возможного повреждения!

После очистки, в особенности устройством высокого давления или жирорастворяющими веществами, смазать двигатель согласно указаниям эксплуатационной документации на двигатель.

Справку относительно средств для очистки и консервации можно получить в дилерских центрах.

**Операция 30** Проверка осевого люфта вала-шестерни редуктора привода гидронасосов, люфта вала контрпривода верхних вальцев питающего аппарата и осевого люфта входного вала-шестерни редуктора верхних вальцев.

Проверьте люфт вала-шестерни редуктора привода гидронасосов согласно п.2.10.18, люфт вала контрпривода верхних вальцев питающего аппарата согласно п.2.10.19 и осевой люфт входного вала-шестерни редуктора верхних вальцев согласно п.2.10.20.

**Операция 31** Проверить уровень жидкости в бачках стеклоомывателей

Проверьте уровень соответствующей жидкости в бачках стеклоомывателей, и, при необходимости, долейте.

Проверьте исправность работы стеклоочистителей и стеклоомывателей.

**Операция 32** Проверка состояния листа поддона выброса

Ежедневно производите осмотр поддона ускорителя выброса на наличие выхода частиц измельченной массы через технологические отверстия в нем. При обнаружении выхода частиц через технологические отверстия в поддоне демонтируйте и замените износостойкий лист, после чего установите поддон на место.

**Операция 33** Проверьте состояние комплектующих и составных частей комбайна, подлежащих периодической замене указанных в паспорте комбайна и, при необходимости, произведите их замену.

**3.2.7 Техническое обслуживание перед началом сезона работы комбайна (ТО-Э)**

**Операция 34** Проверьте состояние номерных комплектующих изделий и составных частей комбайна, указанных в паспорте комбайна и, при необходимости, произведите их замену.

**3.2.8 Техническое обслуживание при хранении проводите в соответствии с п.п. 5.3 и 5.4.**



### 3.3 Смазка

Срок службы и бесперебойная работа комбайна в значительной степени зависят от правильной и своевременной его смазки.

Смазку производите только рекомендованными изготовителем сортами смазок и масел. Смазочные материалы должны быть чистыми и не содержать посторонних механических примесей и воды. Перед смазкой протрите от пыли и грязи масленки и места у заправочных отверстий.

Смазку комбайна проводите в соответствии с таблицей 3.3 и схемами смазки (рисунки 3.12 - 3.14), смазку двигателя проводите в соответствии с его эксплуатационной документацией.

На комбайне применена автоматическая централизованная система смазки (АЦСС). Точки смазки, вошедшие в АЦСС обозначены в таблице 3.3 значком - \*. Дозировка объема подаваемой к точкам смазки заранее определена и представлена в эксплуатационной документации на АЦСС.

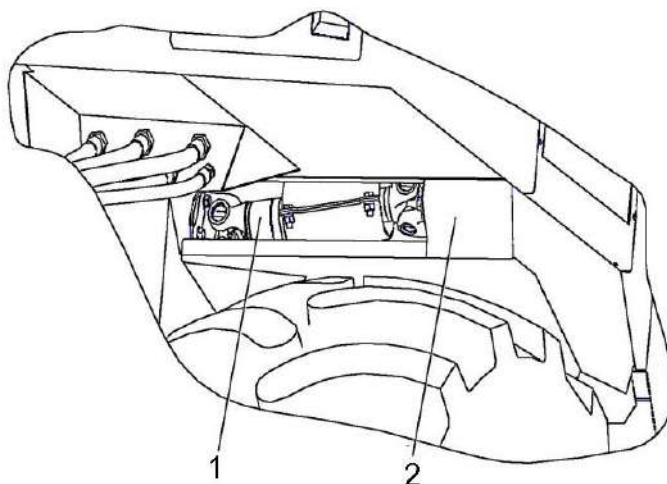
Точки смазки, обозначенные в таблице 3.3 значком \*\* - только при комплектации комбайна устройством доизмельчающим дискового типа.

Обслуживание АЦСС в соответствии с эксплуатационной документацией на эту систему.

**!** **ВНИМАНИЕ:** Перед смазкой через маслоподводы (трубки) проверить их целостность и надежность заделки в штуцерах масленок и точек смазки!

**!** **ВНИМАНИЕ:** При оснащении комбайна автоматической централизованной системой смазки количество смазки в емкости проверять ежедневно!

Смазку правого (по ходу комбайна) шарнира карданного вала привода редуктора гидронасосов производите, демонтировав щиток (рисунок 3.11), левого шарнира – через верхний люк в площадке входа.



1 - вал карданный; 2 - щиток

Рисунок 3.11 – Смазка шарниров карданного вала привода редуктора гидронасосов

Таблица 3.3 – Смазка комбайна

№ поз. на схеме смазки	Наименование точек смазки	Наименование и марка смазки при эксплуатации и хранении	Кол. точек смазки
<b>Комбайн (рисунки 3.12, 3.13)</b>			
<b><u>Периодичность смазки – 10 часов</u></b>			
10*	Подшипник гидроцилиндра механизма вывешивания	Литол-24	4
15*	Полукольца механизма поворота силосопровода	Литол-24	2
18*	Подшипники валцов доизмельчающего устройства	Литол-24	4
33*	Зубчатый венец червячного колеса	Литол-24	1
<b><u>Периодичность смазки – 60 часов</u></b>			
4*	Шкворни поворотных кулаков моста управляемых колес	Литол-24	2
5*	Шарниры рулевой тяги моста управляемых колес	Литол-24	2
6*	Шарниры гидроцилиндров поворота управляемых колес	Литол-24	4
14*	Подшипники вала ускорителя выброса	Литол-24	2
16*	Ось качания червяка	Литол-24	1
17*	Подшипники осей качания силосопровода	Литол-24	2
21*	Ось (подшипники) рычага натяжения ремня привода измельчающего барабана	Литол-24	1
26*	Ось (подшипники) рычага натяжения ремня привода гидростата	Литол-24	1
32*	Ось (подшипники) рычага натяжения ремня привода доизмельчающего устройства	Литол-24	1
35, 36	Шарниры карданного вала привода редуктора гидронасоса	Смазка №158М или Азмол №158	2
38*	Подшипник скольжения воздухозаборника блока радиаторов	Литол-24	1
39	Подшипники гидроцилиндра подъема силосопровода	Литол-24	2
40*	Подшипники опоры привода гидростата	Литол-24	1
41	Шарики механизма поворота силосопровода	Литол-24	1
44	Ось	Литол-24	1
<b><u>Периодичность смазки – 120 часов</u></b>			
3	Подшипники ступиц управляемых колес	Литол-24	4
24*	Опорные подшипники моста управляемых колес	Литол-24	2

Продолжение таблицы 3.3

№ поз. на схеме смазки	Наименование точек смазки	Наименование и марка смазки при эксплуатации и хранении	Кол. точек смазки
<b>Периодичность смазки – 240 часов</b>			
25	Устройство тягово-сцепное	Литол-24	1
22	Втулки соединительные и обоймы полуосей моста ведущих колес	Литол-24	2
37	Гидроцилиндр блокировки диапазонов	Масло ТМ-5-18 или ТИ 5-2	1 Замена масла
42**	Упорные подшипники тяг устройства доизмельчающего	Литол-24	2
43**	Опоры тяг устройства доизмельчающего	Литол-24	2
<b>Периодичность смазки – 480 часов</b>			
1	Подшипник вращающегося воздухозаборника	Литол-24	1
7	Коробка перемены диапазонов моста ведущих колес	Масло ТМ-5-18 или ТИ 5-2	1 Замена масла
8	Бортовые редуктора (левый и правый) моста ведущих колес	Масло ТМ-5-18 или ТИ 5-2	2 Замена масла
19	Шлицы вала главного привода	Смазка графитная УСсА	1
23	Гидросистемы привода ходовой части, рабочих органов и рулевого управления	Масло HVLP-46	1 Замена масла
34	Редуктор привода насосов	Масло ТМ-5-18 или ТИ 5-2	1 Замена масла
<b>Периодичность смазки – один раз в сезон (вначале сезонной эксплуатации)</b>			
2	Редуктор привода вентилятора	Масло ТМ-5-18 или ТИ 5-2	1 Замена масла
<b>Питающе-измельчающий аппарат (ПИА) (рисунок 3.14)</b>			
<b>Периодичность смазки – 60 часов</b>			
1	Резьбовая втулка крепления абразивного бруса	Литол-24	1
3	Подшипник каретки заточного устройства	Литол-24	1
8*	Подшипники вала измельчающего барабана Примечание – Смазку производить до ее появления на обратном клапане, но не менее 10 качков шприцом рычажно-плунжерным с гибким удлинителем.	Литол-24	2
2*, 27*	Подшипники (качения) контрпривода питающего аппарата	Литол-24	2
4*	Винт механизма регулировки положения противорежущего бруса	Литол-24	2

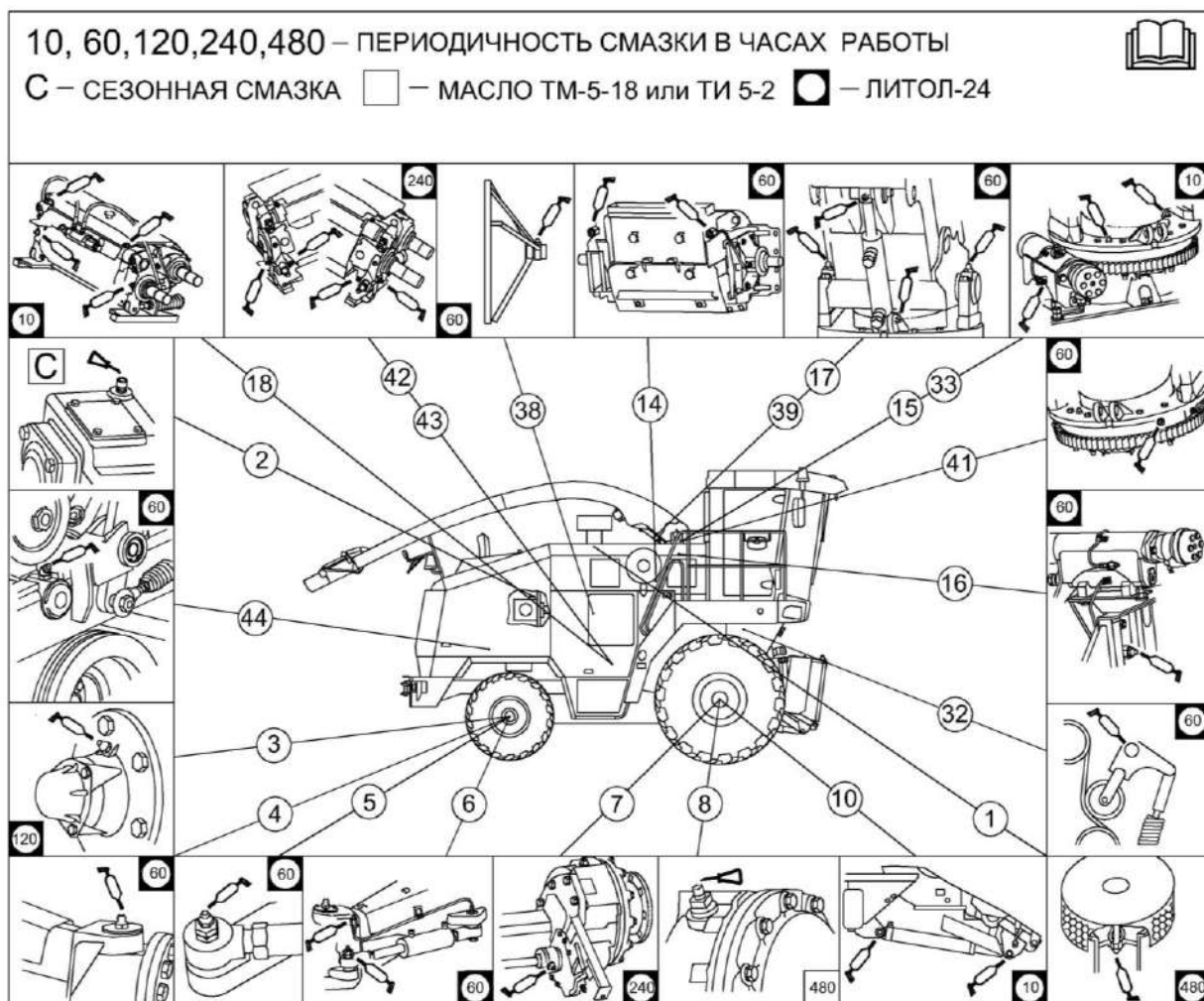


Рисунок 3.12 – Схема смазки комбайна (вид справа)

Продолжение таблицы 3.3

№ поз. на схеме смазки	Наименование точек смазки	Наименование и марка смазки при эксплуатации и хранении	Кол. точек смазки
5*	Опора качания подбрусника (ось качания рычага подбрусника)	Литол-24	2
15, 16	Шарниры карданного вала верхних валцов	ШРУС-4 или 158, 158М	2
22*, 23*	Бугеля измельчающего аппарата	Литол-24	2
26	Цепи привода каретки заточного устройства	Литол-24	2
28	Опора звездочки	Литол-24	1
<b>Периодичность смазки – 120 часов</b>			
9, 10, 13	Шлицевые соединения редукторов нижних и верхних валцов	Литол-24	4
6*, 7*, 14*	Подшипники рычагов верхних валцов	Литол-24	4
17*, 18*	Подшипники нижних валцов	Литол-24	2
19*	Подшипники контрпривода	Литол-24	1
<b>Периодичность смазки – 240 часов</b>			
11, 12	Опоры качания ПИА	Литол-24	2

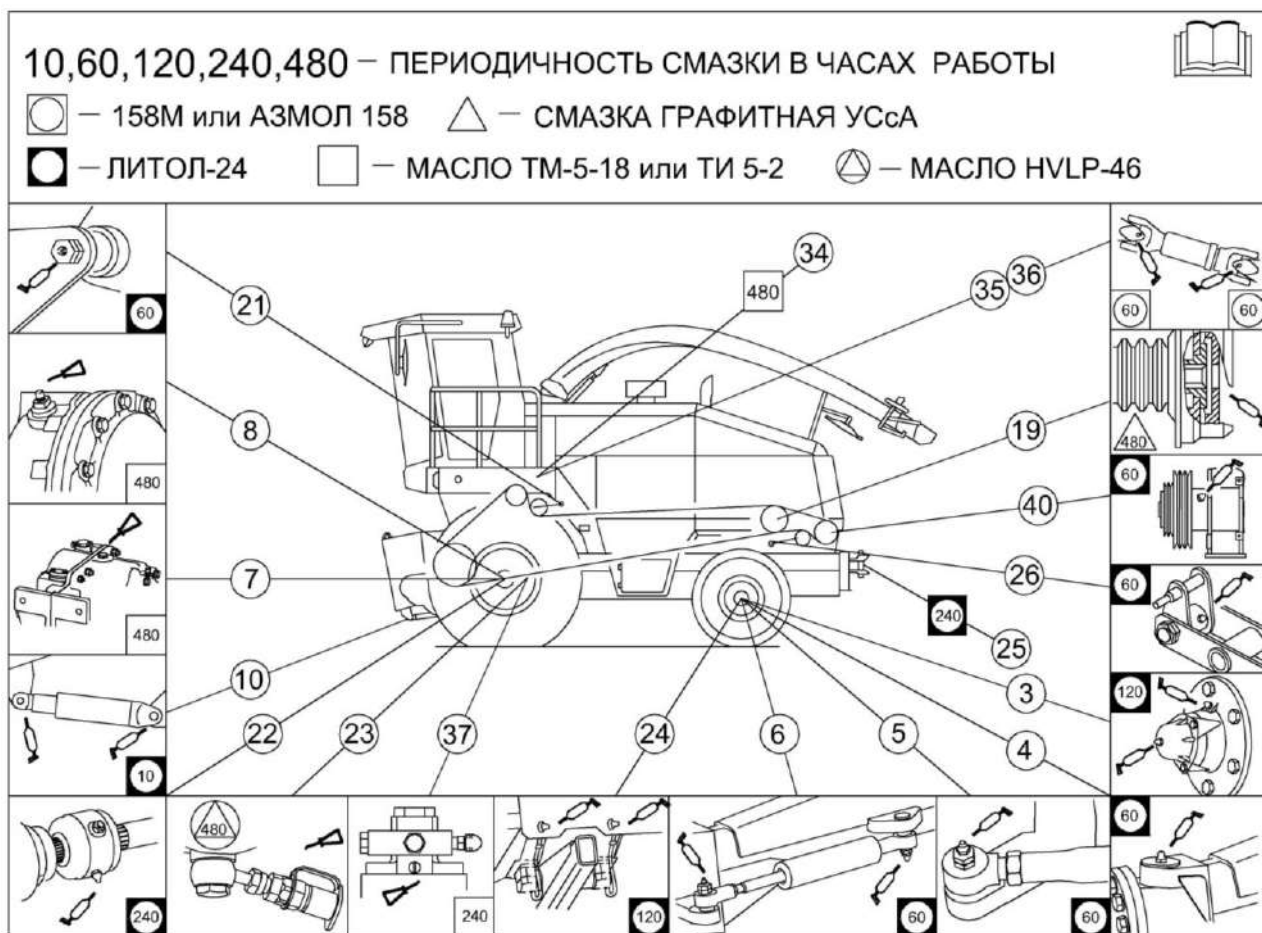


Рисунок 3.13 – Схема смазки комбайна (вид слева)

Окончание таблицы 3.3

№ поз. на схеме смазки	Наименование точек смазки	Наименование и марка смазки при эксплуатации и хранения	Кол. точек смазки
<b><u>Периодичность смазки – 480 часов</u></b>			
20	Коробка передач	Масло ТМ-5-18	1 Замена масла
25	Редуктор нижних валцов	Масло ТМ-5-18	1 Замена масла
29	Редуктор верхних валцов	Масло ТМ-5-18	1 Замена масла
<b><u>Периодичность смазки – один раз в сезон (вначале сезонной эксплуатации)</u></b>			
24	Шлицевые соединения (разобрать и смазать)	ШРУС-4 или 158, 158М	4

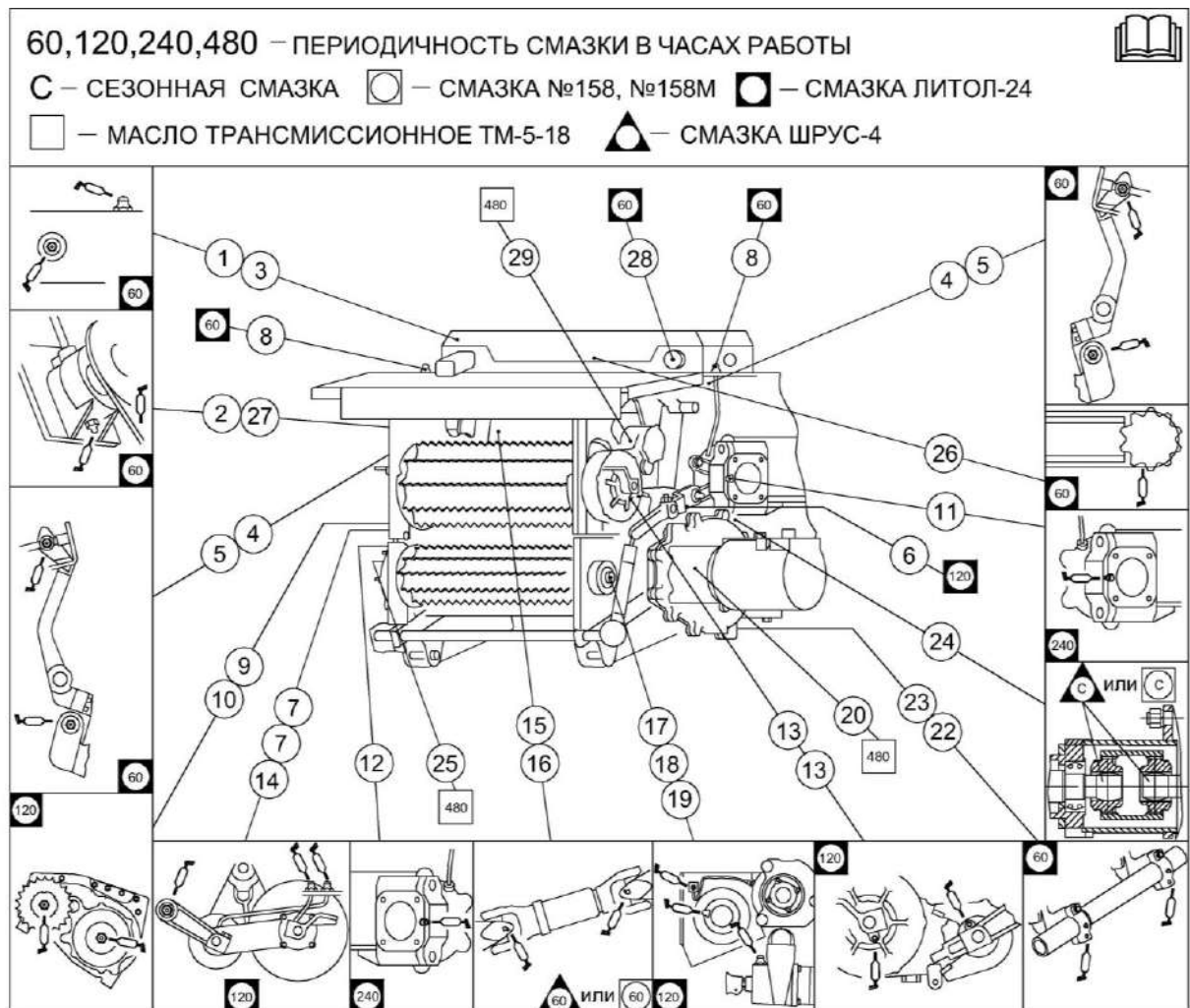


Рисунок 3.14 – Схема смазки питающе-измельчающего аппарата комбайна

### 3.4 Указания о проведении работ по техническому обслуживанию

3.4.1 Перед пуском двигателя обязательно проверьте уровень масла в поддоне и, если необходимо, долейте в соответствии с его эксплуатационной документацией.

#### 3.4.2 Общее техническое обслуживание гидросистем комбайна

Перед ежедневным запуском гидропривода необходимо:

- 1) проводить наружный осмотр элементов гидропривода;
- 2) подтянуть, при необходимости, резьбовые соединения маслопроводов;
- 3) проверить уровень масла в баке и, при необходимости, долить.

Замену масла производите через 480 ч, но не реже одного раза в год перед началом уборочного сезона.

При замене масла гидроцилиндры навески и подъема силосопровода должны быть втянуты. Запустив двигатель, предварительно прогреть гидросистему до температуры масла 30-40<sup>0</sup> С.

Для слива масла из масляного бака возьмите сливной рукав из комплекта ЗИП и подсоедините его снизу масляного бака.

Обязательно слить масло из гидромотора привода ходовой части, демонтировав полумуфту заправочную. После слива масла полумуфту заправочную установить на место.



**ВНИМАНИЕ:** Слитую и собранную рабочую жидкость категорически запрещается применять повторно и необходимо утилизировать в установленном порядке!

Через 960 часов замените сапуны масляного бака, но не реже одного раза в течение двух сезонов.

#### 3.4.2.1 Техническое обслуживание гидропривода ходовой части

При работе необходимо контролировать:

1) показания вакуумметра на всасывающем фильтре. При превышении разряжения свыше 0,025 МПа (стрелка вакуумметра находится в желтом секторе), при температуре масла плюс 50<sup>0</sup> С и номинальных оборотах двигателя заменить фильтрующий элемент фильтра. При пуске двигателя допускается увеличение разряжения до 0,04 МПа.



**ВНИМАНИЕ:** Эксплуатация комбайна при нахождении стрелки вакуумметра в красном секторе не допускается!

2) температуру рабочей жидкости в гидросистеме привода ходовой части по показаниям указателя температуры масла экране терминала многофункционального.

Контрольная лампа аварийной температуры масла сигнализирует об аварийном значении температуры масла.

Примечание – Датчик указателя температуры масла находится в дренаже насоса, аварийный датчик – на маслобаке, поэтому значение температуры, отображаемое на указателе, выше значения температуры срабатывания аварийного датчика (83±3<sup>0</sup> С). Допускается работа комбайна с температурой на указателе до 85<sup>0</sup>С.



**ЗАПРЕЩАЕТСЯ** при эксплуатации гидропривода ходовой части:

- буксировать комбайн с включенной передачей;
- запускать двигатель с буксира;
- эксплуатировать гидропривод на не рекомендуемых маслах;
- эксплуатировать гидропривод с неисправным вакуумметром;
- буксировать комбайн с неисправным гидроприводом при работающем двигателе.

Замену фильтроэлемента фильтра гидросистемы привода ходовой части следует производить в соответствии с таблицей В.2 приложения В с отметкой в паспорте комбайна.

Последовательность замены фильтроэлемента в соответствии с п.п. 3.4.2.4.

#### 3.4.2.2 Техническое обслуживание гидросистемы рабочих органов и рулевого управления

При работе необходимо:

1) контролировать показания манометра на сливном фильтре. Стрелка манометра, при температуре масла  $(50 \pm 5)^{\circ} \text{C}$  в баке и номинальных оборотах двигателя должна находиться в зеленом секторе, в противном случае необходимо заменить фильтрующий элемент фильтра. Последовательность замены фильтроэлемента в соответствии с п.п. 3.4.2.4;

2) контролировать загрязненность элемента фильтрующего фильтра напорного на экране терминала многофункционального, при наличии необходимо заменить фильтрующие элементы фильтра.

При отсутствии сигнала засоренности фильтроэлементов сливного фильтра периодичность их замены в соответствии с таблицей В.2 приложения В с отметкой в паспорте комбайна.

Последовательность замены фильтроэлемента в соответствии с п.п. 3.4.2.4;

Производить замену напорного фильтрующего элемента в соответствии с таблицей В.2 приложения В с отметкой в паспорте комбайна.

Последовательность замены фильтроэлемента в соответствии с п.п. 3.4.2.4.

#### 3.4.2.3 Техническое обслуживание гидросистемы питающего аппарата

Производить замену фильтрующего элемента в соответствии с таблицей В.2 приложения В с отметкой в паспорте комбайна.

Последовательность замены фильтроэлемента в соответствии с п.п. 3.4.2.5.

#### 3.4.2.4 Последовательность замены фильтроэлемента типа "Spin-on"

Для замены фильтроэлемента необходимо:

- 1) отвернуть загрязненный фильтроэлемент;
- 2) взять новый фильтроэлемент;
- 3) заполнить новый фильтроэлемент чистым маслом;
- 4) смазать уплотнительное кольцо маслом;
- 5) соединить фильтроэлемент с корпусом фильтра, вращать фильтроэлемент до соприкосновения уплотнительного кольца фильтроэлемента с торцом корпуса фильтра;
- 6) дополнительно повернуть фильтроэлемент на  $\frac{3}{4}$  оборота.

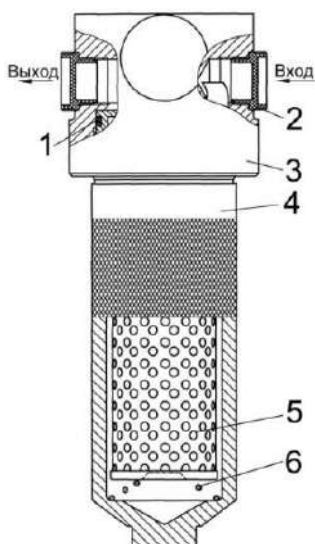


### 3.4.2.5 Последовательность замены напорного фильтроэлемента

1 Отверните стакан 4 (рисунок 3.15), слейте с него масло, удалите фильтроэлемент 5, очистите стакан от загрязнений (промойте дизтопливом и просушите воздухом);

2 Установите новый фильтроэлемент 5 сняв с него этикетку в стакан 4.

3 Установите стакан 4 совместно с фильтроэлементом 5 на прежнее место.



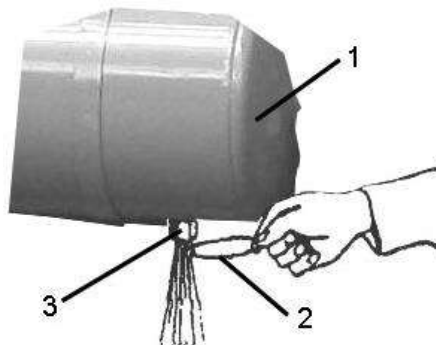
1 – кольцо уплотнительное; 2 – заглушка транспортная; 3 – головка фильтра; 4 – стакан;  
5 - фильтроэлемент; 6 – пружина

Рисунок 3.15 – Фильтр напорный

### 3.4.3 Техническое обслуживание пневмосистемы

Сброс конденсата из ресивера, а также при необходимости сброса воздуха из магистралей и ресивера производите ежемесячно при помощи крана слива конденсата, установленного в нижней части ресивера.

Для выполнения данной операции необходимо согласно рисунку 3.16 оттянуть вниз и в сторону кольцо 2, установленное на штоке крана слива конденсата. При опускании спускной вентиль автоматически герметизируется.



1 – ресивер; 2 – кольцо; 3 - кран слива конденсата

Рисунок 3.16 – Ресивер

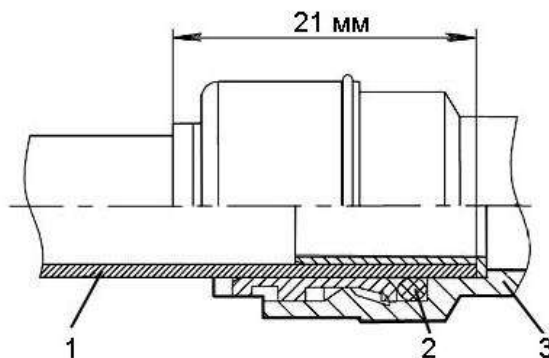
При обслуживании и ремонте пневмосистемы для отсоединения пневмотрубок от фитингов «цангового» типа (рисунок 3.17) необходимо:

- нажать на торец фитинга 3, используя специальный ключ. Удерживая ключ в нажатом положении, извлечь пневмотрубку 1 из фитинга 3.

**⚠ ВНИМАНИЕ:** перед началом обслуживания и ремонта необходимо сбросить давление в пневмосистеме!

Для подсоединения пневмотрубок необходимо:

- вставить пневмотрубку 1 на всю монтажную длину (21мм) до упора в фитинг 3.



1 – пневмотрубка; 2 – цанговый зажим; 3 - фитинг

Рисунок 3.17 – Фитинг «цангового» типа

3.4.4 При проведении технического обслуживания комбайна или при поломке замените переключатель 92.3709-04.73 ПОДЪЕМА-ОПУСКАНИЯ навески (на ручьятке управления скоростью движения) комбайна (при этом выход из строя переключателей не считать браковочным признаком).

3.4.5 При техническом обслуживании, а также в случае возникновения вопросов по работе датчика указателя уровня топлива (искажение показаний) рекомендуются следующие действия:

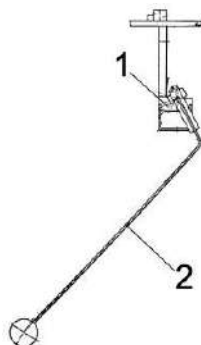
1) демонтировать датчик уровня топлива в соответствии с эксплуатационной документацией на датчик;



**ЗАПРЕЩАЕТСЯ** при демонтаже:

- деформировать рычаг и контакты датчика;
- нарушать покрытие датчика;
- держать за нестатичные перемещающиеся части;
- натягивать провода датчика.

2) проверить внешним осмотром на отсутствие повреждений, загрязнений и целостности платы, проводов, деформаций, истирания проводниковых дорожек платы;



1 - резистор датчика указателя уровня топлива; 2 - датчик указателя уровня топлива


Рисунок 3.18 – Датчик указателя уровня топлива


3) в случае наличия загрязнений платы произведите промывку в следующем порядке:


- расположите датчик в проветриваемом помещении либо на воздухе на ровной, чистой поверхности платой (резистивным элементом) вверх, в положении поплавка «пустой бак»;
- аккуратно с помощью кисти, смоченной в спирто-нефрасовой или спирто-бензиновой смеси, не касаясь контакта, удалить загрязнения на плате;
- после полного высыхания смеси (не менее 20 мин), на проводниковые дорожки, с помощью кисти, не касаясь резистора (элементов черного цвета) нанести 25% водный раствор аммиака, выдержать 1 мин, после чего проводниковые дорожки по месту хода контакта протереть чистой ветошью, смоченной в 25% водном растворе аммиака;
- промыть повторно;
- после полного высыхания спирто-нефрасовой или спирто-бензиновой смеси произвести монтаж датчика с учетом требований пп.1;
- проверить работоспособность датчика на комбайне.


## 4 Текущий ремонт


### 4.1 Меры безопасности


 **ПРЕДОСТЕРЕЖЕНИЕ:** При проведении текущего ремонта для предотвращения несчастных случаев помимо соблюдения требований настоящей ИЭ, эксплуатационной документации двигателя, климатической установки, адаптеров, используемых с комбайном, соблюдайте также общепринятые требования безопасности!


 **ВНИМАНИЕ:** Все работы по техническому обслуживанию, ремонту и регулировкам на составных частях комбайна производить при неработающем двигателе и остановившихся рабочих органах!


 **ЗАПРЕЩАЕТСЯ** проведение технического обслуживания, ремонтных работ и осмотра комбайна в зоне линий электропередач.


 **ЗАПРЕЩАЕТСЯ** оставлять без надзора комбайн с работающим двигателем.

 **ПРЕДОСТЕРЕЖЕНИЕ:** Перед тем, как покинуть кабину комбайна примите меры против откатывания комбайна: опустите адаптер, установите комбайн на стояночный тормоз, выключите передачу, выключите двигатель, извлеките ключ из замка зажигания. При наличии уклона установите с обеих сторон колес (спереди и сзади) противооткатные упоры!


 **ВНИМАНИЕ:** Для открывания капотов, электрошкафа и инструментального ящика используйте специальный ключ, который должен всегда находиться на одной связке с ключом от кабины!


 **ПРЕДОСТЕРЕЖЕНИЕ:** Работы под поднятым питающе-измельчающим аппаратом, адаптером выполнять только при установленных на выдвинутые штоки гидроцилиндров механизма вывешивания предохранительных упорах!


 **ВНИМАНИЕ:** При выполнении работ под поднятым питающе-измельчающим аппаратом (адаптером) он должен быть зафиксирован упорами механизма вывешивания в поднятом положении или опущен на землю!


 **ЗАПРЕЩАЕТСЯ** производство каких-либо работ под комбайном на уклонах без принятых мер по откатыванию комбайна: опустите адаптер, установите комбайн на стояночный тормоз, выключите передачу, выключите двигатель, извлеките ключ из замка зажигания, установите под колеса противооткатные упоры.


 **ЗАПРЕЩАЕТСЯ** поддомкрачивание комбайна, находящегося на уклонах.


 **ВНИМАНИЕ:** Работы, для проведения которых необходимо разъединение электрожгутов системы защиты питающе-измельчающего аппарата, проводить только в присутствии представителей дилерского центра! По завершению работ разъемы электрожгутов должны быть вновь опломбированы с отметкой в сервисной книжке!


 **ВНИМАНИЕ:** При остановке двигателя ременные передачи и приводимые ими во вращение рабочие органы продолжают, некоторое время, вращение по инерции!

 **ПРЕДОСТЕРЕЖЕНИЕ:** Дождитесь полной остановки вращающихся по инерции механизмов комбайна, и убедитесь в их полной остановке!


 **ЗАПРЕЩАЕТСЯ** снимать (открывать) защитные ограждения при работающем двигателе и не остановившихся рабочих органах.


 **ВНИМАНИЕ:** Перед снятием крышки заточного устройства, убедитесь в остановке измельчающего барабана визуально, через окна питающе-измельчающего аппарата (измельчающий барабан не должен вращаться)!


 **ЗАПРЕЩАЕТСЯ** при открытой крышке под заточным устройством, перемещать каретку с абразивным бруском не убедившись в отсутствии вращения измельчающего барабана.


 **ЗАПРЕЩАЕТСЯ** при техническом обслуживании и ремонте:


- просовывать руки и подводить любые посторонние предметы в питающе-измельчающий аппарат и другие вращающиеся и перемещающиеся механизмы комбайна до их полной остановки;
- производить работы на питающе-измельчающем аппарате при незастопоренном измельчающем барабане;
- применять в работе неисправный инструмент.


 **ПРЕДОСТЕРЕЖЕНИЕ:** При замене ножей, прижимов ножей и резбовых планок измельчающего барабана и лопастей ускорителя выброса необходимо заменять диаметрально расположенные детали. Вновь устанавливаемые одноименные детали должны быть одной весовой группы!


 **ВНИМАНИЕ:** Ремонт гидравлических систем производите только в специализированной мастерской!


 **ПРЕДОСТЕРЕЖЕНИЕ:** Не производите ремонт элементов гидросистем и пневмосистемы, находящихся под давлением!

 **ВНИМАНИЕ:** Перед разборкой узлов тщательно очистите предполагаемое место разборки от грязи, пыли и других загрязнений. Наиболее быстро и качественно очистку наружных поверхностей от загрязнений производите источником сжатого воздуха с последующей чисткой ветошью!

 **ПРЕДОСТЕРЕЖЕНИЕ:** Не допускается попадание загрязнений во внутренние полости гидравлической системы!

 **ВНИМАНИЕ:** Попадание загрязнений во внутренние полости гидросистем вызывает заклинивание золотников гидрораспределителей, выход из строя гидронасосов, гидромоторов, насоса-дозатора и других элементов системы!

 **ВНИМАНИЕ:** Опасность взрыва при проведении техобслуживания и ремонтных работ ПГА неквалифицированными специалистами!

 **ВНИМАНИЕ:** Эксплуатация пневмогидроаккумуляторов должна производиться в соответствии с правилами пожарной безопасности и действующими «Правилами устройства и безопасной эксплуатации сосудов, работающих под давлением».

 **ПРЕДОСТЕРЕЖЕНИЯ:**

- во избежание взрыва не проводите на корпусе пневмогидроаккумулятора сварочные работы и другие работы с применением ударного инструмента, не наполняйте пневмогидроаккумулятор кислородом или атмосферным воздухом;

- перед ремонтными работами, на стоянке и при хранении в линиях с пневмогидроаккумуляторами снимайте давление до нуля и проконтролируйте это по манометру в кабине!

#### 4.2 Переустановка и замена противорежущего бруса измельчающего аппарата

Проверить остроту режущей кромки противорежущего бруса и, при необходимости, переустановить другой режущей кромкой или установить новый брус (при затуплении режущей кромки до радиуса более 2 мм).

Прежде чем произвести поворот бруса другой режущей кромкой или устанавливать новый брус, необходимо проверить поверхность подбрусника под противорежущий брус и прилегающую к подбруснику поверхность противорежущего бруса (любая деформация поверхностей не допускается). Противорежущий брус должен плотно прилегать по всей поверхности.

Для переустановки или замены противорежущего бруса необходимо:

1) выполнить работы раздела 2.10.2 пункта 2.10.2.4.1 подпункты 1) - 5);  
2) отвернуть контргайки 3 (рисунок 4.1) на упорных болтах 2 и демонтировать упорные болты;

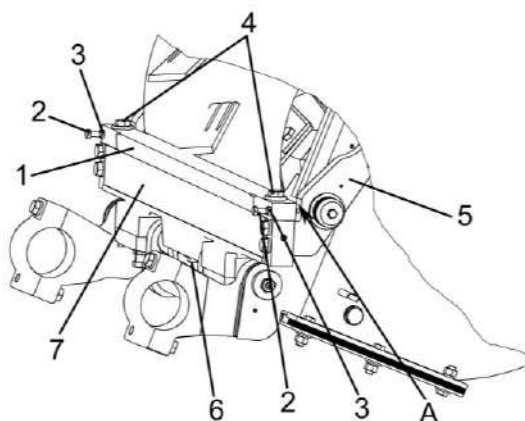
3) отвернуть болты 4, 6 крепления бруса 1 и снять противорежущий брус;

4) переставить противорежущий брус другой стороной или установить новый.

Момент затяжки болтов 4, 6 крепления противорежущего бруса 280 - 320 Н·м, при этом болты 4 установить на герметик;

5) вкрутить упорные болты 2 до касания с поверхностью А рычагов 5 и застопорить контргайками 3;

6) выполнить работы раздела 2.10.2 пункта 2.10.2.4.1 подпункты 11) – 14).



1 – брус противорежущий; 2 – болты упорные; 3 – контргайки; 4 – болты верхние крайние крепления бруса; 5 – рычаг; 6 – болт нижний крепления бруса; 7 – подбрусник

Рисунок 4.1 – Установка или переустановка бруса противорежущего

#### 4.3 Замена ножей измельчающего аппарата

Перед заменой ножей выполнить операции по открытию питающе-измельчающего аппарата, после замены - операции по закрытию питающе-измельчающего аппарата (подраздел 2.10.2 п.п. 2.10.2.4.1).

**⚠ ВНИМАНИЕ:** Для сохранения балансировки барабана при замене ножей, прижимов ножей и резьбовых планок необходимо одновременно заменять диаметрально противоположные ножи, прижимы ножей и резьбовые планки. При этом вновь устанавливаемые ножи, прижимы ножей и резьбовые планки должны иметь разницу в массе не более 5г по каждой позиции!

##### 4.3.1 При замене одного ножа необходимо:

- 1) отрегулировать зазор между ножами и брусом в соответствии с п.п. 2.10.2.4.1 подраздела 2.10.2;
- 2) зафиксировать измельчающий барабан фиксатором, расположенным на правой боковине измельчающего аппарата;
- 3) отвернуть 3 болта крепления ножа подлежащего замене, демонтировать болты, прижим ножа и нож;
- 4) прежде чем устанавливать новый нож, проверить поверхность опоры ножа (любая деформация поверхности не допускается). Нож должен плотно прилегать по всей поверхности;
- 5) для регулировки расположения ножа использовать противорежущий брус, а именно выдвинуть нож вперед, обеспечив зазор между ножом и брусом 0,3...0,8мм;
- 6) затянуть болты крепления ножей в три приема:
  - первый прием – 54 – 60Нм;
  - второй прием – 135 – 150Нм;
  - третий прием – 270 – 300Нм.

**⚠ ВНИМАНИЕ:** Затяжку на каждом приеме начинать со средних болтов и далее поочередно к краям!

- 7) при необходимости замените прижим ножа и резьбовую планку;
- 8) произвести заточку ножей барабана, после заточки отрегулировать зазор согласно подразделу 2.10.2.



4.3.2 При замене всего комплекта ножей необходимо:

- 1) выставить максимальный зазор между барабаном и противорежущим брусом;
- 2) демонтировать ножи и прижимы ножа, зафиксировав фиксатором, расположенным на правой боковине измельчающего аппарата;
- 3) прежде чем устанавливать новые ножи, проверить поверхности опор ножей (любая деформация поверхности не допускается). Ножи должны плотно прилегать по всей поверхности;
- 4) тщательно очистить измельчающий аппарат;
- 5) проверить противорежущий брус на износ (неизношенная кромка бруса нужна для регулировки ножей). При необходимости повернуть брус или заменить на новый в соответствии с подразделом 4.1;
- 6) выставить два крайних ножа с правой и левой сторон, выдерживая размер А (рисунок 4.2), т.е. выставить их на максимальный диаметр;
- 7) затянуть от руки болты крепления ножей;
- 8) повернуть вручную барабан и убедиться в отсутствии задевания ножей за элементы конструкции измельчающего аппарата;
- 9) затянуть болты крепления ножей в три приема:
  - первый прием – 54 – 60Нм;
  - второй прием – 135 – 150Нм;
  - третий прием – 270 – 300Нм.

**⚠ ВНИМАНИЕ:** Затяжку на каждом приеме начинать со средних болтов и далее поочередно к краям!

10) подвести противорежущий брус к ножам и зафиксировать в этом положении в соответствии с подразделом 2.10.2 пункт 2.10.2.4.1;

11) установить остальные ножи, используя режущую кромку противорежущего бруса.

**⚠ ВНИМАНИЕ:** Для сохранения балансировки барабана диаметрально противоположные ножи, прижимы ножей и резьбовые планки должны иметь разницу в массе не более 5г по каждой позиции!

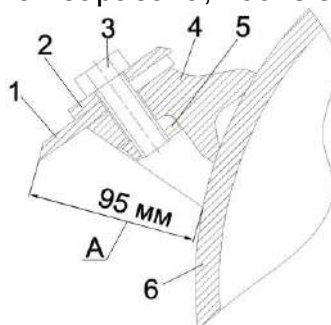
12) наметить ножи после затяжки болтов для уверенности, что вы не забыли затянуть какие либо болты;

13) расфиксировать измельчающий барабан;

14) отвести брус, обеспечив гарантированный зазор между ножами барабана и противорежущим брусом;

15) произвести переустановку (или замену) абразивного бруска (подраздел 4.9);

16) произвести заточку ножей барабана, после заточки отрегулировать зазор.



1 – нож; 2 – прижим ножа; 3 – болт; 4 – опора ножа; 5 – планка резьбовая; 6 – барабан

Рисунок 4.2 – Замена ножей



4.3.3 При демонтаже половины ножей для увеличения длины резки необходимо для защиты ложа ножа демонтировать только ножи, оставив прижимы ножей. После демонтажа затянуть болты крепления ножей в три приема:

- первый прием – 54 – 60Нм;
- второй прием – 135 – 150Нм;
- третий прием – 270 – 300Нм.



**ВНИМАНИЕ:** Затяжку на каждом приеме начинать со средних болтов и далее поочередно к краям!



**ВНИМАНИЕ:**

- на каменистых почвах затяжка среднего болта ножа должна быть ослаблена на 30 Н·м по сравнению с затяжкой крайних болтов;

- во избежание серьезных повреждений измельчающего аппарата для крепления ножей пользоваться только оригинальными болтами Болт DIN 961 M16x1,5x50-10.9-fZn (Германия, "WURTH", "SBE", "PEINER", "REYHER").

В целях исключения нарушения балансировки измельчающего барабана не допускается повторное использование демонтированных, бывших в эксплуатации ножей, прижимов, болтов.

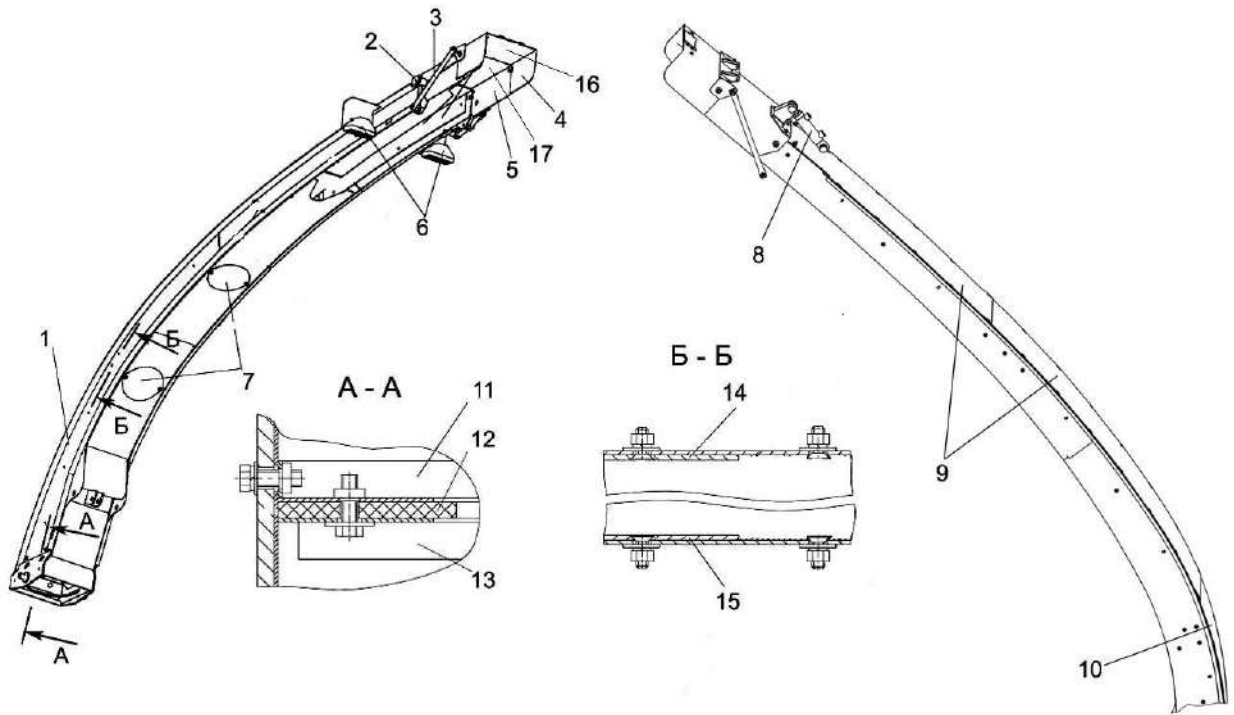
#### 4.4 Замена износостойкого листа поддона измельчающего аппарата

При износе листа поддона измельчающего аппарата производите его замену на новый в следующей последовательности:

- 1) поднимите питающе-измельчающий аппарат в крайнее верхнее положение;
- 2) установите упоры 5 (рисунок 1.20);
- 3) отверните болты 12 (рисунок 1.27);
- 4) снимите поддон ИА 15 (рисунок 1.27);
- 5) замените износостойкий лист;
- 6) установите поддон на ИА в обратном порядке, отрегулировав зазор между ножами измельчающего барабана и поддона согласно п.п. 2.10.3.

#### 4.5 Замена износостойких накладок силосопровода

Для предотвращения истирания поверхности силосопровода 1 (рисунок 4.3) внутри установлены накладки износостойкие 14-17.



1 – силосопровод; 2 – датчик угла поворота; 3 – тяга; 4 – козырек; 5 – козырек средний; 6 – фары; 7 – люки; 8 – гидроцилиндр; 9 – крыши; 10 – крыша нижняя; 11 – опора; 12 – уплотнение; 13 – пластина; 14, 15 – накладки нижние; 16, 17 - накладки

Рисунок 4.3 – Замена износостойких накладок силосопровода

#### 4.6 Замена лопастей и накладок ускорителя выброса

При износе рабочей кромки лопастей до состояния "ножа", т. е. кромка менее 0,5 мм, необходимо произвести замену лопастей.

Для замены необходимо снять поддон 4 (рисунок 4.4), стенку заднюю 3, открутить гайки 6, 7 вынуть болты 9 и произвести замену лопастей 8 и накладок 10.

**⚠ ВНИМАНИЕ:** Перед установкой лопастей 8 на поверхности Б наличие грязи, забоин, заусенцев не допускается!

Затяжку резьбовых соединений производить в последовательности:

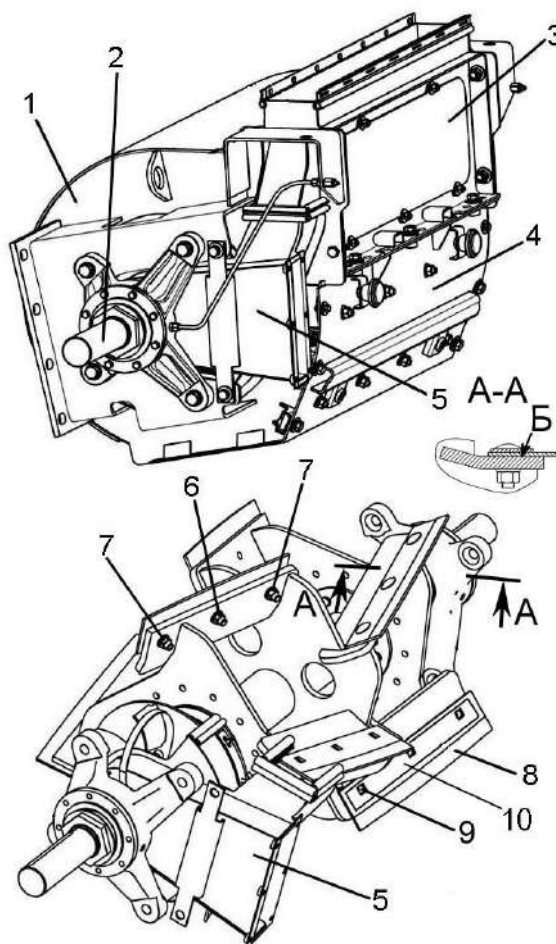
- предварительно гайку 6 с Мкр от 55 Н·м до 70 Н·м;
- предварительно гайки 7 с Мкр от 55 Н·м до 70 Н·м;
- окончательно гайку 6 с Мкр от 100 Н·м до 125 Н·м;
- окончательно гайки 7 с Мкр от 100 Н·м до 125 Н·м.

Момент затяжки гаек 6, 7 крепления лопастей от 100 до 125 Н·м.

При выходе из строя одной лопасти и накладки, чтобы не нарушить балансировку вала ускорителя, необходимо заменять вышедшую из строя и диаметрально противоположную лопасть и накладку.

Вновь устанавливаемые лопасти и накладки должны быть одной весовой группы, т.е. отличаться не более чем на 5 грамм.

При установке лопастей с износостойким слоем он должен располагаться в сторону головок болтов 9.



1 – корпус ускорителя; 2 – вал ускорителя; 3 – стенка задняя; 4 – поддон; 5 - воздуховод;  
6, 7 – гайки; 8 – лопасть; 9 - болт; 10 - накладка

Рисунок 4.4 – Замена лопастей ускорителя выброса

#### 4.7 Замена износостойкого листа поддона ускорителя выброса

При износе листа поддона ускорителя выброса произведите его замену на новый в следующей последовательности:

- 1) снимите поддон 4 (рисунок 4.4);
- 2) замените износостойкий лист;
- 3) установите и закрепите поддон.

#### 4.8 Замена износостойкого листа приемной камеры

При износе листа приемной камеры произведите его замену на новый в следующей последовательности:


- 1) поднимите питающе-измельчающий аппарат в крайнее верхнее положение;
- 2) установите упоры 5 (рисунок 1.20);
- 3) откройте приемную камеру 10 (рисунок 2.9). Порядок открытия камеры согласно п.п. 2.8.3.3.
- 4) замените износостойкий лист;
- 5) закройте приемную камеру согласно п.п. 2.8.3.3.


#### 4.9 Переустановка и замена абразивного бруска заточного устройства

При износе бруска абразивного производите его переустановку или замену на новый.


Для переустановки или замены абразивного бруска 13 (рисунок 4.5) опустите питающе-измельчающий аппарат в крайнее нижнее положение и выполните следующие операции:

- 1) выключите двигатель и выньте ключ из замка зажигания, дождитесь остановки всех механизмов;
- 2) снимите крышку 1 (рисунок 4.5) и очистите заточное устройство;

 **ЗАПРЕЩАЕТСЯ** снимать (открывать) защитные ограждения при работающем двигателе и не остановившихся рабочих органах.

 **ВНИМАНИЕ:** Перед снятием крышки заточного устройства, убедитесь в остановке измельчающего барабана визуально, через окна питающе-измельчающего аппарата (измельчающий барабан не должен вращаться)!

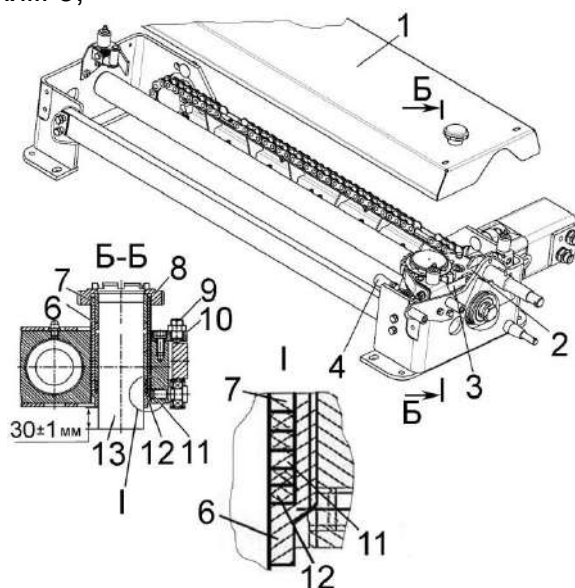
- 3) в ручном режиме откройте крышку под заточным устройством (п.п. 2.10.2.3);

 **ЗАПРЕЩАЕТСЯ** при открытой крышке под заточным устройством, перемещать каретку с абразивным бруском, не убедившись в отсутствии вращения измельчающего барабана.

- 4) вращая за штуцер 36 (рисунок 1.28) против часовой стрелки, установите подшипник привода каретки в положение Г (вид В, рисунок 1.28);

- 5) переместите каретку 2 и проверните измельчающий барабан так, чтобы нож расположился под абразивным бруском 13;

- 6) отверните прижим 3;



1 – крышка; 2 – каретка; 3 – прижим; 4 – фиксатор; 6 – втулка резьбовая; 7 – втулка; 8 – колесо храповое; 9 – устройство стопорное; 10 – планка; 11 – кольцо; 12 – кольца резиновые (4 шт); 13 – брусок абразивный

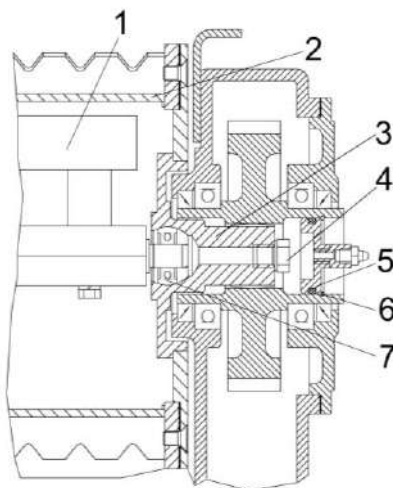
Рисунок 4.5 – Устройство заточное

- 7) установите фиксатор 4 (рисунок 4.5) в рабочее положение, повернув на угол  $90^\circ$ , очистив пазы в корпусе фиксатора 4 от остатков убираемой массы;
- 8) выверните резьбовую втулку 6 до фиксации ее фиксатором 4, предварительно очистив выступающую вниз часть резьбовой втулки от остатков убираемой массы и смазав ее смазкой Литол-24. Очистить и смазать смазкой Литол-24 выступающую над кареткой часть резьбовой втулки;
- 9) вставьте ключ 7811-0352 ГОСТ 16985-79 в храповое колесо 8 и открутите его, для расфиксации абразивного бруска 13;
- 10) выдвиньте (замените на новый брусок шлифовальный с кольцами из ЗИП) абразивный брусок до ножа измельчающего барабана, резьбовую поверхность храпового колеса 8 смажьте смазкой графитной УСсА ГОСТ 3333-80 и закрутите храповое колесо 8 до фиксации абразивного бруска. Момент затяжки храпового колеса 140..200 Н·м;
- 11) поверните ручку фиксатора 4 на  $90^\circ$ , расфиксировав резьбовую втулку 6;
- 12) выверните резьбовую втулку вверх, чтобы абразивный брусок не касался ножа измельчающего барабана;
- 13) установите прижим 3;
- 14) переместите каретку 2 в исходное положение, вращая за штуцер 36 (рисунок 1.28) против часовой стрелки, при этом подшипник привода каретки был в положении Е (вид Д, рисунок 1.28);
- 15) в ручном режиме закройте крышку под заточным устройством.
- 16) установите крышку 1.

#### 4.10 Ремонт или замена датчика металлодетектора

Для снятия датчика металлодетектора при ремонте или замене необходимо:

- расстопорить кольцо 6 (рисунок 4.6);
- вынуть заглушку 5;
- вывернуть пробку 4 и, с помощью прутка, снять датчик металлодетектора 1 с подшипника 7.



1 – датчик металлодетектора; 2 – валец передний нижний; 3 – фланец со шлицевым валом; 4 – пробка; 5 – заглушка; 6 – кольцо стопорное; 7 – подшипник

Рисунок 4.6 – Съем датчика металлодетектора

## 4.11 Возможные неисправности и методы их устранения

Таблица 4.1 - Возможные неисправности и методы их устранения

Неисправность, внешнее проявление	Возможные причины	Метод устранения, необходимые регулировки
<b>4.11.1 Тормоза</b>		
Неэффективное действие тормозов	Наличие воздуха в гидросистеме привода тормозов Изношены или замаслены тормозные накладки Изношены манжеты главного или рабочих тормозных цилиндров	Прокачайте тормозную систему до полного удаления воздуха Замените изношенные накладки или промойте замасленные Замените изношенные манжеты  Устраните причины, препятствующие возврату поршня главного тормозного цилиндра в исходное положение
Стояночный тормоз не удерживает машину на заданном уклоне	Разрегулирован механизм управления стояночным тормозом	Отрегулируйте длину элементов механического привода тормоза
<b>4.11.2 Коробка диапазонов моста ведущих колес</b>		
Течь масла через разъемы корпуса и крышек	Засорился сапун  Избыток смазки в коробке  Ослаблены гайки крепления полукорпусов и крышек	Вывернуть сапун и очистить его от грязи Установить уровень масла по контрольное отверстие Проверить затяжку гаек крепления
Течь масла через уплотнительные манжеты	Изношены или повреждены манжеты Изношены или повреждены рабочие поверхности валов, контактирующие с манжетами	Заменить манжеты  Заменить валы
Не включаются диапазоны передач	Попадание зуб на зуб шестерен коробки диапазонов	Перемещением рукоятки изменения скорости движения, повернуть вал гидромотора, после чего установить рукоятку в нейтральное положение
		Нажать на педаль управления блокировкой и сделать повторную попытку включить передачу
	Воздух в гидросистеме выключения блокировки, негерметичность гидросистемы	Проверить гидросистему на предмет герметичности, прокачать гидросистему до полного удаления воздуха

Продолжение таблицы 4.1

Неисправность, внешнее проявление	Возможные причины	Метод устранения, необходимые регулировки
Не включаются диапазоны передач	Разрегулирован механизм переключения передач	Отрегулировать тросовый механизм переключения передач
	<p>Изношены манжеты главного или рабочего гидроцилиндров выключения блокировки</p> <p>Заедание поршня гидроцилиндра выключения блокировки</p>	<p>Выкрутить винт А диагностической точки. Нажатием на педаль блокировки диапазонов(10-20 раз), создать давление в рабочей области гидроцилиндра. В случае отсутствия герметичности манжеты уплотнительной штока в отверстии корпуса будет наблюдаться каплеобразование тормозной жидкости. В случае течи – заменить изношенные манжеты.</p>  <p>Проверить отсутствие утечек рабочей жидкости через уплотнения. Снять гидроцилиндр блокировки, проверить плавность хода штока, отсутствие подклинивания. Устранить заедание поршня, при невозможности заменить гидроцилиндр блокировки</p>
Включение передач сопровождается шумом в коробке диапазонов	Разрегулирован механизм управления гидронасосом ходовой части	Устранить неисправности в системе управления гидронасоса
Самопроизвольное выключение диапазона в процессе движения	Разрегулирован механизм управления коробкой диапазонов	Отрегулировать тросовый механизм переключения передач
	<p>Неисправности в гидроцилиндре выключения блокировки</p> <p>Заклинивание штока блокировки</p>	<p>Снять гидроцилиндр блокировки, проверить отсутствие утечек рабочей жидкости через уплотнения, проверить плавность хода штока, отсутствие подклинивания. Устранить заедание поршня, при невозможности заменить гидроцилиндр блокировки</p> <p>Проверить свободный ход штока блокировки, проверить возвратное движение штока под действием пружин. В случае заклинивания или подклинивания штока блокировки произвести его демонтаж, очистку, повторную установку</p>





## Продолжение таблицы 4.1

Неисправность, внешнее проявление	Возможные причины	Метод устранения, необходимые регулировки
<b>4.11.3 Бортовой редуктор моста ведущих колес</b>		
Перегрев редуктора	Уровень масла в корпусе ниже или выше допустимого	Установите уровень масла в объеме 5л
Течь масла через разъемы корпуса и крышек	Ослаблены болты крепления крышек	Подтяните болты
Течь масла через уплотнительные манжеты	Изношены уплотнительные манжеты	Замените манжеты
<b>4.11.4 Мост управляемых колес</b>		
При движении комбайна наблюдается биение управляемого колеса	Перекос колеса относительно ступицы из-за неравномерной затяжки гаек Изношены конические подшипники ступицы колеса	Поддомкратьте колесо. Отпустите гайки крепления колеса к ступице и равномерно их затяните Отрегулируйте зазор в конических подшипниках
Часто повторяющиеся резкие толчки в момент поворота	Ослаблены крепления наконечников гидроцилиндров	Подтяните или замените детали крепления наконечников
<b>4.11.5 Гидросистема привода ходовой части</b>		
Понижение уровня масла в баке, течь масла из сапуна коробки скоростных диапазонов моста ведущих колес или сапуна мультипликатора гидронасоса	Течь торцевого уплотнения вала гидронасоса или гидромотора	Заменить торцевое уплотнение вала гидронасоса или гидромотора
Комбайн медленно разгоняется, отсутствует тяга на ведущих колесах. Комбайн движется в одном направлении или совсем не движется	Выход из строя клапана высокого давления в клапанной коробке гидронасоса (засорение) Выход из строя сервоклапана управления гидронасосом (засорение дросселей или др.) Не отрегулирован рычажный механизм управления гидронасосом Излом вала гидронасоса подпитки или его элементов (срезаны шлицы или др.), отсутствуют показания на вакуумметре	Заменить или промыть клапан высокого давления расположенный в клапанной коробке гидронасоса привода хода Промыть дроссели или заменить сервоклапан управления гидронасосом  Отрегулировать рычажный механизм управления гидронасосом  Проверьте давление подпитки гидронасоса, в случае отсутствия показаний замените вышедший из строя элемент


Продолжение таблицы 4.1

Неисправность, внешнее проявление	Возможные причины	Метод устранения, необходимые регулировки
	<p>Недостаточно масла в гидросистеме</p> <p>Бронзовая стружка в отстойнике масла из бака или стакана всасывающего фильтра вследствие повреждения ГСТ</p> <p>Низкое давление подпитки - износ гидронасоса подпитки или выход из строя клапана подпитки</p> <p>Внутреннее повреждение гидронасоса или гидромотора</p> <p>Полное засорение всасывающего фильтра</p>	<p>Определить место течи и устранить. Дозаправить масло в маслобак.</p> <p>Внутреннее повреждение гидронасоса или гидромотора. Заменить гидронасос и гидромотор, фильтроэлемент всасывающего фильтра, предварительно промыв масляный бак, магистрали высокого давления, магистрали низкого давления от гидромотора до маслобака и радиатор. Внимание! При не проведении промывки всей гидросистемы произойдет быстрый выход из строя вновь установленных гидронасоса и гидромотора ходовой части</p> <p>Проверьте давление подпитки гидронасоса, должно быть в диапазоне от 1,8 до 2,3 МПа (от 18 до 23 бар). Замените гидронасос или клапан подпитки</p> <p>Заменить ГСТ.</p> <p>При наличии в гидросистеме бронзовой стружки заменить гидронасос или гидромотор, заменить фильтроэлемент всасывающего фильтра, предварительно промыв масляный бак, магистрали высокого давления и радиатор</p> <p>Заменить всасывающий фильтроэлемент</p>
Перегрев масла	<p>Загрязнены ячейки радиатора</p> <p>Высокое давление в гидросистеме силовых цилиндров:</p> <ol style="list-style-type: none"> <li>1. Постоянно подается напряжение на переливную секцию;</li> <li>2. Заклинивание золотника переливной секции;</li> <li>3. Засорение предохранительного клапана гидросистемы силовых цилиндров.</li> </ol> <p>Несправен масляный радиатор - верхняя часть радиатора холодная, нижняя горячая</p>	<p>Очистите от пыли и грязи ячейки масляного радиатора продувкой при помощи пневмосистемы или промывкой при помощи шланга</p> <p>Устраните неисправность переливной секции гидроблока силовых цилиндров:</p> <ol style="list-style-type: none"> <li>1. Устраните неисправность электросистемы;</li> <li>2. Промойте или замените переливную секцию;</li> <li>3. Промойте или замените предохранительный клапан гидросистемы силовых цилиндров.</li> </ol> <p>Замените масляный радиатор</p>

Продолжение таблицы 4.1

Неисправность, внешнее проявление	Возможные причины	Метод устранения, необходимые регулировки
	<p>Перегрузка гидропривода</p> <p>Износ прецизионных пар трения гидронасоса или гидромотора привода хода (корпус изношенного гидроагрегата значительно горячее корпусов других гидронасосов)</p> <p>Выход из строя обратного клапана холодного пуска, масло поступает в маслобак минуя масляный радиатор</p> <p>Уровень масла в баке ниже допустимого</p>	<p>Уменьшите нагрузку на гидропривод хода - перейдите на более низкий скоростной диапазон движения</p> <p>Замените изношенный гидронасос или гидромотор.</p> <p> <b>ВНИМАНИЕ:</b> Остерегайтесь ожогов!</p> <p>Замените обратный клапан холодного пуска <b><u>встроенного в сливной коллектор</u></b></p> <p>Долейте масло в бак до верхнего уровня маслоуказателя</p>
<p>Выплескивание масла и пены через сапун масляного бака, колебания стрелки вакуумметра, сильный шум</p>	<p>Подсос воздуха в гидросистему</p> <p>Наличие воды в масле</p>	<p>Подтяните соединения на всасывающих линиях всех насосов.</p> <p>Проверьте всасывающие рукава на отсутствие повреждений</p> <p>Произвести замену масла:</p> <ul style="list-style-type: none"> <li>- слить масло из маслобака, сливной штуцер расположен под маслобаком;</li> <li>- слить масло из радиатора и корпусов гидроагрегатов для чего открутить заправочную муфту на гидромоторе привода хода</li> </ul>
<p>Подтекание масла по соединениям гидросистемы</p>	<p>Негерметичность гидросистемы</p>	<p>Подтяните соединения маслопроводов, Проверьте качество уплотнительных колец в местах течи масла и при их повреждении замените. При замене резиновых колец, уплотняющих магистрали высокого давления, болты затягивайте в три этапа:</p> <ul style="list-style-type: none"> <li>первый этап – 10 Н·м;</li> <li>второй этап – 20 Н·м;</li> <li>окончательно – 37...50 Н·м.</li> </ul> <p>Последовательность затяжки фланцевых соединений: крест на крест.</p>
<p> <b>ВНИМАНИЕ:</b> Резьбовые соединения штуцеров гидронасоса и гидромотора имеют нестандартную (американскую дюймовую) резьбу!</p>		

Продолжение таблицы 4.1

Неисправность, внешнее проявление	Возможные причины	Метод устранения, необходимые регулировки
При заведенном двигателе вакуумметр не показывает разрежение	Выход из строя гидронасоса подпитки: - износ пар трения гидронасоса; - излом вала гидронасоса; - смятие шлицов гидронасоса или др. Выход из строя вакуумметра	Проверьте давление подпитки гидронасоса, должно быть в диапазоне от 1,8 до 2,3 МПа (от 18 до 23 бар). Заменить вышедший из строя элемент или гидронасос подпитки  Заменить вакуумметр
Трудно или невозможно найти нейтральное положение (машина не останавливается)	Обрыв механической связи между рукояткой управления скоростью движения комбайна и рычагом управления гидронасосом Выход из строя сервоклапана управления гидронасосом (засорение дросселей или др)	Восстановить механическую связь  Промыть дроссели или заменить сервоклапан управления гидронасосом
Масло имеет не характерный цвет – мутно серый или мутно желтый	Наличие воды в масле	Произвести замену масла: - слить масло из маслобака, сливной штуцер расположен под маслобаком; - слить масло из радиатора и корпусов гидроагрегатов для чего открутить заправочную муфту на гидромоторе привода хода
 <b>ВНИМАНИЕ:</b> В гарантийный период устранение неисправностей гидронасоса и гидромотора привода хода (ГСТ) должно производиться представителями изготовителя ГСТ или лицом прошедшим обучение и имеющим разрешение на проведение указанных работ!		
<b>4.11.6 Гидросистема рабочих органов и рулевого управления</b>		
При повороте рулевого колеса управляемые колеса не поворачиваются	Недостаточно масла в системе Подтекание масла в соединениях гидросистемы или по поршню гидроцилиндра	Дозаправьте маслобак  Подтяните соединения, отремонтируйте гидроцилиндр
Рулевое колесо тяжело поворачивается или поворачивается рывками	Повышенное сопротивление вращению в приводе насос-дозатора Неисправен насос-дозатор	Устраните неисправность привода к командному валу насос - дозатора Отремонтируйте или замените насос-дозатор
	Давление срабатывания предохранительного клапана насос-дозатора ниже 14 МПа Секция гидронасоса объемом 25 см <sup>3</sup> не развивает давления (замеряется при повороте до упора рулевого колеса)	Настроить предохранительный клапан насос-дозатора на давление срабатывания 14 МПа  Если гидронасос не развивает давления 14 МПа, замените его

Продолжение таблицы 4.1

Неисправность, внешнее проявление	Возможные причины	Метод устранения, необходимые регулировки
Выплескивание масла и пены через сапун масляного бака. Шум в насосах	Подсос воздуха в гидросистему	Подтяните соединения на всасывающих линиях гидронасосов. Проверьте качество уплотнительных колец на всасывающих фланцах, при повреждении замените их
Течь масла по уплотнению вала гидронасоса	Некачественное изготовление гидронасоса, износ уплотнения вала	Отремонтируйте или замените гидронасос
При включении гидрораспределителей рабочие органы не перемещаются	Не подается напряжение на электромагниты гидрораспределителей гидроблоков ГБ1 или ГБ2 Нарушена регулировка предохранительного клапана гидроблока	Устраните неисправность электрооборудования  Отрегулируйте давление в гидросистеме регулировочным винтом предохранительных клапанов гидроблоков
При включении гидрораспределителя рабочая жидкость не подается к соответствующему гидроцилиндру или гидровыводу комбайна	Заклинен золотник гидрораспределителя гидроблоков ГБ1 или ГБ2 или ГБ3  Заклинен клапан или поршень гидрозамка	Демонтируйте правый или левый электромагнит. Извлеките все детали из корпуса гидрораспределителя учитывая несимметричную конструкцию золотника, при разборке запомните его расположение в корпусе), промойте их в чистом дизельном топливе (кроме уплотнительных колец). Смажьте детали рабочей жидкостью и соберите в обратном порядке. Разберите гидрозамок, промойте все детали (кроме уплотнительных колец) в чистом дизельном топливе. Смажьте рабочей жидкостью и соберите в обратном порядке.
Давление в гидросистеме ниже 16 МПа (замеряется через гидровыводы при включении рабочих органов)	Заклинен в нейтральном положении золотник переливной секции основного гидроблока ГБ1	Демонтируйте переливную секцию. Снимите электромагнит. Извлеките все детали из корпуса гидрораспределителя. Учитывая несимметричную конструкцию золотника, при разборке запомните его расположение в корпусе. Промойте все детали в чистом дизельном топливе. Смажьте рабочей жидкостью и соберите в обратном порядке. Перед установкой электромагнита проверьте легкость перемещения золотника. Проверьте усилие перемещения золотника в собранном гидрораспределителе. При нажатии на контрольную кнопку 7 (рисунок 1.8) золотник должен перемещаться с усилием не более 40 Н

Продолжение таблицы 4.1

Неисправность, внешнее проявление	Возможные причины	Метод устранения, необходимые регулировки
	<p>Заклинен предохранительный клапан гидроблока</p> <p>Гидронасос системы управления рабочими органами не развивает давления 16 МПа</p>	<p>Разберите предохранительный клапан, промойте детали в чистом дизельном топливе, прочистите дроссельное отверстие основного клапана.</p> <p>Соберите клапан, обратив особое внимание на правильность установки и целостность резиновых уплотнительных колец. При необходимости отрегулируйте давление срабатывания предохранительного клапана 16 МПа</p> <p>Замените неисправный гидронасос</p>
<p>Перегрев масла в гидросистеме при этом температура масла в гидросистеме ходовой части не выше 80<sup>0</sup> С по указателю.</p>	<p>Уровень масла ниже допустимого</p> <p>Золотник переливной секции основного гидроблока ГБ1 заклинен в крайнем положении или неисправно электрооборудование</p> <p>Давление в гидросистеме на холостом ходу (рабочие органы не включены) при разогретом масле в баке превышает 3,0 МПа (30 кгс/см<sup>2</sup>), при максимальных оборотах двигателя</p> <p>Загрязнен фильтроэлемент сливного фильтра</p> <p>Клинение привода насос-дозатора в рулевой колонке. Вал насос-дозатора не возвращается в нейтральное положение (не происходит разгрузка гидронасоса системы рулевого управления после прекращения воздействия на рулевое колесо)</p>	<p>Дозаправьте маслобак</p> <p>Демонтируйте и промойте золотник переливной секции, как указано выше</p> <p>Устраните неисправность в электрооборудовании комбайна</p> <p>Проверьте и, при необходимости, устраните перегибы сливных рукавов.</p> <p>Отремонтируйте или замените гидроблок.</p> <p>Замените фильтроэлемент</p> <p>Устраните неисправность привода от рулевого колеса к валу насос-дозатора</p>

Продолжение таблицы 4.1

Неисправность, внешнее проявление	Возможные причины	Метод устранения, необходимые регулировки
<b>4.11.7 Гидросистема привода питающего аппарата и адаптеров</b>		
<p> <b>ВНИМАНИЕ:</b></p> <p>1. Перед началом всех видов ремонтных работ, связанных с разборкой или демонтажем гидроагрегатов, тщательно очистите места возле этих агрегатов с целью исключения возможности попадания загрязнения во внутренние полости агрегатов при демонтаже и их установке. Для этого используйте чистую ветошь и обдувочный пневмопистолет пневмосистемы!</p> <p>2. При замене гидрооборудования (насос, мотор, рукава) удалить воздух из гидросистемы привода питающего аппарата путем дозаправки маслобака через заправочную муфту на гидромоторе. Контроль заполнения маслом производить посредством воздухопускной пробки «R» на корпусе насоса!</p> 		
<p>Вальцы питающего аппарата не вращаются</p>	<p>Неисправна электронная система управления аксиально-поршневым гидронасосом привода вальцев (отсутствует управляющий электрический сигнал на электромагнит гидронасоса)</p> <p>Неисправна электронная система управления гидромотором привода вальцев питающего аппарата (не «снимается» напряжение с электромагнита гидроблока экстренного останова</p> <p>Отсутствует электрический контакт в соединении: электроразъем жгута электронной системы управления с электроразъемом электропропорционального гидрораспределителя аксиально-поршневого гидронасоса привода вальцев или произошел обрыв провода данного жгута</p> <p>Неисправен электромагнит электропропорционального гидрораспределителя или неисправен электропропорциональный гидрораспределитель насоса</p>	<p>Устраните неисправность в электронной системе управления – восстановите управляющий электрический сигнал на электромагнит гидронасоса. Произвести калибровку ПИА представителем дилерского центра.</p> <p>Устраните неисправность в электронной системе управления.</p> <p>Восстановите контакт или устраните обрыв провода.</p> <p>Замените электромагнит или замените электропропорциональный гидрораспределитель. При замене соблюдайте полную чистоту с целью исключения возможности попадания загрязнения в гидронасос</p>

Продолжение таблицы 4.1

Неисправность, внешнее проявление	Возможные причины	Метод устранения, необходимые регулировки
	<p>Неисправен приводной редуктор – не передается вращение на вал гидронасоса или коробка передач привода валцов – не передается вращение от гидромотора на валцы или срезаны шлицы на соединительной муфте, соединяющей вал гидронасоса или гидромотора.</p>	<p>Устраните неисправность редуктора или коробки передач</p>
	<p>Не включен главный привод.</p> <p>Давление подпитки ниже допустимого (ниже 1,6 МПа) по причине:</p> <p>а) засорение фильтроэлемента всасывающего фильтра (величина разрежения на вакуумметре превышает 0,025 МПа при номинальных оборотах вала двигателя и температуре рабочей жидкости 40-60 °С)</p> <p>б) уровень масла в масляном баке ниже допустимого</p> <p>в) загрязнение предохранительного клапана подпитки</p>	<p>Включите главный привод.</p> <p>Замените фильтроэлемент всасывающего фильтра (расположен в задней части комбайна возле маслобака)</p> <p>Определите причину падения уровня масла, устраните ее, долейте маслобак. Для заправки маслобака необходимо использовать масло МГЕ-46В ТУ 38.001347-00. Для заправки рекомендуется использовать специальный заправочный стенд, обеспечивающий заправку масла с чистотой не грубее 10 кл. по ГОСТ 17216-2001 (номинальной толщиной фильтрации 10 мкм). При его отсутствии используйте маслonaгнетатель.</p> <p>Демонтируйте предохранительный клапан подпитки. Перед началом демонтажа, тщательно очистите место на насосе вокруг клапана с целью исключения возможности попадания загрязнения в корпус гидронасоса при демонтаже и установке клапана. Для этого используйте чистую ветошь и обдувочный пистолет пневмосистемы. Для удобства демонтажа элементов предохранительного клапана подпитки используйте шестигранный ключ на 19 и магнит подходящего размера.</p>



Продолжение таблицы 4.1

Неисправность, внешнее проявление	Возможные причины	Метод устранения, необходимые регулировки
	в) загрязнение предохранительного клапана подпитки	<p>Очистите элементы предохранительного клапана (промойте в чистом дизельном топливе). После чего установите клапан на место. Проверьте давление подпитки при номинальных оборотах двигателя и температуре масла 40...60°С – должно быть 1,6...2,3 МПа. Давление подпитки необходимо замерять через диагностическую точку манометром с пределом измерения от 0 до не более 6 МПа.</p> <p>Демонтируйте предохранительный клапан подпитки. Перед началом демонтажа, тщательно очистите место на насосе вокруг клапана с целью исключения возможности попадания загрязнения в корпус гидронасоса при демонтаже и установке клапана. Для этого используйте чистую ветошь и обдувочный пистолет пневмосистемы. Для удобства демонтажа элементов предохранительного клапана подпитки используйте шестигранный ключ на 19 и магнит подходящего размера. Очистите элементы предохранительного клапана (промойте в чистом дизельном топливе). После чего установите клапан на место. Проверьте давление подпитки при номинальных оборотах двигателя и температуре масла 40...60°С – должно быть 1,6...2,3 МПа. Давление подпитки необходимо замерять через диагностическую точку манометром с пределом измерения от 0 до не более 6 МПа.</p>

Продолжение таблицы 4.1

Неисправность, внешнее проявление	Возможные причины	Метод устранения, необходимые регулировки
	<p>г) выход из строя элементов предохранительного клапана подпитки (пружины, поршня или др.)</p> <p>д) вышел из строя насос подпитки (нет давления подпитки – 0 МПа)</p>	<p>Демонтируйте предохранительный клапан подпитки. Перед началом демонтажа, тщательно очистите корпус насоса вокруг клапана с целью исключения возможности попадания загрязнения во внутренние полости гидронасоса при демонтаже и установке клапана. Для этого используйте чистую ветошь и обдувочный пистолет пневмосистемы. Для удобства демонтажа элементов клапана используйте шестигранный ключ на 19 и магнит подходящего размера. Очистите элементы клапана (промойте в чистом дизельном топливе). Проверьте состояние элементов клапана подпитки – вышедшие из строя элементы замените. Перед установкой клапана удалите все остатки вышедших из строя элементов из корпуса насоса (для чего можно использовать магнит). Установите клапан на место. Проверьте давление подпитки при номинальных оборотах двигателя и <math>t</math> масла 40...60°C – должно быть 1,6...2,3 МПа. Давление подпитки замерять через диагностическую точку манометром с пределом измерения от 0 до не более 6 МПа.</p> <p>Заменить аксиально-поршневой гидронасос привода вальцев. При замене гидронасоса соблюдайте полную чистоту, гидравлические отверстия неисправного насоса заглушите транспортными заглушками.</p>

Продолжение таблицы 4.1

Неисправность, внешнее проявление	Возможные причины	Метод устранения, необходимые регулировки
	<p>Загрязнение посадочного места предохранительного клапана высокого давления в аксиально-поршневом гидронасосе или заклинил предохранительный клапан высокого давления.</p> <p>Питающий аппарат чрезмерно заполнен убираемой массой</p> <p>Заклинила коробка передач или вальцы питающего аппарата. Определяется, если давление в напорной магистрали привода вальцев равно настройке предохранительного клапана высокого давления</p> <p>Неисправен аксиально - поршневой гидронасос привода вальцев (срезаны шлицы на приводном валу гидронасоса или на муфте)</p> <p>Неисправен гидромотор привода вальцев (срезаны шлицы на приводном валу гидромотора)</p>	<p>Демонтируйте предохранительный клапан высокого давления. Перед началом демонтажа клапана, тщательно очистите корпус насоса вокруг клапана с целью исключения возможности попадания загрязнения во внутренние полости гидронасоса при демонтаже и установке клапана. Для этого используйте чистую ветошь и продувочный пистолет пневмосистемы. Очистите элементы предохранительного клапана (промойте в чистом дизельном топливе). После чего установите клапан на место.</p> <p>Очистите питающий аппарат реверсированием подачи массы. Для чего включите привод вальцев в режиме «реверс». Если при этом вальцы не завращались, то необходимо вручную произвести очистку питающего аппарата от убираемой массы.</p> <p>Замерьте давление в напорной магистрали гидропривода вальцев при помощи манометра с пределом измерения 40 или 60 МПа. Если давление в норме (30±2) МПа, устраните неисправность в коробке передач или приводе вальцев.</p> <p>Замените аксиально - поршневой гидронасос</p> <p>Замените гидромотор</p>

Продолжение таблицы 4.1

Неисправность, внешнее проявление	Возможные причины	Метод устранения, необходимые регулировки
Вальцы питающего аппарата медленно вращаются на «РАБОЧИЙ ХОД» и на «РЕВЕРС»	<p>Неисправна электронная система управления</p> <p>Низкое давление подпитки (причина - см. выше)</p> <p>Неисправен аксиально - поршневой гидронасос привода вальцев - повышенные внутренние утечки в гидронасосе. Повышенное внутреннее трение в гидронасосе.</p> <p>Неисправен гидромотор привода вальцев - повышенные внутренние утечки в гидромоторе. Повышенное внутреннее трение в гидромоторе.</p>	<p>Устраните неисправность.</p> <p>Устраните неисправность (Произвести калибровку ПИА представителем дилерского центра).</p> <p>Методика устранения неисправностей (см. выше)</p> <p>Замените аксиально - поршневой гидронасос</p> <p>Замените гидромотор</p>
Вальцы питающего аппарата медленно вращаются на «РАБОЧИЙ ХОД», а на «РЕВЕРС» с достаточной скоростью или наоборот.	<p>Неисправна электронная система управления.</p> <p>Плохой электрический контакт в соединении: электроразъем жгута электронной системы управления с электроразъемом электропропорционального гидрораспределителя аксиально-поршневого гидронасоса привода вальцев</p>	<p>Устраните неисправность. (Произвести калибровку ПИА представителем дилерского центра)</p> <p>Восстановите контакт</p>
Обороты вальцев питающего аппарата самопроизвольно падают и увеличиваются	Неисправна электронная система управления	Устраните неисправность
Обороты вальцев питающего аппарата падают под нагрузкой	Низкий уровень масла в масляном баке или повышенные внутренние утечки в гидронасосе и (или) гидромоторе. Повышенное внутреннее трение в гидронасосе и (или) гидромоторе	Определите и устраните причину утечки масла, после чего дозаправьте маслбак или замените неисправные гидроагрегаты.



Продолжение таблицы 4.1

Неисправность, внешнее проявление	Возможные причины	Метод устранения, необходимые регулировки
<p>После срабатывании камне - или металлодетектора вальцы питающего аппарата не вращаются ни на «РЕВЕРС» ни на «РАБОЧИЙ ХОД»</p>	<p>Заклинил золотник (золотники) в гидроблоке экстренного останова</p>	<p>Демонтируйте две заглушки, расположенные по торцам гидроблока экстренного останова (предварительно очистив места установки заглушек) и при помощи металлического штыря (Ø 4-5 мм, длиной не менее 60 мм) переведите золотники гидроблока в нейтральное (исходное) положение. После перевода золотников в исходное положение проверьте функционирование гидропривода вальцев, сымитируйте ситуацию срабатывания металлодетектора несколько раз. При этом соблюдайте осторожность! Если после срабатывания металлодетектора вальцы не вращаются ни на «РЕВЕРС» ни на «РАБОЧИЙ ХОД», необходимо демонтировать крышки по торцам гидроблока, демонтировать золотники, промыть все детали в чистом дизельном топливе, в том числе и место установки золотников в корпусе гидроблока. Перед демонтажем элементов гидроблока очистите корпус гидромотора и гидроблока с целью исключения возможности попадания загрязнений в их корпус, для этого используйте чистую ветошь и продувочный пистолет пневмосистемы. При демонтаже запомните направление установки золотника. Сборку гидроблока произведите в порядке обратной разборки. При демонтаже, разборке и установке гидроблока и его элементов на гидромотор соблюдайте полную чистоту.</p>
<p>При срабатывании камне- и (или) металлодетектора вальцы останавливаются с недостаточной скоростью</p>	<p>Отсутствует управляющий электрический сигнал на электромагнит гидроблока экстренного останова</p>	<p>Устраните неисправность электронной системы управления</p>

Продолжение таблицы 4.1

Неисправность, внешнее проявление	Возможные причины	Метод устранения, необходимые регулировки
	Подпор в гидрелинии свободного слива	<p>Устраните подпор. Для этого проверьте рукава высокого давления, находящиеся в линии свободного слива на наличие посторонних предметов, переломов, сгибов и других деформаций, которые уменьшают проходное сечение рукавов и могут препятствовать быстрому движению масла. При наличии подобных деформаций непригодный рукав необходимо заменить. Если рукава не содержат значительных деформаций, то необходимо их продуть сжатым воздухом (для этого необходимо использовать продувочный пистолет пневмосистемы. Данная продувка необходима для удаления возможных загрязнений, которые могут препятствовать быстрому движению масла. После этого необходимо демонтировать штуцер с гидроблока экстренного останова, прочистить и промыть его с целью удаления загрязнений. Установите все демонтированные элементы. Проверьте функционирование системы защиты комбайна (скорость останова вальцев). Для этого необходимо сымитировать срабатывание металлодетектора. При проведении данных работ соблюдайте осторожность! При нормальном функционировании системы экстренного останова вальцы будут останавливаться резко (с ударом, за время не более 0,1с).</p> <p>Если вальцы останавливаются с недостаточной скоростью – замените гидроблок экстренного останова</p>

Продолжение таблицы 4.1



Неисправность, внешнее проявление	Возможные причины	Метод устранения, необходимые регулировки
	Заклинил золотник (золотники) гидроблока экстренного останова	Необходимо демонтировать крышки по торцам гидроблока, демонтировать золотники, промыть все детали в чистом дизельном топливе. Перед демонтажем гидроблока очистите корпус гидромотора и гидроблока с целью исключения возможности попадания загрязнений в их корпуса. Для этого используйте чистую ветошь и продувочный пистолет пневмосистемы. При демонтаже запомните направление установки золотника. Сборку гидроблока произведите в порядке обратной разборки. При демонтаже, разборке и установке гидроблока на гидромотор соблюдайте полную чистоту.
Выплескивание масла и пены через сапун масляного бака, колебания стрелки вакуумметра, сильный шум в гидронасосах или гидромоторах	Подсос воздуха в гидросистему	Подтяните соединения на всасывающих линиях всех насосов, установленных на машине – устраните подсос воздуха.
Перегрев гидропривода валцов питающего аппарата	Загрязнены ячейки масляного радиатора.  Уровень масла в баке ниже допустимого	Очистите от пыли и грязи ячейки масляного радиатора продувкой (используйте продувочный пистолет пневмосистемы) или промывкой из шланга Определите причину падения уровня масла, устраните ее, дозаправьте маслобак. Для заправки маслобака необходимо использовать масло МГЕ-46В ТУ 38.001347-00. Для заправки рекомендуется использовать специальный заправочный стенд, обеспечивающий заправку масла с чистотой не грубее 10 кл. по ГОСТ 17216-2001 (номинальной толщиной фильтрации 10 мкм). При его отсутствии используйте маслonaгнетатель.



Продолжение таблицы 4.1

Неисправность, внешнее проявление	Возможные причины	Метод устранения, необходимые регулировки
	<p>Загрязнен перепускной клапан маслорадиатора (перепускной клапан открыт) или вышла из строя пружина клапана (поломка или усадка) – поток горячего масла минует радиатор. В данном случае температура коллектора «А» одинаковой с температурой коллектора «Б»</p> <p>Перегрузка гидропривода:  а) из-за неправильной эксплуатации;  б) по причине заклинивания шестерен в коробке передач или подклинивания валцов</p> <p>Повышенные внутренние утечки в гидронасосе и (или) гидромоторе. Повышенное внутреннее трение в гидронасосе и (или) гидромоторе</p> <p>Предохранительный клапан высокого давления заклинен и полностью не закрывается</p>	<p>Демонтируйте перепускной клапан. Перед демонтажом клапана очистите место возле его установки и слейте все масло из маслобака. Произведите разборку клапана. Промойте все детали в чистом дизельном топливе. Проверьте состояние уплотнительного элемента пружины – при необходимости замените ее (или замените клапан). Произведите сборку клапана в порядке, обратном его разборке. Установите клапан на место. После установки перепускного клапана заправьте маслобак.</p> <p>Уменьшите нагрузку на гидропривод, перейдя на более низкий скоростной режим движения</p> <p>Проверьте техническое состояние коробки передач и привода валцов, отрегулируйте или отремонтируйте неисправные элементы.</p> <p>Замените неисправные гидроагрегаты.</p> <p>Демонтируйте предохранительный клапан высокого давления. Перед началом демонтажа клапана, тщательно очистите место на насосе вокруг клапана с целью исключения возможности попадания загрязнения в корпус гидронасоса при демонтаже и установке клапана. Для этого используйте чистую ветошь и обдувочный пистолет пневмосистемы. Очистите элементы предохранительного клапана (промойте в чистом дизельном топливе). Установите клапан на место. Если прочистка клапана не представляется возможной – замените его.</p>

Продолжение таблицы 4.1

Неисправность, внешнее проявление	Возможные причины	Метод устранения, необходимые регулировки
	Отсутствие выноса масла на радиатор из замкнутого контура насос-мотор гидропривода валльцев из-за неправильной настройки клапанов: предохранительного клапана насоса подпитки и переливного клапана подпитки в промывочном клапане гидромотора. В этом случае температура корпуса гидромотора выше температуры корпуса гидронасоса	Давление подпитки должно быть 1,6...2,3 МПа в режиме «нейтраль» (вал гидромотора и валльцы питающего аппарата неподвижны), при вращении валльцев питающего аппарата на любой длине резки давление подпитки должно снизиться на 0,2...0,4 МПа. Если давление в обоих случаях одинаковое – заменить гидромотор. Замер давления подпитки необходимо производить через диагностическую точку манометром с пределом измерения от 0 до не более 6 МПа.
Не включается адаптер	<p>Не подается управляющий электрический сигнал на один из электромагнитов гидроблока адаптеров</p> <p>Неисправен электромагнит гидрораспределителя гидроблока адаптеров</p> <p>Отсутствует управляющий гидравлический сигнал на гидроблок адаптеров</p> <p>Засорился дроссель подвода гидроблока адаптеров</p>	<p>Проверьте наличие электрического сигнала.</p> <p> <b>ВНИМАНИЕ:</b> Проверку сигнала проводите только при выключенном двигателе комбайна!</p> <p>Определяется по свечению светодиода в электроразъеме. Если светодиод не светится - устраните неисправность электрооборудования</p> <p>Проверьте работоспособность электромагнита – поднесите ферромагнитный (железный) материал к корпусу электромагнита во время подачи управляющего электрического сигнала. Если материал не примагничивается - замените электромагнит гидрораспределителя.</p> <p> <b>ВНИМАНИЕ:</b> Проверку работоспособности электромагнита проводите только при выключенном двигателе комбайна!</p> <p>Определите и устраните неисправность:</p> <p>отсутствие давления на входе в гидроблок адаптеров (не включен ВОМ, неисправно ГСТ)</p> <p>Демонтируйте, прочистите и промойте в чистом дизельном топливе дроссель. После прочистки установите его на место</p>

Продолжение таблицы 4.1

Неисправность, внешнее проявление	Возможные причины	Метод устранения, необходимые регулировки
	<p>Заклинил золотник в гидрораспределителе с электрическим управлением или в гидрораспределителе с гидравлическим управлением гидроблока адаптеров</p> <p>Произошло загрязнение предохранительного клапана гидроблока адаптеров</p>	<p>Демонтируйте правую или левую крышку гидрораспределителя. Извлеките все детали из корпуса, промойте их в чистом дизельном топливе (кроме уплотнительных колец) и продуйте их сухим сжатым воздухом. Смажьте детали рабочей жидкостью и соберите в обратном порядке. При выполнении данных работ соблюдайте полную чистоту, используя чистую ветошь и продувочный пистолет пневмосистемы</p> <p>Определяется при проверке давления в гидроприводе при номинальных оборотах двигателя и температуре масла 30-60<sup>0</sup>С при помощи манометра с пределом измерения 0...25МПа, подключив его к диагностической точке гидропривода адаптеров. Для проверки давления настройки предохранительного клапана вал гидромотора привода режущего аппарата необходимо застопорить (например, полумуфта, одеваемая на вал гидромотора, должна быть механически связана с монтажным фланцем гидромотора). Если давление значительно меньше 22 МПа, то попробуйте промыть предохранительный клапан без разборки, для чего необходимо уменьшить настройку давления предохранительного клапана гидроблока адаптеров до минимально возможной. Для уменьшения давления настройки предохранительного клапана необходимо открутить контргайку и поворачивать регулировочный винт против хода движения часовой стрелки (винт необходимо максимально выкрутить). Запомните количество оборотов, на которые был выкручен регулировочный винт.</p>

Продолжение таблицы 4.1

Неисправность, внешнее проявление	Возможные причины	Метод устранения, необходимые регулировки
	 <b>ВНИМАНИЕ:</b> Вращение регулировочного винта необходимо производить только при выключенном двигателе и остановленном измельчающем барабане!	<p>Далее необходимо включить гидропривод адаптеров при номинальных оборотах двигателя на время не менее 60 с (адаптер при этом может не вращаться).</p> <p>Выключить двигатель и закрутить (вращение по ходу движения часовой стрелки) регулировочный винт на то количество оборотов, на которое он был выкручен (таким образом возвращается настройка давления предохранительного клапана на прежний уровень). Проверьте давление настройки предохранительного клапана – должно быть 22 МПа.</p> <p>Для проверки давления настройки предохранительного клапана вал гидромотора привода режущего аппарата необходимо застопорить (например, полумуфта, одеваемая на вал гидромотора, должна быть механически связана с монтажным фланцем гидромотора). Если давление настройки предохранительного клапана ниже 22 МПа, то необходимо произвести настройку клапана понемногу вкручивая регулировочный винт (на ¼ оборота). При значениях давления близких к 22 МПа контргайку необходимо зажать</p>
	 <b>ВНИМАНИЕ:</b> Регулировку настройки давления предохранительного клапана регулировочным винтом производить только при выключенном двигателе и остановленном измельчающем барабане!	

Продолжение таблицы 4.1

Неисправность, внешнее проявление	Возможные причины	Метод устранения, необходимые регулировки
	<p>Неисправен гидромотор привода режущего аппарата – большое внутреннее трение или большие внутренние утечки</p> <p>Шестеренный гидронасос привода адаптеров не развивает необходимого давления – большое внутреннее трение или большие внутренние утечки.</p>	<p>Если настроить предохранительный клапан не удалось, то его необходимо демонтировать, прочистить и установить обратно. Перед демонтажем предохранительного клапана слейте масло из маслобака в чистую емкость объемом не менее 100 л, а также очистите гидроблок с целью исключения возможности попадания загрязнений во внутренние полости гидроблока при демонтаже и установке клапана обратно. Для этого используйте чистую ветошь и продувочный пистолет пневмостемы. При демонтаже и установке предохранительного клапана на место соблюдайте полную чистоту. После установки предохранительного клапана заправьте маслобак.</p> <p>Проверьте настройку давления предохранительного клапана – должно быть 22 МПа.</p> <p>Если после прочистки настроить предохранительный клапан не удалось, необходимо произвести его замену или замену гидроблока адаптеров.</p> <p>После проведения всех работ проконтролируйте уровень масла в маслобаке – при необходимости дозаправьте</p> <p>Замените гидромотор</p> <p>Замените гидронасос</p>

Продолжение таблицы 4.1

Неисправность, внешнее проявление	Возможные причины	Метод устранения, необходимые регулировки
	<p>Выход из строя шестеренного гидронасоса привода адаптеров по причине излома его приводного вала. В данном случае давление в гидроприводе адаптеров будет равно 0 МПа.</p> <p>Неисправен адаптер (например, заклинил)</p>	<p>Замените гидронасос</p> <p>Устраните неисправность адаптера</p>
<p>Обороты адаптера падают под нагрузкой</p>	<p>Произошло загрязнение предохранительного клапана гидроблока адаптеров (см. выше)</p> <p>Шестеренный гидронасос привода адаптеров не развивает необходимого давления – большие внутренние утечки</p> <p>Неисправен гидромотор привода режущего аппарата – большое трение или большие внутренние утечки</p>	<p>Методику устранения неисправностей см. выше</p> <p>Проверьте давление, развиваемое гидронасосом. Для чего необходимо вал гидромотора привода режущего аппарата застопорить (например, полумуфта, одеваемая на вал гидромотора, должна быть механически связана с монтажным фланцем гидромотора). Включить привод адаптеров. Произвести замер давления. Замер давления необходимо производить при помощи манометра, подключив его к диагностической точке гидропривода адаптеров. Если давление, развиваемое насосом, ниже 22 МПа и снижается по мере нагрева масла – замените гидронасос. Замените гидромотор</p>
<p>При выключении питающего аппарата вальцы и (или) адаптер не останавливаются</p>	<p>Неисправна электронная система управления (не «снимается» управляющий электрический сигнал с электропропорционального гидрораспределителя гидронасоса или электромагнита гидрораспределителя гидроблока адаптеров.</p>	<p>Устраните неисправность</p>
<p>Течь по разъему шестеренного и аксиального-поршневого насосов</p>	<p>Вышло из строя уплотнительное резиновое кольцо НР 512120101 R30 (101,27x2,62) O-ring</p>	<p>Замените резиновое кольцо</p>

Продолжение таблицы 4.1

Неисправность, внешнее проявление	Возможные причины	Метод устранения, необходимые регулировки
<b>4.11.8 Электрооборудование</b>		
Не работают все исполнительные механизмы гидросистемы силовых цилиндров	<p>Перегорела плавкая вставка в цепи питания электромагнитов FU 18 (15А)</p> <p>Обрыв в проводах</p> <p>Неисправен общий выключатель электрогидравлики</p>	<p>Замените вставку</p> <p>Найдите и устраните обрыв</p> <p>Замените выключатель</p>
Саморазряд аккумуляторной батареи	<p>Замыкание выводных штырей аккумуляторов</p> <p>Замыкание разноименных пластин осыпавшейся активной массой, загрязнен электролит</p> <p>Пластины покоробились или разрушены</p>	<p>Очистите поверхность аккумуляторной батареи от грязи и электролита</p> <p>Восстановите аккумулятор в мастерской</p> <p>Восстановите аккумулятор в мастерской</p>
Не подаются сигналы указания поворота или изменилась частота мигания	<p>Перегорание нитей накаливания ламп в фонарях указателей поворота</p> <p>Перегорание плавкой вставки в цепи питания реле</p> <p>Реле указателей поворота не работает</p>	<p>Замените лампы</p> <p>Замените плавкую вставку предохранителя FU13</p> <p>Замените реле KV9</p>
При включении выключателя питания стрелка указателя температуры или давления отклоняется в крайнее правое положение	<p>Нарушен контакт корпуса прибора с МАССОЙ</p> <p>Закорочен на ПИТАНИЕ провод, идущий от клеммы «Д» к датчику</p> <p>Замыкание в датчике</p>	<p>Восстановите контакт</p> <p>Устраните замыкание</p> <p>Замените датчик</p>
Не отключается главный привод. Контрольная лампа не загорается. Электромагнит рабочей и переливной секций не включается	<p>Обрыв проводов или отсутствие контакта в колодке электромагнита YA20</p> <p>Неисправен переключатель главного привода SB12</p>	<p>Найдите и устраните обрыв, восстановите соединение</p> <p>Замените переключатель</p>

Продолжение таблицы 4.1

Неисправность, внешнее проявление	Возможные причины	Метод устранения, необходимые регулировки
Не отключается контрольная лампа включения переливной секции. Повышенный нагрев масла в гидросистеме рулевого управления и управления рабочими органами	Включена переливная секция от любого неисправного переключателя	Найдите и устраните неисправность или замените переключатель
При включении одного из силовых гидроцилиндров самопроизвольно срабатывает любой другой	Пробит один из диодов сборки А2, А3 (СД 9 ОК)	Замените сборку диодную СД 9 ОК
Электромагнитное реле стартера включается и сразу выключается	Обрыв удерживающей обмотки реле стартера. Сильно разряжена АКБ. Окисление клемм батарей и накопителей подводящих проводов	Замените реле. Зарядите батарею. Очистите клеммы и накопители, смажьте их техническим вазелином
Реле включения стартера замыкает контакты, однако якорь стартера не вращается или вращается медленно	Отсутствует контакт в соединениях проводов аккумуляторная батарея - стартер	Зачистите штыри АКБ и клеммы проводов. Затяните болты клемм.
Стартер вращает дизель с низкими оборотами и с посторонним шумом	Износ подшипников и заедание якоря за стартер Сильно разряжена АКБ	Замените стартер  Замените АКБ
Не работают отдельные приборы	Нарушение контакта в месте соединения проводов с клеммами указателей. Обрыв электрических цепей внутри датчиков или указателей	Зачистить окислившиеся штекерные соединения. Проверить при помощи тестера или заводом исправного датчика целостность электрических цепей. Заменить неисправные приборы
Не горит свет в транспортных фарах, габаритных огнях, отсутствует подсветка приборов	Перегорели предохранители FU 14, FU15 или FU16	Замените неисправные предохранители
Не горит свет в указателях поворотов, боковых повторителях указателей поворотов не работает аварийная сигнализация	Перегорел предохранитель FU13	Замените предохранитель FU13
	Неисправен выключатель аварийной сигнализации SB8	Проверьте тестером или контрольной лампой исправность выключателя. Устраните или замените выключатель




Продолжение таблицы 4.1

Неисправность, внешнее проявление	Возможные причины	Метод устранения, необходимые регулировки
<b>4.11.9 Электрооборудование управления гидросистемой рабочих органов</b>		
Нарушение работоспособности электрогидравлики по причине отсутствия электрических цепей	Отсутствие электрических цепей  Неисправность выключателей / переключателей управления гидрораспределителями  Отсутствует «питание» на колодках гидрораспределителей	Найти и устранить обрыв, надежно зафиксировать контакты, подключить разъемы  Заменить выключатели: SB10, SB12, SA7...SA10  Зачистить места соединения жгута «массы» с корпусом. Проверить целостность жгута и места стыковки в колодках
Не включаются электромагниты гидрораспределителей	Перегорание предохранителя в цепи питания электромагнитов	Заменить предохранитель FU18 в пульте управления
Не включается переливная секция	Неисправность блоков диодов	Заменить блоки диодов А2, А3 или переключите провод с неисправного диода на резервный
Не включается переливная секция	Выход из строя реле	Заменить реле KV14
Одновременное включение трех и более электромагнитов гидрораспределителей	Неисправность сборки диодов	Заменить сборки диодов А2, А3 или переключите провод с неисправного диода на резервный
Не срабатывает секция гидрораспределителя	Выход из строя электромагнита распределителя	Заменить электромагнит гидрораспределителя YA1...YA20
Не заводится двигатель (не работает стартер)	Отсутствие электрических цепей  Неисправности реле стартера  Неисправности замка зажигания  Неисправности цепей блокировки	Найти и устранить обрыв, надежно зафиксировать контакты, подключить разъемы  Заменить реле стартера KV7  Заменить замок зажигания SA1  Проверить цепи блокировки пуска стартера. При обрыве – устранить обрыв. При неисправности реле блокировки – заменить реле. При неисправности концевика блокировки – заменить концевик: KV2, SB2

Продолжение таблицы 4.1

Неисправность, внешнее проявление	Возможные причины	Метод устранения, необходимые регулировки
<b>4.11.10 Установка двигателя</b>		
Не заводится двигатель (стартер медленно вращает или не вращает коленвал)	Разряд аккумуляторной батареи или неисправность	Зарядить или восстановить аккумуляторные батареи GB1, GB2
Генератор не дает заряда	Отсутствие электрических цепей	Найти и устранить обрыв, надежно зафиксировать контакты, подключить разъемы
Генератор не дает заряда	Неисправность генератора	Проверить регулятор напряжения генератора, при его неисправности заменить. При других неисправностях заменить генератор
Не работает один из датчиков, установленных на двигателе	Отсутствие электрической цепи  Неисправность датчика	Найти и устранить обрыв, надежно зафиксировать контакты, подключить разъемы Заменить датчик BK2, BP1, SK1, SP1
Не отключается ременная передача главного привода	Ведомый диск главного привода затирает за шкив или нажимной механизм	Найти и устранить причину затирания ведомого диска
Не отключается главный привод	Не отходит ведомый диск 18. Налипание пыли на элементы муфты сцепления (рисунок 2.29)	Снять нажимной механизм 17 отвернув болты 16, 23, очистить детали и внутренние полости муфты сцепления главного привода (рисунок 2.29)
Повышение вибрации, нарастающее в процессе эксплуатации	Налипание пыли на поверхности во внутренних полостях деталей главного привода	
Шум, неравномерное вращение вала главного привода	Выход из строя подшипников	Разобрать главный привод, провести осмотр входящих деталей. Детали с дефектами и вышедшие из строя подшипники заменить на годные
Разрушение крышки нажимного механизма главного привода	Высокий неконтролируемый рост давления подпитки из-за заклинивания предохранительного клапана насоса подпитки ГСТ	Перед ремонтом главного привода необходимо в обязательном порядке производить замер давления подпитки ГСТ, используя имеющуюся диагностическую точку, <b>не включая главный привод</b> (приложение Л). Результаты замера отразить в сервисной книжке
Выход из строя насоса подпитки		

Продолжение таблицы 4.1

Неисправность, внешнее проявление	Возможные причины	Метод устранения, необходимые регулировки
Пробуксовка ведущего диска главного привода	Набивание пыли и пожнивных остатков в полость диска А и (или) стаканов Б (рисунок 2.29)	Снять нажимной механизм 17, отвернув болты 16, демонтировать стаканы Б и удалить из полостей пыль и пожнивные остатки (рисунок 2.29)
	Низкое давление подпитки из-за неисправности предохранительного клапана насоса подпитки ГСТ	<p>Диагностику и устранение неисправности производить согласно приложению Л.</p> <p> <b>ВНИМАНИЕ:</b> Перед заменой либо ремонтом главного привода необходимо в обязательном порядке производить замер давления подпитки ГСТ, используя имеющуюся диагностическую точку, не включая главный привод (приложение Л). Результаты замера отразить в сервисной книжке.</p>

Продолжение таблицы 4.1

Неисправность, внешнее проявление	Возможные причины	Метод устранения, необходимые регулировки
<b>4.11.11 Светосигнальное оборудование комбайна</b>		
Не работает светосигнальное оборудование комбайна	Отсутствие электрических цепей	Найти и устранить обрыв, надежно зафиксировать контакты в колодках, подключить разъемы
	Выход из строя ламп	Заменить лампы HL10...HL12, HL14...HL19, EL11, EL12 (рисунок Б.1)
	Выход из строя предохранителя в соответствующей цепи	Заменить предохранители FU12...FU17 (рисунок Б.1), FU23.2 (рисунок 1.40)
<b>4.11.12 Электрооборудование кабины</b>		
Нарушение работоспособности электрооборудования кабины	Отсутствие электрических цепей	Найти и устранить обрыв, надежно зафиксировать контакты в колодках, подключить разъемы
	Неисправность выключателей / переключателей	Заменить выключатели / переключатели SA4, SA5, SB14...SB16
	Перегорание предохранителей	Заменить предохранители FU2.1, FU2.2, FU2.3, FU2.4, FU3.1, FU3.2, FU3.3
Не работает моторедуктор стеклоочистителя MB1 или MB2	Неисправность моторедуктора стеклоочистителя	Заменить моторедуктор MB1 или MB2
Нарушение работоспособности рабочих фар	Перегорание ламп рабочих фар	Заменить лампы EL6...EL10
	Перегорание предохранителя или неисправность реле	Заменить предохранитель FU21 или реле KV13
Нарушение работоспособности маяков сигнальных	Перегорание ламп Перегорание предохранителя или неисправность реле	Заменить лампы HL20...HL22 Заменить предохранитель FU20 или реле KV12
<b>4.11.13 Электрооборудование рулевой колонки</b>		
Нарушение работоспособности электрического оборудования рулевой колонки	Нарушение контактов электрических цепей	Найти и устранить обрыв, надежно зафиксировать контакты в колодках, подключить разъемы
Нарушение работоспособности выключателя аварийной сигнализации	Неисправность выключателя аварийной сигнализации	Заменить выключатель SB8
Нарушение работоспособности выключателя подрулевого	Неисправность переключателя подрулевого	Заменить переключатель SA3
Нарушение работоспособности прерывателя указателей поворота	Неисправность прерывателя указателей поворота	Заменить прерыватель KV9
Нарушение работоспособности контрольной лампы поворотов	Перегорание контрольной лампы	Заменить HL11

Продолжение таблицы 4.1

Неисправность, внешнее проявление	Возможные причины	Метод устранения, необходимые регулировки
<b>4.11.14 Электрооборудование пульта управления</b>		
Нарушение работоспособности	Нарушение контактов электрических цепей	Найти и устранить обрыв, надежно зафиксировать контакты в колодках, подключить разъемы
Не работает замок зажигания	Рассоединенные разъемы	Подключить разъемы
Неисправность	Повреждение электрожгутов	Восстановить поврежденные жгуты
Неисправность	Выход из строя выключателей / переключателей	Заменить выключатели / переключатели
Неисправность	Выход из строя предохранителей	Заменить предохранители FU4... FU6, FU11... FU21
Неисправность	Выход из строя реле	Заменить реле
<b>4.11.15 Электрооборудование климатической установки</b>		
Нет обогрева	Выход из строя электроклапана отопителя	Заменить электроклапан отопителя YA15
Нет охлаждения	Неисправность электромуфты компрессора кондиционера	Заменить компрессор кондиционера МК1
	Неисправность термостата	Заменить термостат ТН
Нарушение работоспособности климатической установки	Нарушение контактов электрических цепей	Найти и устранить обрыв, надежно зафиксировать контакты в колодках, подключить разъемы
	Выход из строя предохранителя	Заменить предохранитель FU2.4 (установка без отопителя) или FU2.4, FU5 (установка с отопителем)
	Выход из строя электронных блоков климатической установки	Заменить электронные блоки U28, U29 (установка с отопителем)
	Выход из строя панели управления климатической установки	Заменить панель управления
	Выход из строя датчика давления фреона	Заменить датчик давления фреона BP4
	<b>4.11.16 Система электроснабжения</b>	
Не включается «питание» комбайна	Выход из строя выключателя питания	Заменить выключатель питания Q1
Нет питания «+12В» или «+24В»	Выход из строя предохранителя	Заменить плавкую вставку 30А или 60А предохранителя FU1
	Не подключены клеммы аккумуляторных батарей	Подключить клеммы
	Неисправность	Восстановите аккумуляторные батареи GB1, GB2

## Окончание таблицы 4.1

Неисправность, внешнее проявление	Возможные причины	Метод устранения, необходимые регулировки
<b>4.11.17 Ременные передачи</b>		
Односторонний износ ремня на боковой поверхности	Оси шкивов не параллельны	Проверить и установить параллельно оси шкивов (п.п. 2.10.5)
Преждевременный износ боковых поверхностей по всей длине ремня	Малое натяжение ремня Оси канавок шкивов не лежат в одной плоскости	Проверить и, при необходимости, увеличить натяжение ремня Проверить и, при необходимости, выставить (перемещением шкивов со ступицами) оси канавок в одну плоскость
Износ боковых поверхностей ремня	Ремень задевает за ограждение	Проверить и отрегулировать зазоры между ограждениями и ремнями
Поперечная трещина на внутренней стороне ремня	Чрезмерное натяжение ремня Химическое воздействие	Проверить и, при необходимости, ослабить натяжение ремня  Очистить ремень глицериново-спиртовой смесью в пропорции 1:10
Отслоение наружного слоя и набухание ремня	Попадание масла и других агрессивных веществ на ремень	Устранить возможность попадания масла на ремень и очистить ремень глицериново-спиртовой смесью (1:10)
Сильное биение ремня	Малое натяжение ремня	Проверить и, при необходимости, увеличить натяжение ремня
Сход ремня	Оси канавок шкивов не лежат в одной плоскости  Малое натяжение ремня Попадание инородных предметов в канавки шкивов	Установить (перемещением шкивов со ступицами) оси канавок шкивов в одну плоскость Увеличить натяжение ремня Проверить и, при необходимости, очистить канавки шкивов и ремни
Снижение скорости ведомого шкива	Малое натяжение ремня Попадание масла и других веществ на ремень и в канавки шкивов	Увеличить натяжение ремня Устранить возможность попадания масла и других веществ на ремень и в канавки шкивов. Ремень очистить глицериново-спиртовой смесью (1:10)

## 5 Хранение

### 5.1 Общие требования к хранению

5.1.1 Комбайн устанавливается на хранение в соответствии с требованиями ГОСТ 7751-2009. Правила хранения двигателя, климатической установки и приспособлений, используемых с комбайном, изложены в их эксплуатационной документации, которой и следует руководствоваться при хранении комбайна.

5.1.2 Комбайн ставьте на хранение: кратковременное - от 10 дней до двух месяцев и длительное - более двух месяцев.



**ВНИМАНИЕ:** При любом виде хранения штоки гидроцилиндров механизма вывешивания должны быть полностью втянуты!

5.1.3 Кратковременное хранение комбайна осуществляйте в закрытом неотапливаемом помещении или под навесом.

Длительное хранение комбайна осуществляйте только в закрытом неотапливаемом помещении.

Места хранения должны быть обеспечены противопожарными средствами и условиями удобного осмотра и обслуживания, а в случае необходимости - быстрого снятия с хранения.

5.1.4 Для защиты электропроводки комбайна от повреждения грызунами (мышами, крысами и т.д.) рекомендуется, для отпугивания грызунов, оборудовать помещение ультразвуковыми излучателями, по технологии изготовителя излучателей.

### 5.2 Подготовка к хранению

5.2.1 Подготовка комбайна к хранению заключается в проведении ряда профилактических мер, обеспечивающих способность противостоять разрушению, старению и сохранять исправное, работоспособное состояние.

5.2.2 Перед установкой на хранение и во время хранения производите проверку технического состояния комбайна и техническое обслуживание с применением, при необходимости, средств технической диагностики.

5.2.3 Перечень работ, проводимых при установке комбайна на кратковременное хранение:

- очистить комбайн и адаптеры от грязи, растительных остатков, подтеков масла;
- обмыть и обдуть сжатым воздухом;
- закрыть плотно крышками или пробками, заглушками и чехлами из полиэтиленовой пленки или парафинированной бумаги все отверстия, щели, полости, через которые могут попасть атмосферные осадки во внутренние полости комбайна;
- очистить и обдуть сжатым воздухом электрооборудование комбайна (фары, подфарники, генератор, стартер, аккумуляторные батареи, электрошкаф, датчики и т.д.), покрыть клеммы защитной смазкой;
- смазать комбайн в соответствии со схемами смазки (п.п. 3.3 ИЭ);
- сбросить давление из магистралей и ресиверов пневмосистемы, гидросистем комбайна;
- законсервировать неокрашенные поверхности двигателя, неокрашенные поверхности закрытых подшипников, штоки гидроцилиндров и механизма переключения передачи коробки диапазонов моста ведущих колес, винтовые и резьбовые поверхности деталей натяжных устройств свободно выступающие части валов, шлицевые соединения;
- провести работы по обслуживанию двигателя согласно эксплуатационной документации на двигатель (специалистами сервисного пункта обслуживания);

- закрыть капоты, крышки и дверь кабины;
- регулятор чувствительности датчика камнедетектора перевести в положение максимальной чувствительности, для чего повернуть регулятор по часовой стрелке до упора;

- установить комбайн и адаптеры на подставки при постановке на хранение более 10 дней и уменьшить давление в шинах до 70% от номинального.

При хранении комбайна на открытых площадках под навесом для защиты от воздействия солнечных лучей и атмосферных осадков шины прикрыть светлыми чехлами из плотной ткани или покрыть специальным защитным составом (известковой побелкой, алюминиевыми красками АКС-3 или АКС-4; мелоказеиновым составом, содержащим 75% очищенного мела, 20% казеинового клея, 4,5% гашеной извести и по 0,25% кальцинированной соды и фенола).

Допускается ставить комбайн на кратковременное хранение без подставок.

Комбайн устанавливается на кратковременное хранение без снятия с него сборочных единиц и деталей. В случае хранения комбайна при низких температурах или свыше одного месяца необходимо снять аккумуляторные батареи. Ежемесячно проверяйте состояние комбайна при хранении. Выявленные при проверках отклонения от правил хранения устранить.

5.2.4 Перечень работ, проводимых при установке комбайна на длительное хранение:

- раскрыть питающе-измельчающий аппарат, снять крышку заточного устройства, проставку, поддоны ускорителя выброса и измельчающего аппарата, люки на ускорителе выброса и основании силосопровода;

- слить конденсат из ресивера;

- очистить комбайн и адаптеры от грязи, растительных и пожнивных остатков, подтеков масла, обмыть и обдуть сжатым воздухом;

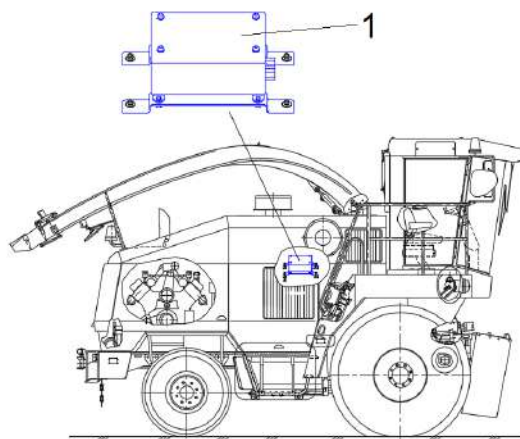
- доставить комбайн на площадку для хранения;

- при хранении комбайна под навесом на открытых площадках снять ремни и цепи приводов, аккумуляторные батареи, воздушные фильтры воздухозаборника, очистить и положить на хранение в отапливаемое помещение. Воздушные фильтры воздухозаборника завернуть в парафинированную бумагу;

- произвести демонтаж рычагов натяжения ременных передач приводов измельчающего барабана, доизмельчающего устройства, гидростата, очистку и промывку сопрягаемых поверхностей скольжения рычагов и осей качания. (При критическом износе произвести замену изношенных ДСЕ. Произвести обратную сборку и смазку рычагов, согласно таблице смазок.)

- при температуре окружающей среды ниже 0 градусов необходимо выключить тумблер "Питание" на лицевой панели источника бесперебойного питания (ИБП, рисунок 5.1). Отключить полностью блок ИБП от коммутационных разъемов на лицевой панели и поместить блок в помещение с температурой более 0°C. Хранение при температуре ниже 0°C может привести к выходу из строя (потеря емкости) аккумуляторной батареи (АКБ). В период хранения необходимо периодически проводить контроль напряжения на отключенной АКБ, если оно окажется ниже 12 вольт, необходимо будет произвести заряд АКБ зарядным устройством для батарей такого типа. Ток заряда должен быть установлен не более чем на 2.5 ампера. Перед вводом в эксплуатацию комбайна необходимо установить ИБП с АКБ на штатное место и подключить соединительные провода к 2-м разъемам на лицевой панели ИБП и включить тумблер "Питание". Система АСОТП будет активирована. АКБ в процессе эксплуатации заряжать внешним устройством не требуется.





1 – источник бесперебойного питания (ИБП)

Рисунок 5.1 – Источник бесперебойного питания

- после снятия составных частей загерметизировать щели, полости, отверстия, чтобы избежать проникновения влаги и пыли. Корпус воздухоочистителя и воздухозаборника герметизировать чехлами из полиэтиленовой пленки или парафинированной бумаги;

- законсервировать топливный и масляный баки, картер двигателя, коробку диапазонов и бортовые редуктора, редуктор привода вентилятора, редуктор привода насосов, редуктор нижних валцов, редуктор верхних валцов, коробку передач питающего аппарата, неокрашенные поверхности закрытых подшипников, штоки гидроцилиндров и механизма переключения коробки диапазонов, направляющие заточного устройства, винтовые и резьбовые поверхности механизмов, свободно выступающие части валов, шлицевые соединения, внутренние поверхности приемной камеры, проставки, ускорителя выброса, основания силосопровода, лопатки вала ускорителя;

- загерметизировать чехлами из полиэтиленовой пленки или парафинированной бумаги выхлопную трубу двигателя, заливные горловины емкостей, сапуны, отверстия под щупы и т.д.;

- смазать комбайн в соответствии со схемами смазки (п.п. 3.3 ИЭ);

- сбросить давление из магистралей и ресиверов пневмосистемы, гидросистем комбайна;

– промыть снятые приводные ремни теплой мыльной водой и обезжирить неэтилированным бензином, просушить, припудрить тальком и связать в комплекты. Ремни, в том числе и запасные, хранить в свободном состоянии, исключив при этом попадание прямых солнечных лучей, вдали от тепловых источников. При хранении ремней в подвешенном состоянии диаметр стержня, на котором ремни подвешены, должен быть не менее чем в 10 раз больше диаметра сечения профиля ремня (диаметр стержня не менее 130 мм);

- очистить снятые втулочно - роликовые цепи, промыть в промывочной жидкости и выдержать не менее 20 мин в подогретом до 80-90<sup>0</sup>С автотракторном или дизельном масле и скатать в рулон;

При длительном хранении комбайна в закрытом помещении составные части, указанные выше, допускается не снимать при условии установки в ослабленном состоянии.

- восстановить поврежденную окраску;
- установить комбайн на место хранения. Комбайн поднять домкратом и установить на жесткие подставки, разместив их под балкой ведущего моста и под бруском управляемых колес в строго горизонтальном положении на фундаменте, исключая проседание;



**ВНИМАНИЕ:** Установите комбайн на стояночный тормоз! При поддомкрачивании со стороны одного из мостов необходимо установить противооткатные упоры под колеса противоположного моста!

- снизить давление в шинах ведущего и управляемого мостов до 70% номинального;

При хранении комбайна на открытых площадках под навесом для защиты от воздействия солнечных лучей и атмосферных осадков шины прикрыть светлыми чехлами из плотной ткани или покрыть специальным защитным составом (известковой побелкой, алюминиевыми красками АКС-3 или АКС-4; мелоказеиновым составом, содержащим 75% очищенного мела, 20% казеинового клея, 4,5% гашеной извести и по 0,25% кальцинированной соды и фенола).

- провести работы по обслуживанию двигателя согласно эксплуатационной документации на двигатель (специалистами сервисного пункта обслуживания);
- регулятор чувствительности датчика камнедетектора перевести в положение максимальной чувствительности, для чего повернуть регулятор по часовой стрелке до упора;

- закрыть капоты, крышки и дверь кабины;
- при хранении комбайна под навесом на открытой площадке покрыть защитным составом или обернуть парафинированной бумагой, полиэтиленовой пленкой наружные поверхности соединительных шлангов. Защитный состав приготовить из смеси алюминиевой пудры с масляным лаком или алюминиевой пасты с уайт - спиритом в соотношении 1:4 или 1:5.

Состояние комбайна при хранении и надежность герметизации его сборочных единиц и деталей проверять через каждые два месяца при хранении в закрытом помещении, на открытой площадке под навесом – ежемесячно, после сильных дождей, снегопадов, ветров – на следующий день.

Выявленные при проверках отклонения устранять.

### 5.3 Техническое обслуживание при хранении

При техническом обслуживании в период хранения проверьте:

- правильность установки комбайна на подставки;
- комплектность;
- давление воздуха в шинах;
- надежность герметизации;
- состояние защитных устройств и антикоррозионных покрытий;
- уровень топлива в топливном баке.

Обнаруженные дефекты должны быть устранены.

При снятии с хранения проведите работы:

- снимите комбайн с подставок;
- очистите, снимите герметизирующие устройства и расконсервируйте;
- установите на комбайн снятые составные части и принадлежности;
- проверьте и, при необходимости, отрегулируйте натяжение ременных передач, давление воздуха в шинах, механизмы управления комбайна и тормоза;
- замените смазку в подшипниках, имеющих сезонную смазку;
- проверьте и, при необходимости, долейте масло в гидросистемы.



**ВНИМАНИЕ:** Запуск в эксплуатацию климатической установки после длительного хранения осуществляйте в строгом соответствии с эксплуатационной документацией на климатическую установку. Несоблюдение правил ввода в эксплуатацию приведет к выходу из строя компрессора кондиционера!

### 5.4 Обслуживание аккумуляторных батарей при хранении

Аккумуляторные батареи, снятые с комбайна, необходимо полностью зарядить и установить в помещении при температуре не выше 0<sup>0</sup> С. Минимальная температура помещения должна быть не ниже минус 30<sup>0</sup>С.

В период хранения подзарядку батарей производить не реже одного раза в три месяца.

### 5.5 Методы консервации

Консервация включает подготовку поверхности, нанесение средств временной защиты и упаковывание. Время между стадиями консерваций не должно превышать двух часов.

Консервацию производите в специально оборудованных помещениях или на участках консервации, позволяющих соблюдать установленный технологический процесс и требования безопасности. Участки консервации должны располагаться с учетом ограничения или исключения проникновения агрессивных газов и пыли.

Температура воздуха в помещении не должна быть ниже 15<sup>0</sup>С, относительная влажность не более 70 %. Комбайн должен поступать на консервацию без коррозионных поражений металла и металлических покрытий.

Временную противокоррозионную защиту комбайна производите по вариантам защиты ВЗ-1 (защита консервационными маслами), ВЗ-2 (защита рабоче-консервационными маслами), демонтированных, сменных и запасных частей, инструмента и принадлежностей - по ВЗ-1, ВЗ-2, ВЗ-4.

При отсутствии непосредственного воздействия атмосферных осадков применяйте жидкие ингибированные смазки НГ-203 (А,Б,В), НГ-204У, К-17, для внутренней консервации - присадка АКОР-1.

Нанесение консервационных масел на наружные поверхности изделий производите погружением, распылением или кистью (тампоном).

Консервацию двигателя и топливной системы (топливопроводов, топливных фильтров, форсунок и топливного насоса) производите согласно эксплуатационной документации на двигатель.

На период длительного хранения комбайна топливный бак рекомендуется заполнить топливом. Объем заполнения в соответствии с приложением В настоящей ИЭ (740±30 л). Уровень топлива должен достигать основания заливной горловины – контролировать визуально или при помощи технологической мерной линейки.

#### 5.6 Методы расконсервации

В зависимости от применяемых вариантов временной защиты пользуются следующими способами расконсервации:

1) при вариантах защиты ВЗ-1, ВЗ-2, ВЗ-4 - протиранием поверхности ветошью, смоченной маловязкими маслами или растворителями с последующим протиранием насухо или обдуванием теплым воздухом;

2) погружением в растворители с последующей сушкой или протиранием насухо;

3) промыванием горячей водой или синтетическими моющими средствами "Комплекс", "Лабомид-101", "Лабомид-102", МС-6 .

При расконсервации двигателя: слейте масло с поддона и заправьте двигатель маслом согласно его эксплуатационной документации.

## 6 Транспортирование и буксировка комбайна

6.1 Транспортирование комбайна от изготовителя может осуществляться как своим ходом, так и по железной дороге или на автомобильном транспорте на открытом подвижном составе в частично разобранном виде.

При транспортировании по железной дороге или на автомобильном транспорте демонтируются приборы электрооборудования и детали их крепления.

Силосопровод механически зафиксирован на стойке 2 (рисунок 2.3) кронштейнами 7, 8 с шайбами 4 с использованием болтов 3, гаек 5 и контргаек 6.

Перед вводом в эксплуатацию силосопровод должен быть расфиксирован (кронштейны фиксации и шайбы должны быть демонтированы п.2.2.4).

6.2 При отгрузке по железной дороге колеса комбайна должны быть заторможены ручным стояночным тормозом.

В пункте назначения приемку комбайна производите в присутствии представителя железнодорожной администрации.

В случае недостачи или поломок необходимо составить коммерческий акт вместе с представителем железнодорожной администрации.

6.3 Погрузку и выгрузку комбайна производите с помощью траверсы, используя кран грузоподъемностью не менее 13 т. Строповку производите в местах, обозначенных на элементах комбайна как показано на рисунке 5.1.

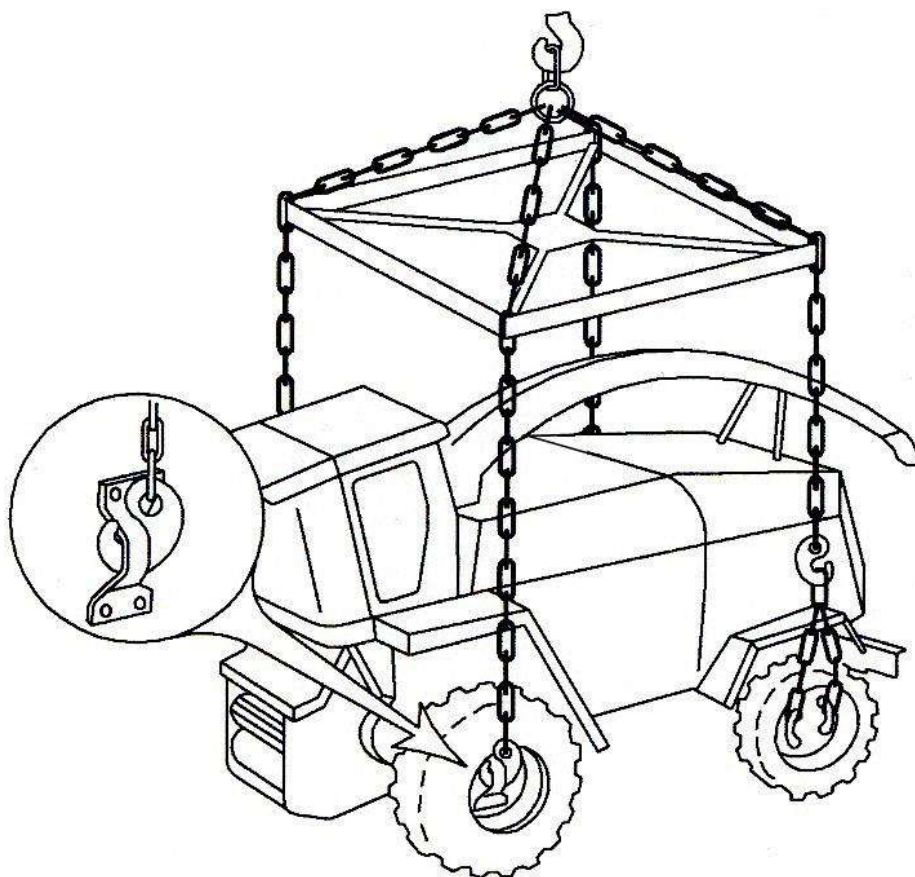



Рисунок 6.1 – Схема строповки


6.4 Буксировку комбайна производите после растормаживания ручного стояночного тормоза в соответствии с рисунком 6.2.

Буксируемый комбайн должен иметь исправные тормоза и светосигнальное оборудование.

Перед буксировкой комбайна необходимо:

- 1) рычаг переключения передач установите в нейтральное положение;
- 2) демонтировать транспортные скобы ведущих и управляемых колес, проверить крепление дисков колес и при необходимости подтянуть;

 **ПРЕДОСТЕРЕЖЕНИЕ:** перед началом движения демонтируйте транспортные скобы с ведущих и управляемых колес!

 **ЗАПРЕЩАЕТСЯ** передвижение комбайна с установленными транспортными скобами на ведущих и управляемых колесах.

3) установить демонтированные приборы электрооборудования и после подсоединения к тягачу проверить правильность их функционирования;

4) при буксировке комбайна с неисправным гидроприводом ведущих колес – выключите двигатель.

Буксировку комбайна в хозяйство осуществляйте с соблюдением "Правил дорожного движения" и настоящей ИЭ.

 Буксировка **ЗАПРЕЩАЕТСЯ:**

- со скоростью более 5 км/ч;
- с неисправными рулевым управлением и тормозами;
- буксировать за ТСУ.

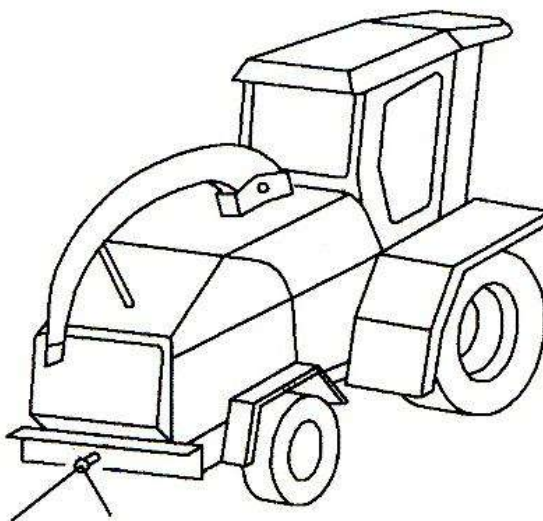


Рисунок 6.2 – Схема буксировки

## 7 Утилизация

### 7.1 Меры безопасности

7.1.1 Утилизацию комбайна (или его составных частей) после окончания срока службы или по результатам текущего ремонта, технического обслуживания и хранения производить с соблюдением общепринятых требований безопасности и требований безопасности, изложенных в настоящей ИЭ.

7.1.2 При разборке комбайна необходимо соблюдать требования безопасности инструкций используемого при утилизации оборудования и инструмента.

7.2 Сведения и проводимые мероприятия по подготовке и отправке комбайна на утилизацию

7.2.1 Для утилизации комбайн подлежит разборке в специализированных мастерских на сборочные единицы и детали по следующим признакам: драгоценные материалы, цветные металлы, черные металлы, неметаллические материалы.

### 7.3 Методы утилизации

7.3.1 Отработанные масла из гидросистемы, двигателя и редукторов, антифриз, электролит, топливо, тормозную жидкость комбайна следует сливать в специальную тару и сдавать для утилизации с соблюдением требований экологии в установленном порядке.



**ЗАПРЕЩАЕТСЯ** сливать отработанные жидкости на почву, в системы бытовой, промышленной и ливневой канализации, а также в открытые водоемы!

7.3.2 При разливе отработанной жидкости на открытой площадке необходимо собрать ее в отдельную тару, место разлива засыпать песком с последующим его удалением и утилизацией.

7.3.3 Демонтаж, разборку и утилизацию составных частей кондиционера производить с соблюдением требований по безопасности, изложенных в эксплуатационных документах на кондиционер.

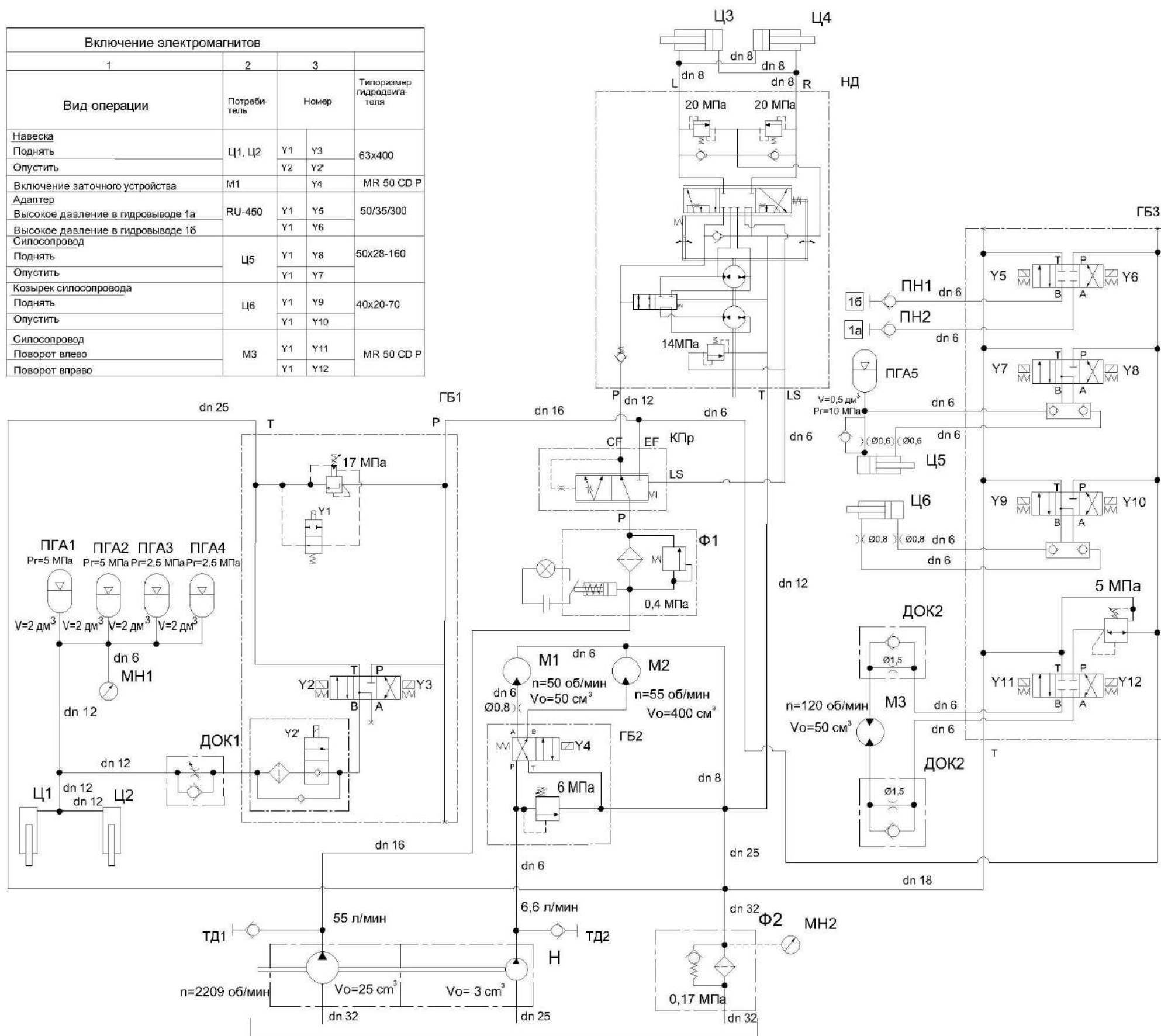


**ЗАПРЕЩАЕТСЯ** попадание хладагента в атмосферу!

ПРИЛОЖЕНИЕ А

Рулевое управление

Включение электромагнитов			
1	2	3	
Вид операции	Потребитель	Номер	Типоразмер гидроцилиндра
Навеска	Ц1, Ц2	Y1	63x400
Поднять		Y3	
Опустить		Y2	
Включение заточного устройства	M1	Y4	MR 50 CD P
Адаптер	RU-450	Y1	50/35/300
Высокое давление в гидровыводе 1а		Y5	
Высокое давление в гидровыводе 1б		Y1	Y6
Силосопровод	Ц5	Y1	50x28-160
Поднять		Y8	
Опустить		Y1	Y7
Козырек силосопровода	Ц6	Y1	40x20-70
Поднять		Y9	
Опустить		Y1	Y10
Силосопровод	M3	Y1	MR 50 CD P
Поворот влево		Y11	
Поворот вправо		Y1	Y12

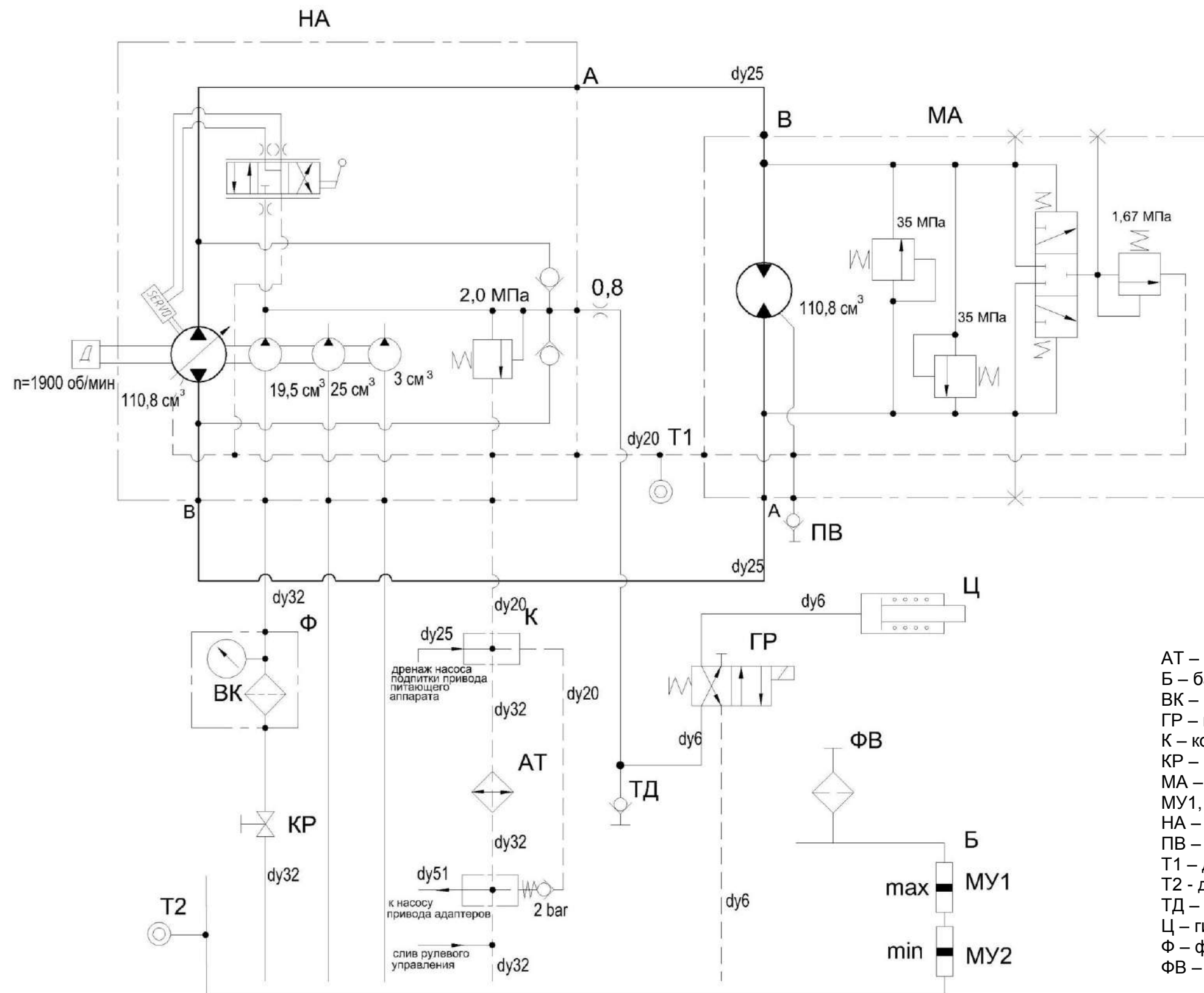


- ГБ1 – гидроблок навески;
- ГБ2 – гидроблок воздухозаборника;
- ГБ3 – гидроблок четырехсекционный;
- ДОК1 – дроссель с обратным клапаном регулируемый;
- ДОК2 – дроссель с обратным клапаном;
- КПр – клапан приоритетный;
- МН1 – манометр;
- МН2 – манометр 30;
- НД – насос-дозатор;
- Н – гидронасос;
- М1 – гидромотор привода заточного устройства;
- М2 – гидромотор воздухозаборника;
- М3 – гидромотор поворота силосопровода;
- ПН1, ПН2 – полумуфты наружные;
- ТД1, ТД2 – точки диагностические (соединение резьбовое с колпачком);
- Ф1 – фильтр напорный;
- Ф2 – фильтр сливной;
- ПГА1, ПГА2, ПГА3, ПГА4 – пневмогидроаккумуляторы;
- Ц1, Ц2 – гидроцилиндры навески;
- Ц3, Ц4 – гидроцилиндры рулевого управления;
- Ц5 – гидроцилиндр подъема силосопровода;
- Ц6 – гидроцилиндр управления козырьком силосопровода

Рисунок А.1 – Схема гидравлическая принципиальная гидросистемы рабочих органов и рулевого управления комбайна



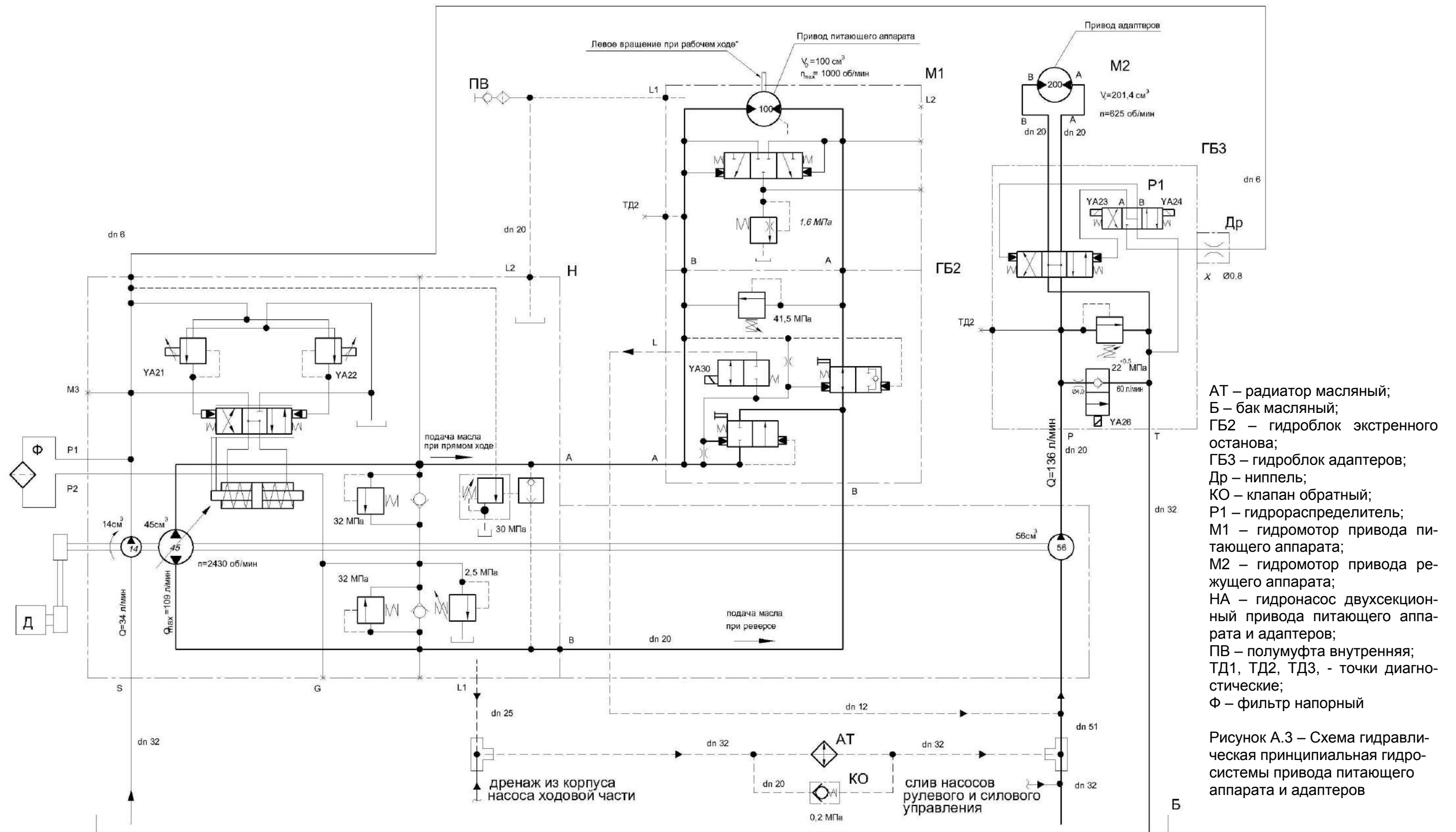
ПРИЛОЖЕНИЕ А



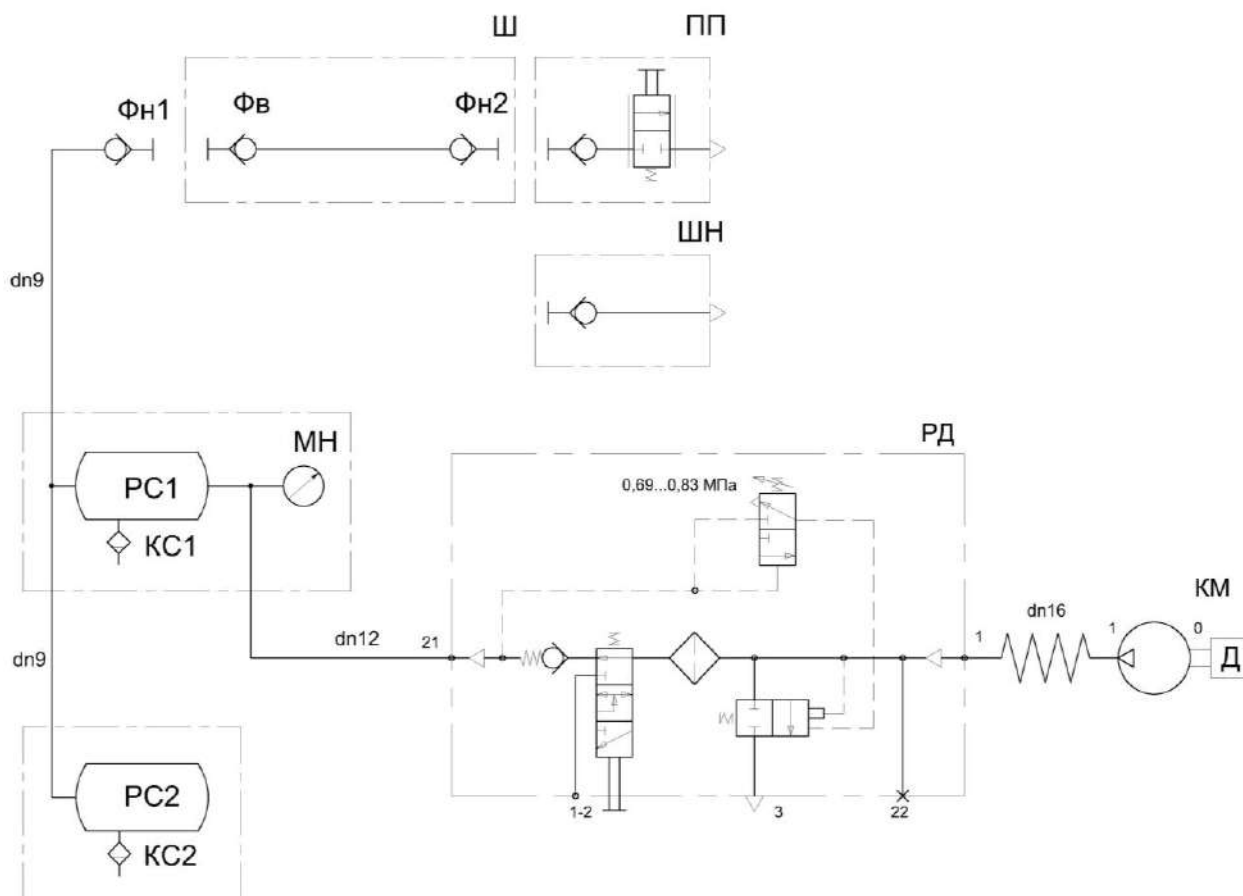
- АТ – масляная секция радиатора;
- Б – бак масляный;
- ВК – вакуумметр;
- ГР – гидрораспределитель;
- К – коллектор;
- КР – кран запорный;
- МА – гидромотор аксиально-поршневой нерегулируемый;
- МУ1, МУ2 – указатели уровня масла;
- НА – тандем насосов;
- ПВ – полумуфта внутренняя;
- Т1 – датчик указателя температуры жидкости;
- Т2 – датчик аварийной температуры жидкости;
- ТД – точка диагностическая;
- Ц – гидроцилиндр включения муфты главного привода;
- Ф – фильтр всасывающий;
- ФВ – сапун

Рисунок А.2 – Схема гидравлическая принципиальная гидро-системы привода ходовой части комбайна

ПРИЛОЖЕНИЕ А



ПРИЛОЖЕНИЕ А



КМ – компрессор; КС1, КС2 – клапана слива конденсата; МН – манометр; ПП – пневмоцилиндр обдувочный; РД – регулятор давления; РС1, РС2 – ресиверы; Фв, ФН1, ФН2 – фитинги; Ш – шланг; ШН – шланг для накачивания шин

Рисунок А.4 – Схема пневматическая принципиальная

**ПРИЛОЖЕНИЕ Б****ПЕРЕЧЕНЬ  
элементов схем электрических комбайна**

Таблица Б.1

<b>Позиции</b>	<b>Наименование элементов</b>
A1	Модуль задержки в корпусе КВК0701810
A2	Климатическая установка
A3	Модуль управления питающим аппаратом КВС-8-0701400
A4, A5	Усилитель КВК 0701550А
A6	Модуль бортиформатора КВС-8-0701100
A7	Терминал многофункциональный ТМ.01 модель 05
A8	Электронный блок управления М240 (24В)
A9	Пульт управления освещением ПУО АТВЛ.426471.011-03 или КНТР.422412.340-01
A10	Комплект оборудования АСОПТ для комбайна КВК-800 ПТКЛ.30.00.31.00.000
A11	Пульт управления комбайна FS-80-7 АТВЛ.426471.012-20 или или ПУК КНТР.422412.355-10.01 или ПУ ЮЖМК.422412.883-10
B1, B2	Датчик оборотов КВК 0700770
B3	Датчик металлодетектора КВС-8-0701010
B4	Датчик камнедетектора КВС-1-0111440А
B5	Датчик КВК 0701600
B6	Датчик безконтактных оборотов ДХ-303 ГРИВ.648312.087
B7	Датчик избыточного давления МИДА-ДИ-15-0,5/25МПа-057-G1/4E-KP10
BA1	Ресивер автомобильный DEH-1901UBG
BA2	Громкоговоритель автомобильный XS-FB1320E
BK1	Датчик температуры 19.3828
BP1	Датчик давления
BQ1, BQ2	Датчик детонации 0 261 231 046
D1, D2	Защита от импульсных напряжений ЗИН 001
D3	Сборка диодная СД 9 ОК
D4	Сборка диодная СД 5
EK1	Подогреватель фильтра топливного
EL1	Светильник ЛП1-93АМ 6м с выключателем
EL2	Лампа А24-21-3
EL3	Блок фара 112.10.30.3711-01
EL4	Блок фара 112.10.30.3711
EL5-EL9, EL12-EL15	Фара рабочая ФР 01-18/5
EL10	Фара дорожная 8703.302/06-01
EL11	Фара дорожная 8703.302/6-01
EL16	Блок плафонов 2312.3714
EL17	Фонарь освещения заднего номерного знака ФП 131 БР 10
F1, F2	Предохранитель 331.3722
<b>Блоки предохранителей</b>	
FU22	БП-4
FU23	БП-8
FU1, FU2	Блок предохранителей для автомобилей и тракторов 111.3722
<b>Предохранители</b>	
FU17-FU19, FU24, FU26, FU27	5 А 35.3722
FU12, FU14, FU15, FU23, FU25	7,5А 351.3722

## Продолжение таблицы Б.1

Позиции	Наименование элементов
FU6, FU9, FU11, FU13, FU16, FU20, FU21, FU31	10А 352.3722
FU5, FU7, FU8, FU10, FU22, FU28	15 А 353.3722
FU3, FU4	25 А 355.3722
G1	Генератор 4005.3771-49
GB1, GB2	Батарея 6СТ-190А
HA1	Сигнализатор заднего хода разнотональный СЗХР-05
HA2	Сигнал звуковой безрупорный С313
HA3	Сигнал звуковой безрупорный С314
HL1, HL2	Фонарь 92.0000.1492 (многофункциональный)
HL3, HL4	Фонарь 92.0000.1590 (белый)
HL5-HL7	Маяк проблесковый МП-1-LED
HL8-HL9	Фонарь знака автопоезда ФА-1.1
<b>Лампы контрольные</b>	
HL10	2212.3803-143
HL11	2212.3803-28
HL12	24.3803-98
HL13	24.3803-196
HL14	24.3803-05
HL15	24.3803-47
HL16, HL17	24.3803-210
HL18	24.3803-91
HL19	24.3803-124
KT1	Реле времени РЕГТАЙМ1-24-(0-60)
KT2	Прерыватель указателей поворота ПЭУП-4
KV1	738.3747-20
KV2, KV3	71.3747-11
KV4-KV7, KV11, KV14, KV23, KV26	Реле 903.3747-01
KV15-KV22, KV24	Реле 191.3777-01
KV8-KV10, KV12, KV13	Реле 983.3747
M1	Стартер 5432.3708-01 с доп. Реле на 24В.
M2, M3	Электропривод КВС-2-0701450
M4	Электромеханизм крышки заточного устройства КВК 0701610
M5	Компрессор подкачки сиденья
M6	Электропривод левого зеркала
M7	Электропривод правого зеркала
MA1, MA2	Стеклоомыватель СЭАТ-18 АДЮИ.060280.001
MB1	Моторедуктор 192.090.021
MB2	Моторедуктор 192.090.020
MK1	Компрессор
Q1	Выключатель аккумуляторных батарей 1212.3737-07
R4, R6, R8	Резистор С2-23-0,5-120 Ом±5%
R2, R3	Резистор С2-23-0,5-1 кОм±5%
R5, R7	Резистор С2-23-0,5-2 кОм±10%
SA1	Выключатель стартера и приборов ВСП
SA2	Переключатель световой сигнализации 2705.3709100-30
SA3	Переключатель стеклоочистителя 1902.3769-01

## Окончание таблицы Б.1

Позиции	Наименование элементов
<b>Переключатели</b>	
SA4	Переключатель Ф53.602.000-01
SA8, SA11	Переключатель стеклоподъемников 92.3709-04.73
SA12	Кнопка четырехпозиционная с нормально разомкнутыми контактами типа 4КНР 8Ю3.604.005
SB1	Выключатель ВК 403-3716000
SB2	Выключатель ВК24-3
SB4	Микропереключатель МП2105Л УХЛ 3011А
SB5, SB6	Выключатель IPP3SAD6
SB9	Выключатель ВК12-2
SB10	Выключатель 06-63-410
SB11	Выключатель 2822.3710-01
SB15	К-4-2П
SB16	К-4-1П
SK1	Датчик аварийной температуры жидкости ДАТЖ-04
SL1	Датчик-сигнализатор ДГС-М-01-24-01-К ЦИКС.407722.001
SL2	Датчик уровня топлива трубчатый ДУТТ-405М1С
SL3	Датчик-гидросигнализатор ДГС-Т-01-24-01-К ЦИКС.407722.001
SP1	Выключатель света «стоп» гидравлический ВК12Б-Э
SP2	Индикатор электрический Х770050
SP3	Клапан – сигнализатор УЭС 0603660-01
SP4	Датчик засоренности масляного фильтра двигателя
SQ1, SQ2	Датчик ГПТ 647.60.00
SQ3	Датчик оператора в кресле
VD1, VD2	Диод HER207
VD4	Диод 1,5КЕ36СА
WA1	Антенна автомобильная штыревая «Спутник-003» СИКМ.464621.005
XS1	Розетка бортовой сети 3106.3715
XS2	Колодка изолирующая Р-1
XS3	Колодка гнездовая 0-0282088-1
XS4, XS5	Розетка Р7-2 ЦИКС.687111.002
XS6	Колодка штыревая 1-0965641-6
XS7	Разъем USB зарядки RDU-2013
XS8	Колодка штыревая 1-0965641-4
Y1.1...Y2.12, Y4.1...Y4.4	Электромагнит
Yp4.1, Yp4.2	Электромагнит пропорциональный
YA1	Клапан электромагнитный

ПРИЛОЖЕНИЕ Б

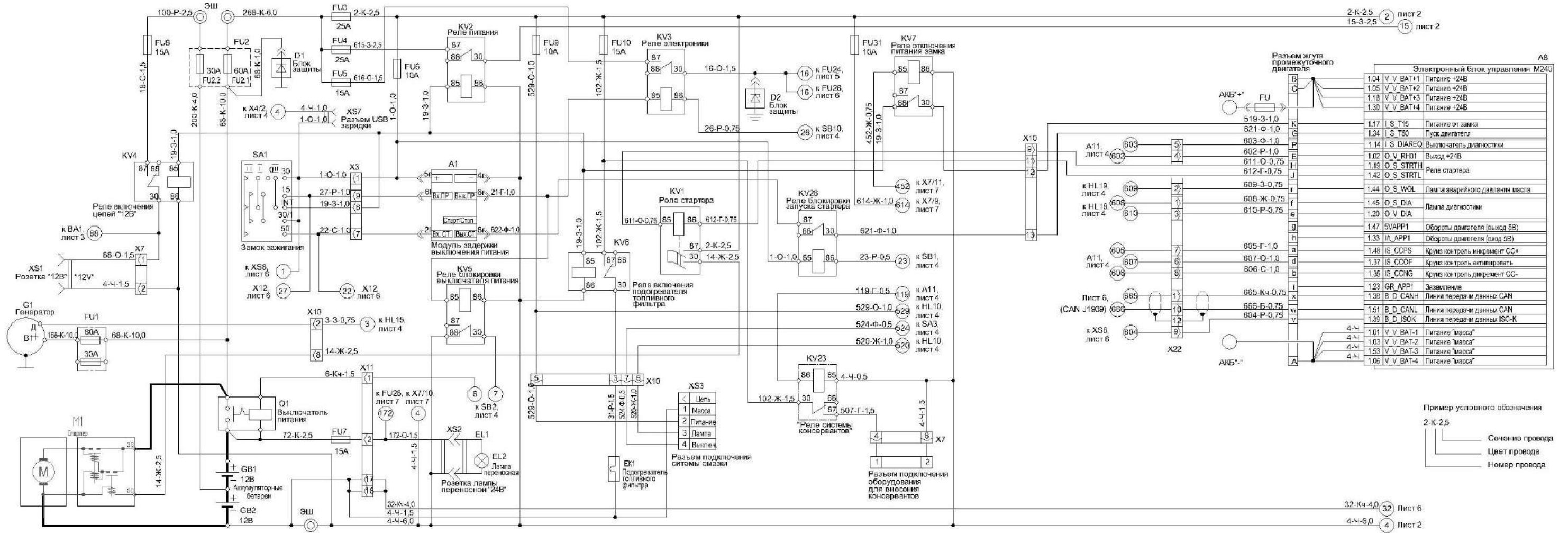


Рисунок Б.1 – Схема электрическая принципиальная комбайна (лист 1)

ПРИЛОЖЕНИЕ Б

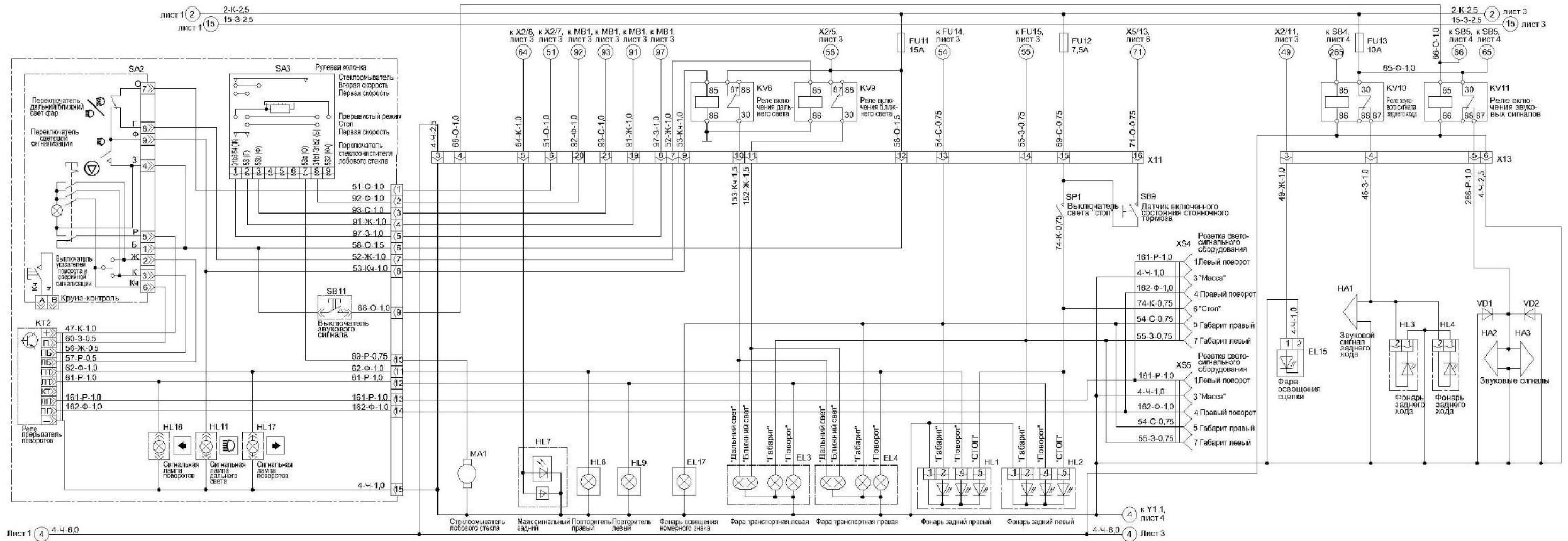


Рисунок Б.1 – Схема электрическая принципиальная комбайна (лист 2)



ПРИЛОЖЕНИЕ Б

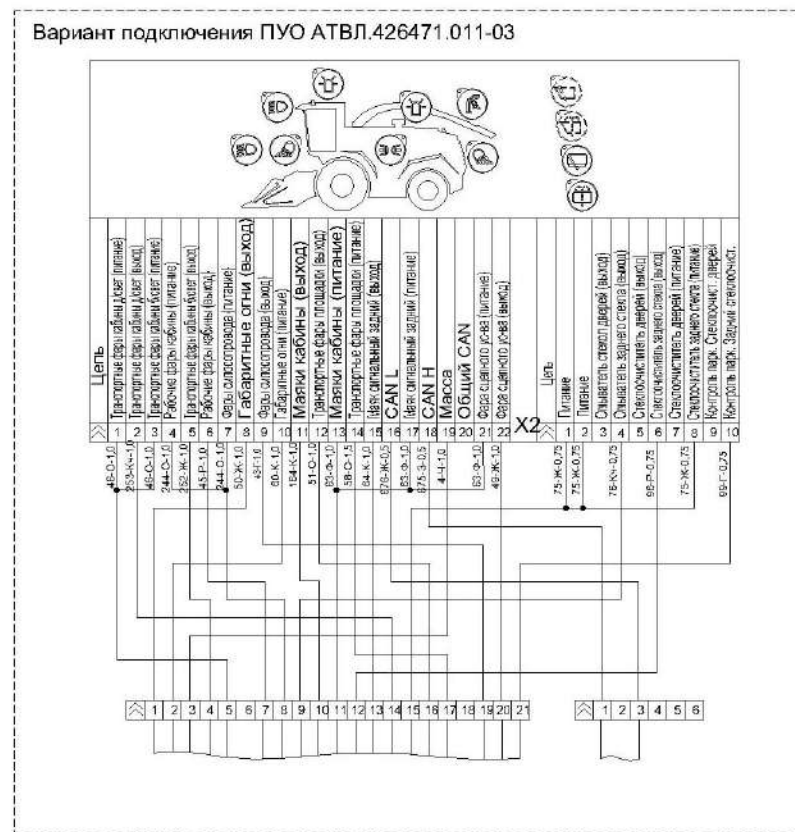
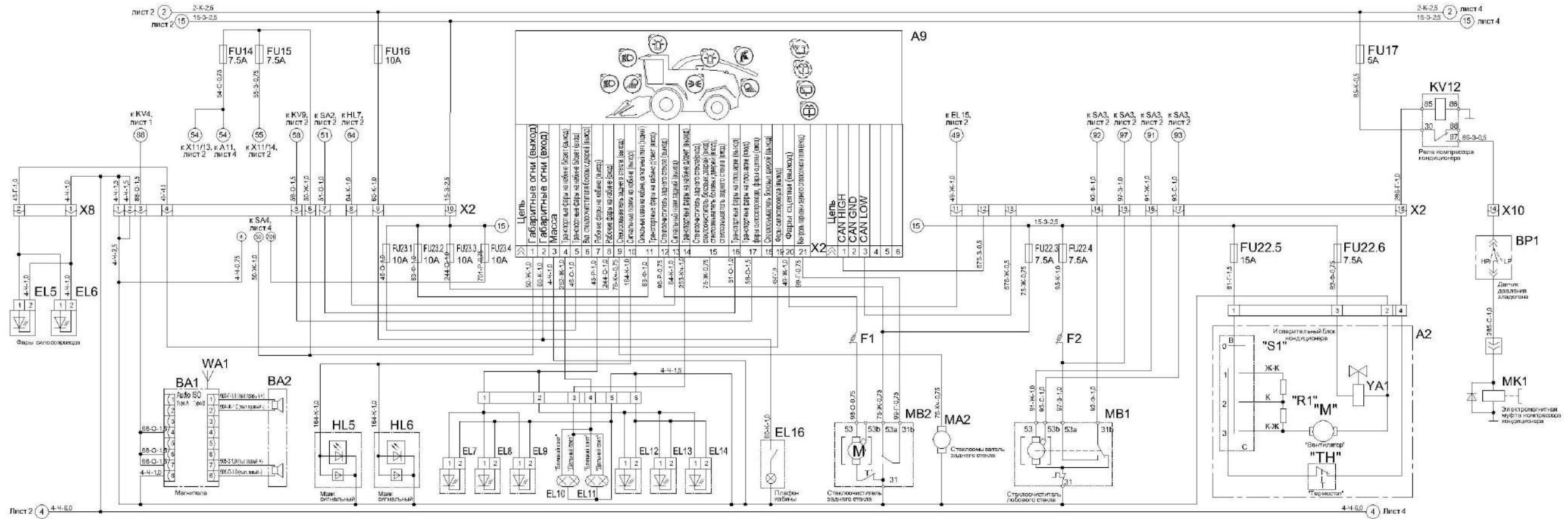


Рисунок Б.1 – Схема электрическая принципиальная комбайна (лист 3)

ПРИЛОЖЕНИЕ Б

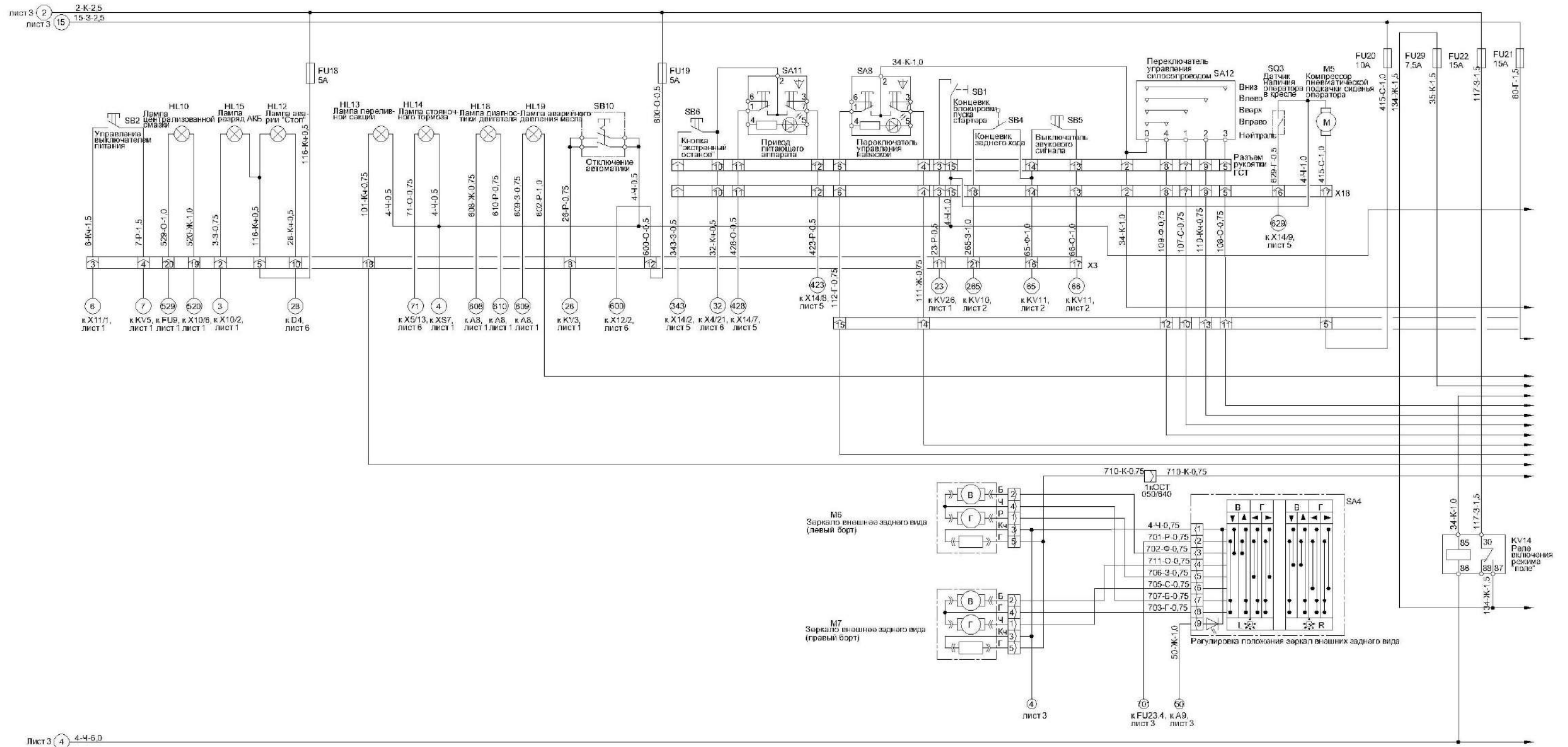
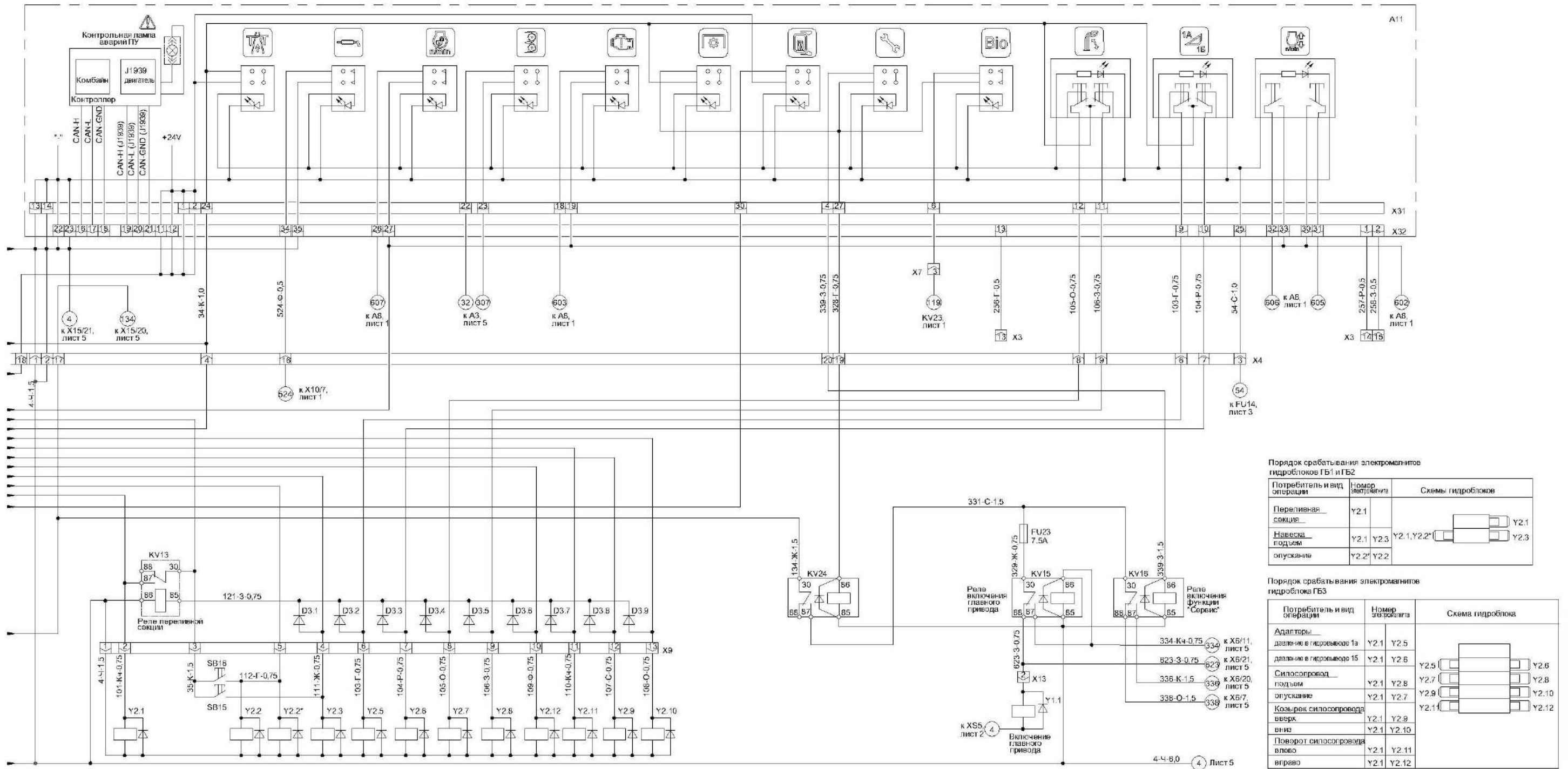


Рисунок Б.1 - Схема электрическая принципиальная комбайна (лист 4а)

ПРИЛОЖЕНИЕ Б



Порядок срабатывания электромагнитов гидроблоков ГБ1 и ГБ2

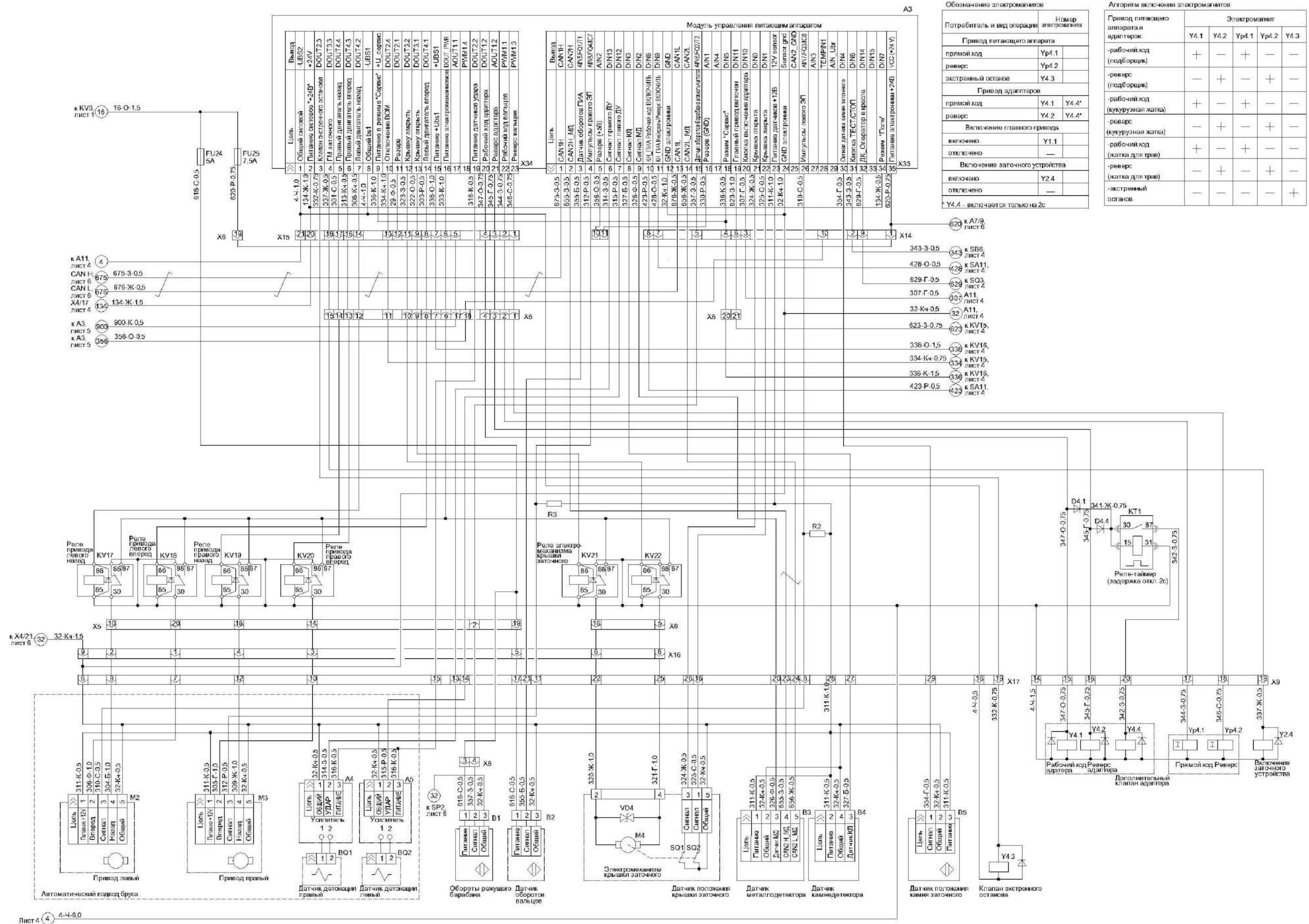
Потребитель и вид операции	Номер электромагнита	Схемы гидроблоков
Переключая секция	Y2.1	Y2.1
Навеска подъем	Y2.1, Y2.3	Y2.1, Y2.2*
опускание	Y2.2*, Y2.2	Y2.3

Порядок срабатывания электромагнитов гидроблока ГБ3

Потребитель и вид операции	Номер электромагнита	Схема гидроблока
Адаптеры давление в гидросистеме 1а	Y2.1, Y2.5	
давление в гидросистеме 1б	Y2.1, Y2.6	
Силосопродов подъем	Y2.1, Y2.8	Y2.5
опускание	Y2.1, Y2.7	Y2.9
Козырек силосопродов вверх	Y2.1, Y2.9	Y2.11
вниз	Y2.1, Y2.10	Y2.12
Поворот силосопродов влево	Y2.1, Y2.11	
вправо	Y2.1, Y2.12	

Рисунок Б.1 – Схема электрическая принципиальная комбайна (лист 46)

ПРИЛОЖЕНИЕ Б



Обозначения электромагнитов

Потребитель и вид операции	Номер электромагнита
Привод питающего аппарата	
прямой ход	Yp4.1
реверс	Yp4.2
экстренный останов	Y4.3
Привод адаптеров	
прямой ход	Y4.1 Y4.4*
реверс	Y4.2 Y4.4*
Включение главного привода	
включено	Y1.1
отключено	-
Включение заточного устройства	
включено	Y2.4
отключено	-

\*Y4.4 - включается только на 2с

Алгоритм включения электромагнитов

Привод питающего аппарата и адаптеров:	Электромагнит				
	Y4.1	Y4.2	Yp4.1	Yp4.2	Y4.3
- рабочий ход (подборщик)	+	-	+	-	-
- реверс (подборщик)	-	+	-	+	-
- рабочий ход (кукурузная жатка)	+	-	+	-	-
- реверс (кукурузная жатка)	-	+	-	+	-
- рабочий ход (жатка для трав)	+	-	+	-	-
- реверс (жатка для трав)	-	+	-	+	-
- экстренный останов	-	-	-	-	+

Рисунок Б.1 – Схема электрическая принципиальная комбайна (лист 5)

ПРИЛОЖЕНИЕ Б

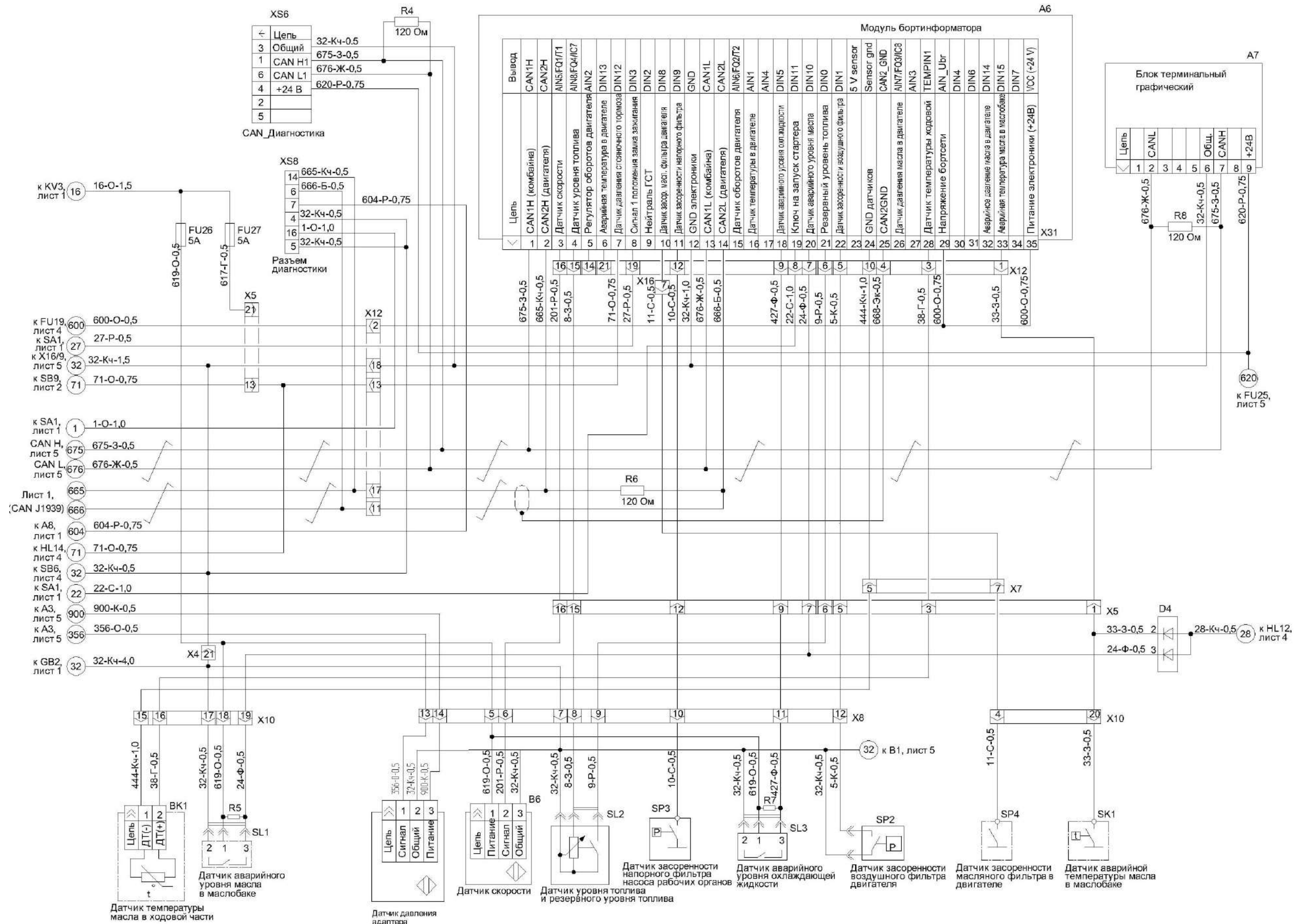


Рисунок Б.1 - Схема электрическая принципиальная комбайна (лист 6)

### ПРИЛОЖЕНИЕ Б

Схема электрическая подключения автоматической системы обнаружения и тушения пожара ("Эпотос-К" г.Кирово-Чепецк)

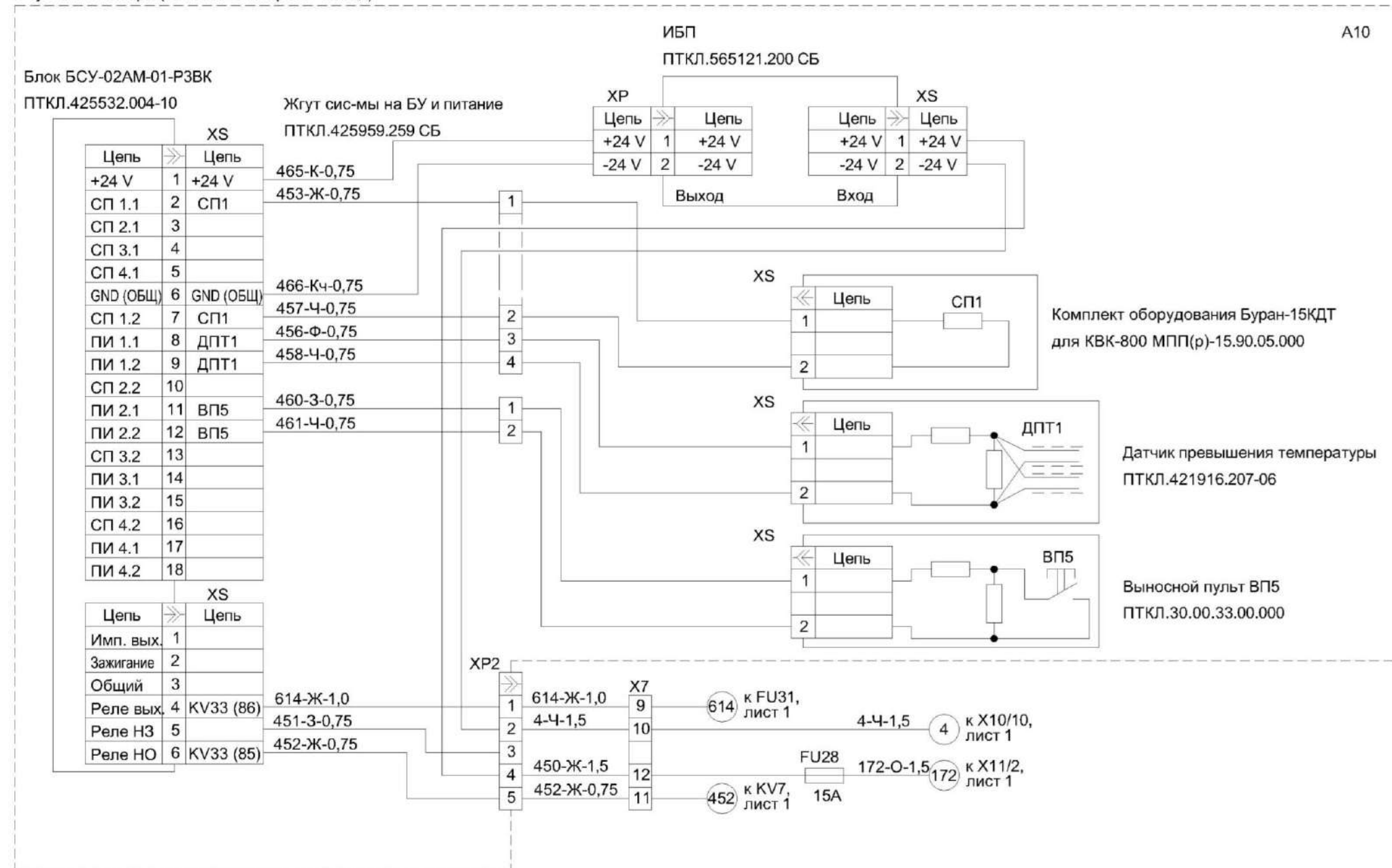


Рисунок Б.1 – Схема электрическая принципиальная комбайна (лист 7)

**ПРИЛОЖЕНИЕ В**  
(справочное)  
**Заправочные емкости**

Таблица В.1

Наименование	Объем, дм <sup>3</sup> (л)	Марка масел и рабочих жидкостей		
		Основные	Заменители	
Топливный бак	740±30	Топливо дизельное, рекомендованное в эксплуатационной документации двигателя	Топливо дизельное, технические условия которого соответствуют ГОСТ 32511-2013 (EN 590:2009) с содержанием серы не более 350мг/кг (0,035%).	
Коробка диапазонов	10	Масло ТМ 5-18	SAE 85W90, API GL-5	
Бортовые редуктора: - правый - левый	5,0 5,0	Масло ТМ 5-18	SAE 85W90, API GL-5	
Редуктор привода вентилятора	1,0	Масло ТМ 5-18	SAE 85W90, API GL-5	
Бак масляный, все гидросистемы	135	Масло HVLP-46	Приложение В, таблица В.3	
Установка трубопроводов стояночных тормозов	2,0	Тормозная жидкость (РОСДОТ-4 или «Роса»)		
Коробка передач привода питающего аппарата	2,5	Масло ТМ 5-18	SAE 85W90, API GL-5	
Редуктор верхних валцов	2,0	Масло ТМ 5-18	SAE 85W90, API GL-5	
Редуктор нижних валцов	1,0	Масло ТМ 5-18	SAE 85W90, API GL-5	
Редуктор привода насосов	4,0	Масло ТМ 5-18	SAE 85W90, API GL-5	
Система смазки двигателя	25	SAE 15W-40 API CI-4	Согласно эксплуатационной документации на двигатель	
Система охлаждения двигателя	90	Тосол-А40МН		
<b>Смазочные материалы</b>				
<b>Основные</b>	<b>Заменители</b>			
	<b>NLGI</b>	<b>DIN51502</b>	<b>Загуститель</b>	<b>Температура эксплуатации, °С</b>
Литол 24	3	КЗК-40	Li	-40 ÷ +120 (+130)
№158	1-2	KFIK-30	Li-K	-30 ÷ +110



## ПРИЛОЖЕНИЕ В

## Перечень

фильтроэлементов гидросистем и периодичность их обслуживания

Таблица В.2

Гидросистема	Обозначение фильтроэлемента	Кол.	Место расположения	Периодичность обслуживания
Гидросистема рабочих органов и рулевого управления	ССН302FV1 Италия, "Sofima" или фильтроэлемент SP-030E20B/4 Германия, "Walter-Stauffenberg" или фильтроэлемент СНР424/12 Италия, "AIDRO"	1	Напорный фильтр ФСК-20-МА, снизу комбайна по центру между ведущими колёсами возле бал- ки ведущего моста.	ЕТО - замена фильтроэлемента по показаниям ин- дикатора загрязне- ний при заведен- ном двигателе. первая замена че- рез 30 часов; следующая замена через 480 часов, но не реже одного ра- за в год перед началом сезона.
	Фильтроэлемент ССА302CD1 Италия, "Sofima" или фильтроэлемент SFC-5810E Герма- ния, "Walter- Stauffenberg" или фильтроэлемент 80.130 P10-S00-0-P Германия, "EPE" или фильтроэлемент CS 350 0 4 P10 A г.Минск, «СисТех- Пром»	1	Фильтр сливной AMF302CD1BB606X Италия, "Sofima" или MFP 180 AUE 10 R 0.0 Германия "Hydac" или SSF-2058-10E-B- R#95015 Германия, "Walter- Stauffenberg", на задней левой стойке капота, под задним левым капотом	ЕТО - замена фильтроэлемента по показаниям ин- дикатора загрязне- ний при заведен- ном двигателе. первая замена че- рез 30 часов; следующая замена через 480 часов, но не реже одного ра- за в год перед началом сезона.
Гидросистема привода ходовой части	Фильтроэлемент ССА302CD1 Италия, "Sofima" или фильтроэлемент SFC-5810E Германия, "Walter- Stauffenberg" или фильтроэлемент 80.130.P10-S00-0-P Германия, "EPE" Или фильтроэлемент CS 350 0 4 P10 A Г. Минск, " СисТех- Пром"	1	Фильтр всасываю- щий AMF302CD1SB606X Италия, "Sofima" или MFP 180 AUE 10 A 0.0/-KB Германия "Hydac" или SSF-2058-10E-B- N#95015 Германия, "Walter-Stauffenberg", на задней левой стойке капота	ЕТО - замена фильтроэлемента по показаниям ин- дикатора загрязне- ний при заведен- ном двигателе. первая замена че- рез 30 часов; следующая замена через 480 часов, но не реже одного ра- за в год перед началом сезона.



## Окончание таблицы В.2

Гидросистема	Обозначение фильтроэлемента	Кол.	Место расположения	Периодичность обслуживания
Гидросистема привода питающего аппарата и адаптеров	Фильтроэлемент Р164375 Бельгия, «Donaldson» или фильтроэлемент CSD 050 0 0 A10 А Италия, «Faifiltri»	1	Фильтр напорный К045741 Бельгия, «Donaldson» или Фильтр FSD 050 1 A G S P10 Италия, «Faifiltri» расположен с левой стороны под капотом возле механизма натяжения ремня главного привода	Первая замена через 30 часов; следующая замена через 480 часов, но не реже одного раза в год перед началом сезона.
Все гидросистемы	Фильтр воздушный гидравлический ФВГ50-1/4-01 Минск, ООО «Спецагро-маш» или фильтр SMBT-47-S-10-0-B04-0 Германия, «Walter-Stauffenberg GmbH&Co.KG» или ТМ 150 В1 Италия, «Sofima» или Сапун BFS 7 P10-F 0 0 Германия, «EPE» или фильтр-сапун ФС-02 г.Гомель, ООО «Са-лео-Гомель»	2	Сапуны расположены сверху масляного бака	ЕТО - очистить наружную поверхность сапуна. Замена через каждые два года
	Масло в соответствии с таблицами В.1, В.3 с чистотой не грубее 10 кл. по ГОСТ 17216-2001	Гидросистемы – 135л, из них бак - 90л	Места заправки масла: - гидромотор привода ходовой части; - гидромотор привода питающего аппарата	Замена один раз в год перед началом сезона. Заправку осуществлять при помощи нагнетателя масла или заправочного стенда.

**ПРИЛОЖЕНИЕ В**

(рекомендуемое)

**Таблица рекомендуемых масел для гидросистем**

Таблица В.3

Производитель масла	Рекомендуемые масла для зимних условий в средней Европе		Рекомендуемые масла для летних условий в средней Европе		Рекомендуемые масла для тропических условий	
	Класс вязкости					
	VG32		VG46		VG68	
	Тип масла					
	HVLP	HLP	HVLP	HLP	HVLP	HLP
	Марка масла					
1	2	3	4	5	6	7
ADDINOL	Hydraulic Oil HLVP 32	Hydraulic Oil HLP 32	Hydraulic Oil HVLP 46	Hydraulic Oil HLP 46	Hydraulic Oil HVLP 68	Hydraulic Oil HLP 68
ARAL	Aral Vitam HF 32	Aral Vitam GF 32	Aral Vitam HF 46	Aral Vitam GF 46		Aral Vitam GF 68
AVIA	Avia Fluid HVI 32	Avia Fluid RSL 32	Avia Fluid HVI 46	Avia Fluid RSL 46 Avia Fluid ZAD 46	Avia Fluid HVI 68	Avia Fluid RSL 68
BP	Bartran HV 32	Energol HLP-HM 32 Bartran 32	Bartran HV 46	Energol HLP-HM 46 Bartran 46	Bartran HV 68	Energol HLP-HM 68 Bartran 68
	Bartran HVX 32	Autran MBX	Bartran HVX 46	Bartran SHF-S46	Bartran HVX 68	
Brugarolas	Beslux Divol HV 32	Fluid Drive HM-32	Beslux Divol HV 46	Fluid Drive HM-46	Beslux Divol HV 68	Fluid Drive HM-68
Bucher & CIE Motorex AG	COREX EP VI 360	COREX HLP 32	COREX EP VI 510 COREX HV 515 Alpine Granat HV 515	COREX HLP 46	COREX EP VI 610	COREX HLP 68
CALTEX	Rando HDZ 32	Rando HD 32	Rando HDZ 46	Rando HD 46	Rando HDZ 68	Rando HD 68
CASTROL	HYSPIN AWH 32	HYSPIN AWS 32 Paradene 32 AW TQ-D	HYSPIN AWH 46	HYSPIN AWS 46 Paradene 46 AW	HYSPIN AWH 68	HYSPIN AWS 68 Paradene 68 AW
CEPSA LUBRICANTES, SA.	CEPSA HIDROSTAR HVLP 32		CEPSA HIDROSTAR HVLP 46		CEPSA HIDROSTAR HVLP 68	

Продолжение таблицы В.3

1	2	3	4	5	6	7
CHEVRON	Mechanism LPS 32	Hydraulic Oil AW 32 Chevron Rykon Oil AW ISO 32	Mechanism LPS 46	Hydraulic Oil AW 46 Chevron Rykon Oil AW ISO 46	Mechanism LPS 68	Hydraulic Oil AW 68 Chevron Rykon Oil AW ISO 68
		Chevron Rando HD ISO 32		Chevron Rando HD ISO 46		Chevron Rando HD ISO 68
COFRAN	Hydroline Equigrade 32 Speciale 32	Cofraline extra 32 S	Hydroline Equigrade 46	Cofraline extra 46 S	Hydroline Equigrade 68 Speciale 68	Cofraline extra 68 S
ENGEN	Engen TQH 10/32	Engen TQH 20/32	Engen TQH 10/46	Engen TQH 20/46	Engen TQH 10/68	Engen TQH 20/68
ENI S.p.A.	ARNICA 32	OSO 32 Precis HLP 32	ARNICA 46 H Lift 46 Autol Hys 46	OSO 46 Precis HLP 46	ARNICA 68	OSO 68 Precis HLP 68 Autol Hys 68
ESSO	UNIVIS N 32	NUTO H 32 Hydraulic Oil HLP 32	UNIVIS N 46	NUTO H 46 Hydraulic Oil HLP 46	UNIVIS N 68	NUTO H 68 Hydraulic Oil HLP 68
EUROL	EuroI HV 32	EuroI HLP 32 HLP 32 VA	EuroI HV 46	EuroI HLP 46 HLP 46 VA	EuroI HV 68	EuroI HLP 68 HLP 68 VA
FUCHS		RENOLIN MR 10 VG 32		RENOLIN MR 15 VG 46		RENOLIN MR 20 VG 68
	RENOLIN MR 32 MC	RENOLIN B10 VG 32	RENOLIN MR 46 MC	RENOLIN B15 VG 46	RENOLIN MR 68 MC	RENOLIN B20 VG 68
	RENOLIN B 32 HVI RENOLIN ZAF 32 MC	RENOLIN ZAF 32 B	RENOLIN B 46 HVI RENOLIN ZAF 46 MC	RENOLIN ZAF 46 B	RENOLIN B 68 HVI RENOLIN ZAF 68 MC	RENOLIN ZAF 68 B
Hessol Lubrication	Hydraulic Oil HVLP 32	Hydraulic Oil HLP 32	Hydraulic Oil HVLP 46	Hydraulic Oil HLP 46	Hydraulic Oil HVLP 68	Hydraulic Oil HLP 68
KLUBER		LAMORA HLP 32		LAMORA HLP 46		LAMORA HLP 68
Kompressol	Kompressol CH 32 V	Kompressol CH 32	Kompressol CH 46 V	Kompressol CH 46	Kompressol CH 68 V	Kompressol CH 68
KUWAIT Petroleum Q8	Q8 Handel 32 Heller 32	Q8 Haydn 32 Holst 32 Hydraulik S32	Q8 Hoffmeister HVLP-D-46 Q8 Handel 46 Heller 46	Q8 Haydn 46 Holst 46 Hydraulik S46	Q8 Handel 68 Heller 68	Q8 Haydn 68 Holst 68 Hydraulik S68
LIQUI MOLY	HVLP 32 ISO	HLP 32 ISO	HVLP 46 ISO	HLP 46 ISO	HVLP 68 ISO	HLP 68 ISO

Продолжение таблицы В.3

1	2	3	4	5	6	7
LUBRICANT COMPANY, SINOPEC CORP.		SINOPEC HM32		SINOPEC HM46 SINOPEC METALLURGY SPECIAL HYDRAULIC OIL		SINOPEC HM68
LUKOIL Lubricants Company		LUKOIL GEYSER ST 32		LUKOIL GEYSER ST 46		LUKOIL GEYSER ST 68
LOTOS Oil				Hydromil Super L-HM 46		
Midland	Midland MV-AW32	Midland AW32	Midland MV-AW46	Midland AW46	Midland MV-AW68	Midland AW68
MOBIL		Mobil DTE 24		Mobil DTE 25		Mobil DTE 26
	Mobil DTE 13 M Mobil DTE 10 Excel 32	Mobil DTE Excel 32	Mobil DTE 15 M Mobil DTE 10 Excel 46	Mobil DTE Excel 46	Mobil DTE 16 M Mobil DTE 10 Excel 68	Mobil DTE Excel 68
MRD	PENNASOL HVLP 32	PENNASOL HLP 32	PENNASOL HVLP 46	PENNASOL HLP 46	PENNASOL HVLP 68	PENNASOL HLP 68
OMV	HLP-M 32	HLP 32 ZNF 32	HLP-M 46 HLP-S	HLP 46 ZNF 46	HLP-M 68	HLP 68 ZNF 68
PANOLIN		HLP 32		HLP 46		HLP 68
	HLP Universal 32	HLP Plus 32	HLP Universal 46	HLP Plus 46	GP 55	HLP Plus 68
PETROCANADA	HYDREX MV 32	HYDREX AW 32	HYDREXXV	HYDREX AW 46	HYDREX MV 60	HYDREX AW 68
	ENVIRON MV32 / Premium ECO 32	ENVIRON AW 32 Purity FG AW 32	ENVIRON MV46 / Premium ECO 46	ENVIRON AW 46 Purity FG AW 46		ENVIRON AW 68 Purity FG AW 68
PETROFER		Isolubric VG 32		Isolubric VG 46		Isolubric VG 68
REPSOL	Telex HVLP 32	Telex E 32	Telex HVLP 46	Telex E 46	Telex HVLP 68	Telex E 68
SHELL	Shell Tellus T 32	Shell Tellus 32	Shell Tellus T 46	Shell Tellus 46	Shell Tellus T68	Shell Tellus 68
	Shell Tellus TD 32	Shell Tellus DO 32	Shell Tellus TD 46	Shell Tellus DO 46	Shell Tellus TD 68	Shell Tellus DO 68
	Shell Tellus EE 32 Shell Tellus SX-2 32 Shell Tellus STX 32	Shell Tellus S 32	Shell Tellus EE 46 Shell Tellus SX-2 46 Shell Tellus STX 46	Shell Tellus S 46	Shell Tellus EE 68 Shell Tellus SX-2 68 Shell Tellus STX 68	Shell Tellus S 68

Окончание таблицы В.3

1	2	3	4	5	6	7
STATOIL	HYDRAWA Y HVXA 32	HYDRAWA Y HMA 32	HYDRAW AY HVXA 46	HYDRAWA Y HMA 46	HYDRAW AY HVXA 68	HYDRAWA Y HMA 68
Strub & Co Schmiertec hnik CH- Reiden	Vulcolube EP VI 32	Vulcolube HLP 32	Vulcolube EP VI 46	Vulcolube HLP 46	Vulcolube EP VI 68	Vulcolube HLP 68
TEXACO	Rando HDZ 32	Rando HD 32	Rando HDZ 46	Rando HD 46	Rando HDZ 68	Rando HD 68
LLC TNK Lubricants	TNK Hy- draulic HVLP 32	TNK Hy- draulic HLP 32	TNK Hy- draulic HVLP 46	TNK Hy- draulic HLP 46	TNK Hy- draulic HVLP 68	TNK Hy- draulic HLP 68
TOTAL FINA ELF	Total Equiv- is ZS 32	Total Azolla ZS 32 Total Azolla DZF 32	Total Equivis ZS 46	Total Azolla ZS 46 Total Azolla DZF 46	Total Equivis ZS 68	Total Azolla ZS 68 Total Azolla DZF 68
Van Meeu- wen	Black Point Turbin HVI 32	Black Point Turbin 32	Black Point Tur- bin HVI 46	Black Point Turbin 46	Black Point Tur- bin HVI 68	Black Point Turbin 68
Valpercan Spain	Hidroval 32 HV Vesta HV 32	Hidroval 32 HLP	Hidroval 46 HV Vesta HV 46	Hidroval 46 HLP	Hidroval 68 HV Vesta HV 68	Hidroval 68 HLP
SK Energy		ZIC SU- PERVIS AW 32		ZIC SU- PERVIS AW 46		
SRS		WIOLAN HS 32		WIOLAN HS 46		WIOLAN HS 68
	WIOLAN HV 32	WIOLAN HX 32	WIOLAN HV 46	WIOLAN HX 46	WIOLAN HV 68	WIOLAN HX 68
YORK Ginouves	YORK 775 VG 32 YORK 779 VG 32	YORK 772 VG 32	YORK 775 VG 46 YORK 779 VG 46	YORK 772 VG 46	YORK 775 VG 68 YORK 779 VG 68	YORK 772 VG 68
XADO Germany			XADO Atomic Oil VHLP46			
ООО "ТНК"		Hydraulic HLP 32		Hydraulic HLP 46		
				МГЕ-46В		
ОАО "Нафтан"				МГЕ-46В		

Примечание – При замене марки или типа масла в гидросистеме необходимо полностью слить остатки масла.

**ПРИЛОЖЕНИЕ В**

## Перечень фильтроэлементов воздухоочистителя

Таблица В.4

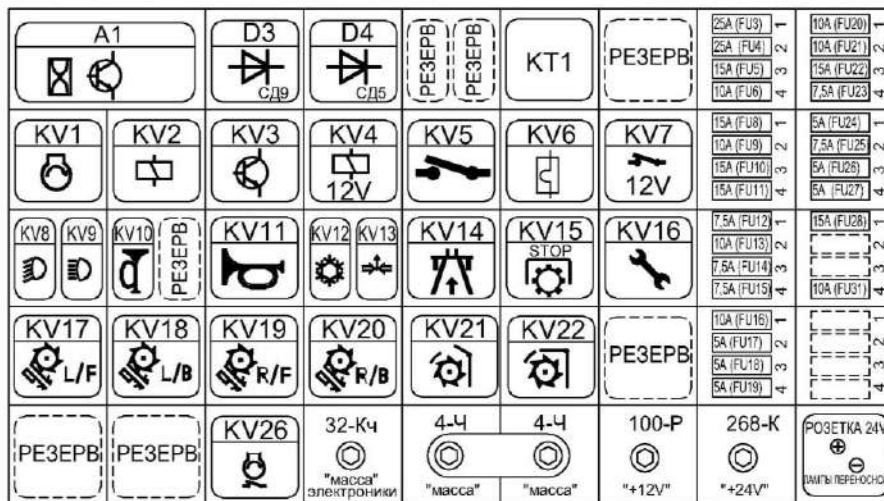
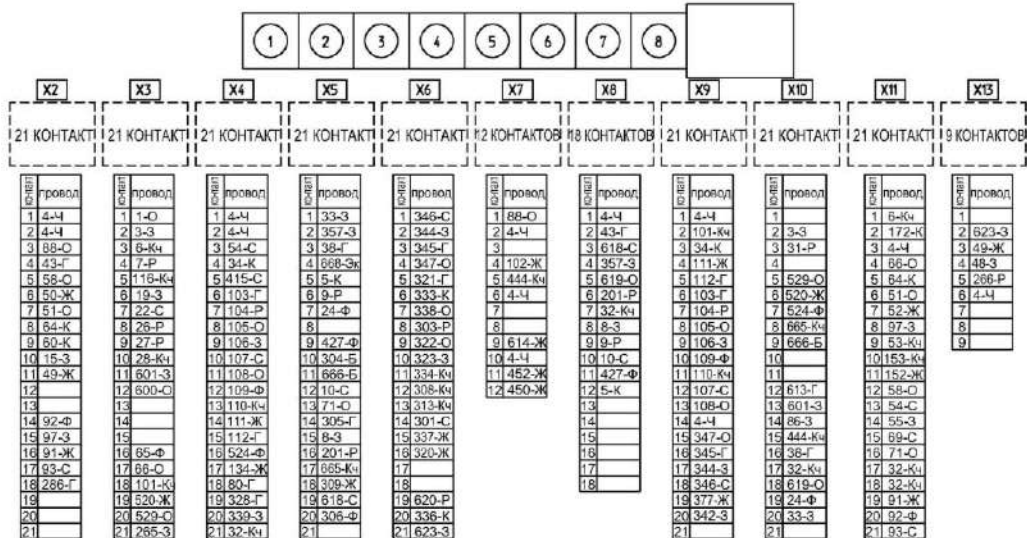
<b>Воздухоочиститель</b>	<b>Обозначение фильтроэлемента</b>
G180031	Элемент основной P781098 (Бельгия, "Donaldson")
	Элемент предохранительный P781102 (Бельгия, "Donaldson")

### ПРИЛОЖЕНИЕ Г



#### ШКАФ РАСПРЕДЕЛИТЕЛЬНЫЙ

Ввод ШР	Обозначение жгута	Наименование жгута	Разъемы в электрошкафу
1	КВС-80-8-0700640	Жгут кабины	X2
2, 3	КВС-80-7-0700050	Жгут пульты управления	X3, X4, X5, X6, X7
4	КВС-9-0700320Б	Жгут датчиков	X8
5	КВС-8-0700550	Жгут гидроблоков	X9
6	КВС-80-7-0700270	Жгут моторной установки	X10
7	КВС-80-7-0700520	Жгут фонарей	X11, X13
8	КВС-80-7-0700250	Жгут питания	-



- РЕЛЕ**
- KT1 - ПЛАВНОГО ПУСКА ПРИВОДА АДАПТЕРА
  - KV1 - РЕЛЕ СТАРТЕРА
  - KV2 - ПИТАНИЯ
  - KV3 - ПИТАНИЯ АВТОМАТИКИ
  - KV4 - ПИТАНИЯ 12V
  - KV5 - БЛОКИРОВКИ ВЫКЛЮЧАТЕЛЯ БОРТСЕТИ
  - KV6 - ПОДОГРЕВАТЕЛЯ ТОПЛИВНОГО ФИЛЬТРА
  - KV7 - ЗАМКА 12V
  - KV8 - ВКЛЮЧЕНИЕ ДАЛЬНЕГО СВЕТА
  - KV9 - ВКЛЮЧЕНИЕ БЛИЗКОГО СВЕТА
  - KV10 - ЗВУКОВОГО СИГНАЛА ЗАДНЕГО ХОДА
  - KV11 - ЗВУКОВОГО СИГНАЛА
  - KV12 - КОМПРЕССОРА КОНДИЦИОНЕРА
  - KV13 - ВКЛЮЧЕНИЯ ПЕРЕЛИВНОЙ СЕКЦИИ
  - KV14 - ПЕРЕКЛЮЧЕНИЯ ДОРОГА/ПОЛЕ
  - KV15 - РУЧНОГО ОТКЛЮЧЕНИЯ ГЛАВНОГО ПРИВОДА
  - KV16 - СЕРВИСА
  - KV17, KV18 - ЛЕВОГО ПРИВОДА ПОДВОДА БРУСА
  - KV19, KV20 - ПРАВОГО ПРИВОДА ПОДВОДА БРУСА
  - KV21, KV22 - ПРИВОДА КРЫШКИ ЗАТЯЖНОГО УСТРОЙСТВА
  - KV26 - БЛОКИРОВКИ ЗАПУСКА СТАРТЕРА
- СБОРКИ**
- A1 -- МОДУЛЬ ЗАДЕРЖКИ ОТКЛЮЧЕНИЯ ПИТАНИЯ
  - D3 -- ДИОДОВ КОММУТАЦИИ ГИДРАВЛИКИ
  - D4 -- ГАСЯЩИХ ДИОДОВ

- ПРЕДОХРАНИТЕЛИ**
- FU3 - 25A - ПИТАНИЯ 24В
  - FU4 - 25A - ПИТАНИЯ 24В
  - FU5 - 15A - ПИТАНИЯ 24В
  - FU6 - 10A - ЗАМКА ЗАЖИГАНИЯ
  - FU8 - 15A - ПИТАНИЯ 12В
  - FU9 - 10A - СИСТЕМЫ СМАЗКИ
  - FU10 - 15A - ПОДОГРЕВАТЕЛЯ ТОПЛИВНОГО ФИЛЬТРА
  - FU11 - 15A - ДАЛЬНИЙ/БЛИЗКИЙ СВЕТ
  - FU12 - 7,5A - СТОЯНОЧНОГО ТОРМОЗА, СИГНАЛЫ "СТОП"
  - FU13 - 10A - ЗВУКОВЫХ СИГНАЛОВ
  - FU14 - 7,5A - ФОНАРЕЙ ПРАВОГО ГАБАРИТА
  - FU15 - 7,5A - ФОНАРЕЙ ЛЕВОГО ГАБАРИТА
  - FU16 - 10A - ПИТАНИЯ ВЫКЛЮЧАТЕЛЯ ГАБАРИТОВ, ПЛАФОНА
  - FU17 - 5A - КОМПРЕССОРА КОНДИЦИОНЕРА
  - FU18 - 5A - ЛАМП КОНТРОЛЬНЫХ
  - FU19 - 5A - ПИТАНИЯ АВТОМАТИКИ
  - FU20 - 10A - КОМПРЕССОРА ПОДКАЧКИ СИДЕНИЯ
  - FU21 - 10A - ВЫКЛЮЧАТЕЛЯ ДОРОГА/ПОЛЕ
  - FU22 - 15A - ПИТАНИЯ ЭЛЕКТРОГИДРАВЛИКИ
  - FU23 - 7,5A - ВКЛЮЧЕНИЯ ГЛАВНОГО ПРИВОДА, СЕРВИСА
  - FU24 - 5A - ПИТАНИЯ МОДУЛЕЙ АВТОМАТИКИ
  - FU25 - 7,5A - ПИТАНИЯ ДАТЧИКОВ ОБОРОТОВ
  - FU26 - 5A - ПИТАНИЯ ДАТЧИКОВ
  - FU27 - 5A - ПИТАНИЯ CAN-РАЗЪЕМОВ ДИАГНОСТИКИ
  - FU28 - 15A - СИСТЕМЫ АСОПТ
  - FU31 - 10A - СИСТЕМЫ АСОПТ

Рисунок Г.1 – Схема соединений шкафа распределительного

## ПРИЛОЖЕНИЕ Е (справочное) ОБСЛУЖИВАНИЕ ПНЕВМОГИДРОАККУМУЛЯТОРОВ

После наполнения газом на заводе-изготовителе пневмогидроаккумуляторы не нуждаются в техническом обслуживании. Но чтобы обеспечить исправную работу и длительный срок службы, следует проводить следующие контрольно-профилактические работы:

- контролировать давление предварительной зарядки газа;
- контролировать исправность манометра гидронавесной системы;
- контролировать герметичность рукавов и соединений трубопроводов и арматуры;
- контролировать крепление пневмогидроаккумуляторов.

Контроль давления предварительной зарядки газа проводите как минимум один раз в течение первой недели эксплуатации. Если потери давления нет, то второй контроль проводите через 3 месяца. Если при проверке давление не изменилось, перейдите к ежегодному контролю.

Контроль давления зарядки газа гидравлическим манометром производите в следующем порядке:

- 1) наполните пневмогидроаккумуляторы рабочей жидкостью, установив переключатель управления навеской в положение ПОДЪЕМ НАВЕСКИ;
- 2) установив переключатель навески в положение ПЛАВАЮЩЕЕ, сливайте рабочую жидкость из пневмогидроаккумуляторов;
- 3) в процессе слива контролируйте показания манометра в кабине. Так как в гидросистеме установлено два пневмогидроаккумулятора, то при достижении давления зарядки первого из них произойдет ускорение падения стрелки манометра, а при достижении давления зарядки второго, стрелка манометра скачком сорвется на ноль.

В случае выявления отклонений ( $50 \pm 5$  Бар. для правых ПГА и  $25 \pm 2,5$  Бар. для левых ПГА) необходимо проверить, что эти отклонения не вызваны:

- 1) разностью температур окружающей среды (газа) и рабочей жидкости (проверку производить при температуре  $20^{+5} \text{ }^{\circ}\text{C}$ );
- 2) утечками из газовой полости пневмогидроаккумулятора (проверяется омыливанием).

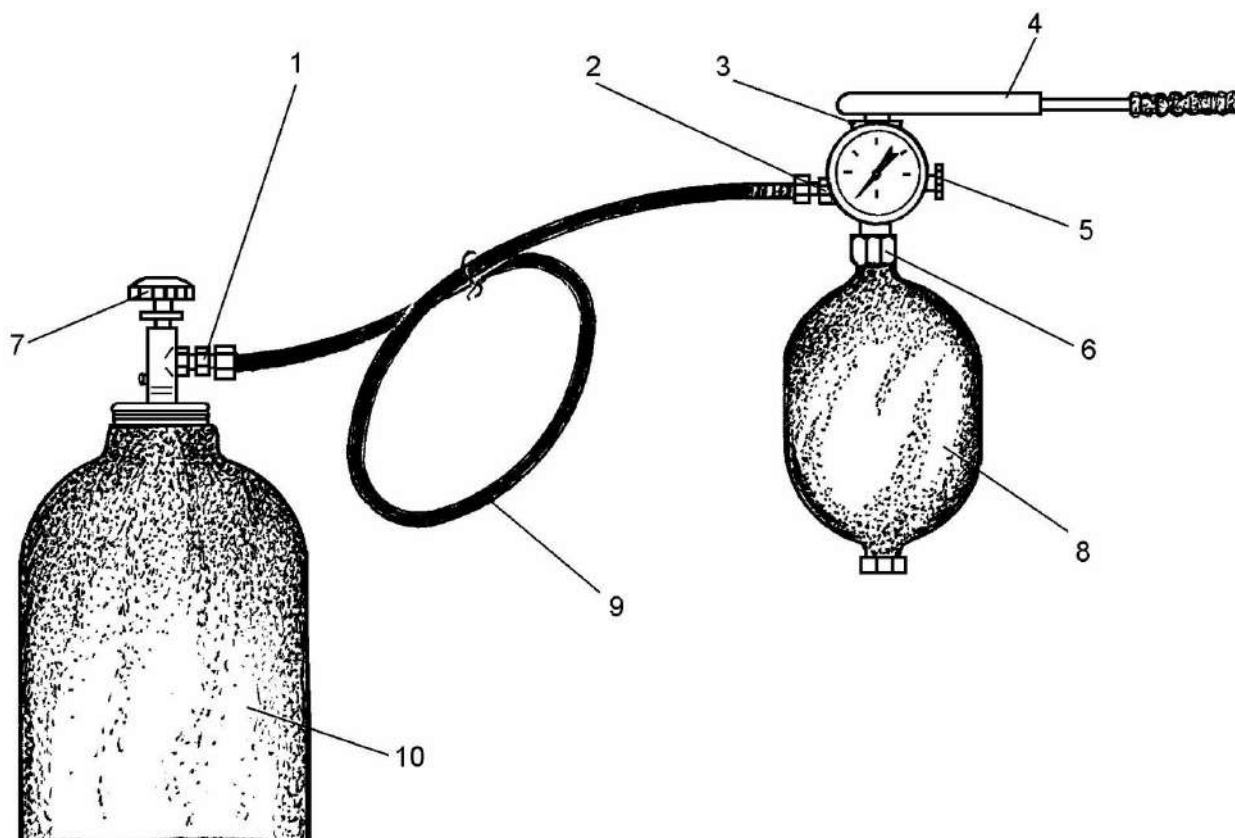
Если вышеизложенные условия выполняются, требуется зарядить газовую полость пневмогидроаккумуляторов до требуемого давления.



**ВНИМАНИЕ:** Пневмогидроаккумуляторы разрешается наполнять только газообразным азотом первого сорта повышенной чистоты ГОСТ 9293-74 ( $\text{N}_2$  99,99 % по объему)!

Наполнение производится специальным зарядным устройством (рисунок Е.1). Устройство состоит из шланга 9 высокого давления, снабженного переходником 1 для подключения баллона с азотом (правая резьба), клапана 3 с манометром со шкалой от 0 до 250 бар, обратного клапана 2 и переходника 6 (резьба М28х1,5) газовой полости пневмогидроаккумулятора 8.





1 – переходник; 2 – обратный клапан зарядного устройства; 3 – зарядное устройство с манометром; 4 – динамометрический ключ с квадратной головкой  $\frac{1}{2}$ ”; 5 – маховичок клапана для удаления газа; 6 – накидная гайка; 7 – маховичок запорного вентиля; 8 – пневмогидроаккумулятор; 9 – шланг; 10 – баллон с азотом

Рисунок Е.1 – Обслуживание пневмогидроаккумулятора

**⚠ ЗАПРЕЩАЕТСЯ** превышать заданное предельное рабочее давление в гидросистеме навески (170,5 Бар) и предельное предварительное давление зарядки газа ( $50 \pm 5$  Бар. для правых ПГА и  $25 \pm 2,5$  Бар. для левых ПГА).

Перед первым заполнением тщательно очистите наружную резьбу пневмогидроаккумулятора 8 со стороны поступления газа (M28x1,5), а также его торцевую поверхность, на которой будет располагаться кольцо круглого сечения зарядного устройства.

Навинтите до отказа переходник 1 (деталь 1 533 391 015) с уплотнительным плоским кольцом (приложены к зарядному устройству) на баллон 10 с азотом. Соедините шланг высокого давления зарядного устройства с переходником 1.

Перед соединением зарядного устройства с пневмогидроаккумулятором убедитесь в целостности и правильности установки в канавке кольца круглого сечения, а также убедитесь, что маховичком 5 закрыт клапан для удаления газа. Наверните гайку 6 зарядного устройства на пневмогидроаккумулятор и отвинтите запорный винт пневмогидроаккумулятора при помощи ключа 4 квадратного сечения  $\frac{1}{2}$ ”.

Заполнение пневмогидроаккумулятора газом выполняйте в следующей последовательности:

1) приоткройте запорный вентиль 7 на баллоне с азотом, дав азоту возможность поступать в пневмогидроаккумулятор;

2) закрывайте запорный вентиль 7 через определенные промежутки времени, контролируя показания манометра;

3) по достижении необходимого давления подождите, пока не выровняется температура в резервуаре, при этом возможно незначительное изменение давления газа;

4) закройте запорный вентиль 7. Если давление газа слишком высокое, откройте клапан 5 зарядного устройства для удаления газа;

5) завинтите запорный винт газовой полости пневмогидроаккумулятора ключом 4 крутящим моментом  $25^{+2,5}$  Н·м;

6) через клапан 5 для удаления газа выпустите газ из зарядного устройства и отсоедините его;

7) при помощи шестигранного ключа ( $S = 6$  мм) подожмите запорный винт пневмогидроаккумулятора крутящим моментом  $30^{+3}$  Н·м.

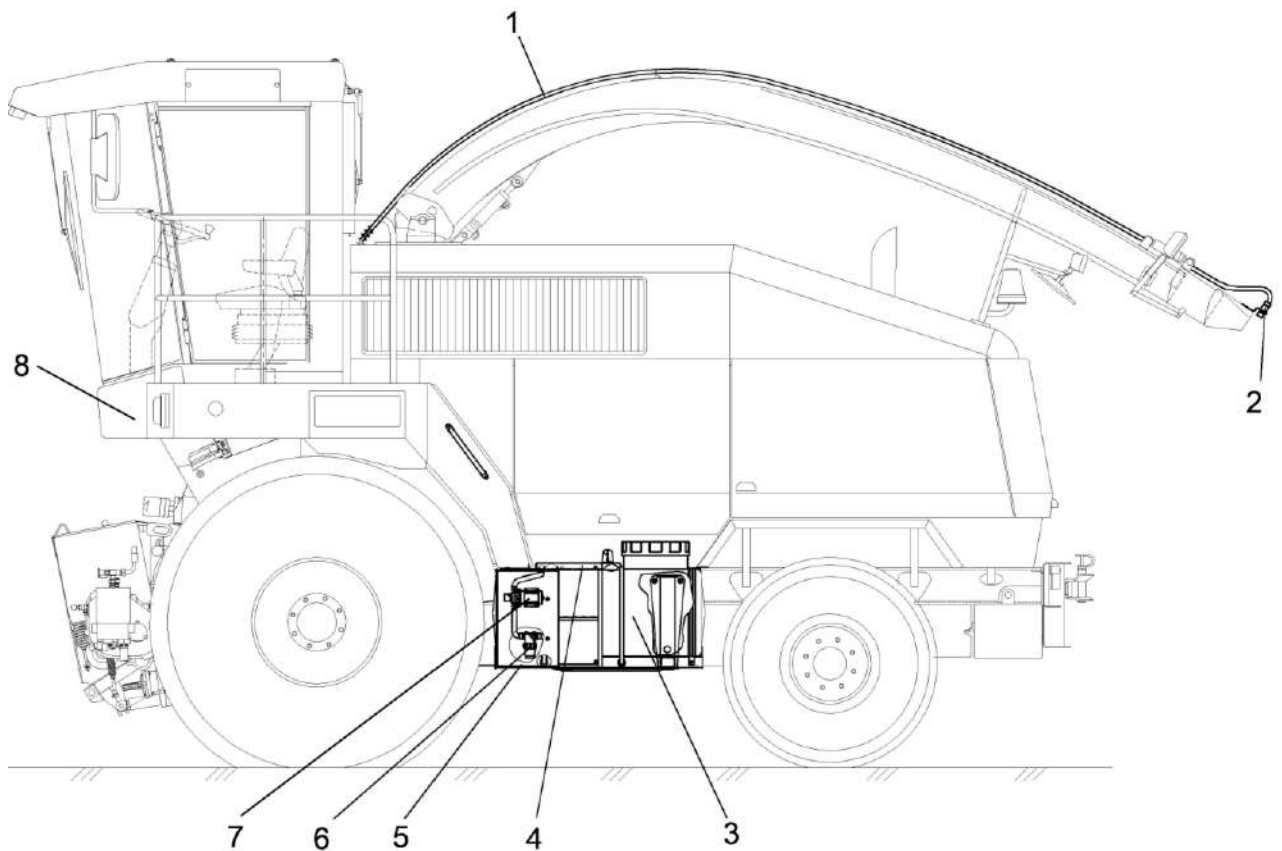
Давление зарядки пневмогидроаккумулятора можно также контролировать со стороны газовой полости. Давление газа измеряется по манометру зарядного устройства, однако, при этом могут быть утечки азота, что потребует повторной зарядки. При таком способе замера шланг высокого давления к баллону с азотом не подсоединяется, утечке газа из пневмогидроаккумулятора препятствует обратный клапан 2 зарядного устройства.

## ПРИЛОЖЕНИЕ И

Таблица перевода единиц измерения

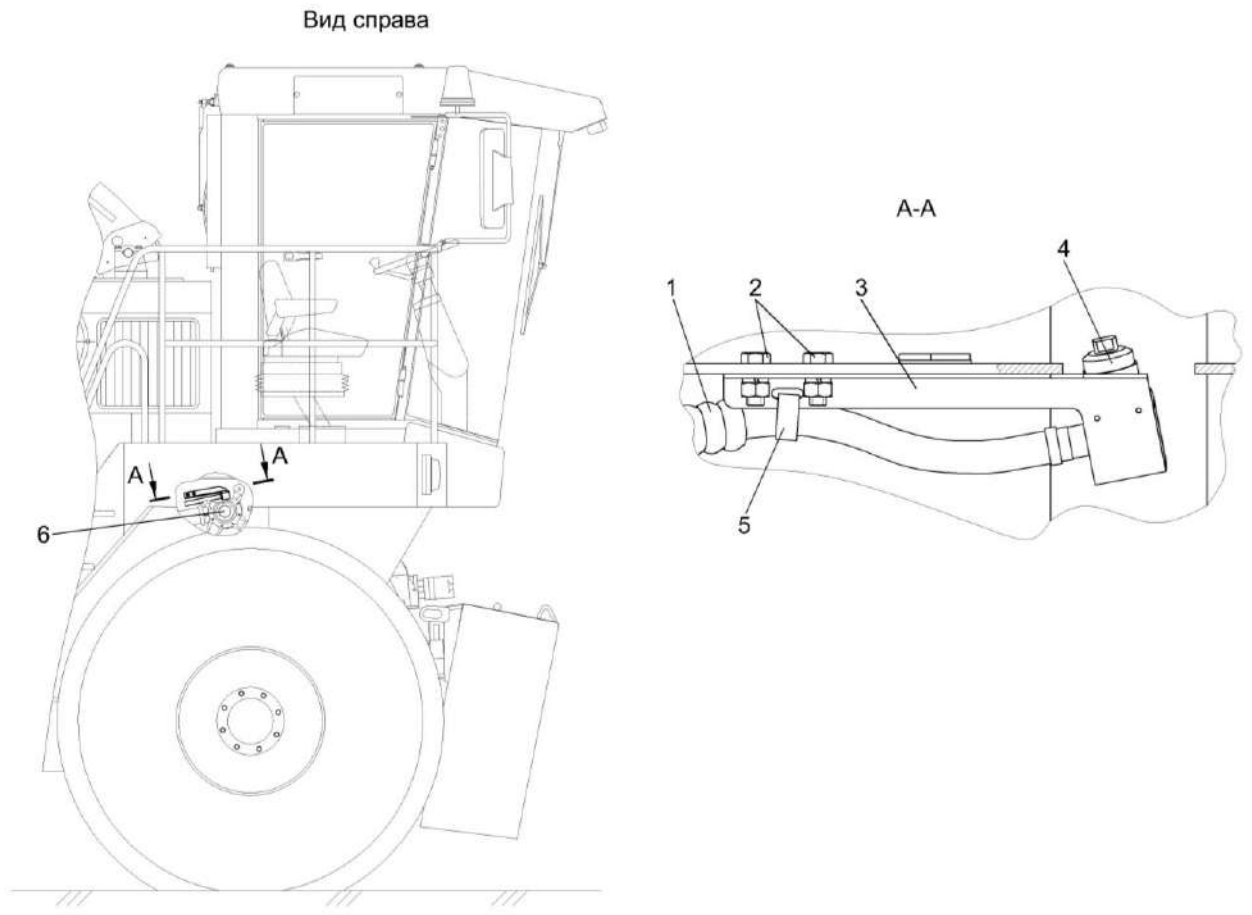
1 МПа	1000 кПа	10 кгс/см <sup>2</sup>	10 бар
-------	----------	------------------------	--------

### Приложение К (справочное)



1 – электрожгут датчика наличия массы; 2 – датчик наличия массы; 3 – емкость для консерванта; 4 – площадка; 5 – рамка с ящиком для насоса; 6 – фильтр всасывающий; 7 – насос дозатор; 8 – комбайн

Рисунок К.1 – Схема расположения элементов оборудования для внесения консервантов



1 – рукав для подвода консервантов; 2 – болты; 3 – кронштейн; 4 – распылитель;  
5 – хомут; 6 – ускоритель выброса

Рисунок К.2 – Установка распылителя на ускорителе выброса

## Приложение Л

### Поиск неисправностей в гидросистеме при быстром, либо непоном включении главного привода

1 Определить наличие дросселя **Б** в линии включения главного привода (рисунок Л.1). Дроссель должен соответствовать  $\varnothing 0,8$  мм.

2 Определить, в точке **А**, давление подпитки гидронасоса привода ходовой части.

2.1 Подключить манометр с пределом измерений 25 МПа (250 бар) к диагностической точке **А** при помощи шланга для подключения манометра (при подключении манометра с пределом измерений 4 МПа (40 бар), в случае пиков давления более 4 МПа (40 бар) манометр выйдет из строя);

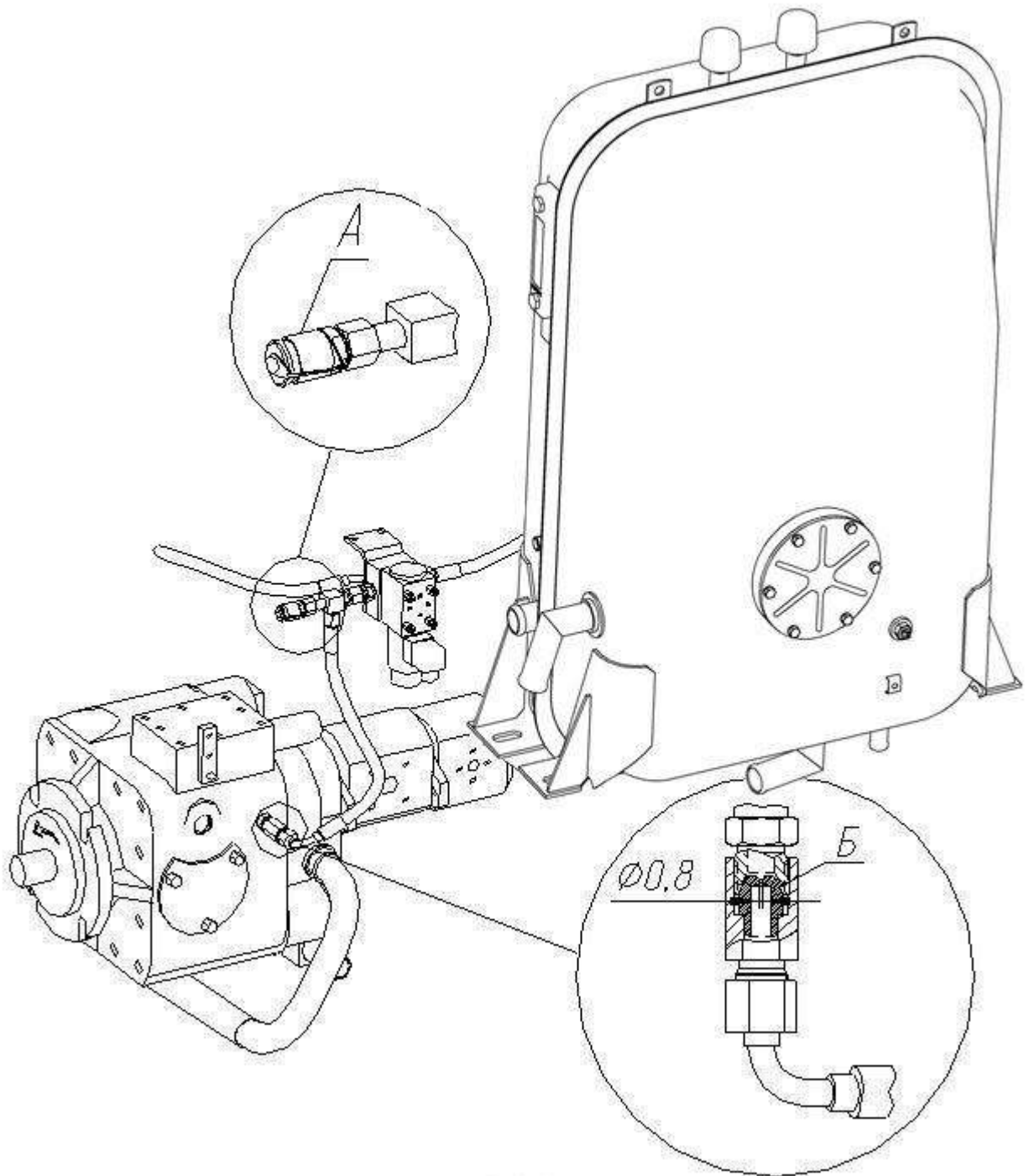
2.2 Поднять обороты двигателя до номинальных, главный привод **отключен**;

2.3 Произвести замер давления подпитки в течение не менее 10 сек., при неподвижном комбайне и при движении на скорости 2-3 км/ч. При давлении более 3,5 МПа (35 бар) – неисправен клапан подпитки гидронасоса (заменить гидронасос). При давлении менее 3,5 МПа (35 бар) по показаниям манометра с пределом измерений 25 МПа (250 бар), подключить к диагностической точке **А**, манометр с пределом измерений 4 МПа (40 бар).

Повторно произвести замер давления подпитки на неподвижном комбайне в течение не менее 10 сек. Давление должно составить **от 2,0 до 2,5 МПа (от 20 до 25 бар)**. При давлении менее указанного значения – неверная настройка клапана подпитки или износ гидронасоса подпитки (отрегулировать клапан или заменить гидронасос), при давлении от 2,5 до 3,0 МПа (от 25 до 30 бар) указанного значения неверная настройка клапана подпитки (отрегулировать клапан), при давлении свыше 3,0 МПа (30 бар) – заклинивание клапана подпитки (заменить гидронасос);

2.4 Не включая главный привод увеличить скорость движения до 2-3 км/ч.

2.5 При движении комбайна, манометром с пределом измерений 4 МПа (40 бар) произвести замер давления подпитки в течение не менее 10 сек. Давление должно снизиться от первоначального на 0,2-0,4 МПа (2-4 бар) и составить от 1,6 до 2,1 МПа (от 16 до 21 бар). При отсутствии снижения давления – неисправность клапана гидромотора (замените гидромотор). При увеличении давления – неисправность гидронасоса или гидромотора привода хода (заменить).



А – точка диагностики; Б – дроссель

Рисунок Л.1 Расположение элементов для контроля

## Приложение М

### Схемы приводов

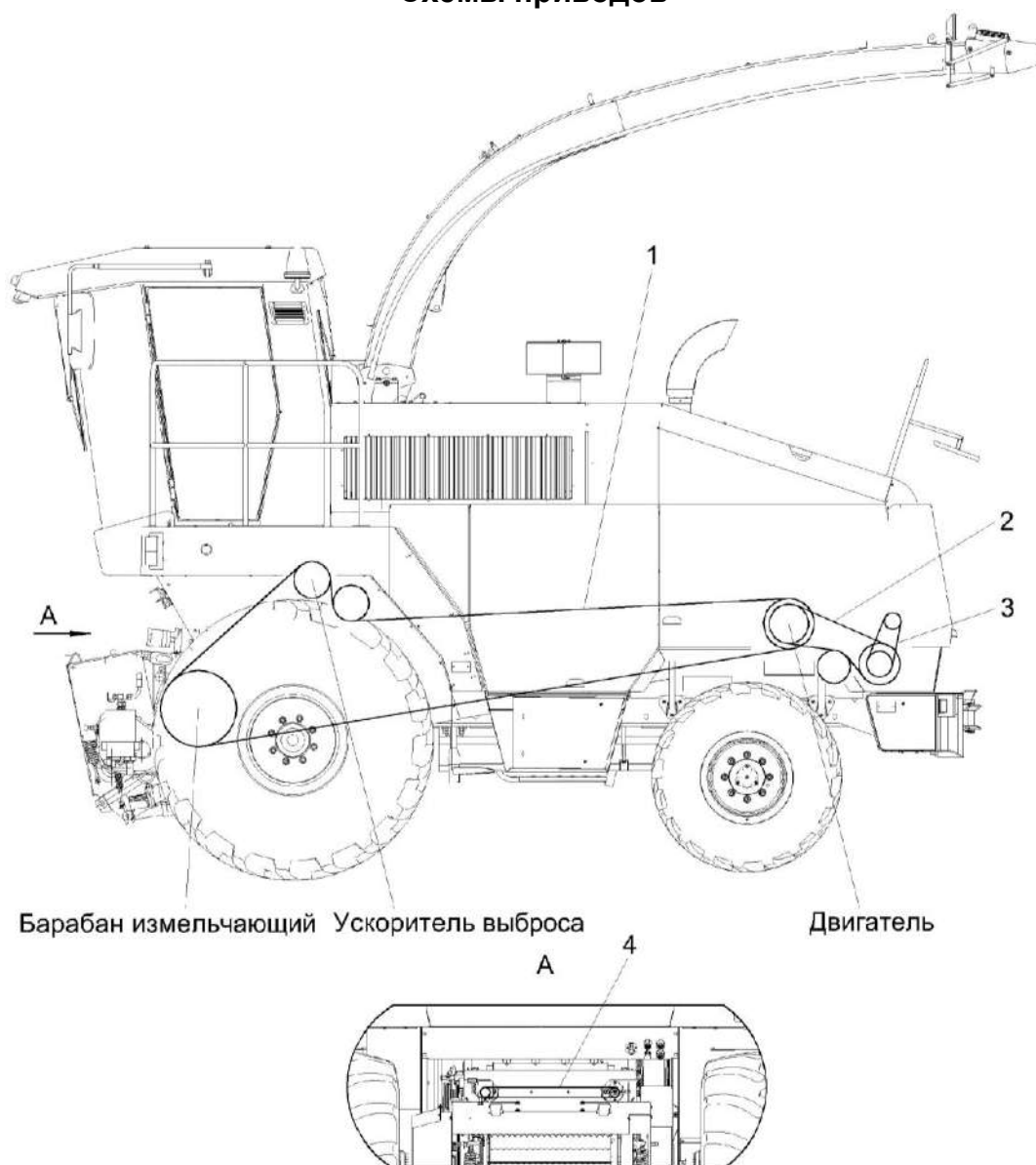


Рисунок М.1 – Схема приводов комбайна (вид слева)

№ поз	Наименование привода	Обозначение ремня (цепи)
1	Привод измельчающего барабана	Ремень 7 НВ 9100 La, исполнение 26 или Ремень 7 НВ ВР 9100 "К" А (AGRI 2874816)
2	Привод гидростата	Ремень 3 НВ 2162 La, исполнение 26 или Ремень 3 НВ ВР 2162 "К" А или Ремень 3 НВ ВР 2162 "К" А (AGRI 1624206)
3	Привод компрессора	Ремень SPA 1082 Ld
4	Привод заточного устройства	Цепь ПР-19,05-31,8 ГОСТ 13568-97 L=1085,85 мм (57 зв.), Цепь ПР-19,05-31,8 ГОСТ 13568-97 L=628,65 мм (33 зв.)

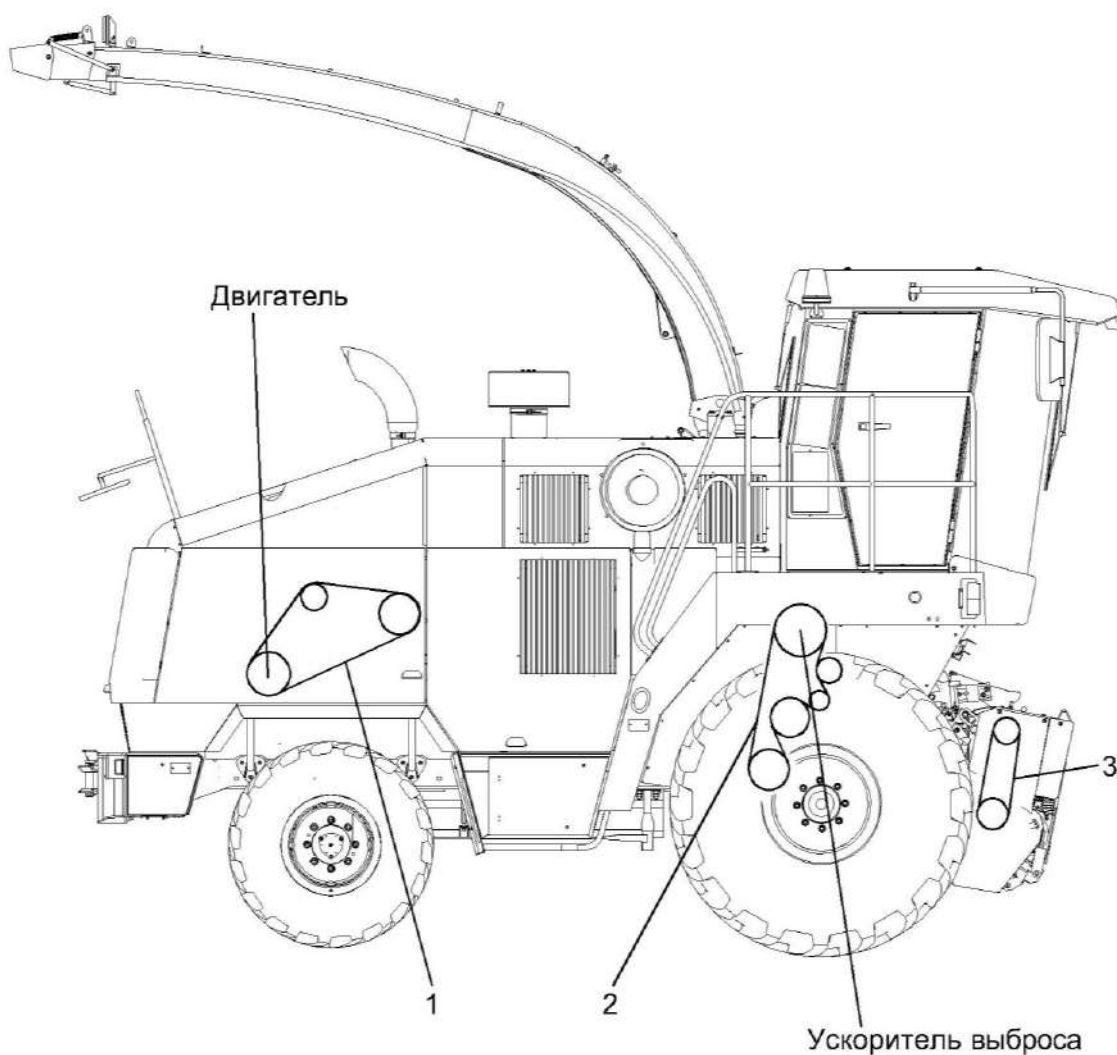


Рисунок М.2 – Схема приводов комбайна (вид справа)

№ поз	Наименование привода	Обозначение ремня (цепи)
1	Привод вентилятора охлаждения двигателя	Ремень 2 НВ 2362 La или Ремень 2 НВ ВР 2362 "К" А
2	Привод доизмельчающего устройства	Ремень 4 НА 2886 La, исполнение 26 или Ремень 4 НА ВР 2886 "К" А (AGR 1670346) или Ремень 4 НА ВР 2886 "К" А
3	Привод верхних валцов	Цепь ПР-25,4-60 ГОСТ 13568-97 L=1397 мм (55 зв.), Цепь шагом 25,4 мм, открытая. Din-Einfach-Rollenketten, offen DIN 8187/ISO 606 16 B-1T OOZA L=1397 мм (55 зв.)



## Приложение Н

### Модуль терминальный графический

#### 1 Общие сведения

Модуль терминальный графический (далее терминал) предназначен для реализации диалога «оператор – бортовая информационно-управляющая система (далее БИУС)», предоставляя оператору возможность управления и контроля рабочих органов комбайна, двигателя; хода исполнения рабочих и сервисных операций, наблюдения в реальном времени за состоянием узлов комбайна (гидравлики, механики и т.д.), а также информирования о наличии аварийных ситуаций.

Терминал имеет графический интерфейс (вывод осуществляется на панель ЖК-индикатора), выполненный в виде системы меню, каждый раздел которой предоставляет доступ к определенным функциональным группам: индикаторам параметров, командам узлам комбайна и т.д.

На лицевую панель терминала (рисунок Н.1) вынесены:

- **ЖК-экран**, на котором в графическом виде отображается рабочая информация, разнесенная по экранам меню;

- **Кнопки навигации по меню** (6 шт.) – предназначены для навигации по меню терминала, предоставляя оператору возможность просмотра требуемой в данный момент информации и отправки модулям БИУС необходимых команд. Основные назначения кнопок приведены в таблице Н.1.

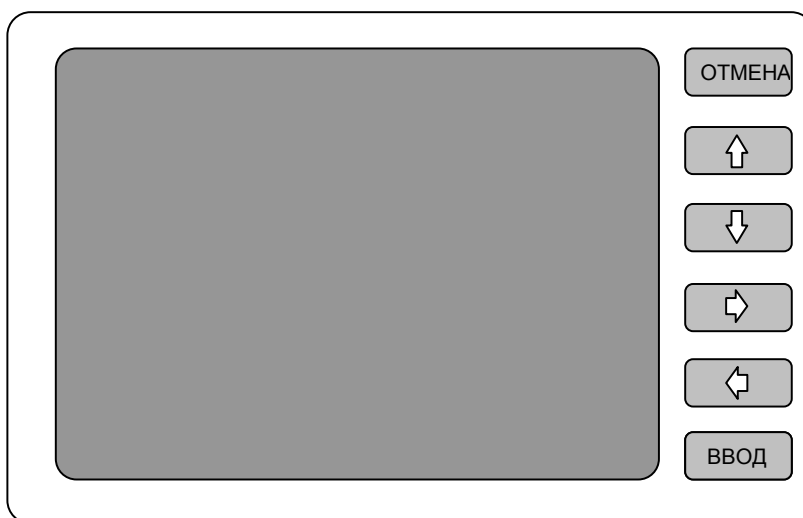


Рисунок Н.1 – Лицевая панель терминала

Таблица Н.1 – Функциональные назначения кнопок терминала

Названия кнопок	Функциональные назначения кнопок (в зависимости от выбранного экрана или режима)
<b>ОТМЕНА</b>	Отмена (подтверждение) сообщений Выход из подменю Отмена режима задания величины
<b>ВВЕРХ</b>	Выбор предыдущего пункта меню Увеличить задание в режиме задания величины
<b>ВНИЗ</b>	Выбор следующего пункта меню Уменьшить задание в режиме задания величины
<b>ВПРАВО</b>	Выбор следующего раздела в меню рабочего режима Выбрать младший разряд в режиме задания больших величин Переключение между экранами транспортирования и комбайнирования
<b>ВЛЕВО</b>	Выбор предыдущего раздела в меню рабочего режима Выбрать старший разряд в режиме задания больших величин Переключение между экранами транспортирования и комбайнирования
<b>ВВОД</b>	Вход в подменю Подтверждение задания Посылка команд на исполнение действий Посылка команд на исполнение ответственных действий (долгое нажатие)

На экране терминала можно условно выделить четыре области (рисунок Н.2):

- **Область аварийных пиктограмм** – предназначена для отображения пиктограмм, предупреждающих о наличии аварий и ошибок;
- **Время / Дата** – отображает текущие время (в формате чч:мм:сс) и дату (в формате ДД:ММ:ГГ);
- **Область меню** – предназначена для отображения экранов и разделов системы меню, содержащих информацию о состоянии аналоговых, частотных, дискретных датчиков и предоставляющих возможность отправки команд модулям БИУС. Является основным рабочим полем на экране терминала;
- **Область информационных пиктограмм** – предназначена для отображения пиктограмм текущего состояния модулей БИУС и узлов комбайна.

Терминал связан посредством CAN-сети с двумя модулями БИУС:

1. Модуль управления питающе-измельчающим аппаратом (ПИА);
2. Модуль бортового информатора (БИФ).

## 2 Аварийные пиктограммы

Аварийные пиктограммы отображаются в области, расположенной в верхней части экрана, и сообщают оператору о наличии аварий и ошибок в функционировании модулей БИУС, а также двигателя.

**Примечание:** с целью привлечения внимания оператора аварийные пиктограммы отображаются белым цветом на красном фоне. Предупредительные сообщения отображаются на желтом фоне.

Каждая пиктограмма, соответствующая определенной аварии или ошибке, отображается в строго определенной для нее позиции – в знакоместе.

Возможны ситуации, когда требуется отобразить несколько аварийных пиктограмм, соответствующих одному и тому же знакоместу. В этом случае будет отображена пиктограмма, имеющая наивысший приоритет.







Распределение аварийных пиктограмм по знакоместам (нумерация знакомест в направлении слева – направо) приведено в таблице Н.2.

При появлении аварийных ситуаций или ошибок на экран терминала выдается текстовое сообщение о наличии данной аварии или ошибки.



Рисунок Н.2 – Области на экране терминала

Таблица Н.2 – Распределение аварийных пиктограмм по знакоместам

Номер знакоместа	Пиктограммы знакомест (в порядке убывания приоритетов)	Соответствующие модули
1	 Нет связи с модулем ПИА	ПИА
	 Нет связи с модулем МД	
	 Ошибка модуля ПИА	
2	 Нет связи с модулем БИФ	БИФ
	 Неисправность датчиков модуля БИФ	
3	 Сработал металлодетектор или камнедетектор	ПИА

## Окончание таблицы Н.2.



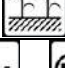
4		Аварийное давление масла в двигателе	БИФ
		Аварийная температура охлаждающей жидкости в двигателе	
		Аварийный уровень охлаждающей жидкости в двигателе	
		Засорен воздушный фильтр	
5		Аварийная температура ГС ходовой части	БИФ
		Аварийная температура масла в маслобаке	
		Аварийный уровень масла в маслобаке	
		Засорен напорный фильтр рабочих органов	
6		Аварийное напряжение в бортсети	БИФ
		Резервный уровень топлива в топливном баке (аварийное сообщение не выводится)	
		Засорен масляный фильтр двигателя	
7		MIL Лампа неисправности сист. выбр.	БИФ
		MIL Лампа неисправности сист. выбр.	
		Истек интервал техобслуживания двигателя	
		Истек интервал техобслуживания комбайна (ТО1, ТО2)	
8		RSL лампа остановки двигателя крас.	БИФ
		RSL лампа остановки двигателя желт.	
		Залипание кнопки: - Стоп/Тест; - Рабочий ход; - Реверс;	ПИА

### 3 Информационные пиктограммы

Информационные пиктограммы отображаются в области, расположенной в нижней части экрана, и предоставляют сведения оператору о текущем состоянии и режимах работы модулей БИУС.

Распределение информационных пиктограмм по знакоместам приведено в таблице Н.3.

Таблица Н.3 – Распределение информационных пиктограмм по знакоместам

Номер знакоместа	Пиктограммы знакомест (в порядке убывания приоритетов)	Соответствующие модули БИУС
1	 <b>F</b> Включен рабочий ход ПИА	ПИА
	 <b>R</b> Включен реверс ПИА	
	 <b>N</b> Нейтраль ПИА	
	 <b>R</b> Включен реверс адаптера	
2	 <b>A</b> Включен режим поддержания оборотов вальцов ПИА	ПИА
3	Резерв	
4	 Включен главный привод	ПИА
5	 <b>(P)</b> Включен стояночный тормоз	БИФ
6	 Включен режим транспортирования («Дорога»)	ПИА
	 Включен режим комбайнирования («Поле»)	
7	 <b>M1...M8</b> Позиция чувствительности металлодетектора (1...8)	ПИА

## 4 Система меню

Система меню терминала включает в себя два режима работы БИУС:

- Рабочий режим комбайна;
- Режим сервисного обслуживания ПИА.

Переключение режимов осуществляется включением/выключением кнопки «СЕРВИС» с панели кнопок. (При этом из соображений безопасности, автоматика комбайна исключает одновременное исполнение рабочих и сервисных операций). Переключение режимов непосредственно с терминала невозможно.

Рабочий режим комбайна, в свою очередь, включает в себя два подрежима:

1. Режим транспортный («Дорога»);
2. Режим комбайнирования («Поле»).

Система меню рабочего и сервисного режима состоит из экранов меню. Последние, в свою очередь, в зависимости от функционального назначения могут включать в себя различные элементы: индикаторы, команды заданий, команды исполнения операций, вызовы подменю и др.

Основные элементы, встречающиеся на экранах меню:

**1) Стрелочные индикаторы** (рисунок Н.3) – предназначены для отображения индицируемой величины в числовом и графическом видах. Такой индикатор содержит:

- Численное значение отображаемой величины;
- Дуговой индикатор со шкалой;
- Пиктограмму, соответствующую условному обозначению индицируемой величины.



Рисунок Н.3 – Пример стрелочного индикатора

**Примечание:** некоторые индикаторы содержат аварийные области, которые на друге индикатора выделены красным цветом.

**2) Числовые индикаторы** – числовые индикаторы содержат пиктограмму и численное значение величины. Для некоторых индикаторов так же определены аварийные границы.

**3) Задания** (рисунок Н.4) – предназначены для задания численных значений параметров модулей БИУС.

Поле задания величины обычно включает в себя:

- заголовок, указывающий название задаваемого параметра;
- текущее численное значение;

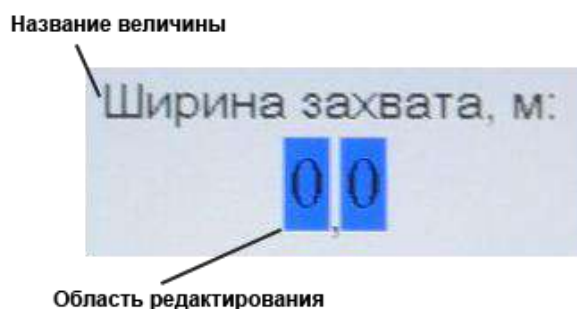


Рисунок Н.4 – Пример задания (длина резки)

Установка задания происходит следующим образом:

Сначала кнопками **ВВЕРХ**, **ВНИЗ** выбирается соответствующий пункт меню. Выбранное задание помечается курсором в виде рамки, охватывающей все поле задания.

Далее нажатием кнопки **ВВОД** активируется режим задания. При этом численная величина выделяется розовым цветом.

Выбор разрядов осуществляется нажатием кнопок **ВЛЕВО**, **ВПРАВО**.

Кнопками **ВВЕРХ**, **ВНИЗ** осуществляется установка необходимого значения задаваемой величины (каждое нажатие указанных кнопок осуществляет уменьшение или увеличение задания на величину шага, определенную для данного параметра). Далее задание подтверждается нажатием кнопки **ВВОД**. При этом соответствующему модулю БИУС посылается команда на установку заданной величины, отменяется режим задания и, в случае успешного задания, начинает отображаться новое значение задания.

Для отмены режима задания без внесения изменений необходимо нажать кнопку **ОТМЕНА** или перейти к другому пункту меню.

**4) Индикатор приборной панели** (рисунок Н.5) – предназначены для отображения индицируемой величины в числовом и графическом видах. Такой индикатор содержит:

- численное значение отображаемой величины;
- шкалу, с нанесенными на ней значениями отображаемой величины;
- указатель индицируемой величины в виде заполнения шкалы;
- пиктограмму, соответствующую условному обозначению индицируемой величины.



Рисунок Н.5 – Индикатор приборной панели

**5) Команды исполнения операций** – предназначены для отправки команды модулю БИУС с целью исполнения определенных операций. Для отправки команды необходимо выбрать соответствующий пункт меню и нажать кнопку **ВВОД**.

**Примечание:** ответственные команды посылаются по долговременному нажатию (2-4 сек) кнопки **ВВОД**.

#### 4.1 Экран транспортный («Дорога»)

Экран транспортный (рисунок Н.6) – предназначен для отображения рабочих параметров, наиболее актуальных для режима транспортирования («Дорога»).

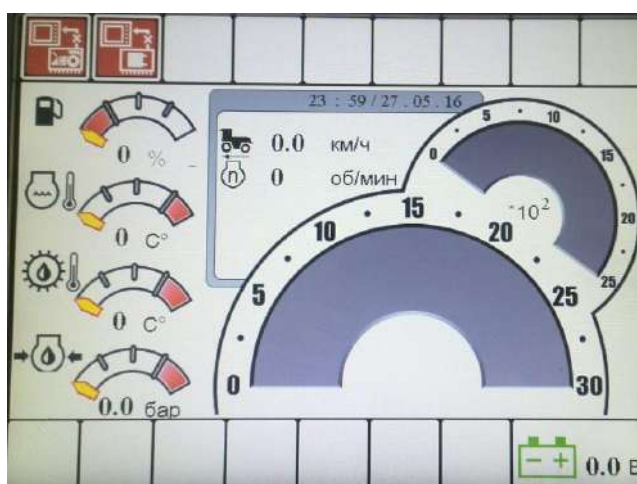






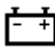


Рисунок Н.6 – Экран транспортирования



Список параметров режима транспортирования приведен в таблице Н.4.

Таблица Н.4 – Параметры режима «Дорога»

Параметр	Тип индикатора	Диапазон индикации
 Температура гидросистемы ходовой части	стрелочный	0 – 120 °С
 Температура охлаждающей жидкости в двигателе	стрелочный	0 – 120 °С
 Давление в двигателе	стрелочный	0 – 9,9 Бар
 Уровень топлива	стрелочный	0 – 100%
 Обороты двигателя	приборная панель	0 – 2000 мин <sup>-1</sup>
 Скорость комбайна	приборная панель	0 – 30,0 км/ч
 Напряжение бортовой сети	числовой	18,0 – 33,5 В

#### 4.2 Экран комбайнирования («Поле»)

Экран комбайнирования (рисунок Н.7) – предназначен для отображения рабочих параметров, наиболее актуальных для режима комбайнирования («Поле»).

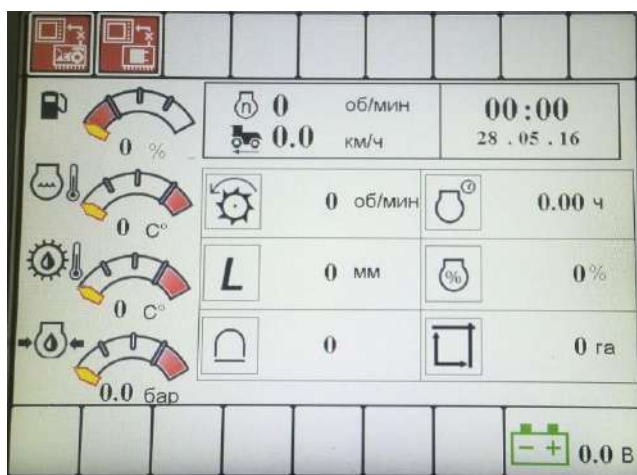


Рисунок Н.7 – Экран комбайнирования

Список параметров режима комбайнирования приведен в таблице Н.5.

Таблица Н.5 – Параметры режима «Поле»

Параметр	Тип индикатора	Диапазон индикации
 Скорость комбайна	числовой	0 – 30,0 км/ч
 Температура гидросистемы ходовой части	стрелочный	0 – 120 °С
 Температура охлаждающей жидкости в двигателе	стрелочный	0 – 120 °С
 Давление в двигателе Бар	стрелочный	0 – 9,9 Бар
 Уровень топлива	стрелочный	0 – 100%
 Часы работы двигателя	числовой	0-9999,95 ч
 Суммарная убранная площадь	числовой	0-65535 га
 Обороты двигателя	числовой	0 – 2000 мин-1
 Загрузка двигателя	числовой	0 – 100%
 Установленная длина резки	числовой	6 – 14 мм
 Обороты барабана	числовой	0 – 1500 мин-1
 Позиция металлодетектора	числовой	1 – 8 мин-1

Переключение между экранами транспортирования и комбайнирования осуществляется кнопками **ВЛЕВО**, **ВПРАВО** и возможно вне зависимости от выбранного в данный момент режима работы комбайна («Дорога» / «Поле»).

### 4.3 Меню установок рабочего режима

Меню установок рабочего режима предоставляет оператору доступ к функциональным возможностям БИУС в рабочем режиме: установка длин резок, оборотов адаптера, чувствительности МД, отображение рабочей статистики, отображение ошибок двигателя и т.д.

Вход в меню установок рабочего режима осуществляется нажатием кнопки **ВВОД** при активных экранах транспортирования или комбайнирования. Кнопкой **ОТМЕНА** осуществляется возврат из меню установок рабочего режима к экранам транспортирования / комбайнирования.

**Примечание:** если в настоящий момент активно одно из подменю рабочего режима, то кнопкой **ОТМЕНА** будет осуществлен возврат в основное меню установок рабочего режима.

Для оперативного доступа экраны меню установок рабочего режима распределены по разделам в соответствии с их функциональным назначением. Разделы отображаются пиктограммами в полосе разделов, расположенной в нижней части области меню, причем пиктограмма выбранного в данный момент раздела помечена темным фоном. Полоса разделов присутствует на всех экранах меню рабочего режима.

Список разделов меню установок рабочего режима приведен в таблице Н.6.

Таблица Н.6 – Список разделов меню установок рабочего режима

Раздел
Установки БИУС
Датчики модуля БИФ
Установки металлодетектора
Установка длин резок
Статистика комбайна
Аварии и ошибки комбайна и двигателя
Установки терминала

Выбор необходимого раздела осуществляется кнопками **ВВЕРХ** или **ВНИЗ**.  
Ниже приведено описание разделов меню установок рабочего режима.

### 4.3.1 Раздел «Установки БИУС»

Раздел «Установки БИУС» (рисунок Н.8) предназначен для задания БИУС расчетных параметров и калибровки модулей.



Рисунок Н.8 – Раздел установок БИУС

Раздел содержит следующие пункты меню:

**1. Интервалы техобслуживания** – предоставляет оператору доступ в подменю интервалов техобслуживания.

Подменю «Интервалы техобслуживания» (рисунок Н.9) предоставляет оператору доступ к счетчикам интервалов техобслуживания.

Интервалы техобслуживания – это временные промежутки, по истечению которых производится техническое обслуживание двигателя и комбайна в целом. Системой БИУС производится подсчет трех периодов техобслуживания: ТО1, ТО2 и техобслуживание двигателя. Первые два периода составляют соответственно 60ч, 240ч. Длительность периода техобслуживания двигателя определяется производителем двигателя и задается из меню терминала специалистами сервисных служб.

По истечению какого-либо интервала техобслуживания на экран терминала будет выдано соответствующее сообщение.

После проведения технического обслуживания необходимо сбросить соответствующий таймер из данного подменю.

Примечание: при сбросе таймеры устанавливаются в начальные значения: ТО1 = 60ч, ТО2 = 240ч, ТО двигателя = заданное значение.

Подменю содержит следующие пункты:

- Установка таймеров ТО комбайна (долгое нажатие) – используется для установки таймеров ТО1, ТО2 на соответствующие времена 60ч и 240ч;

- Установка таймера ТО двигателя (долгое нажатие) – используется для установки таймера техобслуживания двигателя на значение, установленное пунктом «Интервал ТО двигателя»;

- Интервал ТО двигателя, ч – используется для задания длительности интервала техобслуживания двигателя;

- Установка обнулившихся таймеров – выполняет сброс сработавшего таймера ТО, используется для установки всех таймеров ТО, которые обнулились, на соответствующие времена.

Кроме того, в подменю интервалов техобслуживания отображаются времена, оставшиеся до истечения каждого из интервалов техобслуживания.

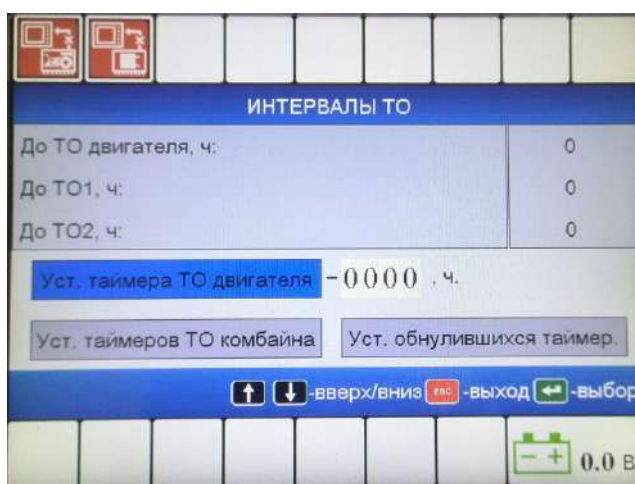


Рисунок Н.9 – Интервалы техобслуживания

**2. Ширина захвата адаптера (0,3 – 9,9 м)** – предоставляет оператору доступ в подменю интервалов техобслуживания.

Подменю «Интервалы техобслуживания» (рисунок Н.10) предоставляет оператору доступ к меню задания ширины захвата.

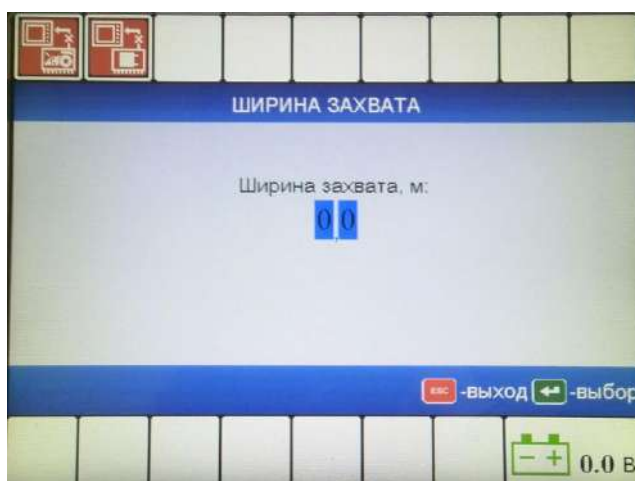


Рисунок Н.10 – Ширина захвата адаптера

**3. Настройки дилера** – предоставляет доступ в подменю калибровок модулей БИУС. Доступ к данному подменю защищен паролем, который известен только представителям сервисных служб.

#### 4.3.2 «Датчики модуля БИФ»

Раздел датчиков модуля БИФ (рисунок Н.11) содержит дополнительную информацию о датчиках комбайна, которой нет на других экранах.

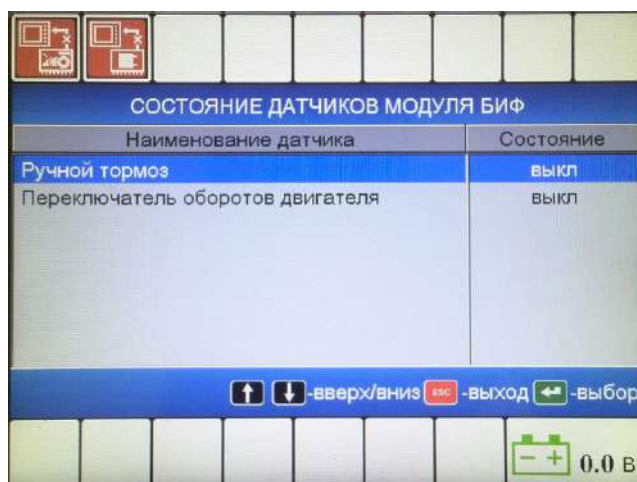


Рисунок Н.11 – Экран отображения состояния датчиков модуля БИФ

Ручной тормоз – содержит информацию о состоянии датчика ручного тормоза. Возможные значения:

- выкл – ручной тормоз снят;
- вкл – сработал датчик ручного тормоза (также в строке «Информационные

пиктограммы» должна загореться пиктограмма активного ручного тормоза **(P)**).

Переключатель оборотов двигателя\* – показывает, в каком положении находится данный переключатель.

Возможные значения:

- выкл – положение переключателя не определено (возможно по причине отсутствия связи с модулем БИФ или обрыва вышеуказанного переключателя);
- 600 оборотов – в данном положении переключателя двигатель должен установить 600 оборотов;
- 1000 оборотов – в данном положении переключателя двигатель должен установить 1000 оборотов;
- 1500 оборотов – в данном положении переключателя двигатель должен установить 1500 оборотов;
- 1900 оборотов – в данном положении переключателя двигатель должен установить 1900 оборотов.

**\*Примечание:** Для некоторых модификаций комбайна данный параметр может отсутствовать.

### 4.3.3 Раздел «Установки металлодетектора»

Раздел «Установки металлодетектора» (рисунок Н.12) содержит пункты меню установок металлодетектора.

1. Чувствительность МД (1 – 8) – используется для задания чувствительности металлодетектора.

**Примечание:** при установленном режиме адаптивного порога МД чувствительность МД автоматически подстраивается под магнитный фон, наводимый вальцами питающего аппарата, и не может быть изменена при помощи данного пункта.

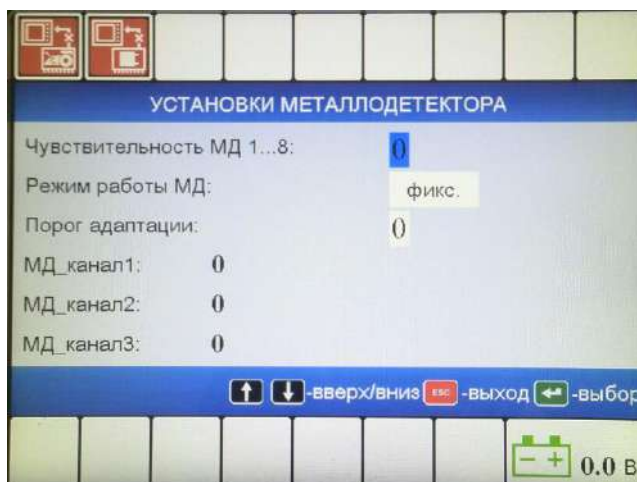


Рисунок Н.12 – Установки металлодетектора

2. Режим работы МД – используется для задания нормального или адаптивного режима работы металлодетектора.

3. Порог адаптации МД (1 – 5) – используется для задания порога адаптации металлодетектора. Используется только в адаптивном режиме работы датчика МД, причем значение порога 1 соответствует наиболее точной настройке датчика (но при этом увеличивается вероятность ложных срабатываний). Пороги адаптации необходимо подбирать в зависимости от текущих условий эксплуатации комбайна.

4. МД\_канал1 - индикатор, отображающий уровень помехи 1 канала датчика металлодетектора (0-127);

МД\_канал2 - индикатор, отображающий уровень сигнала 2 канала датчика металлодетектора (0-127);

Данный параметр является информационным и используется для определения относительного уровня помех по каждому из каналов датчика.



#### 4.3.4 Раздел «Установка длин резок»

Раздел «Установка длин резок» (рисунок Н.13) предназначен для установки текущей длины резки, а также отображения текущих оборотов адаптера и вальцов:

- Длина резки, мм (6 – 14 мм) – задает текущую длину резки;
- Обороты вальцов (74 – 184 об/мин) – отображает текущие обороты вальцов;
- Обороты барабана (0 – 1500 об/мин) – отображает текущие обороты измельчающего барабана.

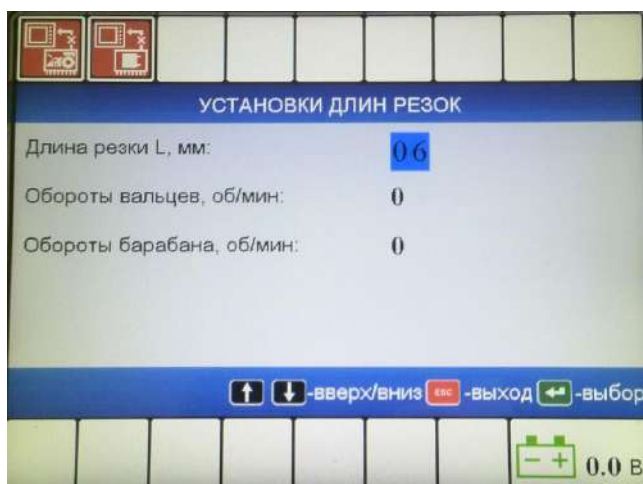


Рисунок Н.13 – Установка длин резок

#### 4.3.5 Раздел «Статистика комбайна»

Раздел «Статистика комбайна» (рисунок Н.14) предоставляет оператору статистические данные по работе кормоуборочного комбайна.

Статистические данные разделяются на суммарные и текущие.

Суммарные статистические данные исчисляются с момента ввода комбайна в эксплуатацию. Оператор не имеет возможности их обнулить.

Текущие статистические данные обнуляются оператором при нажатии на пункт «Сброс текущей статистики» и исчисляются до последующего сброса данной статистики.

Экран статистики комбайна содержит следующие пункты меню:

- **Пройденный путь, км** – отображает суммарные и текущие данные пройденного пути;

- **Убранная площадь, га** – отображает суммарную и текущую убранную площадь;

- **Время работы комбайна, ч** – отображает суммарное и текущее время работы комбайна. Данное время отсчитывается после включения оператором техпроцесса;

- **Израсходовано топлива, тыс. л** – отображает, какое количество топлива израсходовал двигатель с момента ввода его в эксплуатацию.

**ВНИМАНИЕ!!!** Данный показатель не является точным ориентиром для оценки расхода топлива двигателя, данный параметр рассчитывается теоретически двигателем и является информационным.

- **Сброс текущей статистики** – используется для сброса общей текущей статистики.



Параметр	Суммарный	Текущий
Проходимый путь, км	0	0.0
Убранная площадь, га	0	0.0
Время работы комбайна, ч	0	0.0
Израсход. топлива, тыс. л	0.000	

Рисунок Н.14 – Экран статистики

#### 4.3.6 Раздел «Аварии и ошибки комбайна и двигателя»

Раздел «Аварии и ошибки комбайна и двигателя» (рисунок Н.15) предназначен для отображения текущих ошибок комбайна, если они имеются, и кодов неисправностей двигателя. Содержит следующие пункты меню:

- **Текущие ошибки комбайна** – предоставляет доступ оператору в подменю для просмотра текущих ошибок комбайна;
- **Ошибки двигателя** - предоставляет доступ оператору в подменю для просмотра кодов неисправностей двигателя.

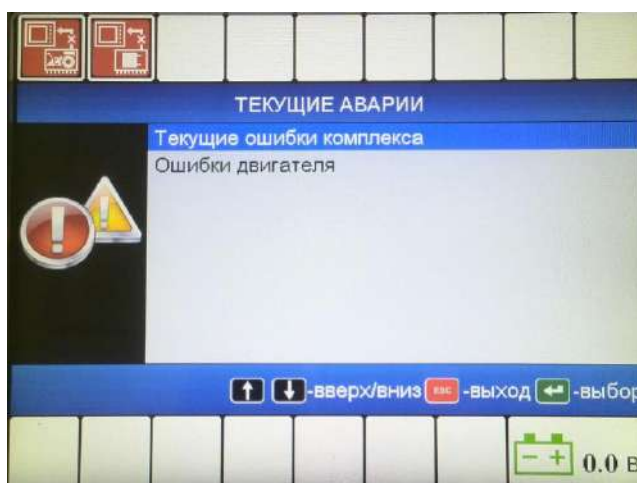


Рисунок Н.15 – Раздел текущих ошибок комбайна и двигателя

#### 4.3.6.1 Подменю «Текущие ошибки комбайна»

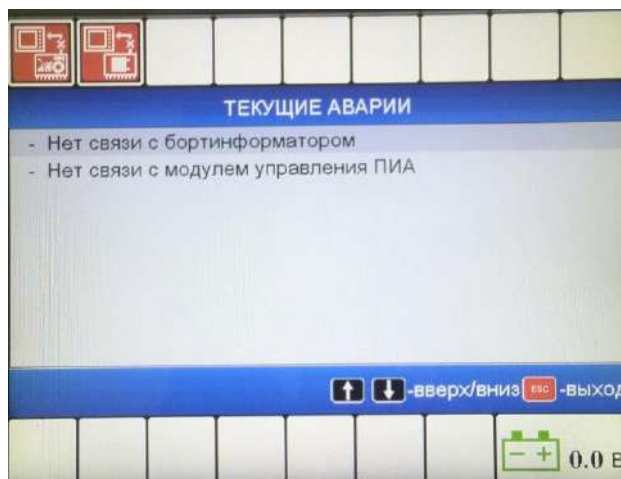


Рисунок Н.16 – Текущие ошибки комбайна

Подменю «Текущие ошибки комбайна» (рисунок Н.16) содержит список активных в данный момент аварий / ошибок.

#### 1.3.6.2 Подменю «Ошибки двигателя»

**Внимание!** Раздел «Ошибки двигателя» применим только для комбайнов КВК – 800 с двигателем «VOLVO».

Подменю «Ошибки двигателя» содержит список неисправностей двигателя «VOLVO» в виде кодов согласно стандарту «SAE J1939».

Если неисправности у двигателя отсутствуют, то коды будут равны нулю, если неисправность появится у двигателя, то информация на экране «Ошибки двигателя» будет выглядеть, как показано на рисунке Н.17 и в строке «Аварийные пиктограммы» должна загореться контрольная лампа двигателя.

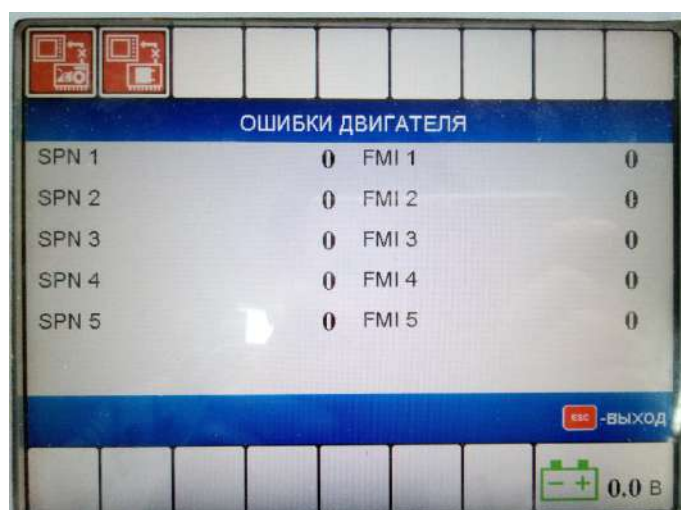


Рисунок Н.17 – Подменю «Ошибки двигателя»

Каждый двигатель имеет набор стандартизированных кодов, а также набор кодов характерных именно для данного двигателя.

Таким образом, при возникновении неисправности двигателя необходимо найти нужный код ошибки и прочитать, что он обозначает. Значительную часть ошибок оператора устранить не может и не должен, но знание типа ошибки позволит значительно ускорить поиск неисправности дилеру, а также заранее подготовиться к выезду на комбайн, взяв с собой необходимые запчасти.

Для диагностики неисправностей двигателя на модуле терминальном графическом отображаются контрольные лампы MIL, RSL. Данные лампы включаются, когда у двигателя возникают неисправности.

Рассмотрим данные контрольные лампы поподробнее.

### **Лампа MIL (Malfunction Indicator Lamp):**

Лампа MIL (в переводе с англ.– «Лампа-индикатор неисправности») – предназначена, чтобы сообщить о проблеме, связанной с выбросами газов. Данная лампа активна только, когда присутствует проблема в системе выброса газов.

### **Лампа RSL (Red Stop Lamp):**

Лампа RSL (в переводе с англ. – «лампа остановки двигателя красного цвета») – предназначена, чтобы сообщить о коде неисправности, который явился достаточным условием для остановки движения.

## **4.3.7 Раздел «Установки терминала»**

Раздел «Установки терминала» (рисунок Н.18) предназначен для настройки изображения на экране, громкости звукового сигнала, а также установки даты и времени.

Содержит пункты меню:

- Яркость (0 – 9) – определяет яркость подсветки экрана;
- Контраст (0 – 9) – определяет контрастность изображения на экране;
- Громкость (0 – 9) – определяет громкость звукового сигнала;
- Язык – данное подменю предназначено для установки текущего языка системы.
- Дата/Время – данное подменю предназначено для установки даты и времени на терминале.

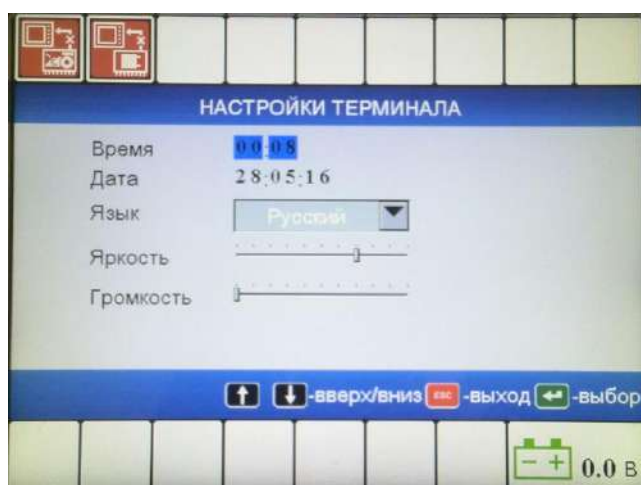


Рисунок Н.18 – Установки терминала

#### 4.4 Меню режима сервисного обслуживания ПИА

Меню сервисного обслуживания ПИА активируется при переводе БИУС в соответствующий режим функционирования нажатием кнопки «СЕРВИС» на пульте управления.

В нижней части каждого из экранов меню сервисного обслуживания присутствует полоса индикаторов, на которой отображаются:

а) Состояние крышки заточного:

- откр. – крышка заточного устройства открыта;

- закр. – крышка заточного устройства закрыта;

- ??? – крышка заточного устройства в неопределенном состоянии (например, по причине заклинивания крышки заточного или обрыва датчика положения крышки заточного устройства);

б) Значение счетчика перемещения противорежущего бруса (0 – 100 %) – переполнение счетчика перемещения говорит о необходимости выставления ножей вперед и проведения заточки;

с) Обороты измельчающего барабана (0 – 1500 об/мин).

Главное меню сервисного режима (рисунок Н.19) появляется сразу при переходе БИУС в соответствующий режим. Данное меню содержит пункт «Меню заточки ножей», «Меню установки зазора».

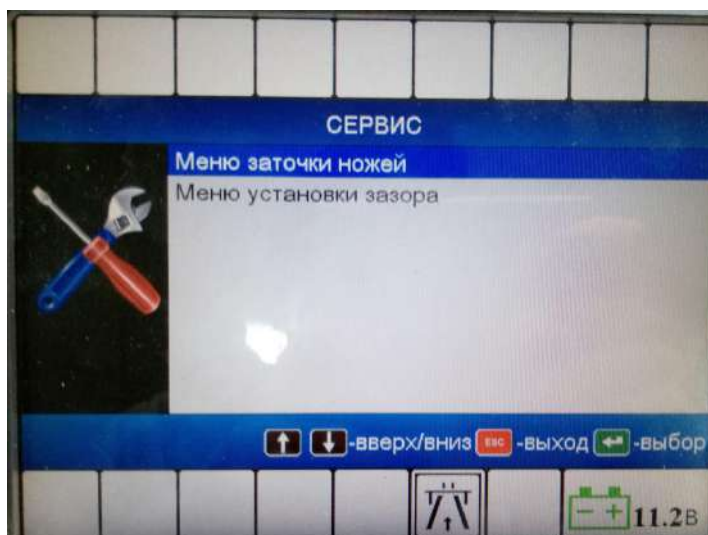


Рисунок Н.19 – Главное меню сервисного режима

#### 4.4.1 Меню заточки ножей

Меню заточки ножей (рисунок Н.20) предоставляет оператору возможность проведения автоматизированных сервисных операций, связанных с заточкой ножей измельчающего барабана.

Меню содержит следующие пункты:

- Начать заточку (долгое нажатие) – запускает автоматическую заточку ножей измельчающего барабана. Заточка продолжается на протяжении заданного количества циклов;
- Циклов заточки (1-32) – используется для задания количества циклов автоматической заточки;
- Возврат камня заточного (долгое нажатие) – запускает процесс автоматического отвода камня заточного в исходное состояние;
- Открыть крышку заточного (долгое нажатие) – запускает процесс автоматического открывания крышки заточного;
- Закрыть крышку заточного (долгое нажатие) – запускает процесс автоматического закрывания крышки заточного;
- Всего выполнено заточек – счетчик произведенных заточек ножей.

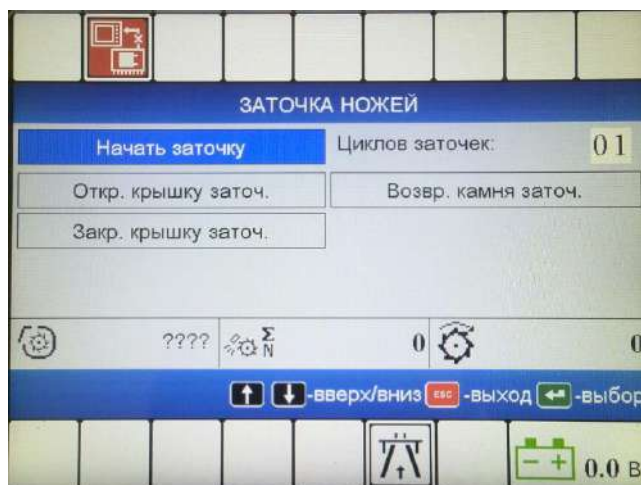


Рисунок Н.20 – Меню заточки ножей

#### 4.4.2 Меню установки зазора

Предоставляет оператору возможность проведения автоматизированных сервисных операций, связанных с установкой зазора (рисунок Н.21).

Меню содержит следующие пункты:

- Начать установку зазора (долгое нажатие 3-5сек) – запускает автоматическую установку заданного зазора;
- Зазор, мм (0,4 – 0,8) – используется для задания величины зазора, который будет выставлен операцией установки зазора;
- Начать отвод бруса (долгое нажатие 3-5сек) – запускает процесс автоматического отвода противорежущего бруса, при однократном выполнении операции брус отводится на 0,4 мм;
- Сброс счетчика пути (долгое нажатие 2-3сек) – предназначен для сброса счетчика перемещения бруса (переполнение счетчика перемещения говорит о необходимости возврата противорежущего бруса в исходное положение, замены и выставления ножей).

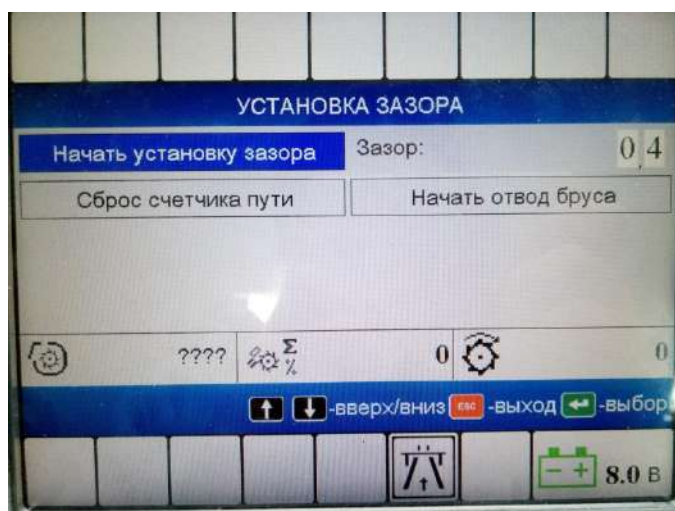


Рисунок Н.21 – Меню установки зазора



#### 4.4.3 Экран выполнения сервисных операций

Экран выполнения сервисных операций (рисунок Н.22) отображается в ходе выполнения сервисных операций.

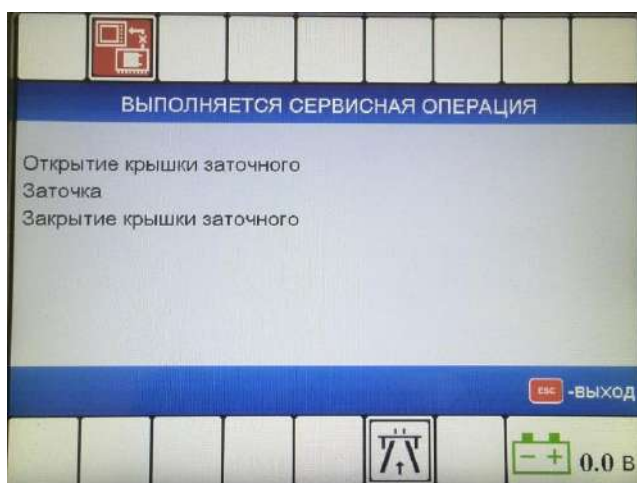


Рисунок Н.22 – Экран выполнения сервисных операций

В нижней части экрана содержится краткая информация касательно текущей выполняемой сервисной операции, например количество оставшихся циклов заточки.

Некоторые сервисные операции представляют собой последовательности операций. Так, например, автоматическая заточка включает в себя открывание крышки заточного, собственно заточку, закрывание крышки заточного. В данном случае история выполненных операций отображается в центральной части экрана.

Нажатие кнопки **ОТМЕНА** в процессе выполнения сервисной операции отменяет данную операцию и возвращает к последнему используемому сервисному меню.