

ЖАТКА ДЛЯ ТРАВ КВК-6025.12

(КСК-6025-1200000, КСК-6025-1200000-01, КСК-6025-1200000-02 и КСК-6025-1200000-03)

Каталог деталей и сборочных единиц

КСК-6025-1200000 КДС

Версия 05

1 ВВЕДЕНИЕ

Каталог деталей и сборочных единиц предназначен для составления заявок на запасные части, необходимые при техническом обслуживании и ремонте жатки для трав КВК-6025.12.

Данный каталог содержит перечень деталей и сборочных единиц жатки для трав КВК-6025.12, сведения об их количестве на сборочную единицу. Каталог иллюстрирован.

Для самостоятельного ознакомления с конструктивными изменениями, следует изучить более позднюю версию каталога, перейдя по ссылке (<https://gomselmash.by/servis-zapchasti/zapasnye-chasti/>), или выбрав закладку «Каталоги запасных частей» из выпадающего меню на главной странице, в разделе «СЕРВИС/ЗАПЧАСТИ» официального сайта ОАО «Гомсельмаш» (<https://gomselmash.by/>).

Также можно ознакомиться с информацией о важных изменениях и дополнениях, к ранее выпущенным каталогам, размещенной в разделе «Дополнение к каталогам» на главной странице официального сайта ОАО «Гомсельмаш» (<https://gomselmash.by/>) в разделе «СЕРВИС/ЗАПЧАСТИ» или перейдя по ссылке (<https://gomselmash.by/servis-zapchasti/zapasnye-chasti/dopolneniya-k-catalogam>).

Правила пользования каталогом размещены в конце данного каталога.

2 УКАЗАТЕЛЬ РИСУНКОВ

№ рис	Обозначение рисунка	Стр.
1	Жатка для трав КВК-6025.12 (общий вид)	6
2	Жатка для трав КВК-6025.12 (лист 1)	8
3	Жатка для трав КВК-6025.12 (лист 2)	13
4	Жатка для трав КВК-6025.12 (лист 3)	17
5	Рамка переходная КСК-6025-1220000 и КСК-6025-1220500	22
6	Тяга КСК-6025-1220010	27
7	Рычаг КВС 1226000	28
8	Пружина КВС 1227000-01	29
9	Ось-эксцентрик КГК 1222000	30
10	Ролик КЗК 1780010	32
11	Тяга КЗК-8-1780300-02	33
12	Установка шнека КГК 1202000	34
13	Шнек КГК 1202000	42
14	Муфта предохранительная КГК 1202100-02	44
15	Шкив КГК 1202150	46
16	Ролик КПР 6106010-01	47

№ рис	Обозначение рисунка	Стр.
17	Установка привода жатки	48
18	Контрпривод КСК-6025-1204000А	52
19	Установка мотовила КГК 1203000	54
20	Мотовило КГК 1203000	59
21	Муфта обгонная КСК-6025-1203100	61
22	Установка граблины КГК 1203020 и КГК 1203030	63
23	Граблина КГК 1203020	66
24	Ролик КИС 0203120Б	68
25	Граблина КГК 1203030	69
26	Привод аппарата режущего КСК-6025-1207000	71
27	Аппарат режущий КСК-6025-1207000	76
28	Нож КСК-6025-1207030 и КГК 1207010	78
29	Ограждение КСК-6025-1211000	80
30	Замок КПП 0212030	83
31	Привод КСК-6025-1212000 и КСК-6025-1212000-02	84

КСК-6025-1200000 КДС (Версия 05)

№ рис	Обозначение рисунка	Стр.
32	Стакан КЗР 1517010	89
33	Стакан КЗР 1517220	91
34	Водило КЗР 1517230	94
35	Привод КСК-6025-1213000 и КСК-6025-1213000-02	97
36	Звездочка МКС 0514010	99
37	Тележка передняя КС-150С-1290000	100
38	Тележка задняя ПКК 1209000-01	104

№ рис	Обозначение рисунка	Стр.
39	Рама со ступицами ПКК 1209010	107
40	Устройство натяжное ПКК 1209100 и КИС 0209020	109
41	Колесо КГР 6102020	111
42	Установка электрооборудования тележки задней ПКК 0715000-01	112
	ПРАВИЛА ПОЛЬЗОВАНИЯ КАТАЛОГОМ	114

3 СБОРОЧНЫЕ ЕДИНИЦЫ И ДЕТАЛИ

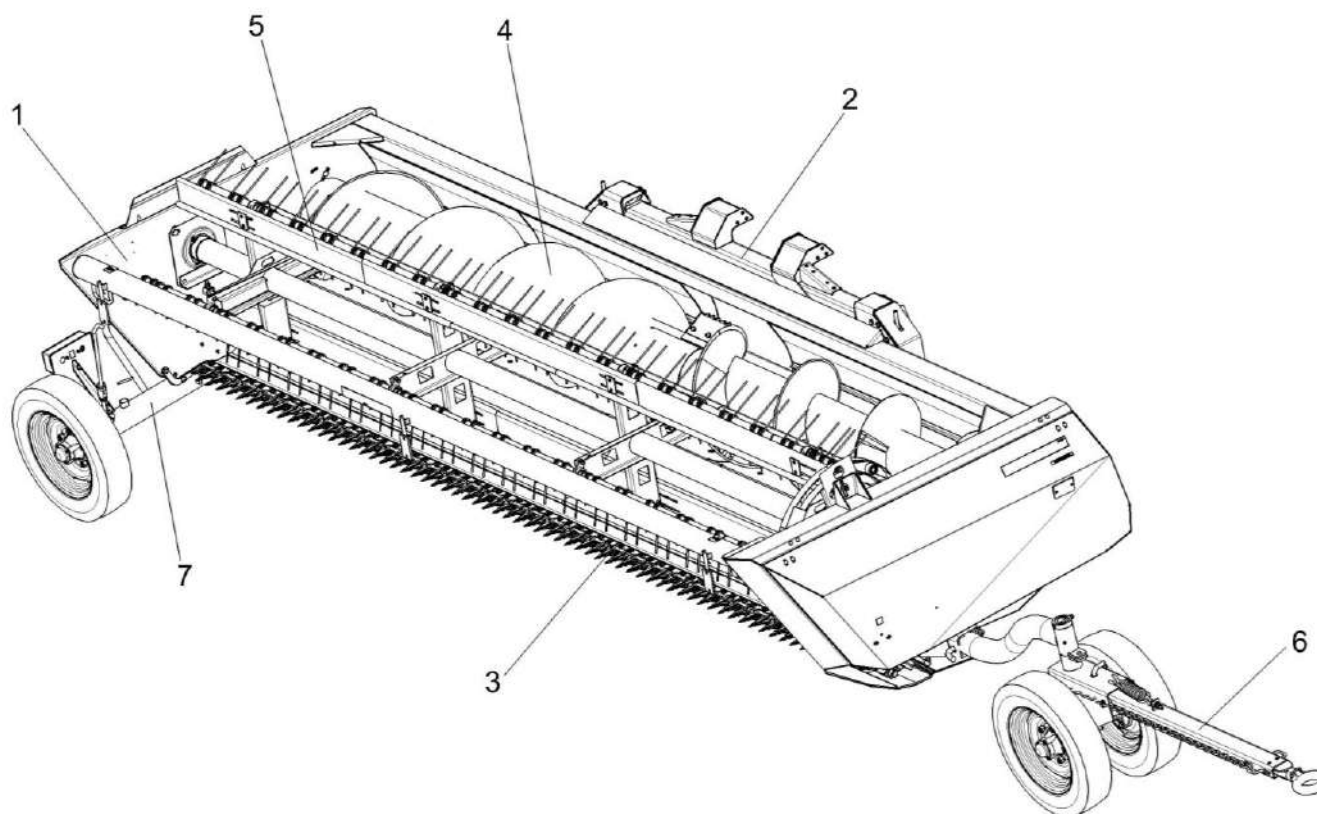


Рисунок 1 – Жатка для трав КВК-6025.12 (общий вид)

№ рис	№ поз	Обозначение	Наименование	Куда входит	
				Обозначение	Кол. на 1 сб.ед.
ЖАТКА ДЛЯ ТРАВ КВК-6025.12 (общий вид) (рисунок 1)					
1	1-7	КСК-6025-1200000	Жатка для трав КВК-6025.12		1
	1-5	КСК-6025-1200000-01	Жатка для трав КВК-6025.12 (без тележек)		1

КСК-6025-1200000 КДС (Версия 05)

№ рис	№ поз	Обозначение	Наименование	Куда входит	
				Обозначение	Кол. на 1 сб.ед.
1	1-7	КСК-6025-1200000-02	Жатка для трав КВК-6025.12-02		1
	1-5	КСК-6025-1200000-03	Жатка для трав КВК-6025.12-02 (без тележек)		1
	1	КСК-6025-1201000А	Рама	КСК-6025-1200000 КСК-6025-1200000-01	1 1
	1	КСК-6025-1201000А-01	Рама	КСК-6025-1200000-02 КСК-6025-1200000-03	1 1
	2	КСК-6025-1220000	Рамка переходная	КСК-6025-1200000 КСК-6025-1200000-01	1 1
	2	КСК-6025-1220500	Рамка переходная	КСК-6025-1200000-02 КСК-6025-1200000-03	1 1
	3	КСК-6025-1207000	Аппарат режущий	КСК-6025-1200000 КСК-6025-1200000-01 КСК-6025-1200000-02 КСК-6025-1200000-03	1 1 1 1
	4	КГК 1202000	Шнек	КСК-6025-1200000 КСК-6025-1200000-01 КСК-6025-1200000-02 КСК-6025-1200000-03	1 1 1 1
	5	КГК 1203000	Мотовило	КСК-6025-1200000 КСК-6025-1200000-01 КСК-6025-1200000-02 КСК-6025-1200000-03	1 1 1 1
	6	КС-150С-1290000	Тележка передняя	КСК-6025-1200000 КСК-6025-1200000-02	1 1
	7	ПКК 1209000-01	Тележка задняя	КСК-6025-1200000 КСК-6025-1200000-02	1 1

КСК-6025-1200000 ҚДС (Версия 05)

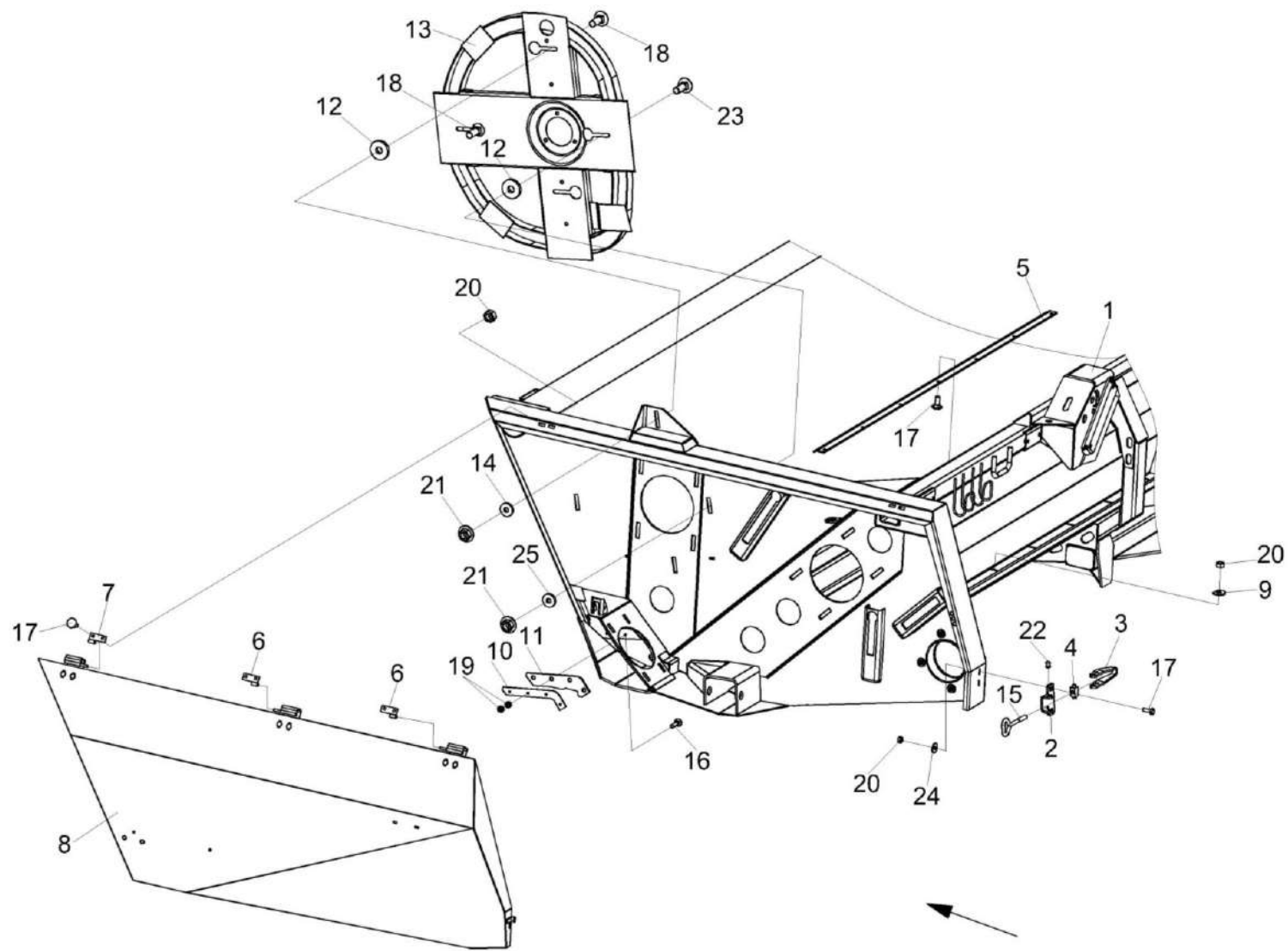


Рисунок 2 – Жатка для трав КВК-6025.12 (лист 1)

КСК-6025-1200000 КДС (Версия 05)

№ рис	№ поз	Обозначение	Наименование	Куда входит		
				Обозначение	Кол. на 1 сб.ед.	
ЖАТКА ДЛЯ ТРАВ КВК-6025.12 (лист 1) (рисунок 2)						
2	1-25	КСК-6025-1200000	Жатка для трав КВК-6025.12		1	
	1-25	КСК-6025-1200000-01	Жатка для трав КВК-6025.12 (без тележек)		1	
	1-25	КСК-6025-1200000-02	Жатка для трав КВК-6025.12-02		1	
	1-25	КСК-6025-1200000-03	Жатка для трав КВК-6025.12-02 (без тележек)		1	
	2,3,4,15,22	КВК-1-0500150	Замок	КСК-6025-1200000	1	
				КСК-6025-1200000-01	1	
				КСК-6025-1200000-02	1	
				КСК-6025-1200000-03	1	
		1	КСК-6025-1201000А	Рама	КСК-6025-1200000	1
					КСК-6025-1200000-01	1
		1	КСК-6025-1201000А-01	Рама	КСК-6025-1200000-02	1
					КСК-6025-1200000-03	1
		2	КВК-1-0500426	Основание	КВК-1-0500150	1
		3	КВК-1-0500427	Скоба	КВК-1-0500150	1
	4	КВК-1-0500613	Ось	КВК-1-0500150	1	
	5	КСК-6025-1200405А	Чистик	КСК-6025-1200000	1	
				КСК-6025-1200000-01	1	
				КСК-6025-1200000-02	1	
				КСК-6025-1200000-03	1	

КСК-6025-1200000 КДС (Версия 05)

№ рис	№ поз	Обозначение	Наименование	Куда входит	
				Обозначение	Кол. на 1 сб.ед.
2	6	КГК 1200010	Петля	КСК-6025-1200000	2
				КСК-6025-1200000-01	2
				КСК-6025-1200000-02	2
				КСК-6025-1200000-03	2
7	КГК 1200010-01	Петля	КСК-6025-1200000	1	
			КСК-6025-1200000-01	1	
			КСК-6025-1200000-02	1	
			КСК-6025-1200000-03	1	
8	КСК-6025-1211000	Ограждение	КСК-6025-1200000	1	
			КСК-6025-1200000-01	1	
			КСК-6025-1200000-02	1	
			КСК-6025-1200000-03	1	
9	КВК 0500417	Шайба	КСК-6025-1200000	14	
			КСК-6025-1200000-01	14	
			КСК-6025-1200000-02	14	
			КСК-6025-1200000-03	14	
10	КЗР 1500018	Уплотнение	КСК-6025-1200000	1	
			КСК-6025-1200000-01	1	
			КСК-6025-1200000-02	1	
			КСК-6025-1200000-03	1	
11	КЗР 1500428	Пластина	КСК-6025-1200000	1	
			КСК-6025-1200000-01	1	
			КСК-6025-1200000-02	1	
			КСК-6025-1200000-03	1	
12	КИС 0600408Б	Шайба	КСК-6025-1200000	12	
			КСК-6025-1200000-01	12	
			КСК-6025-1200000-02	12	
			КСК-6025-1200000-03	12	

КСК-6025-1200000 КДС (Версия 05)

№ рис	№ поз	Обозначение	Наименование	Куда входит		
				Обозначение	Кол. на 1 сб.ед.	
2	13	КПП 0203090А-01	Дорожка	КСК-6025-1200000	1	
				КСК-6025-1200000-01	1	
				КСК-6025-1200000-02	1	
				КСК-6025-1200000-03	1	
	14	МКС 0200405-01	Шайба	КСК-6025-1200000	1	
				КСК-6025-1200000-01	1	
				КСК-6025-1200000-02	1	
				КСК-6025-1200000-03	1	
15	8130-85.04.619		Крюк	КВК-1-0500150	1	
16				Болт М6-6ех25 – 7802	КСК-6025-1200000	4
					КСК-6025-1200000-01	4
					КСК-6025-1200000-02	4
	КСК-6025-1200000-03	4				
17		Болт М8-6ех20 – 7802	КСК-6025-1200000	23		
			КСК-6025-1200000-01	23		
			КСК-6025-1200000-02	23		
			КСК-6025-1200000-03	23		
18		Болт М12-6ех35 – 7802	КСК-6025-1200000	7		
			КСК-6025-1200000-01	7		
			КСК-6025-1200000-02	7		
			КСК-6025-1200000-03	7		
19		Гайка М6-6G – 5915	КСК-6025-1200000	11		
			КСК-6025-1200000-01	11		
			КСК-6025-1200000-02	11		
			КСК-6025-1200000-03	11		
20		Гайка DIN 6923 М8-8-А-А3G	КСК-6025-1200000	23		
			КСК-6025-1200000-01	23		
			КСК-6025-1200000-02	23		
			КСК-6025-1200000-03	23		

КСК-6025-1200000 КДС (Версия 05)

№ рис	№ поз	Обозначение	Наименование	Куда входит	
				Обозначение	Кол. на 1 сб.ед.
2	21		Гайка DIN 6923 M12-8-A-A3G	КСК-6025-1200000	21
				КСК-6025-1200000-01	21
				КСК-6025-1200000-02	21
				КСК-6025-1200000-03	21
	22		Заклепка 6x16.01 – 10299	КВК-1-0500150	2
	23		Болт M12-6ex30 – 7802	КСК-6025-1200000	10
КСК-6025-1200000-01				10	
КСК-6025-1200000-02				10	
КСК-6025-1200000-03				10	
	24		Шайба С 8.01 – 6958	КСК-6025-1200000	6
КСК-6025-1200000-01				6	
КСК-6025-1200000-02				6	
КСК-6025-1200000-03				6	
	25	КИС 0200409А	Шайба	КСК-6025-1200000	15
КСК-6025-1200000-01				15	
КСК-6025-1200000-02				15	
КСК-6025-1200000-03				15	

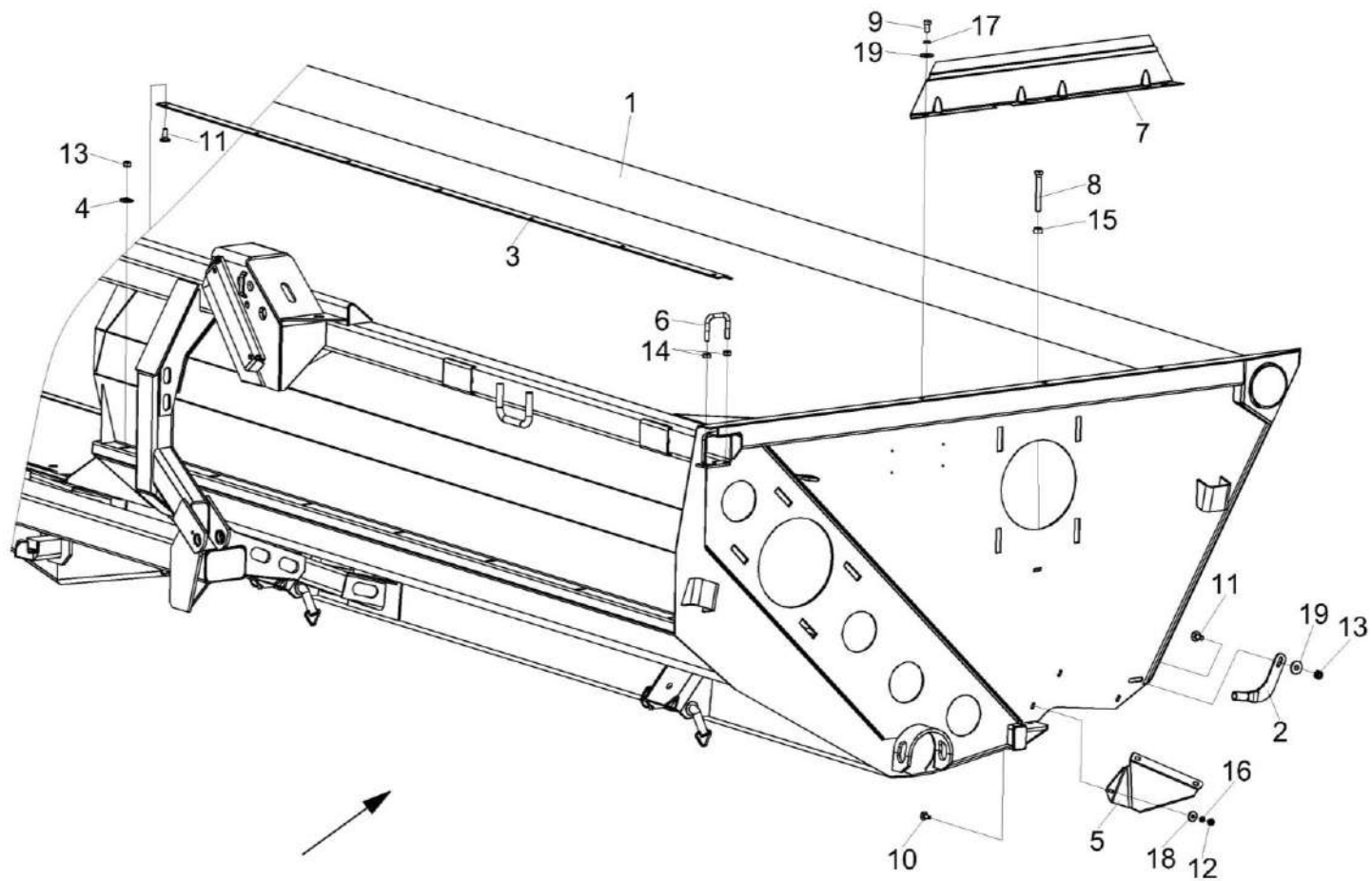


Рисунок 3 – Жатка для трав КВК-6025.12 (лист 2)

КСК-6025-1200000 КДС (Версия 05)

№ рис	№ поз	Обозначение	Наименование	Куда входит	
				Обозначение	Кол. на 1 сб.ед.
ЖАТКА ДЛЯ ТРАВ КВК-6025.12 (лист 2) (рисунок 3)					
3	1-19	КСК-6025-1200000	Жатка для трав КВК-6025.12		1
	1-19	КСК-6025-1200000-01	Жатка для трав КВК-6025.12 (без тележек)		1
	1-19	КСК-6025-1200000-02	Жатка для трав КВК-6025.12-02		1
	1-19	КСК-6025-1200000-03	Жатка для трав КВК-6025.12-02 (без тележек)		1
	1	КСК-6025-1201000А	Рама	КСК-6025-1200000	1
	1	КСК-6025-1201000А-01	Рама	КСК-6025-1200000-01	1
	2	КГК 1200030	Стеблеотвод	КСК-6025-1200000-02	1
				КСК-6025-1200000-03	1
				КСК-6025-1200000	1
				КСК-6025-1200000-01	1
				КСК-6025-1200000-02	1
				КСК-6025-1200000-03	1
	3	КСК-6025-1200406А	Чистик	КСК-6025-1200000	1
				КСК-6025-1200000-01	1
КСК-6025-1200000-02				1	
КСК-6025-1200000-03				1	
4	КВК 0500417	Шайба	КСК-6025-1200000	14	
			КСК-6025-1200000-01	14	
			КСК-6025-1200000-02	14	
			КСК-6025-1200000-03	14	
5	КГК 1200405	Щиток	КСК-6025-1200000	1	
			КСК-6025-1200000-01	1	
			КСК-6025-1200000-02	1	
			КСК-6025-1200000-03	1	

КСК-6025-1200000 КДС (Версия 05)

№ рис	№ поз	Обозначение	Наименование	Куда входит	
				Обозначение	Кол. на 1 сб.ед.
3	6	КГК 1200603	Скоба	КСК-6025-1200000	1
				КСК-6025-1200000-01	1
				КСК-6025-1200000-02	1
				КСК-6025-1200000-03	1
7	КИС 0201451Б	Щиток	КСК-6025-1200000	1	
			КСК-6025-1200000-01	1	
			КСК-6025-1200000-02	1	
			КСК-6025-1200000-03	1	
8	КИС 0214601А	Болт нажимной	КСК-6025-1200000	3	
			КСК-6025-1200000-01	3	
			КСК-6025-1200000-02	3	
			КСК-6025-1200000-03	3	
9		Болт М8-6х16 – 7796	КСК-6025-1200000	10	
			КСК-6025-1200000-01	10	
			КСК-6025-1200000-02	10	
			КСК-6025-1200000-03	10	
10		Болт М6-6х16 – 7802	КСК-6025-1200000	3	
			КСК-6025-1200000-01	3	
			КСК-6025-1200000-02	3	
			КСК-6025-1200000-03	3	
11		Болт М8-6х20 – 7802	КСК-6025-1200000	23	
			КСК-6025-1200000-01	23	
			КСК-6025-1200000-02	23	
			КСК-6025-1200000-03	23	
12		Гайка М6-6G – 5915	КСК-6025-1200000	11	
			КСК-6025-1200000-01	11	
			КСК-6025-1200000-02	11	
			КСК-6025-1200000-03	11	

КСК-6025-1200000 ҚДС (Версия 05)

№ рис	№ поз	Обозначение	Наименование	Куда входит	
				Обозначение	Кол. на 1 сб.ед.
3	13		Гайка DIN 6923 M8-8-A-A3G	КСК-6025-1200000	23
				КСК-6025-1200000-01	23
				КСК-6025-1200000-02	23
				КСК-6025-1200000-03	23
	14		Гайка M10-6G – 5915	КСК-6025-1200000	45
				КСК-6025-1200000-01	45
				КСК-6025-1200000-02	45
				КСК-6025-1200000-03	45
	15		Гайка M12-6G – 5915	КСК-6025-1200000	9
				КСК-6025-1200000-01	9
				КСК-6025-1200000-02	9
				КСК-6025-1200000-03	9
	16		Шайба 6Т 65Г – 6402	КСК-6025-1200000	3
				КСК-6025-1200000-01	3
				КСК-6025-1200000-02	3
				КСК-6025-1200000-03	3
	17		Шайба 8Т 65Г – 6402	КСК-6025-1200000	6
				КСК-6025-1200000-01	6
				КСК-6025-1200000-02	6
				КСК-6025-1200000-03	6
	18		Шайба С 6.01 – 6958	КСК-6025-1200000	3
				КСК-6025-1200000-01	3
				КСК-6025-1200000-02	3
				КСК-6025-1200000-03	3
	19		Шайба С 8.01 – 6958	КСК-6025-1200000	6
				КСК-6025-1200000-01	6
				КСК-6025-1200000-02	6
				КСК-6025-1200000-03	6

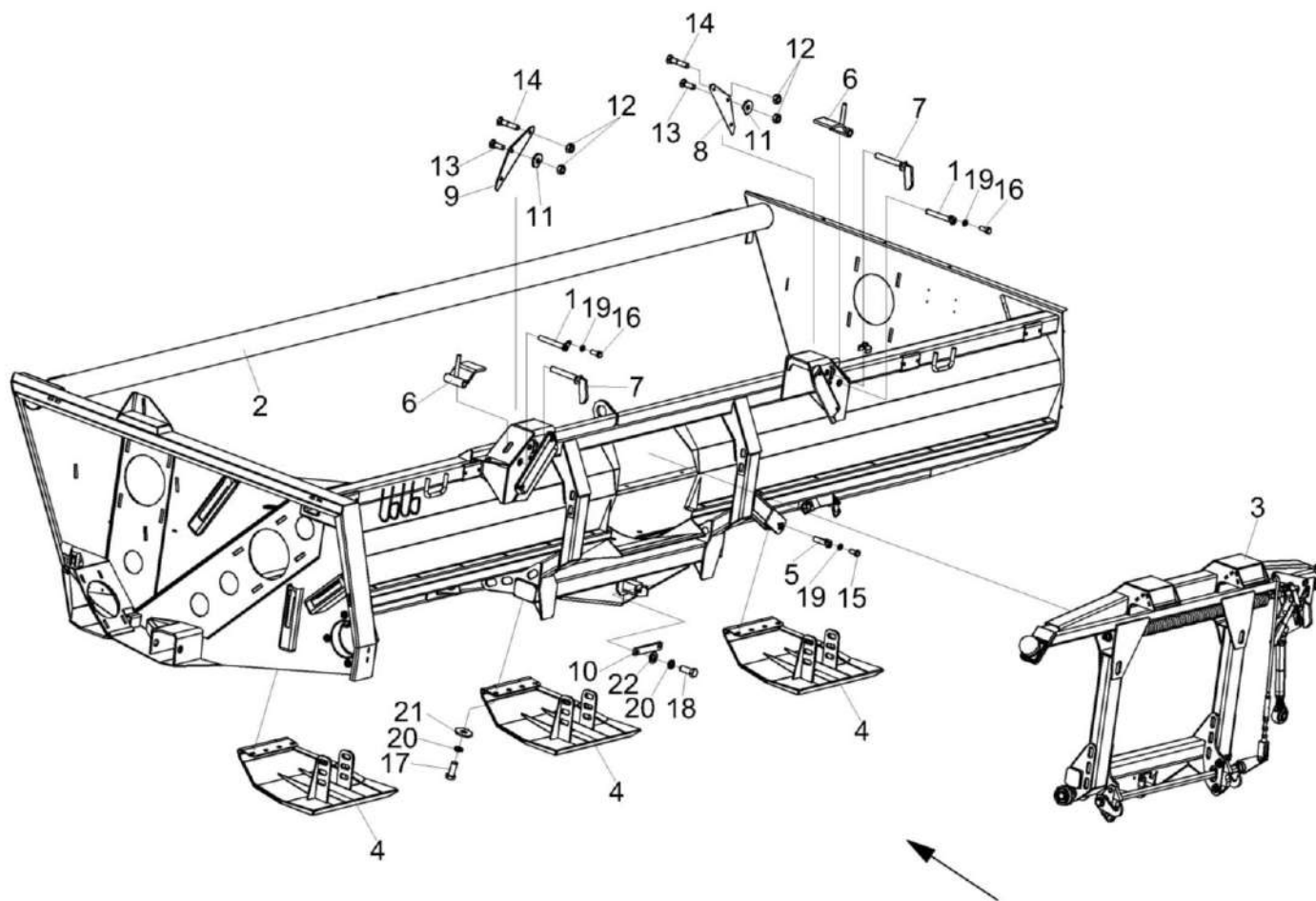


Рисунок 4 – Жатка для трав КВК-6025.12 (лист 3)

КСК-6025-1200000 КДС (Версия 05)

№ рис	№ поз	Обозначение	Наименование	Куда входит	
				Обозначение	Кол. на 1 сб.ед.
ЖАТКА ДЛЯ ТРАВ КВК-6025.12 (лист 3) (рисунок 4)					
4	1-22	КСК-6025-1200000	Жатка для трав КВК-6025.12		1
	1-22	КСК-6025-1200000-01	Жатка для трав КВК-6025.12 (без тележек)		1
	1-22	КСК-6025-1200000-02	Жатка для трав КВК-6025.12-02		1
	1-22	КСК-6025-1200000-03	Жатка для трав КВК-6025.12-02 (без тележек)		1
	1	КСК-6025-1200010	Палец	КСК-6025-1200000	2
				КСК-6025-1200000-01	2
				КСК-6025-1200000-02	2
				КСК-6025-1200000-03	2
	2	КСК-6025-1201000А	Рама	КСК-6025-1200000	1
				КСК-6025-1200000-01	1
	2	КСК-6025-1201000А-01	Рама	КСК-6025-1200000-02	1
				КСК-6025-1200000-03	1
	3	КСК-6025-1220000	Рамка переходная	КСК-6025-1200000	1
	КСК-6025-1200000-01			1	
3	КСК-6025-1220500	Рамка переходная	КСК-6025-1200000-02	1	
			КСК-6025-1200000-03	1	
4	КСК-6025-1218000А	Башмак	КСК-6025-1200000	3	
			КСК-6025-1200000-01	3	
			КСК-6025-1200000-02	3	
			КСК-6025-1200000-03	3	

КСК-6025-1200000 ҚДС (Версия 05)

№ рис	№ поз	Обозначение	Наименование	Куда входит	
				Обозначение	Кол. на 1 сб.ед.
4	5	КВК 0500060	Палец	КСК-6025-1200000	1
				КСК-6025-1200000-01	1
				КСК-6025-1200000-02	1
				КСК-6025-1200000-03	1
6	6	КЗК 1500020	Упор	КСК-6025-1200000	2
				КСК-6025-1200000-01	2
				КСК-6025-1200000-02	2
				КСК-6025-1200000-03	2
7	7	КЗР 1560050-01	Палец	КСК-6025-1200000	2
				КСК-6025-1200000-01	2
				КСК-6025-1200000-02	2
				КСК-6025-1200000-03	2
8	8	КЗК 1500401	Накладка	КСК-6025-1200000	1
				КСК-6025-1200000-01	1
				КСК-6025-1200000-02	1
				КСК-6025-1200000-03	1
9	9	КЗК 1500401-01	Накладка	КСК-6025-1200000	1
				КСК-6025-1200000-01	1
				КСК-6025-1200000-02	1
				КСК-6025-1200000-03	1
10	10	КЗР 1500419	Планка	КСК-6025-1200000	1
				КСК-6025-1200000-01	1
				КСК-6025-1200000-02	1
				КСК-6025-1200000-03	1
11	11	МКС 0200405	Шайба	КСК-6025-1200000	2
				КСК-6025-1200000-01	2
				КСК-6025-1200000-02	2
				КСК-6025-1200000-03	2

КСК-6025-1200000 КДС (Версия 05)

№ рис	№ поз	Обозначение	Наименование	Куда входит	
				Обозначение	Кол. на 1 сб.ед.
4	12		Гайка DIN 6923 M10-8-A-A3G	КСК-6025-1200000	6
				КСК-6025-1200000-01	6
				КСК-6025-1200000-02	6
				КСК-6025-1200000-03	6
	13		Болт M10-6x30 – 7786	КСК-6025-1200000	2
				КСК-6025-1200000-01	2
				КСК-6025-1200000-02	2
				КСК-6025-1200000-03	2
	14		Болт M10-6x50 – 7786	КСК-6025-1200000	4
				КСК-6025-1200000-01	4
				КСК-6025-1200000-02	4
				КСК-6025-1200000-03	4
	15		Болт M8-6x16 – 7796	КСК-6025-1200000	10
				КСК-6025-1200000-01	10
				КСК-6025-1200000-02	10
				КСК-6025-1200000-03	10
	16		Болт M8-6x20 – 7796	КСК-6025-1200000	2
				КСК-6025-1200000-01	2
				КСК-6025-1200000-02	2
				КСК-6025-1200000-03	2
	17		Болт M12-6x30 – 7796	КСК-6025-1200000	12
				КСК-6025-1200000-01	12
				КСК-6025-1200000-02	12
				КСК-6025-1200000-03	12
	18		Болт M12x1,25-6x30 – 7796	КСК-6025-1200000	2
				КСК-6025-1200000-01	2
				КСК-6025-1200000-02	2
				КСК-6025-1200000-03	2

КСК-6025-1200000 ҚДС (Версия 05)

№ рис	№ поз	Обозначение	Наименование	Куда входит	
				Обозначение	Кол. на 1 сб.ед.
4	19		Шайба 8Т 65Г – 6402	КСК-6025-1200000	6
				КСК-6025-1200000-01	6
				КСК-6025-1200000-02	6
				КСК-6025-1200000-03	6
	20		Шайба 12Т 65Г – 6402	КСК-6025-1200000	14
				КСК-6025-1200000-01	14
				КСК-6025-1200000-02	14
				КСК-6025-1200000-03	14
	21		Шайба С.12.01 – 6958	КСК-6025-1200000	12
				КСК-6025-1200000-01	12
				КСК-6025-1200000-02	12
				КСК-6025-1200000-03	12
	22		Шайба С.12.01 – 11371	КСК-6025-1200000	2
				КСК-6025-1200000-01	2
				КСК-6025-1200000-02	2
				КСК-6025-1200000-03	2

КСК-6025-1200000 КДС (Версия 05)

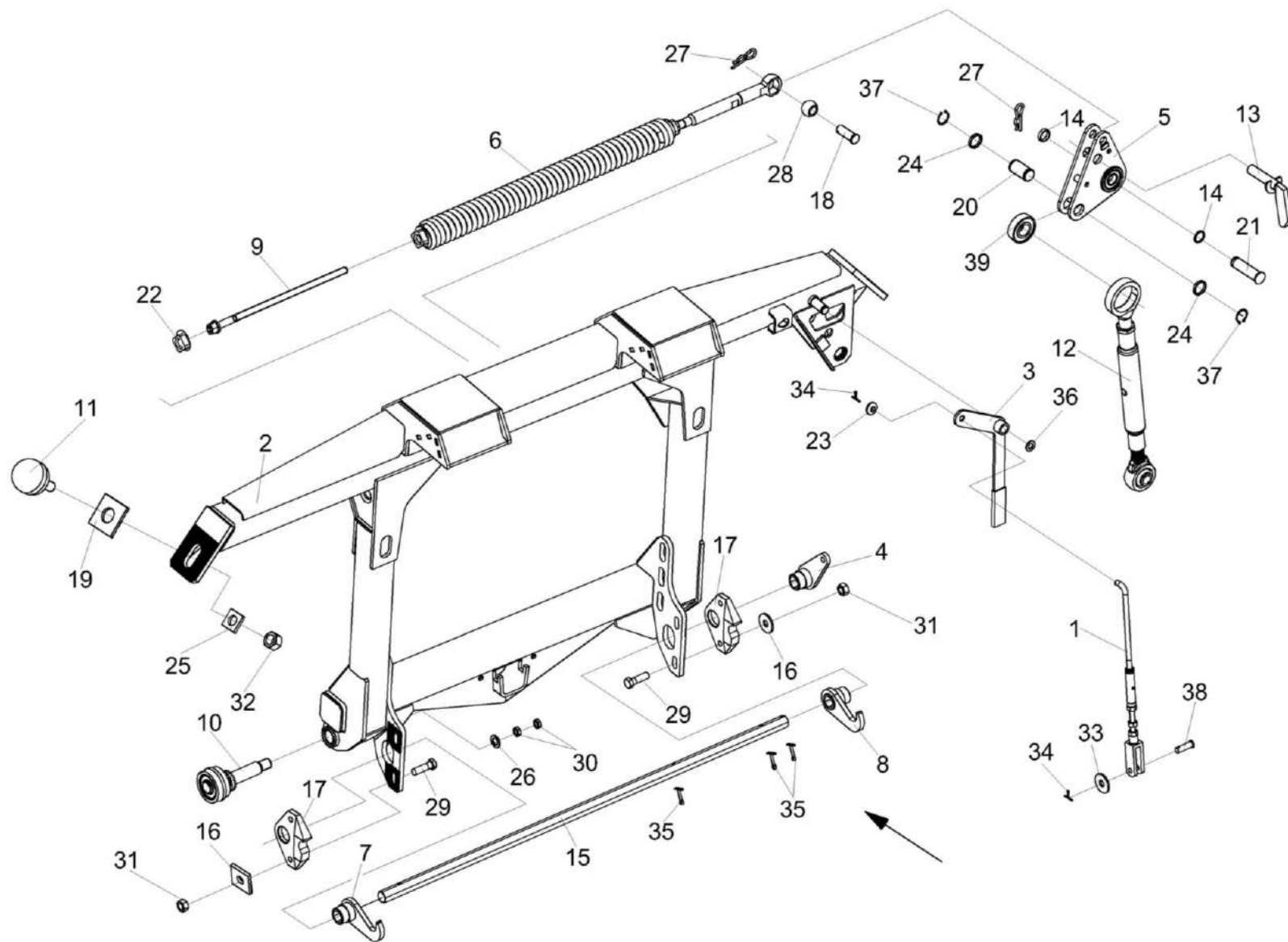


Рисунок 5 – Рамка переходная КСК-6025-1220000 и КСК-6025-1220500

КСК-6025-1200000 КДС (Версия 05)

№ рис	№ поз	Обозначение	Наименование	Куда входит	
				Обозначение	Кол. на 1 сб.ед.
РАМКА ПЕРЕХОДНАЯ КСК-6025-1220000 и КСК-6025-1220500 (рисунок 5)					
5	1-39	КСК-6025-1220000	Рамка переходная	КСК-6025-1200000	1
				КСК-6025-1200000-01	1
	1-39	КСК-6025-1220500	Рамка переходная	КСК-6025-1200000-02	1
				КСК-6025-1200000-03	1
	1	КСК-6025-1220010	Тяга	КСК-6025-1220000	1
				КСК-6025-1220500	1
	2	КСК-6025-1221000А	Рамка	КСК-6025-1220000	1
	2	КСК-6025-1221500А	Рамка	КСК-6025-1220500	1
	3	КСК-6025-1224000	Рукоятка	КСК-6025-1220500	1
	3	КВК 0524000А	Рукоятка	КСК-6025-1220000	1
	4	КВС 0550080	Рычаг	КСК-6025-1220000	1
				КСК-6025-1220500	1
	5	КВС 1226000	Рычаг	КСК-6025-1220000	1
				КСК-6025-1220500	1
	6	КВС 1227000-01	Пружина	КСК-6025-1220000	1
				КСК-6025-1220500	1
7	КВС-1-3918000	Крюк	КСК-6025-1220000	1	
			КСК-6025-1220500	1	
8	КВС-1-3918000-01	Крюк	КСК-6025-1220000	1	
			КСК-6025-1220500	1	

КСК-6025-1200000 КДС (Версия 05)

№ рис	№ поз	Обозначение	Наименование	Куда входит	
				Обозначение	Кол. на 1 сб.ед.
5	9	КГК 1215000-01	Болт регулировочный	КСК-6025-1220000	1
				КСК-6025-1220500	1
	10	КГК 1222000	Ось-эксцентрик	КСК-6025-1220000	2
				КСК-6025-1220500	2
	11	КЗК 1780010	Ролик	КСК-6025-1220000	2
				КСК-6025-1220500	2
	12	КЗК-8-1780300-02	Тяга	КСК-6025-1220000	1
				КСК-6025-1220500	1
	13	КЗР 1560050	Палец	КСК-6025-1220000	1
				КСК-6025-1220500	1
	14	КСК-6025-1220801	Кольцо	КСК-6025-1220000	2
				КСК-6025-1220500	2
	15	КВК 0520601А	Вал фиксатора	КСК-6025-1220000	1
	15	КВК 0520601А-02	Вал фиксатора	КСК-6025-1220500	1
	16	ПКК 0204505-01	Накладка	КСК-6025-1220000	4
				КСК-6025-1220500	4
	17	КВС-4-3900602	Ловитель	КСК-6025-1220000	2
				КСК-6025-1220500	2
	18	КГК 1200607	Палец	КСК-6025-1220000	1
				КСК-6025-1220500	1
	19	КЗК 1780401	Шайба	КСК-6025-1220000	2
				КСК-6025-1220500	2

КСК-6025-1200000 КДС (Версия 05)

№ рис	№ поз	Обозначение	Наименование	Куда входит	
				Обозначение	Кол. на 1 сб.ед.
5	20	КЗР 1560604	Ось	КСК-6025-1220000	1
				КСК-6025-1220500	1
	21	КЗР 1560605	Палец	КСК-6025-1220000	1
				КСК-6025-1220500	1
	22	КПП 0107607	Втулка	КСК-6025-1220000	1
				КСК-6025-1220500	1
	23	КПР 6100605	Шайба сферическая	КСК-6025-1220000	1
				КСК-6025-1220500	1
	24	КСН 0100647	Шайба	КСК-6025-1220000	2
				КСК-6025-1220500	2
	25	КСК-6025-1220401	Пластина	КСК-6025-1220000	2
				КСК-6025-1220500	2
	26	КСН-2-0104615	Шайба	КСК-6025-1220000	2
				КСК-6025-1220500	2
	27	А 61.07.001	Шплинт	КСК-6025-1220000	2
				КСК-6025-1220500	2
	28	6-12Ж-26015	Шар	КСК-6025-1220000	1
				КСК-6025-1220500	1
	29		Болт М12-6ех45 – 7796	КСК-6025-1220000	4
				КСК-6025-1220500	4
	30		Гайка М24х2-6G – 2526	КСК-6025-1220000	4
				КСК-6025-1220500	4

КСК-6025-1200000 КДС (Версия 05)

№ рис	№ поз	Обозначение	Наименование	Куда входит	
				Обозначение	Кол. на 1 сб.ед.
5	31		Гайка DIN 6923 M12-8-A-A3G	КСК-6025-1220000	4
				КСК-6025-1220500	4
	32		Гайка M24x2-6G – 5915	КСК-6025-1220000	2
				КСК-6025-1220500	2
	33		Шайба С.12.01 –11371	КСК-6025-1220000	1
				КСК-6025-1220500	1
	34		Шплинт 3,2x20 – 397	КСК-6025-1220000	2
				КСК-6025-1220500	2
	35		Шплинт 6,3x32 – 397	КСК-6025-1220000	4
				КСК-6025-1220500	4
	36		Кольцо В20 – 13942	КСК-6025-1220000	1
				КСК-6025-1220500	1
	37		Кольцо В30 – 13942	КСК-6025-1220000	2
				КСК-6025-1220500	2
	38		Ось 6-12 b12x40 – 9650	КСК-6025-1220000	1
				КСК-6025-1220500	1
	39		Подшипник 580306С17	КСК-6025-1220000	1
				КСК-6025-1220500	1

КСК-6025-1200000 КДС (Версия 05)

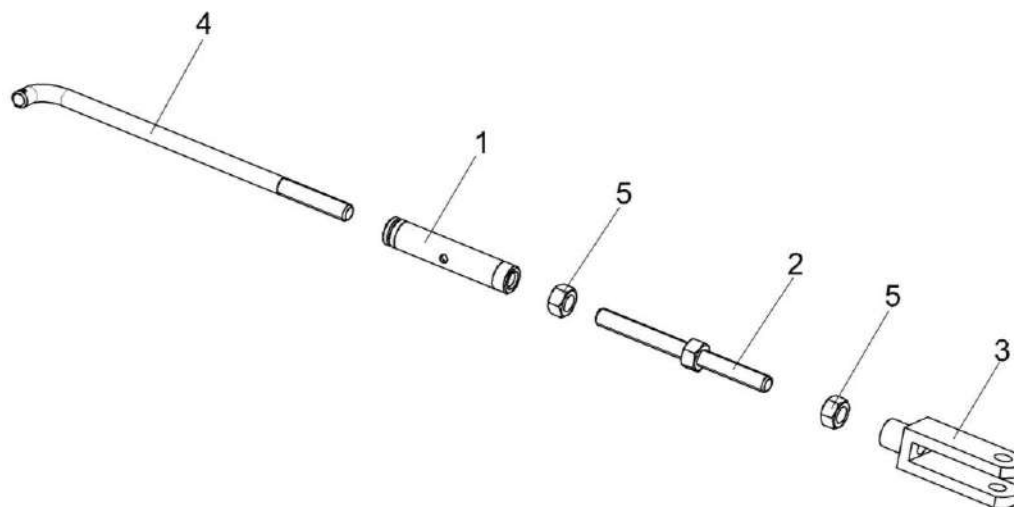


Рисунок 6 – Тяга КСК-6025-1220010

№ рис	№ поз	Обозначение	Наименование	Куда входит	
				Обозначение	Кол. на 1 сб.ед.
ТЯГА КСК-6025-1220010 (рисунок 6)					
6	1-5	КСК-6025-1220010	Тяга	КСК-6025-1220000	1
				КСК-6025-1220500	1
	1	КВС-4-3900090А	Стяжка	КСК-6025-1220010	1
	2	КВС-4-3900450	Шпилька	КСК-6025-1220010	1
	3	КВС 0550611	Вилка	КСК-6025-1220010	1
	4	КСК-6025-1229602	Тяга	КСК-6025-1220010	1
	5		Гайка М12-6G – 5915	КСК-6025-1220010	2

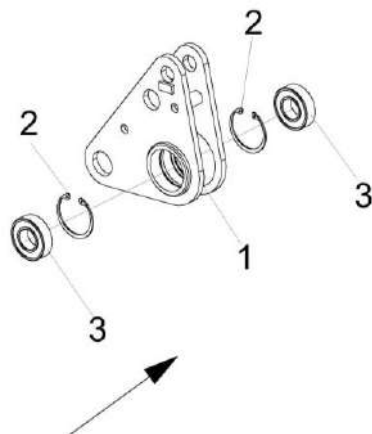


Рисунок 7 – Рычаг КВС 1226000

№ рис	№ поз	Обозначение	Наименование	Куда входит	
				Обозначение	Кол. на 1 сб.ед.
РЫЧАГ КВС 1226000 (рисунок 7)					
7	1-3	КВС 1226000	Рычаг	КСК-6025-1220000 КСК-6025-1220500	1 1
	1	КВС 1226010	Рычаг	КВС 1226000	1
	2		Кольцо В52 – 13941 или Кольцо В52 – 13943	КВС 1226000	2
	3		Подшипник 180205 – 8882	КВС 1226000	2

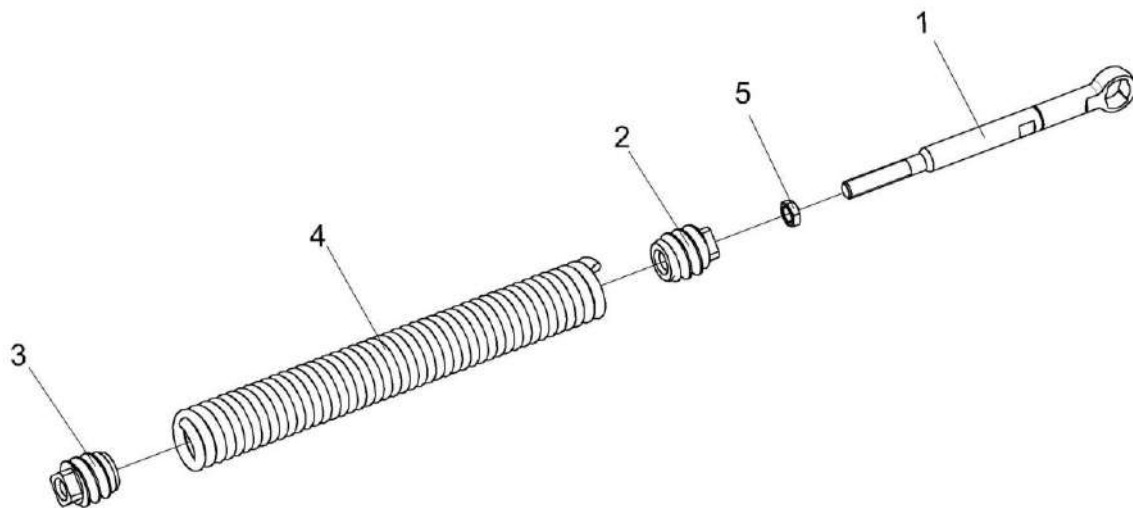


Рисунок 8 – Пружина КВС 1227000-01

№ рис	№ поз	Обозначение	Наименование	Куда входит	
				Обозначение	Кол. на 1 сб.ед.
ПРУЖИНА КВС 1227000-01 (рисунок 8)					
8	1-5	КВС 1227000-01	Пружина	КСК-6025-1220000 КСК-6025-1220500	1 1
	1	КВС 1227010-01	Серьга	КВС 1227000-01	1
	2	КГК 1213601	Пробка	КВС 1227000-01	1
	3	КГК 1213601-01	Пробка	КВС 1227000-01	1
	4	КИЛ 0126625-03	Пружина	КВС 1227000-01	1
	5		Гайка М20-6G – 2526	КВС 1227000-01	1

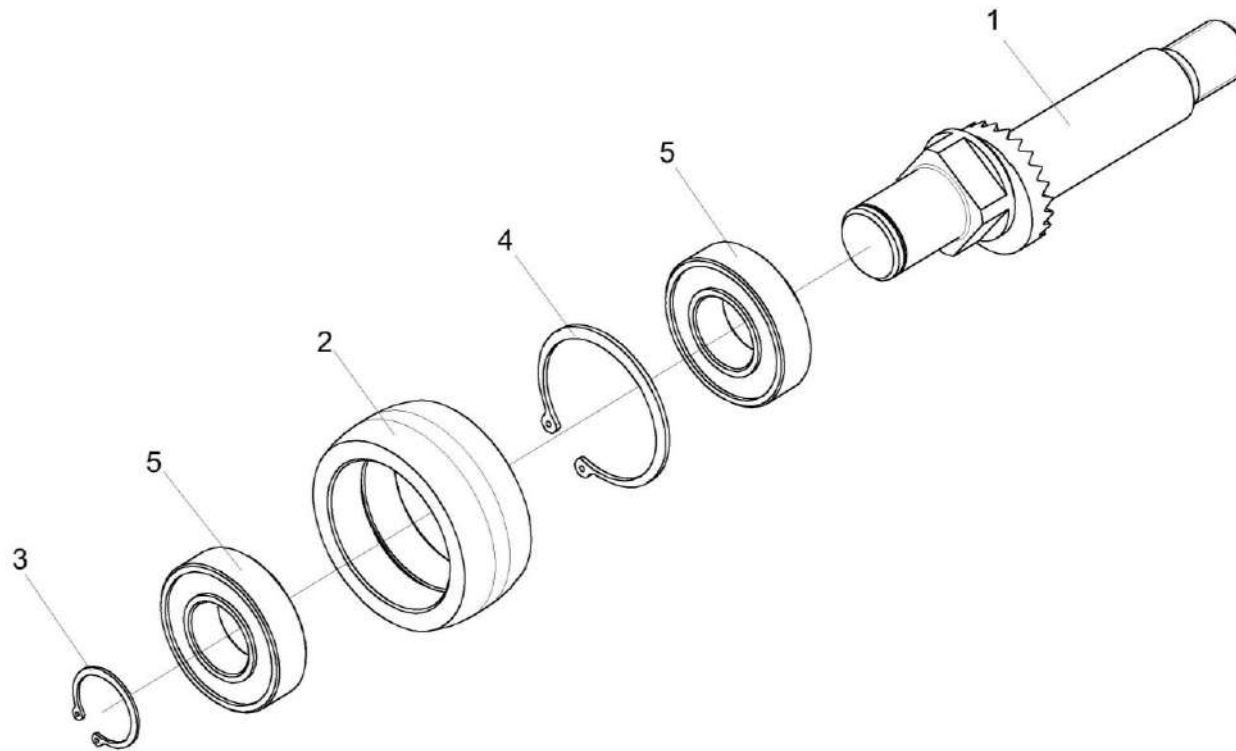


Рисунок 9 – Ось-эксцентрик КГК 1222000

КСК-6025-1200000 КДС (Версия 05)

№ рис	№ поз	Обозначение	Наименование	Куда входит	
				Обозначение	Кол. на 1 сб.ед.
ОСЬ-ЭКСЦЕНТРИК КГК 1222000 (рисунок 9)					
9	1-5	КГК 1222000	Ось-эксцентрик	КСК-6025-1220000	2
				КСК-6025-1220500	2
	1	КГК 1222010	Ось-эксцентрик	КГК 1222000	1
	2	КГК 1222601	Ролик	КГК 1222000	1
	3		Кольцо В30 – 13940 или Кольцо В30 – 13942	КГК 1222000	1
	4		Кольцо В62 – 13941 или Кольцо В62 – 13943	КГК 1222000	1
	5		Подшипник 180206 – 8882	КГК 1222000	2

КСК-6025-1200000 КДС (Версия 05)

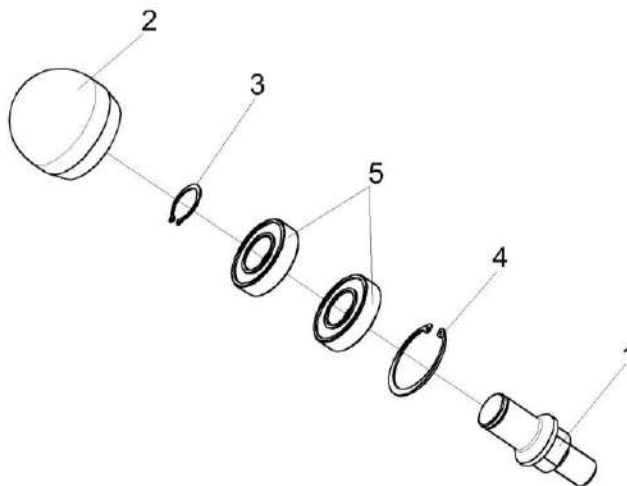


Рисунок 10 – Ролик КЗК 1780010

№ рис	№ поз	Обозначение	Наименование	Куда входит	
				Обозначение	Кол. на 1 сб.ед.
РОЛИК КЗК 1780010 (рисунок 10)					
10	1-5	КЗК 1780010	Ролик	КСК-6025-1220000 КСК-6025-1220500	2 2
	1	КЗК 1780602	Ось	КЗК 1780010	1
	2	КЗК 1780603	Ролик	КЗК 1780010	1
	3		Кольцо В30 – 13940 или Кольцо В30 – 13942	КЗК 1780010	1
	4		Кольцо В62 – 13943	КЗК 1780010	1
	5		Подшипник 180206 – 8882	КЗК 1780010	2

КСК-6025-1200000 ҚДС (Версия 05)

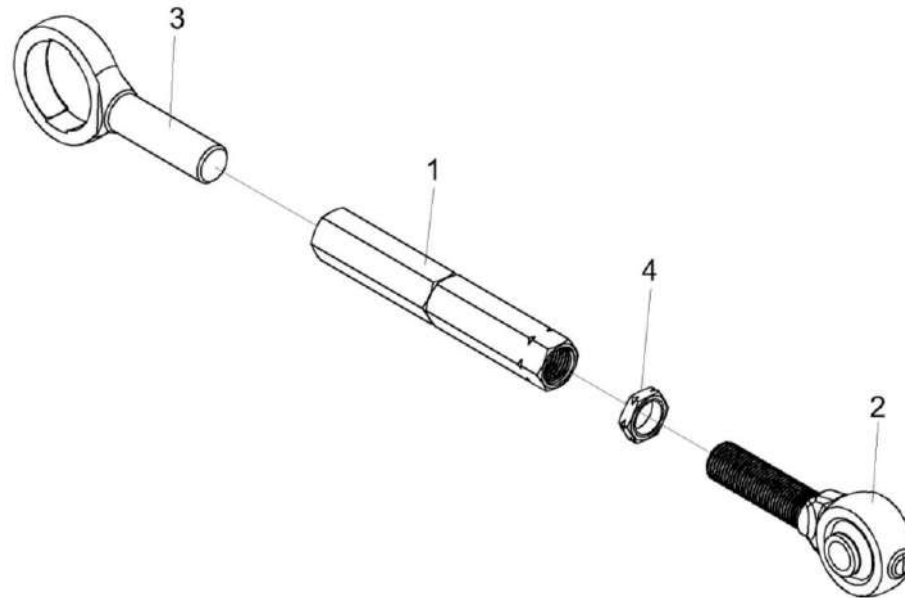


Рисунок 11 – Тяга КЗК-8-1780300-02

№ рис	№ поз	Обозначение	Наименование	Куда входит	
				Обозначение	Кол. на 1 сб.ед.
ТЯГА КЗК-8-1780300-02 (рисунок 11)					
11	1-4	КЗК-8-1780300-02	Тяга	КСК-6025-1220000	1
				КСК-6025-1220500	1
	1	КЗК-8-1780310	Стяжка	КЗК-8-1780300-02	1
	2	КЗР 1563020	Винт	КЗК-8-1780300-02	1
	3	КЗР 1563601	Винт	КЗК-8-1780300-02	1
	4	КЗР 1563604	Гайка	КЗК-8-1780300-02	1

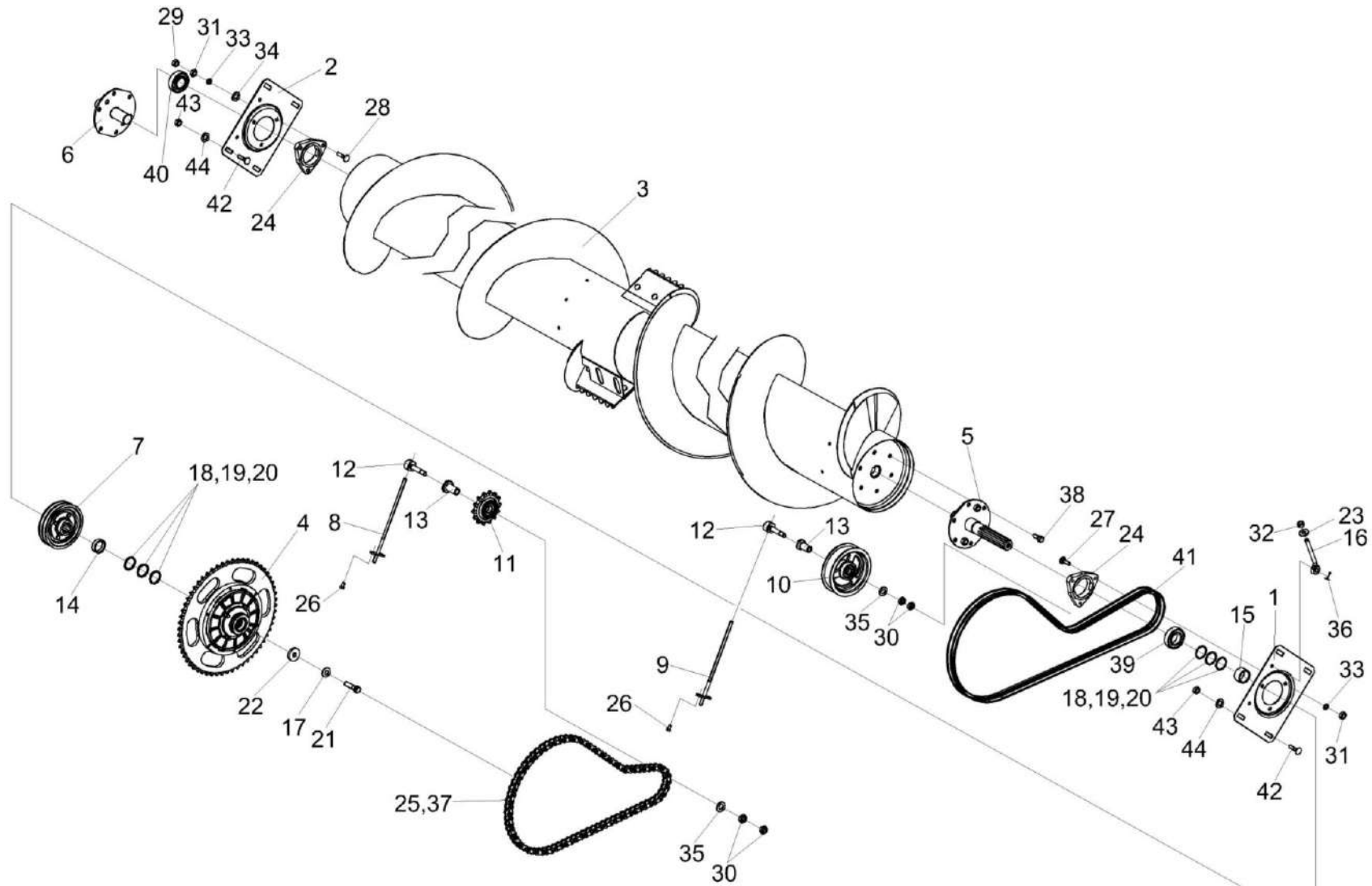


Рисунок 12 – Установка шнека КГК 1202000

КСК-6025-1200000 КДС (Версия 05)

№ рис	№ поз	Обозначение	Наименование	Куда входит	
				Обозначение	Кол. на 1 сб.ед.
УСТАНОВКА ШНЕКА КГК 1202000 (рисунок 12)					
12	1-44	КСК-6025-1200000	Жатка для трав КВК-6025.12		1
	1-44	КСК-6025-1200000-01	Жатка для трав КВК-6025.12 (без тележек)		1
	1-44	КСК-6025-1200000-02	Жатка для трав КВК-6025.12-02		1
	1-44	КСК-6025-1200000-03	Жатка для трав КВК-6025.12-02 (без тележек)		1
	1	КГК 1200020	Плита	КСК-6025-1200000 КСК-6025-1200000-01 КСК-6025-1200000-02 КСК-6025-1200000-03	1 1 1 1
	2	КГК 1200020-01	Плита	КСК-6025-1200000 КСК-6025-1200000-01 КСК-6025-1200000-02 КСК-6025-1200000-03	1 1 1 1
	3	КГК 1202000	Шнек	КСК-6025-1200000 КСК-6025-1200000-01 КСК-6025-1200000-02 КСК-6025-1200000-03	1 1 1 1
	4	КГК 1202100-02	Муфта предохранительная	КСК-6025-1200000 КСК-6025-1200000-01 КСК-6025-1200000-02 КСК-6025-1200000-03	1 1 1 1
	5	КГК 1202130	Опора	КСК-6025-1200000 КСК-6025-1200000-01 КСК-6025-1200000-02 КСК-6025-1200000-03	1 1 1 1

КСК-6025-1200000 КДС (Версия 05)

№ рис	№ поз	Обозначение	Наименование	Куда входит	
				Обозначение	Кол. на 1 сб.ед.
12	6	КГК 1202140	Опора	КСК-6025-1200000	1
				КСК-6025-1200000-01	1
				КСК-6025-1200000-02	1
				КСК-6025-1200000-03	1
7	КГК 1202150	Шкив	КСК-6025-1200000	1	
			КСК-6025-1200000-01	1	
			КСК-6025-1200000-02	1	
			КСК-6025-1200000-03	1	
8	КПС-5-0103310А-02	Винт	КСК-6025-1200000	1	
			КСК-6025-1200000-01	1	
			КСК-6025-1200000-02	1	
			КСК-6025-1200000-03	1	
9	КПС-5-0103310А-04	Винт	КСК-6025-1200000	1	
			КСК-6025-1200000-01	1	
			КСК-6025-1200000-02	1	
			КСК-6025-1200000-03	1	
10	КПР 6106010-01	Ролик	КСК-6025-1200000	2	
			КСК-6025-1200000-01	2	
			КСК-6025-1200000-02	2	
			КСК-6025-1200000-03	2	
11	МКС 0514010	Звездочка	КСК-6025-1200000	1	
			КСК-6025-1200000-01	1	
			КСК-6025-1200000-02	1	
			КСК-6025-1200000-03	1	
12	КСК-6025-1200604	Ось	КСК-6025-1200000	2	
			КСК-6025-1200000-01	2	
			КСК-6025-1200000-02	2	
			КСК-6025-1200000-03	2	

КСК-6025-1200000 КДС (Версия 05)

№ рис	№ поз	Обозначение	Наименование	Куда входит	
				Обозначение	Кол. на 1 сб.ед.
12	13	КСК-6025-1200605	Втулка	КСК-6025-1200000	2
				КСК-6025-1200000-01	2
				КСК-6025-1200000-02	2
				КСК-6025-1200000-03	2
14	КГК 1200801	Втулка	КСК-6025-1200000	1	
			КСК-6025-1200000-01	1	
			КСК-6025-1200000-02	1	
			КСК-6025-1200000-03	1	
15	КГК 1200801-01	Втулка	КСК-6025-1200000	1	
			КСК-6025-1200000-01	1	
			КСК-6025-1200000-02	1	
			КСК-6025-1200000-03	1	
16	КЗК 1770601	Винт	КСК-6025-1200000	2	
			КСК-6025-1200000-01	2	
			КСК-6025-1200000-02	2	
			КСК-6025-1200000-03	2	
17	КЗР 0312411-01	Шайба пружинная	КСК-6025-1200000	1	
			КСК-6025-1200000-01	1	
			КСК-6025-1200000-02	1	
			КСК-6025-1200000-03	1	
18	КЗР 0350401	Шайба	КСК-6025-1200000	5	
			КСК-6025-1200000-01	наиб.кол 5	
			КСК-6025-1200000-02	наиб.кол 5	
			КСК-6025-1200000-03	наиб.кол 5	

КСК-6025-1200000 КДС (Версия 05)

№ рис	№ поз	Обозначение	Наименование	Куда входит	
				Обозначение	Кол. на 1 сб.ед.
12	19	КЗР 0350401-02	Шайба	КСК-6025-1200000	5
					наиб.кол
				КСК-6025-1200000-01	5
					наиб.кол
				КСК-6025-1200000-02	5
					наиб.кол
				КСК-6025-1200000-03	5
					наиб.кол
	20	КЗР 0350401-03	Шайба	КСК-6025-1200000	5
					наиб.кол
				КСК-6025-1200000-01	5
					наиб.кол
				КСК-6025-1200000-02	5
					наиб.кол
				КСК-6025-1200000-03	5
					наиб.кол
	21	КЗР 0350606А-01	Болт	КСК-6025-1200000	1
					наиб.кол
				КСК-6025-1200000-01	1
					наиб.кол
				КСК-6025-1200000-02	1
					наиб.кол
				КСК-6025-1200000-03	1
					наиб.кол
	22	КИС 0200605	Шайба	КСК-6025-1200000	1
					наиб.кол
				КСК-6025-1200000-01	1
					наиб.кол
				КСК-6025-1200000-02	1
					наиб.кол
				КСК-6025-1200000-03	1
					наиб.кол
	23	КПР 6100605	Шайба сферическая	КСК-6025-1200000	2
					наиб.кол
				КСК-6025-1200000-01	2
					наиб.кол
				КСК-6025-1200000-02	2
					наиб.кол
				КСК-6025-1200000-03	2
					наиб.кол

КСК-6025-1200000 КДС (Версия 05)

№ рис	№ поз	Обозначение	Наименование	Куда входит	
				Обозначение	Кол. на 1 сб.ед.
12	24	КСК-6025-1200201	Корпус	КСК-6025-1200000	2
				КСК-6025-1200000-01	2
				КСК-6025-1200000-02	2
				КСК-6025-1200000-03	2
	25	ЦЕП 0001058	Цепь Цепь ПР-25,4-60 – 13568 L=2006,6 мм (79 зв.)	КСК-6025-1200000-02	1
				КСК-6025-1200000-03	1
	25	ЦЕП 0001059	Цепь Цепь ПР-25,4-60 – 13568 L=2057,4 мм (81 зв.)	КСК-6025-1200000	1
				КСК-6025-1200000-01	1
	26		Болт М8-6ех16 – 7796	КСК-6025-1200000	10
				КСК-6025-1200000-01	10
				КСК-6025-1200000-02	10
				КСК-6025-1200000-03	10
27		Болт М10-6ех35 – 7802	КСК-6025-1200000	3	
			КСК-6025-1200000-01	3	
			КСК-6025-1200000-02	3	
			КСК-6025-1200000-03	3	
28		Болт М10-6ех45 – 7802	КСК-6025-1200000	3	
			КСК-6025-1200000-01	3	
			КСК-6025-1200000-02	3	
			КСК-6025-1200000-03	3	
29		Гайка М10-6G – 2526	КСК-6025-1200000	6	
			КСК-6025-1200000-01	6	
			КСК-6025-1200000-02	6	
			КСК-6025-1200000-03	6	
30		Гайка М16-6G – 2526	КСК-6025-1200000	6	
			КСК-6025-1200000-01	6	
			КСК-6025-1200000-02	6	
			КСК-6025-1200000-03	6	

КСК-6025-1200000 КДС (Версия 05)

№ рис	№ поз	Обозначение	Наименование	Куда входит	
				Обозначение	Кол. на 1 сб.ед.
12	31		Гайка М10-6G – 5915	КСК-6025-1200000	45
				КСК-6025-1200000-01	45
				КСК-6025-1200000-02	45
				КСК-6025-1200000-03	45
	32		Гайка М12-6G – 5915	КСК-6025-1200000	9
				КСК-6025-1200000-01	9
				КСК-6025-1200000-02	9
				КСК-6025-1200000-03	9
	33		Шайба 10Т 65Г – 6402	КСК-6025-1200000	41
				КСК-6025-1200000-01	41
				КСК-6025-1200000-02	41
				КСК-6025-1200000-03	41
	34		Шайба С.10.01 – 11371	КСК-6025-1200000	6
				КСК-6025-1200000-01	6
				КСК-6025-1200000-02	6
				КСК-6025-1200000-03	6
	35		Шайба С.16.01 – 11371	КСК-6025-1200000	3
				КСК-6025-1200000-01	3
				КСК-6025-1200000-02	3
				КСК-6025-1200000-03	3
	36		Шплинт 3,2x25 – 397	КСК-6025-1200000	2
				КСК-6025-1200000-01	2
				КСК-6025-1200000-02	2
				КСК-6025-1200000-03	2
	37		Звено С-ПР-25,4-60 – 13568	КСК-6025-1200000	1
				КСК-6025-1200000-01	1
				КСК-6025-1200000-02	1
				КСК-6025-1200000-03	1

КСК-6025-1200000 КДС (Версия 05)

№ рис	№ поз	Обозначение	Наименование	Куда входит	
				Обозначение	Кол. на 1 сб.ед.
12	38		Болт DIN 6921 M12x25-8.8-A-A-3G	КСК-6025-1200000	12
				КСК-6025-1200000-01	12
				КСК-6025-1200000-02	12
				КСК-6025-1200000-03	12
	39		Подшипник 1580209С17	КСК-6025-1200000	1
				КСК-6025-1200000-01	1
				КСК-6025-1200000-02	1
				КСК-6025-1200000-03	1
	40		Подшипник 1680208С17	КСК-6025-1200000	2
				КСК-6025-1200000-01	2
				КСК-6025-1200000-02	2
				КСК-6025-1200000-03	2
41	ГДЗ_2506-03000-00154		Ремень 2 НВ ВР 2512 "К" А	КСК-6025-1200000	1
				КСК-6025-1200000-01	1
				КСК-6025-1200000-02	1
				КСК-6025-1200000-03	1
42			Болт M12-6EX30 - 7802	КСК-6025-1200000	10
				КСК-6025-1200000-01	10
				КСК-6025-1200000-02	10
				КСК-6025-1200000-03	10
43			Гайка DIN 6923 M12-8-A-A3G	КСК-6025-1200000	21
				КСК-6025-1200000-01	21
				КСК-6025-1200000-02	21
				КСК-6025-1200000-03	21
44	КИС 0200409А		Шайба	КСК-6025-1200000	15
				КСК-6025-1200000-01	15
				КСК-6025-1200000-02	15
				КСК-6025-1200000-03	15

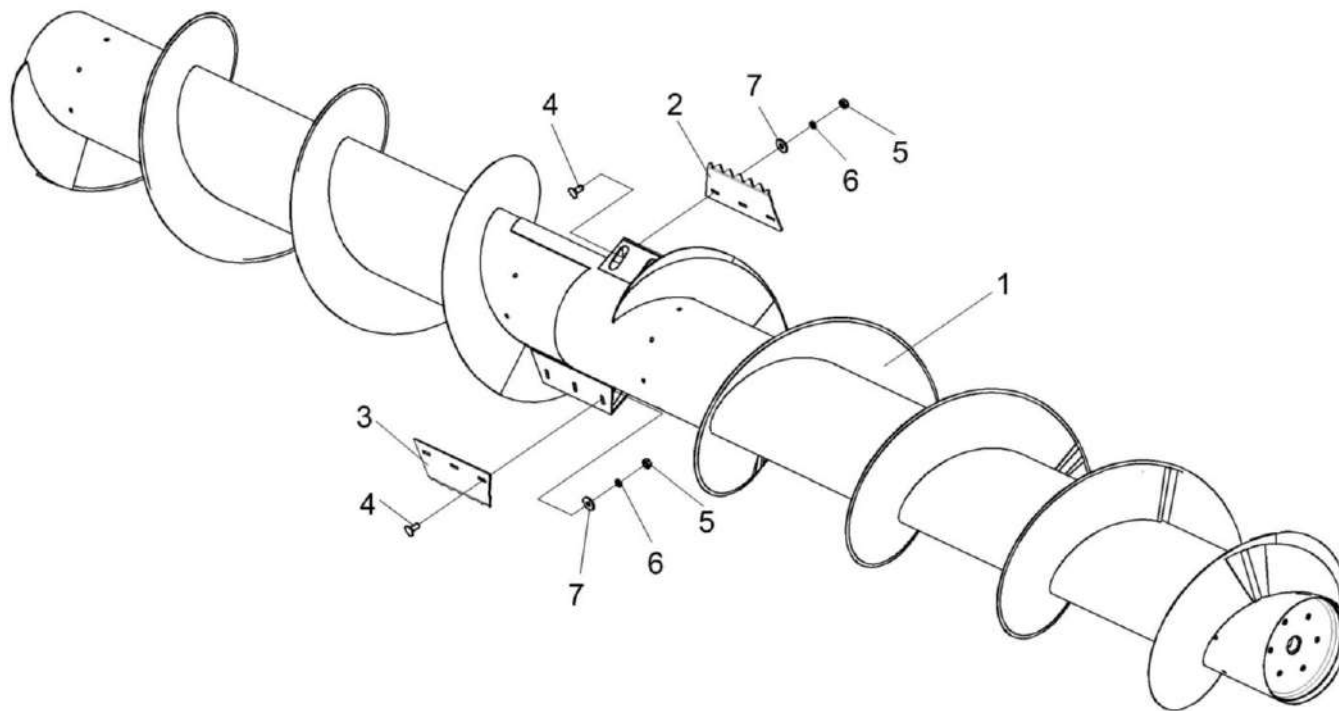


Рисунок 13 – Шнек КГК 1202000

КСК-6025-1200000 КДС (Версия 05)

№ рис	№ поз	Обозначение	Наименование	Куда входит	
				Обозначение	Кол. на 1 сб.ед.
ШНЕК КГК 1202000 (рисунок 13)					
13	1-7	КГК 1202000	Шнек	КСК-6025-1200000	1
				КСК-6025-1200000-01	1
				КСК-6025-1200000-02	1
				КСК-6025-1200000-03	1
	1	КГК 1202010	Шнек	КГК 1202000	1
	2	МКС 0502428	Лопатка	КГК 1202000	1
	3	МКС 0502428-01	Лопатка	КГК 1202000	1
	4		Болт М10-6х25 – 7802	КГК 1202000	6
5		Гайка М10-6G – 5915	КГК 1202000	6	
6		Шайба 10Т 65Г – 6402	КГК 1202000	6	
7		Шайба С 10.01 – 6958	КГК 1202000	6	

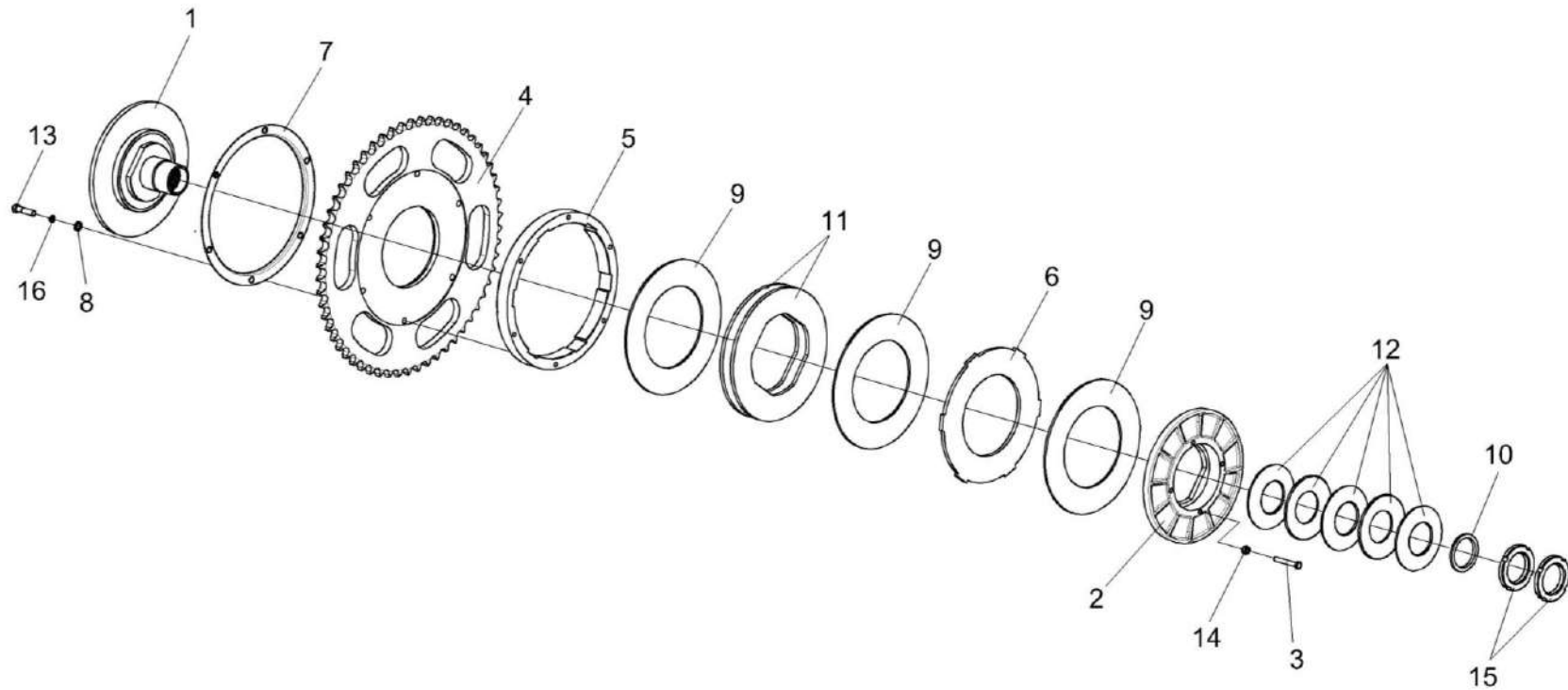


Рисунок 14 – Муфта предохранительная КГК 1202100-02

КСК-6025-1200000 КДС (Версия 05)

№ рис	№ поз	Обозначение	Наименование	Куда входит	
				Обозначение	Кол. на 1 сб. ед.
МУФТА ПРЕДОХРАНИТЕЛЬНАЯ КГК 1202100-02 (рисунок 14)					
14	1-16	КГК 1202100-02	Муфта предохранительная	КСК-6025-1200000	1
				КСК-6025-1200000-01	1
				КСК-6025-1200000-02	1
				КСК-6025-1200000-03	1
	1	КГС 0202110-02	Ступица	КГК 1202100-02	1
	2	КГС 0202204-01	Диск	КГК 1202100-02	1
	3	КЗР 0313603А	Болт	КГК 1202100-02	4
	4	КГК 1202405	Звездочка	КГК 1202100-02	1
	5	КГС 0202203	Корпус	КГК 1202100-02	1
	6	КГС 0202412	Диск	КГК 1202100-02	1
	7	КГС 0202413	Кожух	КГК 1202100-02	1
	8	КГС 0202414	Шайба	КГК 1202100-02	6
	9	КЗР 0313003	Накладка фрикционная	КГК 1202100-02	4
	10	КЗР 0313602	Втулка	КГК 1202100-02	1
	11	КИС 0202423	Пружина тарельчатая	КГК 1202100-02	5
	12	МКС 0502423	Диск	КГК 1202100-02	1
13		Болт М10-6ех40 – 7796	КГК 1202100-02	6	
14		Гайка М8-6G – 2526	КГК 1202100-02	4	
15		Гайка М56х2-6Н – 11871	КГК 1202100-02	2	
16		Шайба 10Т 65Г – 6402	КГК 1202100-02	6	

КСК-6025-1200000 КДС (Версия 05)

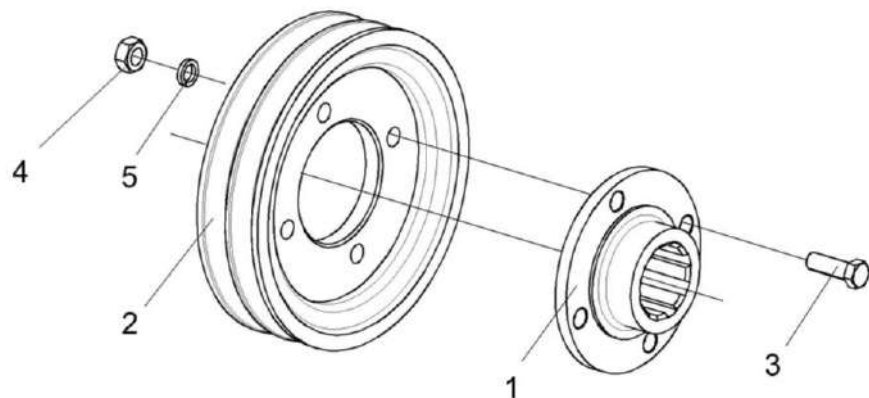


Рисунок 15 – Шкив КГК 1202150

№ рис	№ поз	Обозначение	Наименование	Куда входит	
				Обозначение	Кол. на 1 сб.ед.
ШКИВ КГК 1202150 (рисунок 15)					
15	1-5	КГК 1202150	Шкив	КСК-6025-1200000	1
				КСК-6025-1200000-01	1
				КСК-6025-1200000-02	1
				КСК-6025-1200000-03	1
	1	КГК 1202611	Ступица	КГК 1202150	1
	2	МКС 0530101	Шкив	КГК 1202150	1
	3		Болт М10-6х30 – 7796	КГК 1202150	4
	4		Гайка М10-6G – 5915	КГК 1202150	4
	5		Шайба 10Т 65Г – 6402	КГК 1202150	4

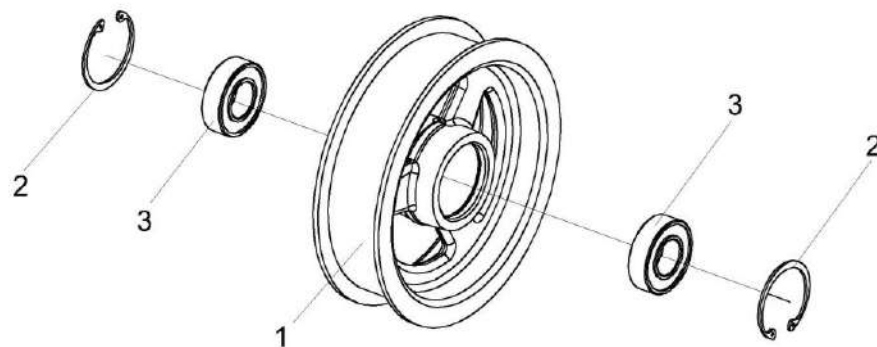


Рисунок 16 – Ролик КПР 6106010-01

№ рис	№ поз	Обозначение	Наименование	Куда входит	
				Обозначение	Кол. на 1 сб. ед.
РОЛИК КПР 6106010-01 (рисунок 16)					
16	1-3	КПР 6106010-01	Ролик	КСК-6025-1200000	2
				КСК-6025-1200000-01	2
				КСК-6025-1200000-02	2
				КСК-6025-1200000-03	2
	1	КПР 6106101	Ролик	КПР 6106010	1
	2		Кольцо В52 – 13941 или Кольцо В52 – 13943	КПР 6106010	2
	3		Подшипник 180205 – 8882	КПР 6106010	2

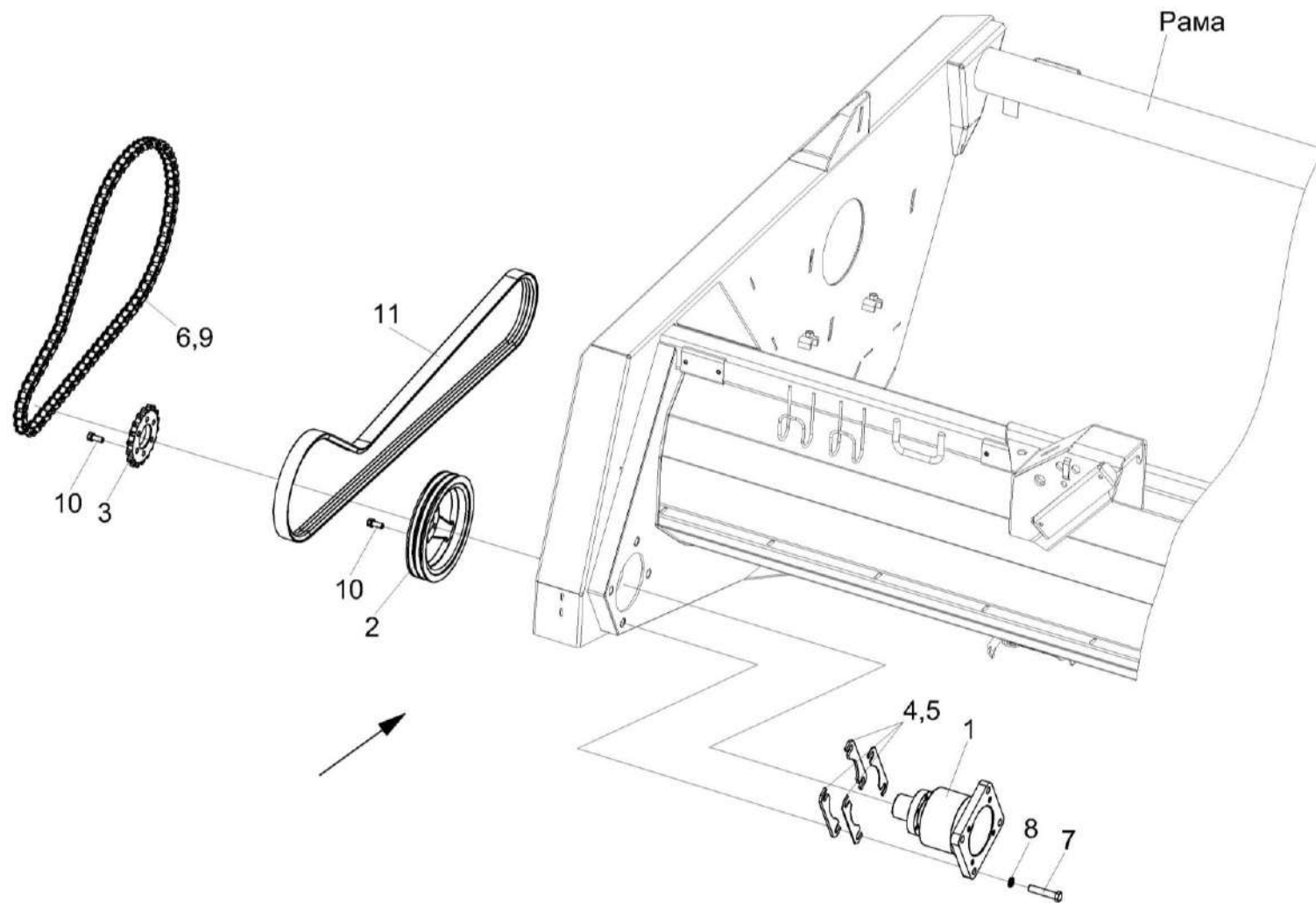


Рисунок 17 – Установка привода жатки

КСК-6025-1200000 ҚДС (Версия 05)

№ рис	№ поз	Обозначение	Наименование	Куда входит	
				Обозначение	Кол. на 1 сб.ед.
УСТАНОВКА ПРИВОДА ЖАТКИ (рисунок 17)					
17	1-11	КСК-6025-1200000	Жатка для трав КВК-6025.12		1
	1-11	КСК-6025-1200000-01	Жатка для трав КВК-6025.12 (без тележек)		1
	1-11	КСК-6025-1200000-02	Жатка для трав КВК-6025.12-02		1
	1-11	КСК-6025-1200000-03	Жатка для трав КВК-6025.12-02 (без тележек)		1
	1	КСК-6025-1204000А	Контрпривод	КСК-6025-1200000	1
				КСК-6025-1200000-01	1
				КСК-6025-1200000-02	1
				КСК-6025-1200000-03	1
	2	КСК-6025-1200102	Шкив	КСК-6025-1200000	1
				КСК-6025-1200000-01	1
	2	КСК-6025-1200102-01	Шкив	КСК-6025-1200000-02	1
				КСК-6025-1200000-03	1
	3	КСК-6025-1200402	Звездочка	КСК-6025-1200000	1
				КСК-6025-1200000-01	1
	3	КСК-6025-1200402-01	Звездочка	КСК-6025-1200000-02	1
				КСК-6025-1200000-03	1
4	КГС 0200403	Прокладка	КСК-6025-1200000	4	
				наиб.кол	
			КСК-6025-1200000-01	4	
				наиб.кол	
			КСК-6025-1200000-02	4	
				наиб.кол	
			КСК-6025-1200000-03	4	
				наиб.кол	

КСК-6025-1200000 КДС (Версия 05)

№ рис	№ поз	Обозначение	Наименование	Куда входит	
				Обозначение	Кол. на 1 сб.ед.
17	5	КГС 0200403-01	Прокладка	КСК-6025-1200000	4
					наиб.кол
				КСК-6025-1200000-01	4
					наиб.кол
				КСК-6025-1200000-02	4
					наиб.кол
				КСК-6025-1200000-03	4
					наиб.кол
	6	ЦЕП 0001058	Цепь Цепь ПР-25,4-60 – 13568 L=2006,6 мм (79 зв.)	КСК-6025-1200000-02	1
				КСК-6025-1200000-03	1
	6	ЦЕП 0001059	Цепь Цепь ПР-25,4-60 – 13568 L=2057,4 мм (81 зв.)	КСК-6025-1200000	1
				КСК-6025-1200000-01	1
	7		Болт М16х1,5-6ех75 – 7796	КСК-6025-1200000	4
				КСК-6025-1200000-01	4
				КСК-6025-1200000-02	4
				КСК-6025-1200000-03	4
	8		Шайба 16Т 65Г – 6402	КСК-6025-1200000	4
				КСК-6025-1200000-01	4
				КСК-6025-1200000-02	4
				КСК-6025-1200000-03	4
	9		Звено С-ПР-25,4-60 – 13568	КСК-6025-1200000	1
				КСК-6025-1200000-01	1
				КСК-6025-1200000-02	1
				КСК-6025-1200000-03	1
	10		Болт DIN 6921-M10x35-8.8-A-A3G	КСК-6025-1200000	12
				КСК-6025-1200000-01	12
				КСК-6025-1200000-02	12
				КСК-6025-1200000-03	12

КСК-6025-1200000 КДС (Версия 05)

№ рис	№ поз	Обозначение	Наименование	Куда входит	
				Обозначение	Кол. на 1 сб.ед.
17	11	ГДЗ_2506-90000-00269	Ремень 2 НВ 2962 La исполнение 26	КСК-6025-1200000	1
				КСК-6025-1200000-01	1
				КСК-6025-1200000-02	1
				КСК-6025-1200000-03	1

КСК-6025-1200000 ҚДС (Версия 05)

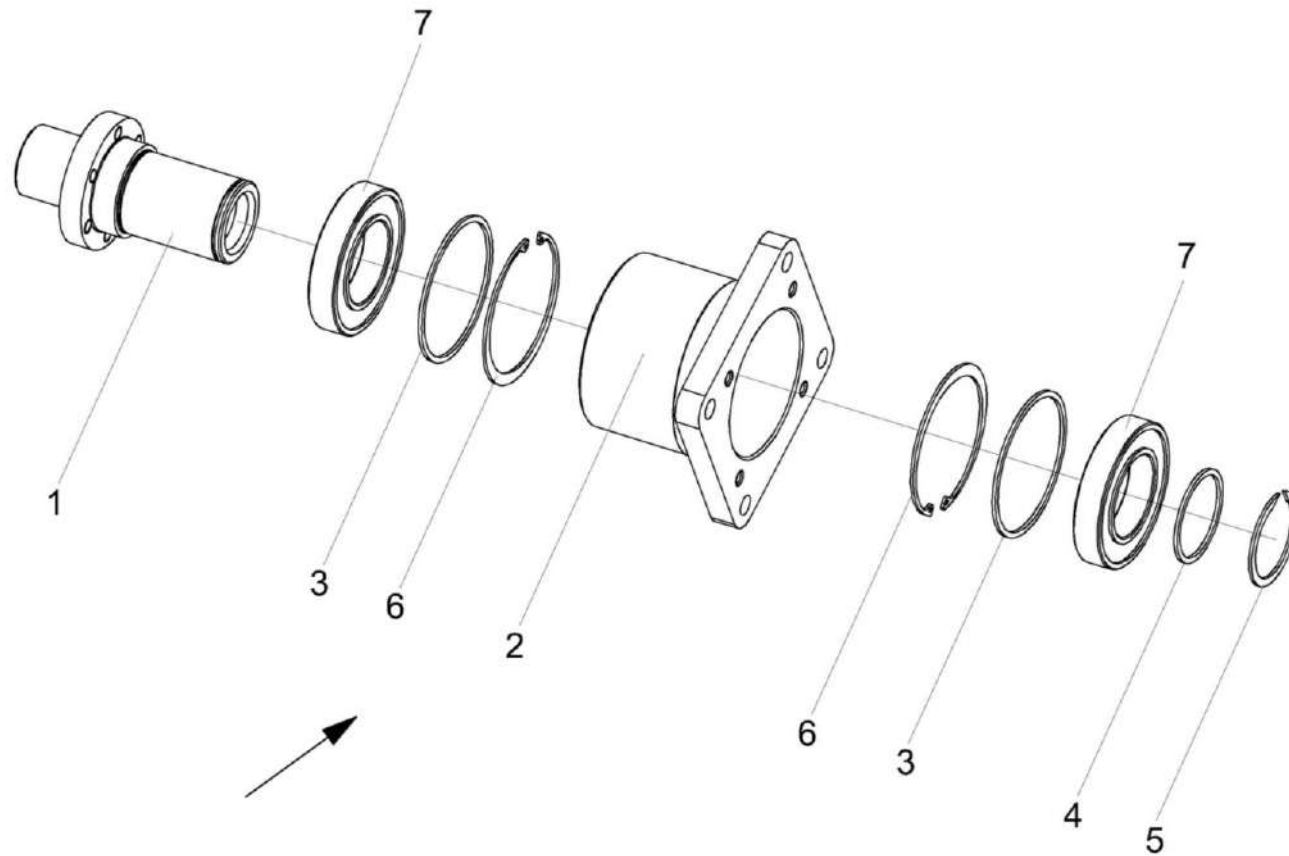


Рисунок 18 – Контрпривод КСК-6025-1204000А

КСК-6025-1200000 ҚДС (Версия 05)

№ рис	№ поз	Обозначение	Наименование	Куда входит	
				Обозначение	Кол. на 1 сб.ед.
КОНТРПРИВОД КСК-6025-1204000А (рисунок 18)					
18	1-7	КСК-6025-1204000А	Контрпривод	КСК-6025-1200000	1
				КСК-6025-1200000-01	1
				КСК-6025-1200000-02	1
				КСК-6025-1200000-03	1
	1	КСК-6025-1204010	Вал	КСК-6025-1204000А	1
	2	КСК-6025-1204201	Корпус	КСК-6025-1204000А	1
	3	КГС 0204402	Кольцо	КСК-6025-1204000А	2
	4	КГС 0204402-01	Кольцо	КСК-6025-1204000А	1
	5		Кольцо В70 – 13940	КСК-6025-1204000А	1
	6		Кольцо В125 – 13943	КСК-6025-1204000А	2
7		Подшипник 80214А1С17 – 7242 или Подшипник 180214 – 8882	КСК-6025-1204000А	2	

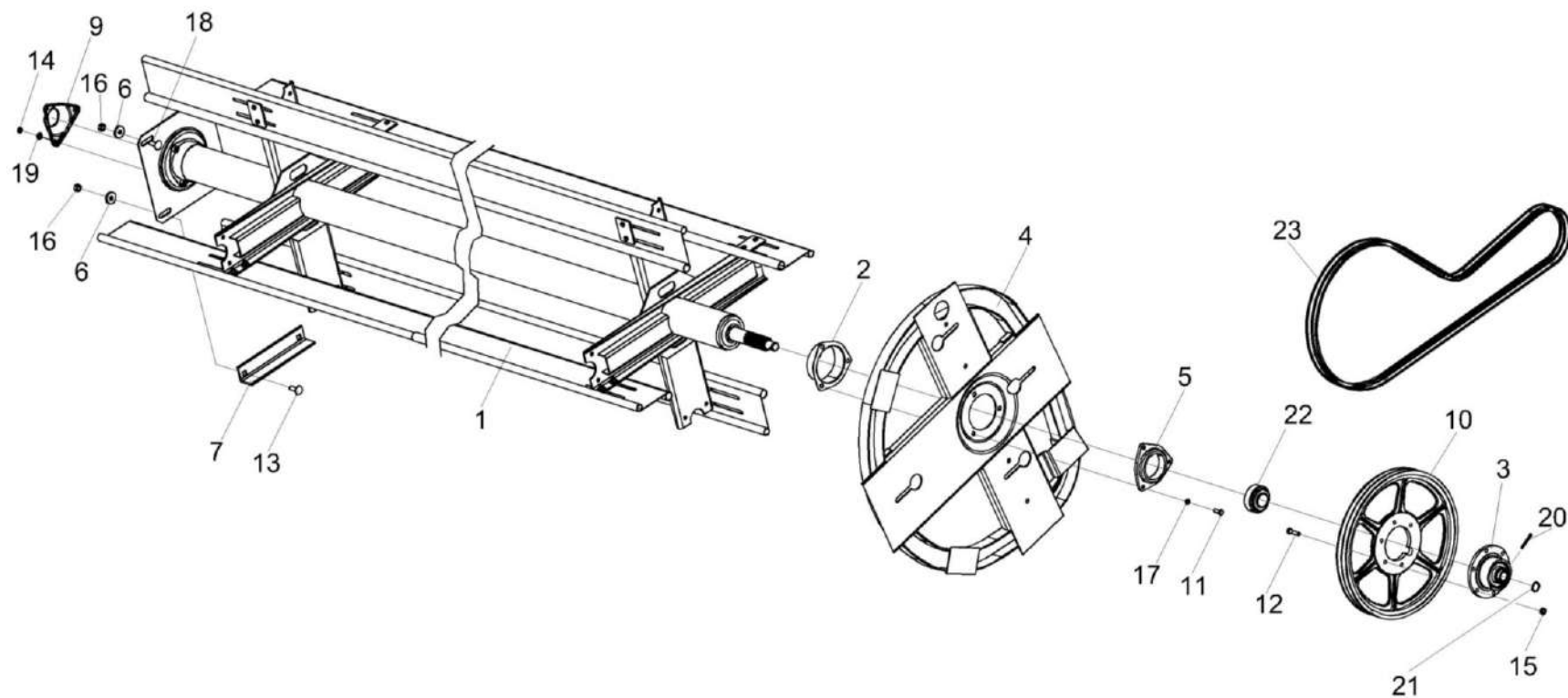


Рисунок 19 – Установка мотвила КГК 1203000

КСК-6025-1200000 КДС (Версия 05)

№ рис	№ поз	Обозначение	Наименование	Куда входит	
				Обозначение	Кол. на 1 сб.ед.
УСТАНОВКА МОТОВИЛА КГК 1203000 (рисунок 19)					
19	1-23	КСК-6025-1200000	Жатка для трав КВК-6025.12		1
	1-23	КСК-6025-1200000-01	Жатка для трав КВК-6025.12 (без тележек)		1
	1-23	КСК-6025-1200000-02	Жатка для трав КВК-6025.12-02		1
	1-23	КСК-6025-1200000-03	Жатка для трав КВК-6025.12-02 (без тележек)		1
	1	КГК 1203000	Мотовило	КСК-6025-1200000	1
				КСК-6025-1200000-01	1
				КСК-6025-1200000-02	1
				КСК-6025-1200000-03	1
	2	КГК 1203040А	Чашка	КСК-6025-1200000	1
				КСК-6025-1200000-01	1
				КСК-6025-1200000-02	1
				КСК-6025-1200000-03	1
	3	КСК-6025-1203100	Муфта обгонная	КСК-6025-1200000	1
				КСК-6025-1200000-01	1
				КСК-6025-1200000-02	1
				КСК-6025-1200000-03	1
	4	КПП 0203090А-01	Дорожка	КСК-6025-1200000	1
				КСК-6025-1200000-01	1
				КСК-6025-1200000-02	1
				КСК-6025-1200000-03	1
5	КПП 0210000	Корпус	КСК-6025-1200000	1	
			КСК-6025-1200000-01	1	
			КСК-6025-1200000-02	1	
			КСК-6025-1200000-03	1	

КСК-6025-1200000 ҚДС (Версия 05)

№ рис	№ поз	Обозначение	Наименование	Куда входит	
				Обозначение	Кол. на 1 сб.ед.
19	6	КИС 0200409А	Шайба	КСК-6025-1200000	15
				КСК-6025-1200000-01	15
				КСК-6025-1200000-02	15
				КСК-6025-1200000-03	15
	7	КИС 0200701А	Упор	КСК-6025-1200000	1
				КСК-6025-1200000-01	1
				КСК-6025-1200000-02	1
				КСК-6025-1200000-03	1
	8	КИС 0600408Б	Шайба	КСК-6025-1200000	12
				КСК-6025-1200000-01	12
				КСК-6025-1200000-02	12
				КСК-6025-1200000-03	12
	9	МКС 0210001	Колпак	КСК-6025-1200000	2
				КСК-6025-1200000-01	2
				КСК-6025-1200000-02	2
				КСК-6025-1200000-03	2
	10	МКС 0503104 или МКС 0503104-01	Шкив	КСК-6025-1200000	1
				КСК-6025-1200000-01	1
				КСК-6025-1200000-02	1
				КСК-6025-1200000-03	1
	11		Болт М10-6ех25 – 7796	КСК-6025-1200000	3
				КСК-6025-1200000-01	3
				КСК-6025-1200000-02	3
				КСК-6025-1200000-03	3
	12		Болт М10-6ех40 – 7796	КСК-6025-1200000	5
				КСК-6025-1200000-01	5
				КСК-6025-1200000-02	5
				КСК-6025-1200000-03	5

КСК-6025-1200000 КДС (Версия 05)

№ рис	№ поз	Обозначение	Наименование	Куда входит	
				Обозначение	Кол. на 1 сб.ед.
19	13		Болт М12-6ех35 – 7802	КСК-6025-1200000	7
				КСК-6025-1200000-01	7
				КСК-6025-1200000-02	7
				КСК-6025-1200000-03	7
	14		Гайка М10-6G – 2526	КСК-6025-1200000	6
				КСК-6025-1200000-01	6
				КСК-6025-1200000-02	6
				КСК-6025-1200000-03	6
	15		Гайка М10-6G – 5915	КСК-6025-1200000	45
				КСК-6025-1200000-01	45
				КСК-6025-1200000-02	45
				КСК-6025-1200000-03	45
	16		Гайка DIN 6923 М12-8-А-А3G	КСК-6025-1200000	21
				КСК-6025-1200000-01	21
				КСК-6025-1200000-02	21
				КСК-6025-1200000-03	21
	17		Шайба 10Т 65Г – 6402	КСК-6025-1200000	41
				КСК-6025-1200000-01	41
				КСК-6025-1200000-02	41
				КСК-6025-1200000-03	41
	18		Болт М12-6ех30 – 7802	КСК-6025-1200000	10
				КСК-6025-1200000-01	10
				КСК-6025-1200000-02	10
				КСК-6025-1200000-03	10
	19		Шайба С.10.01 – 11371	КСК-6025-1200000	6
				КСК-6025-1200000-01	6
				КСК-6025-1200000-02	6
				КСК-6025-1200000-03	6

КСК-6025-1200000 ҚДС (Версия 05)

№ рис	№ поз	Обозначение	Наименование	Куда входит	
				Обозначение	Кол. на 1 сб.ед.
19	20		Шплинт 5x45 – 397	КСК-6025-1200000	1
				КСК-6025-1200000-01	1
				КСК-6025-1200000-02	1
				КСК-6025-1200000-03	1
	21		Кольцо В25 – 13940 или Кольцо В25 – 13942	КСК-6025-1200000	1
				КСК-6025-1200000-01	1
				КСК-6025-1200000-02	1
				КСК-6025-1200000-03	1
	22		Подшипник 1680208С17	КСК-6025-1200000	2
				КСК-6025-1200000-01	2
				КСК-6025-1200000-02	2
				КСК-6025-1200000-03	2
	23	ГДЗ_2506-03000-00154	Ремень 2 НВ ВР 2512 "К" А	КСК-6025-1200000	1
				КСК-6025-1200000-01	1
				КСК-6025-1200000-02	1
				КСК-6025-1200000-03	1

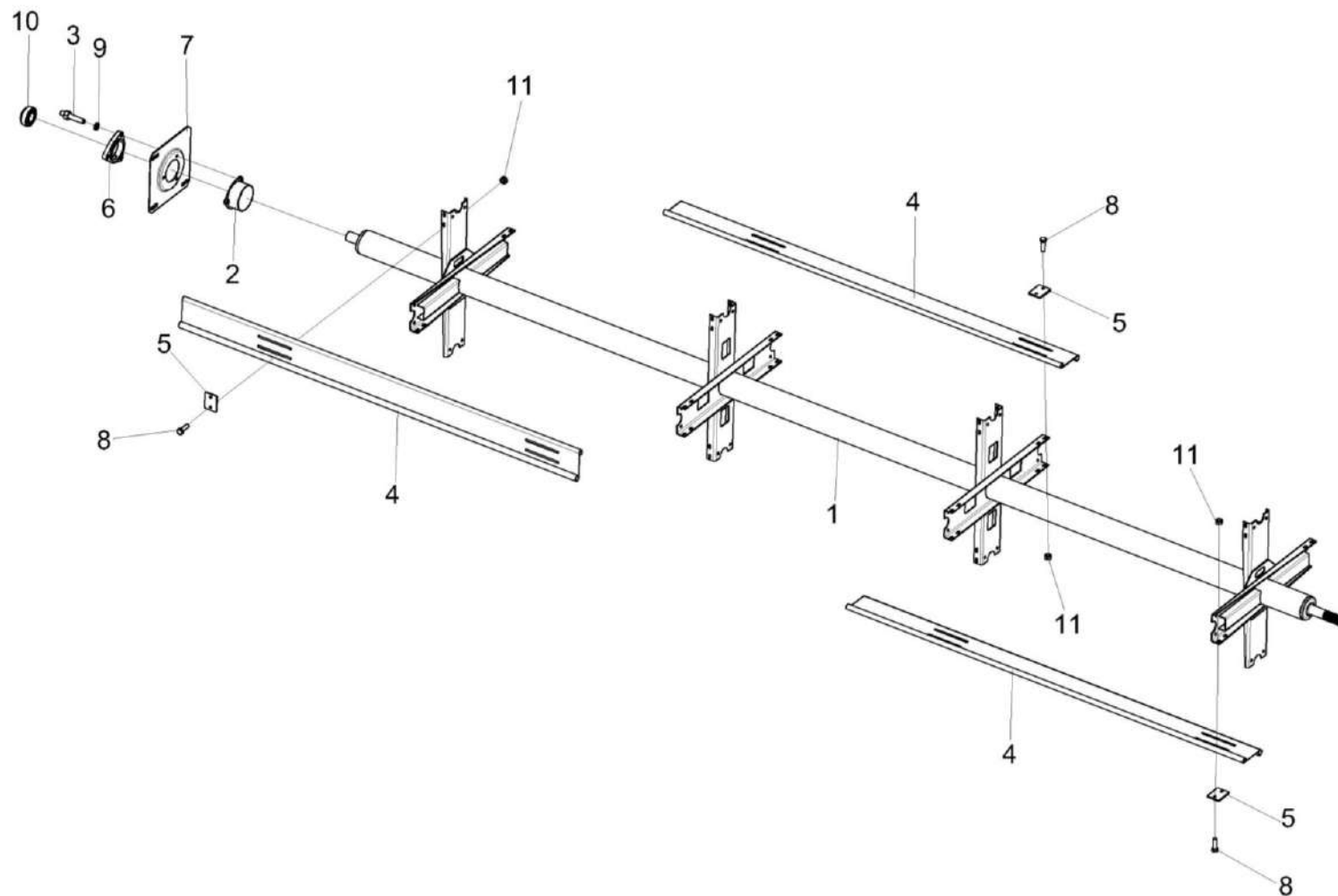


Рисунок 20 – Мотовило КГК 1203000

КСК-6025-1200000 ҚДС (Версия 05)

№ рис	№ поз	Обозначение	Наименование	Куда входит		
				Обозначение	Кол. на 1 сб. ед.	
МОТОВИЛО КГК 1203000 (рисунок 20)						
20	1-11	КГК 1203000	Мотовило	КСК-6025-1200000	1	
				КСК-6025-1200000-01	1	
				КСК-6025-1200000-02	1	
				КСК-6025-1200000-03	1	
		1	КГК 1203010А	Вал мотовила	КГК 1203000	1
		2	КГК 1203050А	Чашка	КГК 1203000	1
		3	КГК 1203605	Шпилька	КГК 1203000	3
		4	КГС 0203401-01	Планка	КГК 1203000	12
		5	КИС 0203501А	Накладка	КГК 1203000	16
		6	КСК-6025-1200201	Корпус	КГК 1203000	1
		7	КПП 0200402	Плита	КГК 1203000	1
	8		Болт М8-6ех20 – 7796	КГК 1203000	32	
	9		Шайба 10Т 65Г – 6402	КГК 1203000	3	
	10		Подшипник 1680208С17	КГК 1203000	1	
	11		Гайка DIN 6923 М8-8-А-А3G	КГК 1203000	32	

КСК-6025-1200000 КДС (Версия 05)

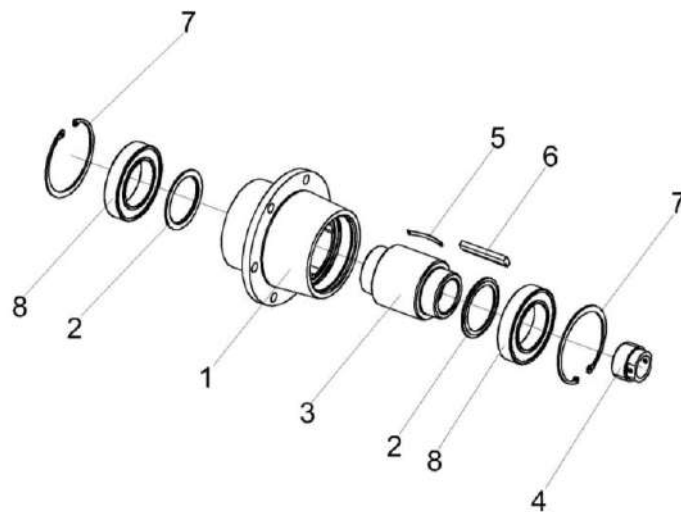


Рисунок 21 – Муфта обгонная КСК-6025-1203100

КСК-6025-1200000 КДС (Версия 05)

№ рис	№ поз	Обозначение	Наименование	Куда входит	
				Обозначение	Кол. на 1 сб.ед.
МУФТА ОБГОННАЯ КСК-6025-1203100 (рисунок 21)					
21	1-8	КСК-6025-1203100	Муфта обгонная	КСК-6025-1200000	1
				КСК-6025-1200000-01	1
				КСК-6025-1200000-02	1
				КСК-6025-1200000-03	1
	1	КСК-6025-1203601	Ступица	КСК-6025-1203100	1
	2	КСК-6025-1203401	Шайба	КСК-6025-1203100	2
	3	КСК-6025-1203602	Втулка	КСК-6025-1203100	1
	4	МКС 1905602	Винт	КСК-6025-1203100	1
	5	04.140.008	Пружина	КСК-6025-1203100	1
	6	04.140.009	Сухарик	КСК-6025-1203100	1
	7		Кольцо В90 – 13941 или Кольцо В90 – 13943	КСК-6025-1203100	2
	8		Подшипник 180111 – 8882	КСК-6025-1203100	2

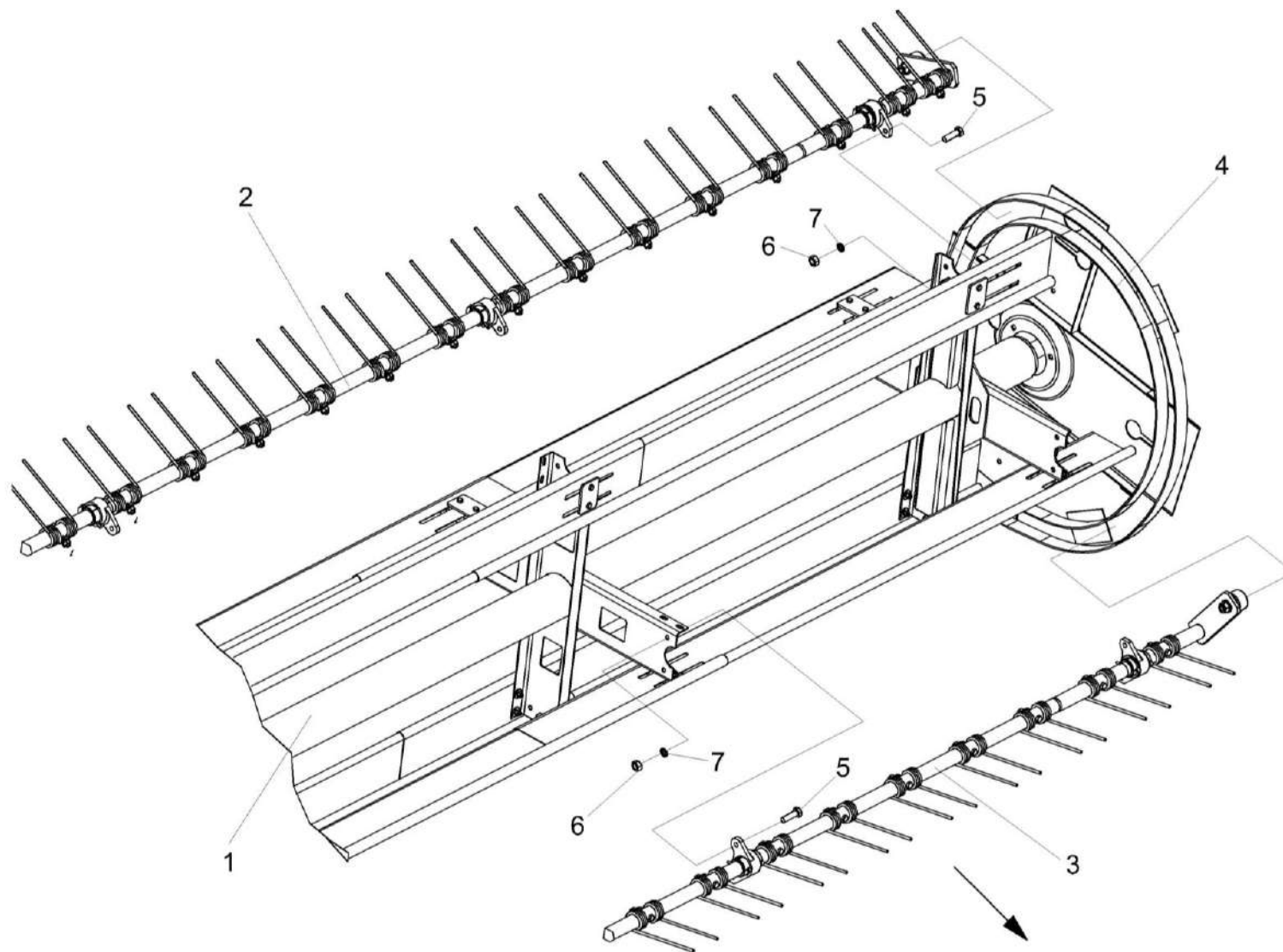


Рисунок 22 – Установка граблины КГК 1203020 и КГК 1203030

КСК-6025-1200000 ҚДС (Версия 05)

№ рис	№ поз	Обозначение	Наименование	Куда входит	
				Обозначение	Кол. на 1 сб.ед.
УСТАНОВКА ГРАБЛИНЫ КГК 1203020 и КГК 1203030 (рисунок 22)					
22	1-7	КСК-6025-1200000	Жатка для трав КВК-6025.12		1
	1-7	КСК-6025-1200000-01	Жатка для трав КВК-6025.12 (без тележек)		1
	1-7	КСК-6025-1200000-02	Жатка для трав КВК-6025.12-02		1
	1-7	КСК-6025-1200000-03	Жатка для трав КВК-6025.12-02 (без тележек)		1
	1	КГК 1203000	Мотовило	КСК-6025-1200000	1
				КСК-6025-1200000-01	1
				КСК-6025-1200000-02	1
				КСК-6025-1200000-03	1
	2	КГК 1203020	Граблина	КСК-6025-1200000	2
				КСК-6025-1200000-01	2
				КСК-6025-1200000-02	2
				КСК-6025-1200000-03	2
	3	КГК 1203030	Граблина	КСК-6025-1200000	2
				КСК-6025-1200000-01	2
				КСК-6025-1200000-02	2
				КСК-6025-1200000-03	2
	4	КПП 0203090-01	Дорожка	КСК-6025-1200000	1
				КСК-6025-1200000-01	1
				КСК-6025-1200000-02	1
				КСК-6025-1200000-03	1
5		Болт М10-6ех30 – 7796	КСК-6025-1200000	32	
			КСК-6025-1200000-01	32	
			КСК-6025-1200000-02	32	
			КСК-6025-1200000-03	32	

КСК-6025-1200000 ҚДС (Версия 05)

№ рис	№ поз	Обозначение	Наименование	Куда входит	
				Обозначение	Кол. на 1 сб.ед.
22	6		Гайка М10-6G – 5915	КСК-6025-1200000	45
				КСК-6025-1200000-01	45
				КСК-6025-1200000-02	45
				КСК-6025-1200000-03	45
	7		Шайба 10Т 65Г – 6402	КСК-6025-1200000	41
				КСК-6025-1200000-01	41
				КСК-6025-1200000-02	41
				КСК-6025-1200000-03	41

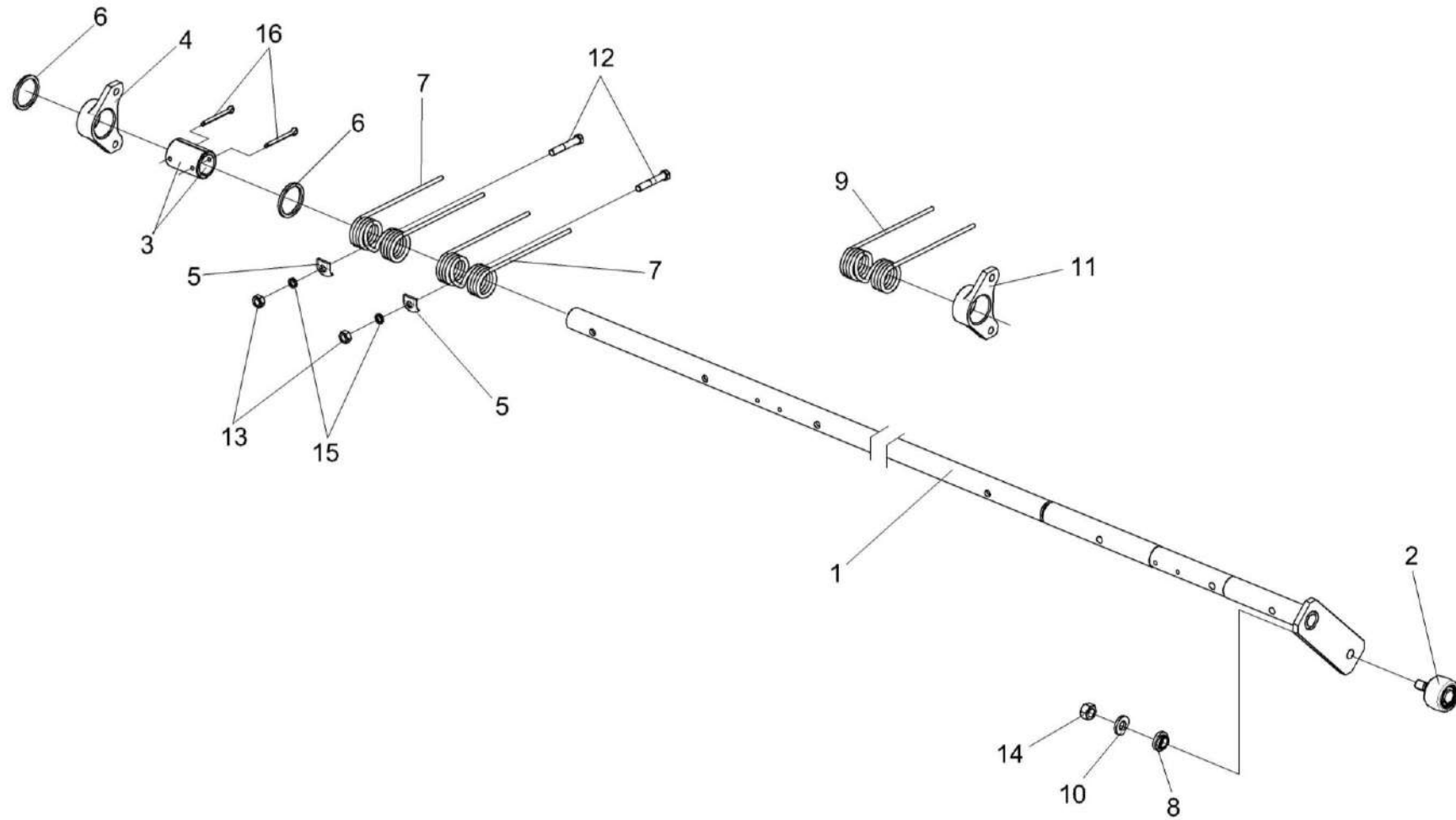


Рисунок 23 – Граблина КГК 1203020

КСК-6025-1200000 КДС (Версия 05)

№ рис	№ поз	Обозначение	Наименование	Куда входит		
				Обозначение	Кол. на 1 сб.ед.	
ГРАБЛИНА КГК 1203020 (рисунок 23)						
23	1-16	КГК 1203020	Граблина	КСК-6025-1200000	2	
				КСК-6025-1200000-01	2	
				КСК-6025-1200000-02	2	
				КСК-6025-1200000-03	2	
		1	КГК 1203080	Держатель	КГК 1203020	1
		2	КИС 0203120Б	Ролик	КГК 1203020	1
		3	КИС 0203009	Вкладыш	КГК 1203020	8
		4	КИС 0203102В	Опора	КГК 1203020	2
		5	КИС 0203404Б	Шайба	КГК 1203020	22
		6	КИС 0203405Б	Кольцо	КГК 1203020	2
		7,9	КИС 0903609	Зуб пружинный	КГК 1203020	22
		8	КИС 0203611	Втулка	КГК 1203020	1
		10	КСН 0101621	Шайба	КГК 1203020	1
		11	КГС 0203102	Опора	КГК 1203020	2
		12		Болт М10-6ех60 – 7796	КГК 1203020	22
		13		Гайка М10-6G – 5915	КГК 1203020	22
	14		Гайка М14-6G – 5915	КГК 1203020	1	
	15		Шайба 10Т 65Г – 6402	КГК 1203020	22	
	16		Шплинт 6,3х56 – 397	КГК 1203020	5	

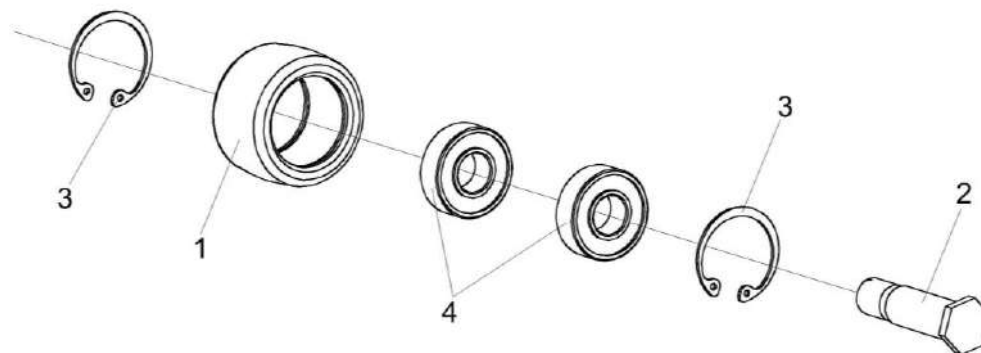


Рисунок 24 – Ролик КИС 0203120Б

№ рис	№ поз	Обозначение	Наименование	Куда входит	
				Обозначение	Кол. на 1 сб.ед.
РОЛИК КИС 0203120Б (рисунок 24)					
24	1-4	КИС 0203120Б	Ролик	КГК 1203020	1
	1	КИС 0203604В или КИС 0203804	Ролик	КИС 0203120Б	1
	2	КИС 0203605Б	Палец	КИС 0203120Б	1
	3		Кольцо В35 – 13943	КИС 0203120Б	2
	4		Подшипник 80202 – 7242	КИС 0203120Б	2

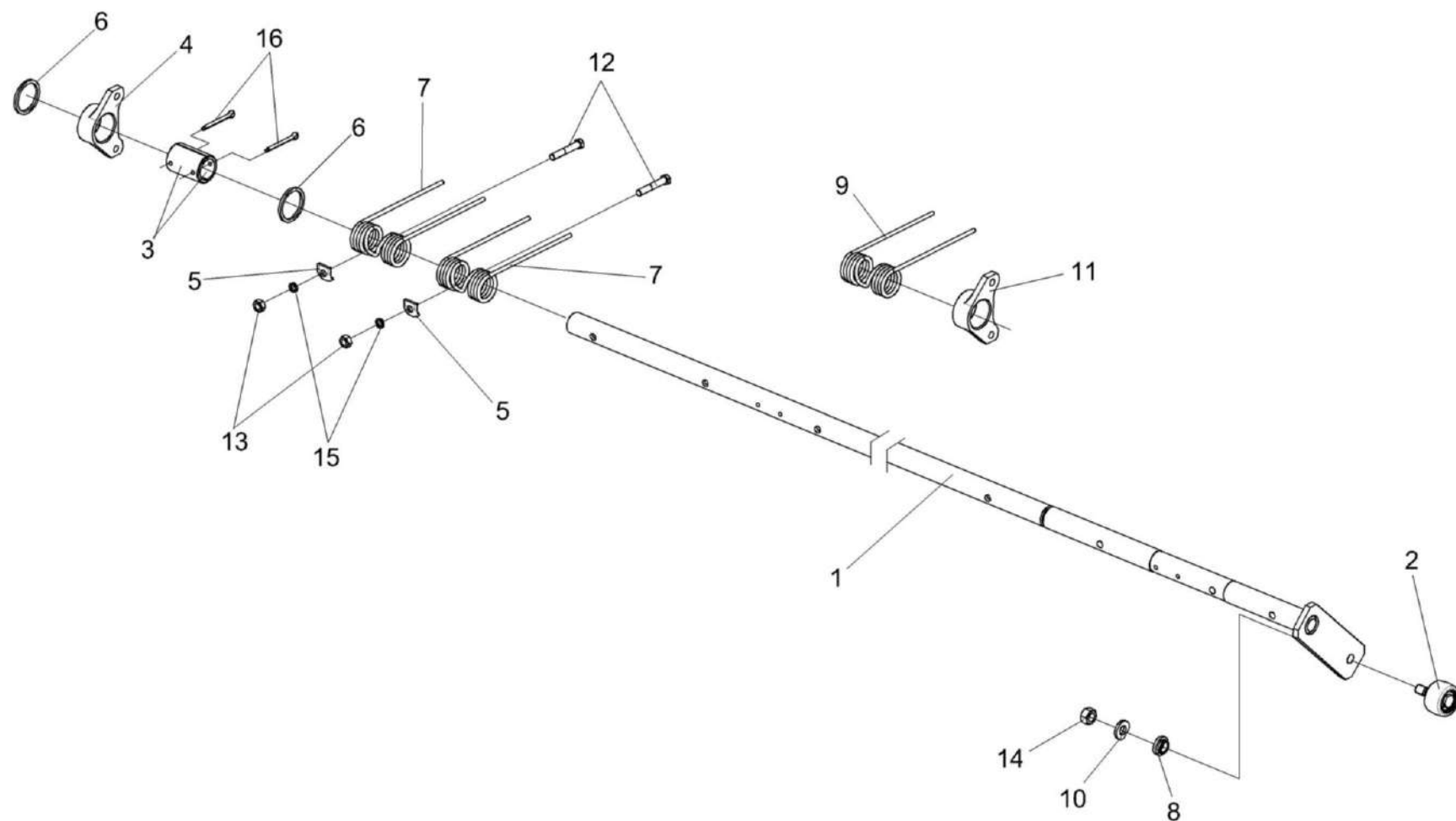


Рисунок 25 – Граблина КГК 1203030

КСК-6025-1200000 КДС (Версия 05)

№ рис	№ поз	Обозначение	Наименование	Куда входит	
				Обозначение	Кол. на 1 сб.ед.
ГРАБЛИНА КГК 1203030 (рисунок 25)					
25	1-16	КГК 1203030	Граблина	КСК-6025-1200000	2
				КСК-6025-1200000-01	2
				КСК-6025-1200000-02	2
				КСК-6025-1200000-03	2
	1	КГК 1203090	Держатель	КГК 1203030	1
	2	КИС 0203120Б	Ролик	КГК 1203030	1
	3	КИС 0203009	Вкладыш	КГК 1203030	8
	4	КИС 0203102В	Опора	КГК 1203030	2
	5	КИС 0203404Б	Шайба	КГК 1203030	22
	6	КИС 0203405Б	Кольцо	КГК 1203030	2
	7,9	КИС 0903609	Зуб пружинный	КГК 1203030	22
	8	КИС 0203611	Втулка	КГК 1203030	1
	10	КСН 0101621	Шайба	КГК 1203030	1
	11	КГС 0203102	Опора	КГК 1203030	2
	12		Болт М10-6ех60 – 7796	КГК 1203030	22
	13		Гайка М10-6G – 5915	КГК 1203030	22
14		Гайка М14-6G – 5915	КГК 1203030	1	
15		Шайба 10Т 65Г – 6402	КГК 1203030	22	
16		Шплинт 6,3х56 – 397	КГК 1203030	5	

КСК-6025-1200000 ҚДС (Версия 05)

№ рис	№ поз	Обозначение	Наименование	Куда входит	
				Обозначение	Кол. на 1 сб.ед.
ПРИВОД АППАРАТА РЕЖУЩЕГО КСК-6025-1207000 (рисунок 26)					
26	1-21	КСК-6025-1200000	Жатка для трав КВК-6025.12		1
	1-21	КСК-6025-1200000-01	Жатка для трав КВК-6025.12 (без тележек)		1
	1-21	КСК-6025-1200000-02	Жатка для трав КВК-6025.12-02		1
	1-21	КСК-6025-1200000-03	Жатка для трав КВК-6025.12-02 (без тележек)		1
	1	КСК-6025-1204000А	Контрпривод	КСК-6025-1200000 КСК-6025-1200000-01 КСК-6025-1200000-02 КСК-6025-1200000-03	1 1 1 1
	2	КСК-6025-1207000	Аппарат режущий	КСК-6025-1200000 КСК-6025-1200000-01 КСК-6025-1200000-02 КСК-6025-1200000-03	1 1 1 1
	3	КПС-5-0103310А-03	Винт	КСК-6025-1200000 КСК-6025-1200000-01 КСК-6025-1200000-02 КСК-6025-1200000-03	1 1 1 1
	4	КПР 6106010-01	Ролик	КСК-6025-1200000 КСК-6025-1200000-01 КСК-6025-1200000-02 КСК-6025-1200000-03	2 2 2 2
	5	КСК-6025-1200102	Шкив	КСК-6025-1200000 КСК-6025-1200000-01	1 1

КСК-6025-1200000 КДС (Версия 05)

№ рис	№ поз	Обозначение	Наименование	Куда входит	
				Обозначение	Кол. на 1 сб.ед.
26	5	КСК-6025-1200102-01	Шкив	КСК-6025-1200000-02	1
				КСК-6025-1200000-03	1
	6	КСК-6025-1212000 или КСК-6025-1213000	Привод	КСК-6025-1200000	1
				КСК-6025-1200000-01	1
	6	КСК-6025-1212000-02 или КСК-6025-1213000-02	Привод	КСК-6025-1200000-02	1
				КСК-6025-1200000-03	1
	7	КГК 1200604	Ось	КСК-6025-1200000	1
				КСК-6025-1200000-01	1
				КСК-6025-1200000-02	1
				КСК-6025-1200000-03	1
	8	КГК 1200605	Втулка	КСК-6025-1200000	1
				КСК-6025-1200000-01	1
				КСК-6025-1200000-02	1
				КСК-6025-1200000-03	1
	9	КЗР 1500404	Прокладка регулировочная	КСК-6025-1200000	4
					наиб.кол
				КСК-6025-1200000-01	4
					наиб.кол
				КСК-6025-1200000-02	4
					наиб.кол
			КСК-6025-1200000-03	4	
				наиб.кол	
10	КЗР 1500404-01	Прокладка регулировочная	КСК-6025-1200000	2	
				наиб.кол	
			КСК-6025-1200000-01	2	
				наиб.кол	
			КСК-6025-1200000-02	2	
				наиб.кол	
			КСК-6025-1200000-03	2	
				наиб.кол	

КСК-6025-1200000 КДС (Версия 05)

№ рис	№ поз	Обозначение	Наименование	Куда входит	
				Обозначение	Кол. на 1 сб.ед.
26	11	КЗР 1500404-02	Прокладка регулировочная	КСК-6025-1200000	4
					наиб.кол
				КСК-6025-1200000-01	4
					наиб.кол
				КСК-6025-1200000-02	4
					наиб.кол
				КСК-6025-1200000-03	4
					наиб.кол
	12	КЗР 1500404-03	Прокладка регулировочная	КСК-6025-1200000	2
					наиб.кол
				КСК-6025-1200000-01	2
					наиб.кол
				КСК-6025-1200000-02	2
					наиб.кол
				КСК-6025-1200000-03	2
					наиб.кол
	13	КЗР 1500404-04	Прокладка регулировочная	КСК-6025-1200000	2
					наиб.кол
				КСК-6025-1200000-01	2
					наиб.кол
				КСК-6025-1200000-02	2
					наиб.кол
				КСК-6025-1200000-03	2
					наиб.кол
	14		Болт М8-6х16 – 7796	КСК-6025-1200000	10
					наиб.кол
				КСК-6025-1200000-01	10
					наиб.кол
				КСК-6025-1200000-02	10
					наиб.кол
				КСК-6025-1200000-03	10
					наиб.кол

КСК-6025-1200000 КДС (Версия 05)

№ рис	№ поз	Обозначение	Наименование	Куда входит	
				Обозначение	Кол. на 1 сб.ед.
26	15		Болт М12-6ех60 – 7802	КСК-6025-1200000	4
				КСК-6025-1200000-01	4
				КСК-6025-1200000-02	4
				КСК-6025-1200000-03	4
	16		Гайка М16-6G – 2526	КСК-6025-1200000	6
				КСК-6025-1200000-01	6
				КСК-6025-1200000-02	6
				КСК-6025-1200000-03	6
	17		Гайка DIN 6923 М12-8-А-А3G	КСК-6025-1200000	21
				КСК-6025-1200000-01	21
				КСК-6025-1200000-02	21
				КСК-6025-1200000-03	21
	18	КИС 0200409А	Шайба	КСК-6025-1200000	15
				КСК-6025-1200000-01	15
				КСК-6025-1200000-02	15
				КСК-6025-1200000-03	15
	19		Шайба С.16.01 – 11371	КСК-6025-1200000	3
				КСК-6025-1200000-01	3
				КСК-6025-1200000-02	3
				КСК-6025-1200000-03	3
	20	ГДЗ_2506-90000-00269	Ремень 2 НВ 2962 La исполнение 26	КСК-6025-1200000	1
				КСК-6025-1200000-01	1
				КСК-6025-1200000-02	1
				КСК-6025-1200000-03	1
	21		Болт DIN 6921 М10х20-8.8-А-А3G	КСК-6025-1200000	20
				КСК-6025-1200000-01	20
				КСК-6025-1200000-02	20
				КСК-6025-1200000-03	20

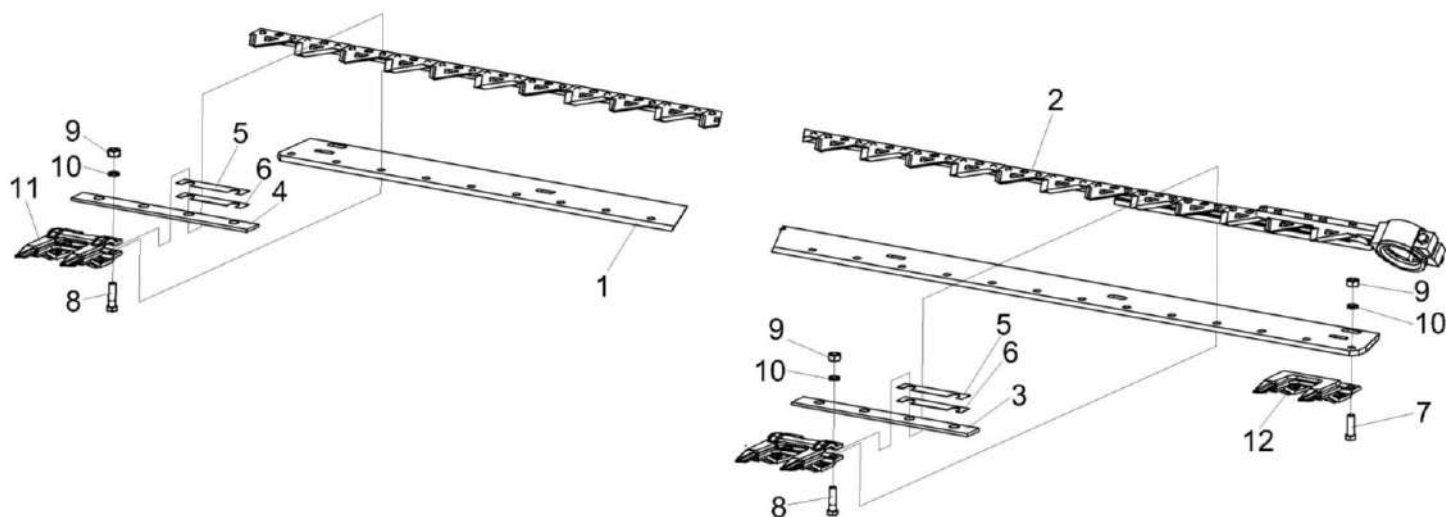


Рисунок 27 – Аппарат режущий КСК-6025-1207000

КСК-6025-1200000 КДС (Версия 05)

№ рис	№ поз	Обозначение	Наименование	Куда входит	
				Обозначение	Кол. на 1 сб.ед.
АППАРАТ РЕЖУЩИЙ КСК-6025-1207000 (рисунок 27)					
27	1-12	КСК-6025-1207000	Аппарат режущий	КСК-6025-1200000	1
				КСК-6025-1200000-01	1
				КСК-6025-1200000-02	1
				КСК-6025-1200000-03	1
	1	КСК-6025-1207020 или КСК-6025-1207501	Брус	КСК-6025-1207000	1
	2	КСК-6025-1207030 или КГК 1207010	Нож	КСК-6025-1207000	1
	3	КЗР 1507401	Пластина трения	КСК-6025-1207000	15
	4	КЗР 1507411	Пластина трения	КСК-6025-1207000	1
	5	КСЛ 0201442А	Прокладка регулировочная	КСК-6025-1207000	96 наиб.кол.
	6	МКС 0506506	Прокладка	КСК-6025-1207000	33 наиб.кол.
	7		Болт М10-6х30 – 7796	КСК-6025-1207000	2
	8		Болт М10-6х35 – 7796	КСК-6025-1207000	64
9		Гайка М10-6G – 5915	КСК-6025-1207000	66	
10		Шайба 10Т 65Г - 6402	КСК-6025-1207000	66	
11		Палец двойной EASY CUT II, 12 мм или Палец сдвоенный ПЗЛ 1507030	КСК-6025-1207000	32	
12		Палец направляющий EASY CUT II, 12 мм	КСК-6025-1207000	1	

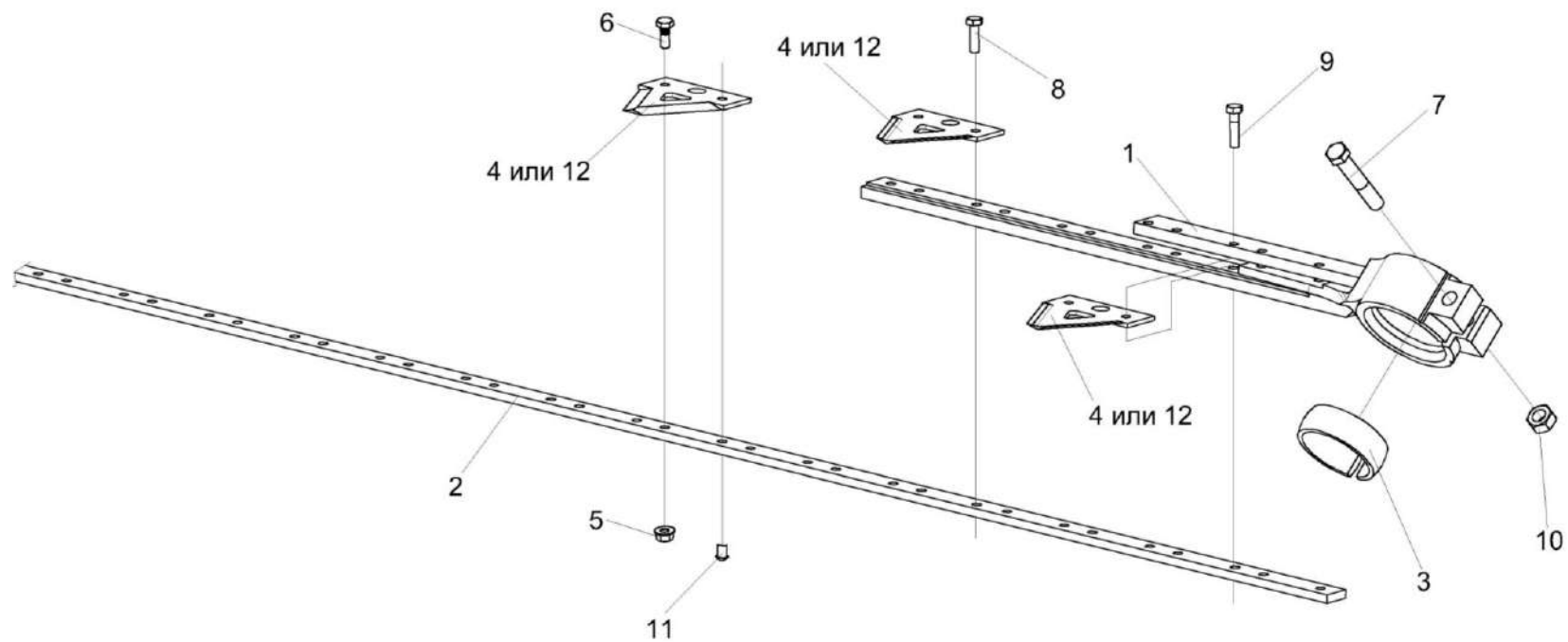


Рисунок 28 – Нож КСК-6025-1207030 и КГК 1207010

КСК-6025-1200000 КДС (Версия 05)

№ рис	№ поз	Обозначение	Наименование	Куда входит	
				Обозначение	Кол. на 1 сб.ед.
НОЖ КСК-6025-1207030 и КГК 1207010 (рисунок 28)					
28	1-10,12	КСК-6025-1207030	Нож	КСК-6025-1207000	1
	1-4,7-12	КГК 1207010	Нож	КСК-6025-1207000	1
	1	КГК 1207020	Головка	КСК-6025-1207030	1
				КГК 1207010	1
	2	КГК 1207504	Полоса ножевая	КСК-6025-1207030	1
				КГК 1207010	1
	3	КЗР 1507001	Втулка	КСК-6025-1207030	1
				КГК 1207010	1
	4	С.066.46	Сегмент 2Н - 158	КСК-6025-1207030	66
				КГК 1207010	66
	5	ЖВЗ 1260603	Гайка	КСК-6025-1207030	121
	6	ЖВЗ 1260604-04	Винт	КСК-6025-1207030	121
7		Болт М10-6ех60 – 7796	КСК-6025-1207030	1	
			КГК 1207010	1	
8		Болт М6-6ех20 – 7798	КСК-6025-1207030	6	
			КГК 1207010	6	
9		Болт М6-6ех25 – 7798	КСК-6025-1207030	5	
			КГК 1207010	5	
10		Гайка М10-6G – 5915	КСК-6025-1207030	1	
			КГК 1207010	1	
11		Заклепка 6х18.01 – 10299	КГК 1207010	121	
12		Сегмент 1Н Н.066.46-01	КСК-6025-1207030	66	
			КГК 1207010	66	

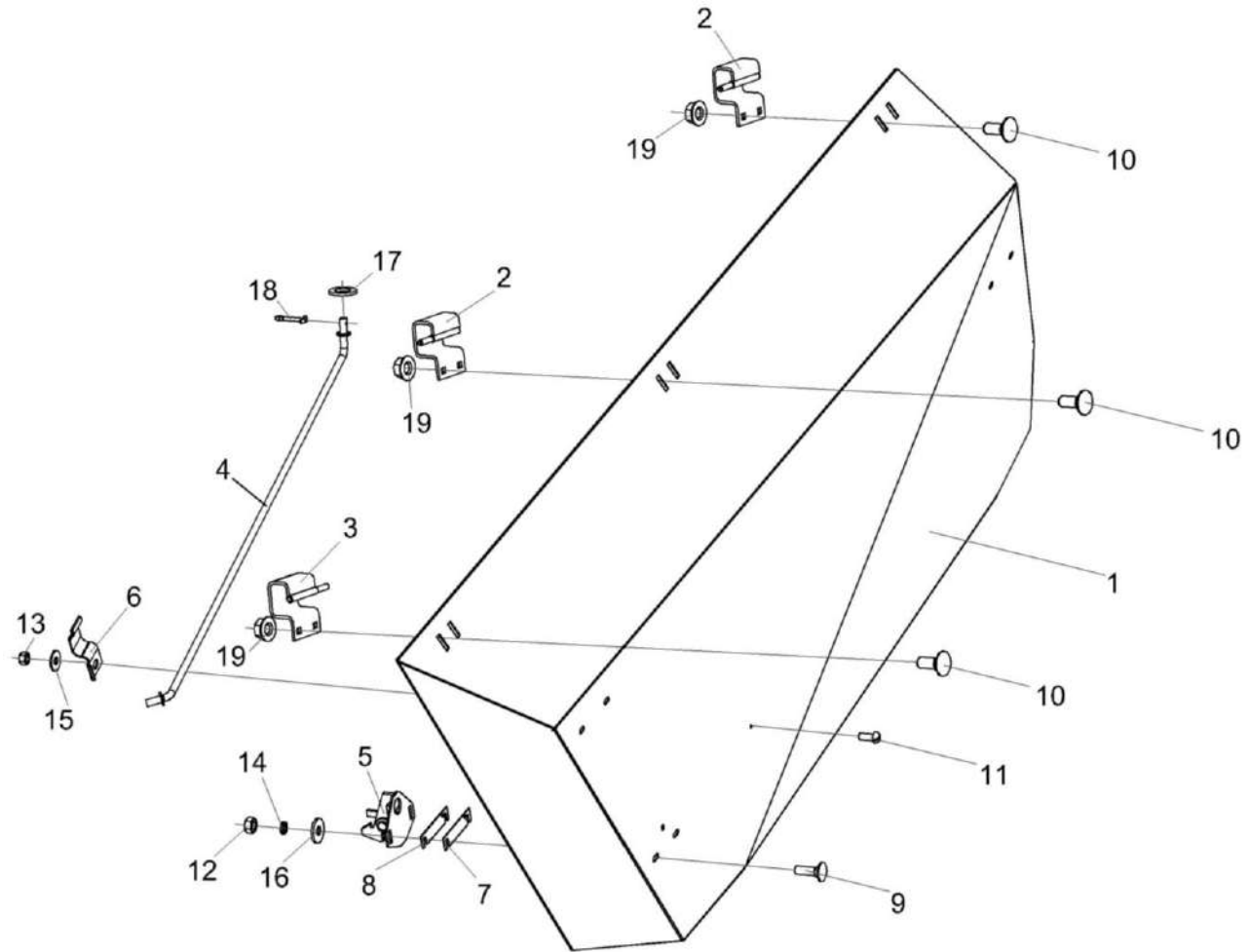


Рисунок 29 – Ограждение КСК-6025-1211000

КСК-6025-1200000 КДС (Версия 05)

№ рис	№ поз	Обозначение	Наименование	Куда входит	
				Обозначение	Кол. на 1 сб. ед.
ОГРАЖДЕНИЕ КСК-6025-1211000 (рисунок 29)					
29	1-19	КСК-6025-1211000	Ограждение	КСК-6025-1200000	1
				КСК-6025-1200000-01	1
				КСК-6025-1200000-02	1
				КСК-6025-1200000-03	1
	1	КСК-6025-1211010	Щит	КСК-6025-1211000	1
	2	КГК 1211020	Держатель	КСК-6025-1211000	2
	3	КГК 1211020-01	Держатель	КСК-6025-1211000	1
	4	КГК 1211030	Опора	КСК-6025-1211000	1
	5	КПП 0212030	Замок	КСК-6025-1211000	1
	6	АМ.84.50.403	Прижим	КСК-6025-1211000	1
	7	КПП 0212402	Прокладка	КСК-6025-1211000	2
					наиб. кол.
	8	КПП 0212402-01	Прокладка	КСК-6025-1211000	6
				наиб. кол.	
9		Болт М6-6ех20 – 7802	КСК-6025-1211000	2	
10		Болт М8-6ех20 – 7802	КСК-6025-1211000	6	
11		Винт В.М5-6ех12 – 17473	КСК-6025-1211000	1	
12		Гайка М6-6G – 5915	КСК-6025-1211000	2	
13		Гайка М5-6G - 5927	КСК-6025-1211000	1	

КСК-6025-1200000 ҚДС (Версия 05)

№ рис	№ поз	Обозначение	Наименование	Куда входит	
				Обозначение	Кол. на 1 сб. ед.
29	14		Шайба 6Т 65Г – 6402	КСК-6025-1211000	2
	15		Шайба С 5.01 – 6958	КСК-6025-1211000	1
	16		Шайба С 6.01 – 6958	КСК-6025-1211000	2
	17		Шайба С.10.01 – 11371	КСК-6025-1211000	1
	18		Шплинт 3,2х20 – 397	КСК-6025-1211000	1
	19		Гайка DIN 6923 М8-8-А-А3G	КСК-6025-1211000	6

КСК-6025-1200000 КДС (Версия 05)

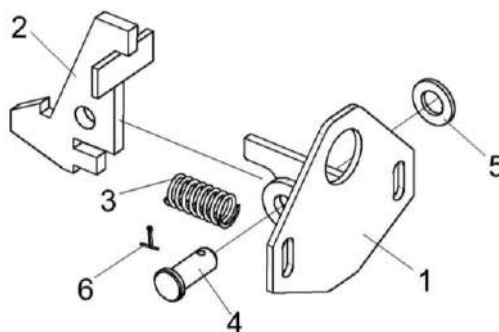


Рисунок 30 – Замок КПП 0212030

№ рис	№ поз	Обозначение	Наименование	Куда входит	
				Обозначение	Кол. на 1 сб.ед.
ЗАМОК КПП 0212030 (рисунок 30)					
30	1-6	КПП 0212030	Замок	КСК-6025-1211000	2
	1	КПП 0212040	Опора	КПП 0212030	1
	2	КПП 0212050	Зацеп	КПП 0212030	1
	3	ПКК 0201634	Пружина	КПП 0212030	1
	4		Ось 6-10 b12x25 – 9650	КПП 0212030	1
	5		Шайба С.10.01 – 11371	КПП 0212030	1
	6		Шплинт 3,2x20 – 397	КПП 0212030	1

КСК-6025-1200000 КДС (Версия 05)

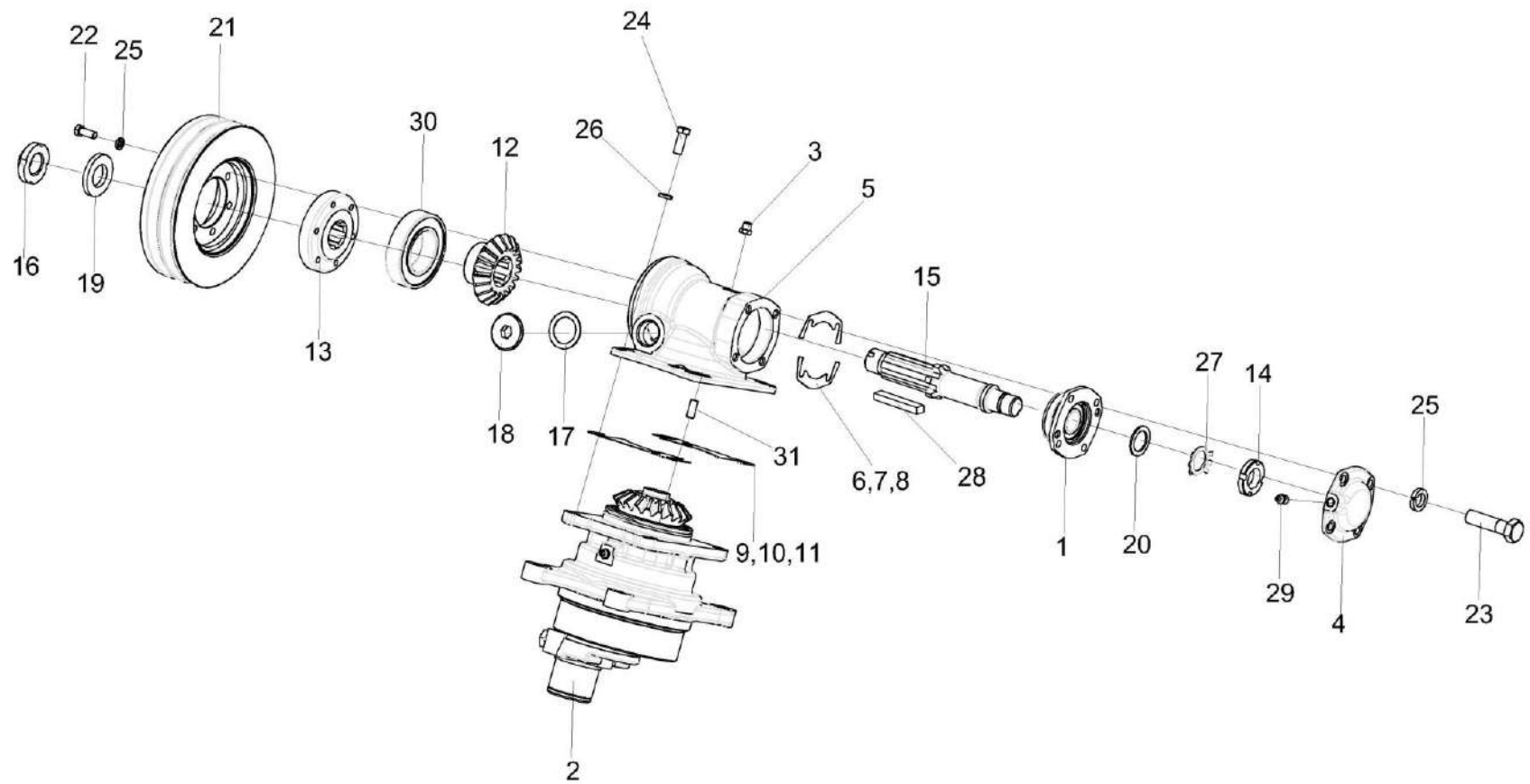


Рисунок 31 – Привод КСК-6025-1212000 и КСК-6025-1212000-02

КСК-6025-1200000 ҚДС (Версия 05)

№ рис	№ поз	Обозначение	Наименование	Куда входит	
				Обозначение	Кол. на 1 сб. ед.
ПРИВОД КСК-6025-1212000 и КСК-6025-1212000-02 (рисунок 31)					
31	1-31	КСК-6025-1212000	Привод	КСК-6025-1200000	1
				КСК-6025-1200000-01	1
	1-31	КСК-6025-1212000-02	Привод	КСК-6025-1200000-02	1
				КСК-6025-1200000-03	1
	1-20, 23-27, 29,30,31	КЗР 1517200	Редуктор	КСК-6025-1212000	1
				КСК-6025-1212000-02	1
	1-20,23-30, 31	КЗР 1517400	Редуктор	КСК-6025-1212000	1
				КСК-6025-1212000-02	1
	1	КЗР 1517010	Стакан	КЗР 1517200	1
				КЗР 1517400	1
	2	КЗР 1517220	Стакан	КЗР 1517200	1
				КЗР 1517400	1
	3	КУЖ 0108010	Клапан предохранительный	КЗР 1517200	1
				КЗР 1517400	1
	4	КЗР 1517105	Крышка	КЗР 1517200	1
				КЗР 1517400	1
5	КЗР 1517201	Корпус	КЗР 1517200	1	
			КЗР 1517400	1	
6	КЗР 1517503	Прокладка	КЗР 1517200	4	
			КЗР 1517400	4	
7	КЗР 1517503-01	Прокладка	КЗР 1517200	6	
			КЗР 1517400	6	
8	КЗР 1517503-02	Прокладка	КЗР 1517200	6	

КСК-6025-1200000 КДС (Версия 05)

№ рис	№ поз	Обозначение	Наименование	Куда входит	
				Обозначение	Кол. на 1 сб. ед.
31	9	КЗР 1517504	Прокладка	КЗР 1517400	6
				КЗР 1517200	4
				КЗР 1517400	4
	10	КЗР 1517504-01	Прокладка	КЗР 1517200	6
				КЗР 1517400	6
	11	КЗР 1517504-02	Прокладка	КЗР 1517200	4
				КЗР 1517400	4
	12	КЗР 1517602	Шестерня	КЗР 1517200	1
	12	КЗР 1517622	Шестерня	КЗР 1517400	1
	13	КЗР 1517603	Ступица	КЗР 1517200	1
	13	КЗР 1517623	Ступица	КЗР 1517400	1
	14	КЗР 1517614	Гайка	КЗР 1517200	1
				КЗР 1517400	1
	15	КЗР 1517615-01	Вал	КЗР 1517200	1
	15	КЗР 1517624	Вал	КЗР 1517400	1
	16	КВС-2-0135625	Гайка	КЗР 1517200	1
				КЗР 1517400	1
	17	КЗР 0210001А	Прокладка	КЗР 1517200	1
				КЗР 1517400	1
18	КЗР 0210603А	Пробка	КЗР 1517200	1	
			КЗР 1517400	1	
19	ПКК 0100816	Шайба	КЗР 1517200	1	
			КЗР 1517400	1	

КСК-6025-1200000 ҚДС (Версия 05)

№ рис	№ поз	Обозначение	Наименование	Куда входит	
				Обозначение	Кол. на 1 сб. ед.
31	20	ПКК 0135417А	Шайба	КЗР 1517200	1
				КЗР 1517400	1
	21	КГК 1200102	Шкив	КСК-6025-1212000	1
	21	КЗР 1500102А	Шкив	КСК-6025-1212000-02	1
	22		Болт М8-6ех20 – 7796	КСК-6025-1212000	6
				КСК-6025-1212000-02	8
	23		Болт М8-6ех30 – 7796	КЗР 1517200	4
				КЗР 1517400	4
	24		Болт М10-6ех25 – 7796	КЗР 1517200	4
				КЗР 1517400	4
	25		Шайба 8Т 65Г – 6402	КСК-6025-1212000	6
				КСК-6025-1212000-02	6
				КЗР 1517200	4
				КЗР 1517400	4
	26		Шайба 10Т 65Г – 6402	КЗР 1517200	4
				КЗР 1517400	4
	27		Шайба Н 24.01 – 11872	КЗР 1517200	1
				КЗР 1517400	1
	28		Шпонка 2-10х8х70 – 23360	КЗР 1517400	1
	29		Масленка 1.2.Ц6 – 19853	КЗР 1517200	1
				КЗР 1517400	1

КСК-6025-1200000 КДС (Версия 05)

№ рис	№ поз	Обозначение	Наименование	Куда входит	
				Обозначение	Кол. на 1 сб. ед.
	30		Подшипник 6210-2RS1 или	K3P 1517200	1
			Подшипник 6210-2RSR или	K3P 1517400	1
			Подшипник 6210-2RS или		
			Подшипник 6210DDU или		
			Подшипник 6210EE или		
			Подшипник 6210LLU или		
			Подшипник 6210LLU/5K или		
			Подшипник 6210-2RSR, "ZVL"		
	31		Штифт 8X20 - 3128	K3P 1517200	1
				K3P 1517400	1

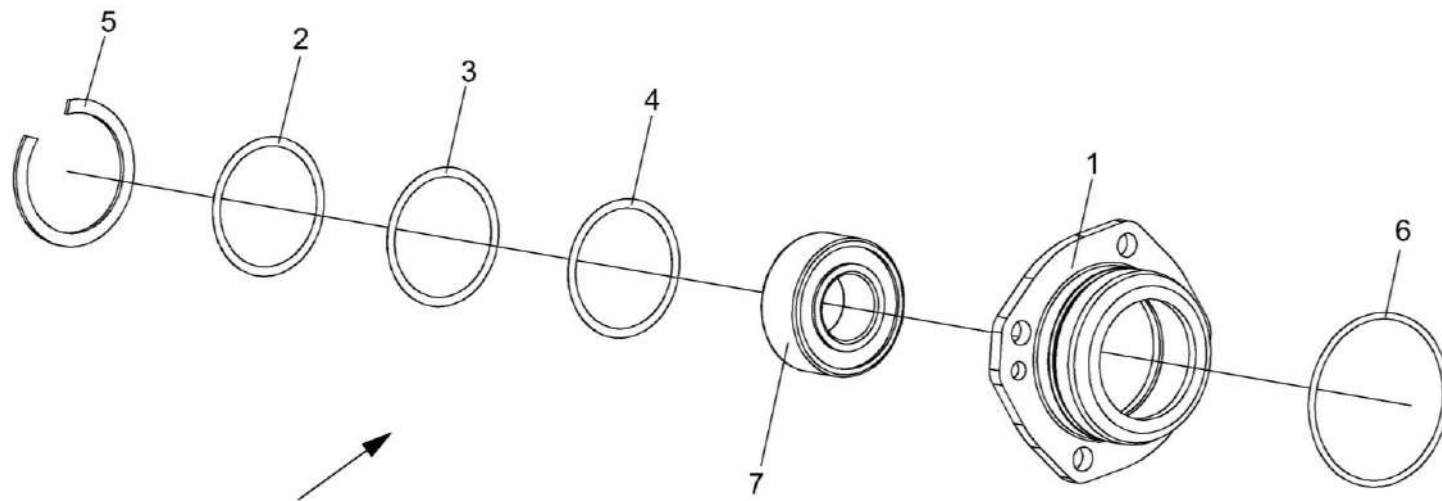


Рисунок 32 – Стакан КЗР 1517010

КСК-6025-1200000 КДС (Версия 05)

№ рис	№ поз	Обозначение	Наименование	Куда входит	
				Обозначение	Кол. на 1 сб. ед.
СТАКАН КЗР 1517010 (рисунок 32)					
32	1-7	КЗР 1517010	Стакан	КЗР 1517200	1
				КЗР 1517400	1
	1	КЗР 1517103	Стакан	КЗР 1517010	1
	2	ПКК 0107473-03	Прокладка	КЗР 1517010	2 наиб. кол
	3	ПКК 0107473-04	Прокладка	КЗР 1517010	3 наиб. кол
	4	ПКК 0107473-05	Прокладка	КЗР 1517010	1 наиб. кол
	5		Кольцо В52 – 13941 или Кольцо В52 – 13943	КЗР 1517010	1
6		Кольцо 060-065-30-2-2 – 18829/9833	КЗР 1517010	1	
7		Подшипник 3205АТN9 или Подшипник 3205-В-ТVН или Подшипник 3205А или Подшипник 3205ВТNГ	КЗР 1517010	1	

КСК-6025-1200000 КДС (Версия 05)

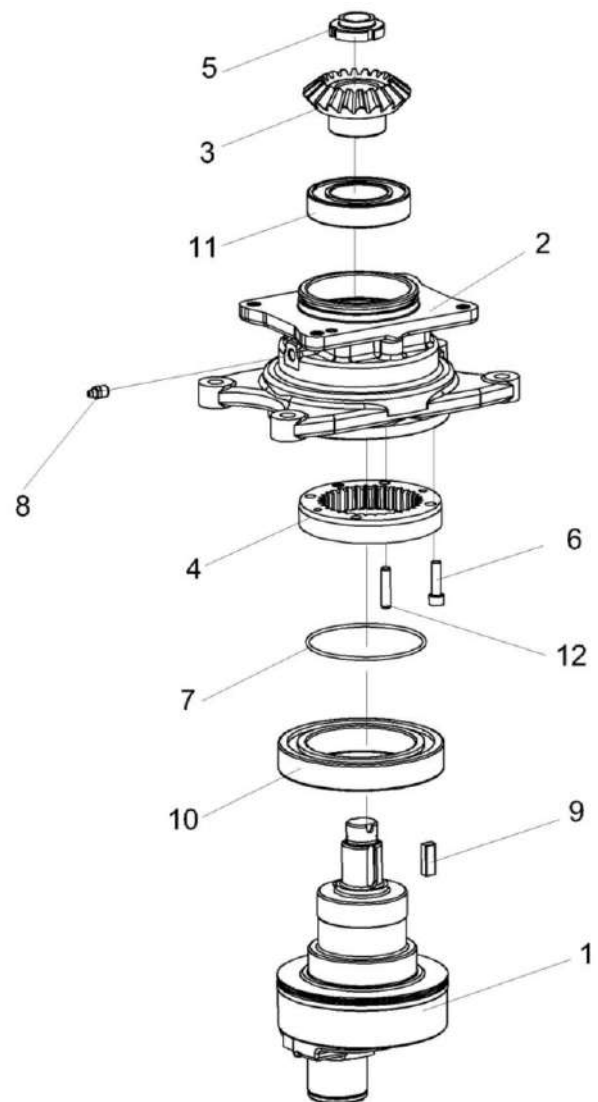


Рисунок 33 – Стакан КЗР 1517220

КСК-6025-1200000 ҚДС (Версия 05)

№ рис	№ поз	Обозначение	Наименование	Куда входит	
				Обозначение	Кол. на 1 сб. ед.
СТАКАН КЗР 1517220 (рисунок 33)					
33	1-12	КЗР 1517220	Стакан	КЗР 1517200 КЗР 1517400	1 1
	2,4,6-8,12	КЗР 1517240	Корпус	КЗР 1517220	1
	1	КЗР 1517230	Водило	КЗР 1517220	1
	2	КЗР 1517222	Корпус	КЗР 1517240	1
	3	КЗР 1517604	Шестерня	КЗР 1517220	1
	4	КЗР 1517625 или КЗР 1517645	Шестерня	КЗР 1517240	1
	5	КВС-2-0135625	Гайка	КЗР 1517220	1
	6		Винт М8-6ех30 – 11738	КЗР 1517240	4
	7		Кольцо 099-105-36-2-2 – 18829/9833	КЗР 1517240	1
	8		Масленка 1.2 – 19853	КЗР 1517240	1
9		Шпонка 2-10x8x36 – 23360	КЗР 1517220	1	
10		Подшипник 6019-2RS1 или Подшипник 6019-2RSR или Подшипник 6019EE или Подшипник 6019DDU	КЗР 1517220	1	

КСК-6025-1200000 КДС (Версия 05)

№ рис	№ поз	Обозначение	Наименование	Куда входит	
				Обозначение	Кол. на 1 сб. ед.
	11		Подшипник 6210-2RS1/C3 или Подшипник 6210-2RSR-C3 или Подшипник 6210DDUC3 или Подшипник 6210DDUC3E или Подшипник 6210EEC3 или Подшипник 6210LLUC3/5K	КЗР 1517220	1
	12		Штифт 8x36 – 3128	КЗР 1517240	1

КСК-6025-1200000 КДС (Версия 05)

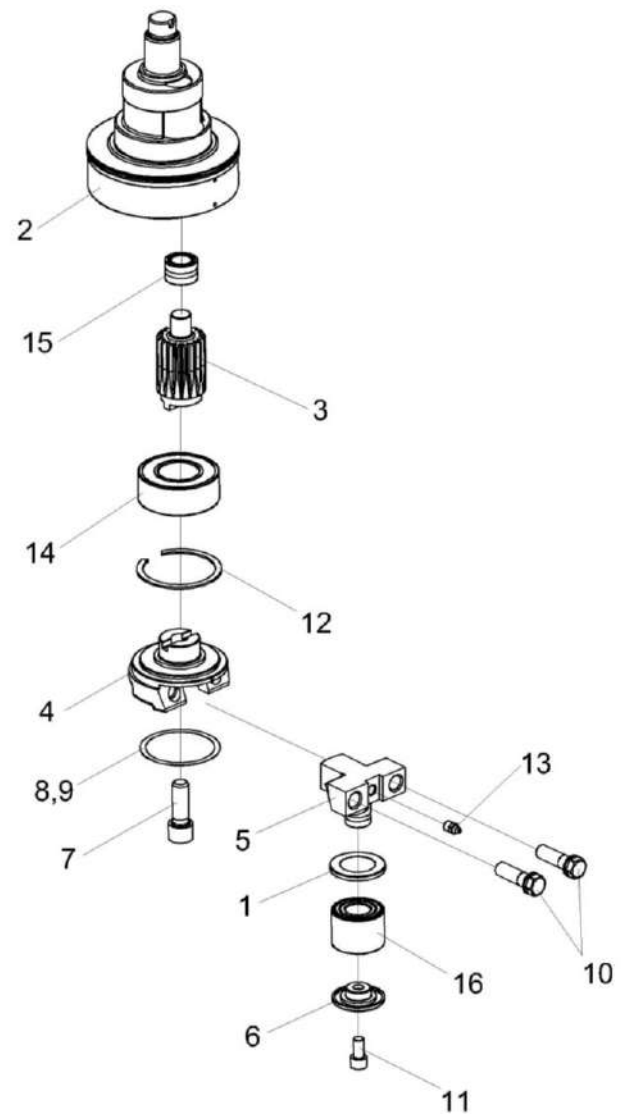


Рисунок 34 – Водило КЗР 1517230

КСК-6025-1200000 ҚДС (Версия 05)

№ рис	№ поз	Обозначение	Наименование	Куда входит	
				Обозначение	Кол. на 1 сб.ед.
ВОДИЛО КЗР 1517230 (рисунок 34)					
34	1-16	КЗР 1517230	Водило	КЗР 1517220	1
	1,5,6,11,13,16	КЗР 1517250	Поводок	КЗР 1517230	1
	1	КЗР 1517505	Пыльник	КЗР 1517250	1
	2	КЗР 1517626	Водило	КЗР 1517230	1
	3	КЗР 1517627	Вал-шестерня	КЗР 1517230	1
	4	КЗР 1517628	Эксцентрик	КЗР 1517230	1
	5	КЗР 1517609	Поводок	КЗР 1517250	1
	6	КЗР 1517611	Крышка	КЗР 1517250	1
	7	КЗР 1517612	Винт	КЗР 1517230	1
	8	ППК 0107502	Прокладка	КЗР 1517230	2 наиб.кол.
	9	ППК 0107502-01	Прокладка	КЗР 1517230	2 наиб.кол.
	10	УЭС 0100603А-01	Болт	КЗР 1517230	2
	11		Винт М10-6ех20 – 11738	КЗР 1517250	1
12		Кольцо В80 – 13941 или Кольцо В80 -13943	КЗР 1517230	1	
13		Масленка 1.2 – 19853	КЗР 1517250	1	

КСК-6025-1200000 КДС (Версия 05)

№ рис	№ поз	Обозначение	Наименование	Куда входит	
				Обозначение	Кол. на 1 сб.ед.
34	14		Подшипник 3208А-2RS1 или Подшипник 3208-В-2RSR-TVH или Подшипник 5208EE или Подшипник 3208А-2RS1ТN9/MT33 или Подшипник 3208В-2RSRTNG	K3P 1517230	1
	15		Подшипник NKI 20/20, "SKF" или Подшипник NKI 20/20, "FAG" или Подшипник NKI 20/20, "Timken" или Подшипник TAFI 203220 или Подшипник NK24/20R+IR20X24X20 или Подшипник NKI20/20-XL	K3P 1517230	1
	16		Подшипник FC-41345 или Подшипник DLB3 445539.SF31 или Подшипник BT2B-445539 CC LGI4X1 или Подшипник DU255237C	K3P 1517250	1

КСК-6025-1200000 ҚДС (Версия 05)

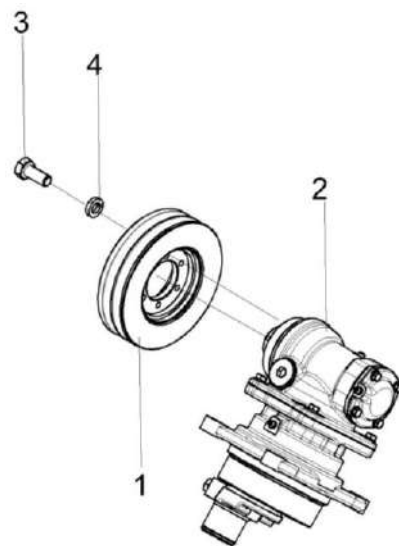


Рисунок 35 – Привод КСК-6025-1213000 и КСК-6025-1213000-02

КСК-6025-1200000 ҚДС (Версия 05)

№ рис	№ поз	Обозначение	Наименование	Куда входит	
				Обозначение	Кол. на 1 сб. ед.
ПРИВОД КСК-6025-1213000 и КСК-6025-1213000-02 (рисунок 35)					
35	1-4	КСК-6025-1213000	Привод	КСК-6025-1200000	1
				КСК-6025-1200000-01	1
	1-4	КСК-6025-1213000-02	Привод	КСК-6025-1200000-02	1
				КСК-6025-1200000-03	1
	1	КГК 1200102	Шкив	КСК-6025-1213000	1
	1	КЗР 1500102А	Шкив	КСК-6025-1213000-02	1
	2		Передача угловая 85MVv GKF модели "С" без шкива с подшипником головки	КСК-6025-1213000	1
				КСК-6025-1213000-02	1
	3		Болт М8х20-10.9 DIN 933	КСК-6025-1213000	6
				КСК-6025-1213000-02	6
	4		Шайба пружинная А 8 DIN 127	КСК-6025-1213000	6
				КСК-6025-1213000-02	6

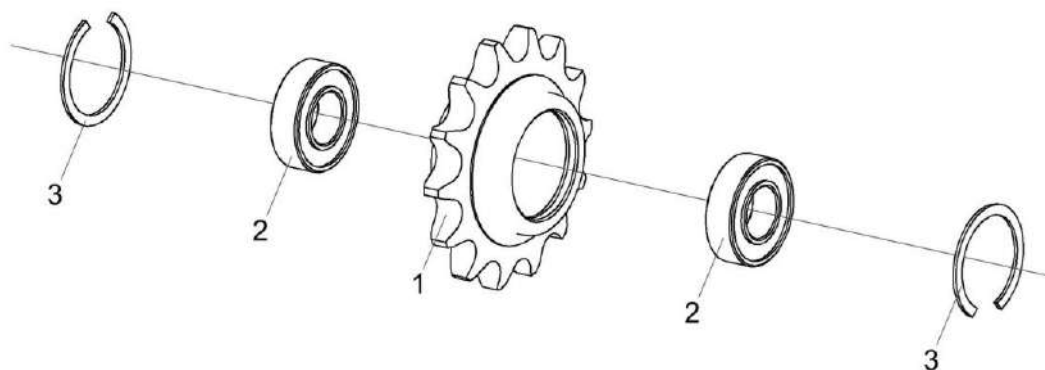


Рисунок 36 – Звездочка МКС 0514010

№ рис	№ поз	Обозначение	Наименование	Куда входит	
				Обозначение	Кол. на 1 сб. ед.
ЗВЕЗДОЧКА МКС 0514010 (рисунок 36)					
36	1-3	МКС 0514010	Звездочка	КСК-6025-1200000	1
				КСК-6025-1200000-01	1
				КСК-6025-1200000-02	1
				КСК-6025-1200000-03	1
	1	МКС 0514602	Звездочка	МКС 0514010	1
	2		Подшипник 180205 – 8882	МКС 0514010	2
	3		Кольцо В52 – 13941	МКС 0514010	2

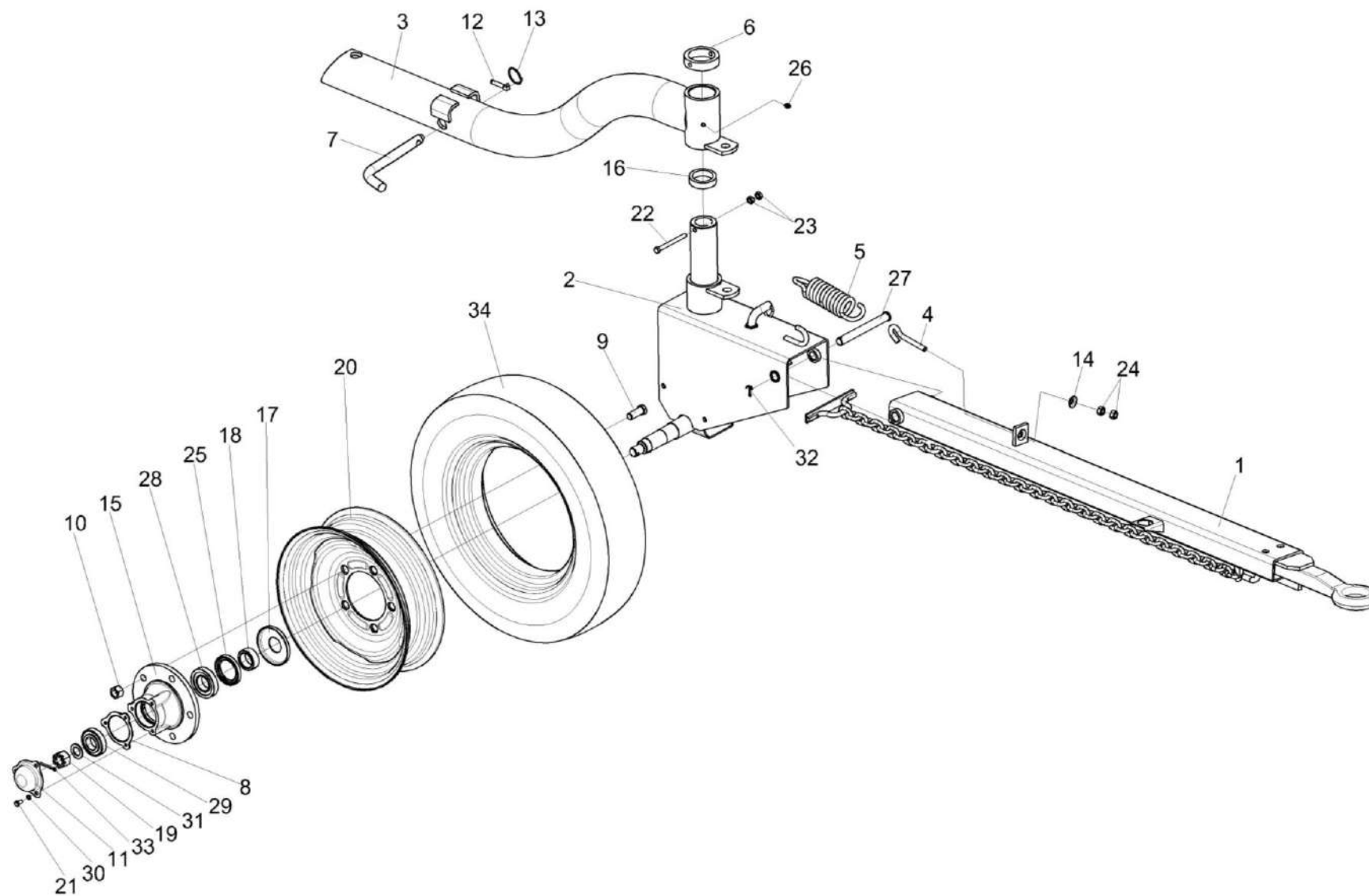


Рисунок 37 – Тележка передняя КС-150С-1290000

КСК-6025-1200000 КДС (Версия 05)

№ рис	№ поз	Обозначение	Наименование	Куда входит	
				Обозначение	Кол. на 1 сб.ед.
ТЕЛЕЖКА ПЕРЕДНЯЯ КС-150С-1290000 (рисунок 37)					
37	1-35	КС-150С-1290000	Тележка передняя	КСК-6025-1200000	1
				КСК-6025-1200000-02	1
	2,8,11,15-19, 21,25,28-31,33	КС-150С-1290100	Ось передняя	КС-150С-1290000	1
	20,34	КПР 6102020	Колесо	КС-150С-1290000	2
	1	КЗР 0393010	Дышло	КС-150С-1290000	1
	2	КС-150С-1290110	Каркас	КС-150С-1290100	1
	3	КИС 0208040А	Рычаг	КС-150С-1290000	1
	4	КИС 0208601	Захват	КС-150С-1290000	1
	5	КИС 0208606	Пружина	КС-150С-1290000	1
	6	КЗР 0390010	Крышка	КС-150С-1290000	1
	7	КИС 0209604	Фиксатор	КС-150С-1290000	1
	8	А.04.02.014	Прокладка	КС-150С-1290100	2
	9	А.04.02.017-01	Болт переднего колеса	КС-150С-1290000	10
10	Н.130.02.604	Гайка	КС-150С-1290000	10	
11	КРН 0800415	Крышка	КС-150С-1290100	2	
12	КСЛ 0107615	Чека	КС-150С-1290000	1	
13	КСЛ 0107616	Кольцо	КС-150С-1290000	1	

КСК-6025-1200000 КДС (Версия 05)

№ рис	№ поз	Обозначение	Наименование	Куда входит	
				Обозначение	Кол. на 1 сб.ед.
37	14	КПР 6100605	Шайба сферическая	КС-150С-1290000	1
	15	Н.130.02.201-02	Ступица	КС-150С-1290100	2
	16	КС-100-1290801	Кольцо	КС-150С-1290100	1
	17	Н.130.02.403-02	Колпачок	КС-150С-1290100	2
	18	Н.130.03.601	Втулка	КС-150С-1290100	2
	19	Н.130.03.602	Гайка	КС-150С-1290100	2
	20	ГДЗ_4112-10210-00204	Колесо 4,50EX16 36-3101010-A3.27	КПР 6102020	1
	21		Болт М8-6ex16 – 7796	КС-150С-1290100	6
	22		Болт М10-6ex105 – 7796	КС-150С-1290000	1
	23		Гайка М10-6G – 5915	КС-150С-1290000	2
	24		Гайка М12-6G – 5915	КС-150С-1290000	2
	25		Манжета 1.2-55x80-1 – 8752	КС-150С-1290100	2
	26		Масленка 1.2 – 19853	КС-150С-1290000	1
	27		Ось 6-20b12x180 – 9650	КС-150С-1290000	1
	28		Подшипник 7207А – 27365	КС-150С-1290100	2
	29		Подшипник 7208А – 27365	КС-150С-1290100	2
	30		Шайба 8Т 65Г – 6402	КС-150С-1290100	6
	31		Шайба С.24.01 – 11371	КС-150С-1290100	2

КСК-6025-1200000 КДС (Версия 05)

№ рис	№ поз	Обозначение	Наименование	Куда входит	
				Обозначение	Кол. на 1 сб.ед.
37	32		Шплинт 4х32 – 397	КС-150С-1290000	1
	33		Шплинт 5х40 – 397	КС-150С-1290100	2
	34	ГДЗ_2502-01020-00033	Шина пневматическая 5,50-16ФБел-256 НС8	КПР 6102020	1

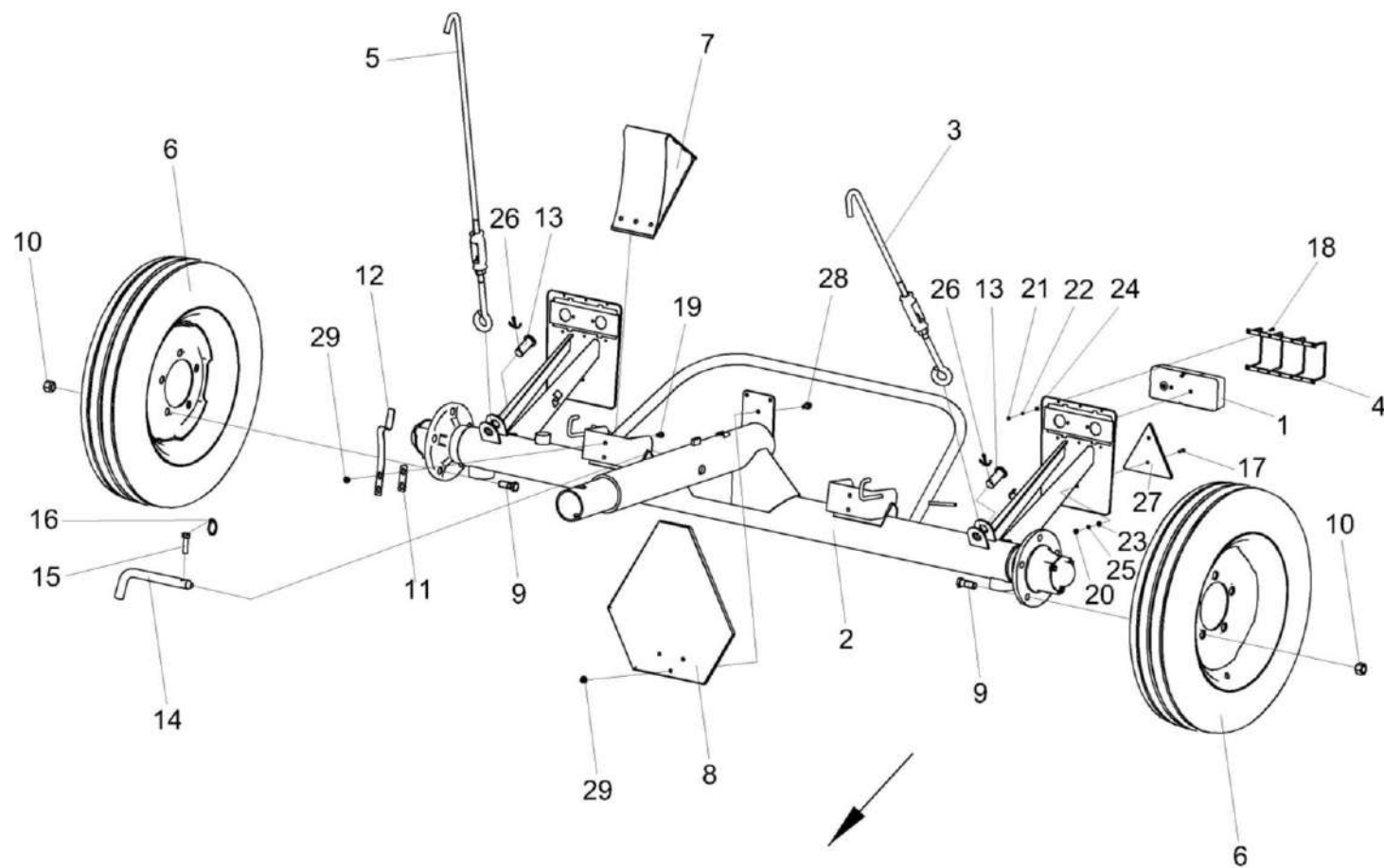


Рисунок 38 – Тележка задняя ПКК 1209000-01

КСК-6025-1200000 КДС (Версия 05)

№ рис	№ поз	Обозначение	Наименование	Куда входит	
				Обозначение	Кол. на 1 сб. ед.
ТЕЛЕЖКА ЗАДНЯЯ ПКК 1209000-01 (рисунок 38)					
38	1-29	ПКК 1209000-01	Тележка задняя	КСК-6025-1200000	1
				КСК-6025-1200000-02	1
	1	ПКК 0715000-01	Установка электрооборудования тележки задней	ПКК 1209000-01	1
	2	ПКК 1209010	Рама со ступицами	ПКК 1209000-01	1
	3	ПКК 1209100	Устройство натяжное	ПКК 1209000-01	1
	4	КЗР 0392020	Решетка	ПКК 1209000-01	2
	5	КИС 0209020	Устройство натяжное	ПКК 1209000-01	1
	6	КПР 6102020	Колесо	ПКК 1209000-01	2
	7	ППЕ 3900100А	Упор противооткатный	ПКК 1209000-01	2
	8	ПКК 1209404А	Панель	ПКК 1209000-01	1
	9	А 04.02.017-01	Болт переднего колеса	ПКК 1209000-01	10
	10	Н.130.02.604	Гайка	ПКК 1209000-01	10
	11	КЗК 1590411	Пластина	ПКК 1209000-01	2
	12	КЗР 1590402	Пружина	ПКК 1209000-01	2
	13	КИС 0209602	Палец	ПКК 1209000-01	2
14	КИС 0209604	Фиксатор	ПКК 1209000-01	1	
15	КСЛ 0107615	Чека	ПКК 1209000-01	1	

КСК-6025-1200000 КДС (Версия 05)

№ рис	№ поз	Обозначение	Наименование	Куда входит	
				Обозначение	Кол. на 1 сб. ед.
38	16	КСЛ 0107616	Кольцо	ПКК 1209000-01	1
	17		Винт В.М6-6ex20 – 17473	ПКК 1209000-01	4
	18		Винт В2.М4-6ex12 – 17475	ПКК 1209000-01	12
	19		Винт В2.М8-6ex18 – 17475	ПКК 1209000-01	4
	20		Гайка М6-6G – 5915	ПКК 1209000-01	4
	21		Гайка М4-6G – 5927	ПКК 1209000-01	12
	22		Шайба 4 65Г – 6402	ПКК 1209000-01	12
	23		Шайба 6Т 65Г – 6402	ПКК 1209000-01	4
	24		Шайба С.4.01 – 11371	ПКК 1209000-01	12
	25		Шайба С.6.01 – 11371	ПКК 1209000-01	4
	26		Шплинт 5x45 – 397	ПКК 1209000-01	2
	27		Световозвращатель ФП 401Б или Световозвращатель 3232.3731	ПКК 1209000-01	2
	28		Болт DIN 6921-M8x20-8.8-A-A3G	ПКК 1209000-01	3
	29		Гайка DIN 6923 M8-8-A-A3G	ПКК 1209000-01	7

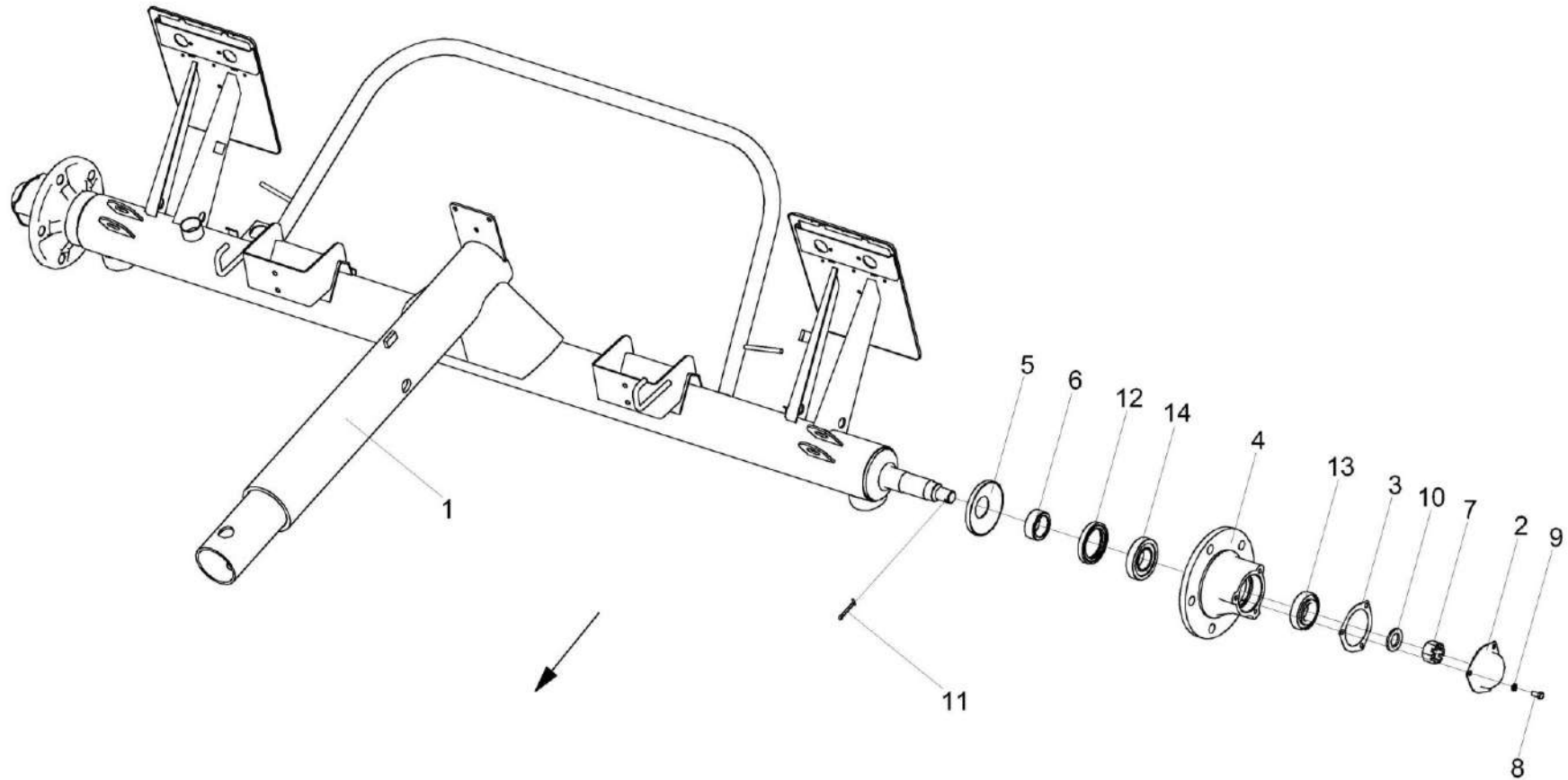


Рисунок 39 – Рама со ступицами ПКК 1209010

КСК-6025-1200000 КДС (Версия 05)

№ рис	№ поз	Обозначение	Наименование	Куда входит	
				Обозначение	Кол. на 1 сб. ед.
РАМА СО СТУПИЦАМИ ПКК 1209010 (рисунок 39)					
39	1-14	ПКК 1209010	Рама со ступицами	ПКК 1209000-01	1
	1	ПКК 1209020	Рама	ПКК 1209010	1
	2	КРН 0800415	Крышка	ПКК 1209010	2
	3	А 04.02.014	Прокладка	ПКК 1209010	2
	4	Н.130.02.201-02	Ступица	ПКК 1209010	2
	5	Н.130.02.403-02	Колпачок	ПКК 1209010	2
	6	Н.130.03.601	Втулка	ПКК 1209010	2
	7	Н.130.03.602	Гайка	ПКК 1209010	2
	8		Болт М8-6х16 – 7796	ПКК 1209010	6
	9		Шайба 8Т 65Г – 6402	ПКК 1209010	6
	10		Шайба С.24.01 – 11371	ПКК 1209010	2
	11		Шплинт 5х40 – 397	ПКК 1209010	2
	12		Манжета 1.2-55х80-1 – 8752	ПКК 1209010	2
	13		Подшипник 7207А – 27365	ПКК 1209010	2
	14		Подшипник 7208А – 27365	ПКК 1209010	2

КСК-6025-1200000 КДС (Версия 05)

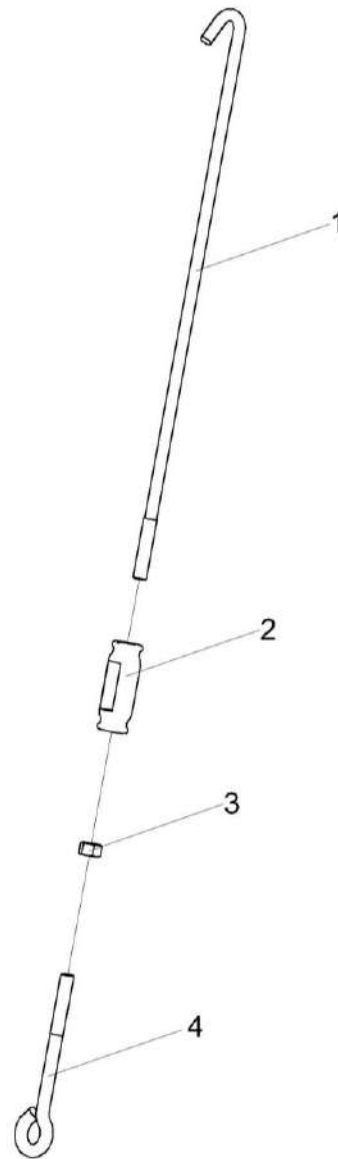


Рисунок 40 – Устройство натяжное ПКК 1209100 и КИС 0209020

КСК-6025-1200000 КДС (Версия 05)

№ рис	№ поз	Обозначение	Наименование	Куда входит	
				Обозначение	Кол. на 1 сб. ед.
УСТРОЙСТВО НАТЯЖНОЕ ПКК 1209100 и КИС 0209020 (рисунок 40)					
40	1-4	ПКК 1209100	Устройство натяжное	ПКК 1209000-01	1
	1-4	КИС 0209020	Устройство натяжное	ПКК 1209000-01	1
	1	ПКК 1209602	Захват верхний	ПКК 1209100	1
	1	КИС 0209603	Захват верхний	КИС 0209020	1
	2	АМ 46.02.201-01	Гайка стяжная М16х110	ПКК 1209100	1
				КИС 0209020	1
	3	КИС 0209607	Захват	ПКК 1209100	1
				КИС 0209020	1
4		Гайка М16-6G – 5915	ПКК 1209100	1	
			КИС 0209020	1	

КСК-6025-1200000 КДС (Версия 05)

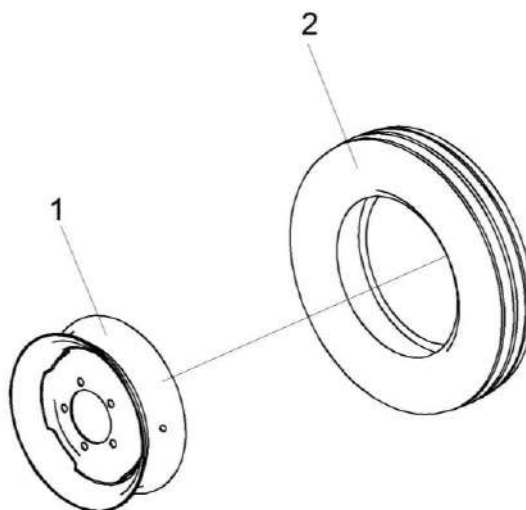


Рисунок 41 – Колесо КПР 6102020

№ рис	№ поз	Обозначение	Наименование	Куда входит	
				Обозначение	Кол. на 1 сб. ед.
КОЛЕСО КПР 6102020 (рисунок 41)					
41	1,2	КПР 6102020	Колесо	КС-150С-1290000	2
				ПКК 1209000-01	2
	1	ГДЗ_4112-10210-00204	Колесо 4.50ЕХ16 36-3101010-А3.27	КПР 6102020	1
	2	ГДЗ_2502-01020-00033	Шина пневматическая 5,50-16ФБел-256 НС8	КПР 6102020	1

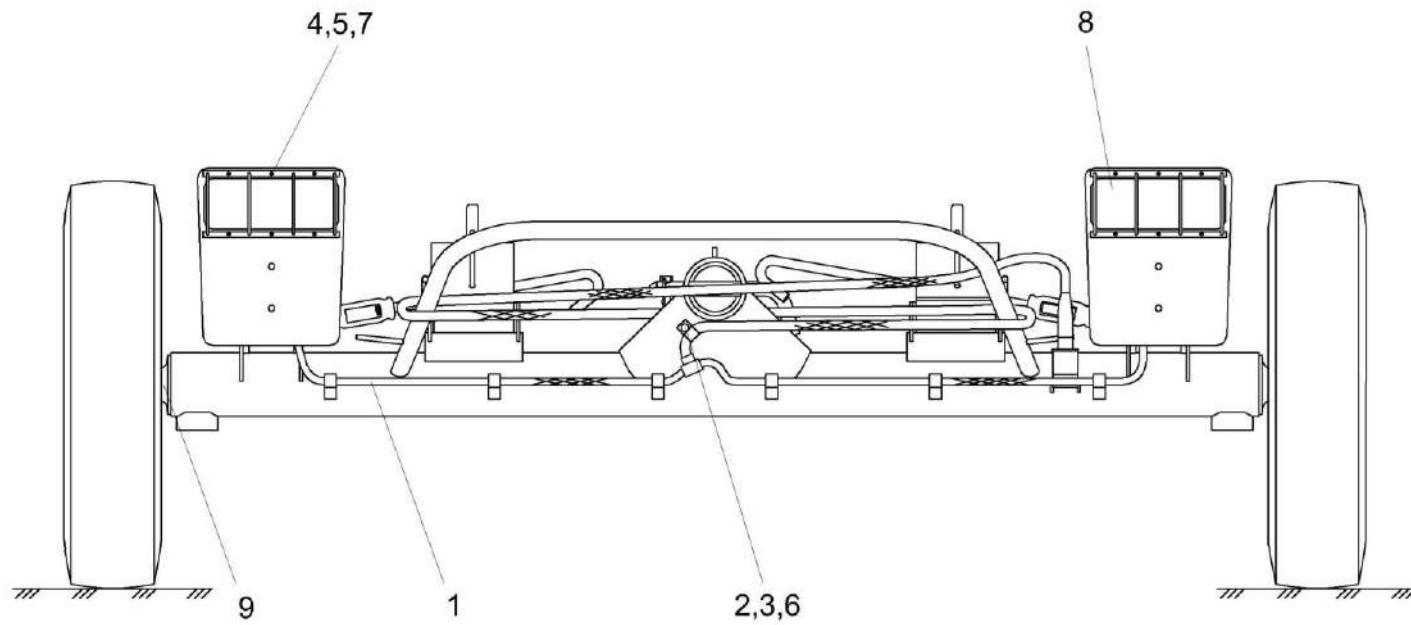


Рисунок 42 – Установка электрооборудования тележки задней ПКК 0715000-01

КСК-6025-1200000 КДС (Версия 05)

№ рис	№ поз	Обозначение	Наименование	Куда входит	
				Обозначение	Кол. на 1 сб. ед.
УСТАНОВКА ЭЛЕКТРООБОРУДОВАНИЯ ТЕЛЕЖКИ ЗАДНЕЙ ПКК 0715000-01 (рисунок 42)					
42	1-9	ПКК 0715000-01	Установка электрооборудования тележки задней	ПКК 1209000-01	1
	1	ПКК 0715200А-01	Жгут задней тележки	ПКК 0715000-01	1
	2	КЗР 0700800-03	Хомут	ПКК 0715000-01	1
	3		Винт В.М8-6ех16 – 17473	ПКК 0715000-01	1
	4		Гайка М6-6G – 5915	ПКК 0715000-01	4
	5		Шайба 6Т 65Г – 6402	ПКК 0715000-01	4
	6		Шайба 8Т 65Г – 6402	ПКК 0715000-01	1
	7		Шайба С.6.01 – 11371	ПКК 0715000-01	4
	8		Фонарь 112.21.17.3716-01	ПКК 0715000-01	2
	9	ГДЗ_1611-00000-00001	Лента стяжная зубчатая	ПКК 0715000-01	2

КСК-6025-1200000 ҚДС (Версия 05)

ПРАВИЛА ПОЛЬЗОВАНИЯ КАТАЛОГОМ

ВВЕДЕНИЕ

Каталог деталей и сборочных единиц предназначен для составления заявок на запасные части, необходимые при техническом обслуживании и ремонте изделий.

Каталог деталей и сборочных единиц содержит сведения об устройстве, конфигурации конкретного изделия (группы изделий), марку, идентификационный номер или обозначение изделия. Необходимая информация по идентификации изделия и соответствии ему каталога приведены на титульном листе каталога и включает марку, идентификационный номер, обозначение изделия, также указанных на фирменной табличке, паспорте или руководстве по эксплуатации.

При использовании каталога с сайта ОАО «Гомсельмаш», обращайтесь внимание на дату изготовления изделия (указана на фирменной табличке) и дату разработки каталога (указана в скобках в наименовании каталога на сайте ОАО «Гомсельмаш»). Необходимый Вам каталог, должен содержать дату разработки каталога, идущую после дат изготовления Вашего изделия, при совпадении даты изготовления изделия и даты разработки каталога, необходимо использовать версию каталога с одинаковой датой.

Пример соответствия дат, при подборе каталогов для изделий:

Дата изготовления изделия на фирменной табличке КЗС-1218	№ 09634 06 20 20	← ↓ Необходимая Вам версия
Версии каталогов, на сайте ОАО «Гомсельмаш» для КЗК-12-010000Б	Версия 01 (05.2020)	Версия 03 (02.2021)

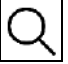
Внимание! ОАО «Гомсельмаш» проводит постоянную работу по совершенствованию своих изделий и оставляет за собой право вносить изменения в конструкцию, технические данные без предварительного уведомления потребителей. В связи с чем некоторые конструкции или обозначения сборочных единиц, деталей и комплектующих приведенные в каталоге, могут отличаться от фактических на Вашем изделии.

Более поздние по дате выпуска каталоги (в сравнении с датой изготовления изделия), имеют большее количество изменений.

В случае различия данных в каталоге, укомплектованном с Вашим изделием (записан на USB- носитель), и каталогами изделия размещенными на сайте, перед заказом запасных частей, Вам необходимо обратиться к представителю ОАО «Гомсельмаш», осуществляющему сервисное обслуживание или на завод-изготовитель для уточнения данного расхождения.

Для самостоятельного ознакомления с конструктивными изменениями, следует изучить более позднюю версию каталога, перейдя по ссылке (<https://gomselmash.by/servis-zapchasti/zapasnye-chasti/>), или выберите закладку «ЗАПАСНЫЕ ЧАСТИ» из выпадающего меню на главной странице, в разделе «СЕРВИС/ЗАПЧАСТИ» официального сайта ОАО «Гомсельмаш» (<https://gomselmash.by/>).

КСК-6025-1200000 КДС (Версия 05)




Файлы каталогов ОАО «Гомсельмаш» имеют расширение pdf, с которым может работать стандартный пакет программ Microsoft Office или операционных систем мобильных устройств на базе Android или IOS, что позволяет пользоваться каталогом на любом устройстве. Наличие универсального pdf формата, позволяет осуществлять поиск: по обозначению деталей, наименованию рисунка, кодовому слову (например «ремень») по всему каталогу, используя команду «Поиск» или иконку  (на устройствах Microsoft Office дополнительно можно использовать сочетание клавиш CTRL+F).

ПРАВИЛА ПОЛЬЗОВАНИЯ КАТАЛОГОМ

Каталог содержит сборочные единицы и детали, входящие в состав изделия. Для облегчения поиска деталей и сборочных единиц в начале каталога приведен указатель рисунков. В указателе рисунков содержится информация об основных сборочных единицах изделия (указаны в обозначении рисунка) и номера страницы каталога, на которой расположен рисунок. На рисунках в каталоге сборочные единицы располагают в аксонометрической проекции по ходу движения комбайна



приблизительно под углом 30° - 45° справа налево, например см. рисунок . Если данное расположение затрудняет показ всех составных частей сборочной единицы, тогда комбайн разворачивают в более удобное положение, а на рисунке указывают

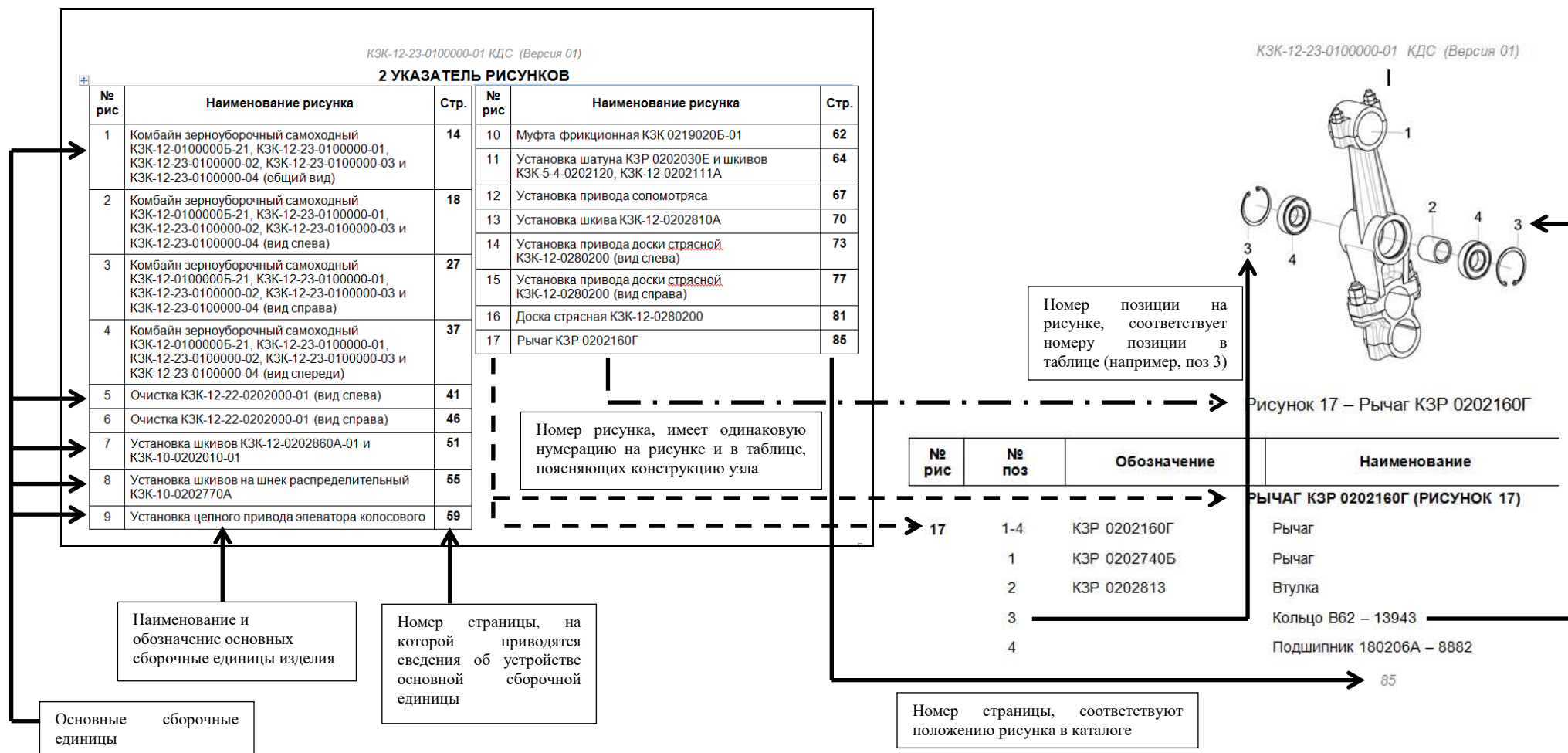
направление движение комбайна стрелкой  или  , или  .

Основные сборочные единицы, имеющие большое количество ДСЕ, разделены на несколько рисунков для удобства восприятия. Например:

Рисунок 5 - Очистка КЗК-12-22-0202000-01(вид слева), размещён на страницах с 41 по 45.

Рисунок 6 - Очистка КЗК-12-22-0202000-01(вид справа), размещён на страницах с 46 по 50 (см. ниже пример указателя рисунков).

КСК-6025-1200000 КДС (Версия 05)



Каждый рисунок, поясняющий устройство сборочной единицы содержит таблицу, включающую необходимые сведения о наименовании и обозначении составной части, количестве, позиции на рисунке, а также информации о входимости составных частей, в сборочные единицы более высокого уровня. Таблица к рисунку также содержит дополнительную информацию о возможных заменах. Пример таблицы и указываемые в ней данные приведены ниже на рисунке:

КСК-6025-1200000 КДС (Версия 05)

Наименование и обозначение сборочных единиц (приводов КЗК-12-0202690Б и КЗК-12-0202700), устройство которых приведено на рисунке 22	№ рис	№ поз	Обозначение	Наименование	Куда входит	
					Обозначение	Кол. на 1 сб. ед.
			ПРИВОД КЗК-12-0202690Б и КЗК-12-0202700 (рисунок 22)			
<p>Привод КЗК-12-0202700, состоит из деталей 4,5,7,13 (КЗК-10-0202416; КИЛ 0116445; Болт М8-6ех25 –ГОСТ 7798; Электропривода вариатора вентилятора ЭВВ-1 ММ). Привод КЗК-12-0202700 входит в состав сборочной единицы КЗК-12-0202500В, в количестве 1 шт.</p> <p>Корпус КЗК-12-0202101А поз. 2 входит в состав КЗК-12-0202690Б, в количестве 1 шт.</p> <p>Изготовитель допускает применение, вместо подшипника 180105-8882 поз. 12 (2 шт), подшипников: - Подшипник 6005ЕЕ - Подшипник 6005-2RS1 Количество подшипников, применяемых в сборочной единице КЗК-12-0202690Б, 2 шт (в независимости от наименования).</p>	22	1-3,6,8-12	КЗК-12-0202690Б	Привод	КЗК-12-0202500В	1
		4,5,7,13	КЗК-12-0202700	Привод	КЗК-12-0202500В	1
		1	КЗК-12-0202750А	Кожух	КЗК-12-0202690Б	1
		2	КЗК-12-0202101А	Корпус	КЗК-12-0202690Б	1
		3	КЗК-12-0202661	Шестерня	КЗК-12-0202690Б	1
		4	КЗК-10-0202416	Фланец	КЗК-12-0202700	1
		5	КИЛ 0116445	Шайба	КЗК-12-0202700	3
		6		Болт М8-6ех20 – 7798	КЗК-12-0202690Б	4
		7		Болт М8-6ех25 – 7798	КЗК-12-0202700	3
		8		Шайба 8Т 65Г – 6402	КЗК-12-0202690Б	4
		9		Шайба С.8.01 – 11371	КЗК-12-0202690Б	4
		10		Кольцо В25 – 13942	КЗК-12-0202690Б	1
		11		Кольцо В47 – 13943	КЗК-12-0202690Б	2
	12		Подшипник 180105 – 8882 или Подшипник 6005ЕЕ или Подшипник 6005-2RS1	КЗК-12-0202690Б	2	
	13		Электропривод вариатора вентилятора ЭВВ-1 ММ или Моторедуктор 0 390 442 409 или Моторедуктор 0 390 442 410	КЗК-12-0202700	1	

101

Таблица содержит следующие важные данные:

- «наиб.кол.», «подбор» - указывают на то, что данная позиция применяется для регулировки зазора, методом подбора количества;
 - после тире, в наименовании стандартизированного изделия (Болт, Гайка, Шайба, Подшипник и т.д.), указывается номер нормативного документа, согласно которому изготавливается данное изделие (например: Кольцо В25-13942 изготавливается по ГОСТ13942);
 - если в наименовании болта приведены цифры «10.8, 10.9» то к таким деталям крепления предъявляются повышенные требования к прочности (прочность на разрыв 800мПа, 900мПа);
- Сборочные единицы и детали, расположенные в таблице следующим образом:

- сборочные единицы;
- детали;
- стандартные изделия;

- покупные изделия.

При составлении заявок на запасные части необходимо в указателе рисунков правильно определить номер рисунка, на рисунке номер позиции детали или сборочной единицы и в таблице напротив соответствующей позиции в графе «Обозначение» – искомую деталь или сборочную единицу.

Внимание! При заказе запасных частей, ознакомлении с изменениями конструкции необходимо руководствоваться системой обозначений деталей и сборочных единиц, в соответствии с которой изготовитель приводит данные в столбце «Обозначение» таблицы к рисункам.

Обозначение деталей и сборочных единиц состоит из: буквенно-цифрового кода (столбец 1); семизначного цифрового номера (столбец 2); буквенного символа (столбец 3); номера исполнения (столбец 4). Составляющие системы обозначения деталей и сборочных единиц, приведены в таблице (см. ниже):

КСК-6025-1200000 КДС (Версия 05)

Составляющие системы обозначения деталей и сборочных единиц:

1	2	3	4	Описание
КЗК-3321-1 или КЗК	-	0203010	A - 01	
				<p>Номер исполнения ДСЕ (например 01) характеризует группу деталей или сборочных единиц имеющих общую конфигурацию в сравнении с базовой, но отличающуюся одним или более признаками. При отсутствии группы, номер исполнения не проставляется. Имеет существенное влияние для совместимости запчастей (конструктивной взаимозаменяемости, например КЗК-12-0202000 не взаимозаменяема с КЗК-12-0202000-01).</p>
				<p>Буквенные символ (А, Б, В и т.д.) характеризующий модификацию детали или сборочной единицы, имеющей в сравнении с базовой (без буквы) конструктивные различия, влияющие их на взаимозаменяемость. Проставляется при проведении работ по совершенствованию конструкции. Имеет существенное влияние для совместимости запчастей (например, КЗК-12-0202101 и КЗК-12-0202101А не взаимозаменяемые детали).</p>
				<p>Семизначный цифровой номер детали или сборочной единицы состоит из группы (первые 4 цифры) и подгруппы (последние 3 цифры).</p> <p>Цифры группы определяют функциональное назначение детали или сборочной единицы (например, 0202 – детали и сборочные единицы очистки, 0106 – детали и сборочные единицы моторной установки).</p> <p>Цифры подгруппы кодируют:</p> <ul style="list-style-type: none"> - для сборочной единицы, номер сборочной единицы, входящей в одну группы (первые две цифры). Последняя цифра для сборочных единиц всегда равна 0; - для деталей первая цифра, кодирует вид проката (0 – детали из неметаллических материалов или цветных металлов; 1 – детали выполненные из серого, антифрикционного и жаростойкого чугуна; 2- детали выполненные из ковкого и высокопрочного чугуна; 3 – детали изготовленные стальным литьем; 4 и 5 – детали выполненные из листовых материалов; 6 – детали выполненные из круга, шестигранника, квадрата; 7 – детали выполненные из фасонных профилей (уголок, швеллер, двутавр); 8 – детали выполненные из стальных труб, канатов; 9 – детали выполненные из древесных материалов). Последние две цифры – порядковый номер детали.
				<p>Буквенно-цифровой код кодирующий изделие.</p>

СОДЕРЖАНИЕ

1 Введение	3
2 Указатель рисунков	4
3 Сборочные единицы и детали	6
Правила пользования каталогом	114